



GRASPARRO

the winning team



ZENNO 24-28-32

- IT** - PARTI DI RICAMBIO
- EN** - SPARE PARTS
- DE** - ERSATZTEILE
- FR** - PIÈCES DÉTACHÉES
- ES** - PIEZAS DE REPUESTO



**USATE SEMPRE RICAMBI ORIGINALI
ALWAYS USE ORIGINAL SPARE PARTS
IMMER DIE ORIGINAL-ERSATZTEILE VERWENDEN
EMPLOYEZ TOUJOURS LES PIECES DE RECHANGE ORIGINALES
UTILIZAR SIEMPRE REPUESTOS ORIGINALES**

MASCHIO GASPARDO S.p.A.

ITALIANO

ENGLISH

DEUTSCH

FRANÇAIS

ESPAÑOL

PARTI DI RICAMBIO

Gli ordini delle parti di ricambio vanno fatti presso i nostri concessionari di zona e devono essere sempre corredati dalle seguenti indicazioni:

- **Tipo, modello e numero di matricola dell'attrezzatura.** Tali dati sono stampigliati nell'apposita targhetta di cui è dotata ogni attrezzatura.
- **Numero di codice della parte richiesta** rilevabile dal catalogo ricambi
- **Descrizione del particolare e quantità richiesta.**
- **Numero della tavola**

NOTA: Il termine (Dx) Destro o (Sx) Sinistro della macchina o di parti di essa, è inteso secondo il senso di marcia.

SPARE PARTS

Orders must be transmitted through our area dealers and should always include the following indications:

- **Type, model and serial number of the machine.** These data are punched on the data plate which every implement is equipped with.
- **Code number of the required spare part.** This will be found in the spare parts catalogue.
- **Description of the part and required quantity.**
- **Table number**

Note: The symbols **(Dx) right** and **(Sx) left**, concerning the machine or single parts of it, are referred, as in the figure, to a rear view of them according to the direction of travel.

ERSATZTEILE

Die Bestellungen müssen bei unseren Gebietshändler aufgegeben werden. Bei der Bestellung sind stets die folgenden Angaben zu machen:

- **Typ, Modell und Serien-Nummer des Geräts.** Diese Daten stehen auf dem Typenschild, mit dem jedes Gerät versehen ist.
- **Artikel N r. der erforderlichen Ersatzteile.** Diese stehen im Ersatzteil-Katalog.
- **Beschreibung des Ersatzteils und die erforderliche Stückzahl.**
- **Tafelnummer.**

N.B.: Die Merkzeichen **(Dx) rechts** und **(Sx) links** betreffen eine rückwärtige Aussicht der Maschine oder Teile von ihr (siehe Bild).

PIECES DÉTACHÉES

Les ordres doivent être effectués auprès de nos concessionaires de zone en précisant les indications suivantes:

- **Type, modèle et numéro de série de la machine.** Ces données sont gravées sur la plaque d'identification de chaque outil.
- **Numéro de code de la pièce détachée** indiqué sur le catalogue des pièces d'étéchées.
- **Description de la pièce et quantité requise.**
- **Numéro de plan.**

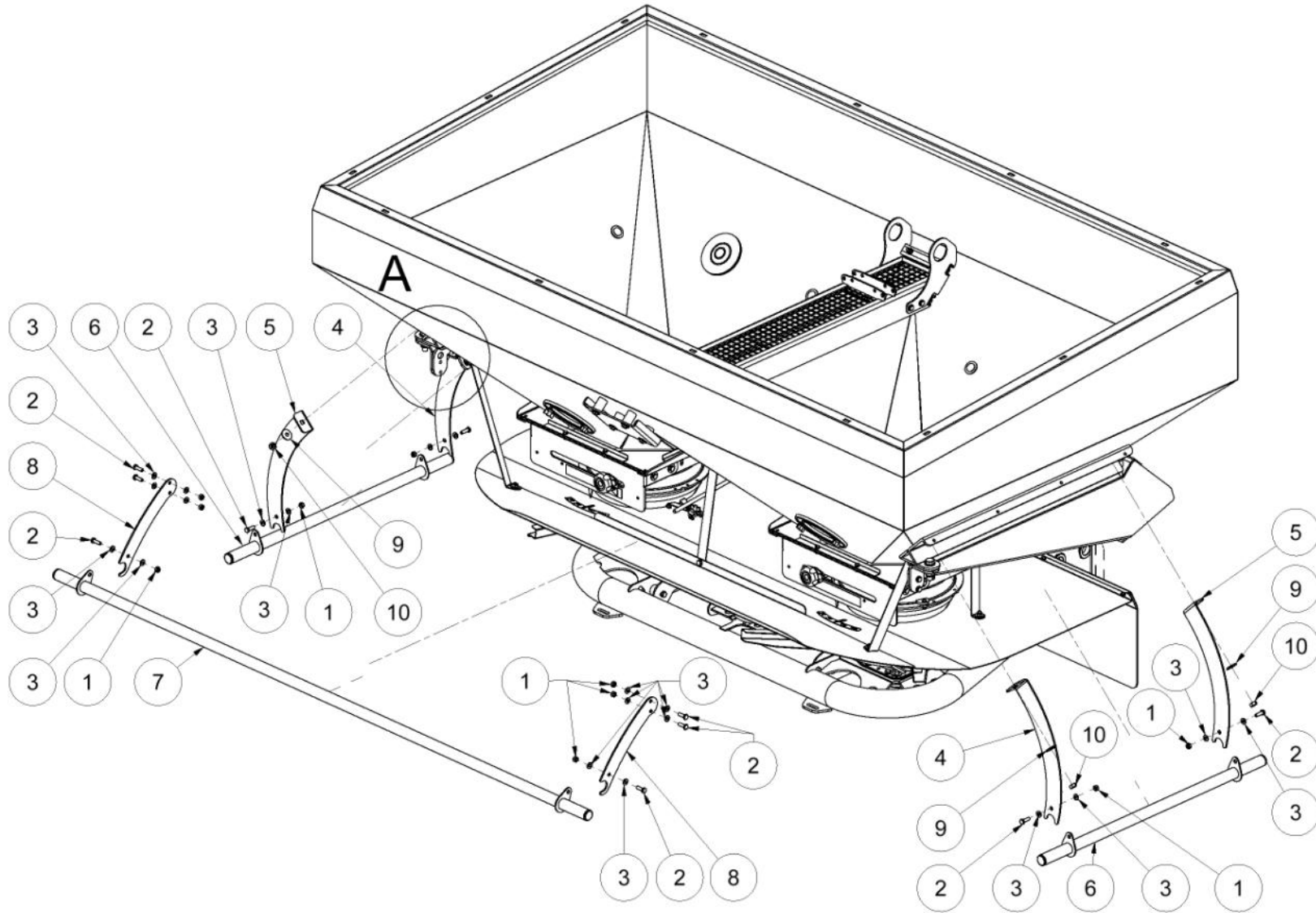
N:B.: Les références **(Dx) droit** et **(Sx) gauche** de la machine ou des parties de la même, est entendue, comme de la figure, en regardant la machine de derriere dans le sens de marche.

REPUESTOS

Los pedidos han de efectuarse en nuestros conesionarios de zona y deben incluir siempre las siguientes indicaciones:

- **Tipo, modelo y número de matrícula del equipo.** Dichos datos están impresos en la relativa placa presente en el equipo.
- **Número de código de la parte requerida** presente en el catálogo respuestos.
- **Descripción de la pieza y cantidad requerida.**
- **Número de ilustración**

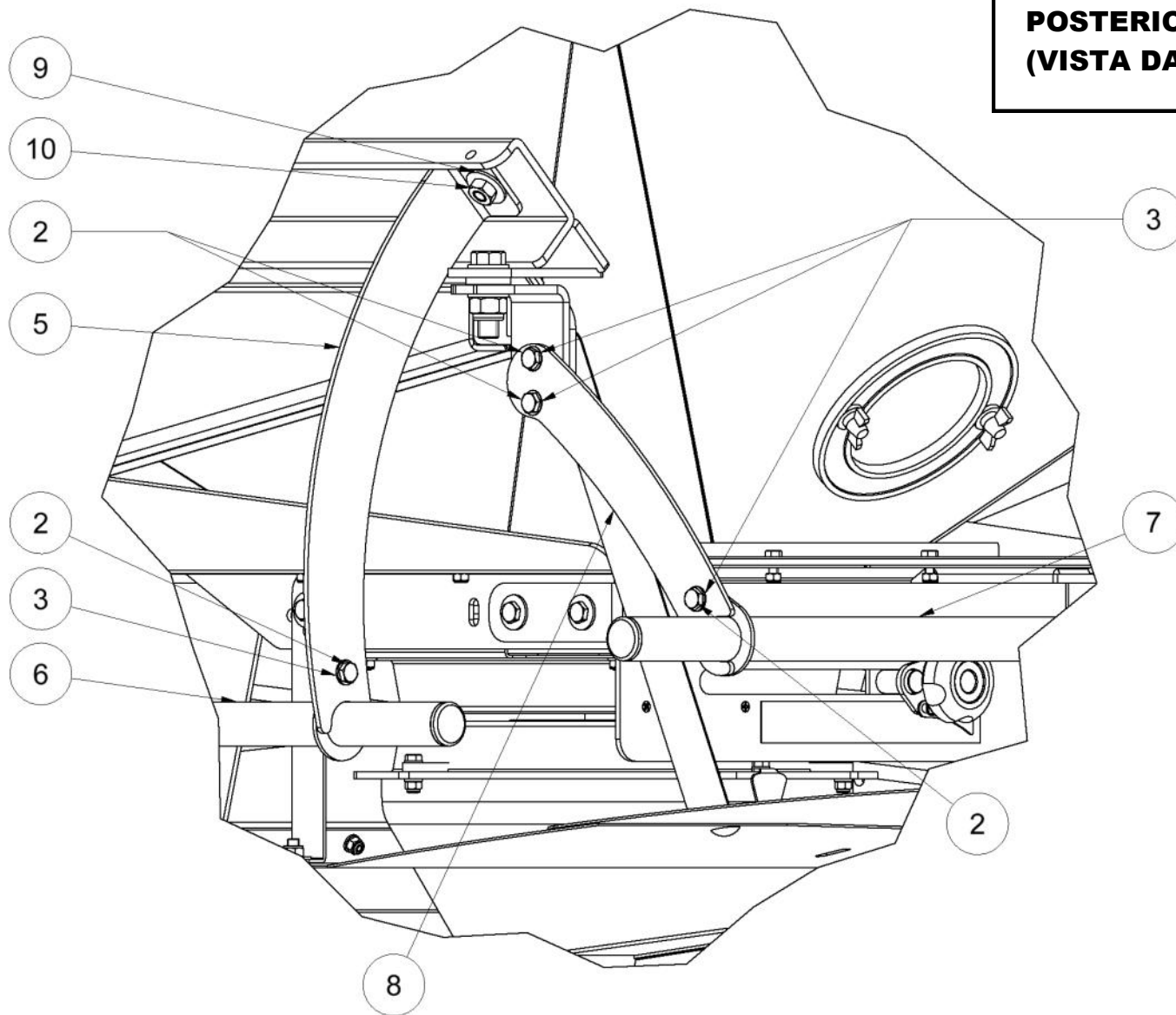
N.B.: La referencia **(Dx) derecha** o **(Sx) izquierda** de la máquina o de sus componentes, se entiende, como en la figura, mirando la máquina por la parte trasera, según la dirección del recorrido.



ZENO 24-28-32

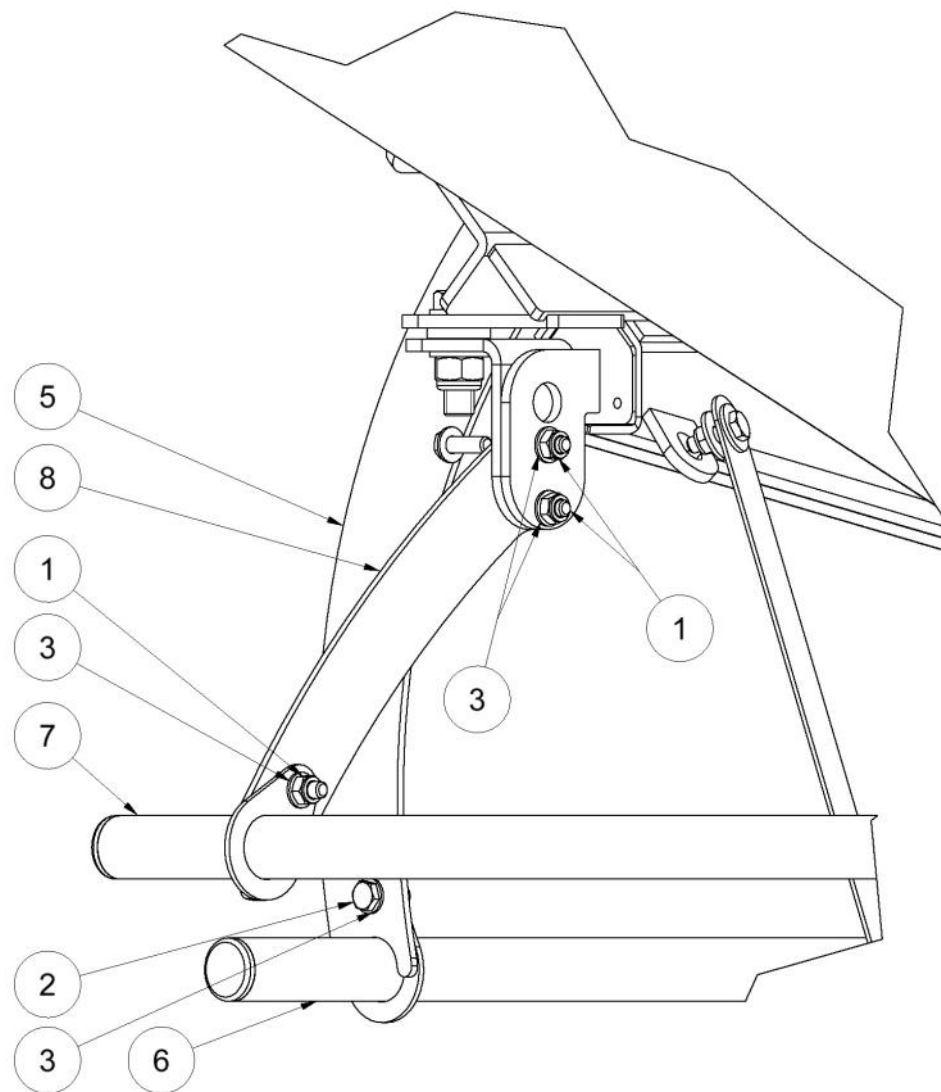
DETTAGLIO A

**ATTACO BARRA DI PROTEZIONE
POSTERIORE
(VISTA DAL LATO SINISTRO)**



ZENO 24-28-32

DETTAGLIO A



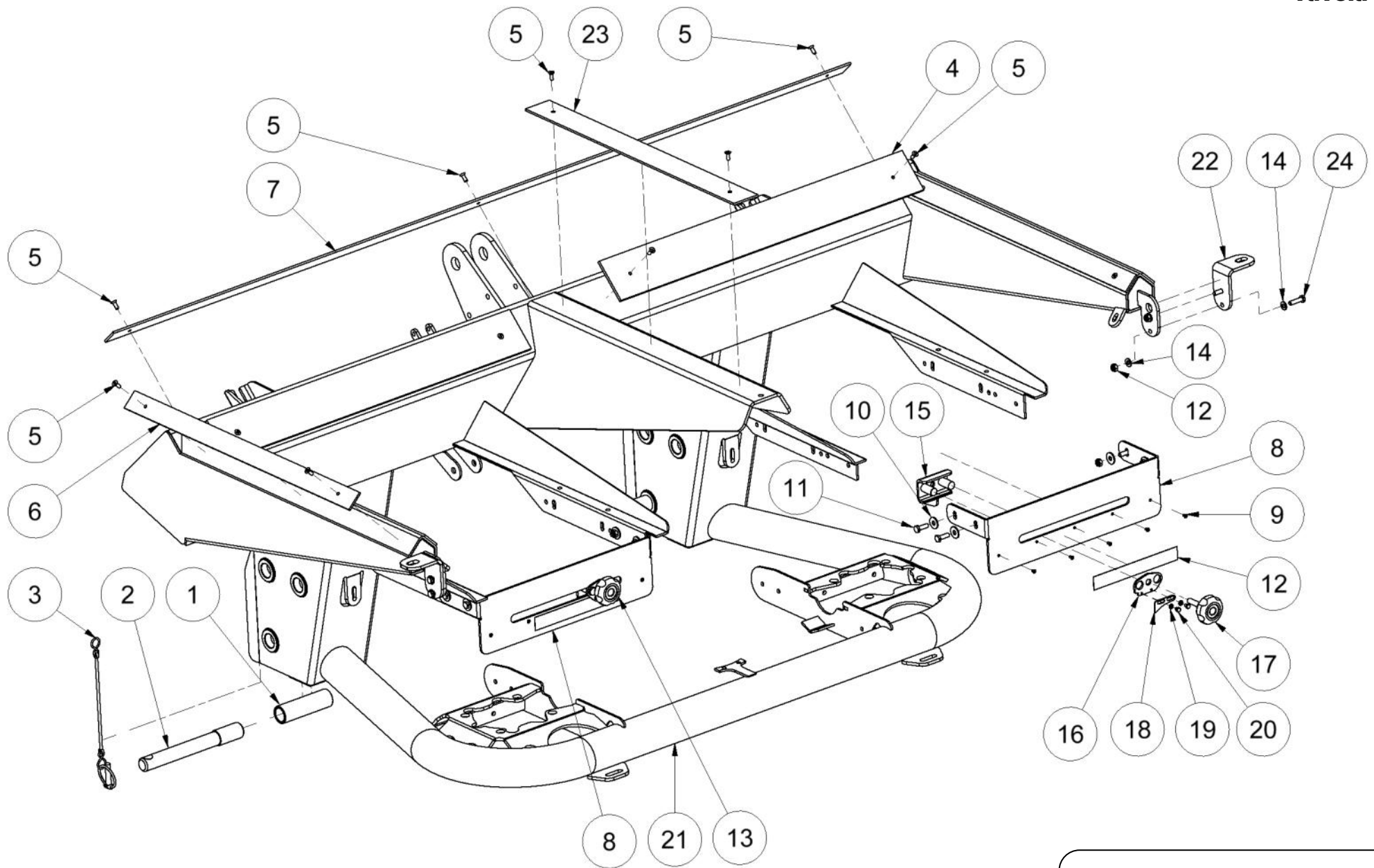
**ATTACO BARRA DI PROTEZIONE
POSTERIORE
(VISTA DAL LATO DESTRO)**

ZENO 24-28-32

Elenco ricambi - Spare parts list

Elemento	Codice	Descrizione	Description	Qtà
1	D001.031	DADO E M 8 STOP INOX UNI 7473	ST.STEEL HEXAGON NUT DM 8 STOP UNI 7473	10
2	V003.172	VITE TE 8 X 25 INOX UNI 5739 DIN 933	ST.STEEL HEXAGON HEAD SCREW 8X25 UNI5739	10
3	R005.017	RONDELLA PIANA DM 8 INOX UNI6592 DIN125A	ST.STEEL FLAT WASHER DM 8 UNI 6592	20
4	S008.388	STAFFA LATERALE DX PROTEZIONE SP95	RIGHT-SIDE BRACKET FOR SP95 PROTECTION	2
5	S008.389	STAFFA LATERALE SX PROTEZIONE SP95	LEFT-SIDE BRACKET FOR SP95 PROTECTION	2
6	T014.248	TUBO LATERALE COMPLETO PROTEZ.SP-95	COMPLETE SIDE TUBE FOR SP95 PROTECTION	2
7	T014.249	TUBO POSTERIORE COMPLETO PROTEZ.SP-95	COMPLETE REAR TUBE FOR SP95 PROTECTION	1
8	S008.391	STAFFA POSTERIORE PROTEZIONE SP95	REAR-SIDE BRACKET FOR SP95 PROTECTION	2
9	R005.037	RONDELLA PIANA DM 10X30X2,5 INOX UNI6593	ST.STEEL FLAT WASHER DM 10X30 UNI6593/69	4
10	D001.005	DADO E M 10 INOX UNI 5588	ST. STEEL HEXAGON NUT M 10 UNI 5588	4

ZENO 24-28-32

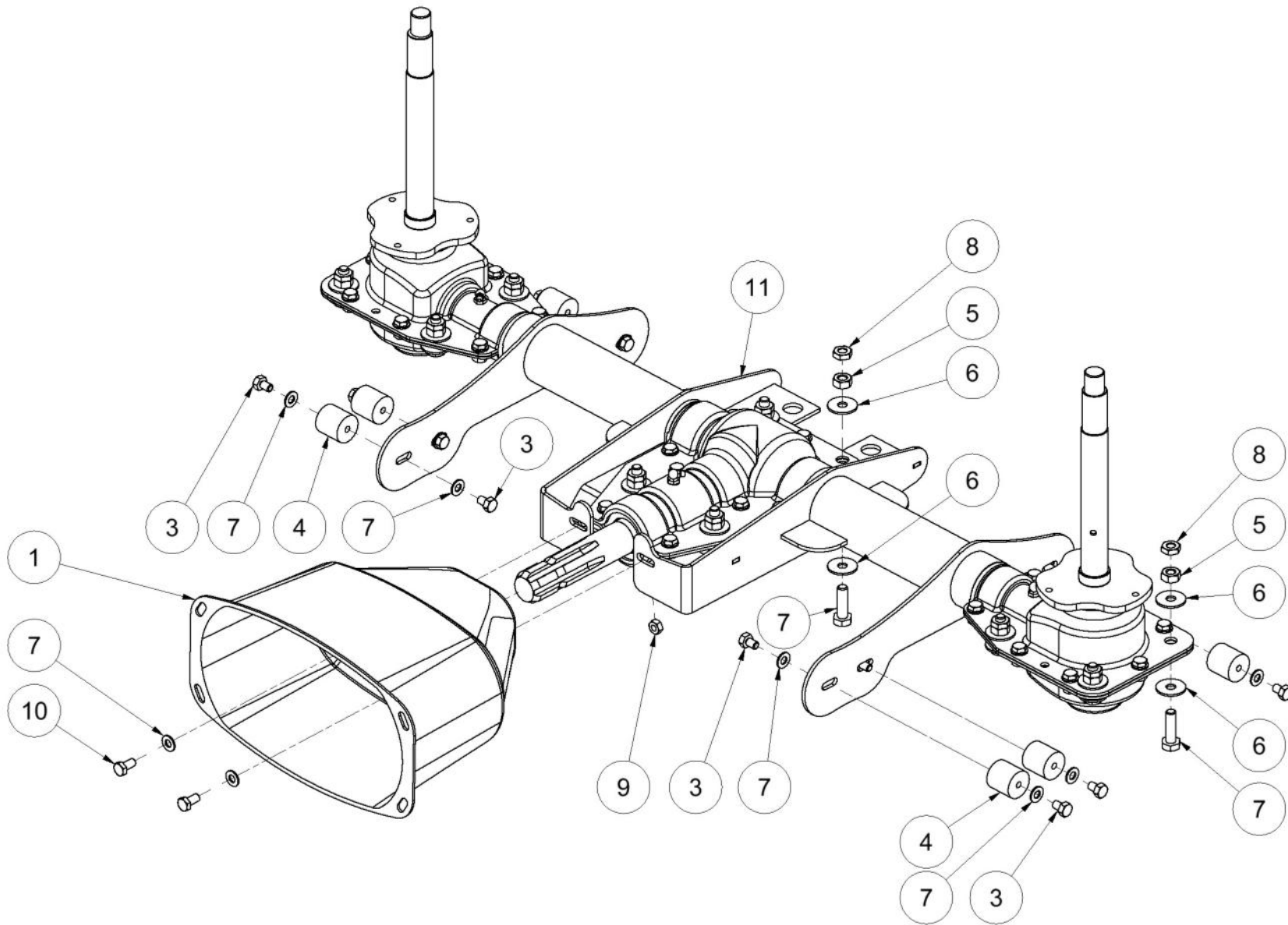


ZENO 24-28-32

Elenco ricambi - Spare parts list

Elemento	Codice	Descrizione	Description	Qtà
1	B004.186	BOCCOLA SOLLEV.DT28 DM36 SP-70-95	LIFT BUSHING DT28 DM36 SP-70-95	2
2	P004.182	PERNO SOLLEVAMENTO DM28 SP70/95/ERC	LIFT ARM PIN DM 28 SP70-95	2
3	S006.032	SPINA A SCATTO DM 10 CON TIRANTE GOMMA	SAFETY PIN DM 10 WITH RUBBER ROD	2
4	G014.013	GOMMA SP 8 APPOGGIO TRAMOGGIA SP 95	RUBBER 8MM THICK (HOPPER SUPPORT SP95)	2
5	V003.323	VITE TSCEI 6 X 16 UNI 5933	ST.ST.SOCK.FL.HEAD CAP SCREW 6X16UNI5933	17
6	G014.015	GOMMA SP 4 APPOGGIO LATERALE SP 95	RUBBER 4MM THICK(SIDE HOPP.SUPPORT SP95)	4
7	G014.016	GOMMA SP 4 APPOGGIO POSTER. SP 95	RUBBER 4MM THICK(REAR HOPP.SUPPORT SP95)	1
8	T013.239	TRAVERSA GUIDA LEVE SP 70/95	LEVER TRAVERSE BAR SP 70/95	2
9	V003.324	VITE A2 TS 3,9X9,5 UNI 6955 AB	STAIN.ST. SCREW A2 TS 3,9X9,5 UNI6955 AB	10
10	R005.080	RONDELLA PIANA DM 8X24 INOX UNI 6593	STAINLESS STEEL FLAT WASHER 8X24 UNI6593	16
11	V003.172	VITE TE 8 X 25 INOX UNI 5739 DIN 933	ST.STEEL HEXAGON HEAD SCREW 8X25 UNI5739	8
12	A001.360	ADESIVO -0-5- DX LEXAN SP 52	SCALE DX SP52	1
13	A001.361	ADESIVO -0-5- SX LEXAN SP 52	SCALE SX SP 52	1
14	R005.017	RONDELLA PIANA DM 8 INOX UNI6592 DIN125A	ST.STEEL FLAT WASHER DM 8 UNI 6592	8
15	S008.250	STAFFA FIX APERTURA SP52/70/95 COMPL.	OPENING FIXING BRACKET (COMPLETE) SP52	2
16	I001.016	INDICATORE APERTURA SP52/70/95/70NEW	SHUTTER OPENING POINTER SP52	2
17	I006.029	VOLANTINO 5 LOBI DM60 M10X45 INOX	STAINLESS STEEL KNOB DM60 M10X45	2
18	I001.018	INDICATORE MOBILE APERTURA SARACINESCA	MOVABLE SHUTTER OPENING POINTER	2
19	R005.041	RONDELLA DM 5X10 INOX UNI 6592	STAINLESS STEEL WASHER DM 5X10 UNI 6592	4
20	V003.081	VITE TE 5 X 6 INOX UNI 5739	ST.STEEL HEXAGON HEAD SCREW 5X6 UNI 5739	4
21	T003.231	TELAIO I=950 BASCULANTE Z/J 2013	FLEXIBLE FRAME I=950 Z/J 2013	1
22	S008.426	STAFFA FIX TELAIO/TRAM. SP70-95 2013	FRAME/HOPPER FASTENING BRACKET SP70-95	2
23	G014.014	GOMMA SP 4 APPOGGIO CENTRALE SP 95	RUBBER 4MM THICK (CEN.HOPP.SUPPORT SP95)	1
24	V003.032	VITE TE 8 X 30 INOX UNI 5739	ST.STEEL HEXAGON HEAD SCREW 8X30 UNI5739	4

ZENO 24-28-32

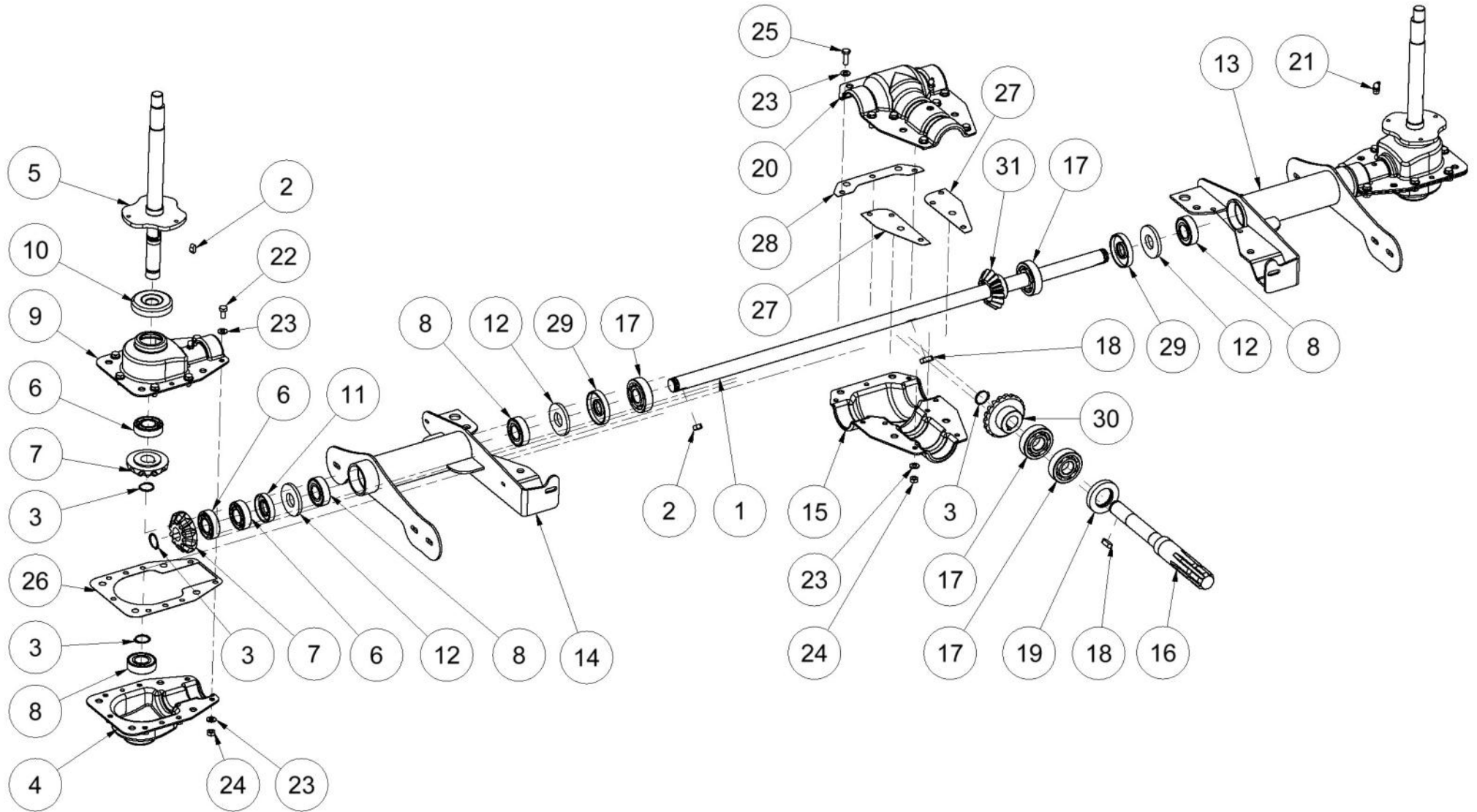


ZENO 24-28-32

Elenco ricambi - Spare parts list

Elemento	Codice	Descrizione	Description	Qtà
1	P012.138	PROTEZ.LATO MACCHINA ALBERO PTO	DRIVE SHAFT PROTECTION	1
2	R005.017	RONDELLA PIANA DM 8 INOX UNI6592 DIN125A	ST.STEEL FLAT WASHER DM 8 UNI 6592	14
3	V003.356	VITE TE 8 X 12 INOX UNI 5739 DIN 933	ST.STEEL HEX.HEAD SCREW 8 X 12 UNI 5739	12
4	G014.053	GOMM.ANTIVIBRANTE 30X30 M8 FF	SILENT BLOCK 30X30 M8 FF	6
5	D001.005	DADO E M 10 INOX UNI 5588	ST. STEEL HEXAGON NUT M 10 UNI 5588	12
6	R005.037	RONDELLA PIANA DM 10X30X2,5 INOX UNI6593	ST.STEEL FLAT WASHER DM 10X30 UNI6593/69	24
7	V003.268	VITE TE 10 X 35 INOX UNI 5739	ST.STEEL HEX.HEAD SCREW 10 X 35 UNI 5737	12
8	D001.071	DADO M 10 DX INOX BASSO UNI 5590 DIN 439	ST.STEEL HEXAGON NUT DM10 UNI 5589	12
9	D001.006	DADO E M 8 INOX UNI 5588	STAINLESS STEEL HEXAGON NUT M8 UNI 5588	2
10	V003.014	VITE TE 8 X 16 INOX UNI 5739 DIN933	ST.STEEL HEXAGON HEAD SCREW 8X16 UNI5739	2
11	G005.097	GRUPPO ANGOLO ZEUS-JOLLY 24 2013	ANGLE GEARBOX ZEUS-JOLLY 24 2013	1
11	G005.098	GRUPPO ANGOLO ZEUS-JOLLY 28 2013	ANGLE GEARBOX ZEUS-JOLLY 28 2013	1
11	G005.099	GRUPPO ANGOLO ZEUS-JOLLY 32 2013	ANGLE GEARBOX ZEUS-JOLLY 32 2013	1

ZENO 24-28-32



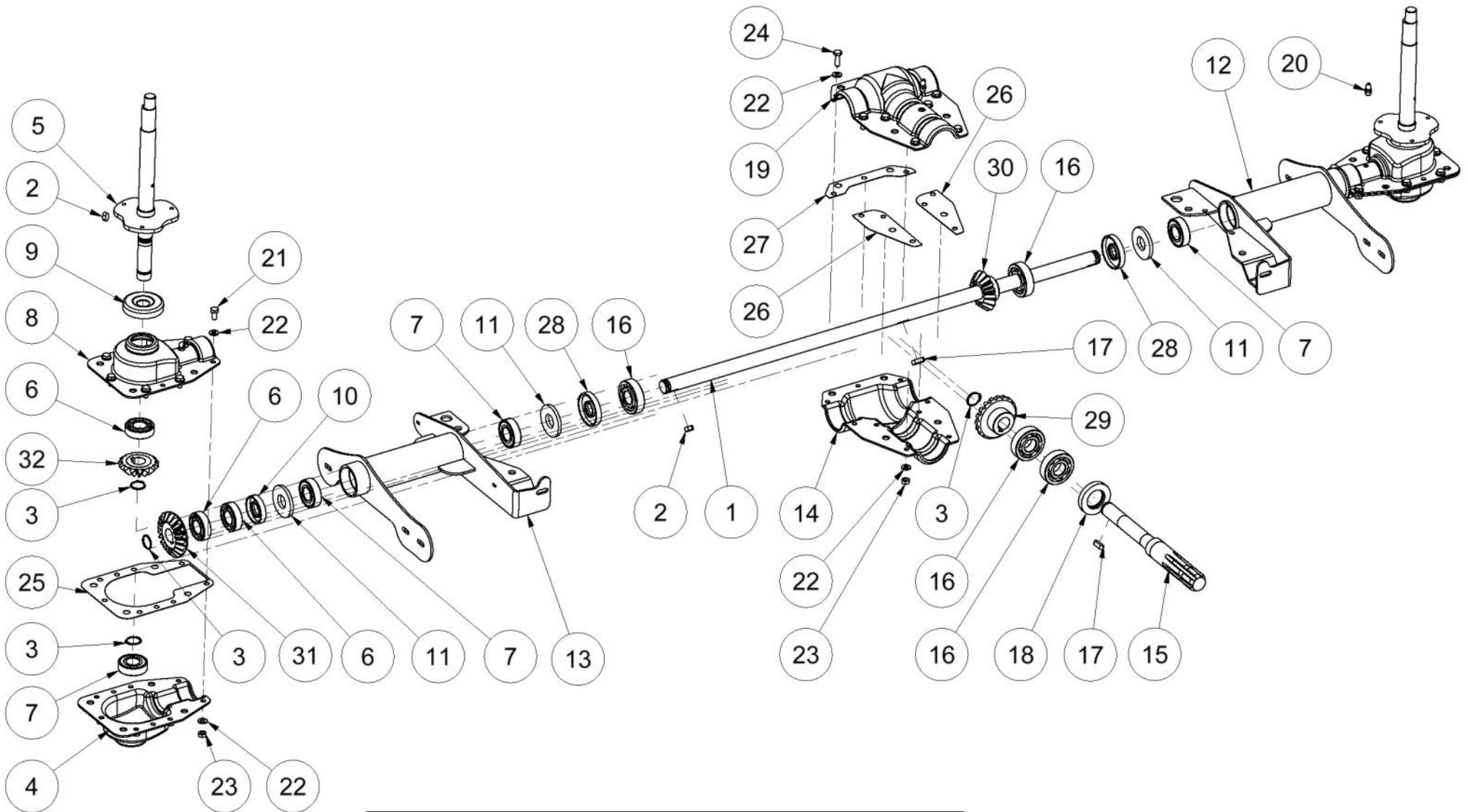
G005.097 Gruppo angolo completo ZENO 24

ZENO 24

Elenco ricambi - Spare parts list

Elemento	Codice	Descrizione	Description	Qtà
1	A005.138	ALBERO TRASVERSALE ZEUS-JOLLY 24-28-32	TRANSVERSAL SHAFT ZEUS-JOLLY 24-28-32	1
2	L005.015	LINGUETTA 8 X 7 X 16	KEY 8 X 7 X 16	4
3	S011.001	SEEGER E 25 UNI 7435	RETAINING RING E 25 UNI 7435	7
4	S002.002	SEMISCATOLA INFERIORE OMB 3	LOWER GEAR HOUSING OMB 3	2
5	A005.171	ALBERO USCITA GRUPPO SP-52-70-95	OUTPUT SHAFT GEARBOX SP-52-70-95	2
6	C012.002	CUSCINETTO 6205	BEARING 6205	6
7	R009.072	RUOTA DENTATA M6,5 Z11 25X45,75 C48	TOOTHED WHEEL M6,5 Z11 25X45,75 C48	4
8	C012.001	CUSCINETTO 6205 2RS	BEARING 6205 2RS	6
9	S002.001	SEMISCATOLA SUPERIORE OMB 3	UPPER GEAR HOUSING OMB 3	2
10	F005.001	FLANGIA COPRIPOLVERE INOX	STAINLESS STEEL DUST PROTECTION FLANGE	2
11	A003.023	ANELLO TENUTA AS 25X52X10 PARAPOLVERE	OIL SEAL 25X52X10	2
12	R005.128	RONDELLA DM 58 DM 26 SP 6 GOMMA	RUBBER WASHER DM 58 DM 26 SP 6	4
13	S018.150	STRUTTURA OSCILLANTE SX SP95 2013	LEFT FLEXIBLE STRUCTURE SP95 2013	1
14	S018.149	STRUTTURA OSCILLANTE DX SP95 2013	RIGHT FLEXIBLE STRUCTURE SP95 2013	1
15	S002.009	SEMISCATOLA INFERIORE OMB 2	LOWER GEAR BOX OMB 2	1
16	A005.100	ALBERO ENTRATA P.T.O. 1"3/8 OMB2 DM25	INPUT SHAFT P.T.O. 1"3/8 OMB2 DM25	1
17	C012.008	CUSCINETTO 6305	BEARING 6305	4
18	L005.011	LINGUETTA 7 X 8 X 25	KEY 7 X 8 X 25	2
19	A003.005	ANELLO TENUTA AS 35X62X10 PARAPOLVERE	OIL SEAL 35X62X10	1
20	S002.056	SEMISCATOLA SUPERIORE OMB 2	UPPER GEAR BOX OMB 2	1
21	I002.002	INGRASSATORE M 10 X 1,5 90°UNI 7663C	GREASE NIPPLE M 10 X 1,5 90°UNI 7663C	3
22	V003.014	VITE TE 8 X 16 INOX UNI 5739 DIN933	ST.STEEL HEXAGON HEAD SCREW 8X16 UNI5739	19
23	R005.017	RONDELLA PIANA DM 8 INOX UNI6592 DIN125A	ST.STEEL FLAT WASHER DM 8 UNI 6592	46
24	D001.006	DADO E M 8 INOX UNI 5588	STAINLESS STEEL HEXAGON NUT M8 UNI 5588	23
25	V003.172	VITE TE 8 X 25 INOX UNI 5739 DIN 933	ST.STEEL HEXAGON HEAD SCREW 8X25 UNI5739	4
26	G013.019	GUARNIZIONE FLEXOID GRUPPO OMB3	OMB3 GEARBOX FLEXOID SEAL	2
27	G013.021	GUARNIZIONE FLEXOID DX/SX GRUPPO OMB2	OMB2 GEARBOX FLEXOID L/R SEAL	2
28	G013.022	GUARNIZIONE FLEXOID POST.GRUPPO OMB2	OMB2 GEARBOX FLEXOID REAR SEAL	1
29	A003.013	ANELLO TENUTA AS 25X62X10 PARAPOLVERE	OIL SEAL 25X62X10	2
30	R009.004	RUOTA DENT.M4,5 Z19 OMB 2E (MAT.20MNCR5)	TOOTHED WHEEL M4,5 Z 19 OMB 2E	1
31	R009.003	RUOTA DENT.M4,5 Z15 OMB 2E (MAT.20MNCR5)	TOOTHED WHEEL M4,5 Z 15 OMB 2E	1

ZENO 24



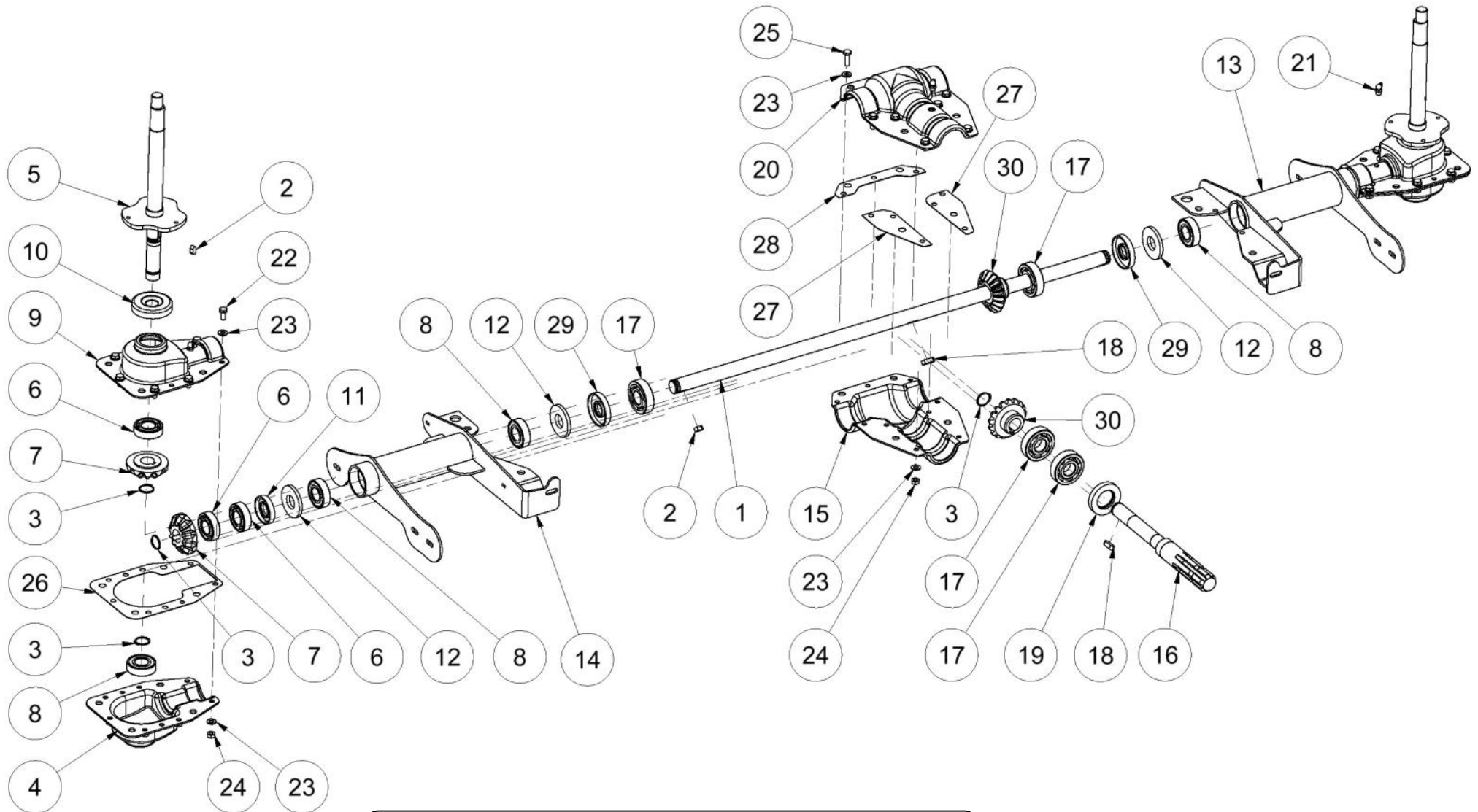
G005.098 Gruppo angolo completo ZENO 28

ZENO 28

Elenco ricambi - Spare parts list

Elemento	Codice	Descrizione	Description	Qtà
1	A005.138	ALBERO TRASVERSALE ZEUS-JOLLY 24-28-32	TRANSVERSAL SHAFT ZEUS-JOLLY 24-28-32	1
2	L005.015	LINGUETTA 8 X 7 X 16	KEY 8 X 7 X 16	4
3	S011.001	SEEGER E 25 UNI 7435	RETAINING RING E 25 UNI 7435	7
4	S002.002	SEMISCATOLA INFERIORE OMB 3	LOWER GEAR HOUSING OMB 3	2
5	A005.171	ALBERO USCITA GRUPPO SP-52-70-95	OUTPUT SHAFT GEARBOX SP-52-70-95	2
6	C012.002	CUSCINETTO 6205	BEARING 6205	6
7	C012.001	CUSCINETTO 6205 2RS	BEARING 6205 2RS	6
8	S002.001	SEMISCATOLA SUPERIORE OMB 3	UPPER GEAR HOUSING OMB 3	2
9	F005.001	FLANGIA COPRIPOLVERE INOX	STAINLESS STEEL DUST PROTECTION FLANGE	2
10	A003.023	ANELLO TENUTA AS 25X52X10 PARAPOLVERE	OIL SEAL 25X52X10	2
11	R005.128	RONDELLA DM 58 DM 26 SP 6 GOMMA	RUBBER WASHER DM 58 DM 26 SP 6	4
12	S018.150	STRUTTURA OSCILLANTE SX SP95 2013	LEFT FLEXIBLE STRUCTURE SP95 2013	1
13	S018.149	STRUTTURA OSCILLANTE DX SP95 2013	RIGHT FLEXIBLE STRUCTURE SP95 2013	1
14	S002.009	SEMISCATOLA INFERIORE OMB 2	LOWER GEAR BOX OMB 2	1
15	A005.100	ALBERO ENTRATA P.T.O. 1"3/8 OMB2 DM25	INPUT SHAFT P.T.O. 1"3/8 OMB2 DM25	1
16	C012.008	CUSCINETTO 6305	BEARING 6305	4
17	L005.011	LINGUETTA 7 X 8 X 25	KEY 7 X 8 X 25	2
18	A003.005	ANELLO TENUTA AS 35X62X10 PARAPOLVERE	OIL SEAL 35X62X10	1
19	S002.056	SEMISCATOLA SUPERIORE OMB 2	UPPER GEAR BOX OMB 2	1
20	I002.002	INGRASSATORE M 10 X 1,5 90°UNI 7663C	GREASE NIPPLE M 10 X 1,5 90°UNI 7663C	3
21	V003.014	VITE TE 8 X 16 INOX UNI 5739 DIN933	ST.STEEL HEXAGON HEAD SCREW 8X16 UNI5739	19
22	R005.017	RONDELLA PIANA DM 8 INOX UNI6592 DIN125A	ST.STEEL FLAT WASHER DM 8 UNI 6592	46
23	D001.006	DADO E M 8 INOX UNI 5588	STAINLESS STEEL HEXAGON NUT M8 UNI 5588	23
24	V003.172	VITE TE 8 X 25 INOX UNI 5739 DIN 933	ST.STEEL HEXAGON HEAD SCREW 8X25 UNI5739	4
25	G013.019	GUARNIZIONE FLEXOID GRUPPO OMB3	OMB3 GEARBOX FLEXOID SEAL	2
26	G013.021	GUARNIZIONE FLEXOID DX/SX GRUPPO OMB2	OMB2 GEARBOX FLEXOID L/R SEAL	2
27	G013.022	GUARNIZIONE FLEXOID POST.GRUPPO OMB2	OMB2 GEARBOX FLEXOID REAR SEAL	1
28	A003.013	ANELLO TENUTA AS 25X62X10 PARAPOLVERE	OIL SEAL 25X62X10	2
29	R009.004	RUOTA DENT.M4,5 Z19 OMB 2E (MAT.20MNCr5)	TOOTHED WHEEL M4,5 Z 19 OMB 2E	1
30	R009.003	RUOTA DENT.M4,5 Z15 OMB 2E (MAT.20MNCr5)	TOOTHED WHEEL M4,5 Z 15 OMB 2E	1
31	R009.006	RUOTA CONI.M4,5 Z19 OMB 3 (MAT.20MNCr5)	TOOTHED WHEEL M4,5 Z 19 OMB 3	2
32	R009.005	RUOTA CONI.M4,5 Z15 OMB 3 (MAT.20MNCr5)	TOOTHED WHEEL M4,5 Z 15 OMB 3	2

ZENO 28



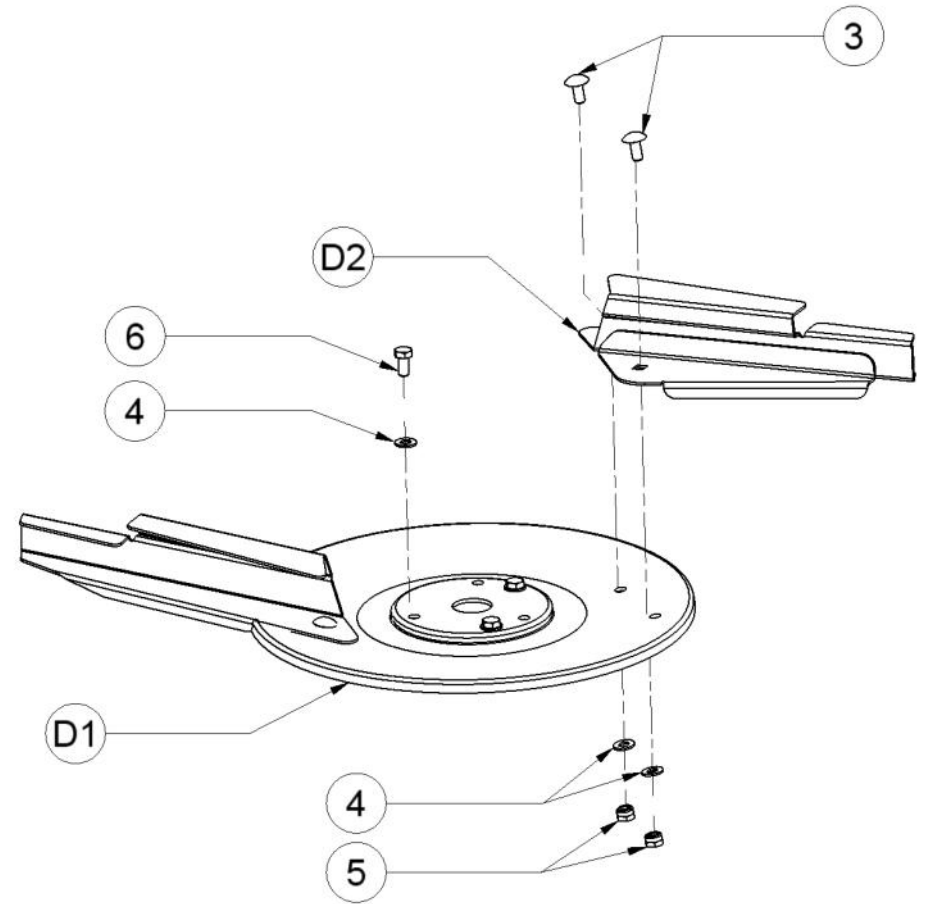
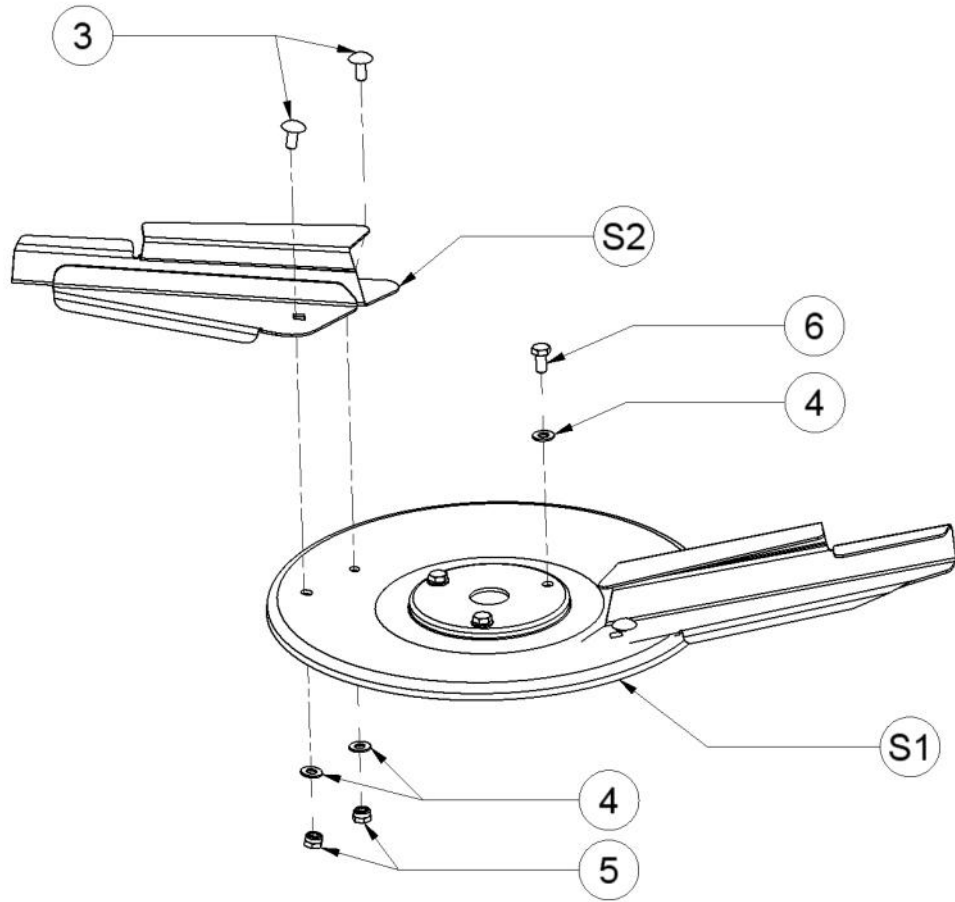
G005.099 Gruppo angolo completo ZENO 32

ZENO 32

Elenco ricambi - Spare parts list

Elemento	Codice	Descrizione	Description	Qtà
1	A005.138	ALBERO TRASVERSALE ZEUS-JOLLY 24-28-32	TRANSVERSAL SHAFT ZEUS-JOLLY 24-28-32	1
2	L005.015	LINGUETTA 8 X 7 X 16	KEY 8 X 7 X 16	4
3	S011.001	SEEGER E 25 UNI 7435	RETAINING RING E 25 UNI 7435	7
4	S002.002	SEMISCATOLA INFERIORE OMB 3	LOWER GEAR HOUSING OMB 3	2
5	A005.171	ALBERO USCITA GRUPPO SP-52-70-95	OUTPUT SHAFT GEARBOX SP-52-70-95	2
6	C012.002	CUSCINETTO 6205	BEARING 6205	6
7	R009.072	RUOTA DENTATA M6,5 Z11 25X45,75 C48	TOOTHED WHEEL M6,5 Z11 25X45,75 C48	4
8	C012.001	CUSCINETTO 6205 2RS	BEARING 6205 2RS	6
9	S002.001	SEMISCATOLA SUPERIORE OMB 3	UPPER GEAR HOUSING OMB 3	2
10	F005.001	FLANGIA COPRIPOLVERE INOX	STAINLESS STEEL DUST PROTECTION FLANGE	2
11	A003.023	ANELLO TENUTA AS 25X52X10 PARAPOLVERE	OIL SEAL 25X52X10	2
12	R005.128	RONDELLA DM 58 DM 26 SP 6 GOMMA	RUBBER WASHER DM 58 DM 26 SP 6	4
13	S018.150	STRUTTURA OSCILLANTE SX SP95 2013	LEFT FLEXIBLE STRUCTURE SP95 2013	1
14	S018.149	STRUTTURA OSCILLANTE DX SP95 2013	RIGHT FLEXIBLE STRUCTURE SP95 2013	1
15	S002.009	SEMISCATOLA INFERIORE OMB 2	LOWER GEAR BOX OMB 2	1
16	A005.100	ALBERO ENTRATA P.T.O. 1"3/8 OMB2 DM25	INPUT SHAFT P.T.O. 1"3/8 OMB2 DM25	1
17	C012.008	CUSCINETTO 6305	BEARING 6305	4
18	L005.011	LINGUETTA 7 X 8 X 25	KEY 7 X 8 X 25	2
19	A003.005	ANELLO TENUTA AS 35X62X10 PARAPOLVERE	OIL SEAL 35X62X10	1
20	S002.056	SEMISCATOLA SUPERIORE OMB 2	UPPER GEAR BOX OMB 2	1
21	I002.002	INGRASSATORE M 10 X 1,5 90°UNI 7663C	GREASE NIPPLE M 10 X 1,5 90°UNI 7663C	3
22	V003.014	VITE TE 8 X 16 INOX UNI 5739 DIN933	ST.STEEL HEXAGON HEAD SCREW 8X16 UNI5739	19
23	R005.017	RONDELLA PIANA DM 8 INOX UNI6592 DIN125A	ST.STEEL FLAT WASHER DM 8 UNI 6592	46
24	D001.006	DADO E M 8 INOX UNI 5588	STAINLESS STEEL HEXAGON NUT M8 UNI 5588	23
25	V003.172	VITE TE 8 X 25 INOX UNI 5739 DIN 933	ST.STEEL HEXAGON HEAD SCREW 8X25 UNI5739	4
26	G013.019	GUARNIZIONE FLEXOID GRUPPO OMB3	OMB3 GEARBOX FLEXOID SEAL	2
27	G013.021	GUARNIZIONE FLEXOID DX/SX GRUPPO OMB2	OMB2 GEARBOX FLEXOID L/R SEAL	2
28	G013.022	GUARNIZIONE FLEXOID POST.GRUPPO OMB2	OMB2 GEARBOX FLEXOID REAR SEAL	1
29	A003.013	ANELLO TENUTA AS 25X62X10 PARAPOLVERE	OIL SEAL 25X62X10	2
30	R009.002	RUOTA CONI.M4,5 Z17 OMB 33 (MAT.20MNCR5)	TOOTHED WHEEL M4,5 Z17 OMB 33	2

ZENO 32



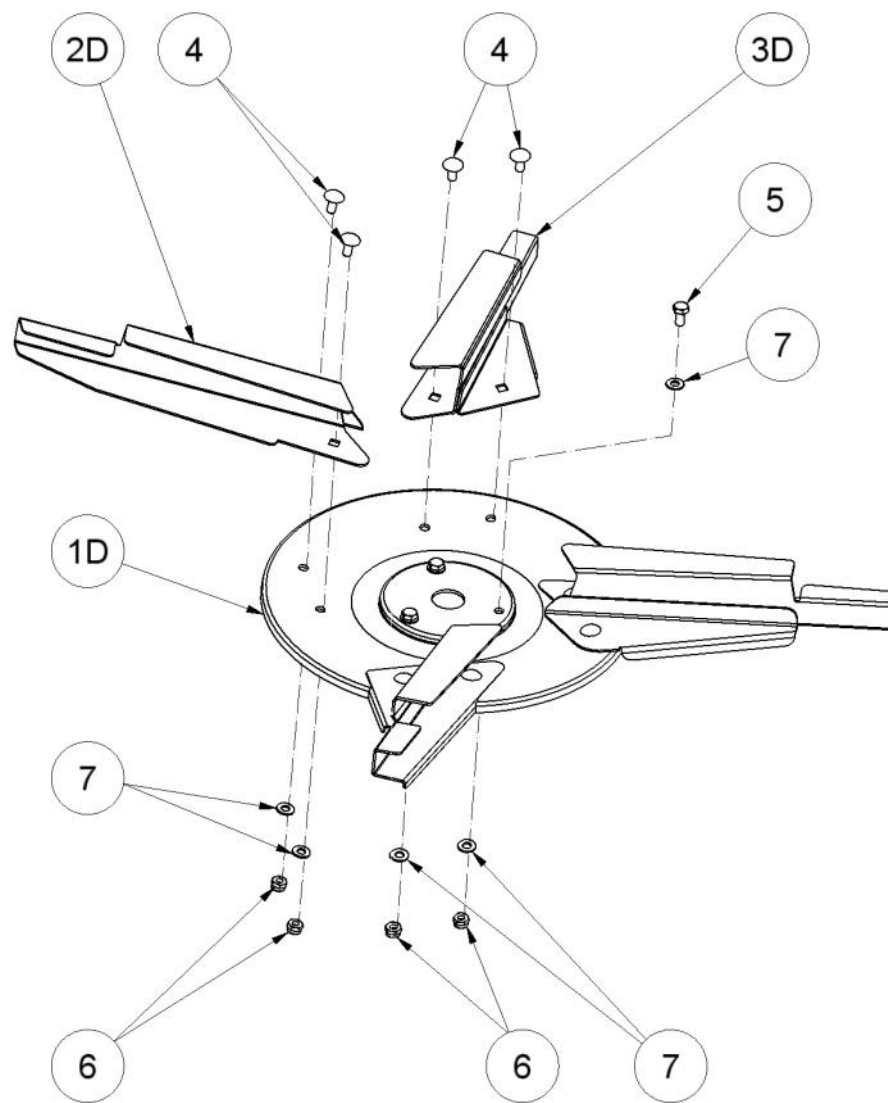
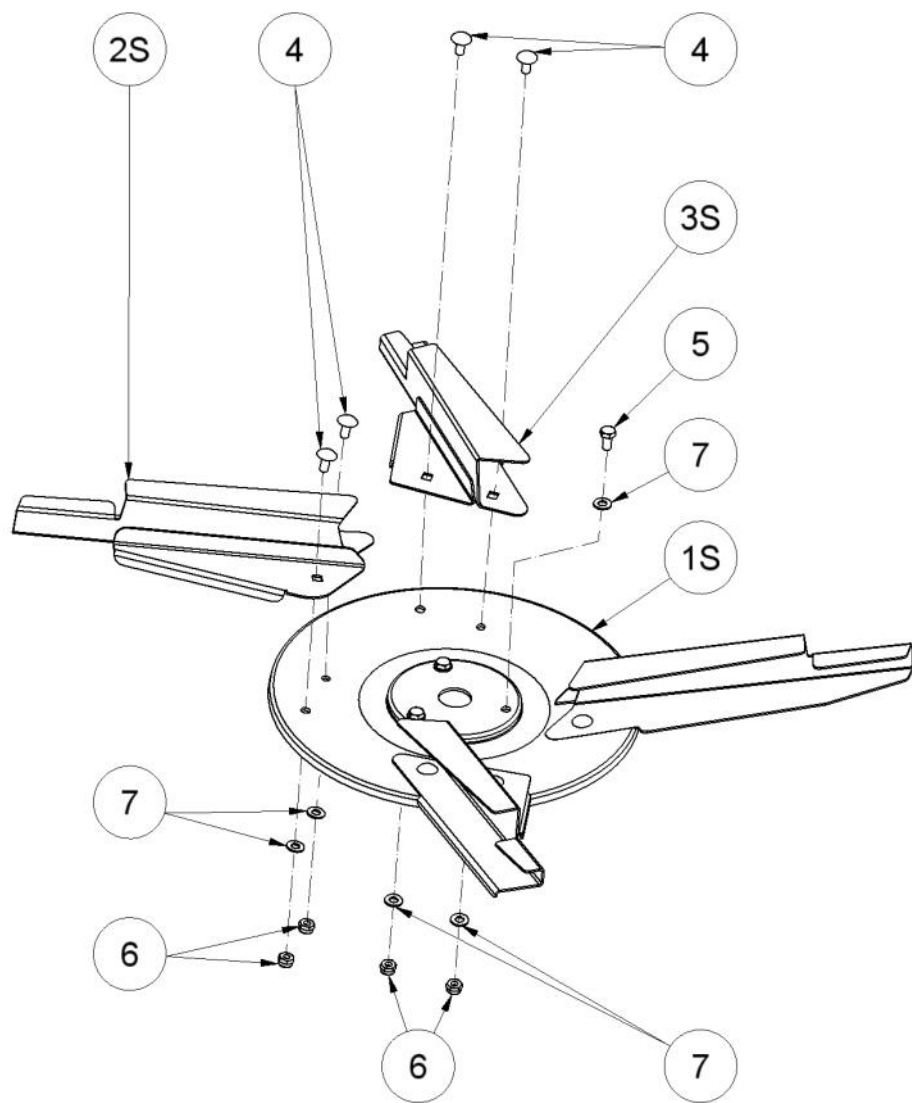
ZENO 24-28-32

Elenco ricambi - Spare parts list

Elemento	Codice	Descrizione	Description	Qtà
D1	D002.060	DISCO SPARG. DX K2 CX 24-28 SP 52-70-95	RIGHT SPREADER DISC K2CX24-28 SP52-70-95	1
D2	P001.095	PALETTA MM 280 DX COMPLETA 24-28MT	COMPLETE RIGHT VANE MM 280	2
3	V003.007	VITE TB 8 X 16 INOX DIN 603	ST.STEEL CUP SQUARE SCREW 8X16 DIN 603	4
4	R005.017	RONDELLA PIANA DM 8 INOX UNI6592 DIN125A	ST.STEEL FLAT WASHER DM 8 UNI 6592	7
5	D001.037	DADO E M 8 STOP INOX BASSO UNI 7474	STAINLESS STEEL HEXAGON NUT M8 UNI 7474	4
6	V003.014	VITE TE 8 X 16 INOX UNI 5739 DIN933	ST.STEEL HEXAGON HEAD SCREW 8X16 UNI5739	3

Elemento	Codice	Descrizione	Description	Qtà
S1	D002.062	DISCO SPARG. SX K2 CX 24-28 SP 52-70-95	LEFT SPREAD.DISC K2 CX24-28 SP 52-70-95	1
S2	P001.094	PALETTA MM 280 SX COMPLETA 24-28MT	COMPLETE LEFT VANE MM 280	2
3	V003.007	VITE TB 8 X 16 INOX DIN 603	ST.STEEL CUP SQUARE SCREW 8X16 DIN 603	4
4	R005.017	RONDELLA PIANA DM 8 INOX UNI6592 DIN125A	ST.STEEL FLAT WASHER DM 8 UNI 6592	7
5	D001.037	DADO E M 8 STOP INOX BASSO UNI 7474	STAINLESS STEEL HEXAGON NUT M8 UNI 7474	4
6	V003.014	VITE TE 8 X 16 INOX UNI 5739 DIN933	ST.STEEL HEXAGON HEAD SCREW 8X16 UNI5739	3

ZENO 24-28-32



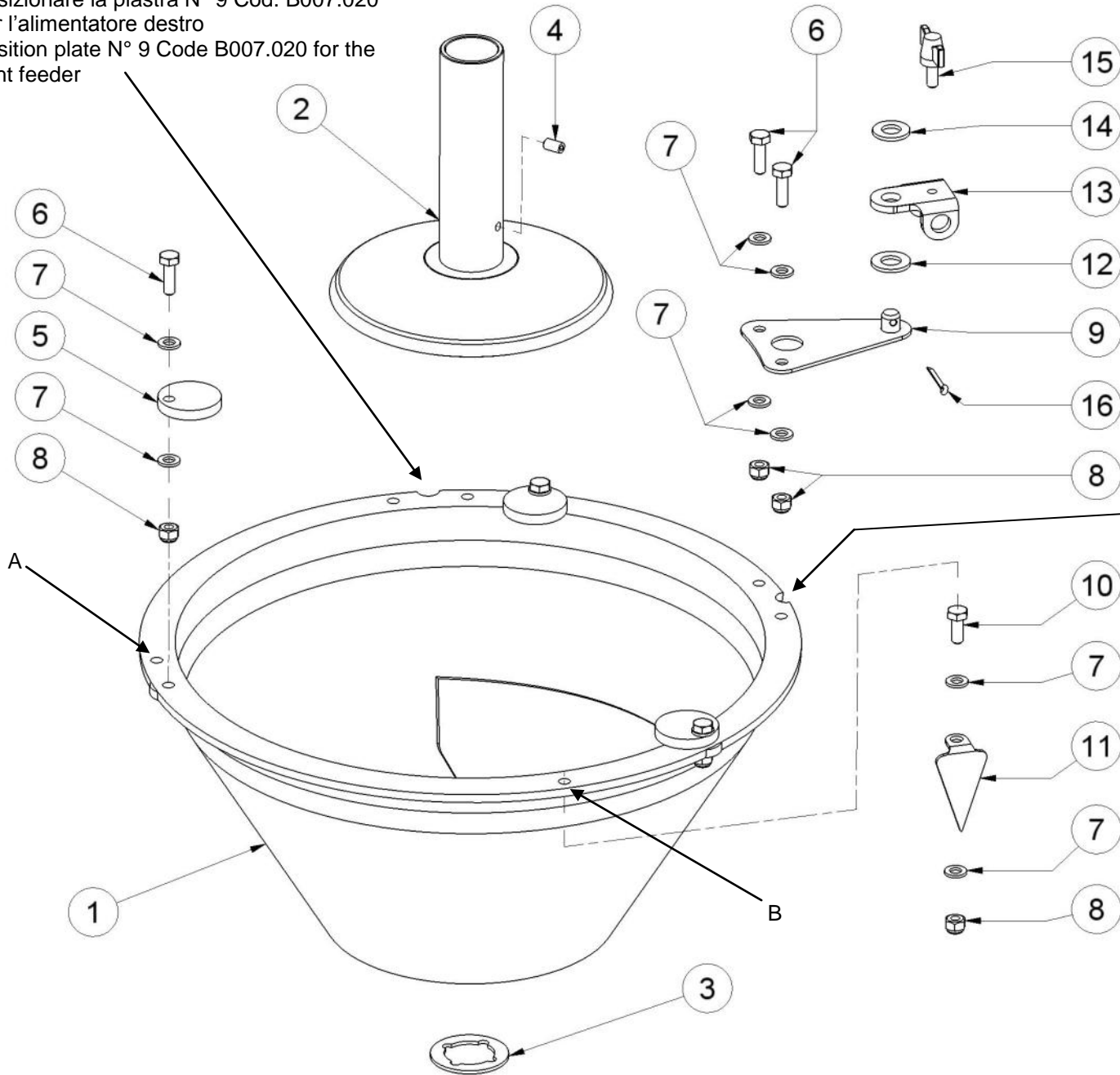
ZENO 32

Elenco ricambi - Spare parts list

Elemento	Codice	Descrizione	Description	Qtà
1D	D002.066	DISCO SPARG. DX K2-CX2-ZEUS-JOLLY 32	RIGHT SPREADER PLATE K2-CX2-Z/J 32	1
1S	D002.067	DISCO SPARG. SX K2-CX2-ZEUS-JOLLY 32	LEFT SPREADER PLATE K2-CX2 Z/J 32	1
2D	P001.061	PALETTA DX 330 MM COMPLETA 32MT	COMPLETE RIGHT VANE 330 MM	2
2S	P001.062	PALETTA SX 330 MM COMPLETA 32MT	COMPLETE LEFT VANE 330 MM	2
3D	P001.057	PALETTA DX 230 MM COMPLETA 18MT	COMPLETE RIGHT VANE J/Z 230MM - 18M	2
3S	P001.058	PALETTA SX 230 MM COMPLETA 18MT	COMPLETE LEFT VANE J/Z 230MM - 18M	2
4	V003.007	VITE TB 8 X 16 INOX DIN 603	ST.STEEL CUP SQUARE SCREW 8X16 DIN 603	16
5	V003.014	VITE TE 8 X 16 INOX UNI 5739 DIN933	ST.STEEL HEXAGON HEAD SCREW 8X16 UNI5739	6
6	D001.037	DADO E M 8 STOP INOX BASSO UNI 7474	STAINLESS STEEL HEXAGON NUT M8 UNI 7474	16
7	R005.017	RONDELLA PIANA DM 8 INOX UNI6592 DIN125A	ST.STEEL FLAT WASHER DM 8 UNI 6592	22

ZENO 32

Posizionare la piastra N° 9 Cod. B007.020
per l'alimentatore destro
Position plate N° 9 Code B007.020 for the
right feeder



Posizionare la piastra N° 9 Cod. B007.020 per
l'alimentatore sinistro
Position plate N° 9 Code B007.020 for the left
feeder

A - Posizione l'indicatore N° 11 per l'alimentatore
destro
Position pointer N° 11 for the right feeder

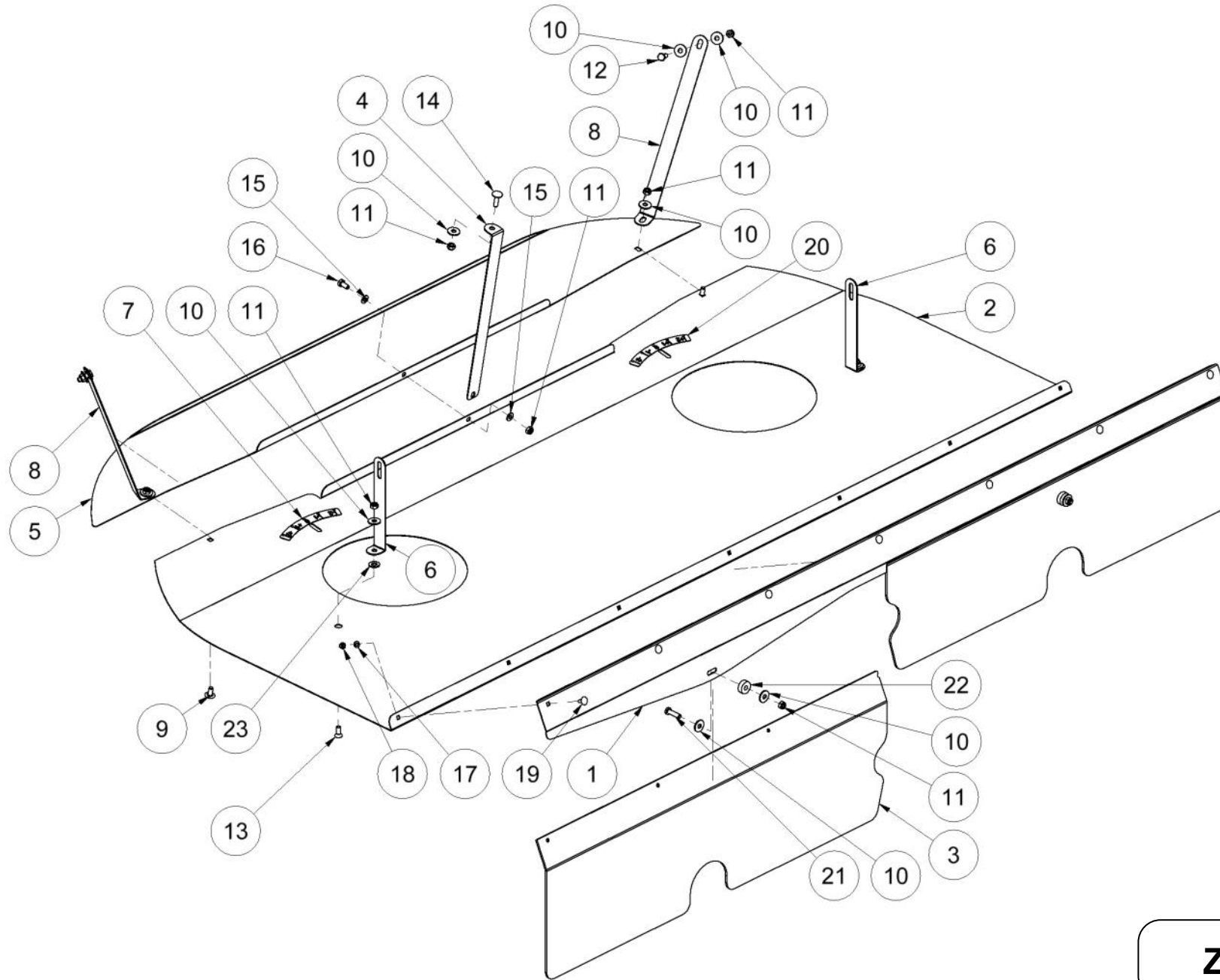
B - Posizione l'indicatore N° 11 per l'alimentatore
sinistro
Position pointer N° 11 for the left feeder

ZENO 24-28-32

Elenco ricambi - Spare parts list

Elemento	Codice	Descrizione	Description	Qtà
1	A007.100	ALIMENTATORE BASE VTR	FEEDER IN FIBERGLASS	1
2	D002.086	DISCO ALIMENTATORE Z/J C/D COMPLETO	COMPLETE FEED. DISC Z/J C/D (ST.STEEL)	1
3	R005.111	RONDELLA 27X42X2 INOX	WASHER 27X42X2	1
4	V003.318	VITE STEI 6 X 10 INOX UNI 5927	ST.STEEL SCREW 6X10 UNI 5927	1
5	B002.008	BLOCCAGGIO ECCENTRICO ALIMENTATORE	ECCENTRIC PLASTIC RING	3
6	V003.027	VITE TE 6 X 20 INOX UNI 5739	ST.STEEL HEXAGON HEAD SCREW 6X20 UNI5739	5
7	R005.057	RONDELLA PIANA DM 6X12 INOX UNI6592	ST.STEEL FLAT WASHER DM 6X12 UNI6592	12
8	D001.055	DADO E M 6 STOP INOX UNI 7473 DIN 982	ST.STEEL HEXAGON NUT DM 6 STOP UNI 7473	6
9	B007.020	BRACCIO ANT/RIT SP70/95 COMPLETO	ORIENT.PLATE FOR FIBERGLASS FEED.SP70-95	1
10	V003.012	VITE TE 6 X 16 INOX UNI 5739	ST.STEEL HEXAGON HEAD SCREW 6X16 UNI5739	1
11	I001.011	INDICATORE ORIENT MOBILE SP 70-95	MOVABLE POINTER SP 70-95	1
12	R005.085	RONDELLA NYLON 10 X 21 X 2	NYLON WASHER 10 X 21 X 2	1
13	B002.009	BLOCCAGGIO ANTICIPO RITARDO ALIMENTATORE	ANTICIPATION/DELAY FEEDER BLOCK CLAMP	1
14	R005.013	RONDELLA PIANA DM10 INOX UNI6592 DIN125A	ST. STEEL FLAT WASHER DM10 UNI6592	1
15	I006.027	GALLETTO M6X15 M (PLA9548)INOX	WING NUT AND BOLT M6X15 M	1
16	C019.015	COPPIGLIA SPACCATA 2,5 X 25 INOX UNI1336	STAINLESS STEEL SPLIT PIN 2,5 X 25	1

ZENO 24-28-32

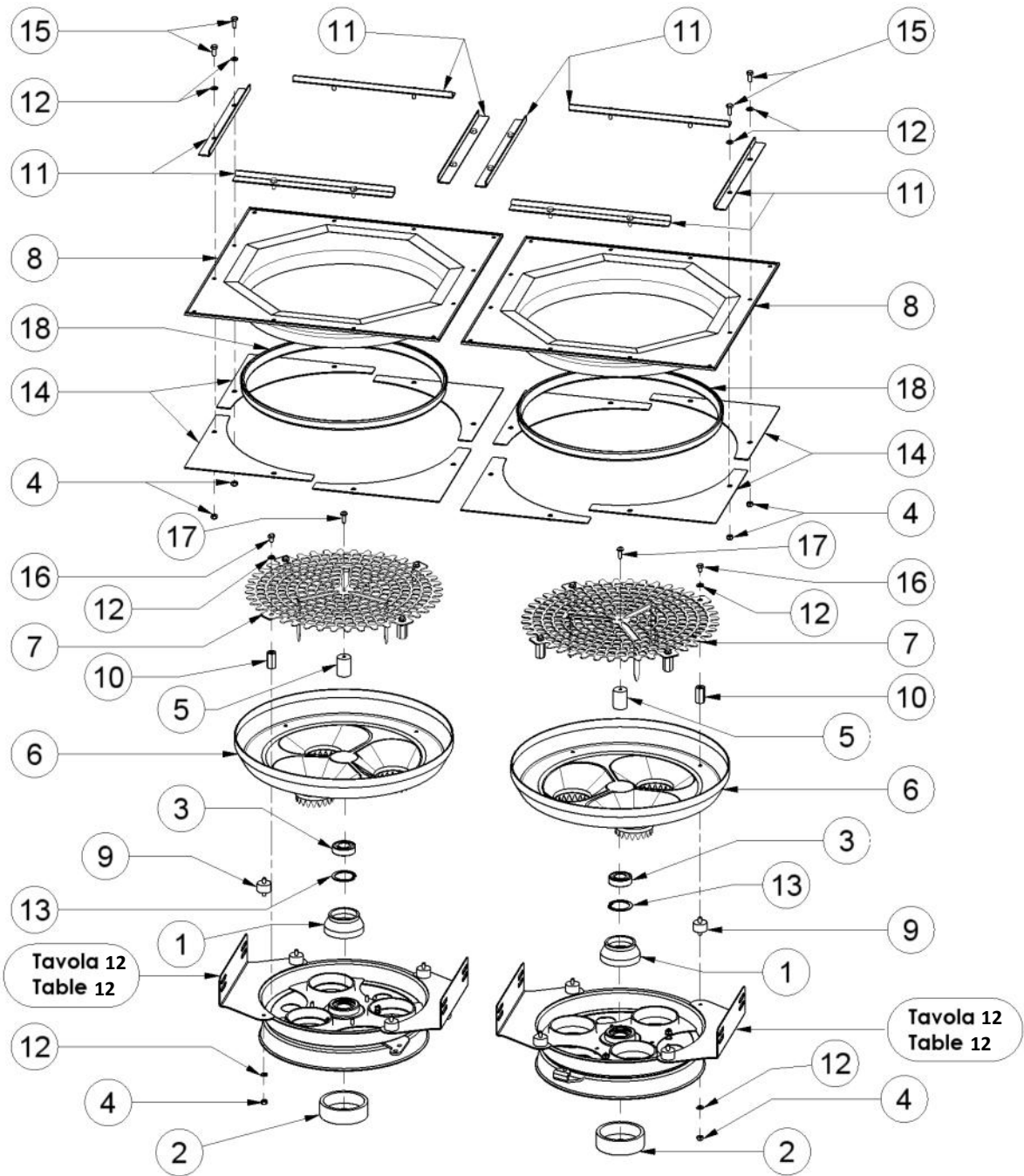


ZENO 24-28-32

Elenco ricambi - Spare parts list

Elemento	Codice	Descrizione	Description	Qtà
1	P005.198	PIASTRA INOX FISSAGGIO C006.162 SP95	ST.STEEL FIXING PLATE C006.162 SP95	1
2	P012.135	PROTEZIONE FISSA ANTITURBO INOX SP 95	ST.STEEL FIXED ANTITURB.PROTECTION SP95	1
3	C006.162	CARTER GOMMA SP95	RUBBER CASING SP95	1
4	T008.127	TIRANTE CENTR ANTITURBO SP 95/5	ANTITURBULENCE CENTRAL TIE ROD SP 95/5	1
5	P012.136	PROTEZIONE MOBILE ANTITURBO INOX SP95	ST.STEEL MOVAB.ANTITURB.PROTECTION SP95	1
6	S008.262	STAFFA LAT FIX ANTT.SP52-70-95+PROT.33E	SIDE CLAMP (ANTITURBULENCE FIX.)	2
7	I001.013	INDICATORE ORIENTAMENTO SX SP 52-70-95	LEFT ORIENTATION STICKER SP 52-70-95	1
8	T008.115	TIRANTE SOST ANTITURBO SP 95/2004	ANTITURBULENCE SUPPORT TIE ROD SP95/2004	2
9	V003.007	VITE TB 8 X 16 INOX DIN 603	ST.STEEL CUP SQUARE SCREW 8X16 DIN 603	2
10	R005.080	RONDELLA PIANA DM 8X24 INOX UNI 6593	STAINLESS STEEL FLAT WASHER 8X24 UNI6593	13
11	D001.031	DADO E M 8 STOP INOX UNI 7473	ST.STEEL HEXAGON NUT DM 8 STOP UNI 7473	10
12	V003.172	VITE TE 8 X 25 INOX UNI 5739 DIN 933	ST.STEEL HEXAGON HEAD SCREW 8X25 UNI5739	2
13	V003.327	VITE TSPEI 8 X 20 INOX UNI 5933	SOCK.FLAT HEAD CUP SCREW 8X20 UNI 5933	2
14	V003.179	VITE TB 8 X 25 INOX DIN 603	ST.STEEL CUP SQUARE SCREW 8X25 DIN 603	1
15	R005.017	RONDELLA PIANA DM 8 INOX UNI6592 DIN125A	ST.STEEL FLAT WASHER DM 8 UNI 6592	2
16	V003.014	VITE TE 8 X 16 INOX UNI 5739 DIN933	ST.STEEL HEXAGON HEAD SCREW 8X16 UNI5739	1
17	R005.027	RONDELLA PIANA DM 6 INOX UNI6592DIN125A	ST.STEEL FLAT WASHER DM 6 UNI6592 DIN125	7
18	D001.055	DADO E M 6 STOP INOX UNI 7473 DIN 982	ST.STEEL HEXAGON NUT DM 6 STOP UNI 7473	7
19	V003.243	VITE TB 6 X 16 INOX DIN 603	ST.STEEL CUP SQUARE SCREW 6X16 DIN 603	7
20	I001.012	INDICATORE ORIENTAMENTO DX SP 52-70-95	RIGHT ORIENTATION STICKER SP 52-70-95	1
21	V003.032	VITE TE 8 X 30 INOX UNI 5739	ST.STEEL HEXAGON HEAD SCREW 8X30 UNI5739	2
22	D004.056	DISTANZIALE PVC DM 25 DM 9 X 8,8	SPACER OUT.DIAM.25- INS.DIAM.8,5 X 8,8	2
23	R005.085	RONDELLA NYLON 10 X 21 X 2	NYLON WASHER 10 X 21 X 2	2

ZENO 24-28-32

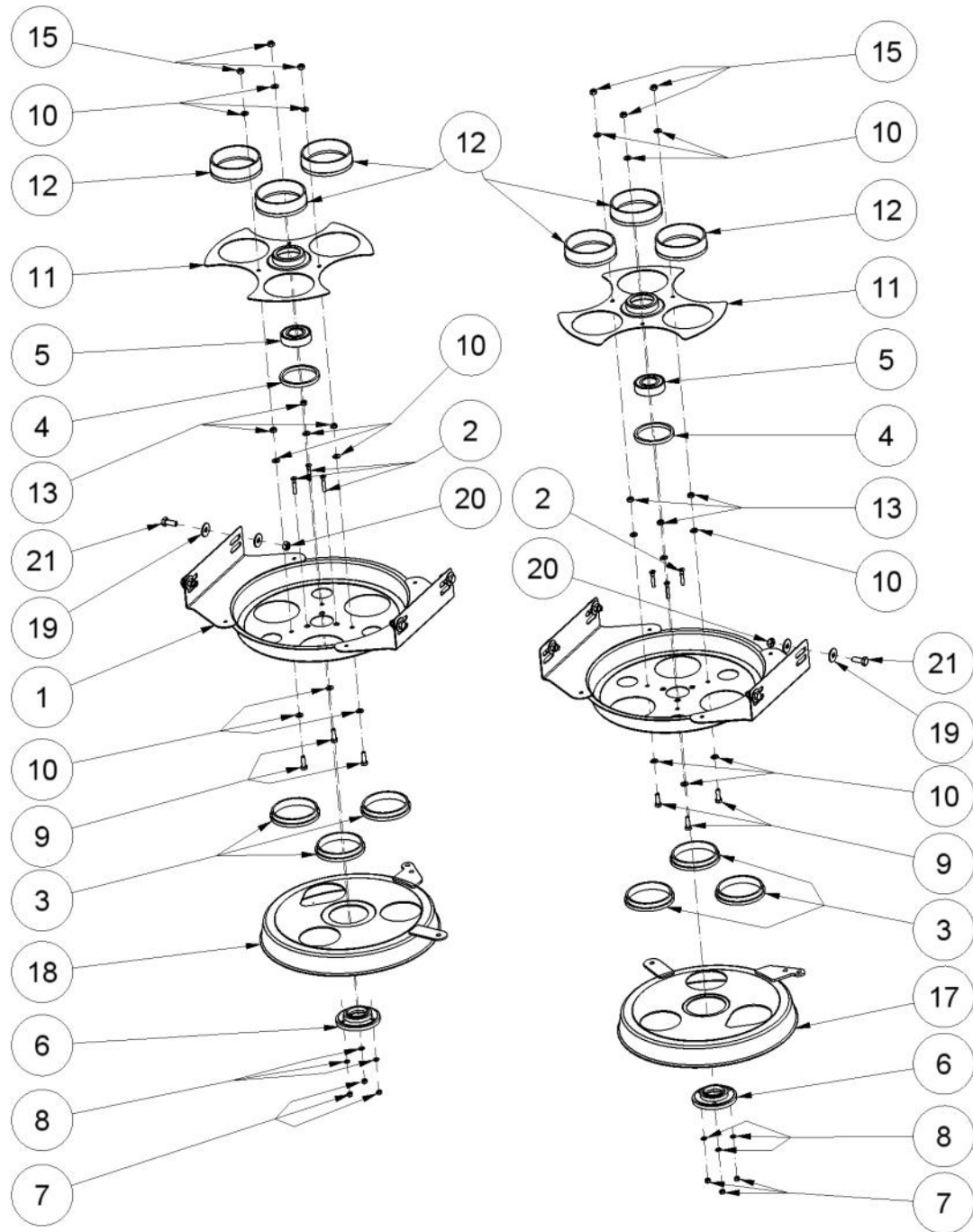


ZENO 24-28-32

Elenco ricambi - Spare parts list

Elemento	Codice	Descrizione	Description	Qtà
1	A003.060	ANELLO IN GOMMA 72X48X33 ALIMENTAT.VIBRO	RUBBER RING 72X48X33 (VIBRO FEEDER)	2
2	A003.062	ANELLO IN GOMMA 87X27X28 ALIMENT.VIBRO	RUBBER RING 87X27X28 (VIBRO FEEDER)	2
3	C012.074	CUSCINETTO 6004 2RS	BEARING 6004 2RS	2
4	D001.077	DADO E M 6 INOX STOP BASSO UNI 7474	STAINLESS STEEL HAXAGON NUT DM6 UNI 7474	24
5	D004.039	DISTANZIALE CENTRALE GRIGLIA VIBRO	CENTRAL SPACER (VIBRO GRID)	2
6	D005.072	FONDO VIBRANTE INOX 2007 COMPLETO	ST.STEEL COMPLETE VIBRATING BOTTOM 2007	2
7	G003.084N	GRIGLIA VIBRO DOPPI PIATTI 2008	DOUBLE DISC VIBRO GRID 2008 - WITH RING	2
8	G013.016	GUARNIZIONE OTTAGONALE TRAMOGGIA	OCTAGONAL HOPPER GASKET SEAL	2
9	G014.034	GOMMINO ANTIVIBRANTE 30X15 M6X15 MM SH40	SILENT BLOCK 30X15 M6X15 MM SH40	8
10	N003.008	NOTTOLINO ESAGONALE INOX FISSAGG.GRIGLIA	ST.STEEL HEXAGON SPACER (FIX.GRID)	8
11	P005.234	PIASTRA TEL.FIX.SUP.G013.016	UPPER FRAME FIXING PLATE G013.016	8
12	R005.027	RONDELLA PIANA DM 6 INOX UNI6592DIN125A	ST.STEEL FLAT WASHER DM 6 UNI6592 DIN125	32
13	S011.028	SEEGER I 42 UNI 7437	ST.STEEL RETAINING RING I 42 UNI 7437	2
14	T013.260	TRAVERSINE PORTA GUARNIZIONE TRAMOGGIA	HOPPER GASKET SUPPORT CROSS-TIES	8
15	V003.012	VITE TE 6 X 16 INOX UNI 5739	ST.STEEL HEXAGON HEAD SCREW 6X16 UNI5739	16
16	V003.039	VITE TE 6 X 10 INOX UNI 5739 DIN 933	ST.STEEL HEXAG.HEAD SCREW 6 X 10 UNI5739	8
17	V003.325	VITE A2 AUTOF TC 6,3X19 UNI 6954 AB	ST.STEEL SCREW A2 AUTOF 6,3X19 UNI6954	2
18	A003.088	ANELLO 8X18 NY-VT DM 374	RING 8X18 NY-VT DM 374	2

ZENO 24-28-32

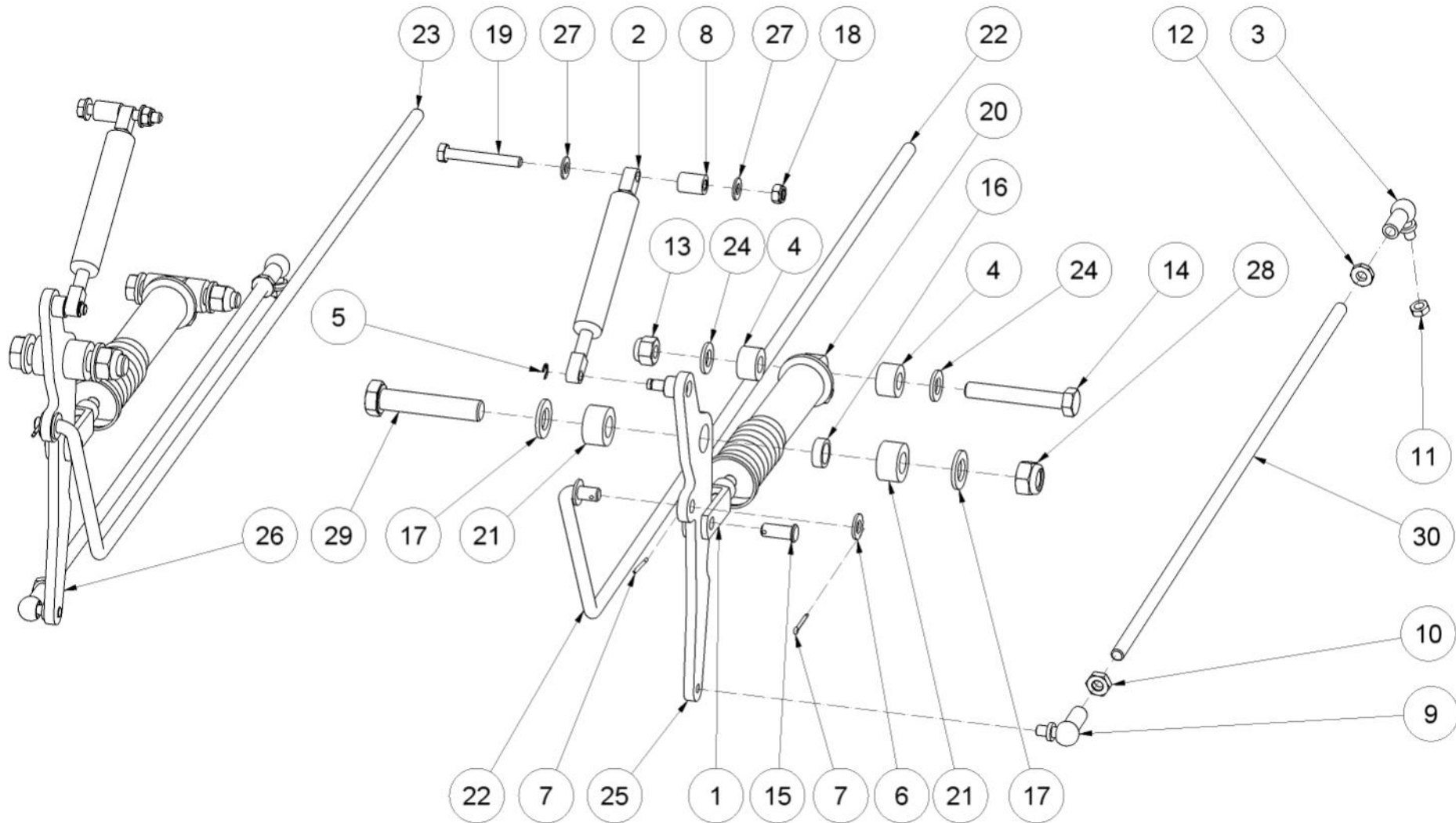


ZENO 24-28-32

Elenco ricambi - Spare parts list

Elemento	Codice	Descrizione	Description	Qtà
1	S012.092	SARACINESCA FISSA SP 52-70-95 COMPLETA	COMPLETE FIXED SHUTTER SP 52-70-95	2
2	V003.314	VITE TSPEI 5 X 25 INOX UNI 5933	ST.STEEL SOCK.FLAT HEAD SCR.5X25 UNI5933	6
3	A003.085	ANELLO PLASTICA 85X73X13 PER SARACINESCA	SHUTTER PLASTIC RING DM 73	6
4	A003.061	ANELLO IN GOMMA 68X60X6 ALIMENTAT.VIBRO	RUBBER RING 68X60X6 (VIBRO FEEDER)	2
5	C012.001	CUSCINETTO 6205 2RS	BEARING 6205 2RS	2
6	F005.045	FLANGIA ROTAZIONE SARACINESCA	FLANGE SHUTTER ROTATION	2
7	D001.075	DADO E M 5 INOX STOP BASSO UNI 7474	STAINLESS STEEL HEXAGON NUT DM5 UNI 7474	6
8	R005.041	RONDELLA DM 5X10 INOX UNI 6592	STAINLESS STEEL WASHER DM 5X10 UNI 6592	6
9	V003.027	VITE TE 6 X 20 INOX UNI 5739	ST.STEEL HEXAGON HEAD SCREW 6X20 UNI5739	6
10	R005.027	RONDELLA PIANA DM 6 INOX UNI6592DIN125A	ST.STEEL FLAT WASHER DM 6 UNI6592 DIN125	18
11	D002.095	DISCO INTERMEDIO ALIMENTATORE SP52-70-95	FEEDER INTERMEDIATE DISC SP52-70-95	2
12	A003.086	ANELLO IN GOMMA 89X73X25 ALIMENTAT.VIBRO	VIBRO FEEDER RUBBER RING 73X25	6
13	D001.010	DADO E M 6 INOX UNI 5588	STAINLESS STEEL HEXAGON NUT M 6 UNI 5588	6
15	D001.077	DADO E M 6 INOX STOP BASSO UNI 7474	STAINLESS STEEL HAXAGON NUT DM6 UNI 7474	6
17	S012.098	SARACINESCA MOBILE SX COMPL SP70-95 2009	COMPLETE MOBILE LEFT SHUTTER	1
18	S012.097	SARACINESCA MOBILE DX COMPL SP70-95 2009	COMPLETE MOBILE RIGHT SHUTTER	1
19	R005.080	RONDELLA PIANA DM 8X24 INOX UNI 6593	STAINLESS STEEL FLAT WASHER 8X24 UNI6593	16
20	D001.031	DADO E M 8 STOP INOX UNI 7473	ST.STEEL HEXAGON NUT DM 8 STOP UNI 7473	8
21	V003.008	VITE TE 8 X 20 INOX UNI 5739	ST.STEEL HEXAGON HEAD SCREW 8X20 UNI5739	8

ZENO 24-28-32

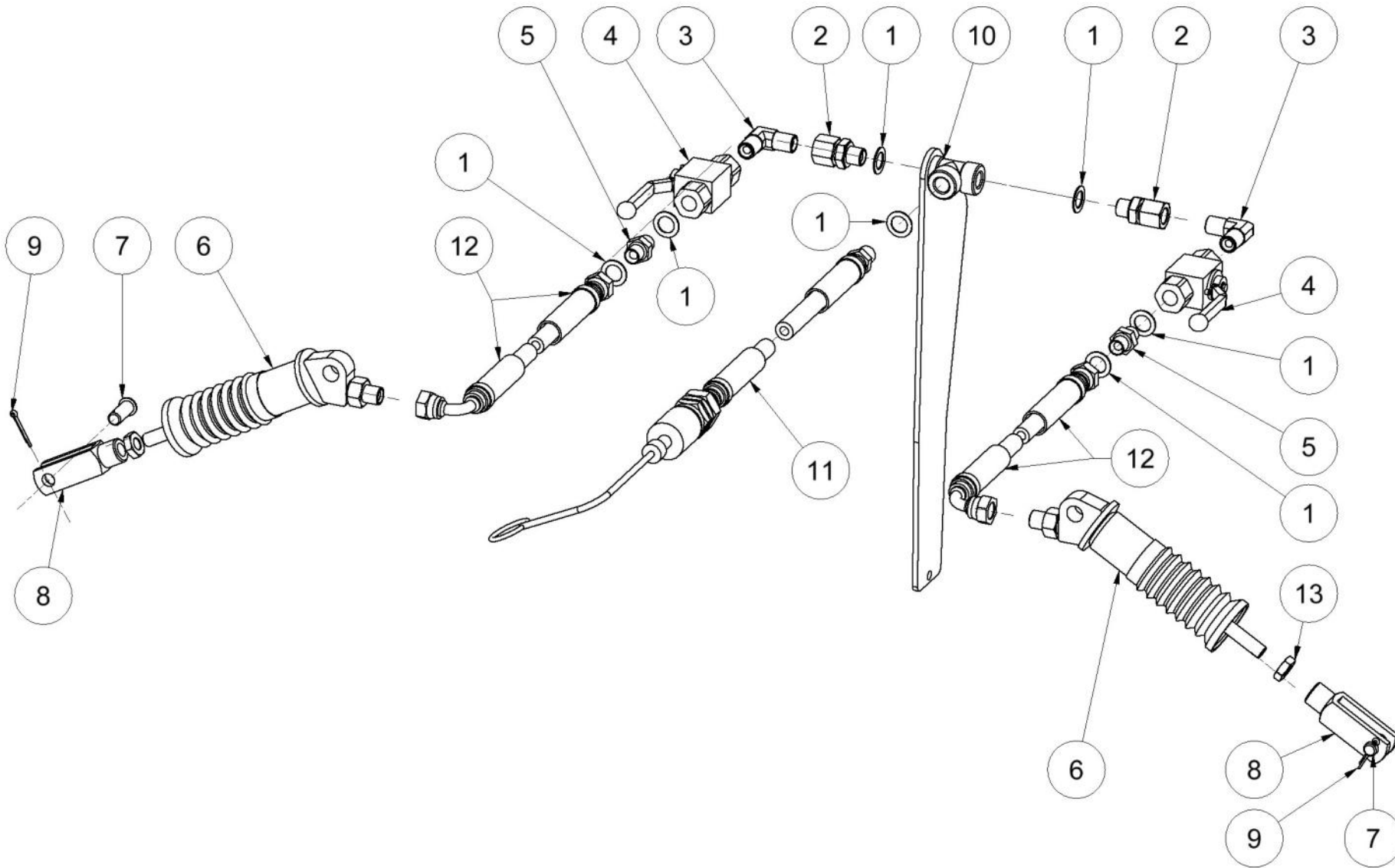


ZENO 24-28-32

Elenco ricambi - Spare parts list

Elemento	Codice	Descrizione	Description	Qtà
1	F007.003	FORCELLA M 10 X 40 ZINCATA GIALLA	GALVANIZED FORK M 10 X 40 (YELLOW)	2
2	M003.039-INOX	MOLLA GAS INOX 4R011 CORSA 85MM.F=1250N	ST.STEEL GAS SHOCK ABSORBER 85MM.F=1250N	2
3	C001.009	SNODO ANGOLARE M10 DM13 M8X10 INOX SX	STAINLESS ST.JOINT M10 DM13 M8X10 (LEFT)	2
4	D004.055	DISTANZIALE PVC DM25 DM13 SP15	SPACER DM 25 DM 13 X 15	4
5	S011.011	SEEGER 6 UNI 7434 DIN 6799 INOX	ST.STEEL RETAINING RING 6 UNI 7434	2
6	R005.013	RONDELLA PIANA DM10 INOX UNI6592 DIN125A	ST. STEEL FLAT WASHER DM10 UNI6592	2
7	C019.015	COPPIGLIA SPACCATA 2,5 X 25 INOX UNI1336	STAINLESS STEEL SPLIT PIN 2,5 X 25	4
8	B004.253	BOCCOLA PERNO MOLLA GAS Z/J 2009	GAS SHOCK ABSORBER PIN BUSHING Z/J 2009	2
9	C001.008	SNODO ANGOLARE M10 DM13 M8X10 INOX DX	STAINLESS ST.JOINT M10 DM13 M8X10(RIGHT)	2
10	D001.071	DADO M 10 DX INOX BASSO UNI 5590 DIN 439	ST.STEEL HEXAGON NUT DM10 UNI 5589	2
11	D001.030	DADO E M 8 BASSO INOX UNI 5589	ST.STEEL HEXAGON NUT DM 8 UNI 5589	2
12	D001.069	DADO M10 SX INOX BASSO UNI 5590 DIN 439	ST.STEEL HEXAGON NUT LEFT DM10 UNI 5589	2
13	D001.034	DADO E M 12 STOP INOX BASSO UNI 7474	ST.STEEL HEXAGON NUT DM 12 (STOP)	2
14	V003.058	VITE TE 12 X 80 INOX UNI 5737	ST.STEEL HEX.HEAD SCREW 12X80 UNI 5737	2
15	P004.043	PERNO DM 10 X 25 ZINCATO GIALLO	GALVANIZED PIN DM 10 X 25 (YELLOW)	2
16	B004.206	BOCCOLA FULCRO LEVE SP52/70/95/70NEW	LEVER FULCRUM BUSHING SP52	2
17	R005.053	RONDELLA PIANA DM 16 INOX UNI 6592	ST.STEEL FLAT WASHER DM 16 UNI 6592	4
18	D001.031	DADO E M 8 STOP INOX UNI 7473	ST.STEEL HEXAGON NUT DM 8 STOP UNI 7473	2
19	V003.057	VITE TE 8 X 60 INOX UNI 5737	ST.STEEL HEXAGON HEAD SCREW 8 X 60	2
20	C013.024-TN	CILINDRO A20 C62 SP52/70/95/PXT 2010	CYLINDER 20 C62 SP52/70/95/PXT 2010	2
21	D004.069	DISTANZIALE LEVA COMANDO Z/J 2009	CONTROL LEVER SPACER Z/J 2009	4
22	T008.155	TIRANTE REG.ORIENTAM.SP70-95 COMPLETO SX	COMPLETE LEFT ORIENT.TIE ROD SP70-95	1
23	T008.154	TIRANTE REG.ORIENTAM.SP70-95 COMPLETO DX	COMPLETE RIGHT ORIENT.TIE ROD SP70-95	1
24	R005.018	RONDELLA PIANA DM12 INOX UNI6592 DIN125A	ST.STEEL FLAT WASHER DM12 UNI 6592	4
25	L003.177	LEVA COMANDO SX COMPLETA Z/J 2009 IDR	COMPLETE LEFT CONTROL LEVER Z/J 2009 HYD	1
26	L003.176	LEVA COMANDO DX COMPLETA Z/J 2009 IDR	COMPLETE RIGHT CONTROL LEVER Z/J2009 HYD	1
27	R005.017	RONDELLA PIANA DM 8 INOX UNI6592 DIN125A	ST.STEEL FLAT WASHER DM 8 UNI 6592	4
28	D001.026	DADO E M 16 STOP INOX BASSO UNI 7474	STAINLESS STEEL HEXAGON NUT DM16 UNI7424	2
29	V003.346	VITE TE 16 X 80 INOX UNI 5737	ST.STEEL HEX.HEAD SCREW 16X80 UNI 5737	2
30	T008.099	TIRANTE M10 DX M10 SX L540 INOX SP.70-95	ST.STEEL TIE ROD M10 L/R L540 SP 70-95	2

ZENO 24-28-32

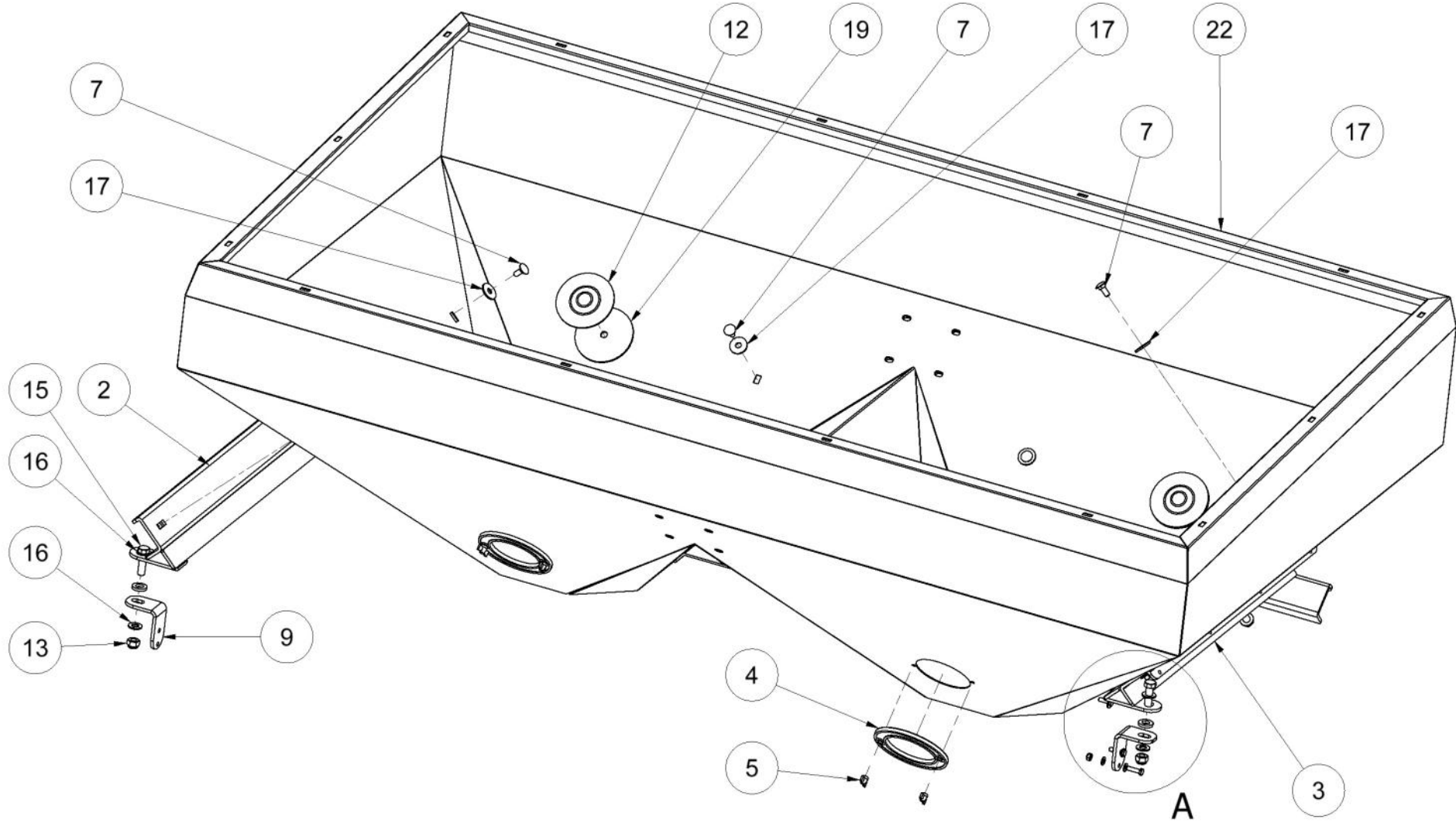


ZENO 24-28-32

Elenco ricambi - Spare parts list

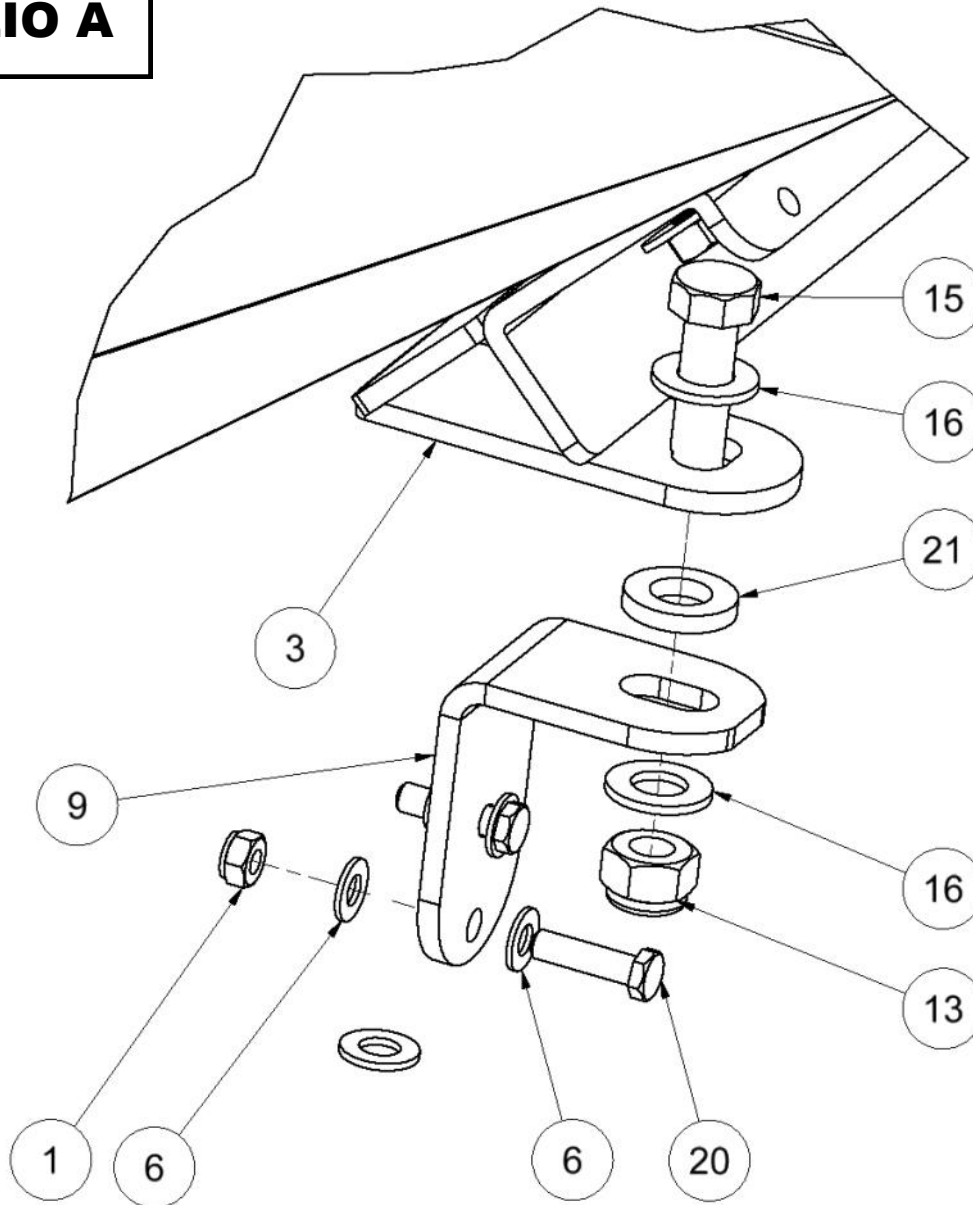
Elemento	Codice	Descrizione	Description	Qtà
1	R005.030	RONDELLA PIANA 1/4" RAME	COPPER FLAT WASHER 1/4"	7
2	R001.026	ADATTATORE 1/4M 1/4"F GIREVOLE	ORIENTABLE ADAPTER 1/4"M 1/4"F	2
3	R001.009	RACCORDO GOMITO 1/4" 90°	ADAPTER 1/4" 90°	2
4	V004.002	VALVOLA RUBINETTO 1/4" 2 VIE CON LEVA	COCK VALVE 1/4" (2 WAYS WITH LEVER)	2
5	R001.001	RACCORDO VITE DOPPIA 1/4"-1/4"	ADAPTER DOUBLE SCREW 1/4"-1/4"	2
6	C013.024	CILINDRO A20 C62 SP52/70/95/PXT	CYLINDER 20 C62 NEW TYPE	2
7	P004.043	PERNO DM 10 X 25 ZINCATO GIALLO	GALVANIZED PIN DM 10 X 25 (YELLOW)	2
8	F007.003	FORCELLA M 10 X 40 ZINCATA GIALLA	GALVANIZED FORK M 10 X 40 (YELLOW)	2
9	C019.015	COPPIGLIA SPACCATA 2,5 X 25 INOX UNI1336	STAINLESS STEEL SPLIT PIN 2,5 X 25	2
10	S008.248	STAFFA COMANDO IDRAULICO	HYDRAULIC CONTROL CLAMP	1
11	T015.032	TUBO 1/4"R1AP-AS 1/4"M 1/4"F L=2000	PIPE 1/4"R1AP-AS 1/4"M 1/4"F L=2000	1
12	T015.027	TUBO 1/4" R1AP-AS 1/4"F 1/4"F 90° L3200	PIPE 1/4" R1AP-AS 1/4"M 1/4"F 90° L3200	2
13	D001.071	DADO M 10 DX INOX BASSO UNI 5590 DIN 439	ST.STEEL HEXAGON NUT DM10 UNI 5589	2

ZENO 24-28-32

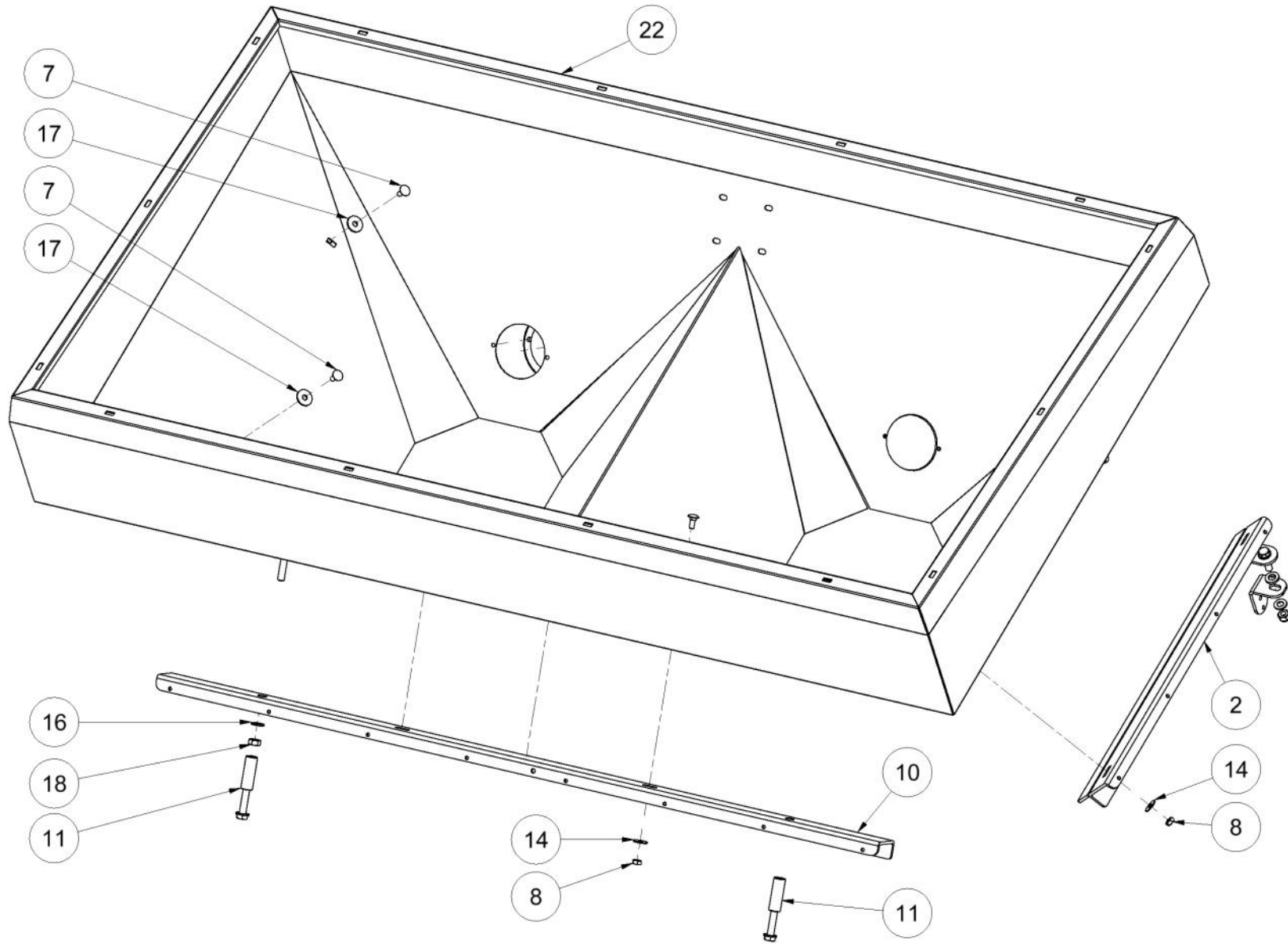


ZENO 24-28-32

DETTAGLIO A



ZENO 24-28-32

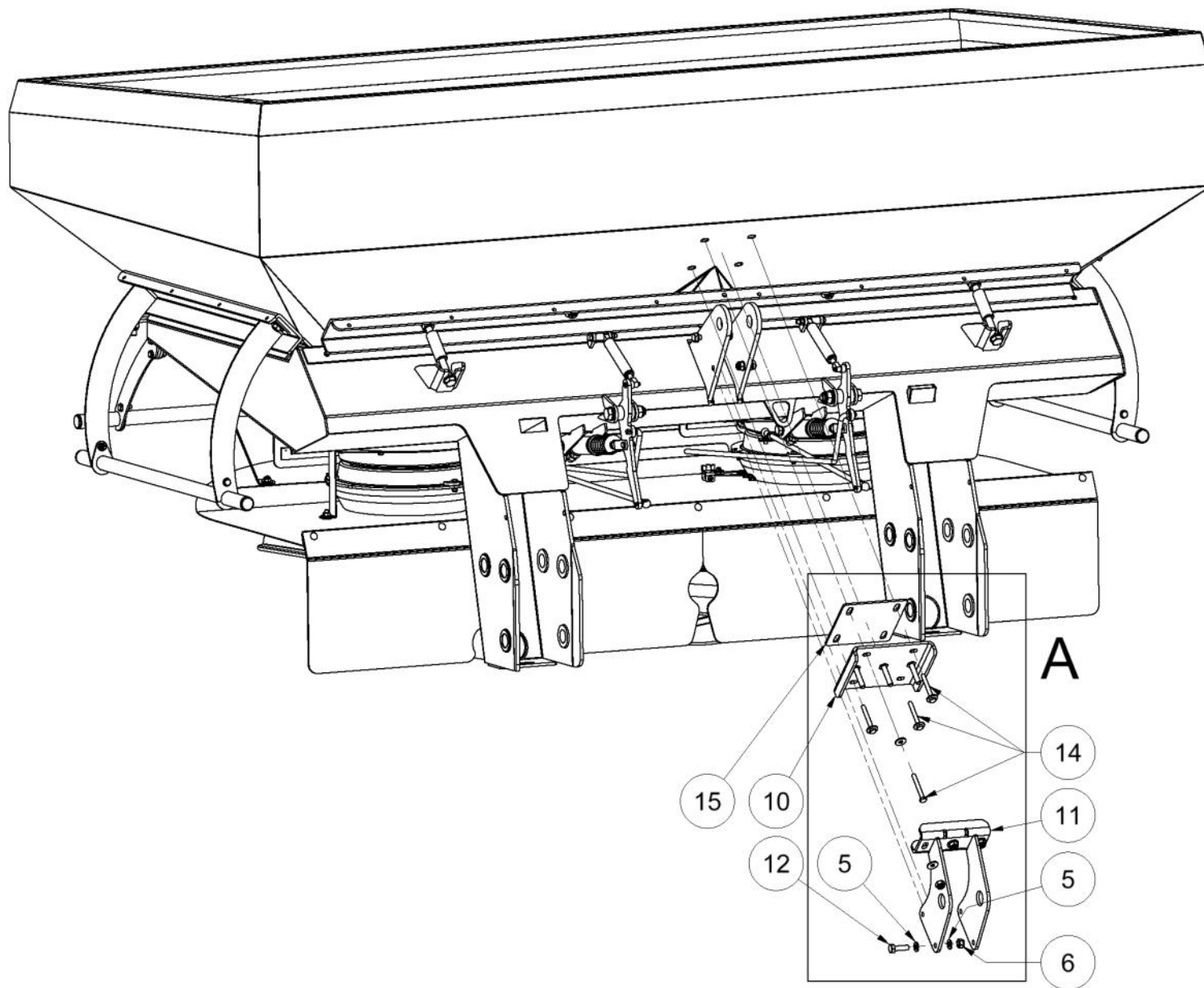


ZENO 24-28-32

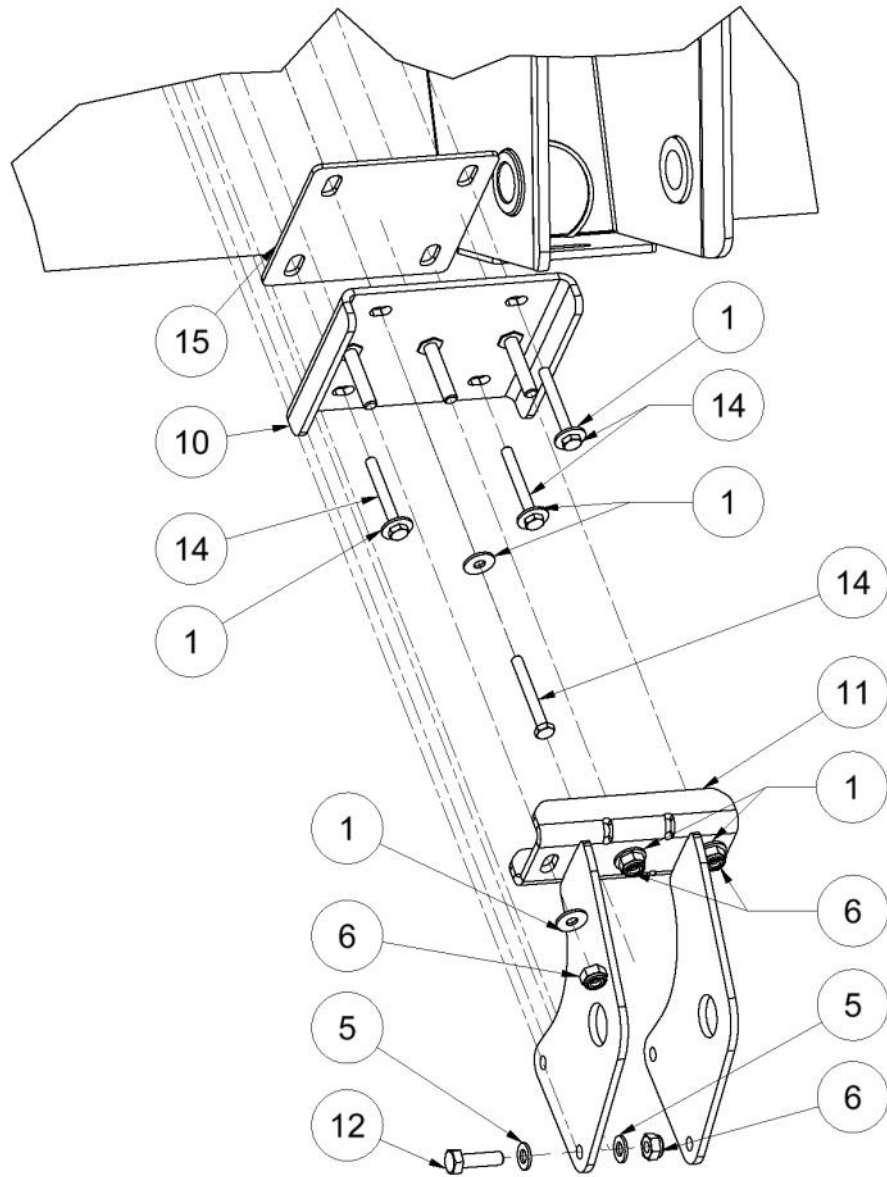
Elenco ricambi - Spare parts list

Elemento	Codice	Descrizione	Description	Qtà
1	D001.031	DADO E M 8 STOP INOX UNI 7473	ST.STEEL HEXAGON NUT DM 8 STOP UNI 7473	4
2	T013.304	TRAVERSA LATERALE TRAMOGGIA SP-95 DX-13	HOPPER SIDE CROSSBEAM SP-95 DX-13	1
3	T013.305	TRAVERSA LATERALE TRAMOGGIA SP-95 SX-13	HOPPER SIDE CROSSBEAM SP-95 SX-13 (LEFT)	1
4	S012.062	SPORTELLO ISPEZIONE TRAMOGGIA	HOPPER INSPECTION PLEXIGLASS DOOR	2
5	I006.021	GALLETTO M8 F(PLA 9548/8)	WING NUT M8 F(PLA 9548)	4
6	R005.017	RONDELLA PIANA DM 8 INOX UNI6592 DIN125A	ST.STEEL FLAT WASHER DM 8 UNI 6592	8
7	V003.171	VITE TB 10 X 25 INOX DIN 603	ST.STEEL CUP SQUARE SCREW 10X25 DIN 603	6
8	D001.005	DADO E M 10 INOX UNI 5588	ST. STEEL HEXAGON NUT M 10 UNI 5588	6
9	S008.426	STAFFA FIX TELAIO/TRAM. SP70-95 2013	FRAME/HOPPER FASTENING BRACKET SP70-95	2
10	T013.188	TRAVERSA ANTER.SUPP.TRAMOGGIA SP 95	REAR HOPPER SUPPORT CROSS BRACE SP 95	1
11	T008.109	TIRANTE FIX TRAM SP 70-95	HOPPER FIXING TIE ROD SP 70-95	2
12	T008.108	TIRANTE FIX TRAM J/Z SP 70-95	HOPPER FIXING TIE ROD SP 70-95	2
13	D001.008	DADO E M 14 STOP TRATTATO	SEL-LOCKING NUT DM. 14	2
14	R005.037	RONDELLA PIANA DM 10X30X2,5 INOX UNI6593	ST.STEEL FLAT WASHER DM 10X30 UNI6593/69	6
15	V003.174	VITE TE 14 X 50 TRATTATA	HEXAGONAL HEAD TREATED SCREW 14X50	2
16	R005.038	RONDELLA PIANA DM 14 INOX UNI 6592	ST.STEEL FLAT WASHER DM 14 UNI 6592	6
17	R005.008	RONDELLA PIANA DM 12X36X3 INOX UNI 6593	ST.STEEL FLAT WASHER DM 12X36X3 UNI 6593	6
18	D001.018	DADO E M 14 GREZZO	GALVANIZED HEXAGON NUT UNI 5588	2
19	R005.127	RONDELLA DM 120 DM 14 SP 4 GOMMA	RUBBER WASHER DM 120 DM 14 SP 4	2
20	V003.032	VITE TE 8 X 30 INOX UNI 5739	ST.STEEL HEXAGON HEAD SCREW 8X30 UNI5739	4
21	R005.079	RONDELLA PVC 30 X 16 X 5	NYLON WASHER 30 X 16 X 5	2
22	T010.315	TRAMOGGIA 1600L 8 Z95	HOPPER 1600L 8 Z95	1
22	T010.316	TRAMOGGIA 1600 L. 8 Z95 INOX	STAINLESS STEEL HOPPER 1600 L. 8 Z95	1

ZENO 24-28-32

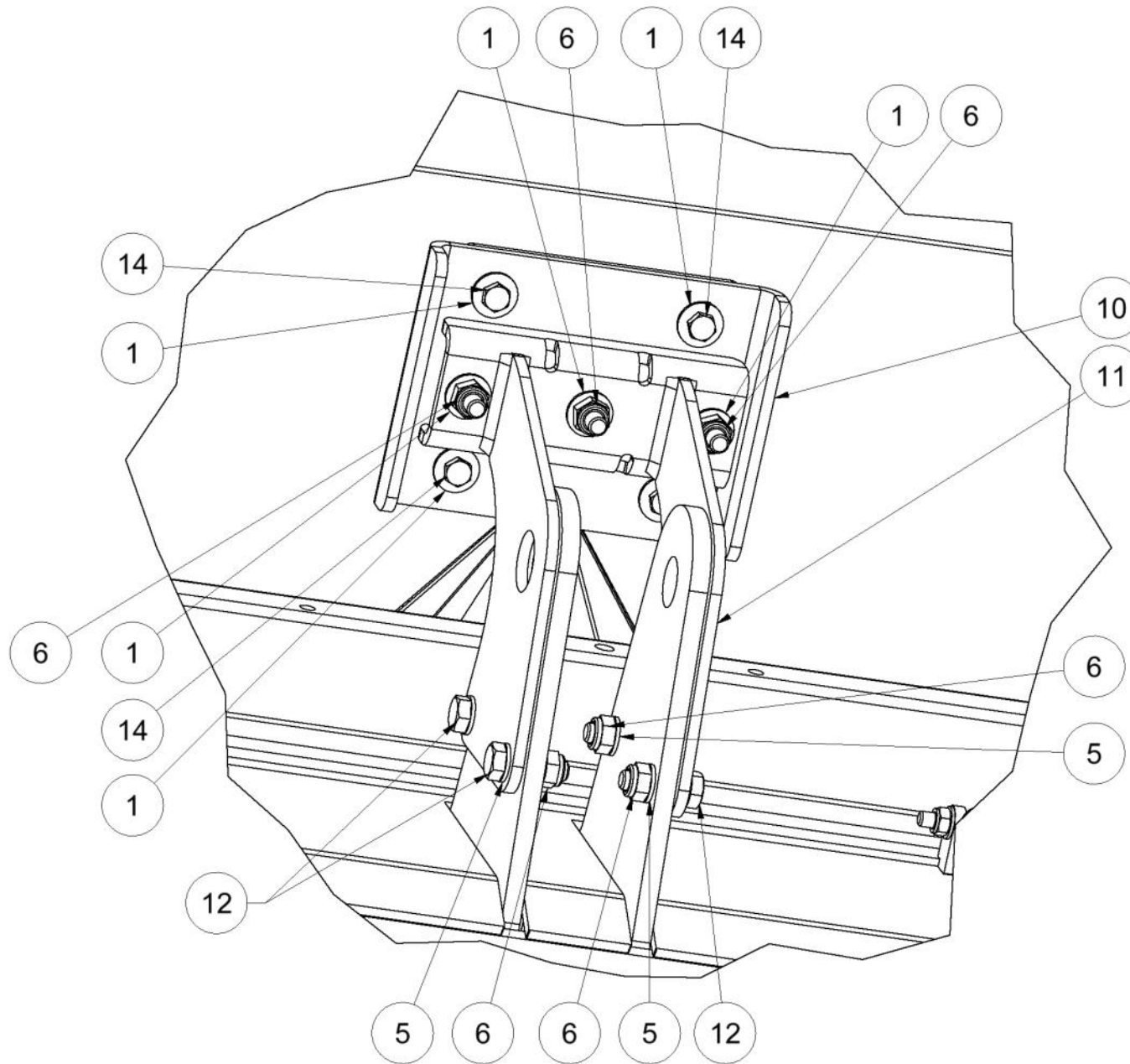


ZENO 24-28-32



DETTAGLIO A

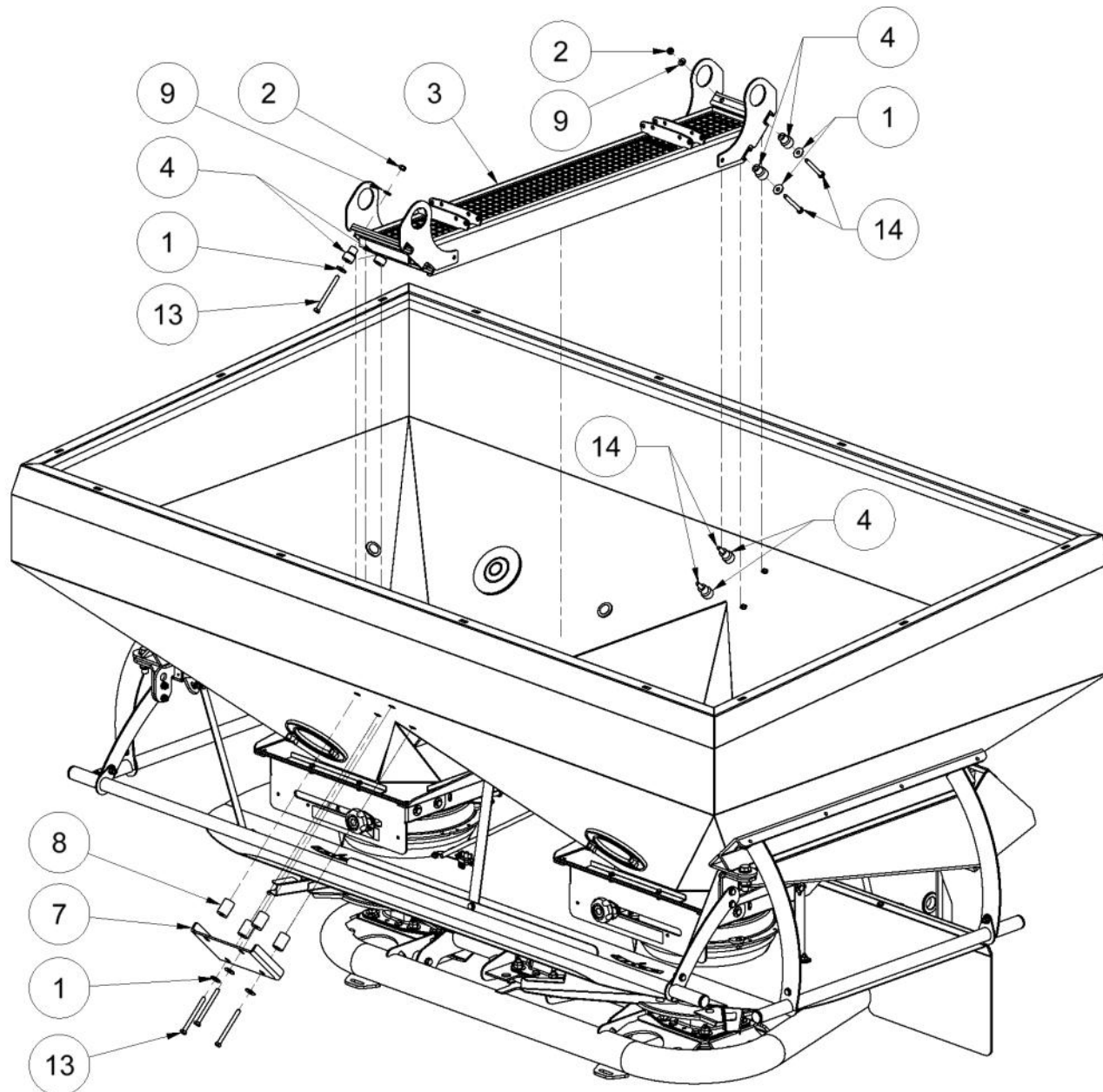
ZENO 24-28-32



**LATO TRATTORE
ATTACCO 3° PUNTO**

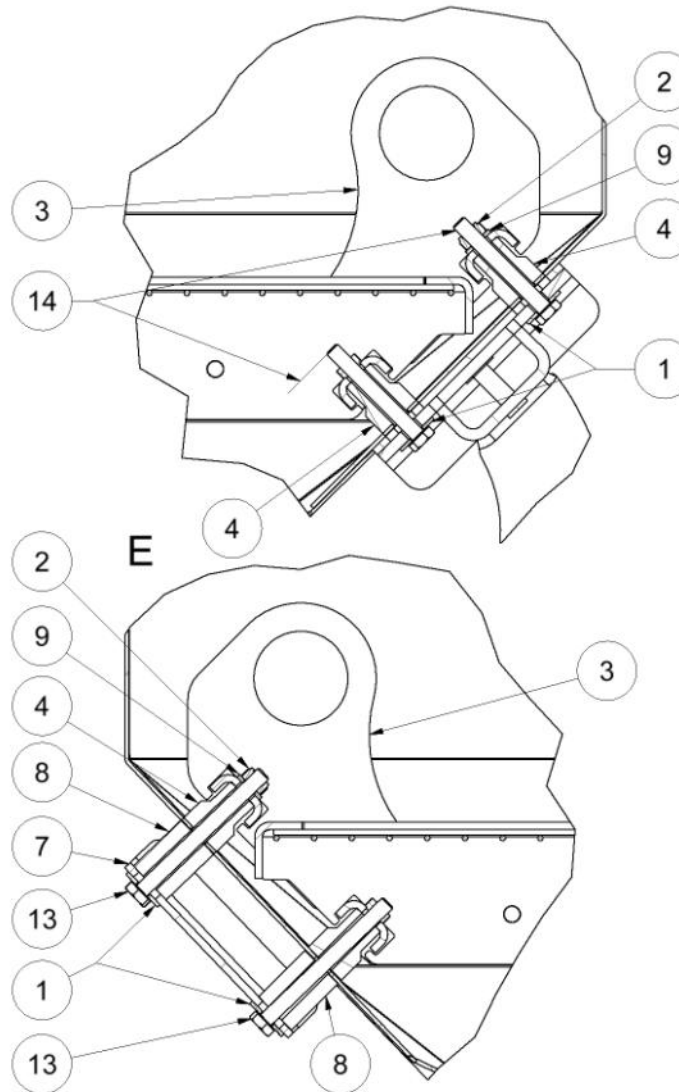
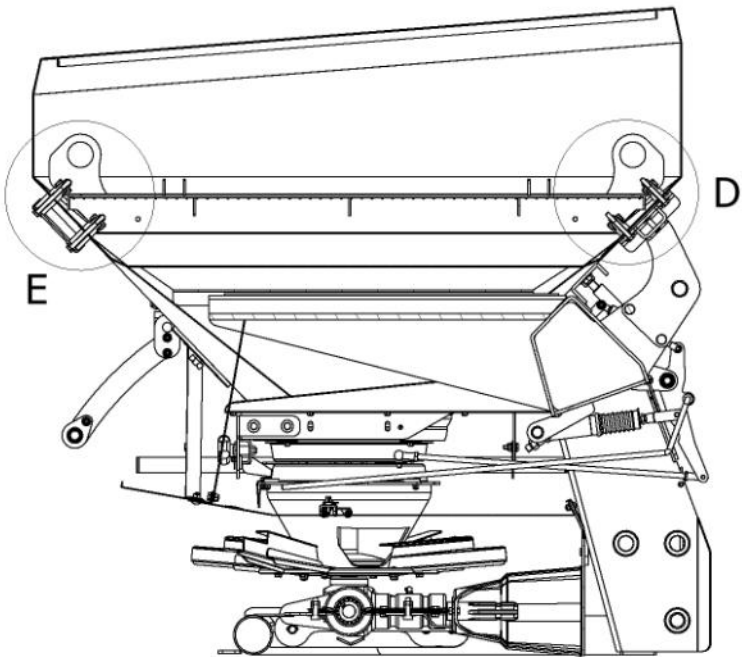
**TRACTOR'S SIDE
THIRD POINT HITCH**

ZENO 24-28-32



SUPPORTO CENTRALE
GRID CENTRAL STRUCTURE

ZENO 24-28-32



D: 3° PUNTO LATO TRATTORE

D: THIRD POINT TRACTOR'S SIDE

E: LATO OPPOSTO AL TRATTORE

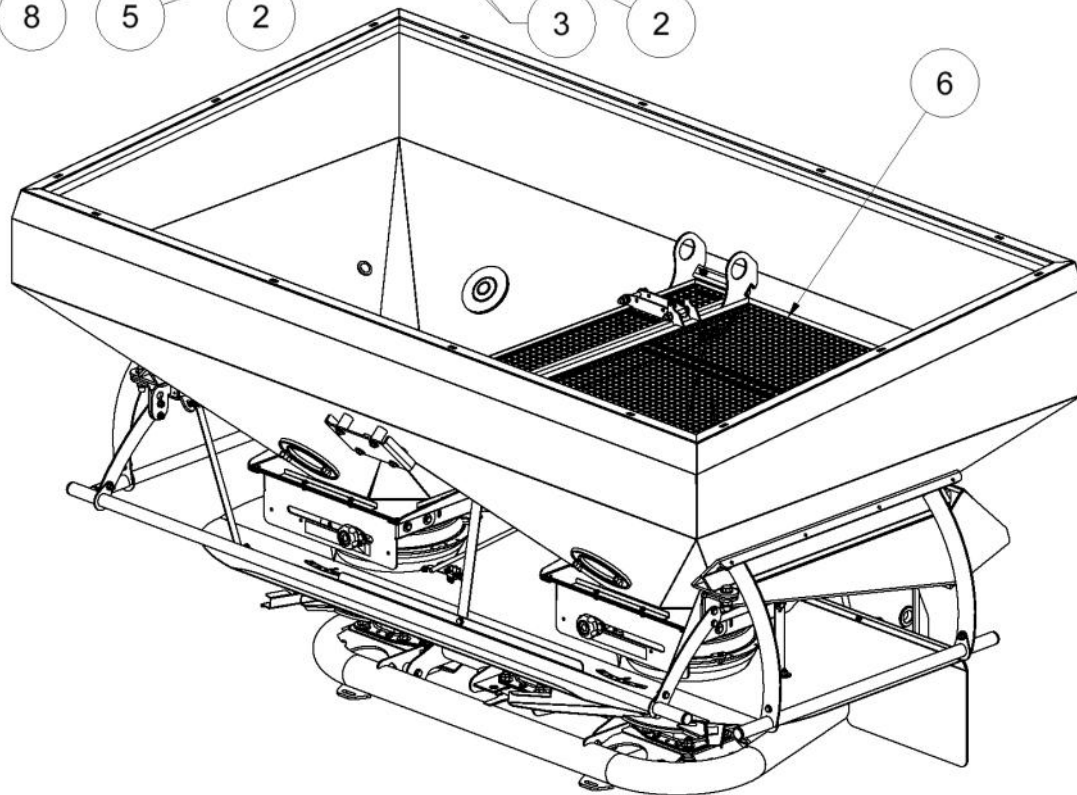
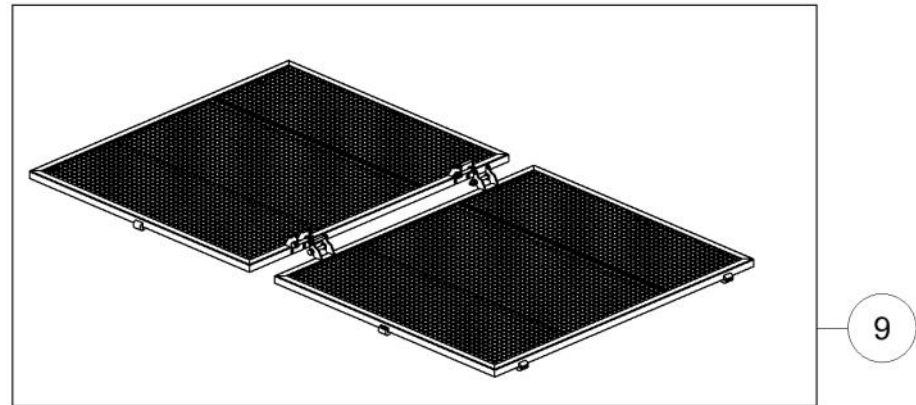
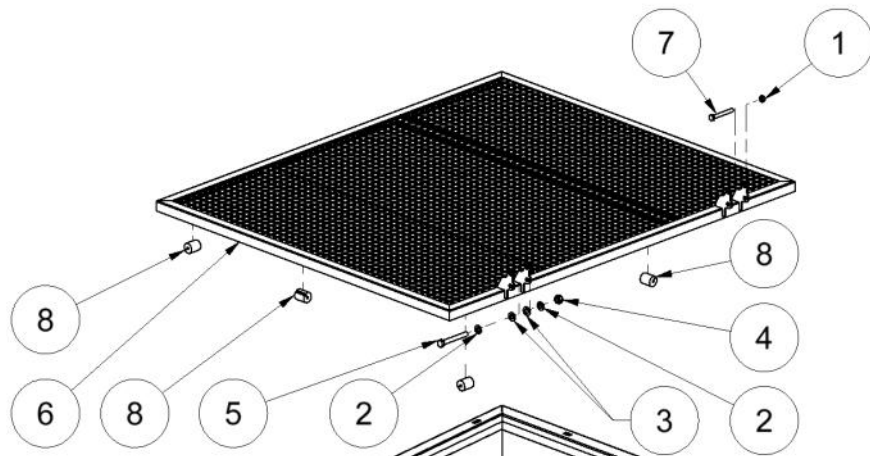
E: TRACTOR'S OPPOSITE SIDE

ZENO 24-28-32

Elenco ricambi - Spare parts list

Elemento	Codice	Descrizione	Description	Qtà
1	R005.080	RONDELLA PIANA DM 8X24 INOX UNI 6593	STAINLESS STEEL FLAT WASHER 8X24 UNI6593	11
2	D001.031	DADO E M 8 STOP INOX UNI 7473	ST.STEEL HEXAGON NUT DM 8 STOP UNI 7473	4
3	S018.151	STRUTTURA CENTRALE GRIGLIA SP-95 2013	GRID CENTRAL STRUCTURE SP-95 2013	1
4	B004.275	BOCCOLA 25X33X10 X G003.113-114-115	BUSHING 25X33X10 FOR G003.113-114-115	8
5	R005.013	RONDELLA PIANA DM10 INOX UNI6592 DIN125A	ST. STEEL FLAT WASHER DM10 UNI6592	8
6	D001.033	DADO E M 10 STOP INOX BASSO UNI 7474	ST. STEEL HEXAGON NUT M 10 UNI 7474	7
7	P005.327	PIASTRA ESTERNA TRAMOG.SP52-AP/GA-70-95	HOPPER EXTERNAL PLATE SP52-AP/GA-70-95	1
8	B004.274	BOCCOLA 35X25X10 POLIURETANO	POLYURETHANE BUSHING 35X25X10	4
9	R005.004	RONDELLA PIANA DM 8 X 18 TRATTATA	WASHER	4
10	P005.331	PIASTRA C/FILETTI COLL.TEL/TRAM.SP95-13	SCREWED FRAME/HOPPER CONNNECT.PLATE SP95	1
11	P005.330	PIASTRA COMPLETA COLL.TEL.TRAM.SP95 2013	COMPL.FRAME/HOPPER CONNECTION PLATE SP95	1
12	V003.268	VITE TE 10 X 35 INOX UNI 5739	ST.STEEL HEX.HEAD SCREW 10 X 35 UNI 5737	4
13	V003.358	VITE TE 8 X 90 INOX UNI 5737	ST.STEEL HEXAGON HEAD SCREW 8X90 UNI5737	4
14	V003.357	VITE TE 8 X 65 INOX UNI 5737	ST.STEEL HEXAGON HEAD SCREW 8X65 UNI5737	4
15	G014.041	GOMMA SUPER. 3°P. TRAMOG. SP52/70/95/AP	UPPER REAR RUBBER 4MM (FLEX.HOPPER SP52)	1

ZENO 24-28-32



**ACCESSORIO A RICHIESTA
OPTIONAL ATTACHMENT**

ZENO 24-28-32

Elenco ricambi - Spare parts list

Elemento	Codice	Descrizione	Description	Qtà
1	D001.031	DADO E M 8 STOP INOX UNI 7473	ST.STEEL HEXAGON NUT DM 8 STOP UNI 7473	2
2	R005.013	RONDELLA PIANA DM10 INOX UNI6592 DIN125A	ST. STEEL FLAT WASHER DM10 UNI6592	8
3	R005.085	RONDELLA NYLON 10 X 21 X 2	NYLON WASHER 10 X 21 X 2	8
4	D001.033	DADO E M 10 STOP INOX BASSO UNI 7474	ST. STEEL HEXAGON NUT M 10 UNI 7474	4
5	V003.355	VITE TE 10 X 80 INOX UNI 5737	ST.STEEL HEX.HEAD SCREW 10 X 80 UNI5737	4
6	S018.152	STRUTTURA LATERALE GRIGLIA SP-95 2013	GRID SIDE STRUCTURE SP-95 2013	2
7	V003.357	VITE TE 8 X 65 INOX UNI 5737	ST.STEEL HEXAGON HEAD SCREW 8X65 UNI5737	2
8	G014.050	GOMMINO GRIGLIA ERCOLE/SANSONE	GRID RUBBER SPACER - ERCOLE/SANSONE	8
9	G003.117	GRIGLIA SUPPLEMENT. Z/J 24-28-32 2013	ADDITIONAL UPPER GRID Z/J 24-28-32 2013	1

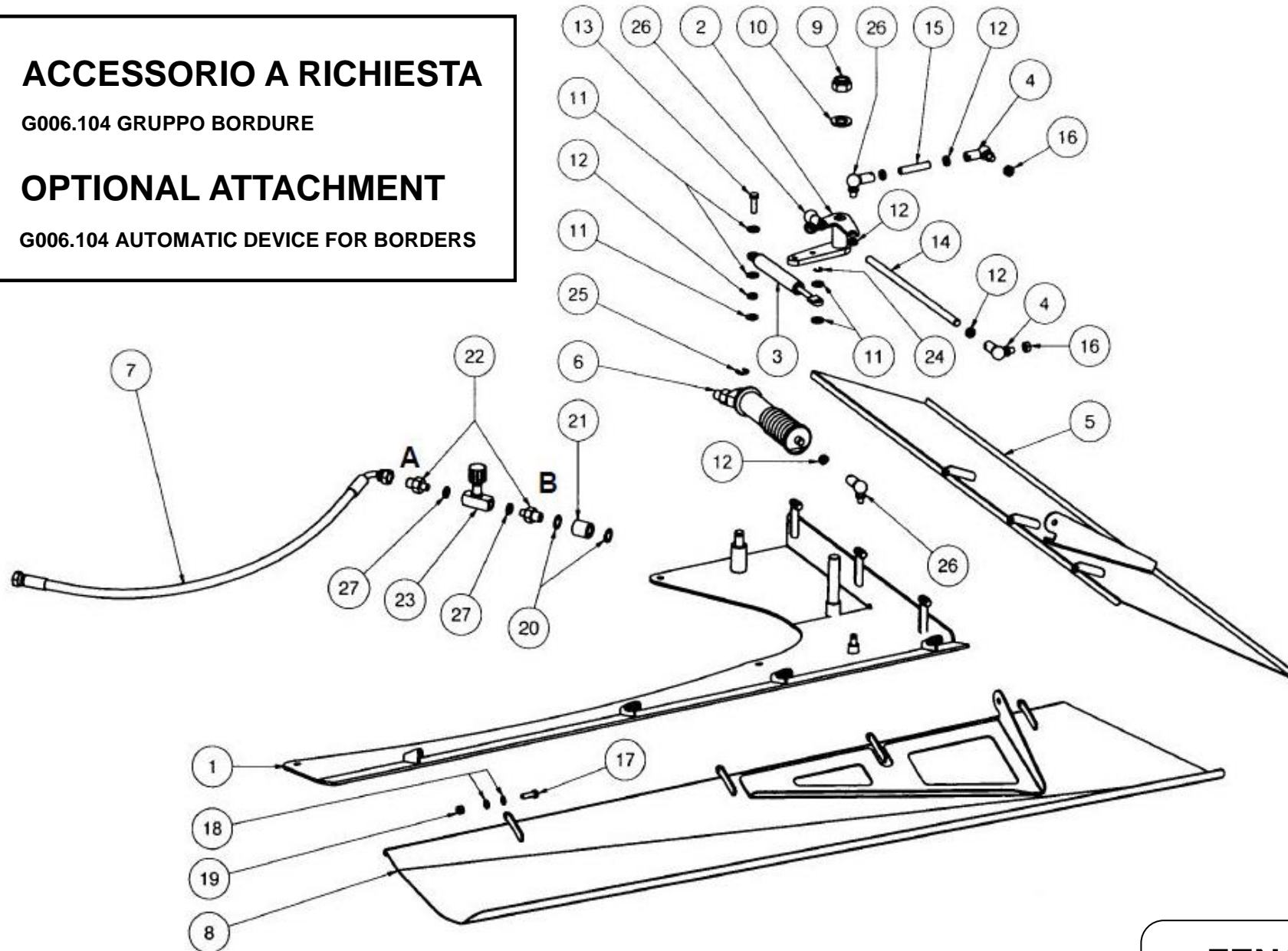
ZENO 24-28-32

ACCESSORIO A RICHIESTA

G006.104 GRUPPO BORDURE

OPTIONAL ATTACHMENT

G006.104 AUTOMATIC DEVICE FOR BORDERS



ZENO 24-28-32

Elenco ricambi - Spare parts list

Elemento	Codice	Descrizione	Description	Qtà
1	T003.203	TELAIO COMPL BORDURE SP95 04	BORDER DEVICE COMPLETE CHASSIS	1
2	L003.144	LEVA COMPLETA BORDURE	COMPLETE LEVER	1
3	M003.038	MOLLA GAS 16-2-01758 600N.CORSA 80MM	GAS SHOCK ABSORBER 16-2-01758 600N.-80MM	1
4	C001.009	SNODO ANGOLARE M10 DM13 M8X10 INOX SX	STAINLESS ST.JOINT M10 DM13 M8X10 (LEFT)	2
5	P020.009	PARATOIA LATER. BORDURE SP70/95	LATERAL MOVABLE FLAP Z/J SP 70-95 04	1
6	C013.014	CILINDRO SERIE CX2 K2-S	CYLINDER SERIES CX2 K2-S	1
7	T015.022	TUBO 1/4 R1AP-AS 1/4"F 1/4"F90° L=750	HOSE 1/4"	1
8	P020.007	PARATOIA MOBILE ANT.Z/J SP-95 04 COMPLET	MOVABLE FRONT SHUTTER Z/J SP-95 04	1
9	D001.026	DADO E M 16 STOP INOX BASSO UNI 7474	STAINLESS STEEL HEXAGON NUT DM16 UNI7474	1
10	R005.053	RONDELLA PIANA DM 16 INOX UNI 6592	ST.STEEL FLAT WASHER DM 16 UNI 6592	1
11	R005.017	RONDELLA PIANA DM 8 INOX UNI6592 DIN125A	ST.STEEL FLAT WASHER DM 8 UNI 6592	5
12	D001.030	DADO E M 8 BASSO INOX UNI 5589	ST.STEEL HEXAGON NUT DM 8 UNI 5589	8
13	V003.172	VITE TE 8 X 25 INOX UNI 5739 DIN 933	ST.STEEL HEXAGON HEAD SCREW 8X25 UNI5739	1
14	T008.106	TIRANTE M10 DX M10 SX L=260 BORDURE	TIE ROD M10 DX M10 SX L=260 FOR BORDERS	1
15	T008.107	TIRANTE M10 DX M10 SX L=38 BORDURE	TIE ROD M10 DX M10 SX L=38 FOR BORDERS	1
16	D001.006	DADO E M 8 INOX UNI 5588	STAINLESS STEEL HEXAGON NUT M8 UNI 5588	2
17	V003.027	VITE TE 6 X 20 INOX UNI 5739	ST.STEEL HEXAGON HEAD SCREW 6X20 UNI5739	5
18	R005.057	RONDELLA PIANA DM 6X12 INOX UNI6592	ST.STEEL FLAT WASHER DM 6X12 UNI6592	10
19	D001.055	DADO E M 6 STOP INOX UNI 7473 DIN 982	ST.STEEL HEXAGON NUT DM 6 STOP UNI 7473	5
20	R005.030	RONDELLA PIANA 1/4" RAME	COPPER FLAT WASHER 1/4"	2
21	M009.003	MANICOTTO 1/4" H = 25	SLEEVE 1/4" H = 25	1
22	R001.012	RACCORDO VITE DOPPIA 1/8"-1/4"	ADAPTER DOUBLE SCREW 1/8"-1/4"	2
23	V004.001	VALVOLA REGOL.UNIDIREZIONALE 1/4"	FLOW GOVERNOR	1
24	S011.011	SEEGER 6 UNI 7434 DIN 6799 INOX	ST.STEEL RETAINING RING 6 UNI 7434	1
25	S011.026	SEEGER 9 UNI 7434 INOX	STAINLESS STEEL RETAINING RING 9 UNI7434	1
26	C001.008	SNODO ANGOLARE M10 DM13 M8X10 INOX DX	STAINLESS ST.JOINT M10 DM13 M8X10(RIGHT)	3
27	R005.029	RONDELLA PIANA 1/8" RAME	WASHER	2

ZENO 24-28-32

USATE SEMPRE RICAMBI ORIGINALI
ALWAYS USE ORIGINAL SPARE PARTS
IMMER DIE ORIGINAL-ERSATZTEILE VERWENDEN
IMMER TOUJOURS LES PIÈCES DE RECHANGE ORIGINALES
UTILIZAR SIEMPRE REPUESTOS ORIGINALES



GASPARDO

the winning team



GASPARDO

MASCHIO GASPARDO SpA Sede Legale e stabilimento produttivo

Via Marcello, 73 - 35011
Campodarsego (Padova) - Italy
Tel. +39 049 9289810
Fax +39 049 9289900
Email: info@maschio.com
www.maschionet.com

MASCHIO GASPARDO SpA Stabilimento produttivo

Via Mussons, 7 - 33075
Morsano al Tagliamento (PN) - Italy
Tel. +39 0434 695410
Fax +39 0434 695425
Email: info@gaspardo.it

MASCHIO DEUTSCHLAND GMBH

Äußere Nümburger Straße 5
D - 91177 Thalmässing
Deutschland
Tel. +49 (0) 9173 79000
Fax +49 (0) 9173 790079

MASCHIO FRANCE Sarl

1, Rue de Mérygnan ZA
F - 45240 La Ferté St. Aubin
France
Tel. +33 (0) 2.38.64.12.12
Fax +33 (0) 2.38.64.66.79

MASCHIO IBERICA S.L.

Calle Cabernet, 10
Poligono Industrial Clot de Moja
Olerdola - 08734 Barcelona
Tel. +34 93.81.99.058
Fax +34 93.81.99.059

MASCHIO-GASPARDO USA Inc

120 North Scott Park Road
Eldridge, IA 52748 - USA
Ph. +1 563 2859937
Fax +1 563 2859938
e-mail: info@maschio.us

000 MASCHIO-ГАСПАРДО РУССКИЯ

Улица Пушкина, 117 Б
404126 Волгожкий
Волгоградская область
Тел. +7 8443 525065
факс. +7 8443 525064

MASCHIO-GASPARDOROMANIA S.R.L.

Strada Irftatini, F.N.
315100 Chisneau-Cris (Arad) - Romania
Tel. +40 257 307030
Fax +40 257 307040
e-mail: maschio@maschio.ro

MASCHIO-GASPARDO POLAND

MASCHIO-GASPARDO UKRAINA
GASPARDO BIELORUSSIA
MASCHIO MIDDLE EAST

MASCHIO-GASPARDO CANADA Inc

GASPARDO-MASCHIO TURCHIA
MASCHIO-GASPARDO CINA
MASCHIO-GASPARDO KOREA