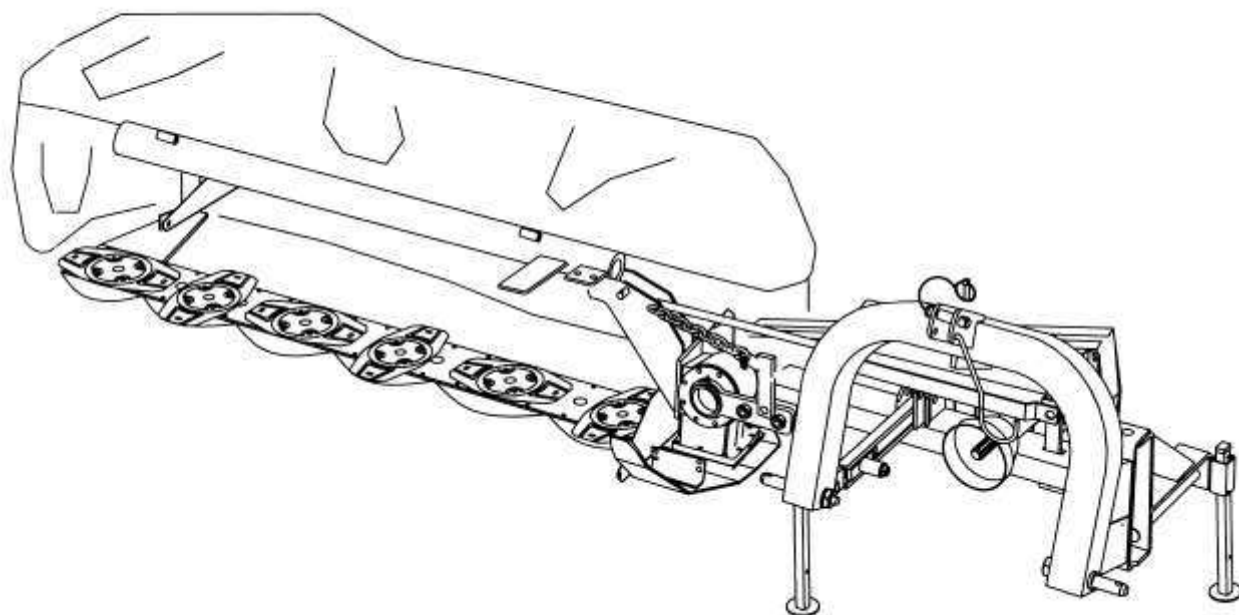


MASCHIO

GASPARDO

the winning team

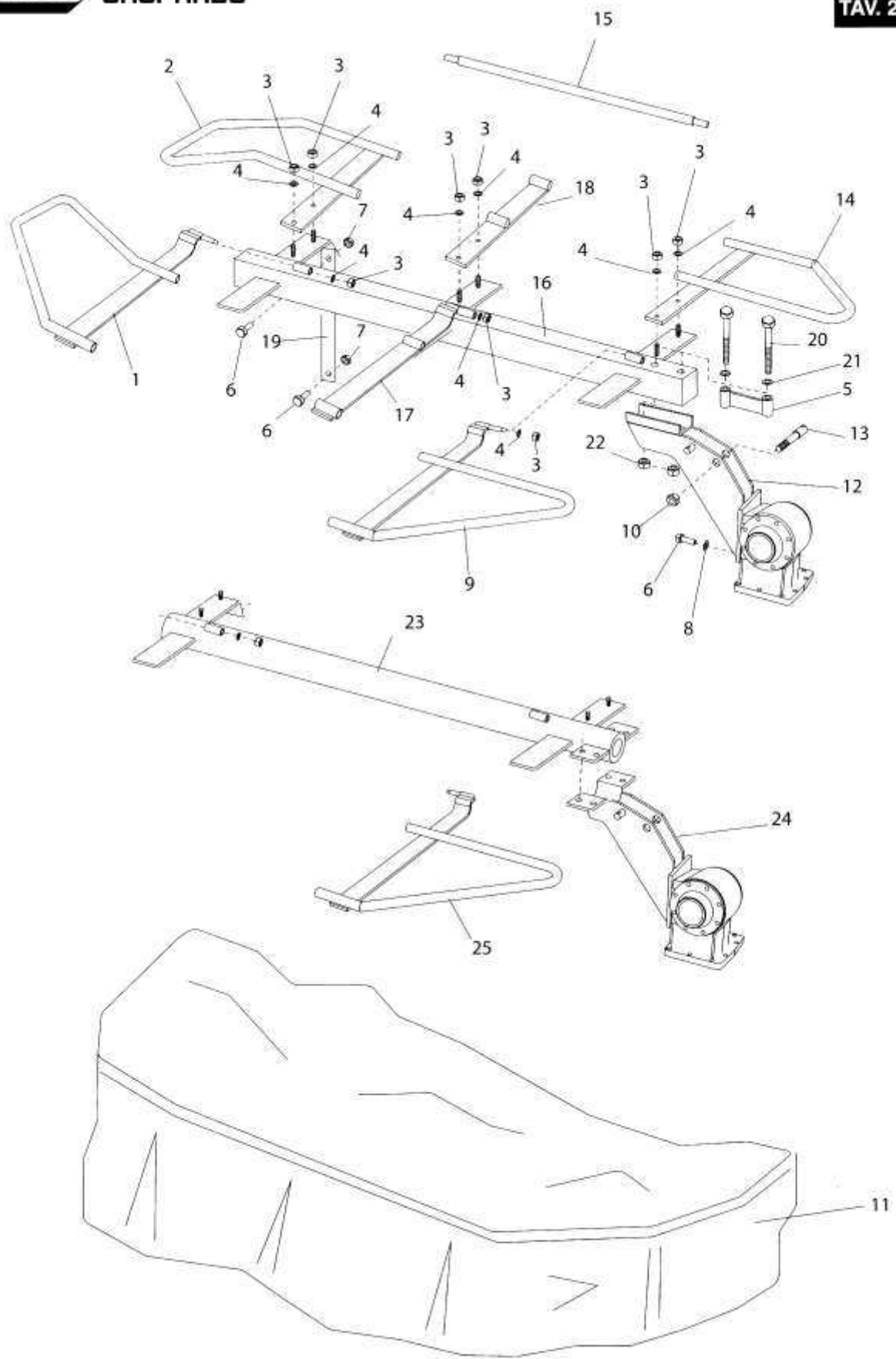


DEBORA

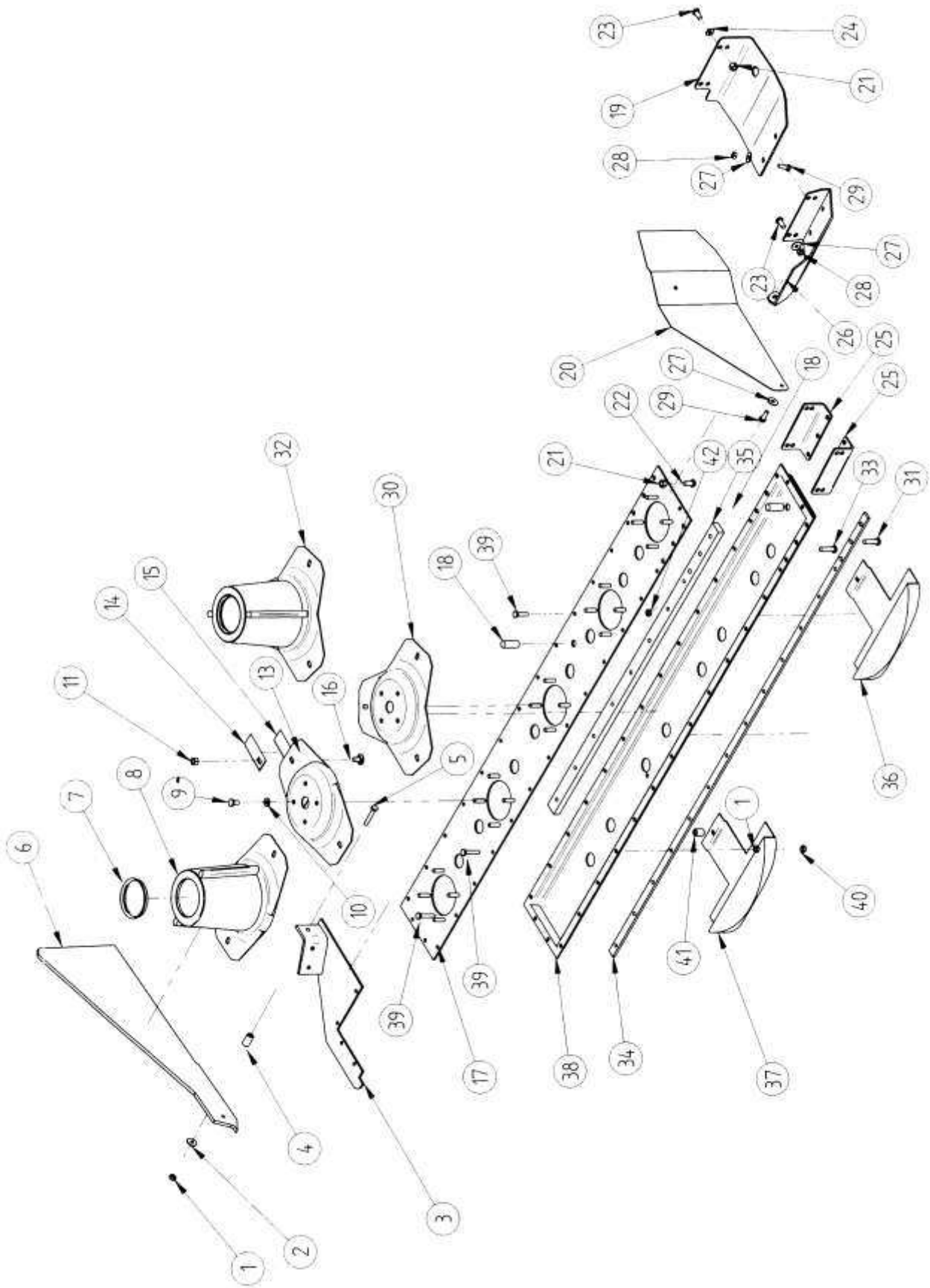
IT - PARTI DI RICAMBIO

EN - SPARE PARTS

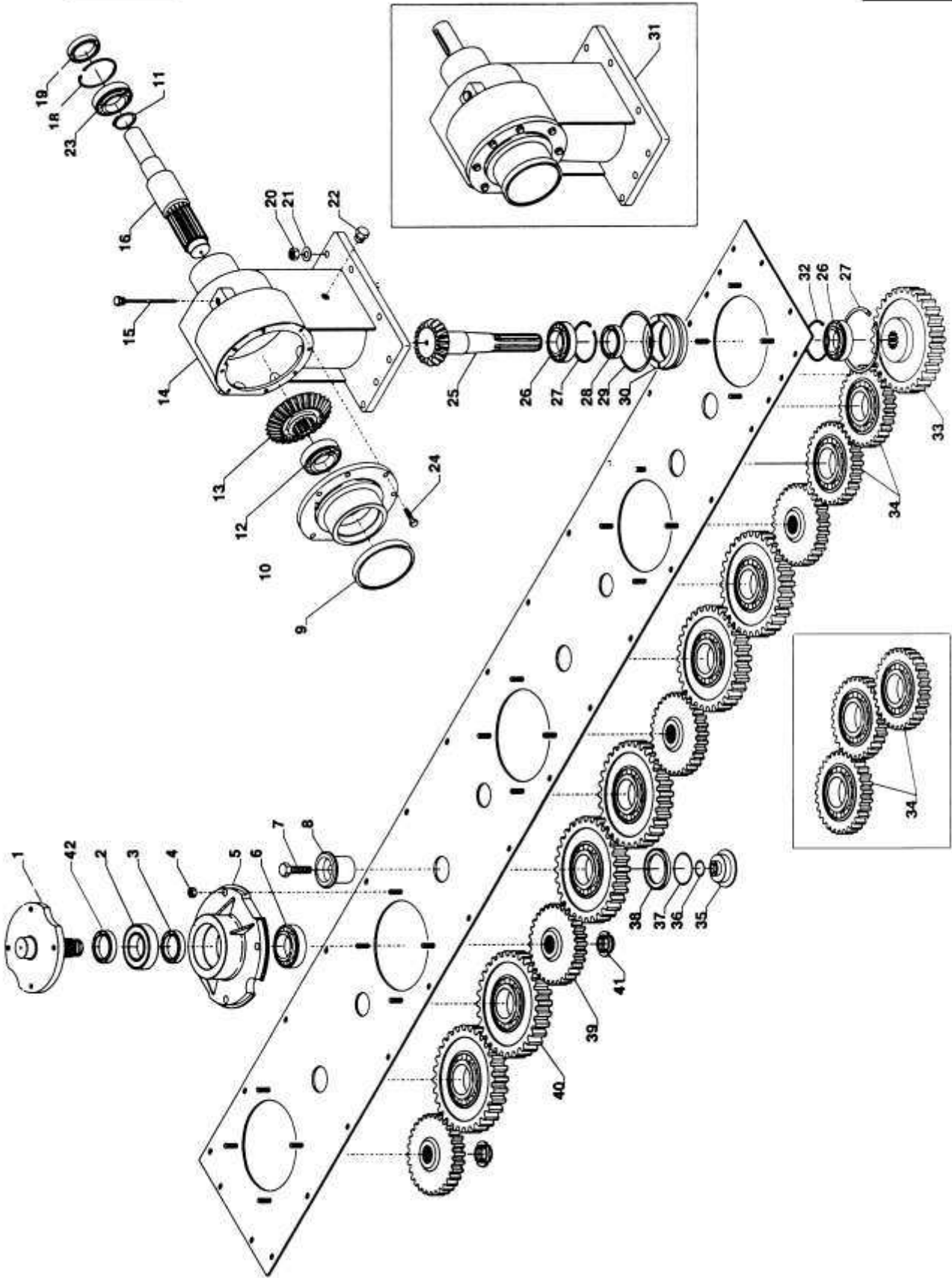




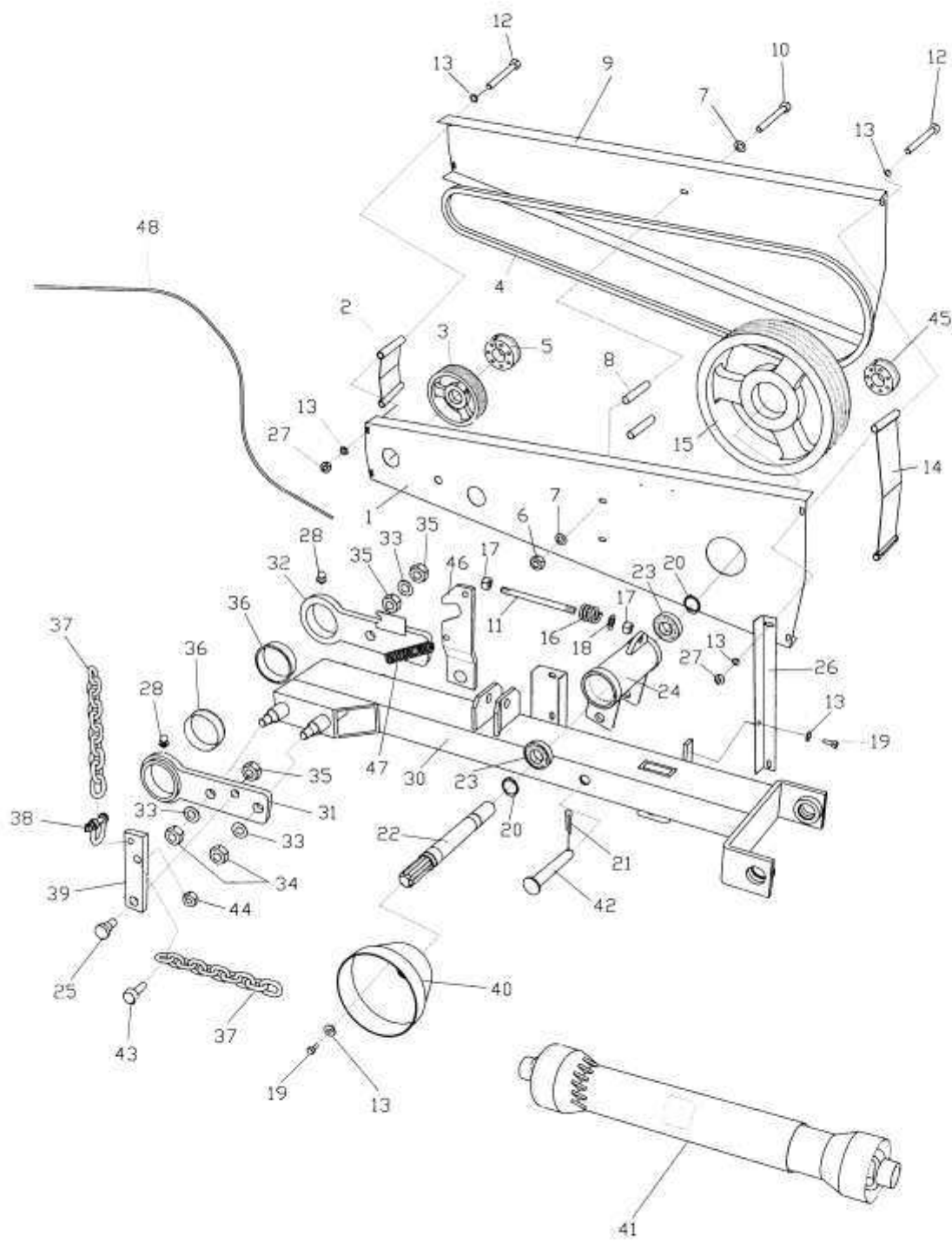
TAV.	TIPO	CODICE	DENOMINAZIONE	DENOMINATION
1		6920002	Telaio sinistro	Left frame
2		6920001	Telaio sinistro	Left frame
3		2801301	Dado M 10	Nut M 10
4		5802302	Rondella 10	Washer 10
5		7220005	Tubo interno	Internal tube
6		7451623	Vite M 12x35	Screw M 12x35
7		2801379	Dado M 12	Nut M 12
8		5801380	Rondella 12	Washer 12
9		6920005	Telaio destro	Right frame
10		2804438	Dado M 16	Nut M 16
11	D4	6820400	Tela di protezione	Protection cover
11	D5	6820500	Tela di protezione	Protection cover
11	D6	6820600	Tela di protezione	Protection cover
11	D7	6820700	Tela di protezione	Protection cover
11	D8	6820800	Tela di protezione	Protection cover
12		6520006	Supporto tubo telaio	Tube frame support
13		4820067	Perno	Pin
14		6920003	Telaio destro	Right frame
15	D4	7201386	Tubo distanziale	Distance tube
15	D5	7220508	Tubo distanziale	Distance tube
15	D6	7220608	Tubo distanziale	Distance tube
15	D7	7220708	Tubo distanziale	Distance tube
15	D8	7220803	Tubo distanziale	Distance tube
16	D6	7220202	Tubo telaio	Frame tube
16	D7	7220203	Tubo telaio	Frame tube
16	D8	7220204	Tubo telaio	Frame tube
17		6520100	Supporto telaio	Frame support
18		6520110	Supporto telaio	Frame support
19		.0520100	Asta supporto	Support (stand)
20		7439703	Vite M 14x100	Screw M 14x100
21		5812019	Rondella 14	Washer 14
22		2812018	Dado M 14	Nut M 14
23	D4	7220200	Tubo telaio	Frame tube
23	D5	7220201	Tubo telaio	Frame tube
24	D4 D5	6520001	Supporto tubo telaio	Tube frame support
25	D4 D5	6920004	Telaio destro	Right frame



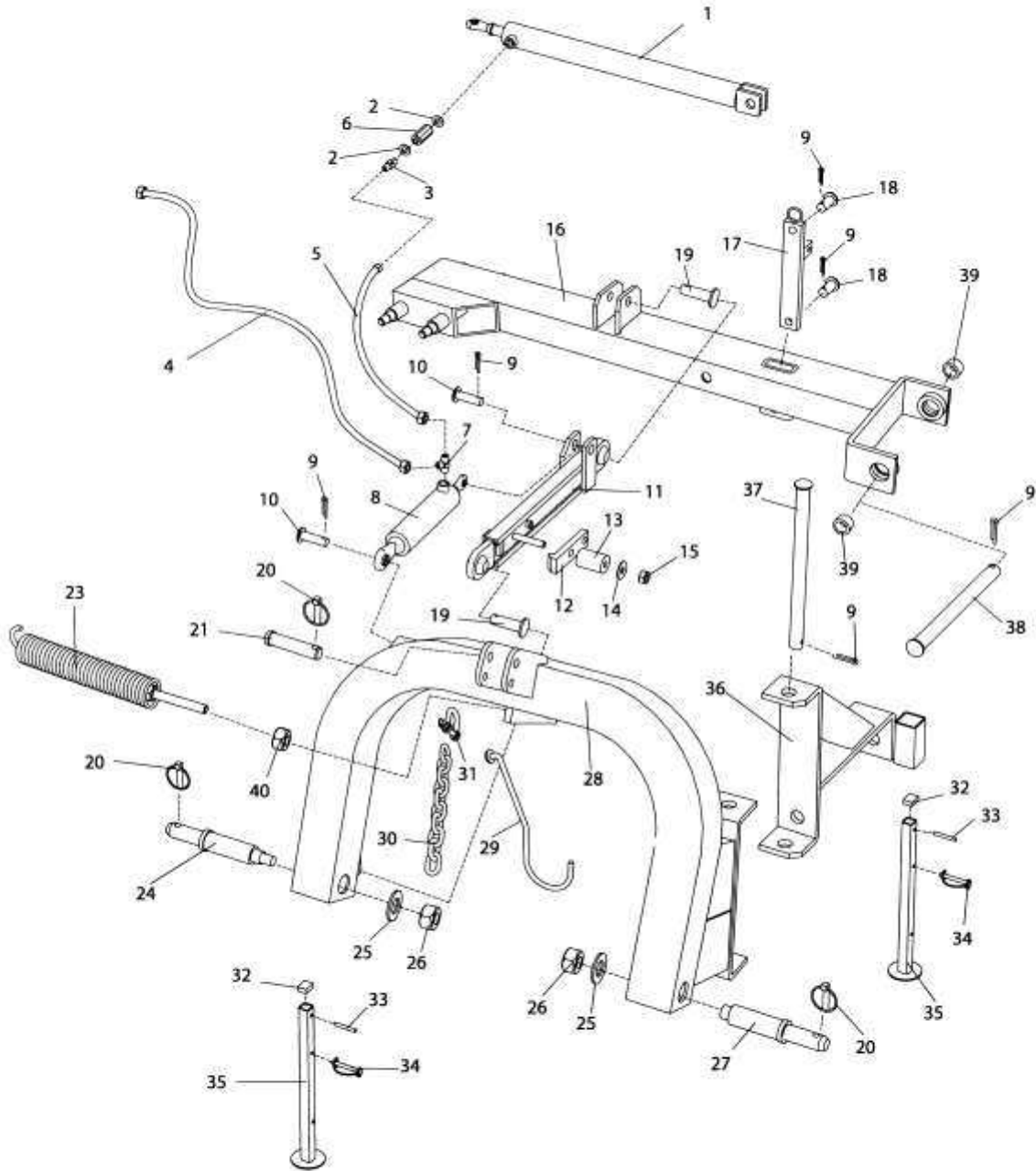
TAV.	TIPO	CODE	DESCRIZIONE	DESCRIPTION
1		2823006	Dado M 10 grippy	Nut M 10 grippy
2		5812041	Rondella M 10x30	Washer M 10x30
3		6551003	Supporto deflettore	Deflector support
4		6612021	Bussola Nylon	Nylon bushing
5		7443521	Vite M 10x60	Screw M 10x60
6		2951006	Deflettore esterno	Ext. Deflector
7		2051007	Coperchio	Cover
8		3151008	Disco convogl.(2 lame)	Disc convey (2 blades)
9		7451009	Vite M 12x20	Screw M 12x20
10		5851010	Rondella 12	Washer 12
11		2851111	Dado 12 clock	Nut 12 clock
13		3151013	Disco (2 lame)	Disc (2 blades)
14		1832532	Coltello destro	Right blade
15		1832533	Coltello sinistro	Left blade
16		4851016	Perno portacoltello	Pin knife support
17	D4	0851417	Base superiore	Uppper support
17	D5	0851517	Base superiore	Uppper support
17	D6	0851617	Base superiore	Uppper support
17	D7	0851717	Base superiore	Uppper support
17	D8	0851817	Base superiore	Uppper support
18		6751018	Tappo 3/8"	Plug 3/8"
19		6551027	Supporto scatola	Box support
20		2951711	Deflettore interno	Internal deflector
21		2851011	Dado M 12 grippy	Nut M 12 grippy
22		7451022	Vite M 12x45 TE	Screw M 12x45 TE
23		7402310	Vite M 12x25 TE	Screw M 12x25 TE
23	D6 D7 D8	7451623	Vite M 12x35 TE	Screw M 12x35 TE
24		5801380	Rondella 12	Washer 12
25		0451025	Angolare	Reinforcement
26		6551028	Supporto scatola	Box support
27		5802302	Rondella 10	Washer 10
28		2823006	Dado 10 grippy	Nut 10 grippy
29		7408014	Vite TTQST 10x20	Screw TTQST 10x20
30		3151015	Disco (3 lame)	Disc (3 blades)
31		7447017	Vite M 12x60	Screw M 12x60
32		3151010	Disco convogl.(3 lame)	Disc convey (3 blades)
33		7451033	Vite M 12x70	Screw M 12x70
34	D4	5751434	Riga	Reinforcement
34	D5	5751534	Riga	Reinforcement
34	D6	5751634	Riga	Reinforcement
34	D7	5751734	Riga	Reinforcement
34	D8	5751834	Riga	Reinforcement
35	D4	5751435	Riga	Reinforcement
35	D5	5751535	Riga	Reinforcement
35	D6	5751635	Riga	Reinforcement
35	D7	5751735	Riga	Reinforcement
35	D8	5751835	Riga	Reinforcement
36	D4 D6	6251436	Slitta	Skid
36	D5 D7	6251536	Slitta	Skid
37		6251037	Slitta	Skid
38	D4	0851438	Base inferiore	Lower support
38	D5	0851538	Base inferiore	Lower support
38	D6	0851638	Base inferiore	Lower support
38	D7	0851738	Base inferiore	Lower support
38	D8	0851838	Base inferiore	Lower support
39		7451128	Vite coll. Zigr. 10x28	Special screw 10x28
39		7451138	Vite coll. Zigr. 10x38	Special screw 10x38
39		7451150	Vite coll. Zigr. 10x50	Special screw 10x50
40		2852004	Dado M 10 flang.	Nut M 10
41		1151041	Bussola	Bushing
42		2852004	Dado M 10 flang.	Nut M 10



POS.		CODE	DESCRIZIONE	DESCRIPTION
1		6552001	Supporto superiore	Upper support
2		2723785	Cuscinetto 6207 2RS	Bearing 6207 2RS
3		4752003	Paraolio 35x62x7	Oil seal 35x62x7
4		2852004	Dado M 10 flang.	Nut M 10 flanged
5		6552005	Supporto disco	Disc support
6		2752006	Cuscinetto 6306	Bearing 6306
7		7452007	Vite 14x35x1,5	Screw 14x35x1,5
8		1152008	Bussola	Bushing
9		6706171	Tappo 72x10	Plug 72x10
10		2052010	Coperchio	Cover
10	D7 D8	2052012	Coperchio	Cover
11		.0306314	Anello seeger 35	Circlip 35
12		2706336	Cuscinetto 30207	Bearing 30207
13		2452013	Corona conica Z33	Bevel gear Z33
13	D8	2452014	Corona conica (1000 giri)	Bevel Gear (1000 rpm)
14		6052014	Scatola	Gearbox housing
15		6752015	Tappo livello olio	Oilfilling level plug
16		.0152018	Albero	Shaft
17		4352017	Linguetta 10x50	Key 10x50
18		.0352018	Anello seeger 68 I	Circlip 68 I
19		4752019	Paraolio 40x68x10	Oil seal 40x68x10
20		2851011	Dado M 12 grippy	Nut M 12 grippy
21		5801380	Rodella 12	Washer 12
22		6752022	Tappo sfiato	Plug
23		2752023	Cuscinetti 32008	Bearing 32008
24		7402310	Vite 10x25	Screw 10x25
25		5052025	Pignone Z 16	Sprocket Z 16
25	D8	5052026	Pignone (1000 giri)	Spocket (1000 rpm)
26		2752026	Cuscinetto 6208 C3	Bearing 6208 C3
27		.0306361	Anello Seeger 80 I	Circlip 80 I
28		4706359	Paraolio 40x80x10	Oil seal 40x80x10
29		.0352029	Anello O-R 199	Circlip O-R 199
30		6552030	Supporto	Support
31		6052031	Scatola completa	Compl.gearbox
31	D7	6052032	Scatola completa	Compl.gearbox
31	D8	6052033	Scatola completa	Compl.gearbox
32		.0306414	Anello seeger 40 E	Circlip 40 E
33		4152033	Ingranaggio Z 40	Gear Z 40
34		4152034	Ingranaggio Z 31	Gear Z 31
35		1152035	Bussola	Bush
36		.0352036	Anello O-R 4087	Ring O-R 4087
37		.0352037	Anello O-R 3156	Ring O-R 3156
38		.0352038	Anello inferiore	Lower ring
39		4152039	Ingranaggio Z 30	Gear Z 30
40		4152040	Ingranaggio Z 40	Gear Z 40
41		3703317	Ghiera 25x1,5	Castle nut 25x1,5



TAV.	TIPO	CODICE	DENOMINAZIONE	DENOMINATION
1	D4 D5 D6	1323783	Carter interno	Internal cover
	D7 D8	1323983	Carter interno	Internal cover
2	D4 D5	5323100	Protezione cinghia	Belt protection cover
2	D6	5323105	Protezione cinghia	Belt protection cover
2	D7 D8	5353702	Protezione cinghia	Belt protection cover
3	D4 D5	5423781	Puleggia SPB 150x3	Pulley SPB 150x3
3	D6	5423981	Puleggia SPB 150x4	Pulley SPB 150x4
3	D7 D8	5453703	Puleggia SPB 150x5	Pulley SPB 150x5
4	D4 D5 D6	1723781	Cinghia SPB 2500	Belt SPB 2500
4	D7 D8	1723981	Cinghia SPB 2650	Belt SPB 2650
5		4653505	Mozzo diam. 35	Hub diam. 35
6		2823006	Dado M 10 grippy	Nut M 10 grippy
7		5802302	Rondella M 10	Washer M 10
8	D4 D5	3223779	Distanziale	Spacer
8	D6	3223979	Distanziale	Spacer
8	D7 D8	3253708	Distanziale	Spacer
9	D4 D5	1323778	Carter esterno	Outer cover
9	D6	1354609	Carter esterno	Outer cover
9	D7 D8	1353709	Carter esterno	Outer cover
10	D4 D5	7423010	Vite TE M 10x110	Screw M 10x110
10	D6	7423793	Vite TE M 10x120	Screw M 10x120
10	D7 D8	7454710	Vite TE M 10x150	Screw M 10x150
11		4854011	Perno filettato	Pin
12	D4 D5	7424001	Vite TE M 8x100	Screw M 8x100
12	D6	7423005	Vite TE M 8x120	Screw M 8x120
12	D7 D8	7454012	Vite TE M 8x150	Screw M 8x150
13		5823787	Rondella 8	Washer 8
14	D4 D5	5323001	Protezione cinghia	Belt protection cover
14	D6	5323005	Protezione cinghia	Belt protection cover
14	D7 D8	5353714	Protezione cinghia	Belt protection cover
15	D4 D5	5453515	Puleggia SPB 300x3	Pulley SPB 300x3
15	D6	5453615	Puleggia SPB 300x4	Pulley SPB 300x4
15	D7 D8	5453715	Puleggia SPB 300x5	Pulley SPB 300x5
16		4553016	Molla	Spring
17		2812018	Dado M 14	Nut M 14
18		5812019	Rondella M 14	Washer M 14
19		7402390	Vite M 8x16	Screw M 8x16
20		.0306314	Anello seeger E 35	Seegerring 5 35
21		6404326	Spina R 5	R pin 5
22	D4 D5 D6	.0153622	Albero puleggia	Pulley shaft
22	D7 D8	.0153722	Albero puleggia	Pulley shaft
23		2723785	Cuscinetto 6207 2RS	Bearing 6207 2RS
24	D4 D5 D6	6553524	Supporto puleggia	Pulley support
24	D7 D8	6553724	Supporto puleggia	Pulley support
25		4853025	Perno bilancere	Pin
26		.0423627	Angolare	Support
27		2823001	Dado M 8	Nut M 8
28		4212057	Ingrassatore	Grease nipple
29		.0153029	Anello di serraggio	Ring
30	D4 D5 D6	7253530	Tubo inferiore	Lower tube
30	D7 D8	7253730	Tubo inferiore	Lower tube
31	D4 D5 D6	6553531	Supporto scatola sx	Box support, left
31	D7 D8	6553731	Supporto scatola sx	Box support, left
32	D4 D5 D6	6553532	Supporto scatola dx	Box support, right
32	D7 D8	6553732	Supporto scatola dx	Box support, right
33		5839766	Rondella M 20	Washer M 20
34		2824731	Dado M 20	Nut M 20
35		2853020	Dado M 20 basso	Nut M 20
36		1123010	Bussola Nylon	Nylon bushing
36		1153036	Bussola rame	Bushing
37		1453010	Catena 10 anelli	Chain (10 rings)
38		3624001	Grillo 12	Hook 12
39		.0953039	Biella	Tie rod
40		2606327	Cuffia	Cover
41	D4 D5	1223796	Cardano R.L. tipo 4	Cardan shaft 4 Serie
41	D6 /7/8	1223996	Cardano R.L. tipo 5	Cardan shaft 5 Serie
42		4853042	Perno	Pin
43		7453043	Vite M 18x50	Screw M 18x50
44		2853044	Dado M 18	Nut M 18
45	D4 D5 D6	4653505	Mozzo diam. 35	Hub diam. 35
45	D7 D8	5653745	Mozzo diam. 40	Hub diam. 40
46		3623018	Gancio	Hook
47		4523020	Molla gancio	Spring
48		2339750	Corda	Cord



TAV.	TIPO	CODICE	DENOMINAZIONE	DENOMINATION
1	D4 D5 D6	5154501	Pistone idraulico	Hydr. Cylinder
1	D4 D5 D6	5154501	Pistone idraulico	Hydr. Cylinder
1	D7 D8	5154701	Pistone idraulico	Hydr. Cylinder
2		5816113	Rondella rame	Washer
3		4716114	Nipple	Nipple
4		7224012	Tube olio	Oil tube
5		7254005	Tube olio	Oil tube
6		7354006	Valvola	Valve
7		5654007	Raccordo 1/4	Joint 1/4
8	D4 D5 D6	5154508	Pistone idraulico	Hydr. Cylinder
8	D7 D8	5154708	Pistone idraulico	Hydr. Cylinder
3		6404326	Spina R 5	Hairpin 5
10	D4 D5 D6	6454510	Spina	Pin
10	D7 D8	6454710	Spina	Pin
11		3654011	Sgancio di sicurezza	Safety hook
12		3624729	Gancio	Hook
13	D4 D5 D6	4524730	Molla (rossa)	Rubber spring (red)
13	D7 D8	4524731	Molla (gialla)	Rubber spring (yellow)
14		5804340	Rondella 50	Washer 50
15		2812018	Dado M 14	Nut M 14
16	D4 D5 D6	7254016	Tube inferiore	Lower tube
16	D7 D8	7254020	Tube inferiore	Lower tube
17		.0954017	Biella (bilancere)	Connecting rod
18		6454018	Spina	Pin
19		6454019	Spina	Pin
20		6404387	Spina a scatto 10	Pin 10
21		6404385	Spina 3° punto	3-point pin
22		3654022	Gancio	Hook
23		4554023	Molla	Spring
24	D4 D5 D6	4854524	Perno diam. 28	Pin 28
24	D7 D8	4854724	Perno diam. 28	Pin 28
25		5824010	Rondella	Washer
26		2854026	Dado M 24	Nut M 24
27	D4 D5 D6	4854527	Perno diam. 28	Pin 28
27	D7 D8	4854727	Perno diam. 28	Pin 28
28	D4 D5 D6	.0654528	Attacco a 3 punti	3-point frame
28	D7 D8	.0654728	Attacco a 3 punti	3-point frame
29		3600001	Gancio sost. cardano	Cardan shaft hook
30		1424720	Catena	Chain
31		3624001	Gancio (grillo)	Hook
32		6724029	Tappo	Plug
33		6424712	Spina el. 8x50	Elast. Pin 8x50
34		6424724	Spinotto	Pin
35		6554726	Supporto 40x40	Support 40x40
36	D4 D5 D6	6554536	Supporto att. 3-punti	3-point support
36	D7 D8	6554736	Supporto att. 3-punti	3-point support
37	D4 D5 D6	4854537	Perno	Pin
37	D7 D8	4854737	Perno	Pin
38	D4 D5 D6	4824726	Perno 30	Pin 30
39		1154039	Bussola	Bushing
40		2812018	Dado M 14	Nut M 14
41	D4 D5	.0553041	Asta di sicurezza	Safety lock
42		.0553042	Asta di sicurezza	Safety lock
43		2801379	Dado M 12	Nut M12
44		7402301	Vite 12x30	Screw 12x30

**USATE SEMPRE RICAMBI ORIGINALI
ALWAYS USE ORIGINAL SPARE PARTS
IMMER DIE ORIGINAL-ERSATZTEILE VERWENDEN
EMPLOYEZ TOUJOURS LES PIECES DE RECHANGE ORIGINALES
UTILIZAR SIEMPRE REPUESTOS ORIGINALES**



the winning team

DEALER:

MASCHIO GASPARDO S.p.A.

Sede legale e stabilimento produttivo
Campodarsego (PD)
Via Marcello, 73 – 35011 Campodarsego (Padova) – Italy
Tel. +39 049 9289810 – Fax +39 049 9289900
Email: info@maschio.com
www.maschionet.com
Capitale Sociale € 7.876.625,00 i.v. - C.F. R.I PD 03272800289
P.IVA IT03272800289 - R.E.A. PD 297673
Comm. Estero M/PD44469

Stabilimento produttivo
Morsano al Tagliamento (PN)
Via Mussons, 7 – 33075
Morsano al Tagliamento (Pordenone) – Italy
Tel. +39 0434 695410
Fax +39 0434 695425
Email: info@gaspardo.it
www.maschionet.com

Stabilimento produttivo
Cadoneghe (PD)
Via Tiepolo, 8 – 35010
Cadoneghe (Padova) – Italy
Tel. +39 049 8888700
Fax +39 049 8888800
Email: info@terranova-spa.com
www.maschionet.com

Stabilimento produttivo
Castel Guelfo (BO)
Via F. Maritano, 10 – 40023
Castel Guelfo (Bologna) – Italy
Tel. +39 0542 53071
Fax +39 0542 53994
Email: info@grintazappettificio.it
www.maschionet.com

MASCHIO DEUTSCHLAND GMBH
Äußere Nürnberger Straße 5
D - 91177 Thalmässing
Deutschland
tl. +49 (0) 9173 79000
tx +49 (0) 9173 790079

MASCHIO FRANCE Sarl
1, Rue de Mérignan ZA
F - 45240 La Ferte St. Aubin
France
Tel. +33 (0) 2.38.64.12.12
Fax +33 (0) 2.38.64.66.79

**MASCHIO-GASPARDO
ROMANIA S.R.L.**
Strada Înfrăţirii, F.N.
315100 Chisineu-Cris (Arad) -
România
Tel. +40 257 307030
Fax +40 257 307040
e-mail: maschio@maschio.ro

**000 МАСКИО-ГАСПАРДО
РУССИЯ**
Улица Пушкина, 117 Б
404126 Волжский
Волгоградская область
Тел. +7 8443 525065
факс. +7 8443 525064