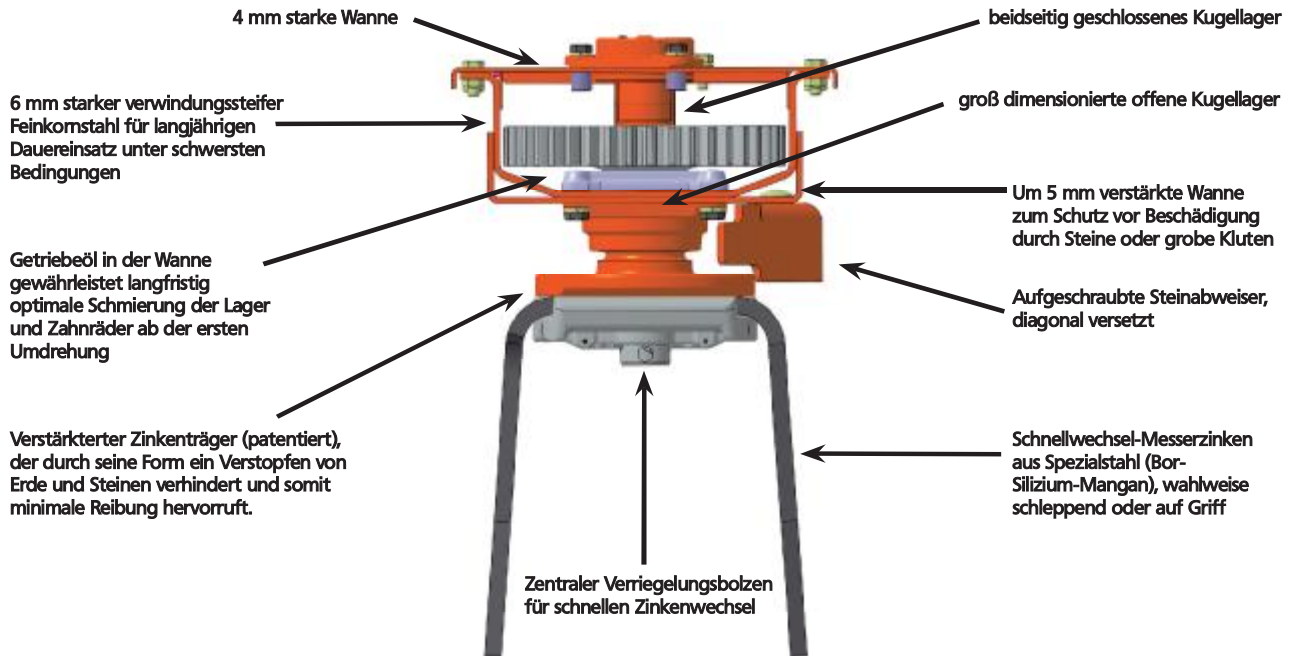


Schnitt Antriebswanne Kreiselegge

Mod. DC-RAPIDO und DM-RAPIDO

Schwere Kreiseleggenreihe für höchste Beanspruchung. Bewährt im Einsatz auf schweren und steinigem Böden.



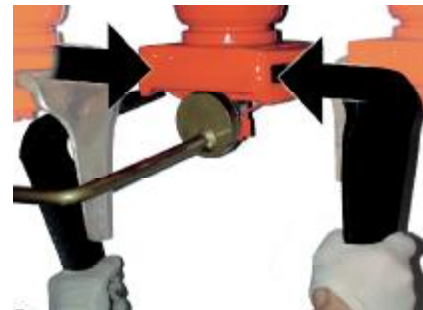
Zinkenwechsel



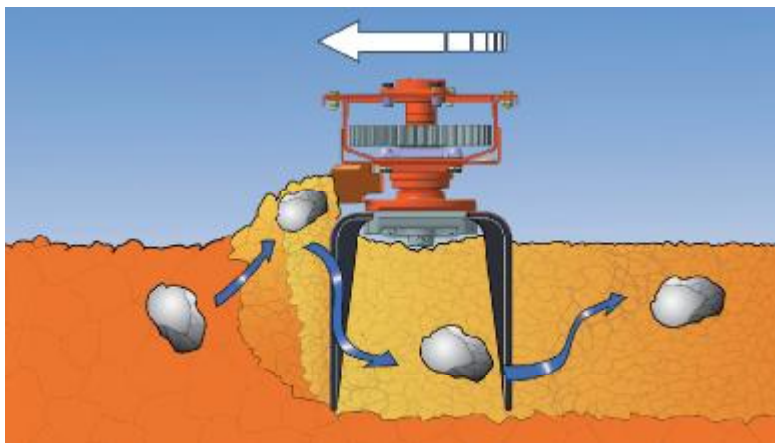
Der mitgelieferte Schlüssel zum Öffnen des Verriegelungsbolzens wird einfach in die vorgesehene Öffnung eingeführt und um 180° gedreht.



Nun können die Zinken leicht entnommen werden.



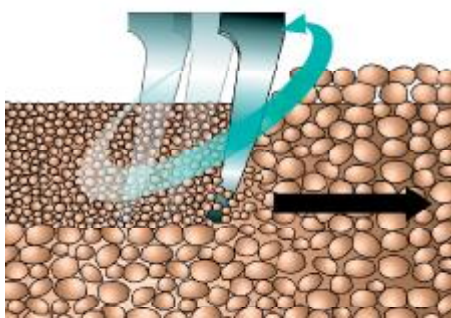
Durch das Drehen des Schlüssels um 180° gegen den Uhrzeigersinn werden die neuen Zinken durch den Verriegelungsbolzen befestigt.



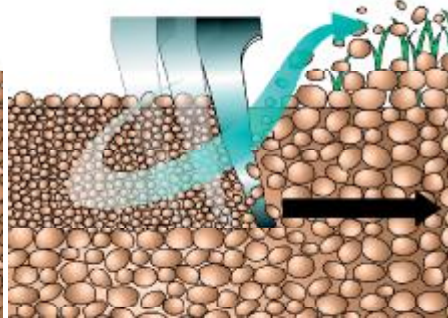
Aufgeschraubte Steinabweiser zum Schutz der Zinkenträger bei steinigem Bodenverhältnissen (Serie bei DC-Rapido, DM-Rapido, Aquila-Rapido, als Zubehör lieferbar für DC-Classico, DM-Classico, Aquila-Classico siehe Seite 55)

Unverbindliche Preisempfehlung - Alle genannten Preise gelten ab Lager Thalmässing, zzgl. der gesetzlichen Mehrwertsteuer

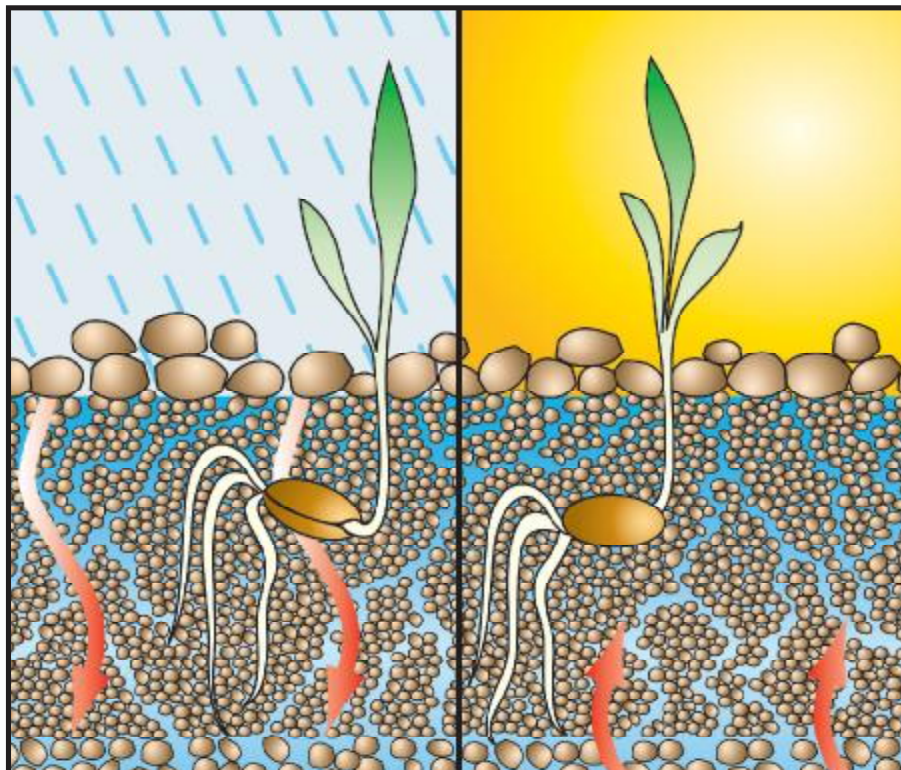
RAPIDO: Der Schnellwechsellzinken



Bei normalen Bedingungen auf gepflügtem Boden sind die Zinken in einem passiven Winkel gesteckt, um eine schonende Bodenbearbeitung zu erreichen.



Bei hartem oder unvorbereitetem Boden werden die Zinken zur intensiven Bodenbearbeitung im Winkel „auf Griff“ gesteckt.



- optimale Verteilung zwischen feinem Boden und größeren Kluten
- verhindert die Schichtenbildung und Verkrustung des Bodens
- Ermöglicht ideales Wachstum der Wurzeln und aufgehenden Pflanzen sowie optimale Kapillarbewegungen des Wassers