



MACCHINE AGRICOLE s.r.l.

**TRATTRICI
SERIE**

CRONOS - ZEUS

CATALOGO PARTI DI RICAMBIO
SPARE PARTS CATALOGUE
ERSATZEILKATALOLOG
CATALOGUE PIECES DE RECHANGE
CATALOGO PARTICULARES DE RECAMBIO

| | | | |
|--------|--------|--------|-------|
| 453 | 457 | 468 | 470 |
| 453.01 | 457.01 | 468.30 | 470.1 |
| 453.02 | 457.02 | | |
| 453.03 | 457.03 | | |
| 453.05 | 457.05 | 469 | |
| 453.75 | 457.75 | | |
| 453.76 | 457.76 | | |
| 453.77 | 457.77 | | |
| 453.78 | 457.78 | | |

USO DEL CATALOGO

1. GENERALITA'

La presente pubblicazione il catalogo delle Parti di Ricambio per Trattori serie ZEUS/CRONOS costruiti dalla PASQUALI MACCHINE AGRICOLE S.r.l. di Calenzano (FI).

Attraverso la sua consultazione è possibile individuare tutte le parti che compongono la macchina, stabilire il Numero del particolare, nonché l'esatta Denominazione.

2. SUDDIVISIONE DEL CATALOGO

Il catalogo è suddiviso nelle seguenti sezioni:

PARTE 1: Introduzione
 Uso del catalogo
 Ordinazione dei particolari
 Indice delle tavole

PARTE 2 : Tavole prospettiche dei particolari componenti la macchina.

3. CONTENUTO DEL CATALOGO

Ogni tavola si compone di una parte figurata e di una descrittiva.

La parte figurata illustra i particolari di un assieme o gruppo, disposti in ordine di smontaggio, e numerati progressivamente.

La parte descrittiva contiene, a partire da sinistra:

- Una colonna con il " Numero di posizione " (POS.)
- Una colonna con il " Numero di Codice " da usare per la richiesta delle parti di ricambio. (CODICE)
- Una colonna con la "Denominazione" esatta delle parti (DENOMINAZIONE).

4. USO DEL CATALOGO

Quando si desidera conoscere il " Numero di codice " e la " Denominazione " di un componente non conoscendo altri dati che la sua forma e la posizione sulla macchina si dovrà :

- Locazione sull'indice delle tavole quelle rappresentative del gruppo di appartenenza del componente interessato.
- Cercare fra le tavole la figura in questione e leggerne il "Numero di posizione".

Il medesimo numero di posizione nel testo darà le informazioni richieste.

5. COME ORDINARE I RICAMBI

Scrivere chiaramente ed esattamente soprattutto i seguenti elementi:

- Il tipo e il numero di serie della macchina
- Anno di costruzione della macchina
- Numero di matricola della macchina
- Numero di codice del pezzo
- Denominazione del pezzo
- Quantità richiesta di ciascun pezzo
- Mezzo di spedizione richiesto
- Indirizzo del committente

INDICE DELLE TAVOLE

| 453 Zeus 50 | Serie 453 75-76-77-78 | 457 Zeus 60 | Serie 457 75-76-77-78 | 468 Cronos 7.65 | 469 Cronos 7.85 | 470 Zeus 72 |
|----------------|--------------------------|----------------|--------------------------|--------------------|--------------------|----------------|
|----------------|--------------------------|----------------|--------------------------|--------------------|--------------------|----------------|

| | | | | | | | | |
|-------------|----------------------------------|---|---|---|---|---|---|---|
| TAV.1/1 | ASSALE POSTERIORE 1a PARTE | ■ | ■ | ■ | ■ | | | |
| TAV.1/4/11 | ASSALE POSTERIORE 1a PARTE | ■ | ■ | ■ | ■ | ■ | | ■ |
| TAV.1/5/11 | ASSALE POSTERIORE 1a PARTE | ■ | ■ | ■ | ■ | ■ | ■ | ■ |
| TAV.1/6/11 | ASSALE POSTERIORE 1a PARTE | ■ | ■ | ■ | ■ | ■ | ■ | ■ |
| TAV. 2 | ASSALE POSTERIORE 2a PARTE | ■ | ■ | ■ | ■ | | | |
| TAV. 2/2/11 | ASSALE POSTERIORE 2a PARTE | ■ | ■ | ■ | ■ | | | |
| TAV. 2/3/11 | ASSALE POSTERIORE 2a PARTE | ■ | ■ | ■ | ■ | ■ | ■ | ■ |
| TAV. 2/4/11 | ASSALE POSTERIORE 2a PARTE | ■ | ■ | ■ | ■ | ■ | ■ | ■ |
| TAV. 3 | GRUPPO CAMBIO 1a PARTE | ■ | | ■ | | | | |
| TAV. 3/1 | GRUPPO CAMBIO 1a PARTE | ■ | ■ | ■ | ■ | | | |
| TAV. 3/3/10 | GRUPPO CAMBIO 1a PARTE | ■ | ■ | ■ | ■ | ■ | | ■ |
| TAV. 3/5/10 | GRUPPO CAMBIO 1a PARTE | ■ | ■ | ■ | ■ | ■ | ■ | ■ |
| TAV. 4 | GRUPPO CAMBIO 2a PARTE | ■ | ■ | ■ | ■ | | | |
| TAV. 4/1 | GRUPPO CAMBIO 2a PARTE | ■ | ■ | ■ | ■ | | | |
| TAV. 4/2 | GRUPPO CAMBIO 2a PARTE | ■ | ■ | ■ | ■ | | | |
| TAV. 4/4/10 | GRUPPO CAMBIO 2a PARTE | ■ | ■ | ■ | ■ | ■ | ■ | ■ |
| TAV. 4/5/10 | GRUPPO CAMBIO 2a PARTE | ■ | ■ | ■ | ■ | ■ | ■ | ■ |
| Tav. 5 | GRUPPO CAMBIO 3a PARTE | ■ | ■ | ■ | ■ | | | |
| Tav. 5/3/3 | GRUPPO CAMBIO 3a PARTE | ■ | ■ | ■ | ■ | ■ | | ■ |
| Tav. 5/4/3 | GRUPPO CAMBIO 3a PARTE | ■ | ■ | ■ | ■ | ■ | ■ | ■ |
| Tav. 6 | GRUPPO CAMBIO 4a PARTE | ■ | ■ | ■ | ■ | | | |
| Tav. 6/1 | GRUPPO CAMBIO 4a PARTE | ■ | ■ | ■ | ■ | | | |
| Tav. 6/3/3 | GRUPPO CAMBIO 4a PARTE | ■ | ■ | ■ | ■ | ■ | ■ | ■ |
| TAV. 7 | GRUPPO CAMBIO 5a PARTE | ■ | ■ | ■ | ■ | | | |
| TAV. 7/1 | GRUPPO CAMBIO 5a PARTE | ■ | ■ | ■ | ■ | | | |
| TAV. 7/3/3 | GRUPPO CAMBIO 5a PARTE | ■ | ■ | ■ | ■ | ■ | | ■ |
| TAV. 7/4/3 | GRUPPO CAMBIO 5a PARTE | ■ | ■ | ■ | ■ | ■ | ■ | ■ |
| TAV. 8 | GRUPPO CAMBIO 6a PARTE | ■ | ■ | ■ | ■ | | | |
| TAV. 8/2/7 | GRUPPO CAMBIO 6a PARTE | ■ | ■ | ■ | ■ | | | |
| TAV. 8/4/7 | GRUPPO CAMBIO 6a PARTE | ■ | ■ | ■ | ■ | ■ | ■ | ■ |
| TAV. 9 | RIDUTTORE A 3 STADI | | | ■ | ■ | | | |
| TAV. 9/1 | RIDUTTORE A 3 STADI | | | ■ | ■ | | | |
| TAV. 9/4/3 | RIDUTTORE A 3 STADI | | | ■ | ■ | ■ | ■ | ■ |
| TAV. 10 | RIDUTTORE A 2 STADI | ■ | ■ | | | | | |
| TAV. 10/1 | RIDUTTORE A 2 STADI | ■ | ■ | | | | | |
| TAV. 10/3/3 | RIDUTTORE A 2 STADI | ■ | ■ | | | | | |
| TAV. 11 | G.PPO FRIZIONE PITTERI E VIOLINI | ■ | ■ | ■ | ■ | | | |
| TAV. 11/2/2 | GRUPPO FRIZIONE OMG 9" | ■ | ■ | ■ | ■ | | | |
| TAV. 11/3/2 | GRUPPO FRIZIONE VALEO 10" | | | ■ | ■ | ■ | | ■ |
| TAV. 11/4/2 | GRUPPO FRIZIONE VALEO 10" | ■ | ■ | ■ | ■ | ■ | ■ | ■ |



INDICE DELLE TAVOLE

| 453 Zeus 50 | Serie 453 75-76-77-78 | 457 Zeus 60 | Serie 457 75-76-77-78 | 468 Cronos 7.65 | 469 Cronos 7.85 | 470 Zeus 72 |
|----------------|--------------------------|----------------|--------------------------|--------------------|--------------------|----------------|
|----------------|--------------------------|----------------|--------------------------|--------------------|--------------------|----------------|

| | | | | | | | | |
|--------------|---------------------------|---|---|---|---|---|---|---|
| TAV.12 | ASSALE ANTERIORE 1a PARTE | ■ | ■ | ■ | ■ | | | |
| TAV.12/3/4 | ASSALE ANTERIORE 1a PARTE | ■ | ■ | ■ | ■ | ■ | | ■ |
| TAV.12/4/4 | ASSALE ANTERIORE 1a PARTE | ■ | ■ | ■ | ■ | ■ | | ■ |
| TAV.12/5/4 | ASSALE ANTERIORE 1a PARTE | ■ | ■ | ■ | ■ | ■ | ■ | ■ |
| TAV.13/0/4 | ASSALE ANTERIORE 1a PARTE | ■ | ■ | ■ | ■ | | | |
| TAV.13/3/4 | ASSALE ANTERIORE 1a PARTE | ■ | ■ | ■ | ■ | ■ | | ■ |
| TAV.13/4/4 | ASSALE ANTERIORE 2a PARTE | ■ | ■ | ■ | ■ | ■ | | ■ |
| TAV.13/5/4 | ASSALE ANTERIORE 2a PARTE | ■ | ■ | ■ | ■ | ■ | | ■ |
| TAV.13/6/4 | ASSALE ANTERIORE 2a PARTE | ■ | ■ | ■ | ■ | ■ | ■ | ■ |
| TAV.14/2/4 | ASSALE ANTERIORE 3a PARTE | ■ | ■ | ■ | ■ | ■ | | ■ |
| TAV.14/3/4 | ASSALE ANTERIORE 3a PARTE | | | ■ | ■ | ■ | | ■ |
| TAV.14/4/4 | ASSALE ANTERIORE 3a PARTE | ■ | ■ | ■ | ■ | ■ | | ■ |
| TAV.14/5/4 | ASSALE ANTERIORE 3a PARTE | ■ | ■ | ■ | ■ | ■ | ■ | ■ |
| TAV.15/3/4 | GRUPPO DIFFERENZIALE | ■ | ■ | ■ | ■ | ■ | | ■ |
| TAV.15/4/4 | GRUPPO DIFFERENZIALE | ■ | ■ | ■ | ■ | ■ | ■ | ■ |
| TAV.16/3/17 | LEVERAGGI COMANDO LATO DX | ■ | ■ | ■ | ■ | | | ■ |
| TAV.16/4/17 | LEVERAGGI COMANDO LATO DX | ■ | ■ | ■ | ■ | | | ■ |
| TAV.16/5/17 | LEVERAGGI COMANDO LATO DX | ■ | ■ | ■ | ■ | ■ | ■ | ■ |
| TAV.17/1 | LEVERAGGI COMANDO LATO SX | ■ | ■ | ■ | ■ | | | |
| TAV.17/3/17 | LEVERAGGI COMANDO LATO SX | ■ | ■ | ■ | ■ | | | ■ |
| TAV.17/4/17 | LEVERAGGI COMANDO LATO SX | ■ | ■ | ■ | ■ | | | ■ |
| TAV.17/5/17 | LEVERAGGI COMANDO LATO SX | ■ | ■ | ■ | ■ | ■ | ■ | ■ |
| TAV.18 | LEVERAGGI COMANDO LATO SX | ■ | ■ | ■ | ■ | | | |
| TAV.18/2/17 | LEVERAGGI COMANDO LATO SX | ■ | ■ | ■ | ■ | | | |
| TAV.18/3/17 | LEVERAGGI COMANDO LATO SX | ■ | ■ | ■ | ■ | | | ■ |
| TAV.18/4/17 | LEVERAGGI COMANDO LATO SX | ■ | ■ | ■ | ■ | ■ | | ■ |
| TAV.18/5/17 | LEVERAGGI COMANDO LATO SX | ■ | ■ | ■ | ■ | ■ | ■ | ■ |
| TAV.19/1 | SOVRASTRUTTURA POSTERIORE | ■ | ■ | ■ | ■ | | | |
| TAV.19/2/12 | SOVRASTRUTTURA POSTERIORE | ■ | ■ | ■ | ■ | | | |
| TAV.19/3/12 | SOVRASTRUTTURA POSTERIORE | ■ | ■ | ■ | ■ | | | ■ |
| TAV.19/A/12 | SOVRASTRUTTURA POSTERIORE | ■ | ■ | ■ | ■ | | | ■ |
| TAV.19/B/12 | SOVRASTRUTTURA POSTERIORE | | | | | ■ | ■ | |
| TAV.20/1 | SOVRASTRUTTURA CENTRALE | ■ | ■ | ■ | ■ | | | |
| TAV.20/2 | SOVRASTRUTTURA CENTRALE | ■ | ■ | ■ | ■ | | | |
| TAV.20/3/12 | SOVRASTRUTTURA CENTRALE | ■ | ■ | ■ | ■ | | | |
| TAV.20/4/12 | SOVRASTRUTTURA CENTRALE | ■ | ■ | ■ | ■ | | | ■ |
| TAV.20/A/12 | SOVRASTRUTTURA CENTRALE | ■ | ■ | ■ | ■ | | | |
| TAV.20/A1/12 | SOVRASTRUTTURA CENTRALE | ■ | ■ | ■ | ■ | | | |
| TAV.20/B/12 | SOVRASTRUTTURA CENTRALE | | | | | ■ | | ■ |
| TAV.20/C1/12 | SOVRASTRUTTURA CENTRALE | | | | | ■ | ■ | |
| TAV.20/C2/12 | SOVRASTRUTTURA CENTRALE | | | | | ■ | ■ | ■ |



INDICE DELLE TAVOLE

| 453 Zeus 50 | Serie 453 75-76-77-78 | 457 Zeus 60 | Serie 457 75-76-77-78 | 468 Cronos 7.65 | 469 Cronos 7.85 | 470 Zeus 72 |
|----------------|--------------------------|----------------|--------------------------|--------------------|--------------------|----------------|
|----------------|--------------------------|----------------|--------------------------|--------------------|--------------------|----------------|

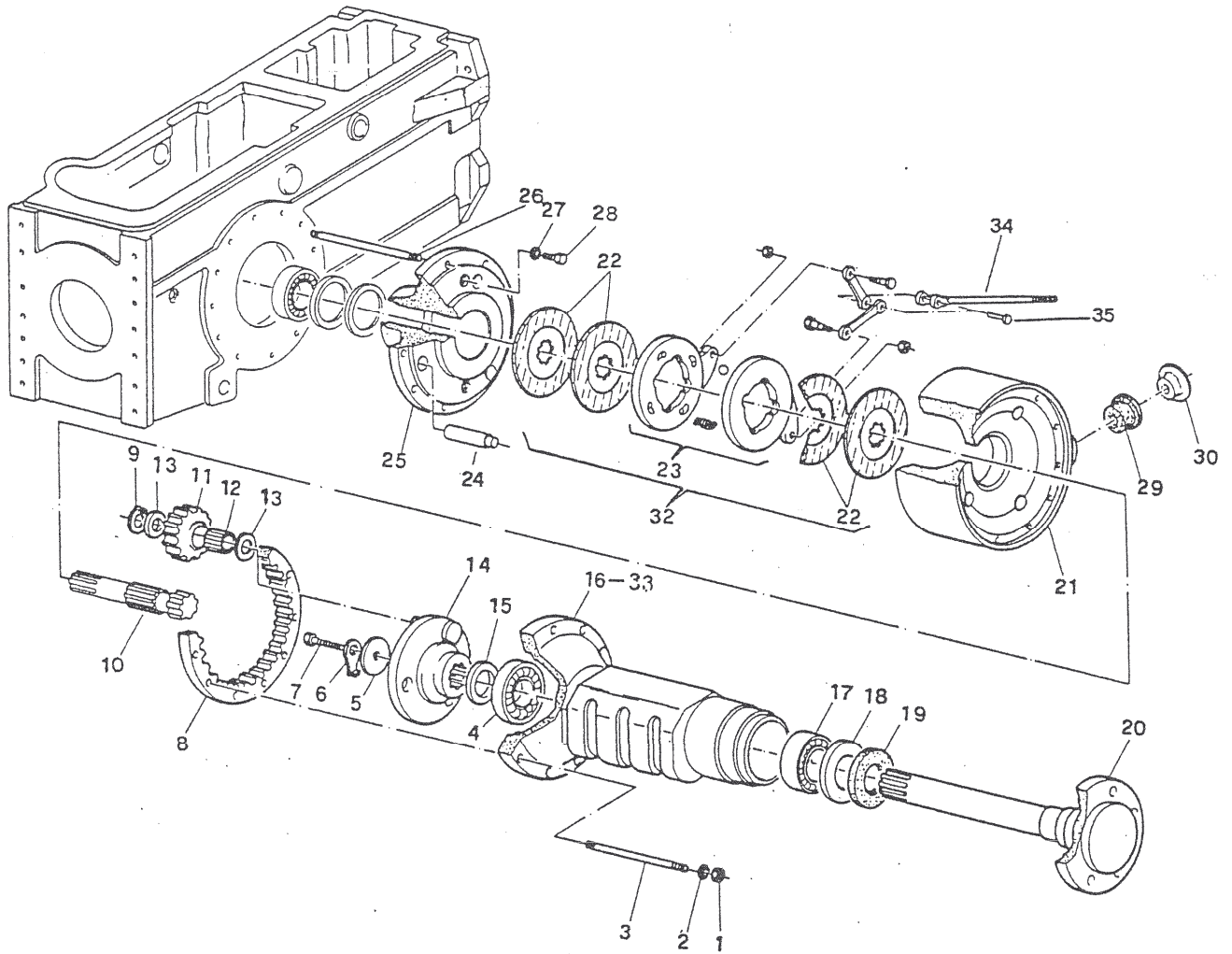
| | | 453 Zeus 50 | Serie 453 75-76-77-78 | 457 Zeus 60 | Serie 457 75-76-77-78 | 468 Cronos 7.65 | 469 Cronos 7.85 | 470 Zeus 72 |
|--------------|---------------------------|----------------|--------------------------|----------------|--------------------------|--------------------|--------------------|----------------|
| TAV. 21 | SOVRASTRUTTURA STAFFAGGI | ■ | ■ | ■ | ■ | | | |
| TAV. 21/1 | SOVRASTRUTTURA STAFFAGGI | ■ | ■ | ■ | ■ | | | |
| TAV. 21/2 | SOVRASTRUTTURA STAFFAGGI | ■ | ■ | ■ | ■ | | | |
| TAV. 21/3 | SOVRASTRUTTURA STAFFAGGI | ■ | ■ | ■ | ■ | | | |
| TAV. 21/4/1 | SOVRASTRUTTURA STAFFAGGI | ■ | ■ | ■ | ■ | | | |
| TAV. 21/5/1 | SOVRASTRUTTURA STAFFAGGI | ■ | ■ | ■ | ■ | | | ■ |
| TAV. 21/A/1 | SOVRASTRUTTURA STAFFAGGI | ■ | ■ | ■ | ■ | | | ■ |
| TAV.21/B/1/1 | SOVRASTRUTTURA STAFFAGGI | | | | | ■ | ■ | |
| TAV.21/C/1 | SOVRASTRUTTURA STAFFAGGI | | | | | | | ■ |
| TAV. 22 | SOVRASTRUTTURA CARENATURA | ■ | ■ | ■ | ■ | | | |
| TAV. 22/1 | SOVRASTRUTTURA CARENATURA | ■ | ■ | ■ | ■ | | | |
| TAV. 22/3/12 | SOVRASTRUTTURA CARENATURA | ■ | ■ | ■ | ■ | | | ■ |
| TAV. 22/A/12 | SOVRASTRUTTURA CARENATURA | ■ | ■ | ■ | ■ | | | ■ |
| TAV.22/A1/12 | SOVRASTRUTTURA CARENATURA | ■ | ■ | ■ | ■ | | | ■ |
| TAV.22/A2/12 | SOVRASTRUTTURA CARENATURA | ■ | ■ | ■ | ■ | | | ■ |
| TAV.22/B/12 | SOVRASTRUTTURA CARENATURA | | | | | ■ | | |
| TAV.22/B1/12 | SOVRASTRUTTURA CARENATURA | | | | | ■ | ■ | |
| TAV.23 | ASPIRAZIONE E SCARICO | ■ | ■ | ■ | ■ | | | |
| TAV.23/1 | ASPIRAZIONE E SCARICO | ■ | ■ | ■ | ■ | | | |
| TAV.23/2 | ASPIRAZIONE E SCARICO | ■ | ■ | ■ | ■ | | | |
| TAV.23/3/1 | ASPIRAZIONE E SCARICO | ■ | ■ | ■ | ■ | | | |
| TAV.23/A/1 | ASPIRAZIONE E SCARICO | ■ | ■ | ■ | ■ | | | |
| TAV.23/A1/1 | ASPIRAZIONE E SCARICO | ■ | ■ | ■ | ■ | | | |
| TAV.23/B/1 | ASPIRAZIONE E SCARICO | | | | | | | ■ |
| TAV.23/B1/1 | ASPIRAZIONE E SCARICO | | | | | | | ■ |
| TAV.23/C/1 | ASPIRAZIONE E SCARICO | | | | | ■ | | |
| TAV.23/C1/1 | ASPIRAZIONE E SCARICO | | | | | ■ | | |
| TAV.23/C2/1 | ASPIRAZIONE E SCARICO | | | | | ■ | | |
| TAV.23/D1/1 | ASPIRAZIONE E SCARICO | | | | | | ■ | |
| TAV.23/D2/1 | ASPIRAZIONE E SCARICO | | | | | | ■ | |
| TAV.23/D3/1 | ASPIRAZIONE E SCARICO | | | | | | ■ | |
| TAV.24 | STERZO E CRUSCOTTO | ■ | ■ | ■ | ■ | | | |
| TAV.24/1 | STERZO E CRUSCOTTO | ■ | ■ | ■ | ■ | | | |
| TAV.24/2/8 | STERZO E CRUSCOTTO | ■ | ■ | ■ | ■ | | | |
| TAV.24/A/8 | GRUPPO STERZO | ■ | ■ | ■ | ■ | | | |
| TAV.24/B1/8 | GRUPPO STERZO | | | | | ■ | ■ | ■ |
| TAV.25 | SOLLEVATORE E LEVERISMI | ■ | ■ | ■ | ■ | | | |
| TAV.25/1 | SOLLEVATORE E LEVERISMI | ■ | ■ | ■ | ■ | | | |
| TAV.25/4/14 | SOLLEVATORE E LEVERISMI | ■ | ■ | ■ | ■ | ■ | | ■ |
| TAV. 25/5/14 | SOLLEVATORE E LEVERISMI | ■ | ■ | ■ | ■ | ■ | | ■ |
| TAV. 25/6/14 | SOLLEVATORE E LEVERISMI | ■ | ■ | ■ | ■ | ■ | ■ | ■ |



INDICE DELLE TAVOLE

| 453 Zeus 50 | Serie 453 75-76-77-78 | 457 Zeus 60 | Serie 457 75-76-77-78 | 468 Cronos 7.65 | 469 Cronos 7.85 | 470 Zeus 72 |
|----------------|--------------------------|----------------|--------------------------|--------------------|--------------------|----------------|
|----------------|--------------------------|----------------|--------------------------|--------------------|--------------------|----------------|

| | | | | | | | | |
|---------------|-----------------------|---|---|---|---|---|---|---|
| TAV. 26/1 | GRUPPO ELETTRICO | ■ | ■ | ■ | ■ | | | |
| TAV. 26/2/6 | GRUPPO ELETTRICO | ■ | ■ | ■ | ■ | | | |
| TAV. 26/3/6 | GRUPPO ELETTRICO | ■ | ■ | ■ | ■ | | | ■ |
| TAV. 26/5/6 | GRUPPO ELETTRICO | ■ | ■ | ■ | ■ | ■ | | ■ |
| TAV. 26/6/6 | GRUPPO ELETTRICO | ■ | ■ | ■ | ■ | ■ | | ■ |
| TAV. 26/7/6 | GRUPPO ELETTRICO | | | | | ■ | ■ | |
| TAV. 27 | IMPIANTO IDRAULICO | ■ | ■ | ■ | ■ | | | |
| TAV. 27/1 | IMPIANTO IDRAULICO | ■ | ■ | ■ | ■ | | | |
| TAV. 27/A/14 | IMPIANTO IDRAULICO | ■ | ■ | ■ | ■ | | | ■ |
| TAV. 27/A1/14 | IMPIANTO IDRAULICO | ■ | ■ | ■ | ■ | | | ■ |
| TAV. 27/A2/14 | IMPIANTO IDRAULICO | ■ | ■ | ■ | ■ | | | ■ |
| TAV. 27/A3/14 | IMPIANTO IDRAULICO | ■ | ■ | ■ | ■ | | | ■ |
| TAV. 27/A4/14 | IMPIANTO IDRAULICO | ■ | ■ | ■ | ■ | | | ■ |
| TAV. 27/B/14 | IMPIANTO IDRAULICO | | | | | ■ | | |
| TAV. 27/B1/14 | IMPIANTO IDRAULICO | | | | | ■ | | |
| TAV. 27/B2/14 | IMPIANTO IDRAULICO | | | | | ■ | | |
| TAV. 27/B3/14 | IMPIANTO IDRAULICO | | | | | ■ | ■ | |
| TAV. 27/B4/14 | IMPIANTO IDRAULICO | | | | | ■ | ■ | |
| TAV. 28/1 | ROLL-BAR | ■ | ■ | ■ | ■ | | | |
| TAV. 28/4/12 | ROLL-BAR | ■ | ■ | ■ | ■ | ■ | ■ | ■ |
| TAV. 29/1 | ACCESSORI VARI | ■ | ■ | ■ | ■ | | | |
| TAV. 29/2/19 | ACCESSORI VARI | ■ | ■ | ■ | ■ | | | |
| TAV. 29/3/19 | ACCESSORI VARI | ■ | ■ | ■ | ■ | | | ■ |
| TAV. 29/5/19 | ACCESSORI VARI | ■ | ■ | ■ | ■ | ■ | ■ | ■ |
| TAV. 30/1 | TARGHETTE E ADESIVI | ■ | ■ | ■ | ■ | | | |
| TAV. 30/3/19 | TARGHETTE E ADESIVI | ■ | ■ | ■ | ■ | | | |
| TAV. 30/4/19 | TARGHETTE E ADESIVI | ■ | ■ | ■ | ■ | | | ■ |
| TAV. 30/5/19 | TARGHETTE E ADESIVI | | | | | ■ | | ■ |
| TAV. 30/7/19 | TARGHETTE E ADESIVI | ■ | ■ | ■ | ■ | ■ | ■ | ■ |
| TAV. 31/0/5 | GRUPPO COMANDI CAMBIO | ■ | ■ | ■ | ■ | | | ■ |
| TAV. 31/1/5 | GRUPPO COMANDI CAMBIO | ■ | ■ | ■ | ■ | ■ | | ■ |
| TAV. 31/2/5 | GRUPPO COMANDI CAMBIO | ■ | ■ | ■ | ■ | ■ | ■ | ■ |
| TAV. 31/3/5 | GRUPPO COMANDI CAMBIO | ■ | ■ | ■ | ■ | ■ | ■ | ■ |



453 DA MATR.14

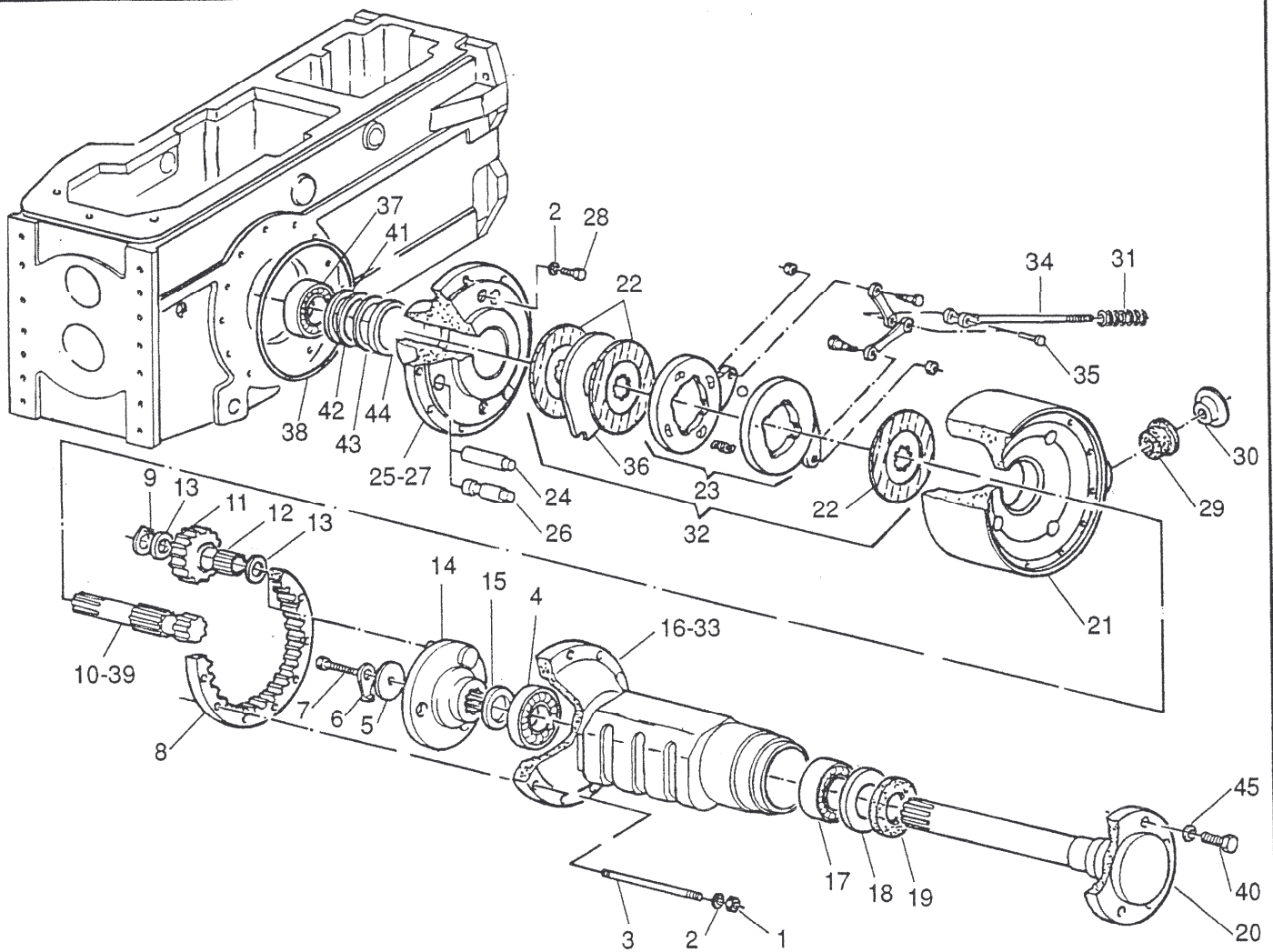
457. DA MATR.84

ASSALE POSTERIORE I^a PARTE

TAV. 1/1

| POS. | CODICE | DENOMINAZIONE | POS. | CODICE | DENOMINAZIONE |
|------|-----------|------------------------------|------|-----------|-----------------------------|
| 1 | 2070 | Dado M10 UNI 5588 6S Sx. | 23 | 453.518.0 | Attuatore |
| 2 | 6585 | Rosetta A10,5 UNI 1751 | 24 | 453.230.0 | Perno freno |
| 3 | 2748 | Prigioniero M10x170 UNI 5914 | 25 | 453.203.1 | Flangia freno Dx |
| 4 | 8269 | Cuscinetto 6210 | 26 | 453.564.2 | Prigioniero fissaggio mozzo |
| 5 | 453.227.0 | Rondella | 27 | 6585 | Rosetta A 10,5 UNI 1751 |
| 6 | 453.226.1 | Piastrina di fermo | 28 | 5146 | Vite M10x25 UNI 5931 8G |
| 7 | 3145 | Vite M14X35 UNI 5739 | 29 | 453.482.0 | Guarnizione G 9076 |
| 8 | 453.220.0 | Corona riduttore | 30 | 453.484.0 | Rondella tirante freno |
| 9 | 6766 | Anello 25 UNI 7435 | 31 | 453.485.0 | Molla coperchio asta freno |
| 10 | 453.224.1 | Pignone riduttore dx. | 32 | 453.900.0 | Complessivo freno SIRMAC |
| 11 | 453.228.0 | Satellite riduttore | 33 | 453.289.1 | Mozzo Dx. |
| 12 | 8032 | Gabbia a rullini 25x35x30 | 34 | 453.479.1 | Tirante freno posteriore |
| 13 | 453.232.0 | Spessore | 35 | 453.483.0 | Perno |
| 14 | 453.206.0 | Flangia satelliti | | | |
| 15 | 453.231.0 | Rondella 65x51x3 | | | |
| 16 | 453.201.1 | Mozzo Sx. | | | |
| 17 | 8271 | Cuscinetto 6211 | | | |
| 18 | 453.555.0 | Distanziatore | | | |
| 19 | 7787 | Anello di tenuta 70x100x10 | | | |
| 20 | 453.221.1 | Semiassa | | | |
| 21 | 453.202.1 | Campana freno | | | |
| 22 | 453.519.0 | Disco freno | | | |

TZEUST010100

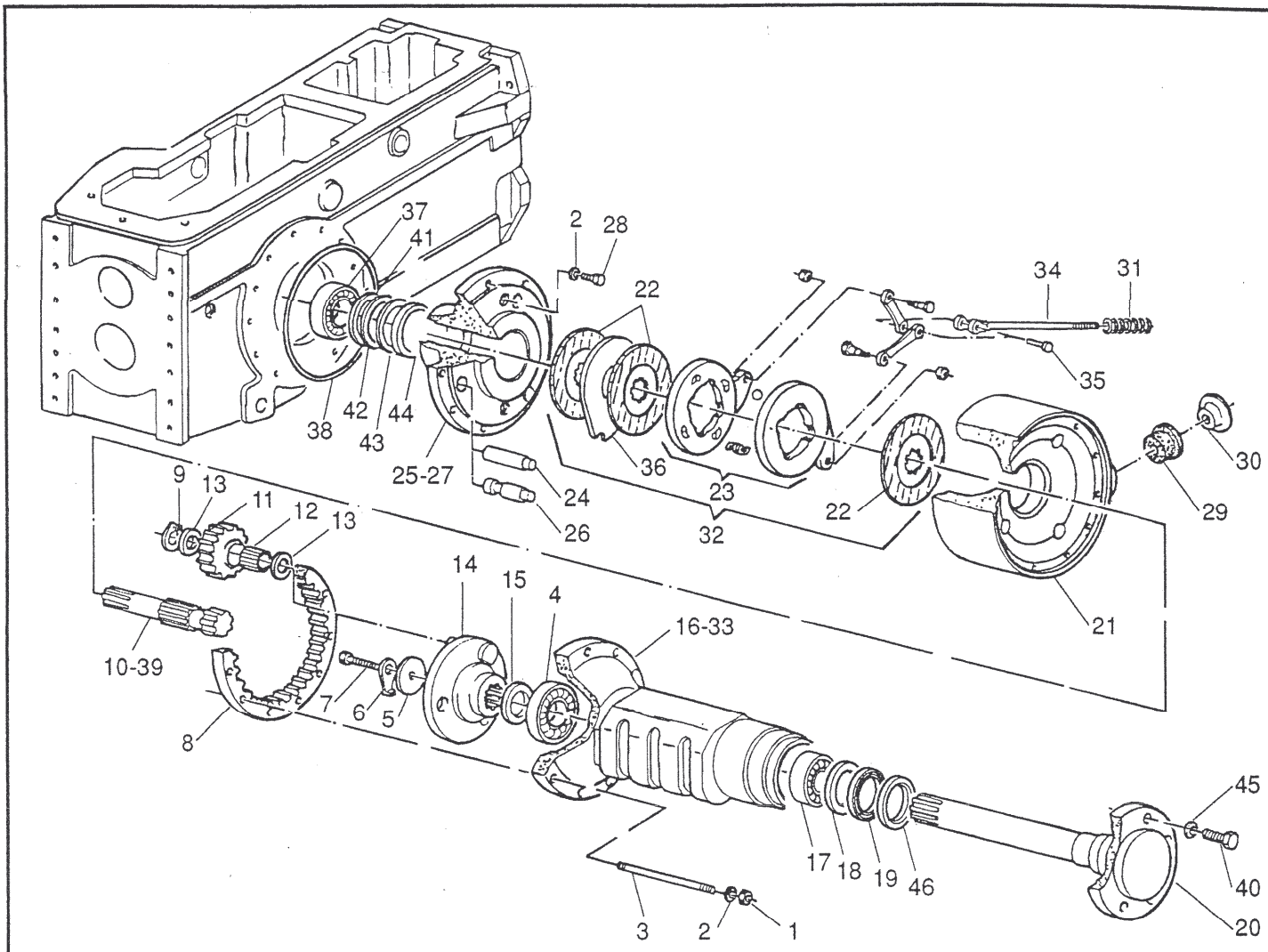


453 da MATR. 98
457 da MATR. 359
468 da MATR. 1
470 da MATR. 1

ASSALE POSTERIORE 1ª PARTE

TAV. 1/4/11

| POS. | CODICE | DENOMINAZIONE | POS. | CODICE | DENOMINAZIONE |
|------|-----------|-----------------------------|------|-----------|----------------------------|
| 1 | 2008 | Dado M 10 UNI 5588 | 25 | 470.402.0 | Flangia freno dx |
| 2 | 6585 | Rosetta A10,5 UNI 1751 | 26 | 453.319.0 | Perno freno scaricato |
| 3 | 453.564.2 | Prigioniero fissaggio mozzo | 27 | 470.401.0 | Flangia freno sx |
| 4 | 8269 | Cuscinetto 6210 | 28 | 5146 | Vite M 10x25 UNI 5931 8G |
| 5 | 453.227.0 | Rondella | 29 | 453.482.0 | Guarnizione G 9076 |
| 6 | 453.226.1 | Piastrina di fermo | 30 | 453.484.0 | Rondella tirante freno |
| 7 | 3145 | Vite M 14x35 UNI 5739 | 31 | 453.485.0 | Molla coperchio asta freno |
| 8 | 453.220.0 | Corona riduttore | 32 | 470.900.0 | Complessivo freno |
| 9 | 6766 | Anello 25 UNI 7435 | 33 | 453.289.1 | Mozzo dx |
| 10 | 470.400.0 | Pignone riduttore dx | 34 | 453.479.1 | Tirante freno posteriore |
| 11 | 453.228.0 | Satellite riduttore | 35 | 453.483.0 | Perno |
| 12 | 8032 | Gabbia a rullini 25x35x30 | 36 | 453.524.0 | Controdisco |
| 13 | 453.232.0 | Spessore | 37 | 8596 | Cuscinetto 30210 |
| 14 | 453.206.0 | Flangia satelliti | 38 | 7927 | Anello OR 4850 |
| 15 | 453.231.0 | Rondella 65x51x3 | 39 | 470.399.0 | Pignone riduttore sx |
| 16 | 453.201.1 | Mozzo sx | 40 | 453.693.0 | Vite fissaggio ruote |
| 17 | 8271 | Cuscinetto 6211 | 41 | 453.722.0 | Spessore lamellare |
| 18 | 453.555.0 | Distanziatore | 42 | 453.723.0 | Spessore lamellare |
| 19 | 7787 | Anello di tenuta 70x100x10 | 43 | 453.724.0 | Spessore lamellare |
| 20 | 453.221.1 | Semiassse | 44 | 453.725.0 | Distanziale |
| 21 | 453.202.1 | Campana freno | 45 | 6666 | Rosetta REB 14 DIN 137-B |
| 22 | 453.519.0 | Disco freno | | | |
| 23 | 453.518.0 | Attuatore | | | |
| 24 | 453.230.0 | Perno freno | | | |

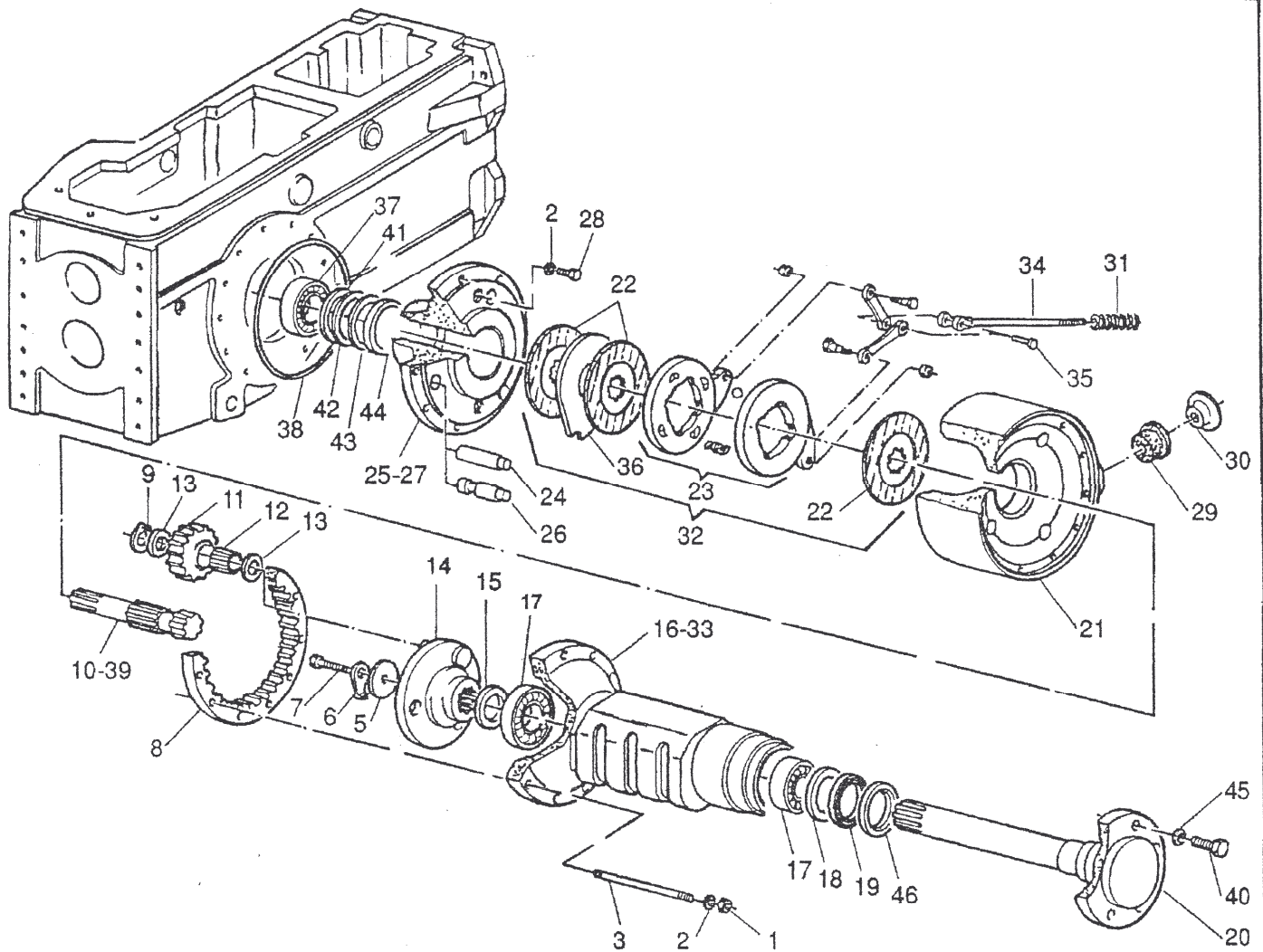


453 da MATR. 151
457 da MATR. 710
468 da MATR. 585
470 da MATR. 57

ASSALE POSTERIORE 1^a PARTE

TAV. **1/5/11**

| POS. | CODICE | DENOMINAZIONE | POS. | CODICE | DENOMINAZIONE |
|------|-----------|-----------------------------|------|-----------|----------------------------|
| 1 | 2008 | Dado M 10 UNI 5588 | 25 | 470.402.0 | Flangia freno dx |
| 2 | 6585 | Rosetta A10,5 UNI 1751 | 26 | 453.319.0 | Perno freno scaricato |
| 3 | 453.564.2 | Prigioniero fissaggio mozzo | 27 | 470.401.0 | Flangia freno sx |
| 4 | 8269 | Cuscinetto 6210 | 28 | 5146 | Vite M 10x25 UNI 5931 8G |
| 5 | 453.227.0 | Rondella | 29 | 453.482.0 | Guarnizione G 9076 |
| 6 | 453.226.1 | Piastrina di fermo | 30 | 453.484.0 | Rondella tirante freno |
| 7 | 3145 | Vite M 14x35 UNI 5739 | 31 | 453.485.0 | Molla coperchio asta freno |
| 8 | 453.220.0 | Corona riduttore | 32 | 470.900.0 | Complessivo freno |
| 9 | 6766 | Anello 25 UNI 7435 | 33 | 453.289.1 | Mozzo dx |
| 10 | 470.400.0 | Pignone riduttore dx | 34 | 453.479.1 | Tirante freno posteriore |
| 11 | 453.228.0 | Satellite riduttore | 35 | 453.483.0 | Perno |
| 12 | 8032 | Gabbia a rullini 25x35x30 | 36 | 453.524.0 | Controdisco |
| 13 | 453.232.0 | Spessore | 37 | 8596 | Cuscinetto 30210 |
| 14 | 453.206.0 | Flangia satelliti | 38 | 7927 | Anello OR 4850 |
| 15 | 453.231.0 | Rondella 65x51x3 | 39 | 470.399.0 | Pignone riduttore sx |
| 16 | 453.201.1 | Mozzo sx | 40 | 453.693.0 | Vite fissaggio ruote |
| 17 | 8271 | Cuscinetto 6211 | 41 | 453.722.0 | Spessore lamellare |
| 18 | 453.555.0 | Distanziatore | 42 | 453.723.0 | Spessore lamellare |
| 19 | 7787 | Anello di tenuta 70x100x10 | 43 | 453.724.0 | Spessore lamellare |
| 20 | 453.221.2 | Semiassa | 44 | 453.725.0 | Distanziale |
| 21 | 453.202.1 | Campana freno | 45 | 6666 | Rosetta REB 14 DIN 137-B |
| 22 | 453.519.0 | Disco freno | 46 | 453.181.0 | Distanziale |
| 23 | 453.518.0 | Attuatore | | | |
| 24 | 453.230.0 | Perno freno | | | |

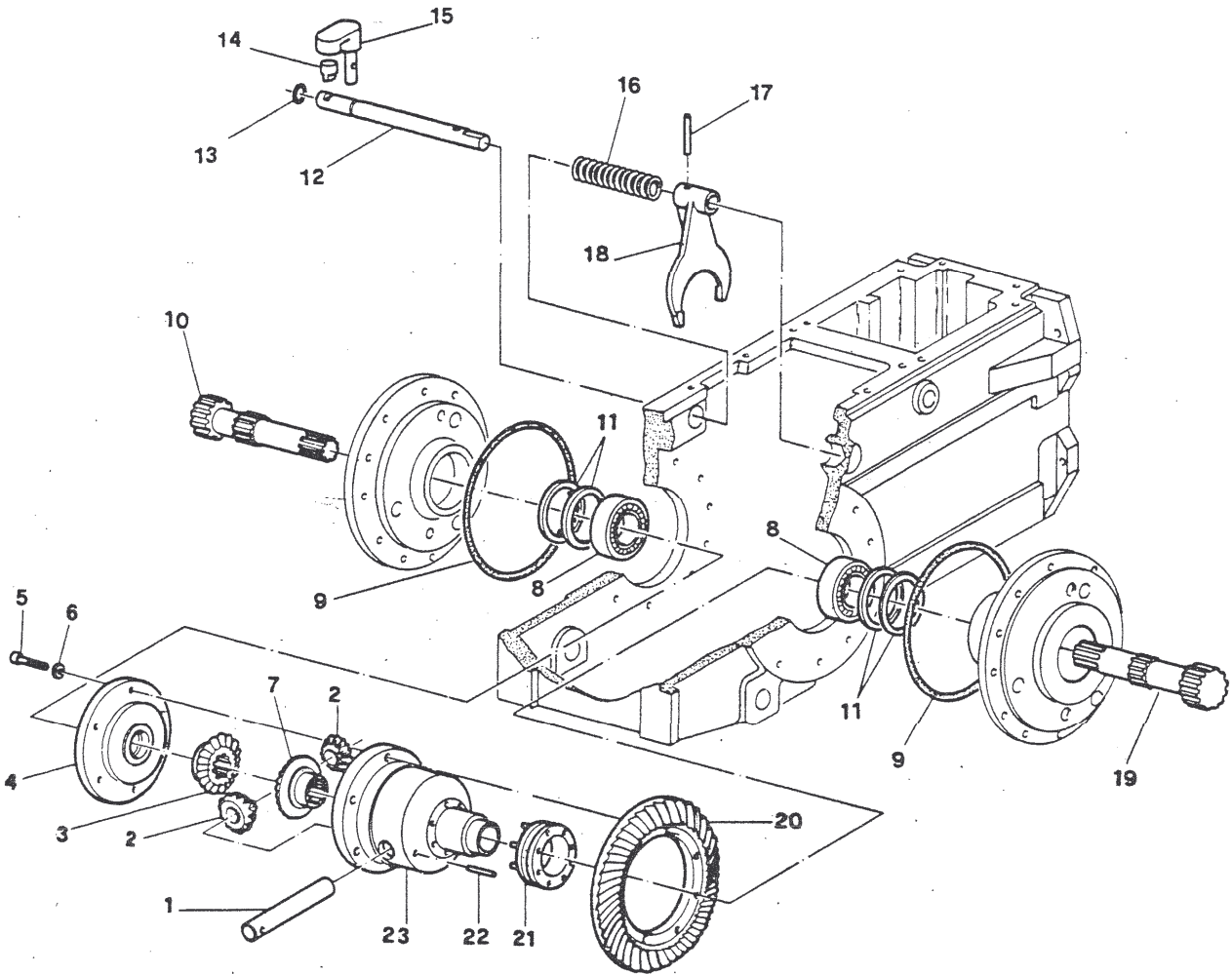


453 da Matr. 242
457 da Matr. 961
468 da Matr. 2010
469 da Matr. 72
470 da Matr. 89

ASSALE POSTERIORE 1ª PARTE

TAV. 1/6/11

| POS. | CODICE | DENOMINAZIONE | POS. | CODICE | DENOMINAZIONE |
|------|-----------|-----------------------------|------|-----------|----------------------------|
| 1 | 2008 | Dado M 10 UNI 5588 | 25 | 470.402.0 | Flangia freno dx |
| 2 | 6585 | Rosetta A10,5 UNI 1751 | 26 | 453.319.0 | Perno freno scaricato |
| 3 | 453.564.2 | Prigioniero fissaggio mozzo | 27 | 470.401.0 | Flangia freno sx |
| 4 | | | 28 | 5146 | Vite M 10x25 UNI 5931 8G |
| 5 | 453.227.0 | Rondella | 29 | 453.482.0 | Guarnizione G 9076 |
| 6 | 453.226.1 | Piastrina di fermo | 30 | 453.484.0 | Rondella tirante freno |
| 7 | 3145 | Vite M 14x35 UNI 5739 | 31 | 453.485.0 | Molla coperchio asta freno |
| 8 | 453.220.0 | Corona riduttore | 32 | 470.900.0 | Complessivo freno |
| 9 | 6766 | Anello 25 UNI 7435 | 33 | 453.289.2 | Mozzo dx |
| 10 | 470.400.1 | Pignone riduttore dx | 34 | 453.479.1 | Tirante freno posteriore |
| 11 | 453.228.0 | Satellite riduttore | 35 | 453.483.0 | Perno |
| 12 | 8032 | Gabbia a rullini 25x35x30 | 36 | 453.524.0 | Controdisco |
| 13 | 453.232.0 | Spessore | 37 | 8596 | Cuscinetto 30210 |
| 14 | 453.206.1 | Flangia satelliti | 38 | 7927 | Anello OR 4850 |
| 15 | 453.231.1 | Rondella 65x51x3 | 39 | 470.399.1 | Pignone riduttore sx |
| 16 | 453.201.2 | Mozzo sx | 40 | 453.693.0 | Vite fissaggio ruote |
| 17 | 8271 | Cuscinetto 6211 | 41 | 453.722.0 | Spessore lamellare |
| 18 | 453.555.0 | Distanziatore | 42 | 453.723.0 | Spessore lamellare |
| 19 | 7787 | Anello di tenuta 70x100x10 | 43 | 453.724.0 | Spessore lamellare |
| 20 | 453.221.3 | Semiassa | 44 | 453.725.0 | Distanziale |
| 21 | 453.202.1 | Campana freno | 45 | 6666 | Rosetta REB 14 DIN 137-B |
| 22 | 453.519.0 | Disco freno | 46 | 453.181.0 | Distanziale |
| 23 | 453.518.0 | Attuatore | | | |
| 24 | 453.230.0 | Perno freno | | | |



453 DA MATR. 14 A MATR.

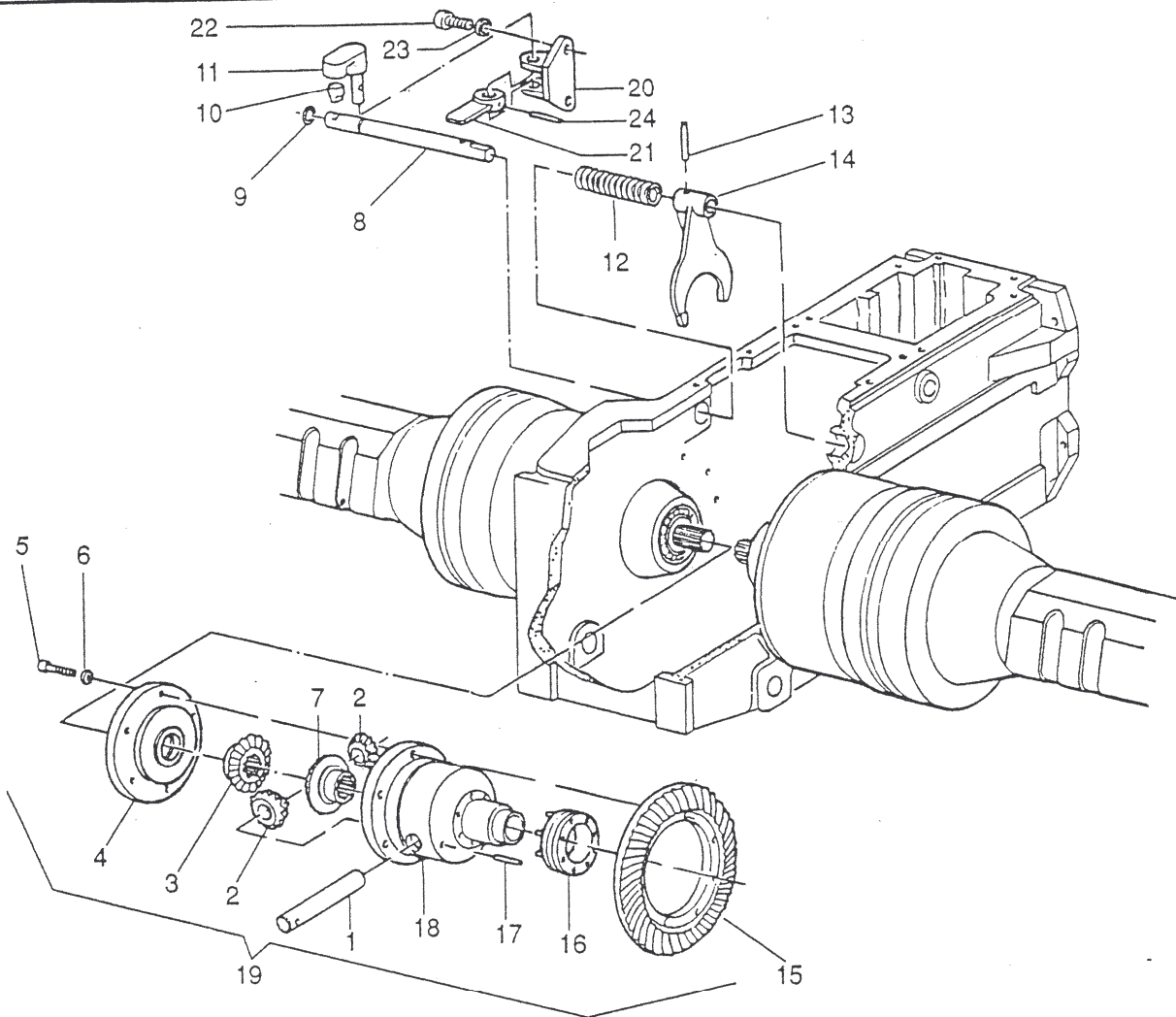
457 DA MATR. 42 A MATR.

ASSALE POSTERIORE IIª PARTE

TAV. 2

| POS. | CODICE | DENOMINAZIONE | POS. | CODICE | DENOMINAZIONE |
|------|-----------|----------------------------|------|-----------|---------------|
| 1 | 453.502.0 | Perno | 23 | 453.503.0 | Scatola |
| 2 | 453.506.0 | Satellite | | | |
| 3 | 453.505.0 | Planetario | | | |
| 4 | 453.507.0 | Flangia | | | |
| 5 | 5152 | Vite M10x40 UNI 5931 | | | |
| 6 | 6585 | Rosetta A10,5 UNI 1751 | | | |
| 7 | 453.504.0 | Planetario | | | |
| 8 | 8567 | Cuscinetto 30210 a disegno | | | |
| 9 | 7927 | Anello OR 4850 | | | |
| 10 | 453.224.1 | Pignone riduttore Sx. | | | |
| 11 | 453.229.0 | Spessore | | | |
| 12 | 453.213.1 | Asta | | | |
| 13 | 7854 | Anello OR 119 | | | |
| 14 | 453.214.0 | Perno | | | |
| 15 | 453.172.1 | Leva comando differenziale | | | |
| 16 | 453.287.0 | Molla | | | |
| 17 | 6133 | Spina elastica 6x30 Connex | | | |
| 18 | 453.500.0 | Leva | | | |
| 19 | 453.223.1 | Pignone riduttore dx. | | | |
| 20 | 453.207.0 | Ruota dentata conica | | | |
| 21 | 453.501.0 | Collare | | | |
| 22 | 453.509.0 | Spina | | | |

TZEUSTO20000

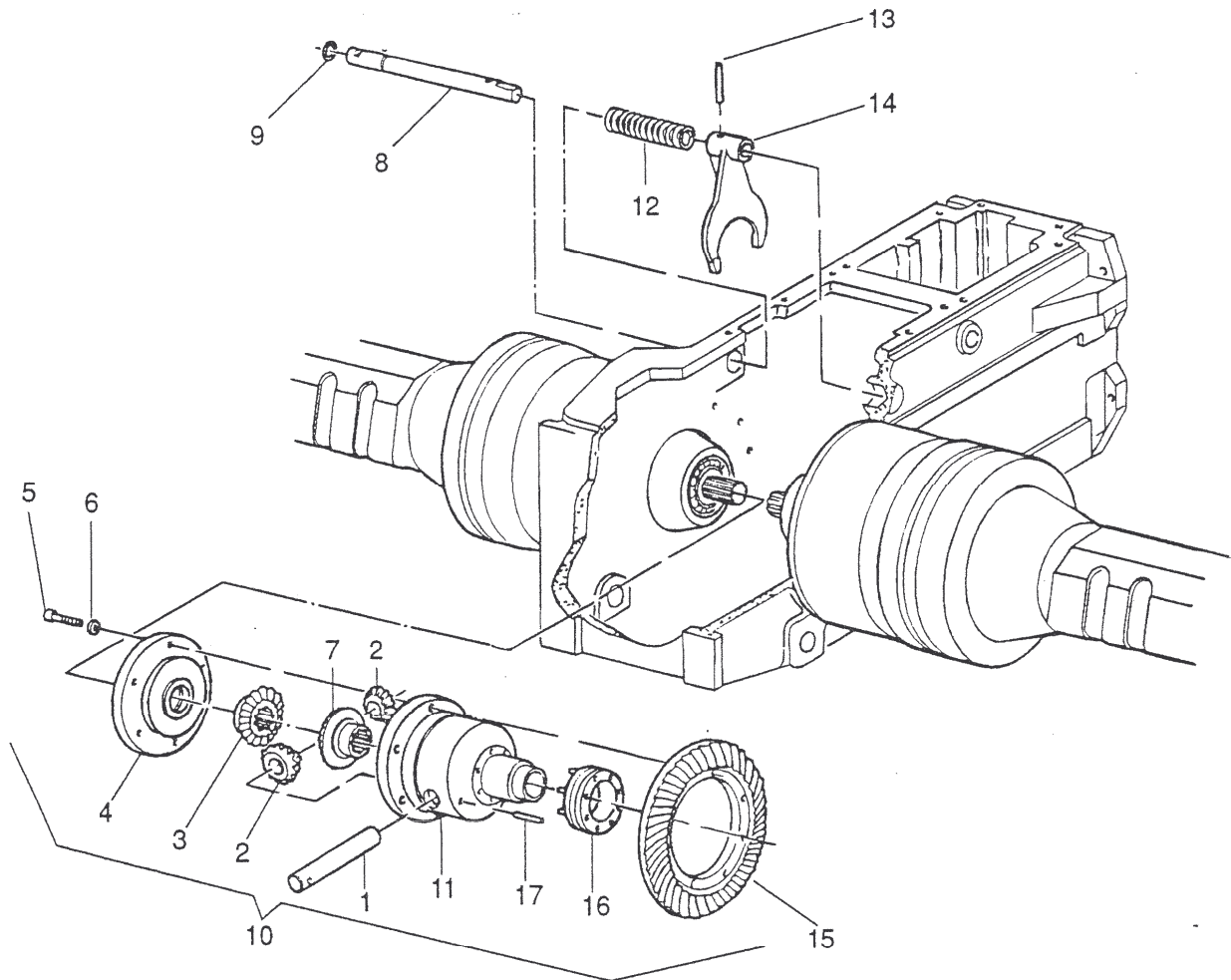


453 da MATR. 98
457 da MATR. 359

ASSALE POSTERIORE 2ª PARTE

TAV. 2/2/11

| POS. | CODICE | DENOMINAZIONE | POS. | CODICE | DENOMINAZIONE |
|------|-----------|--------------------------------|------|--------|----------------------------|
| 1 | 453.502.0 | Perno | 23 | 6585 | Rosetta A 10,5 UNI 1751 |
| 2 | 453.506.0 | Satellite | 24 | 6133 | Spina elastica 6x30 Connex |
| 3 | 453.505.0 | Planetario | | | |
| 4 | 453.507.0 | Flangia | | | |
| 5 | 2836 | Vite bloccaggio | | | |
| 6 | 6623 | Rosetta 10 UNI 3704 | | | |
| 7 | 453.504.0 | Planetario | | | |
| 8 | 453.213.1 | Asta bloccaggio differenziale | | | |
| 9 | 7854 | Anello OR 119 | | | |
| 10 | 453.214.0 | Perno | | | |
| 11 | 453.172.1 | Leva comando differenziale | | | |
| 12 | 453.297.0 | Molla differenziale posteriore | | | |
| 13 | 6350 | Spina elastica 6x36 UNI 6876 | | | |
| 14 | 453.500.0 | Leva | | | |
| 15 | 453.207.0 | Corona differenziale | | | |
| 16 | 453.501.0 | Collare | | | |
| 17 | 453.509.0 | Spina | | | |
| 18 | 453.503.0 | Scatola | | | |
| 19 | 453.901.0 | Differenziale completo | | | |
| 20 | 453.173.0 | Supporto leva differenziale | | | |
| 21 | 453.212.1 | Leva comando differenziale | | | |
| 22 | 5147 | Vite M 10x30 UNI 5931 | | | |

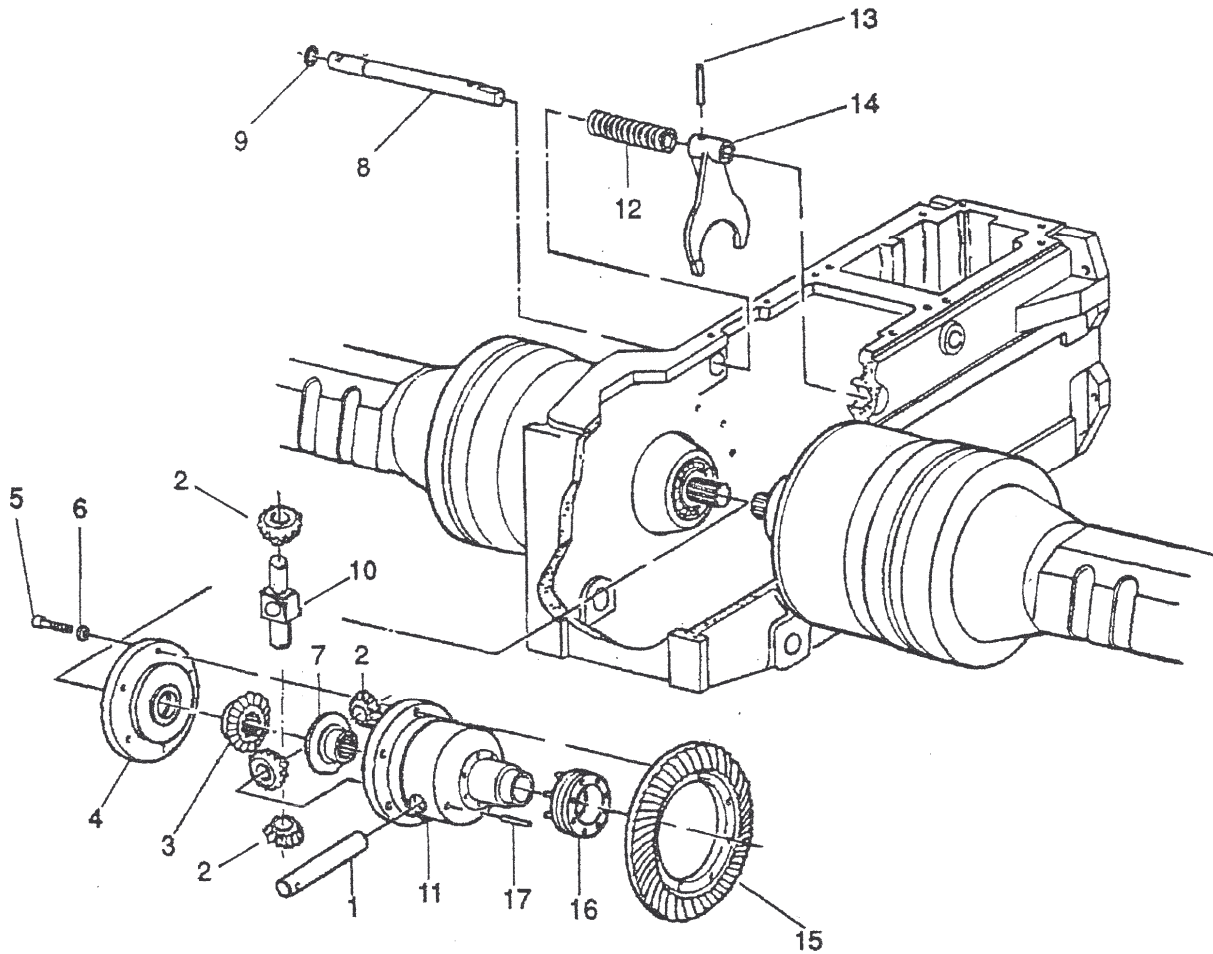


453 da MATR. 129
457 da MATR. 494
468 da MATR. 1
470 da MATR. 1

ASSALE POSTERIORE 2ª PARTE

TAV. 2/3/11

| POS. | CODICE | DENOMINAZIONE | POS. | CODICE | DENOMINAZIONE |
|------|-----------|--------------------------------|------|--------|---------------|
| 1 | 453.502.0 | Perno | | | |
| 2 | 453.506.0 | Satellite | | | |
| 3 | 453.505.0 | Planetario | | | |
| 4 | 453.507.0 | Flangia | | | |
| 5 | 2836 | Vite bloccaggio | | | |
| 6 | 6623 | Rosetta 10 UNI 3704 | | | |
| 7 | 453.504.0 | Planetario | | | |
| 8 | 470.414.0 | Asta bloccaggio differenziale | | | |
| 9 | 7854 | Anello OR 119 | | | |
| 10 | 453.901.0 | Differenziale completo | | | |
| 11 | 453.503.0 | Scatola | | | |
| 12 | 453.297.0 | Molla differenziale posteriore | | | |
| 13 | 6350 | Spina elastica 6x36 UNI 6876 | | | |
| 14 | 453.500.0 | Leva | | | |
| 15 | 453.207.0 | Corona differenziale | | | |
| 16 | 453.501.0 | Collare | | | |
| 17 | 453.509.0 | Spina | | | |

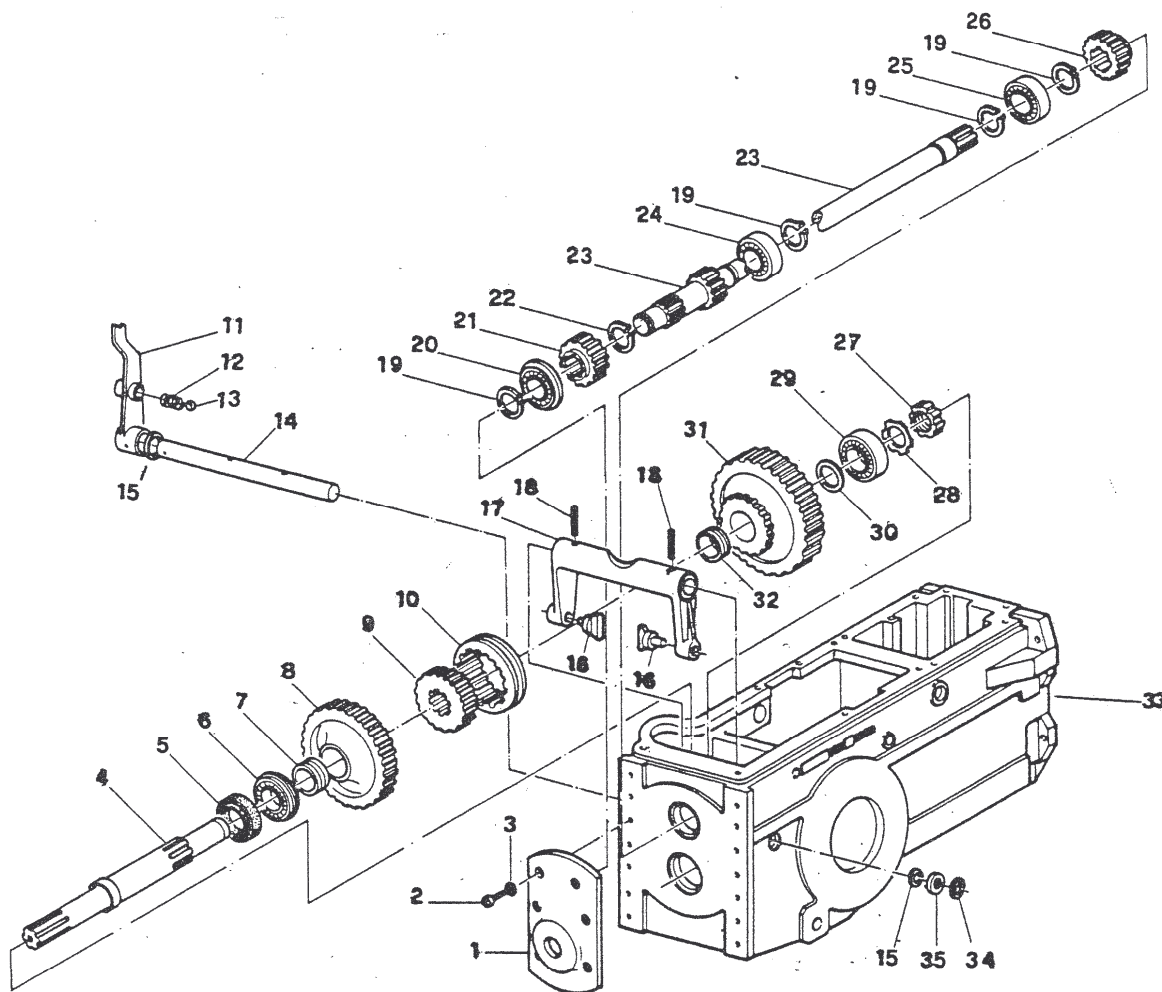


453 da Matr. 242
457 da Matr. 961
468 da Matr. 2010
469 da Matr. 72
470 da Matr. 89

ASSALE POSTERIORE 2^a PARTE

TAV. 2/4/11

| POS. | CODICE | DENOMINAZIONE | POS. | CODICE | DENOMINAZIONE |
|------|-----------|--------------------------------|------|--------|---------------|
| 1 | 453.502.0 | Perno | | | |
| 2 | 453.506.0 | Satellite | | | |
| 3 | 453.505.0 | Planetario | | | |
| 4 | 453.507.0 | Flangia | | | |
| 5 | 2836 | Vite bloccaggio | | | |
| 6 | 6623 | Rosetta 10 UNI 3704 | | | |
| 7 | 453.504.0 | Planetario | | | |
| 8 | 470.414.0 | Asta bloccaggio differenziale | | | |
| 9 | 7854 | Anello OR 119 | | | |
| 10 | 453.751.0 | Crocera | | | |
| 11 | 453.503.1 | Scatola | | | |
| 12 | 453.297.0 | Molla differenziale posteriore | | | |
| 13 | 6350 | Spina elastica 6x36 UNI 6876 | | | |
| 14 | 453.500.0 | Leva | | | |
| 15 | 453.211.0 | Coppia conica | | | |
| 16 | 453.501.0 | Collare | | | |
| 17 | 453.509.0 | Spina | | | |



453 DA MATR. 14 A MATR.

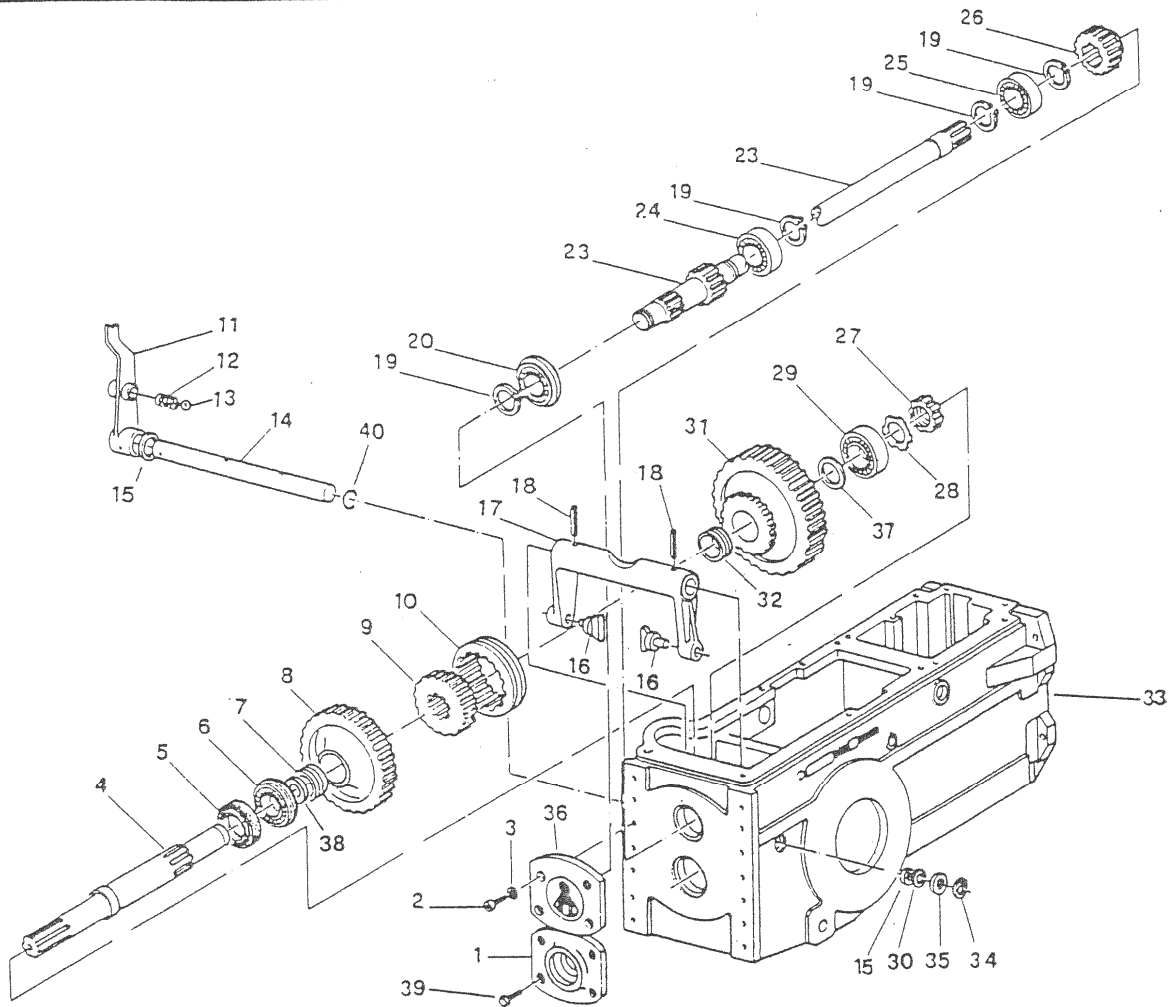
457 DA MATR. 42 A MATR.

GRUPPO CAMBIO I

TAV. **3**

| POS. | CODICE | DENOMINAZIONE | POS. | CODICE | DENOMINAZIONE |
|------|-----------|------------------------------|------|-----------|---------------------------------|
| 1 | 453.106.1 | Coperchio | 23 | 453.158.0 | Asse posteriore PDF |
| 2 | 5130 | Vite 8x20 UNI 5931 | 24 | 8678 | Cuscinetto NUP 305 |
| 3 | 6583 | Rosetta A8,4 UNI 1751 | 25 | 8333 | Cuscinetto 6305 |
| 4 | 453.142.1 | Albero PDF posteriore | 26 | 453.168.2 | Ruota superiore PDF sincronizz. |
| 5 | 7734 | Anello di tenuta 40x56x8 | 27 | 6687 | Ghiera KM 6 SKF |
| 6 | 8752 | Cuscinetto 6207 NR | 28 | 6656 | Rosetta MB 6 SKF |
| 7 | 453.175.1 | Bronzina | 29 | 8265 | Cuscinetto 6206 |
| 8 | 453.171.1 | Ruota condotta PDF 1000G | 30 | 453.179.1 | Rondella |
| 9 | 453.253.1 | Mozzo fisso innesto PTO | 31 | 453.170.1 | Ruota condotta PDF 540G |
| 10 | 453.303.1 | Collare cambio | 32 | 453.174.1 | Bronzina |
| 11 | 453.149.1 | Leva | 33 | 453.100.2 | Scatola cambio posteriore |
| 12 | 453.292.0 | Molla | 34 | 6764 | Anello 22 UNI 7435 |
| 13 | 8158 | Sfera 5/16 RIV 90142010 | 35 | 453.116.1 | Rondella 22,5x34x3 |
| 14 | 453.533.0 | Albero | | | |
| 15 | 7865 | Anello OR 130 | | | |
| 16 | 453.467.0 | Pattino | | | |
| 17 | 453.154.1 | Leva PDF posteriore | | | |
| 18 | 6350 | Spina 6x36 UNI 6876 | | | |
| 19 | 6766 | Anello 25 UNI 7435 | | | |
| 20 | 8753 | Cuscinetto 6305 NR | | | |
| 21 | 453.169.0 | Ruota conduttrice PDF 1000 G | | | |
| 22 | 6770 | Anello 30 UNI 7435 | | | |

TZEUST030000



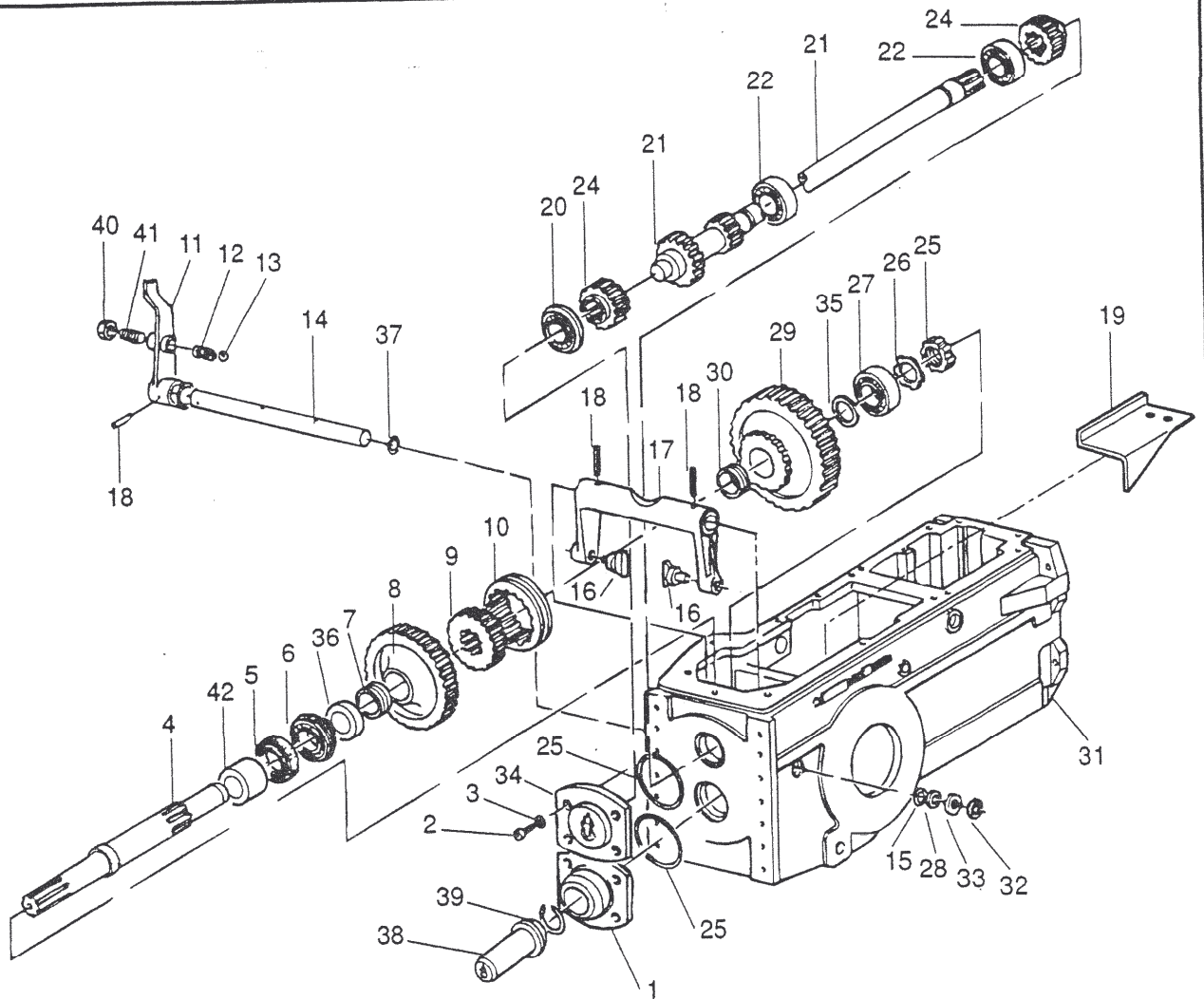
453 DA MATR. 62

457 DA MATR. 144

GRUPPO CAMBIO I

TAV. 3/1

| POS. | CODICE | DENOMINAZIONE | POS. | CODICE | DENOMINAZIONE |
|------|-----------|---------------------------------------|------|-----------|-------------------------------------|
| 1 | 470.308.0 | Tappo inferiore | 23 | 4703280 | Asse posteriore PDF |
| 2 | 5130 | Vite 8x20 UNI 5931 | 23 | 470306.0 | Asse posteriore PDF (per 457.75-76) |
| 3 | 6583 | Rosetta A8,4 UNI 1751 | 24 | 8678 | Cuscinetto NUP 305 |
| 4 | 470.304.0 | Albero PDF posteriore | 25 | 8333 | Cuscinetto 6305 |
| 5 | 7738 | Anello di tenuta 68x40x10 | 26 | 453.168.3 | Ruota superiore PDF sincronizz. |
| 6 | 8752 | Cuscinetto 6207 NR | 27 | 6687 | Ghiera KM 6 SKF |
| 7 | 453.175.1 | Bronzina | 28 | 6656 | Rosetta MB 6 SKF |
| 8 | 470.329.0 | Ruota condotta PDF 1000G | 29 | 8265 | Cuscinetto 6206 |
| 8 | 470.302.0 | Ruota cond. PDF 1000G (per 457.75-76) | 30 | 453.729.0 | Rondella |
| 9 | 470.301.0 | Mozzo fisso innesto PTO | 31 | 470300.0 | Ruota condotta PDF 540G |
| 10 | 453.303.1 | Collare cambio | 32 | 470305.1 | Bronzina |
| 11 | 453.149.1 | Leva | 33 | 470311.0 | Scatola cambio posteriore |
| 12 | 453.292.0 | Molla | 34 | 6764 | Anello 22 UNI 7435 |
| 13 | 8158 | Sfera 5/16 RIV 90142010 | 35 | 453.116.1 | Rondella 22,5x34x3 |
| 14 | 453.533.0 | Asta presa di forza | 36 | 470310.0 | Tappo superiore |
| 15 | 7865 | Anello OR 130 | 37 | 470309.0 | Distanziale |
| 16 | 453.467.0 | Pattino | 38 | 470307.0 | Distanziale |
| 17 | 453.154.1 | Leva PDF posteriore | 39 | 5131 | Vite 8x25 |
| 18 | 6350 | Spina 6x36 UNI 6876 | 40 | 7857 | Anello OR 3068 |
| 19 | 6766 | Anello 25 UNI 7435 | | | |
| 20 | 8753 | Cuscinetto 6305 NR | | | |



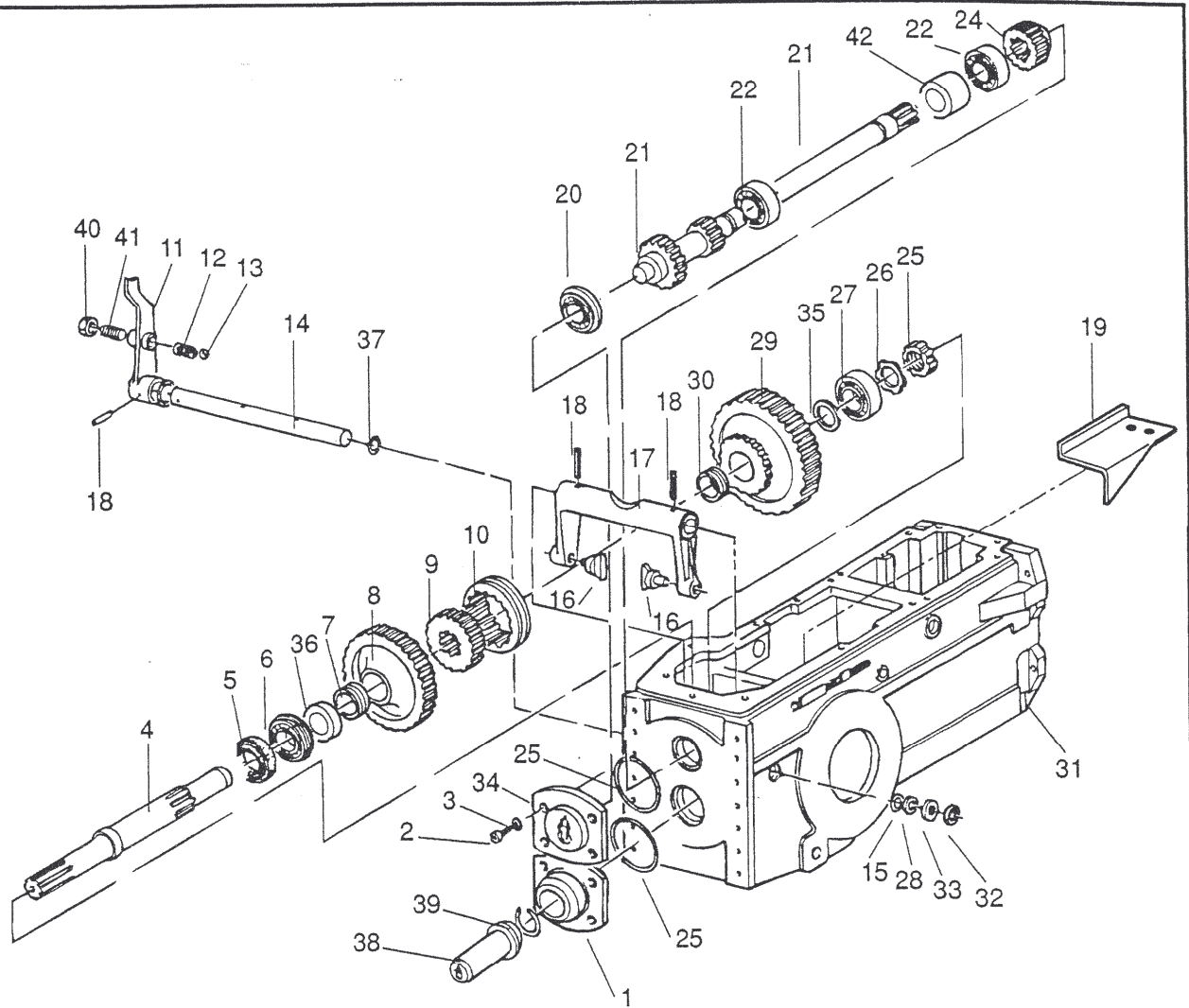
453 da MATR. 98
457 da MATR. 414
468 da MATR. 1
470 da MATR. 1

GRUPPO CAMBIO I

TAV. **3/3/10**

| POS. | CODICE | DENOMINAZIONE | POS. | CODICE | DENOMINAZIONE |
|------|-----------|---|------|-----------|---|
| 1 | 470.308.0 | Tappo inferiore | 21 | 470.306.1 | Asse posteriore P.d.F. (per serie 453.75-76-77-78/457.75-76-77-78/468/470.00-01) |
| 2 | 5130 | Vite M 8x20 UNI 5931 | 22 | 8366 | Cuscinetto 6306 |
| 3 | 6583 | Rosetta A 8,4 UNI 1751 | 23 | 7931 | Anello OR 3325 |
| 4 | 470.304.0 | Albero P.d.F. posteriore | 24 | 453.168.3 | Ruota superiore P.d.F. sincronizzata |
| 5 | 7742 | Anello di tenuta 60x40x10 | 25 | 6687 | Ghiera KM 6 SKF |
| 6 | 8266 | Cuscinetto 6207 NR | 26 | 6656 | Rosetta MB 6 SKF |
| 7 | 453.175.1 | Bronzina | 27 | 8265 | Cuscinetto 6206 |
| 8 | 470.329.1 | Ruota condotta P.d.F. 1000G (no serie 453.75-76-77-78/457.75-76-77-78/468/470.00-01) | 28 | 453.729.0 | Rondella |
| 8 | 470.302.1 | Ruota condotta P.d.F. 750G (per serie 453.75-76-77-78/457.75-76-77-78/468/470.00-01) | 29 | 470.300.1 | Ruota condotta P.d.F. 540G |
| 9 | 470.301.0 | Mozzo innesto PTO | 30 | 470.305.1 | Bronzina |
| 10 | 453.303.1 | Collare cambio | 31 | 470.311.1 | Scatola cambio posteriore |
| 11 | 453.149.1 | Leva | 32 | 6764 | Anello 22 UNI 7435 |
| 12 | 453.720.0 | Molla | 33 | 453.116.1 | Rondella 22,5x34x3 |
| 13 | 8158 | Sfera 5/16 RIV 90142010 | 34 | 470.310.0 | Tappo superiore |
| 14 | 453.533.0 | Asta presa di forza | 35 | 470.309.0 | Distanziale |
| 15 | 7865 | Anello OR 130 | 36 | 470.307.0 | Distanziale |
| 16 | 453.467.0 | Pattino | 37 | 7857 | Anello OR 3068 |
| 17 | 453.154.1 | Leva P.d.F. posteriore | 38 | 470.330.0 | Protezione P.d.F. |
| 18 | 6350 | Spina 6x36 UNI 6876 | 39 | 470.433.0 | Anello |
| 19 | 470.446.0 | Carterino | 40 | 2008 | Dado M 10 UNI 5588 |
| 20 | 8753 | Cuscinetto 6305 NR | 41 | 5329 | Vite M 10x20 UNI 5923 |
| 21 | 470.328.1 | Asse posteriore P.d.F. (no serie 453.75-76-77-78/457.75-76-77-78/468/470.00-01) | 42 | 453.683.0 | Bronzina asse posteriore P.d.F. |

TZEUST030310

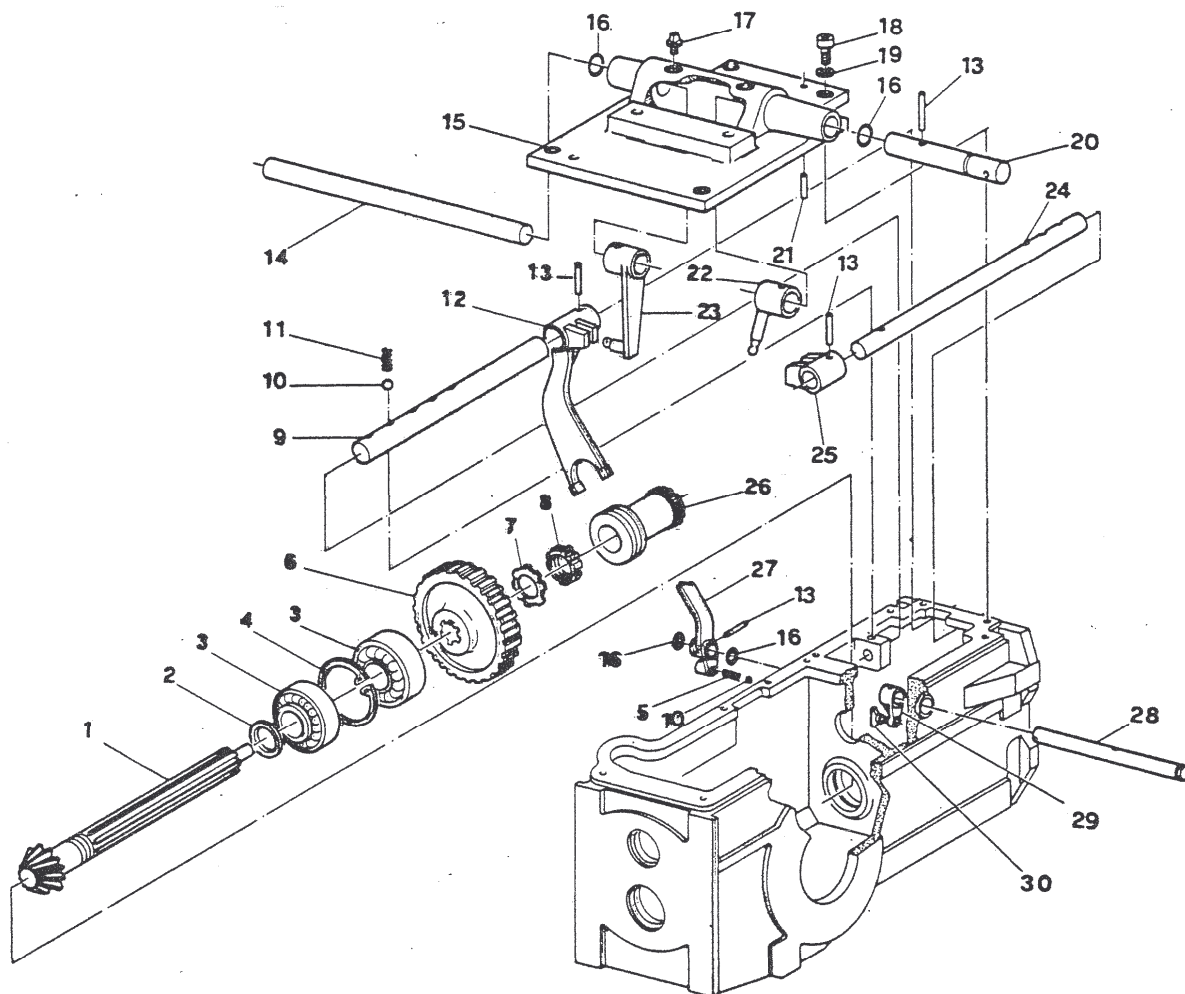


453 da MATR. 139
457 da MATR. 619
468 da MATR. 520
469 da MATR. 1
470 da MATR. 45

GRUPPO CAMBIO I

TAV. **3/5/10**

| POS. | CODICE | DENOMINAZIONE | POS. | CODICE | DENOMINAZIONE |
|------|-----------|---|------|-----------|---|
| 1 | 470.308.0 | Tappo inferiore | 21 | 470.306.1 | Asse posteriore P.d.F. (per serie 453.75-76-77-78/457.75-76-77-78/468/470.00-01) |
| 2 | 5130 | Vite M 8x20 UNI 5931 | 22 | 8366 | Cuscinetto 6306 |
| 3 | 6583 | Rosetta A 8,4 UNI 1751 | 23 | 7931 | Anello OR 3325 |
| 4 | 470.304.0 | Albero P.d.F. posteriore | 24 | 453.168.3 | Ruota superiore P.d.F. sincronizzata |
| 5 | 7742 | Anello di tenuta 60x40x10 | 25 | 6687 | Ghiera KM 6 SKF |
| 6 | 8266 | Cuscinetto 6207 NR | 26 | 6656 | Rosetta MB 6 SKF |
| 7 | 453.175.1 | Bronzina | 27 | 8265 | Cuscinetto 6206 |
| 8 | 470.329.1 | Ruota condotta P.d.F. 1000G (no serie 453.75-76-77-78/457.75-76-77-78/468/470.00-01) | 28 | 453.729.0 | Rondella |
| 8 | 470.302.1 | Ruota condotta P.d.F. 750G (per serie 453.75-76-77-78/457.75-76-77-78/468/470.00-01) | 29 | 470.300.1 | Ruota condotta P.d.F. 540G |
| 9 | 470.301.0 | Mozzo innesto PTO | 30 | 470.305.1 | Bronzina |
| 10 | 453.303.1 | Collare cambio | 31 | 470.311.2 | Scatola cambio posteriore |
| 11 | 453.149.1 | Leva | 32 | 6764 | Anello 22 UNI 7435 |
| 12 | 453.720.0 | Molla | 33 | 453.116.1 | Rondella 22,5x34x3 |
| 13 | 8158 | Sfera 5/16 RIV 90142010 | 34 | 470.310.0 | Tappo superiore |
| 14 | 453.533.0 | Asta presa di forza | 35 | 470.309.0 | Distanziale |
| 15 | 7865 | Anello OR 130 | 36 | 470.307.0 | Distanziale |
| 16 | 453.467.0 | Pattino | 37 | 7857 | Anello OR 3068 |
| 17 | 453.154.1 | Leva P.d.F. posteriore | 38 | 470.330.0 | Protezione P.d.F. |
| 18 | 6350 | Spina 6x36 UNI 6876 | 39 | 470.433.0 | Anello |
| 19 | 470.446.0 | Carterino | 40 | 2008 | Dado M 10 UNI 5588 |
| 20 | 8753 | Cuscinetto 6305 NR | 41 | 5329 | Vite M 10x20 UNI 5923 |
| 21 | 470.328.1 | Asse posteriore P.d.F. (no serie 453.75-76-77-78/457.75-76-77-78/468/470.00-01) | 42 | 453.683.0 | Bronzina asse posteriore P.d.F. |



453 DA MATR. 14 A MATR.

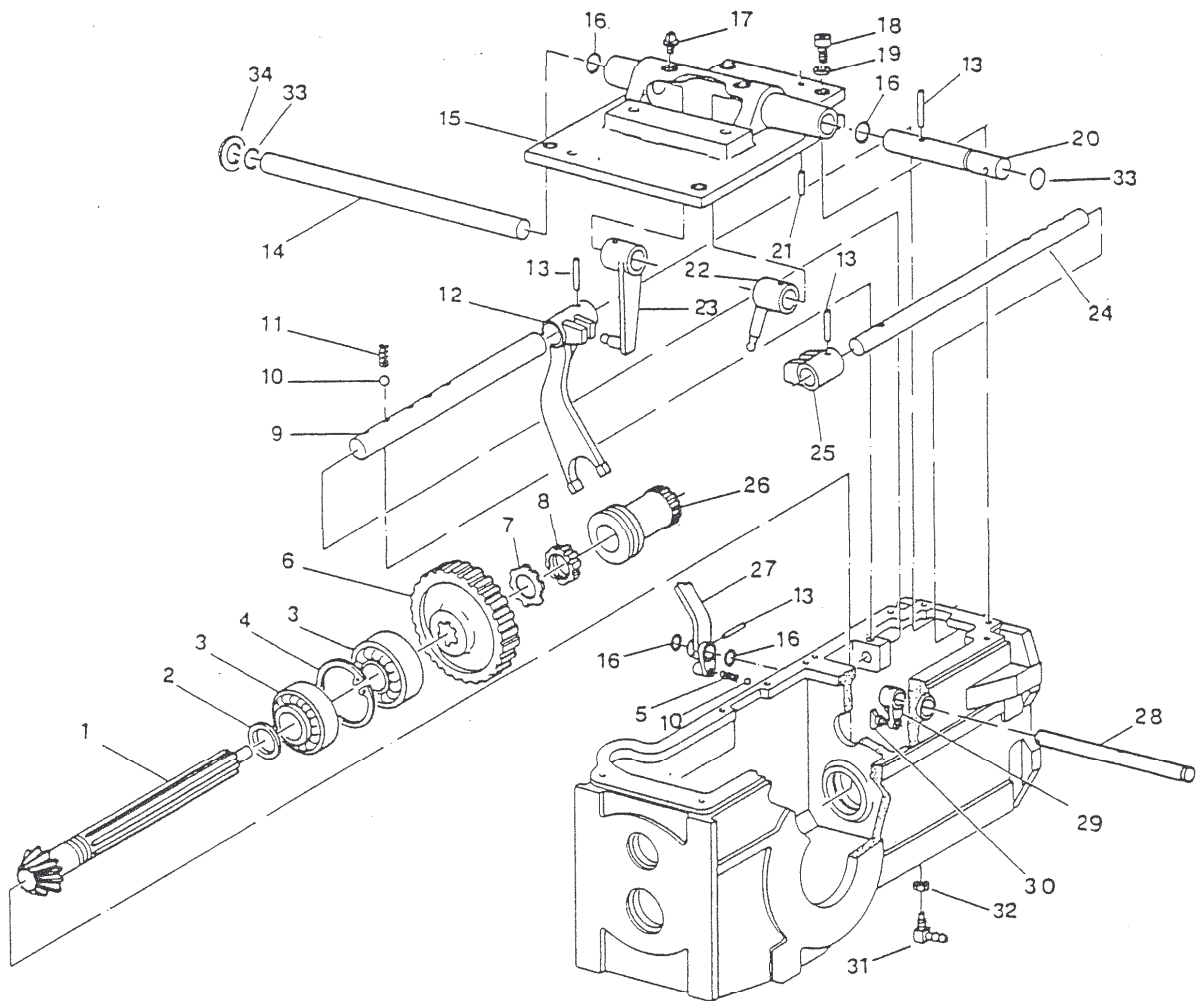
457 DA MATR. 42 A MATR.

GRUPPO CAMBIO II

TAV.

4

| POS. | CODICE | DENOMINAZIONE | POS. | CODICE | DENOMINAZIONE |
|------|-----------|----------------------------------|------|-----------|---------------------------------|
| 1 | 453.208.0 | Asse con pignone conico | 23 | 453.237.0 | Leva |
| 2 | 453.177.1 | Distanziatore | 24 | 453.128.0 | Asta inversore |
| 3 | 8589 | Cuscinetto 31307 | 25 | 453.138.0 | Boccola di guida |
| 4 | 6900 | Anello 80 UNI 7438 | 26 | 453.309.1 | Giunto scorrevole a 3 stadi |
| 5 | 453.292.0 | Molla | 27 | 453.239.1 | Leva |
| 6 | 453.141.1 | Ruota trazione anteriore | 28 | 453.145.2 | Asta |
| 7 | 453.686.1 | Rosetta MB 7 SKF a disegno | 29 | 453.155.0 | Leva |
| 8 | 453.685.1 | Ghiera KM 7 SKF a disegno | 30 | 453.566.0 | Pattino PDF indipendente sincr. |
| 9 | 453.557.0 | Asta guida 4 scatti | | | |
| 10 | 8158 | Sfera 5/16 RIV 90142010 | | | |
| 11 | 453.293.0 | Molla comando asta riduttore | | | |
| 12 | 453.558.0 | Forcella riduttore | | | |
| 13 | 6350 | Spina 6x36 UNI 6876 | | | |
| 14 | 453.147.2 | Asta | | | |
| 15 | 453.103.1 | Coperchio sup. comando riduttore | | | |
| 16 | 7968 | Anello OR 130 | | | |
| 17 | 899027 | Vite M14x1,5x10 | | | |
| 18 | 5129 | Vite M8x22 UNI 5931 | | | |
| 19 | 6583 | Rosetta A8,4 UNI 1751 | | | |
| 20 | 453.146.1 | Asta | | | |
| 21 | 5957 | Spina 8x25 UNI 6364 | | | |
| 22 | 453.130.0 | Leva | | | |



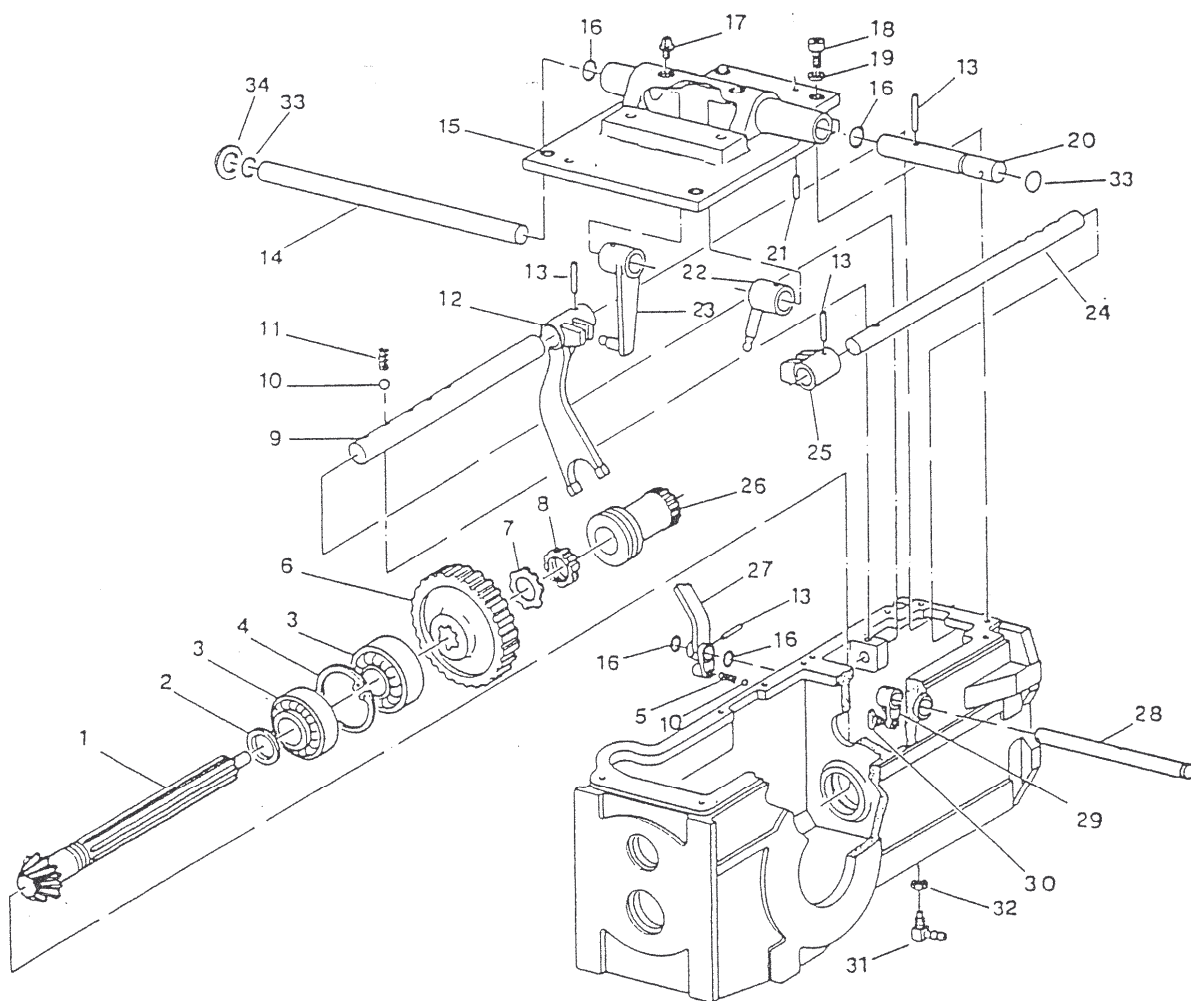
453 DA MATR.62

457 DA MATR.144

GRUPPO CAMBIO II

TAV. 4/1

| POS. | CODICE | DENOMINAZIONE | POS. | CODICE | DENOMINAZIONE |
|------|-----------|----------------------------------|------|-----------|---------------------------------|
| 1 | 453.211.0 | Coppia conica | 23 | 453.237.0 | Leva |
| 2 | 453.177.1 | Distanziatore | 24 | 453.128.0 | Asta inversore |
| 3 | 8589 | Cuscinetto 31307 | 25 | 453.138.0 | Boccola di guida |
| 4 | 6900 | Anello 80 UNI 7438 | 26 | 453.309.1 | Giunto scorrevole a 3 stadi |
| 5 | 453.292.0 | Molla | 27 | 453.239.1 | Leva |
| 6 | 453.141.1 | Ruota trazione anteriore | 28 | 453.145.2 | Asta |
| 7 | 453.686.1 | Rosetta MB 7 SKF a disegno | 29 | 453.155.0 | Leva |
| 8 | 453.685.1 | Ghiera KM 7 SKF a disegno | 30 | 453.566.0 | Pattino PDF indipendente sincr. |
| 9 | 453.557.1 | Asta guida 4 scatti | 31 | 453.593.1 | Raccordo aspirazione olio |
| 10 | 8158 | Sfera 5/16 RIV 90142010 | 32 | 2116 | Dado 24 x 2 |
| 11 | 453.293.0 | Molla comando asta riduttore | 33 | 7857 | Anello OR 3068 |
| 12 | 453.558.0 | Forcella riduttore | 34 | 453.729.0 | Rondella |
| 13 | 6350 | Spina 6x36 UNI 6876 | | | |
| 14 | 453.147.2 | Asta comando leva riduttore | | | |
| 15 | 453.103.1 | Coperchio sup. comando riduttore | | | |
| 16 | 7865 | Anello OR 130 | | | |
| 17 | 453.692.0 | Vite M14x1,5x10 | | | |
| 18 | 5129 | Vite M8x22 UNI 5931 | | | |
| 19 | 6583 | Rosetta A8,4 UNI 1751 | | | |
| 20 | 453.146.1 | Asta | | | |
| 21 | 5957 | Spina 8x25 UNI 6364 | | | |
| 22 | 453.130.0 | Leva | | | |



453 DA MATR. 101

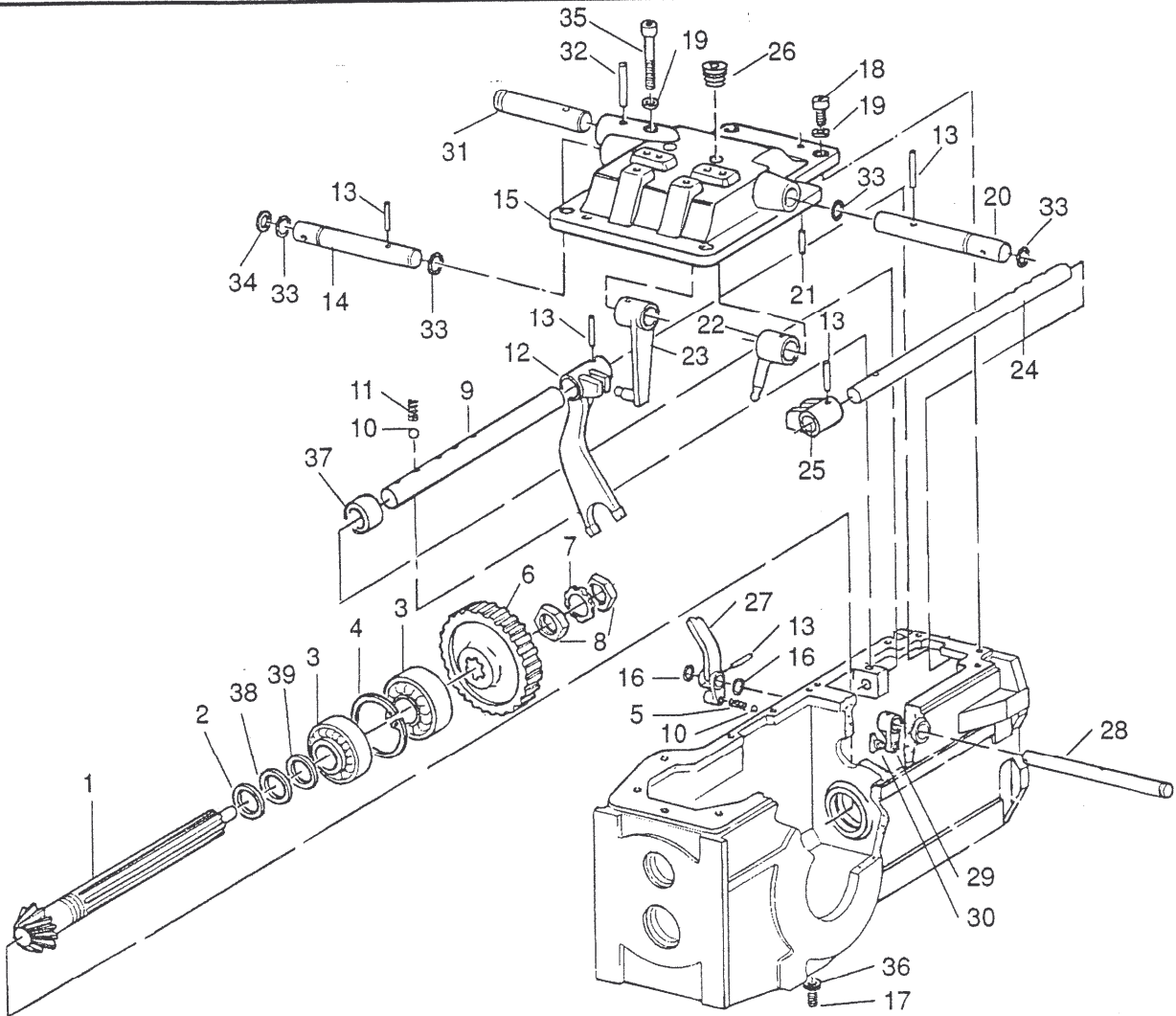
457 DA MATR. 410

GRUPPO CAMBIO II

TAV. 4/2

| POS. | CODICE | DENOMINAZIONE | POS. | CODICE | DENOMINAZIONE |
|------|-----------|----------------------------------|------|-----------|---------------------------------|
| 1 | 453.211.0 | Coppia conica | 23 | 453.237.0 | Leva |
| 2 | 453.177.1 | Distanziatore | 24 | 453.128.0 | Asta inversore |
| 3 | 8589 | Cuscinetto 31307 | 25 | 453.138.0 | Boccola di guida |
| 4 | 6900 | Anello 80 UNI 7438 | 26 | 453.309.2 | Giunto scorrevole a 3 stadi |
| 5 | 453.292.0 | Molla | 27 | 453.239.1 | Leva |
| 6 | 453.141.1 | Ruota trazione anteriore | 28 | 453.145.2 | Asta |
| 7 | 453.686.1 | Rosetta MB 7 SKF a disegno | 29 | 453.155.0 | Leva |
| 8 | 453.685.1 | Ghiera KM 7 SKF a disegno | 30 | 453.566.0 | Pattino PDF indipendente sincr. |
| 9 | 453.557.1 | Asta guida 4 scatti | 31 | 453.593.1 | Raccordo aspirazione olio |
| 10 | 8158 | Sfera 5/16 RIV 90142010 | 32 | 2116 | Dado 24 x 2 |
| 11 | 453.293.0 | Molla comando asta riduttore | 33 | 7857 | Anello OR 3068 |
| 12 | 453.558.1 | Forcella riduttore | 34 | 453.729.0 | Rondella |
| 13 | 6350 | Spina 6x36 UNI 6876 | | | |
| 14 | 453.147.2 | Asta comando leva riduttore | | | |
| 15 | 453.103.1 | Coperchio sup. comando riduttore | | | |
| 16 | 7865 | Anello OR 130 | | | |
| 17 | 453.692.0 | Vite M14x1,5x10 | | | |
| 18 | 5129 | Vite M8x22 UNI 5931 | | | |
| 19 | 6583 | Rosetta A8,4 UNI 1751 | | | |
| 20 | 453.146.1 | Asta | | | |
| 21 | 5957 | Spina 8x25 UNI 6364 | | | |
| 22 | 453.130.0 | Leva | | | |

TZEUST040200

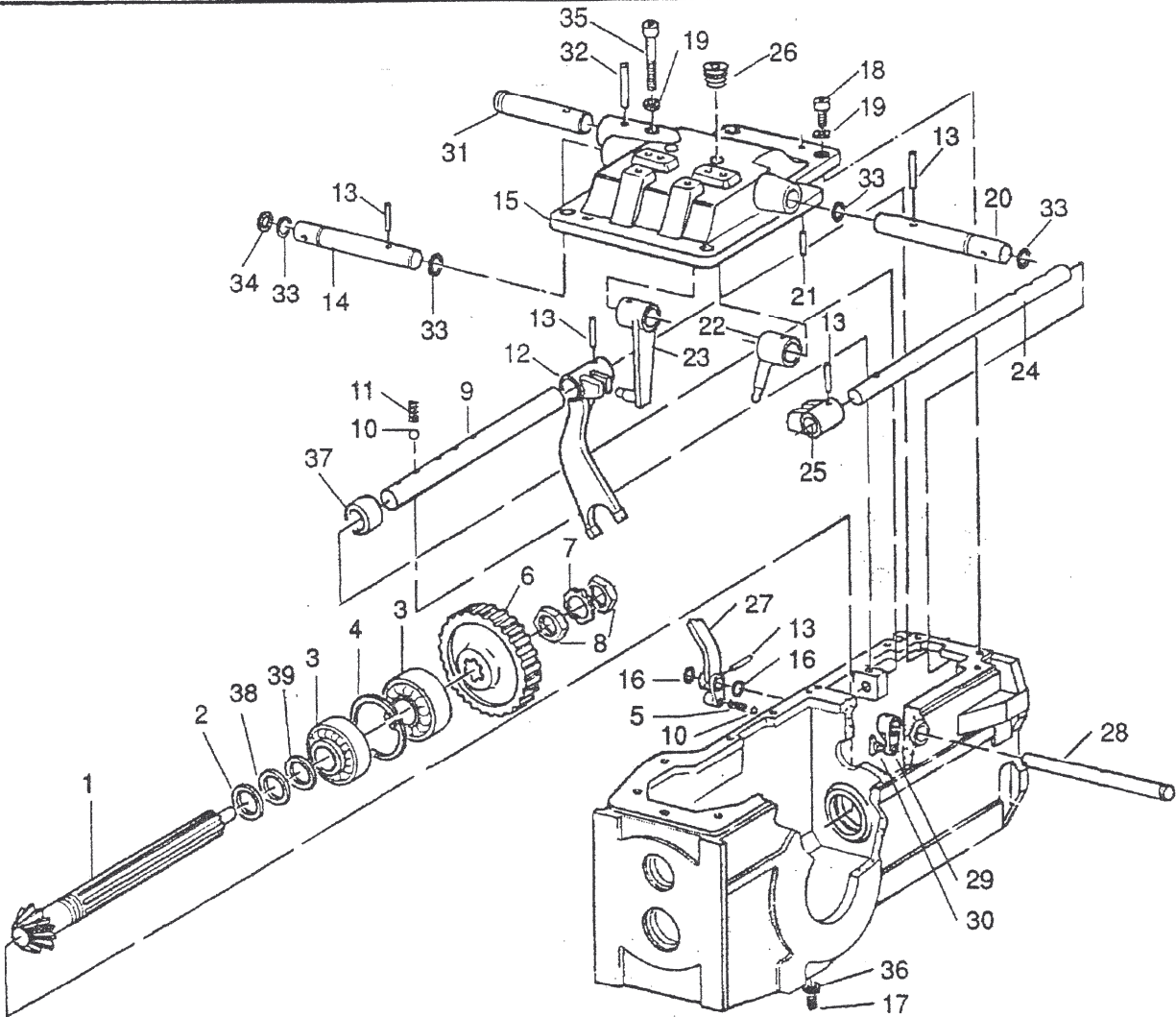


453 da MATR. 102
457 da MATR. 431
468 da MATR. 1
470 da MATR. 1

GRUPPO CAMBIO II

TAV. **4/4/10**

| POS. | CODICE | DENOMINAZIONE | POS. | CODICE | DENOMINAZIONE |
|------|-----------|----------------------------------|------|-----------|--|
| 1 | 453.208.1 | Asse con pignone | 24 | 453.128.0 | Asta inversore |
| 2 | 453.177.2 | Distanziatore | 25 | 453.138.0 | Boccola di guida |
| 3 | 8589 | Cuscinetto 31307 | 26 | 453.692.0 | Tappo conico con esagono int. |
| 4 | 6900 | Anello 80 UNI 7438 | 27 | 453.239.1 | Leva esterna P.d.F. |
| 5 | 985.133.0 | Molla | 28 | 453.145.2 | Asta |
| 6 | 453.141.1 | Ruota trazione anteriore | 29 | 453.155.0 | Leva |
| 7 | 453.686.1 | Rosetta | 30 | 453.566.0 | Pattino P.d.F. indipendente sincr. |
| 8 | 453.711.0 | Ghiera | 31 | 470.410.0 | Perno |
| 9 | 453.557.1 | Asta con guida 4 scatti | 32 | 6183 | Spina 8x40 UNI 6873 |
| 10 | 8158 | Sfera 5/16 RIV 90142010 | 33 | 7857 | Anello OR 3068 |
| 11 | 453.293.0 | Molla comando asta riduttore | 34 | 453.729.0 | Rondella |
| 12 | 453.558.1 | Forcella riduttore | 35 | 5140 | Vite M 8x70 UNI 5931 |
| 13 | 6348 | Spina 6x30 UNI 6876 | 36 | 6719 | Rondella di fibra |
| 14 | 453.147.2 | Asta comando leva riduttore | 37 | 453.559.0 | Boccolo limitazione 4° scatto (solo per 453) |
| 15 | 470.408.0 | Coperchio sup. comando riduttore | 38 | 453.742.0 | Spessore lamellare |
| 16 | 7865 | Anello OR 130 | 39 | 453.743.0 | Spessore lamellare |
| 17 | 601.234.0 | Vite M 14x1,5x10 | | | |
| 18 | 5129 | Vite M 8x22 UNI 5931 | | | |
| 19 | 6583 | Rosetta A 8,4 UNI 1751 | | | |
| 20 | 453.146.1 | Asta | | | |
| 21 | 5957 | Spina 8x25 UNI 6364 | | | |
| 22 | 453.130.0 | Leva | | | |
| 23 | 453.237.0 | Leva interna riduttore cambio | | | |

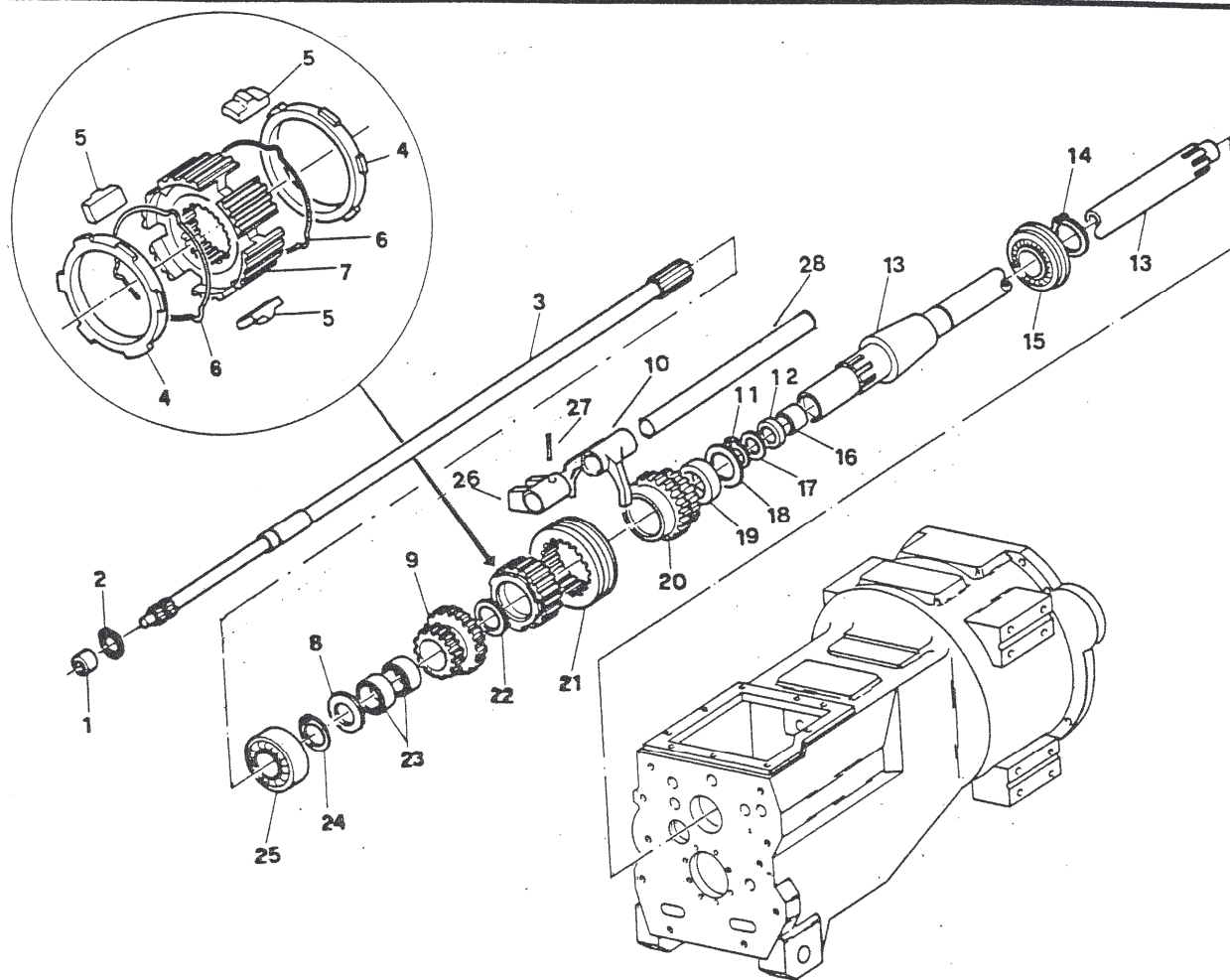


453 da matr. 102
457 da matr. 918
468 da matr. 728
469 da matr. 48
470 da matr. 85

GRUPPO CAMBIO II

TAV. **4/5/10**

| POS. | CODICE | DENOMINAZIONE | POS. | CODICE | DENOMINAZIONE |
|------|-----------|----------------------------------|------|-----------|------------------------------------|
| 1 | 453.208.1 | Asse con pignone | 24 | 453.128.0 | Asta inversore |
| 2 | 453.177.2 | Distanziatore | 25 | 453.138.0 | Boccola di guida |
| 3 | 8589 | Cuscinetto 31307 | 26 | 453.692.0 | Tappo conico con esagono int. |
| 4 | 6900 | Anello 80 UNI 7438 | 27 | 453.239.1 | Leva esterna P.d.F. |
| 5 | 985.133.0 | Molla | 28 | 453.145.2 | Asta |
| 6 | 453.141.1 | Ruota trazione anteriore | 29 | 453.155.0 | Leva |
| 7 | 453.686.1 | Rosetta | 30 | 453.566.0 | Pattino P.d.F. indipendente sincr. |
| 8 | 453.711.0 | Ghiera | 31 | 470.410.0 | Perno |
| 9 | 453.557.1 | Asta con guida 4 scatti | 32 | 6183 | Spina 8x40 UNI 6873 |
| 10 | 8158 | Sfera 5/16 RIV 90142010 | 33 | 7857 | Anello OR 3068 |
| 11 | 453.293.0 | Molla comando asta riduttore | 34 | 453.729.0 | Rondella |
| 12 | 453.558.1 | Forcella riduttore | 35 | 5140 | Vite M 8x70 UNI 5931 |
| 13 | 6348 | Spina 6x30 UNI 6876 | 36 | 6719 | Rondella di fibra |
| 14 | 453.147.2 | Asta comando leva riduttore | 37 | 453.559.1 | Boccolo limitazione 4° scatto |
| 15 | 470.408.0 | Coperchio sup. comando riduttore | 38 | 453.742.0 | Spessore lamellare |
| 16 | 7865 | Anello OR 130 | 39 | 453.743.0 | Spessore lamellare |
| 17 | 601.234.0 | Vite M 14x1,5x10 | | | |
| 18 | 5129 | Vite M 8x22 UNI 5931 | | | |
| 19 | 6583 | Rosetta A 8,4 UNI 1751 | | | |
| 20 | 453.146.1 | Asta | | | |
| 21 | 5957 | Spina 8x25 UNI 6364 | | | |
| 22 | 453.130.0 | Leva | | | |
| 23 | 453.237.0 | Leva interna riduttore cambio | | | |



453 DA MATR. 14 A MATR.

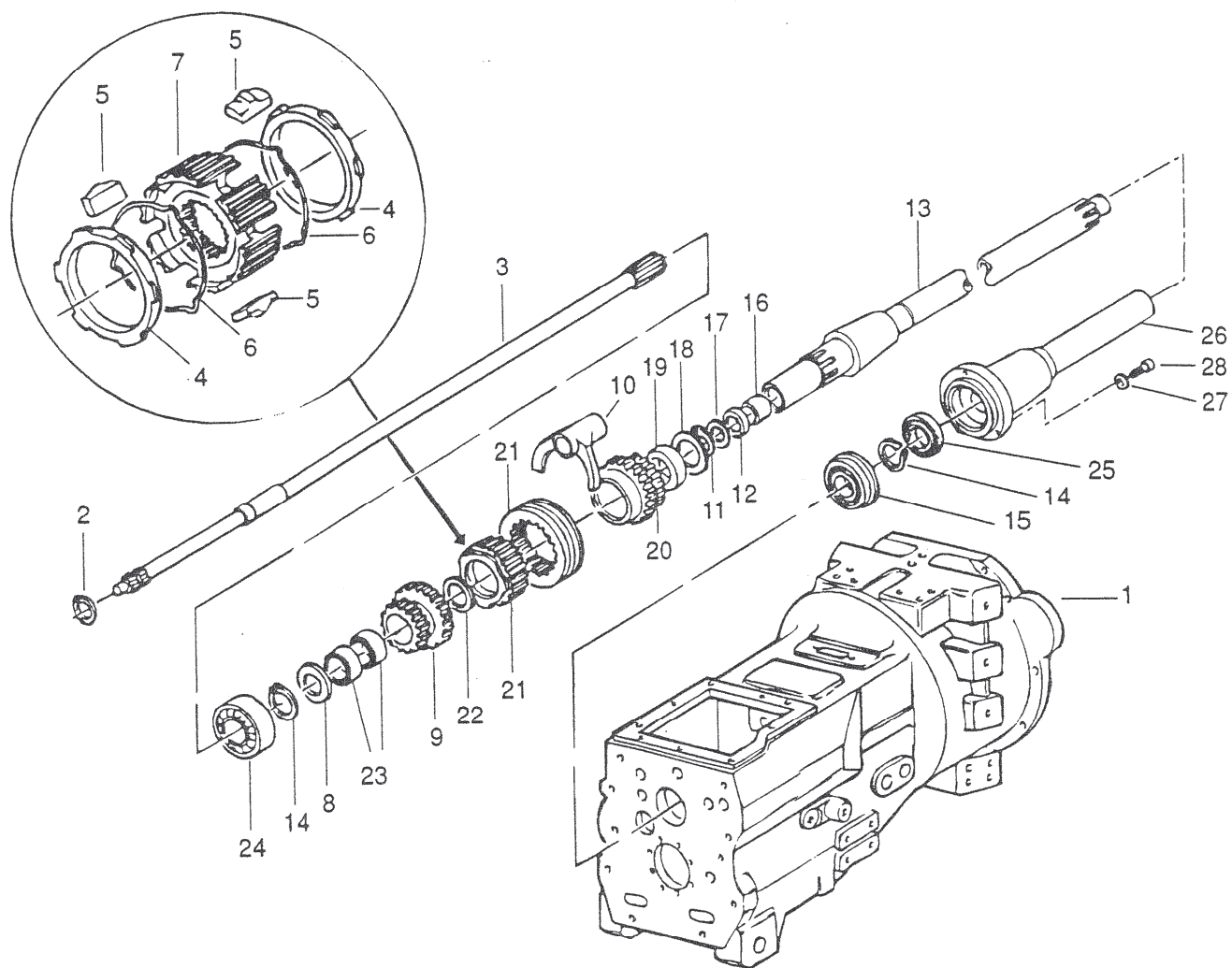
457 DA MATR. 42 A MATR.

GRUPPO CAMBIO III

TAV.

5

| POS. | CODICE | DENOMINAZIONE | POS. | CODICE | DENOMINAZIONE |
|------|-----------|-------------------------------|------|-----------|---------------------------|
| 1 | 453.683.0 | Gabbia rullini K12x15x13 | 23 | 8052 | Gabbia a rullini 35x42x15 |
| 2 | 6766 | Anello 25 UNI 7435 | 24 | 6773 | Anello 35 UNI 7435 |
| 3 | 453.111.0 | Asse anteriore PD | 25 | 8266 | Cuscinetto 6207 |
| 4 | 453.235.0 | Anello sincronizzatore | 26 | 453.138.0 | Boccola di guida |
| 5 | 453.331.0 | Piastrina | 27 | 6350 | Spina 6x36 UNI 6876 |
| 6 | 453.330.0 | Molla per sincronizzatore | 28 | 453.128.0 | Asta inversore |
| 7 | 453.136.0 | Sincronizzatore | | | |
| 8 | 453.180.0 | Rondella | | | |
| 9 | 453.112.1 | Sincronizzatore inversione | | | |
| 10 | 453.153.0 | Forcella intermedia | | | |
| 11 | 6764 | Anello 22 UNI 7435 | | | |
| 12 | 7664 | Anello di tenuta G22x30x4 INA | | | |
| 13 | 453.112.1 | Asse primario cambio | | | |
| 14 | 6773 | Anello 35 UNI 7435 | | | |
| 15 | 8266 | Cuscinetto 6207 | | | |
| 16 | 309102 | Bronzina MB 2225 DU | | | |
| 17 | 453.116.1 | Rondella 22,5x34x3 | | | |
| 18 | 453.178.0 | Distanziatore | | | |
| 19 | 8053 | Gabbia a rullini | | | |
| 20 | 453.114.1 | Sincronizzatore marcia avanti | | | |
| 21 | 453.303.1 | Collare cambio | | | |
| 22 | 453.176.1 | Rondella | | | |



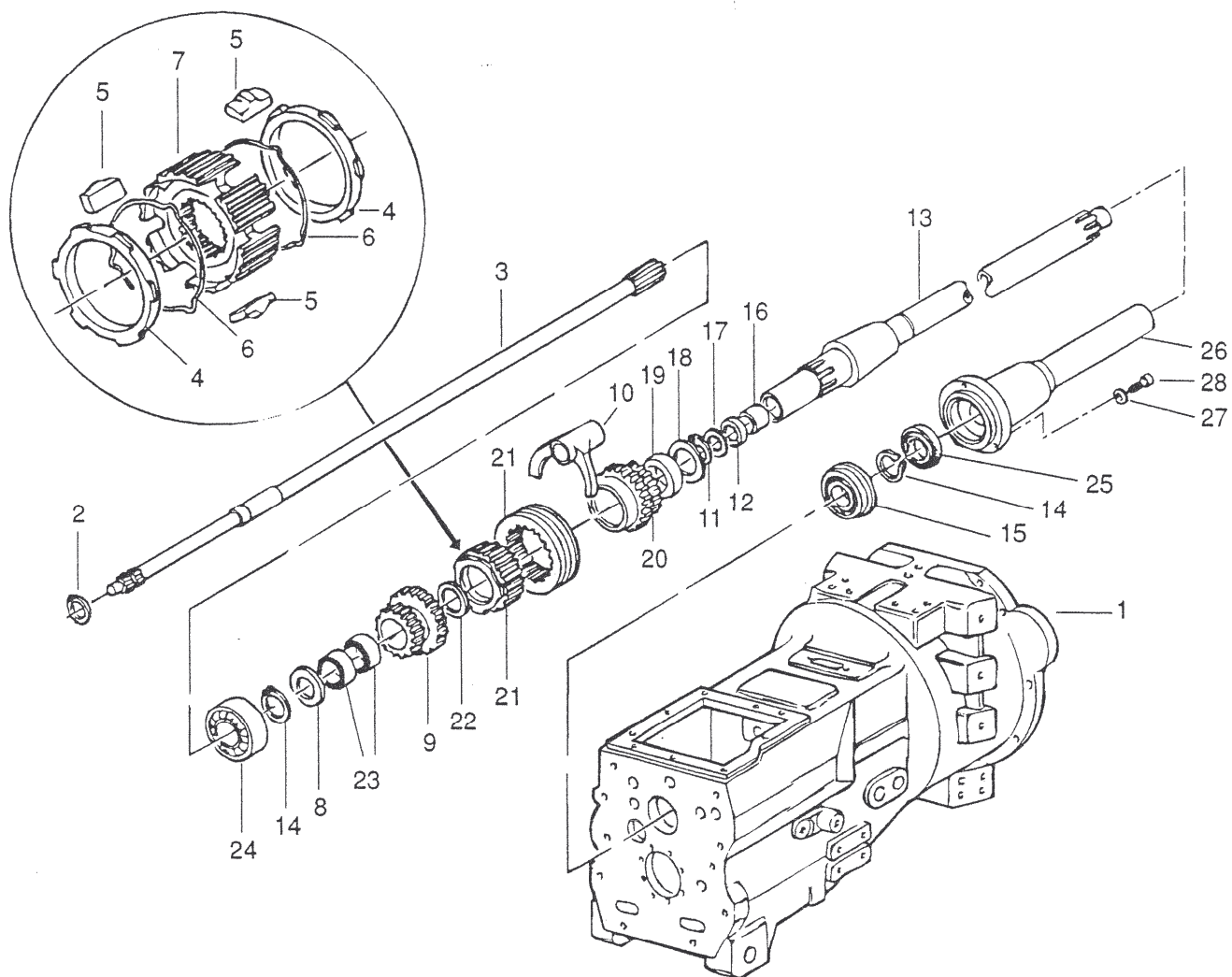
453 da MATR. 98
457 da MATR. 367
468 da MATR. 1
470 da MATR. 1

GRUPPO CAMBIO III

TAV. **5/3/3**

| POS. | CODICE | DENOMINAZIONE | POS. | CODICE | DENOMINAZIONE |
|------|-----------|--------------------------------|------|-----------|---------------------------|
| 1 | 470.235.0 | Scatola anteriore | 24 | 8266 | Cuscinetto 6207 |
| 2 | 6766 | Anello 25 UNI 7435 | 25 | 7726 | Anello di tenuta 35x62x10 |
| 3 | 470.323.0 | Asse anteriore P.d.F. | 26 | 470.321.0 | Supporto spingidisco |
| 4 | 453.664.0 | Anello sincronizzatore | 27 | 6583 | Rosetta A 8,4 UNI 1751 |
| 5 | 453.331.0 | Piastrina | 28 | 5130 | Vite M 8x20 UNI 5931 |
| 6 | 453.330.0 | Molla per sincronizzatore | | | |
| 7 | 453.136.0 | Mozzo fisso sincronizzatore | | | |
| 8 | 453.180.0 | Rondella | | | |
| 9 | 453.115.1 | Sincronizzatore inversione | | | |
| 10 | 453.153.1 | Forcella intermedia | | | |
| 11 | 6764 | Anello 22 UNI 7435 | | | |
| 12 | 7664 | Anello di tenuta G22x30x4 INA | | | |
| 13 | 470.322.0 | Asse primario cambio | | | |
| 14 | 6773 | Anello 35 UNI 7435 | | | |
| 15 | 8752 | Cuscinetto 6207 | | | |
| 16 | 309.102 | Bronzina MB 2225 DU | | | |
| 17 | 453.116.1 | Rondella 22,5x34x3 | | | |
| 18 | 453.178.0 | Distanziatore | | | |
| 19 | 8053 | Gabbia a rullini 40x48x20 | | | |
| 20 | 453.114.1 | Sincronizzatore marcia a vanti | | | |
| 21 | 453.303.1 | Collare cambio | | | |
| 22 | 453.176.1 | Rondella | | | |
| 23 | 8052 | Gabbia a rullini 35x42x16 | | | |

TZEUST050303

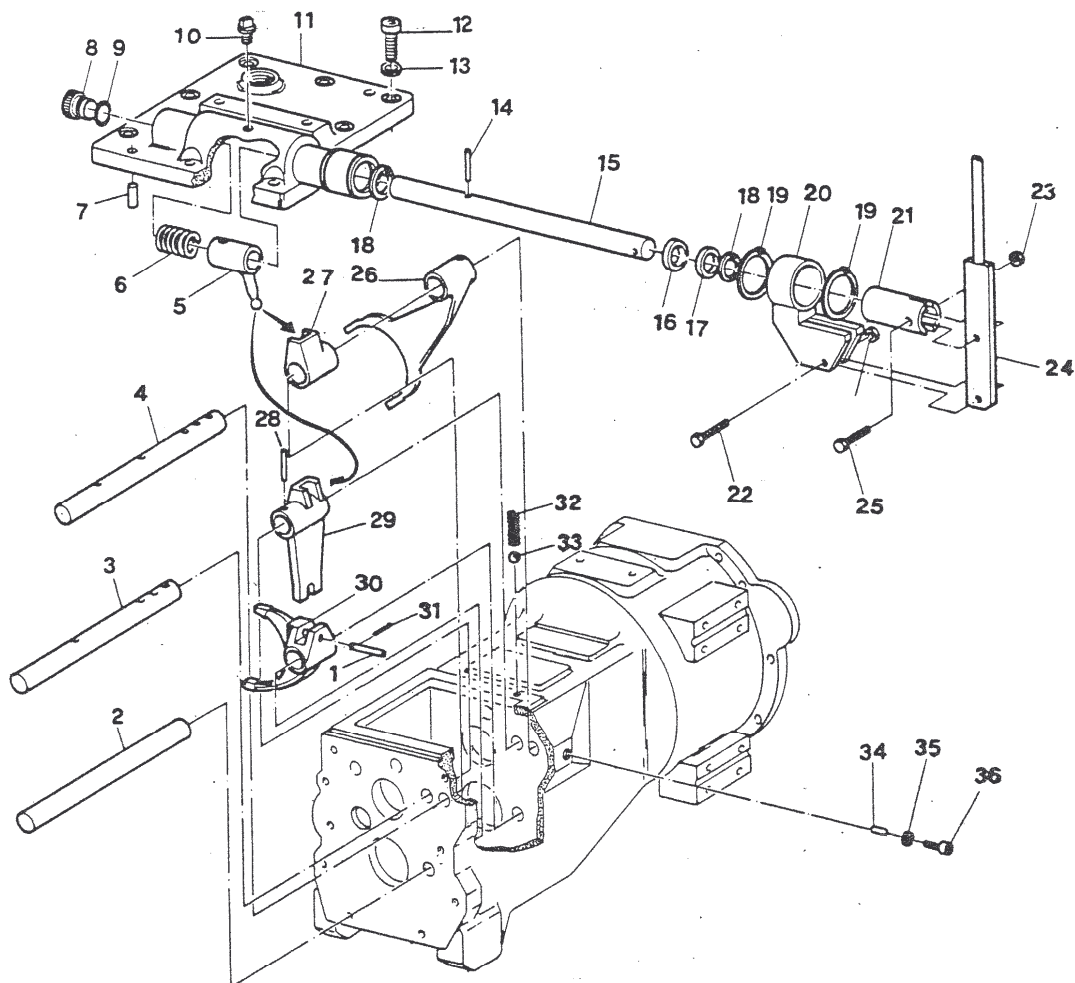


453 da MATR. 144
457 da MATR. 688
468 da MATR. 555
470 da MATR. 53

GRUPPO CAMBIO III

TAV. **5/4/3**

| POS. | CODICE | DENOMINAZIONE | POS. | CODICE | DENOMINAZIONE |
|------|-----------|-------------------------------|------|-----------|---------------------------|
| 1 | 470.235.1 | Scatola anteriore | 24 | 8266 | Cuscinetto 6207 |
| 2 | 6766 | Anello 25 UNI 7435 | 25 | 7726 | Anello di tenuta 35x62x10 |
| 3 | 470.323.0 | Asse anteriore P.d.F. | 26 | 470.321.0 | Supporto spingidisco |
| 4 | 453.664.0 | Anello sincronizzatore | 27 | 6583 | Rosetta A 8,4 UNI 1751 |
| 5 | 453.331.0 | Piastrina | 28 | 5130 | Vite M 8x20 UNI 5931 |
| 6 | 453.330.0 | Molla per sincronizzatore | | | |
| 7 | 453.136.0 | Mozzo fisso sincronizzatore | | | |
| 8 | 453.180.0 | Rondella | | | |
| 9 | 453.115.1 | Sincronizzatore inversione | | | |
| 10 | 453.153.1 | Forcella intermedia | | | |
| 11 | 6764 | Anello 22 UNI 7435 | | | |
| 12 | 7664 | Anello di tenuta G22x30x4 INA | | | |
| 13 | 470.322.0 | Asse primario cambio | | | |
| 14 | 6773 | Anello 35 UNI 7435 | | | |
| 15 | 8752 | Cuscinetto 6207 | | | |
| 16 | 309.102 | Bronzina MB 2225 DU | | | |
| 17 | 453.116.1 | Rondella 22,5x34x3 | | | |
| 18 | 453.178.0 | Distanziatore | | | |
| 19 | 8053 | Gabbia a rullini 40x48x20 | | | |
| 20 | 453.114.1 | Sincronizzatore marcia a vant | | | |
| 21 | 453.303.1 | Collare cambio | | | |
| 22 | 453.176.1 | Rondella | | | |
| 23 | 8052 | Gabbia a rullini 35x42x16 | | | |



453 DA MATR. 14.A MATR.

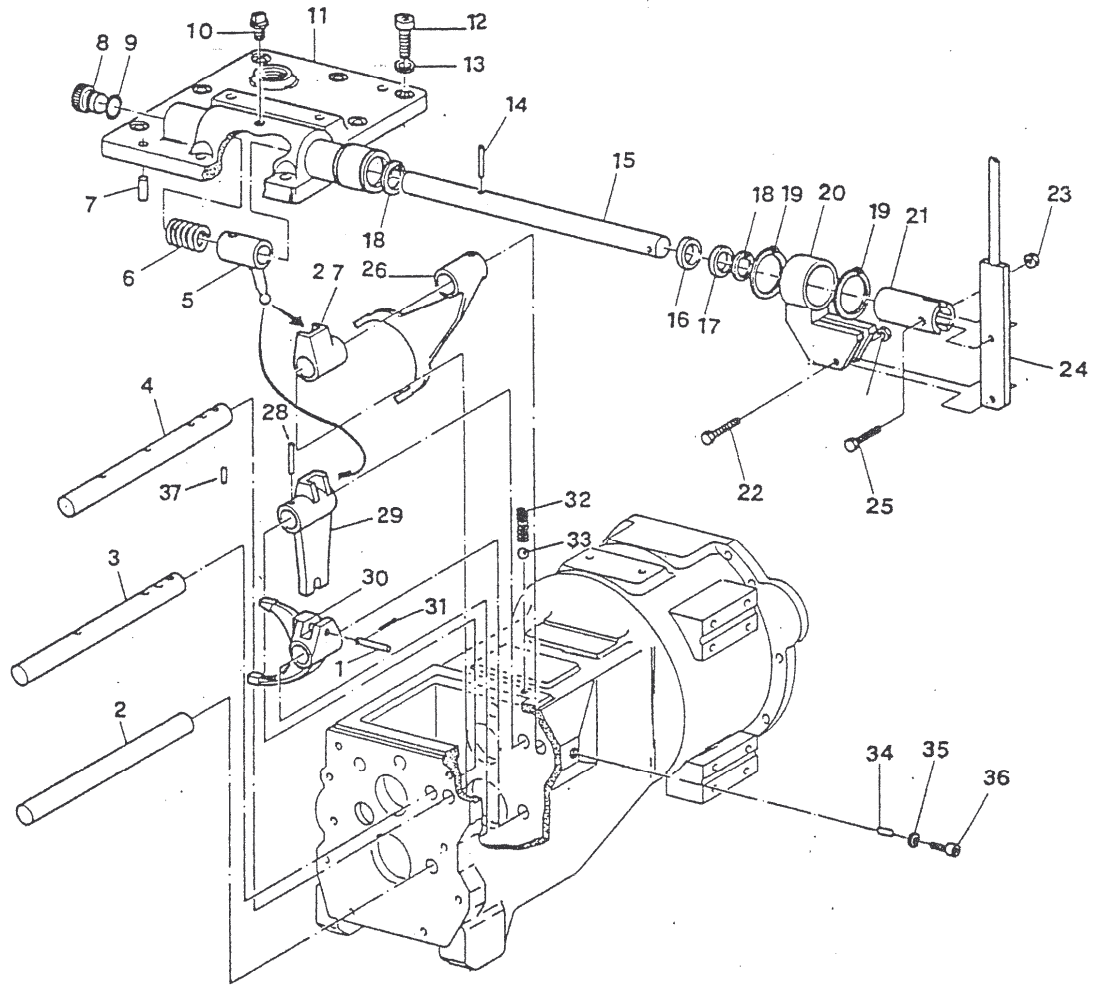
457 DA MATR. 42 A MATR.

GRUPPO CAMBIO IV

TAV. 6

| POS. | CODICE | DENOMINAZIONE | POS. | CODICE | DENOMINAZIONE |
|------|-----------|----------------------------|------|-----------|------------------------------|
| 1 | 453.241.1 | Perno | 23 | 2007 | Dado M8 UNI 5588 |
| 2 | 453.240.0 | Asta | 24 | 453.351.0 | Leva cambio |
| 3 | 453.126.0 | Asta guida III e IV marcia | 25 | 2834 | Vite 8x45 |
| 4 | 453.125.0 | Asta guida I e II marcia | 26 | 453.134.0 | Forcella |
| 5 | 453.131.0 | Leva | 27 | 453.139.0 | Boccola di guida |
| 6 | 453.298.1 | Molla cambio velocità | 28 | 6348 | Spina elastica 6x30 UNI 6876 |
| 7 | 5957 | Spina 8x25 UNI 6364 | 29 | 453.135.1 | Leva |
| 8 | 453.236.1 | Tappo | 30 | 453.258.0 | Leva |
| 9 | 7857 | Anello OR 3068 | 31 | 6340 | Spina 4x20 UNI 6876 |
| 10 | 7967 | Vite M14x1,5x10 | 32 | 453.292.0 | Molla |
| 11 | 453.104.1 | Coperchio anteriore cambio | 33 | 8158 | Sfera 5/16 RIV 90142010 |
| 12 | 5129 | Vite M8x22 UNI 5931 | 34 | 453.129.0 | Perno |
| 13 | 6583 | Rosetta A8,4 UNI 1751 | 35 | 6585 | Rosetta A10,5 UNI 1751 |
| 14 | 6350 | Spina 6x35 UNI 6876 | 36 | 5144 | Vite M10x14 UNI 5931 |
| 15 | 453.148.1 | Asta cambio velocità | | | |
| 16 | 7665 | Anello di tenuta 22x32x7 | | | |
| 17 | 453.116.1 | Rondella 22,5x34x3 | | | |
| 18 | 6773 | Anello 35 UNI 7435 | | | |
| 19 | 6780 | Anello 50 UNI 7435 | | | |
| 20 | 453.366.1 | Supporto leva cambio | | | |
| 21 | 453.352.0 | Boccola | | | |
| 22 | 3111 | Vite 8x30 UNI 5737 | | | |

TZEUST060000



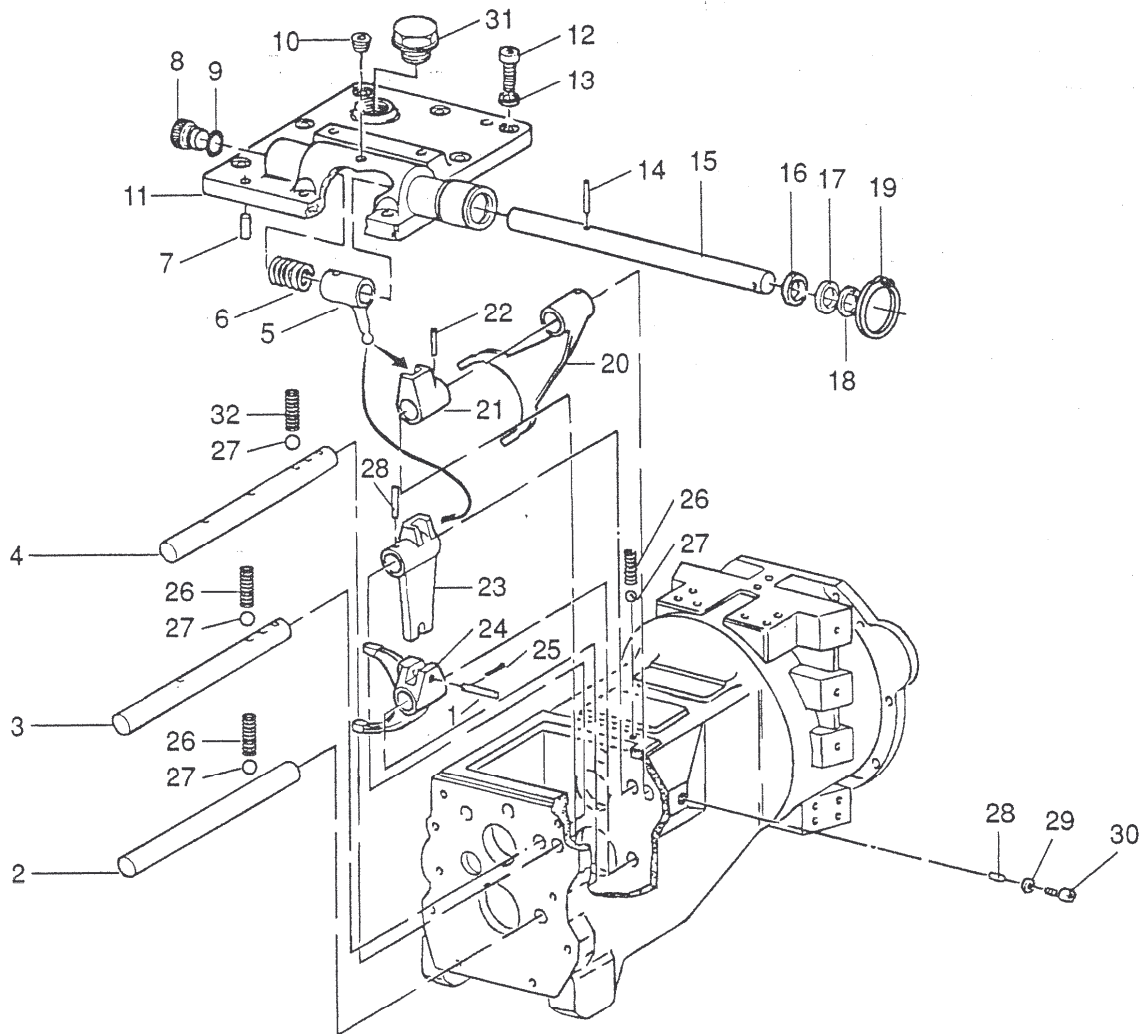
453 DA MATR.62

457 DA MATR.144

GRUPPO CAMBIO IV

TAV. **6/1**

| POS. | CODICE | DENOMINAZIONE | POS. | CODICE | DENOMINAZIONE |
|------|-----------|----------------------------|------|-----------|------------------------------|
| 1 | 453.241.1 | Perno | 23 | 2007 | Dado M8 UNI 5588 |
| 2 | 453.240.0 | Asta | 24 | 453.351.0 | Leva cambio |
| 3 | 453.126.0 | Asta guida III e IV marcia | 25 | 2834 | Vite 8x45 |
| 4 | 453.125.0 | Asta guida I e II marcia | 26 | 453.134.1 | Forcella |
| 5 | 453.131.0 | Leva | 27 | 453.139.0 | Boccola di guida |
| 6 | 453.298.1 | Molla cambio velocità | 28 | 6348 | Spina elastica 6x30 UNI 6876 |
| 7 | 5957 | Spina 8x25 UNI 6364 | 29 | 453.135.1 | Leva |
| 8 | 453.236.1 | Tappo | 30 | 453.258.1 | Leva |
| 9 | 7857 | Anello OR 3068 | 31 | 6340 | Spina 4x20 UNI 6876 |
| 10 | 7967 | Vite M14x1,5x10 | 32 | 453.292.0 | Molla |
| 11 | 453.104.1 | Coperchio anteriore cambio | 33 | 8158 | Sfera 5/16 RIV 90142010 |
| 12 | 5129 | Vite M8x22 UNI 5931 | 34 | 453.129.0 | Perno |
| 13 | 6583 | Rosetta A8,4 UNI 1751 | 35 | 6585 | Rosetta A10,5 UNI 1751 |
| 14 | 6350 | Spina 6x35 UNI 6876 | 36 | 5144 | Vite M10x14 UNI 5931 |
| 15 | 453.148.1 | Asta cambio velocità | 37 | 453.129.0 | Puntalino sicura |
| 16 | 7665 | Anello di tenuta 22x32x7 | | | |
| 17 | 453.116.1 | Rondella 22,5x34x3 | | | |
| 18 | 6829 | Anello 35 UNI 7435 | | | |
| 19 | 6780 | Anello 50 UNI 7435 | | | |
| 20 | 453.366.1 | Supporto leva cambio | | | |
| 21 | 453.352.0 | Boccola | | | |
| 22 | 3111 | Vite 8x30 UNI 5737 | | | |

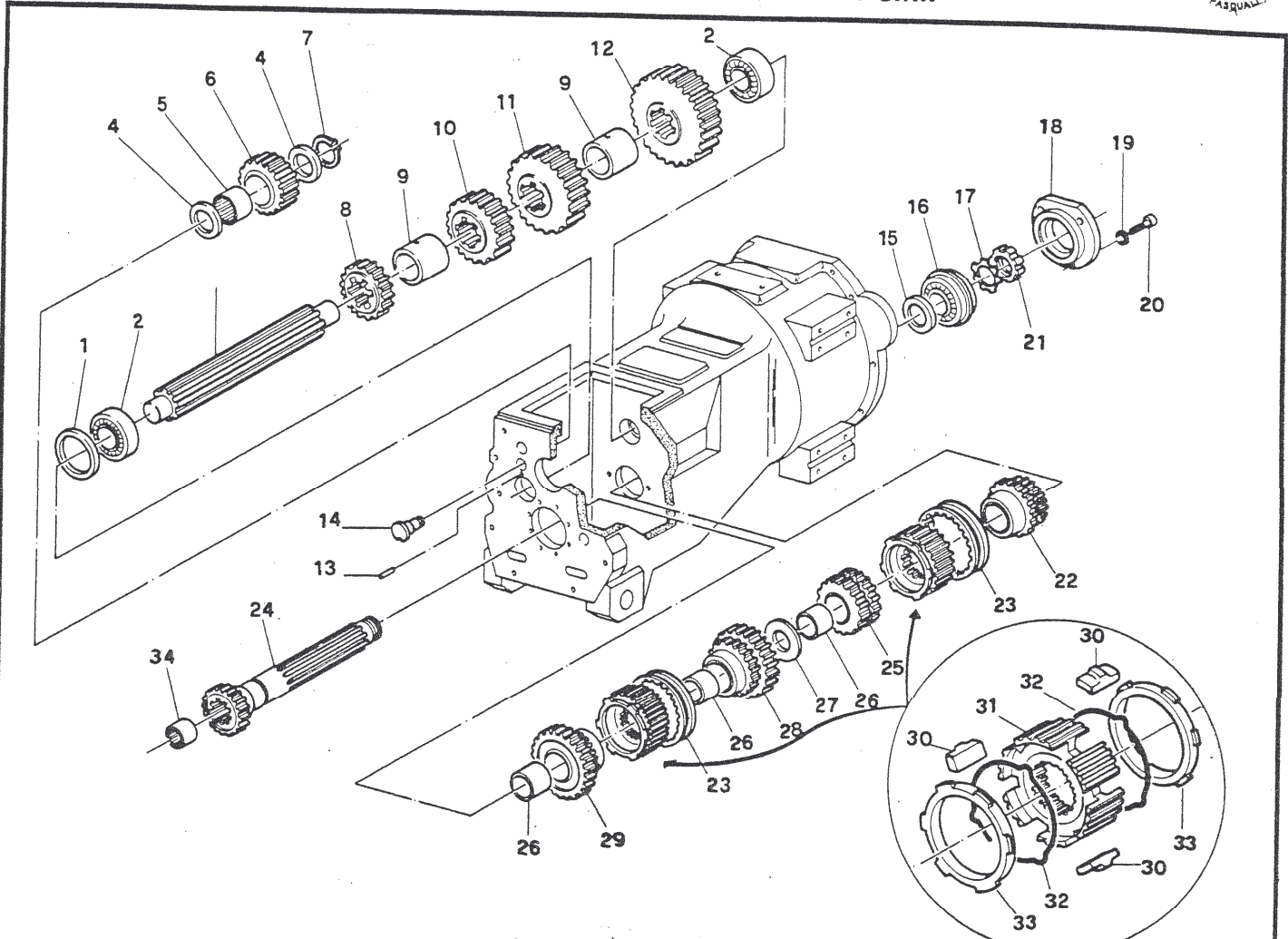


453 da MATR. 102
457 da MATR. 431
468 da MATR. 1
470 da MATR. 1

GRUPPO CAMBIO IV

TAV. **6/3/3**

| POS. | CODICE | DENOMINAZIONE | POS. | CODICE | DENOMINAZIONE |
|------|-----------|--------------------------------|------|-----------|------------------------------|
| 1 | 453.241.1 | Perno | 23 | 453.135.1 | Leva |
| 2 | 453.240.0 | Asta | 24 | 453.258.1 | Leva |
| 3 | 453.126.0 | Asta guida III e IV marcia | 25 | 6340 | Spina elastica 4x20 UNI 6876 |
| 4 | 453.125.0 | Asta guida I e II marcia | 26 | 453.292.0 | Molla |
| 5 | 453.131.0 | Leva | 27 | 8158 | Sfera 5/16 RIV 90142010 |
| 6 | 453.287.0 | Molla cambio velocità | 28 | 453.129.0 | Perno |
| 7 | 5957 | Spina 8x25 UNI 6364 | 29 | 6585 | Rosetta A 10,5 UNI 1751 |
| 8 | 453.236.1 | Tappo | 30 | 5144 | Vite M 10x14 UNI 5931 |
| 9 | 7857 | Anello OR 3068 | 31 | 453.721.0 | Tappo di chiusura |
| 10 | 453.692.0 | Tappo conico con esag. interno | 32 | 453.298.1 | Molla per leva inversore |
| 11 | 470.407.0 | Coperchio anteriore cambio | | | |
| 12 | 5129 | Vite M 8x22 UNI 5931 | | | |
| 13 | 6583 | Rosetta A 8,4 UNI 1751 | | | |
| 14 | 6350 | Spina 6x36 UNI 6876 | | | |
| 15 | 470.413.0 | Asta cambio velocità | | | |
| 16 | 7665 | Anello di tenuta 22x32x7 | | | |
| 17 | 453.116.1 | Rondella 22,5x34x3 | | | |
| 18 | 6829 | Anello 34 UNI 7437 | | | |
| 19 | 6780 | Anello 50 UNI 7435 | | | |
| 20 | 453.134.1 | Forcella | | | |
| 21 | 453.139.0 | Boccola di guida | | | |
| 22 | 6348 | Spina elastica 6x30 UNI 6876 | | | |



453 DA MATR. 14 A MATR.

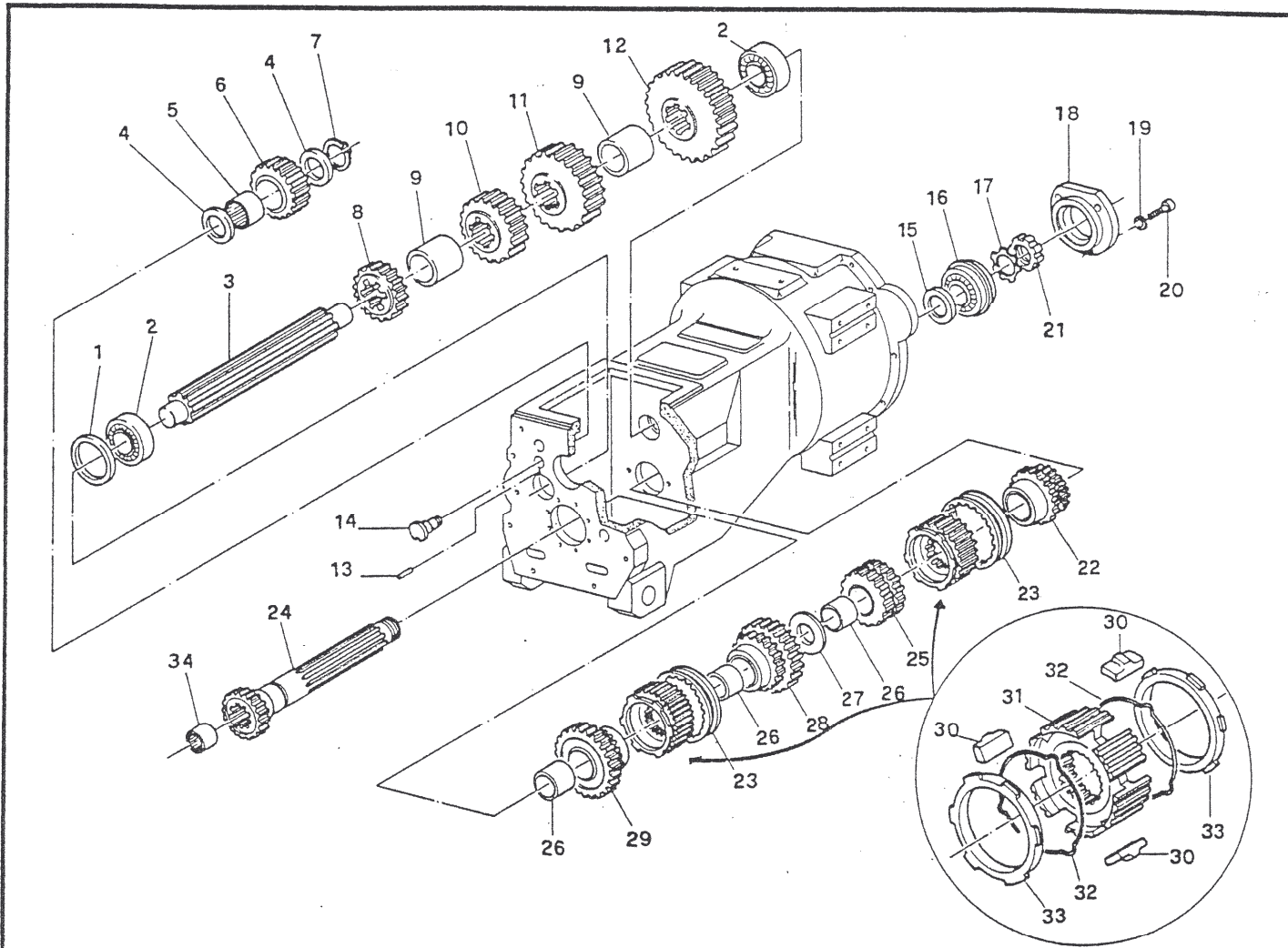
457 DA MATR. 42 A MATR.

GRUPPO CAMBIO V

TAV. 7

| POS. | CODICE | DENOMINAZIONE | POS. | CODICE | DENOMINAZIONE |
|------|-----------|----------------------------------|------|-----------|------------------------------|
| 1 | 453.299.0 | Distanziatore | 23 | 453.303.1 | Collare cambio |
| 2 | 8723 | Cuscinetto NJ 205 E | 24 | 453.318.1 | Asse ruota condotta |
| 3 | 453.162.1 | Asse ruota intermedia | 25 | 453.120.0 | Sincronizzatore III velocità |
| 4 | 453.161.1 | Rondella | 26 | 453.118.0 | Bronzina |
| 5 | 8054 | Gabbia rullini K20x26x17 | 27 | 453.124.0 | Rondella di spallamento |
| 6 | 453.160.0 | Ruota intermedia retromarcia | 28 | 453.121.0 | Sincronizzatore II velocità |
| 7 | 6762 | Anello 20 UNI 7435 | 29 | 453.122.0 | Sincronizzatore I velocità |
| 8 | 453.164.0 | Ruota intermedia I marcia | 30 | 453.331.0 | Piastrina |
| 9 | 453.163.0 | Distanziale ruota intermedia | 31 | 453.136.0 | Sincronizzatore |
| 10 | 453.165.0 | Ruota intermedia II marcia | 32 | 453.330.0 | Molla per sincronizzatore |
| 11 | 453.166.0 | Ruota intermedia III marcia | 33 | 453.235.0 | Anello sincronizzatore |
| 12 | 453.167.0 | Ruota intermedia IV marcia | 34 | 8055 | Gabbia a rullini 20x28x20 |
| 13 | 5955 | Spina 8x15 UNI 6364 | | | |
| 14 | 453.159.1 | Supporto intermedia retromarcia | | | |
| 15 | 453.198.0 | Rondella 35x53x4,3 | | | |
| 16 | 8752 | Cuscinetto 6207 NR | | | |
| 17 | 6653 | Rosetta Serie MB 7 SKF a disegno | | | |
| 18 | 453.113.0 | Coperchio | | | |
| 19 | 6583 | Rosetta A8,4 UNI 1751 | | | |
| 20 | 5130 | Vite 8x20 UNI 5931 | | | |
| 21 | 6689 | Ghiera Serie KM 7 SKF a disegno | | | |
| 22 | 453.119.0 | Sincronizzatore IV velocità | | | |

TZEUSTO 70000



453 DA MATR.62

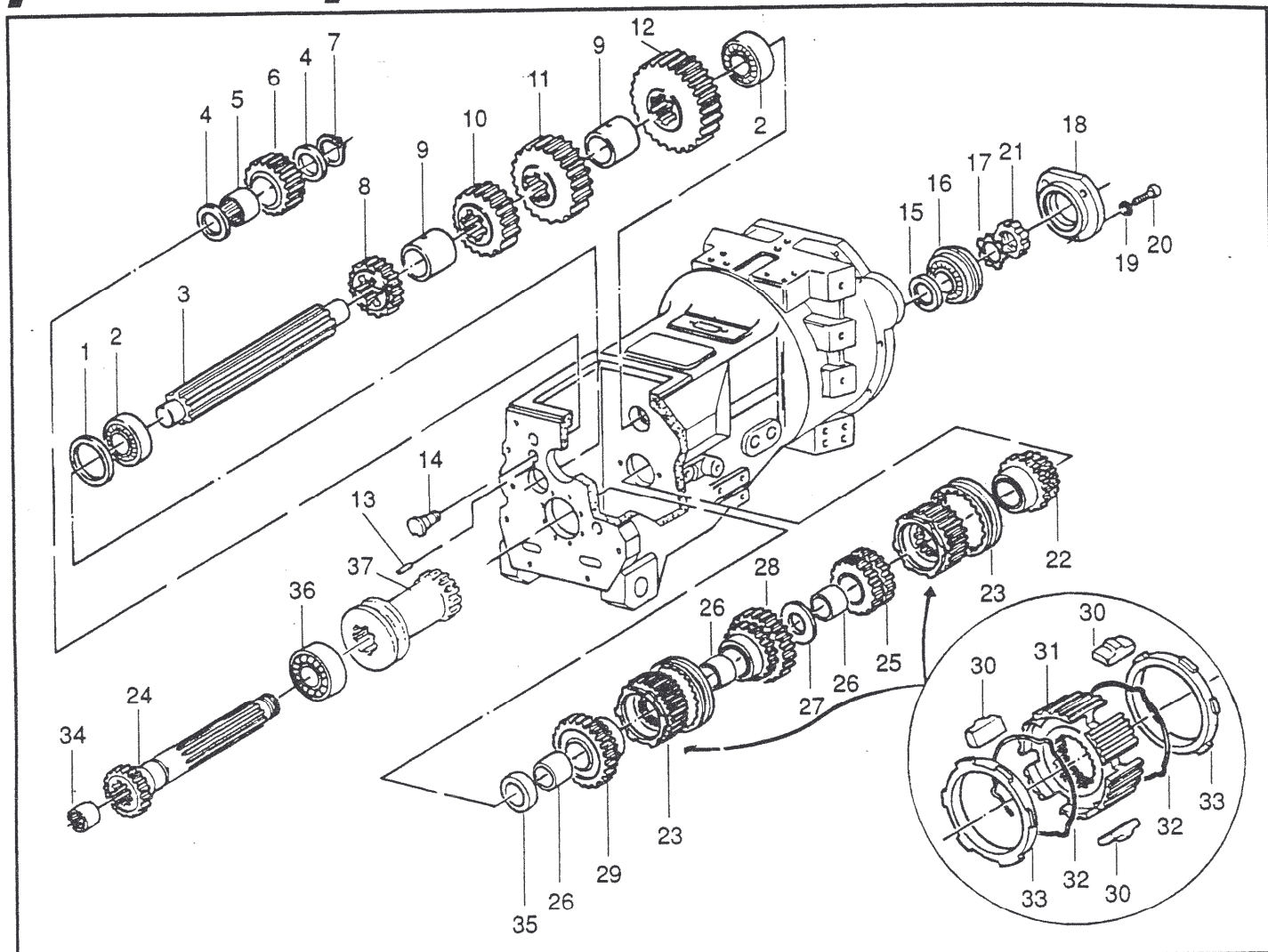
457 DA MATR.144

GRUPPO CAMBIO V

TAV. 7/1

| POS. | CODICE | DENOMINAZIONE | POS. | CODICE | DENOMINAZIONE |
|------|-----------|----------------------------------|------|-----------|------------------------------|
| 1 | 453.299.0 | Distanziatore | 23 | 453.303.1 | Collare cambio |
| 2 | 8723 | Cuscinetto NJ 205 E | 24 | 453.318.1 | Asse ruota condotta |
| 3 | 453.162.1 | Asse ruota intermedia | 25 | 453.120.0 | Sincronizzatore III velocità |
| 4 | 453.161.1 | Rondella | 26 | 453.118.1 | Bronzina |
| 5 | 8054 | Gabbia rullini K20x26x13 | 27 | 453.124.0 | Rondella di spallamento |
| 6 | 453.160.0 | Ruota intermedia retromarcia | 28 | 453.121.0 | Sincronizzatore II velocità |
| 7 | 6762 | Anello 20 UNI 7435 | 29 | 453.122.0 | Sincronizzatore I velocità |
| 8 | 453.164.0 | Ruota intermedia I marcia | 30 | 453.331.0 | Piastrina |
| 9 | 453.163.0 | Distanziale ruota intermedia | 31 | 453.136.0 | Sincronizzatore |
| 10 | 453.165.0 | Ruota intermedia II marcia | 32 | 453.330.0 | Molla per sincronizzatore |
| 11 | 453.166.0 | Ruota intermedia III marcia | 33 | 453.235.0 | Anello sincronizzatore |
| 12 | 453.167.0 | Ruota intermedia IV marcia | 34 | 8055 | Gabbia a rullini 20x28x20 |
| 13 | 5023 | Grano 8x15 | | | |
| 14 | 453.159.1 | Supporto intermedia retromarcia | | | |
| 15 | 453.198.0 | Rondella 35x53x4,3 | | | |
| 16 | 8752 | Cuscinetto 6207 NR | | | |
| 17 | 6653 | Rosetta Serie MB 7 SKF a disegno | | | |
| 18 | 453.113.0 | Coperchio | | | |
| 19 | 6583 | Rosetta A8,4 UNI 1751 | | | |
| 20 | 5130 | Vite 8x20 UNI 5931 | | | |
| 21 | 6689 | Ghiera Serie KM 7 SKF a disegno | | | |
| 22 | 453.119.0 | Sincronizzatore IV velocità | | | |

TZEUST070100

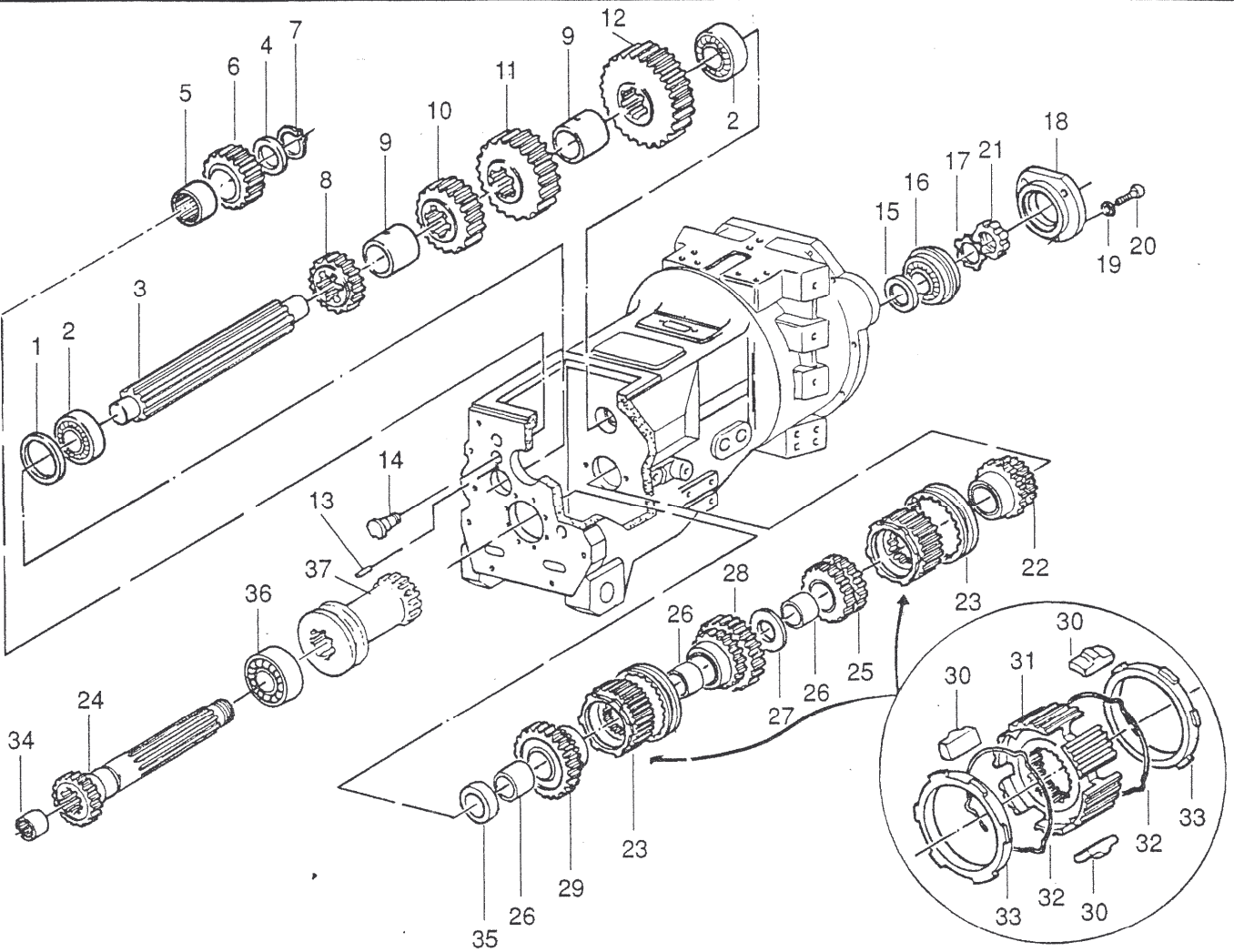


453 da MATR. 119
457 da MATR. 523
468 da MATR. 1
470 da MATR. 1

GRUPPO CAMBIO V

TAV. **7/3/3**

| POS. | CODICE | DENOMINAZIONE | POS. | CODICE | DENOMINAZIONE |
|------|-----------|--|------|-----------|------------------------------|
| 1 | 453.299.0 | Distanziatore | 24 | 453.318.1 | Asse ruota condotta |
| 2 | 8723 | Cuscinetto NJ 205 E | 25 | 453.120.1 | Sincronizzatore III velocità |
| 3 | 453.162.1 | Asse ruota intermedia | 26 | 453.118.1 | Bronzina |
| 4 | 453.161.1 | Rondella | 27 | 453.124.0 | Rondella di spallamento |
| 5 | 8054 | Gabbia a rullini K20x26x13 | 28 | 453.121.1 | Sincronizzatore II velocità |
| 6 | 453.160.0 | Distanziale ruota intermedia retromarcia | 29 | 453.122.1 | Sincronizzatore I velocità |
| 7 | 6762 | Anello 20 UNI 7435 | 30 | 453.331.0 | Piastrina |
| 8 | 453.164.0 | Ruota intermedia I marcia | 31 | 453.136.0 | Sincronizzatore |
| 9 | 453.163.0 | Distanziale ruota intermedia | 32 | 453.330.0 | Molla per sincronizzatore |
| 10 | 453.165.0 | Ruota intermedia II marcia | 33 | 453.664.0 | Anello sincronizzatore |
| 11 | 453.166.0 | Ruota intermedia III marcia | 34 | 8055 | Gabbia a rullini 20x28x20 |
| 12 | 453.167.0 | Ruota intermedia IV marcia | 35 | 453.123.0 | Rondella di spallamento |
| 13 | 5955 | Spina 8x15 UNI 6364 | 36 | 8275 | Cuscinetto 6208 |
| 14 | 453.159.1 | Supporto intermedia retromarcia | 37 | 453.309.2 | Giunto scorrevole a 3 Stadi |
| 15 | 453.198.0 | Rondella 35x53x4,3 | | | |
| 16 | 8752 | Cuscinetto 6207 NR | | | |
| 17 | 6653 | Rosetta MB 7 SKF | | | |
| 18 | 453.113.0 | Coperchio | | | |
| 19 | 6583 | Rosetta A 8,4 UNI 1751 | | | |
| 20 | 5130 | Vite M 8x20 UNI 5931 | | | |
| 21 | 6689 | Ghiera KM 7 SKF | | | |
| 22 | 453.119.1 | Sincronizzatore IV velocità | | | |
| 23 | 453.303.1 | Collare cambio | | | |

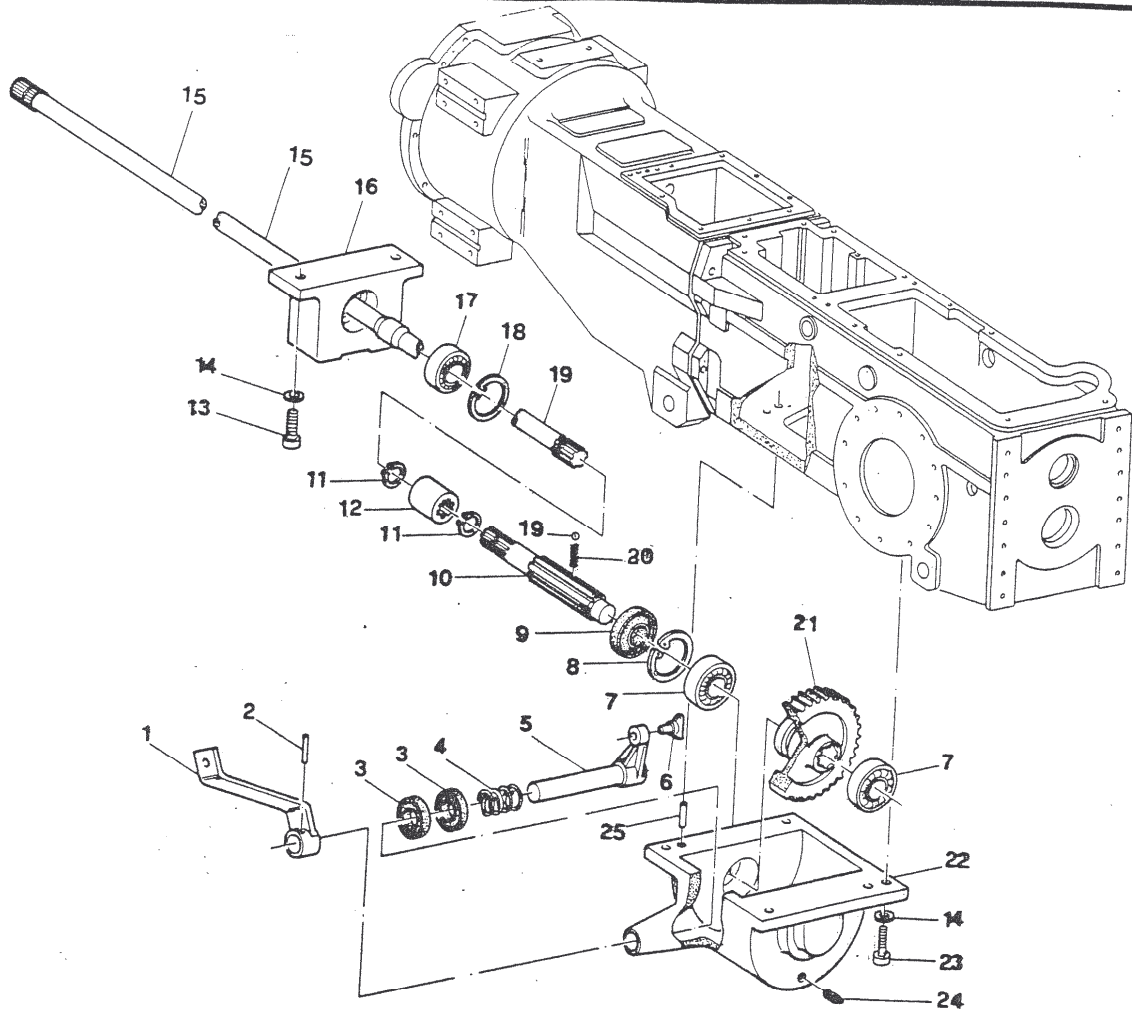


453 da MATR. 144
457 da MATR. 688
468 da MATR. 555
470 da MATR. 53

GRUPPO CAMBIO V

TAV. **7/4/3**

| POS. | CODICE | DENOMINAZIONE | POS. | CODICE | DENOMINAZIONE |
|------|-----------|--|------|-----------|------------------------------|
| 1 | 453.299.0 | Distanziatore | 24 | 453.318.1 | Asse ruota condotta |
| 2 | 8723 | Cuscinetto NJ 205 E | 25 | 453.120.1 | Sincronizzatore III velocità |
| 3 | 453.162.1 | Asse ruota intermedia | 26 | 453.118.1 | Bronzina |
| 4 | 453.161.1 | Rondella | 27 | 453.124.0 | Rondella di spallamento |
| 5 | 8056 | Gabbia a rullini K20x26x20 | 28 | 453.121.1 | Sincronizzatore II velocità |
| 6 | 453.160.1 | Distanziale ruota intermedia retromarcia | 29 | 453.122.1 | Sincronizzatore I velocità |
| 7 | 6762 | Anello 20 UNI 7435 | 30 | 453.331.0 | Piastrina |
| 8 | 453.164.0 | Ruota intermedia I marcia | 31 | 453.136.0 | Sincronizzatore |
| 9 | 453.163.0 | Distanziale ruota intermedia | 32 | 453.330.0 | Molla per sincronizzatore |
| 10 | 453.165.0 | Ruota intermedia II marcia | 33 | 453.664.0 | Anello sincronizzatore |
| 11 | 453.166.0 | Ruota intermedia III marcia | 34 | 8055 | Gabbia a rullini 20x28x20 |
| 12 | 453.167.0 | Ruota intermedia IV marcia | 35 | 453.123.0 | Rondella di spallamento |
| 13 | 5955 | Spina 8x15 UNI 6364 | 36 | 8275 | Cuscinetto 6208 |
| 14 | 453.159.2 | Supporto intermedia retromarcia | 37 | 453.309.2 | Giunto scorrevole a 3 Stadi |
| 15 | 453.198.0 | Rondella | | | |
| 16 | 8752 | Cuscinetto 6207 NR | | | |
| 17 | 6653 | Rosetta MB 7 SKF | | | |
| 18 | 453.113.0 | Coperchio | | | |
| 19 | 6583 | Rosetta A 8,4 UNI 1751 | | | |
| 20 | 5130 | Vite M 8x20 UNI 5931 | | | |
| 21 | 6689 | Ghiera KM 7 SKF | | | |
| 22 | 453.119.1 | Sincronizzatore IV velocità | | | |
| 23 | 453.303.1 | Collare cambio | | | |



453 DA MATR. 14 A MATR.

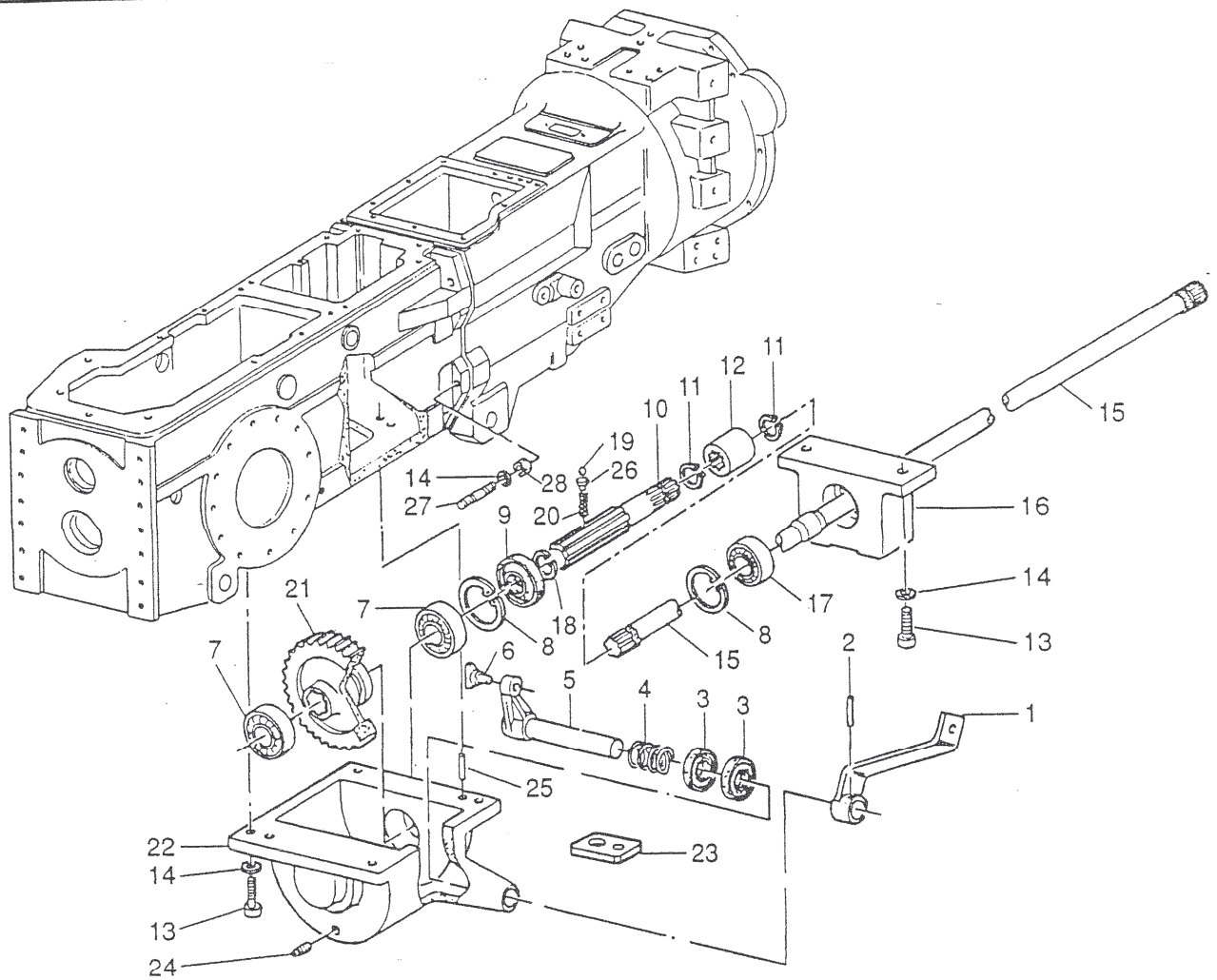
457 DA MATR. 42 A MATR.

GRUPPO CAMBIO VI

TAV.

8

| POS. | CODICE | DENOMINAZIONE | POS. | CODICE | DENOMINAZIONE |
|------|-----------|-----------------------------------|------|--------|---------------------------|
| 1 | 453.182.1 | Leva comando trazione anteriore | 23 | 5158 | Vite M12x35 UNI 5931 |
| 2 | 6350 | Spina 6x35 UNI 6876 | 24 | 7967 | Vite M14x1,5x10 a disegno |
| 3 | 7665 | Anello di tenuta 22/32/7 | 25 | 5957 | Spina 8x25 UNI 6364 |
| 4 | 453.2880 | Molla | | | |
| 5 | 453.143.2 | Leva comando PDF posteriore | | | |
| 6 | 453.151.0 | Pattino | | | |
| 7 | 8265 | Cuscinetto 6206 | | | |
| 8 | 6847 | Anello 62 UNI 7437 | | | |
| 9 | 7712 | Anello di tenuta 32/62/10 | | | |
| 10 | 453.156.0 | Asse trazione anteriore | | | |
| 11 | 6768 | Anello 28 UNI 7435 | | | |
| 12 | 453.285.0 | Giunto | | | |
| 13 | 5158 | Vite M12x35 UNI 5931 | | | |
| 14 | 6586 | Rosetta A13 UNI 1751 | | | |
| 15 | 453.267.0 | Albero | | | |
| 16 | 453.105.0 | Supporto asse trazione anteriore | | | |
| 17 | 8323 | Cuscinetto 6206 2 RS | | | |
| 18 | 6847 | Anello 62 UNI 7437 | | | |
| 19 | 8158 | Sfera 5/16 RIV 90142010 | | | |
| 20 | 453.294.0 | Molla | | | |
| 21 | 453.140.1 | Ruota trazione anteriore | | | |
| 22 | 453.102.1 | Scatola rinvio trazione anteriore | | | |



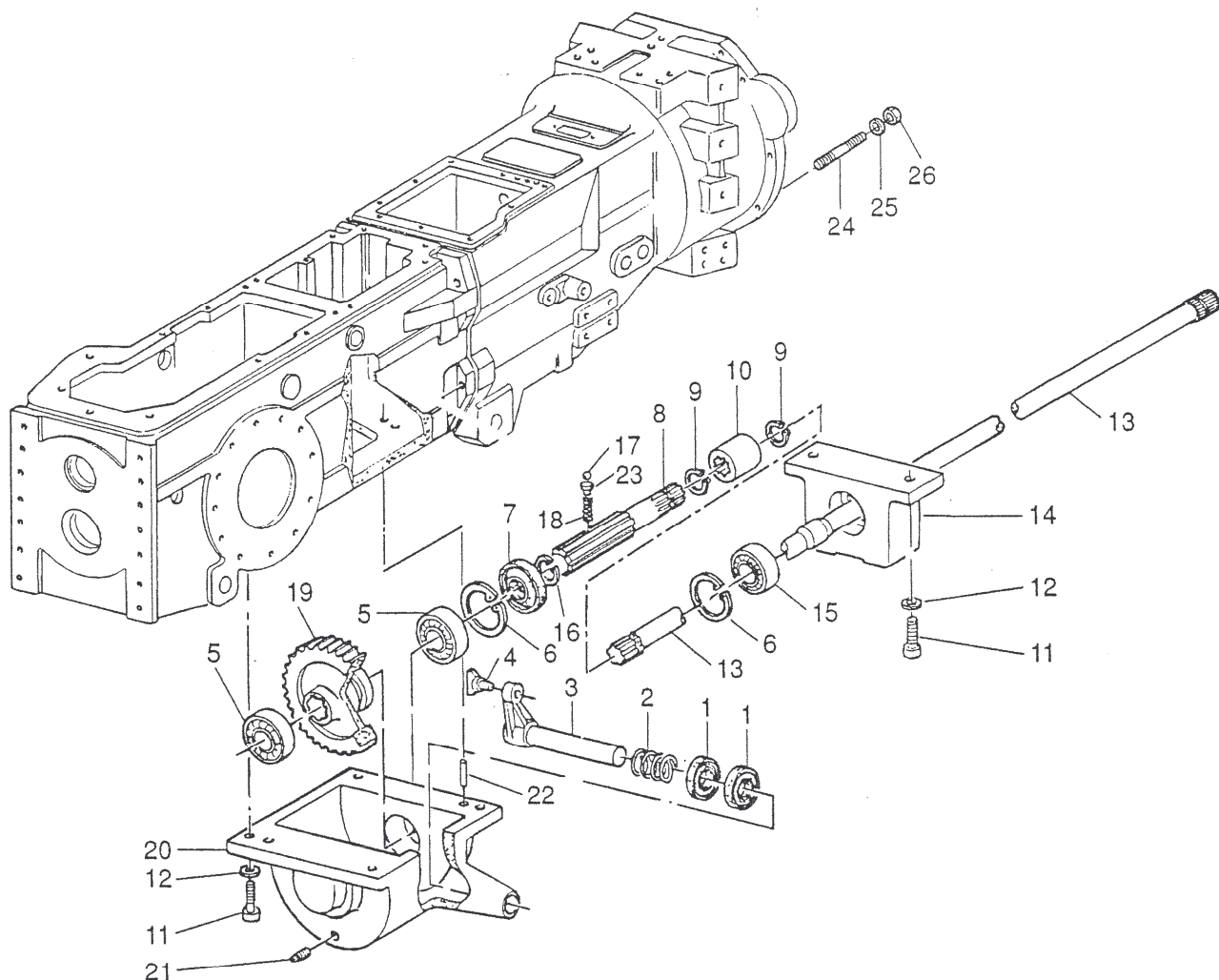
453 da MATR. 62
457 da MATR. 144

GRUPPO CAMBIO VI

TAV. 8/2/7

| POS. | CODICE | DENOMINAZIONE | POS. | CODICE | DENOMINAZIONE |
|------|-----------|-----------------------------------|------|-----------|-----------------------------|
| 1 | 453.182.1 | Leva comando trazione anteriore | 24 | 453.692.0 | Tappo conico |
| 2 | 6350 | Spina 6x35 UNI 6876 | 25 | 5957 | Spina 8x25 UNI 6364 |
| 3 | 7665 | Anello di tenuta 22x32x7 | 26 | 946.164.0 | Cilindretto |
| 4 | 453.294.0 | Molla | 27 | 2743 | Prigioniero M12x35 UNI 5914 |
| 5 | 453.143.2 | Leva comando P.d.F. posteriore | 28 | 2061 | Dado M 12 UNI 5588 |
| 6 | 453.151.0 | Pattino | | | |
| 7 | 8265 | Cuscinetto 6206 | | | |
| 8 | 6847 | Anello 62 UNI 7437 | | | |
| 9 | 7710 | Anello di tenuta 30x62x10 1AP | | | |
| 10 | 453.156.0 | Asse trazione anteriore | | | |
| 11 | 6768 | Anello 28 UNI 7437 | | | |
| 12 | 453.285.0 | Giunto | | | |
| 13 | 5157 | Vite M 12x30 UNI 5931 | | | |
| 14 | 6586 | Rosetta A 13 UNI 1751 | | | |
| 15 | 453.267.0 | Albero | | | |
| 16 | 453.105.0 | Supporto asse trazione anteriore | | | |
| 17 | 8323 | Cuscinetto 6206 2 RS | | | |
| 18 | 6806 | Anello 34 UNI 7435 | | | |
| 19 | 8158 | Sfera 5/16 RIV 90142010 | | | |
| 20 | 453.288.0 | Molla | | | |
| 21 | 453.140.1 | Ruota trazione anteriore | | | |
| 22 | 453.102.2 | Scatola rinvio trazione anteriore | | | |
| 23 | 453.595.0 | Staffa richiamo molla | | | |

TZEUST080207

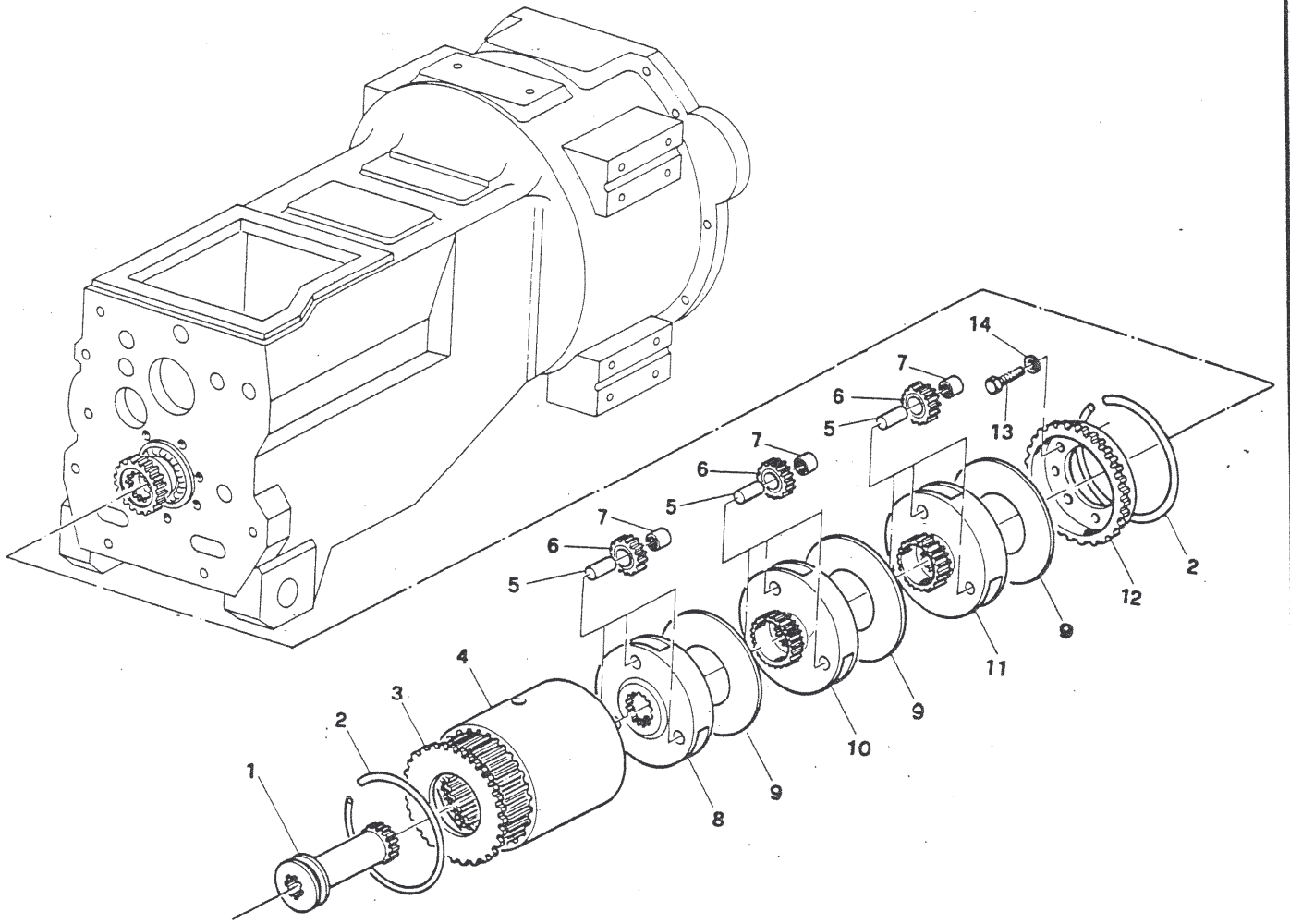


453 da MATR. 129
457 da MATR. 494
468 da MATR. 1
470 da MATR. 1

GRUPPO GIUNZIONE

TAV. **8/4/7**

| POS. | CODICE | DENOMINAZIONE | POS. | CODICE | DENOMINAZIONE |
|------|-----------|-----------------------------------|------|-----------|-------------------------|
| 1 | 7665 | Anello di tenuta 22x32x7 | 22 | 5957 | Spina 8x25 UNI 6364 |
| 2 | 453.294.0 | Molla | 23 | 946.164.0 | Cilindretto |
| 3 | 453.143.2 | Leva comando P.d.F. posteriore | 24 | 453.537.0 | Prigioniero |
| 4 | 453.151.0 | Pattino | 25 | 6585 | Rosetta A 10,5 UNI 1751 |
| 5 | 8265 | Cuscinetto 6206 | 26 | 2008 | Dado M10 UNI 5588 |
| 6 | 6847 | Anello 62 UNI 7437 | | | |
| 7 | 7710 | Anello di tenuta 30x62x10 1AP | | | |
| 8 | 453.156.0 | Asse trazione anteriore | | | |
| 9 | 6768 | Anello 28 UNI 7437 | | | |
| 10 | 453.285.0 | Giunto | | | |
| 11 | 5157 | Vite M 12x30 UNI 5931 | | | |
| 12 | 6586 | Rosetta A 13 UNI 1751 | | | |
| 13 | 453.267.0 | Albero (no 468-470) | | | |
| 13 | 470.316.0 | Albero (per 468-470) | | | |
| 14 | 453.105.0 | Supporto asse trazione anteriore | | | |
| 15 | 8323 | Cuscinetto 6206 2 RS | | | |
| 16 | 6806 | Anello 34 UNI 7435 | | | |
| 17 | 8158 | Sfera 5/16 RIV 90142010 | | | |
| 18 | 453.288.0 | Molla | | | |
| 19 | 453.140.1 | Ruota trazione anteriore | | | |
| 20 | 453.102.2 | Scatola rinvio trazione anteriore | | | |
| 21 | 453.692.0 | Tappo conico | | | |

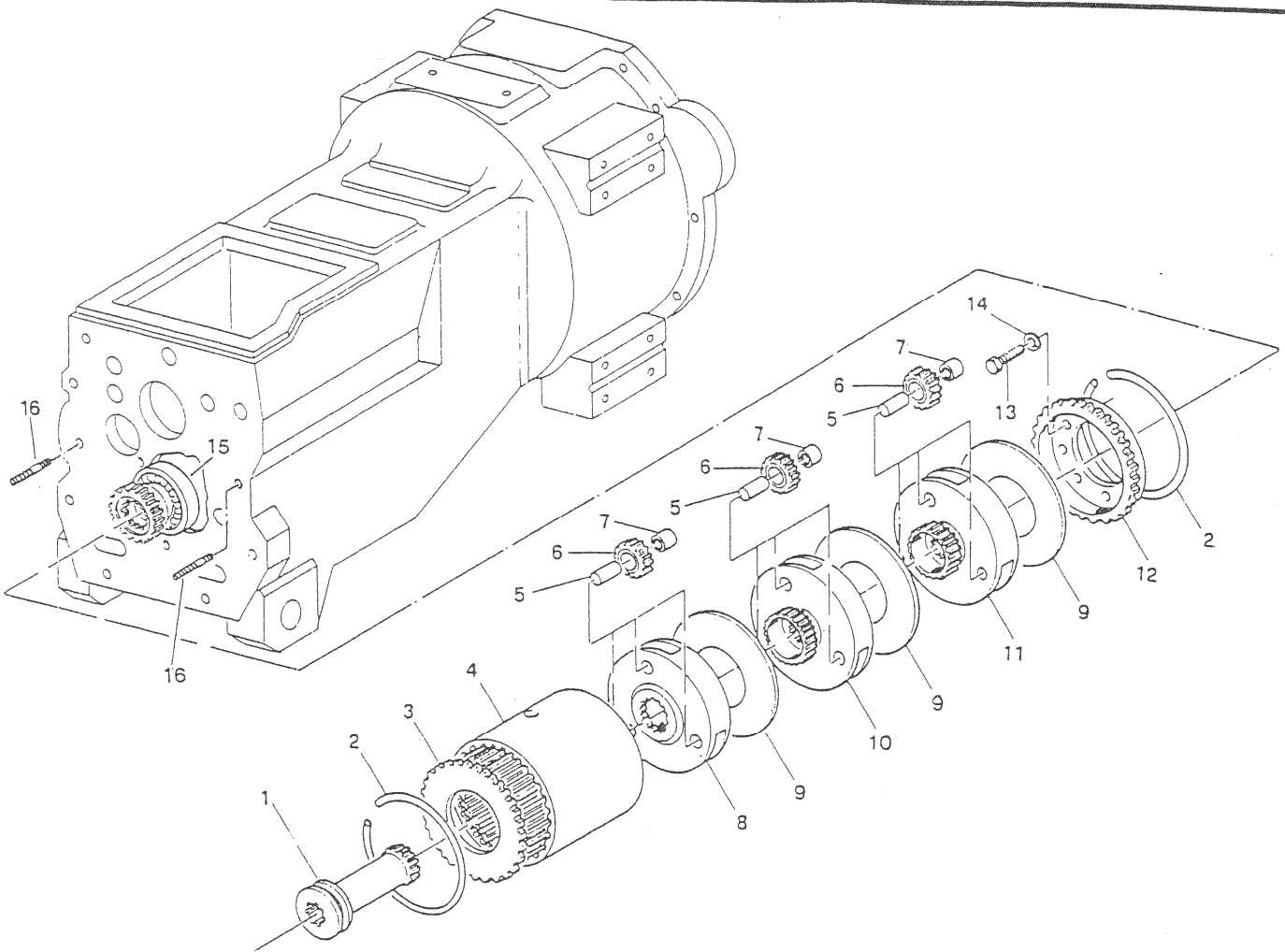


457 DA MATR. 42 A MATR.

RIDUTTORE A 3 STADI

TAV. 9

| POS. | CODICE | DENOMINAZIONE | POS. | CODICE | DENOMINAZIONE |
|------|-----------|-----------------------------|------|--------|---------------|
| 1 | 453.309.1 | Giunto scorrevole | | | |
| 2 | 453.317.0 | Anello elastico | | | |
| 3 | 453.310.0 | Anello fisso | | | |
| 4 | 453.308.0 | Corpo riduttore | | | |
| 5 | 453.302.0 | Perno satellite | | | |
| 6 | 453.305.0 | Satellite | | | |
| 7 | 8013 | Gabbia a rullini K15x21x15F | | | |
| 8 | 453.312.0 | Portasatellite | | | |
| 9 | 453.304.0 | Rondella di rasamento | | | |
| 10 | 453.313.0 | Portasatellite | | | |
| 11 | 453.314.0 | Portasatellite | | | |
| 12 | 453.306.0 | Corona fissa | | | |
| 13 | 3117 | Vite TE M10x20 UNI 5739 | | | |
| 14 | 6585 | Rosetta A10,5 UNI 1751 | | | |

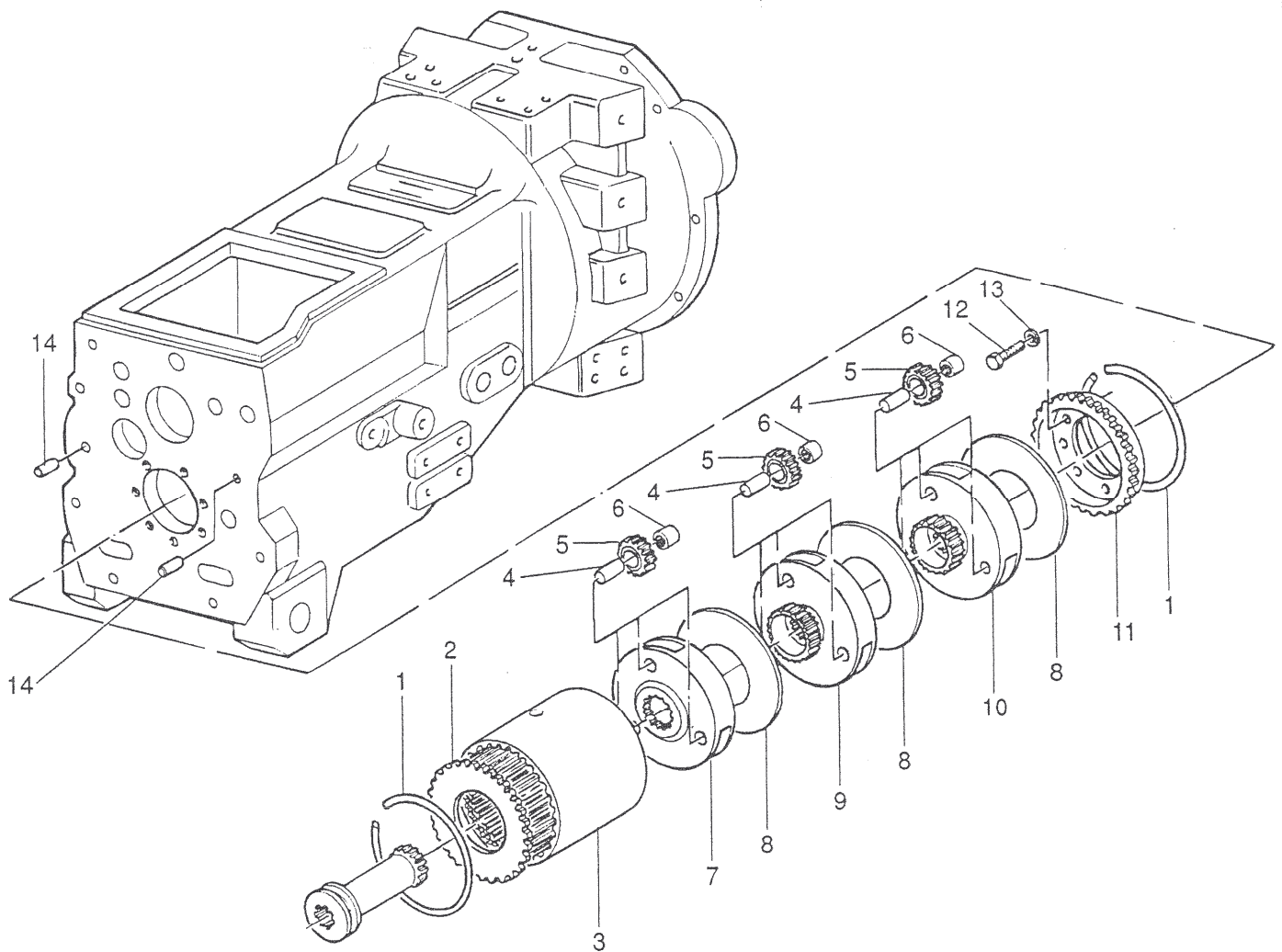


457 DA MATR.144

RIDUTTORE A 3 STADI

TAV. 9/1

| POS. | CODICE | DENOMINAZIONE | POS. | CODICE | DENOMINAZIONE |
|------|-----------|-----------------------------|------|--------|---------------|
| 1 | 453.309.1 | Giunto scorrevole | | | |
| 2 | 453.317.0 | Anello elastico | | | |
| 3 | 453.310.1 | Anello fisso | | | |
| 4 | 453.308.2 | Corpo riduttore | | | |
| 5 | 453.302.0 | Perno satellite | | | |
| 6 | 453.305.0 | Satellite | | | |
| 7 | 8013 | Gabbia a rullini K15x21x15F | | | |
| 8 | 453.312.0 | Portasatellite | | | |
| 9 | 453.304.1 | Rondella di rasamento | | | |
| 10 | 453.313.1 | Portasatellite | | | |
| 11 | 453.314.1 | Portasatellite | | | |
| 12 | 453.306.0 | Corona fissa | | | |
| 13 | 3117 | Vite TE M10x20 UNI 5739 | | | |
| 14 | 6585 | Rosetta A10,5 UNI 1751 | | | |
| 15 | 8237 | Cuscinetto 6006 | | | |
| 16 | 5962 | Spina 12 x 20 | | | |

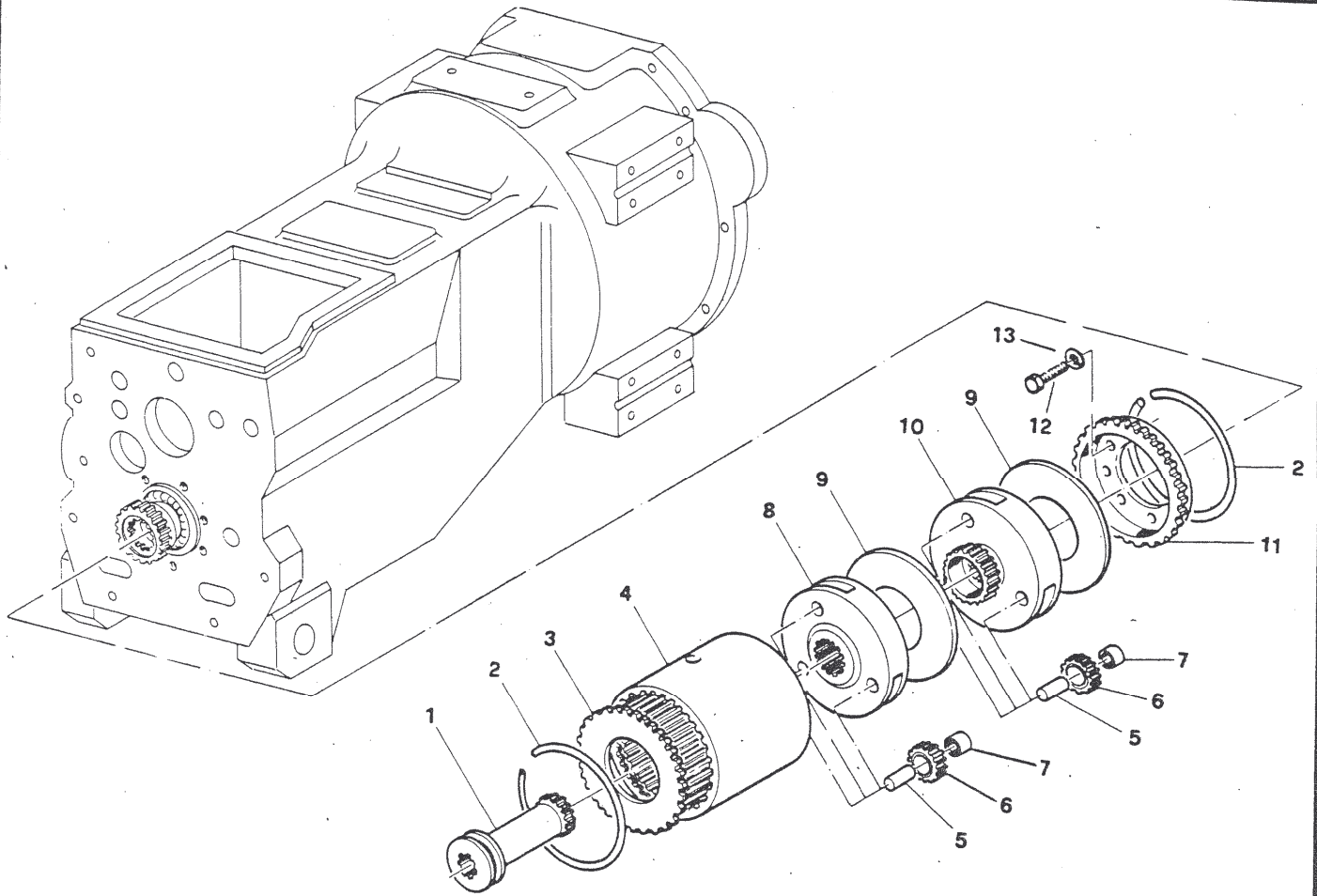


457 da MATR. 410
468 da MATR. 1
470 da MATR. 1

RIDUTTORE A 3 STADI

TAV. **9/4/3**

| POS. | CODICE | DENOMINAZIONE | POS. | CODICE | DENOMINAZIONE |
|------|-----------|------------------------------|------|--------|---------------|
| 1 | 453.317.0 | Anello elastico | | | |
| 2 | 453.310.1 | Anello fisso | | | |
| 3 | 453.308.2 | Corpo riduttore | | | |
| 4 | 453.302.0 | Perno satellite | | | |
| 5 | 453.305.0 | Satellite | | | |
| 6 | 8013 | Gabbia a rullini K 15x21x15F | | | |
| 7 | 453.312.0 | Portasatellite | | | |
| 8 | 453.304.1 | Rondella di rasamento | | | |
| 9 | 453.313.1 | Portasatellite | | | |
| 10 | 453.314.1 | Portasatellite | | | |
| 11 | 453.306.0 | Corona fissa | | | |
| 12 | 3117 | Vite M 10x20 UNI 5739 | | | |
| 13 | 6585 | Rosetta A 10,5 UNI 1751 | | | |
| 14 | 5962 | Spina A 12x20 UNI 6364 | | | |

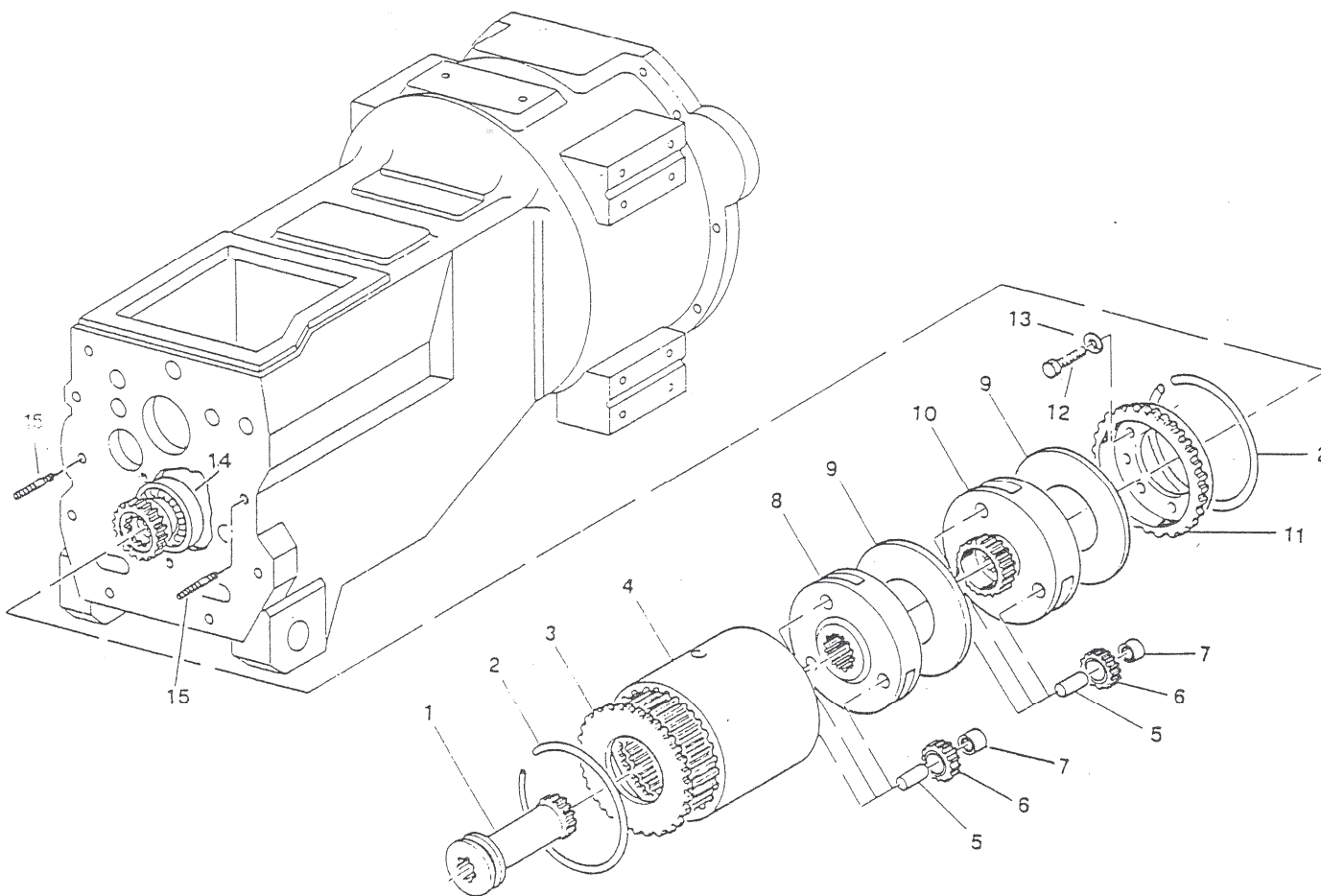


453 DA MATR. 14 A MATR.

RIDUTTORE A 2 STADI

TAV. 10

| POS. | CODICE | DENOMINAZIONE | POS. | CODICE | DENOMINAZIONE |
|------|-----------|-----------------------------|------|--------|---------------|
| 1 | 453.309.1 | Giunto scorrevole | | | |
| 2 | 453.317.0 | Anello fisso | | | |
| 3 | 453.310.0 | Piattello fisso | | | |
| 4 | 453.307.1 | Corpo riduttore | | | |
| 5 | 453.302.0 | Perno satellite | | | |
| 6 | 453.305.0 | Satellite | | | |
| 7 | 8013 | Gabbia a rullini K15x21x15F | | | |
| 8 | 453.312.0 | Portasatellite | | | |
| 9 | 453.304.0 | Rondella di rasamento | | | |
| 10 | 453.314.0 | Portasatellite | | | |
| 11 | 453.306.0 | Corona fissa | | | |
| 12 | 3117 | Vite TE M10x20 UNI 5739 | | | |
| 13 | 6585 | Rosetta A10,5 UNI 1751 | | | |



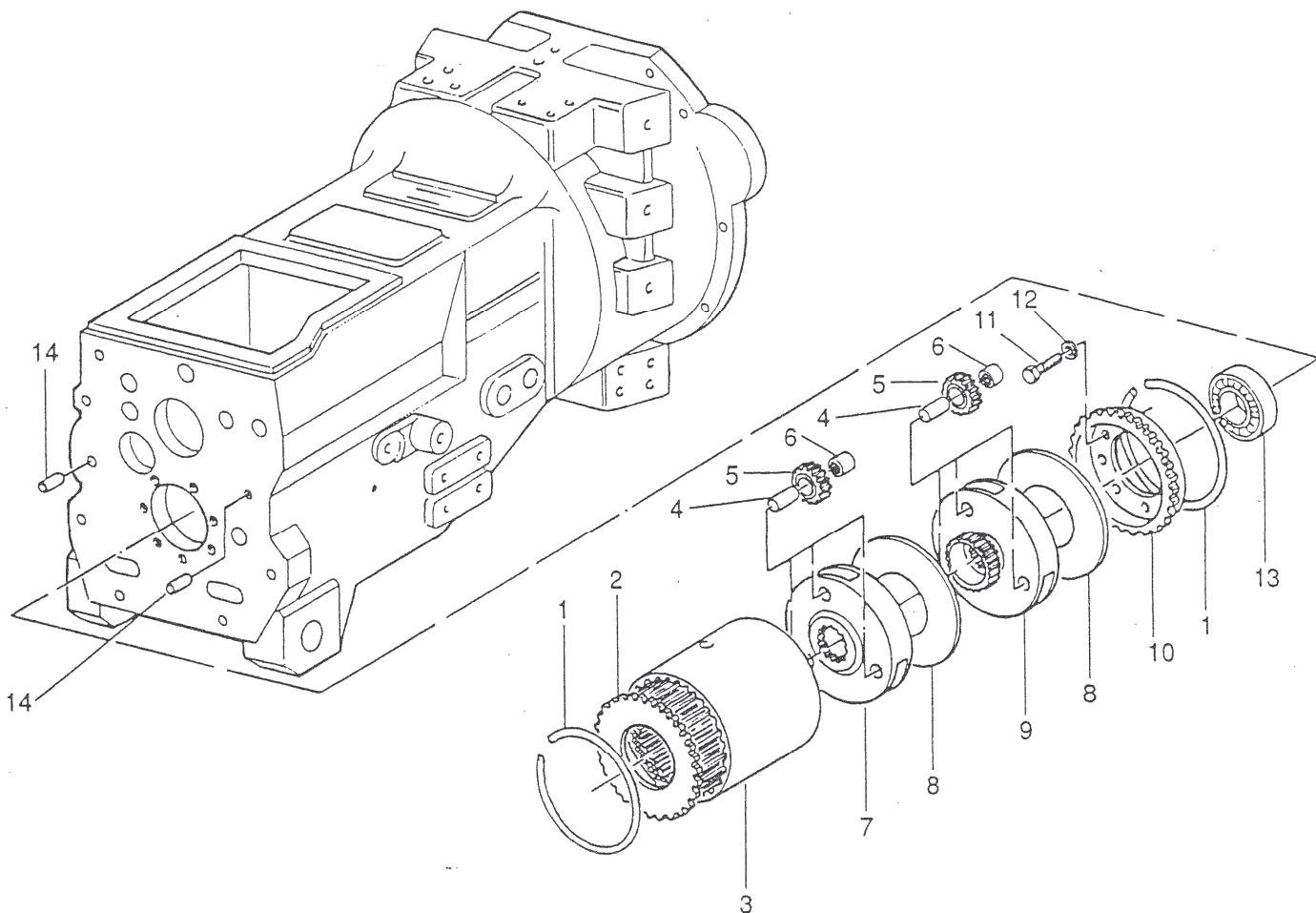
453 DA MATR.62

RIDUTTORE A 2 STADI

TAV. 10/1

| POS. | CODICE | DENOMINAZIONE | POS. | CODICE | DENOMINAZIONE |
|------|-----------|-------------------------------|------|--------|---------------|
| 1 | 453.309.1 | Giunto scorrevole a tre stadi | | | |
| 2 | 453.317.0 | Anello elastico | | | |
| 3 | 453.310.1 | Piattello fisso | | | |
| 4 | 453.307.2 | Corpo riduttore | | | |
| 5 | 453.302.0 | Perno satellite | | | |
| 6 | 453.305.0 | Satellite | | | |
| 7 | 8013 | Gabbia a rullini K15x21x15F | | | |
| 8 | 453.312.0 | Portasatellite | | | |
| 9 | 453.304.1 | Rondella di rasamento | | | |
| 10 | 453.314.1 | Portasatellite | | | |
| 11 | 453.306.0 | Corona fissa | | | |
| 12 | 3117 | Vite TE M10x20 UNI 5739 | | | |
| 13 | 6585 | Rosetta A10,5 UNI 1751 | | | |
| 14 | 8237 | Cuscinetto 6006 | | | |
| 15 | 5962 | Spina 12 x 20 | | | |

TZEUST100100



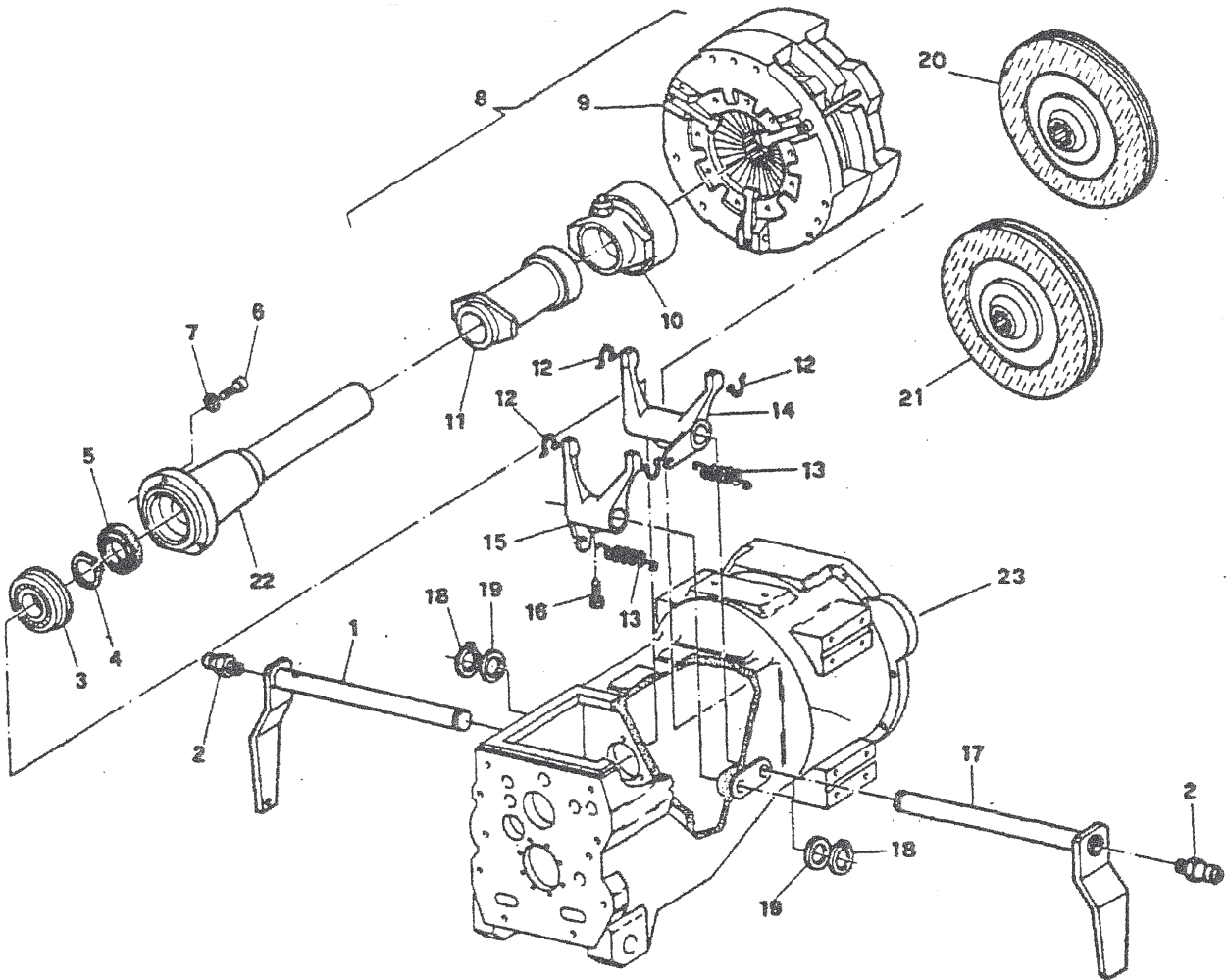
453 da MATR. 101

RIDUTTORE A 2 STADI

TAV. **10/3/3**

| POS. | CODICE | DENOMINAZIONE | POS. | CODICE | DENOMINAZIONE |
|------|-----------|------------------------------|------|--------|---------------|
| 1 | 453.317.0 | Anello elastico | | | |
| 2 | 453.310.1 | Anello fisso | | | |
| 3 | 453.307.2 | Corpo riduttore | | | |
| 4 | 453.302.0 | Perno satellite | | | |
| 5 | 453.305.0 | Satellite | | | |
| 6 | 8013 | Gabbia a rullini K 15x21x15F | | | |
| 7 | 453.312.0 | Portasatellite | | | |
| 8 | 453.304.1 | Rondella di rasamento | | | |
| 9 | 453.314.1 | Portasatellite | | | |
| 10 | 453.306.0 | Corona fissa | | | |
| 11 | 3117 | Vite M 10x20 UNI 5739 | | | |
| 12 | 6585 | Rosetta A 10,5 UNI 1751 | | | |
| 13 | 8275 | Cuscinetto 6208 | | | |
| 14 | 5962 | Spina A 12x20 UNI 6364 | | | |

TZEUST100303



453 DA MATR. 14 A MATR.

457 DA MATR. 42 A MATR.

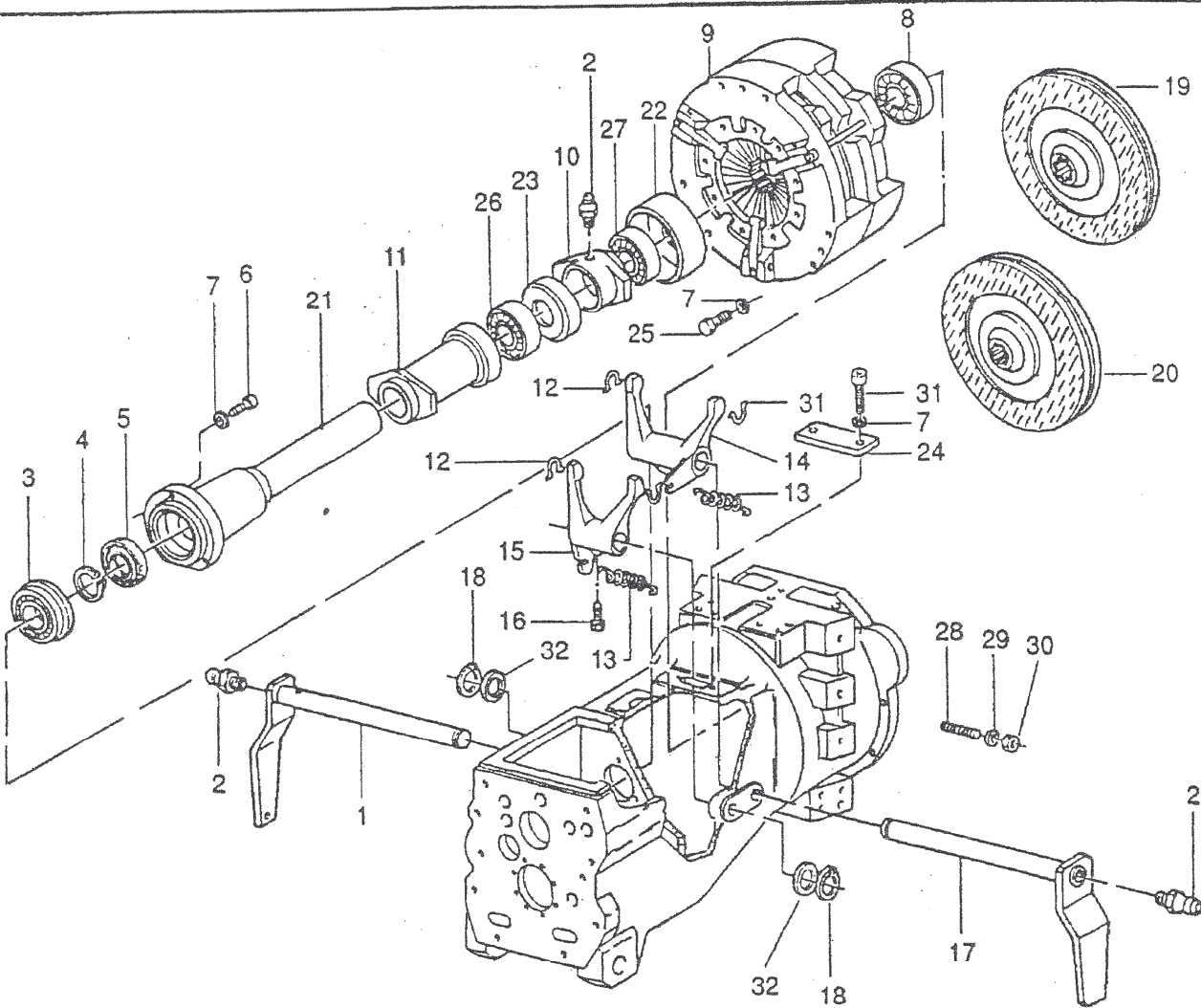
FRIZIONE PITTERI&VIOLINI

TAV.

11

| POS. | CODICE | DENOMINAZIONE | POS. | CODICE | DENOMINAZIONE |
|------|-----------|---------------------------------|------|-----------|--------------------------|
| 1 | 453.192.1 | Leva sx. comando frizione | 23 | 453.101.1 | Scatola cambio anteriore |
| 2 | 7932 | Ingrassatore M8x1 a disegno | | | |
| 3 | 8752 | Cuscinetto 6207 NR | | | |
| 4 | 6773 | Anello 35 UNI 7435 | | | |
| 5 | 7712 | Anello di tenuta 32x62x10 | | | |
| 6 | 5130 | Vite 8x20 UNI 5931 | | | |
| 7 | 6583 | Rosetta A8,4 UNI 1751 | | | |
| 8 | 453.902.0 | Frizione completa | | | |
| 9 | 453.494.0 | Complesso pressadisco | | | |
| 10 | 453.687.0 | Premidisco PTO | | | |
| 11 | 453.599.0 | Premidisco cambio | | | |
| 12 | 453.556.0 | Molla spingidisco frizione | | | |
| 13 | 453.290.1 | Molla leva frizione int. cambio | | | |
| 14 | 453.107.1 | Forcella | | | |
| 15 | 453.108.1 | Forcella | | | |
| 16 | 453.109.0 | Vite speciale | | | |
| 17 | 453.144.1 | Leva dx. comando frizione | | | |
| 18 | 6766 | Anello 25 UNI 7435 | | | |
| 19 | 453.466.0 | Rondella | | | |
| 20 | 453.521.0 | Rondella Disco frizione PTO | | | |
| 21 | 453.495.0 | Disco frizione cambio | | | |
| 22 | 453.110.1 | Supporto tubo spingidisco | | | |

TZEUST110000

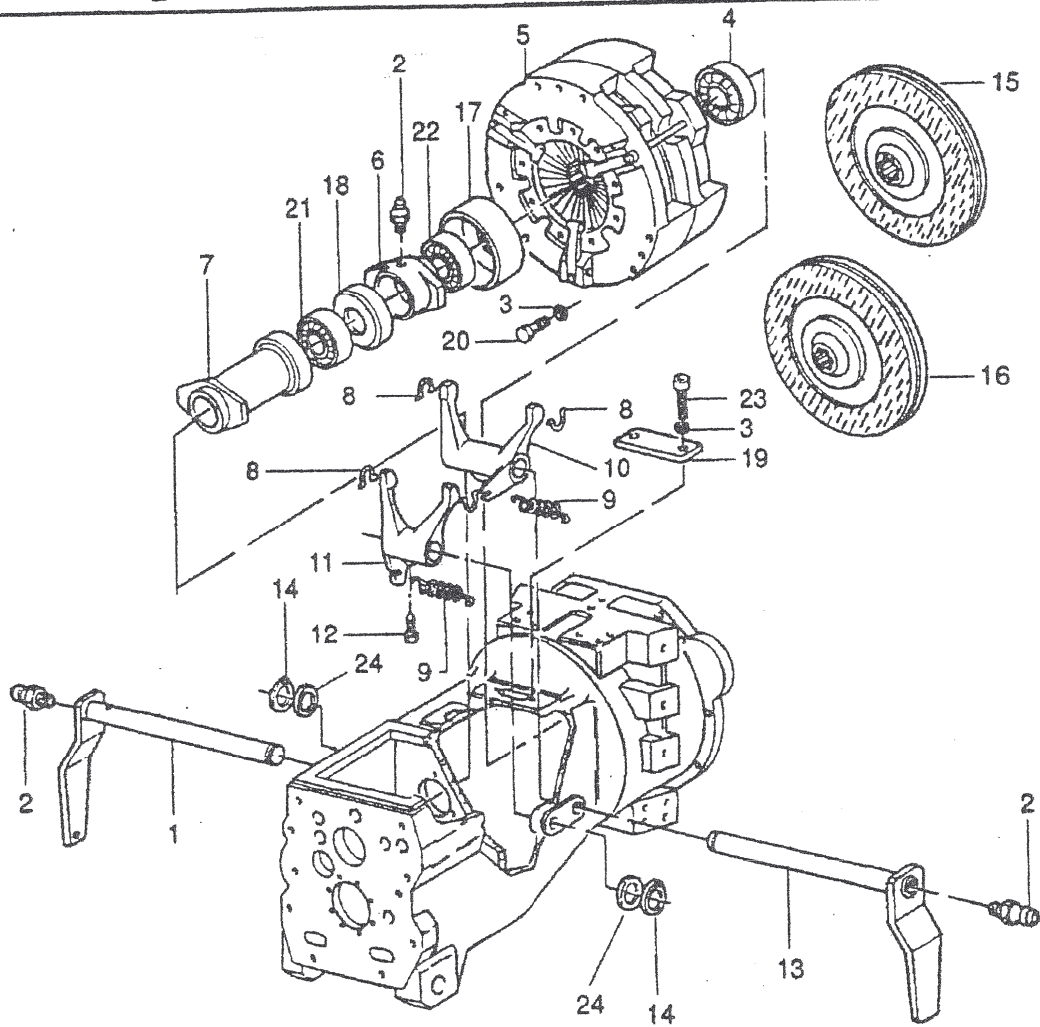


453 da MATR. 98
457 da MATR. 367

FRIZIONE OMG 9''

TAV. 11/2/2

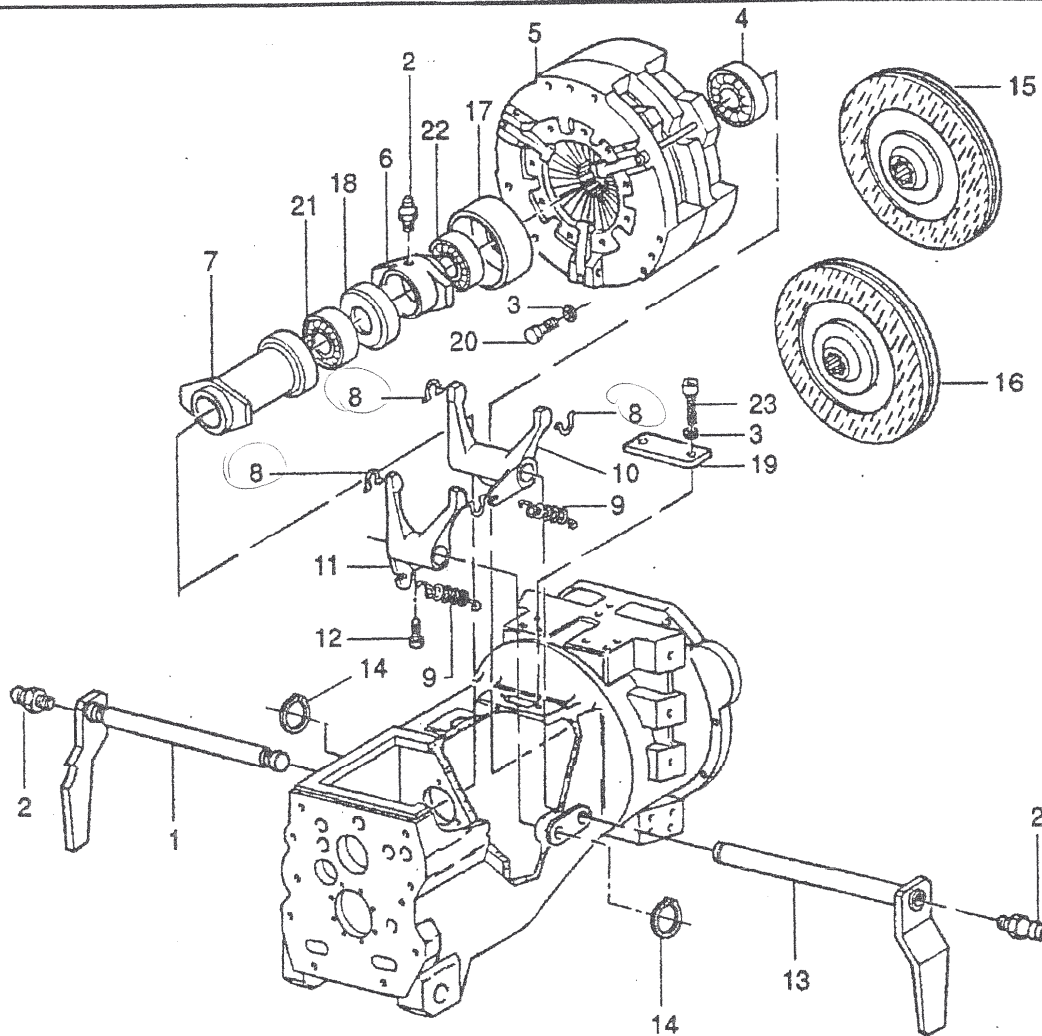
| POS. | CODICE | DENOMINAZIONE | POS. | CODICE | DENOMINAZIONE |
|------|-----------|---------------------------------|------|-----------|--------------------------|
| 1 | 453.192.1 | Leva sx comando frizione | 24 | 453.552.1 | Tappo ispezione frizione |
| 2 | 7932 | Ingrassatore M 8x1 | 25 | 5134 | Vite ancoraggio frizione |
| 3 | 8752 | Cuscinetto 6207 NR | 26 | 8301 | Cuscinetto 6011-2RS |
| 4 | 6773 | Anello 35 UNI 7435 | 27 | 8260 | Cuscinetto 6014-2RS |
| 5 | 7726 | Anello di tenuta 35x62x10 | 28 | 453.537.0 | Prigioniero |
| 6 | 5130 | Vite M 8x20 UNI 5931 | 29 | 6585 | Rosetta A 10,5 UNI 1751 |
| 7 | 6583 | Rosetta A 8,4 UNI 1751 | 30 | 2008 | Dado M 10 UNI 5588 |
| 8 | 8363 | Cuscinetto 6202-2Z | 31 | 5128 | Vite M 8x16 UNI 5931 |
| 9 | 470.227.0 | Frizione completa | 32 | 453.466.0 | Rondella |
| 10 | 470.317.0 | Manicotto spingidisco | | | |
| 11 | 470.318.0 | Premidisco cambio | | | |
| 12 | 453.556.0 | Molla spingidisco frizione | | | |
| 13 | 453.290.1 | Molla leva frizione int. cambio | | | |
| 14 | 470.319.0 | Forcella frizione | | | |
| 15 | 470.320.0 | Forcella frizione | | | |
| 16 | 453.109.0 | Vite speciale | | | |
| 17 | 453.144.1 | Leva dx comando frizione | | | |
| 18 | 6766 | Anello 25 UNI 7435 | | | |
| 19 | 470.102.0 | Disco frizione PTO | | | |
| 20 | 470.103.0 | Disco frizione cambio | | | |
| 21 | 470.321.0 | Supporto spingidisco | | | |
| 22 | 470.232.0 | Manicotto | | | |
| 23 | 470.230.0 | Flanxia | | | |



457 da MATR. 494
468 da MATR. 1
470 da MATR. 1

TAV. **11/3/2**

| POS. | CODICE | DENOMINAZIONE | POS. | CODICE | DENOMINAZIONE |
|------|-----------|---------------------------------|------|-----------|----------------------|
| 1 | 453.192.1 | Leva sx comando frizione | 23 | 5128 | Vite M 8x16 UNI 5931 |
| 2 | 7932 | Ingrassatore M 8x1 | 24 | 453.466.0 | Rondella |
| 3 | 6583 | Rosetta A 8,4 UNI 1751 | | | |
| 4 | 8363 | Cuscinetto 6202-2Z | | | |
| 5 | 470.902.0 | Frizione completa | | | |
| 6 | 470.317.0 | Manicotto spingidisco | | | |
| 7 | 470.318.0 | Premidisco cambio | | | |
| 8 | 453.556.0 | Molla spingidisco frizione | | | |
| 9 | 453.290.1 | Molla leva frizione int. cambio | | | |
| 10 | 470.319.0 | Forcella frizione | | | |
| 11 | 470.320.0 | Forcella frizione | | | |
| 12 | 453.109.0 | Vite speciale | | | |
| 13 | 453.144.1 | Leva dx comando frizione | | | |
| 14 | 6766 | Anello 25 UNI 7435 | | | |
| 15 | 470.105.0 | Disco frizione PTO | | | |
| 16 | 470.106.0 | Disco frizione cambio | | | |
| 17 | 470.232.0 | Manicotto | | | |
| 18 | 470.230.0 | Flangia | | | |
| 19 | 453.552.1 | Tappo ispezione frizione | | | |
| 20 | 5134 | Vite ancoraggio frizione | | | |
| 21 | 8301 | Cuscinetto 6011-2RS | | | |
| 22 | 8260 | Cuscinetto 6014-2RS | | | |

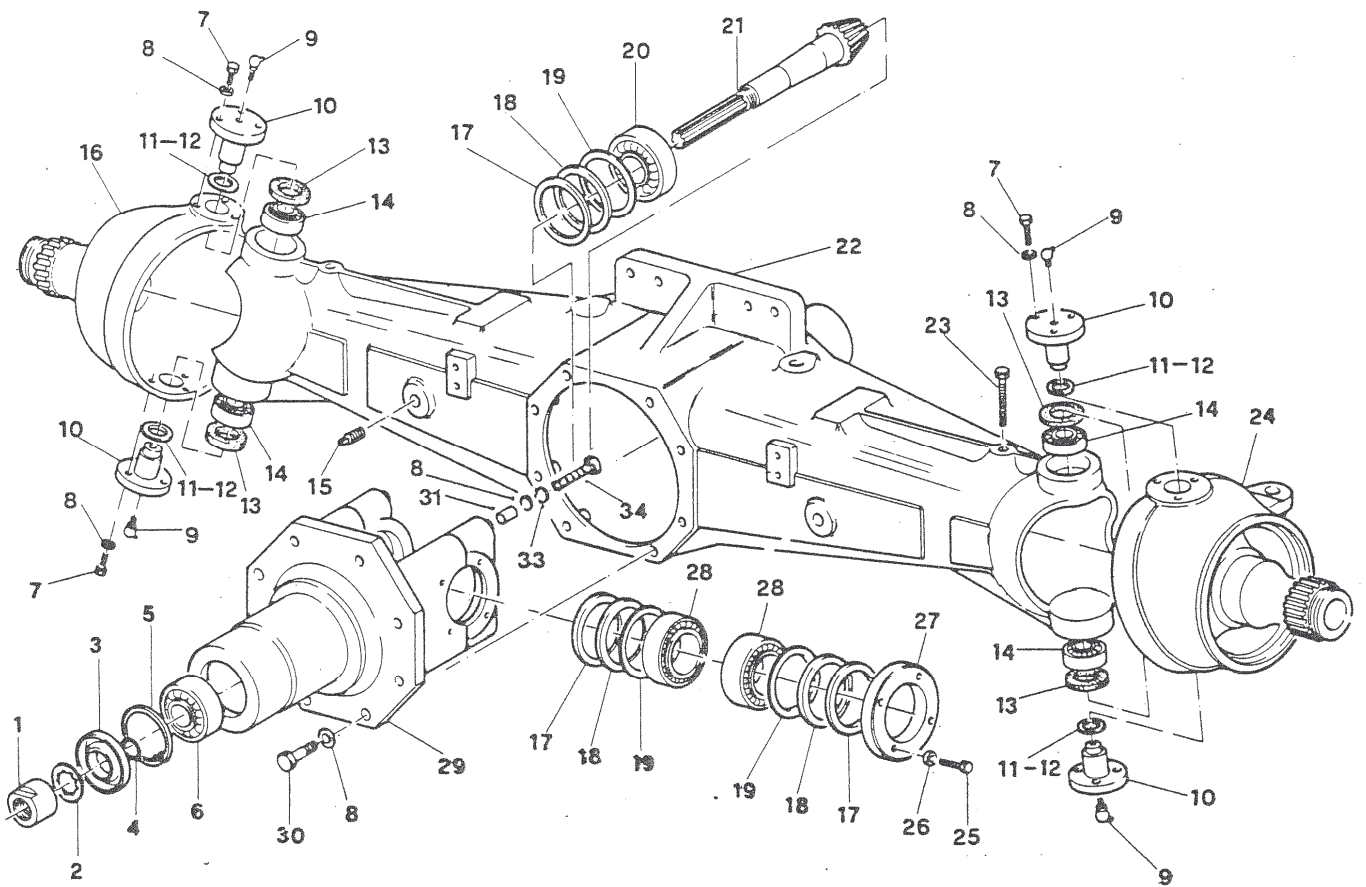


453 da MATR. 129
457 da MATR. 565
468 da MATR. 501
470 da MATR. 40

FRIZIONE VALEO 10"

TAV. 11/4/2

| POS. | CODICE | DENOMINAZIONE | POS. | CODICE | DENOMINAZIONE |
|------|-----------|---------------------------------|------|--------|----------------------|
| 1 | 453.192.2 | Leva sx comando frizione | 22 | 8260 | Cuscinetto 6014-2RS |
| 2 | 7932 | Ingrassatore M 8x1 | 23 | 5128 | Vite M 8x16 UNI 5931 |
| 3 | 6583 | Rosetta A 8,4 UNI 1751 | | | |
| 4 | 8363 | Cuscinetto 6202-2Z | | | |
| 5 | 470.902.0 | Frizione completa | | | |
| 6 | 470.317.0 | Manicotto spingidisco | | | |
| 7 | 470.318.0 | Premidisco cambio | | | |
| 8 | 453.556.0 | Molla spingidisco frizione | | | |
| 9 | 453.290.1 | Molla leva frizione int. cambio | | | |
| 10 | 470.319.0 | Forcella frizione | | | |
| 11 | 470.320.0 | Forcella frizione | | | |
| 12 | 453.109.0 | Vite speciale | | | |
| 13 | 453.144.1 | Leva dx comando frizione | | | |
| 14 | 6766 | Anello 25 UNI 7435 | | | |
| 15 | 470.105.0 | Disco frizione PTO | | | |
| 16 | 470.106.0 | Disco frizione cambio | | | |
| 17 | 470.232.0 | Manicotto | | | |
| 18 | 470.230.0 | Flangia | | | |
| 19 | 453.552.1 | Tappo ispezione frizione | | | |
| 20 | 5134 | Vite ancoraggio frizione | | | |
| 21 | 8301 | Cuscinetto 6011-2RS | | | |



453 DÀ MATR. 14 A MATR.

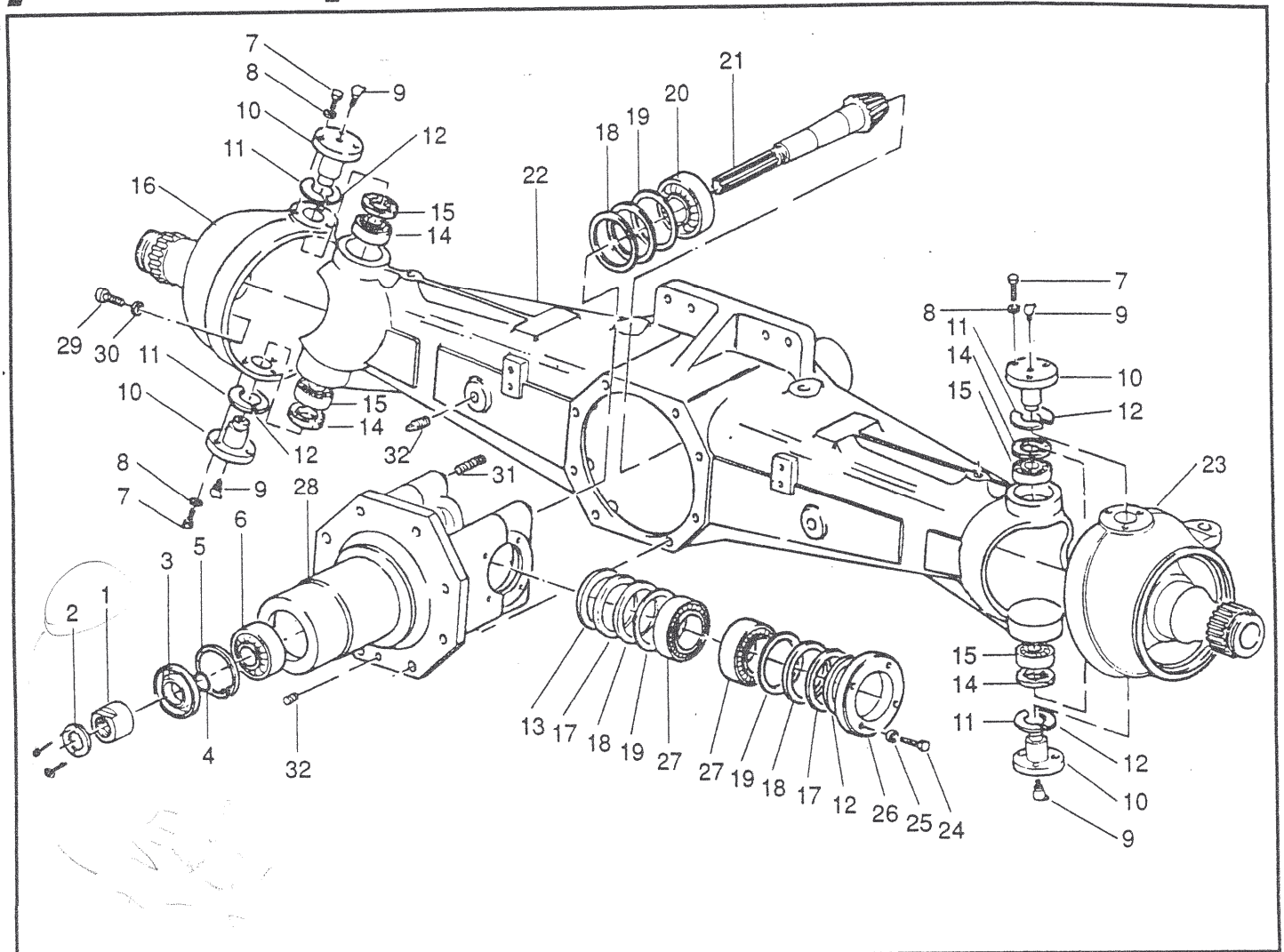
457 DA MATR. 42 A MATR.

ASSALE ANTERIORE 1 a PARTE

TAV.

12

| POS. | CODICE | DENOMINAZIONE | POS. | CODICE | DENOMINAZIONE |
|------|-----------|-------------------------------------|------|-----------|-----------------------|
| 1 | 453.561.0 | Boccola di registrazione | 23 | 5329 | Vite M10x20 UNI 5931 |
| 2 | 453.562.0 | Rondella dentata | 24 | 453.199.1 | Mozzo sterzante dx. |
| 3 | 7754 | Anello tenuta 45x72x10 1AP | 25 | 5130 | Vite M8x20 UNI 5931 |
| 4 | 7872 | Anello OR 4118 | 26 | 6583 | Rosetta A8,4 UNI 1751 |
| 5 | 6852 | Anello 72 UNI 7437 | 27 | 453.2710 | Flangia |
| 6 | 8586 | Cuscinetto 30306 | 28 | 8558 | Cuscinetto 32010X |
| 7 | 3119 | Vite M10x25 UNI 5739 | 29 | 453.210.1 | Supporto fulcro |
| 8 | 6585 | Rosetta A 10,5 UNI 14751 | 30 | 2838 | Vite M10x45 UNI 5737 |
| 9 | 7932 | Ingrassatore M8x1 a disegno | 31 | 453.486.0 | Boccola di guida |
| 10 | 453.276.1 | Perno di guida | 32 | 2944 | Vite M10x37 UNI 5737 |
| 11 | 453.542.0 | Spessore lamellare | 33 | 6465 | Rosetta 10,5 UNI 6592 |
| 12 | 453.543.0 | Spessore lamellare | | | |
| 13 | 453.277.1 | Rondella di gomma | | | |
| 14 | 8565 | Cuscinetto 30205 | | | |
| 15 | 7967 | Vite M14x1,5x10 a dis. tappo conico | | | |
| 16 | 5432001 | Mozzo sterzante sx. | | | |
| 17 | 453.286.1 | Rondella M9,8x72x2,8 | | | |
| 18 | 453.476.0 | Spessore lamellare | | | |
| 19 | 453.476.0 | Spessore lamellare | | | |
| 20 | 8588 | Cuscinetto 30307 | | | |
| 21 | 453.300.0 | Pignone conico | | | |
| 22 | 453.209.1 | Ponte anteriore | | | |

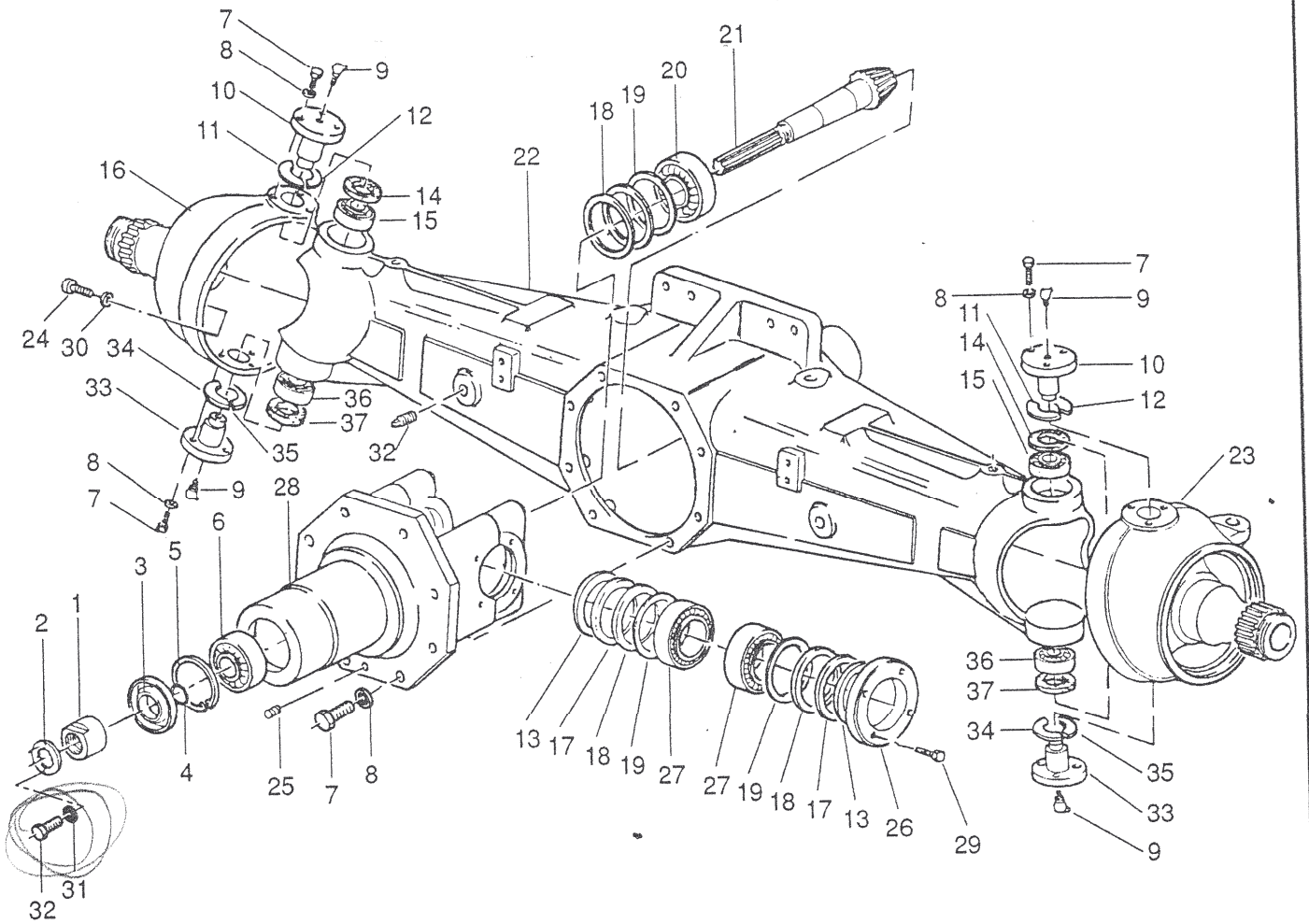


453 da MATR. 62
457 da MATR. 144
468 da MATR. 1
470 da MATR. 1

ASSALE ANTERIORE 1ª PARTE

TAV. 12/3/4

| POS. | CODICE | DENOMINAZIONE | POS. | CODICE | DENOMINAZIONE |
|------|-----------|--------------------------|------|-----------|----------------------------|
| 1 | 453.561.0 | Boccola di registrazione | 23 | 453.199.2 | Mozzo sterzante dx |
| 2 | 453.562.0 | Rondella dentata | 24 | 5130 | Vite M 8x20 UNI 5931 |
| 3 | 7762 | Anello di tenuta 50x72x8 | 25 | 6583 | Rosetta A 8,4 UNI 1751 |
| 4 | 7872 | Anello OR 4118 | 26 | 453.271.0 | Flangia |
| 5 | 6852 | Anello 72 UNI 7437 | 27 | 8558 | Cuscinetto 32010X |
| 6 | 8586 | Cuscinetto 30306 | 28 | 453.210.1 | Supporto fulcro |
| 7 | 520.201.9 | Vite M 10x25 UNI 5739 | 29 | 939.286.0 | Vite M 8x20 UNI 5931 ESLOK |
| 8 | 6585 | Rosetta A 10,5 UNI 1751 | 30 | 453.704.0 | Rondella di rame |
| 9 | 7932 | Ingrassatore M 8x1 | 31 | 2440 | Prigioniero 10x30 UNI 5911 |
| 10 | 453.276.1 | Perno di guida | 32 | 453.692.0 | Tappo conico |
| 11 | 453.716.0 | Semis spessore | | | |
| 12 | 453.717.0 | Semis spessore | | | |
| 13 | 453.702.0 | Spessore lamellare | | | |
| 14 | 453.277.1 | Rondella di gomma | | | |
| 15 | 8565 | Cuscinetto 30205 | | | |
| 16 | 453.200.2 | Mozzo sterzante sx | | | |
| 17 | 453.286.1 | Rondella | | | |
| 18 | 453.476.0 | Spessore lamellare | | | |
| 19 | 453.475.0 | Spessore lamellare | | | |
| 20 | 8588 | Cuscinetto 30307 | | | |
| 21 | 453.300.0 | Pignone conico | | | |
| 22 | 453.209.1 | Ponte anteriore | | | |

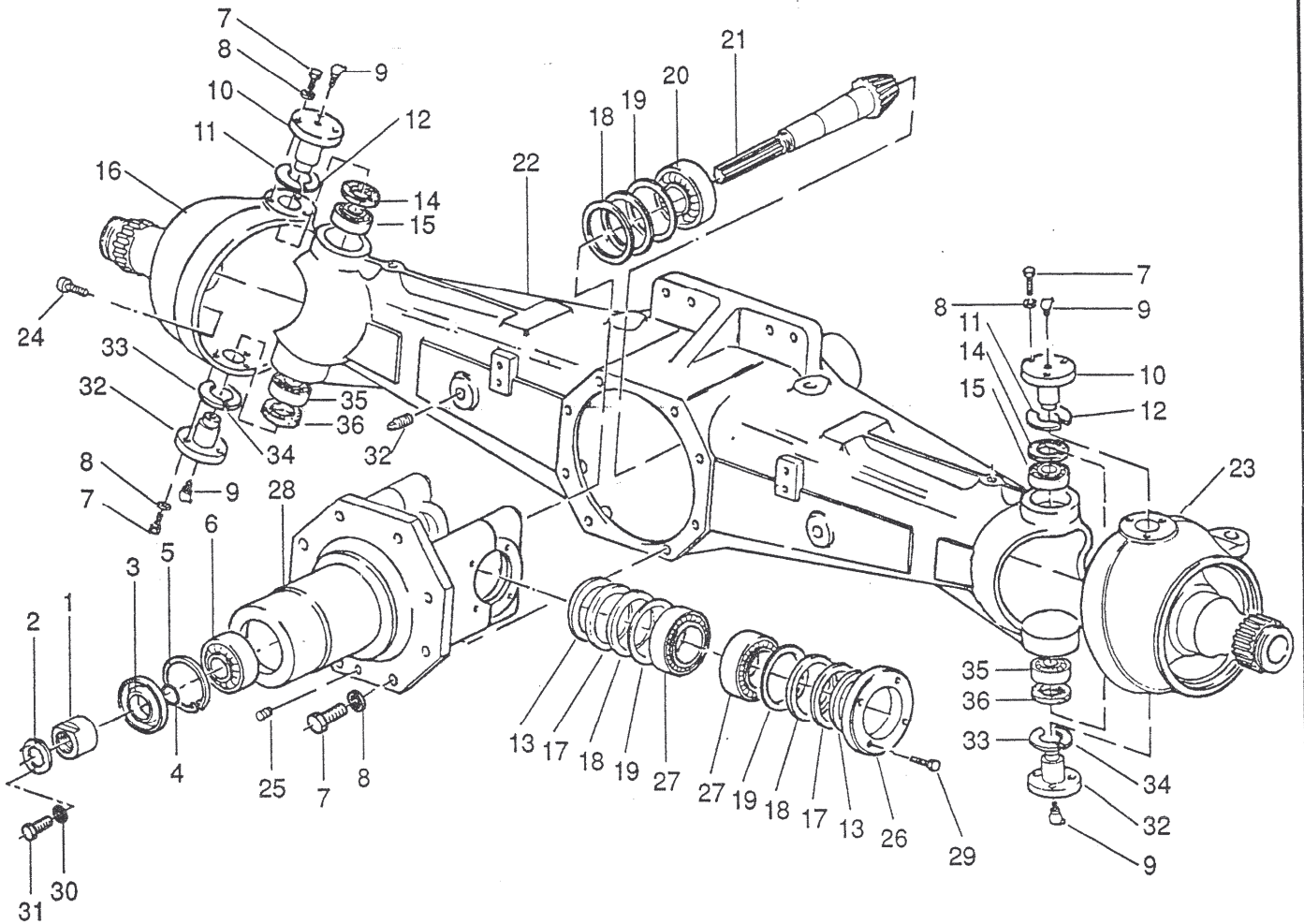


453 da MATR. 151
457 da MATR. 703
468 da MATR. 574
470 da MATR. 55

ASSALE ANTERIORE 1ª PARTE

TAV. **12/4/4**

| POS. | CODICE | DENOMINAZIONE | POS. | CODICE | DENOMINAZIONE |
|------|-----------|--------------------------|------|-----------|----------------------------|
| 1 | 453.561.0 | Boccola di registrazione | 23 | 453.199.3 | Mozzo sterzante dx |
| 2 | 453.562.0 | Rondella dentata | 24 | 5126 | Vite M 8x10 UNI 5931 |
| 3 | 7762 | Anello di tenuta 50x72x8 | 25 | 453.692.0 | Tappo conico |
| 4 | 7872 | Anello OR 4118 | 26 | 453.271.0 | Flangia |
| 5 | 6852 | Anello 72 UNI 7437 | 27 | 8558 | Cuscinetto 32010X |
| 6 | 8586 | Cuscinetto 30306 | 28 | 453.210.1 | Supporto fulcro |
| 7 | 3121 | Vite M 10x30 UNI 5739 | 29 | 939.286.0 | Vite M 8x20 UNI 5931 ESLOK |
| 8 | 6585 | Rosetta A 10,5 UNI 1751 | 30 | 453.704.0 | Rondella di rame |
| 9 | 7932 | Ingrassatore M 8x1 | 31 | 6579 | Rosetta A 4,3 UNI 1751 |
| 10 | 453.276.1 | Perno di guida | 32 | 3503 | Vite M 4x10 UNI 6107 |
| 11 | 453.716.0 | Semis spessore | 33 | 453.444.0 | Perno di guida |
| 12 | 453.717.0 | Semis spessore | 34 | 453.706.0 | Semis spessore |
| 13 | 453.702.0 | Spessore lamellare | 35 | 453.707.0 | Semis spessore |
| 14 | 453.277.1 | Rondella di gomma | 36 | 8665 | Cuscinetto 33206 |
| 15 | 8565 | Cuscinetto 30205 | 37 | 453.441.0 | Rondella |
| 16 | 453.200.3 | Mozzo sterzante sx | | | |
| 17 | 453.286.1 | Rondella | | | |
| 18 | 453.476.0 | Spessore lamellare | | | |
| 19 | 453.475.0 | Spessore lamellare | | | |
| 20 | 8588 | Cuscinetto 30307 | | | |
| 21 | 453.300.0 | Pignone conico | | | |
| 22 | 453.209.2 | Ponte anteriore | | | |

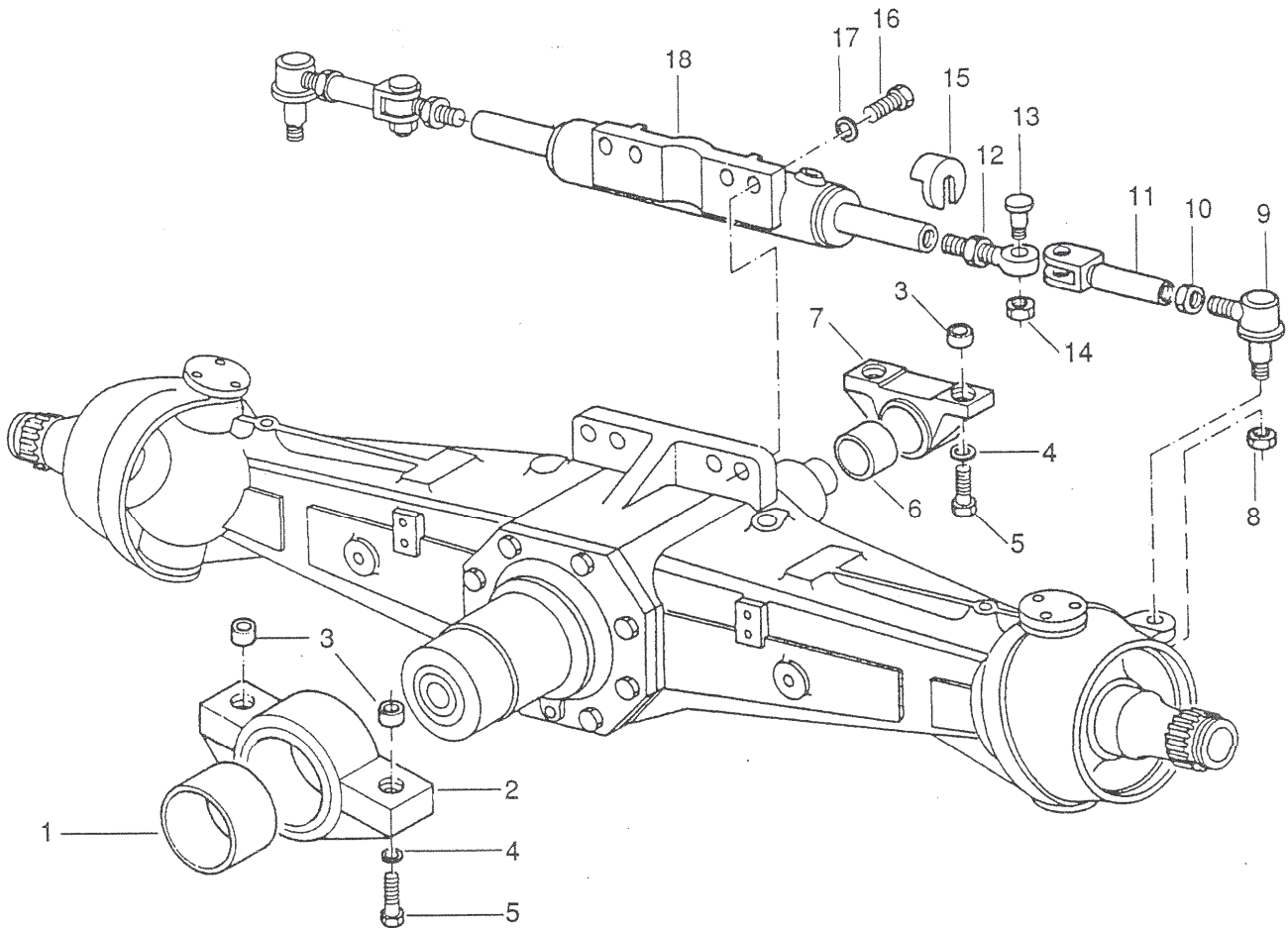


453 da MATR. 169
457 da MATR. 767
468 da MATR. 648
470 da MATR. 73

ASSALE ANTERIORE 1ª PARTE

TAV. **12/5/4**

| POS. | CODICE | DENOMINAZIONE | POS. | CODICE | DENOMINAZIONE |
|------|-----------|--------------------------|------|-----------|----------------------------|
| 1 | 453.561.0 | Boccola di registrazione | 23 | 453.199.4 | Mozzo sterzante dx |
| 2 | 453.562.0 | Rondella dentata | 24 | 5311 | Vite M 8x12 UNI 5923 |
| 3 | 7762 | Anello di tenuta 50x72x8 | 25 | 453.692.0 | Tappo conico |
| 4 | 7872 | Anello OR 4118 | 26 | 453.271.0 | Flangia |
| 5 | 6852 | Anello 72 UNI 7437 | 27 | 8558 | Cuscinetto 32010X |
| 6 | 8586 | Cuscinetto 30306 | 28 | 453.210.1 | Supporto fulcro |
| 7 | 3121 | Vite M 10x30 UNI 5739 | 29 | 939.286.0 | Vite M 8x20 UNI 5931 ESLOK |
| 8 | 6585 | Rosetta A 10,5 UNI 1751 | 30 | 6579 | Rosetta A 4,3 UNI 1751 |
| 9 | 7932 | Ingrassatore M 8x1 | 31 | 3503 | Vite M 4x10 UNI 6107 |
| 10 | 453.276.1 | Perno di guida | 32 | 453.444.0 | Perno di guida |
| 11 | 453.716.0 | Semis spessore | 33 | 453.706.0 | Semis spessore |
| 12 | 453.717.0 | Semis spessore | 34 | 453.707.0 | Semis spessore |
| 13 | 453.702.0 | Spessore lamellare | 35 | 8665 | Cuscinetto 33206 |
| 14 | 453.277.1 | Rondella di gomma | 36 | 453.441.0 | Rondella |
| 15 | 8565 | Cuscinetto 30205 | | | |
| 16 | 453.200.4 | Mozzo sterzante sx | | | |
| 17 | 453.286.1 | Rondella | | | |
| 18 | 453.476.0 | Spessore lamellare | | | |
| 19 | 453.475.0 | Spessore lamellare | | | |
| 20 | 8588 | Cuscinetto 30307 | | | |
| 21 | 453.300.0 | Pignone conico | | | |
| 22 | 453.209.2 | Ponte anteriore | | | |

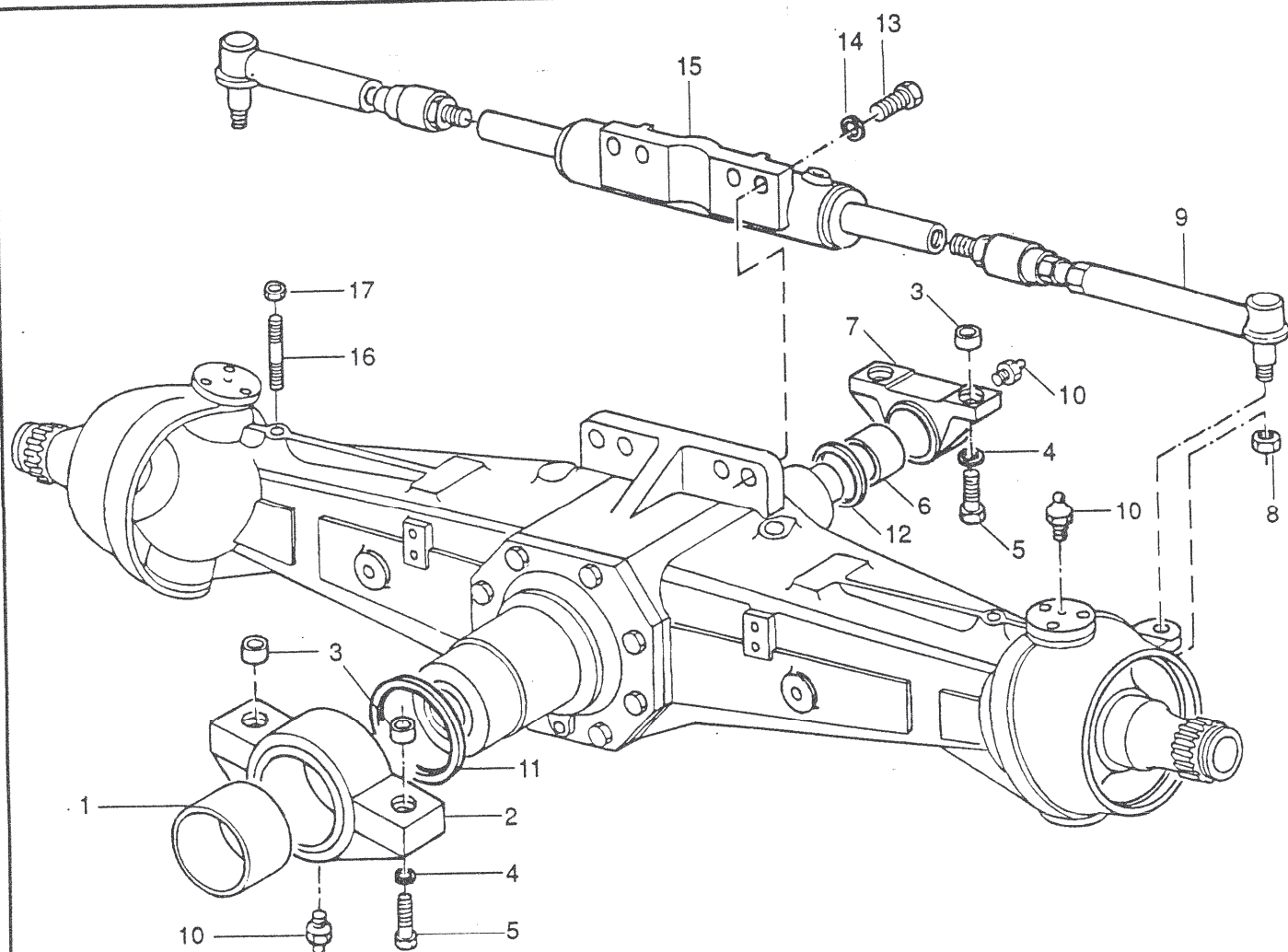


453 da MATR. 14+61
457 da MATR. 42+143

ASSALE ANTERIORE 2^a PARTE

TAV. **13/0/4**

| POS. | CODICE | DENOMINAZIONE | POS. | CODICE | DENOMINAZIONE |
|------|-----------|---------------------------------|------|--------|---------------|
| 1 | 7999 | Bronzina | | | |
| 2 | 453.263.1 | Supporto ponte anteriore | | | |
| 3 | 453.468.0 | Boccola di guida | | | |
| 4 | 6465 | Rosetta 10,5 UNI 6592 | | | |
| 5 | 2944 | Vite M 10x75 UNI 5737 | | | |
| 6 | 7996 | Bronzina | | | |
| 7 | 453.262.1 | Supporto ponte anteriore | | | |
| 8 | 886.138.0 | Dado | | | |
| 9 | 886.117.1 | Snodo sferico | | | |
| 10 | 2114 | Dado | | | |
| 11 | 453.471.0 | Forcella | | | |
| 12 | 453.469.1 | Snodo per forcella | | | |
| 13 | 453.472.1 | Perno forcella | | | |
| 14 | 2114 | Dado | | | |
| 15 | 453.638.0 | Spessore (per ruote 9.0/75-16") | | | |
| 15 | 453.560.0 | Spessore (per ruote 7.50-18") | | | |
| 16 | 5157 | Vite M 12x30 UNI 5931 | | | |
| 17 | 6586 | Rosetta A 13 UNI 1751 | | | |
| 18 | 453.468.0 | Cilindro di sterzo | | | |



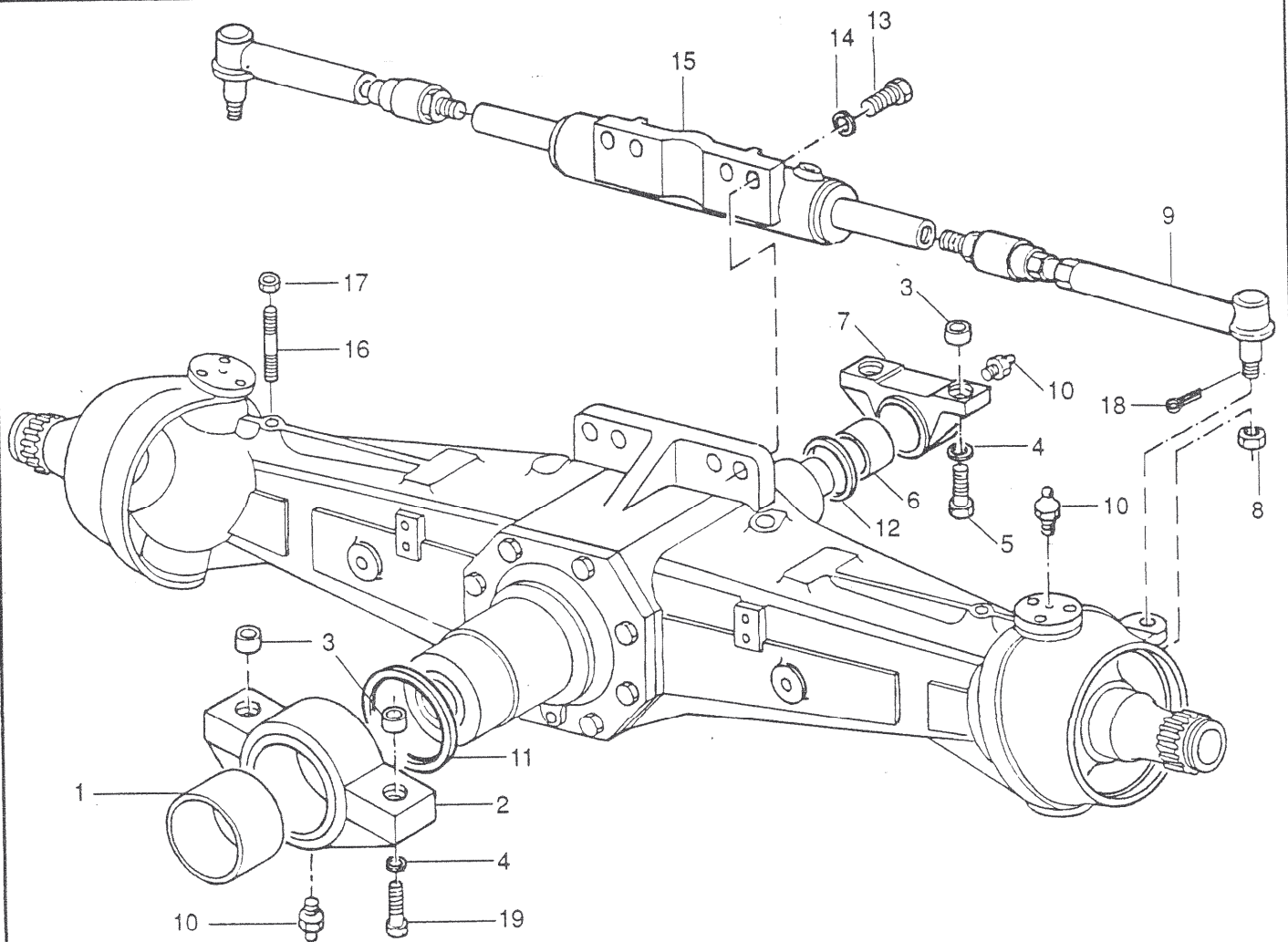
453 da MATR. 62
457 da MATR. 144
468 da MATR. 1
470 da MATR. 1

ASSALE ANTERIORE 2ª PARTE

TAV. **13/3/4**

| POS. | CODICE | DENOMINAZIONE | POS. | CODICE | DENOMINAZIONE |
|------|-----------|--------------------------|------|--------|---------------|
| 1 | 7999 | Bronzina | | | |
| 2 | 453.263.1 | Supporto ponte anteriore | | | |
| 3 | 453.486.0 | Boccola di guida | | | |
| 4 | 6585 | Rosetta 10,5 UNI 1751 | | | |
| 5 | 2944 | Vite M 10x75 UNI 5737 | | | |
| 6 | 7994 | Bronzina | | | |
| 7 | 453.262.1 | Supporto ponte anteriore | | | |
| 8 | 2276 | Dado M 18x1,5 UNI 7474 | | | |
| 9 | 453.715.0 | Giunto sferico completo | | | |
| 10 | 7932 | Ingrassatore M 8x1 | | | |
| 11 | 453.284.0 | Anello | | | |
| 12 | 453.275.0 | Distanziale | | | |
| 13 | 5158 | Vite M 12x35 UNI 5931 | | | |
| 14 | 6586 | Rosetta A 13 UNI 1751 | | | |
| 15 | 453.468.0 | Cilindro di sterzo | | | |
| 16 | 5470 | Vite M 10x50 UNI 5925 | | | |
| 17 | 2109 | Dado M 10 UNI 5589 | | | |

TZEUST130304



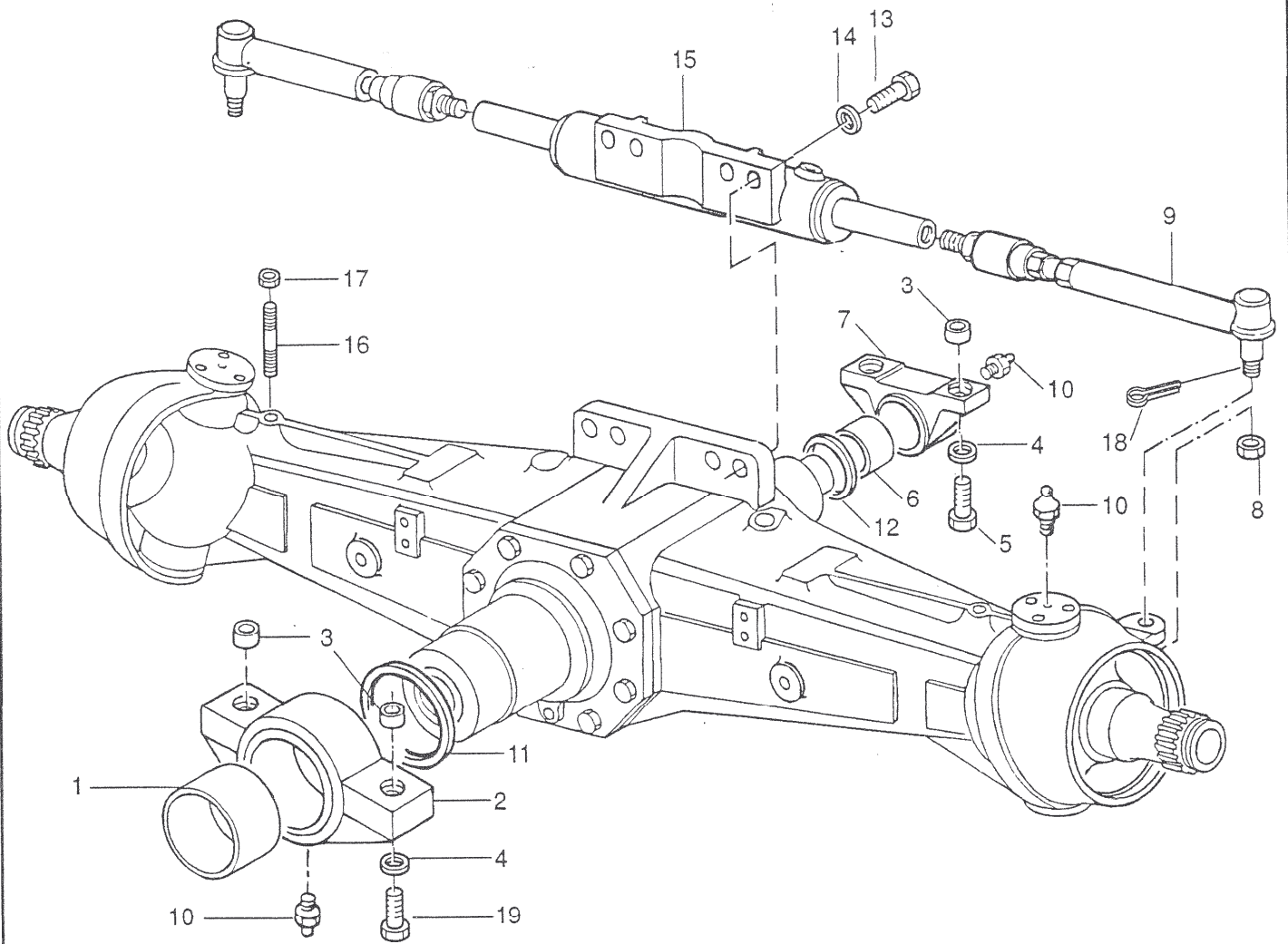
457 da MATR. 703
468 da MATR. 574
470 da MATR. 55

ASSALE ANTERIORE 2^a PARTE

TAV. **13/4/4**

| POS. | CODICE | DENOMINAZIONE | POS. | CODICE | DENOMINAZIONE |
|------|-----------|--------------------------|------|--------|---------------|
| 1 | 7999 | Bronzina PM 16060 dx | | | |
| 2 | 453.263.1 | Supporto ponte anteriore | | | |
| 3 | 453.486.0 | Boccola di guida | | | |
| 4 | 6667 | Rosetta 10,2 DIN 7980 | | | |
| 5 | 5155 | Vite M 10x55 UNI 5931 | | | |
| 6 | 7994 | Bronzina PM 4040 dx | | | |
| 7 | 453.262.1 | Supporto ponte anteriore | | | |
| 8 | 2208 | Dado M 18x1,5 UNI 5594 | | | |
| 9 | 453.715.0 | Giunto sferico completo | | | |
| 10 | 7932 | Ingrassatore M 8x1 | | | |
| 11 | 453.284.0 | Anello | | | |
| 12 | 453.275.0 | Distanziale | | | |
| 13 | 3131 | Vite M 12x30 UNI 5739 | | | |
| 14 | 6586 | Rosetta A 13 UNI 1751 | | | |
| 15 | 453.468.0 | Cilindro di sterzo | | | |
| 16 | 5335 | Vite M 10x50 UNI 5923 | | | |
| 17 | 2109 | Dado M 10 UNI 5589 | | | |
| 18 | 5764 | Copiglia A 4x35 UNI 1336 | | | |
| 19 | 5156 | Vite M 10x65 UNI 5931 | | | |

TZEUST130404



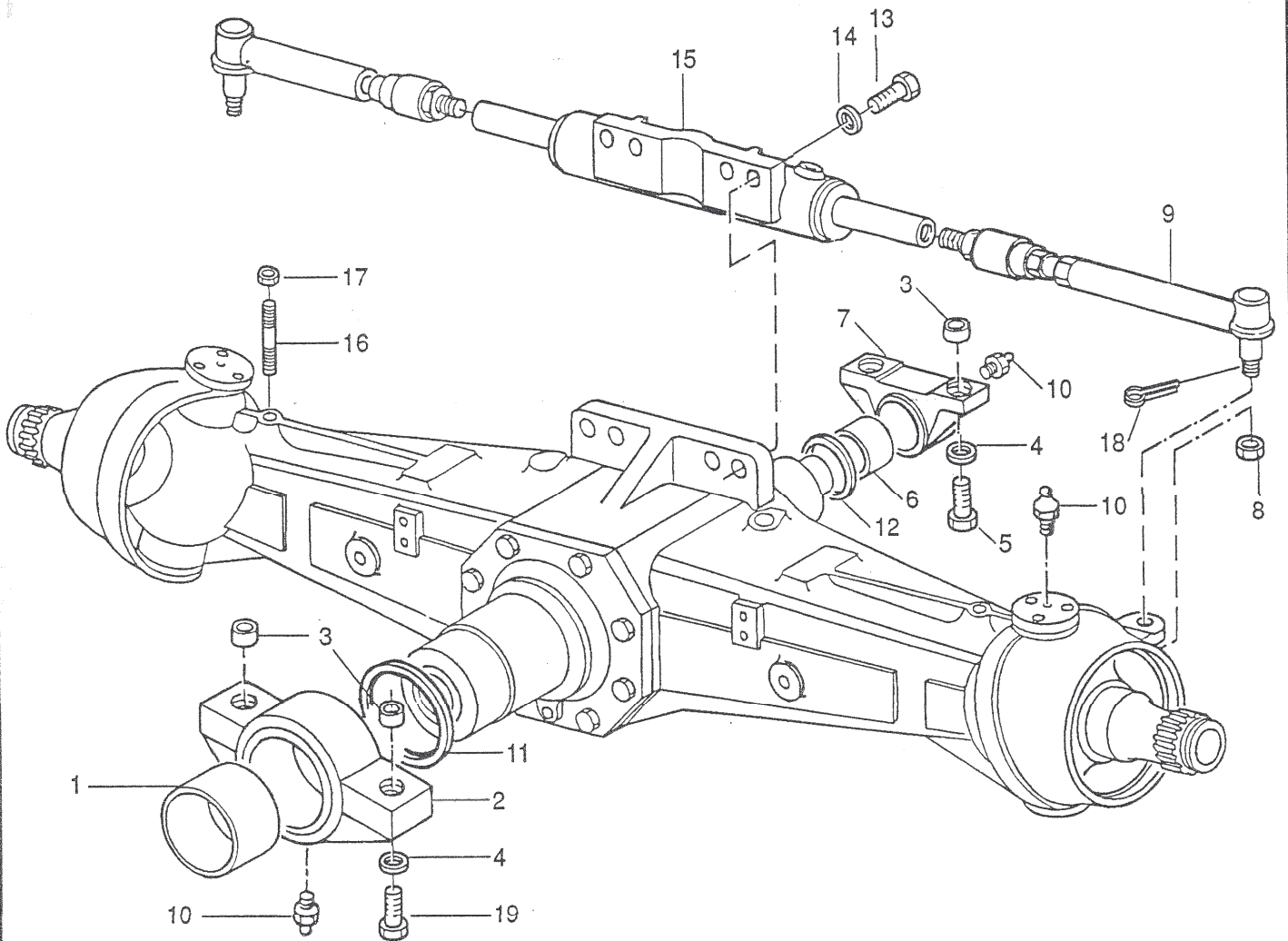
453 da MATR. 152
 457 da MATR. 719
 468 da MATR. 587
 470 da MATR. 59

ASSALE ANTERIORE 2^a PARTE

TAV. **13/5/4**

| POS. | CODICE | DENOMINAZIONE | POS. | CODICE | DENOMINAZIONE |
|------|-----------|--------------------------|------|--------|---------------|
| 1 | 7999 | Bronzina PM 16060 dx | | | |
| 2 | 453.263.1 | Supporto ponte anteriore | | | |
| 3 | 453.486.0 | Boccola di guida | | | |
| 4 | 6667 | Rosetta 10,2 DIN 7980 | | | |
| 5 | 5155 | Vite M 10x55 UNI 5931 | | | |
| 6 | 7994 | Bronzina PM 4040 dx | | | |
| 7 | 453.262.1 | Supporto ponte anteriore | | | |
| 8 | 2208 | Dado M 18x1,5 UNI 5594 | | | |
| 9 | 453.715.1 | Giunto sferico completo | | | |
| 10 | 7932 | Ingrassatore M 8x1 | | | |
| 11 | 453.284.0 | Anello | | | |
| 12 | 453.275.0 | Distanziale | | | |
| 13 | 3131 | Vite M 12x30 UNI 5739 | | | |
| 14 | 6586 | Rosetta A 13 UNI 1751 | | | |
| 15 | 453.468.0 | Cilindro di sterzo | | | |
| 16 | 5335 | Vite M 10x50 UNI 5923 | | | |
| 17 | 2109 | Dado M 10 UNI 5589 | | | |
| 18 | 5764 | Copiglia A 4x35 UNI 1336 | | | |
| 19 | 5156 | Vite M 10x65 UNI5931 | | | |

TZEUST130504

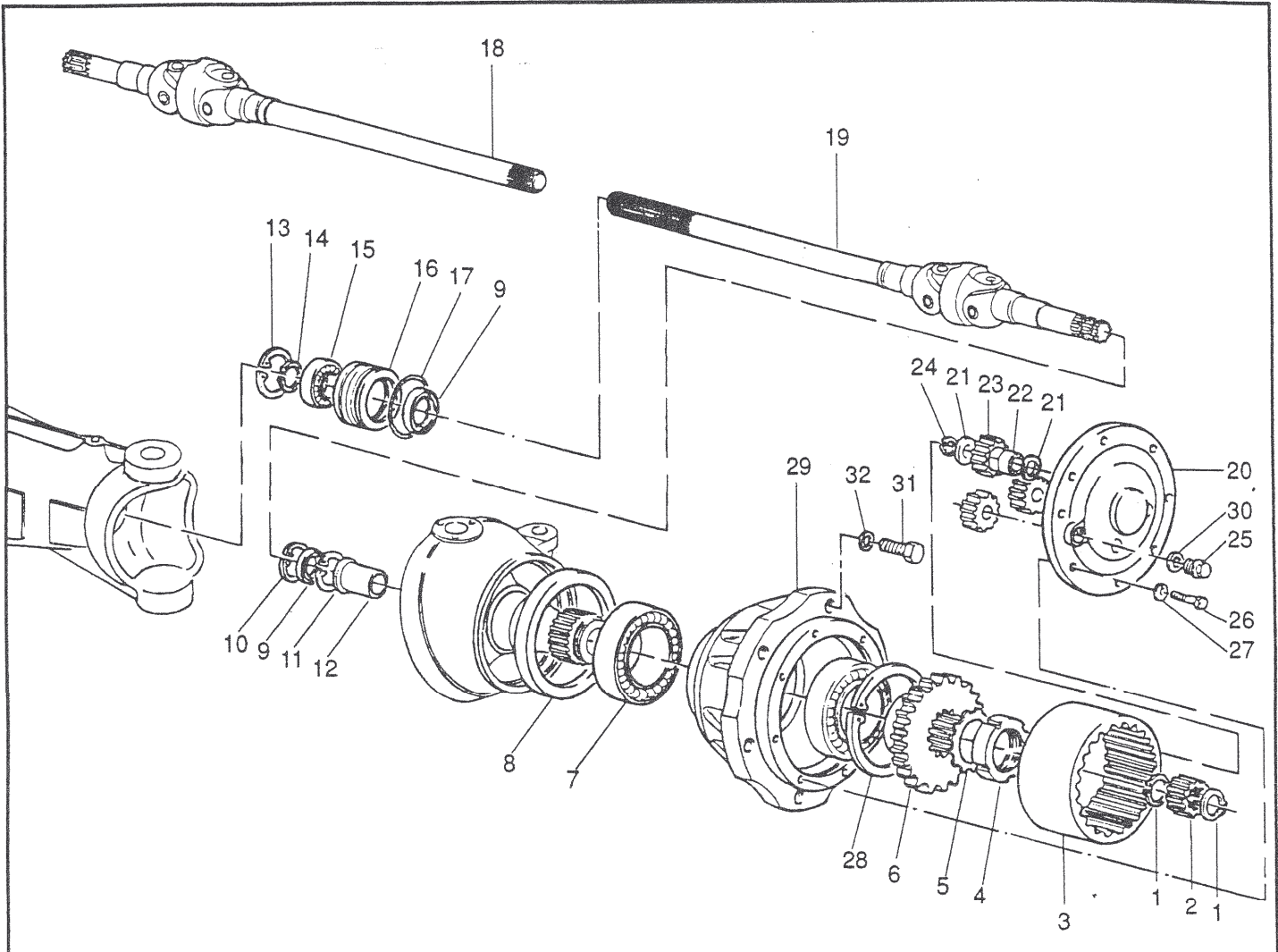


453 da MATR. 169
457 da MATR. 767
468 da MATR. 648
470 da MATR. 73

ASSALE ANTERIORE 2^a PARTE

TAV. **13/6/4**

| POS. | CODICE | DENOMINAZIONE | POS. | CODICE | DENOMINAZIONE |
|------|-----------|--------------------------|------|--------|---------------|
| 1 | 7999 | Bronzina PM 16060 dx | | | |
| 2 | 453.263.1 | Supporto ponte anteriore | | | |
| 3 | 453.486.0 | Boccola di guida | | | |
| 4 | 6667 | Rosetta 10,2 DIN 7980 | | | |
| 5 | 5155 | Vite M 10x55 UNI 5931 | | | |
| 6 | 7994 | Bronzina PM 4040 dx | | | |
| 7 | 453.262.1 | Supporto ponte anteriore | | | |
| 8 | 2208 | Dado M 18x1,5 UNI 5594 | | | |
| 9 | 453.715.1 | Giunto sferico completo | | | |
| 10 | 7932 | Ingrassatore M 8x1 | | | |
| 11 | 453.284.0 | Anello | | | |
| 12 | 453.275.0 | Distanziale | | | |
| 13 | 3132 | Vite M 12x35 UNI 5739 | | | |
| 14 | 6586 | Rosetta A 13 UNI 1751 | | | |
| 15 | 453.468.1 | Cilindro di sterzo | | | |
| 16 | 5335 | Vite M 10x50 UNI 5923 | | | |
| 17 | 2109 | Dado M 10 UNI 5589 | | | |
| 18 | 5764 | Copiglia A 4x35 UNI 1336 | | | |
| 19 | 5156 | Vite M 10x65 UNI 5931 | | | |

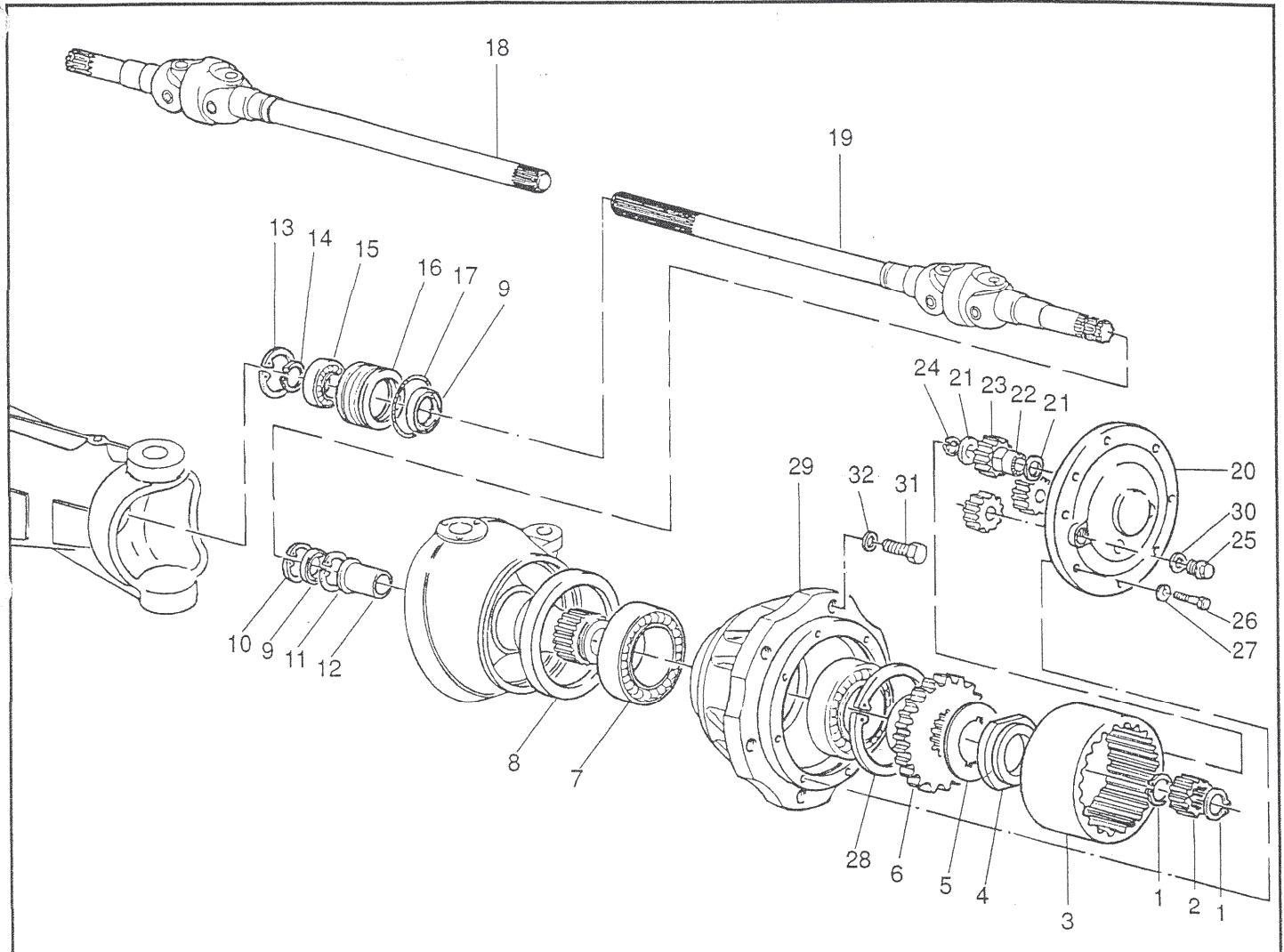


453 da MATR. 14
457 da MATR. 42
468 da MATR. 1
470 da MATR. 1

ASSALE ANTERIORE 3^a PARTE

TAV. 14/2/4

| POS. | CODICE | DENOMINAZIONE | POS. | CODICE | DENOMINAZIONE |
|------|-----------|------------------------------------|------|-----------|---------------------------|
| 1 | 6804 | Anello 29 UNI 7435 | 24 | 6762 | Anello 20 UNI 7435 |
| 2 | 453.281.1 | Pignone riduttore | 25 | 453.691.0 | Tappo riduttore anteriore |
| 3 | 453.270.0 | Corona dentata riduttore anteriore | 26 | 520.201.9 | Vite M 10x25 UNI 5739 |
| 4 | 6694 | Ghiera KM 11 SKF | 27 | 6585 | Rosetta A 10,5 UNI 1751 |
| 5 | 6658 | Rosetta MB 11 SKF | 28 | 6870 | Anello 135 UNI 7437 |
| 6 | 453.269.0 | Ruota dentata fissa | 29 | 453.205.0 | Supporto riduttore |
| 7 | 8560 | Cuscinetto 32015X | 30 | 453.696.0 | Rondella Dowty |
| 8 | 7788 | Anello di tenuta 130x160x12 | 31 | 453.693.0 | Vite fissaggio ruote |
| 9 | 7734 | Anello di tenuta 40x56x8 | 32 | 6666 | Rosetta REB 14 DIN 137 B |
| 10 | 6843 | Anello 56 UNI 7437 | | | |
| 11 | 6840 | Anello 50 UNI 7437 | | | |
| 12 | 453.238.0 | Bronzina | | | |
| 13 | 6847 | Anello 62 UNI 7437 | | | |
| 14 | 6773 | Anello 35 UNI 7435 | | | |
| 15 | 8239 | Cuscinetto 6007 | | | |
| 16 | 453.278.0 | Boccolo semiasse | | | |
| 17 | 7928 | Anello OR 174 | | | |
| 18 | 453.266.2 | Giunto cardanico sx | | | |
| 19 | 453.265.2 | Giunto cardanico dx | | | |
| 20 | 453.264.1 | Flangia portasatelliti | | | |
| 21 | 453.280.1 | Rondella | | | |
| 22 | 8055 | Gabbia a rullini 20x28x20 | | | |
| 23 | 453.272.1 | Satellite anteriore | | | |

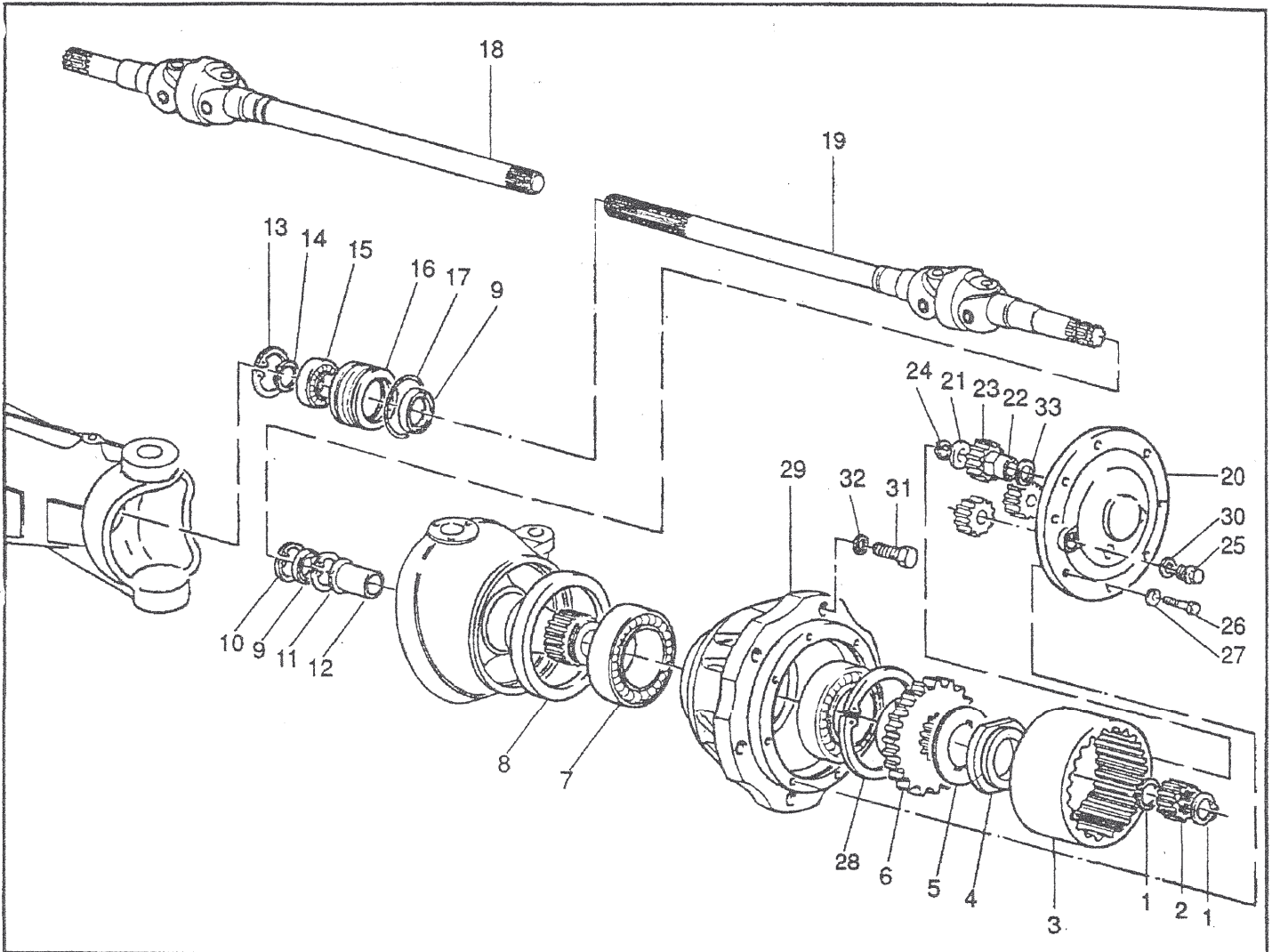


457 da MATR. 703+712
468 da MATR. 574+584
470 da MATR. 55+56

ASSALE ANTERIORE 3^a PARTE

TAV. **14/3/4**

| POS. | CODICE | DENOMINAZIONE | POS. | CODICE | DENOMINAZIONE |
|------|-----------|------------------------------------|------|-----------|---------------------------|
| 1 | 6804 | Anello 29 UNI 7435 | 24 | 6762 | Anello 20 UNI 7435 |
| 2 | 453.281.1 | Pignone riduttore | 25 | 453.691.0 | Tappo riduttore anteriore |
| 3 | 453.270.0 | Corona dentata riduttore anteriore | 26 | 520.201.9 | Vite M 10x25 UNI 5739 |
| 4 | 453.613.0 | Ghiera | 27 | 6585 | Rosetta A 10,5 UNI 1751 |
| 5 | 453.612.0 | Rondella | 28 | 6870 | Anello 135 UNI 7437 |
| 6 | 453.269.0 | Ruota dentata fissa | 29 | 453.205.0 | Supporto riduttore |
| 7 | 8560 | Cuscinetto 32015X | 30 | 453.696.0 | Rondella Dowty |
| 8 | 7788 | Anello di tenuta 130x160x12 | 31 | 453.693.0 | Vite fissaggio ruote |
| 9 | 7734 | Anello di tenuta 40x56x8 | 32 | 6666 | Rosetta REB 14 DIN 137 B |
| 10 | 6843 | Anello 56 UNI 7437 | | | |
| 11 | 6840 | Anello 50 UNI 7437 | | | |
| 12 | 453.238.0 | Bronzina | | | |
| 13 | 6847 | Anello 62 UNI 7437 | | | |
| 14 | 6773 | Anello 35 UNI 7435 | | | |
| 15 | 8239 | Cuscinetto 6007 | | | |
| 16 | 453.278.0 | Boccolo semiassie | | | |
| 17 | 7928 | Anello OR 174 | | | |
| 18 | 453.266.2 | Giunto cardanico sx | | | |
| 19 | 453.265.2 | Giunto cardanico dx | | | |
| 20 | 453.264.1 | Flangia portasatelliti | | | |
| 21 | 453.280.1 | Rondella | | | |
| 22 | 8055 | Gabbia a rullini 20x28x20 | | | |
| 23 | 453.272.1 | Satellite anteriore | | | |



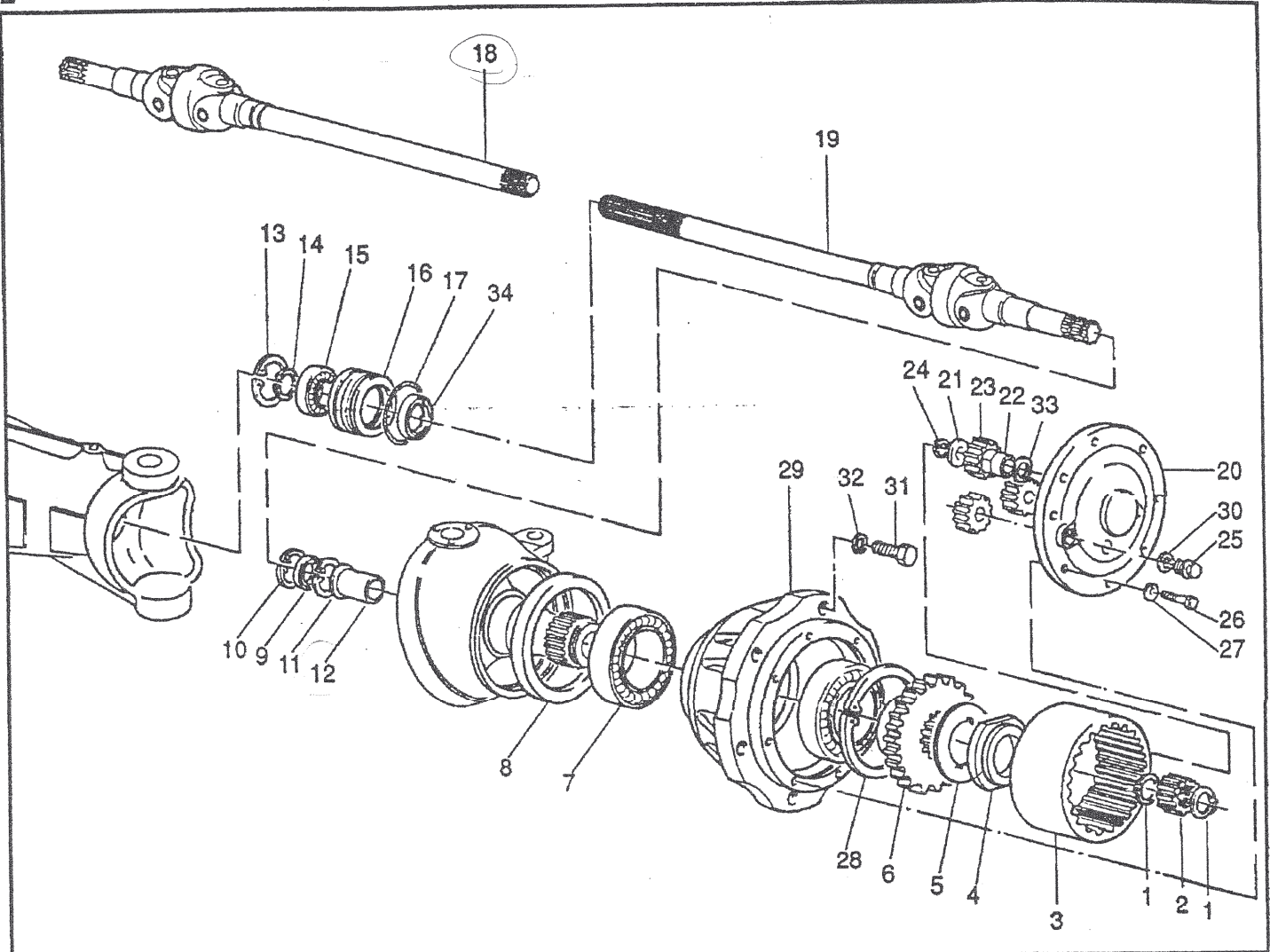
453 da MATR. 151
457 da MATR. 713
468 da MATR. 585
470 da MATR. 57

ASSALE ANTERIORE 3^a PARTE

TAV. 14/4/4

| POS. | CODICE | DENOMINAZIONE | POS. | CODICE | DENOMINAZIONE |
|------|-----------|------------------------------------|------|-----------|---------------------------|
| 1 | 6804 | Anello 29 UNI 7435 | 24 | 6762 | Anello 20 UNI 7435 |
| 2 | 453.281.1 | Pignone riduttore | 25 | 453.691.0 | Tappo riduttore anteriore |
| 3 | 453.270.0 | Corona dentata riduttore anteriore | 26 | 520.201.9 | Vite M 10x25 UNI 5739 |
| 4 | 453.613.0 | Ghiera | 27 | 6585 | Rosetta A 10,5 UNI 1751 |
| 5 | 453.612.0 | Rondella | 28 | 6870 | Anello 135 UNI 7437 |
| 6 | 453.269.0 | Ruota dentata fissa | 29 | 453.205.0 | Supporto riduttore |
| 7 | 8560 | Cuscinetto 32015X | 30 | 453.696.0 | Rondella Dowty |
| 8 | 7788 | Anello di tenuta 130x160x12 | 31 | 453.693.0 | Vite fissaggio ruote |
| 9 | 7734 | Anello di tenuta 40x56x8 | 32 | 6666 | Rosetta REB 14 DIN 137 B |
| 10 | 6843 | Anello 56 UNI 7437 | 33 | 453.280.1 | Rondella |
| 11 | 6840 | Anello 50 UNI 7437 | | | |
| 12 | 453.238.0 | Bronzina | | | |
| 13 | 6847 | Anello 62 UNI 7437 | | | |
| 14 | 6773 | Anello 35 UNI 7435 | | | |
| 15 | 8239 | Cuscinetto 6007 | | | |
| 16 | 453.278.0 | Boccolo semiasse | | | |
| 17 | 7928 | Anello OR 174 | | | |
| 18 | 453.266.2 | Giunto cardanico sx | | | |
| 19 | 453.265.2 | Giunto cardanico dx | | | |
| 20 | 453.264.2 | Flangia portasatelliti | | | |
| 21 | 453.234.0 | Rondella | | | |
| 22 | 8055 | Gabbia a rullini 20x28x20 | | | |
| 23 | 453.272.1 | Satellite anteriore | | | |

YZEUST140404



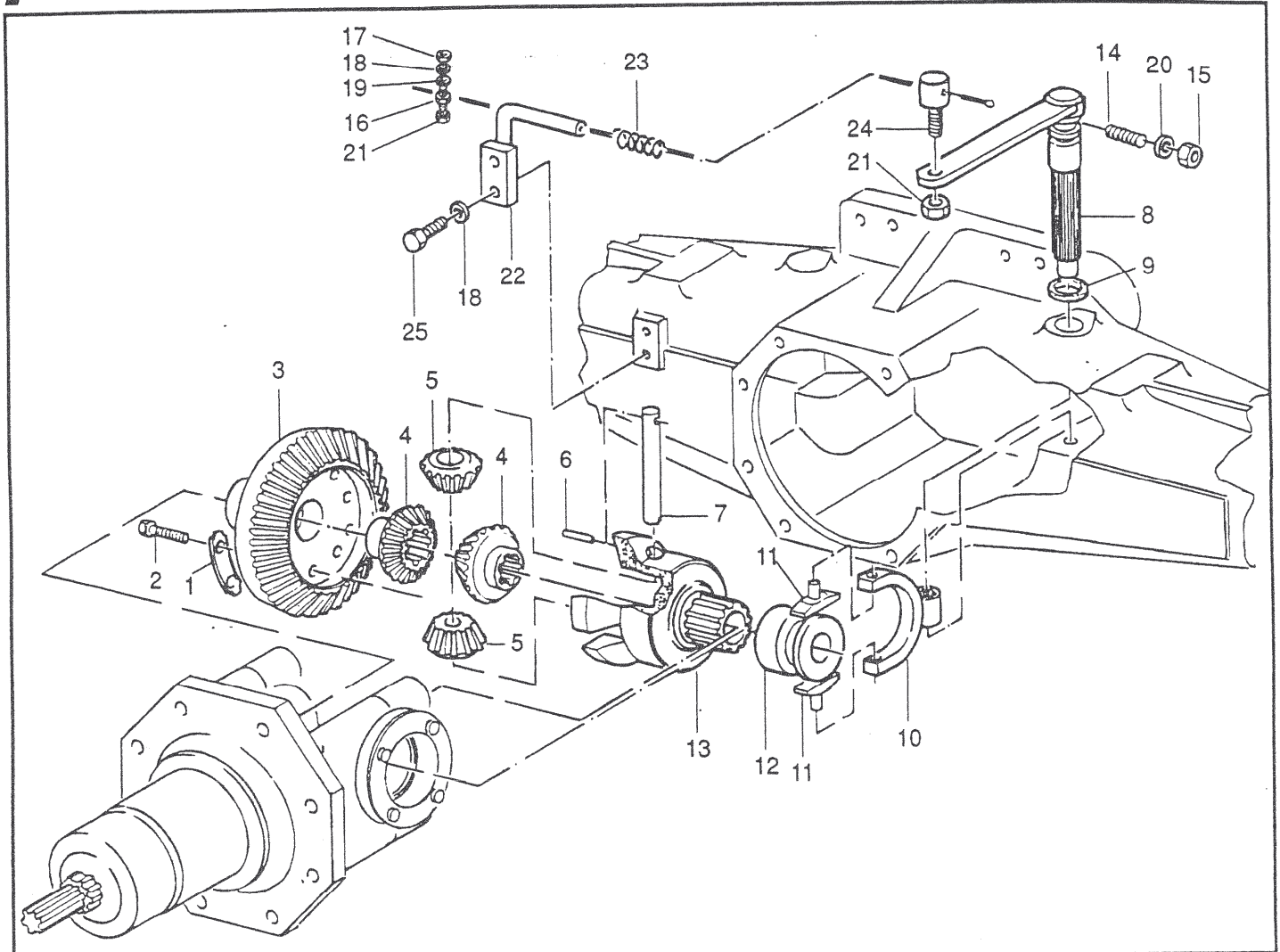
453 da MATR. 169
457 da MATR. 767
468 da MATR. 648
470 da MATR. 73

ASSALE ANTERIORE 3^a PARTE

TAV. 14/5/4

| POS. | CODICE | DENOMINAZIONE | POS. | CODICE | DENOMINAZIONE |
|------|-----------|------------------------------------|------|-----------|---------------------------|
| 1 | 6804 | Anello 29 UNI 7435 | 24 | 6762 | Anello 20 UNI 7435 |
| 2 | 453.281.1 | Pignone riduttore | 25 | 453.691.0 | Tappo riduttore anteriore |
| 3 | 453.270.0 | Corona dentata riduttore anteriore | 26 | 520.201.9 | Vite M 10x25 UNI 5739 |
| 4 | 453.613.0 | Ghiera | 27 | 6585 | Rosetta A 10,5 UNI 1751 |
| 5 | 453.612.0 | Rondella | 28 | 6870 | Anello 135 UNI 7437 |
| 6 | 453.269.0 | Ruota dentata fissa | 29 | 453.205.0 | Supporto riduttore |
| 7 | 8560 | Cuscinetto 32015X | 30 | 453.696.0 | Rondella Dowty |
| 8 | 7788 | Anello di tenuta 130x160x12 | 31 | 453.693.0 | Vite fissaggio ruote |
| 9 | 7699 | Anello AS 3552.7 | 32 | 6666 | Rosetta REB 14 DIN 137 B |
| 10 | 6841 | Anello 52 UNI 7437 | 33 | 453.280.1 | Rondella |
| 11 | 6840 | Anello 50 UNI 7437 | 34 | 7734 | Anello di tenuta 40x56x8 |
| 12 | 453.238.0 | Bronzina | | | |
| 13 | 6847 | Anello 62 UNI 7437 | | | |
| 14 | 6773 | Anello 35 UNI 7435 | | | |
| 15 | 8239 | Cuscinetto 6007 | | | |
| 16 | 453.278.0 | Boccolo semiasse | | | |
| 17 | 7928 | Anello OR 174 | | | |
| 18 | 453.266.3 | Giunto cardanico sx | | | |
| 19 | 453.265.3 | Giunto cardanico dx | | | |
| 20 | 453.264.2 | Flangia portasatelliti | | | |
| 21 | 453.234.0 | Rondella | | | |
| 22 | 8055 | Gabbia a rullini 20x28x20 | | | |
| 23 | 453.272.1 | Satellite anteriore | | | |

TZEUST140504

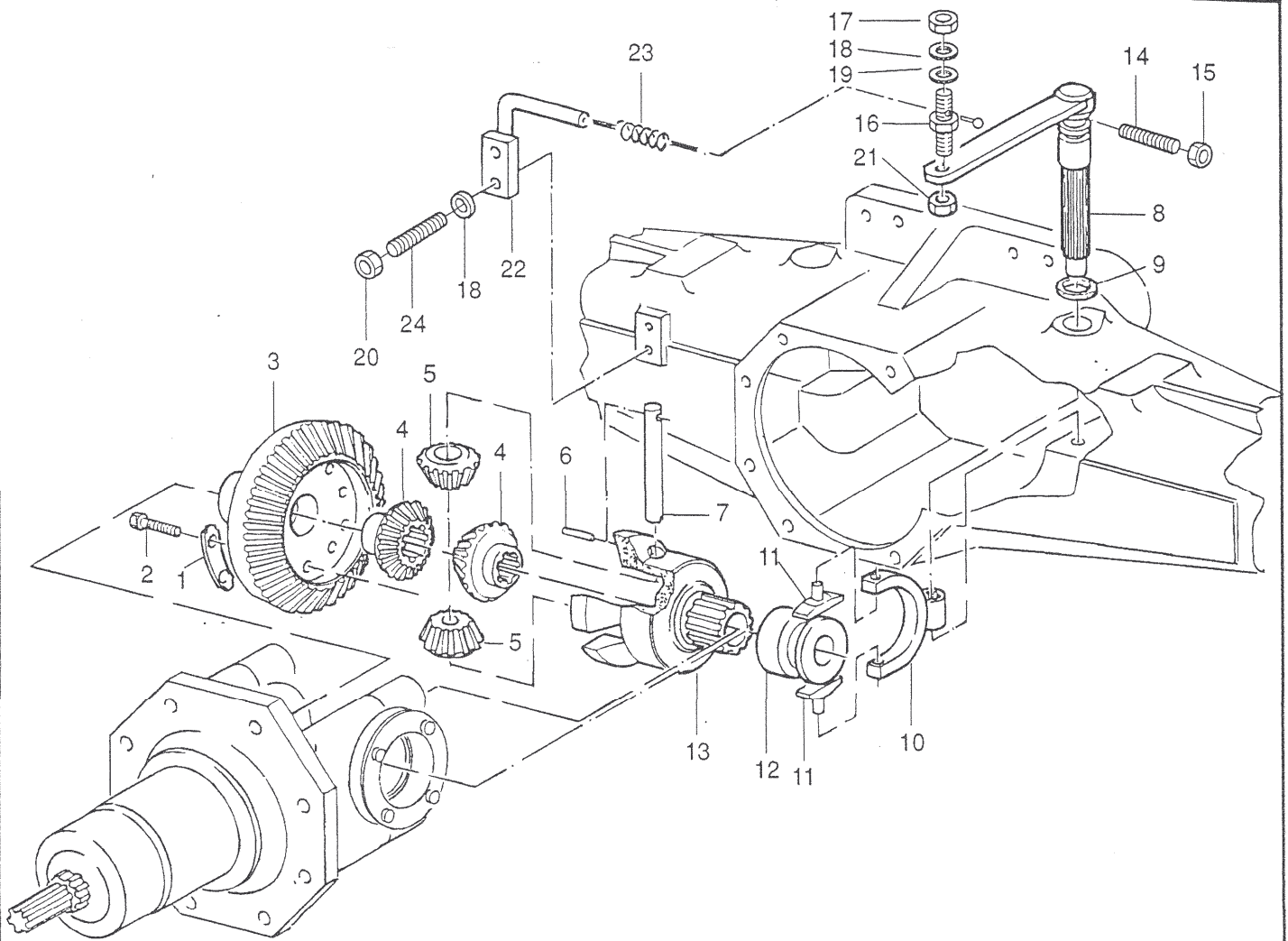


453 da MATR. 14
 457 da MATR. 42
 468 da MATR. 1
 470 da MATR. 1

DIFFERENZIALE

TAV. **15/3/4**

| POS. | CODICE | DENOMINAZIONE | POS. | CODICE | DENOMINAZIONE |
|------|-----------|---------------------------------------|------|-----------|-------------------------------------|
| 1 | 900.139.0 | Piastrina fermavite 30x14 | 23 | 453.574.0 | Molla cav. bloccaggio differenziale |
| 2 | 3407 | Vite M 10x1,5x30 | 24 | 453.573.0 | Perno cav. bloccaggio differenziale |
| 3 | 453.301.0 | Corona differenziale | 25 | 3121 | Vite M 10x30 UNI 5739 |
| 4 | 453.315.0 | Planetario | | | |
| 5 | 900.137.1 | Satellite | | | |
| 6 | 900.152.0 | Perno | | | |
| 7 | 900.138.0 | Perno satelliti | | | |
| 8 | 453.273.1 | Leva bloccaggio differenziale | | | |
| 9 | 7854 | Anello OR 119 | | | |
| 10 | 453.576.0 | Leva interna bloccaggio differenziale | | | |
| 11 | 970.142.0 | Pattino | | | |
| 12 | 453.316.0 | Giunto scorrevole | | | |
| 13 | 900.134.0 | Scatola differenziale | | | |
| 14 | 5456 | Grano 8x25 UNI 5925 | | | |
| 15 | 2108 | Dado M 8 UNI 5589 | | | |
| 16 | 453.695.0 | Vite bloccaggio cavetto | | | |
| 17 | 2008 | Dado M 10 UNI 5588 | | | |
| 18 | 6585 | Rosetta A 10,5 UNI 1751 | | | |
| 19 | 6465 | Rosetta 10,5 UNI 6592 | | | |
| 20 | 6583 | Rosetta A 8,4 UNI 1751 | | | |
| 21 | 2256 | Dado M 8 MT 6S | | | |
| 22 | 453.531.0 | Asta per guida guaina | | | |

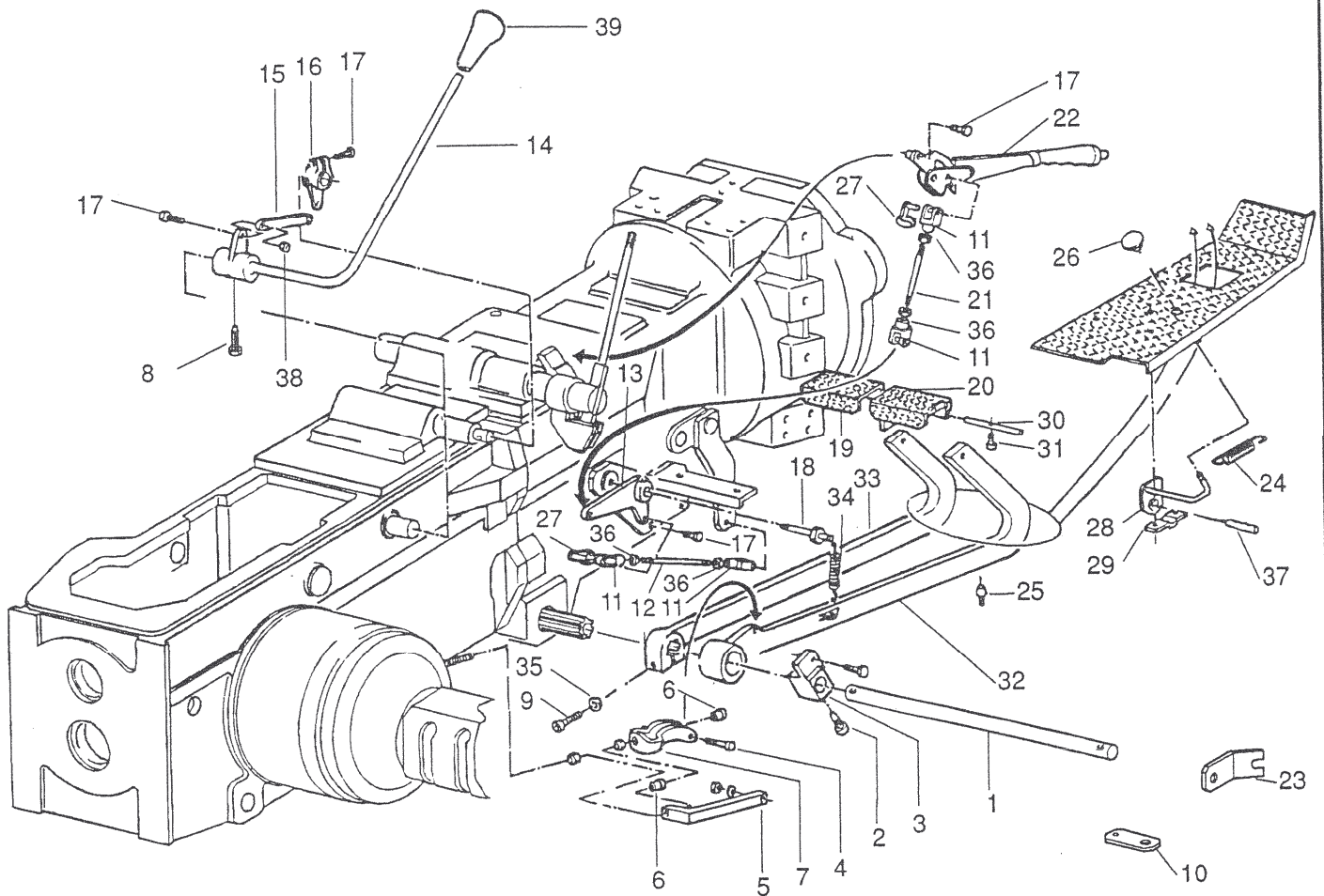


453 da MATR. 151
457 da MATR. 703
468 da MATR. 574
470 da MATR. 55

DIFFERENZIALE

TAV. **15/4/4**

| POS. | CODICE | DENOMINAZIONE | POS. | CODICE | DENOMINAZIONE |
|------|-----------|---------------------------------------|------|-----------|-------------------------------------|
| 1 | 900.139.0 | Piastrina fermavite 30x14 | 23 | 453.574.0 | Molla cav. bloccaggio differenziale |
| 2 | 3407 | Vite M 10x1,5x30 | 24 | 2440 | Prigioniero M 10x30 UNI 5911 |
| 3 | 453.301.0 | Corona differenziale | | | |
| 4 | 453.315.0 | Planetario | | | |
| 5 | 900.137.1 | Satellite | | | |
| 6 | 900.152.0 | Perno | | | |
| 7 | 900.138.0 | Perno satelliti | | | |
| 8 | 453.273.1 | Leva bloccaggio differenziale | | | |
| 9 | 7854 | Anello OR 119 | | | |
| 10 | 453.576.0 | Leva interna bloccaggio differenziale | | | |
| 11 | 970.142.0 | Pattino | | | |
| 12 | 453.316.0 | Giunto scorrevole | | | |
| 13 | 900.134.0 | Scatola differenziale | | | |
| 14 | 5456 | Grano 8x25 UNI 5925 | | | |
| 15 | 2108 | Dado M 8 UNI 5589 | | | |
| 16 | 453.695.0 | Vite bloccaggio cavetto | | | |
| 17 | 2109 | Dado M 10 UNI 5589 | | | |
| 18 | 6585 | Rosetta A 10,5 UNI 1751 | | | |
| 19 | 6465 | Rosetta 10,5 UNI 6592 | | | |
| 20 | 2008 | Dado M 10 UNI 5588 | | | |
| 21 | 2256 | Dado M 8 MT 6S | | | |
| 22 | 453.531.0 | Asta per guida guaina | | | |

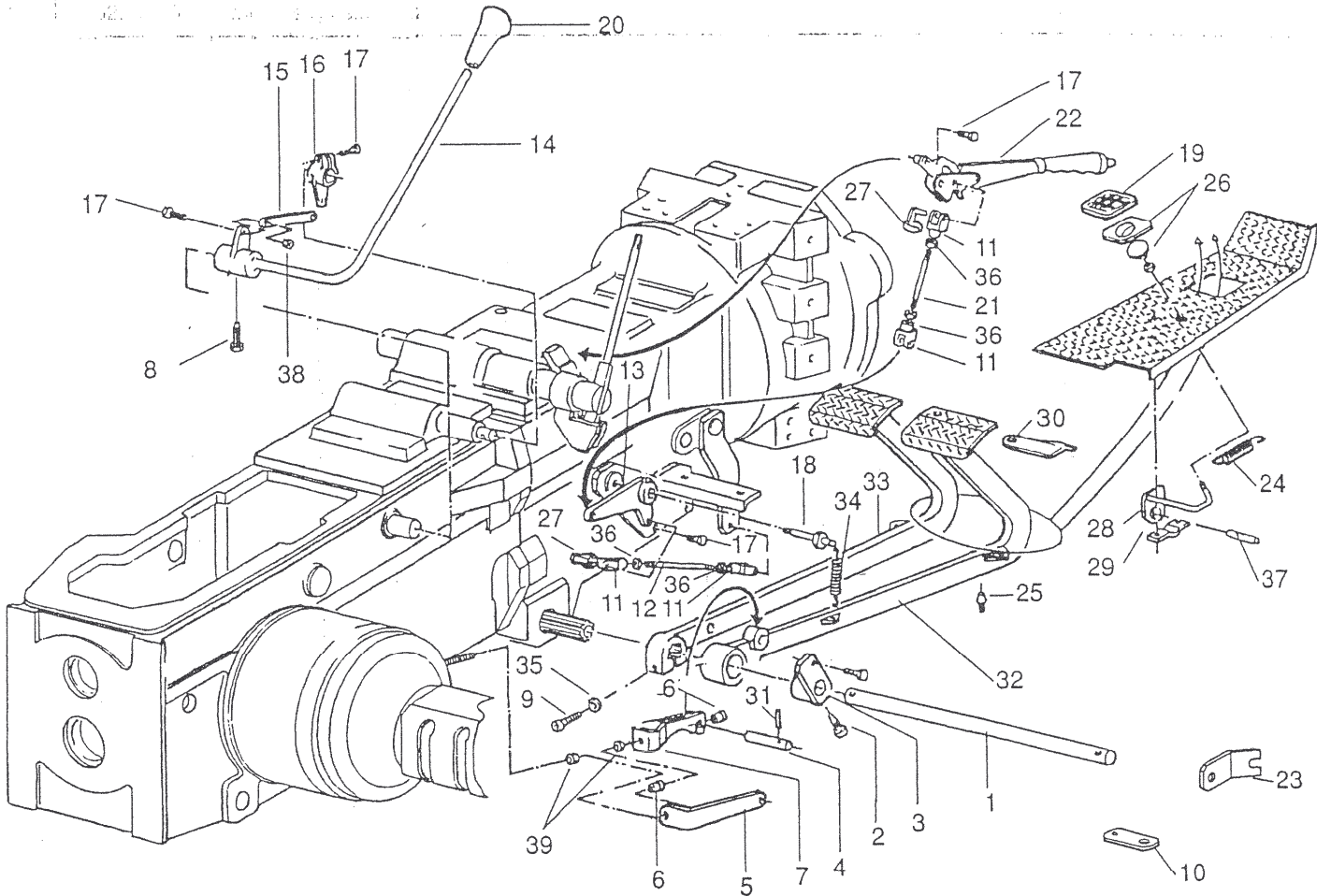


453 da MATR. 14+118
457 da MATR. 42+514
470 da MATR. 1+30

LEVERAGGI DI COMANDO LATO DX

TAV. **16/3/17**

| POS. | CODICE | DENOMINAZIONE | POS. | CODICE | DENOMINAZIONE |
|------|-----------|----------------------------------|------|-----------|-------------------------------|
| 1 | 453.193.0 | Albero pedali freno | 25 | 924.107.0 | Ammortizzatore |
| 2 | 453.109.0 | Vite speciale | 26 | 453.402.1 | Pomello femmina pedaliera |
| 3 | 453.185.2 | Leva comando freno posteriore dx | 27 | 377.087 | Clip per forcella |
| 4 | 946.138.0 | Perno lungo | 28 | 453.375.1 | Pedale acceleratore (no 470) |
| 5 | 453.188.1 | Leva freno posteriore | 28 | 470.387.0 | Pedale acceleratore (per 470) |
| 6 | 453.152.0 | Boccolo filettato | 29 | 439.121.0 | Supporto pedale acceleratore |
| 7 | 453.189.0 | Leva comando posteriore dx | 30 | 453.388.1 | Asta |
| 8 | 453.516.0 | Vite speciale M8 | 31 | 453.389.0 | Perno |
| 9 | 2837 | Vite M 10x45 UNI 5739 | 32 | 453.194.1 | Pedale dx per freno |
| 10 | 453.595.0 | Staffa molla richiamo freno | 33 | 453.196.1 | Pedale dx del freno |
| 11 | 453.550.0 | Forcella filettata | 34 | 950.431.0 | Molla |
| 12 | 453.399.1 | Asta | 35 | 6585 | Rosetta A 10,5 UNI 1751 |
| 13 | 453.372.1 | Leva | 36 | 2007 | Dado M 8 UNI 5589 |
| 14 | 453.386.2 | Leva comando inversore | 37 | 453.404.0 | Perno |
| 15 | 453.405.2 | Tirante | 38 | 2256 | Dado autobloccante M 8 |
| 16 | 453.390.1 | Leva comando retromarcia | 39 | 470.457.0 | Manopola per inversore |
| 17 | 5132 | Vite M 8x30 UNI 5931 | | | |
| 18 | 453.403.1 | Perno | | | |
| 19 | 453.385.1 | Pedale freno interno dx | | | |
| 20 | 453.384.1 | Pedale dx | | | |
| 21 | 453.395.1 | Asta filettata M 8x90 | | | |
| 22 | 453.477.1 | Leva frizione PTO | | | |
| 23 | 453.616.0 | Supporto interruttore | | | |
| 24 | 952.103.0 | Molla stop sicurezza | | | |

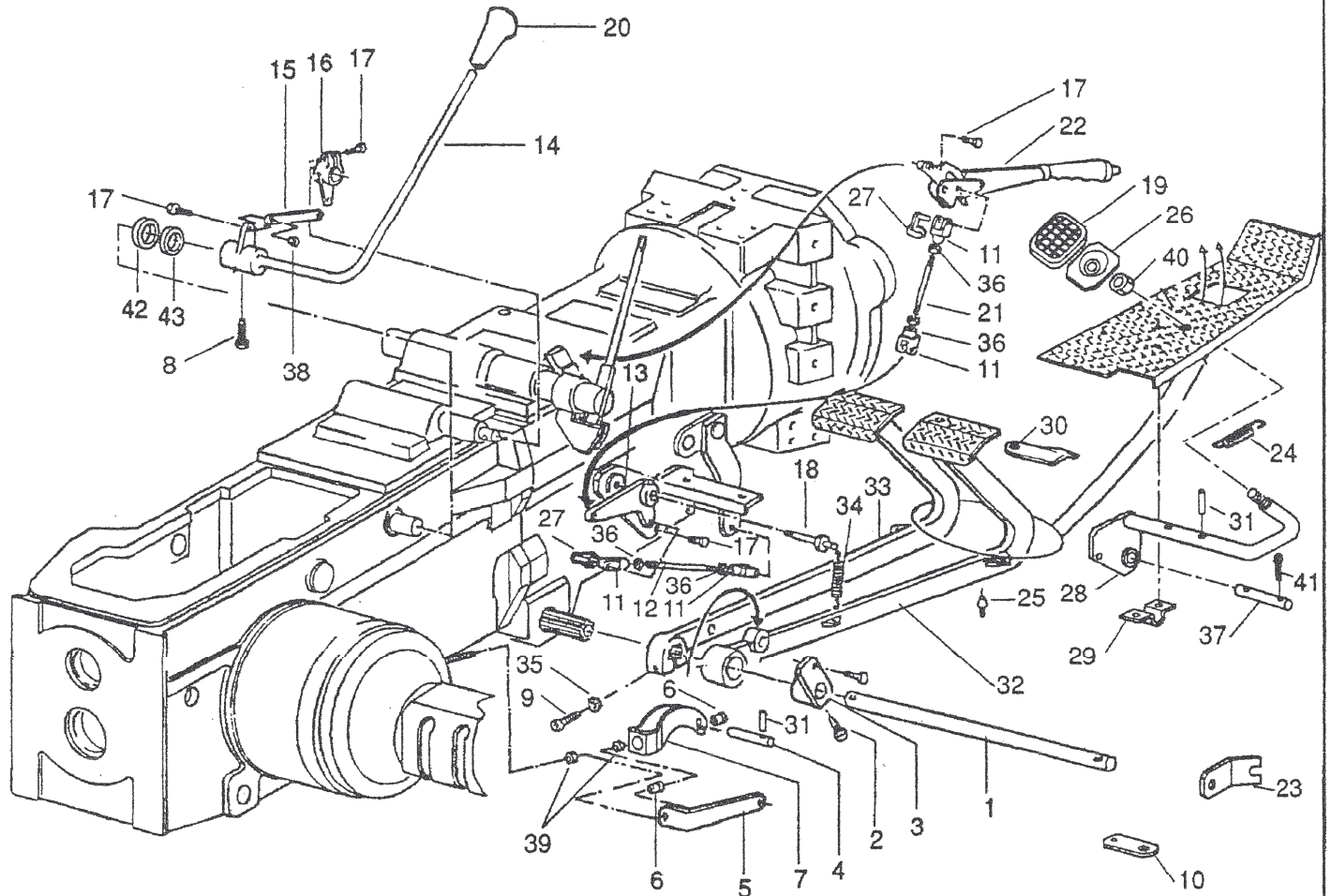


453 da MATR. 119
457 da MATR. 515
470 da MATR. 31

LEVERAGGI DI COMANDO LATO DX

TAV. 16/4/17

| POS. | CODICE | DENOMINAZIONE | POS. | CODICE | DENOMINAZIONE |
|------|-----------|----------------------------------|------|-----------|------------------------------------|
| 1 | 453.193.0 | Albero pedali freno | 25 | 924.107.0 | Ammortizzatore |
| 2 | 453.109.0 | Vite speciale | 26 | 453.402.1 | Pomello femmina pedaliera (no 470) |
| 3 | 470.434.0 | Leva comando freno posteriore dx | 26 | 961.386.0 | Pedanina (per 470) |
| 4 | 470.508.0 | Perno lungo | 27 | 377.087 | Clip per forcella |
| 5 | 470.509.0 | Leva freno posteriore | 28 | 453.375.1 | Pedale acceleratore (no 470) |
| 6 | 453.152.0 | Boccolo filettato | 28 | 470.387.0 | Pedale acceleratore (per 470) |
| 7 | 453.424.0 | Leva comando freno posteriore dx | 29 | 439.121.0 | Supporto pedale acceleratore |
| 8 | 453.516.0 | Vite speciale M8 | 30 | 470.357.0 | Asta |
| 9 | 2837 | Vite M 10x45 UNI 5739 | 31 | 6040 | Spina elast. 3x20 |
| 10 | 453.595.0 | Staffa molla richiamo freno | 32 | 470.355.0 | Pedale dx per freno |
| 11 | 453.550.0 | Forcella filettata | 33 | 470.356.0 | Pedale dx del freno |
| 12 | 453.399.1 | Asta | 34 | 950.431.0 | Molla |
| 13 | 453.372.1 | Leva | 35 | 6585 | Rosetta A 10,5 UNI 1751 |
| 14 | 453.386.2 | Leva comando inversore | 36 | 2007 | Dado M 8 UNI 5589 |
| 15 | 453.405.2 | Tirante | 37 | 453.404.0 | Perno |
| 16 | 453.390.1 | Leva comando retromarcia | 38 | 2256 | Dado autobloccante M 8 |
| 17 | 5132 | Vite M 8x30 UNI 5931 | 39 | 2254 | Dado M 12 autoblocc. |
| 18 | 453.403.1 | Perno | | | |
| 19 | 961.192.0 | Pedanina gomma (per 470) | | | |
| 20 | 470.457.0 | Manopola per inversore | | | |
| 21 | 453.395.1 | Asta filettata M 8x90 | | | |
| 22 | 453.477.1 | Leva frizione PTO | | | |
| 23 | 453.616.0 | Supporto interruttore | | | |
| 24 | 952.103.0 | Molla stop sicurezza | | | |

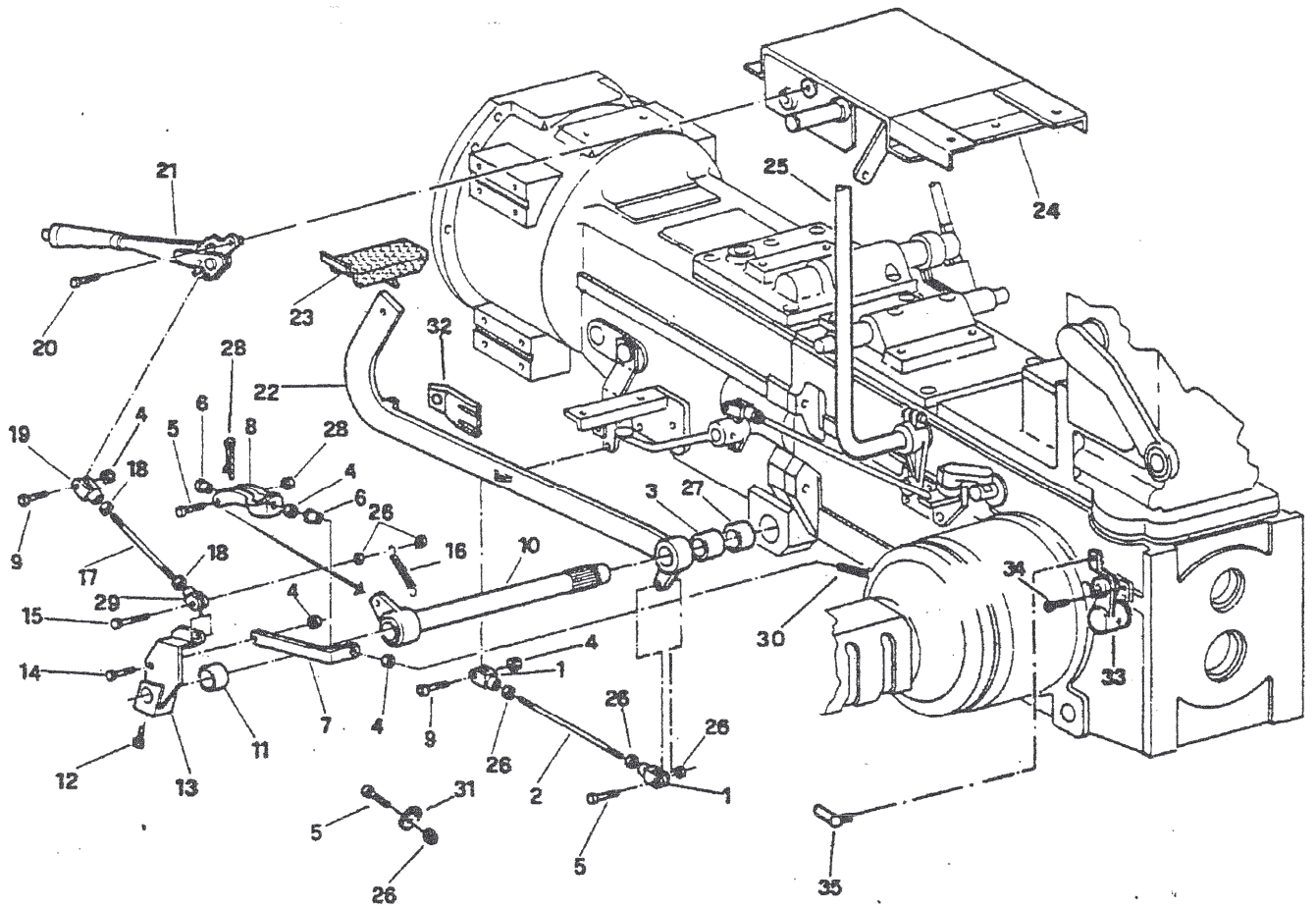


453 da MATR. 135
457 da MATR. 580
468 da MATR. 1
470 da MATR. 40

LEVERAGGI DI COMANDO LATO DX

TAV. **16/5/17**

| POS. | CODICE | DENOMINAZIONE | POS. | CODICE | DENOMINAZIONE |
|------|-----------|----------------------------------|------|-----------|----------------------------------|
| 1 | 453.193.0 | Albero pedali freno | 25 | 924.107.0 | Ammortizzatore |
| 2 | 453.109.0 | Vite speciale | 26 | 961.386.0 | Pedanina |
| 3 | 470.434.0 | Leva comando freno posteriore dx | 27 | 377.087 | Clip per forcella |
| 4 | 470.508.0 | Perno lungo | 28 | 453.375.3 | Pedale acceleratore (no 468-470) |
| 5 | 470.509.0 | Leva freno posteriore | 28 | 470.387.0 | Pedale acceleratore (per 470) |
| 6 | 453.152.0 | Boccolo filettato | 28 | 468.157.0 | Pedale acceleratore (per 468) |
| 7 | 453.424.1 | Leva comando freno posteriore dx | 29 | 439.121.0 | Supporto pedale acceleratore |
| 8 | 453.516.0 | Vite speciale M8 | 30 | 470.357.0 | Asta |
| 9 | 2837 | Vite M 10x45 UNI 5739 | 31 | 5761 | copiglia |
| 10 | 453.595.0 | Staffa molla richiamo freno | 32 | 470.355.0 | Pedale dx per freno |
| 11 | 453.550.0 | Forcella filettata | 33 | 470.356.0 | Pedale dx del freno |
| 12 | 453.399.1 | Asta | 34 | 950.431.0 | Molla |
| 13 | 453.372.1 | Leva | 35 | 6585 | Rosetta A 10,5 UNI 1751 |
| 14 | 453.386.2 | Leva comando inversore | 36 | 2007 | Dado M 8 UNI 5588 |
| 15 | 453.405.2 | Tirante | 37 | 439.200.0 | Perno per acceleratore |
| 16 | 453.390.1 | Leva comando retromarcia | 38 | 2256 | Dado autobloccante M 8 |
| 17 | 5132 | Vite M 8x30 UNI 5931 | 39 | 2254 | Dado M 12 autobloccante |
| 18 | 453.403.1 | Perno | 40 | 2108 | Dado M 8 UNI 5589 |
| 19 | 961.192.0 | Pedanina gomma | 41 | 5753 | Copiglia 2x15 UNI 1336 |
| 20 | 470.457.0 | Manopola per inversore | 42 | 7993 | Boccola dx 22x25x15 |
| 21 | 453.395.1 | Asta filettata M 8x90 | 43 | 7992 | Boccola dx 20x23x15 |
| 22 | 453.477.1 | Leva frizione PTO | | | |
| 23 | 453.616.0 | Supporto interruttore | | | |
| 24 | 952.103.0 | Molla stop sicurezza | | | |



453 DA MATR. 14

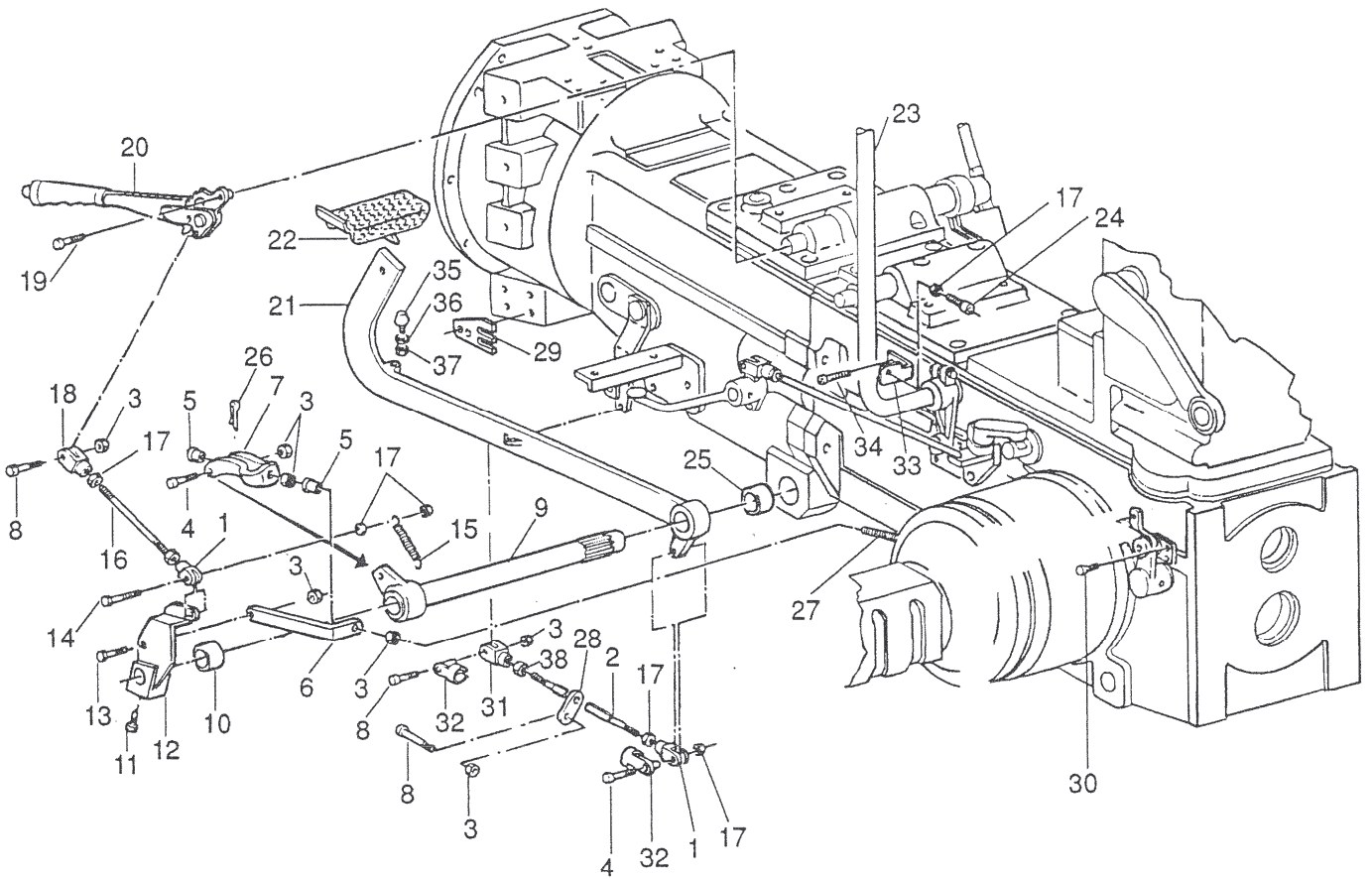
457 DA MATR. 42

LEVERAGGI COMANDO LATO SX.

TAV. 17/1

| POS. | CODICE | DENOMINAZIONE | POS. | CODICE | DENOMINAZIONE |
|------|----------------------|-----------------------------------|------|-----------|------------------------|
| 1 | 1231670 | Forcella filettata | 23 | 453.381.1 | Pedale sx. |
| 2 | 453.106.0 | Asta | 24 | 453.359.2 | Supporto sedile |
| 3 | 453.701.0 | Bussola | 25 | 453.239.1 | Leva comando PdF |
| 4 | 2109 | Dado M10 uni 5589 | 26 | 2108 | Dado M8 UNI 5589 |
| 5 | 453.483.0 | Vite M10x40 UNI 5739 | 27 | 309106 | Boccola MB 3530 DU |
| 6 | 453.152.0 | Boccolo filettato | 28 | 5758 | Copiglia |
| 7 | 453.188.1 | Leva freno posteriore | 29 | 1231670 | Forcella filettata |
| 8 | 453.189.0 | Leva comando posteriore | 30 | 453.479.1 | Tirante freno |
| 9 | 2836 | Vite 10 x 40 | 31 | 439.140.0 | Staffetta |
| 10 | 453.186.2 | Leva comando freni posteriori | 32 | 453.601.0 | Staffa sicura frizione |
| 11 | 309104 | Boccola leva dx. freno | 33 | 453.149.1 | Leva PdF posteriore |
| 12 | 453.109.0 | Vite speciale | 34 | 453.527.0 | Vite 6 x 16 |
| 13 | 453.190.1 | Leva comando freno posteriore sn. | 35 | 453.714.0 | Testina snodata |
| 14 | 3119 | Vite 10x25 UNI 5739 | | | |
| 15 | 5135 | Vite M 8x45 UNI 5931 | | | |
| 16 | 9504310 | Molla | | | |
| 17 | 453.395.1 | Asta filettata M8x90 | | | |
| 18 | 2069 | Dado M8 UNI 5588 | | | |
| 19 | 453.550.0 | Forcella | | | |
| 20 | 5139 | Vite M8x30 UNI 5931 | | | |
| 21 | 453.459.2 | Leva freno a mano | | | |
| 22 | 453.451.1 | Pedale sx. per frizione | | | |

TZEUST170100

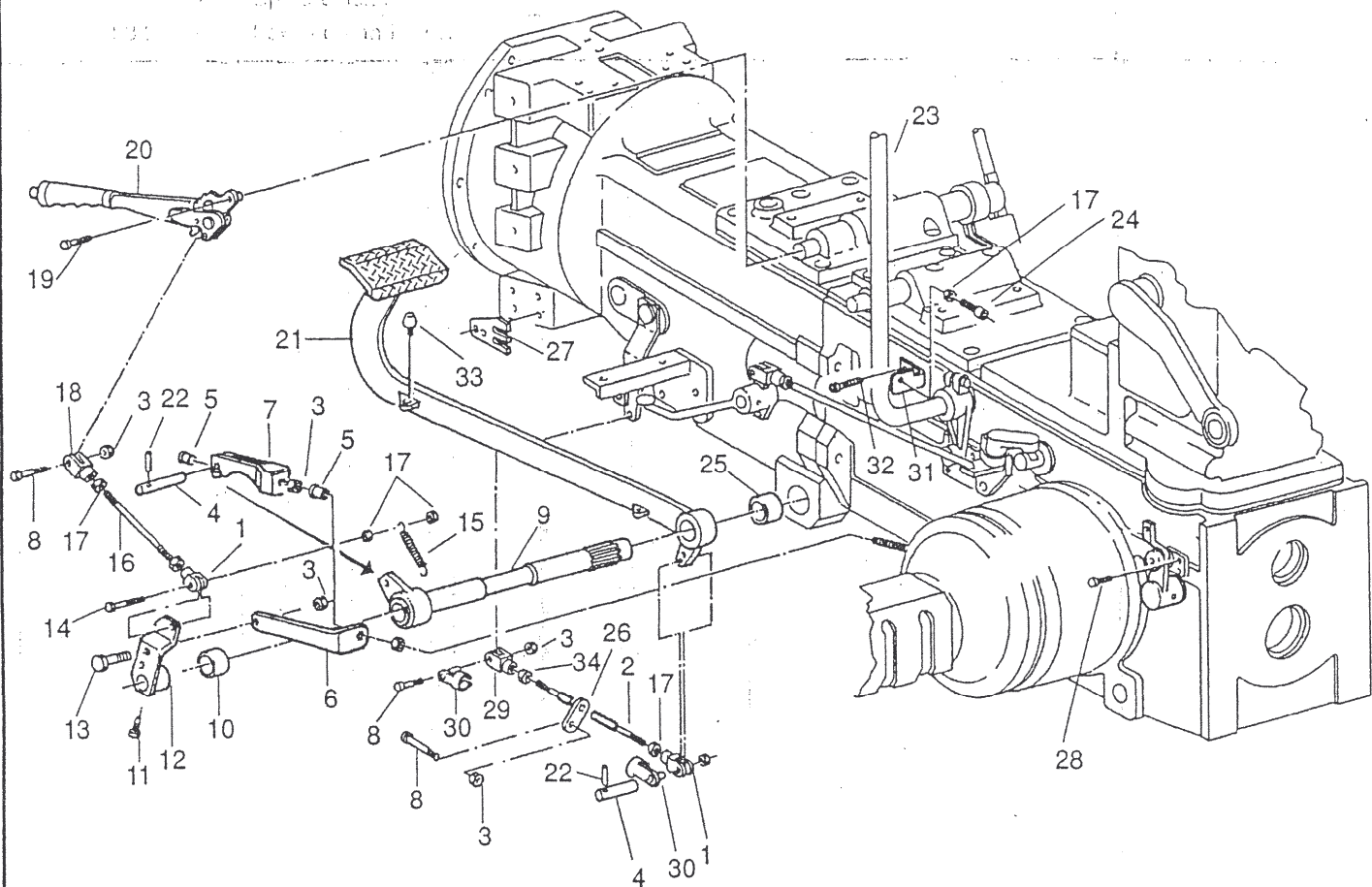


453 da MATR. 102+118
457 da MATR. 431+514
470 da MATR. 1+30

LEVERAGGI DI COMANDO LATO SX

TAV. **17/3/17**

| POS. | CODICE | DENOMINAZIONE | POS. | CODICE | DENOMINAZIONE |
|------|-----------|--|------|-----------|----------------------------------|
| 1 | 123.167.0 | Forcella filettata | 23 | 453.239.1 | Leva comando P.d.F. |
| 2 | 453.157.0 | Asta | 24 | 440.409.0 | Registro |
| 3 | 2008 | Dado M 10 UNI 5588 | 25 | 7995 | Boccola PM 35 30 DX |
| 4 | 946.138.0 | Perno lungo | 26 | 5758 | Copiglia A 3x20 UNI 1336 |
| 5 | 453.152.0 | Boccolo filettato | 27 | 453.479.1 | Tirante freno |
| 6 | 453.188.1 | Leva freno posteriore | 28 | 439.140.0 | Staffetta |
| 7 | 453.189.0 | Leva comando posteriore | 29 | 453.601.0 | Staffa sicura frizione (no 470) |
| 8 | 2836 | Vite M 10x40 UNI 5737 | 29 | 453.601.1 | Staffa sicura frizione (per 470) |
| 9 | 453.186.2 | Leva comando freni posteriori | 30 | 453.527.0 | Vite M 6x16 |
| 10 | 7991 | Boccola leva dx freno | 31 | 453.137.0 | Forcella sx |
| 11 | 453.109.0 | Vite speciale | 32 | 377.087 | Clip |
| 12 | 453.190.1 | Leva comando freno posteriore sx (no 470) | 33 | 470.411.1 | Squadretta |
| 12 | 470.435.0 | Leva comando freno posteriore sx (per 470) | 34 | 5130 | Vite M 8x20 UNI 5931 |
| 13 | 3117 | Vite M 10x20 UNI 5739 | 35 | 924.107.0 | Ammortizzatore |
| 14 | 5135 | Vite M 8x45 UNI 5931 | 36 | 6581 | Rosetta A 6,4 UNI 1751 |
| 15 | 950.431.0 | Molla | 37 | 2006 | Dado M 6 UNI 5588 |
| 16 | 453.563.0 | Asta filettata M 8x90 | 38 | 2069 | Dado M 8 UNI 5588 sx |
| 17 | 2007 | Dado M 8 UNI 5588 | | | |
| 18 | 453.550.0 | Forcella | | | |
| 19 | 5132 | Vite M 8x30 UNI 5931 | | | |
| 20 | 453.459.2 | Leva freno a mano | | | |
| 21 | 453.451.1 | Pedale sx per frizione | | | |
| 22 | 453.381.1 | Pedale sx | | | |

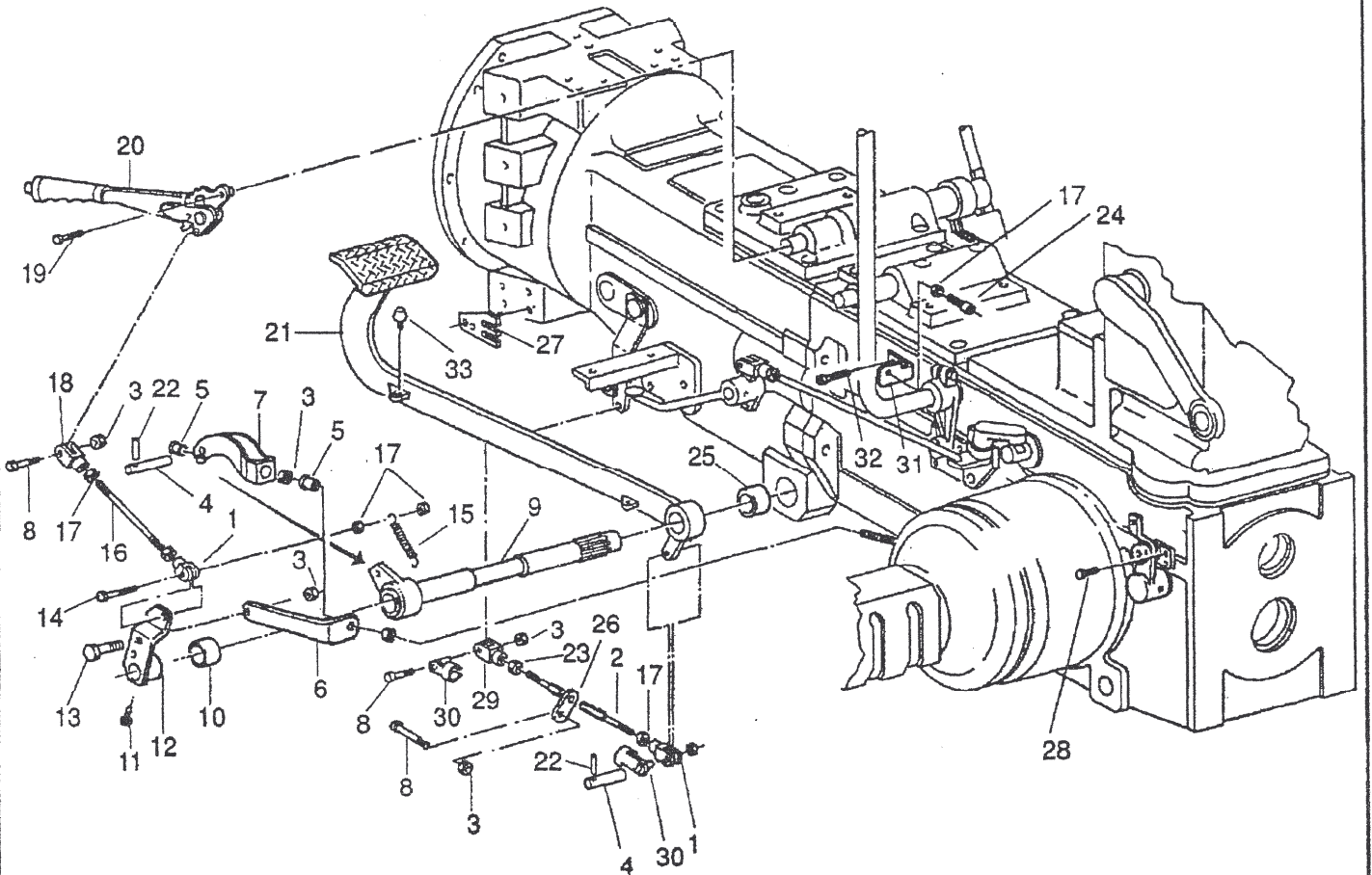


453 da MATR. 119
457 da MATR. 515
470 da MATR. 31

LEVERAGGI DI COMANDO LATO SX

TAV. 17/4/17

| POS. | CODICE | DENOMINAZIONE | POS. | CODICE | DENOMINAZIONE |
|------|-----------|----------------------------------|------|-----------|------------------------|
| 1 | 123.167.0 | Forcella filettata | 24 | 440.409.0 | Registro |
| 2 | 453.157.0 | Asta | 25 | 7995 | Boccola PM 35 30 DX |
| 3 | 2008 | Dado M 10 UNI 5588 | 26 | 439.140.0 | Staffetta |
| 4 | 470.508.0 | Perno lungo | 27 | 453.601.1 | Staffa sicura frizione |
| 5 | 453.152.0 | Boccolo filettato | 28 | 453.527.0 | Vite M 6x16 |
| 6 | 470.509.0 | Leva freno posteriore | 29 | 453.137.0 | Forcella sx |
| 7 | 453.423.0 | Leva comando freno posteriore sx | 30 | 377.087 | Clip |
| 8 | 2836 | Vite M 10x40 UNI 5737 | 31 | 470.411.1 | Squadretta |
| 9 | 470.507.0 | Leva comando freni posteriori | 32 | 5553 | Vite M 8x20 UNI 5933 |
| 10 | 7991 | Boccola leva dx freno | 33 | 924.107.0 | Ammortizzatore |
| 11 | 453.109.0 | Vite speciale | 34 | 2069 | Dado M 8 UNI 5588 sx |
| 12 | 470.435.1 | Leva comando freno posteriore sx | | | |
| 13 | 3117 | Vite M 10x20 UNI 5739 | | | |
| 14 | 5135 | Vite M 8x45 UNI 5931 | | | |
| 15 | 950.431.0 | Molla | | | |
| 16 | 453.563.0 | Asta filettata M 8x90 | | | |
| 17 | 2007 | Dado M 8 UNI 5588 | | | |
| 18 | 453.550.0 | Forcella | | | |
| 19 | 5132 | Vite M 8x30 UNI 5931 | | | |
| 20 | 453.459.2 | Leva freno a mano | | | |
| 21 | 470.354.0 | Pedale sx per frizione | | | |
| 22 | 6040 | Spina elast. 3x20 | | | |
| 23 | 453.239.1 | Leva comando P.d.F. | | | |

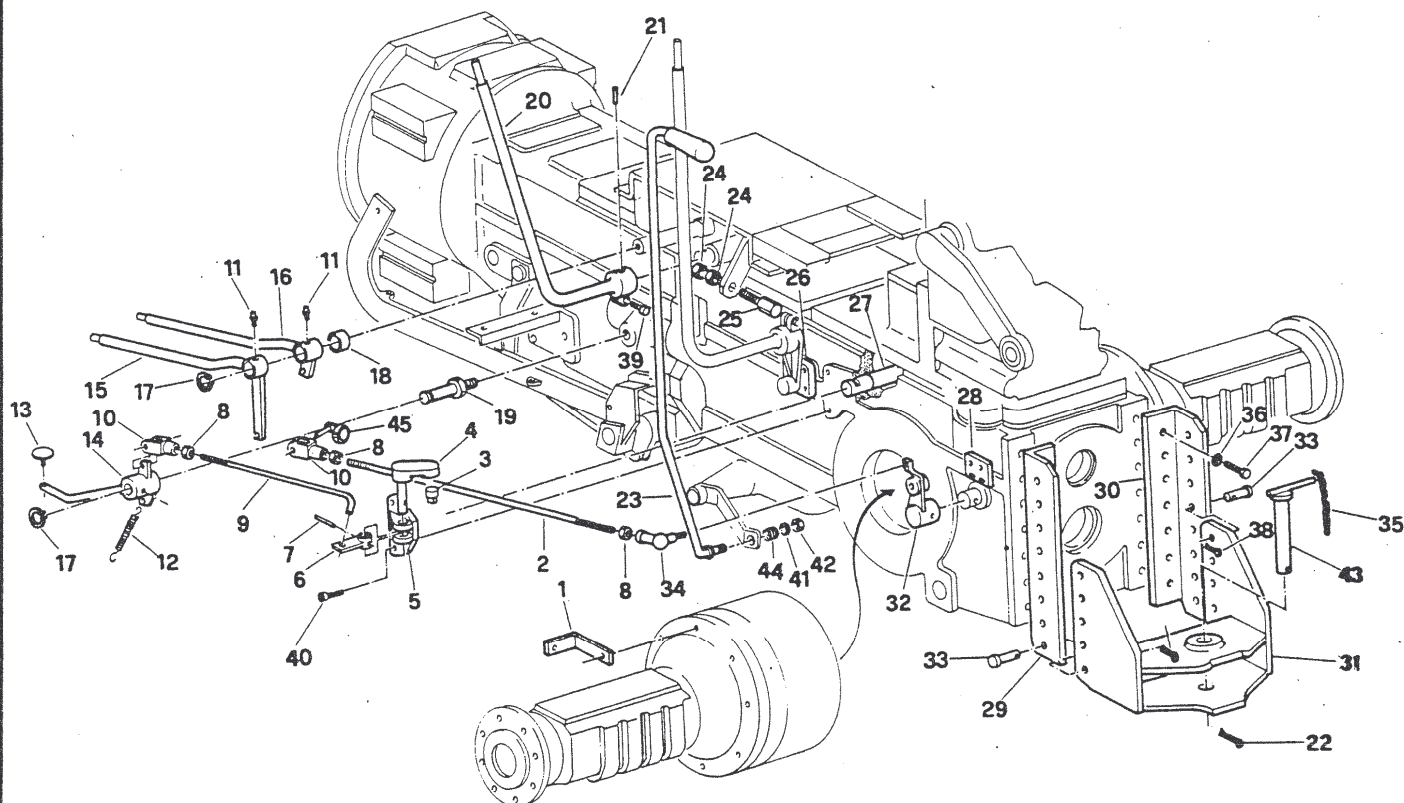


453 da MATR. 128
457 da MATR. 565
468 da MATR. 1
470 da MATR. 40

LEVERAGGI DI COMANDO LATO SX

TAV. **17/5/17**

| POS. | CODICE | DENOMINAZIONE | POS. | CODICE | DENOMINAZIONE |
|------|-----------|----------------------------------|------|-----------|------------------------|
| 1 | 123.167.0 | Forcella filettata | 24 | 440.409.0 | Registro |
| 2 | 453.157.0 | Asta | 25 | 7995 | Boccola PM 35 30 DX |
| 3 | 2008 | Dado M 10 UNI 5588 | 26 | 439.140.0 | Staffetta |
| 4 | 470.508.0 | Perno lungo | 27 | 453.601.1 | Staffa sicura frizione |
| 5 | 453.152.0 | Boccolo filettato | 28 | 453.527.0 | Vite M 6x16 |
| 6 | 470.509.0 | Leva freno posteriore | 29 | 453.137.0 | Forcella sx |
| 7 | 453.423.1 | Leva comando freno posteriore sx | 30 | 377.087 | Clip |
| 8 | 2836 | Vite M 10x40 UNI 5737 | 31 | 470.411.1 | Squadretta |
| 9 | 470.507.0 | Leva comando freni posteriori | 32 | 5553 | Vite M 8x20 UNI 5933 |
| 10 | 7991 | Boccola leva dx freno | 33 | 924.107.0 | Ammortizzatore |
| 11 | 453.109.0 | Vite speciale | | | |
| 12 | 470.435.1 | Leva comando freno posteriore sx | | | |
| 13 | 3117 | Vite M 10x20 UNI 5739 | | | |
| 14 | 5135 | Vite M 8x45 UNI 5931 | | | |
| 15 | 950.431.0 | Molla | | | |
| 16 | 453.563.0 | Asta filettata M 8x90 | | | |
| 17 | 2007 | Dado M 8 UNI 5588 | | | |
| 18 | 453.550.0 | Forcella | | | |
| 19 | 5132 | Vite M 8x30 UNI 5931 | | | |
| 20 | 453.459.2 | Leva freno a mano | | | |
| 21 | 470.354.1 | Pedale sx per frizione | | | |
| 22 | 5761 | copiglia | | | |
| 23 | 2069 | Dado M 8 UNI 5588 sx | | | |



453 DA MATR. 14 A MATR.

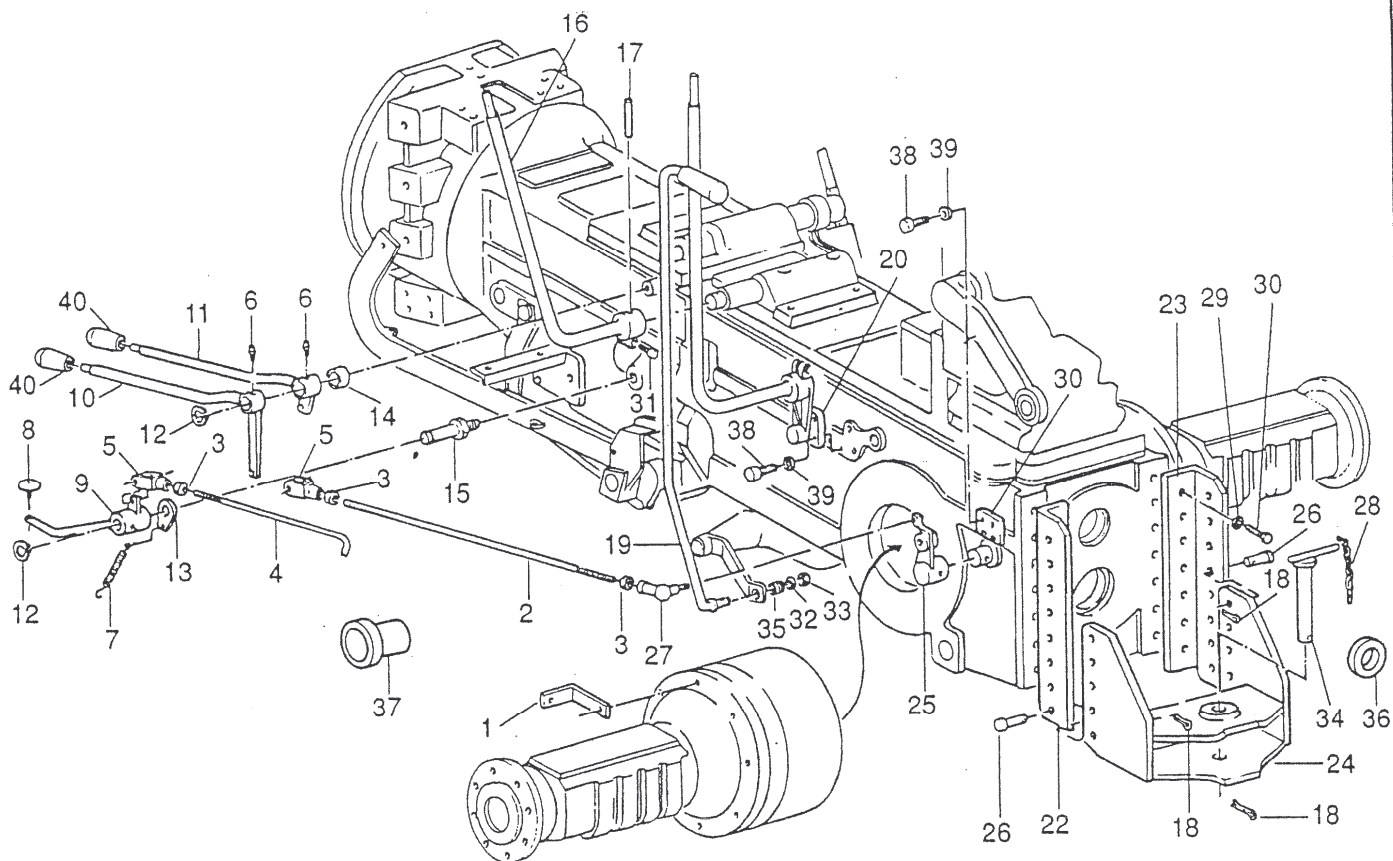
457 DA MATR. 42 A MATR.

LEVERAGGI DI COMANDO LATO SX.

TAV.

18

| POS. | CODICE | DENOMINAZIONE | POS. | CODICE | DENOMINAZIONE |
|------|-----------|---------------------------------|------|-----------|---------------------------------|
| 1 | 453.369.1 | Sostegno micro freno posteriore | 23 | 453.453.1 | Tirante innesto ruota anteriore |
| 2 | 453.396.1 | Asta | 24 | 2256 | Dado M8 |
| 3 | 453.214.0 | Perno | 25 | 453.573.0 | Vite speciale |
| 4 | 453.172.1 | Leva comando differenziale | 26 | 453.256.1 | Piastrina |
| 5 | 453.173.0 | Supporto leva differenziale | 27 | 453.213.1 | Asta |
| 6 | 453.212.1 | Leva comando differenziale | 28 | 453.255.1 | Piastrina |
| 7 | 5950 | Spina 6x24 UNI 6364 | 29 | 453.350.1 | Staffa sx. |
| 8 | 2008 | Dado M10 UNI 5588 | 30 | 453.353.1 | Staffa dx. |
| 9 | 453.393.1 | Asta | 31 | 453.363.1 | Gancio per traino |
| 10 | 9411100 | Forcella filettata | 32 | 453.149.1 | Leva |
| 11 | 7929 | Ingrassatore M6 | 33 | | Perno |
| 12 | 950431.0 | Molla | 34 | | Snodo sferico |
| 13 | 453.401.1 | Pomello maschio | 35 | 4141100 | Catenella |
| 14 | 453.373.2 | Leva | 36 | 6588 | Rosetta A15 UNI 1751 |
| 15 | 453.360.1 | Leva | 37 | 3146 | Vite TE 14x40 |
| 16 | 453.335.1 | Leva | 38 | 4391490 | Copiglia a scatto |
| 17 | 6762 | Anello sicurezza diam. 20 | 39 | 5456 | Vite TCEI M8x25 |
| 18 | 435.585.0 | Distanziale | 40 | 5147 | Vite TCEI M10x30 |
| 19 | 453.398.1 | Perno | 41 | 6585 | Rosetta A10,5 UNI 1751 |
| 20 | 453.382.1 | Leva | 42 | 2264 | Dado M10 |
| 21 | 6350 | Spina 6x36 | 43 | 4391240 | Perno |
| 22 | 4391490 | Copiglia a scatto | 44 | 9613301 | Molla |
| | | | 45 | 1233450 | Clips |

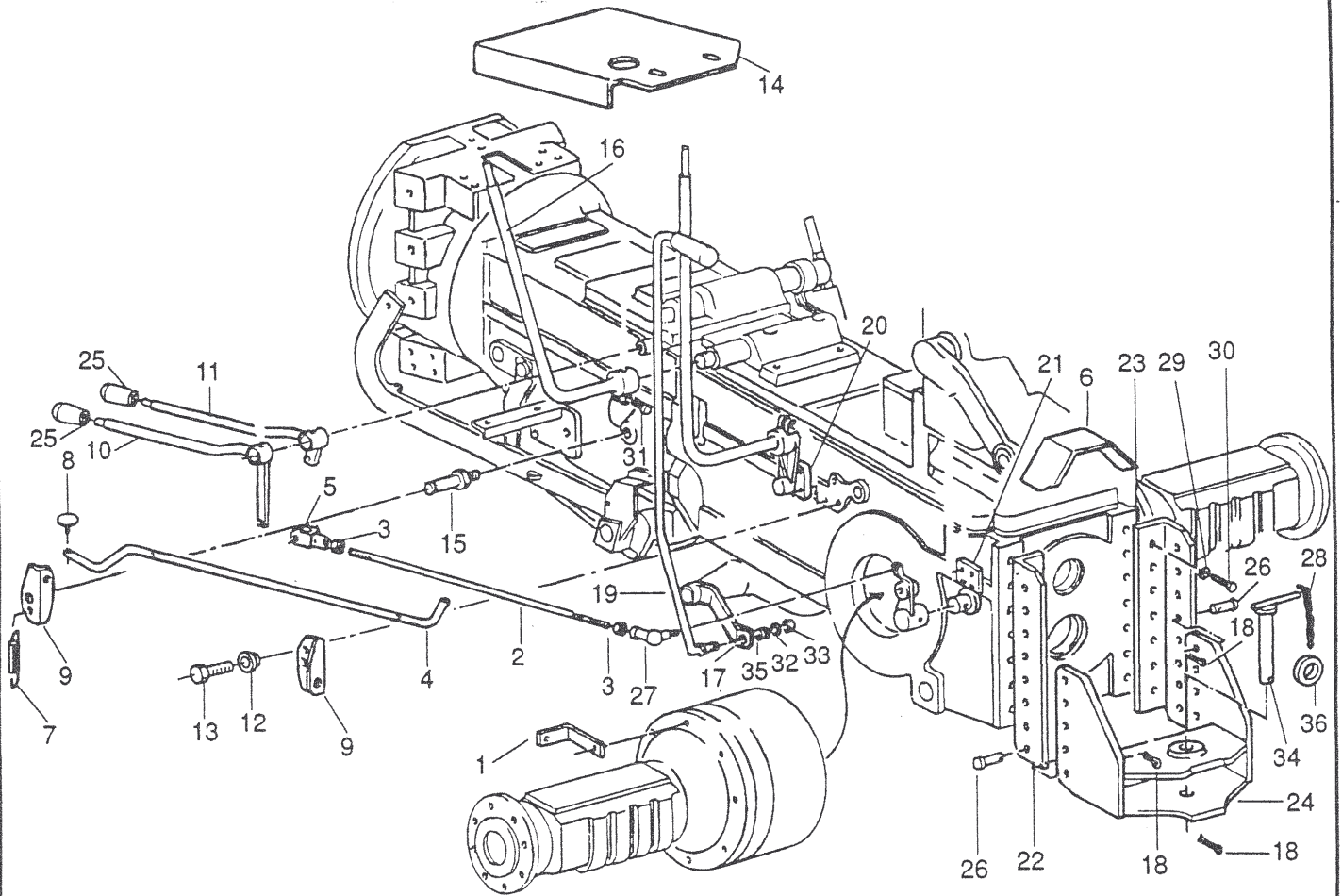


453 da MATR. 16
457 da MATR. 144

LEVERAGGI DI COMANDO LATO SX

TAV. **18/2/17**

| POS. | CODICE | DENOMINAZIONE | POS. | CODICE | DENOMINAZIONE |
|------|-----------|---|------|-----------|-------------------------|
| 1 | 453.369.1 | Sostegno micro freno posteriore | 24 | 470.312.0 | Gancio per traino |
| 2 | 470.326.0 | Tirante cambio P.d.F. | 25 | 453.149.1 | Leva P.d.F. posteriore |
| 3 | 2008 | Dado M 10 UNI 5588 | 26 | 439.148.0 | Perno |
| 4 | 453.393.1 | Asta | 27 | 453.714.0 | Snodo sferico |
| 5 | 941.110.0 | Forcella filettata | 28 | 985.535.0 | Catenella |
| 6 | 7929 | Ingrassatore M 6x1 | 29 | 6588 | Rosetta A 15 UNI 1751 |
| 7 | 950.431.0 | Molla | 30 | 3146 | Vite M 14x40 UNI 5739 |
| 8 | 453.401.1 | Pomello maschio | 31 | 5456 | Vite M 8x25 UNI 5925 |
| 9 | 453.373.2 | Leva | 32 | 6585 | Rosetta A 10,5 UNI 1751 |
| 10 | 453.360.1 | Leva P.d.F. lenta-veloce | 33 | 2264 | Dado M 10 UNI 7473 |
| 11 | 453.335.1 | Leva bloccaggio differenziale | 34 | 439.124.0 | Perno |
| 12 | 6762 | Anello 20 UNI 7435 | 35 | 961.330.1 | Molla |
| 13 | 453.464.1 | Gancio molla pedale | 36 | 110.078.2 | Anello di sostegno |
| 14 | 453.585.0 | Distanziale | 37 | 453.567.1 | Perno con tesa |
| 15 | 453.398.1 | Perno | 38 | 5117 | Vite M 6x16 UNI 5931 |
| 16 | 453.382.1 | Leva riduttore | 39 | 6581 | Rosetta A 6,4 UNI 1751 |
| 17 | 6350 | Spina 6x36 UNI 6876 | 40 | 440.173.0 | Pomello |
| 18 | 439.149.0 | Copiglia a scatto | | | |
| 19 | 453.453.1 | Tirante innesto ruota anteriore | | | |
| 20 | 453.256.1 | Piastrina P.d.F. indipendente-sincronizzata | | | |
| 21 | 453.255.1 | Piastrina P.d.F. lenta-veloce | | | |
| 22 | 453.350.1 | Staffa sx | | | |
| 23 | 453.353.2 | Staffa dx | | | |

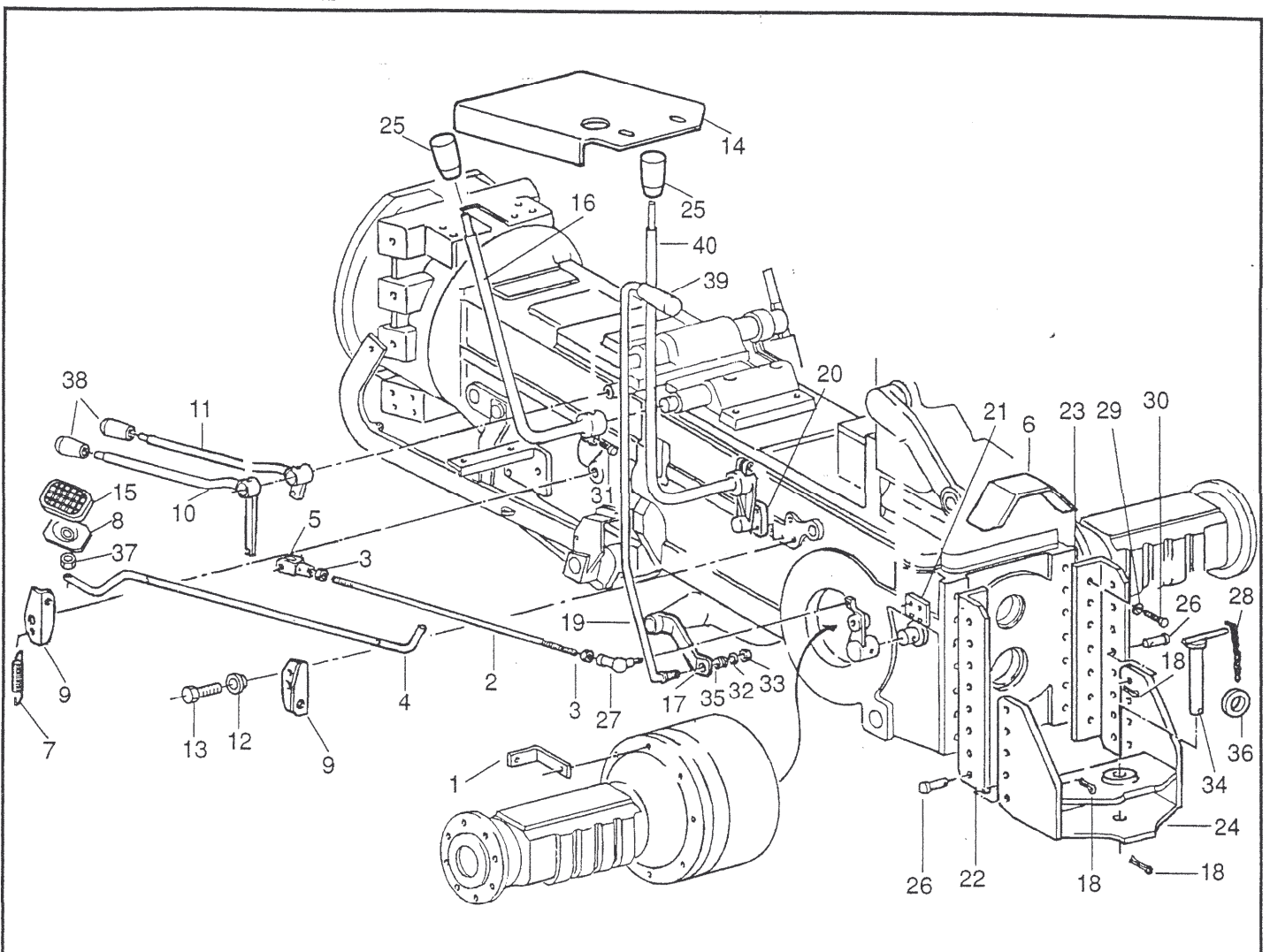


453 da MATR. 119
457 da MATR. 515
470 da MATR. 1

LEVERAGGI DI COMANDO LATO SX

TAV. **18/3/17**

| POS. | CODICE | DENOMINAZIONE | POS. | CODICE | DENOMINAZIONE |
|------|-----------|---|------|-----------|-------------------------|
| 1 | 453.369.1 | Sostegno micro freno posteriore | 24 | 470.312.0 | Gancio per traino |
| 2 | 470.326.0 | Tirante cambio P.d.F. | 25 | 470.472.0 | Pomello |
| 3 | 2008 | Dado M 10 UNI 5588 | 26 | 439.148.0 | Perno |
| 4 | 470.420.0 | Leva innesto differenziale post. | 27 | 453.714.0 | Snodo sferico |
| 5 | 941.110.0 | Forcella filettata | 28 | 985.535.0 | Catenella |
| 6 | 470.325.0 | Protezione P.d.F. | 29 | 6588 | Rosetta A 15 UNI 1751 |
| 7 | 950.431.0 | Molla | 30 | 3146 | Vite M 14x40 UNI 5739 |
| 8 | 453.401.1 | Pomello maschio | 31 | 5456 | Vite M 8x25 UNI 5925 |
| 9 | 470.416.0 | Sostegno pedale differenziale | 32 | 6585 | Rosetta A 10,5 UNI 1751 |
| 10 | 453.360.1 | Leva P.d.F. lenta-veloce | 33 | 2264 | Dado M 10 UNI 7473 |
| 11 | 453.335.1 | Leva bloccaggio differenziale | 34 | 439.124.0 | Perno |
| 12 | 470.415.0 | Boccolo con tesa | 35 | 961.330.1 | Molla |
| 13 | 5145 | Vite M 10x20 UNI 5931 | 36 | 110.078.2 | Anello di sostegno |
| 14 | 470.409.0 | Copertura | | | |
| 15 | 453.398.1 | Perno | | | |
| 16 | 453.382.1 | Leva riduttore | | | |
| 17 | 470.418.0 | Leva innesto moto anteriore | | | |
| 18 | 439.149.0 | Copiglia a scatto | | | |
| 19 | 470.417.0 | Tirante innesto ruota anteriore | | | |
| 20 | 453.256.1 | Piastrina P.d.F. indipendente-sincronizzata | | | |
| 21 | 453.255.1 | Piastrina P.d.F. lenta-veloce | | | |
| 22 | 453.350.1 | Staffa sx | | | |
| 23 | 453.353.2 | Staffa dx | | | |

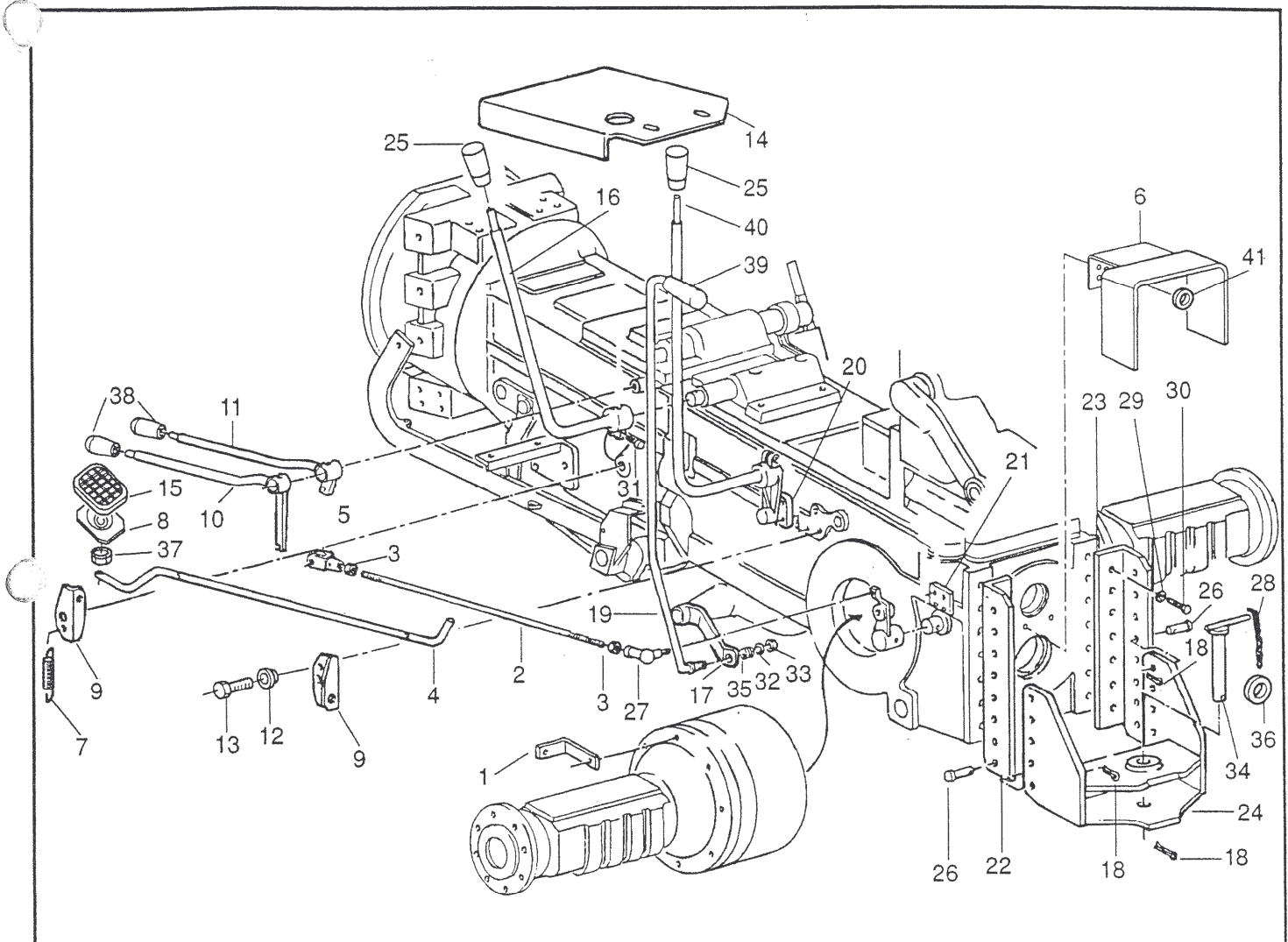


453 da MATR. 135
457 da MATR. 567
468 da MATR. 1
470 da MATR. 40

LEVERAGGI DI COMANDO LATO SX

TAV. **18/4/17**

| POS. | CODICE | DENOMINAZIONE | POS. | CODICE | DENOMINAZIONE |
|------|-----------|---|------|-----------|-------------------------|
| 1 | 453.369.1 | Sostegno micro freno posteriore | 24 | 470.312.0 | Gancio per traino |
| 2 | 470.326.0 | Tirante cambio P.d.F. | 25 | 470.472.0 | Pomello |
| 3 | 2008 | Dado M 10 UNI 5588 | 26 | 439.148.0 | Perno |
| 4 | 470.420.0 | Leva innesto differenziale posteriore | 27 | 453.714.0 | Snodo sferico |
| 5 | 941.110.0 | Forcella filettata | 28 | 827.003.0 | Catenella |
| 6 | 470.325.0 | Protezione P.d.F. | 29 | 6660 | Rosetta 15 ASA-B27 |
| 7 | 950.431.0 | Molla | 30 | 3146 | Vite M 14x40 UNI 5739 |
| 8 | 961.386.0 | Pedanina | 31 | 5456 | Vite M 8x25 UNI 5925 |
| 9 | 470.416.0 | Sostegno pedale differenziale | 32 | 6585 | Rosetta A 10,5 UNI 1751 |
| 10 | 453.360.1 | Leva P.d.F. lenta-veloce | 33 | 2253 | Dado M 10 MT |
| 11 | 453.335.1 | Leva bloccaggio differenziale | 34 | 439.124.0 | Perno |
| 12 | 470.415.0 | Boccolo con tesa | 35 | 961.330.1 | Molla |
| 13 | 5145 | Vite M 10x20 UNI 5931 | 36 | 110.078.2 | Anello di sostegno |
| 14 | 470.409.0 | Copertura | 37 | 2108 | Dado M 8 UNI 5589 |
| 15 | 961.192.0 | Pedanina di gomma | 38 | 7952 | Impugnatura nera |
| 16 | 453.382.1 | Leva riduttore | 39 | 7953 | Impugnatura rossa |
| 17 | 470.418.0 | Leva innesto moto anteriore | 40 | 453.239.1 | Leva comando PdF |
| 18 | 439.149.0 | Copiglia a scatto | | | |
| 19 | 470.417.0 | Tirante innesto ruota anteriore | | | |
| 20 | 453.256.1 | Piastrina P.d.F. indipendente-sincronizzata | | | |
| 21 | 453.255.1 | Piastrina P.d.F. lenta-veloce | | | |
| 22 | 453.350.1 | Staffa sx | | | |
| 23 | 453.353.2 | Staffa dx | | | |

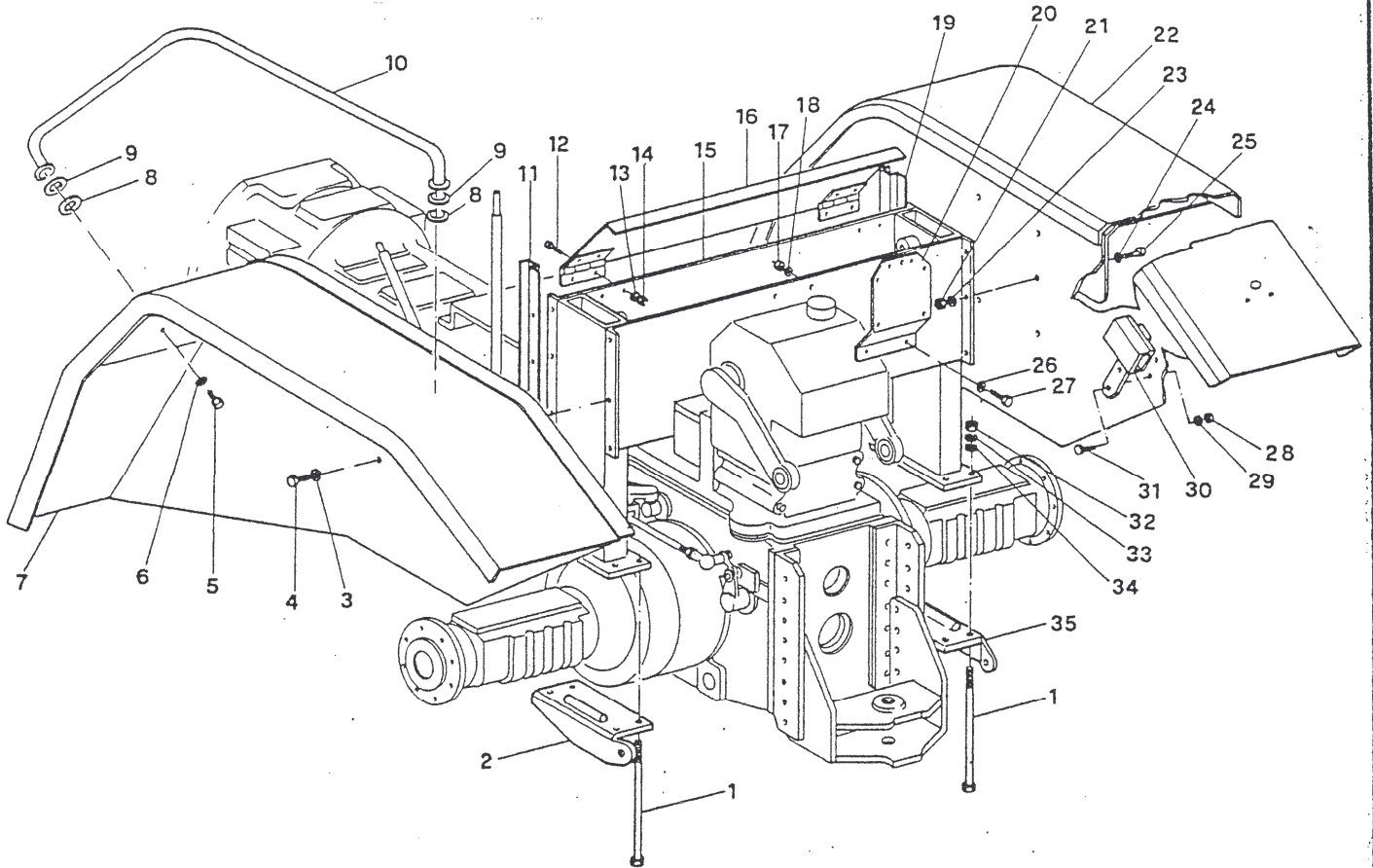


453 da MATR. 153
457 da MATR. 734
468 da MATR. 595
470 da MATR. 61

LEVERAGGI DI COMANDO LATO SX

TAV. **18/5/17**

| POS. | CODICE | DENOMINAZIONE | POS. | CODICE | DENOMINAZIONE |
|------|-----------|---|------|-----------|-------------------------|
| 1 | 453.369.1 | Sostegno micro freno posteriore | 24 | 470.312.0 | Gancio per traino |
| 2 | 470.326.0 | Tirante cambio P.d.F. | 25 | 470.472.0 | Pomello |
| 3 | 2008 | Dado M 10 UNI 5588 | 26 | 439.148.0 | Perno |
| 4 | 470.420.0 | Leva innesto differenziale posteriore | 27 | 453.714.0 | Snodo sferico |
| 5 | 941.110.0 | Forcella filettata | 28 | 827.003.0 | Catenella |
| 6 | 200.209.1 | Protezione P.d.F. | 29 | 6660 | Rosetta 15 ASA-B27 |
| 7 | 950.431.0 | Molla | 30 | 3146 | Vite M 14x40 UNI 5739 |
| 8 | 961.386.0 | Pedanina | 31 | 5456 | Vite M 8x25 UNI 5925 |
| 9 | 470.416.0 | Sostegno pedale differenziale | 32 | 6585 | Rosetta A 10,5 UNI 1751 |
| 10 | 453.360.1 | Leva P.d.F. lenta-veloce | 33 | 2253 | Dado M 10 MT |
| 11 | 453.335.1 | Leva bloccaggio differenziale | 34 | 439.124.0 | Perno |
| 12 | 470.415.0 | Boccolo con tesa | 35 | 961.330.1 | Molla |
| 13 | 5145 | Vite M 10x20 UNI 5931 | 36 | 110.078.2 | Anello di sostegno |
| 14 | 470.409.0 | Copertura | 37 | 2108 | Dado M 8 UNI 5589 |
| 15 | 961.192.0 | Pedanina di gomma | 38 | 7952 | Impugnatura nera |
| 16 | 453.382.1 | Leva riduttore | 39 | 7953 | Impugnatura rossa |
| 17 | 470.418.0 | Leva innesto moto anteriore | 40 | 453.239.1 | Leva comando PdF |
| 18 | 439.149.0 | Copiglia a scatto | 41 | 453.746.0 | Distanziale |
| 19 | 470.417.0 | Tirante innesto ruota anteriore | | | |
| 20 | 453.256.1 | Piastrina P.d.F. indipendente-sincronizzata | | | |
| 21 | 453.255.1 | Piastrina P.d.F. lenta-veloce | | | |
| 22 | 453.350.1 | Staffa sx | | | |
| 23 | 453.353.2 | Staffa dx | | | |



453 DA MATR.14

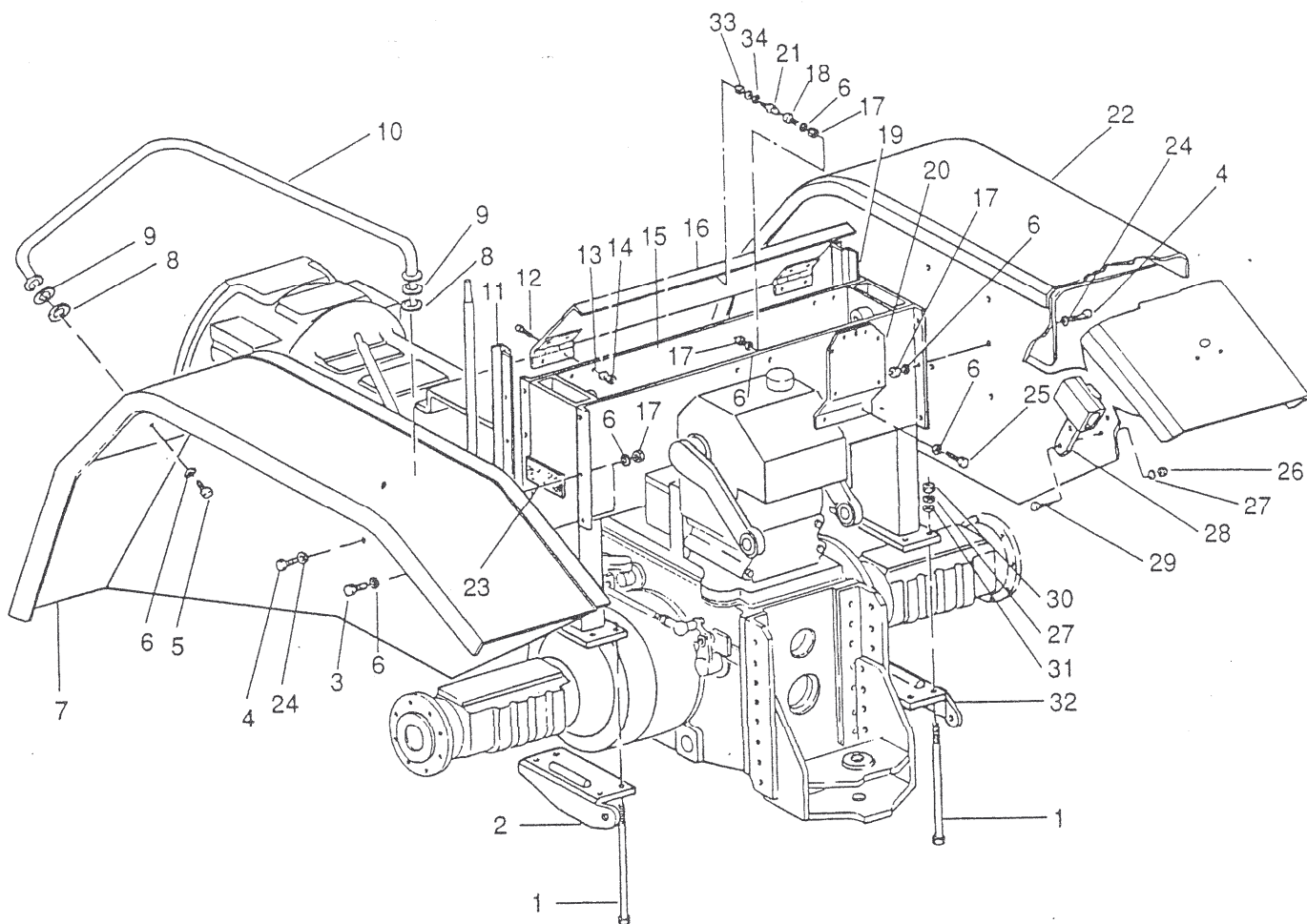
457 DA MATR.42

SOVRASTRUTTURA PARTE POSTERIORE

TAV. 19/1

| POS. | CODICE | DENOMINAZIONE | POS. | CODICE | DENOMINAZIONE |
|------|-----------|-----------------------|------|-----------|-----------------------|
| 1 | 453.458.1 | Prigioniero | 23 | 6583 | Rosetta A8,4 UNI 1751 |
| 2 | 453.361.1 | Supporto sx. | 24 | 6463 | Rosetta 8,4 UNI 6592 |
| 3 | 6593 | Rosetta A25 | 25 | 5131 | Vite 8x25 UNI 5931 |
| 4 | 5131 | Vite 8x25 UNI 5931 | 26 | 6583 | Rosetta A8,4 UNI 1751 |
| 5 | 3109 | Vite M8x25 UNI 5739 | 27 | 5128 | Vite M8x16 UNI 5931 |
| 6 | 6583 | Rosetta A8,4 UNI 1751 | 28 | 2061 | Dado M12 UNI 5588 |
| 7 | 453.332.1 | Parafango sx. | 29 | 6586 | Rosetta A13 UNI 1751 |
| 8 | 453.391.0 | Rondella di gomma | 30 | 453.437.0 | Staffa |
| 9 | 453.346.0 | Disco | 31 | 3131 | Vite M12x30 UNI 5737 |
| 10 | 453.378.1 | Maniglia | 32 | 2254 | Dado M12 |
| 11 | 453.536.0 | Passafili sx. | 33 | 6586 | Rosetta A13 UNI 1751 |
| 12 | 4965 | Vite 4,2 x 16 | 34 | 6466 | Rosetta 13 UNI 6592 |
| 13 | 6457 | Rosetta 4,3x16 | 35 | 453.357.1 | Supporto dx. |
| 14 | 2004 | Dado M4 UNI 5588 | | | |
| 15 | 453.356.2 | Supporto | | | |
| 16 | 453.367.2 | Coperchio | | | |
| 17 | 2007 | Dado M8 UNI 5588 | | | |
| 18 | 6583 | Rosetta A8,4 UNI 1751 | | | |
| 19 | 453.535.0 | Passafili dx. | | | |
| 20 | 453.377.0 | Staffa per targa | | | |
| 21 | 2007 | Dado M8 UNI 5588 | | | |
| 22 | 453.334.1 | Parafango dx. | | | |

TZEUST190100

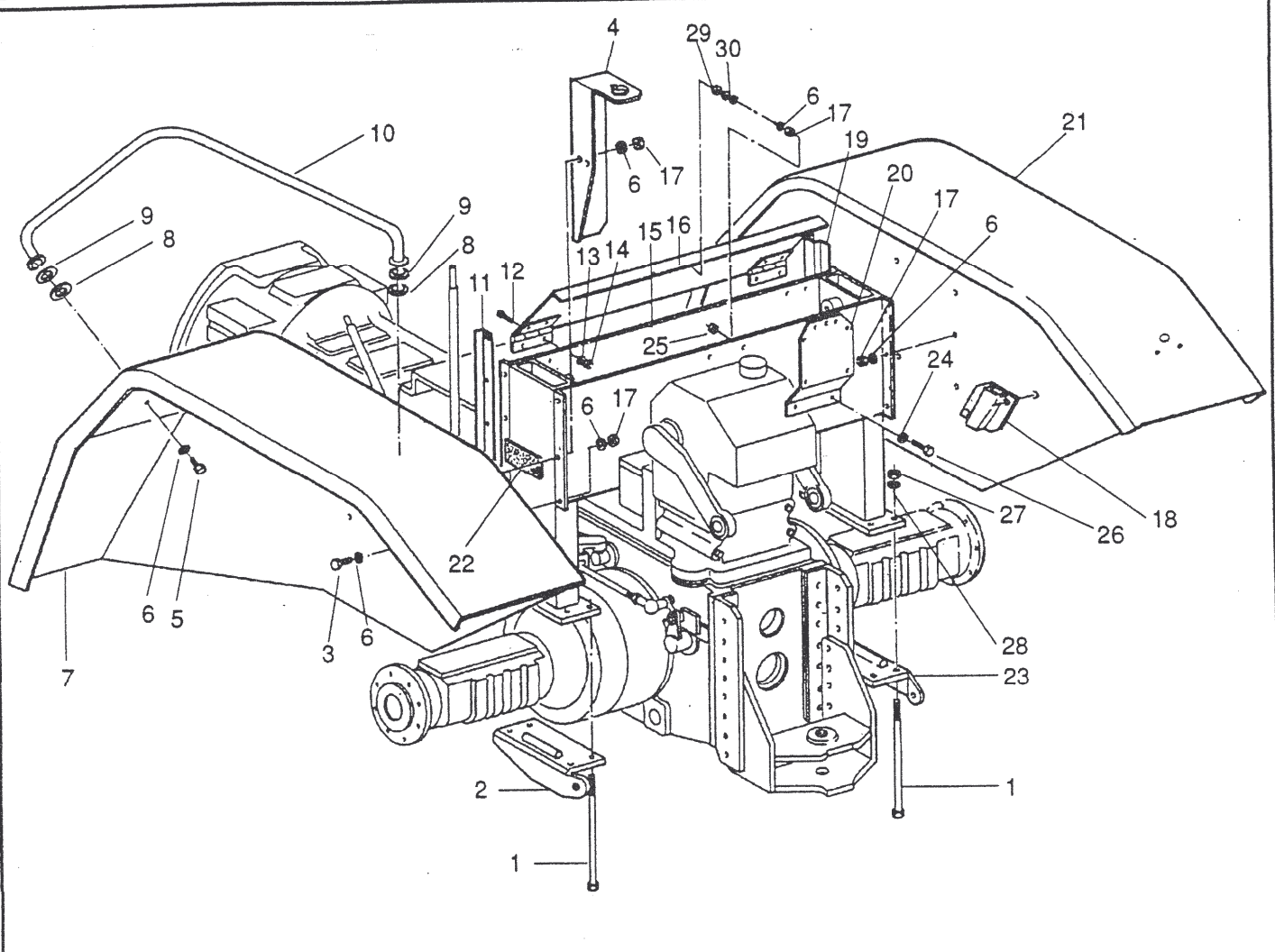


453 da MATR. 102
457 da MATR. 431

SOVRASTRUTTURA PARTE POSTERIORE

TAV. 19/2/12

| POS. | CODICE | DENOMINAZIONE | POS. | CODICE | DENOMINAZIONE |
|------|-----------|--------------------------|------|-----------|-----------------------|
| 1 | 453.458.1 | Prigioniero | 24 | 6463 | Rosetta 8,4 UNI 6592 |
| 2 | 453.361.2 | Supporto sx | 25 | 5128 | Vite M 8x16 UNI 5931 |
| 3 | 5130 | Vite M 8x20 UNI 5931 | 26 | 2061 | Dado M 12 UNI 5588 |
| 4 | 409.254.9 | Vite M 8x25 UNI 5931 | 27 | 6586 | Rosetta A 13 UNI 1751 |
| 5 | 3109 | Vite M 8x25 UNI 5739 | 28 | 453.437.0 | Staffa |
| 6 | 6583 | Rosetta A 8,4 UNI 1751 | 29 | 3131 | Vite M 12x30 UNI 5737 |
| 7 | 453.332.1 | Parafango sx | 30 | 2254 | Dado M 12 MT 6S |
| 8 | 453.391.0 | Rondella di gomma | 31 | 6466 | Rosetta 13 UNI 6592 |
| 9 | 453.346.0 | Disco | 32 | 453.357.2 | Supporto dx |
| 10 | 453.378.1 | Maniglia | 33 | 2245 | Dado M 6 UNI 5721 5S |
| 11 | 453.536.0 | Passafili sx | 34 | 6461 | Rosetta 6,4 UNI 6592 |
| 12 | 4965 | Vite M 4,2x16 UNI 6954 | | | |
| 13 | 6457 | Rosetta 4,3x16 UNI 6593 | | | |
| 14 | 2004 | Dado M 4 UNI 5588 | | | |
| 15 | 453.356.3 | Supporto parafanghi | | | |
| 16 | 470.375.0 | Coperchio scatola arnesi | | | |
| 17 | 2007 | Dado M 8 UNI 5588 | | | |
| 18 | 939.281.0 | Tassello | | | |
| 19 | 453.535.0 | Passafili dx | | | |
| 20 | 453.377.0 | Staffa per targa | | | |
| 21 | 939.280.0 | Puntalino di fissaggio | | | |
| 22 | 453.334.1 | Parafango dx | | | |
| 23 | 453.726.0 | Antivibrante di gomma | | | |



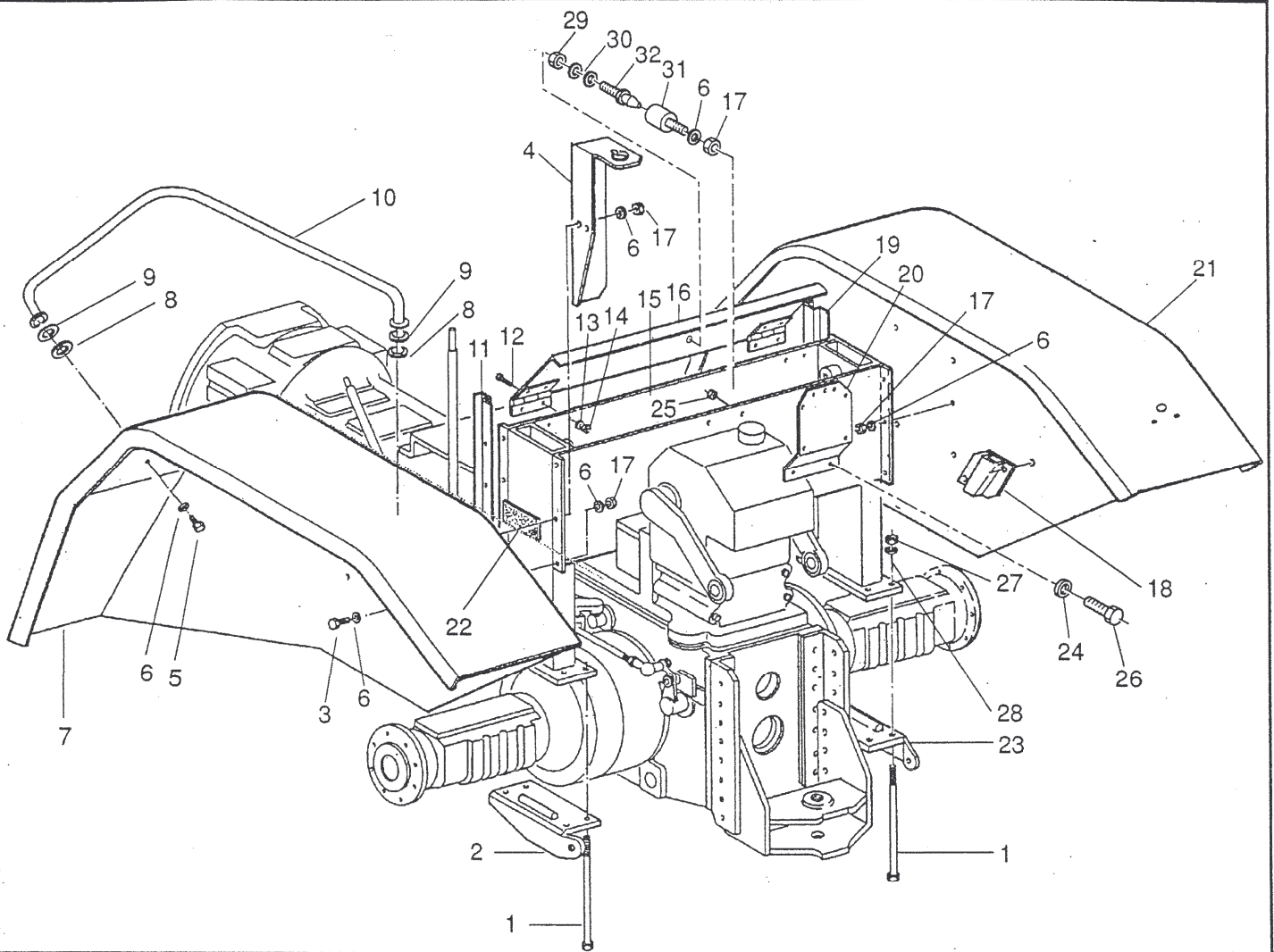
453 da MATR. 129
457 da MATR. 494
470 da MATR. 1

SOVRASTRUTTURA PARTE POSTERIORE

TAV. **19/3/12**

| POS. | CODICE | DENOMINAZIONE | POS. | CODICE | DENOMINAZIONE |
|------|-----------|--|------|--------|------------------------|
| 1 | 453.458.1 | Prigioniero | 24 | 6581 | Rosetta A 6,4 UNI 1751 |
| 2 | 453.361.2 | Supporto sx | 25 | 2006 | Dado M 6 UNI 5588 |
| 3 | 5130 | Vite M 8x20 UNI 5931 | 26 | 3092 | Vite M 6x12 UNI 5739 |
| 4 | 470.515.0 | Supporto faro anteriore (solo 470 da matr. 31) | 27 | 2254 | Dado M 12 MT 6S |
| 5 | 3109 | Vite M 8x25 UNI 5739 | 28 | 6466 | Rosetta 13 UNI 6592 |
| 6 | 6583 | Rosetta A 8,4 UNI 1751 | 29 | 2245 | Dado M 6 UNI 5721 5S |
| 7 | 470.449.0 | Parafango sx | 30 | 6461 | Rosetta 6,4 UNI 6592 |
| 8 | 453.391.0 | Rondella di gomma | | | |
| 9 | 453.346.0 | Disco | | | |
| 10 | 453.378.1 | Maniglia | | | |
| 11 | 453.536.0 | Passafili sx | | | |
| 12 | 4965 | Vite M 4,2x16 UNI 6954 | | | |
| 13 | 6457 | Rosetta 4,3x16 UNI 6593 | | | |
| 14 | 2004 | Dado M 4 UNI 5588 | | | |
| 15 | 453.356.3 | Supporto parafanghi | | | |
| 16 | 470.375.0 | Coperchio scatola arnesi | | | |
| 17 | 2007 | Dado M 8 UNI 5588 | | | |
| 18 | 470.391.0 | Supporto leva freno | | | |
| 19 | 453.535.0 | Passafili dx | | | |
| 20 | 453.377.0 | Staffa per targa | | | |
| 21 | 470.448.0 | Parafango dx | | | |
| 22 | 453.726.0 | Antivibrante di gomma | | | |
| 23 | 453.357.2 | Supporto dx | | | |

TZEUST190312

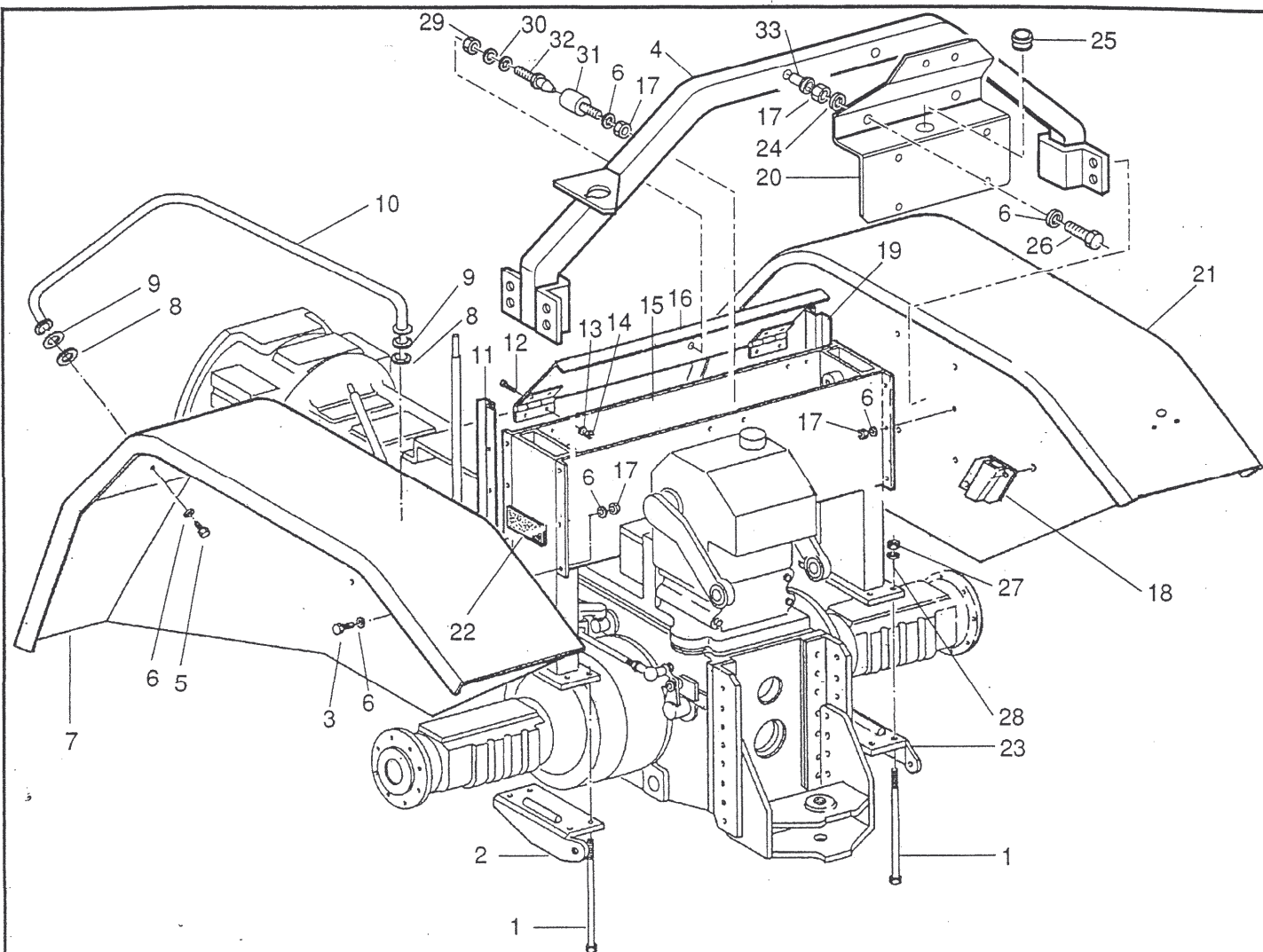


453 da MATR. 136
457 da MATR. 608
470 da MATR. 45

SOVRASTRUTTURA PARTE POSTERIORE

TAV. **19/A/12**

| POS. | CODICE | DENOMINAZIONE | POS. | CODICE | DENOMINAZIONE |
|------|-----------|--|------|-----------|------------------------|
| 1 | 453.458.1 | Prigioniero | 24 | 6581 | Rosetta A 6,4 UNI 1751 |
| 2 | 453.361.3 | Supporto sx | 25 | 2006 | Dado M 6 UNI 5588 |
| 3 | 5130 | Vite M 8x20 UNI 5931 | 26 | 3092 | Vite M 6x12 UNI 5739 |
| 4 | 470.515.0 | Supporto faro anteriore (solo 470 da matr. 31) | 27 | 2254 | Dado M 12 MT 6S |
| 5 | 3109 | Vite M 8x25 UNI 5739 | 28 | 6466 | Rosetta 13 UNI 6592 |
| 6 | 6583 | Rosetta A 8,4 UNI 1751 | 29 | 2245 | Dado M 6 UNI 5721 5S |
| 7 | 470.449.0 | Parafango sx | 30 | 6461 | Rosetta 6,4 UNI 6592 |
| 8 | 453.391.0 | Rondella di gomma | 31 | 939.281.0 | Tassello |
| 9 | 453.346.0 | Disco | 32 | 939.280.0 | Puntalino di fissaggio |
| 10 | 453.378.1 | Maniglia | | | |
| 11 | 453.536.0 | Passafili sx | | | |
| 12 | 4965 | Vite M 4,2x16 UNI 6954 | | | |
| 13 | 6457 | Rosetta 4,3x16 UNI 6593 | | | |
| 14 | 2004 | Dado M 4 UNI 5588 | | | |
| 15 | 453.356.3 | Supporto parafanghi | | | |
| 16 | 470.375.0 | Coperchio scatola arnesi | | | |
| 17 | 2007 | Dado M 8 UNI 5588 | | | |
| 18 | 470.391.0 | Supporto leva freno | | | |
| 19 | 453.535.0 | Passafili dx | | | |
| 20 | 453.377.0 | Supporto per targa | | | |
| 21 | 470.448.0 | Parafango dx | | | |
| 22 | 453.726.0 | Antivibrante di gomma | | | |
| 23 | 453.357.3 | Supporto dx | | | |

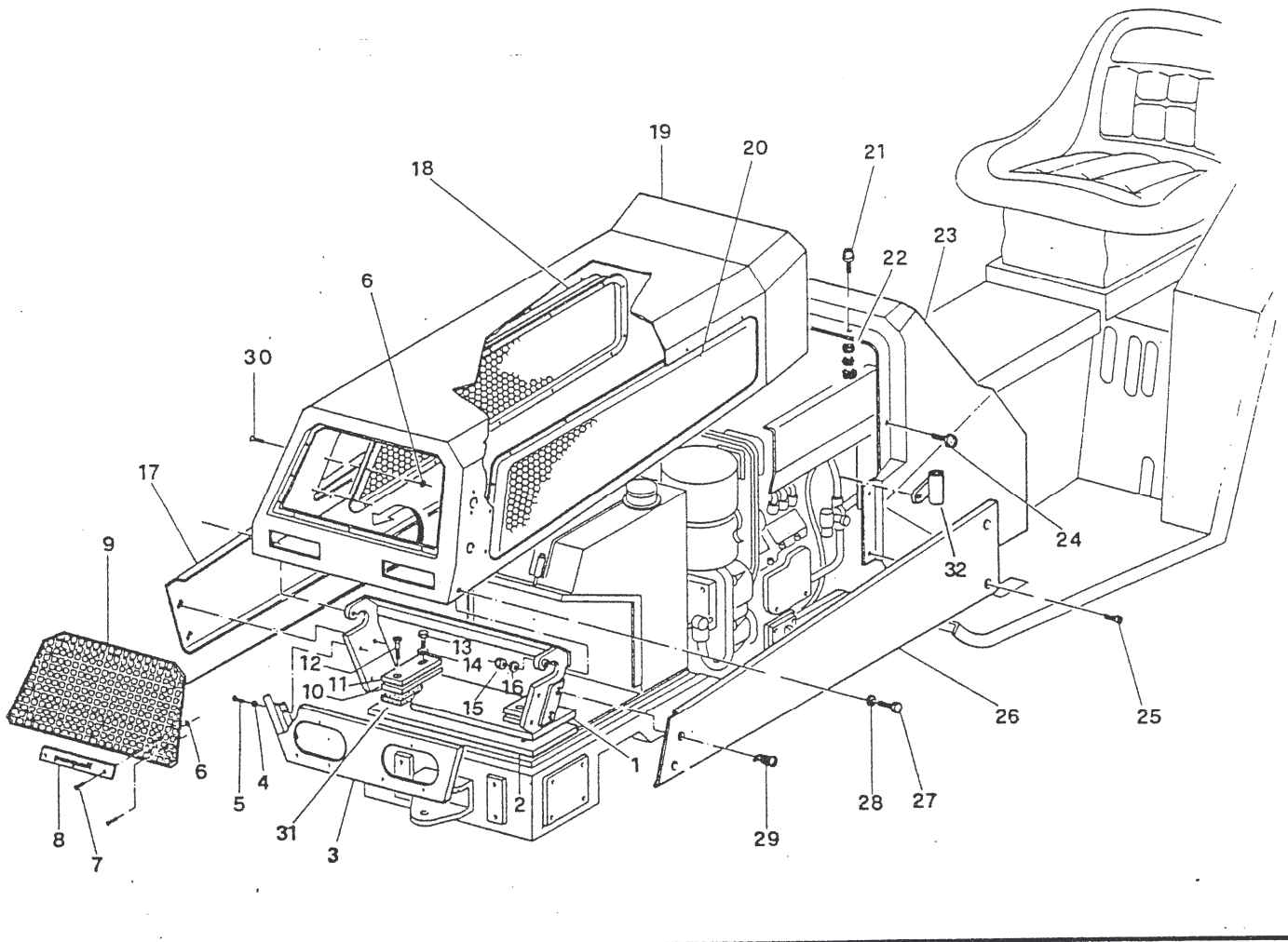


468 da MATR. 1

SOVRASTRUTTURA PARTE POSTERIORE

TAV. **19/B/12**

| POS. | CODICE | DENOMINAZIONE | POS. | CODICE | DENOMINAZIONE |
|------|-----------|------------------------------|------|-----------|--------------------------|
| 1 | 453.458.1 | Prigioniero | 24 | 6463 | Rosetta 8,4 UNI 6592 |
| 2 | 453.361.3 | Supporto sx | 25 | 630.107.0 | Tazza |
| 3 | 3107 | Vite M 8x20 UNI 5739 | 26 | 3106 | Vite M 8x18 UNI 5739 |
| 4 | 468.174.0 | Telaio protezione posteriore | 27 | 2254 | Dado M 12 MT 6S |
| 5 | 3109 | Vite M 8x25 UNI 5739 | 28 | 6466 | Rosetta 13 UNI 6592 |
| 6 | 6583 | Rosetta A 8,4 UNI 1751 | 29 | 2245 | Dado M 6 UNI 5721 5S |
| 7 | 470.449.0 | Parafango sx | 30 | 6461 | Rosetta 6,4 UNI 6592 |
| 8 | 453.391.0 | Rondella di gomma | 31 | 939.281.0 | Tassello |
| 9 | 453.346.0 | Disco | 32 | 939.280.0 | Puntalino di fissaggio |
| 10 | 453.378.1 | Maniglia | 33 | 7130 | Rivetto a strappo 3,9x12 |
| 11 | 453.536.0 | Passafili sx | | | |
| 12 | 4965 | Vite M 4,2x16 UNI 6954 | | | |
| 13 | 6457 | Rosetta 4,3x16 UNI 6593 | | | |
| 14 | 2004 | Dado M 4 UNI 5588 | | | |
| 15 | 453.356.3 | Supporto parafanghi | | | |
| 16 | 470.375.0 | Coperchio scatola arnesi | | | |
| 17 | 2256 | Dado M 8 MT | | | |
| 18 | 470.391.0 | Supporto leva freno | | | |
| 19 | 453.535.0 | Passafili dx | | | |
| 20 | 468.175.0 | Supporto per targa | | | |
| 21 | 470.448.0 | Parafango dx | | | |
| 22 | 453.726.0 | Antivibrante di gomma | | | |
| 23 | 453.357.3 | Supporto dx | | | |



453 DA MATR. 14

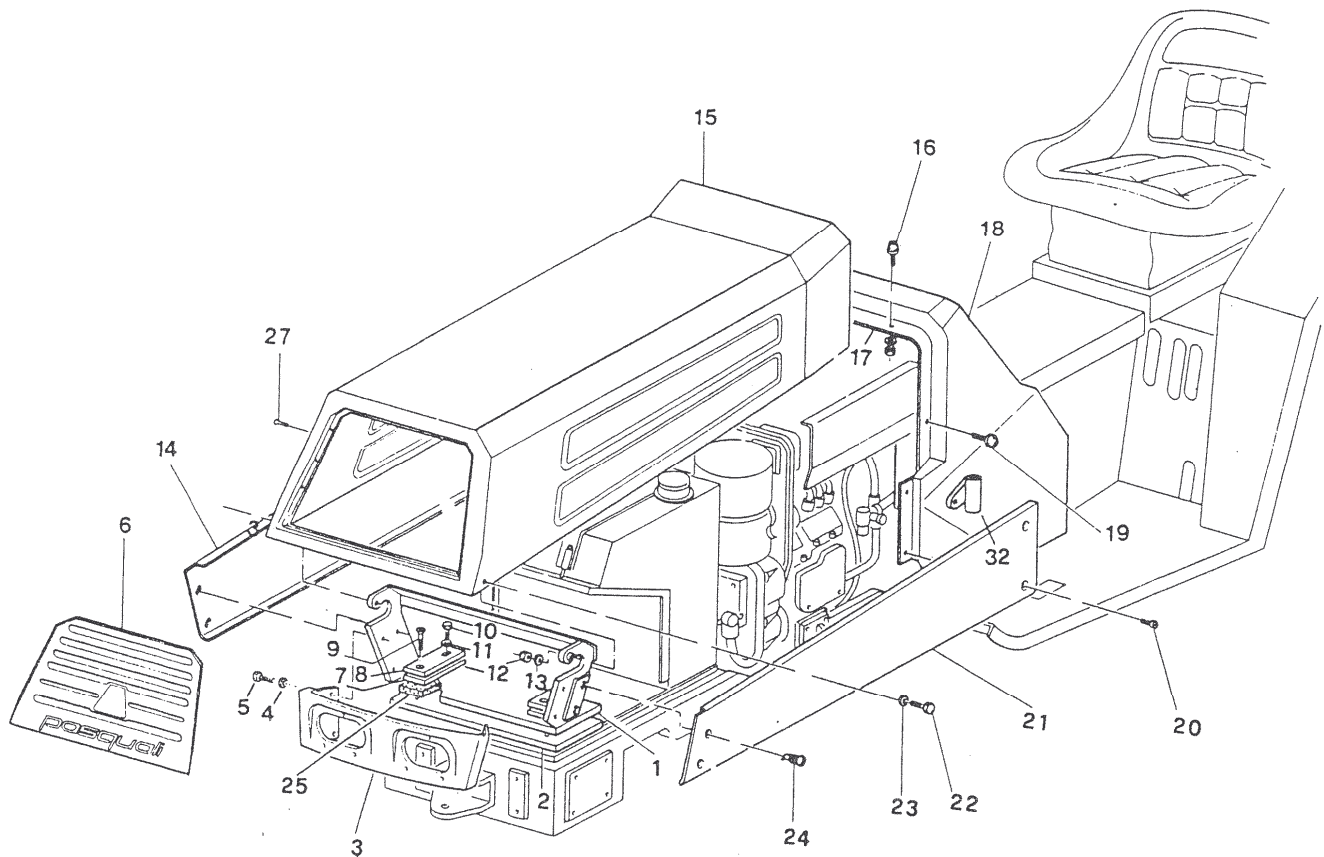
457 DA MATR. 42

SOVRASTRUTTURA PARTE CENTRALE

TAV. 20/1

| POS. | CODICE | DENOMINAZIONE | POS. | CODICE | DENOMINAZIONE |
|------|-----------|-------------------------------|------|-----------|------------------------------------|
| 1 | 453.414.1 | Sostegno cofano | 23 | 453.418.1 | Cruscotto |
| 2 | 453.572.0 | Guarnizione supporto cofano | 24 | 453.546.1 | Ammortizzatore con gambo filettato |
| 3 | 453.436.1 | Frontalino | 25 | 377100 | Stelo |
| 4 | 6464 | Rosetta 8,4 UNI 6592 | 26 | 453.416.1 | Fiancata sx. |
| 5 | 3405 | Vite 8x10 | 27 | 5404 | Vite speciale M10 |
| 6 | 6453 | Rosetta 5,5x15 UNI 6593 | 28 | 6465 | Rosetta 10,5 UNI 6592 |
| 7 | 7240 | Rib. ADVEL 4x6,4 TP 1103/0508 | 29 | 377100 | Stelo |
| 8 | 440.402.0 | Targhetta anteriore | 30 | 7440 | Rivetto 2,9x5 |
| 9 | 440.301.0 | Mascherino frontale | 31 | 453.427.0 | Ammortizzatore |
| 10 | 453.426.0 | Piastrina | 32 | 453.530.0 | Staffa supporto cavi |
| 11 | 453.427.0 | Piastrina in gomma | | | |
| 12 | 2803 | Vite 16x50 UNI 5738 | | | |
| 13 | 2805 | Vite TE 16x60 UNI 5738 | | | |
| 14 | 6469 | Rosetta 17 UNI 6592 | | | |
| 15 | 377102 | Ricettacolo | | | |
| 16 | 377101 | Rosetta | | | |
| 17 | 453.417.1 | Fiancata dx. | | | |
| 18 | 453.420.1 | Mascherina dx. | | | |
| 19 | 453.415.2 | Cofano | | | |
| 20 | 453.419.1 | Mascherina sx. | | | |
| 21 | 453.545.1 | Ammortizzatore cofano | | | |
| 22 | 917.205.0 | Antivibrante | | | |

TZEUST200100



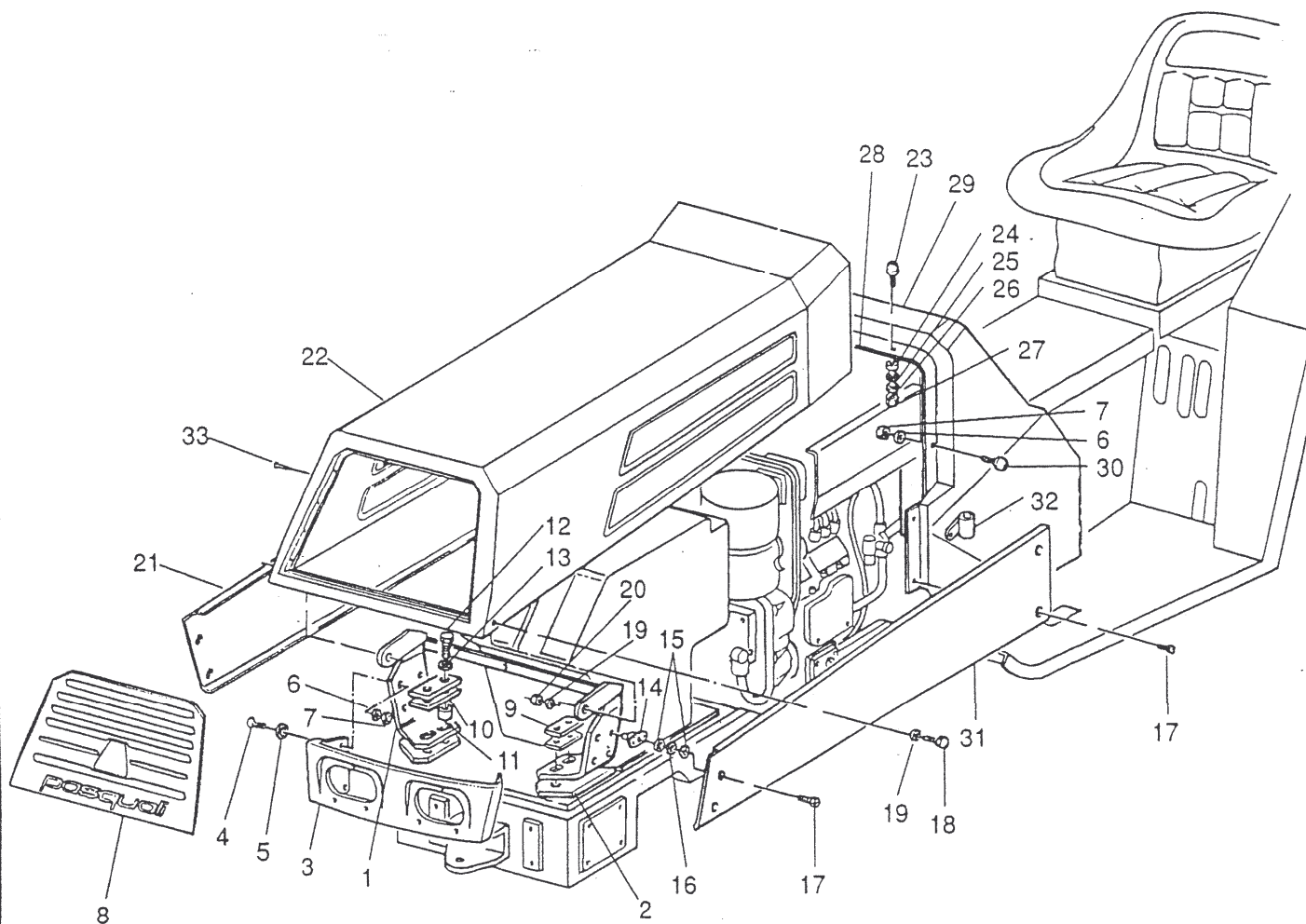
453 DA MATR. 99

457 DA MATR. 400

SOVRASTRUTTURA PARTE CENTRALE

TAV. 20/2

| POS. | CODICE | DENOMINAZIONE | POS. | CODICE | DENOMINAZIONE |
|------|-----------|------------------------------------|------|-----------|-----------------------|
| 1 | 453.414.2 | Sostegno cofano | 23 | 6465 | Rosetta 10,5 UNI 6592 |
| 2 | 453.572.0 | Guarnizione supporto cofano | 24 | 377100 | Stelo |
| 3 | 470.398.0 | Frontalino | 25 | 453.427.0 | Ammortizzatore |
| 4 | 6464 | Rosetta 8,4 UNI 6592 | 26 | 453.530.0 | Staffa supporto cavi |
| 5 | 3405 | Vite 8x10 | 27 | 7238 | Rivetto |
| 6 | 470.393.0 | Mascherino frontale | | | |
| 7 | 453.426.0 | Piastrina | | | |
| 8 | 453.427.0 | Piastrina in gomma | | | |
| 9 | 2803 | Vite 16x50 UNI 5738 | | | |
| 10 | 2805 | Vite TE 16x60 UNI 5738 | | | |
| 11 | 6469 | Rosetta 17 UNI 6592 | | | |
| 12 | 377102 | Ricettacolo | | | |
| 13 | 377101 | Rosetta | | | |
| 14 | 453.417.1 | Fiancata dx. | | | |
| 15 | 453.415.4 | Cofano | | | |
| 16 | 453.545.1 | Ammortizzatore cofano | | | |
| 17 | 917.205.0 | Antivibrante | | | |
| 18 | 453.418.1 | Cruscotto | | | |
| 19 | 453.546.1 | Ammortizzatore con gambo filettato | | | |
| 20 | 377100 | Stelo | | | |
| 21 | 453.416.1 | Fiancata sx. | | | |
| 22 | 5404 | Vite speciale M10 | | | |

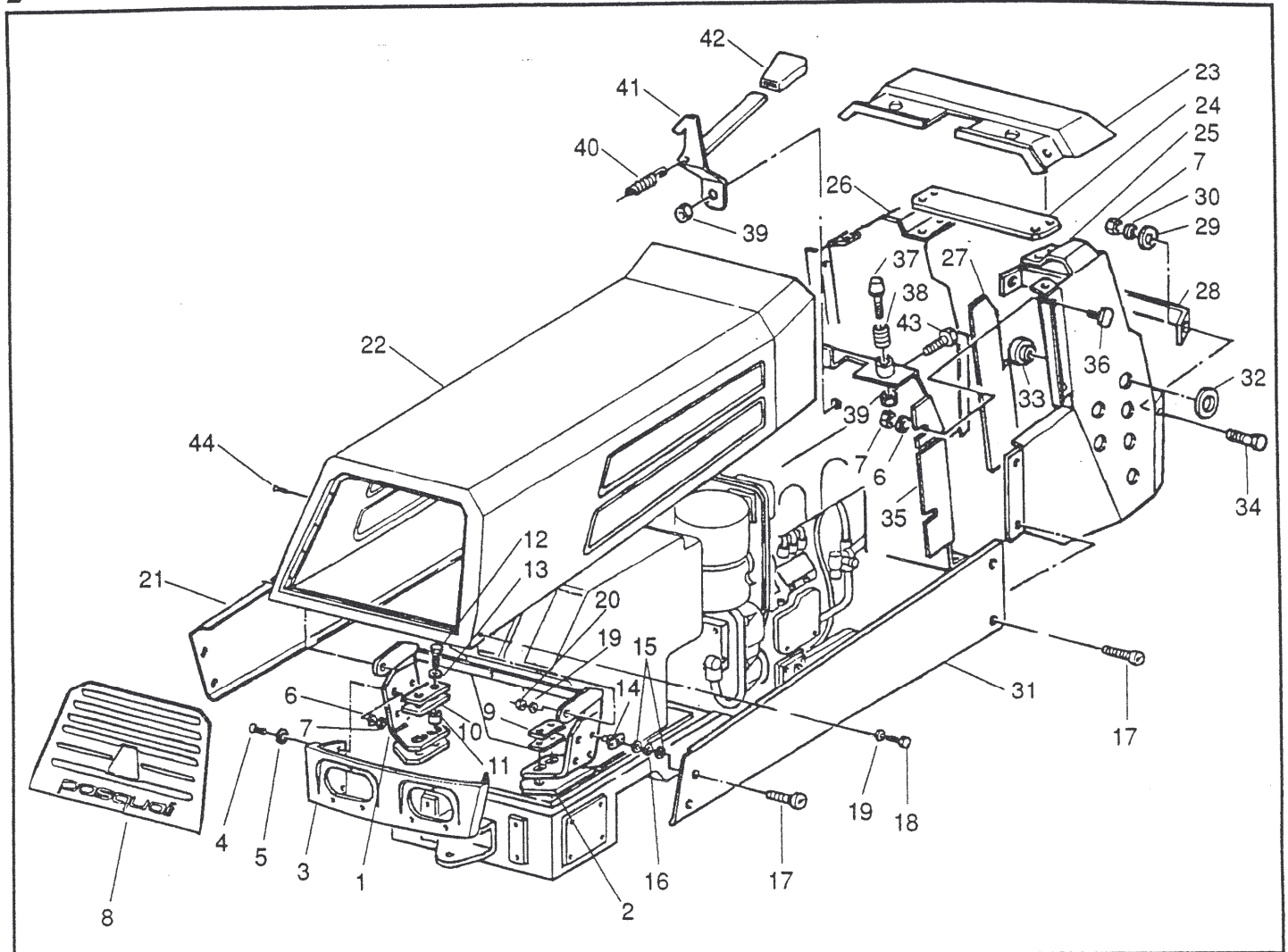


453 da MATR. 102
457 da MATR. 431

SOVRASTRUTTURA PARTE CENTRALE

TAV. 20/3/12

| POS. | CODICE | DENOMINAZIONE | POS. | CODICE | DENOMINAZIONE |
|------|-----------|-----------------------------|------|-----------|------------------------------------|
| 1 | 470.397.0 | Sostegno cofano | 24 | 453.465.1 | Distanziale |
| 2 | 470.367.0 | Guarnizione supporto cofano | 25 | 961.115.0 | Rondella |
| 3 | 470.398.0 | Frontalino | 26 | 6585 | Rosetta A 10,4 UNI 1751 |
| 4 | 5553 | Vite M 8x20 UNI 5933 | 27 | 2264 | Dado M 10 autobloccante |
| 5 | 470.370.0 | Distanziatore | 28 | 917.205.0 | Antivibrante |
| 6 | 6583 | Rosetta A 8,4 UNI 1751 | 29 | 453.418.3 | Cruscotto inferiore |
| 7 | 2007 | Dado M 8 UNI 5588 | 30 | 453.546.1 | Ammortizzatore con gambo filettato |
| 8 | 470.393.0 | Mascherina frontale | 31 | 453.416.1 | Fiancata sx |
| 9 | 470.458.0 | Piastrina | 32 | 453.530.0 | Staffa supporto cavi |
| 10 | 470.459.0 | Piastrina in gomma | 33 | 7238 | Rivetto |
| 11 | 470.460.0 | Boccolino | | | |
| 12 | 3123 | Vite M 10x40 UNI 5739 | | | |
| 13 | 6465 | Rosetta 10,4 UNI 6592 | | | |
| 14 | 377.102 | Ricettacolo | | | |
| 15 | 377.101 | Rosetta | | | |
| 16 | 6915 | Molla a tazza | | | |
| 17 | 377.100 | Stelo | | | |
| 18 | 5404 | Vite speciale M 10 | | | |
| 19 | 979.228.0 | Rondella di fibra | | | |
| 20 | 2110 | Dado M 12 UNI 5589 | | | |
| 21 | 453.417.1 | Fiancata dx | | | |
| 22 | 453.415.5 | Cofano | | | |
| 23 | 453.545.1 | Ammortizzatore cofano | | | |

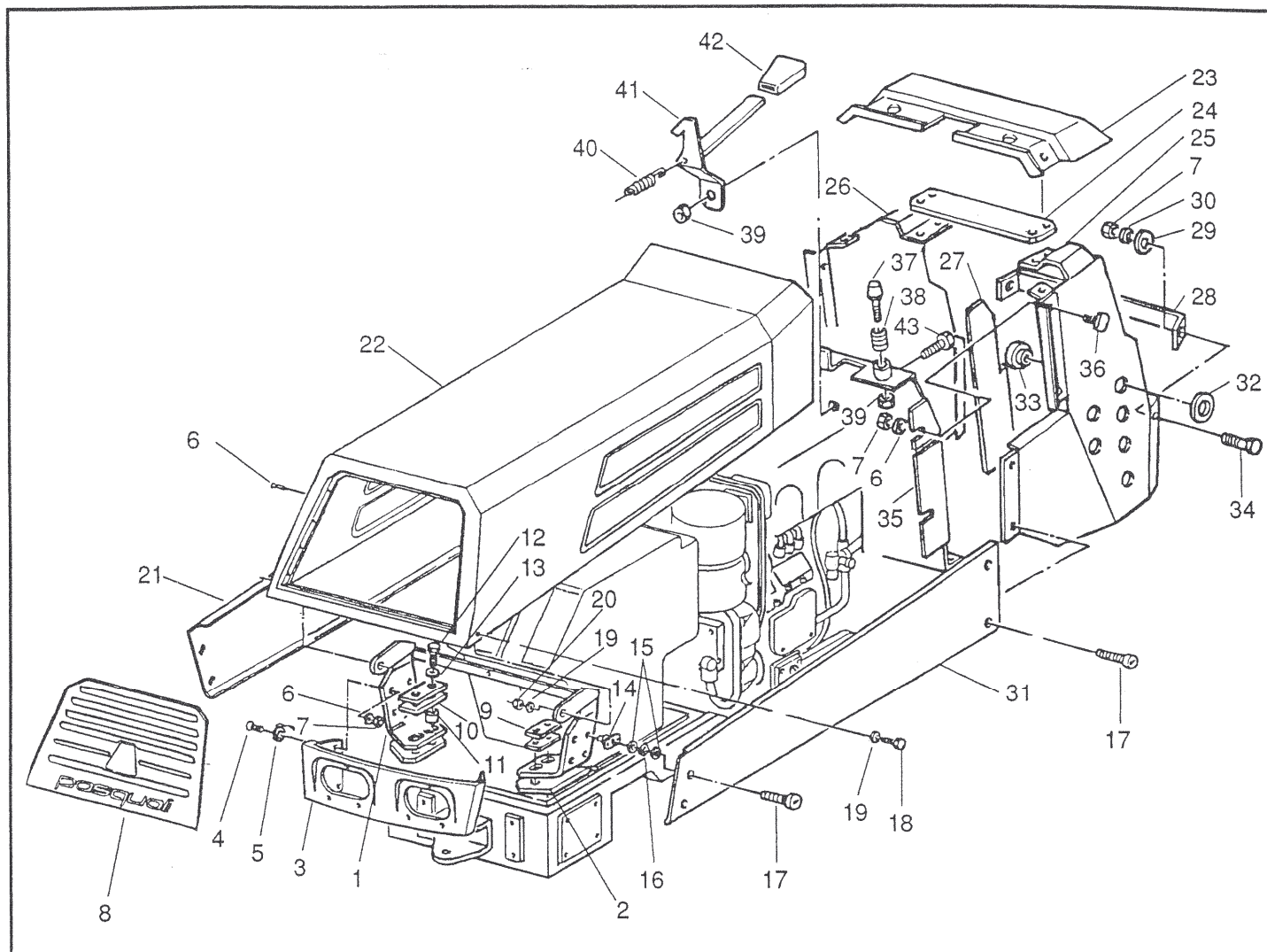


453 da MATR. 129
457 da MATR. 494
470 da MATR. 1

SOVRASTRUTTURA PARTE CENTRALE

TAV. 20/4/12

| POS. | CODICE | DENOMINAZIONE | POS. | CODICE | DENOMINAZIONE |
|------|-----------|-----------------------------|------|-----------|------------------------------------|
| 1 | 470.397.0 | Sostegno cofano | 23 | 470.442.0 | Cruscotto superiore |
| 2 | 470.367.0 | Guarnizione supporto cofano | 24 | 470.498.0 | Staffa collegamento cruscotto |
| 3 | 470.398.0 | Frontalino | 25 | 470.440.0 | Cruscotto laterale sx |
| 4 | 5553 | Vite M 8x20 UNI 5933 | 26 | 470.439.0 | Cruscotto laterale dx |
| 5 | 470.370.0 | Distanziatore | 27 | 470.517.0 | Pannello fonoassorbente |
| 6 | 6463 | Rosetta 8,4 UNI 6592 | 28 | 453.462.1 | Staffa cruscotto |
| 7 | 2007 | Dado M 8 UNI 5588 | 29 | 917.270.0 | Rondella 39x39 |
| 8 | 470.393.0 | Mascherina frontale | 30 | 6583 | Rosetta A 8,4 UNI 1751 |
| 9 | 470.458.0 | Piastrina | 31 | 453.416.1 | Fiancata sx (no 470) |
| 10 | 470.459.0 | Piastrina in gomma | 31 | 470.333.0 | Fiancata sx (per 470) |
| 11 | 470.460.0 | Boccolino | 32 | 470.505.0 | Distanziatore |
| 12 | 3123 | Vite M 10x40 UNI 5739 | 33 | 470.504.0 | Distanziatore con tesa |
| 13 | 6465 | Rosetta 10,4 UNI 6592 | 34 | 5130 | Vite m 8x20 UNI 5931 |
| 14 | 377.102 | Ricettacolo | 35 | 470.429.0 | Supporto cruscotto |
| 15 | 377.101 | Rosetta | 36 | 453.546.1 | Ammortizzatore con gambo filettato |
| 16 | 6915 | Molla a tazza | 37 | 470.496.0 | Ammortizzatore |
| 17 | 377.100 | Stelo | 38 | 470.470.0 | Molla |
| 18 | 5404 | Vite speciale M 10 | 39 | 2279 | Dado M 8 autobloccante |
| 19 | 979.228.0 | Rondella di fibra | 40 | 492.281.1 | Molla |
| 20 | 2110 | Dado M 12 UNI 5589 | 41 | 470.437.0 | Leva aggancio cofano |
| 21 | 453.417.1 | Fiancata dx (no 470) | 42 | 495.216.0 | Manopola piatta |
| 21 | 470.332.0 | Fiancata dx (per 470) | 43 | 3106 | Vite M 8x18 UNI 5739 |
| 22 | 453.415.6 | Cofano (no 470) | 44 | 7238 | Rivetto |
| 22 | 470.331.0 | Cofano (per 470) | | | |

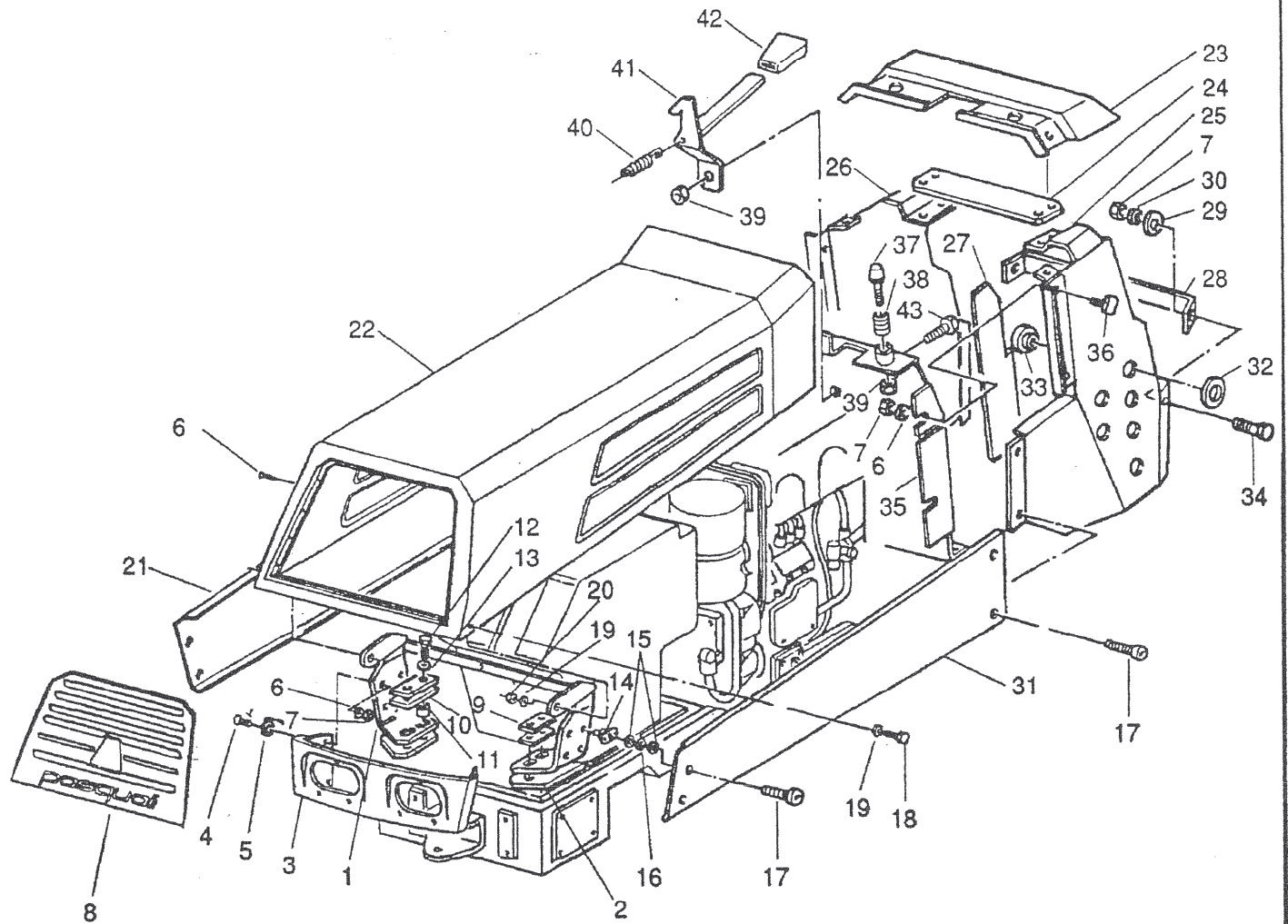


453 da MATR. 136
457 da MATR. 608

SOVRASTRUTTURA PARTE CENTRALE

TAV. **20/A/12**

| POS. | CODICE | DENOMINAZIONE | POS. | CODICE | DENOMINAZIONE |
|------|-----------|-----------------------------|------|-----------|------------------------------------|
| 1 | 470.397.0 | Sostegno cofano | 23 | 470.442.0 | Cruscotto superiore |
| 2 | 470.367.0 | Guarnizione supporto cofano | 24 | 470.498.0 | Staffa collegamento cruscotto |
| 3 | 470.398.0 | Frontalino | 25 | 470.440.0 | Cruscotto laterale sx |
| 4 | 5553 | Vite M 8x20 UNI 5933 | 26 | 470.439.0 | Cruscotto laterale dx |
| 5 | 470.370.0 | Distanziatore | 27 | 470.517.0 | Pannello fonoassorbente |
| 6 | 7238 | Rivetto | 28 | 453.462.1 | Staffa cruscotto |
| 7 | 2007 | Dado M 8 UNI 5588 | 29 | 917.270.0 | Rondella 39x39 |
| 8 | 470.393.0 | Mascherina frontale | 30 | 6583 | Rosetta A 8,4 UNI 1751 |
| 9 | 470.458.0 | Piastrina | 31 | 453.416.1 | Fiancata sx |
| 10 | 470.459.0 | Piastrina in gomma | 32 | 470.505.0 | Distanziatore |
| 11 | 470.460.0 | Boccolino | 33 | 470.504.0 | Distanziatore con tesa |
| 12 | 488.116.9 | Vite M 10x40 UNI 5739 | 34 | 5130 | Vite m 8x20 UNI 5931 |
| 13 | 6465 | Rosetta 10,4 UNI 6592 | 35 | 470.429.0 | Supporto cruscotto |
| 14 | 377.102 | Ricettacolo | 36 | 453.546.1 | Ammortizzatore con gambo filettato |
| 15 | 377.101 | Rosetta | 37 | 470.496.0 | Ammortizzatore |
| 16 | 6915 | Molla a tazza | 38 | 470.470.0 | Molla |
| 17 | 377.100 | Stelo | 39 | 2279 | Dado M 8 autobloccante |
| 18 | 5404 | Vite speciale M 10 | 40 | 492.281.1 | Molla |
| 19 | 979.228.0 | Rondella di fibra | 41 | 470.437.0 | Leva aggancio cofano |
| 20 | 2110 | Dado M 12 UNI 5589 | 42 | 495.216.0 | Manopola piatta |
| 21 | 453.417.1 | Fiancata dx | 43 | 3106 | Vite M 8x18 UNI 5739 |
| 22 | 453.415.6 | Cofano | | | |

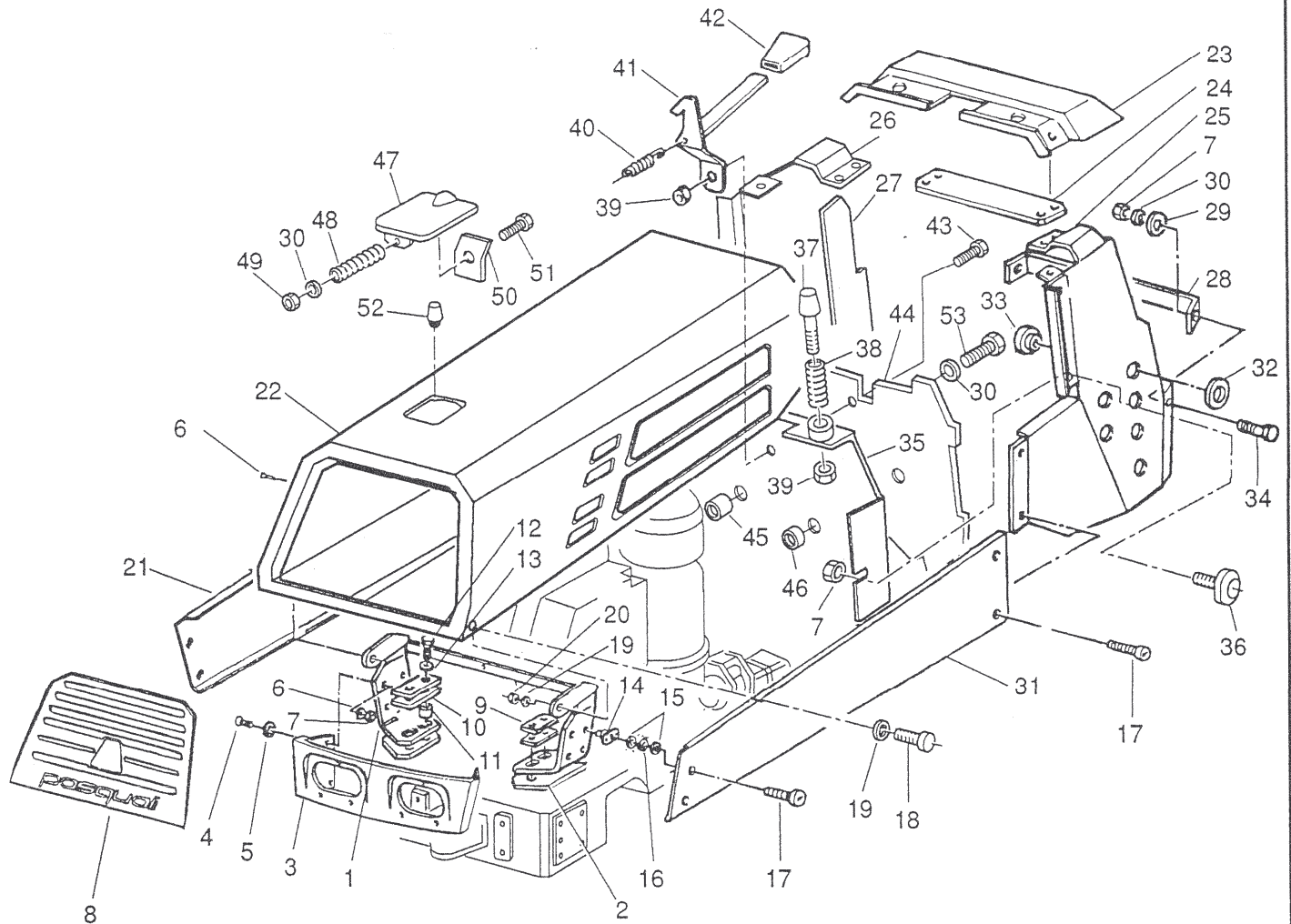


453 da MATR. 242
457 da MATR. 961

SOVRASTRUTTURA PARTE CENTRALE

TAV. 20/A1/12

| POS. | CODICE | DENOMINAZIONE | POS. | CODICE | DENOMINAZIONE |
|------|-----------|-----------------------------|------|-----------|------------------------------------|
| 1 | 470.397.0 | Sostegno cofano | 23 | 470.442.0 | Cruscotto superiore |
| 2 | 470.367.0 | Guarnizione supporto cofano | 24 | 470.498.0 | Staffa collegamento cruscotto |
| 3 | 470.398.0 | Frontalino | 25 | 470.440.0 | Cruscotto laterale sx |
| 4 | 5553 | Vite M 8x20 UNI 5933 | 26 | 470.439.0 | Cruscotto laterale dx |
| 5 | 470.370.0 | Distanziatore | 27 | 470.517.0 | Pannello fonoassorbente |
| 6 | 7238 | Rivetto | 28 | 453.462.1 | Staffa cruscotto |
| 7 | 2007 | Dado M 8 UNI 5588 | 29 | 917.270.0 | Rondella 39x39 |
| 8 | 470.393.1 | Mascherina frontale | 30 | 6583 | Rosetta A 8,4 UNI 1751 |
| 9 | 470.458.0 | Piastrina | 31 | 453.416.1 | Fiancata sx |
| 10 | 470.459.0 | Piastrina in gomma | 32 | 470.505.0 | Distanziatore |
| 11 | 470.460.0 | Boccolino | 33 | 470.504.0 | Distanziatore con tesa |
| 12 | 488.116.9 | Vite M 10x40 UNI 5739 | 34 | 5130 | Vite m 8x20 UNI 5931 |
| 13 | 6465 | Rosetta 10,4 UNI 6592 | 35 | 470.429.0 | Supporto cruscotto |
| 14 | 377.102 | Ricettacolo | 36 | 453.546.1 | Ammortizzatore con gambo filettato |
| 15 | 377.101 | Rosetta | 37 | 470.496.0 | Ammortizzatore |
| 16 | 6915 | Molla a tazza | 38 | 470.470.0 | Molla |
| 17 | 377.100 | Stelo | 39 | 2279 | Dado M 8 autobloccante |
| 18 | 5404 | Vite speciale M 10 | 40 | 492.281.1 | Molla |
| 19 | 979.228.0 | Rondella di fibra | 41 | 470.437.0 | Leva aggancio cofano |
| 20 | 2110 | Dado M 12 UNI 5589 | 42 | 495.216.0 | Manopola piatta |
| 21 | 453.417.1 | Fiancata dx | 43 | 3106 | Vite M 8x18 UNI 5739 |
| 22 | 453.415.6 | Cofano | | | |

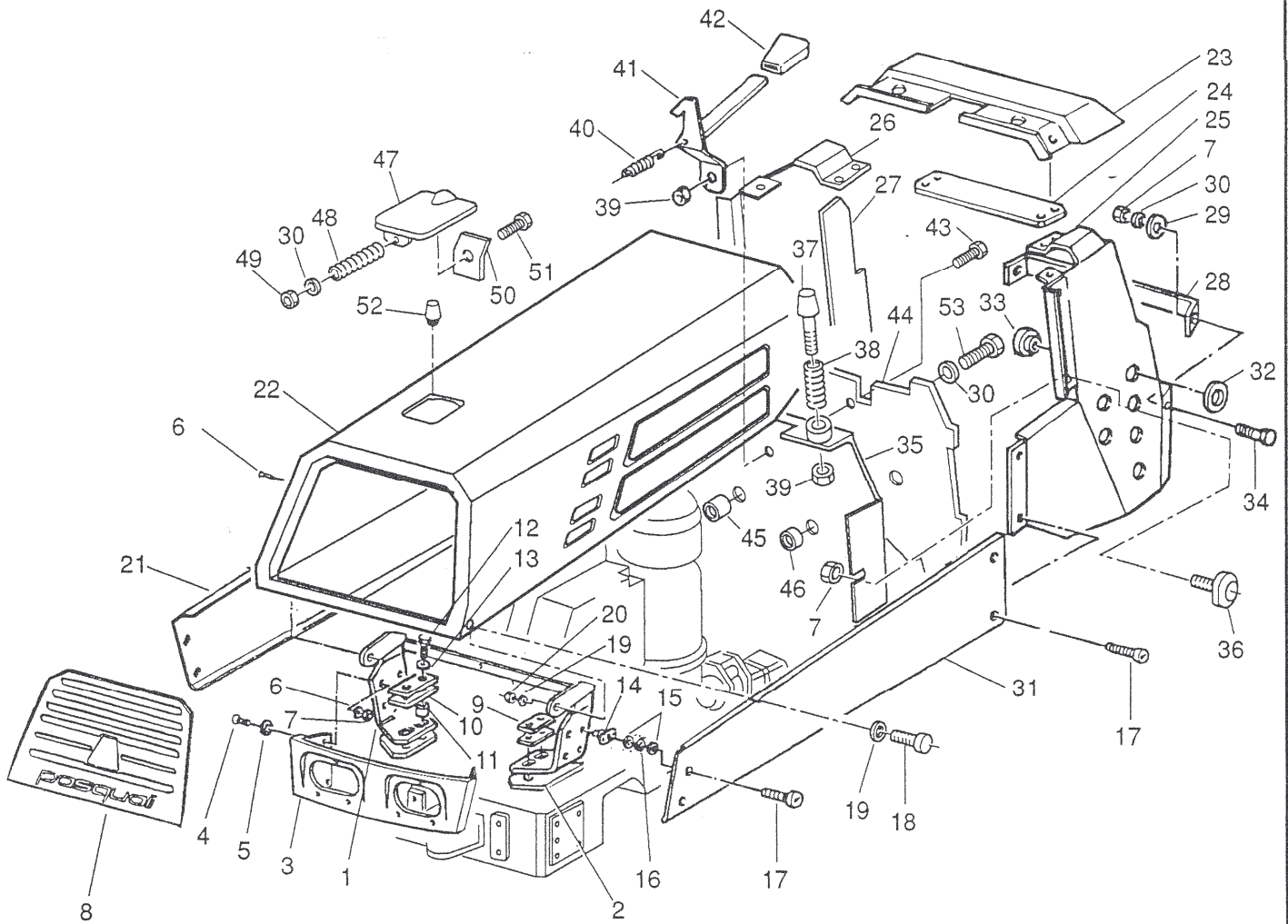


468 da MATR. 1
470 da MATR. 46

SOVRASTRUTTURA PARTE CENTRALE

TAV. **20/B/12**

| POS. | CODICE | DENOMINAZIONE | POS. | CODICE | DENOMINAZIONE |
|------|-----------|-----------------------------|------|-----------|------------------------------------|
| 1 | 470.397.0 | Sostegno cofano | 22 | 468.122.0 | Cofano |
| 2 | 470.367.0 | Guarnizione supporto cofano | 23 | 468.119.0 | Cruscotto superiore |
| 3 | 470.398.0 | Frontalino | 24 | 470.498.0 | Staffa collegamento cruscotto |
| 4 | 5553 | Vite M 8x20 UNI 5933 | 25 | 468.120.0 | Cruscotto laterale sx |
| 5 | 470.370.0 | Distanziatore | 26 | 468.121.0 | Cruscotto laterale dx |
| 6 | 7238 | Rivetto | 27 | 468.188.0 | Pannello fonoassorbente (per 468) |
| 7 | 2007 | Dado M 8 UNI 5588 | 27 | 470.231.0 | Pannello fonoassorbente (per 470) |
| 8 | 470.393.0 | Mascherina frontale | 28 | 453.462.1 | Staffa cruscotto |
| 9 | 470.458.0 | Piastrina | 29 | 917.270.0 | Rondella 39x39 |
| 10 | 470.459.0 | Piastrina in gomma | 30 | 6583 | Rosetta A 8,4 UNI 1751 |
| 11 | 470.460.0 | Boccolino | 31 | 468.123.0 | Fiancata sx (per 468) |
| 12 | 488.116.9 | Vite M 10x40 UNI 5739 | 31 | 470.333.0 | Fiancata sx (per 470) |
| 13 | 6465 | Rosetta 10,4 UNI 6592 | 32 | 470.505.0 | Distanziatore |
| 14 | 377.102 | Ricettacolo | 33 | 470.504.0 | Distanziatore con tesa |
| 15 | 377.101 | Rosetta | 34 | 5130 | Vite m 8x20 UNI 5931 |
| 16 | 6915 | Molla a tazza | 35 | 468.118.0 | Supporto cruscotto (per 468) |
| 17 | 377.100 | Stelo | 35 | 470.518.0 | Supporto cruscotto (per 470) |
| 18 | 5404 | Vite speciale M 10 | 36 | 468.129.0 | Ammortizzatore con gambo filettato |
| 19 | 979.228.0 | Rondella di fibra | 37 | 470.496.0 | Ammortizzatore |
| 20 | 2110 | Dado M 12 UNI 5589 | 38 | 470.470.0 | Molla |
| 21 | 468.124.0 | Fiancata dx (per 468) | 39 | 2279 | Dado M 8 autobloccante |
| 21 | 470.332.0 | Fiancata dx (per 470) | | | |

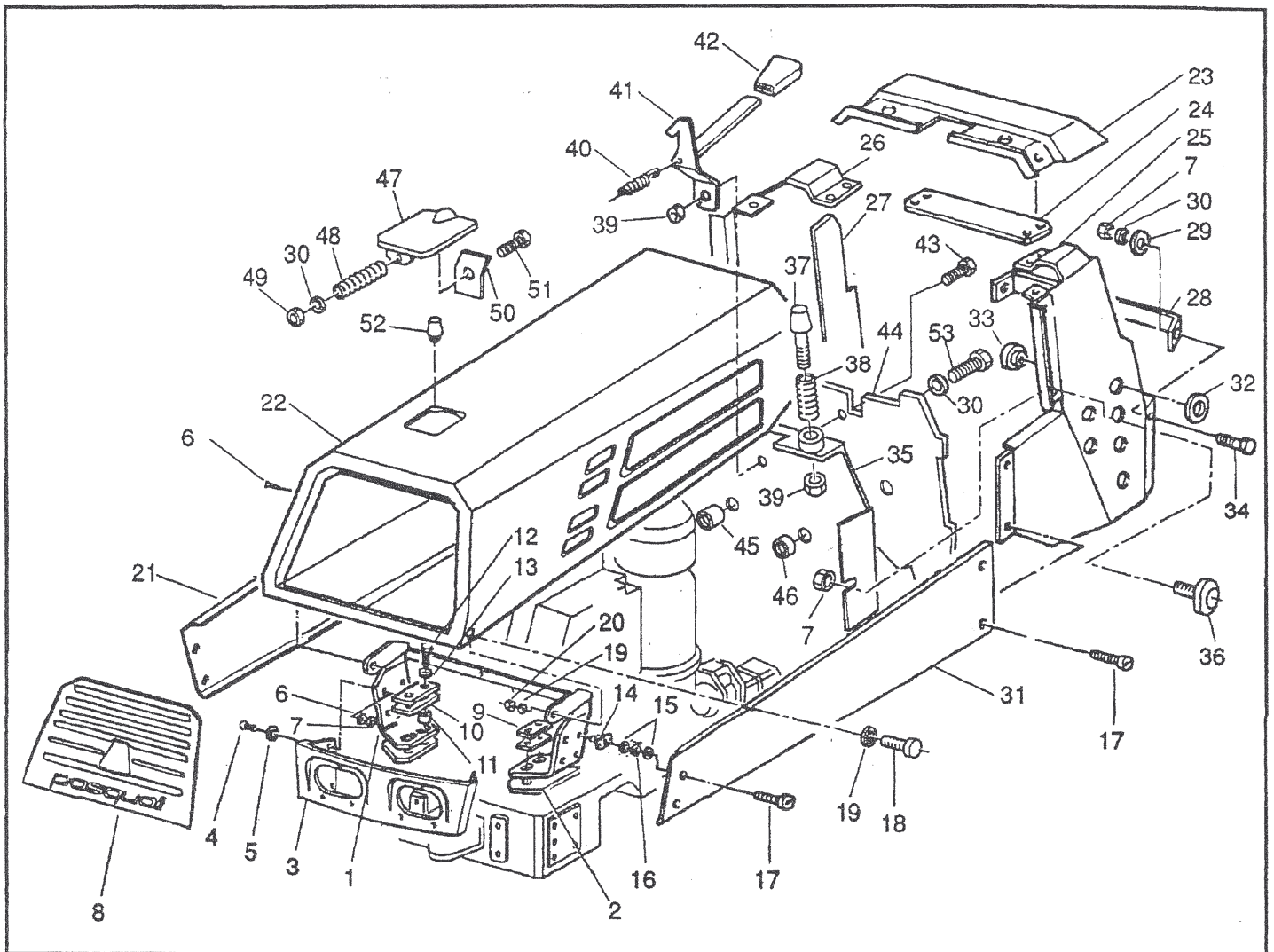


468 da MATR. 1
470 da MATR. 46

SOVRASTRUTTURA PARTE CENTRALE

TAV. **20/B/12**

| POS. | CODICE | DENOMINAZIONE | POS. | CODICE | DENOMINAZIONE |
|------|-----------|-----------------------------------|------|--------|---------------|
| 40 | 492.281.1 | Molla | | | |
| 41 | 470.437.0 | Leva aggancio cofano | | | |
| 42 | 495.216.0 | Manopola piatta | | | |
| 43 | 3106 | Vite M 8x18 UNI 5739 | | | |
| 44 | 468.189.0 | Pannello fonoassorbente (per 468) | | | |
| 45 | 468.139.0 | Distanziale | | | |
| 46 | 468.138.0 | Distanziale | | | |
| 47 | 468.133.0 | Sportello carburante | | | |
| 48 | 110.340.0 | Molla per puntalino | | | |
| 49 | 2007 | Dado M 8 UNI 5588 | | | |
| 50 | 468.171.0 | Rinforzo molla | | | |
| 51 | 3105 | Vite M 8x16 UNI 5739 | | | |
| 52 | 468.141.0 | Tampone di battuta | | | |
| 53 | 3113 | Vite M 8x40 UNI 5739 | | | |

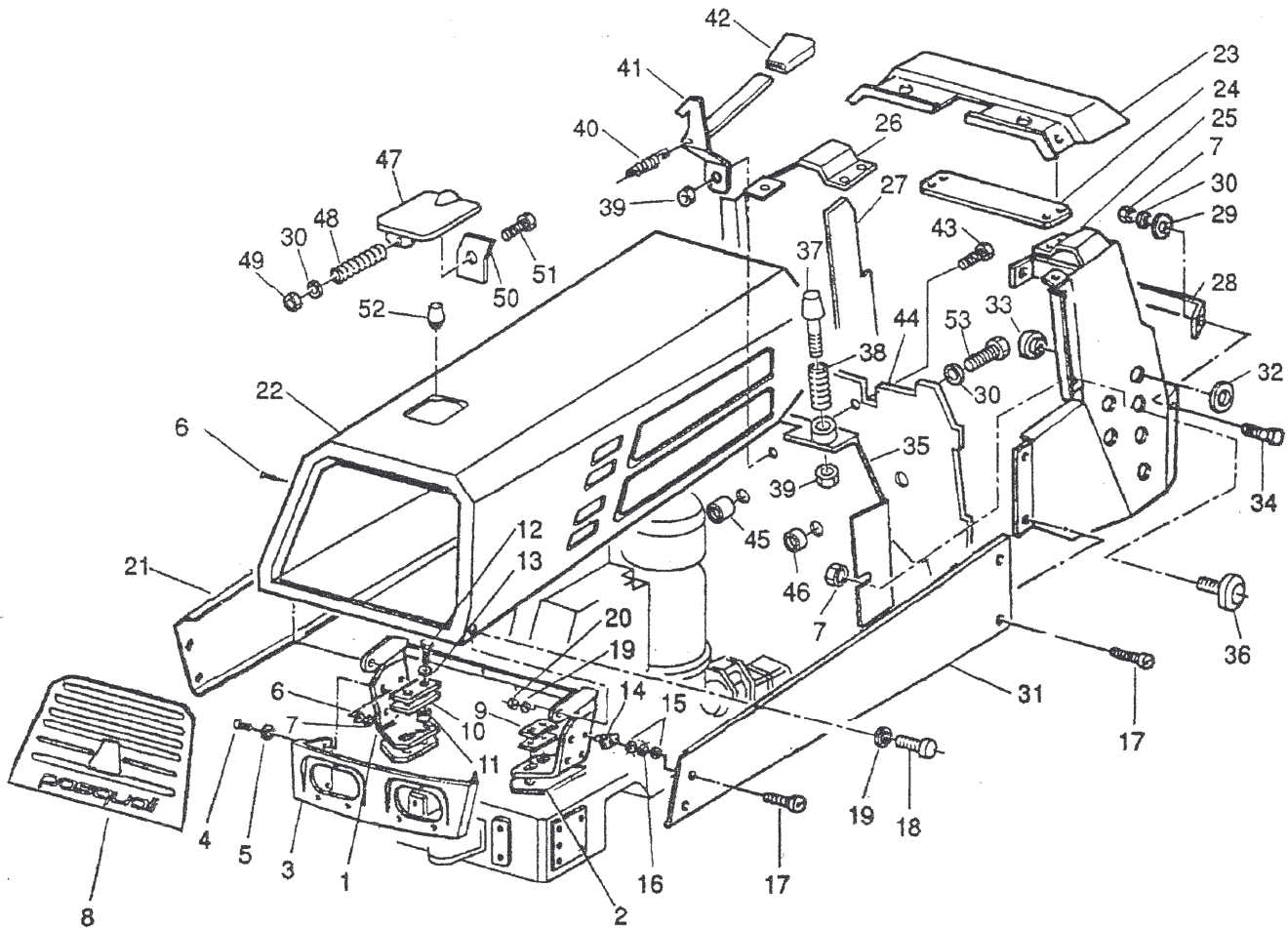


468 da MATR. 593
469 da MATR. 1

SOVRASTRUTTURA PARTE CENTRALE

TAV. **20/C1/12**

| POS. | CODICE | DENOMINAZIONE | POS. | CODICE | DENOMINAZIONE |
|------|-----------|-------------------------------|------|-----------|------------------------------------|
| 1 | 470.397.0 | Sostegno cofano | 27 | 468.188.0 | Pannello fonoassorbente |
| 2 | 470.367.0 | Guarnizione supporto cofano | 28 | 453.462.1 | Staffa cruscotto |
| 3 | 470.398.0 | Frontalino | 29 | 917.270.0 | Rondella 39x39 |
| 4 | 5553 | Vite M 8x20 UNI 5933 | 30 | 6583 | Rosetta A 8,4 UNI 1751 |
| 5 | 470.370.0 | Distanziatore | 31 | 468.123.0 | Fiancata sx |
| 6 | 7238 | Rivetto | 32 | 470.505.0 | Distanziatore |
| 7 | 2007 | Dado M 8 UNI 5588 | 33 | 470.504.0 | Distanziatore con tesa |
| 8 | 470.393.0 | Mascherina frontale | 34 | 5130 | Vite m 8x20 UNI 5931 |
| 9 | 470.458.0 | Piastrina | 35 | 468.118.1 | Supporto cruscotto |
| 10 | 470.459.0 | Piastrina in gomma | 36 | 468.129.0 | Ammortizzatore con gambo filettato |
| 11 | 470.460.0 | Boccolino | 37 | 470.496.0 | Ammortizzatore |
| 12 | 488.116.9 | Vite M 10x40 UNI 5739 | 38 | 470.470.0 | Molla |
| 13 | 6465 | Rosetta 10,4 UNI 6592 | 39 | 2279 | Dado M 8 autobloccante |
| 14 | 377.102 | Ricettacolo | 40 | 492.281.1 | Molla |
| 15 | 377.101 | Rosetta | 41 | 470.437.0 | Leva aggancio cofano |
| 16 | 6915 | Molla a tazza | 42 | 495.216.0 | Manopola piatta |
| 17 | 377.100 | Stelo | 43 | 3106 | Vite M 8x18 UNI 5739 |
| 18 | 5404 | Vite speciale M 10 | 44 | 468.189.1 | Pannello fonoassorbente |
| 19 | 979.228.0 | Rondella di fibra | 45 | 468.139.0 | Distanziale |
| 20 | 2110 | Dado M 12 UNI 5589 | 46 | 468.138.0 | Distanziale |
| 21 | 468.124.0 | Fiancata dx | 47 | 468.133.0 | Sportello carburante |
| 22 | 468.122.0 | Cofano (per 468) | 48 | 110.340.0 | Molla per puntalino |
| 22 | 469.113.0 | Cofano (per 469) | 49 | 2007 | Dado M 8 UNI 5588 |
| 23 | 468.119.0 | Cruscotto superiore | 50 | 468.171.0 | Rinforzo molla |
| 24 | 470.498.0 | Staffa collegamento cruscotto | 51 | 3105 | Vite M 8x16 UNI 5739 |
| 25 | 468.120.0 | Cruscotto laterale sx | 52 | 468.141.0 | Tampone di battuta |
| 26 | 468.121.1 | Cruscotto laterale dx | 53 | 3113 | Vite M 8x40 UNI 5739 |

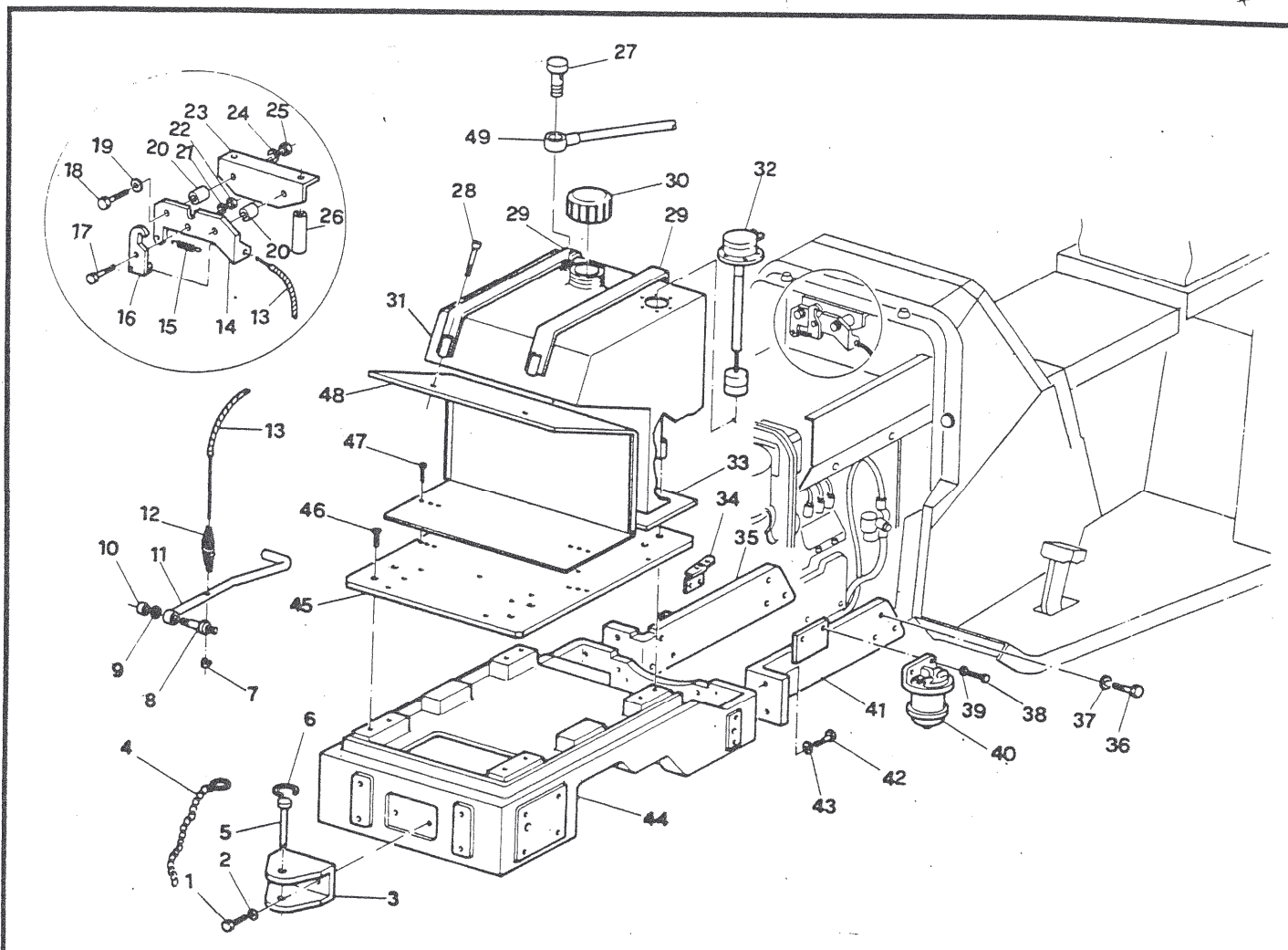


468 da matr. 1320
469 da matr. 72
470 da matr. 89

SOVRASTRUTTURA PARTE CENTRALE

TAV. **20/C2/12**

| POS. | CODICE | DENOMINAZIONE | POS. | CODICE | DENOMINAZIONE |
|------|-----------|-----------------------------------|------|-----------|------------------------------------|
| 1 | 470.397.0 | Sostegno cofano | 28 | 453.462.1 | Staffa cruscotto |
| 2 | 470.367.0 | Guarnizione supporto cofano | 29 | 917.270.0 | Rondella 39x39 |
| 3 | 470.398.0 | Frontalino | 30 | 6583 | Rosetta A 8,4 UNI 1751 |
| 4 | 5553 | Vite M 8x20 UNI 5933 | 31 | 468.123.0 | Fiancata sx |
| 5 | 470.370.0 | Distanziatore | 31 | 470.333.0 | Fiancata sx (per 470) |
| 6 | 7238 | Rivetto | 32 | 470.505.0 | Distanziatore |
| 7 | 2007 | Dado M 8 UNI 5588 | 33 | 470.504.0 | Distanziatore con tesa |
| 8 | 470.393.1 | Mascherina frontale | 34 | 5130 | Vite m 8x20 UNI 5931 |
| 9 | 470.458.0 | Piastrina | 35 | 468.118.1 | Supporto cruscotto |
| 10 | 470.459.0 | Piastrina in gomma | 35 | 470.518.0 | Supporto cruscotto (per 470) |
| 11 | 470.480.0 | Boccolino | 36 | 468.129.0 | Ammortizzatore con gambo filettato |
| 12 | 488.116.9 | Vite M 10x40 UNI 5739 | 37 | 470.496.0 | Ammortizzatore |
| 13 | 6465 | Rosetta 10,4 UNI 6592 | 38 | 470.470.0 | Molla |
| 14 | 377.102 | Ricettacolo | 39 | 2279 | Dado M 8 autobloccante |
| 15 | 377.101 | Rosetta | 40 | 492.281.1 | Molla |
| 16 | 6915 | Molla a tazza | 41 | 470.437.0 | Leva aggancio cofano |
| 17 | 377.100 | Stelo | 42 | 495.216.0 | Manopola piatta |
| 18 | 5404 | Vite speciale M 10 | 43 | 3106 | Vite M 8x18 UNI 5739 |
| 19 | 979.228.0 | Rondella di fibra | 44 | 468.189.1 | Pannello fonoassorbente (no 470) |
| 20 | 2110 | Dado M 12 UNI 5589 | 45 | 468.139.0 | Distanziale |
| 21 | 468.124.0 | Fiancata dx | 46 | 468.138.0 | Distanziale |
| 21 | 470.332.0 | Fiancata dx (per 470) | 47 | 468.133.0 | Sportello carburante |
| 22 | 468.122.0 | Cofano (per 468-470) | 48 | 110.340.0 | Molla per puntalino |
| 22 | 469.113.0 | Cofano (per 469) | 49 | 2007 | Dado M 8 UNI 5588 |
| 23 | 468.119.0 | Cruscotto superiore | 50 | 468.171.0 | Rinforzo molla |
| 24 | 470.498.0 | Staffa collegamento cruscotto | 51 | 3105 | Vite M 8x16 UNI 5739 |
| 25 | 468.120.0 | Cruscotto laterale sx | 52 | 468.141.0 | Tampone di battuta |
| 26 | 468.121.1 | Cruscotto laterale dx | 53 | 3113 | Vite M 8x40 UNI 5739 |
| 27 | 468.188.0 | Pannello fonoassorbente | | | |
| 27 | 470.231.0 | Pannello fonoassorbente (per 470) | | | |



453 DA MATR. 14 A MATR.

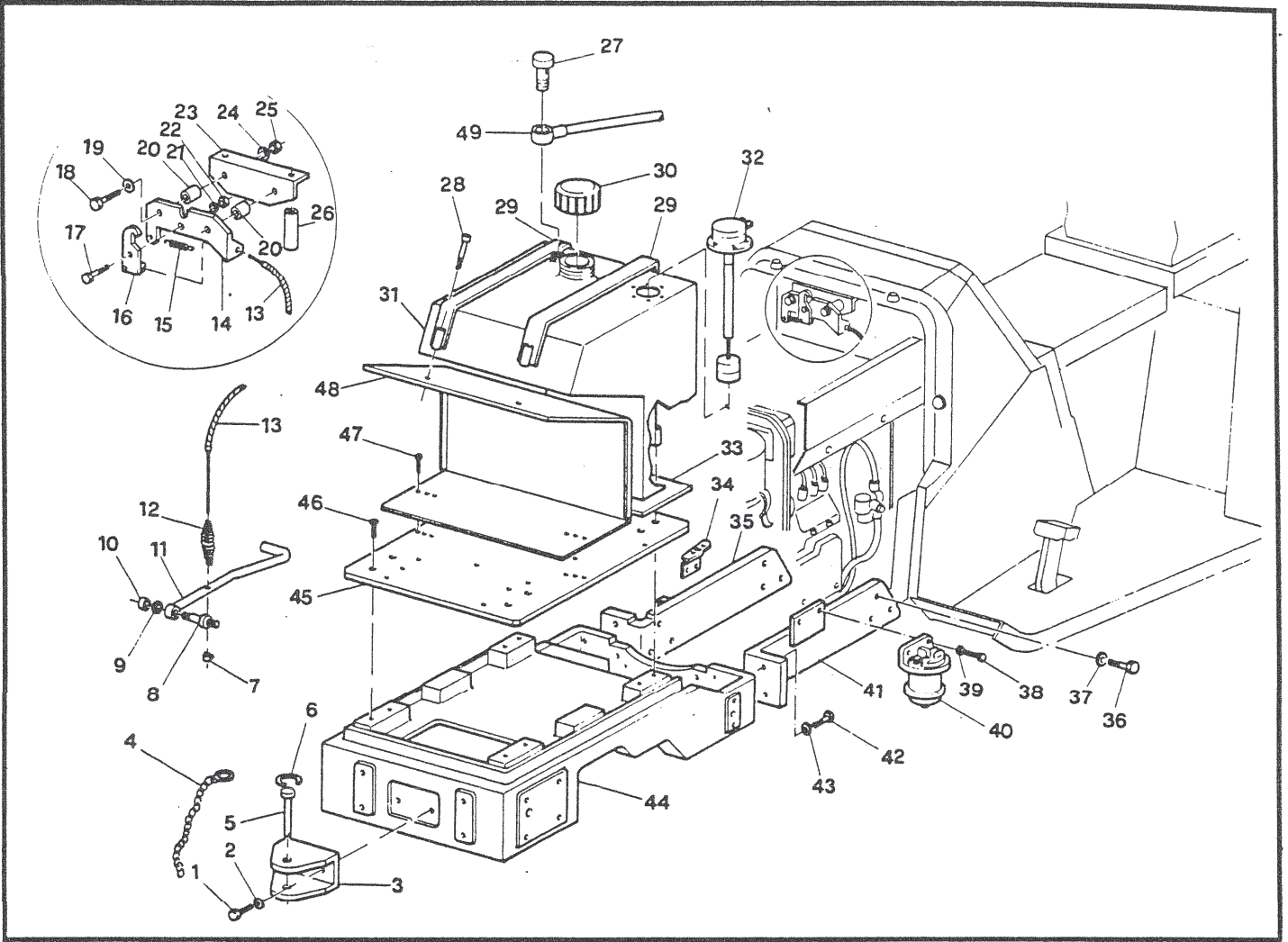
457 DA MATR. 42 A MATR.

SOVRASTRUTTURA STAFFAGGI VARI

TAV.

21

| POS. | CODICE | DENOMINAZIONE | POS. | CODICE | DENOMINAZIONE |
|------|-----------|-------------------------------|------|-----------|--------------------------------|
| 1 | 3144 | Vite 14x30 UNI 5739 | 23 | 453.339.1 | Staffa |
| 2 | 6588 | Rosetta A15 imo 1751 | 24 | 6583 | Rosetta A8,5 UNI 1751 |
| 3 | 453.522.0 | Gancio anteriore | 25 | 2067 | Dado M8 |
| 4 | 4392850 | Catenella con fermaglio | 26 | 453.380.0 | Colonnino |
| 5 | 453.568.0 | Perno attacco fisso anteriore | 27 | 453.609.0 | Raccordo filtro gasolio |
| 6 | 453.569.0 | Molla per gancio | 28 | 5140 | Vite M8x70 |
| 7 | 9111110 | Morsetto per molla | 29 | 453.397.1 | Fascia sostegno serbatoio |
| 8 | 453.338.1 | Perno leva sgancio cofano | 30 | 453.684.0 | Tappo per serbatoio carburante |
| 9 | 6585 | Rosetta A10,5 UNI 1751 | 31 | 453.434.1 | Serbatoio |
| 10 | 2008 | Dado M10 UNI 5588 | 32 | 453.611.0 | Indicatore riserva carburante |
| 11 | 453.368.0 | Leva sgancio cofano | 33 | 453.565.0 | Spessore serbatoio |
| 12 | 9000390 | Molla gancio | 34 | 453.455.1 | Staffa |
| 13 | 453637.0 | Cavetto chiusura cofano | 35 | 453.379.1 | Piastra collegamento dx. |
| 14 | 453.340.0 | Supporto | 36 | 453.553.0 | Vite fissaggio motore |
| 15 | 1280360 | Molla | 37 | 6586 | Rosetta A13 UNI 1751 |
| 16 | 453.341.1 | Gancio | 38 | 2799 | Vite 10x42 UNI 5738 |
| 17 | 5137 | Vite TE 8x55 | 39 | 6585 | Rosetta A10,5 UNI 1751 |
| 18 | 5140 | Vite TE 8x70 | 40 | 4931960 | Cartuccia filtro carburante |
| 19 | 6583 | Rosetta A8,5 UNI 1751 | 41 | 453.347.1 | Piastra collegamento sx. |
| 20 | 453.428.0 | Distanziale | 42 | 2942 | Vite 10x65 UNI 5737 |
| 21 | 6583 | Rosetta A8,5 UNI 1751 | 43 | 6585 | Rosetta A10,5 UNI 1751 |
| 22 | 2067 | Dado M8 | 44 | 453.261.1 | Supporto anteriore |



453 DA MATR. 14 A MATR.

457 DA MATR. 42 A MATR.

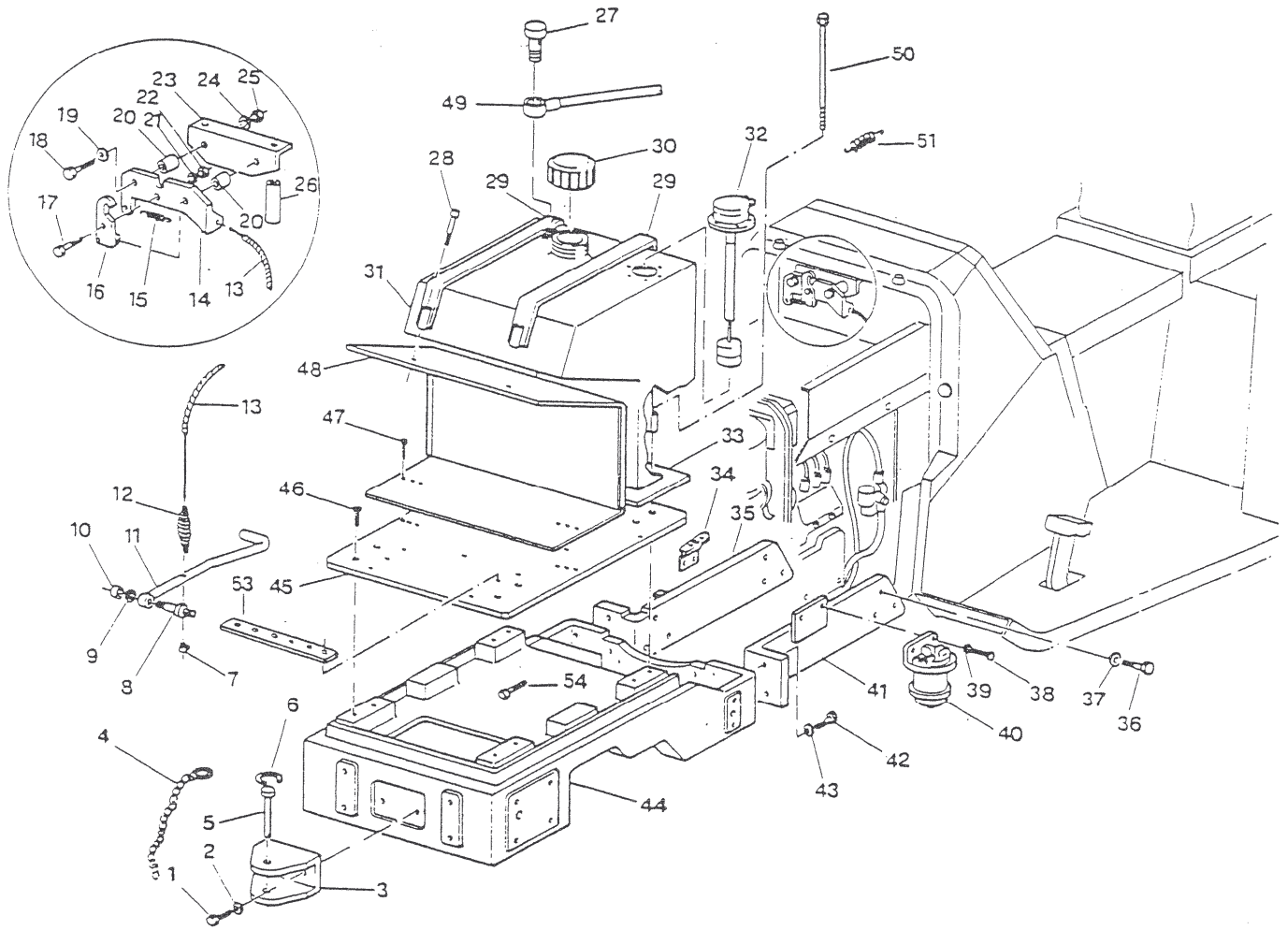
SOVRASTRUTTURA STAFFAGGI VARI

TAV.

21

| POS. | CODICE | DENOMINAZIONE | POS. | CODICE | DENOMINAZIONE |
|------|-----------|--------------------|------|--------|---------------|
| 45 | 453.431.1 | Piastra | | | |
| 46 | 5550 | Vite 6x16 UNI 5933 | | | |
| 47 | 5117 | Vite 6x16 UNI 5931 | | | |
| 48 | 453.425.1 | Supporto serbatoio | | | |
| 49 | 453.629.0 | Tubo flessibile | | | |

TZEUST21000B



453 DA MATR. 54

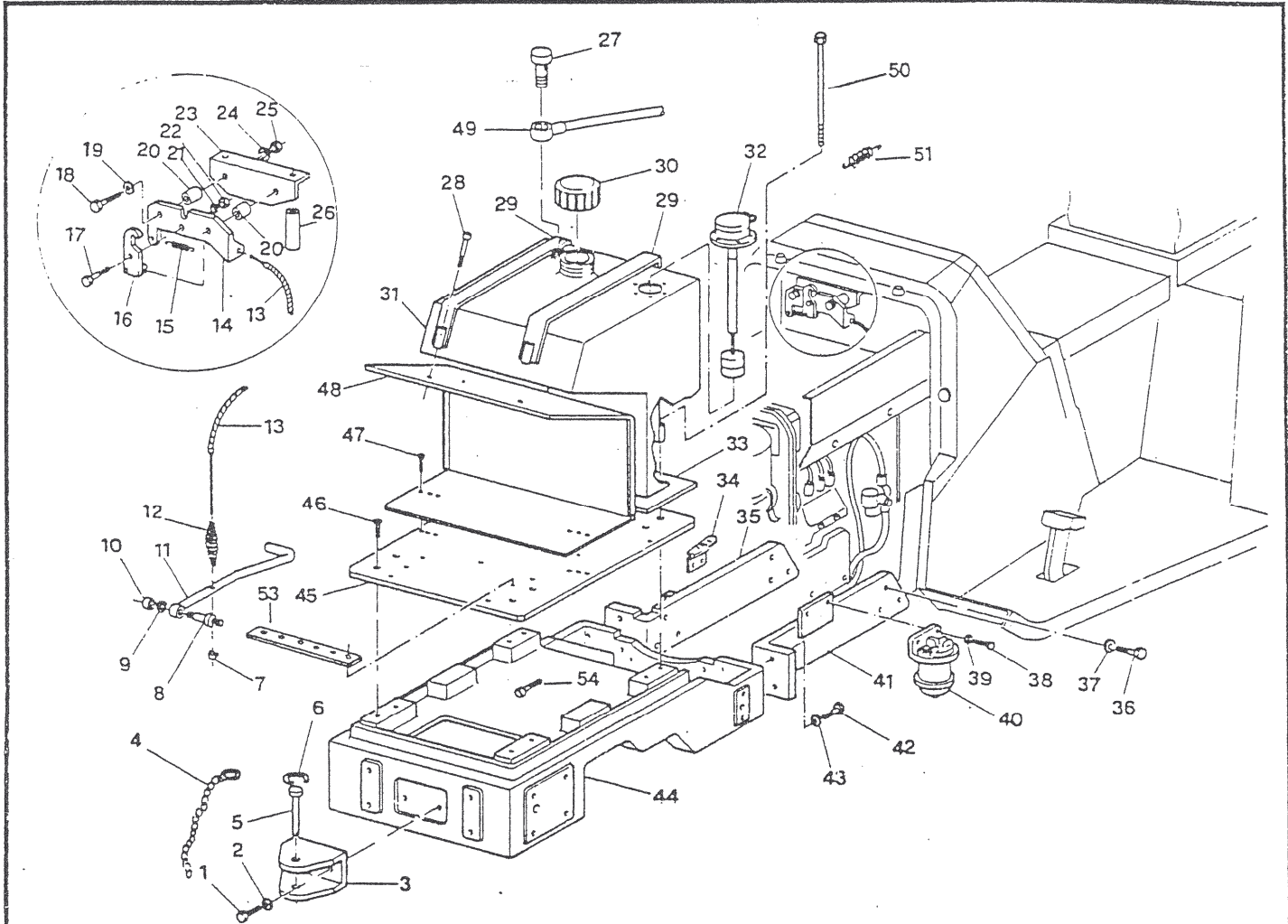
457 DA MATR. 85

SOVRASTRUTTURA STAFFAGGI VARI

TAV. 21/1

| POS. | CODICE | DENOMINAZIONE | POS. | CODICE | DENOMINAZIONE |
|------|-----------|-------------------------------|------|-----------|--------------------------------|
| 1 | 3144 | Vite 14x30 UNI 5739 | 23 | 453.339.1 | Staffa |
| 2 | 6588 | Rosetta A15 imo 1751 | 24 | 6583 | Rosetta A8,5 UNI 1751 |
| 3 | 453.522.0 | Gancio anteriore | 25 | 2067 | Dado M8 |
| 4 | 4392850 | Catenella con fermaglio | 26 | 453.380.0 | Colonnino |
| 5 | 453.568.0 | Perno attacco fisso anteriore | 27 | 453.609.0 | Raccolto filtro gasolio |
| 6 | 453.569.0 | Molla per gancio | 28 | 5140 | Vite M8x70 |
| 7 | 9111110 | Morsetto per molla | 29 | 457.114.0 | Fascia sostegno serbatoio |
| 8 | 453.338.1 | Perno leva sgancio cofano | 30 | 457.123.0 | Tappo per serbatoio carburante |
| 9 | 6585 | Rosetta A10,5 UNI 1751 | 31 | 457.126.0 | Serbatoio completo di tappo |
| 10 | 2008 | Dado M10 UNI 5588 | 32 | 453.611.1 | Indicatore riserva carburante |
| 11 | 453.368.0 | Leva sgancio cofano | 33 | 453.565.1 | Spessore serbatoio |
| 12 | 900.039.0 | Molla gancio | 34 | 453.455.1 | Staffa |
| 13 | 453639.0 | Cavetto chiusura cofano | 35 | 453.379.1 | Piastra collegamento dx. |
| 14 | 453.340.0 | Supporto | 36 | 453.553.0 | Vite fissaggio motore |
| 15 | 900.018.0 | Molla | 37 | 6586 | Rosetta A13 UNI 1751 |
| 16 | 453.341.1 | Gancio | 38 | 2799 | Vite 10x42 UNI 5738 |
| 17 | 5137 | Vite TE 8x55 | 39 | 6585 | Rosetta A10,5 UNI 1751 |
| 18 | 5140 | Vite TE 8x70 | 40 | 493.196.0 | Cartuccia filtro carburante |
| 19 | 6583 | Rosetta A8,5 UNI 1751 | 41 | 453.347.1 | Piastra collegamento sx. |
| 20 | | Distanziale | 42 | 2942 | Vite 10x65 UNI 5737 |
| 21 | 6583 | Rosetta A8,5 UNI 1751 | 43 | 6585 | Rosetta A10,5 UNI 1751 |
| 22 | 2067 | Dado M8 | 44 | 453.261.1 | Supporto anteriore |

TZEUST21010A



453 DA MATR. 54

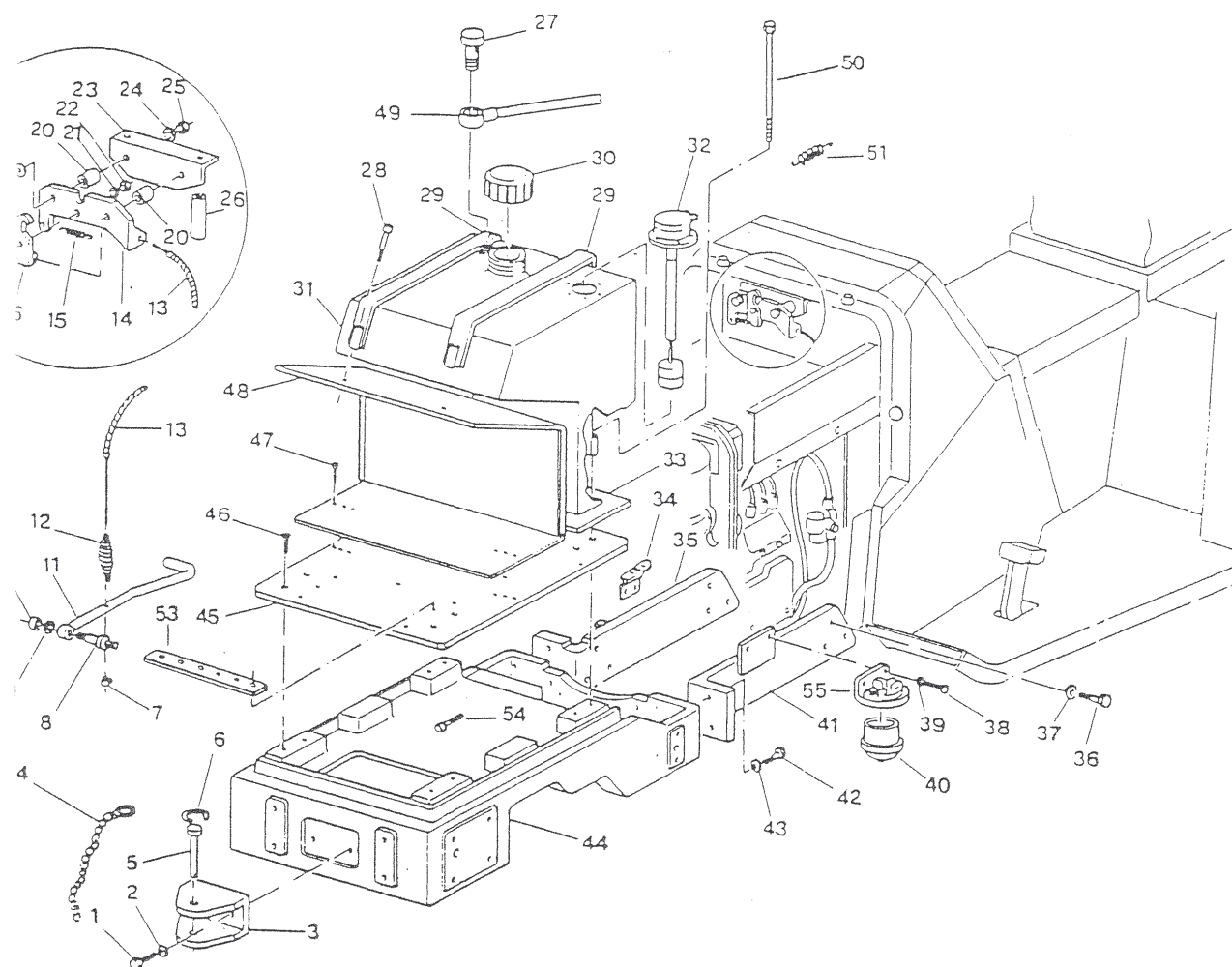
457 DA MATR. 85

SOVRASTRUTTURA STAFFAGGI VARI

TAV. 21/1

| POS. | CODICE | DENOMINAZIONE | POS. | CODICE | DENOMINAZIONE |
|------|-----------|--------------------------------|------|--------|---------------|
| 45 | 453.431.1 | Piastra | | | |
| 46 | 5550 | Vite 6x16 UNI 5933 | | | |
| 47 | 5117 | Vite 6x16 UNI 5931 | | | |
| 48 | 453.425.1 | Supporto serbatoio | | | |
| 49 | 453.628.1 | Tubo flessibile | | | |
| 50 | 457.115.0 | Tirante per fascetta serbatoio | | | |
| 51 | 457.127.0 | Molla per fascette serbatoio | | | |
| 52 | 453.320.0 | Rondella rame | | | |
| 53 | 453.433.1 | Piastra | | | |
| 54 | 2803 | Vite 16 x 50 | | | |

TZEUST21010B

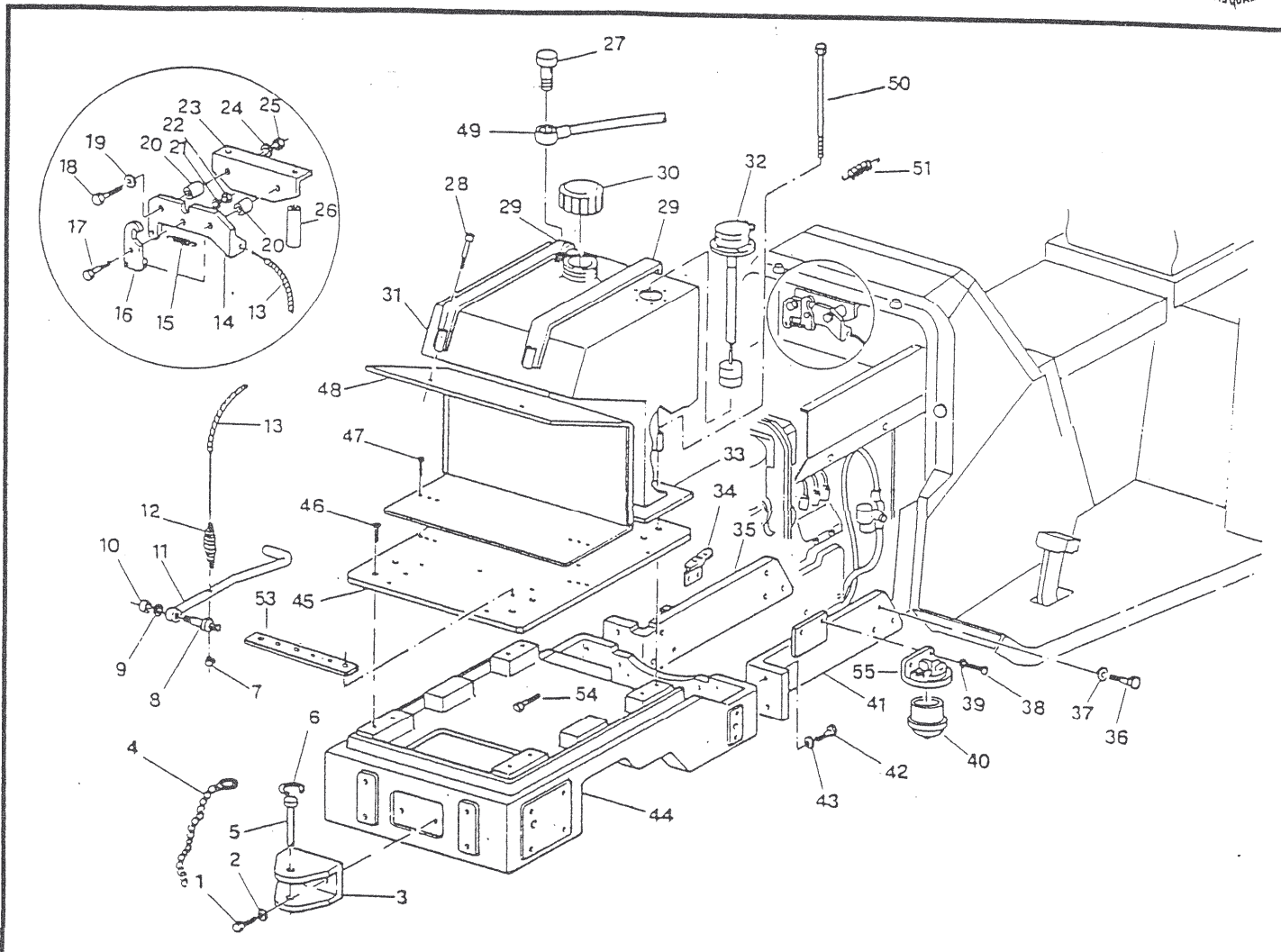


SOVRASTRUTTURA STAFFAGGI VARI

TAV. 21/2

ATR. 367

| DICE | DENOMINAZIONE | POS. | CODICE | DENOMINAZIONE |
|---------|-------------------------------|------|------------|--------------------------------------|
| 3144 | Vite 14x30 UNI 5739 | 23 | 453.339.1 | Staffa |
| 6588 | Rosetta A15 imo 1751 | 24 | 6583 | Rosetta A8,5 UNI 1751 |
| 3.522.0 | Gancio anteriore | 25 | 2067 | Dado M8 |
| 392850 | Catenella con fermaglio | 26 | 453.380.0 | Colonnino |
| 3.568.0 | Perno attacco fisso anteriore | 27 | 453.609.0 | Raccordo filtro gasolio |
| 3.569.0 | Molla per gancio | 28 | 5140 | Vite M8x70 |
| 111110 | Morsetto per molla | 29 | 457.114.0 | Fascia sostegno serbatoio |
| 3.338.1 | Perno leva sgancio cofano | 30 | 457.123.0 | Tappo per serbatoio carburante |
| 6585 | Rosetta A10,5 UNI 1751 | 31 | 457.126.0 | Serbatoio completo di tappo |
| 2008 | Dado M10 UNI 5588 | 32 | 453.611.1 | Indicatore riserva carburante |
| 3.368.0 | Leva sgancio cofano | 33 | 453.565.1 | Spessore serbatoio |
| 0.039.0 | Molla gancio | 34 | 453.455.1 | Staffa |
| 3639.0 | Cavetto chiusura cofano | 35 | 453.379.1 | Piastra collegamento dx. |
| 3.340.0 | Supporto | 36 | 453.553.0 | Vite fissaggio motore |
| 0.018.0 | Molla | 37 | 6586 | Rosetta A13 UNI 1751 |
| 3.341.1 | Gancio | 38 | 2799 | Vite 10x42 UNI 5738 |
| 5137 | Vite TE 8x55 | 39 | 6585 | Rosetta A10,5 UNI 1751 |
| 5140 | Vite TE 8x70 | 40 | Lombardini | Cartuccia filtro carburante 2175.046 |
| 6583 | Rosetta A8,5 UNI 1751 | 41 | 453.347.2 | Piastra collegamento sx. |
| | Distanziale | 42 | 2942 | Vite 10x65 UNI 5737 |
| 6583 | Rosetta A8,5 UNI 1751 | 43 | 6585 | Rosetta A10,5 UNI 1751 |
| 2067 | Dado M8 | 44 | 453.261.1 | Supporto anteriore |

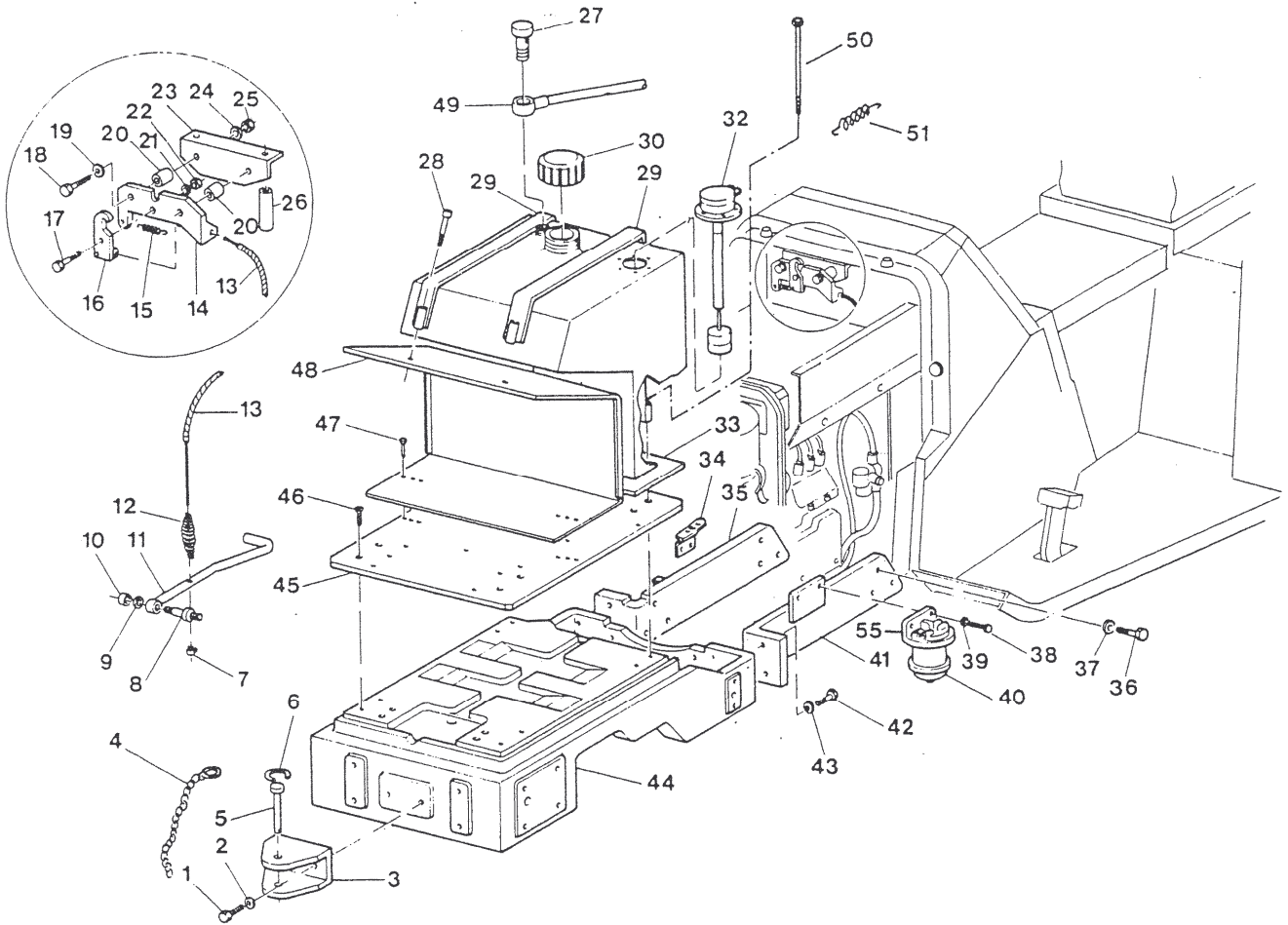


457 DA MATR. 367

SOVRASTRUTTURA STAFFAGGI VARI

TAV. 21/2

| POS. | CODICE | DENOMINAZIONE | POS. | CODICE | DENOMINAZIONE |
|------|------------|--------------------------------|------|--------|---------------|
| 45 | 453.431.1 | Piastra | | | |
| 46 | 5550 | Vite 6x16 UNI 5933 | | | |
| 47 | 5117 | Vite 6x16 UNI 5931 | | | |
| 48 | 453.425.1 | Supporto serbatoio | | | |
| 49 | 453.628.1 | Tubo flessibile | | | |
| 50 | 457.115.0 | Tirante per fascetta serbatoio | | | |
| 51 | 457.127.0 | Molla per fascette serbatoio | | | |
| 52 | 453.320.0 | Rondella rame | | | |
| 53 | 453.433.1 | Piastra | | | |
| 54 | 2803 | Vite 16 x 50 | | | |
| 55 | Lombardini | Supporto filtro 3730.038 | | | |



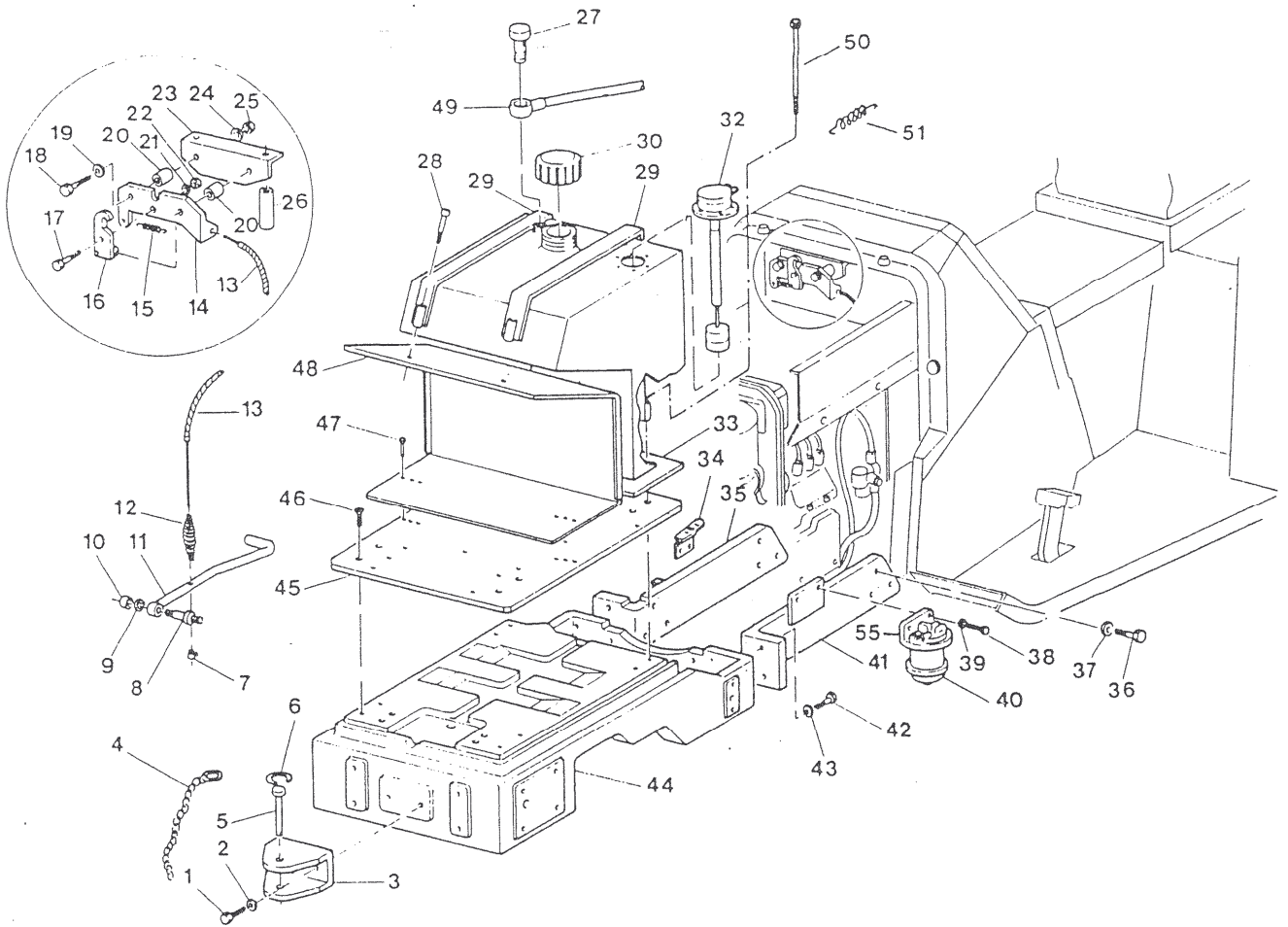
453 DA MATR. 99

457 DA MATR. 400

SOVRASTRUTTURA STAFFAGGI VARI

TAV. 21/3

| POS. | CODICE | DENOMINAZIONE | POS. | CODICE | DENOMINAZIONE |
|------|-----------|-------------------------------|------|------------|--------------------------------------|
| 1 | 3144 | Vite 14x30 UNI 5739 | 23 | 453.339.1 | Staffa |
| 2 | 6588 | Rosetta A15 imo 1751 | 24 | 6583 | Rosetta A8,5 UNI 1751 |
| 3 | 453.522.0 | Gancio anteriore | 25 | 2067 | Dado M8 |
| 4 | 4392850 | Catenella con fermaglio | 26 | 453.380.0 | Colonnino |
| 5 | 453.568.0 | Perno attacco fisso anteriore | 27 | 453.609.0 | Raccordo filtro gasolio |
| 6 | 453.569.0 | Molla per gancio | 28 | 5140 | Vite M8x70 |
| 7 | 9111110 | Morsetto per molla | 29 | 457.114.0 | Fascia sostegno serbatoio |
| 8 | 453.338.1 | Perno leva sgancio cofano | 30 | 457.123.0 | Tappo per serbatoio carburante |
| 9 | 6585 | Rosetta A10,5 UNI 1751 | 31 | 457.126.0 | Serbatoio completo di tappo |
| 10 | 2008 | Dado M10 UNI 5588 | 32 | 453.611.1 | Indicatore riserva carburante |
| 11 | 453.368.0 | Leva sgancio cofano | 33 | 453.565.1 | Spessore serbatoio |
| 12 | 900.039.0 | Molla gancio | 34 | 453.455.1 | Staffa |
| 13 | 453639.0 | Cavetto chiusura cofano | 35 | 453.379.1 | Piastra collegamento dx. |
| 14 | 453.340.0 | Supporto | 36 | 453.553.0 | Vite fissaggio motore |
| 15 | 900.018.0 | Molla | 37 | 6586 | Rosetta A13 UNI 1751 |
| 16 | 453.341.1 | Gancio | 38 | 2799 | Vite 10x42 UNI 5738 |
| 17 | 5137 | Vite TE 8x55 | 39 | 6585 | Rosetta A10,5 UNI 1751 |
| 18 | 5140 | Vite TE 8x70 | 40 | Lombardini | Cartuccia filtro carburante 2175.046 |
| 19 | 6583 | Rosetta A8,5 UNI 1751 | 41 | 453.347.1 | Piastra collegamento sx. |
| 20 | | Distanziale | 42 | 2942 | Vite 10x65 UNI 5737 |
| 21 | 6583 | Rosetta A8,5 UNI 1751 | 43 | 6585 | Rosetta A10,5 UNI 1751 |
| 22 | 2067 | Dado M8 | 44 | 453.261.2 | Supporto anteriore |

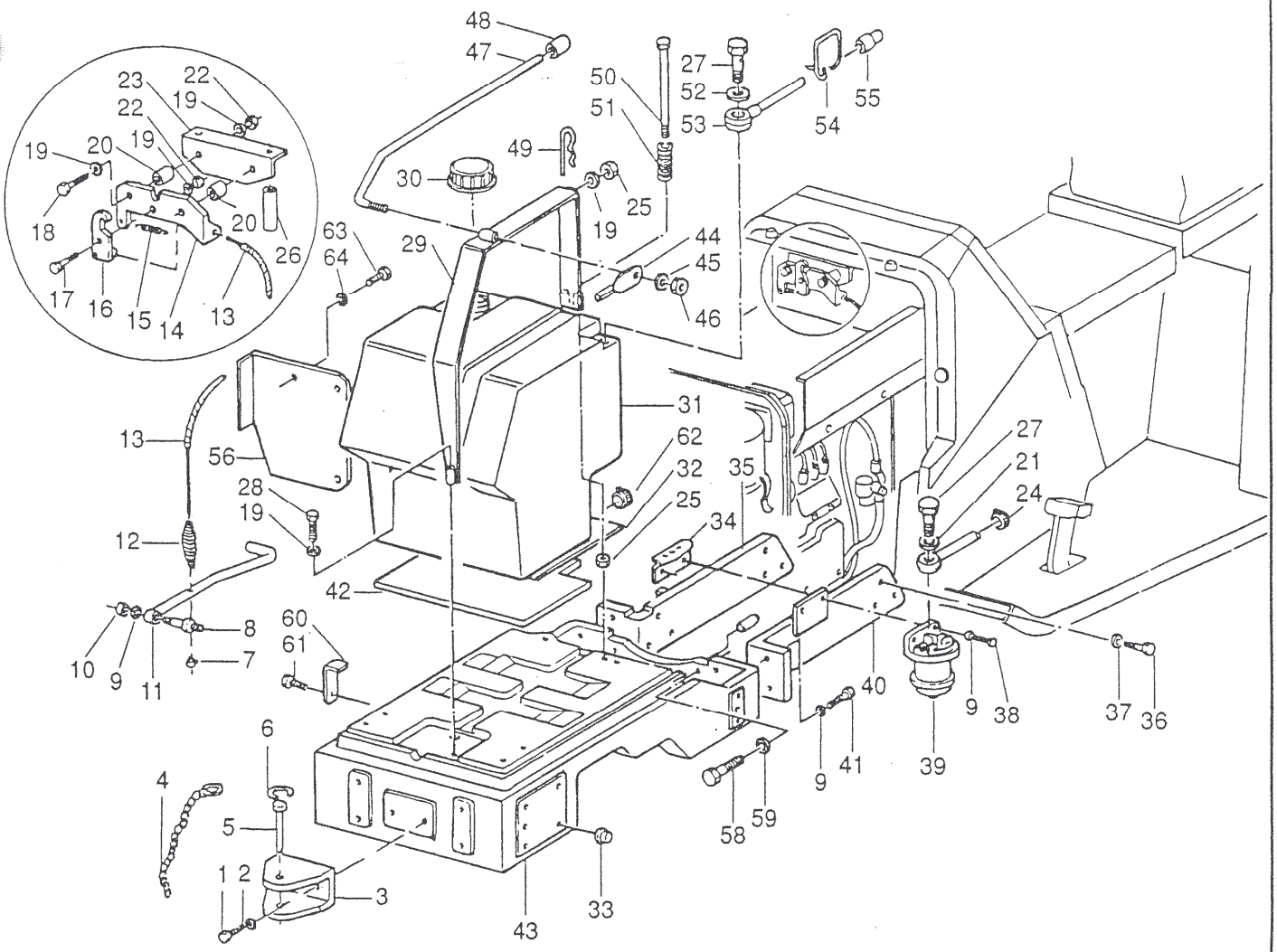


| | |
|-----|--------------|
| 453 | DA MATR. 99 |
| 457 | DA MATR. 400 |

SOVRASTRUTTURA STAFFAGGI VARI

TAV. 21/3

| POS. | CODICE | DENOMINAZIONE | POS. | CODICE | DENOMINAZIONE |
|------|------------|--------------------------------|------|--------|---------------|
| 45 | 453.431.1 | Piastra | | | |
| 46 | 5550 | Vite 6x16 UNI 5933 | | | |
| 47 | 5117 | Vite 6x16 UNI 5931 | | | |
| 48 | 453.425.1 | Supporto serbatoio | | | |
| 49 | 453.628.1 | Tubo flessibile | | | |
| 50 | 457.115.0 | Tirante per fascetta serbatoio | | | |
| 51 | 457.127.0 | Molla per fascette serbatoio | | | |
| 52 | 453.320.0 | Rondella rame | | | |
| 53 | 453.433.1 | Piastra | | | |
| 54 | 2803 | Vite 16 x 50 | | | |
| 55 | Lombardini | Supporto filtro 3730.038 | | | |

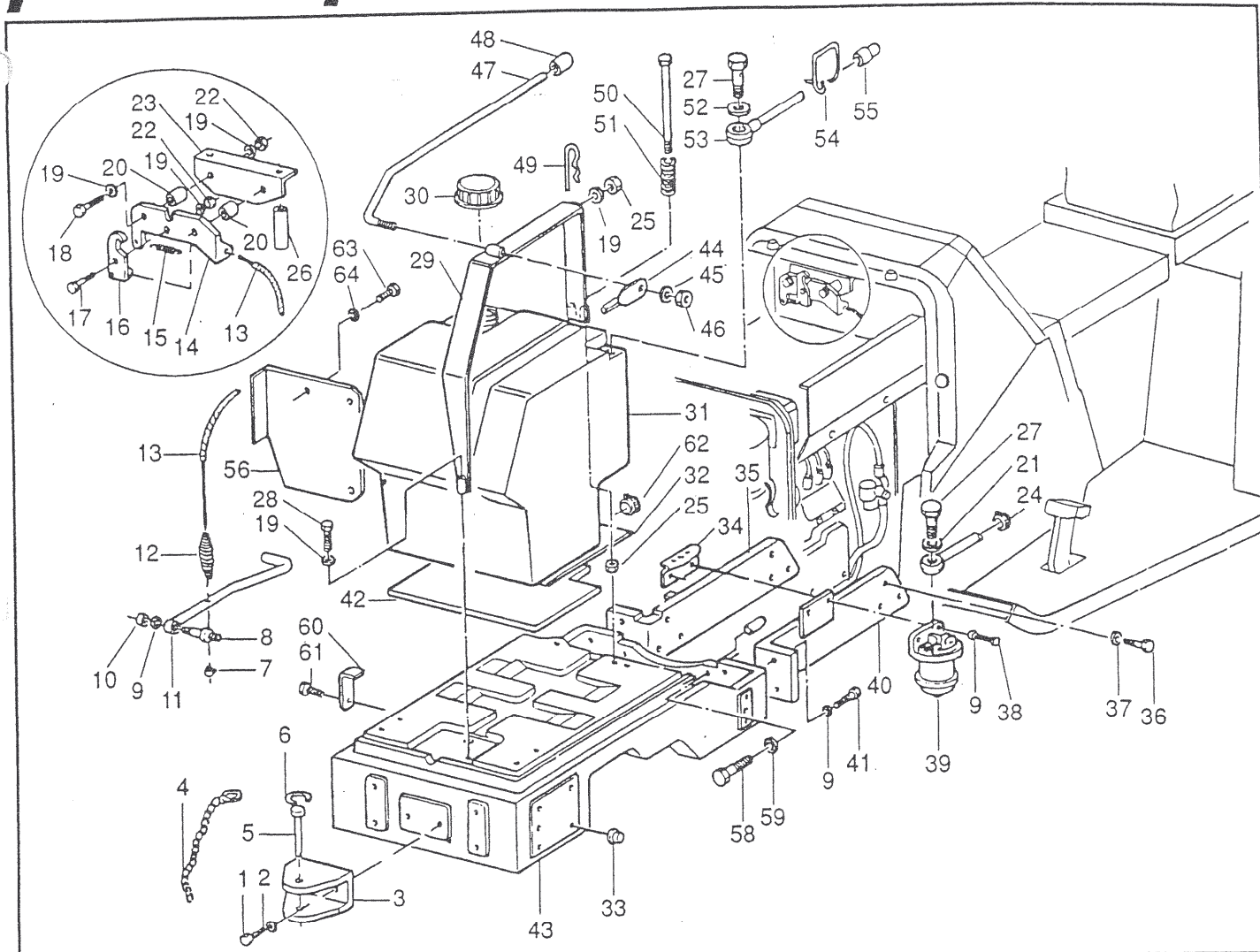


453 da MATR. 102
457 da MATR. 431

SOVRASTRUTTURA STAFFAGGI VARI

TAV. 21/4/1

| POS. | CODICE | DENOMINAZIONE | POS. | CODICE | DENOMINAZIONE |
|------|-----------|-------------------------------|------|------------|--------------------------------------|
| 1 | 3144 | Vite M14x30 UNI 5739 | 24 | 123.298.0 | Fascetta |
| 2 | 6588 | Rosetta A 15 UNI 1751 | 25 | 2007 | Dado M8 UNI 5588 |
| 3 | 453.522.0 | Gancio anteriore | 26 | 453.380.0 | Colonnino |
| 4 | 439.285.0 | Catenella con fermaglio | 27 | 453.609.0 | Raccordo filtro gasolio |
| 5 | 453.568.0 | Perno attacco fisso anteriore | 28 | 5141 | Vite M8x100 UNI 5931 |
| 6 | 453.569.0 | Molla per gancio | 29 | 470.366.0 | Fascia sostegno serbatoio |
| 7 | 911.111.0 | Morsetto per molla | 30 | 470.453.0 | Tappo per serbatoio carburante |
| 8 | 453.338.1 | Perno leva sgancio cofano | 31 | 470.364.0 | Serbatoio completo di tappo |
| 9 | 6585 | Rosetta A 10,5 UNI 1751 | 32 | 453.565.1 | Spessore serbatoio |
| 10 | 2008 | Dado M10 UNI 5588 | 33 | 971.106.0 | Tappo |
| 11 | 453.368.0 | Leva sgancio cofano | 34 | 453.455.2 | Staffa supporto filtro olio |
| 12 | 900.039.0 | Molla gancio | 35 | 453.379.2 | Piastra collegamento dx |
| 13 | 453.639.0 | Cavetto chiusura cofano | 36 | 453.553.0 | Vite fissaggio motore |
| 14 | 453.340.0 | Supporto | 37 | 6586 | Rosetta A 13 UNI 1751 |
| 15 | 492.281.1 | Molla | 38 | 2799 | Vite M 10x42 UNI 5738 |
| 16 | 453.341.1 | Gancio | 39 | LOMBARDINI | Cartuccia filtro carburante 2175.046 |
| 17 | 5137 | Vite M8x55 UNI 5931 8G | 40 | 453.347.2 | Piastra collegamento sx |
| 18 | 5140 | Vite M8x70 UNI 5931 8G | 41 | 2942 | Vite M 10x65 UNI 5737 |
| 19 | 6583 | Rosetta A 8,4 UNI 1751- | 42 | 470.369.0 | Spessore serbatoio e batteria |
| 20 | 453.428.0 | Distanziale | 43 | 470.392.0 | Supporto assale anteriore |
| 21 | 169.233.0 | Rondella | 44 | 961.376.0 | Guida per cavo |
| 22 | 2067 | Dado M8 UNI 5587 | 45 | 6463 | Rosetta 8,4 UNI 6592 |
| 23 | 453.339.1 | Staffa | 46 | 2256 | Dado M8 autobloccante |

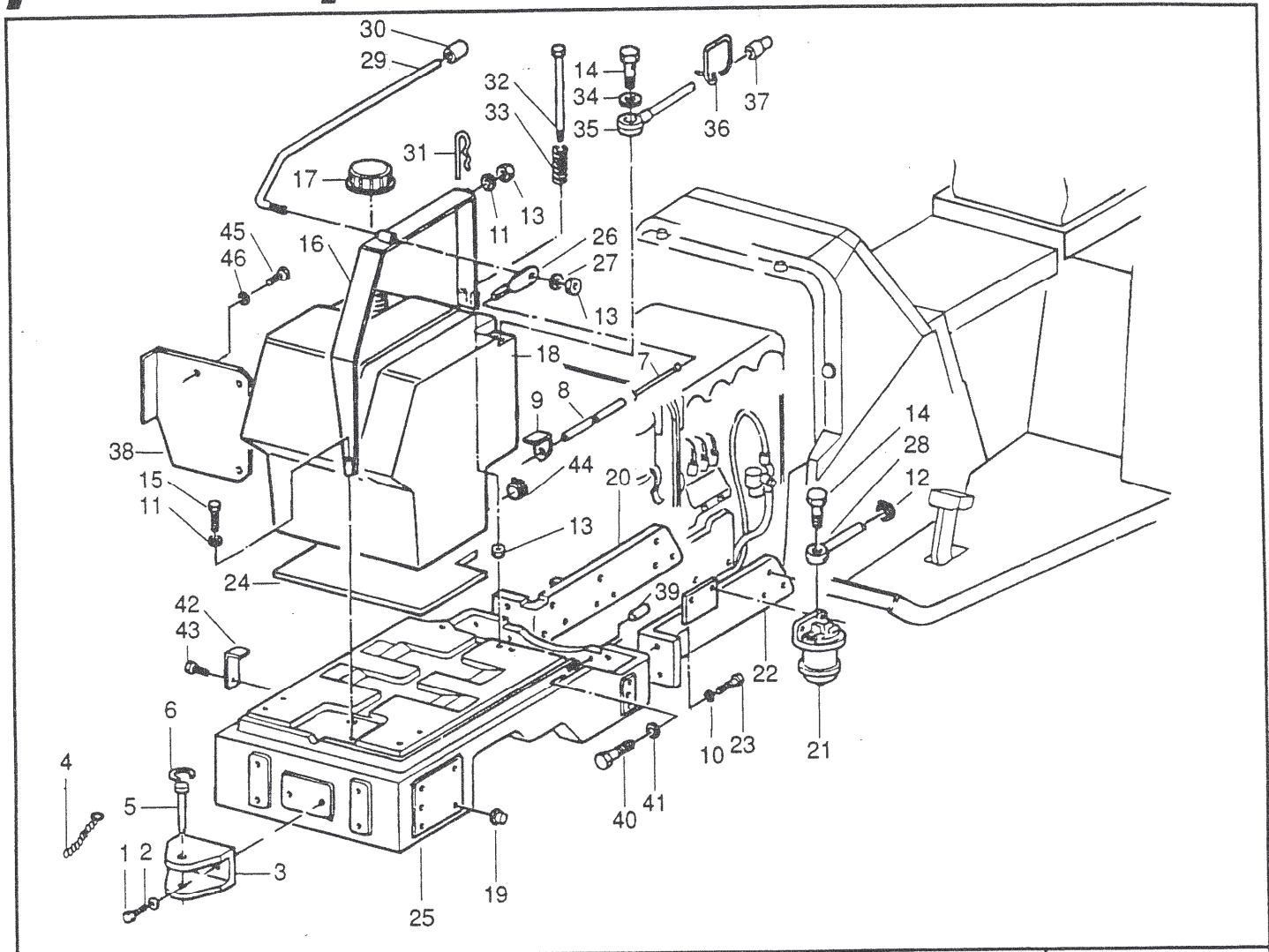


453 da MATR. 102
457 da MATR. 431

SOVRASTRUTTURA STAFFAGGI VARI

TAV. 21/4/1

| POS. | CODICE | DENOMINAZIONE | POS. | CODICE | DENOMINAZIONE |
|------|-----------|--------------------------------|------|--------|---------------|
| 47 | 470.447.0 | Asta cofano | | | |
| 48 | 986.117.0 | Cappello | | | |
| 49 | 917.239.0 | Copiglia a scatto | | | |
| 50 | 457.115.0 | Tirante per fascetta serbatoio | | | |
| 51 | 457.127.0 | Molla per fascetta serbatoio | | | |
| 52 | 493.260.0 | Rondella | | | |
| 53 | 453.183.0 | Tubo rifiuto iniettori | | | |
| 54 | 470.482.0 | Molla sostegno tubo | | | |
| 55 | 110.085.0 | Registro | | | |
| 56 | 470.396.0 | Carter di protezione batteria | | | |
| 57 | 5960 | Spina 10x40 UNI 6364 | | | |
| 58 | 2803 | Vite M16x50 UNI 5738 | | | |
| 59 | 6469 | Rosetta 17 UNI 6592 | | | |
| 60 | 470.488.0 | Piastrina fermacavi | | | |
| 61 | 3105 | Vite M8x16 UNI 5739 | | | |
| 62 | 979.192.0 | Fascetta | | | |
| 63 | 3087 | Vite M 6x10 UNI 5739 | | | |
| 64 | 6581 | Rosetta A 6,4 UNI 1751 | | | |

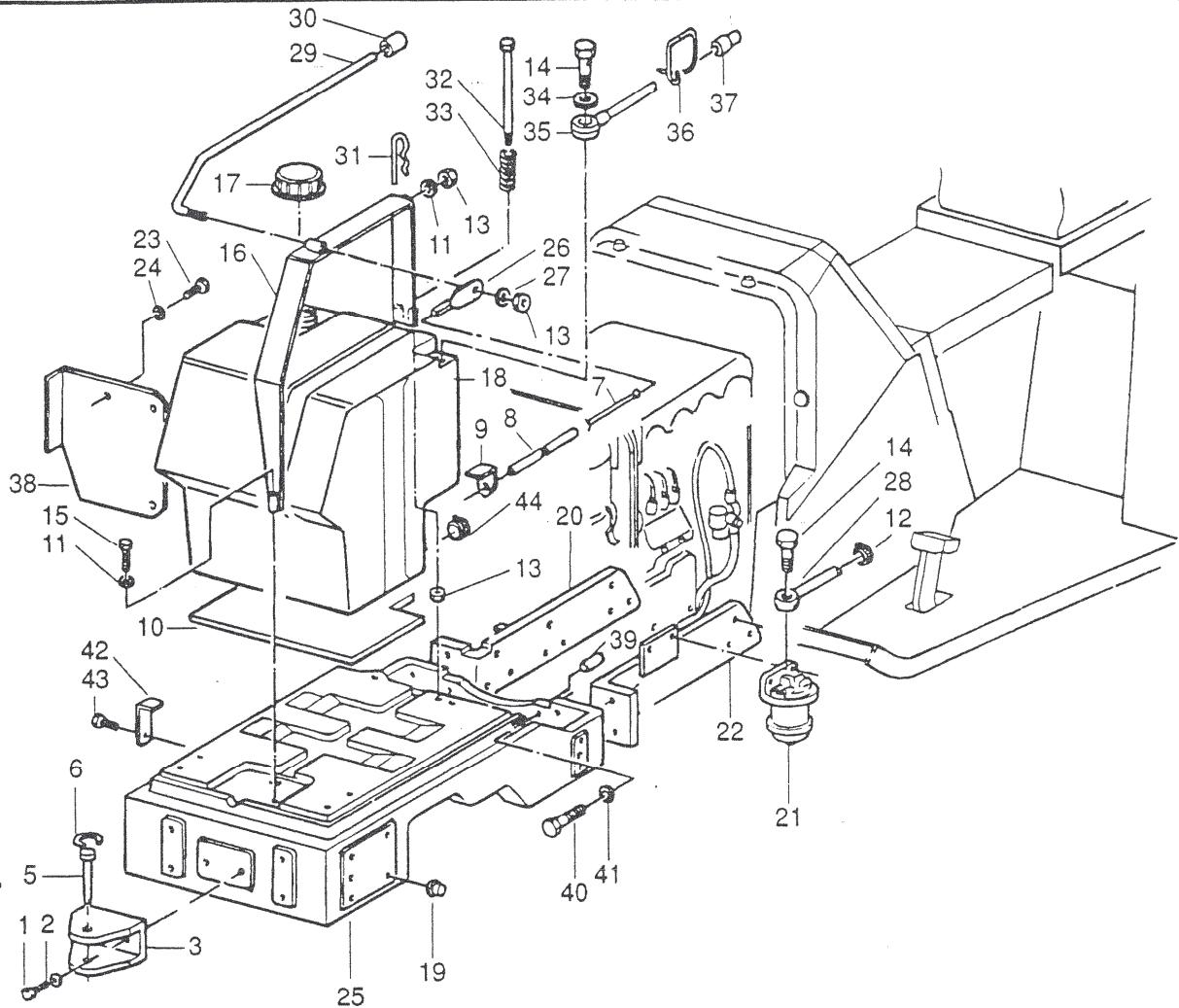


453 da MATR. 129
457 da MATR. 494
470 da MATR. 1

SOVRASTRUTTURA STAFFAGGI VARI

TAV. 21/5/1

| POS. | CODICE | DENOMINAZIONE | POS. | CODICE | DENOMINAZIONE |
|------|------------|--------------------------------------|------|-----------|----------------------------------|
| 1 | 3144 | Vite M14x30 UNI 5739 | 23 | 2942 | Vite M 10x65 UNI 5737 |
| 2 | 6588 | Rosetta A 15 UNI 1751 | 24 | 470.369.0 | Spessore serbatoio e batteria |
| 3 | 453.522.0 | Gancio anteriore | 25 | 470.392.0 | Supporto assale anteriore |
| 4 | 439.285.0 | Catenella con fermaglio | 26 | 961.376.0 | Guida per cavo |
| 5 | 453.568.0 | Perno attacco fisso anteriore | 27 | 6469 | Rosetta 8,4 UNI 6592 |
| 6 | 453.569.0 | Molla per gancio | 28 | 453.627.0 | Tubo da motore a filtro nafta |
| 7 | 440.313.0 | Cavetto fermacofano | 29 | 470.447.0 | Asta cofano |
| 8 | 440.314.0 | Tubetto per cavetto fermacofano | 30 | 986.117.0 | Cappellotto |
| 9 | 453.710.0 | Squadretta fermacofano | 31 | 917.239.0 | Copiglia a scatto |
| 10 | 6585 | Rosetta A 10,5 UNI 1751 | 32 | 457.115.0 | Tirante per fascetta serbatoio |
| 11 | 6583 | Rosetta A 8,4 UNI 1751 | 33 | 457.127.0 | Molla per fascetta serbatoio |
| 12 | 123.298.0 | Fascetta | 34 | 493.260.0 | Rondella |
| 13 | 2262 | Dado M8 Autobloccante | 35 | 453.183.0 | Tubo rifiuto iniettori (no 470) |
| 14 | 453.609.0 | Raccordo filtro gasolio | 35 | 470.479.0 | Tubo rifiuto iniettori (per 470) |
| 15 | 5141 | Vite M8x100 UNI 5931 | 36 | 470.482.0 | Molla sostegno tubo |
| 16 | 470.366.0 | Fascia sostegno serbatoio | 37 | 110.085.0 | Registro |
| 17 | 470.453.0 | Tappo per serbatoio carburante | 38 | 470.396.0 | Carter di protezione batteria |
| 18 | 470.364.0 | Serbatoio completo di tappo | 39 | 5960 | Spina 10x40 UNI 6364 |
| 19 | 971.106.0 | Tappo | 40 | 2803 | Vite M16x50 UNI 5738 |
| 20 | 453.379.2 | Piastra collegamento dx (no 470) | 41 | 6469 | Rosetta 17 UNI 6592 |
| 20 | 470.314.0 | Piastra collegamento dx (per 470) | 42 | 470.488.0 | Piastrina fermacavi |
| 21 | LOMBARDINI | Cartuccia filtro carburante 2175.046 | 43 | 3105 | Vite M8x16 UNI 5739 |
| 22 | 453.347.2 | Piastra collegamento sx (no 470) | 44 | 979.192.0 | Fascetta |
| 22 | 470.315.0 | Piastra collegamento sx (per 470) | 45 | 3087 | Vite M 6x10 UNI 5739 |
| | | | 46 | 6581 | Rosetta A 6,4 UNI 1751 |

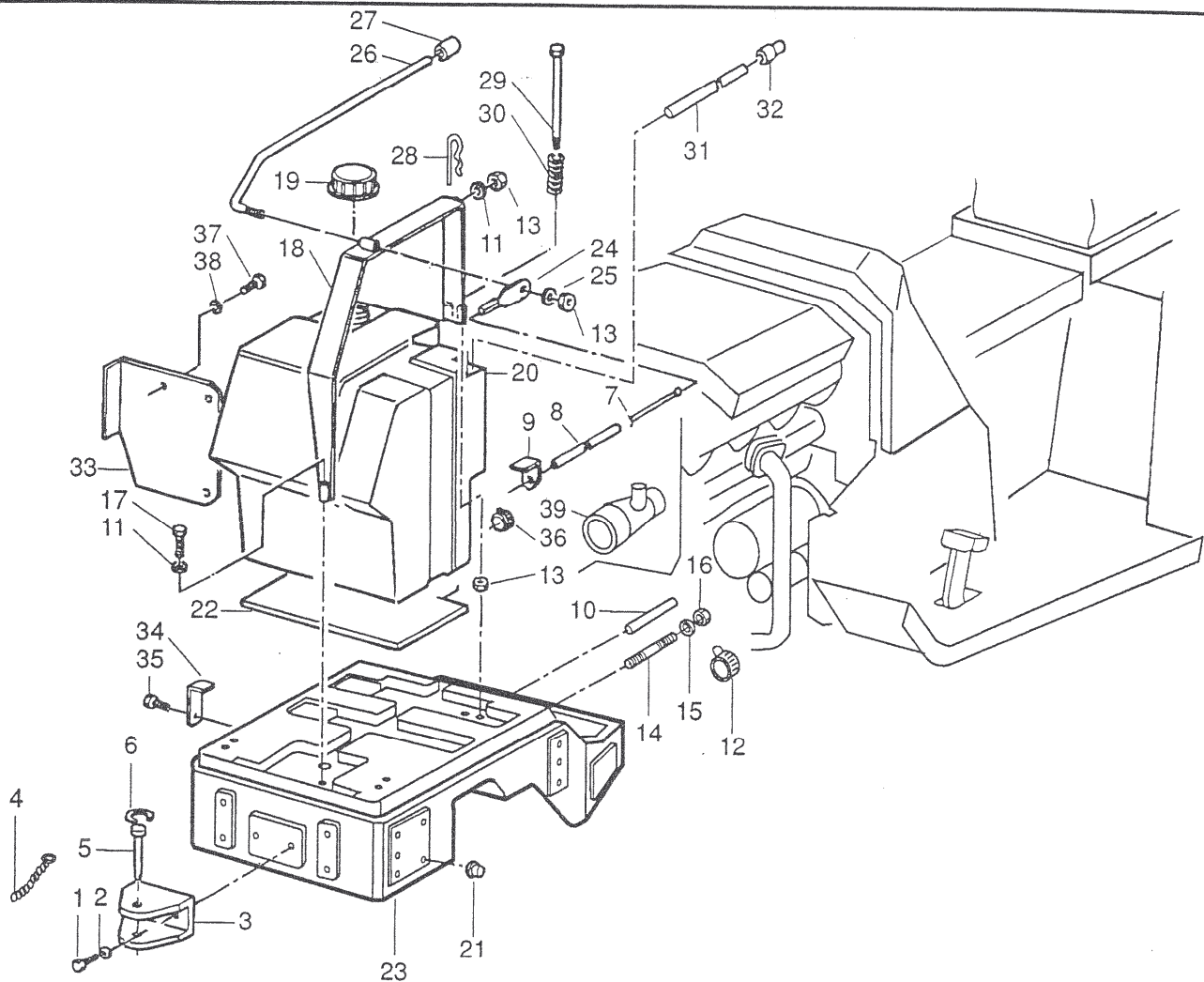


453 da MATR. 136
457 da MATR. 592
470 da MATR. 40

SOVRASTRUTTURA STAFFAGGI VARI

TAV. **21/A/1**

| POS. | CODICE | DENOMINAZIONE | POS. | CODICE | DENOMINAZIONE |
|------|------------|--------------------------------------|------|-----------|--------------------------------|
| 1 | 3144 | Vite M14x30 UNI 5739 | 23 | 3087 | Vite M 6x10 UNI 5739 |
| 2 | 6588 | Rosetta A 15 UNI 1751 | 24 | 6581 | Rosetta A 6,4 UNI 1751 |
| 3 | 453.522.0 | Gancio anteriore | 25 | 470.392.1 | Supporto assale anteriore |
| 4 | 439.285.0 | Catenella con fermaglio | 26 | 961.376.0 | Guida per cavo |
| 5 | 453.568.0 | Perno attacco fisso anteriore | 27 | 6463 | Rosetta 8,4 UNI 6592 |
| 6 | 453.569.0 | Molla per gancio | 28 | 453.627.0 | Tube da motore a filtro nafta |
| 7 | 440.313.0 | Cavetto fermacofano | 29 | 470.447.0 | Asta cofano |
| 8 | 440.314.0 | Tubetto per cavetto fermacofano | 30 | 986.117.0 | Cappello |
| 9 | 453.710.0 | Squadretta fermacofano | 31 | 917.239.0 | Copiglia a scatto |
| 10 | 468.170.0 | Spessore serbatoio e batteria | 32 | 457.115.0 | Tirante per fascetta serbatoio |
| 11 | 6583 | Rosetta A 8,4 UNI 1751 | 33 | 457.127.0 | Molla per fascetta serbatoio |
| 12 | 123.298.0 | Fascetta | 34 | 493.260.0 | Rondella |
| 13 | 2262 | Dado M8 Autobloccante | 35 | 468.154.0 | Tube rifiuto iniettori |
| 14 | 453.609.0 | Raccordo filtro gasolio | 36 | 470.482.0 | Molla sostegno tube |
| 15 | 5141 | Vite M8x100 UNI 5931 | 37 | 110.085.0 | Registro |
| 16 | 468.112.0 | Fascia sostegno serbatoio | 38 | 470.396.0 | Carter di protezione batteria |
| 17 | 470.453.0 | Tappo per serbatoio carburante | 39 | 5960 | Spina 10x40 UNI 6364 |
| 18 | 468.111.0 | Serbatoio completo di tappo | 40 | 2803 | Vite M16x50 UNI 5738 |
| 19 | 971.106.0 | Tappo | 41 | 6469 | Rosetta 17 UNI 6592 |
| 20 | 453.379.3 | Piastra collegamento dx (no 470) | 42 | 470.488.0 | Piastrina fermacavi |
| 20 | 470.314.0 | Piastra collegamento dx (per 470) | 43 | 3105 | Vite M8x16 UNI 5739 |
| 21 | LOMBARDINI | Cartuccia filtro carburante 2175.046 | 44 | 979.192.0 | Fascetta |
| 22 | 453.347.2 | Piastra collegamento sx (no 470) | | | |
| 22 | 470.315.0 | Piastra collegamento sx (per 470) | | | |

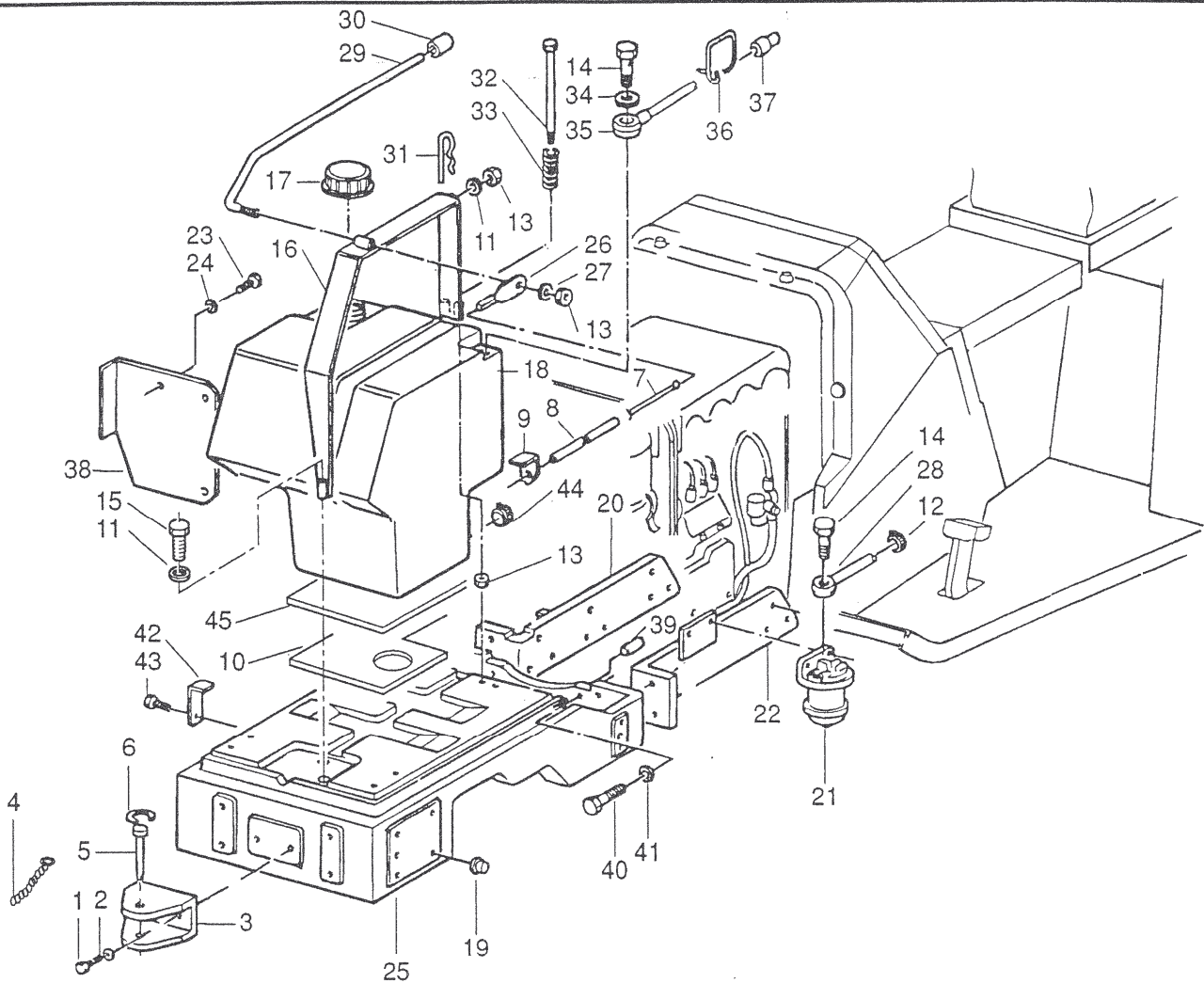


468 da MATR. 1
469 da MATR. 1

SOVRASTRUTTURA STAFFAGGI VARI

TAV. **21/B1/1**

| POS. | CODICE | DENOMINAZIONE | POS. | CODICE | DENOMINAZIONE |
|------|-----------|---------------------------------|------|-----------|-------------------------------------|
| 1 | 3144 | Vite M14x30 UNI 5739 | 22 | 468.170.0 | Spessore serbatoio e batteria |
| 2 | 6588 | Rosetta A 15 UNI 1751 | 23 | 468.110.0 | Supporto assale anteriore (per 468) |
| 3 | 453.522.0 | Gancio anteriore | 23 | 469.102.0 | Supporto assale anteriore (per 469) |
| 4 | 439.285.0 | Catenella con fermaglio | 24 | 961.376.0 | Guida per cavo |
| 5 | 453.568.0 | Perno attacco fisso anteriore | 25 | 6463 | Rosetta 8,4 UNI 6592 |
| 6 | 453.569.0 | Molla per gancio | 26 | 470.447.0 | Asta cofano (per 468) |
| 7 | 440.313.0 | Cavetto fermacofano | 26 | 469.106.0 | Asta cofano (per 469) |
| 8 | 440.314.0 | Tubetto per cavetto fermacofano | 27 | 986.117.0 | Cappello |
| 9 | 453.710.0 | Squadretta fermacofano | 28 | 917.239.0 | Copiglia a scatto |
| 10 | 5964 | Spina A 14x28 UNI 6364 | 29 | 468.186.0 | Tirante per fascetta serbatoio |
| 11 | 6583 | Rosetta A 8,4 UNI 1751 | 30 | 457.127.0 | Molla per fascetta serbatoio |
| 12 | 123.298.0 | Fascetta | 31 | 468.154.0 | Tubo rifiuto iniettori |
| 13 | 2262 | Dado M8 Autobloccante | 32 | 110.085.0 | Registro |
| 14 | 2575 | Prigioniero M 14x80 UNI 5911 | 33 | 470.396.0 | Carter di protezione batteria |
| 15 | 6468 | Rosetta 15 UNI 6592 | 34 | 470.488.0 | Piastrina fermacavi |
| 16 | 2258 | Dado M 14 UNI 7473 6S | 35 | 3105 | Vite M8x16 UNI 5739 |
| 17 | 5141 | Vite M8x100 UNI 5931 (per 468) | 36 | 979.192.0 | Fascetta |
| 17 | 5136 | Vite M8x110 UNI 5931 (per 469) | 37 | 3087 | Vite M 6x10 UNI 5739 |
| 18 | 468.112.0 | Fascia sostegno serbatoio | 38 | 6581 | Rosetta A 6,4 UNI 1751 |
| 19 | 470.453.0 | Tappo per serbatoio carburante | 39 | 469.103.0 | Condotto aspirazione (per 469) |
| 20 | 468.111.0 | Serbatoio completo di tappo | | | |
| 21 | 971.106.0 | Tappo | | | |

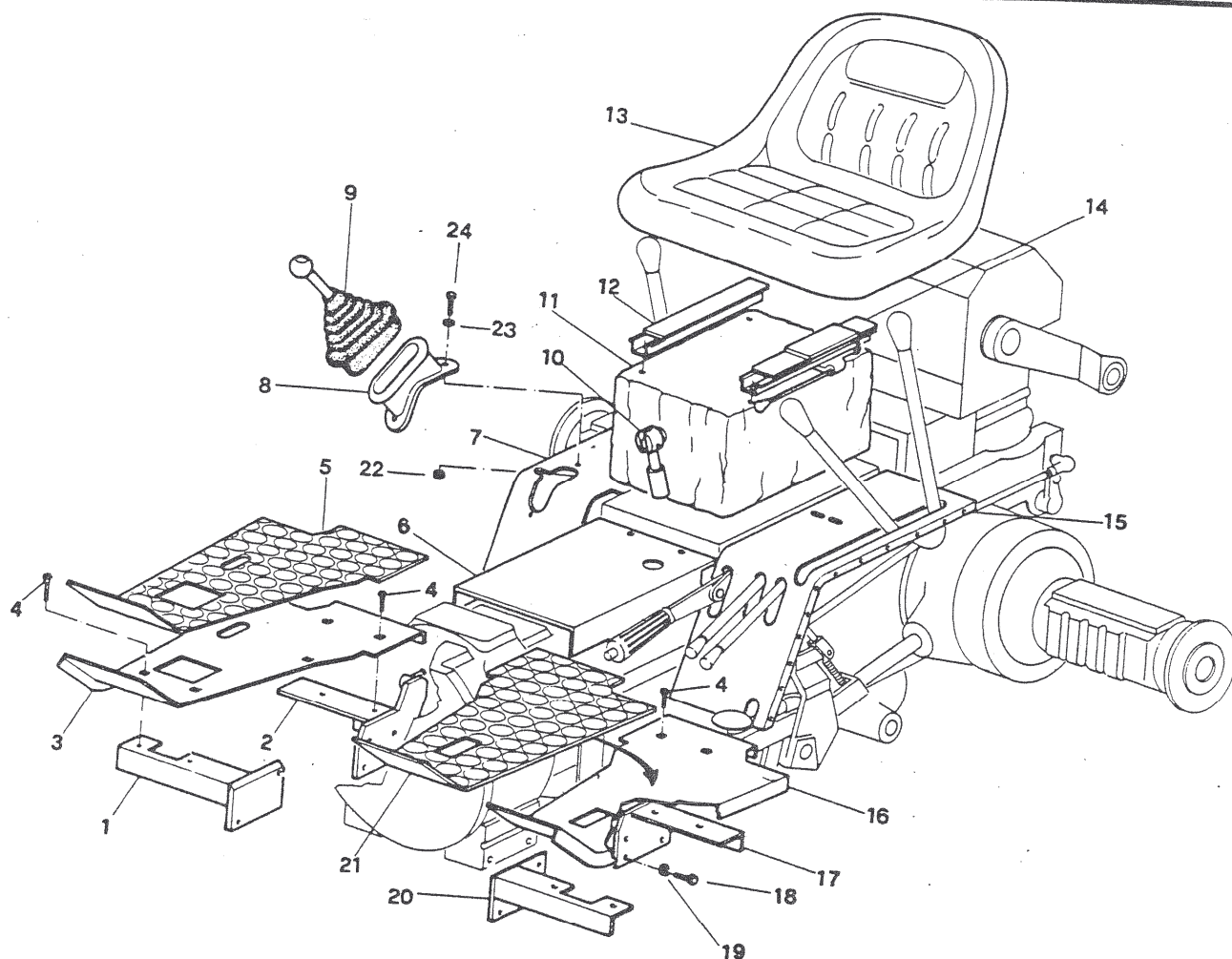


470 da MATR. 58

SOVRASTRUTTURA STAFFAGGI VARI

TAV. **21/C/1**

| POS. | CODICE | DENOMINAZIONE | POS. | CODICE | DENOMINAZIONE |
|------|------------|--------------------------------------|------|-----------|-------------------------------|
| 1 | 3144 | Vite M14x30 UNI 5739 | 25 | 470.392.1 | Supporto assale anteriore |
| 2 | 6588 | Rosetta A 15 UNI 1751 | 26 | 961.376.0 | Guida per cavo |
| 3 | 453.522.0 | Gancio anteriore | 27 | 6463 | Rosetta 8,4 UNI 6592 |
| 4 | 439.285.0 | Catenella con fermaglio | 28 | 453.627.0 | Tube da motore a filtro nafta |
| 5 | 453.568.0 | Perno attacco fisso anteriore | 29 | 470.447.0 | Asta cofano |
| 6 | 453.569.0 | Molla per gancio | 30 | 986.117.0 | Cappello |
| 7 | 440.313.0 | Cavetto fermacofano | 31 | 917.239.0 | Copiglia a scatto |
| 8 | 440.314.0 | Tubetto per cavetto fermacofano | 32 | 470.520.0 | Tirante per fascetta |
| 9 | 453.710.0 | Squadretta fermacofano | 33 | 457.127.0 | Molla per fascetta serbatoio |
| 10 | 470.522.0 | Spessore batteria | 34 | 493.260.0 | Rondella |
| 11 | 6583 | Rosetta A 8,4 UNI 1751 | 35 | 468.154.0 | Tubo rifiuto iniettori |
| 12 | 123.298.0 | Fascetta | 36 | 470.482.0 | Molla sostegno tubo |
| 13 | 2262 | Dado M8 Autobloccante | 37 | 110.085.0 | Registro |
| 14 | 453.809.0 | Raccordo filtro gasolio | 38 | 470.396.0 | Carter di protezione batteria |
| 15 | 5136 | Vite M8x110 UNI 5931 | 39 | 5960 | Spina 10x40 UNI 6364 |
| 16 | 468.112.0 | Fascia sostegno serbatoio | 40 | 2803 | Vite M16x50 UNI 5738 |
| 17 | 470.453.0 | Tappo per serbatoio carburante | 41 | 6469 | Rosetta 17 UNI 6592 |
| 18 | 468.111.0 | Serbatoio completo di tappo | 42 | 470.488.0 | Piastrina fermacavi |
| 19 | 971.106.0 | Tappo | 43 | 3105 | Vite M8x16 UNI 5739 |
| 20 | 470.314.0 | Piastra collegamento dx | 44 | 979.192.0 | Fascetta |
| 21 | LOMBARDINI | Cartuccia filtro carburante 2175.046 | 45 | 470.521.0 | Feltro sottobatteria |
| 22 | 470.315.0 | Piastra collegamento sx | | | |
| 23 | 3087 | Vite M 6x10 UNI 5739 | | | |
| 24 | 6581 | Rosetta A 6,4 UNI 1751 | | | |



453 DA MATR. 14 A MATR.

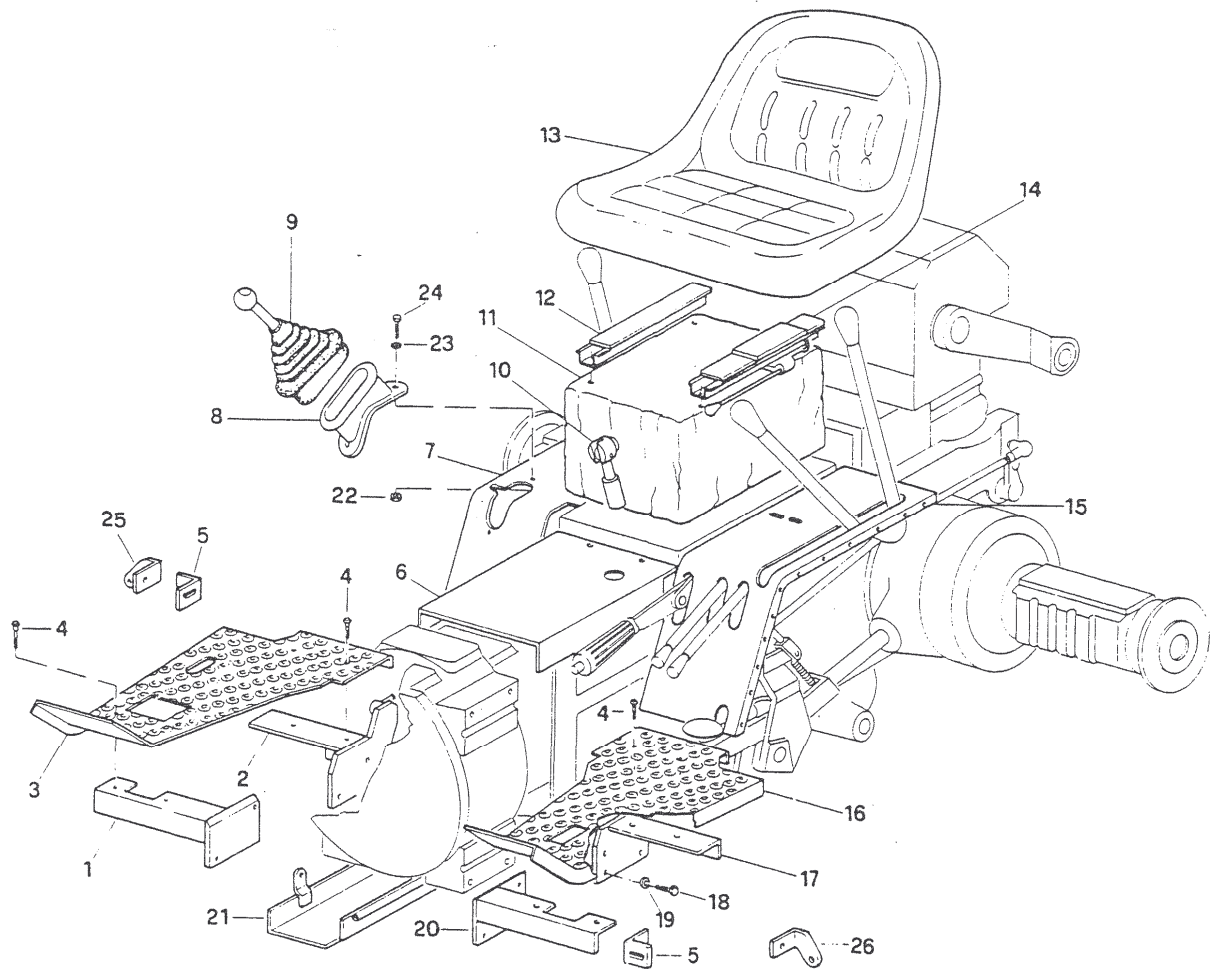
457 DA MATR. 42 A MATR.

SOVRASTRUTTURE CARENATURA

TAV.

22

| POS. | CODICE | DENOMINAZIONE | POS. | CODICE | DENOMINAZIONE |
|------|-----------|-----------------------------------|------|--------|-------------------------|
| 1 | 453.365.1 | Supporto anteriore pedana dx. | 23 | 6457 | Rosetta 4,3x16 UNI 6593 |
| 2 | 453.409.1 | Supporto posteriore pedana dx. | 24 | 4328 | Vite 4x8 UNI 6100 |
| 3 | 453.407.1 | Pedana dx. | | | |
| 4 | 453.446.0 | Vite speciale | | | |
| 5 | 453.461.1 | Copertura pedana dx. | | | |
| 6 | 453.364.2 | Protezione centrale | | | |
| 7 | 453.412.1 | Fiancata dx. | | | |
| 8 | 453.520.1 | Supporto soffiutto | | | |
| 9 | 453.528.0 | Soffiutto cambio | | | |
| 10 | | Manopola registraz. assale sedile | 10 | | |
| 11 | | Molleggio sedile | 11 | | |
| 12 | | Guida reg. longitudinale dx. | 12 | | |
| 13 | 453.513.0 | Sedile | 14 | | |
| 14 | | Guida regist. longitudinale sx. | | | |
| 15 | 453.411.1 | Fiancata sx. | | | |
| 16 | 453.406.1 | Pedana sx. | | | |
| 17 | 453.408.1 | Supporto posteriore pedana sx. | | | |
| 18 | 3144 | Vite 14x30 UNI 5739 | | | |
| 19 | 6588 | Rosetta A15 UNI 1751 | | | |
| 20 | 453.362.1 | Supporto anteriore pedana sx. | | | |
| 21 | 453.460.1 | Copertura pedana sx. | | | |
| 22 | 2004 | Dado M4 UNI 5588 | | | |
| | | | | | RICAMBI DITTA SACCHETTI |



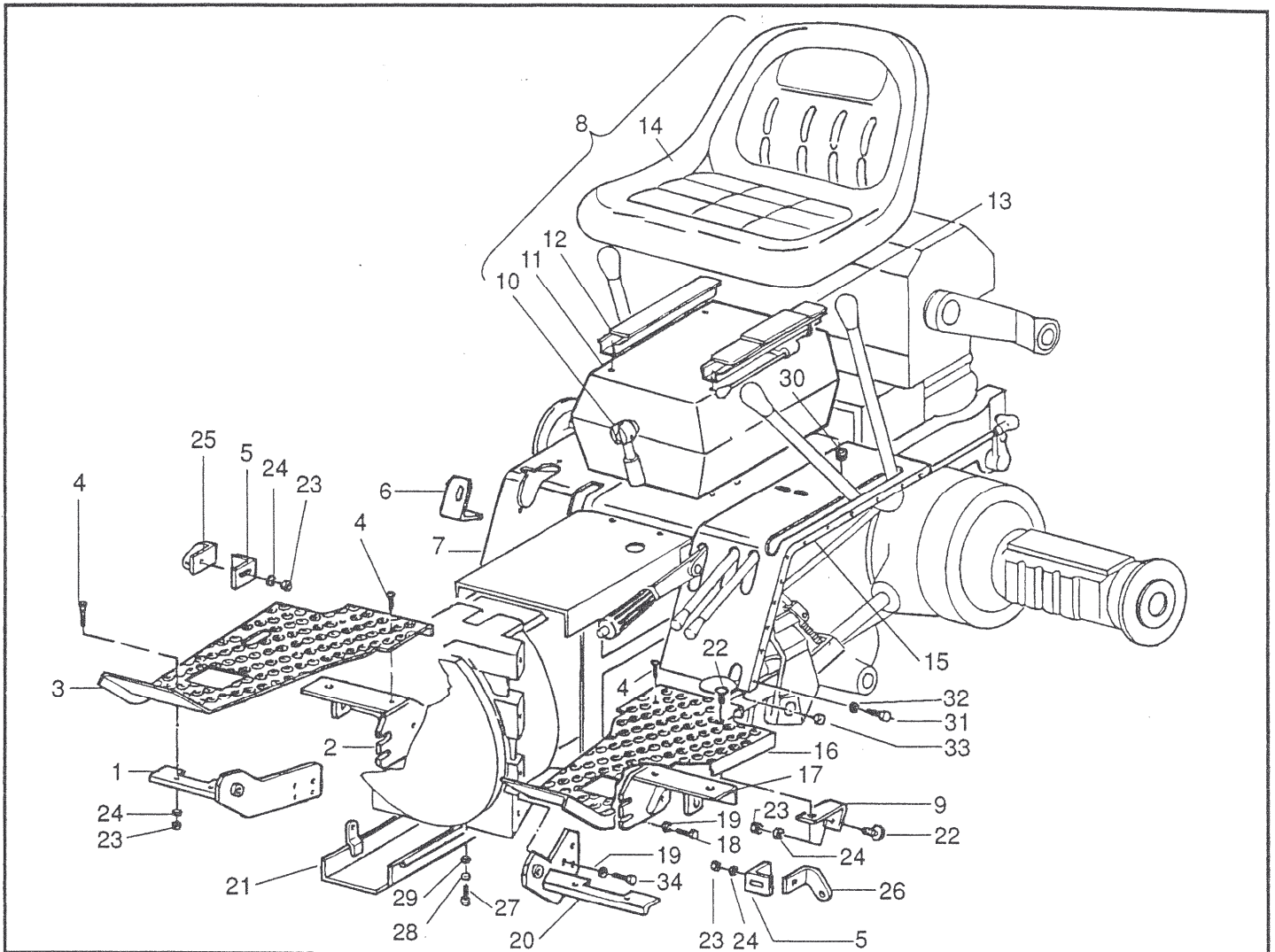
453 DA MATR. 86

457 DA MATR. 195

SOVRASTRUTTURE CARENATURA

TAV. 22/1

| POS. | CODICE | DENOMINAZIONE | POS. | CODICE | DENOMINAZIONE |
|------|-----------|-----------------------------------|------|-----------|-------------------------|
| 1 | 453.365.1 | Supporto anteriore pedana dx. | 23 | 6457 | Rosetta 4,3x16 UNI 6593 |
| 2 | 453.409.1 | Supporto posteriore pedana dx. | 24 | 4328 | Vite 4x8 UNI 6100 |
| 3 | 453.407.2 | Pedana dx. | 25 | 453.376.0 | Staffa dx. |
| 4 | 453.446.0 | Vite speciale | 26 | 453.371.0 | Staffa sx. |
| 5 | 453.348.0 | Squadretta | | | |
| 6 | 453.345.1 | Supporto | 10 | | |
| 7 | 453.412.1 | Fiancata dx. | 11 | | |
| 8 | 453.520.1 | Supporto soffietto | 12 | | |
| 9 | 453.528.0 | Soffietto cambio | 14 | | |
| 10 | | Manopola registraz. assale sedile | | | |
| 11 | | Molleggio sedile | | | |
| 12 | | Guida reg. longitudinale dx. | | | |
| 13 | 453.513.1 | Sedile | | | |
| 14 | | Guida regist. longitudinale sx. | | | |
| 15 | 453.411.1 | Fiancata sx. | | | |
| 16 | 453.406.2 | Pedana sx. | | | |
| 17 | 453.408.1 | Supporto posteriore pedana sx. | | | |
| 18 | 3144 | Vite 14x30 UNI 5739 | | | |
| 19 | 6588 | Rosetta A15 UNI 1751 | | | |
| 20 | 453.362.1 | Supporto anteriore pedana sx. | | | |
| 21 | 453.364.2 | Copertura inf. | | | |
| 22 | 2004 | Dado M4 UNI 5588 | | | |
| | | | | | RICAMBI DITTA SACCHETTI |

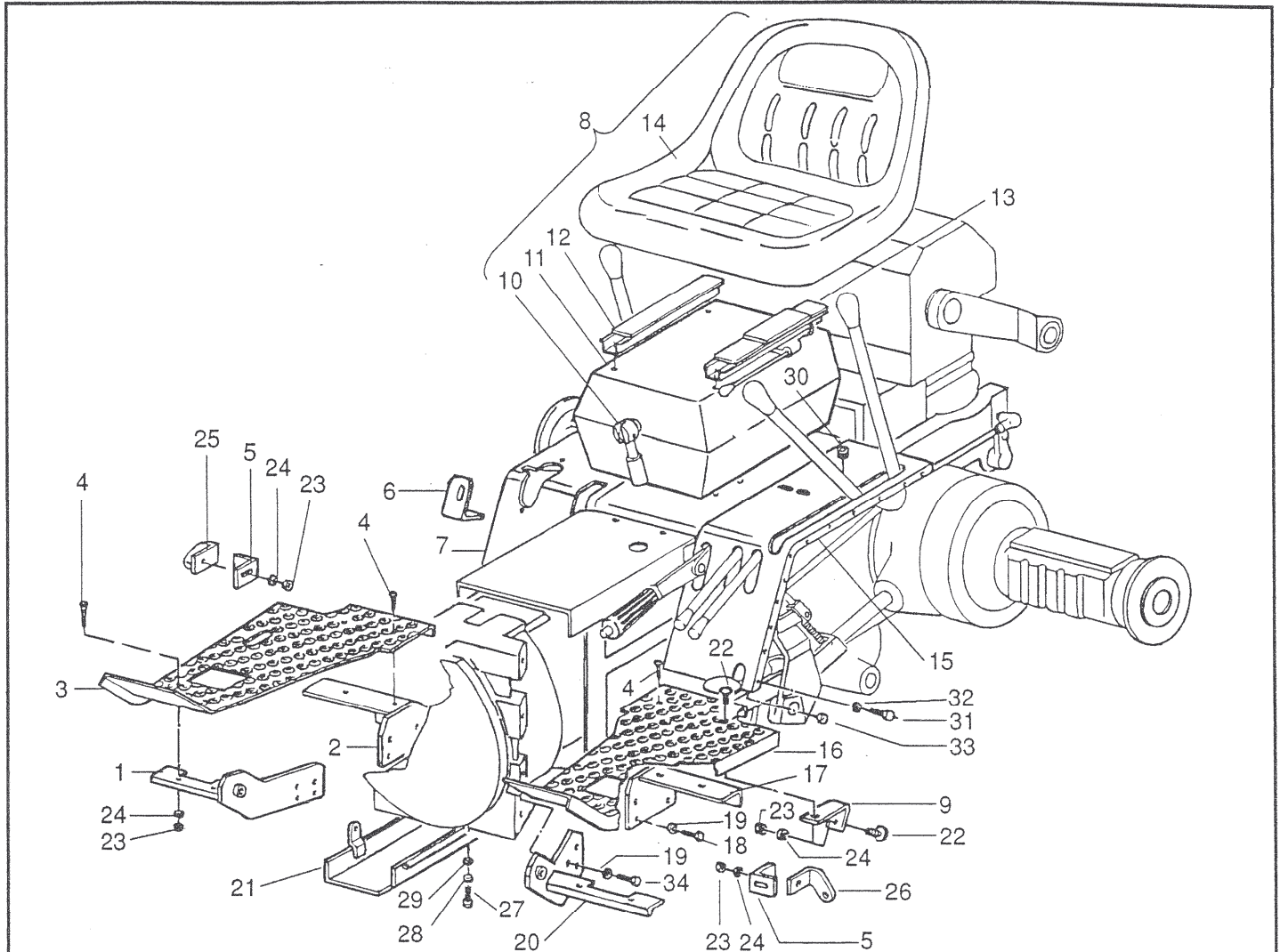


453 da MATR. 102+128
457 da MATR. 431+493
470 da MATR. 1+30

SOVRASTRUTTURE CARENATURA

TAV. **22/3/12**

| POS. | CODICE | DENOMINAZIONE | POS. | CODICE | DENOMINAZIONE |
|------|-----------|-----------------------------------|------|-----------|-------------------------|
| 1 | 470.337.0 | Supporto anteriore pedana dx | 24 | 6583 | Rosetta A 8,4 UNI 1751 |
| 2 | 453.409.2 | Supporto posteriore pedana dx | 25 | 453.376.0 | Staffa dx |
| 3 | 453.407.2 | Pedana dx | 26 | 453.371.0 | Staffa sx |
| 4 | 453.446.0 | Vite speciale | 27 | 5146 | Vite M 10x25 UNI 5931 |
| 5 | 453.348.0 | Squadretta | 28 | 6585 | Rosetta A 10,5 UNI 1751 |
| 6 | 453.689.0 | Supporto interrutt. freno | 29 | 6465 | Rosetta 10,5 UNI 6592 |
| 7 | 453.412.1 | Fiancata dx | 30 | 956.169.0 | Bussola comandi |
| 8 | 453.513.2 | Sedile completo | 31 | 3096 | Vite M 10x25 UNI 5931 |
| 9 | 470.456.0 | Squadretta fissaggio pedana | 32 | 6581 | Rosetta A 6,4 UNI 1751 |
| 10 | 453.513.5 | Manopola registraz. assale sedile | 33 | 2006 | Dado M6 UNI 5588 |
| 11 | 453.513.6 | Molleggio sedile | 34 | 3145 | Vite M 14x35 UNI 5739 |
| 12 | 453.513.7 | Guida registraz. longitudinale dx | | | |
| 13 | 453.513.8 | Guida registraz. longitudinale sx | | | |
| 14 | 453.513.9 | Sedile | | | |
| 15 | 453.411.1 | Fiancata sx | | | |
| 16 | 453.406.2 | Pedana sx | | | |
| 17 | 453.408.1 | Supporto posteriore pedana sx | | | |
| 18 | 3144 | Vite M 14x30 UNI 5739 | | | |
| 19 | 6588 | Rosetta A 15 UNI 1751 | | | |
| 20 | 470.338.0 | Supporto anteriore pedana sx | | | |
| 21 | 453.364.2 | Copertura inferiore | | | |
| 22 | 4457 | Vite M 8x20 UNI 5588 | | | |
| 23 | 2007 | Dado M8 UNI 5588 | | | |

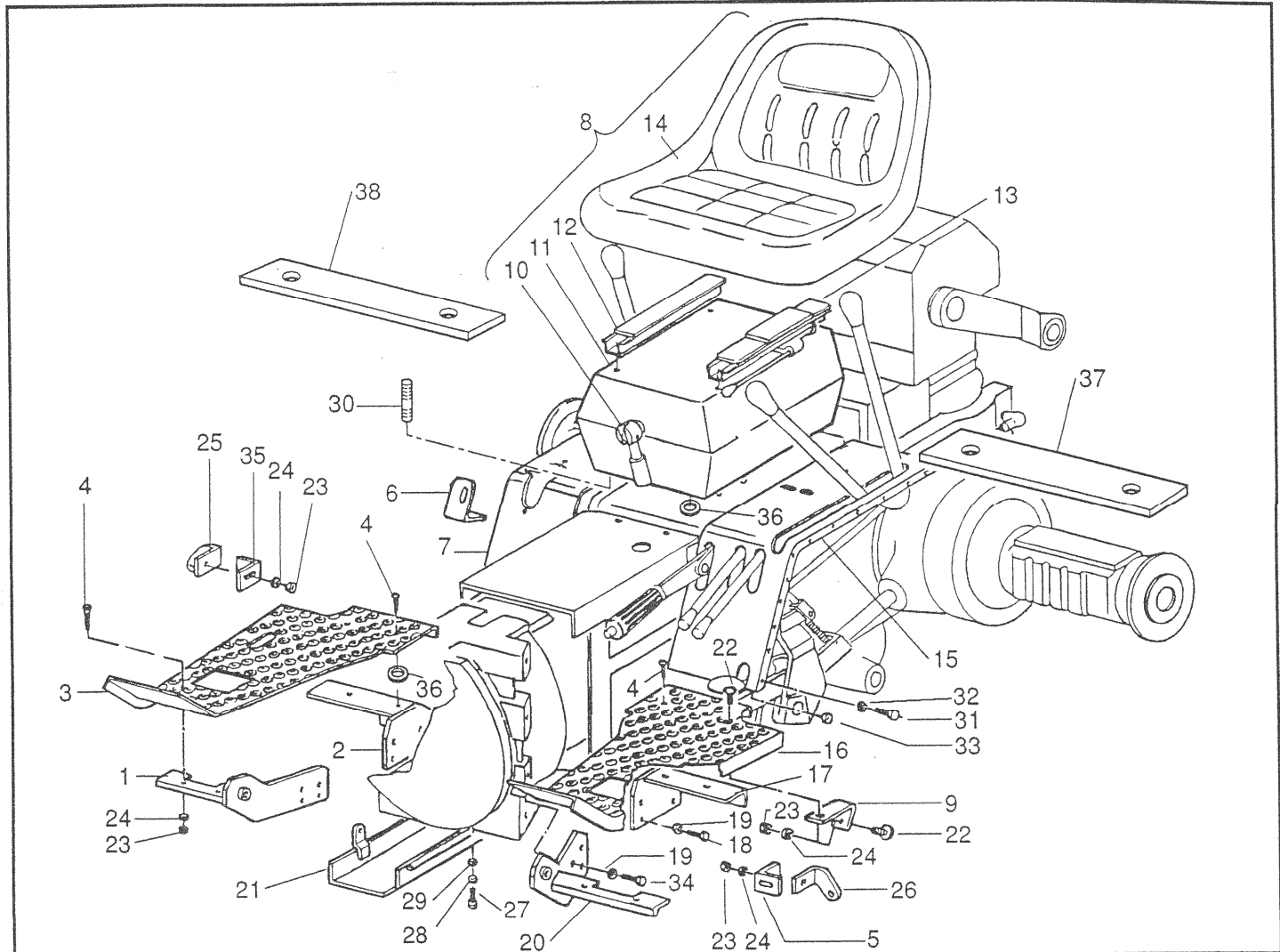


453 da MATR. 129
457 da MATR. 494
470 da MATR. 31

SOVRASTRUTTURE CARENATURA

TAV. **22/A/12**

| POS. | CODICE | DENOMINAZIONE | POS. | CODICE | DENOMINAZIONE |
|------|-----------|-----------------------------------|------|-----------|-------------------------|
| 1 | 470.337.1 | Supporto anteriore pedana dx | 24 | 6583 | Rosetta A 8,4 UNI 1751 |
| 2 | 470.512.1 | Supporto posteriore pedana dx | 25 | 453.376.0 | Staffa dx |
| 3 | 470.405.0 | Pedana dx | 26 | 453.371.0 | Staffa sx |
| 4 | 453.446.0 | Vite speciale | 27 | 3119 | Vite M 10x25 UNI 5739 |
| 5 | 453.348.0 | Squadretta | 28 | 6585 | Rosetta A 10,5 UNI 1751 |
| 6 | 453.689.0 | Supporto interrutt. freno | 29 | 6465 | Rosetta 10,5 UNI 6592 |
| 7 | 453.412.1 | Fiancata dx | 30 | 956.169.0 | Bussola comandi |
| 8 | 453.513.2 | Sedile completo | 31 | 3096 | Vite M 10x25 UNI 5931 |
| 9 | 470.456.0 | Squadretta fissaggio pedana | 32 | 6581 | Rosetta A 6,4 UNI 1751 |
| 10 | 453.513.5 | Manopola registraz. assale sedile | 33 | 2006 | Dado M6 UNI 5588 |
| 11 | 453.513.6 | Molleggio sedile | 34 | 3145 | Vite M 14x35 UNI 5739 |
| 12 | 453.513.7 | Guida registraz. longitudinale dx | | | |
| 13 | 453.513.8 | Guida registraz. longitudinale sx | | | |
| 14 | 453.513.9 | Sedile | | | |
| 15 | 453.411.1 | Fiancata sx | | | |
| 16 | 470.406.0 | Pedana sx | | | |
| 17 | 470.511.0 | Supporto posteriore pedana sx | | | |
| 18 | 3144 | Vite M 14x30 UNI 5739 | | | |
| 19 | 6660 | Rosetta 15 ASA-B27 | | | |
| 20 | 470.338.1 | Supporto anteriore pedana sx | | | |
| 21 | 470.313.0 | Copertura inferiore | | | |
| 22 | 4457 | Vite M 8x20 UNI 5588 | | | |
| 23 | 2007 | Dado M8 UNI 5588 | | | |

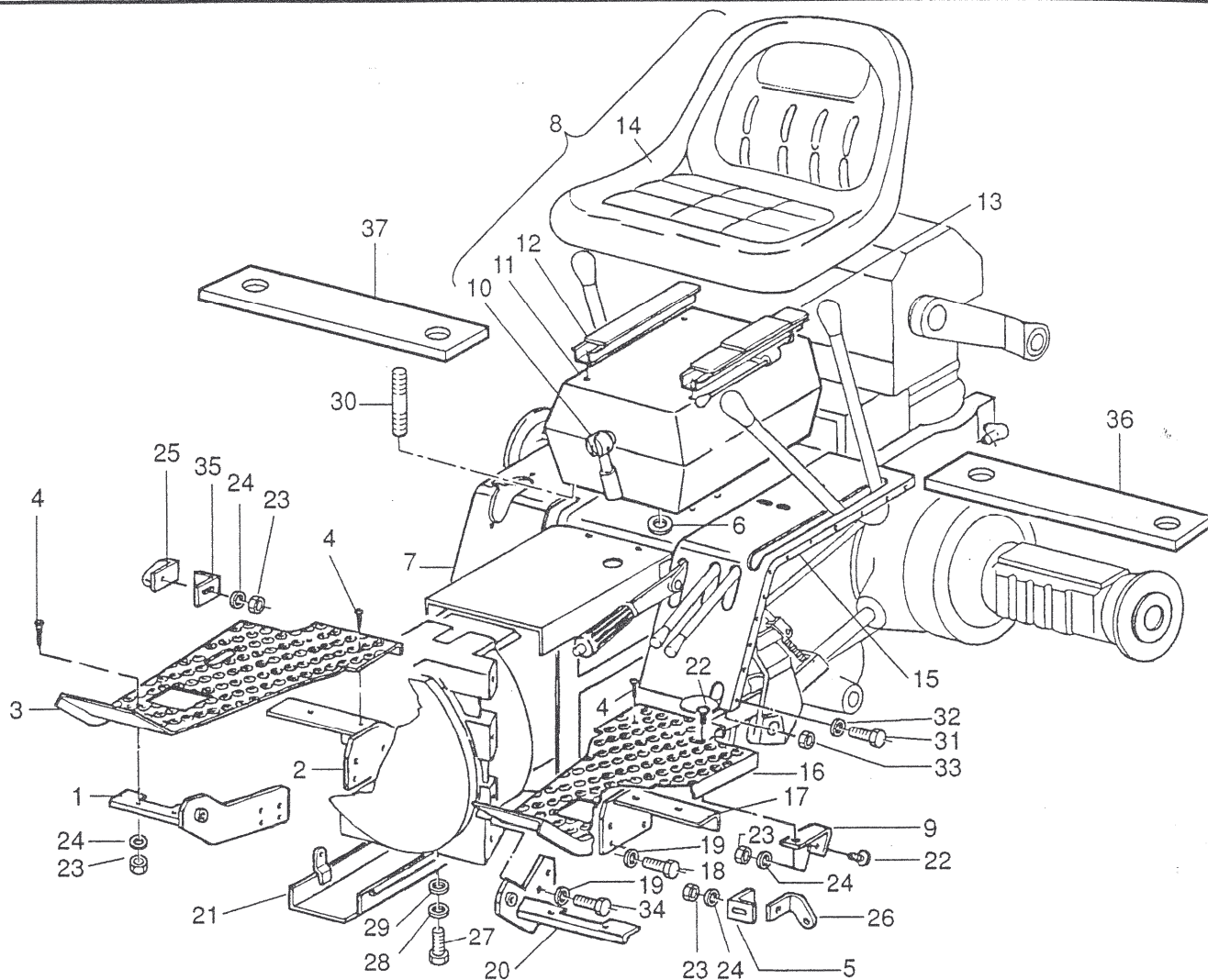


453 da MATR. 136
457 da MATR. 608
470 da MATR. 45

SOVRASTRUTTURE CARENATURA

TAV. **22/A1/12**

| POS. | CODICE | DENOMINAZIONE | POS. | CODICE | DENOMINAZIONE |
|------|-----------|-----------------------------------|------|-----------|-----------------------------|
| 1 | 470.337.1 | Supporto anteriore pedana dx | 23 | 2007 | Dado M8 UNI 5588 |
| 2 | 470.512.1 | Supporto posteriore pedana dx | 24 | 6583 | Rosetta A 8,4 UNI 1751 |
| 3 | 470.405.0 | Pedana dx | 25 | 453.376.0 | Staffa dx |
| 4 | 453.446.0 | Vite speciale | 26 | 453.371.0 | Staffa sx |
| 5 | 453.348.0 | Squadretta | 27 | 520.201.9 | Vite M 10x25 UNI 5739 |
| 6 | 453.689.0 | Supporto interrutt. freno | 28 | 6585 | Rosetta A 10,5 UNI 1751 |
| 7 | 453.412.1 | Fiancata dx | 29 | 6465 | Rosetta 10,5 UNI 6592 |
| 8 | 453.513.3 | Sedile completo | 30 | 970.113.0 | Prigioniero |
| 9 | 470.456.0 | Squadretta fissaggio pedana | 31 | 3096 | Vite M 10x25 UNI 5931 |
| 10 | 453.513.5 | Manopola registraz. assale sedile | 32 | 6581 | Rosetta A 6,4 UNI 1751 |
| 11 | 453.513.4 | Molleggio sedile | 33 | 2006 | Dado M6 UNI 5588 |
| 12 | 453.513.7 | Guida registraz. longitudinale dx | 34 | 3145 | Vite M 14x35 UNI 5739 |
| 13 | 453.513.8 | Guida registraz. longitudinale sx | 35 | 453.438.0 | Squadretta |
| 14 | 453.513.9 | Sedile | 36 | 961.260.0 | Rondella di gomma (per 470) |
| 15 | 453.411.1 | Fiancata sx | 37 | 470.228.0 | Antivibrante sx (per 470) |
| 16 | 470.406.0 | Pedana sx | 38 | 470.229.0 | Antivibrante dx (per 470) |
| 17 | 470.511.0 | Supporto posteriore pedana sx | | | |
| 18 | 3144 | Vite M 14x30 UNI 5739 | | | |
| 19 | 6660 | Rosetta 15 ASA-B27 | | | |
| 20 | 470.338.1 | Supporto anteriore pedana sx | | | |
| 21 | 453.364.2 | Copertura inferiore (no 470) | | | |
| 21 | 470.313.0 | Copertura inferiore (per 470) | | | |
| 22 | 4457 | Vite M 8x20 UNI 5588 | | | |

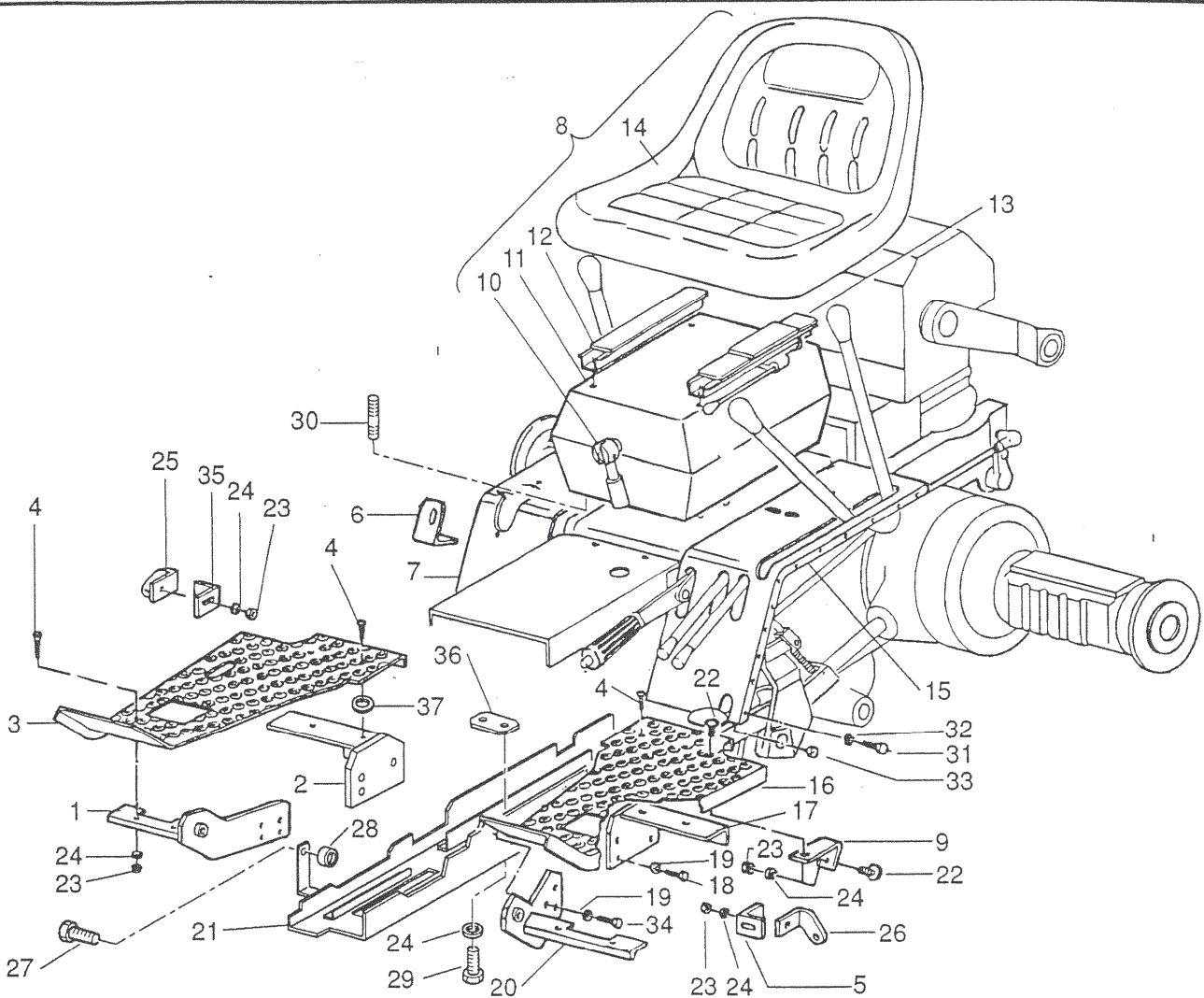


453 da MATR. 151
457 da MATR. 731
470 da MATR. 61

SOVRASTRUTTURE CARENATURA

TAV. **22/A2/12**

| POS. | CODICE | DENOMINAZIONE | POS. | CODICE | DENOMINAZIONE |
|------|-----------|-----------------------------------|------|-----------|---------------------------|
| 1 | 470.337.1 | Supporto anteriore pedana dx | 23 | 2007 | Dado M8 UNI 5588 |
| 2 | 470.512.1 | Supporto posteriore pedana dx | 24 | 6583 | Rosetta A 8,4 UNI 1751 |
| 3 | 470.405.0 | Pedana dx | 25 | 453.376.0 | Staffa dx |
| 4 | 453.446.0 | Vite speciale | 26 | 453.371.0 | Staffa sx |
| 5 | 453.348.0 | Squadretta | 27 | 520.201.9 | Vite M 10x25 UNI 5739 |
| 6 | 961.260.0 | Rondella di gomma (per 470) | 28 | 6585 | Rosetta A 10,5 UNI 1751 |
| 7 | 453.412.1 | Fiancata dx | 29 | 6465 | Rosetta 10,5 UNI 6592 |
| 8 | 453.513.2 | Sedile completo | 30 | 970.113.0 | Prigioniero |
| 9 | 470.456.0 | Squadretta fissaggio pedana | 31 | 3096 | Vite M 10x25 UNI 5931 |
| 10 | 453.513.5 | Manopola registraz. assale sedile | 32 | 6581 | Rosetta A 6,4 UNI 1751 |
| 11 | 453.513.6 | Molleggio sedile | 33 | 2006 | Dado M6 UNI 5588 |
| 12 | 453.513.7 | Guida registraz. longitudinale dx | 34 | 3145 | Vite M 14x35 UNI 5739 |
| 13 | 453.513.8 | Guida registraz. longitudinale sx | 35 | 453.438.0 | Squadretta |
| 14 | 453.513.9 | Sedile | 36 | 470.228.0 | Antivibrante sx (per 470) |
| 15 | 453.411.1 | Fiancata sx | 37 | 470.229.0 | Antivibrante sx (no 470) |
| 16 | 470.406.0 | Pedana sx | | | |
| 17 | 470.511.0 | Supporto posteriore pedana sx | | | |
| 18 | 3144 | Vite M 14x30 UNI 5739 | | | |
| 19 | 6660 | Rosetta 15 ASDA-B27 | | | |
| 20 | 470.338.1 | Supporto anteriore pedana sx | | | |
| 21 | 453.364.2 | Copertura inferiore (no 470) | | | |
| 21 | 470.313.0 | Copertura inferiore (per 470) | | | |
| 22 | 4457 | Vite M 8x20 UNI 5588 | | | |

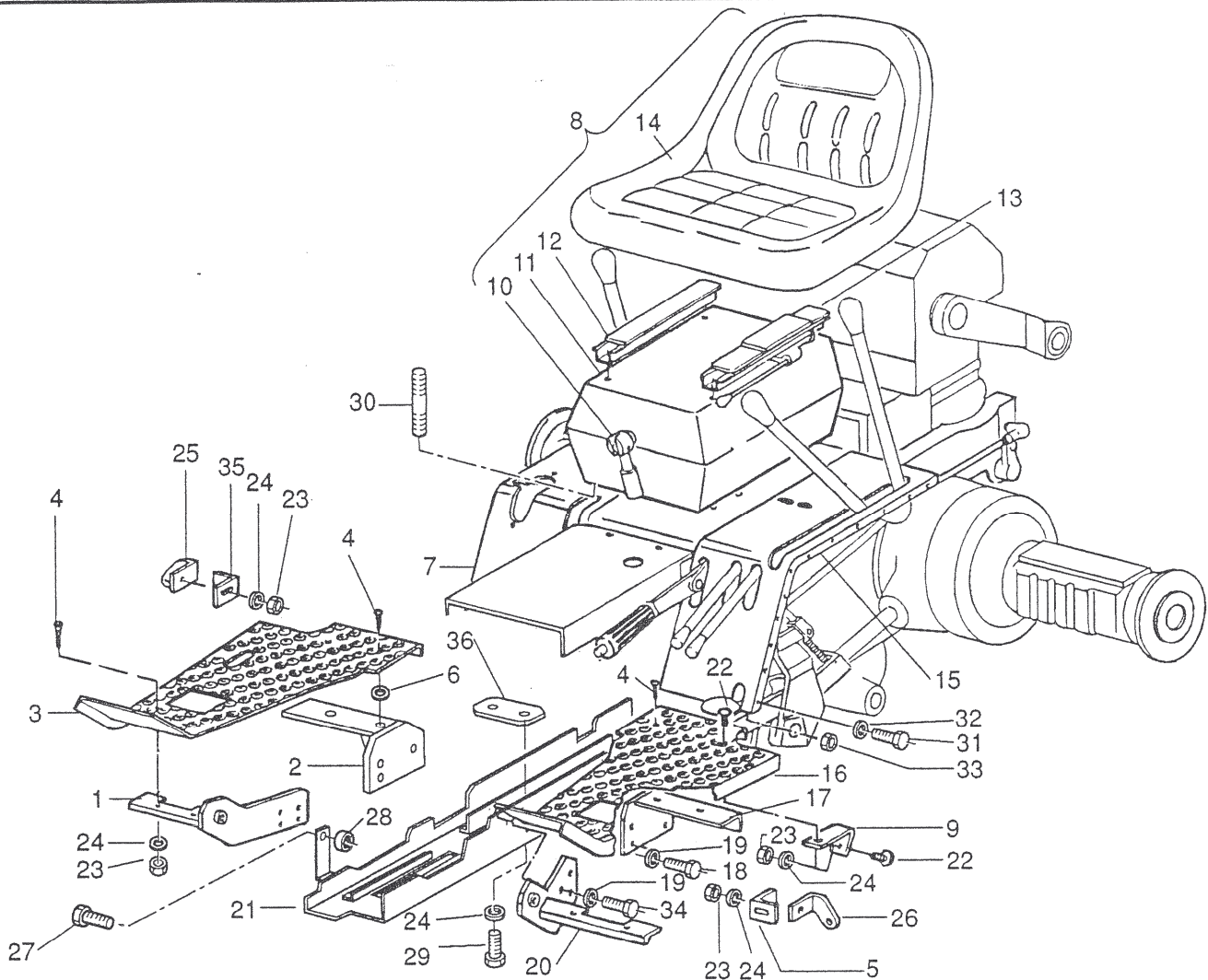


468 da MATR. 1

SOVRASTRUTTURE CARENATURA

TAV. **22/B/12**

| POS. | CODICE | DENOMINAZIONE | POS. | CODICE | DENOMINAZIONE |
|------|-----------|-----------------------------------|------|-----------|-------------------------|
| 1 | 470.337.1 | Supporto anteriore pedana dx | 23 | 2007 | Dado M8 UNI 5588 |
| 2 | 470.512.1 | Supporto posteriore pedana dx | 24 | 6583 | Rosetta A 8,4 UNI 1751 |
| 3 | 470.405.0 | Pedana dx | 25 | 453.376.0 | Staffa dx |
| 4 | 453.446.0 | Vite speciale | 26 | 453.371.0 | Staffa sx |
| 5 | 453.348.0 | Squadretta | 27 | 3133 | Vite M 12x40 UNI 5739 |
| 6 | 453.689.0 | Supporto interrutt. freno | 28 | 958.509.0 | Distanziale |
| 7 | 453.412.1 | Fiancata dx | 29 | 3109 | Vite M 8x25 UNI 5739 8G |
| 8 | 453.513.3 | Sedile completo | 30 | 970.113.0 | Prigioniero |
| 9 | 470.456.0 | Squadretta fissaggio pedana | 31 | 3096 | Vite M 10x25 UNI 5931 |
| 10 | 453.513.5 | Manopola registraz. assale sedile | 32 | 6581 | Rosetta A 6,4 UNI 1751 |
| 11 | 453.513.4 | Molleggio sedile | 33 | 2006 | Dado M6 UNI 5588 |
| 12 | 453.513.7 | Guida registraz. longitudinale dx | 34 | 3145 | Vite M 14x35 UNI 5739 |
| 13 | 453.513.8 | Guida registraz. longitudinale sx | 35 | 453.438.0 | Squadretta |
| 14 | 453.513.9 | Sedile | 36 | 468.115.0 | Distanziale |
| 15 | 453.411.1 | Fiancata sx | 37 | 961.260.0 | Rondella di gomma |
| 16 | 470.406.0 | Pedana sx | | | |
| 17 | 470.511.0 | Supporto posteriore pedana sx | | | |
| 18 | 3144 | Vite M 14x30 UNI 5739 | | | |
| 19 | 6660 | Rosetta 15 ASA-B27 | | | |
| 20 | 470.338.1 | Supporto anteriore pedana sx | | | |
| 21 | 468.114.0 | Copertura inferiore | | | |
| 22 | 4457 | Vite M 8x20 UNI 5588 | | | |

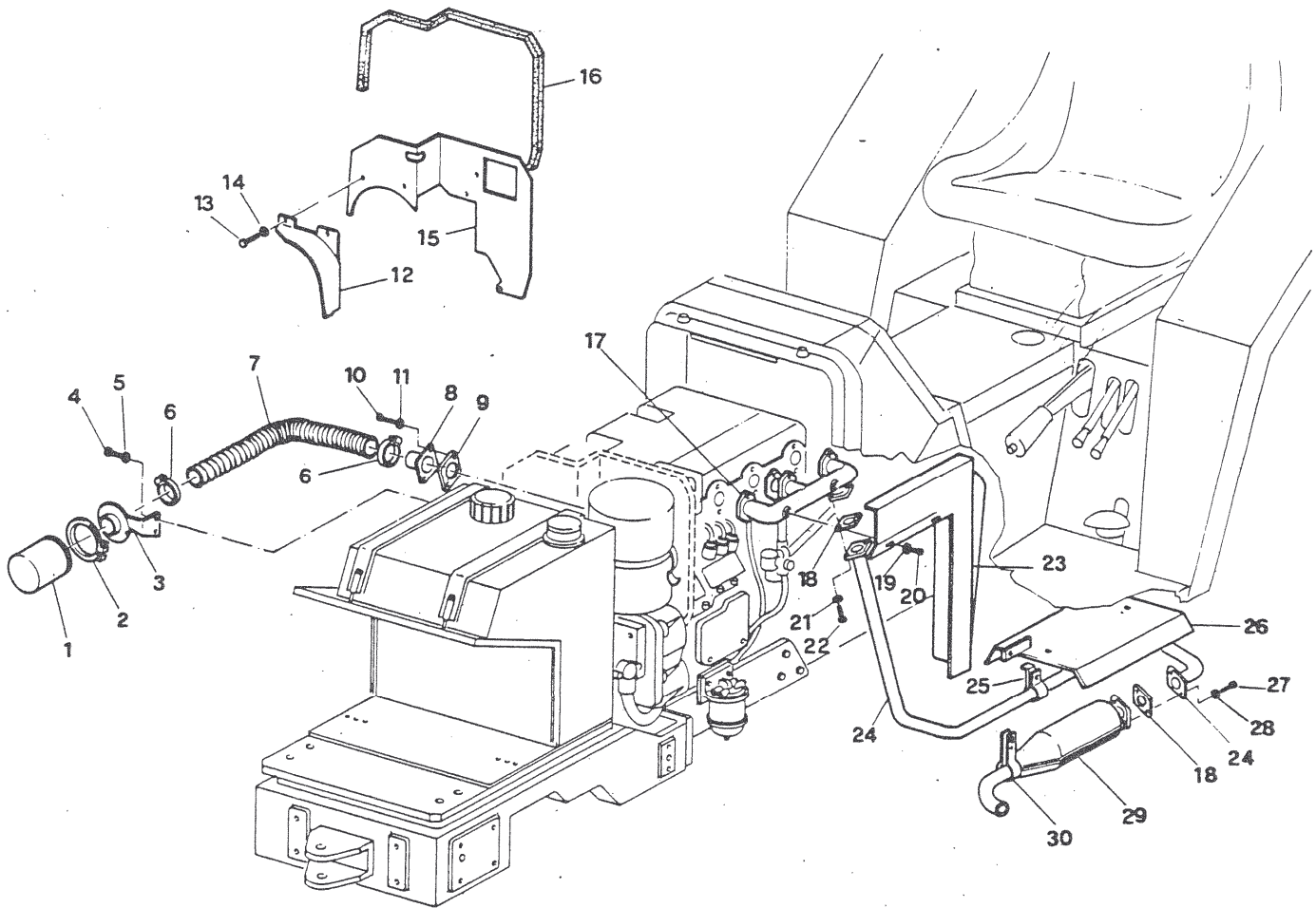


468 da MATR. 598

SOVRASTRUTTURE CARENATURA

TAV. **22/B1/12**

| POS. | CODICE | DENOMINAZIONE | POS. | CODICE | DENOMINAZIONE |
|------|-----------|-----------------------------------|------|-----------|-------------------------|
| 1 | 470.337.1 | Supporto anteriore pedana dx | 23 | 2007 | Dado M8 UNI 5588 |
| 2 | 470.512.1 | Supporto posteriore pedana dx | 24 | 6583 | Rosetta A 8,4 UNI 1751 |
| 3 | 470.405.0 | Pedana dx | 25 | 453.376.0 | Staffa dx |
| 4 | 453.446.0 | Vite speciale | 26 | 453.371.0 | Staffa sx |
| 5 | 453.348.0 | Squadretta | 27 | 3133 | Vite M 10x25 UNI 5739 |
| 6 | 961.260.0 | Rondella di gomma | 28 | 985.509.0 | Distanziale |
| 7 | 453.412.1 | Fiancata dx | 29 | 3109 | Vite M 8x25 UNI 5739 8G |
| 8 | 453.513.3 | Sedile completo | 30 | 970.113.0 | Prigioniero |
| 9 | 470.456.0 | Squadretta fissaggio pedana | 31 | 3096 | Vite M 10x25 UNI 5931 |
| 10 | 453.513.5 | Manopola registraz. assale sedile | 32 | 6581 | Rosetta A 6,4 UNI 1751 |
| 11 | 453.513.4 | Molleggio sedile | 33 | 2006 | Dado M6 UNI 5588 |
| 12 | 453.513.7 | Guida registraz. longitudinale dx | 34 | 3145 | Vite M 14x35 UNI 5739 |
| 13 | 453.513.8 | Guida registraz. longitudinale sx | 35 | 453.438.0 | Squadretta |
| 14 | 453.513.9 | Sedile | 36 | 468.115.0 | Distanziale |
| 15 | 453.411.1 | Fiancata sx | | | |
| 16 | 470.406.0 | Pedana sx | | | |
| 17 | 470.511.0 | Supporto posteriore pedana sx | | | |
| 18 | 3144 | Vite M 14x30 UNI 5739 | | | |
| 19 | 6660 | Rosetta 15 ASDA-B27 | | | |
| 20 | 470.338.1 | Supporto anteriore pedana sx | | | |
| 21 | 468.114.0 | Copertura inferiore | | | |
| 22 | 4457 | Vite M 8x20 UNI 5588 | | | |



453 DA MATR. 14 A MATR.

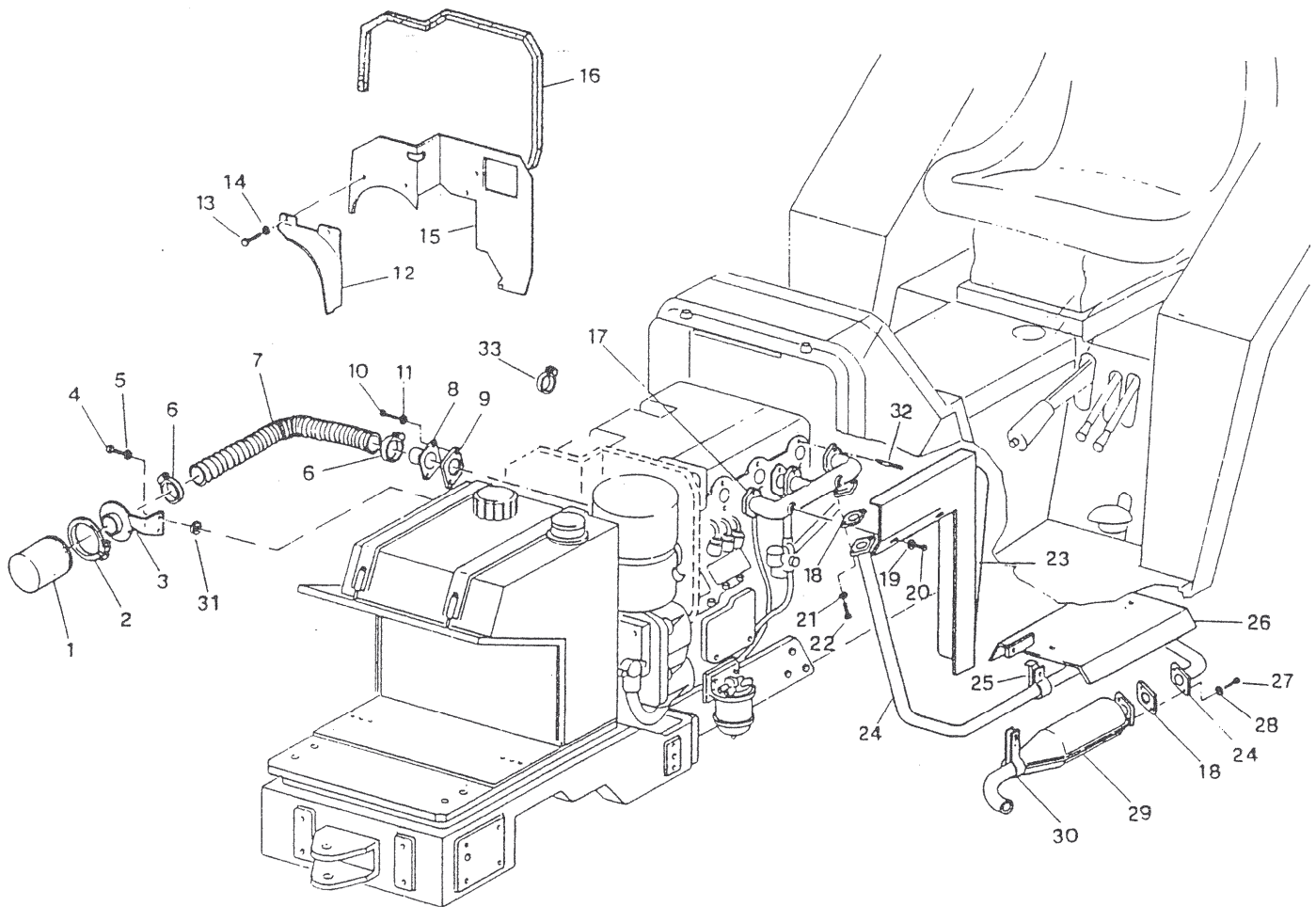
457 DA MATR. 42 A MATR.

ASPIRAZIONE E SCARICO

TAV.

23

| POS. | CODICE | DENOMINAZIONE | POS. | CODICE | DENOMINAZIONE |
|------|-----------|--------------------------------|------|-----------|---------------------------------|
| 1 | | Prefiltro | 23 | 453.5251 | Copertura marmitta |
| 2 | | Anello fissaggio prefiltro | 24 | 453.4431 | Marmitta |
| 3 | 453.549.0 | Supporto prefiltro | 25 | 453.615.0 | Fascetta tubo centrale marmitta |
| 4 | | Vite | 26 | 453.634.0 | Protezione calore marmitta |
| 5 | | Rosetta | 27 | | Vite |
| 6 | | Fascetta stringitubo | 28 | | Rosetta |
| 7 | 453.680.0 | Tubo flessibile oregon | 29 | 453.447.0 | Silenziatore |
| 8 | 453.578.0 | Supporto tubo aspiraz. filtro | 30 | 453.614.0 | Fascetta finalino marmitta |
| 9 | | Guarnizione filtro aria | | | |
| 10 | | Vite | | | |
| 11 | | Rosetta | | | |
| 12 | 453.478.1 | Carter di protezione | | | |
| 13 | 5126 | Vite M8x10 UNI 5931 | | | |
| 14 | 6583 | Rosetta A8,4 UNI 1751 | | | |
| 15 | 453.440.1 | Carter di separazione | | | |
| 16 | 453.610.0 | Guarnizione paratia tonda aria | | | |
| 17 | 453.448.1 | Collettore di scarico | | | |
| 18 | | Guarnizione marmitta | | | |
| 19 | | Rosetta | | | |
| 20 | | Vite | | | |
| 21 | | Rosetta | | | |
| 22 | | Vite | | | |



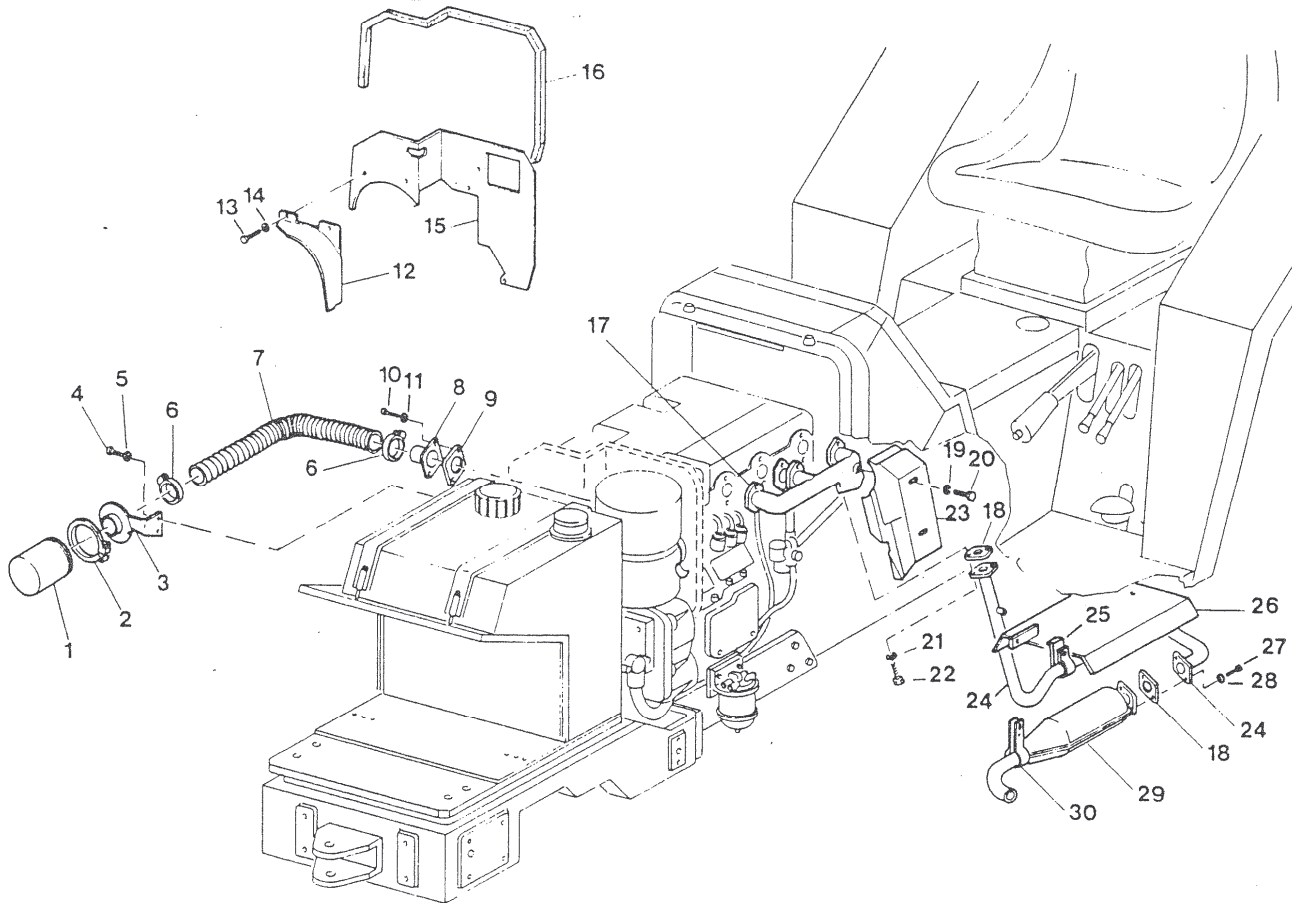
453 DA MATR. 16

457 DA MATR. 144

ASPIRAZIONE E SCARICO

TAV. **23/1**

| POS. | CODICE | DENOMINAZIONE | POS. | CODICE | DENOMINAZIONE |
|------|------------|-------------------------------------|------|-----------|---------------------------------|
| 1 | Lombardini | Prefiltro 6727.024 | 23 | 453.5251 | Copertura marmitta |
| 2 | Lombardini | Anello fissaggio prefiltro 3617.075 | 24 | 453.4431 | Tubo per marmitta di scarico |
| 3 | 453.549.0 | Supporto prefiltro | 25 | 453.615.0 | Fascetta tubo centrale marmitta |
| 4 | 3106 | Vite | 26 | 453.634.0 | Protezione calore marmitta |
| 5 | 169.233.0 | Rosetta | 27 | 3111 | Vite |
| 6 | 453.727.0 | Fascetta stringitubo | 28 | 6583 | Rosetta |
| 7 | 453.680.0 | Tubo flessibile oregon | 29 | 453.447.0 | Silenziatore |
| 8 | 453.578.0 | Supporto tubo aspiraz. filtro | 30 | 453.614.0 | Fascetta finalino marmitta |
| 9 | | Guarnizione filtro aria | 31 | 169.233.0 | Rondella |
| 10 | 3109 | Vite | 32 | 2429 | Prigioniero |
| 11 | 6583 | Rosetta | 33 | 123.298.0 | Fascetta |
| 12 | 453.478.1 | Carter di protezione | | | |
| 13 | 5126 | Vite M8 x 10 UNI 5931 | | | |
| 14 | 6583 | Rosetta A8,4 UNI 1751 | | | |
| 15 | 453.440.1 | Carter di separazione | | | |
| 16 | 453.610.0 | Guarnizione paratia tonda aria | | | |
| 17 | 453.448.1 | Collettore di scarico | | | |
| 18 | Lombardini | Guarnizione marmitta 4500.079 | | | |
| 19 | 2067 | Dado | | | |
| 20 | 2429 | Vite | | | |
| 21 | 2067 | Dado | | | |
| 22 | 2429 | Vite | | | |



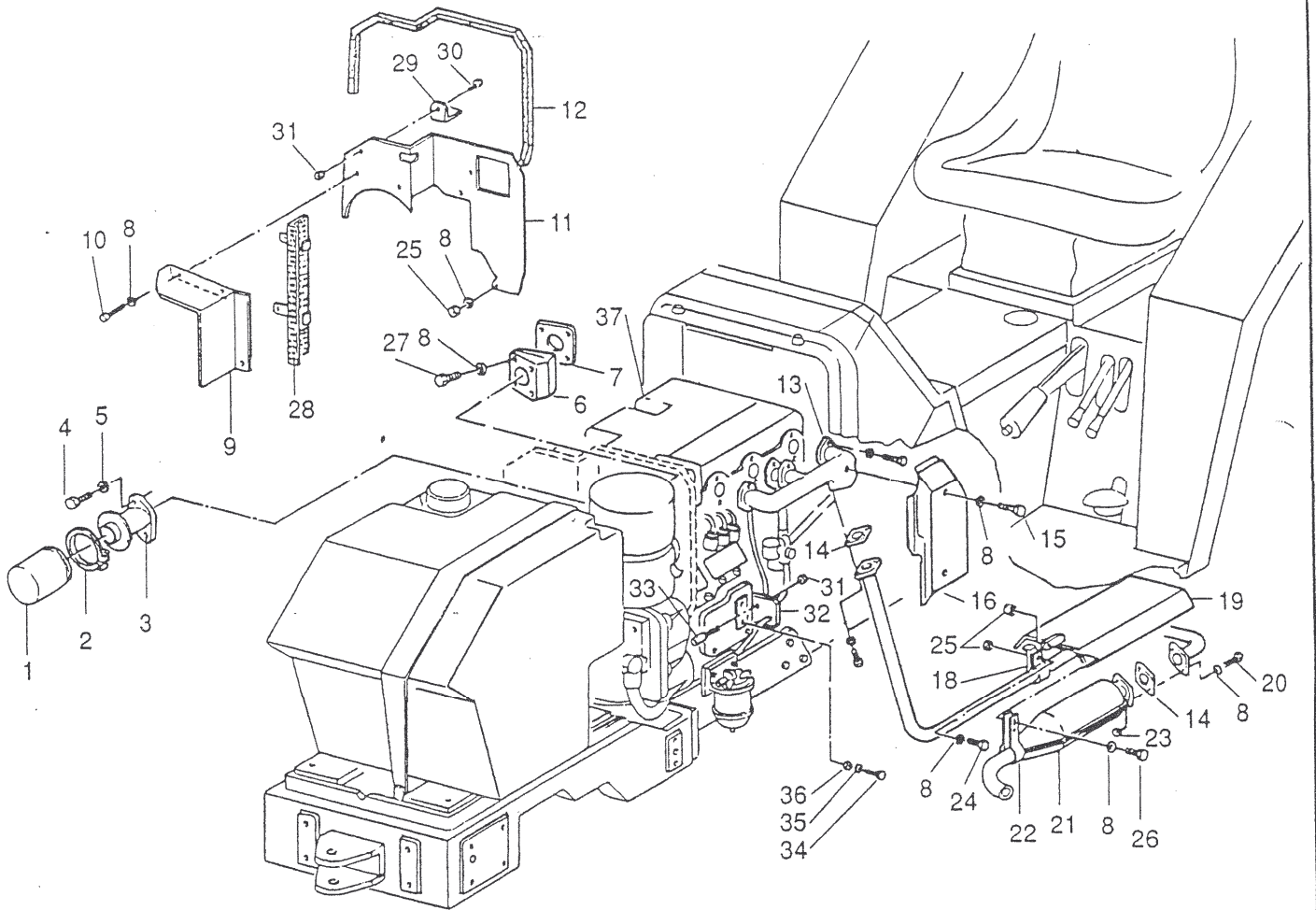
453 DA MATR. 99

457 DA MATR. 400

ASPIRAZIONE E SCARICO

TAV. 23/2

| POS. | CODICE | DENOMINAZIONE | POS. | CODICE | DENOMINAZIONE |
|------|------------|-------------------------------------|------|-----------|---------------------------------|
| 1 | Lombardini | Prefiltro 6727.024 | 23 | 470.388.0 | Copertura marmitta |
| 2 | Lombardini | Anello fissaggio prefiltro 3617.075 | 24 | 453.4432 | Tubo per marmitta di scarico |
| 3 | 453.549.0 | Supporto prefiltro | 25 | 453.615.0 | Fascetta tubo centrale marmitta |
| 4 | 3106 | Vite | 26 | 453.634.0 | Protezione calore marmitta |
| 5 | 169.233.0 | Rosetta | 27 | 3111 | Vite |
| 6 | 453.727.0 | Fascetta stringitubo | 28 | 6583 | Rosetta |
| 7 | 453.680.0 | Tubo flessibile oregon | 29 | 453.447.0 | Silenziatore |
| 8 | 453.578.0 | Supporto tubo aspiraz. filtro | 30 | 453.614.0 | Fascetta finalino marmitta |
| 9 | | Guarnizione filtro aria | 31 | 169.233.0 | Rondella |
| 10 | 3109 | Vite | 32 | 2429 | Prigioniero |
| 11 | 6583 | Rosetta | 33 | 123.298.0 | Fascetta |
| 12 | 453.478.1 | Carter di protezione | | | |
| 13 | 5126 | Vite M8 x 10 UNI 5931 | | | |
| 14 | 6583 | Rosetta A8,4 UNI 1751 | | | |
| 15 | 453.440.1 | Carter di separazione | | | |
| 16 | 453.610.0 | Guarnizione paratia tonda aria | | | |
| 17 | 453.448.2 | Collettore di scarico | | | |
| 18 | Lombardini | Guarnizione marmitta 4500.079 | | | |
| 19 | 2067 | Dado | | | |
| 20 | 2429 | Vite | | | |
| 21 | 2067 | Dado | | | |
| 22 | 2429 | Vite | | | |

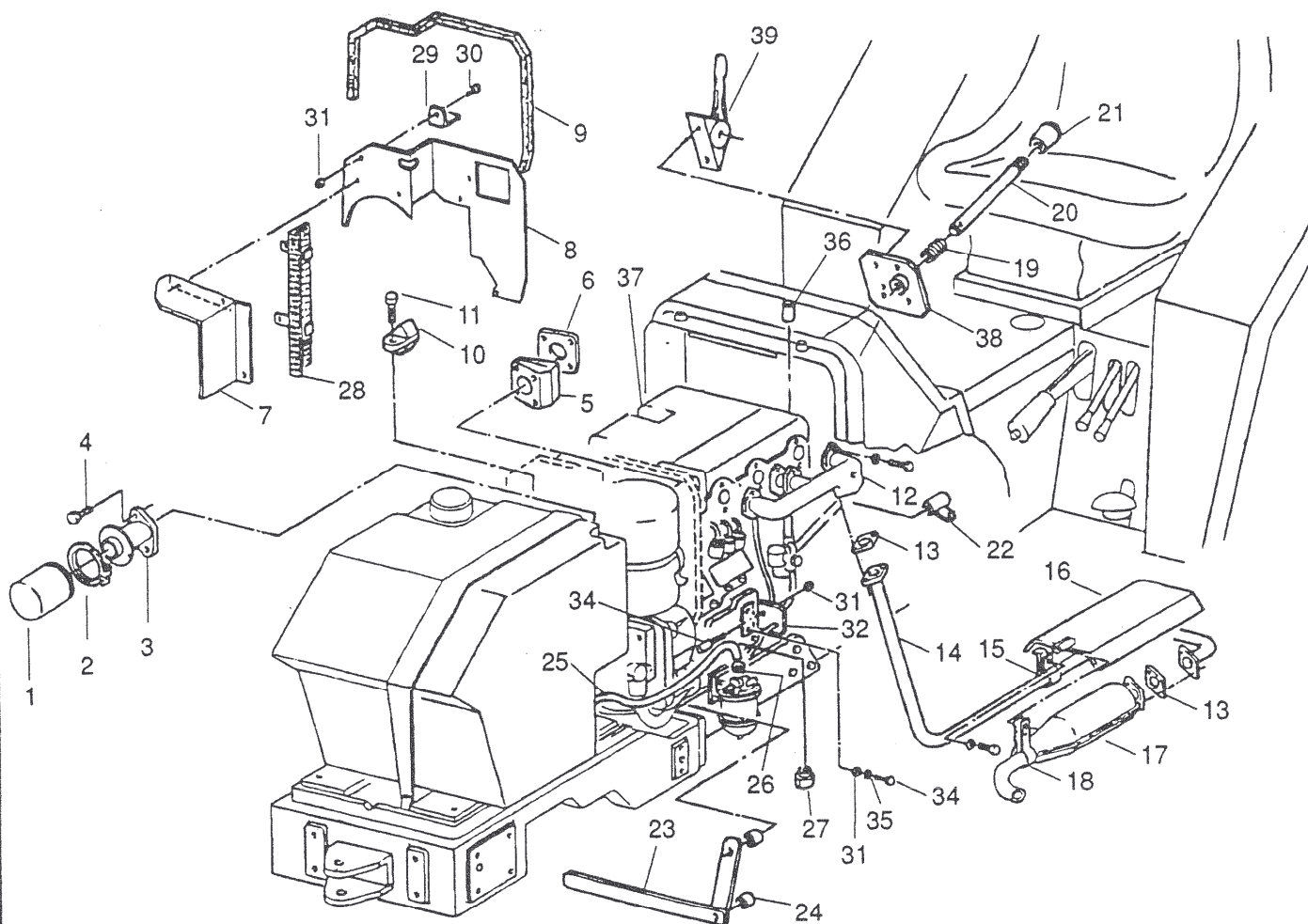


453 da MATR. 102
457 da MATR. 431

ASPIRAZIONE E SCARICO

TAV. **23/3/1**

| POS. | CODICE | DENOMINAZIONE | POS. | CODICE | DENOMINAZIONE |
|------|------------|-------------------------------------|------|-----------|------------------------------------|
| 1 | LOMBARDINI | Prefiltro 6727.024 | 24 | 3106 | Vite M 8x18 UNI 5739 |
| 2 | LOMBARDINI | Anello fissaggio prefiltro 3617.075 | 25 | 2007 | Dado M 8 UNI 5588 |
| 3 | 470.374.0 | Supporto prefiltro | 26 | 3108 | Vite M 8x22 UNI 5739 |
| 4 | 3106 | Vite M 8x18 UNI 5739 | 27 | 3109 | Vite M 8x25 UNI 5739 |
| 5 | 169.233.0 | Rondella | 28 | 453.733.0 | Protezione puleggia |
| 6 | 470.372.0 | Supporto tubo aspiraz. filtro | 29 | 453.712.0 | Squadretta |
| 7 | 470.373.0 | Guarnizione | 30 | 3087 | Vite M 6x10 UNI 5739 |
| 8 | 6583 | Rosetta A 8,4 UNI 1751 | 31 | 2006 | Dado M 6 UNI 5588 |
| 9 | 470.481.0 | Carter di protezione | 32 | 464.292.0 | Piastrina |
| 10 | 5126 | Vite M8x10 UNI 5931 | 33 | 946.717.0 | Registro |
| 11 | 453.440.1 | Carter di separazione | 34 | 492.113.0 | Vite |
| 12 | 453.610.0 | Guarnizione paratia tonda aria | 35 | 6461 | Rosetta 6,4 UNI 6592 |
| 13 | 453.448.2 | Collettore di scarico | 36 | 2257 | Dado M 6 MT 6S |
| 14 | LOMBARDINI | Guarnizione marmitta 4500.079 | 37 | 403.167 | Motore 5LD825/3 K25380.0 (Per 453) |
| 15 | 3105 | Vite M 8x16 UNI 5739 | 37 | 403.170 | Motore 5LD931/3 K25389.0 (Per 457) |
| 16 | 470.388.0 | Copertura marmitta | | | |
| 17 | 453.443.2 | Tubo per marmitta di scarico | | | |
| 18 | 453.615.0 | Fascetta tubo centrale marmitta | | | |
| 19 | 453.634.0 | Protezione calore marmitta | | | |
| 20 | 5132 | Vite M 8x30 UNI 5931 | | | |
| 21 | 453.447.0 | Silenziatore | | | |
| 22 | 453.614.0 | Fascetta finalino marmitta | | | |
| 23 | 2108 | Dado M 8 UNI 5589 | | | |

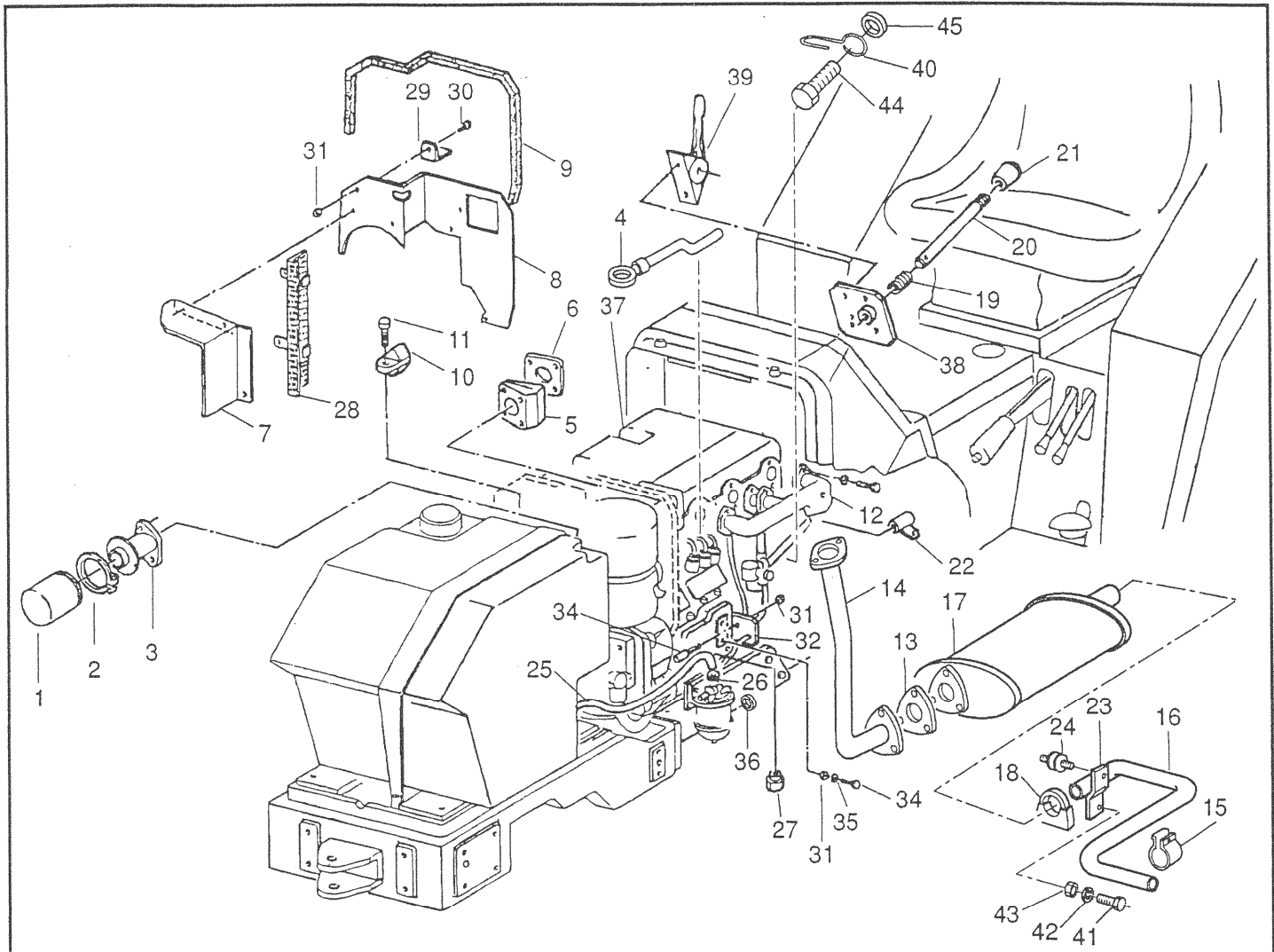


453 da MATR. 129
457 da MATR. 494

ASPIRAZIONE E SCARICO

TAV. **23/A/1**

| POS. | CODICE | DENOMINAZIONE | POS. | CODICE | DENOMINAZIONE |
|------|------------|-------------------------------------|------|-----------|------------------------------------|
| 1 | LOMBARDINI | Prefiltro 6727.024 | 24 | 470.483.0 | Boccolino |
| 2 | LOMBARDINI | Anello fissaggio prefiltro 3617.075 | 25 | 453.184.0 | Tubo da serbatoio a filtro nafta |
| 3 | 470.374.0 | Supporto prefiltro | 26 | 453.704.0 | Rondella di rame 14/8/1,5 |
| 4 | 3106 | Vite M 8x18 UNI 5739 | 27 | 110.421.0 | Morsetto filo acceleratore |
| 5 | 470.372.0 | Supporto tubo aspiraz. filtro | 28 | 453.733.0 | Protezione puleggia |
| 6 | 470.373.0 | Guarnizione | 29 | 453.712.0 | Squadretta |
| 7 | 470.481.0 | Carter di protezione | 30 | 3087 | Vite M 6x10 UNI 5739 |
| 8 | 453.440.1 | Carter di separazione | 31 | 2006 | Dado M 6 UNI 5588 |
| 9 | 453.610.0 | Guarnizione paratia tonda aria | 32 | 464.292.0 | Piastrina |
| 10 | 470.485.0 | Raccordo pressostato | 33 | 946.717.0 | Registro |
| 11 | 470.486.0 | Vite per raccordo pressostato | 34 | 492.113.0 | Vite |
| 12 | 453.448.2 | Collettore di scarico | 35 | 6461 | Rosetta 6,4 UNI 6592 |
| 13 | LOMBARDINI | Guarnizione marmitta 4500.079 | 36 | 453.380.0 | Colonnino |
| 14 | 453.443.2 | Tubo per marmitta di scarico | 37 | 403.168 | Motore 5LD825/3 K25413.0 (per 453) |
| 15 | 453.615.0 | Fascetta tubo centrale marmitta | 37 | 403.171 | Motore 5LD931/3 K25414.0 (per 457) |
| 16 | 453.634.0 | Protezione calore marmitta | 38 | 470.502.0 | Supporto stop e acceleratore |
| 17 | 453.447.0 | Silenziatore | 39 | 993.088.0 | Acceleratore |
| 18 | 453.614.0 | Fascetta finalino marmitta | | | |
| 19 | 993.114.0 | Molla per stop | | | |
| 20 | 453.603.0 | Tirante cavo stop motore | | | |
| 21 | 7954 | Impugnatura M 8 | | | |
| 22 | 453.530.0 | Supporto cavi | | | |
| 23 | 453.592.0 | Staffa fermacavi | | | |

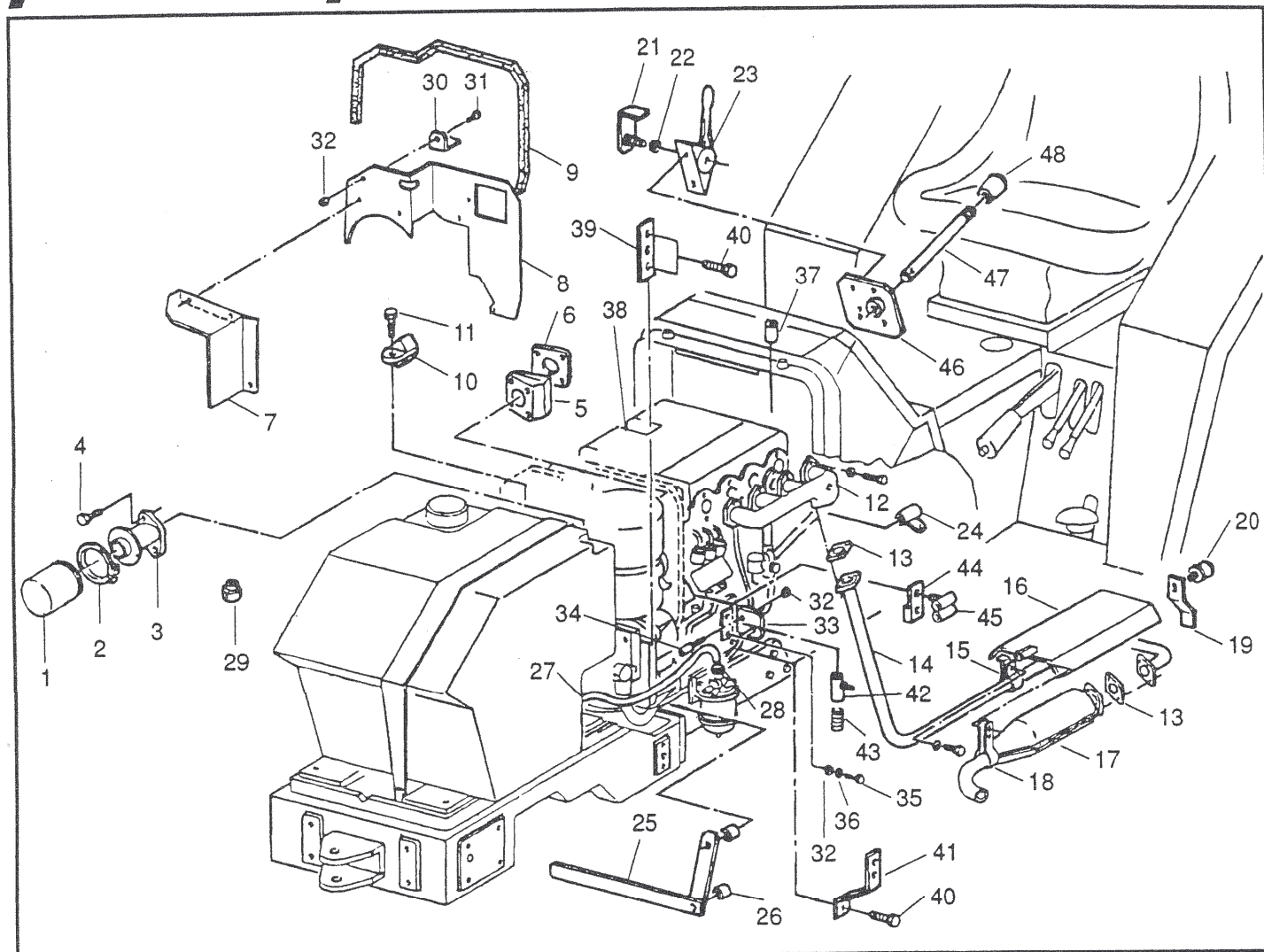


453 da MATR. 139
457 da MATR. 627

ASPIRAZIONE E SCARICO

TAV. **23/A1/1**

| POS. | CODICE | DENOMINAZIONE | POS. | CODICE | DENOMINAZIONE |
|------|------------|-------------------------------------|------|-----------|------------------------------------|
| 1 | LOMBARDINI | Prefiltro 6727.024 | 24 | 605.052.0 | Silentblock |
| 2 | LOMBARDINI | Anello fissaggio prefiltro 3617.075 | 25 | 453.184.0 | Tubo da serbatoio a filtro nafta |
| 3 | 470.374.0 | Supporto prefiltro | 26 | 453.704.0 | Rondella di rame 14/8/1,5 |
| 4 | 453.629.0 | Tubo flessibile | 27 | 110.421.0 | Morsetto filo acceleratore |
| 5 | 470.372.0 | Supporto tubo aspiraz. filtro | 28 | 453.733.0 | Protezione puleggia |
| 6 | 470.373.0 | Guarnizione | 29 | 453.712.0 | Squadretta |
| 7 | 470.481.0 | Carter di protezione | 30 | 3087 | Vite M 6x10 UNI 5739 |
| 8 | 453.440.1 | Carter di separazione | 31 | 2006 | Dado M 6 UNI 5588 |
| 9 | 453.610.0 | Guarnizione paratia tonda aria | 32 | 464.292.0 | Piastrina |
| 10 | 470.485.0 | Raccordo pressostato | 33 | 946.717.0 | Registro |
| 11 | 470.486.0 | Vite per raccordo pressostato | 34 | 492.113.0 | Vite |
| 12 | 453.448.3 | Collettore di scarico | 35 | 6461 | Rosetta 6,4 UNI 6592 |
| 13 | 442.610.0 | Guarnizione marmitta | 36 | 950.406.0 | Guarnizione di rame |
| 14 | 453.443.3 | Tubo per marmitta di scarico | 37 | 403.168 | Motore 5LD825/3 K25413.0 (per 453) |
| 15 | 453.615.0 | Fascetta tubo centrale marmitta | 37 | 403.171 | Motore 5LD931/3 K25414.0 (per 457) |
| 16 | 468.162.0 | Finale marmitta | 38 | 470.502.0 | Supporto stop e acceleratore |
| 17 | 468.160.0 | Silenziatore | 39 | 993.088.0 | Acceleratore |
| 18 | 453.551.0 | Fascetta finalino marmitta | 40 | 970.507.0 | Gancio |
| 19 | 993.114.0 | Molla per stop | 41 | 3107 | Vite M 8x20 UNI 5739 |
| 20 | 453.603.0 | Tirante cavo stop motore | 42 | 6456 | Rosetta 8x14 UNI 6593 |
| 21 | 7954 | Impugnatura M 8 | 43 | 2262 | Dado M 8 UNI 7474 |
| 22 | 453.530.0 | Supporto cavi | 44 | 3103 | Vite M 8x12 UNI 5739 |
| 23 | 468.163.0 | Staffa | 45 | 6463 | Rosetta 8,4 UNI 6592 |

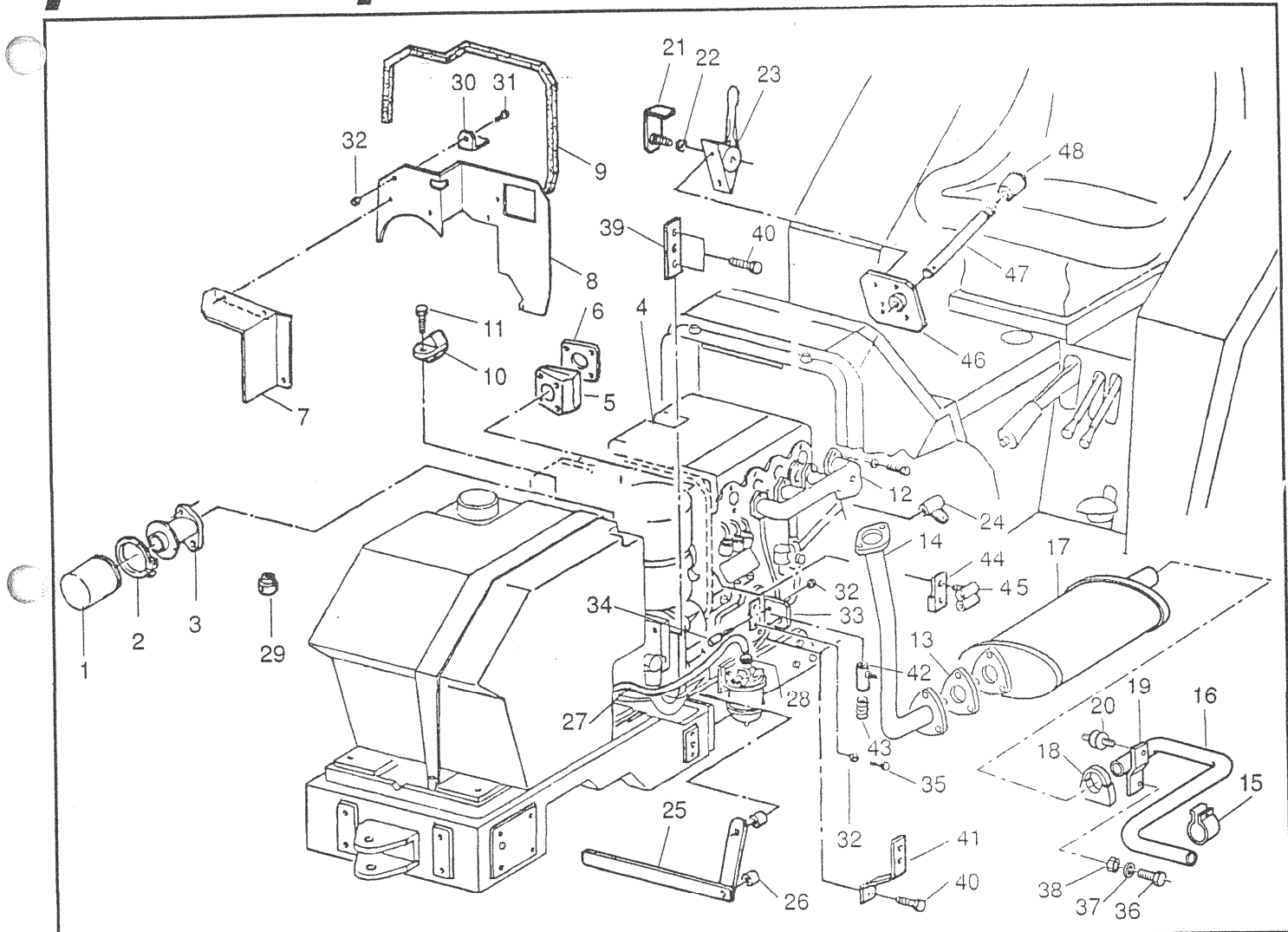


470 da MATR. 1

ASPIRAZIONE E SCARICO

TAV. **23/B/1**

| POS. | CODICE | DENOMINAZIONE | POS. | CODICE | DENOMINAZIONE |
|------|------------|-------------------------------------|------|-----------|-------------------------------------|
| 1 | LOMBARDINI | Prefiltro 6727.024 | 25 | 470.489.0 | Staffa fermacavi |
| 2 | LOMBARDINI | Anello fissaggio prefiltro 3617.075 | 26 | 470.483.0 | Boccolino |
| 3 | 470.374.0 | Supporto prefiltro | 27 | 470.478.1 | Tubo da serbatoio a filtro nafta |
| 4 | 3106 | Vite M 8x18 UNI 5739 | 28 | 453.704.0 | Rondella di rame 14/8/1,5 |
| 5 | 470.372.0 | Supporto tubo aspiraz. filtro | 29 | 110.421.0 | Morsetto filo acceleratore |
| 6 | 470.373.0 | Guarnizione | 30 | 453.712.0 | Squadretta |
| 7 | 470.481.0 | Carter di protezione | 31 | 3087 | Vite M 6x10 UNI 5739 |
| 8 | 453.440.1 | Carter di separazione | 32 | 2006 | Dado M 6 UNI 5588 |
| 9 | 453.610.0 | Guarnizione paratia tonda aria | 33 | 464.292.0 | Piastrina |
| 10 | 470.485.0 | Raccordo pressostato | 34 | 946.717.0 | Registro |
| 11 | 470.486.0 | Vite per raccordo pressostato | 35 | 492.113.0 | Vite |
| 12 | 470.324.0 | Collettore di scarico | 36 | 6461 | Rosetta 6,4 UNI 6592 |
| 13 | LOMBARDINI | Guarnizione marmitta 4500.079 | 37 | 453.380.0 | Colonnino |
| 14 | 453.443.2 | Tubo per marmitta di scarico | 38 | 403.180 | Motore 5LD930/4 K25165.2 |
| 15 | 453.615.0 | Fascetta tubo centrale marmitta | 39 | 470.484.0 | Piastrina fermacavetto acceleratore |
| 16 | 453.634.0 | Protezione calore marmitta | 40 | 403.161.0 | Vite speciale M 8x11 |
| 17 | 453.447.0 | Silenziatore | 41 | 470.497.0 | Staffa |
| 18 | 453.614.0 | Fascetta finalino marmitta | 42 | 470.385.0 | Supporto guaina |
| 19 | 468.163.0 | Staffa | 43 | 993.114.0 | Molla per stop |
| 20 | 605.052.0 | Supporto antivibrante | 44 | 470.503.0 | Staffa acceleratore |
| 21 | 470.499.0 | Staffa acceleratore | 45 | 470.386.0 | Guida cavetto acceleratore |
| 22 | 470.506.0 | Rondella | 46 | 470.502.0 | Supporto stop e acceleratore |
| 23 | 993.088.0 | Acceleratore | 47 | 453.603.0 | Tirante cavo stop motore |
| 24 | 453.530.0 | Supporto cavi | 48 | 7954 | Impugnatura M 8 |

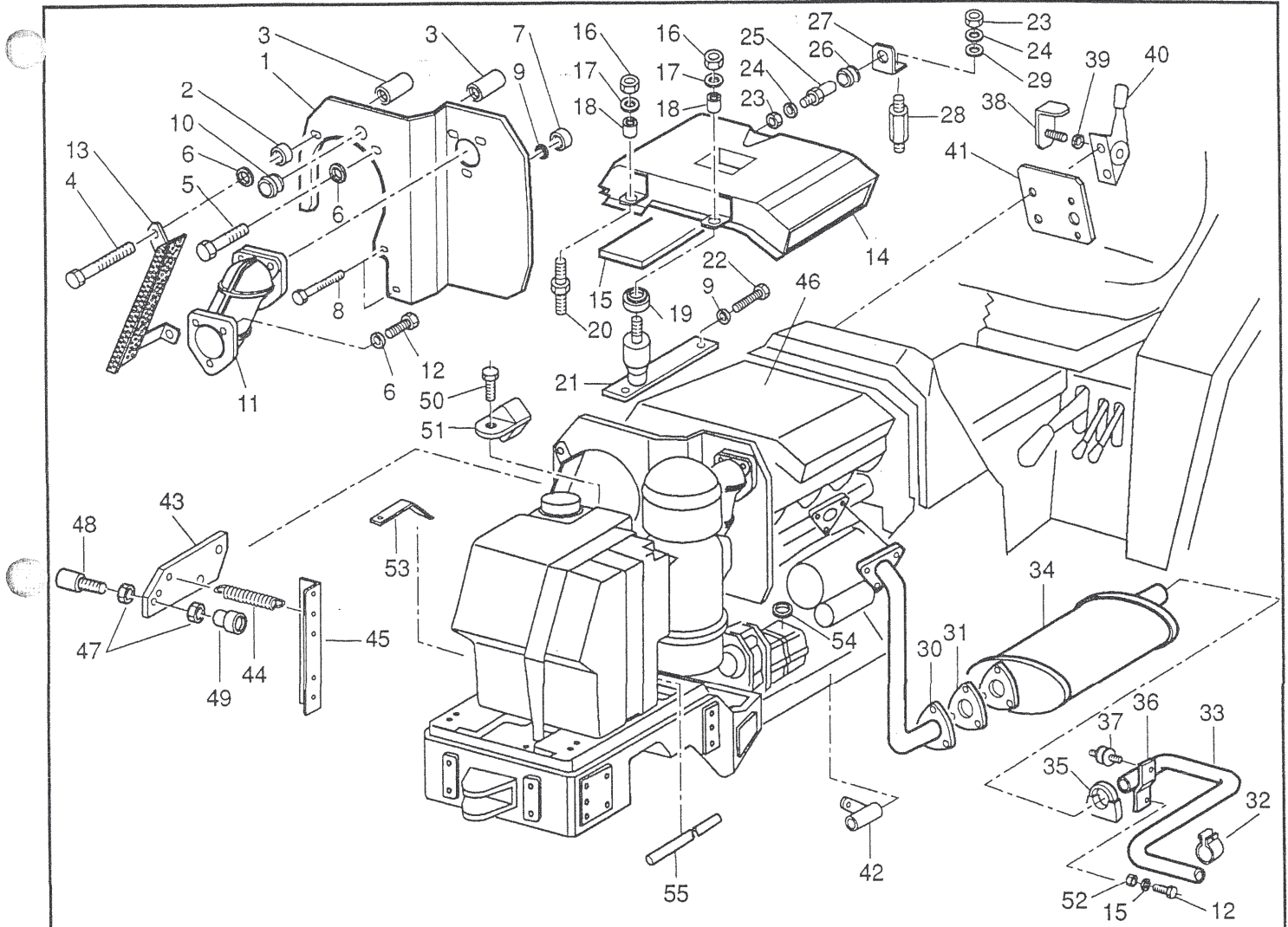


470 da MATR. 45

ASPIRAZIONE E SCARICO

TAV. **23/B1/1**

| POS. | CODICE | DENOMINAZIONE | POS. | CODICE | DENOMINAZIONE |
|------|------------|-------------------------------------|------|-----------|-------------------------------------|
| 1 | LOMBARDINI | Prefiltro 6727.024 | 25 | 470.489.0 | Staffa termacavi |
| 2 | LOMBARDINI | Anello fissaggio prefiltro 3617.075 | 26 | 470.483.0 | Boccolino |
| 3 | 470.374.0 | Supporto prefiltro | 27 | 470.478.1 | Tubo da serbatoio a filtro nafta |
| 4 | 403.180 | Motore 5LD930/4 K25165.2 | 28 | 453.704.0 | Rondella di rame 14/8/1,5 |
| 5 | 470.372.0 | Supporto tubo aspiraz. filtro | 29 | 110.421.0 | Morsetto filo acceleratore |
| 6 | 470.373.0 | Guarnizione | 30 | 453.712.0 | Squadretta |
| 7 | 470.481.0 | Carter di protezione | 31 | 3087 | Vite M 6x10 UNI 5739 |
| 8 | 453.440.1 | Carter di separazione | 32 | 2006 | Dado M 6 UNI 5588 |
| 9 | 453.610.0 | Guarnizione paratia tonda aria | 33 | 464.292.0 | Piastrina |
| 10 | 470.485.0 | Raccordo pressostato | 34 | 946.717.0 | Registro |
| 11 | 470.486.0 | Vite per raccordo pressostato | 35 | 492.113.0 | Vite |
| 12 | 470.324.1 | Collettore di scarico | 36 | 3107 | Vite M 8x20 UNI 5739 |
| 13 | 442.610.0 | Guarnizione marmitta | 37 | 6456 | Rosetta 8x14 UNI 6593 |
| 14 | 453.443.3 | Tubo per marmitta di scarico | 38 | 2262 | Dado M 8 UNI 7474 |
| 15 | 453.615.0 | Fascetta tubo centrale marmitta | 39 | 470.484.0 | Piastrina fermacavetto acceleratore |
| 16 | 468.162.0 | Finale marmitta | 40 | 403.161.0 | Vite speciale M 8x11 |
| 17 | 468.160.0 | Silenziatore | 41 | 470.497.0 | Staffa |
| 18 | 453.551.0 | Fascetta finalino marmitta | 42 | 470.385.0 | Supporto guaina |
| 19 | 468.163.0 | Staffa | 43 | 993.114.0 | Molla per stop |
| 20 | 605.052.0 | Silentblock | 44 | 470.503.0 | Staffa acceleratore |
| 21 | 470.499.0 | Staffa acceleratore | 45 | 470.386.0 | Guida cavetto acceleratore |
| 22 | 470.506.0 | Rondella | 46 | 470.502.0 | Supporto stop e acceleratore |
| 23 | 993.088.0 | Acceleratore | 47 | 453.603.0 | Tirante cavo stop motore |
| 24 | 453.530.0 | Supporto cavi | 48 | 7954 | Impugnatura M 8 |



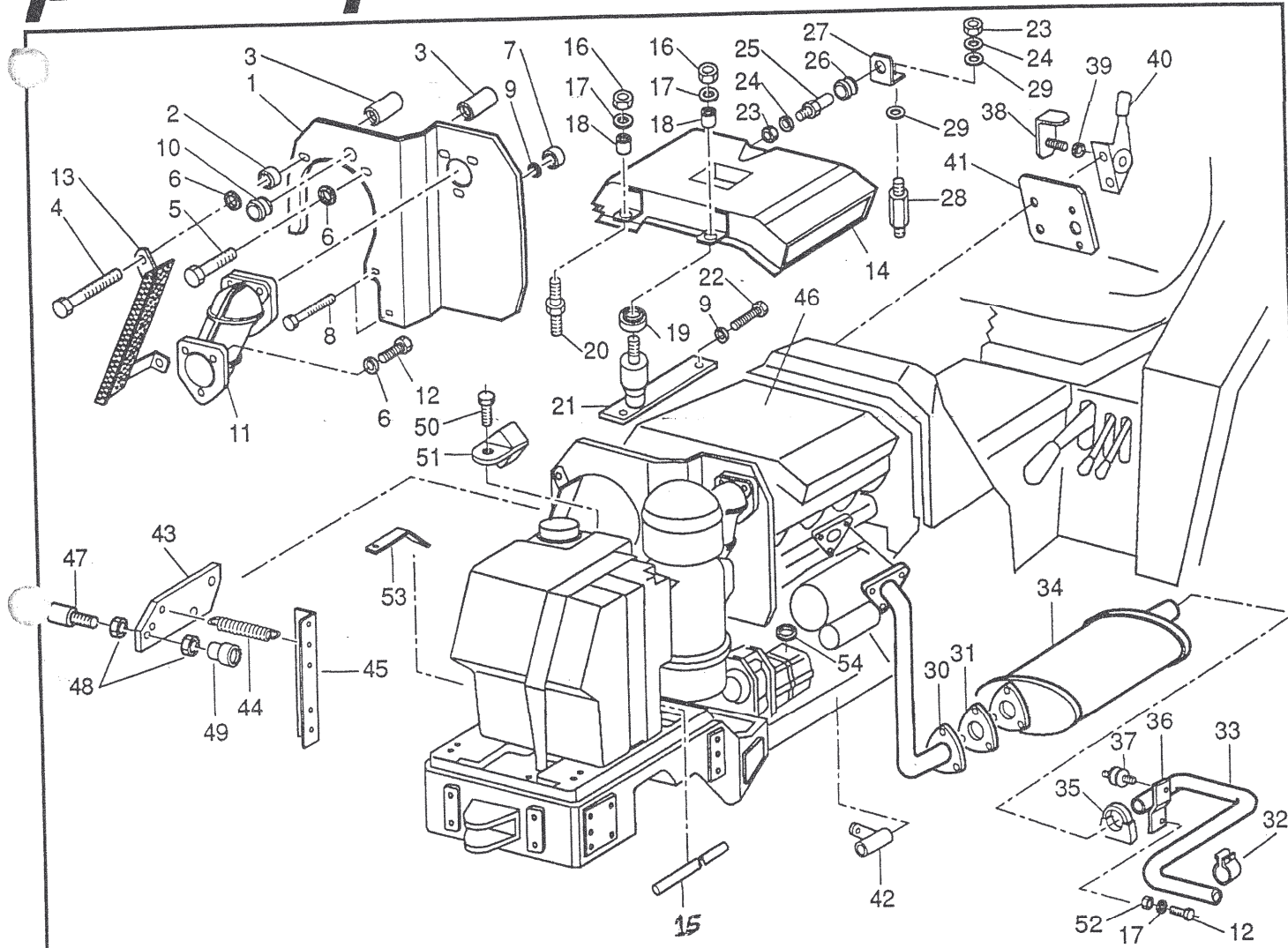
468 da MATR. 1

SOVRASTRUTTURA STAFFAGGI VARI

TAV. **23/C/1**

| POS. | CODICE | DENOMINAZIONE | POS. | CODICE | DENOMINAZIONE |
|------|-----------|----------------------------------|------|-----------|---------------------------------|
| 1 | 468.132.0 | Lamiera separatrice | 29 | 6465 | Rosetta 10,5 UNI 6592 |
| 2 | 468.169.0 | Distanziale | 30 | 468.161.0 | Collettore di scarico |
| 3 | 468.131.0 | Distanziale | 31 | 442.610.0 | Guarnizione marmitta |
| 4 | 2925 | Vite M 8x80 UNI 5737 | 32 | 453.615.0 | Fascetta tubo centrale marmitta |
| 5 | 2934 | Vite M 8x60 UNI 5737 | 33 | 468.162.0 | Finale marmitta |
| 6 | 6583 | Rosetta A 8,4 UNI 1751 | 34 | 468.160.0 | Silenziatore |
| 7 | 468.130.0 | Distanziale | 35 | 453.551.0 | Fascetta finalino marmitta |
| 8 | 2819 | Vite M 6x90 UNI 5739 | 36 | 468.163.0 | Staffa |
| 9 | 6581 | Rosetta A 6,4 UNI 1751 | 37 | 605.052.0 | Silentblock |
| 10 | 900.172.0 | Bussola per comandi | 38 | 470.499.0 | Staffa acceleratore |
| 11 | 468.113.0 | Raccordo filtro aria | 39 | 470.506.0 | Rondella |
| 12 | 3107 | Vite M 8x20 UNI 5739 | 40 | 993.088.0 | Acceleratore |
| 13 | 468.164.0 | Carter protezione cinghie | 41 | 470.467.0 | Lamiera di rinforzo |
| 14 | 468.178.0 | Convogliatore aria supplementare | 42 | 453.530.0 | Supporto cavi |
| 15 | 468.185.0 | Antivibrante | 43 | 468.136.0 | Staffa acceleratore |
| 16 | 2007 | Dado M 8 UNI 5588 | 44 | 970.281.0 | Molla per sicura |
| 17 | 6456 | Rosetta 8x24 UNI 6593 | 45 | 468.134.0 | Staffa acceleratore |
| 18 | 406.148.0 | Tubeo | 46 | 403.700 | Motore DEUTZ F 4L 1011 |
| 19 | 917.205.0 | Antivibrante | 47 | 946.717.0 | Registro |
| 20 | 468.183.0 | Perno anteriore | 48 | 2006 | Dado M 6 UNI 5588 |
| 21 | 468.184.0 | Staffa con fermo | 49 | 110.421.0 | Morsetto filo acceleratore |
| 22 | 3094 | Vite M 6x16 UNI 5739 | 50 | 470.486.0 | Vite per raccordo pressostato |
| 23 | 2008 | Dado M 10 UNI 5588 | 51 | 470.485.0 | Raccordo pressostato |
| 24 | 6585 | Rosetta A 10,5 UNI 1751 | 52 | 2262 | Dado M 8 UNI 7474 |
| 25 | 468.182.0 | Perno posteriore | 53 | 468.156.0 | Staffa |
| 26 | 956.169.0 | Bussola per comandi | 54 | 453.704.0 | Rondella di rame |
| 27 | 468.180.0 | Squadretta | 55 | 468.155.0 | Tubo carburante |
| 28 | 468.181.0 | Colonna | | | |

TZEUST23C01A

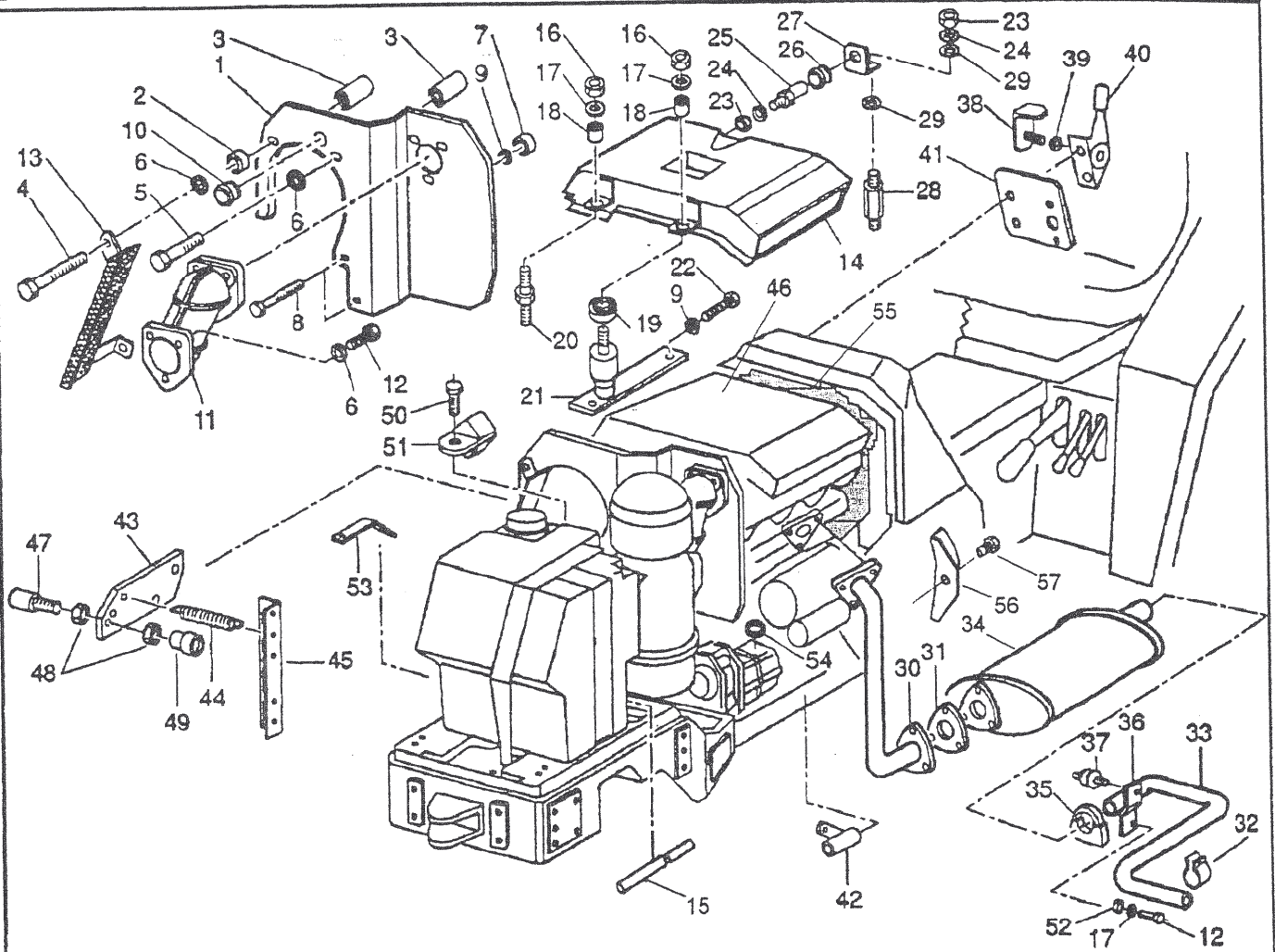


468 da MATR. 593

SOVRASTRUTTURA STAFFAGGI VARI

TAV. 23/C1/1

| POS. | CODICE | DENOMINAZIONE | POS. | CODICE | DENOMINAZIONE |
|------|-----------|----------------------------------|------|-----------|---------------------------------|
| 1 | 468.132.0 | Lamiera separatrice | 29 | 6465 | Rosetta 10,5 UNI 6592 |
| 2 | 468.169.0 | Distanziale | 30 | 468.161.0 | Collettore di scarico |
| 3 | 468.131.0 | Distanziale | 31 | 442.610.0 | Guarnizione marmitta |
| 4 | 2925 | Vite M 8x80 UNI 5737 | 32 | 453.615.0 | Fascetta tubo centrale marmitta |
| 5 | 2934 | Vite M 8x60 UNI 5737 | 33 | 468.162.0 | Finale marmitta |
| 6 | 6583 | Rosetta A 8,4 UNI 1751 | 34 | 468.160.0 | Silenziatore |
| 7 | 468.130.0 | Distanziale | 35 | 453.551.0 | Fascetta finalino marmitta |
| 8 | 2819 | Vite M 6x90 UNI 5739 | 36 | 468.163.0 | Staffa |
| 9 | 6581 | Rosetta A 6,4 UNI 1751 | 37 | 605.052.0 | Silentblock |
| 10 | 900.172.0 | Bussola per comandi | 38 | 470.499.0 | Staffa acceleratore |
| 11 | 468.113.0 | Raccordo filtro aria | 39 | 470.506.0 | Rondella |
| 12 | 3107 | Vite M 8x20 UNI-5739 | 40 | 993.088.0 | Acceleratore |
| 13 | 468.164.0 | Carter protezione cinghie | 41 | 470.467.0 | Lamiera di rinforzo |
| 14 | 468.178.1 | Convogliatore aria supplementare | 42 | 453.530.0 | Supporto cavi |
| 15 | 468.155.0 | Tubo carburante | 43 | 468.136.1 | Staffa acceleratore |
| 16 | 2007 | Dado M 8 UNI 5588 | 44 | 970.281.0 | Molla per sicura |
| 17 | 6456 | Rosetta 8x24 UNI 6593 | 45 | 468.134.0 | Staffa acceleratore |
| 18 | 406.148.0 | Tubeetto | 46 | 403.701 | Motore DEUTZ F 4L 1011F |
| 19 | 917.205.0 | Antivibrante | 47 | 946.717.0 | Registro |
| 20 | 468.183.0 | Perno anteriore | 48 | 2006 | Dado M 6 UNI 5588 |
| 21 | 468.184.1 | Staffa con fermo | 49 | 110.421.0 | Morsetto filo acceleratore |
| 22 | 3094 | Vite M 6x16 UNI 5739 | 50 | 470.486.0 | Vite per raccordo pressostato |
| 23 | 2008 | Dado M 10 UNI 5588 | 51 | 470.485.0 | Raccordo pressostato |
| 24 | 6585 | Rosetta A 10,5 UNI 1751 | 52 | 2262 | Dado M 8 UNI 7474 |
| 25 | 468.182.0 | Perno posteriore | 53 | 468.156.0 | Staffa |
| 26 | 956.169.0 | Bussola per comandi | 54 | 453.704.0 | Rondella di rame |
| 27 | 468.180.0 | Squadretta | | | |
| 28 | 468.181.1 | Colonna | | | |



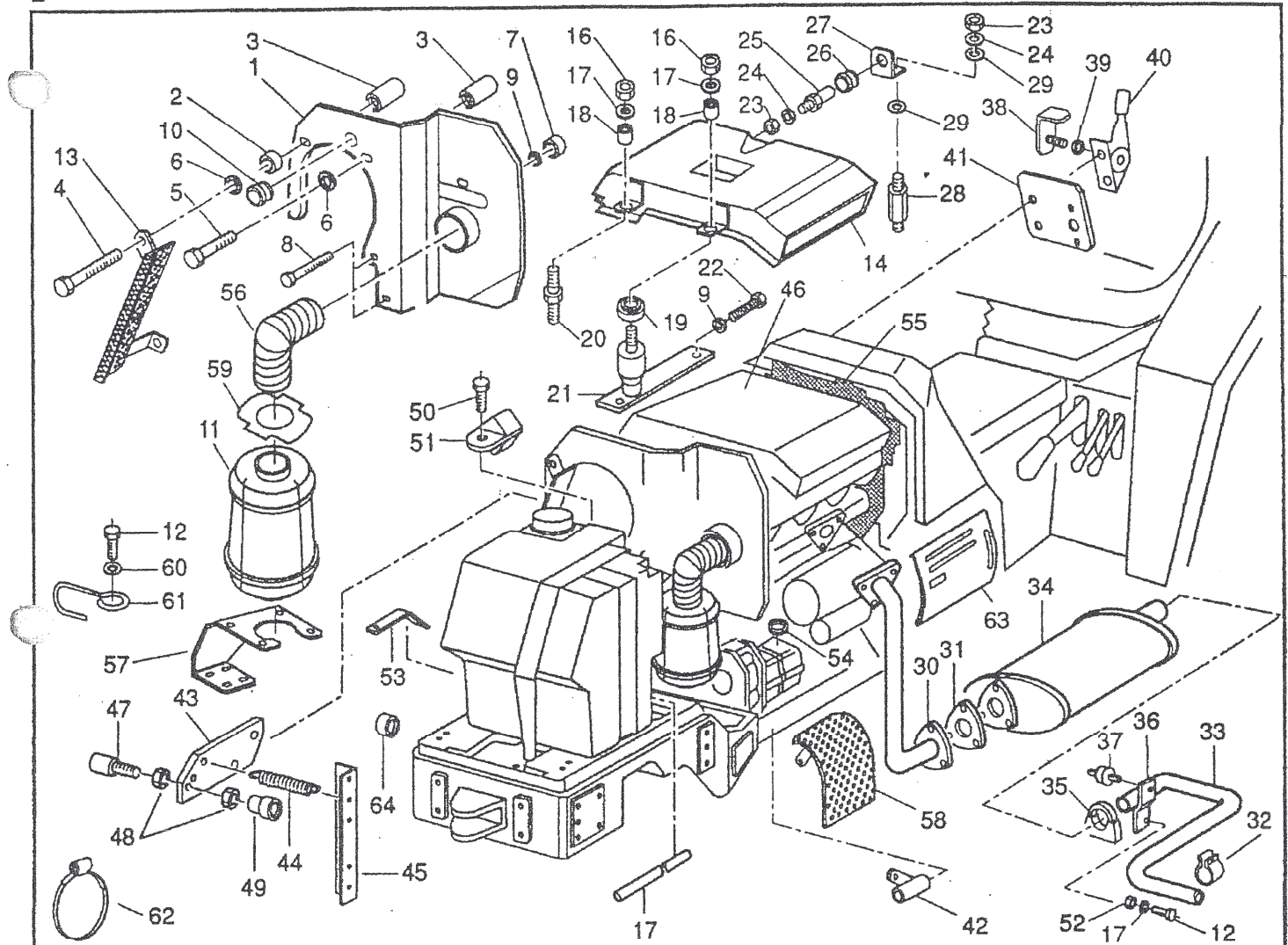
468 da Matr. 741

SOVRASTRUTTURA STAFFAGGI VARI

TAV. 23/C2/1

| POS. | CODICE | DENOMINAZIONE | POS. | CODICE | DENOMINAZIONE |
|------|-----------|----------------------------------|------|-----------|---------------------------------|
| 1 | 468.132.0 | Lamiera separatrice | 29 | 6465 | Rosetta 10,5 UNI 6592 |
| 2 | 468.169.0 | Distanziale | 30 | 468.161.0 | Collettore di scarico |
| 3 | 468.131.0 | Distanziale | 31 | 442.610.0 | Guarnizione marmitta |
| 4 | 2925 | Vite M 8x80 UNI 5737 | 32 | 453.615.0 | Fascetta tubo centrale marmitta |
| 5 | 2934 | Vite M 8x60 UNI 5737 | 33 | 468.162.0 | Finale marmitta |
| 6 | 6583 | Rosetta A 8,4 UNI 1751 | 34 | 468.160.0 | Silenziatore |
| 7 | 468.130.0 | Distanziale | 35 | 453.551.0 | Fascetta finalino marmitta |
| 8 | 2819 | Vite M 6x90 UNI 5739 | 36 | 468.163.0 | Staffa |
| 9 | 6581 | Rosetta A 6,4 UNI 1751 | 37 | 605.052.0 | Silentblock |
| 10 | 900.172.0 | Bussola per comandi | 38 | 470.499.0 | Staffa acceleratore |
| 11 | 468.113.0 | Raccordo filtro aria | 39 | 470.508.0 | Rondella |
| 12 | 3107 | Vite M 8x20 UNI 5739 | 40 | 993.088.0 | Acceleratore |
| 13 | 468.164.0 | Carter protezione cinghie | 41 | 470.467.0 | Lamiera di rinforzo |
| 14 | 468.178.1 | Convogliatore aria supplementare | 42 | 453.530.0 | Supporto cavi |
| 15 | 468.155.0 | Tubo carburante | 43 | 468.136.1 | Staffa acceleratore |
| 16 | 2007 | Dado M 8 UNI 5588 | 44 | 970.281.0 | Molla per sicura |
| 17 | 6456 | Rosetta 8x24 UNI 6593 | 45 | 468.134.0 | Staffa acceleratore |
| 18 | 406.148.0 | Tubetto | 46 | 403.701 | Motore DEUTZ F 4L 1011F |
| 19 | 917.205.0 | Antivibrante | 47 | 946.717.0 | Registro |
| 20 | 468.183.0 | Perno anteriore | 48 | 2006 | Dado M 6 UNI 5588 |
| 21 | 468.184.1 | Staffa con fermo | 49 | 110.421.0 | Morsetto filo acceleratore |
| 22 | 3094 | Vite M 6x16 UNI 5739 | 50 | 470.486.0 | Vite per raccordo pressostato |
| 23 | 2008 | Dado M 10 UNI 5588 | 51 | 470.485.0 | Raccordo pressostato |
| 24 | 6585 | Rosetta A 10,5 UNI 1751 | 52 | 2262 | Dado M 8 UNI 7474 |
| 25 | 468.182.0 | Perno posteriore | 53 | 468.156.0 | Staffa |
| 26 | 956.169.0 | Bussola per comandi | 54 | 453.704.0 | Rondella di rame |
| 27 | 468.180.0 | Squadretta | 55 | 468.179.0 | Flangia motore |
| 28 | 468.181.1 | Colonna | 56 | 468.190.0 | Protezione |
| | | | 57 | 5168 | Vite M10x16 UNI 5739 |

TZEUST23C21A

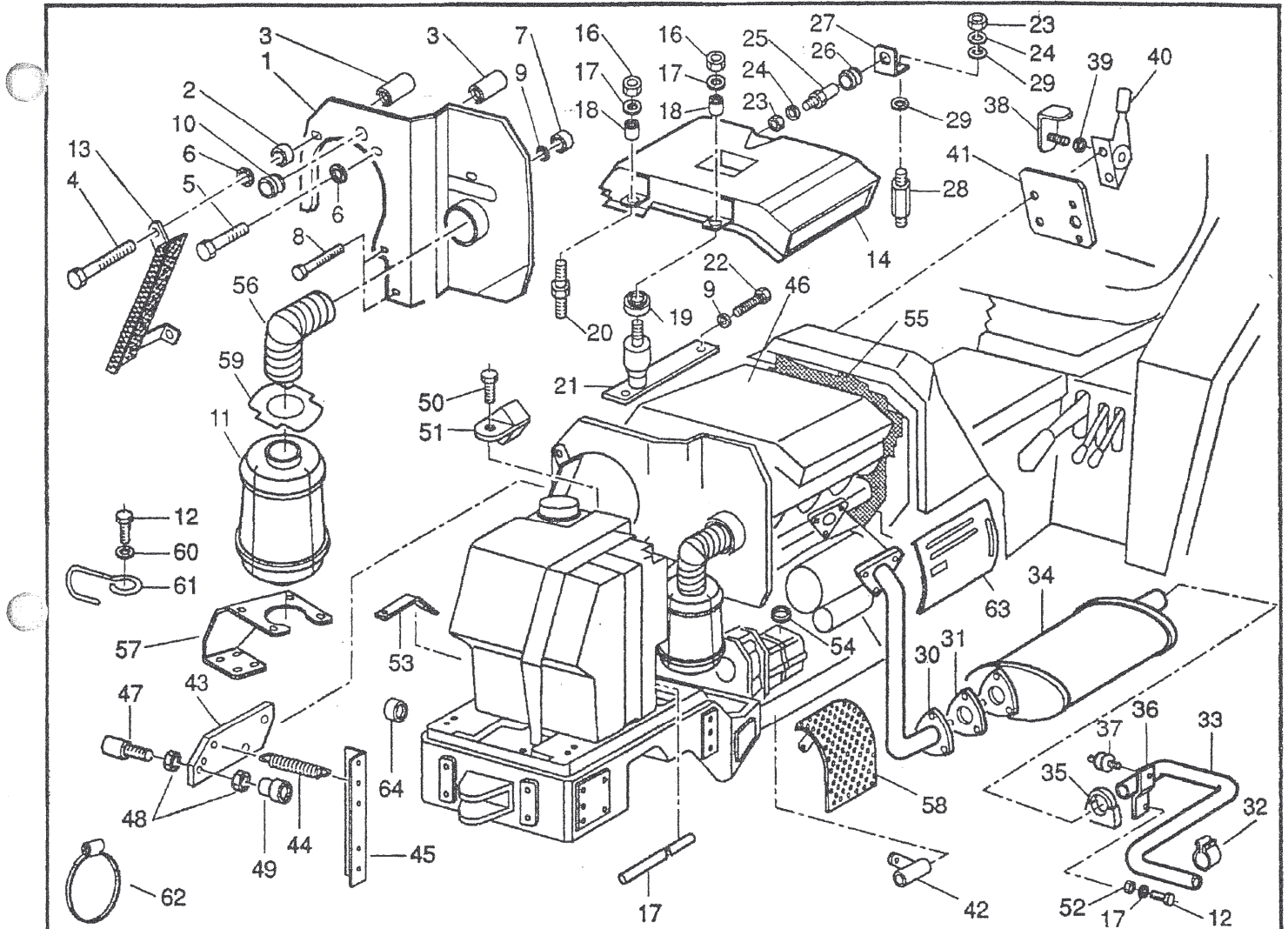


469 da MATR. 1

SOVRASTRUTTURA STAFFAGGI VARI

TAV. 23/D1/1

| POS. | CODICE | DENOMINAZIONE | POS. | CODICE | DENOMINAZIONE |
|------|-----------|----------------------------------|------|-----------|---------------------------------|
| 1 | 469.104.0 | Lamiera separatrice | 22 | 3094 | Vite M 6x16 UNI 5739 |
| 2 | 468.169.0 | Distanziale | 23 | 2008 | Dado M 10 UNI 5588 |
| 3 | 468.131.0 | Distanziale | 24 | 6585 | Rosetta A 10,5 UNI 1751 |
| 4 | 2925 | Vite M 8x80 UNI 5737 | 25 | 468.182.0 | Perno posteriore |
| 5 | 2934 | Vite M 8x60 UNI 5737 | 26 | 956.169.0 | Bussola per comandi |
| 6 | 6583 | Rosetta A 8,4 UNI 1751 | 27 | 468.180.0 | Squadretta |
| 7 | 468.130.0 | Distanziale | 28 | 468.181.1 | Colonna |
| 8 | 2819 | Vite M 6x90 UNI 5739 | 29 | 6465 | Rosetta 10,5 UNI 6592 |
| 9 | 6581 | Rosetta A 6,4 UNI 1751 | 30 | 469.105.0 | Collettore di scarico |
| 10 | 900.172.0 | Bussola per comandi | 31 | 442.610.0 | Guarnizione marmitta |
| 11 | 469.116.0 | Filtro aria | 32 | 453.615.0 | Fascetta tubo centrale marmitta |
| 12 | 3193 | Vite M 8x12 UNI 5739 | 33 | 468.162.0 | Finale marmitta |
| 13 | 468.164.0 | Carter protezione cinghie | 34 | 468.160.0 | Silenziatore |
| 14 | 468.178.1 | Convogliatore aria supplementare | 35 | 453.551.0 | Fascetta finalino marmitta |
| 15 | 468.155.0 | Tubo carburante | 36 | 468.163.0 | Staffa |
| 16 | 2007 | Dado M 8 UNI 5588 | 37 | 605.052.0 | Silentblock |
| 17 | 6456 | Rosetta 8x24 UNI 6593 | 38 | 470.499.0 | Staffa acceleratore |
| 18 | 406.148.0 | Tubetto | 39 | 470.506.0 | Rondella |
| 19 | 917.205.0 | Antivibrante | 40 | 993.088.0 | Acceleratore |
| 20 | 468.183.0 | Perno anteriore | 41 | 470.467.0 | Lamiera di rinforzo |
| 21 | 468.184.1 | Staffa con fermo | 42 | 453.530.0 | Supporto cavi |

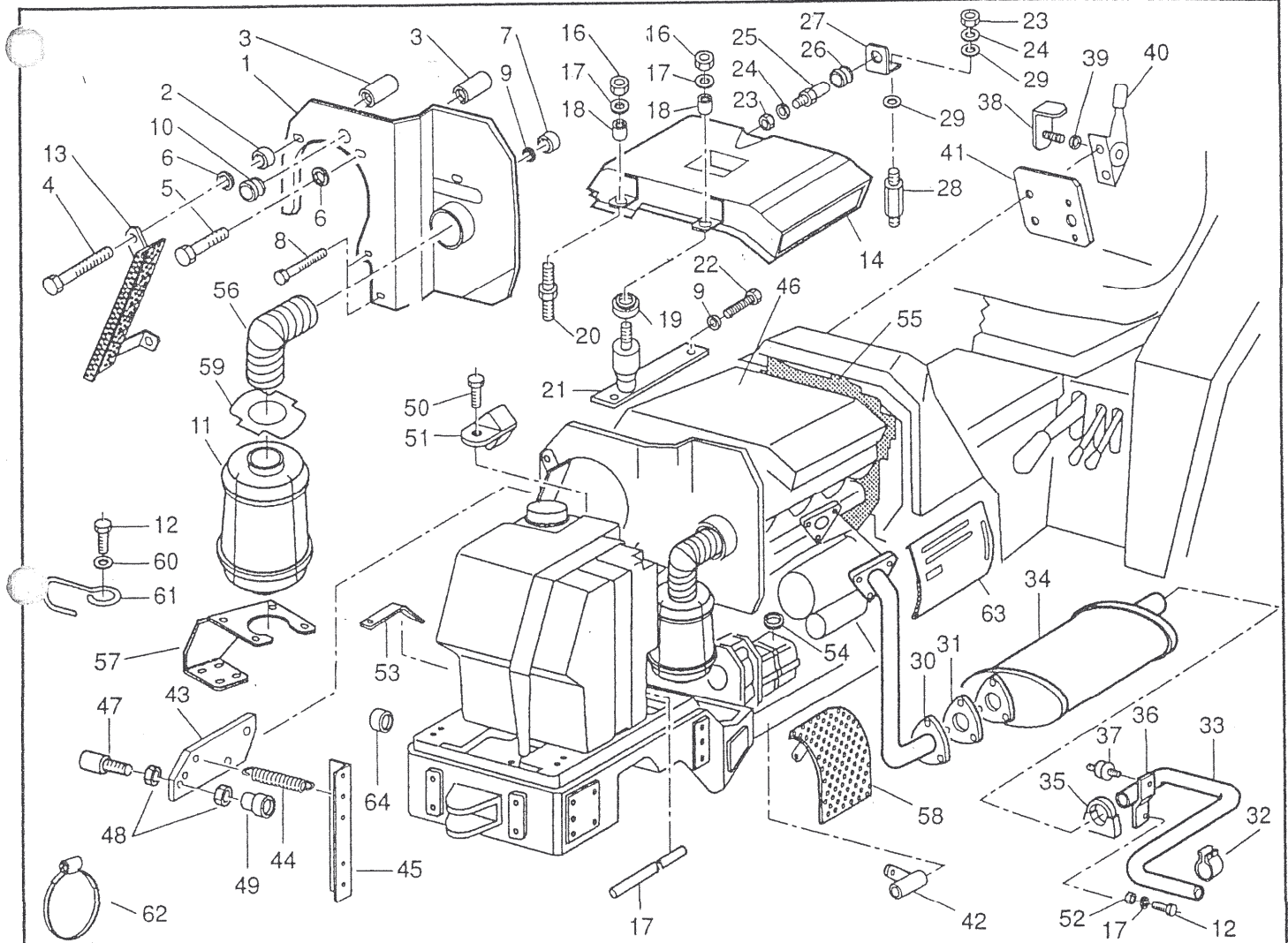


469 da MATR. 1

SOVRASTRUTTURA STAFFAGGI VARI

TAV. **23/D1/1**

| POS. | CODICE | DENOMINAZIONE | POS. | CODICE | DENOMINAZIONE |
|------|-----------|--------------------------------------|------|--------|---------------|
| 43 | 468.136.1 | Staffa acceleratore | | | |
| 44 | 970.281.0 | Molla per sicura | | | |
| 45 | 468.134.0 | Staffa acceleratore | | | |
| 46 | 403.703 | Motore DEUTZ BF 4L 1011F (m 1000978) | | | |
| 47 | 946.717.0 | Registro | | | |
| 48 | 2006 | Dado M 6 UNI 5588 | | | |
| 49 | 110.421.0 | Morsetto filo acceleratore | | | |
| 50 | 470.486.0 | Vite per raccordo pressostato | | | |
| 51 | 470.485.0 | Raccordo pressostato | | | |
| 52 | 2282 | Dado M 8 UNI 7474 | | | |
| 53 | 468.156.0 | Staffa | | | |
| 54 | 453.704.0 | Rondella di rame | | | |
| 55 | 468.179.0 | Flangia motore | | | |
| 56 | 469.107.0 | Tubo filtro/collettore | | | |
| 57 | 469.108.0 | Supporto filtro aria | | | |
| 58 | 469.109.0 | Protezione turbina | | | |
| 59 | 469.112.0 | Guarnizione filtro | | | |
| 60 | 6463 | Rosetta 8,4 UNI 6592 | | | |
| 61 | 970.507.0 | Gancio | | | |
| 62 | 493.188.0 | Fascetta serflex | | | |
| 63 | 468.172.0 | Sportello motore | | | |
| 64 | 958.509.0 | Distanziale | | | |

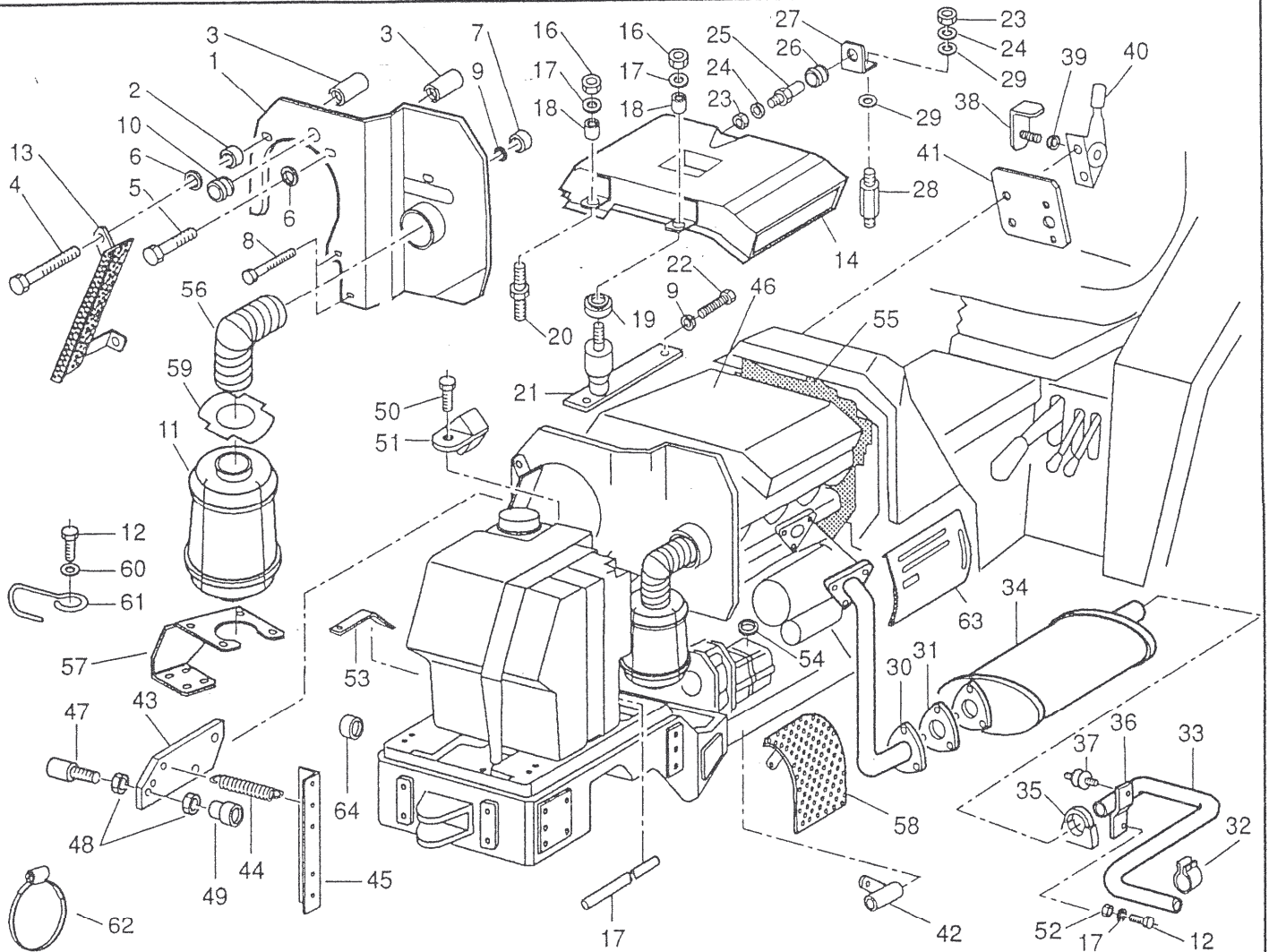


469 da MATR. 34

SOVRASTRUTTURA STAFFAGGI VARI

TAV. 23/D2/1

| POS. | CODICE | DENOMINAZIONE | POS. | CODICE | DENOMINAZIONE |
|------|-----------|--------------------------------------|------|--------|---------------|
| 43 | 468.136.1 | Staffa acceleratore | | | |
| 44 | 970.281.0 | Molla per sicura | | | |
| 45 | 468.134.0 | Staffa acceleratore | | | |
| 46 | 403.703 | Motore DEUTZ BF 4L 1011F (m 1000978) | | | |
| 47 | 946.717.0 | Registro | | | |
| 48 | 2006 | Dado M 6 UNI 5588 | | | |
| 49 | 110.421.0 | Morsetto filo acceleratore | | | |
| 50 | 470.486.0 | Vite per raccordo pressostato | | | |
| 51 | 470.485.0 | Raccordo pressostato | | | |
| 52 | 2262 | Dado M 8 UNI 7474 | | | |
| 53 | 468.156.0 | Staffa | | | |
| 54 | 453.704.0 | Rondella di rame | | | |
| 55 | 468.179.0 | Flangia motore | | | |
| 56 | 469.107.1 | Tubo filtro/collettore | | | |
| 57 | 469.108.0 | Supporto filtro aria | | | |
| 58 | 469.109.0 | Protezione turbina | | | |
| 59 | 469.112.0 | Guarnizione filtro | | | |
| 60 | 6463 | Rosetta 8,4 UNI 6592 | | | |
| 61 | 970.507.0 | Gancio | | | |
| 62 | 493.188.0 | Fascetta serflex | | | |
| 63 | 468.172.0 | Sportello motore | | | |
| 64 | 958.509.0 | Distanziale | | | |

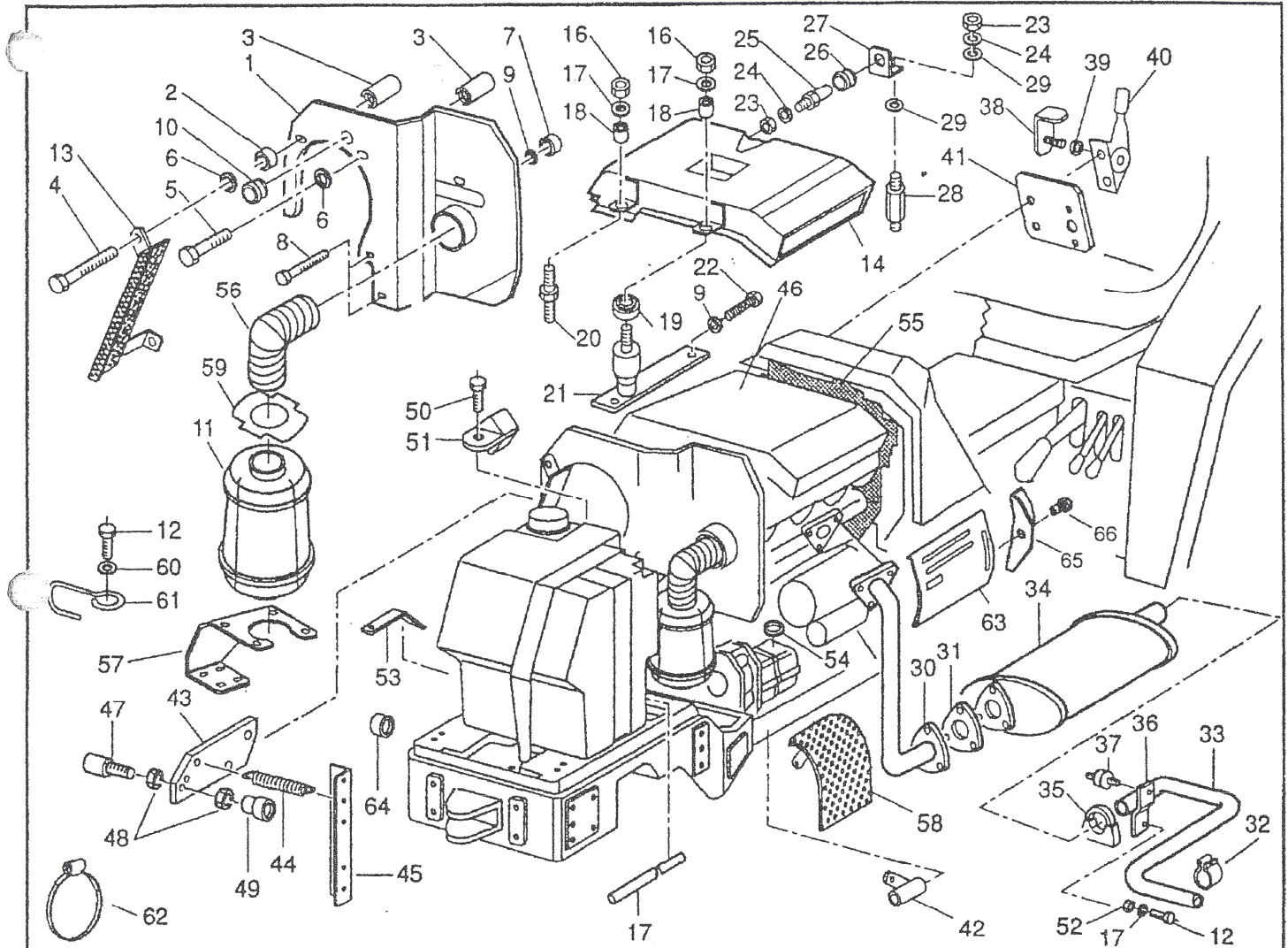


469 da MATR. 34

SOVRASTRUTTURA STAFFAGGI VARI

TAV. **23/D2/1**

| POS. | CODICE | DENOMINAZIONE | POS. | CODICE | DENOMINAZIONE |
|------|-----------|----------------------------------|------|-----------|---------------------------------|
| 1 | 469.104.1 | Lamiera separatrice | 22 | 3094 | Vite M 6x16 UNI 5739 |
| 2 | 468.169.0 | Distanziale | 23 | 2008 | Dado M 10 UNI 5588 |
| 3 | 468.131.0 | Distanziale | 24 | 6585 | Rosetta A 10,5 UNI 1751 |
| 4 | 2925 | Vite M 8x80 UNI 5737 | 25 | 468.182.0 | Perno posteriore |
| 5 | 2934 | Vite M 8x60 UNI 5737 | 26 | 956.169.0 | Bussola per comandi |
| 6 | 6583 | Rosetta A 8,4 UNI 1751 | 27 | 468.180.0 | Squadretta |
| 7 | 468.130.0 | Distanziale | 28 | 468.181.1 | Colonneta |
| 8 | 2819 | Vite M 6x90 UNI 5739 | 29 | 6465 | Rosetta 10,5 UNI 6592 |
| 9 | 6581 | Rosetta A 6,4 UNI 1751 | 30 | 469.105.0 | Collettore di scarico |
| 10 | 900.172.0 | Bussola per comandi | 31 | 442.610.0 | Guarnizione marmitta |
| 11 | 469.116.1 | Filtro aria DEUTZ | 32 | 453.615.0 | Fascetta tubo centrale marmitta |
| 12 | 3193 | Vite M 8x12 UNI 5739 | 33 | 468.162.0 | Finale marmitta |
| 13 | 468.164.0 | Carter protezione cinghie | 34 | 468.160.0 | Silenziatore |
| 14 | 468.178.1 | Convogliatore aria supplementare | 35 | 453.551.0 | Fascetta finalino marmitta |
| 15 | 468.155.0 | Tubo carburante | 36 | 468.163.0 | Staffa |
| 16 | 2007 | Dado M 8 UNI 5588 | 37 | 605.052.0 | Silentblock |
| 17 | 6456 | Rosetta 8x24 UNI 6593 | 38 | 470.499.0 | Staffa acceleratore |
| 18 | 406.148.0 | Tubetto | 39 | 470.506.0 | Rondella |
| 19 | 917.205.0 | Antivibrante | 40 | 993.088.0 | Acceleratore |
| 20 | 468.183.0 | Perno anteriore | 41 | 470.467.0 | Lamiera di rinforzo |
| 21 | 468.184.1 | Staffa con fermo | 42 | 453.530.0 | Supporto cavi |

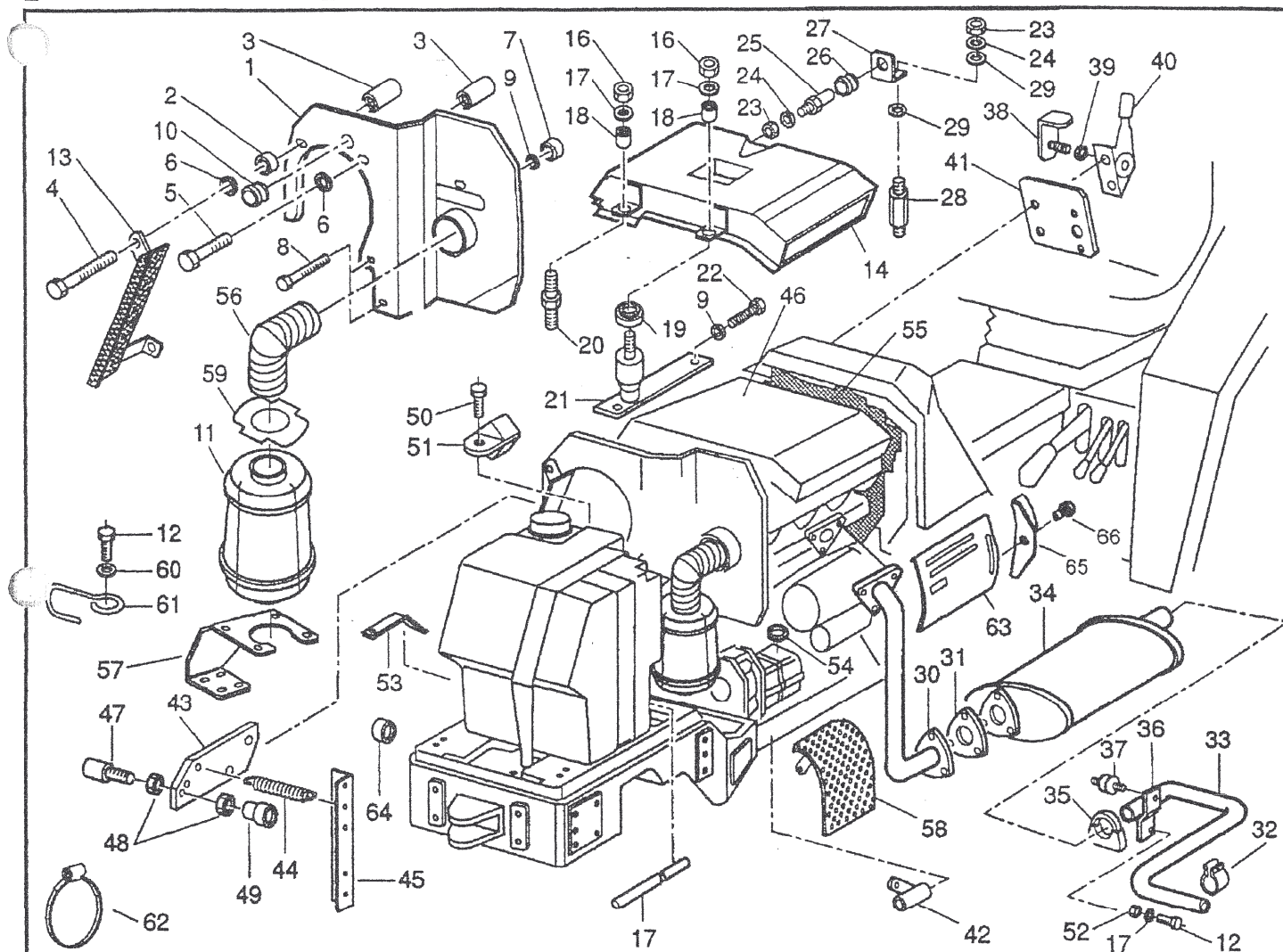


469 da Matr. 59

SOVRASTRUTTURA STAFFAGGI VARI

TAV. 23/D3/1

| POS. | CODICE | DENOMINAZIONE | POS. | CODICE | DENOMINAZIONE |
|------|-----------|----------------------------------|------|-----------|---------------------------------|
| 1 | 469.104.1 | Lamiera separatrice | 22 | 3094 | Vite M 6x16 UNI 5739 |
| 2 | 468.169.0 | Distanziale | 23 | 2008 | Dado M 10 UNI 5588 |
| 3 | 468.131.0 | Distanziale | 24 | 6585 | Rosetta A 10,5 UNI 1751 |
| 4 | 2925 | Vite M 8x80 UNI 5737 | 25 | 468.182.0 | Perno posteriore |
| 5 | 2934 | Vite M 8x60 UNI 5737 | 26 | 956.169.0 | Bussola per comandi |
| 6 | 6583 | Rosetta A 8,4 UNI 1751 | 27 | 468.180.0 | Squadretta |
| 7 | 468.130.0 | Distanziale | 28 | 468.181.1 | Colonna |
| 8 | 2819 | Vite M 6x90 UNI 5739 | 29 | 6465 | Rosetta 10,5 UNI 6592 |
| 9 | 6581 | Rosetta A 6,4 UNI 1751 | 30 | 469.105.0 | Collettore di scarico |
| 10 | 900.172.0 | Bussola per comandi | 31 | 442.610.0 | Guarnizione marmitta |
| 11 | 469.116.1 | Filtro aria DEUTZ | 32 | 453.615.0 | Fascetta tubo centrale marmitta |
| 12 | 3193 | Vite M 8x12 UNI 5739 | 33 | 468.162.0 | Finale marmitta |
| 13 | 468.164.0 | Carter protezione cinghie | 34 | 468.160.0 | Silenziatore |
| 14 | 468.178.1 | Convogliatore aria supplementare | 35 | 453.551.0 | Fascetta finalino marmitta |
| 15 | 468.155.0 | Tubo carburante | 36 | 468.163.0 | Staffa |
| 16 | 2007 | Dado M 8 UNI 5588 | 37 | 605.052.0 | Silentblock |
| 17 | 6456 | Rosetta 8x24 UNI 6593 | 38 | 470.499.0 | Staffa acceleratore |
| 18 | 406.148.0 | Tubetto | 39 | 470.506.0 | Rondella |
| 19 | 917.205.0 | Antivibrante | 40 | 993.088.0 | Acceleratore |
| 20 | 468.183.0 | Perno anteriore | 41 | 470.467.0 | Lamiera di rinforzo |
| 21 | 468.184.1 | Staffa con fermo | 42 | 453.530.0 | Supporto cavi |

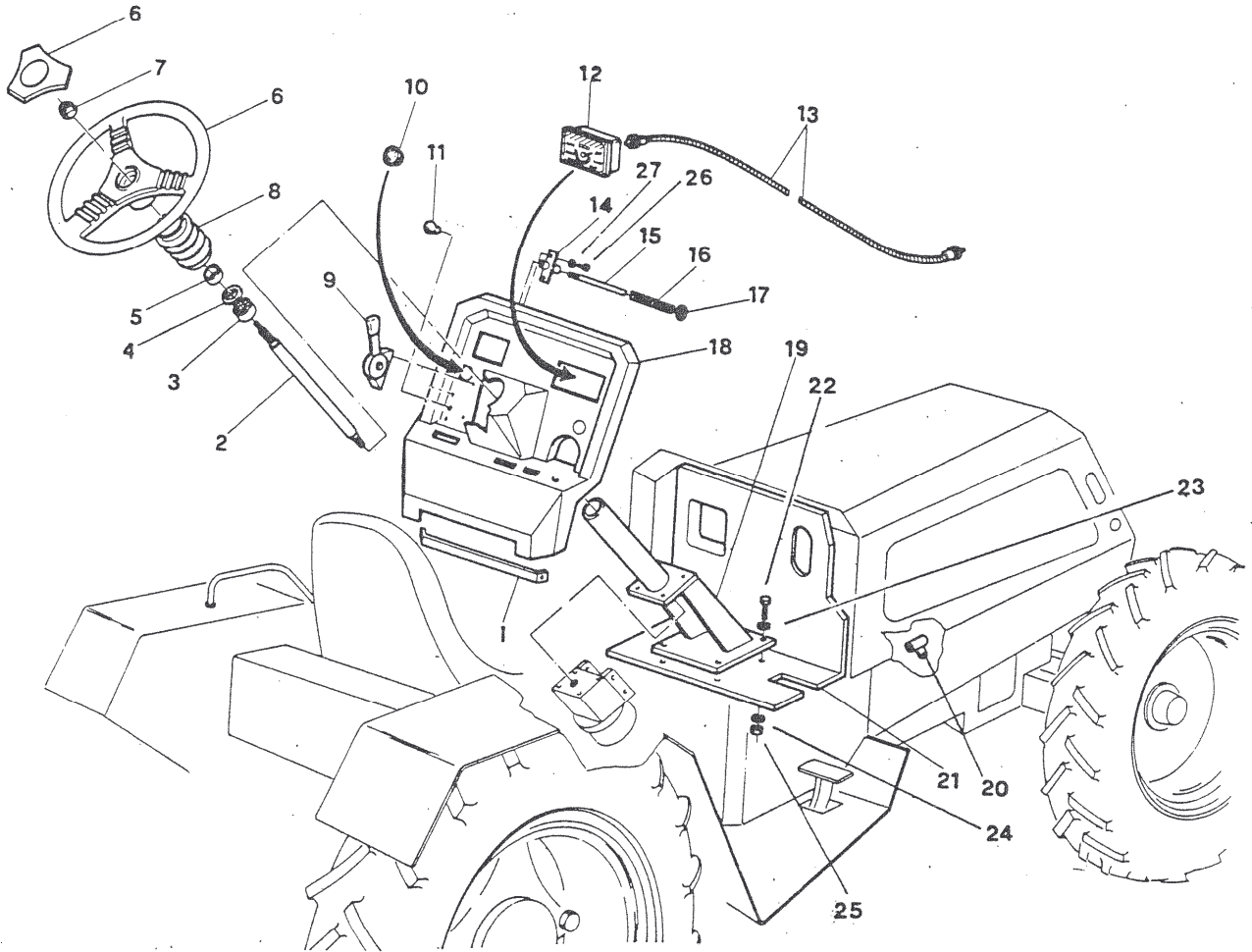


469 da Matr. 59

SOVRASTRUTTURA STAFFAGGI VARI

TAV. 23/D3/1

| POS. | CODICE | DENOMINAZIONE | POS. | CODICE | DENOMINAZIONE |
|------|-----------|--------------------------------------|------|-----------|----------------------|
| 43 | 468.136.1 | Staffa acceleratore | 64 | 958.509.0 | Distanziale |
| 44 | 970.281.0 | Molla per sicura | 65 | 468.190.0 | Protezione |
| 45 | 468.134.0 | Staffa acceleratore | 66 | 5168 | Vite M10x16 UNI 5739 |
| 48 | 403.703 | Motore DEUTZ BF 4L 1011F (m 1000978) | | | |
| 47 | 946.717.0 | Registro | | | |
| 48 | 2006 | Dado M 6 UNI 5588 | | | |
| 49 | 110.421.0 | Morsetto filo acceleratore | | | |
| 50 | 470.486.0 | Vite per raccordo pressostato | | | |
| 51 | 470.485.0 | Raccordo pressostato | | | |
| 52 | 2262 | Dado M 8 UNI 7474 | | | |
| 53 | 468.156.0 | Staffa | | | |
| 54 | 453.704.0 | Rondella di rame | | | |
| 55 | 468.179.0 | Flangia motore | | | |
| 56 | 469.107.1 | Tubo filtro/collettore | | | |
| 57 | 469.108.0 | Supporto filtro aria | | | |
| 58 | 469.109.0 | Protezione turbina | | | |
| 59 | 469.112.0 | Guarnizione filtro | | | |
| 60 | 6463 | Rosetta 8,4 UNI 6592 | | | |
| 61 | 970.507.0 | Gancio | | | |
| 62 | 493.188.0 | Fascetta serflex | | | |
| 63 | 468.172.0 | Sportello motore | | | |



453 DA MATR. 14 A MATR.

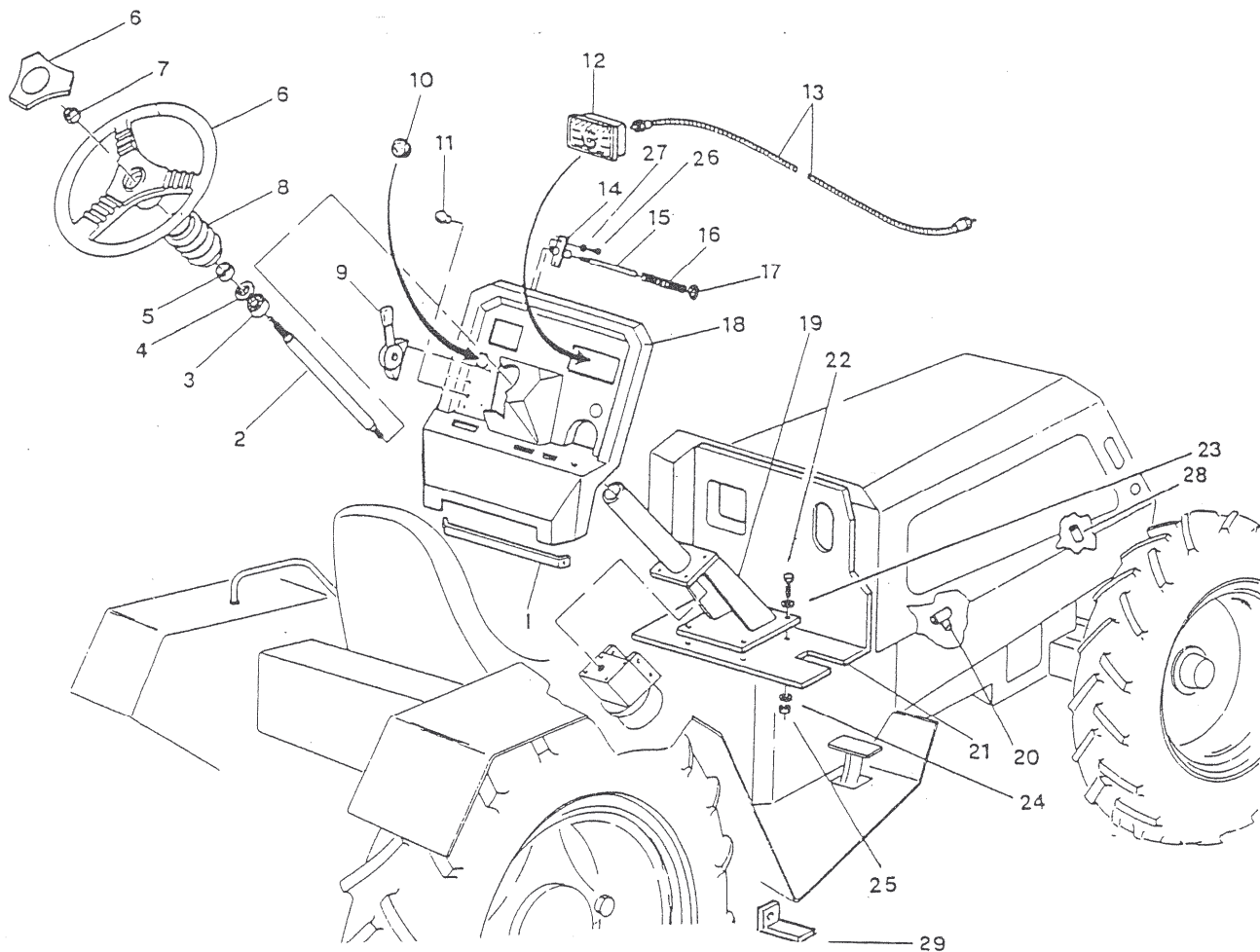
457 DA MATR. 42 A MATR.

STERZO E CRUSCOTTO

TAV.

24

| POS. | CODICE | DENOMINAZIONE | POS. | CODICE | DENOMINAZIONE |
|------|-----------|---------------------------------|------|--------|------------------------|
| 1 | 453.462.1 | Staffa per cruscotto | 23 | 6465 | Rosetta A10,5 UNI 6592 |
| 2 | 453.383.0 | Asse dello sterzo | 24 | 6585 | Rosetta A10,5 UNI 1751 |
| 3 | 8327 | Cuscinetto 6204 | 25 | 2008 | Dado M10 UNI 5588 |
| 4 | 6838 | Anello 47 UNI 7437 | 26 | 3503 | Vite 4x10 UNI 6107 |
| 5 | 453.387.0 | Distanziale | 27 | 6459 | Rosetta 4,3 UNI 6592 |
| 6 | 453.498.0 | Volante | | | |
| 7 | 2112 | Dado autobloccante M16 UNI 5589 | | | |
| 8 | 453.517.1 | Soffietto sterzo | | | |
| 9 | 9930880 | Comando acceleratore | | | |
| 10 | 610.401.0 | Manometro | | | |
| 11 | 7954 | Pomello | | | |
| 12 | 453.515.0 | Contagiri contaore | | | |
| 13 | 453.605.0 | Cavetto per contagiri | | | |
| 14 | 453.602.0 | Supporto cavo stop motore | | | |
| 15 | 453.603.0 | Tirante cavo stop motore | | | |
| 16 | 9931140 | Molla per stop | | | |
| 17 | 6466 | Rondella 13 UNI 6592 | | | |
| 18 | 453.463.1 | Cruscotto portastrumenti | | | |
| 19 | 453.358.1 | Supporto asse sterzo | | | |
| 20 | 453.530.0 | Supporto cavi | | | |
| 21 | 453.439.1 | Supporto cruscotto | | | |
| 22 | 3119 | Vite 10x25 UNI 5739 | | | |



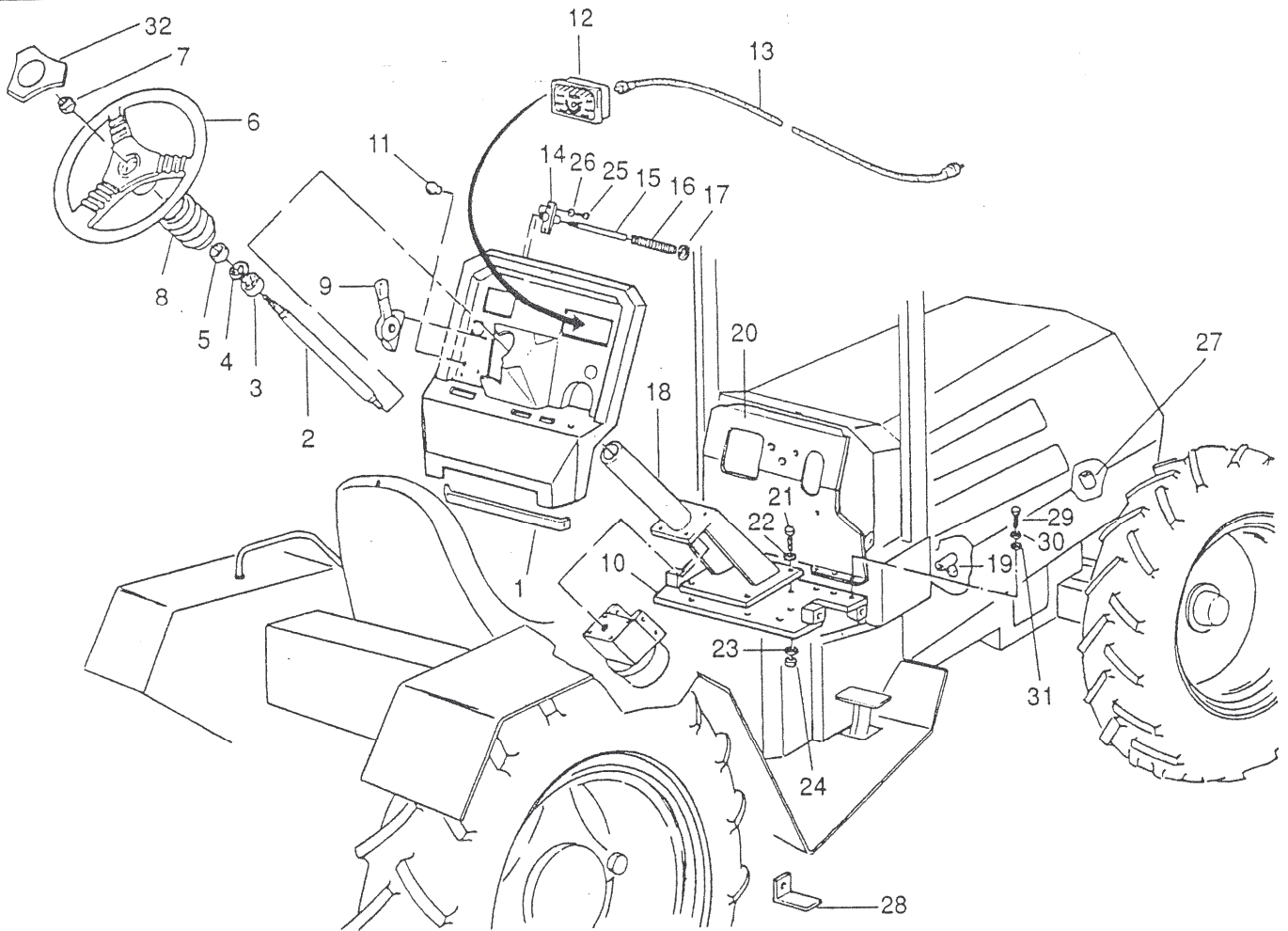
453 DA MATR. 54

457 DA MATR. 85

STERZO E CRUSCOTTO

TAV. 24/1

| POS. | CODICE | DENOMINAZIONE | POS. | CODICE | DENOMINAZIONE |
|------|-----------|---------------------------------|------|-----------|-------------------------|
| 1 | 453.462.1 | Staffa per cruscotto | 23 | 6465 | Rosetta A10,5 UNI 6592 |
| 2 | 453.383.0 | Asse dello sterzo | 24 | 6585 | Rosetta A10,5 UNI 1751 |
| 3 | 8327 | Cuscinetto 6204 | 25 | 2008 | Dado M10 UNI 5588 |
| 4 | 6838 | Anello 47 UNI 7437 | 26 | 3503 | Vite 4x10 UNI 6107 |
| 5 | 453.387.0 | Distanziale | 27 | 6459 | Rosetta 4,3 UNI 6592 |
| 6 | 453.498.0 | Volante | 28 | 453.442.0 | Distanziale |
| 7 | 2112 | Dado autobloccante M16 UNI 5589 | 29 | 453.713.0 | Squadretta fermo pedana |
| 8 | 453.517.1 | Soffietto sterzo | | | |
| 9 | 9930880 | Comando acceleratore | | | |
| 10 | 610.401.0 | Manometro | | | |
| 11 | 7954 | Pomello | | | |
| 12 | 453.515.0 | Contagiri contaore | | | |
| 13 | 453.605.0 | Cavetto per contagiri | | | |
| 14 | 453.602.0 | Supporto cavo stop motore | | | |
| 15 | 453.603.0 | Tirante cavo stop motore | | | |
| 16 | 9931140 | Molla per stop | | | |
| 17 | 6466 | Rondella 13 UNI 6592 | | | |
| 18 | 453.463.1 | Cruscotto portastrumenti | | | |
| 19 | 457.120.0 | Supporto asse sterzo | | | |
| 20 | 453.530.0 | Supporto cavi | | | |
| 21 | 453.439.1 | Supporto cruscotto | | | |
| 22 | 3119 | Vite 10x25 UNI 5739 | | | |

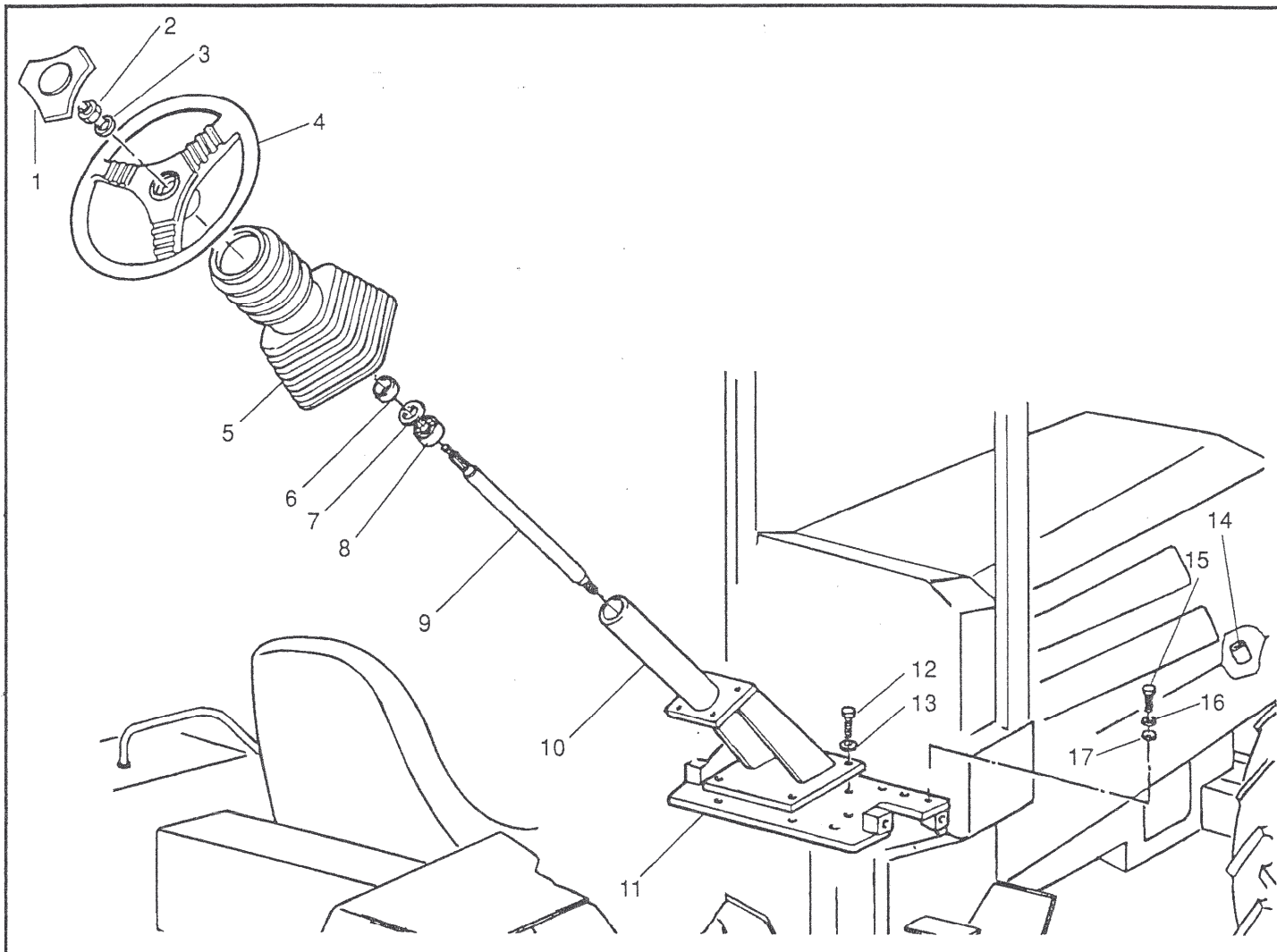


453 da MATR. 102
457 da MATR. 431

STERZO E CRUSCOTTO

TAV. **24/2/8**

| POS. | CODICE | DENOMINAZIONE | POS. | CODICE | DENOMINAZIONE |
|------|-----------|----------------------------|------|-----------|-------------------------|
| 1 | 453.462.1 | Staffa per cruscotto | 24 | 2008 | Dado M 10 UNI 5588 |
| 2 | 453.383.0 | Asse dello sterzo | 25 | 3503 | Vite M 4x10 UNI 6107 |
| 3 | 8327 | Cuscinetto 6204-2RS | 26 | 6459 | Rosetta 4,3 UNI 6592 |
| 4 | 6838 | Anello 47 UNI 7437 | 27 | 453.442.0 | Distanziale |
| 5 | 453.387.0 | Distanziale | 28 | 453.713.0 | Squadretta fermo pedana |
| 6 | 453.498.0 | Volante | 29 | 3108 | Vite M 8x22 UNI 5739 |
| 7 | 2112 | Dado M 16 UNI 5589 | 30 | 6583 | Rosetta A 8,4 UNI 1751 |
| 8 | 453.517.1 | Soffietto sterzo | 31 | 6463 | Rosetta 8,4 UNI 6592 |
| 9 | 993.088.0 | Comando acceleratore | 32 | 453.498.9 | Tappo per volante |
| 10 | 470.294.0 | Sostegno roll bar e sterzo | | | |
| 11 | 7954 | Pomello | | | |
| 12 | 453.515.0 | Contagiri contaore | | | |
| 13 | 453.605.0 | Cavetto per contagiri | | | |
| 14 | 453.602.0 | Supporto cavo stop motore | | | |
| 15 | 453.603.0 | Tirante cavo stop motore | | | |
| 16 | 993.114.0 | Molla per stop | | | |
| 17 | 6466 | Rosetta 13 UNI 6592 | | | |
| 18 | 457.120.0 | Supporto asse sterzo | | | |
| 19 | 453.530.0 | Supporto cavi | | | |
| 20 | 453.439.2 | Supporto cruscotto | | | |
| 21 | 520.201.9 | Vite M 10x25 UNI 5739 | | | |
| 22 | 6465 | Rosetta 10,5 UNI 6592 | | | |
| 23 | 6585 | Rosetta A 10,5 UNI 1751 | | | |



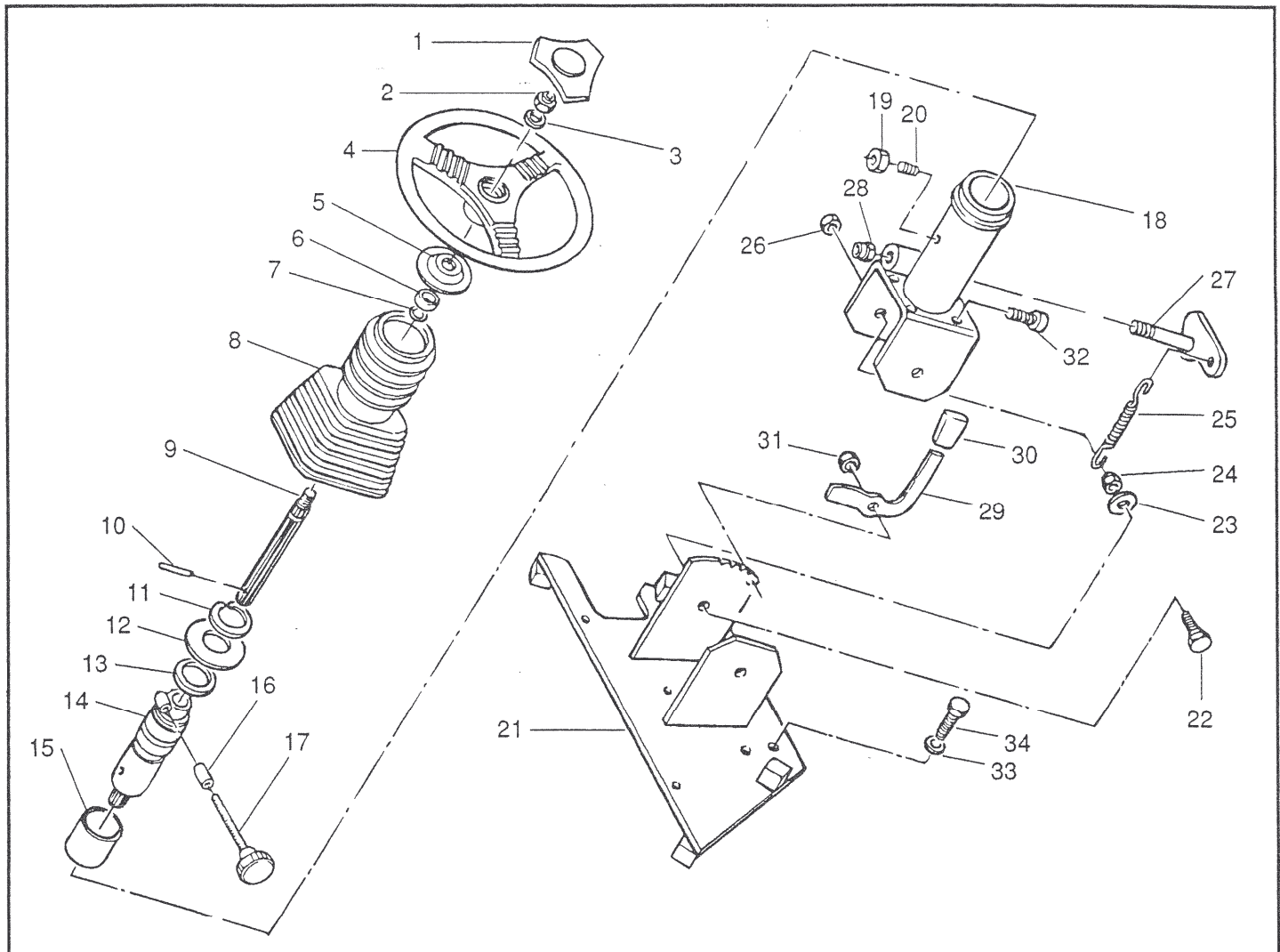
453 da MATR. 129
457 da MATR. 494

GRUPPO STERZO

TAV. **24/A/8**

| POS. | CODICE | DENOMINAZIONE | POS. | CODICE | DENOMINAZIONE |
|------|-----------|----------------------------|------|--------|---------------|
| 1 | 453.498.9 | Tappo per volante | | | |
| 2 | 2112 | Dado M 16 UNI 5589 | | | |
| 3 | 6626 | Rosetta 16 UNI 3704 | | | |
| 4 | 453.498.0 | Volante | | | |
| 5 | 470.471.0 | Soffietto sterzo | | | |
| 6 | 453.387.0 | Distanziale | | | |
| 7 | 6838 | Anello 47 UNI 7437 | | | |
| 8 | 8327 | Cuscinetto 6204-2RS | | | |
| 9 | 453.383.0 | Asse dello sterzo | | | |
| 10 | 457.120.1 | Supporto asse sterzo | | | |
| 11 | 470.294.0 | Sostegno roll bar e sterzo | | | |
| 12 | 520.201.9 | Vite M 10x25 UNI 5739 | | | |
| 13 | 6585 | Rosetta A 10,5 UNI 1751 | | | |
| 14 | 453.442.0 | Distanziale | | | |
| 15 | 5130 | Vite M 8x20 UNI 5731 | | | |
| 16 | 6583 | Rosetta A 8,4 UNI 1751 | | | |
| 17 | 6463 | Rosetta 8,4 UNI 6592 | | | |

TZEUSTE4A00B



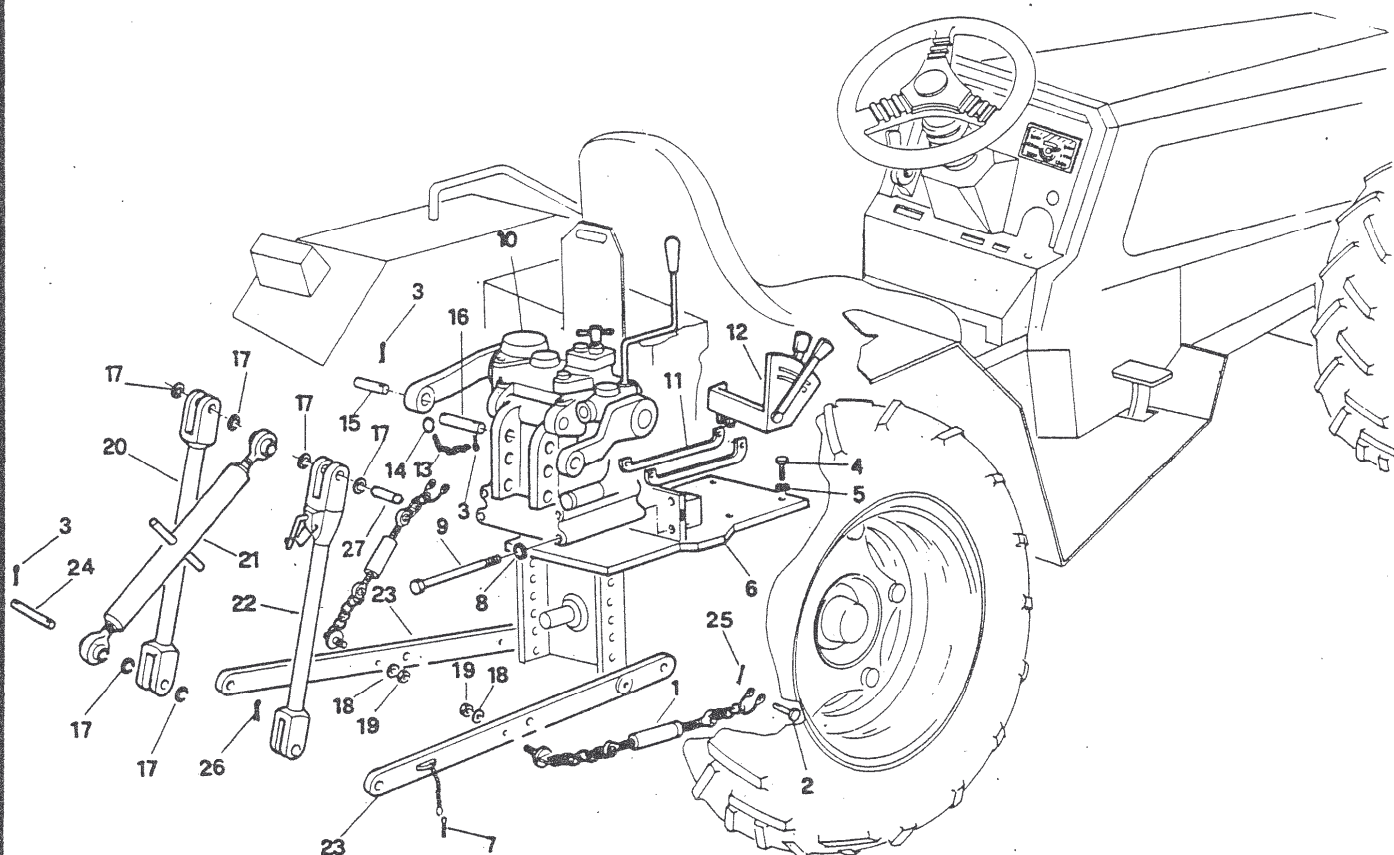
468 da MATR. 1
470 da MATR. 1

GRUPPO STERZO

TAV. **24/B1/8**

| POS. | CODICE | DENOMINAZIONE | POS. | CODICE | DENOMINAZIONE |
|------|-----------|--|------|-----------|-------------------------|
| 1 | 453.498.9 | Tappo volante | 23 | 6919 | Molla a tazza |
| 2 | 2112 | Dado M 16 UNI 5589 | 24 | 2274 | Dado M 10 UNI 7474 |
| 3 | 6626 | Rosetta 16 UNI 3704 | 25 | 470.427.0 | Molla bloccaggio sterzo |
| 4 | 453.498.0 | Volante | 26 | 2109 | Dado M 10 UNI 5589 |
| 5 | 470.513.0 | Disco portasoffietto | 27 | 470.422.0 | Leva bloccaggio sterzo |
| 6 | 470.514.0 | Battuta per anello | 28 | 2262 | Dado M 8 UNI 7474 |
| 7 | 6699 | Anello RW 20 Gandini | 29 | 470.425.0 | Leva |
| 8 | 470.471.0 | Soffietto | 30 | 495.216.0 | Manopola piatta |
| 9 | 470.424.0 | Asse dello sterzo | 31 | 2277 | Dado M 6 UNI 7474 |
| 10 | 6086 | Spina el. 4x24 | 32 | 5145 | Vite M 10x20 UNI 5931 |
| 11 | 6775 | Anello 38 UNI 7435 | 33 | 6660 | Rosetta 15 ASA-B27 |
| 12 | 470.463.0 | Rondella | 34 | 3145 | Vite M 14x35 UNI 5739 |
| 13 | 470.432.0 | Rondella | | | |
| 14 | 470.423.0 | Perno rotazione sterzo | | | |
| 15 | 7994 | Bronzina PM 4040 DX | | | |
| 16 | 470.444.0 | Boccolo | | | |
| 17 | 470.443.0 | Pomello bloccaggio sterzo | | | |
| 18 | 470.421.0 | Supporto asse sterzo | | | |
| 19 | 2007 | Dado M 8 UNI 5588 | | | |
| 20 | 470.487.0 | Grano speciale M 8 | | | |
| 21 | 470.430.0 | Piastra sostegno roll bar sterzo (no 468) | | | |
| 21 | 468.127.0 | Piastra sostegno roll bar sterzo (per 468) | | | |
| 22 | 5404 | Vite speciale M 10x27 | | | |

TZEUST24B108



453 DA MATR. 14 A MATR.

457 DA MATR. 42 A MATR.

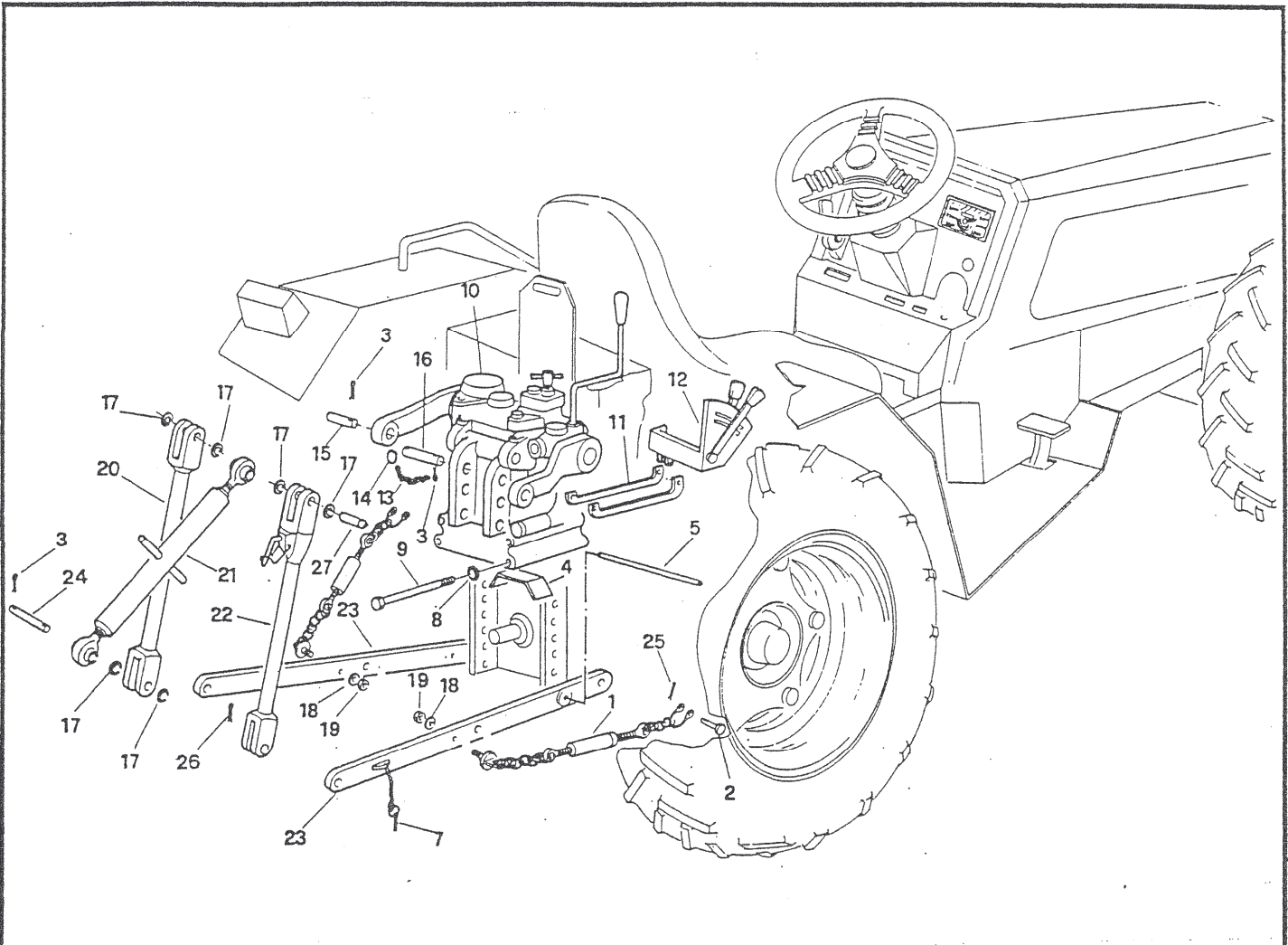
SOLLEVATORE E LEVERISMI

TAV.

25

| POS. | CODICE | DENOMINAZIONE | POS. | CODICE | DENOMINAZIONE |
|------|-----------|----------------------------------|------|-----------|--------------------------|
| 1 | 453.676.0 | Catena | 23 | 453.413.1 | Braccio sollevamento sx. |
| 2 | 453.674.1 | Perno | 24 | 453.672.1 | Perno |
| 3 | 453.668.1 | Copiglia | 25 | 453.673.0 | Copiglia |
| 4 | 3122 | Vite TE 10x35 UNI 5739 | 26 | 453.668.1 | Copiglia |
| 5 | 6585 | Rosetta A10,5 UNI 1751 | 27 | 453.670.1 | Perno |
| 6 | 453.333.2 | Supporto | | | |
| 7 | 9855350 | Catenella con fermaglio | | | |
| 8 | 6588 | Rosetta A15 UNI 1751 | | | |
| 9 | | Vite TE 14x175 (MITA) | | | |
| 10 | 453.354.2 | Sollevatore con comando rinviato | | | |
| 11 | 453.702.0 | Rinvio comandi | 11 | | RICAMBI MITA |
| 12 | 453.703.0 | Comandi | 12 | | |
| 13 | 8270030 | Catenella | | | |
| 14 | 1100782 | Anello sostegno comandi | | | |
| 15 | 453.669.1 | Perno | | | |
| 16 | 453.671.1 | Perno 3° punto | | | |
| 17 | 453.675.1 | Rondella | | | |
| 18 | 453.700.0 | Rondella | | | |
| 19 | 2012 | Dado | | | |
| 20 | 453.538.1 | Tirante fisso | | | |
| 21 | 453.492.2 | Puntone | | | |
| 22 | 453.488.2 | Tirante registrabile | | | |

TZEUST250000



453 DA MATR. 62

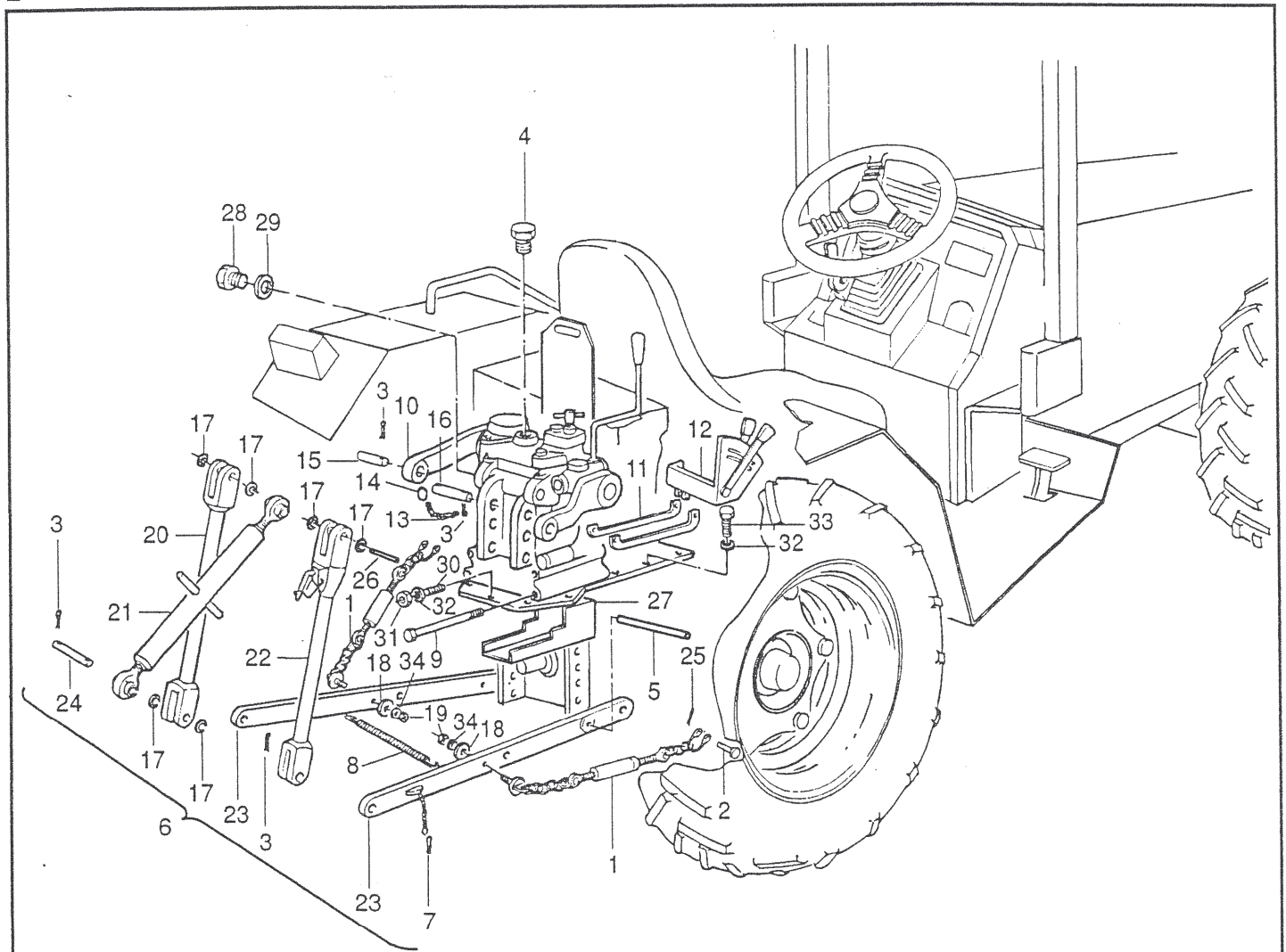
457 DA MATR. 144

SOLLEVATORE E LEVERISMI

TAV. **25/1**

| POS. | CODICE | DENOMINAZIONE | POS. | CODICE | DENOMINAZIONE |
|------|-----------|-------------------------------|------|-----------|--------------------------|
| 1 | 453.676.0 | Catena | 23 | 453.413.1 | Braccio sollevamento sx. |
| 2 | 453.674.1 | Perno | 24 | 453.669.1 | Perno |
| 3 | 453.668.1 | Copiglia | 25 | 453.673.0 | Copiglia |
| 4 | 470.325.0 | Protezione P.d.F. | 26 | 453.668.1 | Copiglia |
| 5 | 453.400.0 | Perno bracci di sollevamento | 27 | 453.670.1 | Perno |
| 6 | | | | | |
| 7 | 985.535.0 | Catenella con fermaglio | | | |
| 8 | 6588 | Rosetta A15 UNI 1751 | | | |
| 9 | | Vite TE 14x175 (MITA) | | | |
| 10 | 470.327.0 | Sollevatore | | | |
| 11 | 453.702.0 | Rinvio comandi (ricambi MITA) | | | |
| 12 | 453.703.0 | Comandi (ricambi MITA) | | | |
| 13 | 827.003.0 | Catenella | | | |
| 14 | 110.078.2 | Anello sostegno comandi | | | |
| 15 | 453.672.1 | Perno | | | |
| 16 | 453.671.1 | Perno 3° punto | | | |
| 17 | 453.675.1 | Rondella | | | |
| 18 | 453.700.0 | Rondella | | | |
| 19 | 2012 | Dado | | | |
| 20 | 453.538.1 | Tirante fisso | | | |
| 21 | 453.492.2 | Puntone | | | |
| 22 | 453.488.2 | Tirante registrabile | | | |

TZEUST250100



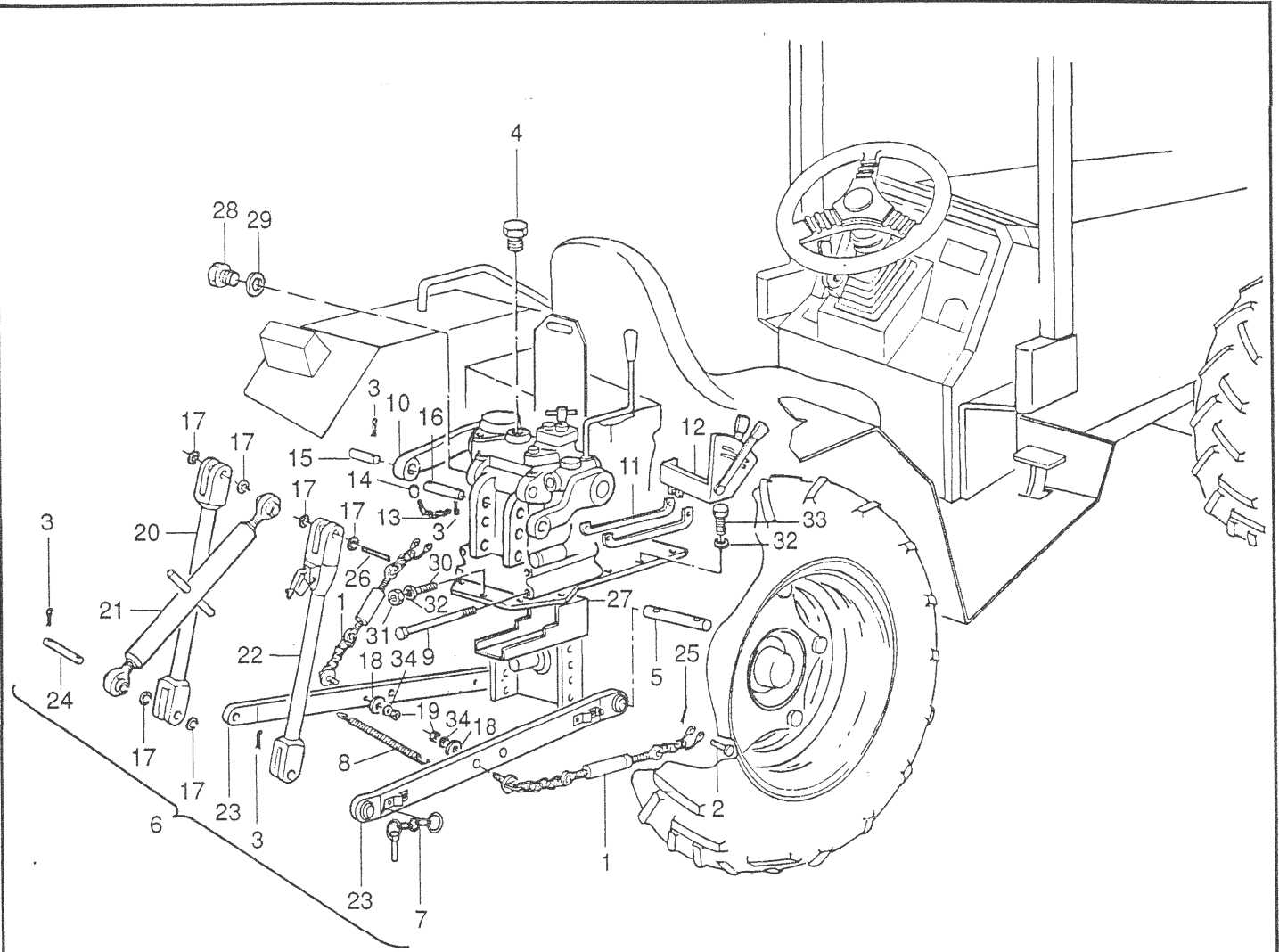
453 da MATR. 102+138
 457 da MATR. 431+618
 468 da MATR. 1+518
 470 da MATR. 1+44

SOLLEVATORE E LEVERISMI

TAV. **25/4/14**

| POS. | CODICE | DENOMINAZIONE | POS. | CODICE | DENOMINAZIONE |
|------|-----------|-------------------------------|------|-----------|------------------------------|
| 1 | 453.676.0 | Catena | 24 | 453.669.1 | Perno |
| 2 | 453.674.1 | Perno | 25 | 453.673.0 | Copiglia |
| 3 | 453.668.1 | Copiglia | 26 | 453.670.1 | Perno |
| 4 | 453.681.0 | Tappo | 27 | 470.476.0 | Carter recupero olio |
| 5 | 453.400.0 | Perno bracci di sollevamento | 28 | 457.109.0 | Tappo M 22x1,5 |
| 6 | 453.487.2 | Attacco 3P completo | 29 | 682.105.0 | Guarnizione di rame |
| 7 | 453.677.0 | Catenella con fermaglio | 30 | 2743 | Prigioniero M 12x35 UNI 5914 |
| 8 | 453.718.0 | Molla lunga | 31 | 2061 | Dado M 12 UNI 5588 |
| 9 | 470.327.9 | Vite TE 14x175 (MITA) | 32 | 6586 | Rosetta A 13 UNI 1751 |
| 10 | 470.327.0 | Sollevatore | 33 | 3133 | Vite M 12x40 UNI 5739 |
| 11 | 470.327.8 | Rinvio comandi (ricambi MITA) | 34 | 6590 | Rosetta A 19 UNI 1751 |
| 12 | 470.327.7 | Comandi (ricambi MITA) | | | |
| 13 | 827.003.0 | Catenella | | | |
| 14 | 110.078.2 | Anello sostegno comandi | | | |
| 15 | 453.672.1 | Perno | | | |
| 16 | 453.671.1 | Perno terzo punto | | | |
| 17 | 453.675.1 | Rondella | | | |
| 18 | 453.750.0 | Rondella | | | |
| 19 | 2012 | Dado M18 UNI 5588 | | | |
| 20 | 453.538.1 | Tirante fisso | | | |
| 21 | 453.492.2 | Puntone | | | |
| 22 | 453.488.2 | Tirante registrabile | | | |
| 23 | 453.413.1 | Braccio sollevamento sx | | | |

TZEUST250414

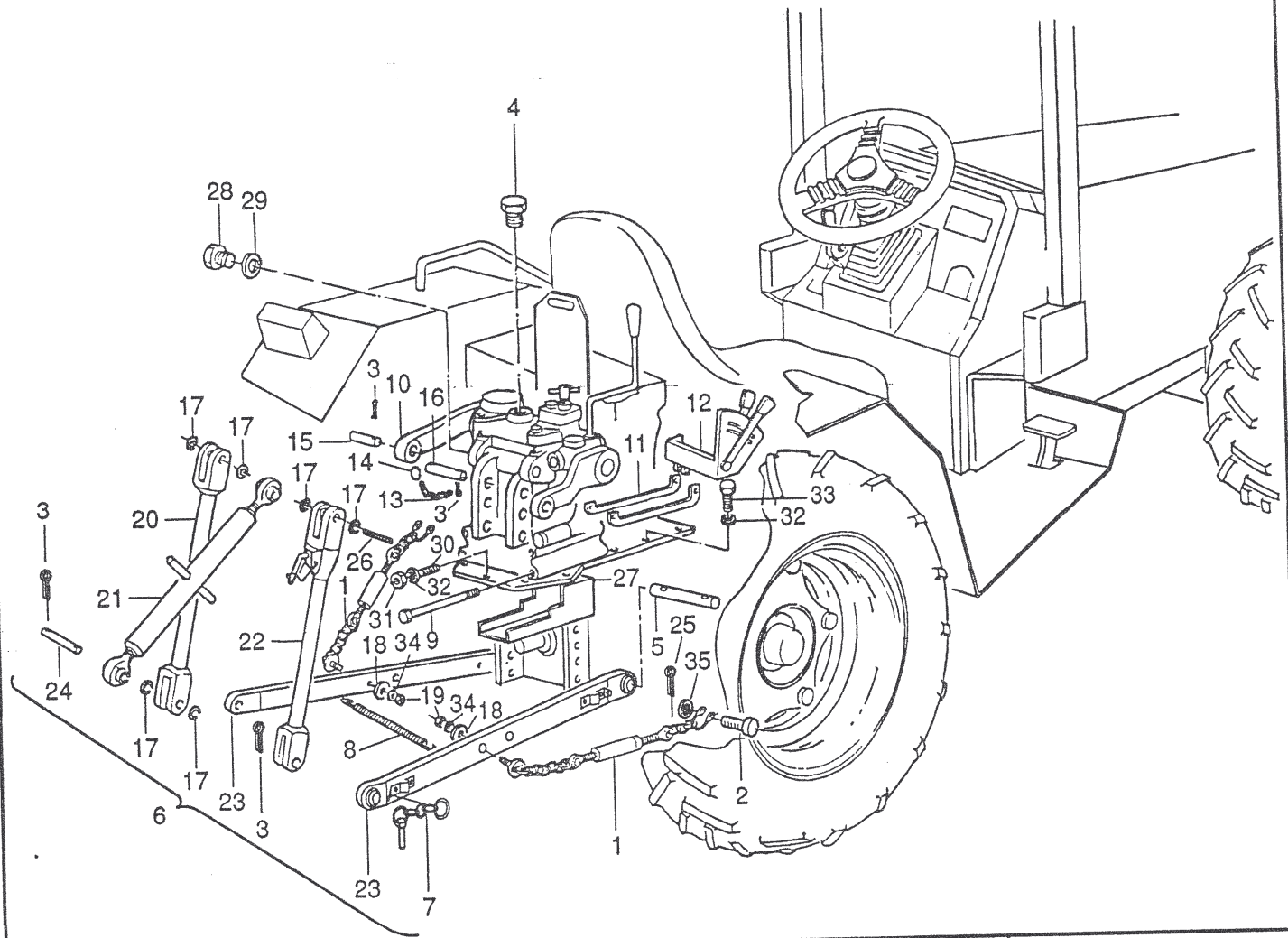


453 da MATR. 139
457 da MATR. 619
468 da MATR. 519
470 da MATR. 45

SOLLEVATORE E LEVERISMI

TAV. **25/5/14**

| POS. | CODICE | DENOMINAZIONE | POS. | CODICE | DENOMINAZIONE |
|------|-----------|-------------------------------|------|-----------|------------------------------|
| 1 | 453.676.0 | Catena | 24 | 453.669.1 | Perno |
| 2 | 453.674.1 | Perno | 25 | 453.673.0 | Copiglia |
| 3 | 453.668.1 | Copiglia | 26 | 453.670.1 | Perno |
| 4 | 453.681.0 | Tappo | 27 | 470.476.0 | Carter recupero olio |
| 5 | 453.400.1 | Perno bracci di sollevamento | 28 | 457.109.0 | Tappo M 22x1,5 |
| 6 | 453.487.3 | Attacco 3P completo | 29 | 682.105.0 | Guarnizione di rame |
| 7 | 453.677.0 | Catenella con fermaglio | 30 | 2743 | Prigioniero M 12x35 UNI 5914 |
| 8 | 453.570.0 | Molla lunga | 31 | 2061 | Dado M 12 UNI 5588 |
| 9 | 470.327.9 | Vite TE 14x175 (ricambi MITA) | 32 | 6586 | Rosetta A 13 UNI 1751 |
| 10 | 470.327.0 | Sollevatore | 33 | 3133 | Vite M 12x40 UNI 5739 |
| 11 | 470.327.8 | Rinvio comandi (ricambi MITA) | 34 | 6590 | Rosetta A 19 UNI 1751 |
| 12 | 470.327.7 | Comandi (ricambi MITA) | | | |
| 13 | 827.003.0 | Catenella | | | |
| 14 | 110.078.2 | Anello sostegno comandi | | | |
| 15 | 453.672.1 | Perno | | | |
| 16 | 453.671.1 | Perno terzo punto | | | |
| 17 | 453.675.1 | Rondella | | | |
| 18 | 453.750.0 | Rondella | | | |
| 19 | 2012 | Dado M18 UNI 5588 | | | |
| 20 | 453.538.2 | Tirante fisso | | | |
| 21 | 453.452.0 | Puntone | | | |
| 22 | 453.488.3 | Tirante registrabile | | | |
| 23 | 453.413.2 | Braccio sollevamento sx | | | |

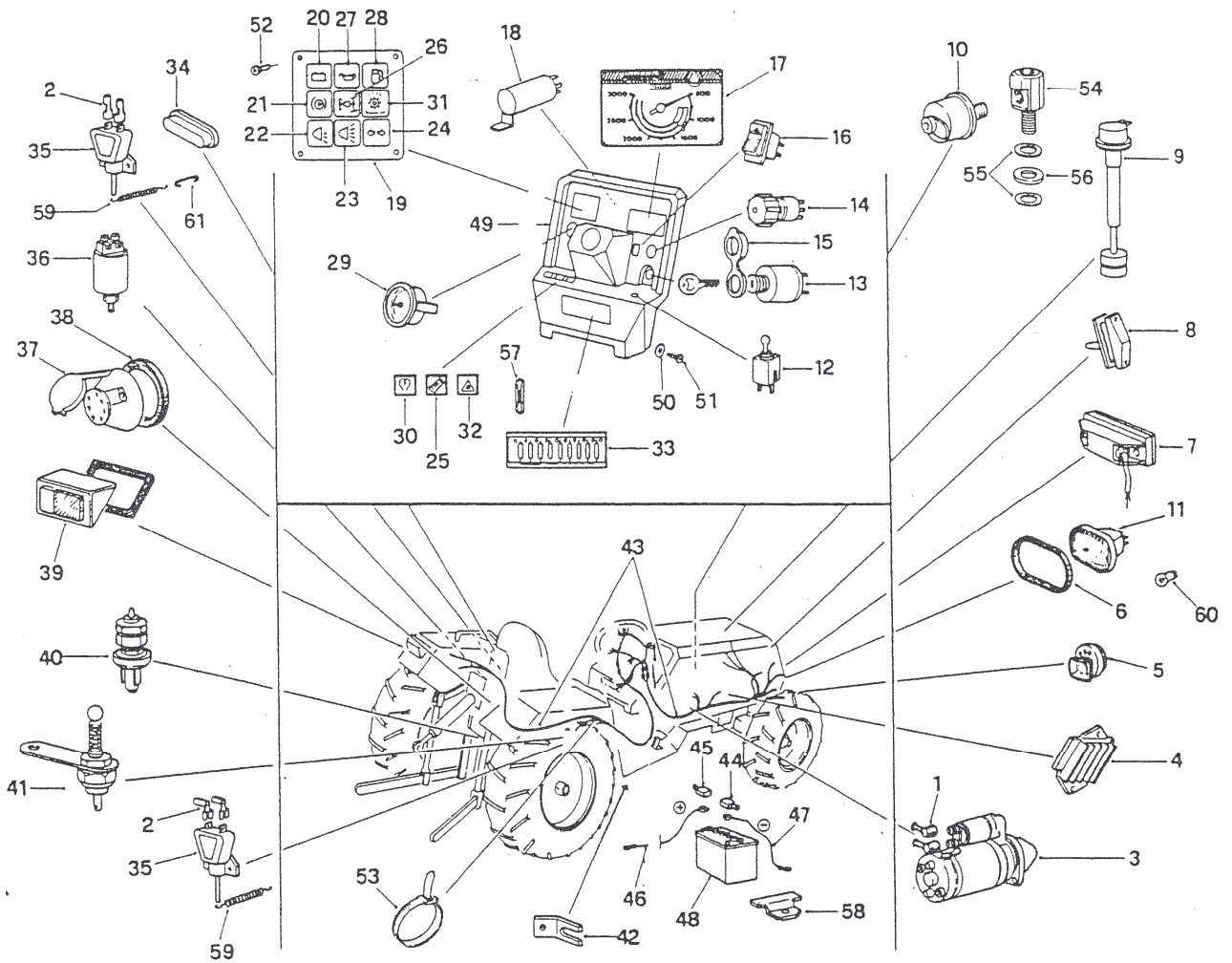


453 da MATR. 157
457 da MATR. 747
468 da MATR. 624
470 da MATR. 67

SOLLEVATORE E LEVERISMI

TAV. 25/6/14

| POS. | CODICE | DENOMINAZIONE | POS. | CODICE | DENOMINAZIONE |
|------|-----------|-------------------------------|------|-----------|------------------------------|
| 1 | 453.676.0 | Catena | 24 | 453.669.1 | Perno |
| 2 | 453.674.2 | Perno | 25 | 453.673.0 | Copiglia |
| 3 | 453.668.1 | Copiglia | 26 | 453.670.1 | Perno |
| 4 | 453.681.0 | Tappo | 27 | 470.476.0 | Carter recupero olio |
| 5 | 453.400.1 | Perno bracci di sollevamento | 28 | 457.109.0 | Tappo M 22x1,5 |
| 6 | 453.487.4 | Attacco 3P completo | 29 | 682.105.0 | Guarnizione di rame |
| 7 | 453.677.0 | Catenella con fermaglio | 30 | 2743 | Prigioniero M 12x35 UNI 5914 |
| 8 | 453.570.0 | Molla lunga | 31 | 2061 | Dado M 12 UNI 5588 |
| 9 | 470.327.9 | Vite TE 14x175 (ricambi MITA) | 32 | 6586 | Rosetta A 13 UNI 1751 |
| 10 | 470.327.0 | Sollevatore | 33 | 3133 | Vite M 12x40 UNI 5739 |
| 11 | 470.327.8 | Rinvio comandi (ricambi MITA) | 34 | 6590 | Rosetta A 19 UNI 1751 |
| 12 | 470.327.7 | Comandi (ricambi MITA) | 35 | 453.216.0 | Rondella |
| 13 | 827.003.0 | Catenella | | | |
| 14 | 110.078.2 | Anello sostegno comandi | | | |
| 15 | 453.672.1 | Perno | | | |
| 16 | 453.671.1 | Perno terzo punto | | | |
| 17 | 453.675.1 | Rondella | | | |
| 18 | 453.750.0 | Rondella | | | |
| 19 | 2012 | Dado M18 UNI 5588 | | | |
| 20 | 453.538.2 | Tirante fisso | | | |
| 21 | 453.452.0 | Puntone | | | |
| 22 | 453.488.3 | Tirante registrabile | | | |
| 23 | 453.413.2 | Braccio sollevamento sx | | | |



453 DA MATR. 14

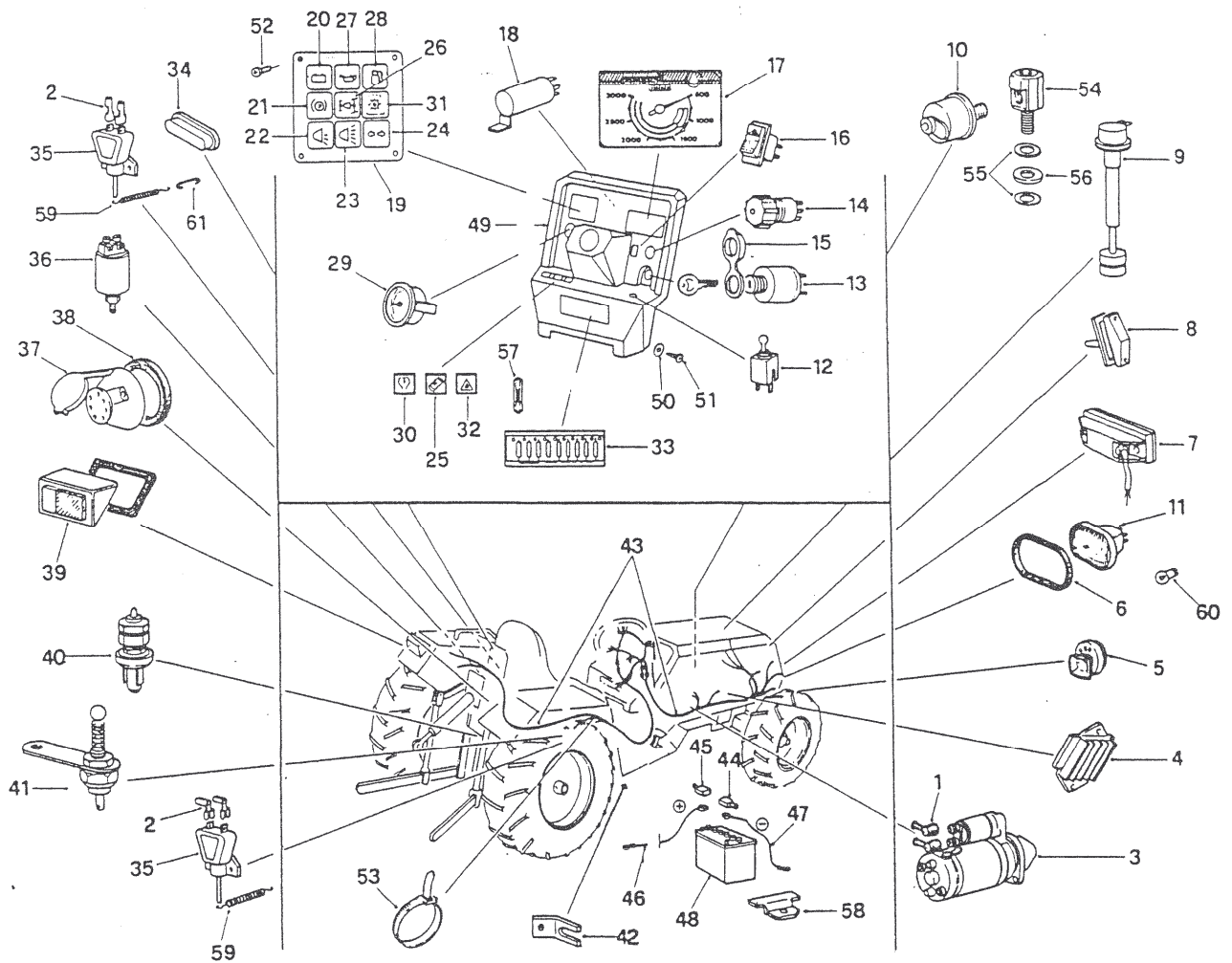
457 DA MATR. 42

APPARECCHIATURA ELETTRICA

TAV. 26/1

| POS. | CODICE | DENOMINAZIONE | POS. | CODICE | DENOMINAZIONE |
|------|-----------|------------------------------|------|-----------|-----------------------------------|
| 1 | 610.208.0 | Pipetta protezione | 23 | 610.408.0 | Spia luci abbaglianti |
| 2 | 610.299.0 | Pipetta protezione | 24 | 610.406.0 | Spia freccia |
| 3 | 5840.067 | Motorino avviamento | 25 | 6104130 | Spia filtro olio |
| 4 | 7362.238 | Regolatore | 26 | 6104100 | Spia traz. anteriore |
| 5 | 170.332.0 | Tromba | 27 | 610.424.0 | Spia press. olio |
| 6 | 610.422.0 | Guarnizione faro | 28 | 610.405.0 | Spia riserva carburante |
| 7 | 440.394.0 | Fanale ant. freccia | 29 | 610.401.0 | Manometro olio |
| 8 | 170.334.0 | Freccia lat. | 30 | 610.402.0 | Spia candelella |
| 9 | 453.611.1 | Indicatore riserva | 31 | 610.411.0 | Spia frizione - pdf |
| 10 | 453.598.0 | Pressostato | 32 | 610.403.0 | Spia emergenza |
| 11 | 170.364.1 | Fanale anteriore | 33 | 610.414.0 | Scatola fusibili |
| 12 | 610.415.0 | Deviatore | 34 | 988.409.0 | Fanale targa |
| 13 | 993.146.2 | Quadretto avviamento | 35 | 610.212.0 | Interruttore stop a bacchetta |
| 14 | 610.298.0 | Quadretto | 36 | 979.410.0 | Interruttore spia frizione - pdf |
| 15 | 993.416.0 | Protezione interruttore avv. | 37 | 170.333.0 | Preso 7 poli |
| 16 | 610.400.0 | Interruttore allarme | 38 | 610.241.0 | Guarnizione presa 7 poli |
| 17 | 453.515.0 | Cronotachigirometro | 39 | 970.608.0 | Fanale posteriore |
| 18 | 979.420.1 | Flasher | 40 | 610.220.0 | Interruttore stop |
| 19 | 453.523.0 | Supporto spie | 41 | 453.690.0 | Interruttore spia inserimento 4x4 |
| 20 | 610.404.0 | Spia generatore | 42 | 453.616.0 | Supporto interruttore - pdf |
| 21 | 610.409.0 | Spia freno a mano | 43 | 453.514.2 | Cablaggio completo |
| 22 | 610.407.0 | Spia fari posizione | 44 | 610.278.0 | Coprimorsetto |

TZEUST26010A



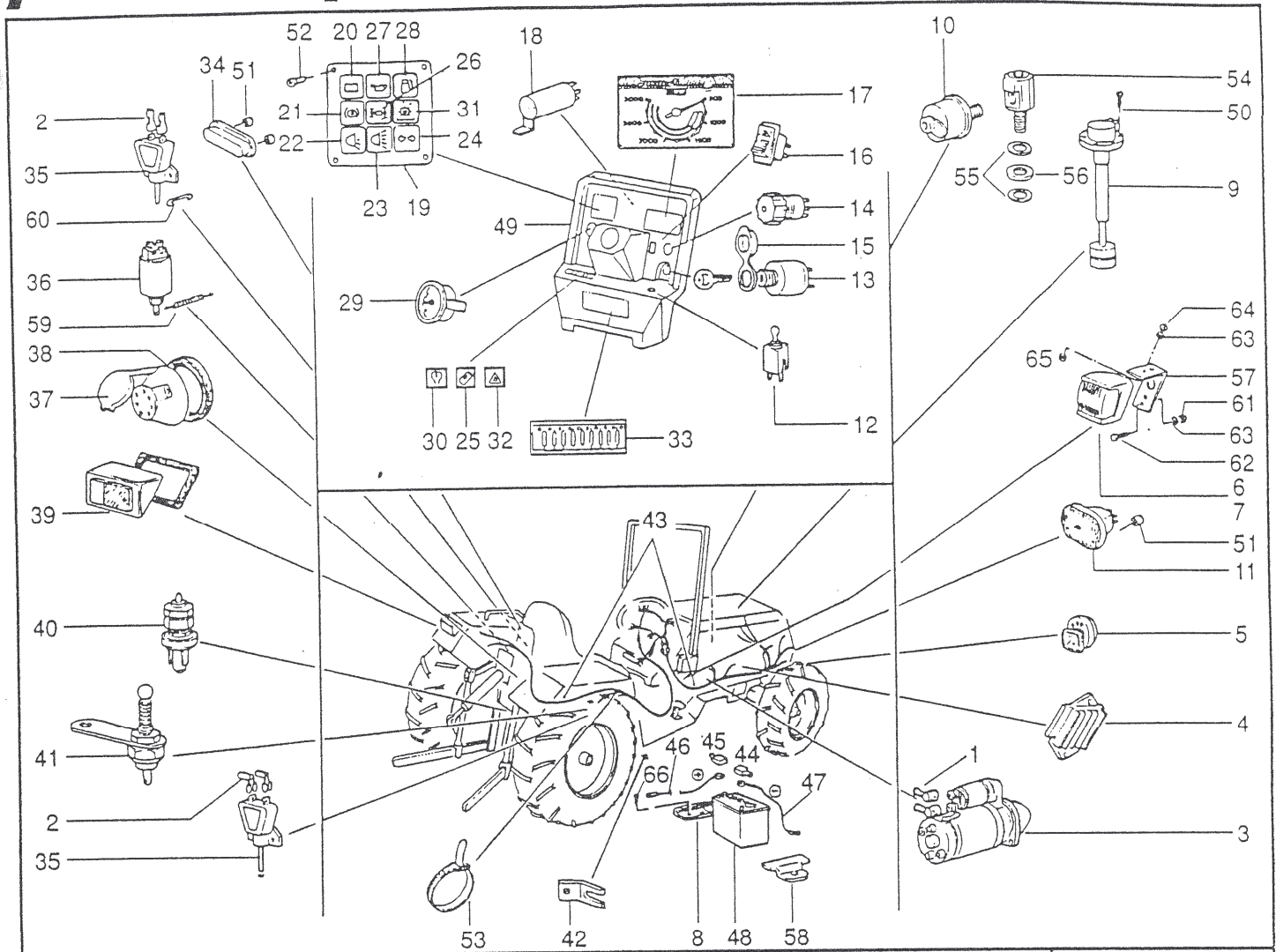
453 DA MATR. 14

457 DA MATR. 42

APPARECCHIATURA ELETTRICA

TAV. 26/1

| POS. | CODICE | DENOMINAZIONE | POS. | CODICE | DENOMINAZIONE |
|------|-----------|-------------------------------|------|--------|---------------|
| 45 | 610.277.0 | Coprimorsetto | | | |
| 46 | 610.291.0 | Morsetto | | | |
| 47 | 610.295.0 | Morsetto | | | |
| 48 | 453.497.0 | Batteria | | | |
| 49 | 453.463.1 | Cruscotto ABS | | | |
| 50 | 6457 | Rosetta 4,3x16 | | | |
| 51 | 4965 | Vite AB 4,2x13 | | | |
| 52 | 610.423.0 | Vite TR 3,5x9 | | | |
| 53 | 610.252.0 | Fascetta | | | |
| 54 | 453.588.0 | Supporto pressostato | | | |
| 55 | 453.320.0 | Rondella di rame | | | |
| 56 | 6677 | Rondella | | | |
| 57 | 978.151.0 | Fusibile 8 Amp | | | |
| 58 | 453.430.1 | Staffa dx. fissaggio batteria | | | |
| 59 | 487.281.0 | Molla richiamo | | | |
| 60 | 610.420.0 | Lampada 12V 45/40W | | | |
| 61 | 951.701.0 | Asticella per molla | | | |

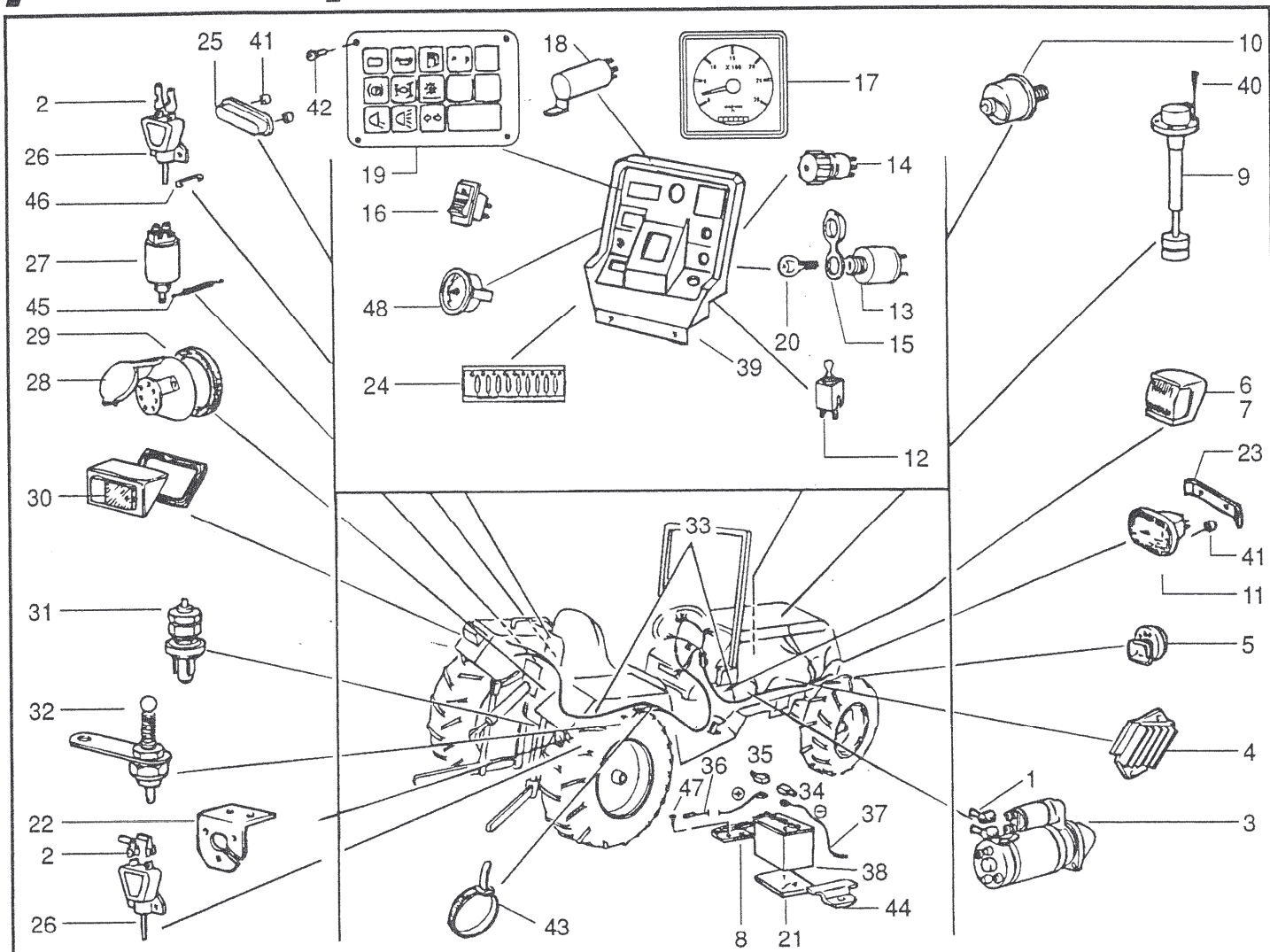


453 da MATR. 102
457 da MATR. 431

APPARECCHIATURA ELETTRICA

TAV. 26/2/6

| POS. | CODICE | DENOMINAZIONE | POS. | CODICE | DENOMINAZIONE |
|------|-------------|------------------------------|------|--------|---------------|
| 46 | * 610.291.0 | Morsetto positivo | | | |
| 47 | * 610.295.0 | Morsetto negativo | | | |
| 48 | 453.497.0 | Batteria | | | |
| 49 | * 453.463.1 | Cruscotto ABS | | | |
| 50 | 3450 | Vite M 4x12 UNI 7687 | | | |
| 51 | 986.145.0 | Ammortizzatore | | | |
| 52 | * 610.423.0 | Vite TR 3,5x9 | | | |
| 53 | * 610.252.0 | Fascetta | | | |
| 54 | 453.588.0 | Supporto pressostato | | | |
| 55 | 453.320.0 | Rondella di rame | | | |
| 56 | 6677 | Rondella | | | |
| 57 | 470.436.0 | Supporto fanale laterale | | | |
| 58 | 453.430.1 | Staffa dx fissaggio batteria | | | |
| 59 | 487.281.0 | Molla richiamo | | | |
| 60 | 951.701.0 | Asticella per molla | | | |
| 61 | 2245 | Dado M 6 UNI 5721 5S | | | |
| 62 | 3094 | Vite M 6x16 UNI 5739 | | | |
| 63 | 6581 | Rosetta A 6,4 UNI 1751 | | | |
| 64 | 6461 | Rosetta 6,4 UNI 6592 | | | |
| 65 | 2006 | Dado M 6 UNI 5588 | | | |
| 66 | 5550 | Vite M 6x16 UNI 5933 | | | |

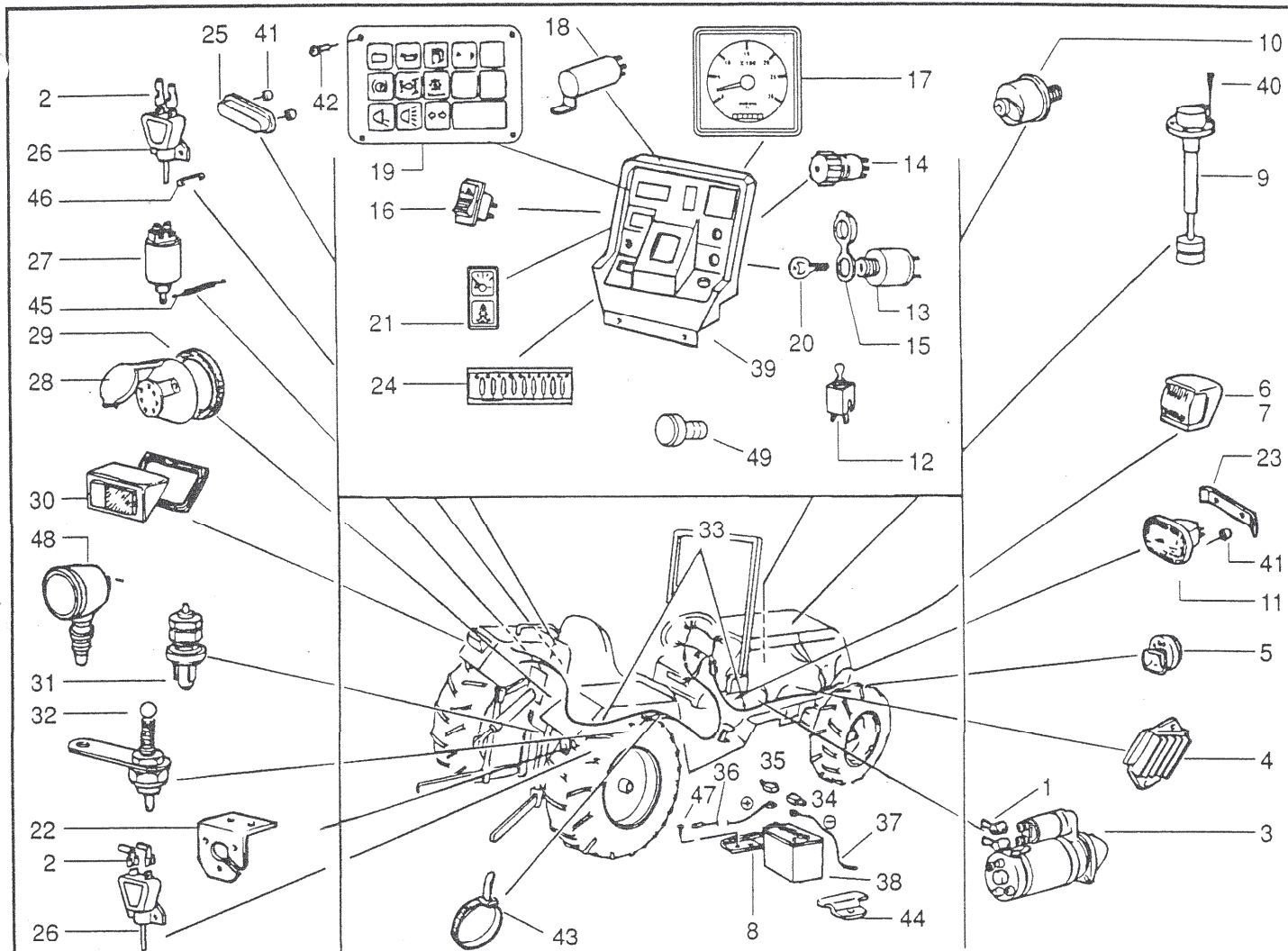


453 da MATR. 102+120
457 da MATR. 431+541
470 da MATR. 1+30

APPARECCHIATURA ELETTRICA

TAV. **26/3/6**

| POS. | CODICE | DENOMINAZIONE | POS. | CODICE | DENOMINAZIONE |
|------|-------------|--|------|-------------|-----------------------------------|
| - | 610.348.0 | Kit elettrico completo (particolari con *) | 25 | * 988.409.0 | Fanale targa |
| 1 | * 610.208.0 | Pipetta protezione | 26 | * 610.212.0 | Interruttore stop a bacchetta |
| 2 | * 610.299.0 | Pipetta protezione | 27 | * 979.410.0 | Interruttore spia frizione-P.d.F. |
| 3 | Lombardini | Motorino avviamento 5840.067 | 28 | * 170.333.0 | Pres a 7 poli |
| 4 | Lombardini | Regolatore 7362.238 | 29 | * 610.241.0 | Guarnizione presa a 7 poli |
| 5 | * 170.332.0 | Tromba | 30 | * 970.608.0 | Fanale posteriore |
| 6 | * 470.455.0 | Fanale laterale freccia sx | 31 | * 610.220.0 | Interruttore stop |
| 7 | * 470.454.0 | Fanale laterale freccia dx | 32 | * 453.690.0 | Interruttore spia inserimento 4x4 |
| 8 | 470.365.0 | Staffa fissaggio batteria | 33 | * 470.390.0 | Cablaggio completo |
| 9 | * 470.371.0 | Indicatore riserva | 34 | * 610.278.0 | Coprimorsetto sx |
| 10 | * 453.598.0 | Pressostato | 35 | * 610.277.0 | Coprimorsetto dx |
| 11 | * 170.364.1 | Fanale anteriore | 36 | * 610.291.0 | Morsetto positivo |
| 12 | * 610.415.0 | Deviatore | 37 | * 610.295.0 | Morsetto negativo |
| 13 | * 993.146.2 | Quadretto avviamento | 38 | 453.497.0 | Batteria |
| 14 | * 610.298.0 | Quadretto | 39 | 470.441.0 | Cruscotto ABS |
| 15 | * 993.416.0 | Protezione interruttore avv. | 40 | 3450 | Vite M 4x12 UNI 7687 |
| 16 | * 610.400.0 | Interruttore allarme | 41 | 986.145.0 | Ammortizzatore |
| 17 | * 470.475.0 | Cronotachigirometro | 42 | * 610.423.0 | Vite TR 3,5x9 |
| 18 | * 979.420.1 | Flasher | 43 | * 610.252.0 | Fascetta |
| 19 | * 470.473.0 | Supporto con spie | 44 | 453.430.1 | Staffa dx fissaggio batteria |
| 20 | * 610.426.0 | Chiave avviamento | 45 | 487.281.0 | Molla richiamo |
| 21 | 453.432.1 | Feltro sottobatteria | 46 | 951.701.0 | Asticella per molla |
| 22 | 453.349.0 | Staffa per presa di servizio | 47 | 5117 | Vite M 6x16 UNI 5931 |
| 23 | 425.107.0 | Staffa rinforzo faro | 48 | * 610.401.0 | Manometro olio |
| 24 | * 470.474.0 | Scatola fusibili | | | |

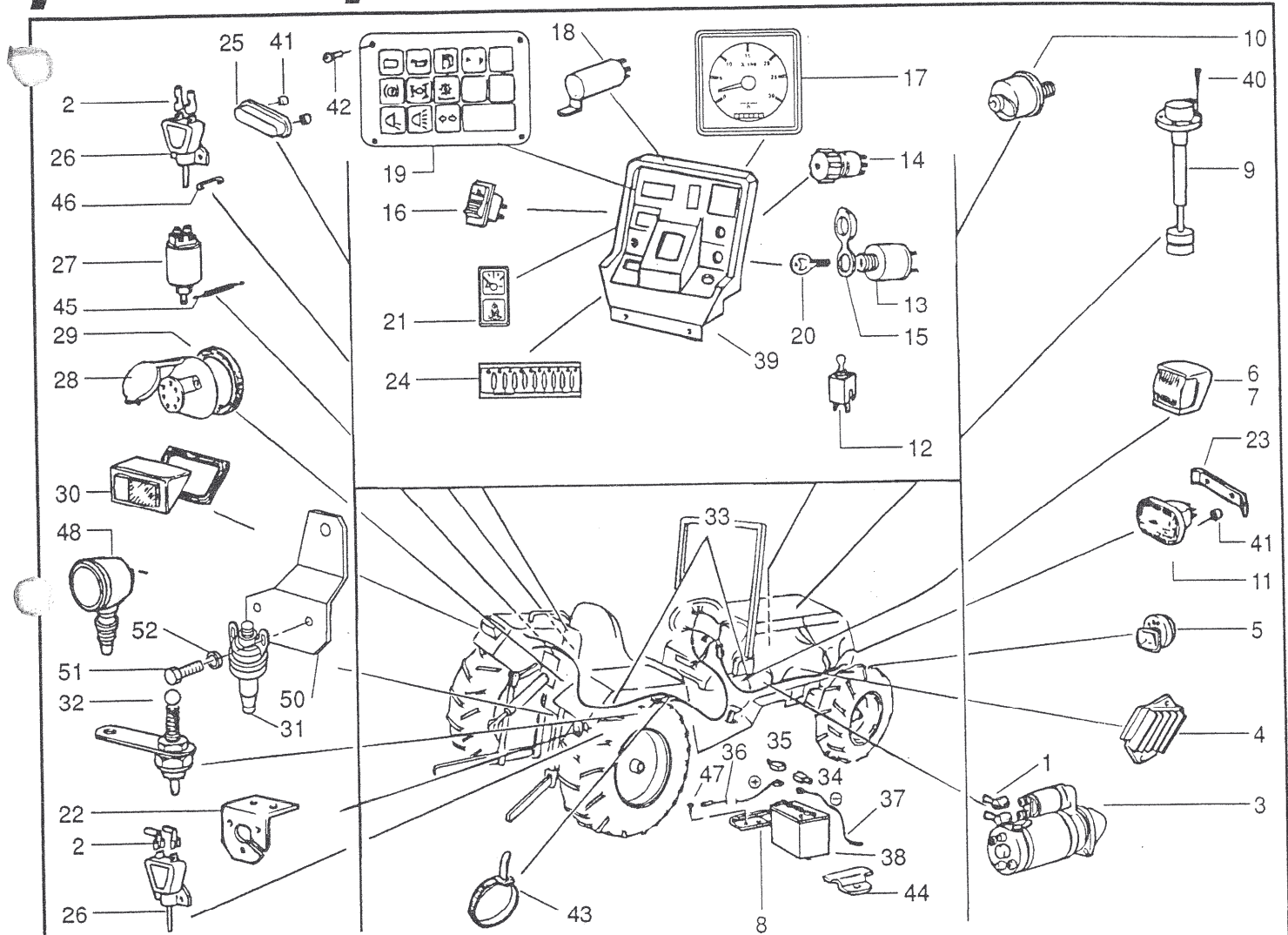


453 da MATR. 121
457 da MATR. 542
468 da MATR. 1
470 da MATR. 31

APPARECCHIATURA ELETTRICA

TAV. 26/5/6

| POS. | CODICE | DENOMINAZIONE | POS. | CODICE | DENOMINAZIONE |
|------|-------------|--|------|-------------|-----------------------------------|
| - | 610.348.1 | Kit elettrico completo (particolari con *) (no 468) | 23 | 425.107.0 | Staffa rinforzo faro |
| - | 610.350.0 | Kit elettrico completo (particolari con *) (per 468) | 24 | * 470.474.0 | Scatola fusibili |
| 1 | * 610.208.0 | Pipetta protezione | 25 | * 988.409.0 | Fanale targa |
| 2 | * 610.299.0 | Pipetta protezione | 26 | * 610.212.0 | Interruttore stop a bacchetta |
| 3 | Lombardini | Motorino avviamento 5840.067 (no 468) | 27 | * 979.410.0 | Interruttore spia frizione-P.d.F. |
| 3 | Deutz | Motorino avviamento 0117.8670 (per 468) | 28 | * 170.333.0 | Preso a 7 poli |
| 4 | Lombardini | Regolatore 7362.238 (no 468) | 29 | * 610.241.0 | Guarnizione presa a 7 poli |
| 4 | Deutz | Alternatore 0117.9755 (per 468) | 30 | * 970.608.0 | Fanale posteriore |
| 5 | * 170.332.0 | Tromba | 31 | * 610.220.0 | Interruttore stop |
| 6 | * 470.455.0 | Fanale laterale freccia sx | 32 | * 453.690.0 | Interruttore spia inserimento 4x4 |
| 7 | * 470.454.0 | Fanale laterale freccia dx | 33 | * 470.390.1 | Cablaggio completo (no 468) |
| 8 | 470.365.0 | Staffa fissaggio batteria | 33 | * 468.166.0 | Cablaggio completo (per 468) |
| 9 | * 470.371.0 | Indicatore riserva | 34 | * 610.278.0 | Coprimorsetto sx |
| 10 | * 453.598.0 | Pressostato (no 468) | 35 | * 610.277.0 | Coprimorsetto dx |
| 11 | * 170.364.1 | Fanale anteriore | 36 | * 610.291.0 | Morsetto positivo |
| 12 | * 610.415.0 | Deviatore | 37 | * 610.295.0 | Morsetto negativo |
| 13 | * 993.146.2 | Quadretto avviamento | 38 | 453.497.0 | Batteria |
| 14 | * 610.298.0 | Quadretto | 39 | 470.441.1 | Cruscotto ABS |
| 15 | * 993.416.0 | Protezione interruttore avv. | 40 | 3450 | Vite M 4x12 UNI 7687 |
| 16 | * 610.400.1 | Interruttore allarme | 41 | 986.145.0 | Ammortizzatore |
| 17 | * 470.475.0 | Cronotachigirometro (no 468) | 42 | * 610.423.0 | Vite TR 3,5x9 |
| 17 | * 468.167.0 | Cronotachigirometro (per 468) | 43 | * 610.252.0 | Fascetta |
| 18 | * 979.420.1 | Flasher | 44 | 453.430.1 | Staffa dx fissaggio batteria |
| 19 | * 470.473.0 | Supporto con spie | 45 | 487.281.0 | Molla richiamo |
| 20 | * 610.426.0 | Chiave avviamento | 46 | 951.701.0 | Asticella per molla |
| 21 | * 470.480.0 | Manometro pressione olio motore (no 468) | 47 | 5117 | Vite M 6x16 UNI 5931 |
| 21 | * 468.168.0 | Termometro olio motore (per 468) | 48 | 470.516.0 | Faro posteriore (per 468-470) |
| 22 | 453.349.0 | Staffa per presa di servizio | 49 | 468.173.0 | Tappo cruscotto (per 468) |

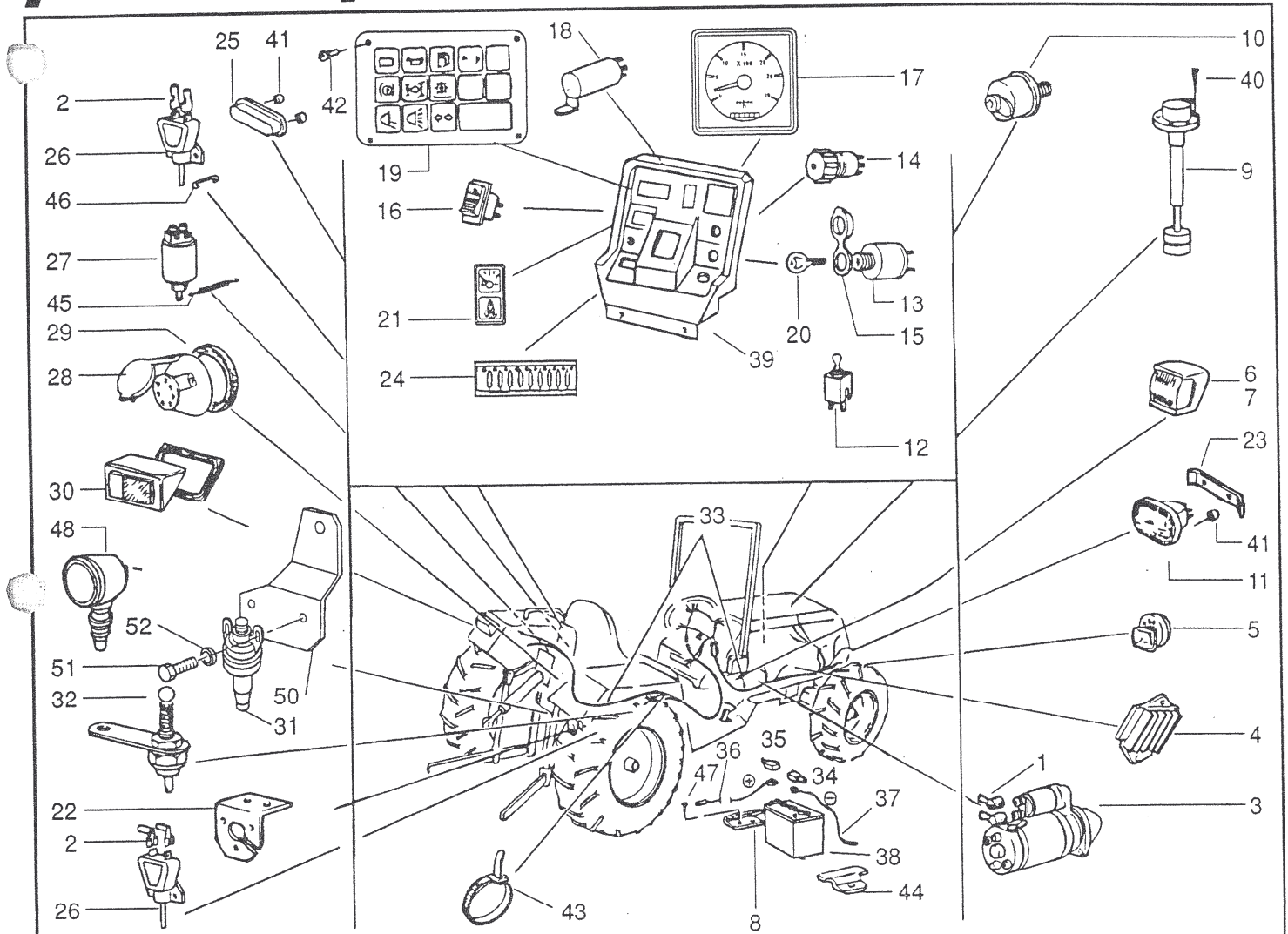


453 da MATR. 151
457 da MATR. 731
468 da MATR. 598
470 da MATR. 58

APPARECCHIATURA ELETTRICA

TAV. 26/6/6

| POS. | CODICE | DENOMINAZIONE | POS. | CODICE | DENOMINAZIONE |
|------|-------------|--|------|-------------|--|
| - | 610.348.2 | Kit elettrico completo (particolari con *) (no 468) | 19 | * 470.473.0 | Supporto con spie |
| - | 610.350.1 | Kit elettrico completo (particolari con *) (per 468) | 20 | * 610.426.0 | Chiave avviamento |
| 1 | * 610.208.0 | Pipetta protezione | 21 | * 470.480.0 | Manometro pressione olio motore (no 468) |
| 2 | * 610.299.0 | Pipetta protezione | 21 | * 468.168.0 | Termometro olio motore (per 468) |
| 3 | Lombardini | Motorino avviamento 5840.067 (no 468) | 22 | 453.349.0 | Staffa per presa di servizio |
| 3 | Deutz | Motorino avviamento 0117.8670 (per 468) | 23 | 425.107.0 | Staffa rinforzo faro |
| 4 | Lombardini | Regolatore 7362.238 (no 468) | 24 | * 470.474.0 | Scatola fusibili |
| 4 | Deutz | Alternatore 0117.9755 (per 468) | 25 | * 988.409.0 | Fanale targa |
| 5 | * 170.332.0 | Tromba | 26 | * 610.212.0 | Interruttore stop a bacchetta |
| 6 | * 470.455.0 | Fanale laterale freccia sx | 27 | * 979.410.0 | Interruttore spia frizione-P.d.F. |
| 7 | * 470.454.0 | Fanale laterale freccia dx | 28 | * 170.333.0 | Presa a 7 poli |
| 8 | 470.365.0 | Staffa fissaggio batteria | 29 | * 610.241.0 | Guarnizione presa a 7 poli |
| 9 | * 470.371.0 | Indicatore riserva | 30 | * 970.608.0 | Fanale posteriore |
| 10 | * 453.598.0 | Pressostato (no 468) | 31 | * 254.111.0 | Micro |
| 11 | * 170.364.1 | Fanale anteriore | 32 | * 453.690.0 | Interruttore spia inserimento 4x4 |
| 12 | * 610.415.0 | Deviatore | 33 | * 470.390.1 | Cablaggio completo (no 468) |
| 13 | * 993.146.2 | Quadretto avviamento | 33 | * 468.166.0 | Cablaggio completo (per 468) |
| 14 | * 610.298.0 | Quadretto | 34 | * 610.278.0 | Coprimorsetto sx |
| 15 | * 993.416.0 | Protezione interruttore avv. | 35 | * 610.277.0 | Coprimorsetto dx |
| 16 | * 610.400.1 | Interruttore allarme | 36 | * 610.291.0 | Morsetto positivo |
| 17 | * 470.475.0 | Cronotachigiometro (no 468) | 37 | * 610.295.0 | Morsetto negativo |
| 17 | * 468.167.0 | Cronotachigiometro (per 468) | 38 | 453.497.0 | Batteria (no 470) |
| 18 | * 979.420.1 | Flasher | 38 | 470.523.0 | Batteria (per 470) |

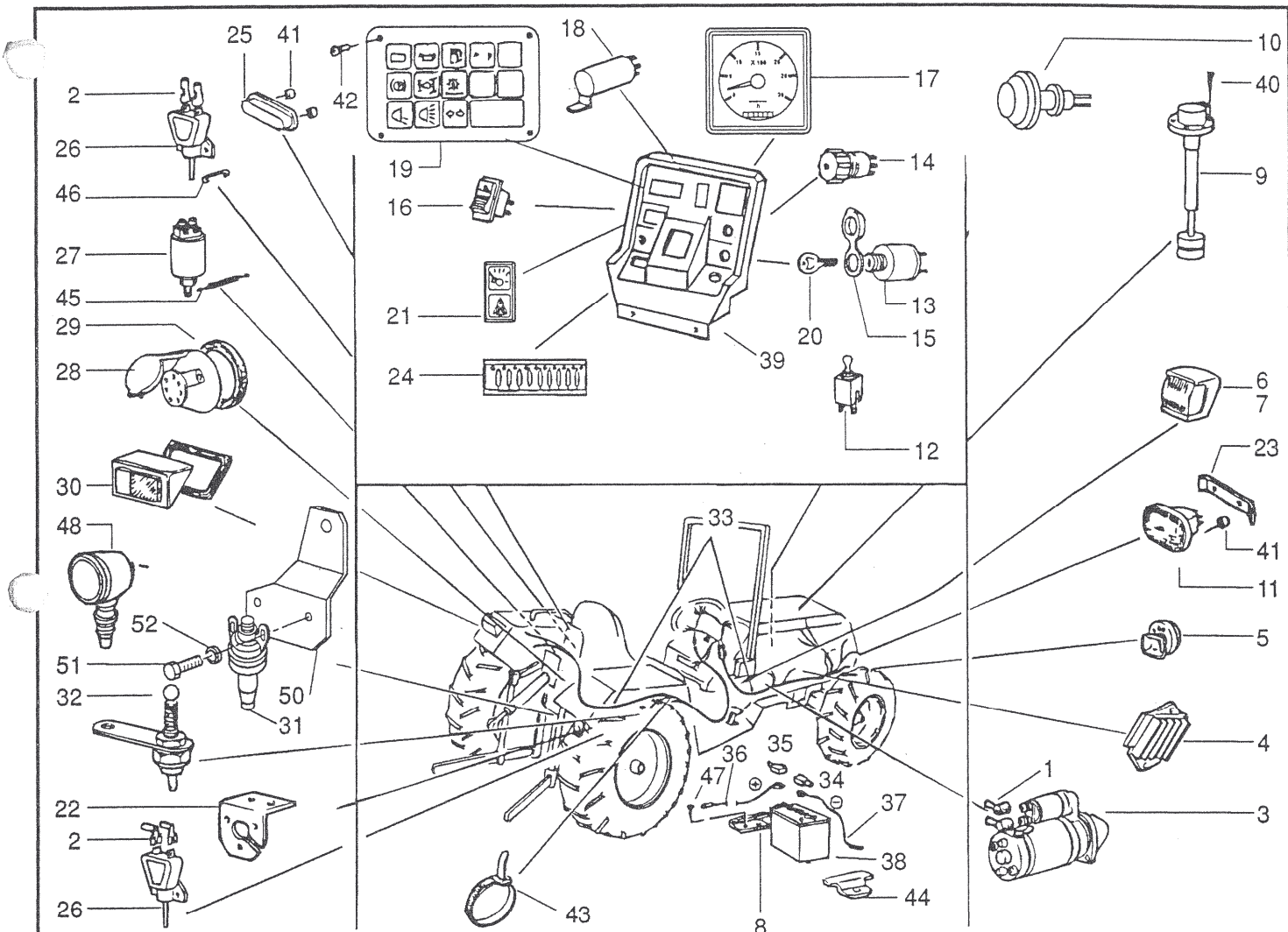


453 da MATR. 151
457 da MATR. 731
468 da MATR. 598
470 da MATR. 58

APPARECCHIATURA ELETTRICA

TAV. 26/6/6

| POS. | CODICE | DENOMINAZIONE | POS. | CODICE | DENOMINAZIONE |
|------|-------------|---------------------------------------|------|--------|---------------|
| 39 | 470.441.1 | Cruscotto ABS | | | |
| 40 | 3450 | Vite M 4x12 UNI 7687 | | | |
| 41 | 986.145.0 | Ammortizzatore | | | |
| 42 | * 610.423.0 | Vite TR 3,5x9 | | | |
| 43 | * 610.252.0 | Fascetta | | | |
| 44 | 453.430.1 | Staffa dx fissaggio batteria (no 470) | | | |
| 44 | 470.519.0 | Staffa fissaggio batteria (per 470) | | | |
| 45 | 487.281.0 | Molla richiamo | | | |
| 46 | 951.701.0 | Asticella per molla | | | |
| 47 | 5117 | Vite M 6x16 UNI 5931 | | | |
| 48 | 470.516.0 | Faro posteriore (per 468-470) | | | |
| 49 | 468.173.0 | Tappo cruscotto (per 468) | | | |
| 50 | 453.744.0 | Staffa supporto deviatore | | | |
| 51 | 3504 | Vite M 4x12 UNI 6107 | | | |
| 52 | 6459 | Rosetta 4,2 UNI 6592 | | | |



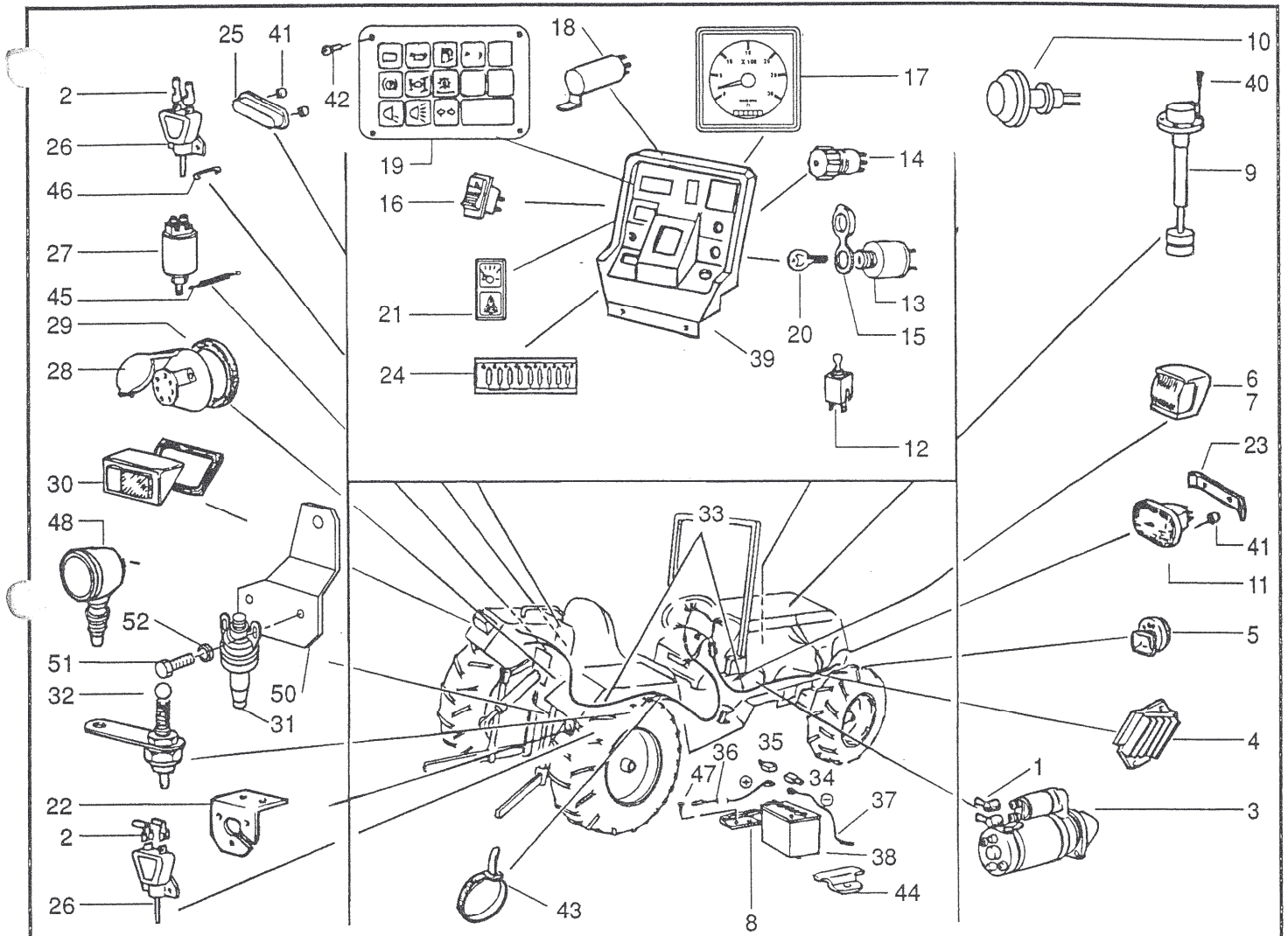
468 da MATR. 707
469 da MATR. 23

APPARECCHIATURA ELETTRICA

TAV. 26/7/6

| POS. | CODICE | DENOMINAZIONE | POS. | CODICE | DENOMINAZIONE |
|------|-------------|--|------|-------------|-----------------------------------|
| - | 610.350.2 | Kit elettrico completo (particolari con *) | 21 | * 468.168.0 | Termometro olio motore |
| 1 | * 610.208.0 | Pipetta protezione | 22 | 453.349.0 | Staffa per presa di servizio |
| 2 | * 610.299.0 | Pipetta protezione | 23 | 425.107.0 | Staffa rinforzo faro |
| 3 | Deutz | Motorino avviamento 0117.8670 | 24 | * 470.474.0 | Scatola fusibili |
| 4 | Deutz | Alternatore 0117.9755 | 25 | * 988.409.0 | Fanale targa |
| 5 | * 170.332.0 | Tromba | 26 | * 610.212.0 | Interruttore stop a bacchetta |
| 6 | * 470.455.0 | Fanale laterale freccia sx | 27 | * 979.410.0 | Interruttore spia frizione-P.d.F. |
| 7 | * 470.454.0 | Fanale laterale freccia dx | 28 | * 170.333.0 | Presa a 7 poli |
| 8 | 470.365.0 | Staffa fissaggio batteria | 29 | * 610.241.0 | Guarnizione presa a 7 poli |
| 9 | * 470.371.0 | Indicatore riserva | 30 | * 970.608.0 | Fanale posteriore |
| 10 | * 267.156.0 | Freccia laterale (per 469) | 31 | * 254.111.0 | Micro |
| 11 | * 170.364.1 | Fanale anteriore | 32 | * 453.690.0 | Interruttore spia inserimento 4x4 |
| 12 | * 610.415.0 | Deviatore | 33 | * 468.166.1 | Cablaggio completo |
| 13 | * 993.146.2 | Quadretto avviamento | 34 | * 610.278.0 | Coprimorsetto sx |
| 14 | * 610.298.0 | Quadretto | 35 | * 610.277.0 | Coprimorsetto dx |
| 15 | * 993.416.0 | Protezione interruttore avv. | 36 | * 610.291.0 | Morsetto positivo |
| 16 | * 610.400.1 | Interruttore allarme | 37 | * 610.295.0 | Morsetto negativo |
| 17 | * 468.167.0 | Cronotachigirometro | 38 | 453.497.0 | Batteria |
| 18 | * 979.420.1 | Flasher | 39 | 470.441.1 | Cruscotto ABS |
| 19 | * 470.473.0 | Supporto con spie | 40 | 3450 | Vite M 4x12 UNI 7687 |
| 20 | * 610.426.0 | Chiave avviamento | 41 | 986.145.0 | Ammortizzatore |

TZEUST26076A

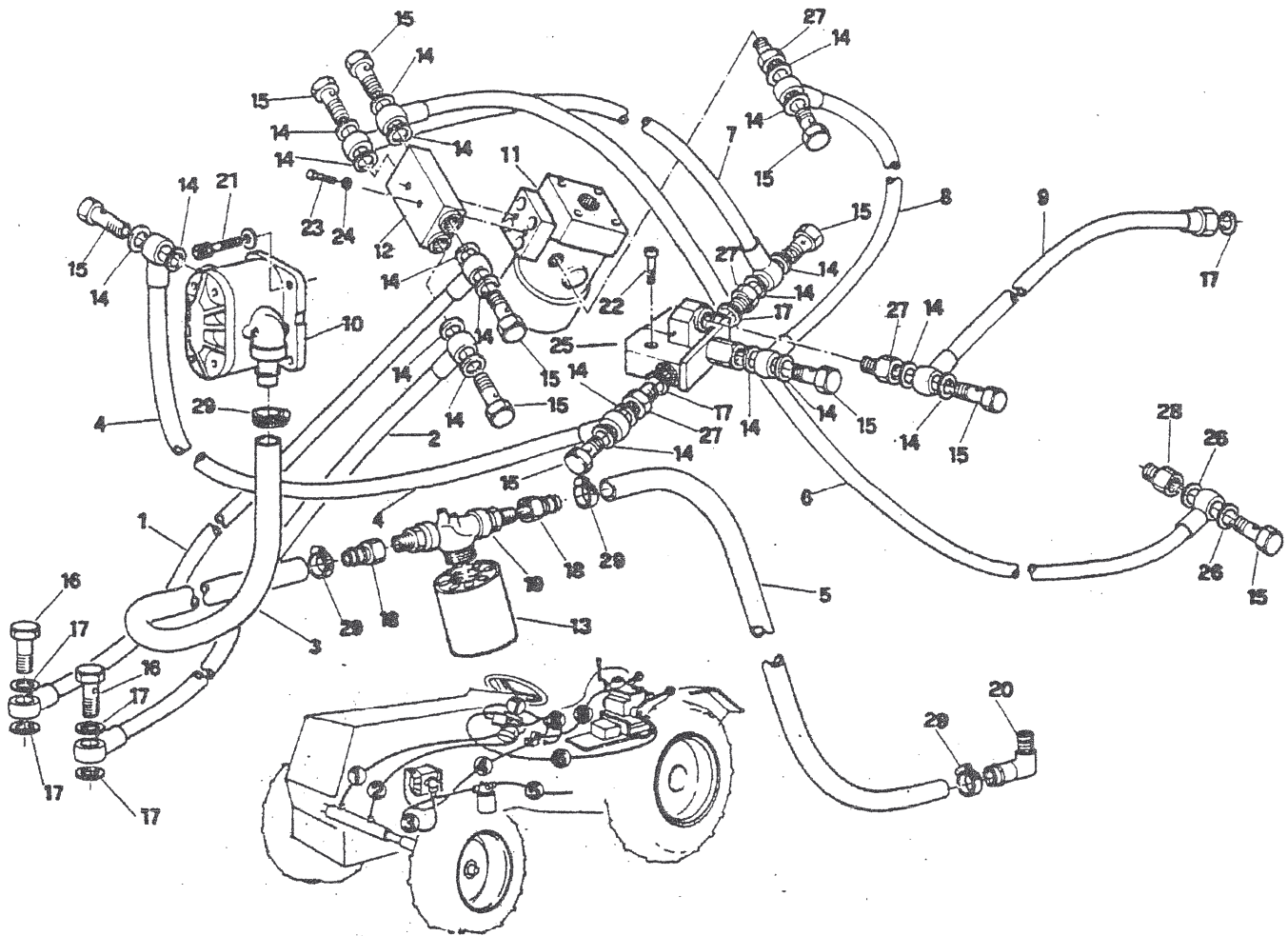


468 da MATR. 707
469 da MATR. 23

APPARECCHIATURA ELETTRICA

TAV. 26/7/6

| POS. | CODICE | DENOMINAZIONE | POS. | CODICE | DENOMINAZIONE |
|------|-------------|------------------------------|------|--------|---------------|
| 42 | * 610.423.0 | Vite TR 3,5x9 | | | |
| 43 | * 610.252.0 | Fascetta | | | |
| 44 | 453.430.1 | Staffa dx fissaggio batteria | | | |
| 45 | 487.281.0 | Molla richiamo | | | |
| 46 | 951.701.0 | Asticella per molla | | | |
| 47 | 5117 | Vite M 6x16 UNI 5931 | | | |
| 48 | 470.516.0 | Faro posteriore | | | |
| 49 | 468.173.0 | Tappo cruscotto | | | |
| 50 | 453.744.0 | Staffa supporto deviatore | | | |
| 51 | 3504 | Vite M 4x12 UNI 6107 | | | |
| 52 | 6459 | Rosetta 4,2 UNI 6592 | | | |



453 DA MATR. 14 A MATR.

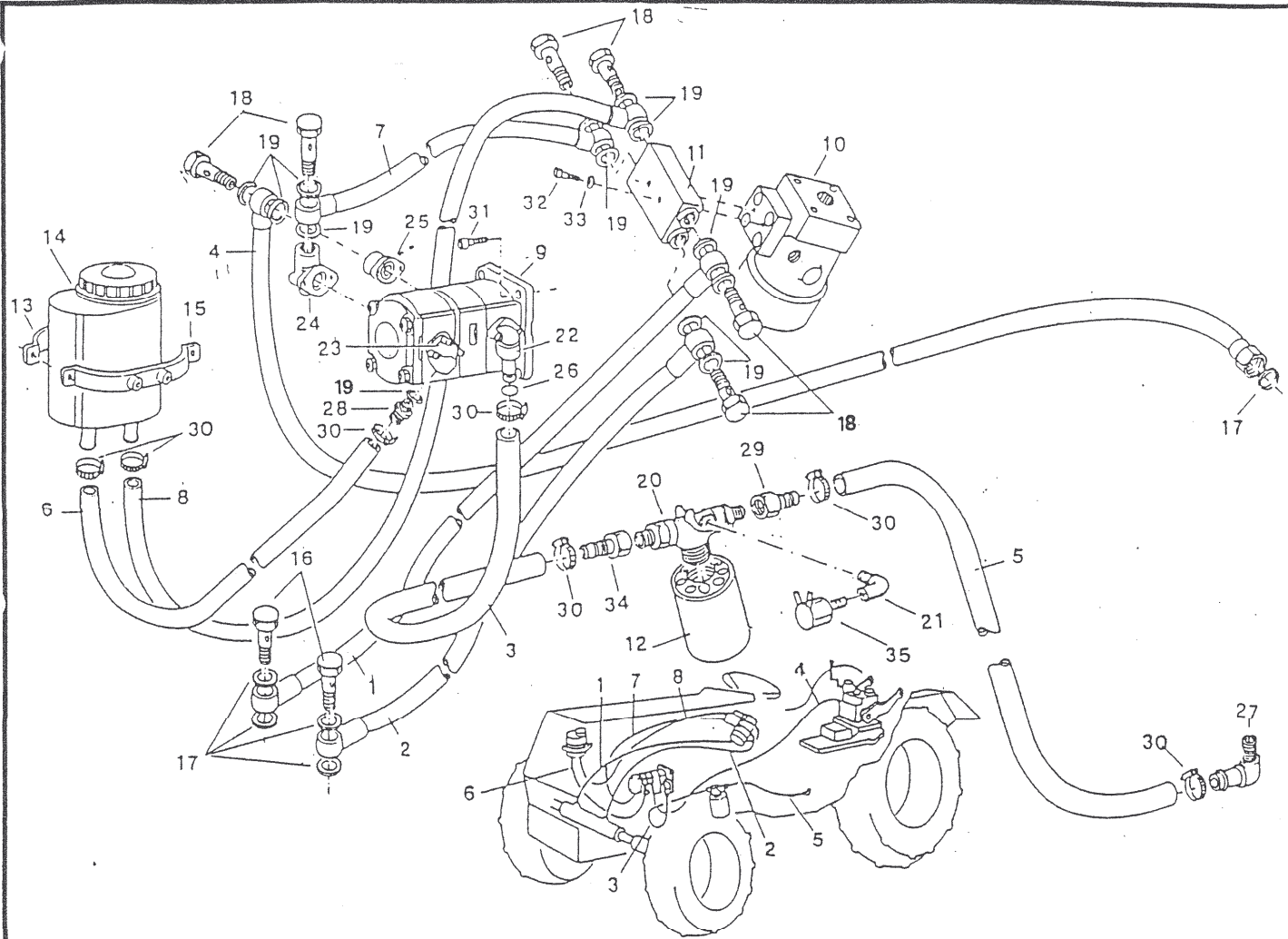
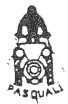
457 DA MATR. 42 A MATR.

IMPIANTO IDRAULICO

TAV. **27**

| POS. | CODICE | DENOMINAZIONE | POS. | CODICE | DENOMINAZIONE |
|------|-----------|---|------|-----------|--------------------------|
| 1 | 453.621.1 | Tubo idroguida sx. martinetto dx. | 23 | 3131 | Vite M12x30 |
| 2 | 453.240.1 | Tubo idroguida sx. martinetto sx. | 24 | 6586 | Ros. A13 UNI 1751 |
| 3 | 453.622.0 | Tubo pompa filtro olio | 25 | 453.697.0 | Load-sensing |
| 4 | 453.626.1 | Tubo pompa a load-sensing | 26 | 4392940 | Guarnizione Dowty |
| 5 | 453.623.0 | Tubo filtro a sollevatore | 27 | 453.699.0 | Raccordo unità sterzante |
| 6 | 4871451 | Tubo serbatoio - distributore | 28 | 453.583.0 | Raccordo sollevatore |
| 7 | 453.631.1 | Tubo idroguida dx. valvola load-sensing | 29 | 9791090 | Fascetta serratubo |
| 8 | 453.630.1 | Tubo idroguida a valv. load-sensing | | | |
| 9 | 453.632.1 | Tubo sollevat. valv. load-sensing | | | |
| 10 | 453.511.0 | Pompa | | | |
| 11 | 453.510.0 | Idroguida | | | |
| 12 | 453.604.0 | Blochetto idroguida | | | |
| 13 | 453.512.0 | Filtro olio | | | |
| 14 | 453.584.0 | Rondella Dowty 400.027.4490 | | | |
| 15 | 9965090 | Vite cava | | | |
| 16 | 9884380 | Vite cava | | | |
| 17 | 453.696.0 | Rondella Dowty 400.027.4490 | | | |
| 18 | 453.678.0 | Raccordo filtro olio | | | |
| 19 | 453.679.0 | Raccordo corto filtro olio | | | |
| 20 | 453.590.0 | Raccordo bulbo filtro olio cambio | | | |
| 21 | 5155 | Vite EI 55x10 | | | |
| 22 | 5152 | Vite EI 40x10 | | | |

TZEUST270000



453 DA MATR.54

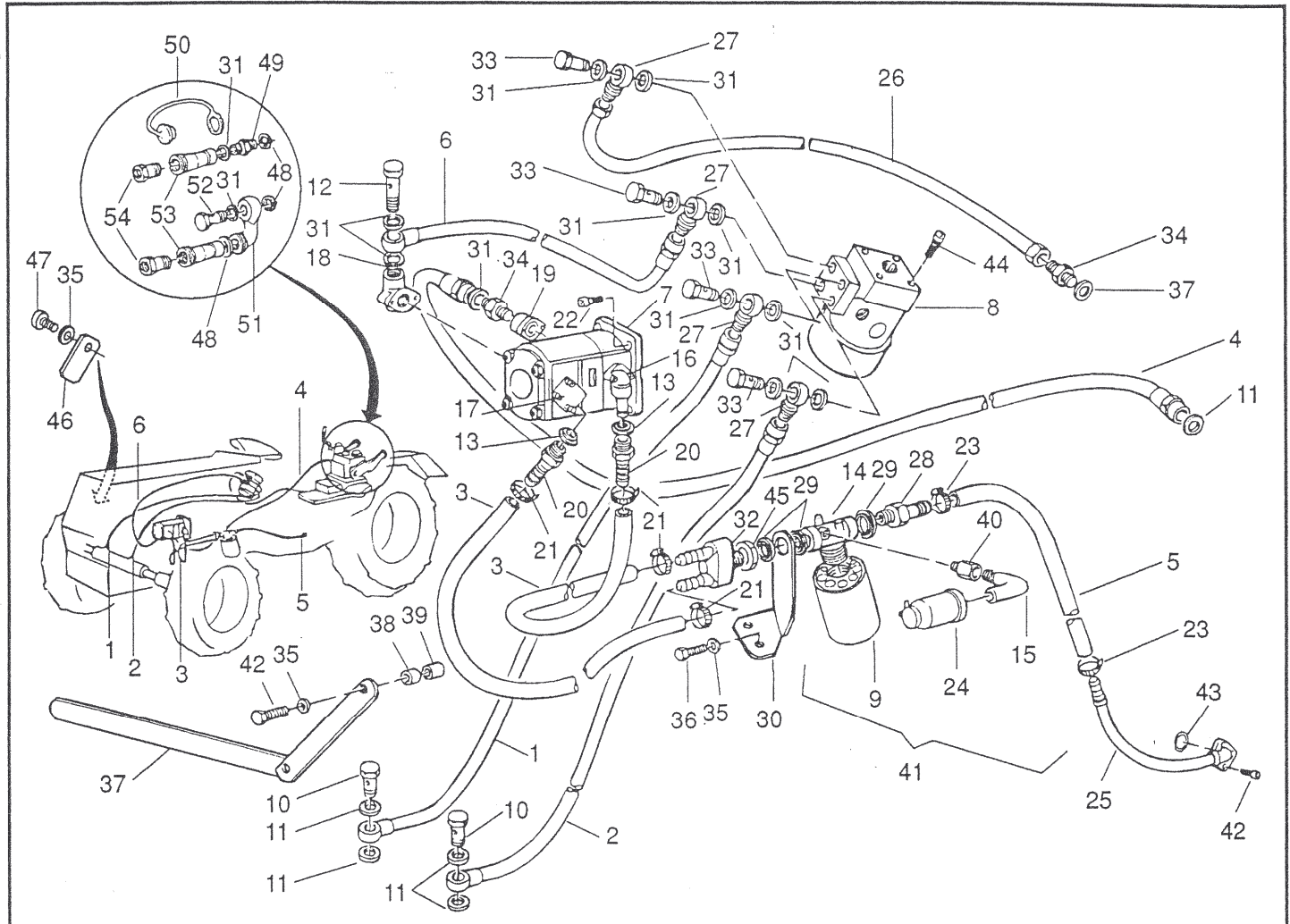
457 DA MATR.85

IMPIANTO IDRAULICO

TAV. **27/1**

| POS. | CODICE | DENOMINAZIONE | POS. | CODICE | DENOMINAZIONE |
|------|-----------|--|------|-----------|-----------------------------------|
| 1 | 453.621.1 | Tubo idroguida sx. martinetto lato dx. | 23 | 457.108.0 | Raccordo aspiraz. pompa idroguida |
| 2 | 453.624.1 | Tubo idroguida a martinetto lato sx. | 24 | 457.121.0 | Raccordo mandata pompa idroguida |
| 3 | 453.622.0 | Tubo aspirazione olio | 25 | 986.520.0 | Raccordo |
| 4 | 457.107.0 | Tubo pompa sollevatore | 26 | 7856 | Anello OR 121 |
| 5 | 453.623.0 | Tubo aspirazione olio | 27 | 453.593.1 | Raccordo asp. cambio |
| 6 | 457.106.0 | Tubo aspirazione serbatoio - pompa | 28 | 457.117.0 | Portagomma aspirazione pompa idr. |
| 7 | 457.128.0 | Tubo da pompa a idroguida | 29 | 453.678.0 | Raccordo filtro olio lungo |
| 8 | 457.105.0 | Tubo ritorno idroguida - serbatoio | 30 | 979.517.0 | Fascetta serratubo |
| 9 | 457.119.1 | Pompa Hidroirma AP 2/8,5 | 31 | 5155 | Vite EI 55 x 10 |
| 10 | 457.118.0 | Idroguida | 32 | 3131 | Vite TE M 12 x 30 |
| 11 | 453.604.0 | Blocchetto idroguida | 33 | 6586 | Rosetta A13 UNI 1751 |
| 12 | 453.512.9 | Cartuccia filtro olio | 34 | 453.679.0 | Raccordo corto filtro olio |
| 13 | 457.111.0 | Fascetta fermaserbatoio olio | 35 | 453.512.8 | Bulbo con cuffia |
| 14 | 457.112.0 | Serbatoio olio | | | |
| 15 | 457.113.0 | Controstaffa | | | |
| 16 | 988.438.0 | Vite cava | | | |
| 17 | 979.514.0 | Rondella Dowty | | | |
| 18 | 996.509.0 | Vite cava | | | |
| 19 | 996.510.0 | Rondella Dowty | | | |
| 20 | 453.512.7 | Supporto filtro | | | |
| 21 | 453.590.0 | Raccordo bulbo filtro olio cambio | | | |
| 22 | 996.503.0 | Raccordo | | | |

TZEUST270100

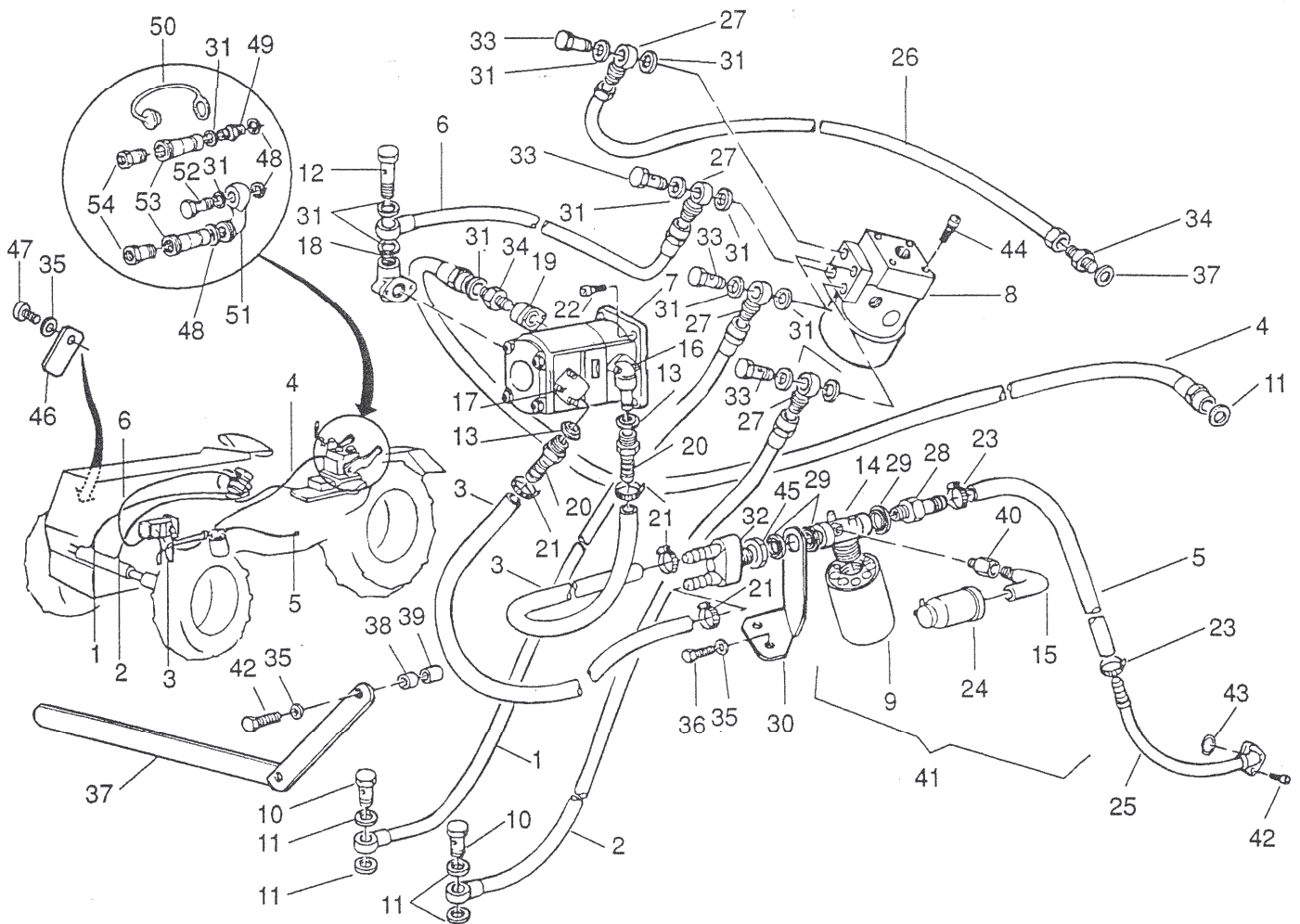


453 da MATR. 102+138
457 da MATR. 431+634
470 da MATR. 1+45

IMPIANTO IDRAULICO

TAV. **27/A/14**

| POS. | CODICE | DENOMINAZIONE | POS. | CODICE | DENOMINAZIONE |
|------|-----------|--|------|-----------|----------------------------------|
| 1 | 453.621.2 | Tubo idroguida sx martinetto lato dx (no 470) | 26 | 453.736.1 | Tubo ritorno idroguida-serbatoio |
| 1 | 470.464.0 | Tubo idroguida sx martinetto lato dx (per 470) | 27 | 470.462.0 | Raccordo |
| 2 | 453.624.2 | Tubo idroguida sx martinetto lato sx (no 470) | 28 | 453.580.0 | Raccordo |
| 2 | 470.465.0 | Tubo idroguida sx martinetto lato sx (per 470) | 29 | 453.584.0 | Rondella Dowty |
| 3 | 453.734.0 | Tubo aspirazione olio (no 470) | 30 | 453.455.2 | Staffa sostegno filtro |
| 3 | 470.466.0 | Tubo aspirazione olio (per 470) | 31 | 996.510.0 | Rondella Dowty |
| 4 | 457.107.2 | Tubo pompa sollevatore (no 470) | 32 | 468.146.0 | Raccordo |
| 4 | 470.469.0 | Tubo pompa sollevatore (per 470) | 33 | 470.461.0 | Bullone cavo |
| 5 | 453.577.0 | Tubo aspirazione olio | 34 | 123.328.0 | Raccordo |
| 6 | 457.128.1 | Tubo da pompa a idroguida (no 470) | 35 | 6583 | Rosetta A 8,4 UNI 1751 |
| 6 | 470.468.0 | Tubo da pompa a idroguida (per 470) | 36 | 3106 | Vite M 8x18 UNI 5739 |
| 7 | 457.119.3 | Pompa | 37 | 453.592.0 | Staffa |
| 8 | 457.118.0 | Idroguida | 38 | 453.582.0 | Boccolo (no 470) |
| 9 | 453.512.9 | Cartuccia filtro olio | 39 | 453.581.0 | Boccolo (no 470) |
| 10 | 988.438.0 | Vite cava | 40 | 453.571.0 | Raccordo |
| 11 | 979.514.0 | Rondella Dowty | 41 | 453.512.0 | Filtro completo |
| 12 | 996.509.0 | Vite cava | 42 | 5122 | Vite M 6x35 UNI 5931 |
| 13 | 439.294.0 | Rondella Dowty | 43 | 7867 | Anello OR 132 |
| 14 | 453.512.7 | Supporto filtro | 44 | 5145 | Vite M 10x20 UNI 5931 |
| 15 | 453.590.0 | Raccordo bulbo filtro olio cambio | 45 | 468.144.0 | Dado speciale 3/4 G |
| 16 | 453.195.0 | Raccordo aspiraz. pompa idroguida | 46 | 453.596.1 | Staffa fissaggio tubi idraulici |
| 17 | 453.197.0 | Raccordo aspiraz. pompa idroguida | 47 | 3109 | Vite M 8x25 UNI 5739 |
| 18 | 457.121.0 | Raccordo mandata pompa idroguida | 48 | 453.696.0 | Rondella Dowty 400.012.4490 |
| 19 | 986.520.0 | Raccordo | 49 | 493.251.0 | Raccordo |
| 20 | 453.191.0 | Portagomma aspirazione | 50 | 453.728.0 | Tappo carico olio |
| 21 | 123.298.0 | Fascetta serratubo | 51 | 453.594.0 | Raccordo a gomito |
| 22 | 5132 | Vite M8x30 UNI 5931 | 52 | 601.328.0 | Bocchettone |
| 23 | 979.517.0 | Fascetta serratubo | 53 | 445.103.0 | Innesto rapido femmina |
| 24 | 453.512.8 | Bulbo con cuffia | 54 | 445.104.0 | Innesto rapido maschio |
| 25 | 453.623.2 | Tubo aspirazione | | | |

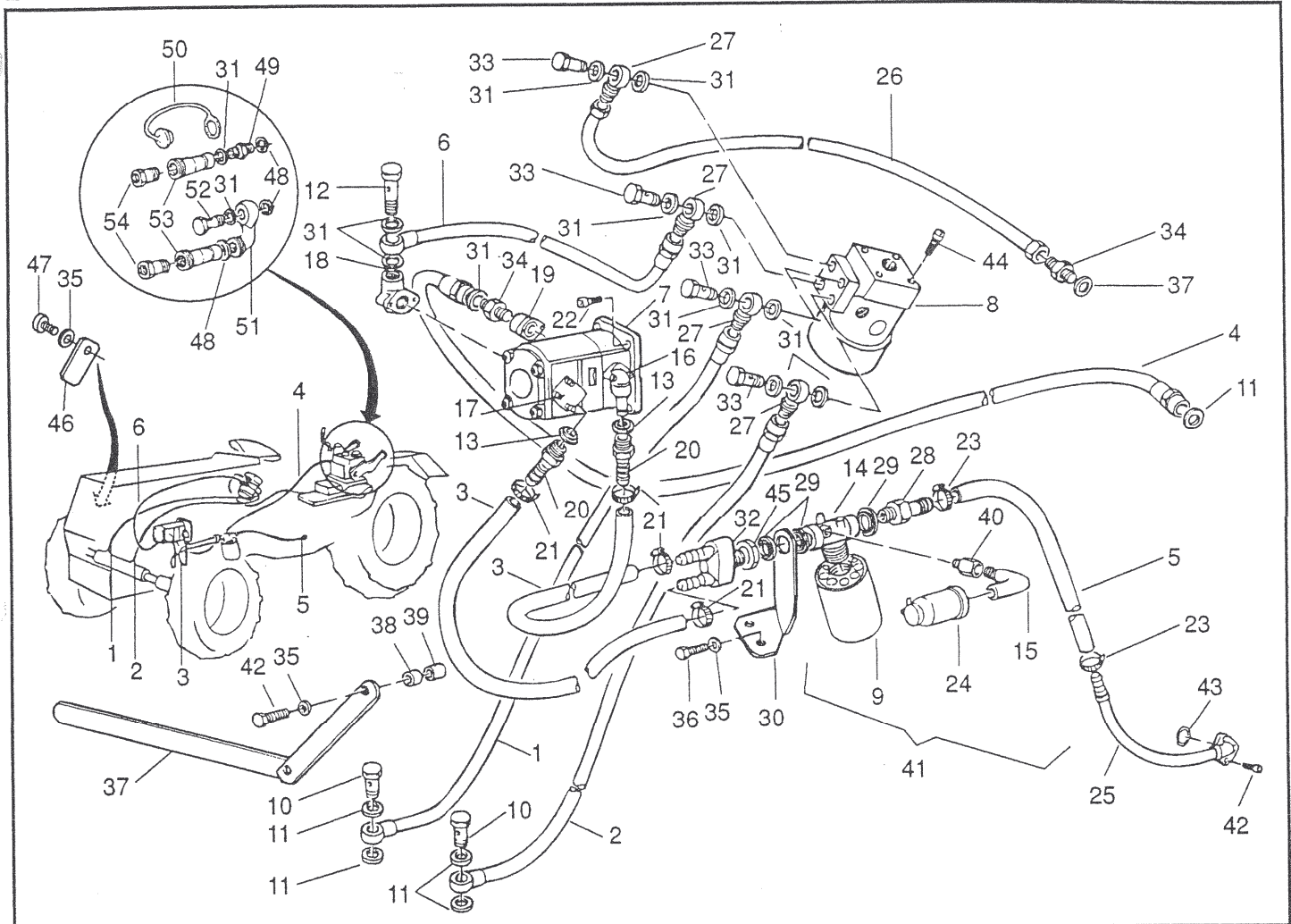


453 da MATR. 139+143
457 da MATR. 635+689
470 da MATR. 46+48

IMPIANTO IDRAULICO

TAV. **27/A1/14**

| POS. | CODICE | DENOMINAZIONE | POS. | CODICE | DENOMINAZIONE |
|------|-----------|--|------|-----------|----------------------------------|
| 1 | 453.621.2 | Tubo idroguida sx martinetto lato dx (no 470) | 26 | 453.736.1 | Tubo ritorno idroguida-serbatoio |
| 1 | 470.464.0 | Tubo idroguida sx martinetto lato dx (per 470) | 27 | 470.462.0 | Raccordo |
| 2 | 453.624.2 | Tubo idroguida sx martinetto lato sx (no 470) | 28 | 453.580.0 | Raccordo |
| 2 | 470.465.0 | Tubo idroguida sx martinetto lato sx (per 470) | 29 | 453.584.0 | Rondella Dowty |
| 3 | 453.734.0 | Tubo aspirazione olio (no 470) | 30 | 453.455.2 | Staffa sostegno filtro |
| 3 | 470.466.0 | Tubo aspirazione olio (per 470) | 31 | 996.510.0 | Rondella Dowty |
| 4 | 457.107.2 | Tubo pompa sollevatore (no 470) | 32 | 468.146.0 | Raccordo |
| 4 | 470.469.0 | Tubo pompa sollevatore (per 470) | 33 | 470.461.0 | Bullone cavo |
| 5 | 453.577.0 | Tubo aspirazione olio | 34 | 123.328.0 | Raccordo |
| 6 | 457.128.1 | Tubo da pompa a idroguida (no 470) | 35 | 6583 | Rosetta A 8,4 UNI 1751 |
| 6 | 470.468.0 | Tubo da pompa a idroguida (per 470) | 36 | 3106 | Vite M 8x18 UNI 5739 |
| 7 | 457.119.3 | Pompa | 37 | 453.592.0 | Staffa |
| 8 | 457.118.0 | Idroguida | 38 | 453.582.0 | Boccolo (no 470) |
| 9 | 453.512.9 | Cartuccia filtro olio | 39 | 453.581.0 | Boccolo (no 470) |
| 10 | 988.438.0 | Vite cava | 40 | 453.571.0 | Raccordo |
| 11 | 979.514.0 | Rondella Dowty | 41 | 453.512.0 | Filtro completo |
| 12 | 996.509.0 | Vite cava | 42 | 5122 | Vite M 6x35 UNI 5931 |
| 13 | 439.294.0 | Rondella Dowty | 43 | 7867 | Anello OR 132 |
| 14 | 453.512.7 | Supporto filtro | 44 | 5145 | Vite M 10x20 UNI 5931 |
| 15 | 453.590.0 | Raccordo bulbo filtro olio cambio | 45 | 468.144.0 | Dado speciale 3/4 G |
| 16 | 453.195.0 | Raccordo aspiraz. pompa idroguida | 46 | 453.596.1 | Staffa fissaggio tubi idraulici |
| 17 | 453.197.0 | Raccordo aspiraz. pompa idroguida | 47 | 3109 | Vite M 8x25 UNI 5739 |
| 18 | 457.121.0 | Raccordo mandata pompa idroguida | 48 | 453.696.0 | Rondella Dowty 400.012.4490 |
| 19 | 986.520.0 | Raccordo | 49 | 453.600.0 | Raccordo |
| 20 | 453.191.0 | Portagomma aspirazione | 50 | 470.394.0 | Tappo carico olio |
| 21 | 123.298.0 | Fascetta serratubo | 51 | 470.491.0 | Raccordo a gomito |
| 22 | 5132 | Vite M8x30 UNI 5931 | 52 | 601.328.0 | Bocchettone |
| 23 | 979.517.0 | Fascetta serratubo | 53 | 470.451.0 | Innesto rapido femmina |
| 24 | 453.512.8 | Bulbo con cuffia | 54 | 470.450.0 | Innesto rapido maschio |
| 25 | 453.623.2 | Tubo aspirazione | | | |

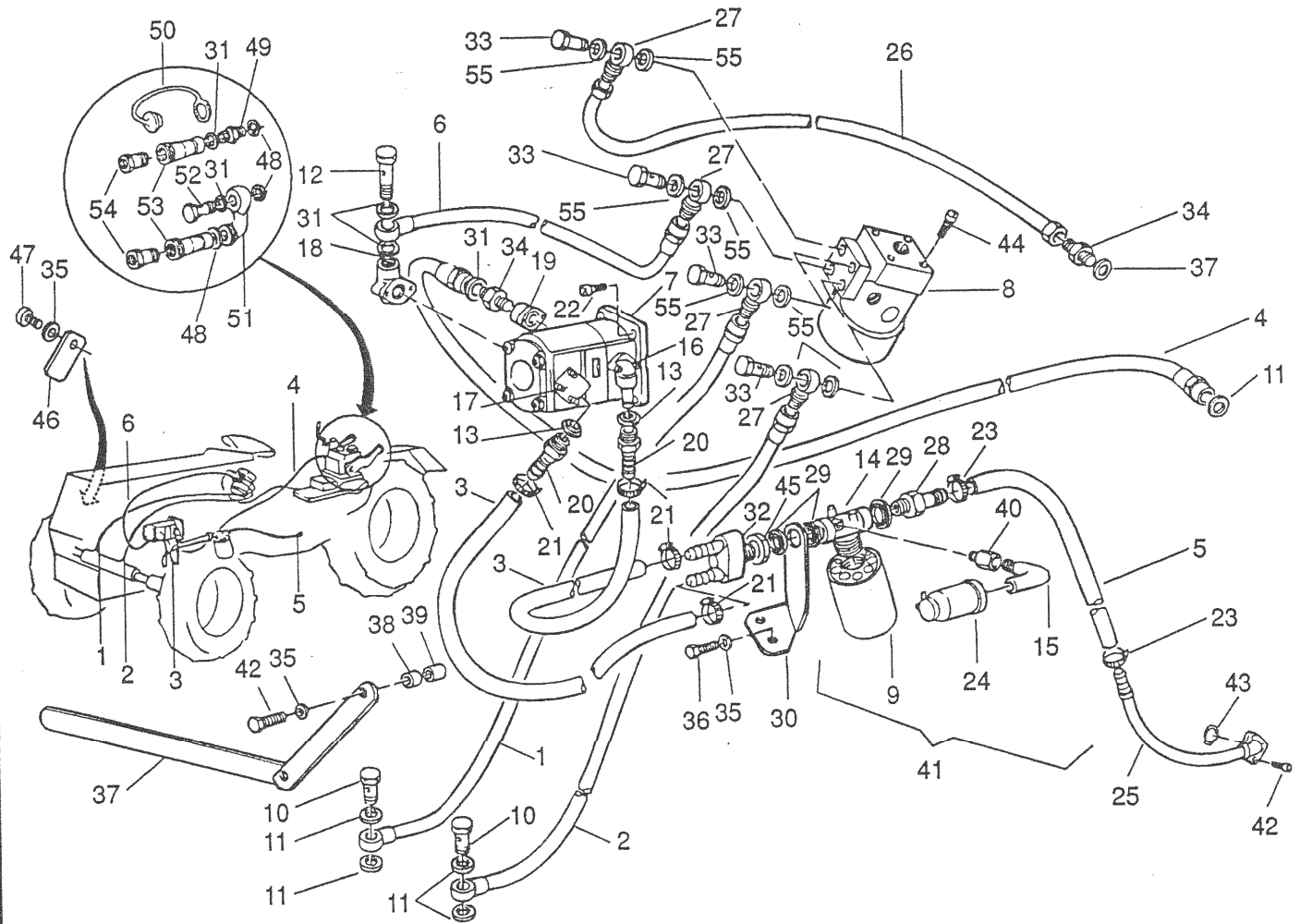


453 da MATR. 144
457 da MATR. 690
470 da MATR. 49

IMPIANTO IDRAULICO

TAV. **27/A2/14**

| POS. | CODICE | DENOMINAZIONE | POS. | CODICE | DENOMINAZIONE |
|------|-----------|--|------|-----------|----------------------------------|
| 1 | 453.621.2 | Tubo idroguida sx martinetto lato dx (no 470) | 26 | 453.736.1 | Tubo ritorno idroguida-serbatoio |
| 1 | 470.464.0 | Tubo idroguida sx martinetto lato dx (per 470) | 27 | 470.462.0 | Raccordo |
| 2 | 453.624.2 | Tubo idroguida sx martinetto lato sx (no 470) | 28 | 453.580.0 | Raccordo |
| 2 | 470.465.0 | Tubo idroguida sx martinetto lato sx (per 470) | 29 | 453.584.0 | Rondella Dowty |
| 3 | 453.734.0 | Tubo aspirazione olio (no 470) | 30 | 453.455.2 | Staffa sostegno filtro |
| 3 | 470.466.0 | Tubo aspirazione olio (per 470) | 31 | 996.510.0 | Rondella Dowty |
| 4 | 457.107.2 | Tubo pompa sollevatore (no 470) | 32 | 468.146.0 | Raccordo |
| 4 | 470.469.0 | Tubo pompa sollevatore (per 470) | 33 | 470.461.0 | Bullone cavo |
| 5 | 453.577.0 | Tubo aspirazione olio | 34 | 123.328.0 | Raccordo |
| 6 | 457.128.1 | Tubo da pompa a idroguida (no 470) | 35 | 6583 | Rosetta A 8,4 UNI 1751 |
| 6 | 470.468.0 | Tubo da pompa a idroguida (per 470) | 36 | 3106 | Vite M 8x18 UNI 5739 |
| 7 | 457.119.4 | Pompa | 37 | 453.592.0 | Staffa |
| 8 | 457.118.0 | Idroguida | 38 | 453.582.0 | Boccolo (no 470) |
| 9 | 453.512.9 | Cartuccia filtro olio | 39 | 453.581.0 | Boccolo (no 470) |
| 10 | 988.438.0 | Vite cava | 40 | 453.571.1 | Raccordo |
| 11 | 979.514.0 | Rondella Dowty | 41 | 453.512.1 | Filtro completo |
| 12 | 996.509.0 | Vite cava | 42 | 5122 | Vite M 6x35 UNI 5931 |
| 13 | 439.294.0 | Rondella Dowty | 43 | 7867 | Anello OR 132 |
| 14 | 453.512.7 | Supporto filtro | 44 | 5145 | Vite M 10x20 UNI 5931 |
| 15 | 453.445.0 | Raccordo bulbo filtro olio cambio | 45 | 468.144.0 | Dado speciale 3/4 G |
| 16 | 453.195.0 | Raccordo aspiraz. pompa idroguida | 46 | 453.596.1 | Staffa fissaggio tubi idraulici |
| 17 | 453.197.0 | Raccordo aspiraz. pompa idroguida | 47 | 3109 | Vite M 8x25 UNI 5739 |
| 18 | 457.121.0 | Raccordo mandata pompa idroguida | 48 | 453.696.0 | Rondella Dowty 400.012.4490 |
| 19 | 986.520.0 | Raccordo | 49 | 453.600.0 | Raccordo |
| 20 | 453.191.0 | Portagomma aspirazione | 50 | 470.394.0 | Tappo carico olio |
| 21 | 123.298.0 | Fascetta serratubo | 51 | 470.491.0 | Raccordo a gomito |
| 22 | 5132 | Vite M8x30 UNI 5931 | 52 | 601.328.0 | Bocchettone |
| 23 | 979.517.0 | Fascetta serratubo | 53 | 470.451.0 | Innesto rapido femmina |
| 24 | 453.512.6 | Bulbo con cuffia | 54 | 470.450.0 | Innesto rapido maschio |
| 25 | 453.623.2 | Tubo aspirazione | | | |

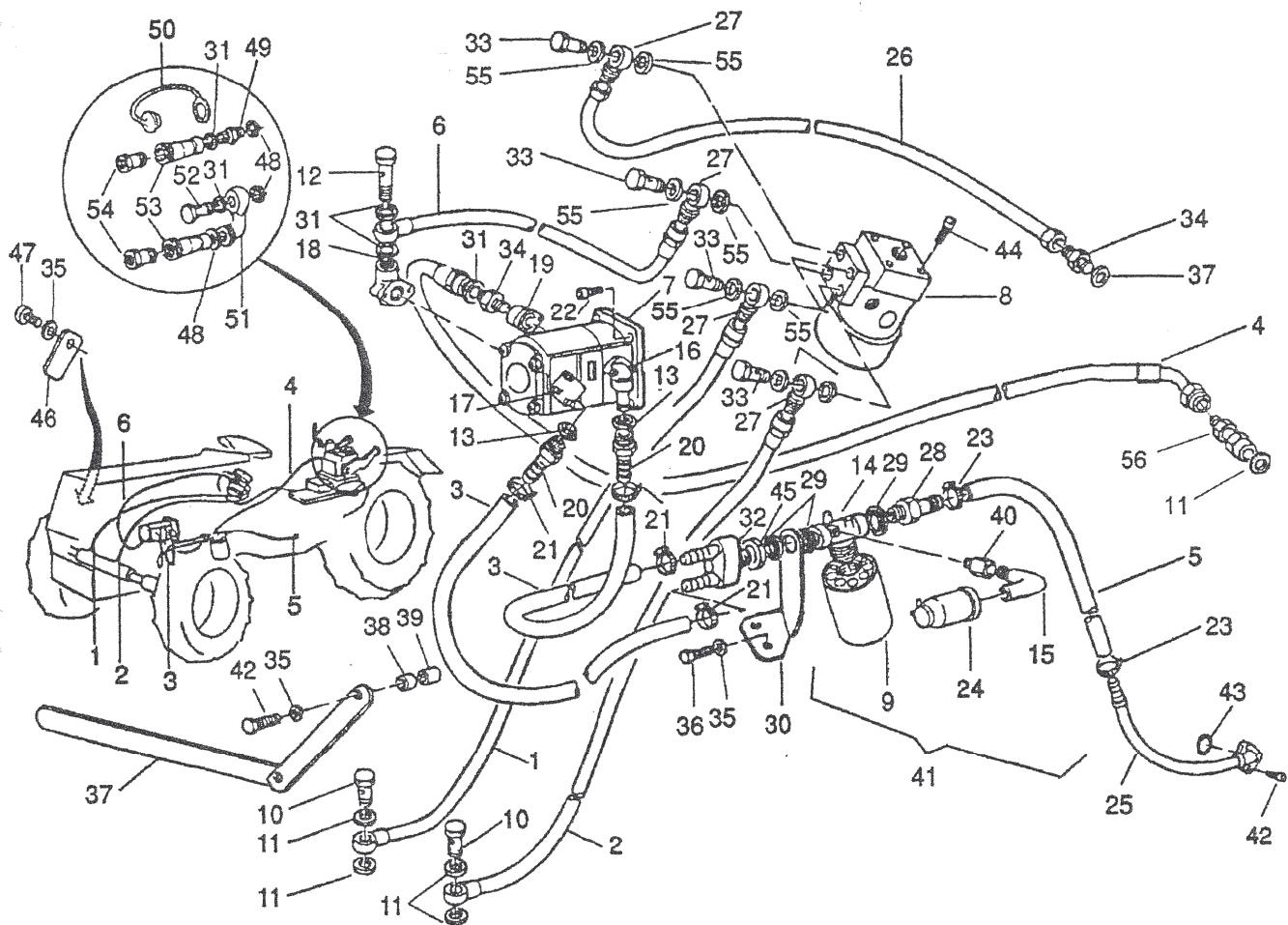


453 da MATR. 156
457 da MATR. 741
470 da MATR. 67

IMPIANTO IDRAULICO

TAV. **27/A3/14**

| POS. | CODICE | DENOMINAZIONE | POS. | CODICE | DENOMINAZIONE |
|------|-----------|--|------|-----------|----------------------------------|
| 1 | 453.621.2 | Tubo idroguida sx martinetto lato dx (no 470) | 26 | 453.736.1 | Tubo ritorno idroguida-serbatoio |
| 1 | 470.464.0 | Tubo idroguida sx martinetto lato dx (per 470) | 27 | 470.462.0 | Raccordo |
| 2 | 453.624.2 | Tubo idroguida sx martinetto lato sx (no 470) | 28 | 453.580.0 | Raccordo |
| 2 | 470.465.0 | Tubo idroguida sx martinetto lato sx (per 470) | 29 | 453.584.0 | Rondella Dowty |
| 3 | 453.734.0 | Tubo aspirazione olio (no 470) | 30 | 453.455.2 | Staffa sostegno filtro |
| 3 | 470.466.0 | Tubo aspirazione olio (per 470) | 31 | 996.510.0 | Rondella Dowty |
| 4 | 457.107.2 | Tubo pompa sollevatore (no 470) | 32 | 468.146.0 | Raccordo |
| 4 | 470.469.0 | Tubo pompa sollevatore (per 470) | 33 | 470.461.0 | Bullone cavo |
| 5 | 453.577.0 | Tubo aspirazione olio | 34 | 123.328.0 | Raccordo |
| 6 | 457.128.1 | Tubo da pompa a idroguida (no 470) | 35 | 6583 | Rosetta A 8,4 UNI 1751 |
| 6 | 470.468.0 | Tubo da pompa a idroguida (per 470) | 36 | 3106 | Vite M 8x18 UNI 5739 |
| 7 | 457.119.4 | Pompa | 37 | 453.592.0 | Staffa |
| 8 | 457.118.1 | Idroguida | 38 | 453.582.0 | Boccolo (no 470) |
| 9 | 453.512.9 | Cartuccia filtro olio | 39 | 453.581.0 | Boccolo (no 470) |
| 10 | 988.438.0 | Vite cava | 40 | 453.571.1 | Raccordo |
| 11 | 979.514.0 | Rondella Dowty | 41 | 453.512.1 | Filtro completo |
| 12 | 996.509.0 | Vite cava | 42 | 5122 | Vite M 6x35 UNI 5931 |
| 13 | 439.294.0 | Rondella Dowty | 43 | 7867 | Anello OR 132 |
| 14 | 453.512.7 | Supporto filtro | 44 | 5145 | Vite M 10x20 UNI 5931 |
| 15 | 453.445.0 | Raccordo bulbo filtro olio cambio | 45 | 468.144.0 | Dado speciale 3/4 G |
| 16 | 453.195.0 | Raccordo aspiraz. pompa idroguida | 46 | 453.596.1 | Staffa fissaggio tubi idraulici |
| 17 | 453.197.0 | Raccordo aspiraz. pompa idroguida | 47 | 3109 | Vite M 8x25 UNI 5739 |
| 18 | 457.121.0 | Raccordo mandata pompa idroguida | 48 | 453.696.0 | Rondella Dowty 400.012.4490 |
| 19 | 986.520.0 | Raccordo | 49 | 453.600.0 | Raccordo |
| 20 | 453.191.0 | Portagomma aspirazione | 50 | 470.394.0 | Tappo carico olio |
| 21 | 123.298.0 | Fascetta serratubo | 51 | 470.491.0 | Raccordo a gomito |
| 22 | 5132 | Vite M8x30 UNI 5931 | 52 | 601.328.0 | Bocchettone |
| 23 | 979.517.0 | Fascetta serratubo | 53 | 470.451.0 | Innesto rapido femmina |
| 24 | 453.512.6 | Bulbo con cuffia | 54 | 470.450.0 | Innesto rapido maschio |
| 25 | 453.623.2 | Tubo aspirazione | 55 | 453.745.0 | Rondella alluminio |



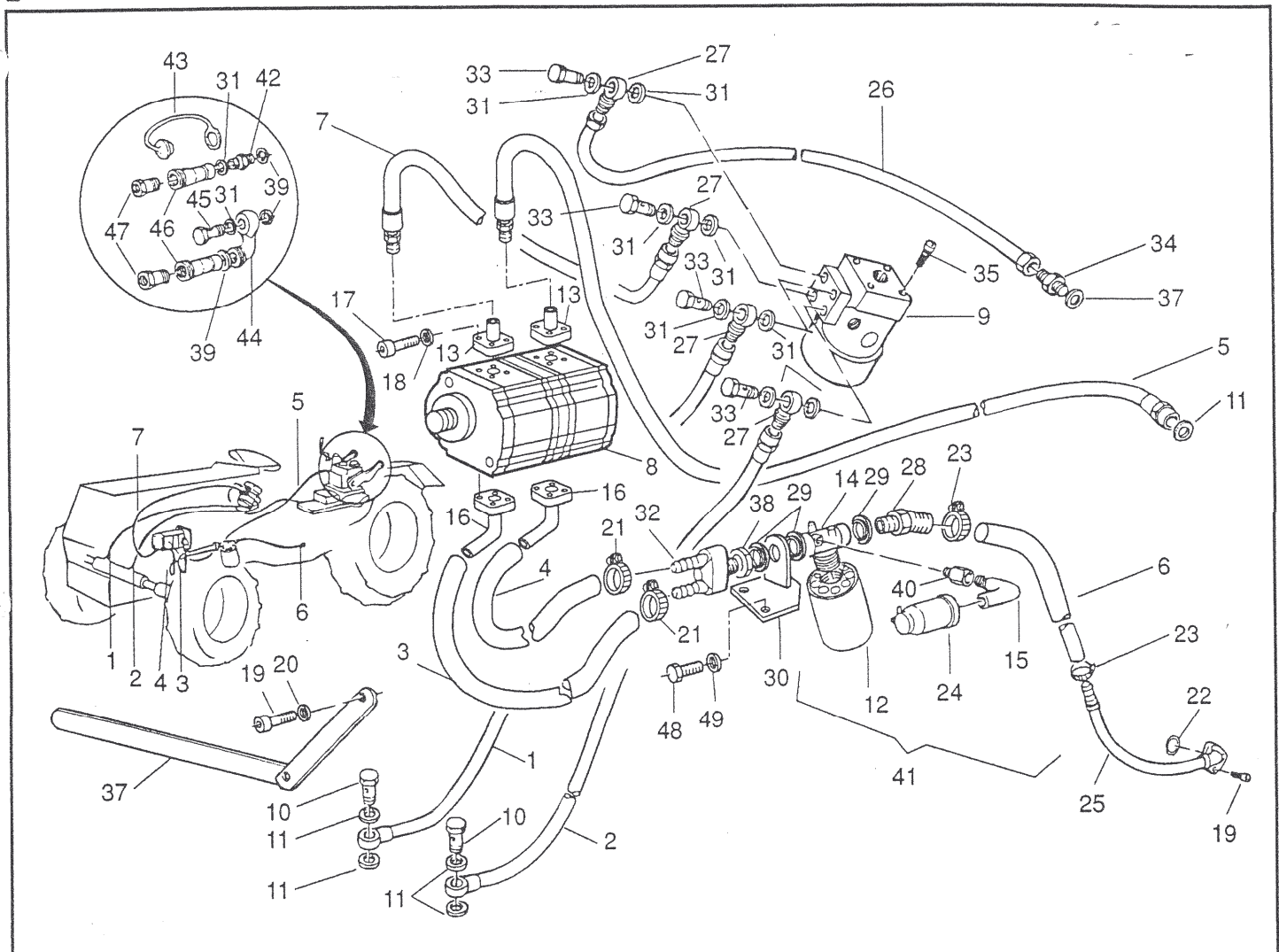
453 da Matr. 226
457 da Matr. 937
470 da Matr. 87

IMPIANTO IDRAULICO

TAV.

27/A4/14

| POS. | CODICE | DENOMINAZIONE | POS. | CODICE | DENOMINAZIONE |
|------|-----------|--|------|-----------|----------------------------------|
| 1 | 453.621.2 | Tubo idroguida sx martinetto lato dx (no 470) | 26 | 453.736.1 | Tubo ritorno idroguida-serbatoio |
| 1 | 470.464.0 | Tubo idroguida sx martinetto lato dx (per 470) | 27 | 470.462.0 | Raccordo |
| 2 | 453.624.2 | Tubo idroguida sx martinetto lato sx (no 470) | 28 | 453.580.0 | Raccordo |
| 2 | 470.465.0 | Tubo idroguida sx martinetto lato sx (per 470) | 29 | 453.584.0 | Rondella Dowty |
| 3 | 453.734.0 | Tubo aspirazione olio (no 470) | 30 | 453.455.2 | Staffa sostegno filtro |
| 3 | 470.466.0 | Tubo aspirazione olio (per 470) | 31 | 996.510.0 | Rondella Dowty |
| 4 | 457.107.3 | Tubo pompa sollevatore (no 470) | 32 | 468.146.0 | Raccordo |
| 4 | 470.469.1 | Tubo pompa sollevatore (per 470) | 33 | 470.461.0 | Bullone cavo |
| 5 | 453.577.0 | Tubo aspirazione olio | 34 | 123.328.0 | Raccordo |
| 6 | 457.128.1 | Tubo da pompa a idroguida (no 470) | 35 | 6583 | Rosetta A 8,4 UNI 1751 |
| 6 | 470.468.0 | Tubo da pompa a idroguida (per 470) | 36 | 3106 | Vite M 8x18 UNI 5739 |
| 7 | 457.119.4 | Pompa | 37 | 453.592.0 | Staffa |
| 8 | 457.118.1 | Idroguida | 38 | 453.582.0 | Boccolo (no 470) |
| 9 | 453.512.9 | Cartuccia filtro olio | 39 | 453.581.0 | Boccolo (no 470) |
| 10 | 988.438.0 | Vite cava | 40 | 453.571.1 | Raccordo |
| 11 | 979.514.0 | Rondella Dowty | 41 | 453.512.1 | Filtro completo |
| 12 | 996.509.0 | Vite cava | 42 | 5122 | Vite M 6x35 UNI 5931 |
| 13 | 439.294.0 | Rondella Dowty | 43 | 7867 | Anello OR 132 |
| 14 | 453.512.7 | Supporto filtro | 44 | 5145 | Vite M 10x20 UNI 5931 |
| 15 | 453.445.0 | Raccordo bulbo filtro olio cambio | 45 | 468.144.0 | Dado speciale 3/4 G |
| 16 | 453.195.0 | Raccordo aspiraz. pompa idroguida | 46 | 453.596.1 | Staffa fissaggio tubi idraulici |
| 17 | 453.197.0 | Raccordo aspiraz. pompa idroguida | 47 | 3109 | Vite M 8x25 UNI 5739 |
| 18 | 457.121.0 | Raccordo mandata pompa idroguida | 48 | 453.696.0 | Rondella Dowty 400.012.4490 |
| 19 | 986.520.0 | Raccordo | 49 | 453.600.0 | Raccordo |
| 20 | 453.191.0 | Portagomma aspirazione | 50 | 470.394.0 | Tappo carico olio |
| 21 | 123.298.0 | Fascetta serratubo | 51 | 470.491.0 | Raccordo a gomito |
| 22 | 5132 | Vite M8x30 UNI 5931 | 52 | 601.328.0 | Bocchettone |
| 23 | 979.517.0 | Fascetta serratubo | 53 | 470.451.0 | Innesto rapido femmina |
| 24 | 453.512.6 | Bulbo con cuffia | 54 | 470.450.0 | Innesto rapido maschio |
| 25 | 453.623.2 | Tubo aspirazione | 55 | 453.745.0 | Rondella alluminio |
| | | | 56 | 295.214.0 | Adattatore |

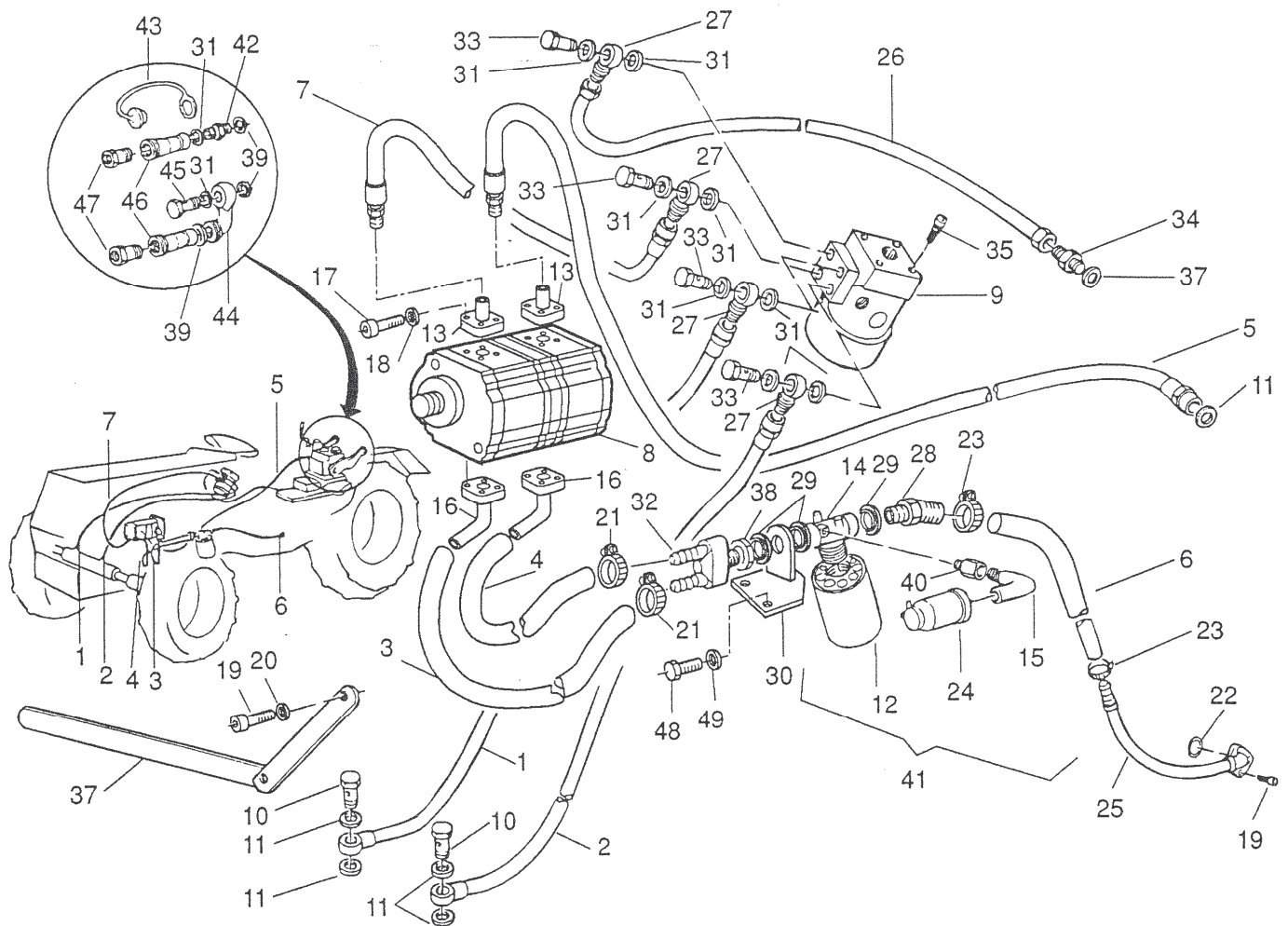


468 da MATR. 1+525

IMPIANTO IDRAULICO

TAV. **27/B/14**

| POS. | CODICE | DENOMINAZIONE | POS. | CODICE | DENOMINAZIONE |
|------|-----------|---|------|-----------|-----------------------------|
| 1 | 468.148.0 | Tubo idroguida sx martinetto lato dx | 27 | 470.462.0 | Raccordo |
| 2 | 468.147.0 | Tubo idroguida sx martinetto lato sx | 28 | 468.145.0 | Raccordo |
| 3 | 468.151.0 | Tubo aspirazione olio da filtro a pompa | 29 | 453.584.0 | Rondella Dowty |
| 4 | 468.152.0 | Tubo aspirazione olio da filtro a pompa | 30 | 468.135.0 | Staffa filtro olio |
| 5 | 468.150.0 | Tubo pompa sollevatore | 31 | 996.510.0 | Rondella Dowty |
| 6 | 468.153.0 | Tubo aspirazione olio | 32 | 468.146.0 | Raccordo |
| 7 | 468.149.0 | Tubo da pompa a idroguida | 33 | 470.461.0 | Bullone cavo |
| 8 | 468.128.0 | Pompa | 34 | 123.328.0 | Raccordo |
| 9 | 457.118.0 | Idroguida | 35 | 5145 | Vite M 10x20 UNI 5931 |
| 10 | 988.438.0 | Vite cava | 36 | 3106 | Vite M 8x18 UNI 5739 |
| 11 | 979.514.0 | Rondella Dowty | 37 | 453.592.0 | Staffa |
| 12 | 453.512.9 | Cartuccia filtro olio | 38 | 468.144.0 | Dado speciale |
| 13 | 468.142.0 | Raccordo diritto | 39 | 453.696.0 | Rondella Dowty 400.012.4490 |
| 14 | 453.512.7 | Supporto filtro | 40 | 453.571.0 | Raccordo |
| 15 | 453.590.0 | Raccordo bulbo filtro olio cambio | 41 | 453.512.0 | Filtro completo |
| 16 | 468.143.0 | Raccordo piegato | 42 | 493.251.0 | Raccordo |
| 17 | 5119 | Vite M 6x20 UNI 5931 | 43 | 453.728.0 | Tappo carico olio |
| 18 | 6581 | Rosetta A 6,4 UNI 1751 | 44 | 453.594.0 | Raccordo a gomito |
| 19 | 5122 | Vite M 6x35 UNI 5931 | 45 | 601.328.0 | Bocchettone |
| 20 | 6583 | Rosetta A 8,4 UNI 1751 | 46 | 445.103.0 | Innesto rapido femmina |
| 21 | 123.298.0 | Fascetta serratubo | 47 | 445.104.0 | Innesto rapido maschio |
| 22 | 7867 | Anello OR 132 | 48 | 3129 | Vite M 12x25 UNI 5739 |
| 23 | 979.517.0 | Fascetta serratubo | 49 | 6586 | Rosetta A 13 UNI 1751 |
| 24 | 453.512.8 | Bulbo con cuffia | | | |
| 25 | 453.623.2 | Tubo aspirazione | | | |
| 26 | 453.736.1 | Tubo ritorno idroguida-serbatoio | | | |

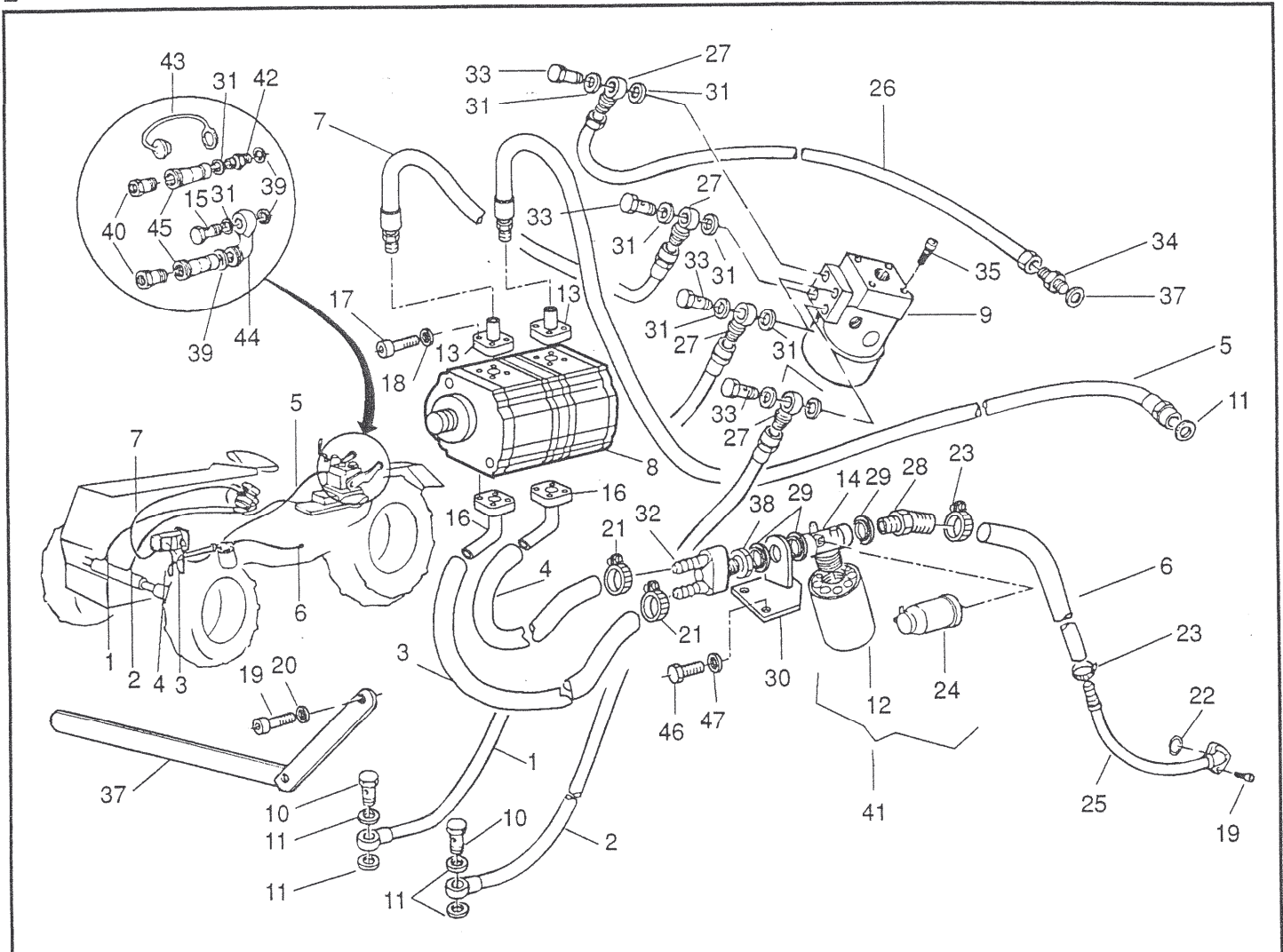


468 da MATR. 526+572

IMPIANTO IDRAULICO

TAV. **27/B1/14**

| POS. | CODICE | DENOMINAZIONE | POS. | CODICE | DENOMINAZIONE |
|------|-----------|---|------|-----------|-----------------------------|
| 1 | 468.148.0 | Tubo idroguida sx martinetto lato dx | 27 | 470.462.0 | Raccordo |
| 2 | 468.147.0 | Tubo idroguida sx martinetto lato sx | 28 | 468.145.0 | Raccordo |
| 3 | 468.151.0 | Tubo aspirazione olio da filtro a pompa | 29 | 453.584.0 | Rondella Dowty |
| 4 | 468.152.0 | Tubo aspirazione olio da filtro a pompa | 30 | 468.135.0 | Staffa filtro olio |
| 5 | 468.150.0 | Tubo pompa sollevatore | 31 | 996.510.0 | Rondella Dowty |
| 6 | 468.153.0 | Tubo aspirazione olio | 32 | 468.146.0 | Raccordo |
| 7 | 468.149.0 | Tubo da pompa a idroguida | 33 | 470.461.0 | Bullone cavo |
| 8 | 468.128.0 | Pompa | 34 | 123.328.0 | Raccordo |
| 9 | 457.118.0 | Idroguida | 35 | 5145 | Vite M 10x20 UNI 5931 |
| 10 | 988.438.0 | Vite cava | 36 | 3106 | Vite M 8x18 UNI 5739 |
| 11 | 979.514.0 | Rondella Dowty | 37 | 453.592.0 | Staffa |
| 12 | 453.512.9 | Cartuccia filtro olio | 38 | 468.144.0 | Dado speciale |
| 13 | 468.142.0 | Raccordo diritto | 39 | 453.696.0 | Rondella Dowty 400.012.4490 |
| 14 | 453.512.7 | Supporto filtro | 40 | 453.571.0 | Raccordo |
| 15 | 453.590.0 | Raccordo bulbo filtro olio cambio | 41 | 453.512.0 | Filtro completo |
| 16 | 468.143.0 | Raccordo piegato | 42 | 453.600.0 | Raccordo |
| 17 | 5119 | Vite M 6x20 UNI 5931 | 43 | 470.394.0 | Tappo carico olio |
| 18 | 6581 | Rosetta A 6,4 UNI 1751 | 44 | 470.491.0 | Raccordo a gomito |
| 19 | 5122 | Vite M 6x35 UNI 5931 | 45 | 601.328.0 | Bocchettone |
| 20 | 6583 | Rosetta A 8,4 UNI 1751 | 46 | 470.451.0 | Innesto rapido femmina |
| 21 | 123.298.0 | Fascetta serratubo | 47 | 470.450.0 | Innesto rapido maschio |
| 22 | 7867 | Anello OR 132 | 48 | 3129 | Vite M 12x25 UNI 5739 |
| 23 | 979.517.0 | Fascetta serratubo | 49 | 6586 | Rosetta A 13 UNI 1751 |
| 24 | 453.512.8 | Bulbo con cuffia | | | |
| 25 | 453.623.2 | Tubo aspirazione | | | |
| 26 | 453.736.1 | Tubo ritorno idroguida-serbatoio | | | |

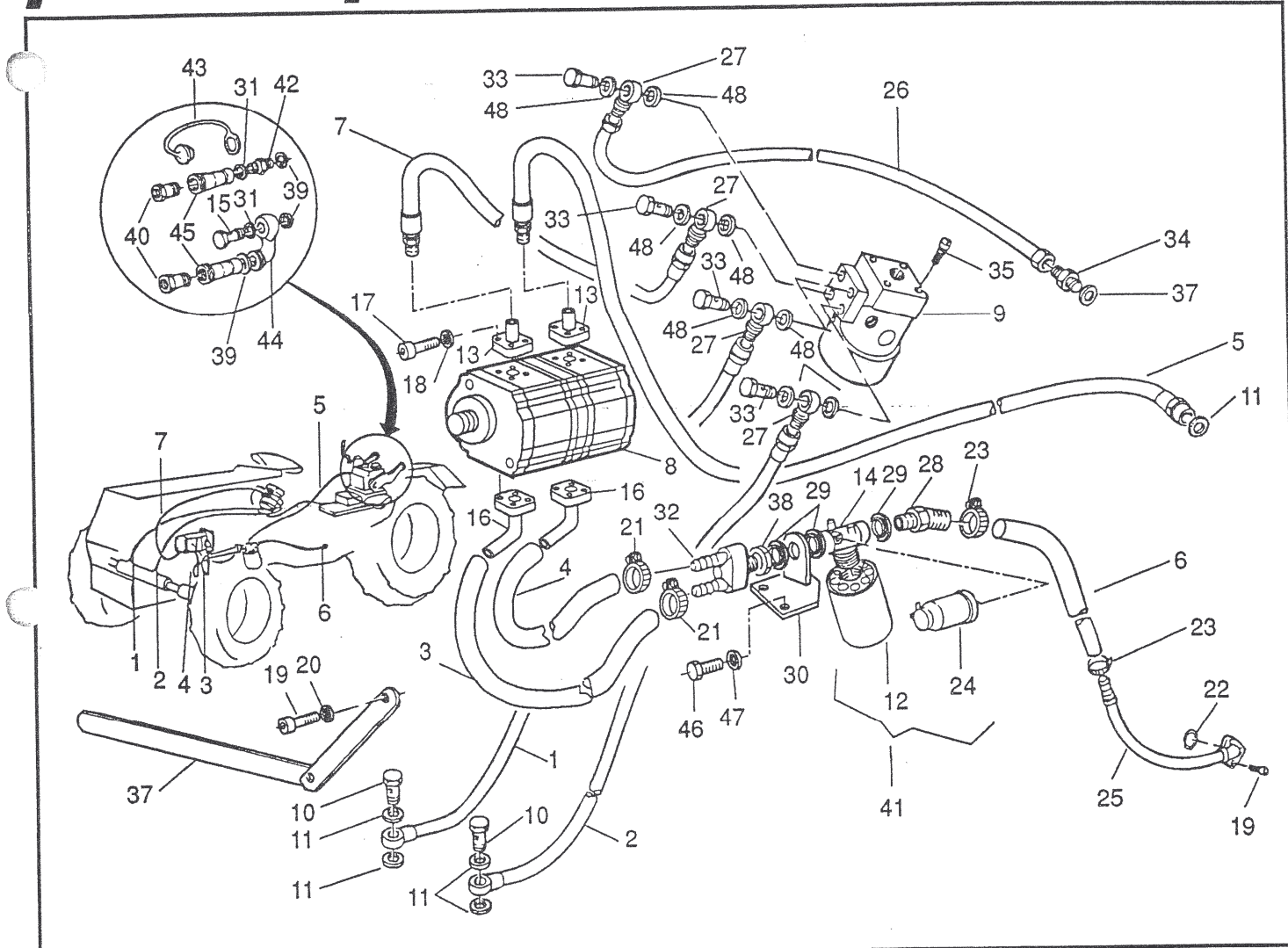


468 da MATR. 573

IMPIANTO IDRAULICO

TAV. **27/B2/14**

| POS. | CODICE | DENOMINAZIONE | POS. | CODICE | DENOMINAZIONE |
|------|-----------|---|------|-----------|----------------------------------|
| 1 | 468.148.0 | Tubo idroguida sx martinetto lato dx | 25 | 453.623.2 | Tubo aspirazione |
| 2 | 468.147.0 | Tubo idroguida sx martinetto lato sx | 26 | 453.736.1 | Tubo ritorno idroguida-serbatoio |
| 3 | 468.151.0 | Tubo aspirazione olio da filtro a pompa | 27 | 470.462.0 | Raccordo |
| 4 | 468.152.0 | Tubo aspirazione olio da filtro a pompa | 28 | 468.145.0 | Raccordo |
| 5 | 468.150.0 | Tubo pompa sollevatore | 29 | 453.584.0 | Rondella Dowty |
| 6 | 468.153.0 | Tubo aspirazione olio | 30 | 468.135.0 | Staffa filtro olio |
| 7 | 468.149.0 | Tubo da pompa a idroguida | 31 | 996.510.0 | Rondella Dowty |
| 8 | 468.128.0 | Pompa | 32 | 468.146.0 | Raccordo |
| 9 | 457.118.0 | Idroguida | 33 | 470.461.0 | Bullone cavo |
| 10 | 988.438.0 | Vite cava | 34 | 123.328.0 | Raccordo |
| 11 | 979.514.0 | Rondella Dowty | 35 | 5145 | Vite M 10x20 UNI 5931 |
| 12 | 453.512.9 | Cartuccia filtro olio | 36 | 3106 | Vite M 8x18 UNI 5739 |
| 13 | 468.142.0 | Raccordo diritto | 37 | 453.592.0 | Staffa |
| 14 | 453.512.7 | Supporto filtro | 38 | 468.144.0 | Dado speciale 3/4 G |
| 15 | 601.328.0 | Bocchettone | 39 | 453.696.0 | Rondella Dowty 400.012.4490 |
| 16 | 468.143.0 | Raccordo piegato | 40 | 470.450.0 | Innesto rapido maschio |
| 17 | 5119 | Vite M 6x20 UNI 5931 | 41 | 468.512.0 | Filtro completo |
| 18 | 6581 | Rosetta A 6,4 UNI 1751 | 42 | 453.600.0 | Raccordo |
| 19 | 5122 | Vite M 6x35 UNI 5931 | 43 | 470.394.0 | Tappo carico olio |
| 20 | 6583 | Rosetta A 8,4 UNI 1751 | 44 | 470.491.0 | Raccordo a gomito |
| 21 | 123.298.0 | Fascetta serratubo | 45 | 470.451.0 | Innesto rapido femmina |
| 22 | 7867 | Anello OR 132 | 46 | 3129 | Vite M 12x25 UNI 5739 |
| 23 | 979.517.0 | Fascetta serratubo | 47 | 6586 | Rosetta A 13 UNI 1751 |
| 24 | 453.512.6 | Bulbo con cuffia | | | |

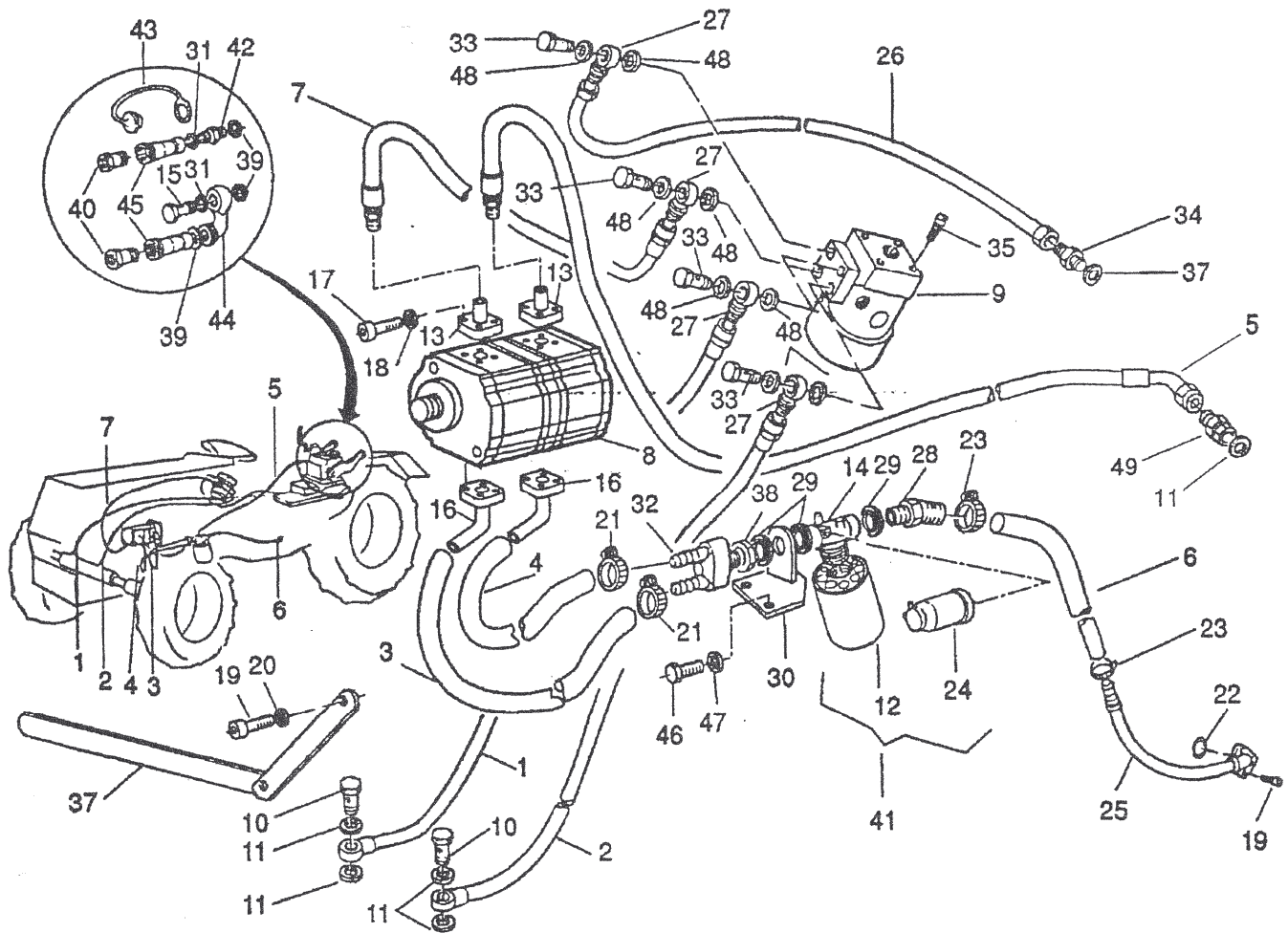


468 da MATR. 615

IMPIANTO IDRAULICO

TAV. **27/B3/14**

| POS. | CODICE | DENOMINAZIONE | POS. | CODICE | DENOMINAZIONE |
|------|-----------|---|------|-----------|----------------------------------|
| 1 | 468.148.0 | Tubo idroguida sx martinetto lato dx | 25 | 453.623.2 | Tubo aspirazione |
| 2 | 468.147.0 | Tubo idroguida sx martinetto lato sx | 26 | 453.736.1 | Tubo ritorno idroguida-serbatoio |
| 3 | 468.151.0 | Tubo aspirazione olio da filtro a pompa | 27 | 470.462.0 | Raccordo |
| 4 | 468.152.0 | Tubo aspirazione olio da filtro a pompa | 28 | 468.145.0 | Raccordo |
| 5 | 468.150.0 | Tubo pompa sollevatore | 29 | 453.584.0 | Rondella Dowty |
| 6 | 468.153.0 | Tubo aspirazione olio | 30 | 468.135.0 | Staffa filtro olio |
| 7 | 468.149.0 | Tubo da pompa a idroguida | 31 | 996.510.0 | Rondella Dowty |
| 8 | 468.128.0 | Pompa | 32 | 468.146.0 | Raccordo |
| 9 | 457.118.1 | Idroguida | 33 | 470.461.0 | Bullone cavo |
| 10 | 988.438.0 | Vite cava | 34 | 123.328.0 | Raccordo |
| 11 | 979.514.0 | Rondella Dowty | 35 | 5145 | Vite M' 10x20 UNI 5931 |
| 12 | 453.512.9 | Cartuccia filtro olio | 36 | 3106 | Vite M 8x18 UNI 5739 |
| 13 | 468.142.0 | Raccordo diritto | 37 | 453.592.0 | Staffa |
| 14 | 453.512.7 | Supporto filtro | 38 | 468.144.0 | Dado speciale 3/4 G |
| 15 | 601.328.0 | Bocchettone | 39 | 453.696.0 | Rondella Dowty 400.012.4490 |
| 16 | 468.143.0 | Raccordo piegato | 40 | 470.450.0 | Innesto rapido maschio |
| 17 | 5119 | Vite M 6x20 UNI 5931 | 41 | 468.512.0 | Filtro completo |
| 18 | 6581 | Rosetta A 6,4 UNI 1751 | 42 | 453.600.0 | Raccordo |
| 19 | 5122 | Vite M 6x35 UNI 5931 | 43 | 470.394.0 | Tappo carico olio |
| 20 | 6583 | Rosetta A 8,4 UNI 1751 | 44 | 470.491.0 | Raccordo a gomito |
| 21 | 123.298.0 | Fascetta serratubo | 45 | 470.451.0 | Innesto rapido femmina |
| 22 | 7867 | Anello OR 132 | 46 | 3129 | Vite M 12x25 UNI 5739 |
| 23 | 979.517.0 | Fascetta serratubo | 47 | 6586 | Rosetta A 13 UNI 1751 |
| 24 | 453.512.6 | Bulbo con cuffia | 48 | 453.745.0 | Rondella alluminio |

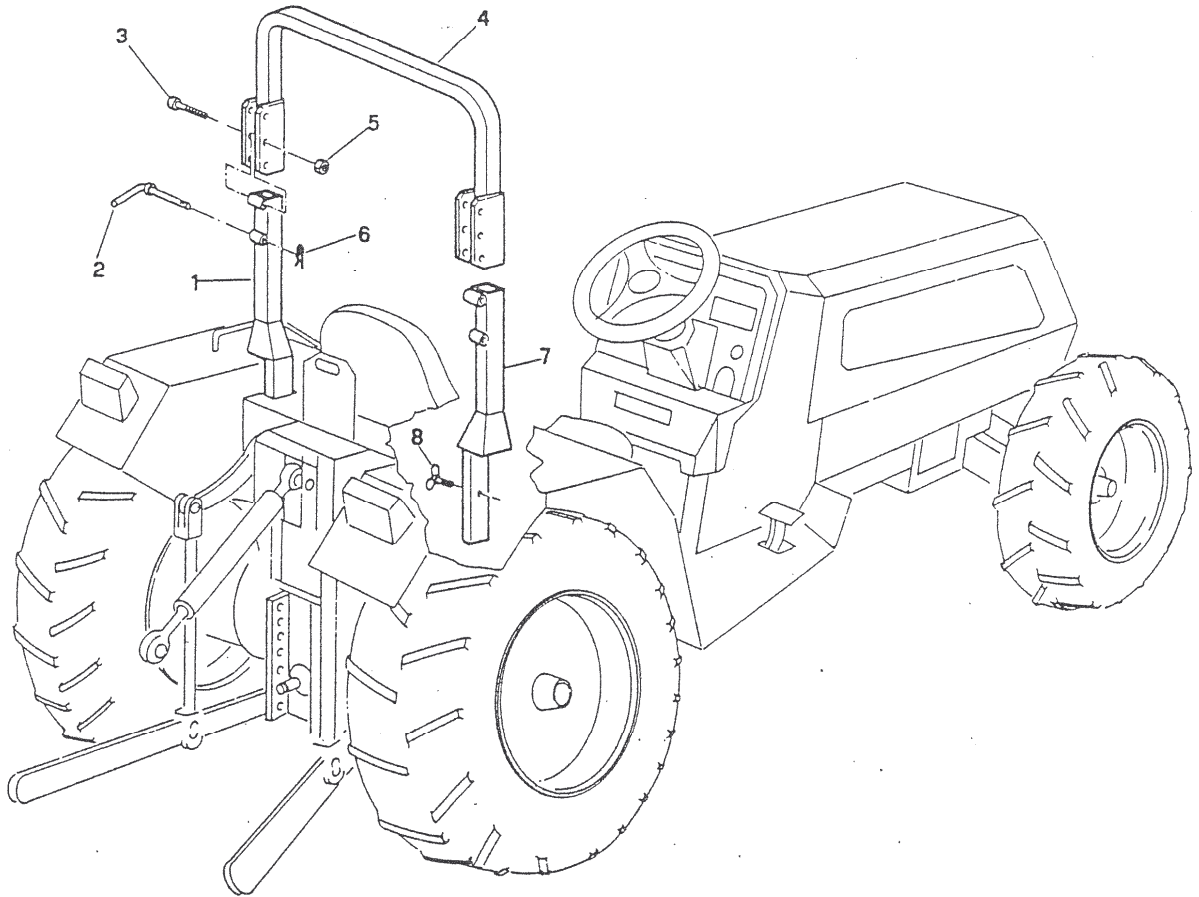


468 da Matr. 738
469 da Matr. 55

IMPIANTO IDRAULICO

TAV. **27/B4/14**

| POS. | CODICE | DENOMINAZIONE | POS. | CODICE | DENOMINAZIONE |
|------|-----------|---|------|-----------|----------------------------------|
| 1 | 468.148.0 | Tubo idroguida sx martinetto lato dx | 25 | 453.623.2 | Tubo aspirazione |
| 2 | 468.147.0 | Tubo idroguida sx martinetto lato sx | 26 | 453.736.1 | Tubo ritorno idroguida-serbatoio |
| 3 | 468.151.0 | Tubo aspirazione olio da filtro a pompa | 27 | 470.462.0 | Raccordo |
| 4 | 468.152.0 | Tubo aspirazione olio da filtro a pompa | 28 | 468.145.0 | Raccordo |
| 5 | 468.150.1 | Tubo pompa sollevatore | 29 | 453.584.0 | Rondella Dowty |
| 6 | 468.153.0 | Tubo aspirazione olio | 30 | 468.135.0 | Staffa filtro olio |
| 7 | 468.149.0 | Tubo da pompa a idroguida | 31 | 996.510.0 | Rondella Dowty |
| 8 | 468.128.0 | Pompa | 32 | 468.146.0 | Raccordo |
| 9 | 457.118.1 | Idroguida | 33 | 470.461.0 | Bullone cavo |
| 10 | 988.438.0 | Vite cava | 34 | 123.328.0 | Raccordo |
| 11 | 979.514.0 | Rondella Dowty | 35 | 5145 | Vite M 10x20 UNI 5931 |
| 12 | 453.512.9 | Cartuccia filtro olio | 36 | 3106 | Vite M 8x18 UNI 5739 |
| 13 | 468.142.0 | Raccordo diritto | 37 | 453.592.0 | Staffa |
| 14 | 453.512.7 | Supporto filtro | 38 | 468.144.0 | Dado speciale 3/4 G |
| 15 | 601.328.0 | Bocchettone | 39 | 453.696.0 | Rondella Dowty 400.012.4490 |
| 16 | 468.143.0 | Raccordo piegato | 40 | 470.450.0 | Innesto rapido maschio |
| 17 | 5119 | Vite M 6x20 UNI 5931 | 41 | 468.512.0 | Filtro completo |
| 18 | 6581 | Rosetta A 6,4 UNI 1751 | 42 | 453.600.0 | Raccordo |
| 19 | 5122 | Vite M 6x35 UNI 5931 | 43 | 470.394.0 | Tappo carico olio |
| 20 | 6583 | Rosetta A 8,4 UNI 1751 | 44 | 470.491.0 | Raccordo a gomito |
| 21 | 123.298.0 | Fascetta serratubo | 45 | 470.451.0 | Innesto rapido femmina |
| 22 | 7867 | Anello OR 132 | 46 | 3129 | Vite M 12x25 UNI 5739 |
| 23 | 979.517.0 | Fascetta serratubo | 47 | 6586 | Rosetta A 13 UNI 1751 |
| 24 | 453.512.6 | Bulbo con cuffia | 48 | 453.745.0 | Rondella alluminio |
| | | | 49 | 295.214.0 | Adattatore |



453 DA MATR. 14.

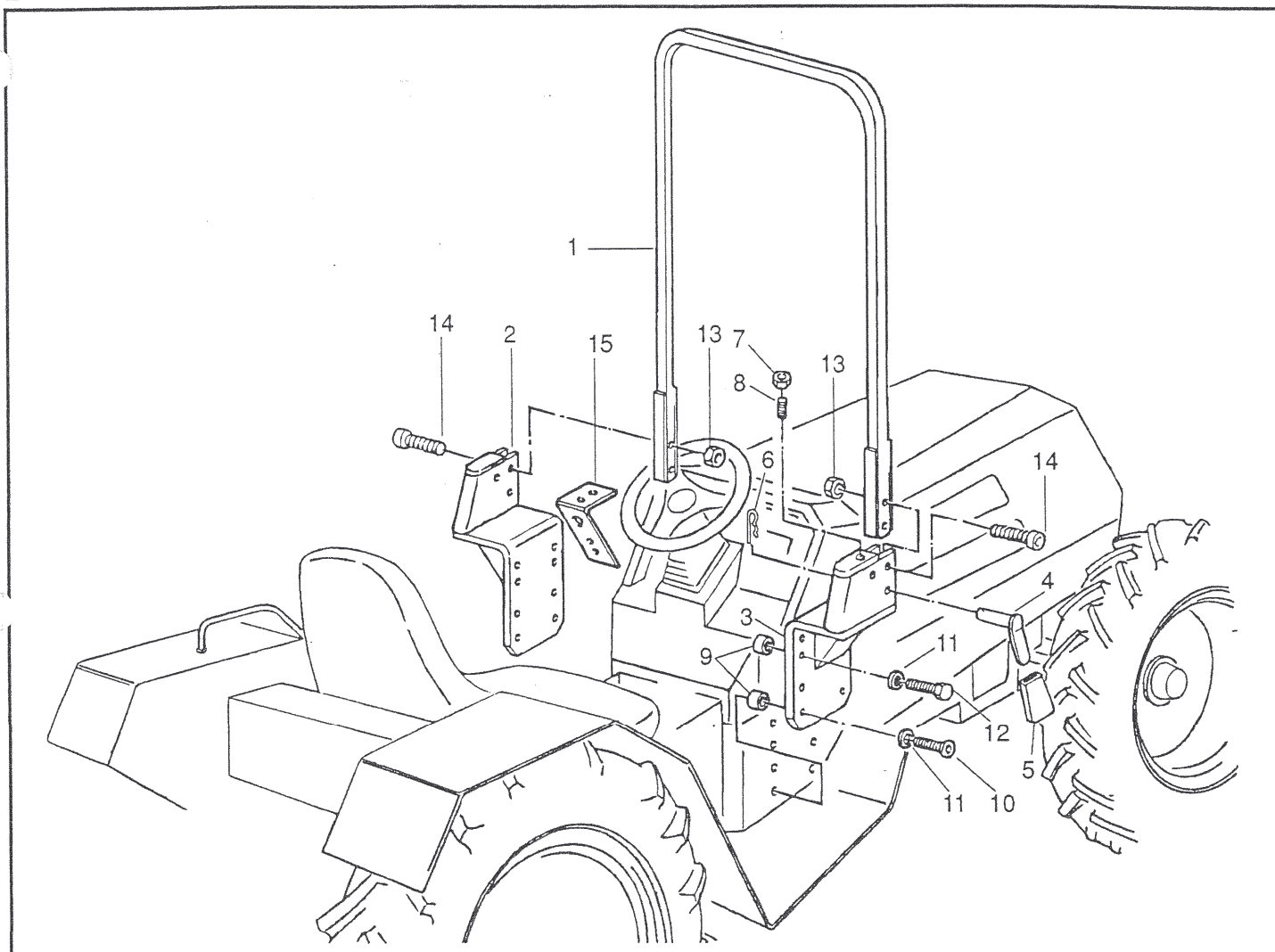
457 DA MATR. 42.

ROLL-BAR.

TAV. **28/1**

| POS. | CODICE | DENOMINAZIONE | POS. | CODICE | DENOMINAZIONE |
|------|-----------|----------------------------|------|--------|---------------|
| 1 | 453.490.1 | Sostegno sx. roll-bar | | | |
| 2 | 1451081 | Perno estraibile | | | |
| 3 | 2968 | Vite TE M12x80 UNI 5737 | | | |
| 4 | 453.489.0 | Traversa Roll-bar | | | |
| 5 | 2266 | Dado M12 autobloccante | | | |
| 6 | 453.668.0 | Copiglia | | | |
| 7 | 453.491.1 | Sostegno dx. roll-bar | | | |
| 8 | 453.667.0 | Vite speciale per roll-bar | | | |

TZEUST280100

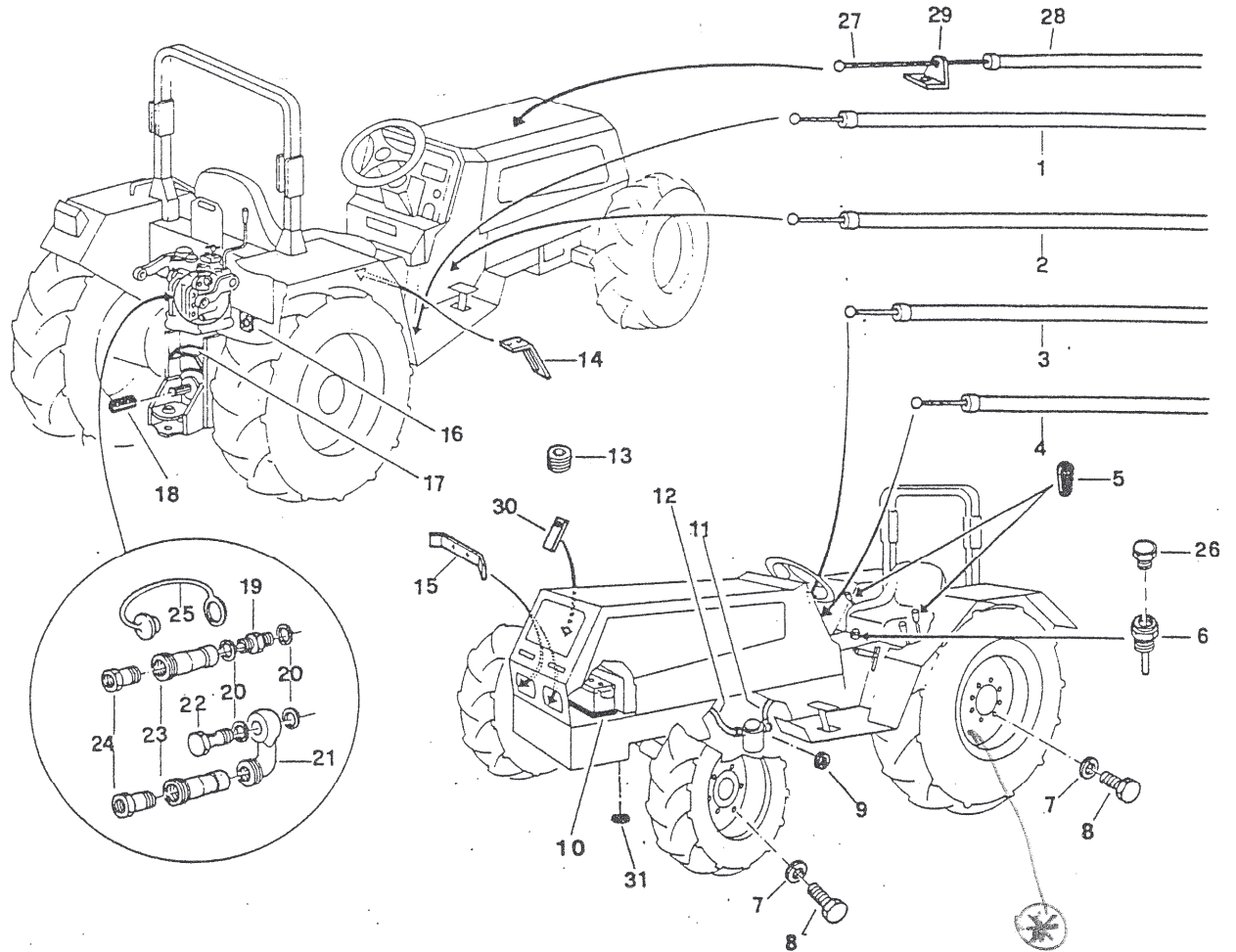


453 da MATR. 102
457 da MATR. 431
468 da MATR. 1
470 da MATR. 1

ROLL - BAR

TAV. **28/4/12**

| POS. | CODICE | DENOMINAZIONE | POS. | CODICE | DENOMINAZIONE |
|------|-----------|--------------------------------|------|--------|---------------|
| 1 | 453.705.0 | Braccio roll-bar (no 468-470) | | | |
| 1 | 470.341.0 | Braccio roll-bar (per 468-470) | | | |
| 2 | 470.292.0 | Supporto sx roll-bar | | | |
| 3 | 470.293.0 | Supporto dx roll-bar | | | |
| 4 | 470.412.1 | Perno | | | |
| 5 | 917.280.0 | Manopola | | | |
| 6 | 439.149.0 | Copiglia | | | |
| 7 | 2110 | Dado M 12 UNI 5589 | | | |
| 8 | 5338 | Vite M 12x20 UNI 5923 | | | |
| 9 | 440.210.0 | Boccolo 25x14,5x12 | | | |
| 10 | 5580 | Vite M 14x50 UNI 5933 | | | |
| 11 | 6660 | Rosetta 15 ASA-B27 | | | |
| 12 | 3148 | Vite M 14x50 UNI 5739 | | | |
| 13 | 2268 | Dado M 18 UNI 7473 6S | | | |
| 14 | 5190 | Vite M 18x90 UNI 5931 | | | |
| 15 | 470.436.0 | Supporto fanale laterale | | | |



453 DA MATR. 14

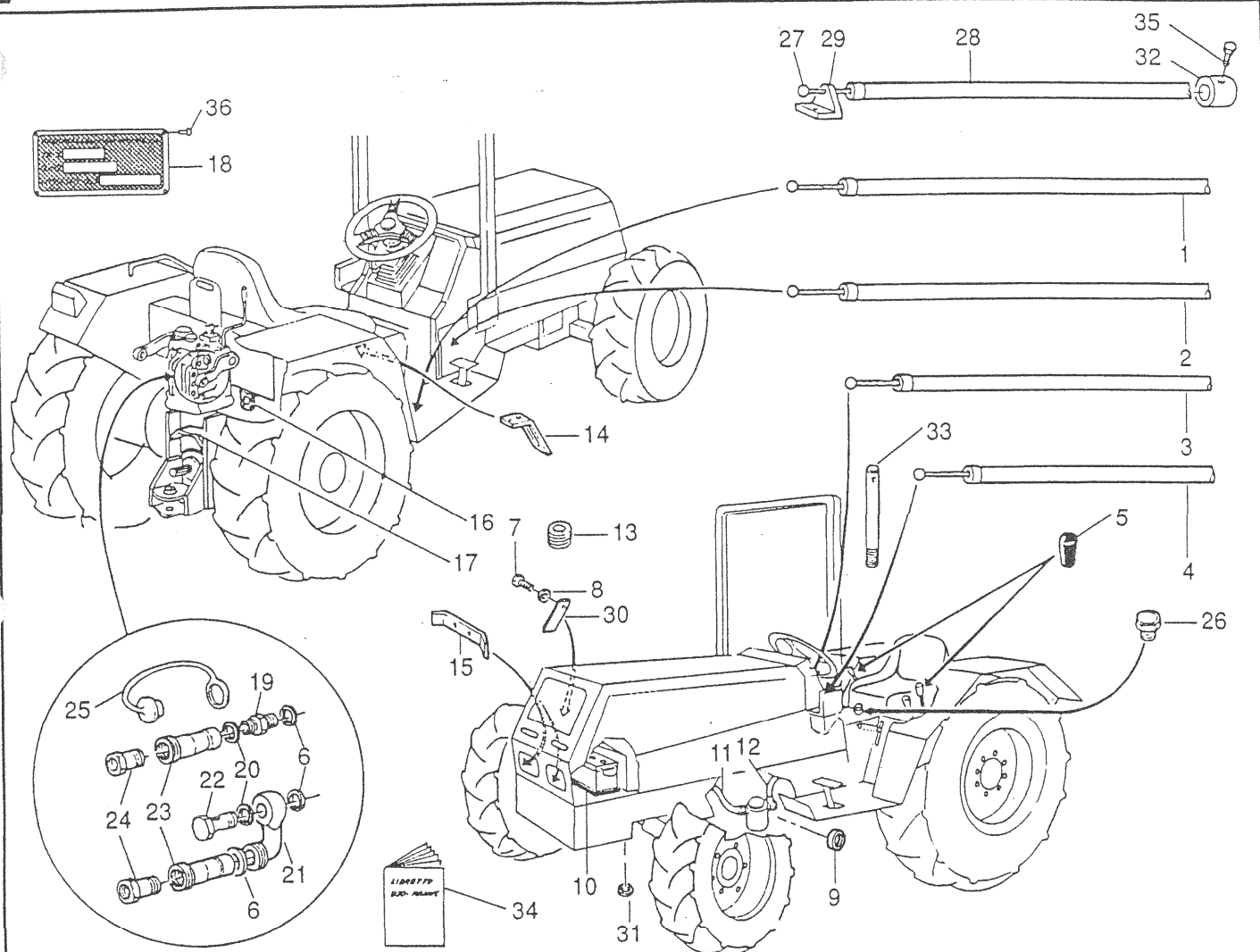
457 DA MATR. 42

ACCESSORI VARI

TAV. 29/1

| POS. | CODICE | DENOMINAZIONE | POS. | CODICE | DENOMINAZIONE |
|------|-----------|---|------|-----------|---------------------------------|
| 1 | 453.606.0 | Cavetto acceleratore a pedale | 23 | 445.103.0 | Innesto rapido femmina |
| 2 | 453.597.0 | Cavo bloccaggio differenziale anteriore | 24 | 445.104.0 | Innesto rapido maschio |
| 3 | 453.666.0 | Cavetto acceleratore a mano | 25 | 453.728.0 | Tappo carico olio |
| 4 | 453.666.0 | Cavetto stop motore | 26 | 453.681.0 | Tappo carico olio |
| 5 | 4401730 | Pomello | 27 | 440.313.0 | Cavetto fermacofano |
| 6 | 453.682.1 | Tappo riempimento olio | 28 | 440.314.0 | Tubetto per cavetto fermacofano |
| 7 | 6666 | Rosetta | 29 | 453.710.0 | Squadretta per fermo cofano |
| 8 | 453.693.0 | Vite bloccaggio ruote | 30 | | |
| 9 | 457.130.0 | Rondella rame | 31 | 169.233.0 | Rondella |
| 10 | 453.432.1 | Feltro sotto batteria | 32 | 453.596.1 | Staffa fissaggio tubi idraulici |
| 11 | 457.124.0 | Tubo flessibile serbatoio - filtro | | | |
| 12 | 453.627.0 | Tubo flessibile | | | |
| 13 | 453.692.0 | Tappo con esagono interno | | | |
| 14 | 453.689.0 | Staffa supporto interruttore freno | | | |
| 15 | 425.107.0 | Staffa rinforzo faro | | | |
| 16 | 453.349.0 | Staffa presa di servizio | | | |
| 17 | 470.325.0 | Protezione P.T.O. | | | |
| 18 | 470.330.0 | Protezione albero P.T.O. | | | |
| 19 | | Raccordo | | | |
| 20 | 493.260.0 | Guarnizioni | | | |
| 21 | 453.594.0 | Raccordo a gomito | | | |
| 22 | 9884380 | Vite cava | | | |

⊗ BULLONE 14x40 10.9 3246
 OABO AUTOBLOCC. 15 31241190

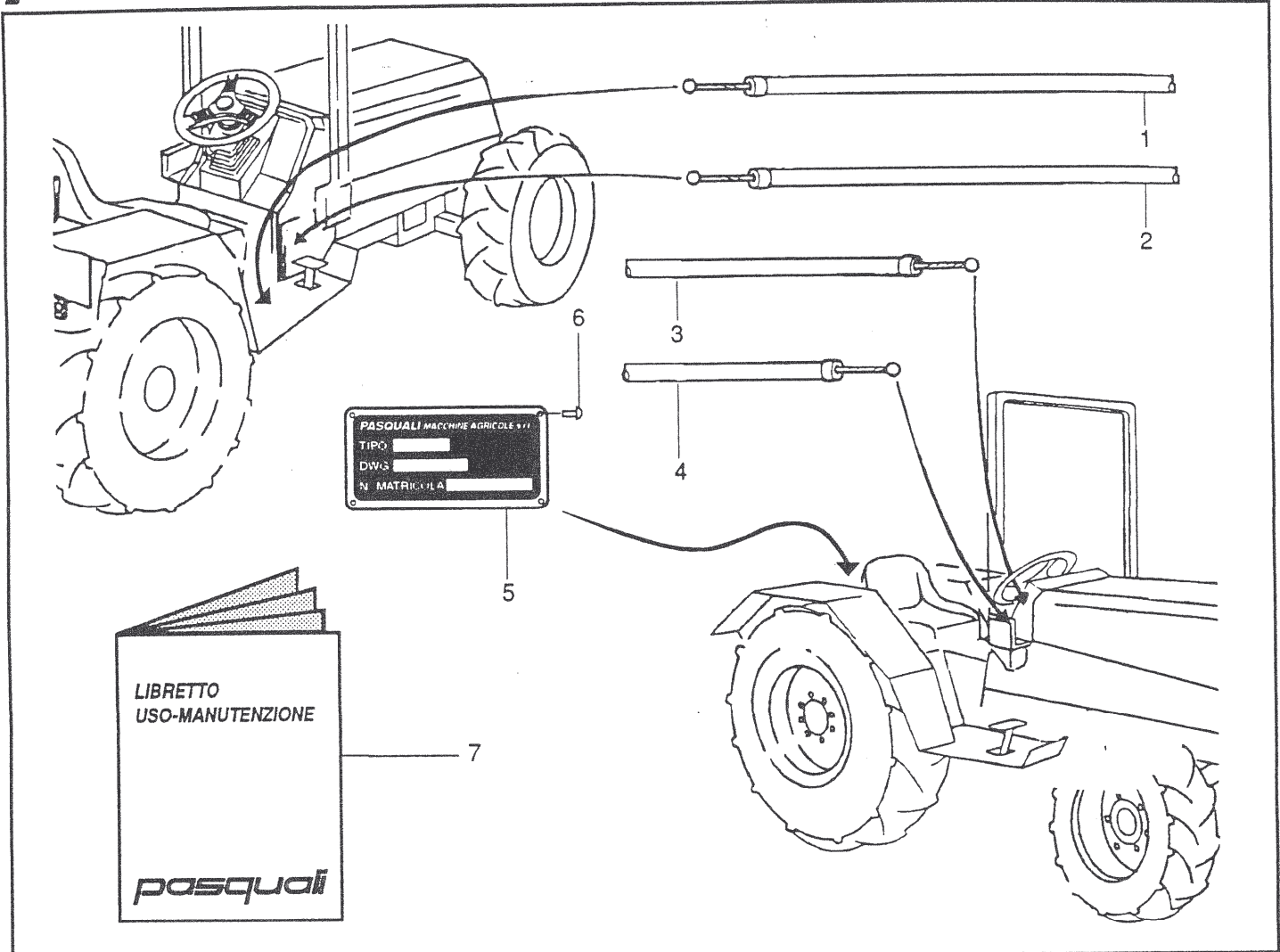


453 da MATR. 102
457 da MATR. 431

ACCESSORI VARI

TAV. 29/2/19

| POS. | CODICE | DENOMINAZIONE | POS. | CODICE | DENOMINAZIONE |
|------|-----------|---|------|-----------|---------------------------------|
| 1 | 453.606.1 | Cavetto acceleratore a pedale | 24 | 445.104.0 | Innesto rapido maschio |
| 2 | 453.597.0 | Cavo bloccaggio differenziale anteriore | 25 | 453.728.0 | Tappo carico olio |
| 3 | 453.666.1 | Cavetto acceleratore a mano | 26 | 453.681.0 | Tappo carico olio |
| 4 | 453.607.1 | Cavetto stop motore | 27 | 440.313.0 | Cavetto fermacofano |
| 5 | 440.173.0 | Pomello | 28 | 440.314.0 | Tubetto per cavetto fermacofano |
| 6 | 453.696.0 | Rondella Dowty 400.012.4490 | 29 | 453.710.0 | Squadretta fermacofano |
| 7 | 3109 | Vite M 8x25 UNI 5739 | 30 | 453.596.1 | Staffa fissaggio tubi idraulici |
| 8 | 6583 | Rosetta A 8,4 UNI 1751 | 31 | 169.233.0 | Rondella |
| 9 | 950.406.0 | Rondella di rame | 32 | 911.111.0 | Morsetto |
| 10 | 453.432.1 | Feltro sottobatteria | 33 | 453.603.0 | Tirante cavo stop motore |
| 11 | 453.184.0 | Tubo flessibile serbatoio-filtro | 34 | 502.634 | Libretto uso-manutenzione |
| 12 | 453.627.0 | Tubo flessibile | 35 | 3075 | Vite M 5x8 UNI 5739 8G |
| 13 | 453.692.0 | Tappo con esagono interno | 36 | 7440 | Rivetto |
| 14 | 453.689.0 | Staffa supporto interruttore freno | | | |
| 15 | 425.107.0 | Staffa rinforzo faro | | | |
| 16 | 453.349.0 | Staffa presa di servizio | | | |
| 17 | 470.325.0 | Protezione P.T.O. | | | |
| 18 | 400.100.1 | Targhetta alluminio | | | |
| 19 | 493.251.0 | Raccordo | | | |
| 20 | 996.510.0 | Guarnizione | | | |
| 21 | 453.594.0 | Raccordo a gomito | | | |
| 22 | 601.328.0 | Bocchettone | | | |
| 23 | 445.103.0 | Innesto rapido femmina | | | |

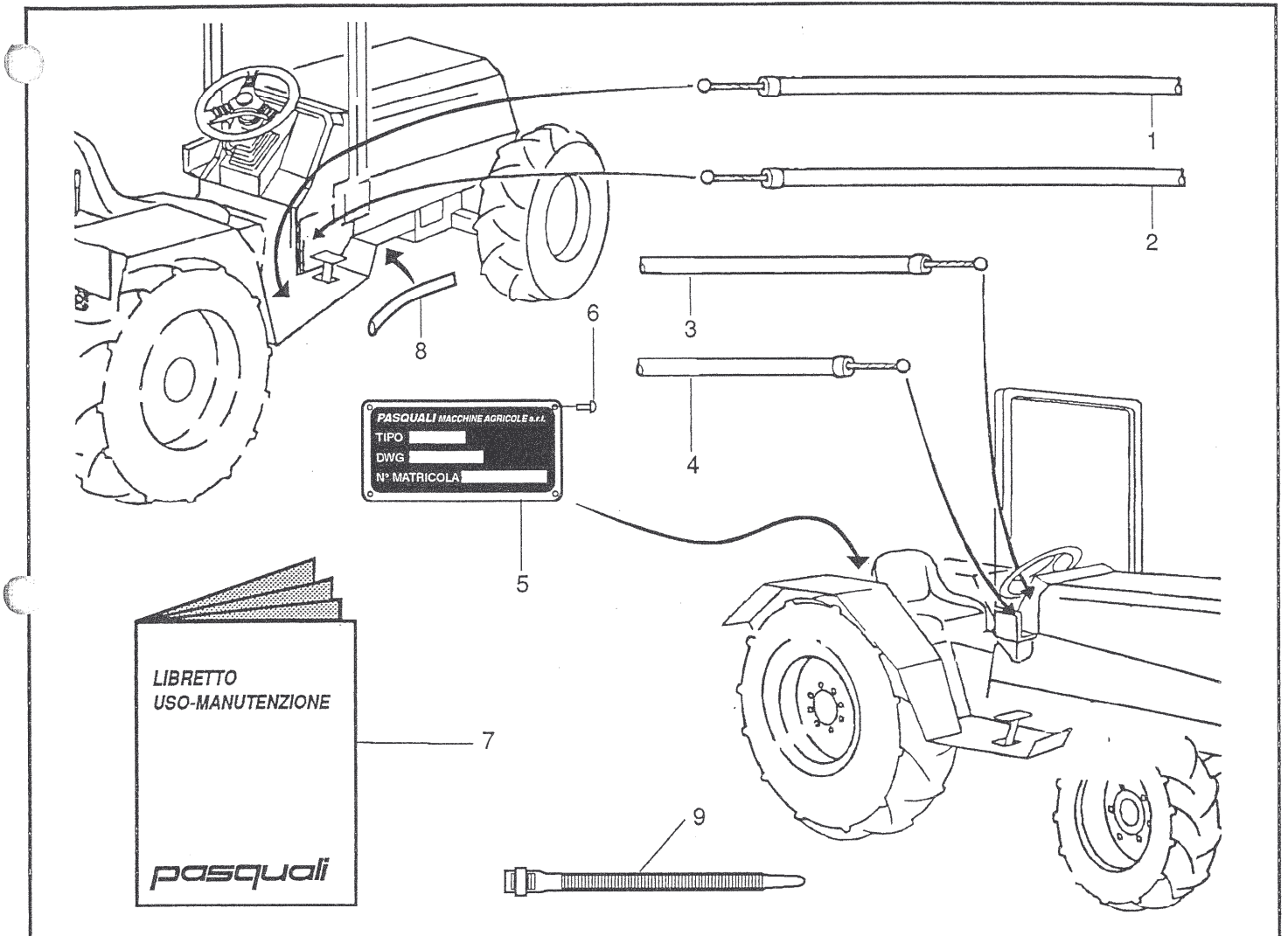


453 da MATR. 129
457 da MATR. 494
470 da MATR. 1

ACCESSORI VARI

TAV. **29/3/19**

| POS. | CODICE | DENOMINAZIONE | POS. | CODICE | DENOMINAZIONE |
|------|-----------|---|------|--------|---------------|
| 1 | 453.606.1 | Cavetto acceleratore a pedale (no 470) | | | |
| 1 | 470.493.0 | Cavetto acceleratore a pedale (per 470) | | | |
| 2 | 453.597.0 | Cavo bloccaggio differenziale anteriore (no 470) | | | |
| 2 | 470.494.0 | Cavo bloccaggio differenziale anteriore (per 470) | | | |
| 3 | 453.666.1 | Cavetto acceleratore a mano (no 470) | | | |
| 3 | 470.495.0 | Cavetto acceleratore a mano (per 470) | | | |
| 4 | 453.607.1 | Cavetto stop motore | | | |
| 5 | 400.100.1 | Targhetta alluminio | | | |
| 6 | 7440 | Rivetto | | | |
| 7 | 502.637 | Libretto uso-manutenzione | | | |

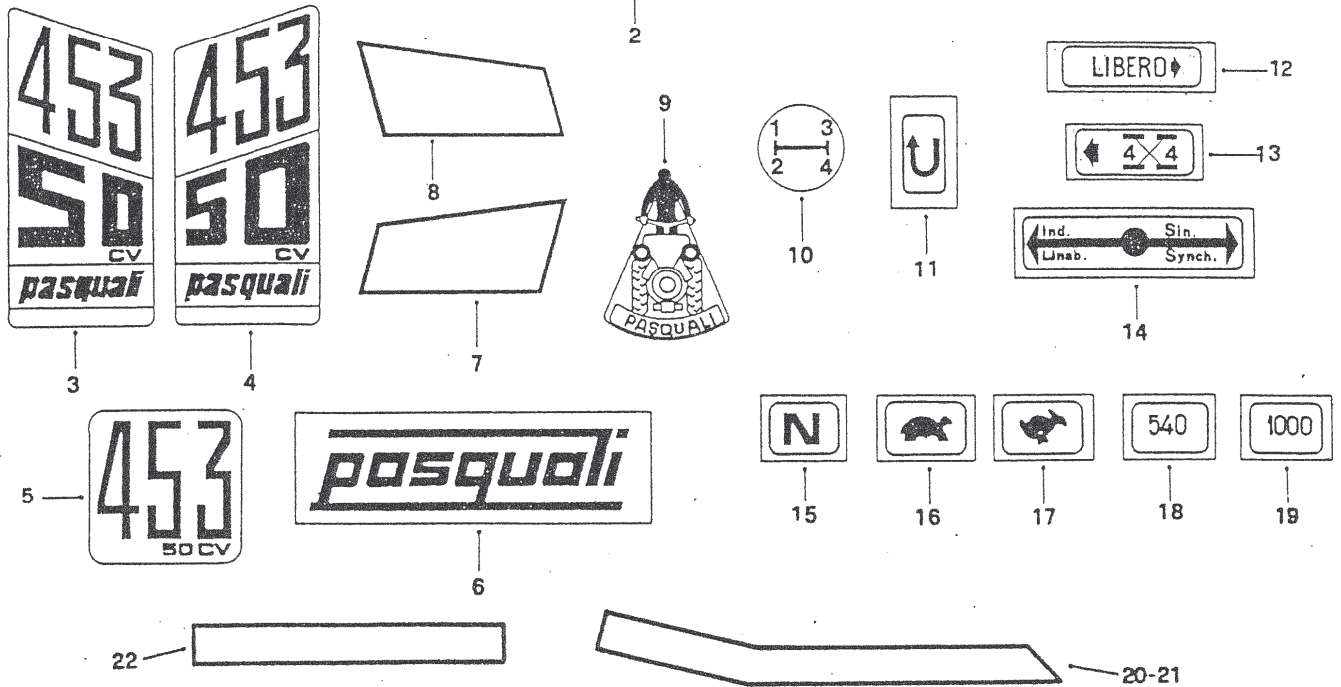


453 da MATR. 136
 457 da MATR. 690
 468 da MATR. 1
 469 da MATR. 1
 470 da MATR. 46

ACCESSORI VARI

TAV. **29/5/19**

| POS. | CODICE | DENOMINAZIONE | POS. | CODICE | DENOMINAZIONE |
|------|-----------|---|------|--------|---------------|
| 1 | 453.606.2 | Cavetto acceleratore a pedale (per 453-457) | | | |
| 1 | 468.159.1 | Cavetto acceleratore a pedale (per 468-469) | | | |
| 1 | 470.493.1 | Cavetto acceleratore a pedale (per 470) | | | |
| 2 | 453.597.0 | Cavo bloccaggio differenziale anteriore (per 453-457) | | | |
| 2 | 470.494.0 | Cavo bloccaggio differenziale anteriore (per 468-469-470) | | | |
| 3 | 453.666.2 | Cavetto acceleratore a mano (per 453-457) | | | |
| 3 | 468.158.1 | Cavetto acceleratore a mano (per 468-469) | | | |
| 3 | 470.495.1 | Cavetto acceleratore a mano (per 470) | | | |
| 4 | 453.607.2 | Cavetto stop motore (no 468-469) | | | |
| 5 | 400.100.3 | Targhetta alluminio | | | |
| 6 | 7230 | Rivetto | | | |
| 7 | 502.639 | Libretto uso-manutenzione | | | |
| 8 | 468.165.0 | Tubetto soflex (per 468-469) | | | |
| 9 | 996.427.0 | Fascetta | | | |
| 10 | 6444 | Chiave con asta | | | |



453 DA MATR. 14

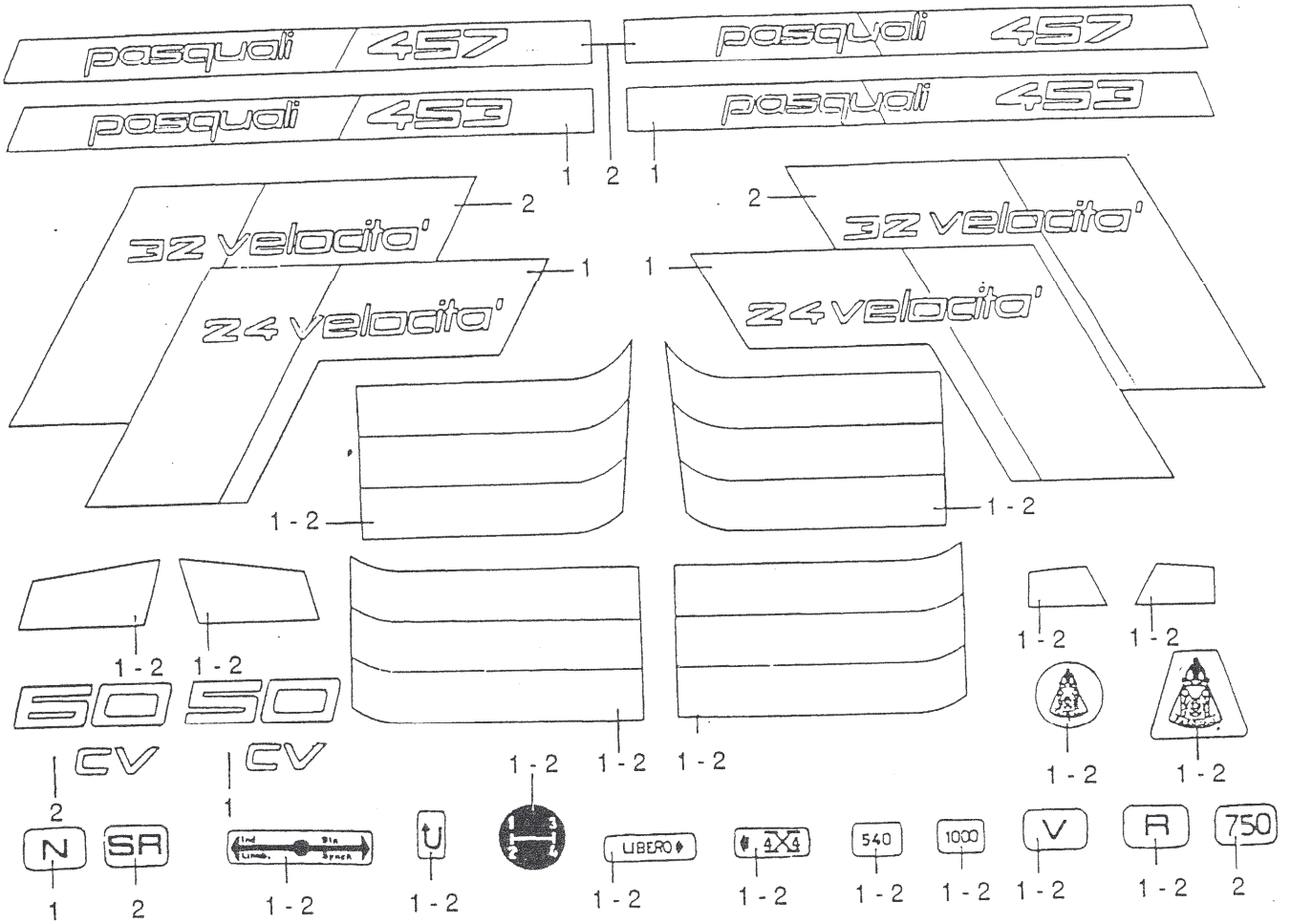
457 DA MATR. 42

TARGHETTE ED ADESIVI

TAV. 30/1

| POS. | CODICE | DENOMINAZIONE | POS. | CODICE | DENOMINAZIONE |
|------|-----------|-------------------------------------|------|-----------|--------------------------------|
| 1 | 453.658.0 | Targhetta lato sx. x 453 | 18 | 453.655.0 | Targhetto P.T.O. 540 giri/min |
| 1/A | 457.104.0 | Targhetta lato sx. per 457 | 19 | 453.656.0 | Targhetta P.T.O. 1000 giri/min |
| 2 | 453.657.0 | Targhetta lato dx. x 453 | 19/A | 457.129.0 | Targh PTO 750 g/min x 457.75 |
| 2/A | 457.103.0 | Targhetta lato dx x 457 | 20 | 453.661.0 | Striscia cruscotto sx. |
| 3 | 453.640.0 | Targh. l. post. dx. x 453 | 21 | 453.660.0 | Striscia cruscotto dx. |
| 3/A | 457.100.0 | Targhettapost. dx x 457 | 22 | 453.659.0 | Striscia bandella inferiore |
| 4 | 453.641.0 | Targhetta lato posteriore sx. x 453 | | | |
| 4/A | 457.101.0 | Targhetta post. sx x 457 | | | |
| 5 | 453.642.0 | Targhetta posteriore x 453 | | | |
| 5/A | 457.102.0 | Targhetta post. x 457 | | | |
| 6 | 453.643.0 | Targhetta posteriore | | | |
| 7 | 453.644.0 | Rifinitura laterale cofano dx. | | | |
| 8 | 453.645.0 | Rifinitura laterale cofano sx. | | | |
| 9 | 453.646.0 | Targhetta volante | | | |
| 10 | 453.647.0 | Adesivo pomello cambio | | | |
| 11 | 453.653.0 | Targhetta inversore | | | |
| 12 | 453.649.0 | Targhetta blocc. differenziale | | | |
| 13 | 453.648.0 | Targhetta Ins. trazione anteriore | | | |
| 14 | 986.321.0 | Targhetta presa di forza post. | | | |
| 15 | 453.652.0 | Targhetta riduttore normale | | | |
| 16 | 453.651.0 | Targhetta riduttore lenta | | | |
| 17 | 453.650.0 | Targhetta riduttore veloce | | | |

TZEUST300100

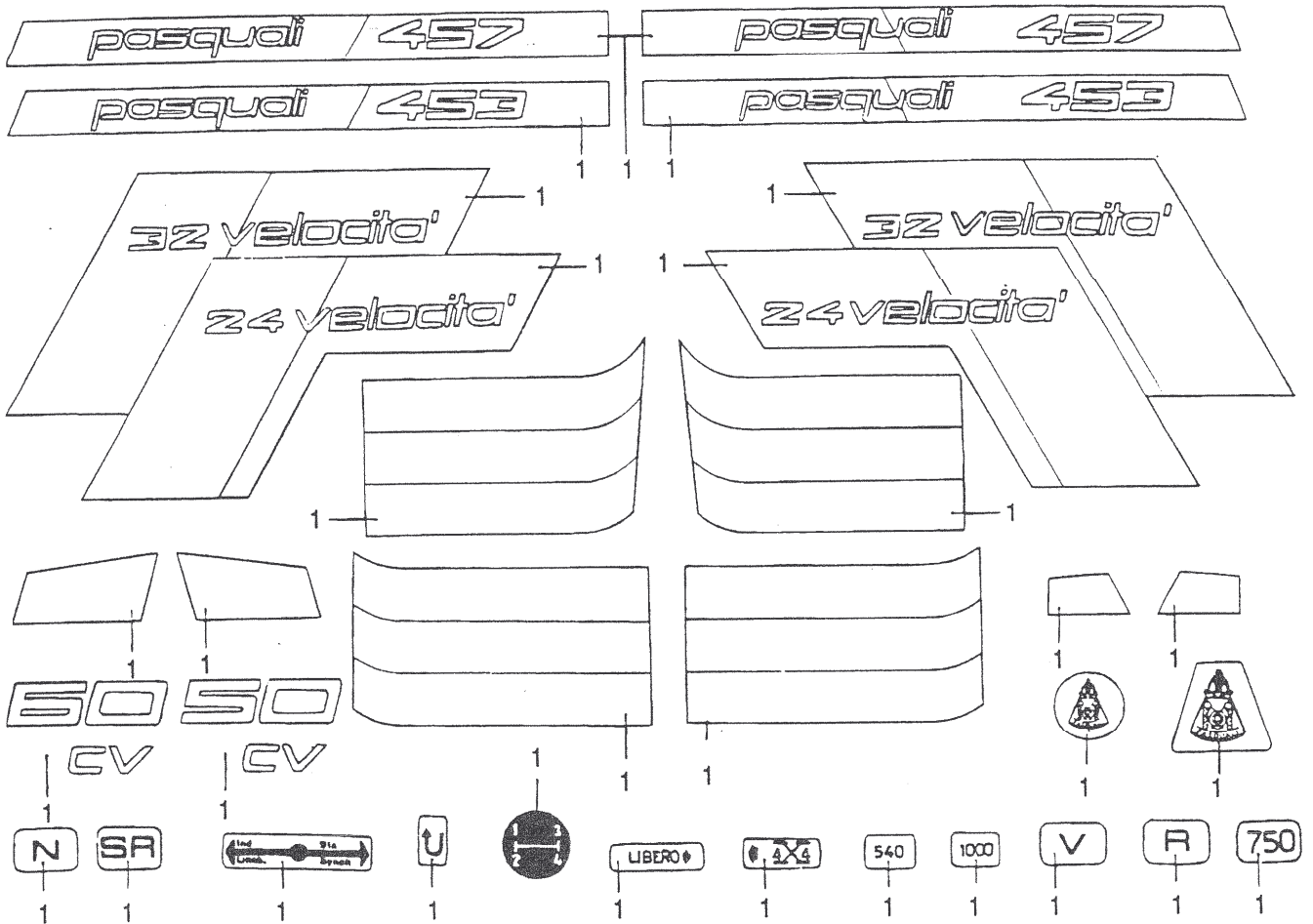


453 da MATR. 99
457 da MATR. 354

TARGHETTE ED ADESIVI

TAV. 30/3/19

| POS. | CODICE | DENOMINAZIONE | POS. | CODICE | DENOMINAZIONE |
|------|-----------|-----------------------|------|--------|---------------|
| 1 | 453.132.0 | Kit targhette per 453 | | | |
| 2 | 457.110.0 | Kit targhette per 457 | | | |

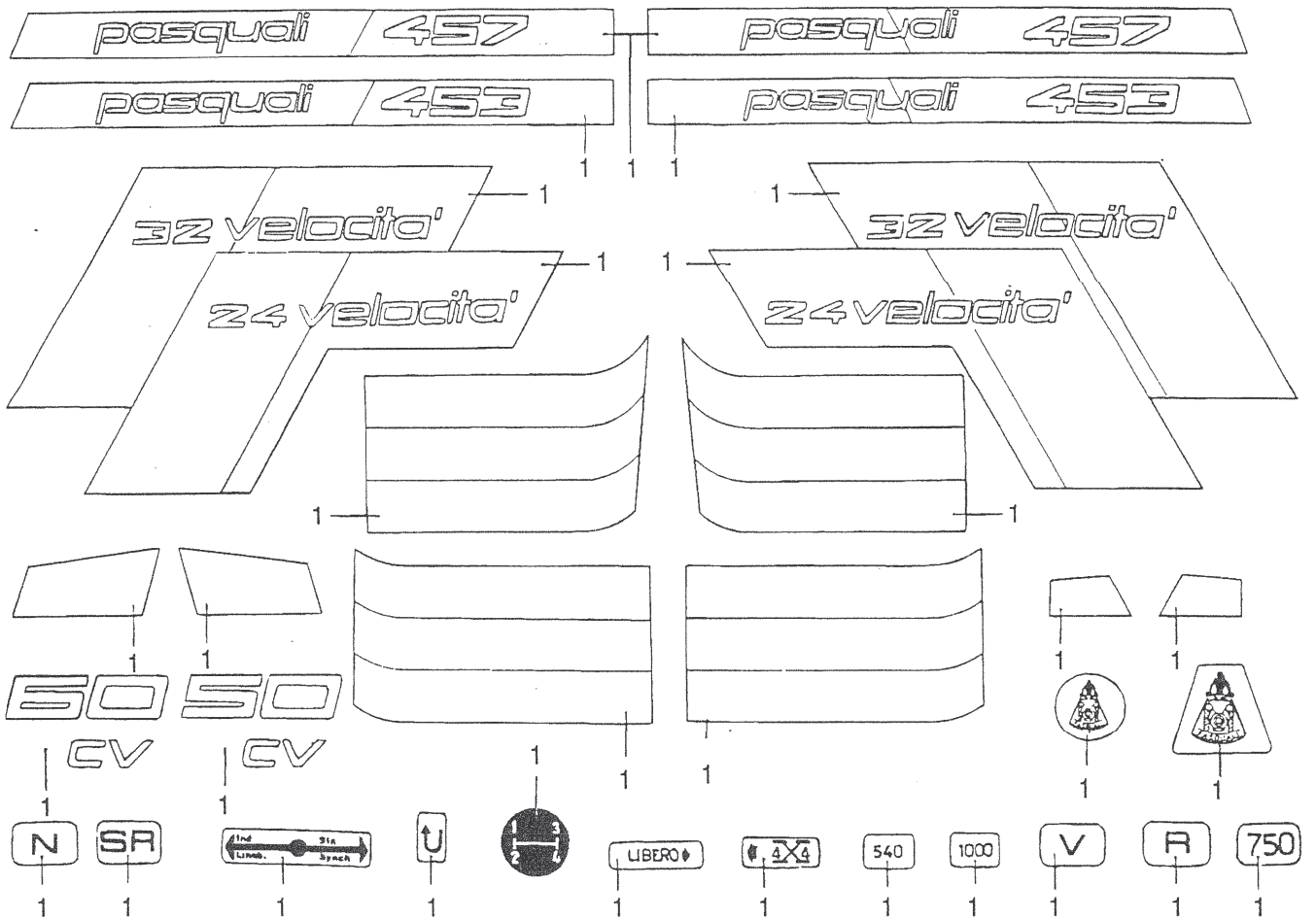


453 da MATR. 129
457 da MATR. 494
470 da MATR. 1

TARGHETTE ED ADESIVI

TAV. 30/4/19

| POS. | CODICE | DENOMINAZIONE | POS. | CODICE | DENOMINAZIONE |
|------|-----------|-----------------------|------|--------|---------------|
| 1 | 453.132.1 | Kit targhette per 453 | | | |
| 1 | 457.110.1 | Kit targhette per 457 | | | |
| 1 | 470.104.1 | Kit targhette per 470 | | | |

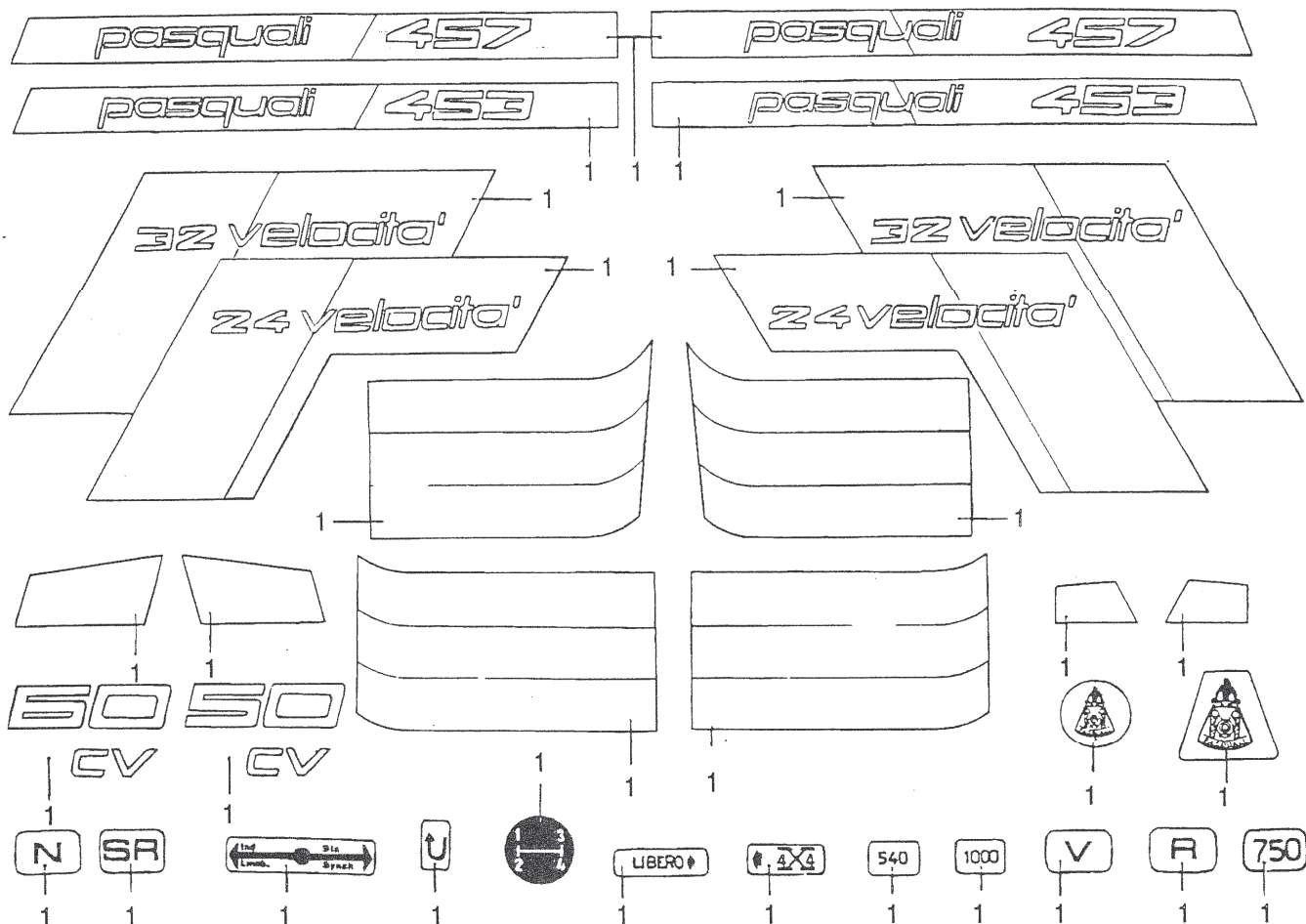


468 da MATR. 1
470 da MATR. 46

TARGHETTE ED ADESIVI

TAV. 30/5/19

| POS. | CODICE | DENOMINAZIONE | POS. | CODICE | DENOMINAZIONE |
|------|-----------|-------------------------------------|------|--------|---------------|
| 1 | 453.132.1 | Kit targhette per 453 (Zeus 50) | | | |
| 1 | 457.110.1 | Kit targhette per 457 (Zeus 60) | | | |
| 1 | 468.140.0 | Kit targhette per 468 (Cronos 7.65) | | | |
| 1 | 470.104.2 | Kit targhette per 470 (Zeus 72) | | | |

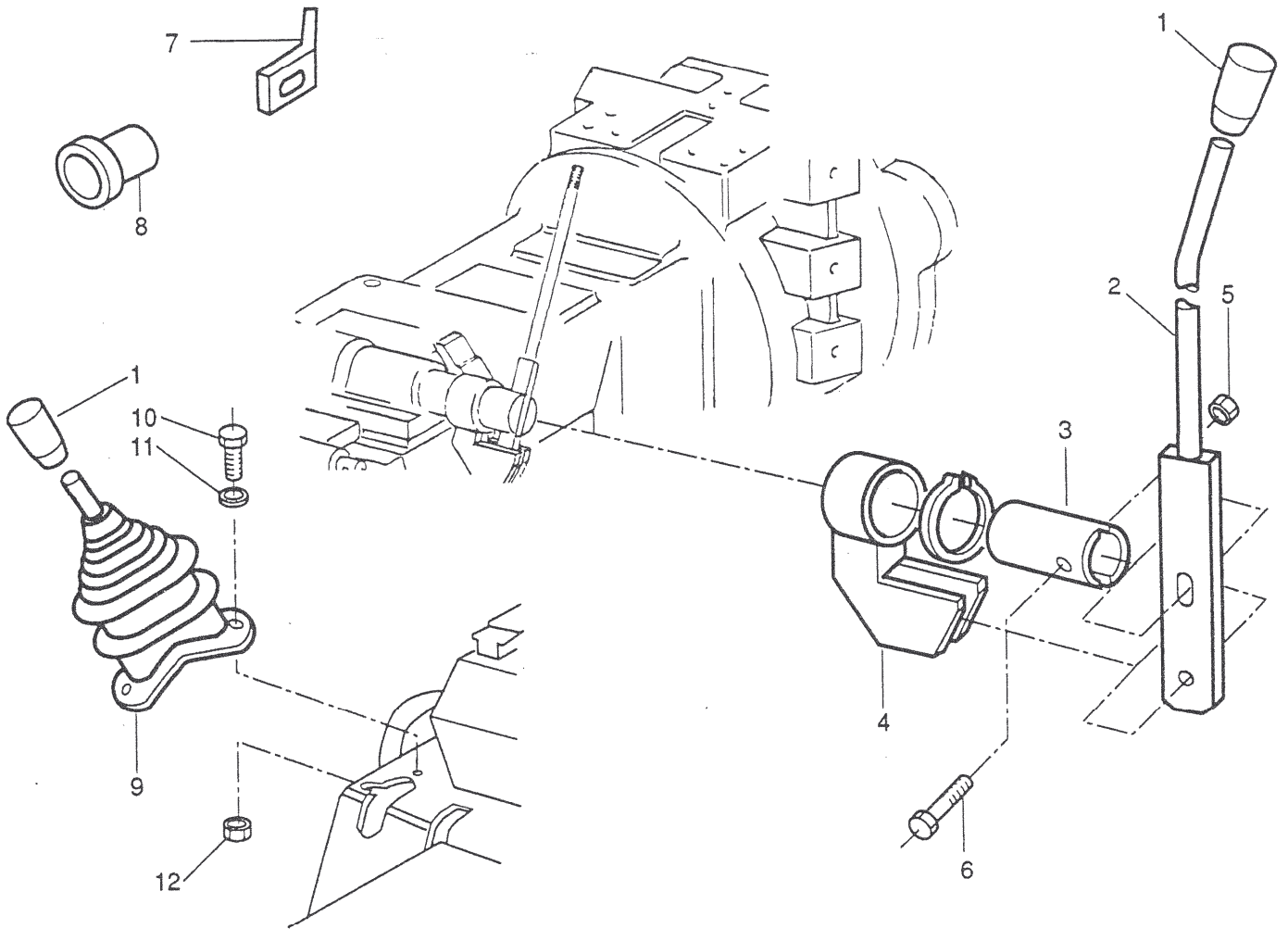


453 da MATR. 136
 457 da MATR. 690
 468 da MATR. 593
 469 da MATR. 1
 470 da MATR. 66

TARGHETTE ED ADESIVI

TAV. **30/7/19**

| POS. | CODICE | DENOMINAZIONE | POS. | CODICE | DENOMINAZIONE |
|------|-----------|-------------------------------------|------|--------|---------------|
| 1 | 453.132.1 | Kit targhette per 453 (Zeus 50) | | | |
| 1 | 457.110.1 | Kit targhette per 457 (Zeus 60) | | | |
| 1 | 468.140.1 | Kit targhette per 468 (Cronos 7.65) | | | |
| 1 | 469.111.1 | Kit targhette per 469 (Cronos 7.85) | | | |
| 1 | 470.104.3 | Kit targhette per 470 (Zeus 72) | | | |

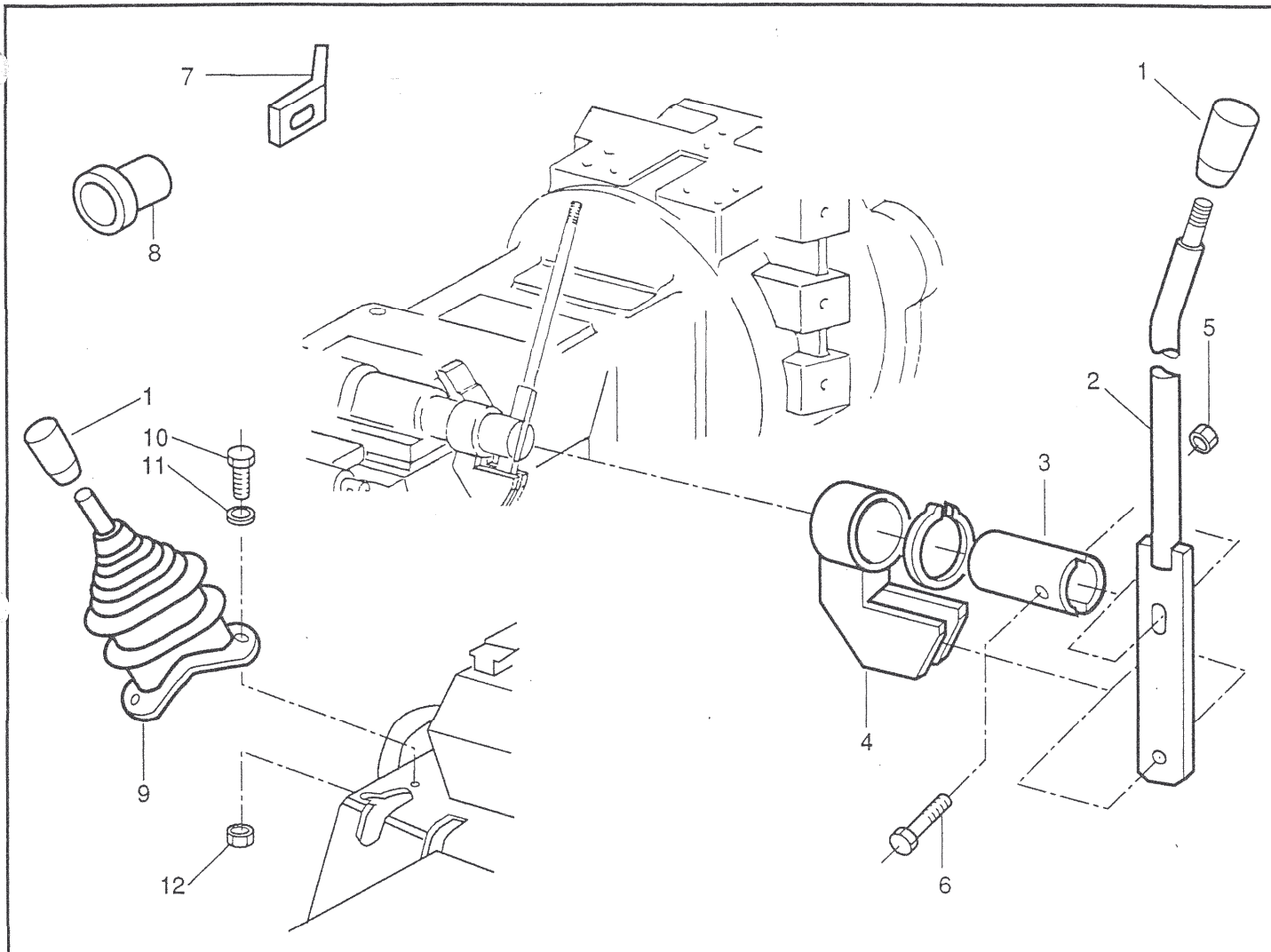


453 da MATR. 129
457 da MATR. 494
470 da MATR. 1

COMANDI CAMBIO

TAV. **31/0/5**

| POS. | CODICE | DENOMINAZIONE | POS. | CODICE | DENOMINAZIONE |
|------|-----------|----------------------|------|--------|---------------|
| 1 | 453.529.0 | Pomello cambio | | | |
| 2 | 453.351.1 | Leva cambio | | | |
| 3 | 453.352.0 | Boccola | | | |
| 4 | 453.366.1 | Supporto leva cambio | | | |
| 5 | 2256 | Dado M 8 MT | | | |
| 6 | 2834 | Vite M 8x45 UNI 5737 | | | |
| 7 | 453.719.0 | Staffa di fermo | | | |
| 8 | 453.567.1 | Perno con tesa | | | |
| 9 | 453.528.1 | Soffietto cambio | | | |
| 10 | 3070 | Vite M 4x10 UNI 5739 | | | |
| 11 | 6459 | Rosetta 4,3 UNI 6592 | | | |
| 12 | 2004 | Dado M 4 UNI 5588 | | | |

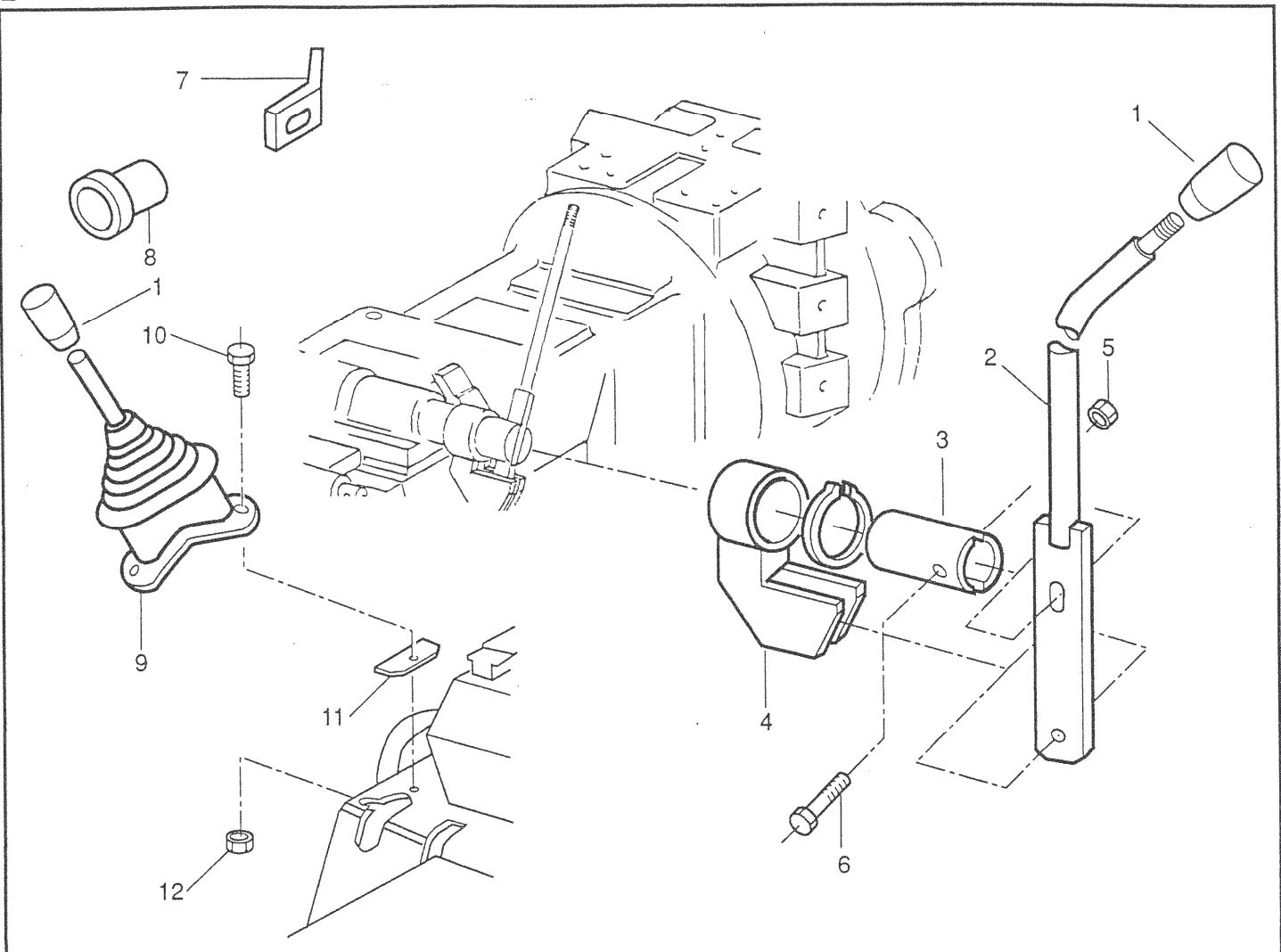


453 da MATR. 143+150
 457 da MATR. 671+710
 468 da MATR. 1+584
 470 da MATR. 40+56

COMANDI CAMBIO

TAV. **31/1/5**

| POS. | CODICE | DENOMINAZIONE | POS. | CODICE | DENOMINAZIONE |
|------|-----------|----------------------|------|--------|---------------|
| 1 | 453.529.0 | Pomello cambio | | | |
| 2 | 453.351.2 | Leva cambio | | | |
| 3 | 453.352.0 | Boccola | | | |
| 4 | 453.366.1 | Supporto leva cambio | | | |
| 5 | 2256 | Dado M 8 MT | | | |
| 6 | 2834 | Vite M 8x45 UNI 5737 | | | |
| 7 | 453.719.0 | Staffa di fermo | | | |
| 8 | 453.567.1 | Perno con tesa | | | |
| 9 | 453.528.1 | Soffietto cambio | | | |
| 10 | 3070 | Vite M 4x10 UNI 5739 | | | |
| 11 | 6459 | Rosetta 4,3 UNI 6592 | | | |
| 12 | 2004 | Dado M 4 UNI 5588 | | | |

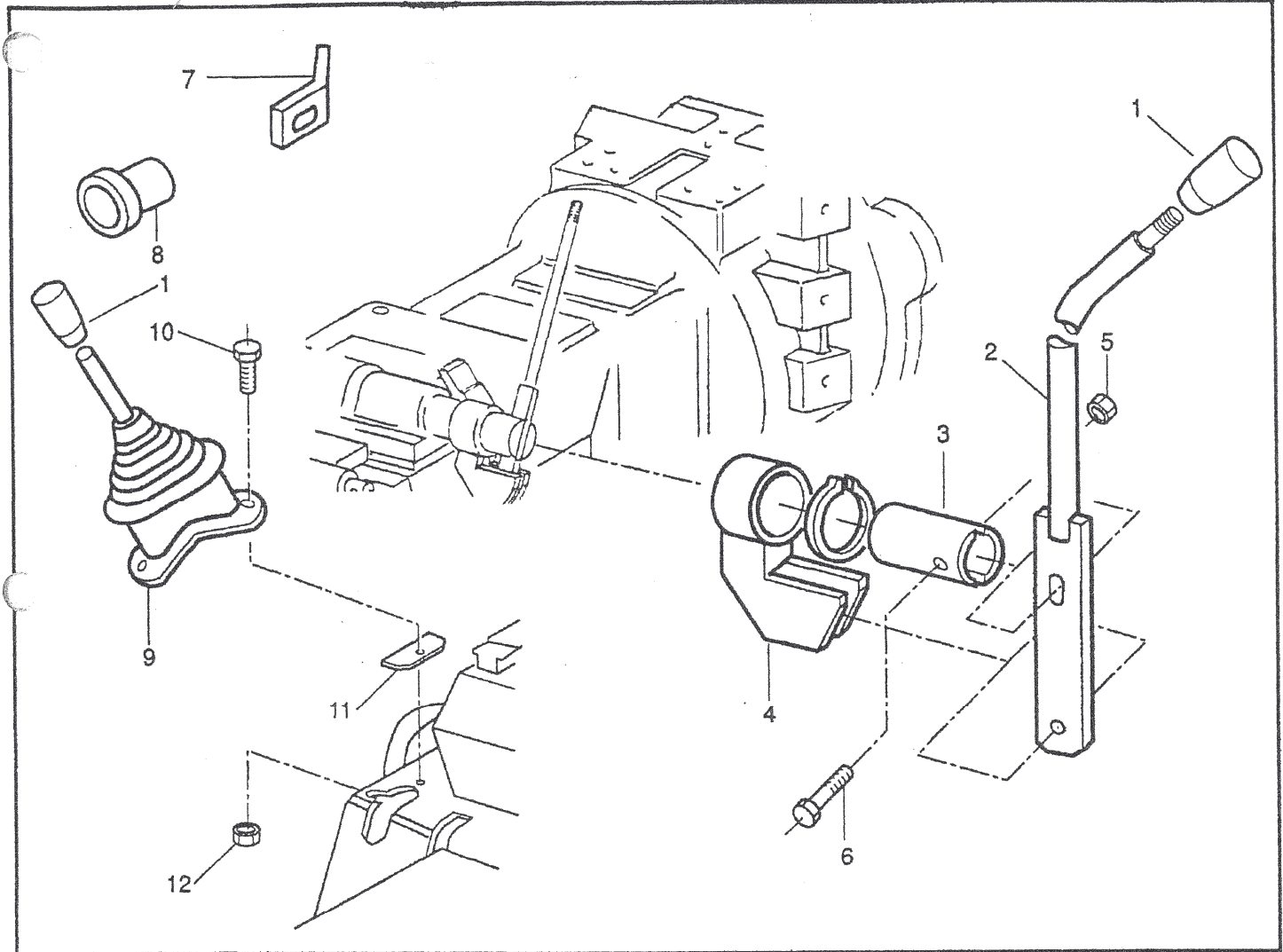


453 da MATR. 151
457 da MATR. 711
468 da MATR. 585
470 da MATR. 57

COMANDI CAMBIO

TAV. **31/2/5**

| POS. | CODICE | DENOMINAZIONE | POS. | CODICE | DENOMINAZIONE |
|------|-----------|--------------------------|------|--------|---------------|
| 1 | 453.529.0 | Pomello cambio | | | |
| 2 | 453.351.3 | Leva cambio | | | |
| 3 | 453.352.0 | Boccola | | | |
| 4 | 453.366.1 | Supporto leva cambio | | | |
| 5 | 2256 | Dado M 8 MT | | | |
| 6 | 2834 | Vite M 8x45 UNI 5737 | | | |
| 7 | 453.719.0 | Staffa di fermo | | | |
| 8 | 453.567.1 | Perno con tesa | | | |
| 9 | 453.528.2 | Soffietto cambio | | | |
| 10 | 4970 | Vite A M 4,2x16 UNI 6954 | | | |
| 11 | 453.579.0 | Staffetta | | | |
| 12 | 2004 | Dado M 4 UNI 5588 | | | |



453 da MATR. 236
 457 da MATR. 958
 468 da MATR. 750
 469 da MATR. 69
 470 da MATR. 89

COMANDI CAMBIO

TAV. **31/3/5**

| POS. | CODICE | DENOMINAZIONE | POS. | CODICE | DENOMINAZIONE |
|------|-----------|--------------------------|------|--------|---------------|
| 1 | 453.752.0 | Pomello cambio | | | |
| 2 | 453.351.4 | Leva cambio | | | |
| 3 | 453.352.0 | Boccola | | | |
| 4 | 453.366.1 | Supporto leva cambio | | | |
| 5 | 2256 | Dado M 8 MT | | | |
| 6 | 2834 | Vite M 8x45 UNI 5737 | | | |
| 7 | 453.719.0 | Staffa di fermo | | | |
| 8 | 453.567.1 | Perno con tesa | | | |
| 9 | 453.528.2 | Soffietto cambio | | | |
| 10 | 4970 | Vite A M 4,2x16 UNI 6954 | | | |
| 11 | 453.579.0 | Staffetta | | | |
| 12 | 2004 | Dado M 4 UNI 5588 | | | |