



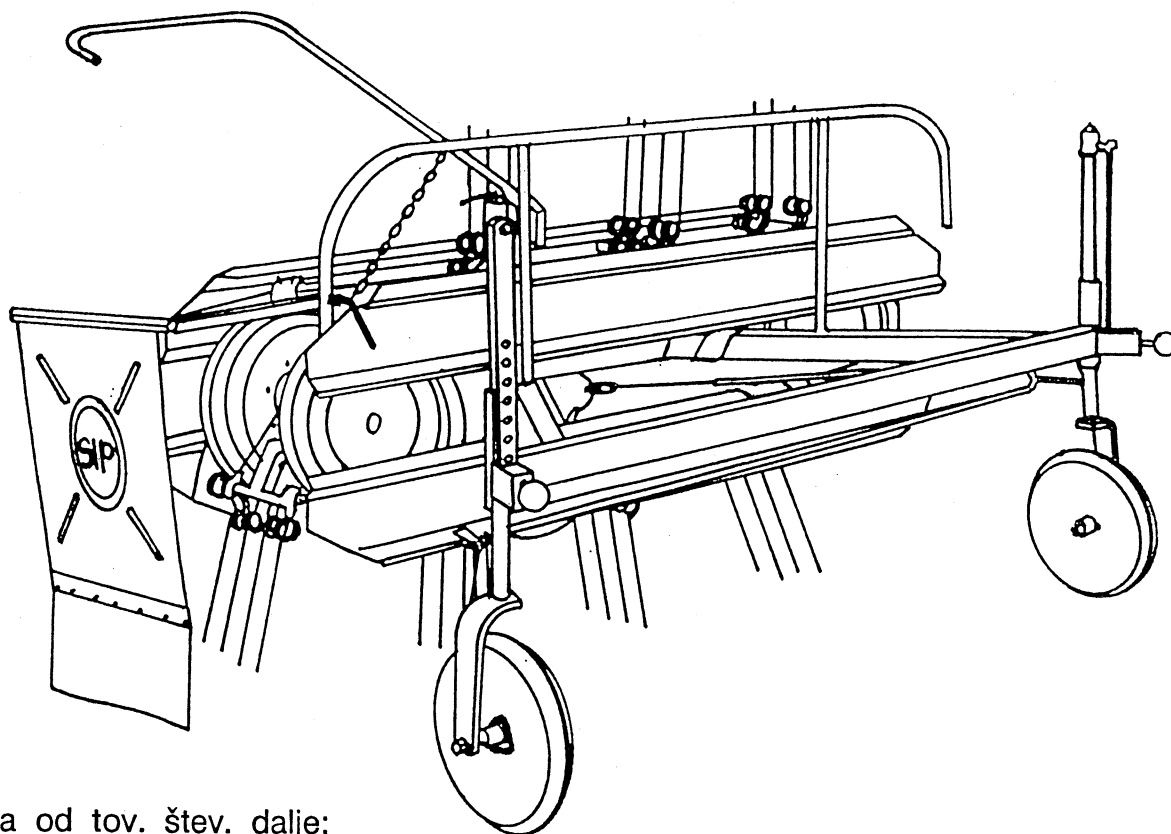
*Navodilo za uporabo
seznam nadomestnih delov*

SIP

FAVORIT

150, 170, 150 S

tračni obračalnik



Velja od tov. štev. dalje:

FAVORIT 150 = 146

FAVORIT 170 = 131

FAVORIT 150 S = 031



SIP

STROJNA INDUSTRIJA d.d.
3311 Šempeter v Savinjski dolini
Slovenija

Tel: +386 (03) 7038 500

Fax: +386 (03) 7038 663

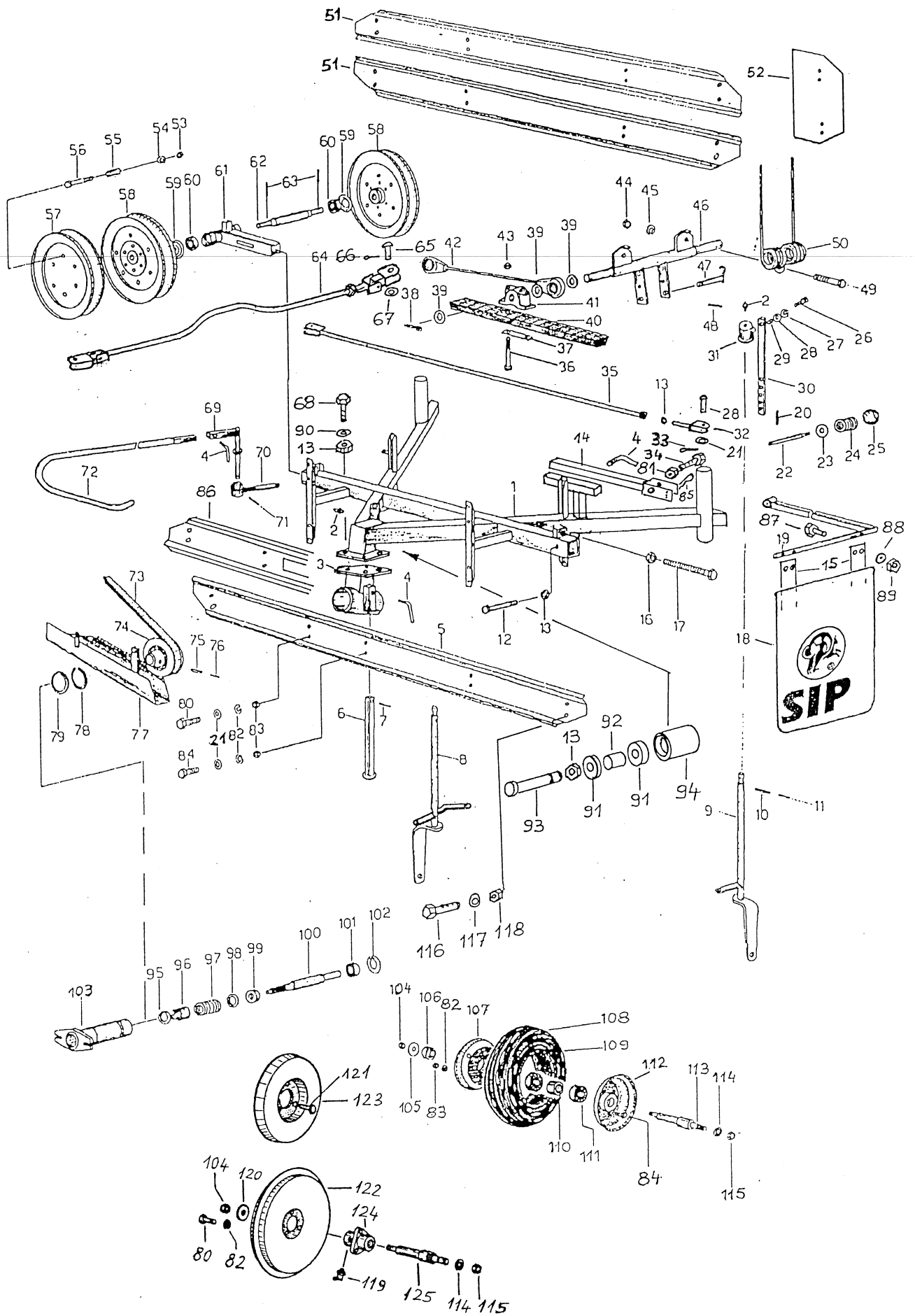
+386 (03) 7038 674

153727505

SEZNAM NADOMESTNIH DELOV

FAVORIT 150
FAVORIT 170
FAVORIT 150 S

Številka	Kataloška številka	Naziv dela	Količina
1	153577301 A	Ogrodje	1
1	153730207 B	Ogrodje	1
2	000246905	Mazalka AM 10x1	4
3	153574509 A	Konzola var.	1
3	153729709 B	Konzola var.	1
3	154091306 C	Konzola var.	1
4	151048306	Vijak	3
5	153574304 A	Pločevina ščitna	1
5	153728504 B	Pločevina ščitna	1
5	154091100 C	Pločevina ščitna	1
6	151093006 A	Podstavek	1
6	153729905 B, C	Podstavek	1
7	000232206	Zatič prožni 4x32	1
8	153727603	Vilice leve var.	1
9	151098706	Vilice desne var.	1
10	000235301	Zatič prožni 10x55	2
11	000233802	Zatič prožni 6x55	2
12	000249804	Vijak M12x50	2
13	150160300	Matica M12	A=6, B=7
14	153576008	Nosilec var.	1
15	151668315	Vzmet listna	2
16	150040208	Matica M16	2
17	151091703	Vijak	2
18	153307709	Zavesa	1
19	153574607	Nosilec zavesa	1
20	150016306	Zatič prožni 4x24	2
21	000225303	Podložka A10	25
22	151078700	Sornik	2
23	000225508	Podložka 14	2
24	151078602	Vzmet tlačna	2
25	151078808	Krogla	2
26	159445004	Vijak M12x40	2
27	000228603	Podložka vzmetna B12	2
28	000224509	Podložka A12	2
29	151064305	Puša	2
30	151078504	Vež regulirana	2
31	151573808	Kapa	2
32	153576605	Uho z vijakom	1
33	000238601	Razcepka 3,2x20	4
34	150049307	Vijak M8x50	1
35	153576507	Drog krmilni	1
36	000249902	Vijak M8x60x15	A=36, B=40
37	151058704	Podložka	A=18, B=20
38	000239002	Razcepka 4x25	A=18, B=20
39	151058303	Podložka	A=36, B=40
40	151090900 A	Jermen	2
40	153729200 B	Jermen	2
41	153605405	Ležaj plastični	A=18, B=20
42	153605708	Vodilo vz. kr.	A=18, B=20
43	000250800	Matica samovar. M8	A=36, B=40
44	000221307	Matica M10	A=18, B=20
45	000228408	Podložka vzmetna B10	A=18, B=20
46	153605806	Obračalne vilice	A=9, B=10
47	151057803	Sornik var.	A=9, B=10
48	000256804	Zatič prožni 5x28	A=9, B=10
49	000210300	Vijak M10x25	A=18, B=20
50	151115705	Prst vzmetni	A=18, B=20
51	153574206 A, C	Pločevina ščitna	2
51	153728407 B	Pločevina ščitna	2
52	153483206	Končnik	4
53	000221307	Matica M10	6
54	000228300	Podložka vzmetna B	6
55	151060700	Puša distančna	6
56	000202300	Vijak M10x60	6
57	153583606 A	Jermenica pog.	1
58	151059302	Jermenica	A=4, B=5
59	151060309	Pokrov	4
60	000243301	Ležaj 6206	4
61	151091106	Ležajna cev	2
62	151076506	Os	2
63	000235203	Zatič prožni 10x50	4
64	153576703	Drog krmilni kpl.	1
65	151101603	Kovica	4
66	000238601	Razcepka 3,2x20	4
67	000225303	Podložka 10	4
68	000248805	Vijak M12x35	4





Številka	Kataloška številka	Naziv dela	Količina
69	153575303	Nosilec krm. ročice	1
70	151101202	Ročica var.	1
71	000234302	Zatič prožni 8x45	1
72	153575802 A, C	Roka krmilna	1
72	154446503 B	Roka krmilna	1
73	000247101 A, C	Jermen klin. 20x2050	1
73	150228202 B	Jermen klin. 20x2120	1
74	151097100 A, C	Jermenica	1
74	154446308 B	Jermenica	1
75	000235007	Zatič prožni 10x40	1
76	000233508	Zatič prožni 6x40	1
77	153577409 A	Zaščita jermena	1
77	154091501 C	Zaščita jermena	1
78	000238004	Vskočnik Z60	1
79	151097002	Distančnik	1
80	000248903	Vijak M8x20	A, B = 16, C = 22
81	000250800	Matica M8 samov.	1
82	000228202	Podložka vzmetna B8	A = 25, B = 23, C = 31
83	000220905	Matica M8	A=25, B=23
84	000208509	Vijak M8x15	A=9, B=8
85	151048501	Varovalka žična	1
86	153574108 A, C	Pločevina ščitna	1
86	153728309 B	Pločevina ščitna	1
87	000207806	Vijak M6x15	7
88	000226106	Podložka M6	7
89	000250506	Matica M6	7
90	000228603	Podložka vzmetna B12	4
91	159158207 B	Ležaj KR 6001 ZZ	2
92	153730001 B	Puša	1
93	153728602 B	Sornik	1
94	153728201 B	Puša	1
95	150015600	Vskočnik A20	1
96	151094700	Sklopka	1
97	151094808	Vzmet	1
98	151095004	Podložka	1
99	151094906	Puša plastična	1
100	151094602 A, C	Gred	1
100	153728710 B	Gred	1
101	000242703	Ležaj 6205 22	1
102	000236104	Vskočnik N52	1
103	151094201 A, C	Priklop	1
103	153728916 B	Priklop	1
104	000250604	Matica M12 samov.	A = 2, C = 4, B = 4
105	000226204	Podložka 14	2
106	151045005	Puša	2
107	152871903	Platišče z ven. odp.	2
108	150156609	Plašč 3,5x6	2
109	150156707	Zračnica 3,5x6	2
110	151045103	Puša	2
111	000242703	Ležaj 6205 2RS	4
112	152872001	Platišče	2
113	151096307	Os	2
114	000251505	Podložka B16	A = 2, C = 4, B = 4
115	150040208	Matica M16	A = 2, C = 4, B = 4
116	000207608	Vijak M6x15	16
117	000233902	Podložka A6	16
118	000250506	Matica M6 samov.	16
119	000252103 C, B	Mazalka B M8 x 1	2
120	150257304 C, B	Podložka 13	2
121	150337807 C, B	Vijak M8 x 35	6
122	151095503 C, B	Kolo	2
123	151591904 C, B	Utež	2
124	151095807 C, B	Pesto	2
125	151095709 C, B	Os	2

A = FAVORIT 150
B = FAVORIT 170
C = FAVORIT 150 S

(153580805)
(153713100, 154446601)
(154091002, 154091903)



**TOVARNIŠKA TABLICA
TVORNIČKA TABLICA
TYPENSCHILD
SERIAL PLATE**


SIP STROJNA INDUSTRIJA
 3311 Šempeter v Sav. Dolini
 Made in Slovenia
 

Type: Year of constr.:
 Machine No.: Weight: kg

	SLO	CRO	GB	D
Type:	Oznaka tipa stroja	Tip stroja	Designation of type	Bezeichnung des Typs
Machine no.:	Številka stroja	Broj stroja	Machine number	Maschinen Nummer
Year of constr.:	Leto izdelave	Godina izrade	Year of construction	Baujahr
Weight:	Skupna masa	Ukupna masa stroja	Machine weight	Masse der Maschine



SLOVENIJA

SIP ŠEMPETER d.d.

3311 ŠEMPETER V SAVINJSKI DOLINI
Tel: 03 70 38 500
Reklamacije: (0)3 70 38 562
Fax: 03 70 38 665

SMOLIČ JOŽE

Artmanja vas 7, 8211 DOBRNIČ
Tel: 07 34 65 600
Fax: 07 34 65 389
GSM: 041 693 221

KMETIJSTVO POLANEC d.o.o.

Pleterje 34
2324 LOVRENC NA DRAVSKEM POLJU
Tel: 02 761 9300
Fax: 02 761 9306

KMETIJSKI CENTER LAH

Klanec 13
1218 KOMENDA
Tel: 01 8341 022
Tel: 01 8342 070
Tel: 01 8342 080
Tel: 01 8342 212
Fax: 01 8345 505

RIKOTECH d.o.o.

Lepovče 23, 1310 RIBNICA
Tel. / fax.: 01 83 61 483
GSM: 041 72 43 98

AVTO CENTER ORMOŽ d.o.o.

Hardek 44/c, 2270 ORMOŽ
Fax: 02 7416 410
Tel: 02 74 16 405 (servis)
GSM: 031 322 939
Tel: 02 74 16 407 (trgovina)
GSM: 031 891 529

CREINA KRANJ

Vodnova 8, 4000 KRANJ
Tel: 04 20 13 360 (centrala)
Tel: 04 20 13 355 (servis)
Fax: 04 20 13 363

KZ KRKA z.o.o.

OC AGROSERVIS Novo Mesto
Knafelčeva 2
8000 NOVO MESTO
Tel: 07 393 01 11
Fax: 07 393 01 25
Tel: 07 393 01 10

ŽIBRAT JANI

Mota 32, 9240 LJUTOMER
Tel: 02 584 1130
Fax: 02 584 1130
GSM: 041 713 300

AVTO ERŽEN d.o.o.

Podjelovo Brdo 1, 4225 SOVODENJ
Tel: 04 510 80 70
Fax: 04 510 80 77
GSM: 041 721 706

JAKŠE SAMO

Prvomajska c. 22
8310 ŠENTJERNEJ
Fax / Tel: 07 3081 309

FRANC ŠTAMUL s.p.

Vuhred 125
2365 VUHRED
Fax / Tel: 02 88 73 751
GSM: 041 332 684

TOMC MARJAN

Primostek 6
8332 GRADAC
Tel: 07 30 58 513
GSM: 041 685 133

HRVAŠKA

MF SERVIS

Filipčič Milorad
Gradec 9, 10345 GRADEC
Tel: ++385 01 897 058
GSM: 098 248 267

PROIZVODNA OPRUGA DEŽANOVAC

DEŽANOVAC
Tel: ++385 43 381 333
Tel: ++385 43 381 366 (trgovina)
Fax: ++385 43 381 330

AGM PANEX ČAKOVEC

Zagrebačka 101, 40300 ČAKOVEC
Tel: ++385 40 384 144
Tel: ++385 40 384 354
Tel: ++385 40 384 351 (servis)
Fax: ++385 40 384 355

BOŽIČ VLADO

Brače Radiča 50
42232 MARTIJANEC
Tel: ++385 42 673 020
GSM: 099 420 927

ALKAR d.o.o.

Dubrovačka 67, 34000 POŽEGA
Tel: ++385 34 274 671 Fax: ++385 34 273 433
GSM: 098 362 996
GSM: 098 365 211

ALSO d.o.o.

Končanica 355
43505 KONČANICA
Tel: ++385 43 325 124
GSM: 091 56 13 600

BOSNA IN HERCEGOVINA

P.P. MABI

Mrkodol h.h.
80240 TOMISLAVGRAD
Tel: ++387 34 310 100

AGROCOOP KOBATOVCI

78255 BOSANSKI ALEKSANDROVAC
Tel: ++387 51 582 041 (servis)
GSM: ++387 65 510 290, Fax: ++387 51 580 800

ACMA d.o.o.

Ljusina b.b.
77244 BOS. OTOKA
Tel: ++387 37 477 018
Fax: ++387 37 477 039
GSM: ++387 61 155 905

SRBIJA IN ČRNA GORA

AGRO DRINIA

38400 PRIZREN
KOSOVO
Tel / Fax: ++381 29 44 335
GSM: ++377 44 113 137

JUGOMETAL d.o.o.

Kušljevački put b.b., 35210 SVILAJNAC
Tel: ++381 35 312 391
Tel: ++381 35 312 027
Tel: ++381 35 311 696, Fax: ++381 35 312 331

AGROAUTO PODGORICA

Ul. Bracana Bracanovača 76
81412 SPUŽ
Tel: ++381 81 881 784
Fax: ++381 81 636 290

MAKEDONIJA

EURO POLOG

1226 Zheline, TETOVO
Tel: ++389 44 379 379, Fax: ++389 44 378 236