

# ERSATZTEILLISTE

## BANDRECHEN

210 / 4

230 / 4

250 / 4

270 / 4

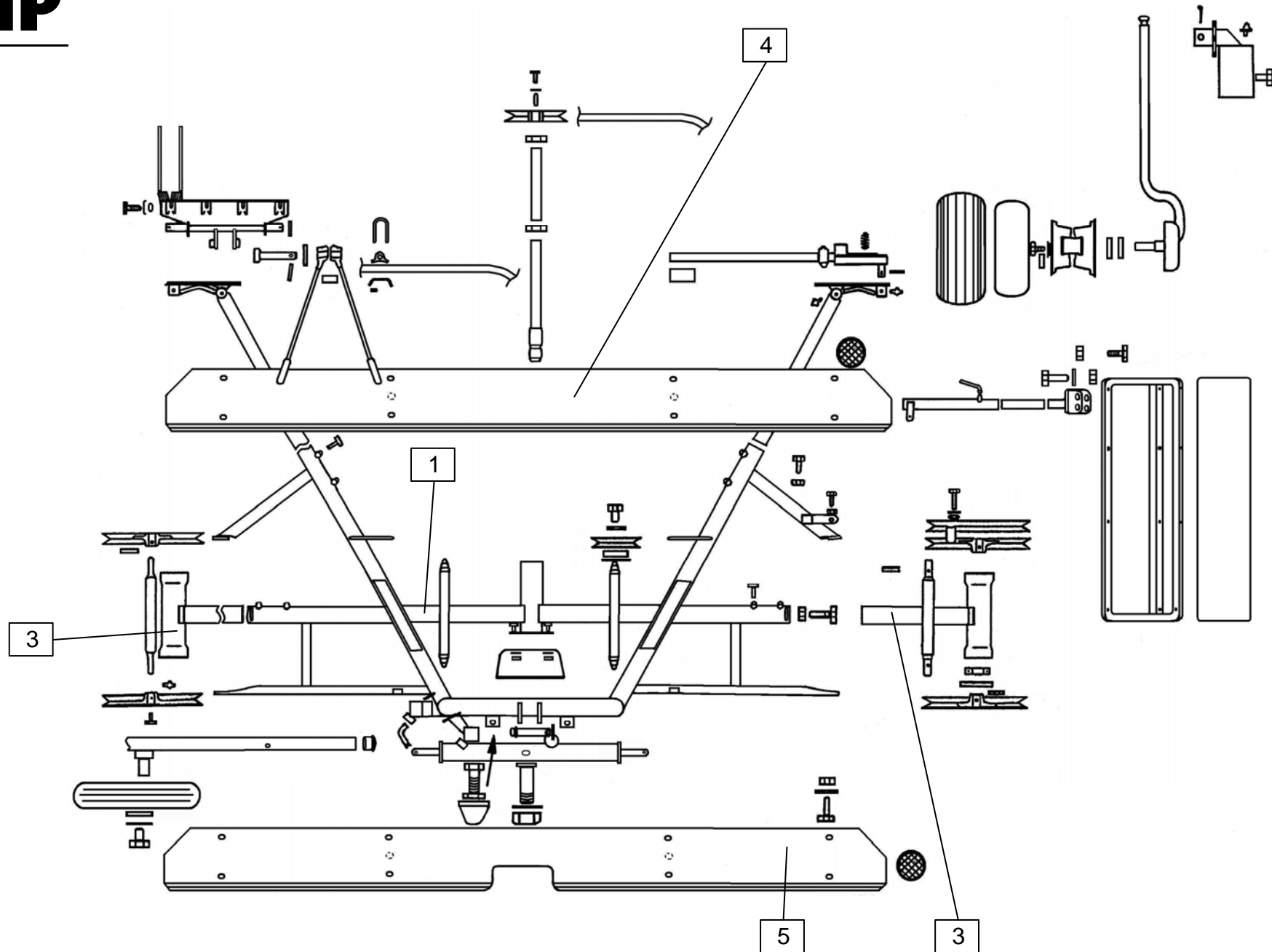
210 AEBI / 4

230 AEBI / 4

250 AEBI / 4

## KNÜSEL

Datum: 23. 10. 2006



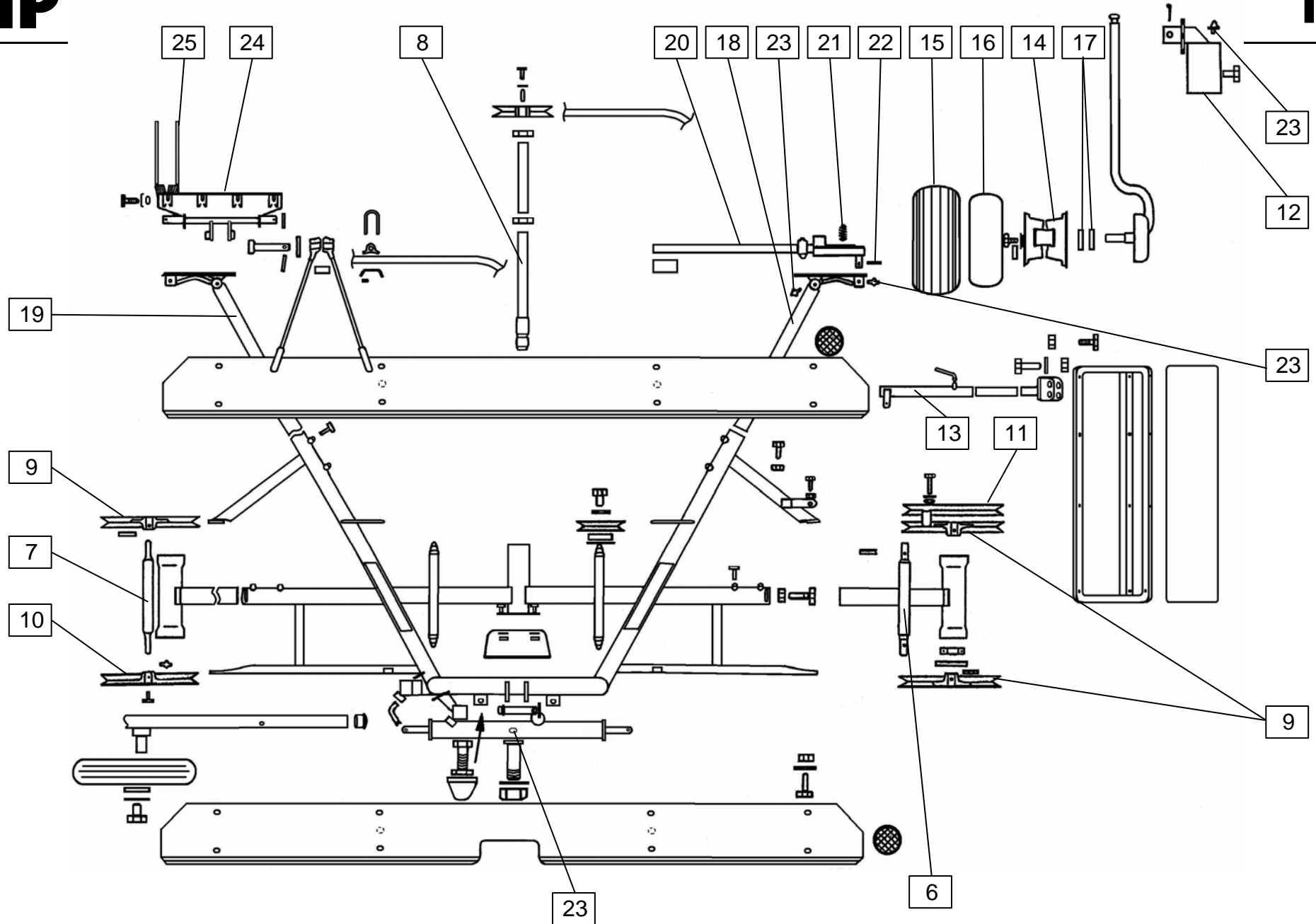
**A = BANDRECHEN 230 / 4**  
**B = BANDRECHEN 210 / 4**  
**C = BANDRECHEN 270 / 4**  
**D = BANDRECHEN 230 AEBI / 4**

**E = BANDRECHEN 210 AEBI / 4**  
**F = BANDRECHEN 250 / 4**  
**G = BANDRECHEN 250 AEBI / 4**

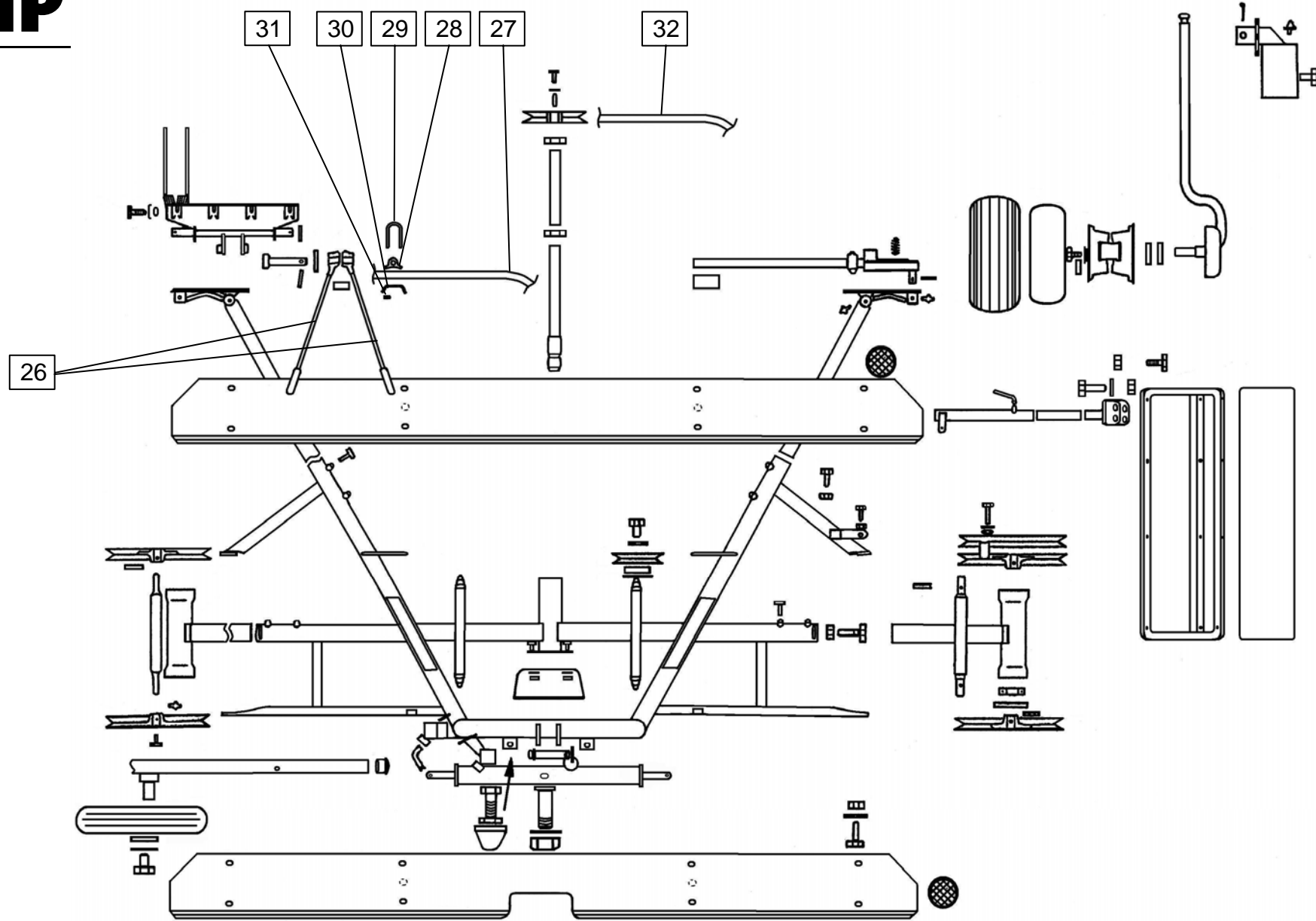
Ab masch. Nr.:

**1**

Nummer auf dem Bild	Ersatzteilnummer	Benennung	Menge
1	154184000-261.01.000.0 A	Rahmen	1
1	154184108-261.01.000.0 A	Rahmen links	1
1	154204408-262.01.000.0 B	Rahmen	1
1	154204505-262.01.000.0 B	Rahmen links	1
1	154359802-265.01.000.0 C	Rahmen	1
1	154359900-265.01.000.0 C	Rahmen	1
1	154469300-268.01.000.0 D	Rahmen AEBI	1
1	154468105-267.01.000.0 E	Rahmen AEBI	1
1	154770803-269.01.000.0 F	Rahmen	1
1	154770901-269.01.000.0 F	Rahmen links	1
1	154770705-271.01.000.0 G	Rahmen AEBI	1
3	154187702-261.02.001.0	Lagerrohr	2
4	154183109-261.00.001.0 A	Schutz blech	1
4	154183305-261.00.003.0 A,D	Schutz blech (Sepp Knüsel)	1
4	154204104-262.00.001.0 B	Schutz blech	1
4	154204300-262.00.003.0 B,E	Schutz blech (Sepp Knüsel)	1
4	154360603-265.00.001.0 C	Schutz blech	1
4	154361005-265.00.003.0 C	Schutz blech (Sepp Knüsel)	1
4	154183109-261.00.001.0. D	Schutz blech	2
4	154204104-262.00.001.0 E	Schutz blech	2
4	154772106-269.00.001.0 F	Schutz blech	1
4	154771606-269.00.003.0 F,G	Schutz blech (Sepp Knüsel)	1
4	154772106-269.00.001.0 G	Schutz blech	2
5	154183207-261.00.002.0 A	Schutz blech	2
5	154204202-262.00.002.0 B	Schutz blech	2
5	154360809-265.00.002.0 C	Schutz blech	2
5	154470209-268.00.002.0 D	Schutz blech	1
5	154470307-267.00.002.0 E	Schutz blech	1
5	154771508-269.00.002.0 F	Schutz blech	2
5	154771303-271.00.002.0 G	Schutz blech	1







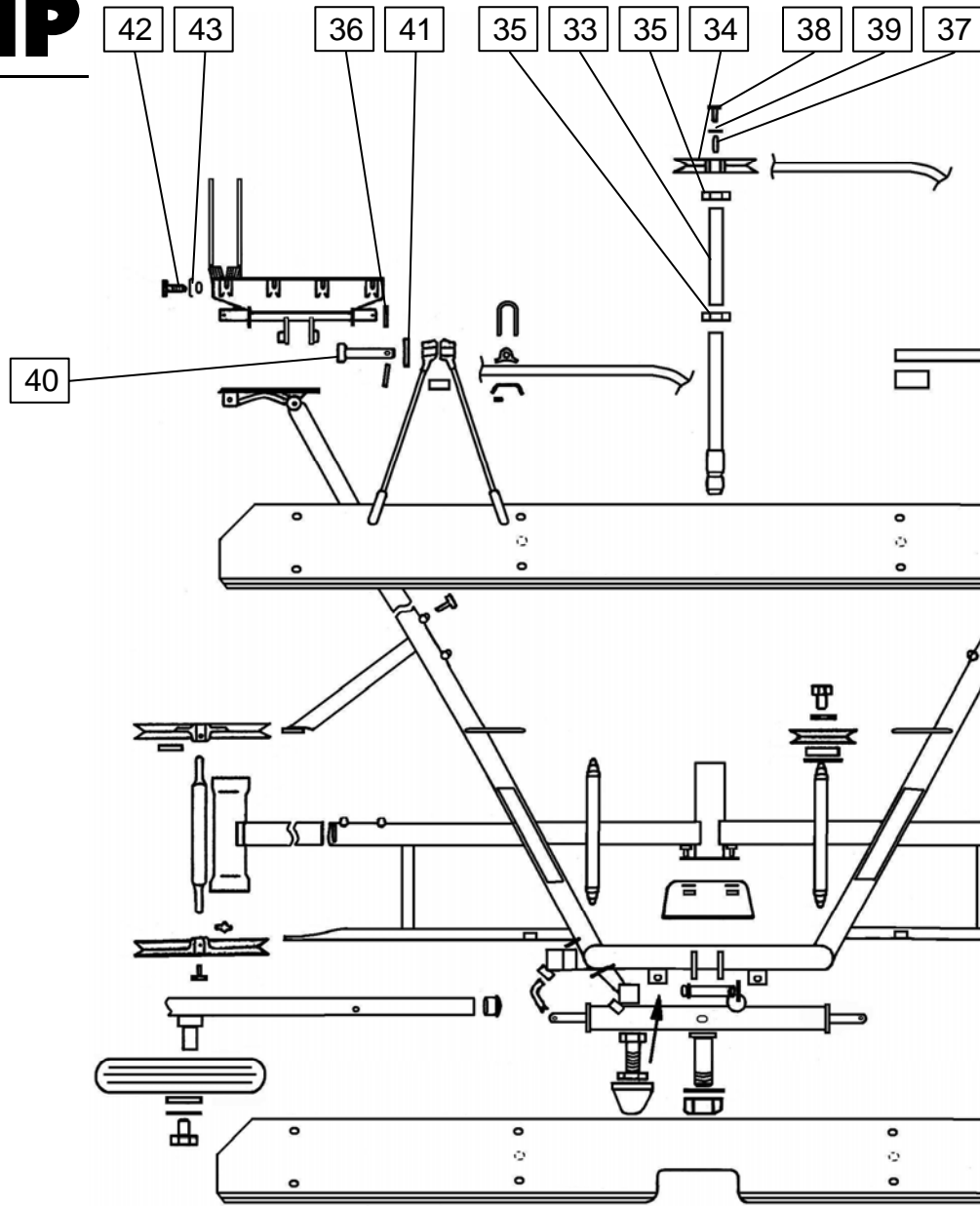
**A = BANDRECHEN 230 / 4**  
**B = BANDRECHEN 210 / 4**  
**C = BANDRECHEN 270 / 4**  
**D = BANDRECHEN 230 AEBI / 4**

**E = BANDRECHEN 210 AEBI / 4**  
**F = BANDRECHEN 250 / 4**  
**G = BANDRECHEN 250 AEBI / 4**

Ab masch. Nr.:

**1**

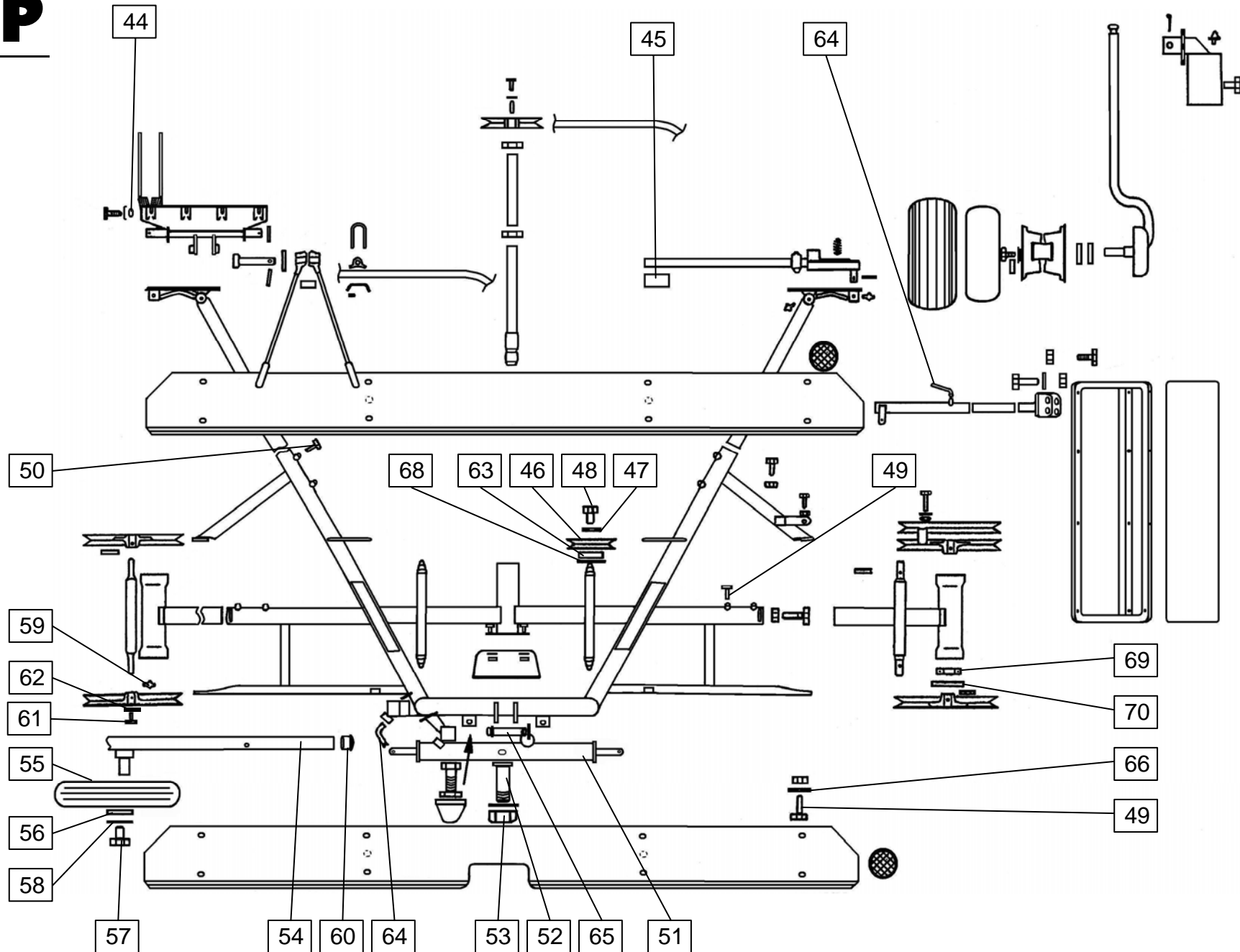
Nummer auf dem Bild	Ersatzteilnummer	Benennung	Menge
26	154192901-200.06.001.5 A, D	Federzinkeführung	26
26	154192901-200.06.001.5 B, E	Federzinkeführung	24
26	154192901-200.06.001.5 C	Federzinkeführung	30
26	154192901-200.06.001.0 F,G	Federzinkeführung	28
27	154192813-261.06.011.1 A, D	Keilriemen	2
27	154205015-262.06.011.1 B, E	Keilriemen	2
27	154326900-265.06.011.0 C	Keilriemen	2
27	154771205-269.06.011.0 F,G	Keilriemen	2
28	154267304-261.06.020.0 A, D	Lager	26
28	154267304-261.06.020.0 B, E	Lager	24
28	154267304-261.06.020.0 C	Lager	30
28	154267304-261.06.020.0 F,G	Lager	28
29	154267402-261.06.021.0 A, D	Buegelschraube	26
29	154267402-261.06.021.0 B, E	Buegelschraube	24
29	154267402-261.06.021.0 C	Buegelschraube	30
29	154267402-261.06.021.0 F,G	Buegelschraube	28
30	154267509-261.06.022.0 A, D	Platte	26
30	154267509-261.06.022.0 B, E	Platte	24
30	154267509-261.06.022.0 C	Platte	30
30	154267509-261.06.022.0 F,G	Platte	28
31	150426505 - A, D	Mutter M7	52
31	150426505 - B, E	Mutter M7	48
31	150426505 - C	Mutter M7	60
31	150426505 - F,G	Mutter M7	56
32	000247307 - A, D	Riemen 25x2650	1
32	150013309 - B, E	Riemen 25x2450	1
32	159544200 - C	Riemen 25x3100	1
32	150476201 - C	Riemen 25x3000 (1000)	1
32	150167303 - A,D	Riemen 25x2600 (1000)	1
32	150492504 - F,G	Riemen 25x2850	1
32	159516507 - F, G	Riemen 25x2800 (1000)	1





<b>A = BANDRECHEN 230 / 4</b> <b>B = BANDRECHEN 210 / 4</b> <b>C = BANDRECHEN 270 / 4</b> <b>D = BANDRECHEN 230 AEBI / 4</b>	<b>E = BANDRECHEN 210 AEBI / 4</b> <b>F = BANDRECHEN 250 / 4</b> <b>G = BANDRECHEN 250 AEBI / 4</b>	Ab masch. Nr.:	<b>1</b>
---	---	----------------	----------

Nummer auf dem Bild	Ersatzteilnummer	Benennung	Menge
33	154194312 - A,B,C,F	Buchse	1
33	154469104 - D,E,G	Buchse	1
34	154183726-261.00.008.2	Riemenscheibe Ø178 (540 <sup>-1</sup> )	1
34	154183716-261.00.008.1	Riemenscheibe Ø120 (1000 <sup>-1</sup> )	1
34	154183736-261.00.008.3	Riemenscheibe Ø95	1
34	154183766-261.00.008.6	Riemenscheibe Ø150	---
34	154183746-261.00.008.4	Riemenscheibe Ø200	---
34	154183756-261.00.008.5	Riemenscheibe Ø220	---
35	000243105	Lager 6206 2 RS	2
36	150545903 - A, D	Splint 5x25	26
36	150545903 - B, E	Splint 5x25	24
36	150545903 - C	Splint 5x25	30
36	150545903 - F, G	Splint 5x25	28
37	000230707	Dubel A8x7x45	1
38	150087202	Schraube M12x25	1
39	150257304	Scheibe 13	1
40	154193107-261.06.014.0 A, D	Bolzen	13
40	154193107-261.06.014.0 B, E	Bolzen	12
40	154193107-261.06.014.0 C	Bolzen	15
40	154193107-261.06.014.0 F,G	Bolzen	14
41	154195105 - A,D	Scheibe	117
41	154195105 - B,E	Scheibe	108
41	154195105 - C	Scheibe	135
41	154195105 - F,G	Scheibe	126
42	000210300 - A, D	Schraube M10x25	52
42	000210300 - B, E	Schraube M10x25	48
42	000210300 - C	Schraube M10x25	60
42	000210300 - F,G	Schraube M10x25	56
43	155119409 - A, D	Scheibe 10,5 / 25 – 3,5	52
43	155119409 - B, E	Scheibe 10,5 / 25 – 3,5	48
43	155119409 - C	Scheibe 10,5 / 25 – 3,5	60
43	155119409 - F,G	Scheibe 10,5 / 25 – 3,5	56



<b>A = BANDRECHEN 230 / 4</b> <b>B = BANDRECHEN 210 / 4</b> <b>C = BANDRECHEN 270 / 4</b> <b>D = BANDRECHEN 230 AEBI / 4</b>	<b>E = BANDRECHEN 210 AEBI / 4</b> <b>F = BANDRECHEN 250 / 4</b> <b>G = BANDRECHEN 250 AEBI / 4</b>	Ab masch. Nr.:	<b>1</b>
---	---	----------------	----------

Nummer auf dem Bild	Ersatzteilnummer	Benennung	Menge
44	150275400 - A, D	Mutter M10	52
44	150275400 - B, E	Mutter M10	48
44	150275400 - C	Mutter M10	60
44	150275400 - F,G	Mutter M10	56
45	150420707	Griff	2
46	154449119-261.00.021.1	Riemenscheibe 150/32	4
47	150154406	Scheibe 9,5	4
48	000208509	Schraube M8x16	4
49	000210300	Schraube M10x25	28
50	159447501	Schraube M14x30	4
51	154184803-261.01.009.0 A,B,C,F	Rohr 1 kat.	1
51	154468702-267.01.015.0 D,E,G	Rohr AEBI	1
51	155119007-261.01.060.0	Rohr 2 kat.	1
52	154238907-261.00.014.0	Bolzen	1
53	150420306	Mutter M30	1
54	154191706-261.05.001.0	Radträger	1
55	150332107	Rad	1
56	153483901	Scheibe 10,5	1
57	150147200	Schraube M10x15	1
58	000228408	Scheibe B10	1
59	000246601	Schmiergerät A M8x1	1
60	150420404	Deckel	1
61	150087202	Schraube M12x25	1
62	150257304	Scheibe 13	1
63	150153015	Lager 6204 2RS	4
64	155132206	Schraube mit hebel	2
65	152595125-338.03.006.2	Bolzen	1
66	000224304	Scheibe 10,5	24
68	000235908	Einspringer 47	4
69	000243105	Lager 6206 2 RS	4
70	151060309-200.09.006.5	Deckel	4

