

Navodilo za uporabo

Seznam nadomestnih delov

Uputstvo za rukovanje

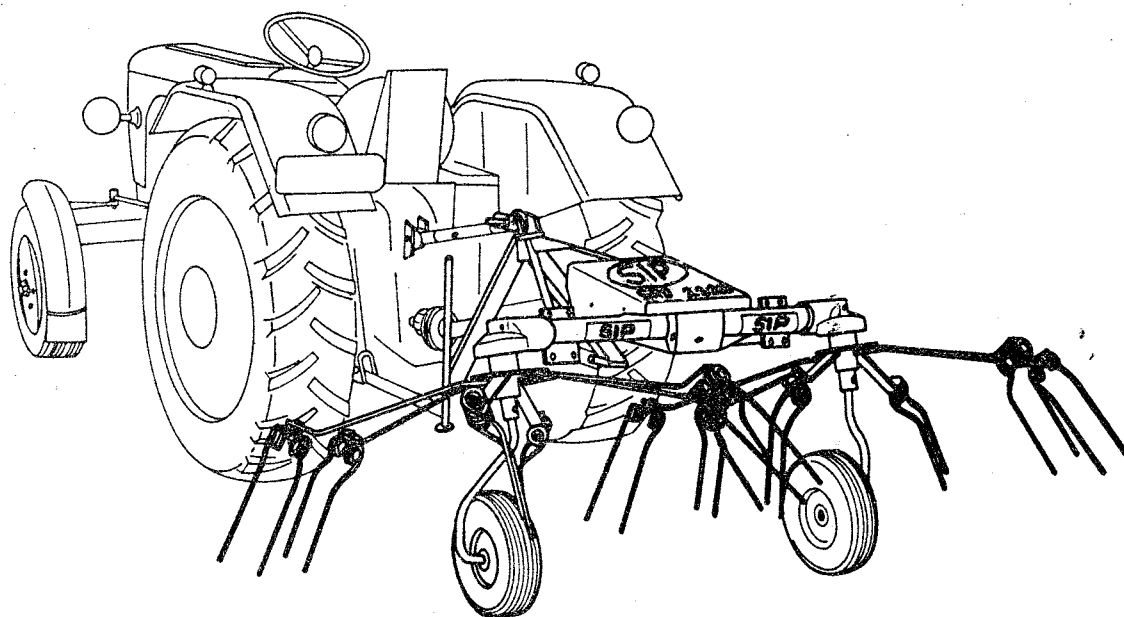
Spisak rezervnih delova

Упатство за руковање

Список на резервни делови

Uso e manutenzione

Parti di ricambio



# SRO 2220

SPECIALNI ROTACIJSKI OBRAČALNIK  
SPECIJALNI ROTACIONI PREVRTAČ  
СПЕЦИЈАЛНИ РОТАЦИОНИ ПРЕВРТАЧ  
СПЕЦИЈАЛНИ РОТАЦИОНИ ПРЕВРТУВАЧ

**SIP**

STROJNA INDUSTRIJA, n. sol. o. tozd,  
63311 ŠEMPETER V SAVINJSKI DOLINI



1. Pri kakršnemkoli delu na obračalniku mora biti pogon kardanske gredi izključen;
2. Pred vsako vključitvijo pogona se prepričajte, da se nihče ne nahaja v neposredni bližini stroja.
3. Vsako zadrževanje v delovnem območju obračalnika je med obratovanjem prepovedano.
4. Zaščito kardanske gredi vedno pripnite z verižico.
5. Ko obračalnik odklopite od traktorja, ga postavite vedno tako, da ni možnosti, da bi se prevrnil.

– Svih uputstava proizvajalca:

1. Pri bilo kojem poslu na prevrtacu mora biti pogon kardanskoga vratila iskločan.
2. Pred svakim uključivanjem pogona prekontrolišite, da se niko ne nalazi u blizini mašine.
3. Svaki pristup mašini ako je u pogonu zabranjen je.
4. Zaštita kardanskog vratila mora biti uvek pričvršćena na stabilno mesto sa lančićem.
5. Kada prevrtáč odkopčavate sa traktora postavite ga uvek na sigurno mesto, da ne dodje do prevrtanja.

на пољопривредним радовима.

- ових упутстава произвођача:
1. Пре било каквог рада на превртачу, карданско вратило мора бити искључено.
  2. Пред свакиим укључивањем погона преконтролишите да се нико не налази у близини машине.
  3. Сваки приступ машини, ако је иста у погону, строго је забрањен.
  4. Заштита карданског вратила мора бити увек причвршћена на стабилно место са ланчићем.
  5. Када превртач откопчава од трактора, увек га поставите на сигурно место да се не може преврнути.

– Правилник за безбедност на рабора во земјоделството.

- Сите упатства на производителите:
1. Кога работите било каква работа на превртувачот погонот на карданското вратило мора да биде исклучен.
  2. Пред секое исклучување на погонот преконтролирајте, да не се наоѓа некој во близина на машината.
  3. Сепак пристап до машината, ако е во погон се забранува.
  4. Заштита на карданското вратило мора секогаш да биде причврстена на стабилно место со ланче.
  5. Кога го одкачавате превртувачот од тракторот поставете го секогаш на сигурно место, наоѓа не би дошло до превртување.

### NAVODILA PRI NAROČANJU NADOMESTNIH DELOV

1. Pri naročilu rezervnih delov navedite točen naslov, poštno številko in železniško postajo.
2. Navedite tovarniško številko in letnico izdelave (kar je razvidno iz tablice na stroju), količino delov, ki jih potrebujete, število na sliki, kataloško številko in naziv dela.

UPORABLJAJTE SAMO SIP  
REZERVNE DELE!

### UPUTSTVA ZA NARUČIVANJE REZERVNIH DELOVA

1. Kod narudžbe rezervnih delova navedite tačnu adresu, poštanski broj i željezničku stanicu.
2. Navedite fabrički broj i godinu izrade (što je razvidno iz tablice na mašini), broj komada koje trebate, broj na slici, kataloški broj i naziv dela.

UPOTREBLJAVAJTE SAMO  
SIP REZERVNE DELOVE!

### УПУТСТВА ЗА НАРУЧИВАЊЕ РЕЗЕРВНИХ ДЕЛОВА

1. Када наручујете резервне делове наведете тачну адресу, поштански број и железничку станицу.
2. Наведите фабрички број и годину израде (види се са таблице на машини), број комада које требате, број на слици, каталoшки број и назив дела.

УПОТРЕБЉАВАЈТЕ САМО  
SIP РЕЗЕРВНЕ ДЕЛОВЕ!

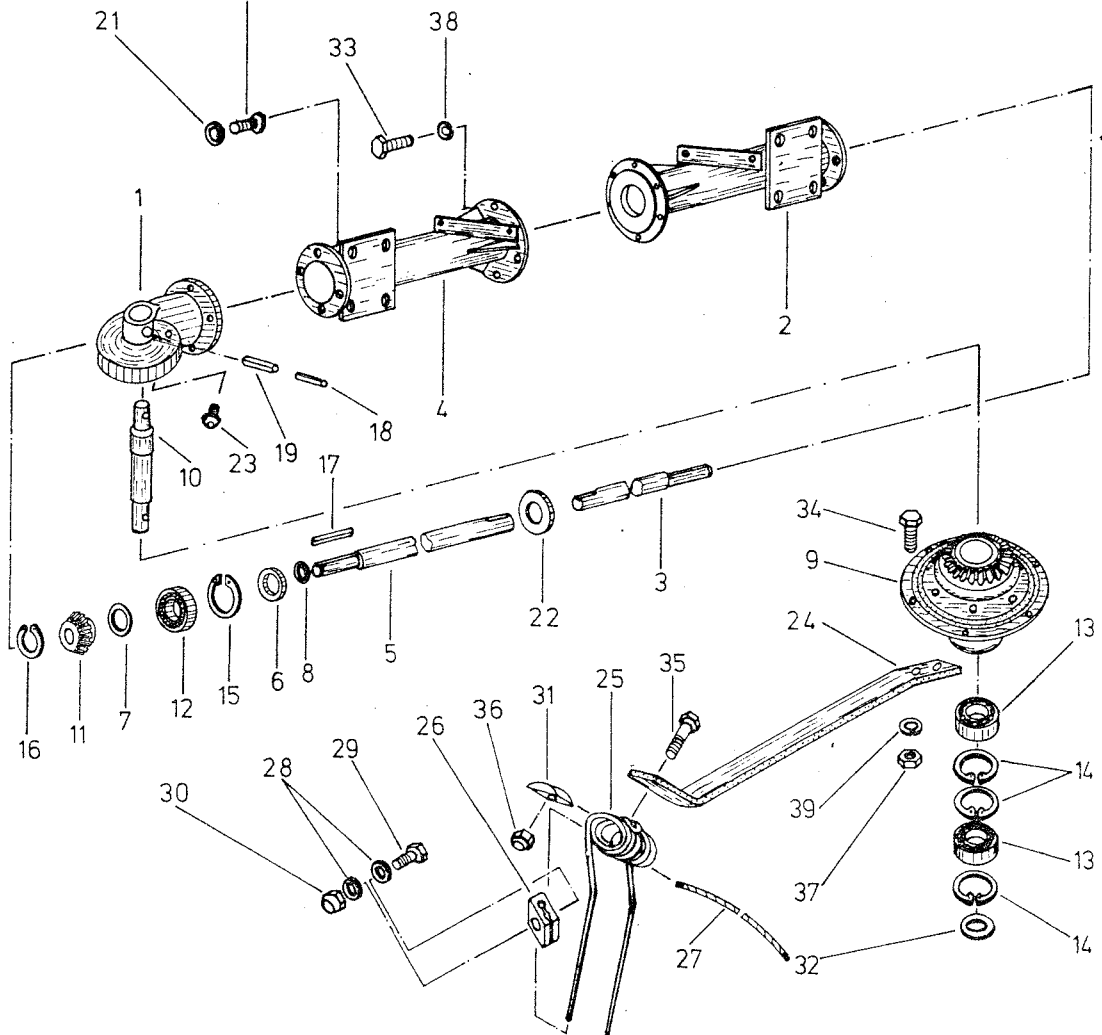
### УПАТСТВА ЗА НАРУЧУВАЊЕ НА РЕЗЕРВНИ ДЕЛОВИ

1. Кога порачувате резервни делови наведете ја вашата точна адреса, поштенскиот број и железничката станица.
2. Наведете го фабричкиот број и годината на изработката (што се гледа од таблицата на машината), колку делови ви се потребни, бројот на сликата, каталoшкиот број и името на делот.

УПОТРЕБУВАЈТЕ САМО  
SIP РЕЗЕРВНИ ДЕЛОВИ!

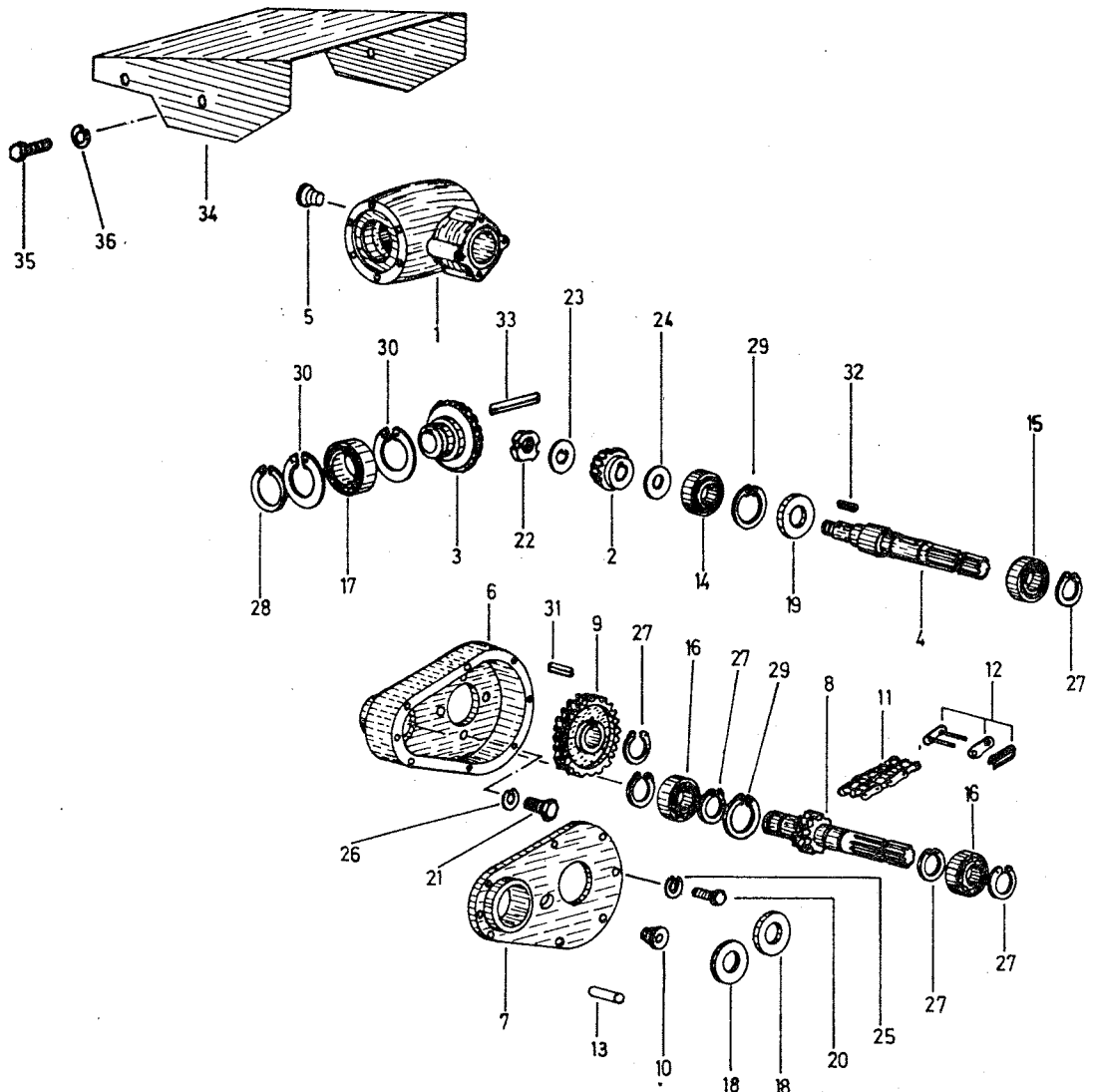
Št. vijka na slici na slici Bild-Nr.	Kataloška številka Kataloški broj Teil-Nr.	Naziv dela	Naziv dela	Benennung	Količina Komada Stück pro Maschine
1	151797103 - 334.03.006.0	Ohišje gonila 4	Kučište prevrtača 4	Antriebsgehäuse 4	2
2	151795702 - 334.01.005.0	Cev s prirobnicama	Cev sa prirobnicama	Rohr mit Flansche	1
3	151798807 - 336.01.001.0	Gred leva	Vratilo levo	Welle links	1
4	151796505 - 334.02.004.0	Cev s prirobnicama	Cev sa prirobnicama	Rohr mit Flansche	1
5	151799003 - 336.02.001.0	Gred desna	Vratilo desno	Welle rechts	1
6	151797602 - 334.03.010.0	Obroč	Prsten	Ring	2
7	151752106 - 150.08.006.0	Podložka distančna kpl.	Distanciona podložka kpl.	Distanzscheibe kpl.	1
8	151012905 - 455.05.013.0	Obroč distančni 3 kpl.	Distancioni prsten 3 kpl.	Distanzring 3 kpl.	1
9	151039307 - 325.02.016.0	Vrtavka	Rotor	Rotor	2
10	151042204 - 325.04.008.0	Os	Osovina	Achse	2
11	151950801 - 337.02.013.0	Zobnik	Zupčnik	Zahnrad	2
12	000244603 - JUS M.C3.601	Ležaj 40 BC 10 XPP	Ležaj 40 BC 10 XPP	Rillenkugellager 6008 ZZ DIN 625	2
13	000244202 - JUS M.C3.601	Ležaj 35 BC 10 XPP	Ležaj 35 BC 10 XPP	Rillenkugellager 6007 ZZ DIN 625	4
14	000236300 - JUS M.C2.400	Vskočnik notranji 62	Uskočnik 62 unutr.	Sicherungsring 62 DIN 472	6
15	000236408 - JUS M.C2.400	Vskočnik notranji 68	Uskočnik 68 unutr.	Sicherungsring 68 DIN 472	2
16	000237407 - JUS M.C2.401	Vskočnik zunanji 25	Uskočnik 25 vanjski	Sicherungsring 25 DIN 471	2
17	000230707 - JUS M.C2.060	Moznik A 8 x 7 x 45	Klin A 8 x 7 x 45	Passfeder A 8 x 7 x 45 DIN 6885	2
18	000233802 - JUS M.C2.230	Zatič prožni ø 6 x 55	Opružna čivija 6 x 55	Spannhülse 6 x 55 DIN 1481	2
19	000235301 - JUS M.C2.230	Zatič prožni ø 10 x 55	Opružna čivija 10 x 55	Spannhülse 10 x 55 DIN 1481	2
20	000211602 - JUS M.B1.053	Vijak M 12 x 25	Vijak M 12 x 25	SK-Schraube M 12 x 25 DIN 933	8
21	000228505 - JUS M.B2.110	Podložka vzmetna B 12	Podložka B 12	Federring B 12 DIN 127	8
22	150009001 - DIN 3760	Obroč tesnilni ø 30 / ø 52 x 10	Zaptivni prsten ø 30 / ø 52 x 10	Dichtungsring ø 30 / ø 52 x 10	2
23	000246905 - JUS M.C4.613	Mazalica A M 10 x 1	Mazalica A M 10 x 1	Schmierrippel A M 10 x 1 DIN 71412	2
24	151047904 - 325.00.002.0	Nosilec	Nosač	Träger	12
25	151048002 - 325.00.003.0	Prst vzmetni	Opružni prst	Federzinke	12
26	151798200 - 334.00.011.0	Objemka	Špojka	Klammer	24
27	151798308 - 334.00.012.0	Vrv žična	Žičana vrpca	Drahtseile	12
28	151159908 - 162.503	Podložka Zn	Podložka Zn	Scheibe Zn	48
29	000209205 - JUS M.B1.053	Vijak M 8 x 30 8.8 Zn	Vijak M 8 x 30 8.8 Zn	SK-Schraube M 8 x 30 8.8 Zn DIN 933	24
30	000250800 - DIN 985	Matica samovar. M 8 5 Cd	Navrtka M 8 5 Cd	SK-Mutter M8 5 Cd	24
31	151048100 - 325.00.004.0	Nastavek	Podloga	Unterlage	12
32	151019908 - 510.04.032.0	Podložka	Podložka	Scheibe	po potr.
33	000210202 - JUS M.B1.053	Vijak M 10 x 25 8.8	Vijak M 10 x 25 8.8	SK-Schraube M 10 x 25 8.8 DIN 933	12
34	000248805 - JUS M.B1.053	Vijak M 12 x 35 8.8 Zn	Vijak M 12 x 35 8.8 Zn	SK-Schraube M 12 x 30 8.8 Zn DIN 931	24
35	000249804 - JUS M.B1.051	Vijak M 12 x 50 8.8 Zn	Vijak M 12 x 50 8.8 Zn	SK-Schraube M 12 x 50 8.8 Zn DIN 931	12
36	000250604 - DIN 985	Matica samovar. M 12 5 Cd	Navrtka M 12 5 Cd	SK-Mutter M 12 5 Cd	12
37	000221502 - JUS M.B1.601	Matica M 12 5 Zn	Navrtka M 12 5 Zn	SK-Mutter M 12 5 Zn DIN 934	24
38	000228300 - JUS M.B2.110	Podložka B 10	Podložka B 10	Federring B 10 DIN 127	12
39	000228603 - JUS M.B2.110	Podložka B 12	Podložka B 12	Federring B 12 DIN 127	24

Slika 1 Слика 1 Bild 1 20



Številka na sliki Broj na slici Bild-Nr.	Kataloška številka Kataloški broj Teil-Nr.	Naziv dela	Naziv dela	Benennung	Količina Komada Stück pro Maschine
1	151037103 - 325.01.001.2	Ohišje gonila 1	Kučište pokretača 1	Antriebsgehäuse 1	1
2	151037309 - 325.01.002.1	Zobnik 1	Zupčanik 1	Zahnrad 1	1
3	151037407 - 325.01.003.1	Zobnik 2	Zupčanik 2	Zahnrad 2	1
4	151037602 - 325.01.004.0	Ġred	Vratilo	Welle	1
5	151012601 - 510.03.041.0	Ġep zapirni	Ġep za zatvaranje	Verschlusszapfen	1
6	151045906 - 325.09.001.0	Ohišje reduktorja	Kučište reduktorja	Getriebegehäuse	1
7	151046102 - 325.09.002.0	Pokrov	Poklopac	Deckel	1
8	151046308 - 325.09.003.0	Ġred z verižnikom	Vratilo sa lanĉanikom	Welle mit Kettenrad	1
9	151046406 - 325.09.004.1	Verižnik kpl.	Lanĉanik kpl.	Kettenrad kpl.	1
10	151012601 - 510.03.041.0	Ġep zapirni	Ġep za zatvaranje	Verschlusszapfen	1
11	150009804 - JUS M.C1.821	Veriga galova 2x12,7x7,75x8,51x43	Galov lanac 2x12,7x7,75x8,51x43	Kette 2x12,7x7,75x8,51x43	1
12	150009902 - JUS M.C1.821	Ġlen spojni	Spojni Ġlan	Schlussglied 2 x 12,7 x 7,75	1
13	150010008 - JUS M.C2.202	Zatiĉ cilindriĉni 8 x 30	Cilindriĉna ĉivija 8 x 30	Zylinderstift 8 x 30 DIN 1433	1
14	000243007 - JUS M.C3.601	Ležaj 30 BC 02	Ležaj 30 BC 02	Rillenkugellager 6206 DIN 625	1
15	000244202 - JUS M.C3.601	Ležaj 35 BC 10 XPP	Ležaj 35 BC 10 XPP	Rillenkugellager 6207 2ZZ DIN 625	1
16	000244104 - JUS M.C3.601	Ležaj 35 BC 10	Ležaj 35 BC 10	Rillenkugellager 6007 DIN 625	2
17	150008306 - JUS M.C3.601	Ležaj 45 BC 02	Ležaj 45 BC 02	Rillenkugellager 6209 DIN 625	1
18	150010106 - DIN 3760	Obroč tesnilni 35 x 62 x 10	Zaptivni prsten 35 x 62 x 10	Dichtung 35 x 62 x 10	2
19	150008404 - DIN 6504	Obroč tesnilni A 38 x 62 x 10	Zaptivni prsten A 38 x 62 x 10	Dichtung A 38 x 62 x 10	1
20	000208901 - JUS M.B1.053	Vijak M 8 x 25 5.6	Vijak M 8 x 25 5.6	SK-Schraube M 8 x 25 5.6 DIN 933	7
21	000210006 - JUS M.B1.053	Vijak M 10 x 25 5.6	Vijak M 10 x 25 5.6	SK-Schraube M 10 x 25 5.6 DIN 933	4
22	000223109 - JUS M.B1.709	Matica z utori M 20 x 1 5	Navrtka sa utorima M 20 x 1 5	Mutter mit Nutten M 20 x 1 5	1
23	000229309 - JUS M.B2.139	Podloška varovalna 20	Osiguravajuća podloška 20	Sicherungsscheibe 20	1
24	151012905 - 455.05.013.0	Podloška (po potrebi)	Podloška (po potrebi)	Scheibe	-
25	000228104 - JUS M.B2.110	Podloška B 8	Podloška B 8	Federring B 8 DIN 127	7
26	000228300 - JUS M.B2.110	Podloška B 10	Podloška B 10	Federring B 10 DIN 127	4
27	000237602 - JUS M.C2.401	Vskoĉnik zunanji 35	Uskoĉnik 35 vanjski	Sicherungsring 35 DIN 471	6
28	000237906 - JUS M.C2.401	Vskoĉnik zunanji 45	Uskoĉnik 45 vanjski	Sicherungsring 45 DIN 471	1
29	000236300 - JUS M.C2.400	Vskoĉnik notranji 62	Uskoĉnik 62 unutr.	Sicherungsring 62 DIN 472	2
30	000236603 - JUS M.C2.400	Vskoĉnik notranji 85	Uskoĉnik 85 unutr.	Sicherungsring 85 DIN 472	2
31	150010204 - JUS M.C2.060	Moznik A 10 x 8 x 30	Klin A 10 x 8 x 30	Passfeder A 10 x 8 x 30 DIN 6885	1
32	150006308 - JUS M.C2.060	Moznik A 8 x 7 x 36	Klin A 8 x 7 x 36	Passfeder A 8 x 7 x 36 DIN 6885	1
33	150008501 - JUS M.C2.060	Moznik A 10 x 8 x 60	Klin A 10 x 8 x 60	Passfeder A 10 x 8 x 60 DIN 6885	1
34	151046807 - 325.10.000.0	Zašĉita var.	Zašĉita zav.	Schutz Schw.	4
35	000208705 - JUS M.B1.053	Vijak M 8 x 20 Zn 5.6	Vijak M 8 x 20 5.6 Zn	SK-Schraube M 8 x 20 5.6 Zn DIN 933	1
36	000228202 - JUS M.B2.110	Podloška B 8 Zn	Podloška B 8 Zn	Federring B 8 Zn DIN 127	4

Slika 2 Слика 2 Bild 2



Številka na sliki Broj na slici Bild-Nr.	Kataloška številka Kataloški broj Teil-Nr.	Naziv dela	iv dela	Benennung	Količina Komada Stück pro Maschine
1	151042507 - 325.05.000.0	Priklop	Priključak zav.	Anhängerahmen Schw.	1
1a	151952408 - 334.05.001.0	Priklop var.	Priključak	Anhängerahmen	1
2	151044505 - 325.06.001.0	Os leva var.	Osovina leva zav.	Achse links Schw.	1
3	151045309 - 325.07.001.0	Os desna var.	Osovina desna zav.	Achse rechts Schw.	1
4	151045407 - 325.08.000.0	Noga	Noga	Stützflus	1
4a	151576404 - 327.03.025.0	Noga podporna	Potporna noga	Stützflus	1
5	151047101 - 200.07.001.5	Priklop prevesni kpl.	Prevesni priključak kpl.	Anhängewippe kpl.	2
5a	151576609 - 327.03.028.0	Priklop prevesni kpl.	Prevesni priključak kpl.	Anhängewippe kpl.	2
6	151047806 - 220.00.001.0	Sornik	Svornjak	Bolzen	1
7	151048306 - 200.14.014.5	Vijak z ročko	Vijak sa ručkom	Knebel	1
8	151048404 - 200.07.004.5	Sornik za prev. priklop.	Svornjak za prevesni priključak	Bolzen für Anhängewippe	2
8a	151576805 - 327.03.030.0	Sornik za prev. priklop.	Svornjak za prevesni priključak	Bolzen für Anhängewippe	2
9	151029407 - 200.07.005.5	Puša prožna	Opružna čaura	Spannbüchse	2
10	151048501 - 455.02.094.0	Varovalka žična	Žičani osigurač	Drahtsicherung	1
11	151007912 - 510.02.054.1	Pokrov	Poklopac	Deckel	1
12	151044809 - 325.06.005.0	Platišče z ventilno odprtino	Naplatak sa otvorom za ventil	Feige mit Ventiliöffnung	2
13	151044907 - 325.06.006.0	Platišče	Naplatak	Feige	2
14	151045005 - 325.06.007.0	Puša	Čaura	Büchse	2
15	151045103 - 592.05.002.0	Puša	Čaura	Büchse	2
16	000208206 - JUS M.B1.053	Vijak M 8 x 15 5.6	Vijak M 8 x 15 5.6	SK-Schraube M 8 x 15 5.6 DIN 933	8
17	150010909 - JUS M.B1.053	Vijak M 16 x 40 8.8 Zn	Vijak M 16 x 40 8.8 Zn	SK-Schraube M 16 x 40 8.8 Zn DIN 933	8
18	000228104 - JUS M.B2.110	Podloška B 8	Podloška B 8	Federring B 8 DIN 127	8
19	000226204 - JUS M.B2.021	Podloška 14	Podloška 14	Scheibe 14 DIN 440	2
20	000251505 - JUS M.B2.110	Podloška B 16 Zn	Podloška B 16 Zn	Federring B 16 Zn DIN 127	8
21	000220601 - JUS M.B1.601	Matica M 8 5	Navrtka M 8 5	SK-Mutter M 8 5 DIN 934	8
22	150001401 - DIN 985	Matica M 12 5 Cd	Navrtka M 12 5 Cd	SK-Mutter M 12 5 Cd	2
23	000222002 - JUS M.B1.601	Matica M 16 5 Zn	Navrtka M 16 5 Zn	SK-Mutter M 16 5 Zn	8
24	150066207 - JUS M.C3.601	Ležaj 25 BC 02 XEE	Ležaj 25 BC 02 XEE	Rillenkugellager 6205 2Z DIN 625	4
25	000239904 - JUS M.C2.300	Rascepka 5 x 32	Rascepka 5 x 32	Splint 5 x 32 DIN 94	4
26	000232803 - JUS M.C2.230	Zatič prožni 5 x 40	Opružna čivija 5 x 40	Spannhülse 5 x 40 DIN 1481	1
27	000233704 - JUS M.C2.230	Zatič prožni 6 x 50	Opružna čivija 6 x 50	Spannhülse 6 x 50 DIN 1481	4
28	000235203 - JUS M.C2.230	Zatič prožni 10 x 50	Opružna čivija 10 x 50	Spannhülse 10 x 50 DIN 1481	4
29	150009403 -	Plašč 14 x 4 4PR	Guma 14 x 4 4PR	Reifen 14 x 4 4PR	2
30	150009500 -	Zračnica s kratkim vent. 14 x 4	Unutr. guma 14 x 4 sa kratkim ventil.	Luftschlauch 14 x 4 mit kurzem Ventil	2

Slika 3 Слика 3 Bild 3

