

Navodilo za uporabo

Uputstvo za rukovanje

Упутство за руковање

Упатство за руковање

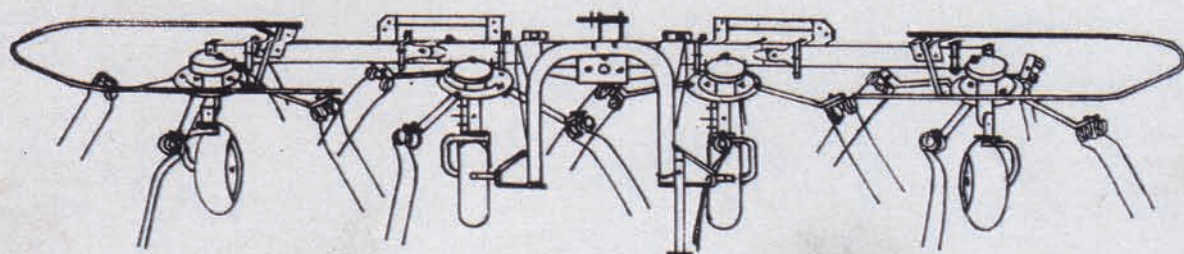
Seznam nadomestnih delov

Spisak rezervnih delova

Списак резервних делова

• Список на резервни делови

Spider 350



SRO 3300

SRO 3301

SRO 3500

SRO 3501

SPECIALNI ROTACIJSKI OBRAČALNIK
SPECIJALNI ROTACIONI PREVRTAČ
СПЕЦИЈАЛНИ РОТАЦИОНИ ПРЕВРТАЧ
СПЕЦИЈАЛНИ РОТАЦИОНИ ПРЕВРТУВАЧ

SIP

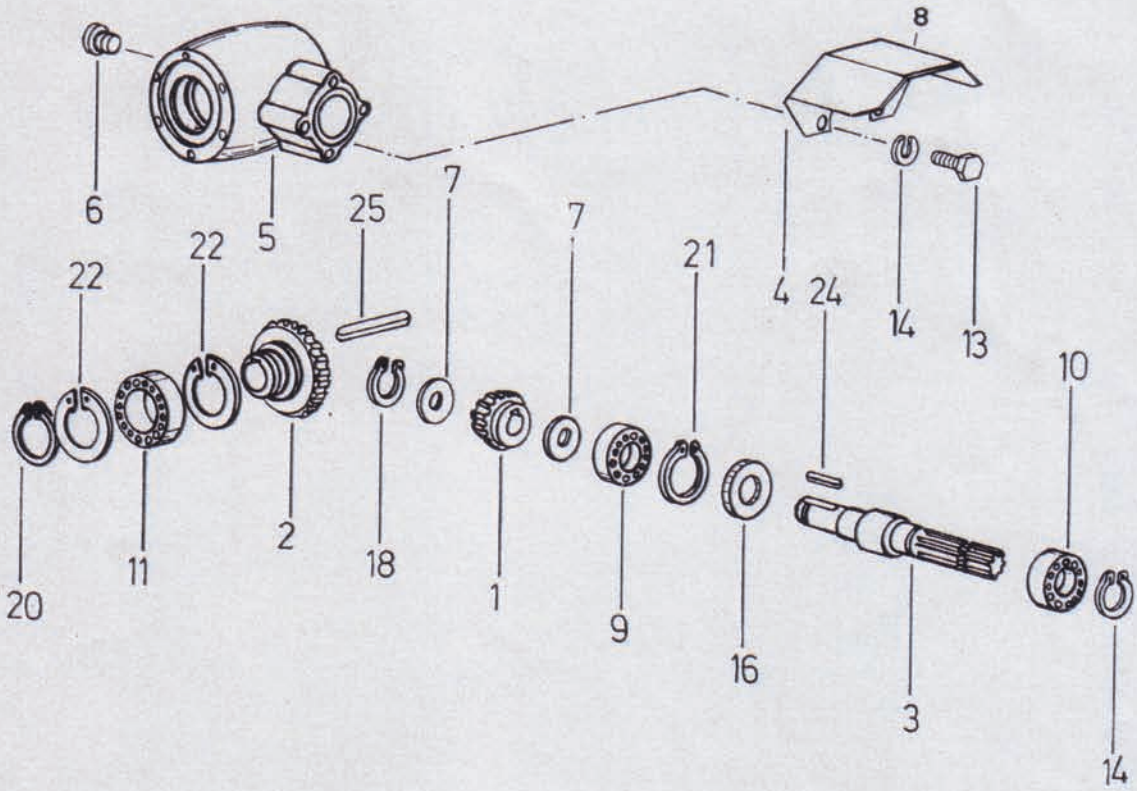
STROJNA INDUSTRIJA, n. sol. o.
63311 ŠEMPETER V SAVINJSKI DOLINI

Telefon: (063) 701-500, telex: 33-562 YU SIP

Številka na sliki Broj na slici Bild-Nr.	Kataloška številka Kataloški broj Teil-Nr.	Naziv dela	Naziv dela	Benennung	Količina Komada Stück pro Maschine
1	151940109 - 337.01.001.0	Zobnik 1	Zupčanik 1	Zahnrad 1	1
2	151940207 - 337.01.002.0	Zobnik 2	Zupčanik 2	Zahnrad 2	1
3	151940001 - 337.01.003.0	Gred	Vratilo	Welle	1
4	151945006 - 337.10.000.0	Zaščita kardanske gredi	Zaščita kardanskog vratila	Gelenkwellenschutz	1
5	151037103 - 325.01.001.2	Ohišje gonila 1	Kučičte pogona 1	Getriebegehäuse 1	1
6	151012601 - 510.03.041.0	Čap zapirni	Zatvorni vijak	Verschlusszapfen	1
7	151012905 - 455.05.013.0	Obroč distančni 3	Distanciorni prsten 3	Distanzring 3	1
8					
9	000243007 - JUS M.C3.601	Ležaj 30 BC 02	Ležaj 30 BC 02	Rillenkugellager 6206 DIN 625	1
10	000244202 - JUS M.C3.601	Ležaj 35 BC 10 XPP	Ležaj 35 BC 10 XPP	Rillenkugellager 6007 ZZ DIN 625	1
11	150008306 - JUS M.C3.601	Ležaj 45 BC 02	Ležaj 45 BC 02	Rillenkugellager 6209 DIN 625	1
12					
13	000215804 - JUS M.B1.120	Vijak M 10 x 20 8.8	Vijak M 10 x 20 8.8	Cylinderschraube M 10 x 20 8.8 DIN 912	3
14	000228300 - JUS M.B2.110	Podložka B 10	Podložka B 10	Federring B 10 DIN 127	3
15					
16	150008404 - DIN 6504	Obroč tesnilni A 38 x 62 x 10	Zaptivni prsten A 38 x 62 x 10	Wellendichtring A 38 x 62 x 10	1
17					
18	000237407 - JUS M.C2.401	Vskočnik 25 zunanji	Uskočnik 25 vanjski	Sicherungsring 25 DIN 471	1
19	000237602 - JUS M.C2.401	Vskočnik 35 zunanji	Uskočnik 35 vanjski	Sicherungsring 35 DIN 471	1
20	000237906 - JUS M.C2.401	Vskočnik 45 zunanji	Uskočnik 45 vanjski	Sicherungsring 45 DIN 471	1
21	000236300 - JUS M.C2.400	Vskočnik 62 notranji	Uskočnik 62 unutrašnji	Sicherungsring 62 DIN 472	1
22	000236603 - JUS M.C2.400	Vskočnik 85 notranji	Uskočnik 85 unutrašnji	Sicherungsring 85 DIN 472	2
23					
24	000256207 - JUS M.C2.060	Moznik A 8 x 7 x 36	Klin A 8 x 7 x 36	Passfeder A 8 x 7 x 36 DIN 6885	1
25	000256305 - JUS M.C2.060	Moznik A 10 x 8 x 60	Klin A 10 x 8 x 60	Passfeder A 10 x 8 x 60 DIN 6885	1
8	152372505 - 337.10.000.0 (SRO 3501) (SRO 3500, SRO 3501)	Zaščita kardanske gredi	Zaščita kardanskog vratila	Gelenkwellenschutz	1

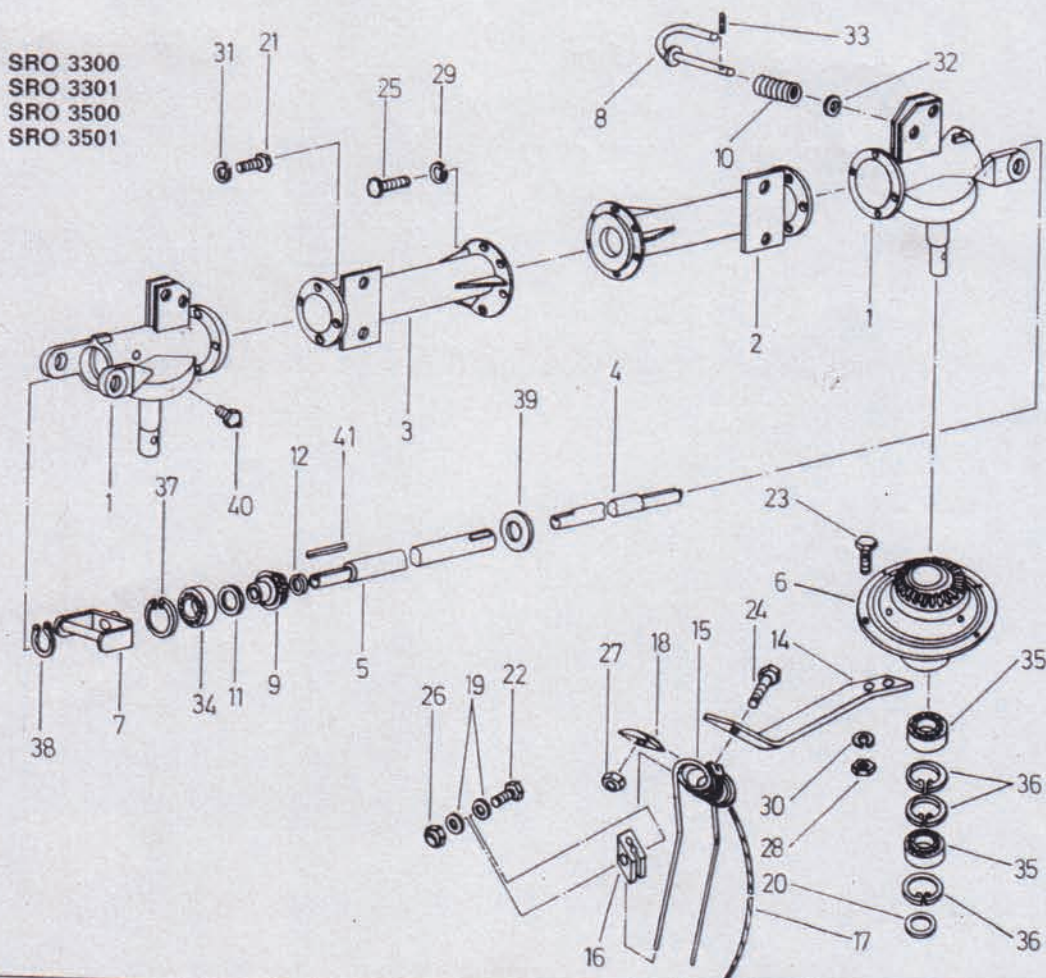
SRO 3300
SRO 3301
SRO 3500
SRO 3501

Slika 1 Слика 1 Bild 1



Številka na sliki Broj na slici Bild-Nr.	Kataloška številka Kataloški broj Teil-Nr.	Naziv dela	Naziv dela	Benennung	Količina Komada Stück pro Maschine
1	151950703 - 337.02.009.0	Ohišje gonila 2 in 3 var.	Kučiče pogona 2 i 3 zav.	Getriebegehäuse 2 und 3 Schw.	2
2	151940403 - 337.02.001.0	Cev s prirobnicama leva	Cev sa prirobnicama leva	Rohr mit Flansche links	1
3	151941509 - 337.03.001.0	Cev s prirobnicama desna	Cev sa prirobnicama desna	Rohr mit Flansche rechts	1
4	151940804 - 337.02.005.0	Gred leva var.	Vratilo levo zav.	Welle links Schw.	1
5	151941607 - 337.03.002.0	Gred desna var.	Vratilo desno zav.	Welle rechts Schw.	1
6	151941206 - 337.02.010.0	Vrtavka	Rotor	Rotor	1
7	151039904 - 325.02.021.0	Sklopka	Špijka	Kupplung	4
8	151040402 - 325.02.026.0	Zahnik var.	Čivija zav.	Verschlostift Schw.	2
9	151950801 - 337.02.013.0	Zobnik	Zupčanik	Zahnrad	2
10	151040803 - 325.02.030.0	Vzmet	Opruga	Druckfeder	2
11	151752106 - 150.06.006.0	Podložka distančna kpl.	Distanciona podložka kpl.	Distanzscheibe kpl.	-
12	151012905 - 455.05.013.0	Obroč distančni 3 kpl.	Distancioni prsten 3 kpl.	Distanzring 3 kpl.	-
13					
14	151946103 - 337.00.004.0	Nosilec	Nosač	Träger	16
15	151048002 - 325.00.003.0	Prst vzmetni	Oporužni prst	Federzinke	16
16	151798200 - 334.00.011.0	Objemka	Špijka	Schelle	32
17	151798308 - 334.00.012.0	Vrv žična	Žičana vrpca	Drahtseile	16
18	151048100 - 325.00.004.0	Nastavek	Podloga	Zinkenhalter	16
19	151159908 - 162.503	Podložka	Podložka	Scheibe	64
20	151019908 - 510.04.032.0	Podložka (po potrebi)	Podložka	Scheibe	-
21	000211602 - JUS M.B1.051	Vijak M 12 x 25 8.8	Vijak M 12 x 25 8.8	SK-Schraube M 12 x 25 8.8 DIN 931	8
22	000209205 - JUS M.B1.053	Vijak M 8 x 30 Zn	Vijak M 8 x 30 Zn	SK-Schraube M 8 x 30 Zn DIN 933	32
23	000248805 - JUS M.B1.053	Vijak M 12 x 35 8.8 Zn	Vijak M 12 x 35 8.8 Zn	SK-Schraube M 12 x 35 8.8 Zn DIN 931	32
24	000249804 - JUS M.B1.051	Vijak M 12 x 50 8.8 Zn	Vijak M 12 x 50 8.8 Zn	SK-Schraube M 12 x 50 8.8 Zn DIN 931	12
25	000210202 - JUS M.B1.053	Vijak M 10 x 25 8.8	Vijak M 10 x 25 8.8	SK-Schraube M 10 x 25 8.8 DIN 933	16
26	000250800 - DIN 985	Matica M 8 5 Cd	Navrtka M 8 5 Cd	SK-Mutter M 8 5 Cd	32
27	000250604 - DIN 985	Matica M 12 5 Cd	Navrtka M 12 5 Cd	SK-Mutter M 12 5 Cd	16
28	000221502 - JUS M.B1.601	Matica M 12 5 Zn	Navrtka M 12 5 Zn	SK-Mutter 5 Zn DIN 934	32
29	000228300 - JUS M.B2.110	Podložka B 10	Podložka B 10	Federring B 10 DIN 127	12
30	000228603 - JUS M.B2.110	Podložka B 12 Zn	Podložka B 12 Zn	Federring B 12 Zn DIN 127	32
31	000228505 - JUS M.B2.110	Podložka B 12	Podložka B 12	Federring B 12 DIN 127	32
32	000224402 - JUS M.B2.011	Podložka A 12	Podložka A 12	Scheibe A 12 DIN 125	8
33	000231902 - JUS M.C2.230	Zatič prožni 4 x 20	Opružna čivija 4 x 20	Spannhülse 4 x 20 DIN 1481	2
34	000244603 - JUS M.C3.601	Ležaj 40 BC 10 XPP	Ležaj 40 BC 10 XPP	Rillenkugellager 6008 Z2 DIN 625	2
35	000244202 - JUS M.C3.601	Ležaj 35 BC 10 XPP	Ležaj 35 BC 10 XPP	Rillenkugellager 6007 Z2 DIN 625	8
36	000236300 - JUS M.C2.400	Vskočnik 62 notranji	Uskočnik 62 unutrašnji	Sicherungsring 62 DIN 472	8
37	000236408 - JUS M.C2.400	Vskočnik 68 notranji	Uskočnik 68 unutrašnji	Sicherungsring 68 DIN 472	12
38	000237407 - JUS M.C2.401	Vskočnik 25 zunanji	Uskočnik 25 vanjski	Sicherungsring 25 DIN 471	2
39	150069001 - DIN 3760	Obroč tesnilni Ø 30 / Ø 52 x 10	Zaprtvni prsten Ø 30 / Ø 52 x 10	Dichtungsring Ø 30 / Ø 52 x 10	2
40	000246905 - JUS M.C4.513	Mazalka A M10 x 1	Mazalica A M 10 x 1	Schmierlippe A M 10 x 1 DIN 71412	2
41	150069109 - JUS M.C2.060	Moznik A 8 x 7 x 70	Klin A 8 x 7 x 70	Passfeder A B x 7 x 70 DIN 6885	2

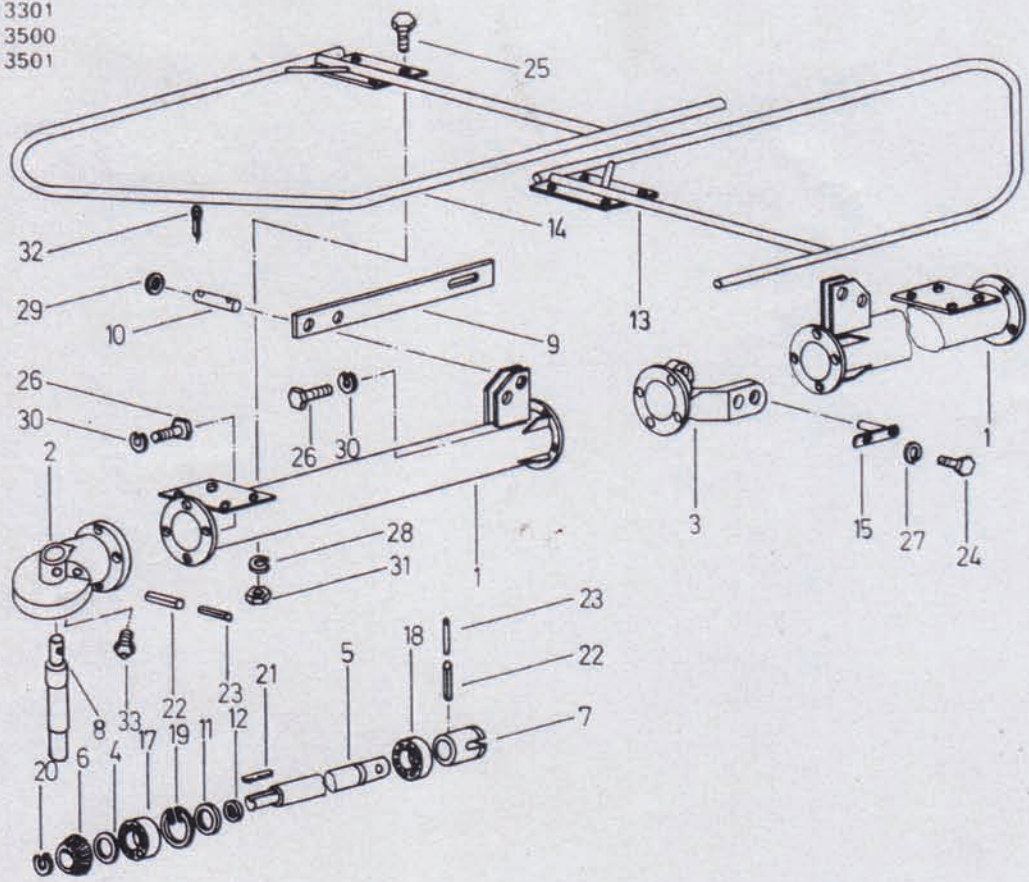
Slika 2 Слика 2 Bild 2



Številka na sliki Broj na slici Bild-Nr.	Kataloška številka Kataloški broj Teil-Nr.	Naziv dela	Naziv dela	Benennung	Količina Komada Stück pro Maschine
1	151941901 - 337.04.001.0	Čev var.	Čev zav.	Rohr Schw.	2
2	151797103 - 334.03.006.0	Ohišje gonila 4	Kučiče pogona 4	Getriebegehäuse 4	2
3	151797309 - 334.03.007.0	Vilice	Vilice	Gabel	2
4	151752106 - 150.08.006.0	Podloška distančna kpl.	Distanciona podloška kpl.	Distanzscheibe kpl.	1
5	151942205 - 337.04.005.0	Gred var.	Vratilo zav.	Welle Schw.	2
6	151950801 - 337.02.013.0	Zobnik	Zupčanik	Zahnrad	2
7	151042106 - 325.04.007.0	Sklopka	Spojka	Kupplung	2
8	151042204 - 325.04.008.0	Os	Osovina	Achse	2
9	151042302 - 325.04.009.0	Vež	Veza	Verbindung	2
10	151042400 - 325.04.010.0	Sornik	Svornjak	Bolzen	2
11	151797602 - 334.03.011.0	Obroč	Prsten	Ring	2
12	151012905 - 455.05.013.0	Obroč distančni 3 kpl.	Distancioni prsten 3 kpl.	Distanzring 3 kpl.	-
13	151945300 - 337.11.000.0	Čev zaščite leva var.	Čev zaščite leva zav.	Schutz links Schw.	1
14	151945701 - 337.12.000.0	Čev zaščite desna var.	Čev zaščite desna zav.	Schutz rechts Schw.	1
15	151797905 - 334.00.001.0	Sornik var.	Svornjak var.	Bolzen Schw.	4
16					
17	000243301 - JUS M.C3.601	Ležaj 30 BC 02 XPP	Ležaj 30 BC 02 XPP	Rillenkugellager 6206 2Z DIN 625	2
18	000244603 - JUS M.C3.601	Ležaj 40 BC 10 XPP	Ležaj 40 BC 10 XPP	Rillenkugellager 6008 ZZ DIN 625	2
19	000236408 - JUS M.C2.400	Vskočnik 68 notranji	Uskočnik 68 unutrašnji	Sicherungsring 68 DIN 472	2
20	000237407 - JUS M.C2.401	Vskočnik 25 zunanji	Uskočnik 25 vanjski	Sicherungsring 25 DIN 471	2
21	000230707 - JUS M.C2.060	Moznik A 8 x 7 x 45	Klin A 8 x 7 x 45	Passfeder A 8 x 7 x 45 DIN 6885	2
22	000235301 - JUS M.C2.230	Zatič prožni 10 x 55	Opružna čivija 10 x 55	Spannhülse 10 x 55 DIN 1481	4
23	000233802 - JUS M.C2.230	Zatič prožni 6 x 55	Opružna čivija 6 x 55	Spannhülse 6 x 55 DIN 1481	4
24	000208402 - JUS M.B1.053	Vijak M 8 x 15 8.8	Vijak M 8 x 15 8.8	SK-Schraube M 8 x 15 8.8 DIN 933	4
25	000210300 - JUS M.B1.053	Vijak M 10 x 25 8.8 Zn	Vijak M 10 x 25 8.8 Zn	SK-Schraube M 10 x 25 8.8 DIN 933	8
26	000211602 - JUS M.B1.053	Vijak M 12 x 25 8.8	Vijak M 12 x 25 8.8	SK-Schraube M 12 x 25 8.8 DIN 933	16
27	000228104 - JUS M.B2.110	Podloška B 8	Podloška B 8	Federring B 8 DIN 127	4
28	000228408 - JUS M.B2.110	Podloška B 10 Zn	Podloška B 10 Zn	Federring B 10 Zn DIN 127	4
29	000225401 - JUS M.B2.013	Podloška 12	Podloška 12	Scheibe 12	8
30	000228505 - JUS M.B2.110	Podloška B 12	Podloška B 12	Federring B 12 DIN 127	2
31	000251202 - JUS M.B1.601	Matica M 10 6 Zn	Navrtka M 10 6 Zn	SK-Mutter M 10 6 Zn DIN 934	16
32	000238905 - JUS M.B2.300	Rasceпка 4 x 25	Rasceпка 4 x 25	Splint 4 x 25 DIN 94	8
33	000246905 - JUS M.C4.613	Mazalka A M 10 x 1	Mazalka A M 10 x 1	Schmiernippel A M 10 x 1 DIN 71412	4

Slika 3 Слика 3 Bild 3

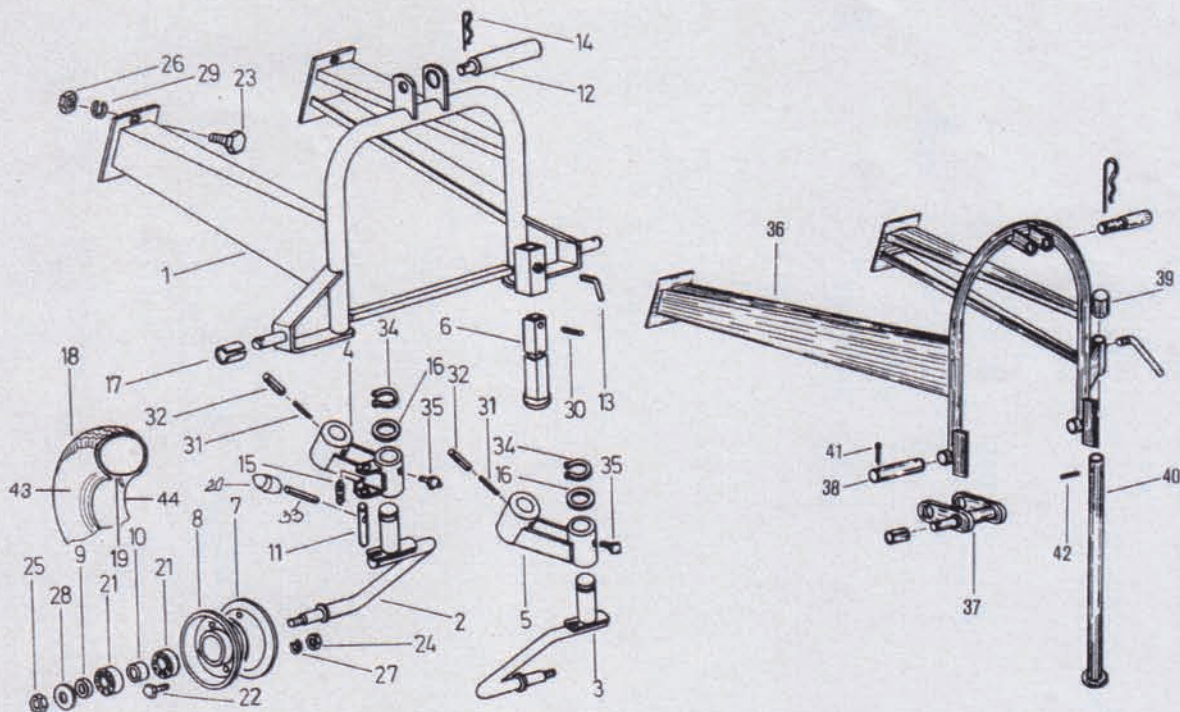
SRO 3300
SRO 3301
SRO 3500
SRO 3501



Številka na sliki Broj na slici Bild-Nr	Kataloška številka Kataloški broj Teil-Nr	Naziv dela	Naziv dela	Benennung	Količina Komada Stück pro Maschine
1	151942508 - 337.05.000.0	Prikljop var.	Priključak zav.	Anhängerrahmen Schw.	1
2	151943605 - 337.06.001.0	Os leva var.	Osovina leva zav.	Achse links Schw.	2
3	151944203 - 337.07.001.0	Os desna var.	Osovina desna zav.	Achse rechts Schw.	2
4	151944301 - 337.08.000.0	Konzola koleasa 1	Konzola točka 1	Radkonsole 1	2
5	151945809 - 337.13.000.0	Konzola koleasa 2	Konzola točka 2	Radkonsole 2	2
6	151944800 - 337.09.000.0	Podstavek	Podloga	Stützfuß	1
7	151044809 - 325.06.005.0	Platišče z vent. odprt.	Naplatak sa vent. otvorom	Feige mit Ventiliöffnung	4
8	151044907 - 325.06.006.0	Platišče	Naplatak	Feige	4
9	151045005 - 325.06.007.0	Čaura	Čaura	Büchse	4
10	151045103 - 592.05.002.0	Čaura	Čaura	Büchse	4
11	151688506 - 330.05.026.0	Zatik	Čivija	Hülse	2
12	151047806 - 220.00.001.0	Sornik	Svornjak	Bolzen	1
13	151048306 - 200.14.014.5	Vijak z ročko	Vijak sa ručkom	Schraube	1
14	151048501 - 455.02.094.0	Varovalna žična	Žičani osigurač	Drahtsicherung	1
15	151381105 - 455.02.095.1	Vzmet tlačna	Petisna opruga	Druckfeder	2
16	151051701 - 162.607	Podložka	Podložka	Scheibe	2
17	151029407 - 200.07.005.5	Puša prožna	Puša čaura	Büchse elast.	2
18	150009403	Plastič 14 x 4 4 PR	Vanjska guma 14 x 4 4PR	Reifen 14 x 4 4PR	4
19	150009500	Zračnica s kratkim ventilom 14 x 4	Unutrašnja guma sa kr. vent. 14 x 4	Luftschlauch 14 x 4 mit kurzem Ventil	4
20	152378901-337.00.018.0	Ročaj	Drška	Griff	1
21	000255208 - JUS M.C3.601	Ležaj 6205 2 Z	Ležaj 6205 2 Z	Rillenkugellager 6205 2Z DIN 625	6
22	000208206 - JUS M.B1.053	Vijak M 8 x 15 5.6	Vijak M 8 x 15 5.6	SK-Schraube M 8 x 15 5.6 DIN 933	16
23	000214306 - JUS M.B1.053	Vijak M 16 x 40 8.8	Vijak M 16 x 40 8.8	SK-Schraube M 16 x 40 8.8 DIN 933	4
24	000220601 - JUS M.B1.601	Matica M 8 5	Navrtka M 8 5	SK-Mutter M 8 5 DIN 934	16
25	000250604 - DIN 985	Matica M 12 5 Cd	Navrtka M 12 5 Cd	SK-Mutter M 12 5 Cd	4
26	000222100 - JUS M.B1.601	Matica M 16	Navrtka M 16	SK-Mutter M 16 DIN 934	4
27	000228104 - JUS M.B2.110	Podložka B 8	Podložka B 8	Federring B 8 DIN 127	16
28	000226204 - JUS M.B2.021	Podložka B 14	Podložka B 14	Scheibe R 14 St. DIN 440	4
29	000228701 - JUS M.B2.110	Podložka B 16	Podložka B 16	Federring B 16 DIN 127	4
30	000232206 - JUS M.C2.230	Zatič prožni 4 x 32	Opružna čivija 4 x 32	Spannhülse 4 x 32 DIN 1481	1
31	000233704 - JUS M.C2.230	Zatič prožni 6 x 50	Opružna čivija 6 x 50	Spannhülse 6 x 50 DIN 1481	4
32	000235203 - JUS M.C2.230	Zatič prožni 10 x 50	Opružna čivija 10 x 50	Spannhülse 10 x 50 DIN 1481	4
33	150060906 - JUS M.C2.230	Zatič prožni 10 x 70	Opružna čivija 10 x 70	Spannhülse 10 x 70 DIN 1481	2
34	000237504 - JUS M.C2.401	Vskočnik 30 zunanji	Uskočnik 30 vanjski	Sicherungsring 30 DIN 471	4
35	000246601 - JUS M.C4.613	Mazalica A M 8 x 1	Mazalica A M 8 x 1	Schmierriepel A M 8 x 1 DIN 71412	4
36	152372202 - 337.16.000.0	SRO 3500	Priključak zav.	Anhängerg Schw	1
37	151576609 - 327.03.028.0	SRO 3500	Prevesni priključak kpl.	Anhängewippe kpl	2
38	151576805 - 327.03.030.0	SRO 3500	Sornik za prevesni prikljop	Bolzen für Anhängewippe	2
39	151007902 - 510.02.054.0	SRO 3500	Pokrov	Deckel	1
40	151576404 - 327.03.025.0	SRO 3500	Noga podporna	Stützfuß	1
41	000239904 - JUS M 82.300	SRO 3500	Razcepka 5 x 22	Spilnt 5 x 32	4
42	000232803 - JUS M C2. 230	SRO 3500	Zatič prožni 5 x 40	Spannhülse 5 x 40 DIN 1481	1
43	150156609	SRO 3500	Plošč 3,50-6	Reifen 3,50-6	4
44	150156707	SRO 3500	Zračnica 3,50-6	Luftschlauch 3,50-6	4

SRO 3300
SRO 3500

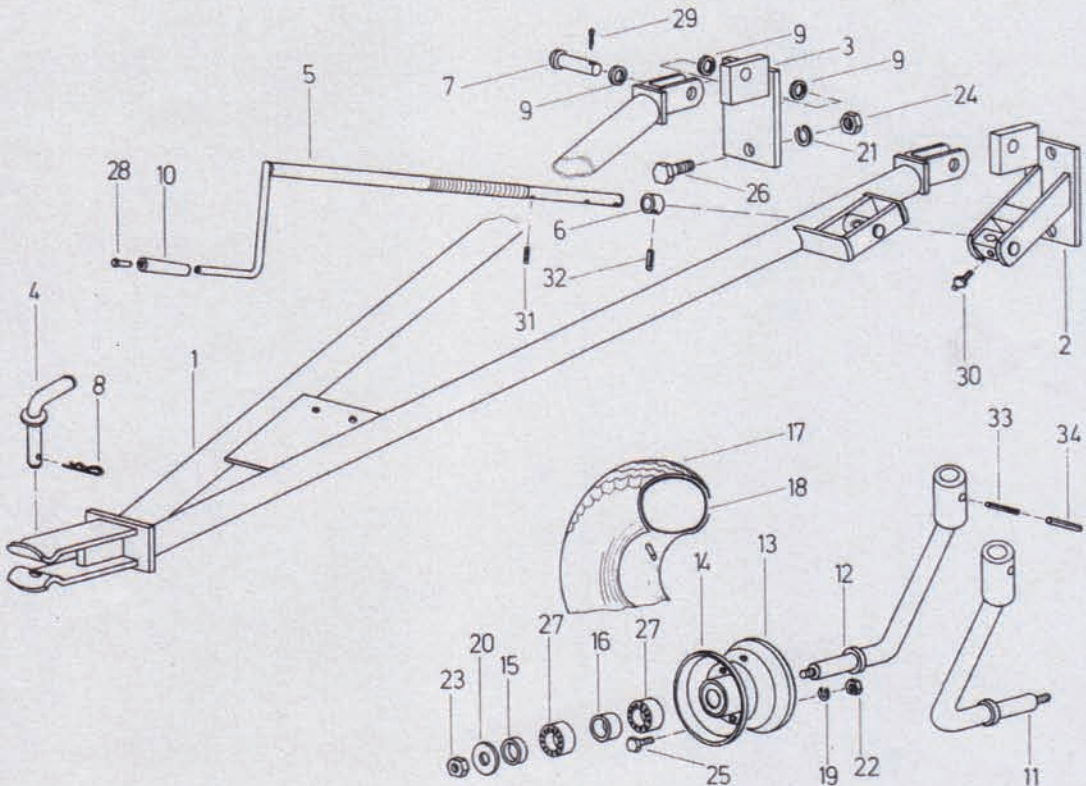
Slika 4 Слика 4 Bild 4



Številka na sliki Broj na slici Bild-Nr.	Kataloška številka Kataloški broj Teil-Nr.	Naziv dela	Naziv dela	Benennung	Količina Komada Stück pro Maschine
1	151946602 - 339.05.001.0	Priključni var.	Vučni priključak zav.	Anschluss Schw.	1
2	151947709 - 339.05.014.0	Plošča prikljopa leva	Plōča priključna leva	Anschlussplatte links	1
3	151948209 - 339.05.021.0	Plošča prikljopa desna	Plōča priključna desna	Anschlussplatte rechts	1
4	151948307 - 339.05.023.0	Sornik var.	Svornjak zav.	Boizen Schw.	1
5	151948502 - 339.05.026.0	Vreteno var.	Vreteno zav.	Spindel Schw.	1
6	151948806 - 339.05.031.0	Puša omejevalna	Granična Čaura	Büchse	2
7	151027105 - 510.05.054.0	Sornik	Svornjak	Boizen	2
8	151048501 - 455.02.094.0	Varovalka žična	Žičani osigurač	Drahtsicherung	1
9	151233702 - 116.02.085.0	Podloška	Podloška	Scheibe	6
10	151068604 - 11.23.048.5	Ročka	Ručka	Kanne	1
11	151949002 - 339.06.001.0	Os leva var.	Osovina leva zav.	Achse links Schw.	2
12	151949306 - 339.07.001.0	Os desna var.	Osovina desna zav.	Achse rechts Schw.	2
13	151044609 - 325.06.005.0	Platišče z vent. odprtino	Naplatak sa otvorom za ventil	Felge mit Ventilöffnung	4
14	151044907 - 325.06.006.0	Platišče	Naplatak	Felge	4
15	151045005 - 325.06.007.0	Puša	Čaura	Büchse	4
16	151045103 - 592.05.002.0	Puša	Čaura	Büchse	4
17	150156609	Prasč 3,50-6	Vanješka guma 3,50-6	Reifen 3,50-6	4
18	150156707	Zračnica 3,50-6 kr. ventil	Unutrašnja guma 3,50-6 kr. ventil	Luftschlauch 3,50-6 mit kurzem Ventil	4
19	000228202 - JUS M.B2.110	Podloška B 8 2n	Podloška B 8 Zn	Federring B 8 DIN 127 Zn	16
20	150100606 - JUS M.B2.021	Podloška 14 tip 1 Zn	Podloška 14 tip 1 Zn	Scheibe R 14 St. DIN 440 tip 1 Zn	4
21	000228701 - JUS M.B2.110	Podloška B 16	Podloška B 16	Federring B 16 DIN 127	4
22	000220709 - JUS M.B1.601	Matica M 8 5 Zn	Navrtka M 8 5 Zn	SK-Mutter M 8 5 DIN 934 Zn	16
23	000250604 - DIN 985	Matica M 12 5 Cd	Navrtka M 12 5 Cd	SK-Mutter M 12 5 Cd	4
24	000222100 - JUS M.B1.601	Matica M 16 8	Navrtka M 16 8	SK-Mutter M 16 8 DIN 934	4
25	000208304 - JUS M.B1.053	Vijak M 8 x 15 5,6 Zn	Vijak M 8 x 15 5,6 Zn	SK-Schraube M 8 x 15 5,6 DIN 933 Zn	16
26	000214306 - JUS M.B1.053	Vijak M 16 x 40 8,8	Vijak M 16 x 40 8,8	SK-Schraube M 16 x 40 8,8 DIN 933	4
27	000255208 - JUS M.C3.601	Ležaj 6205 2Z	Ležaj 6205 2Z	Rillenkugellager 6205 2Z DIN 625	8
28	000241802 - JUS M.B3.011	Kovica 5 x 20	Kovica 5 x 20	Niet 5 x 20 DIN 660	1
29	000239904 - JUS M.B2.300	Razcepka 5 x 32	Razcepka 5 x 32	Spilnt 5 x 32 DIN 94	2
30	000246601 - JUS M.C4.613	Mazalka A M 8 x 1	Mazalka A M 8 x 1	Schmiernippel A M 8 x 1 DIN 71412	1
31	000232402 - JUS M.C2.230	Zatič prožni 5 x 24	Opružna čivija 5 x 24	Spannhülse 5 x 24 DIN 1481	1
32	000233303 - JUS M.C2.230	Zatič prožni 6 x 32	Opružna čivija 6 x 32	Spannhülse 6 x 32 DIN 1481	2
33	000233704 - JUS M.C2.230	Zatič prožni 6 x 50	Opružna čivija 6 x 50	Spannhülse 6 x 50 DIN 1481	4
34	000235203 - JUS M.C2.230	Zatič prožni 10 x 50	Opružna čivija 10 x 50	Spannhülse 10 x 50 DIN 1481	4

Slika 5 Слика 5 Bild 5

SRO 3301



Številka na sliki Broj na slici Bild-Nr.	Kataloška številka Kataloški broj Teil-Nr.	Naziv dela	Naziv dela	Benennung	Količina Komada Stück pro Maschine
1	151946602 - 339.05.001.0	Priklod vlečni var.	Vučni priključak zav.	Anschluss Schw.	1
2	151947709 - 339.05.014.0	Plošča priklopa leva	Ploča priključna leva	Anschlussplatte links	1
3	151948209 - 339.05.021.0	Plošča priklopa desna	Ploča priključna desna	Anschlussplatte rechts	1
4	151948307 - 339.05.023.0	Sornik var.	Svornjak zav.	Bolzen Schw.	1
5	151948502 - 339.05.026.0	Vreteno var.	Vreteno zav.	Spindel Schw.	1
6	151948806 - 339.05.031.0	Puša omejevalna	Granična čaura	Büchse	2
7	151027105 - 510.05.054.0	Sornik	Svornjak	Bolzen	2
8	151048501 - 455.02.094.0	Varovalka žična	Žični osigurač	Drahtsicherung	1
9	151233702 - 116.02.085.0	Podloška	Podloška	Scheibe	6
10	151068604 - 11.23.048.5	Ročka	Ručka	Kanne	1
11	151943605 - 337.06.001.0	Os leva var.	Osovina leva zav.	Achse links Schw.	2
12	151944203 - 337.07.001.0	Os desna var.	Osovina desna zav.	Achse rechts Schw.	2
13	151944301 - 337.08.000.0	Konzola točka 1	Konzola točka 1	Radkonsole 1	2
14	151945809 - 337.13.000.0	Konzola točka 2	Konzola točka 2	Radkonsole 2	2
15	151044809 - 325.06.005.0	Platišče z vent. odprt.	Naplatak sa vent. otvorom	Falge mit Ventilöffnung	4
16	151044907 - 325.06.006.0	Platišče	Naplatak	Falge	4
17	151045005 - 325.06.007.0	Puša	Čaura	Büchse	4
18	151045103 - 592.05.002.0	Puša	Čaura	Büchse	4
19	151688506 - 330.05.026.0	Zatik	Čivija	Hülse	2
20	151381105 - 455.02.095.1	Vzmet tlačna	Potisna opruga	Druckfeder	2
21	151051701 - 162.607	Podloška	Podloška	Scheibe	4
22	151029407 - 200.07.005.5	Puša prožna	Opružna čaura	Büchse elast.	2
23	150156609	Platišče 3,50-6	Vanjska guma 3,50-6	Reifen 3,50-6	4
24	150156707	Zračnica s kratkim ventilom 3,50-6	Unutrašnja guma sa kr. vent. 3,50-6	Luftschlauch 3,50-6	4
25	152378901 - 337.00.018.0	Drška	Drška	Griff	2
26	000255208 - JUS M.C3.601	Ležaj 6205 2Z	Ležaj 6205 2Z	Rillenkugellager 6205 2Z DIN 625	8
27	000208301 - JUS M.B1.053	Vijak M8 x 15 5.6 Zn	Vijak M8 x 15 5.6 Zn	SK-Schraube M8 x 15 5.6 DIN 933 Zn	16
28	000220709 - JUS M.B1.601	Matica M8 5 Zn	Navrtka M8 5 Zn	SK-Mutter M8 5 DIN 934 Zn	16
29	000250604 - DIN 985	Matica M12 5 Cd	Navrtka M12 5 Cd	SK-Mutter M12 5 Cd	4
30	000222100 - JUS M.B1.601	Matica M16	Navrtka M16	SK-Mutter M16 DIN 934	4
31	000228202 - JUS M.B2.110	Podloška B8 Zn	Podloška B8 Zn	Federring B8 DIN 127 Zn	16
32	150100606 - JUS M.B2.021	Podloška 14 tip 1 Zn	Podloška 14 tip 1 Zn	Scheibe R 14 SL DIN 440 typ 1 Zn	4
33	000228701 - JUS M.B2.110	Podloška B16	Podloška B16	Federring B16 DIN 127	4
34	000233704 - JUS M.C2.230	Zatik prožni 6 x 50	Opružna čivija 6 x 50	Spannhülse 6 x 50 DIN 1481	4
35	000235203 - JUS M.C2.230	Zatik prožni 10 x 50	Opružna čivija 10 x 50	Spannhülse 10 x 50 DIN 1481	4
36	150060908 - JUS M.C2.230	Zatik prožni 10 x 70	Opružna čivija 10 x 70	Spannhülse 10 x 70 DIN 1481	4
37	000214306 - JUS M.B1.053	Vijak M16 x 40 8.8	Vijak M16 x 40 8.8	SK-Schraube M16 x 40 8.8 DIN 933	2
38	000237504 - JUS M.C2.401	Vskočnik 30 zunanji	Uskočnik 30 vanjski	Sicherungsring 30 DIN 471	4
39	000246601 - JUS M.C4.613	Mazalica A M6 x 1	Mazalica A M6 x 1	Schmiernippel A M6 x 1 DIN 71412	6

SRO 3501

