

(SLO) Seznam nadomestnih delov
(HR) Spisak rezervnih delov
(GB) Spare parts list
(D) Ersatzteilliste

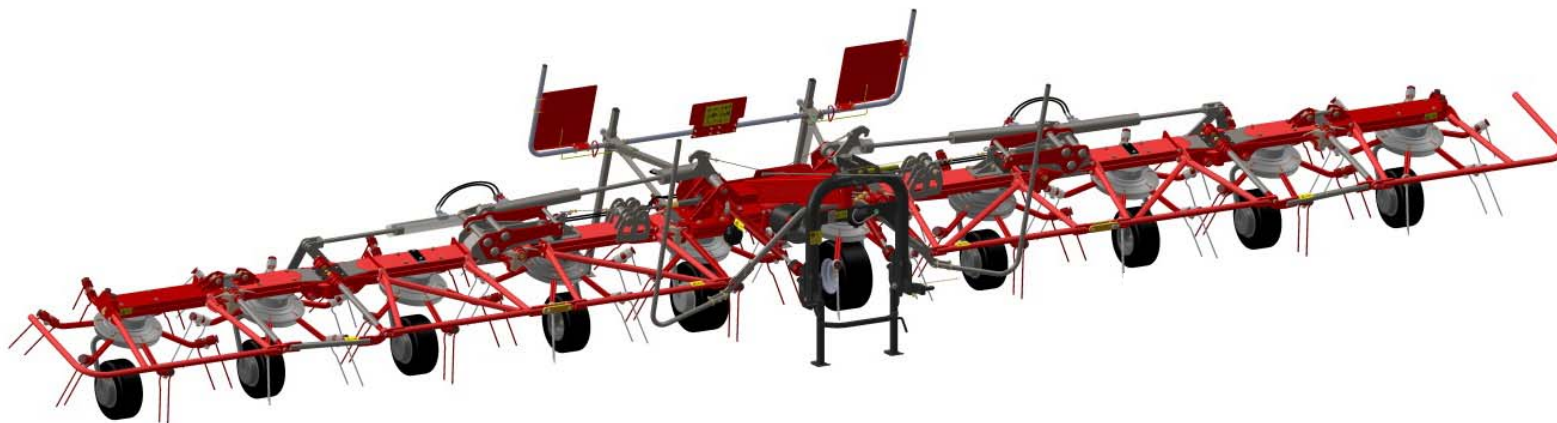
(I) Lista parti di ricambio
(F) Liste des pièces de rechange
(NL) Vervangonderdelenlijst

SIP™

SPIDER 1100/10

vrtavkasti obračalnik
rotacioni okretač
voltafieno rotante

kreiselheuer
rotary tedder
Faneuse rotative
cirkelhooier



Velja od tov. št. dalje:
Važi od tvor. broja dalje:
Ab masch. Nr.:
From mach Nr.:
Da macch. Nr.:
N° de machine:
Vanaf mach nr.:

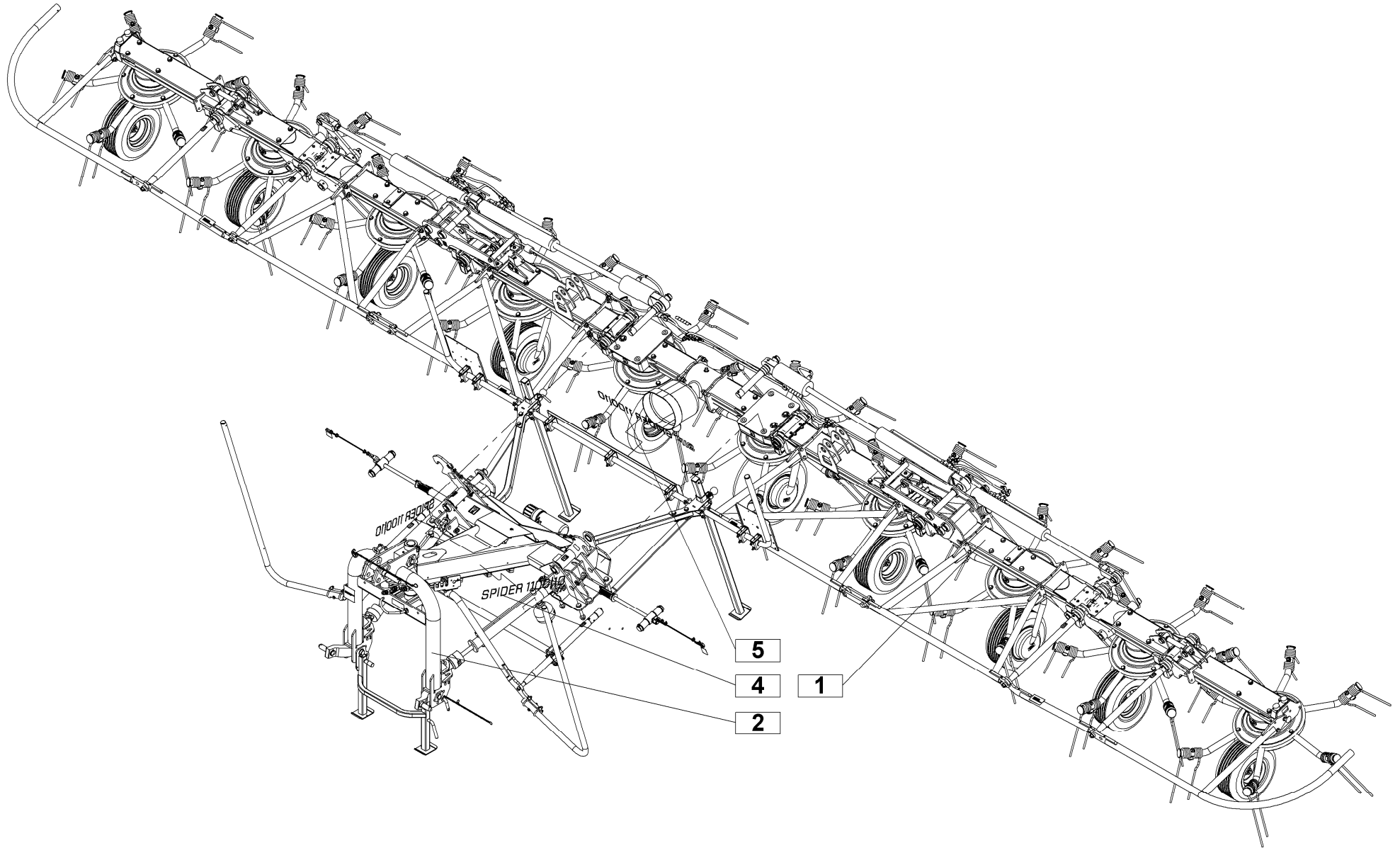
SPIDER 1100/10 = 055

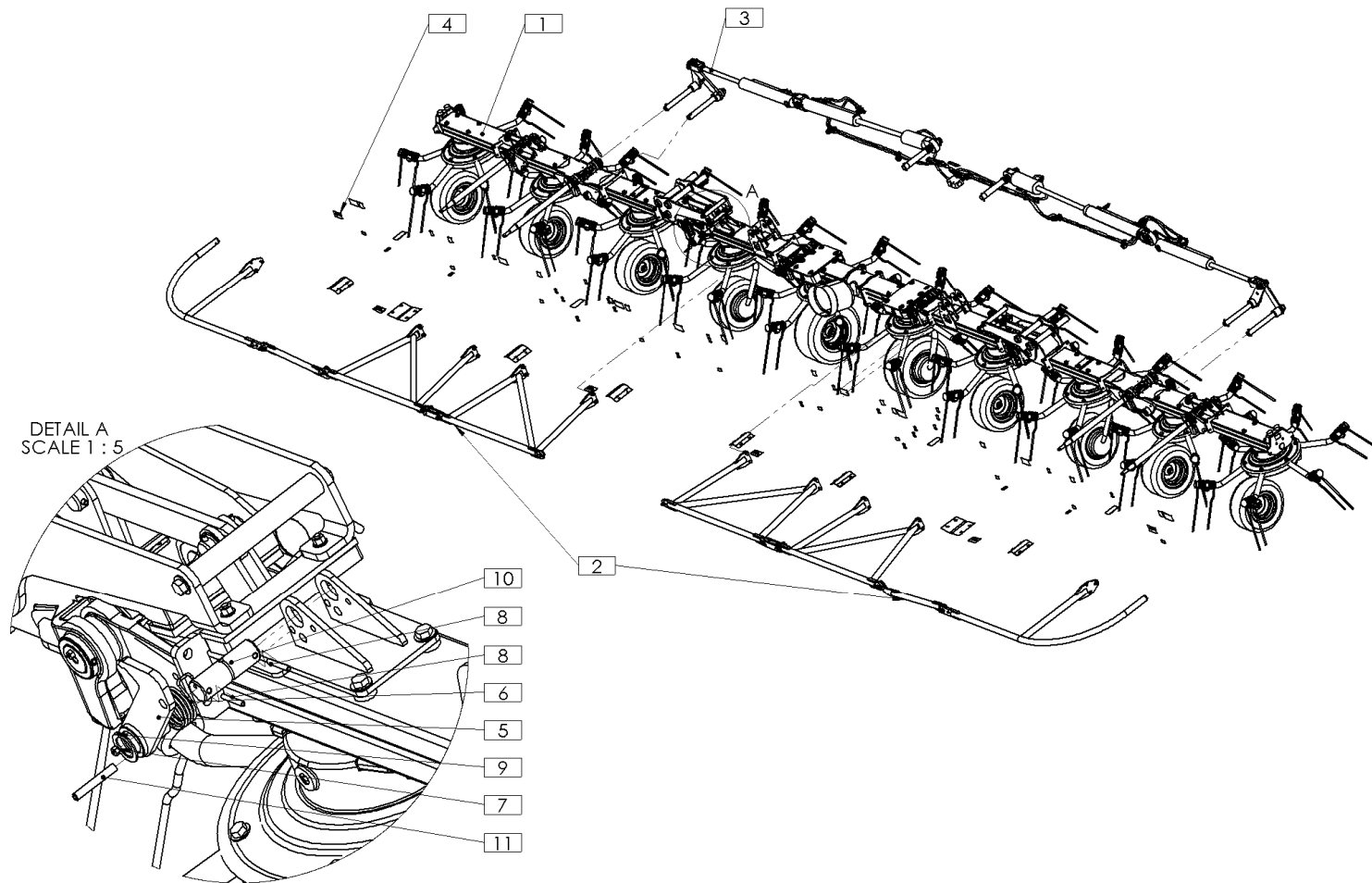
STROJNA INDUSTRIJA d.d.
3311 Šempeter v Savinjski dolini
Slovenija

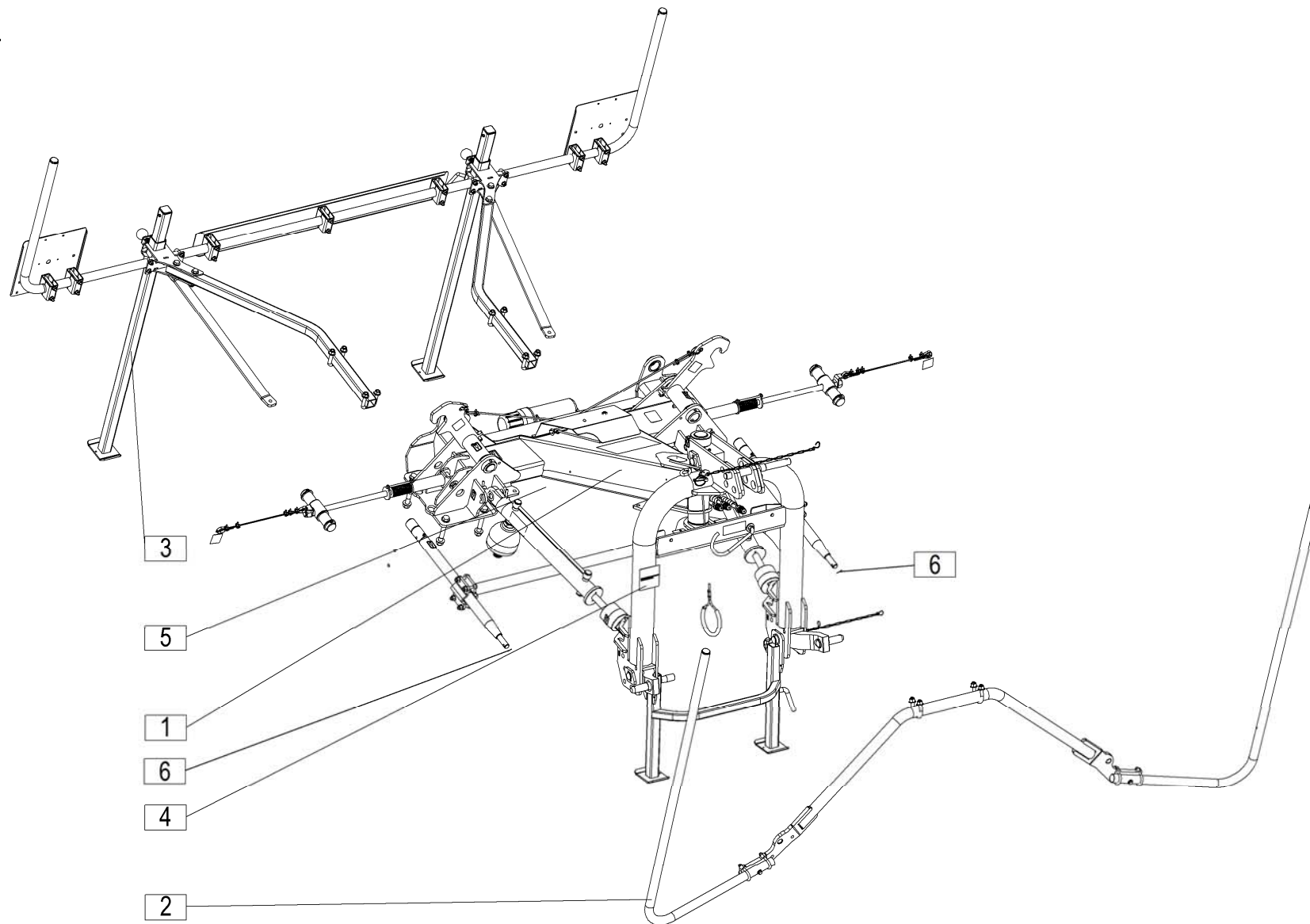


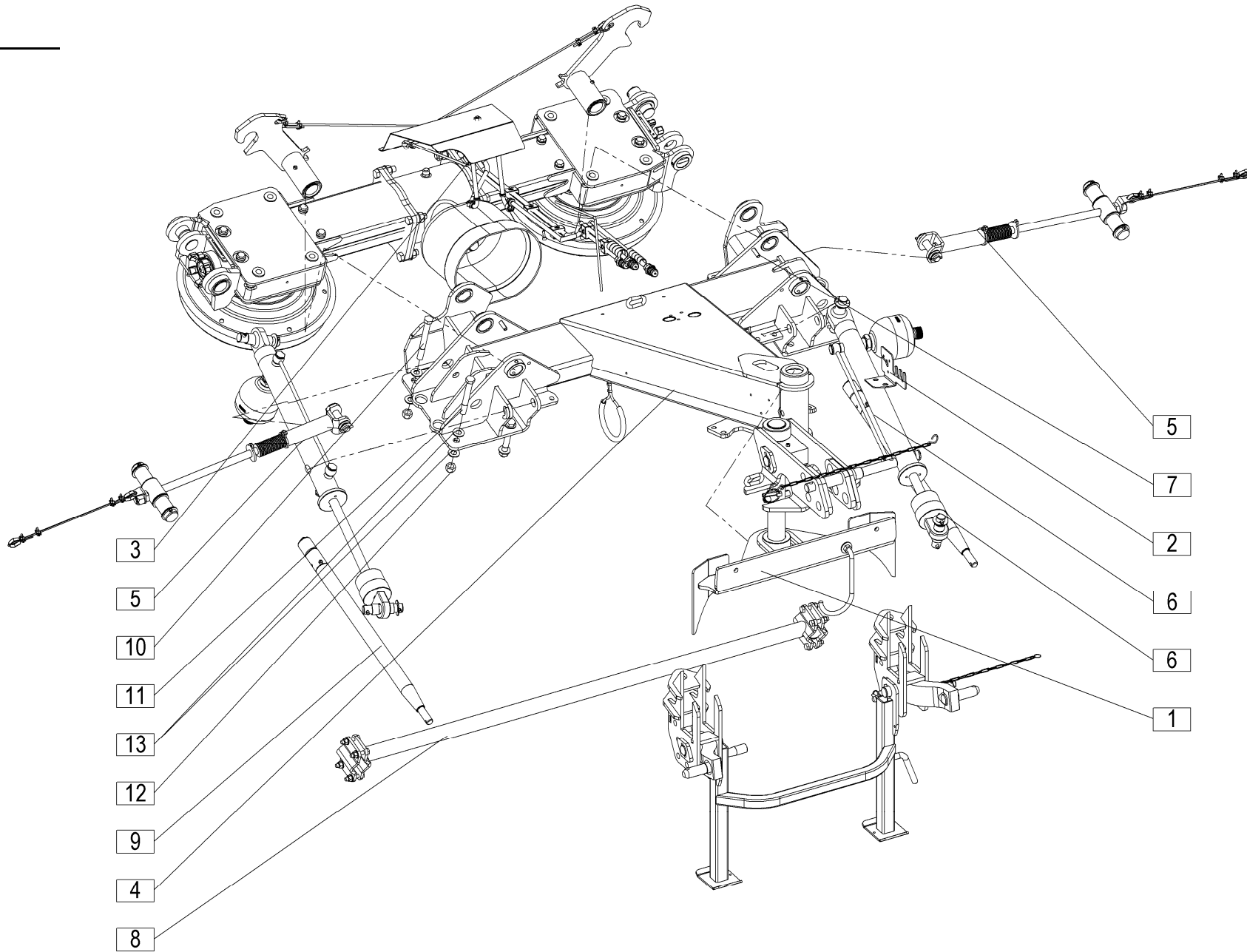
Tel: +386 (03) 7038 500
Fax: +386 (03) 7038 663
+386 (03) 7038 674

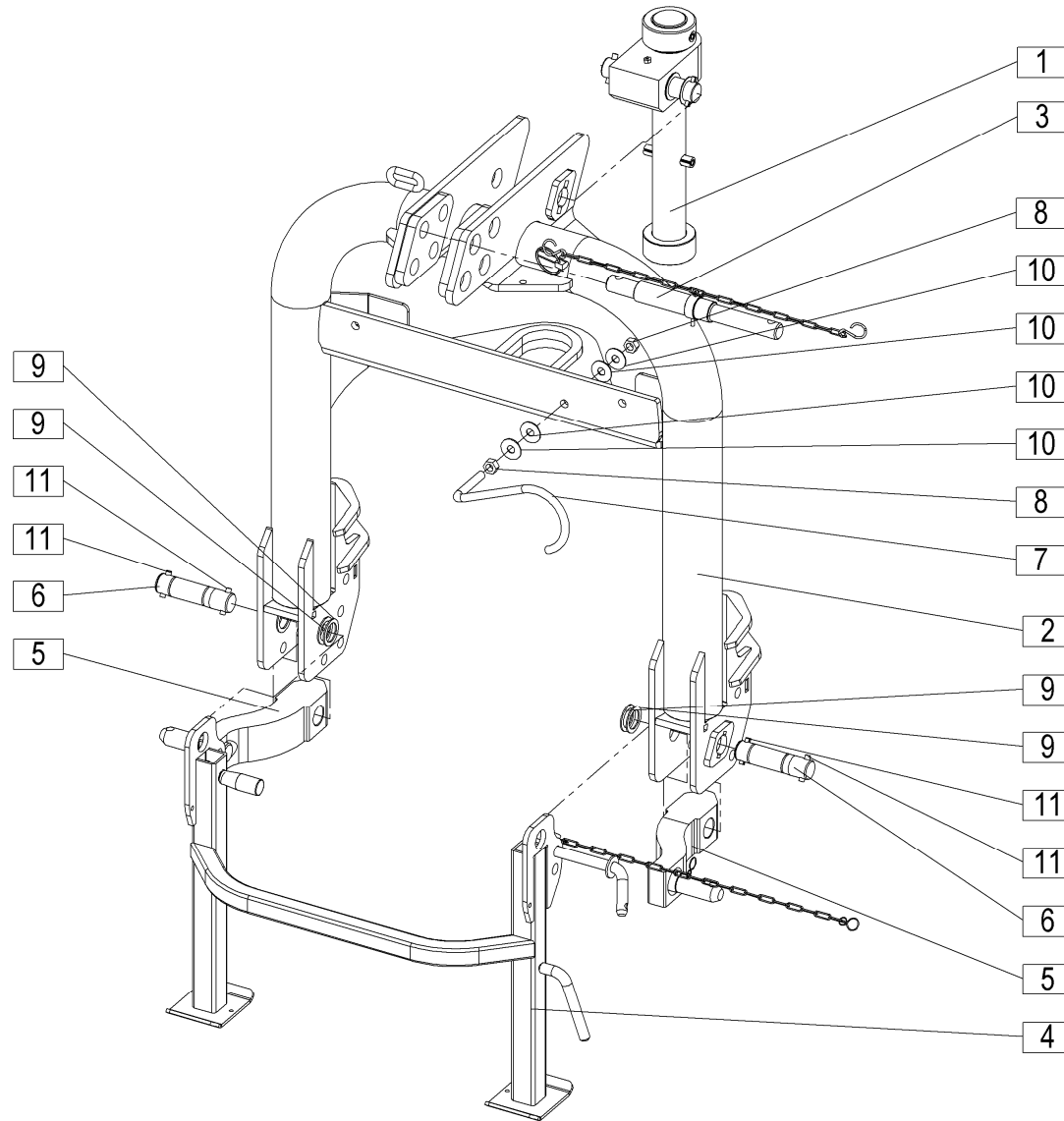
151699308

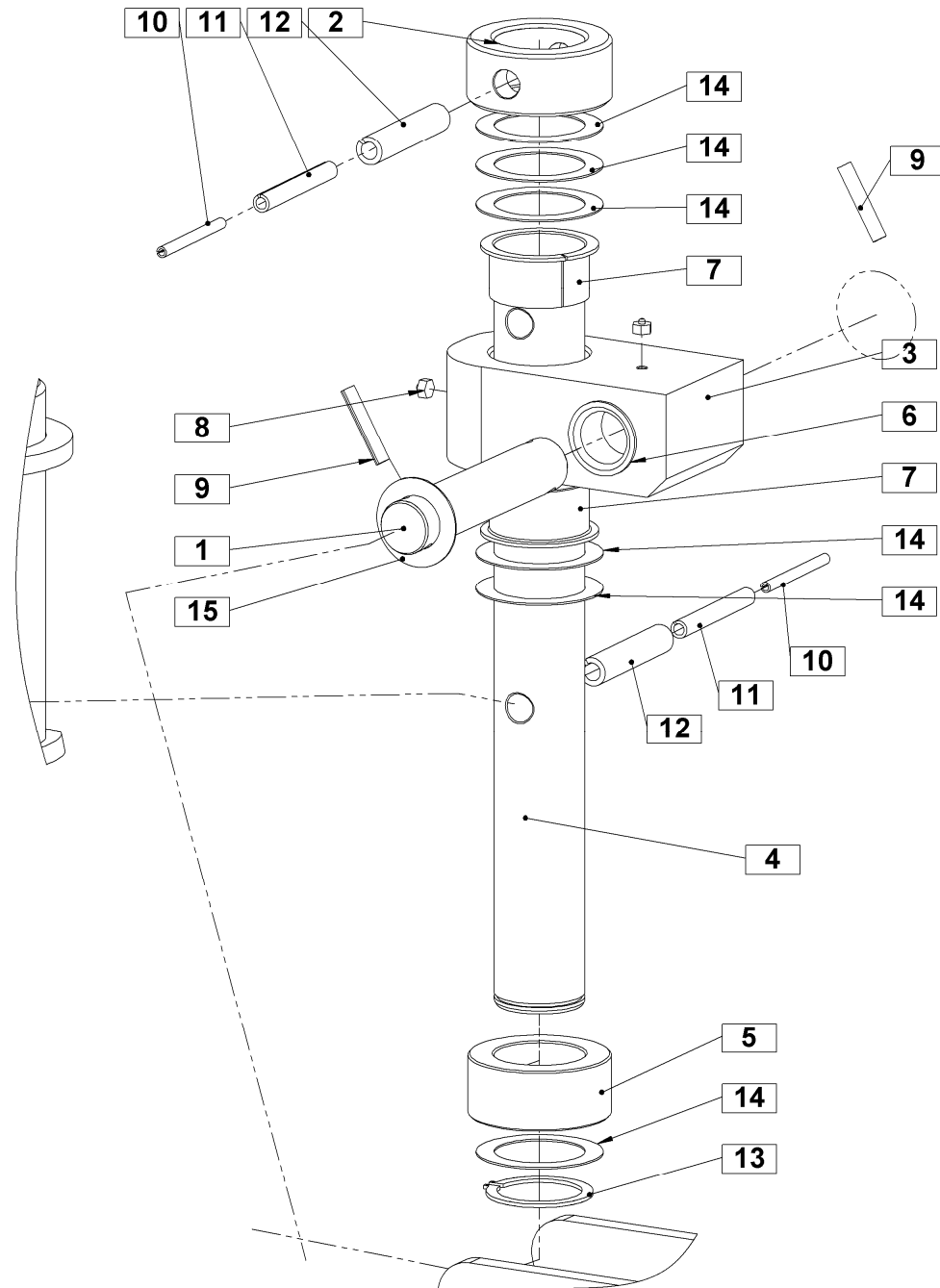


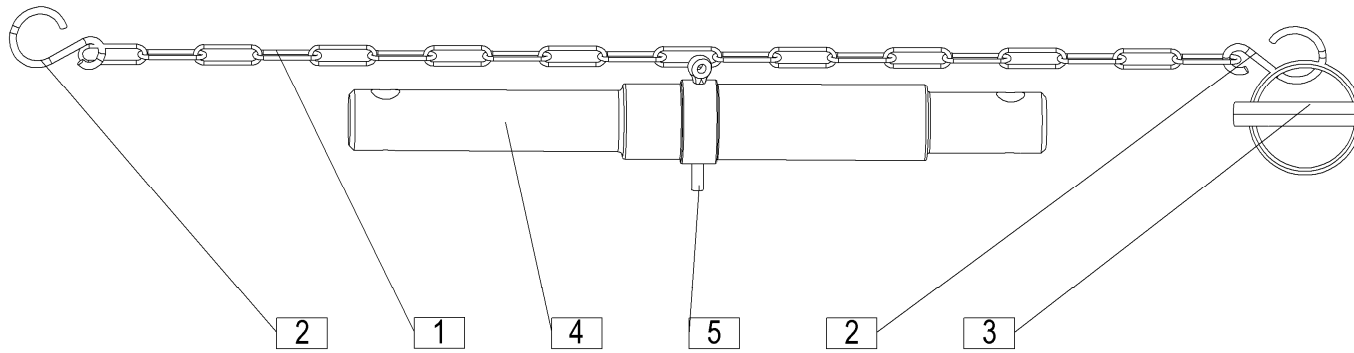


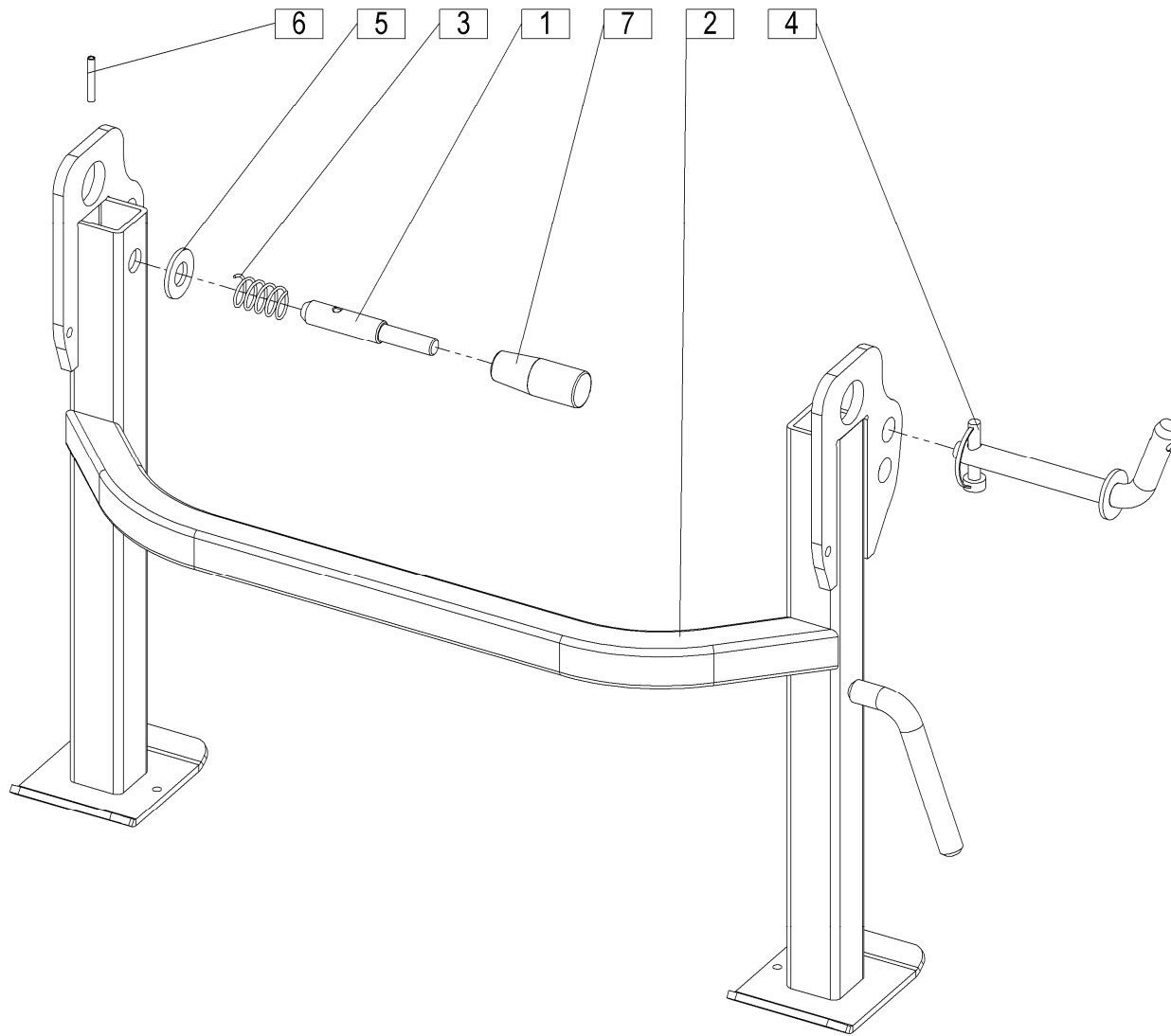


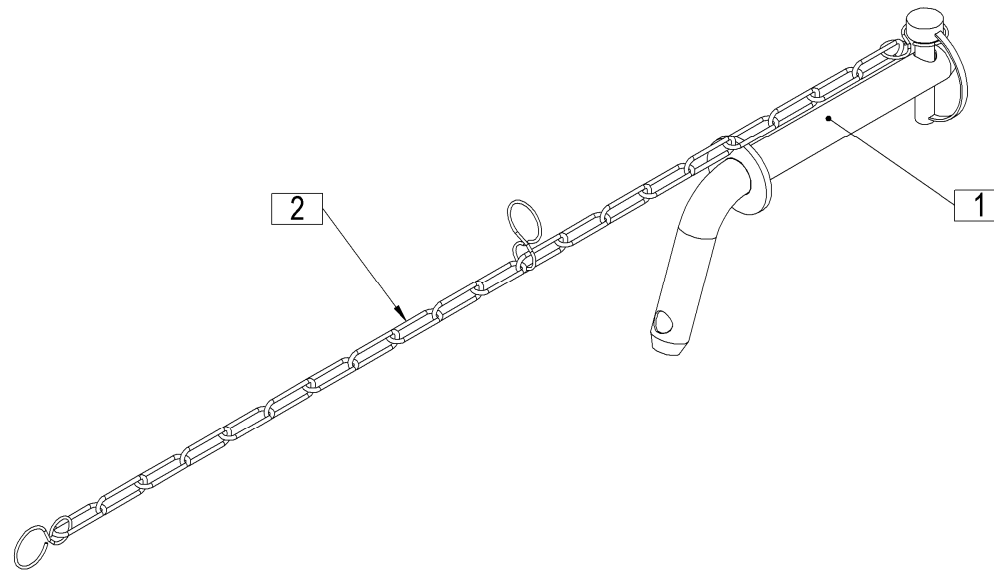


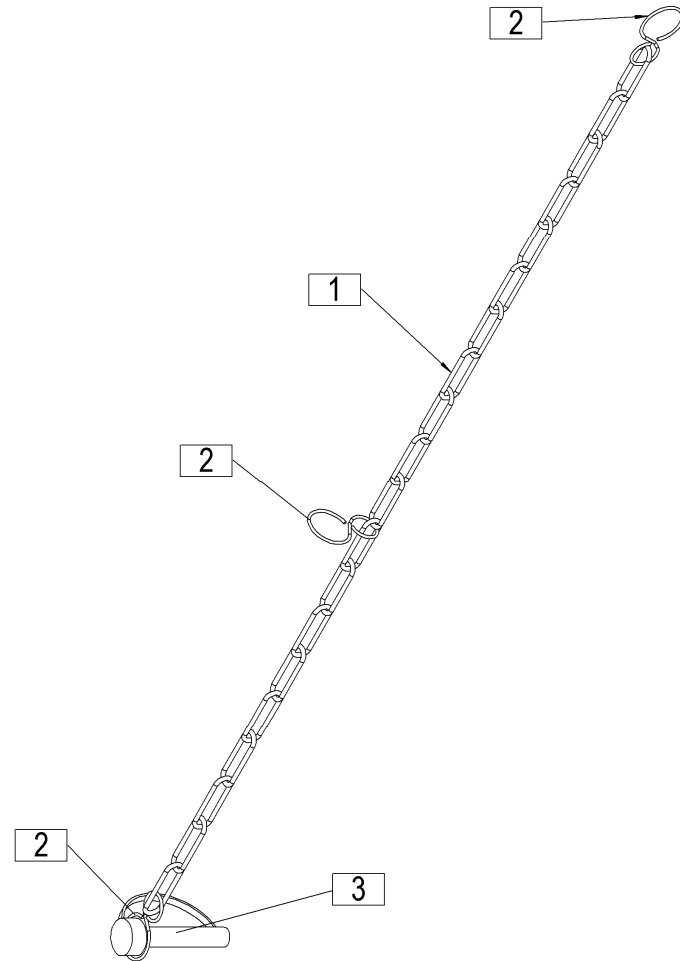


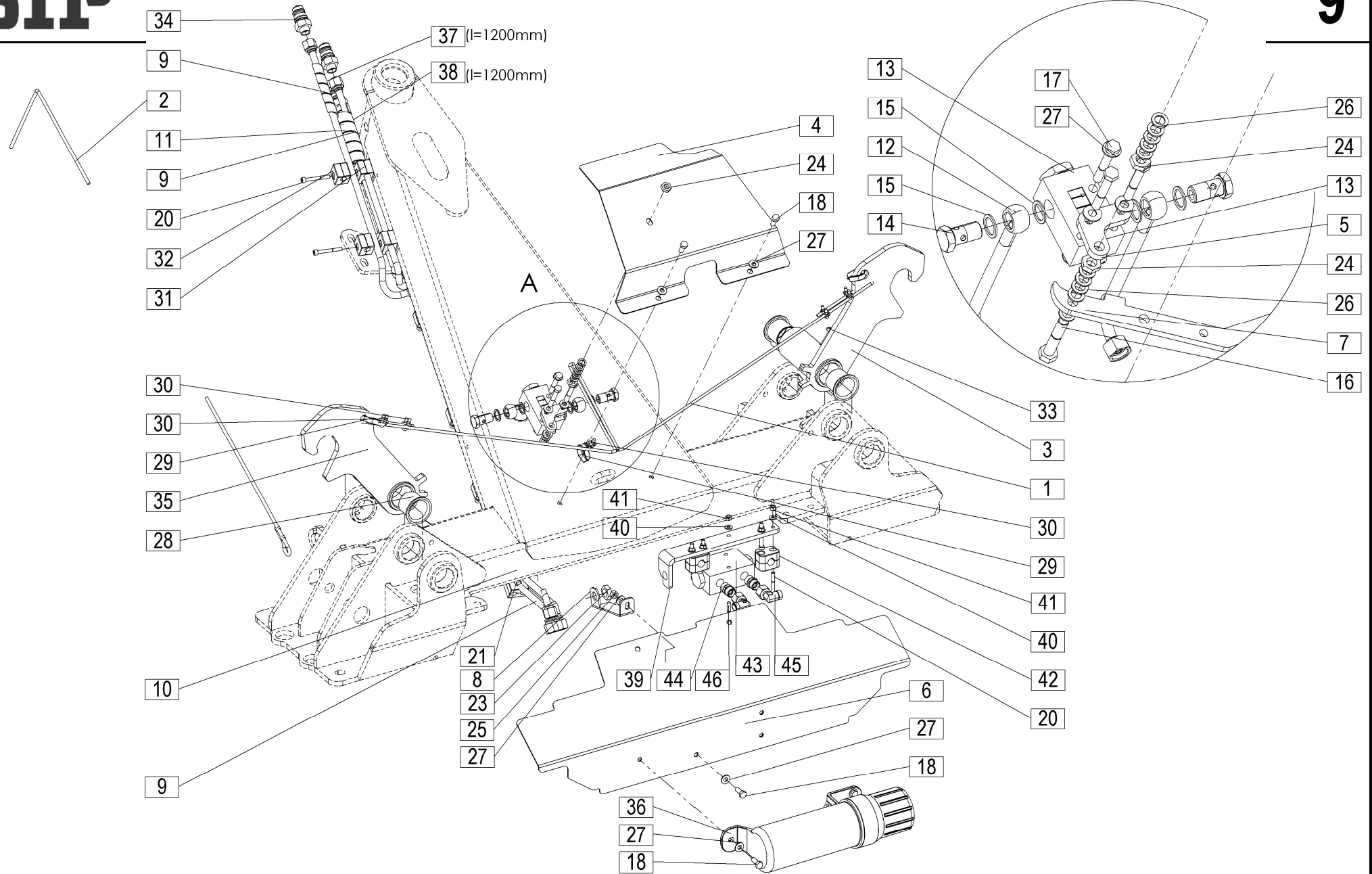


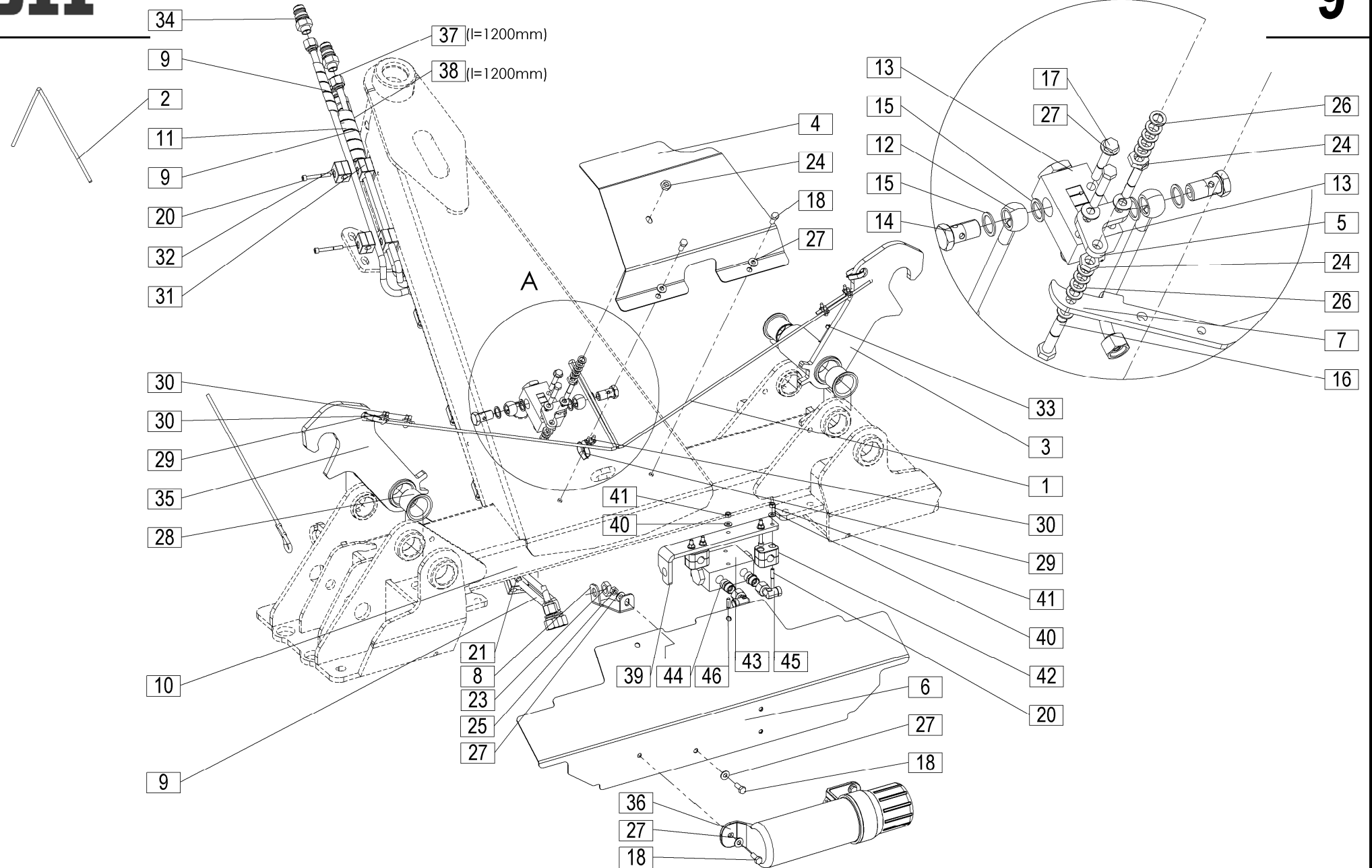










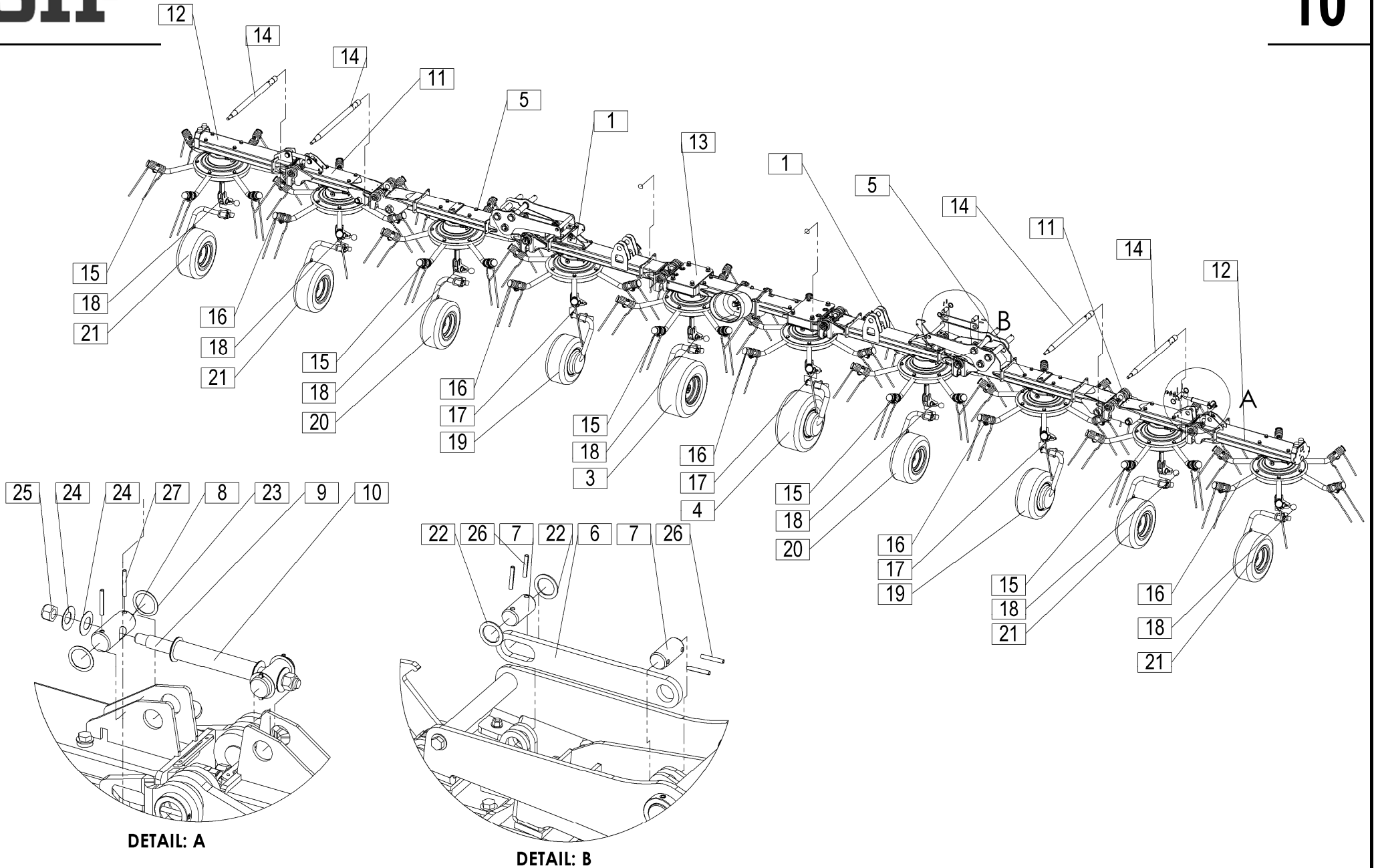


Velja od tov. št. dalje:
 Važi od tvor. broja dalje:
 Ab mach. Nr.:
 From mach Nr.:
 Da macch. Nr.:
 N° de machine :
 Van mach nr.:

SPIDER 1100/10=+055

9

Št.	Part No.	Naziv dela (SLO)	Naziv dijela (HR)	Benennung (D)	Description (GB)	Descrizione (I)	Description (F)	Beschrijving (NL)	Q
26	150433007	Podložka SKZ 10	Podložka SKZ 10	Scheibe SKZ 10	Washer SKZ 10	Rondella SKZ 10	Rondelle SKZ 10	Sluitring SKZ 10	10
27	150426701	Podložka SKM 8	Podložka SKM 8	Scheibe SKM 8	Washer SKM 8	Rondella SKM 8	Rondelle SKM 8	Sluitring SKM 8	16
28	150635806	Puša ležajna PRMF 404440 WRAPPEDBRONZE	Ležajna čaura PRMF 404440 WRAPPEDBRONZE	Lagerbüchse PRMF 404440 WRAPPEDBRONZE	Bearing sleeve PRMF 404440 WRAPPEDBRONZE	Cuscinetto a manico PRMF 404440 WRAPPEDBRONZE	Chemise d'arbre sous coussinet PRMF 404440 WRAPPEDBRONZE	Lagerhuls PRMF 404440 WRAPPEDBRONZE	4
29	150023209	Locen N4 / EN 13411-1	Povraz N4 / EN 13411-1	Spiegel N4 / EN 13411-1	Bow N4 / EN 13411-1	Prua N4 / EN 13411-1	Arc N4 / EN 13411-1	Boog N4 / EN 13411-1	3
30	150023307	Sponka S 5 / EN 13411-5	Spojnica S 5 / EN 13411-5	Klemme S 5 / EN 13411-5	Clip S 5 / EN 13411-5	Clip S 5 / EN 13411-5	Attache S 5 / EN 13411-5	Clip S 5 / EN 13411-5	5
31	150636707	Nosilec cevi PVC 112/12 PP STAUFF	Nosač cevi PVC 112/12 PP STAUFF	Leitungshalter PVC 112/12 PP STAUFF	Pipe holder – plastic PVC 112/12 PP STAUFF	Supporto tubo – plastica PVC 112/12 PP STAUFF	Réceptacle tuyau - plastique PVC 112/12 PP STAUFF	Buishouder - kunststof PVC 112/12 PP STAUFF	5
32	150726600	Nosilec cevi 112 PPH (1cev fi 12) STAUFF	Nosač cevi 112 PPH (1 cijev fi 12) STAUFF	Leitungshalter 112 PPH (1 Rohr fi 12) STAUFF	Pipe holder – plastic 112 PPH (1 tube diameter 12mm) STAUFF	Supporto tubo – plastica 112 PPH (1 tubo fi 12) STAUFF	Réceptacle tuyau - plastique 112 PPH (1 tuyau fi 12) STAUFF	Buishouder - kunststof 112 PPH (1buis fi 12) STAUFF	3
33	000246503	Mazalka AM 6	Mazalica AM 6	Nippel AM 6	Nipple AM 6	Cappuccio AM 6	Raccord AM 6	Nippel AM 6	2
34	150657104	Spojka AMD M18x1,5	Spojnica AMD M18x1,5	Stecker- Schnellverschl. AMD M18x1,5	Pin AMD M18x1,5	Perno AMD M18x1,5	Tige de rivetage AMD M18x1,5	Pin AMD M18x1,5	3
35	413032390A	Kavelj levi var.	Kuka ljevi var.	Hacken links geschw.	Hook left welded	Gancio sinistra saldato	Crochet gauche soudé	Haak links gelast	1
36	150749505	Tulka plastična za navodila (MP0 1848)	Rukav plastični za uputstvo rukovanja (MP0 1848)	Behälter mit montage – und betriebsanleitung (MP0 1848)	Container with assembling – and user manual (MP0 1848)	Contenitore con istruzioni montaggio / uso (MP0 1848)	Conteneur avec instructions de montage / utilisation (MP0 1848)	Houder gebruik, installatie aanwijzing (MP0 1848)	1
37	150745206	Zaščita fleksibilnih hidravličnih cevi PVC 13 mm	Zaštita fleksibilnih hidravličnih cijevi PVC 13 mm	Schutzelement der Hydraulikschläuche PVC 13 mm	Protection for flexible hydraulic hoses PVC 13 mm	Protezione dei tubi idraulici flessibili PVC 13 mm	Protection des tuyaux hydrauliques flexibles en PVC 13 mm	Bescherming van de buigzame hydraulische PVC slangen 13 mm	1
38	150746401	Zaščita fleksibilnih hidravličnih cevi PVC 25 mm	Zaštita fleksibilnih hidravličnih cijevi PVC 25 mm	Schutzelement der Hydraulikschläuche PVC 25 mm	Protection for flexible hydraulic hoses PVC 25 mm	Protezione dei tubi idraulici flessibili PVC 25 mm	Protection des tuyaux hydrauliques flexibles en PVC 25 mm	Bescherming van de buigzame hydraulische PVC slangen 25 mm	1
39	413051291A	Nosilec cevi	Nosač cijevi	Rohrträger	Tube holder	Supporto tubo	Support du tuyau	Drager buis	1
40	150426603	Podložka SKM 6	Podložka SKM 6	Scheibe SKM 6	Washer SKM 6	Rondella SKM 6	Rondelle SKM 6	Sluitring SKM 6	5
41	000250506	Matica M6	Navrtka M6	Mutter M6	Nut M6	Dado M6	Écrou M6	Moer M6	5
42	150636805	Objemka Nr. 215 PP (STAUFF)	Spojnica Nr. 215 PP (STAUFF)	Klemme Nr. 215 PP (STAUFF)	Clip Nr. 215 PP (STAUFF)	Clip No. 215 PP (STAUFF)	Attache N° 215 PP (STAUFF)	Clip nr. 215 PP (STAUFF)	2
43	150723202	Hidravlični delnik toka V1023 (DFL 10-20)	Hidravlični razvodnik protoka V1023 (DFL 10-20)	Hydraulischer Mengenteiler V1023 (DFL 10-20)	Hydraulic flow divider V1023 (DFL 10-20)	Distributore corrente idraulico V1023 (DFL 10-20)	Séparateur hydraulique de la course V1023 (DFL 10-20)	Hydraulische stroomverdeler V1023 (DFL 10-20)	1
44	950005808	Priključek SDS-L12xG3/8A TELO	Priključak SDS-L12xG3/8A TELO	Anschluss SDS-L12xG3/8A TELO	Connector SDS-L12xG3/8A TELO	Connettore SDS-L12xG3/8A TELO	Connecteur SDS-L12xG3/8A TELO	Connector SDS-L12xG3/8A TELO	3
45	150657701	Priključek SWE M18x1,5	Priključak SWE M18x1,5	Anschluss SWE M18x1,5	Connector SWE M18x1,5	Connettore SWE M18x1,5	Connecteur SWE M18x1,5	Connector SWE M18x1,5	2
46	150585708	Vijak M6x60	Vijak M6x60	Schraube M6x60	Screw M6x60	Vite M6x60	Vis M6x60	Schroef M6x60	1



DETAIL: A

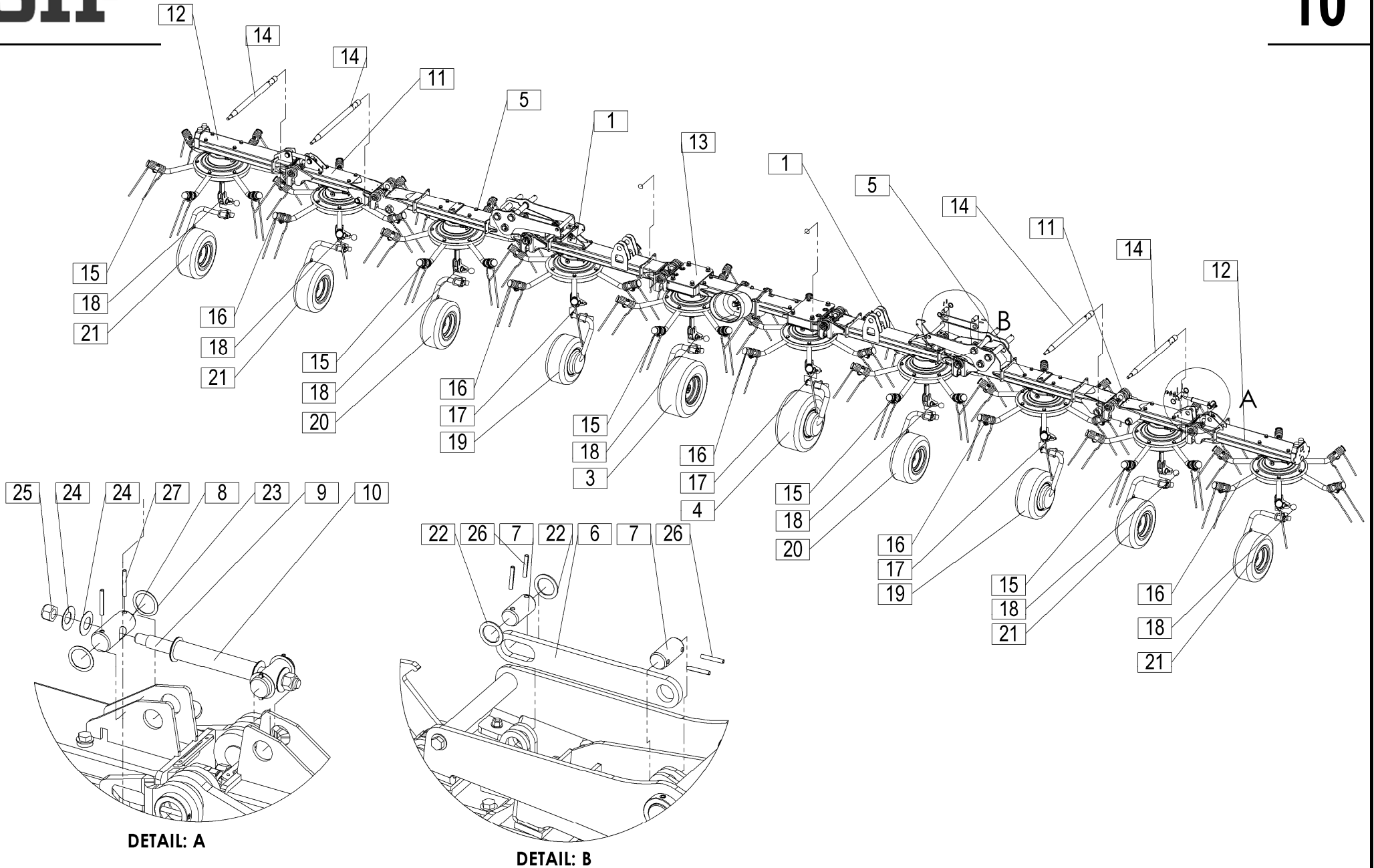
DETAIL: B

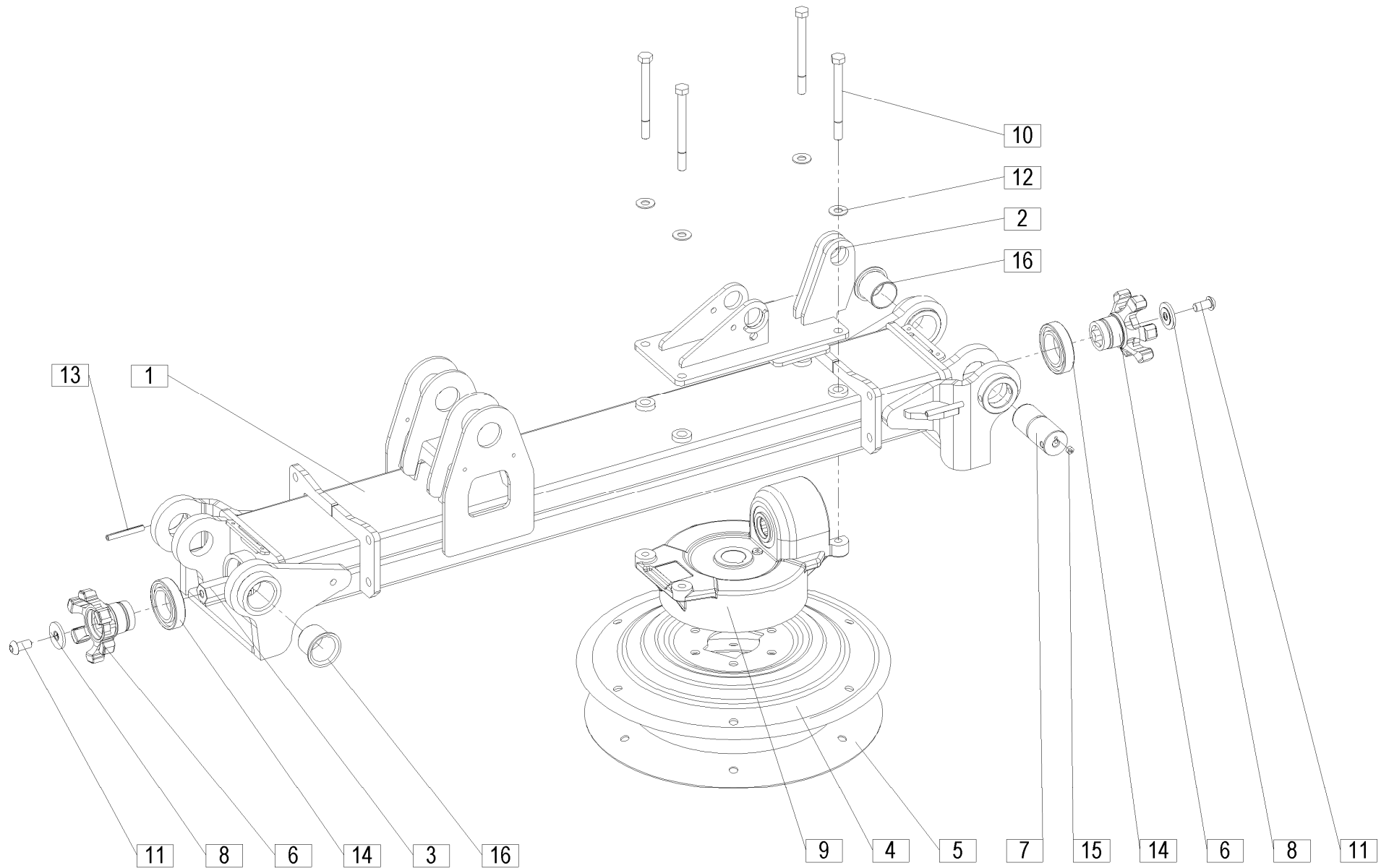
Velja od tov. št. dalje:
 Važi od tvor. broja dalje:
 Ab masch. Nr.:
 From mach Nr.:
 Da mach. Nr.:
 N° de machine :
 Van mach nr.:

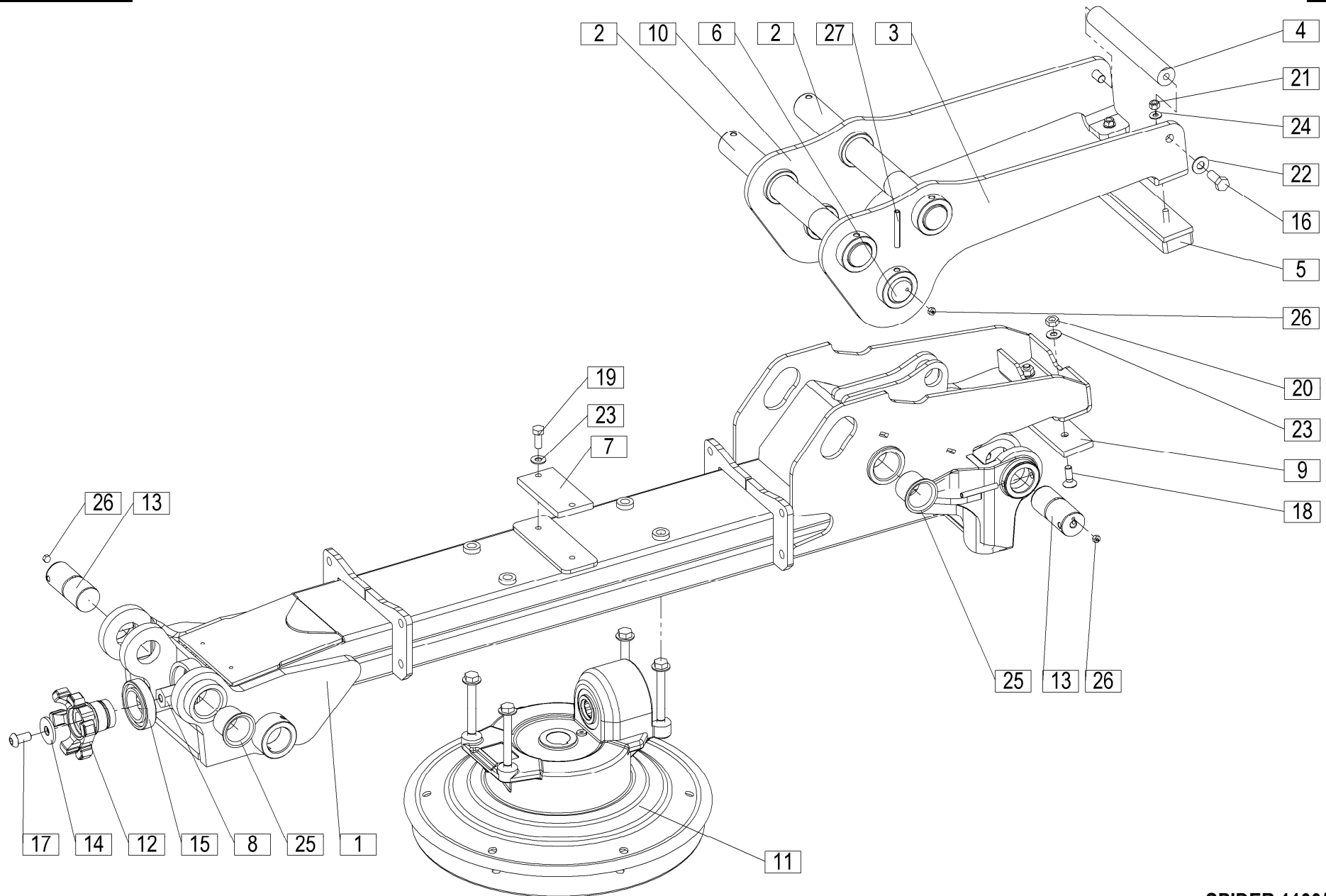
SPIDER 1100/10=+055

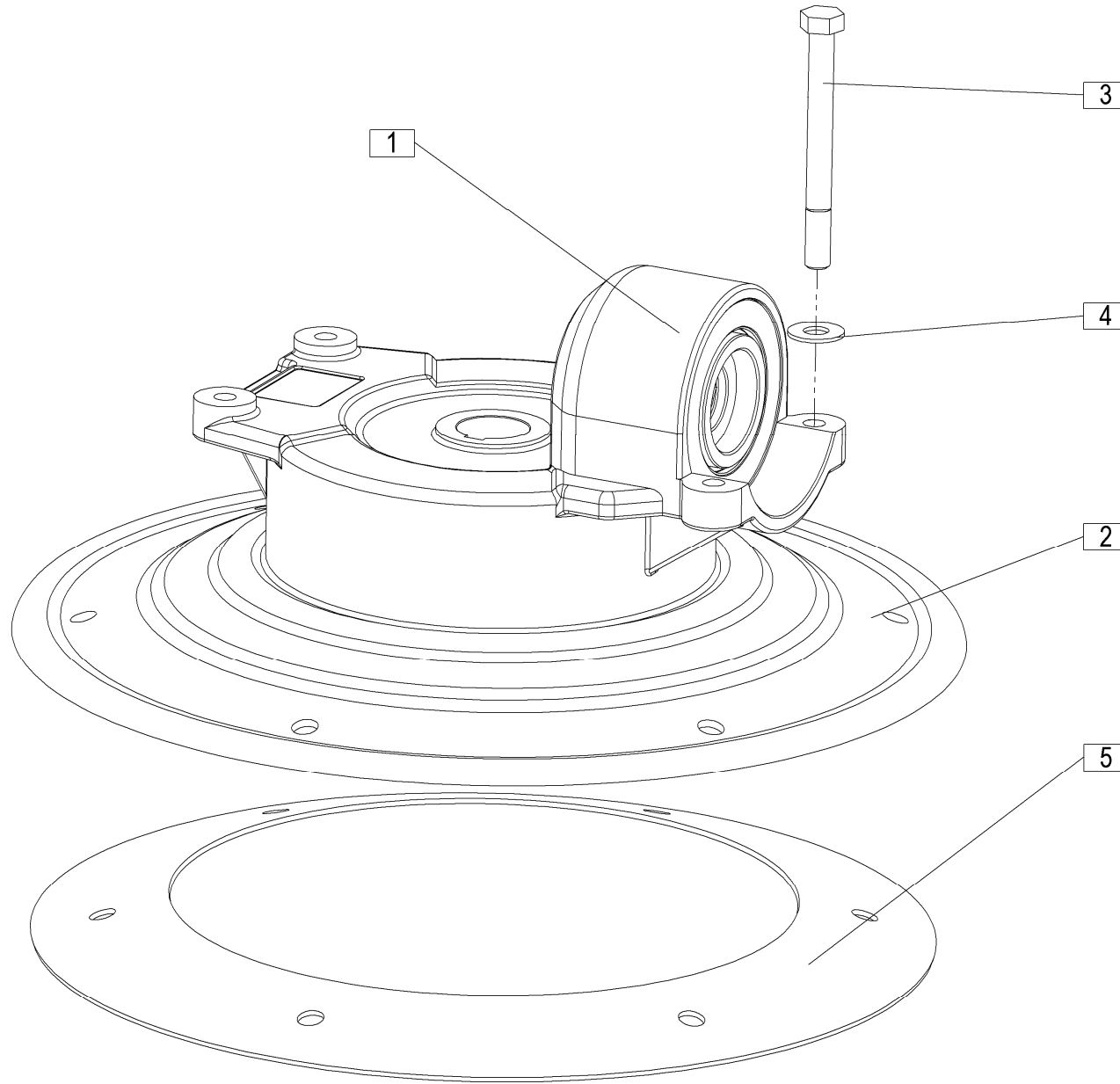
10

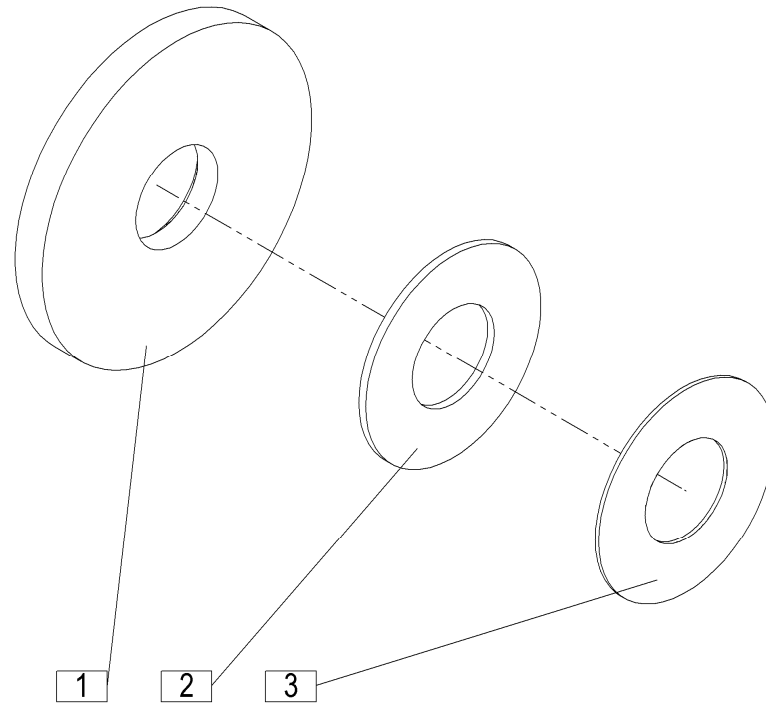
Št.	Part No.	Naziv dela (SLO)	Naziv dijela (HR)	Benennung (D)	Description (GB)	Descrizione (I)	Description (F)	Beschrijving (NL)	Q
1	413031000	Nosilec druge vrtavke kpl.	Nosač drugog vrtuljka kompl.	Träger zweiter Kreisel Satz	Holder second rotors set	Supporto di girella seconda cpl.	Support de la deuxième tête rotative ens.	Drager tweede rotor compleet	2
3	413031600	Kolo 7 kpl.	Točak 7 kpl.	Rad 7 zus.	Wheel 7 cpl.	Ruota 7 cpl.	Ens. 7 roue	Wiel 7 kpl.	1
4	413031620	Kolo 6 kpl.	Točak 6 kpl.	Rad 6 zus.	Wheel 6 cpl.	Ruota 6 cpl.	Ens. 6 roue	Wiel 6 kpl.	1
5	413032000	Nosilec tretje vrtavke kpl.	Nosač trećeg vrtuljka kompl.	Träger des dritten Kreisels zus.	Third rotor holder cpl.	Supporto terzo girello cpl.	Support de la troisième tête rotative, ens.	Drager derde draaikop kpl.	2
6	413032300A	Omejevalo	Graničnik	Anschlag	Restrictor	Riduttore	Limiteur	Begrenzer	2
7	413032310Z	Sornik	Svornjak	Bolzen	Pin	Perno	Tige de rivetage	Pin	4
8	413032340Z	Sornik	Svornjak	Bolzen	Bolt	Bullone	Boulon	Bout	4
9	413032350Z	Palica omejevalna	Granična šipka	Begrenzungsstab	Limit rod	Barra restrittiva	Barre restrictive	Begrenzingsstaaf	2
10	413032380Z	Cev omejevalna	Granična cijev	Begrenzungsrohr	Limit tube	Tubo restrittivo	Tuyau restrictive	Begrenzingsbuis	2
11	413033000	Nosilec četire vrtavke kpl.	Nosač četvrtog vrtuljka kompl.	Träger des vierten Kreisels zus.	Fourth rotor holder cpl.	Supporto quarto girello cpl.	Support de la quatrième tête rotative, ens.	Drager vierde draaikop kpl.	2
12	413034000	Nosilec pete vrtavke kpl.	Nosač petog vrtuljka kompl.	Träger des fünften Kreisels Satz	Holder of the fifth rotor set	Supporto quinto girello cpl.	Support de la cinquième tête rotative ens.	Drager van de vijfde rotor compleet	2
13	413035000	Vrtavki srednji kpl.	Srednji vrtuljci kompl.	Mittelkreisel Satz	Middle rotors set	Girelli centrali cpl.	Têtes rotatives du milieu ens.	Middelste rotors compleet	1
14	413040500	Sornik pregiba kpl.	Zavrtanji pregiba kpl.	Bolzen der Klappvorrichtung zus.	Joint bolt cpl.	Perno snodo cpl.	Ens. Boulon de pliage	Draaipin kpl.	4
15	429030060	Nosilec prsta levi kpl.	Nosač grabalja lijevi kpl.	Zinkenträger links zus.	Spring tine arm left cpl.	Braccio dente molla sinistra cpl.	Ens. Ressort bras à dents gauche	Veertandarm links kpl.	30
16	429030070	Nosilec prsta desni kpl.	Nosač grabalja desni kpl.	Zinkenträger rechts zus.	Spring tine arm right cpl.	Braccio dente molla destra cpl.	Ens. Ressort bras à dents droite	Veertandarm rechts kpl.	30
17	429031390	Nosilec kolesa 2 kpl.	Nosač točka 2 kpl.	Radhalter 2 zus.	Wheel holder 2 cpl.	Supporto ruota 2 cpl.	Ens. Support roue 2	Wielhouder 2 kpl.	3
18	429031490	Nosilec kolesa 1 kpl.	Nosač točka 1 kpl.	Radhalter 1 zus.	Wheel holder 1 cpl.	Supporto ruota 1 cpl.	Ens. Support roue 1	Wielhouder 1 kpl.	7
19	429031500	Kolo 3 kpl.	Točak 3 kpl.	Rad 3 zus.	Wheel 3 cpl.	Ruota 3 cpl.	Ens. 3 roue	Wiel 3 kpl.	2
20	429031520	Kolo 1 kpl.	Točak 1 kpl.	Rad 1 zus.	Wheel 1 cpl.	Ruota 1 cpl.	Ens. 1 roue	Wiel 1 kpl.	2
21	429031540	Kolo 5 kpl.	Točak 5 kpl.	Rad 5 zus.	Wheel 5 cpl.	Ruota 5 cpl.	Ens. 5 roue	Wiel 5 kpl.	4
22	910088309	Podložka 30 / 42 - 2	Podložka 30 / 42 - 2	Scheibe 30 / 42 - 2	Washer 30 / 42 - 2	Rondella 30 / 42 - 2	Rondelle 30 / 42 - 2	Sluitring 30 / 42 - 2	4
23	150690201	Podložka 35 / 45 - 1	Podložka 35 / 45 - 1	Scheibe 35 / 45 - 1	Washer 35 / 45 - 1	Rondella 35 / 45 - 1	Rondelle 35 / 45 - 1	Sluitring 35 / 45 - 1	12
24	150585307B	Vzmet krožnikasta C 40 G	Kružna opruga C 40 G	Tellerfeder C 40 G	Plate spring C 40 G	Molla piastra C 40 G	Ressort à lame C 40 G	Plaatveer C 40 G	16
25	155412804	Matica M16	Navrtka M16	Mutter M16	Nut M16	Dado M16	Écrou M16	Moer M16	4

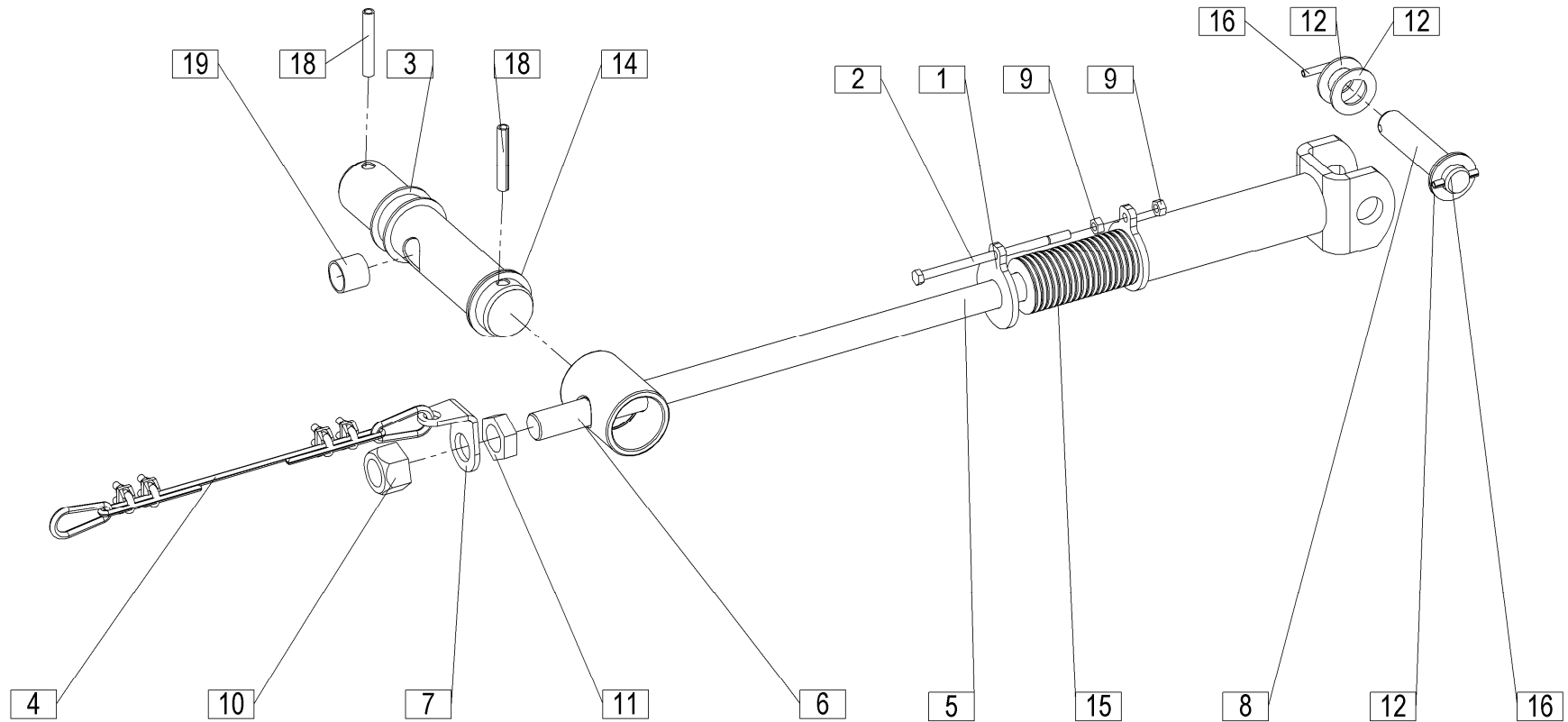


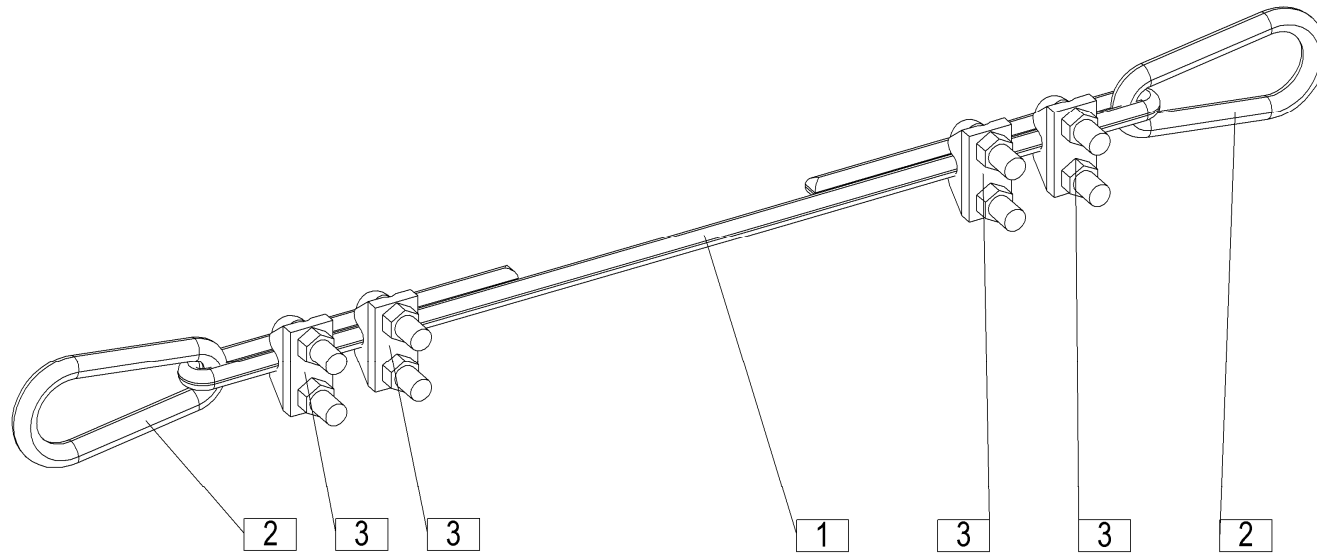


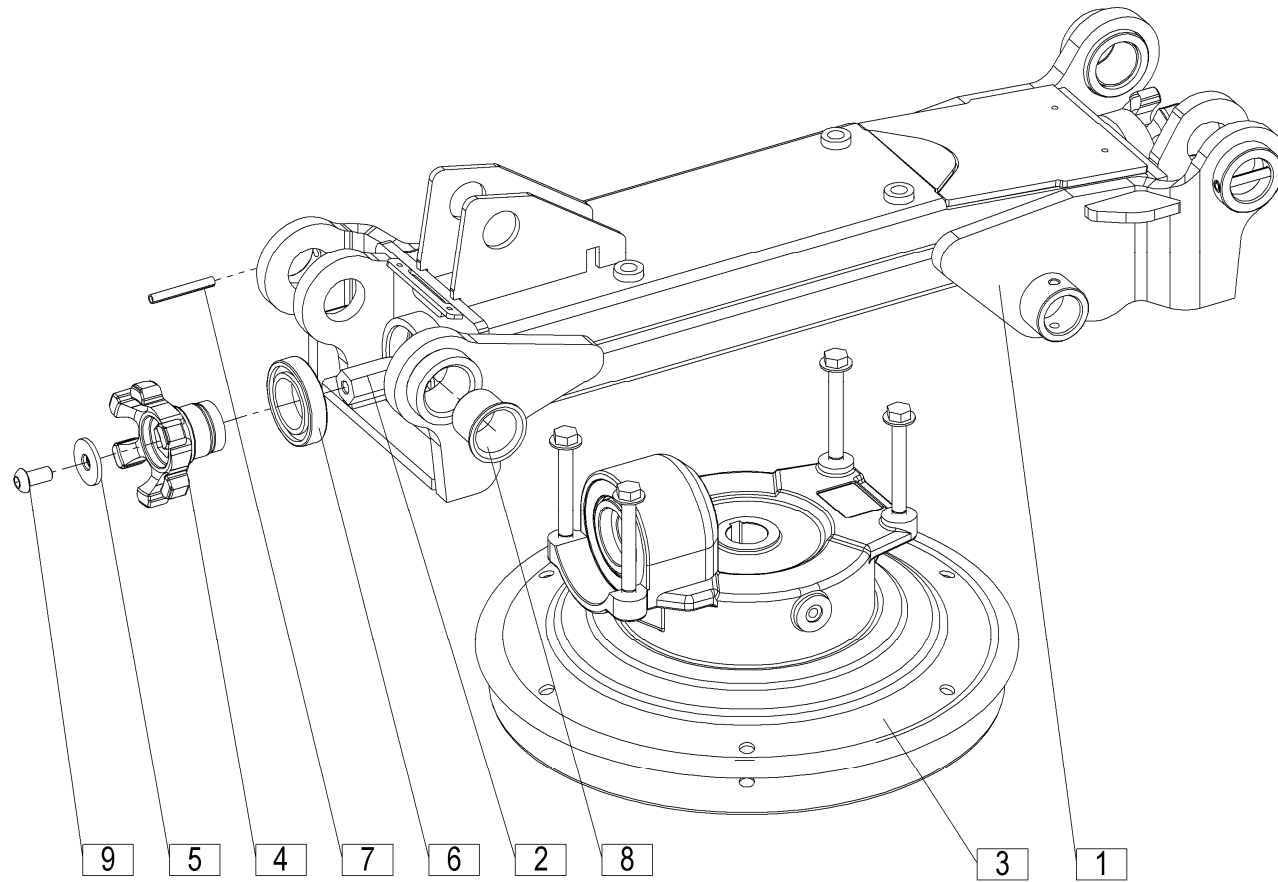


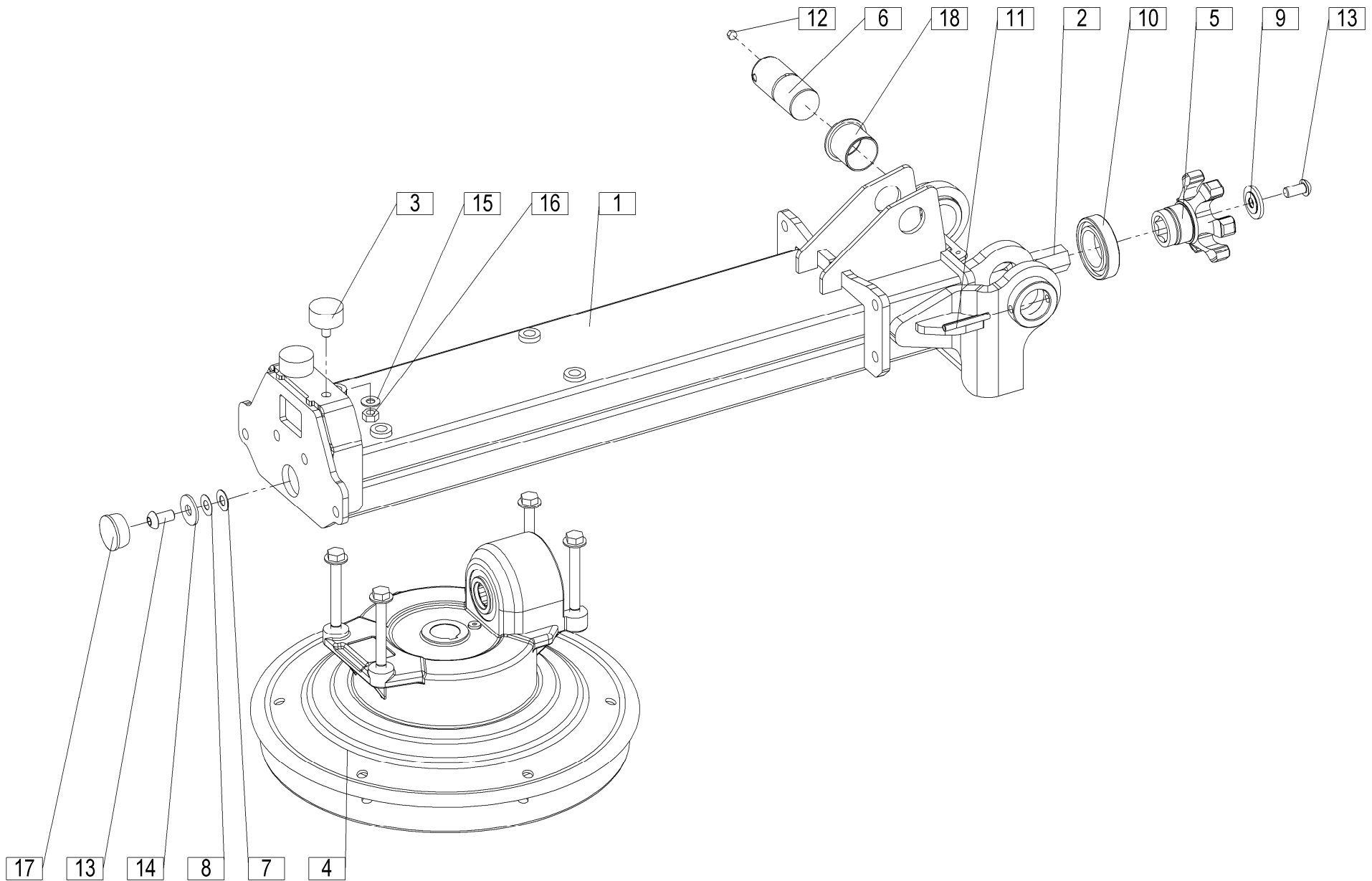


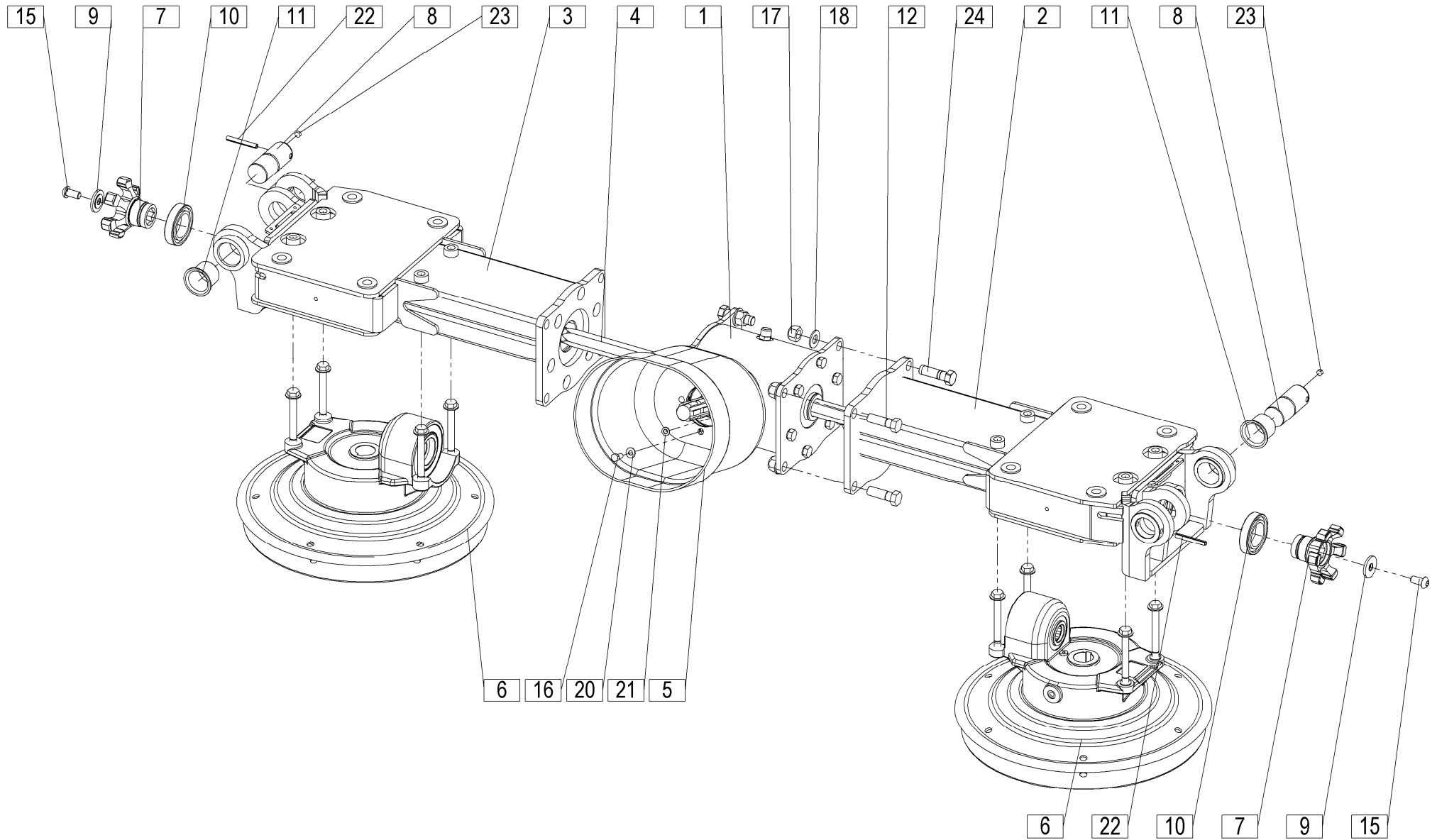


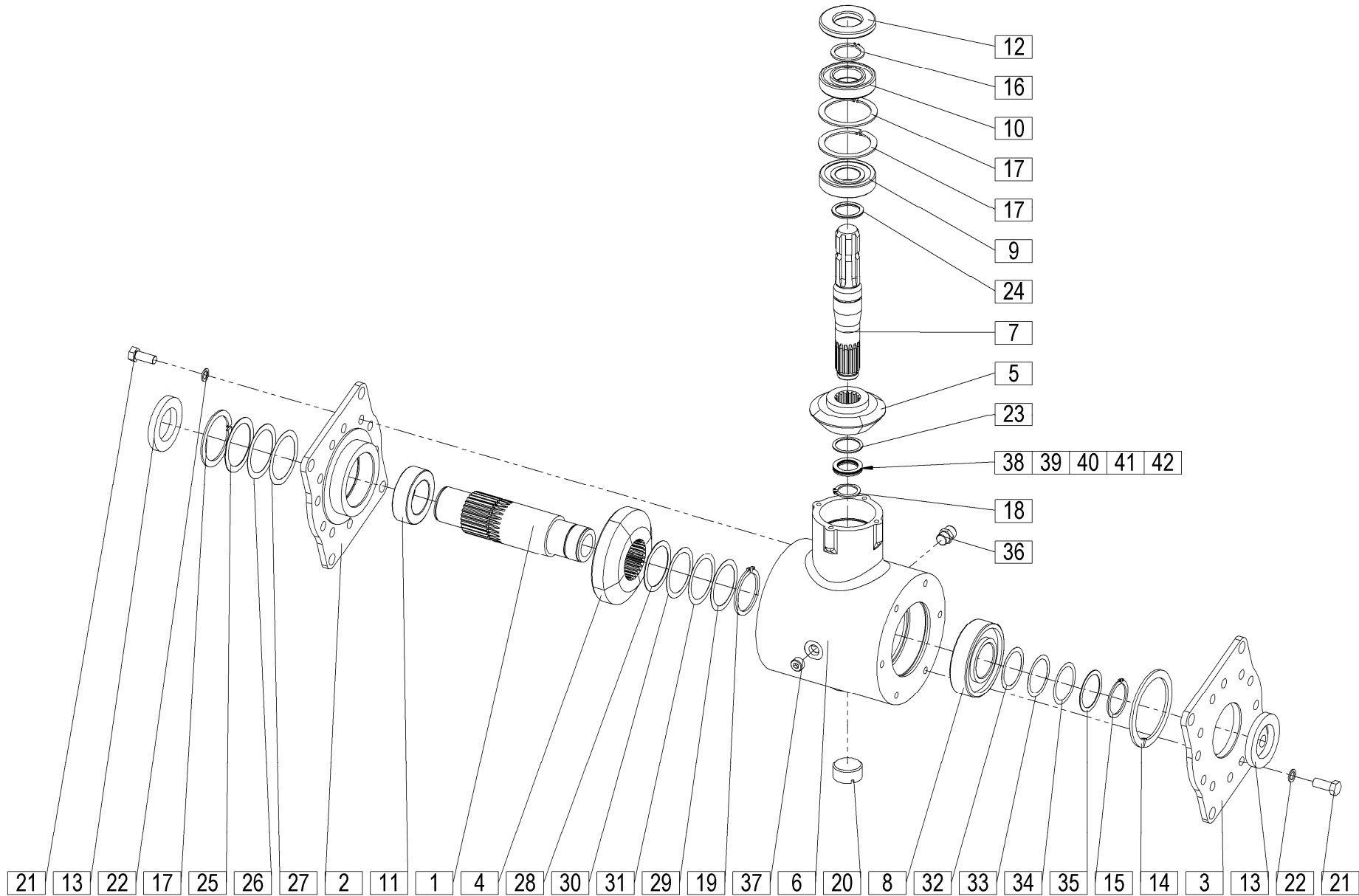


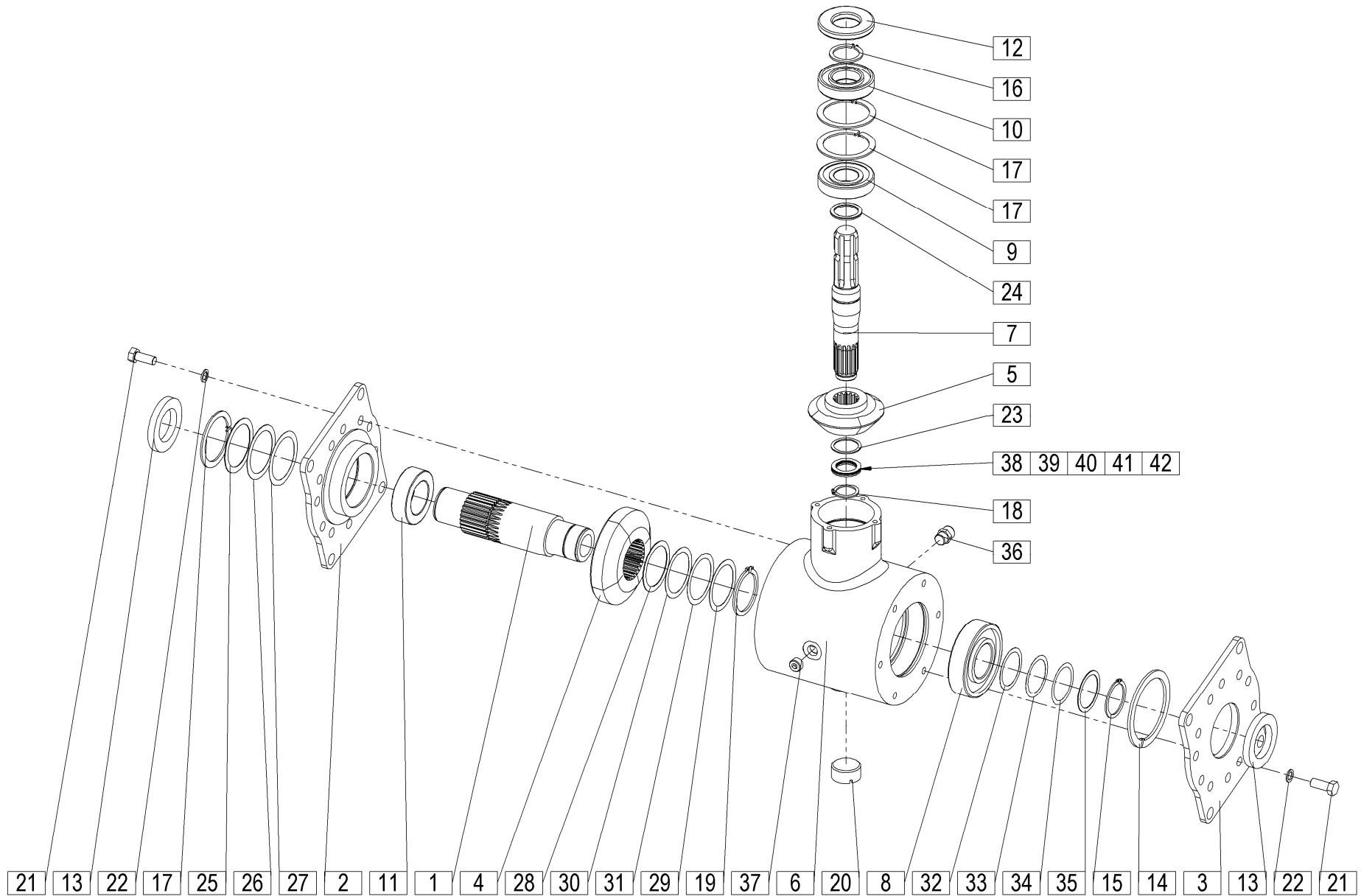


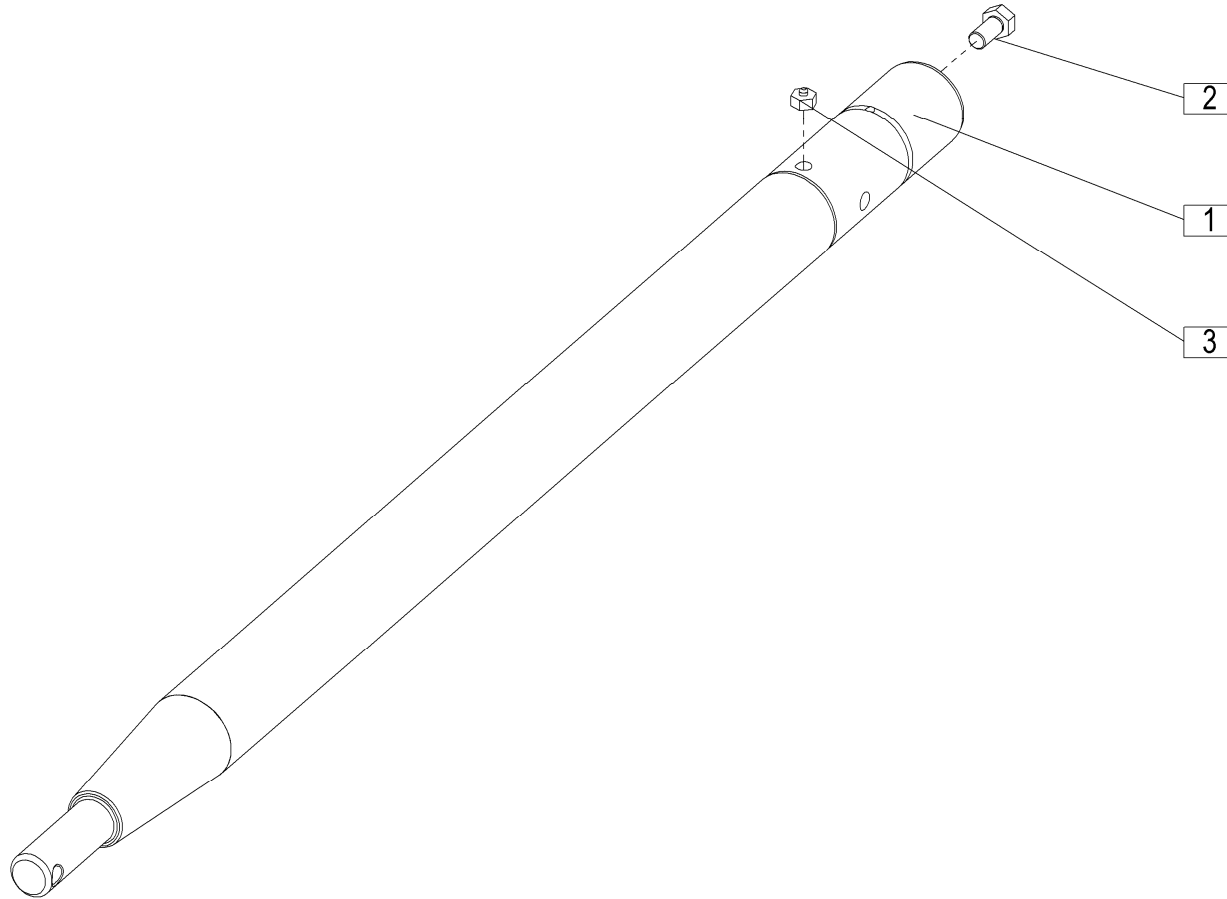


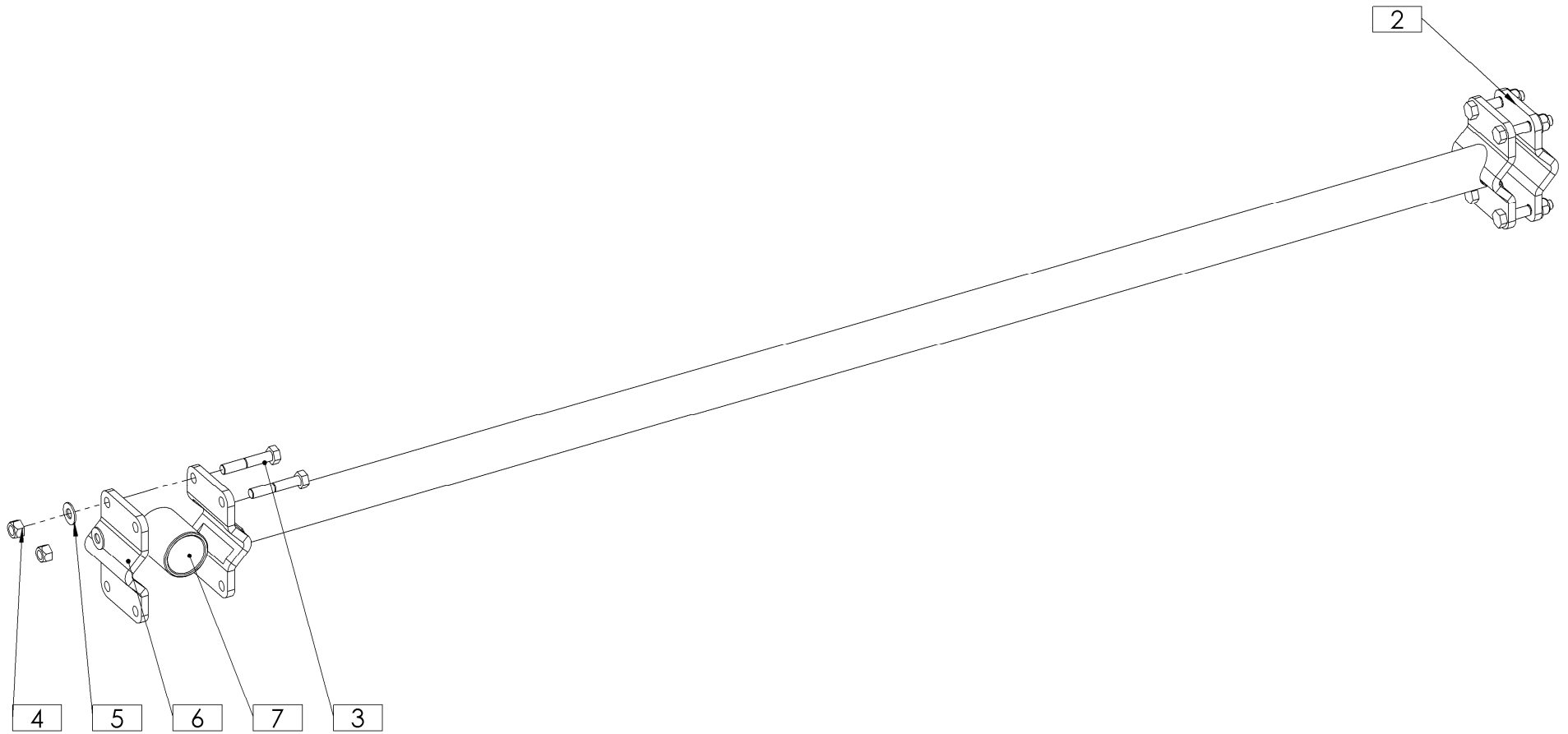


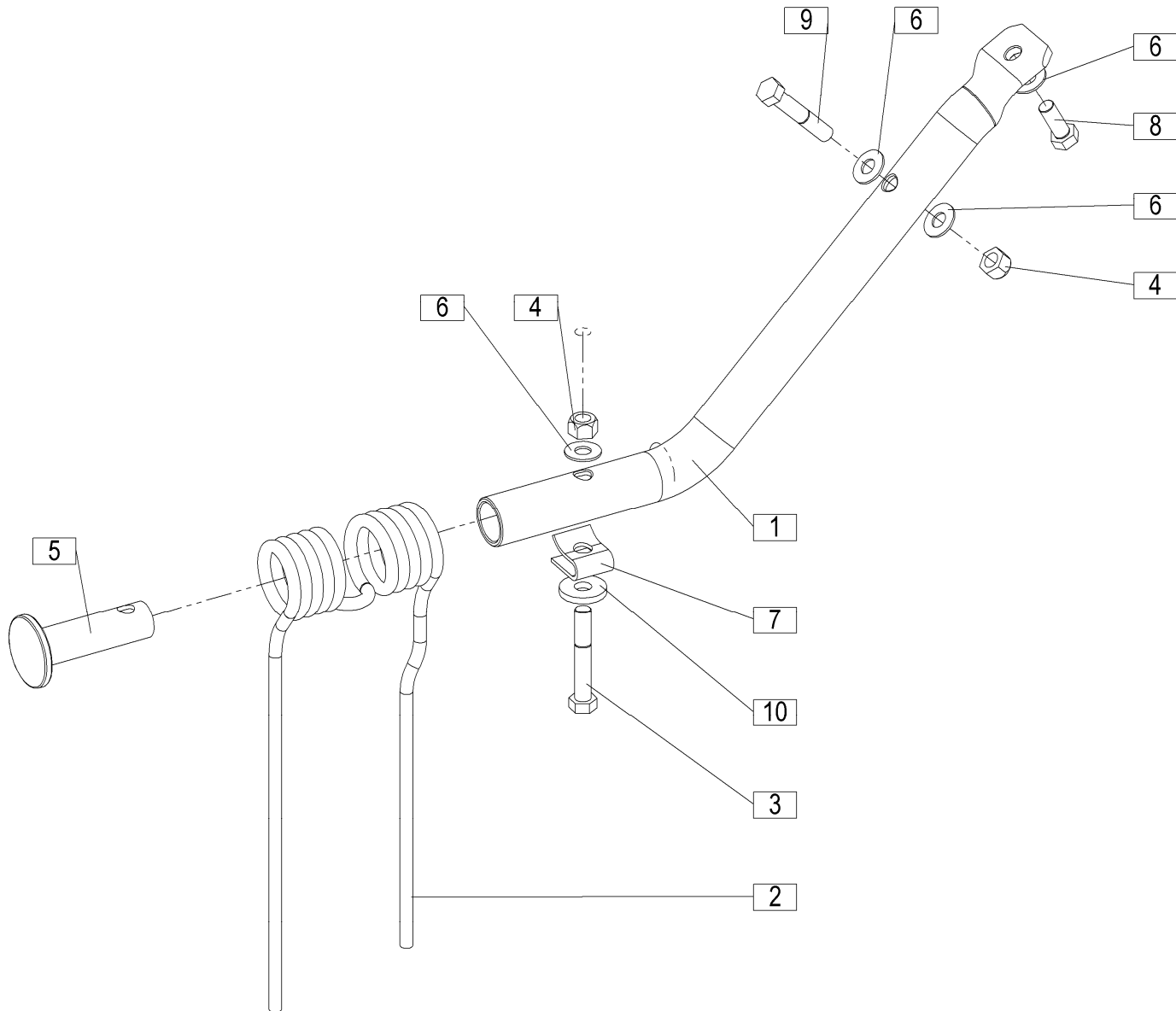


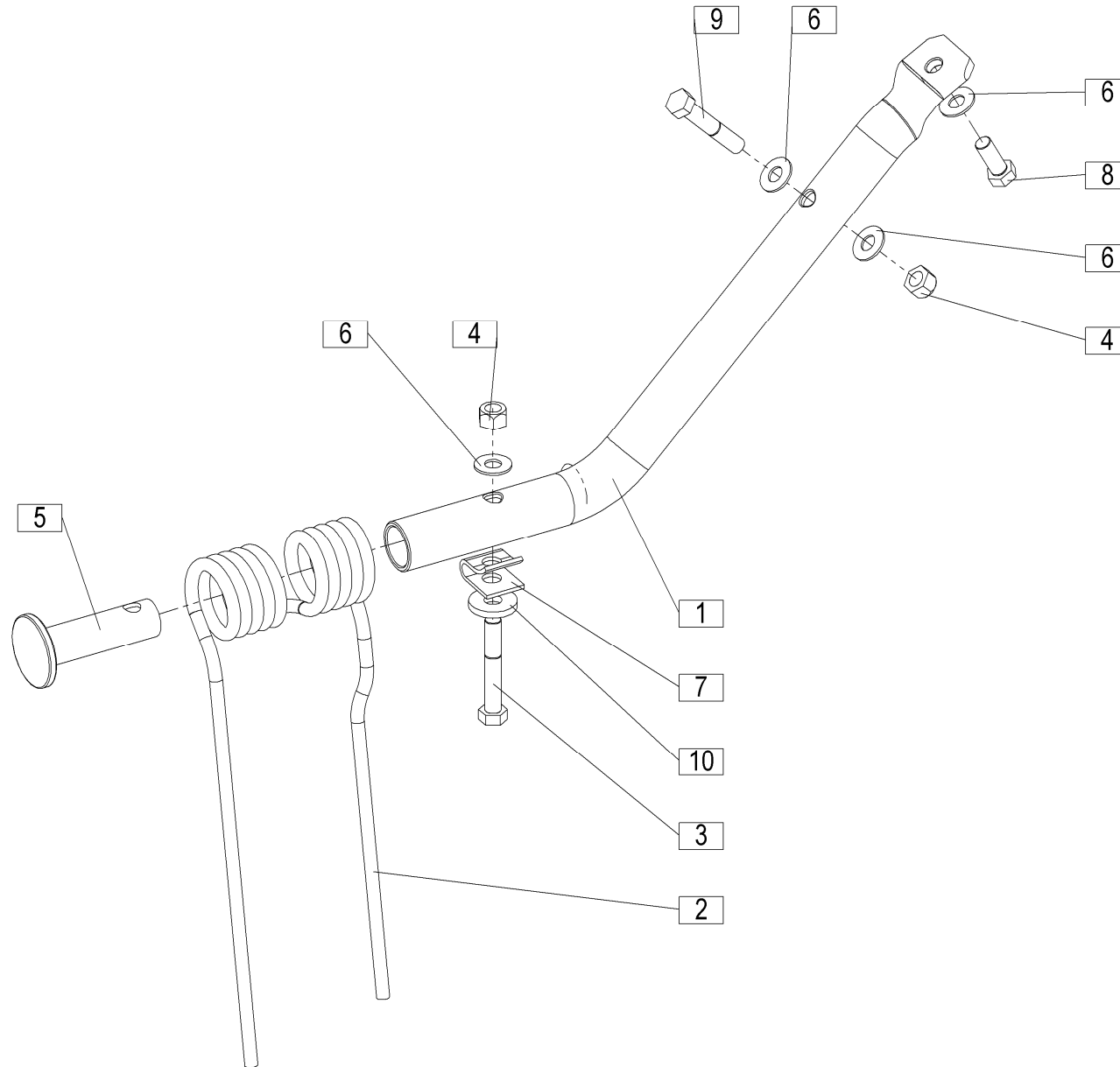


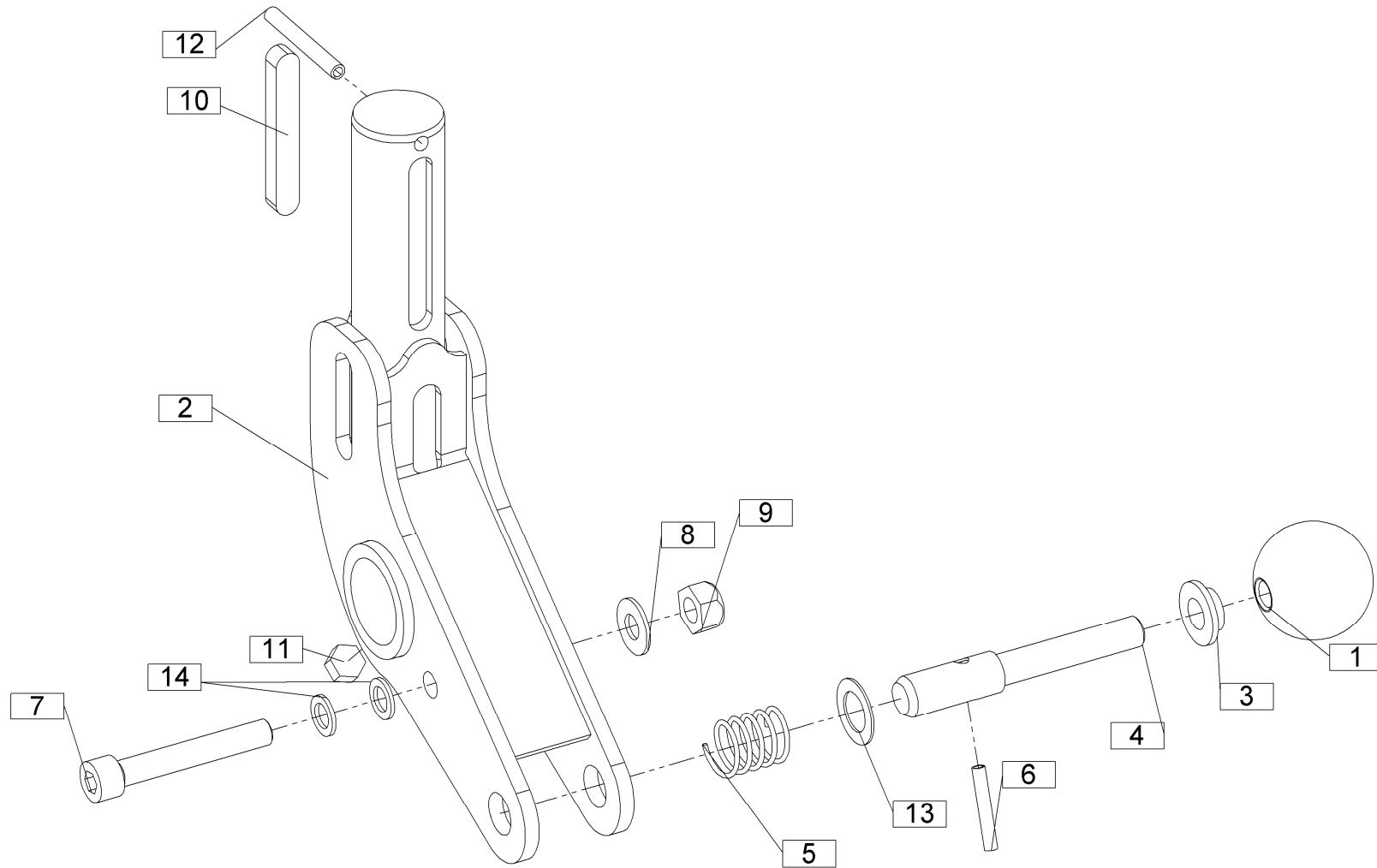


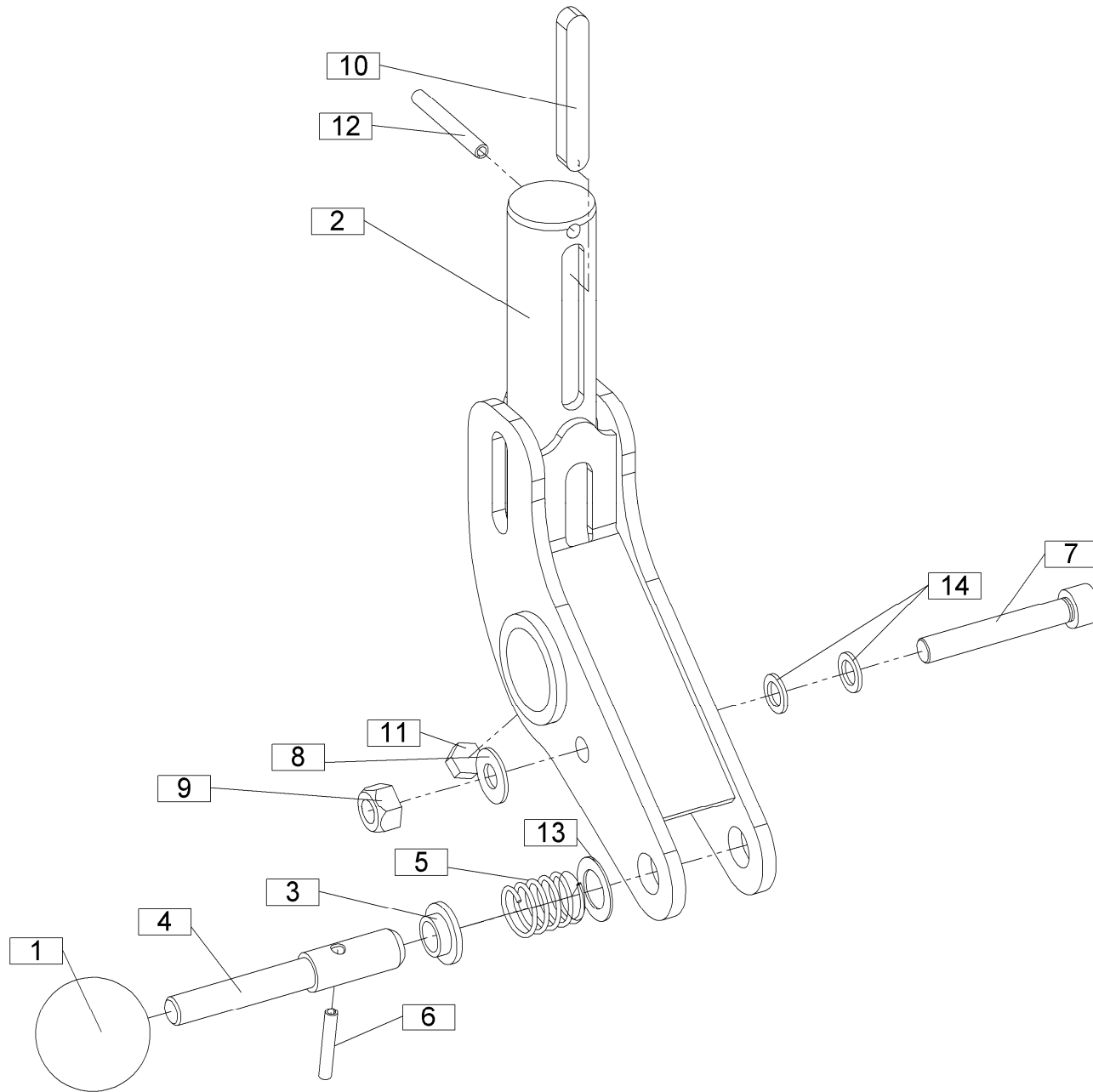


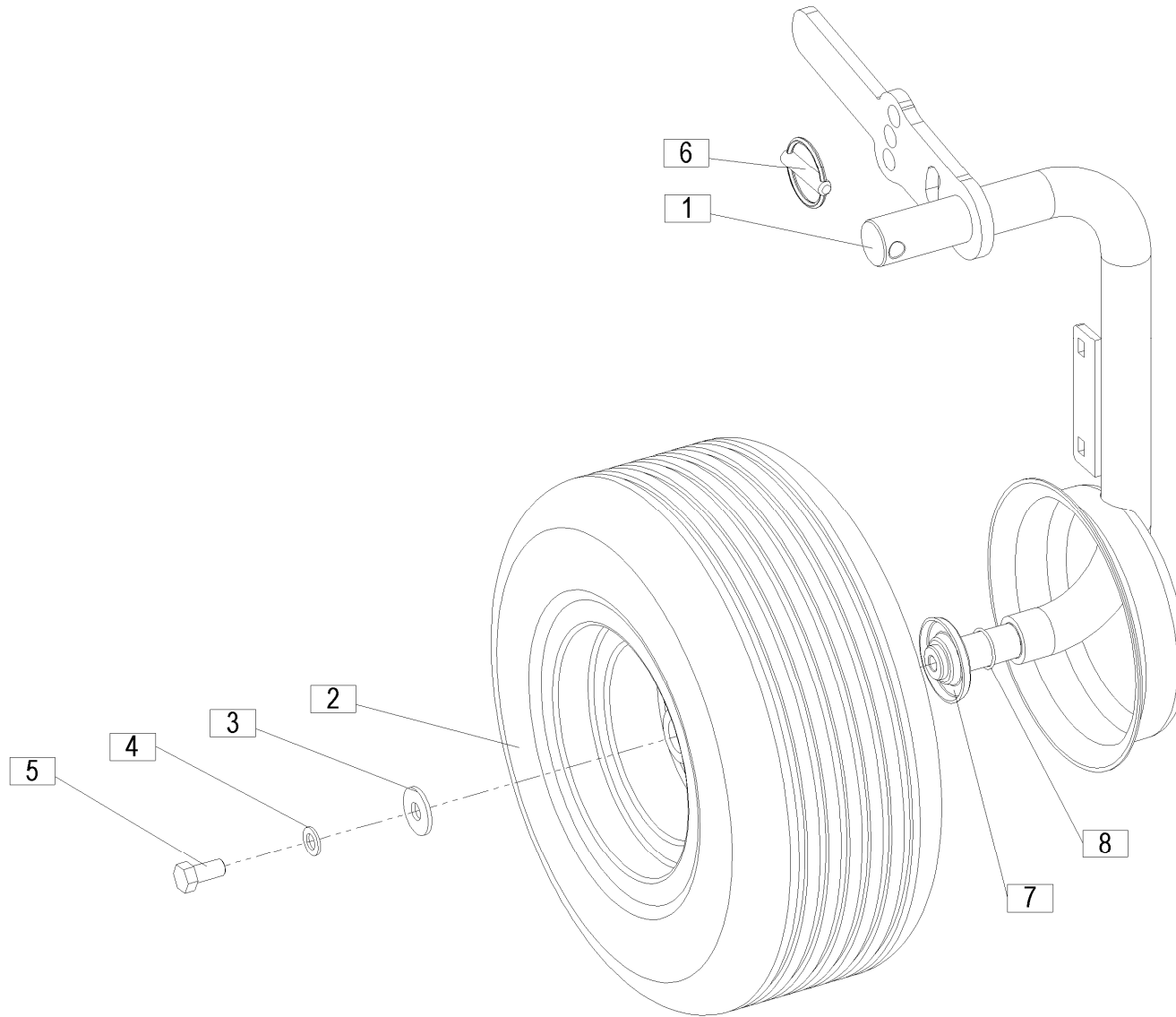


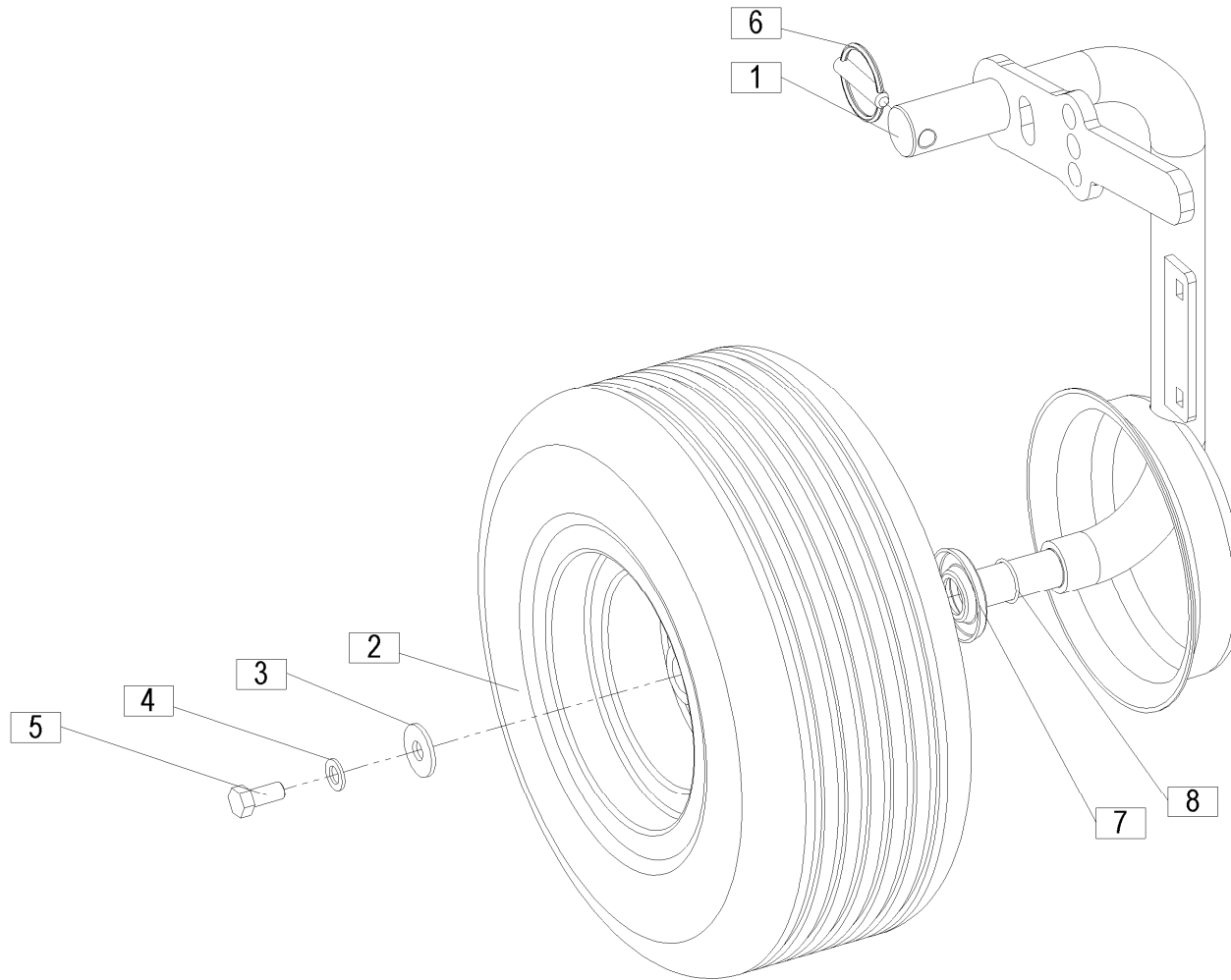


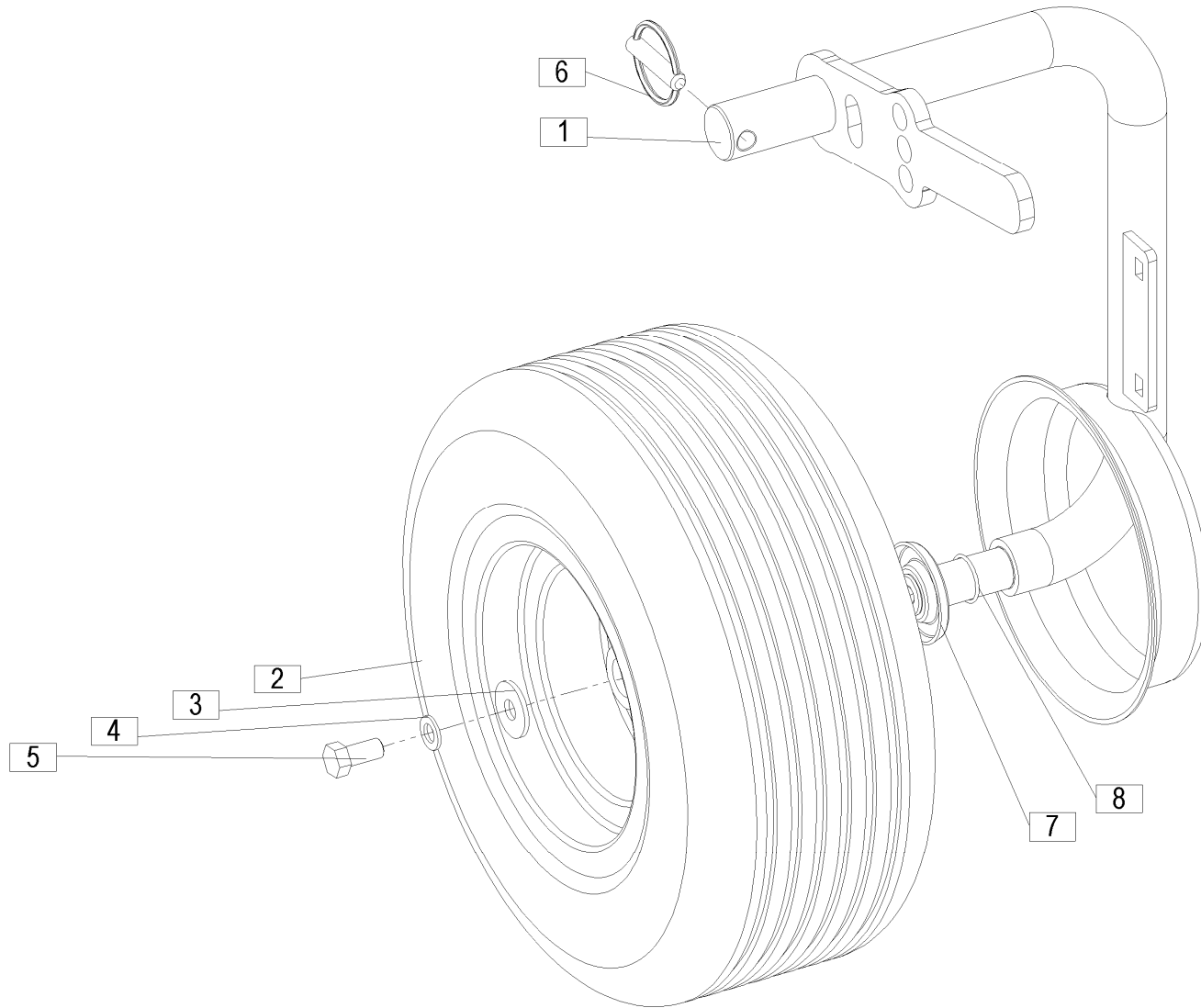


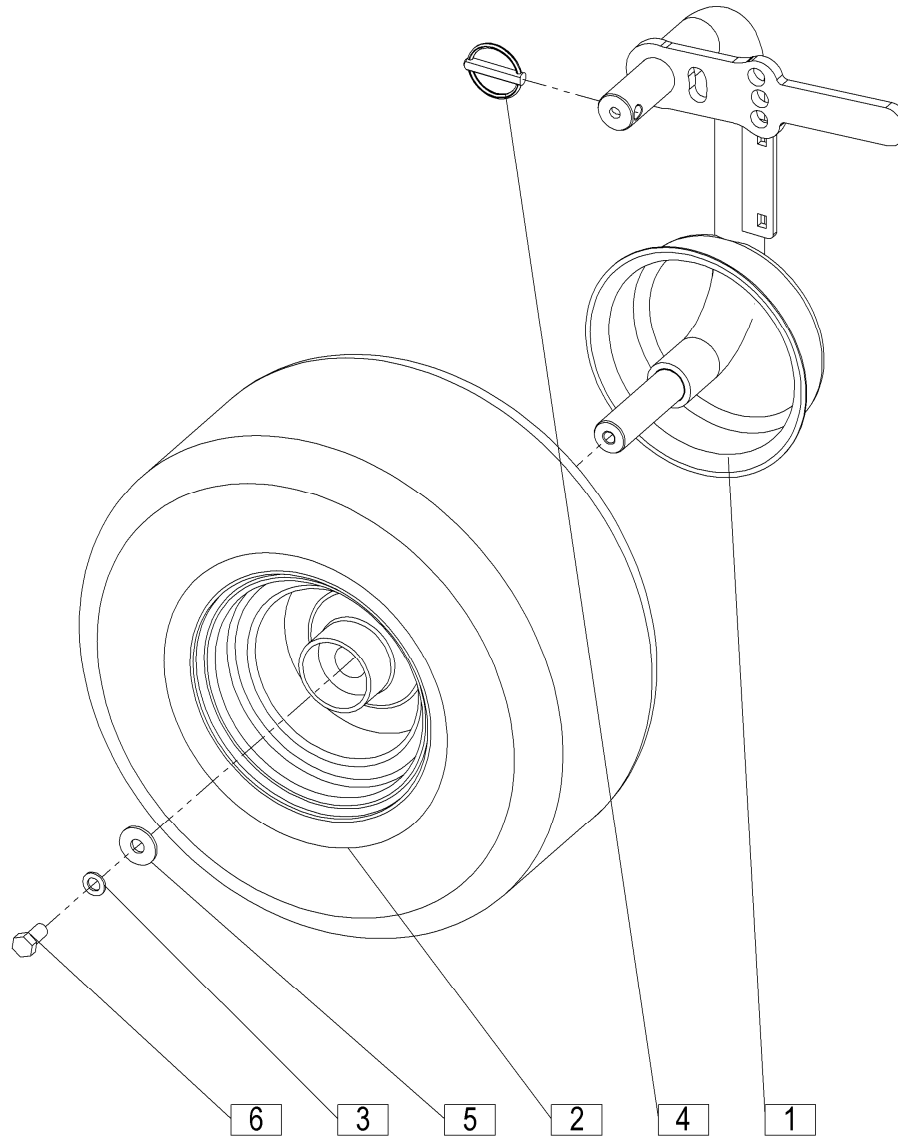


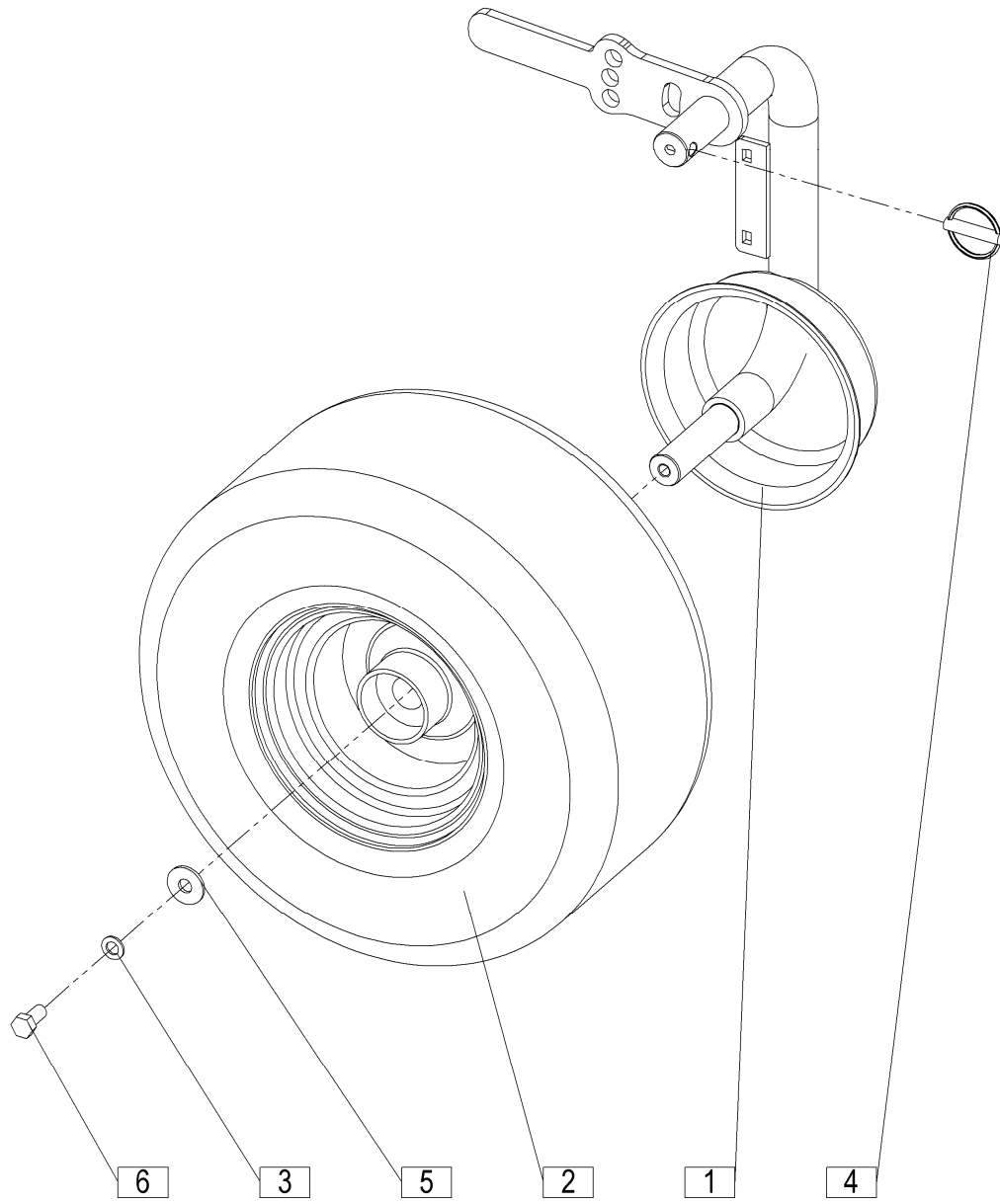


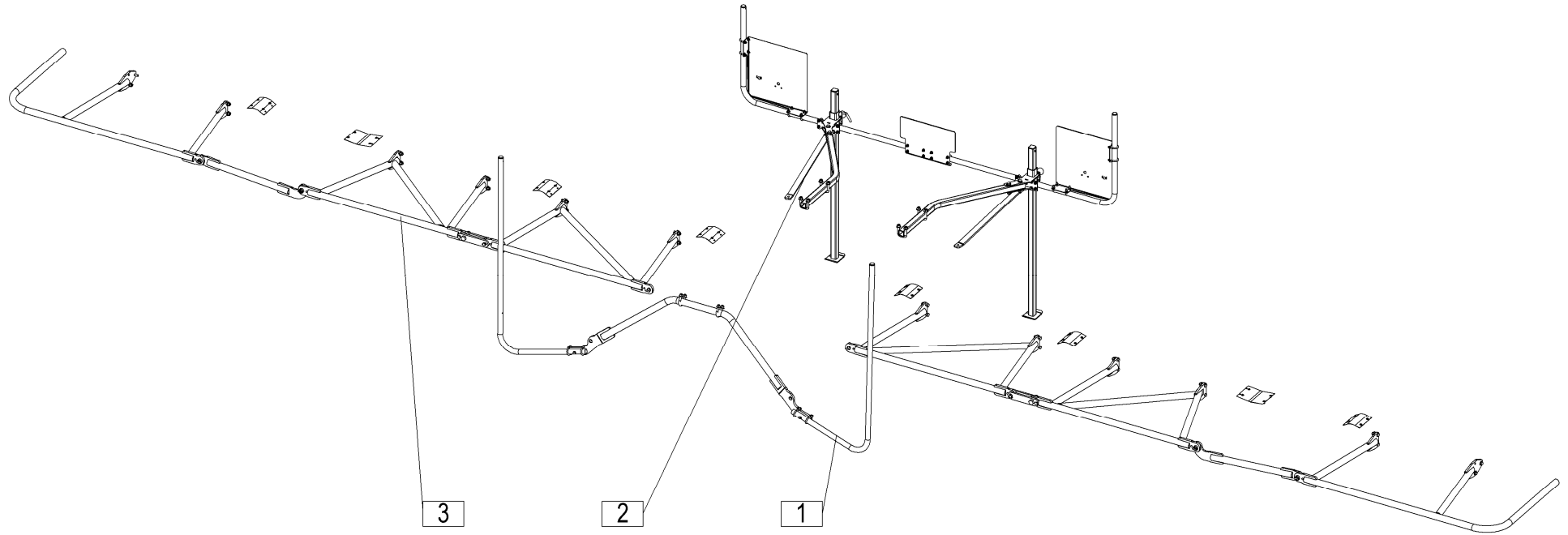


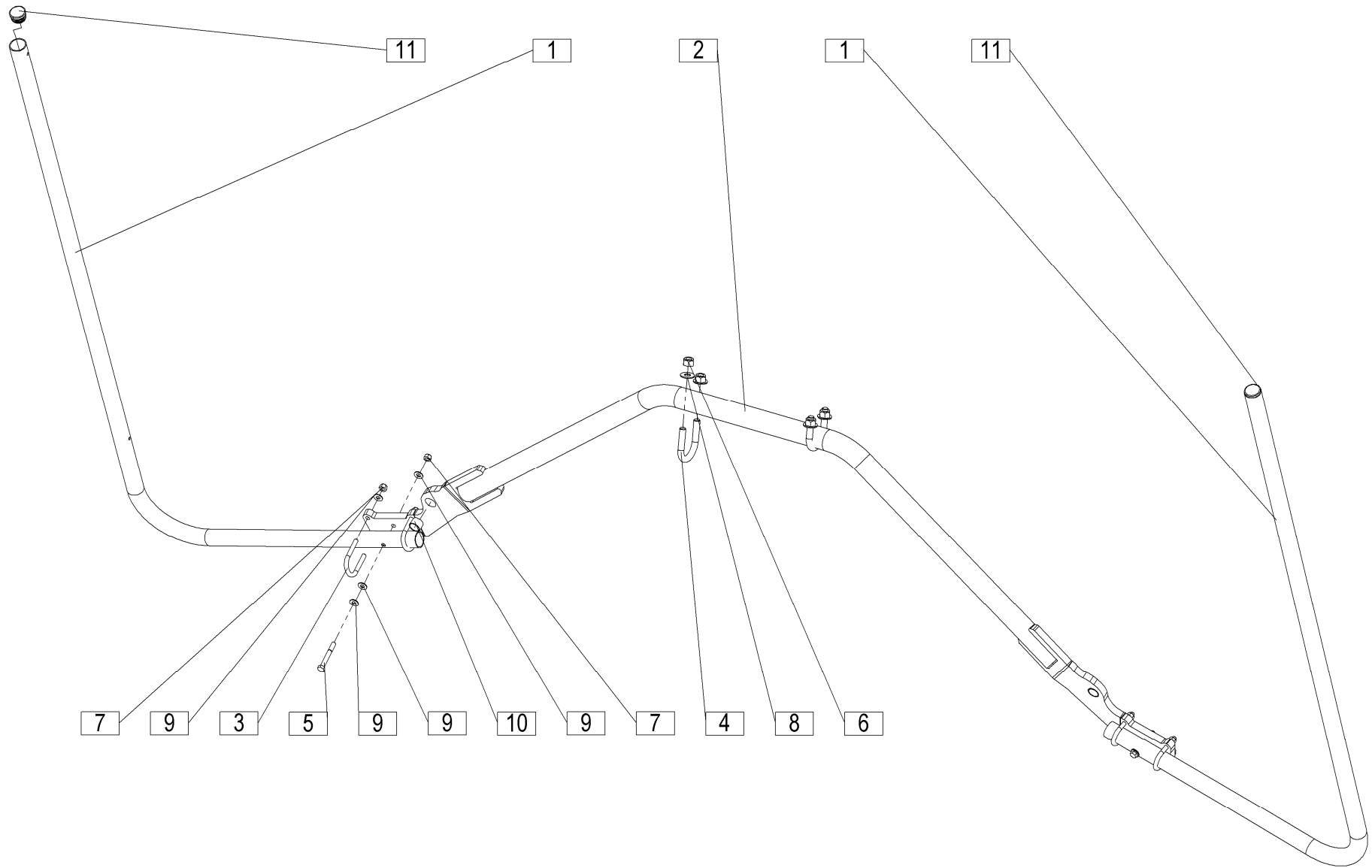


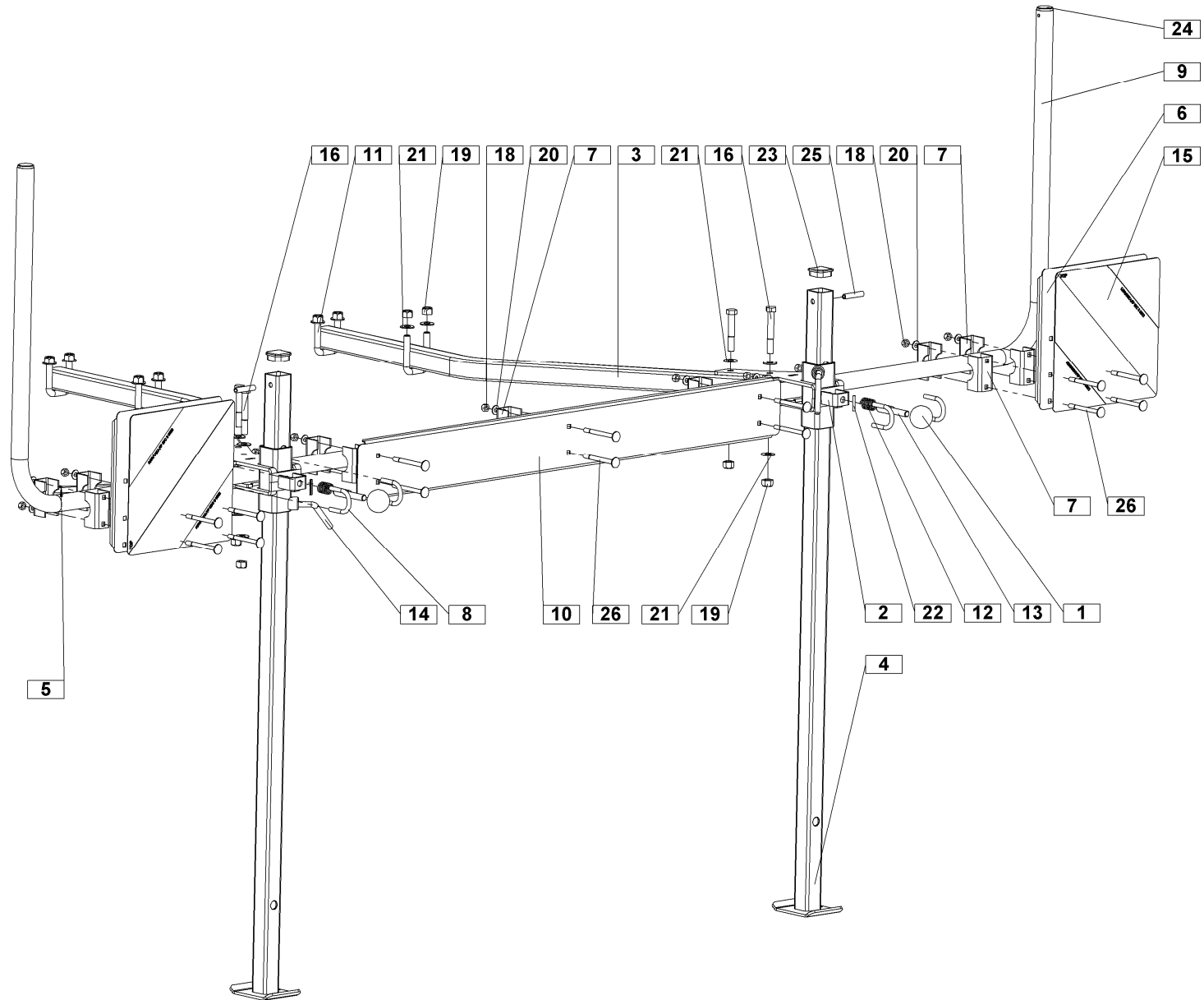


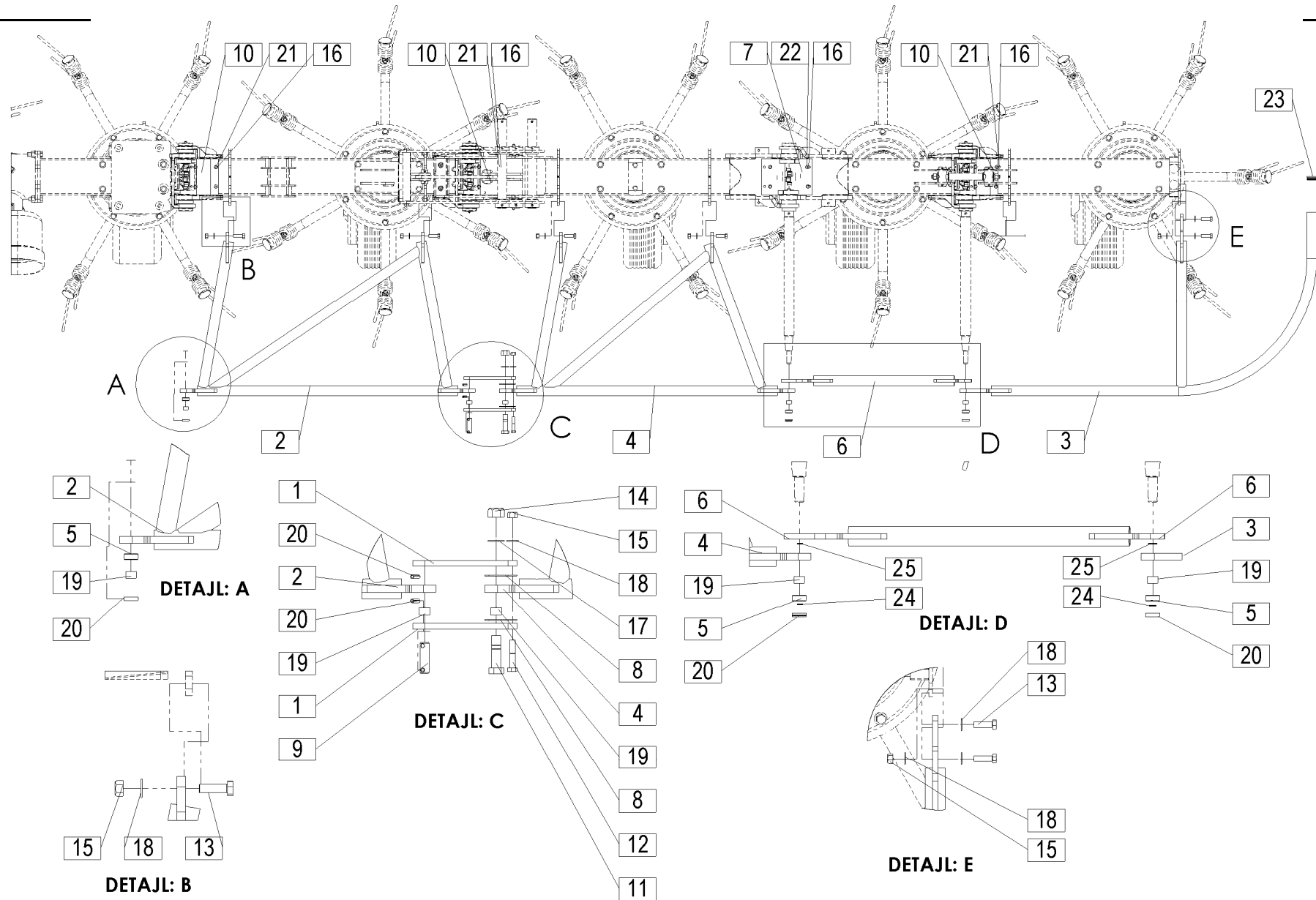










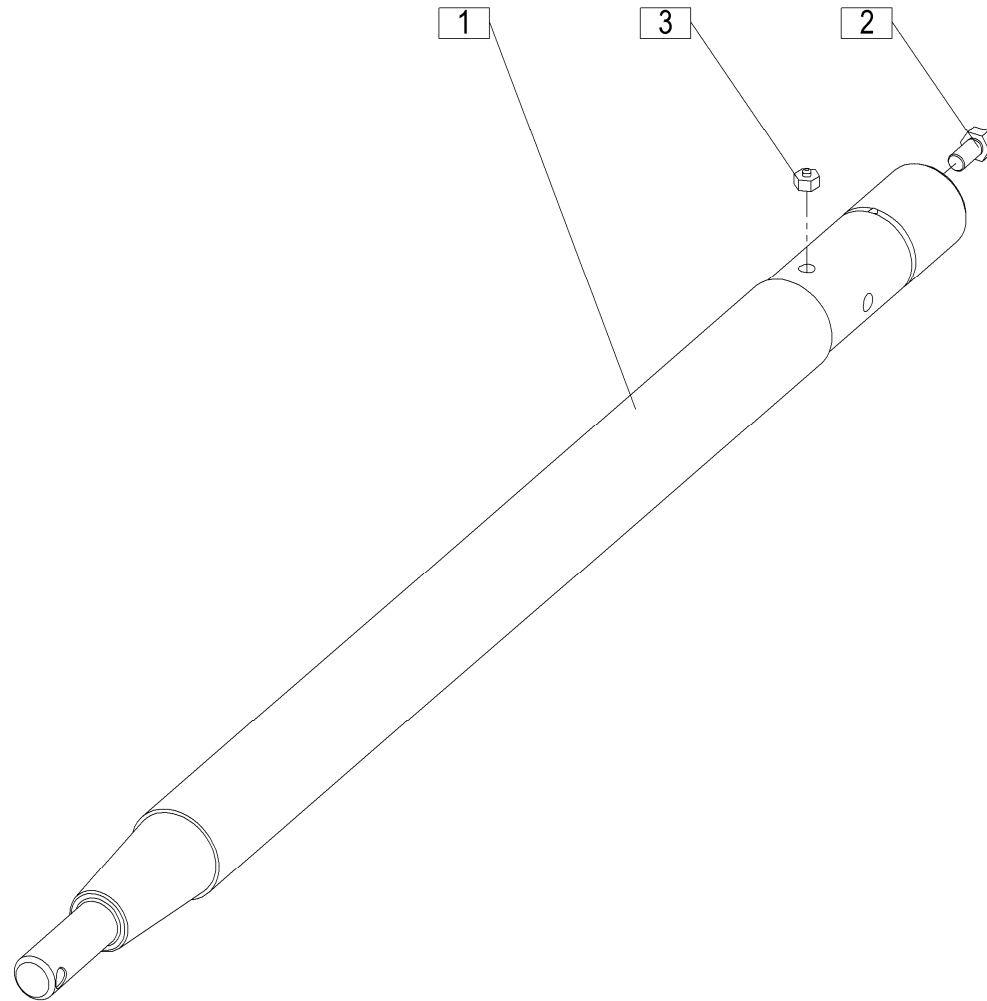


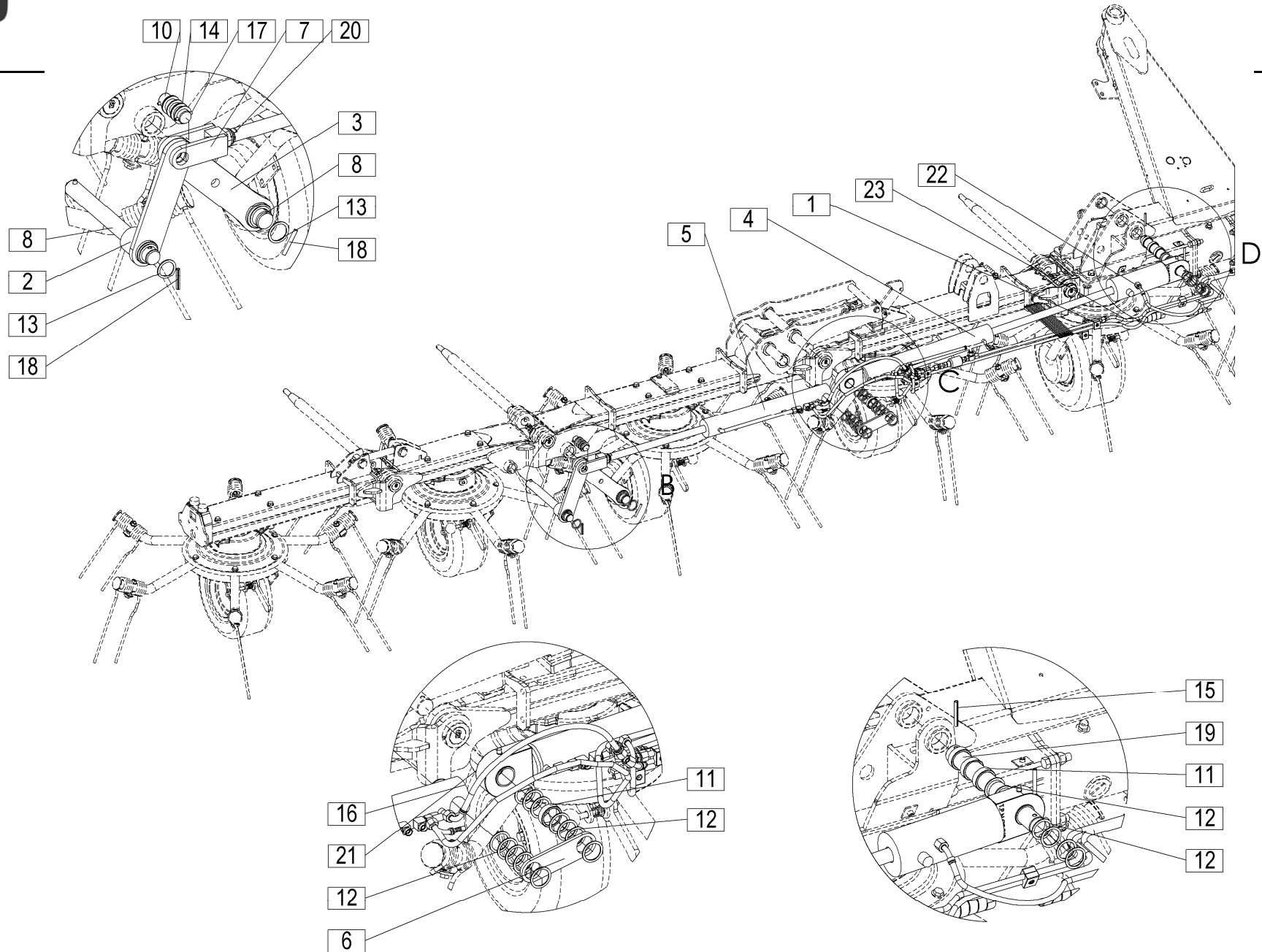
Velja od tov. št. dalje:
 Važi od tvor. broja dalje:
 Ab masch. Nr.:
 From mach Nr.:
 Da macch. Nr.:
 N° de machine :
 Van mach nr.:

SPIDER 1100/10=+055

34

Št.	Part No.	Naziv dela (SLO)	Naziv dijela (HR)	Benennung (D)	Description (GB)	Descrizione (I)	Description (F)	Beschrijving (NL)	Q
1	413040190A	Del vmesni 1	Međudio 1	Zwischenteil 1	Connecting part 1	Parte intermedia 1	Partie intermédiaire 1	Tussendeel 1	4
2	413040250A	Zaščita var.	Zaščita var.	Schutz geschw.	Protection welded	Protezione saldata	Protection soudée	Bescherming gelast	2
3	412040280A	Zaščita stranska var.	Bočna zaščita var.	Seitenschutz geschw.	Side protection welded	Protezione laterale saldata	Protection latérale soudée	Zijbescherming gelast	2
4	413040300A	Zaščita 1 var.	Zaščita 1 var.	Schutz 1 geschw.	Protection 1 welded	Protezione 1 saldata	Protection 1 soudée	Bescherming 1 gelast	2
5	413040340Z	Puša	Čaura	Buchse	Sleeve	Manicotto	Manchon	Huls	6
6	413040350A	Povezava var.	Veza var.	Verbindung geschw.	Support welded	Supporto saldato	Soutien soudé	Verbinding gelast	2
7	413040930	Platno za pogone SPIDER	Platno za pogone SPIDER	Leinwand für Antriebe SPIDER	Drive dust cover SPIDER	Telo propulsione SPIDER	Rideau d'arbre de transmission SPIDER	Zeil voor aandrijving SPIDER	2
8	429040300	Podložka 2	Podložka 2	Scheibe 2	Washer 2	Rondella 2	Rondelle 2	Sluitring 2	4
9	429040330	Sornik zaščite	Zavrtnaj zaštitnog elementa	Bolzen für Schutz	Protector bolt	Perno protezione	Boulon de la protection	Beschermingspin	2
10	429040900	Platno za pogone SPIDER 1500	Platno za pogone SPIDER 1500	Leinwand für Antriebe SPIDER 1500	Drive dust cover SPIDER 1500	Telo propulsione SPIDER 1500	Rideau d'arbre de transmission SPIDER 1500	Zeil voor aandrijving SPIDER 1500	6
11	150665202	Vijak M20x70	Vijak M20x70	Schraube M20x70	Screw M20x70	Vite M20x70	Vis M20x70	Schroef M20x70	2
12	150373303	Vijak M12x60	Vijak M12x60	Schraube M12x60	Screw M12x60	Vite M12x60	Vis M12x60	Schroef M12x60	2
13	159445004	Vijak M12x40	Vijak M12x40	Schraube M12x40	Screw M12x40	Vite M12x40	Vis M12x40	Schroef M12x40	20
14	410021808	Matica M20	Navrtka M20	Mutter M20	Nut M20	Dado M20	Écrou M20	Moer M20	2
15	150393602	Matica M12	Navrtka M12	Mutter M12	Nut M12	Dado M12	Écrou M12	Moer M12	20
16	150047602	Podložka C 5 Zn – 100 HV	Podložka C 5 Zn – 100 HV	Scheibe C 5 Zn – 100 HV	Washer C 5 Zn – 100 HV	Rondella C 5 Zn – 100 HV	Rondelle C 5 Zn – 100 HV	Sluitring C 5 Zn – 100 HV	32
17	150046809	Podložka vzmetna A20 DACROMET / DIN 128	Opružna podložka A20 DACROMET / DIN 128	Federscheibe A20 DACROMET / DIN 128	Washer – Spring A20 DACROMET / DIN 128	Rondella – Molla A20 DACROMET / DIN 128	Rondelle – Ressort A20 DACROMET / DIN 128	Sluitring - veer A20 DACROMET / DIN 128	2
18	150426907	Podložka SKM 12	Podložka SKM 12	Scheibe SKM 12	Washer SKM 12	Rondella SKM 12	Rondelle SKM 12	Sluitring SKM 12	24
19	150724309	Puša SKF PTFE PCM 202315 E	Čaura SKF PTFE PCM 202315 E	Büchse SKF PTFE PCM 202315 E	Sleeve SKF PTFE PCM 202315 E	Manicotto SKF PTFE PCM 202315 E	Manchon SKF PTFE PCM 202315 E	Huls SKF PTFE PCM 202315 E	10
20	150116305	Zatič prožni 8x30 DACROMET / ISO 8752	Opružni klin 8x30 DACROMET / ISO 8752	Spannhülse 8x30 DACROMET / ISO 8752	Tension pin 8x30 DACROMET / ISO 8752	Perno tenditore 8x30 DACROMET / ISO 8752	Boulon de tension 8x30 DACROMET / ISO 8752	Spanstift 8x30 DACROMET / ISO 8752	10
21	150563303	Kovica slepa A5 x10 AL – ST - A1P	Zakovica A5 x10 AL – ST - A1P	Niet blind A5 x10 AL – ST - A1P	Rivet blind A5 x10 AL – ST - A1P	Rivetto cieco A5 x10 AL – ST - A1P	Rivet aveugle A5 x10 AL – ST - A1P	Blinde klinknagel A5 x10 AL – ST - A1P	24
22	150019107	Kovica slepa A5 x16 AL – ST - A1P	Zakovica A5 x16 AL – ST - A1P	Niet blind A5 x16 AL – ST - A1P	Rivet blind A5 x16 AL – ST - A1P	Rivetto cieco A5 x16 AL – ST - A1P	Rivet aveugle A5 x16 AL – ST - A1P	Blinde klinknagel A5 x16 AL – ST - A1P	8
23	150791502	Čep PE 5/4 (fi 42,4/3-4) - črn	Čep PE 5/4 (fi 42,4/3-4) - crn	Zapfen PE 5/4 (fi 42,4/3-4) - schwarz	Plug PE 5/4 (fi 42,4/3-4) - black	Candela PE 5/4 (fi 42,4/3-4) - nera	Bouchon PE 5/4 (fi 42,4/3-4) - noire	Plug PE 5/4 (fi 42,4/3-4) - zwart	2
24	150695304	Podložka 20 / 28 - 2	Podložka 20 / 28 - 2	Scheibe 20 / 28 - 2	Washer 20 / 28 - 2	Rondella 20 / 28 - 2	Rondelle 20 / 28 - 2	Sluitring 20 / 28 - 2	4
25	150695402	Podložka 20,5/ 36 - 1	Podložka 20,5/ 36 - 1	Scheibe 20,5/ 36 - 1	Washer 20,5/ 36 - 1	Rondella 20,5/ 36 - 1	Rondelle 20,5/ 36 - 1	Sluitring 20,5/ 36 - 1	4



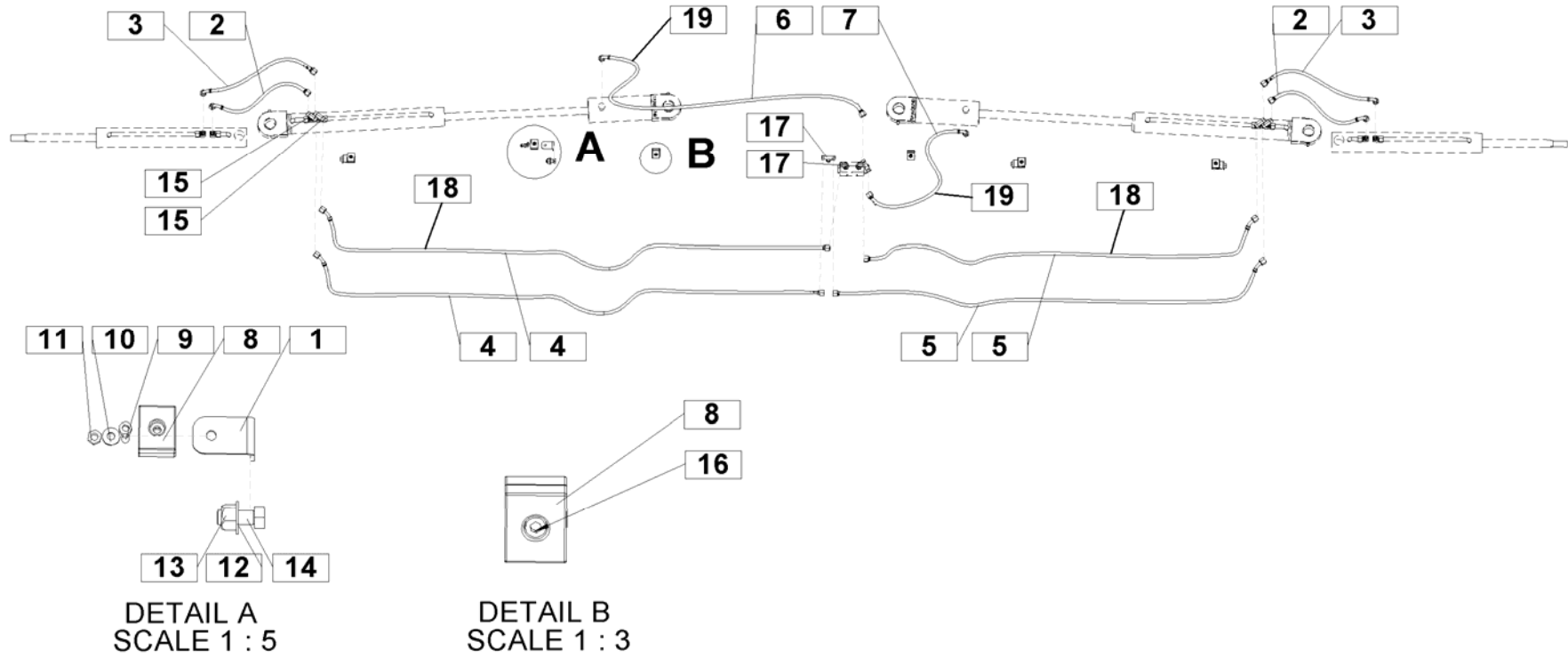


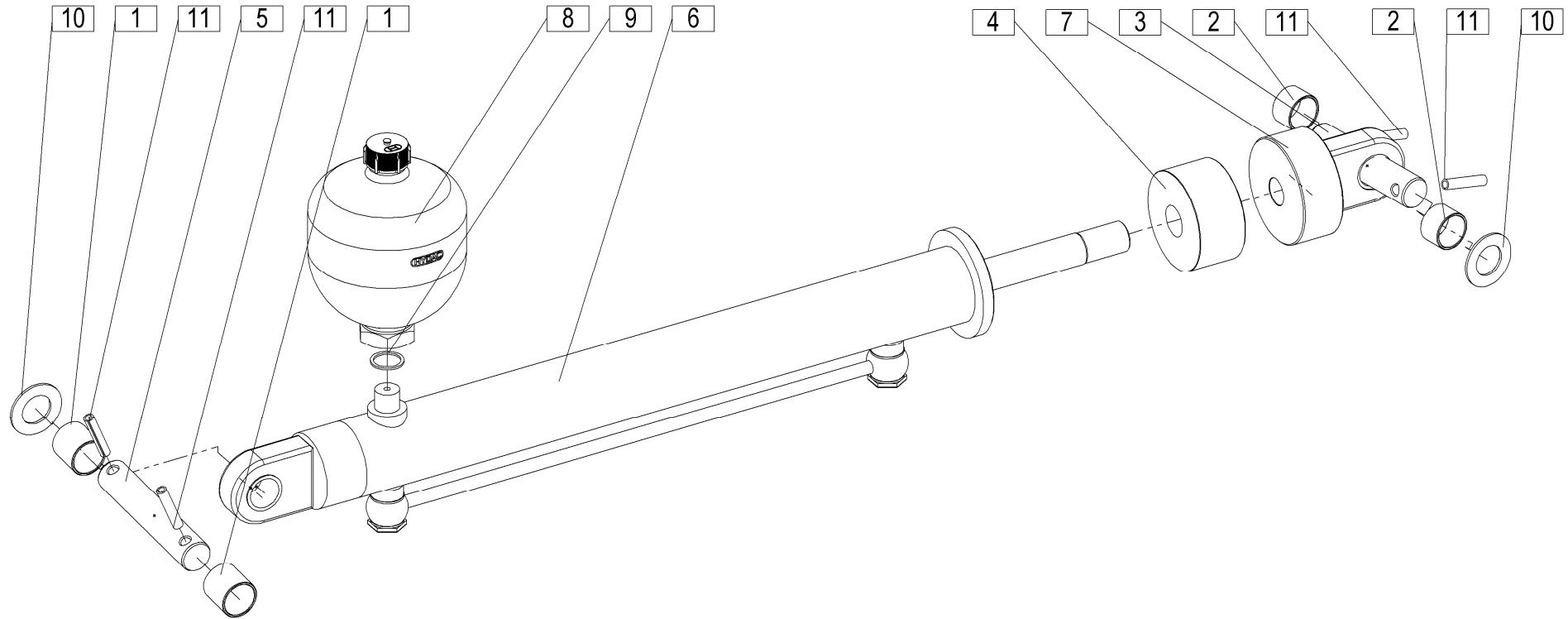
Velja od tov. št. dalje:
 Važi od tvor. broja dalje:
 Ab masch. Nr.:
 From mach Nr.:
 Da mach. Nr.:
 N° de machine :
 Van mach nr.:

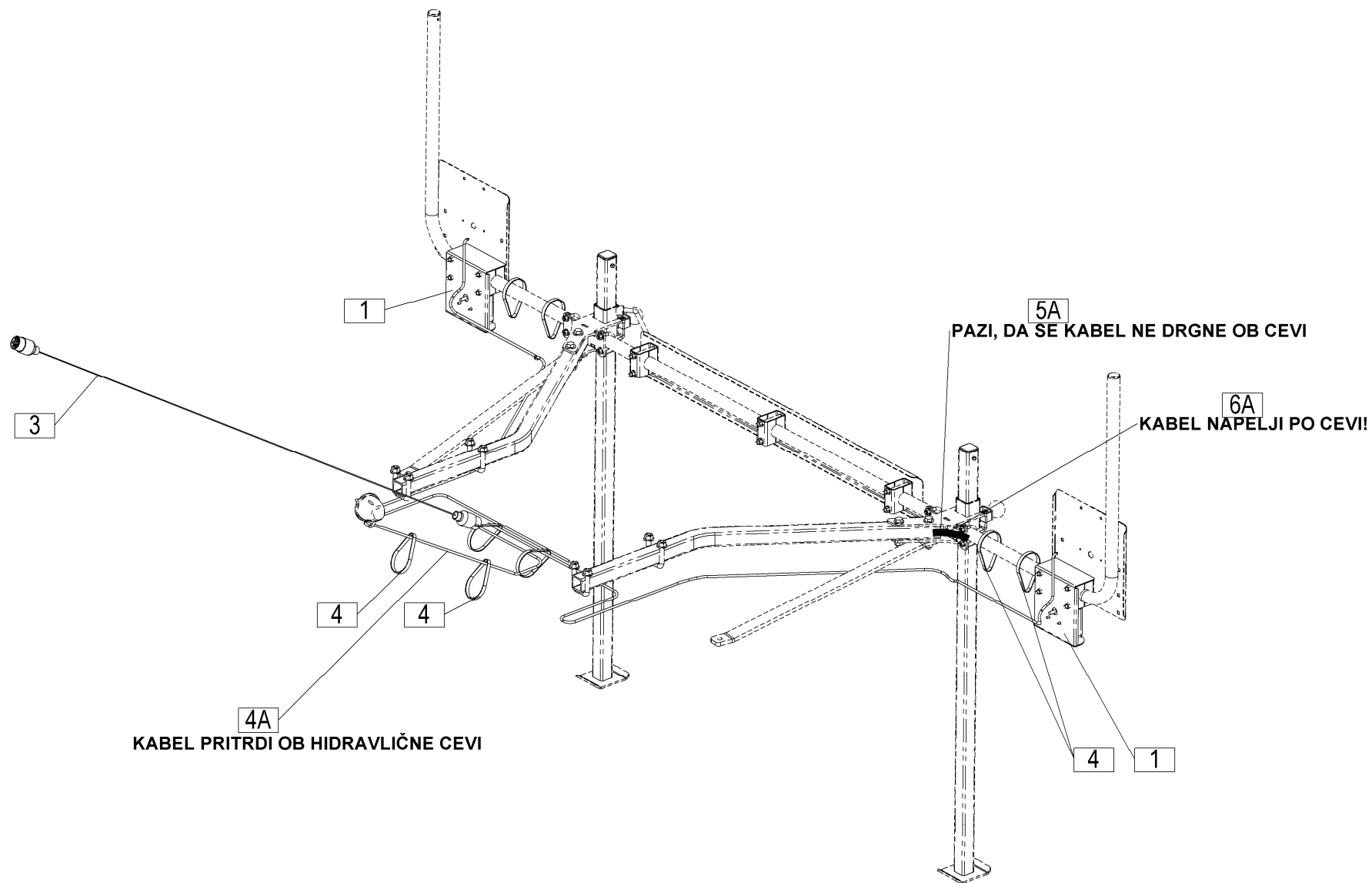
SPIDER 1100/10=+055

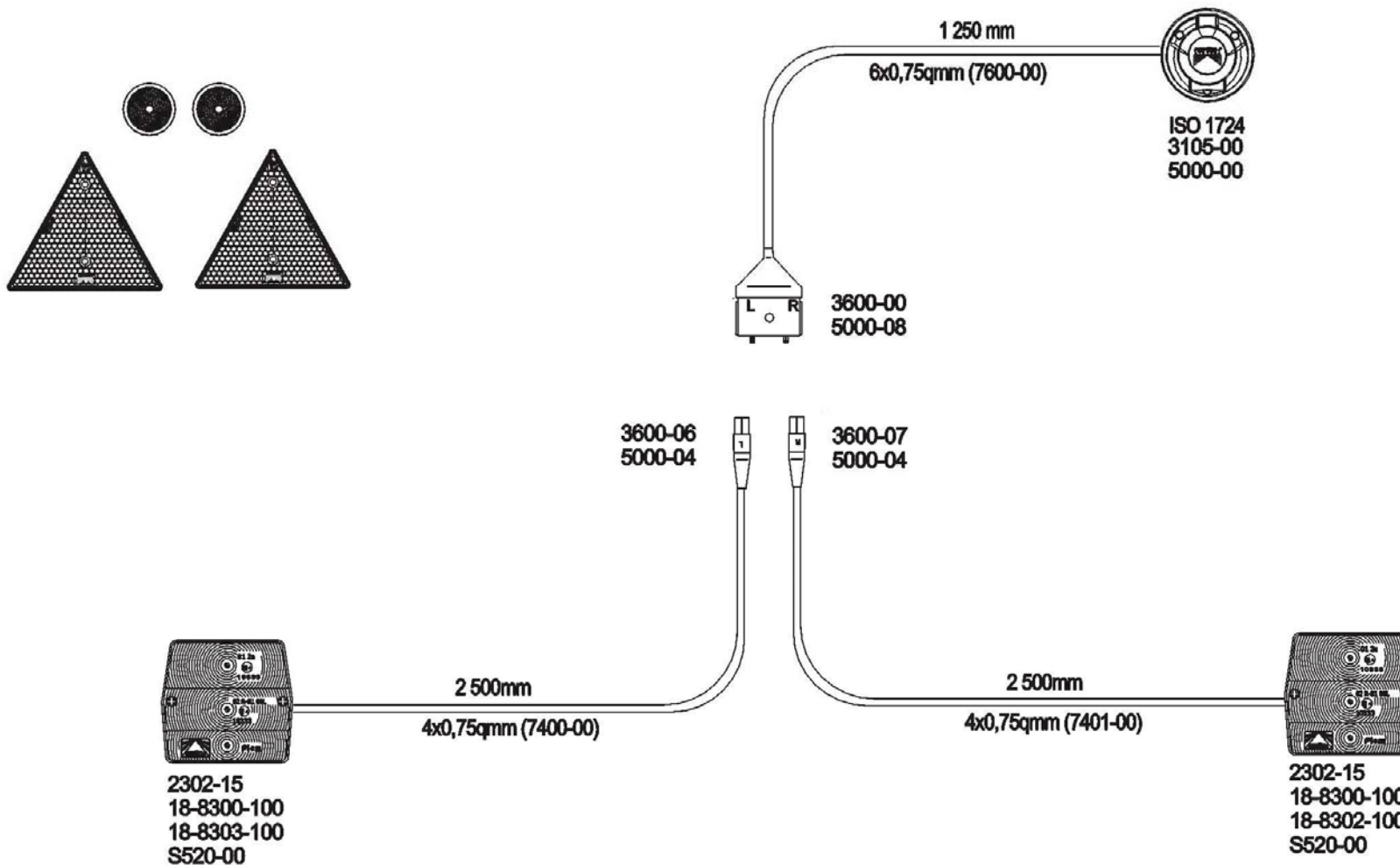
36

Št.	Part No.	Naziv dela (SLO)	Naziv dijela (HR)	Benennung (D)	Description (GB)	Descrizione (I)	Description (F)	Beschrijving (NL)	Q
1	413050761	Vezava hidravlična 3 kpl.	Hidraulička veza 3 kompl.	Hydraulikkupplung 3 Satz	Chassis hydraulic 3 cpl.	Collegamento idraulico 3 cpl.	Raccordement hydraulique 3 ens.	Hydraulische verbinding 3 kpl.	1
2	413050110A	Ročica škarje 1 var.	Ručica škara 1 sig.	Scherenhebel 1 geschw.	Articulated jack 1 welded	Levetta forbici 1 sald.	Poignée des ciseaux 1 soudée	Hendel van de schaar 1 gelast	2
3	413050141A	Ročica škarje 2 var.	Ručica škara 2 sig.	Scherenhebel 2 geschw.	Articulated jack 2 welded	Levetta forbici 2 sald.	Poignée des ciseaux 2 soudée	Hendel van de schaar 2 gelast	2
4	413050200B	Valj hidravlični 100/30-111+80/30-509	Hidraulički cilindar 100/30-111+80/30-509	Hydraulikzylinder 100/30-111+80/30-509	Hydraulic cylinder 100/30-111+80/30-509	Cilindro idraulico 100/30-111+80/30-509	Vérin hydraulique 100/30-111+80/30-509	hydraulische cilinder 100/30-111+80/30-509	2
5	413050210B	Valj hidravlični – dvosmerni 80/30-442	Hidraulički cilindar – dvoseitig 80/30-442	Hydraulikzylinder – zweiseitig 80/30-442	Hydraulic cylinder – two directional 80/30-442	Cilindro idraulico – a due direzioni 80/30-442	Vérin hydraulique – bi-directionnel 80/30-442	Hydraulische cilinder – twee richtings- 80/30-442	2
6	413050220B	Uho povezava	Ušica, spojna	Verbindungsöse	Connection eyelet	Cinghia collegamento	Oreille de connexion	Verbindingsoog	2
7	413050230B	Uho var.	Uvo var.	Lasche geschw.	Strap welded	Cinghia saldato	Sangle soudé	Riem gelast	2
8	413050320Z	Sornik	Svornjak	Bolzen	Pin	Perno	Tige de rivetage	Pin	4
10	413050400Z	Sornik 5	Svornjak 5	Bolzen 5	Pin 5	Perno 5	Tige de rivetage 5	Pin 5	2
11	413050090Z	Puša 4	Čaura 4	Buchse 4	Sleeve 4	Manicotto 4	Manchon 4	Huls 4	12
12	910089905	Podložka 40 / 50 - 2	Podložka 40 / 50 - 2	Scheibe 40 / 50 - 2	Washer 40 / 50 - 2	Rondella 40 / 50 - 2	Rondelle 40 / 50 - 2	Sluitring 40 / 50 - 2	54
13	910088201	Podložka 35 / 45 - 2	Podložka 35 / 45 - 2	Scheibe 35 / 45 - 2	Washer 35 / 45 - 2	Rondella 35 / 45 - 2	Rondelle 35 / 45 - 2	Sluitring 35 / 45 - 2	12
14	910088309	Podložka 30 / 42 - 2	Podložka 30 / 42 - 2	Scheibe 30 / 42 - 2	Washer 30 / 42 - 2	Rondella 30 / 42 - 2	Rondelle 30 / 42 - 2	Sluitring 30 / 42 - 2	16
15	150428905	Zatič prožni 8x60 DACROMET / ISO 8752	Opružni klin 8x60 DACROMET / ISO 8752	Spannstift 8x60 DACROMET / ISO 8752	Tension pin 8x60 DACROMET / ISO 8752	Perno tenditore 8x60 DACROMET/ISO 8752	Boulon de tension 8x60 DACROMET / ISO 8752	Spanstift 8x60 DACROMET / ISO 8752	8
16	000246503	Mazalka AM 6	Mazalica AM 6	Nippel AM 6	Nipple AM 6	Cappuccio AM 6	Raccord AM 6	Nippel AM 6	4
17	150444601	Zatič prožni 6x40 DACROMET / ISO 8752	Opružni klin 6x40 DACROMET / ISO 8752	Spannstift 6x40 DACROMET / ISO 8752	Tension pin 6x40 DACROMET / ISO 8752	Perno tensione 6x40 DACROMET / ISO 8752	Goupille de serrage 6x40 DACROMET / ISO 8752	Spanstift 6x40 DACROMET / ISO 8752	4
18	150398509	Zatič prožni 8x50 DACROMET / ISO 8752	Opružni klin 8x50 DACROMET / ISO 8752	Spannstift 8x50 DACROMET / ISO 8752	Tension pin 8x50 DACROMET / ISO 8752	Perno tensione 8x50 DACROMET / ISO 8752	Goupille de serrage 8x50 DACROMET / ISO 8752	Spanstift 8x50 DACROMET / ISO 8752	4
19	413031250Z	Sornik	Svornjak	Bolzen	Pin	Perno	Tige de rivetage	Pin	2
20	150768609	Matica M24x2	Navrtka M24x2	Mutter M24x2	Nut M24x2	Dado M24x2	Écrou M24x2	Moer M24x2	2
21	000246709	Mazalka CM 8x1	Mazalica CM 8x1	Nippel CM 8x1	Nipple CM 8x1	Cappuccio CM 8x1	Raccord CM 8x1	Nippel CM 8x1	2
22	150745206	Zaščita fleksibilnih hidravličnih cevi PVC 13 mm	Zaščita fleksibilnih hidravličnih cijevi PVC 13 mm	Schutzelement der Hydraulikschläuche PVC 13 mm	Protection for flexible hydraulic hoses PVC 13 mm	Protezione dei tubi idraulici flessibili PVC 13 mm	Protection des tuyaux hydrauliques flexibles en PVC 13 mm	Bescherming van de buigzame hydraulische PVC slangen 13 mm	2
23	150746401	Zaščita fleksibilnih hidravličnih cevi PVC 25 mm	Zaščita fleksibilnih hidravličnih cijevi PVC 25 mm	Schutzelement der Hydraulikschläuche PVC 25 mm	Protection for flexible hydraulic hoses PVC 25 mm	Protezione dei tubi idraulici flessibili PVC 25 mm	Protection des tuyaux hydrauliques flexibles en PVC 25 mm	Bescherming van de buigzame hydraulische PVC slangen 25 mm	2









Oprema svetlobna
Svetlosna oprema
Beleuchtung
Electrical illumination
Illuminazione elettrica
Illumination électrique
Elektrische verlichting

Ident: 413120500

Koda za naročilo.: 82-1860-08
Koda za narudžbu: 82-1860-08
Bestell-Nr.: 82-1860-08
Order No: 82-1860-08
Ordine Nr.: 82-1860-08
Commande n°: 82-1860-08
Bestelnr.: 82-1860-08

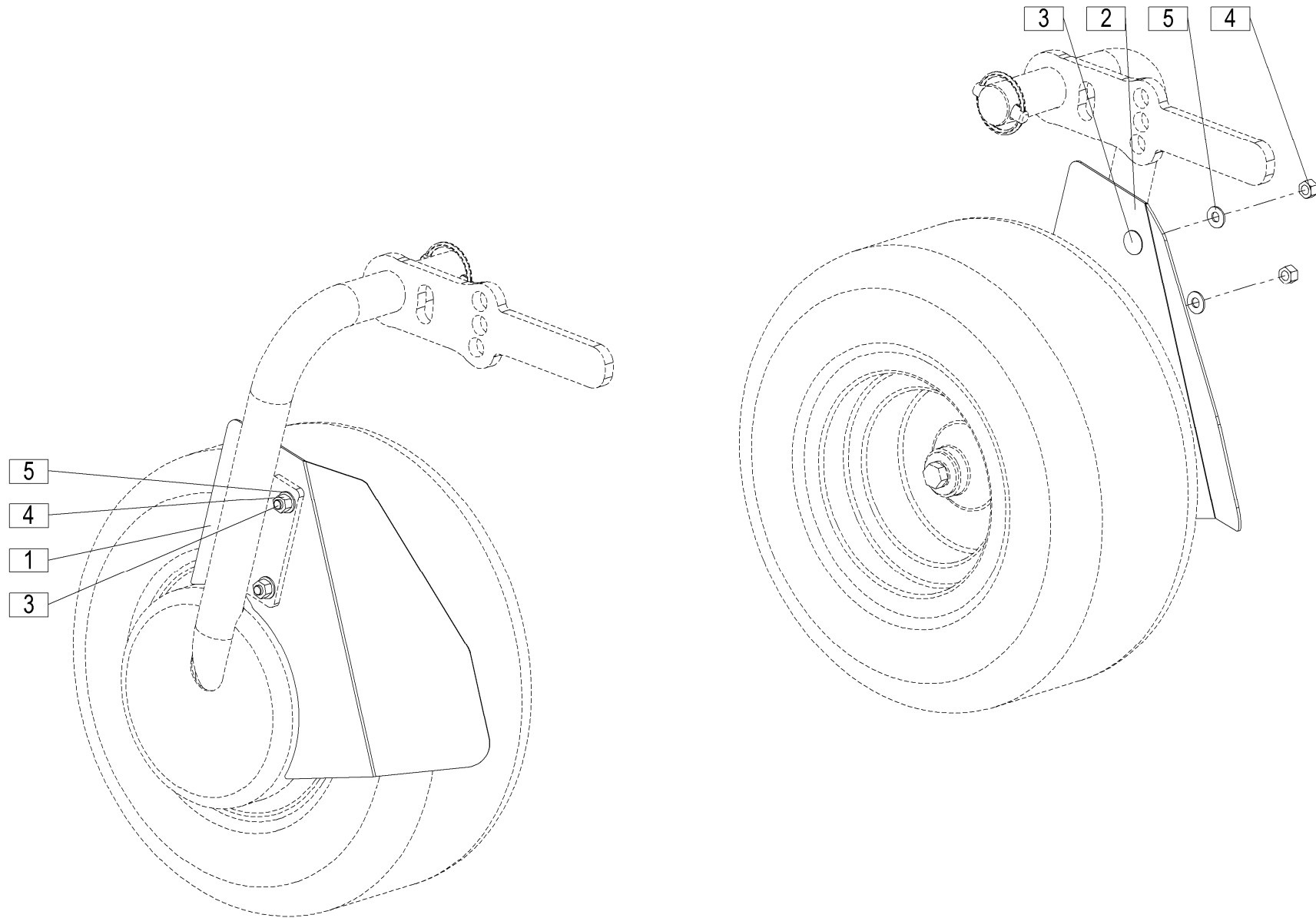
DODATNA OPREMA SONDERAUSRÜSTUNG – ZUSATZTEILE ADDITIONAL EQUIPMENT ÉQUIPEMENT ADDITIONNEL ATTREZZATURA AGGIUNTIVA BIJKOMENDE UITRUSTING				Veľja od tov. št. dalje: Važi od tvor. broja dalje: SPIDER 1100/10=+055 Ab masch. Nr.: From mach Nr.: Da macch. Nr.: N° de machine : Van mach nr.:				40	
Št.	Part No.	Naziv dela (SLO)	Naziv dijela (HR)	Benennung (D)	Description (GB)	Descrizione (I)	Description (F)	Beschrijving (NL)	Q
	413120500	Svetlobna oprema (ASPÖCK)	Svetlosna oprema (ASPÖCK)	Beleuchtung (ASPÖCK)	Electrical illumination (ASPÖCK)	Illuminazione elettrica (ASPÖCK)	Illumination électrique (ASPÖCK)	Elektrische verlichting (ASPÖCK)	

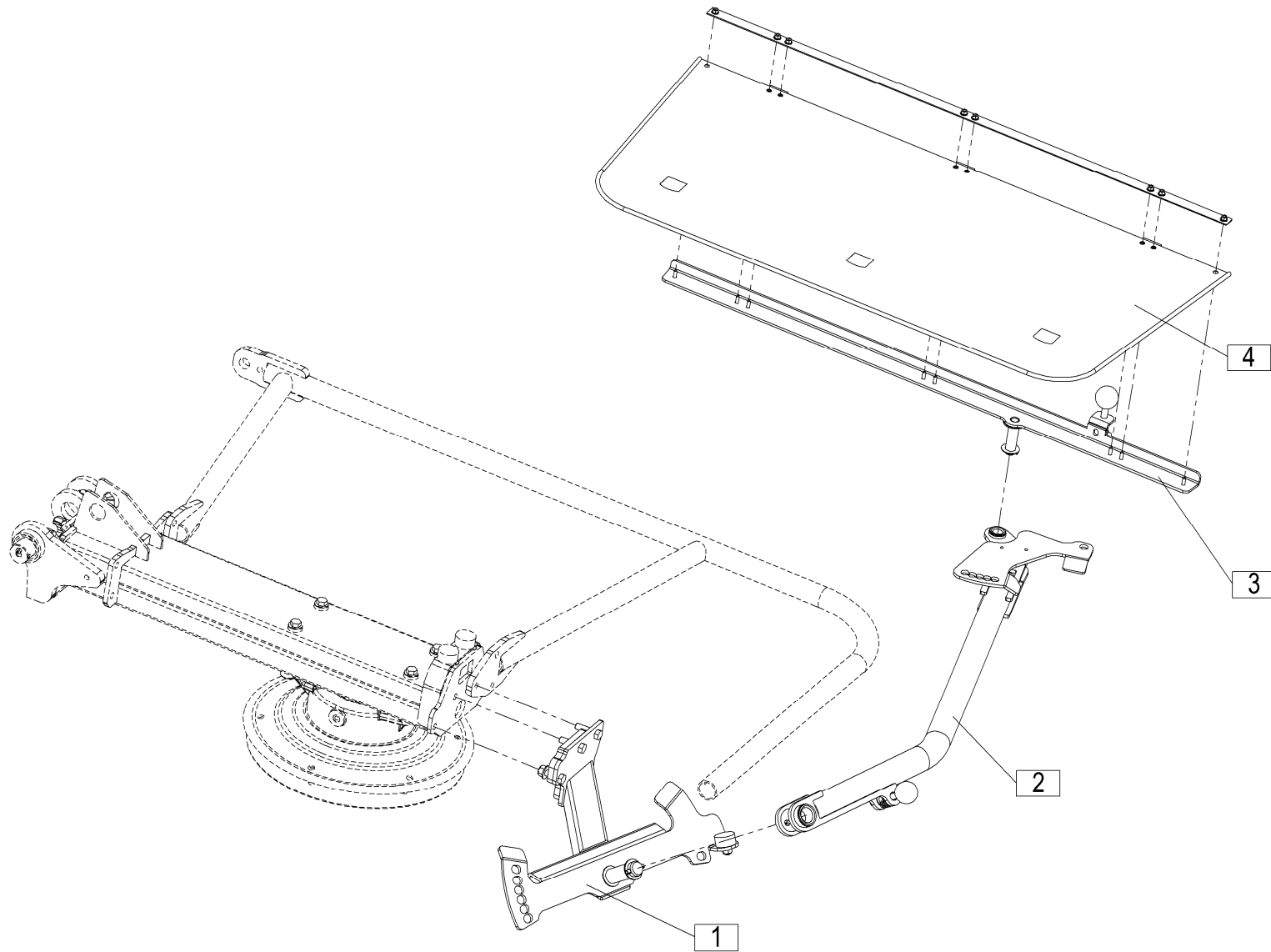
	DODATNA OPREMA:	(SLO) (HR)
7 kos.	S500-00	matica M5/ matica M5
7 kos.	S502-00	zubata podložka M5/ zubata podložka M5
3 kos	S530-00	Vijak M5x30 Vijak M5x30
2 kos	5420-01	odsevník/samolepilni/ refleksijsko staklo/samoljepilno
2 kos	5400-06	Odsevník trikotni Signalizacijski trokut

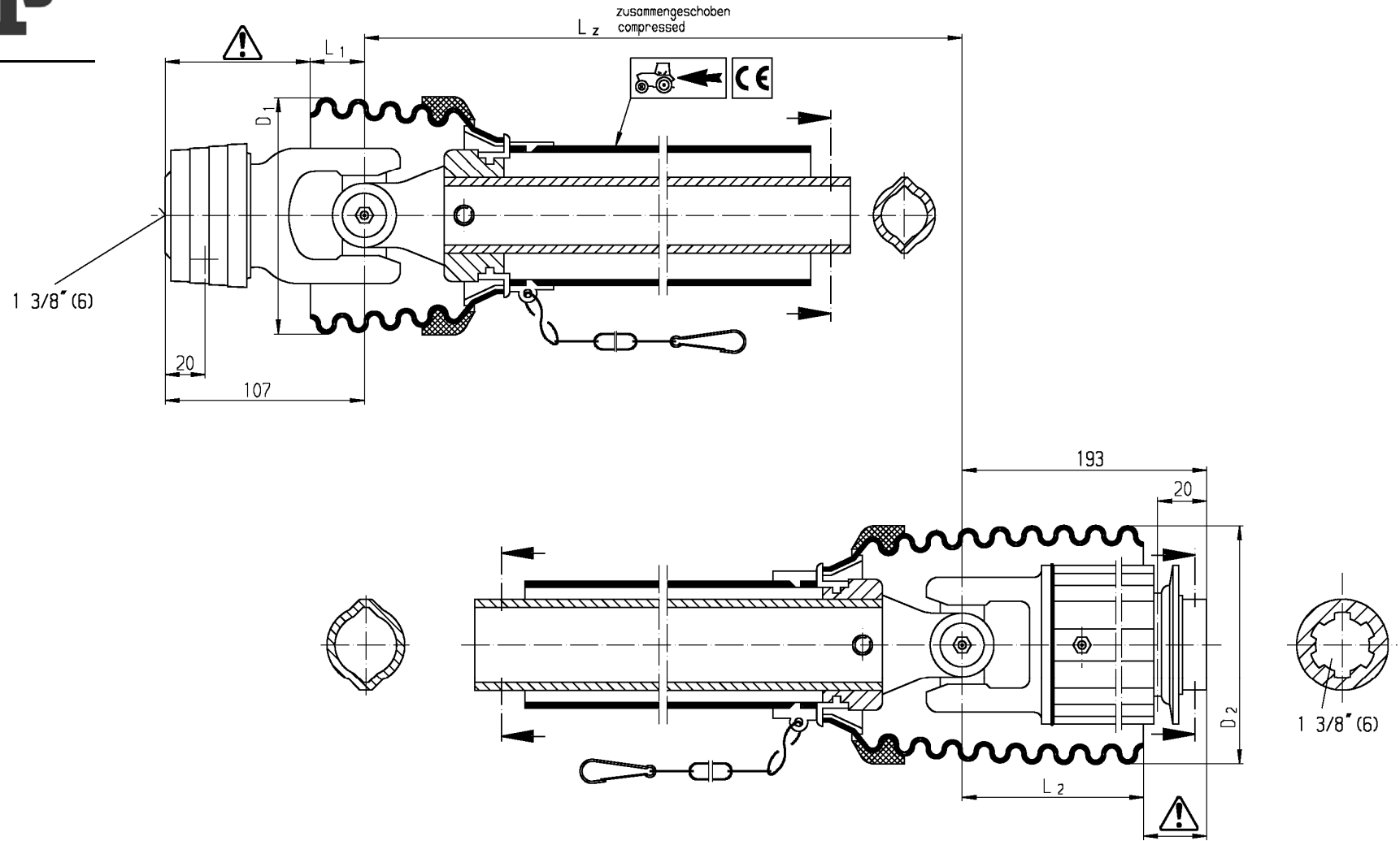
	ZUBEHÖR/ACC ESSORIES:	(D) (GB)
7 Stk./pcs	S500-00	Muttern M5/ Screw nut M5
7 Stk./pcs	S502-00	Zahnscheiben M5/ tooth lock washer M5
3 Stk./pcs	S530-00	Schrauben M5x30 Screw M5x30
2 Stk. / pcs	5420-01	Strahler ws / selbstkl. spotlight / selfadhesive
2 Stk. / pcs	5400-06	Rückstrahler dreieckig Reflector triangular

	ACCESSORI: ACCESSOIRES :	(I) (F)
7 pez./pcs	S500-00	dado M5/ Vis écrou M5
7 pez./pcs	S502-00	rondella blocca dente M5/ rondelle à dents M5
3 pez./pcs	S530-00	Vite M5x30 Vis M5x30
2 pez./pcs	5420-01	faretto / autoadesivo projecteur / auto-adhésif
2 pez./pcs	5400-06	Riflettore triangolare Réflecteur triangulaire

	ACCESSOIRES:	(NL)
7 stk.	S500-00	Schroefmoer M5
7 stk.	S502-00	tandveerring - M5
3 stk.	S530-00	Schroef M5x30
2 stk.	5420-01	spotlamp / zelfklevend
2 stk.	5400-06	Reflector driehoekig







KARDAN.136.1

Ident: 150747507

KARDAN.136.1
 GELENKWELLE. 136.1
 P.T.O. SHAFT. 136.1
 ALBERO CARDANICO.136.1

IDENT: 150747507
 L'ARBRE DE TRANSMISSION N.136.1
 AANDRIJF AS.136.1