

(SLO) Seznam nadomestnih delov
(HR) Spisak rezervnih delov
(GB) Spare parts list
(D) Ersatzteilliste

(I) Lista parti di ricambio
(F) Liste des pièces de rechange
(NL) Vervangonderdelenlijst

SIP™

SPIDER 1100/10 T

vrtavkasti obračalnik
rotacioni okretač
voltafieno rotante

kreiselheuer
rotary tedder
Faneuse rotative
cirkelhooier



Velja od tov. št. dalje:
Važi od tvor. broja dalje:
Ab masch. Nr.:
From mach Nr.:
Da macch. Nr.:
N° de machine:
Vanaf mach nr.:

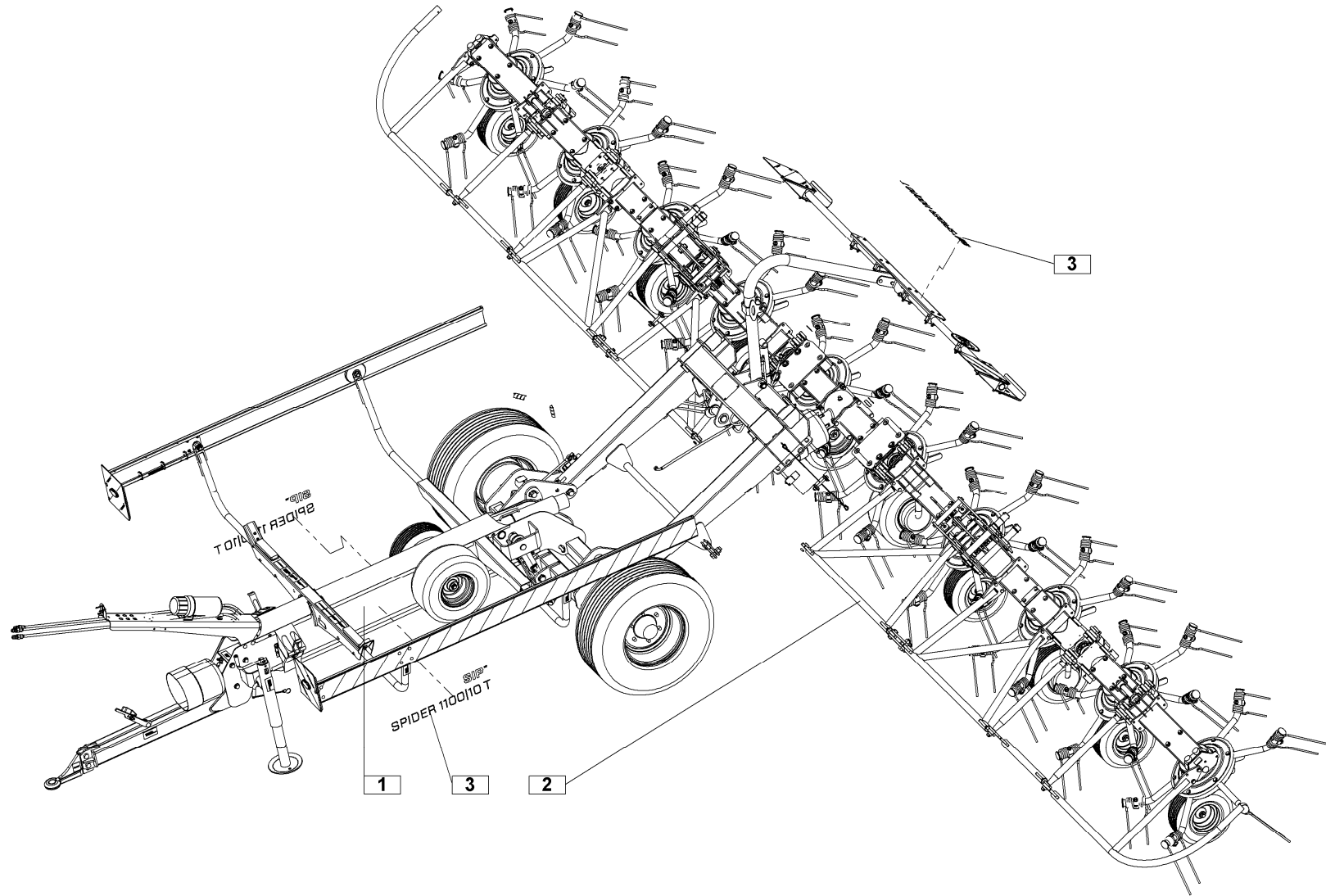
SPIDER 1100/10 T = 078

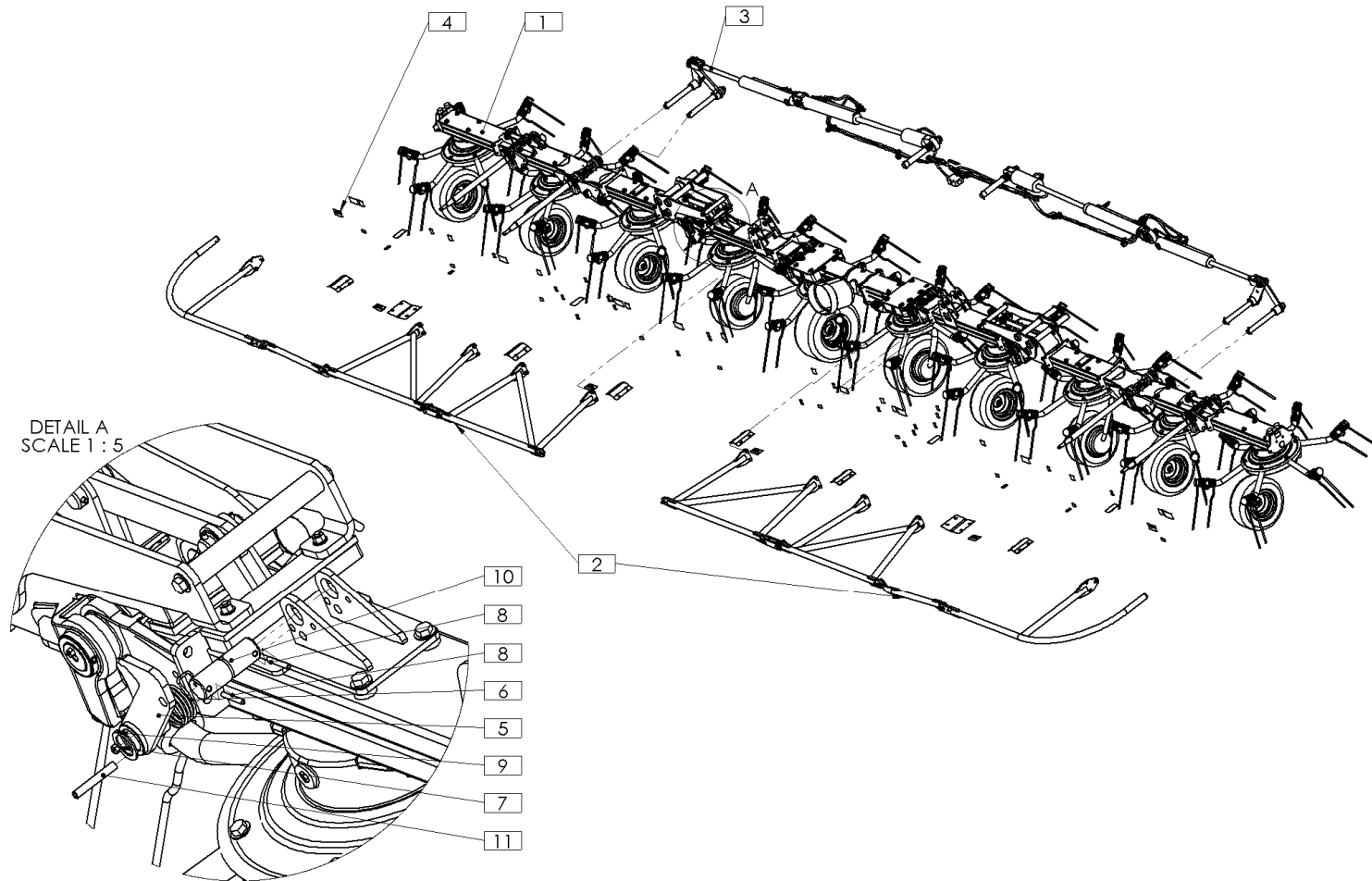
STROJNA INDUSTRIJA d.d.
3311 Šempeter v Savinjski dolini
Slovenija

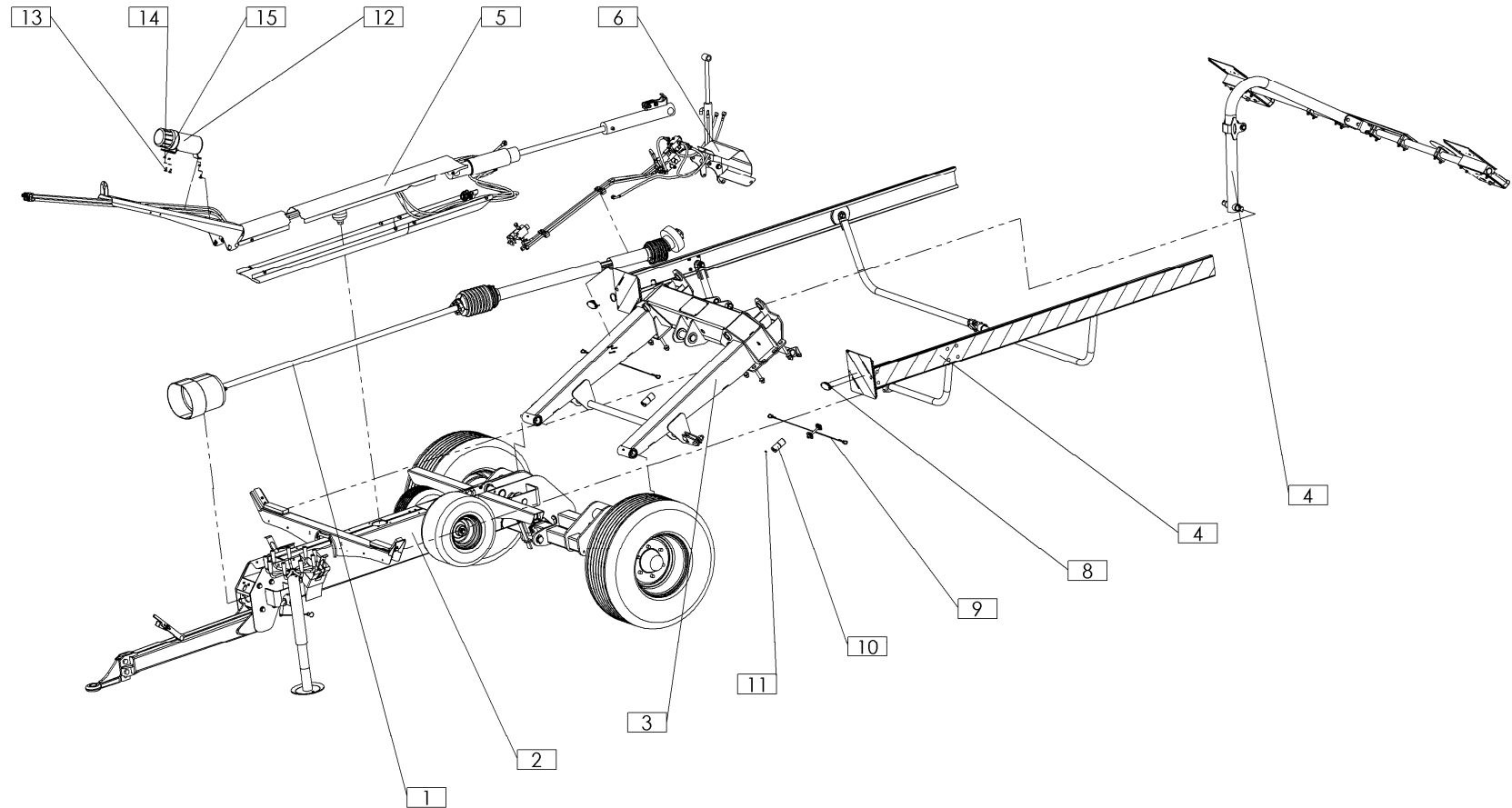


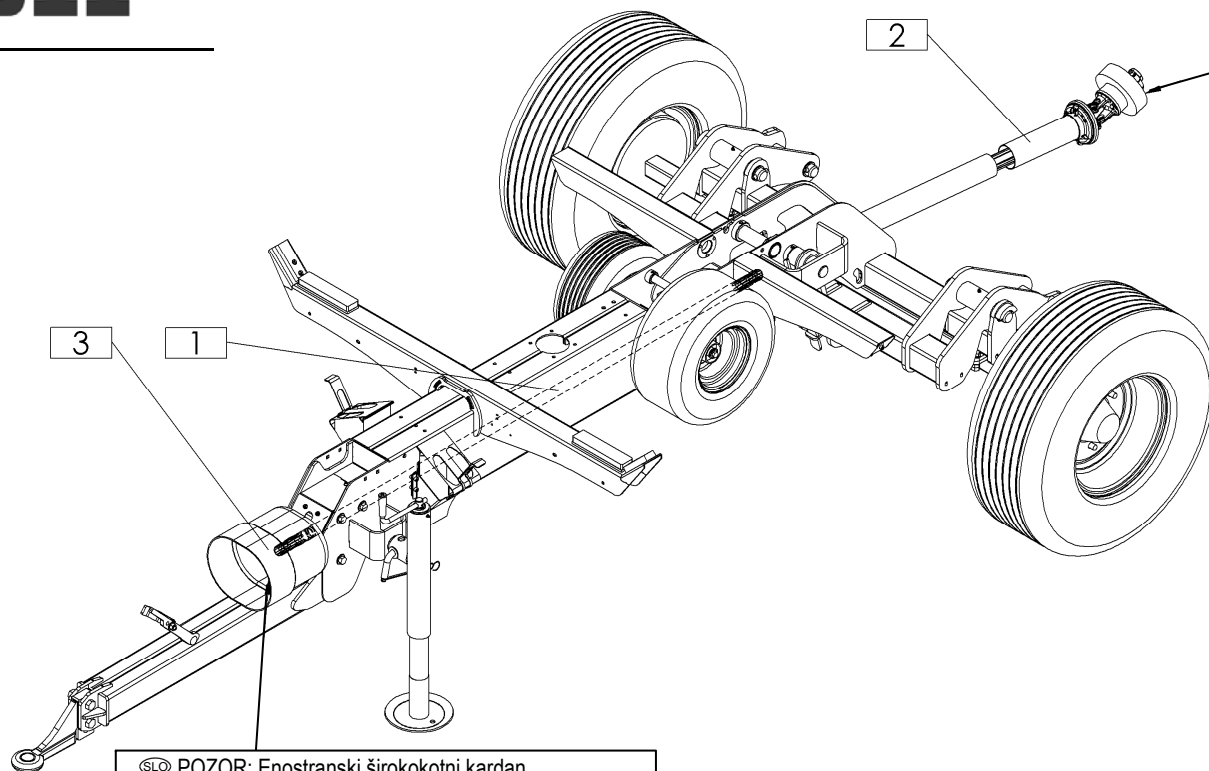
Tel: +386 (03) 7038 500
Fax: +386 (03) 7038 663
+386 (03) 7038 674

151776803



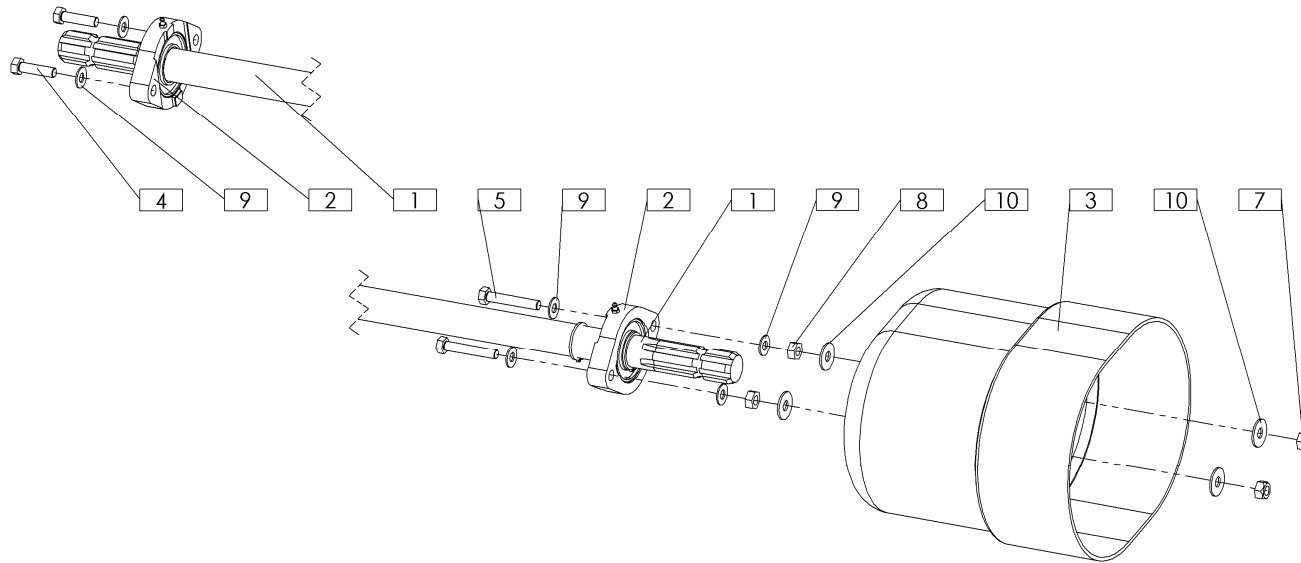


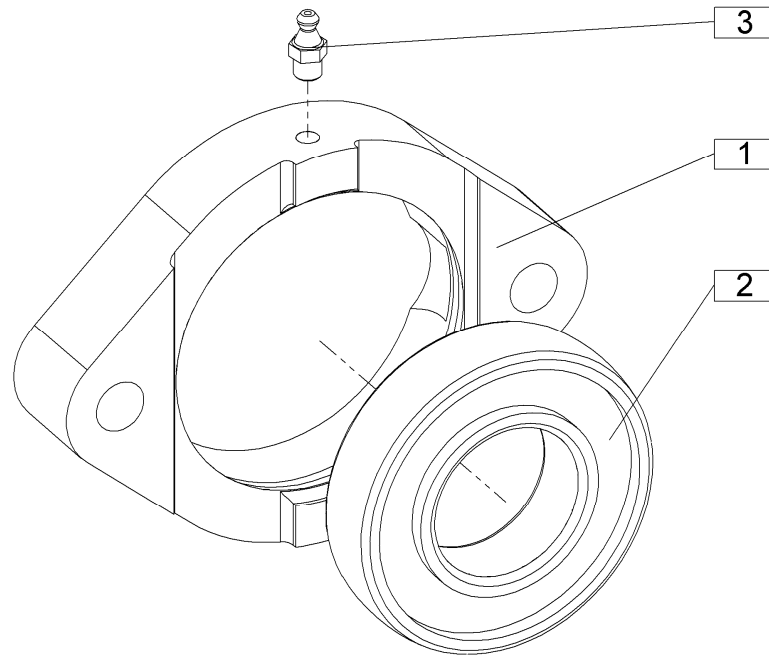


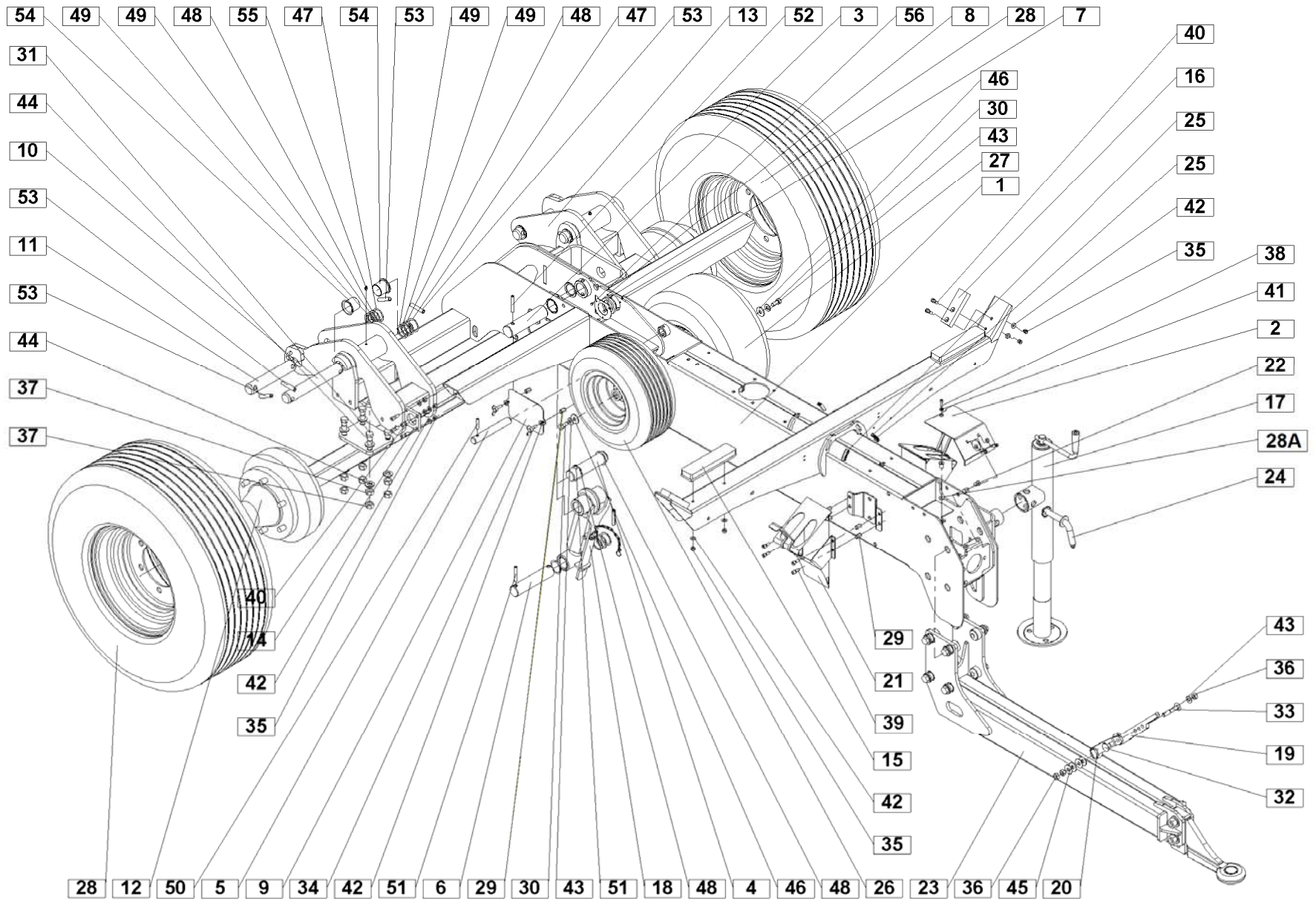


- Ⓦ POZOR: Enostranski širokokotni kardan (montirati na stran traktorja)
- Ⓜ OPREZ: Jednostrani širokokotni kardan (montirati na bočnu stranu traktora)
- Ⓓ ACHTUNG: Einseitiger Weitwinkelkardan (auf Traktorseite montieren)
- Ⓖ ATTENTION: Unilateral wide-angle PTO shaft (mount on the tractor side)
- Ⓜ AVVERTENZA: Cardano grandangolare unilaterale (da fissare lateralmente al trattore)
- Ⓕ ATTENTION: Cardan unilatéral à grand angle (fixer du côté du tracteur)
- Ⓝ LET OP: Eénzijdige groothoekige PTO (te monteren aan de kant van de traktor)

- Ⓦ POZOR: Prosti tek montirati na stran gonila!
- Ⓜ OPREZ: Slobodni hod montirati na stranu pogonskog elementa!
- Ⓓ ACHTUNG: Den Leerlauf auf der Seite des Getriebes montieren!
- Ⓖ ATTENTION: Mount the idle on the drive side!
- Ⓜ AVVERTENZA: Fissare il cardano sul lato dell'ingranaggio!
- Ⓕ ATTENTION: L'embrayage à roue libre doit être fixé du côté du carter de transmission !
- Ⓝ LET OP: Monteer de vrijloop aan de kant van de aandrijving!





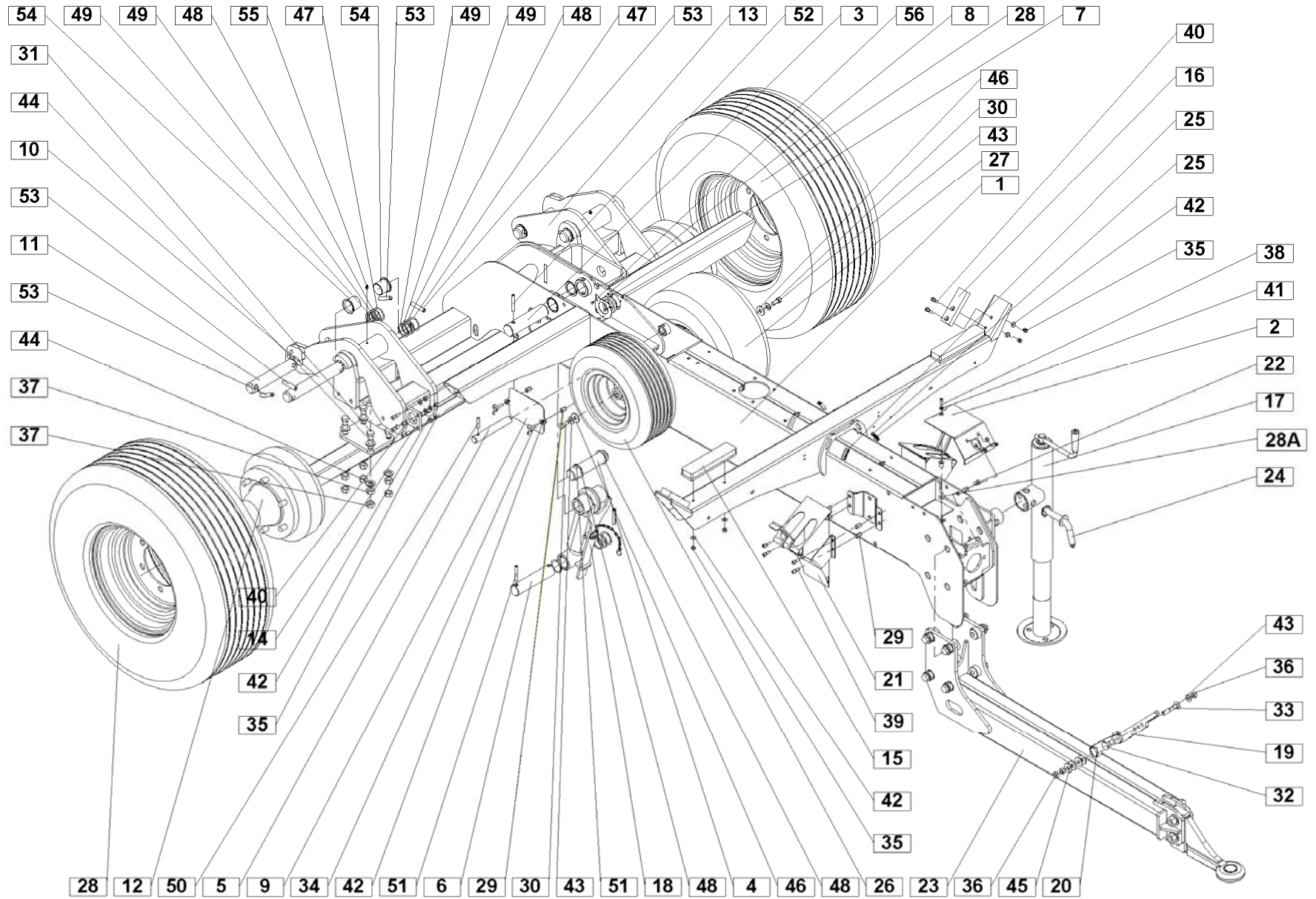


Veĵja od tov. št. dalje:
 Važi od tvor. broja dalje:
 Ab masch. Nr.:
 From mach Nr.:
 Da mach. Nr.:
 N° de machine :
 Van mach nr.:

SPIDER 1100/10 T=+078

7

Št.	Part No.	Naziv dela (SLO)	Naziv dijela (HR)	Benennung (D)	Description (GB)	Descrizione (I)	Description (F)	Beschrijving (NL)	Q
1	412021010A	Podvozje var.	Podvozje sig.	Fahrgestell geschw.	Chassis welded	Telaio sald.	Dessous de caisse soudé	Chassis gelast.	1
2	412021020A	Pokrov osi	Poklopac osi	Achsenabdeckung	Axle cover	Coperchio dell'asse	Couvercle d'essieu	Deksel van de as	1
3	412021450Z	Sornik 1	Svornjak 1	Bolzen 1	Bolt 1	Bullone 1	Boulon 1	Bout 1	1
4	412021460Z	Sornik 2	Svornjak 2	Bolzen 2	Bolt 2	Bullone 2	Boulon 2	Bout 2	1
5	412021470Z	Sornik 3	Svornjak 3	Bolzen 3	Bolt 3	Bullone 3	Boulon 3	Bout 3	1
6	412021480Z	Sornik 4	Svornjak 4	Bolzen 4	Bolt 4	Bullone 4	Boulon 4	Bout 4	1
7	412021490	Puša – vodilo zaščite	Čahura – vodilica zaščite	Buchse – Führung des Schutzelements	Bushing – protector guide	Boccola - guida della protezione	Douille – guide protecteur	Mantel - geleider van de bescherming	2
8	412021500A	Pločevina pritrditvena	Lim pričvrtni	Befestigungsblech	Attachment sheet metal	Lamiera fissaggio	Tôle de fixation	Blik bevestigings-	2
9	412021510A	Zaščita kardana	Zaštita kardana	Gelenkwellenschutz	P.T.O. shaft protection	Protezione dell'albero cardanico	Protection de l'arbre de transmission	P.T.O.-asbescherming	1
10	413021180Z	Sornik	Svornjak	Bolzen	Bolt	Bullone	Boulon	Bout	2
11	413021190Z	Sornik	Svornjak	Bolzen	Bolt	Bullone	Boulon	Bout	2
12	413021400B	Os var. 60x2070 (brez zavor)	Osovina var. 60x2070 (bez kočnica)	Achse geschw. 60x2070 (ohne Bremsen)	Axle welded 60x2070 (no brakes)	Asse saldata 60x2070 (senza freni)	Essieu soudé 60x2070 (sans freins)	As gelast 60x2070 (ongeremd)	1
13	413021501A	Nihalo var.	Nijhalo sig.	Pendel geschw.	Swinging drawbar welded	Braccio oscillante sald.	Pendule soudé	Swing gelast	1
14	413021550A	Vodilo zaščite	Vodilica zaščite	Führung des Schutzelements	Protector guide	Guida protettore	Barre de guidage de la protection	Geleider van de bescherming	2
15	413032230	Blažilec	Amortizer	Stoßdämpfer	Shock – absorber	Ammortizzatore	Amortisseur	Schokdemper	2
16	429020680	Trak 2	Traka 2	Band 2	Stripe 2	Striscia 2	Bande contrastée 2	Streep 2	2
17	429020800	Noga podporna kpl.	Potporna noga kompl.	Stützfuß zus.	Jack Stand cpl.	Basamento Jack cpl.	Ens. Chandelle	Assteun kpl.	1
18	429020920	Višinska nastavitev kpl.	Podešavanje po visini kompl.	Höheneinstellung zus.	Height adjuster cpl.	Impostazione altezza cpl.	Réglage de hauteur ens.	Hoogteinstelling kpl.	1
19	429021050B	Držalo kardana	Držač kardana	Gelenkwellenhalter	P.T.O. shaft holder	Supporto dell'albero cardanico	Réceptacle arbre de transmission	P.T.O.-ashouder	1
20	429021060B	Držalo kardana	Držač kardana	Gelenkwellenhalter	P.T.O. shaft holder	Supporto dell'albero cardanico	Réceptacle arbre de transmission	P.T.O.-ashouder	1
21	393516030	Zagozda kpl.	Klin podložni kpl.	Braking-parts zus.	Bremsungsanlage cpl.	Materiale frenante cpl.	Système de freinage cpl.	Reminstallatie kpl.	2
22	573200560	Puša z navojnim vložkom M6	Čahura s navojnim umetkom M6	Buchse mit Gewindeeinlage M6	Threaded insert bushing M6	Boccola con inserto filettato M6	Douille fileté M6	Mantel met inzetstuk met schroefdraad M6	3
23	621010490	Priklop kpl.	Priklop kpl.	Anbaubock zus.	Hitch frame cpl.	Telaio gancio cpl.	Ens. structure d'attache	Koppelingskader kpl.	1
24	155131001	Sornik kpl.	Svornjak kpl.	Bolzen zus.	Bolt cpl.	Bullone cpl.	Ens. boulon	Bout kpl.	1
25	150265000	Profil obrobní	Obrubni profil	Profil Rand	Edge profile	Profilo a margine	Profilé périphérique	Randprofiel	4
26	150410102	Kolo 16x6,50 - 8 6 Ply (D25-64) MEFRO 102667	Točak 16x6,50 - 8 6 Ply (D25-64) MEFRO 102667	Rad 16x6,50 - 8 6 Ply (D25-64) MEFRO 102667	Wheel 16x6,50 - 8 6 Ply (D25-64) MEFRO 102667	Ruota 16x6,50 - 8 6 Ply (D25-64) MEFRO 102667	Roue 16x6,50 - 8 6 Ply (D25-64) MEFRO 102667	Wiel 16x6,50 - 8 6 Ply (D25-64) MEFRO 102667	1

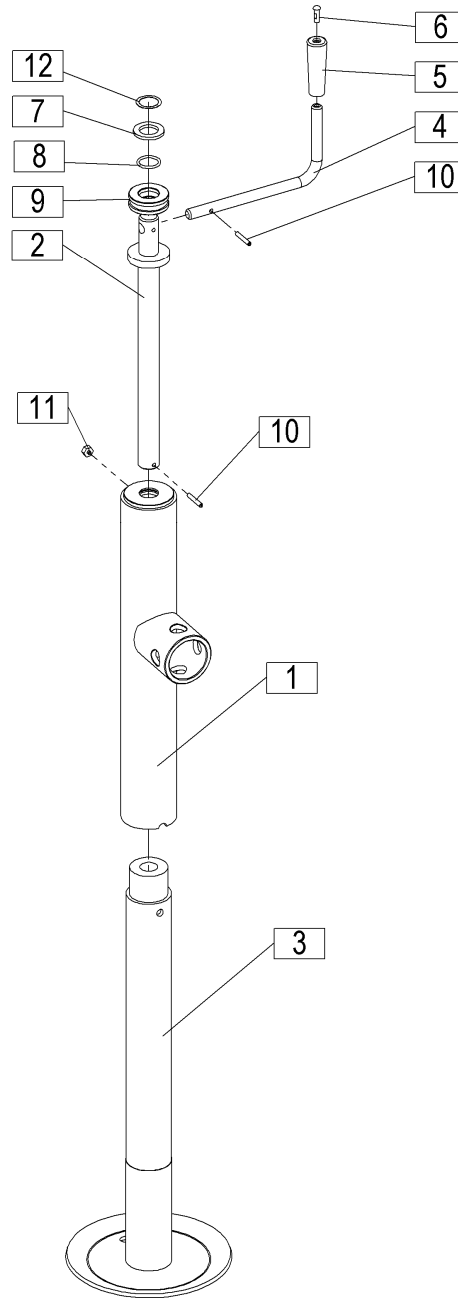


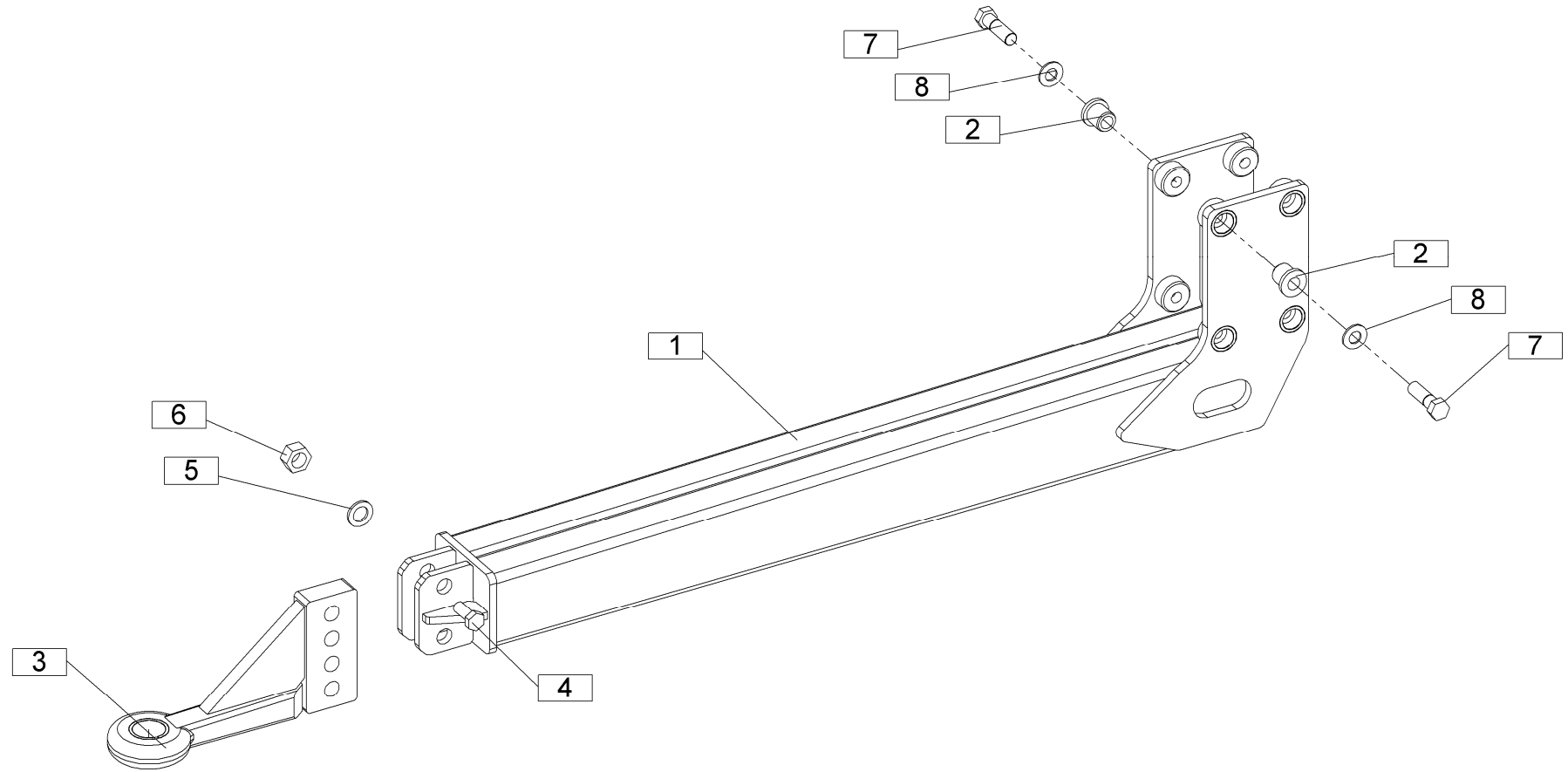
Velja od tov. št. dalje:
 Važi od tvor. broja dalje:
 Ab mach. Nr.:
 From mach Nr.:
 Da macch. Nr.:
 N° de machine :
 Van mach nr.:

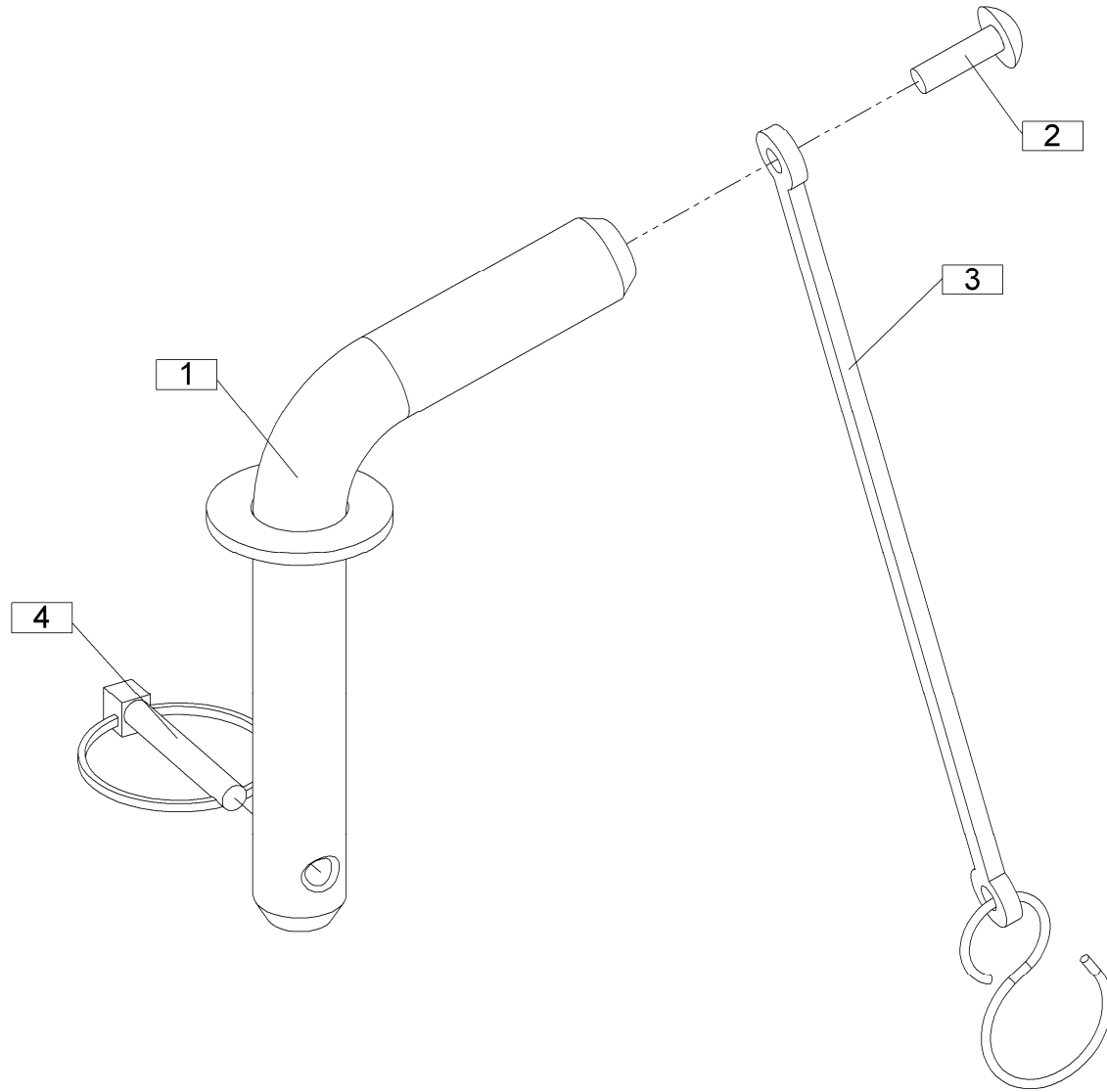
SPIDER 1100/10 T=+078

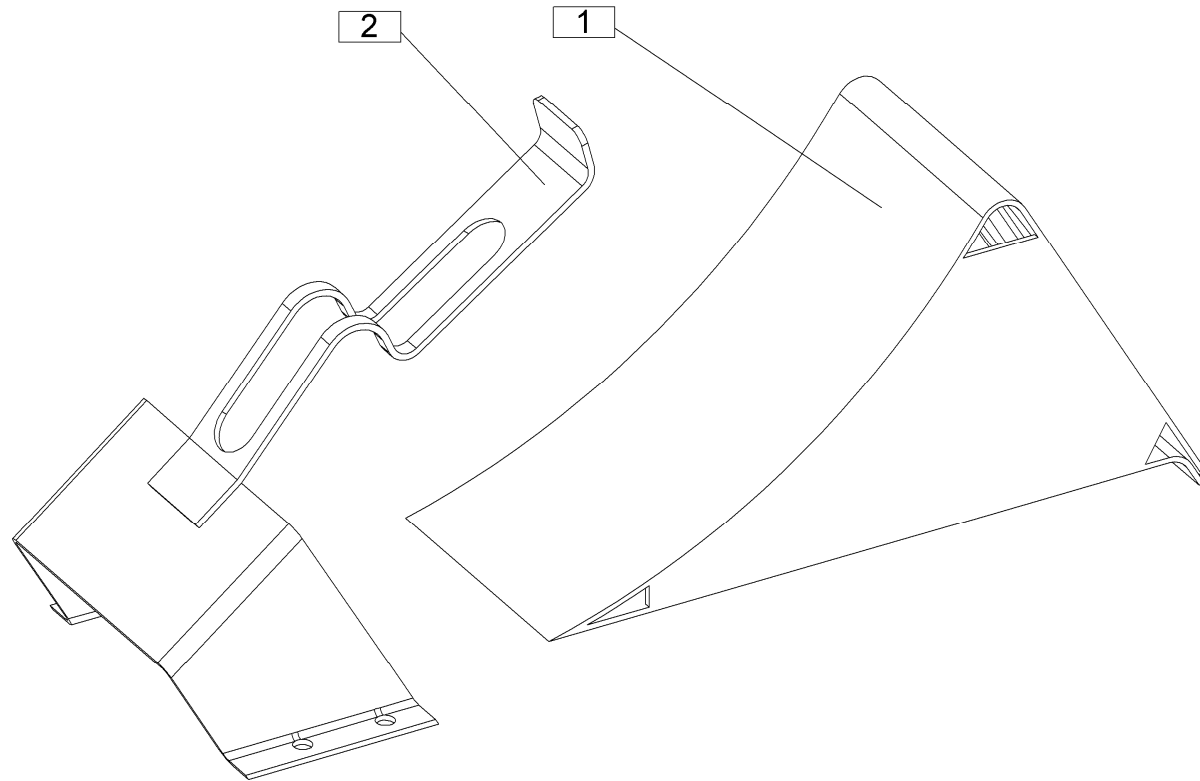
7

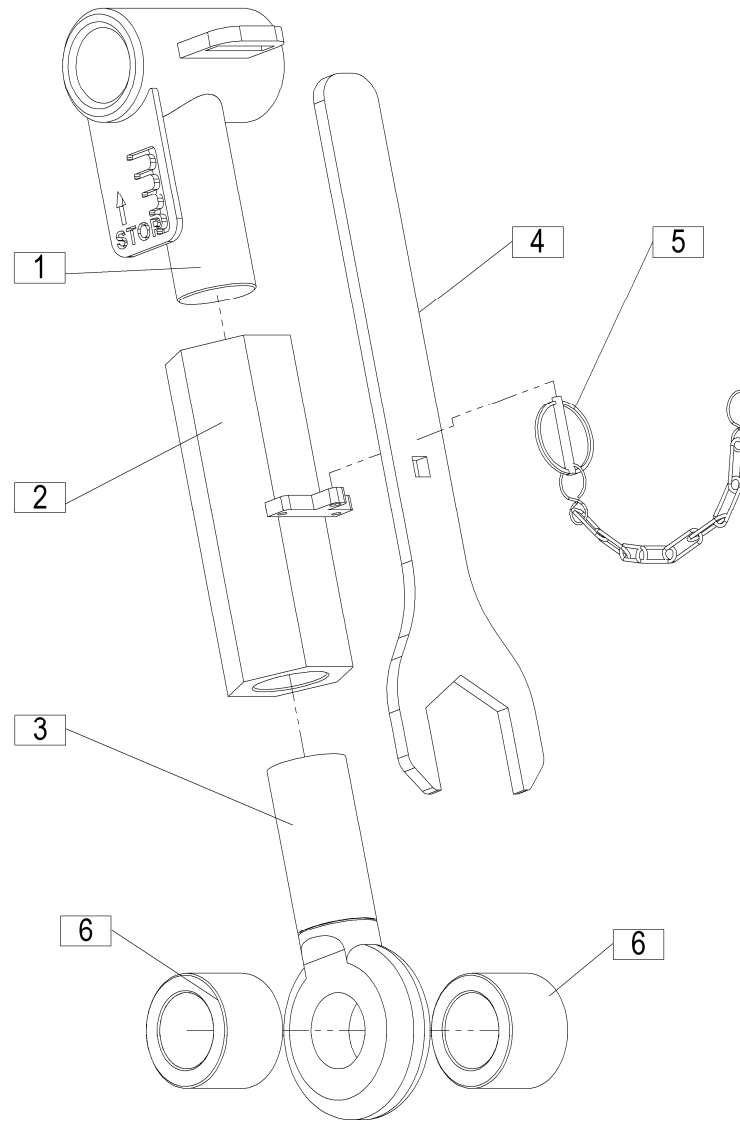
Št.	Part No.	Naziv dela (SLO)	Naziv dijela (HR)	Benennung (D)	Description (GB)	Descrizione (I)	Description (F)	Beschrijving (NL)	Q
27	413031680	Kolo 18x8,50-8 6 Ply	Točak 18x8,50-8 6 Ply	Rad 18x8,50-8 6 Ply	Wheel 18x8,50-8 6 Ply	Ruota 18x8,50-8 6 Ply	Roue 18x8,50-8 6 Ply	Wiel 18x8,50-8 6 Ply	1
28	153405309	Kolo 11.5/80-15	Točak 11.5/80-15	Rad 11.5/80-15	Wheel 11.5/80-15	Ruota 11.5/80-15	Roue 11.5/80-15	Wiel 11.5/80-15	2
28	150387708	Kolo kpl. 15.0/55x17 AW 10 PR	Točak kpl. 15.0/55x17 AW 10 PR	Rad zus. 15.0/55x17 AW 10 PR	Wheel cpl. 15.0/55x17 AW 10 PR	Ruota cpl. 15.0/55x17 AW 10 PR	Ens. roue 15.0/55x17 AW 10 PR	Wiel kpl. 15.0/55x17 AW 10 PR	2
28	621020090	Kolo kpl. 380/55-17	Točak kpl. 380/55-17	Rad zus. 380/55-17	Wheel cpl. 380/55-17	Ruota cpl. 380/55-17	Ens. roue 380/55-17	Wiel kpl. 380/55-17	2
28A	000257108	Podložka C 6 Zn -100 HV	Podložka C 6 Zn -100 HV	Scheibe C 6 Zn -100 HV	Washer C 6 Zn -100 HV	Rondella C 6 Zn -100 HV	Rondelle C 6 Zn -100 HV	Sluitring C 6 Zn -100 HV	1
29	150787009	Matica navlečna šestroba M8	Navrtka - šestroba M8	Blindnietmutter-Sechskant M8	Rivet nut - hexagon M8	Dado rivetto - esagonale M8	Écrou rivet - hexagone M8	Klinkmoer - hexagoon M8	10
30	150087202	Vijak M12x25	Vijak M12x25	Schraube M12x25	Screw M12x25	Vite M12x25	Vis M12x25	Schroef M12x25	2
31	150155101	Vijak M16x55	Vijak M16x55	Schraube M16x55	Screw M16x55	Vite M16x55	Vis M16x55	Schroef M16x55	10
32	150550406	Vijak M12x35	Vijak M12x35	Schraube M12x35	Screw M12x35	Vite M12x35	Vis M12x35	Schroef M12x35	1
33	150054407	Vijak M12x70	Vijak M12x70	Schraube M12x70	Screw M12x70	Vite M12x70	Vis M12x70	Schroef M12x70	1
34	150766905	Vijak M8x25	Vijak M8x25	Schraube M8x25	Screw M8x25	Vite M8x25	Vis M8x25	Schroef M8x25	2
35	150275302	Matica M8	Navrtka M8	Mutter M8	Nut M8	Dado M8	Écrou M8	Moer M8	16
36	150160300	Matica M12	Navrtka M12	Mutter M12	Nut M12	Dado M12	Écrou M12	Moer M12	3
37	150040208	Matica M16	Navrtka M16	Mutter M16	Nut M16	Dado M16	Écrou M16	Moer M16	20
38	150604108	Vijak M6x20	Vijak M6x20	Schraube M6x20	Screw M6x20	Vite M6x20	Vis M6x20	Schroef M6x20	3
39	150604206	Vijak M8x20	Vijak M8x20	Schraube M8x20	Screw M8x20	Vite M8x20	Vis M8x20	Schroef M8x20	8
40	159331001	Vijak M8x25	Vijak M8x25	Schraube M8x25	Screw M8x25	Vite M8x25	Vis M8x25	Schroef M8x25	12
41	150426603	Podložka SKM 6	Podložka SKM 6	Scheibe SKM 6	Washer SKM 6	Rondella SKM 6	Rondelle SKM 6	Sluitring SKM 6	3
42	150426701	Podložka SKM 8	Podložka SKM 8	Scheibe SKM 8	Washer SKM 8	Rondella SKM 8	Rondelle SKM 8	Sluitring SKM 8	18
43	150426907	Podložka SKM 12	Podložka SKM 12	Scheibe SKM 12	Washer SKM 12	Rondella SKM 12	Rondelle SKM 12	Sluitring SKM 12	3
44	150427005	Podložka SKM 16	Podložka SKM 16	Scheibe SKM 16	Washer SKM 16	Rondella SKM 16	Rondelle SKM 16	Sluitring SKM 16	20
45	910096201C	Vzmet krožnikasta 12,3x34x1,5	Kružna opruga 12,3x34x1,5	Tellerfeder 12,3x34x1,5	Plate spring 12,3x34x1,5	Molla piastra 12,3x34x1,5	Ressort à lame 12,3x34x1,5	Plaatveer 12,3x34x1,5	4
46	151006002	Podložka 13/35-3	Podložka 13/35-3	Scheibe 13/35-3	Washer 13/35-3	Rondella 13/35-3	Rondelle 13/35-3	Sluitring 13/35-3	2
47	930012907	Podložka 40 / 50 - 0,5	Podložka 40 / 50 - 0,5	Scheibe 40 / 50 - 0,5	Washer 40 / 50 - 0,5	Rondella 40 / 50 - 0,5	Rondelle 40 / 50 - 0,5	Sluitring 40 / 50 - 0,5	6
48	150767904	Podložka 40 / 50 - 1,0	Podložka 40 / 50 - 1,0	Scheibe 40 / 50 - 1,0	Washer 40 / 50 - 1,0	Rondella 40 / 50 - 1,0	Rondelle 40 / 50 - 1,0	Sluitring 40 / 50 - 1,0	8
49	910089905	Podložka 40 / 50 - 2	Podložka 40 / 50 - 2	Scheibe 40 / 50 - 2	Washer 40 / 50 - 2	Rondella 40 / 50 - 2	Rondelle 40 / 50 - 2	Sluitring 40 / 50 - 2	9
50	150398402	Zatič prožni 8x40 DACROMET / ISO 8752	Opružni klin 8x40 DACROMET / ISO 8752	Spannstift 8x40 DACROMET / ISO 8752	Tension pin 8x40 DACROMET / ISO 8752	Perno tensione 8x40 DACROMET / ISO 8752	Goupille de serrage 8x40 DACROMET / ISO 8752	Spanstift 8x40 DACROMET / ISO 8752	1
51	150294103	Zatič prožni 10x60 DACROMET / ISO 8752	Opružni klin 10x60 DACROMET / ISO 8752	Spannstift 10x60 DACROMET / ISO 8752	Tension pin 10x60 DACROMET / ISO 8752	Perno tensione 10x60 DACROMET / ISO 8752	Goupille de serrage 10x60 DACROMET / ISO 8752	Spanstift 10x60 DACROMET / ISO 8752	3
52	150455000	Zatič prožni 10x 65 DACROMET / ISO 8752	Opružni klin 10x 65 DACROMET / ISO 8752	Spannstift 10x 65 DACROMET / ISO 8752	Tension pin 10x 65 DACROMET / ISO 8752	Perno tensione 10x 65 DACROMET / ISO 8752	Goupille de serrage 10x 65 DACROMET / ISO 8752	Spanstift 10x 65 DACROMET / ISO 8752	1
53	150633309	Zatič prožni 13x60 DACROMET / ISO 8752	Opružni klin 13x60 DACROMET / ISO 8752	Spannstift 13x60 DACROMET / ISO 8752	Tension pin 13x60 DACROMET / ISO 8752	Perno tenditore 13x60 DACROMET / ISO 8752	Boulon de tension 13x60 DACROMET / ISO 8752	Spanstift 13x60 DACROMET / ISO 8752	8
54	150635806	Puša ležajna PRMF 404440 WRAPPEDBRONZE	Ležajna čaura PRMF 404440 WRAPPEDBRONZE	Lagerbüchse PRMF 404440 WRAPPEDBRONZE	Bearing sleeve PRMF 404440 WRAPPEDBRONZE	Cuscinetto a manicotto PRMF 404440 WRAPPEDBRONZE	Chemise d'arbre sous coussinet PRMF 404440 WRAPPEDBRONZE	Lagerhuls PRMF 404440 WRAPPEDBRONZE	4
55	000246601	Mazalka AM 8x1	Mazalica AM 8x1	Nippel AM 8x1	Nipple AM 8x1	Cappuccio AM 8x1	Raccord AM 8x1	Nippel AM 8x1	2
56	150165608	Kovica slepa A5x8 AL - ST - A1P	Zakovica A5x8 AL - ST - A1P	Niet blind A5x8 AL - ST - A1P	Rivet blind A5x8 AL - ST - A1P	Rivetto cieco A5x8 AL - ST - A1P	Rivet aveugle A5x8 AL - ST - A1P	Blinde klinknagel A5x8 AL - ST - A1P	6

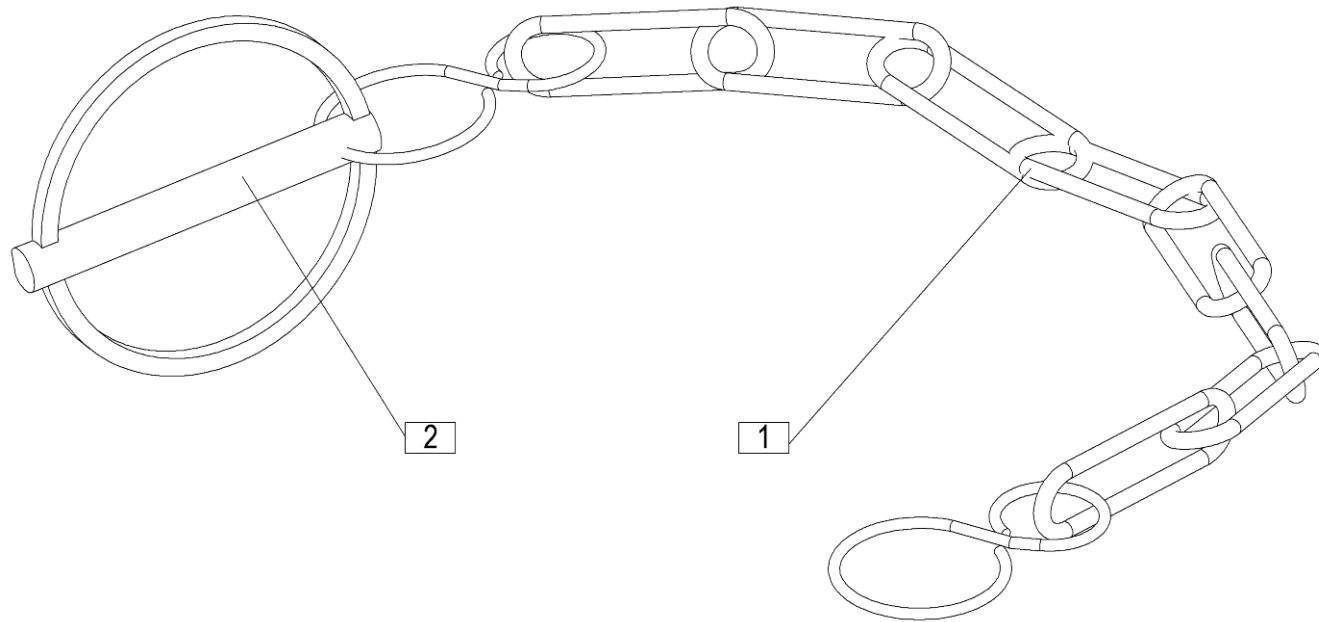


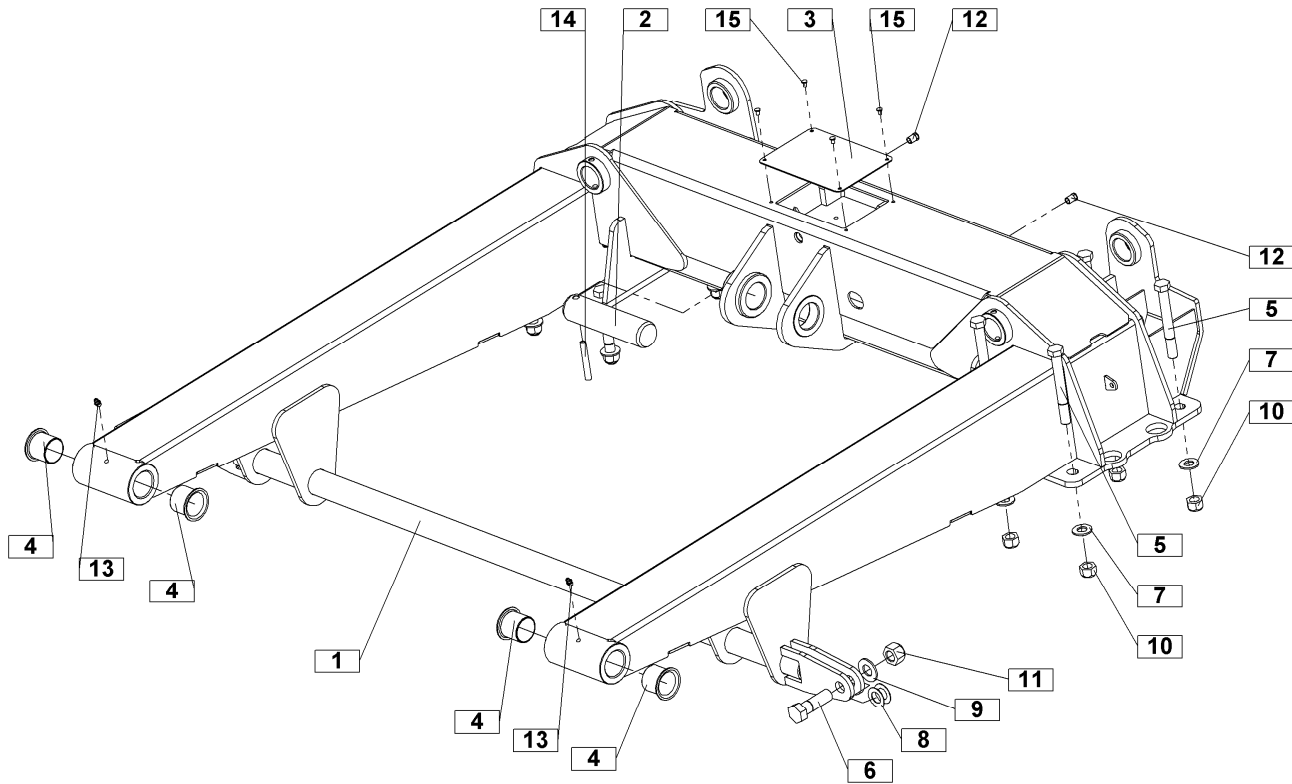


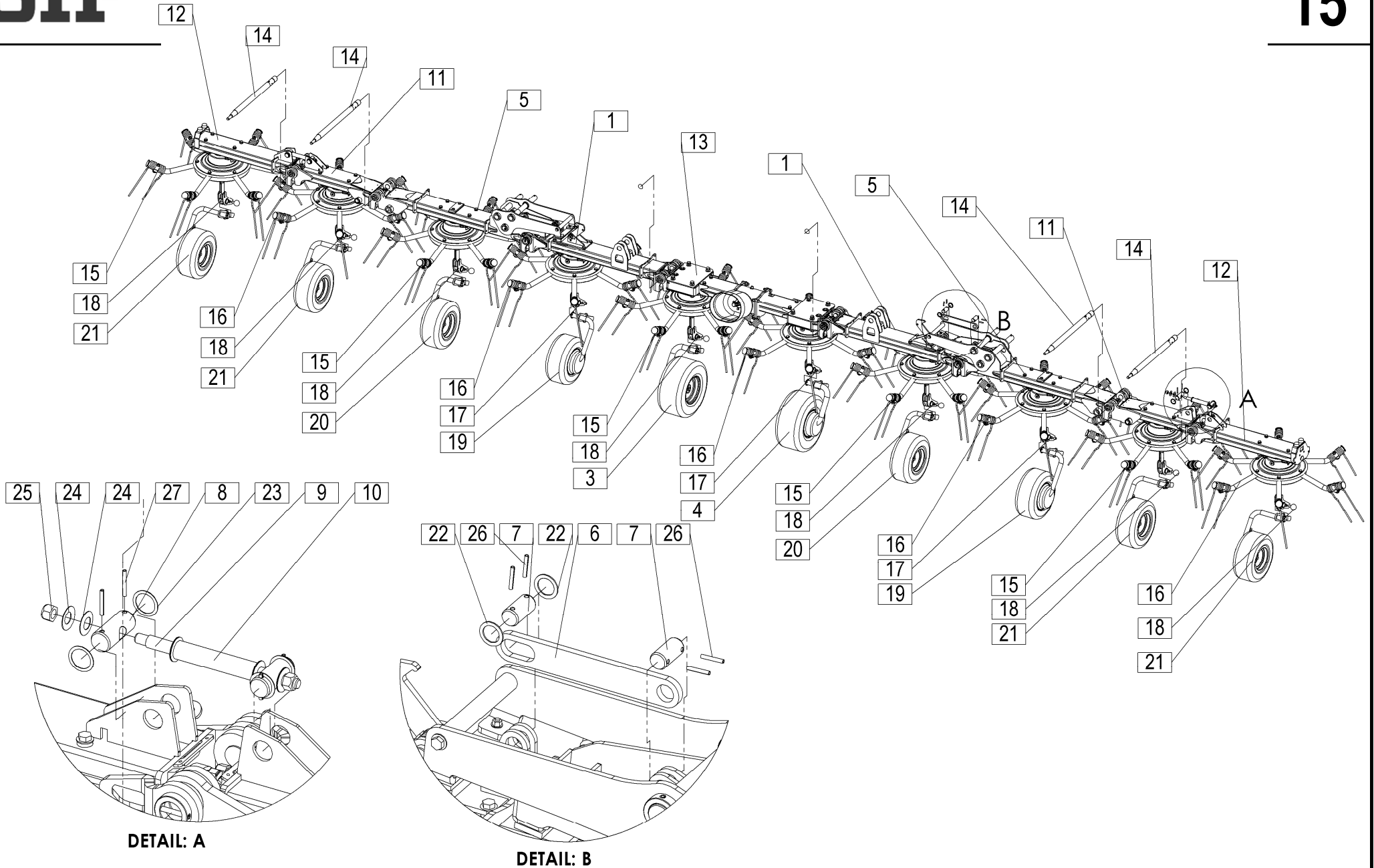










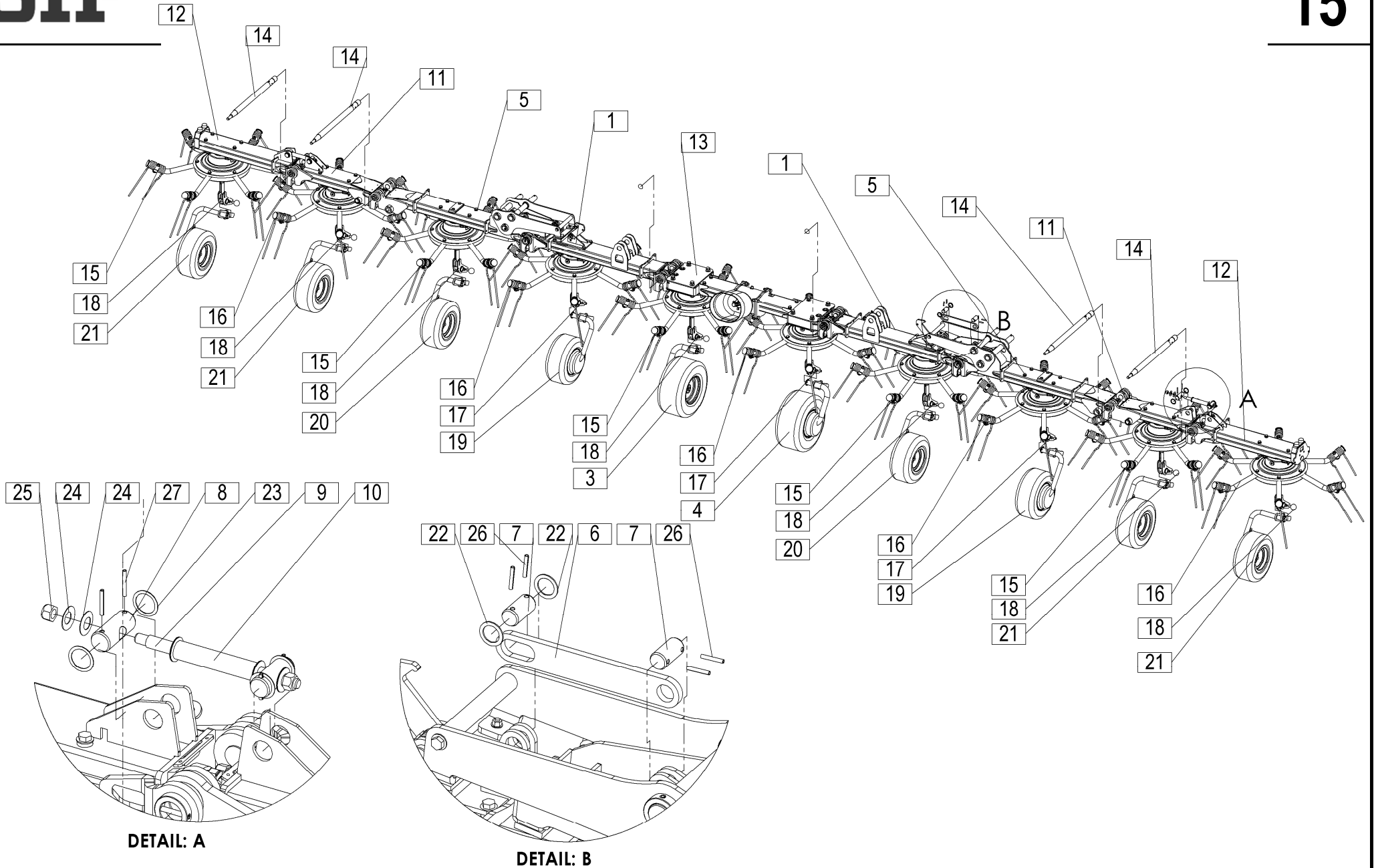


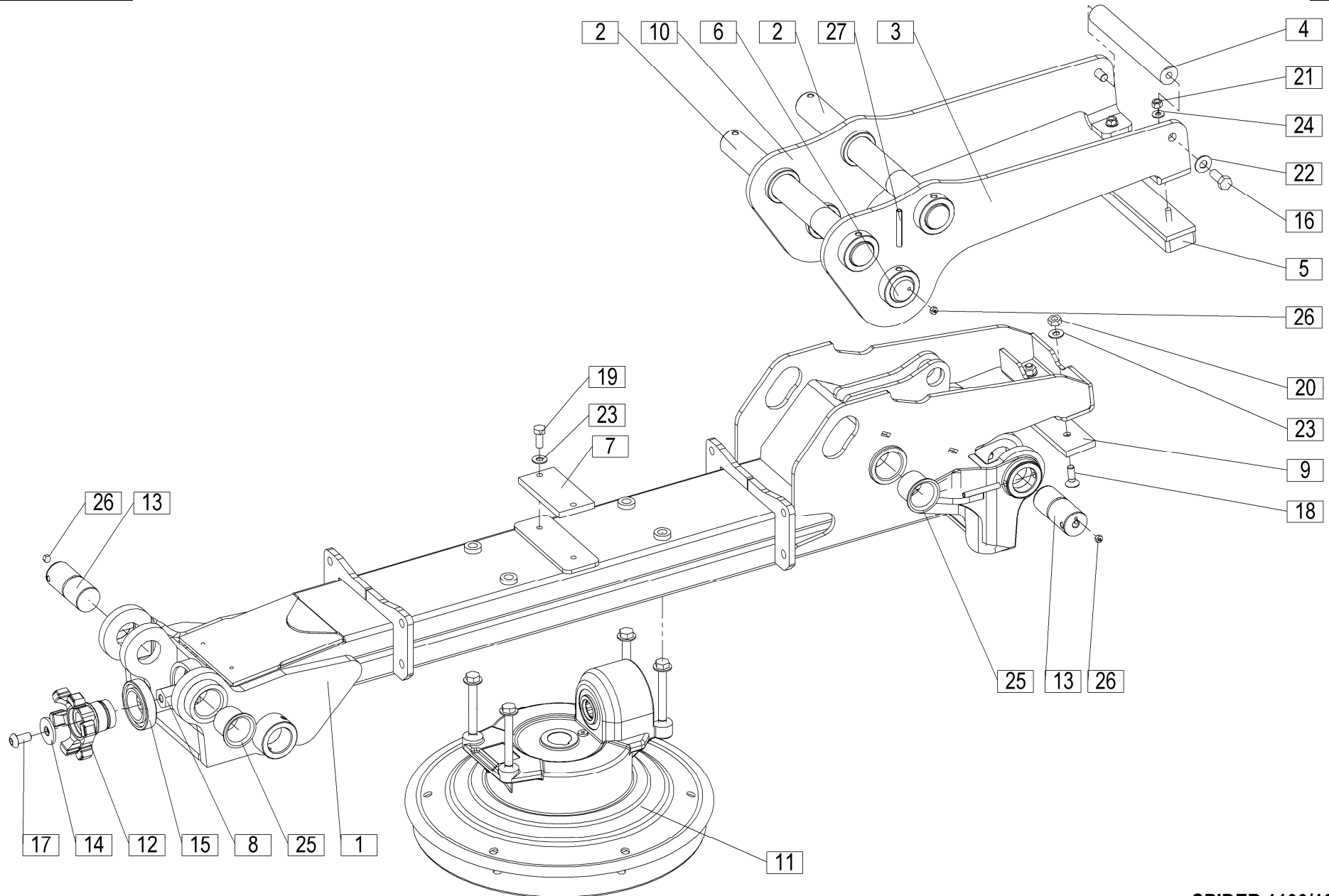
Velja od tov. št. dalje:
 Važi od tvor. broja dalje:
 Ab masch. Nr.:
 From mach Nr.:
 Da macch. Nr.:
 N° de machine :
 Van mach nr.:

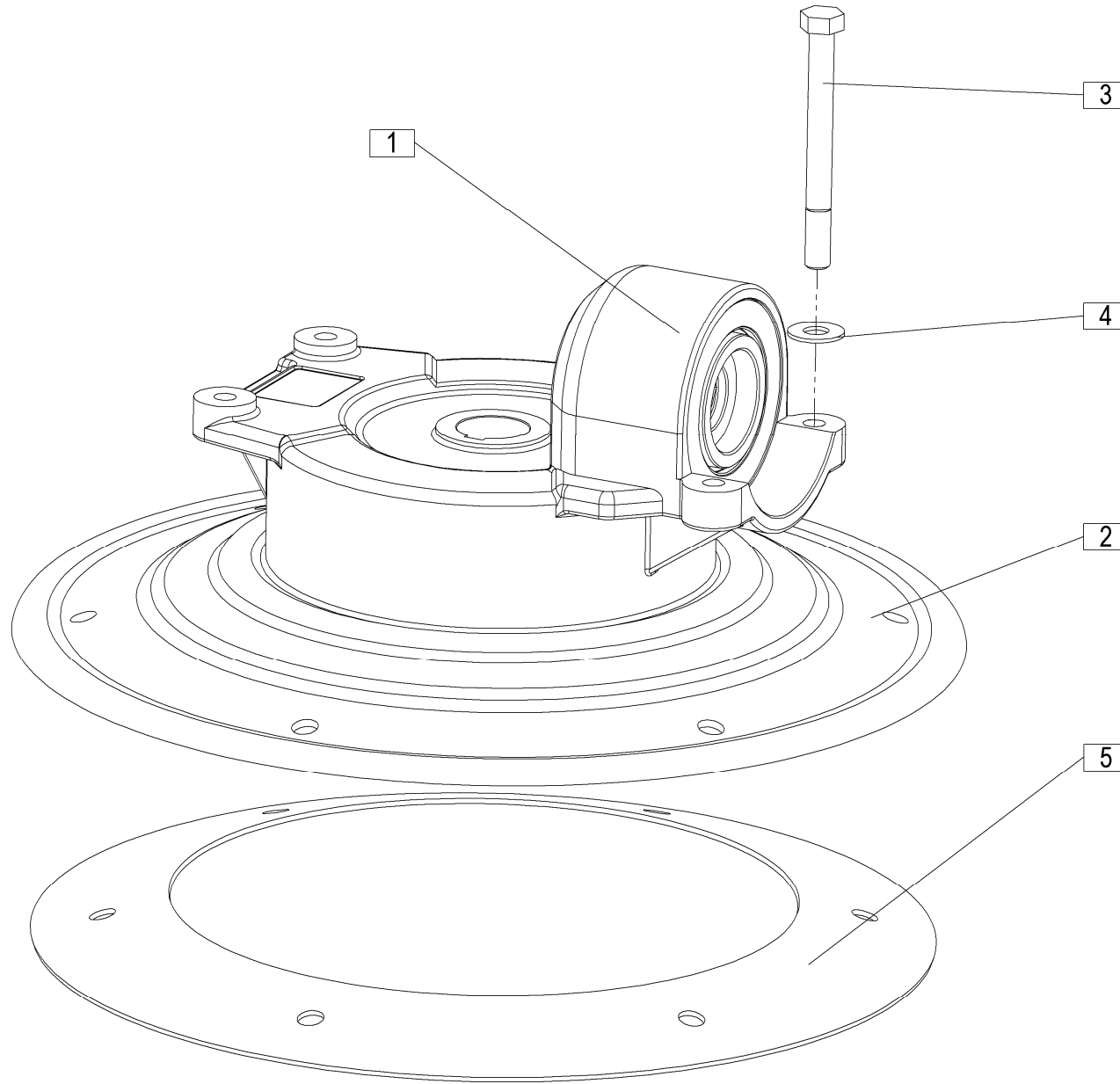
SPIDER 1100/10 T=+078

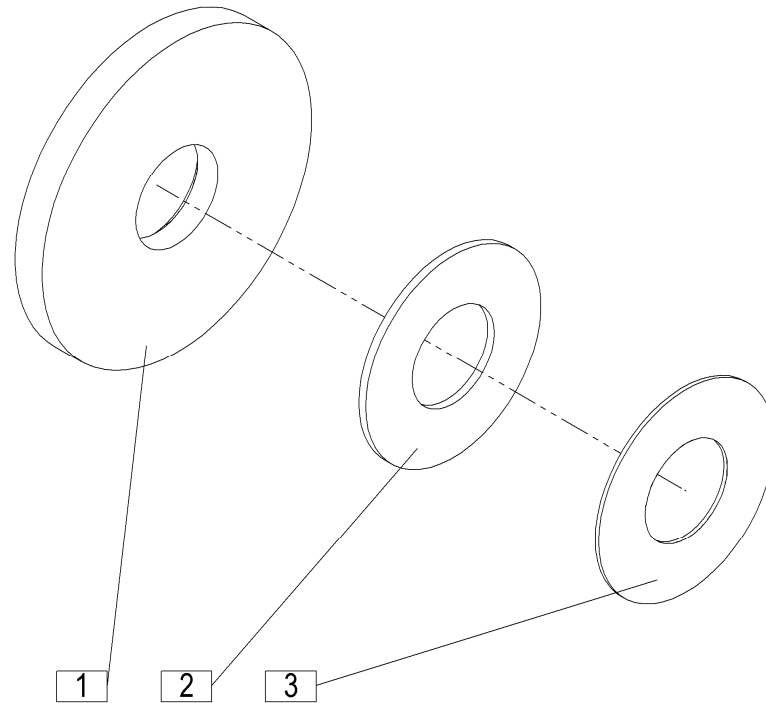
15

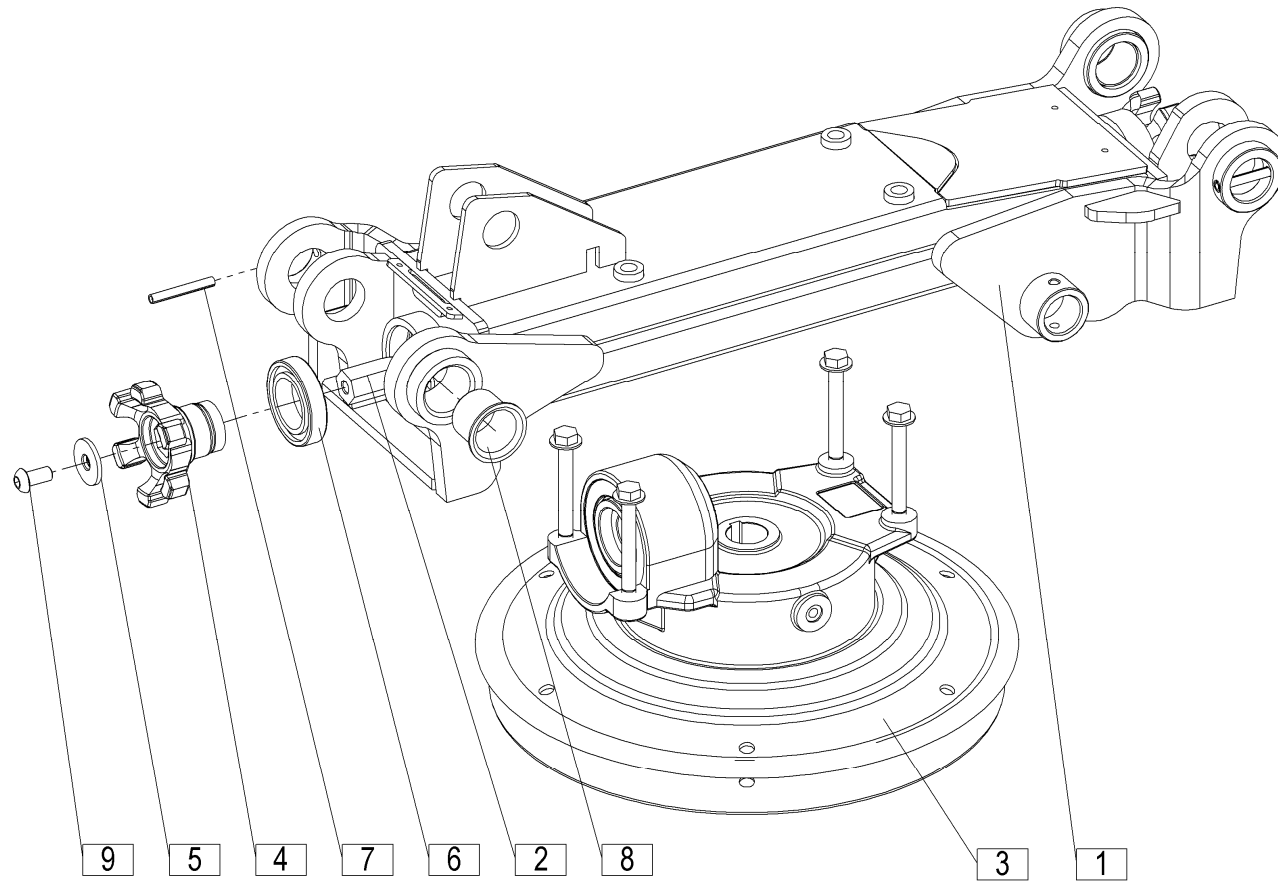
Št.	Part No.	Naziv dela (SLO)	Naziv dijela (HR)	Benennung (D)	Description (GB)	Descrizione (I)	Description (F)	Beschrijving (NL)	Q
1	413031000	Nosilec druge vrtavke kpl.	Nosač drugog vrtuljka kompl.	Träger zweiter Kreisel Satz	Holder second rotors set	Supporto di girella seconda cpl.	Support de la deuxième tête rotative ens.	Drager tweede rotor compleet	2
3	413031600	Kolo 7 kpl.	Točak 7 kpl.	Rad 7 zus.	Wheel 7 cpl.	Ruota 7 cpl.	Ens. 7 roue	Wiel 7 kpl.	1
4	413031620	Kolo 6 kpl.	Točak 6 kpl.	Rad 6 zus.	Wheel 6 cpl.	Ruota 6 cpl.	Ens. 6 roue	Wiel 6 kpl.	1
5	413032000	Nosilec tretje vrtavke kpl.	Nosač trećeg vrtuljka kompl.	Träger des dritten Kreisels zus.	Third rotor holder cpl.	Supporto terzo girello cpl.	Support de la troisième tête rotative, ens.	Drager derde draaikop kpl.	2
6	413032300A	Omejevalo	Graničnik	Anschlag	Restrictor	Riduttore	Limiteur	Begrenzer	2
7	413032310Z	Sornik	Svornjak	Bolzen	Pin	Perno	Tige de rivetage	Pin	4
8	413032340Z	Sornik	Svornjak	Bolzen	Bolt	Bullone	Boulon	Bout	4
9	413032350Z	Palica omejevalna	Granična šipka	Begrenzungsstab	Limit rod	Barra restrittiva	Barre restrictive	Begrenzingsstaaf	2
10	413032380Z	Cev omejevalna	Granična cijev	Begrenzungsrohr	Limit tube	Tubo restrittivo	Tuyau restrictive	Begrenzingsbuis	2
11	413033000	Nosilec četirte vrtavke kpl.	Nosač četvrtog vrtuljka kompl.	Träger des vierten Kreisels zus.	Fourth rotor holder cpl.	Supporto quarto girello cpl.	Support de la quatrième tête rotative, ens.	Drager vierde draaikop kpl.	2
12	413034000	Nosilec pete vrtavke kpl.	Nosač petog vrtuljka kompl.	Träger des fünften Kreisels Satz	Holder of the fifth rotor set	Supporto quinto girello cpl.	Support de la cinquième tête rotative ens.	Drager van de vijfde rotor compleet	2
13	413035000	Vrtavki srednji kpl.	Srednji vrtuljci kompl.	Mittelkreisel Satz	Middle rotors set	Girelli centrali cpl.	Têtes rotatives du milieu ens.	Middelste rotors compleet	1
14	413040500	Sornik pregiba kpl.	Zavrtanj pregiba kpl.	Bolzen der Klappvorrichtung zus.	Joint bolt cpl.	Perno snodo cpl.	Ens. Boulon de pliage	Draaipin kpl.	4
15	429030060	Nosilec prsta levi kpl.	Nosač grabalja lijevi kpl.	Zinkenträger links zus.	Spring tine arm left cpl.	Braccio dente molla sinistra cpl.	Ens. Ressort bras à dents gauche	Veertandarm links kpl.	30
16	429030070	Nosilec prsta desni kpl.	Nosač grabalja desni kpl.	Zinkenträger rechts zus.	Spring tine arm right cpl.	Braccio dente molla destra cpl.	Ens. Ressort bras à dents droite	Veertandarm rechts kpl.	30
17	429031390	Nosilec kolesa 2 kpl.	Nosač točka 2 kpl.	Radhalter 2 zus.	Wheel holder 2 cpl.	Supporto ruota 2 cpl.	Ens. Support roue 2	Wielhouder 2 kpl.	3
18	429031490	Nosilec kolesa 1 kpl.	Nosač točka 1 kpl.	Radhalter 1 zus.	Wheel holder 1 cpl.	Supporto ruota 1 cpl.	Ens. Support roue 1	Wielhouder 1 kpl.	7
19	429031500	Kolo 3 kpl.	Točak 3 kpl.	Rad 3 zus.	Wheel 3 cpl.	Ruota 3 cpl.	Ens. 3 roue	Wiel 3 kpl.	2
20	429031520	Kolo 1 kpl.	Točak 1 kpl.	Rad 1 zus.	Wheel 1 cpl.	Ruota 1 cpl.	Ens. 1 roue	Wiel 1 kpl.	2
21	429031540	Kolo 5 kpl.	Točak 5 kpl.	Rad 5 zus.	Wheel 5 cpl.	Ruota 5 cpl.	Ens. 5 roue	Wiel 5 kpl.	4
22	910088309	Podložka 30 / 42 - 2	Podložka 30 / 42 - 2	Scheibe 30 / 42 - 2	Washer 30 / 42 - 2	Rondella 30 / 42 - 2	Rondelle 30 / 42 - 2	Sluitring 30 / 42 - 2	4
23	150690201	Podložka 35 / 45 - 1	Podložka 35 / 45 - 1	Scheibe 35 / 45 - 1	Washer 35 / 45 - 1	Rondella 35 / 45 - 1	Rondelle 35 / 45 - 1	Sluitring 35 / 45 - 1	12
24	150585307B	Vzmet krožnikasta C 40 G	Kružna opruga C 40 G	Tellerfeder C 40 G	Plate spring C 40 G	Molla piastra C 40 G	Ressort à lame C 40 G	Plaatveer C 40 G	16
25	155412804	Matica M16	Navrtka M16	Mutter M16	Nut M16	Dado M16	Écrou M16	Moer M16	4

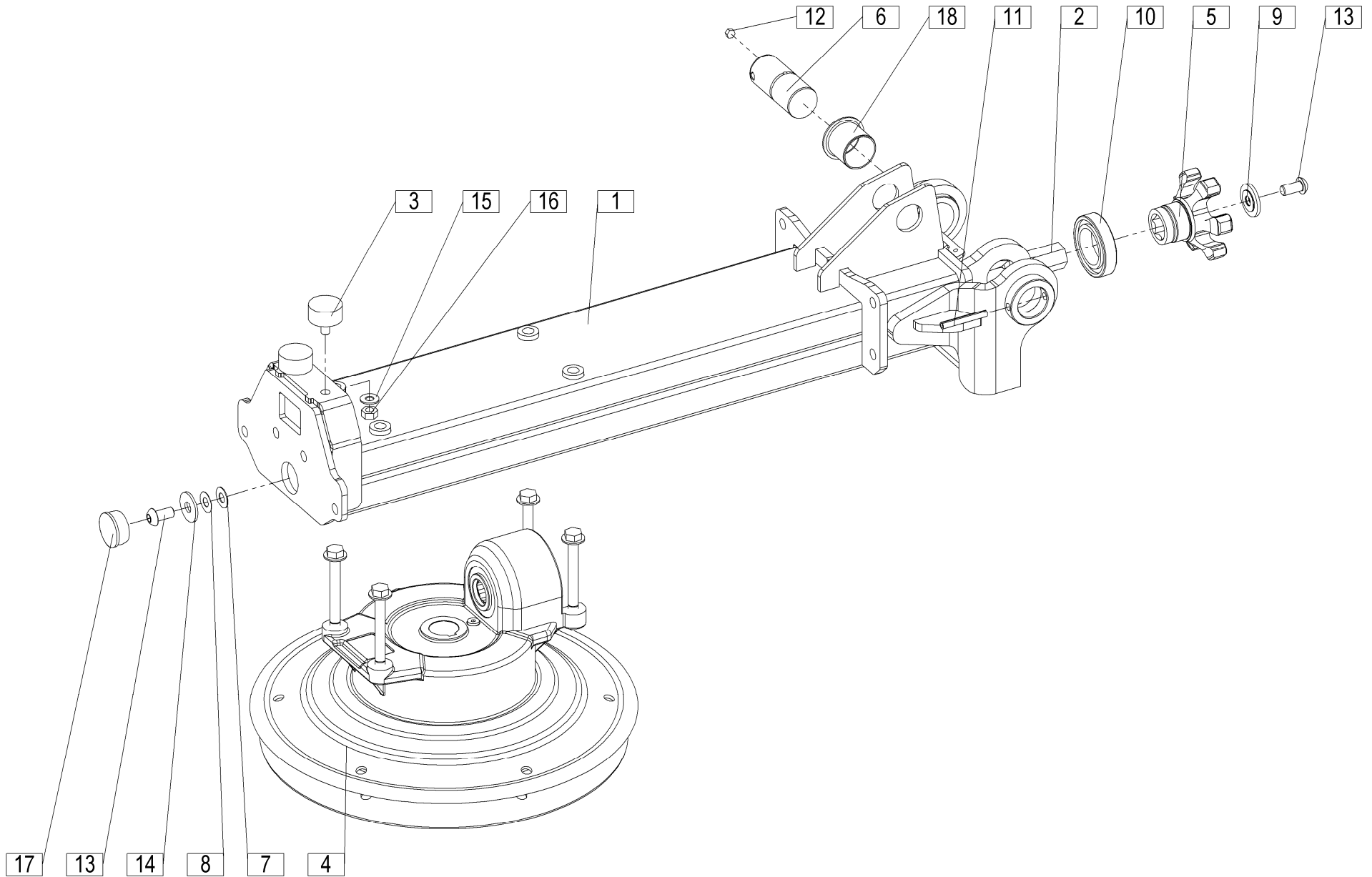


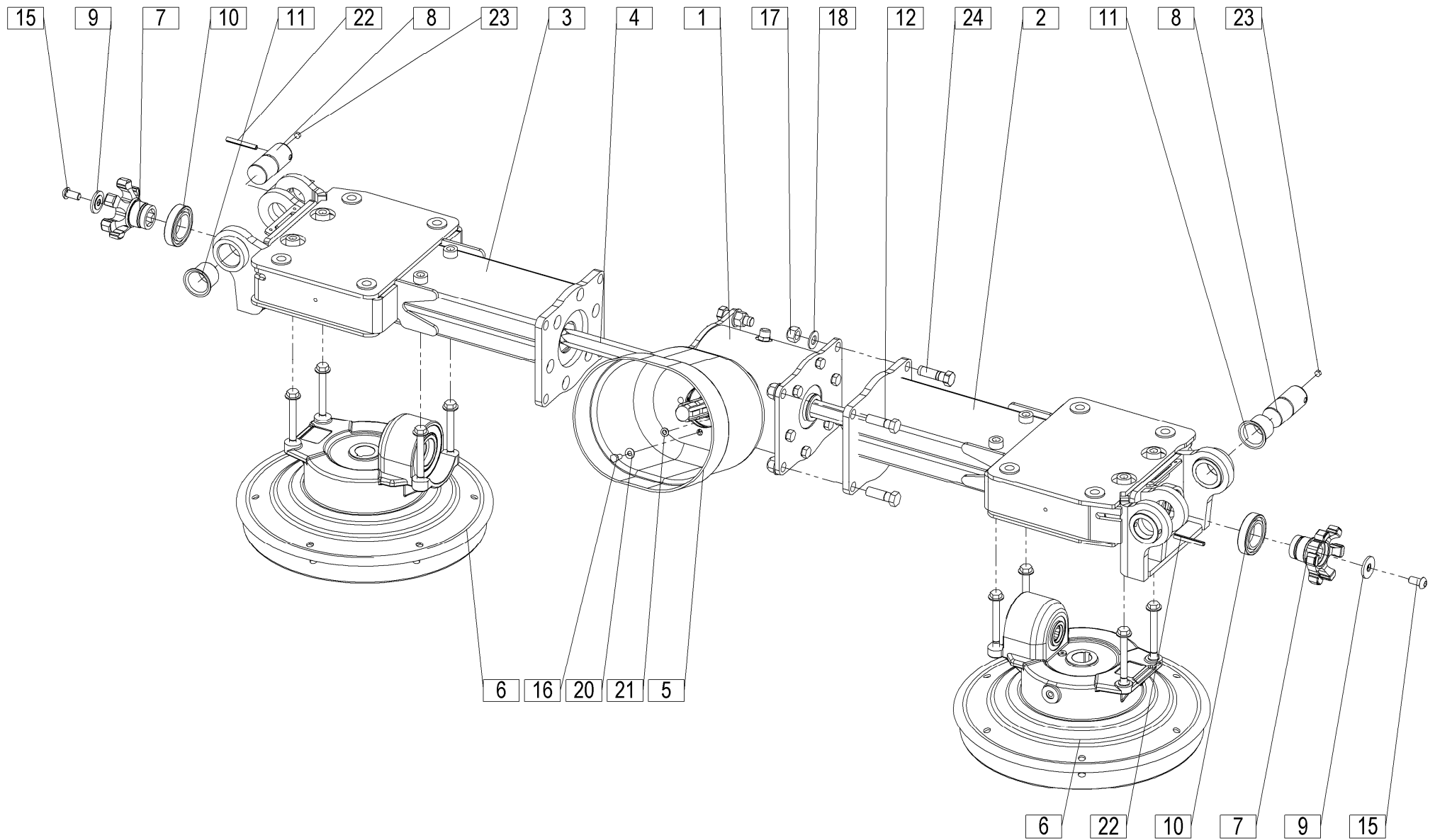


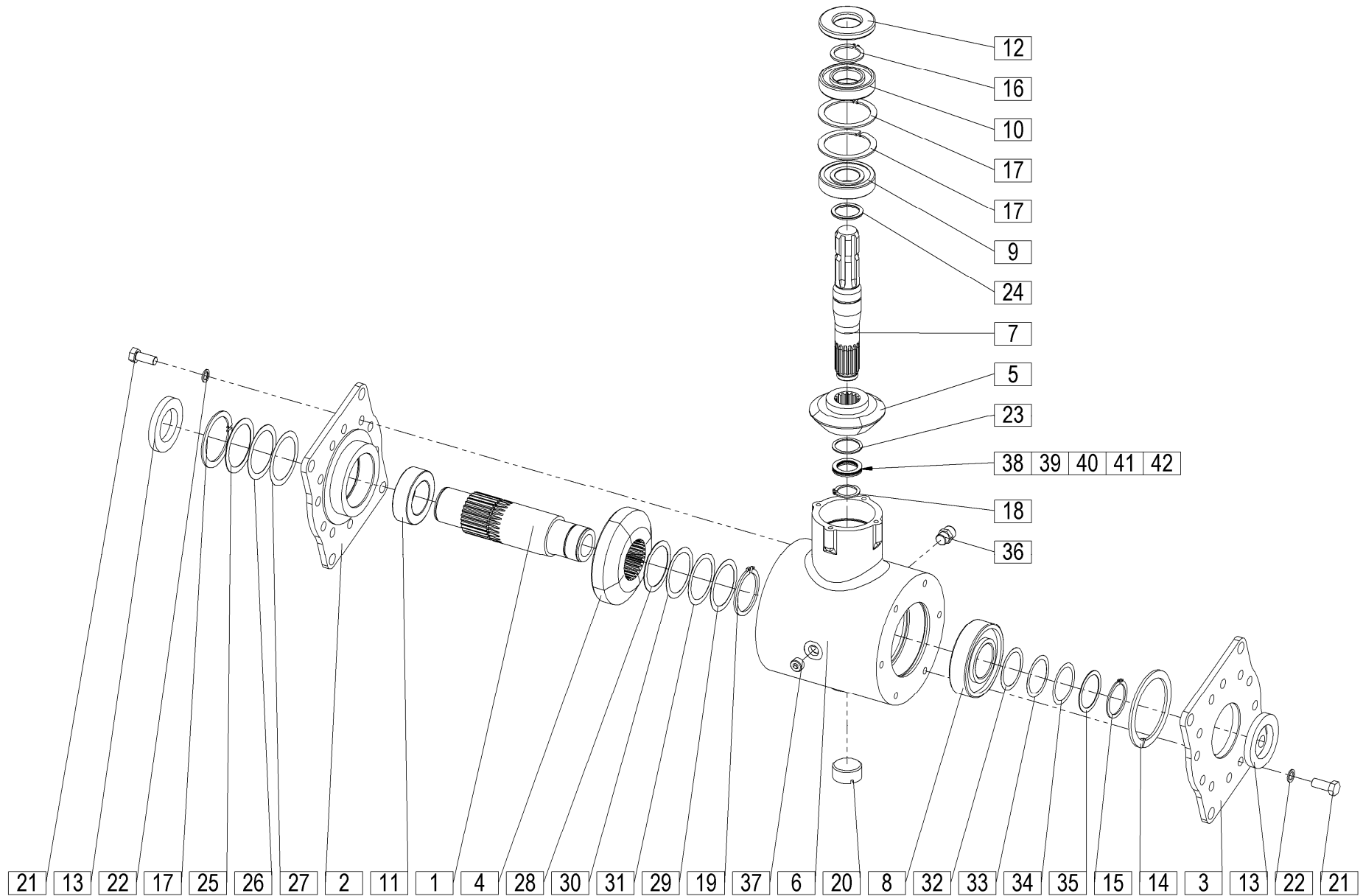


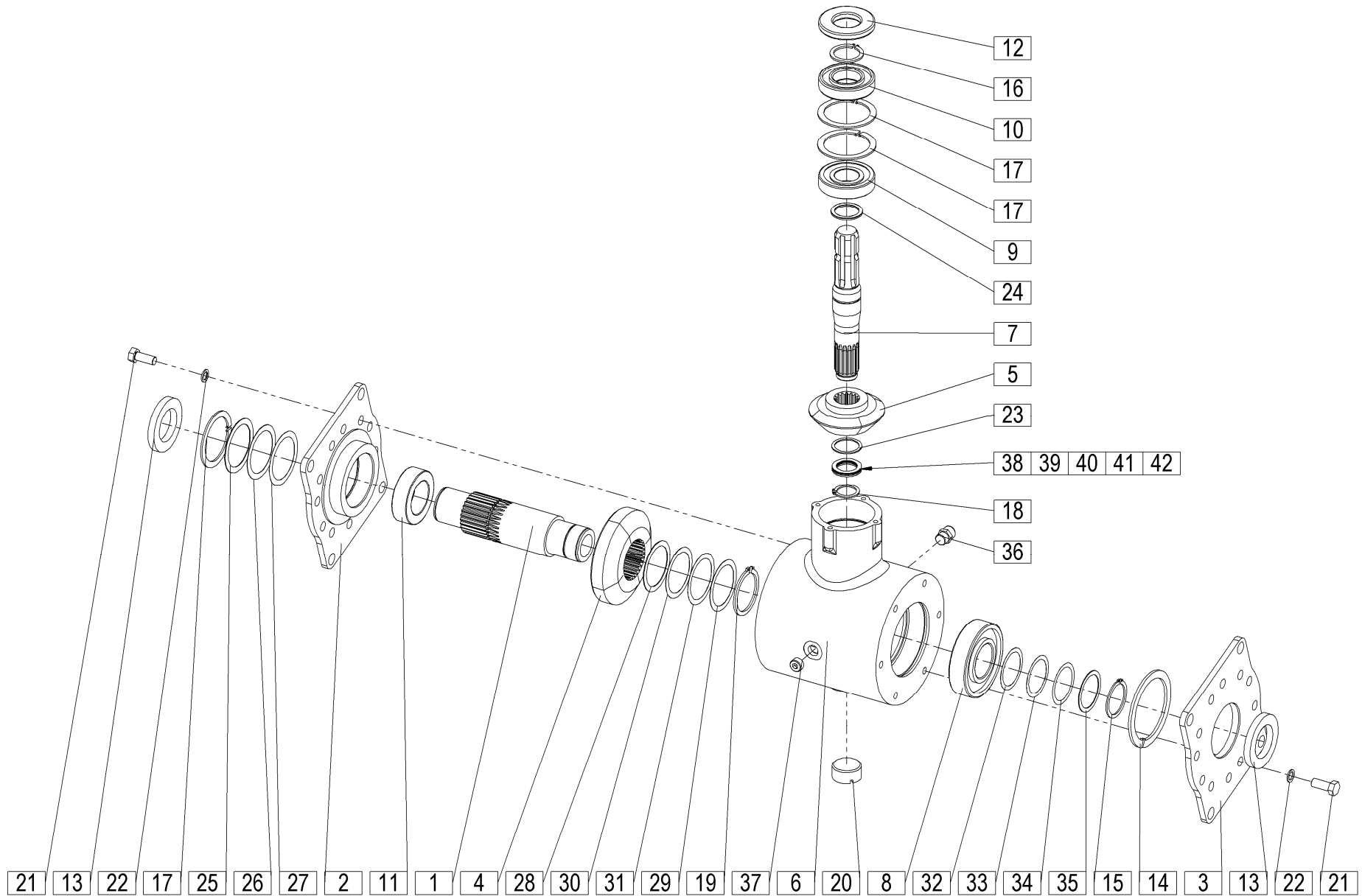


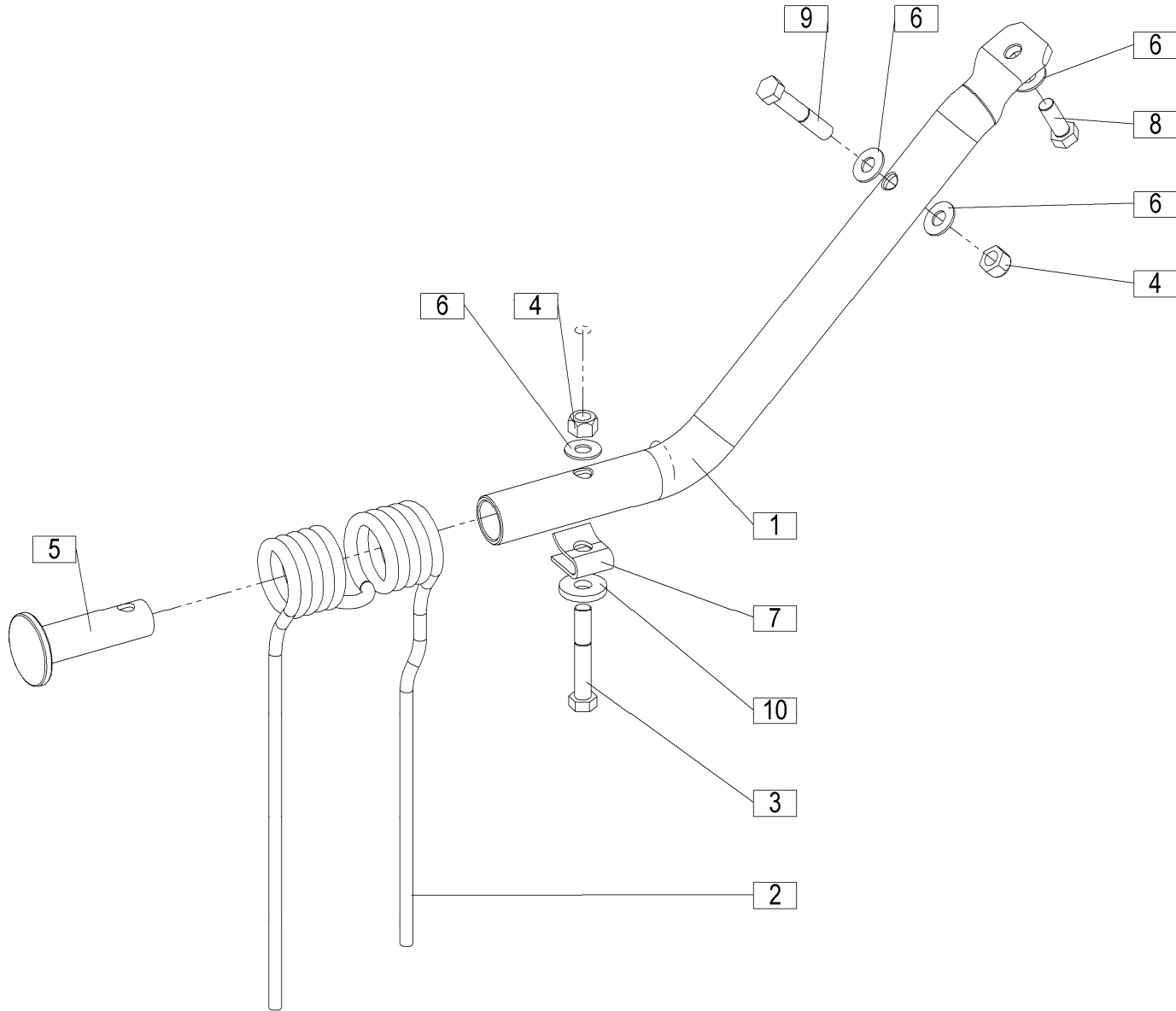


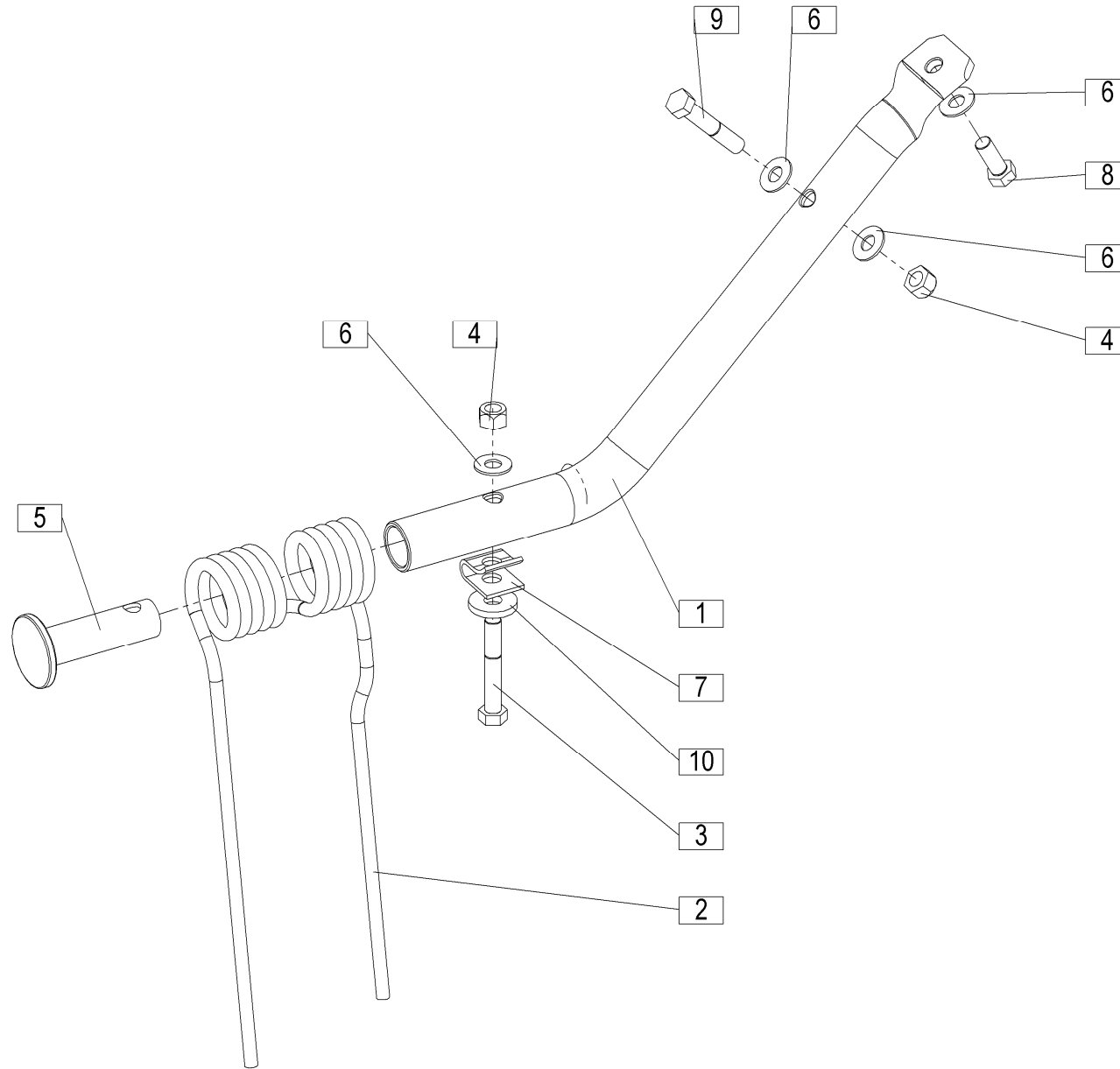


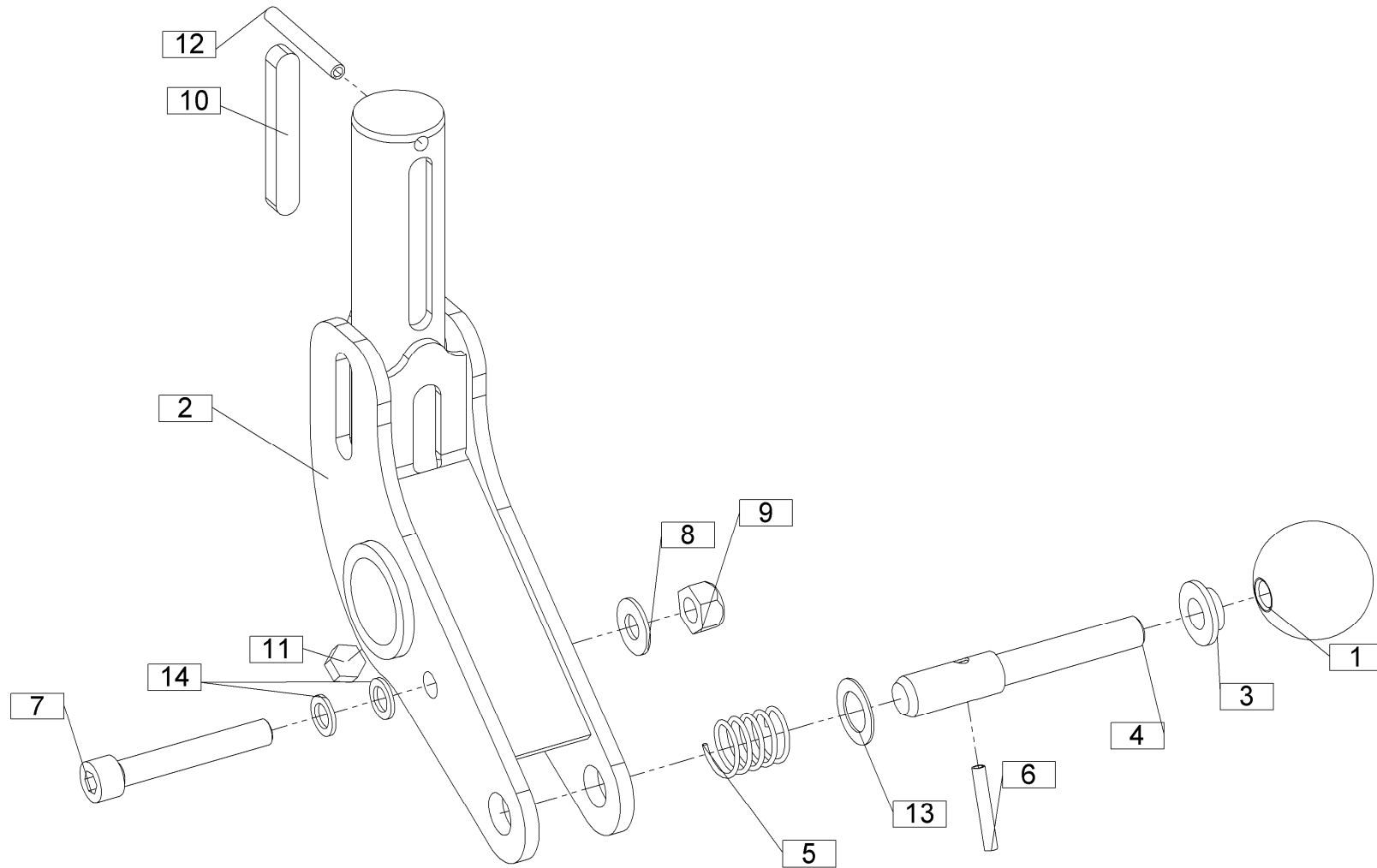


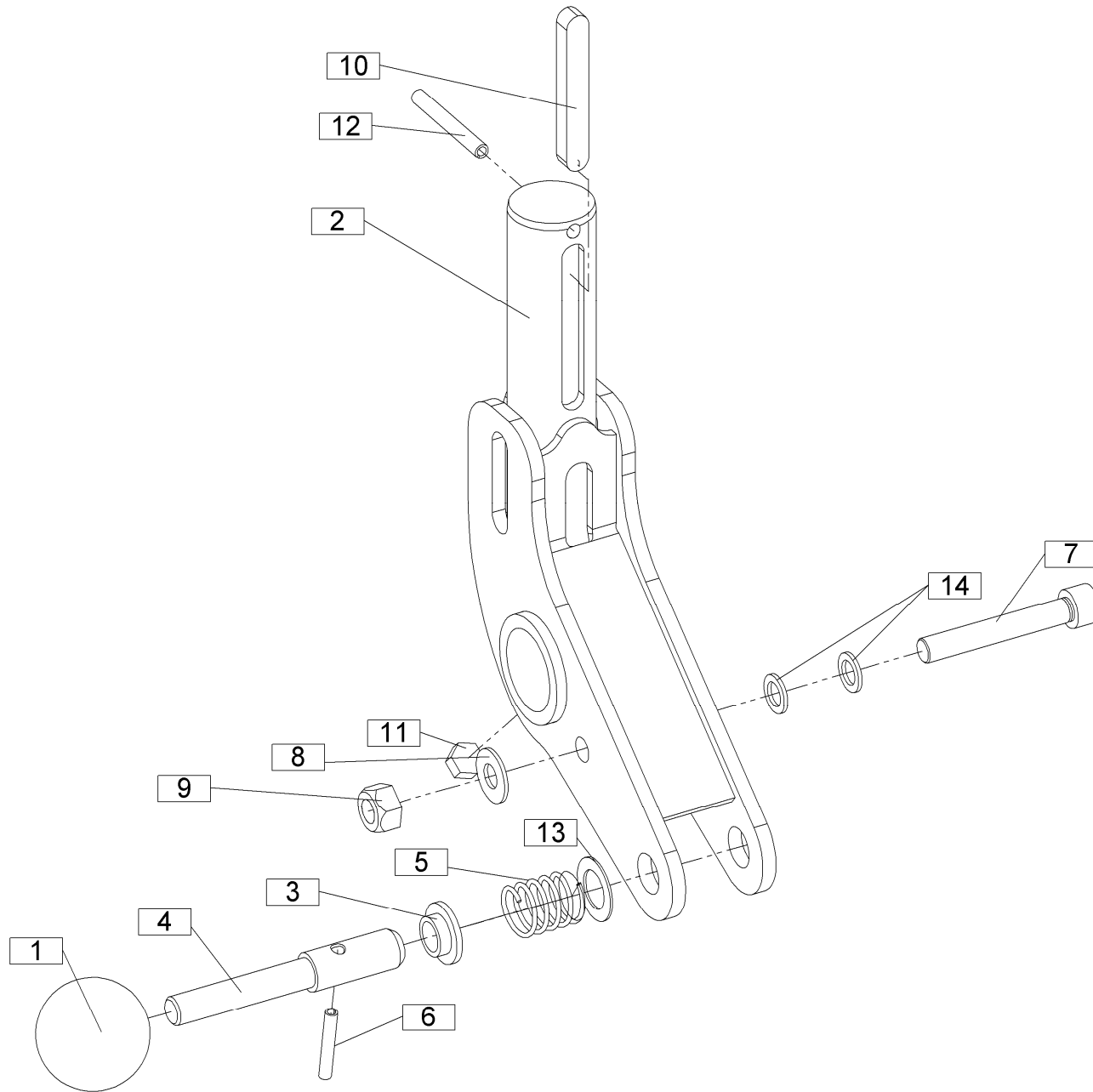


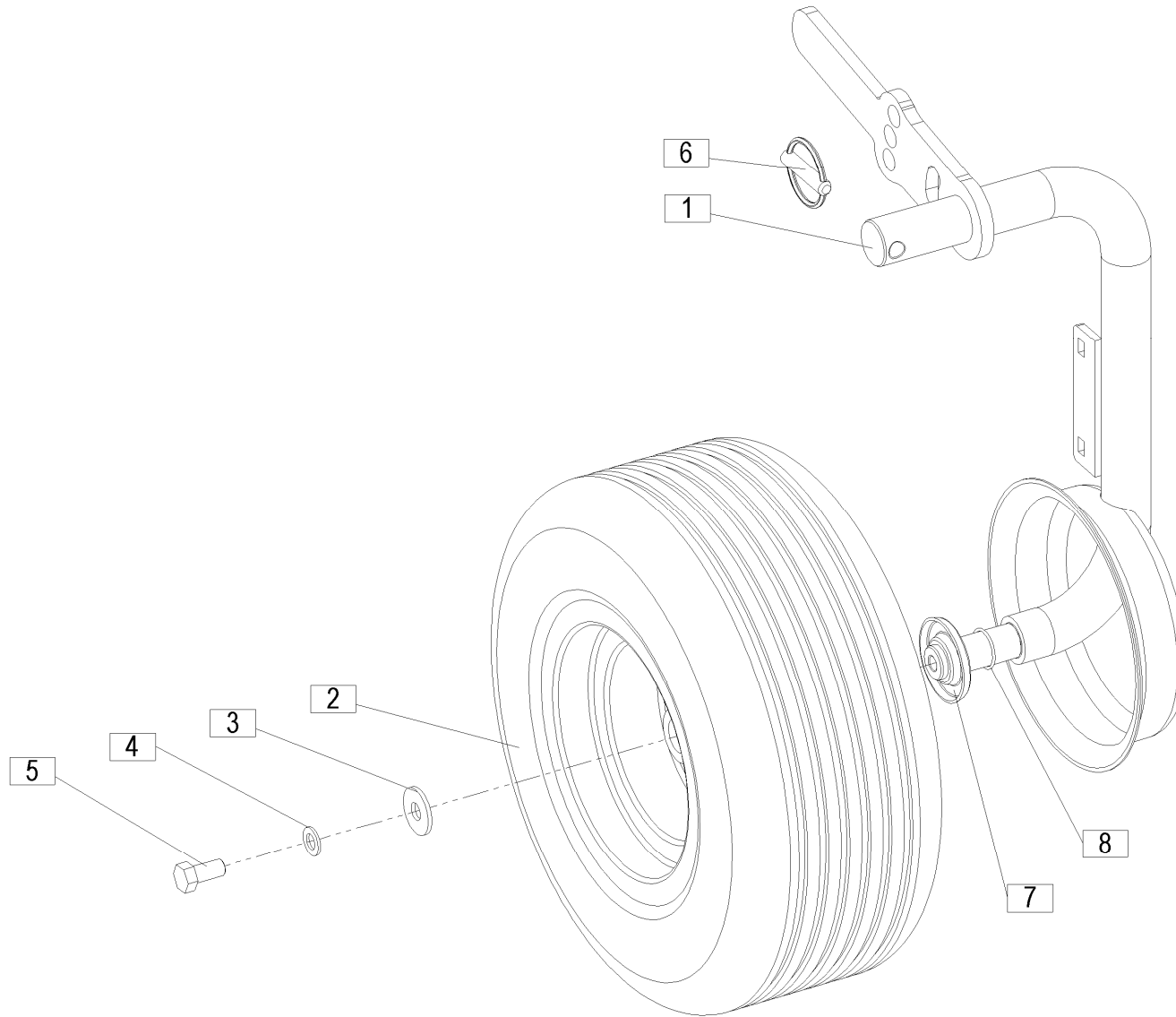


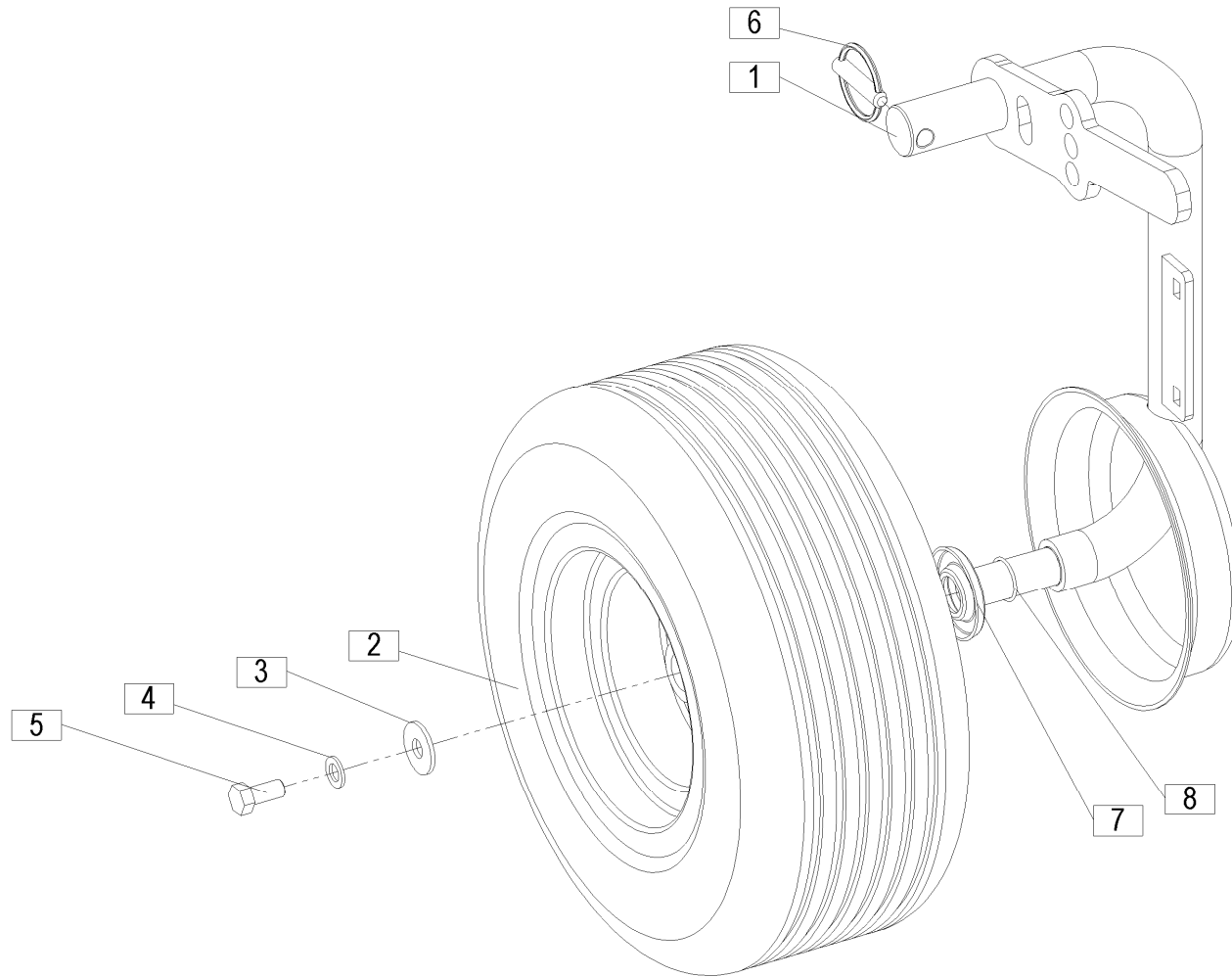


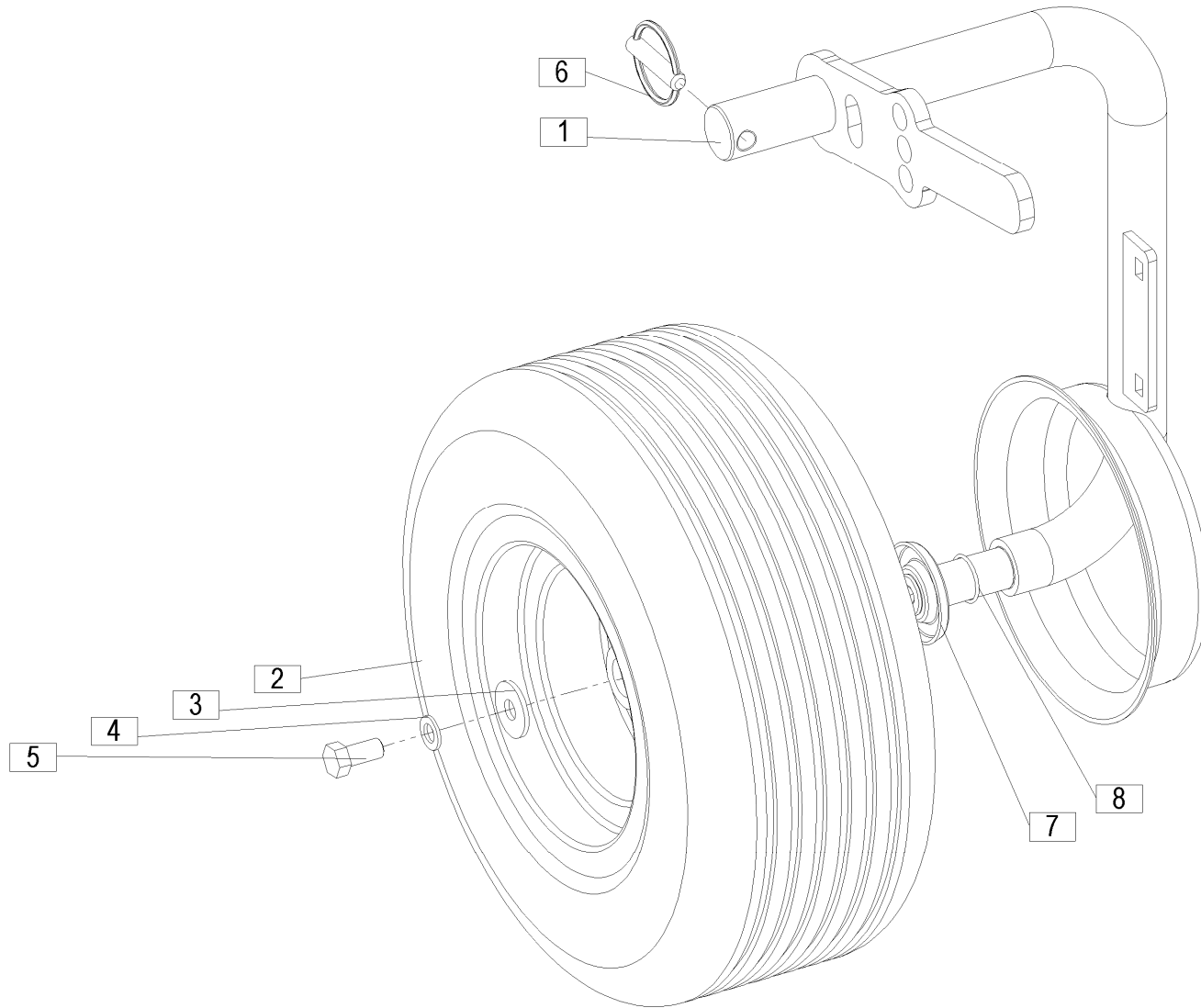


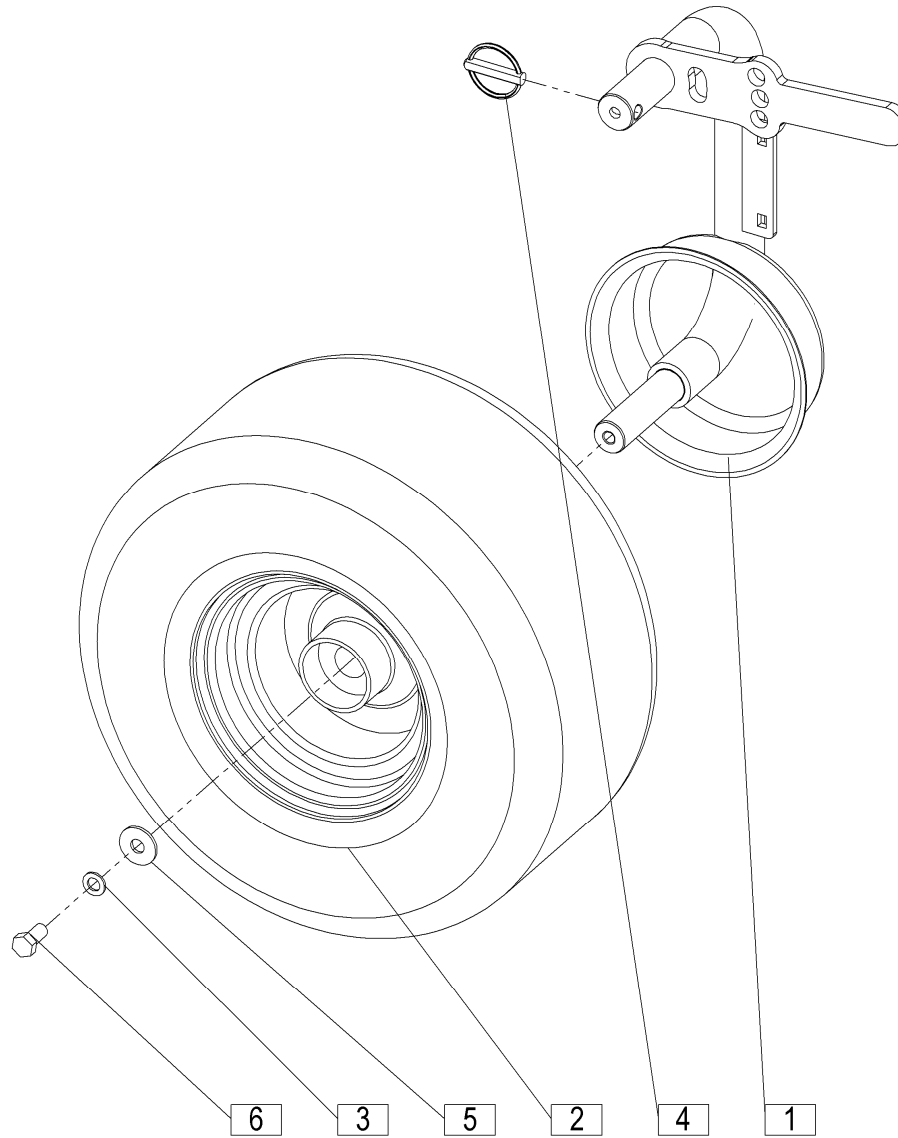


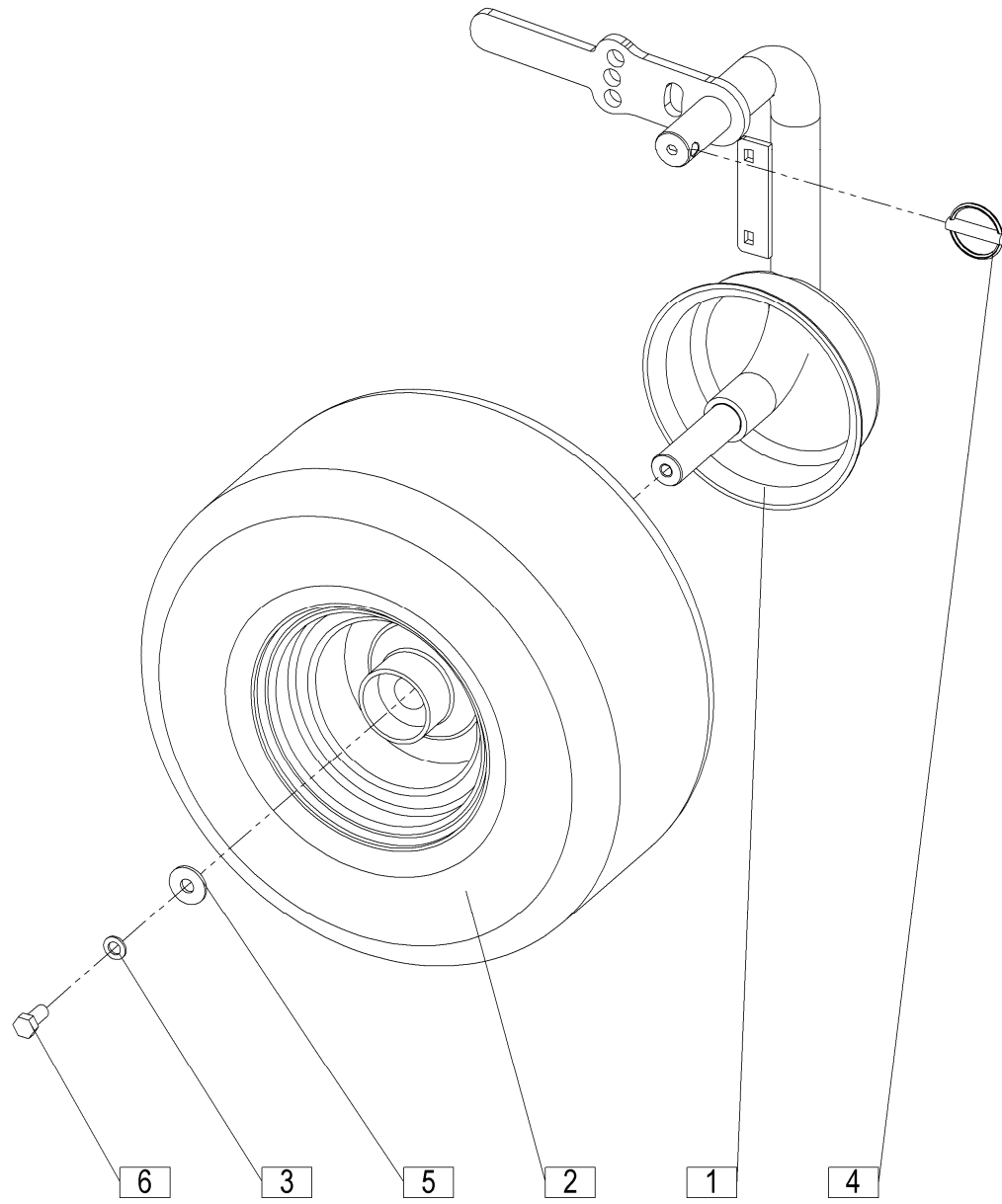


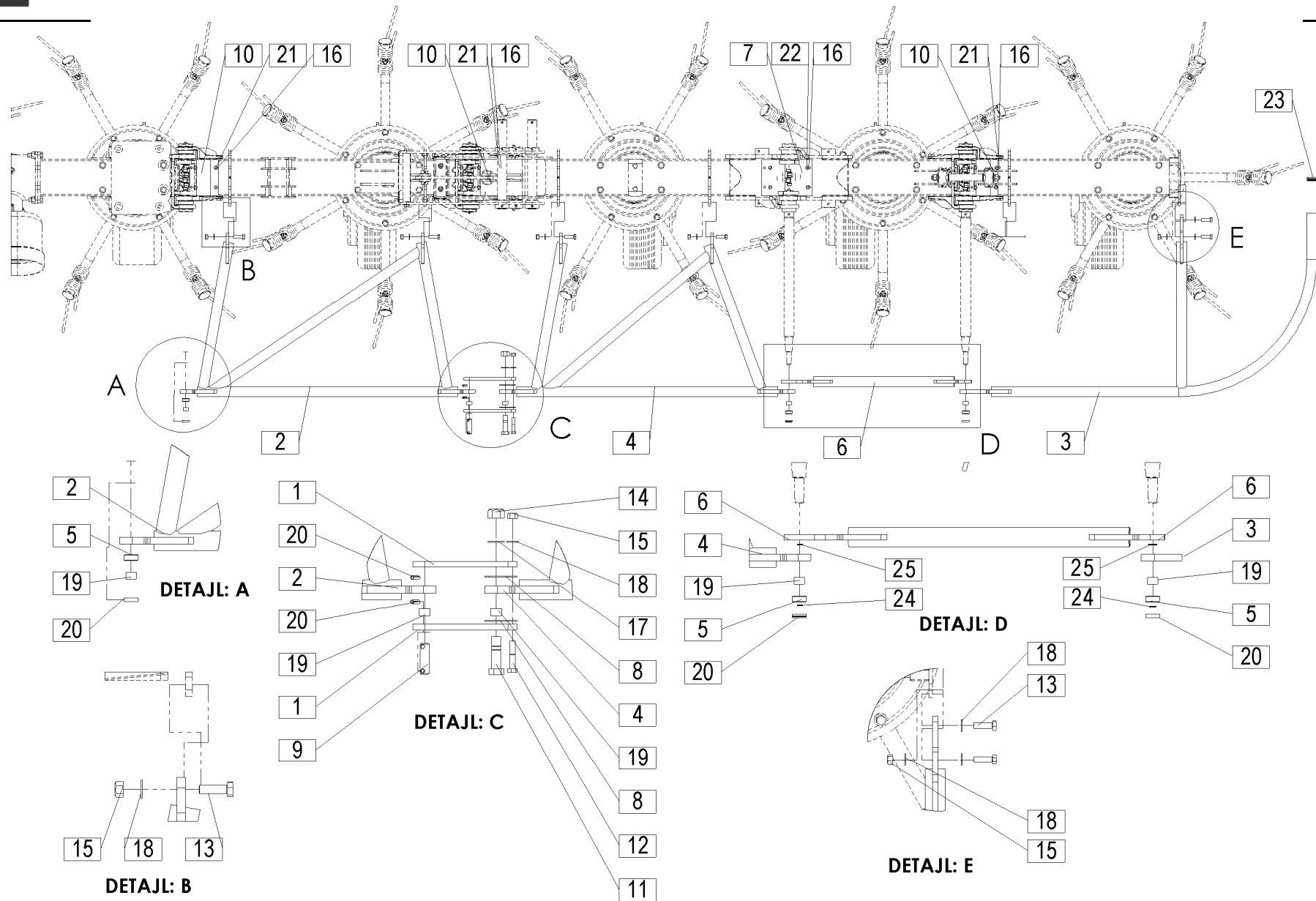










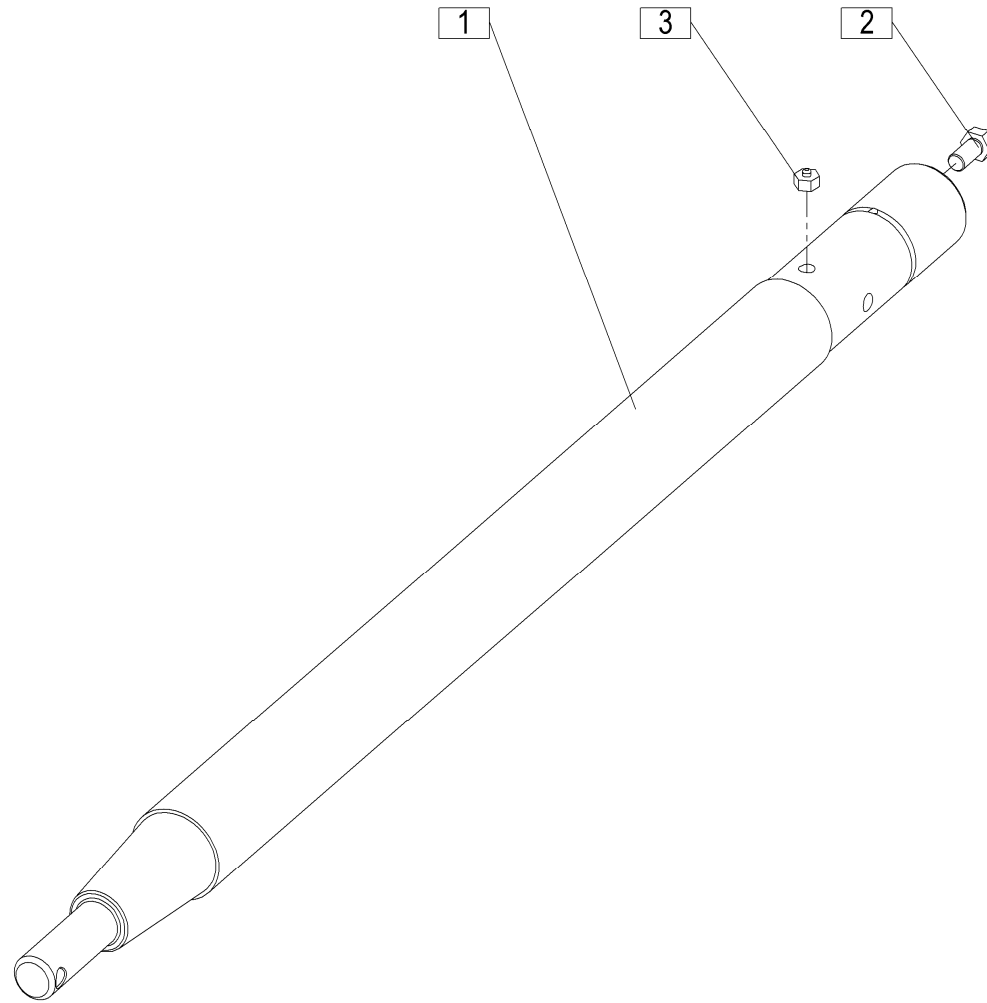


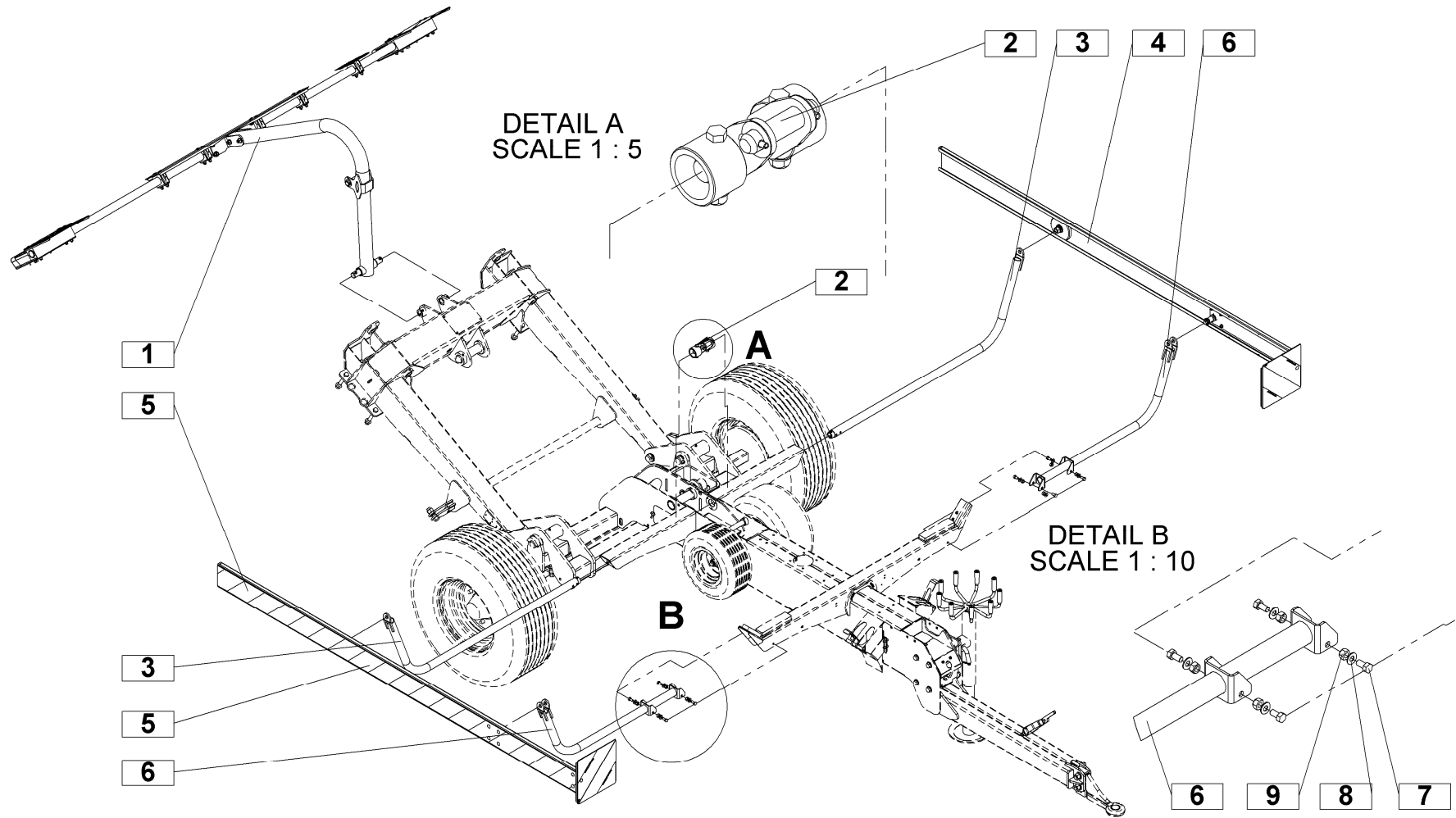
Velja od tov. št. dalje:
 Važi od tvor. broja dalje:
 Ab masch. Nr.:
 From mach Nr.:
 Da macch. Nr.:
 N° de machine :
 Van mach nr.:

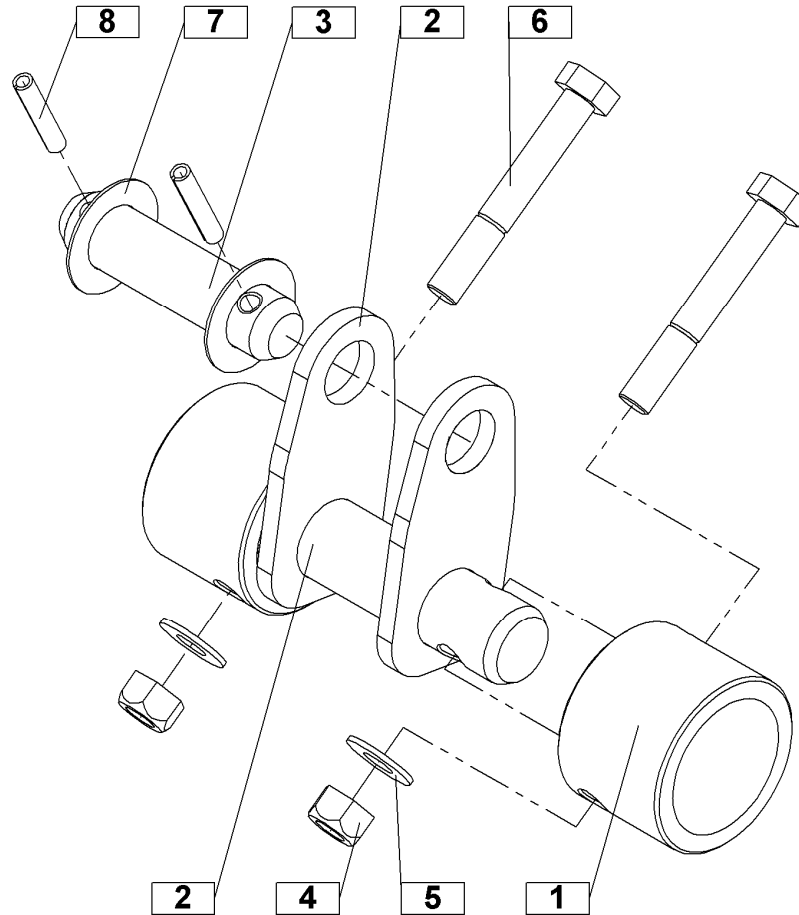
SPIDER 1100/10 T=+078

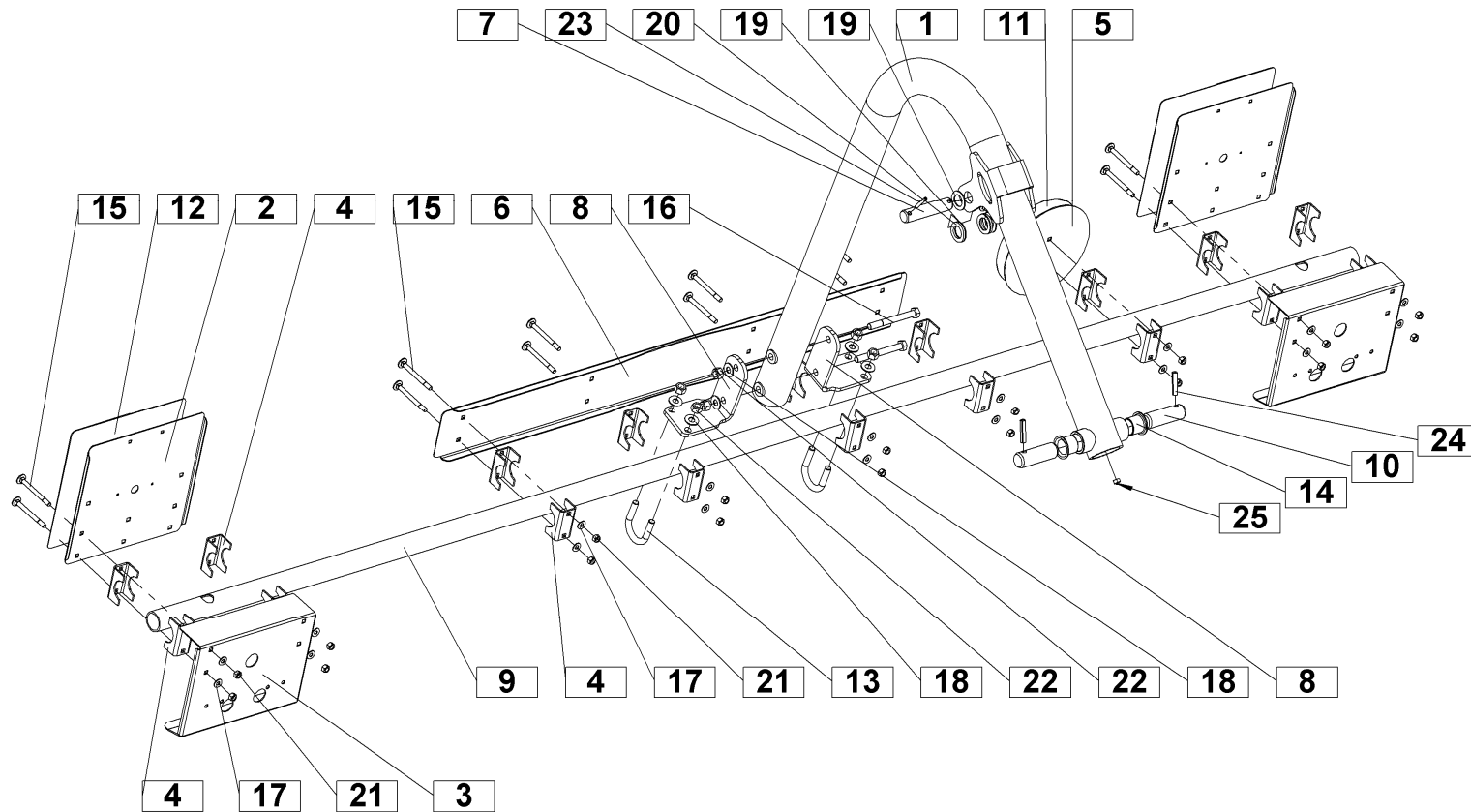
33

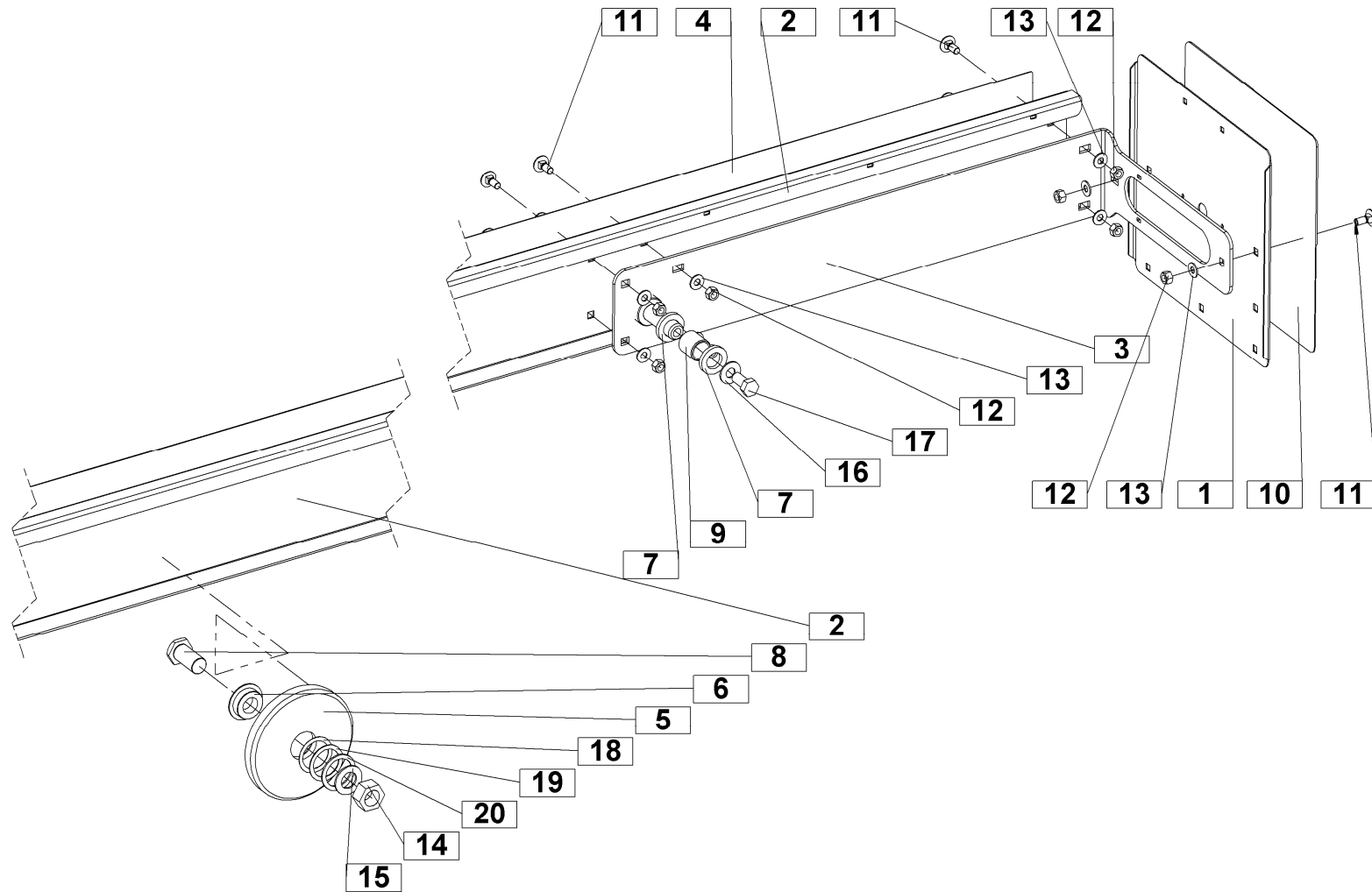
Št.	Part No.	Naziv dela (SLO)	Naziv dijela (HR)	Benennung (D)	Description (GB)	Descrizione (I)	Description (F)	Beschrijving (NL)	Q
1	413040190A	Del vmesni 1	Međudio 1	Zwischenteil 1	Connecting part 1	Parte intermedia 1	Partie intermédiaire 1	Tussendeel 1	4
2	413040250A	Zaščita var.	Zaštita var.	Schutz geschw.	Protection welded	Protezione saldata	Protection soudée	Bescherming gelast	2
3	412040280A	Zaščita stranska var.	Bočna zaštita var.	Seitenschutz geschw.	Side protection welded	Protezione laterale saldata	Protection latérale soudée	Zijbescherming gelast	2
4	413040300A	Zaščita 1 var.	Zaštita 1 var.	Schutz 1 geschw.	Protection 1 welded	Protezione 1 saldata	Protection 1 soudée	Bescherming 1 gelast	2
5	413040340Z	Puša	Čaura	Buchse	Sleeve	Manicotto	Manchon	Huls	6
6	413040350A	Povezava var.	Veza var.	Verbindung geschw.	Support welded	Supporto saldato	Soutien soudé	Verbinding gelast	2
7	413040930	Platno za pogone SPIDER	Platno za pogone SPIDER	Leinwand für Antriebe SPIDER	Drive dust cover SPIDER	Telo propulsione SPIDER	Rideau d'arbre de transmission SPIDER	Zeil voor aandrijving SPIDER	2
8	429040300	Podložka 2	Podložka 2	Scheibe 2	Washer 2	Rondella 2	Rondelle 2	Sluitring 2	4
9	429040330	Sornik zaščite	Zavrtanj zaštitnog elementa	Bolzen für Schutz	Protector bolt	Perno protezione	Boulon de la protection	Beschermingspin	2
10	429040900	Platno za pogone SPIDER 1500	Platno za pogone SPIDER 1500	Leinwand für Antriebe SPIDER 1500	Drive dust cover SPIDER 1500	Telo propulsione SPIDER 1500	Rideau d'arbre de transmission SPIDER 1500	Zeil voor aandrijving SPIDER 1500	6
11	150665202	Vijak M20x70	Vijak M20x70	Schraube M20x70	Screw M20x70	Vite M20x70	Vis M20x70	Schroef M20x70	2
12	150373303	Vijak M12x60	Vijak M12x60	Schraube M12x60	Screw M12x60	Vite M12x60	Vis M12x60	Schroef M12x60	2
13	159445004	Vijak M12x40	Vijak M12x40	Schraube M12x40	Screw M12x40	Vite M12x40	Vis M12x40	Schroef M12x40	20
14	410021808	Matica M20	Navrtka M20	Mutter M20	Nut M20	Dado M20	Écrou M20	Moer M20	2
15	150393602	Matica M12	Navrtka M12	Mutter M12	Nut M12	Dado M12	Écrou M12	Moer M12	20
16	150047602	Podložka C 5 Zn – 100 HV	Podložka C 5 Zn – 100 HV	Scheibe C 5 Zn – 100 HV	Washer C 5 Zn – 100 HV	Rondella C 5 Zn – 100 HV	Rondelle C 5 Zn – 100 HV	Sluitring C 5 Zn – 100 HV	32
17	150046809	Podložka vzmetna A20 DACROMET / DIN 128	Opružna podložka A20 DACROMET / DIN 128	Federscheibe A20 DACROMET / DIN 128	Washer – Spring A20 DACROMET / DIN 128	Rondella – Molla A20 DACROMET / DIN 128	Rondelle – Ressort A20 DACROMET / DIN 128	Sluitring - veer A20 DACROMET / DIN 128	2
18	150426907	Podložka SKM 12	Podložka SKM 12	Scheibe SKM 12	Washer SKM 12	Rondella SKM 12	Rondelle SKM 12	Sluitring SKM 12	24
19	150724309	Puša SKF PTFE PCM 202315 E	Čaura SKF PTFE PCM 202315 E	Büchse SKF PTFE PCM 202315 E	Sleeve SKF PTFE PCM 202315 E	Manicotto SKF PTFE PCM 202315 E	Manchon SKF PTFE PCM 202315 E	Huls SKF PTFE PCM 202315 E	10
20	150116305	Zatič prožni 8x30 DACROMET / ISO 8752	Opružni klin 8x30 DACROMET / ISO 8752	Spannhülse 8x30 DACROMET / ISO 8752	Tension pin 8x30 DACROMET / ISO 8752	Perno tenditore 8x30 DACROMET / ISO 8752	Boulon de tension 8x30 DACROMET / ISO 8752	Spanstift 8x30 DACROMET / ISO 8752	10
21	150563303	Kovica slepa A5 x10 AL – ST - A1P	Zakovica A5 x10 AL – ST - A1P	Niet blind A5 x10 AL – ST - A1P	Rivet blind A5 x10 AL – ST - A1P	Rivetto cieco A5 x10 AL – ST - A1P	Rivet aveugle A5 x10 AL – ST - A1P	Blinde klinknagel A5 x10 AL – ST - A1P	24
22	150019107	Kovica slepa A5 x16 AL – ST - A1P	Zakovica A5 x16 AL – ST - A1P	Niet blind A5 x16 AL – ST - A1P	Rivet blind A5 x16 AL – ST - A1P	Rivetto cieco A5 x16 AL – ST - A1P	Rivet aveugle A5 x16 AL – ST - A1P	Blinde klinknagel A5 x16 AL – ST - A1P	8
23	150791502	Čep PE 5/4 (fi 42,4/3-4) - črn	Čep PE 5/4 (fi 42,4/3-4) - crn	Zapfen PE 5/4 (fi 42,4/3-4) - schwarz	Plug PE 5/4 (fi 42,4/3-4) - black	Candela PE 5/4 (fi 42,4/3-4) - nera	Bouchon PE 5/4 (fi 42,4/3-4) - noire	Plug PE 5/4 (fi 42,4/3-4) - zwart	2
24	150695304	Podložka 20 / 28 - 2	Podložka 20 / 28 - 2	Scheibe 20 / 28 - 2	Washer 20 / 28 - 2	Rondella 20 / 28 - 2	Rondelle 20 / 28 - 2	Sluitring 20 / 28 - 2	4
25	150695402	Podložka 20,5/ 36 - 1	Podložka 20,5/ 36 - 1	Scheibe 20,5/ 36 - 1	Washer 20,5/ 36 - 1	Rondella 20,5/ 36 - 1	Rondelle 20,5/ 36 - 1	Sluitring 20,5/ 36 - 1	4

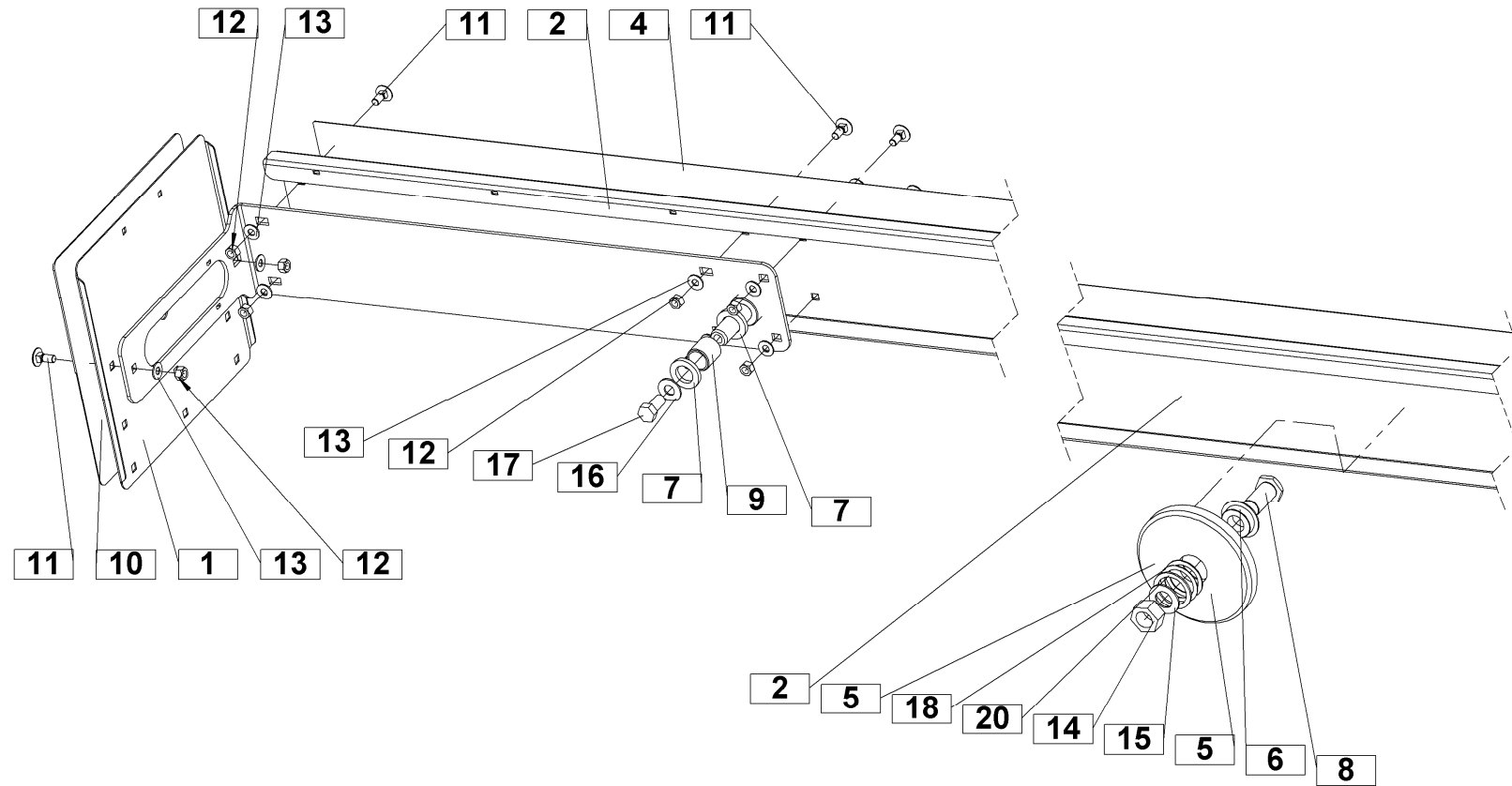


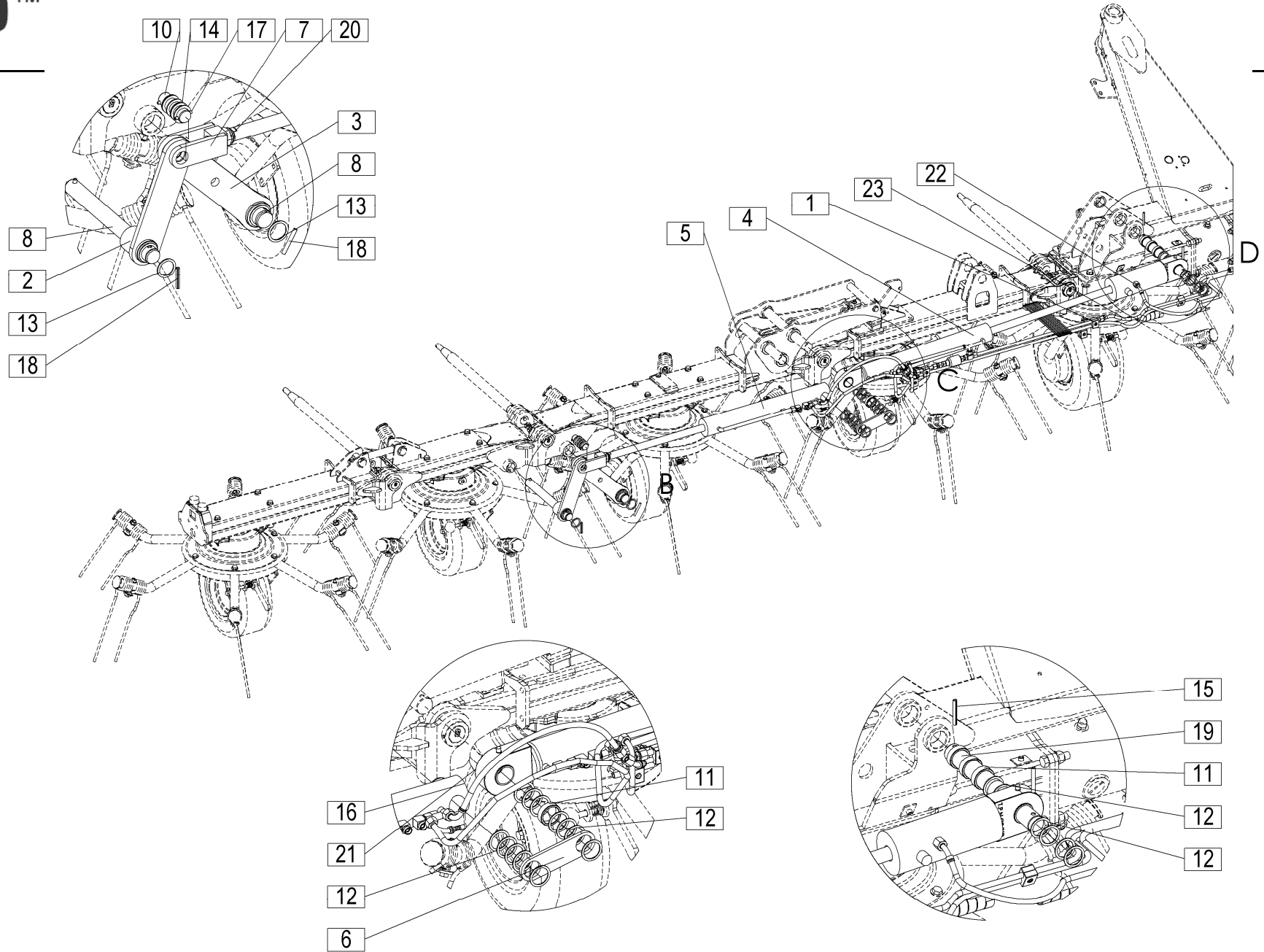










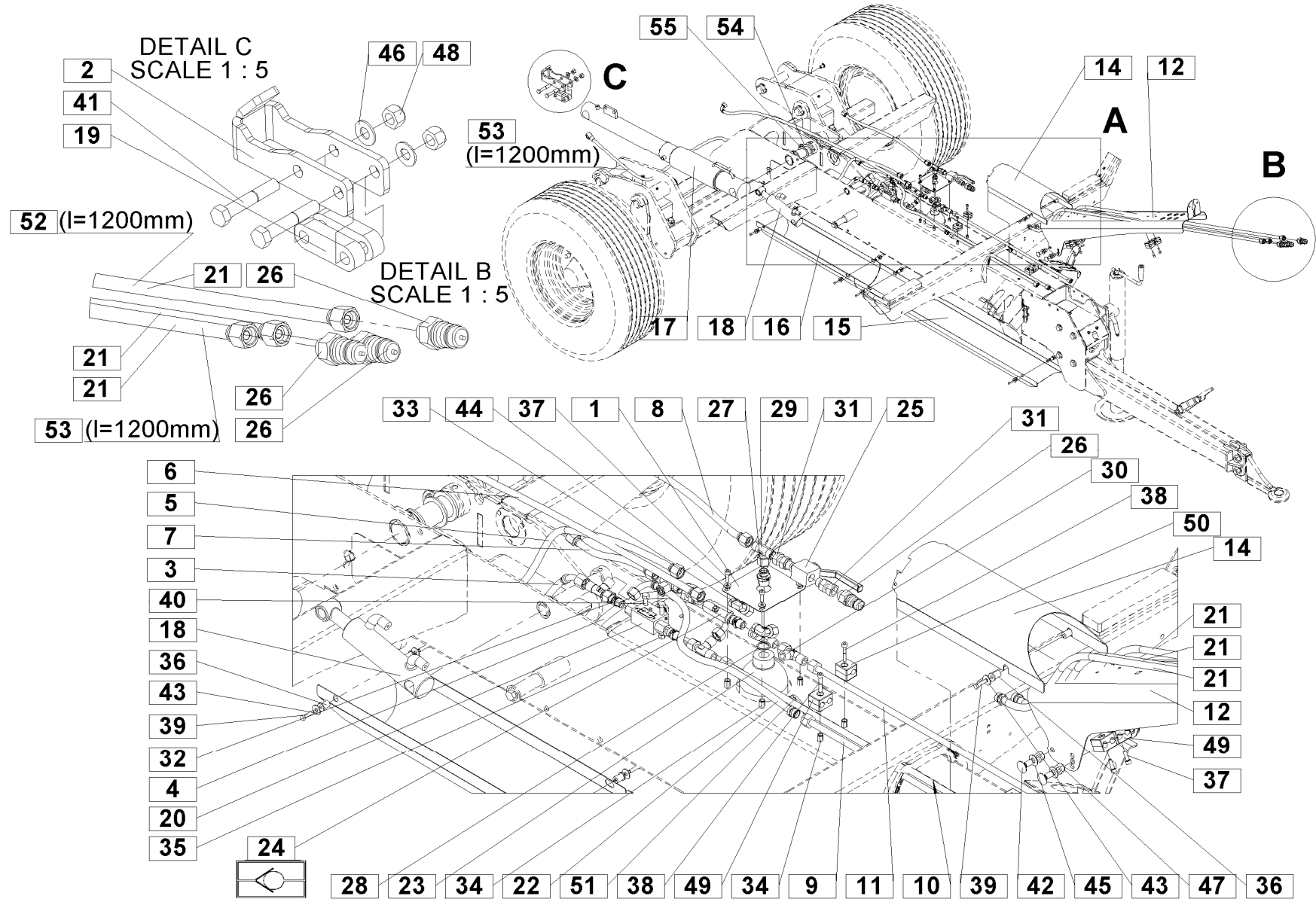


Velja od tov. št. dalje:
 Važi od tvor. broja dalje:
 Ab masch. Nr.:
 From mach Nr.:
 Da mach. Nr.:
 N° de machine :
 Van mach nr.:

SPIDER 1100/10 T=+078

40

Št.	Part No.	Naziv dela (SLO)	Naziv dijela (HR)	Benennung (D)	Description (GB)	Descrizione (I)	Description (F)	Beschrijving (NL)	Q
1	413050761	Vezava hidravlična 3 kpl.	Hidraulička veza 3 kompl.	Hydraulikkupplung 3 Satz	Chassis hydraulic 3 cpl.	Collegamento idraulico 3 cpl.	Raccordement hydraulique 3 ens.	Hydraulische verbinding 3 kpl.	1
2	413050110A	Ročica škarje 1 var.	Ručica škara 1 sig.	Scherenhebel 1 geschw.	Articulated jack 1 welded	Levetta forbici 1 sald.	Poignée des ciseaux 1 soudée	Hendel van de schaar 1 gelast	2
3	413050141A	Ročica škarje 2 var.	Ručica škara 2 sig.	Scherenhebel 2 geschw.	Articulated jack 2 welded	Levetta forbici 2 sald.	Poignée des ciseaux 2 soudée	Hendel van de schaar 2 gelast	2
4	413050200B	Valj hidravlični 100/30-111+80/30-509	Hidraulički cilindar 100/30-111+80/30-509	Hydraulikzylinder 100/30-111+80/30-509	Hydraulic cylinder 100/30-111+80/30-509	Cilindro idraulico 100/30-111+80/30-509	Vérin hydraulique 100/30-111+80/30-509	hydraulische cilinder 100/30-111+80/30-509	2
5	413050210B	Valj hidravlični – dvosmerni 80/30-442	Hidraulički cilindar – zweiseitig 80/30-442	Hydraulikzylinder – zweiseitig 80/30-442	Hydraulic cylinder – two directional 80/30-442	Cilindro idraulico – a due direzioni 80/30-442	Vérin hydraulique – bi-directionnel 80/30-442	Hydraulische cilinder – twee richtings- 80/30-442	2
6	413050220B	Uho povezava	Ušica, spojna	Verbindungsöse	Connection eyelet	Cinghia collegamento	Oreille de connexion	Verbindingsoog	2
7	413050230B	Uho var.	Uvo var.	Lasche geschw.	Strap welded	Cinghia saldato	Sangle soudé	Riem gelast	2
8	413050320Z	Sornik	Svornjak	Bolzen	Pin	Perno	Tige de rivetage	Pin	4
10	413050400Z	Sornik 5	Svornjak 5	Bolzen 5	Pin 5	Perno 5	Tige de rivetage 5	Pin 5	2
11	413050090Z	Puša 4	Čaura 4	Buchse 4	Sleeve 4	Manicotto 4	Manchon 4	Huls 4	12
12	910089905	Podložka 40 / 50 - 2	Podložka 40 / 50 - 2	Scheibe 40 / 50 - 2	Washer 40 / 50 - 2	Rondella 40 / 50 - 2	Rondelle 40 / 50 - 2	Sluitring 40 / 50 - 2	54
13	910088201	Podložka 35 / 45 - 2	Podložka 35 / 45 - 2	Scheibe 35 / 45 - 2	Washer 35 / 45 - 2	Rondella 35 / 45 - 2	Rondelle 35 / 45 - 2	Sluitring 35 / 45 - 2	12
14	910088309	Podložka 30 / 42 - 2	Podložka 30 / 42 - 2	Scheibe 30 / 42 - 2	Washer 30 / 42 - 2	Rondella 30 / 42 - 2	Rondelle 30 / 42 - 2	Sluitring 30 / 42 - 2	16
15	150428905	Zatič prožni 8x60 DACROMET / ISO 8752	Opružni klin 8x60 DACROMET / ISO 8752	Spannstift 8x60 DACROMET / ISO 8752	Tension pin 8x60 DACROMET / ISO 8752	Perno tenditore 8x60 DACROMET/ISO 8752	Boulon de tension 8x60 DACROMET / ISO 8752	Spanstift 8x60 DACROMET / ISO 8752	8
16	000246503	Mazalka AM 6	Mazalica AM 6	Nippel AM 6	Nipple AM 6	Cappuccio AM 6	Raccord AM 6	Nippel AM 6	4
17	150444601	Zatič prožni 6x40 DACROMET / ISO 8752	Opružni klin 6x40 DACROMET / ISO 8752	Spannstift 6x40 DACROMET / ISO 8752	Tension pin 6x40 DACROMET / ISO 8752	Perno tensione 6x40 DACROMET / ISO 8752	Goupille de serrage 6x40 DACROMET / ISO 8752	Spanstift 6x40 DACROMET / ISO 8752	4
18	150398509	Zatič prožni 8x50 DACROMET / ISO 8752	Opružni klin 8x50 DACROMET / ISO 8752	Spannstift 8x50 DACROMET / ISO 8752	Tension pin 8x50 DACROMET / ISO 8752	Perno tensione 8x50 DACROMET / ISO 8752	Goupille de serrage 8x50 DACROMET / ISO 8752	Spanstift 8x50 DACROMET / ISO 8752	4
19	413031250Z	Sornik	Svornjak	Bolzen	Pin	Perno	Tige de rivetage	Pin	2
20	150768609	Matica M24x2	Navrtka M24x2	Mutter M24x2	Nut M24x2	Dado M24x2	Écrou M24x2	Moer M24x2	2
21	000246709	Mazalka CM 8x1	Mazalica CM 8x1	Nippel CM 8x1	Nipple CM 8x1	Cappuccio CM 8x1	Raccord CM 8x1	Nippel CM 8x1	2
22	150745206	Zaščita fleksibilnih hidravličnih cevi PVC 13 mm	Zaščita fleksibilnih hidravličnih cijevi PVC 13 mm	Schutzelement der Hydraulikschläuche PVC 13 mm	Protection for flexible hydraulic hoses PVC 13 mm	Protezione dei tubi idraulici flessibili PVC 13 mm	Protection des tuyaux hydrauliques flexibles en PVC 13 mm	Bescherming van de buigzame hydraulische PVC slangen 13 mm	2
23	150746401	Zaščita fleksibilnih hidravličnih cevi PVC 25 mm	Zaščita fleksibilnih hidravličnih cijevi PVC 25 mm	Schutzelement der Hydraulikschläuche PVC 25 mm	Protection for flexible hydraulic hoses PVC 25 mm	Protezione dei tubi idraulici flessibili PVC 25 mm	Protection des tuyaux hydrauliques flexibles en PVC 25 mm	Bescherming van de buigzame hydraulische PVC slangen 25 mm	2

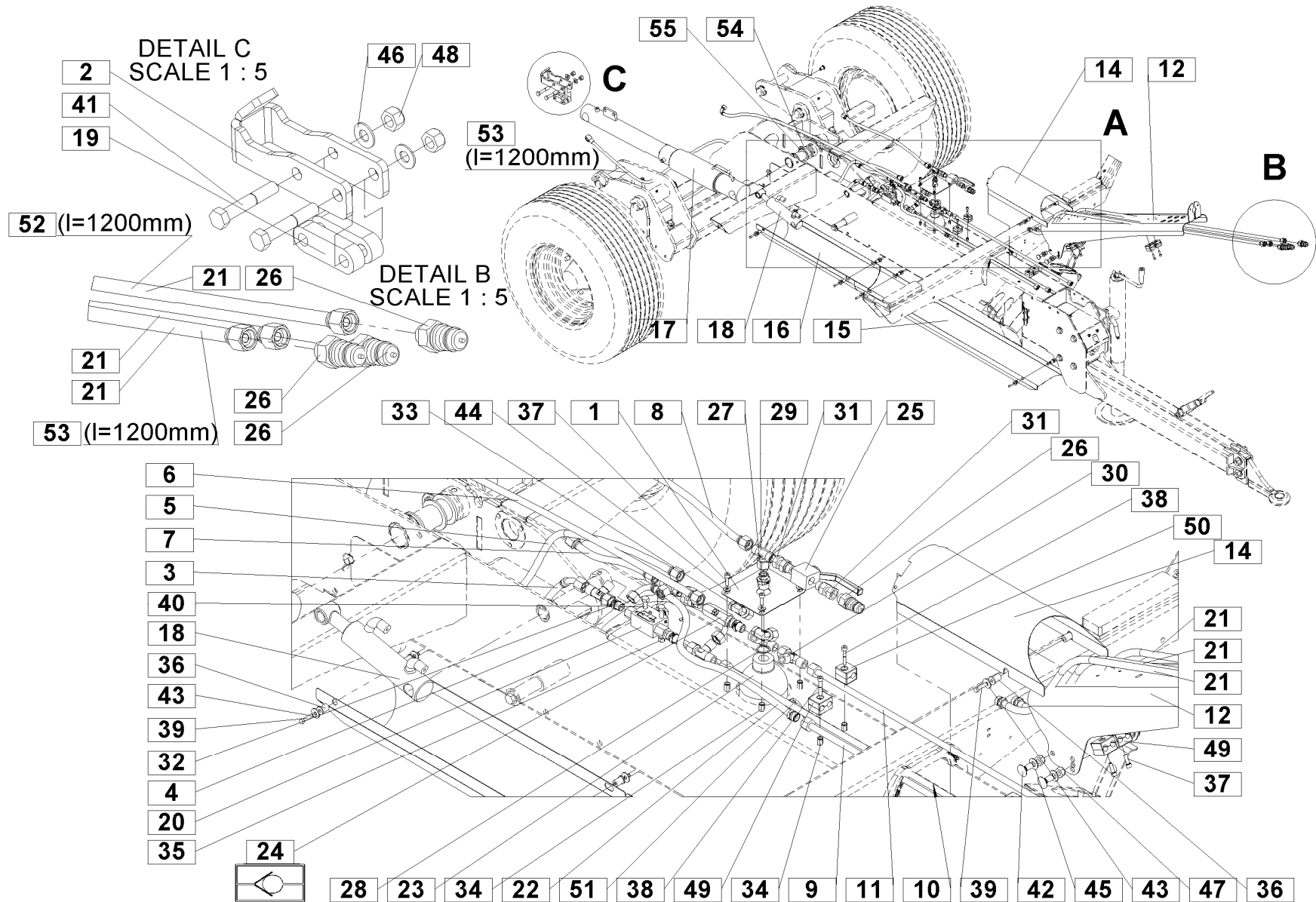


Velja od tov. št. dalje:
 Važi od tvor. broja dalje:
 Ab masch. Nr.:
 From mach Nr.:
 Da macch. Nr.:
 N° de machine :
 Van mach nr.:

SPIDER 1100/10 T=+078

41

Št.	Part No.	Naziv dela (SLO)	Naziv dijela (HR)	Benennung (D)	Description (GB)	Descrizione (I)	Description (F)	Beschrijving (NL)	Q
1	412050070A	Nosilec hidravličnega akumulatorja	Nosač akumulatora	Speicherträger	Pressure reservoir-holder	Supporto Serbatoio di Pressione	Réservoir de pression support	Drager drukreservoir	1
2	412050770B	Zapiralo	Zatvarač	Verschluss	Latch	Fermo	Fermeture	Sluitting	1
3	412050850	Cev G 2SN DN6 2080 A1/45° M18x1,5 J1 M18x1,5	Cijev G 2SN DN6 2080 A1/45° M18x1,5 J1 M18x1,5	Rohr G 2SN DN6 2080 A1/45° M18x1,5 J1 M18x1,5	Tube G 2SN DN6 2080 A1/45° M18x1,5 J1 M18x1,5	Tube G 2SN DN6 2080 A1/45° M18x1,5 J1 M18x1,5	Tuyau G 2SN DN6 2080 A1/45° M18x1,5 J1 M18x1,5	Buis G 2SN DN6 2080 A1/45° M18x1,5 J1 M18x1,5	1
4	412050860	Cev G 2SN DN6 2290 A1/90° M18x1,5 J1 M18x1,5	Cijev G 2SN DN6 2290 A1/90° M18x1,5 J1 M18x1,5	Rohr G 2SN DN6 2290 A1/90° M18x1,5 J1 M18x1,5	Tube G 2SN DN6 2290 A1/90° M18x1,5 J1 M18x1,5	Tube G 2SN DN6 2290 A1/90° M18x1,5 J1 M18x1,5	Tuyau G 2SN DN6 2290 A1/90° M18x1,5 J1 M18x1,5	Buis G 2SN DN6 2290 A1/90° M18x1,5 J1 M18x1,5	1
5	412050870	Cev G 2SN DN6 2630 A1 M18x1,5 B3/8"	Cijev G 2SN DN6 2630 A1 M18x1,5 B3/8"	Rohr G 2SN DN6 2630 A1 M18x1,5 B3/8"	Tube G 2SN DN6 2630 A1 M18x1,5 B3/8"	Tube G 2SN DN6 2630 A1 M18x1,5 B3/8"	Tuyau G 2SN DN6 2630 A1 M18x1,5 B3/8"	Buis G 2SN DN6 2630 A1 M18x1,5 B3/8"	1
6	412050890	Cev G 2SN DN6 1300 A1/90° M18x1,5 A1 M18x1,5	Cijev G 2SN DN6 1300 A1/90° M18x1,5 A1 M18x1,5	Rohr G 2SN DN6 1300 A1/90° M18x1,5 A1 M18x1,5	Tube G 2SN DN6 1300 A1/90° M18x1,5 A1 M18x1,5	Tube G 2SN DN6 1300 A1/90° M18x1,5 A1 M18x1,5	Tuyau G 2SN DN6 1300 A1/90° M18x1,5 A1 M18x1,5	Buis G 2SN DN6 1300 A1/90° M18x1,5 A1 M18x1,5	1
7	412050900	Cev G 2SN DN6 230 A1 M18x1,5 A1 M18x1,5	Cijev G 2SN DN6 230 A1 M18x1,5 A1 M18x1,5	Rohr G 2SN DN6 230 A1 M18x1,5 A1 M18x1,5	Tube G 2SN DN6 230 A1 M18x1,5 A1 M18x1,5	Tube G 2SN DN6 230 A1 M18x1,5 A1 M18x1,5	Tuyau G 2SN DN6 230 A1 M18x1,5 A1 M18x1,5	Buis G 2SN DN6 230 A1 M18x1,5 A1 M18x1,5	1
8	412050910	Cev G 2SN DN6 600 A1 M18x1,5 A1 M18x1,5	Cijev G 2SN DN6 600 A1 M18x1,5 A1 M18x1,5	Rohr G 2SN DN6 600 A1 M18x1,5 A1 M18x1,5	Tube G 2SN DN6 600 A1 M18x1,5 A1 M18x1,5	Tube G 2SN DN6 600 A1 M18x1,5 A1 M18x1,5	Tuyau G 2SN DN6 600 A1 M18x1,5 A1 M18x1,5	Buis G 2SN DN6 600 A1 M18x1,5 A1 M18x1,5	1
9	412050920	Cev 1	Cijev 1	Rohr 1	Tube 1	Tube 1	Tuyau 1	Buis 1	1
10	412050930	Cev 2	Cijev 2	Rohr 2	Tube 2	Tube 2	Tuyau 2	Buis 2	1
11	412050940	Cev 3	Cijev 3	Rohr 3	Tube 3	Tube 3	Tuyau 3	Buis 3	1
12	412051200B	Nosilec cevi 2 var.	Nosač cijevi 2 sig.	Rohrträger 2 geschw.	Tube holder 2 welded	Supporto tubo 2 saldat.	Support du tuyau 2 soudé	Drager buis 2 gelast	1
13	412051250A	Pokrov 1	Pokrov 1	Deckel 1	Cover 1	Calotta 1	Couvercle 1	Deksel 1	1
14	412051260A	Pokrov 2	Pokrov 2	Deckel 2	Cover 2	Calotta 2	Couvercle 2	Deksel 2	1
15	412051270A	Pokrov 3	Pokrov 3	Deckel 3	Cover 3	Calotta 3	Couvercle 3	Deksel 3	1
16	412051280A	Pokrov 4	Pokrov 4	Deckel 4	Cover 4	Calotta 4	Couvercle 4	Deksel 4	1
17	413050710B	Valj hidravlični 80/35x360+70/35x360 HUB EL1000	Hidraulički cilindar 80/35x360+70/35x360 HUB EL1000	Hydraulikzylinder 80/35x360+70/35x360 HUB EL1000	Hydraulic cylinder 80/35x360+70/35x360 HUB EL1000	Cilindro idraulico 80/35x360+70/35x360 HUB EL1000	Vérin hydraulique 80/35x360+70/35x360 HUB EL1000	hydraulische cilinder 80/35x360+70/35x360 HUB EL1000	1
18	413050720B	Valj hidravlični 40/25x75+75 HUB EL 210	Hidraulički cilindar 40/25x75+75 HUB EL 210	Hydraulikzylinder 40/25x75+75 HUB EL 210	Hydraulic cylinder 40/25x75+75 HUB EL 210	Cilindro idraulico 40/25x75+75 HUB EL 210	Vérin hydraulique 40/25x75+75 HUB EL 210	hydraulische cilinder 40/25x75+75 HUB EL 210	1
19	413050780B	Plošča podložna	Lim podložni	Unterlegscheibe	Plate	Piastra	Plaque de base	Basisplaat	2
20	413050820	Ventil izmjenični VU2P 3/8"	Ventil izmjenični VU2P 3/8"	Wechselventil VU2P 3/8"	Alternating valve VU2P 3/8"	Valvola alternata VU2P 3/8po	Clapet navette VU2P 3/8"	Wisselventiel VU2P 3/8"	1
21	429050510	Cev G 2SN DN6 2500 A1 M18x1,5 J1 M18x1,5	Cijev G 2SN DN6 2500 A1 M18x1,5 J1 M18x1,5	Rohr G 2SN DN6 2500 A1 M18x1,5 J1 M18x1,5	Tube G 2SN DN6 2500 A1 M18x1,5 J1 M18x1,5	Tube G 2SN DN6 2500 A1 M18x1,5 J1 M18x1,5	Tuyau G 2SN DN6 2500 A1 M18x1,5 J1 M18x1,5	Buis G 2SN DN6 2500 A1 M18x1,5 J1 M18x1,5	3
22	775060070	Cev G 2SN DN6 500 A1/90 M18x1,5 J1 M18x1,5	Cijev G 2SN DN6 500 A1/90 M18x1,5 J1 M18x1,5	Rohr G 2SN DN6 500 A1/90 M18x1,5 J1 M18x1,5	Tube G 2SN DN6 500 A1/90 M18x1,5 J1 M18x1,5	Tube G 2SN DN6 500 A1/90 M18x1,5 J1 M18x1,5	Tuyau G 2SN DN6 500 A1/90 M18x1,5 J1 M18x1,5	Buis G 2SN DN6 500 A1/90 M18x1,5 J1 M18x1,5	1

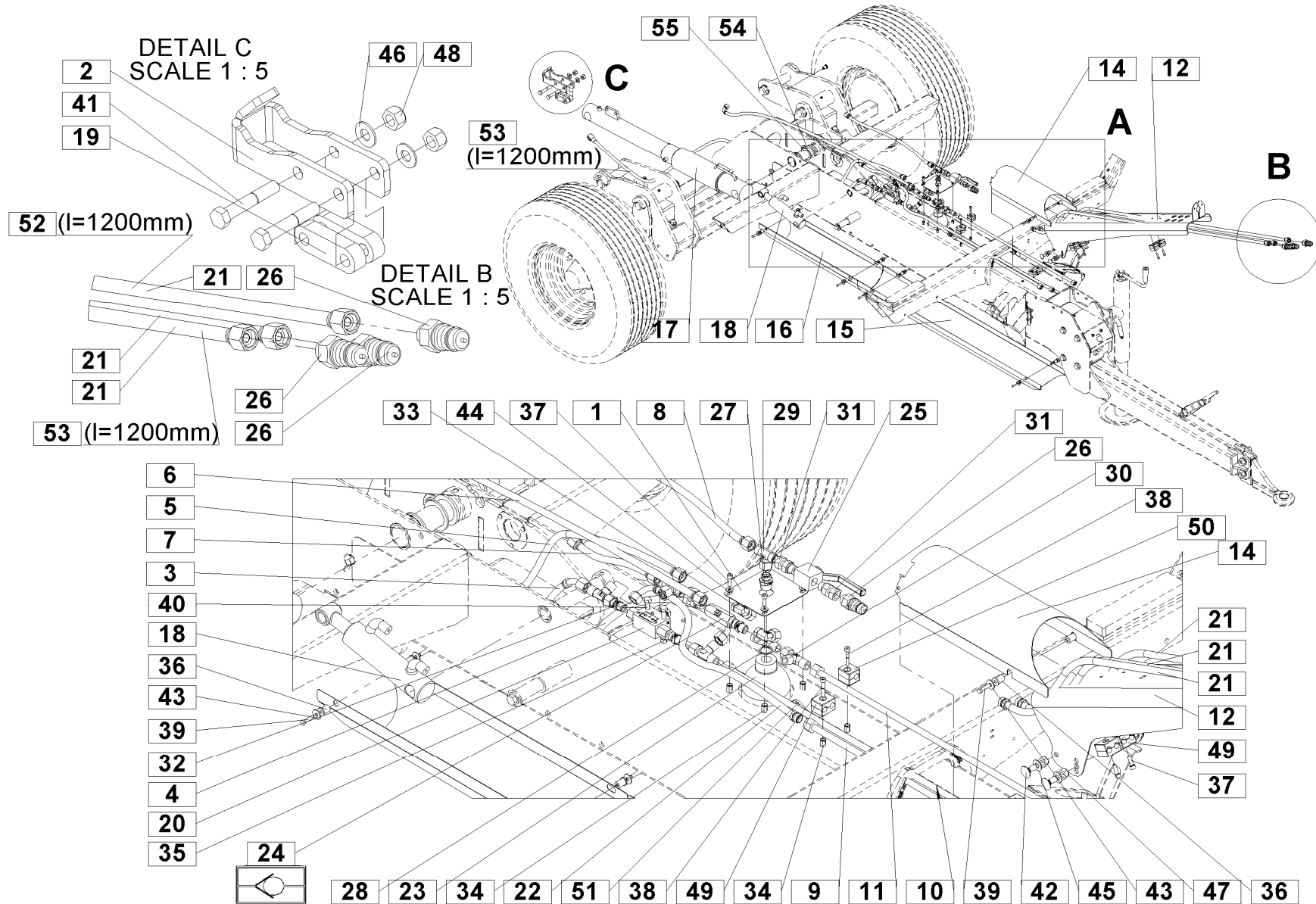


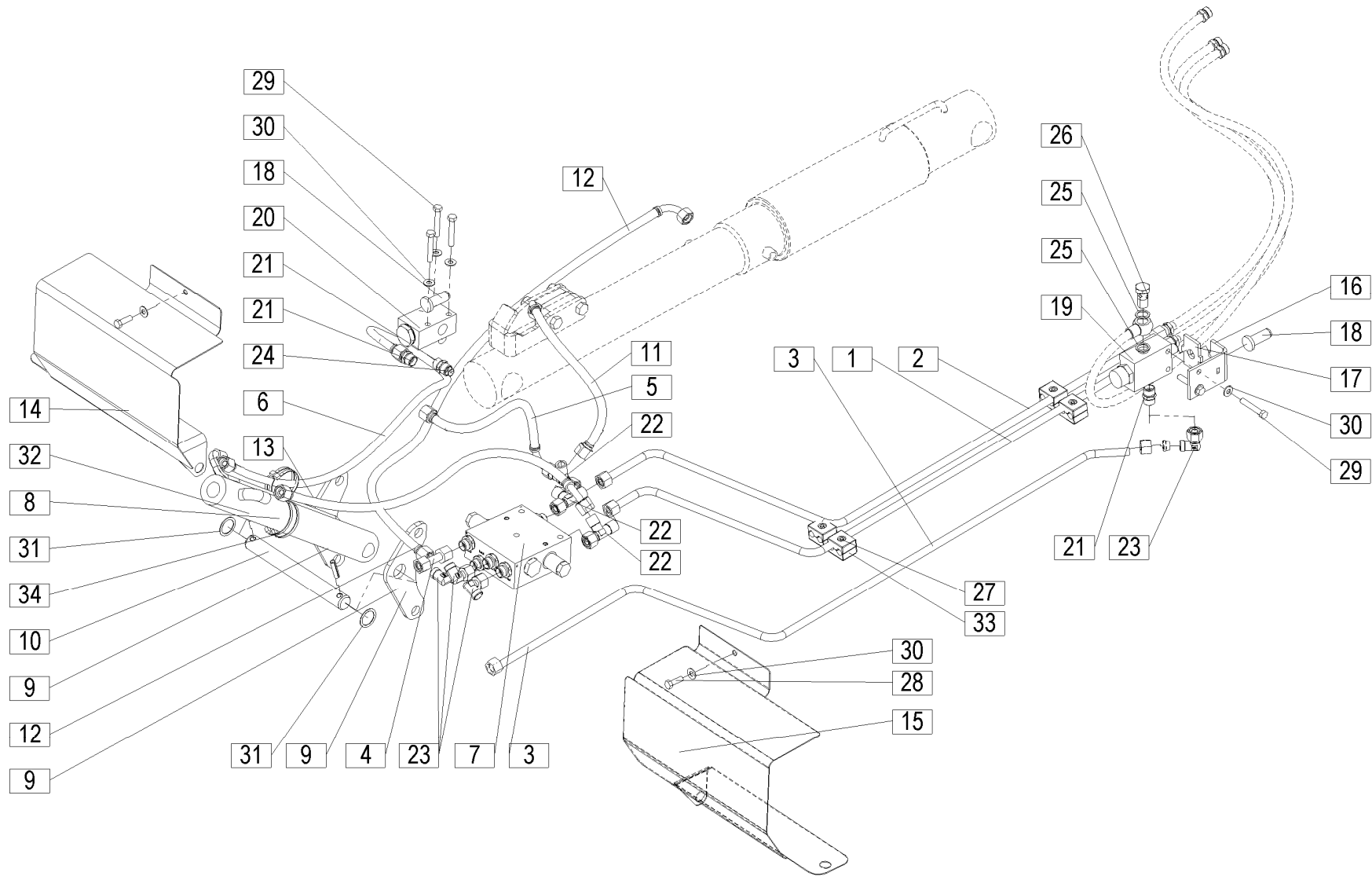
Veĵja od tov. št. dalje:
 Važi od tvor. broja dalje:
 Ab mach. Nr.:
 From mach Nr.:
 Da mach. Nr.:
 N° de machine :
 Van mach nr.:

SPIDER 1100/10 T=+078

41

Št.	Part No.	Naziv dela (SLO)	Naziv dijela (HR)	Benennung (D)	Description (GB)	Descrizione (I)	Description (F)	Beschrijving (NL)	Q
23	150755203	Akumulator hid. 032-1315-013-611/40 BAR	Akumulator hid. 032-1315-013-611/40 BAR	Speicher 032-1315-013-611/40 BA	Pressure reservoir 032-1315-013-611/40 BAR	Serbatoio di Pressione 032-1315-013-611/40 BAR	Réservoir de pression 032-1315-013-611/40 BAR	Drukreservoir 032-1315-013-611/40 BAR	1
24	950005700	Ventil nepovratni VU / 38	Nepovratni ventil VU / 38	Rückschlagventil VU / 38	Non-return valve VU / 38	Valvola di ritegno VU / 38	Soupape anti-retour VU / 38	Onomkeerbaar ventiel VU / 38	1
25	150638509	Pipa zaporna DN10-M1 / PISTER	Pipa zatvorna DN10-M1 / PISTER	Abstellhahn DN10-M1 / PISTER	Tap closing DN10-M1 / PISTER	Chiusura rubinetto DN10-M1 / PISTER	Fermeture robinet DN10-M1 / PISTER	Kraan sluit DN10-M1 / PISTER	1
26	150657104	Spojka AMD M18x1,5	Spojnica AMD M18x1,5	Stecker- Schnellverschl. AMD M18x1,5	Pin AMD M18x1,5	Perno AMD M18x1,5	Tige de rivetage AMD M18x1,5	Pin AMD M18x1,5	4
27	150705909	Reducir M18x1,5 G 1/2"	Reducir M18x1,5 G 1/2"	Reduzierstück M18x1,5 G 1/2"	Reduction piece M18x1,5 G 1/2"	Riduzione pezzo M18x1,5 G 1/2"	Réducteur M18x1,5 G 1/2"	Verkortingsstuk M18x1,5 G 1/2"	1
28	150095603	Podložka tesnilna A21x26	Zaptivna podložka A21x26	Dichtungsring A21x26	Gasket A21x26	Guarnizione A21x26	Joint d'étanchéité A21x26	Packing A21x26	1
29	150695901	Priključek SWBT L12 kpl.	Priključak SWBT L12 kpl.	Anschluss SWBT L12 zus.	Connector SWBT L12 cpl.	Connettore SWBT L12 cpl.	Connecteur SWBT L12 cpl.	Connector SWBT L12 cpl.	2
30	150726502	Priključek SWRT-L12 TELO	Priključak SWRT-L12 TELO	Anschluss SWRT-L12 TELO	Connector SWRT-L12 TELO	Connettore SWRT-L12 TELO	Connecteur SWRT-L12 TELO	Connector SWRT-L12 TELO	4
31	745061300	Reducir M18x1,5 na R 3/8"	Reducir M18x1,5 na R 3/8"	Reduzierstück M18x1,5 R 3/8"	Reduction piece M18x1,5 R 3/8"	Riduzione pezzo M18x1,5 R 3/8"	Réducteur M18x1,5 R 3/8"	Verkortingsstuk M18x1,5 R 3/8"	3
32	950005808	Priključek SDS-L12xG3/8A TELO	Priključak SDS-L12xG3/8A TELO	Anschluss SDS-L12xG3/8A TELO	Connector SDS-L12xG3/8A TELO	Connettore SDS-L12xG3/8A TELO	Connecteur SDS-L12xG3/8A TELO	Connector SDS-L12xG3/8A TELO	4
33	150657701	Priključek SWE M18x1,5	Priključak SWE M18x1,5	Anschluss SWE M18x1,5	Connector SWE M18x1,5	Connettore SWE M18x1,5	Connecteur SWE M18x1,5	Connector SWE M18x1,5	2
34	150786901	Matica navlečna šestroba M6	Navrtka - šestroba M6	Blindnietmutter-Sechskant M6	Rivet nut - hexagon M6	Dado rivetto - esagonale M6	Écrou rivet - hexagone M6	Klinkmoer - hexagoon M6	10
35	150787009	Matica navlečna šestroba M8	Navrtka - šestroba M8	Blindnietmutter-Sechskant M8	Rivet nut - hexagon M8	Dado rivetto - esagonale M8	Écrou rivet - hexagone M8	Klinkmoer - hexagoon M8	2
36	573200560	Puša z navojnim vložkom M6	Čahura s navojnim umetkom M6	Buchse mit Gewindeeinlage M6	Threaded insert bushing M6	Boccola con inserto filettato M6	Douille fileté M6	Mantel met inzetstuk met schroefdraad M6	12
37	150604108	Vijak M6x20	Vijak M6x20	Schraube M6x20	Screw M6x20	Vite M6x20	Vis M6x20	Schroef M6x20	8
38	150435504	Vijak M6x35	Vijak M6x35	Schraube M6x35	Screw M6x35	Vite M6x35	Vis M6x35	Schroef M6x35	4
39	150130003	Vijak M6x25	Vijak M6x25	Schraube M6x25	Screw M6x25	Vite M6x25	Vis M6x25	Schroef M6x25	12
40	150049307	Vijak M8x50	Vijak M8x50	Schraube M8x50	Screw M8x50	Vite M8x50	Vis M8x50	Schroef M8x50	2
41	150140804	Vijak M12x70	Vijak M12x70	Schraube M12x70	Screw M12x70	Vite M12x70	Vis M12x70	Schroef M12x70	2
42	000250301	Vijak M10x25	Vijak M10x25	Schraube M10x25	Screw M10x25	Vite M10x25	Vis M10x25	Schroef M10x25	4
43	000226106	Podložka 6 Zn -100 HV	Podložka 6 Zn -100 HV	Scheibe 6 Zn -100 HV	Washer 6 Zn -100 HV	Rondella 6 Zn -100 HV	Rondelle 6 Zn -100 HV	Sluitring 6 Zn -100 HV	12
44	150426603	Podložka SKM 6	Podložka SKM 6	Scheibe SKM 6	Washer SKM 6	Rondella SKM 6	Rondelle SKM 6	Sluitring SKM 6	4
45	150426809	Podložka SKM 10	Podložka SKM 10	Scheibe SKM 10	Washer SKM 10	Rondella SKM 10	Rondelle SKM 10	Sluitring SKM 10	4



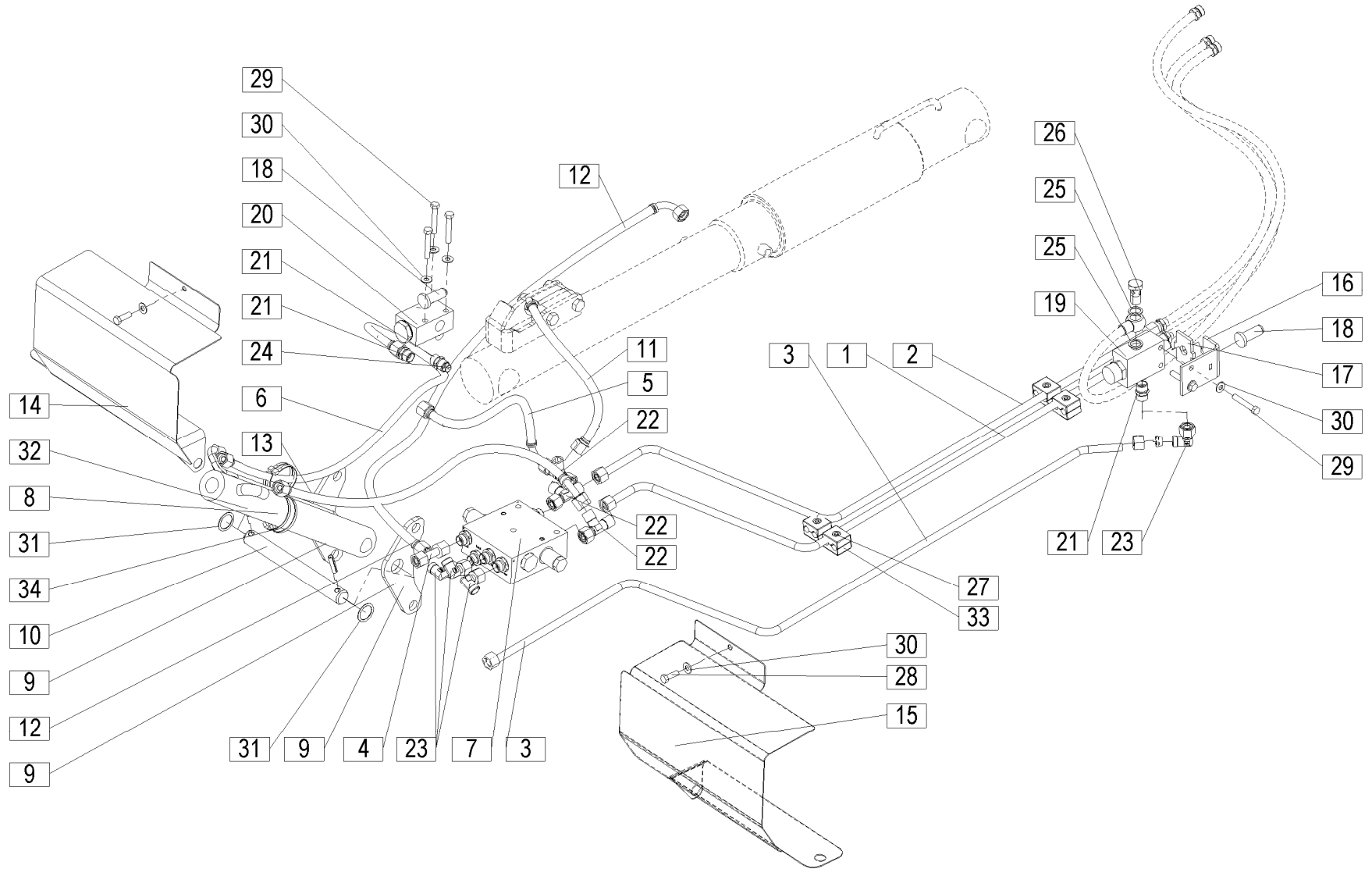


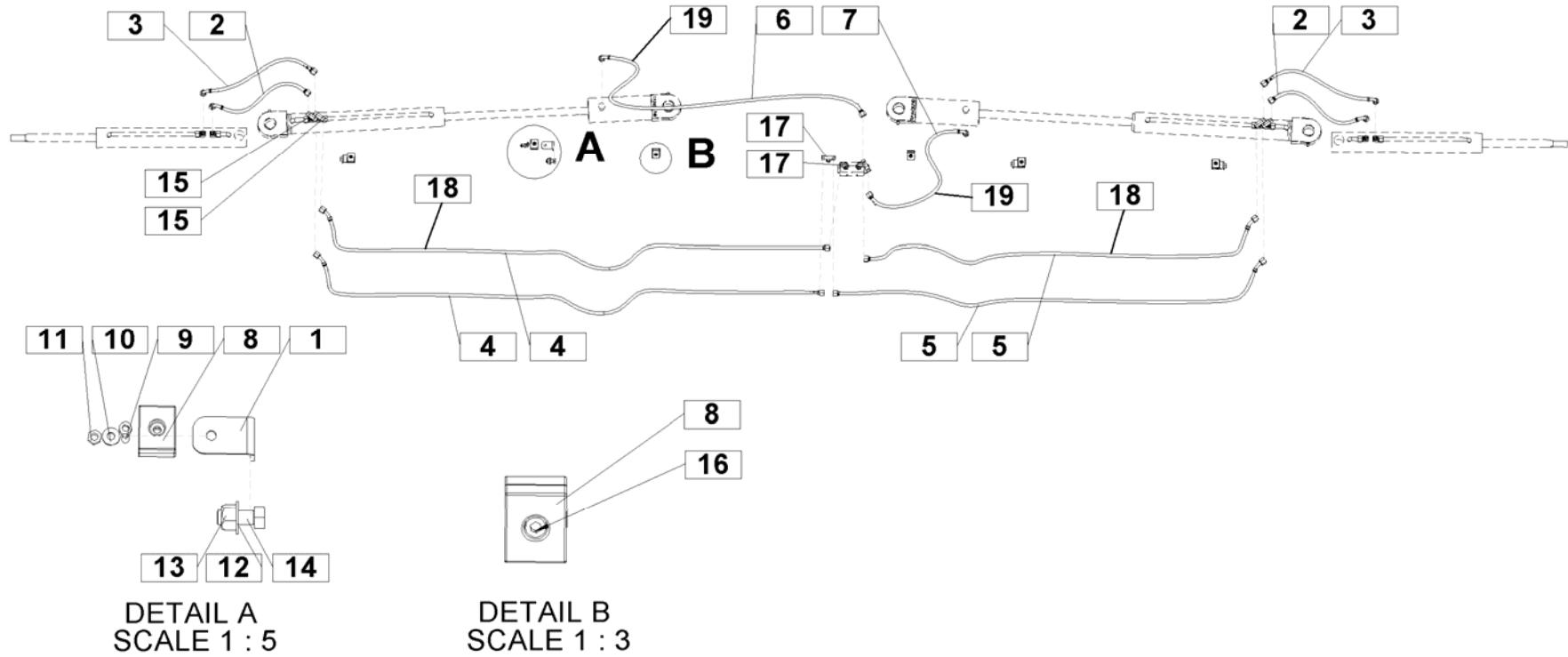
Velja od tov. št. dalje:
 Važi od tvor. broja dalje:
 Ab masch. Nr.:
 From mach Nr.:
 Da mach. Nr.:
 N° de machine :
 Van mach nr.:

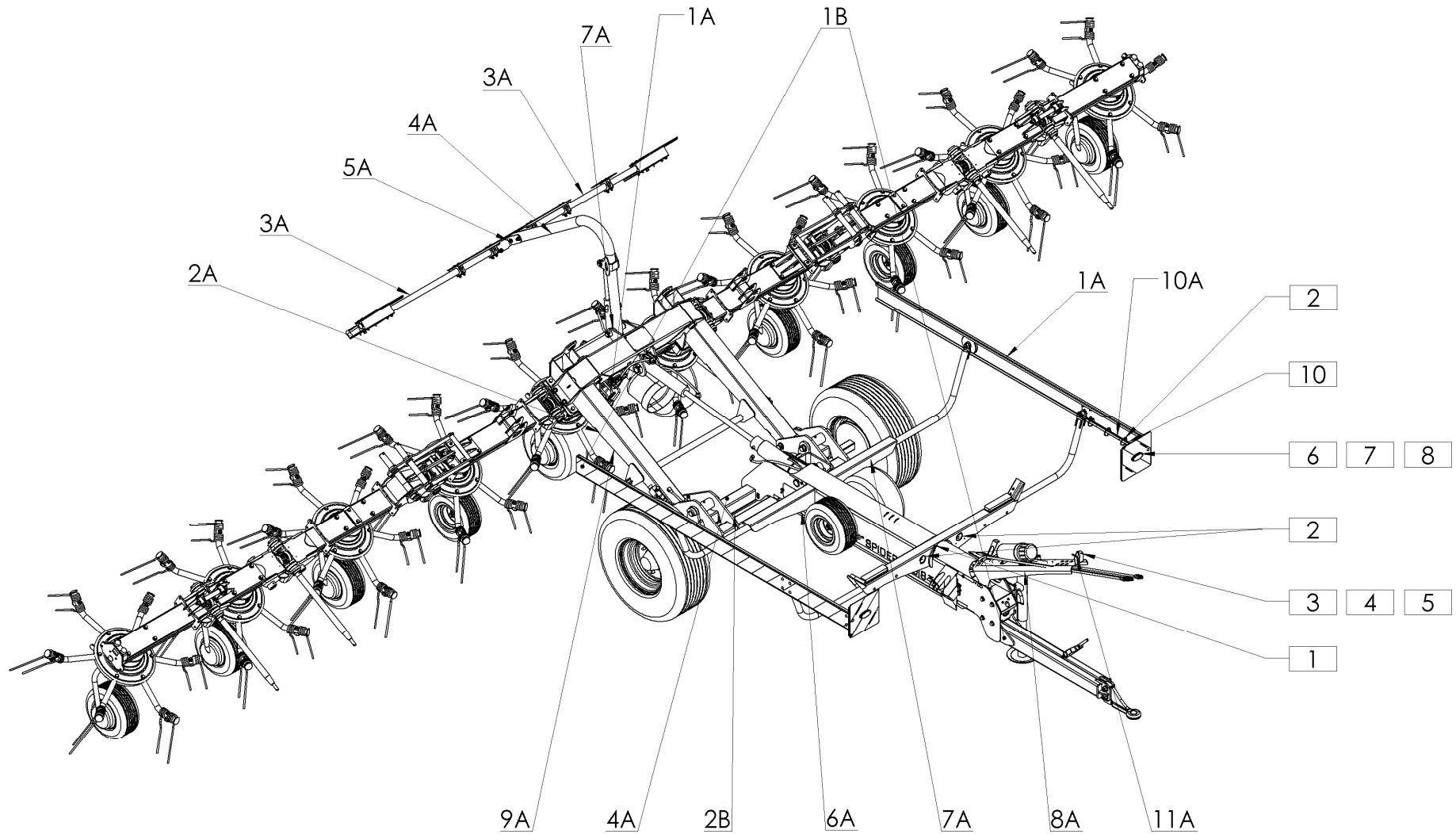
SPIDER 1100/10 T=+078

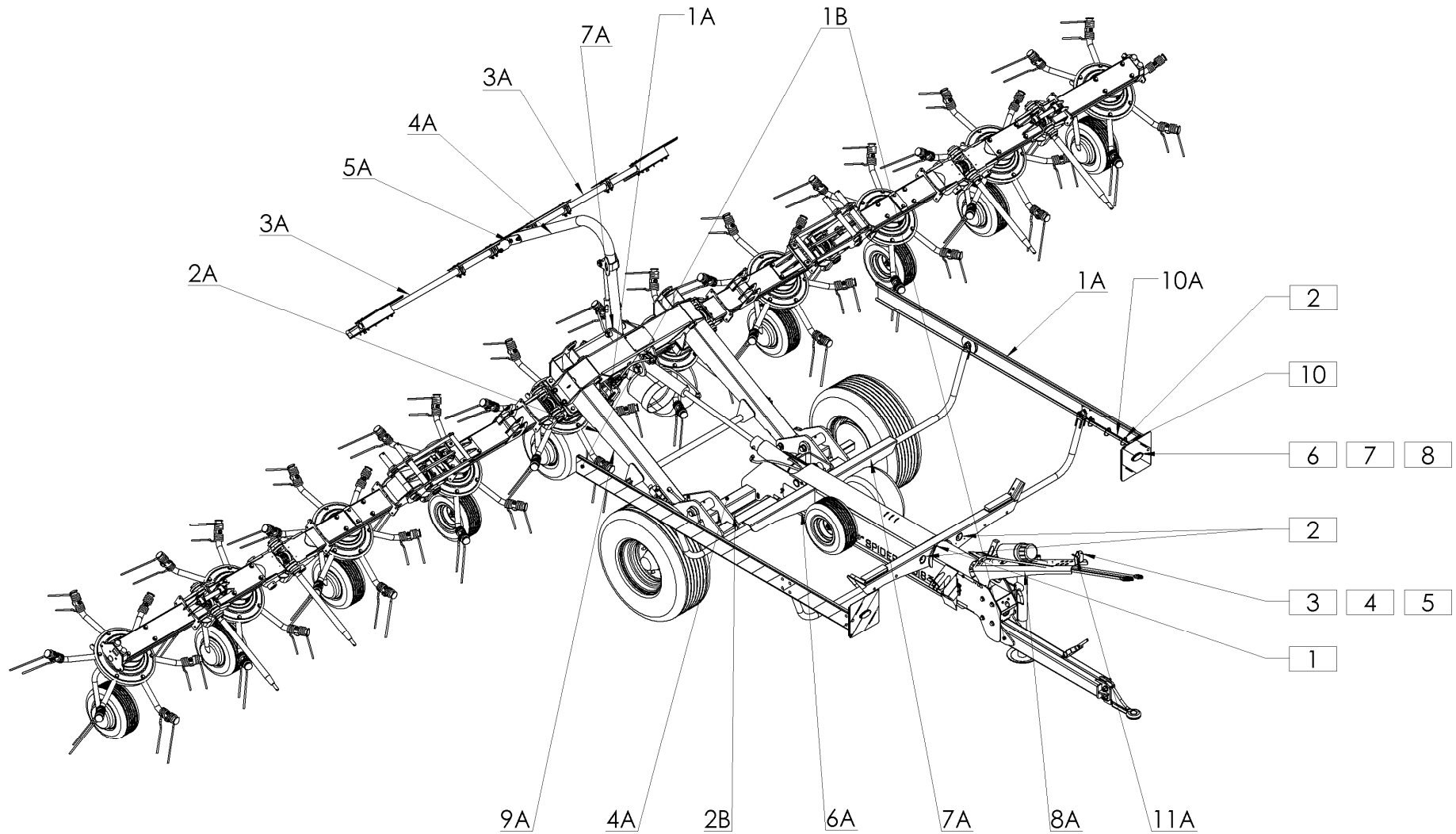
42

Št.	Part No.	Naziv dela (SLO)	Naziv dijela (HR)	Benennung (D)	Description (GB)	Descrizione (I)	Description (F)	Beschrijving (NL)	Q
1	412051030	Cev 12	Cijev 12	Rohr 12	Tube 12	Tube 12	Tuyau 12	Buis 12	1
2	412051040	Cev 13	Cijev 13	Rohr 13	Tube 13	Tube 13	Tuyau 13	Buis 13	1
3	412051050	Cev 14	Cijev 14	Rohr 14	Tube 14	Tube 14	Tuyau 14	Buis 14	1
4	412051060	Cev 15	Cijev 15	Rohr 15	Tube 15	Tube 15	Tuyau 15	Buis 15	1
5	412051070	Cev G 2SN DN6 360 A1 M18x1,5 A1/90 M18x1,5	Cijev G 2SN DN6 360 A1 M18x1,5 A1/90 M18x1,5	Rohr G 2SN DN6 360 A1 M18x1,5 A1/90 M18x1,5	Tube G 2SN DN6 360 A1 M18x1,5 A1/90 M18x1,5	Tube G 2SN DN6 360 A1 M18x1,5 A1/90 M18x1,5	Tuyau G 2SN DN6 360 A1 M18x1,5 A1/90 M18x1,5	Buis G 2SN DN6 360 A1 M18x1,5 A1/90 M18x1,5	1
6	412051080	Cev G 2SN DN6 1250 A1 M18x1,5 A1 M18x1,5	Cijev G 2SN DN6 1250 A1 M18x1,5 A1 M18x1,5	Rohr G 2SN DN6 1250 A1 M18x1,5 A1 M18x1,5	Tube G 2SN DN6 1250 A1 M18x1,5 A1 M18x1,5	Tube G 2SN DN6 1250 A1 M18x1,5 A1 M18x1,5	Tuyau G 2SN DN6 1250 A1 M18x1,5 A1 M18x1,5	Buis G 2SN DN6 1250 A1 M18x1,5 A1 M18x1,5	1
7	412051500	Blok hidravlični SPIDER	Hidraulički blok SPIDER	Hydraulikblock SPIDER	Hydraulic block SPIDER	Blocco idraulico SPIDER	Bloc hydraulique SPIDER	Hydraulisch blok SPIDER	1
8	413050730B	Valj hidravlični 40/30-282 EL423	Hidraulički cilindar 40/30-282 EL423	Hydraulikzylinder 40/30-282 EL423	Hydraulic cylinder 40/30-282 EL423	Cilindro idraulico 40/30-282 EL423	Vérin hydraulique 40/30-282 EL423	hydraulische cilinder 40/30-282 EL423	1
9	413050830A	Nosilec cilindra	Nosač cilindra	Zylinderhalterung	Cylinder holder	Supporto cilindro	Support du vérin	Drager van de cilinder	2
10	413050840Z	Sornik	Svornjak	Bolzen	Bolt	Bullone	Boulon	Bout	1
11	413051050	Cev G 2SN DN6 400 A1 M18x1,5 A1/90 M18x1,5	Cijev G 2SN DN6 400 A1 M18x1,5 A1/90 M18x1,5	Rohr G 2SN DN6 400 A1 M18x1,5 A1/90 M18x1,5	Tube G 2SN DN6 400 A1 M18x1,5 A1/90 M18x1,5	Tube G 2SN DN6 400 A1 M18x1,5 A1/90 M18x1,5	Tuyau G 2SN DN6 400 A1 M18x1,5 A1/90 M18x1,5	Buis G 2SN DN6 400 A1 M18x1,5 A1/90 M18x1,5	1
12	413051060	Cev G 2SN DN6 1150 A1 M18x1,5 A1/90 M18x1,5	Cijev G 2SN DN6 1150 A1 M18x1,5 A1/90 M18x1,5	Rohr G 2SN DN6 1150 A1 M18x1,5 A1/90 M18x1,5	Tube G 2SN DN6 1150 A1 M18x1,5 A1/90 M18x1,5	Tube G 2SN DN6 1150 A1 M18x1,5 A1/90 M18x1,5	Tuyau G 2SN DN6 1150 A1 M18x1,5 A1/90 M18x1,5	Buis G 2SN DN6 1150 A1 M18x1,5 A1/90 M18x1,5	1
13	413051120	Cev G 2SN DN6 700 A1 M18x1,5 A1/45 M18x1,5	Cijev G 2SN DN6 700 A1 M18x1,5 A1/45 M18x1,5	Rohr G 2SN DN6 700 A1 M18x1,5 A1/45 M18x1,5	Tube G 2SN DN6 700 A1 M18x1,5 A1/45 M18x1,5	Tube G 2SN DN6 700 A1 M18x1,5 A1/45 M18x1,5	Tuyau G 2SN DN6 700 A1 M18x1,5 A1/45 M18x1,5	Buis G 2SN DN6 700 A1 M18x1,5 A1/45 M18x1,5	1
14	413051240A	Pokrov zadaj levi	Poklopac straga lijevi	Abdeckung hinten links	Rear cover left	Coperchio posteriore sinistro	Capot arrière gauche	Deksel achter links	1
15	413051250A	Pokrov - zadaj	Poklopac - straga	Abdeckung - hinten	Cover - rear	Coperchio - posteriore	Capot - arrière	Deksel - achter	1
16	429050300B	Nosilec pipe 1	Nosač slavine 1	Träger des Hahns 1	Tube holder 1	Supporto valvole 1	Support de robinet 1	Drager kraan 1	1
17	429050310B	Nosilec pipe 2	Nosač slavine 2	Träger des Hahns 2	Tube holder 2	Supporto valvole 2	Support de robinet 2	Drager kraan 2	1
18	429050330	Sornik pipe	Zavrtnaj slavine	Bolzen des Hahns	Tube bolt	Perno valvola	Boulon du robinet	Kraanpen	2
19	150723300	Hidravlični ventil V0817 (normalno odprt) 3/8"	Hidraulični ventil V0817 (normalno otvoren) 3/8"	Hydraulikventil V0817 (normal offen) 3/8"	Hydraulic valve V0817 (normally open) 3/8"	Valvola idraulica V0817 (apertura normale) 3/8"	Soupape hydraulique V0817 (ouvert normalement) 3/8"	Hydraulisch ventiel V0817 (normaal geopend) 3/8"	1
20	150751207	Ventil hidravlični V0827 (normalno zaprt) 3/8"	Hidraulični ventil V0827 (normalno zatvoren) 3/8"	Hydraulikventil V0827 (normal geschlossen) 3/8"	Hydraulic valve V0827 (normally closed) 3/8"	Valvola idraulica V0827 (normalmente chiuso) 3/8"	Soupape hydraulique V0827 (fermé normalement) 3/8"	Hydraulisch ventiel V0827 (normaal gesloten) 3/8"	1
21	950005808	Priključek SDS-L12xG3/8A TELO	Priključak SDS-L12xG3/8A TELO	Anschluss SDS-L12xG3/8A TELO	Connector SDS-L12xG3/8A TELO	Connettore SDS-L12xG3/8A TELO	Connecteur SDS-L12XG3/8A TELO	Connector SDS-L12XG3/8A TELO	3
22	150726502	Priključek SWRT-L12 TELO	Priključak SWRT-L12 TELO	Anschluss SWRT-L12 TELO	Connector SWRT-L12 TELO	Connettore SWRT-L12 TELO	Connecteur SWRT-L12 TELO	Connector SWRT-L12 TELO	3







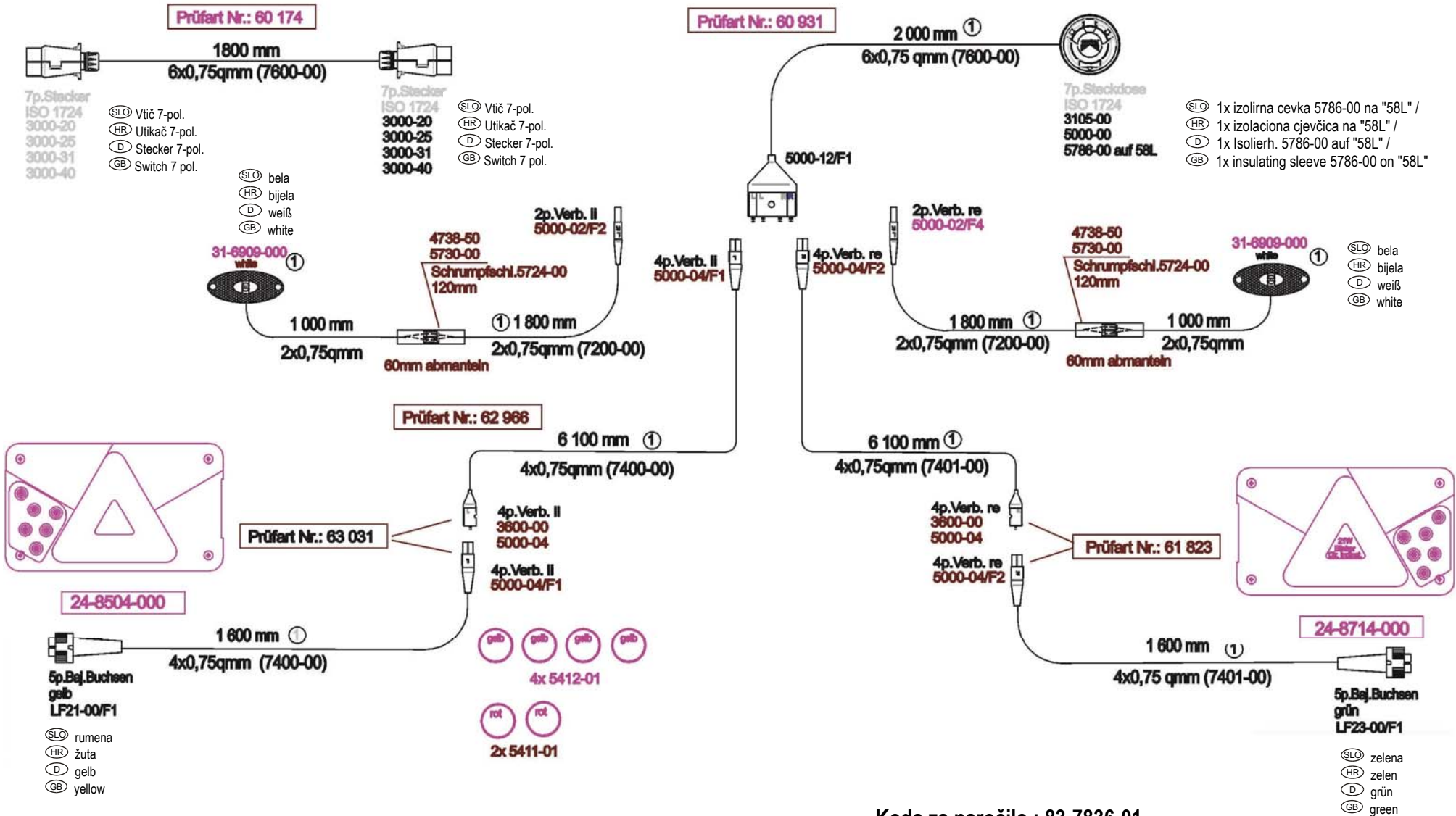


Velja od tov. št. dalje:
 Važi od tvor. broja dalje:
 Ab masch. Nr.:
 From mach Nr.:
 Da mach. Nr.:
 N° de machine :
 Van mach nr.:

SPIDER 1100/10 T=+078

45

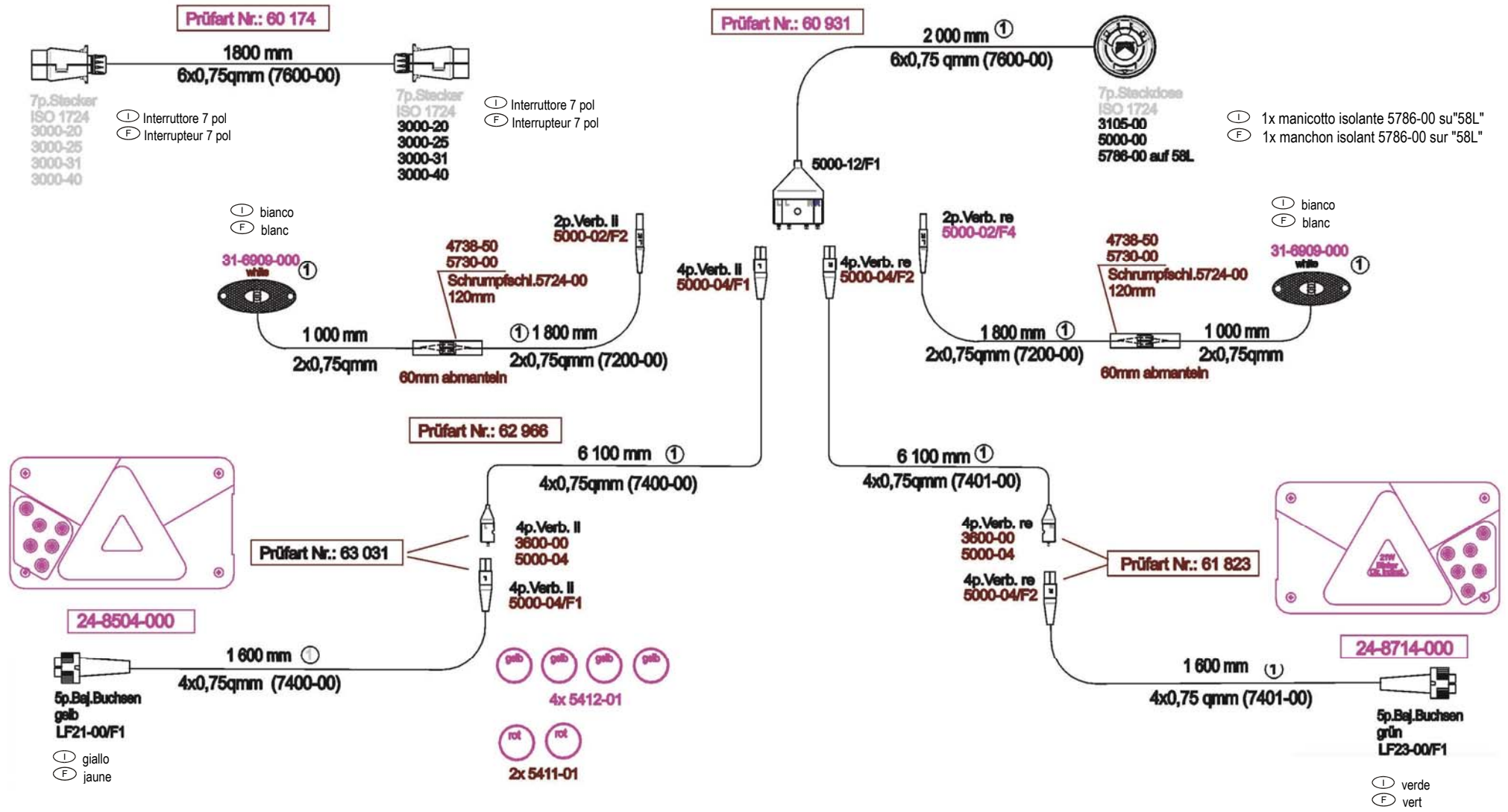
Št.	Part No.	Naziv dela (SLO)	Naziv dijela (HR)	Benennung (D)	Description (GB)	Descrizione (I)	Description (F)	Beschrijving (NL)	Q
1A		Električna osvetlitev ob hidravličnih ceveh	Električna rasvjeta uz hidraulične cijevi	Elektrische Beleuchtung an den Hydraulikschläuchen	Electrical illumination along the hydraulic hoses	Illuminazione elettrica lungo i tubi idraulici	Éclairage électrique des tuyaux hydrauliques	Elektrische verlichting naast de hydraulische slangen	
1B		Oranžni odsevniki	Narančaste reflektirajuće površine	Orangefarbene Rückstrahler	Orange reflectors	Riflettori arancioni	Réfecteurs oranges	Oranje reflectors	
2A		Električna osvetlitev po dnu nosilca vrtavk	Električna rasvjeta po dnu nosača vrtuljaka	Elektrische Beleuchtung an der Unterseite des Kreiselträgers entlang	Electrical illumination along the bottom of the rotor holder	Illuminazione elettrica lungo il fondo del portarotore	Éclairage électrique du fond du support des têtes rotatives	Elektrische verlichting onder aan de drager van de rotors	
2B		Rdeči odsevniki	Crvene reflektirajuće površine	Rote Rückstrahler	Red reflectors	Riflettori rossi	Réfecteurs rouges	Rode reflectors	
3A		Električna osvetlitev v notranjosti prečnega nosilca	Električna rasvjeta u unutrašnjosti poprečnog nosača	Elektrische Beleuchtung im Inneren des Querträgers	Electrical illumination inside the transverse holder	Illuminazione elettrica lungo il supporto trasversale	Éclairage électrique de l'intérieur du support transversal	Elektrische verlichting binnen in de dwarsdrager	
4A		Električna osvetlitev v notranjosti nosilca	Električna rasvjeta u unutrašnjosti nosača	Elektrische Beleuchtung im Inneren des Trägers	Electrical illumination inside the holder	Illuminazione elettrica all'interno del supporto	Éclairage électrique de l'intérieur du support	Elektrische verlichting binnen in de drager	
5A		Razdelilec električne napeljave	Razdjelnik električne instalacije	Verteiler der Stromleitung	Electrical wiring distributor	Distributore cablaggio elettrico	Distributeur de l'alimentation électrique	Stroomverdeler	
6A		Električna osvetlitev po dnu nosilca podvozja	Električna rasvjeta na dnu nosača podvozja	Elektrische Beleuchtung an der Unterseite des Fahrgestellträgers entlang	Electrical illumination along the bottom of the undercarriage holder	Illuminazione elettrica nella parte inferiore del telaio portante	Éclairage électrique le long du bas du support de train d'atterrissage	Elektrische verlichting onder aan de drager van het chassis	
7A		Izhod električne osvetlitve iz nosilca	Izlaz električne rasvjete iz nosača	Ausgang der elektrischen Beleuchtung aus dem Träger	Electrical illumination outlet from the holder	Uscita illuminazione elettrica dal supporto	Sortie de l'éclairage électrique du support	Uitgang van de elektrische verlichting uit de drager	
8A		Električna osvetlitev po nosilcu do vtičnice	Električna rasvjeta uzduž nosača do utičnice	Elektrische Beleuchtung am Träger entlang zur Steckdose	Electrical illumination along the holder to the socket	Illuminazione elettrica lungo il supporto verso la presa	Éclairage électrique du support jusqu'à la prise	Elektrische verlichting door de drager naar het stopcontact	
9A		Električna osvetlitev v cevnom nosilcu stranske zaščite	Električna rasvjeta u cijevnom nosaču bočne zaščite	Elektrische Beleuchtung in der Schlauchhalterung des Seitenschutzes	Electrical illumination in the side protection tube holder	Illuminazione elettrica nel reggitubo di protezione laterale	Éclairage électrique dans le support de tuyaux de la protection latérale	Elektrische verlichting in de draagbuis van de zijbescherming	
10A		Električna osvetlitev ob zaščiti	Električna rasvjeta uzduž zaščite	Elektrische Beleuchtung am Schutzelement	Electrical illumination by the protection	Illuminazione elettrica dalla protezione	Éclairage électrique de la protection	Elektrische verlichting naast de bescherming	
11A		Električna vtičnica	Električna utičnica	Elektrische Steckdose	Electrical socket	Presa elettrica	Prise électrique	Elektrisch stopcontact	



				Velja od tov. št. dalje: Važi od tvor. broja dalje: SPIDER 1100/10 T=+078 Ab mach. Nr.: From mach Nr.: Da mach. Nr.: N° de machine : Van mach nr.:				46	
Št.	Part No.	Naziv dela (SLO)	Naziv dijela (HR)	Benennung (D)	Description (GB)	Descrizione (I)	Description (F)	Beschrijving (NL)	Q
	413121500	Svetlobna oprema (ASPOCK)	Svetlosna oprema (ASPOCK)	Beleuchtung (ASPOCK)	Electrical illumination (ASPOCK)	Illuminazione elettrica (ASPOECK)	Illumination électrique (ASPOECK)	Elektrische verlichting (ASPOCK)	1

	DODATNA OPREMA:	(SLO) (CRO)
4 kos	4808-00	odklopnik/ otkačnik
2 kos	5411-01	odsevník/60mm/samolepilni/ refleksijsko staklo /60mm /samoljepilno
4 kos	5412-01	odsevník/60mm/samolepilni/ refleksijsko staklo /60mm /samoljepilno
8 kos	S500-00	matica M5/ matica M5
8 kos	S502-00	zobata podložka M5/ zubata podložka M5
1 kos	24-8504-000	Multipoint V LED levi / NSL Multipoint V LED lijevi / NSL
1 kos	24-8714-000	Multipoint V LED desni / RFS Multipoint V LED desni / RFS

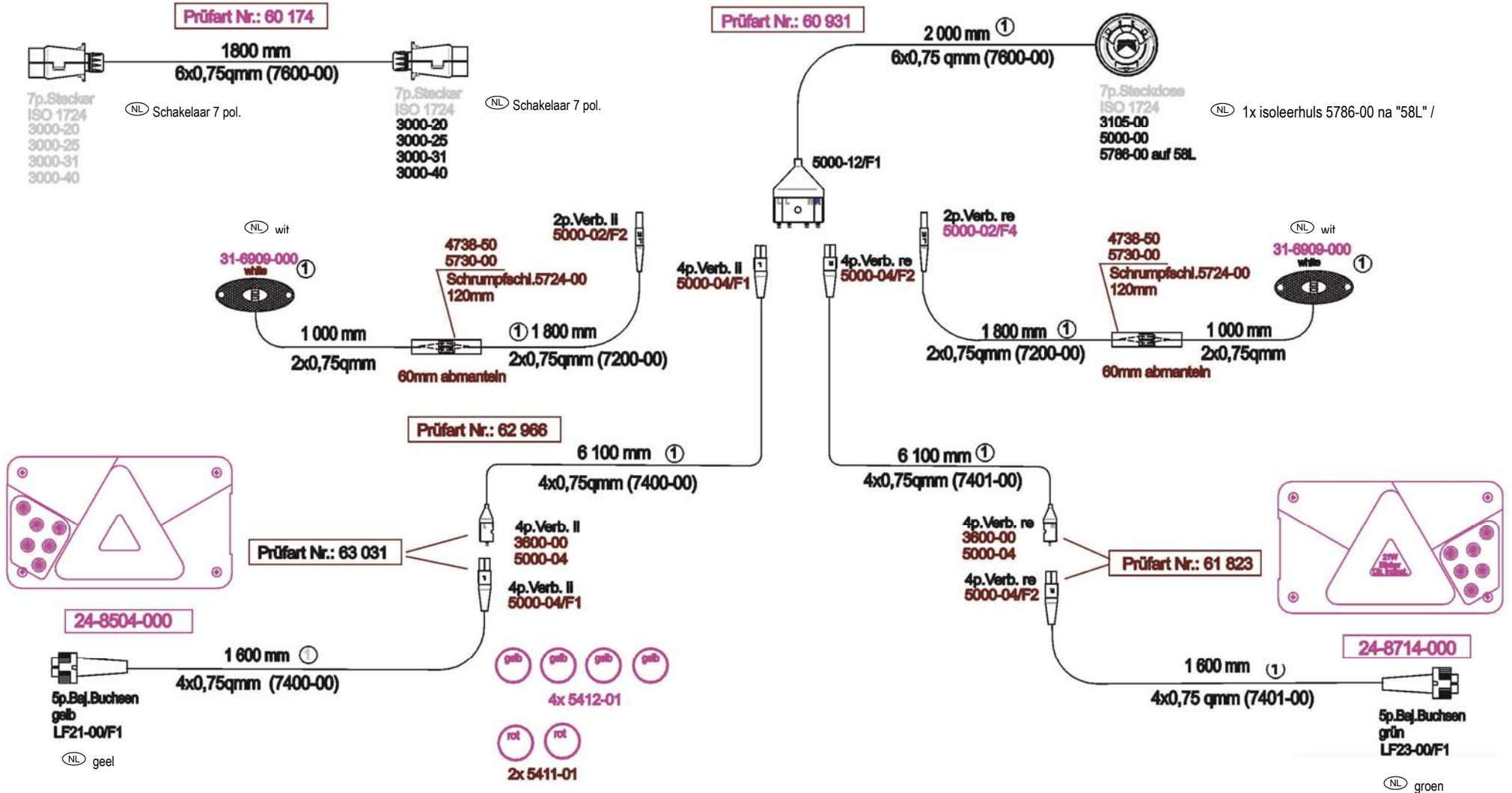
	ZUBEHÖR / ACCESSORIES:	(D) (GB)
4 Stk. / pcs	4808-00	Zugentlastungen/ strain relief
2 Stk. / pcs	5411-01	Strahler rt/60mm/selbstkl. spotlight /60 mm/ selfadhesive
4 Stk. / pcs	5412-01	Strahler ge/60mm/selbstkl. spotlight /60 mm/ selfadhesive
8 Stk. / pcs	S500-00	Muttern M5/ Screw nut M5
8 Stk. / pcs	S502-00	Zahnscheiben M5/ tooth lock washer M5
1 Stk. / pcs	24-8504-000	Multipoint V LED links / NSL Multipoint V LED left / NSL
1 Stk. / pcs	24-8714-000	Multipoint V LED rechts / RFS Multipoint V LED right / RFS



				Veija od tov. št. dalje: Važi od tvor. broja dalje: Ab mach. Nr.: From mach Nr.: Da mach. Nr.: N° de machine : Van mach nr.:				SPIDER 1100/10 T=+078		46	
Št.	Part No.	Naziv dela (SLO)	Naziv dijela (HR)	Benennung (D)	Description (GB)	Descrizione (I)	Description (F)	Beschrijving (NL)	Q		
	413121500	Svetlobna oprema (ASPOCK)	Svetlosna oprema (ASPOCK)	Beleuchtung (ASPOCK)	Electrical illumination (ASPOCK)	Illuminazione elettrica (ASPOECK)	Illumination électrique (ASPOECK)	Elektrische verlichting (ASPOCK)	1		

	ACCESSORI:	(I)
4 pez.	4808-00	serracavo:
2 pez.	5411-01	faretto/60 mm/autoadesivo
4pez.	5412-01	faretto/60 mm/autoadesivo
8 pez.	S500-00	dado M5
8 pez.	S502-00	rondella blocca denti M5
1 pez.	24-8504-000	Multipoint V LED sinistra / NSL
1 pez.	24-8714-000	Multipoint V LED destra / RFS

	ACCESSOIRES:	(F)
4 pcs	4808-00	détente de la contrainte
2 pcs	5411-01	projecteur/60 mm/ auto-adhésif
4 pcs	5412-01	projecteur/60 mm/ auto-adhésif
8 pcs	S500-00	Vis écrou M5.
8 pcs	S502-00	rondelle à dents M5
1 pcs	24-8504-000	Multipoint V LED gauche / NSL
1 pcs	24-8714-000	Multipoint V LED droite / RFS



(12 VOLT)

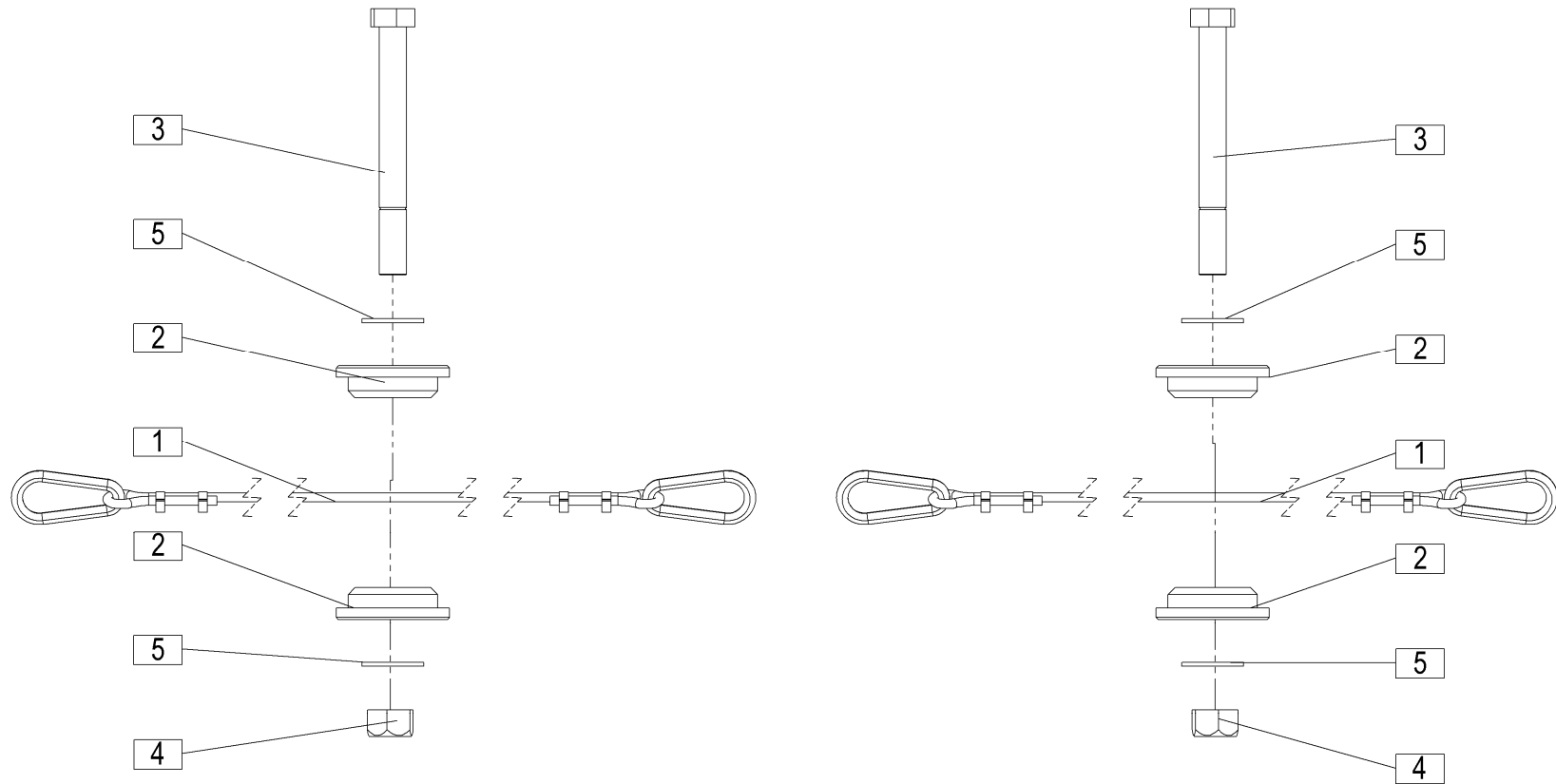
Ident: : 413121500

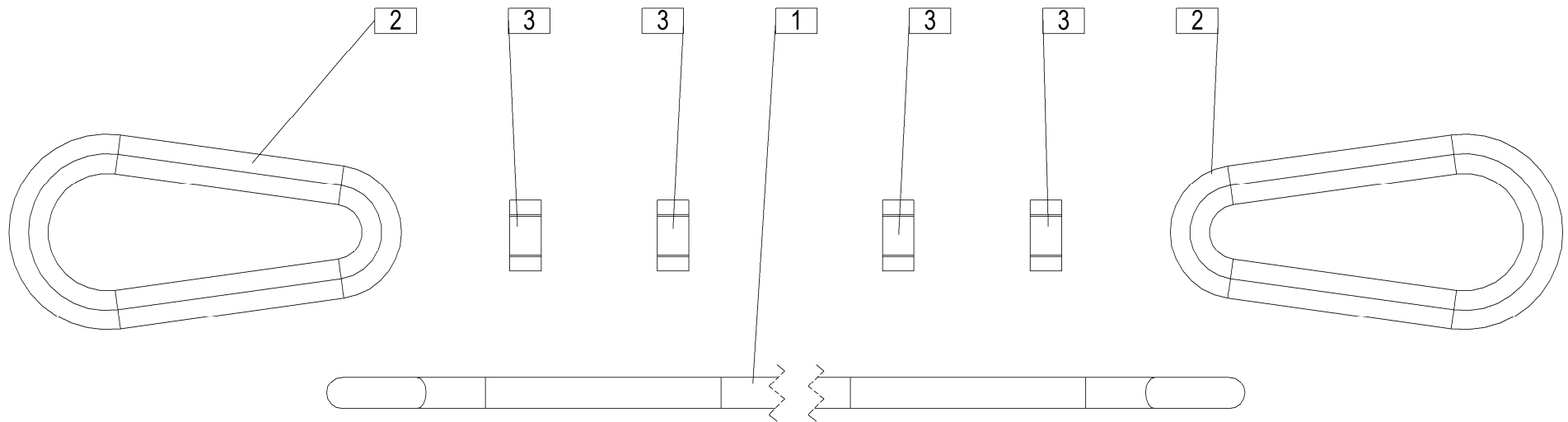
Bestelnr.: 83-7836-01

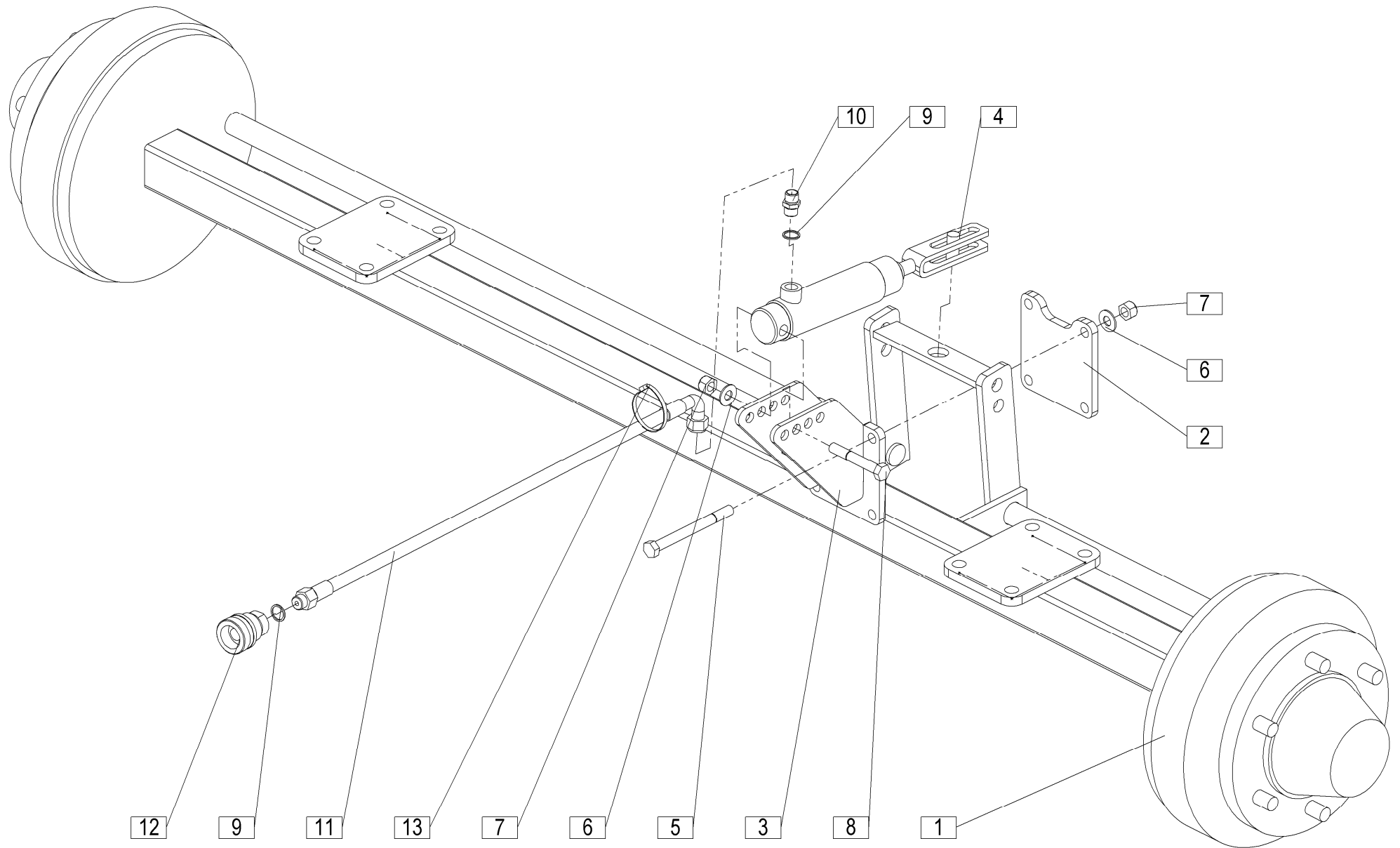
SPIDER 1100/10 T=+078

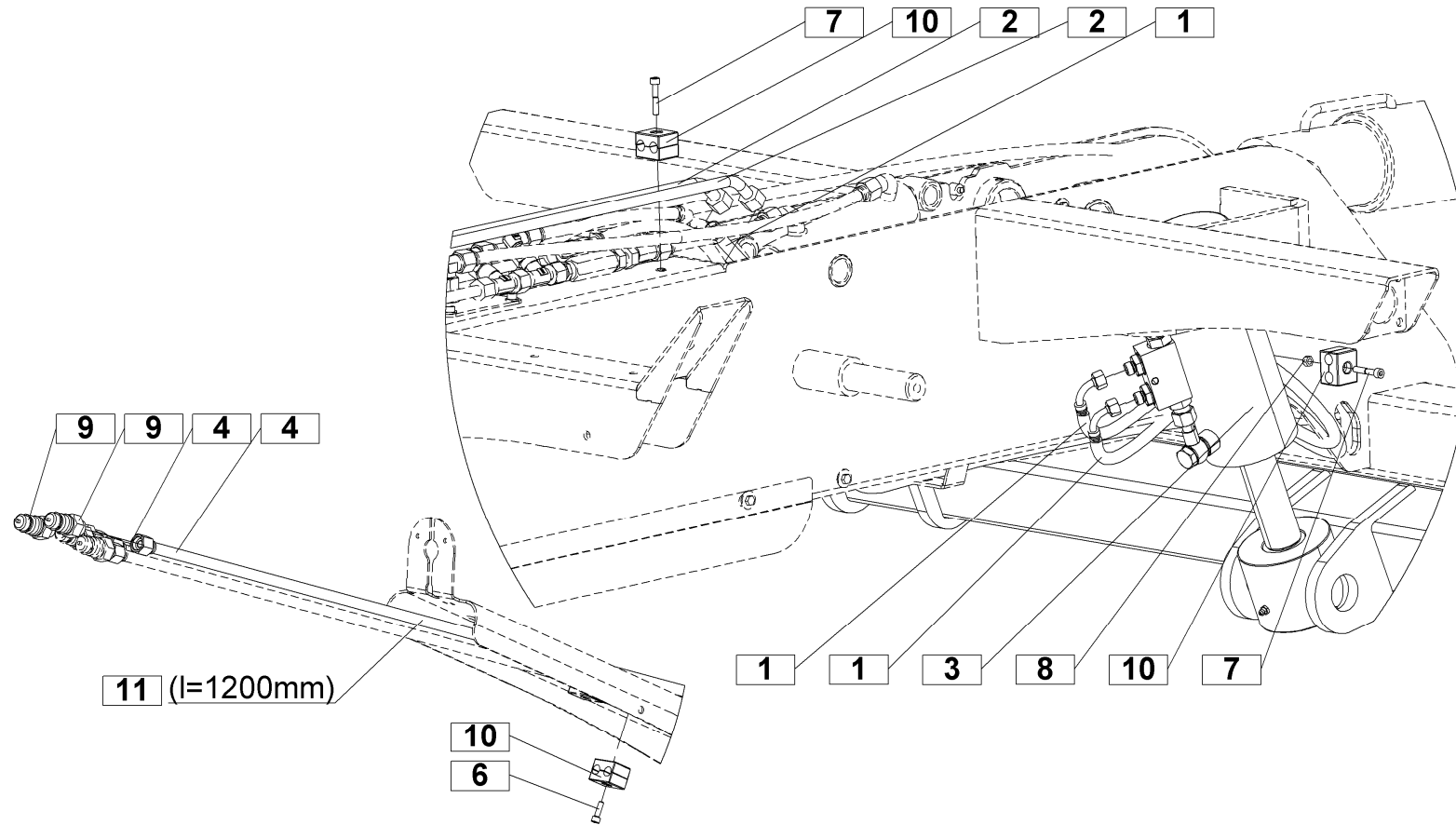
				Veija od tov. št. dalje: Važi od tvor. broja dalje: Ab mach. Nr.: From mach.Nr.: Da macch. Nr.: N° de machine : Van mach nr.:				SPIDER 1100/10 T=+078		46	
Št.	Part No.	Naziv dela (SLO)	Naziv dijela (HR)	Benennung (D)	Description (GB)	Descrizione (I)	Description (F)	Beschrijving (NL)	Q		
	413121500	Svetlobna oprema (ASPOCK)	Svetlosna oprema (ASPOCK)	Beleuchtung (ASPOCK)	Electrical illumination (ASPOCK)	Illuminazione elettrica (ASPOECK)	Illumination électrique (ASPOECK)	Elektrische verlichting (ASPOCK)	1		

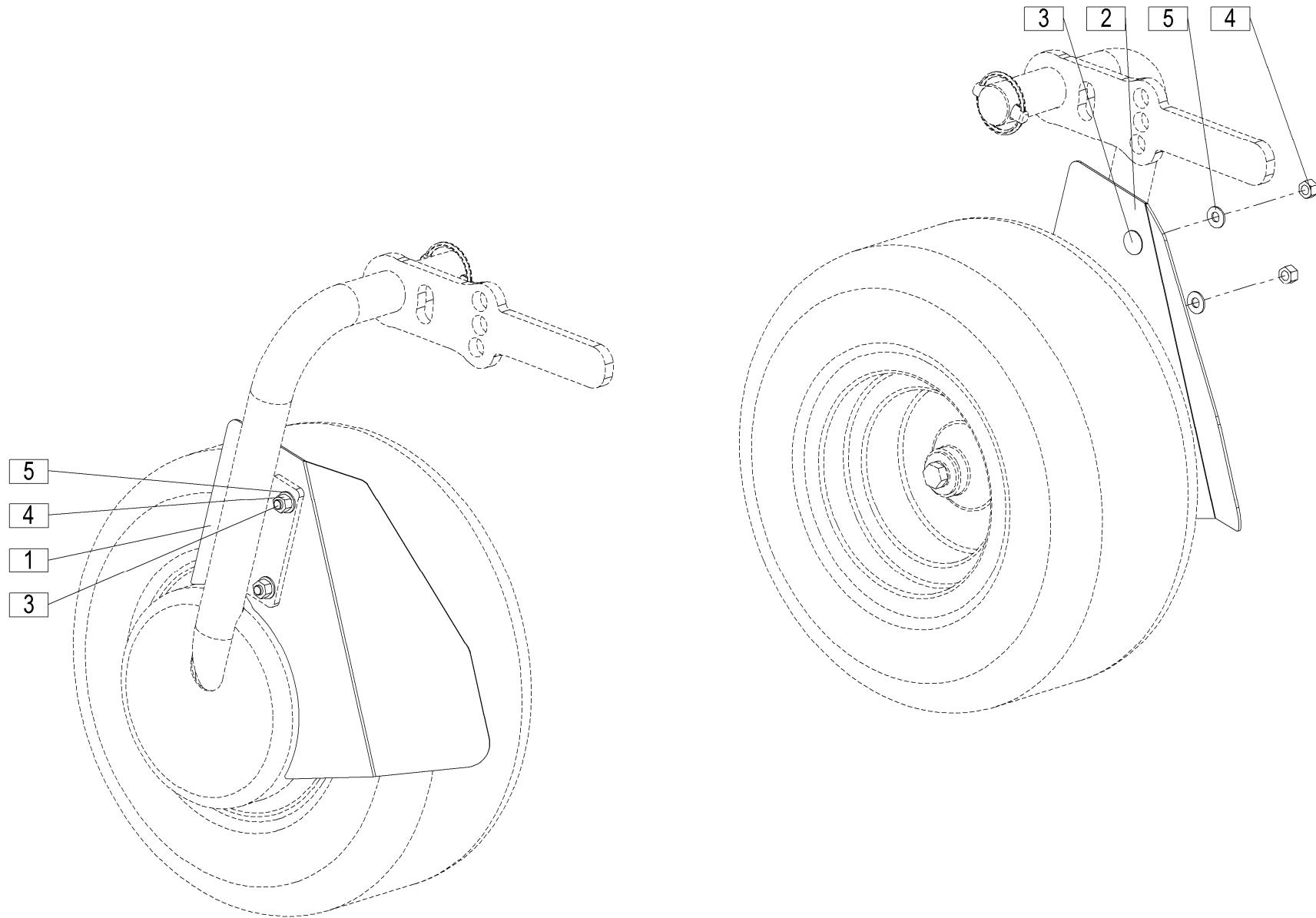
ACCESSOIRES:		NL
4 stk.	4808-00	ontspanner
2 stk.	5411-01	spotlamp / 60 mm / zelfklevend
4 stk.	5412-01	spotlamp / 60 mm / zelfklevend
8 stk.	S500-00	Schroefmoer M5
8 stk.	S502-00	tandveerring - M5
1 stk.	24-8504-000	Multipoint V LED links / NSL
1 stk.	24-8714-000	Multipoint V LED rechts / RFS

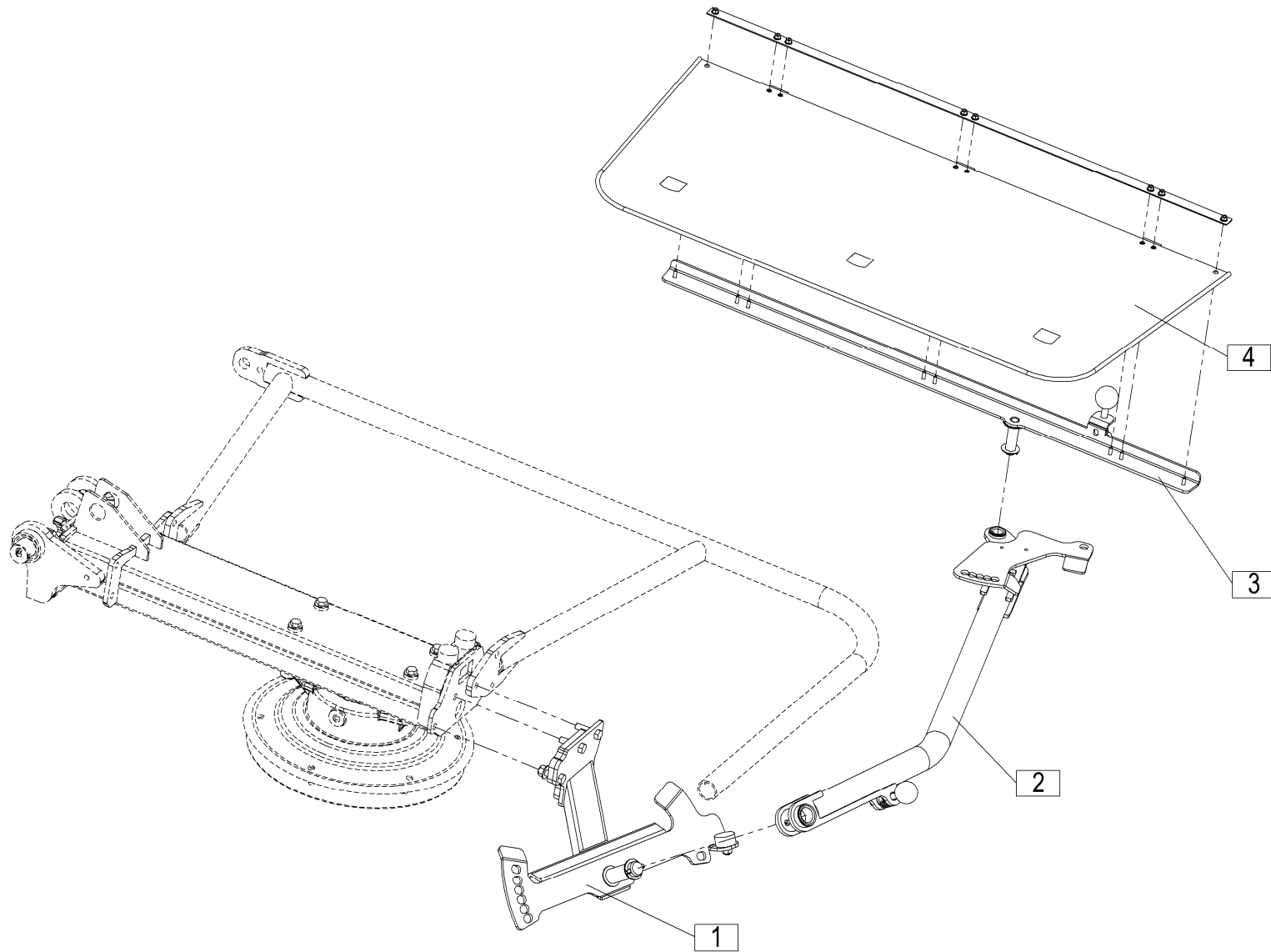


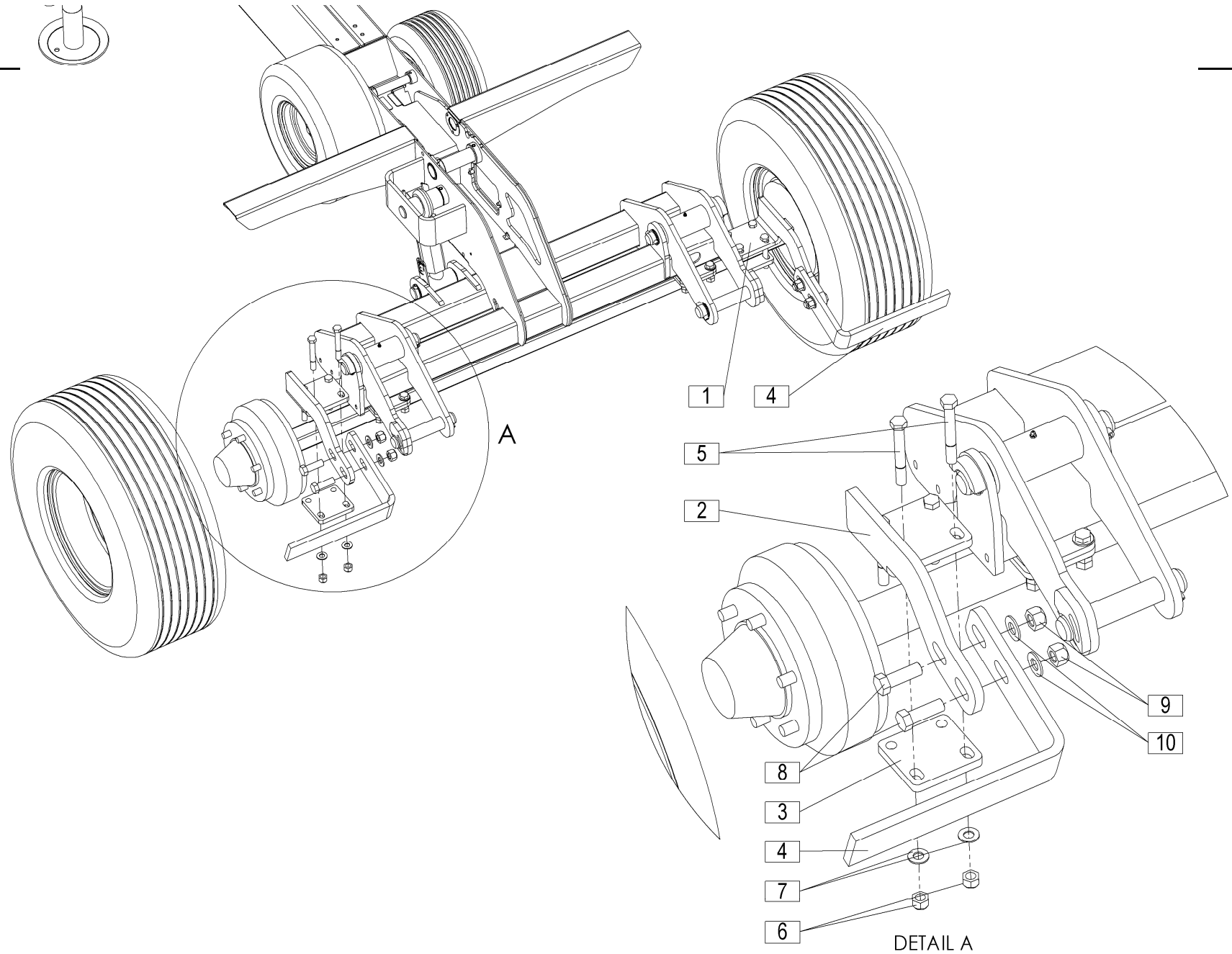
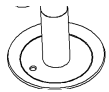


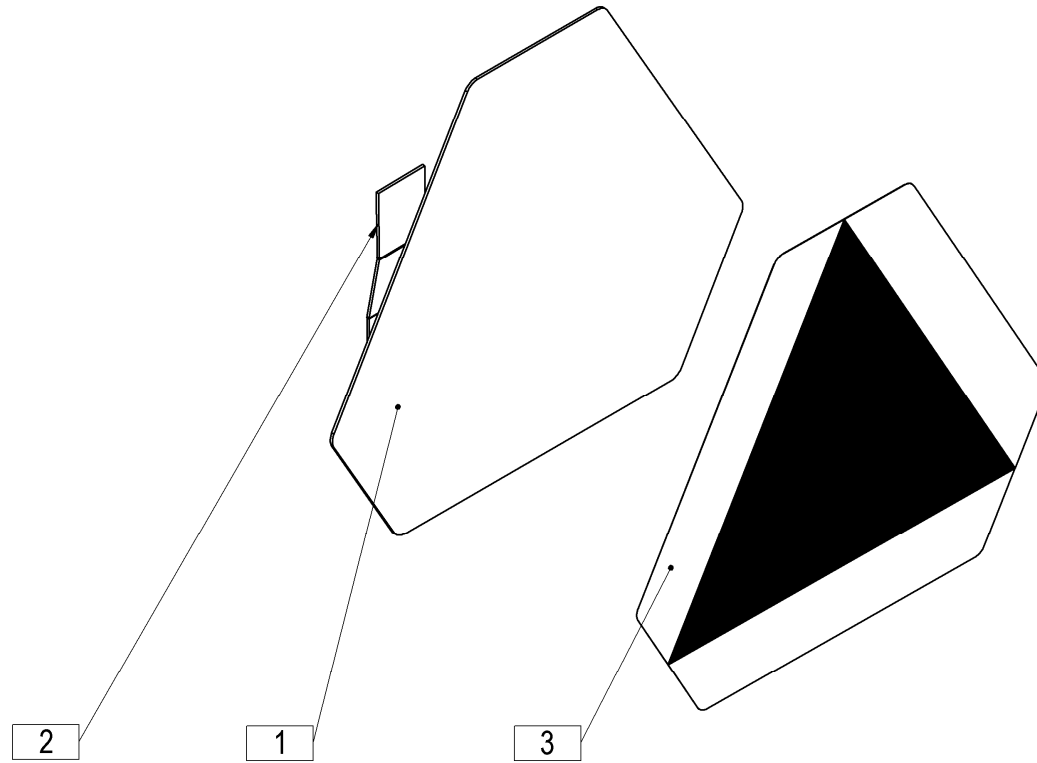


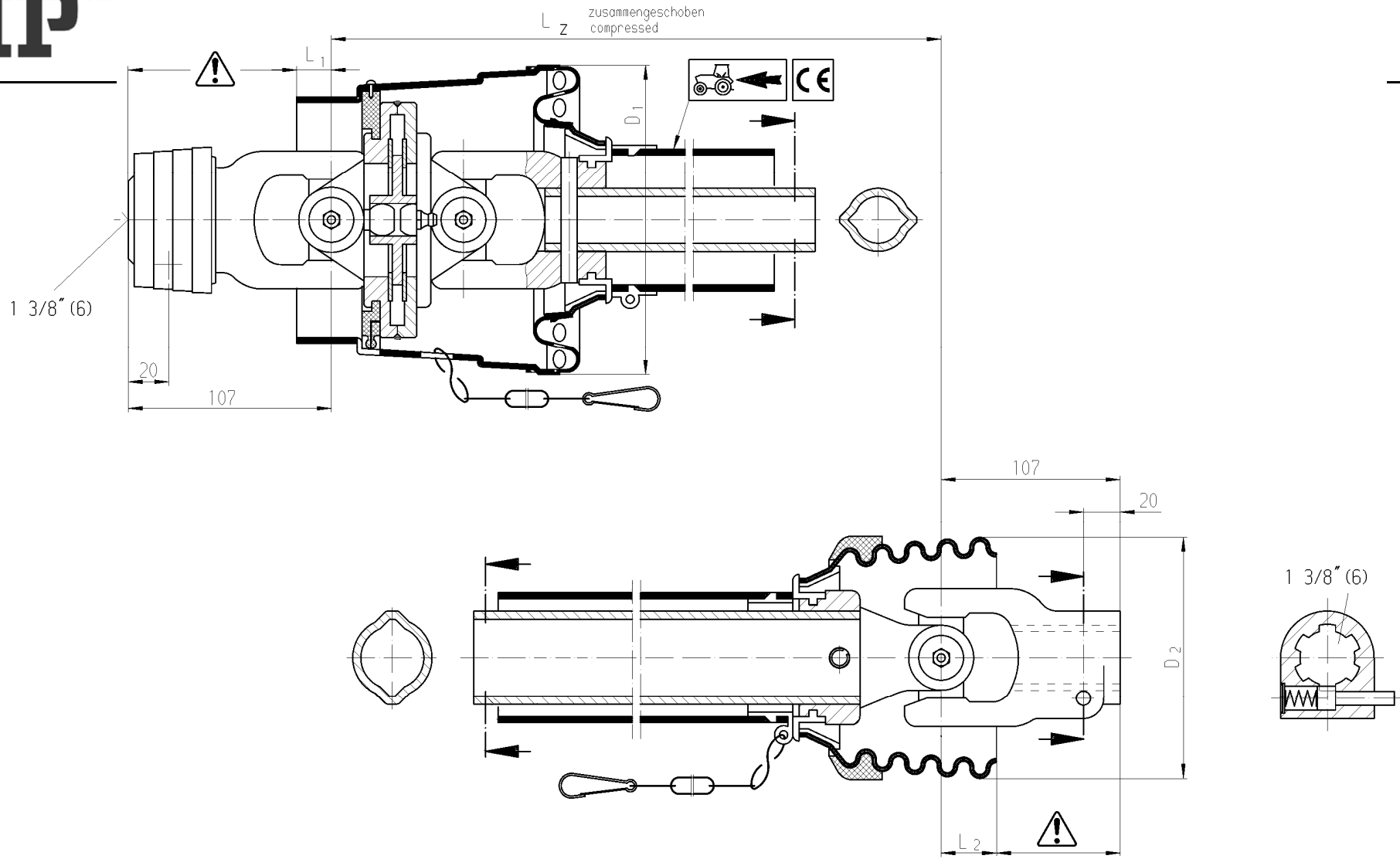










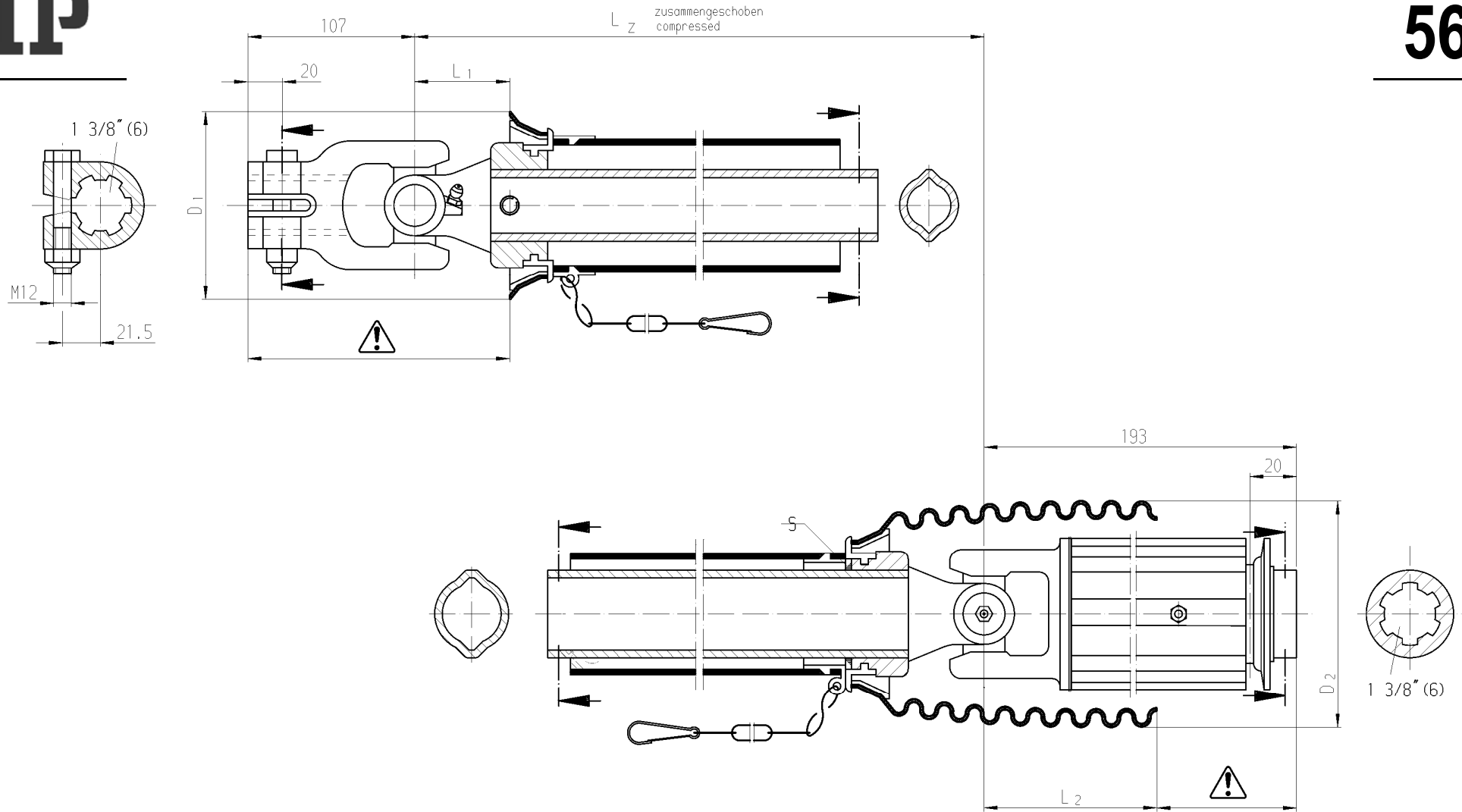


KARDAN.146.1

Ident: 150763516

KARDAN.146.1
 GELENKWELLE. 146.1
 P.T.O. SHAFT. 146.1
 ALBERO CARDANICO.146.1

IDENT: 150763516
 L'ARBRE DE TRANSMISSION N.146.1
 AANDRIJF AS.146.1



KARDAN.147.1

Ident: 150763416

KARDAN.147.1
 GELENKWELLE. 147.1
 P.T.O. SHAFT. 147.1
 ALBERO CARDANICO.147.1

IDENT: 150763416
 L'ARBRE DE TRANSMISSION N.147.1
 AANDRIJF AS.147.1