

(SLO) Seznam nadomestnih delov

(HR) Spisak rezervnih delov

(GB) Spare parts list

(D) Ersatzteilliste

(I) Lista parti di ricambio

(F) Liste des pièces de rechange



SIP

SPIDER 400 A

vrtavkasti obračalnik
rotacioni okretač
voltafieno rotante

kreiselheuer
rotary tedder
Faneuse rotative



Velja od tov. št. dalje:
Važi od tvor. broja dalje:
Ab masch. Nr.:
From mach Nr.:
Da macch. Nr.:
N° de machine:

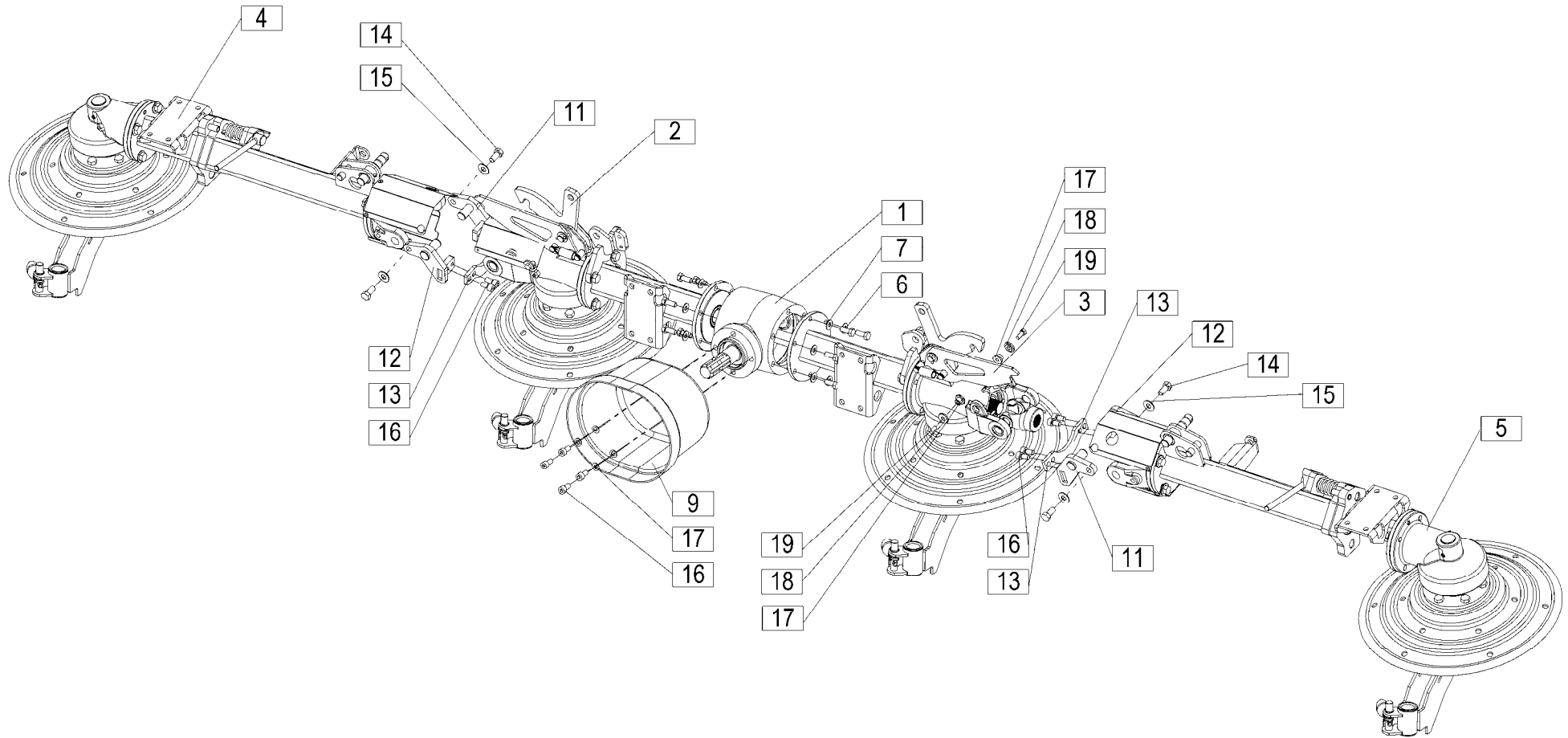
SPIDER 400 A = 061

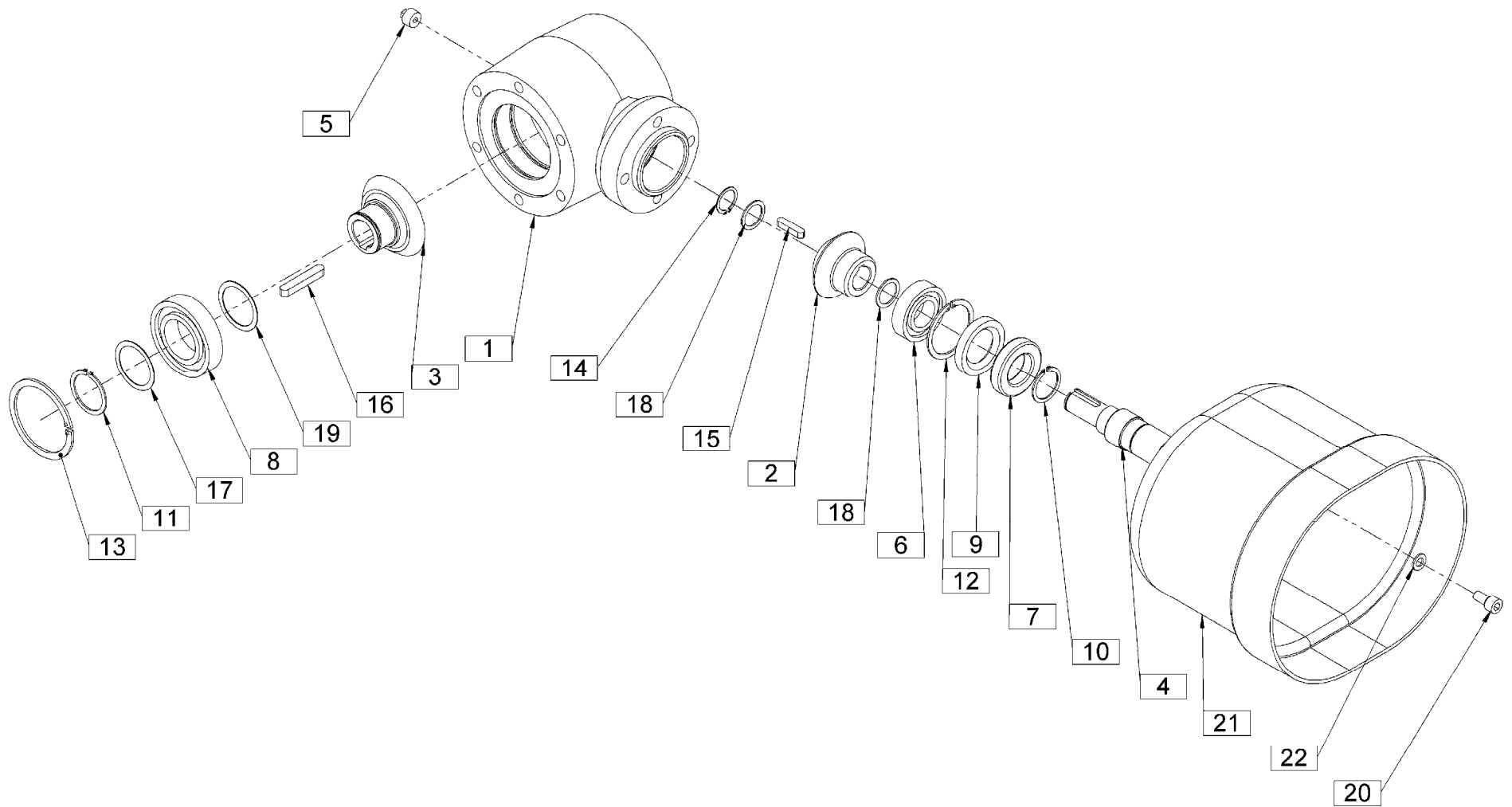


STROJNA INDUSTRIJA d.d.
3311 Šempeter v Savinjski dolini
Slovenija

Tel: +386 (03) 7038 500
Fax: +386 (03) 7038 663
+386 (03) 7038 674

159883600



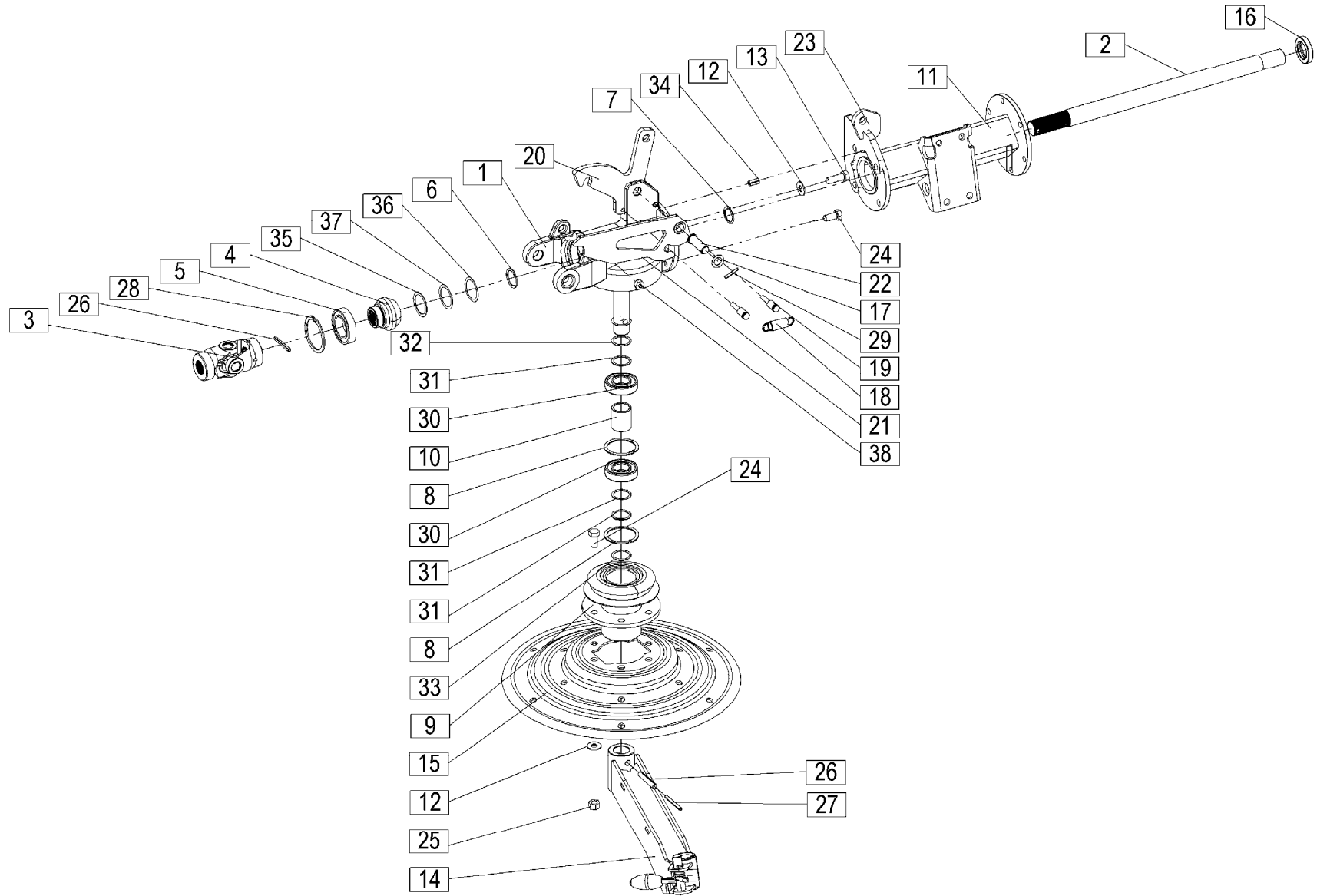


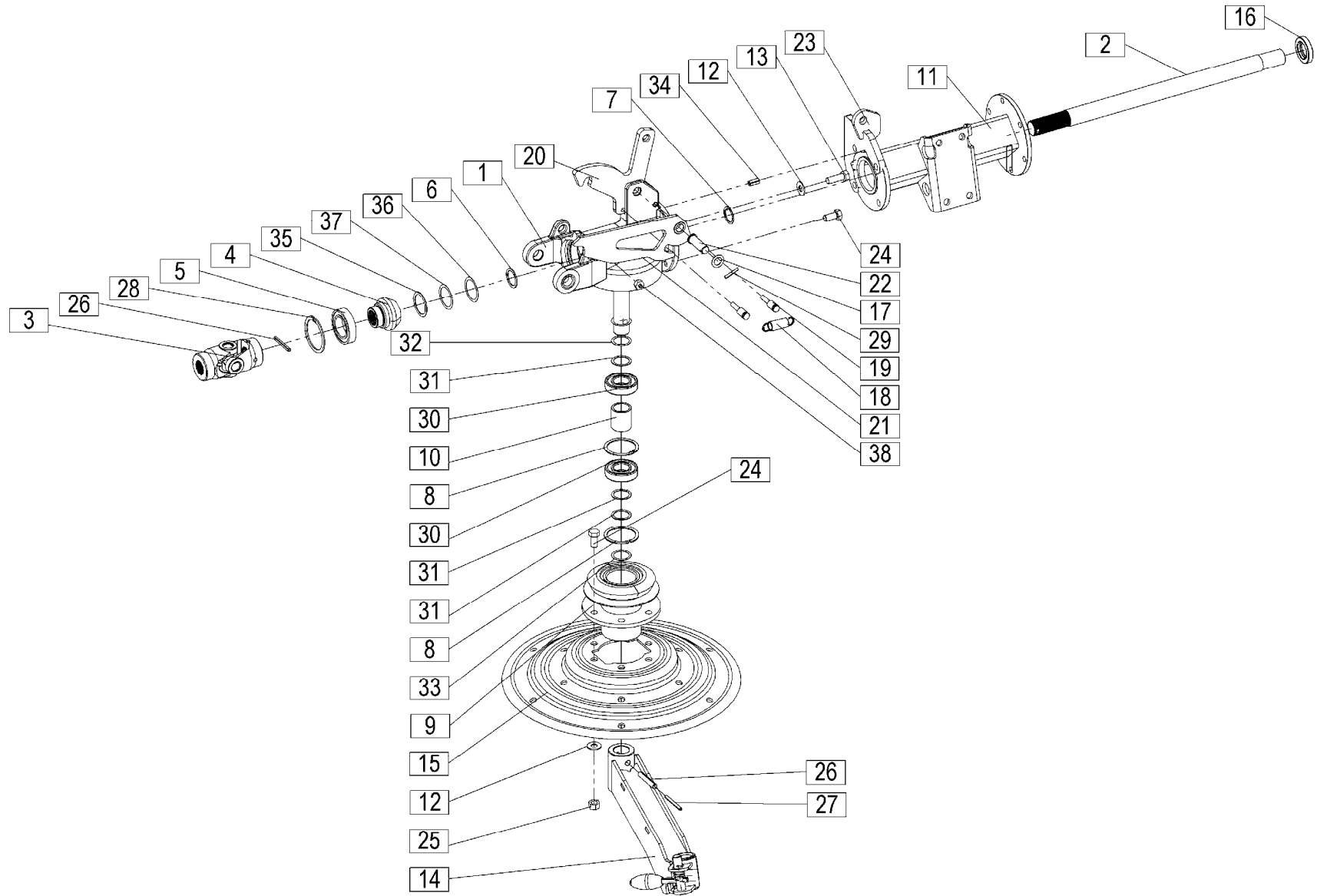
Velja od tov. št. dalje:
 Važi od tvor. broja dalje:
 Ab mach. Nr.:
 From mach. Nr.:
 Da macch. Nr.:
 N° de machine :

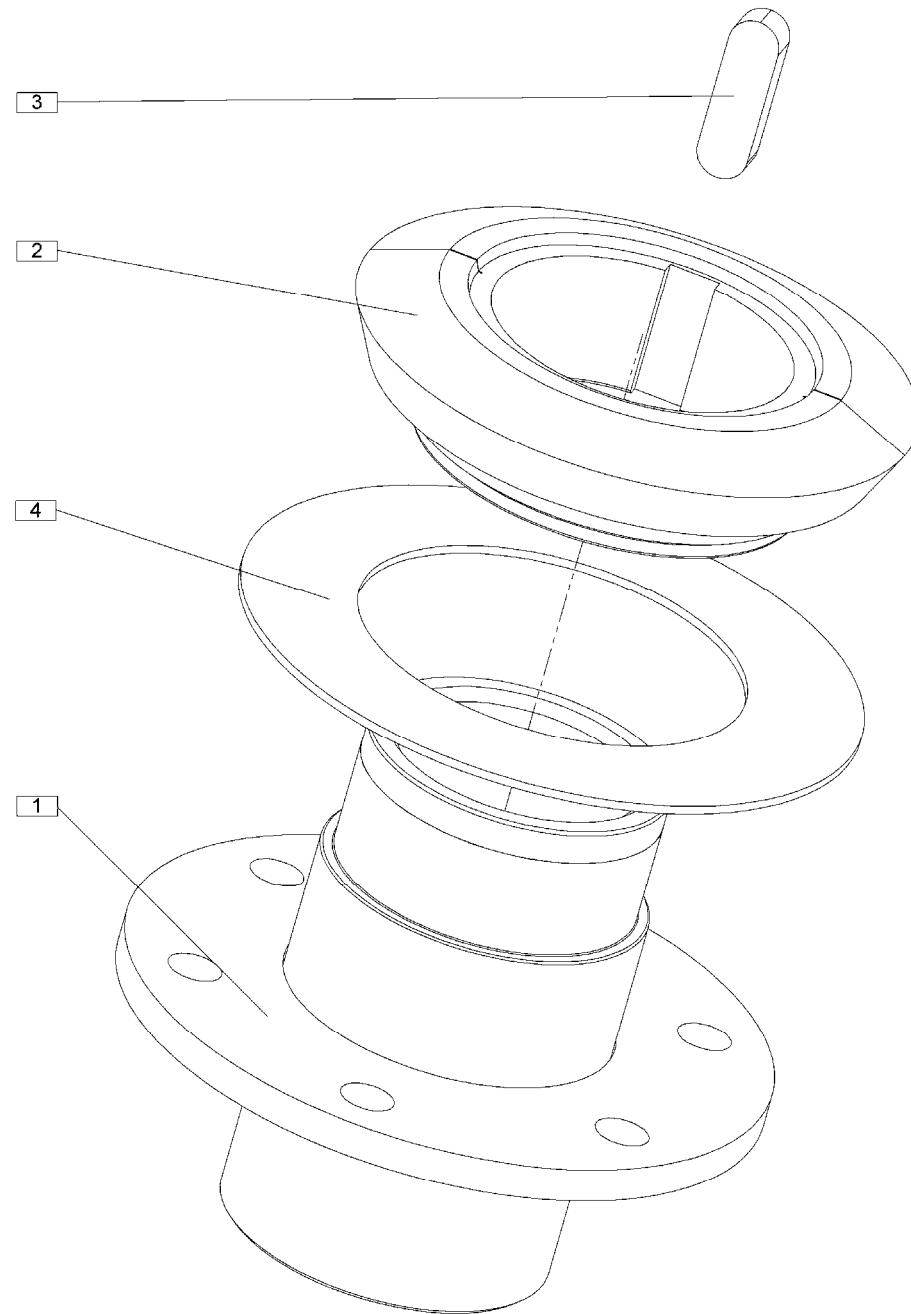
SPIDER 400 A=+061

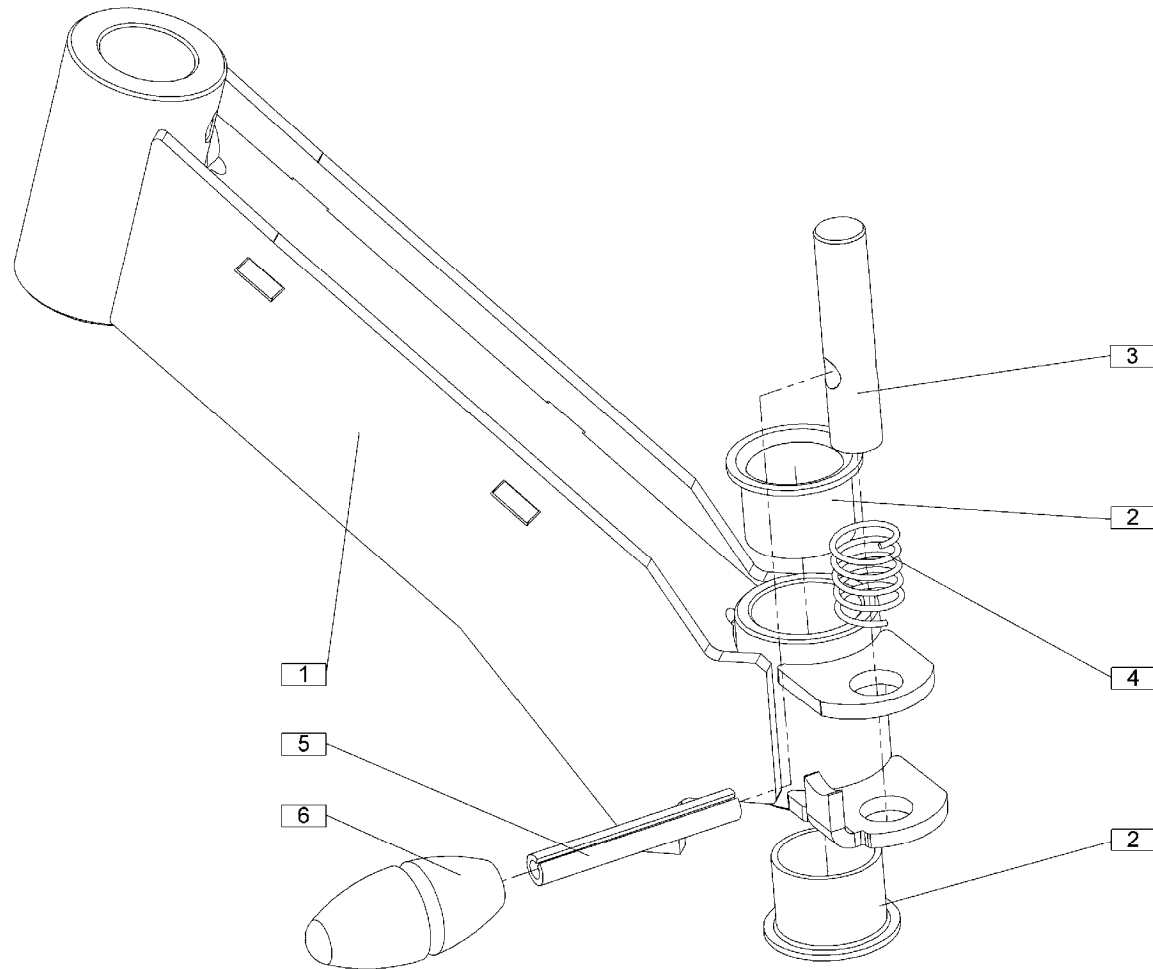
1a

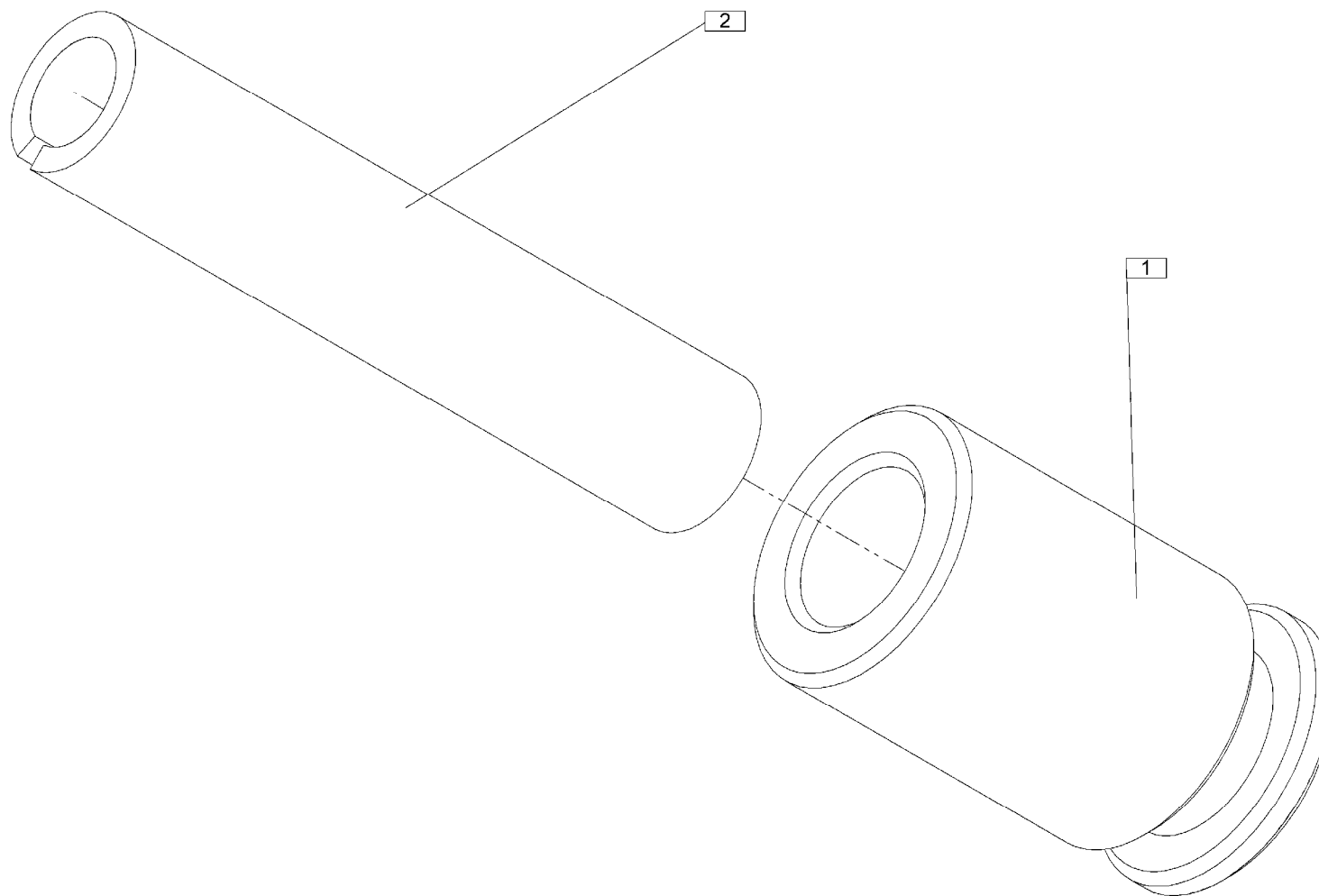
Številka Broj Bild Fig. Fig. N°	Kataloška številka Kataloški broj Ersatzteilnummer Spare Part Number Numero Parti di Ricambio Número de la pièce de rechange	Naziv dela (SLO)	Naziv dijela (HR)	Benennung (D)	Description (GB)	Descrizione (I)	Description (F)	Količina Komada Menge Quantity Quantità Quantité
1	154596306	Ohišje gonila	Kučište pogona	Getriebegehäuse	Gear-box housing	Alloggiamento scatola ingranaggi	Carter de boîte de vitesse	1
2	153439808	Zobnik stožčasti 1	Konusni zupčanik 1	Kegelrad 1	Bevel gear 1	Ingranaggio conico 1	Engrenage conique 1	1
3	153439602	Zobnik stožčasti 1	Konusni zupčanik 1	Kegelrad 1	Bevel gear 1	Ingranaggio conico 1	Engrenage conique 1	1
4	153440012	Gred	Vratilo	Welle	Shaft	Albero	Arbre	1
5	150026108	Vijak zapirni AM 18x1,5	Zatvorni vijak AM 18x1,5	Verschlusszapfen AM 18x1,5	Locking screw AM 18x1,5	Vite di serraggio AM 18x1,5	Vis de blocage AM 18x1,5	1
6	150362208	Ležaj KR 6206 / DIN 625	Ležaj KR 6206 / DIN 625	Rillenkugellager KR 6206 / DIN 625	Bearing KR 6206 / DIN 625	Cuscinetto KR 6206 / DIN 625	Palier KR 6206 / DIN 625	1
7	150100812	Ležaj KR 6007 2RS / DIN 625	Ležaj KR 6007 2RS / DIN 625	Rillenkugellager KR 6007 2RS / DIN 625	Bearing KR 6007 2RS / DIN 625	Cuscinetto KR 6007 2RS / DIN 625	Palier KR 6007 2RS / DIN 625	1
8	150008316	Ležaj KR 6209 / DIN 625	Ležaj KR 6209 / DIN 625	Rillenkugellager KR 6209 / DIN 625	Bearing KR 6209 / DIN 625	Cuscinetto KR 6209 / DIN 625	Palier KR 6209 / DIN 625	1
9	150008404	Tesnilo osno 38 x 62 x 10	Osovinski zaptivak 38 x 62 x 10	Wellendichtring 38 x 62 x 10	Oil seal 38 x 62 x 10	Paraolio 38 x 62 x 10	Bague d'étanchéité d'huile 38 x 62 x 10	1
10	000237602	Vskočnik zunanji Z 35x1,5	Uskočnik vanjski Z 35x1,5	Sicherungsring aussen Z 35x1,5	Circlip Z 35x1,5	Anello di sicurezza Z 35x1,5	Anneau élastique Z 35x1,5	1
11	000237906	Vskočnik zunanji Z 45x1,75	Uskočnik vanjski Z 45x1,75	Sicherungsring aussen Z 45x1,75	Circlip Z 45x1,75	Anello di sicurezza Z 45x1,75	Anneau élastique Z 45x1,75	1
12	000236300	Vskočnik notranji N 62x2	Uskočnik unutrašnji N 62x2	Sicherungsring innen N 62x2	Circlip N 62x2	Anello di sicurezza N 62x2	Anneau élastique N 62x2	1
13	000236603	Vskočnik notranji N 85x3	Uskočnik unutrašnji N 85x3	Sicherungsring innen N 85x3	Circlip N 85x3	Anello di sicurezza N 85x3	Anneau élastique N 85x3	1
14	000237504	Vskočnik zunanji Z 30x1,5	Uskočnik vanjski Z 30x1,5	Sicherungsring aussen Z 30x1,5	Circlip Z 30x1,5	Anello di sicurezza Z 30x1,5	Anneau élastique Z 30x1,5	1
15	150325204	Moznik B 8x7x40	Klin B 8x7x40	Passfeder B 8x7x40	Key B 8x7x40	Chiave B 8x7x40	Clé B 8x7x40	1
16	000256305	Moznik A 10x8x60	Klin A 10x8x60	Passfeder A 10x8x60	Key A 10x8x60	Chiave A 10x8x60	Clé A 10x8x60	1
17	152497701	Podložka – stavek	Podložka – stavek	Scheibe – Satz	Washer – set	Rondella – set	Ensemble rondelle	2
18	151013708	Podložka – stavek 30,2/ 38	Podložka – stavek 30,2/ 38	Scheibe – Satz 30,2/ 38	Washer – set 30,2/ 38	Rondella – set 30,2/ 38	Ensemble rondelle 30,2/ 38	1
19	150407009	Podložka 45 / 56 - 1	Podložka 45 / 56 - 1	Scheibe 45 / 56 - 1	Washer 45 / 56 - 1	Rondella 45 / 56 - 1	Rondelle 45 / 56 - 1	2
20	150163307	Vijak M10x20	Vijak M10x20	Schraube M10x20	Screw M10x20	Vite M10x20	Vis M10x20	4
21	415400160	Zaščita kardana	Zaščita kardana	Gelenkwellenschutz	P.T.O. shaft protection	Protezione albero cardanico	Protection de l'arbre de transmission	1
22	000225303	Podložka 10 Zn - 200HV	Podložka 10 Zn - 200HV	Scheibe 10 Zn - 200HV	Washer 10 Zn - 200HV	Rondella 10 Zn - 200HV	Rondelle 10 Zn - 200HV	4

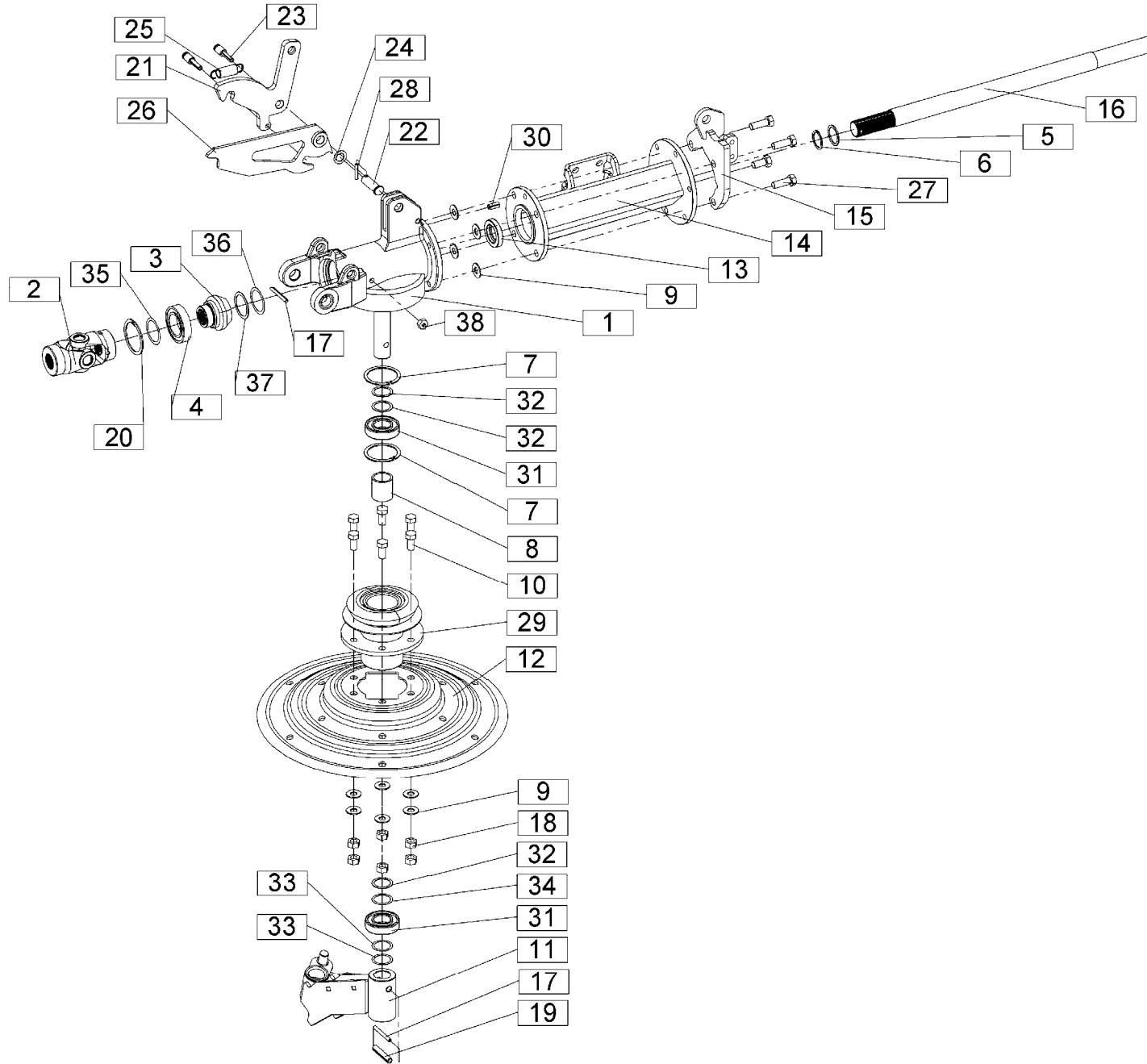


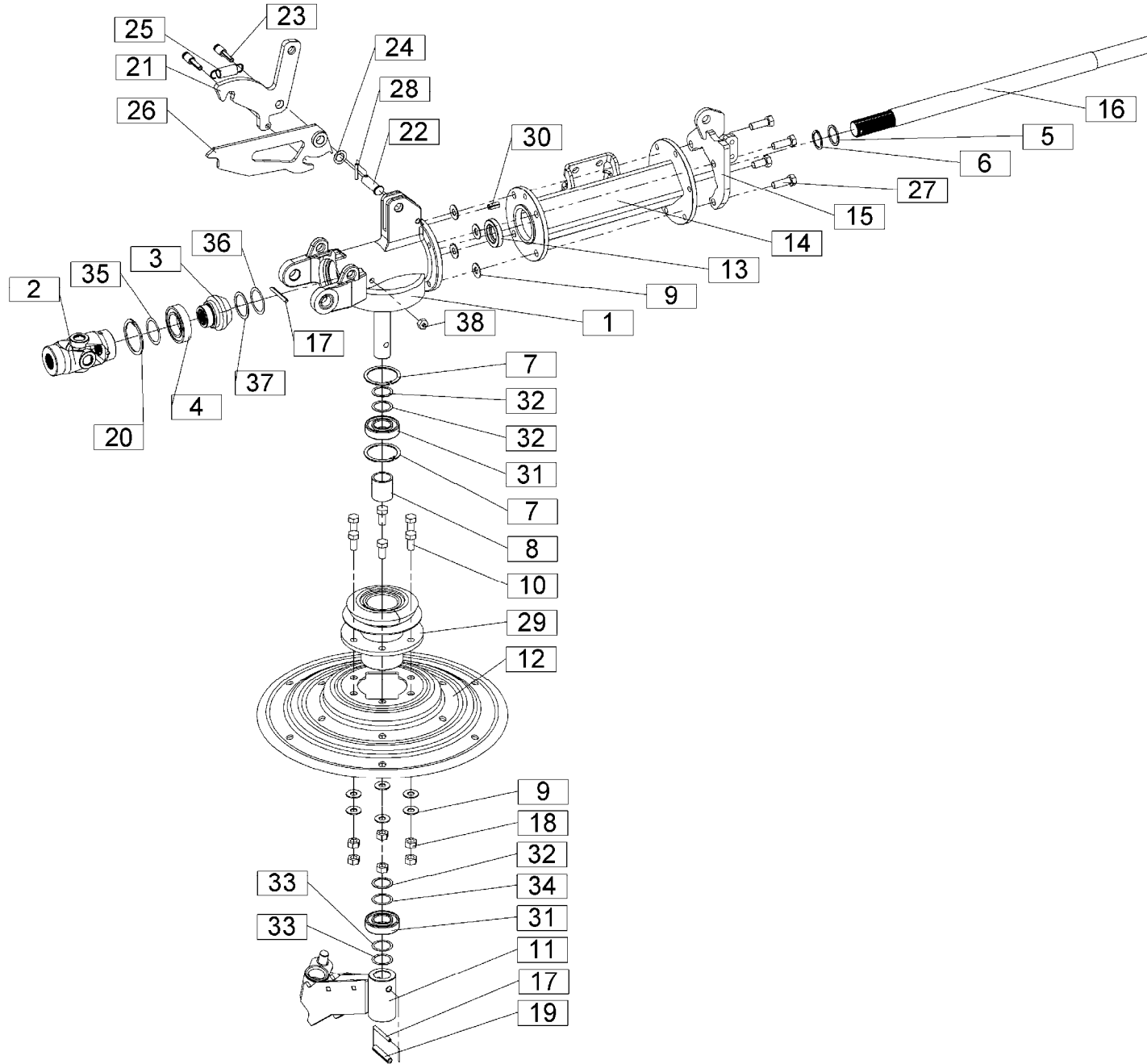


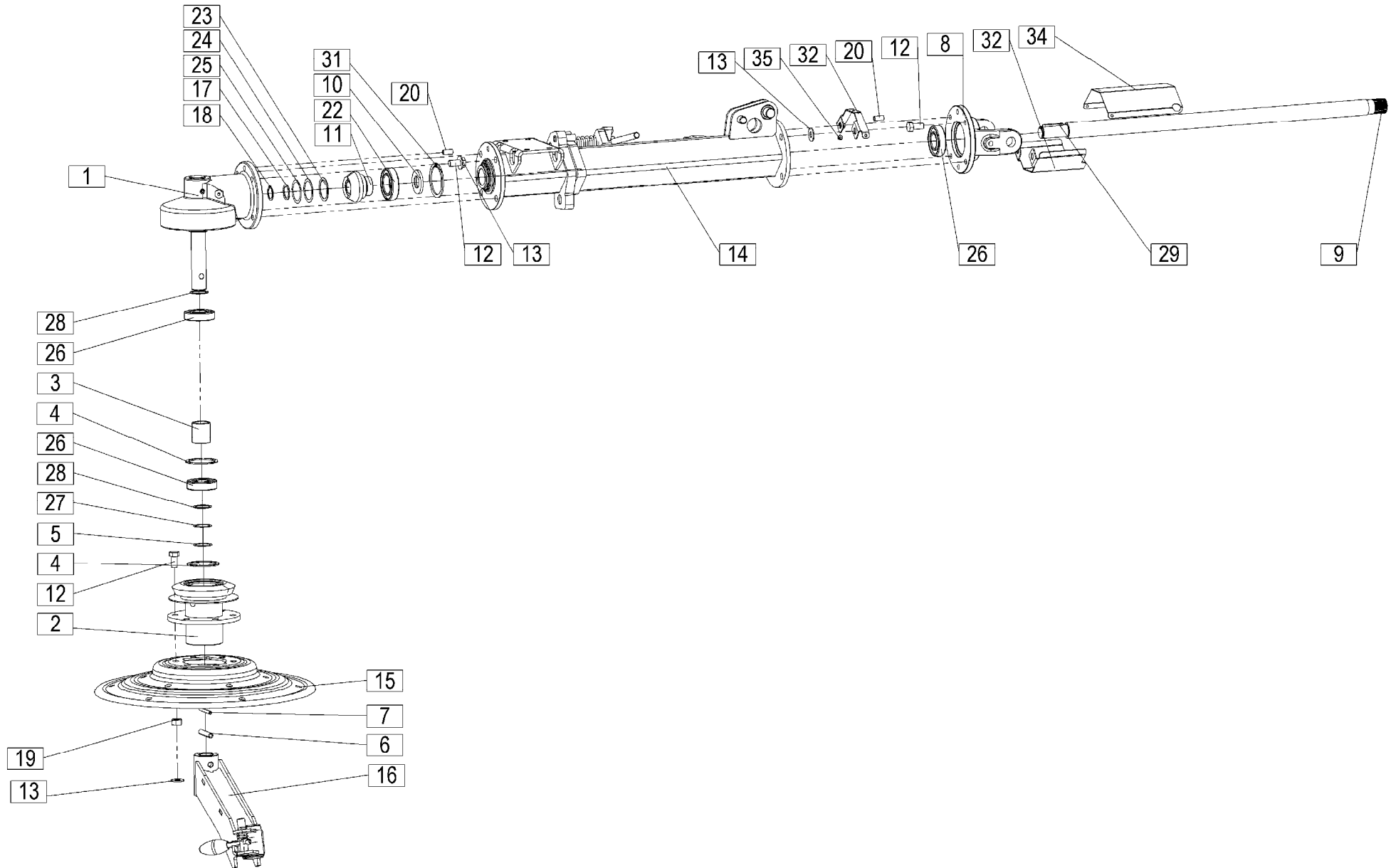


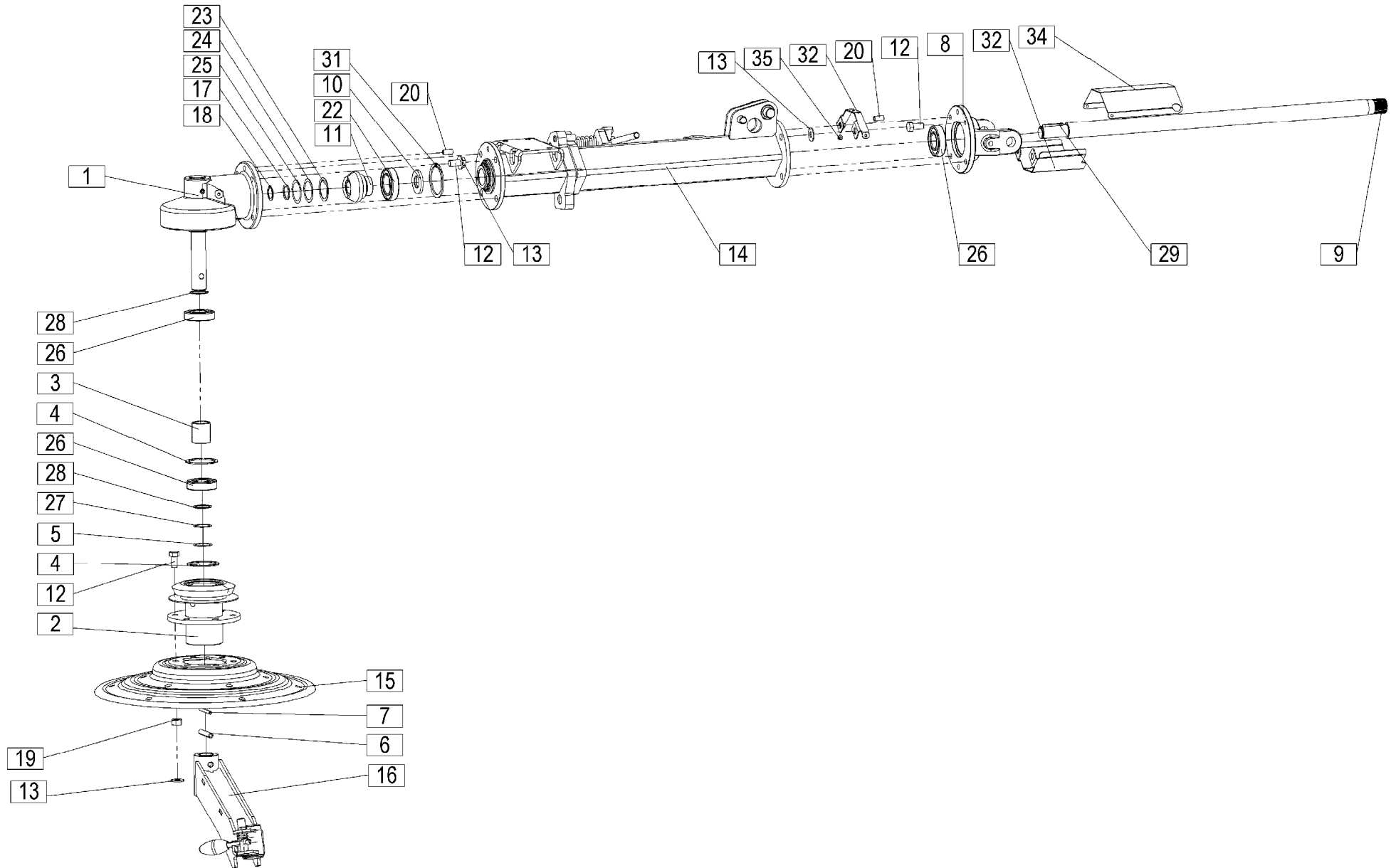


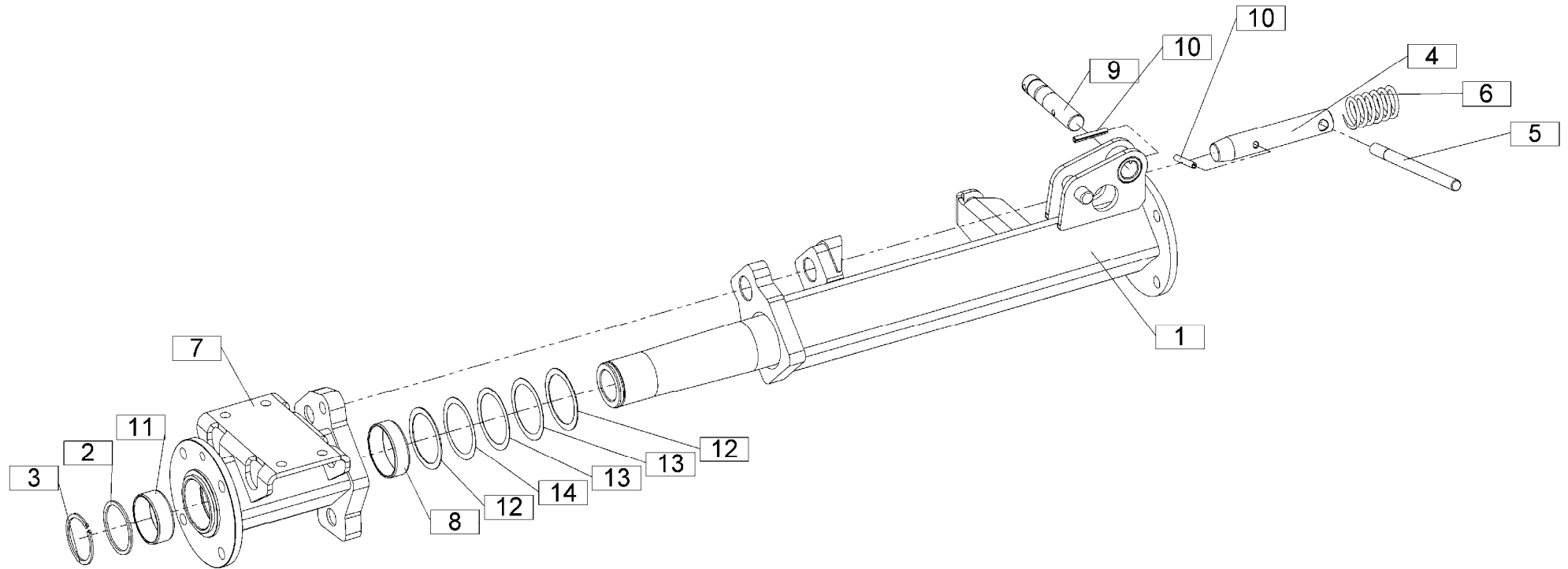


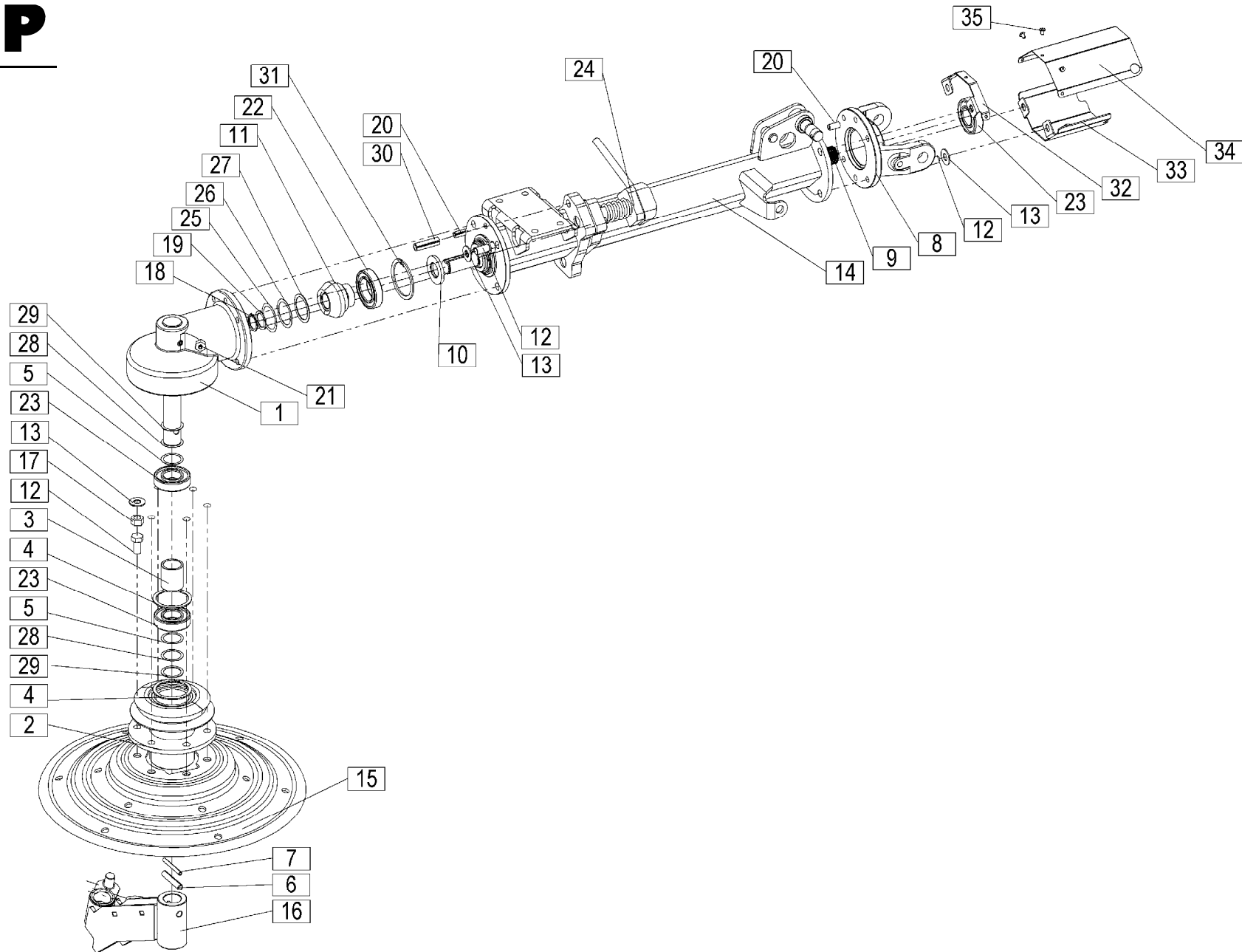


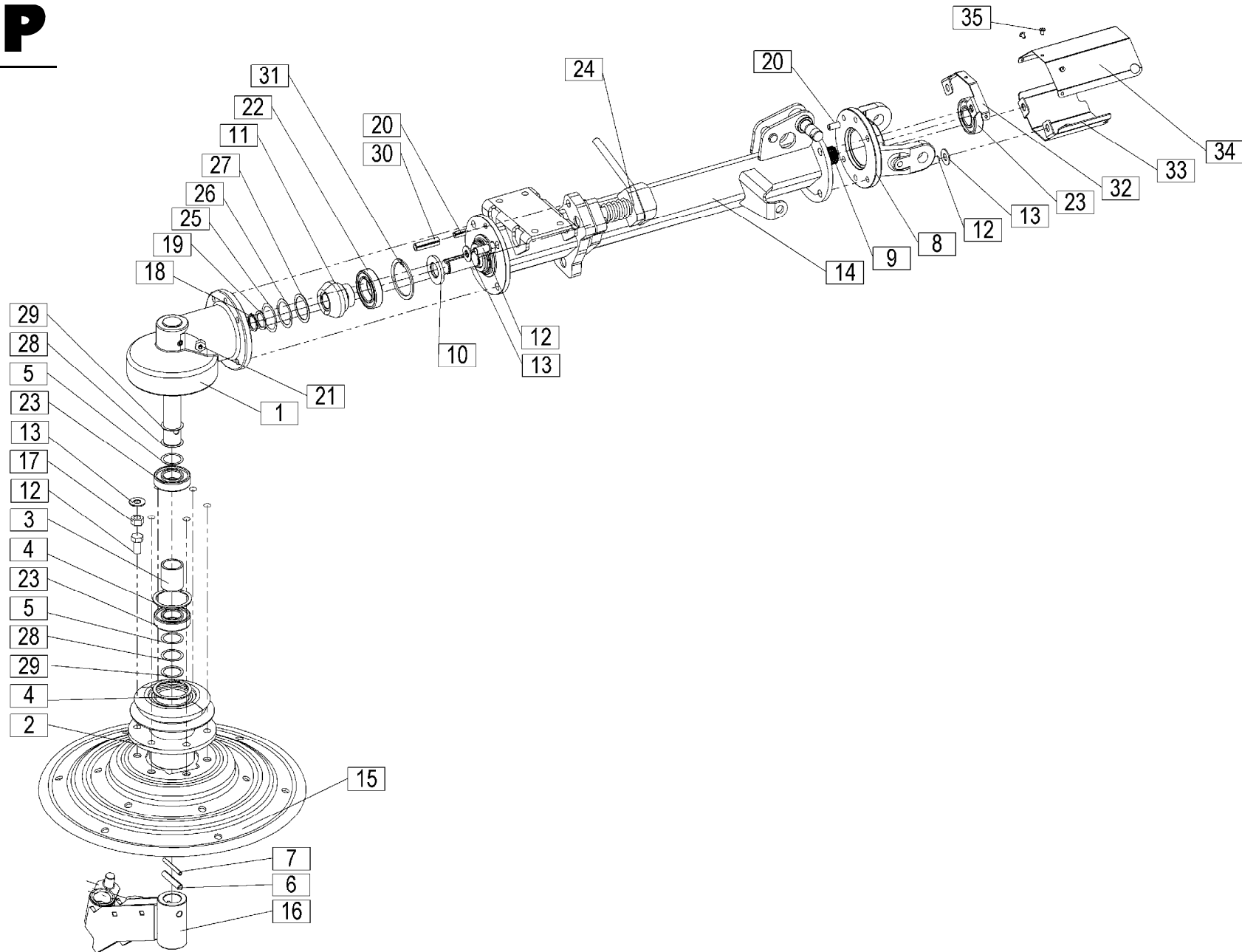


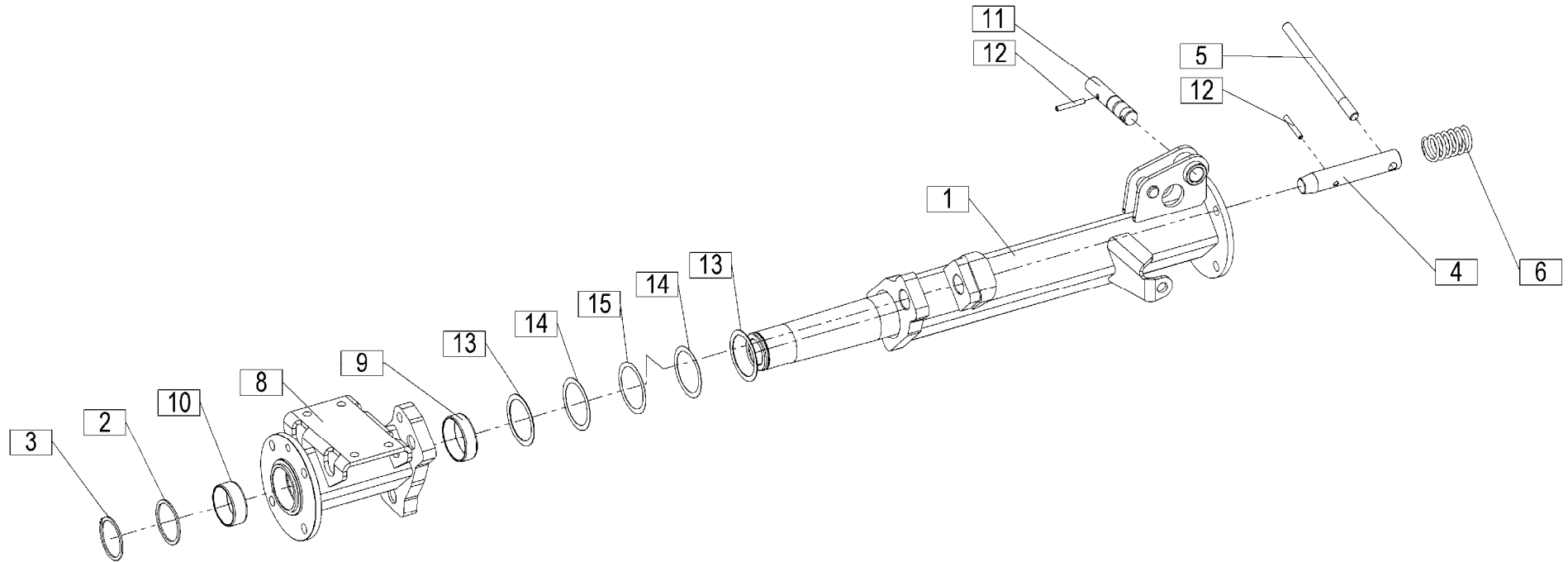


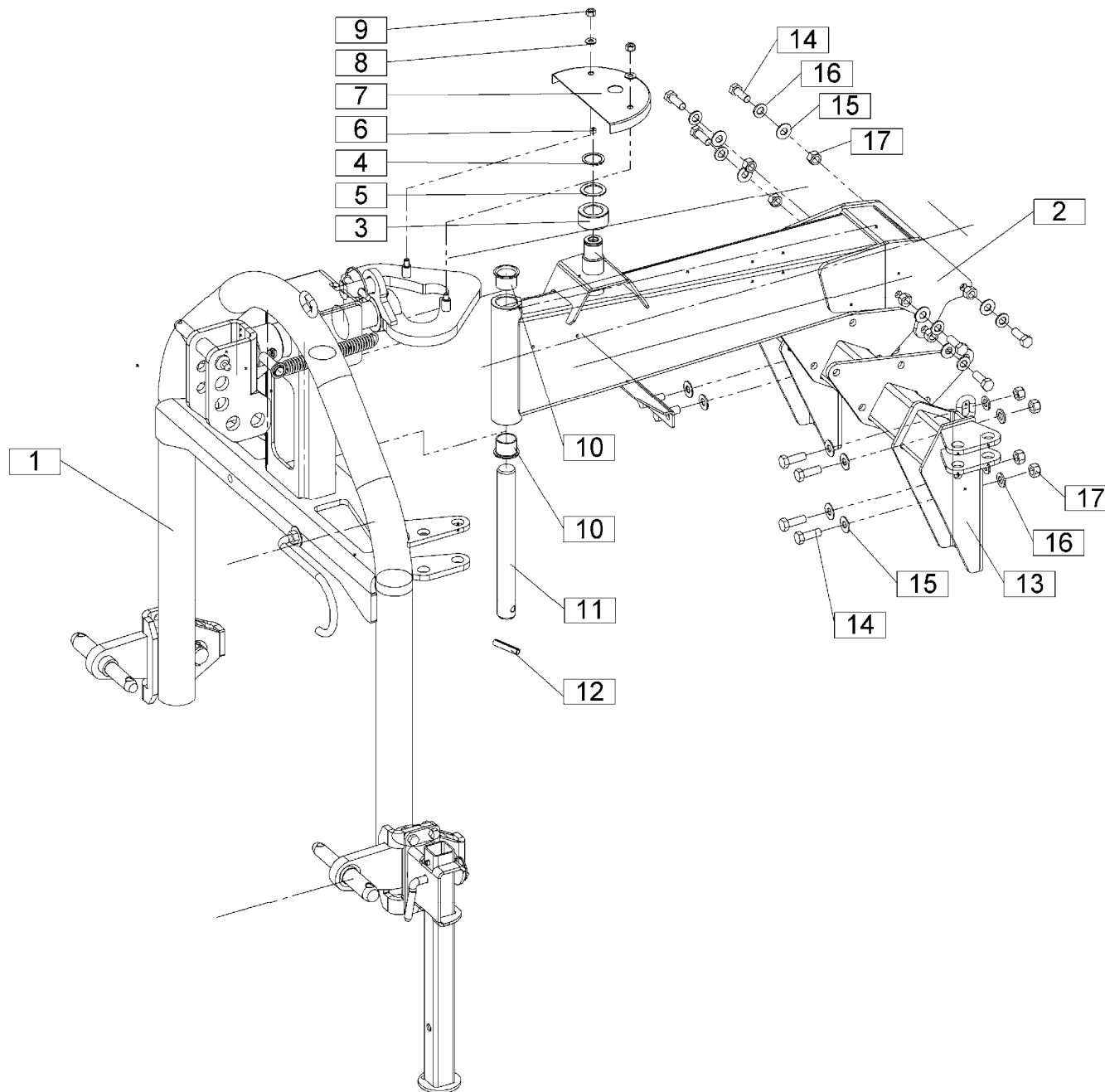


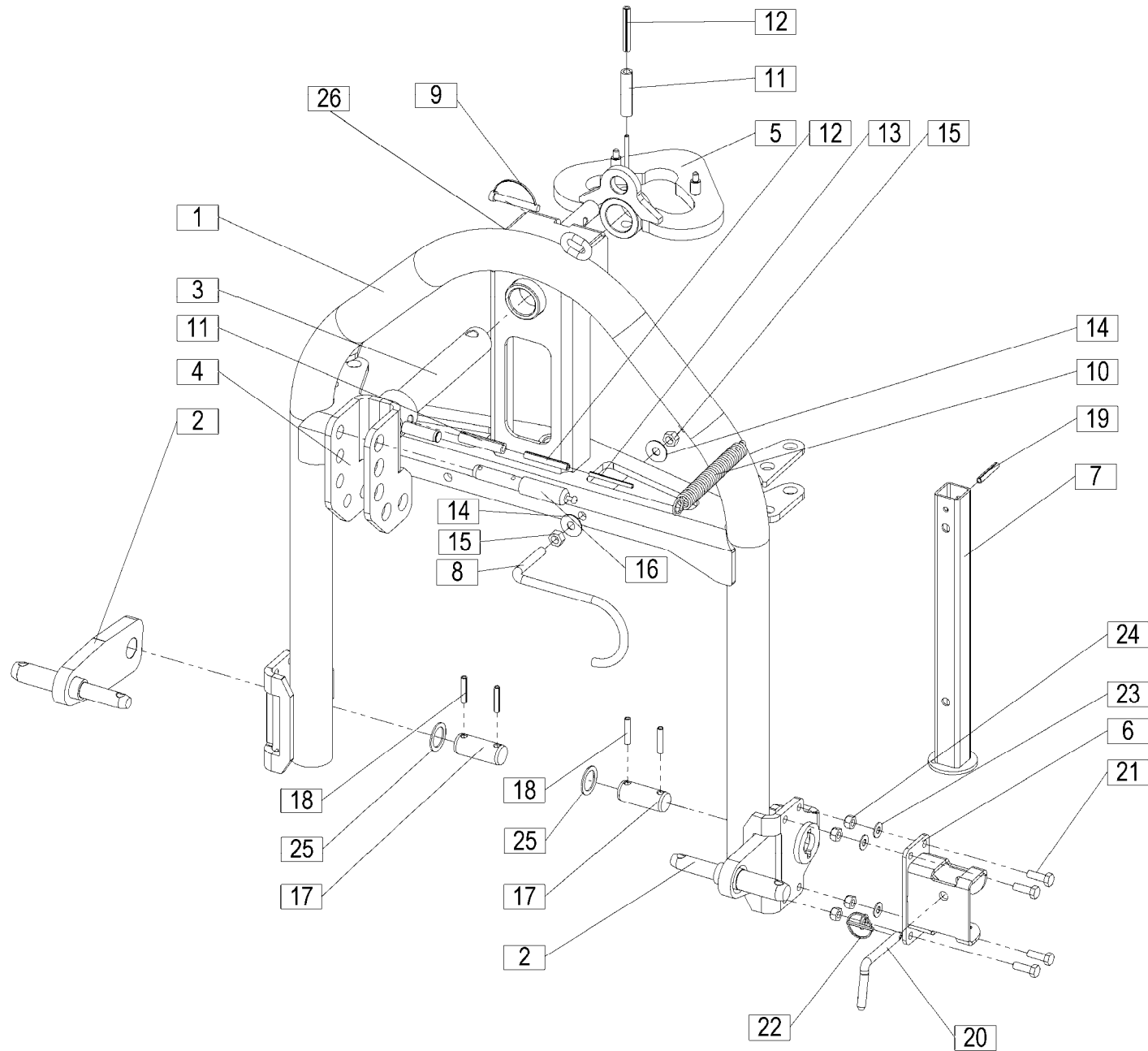










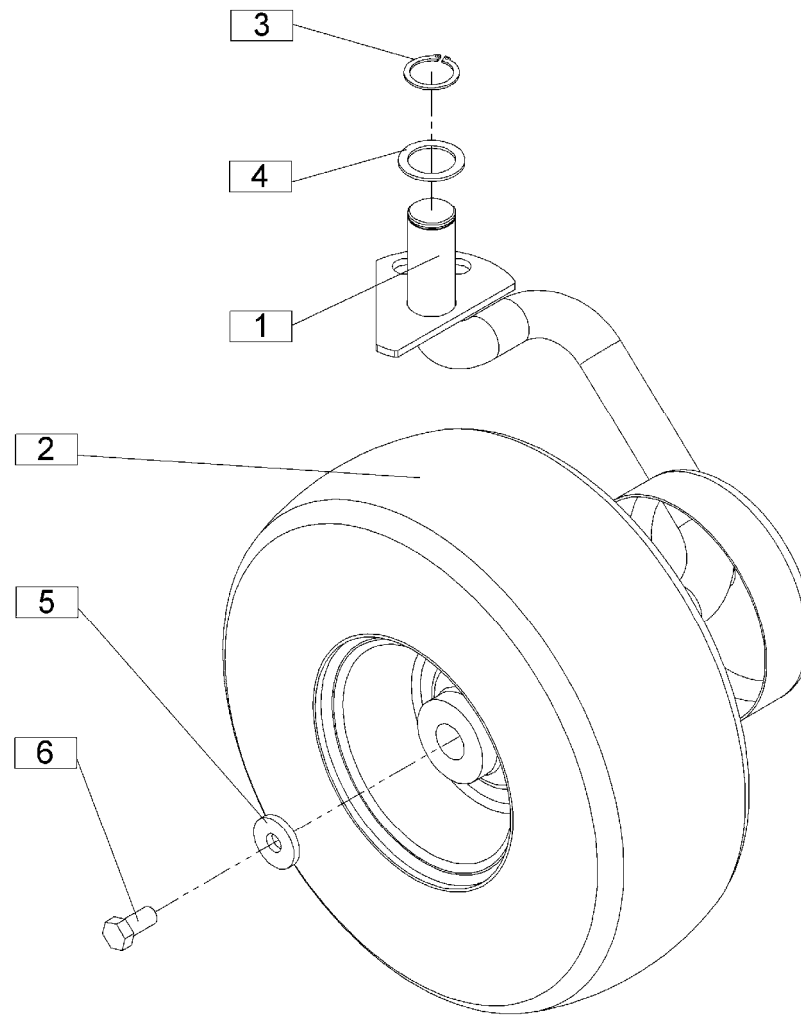


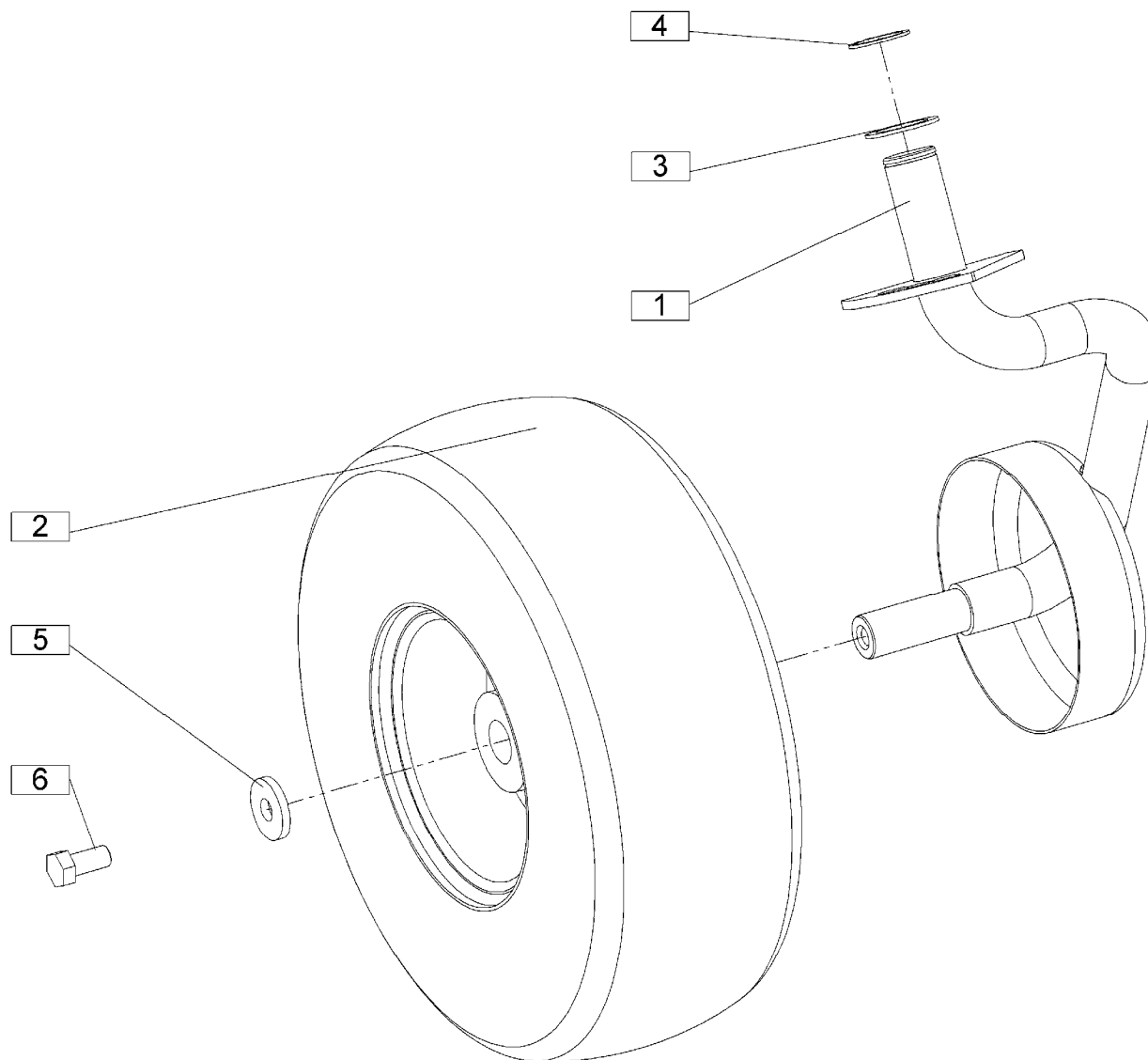
Velja od tov. št. dalje:
 Važi od tvor. broja dalje:
 Ab masch. Nr.:
 From mach Nr.:
 Da macch. Nr.:
 N° de machine :

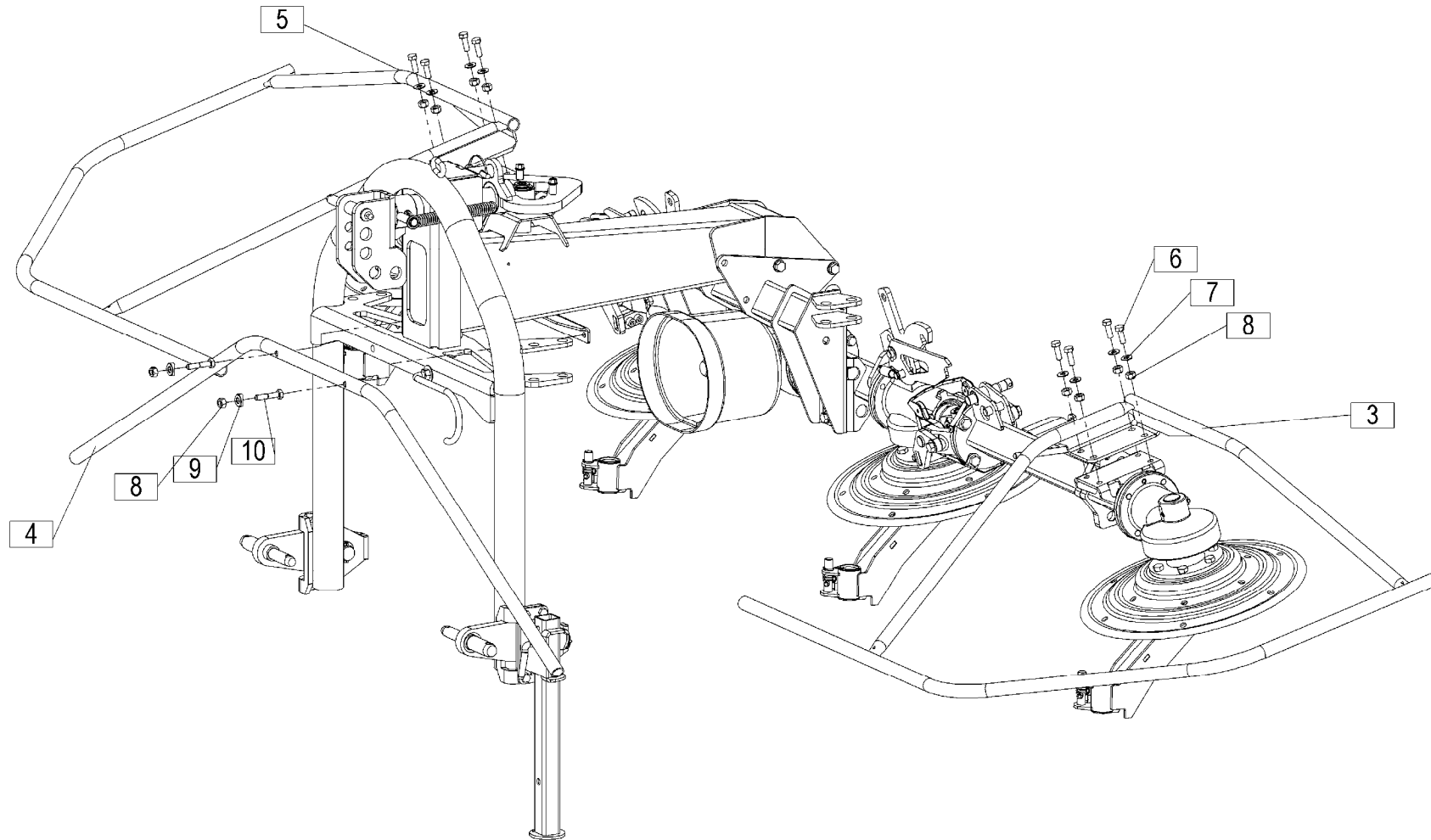
SPIDER 400 A=+061

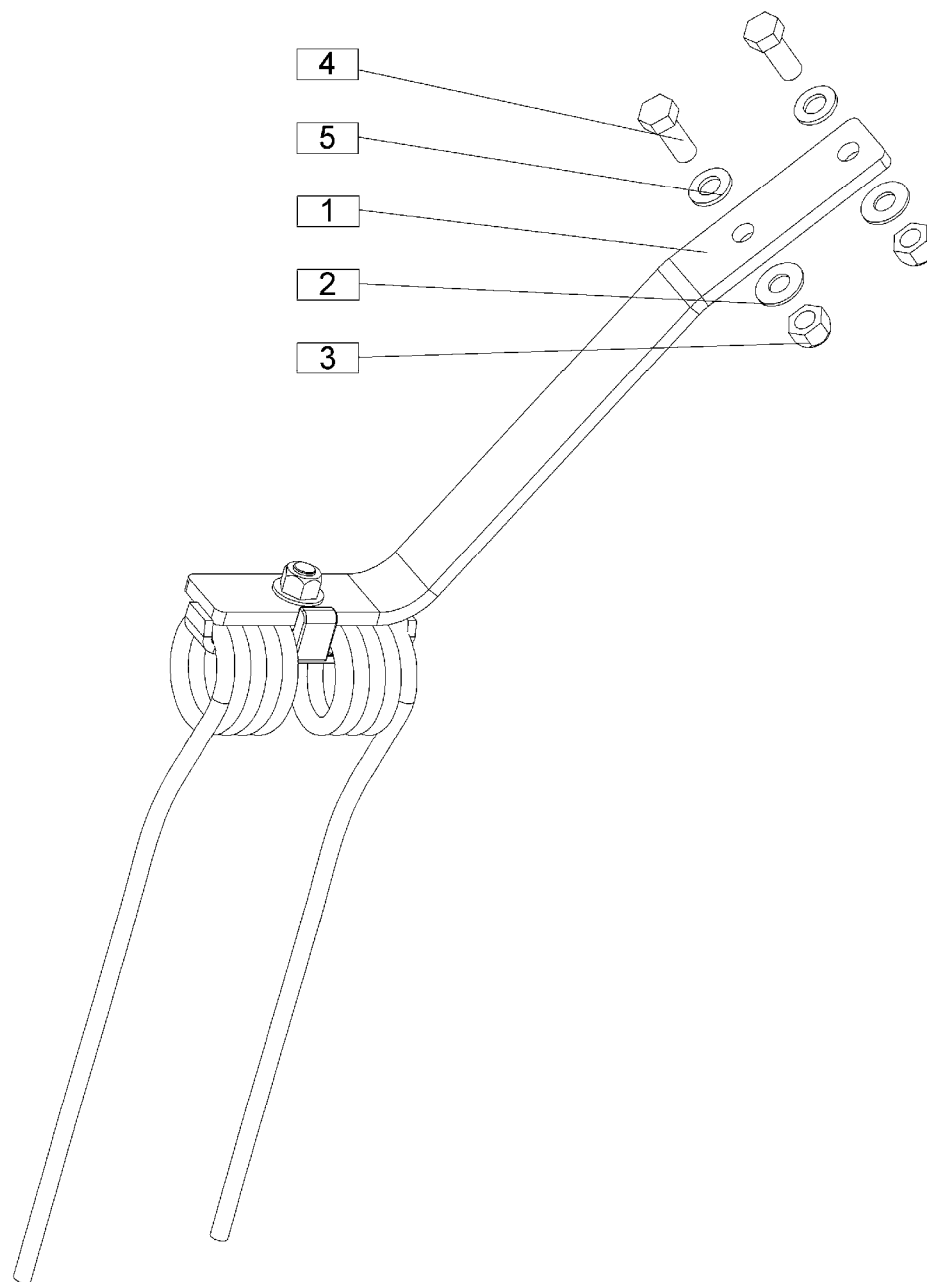
12

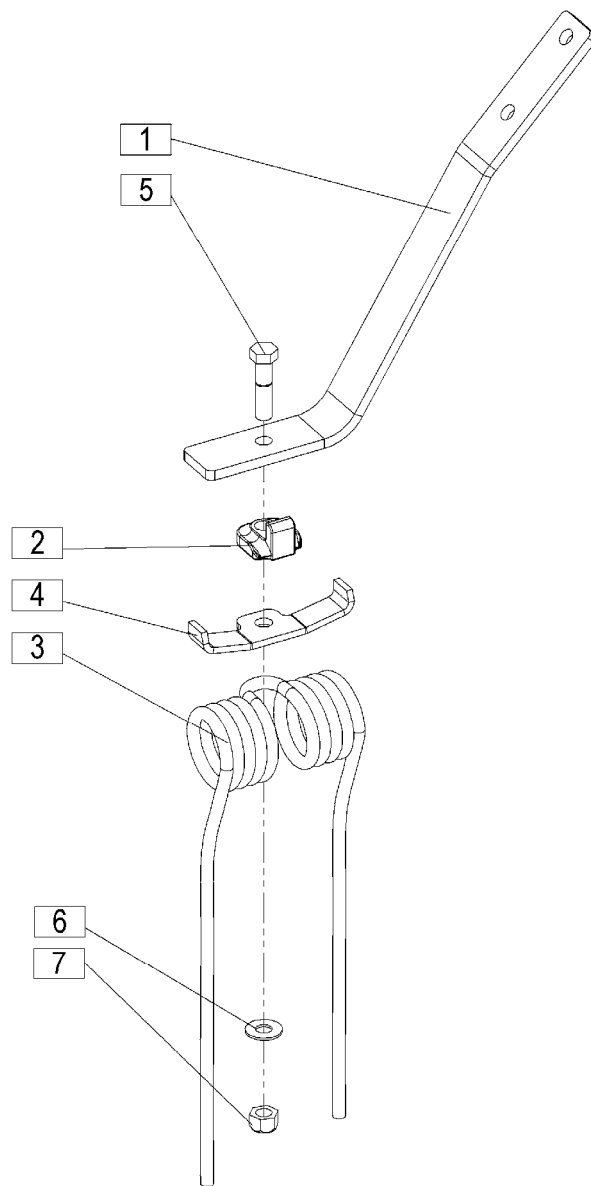
Stevilka Broj Bild Fig. Fig. N°	Kataloška številka Kataloški broj Ersatzteilnummer Spare Part Number Numero Parti di Ricambio Número de la pièce de rechange	Naziv dela (SLO)	Naziv dijela (HR)	Benennung (D)	Description (GB)	Descrizione (I)	Description (F)	Količina Komada Menge Quantity Quantità Quantité
1	334520060	Lok var.	Luk var.	Bügel geschw.	Bow welded	Arco saldato	Cintre soudé	1
2	383120750	Sornik prevesni var.	Svornjak previsni var.	Kippbolzen geschw.	Pin welded	Perno saldato	Tige de rivetage soudée	2
3	327120230	Sornik 5 - 45x272	Svornjak 5 - 45x272	Bolzen 5 - 45x272	Pin 5 - 45x272	Perno 5 - 45x272	Tige de rivetage 5 - 45x272	1
4	327120770	Uho rimske matice var.	Uho rimske matice var.	Sechskantmutteröse variabel	Rim nut eye welded	Braccio terzo punto sald	Trou de l'écrou à billes soudé	1
5	155822407	Krivulja var.	Krivulja var.	Führungsplatte geschw.	Curve welded	Curva saldata	Courbe soudé	1
6	383120700	Nosilec noge var.	Nosač noge var.	Fussträger geschw.	Leg holder welded	Supporto gamba saldato	Support béquille soudé	1
7	383120680	Noga podporna var.	Potporna noga var.	Stützfuß geschw.	Jack Stand welded	Basamento Jack saldato	Chandelle soudée	1
8	910081805	Držalo kardana	Držač kardana	Gelenkwellenhalter	P.T.O. shaft holder	Supporto albero cardanico	Support arbre de transmission	1
9	150392603	Zatik varovalni Art. 478	Osiguravajući klin Art. 478	Klappstecker Art. 478	Linch pin Art. 478	Perno Art. 478	Esse Art. 478	1
10	168110300	Vzmet 2 - 3 x 21 -101	Opruga 2 - 3 x 21 -101	Feder 2 - 3 x 21 -101	Spring 2 - 3 x 21 -101	Molla 2 - 3 x 21 -101	Ressort 2 - 3 x 21 -101	1
11	150442408	Zatič prožni 16x70 DACROMET / ISO 8752	Opružni klin 16x70 DACROMET / ISO 8752	Spannstift 16x70 DACROMET / ISO 8752	Tension pin 16x70 DACROMET / ISO 8752	Perno tenditore 16x70 DACROMET / ISO 8752	Boulon de tension 16x70 DACROMET / ISO 8752	2
12	150060908	Zatič prožni 10x70 DACROMET / ISO 8752	Opružni klin 10x70 DACROMET / ISO 8752	Spannstift 10x70 DACROMET / ISO 8752	Tension pin 10x70 DACROMET / ISO 8752	Perno tenditore 10x70 DACROMET / ISO 8752	Boulon de tension 10x70 DACROMET / ISO 8752	2
13	150215305	Zatič prožni 6x70	Opružni klin 6x70	Spannstift 6x70	Tension pin 6x70	Perno tenditore 6x70	Boulon de tension 6x70	2
14	910096201	Vzmet krožnikasta 12,3x34x1,5	Kružna opruga 12,3x34x1,5	Tellerfeder 12,3x34x1,5	Plate spring 12,3x34x1,5	Molla piastra 12,3x34x1,5	Ressort à lame 12,3x34x1,5	2
15	150160300	Matica M12	Navrtka M12	Mutter M12	Nut M12	Dado M12	Écrou M12	3
16	152595125	Sornik z varovalko	Svornjak sa osiguračem	Bolzen mit Sicherungsstecker	Bolt with Spring Clip	Bullone con clip stringa	Boulon avec attache ressort	1
17	383120730	Sornik	Svornjak	Bolzen	Pin	Perno	Tige de rivetage	2
18	150398402	Zatič prožni 8x40 DACROMET / ISO 8752	Opružni klin 8x40 DACROMET / ISO 8752	Spannstift 8x40 DACROMET / ISO 8752	Tension pin 8x40 DACROMET / ISO 8752	Perno tensione 8x40 DACROMET / ISO 8752	Goupille de serrage 8x40 DACROMET / ISO 8752	4
19	150398509	Zatič prožni 8x50 DACROMET / ISO 8752	Opružni klin 8x50 DACROMET / ISO 8752	Spannstift 8x50 DACROMET / ISO 8752	Tension pin 8x50 DACROMET / ISO 8752	Perno tensione 8x50 DACROMET / ISO 8752	Goupille de serrage 8x50 DACROMET / ISO 8752	1
20	910082109	Sornik vtični	Svornjak utični	Steckbolzen	Put-in bolt	Inserimento bullone	Boulon à insérer	1
21	000210701	Vijak M10x30	Vijak M10x30	Schraube M10x30	Screw M10x30	Vite M10x30	Vis M10x30	4
22	910091402	Zatik 5x32	Klin 5x32	Klappstecker 5x32	Linch pin 5x32	Perno del linch 5x32	Goupille 5x32	1
23	150426809	Podložka SKM 10	Podložka SKM 10	Scheibe SKM 10	Washer SKM 10	Rondella SKM 10	Rondelle SKM 10	4
24	150275400	Matica M10	Navrtka M10	Mutter M10	Nut M10	Dado M10	Écrou M10	4
25	910088309	Podložka 30 / 42 - 2	Podložka 30 / 42 - 2	Scheibe 30 / 42 - 2	Washer 30 / 42 - 2	Rondella 30 / 42 - 2	Rondelle 30 / 42 - 2	2
26	000246601	Mazalka AM 8x1	Mazalica AM 8x1	Schmiernippel AM 8x1	Lubricator AM 8x1	Lubrificatore AM 8x1	Lubrificateur AM 8x1	1

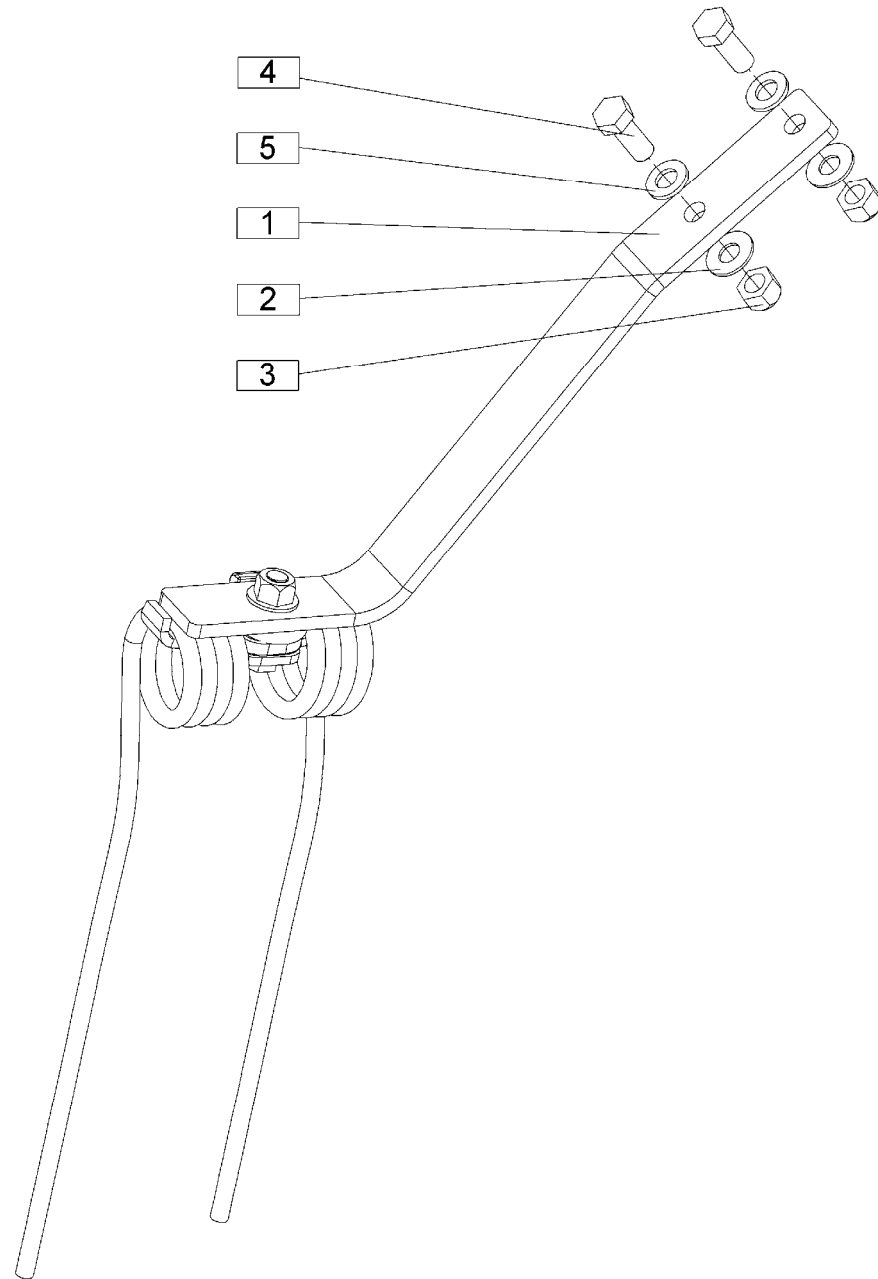


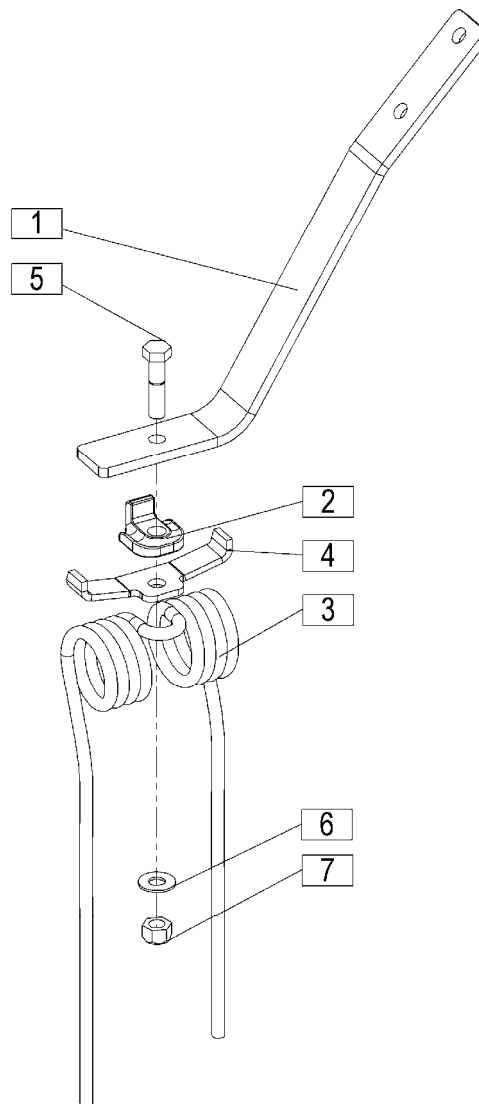


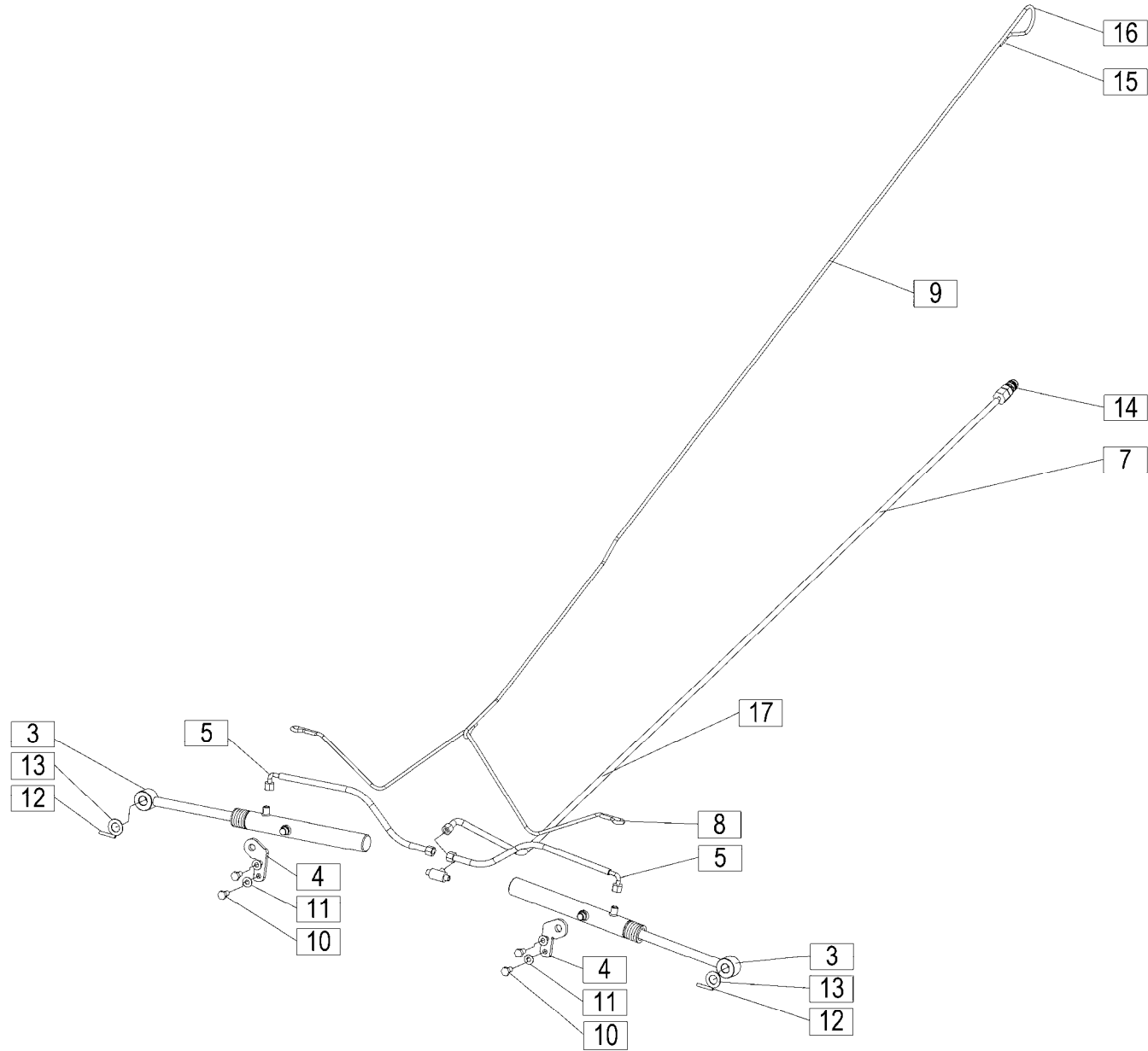










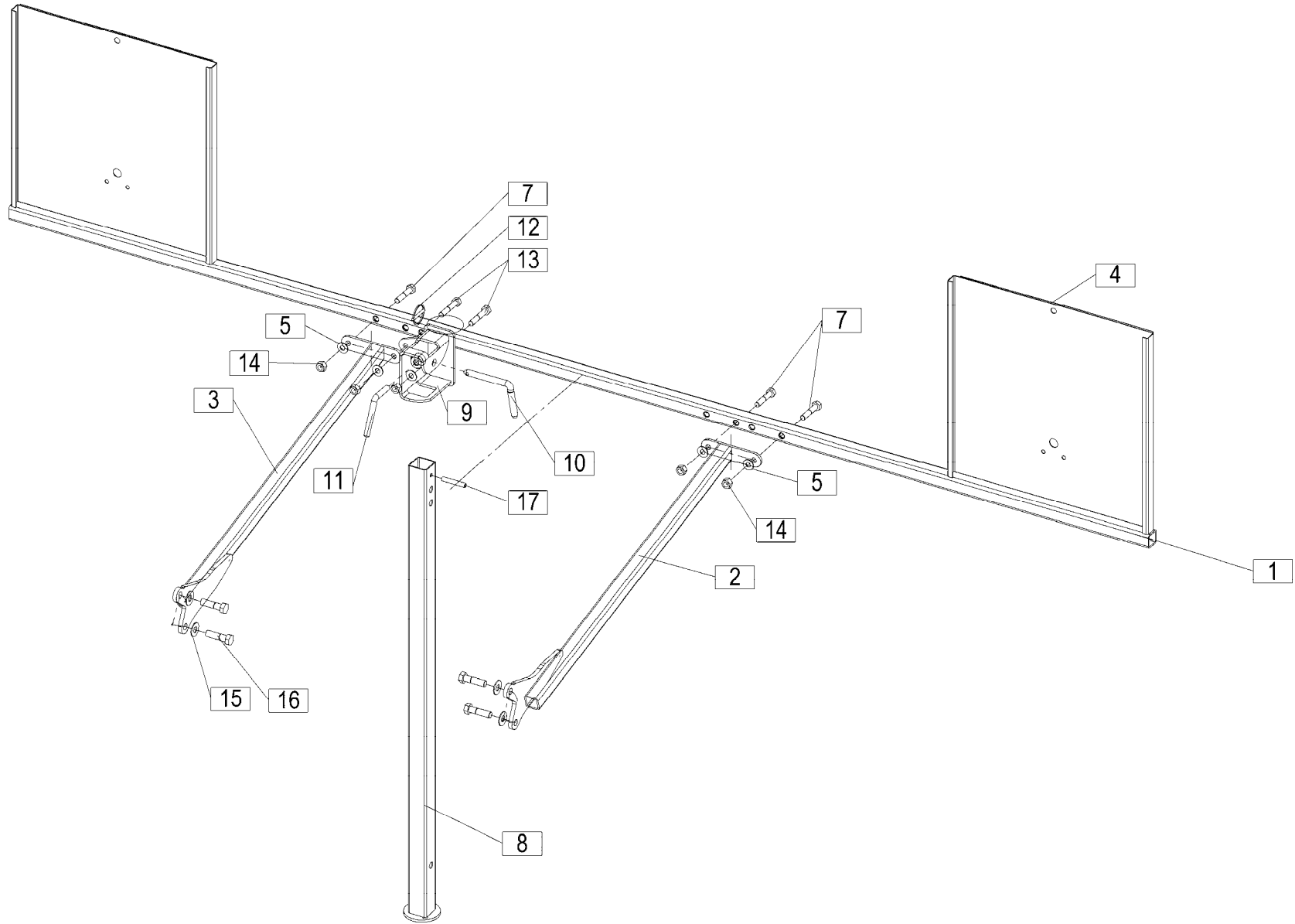


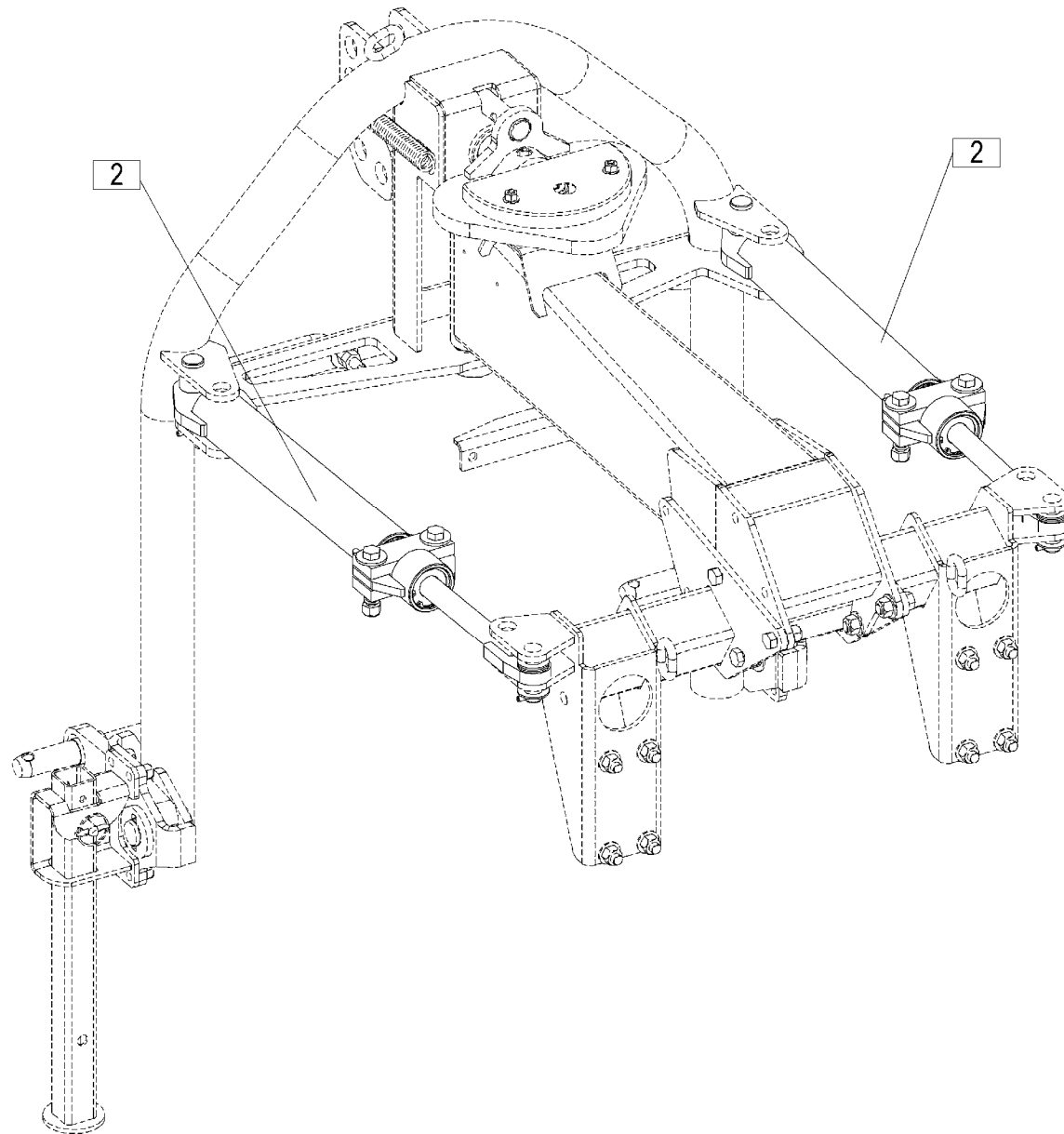
Velja od tov. št. dalje:
 Važi od tvor. broja dalje:
 Ab mach. Nr.:
 From mach.Nr.:
 Da mach. Nr.:
 N° de machine :

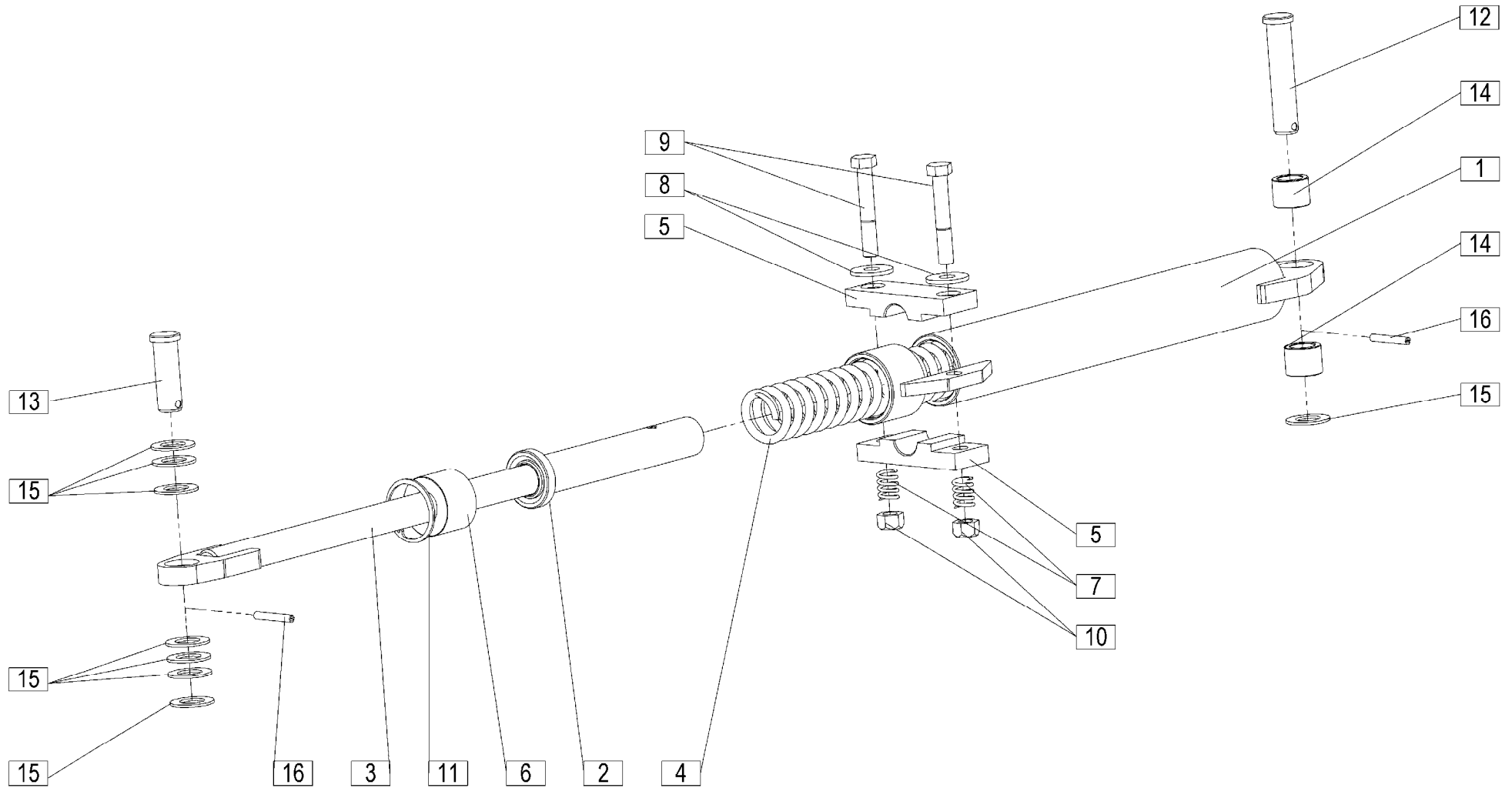
SPIDER 400 A=+061

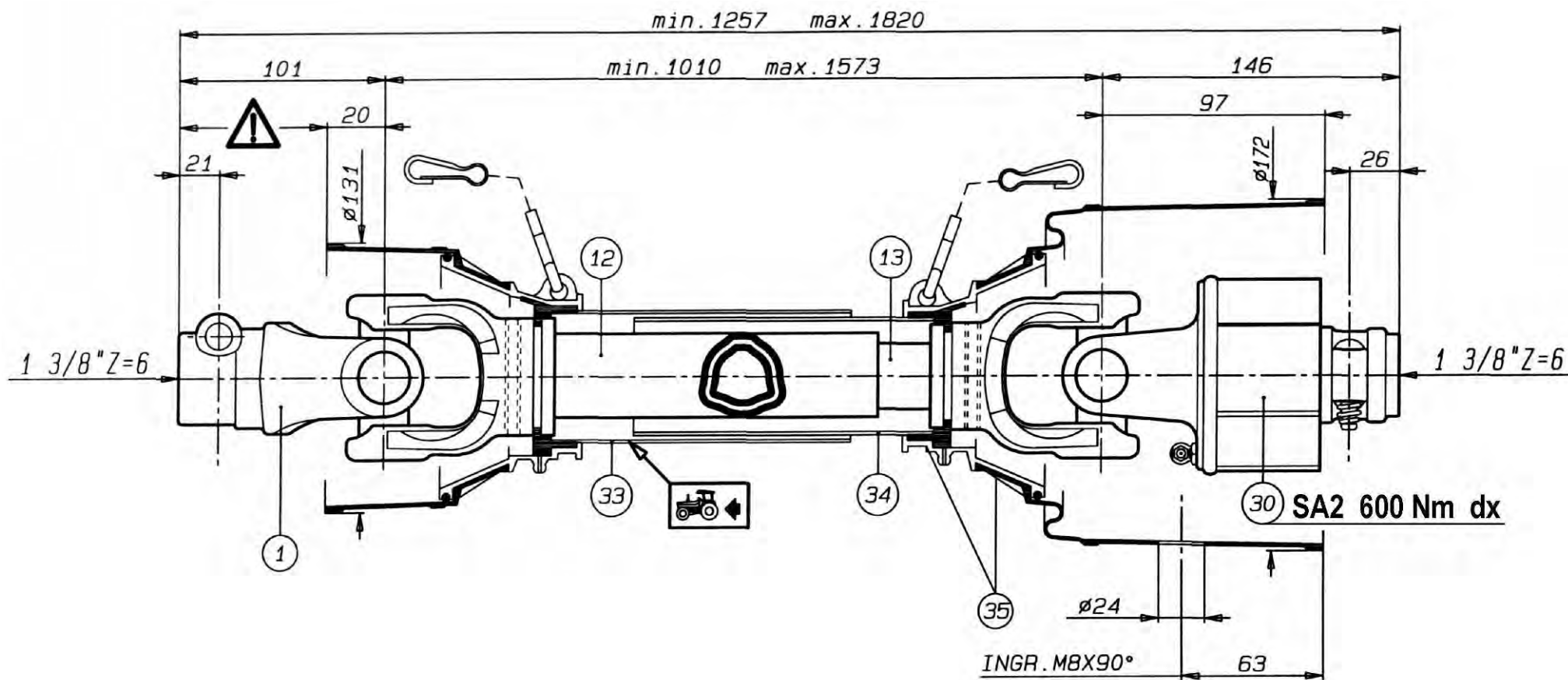
20

Stevilka Broj Bild Fig. N°	Kataloška Stevilka Kataloški broj Ersatzteilnummer Spare Part Number Numero Parti di Ricambio Numéro de la pièce de rechange	Naziv dela (SLO)	Naziv dijela (HR)	Benennung (D)	Description (GB)	Descrizione (I)	Description (F)	Količina Komada Menge Quantity Quantità Quantité
3	337001481	Valj hidravlični	Hidraulički cilindar	Hydraulikzylinder	Hydraulic cylinder	Cilindro idraulico	Vérin hydraulique	2
4	334510490	Uho	Uvo	Lasche	Strap	Cinghia	Sangle	2
5	150724906	Cev 1SN DN6 455 A1 M14x1,5 A1 / 90 M14x1,5	Cijev 1SN DN6 455 A1 M14x1,5 A1 / 90 M14x1,5	Rohr 1SN DN6 455 A1 M14x1,5 A1 / 90 M14x1,5	Tube 1SN DN6 455 A1 M14x1,5 A1 / 90 M14x1,5	Tubo 1SN DN6 455 A1 M14x1,5 A1 / 90 M14x1,5	Tuyau 1SN DN6 455 A1 M14x1,5 A1 / 90 M14x1,5	2
6	150408801	Priključek SDT - L 8 TELO	Priključak SDT - L 8 TELO	Anschluss SDT - L 8 TELO	Connector SDT - L 8 TELO	Connettore SDT - L 8 TELO	Connecteur SDT - L 8 TELO	1
7	150724808	Cev 1SN DN6 2300 A1 M18x1,5 A1 M14x1,5	Cijev 1SN DN6 2300 A1 M18x1,5 A1 M14x1,5	Rohr 1SN DN6 2300 A1 M18x1,5 A1 M14x1,5	Tube 1SN DN6 2300 A1 M18x1,5 A1 M14x1,5	Tubo 1SN DN6 2300 A1 M18x1,5 A1 M14x1,5	Tuyau 1SN DN6 2300 A1 M18x1,5 A1 M14x1,5	1
8	159956407	Vrvice trevira 6x1400	Vrpca trevira 6x1400	Trevira Leine 6x1400	Trevira string 6x1400	Stringa Trevira 6x1400	Câble Trevira 6x1400	1
9	159884306	Vrvice trevira 6x2450	Vrpca trevira 6x2450	Trevira Leine 6x2450	Trevira string 6x2450	Stringa Trevira 6x2450	Câble Trevira 6x2450	1
10	000209900	Vijak M10x20	Vijak M10x20	Schraube M10x20	Screw M10x20	Vite M10x20	Vis M10x20	4
11	150426809	Podložka SKM 10	Podložka SKM 10	Scheibe SKM 10	Washer SKM 10	Rondella SKM 10	Rondelle SKM 10	4
12	150444601	Zatič prožni 6x40 DACROMET / ISO 8752	Opružni klin 6x40 DACROMET / ISO 8752	Spannstift 6x40 DACROMET / ISO 8752	Tension pin 6x40 DACROMET / ISO 8752	Perno tensione 6x40 DACROMET / ISO 8752	Goupille de serrage 6x40 DACROMET / ISO 8752	2
13	151233702	Podložka 20,5 / 36 - 2	Podložka 20,5 / 36 - 2	Scheibe 20,5 / 36 - 2	Washer 20,5 / 36 - 2	Rondella 20,5 / 36 - 2	Rondelle 20,5 / 36 - 2	2
14	150657104	Spojka AMD M18x1,5	Spojnica AMD M18x1,5	Stecker- Schnellverschl. AMD M18x1,5	Pin AMD M18x1,5	Pin AMD M18x1,5	Cheville AMD M18x1,5	1
15	150019401	Sponka OETIKER 9/11	Spojnica OETIKER 9/11	Klemme OETIKER 9/11	Clip OETIKER 9/11	Clip OETIKER 9/11	Attache OETIKER 9/11	4
16	152011600	Cev	Cijev	Rohr	Tube	Tubo	Tuyau	1
17	150167704	Vežica VTO 15 250 STROJKOPLAST	Vrpca VTO 15 250 STROJKOPLAST	Kabelbinder VTO 15 250 STROJKOPLAST	String VTO 15 250 STROJKOPLAST	Stringa VTO 15 250 STROJKOPLAST	Câble VTO 15 250 STROJKOPLAST	4









KARDAN.004.0
 GELENKWELLE.004.0
 P.T.O. SHAFT.004.0
 ALBERO
 CARDANICO.004.0

Ident: 150011203
 ARBRE DE TRANSMISSION.004.0

KARDAN.004.0 Ident: 150011203 (By-Py)
 KARDAN.004.6 Ident: 150011263 (SPT)

**SIP**

POGODBENI SERVISI

**SIP**

SLOVENIJA

SIP ŠEMPETER d.d. 3311 ŠEMPETER V SAVINJSKI DOLINI Tel: 03 70 38 500 Reklamacije: (0)3 70 38 562 Fax: 03 70 38 665	SMOLIČ JOŽE Artmanja vas 7, 8211 DOBRNIČ Tel: 07 34 65 600 Fax: 07 34 65 389 GSM: 041 693 221	KMETIJSTVO POLANEC d.o.o. Pleterje 34 2324 LOVRENC NA DRAVSKEM POLJU Tel: 02 761 9300 Fax: 02 761 9306
KMETIJSKI CENTER LAH Klanec 13 1218 KOMENDA Tel: 01 8341 022 Tel: 01 8342 070 Tel: 01 8342 080 Tel: 01 8342 212 Fax: 01 8345 505	RIKOTECH d.o.o. Lepovče 23, 1310 RIBNICA Tel. / fax.: 01 83 61 483 GSM: 041 72 43 98	AVTO CENTER ORMOŽ d.o.o. Hardek 44/c, 2270 ORMOŽ Fax: 02 7416 410 Tel: 02 74 16 405 (servis) GSM: 031 322 939 Tel: 02 74 16 407 (trgovina) GSM: 031 891 529
CREINA KRANJ Vodnova 8, 4000 KRANJ Tel: 04 20 13 360 (centrala) Tel: 04 20 13 355 (servis) Fax: 04 20 13 363	KZ KRKA z.o.o. OC AGROSERVIS Novo Mesto Knafelčeva 2 8000 NOVO MESTO Tel: 07 393 01 11 Fax: 07 393 01 25 Tel: 07 393 01 10	ŽIBRAT JANI Mota 32, 9240 LJUTOMER Tel: 02 584 1130 Fax: 02 584 1130 GSM: 041 713 300
AVTO ERŽEN d.o.o. Podjelovo Brdo 1, 4225 SOVODENJ Tel: 04 510 80 70 Fax: 04 510 80 77 GSM: 041 721 706	JAKŠE SAMO Prvomajska c. 22 8310 ŠENTJERNEJ Fax / Tel: 07 3081 309	FRANC ŠTAMUL s.p. Vuhred 125 2365 VUHRED Fax / Tel: 02 88 73 751 GSM: 041 332 684
	TOMC MARJAN Primostek 6 8332 GRADAC Tel: 07 30 58 513 GSM: 041 685 133	

HRVAŠKA

MF SERVIS Filipčič Milorad Gradec 9, 10345 GRADEC Tel: ++385 01 897 058 GSM: 098 248 267	PROIZVODNA OPRUGA DEŽANOVAC DEŽANOVAC Tel: ++385 43 381 333 Tel: ++385 43 381 366 (trgovina) Fax: ++385 43 381 330	AGM PANEX ČAKOVEC Zagrebačka 101, 40300 ČAKOVEC Tel: ++385 40 384 144 Tel: ++385 40 384 354 Tel: ++385 40 384 351 (servis) Fax: ++385 40 384 355
BOŽIČ VLADO Brače Radiča 50 42232 MARTIJANEC Tel: ++385 42 673 020 GSM: 099 420 927	ALKAR d.o.o. Dubrovačka 67, 34000 POŽEGA Tel: ++385 34 274 671 Fax: ++385 34 273 433 GSM: 098 362 996 GSM: 098 365 211	ALSO d.o.o. Končanica 355 43505 KONČANICA Tel: ++385 43 325 124 GSM: 091 56 13 600

BOSNA IN HERCEGOVINA

P.P. MABI Mrkodol h.h. 80240 TOMISLAVGRAD Tel: ++387 34 310 100	AGROCOOP KOBATOVCI 78255 BOSANSKI ALEKSANDROVAC Tel: ++387 51 582 041 (servis) GSM: ++387 65 510 290, Fax: ++387 51 580 800	ACMA d.o.o. Ljusina b.b. 77244 BOS. OTOKA Tel: ++387 37 477 018 Fax: ++387 37 477 039 GSM: ++387 61 155 905
---	---	---

SRBIJA IN ČRNA GORA

AGRO DRINIA 38400 PRIZREN KOSOVO Tel / Fax: ++381 29 44 335 GSM: ++377 44 113 137	JUGOMETAL d.o.o. Kušljevački put b.b., 35210 SVILAJNAC Tel: ++381 35 312 391 Tel: ++381 35 312 027 Tel: ++381 35 311 696, Fax: ++381 35 312 331	AGROAUTO PODGORICA Ul. Bracana Bracanoviča 76 81412 SPUŽ Tel: ++381 81 881 784 Fax: ++381 81 636 290
--	--	---

MAKEDONIJA

	EURO POLOG 1226 Zheline, TETOVO Tel: ++389 44 379 379, Fax: ++389 44 378 236	
--	---	--