

(SLO) *Seznam nadomestnih delov*

(HR) *Spisak rezervnih delov*

(GB) *Spare parts list*

(D) *Ersatzteilliste*

(I) *Lista parti di ricambio*

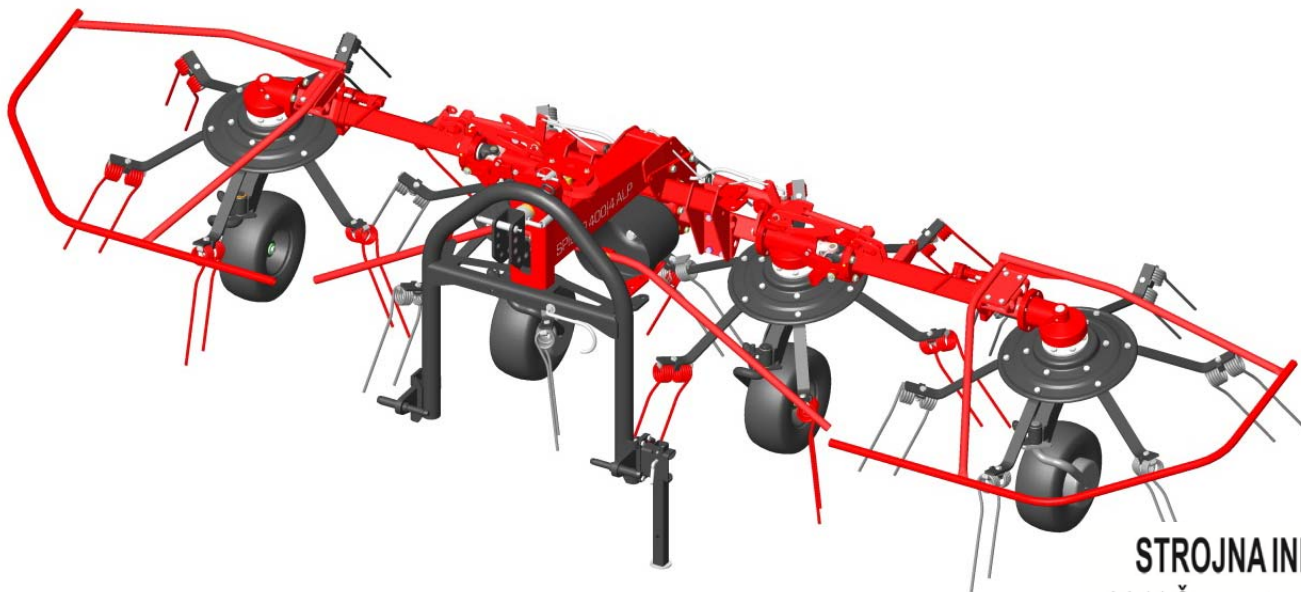
(F) *Liste des pièces de rechange*

# SIP™

# SPIDER 400/4 ALP

vrtavkasti obračalnik  
rotacioni okretač  
voltafieno rotante

kreiselheuer  
rotary tedder  
Faneuse rotative



*Velja od tov. št. dalje:*  
*Važi od tvor. broja dalje:*  
*Ab masch. Nr.:*  
*From mach Nr.:*  
*Da macch. Nr.:*  
*N° de machine:*

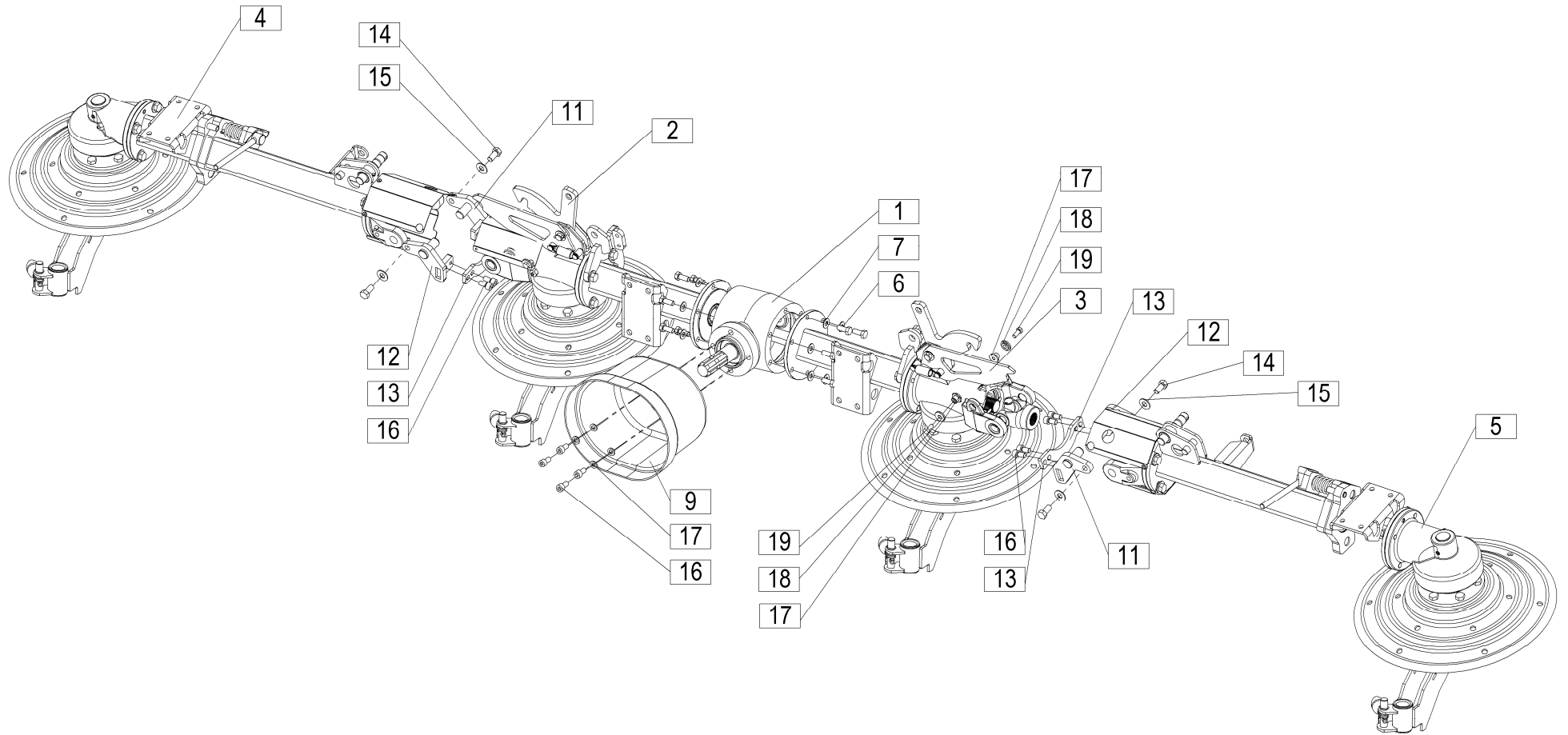
SPIDER 400/4 ALP= 221



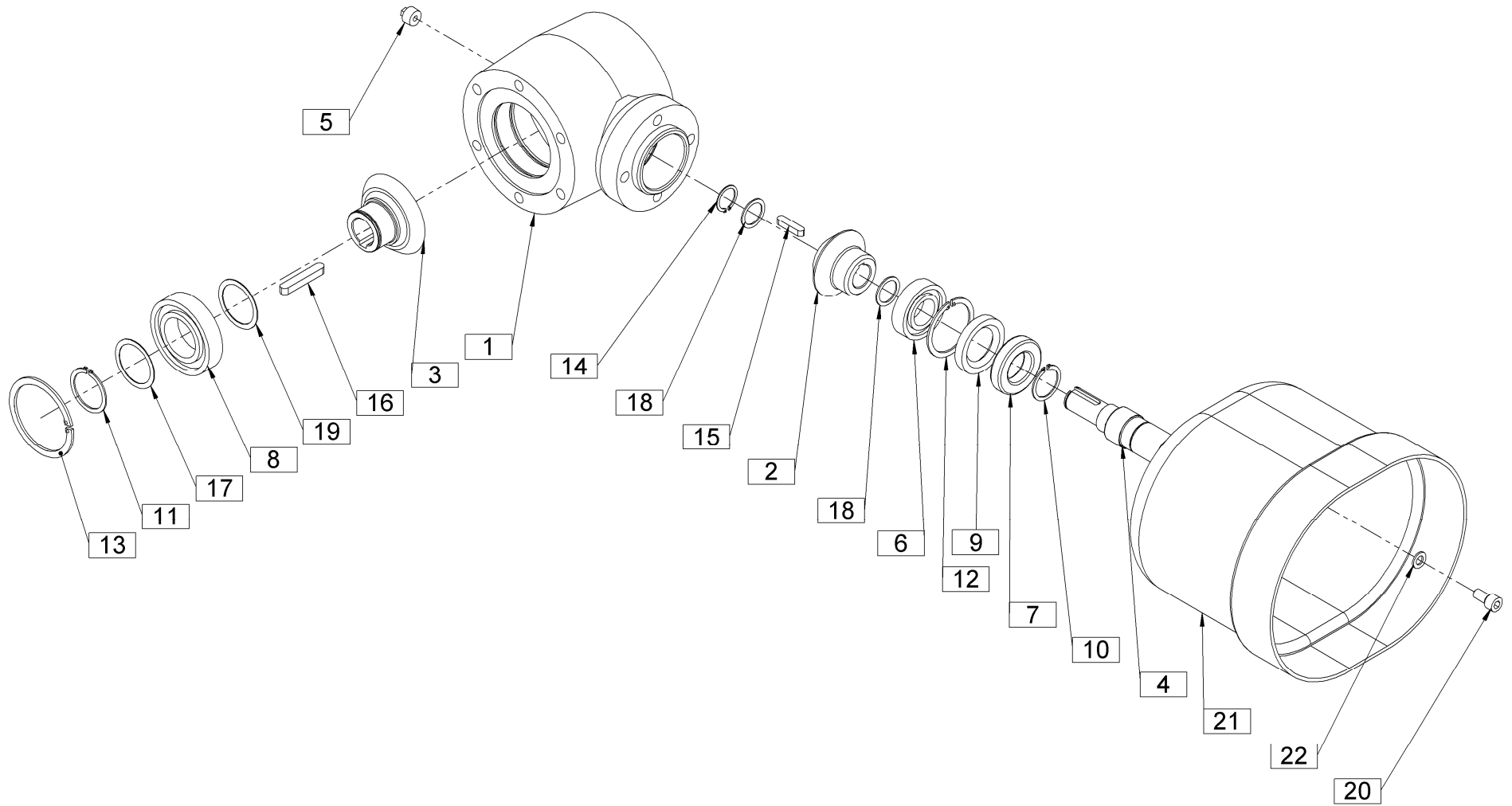
**STROJNA INDUSTRIJA d.d.**  
3311 Šempeter v Savinjski dolini  
Slovenija

Tel: +386 (03) 7038 500  
Fax: +386 (03) 7038 663  
+386 (03) 7038 674

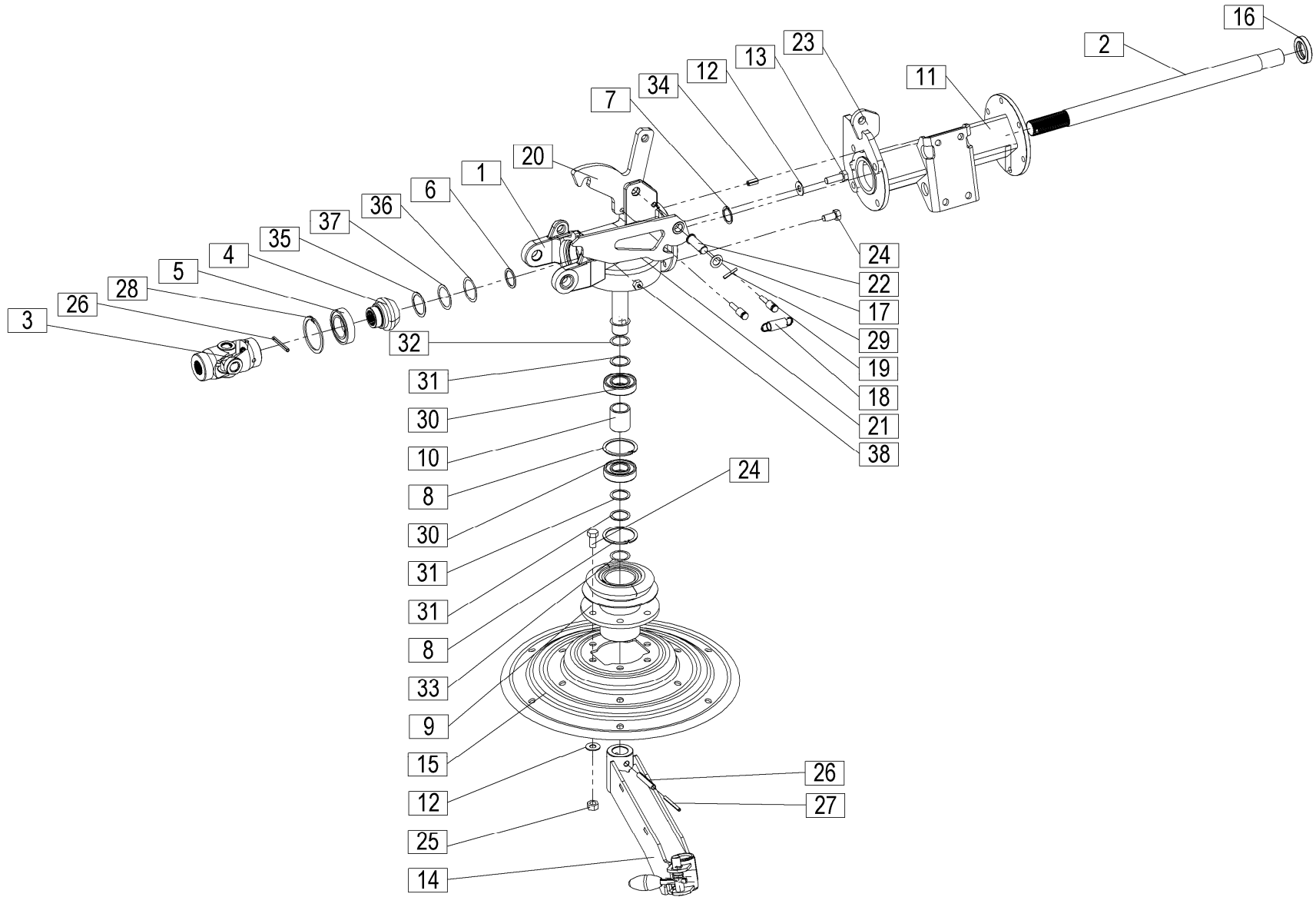
159883600



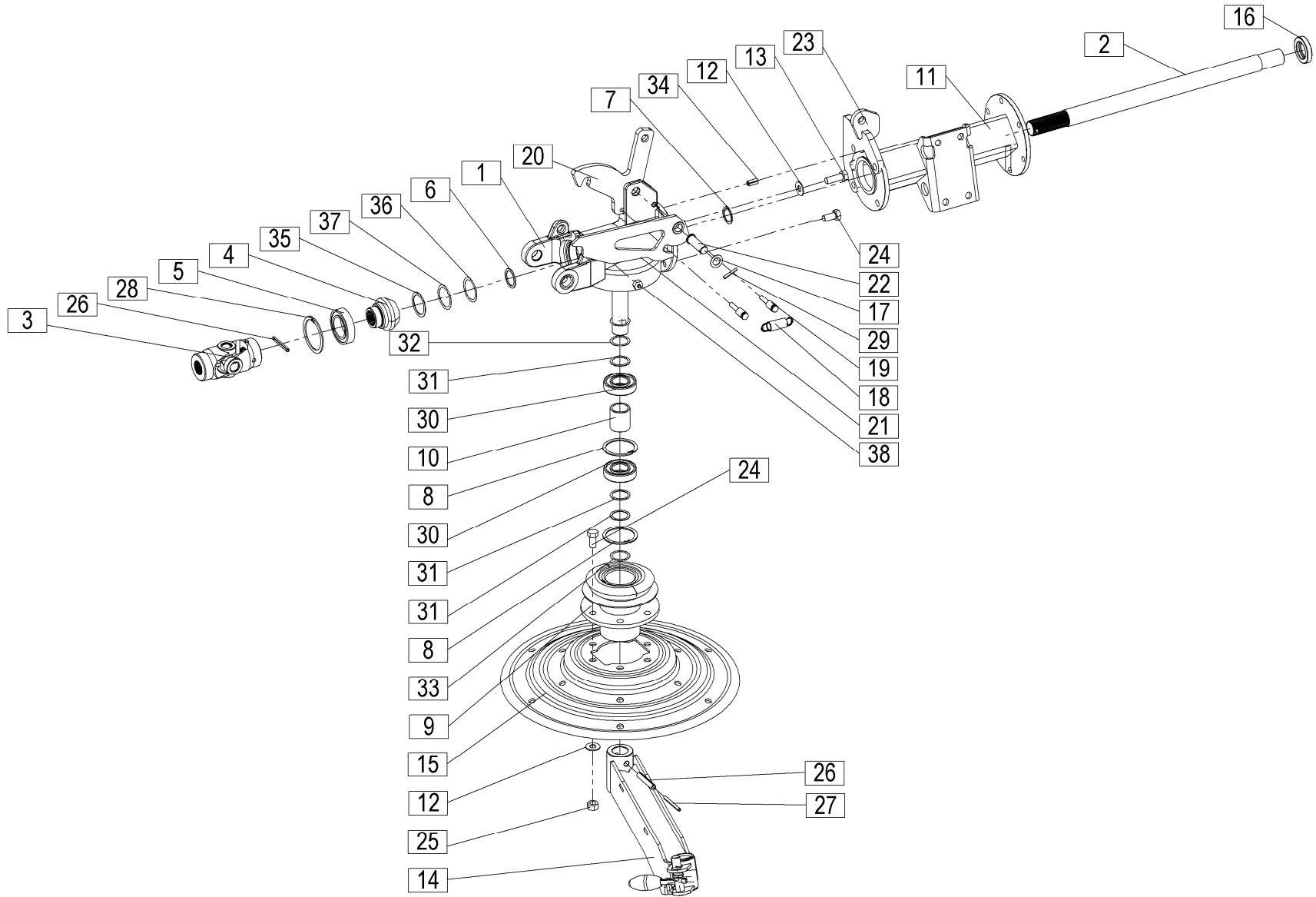






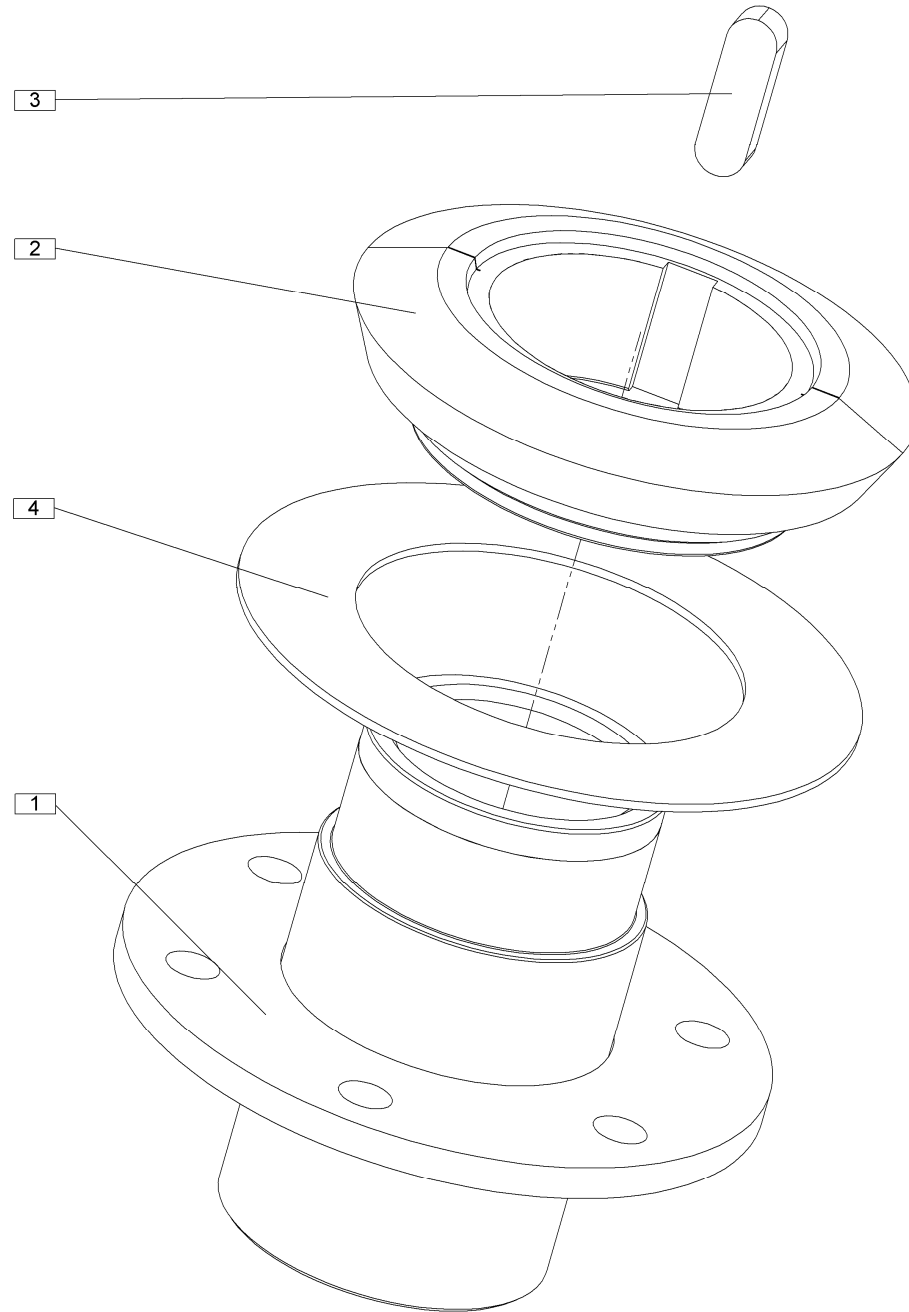




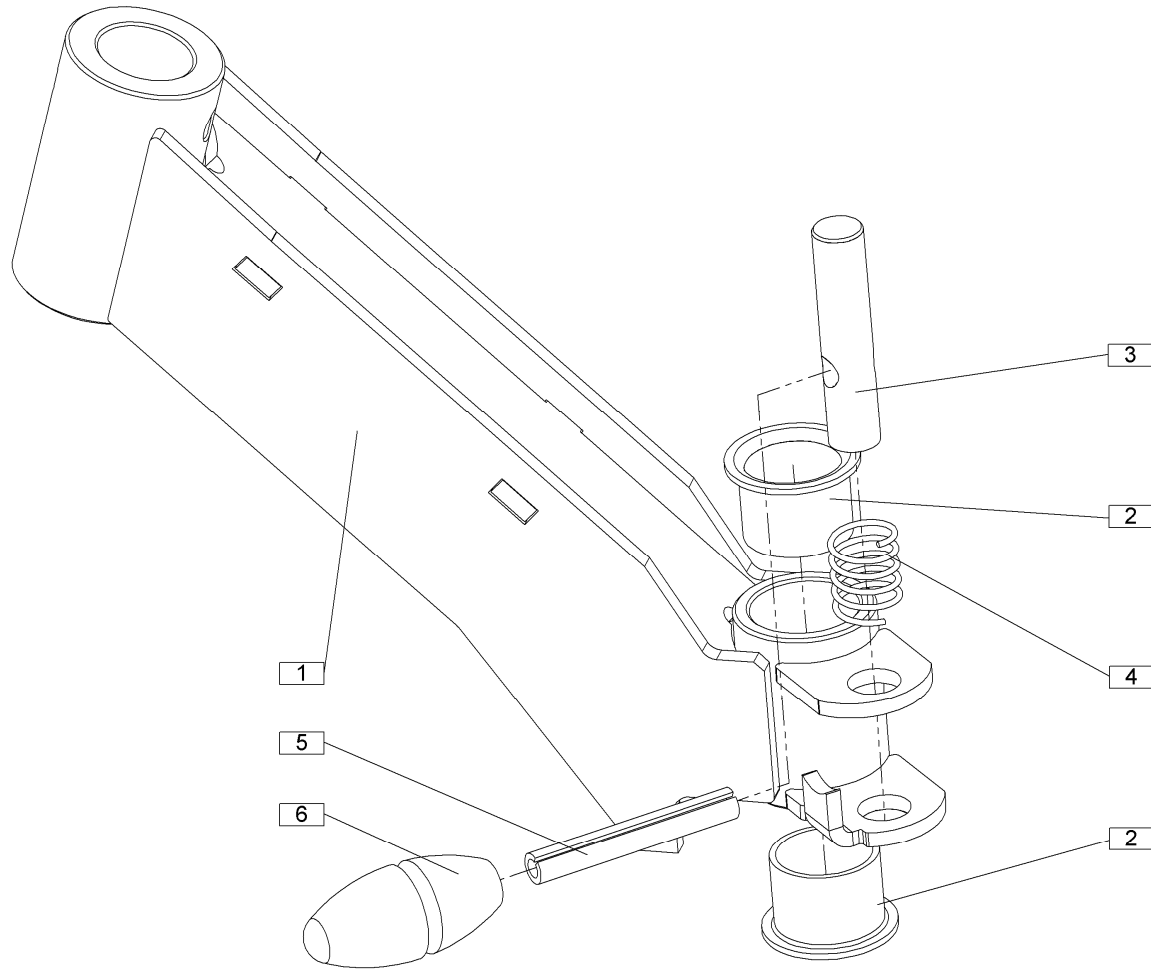




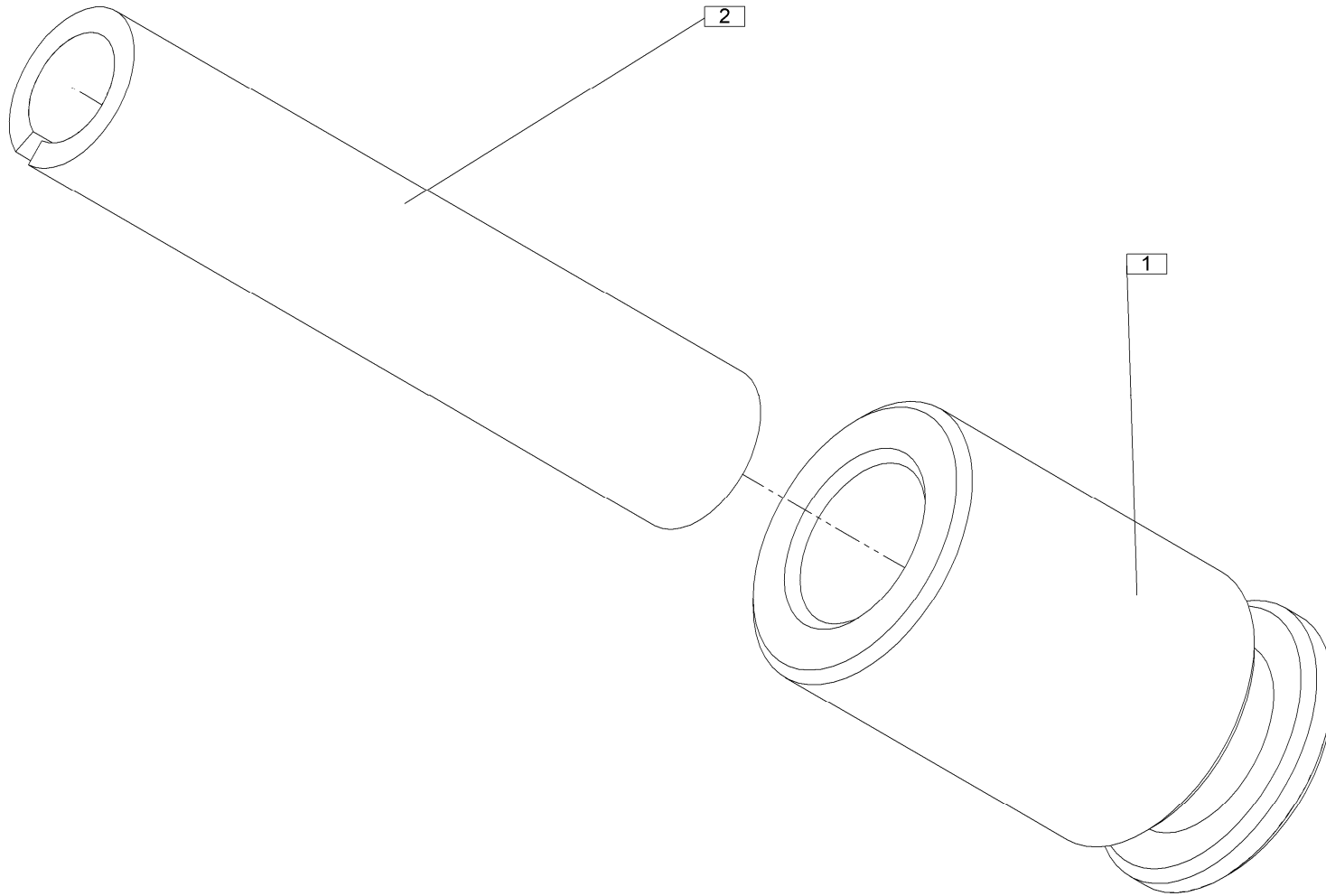




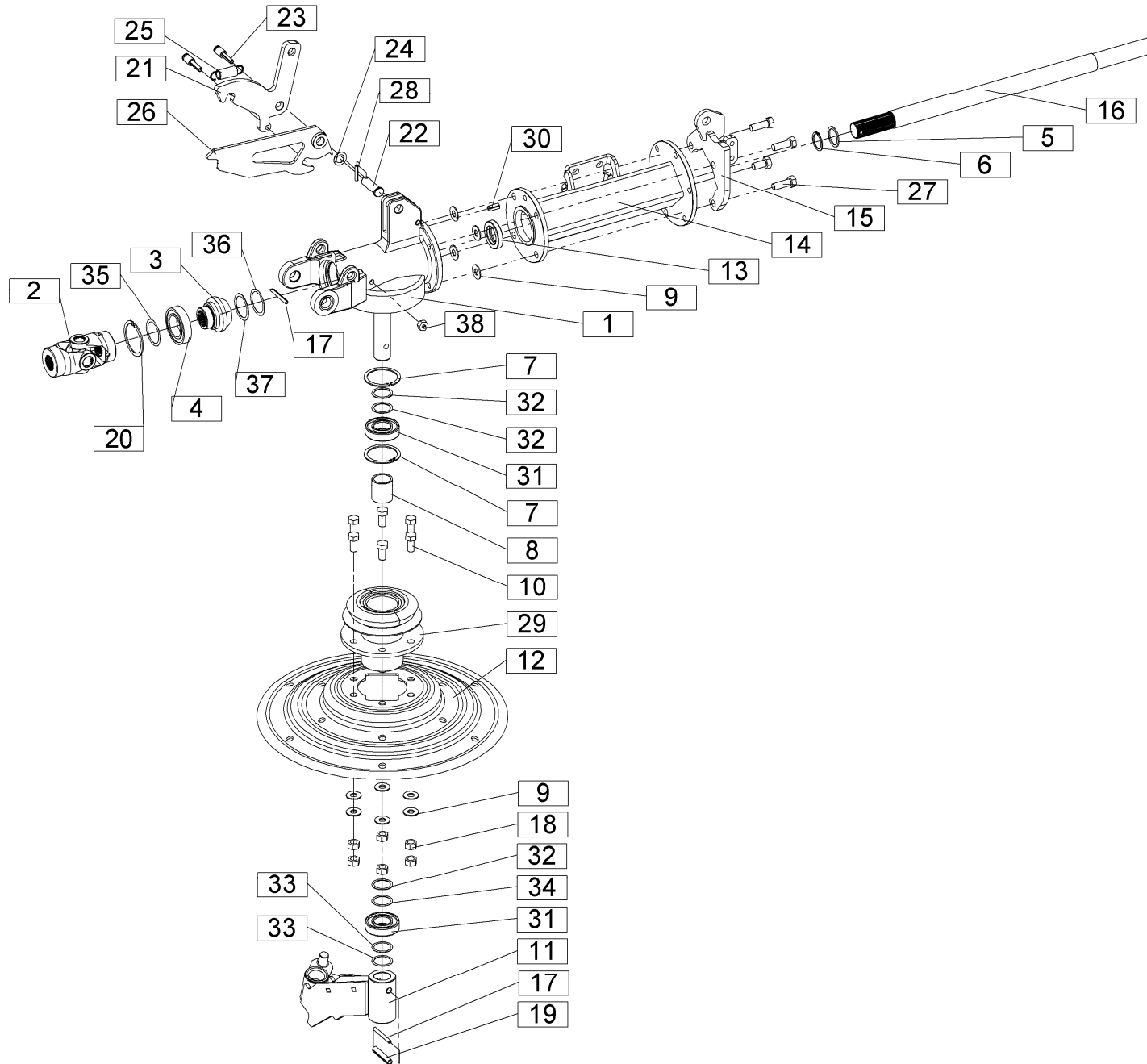






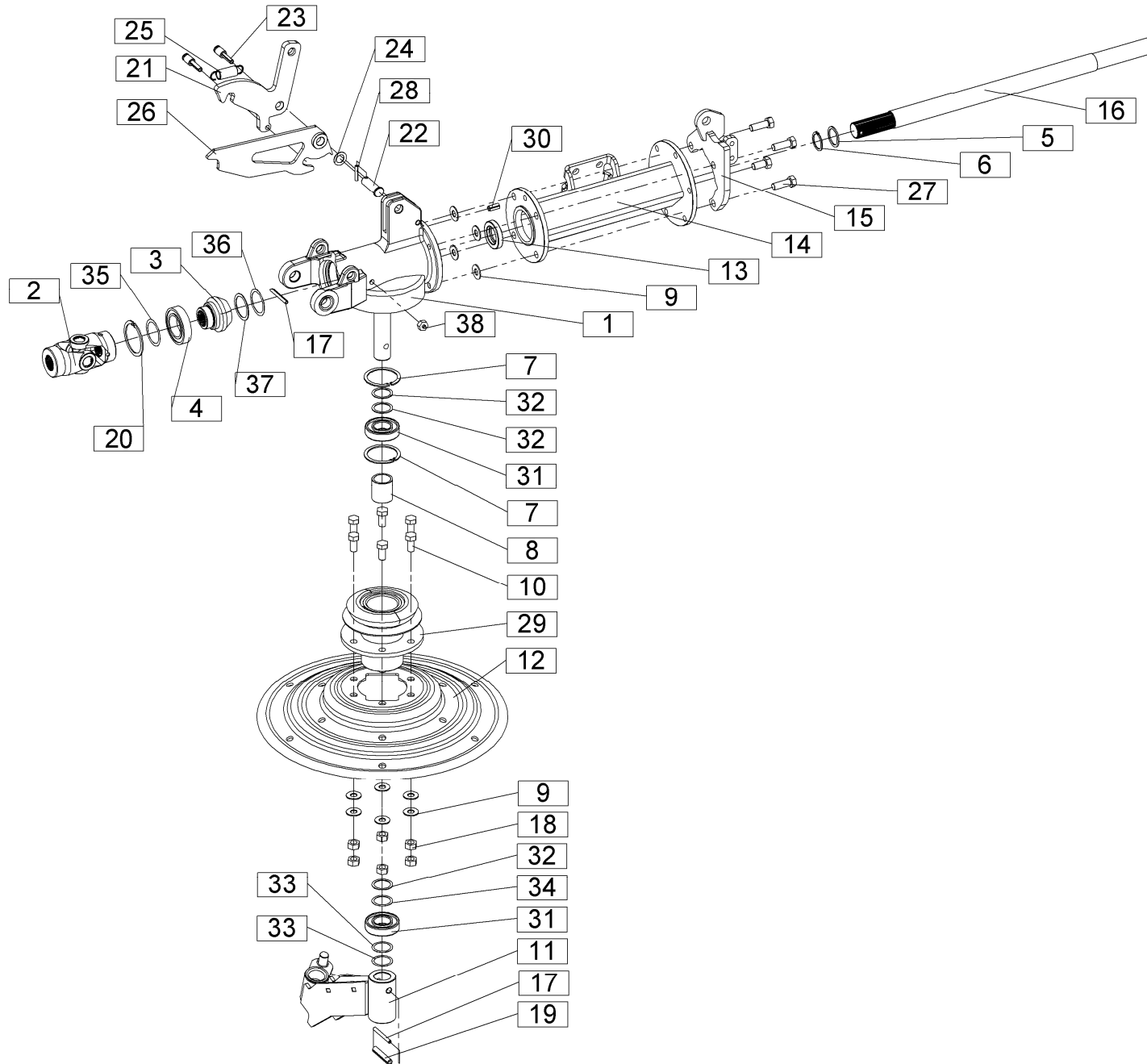




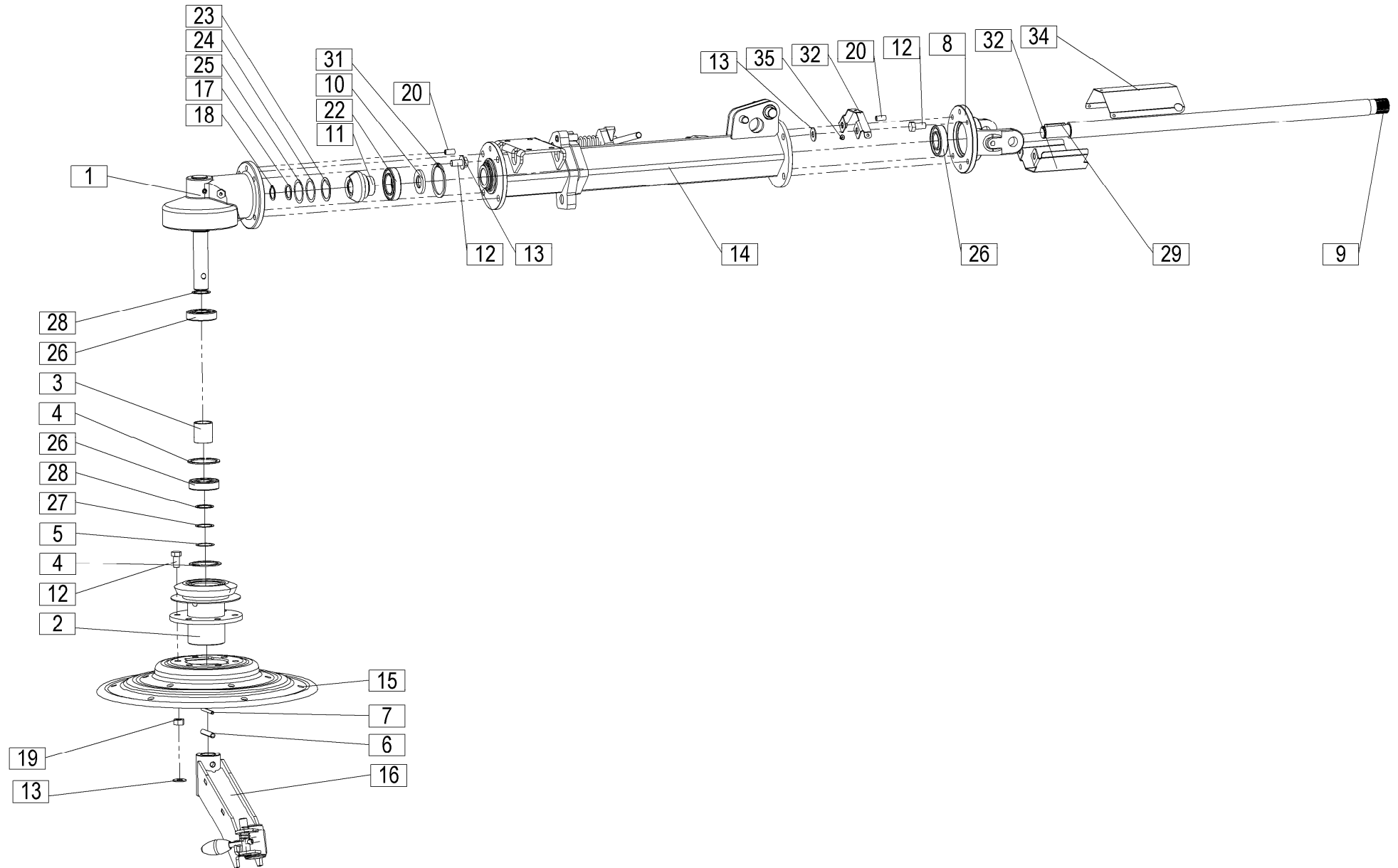




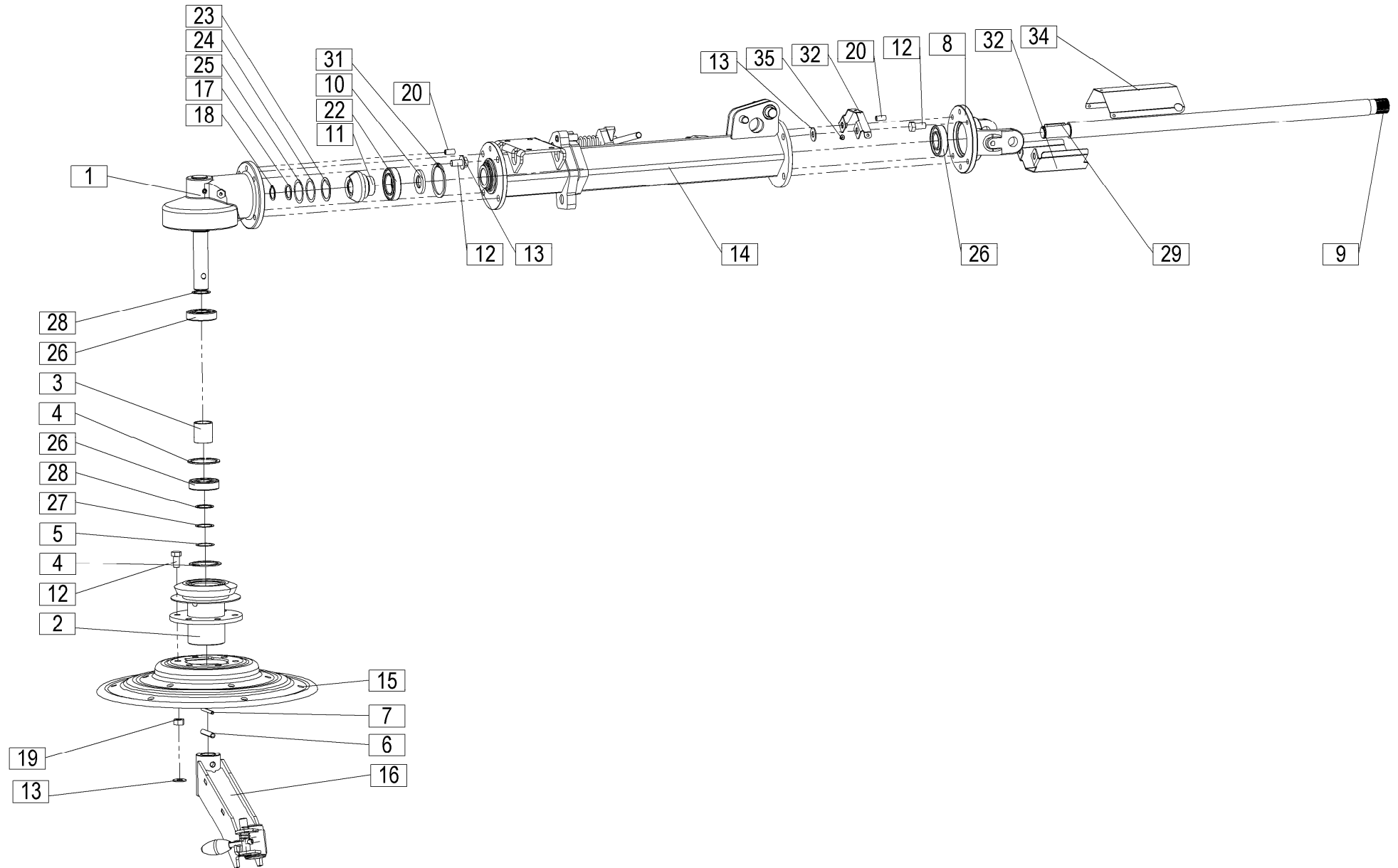




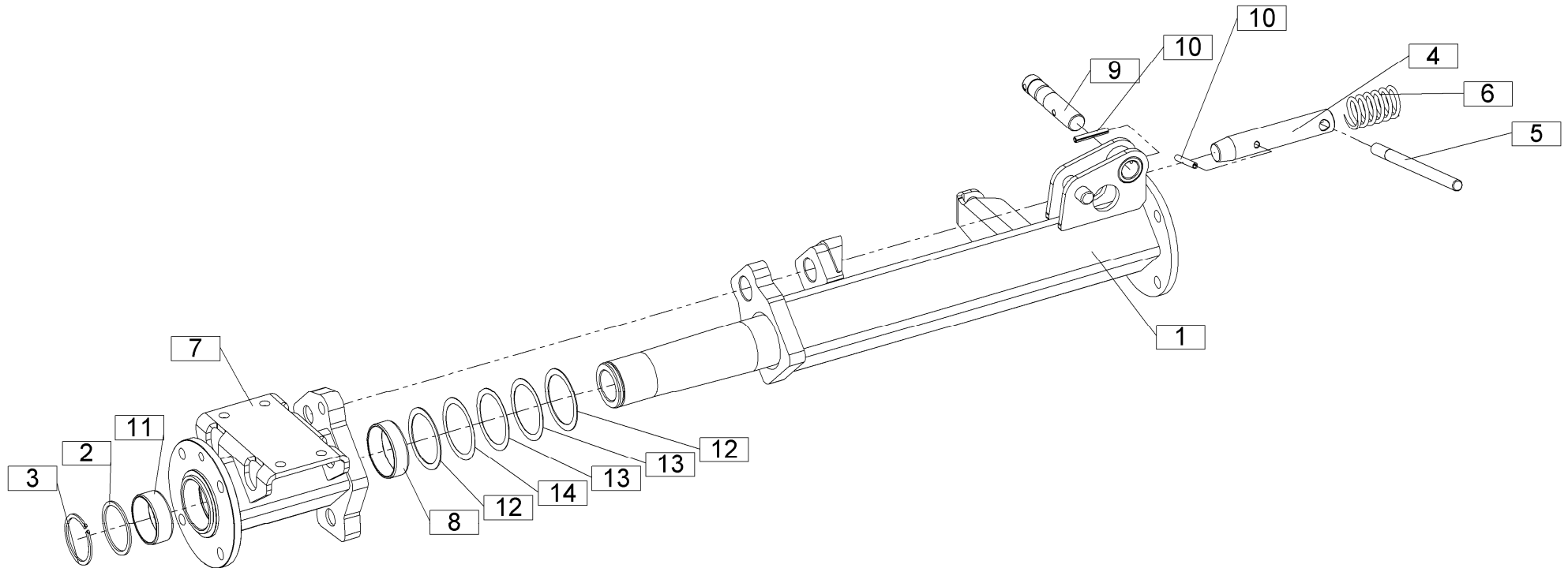






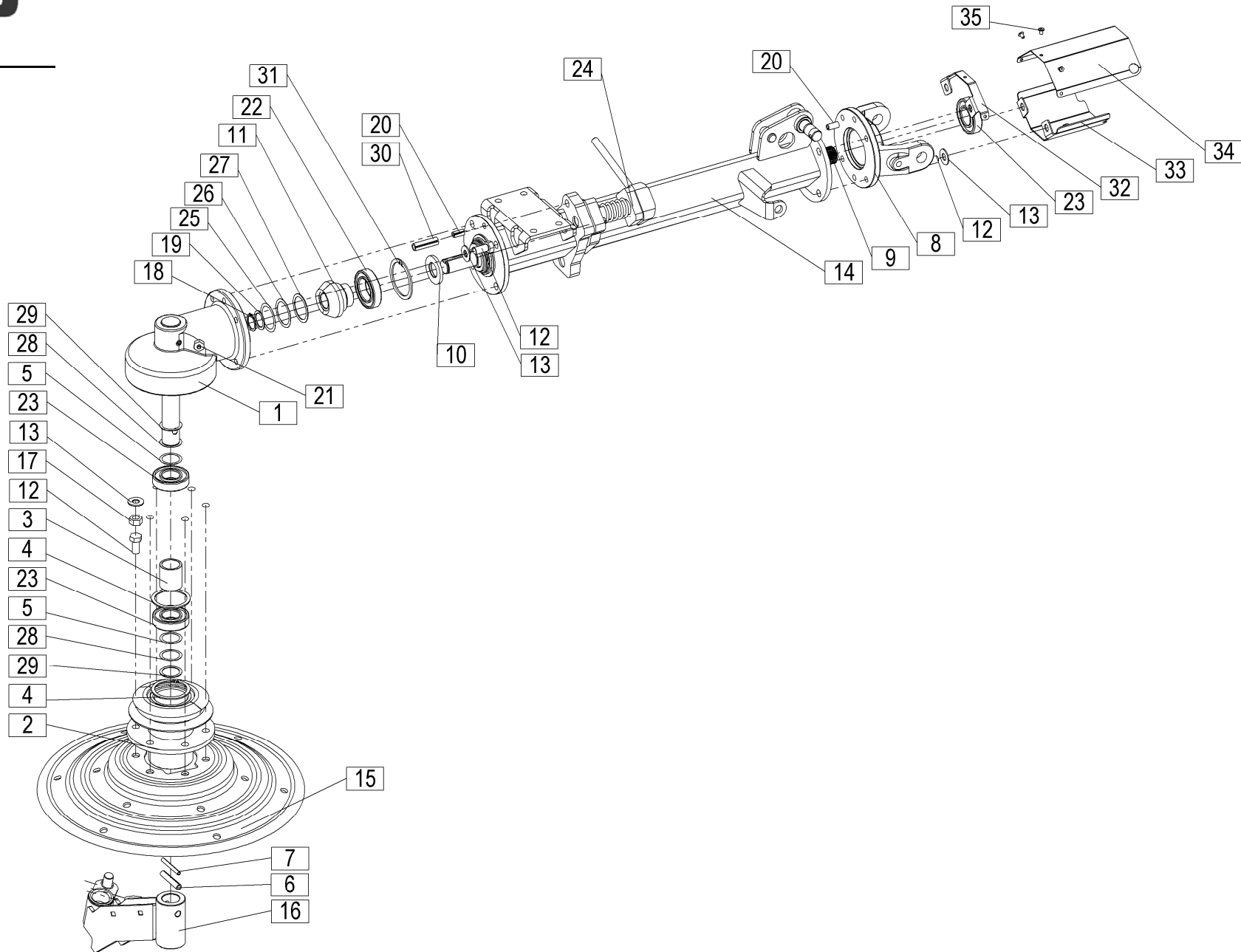




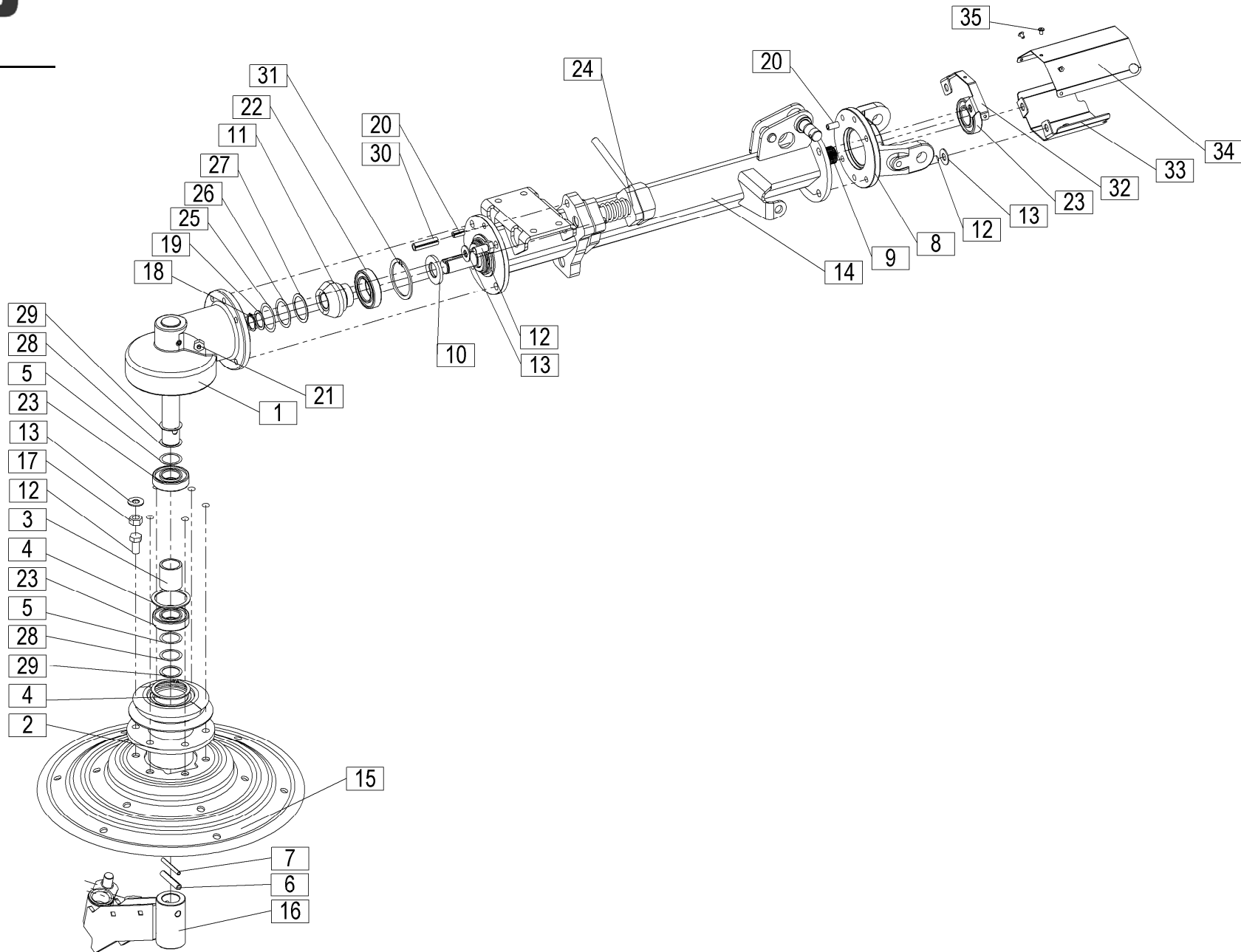




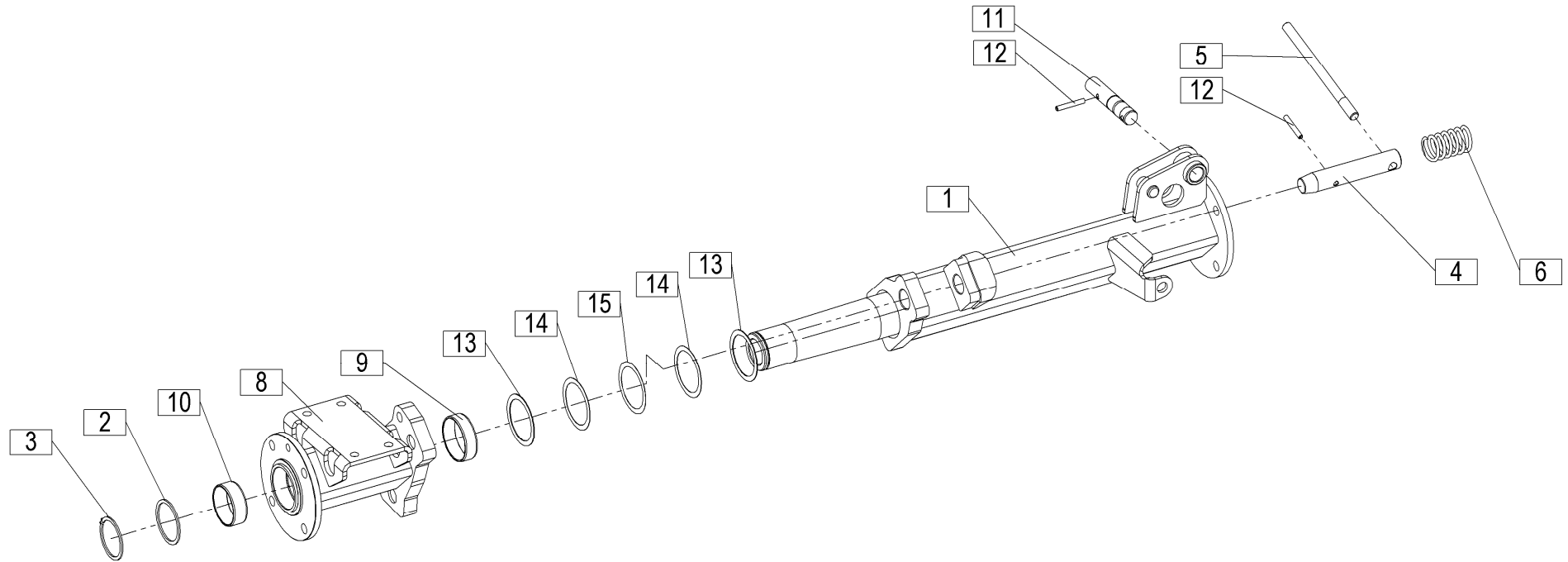




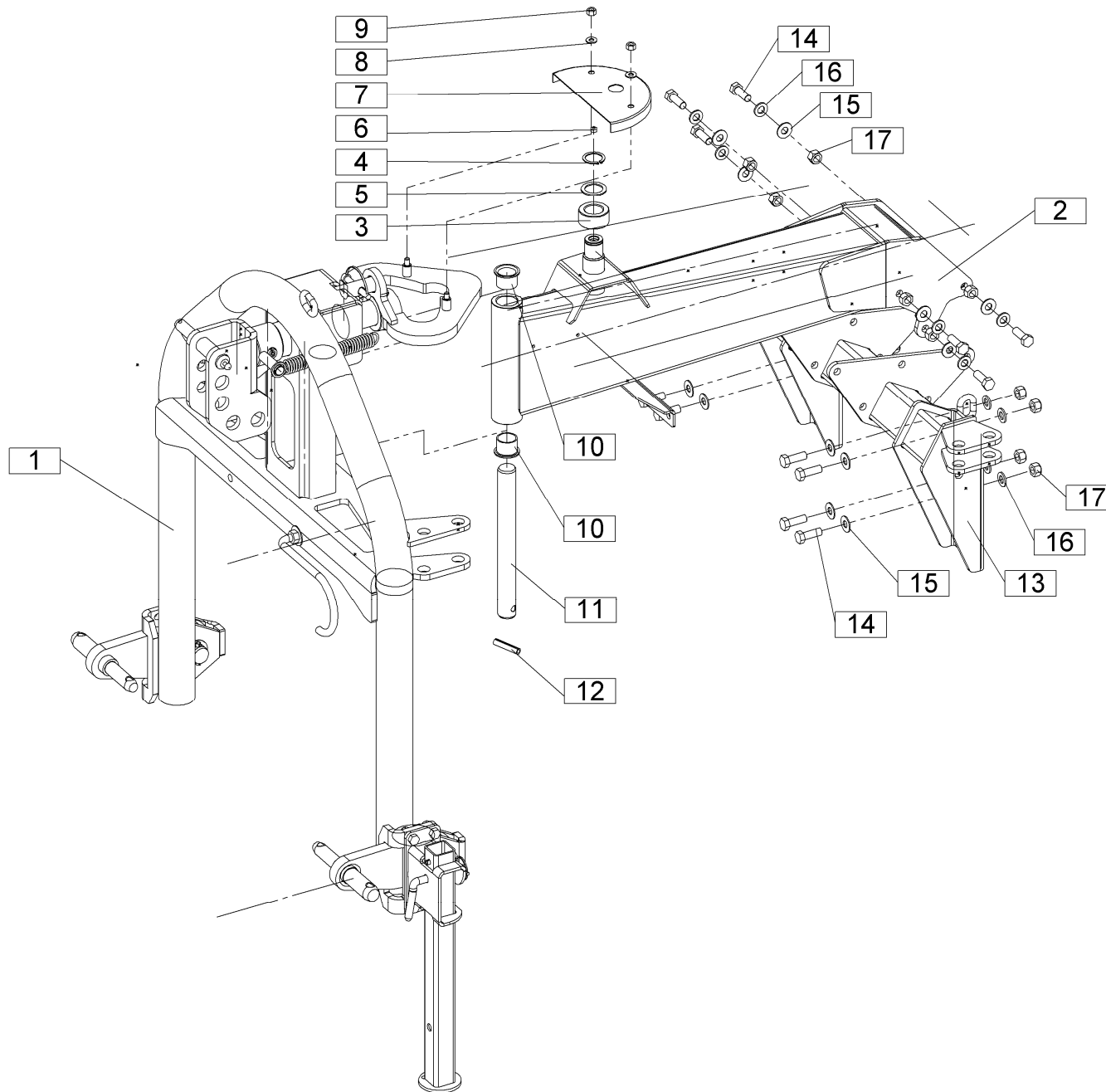






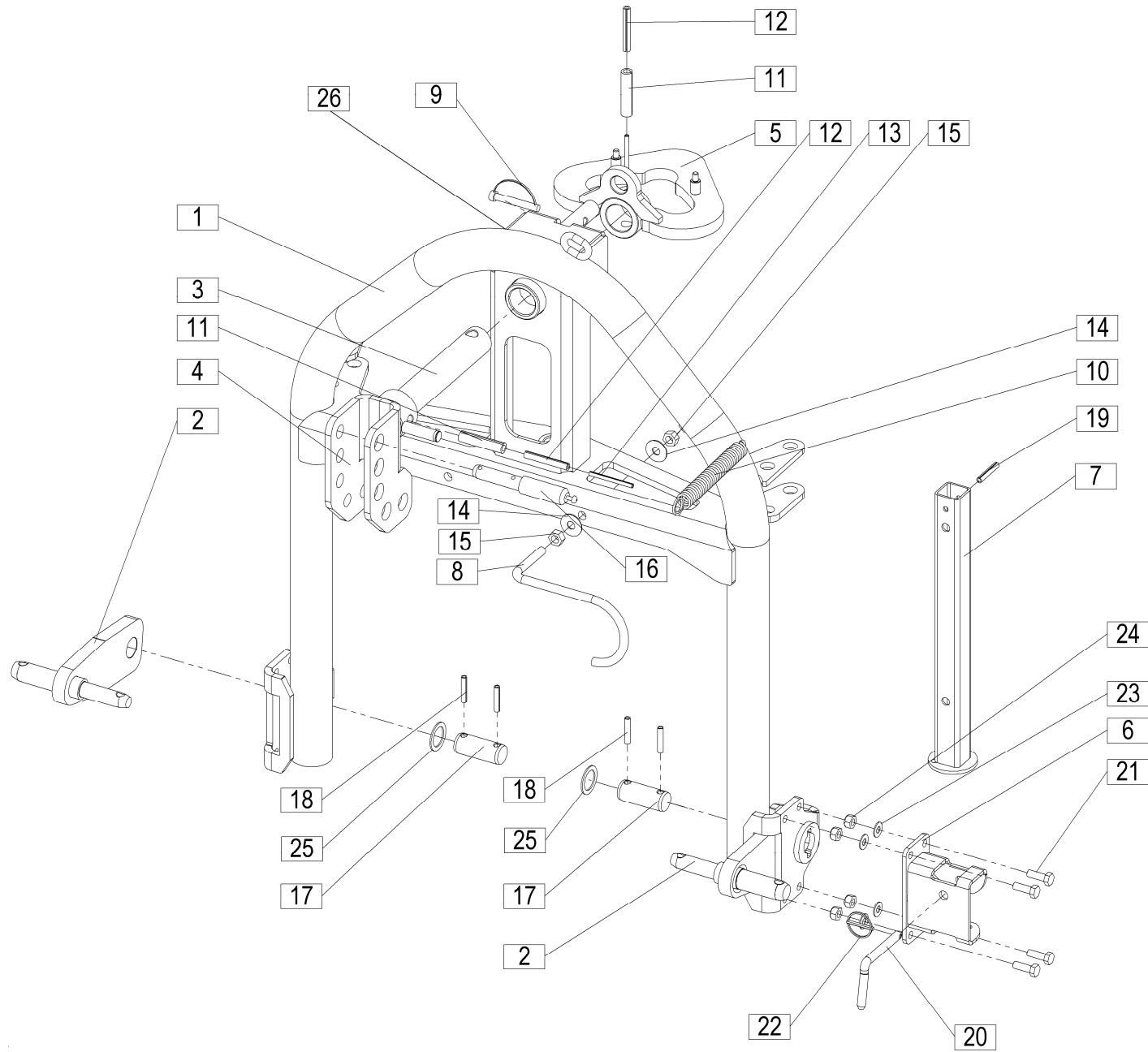




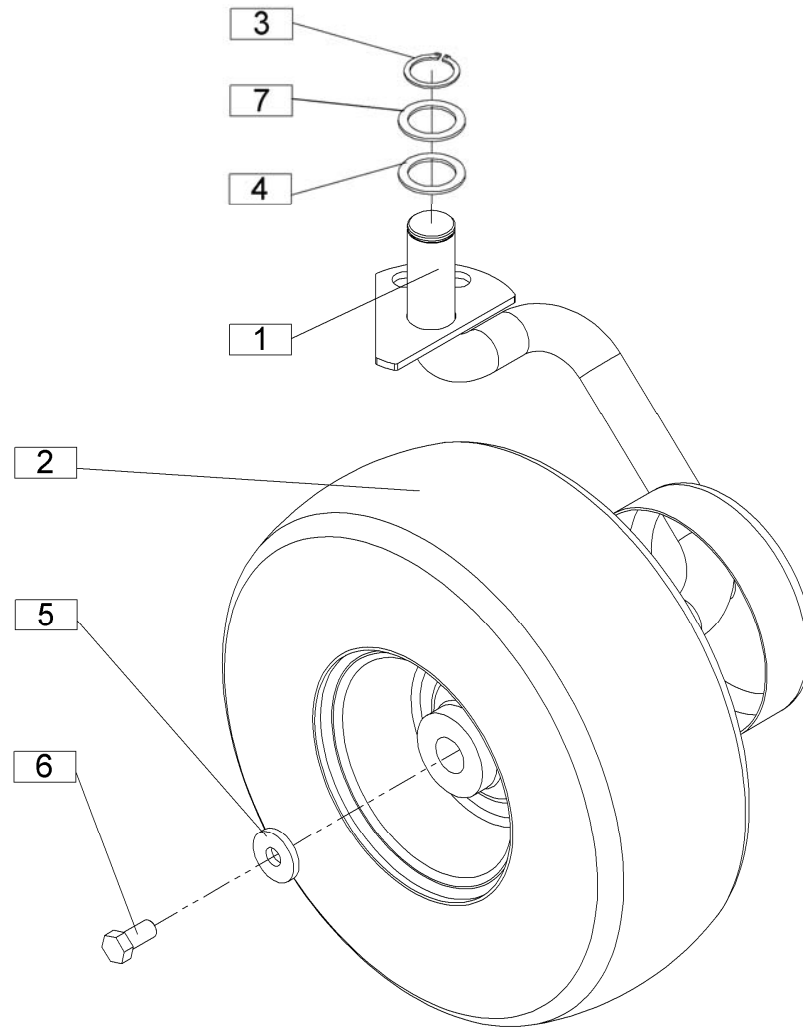




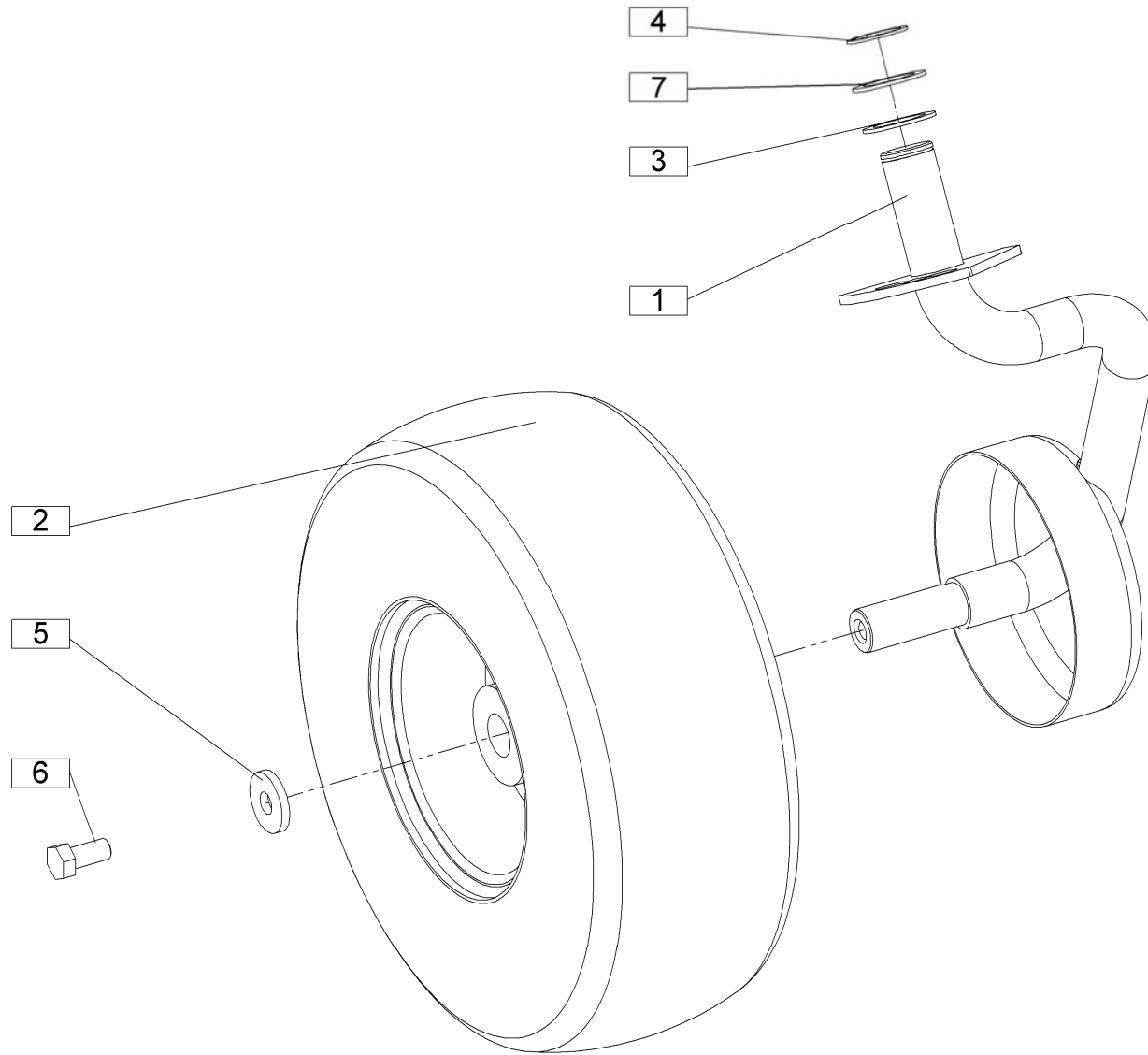




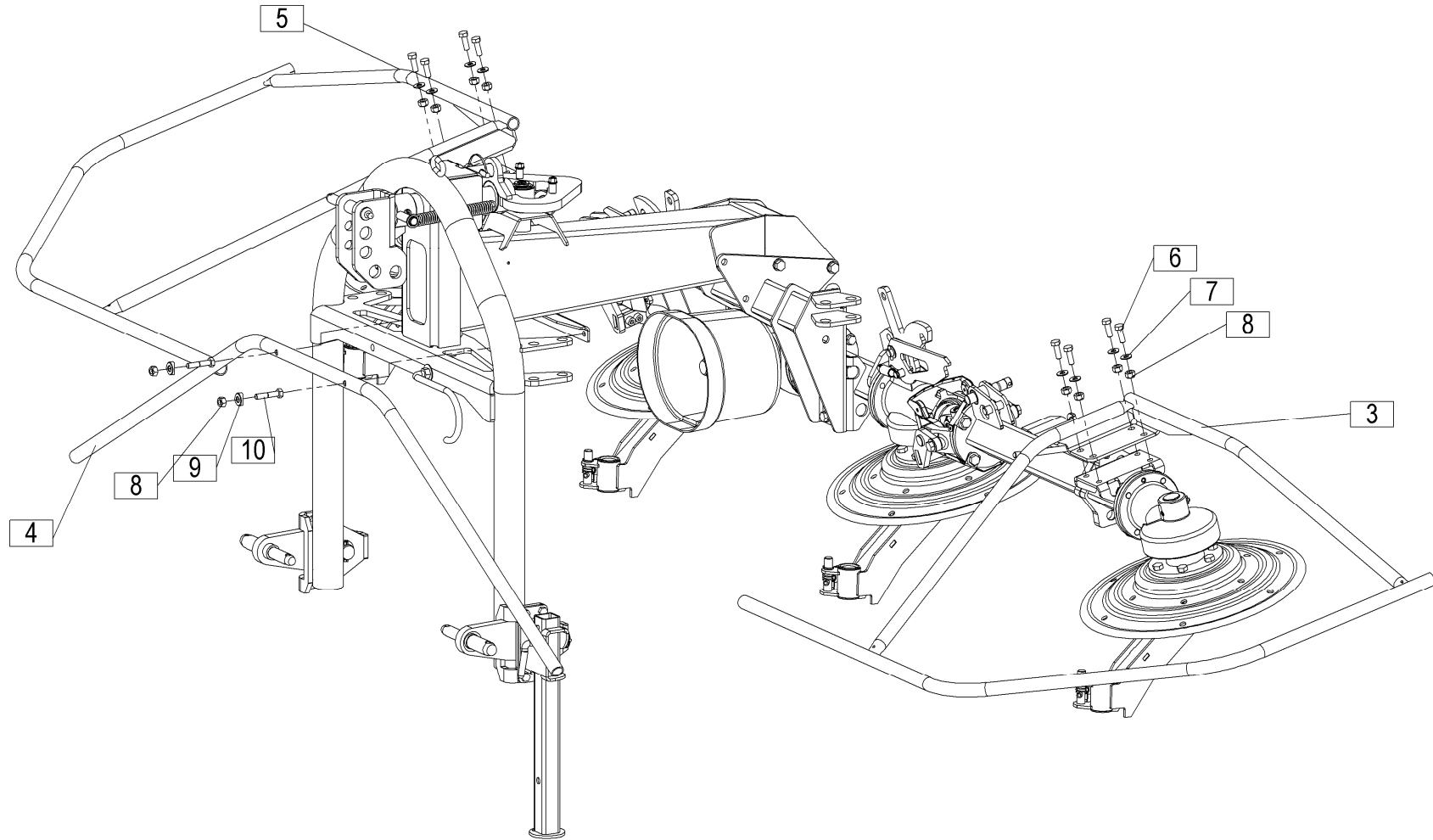






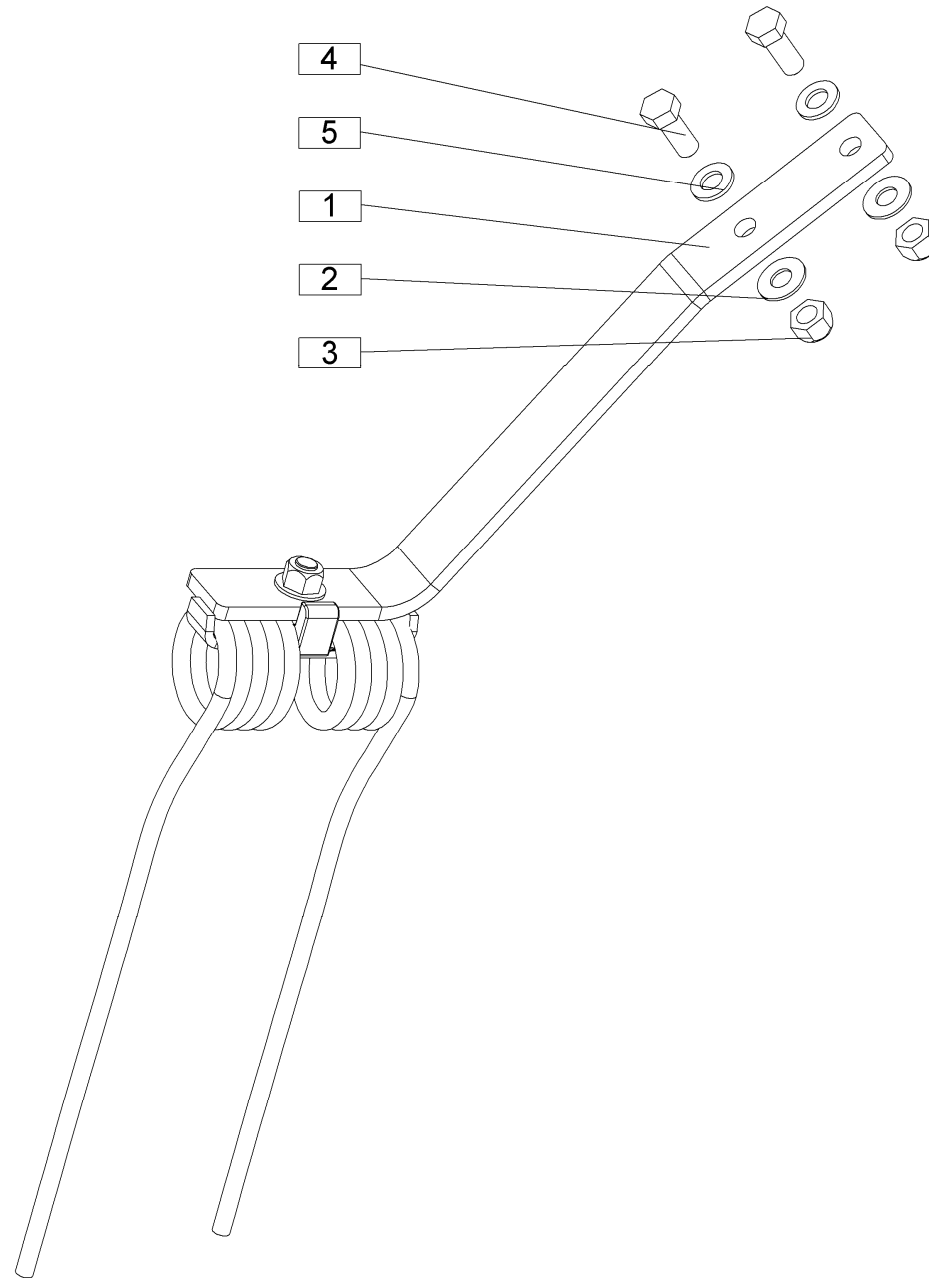




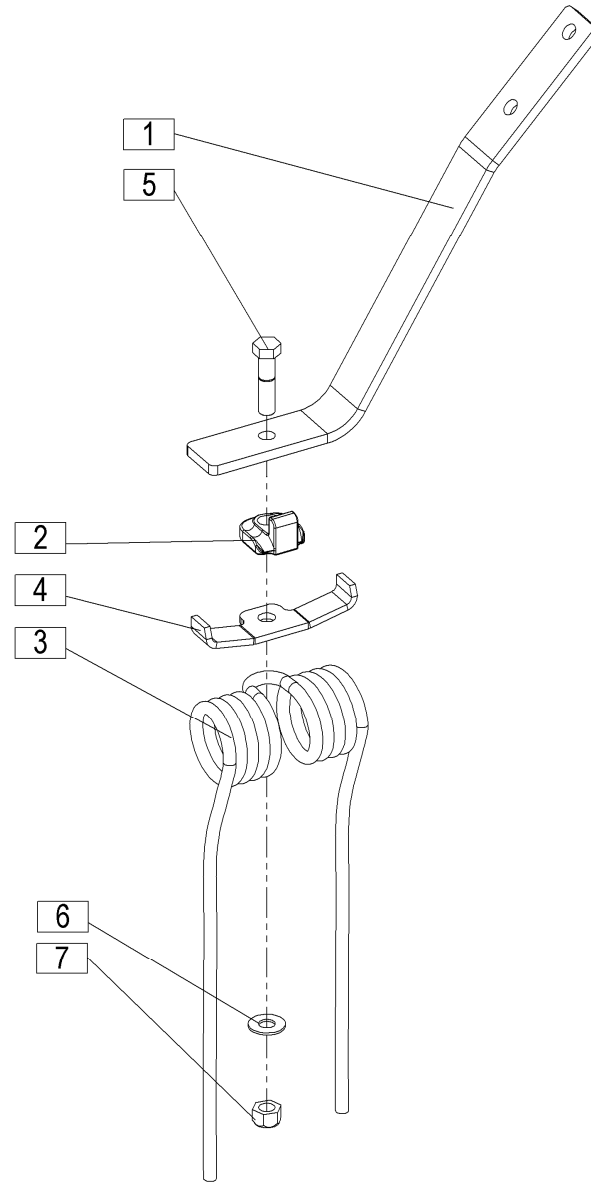




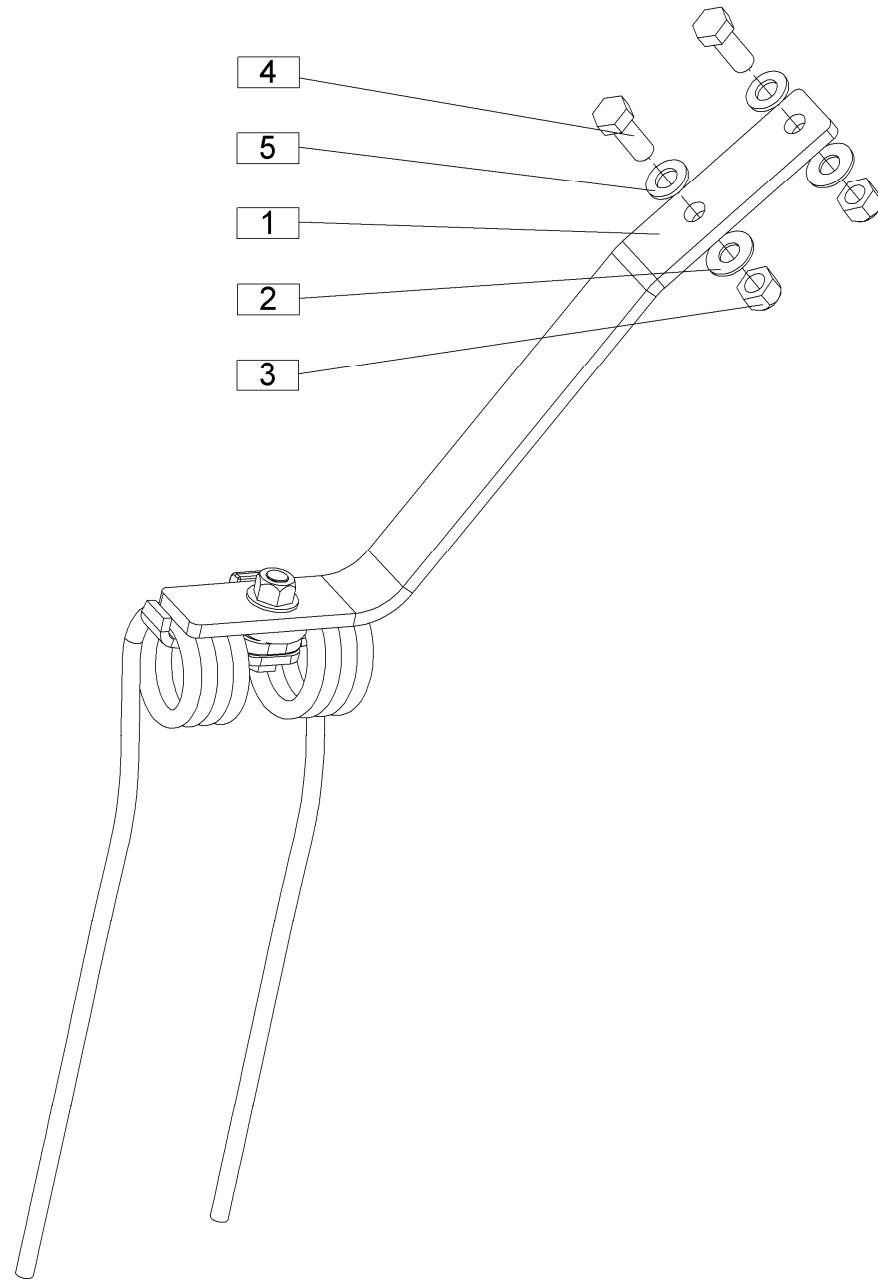




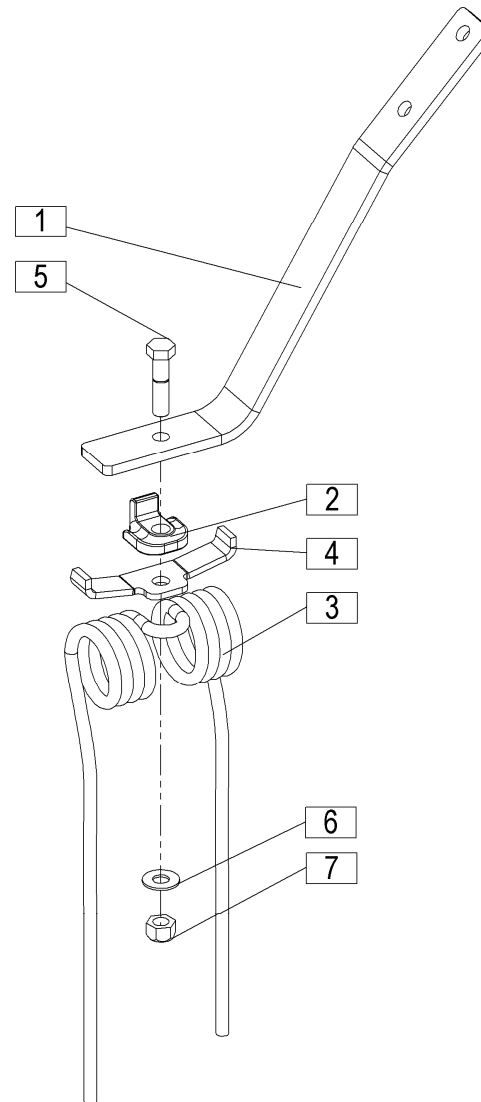






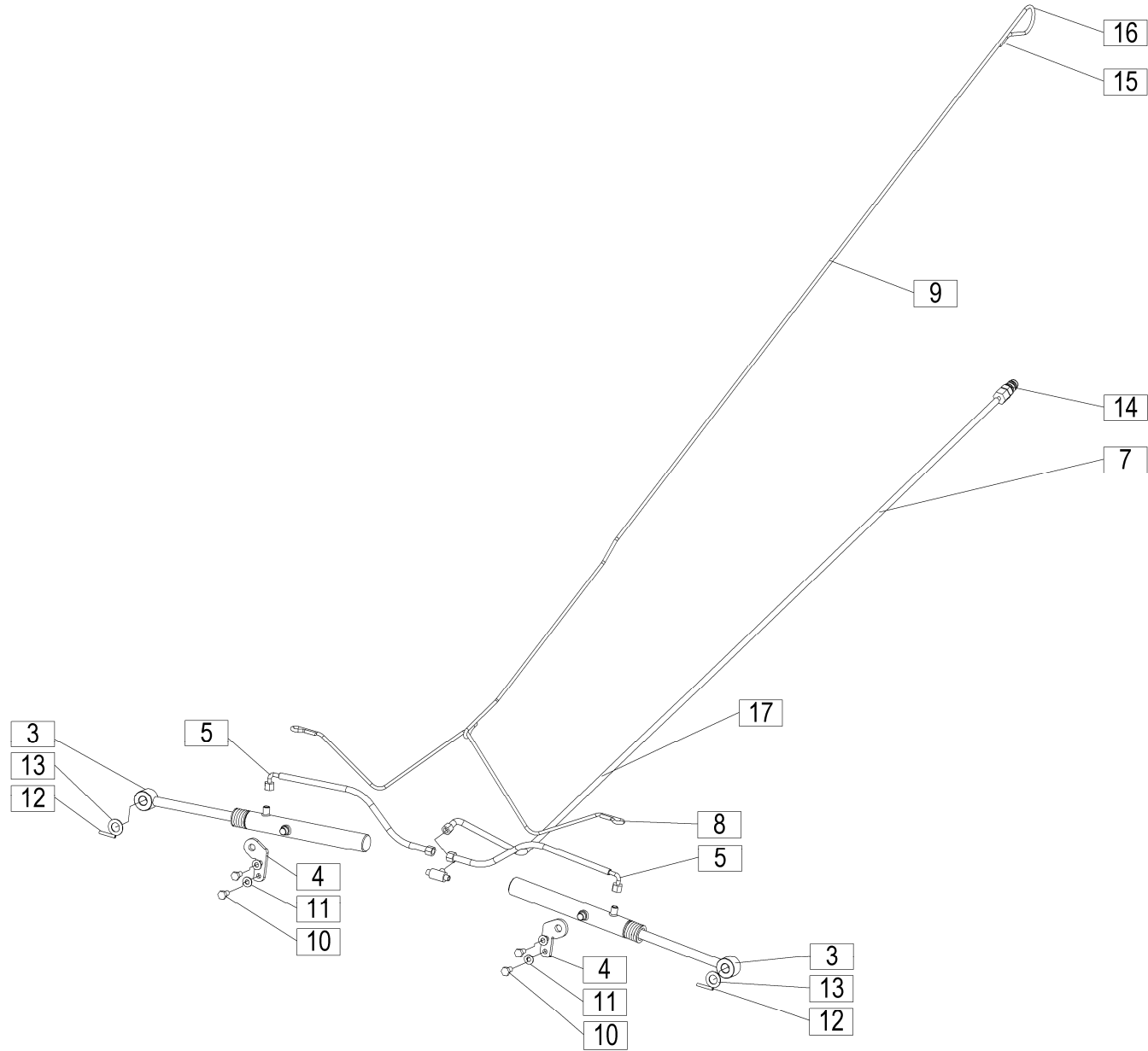




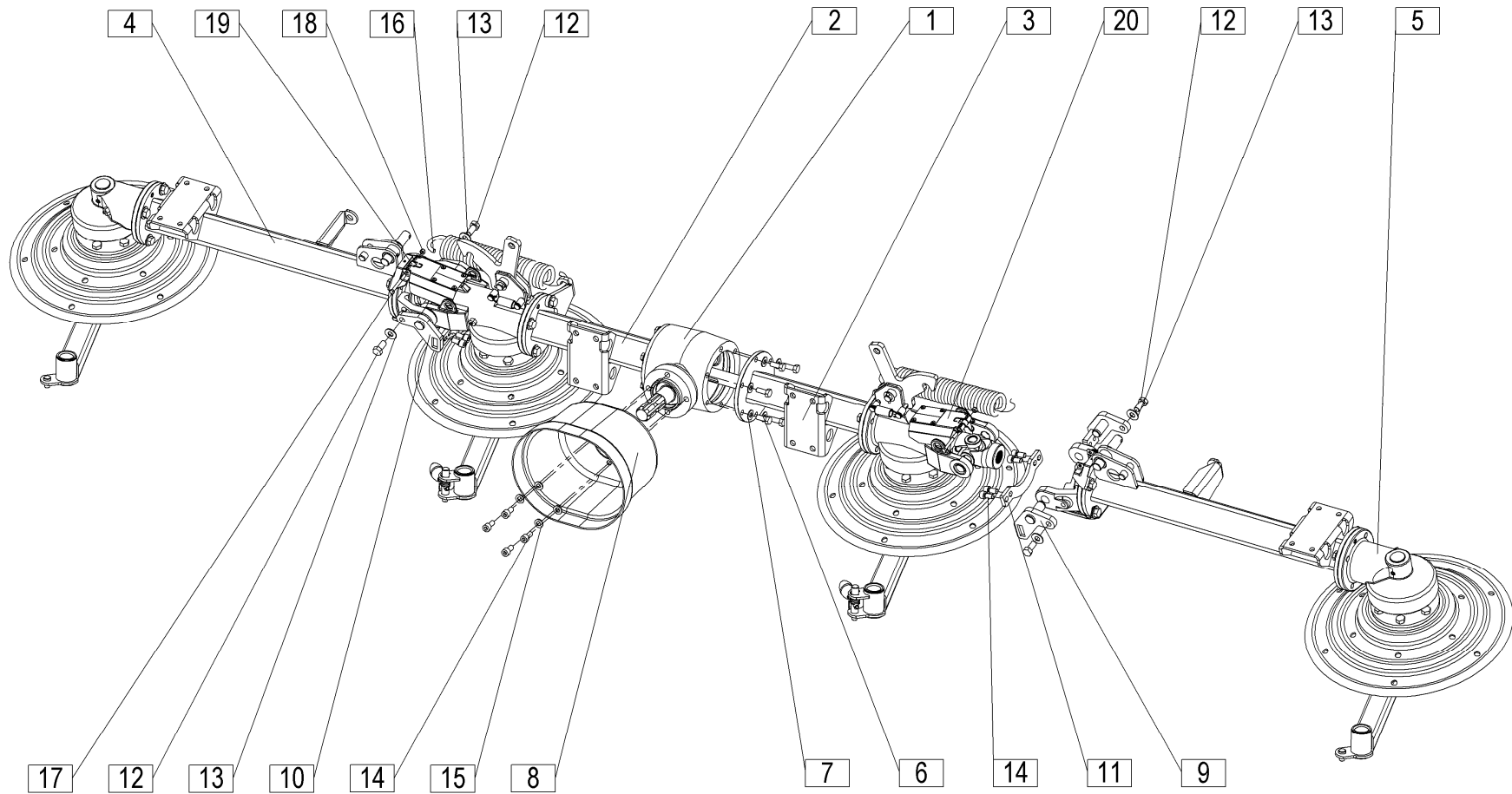




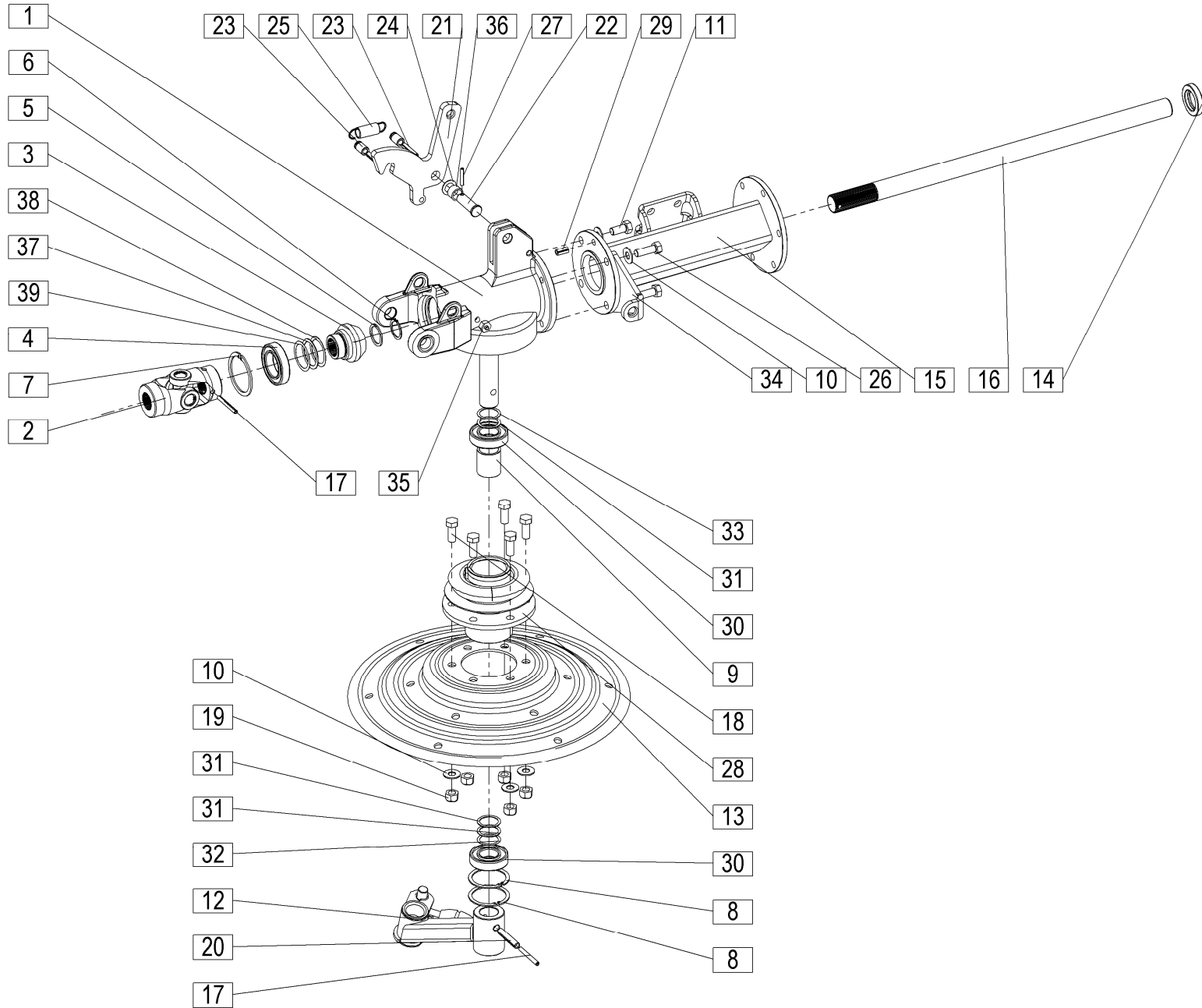










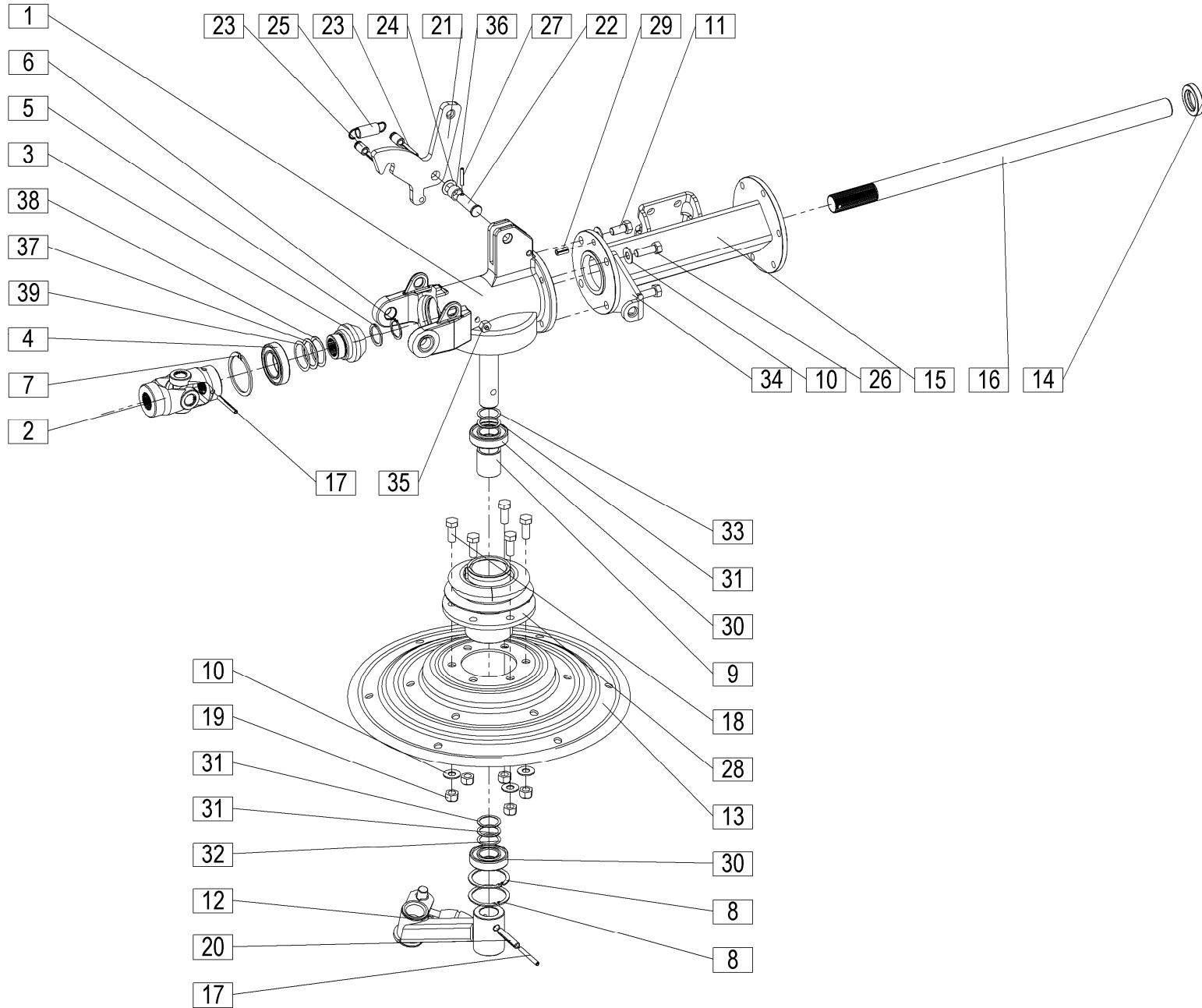


Velja od tov. št. dalje:  
 Važi od tvor. broja dalje:  
 Ab masch. Nr.:  
 From mach Nr.:  
 Da macch. Nr.:  
 N° de machine :

**SPIDER 400/4 ALP=+221**

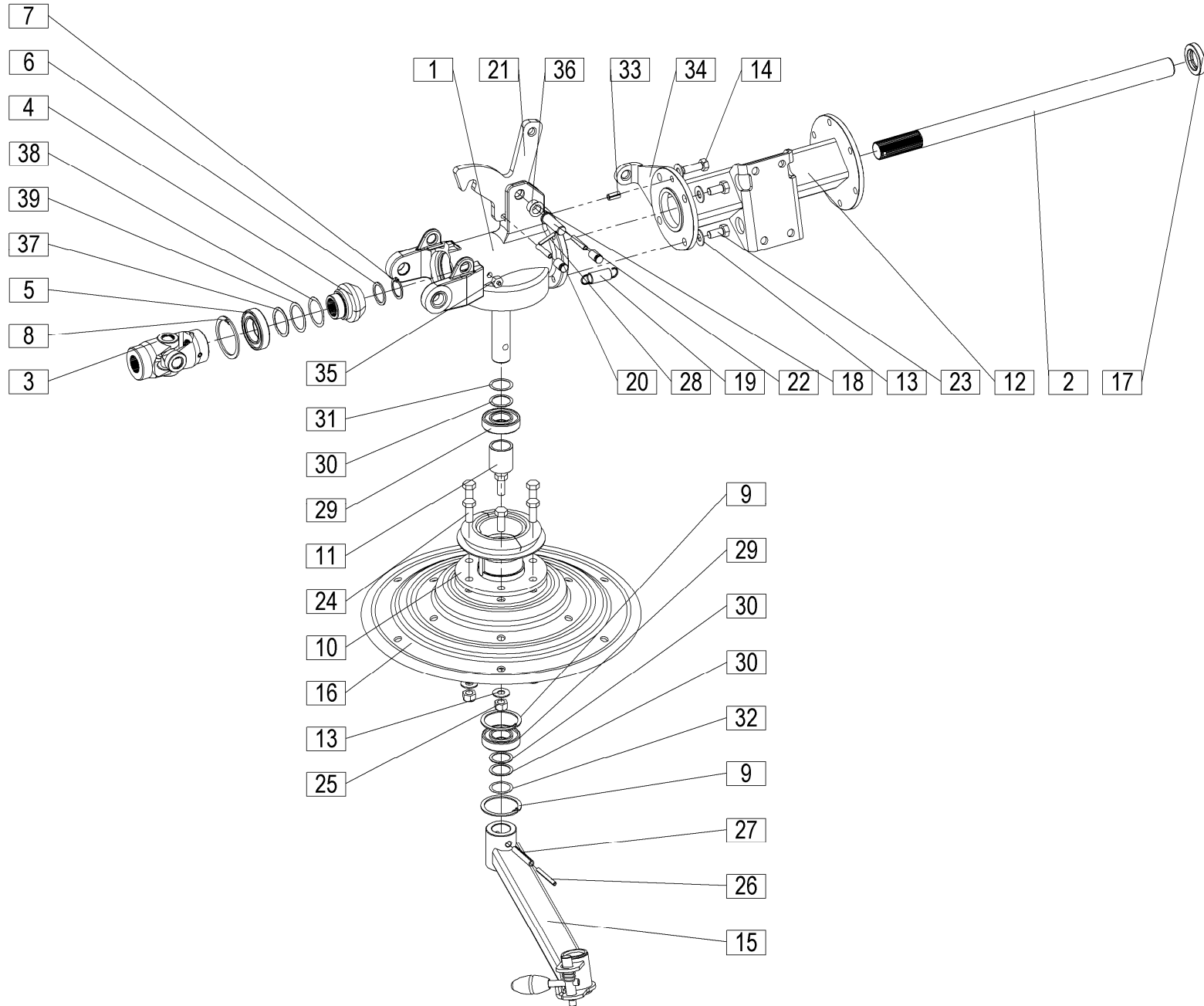
**22**

Št.	Part No.	Naziv dela (SLO)	Naziv dijela (HR)	Benennung (D)	Description (GB)	Descrizione (I)	Description (F)	Q
1	337510020A	Ohišje gonila z osjo 1 kpl.	Kučište pogonskog sklopa s osi 1 kpl.	Getriebegehäuse mit Achse 1 Satz	Gear housing with axle 1 cpl.	Alloggiamento cambio con asse 1 cpl.	Boîte d'engrenage avec l'axe, un kit	1
2	152725000	Zglob enojni B&P 81G2000073	Jednostruki zglob B&P 81G2000073	Kreuzgelenk B&P 81G2000073	Universal joint B&P 81G2000073	Giunto universale B&P 81G2000073	Joint universel B&P 81G2000073	1
3	334510860	Zobnik stožčasti 1 - 15/4	Konusni zupčanik 1 - 15/4	Kegelrad 1 - 15/4	Bevel gear 1 - 15/4	Ingranaggio conico 1 - 15/4	Engrenage conique 1 - 15/4	1
4	150349216	Ležaj KR 6008 2RS (FAG,SKF,NTN)	Ležaj KR 6008 2RS (FAG,SKF,NTN)	Lager KR 6008 2RS (FAG,SKF,NTN)	Bearing KR 6008 2RS (FAG,SKF,NTN)	Cuscinetto KR 6008 2RS (FAG,SKF,NTN)	Palier KR 6008 2RS (FAG,SKF,NTN)	1
5	151013708	Podložka – stavek 30,2/ 38	Podložka – stavek 30,2/ 38	Scheibe – Satz 30,2/ 38	Washer – set 30,2/ 38	Rondella – set 30,2/ 38	Ensemble rondelle 30,2/ 38	1
6	000237504	Vskočnik zunanji Z 30x1,5	Uskočnik vanjski Z 30x1,5	Sicherungsring aussen Z 30x1,5	Circlip Z 30x1,5	Anello di sicurezza Z 30x1,5	Anneau élastique Z 30x1,5	1
7	000236408	Vskočnik notranji N 68x2,5	Uskočnik unutrašnji N 68x2,5	Sicherungsring innen N 68x2,5	Circlip N 68x2,5	Anello di sicurezza N 68x2,5	Anneau élastique N 68x2,5	1
8	000236300	Vskočnik notranji N 62x2	Uskočnik unutrašnji N 62x2	Sicherungsring innen N 62x2	Circlip N 62x2	Anello di sicurezza N 62x2	Anneau élastique N 62x2	2
9	337510300	Puša distančna	Distančna čaura	Distanzbüchse	Spacer	Distanziatore	Espaceur	1
10	150426907	Podložka SKM 12	Podložka SKM 12	Scheibe SKM 12	Washer SKM 12	Rondella SKM 12	Rondelle SKM 12	10
11	150087202	Vijak M12x25	Vijak M12x25	Schraube M12x25	Screw M12x25	Vite M12x25	Vis M12x25	2
12	334515280	Konzola kolesa srednja kpl.	Konzola točka srednja kpl.	Radträger mittel zus.	Bracket middle set	Punto console medio cpl.	Patte de fixation moyenne ens.	1
13	334510190B	Kolut	Kolut	Kreiselscheibe	Rotor plate	Piatto rotore	Plaque rotor	1
14	150009001	Tesnilo osno 30 x 52 x 10	Osovinski zaptivak 30 x 52 x 10	Wellendichtring 30 x 52 x 10	Oil seal 30 x 52 x 10	Paraolio 30 x 52 x 10	Bague d'étanchéité d'huile 30 x 52 x 10	1
15	334510210A	Cev vmesna leva var.	Cijev, srednja lijeva var.	Zwischenrohr links variabel	Tube middle left welded	Tubo intermedio sinistro sald.	Tube intermédiaire gauche soudée	1
16	389015060	Gred 15	Vratilo 15	Welle 15	Shaft 15	Albero 15	Arbre 15	1
17	000233802	Zatič prožni 6x55	Opružni klin 6x55	Spannstift 6x55	Tension pin 6x55	Perno tenditore 6x55	Boulon de tension 6x55	2
18	000212004	Vijak M12x30	Vijak M12x30	Schraube M12x30	Screw M12x30	Vite M12x30	Vis M12x30	6
19	150393602	Matica M12	Navrtka M12	Mutter M12	Nut M12	Dado M12	Écrou M12	6
20	000235301	Zatič prožni 10x55	Opružni klin 10x55	Spannstift 10x55	Tension pin 10x55	Perno tenditore 10x55	Boulon de tension 10x55	1
21	337510250	Kavelj	Kuka	Haken	Hook	Gancio	Crochet	1
22	337510320	Sornik	Svornjak	Bolzen	Pin	Perno	Tige de rivetage	1
23	337510270	Čep kpl.	Čep kpl.	Zapfen Satz	Plug cpl.	Tappo cpl.	Kit de bouchons	2
24	151058303	Podložka 16,1/ 26 - 1	Podložka 16,1/ 26 - 1	Scheibe 16,1/ 26 - 1	Washer 16,1/ 26 - 1	Rondella 16,1/ 26 - 1	Rondelle 16,1/ 26 - 1	1
25	337002240	Vzmet 2	Opruga 2	Feder 2	Spring 2	Molla 2	Ressort 2	1







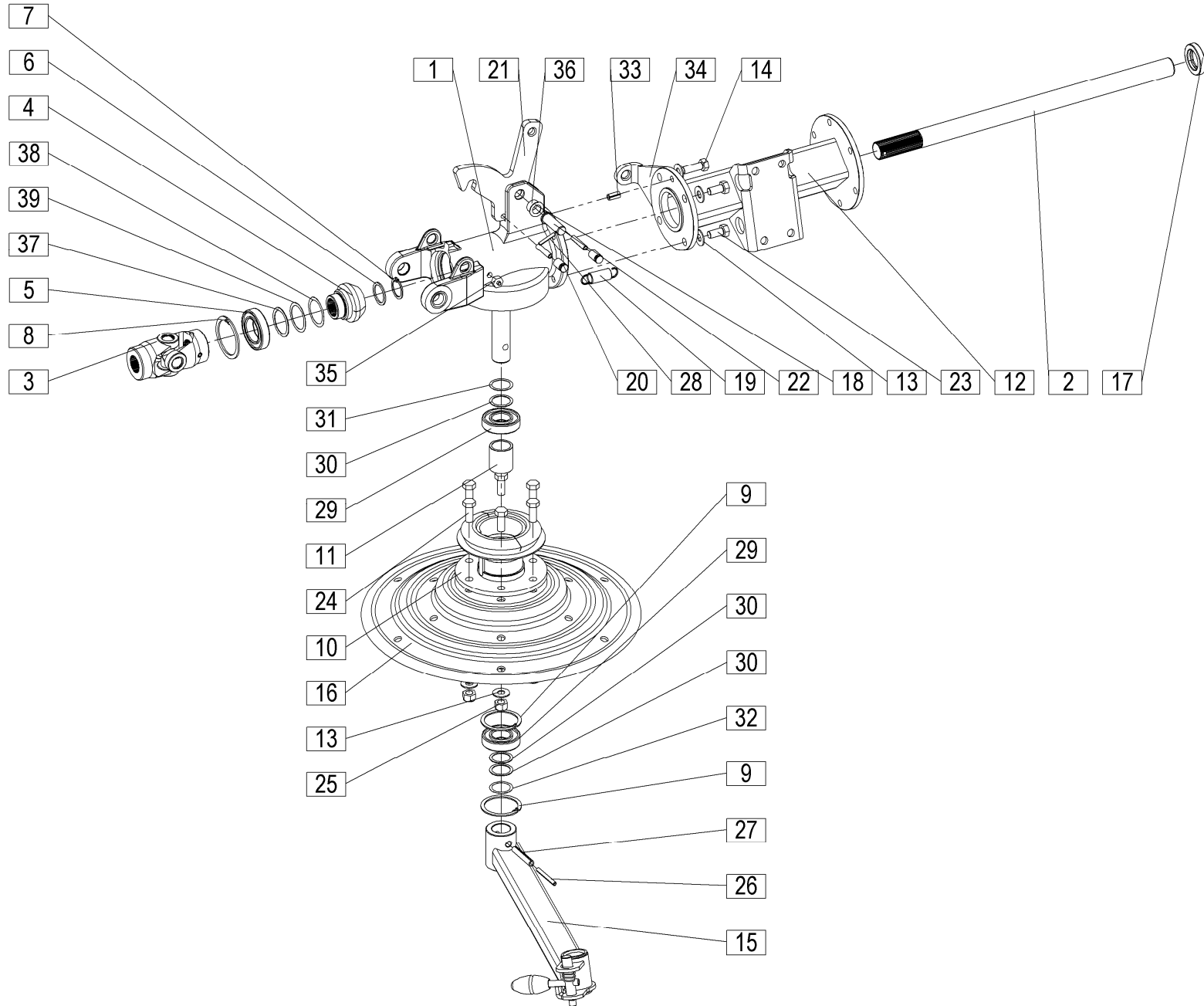


Velja od tov. št. dalje:  
 Važi od tvor. broja dalje:  
 Ab masch. Nr.:  
 From mach Nr.:  
 Da mach. Nr.:  
 N° de machine :

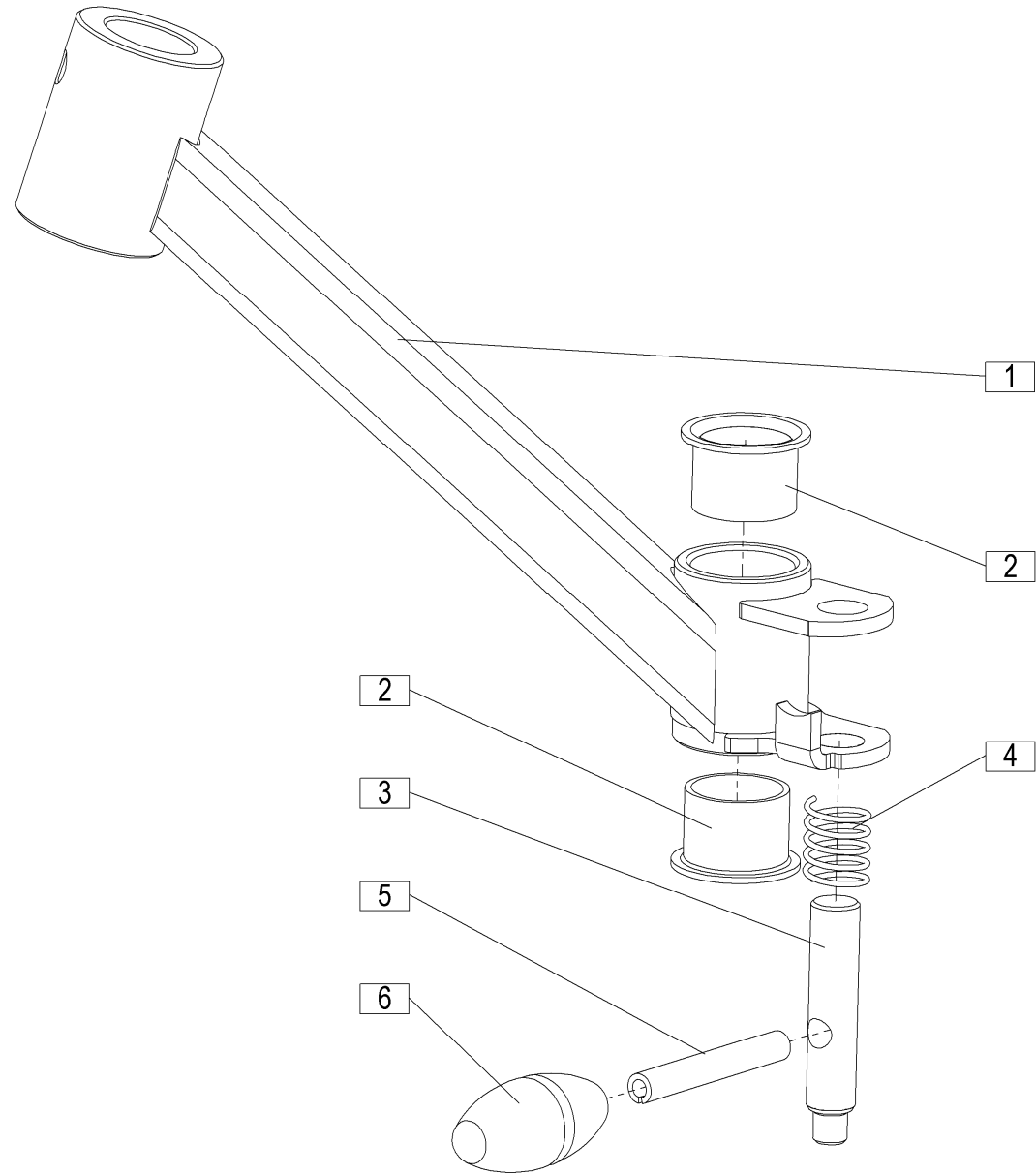
**SPIDER 400/4 ALP=+221**

**23**

Št.	Part No.	Naziv dela (SLO)	Naziv dijela (HR)	Benennung (D)	Description (GB)	Descrizione (I)	Description (F)	Q
1	337510020A	Ohišje gonila z osjo 1 kpl.	Kučište pogonskog sklopa s osi 1 kpl.	Getriebegehäuse mit Achse 1 Satz	Gear housing with axle 1 cpl.	Alloggiamento cambio con asse 1 cpl.	Boîte d'engrenage avec l'axe, un kit	1
2	389025060	Gred 15	Vratilo 15	Welle 15	Shaft 15	Albero 15	Arbre 15	1
3	152725000	Zglob enojni B&P 81G2000073	Jednstruki zglob B&P 81G2000073	Kreuzgelenk B&P 81G2000073	Universal joint B&P 81G2000073	Giunto universale B&P 81G2000073	Joint universel B&P 81G2000073	1
4	334510860	Zobnik stožčasti 1 - 15/4	Konusni zupčanik 1 - 15/4	Kegelrad 1 - 15/4	Bevel gear 1 - 15/4	Ingranaggio conico 1 - 15/4	Engrenage conique 1 - 15/4	1
5	150349216	Ležaj KR 6008 2RS (FAG,SKF,NTN)	Ležaj KR 6008 2RS (FAG,SKF,NTN)	Lager KR 6008 2RS (FAG,SKF,NTN)	Bearing KR 6008 2RS (FAG,SKF,NTN)	Cuscinetto KR 6008 2RS (FAG,SKF,NTN)	Palier KR 6008 2RS (FAG,SKF,NTN)	1
6	151013708	Podložka – stavek 30,2/ 38	Podložka – stavek 30,2/ 38	Scheibe – Satz 30,2/ 38	Washer – set 30,2/ 38	Rondella – set 30,2/ 38	Ensemble rondelle 30,2/ 38	1
7	000237504	Vskočnik zunanji Z 30x1,5	Uskočnik vanjski Z 30x1,5	Sicherungsring aussen Z 30x1,5	Circlip Z 30x1,5	Anello di sicurezza Z 30x1,5	Anneau élastique Z 30x1,5	1
8	000236408	Vskočnik notranji N 68x2,5	Uskočnik unutrašnji N 68x2,5	Sicherungsring innen N 68x2,5	Circlip N 68x2,5	Anello di sicurezza N 68x2,5	Anneau élastique N 68x2,5	1
9	000236300	Vskočnik notranji N 62x2	Uskočnik unutrašnji N 62x2	Sicherungsring innen N 62x2	Circlip N 62x2	Anello di sicurezza N 62x2	Anneau élastique N 62x2	2
10	334510060A	Zobnik s cevjo ležajno kpl.	Zupčanik s ležajnom cijevi kpl.	Stellrad mit Lagerrohr Satz	Sprocket with bearing tube cpl.	Ingranaggio con tubo del cuscinetto cpl.	Engrenage avec le tube de palier kit	1
11	337510300	Puša distančna	Distančna čaura	Distanzbüchse	Spacer	Distanziatore	Espaceur	1
12	334510080A	Cev vmesna desna var.	Cijev, srednja desna var.	Zwischenrohr rechts variabel	Tube middle right welded	Tubo intermedio destra saldata	Tube intermédiaire droite soudée	1
13	150426907	Podložka SKM 12	Podložka SKM 12	Scheibe SKM 12	Washer SKM 12	Rondella SKM 12	Rondelle SKM 12	10
14	000248805	Vijak M12x35	Vijak M12x35	Schraube M12x35	Screw M12x35	Vite M12x35	Vis M12x35	2
15	334515280	Konzola kolesa srednja kpl.	Konzola točka srednja kpl.	Radträger mittel zus.	Bracket middle set	Punto console medio cpl.	Patte de fixation moyenne ens.	1
16	334510190B	Kolut	Kolut	Kreiselscheibe	Rotor plate	Piatto rotore	Plaque rotor	1
17	150009001	Tesnilo osno 30 x 52 x 10	Osovinski zaptivak 30 x 52 x 10	Wellendichtring 30 x 52 x 10	Oil seal 30 x 52 x 10	Paraolio 30 x 52 x 10	Bague d'étanchéité d'huile 30 x 52 x 10	1
18	151058303	Podložka 16,1/ 26 - 1	Podložka 16,1/ 26 - 1	Scheibe 16,1/ 26 - 1	Washer 16,1/ 26 - 1	Rondella 16,1/ 26 - 1	Rondelle 16,1/ 26 - 1	1
19	337002240	Vzmet 2	Opruga 2	Feder 2	Spring 2	Molla 2	Ressort 2	1
20	337510270	Čep kpl.	Čep kpl.	Zapfen Satz	Plug cpl.	Tappo cpl.	Kit de bouchons	2
21	337510250	Kavelj	Kuka	Haken	Hook	Gancio	Crochet	1
22	337510320	Sornik	Swornjak	Bolzen	Pin	Perno	Tige de rivetage	1
23	150087202	Vijak M12x25	Vijak M12x25	Schraube M12x25	Screw M12x25	Vite M12x25	Vis M12x25	2
24	000212004	Vijak M12x30	Vijak M12x30	Schraube M12x30	Screw M12x30	Vite M12x30	Vis M12x30	6
25	150393602	Matica M12	Navrtka M12	Mutter M12	Nut M12	Dado M12	Écrou M12	6











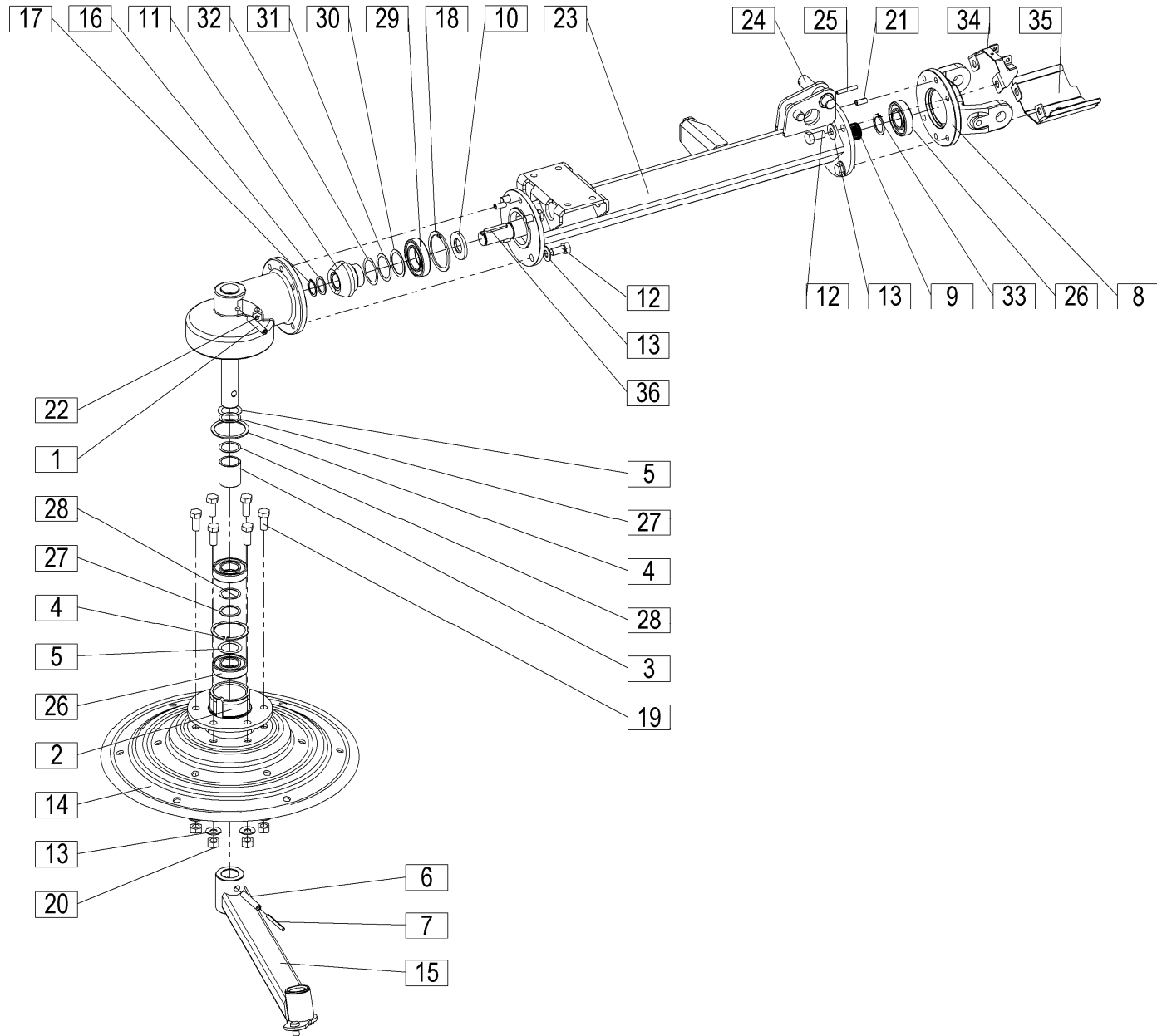


Velja od tov. št. dalje:  
 Važi od tvor. broja dalje:  
 Ab masch. Nr.:  
 From mach Nr.:  
 Da macch. Nr.:  
 N° de machine :

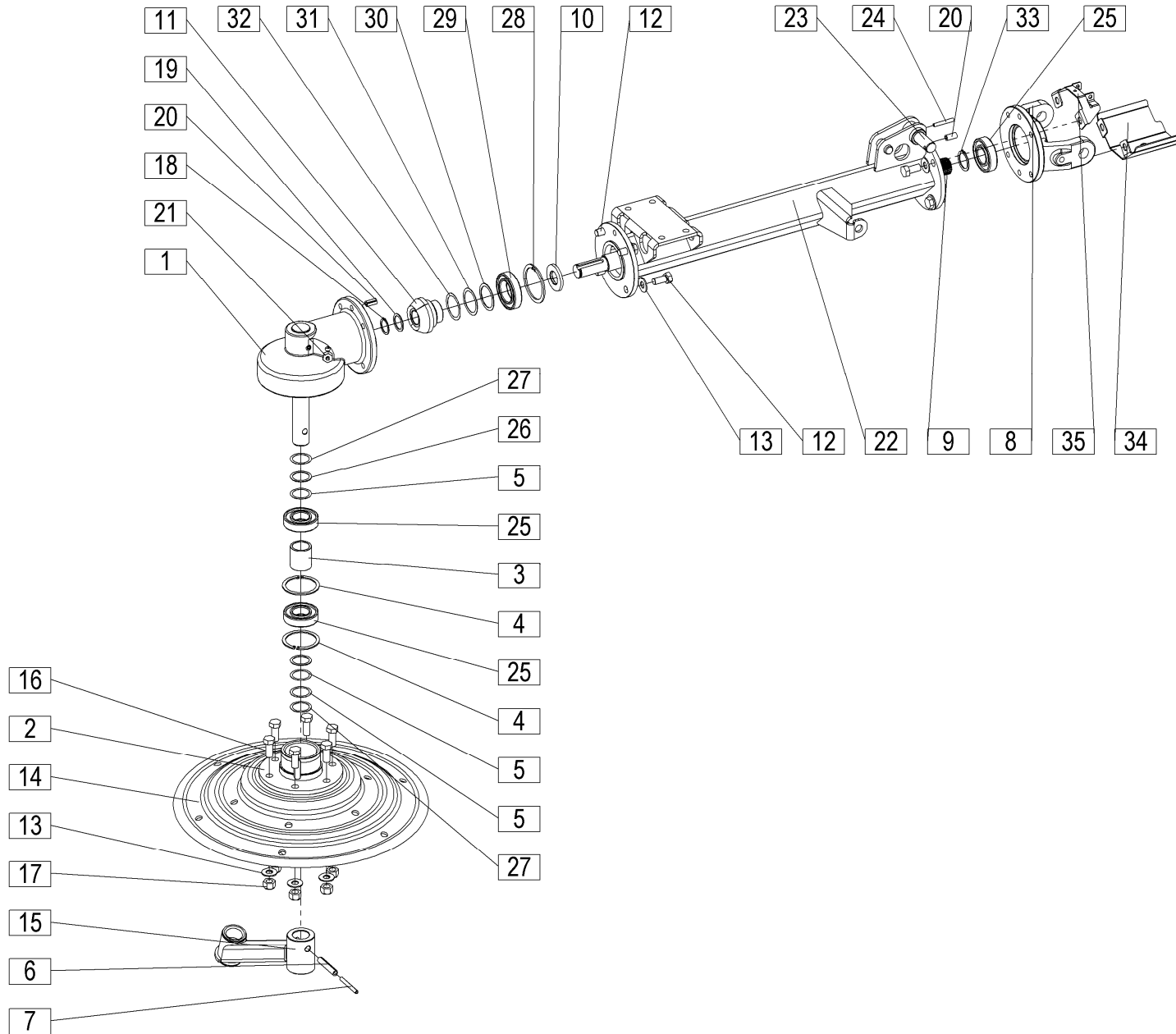
## SPIDER 400/4 ALP=+221

# 25

Št.	Part No.	Naziv dela (SLO)	Naziv dijela (HR)	Benennung (D)	Description (GB)	Descrizione (I)	Description (F)	Q
1	337510460	Ohišje gonila z osjo kpl.	Kućište pogonskog sklopa s osi kpl.	Getriebegehäuse mit Achse Satz	Gear housing with axle cpl.	Alloggiamento cambio con asse cpl.	Boîte d'engrenage kit	1
2	334510060A	Zobnik s cevjo ležajno kpl.	Zupčanik s ležajnom cijevi kpl.	Stellrad mit Lagerrohr Satz	Sprocket with bearing tube cpl.	Ingranaggio con tubo del cuscinetto cpl.	Engrenage avec le tube de palier kit	1
3	337510300	Puša distančna	Distančna čaura	Distanzbüchse	Spacer	Distanziatore	Espaceur	1
4	000236300	Vskočnik notranji N 62x2	Uskočnik unutrašnji N 62x2	Sicherungsring innen N 62x2	Circlip N 62x2	Anello di sicurezza N 62x2	Anneau élastique N 62x2	2
5	151241203	Podložka 30 / 42 - 0,3	Podložka 30 / 42 - 0,3	Scheibe 30 / 42 - 0,3	Washer 30 / 42 - 0,3	Rondella 30 / 42 - 0,3	Rondelle 30 / 42 - 0,3	2
6	000235301	Zatič prožni 10x55	Opružni klin 10x55	Spannstift 10x55	Tension pin 10x55	Perno tenditore 10x55	Boulon de tension 10x55	1
7	000233802	Zatič prožni 6x55	Opružni klin 6x55	Spannstift 6x55	Tension pin 6x55	Perno tenditore 6x55	Boulon de tension 6x55	1
8	337510600A	Vilice	Vilice	Gabel	Fork	Forcella	Fourche	1
9	389035060	Gred 15	Vratilo 15	Welle 15	Shaft 15	Albero 15	Arbre 15	1
10	151797602C	Podložka 25 / 50 - 5	Podložka 25 / 50 - 5	Scheibe 25 / 50 - 5	Washer 25 / 50 - 5	Rondella 25 / 50 - 5	Rondelle 25 / 50 - 5	1
11	334510870	Zobnik stožčasti 1 - 15/4	Konusni zupčanik 1 - 15/4	Kegelrad 1 - 15/4	Bevel gear 1 - 15/4	Ingranaggio conico 1 - 15/4	Engrenage conique 1 - 15/4	1
12	150087202	Vijak M12x25	Vijak M12x25	Schraube M12x25	Screw M12x25	Vite M12x25	Vis M12x25	8
13	150426907	Podložka SKM 12	Podložka SKM 12	Scheibe SKM 12	Washer SKM 12	Rondella SKM 12	Rondelle SKM 12	14
14	334510190B	Kolut	Kolut	Kreiselscheibe	Rotor plate	Piatto rotore	Plaque rotor	1
15	334515120	Konzola kolesa stranska kpl.	Konzola točka bočna kpl.	Radträger seitlich zus.	Bracket side set	Punto console laterale cpl.	Patte de fixation latérale ens.	1
16	151012905	Podložka – stavek 25,2/ 33	Podložka – stavek 25,2/ 33	Scheibe – Satz 25,2/ 33	Washer – set 25,2/ 33	Rondella – set 25,2/ 33	Ensemble rondelle 25,2/ 33	1
17	000237407	Vskočnik zunanji Z 25x1,2	Uskočnik vanjski Z 25x1,2	Sicherungsring aussen Z 25x1,2	Circlip Z 25x1,2	Anello di sicurezza Z 25x1,2	Anneau élastique Z 25x1,2	1
18	000236408	Vskočnik notranji 68x2,5	Uskočnik unutrašnji 68x2,5	Sicherungsring innen 68x2,5	Circlip 68x2,5	Anello di sicurezza 68x2,5	Anneau élastique 68x2,5	1
19	000212004	Vijak M12x30	Vijak M12x30	Schraube M12x30	Screw M12x30	Vite M12x30	Vis M12x30	6
20	150393602	Matica M12	Navrtka M12	Mutter M12	Nut M12	Dado M12	Écrou M12	6
21	150719306	Zatič prožni 10x20 DACROMET / ISO 8752	Opružni klin 10x20 DACROMET / ISO 8752	Spannstift 10x20 DACROMET / ISO 8752	Tension pin 10x20 DACROMET / ISO 8752	Perno tenditore 10x20 DACROMET / ISO 8752	Boulon de tension 10x20 DACROMET / ISO 8752	2
22	000246905	Mazalka AM 10x1	Mazalica AM 10x1	Schmiernippel AM 10x1	Lubricator AM 10x1	Lubrificatore AM 10x1	Lubrificateur AM 10x1	1
23	334510740A	Cev vmesna var. 1	Cijev, srednja var. 1	Zwischenrohr variabel 1	Tube middle welded 1	Tubo intermedio saldata 1	Tube intermédiaire soudée 1	1
24	337510710	Sornik	Svornjak	Bolzen	Pin	Perno	Tige de rivetage	1
25	150444601	Zatič prožni 6x40 DACROMET / ISO 8752	Opružni klin 6x40 DACROMET / ISO 8752	Spannstift 6x40 DACROMET / ISO 8752	Tension pin 6x40 DACROMET / ISO 8752	Perno tenditore 6x40 DACROMET / ISO 8752	Boulon de tension 6x40 DACROMET / ISO 8752	1
26	000243105	Ležaj KR 6206 2RS	Ležaj KR 6206 2RS	Lager KR 6206 2RS	Bearing KR 6206 2RS	Cuscinetto KR 6206 2RS	Palier KR 6206 2RS	3
27	150719208	Podložka 30 / 42 -1,0	Podložka 30 / 42 -1,0	Scheibe 30 / 42 -1,0	Washer 30 / 42 -1,0	Rondella 30 / 42 -1,0	Rondelle 30 / 42 -1,0	2





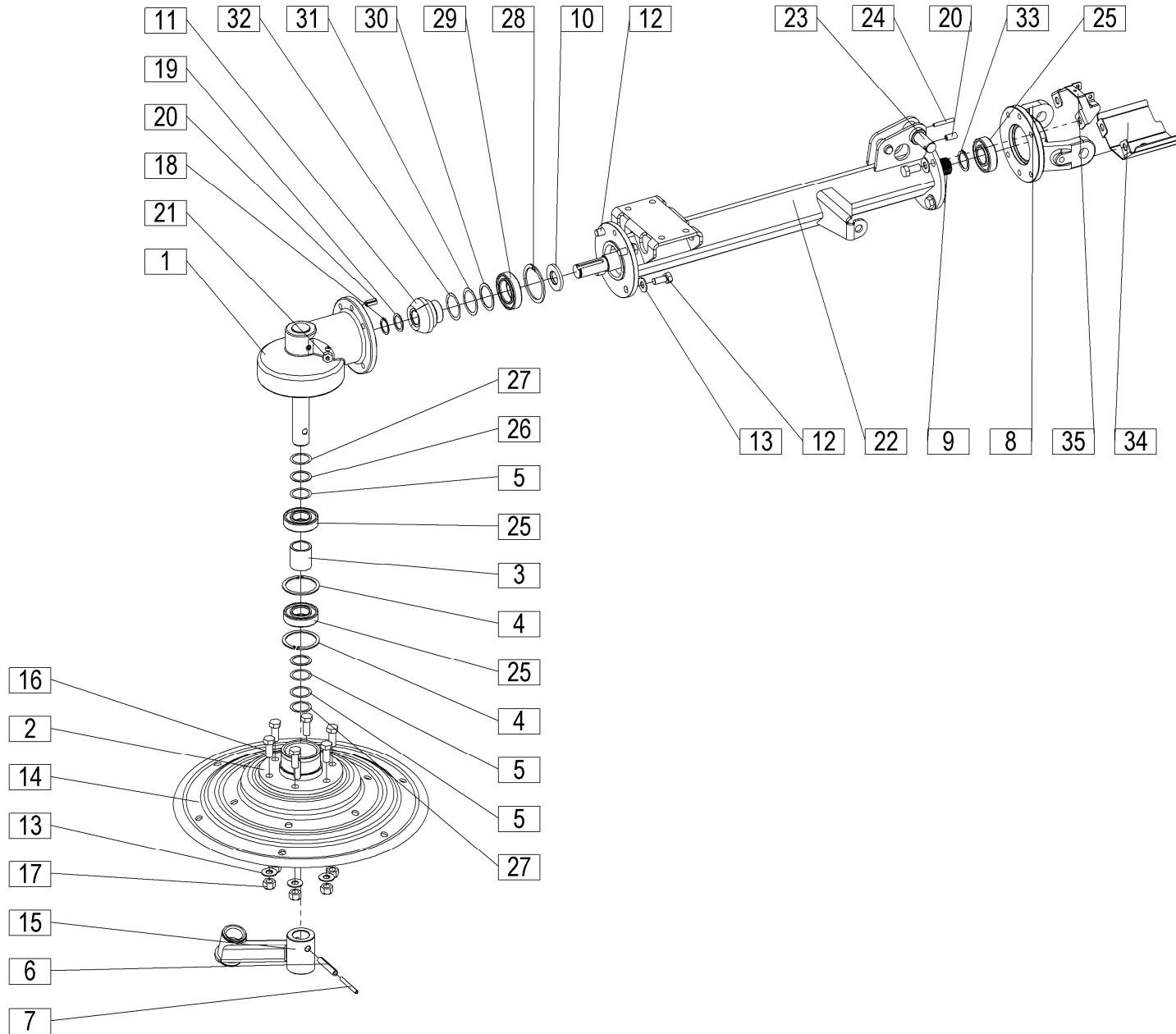


Velja od tov. št. dalje:  
 Važi od tvor. broja dalje:  
 Ab masch. Nr.:  
 From mach Nr.:  
 Da macch. Nr.:  
 N° de machine :

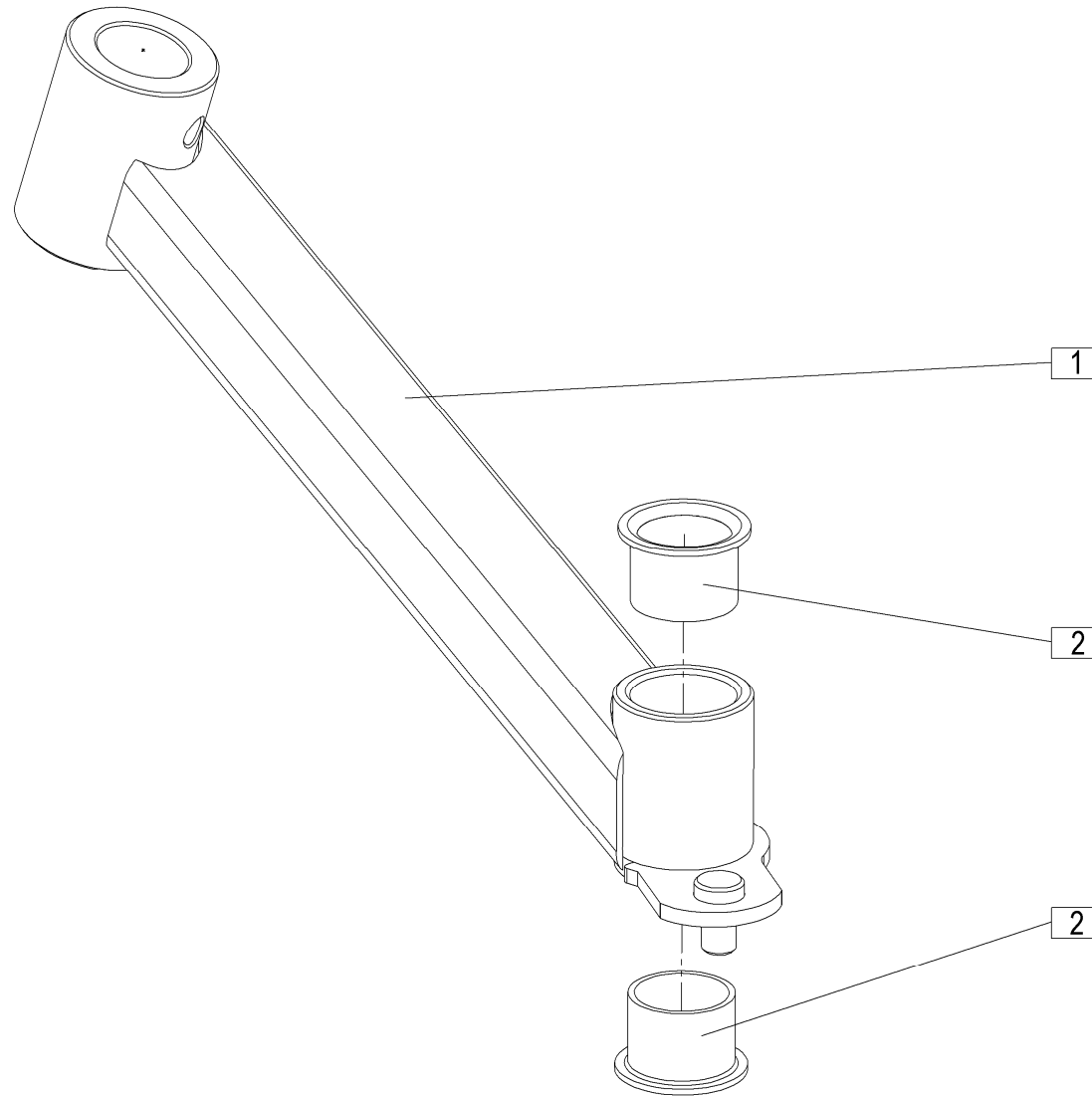
## SPIDER 400/4 ALP=+221

# 26

Št.	Part No.	Naziv dela (SLO)	Naziv dijela (HR)	Benennung (D)	Description (GB)	Descrizione (I)	Description (F)	Q
1	337510460	Ohišje gonila z osjo kpl.	Kućište pogonskog sklopa s osi kpl.	Getriebegehäuse mit Achse Satz	Gear housing with axle cpl.	Alloggiamento cambio con asse cpl.	Boîte d'engrenage kit	1
2	334510060A	Zobnik s cevjo ležajno kpl.	Zupčanik s ležajnom cijevi kpl.	Stellrad mit Lagerrohr Satz	Sprocket with bearing tube cpl.	Ingranaggio con tubo del cuscinetto cpl.	Engrenage avec le tube de palier kit	1
3	337510300	Puša distančna	Distančna čaura	Distanzbüchse	Spacer	Distanziatore	Espaceur	1
4	000236300	Vskočnik notranji N 62x2	Uskočnik unutrašnji N 62x2	Sicherungsring innen N 62x2	Circlip N 62x2	Anello di sicurezza N 62x2	Anneau élastique N 62x2	2
5	151241203	Podložka 30 / 42 - 0,3	Podložka 30 / 42 - 0,3	Scheibe 30 / 42 - 0,3	Washer 30 / 42 - 0,3	Rondella 30 / 42 - 0,3	Rondelle 30 / 42 - 0,3	3
6	000235301	Zatič prožni 10x55	Opružni klin 10x55	Spannstift 10x55	Tension pin 10x55	Perno tenditore 10x55	Boulon de tension 10x55	1
7	000233802	Zatič prožni 6x55	Opružni klin 6x55	Spannstift 6x55	Tension pin 6x55	Perno tenditore 6x55	Boulon de tension 6x55	1
8	337510600A	Vilice	Vilice	Gabel	Fork	Forcella	Fourche	1
9	389035060	Gred 15	Vratilo 15	Welle 15	Shaft 15	Albero 15	Arbre 15	1
10	151797602C	Podložka 25 / 50 - 5	Podložka 25 / 50 - 5	Scheibe 25 / 50 - 5	Washer 25 / 50 - 5	Rondella 25 / 50 - 5	Rondelle 25 / 50 - 5	1
11	334510870	Zobnik stožčasti 1 - 15/4	Konusni zupčanik 1 - 15/4	Kegelrad 1 - 15/4	Bevel gear 1 - 15/4	Ingranaggio conico 1 - 15/4	Engrenage conique 1 - 15/4	1
12	150087202	Vijak M12x25	Vijak M12x25	Schraube M12x25	Screw M12x25	Vite M12x25	Vis M12x25	8
13	150426907	Podložka SKM 12	Podložka SKM 12	Scheibe SKM 12	Washer SKM 12	Rondella SKM 12	Rondelle SKM 12	14
14	334510190B	Kolut	Kolut	Kreiselscheibe	Rotor plate	Piatto rotore	Plaque rotor	1
15	334515120	Konzola kolesa stranska kpl.	Konzola točka bočna kpl.	Radträger seitlich zus.	Bracket side set	Punto console laterale cpl.	Patte de fixation latérale ens.	1
16	000212004	Vijak M12x30	Vijak M12x30	Schraube M12x30	Screw M12x30	Vite M12x30	Vis M12x30	6
17	150393602	Matica M12	Navrtka M12	Mutter M12	Nut M12	Dado M12	Écrou M12	6
18	000237407	Vskočnik zunanji Z 25x1,2	Uskočnik vanjski Z 25x1,2	Sicherungsring aussen Z 25x1,2	Circlip Z 25x1,2	Anello di sicurezza Z 25x1,2	Anneau élastique Z 25x1,2	1
19	151012905	Podložka – stavek 25,2/ 33	Podložka – stavek 25,2/ 33	Scheibe – Satz 25,2/ 33	Washer – set 25,2/ 33	Rondella – set 25,2/ 33	Ensemble rondelle 25,2/ 33	1
20	150719306	Zatič prožni 10x20 DACROMET / ISO 8752	Opružni klin 10x20 DACROMET / ISO 8752	Spannstift 10x20 DACROMET / ISO 8752	Tension pin 10x20 DACROMET / ISO 8752	Perno tenditore 10x20 DACROMET / ISO 8752	Boulon de tension 10x20 DACROMET / ISO 8752	2
21	000246905	Mazalka AM 10x1	Mazalica AM 10x1	Schmiernippel AM 10x1	Lubricator AM 10x1	Lubrificatore AM 10x1	Lubrificateur AM 10x1	1
22	334510710A	Cev vmesna var. 2	Cijev, srednja var. 2	Zwischenrohr variabel 2	Tube middle welded 2	Tube intermedio saldata 2	Tube intermédiaire soudée 2	1
23	337510710	Sornik	Svornjak	Bolzen	Pin	Perno	Tige de rivelage	1
24	150444601	Zatič prožni 6x40 DACROMET / ISO 8752	Opružni klin 6x40 DACROMET / ISO 8752	Spannstift 6x40 DACROMET / ISO 8752	Tension pin 6x40 DACROMET / ISO 8752	Perno tenditore 6x40 DACROMET / ISO 8752	Boulon de tension 6x40 DACROMET / ISO 8752	1
25	000243105	Ležaj KR 6206 2RS	Ležaj KR 6206 2RS	Lager KR 6206 2RS	Bearing KR 6206 2RS	Cuscinetto KR 6206 2RS	Palier KR 6206 2RS	3
26	150719208	Podložka 30 / 42 -1,0	Podložka 30 / 42 -1,0	Scheibe 30 / 42 -1,0	Washer 30 / 42 -1,0	Rondella 30 / 42 -1,0	Rondelle 30 / 42 -1,0	2
27	150719100	Podložka 30 / 42 -0,5	Podložka 30 / 42 -0,5	Scheibe 30 / 42 -0,5	Washer 30 / 42 -0,5	Rondella 30 / 42 -0,5	Rondelle 30 / 42 -0,5	2

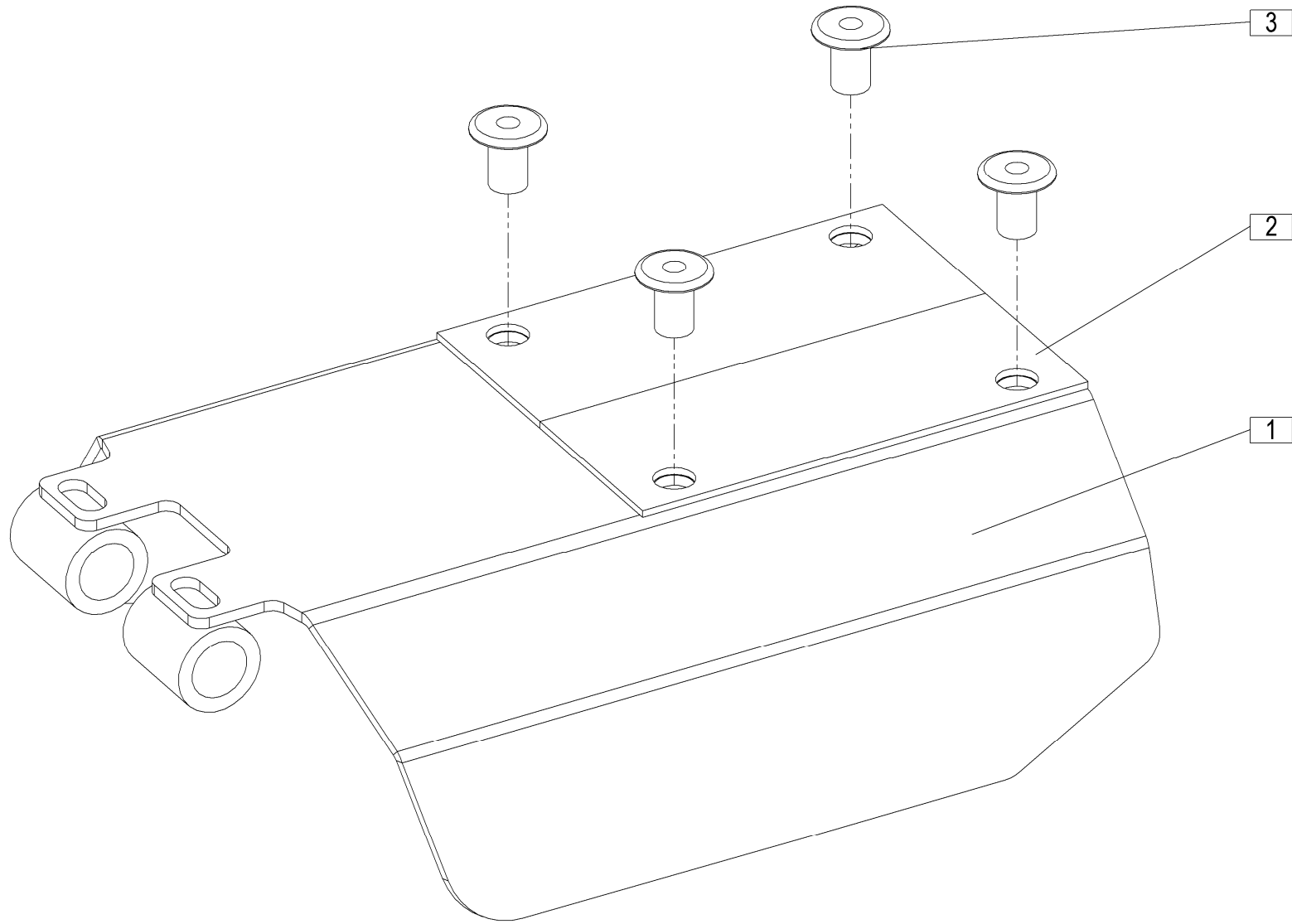




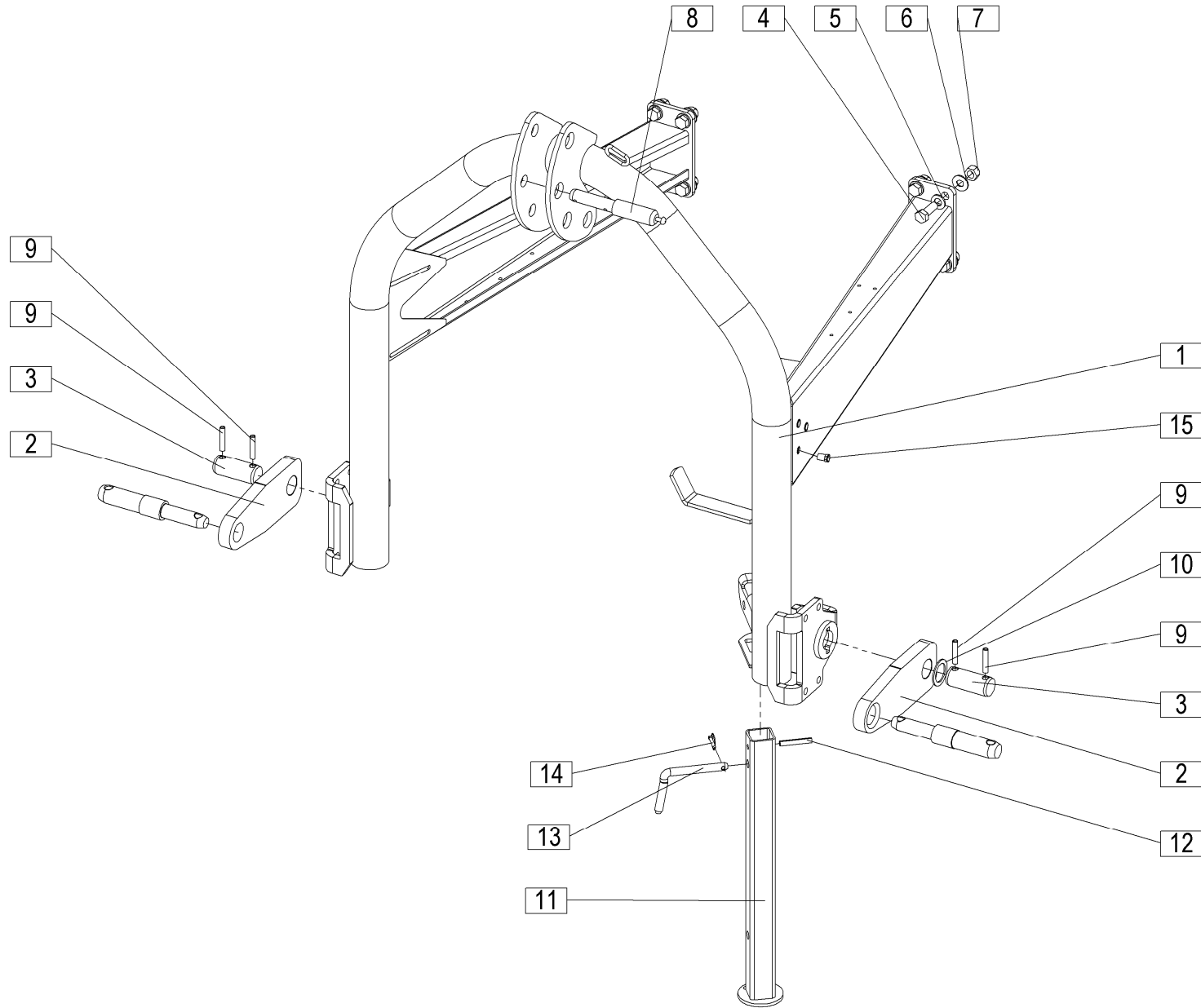




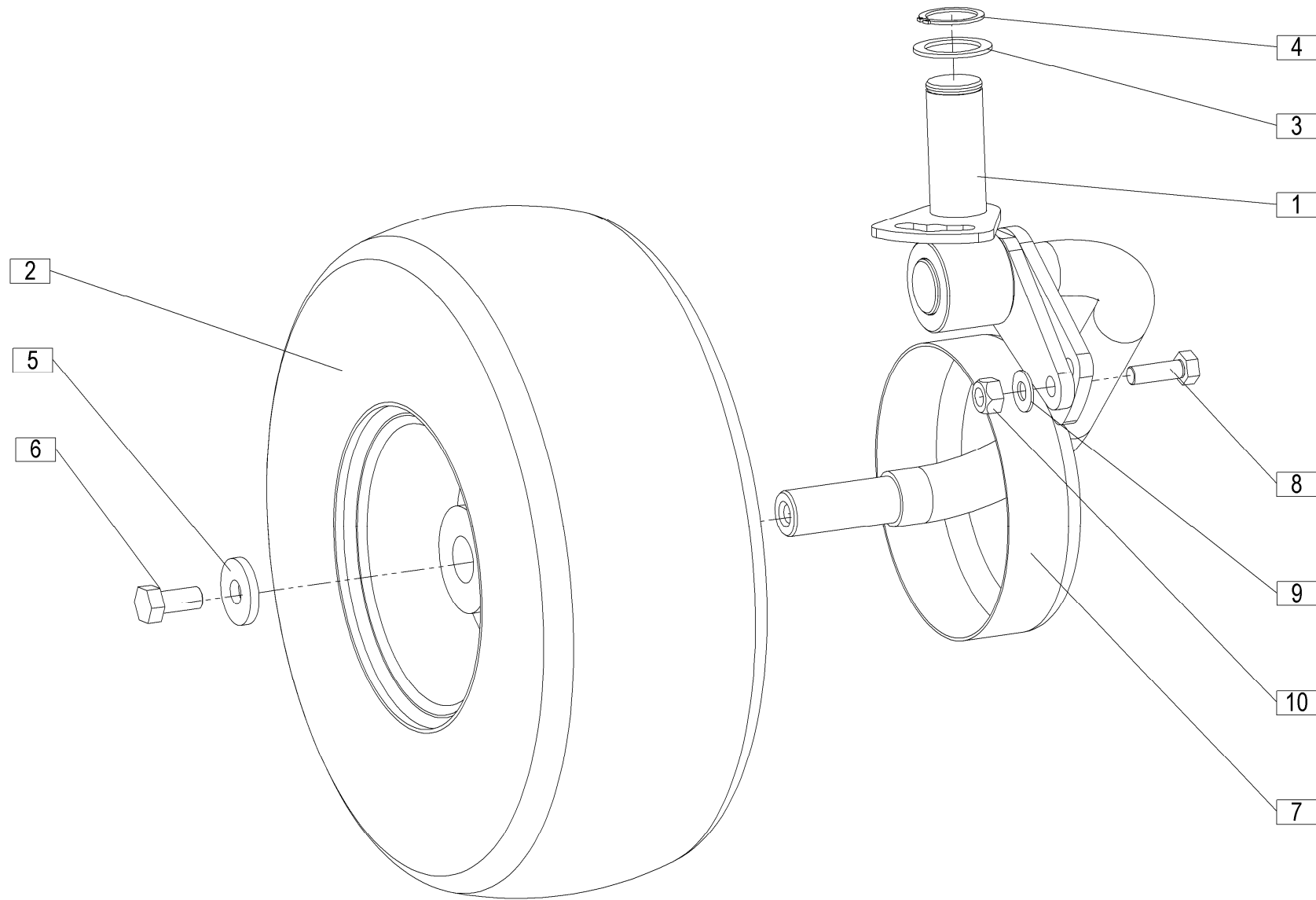




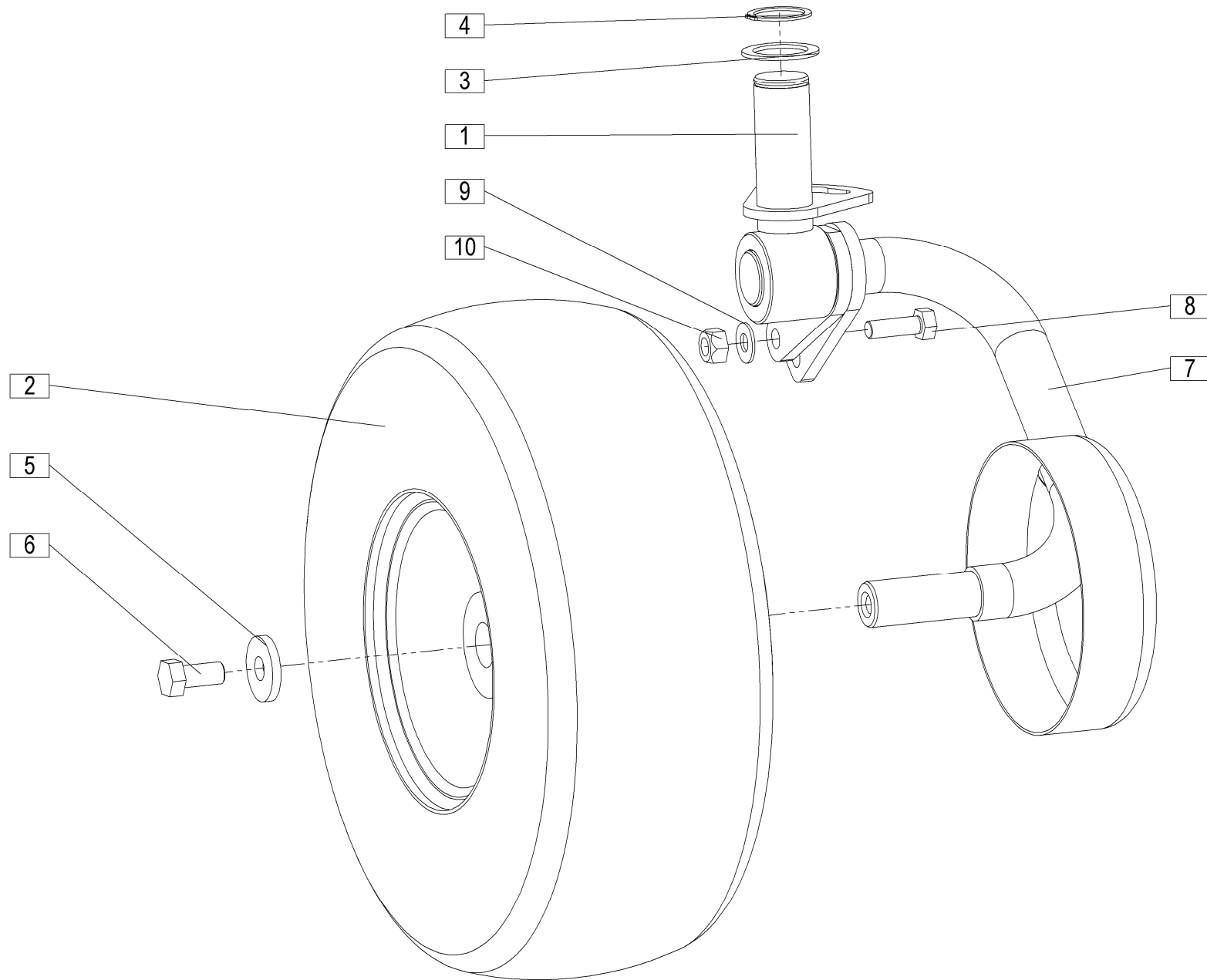






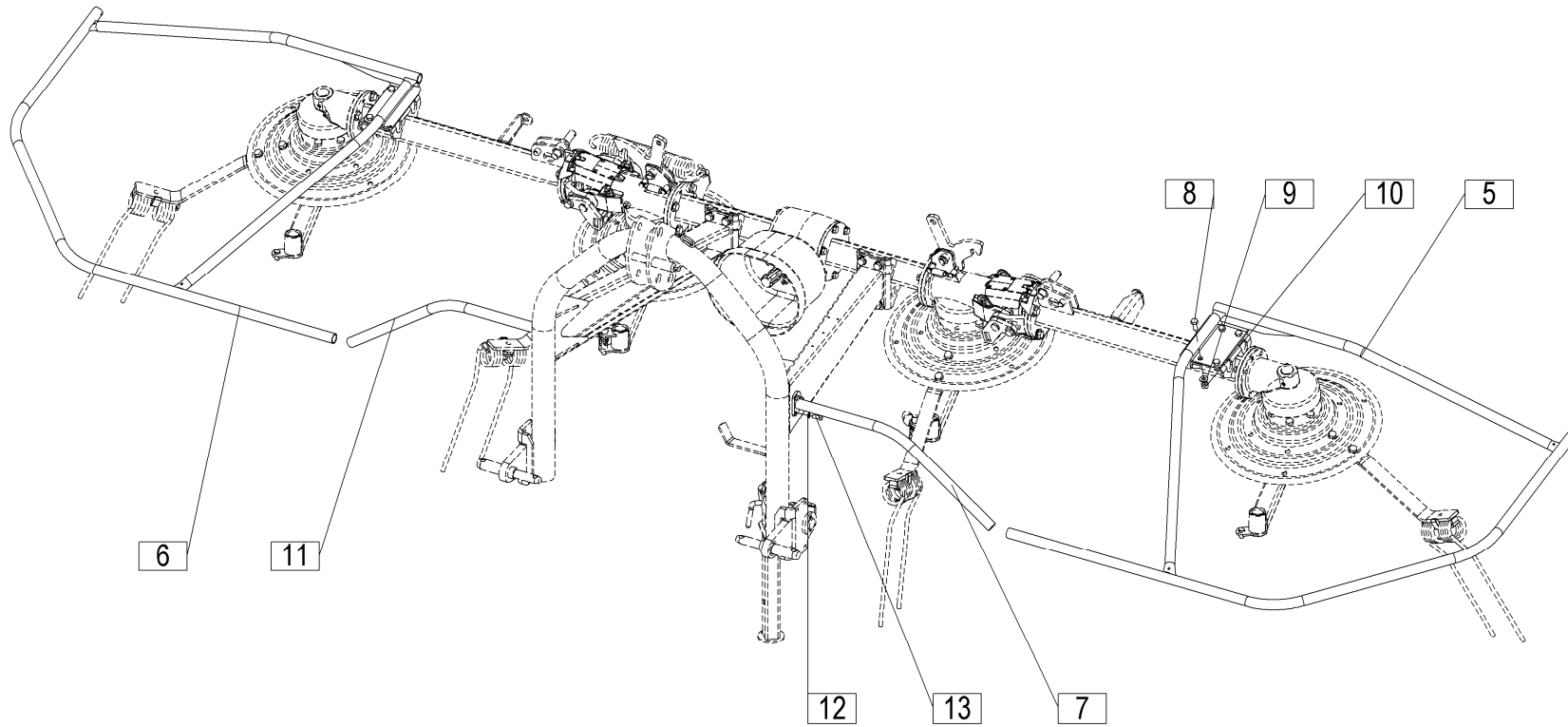




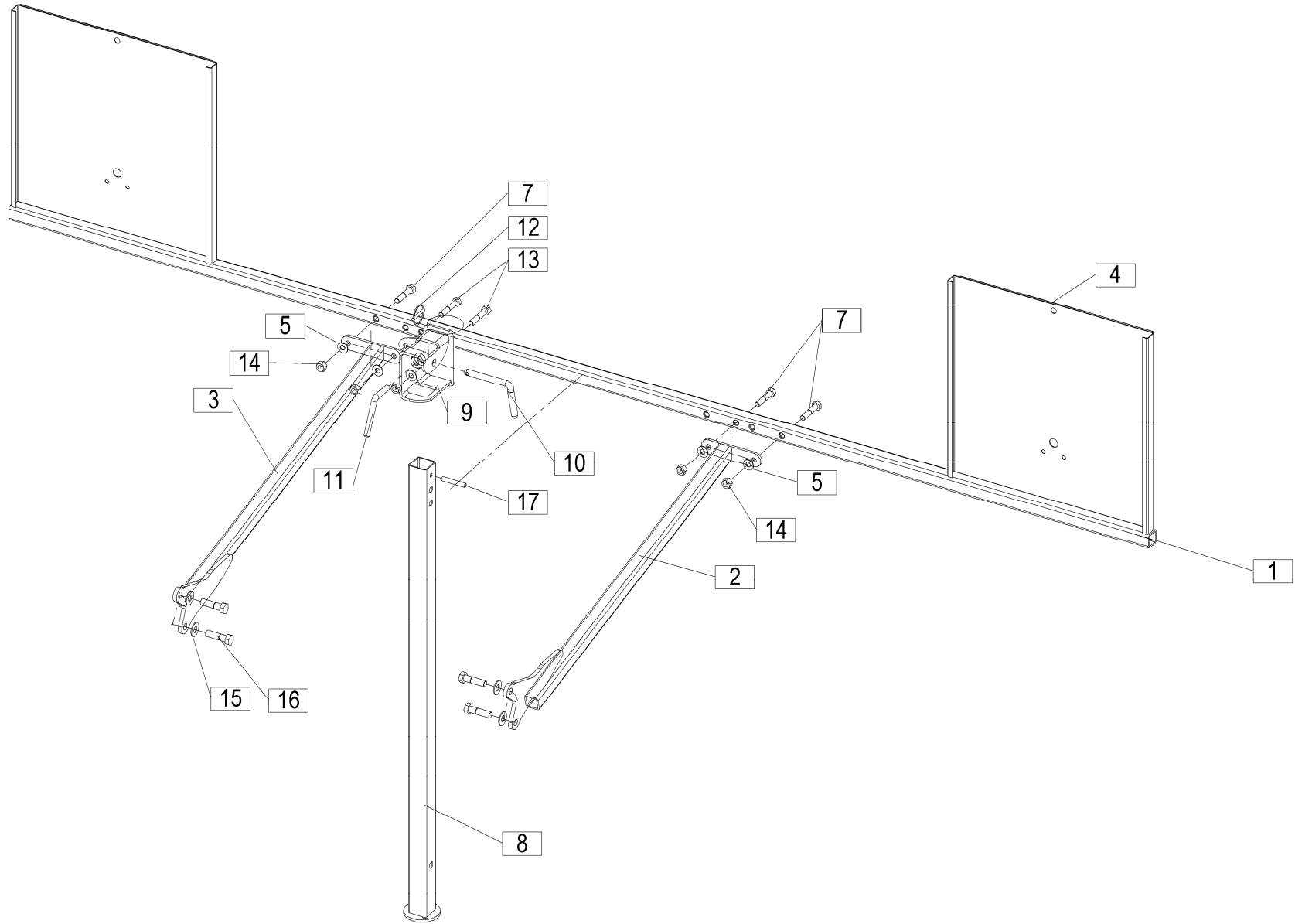




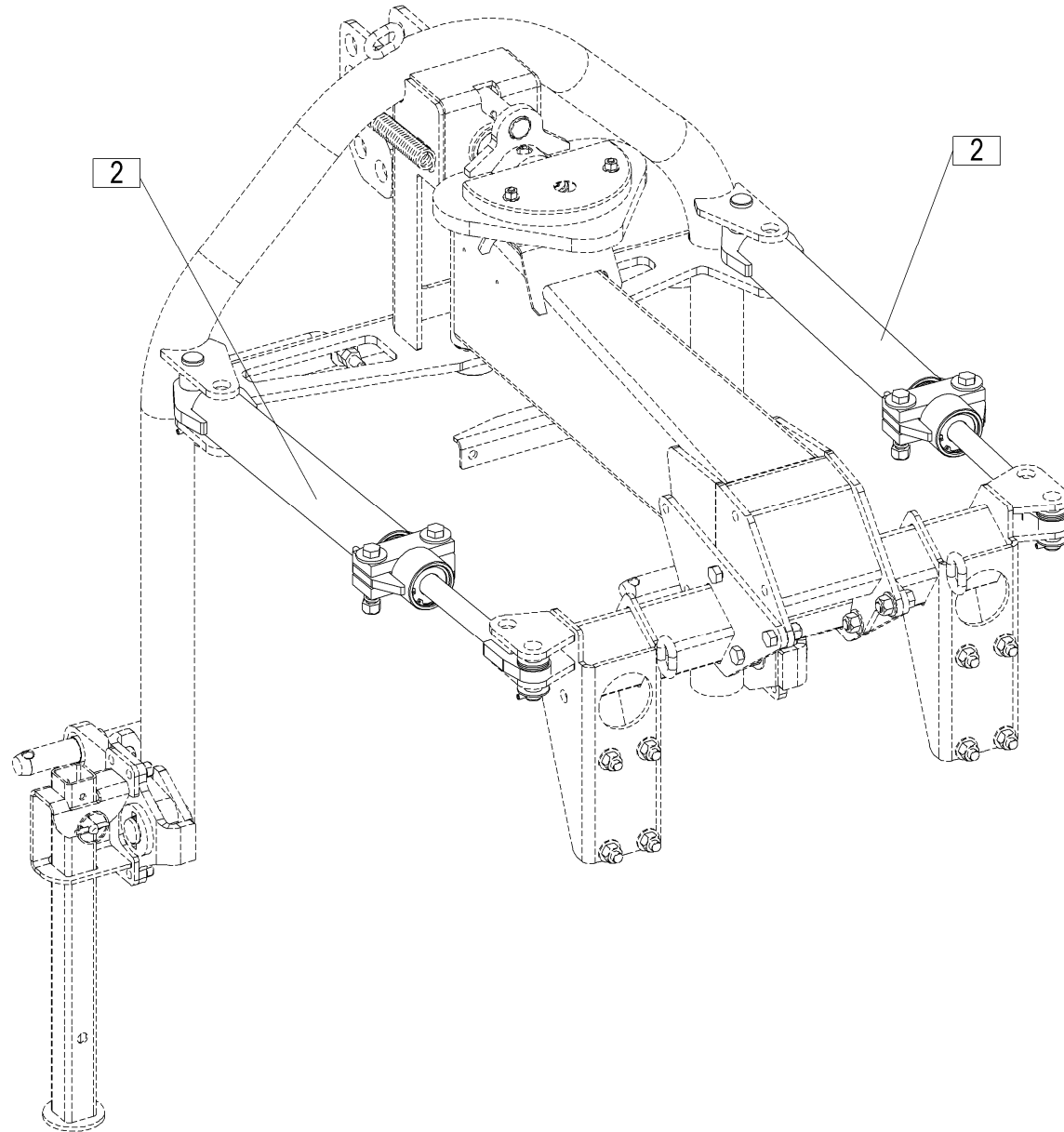




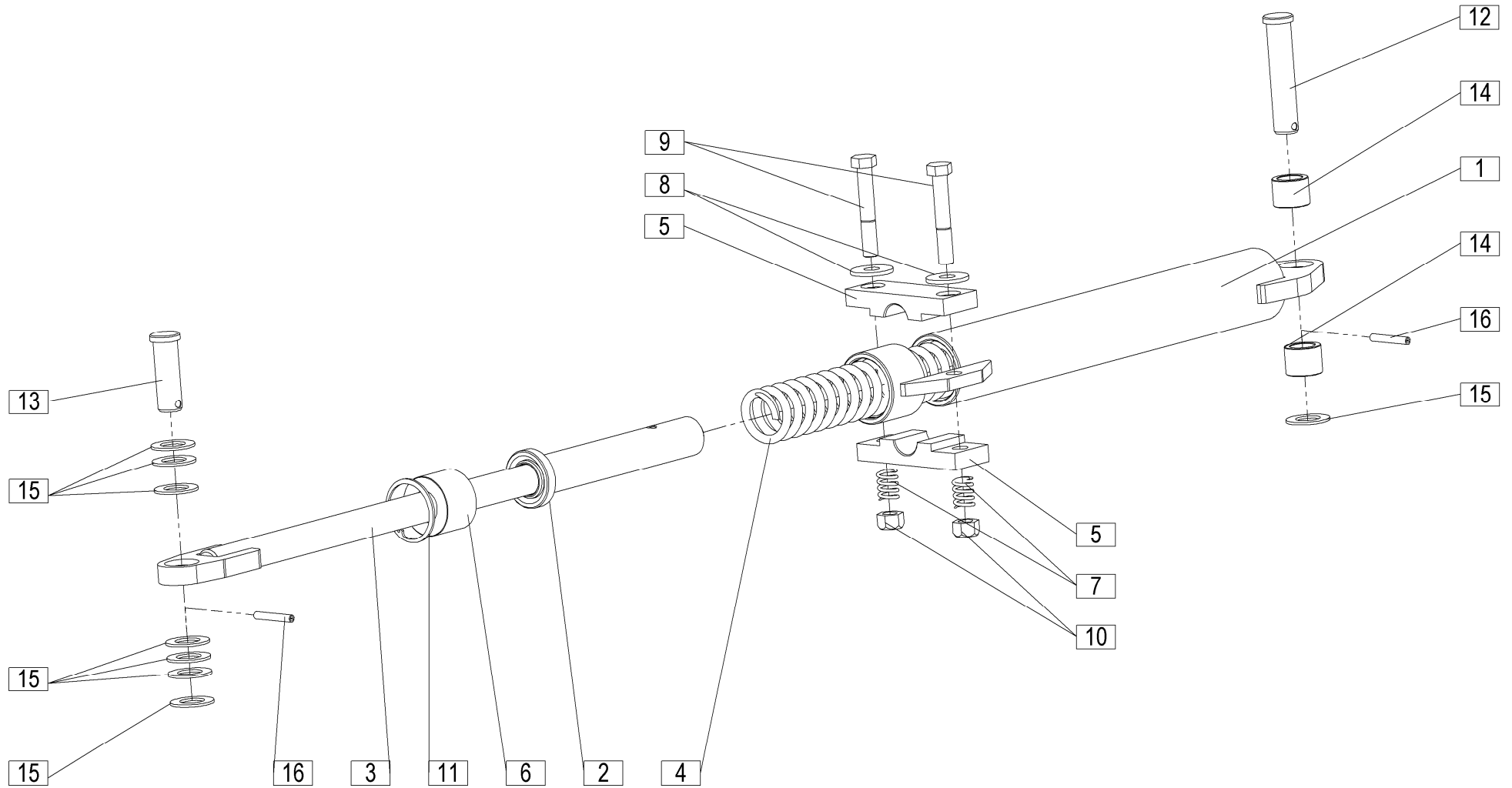






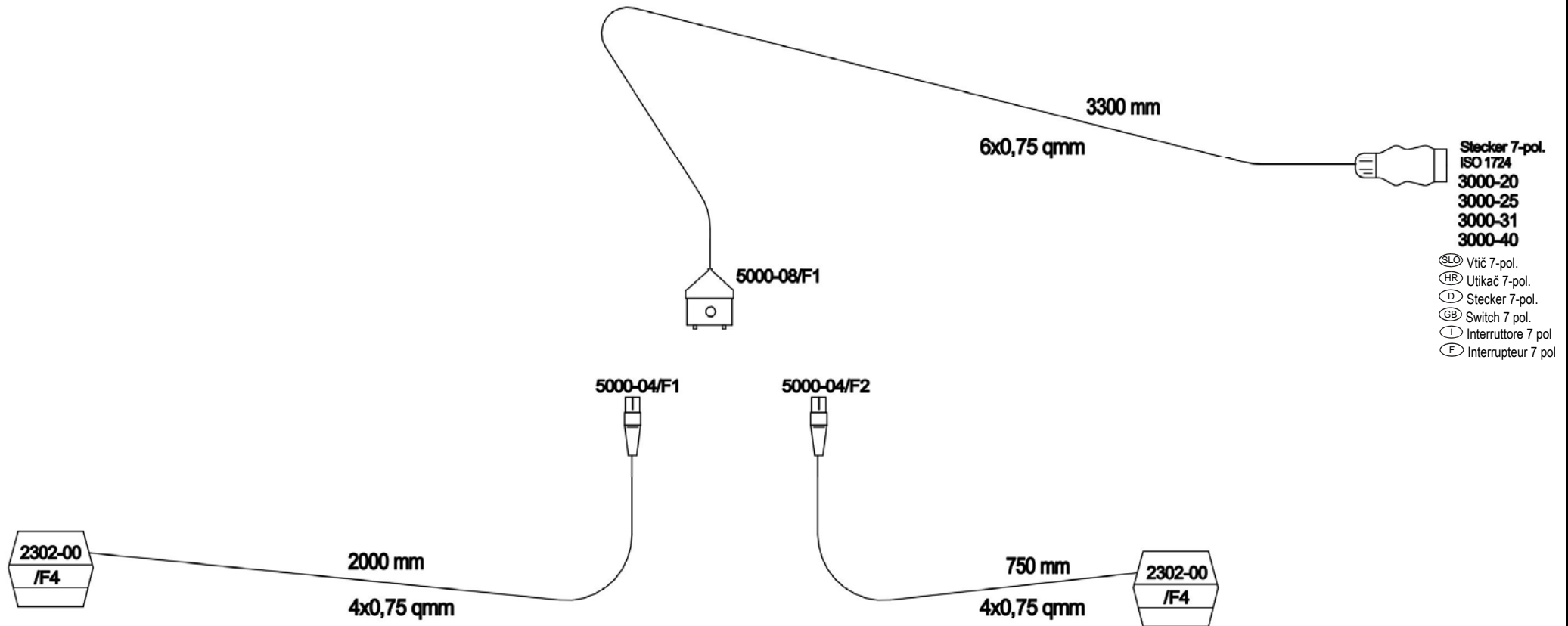












- Stecker 7-pol.  
ISO 1724  
3000-20  
3000-25  
3000-31  
3000-40
- (SLO) Vtič 7-pol.
- (HR) Utikač 7-pol.
- (D) Stecker 7-pol.
- (GB) Switch 7 pol.
- (I) Interruttore 7 pol
- (F) Interrupteur 7 pol

Oprema svetlobna  
Svetlosna oprema  
Beleuchtung  
Electrical illumination  
Illuminazione elettrica  
Illumination électrique

Ident: 150563205

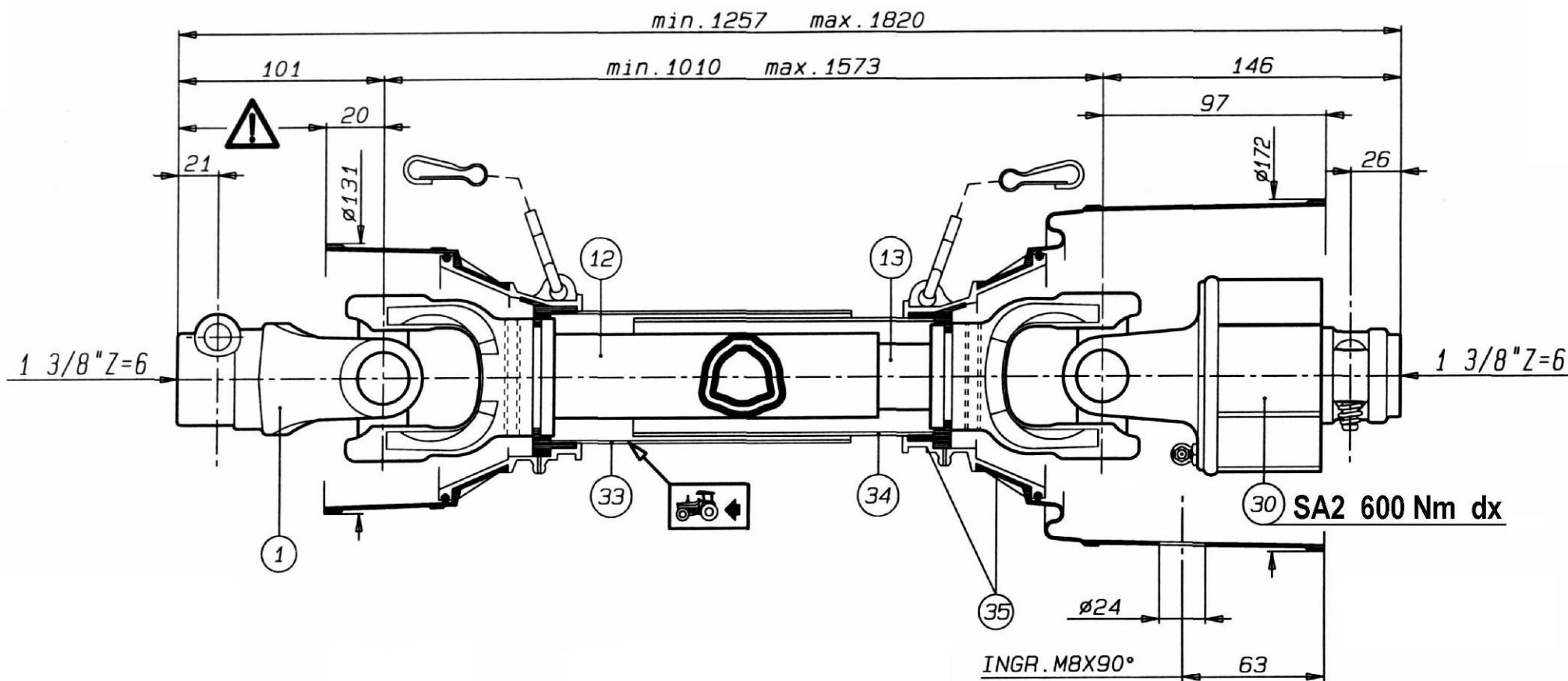
Koda za naročilo.: 82-1010-027  
Koda za narudžbu: 82-1010-027  
Bestell-Nr.: 82-1010-027  
Order No: 82-1010-027  
Ordine Nr.: 82-1010-027  
Commande n°: 82-1010-027

DODATNA OPREMA SONDERAUSRÜSTUNG – ZUSATZTEILE ADDITIONAL EQUIPMENT ÉQUIPEMENT ADDITIONNEL ATTREZZATURA AGGIUNTIVA				Veja od tov. št. dalje: Važi od tvor. broja dalje: Ab mach. Nr.: From mach. Nr.: Da mach. Nr.: N° de machine :				<b>SPIDER 400/4 ALP=+221</b>		<b>36</b>	
Št.	Part No.	Naziv dela (SLO)	Naziv dijela (HR)	Benennung (D)	Description (GB)	Descrizione (I)	Description (F)		Q		
1	150563205	Svetlobna oprema (ASPÖCK) 82-1010-027	Svetlosna oprema (ASPÖCK) 82-1010-027	Beleuchtung (ASPÖCK) 82-1010-027	Electrical illumination (ASPÖCK) 82-1010-027	Illuminazione elettrica (ASPÖCK) 82-1010-027	Illumination électrique (ASPÖCK) 82-1010-027		1		

	DODATNA OPREMA:	(SLO) (CRO)
2 kos.	4808-00	odklopnik/ otkačnik
4 kos.	S500-00	matica M5/ matica M5
4 kos.	S502-00	zubata podložka M5/ zubata podložka M5

	ZUBEHÖR/ACC ESSORIES:	(D) (GB)
2 Stk./pcs	4808-00	Zugentlastungen/ strain relief
4 Stk./pcs	S500-00	Muttern M5/ Screw nut M5
4 Stk./pcs	S502-00	Zahnscheiben M5/ tooth lock washer M5

	ACCESSORI: ACCESSOIRES :	(I) (F)
2 pez./pcs	4808-00	serracavo/ détente de la contrainte
4 pez./pcs	S500-00	dado M5/ vis écrou M5
4 pez./pcs	S502-00	rondella blocca dente M5/ rondelle à dents M5



KARDAN.004.0 Ident: 150011203 (By-Py)  
 KARDAN.004.6 Ident: 150011263 (SPT)  
 KARDAN.004.3 Ident: 150011233 (Binacchi)

KARDAN.004.0  
 GELENKWELLE.004.0  
 P.T.O. SHAFT.004.0  
 ALBERO CARDANICO.004.0

Ident: 150011203  
 ARBRE DE TRANSMISSION.004.0

SPIDER 400/4 ALP=+221



## SLOVENIJA

### SIP ŠEMPETER d.d.

3311 ŠEMPETER V SAVINJSKI  
DOLINI  
Tel: 03 70 38 500  
Reklamacije: (0)3 70 38 562  
Fax: 03 70 38 665

### KMETIJSKI CENTER LAH

Klanec 13  
1218 KOMENDA  
Tel: 01 8341 022  
Tel: 01 8342 070  
Tel: 01 8342 080  
Tel: 01 8342 212  
Fax: 01 8345 505

### CREINA KRANJ

Vodnova 8, 4000 KRANJ  
Tel: 04 20 13 360 (centrala)  
Tel: 04 20 13 355 (servis)  
Fax: 04 20 13 363

### AVTO ERŽEN d.o.o.

Podjelovo Brdo 1, 4225 SOVODENJ  
Tel: 04 510 80 70  
Fax: 04 510 80 77  
GSM: 041 721 706

### SMOLIČ JOŽE

Artmanja vas 7, 8211 DOBRNIČ  
Tel: 07 34 65 600  
Fax: 07 34 65 389  
GSM: 041 693 221

### RIKOTECH d.o.o.

Lepovče 23, 1310 RIBNICA  
Tel. / fax.: 01 83 61 483  
GSM: 041 72 43 98

### KZ KRKA z.o.o.

**OC AGROSERVIS Novo Mesto**  
Knafelčeva 2  
8000 NOVO MESTO  
Tel: 07 393 01 11  
Fax: 07 393 01 25  
Tel: 07 393 01 10

### JAKŠE SAMO

Prvomajska c. 22  
8310 ŠENTJERNEJ  
Fax / Tel: 07 3081 309

### TOMC MARJAN

Primostek 6  
8332 GRADAC  
Tel: 07 30 58 513  
GSM: 041 685 133

### KMETIJSTVO POLANEC d.o.o.

Pleterje 34  
2324 LOVRENC NA DRAVSKEM  
POLJU  
Tel: 02 761 9300  
Fax: 02 761 9306

### AVTO CENTER ORMOŽ d.o.o.

Hardek 44/c, 2270 ORMOŽ  
Fax: 02 7416 410  
Tel: 02 74 16 405 (servis)  
GSM: 031 322 939  
Tel: 02 74 16 407 (trgovina)  
GSM: 031 891 529

### ŽIBRAT JANI

Mota 32, 9240 LJUTOMER  
Tel: 02 584 1130  
Fax: 02 584 1130  
GSM: 041 713 300

### FRANC ŠTAMUL s.p.

Vuhred 125  
2365 VUHRED  
Fax / Tel: 02 88 73 751  
GSM: 041 332 684

## HRVAŠKA

### MF SERVIS

**Filipčić Milorad**  
Gradec 9, 10345 GRADEC  
Tel: ++385 01 897 058  
GSM: 098 248 267

### BOŽIČ VLADO

Braće Radiča 50  
42232 MARTIJANEC  
Tel: ++385 42 673 020  
GSM: 099 420 927

### PROIZVODNA OPRUGA DEŽANOVAC

DEŽANOVAC  
Tel: ++385 43 381 333  
Tel: ++385 43 381 366 (trgovina)  
Fax: ++385 43 381 330

### ALKAR d.o.o.

Dubrovačka 67, 34000 POŽEGA  
Tel: ++385 34 274 671  
Fax: ++385 34 273 433  
GSM: 098 362 996  
GSM: 098 365 211

### AGM PANEX ČAKOVEC

Zagrebačka 101, 40300 ČAKOVEC  
Tel: ++385 40 384 144  
Tel: ++385 40 384 354  
Tel: ++385 40 384 351 (servis)  
Fax: ++385 40 384 355

### ALSO d.o.o.

Končanica 355  
43505 KONČANICA  
Tel: ++385 43 325 124  
GSM: 091 56 13 600

## BOSNA IN HERCEGOVINA

### P.P. MABI

Mrkodol h.h.  
80240 TOMISLAVGRAD  
Tel: ++387 34 310 100

### AGROCOOP KOBATOVCI

78255 BOSANSKI  
ALEKSANDROVAC  
Tel: ++387 51 582 041 (servis)  
GSM: ++387 65 510 290  
Fax: ++387 51 580 800

### ACMA d.o.o.

Ljusina b.b.  
77244 BOS. OTOKA  
Tel: ++387 37 477 018  
Fax: ++387 37 477 039  
GSM: ++387 61 155 905

## SRBIJA IN ČRNA GORA

### AGRO DRINIA

38400 PRIZREN  
KOSOVO  
Tel / Fax: ++381 29 44 335  
GSM: ++377 44 113 137

### JUGOMETAL d.o.o.

Kušljevački put b.b.,  
35210 SVILAJNAC  
Tel: ++381 35 312 391  
Tel: ++381 35 312 027  
Tel: ++381 35 311 696  
Fax: ++381 35 312 331

### AGROAUTO PODGORICA

Ul. Bracana Bracanovića 76  
81412 SPUŽ  
Tel: ++381 81 881 784  
Fax: ++381 81 636 290

## MAKEDONIJA

### EURO POLOG

1226 Zhelina, TETOVO  
Tel: ++389 44 379 379  
Fax: ++389 44 378 236

SIP Strojna Industrija d.d.  
Juhartova ulica 2  
3311 Šempeter v Savinjski dolini  
Slovenija  
T 03 70 38 500  
F 03 70 38 681  
info@sip.si

**SIP**<sup>TM</sup>