

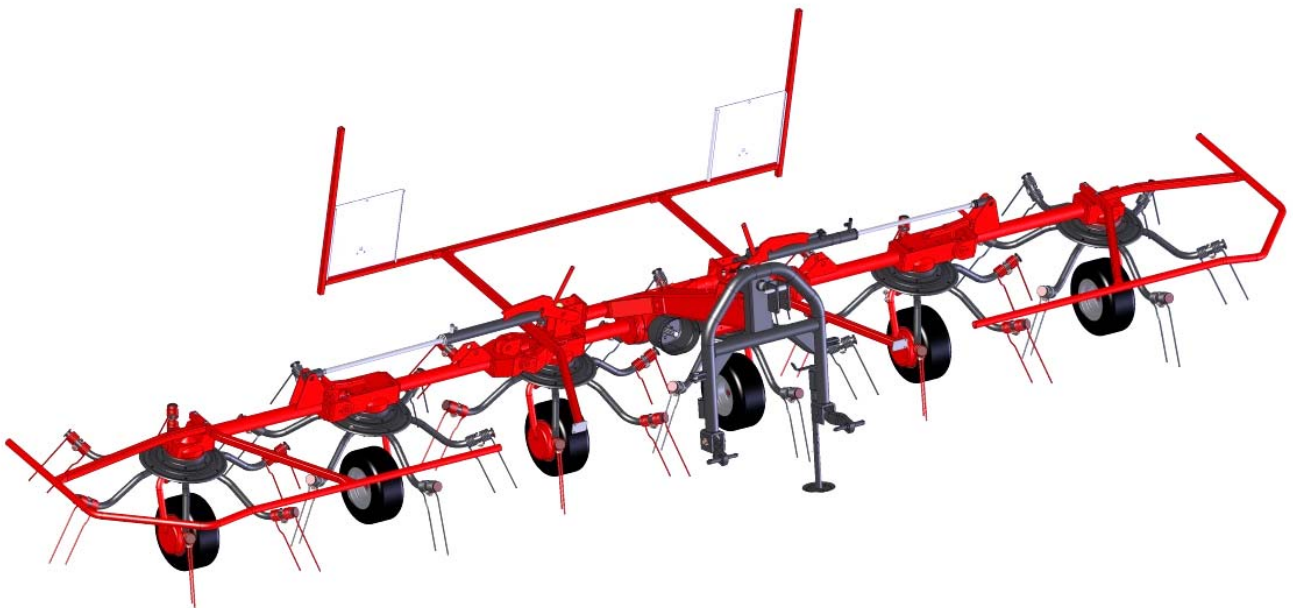
- (SLO) *Seznam nadomestnih delov*  
 (HR) *Spisak rezervnih delov*  
 (GB) *Spare parts list*  
 (D) *Ersatzteilliste*  
 (I) *Lista parti di ricambio*  
 (F) *Liste des pièces de rechange*  
 (NL) *Onderdelenlijst*

**SIP**<sup>TM</sup>

# SPIDER 455/4, 555/4, 685/6

vrtavkasti obračalnik  
 rotacioni okretač  
 voltafieno rotante  
 kreiselheuer

rotary tedder  
 Faneuse rotative  
 cirkelhooier  
 rastrillo extendedor rotativo



*Velja od tov štev. dalje:*  
*Važi od tvor. broja dalje:*  
 Ab masch. Nr.:  
 From mach Nr.:  
 Da macchina Nr.:  
 N° de machine :  
 Vanaf mach nr.:  
 N° de serie:  
 SPIDER 455/4 = 2021  
 SPIDER 555/4 = 1557  
 SPIDER 685/6 = 717

**CE**

**STROJNA INDUSTRIJA d.d.**  
 3311 Šempeter v Savinjski dolini  
 Slovenija

Tel: +386 (03) 7038 500  
 Fax: +386 (03) 7038 663  
 +386 (03) 7038 674

154303006

**SEZNAM NADOMESTNIH DELOV  
SPISAK REZERVNIH DELOVA**

**ERSATZTEILLISTE  
SPARE PARTS LIST**

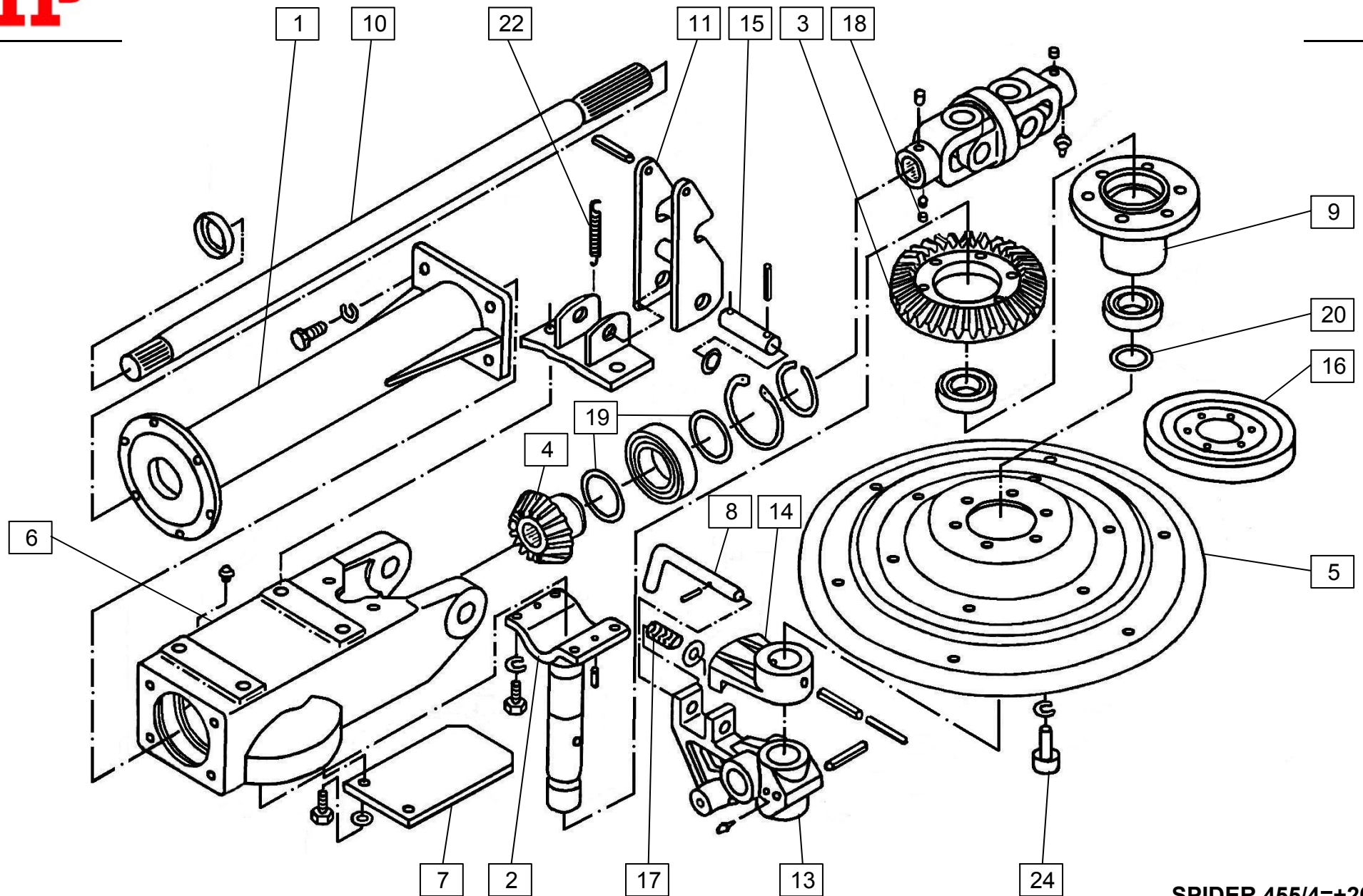
**SPIDER 455/4**

**SPIDER 555/4**

**SPIDER 685/6**

**LISTA DEI PEZZI DI RICAMBIO  
LISTE DES PIÈCES DÉTACHÉES  
VERVANGONDERDELENLIJST**

**SPIDER 455/4  
SPIDER 555/4  
SPIDER 685/6**



400.02.000.0  
400.03.000.0  
415.02.000.0







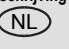
**SPIDER 455/4=+2021**  
**SPIDER 555/4=+1557**  
**SPIDER 685/6=+717**

**SPIDER 455/4 (ESP)**  
**SPIDER 555/4 (ESP)**

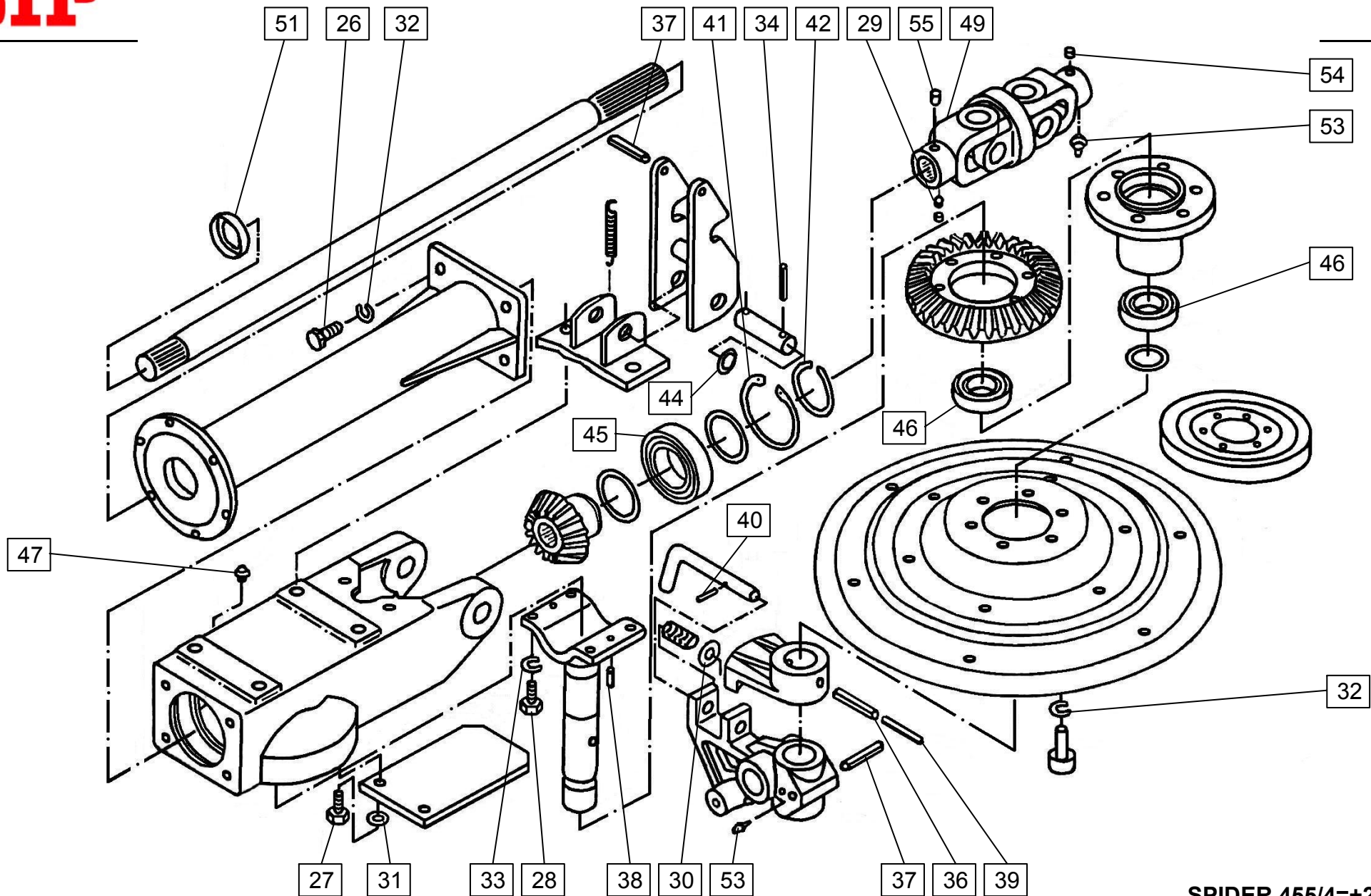
Velja od tov. št. dalje:  
Važi od tvor. broja dalje:  
Ab masch. Nr.:  
From mach Nr.:  
Da mach. Nr.:  
N° de machine :  
Van mach nr.:

**SPIDER 455/4=+2021**  
**SPIDER 555/4=+1557**  
**SPIDER 685/6=+717**

**1**

Številka Broj Bild Fig. Fig. N° N°	Kataloška številka Kataloški broj Ersatzteilnummer Spare Part Number Numero Parti di Ricambio Numéro de la pièce de rechange Vervangonderdeelnnummer	Naziv dela 	Naziv dijela 	Benennung 	Description 	Descrizione 	Description 	Beschrijving 	Količina Komada Menge Quantity Quantità Quantité Hoeveelheid
1	154290500A	Cev leva var.	Cev leva var.	Rohr links geschw.	Tube left welded	Tubo sinistro saldato	Tuyau soudé gauche	Buis links gelast	1
1	154291509A	Cev desna var.	Cev desna var.	Rohr rechts geschw.	Tube right welded	Tubo destro saldato	Tuyau soudé droit	Buis rechts gelast	1
1	154471609A	Cev leva var.	Cev leva var.	Rohr links geschw.	Tube left welded	Tubo sinistro saldato	Tuyau soudé gauche	Buis links gelast	1
1	154472305A	Cev desna var.	Cev desna var.	Rohr rechts geschw.	Tube right welded	Tubo destro saldato	Tuyau soudé droit	Buis rechts gelast	1
2	153267100C	Gred var. 1	Vratilo var. 1	Achse geschw. 1	Shaft welded 1	Albero saldato 1	Arbre soudé 1	As gelast 1	2
3	153267404	Zobnik stožčasti 2 - 36/5	Konusni zupčanik 2 - 36/5	Kegelrad 2 - 36/5	Cone gear 2 - 36/5	Ingranaggio conico 2 - 36/5	Roue dentée en cône 2 - 36/5	Tandwielkegel 2 - 36/5	4
4	154290608	Zobnik stožčasti 1 - 16/5	konusni zupčanik 1 - 16/5	Kegelrad 1 - 16/5	Cone gear 1 - 16/5	Ingranaggio conico 1 - 16/5	Roue dentée en cône 1 - 16/5	Tandwielkegel 1 - 16/5	2
5	153267805B	Kolut	Kotur	Kreiselpatte	Rotor	Rotore	Disque	Rotor	4
6	154274804A	Ohišje gonila 2	Kučiče pokretača 2	Atriebsgehäuse 2	Gear box 2	Ingranaggio 2	Capot de la commande 2	Versnellingsbakbehuizing 2	2
7	154290706A	Naslon	Naslon	Lehne	Support	Supporto	Soutien	Steun	2
8	153441608	Sornik 13 - 14x200/75	Svornjak 13 - 14x200/75	Bolzen 13 - 14x200/75	Bolt 13 - 14x200/75	Bullone 13 - 14x200/75	Joint 13 - 14x200/75	Bout 13 - 14x200/75	4
9	153452800B	Prirobnica var.	Prirobnica var.	Flansch geschw.	Flange welded	Flangia saldata	Collerette soudée	Flens gelast	4
10	154290804	Gred 15-35x771,5	Vratilo 15-35x771,5	Welle 15-35x771,5	Shaft left 15-35x771,5	Albero sinistro 15-35x771,5	Arbre 15-35x771,5	As links 15-35x771,5	1
10	154291607	Gred 15-35x677,5	Vratilo 15-35x677,5	Welle 15-35x677,5	Shaft right 15-35x677,5	Albero destro 15-35x677,5	Arbre 15-35x677,5	As rechts 15-35x677,5	1
10	154472011	Gred 15-35/W35X2X16 /W30/ 795,5 leva	Vratilo 15-35/W35X2X16 /W30/ 795,5 leva	Welle links 15-35/W35X2X16 /W30/ 795,5	Shaft left 15-35/W35X2X16 /W30/ 795,5	Albero sinistro 15-35/W35X2X16 /W30/ 795,5	Arbre 15-35/W35X2X16 /W30/ 795,5 gauche	As links 15-35/W35X2X16 /W30/ 795,5	1 (ESP)
10	154472510	Gred 15-35/W35X2X16 /W30/ 654,5 desna	Vratilo 15-35/W35X2X16 /W30/ 654,5 desna	Welle rechts 15-35/W35X2X16 /W30/ 654,5	Shaft right 15-35/W35X2X16 /W30/ 654,5	Albero destro 15-35/W35X2X16 /W30/ 654,5	Arbre 15-35/W35X2X16 /W30/ 654,5 droit	As rechts 15-35/W35X2X16 /W30/ 654,5	1(ESP)
11	154290902A	Kavelj var.	Kuka var.	Hacken geschw.	Holder welded	Supporto saldato	Crochet soudé	Houder gelast	2
13	153269206B	Nosilec kolesa	Nosač točka	Radhalter	Wheel holder	Supporto ruota	Porteur de la roue	Wielhouder	4
14	153269402B	Nosilec nastavni	Nastavni nosač	Verstellhalter	Adjusting piece	Regolazione pezzo	Porteur adaptatif	Afstelstuk	4
15	154291206	Sornik 20x90	Svornjak 20x90	Bolzen 20x90	Bolt 20x90	Bullone 20x90	Joint 20x90	Bout 20x90	2
16	154783201B	Zaščita	Zaščita	Schutz	Protection	Protezione	Protection	Bescherming	4
17	151381105	Vzmet 1 - 1,8x20-40	Opruga 1 - 1,8x20-40	Druckfeder 1 - 1,8x20-40	Spring 1 - 1, 8x20-40	Molla 1 - 1, 8x20-40	Ressort 1 - 1, 8x20-40	Veer 1 - 1, 8x20-40	4
18	000221307	Matica M10	Matica M10	Mutter M10	Nut M10	Dado M10	Écrou M10	Moer M10	2
19	151020601	Podložka stavek 50,2/58,5	Podložka stavek 50,2/58,5	Distanz-scheibe 50,2/58,5	Distance ring cpl. 50,2/58,5	Anello di distanza cpl. 50,2/58,5	Rondelle-set 50,2/58,5	Afstandsring kpl. 50,2/58,5	4
20	150820008	Podložka stavek 35 / 45	Podložka stavek 35 / 45	Scheibe Satz 35 / 45	Shim 35 / 45	Zeppa 35/45	Rondelle set 35 / 45	Afstandshuls 35 / 45	4
22	151121002	Vzmet 2 - 2,3x10,7-82	Opruga 2 - 2,3x10,7-82	Druckfeder 2 - 2,3x10,7-82	Spring 2 - 2, 3x10,7-82	Molla 2 - 2, 3x10,7-82	Ressort 2 - 2, 3x10,7-82	Veer 2 - 2, 3x10,7-82	2
24	159647901	Vijak M12x40	Vijak M12x40	Schraube M12x40	Screw M12x40	Vite M12x40	Vis M12x40	Schroef M12x40	24

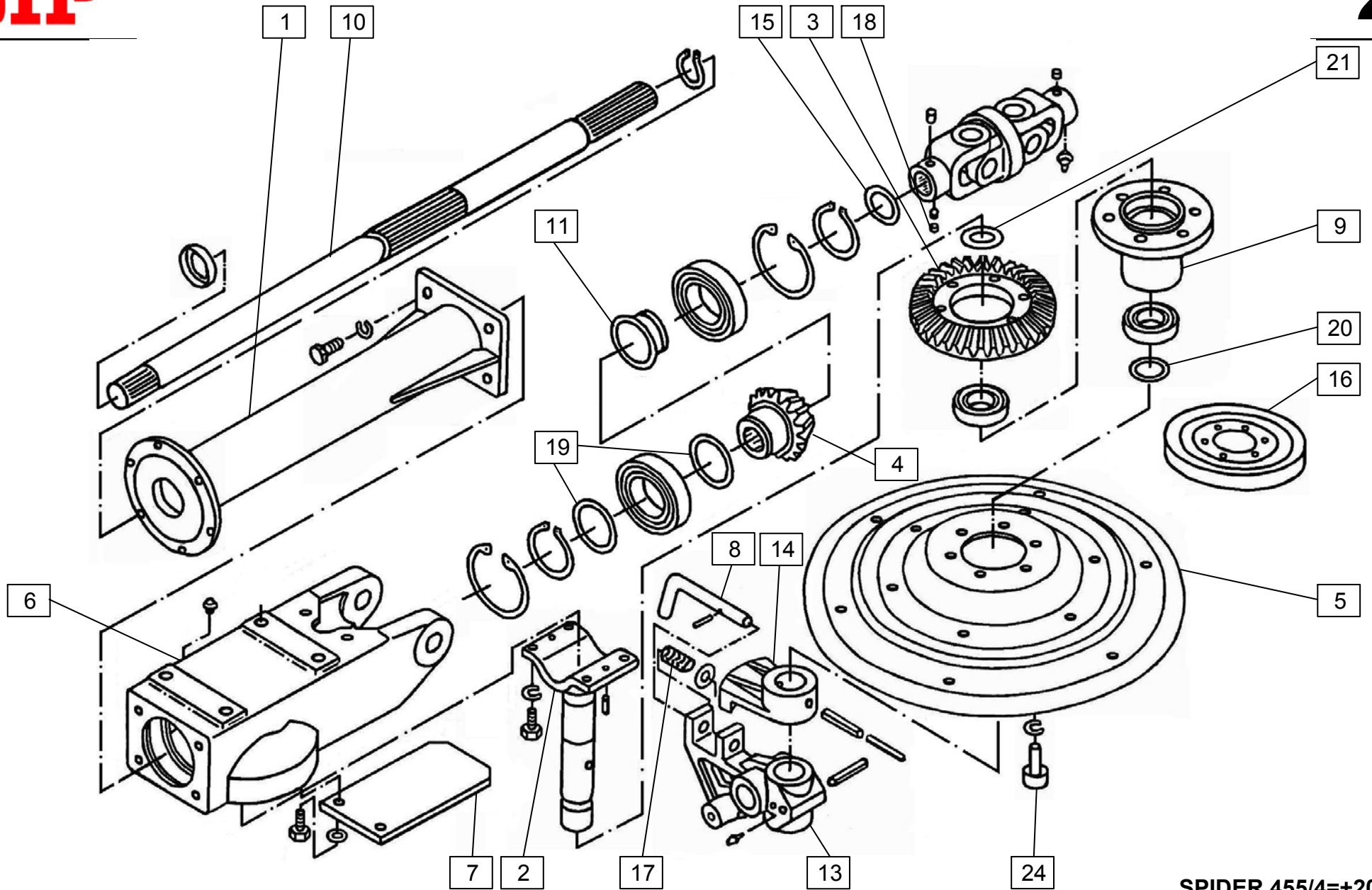




400.02.000.0  
400.03.000.0  
415.02.000.0

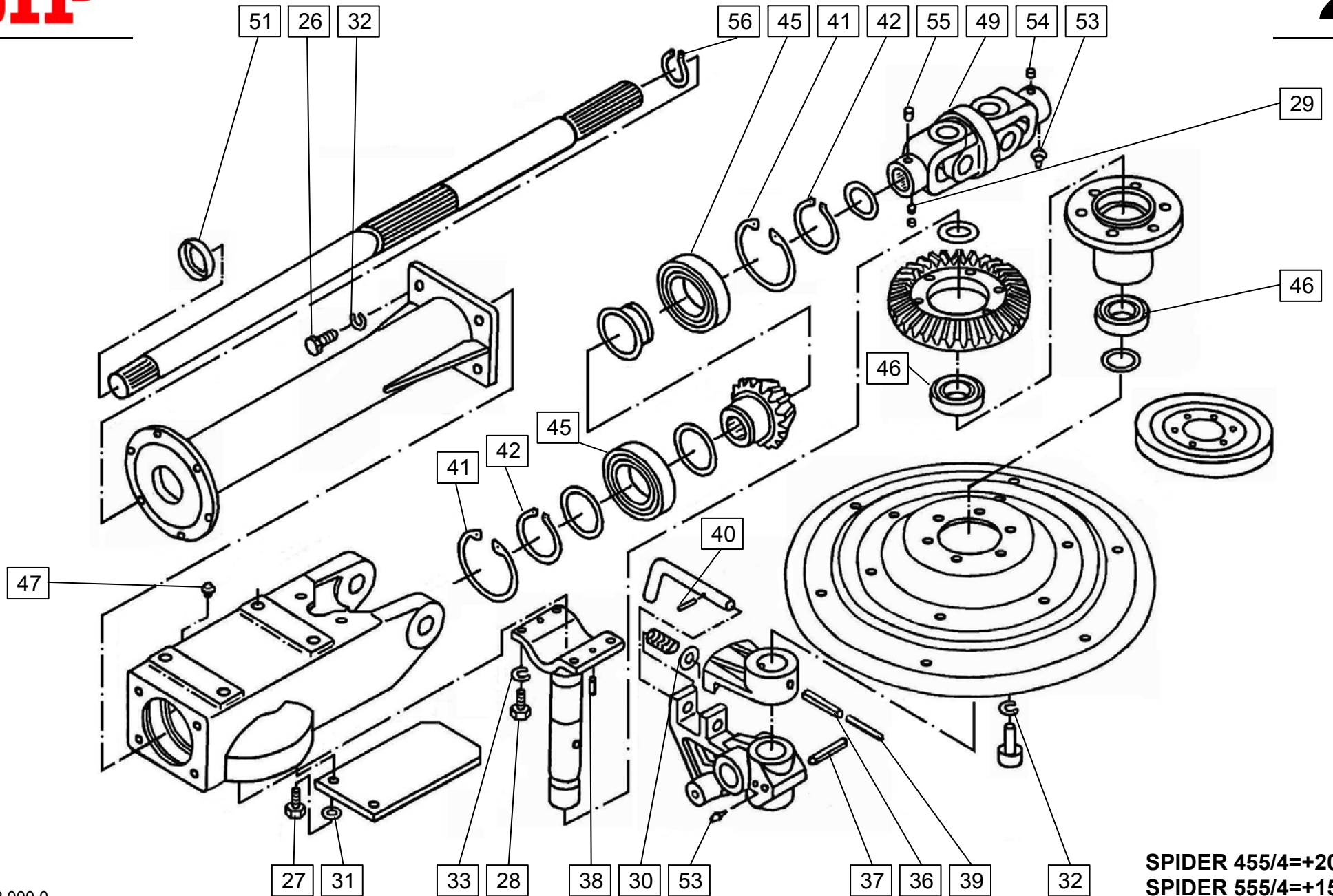
**SPIDER 455/4=+2021**  
**SPIDER 555/4=+1557**  
**SPIDER 685/6=+717**







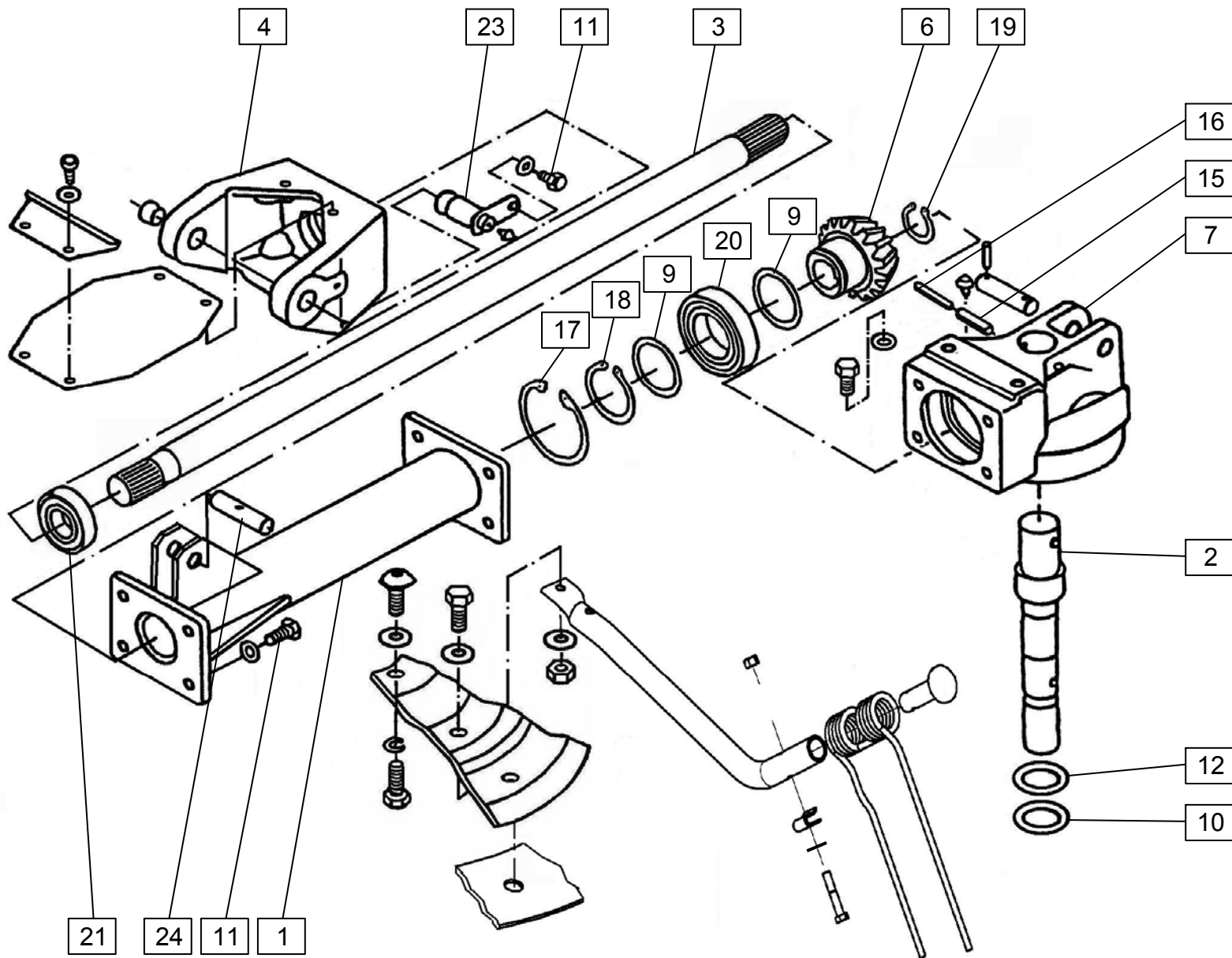




415.02.000.0  
415.03.000.0

**SPIDER 455/4=+2021**  
**SPIDER 555/4=+1557**  
**SPIDER 685/6=+717**





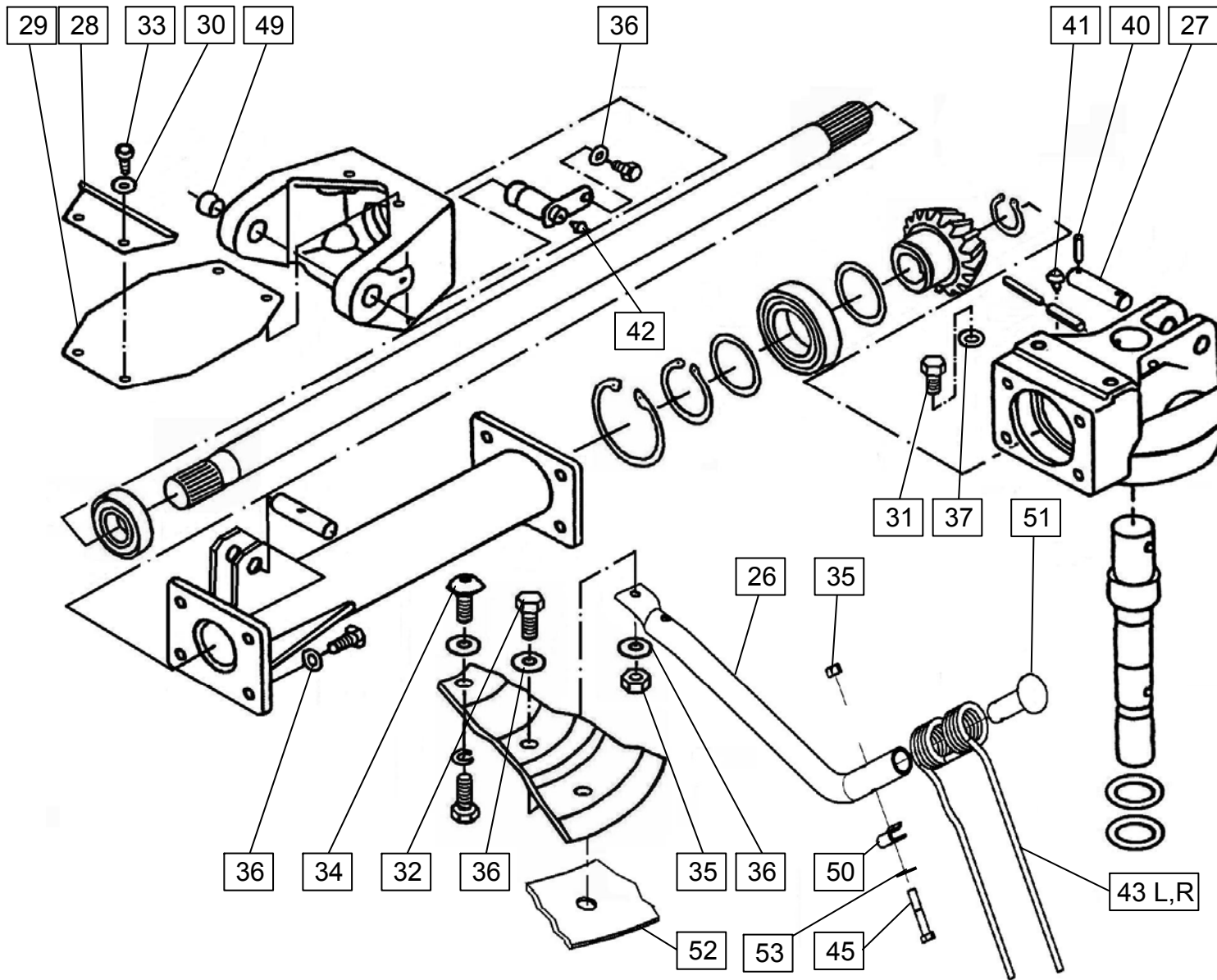
406.04.000.0  
 406.05.000.0  
 407.04.000.0  
 407.05.000.0

415.06.000.0  
 415.07.000.0

**SPIDER 455/4=+2021**  
**SPIDER 555/4=+1557**  
**SPIDER 685/6=+717**



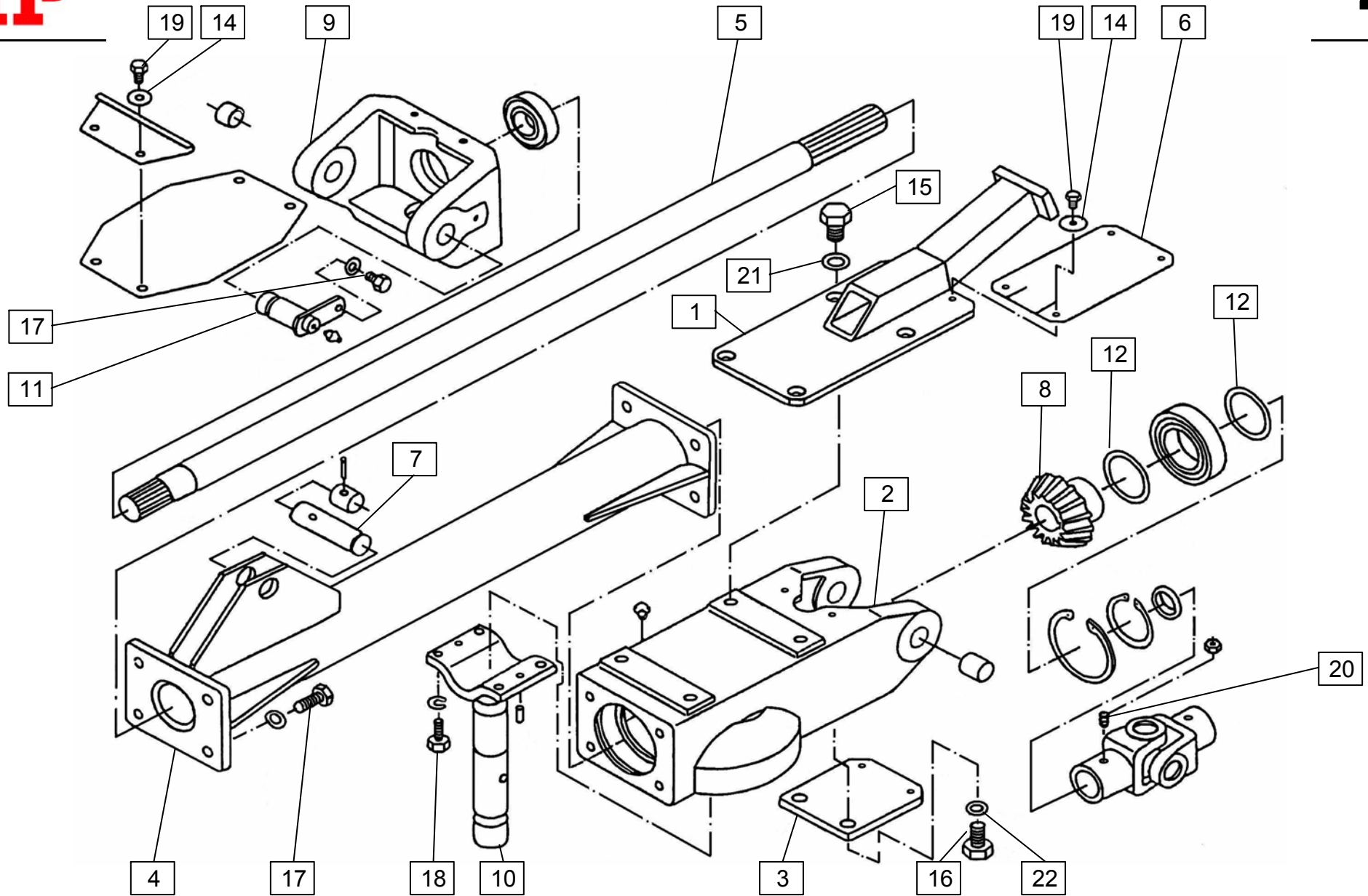




406.04.000.0 415.06.000.0  
 406.05.000.0 415.07.000.0  
 407.04.000.0  
 407.05.000.0

**SPIDER 455/4=+2021**  
**SPIDER 555/4=+1557**  
**SPIDER 685/6=+717**



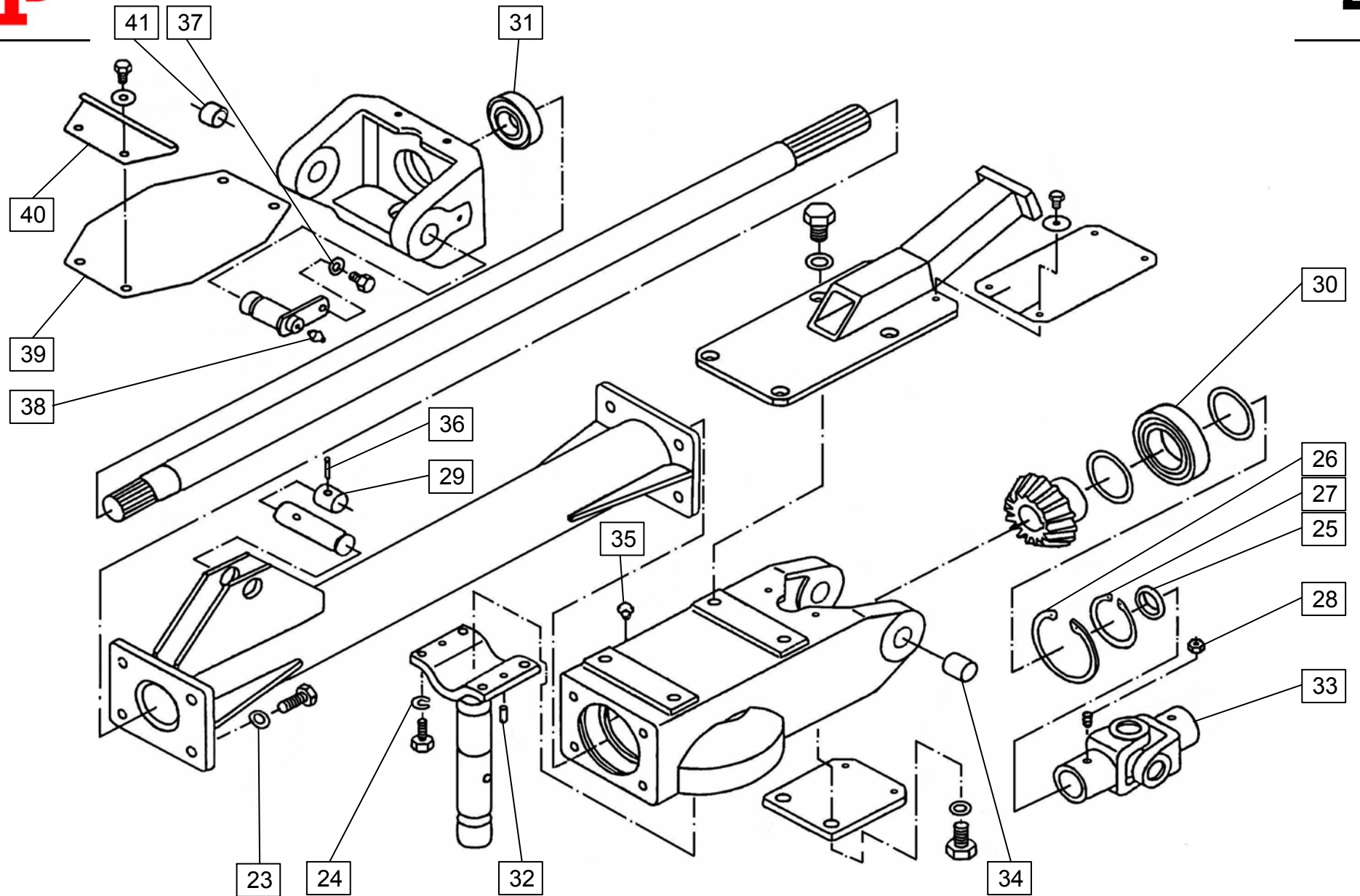


415.00.000.0  
 415.04.000.0  
 415.05.000.0  
 415.40.000.0

406.50.000.0  
 407.50.000.0

**SPIDER 455/4=+2021**  
**SPIDER 555/4=+1557**  
**SPIDER 685/6=+717**





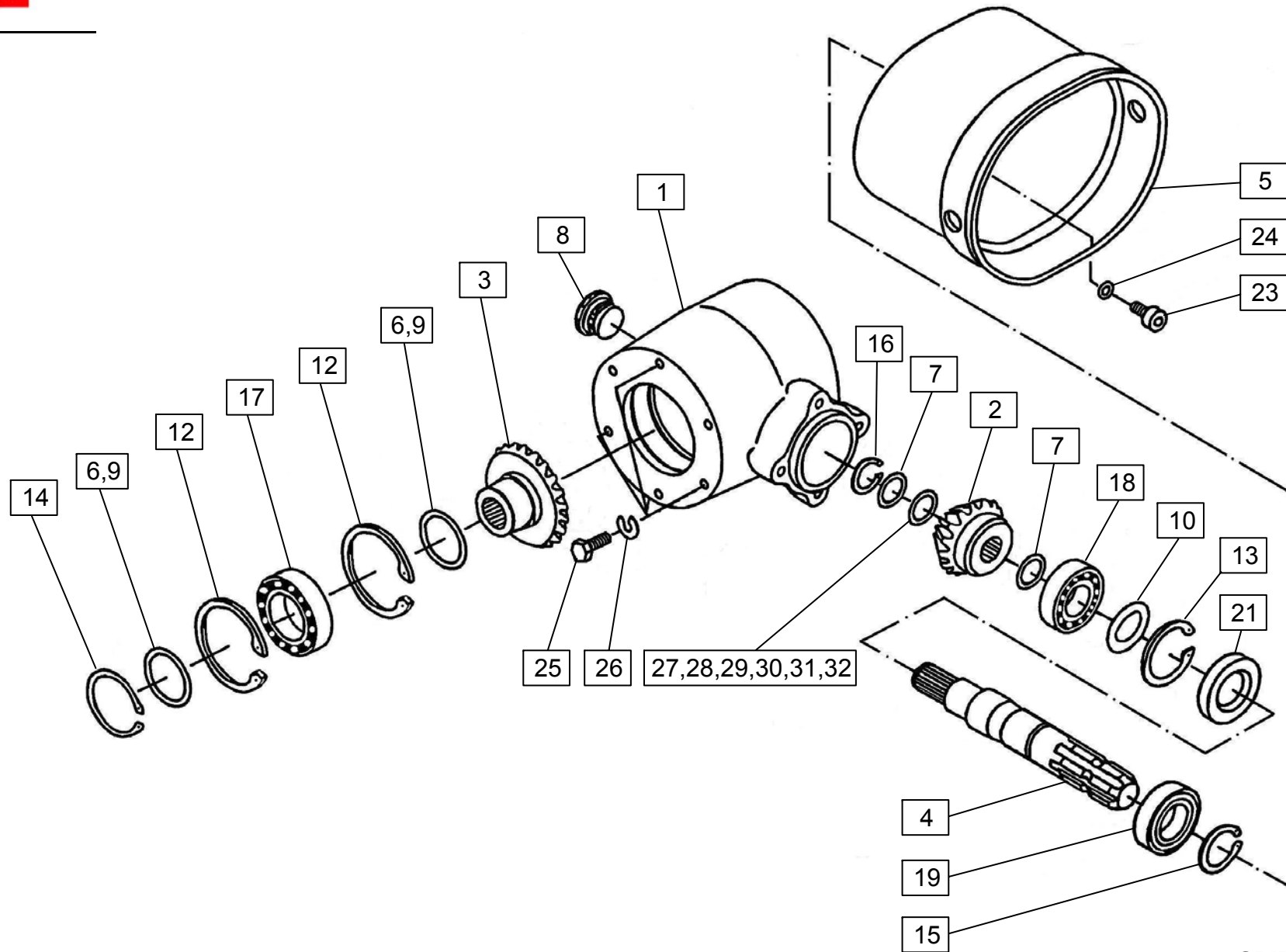
415.00.000.0  
 415.04.000.0  
 415.05.000.0  
 415.40.000.0

406.50.000.0  
 407.50.000.0

**SPIDER 455/4=+2021**  
**SPIDER 555/4=+1557**  
**SPIDER 685/6=+717**

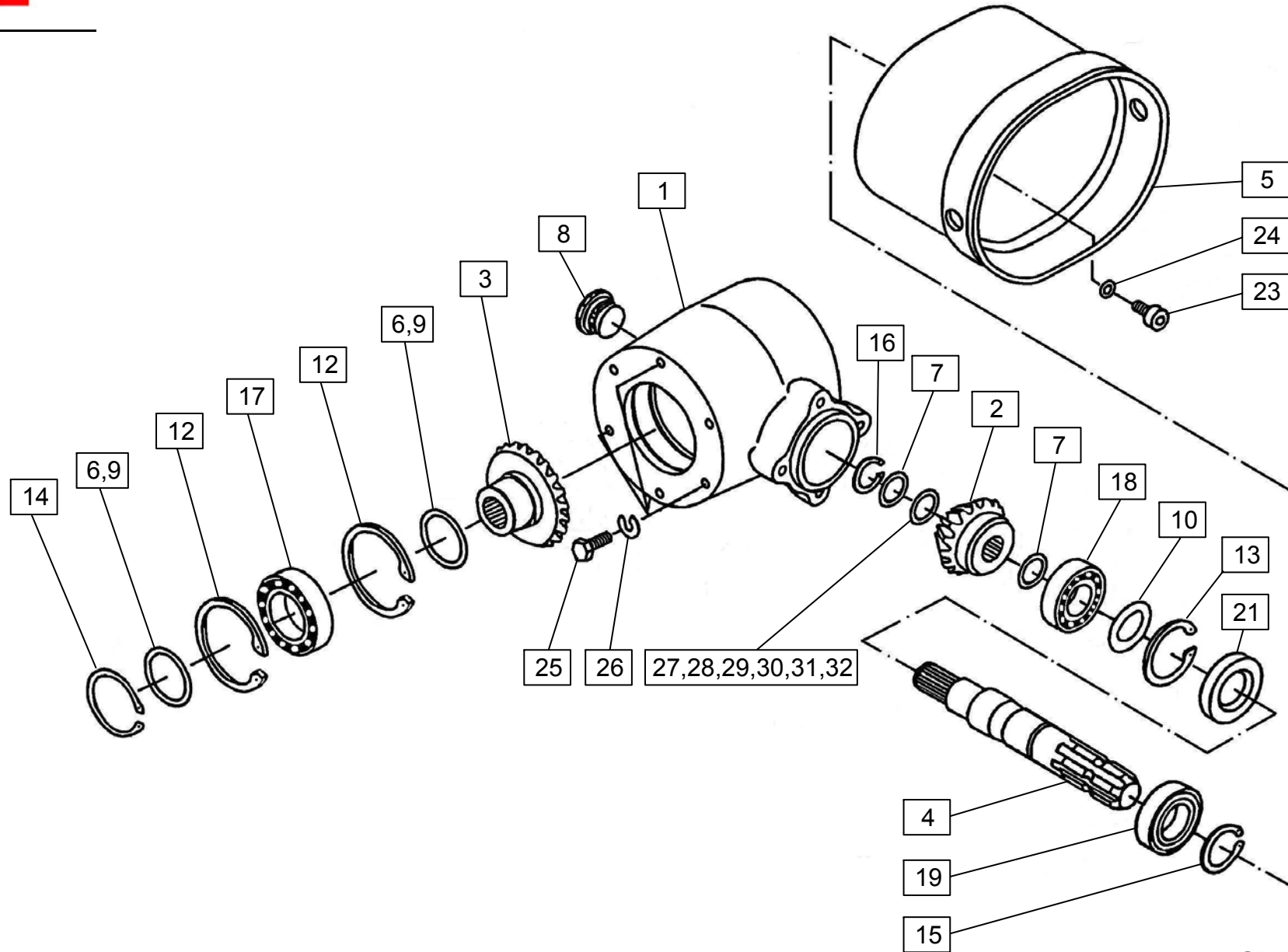






SPIDER 455/4=+2021  
SPIDER 555/4=+1557  
SPIDER 685/6=+717

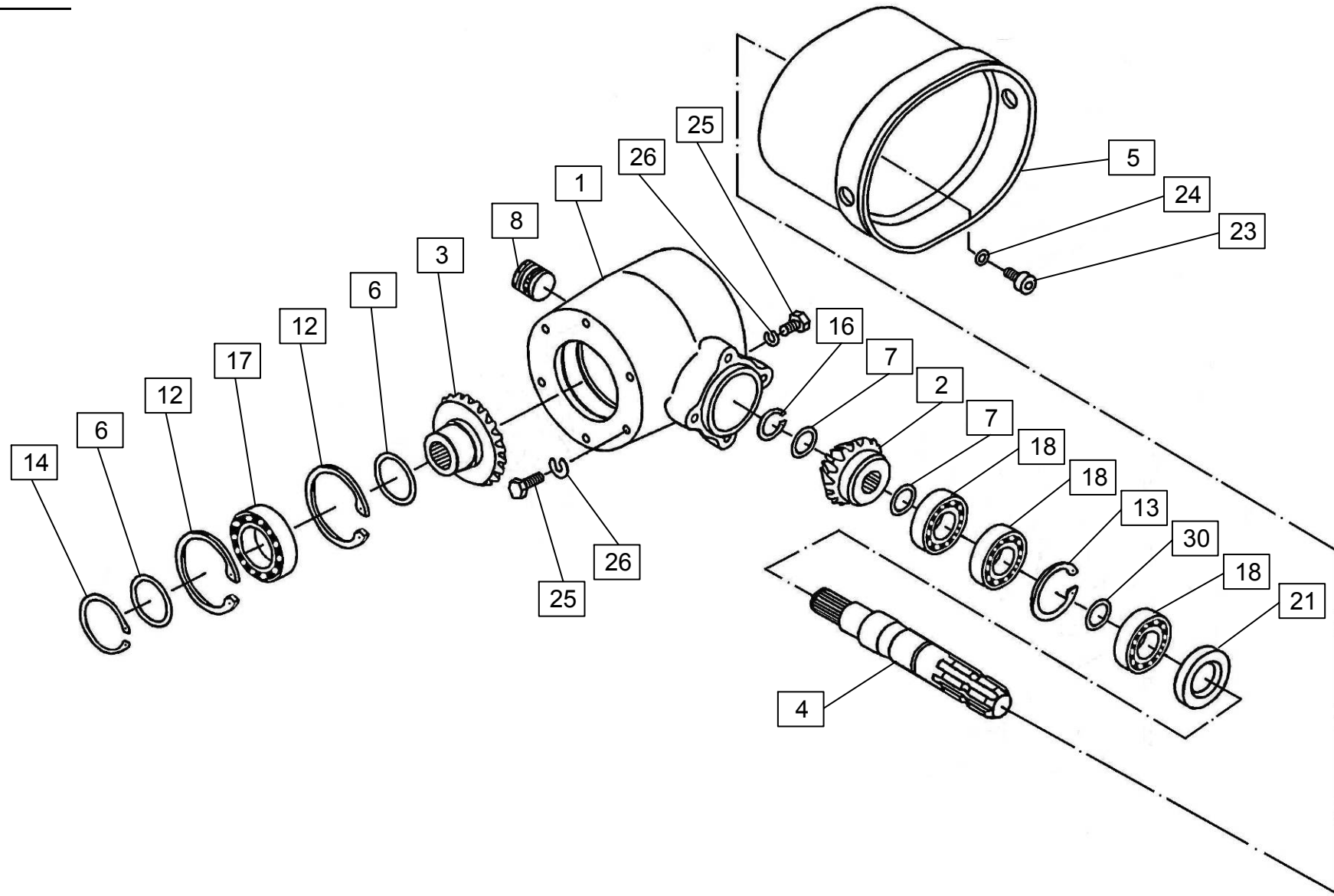




SPIDER 455/4=+2021  
SPIDER 555/4=+1557  
SPIDER 685/6=+717

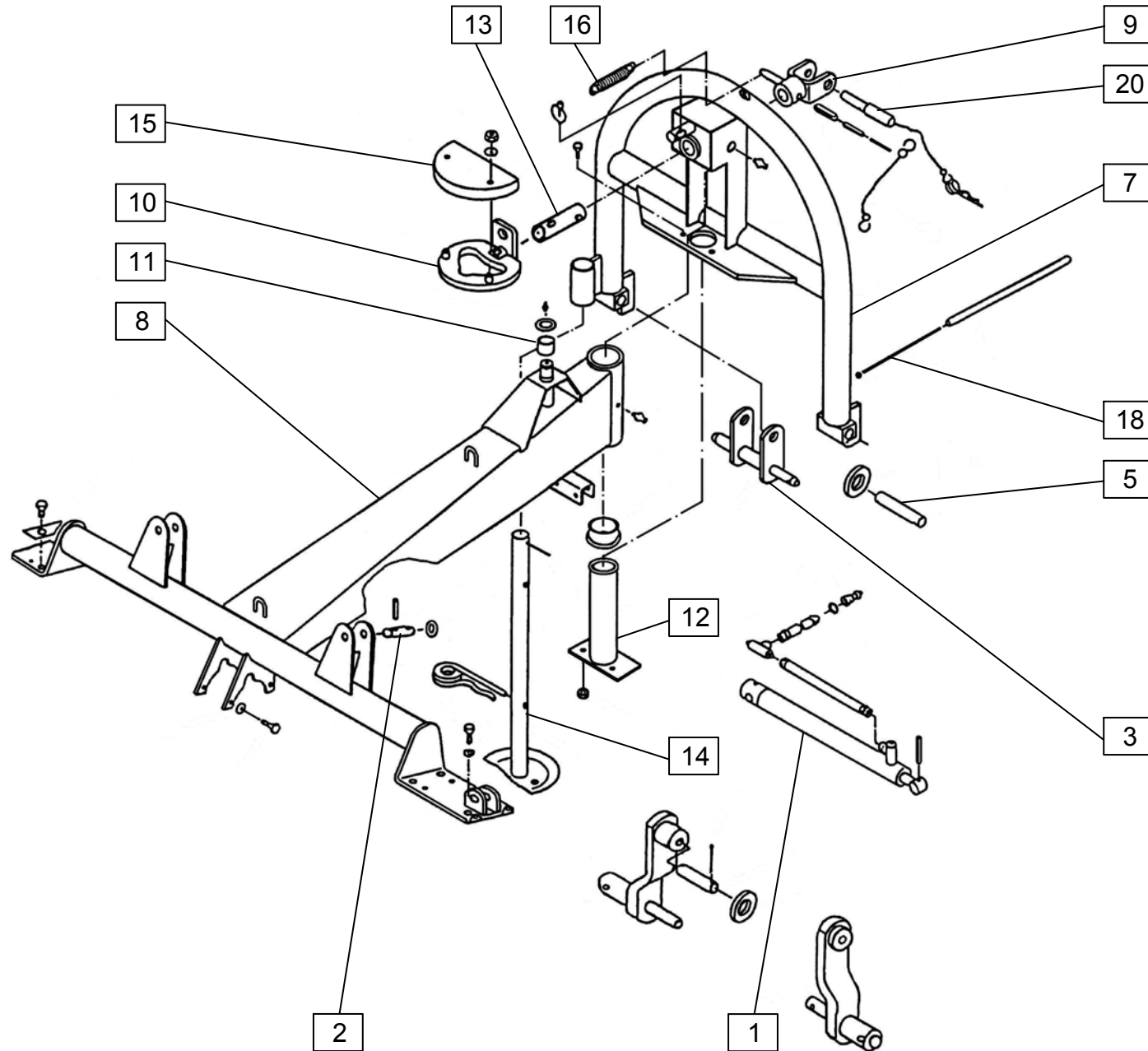




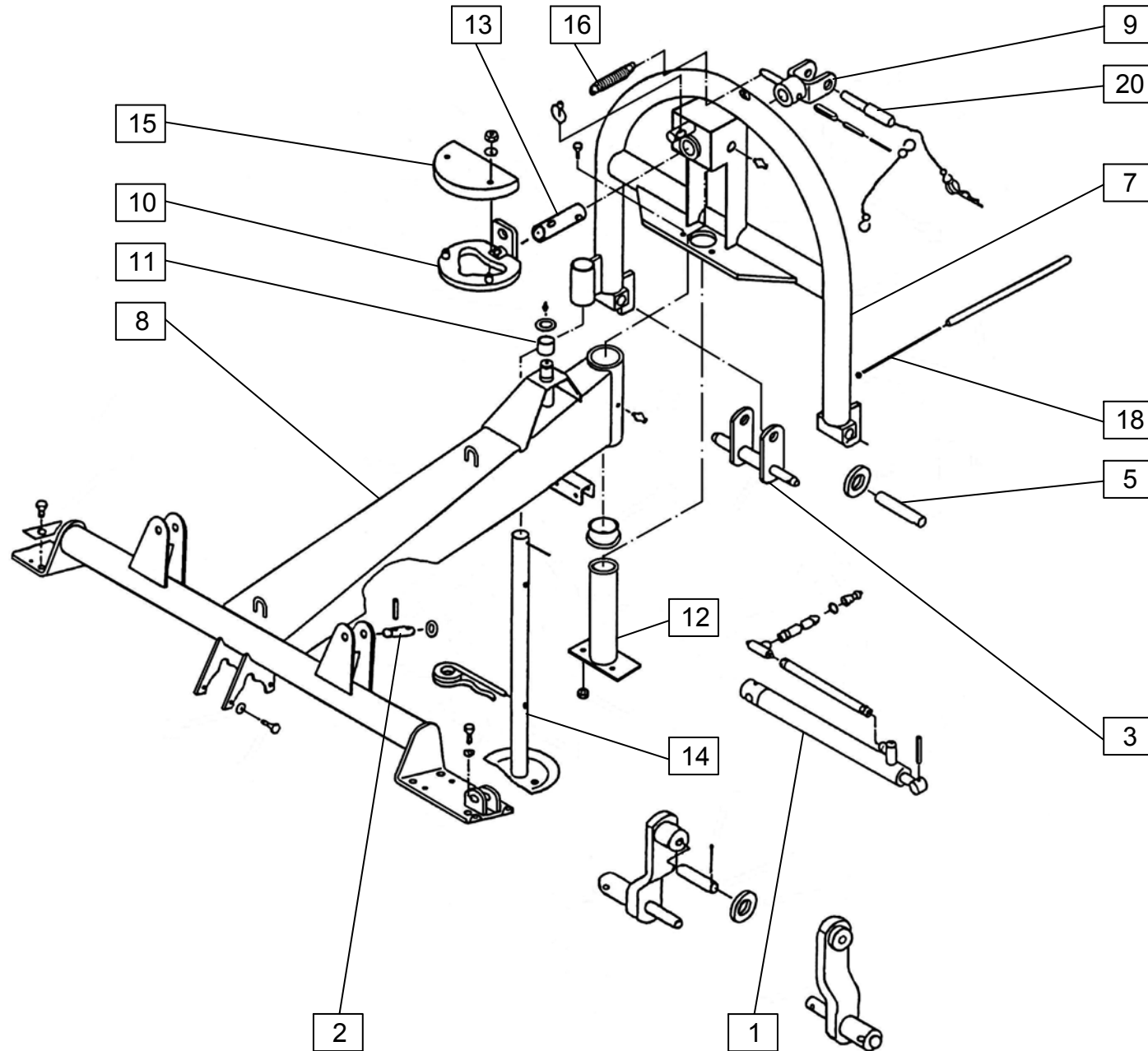


SPIDER 455/4=+2021  
SPIDER 555/4=+1557  
SPIDER 685/6=+717



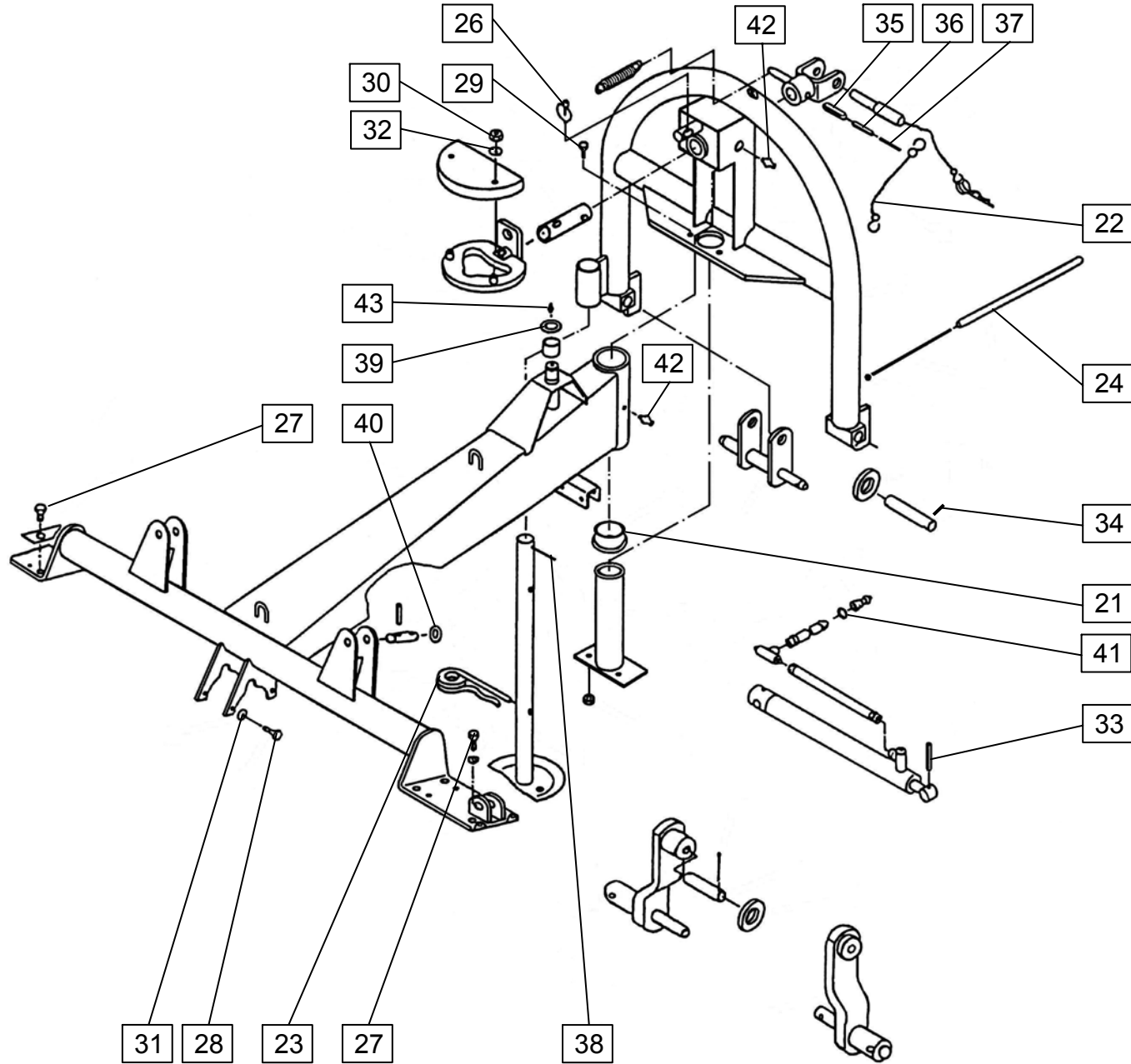




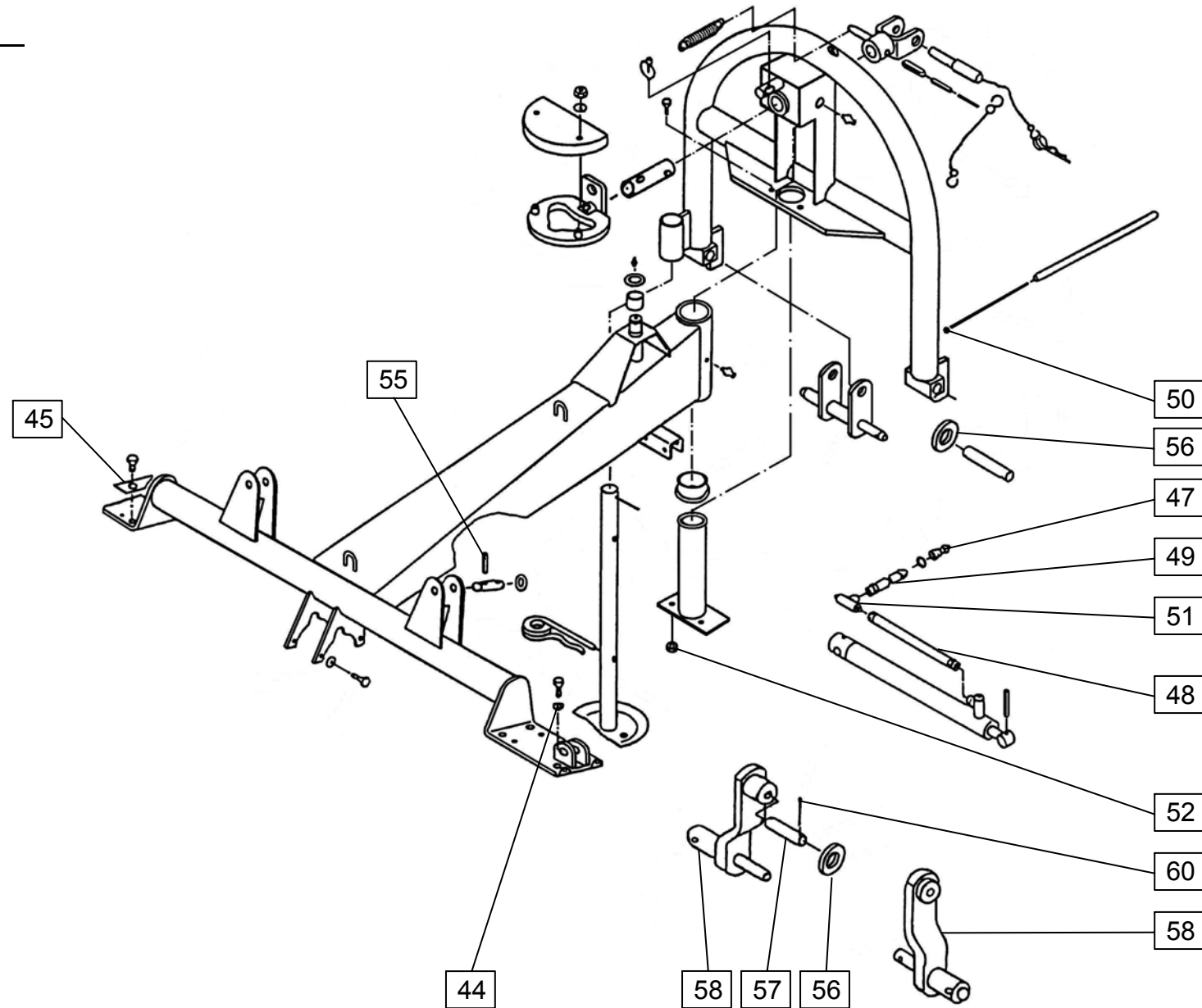




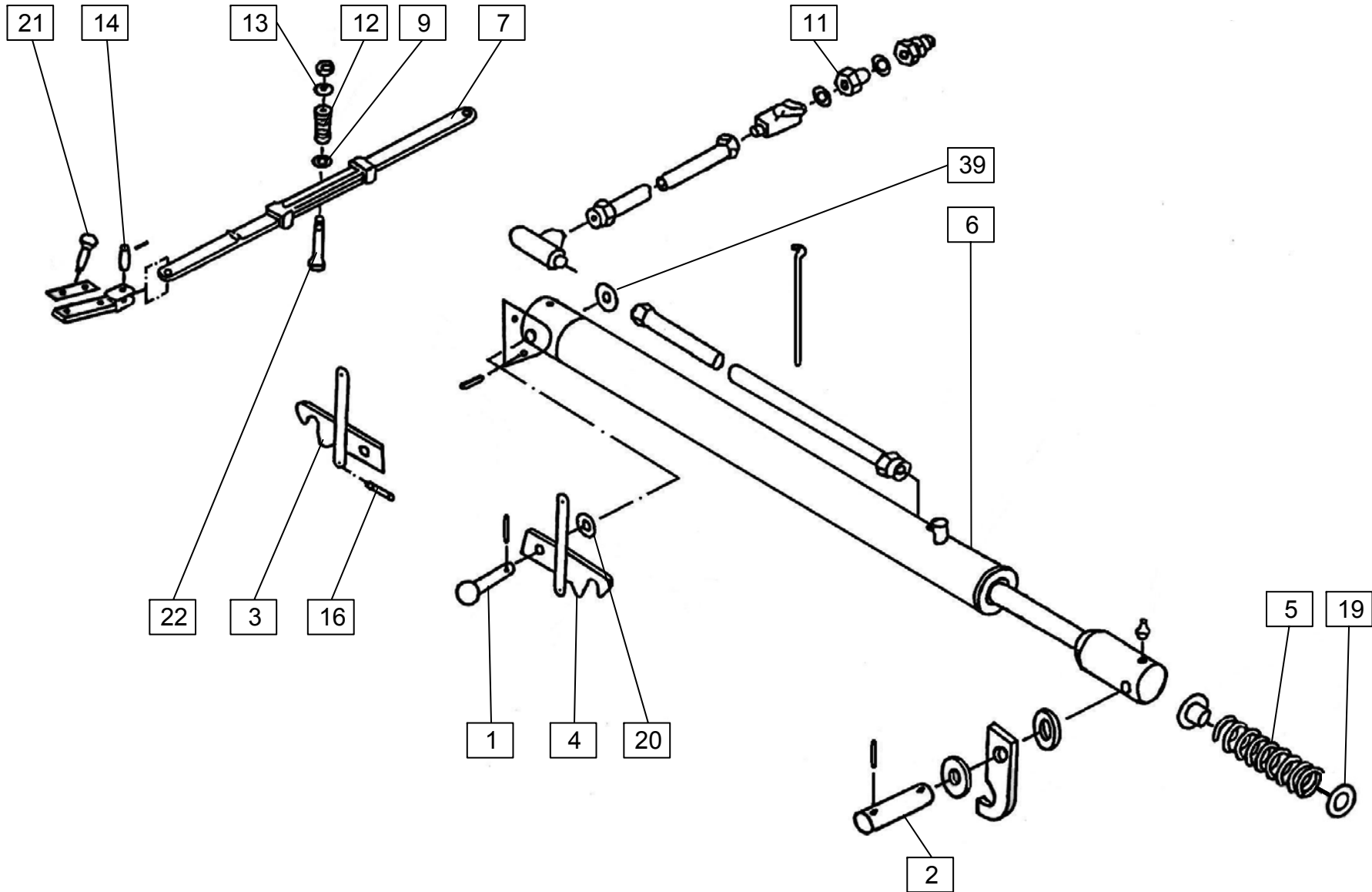








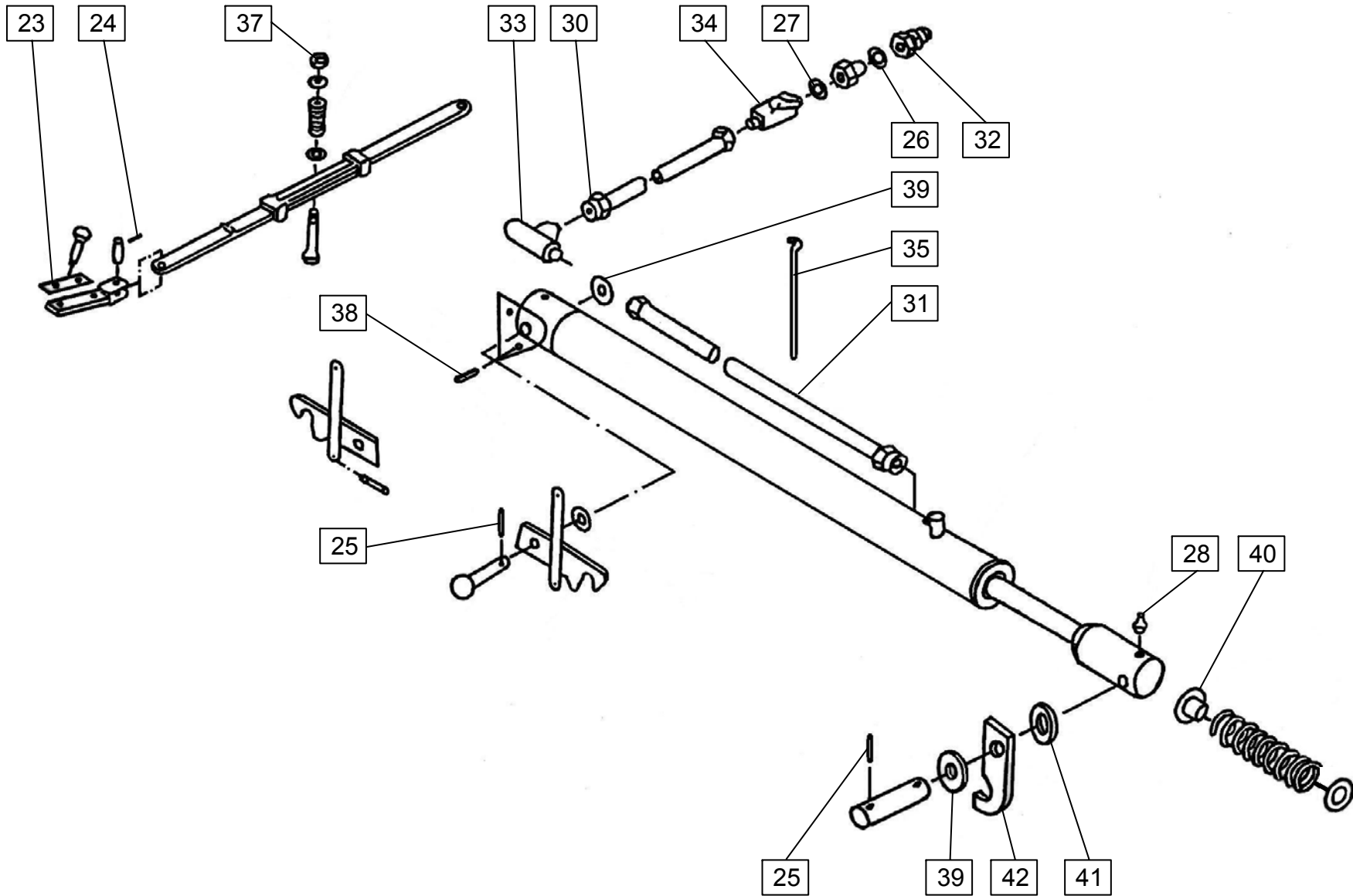




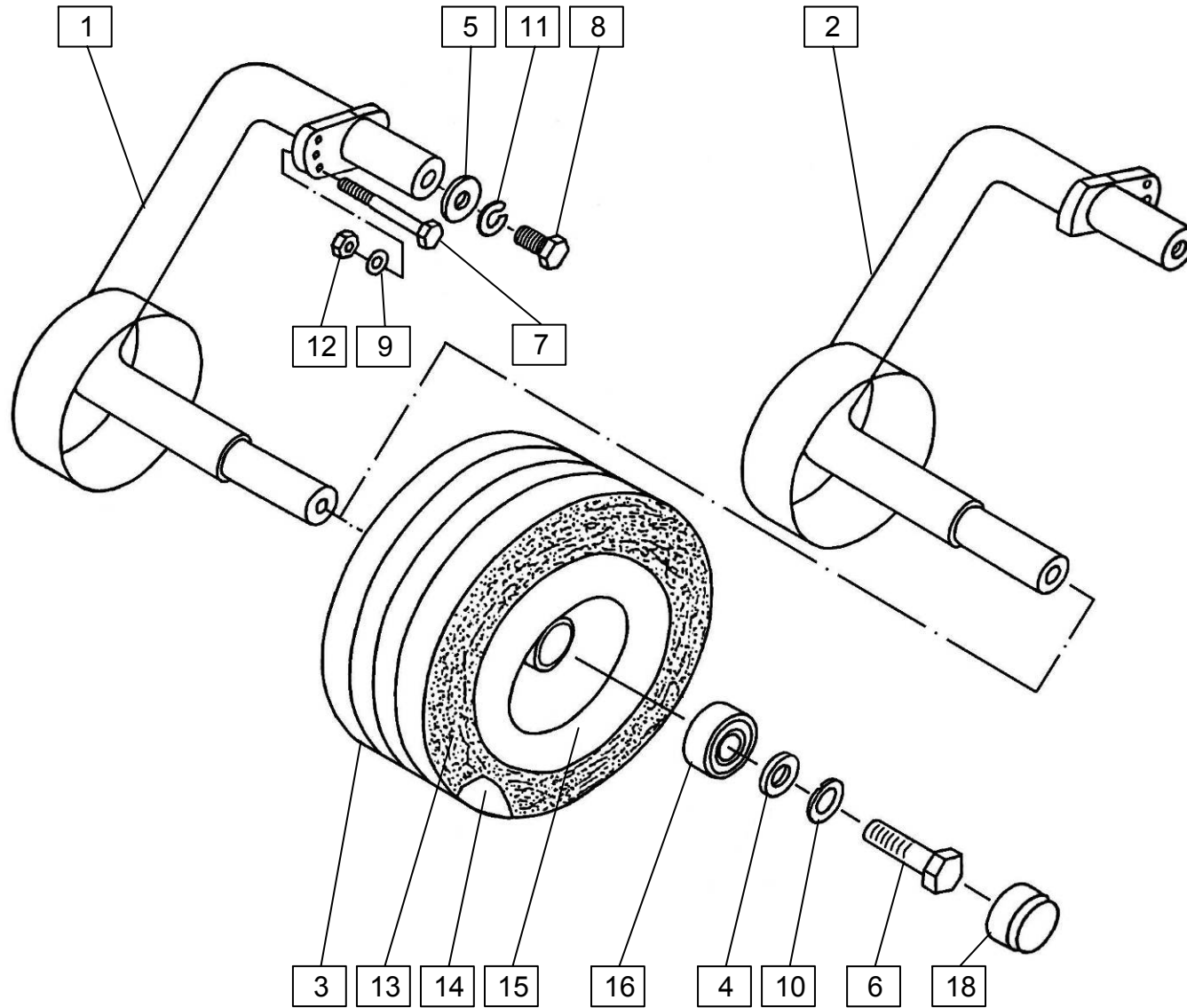
SPIDER 455/4=+2021  
SPIDER 555/4=+1557  
SPIDER 685/6=+717









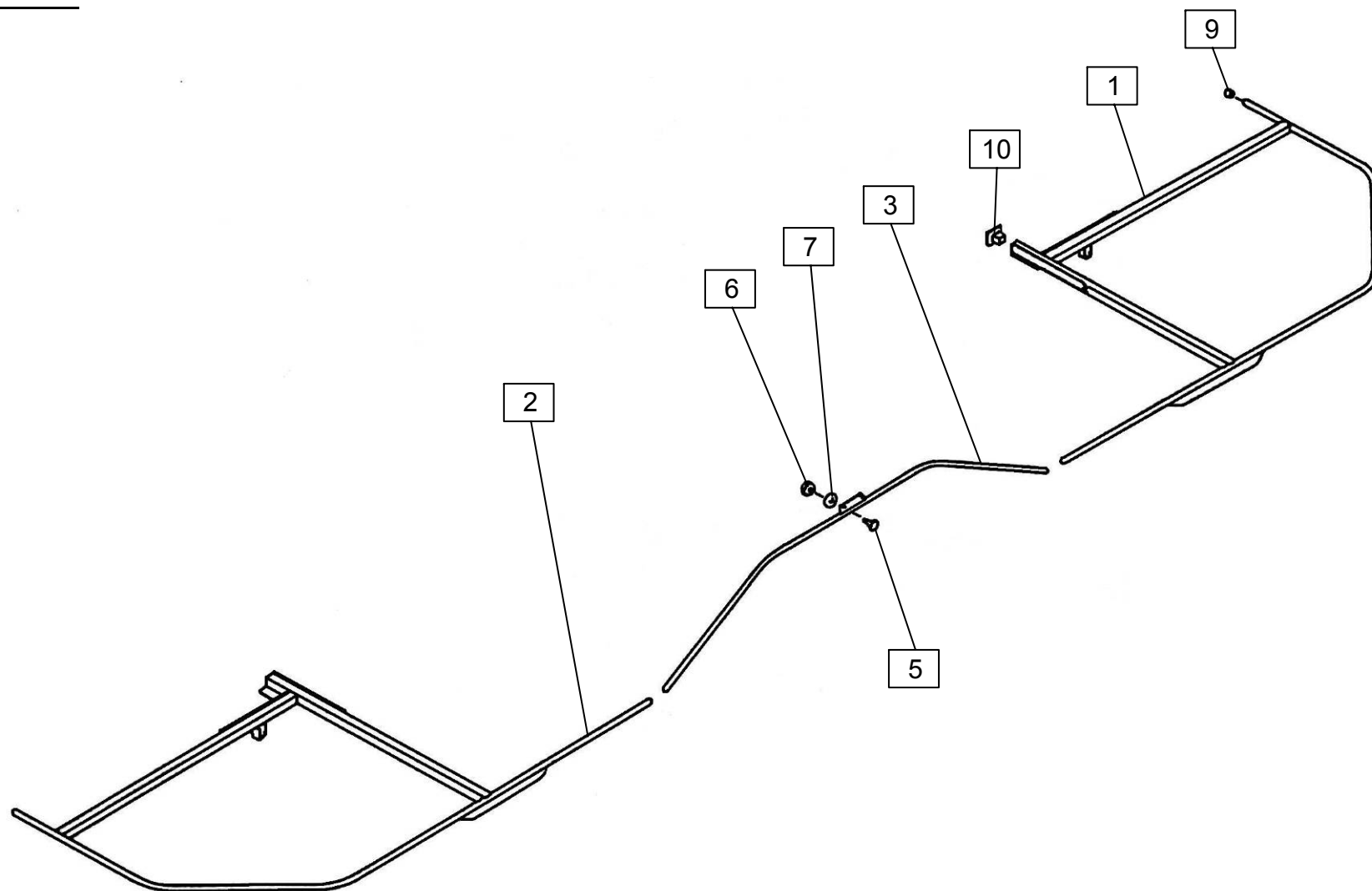


374.08.000.0  
375.08.000.0  
415.08.000.0

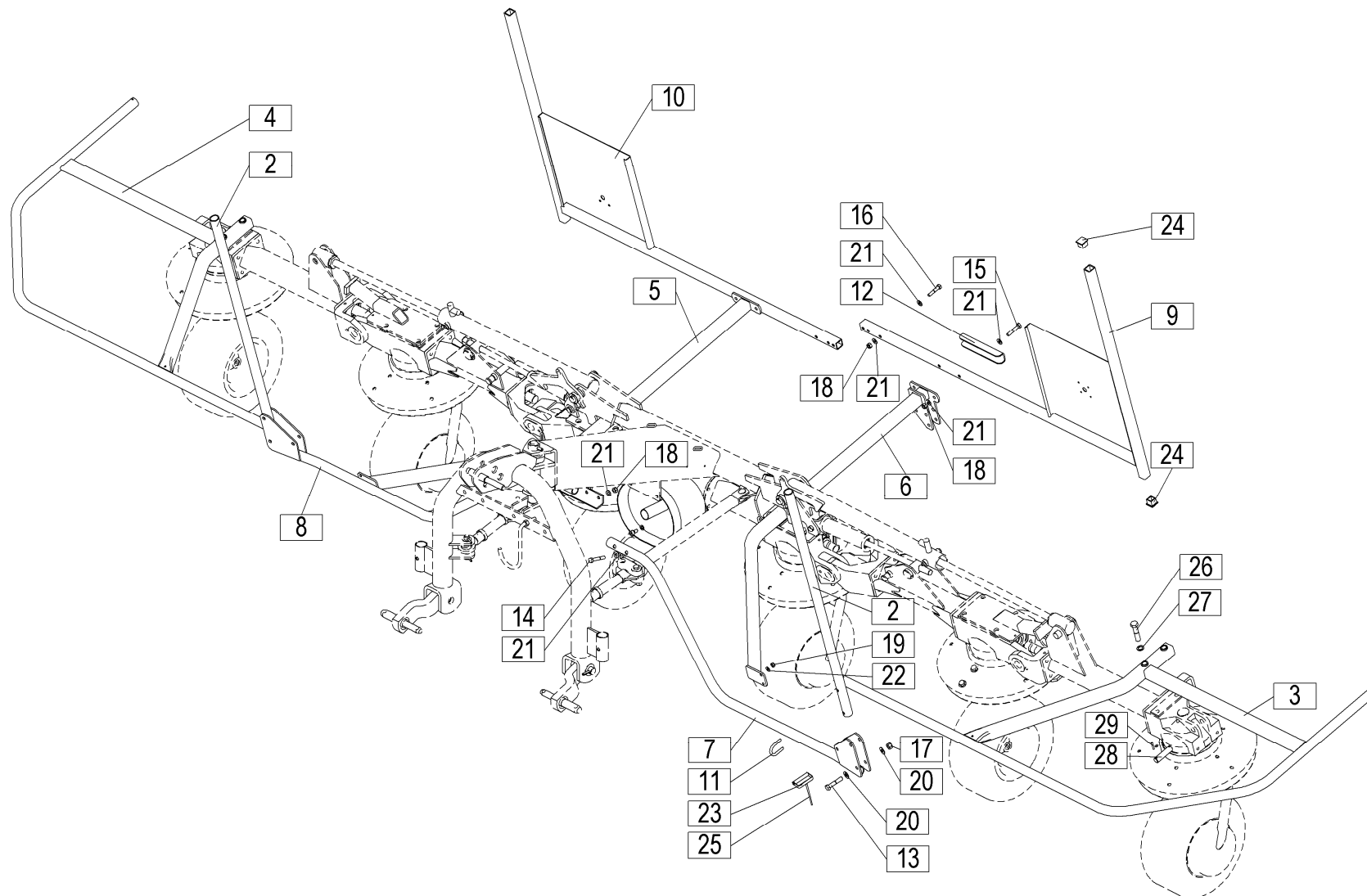
**SPIDER 455/4=+2021**  
**SPIDER 555/4=+1557**  
**SPIDER 685/6=+717**











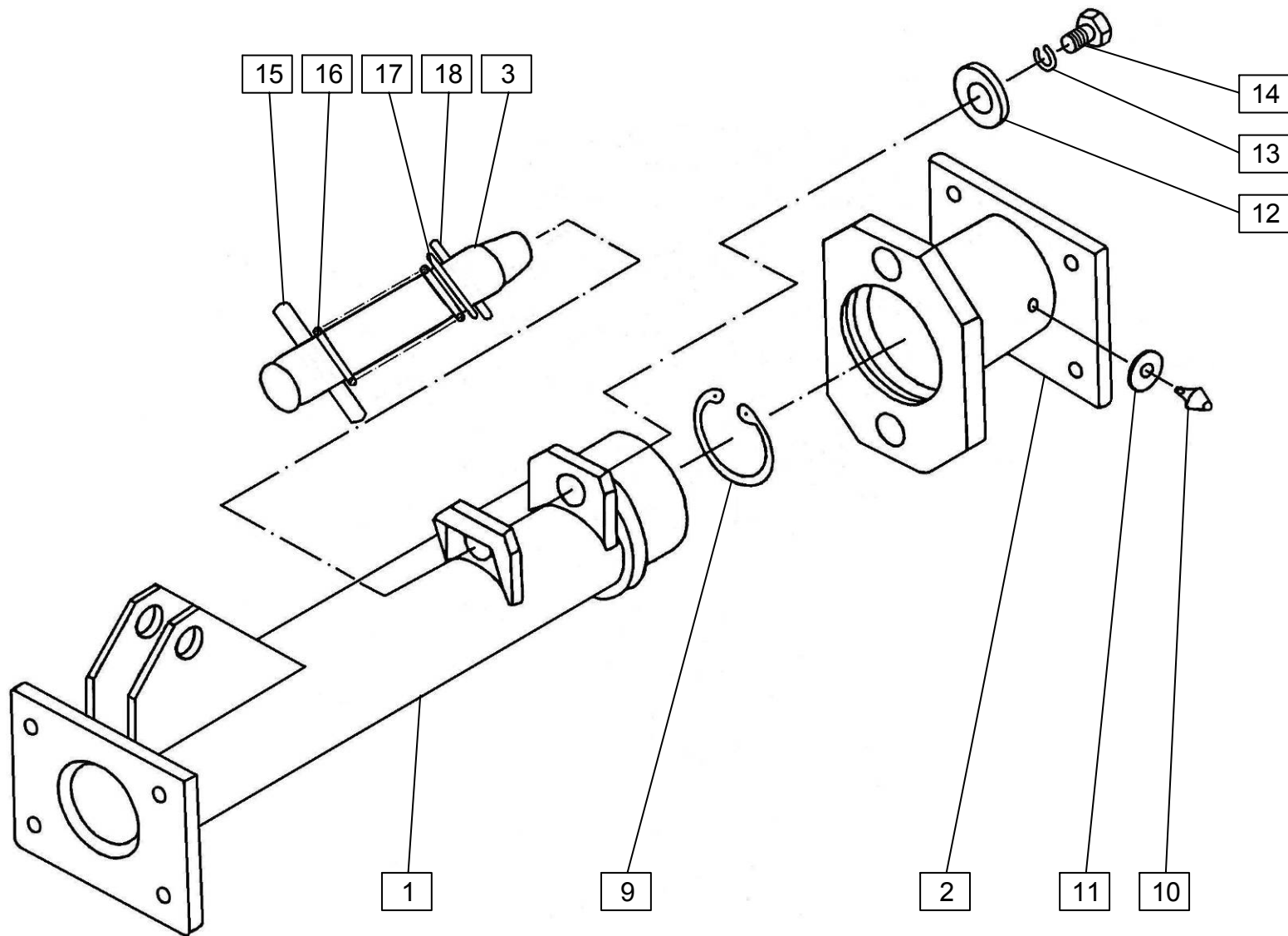
**SPIDER 685/6**

Velja od tov. št. dalje:  
 Važi od tvor. broja dalje:  
 Ab masch. Nr.:  
 From mach Nr.:  
 Da macch. Nr.:  
 N° de machine :  
 Van mach nr.:

**SPIDER 455/4=+2021**  
**SPIDER 555/4=+1557**  
**SPIDER 685/6=+717**

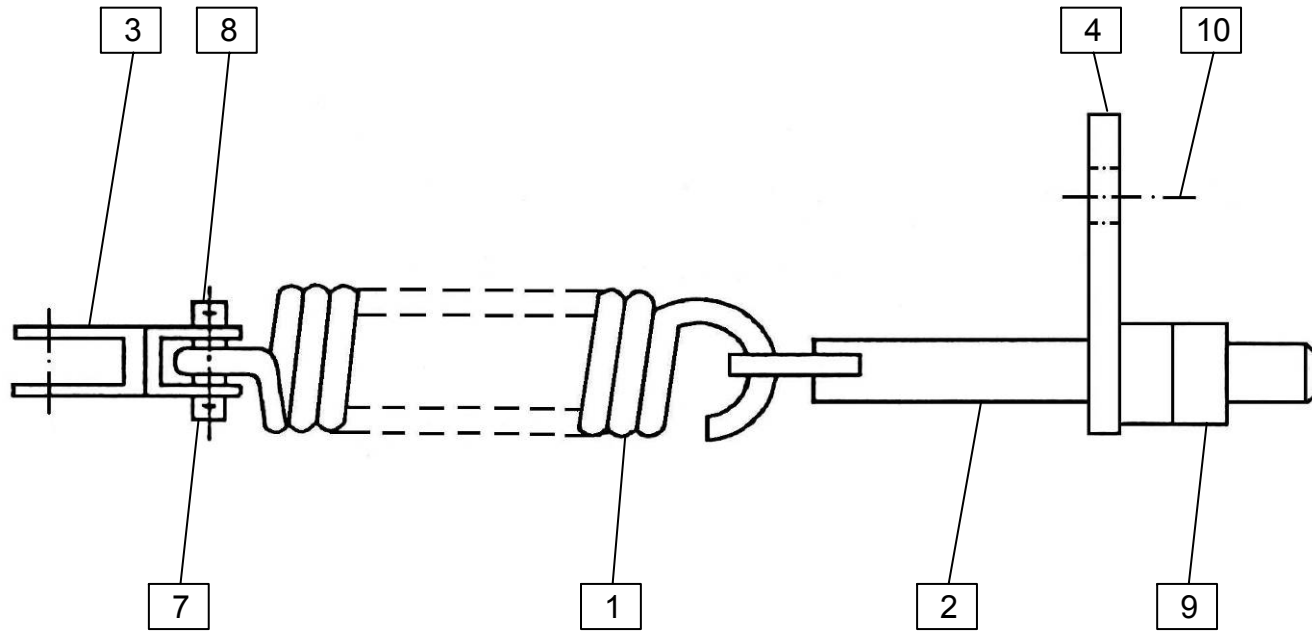
**11**

Številka Broj Bild Fig. Fig. N° N°	Kataloška številka Kataloški broj Ersatzteilnummer Spare Part Number Numero Parti di Ricambio Numéro de la pièce de rechange Vervangonderdeelnummer	Naziv dela <b>(SLO)</b>	Naziv dijela <b>(HR)</b>	Benennung <b>(D)</b>	Description <b>(GB)</b>	Descrizione <b>(I)</b>	Description <b>(F)</b>	Beschrijving <b>(NL)</b>	Količina Komada Menge Quantity Quantità Quantité Hoeveelheid
1									
2	155768902A	Cev 3- 33,7x3,25-1060	Cev 3- 33,7x3,25-1060	Rohr 3- 33,7x3,25-1060	Tube 3- 33,7x3,25-1060	Tube 3- 33,7x3,25-1060	Tuyau 3- 33,7x3,25-1060	Buis 3- 33,7x3,25-1060	2
3	156524601A	Zaščita leva var.	Zaščita leva var.	Schutz links geschw.	Protection left welded	Protezione sinistra saldata	Protection soudée gauche	Bescherming links gelast	1
4	156524709A	Zaščita desna var.	Zaščita desna var.	Schutz rechts geschw.	Protection right welded	Protezione destra saldata	Protection soudée droite	Bescherming rechts gelast	1
5	156528000A	Nosilec var.	Nosač var.	Schutz geschw.	Holder welded	Supporto saldato	Porteur soudé	Houder gelast	1
6	156529107A	Nosilec var.	Nosač var.	Schutz geschw.	Holder welded	Supporto saldato	Porteur soudé	Houder gelast	1
7	156529508A	Zaščita prednja var.	Predna zaščita var.	Schutz vorne geschw.	Protection frontside welded	Protezione anteriore saldata	Protection soudée d'avant	Bescherming voorzijde gelast	1
8	156529606A	Zaščita prednja var.	Predna zaščita var.	Schutz vorne geschw.	Protection frontside welded	Protezione anteriore saldata	Protection soudée d'avant	Bescherming voorzijde gelast	1
9	154476213A	Nosilec zadnji levi var.	Nosač zadnji levi var.	Hinterschutz links geschw.	Holder rear left welded	Supporto posteriore sinistro saldato	Porteur soudé gauche	Houder linksachter gelast	1
10	154476419A	Nosilec zadnji desni var.	Nosač zadnji desni var.	Hinterschutz rechts geschw.	Holder rear right welded	Supporto posteriore destro saldato	Porteur soudé droit	Houder rechts gelast	1
11	155769803	Objemka	Spojnica	Klemme	Clip	Clip	Manchon	Clip	2
12	155839505A	Profil-U	Profil-U	U-Stahlprofil	U steel profile	Profilo acciaio a U	Profil-U	U-staalprofiel	2
13	150373303	Vijak M12x 60	Vijak M12x60	Schraube M12x60	Screw M12x60	Vite M12x60	Vis M12x60	Schroef M12x60	2
14	150147102	Vijak M10x 65	Vijak M10x65	Schraube M10x65	Screw M10x65	Vite M10x65	Vis M10x65	Schroef M10x65	4
15	150351808	Vijak M10x 55	Vijak M10x55	Schraube M10x55	Screw M10x55	Vite M10x55	Vis M10x55	Schroef M10x55	4
16	150335809	Vijak M10x 50	Vijak M10x50	Schraube M10x50	Screw M10x50	Vite M10x50	Vis M10x50	Schroef M10x50	4
17	150393602	Matica M12	Navrtka M12	Mutter M12	Nut M12	Dado M12	Écrou M12	Moer M12	2
18	150275400	Matica M10	Navrtka M10	Mutter M10	Nut M10	Dado M10	Écrou M10	Moer M10	12
19	150275302	Matica M 8	Navrtka M8	Mutter M8	Nut M8	Dado M8	Écrou M8	Moer M8	4
20	150426907	Podložka SKM 12	Podložka SKM 12	Scheibe SKM 12	Washer SKM 12	Rondella SKM 12	Rondelle SKM 12	Sluitring SKM 12	4
21	150426809	Podložka SKM 10	Podložka SKM 10	Scheibe SKM 10	Washer SKM 10	Rondella SKM 10	Rondelle SKM 10	Sluitring SKM 10	16
22	150426701	Podložka SKM 8	Podložka SKM 8	Scheibe SKM 8	Washer SKM 8	Rondella SKM 8	Rondelle SKM 8	Sluitring SKM 8	4
23	150381508	Zatik z vzmetjo Nr. KSB 65	Klin sa oprugom Nr. KSB 65	Klappstecker Nr. KSB 65	Linch pin KSB 65	Perno KSB 65	Coin avec le ressort n. KSB 65	Luspen KSB 65	2
24	150415900	Čep PVC za cev 30x30x3	PVC čep za cev 30x30x3	Verschlusskappe Kunstst. 30x30x3	Plastic cap 30x30x3	Tappo in plastica 30x30x3	Bouchon plastique pour le tuyau 30x30x3	Plastic dop 30x30x3	4
25	153245714	Vrvica plastična kpl.	Plastična vrpca kpl.	Plastikleine zus.	Plastic string cpl.	Stringa in plastica cpl.	Corde plastique cpl.	Kunststof koord kpl.	2
26	150522606	Vijak M16x70	Vijak M16x70	Schraube M16x70	Screw M16x70	Vite M16x70	Vis M16x70	Schroef M16x70	4
27	150427005	Podložka SKM 16	Podložka SKM 16	Scheibe SKM 16	Washer SKM 16	Rondella SKM 16	Rondelle SKM 16	Sluitring SKM 16	4
28	153663609	Sornik 5 - 20x78	Svornjak 5 - 20x78	Bolzen 5 - 20x78	Bolt 5 - 20x78	Bullone 5 - 20x78	Joint 5 - 20x78	Bout 5 - 20x78	2
29	150084704	Zatič prožni 5x32 DACROMET / ISO 8752	Čivjau opružna 5x32 DACROMET / ISO 8752	Spannhülse 5x32 DACROMET / ISO 8752	Pin 5x32 DACROMET / ISO 8752	Perno 5x32 DACROMET/ISO 8752	Bouchon flexible 5x32 DACROMET / ISO 8752	Pin 5x32 DACROMET / ISO 8752	4



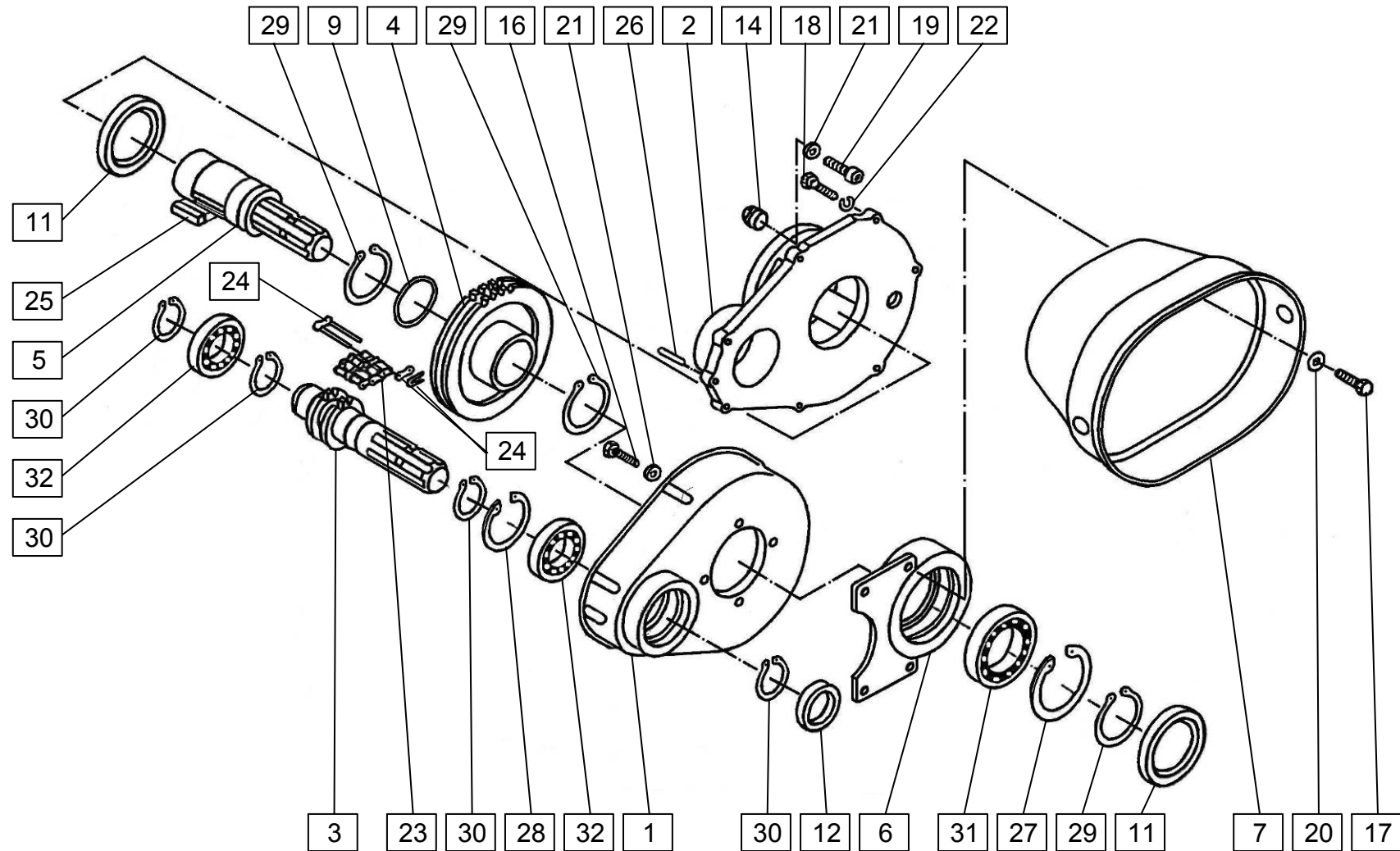






SPIDER 455/4=+2021  
SPIDER 555/4=+1557  
SPIDER 685/6=+717





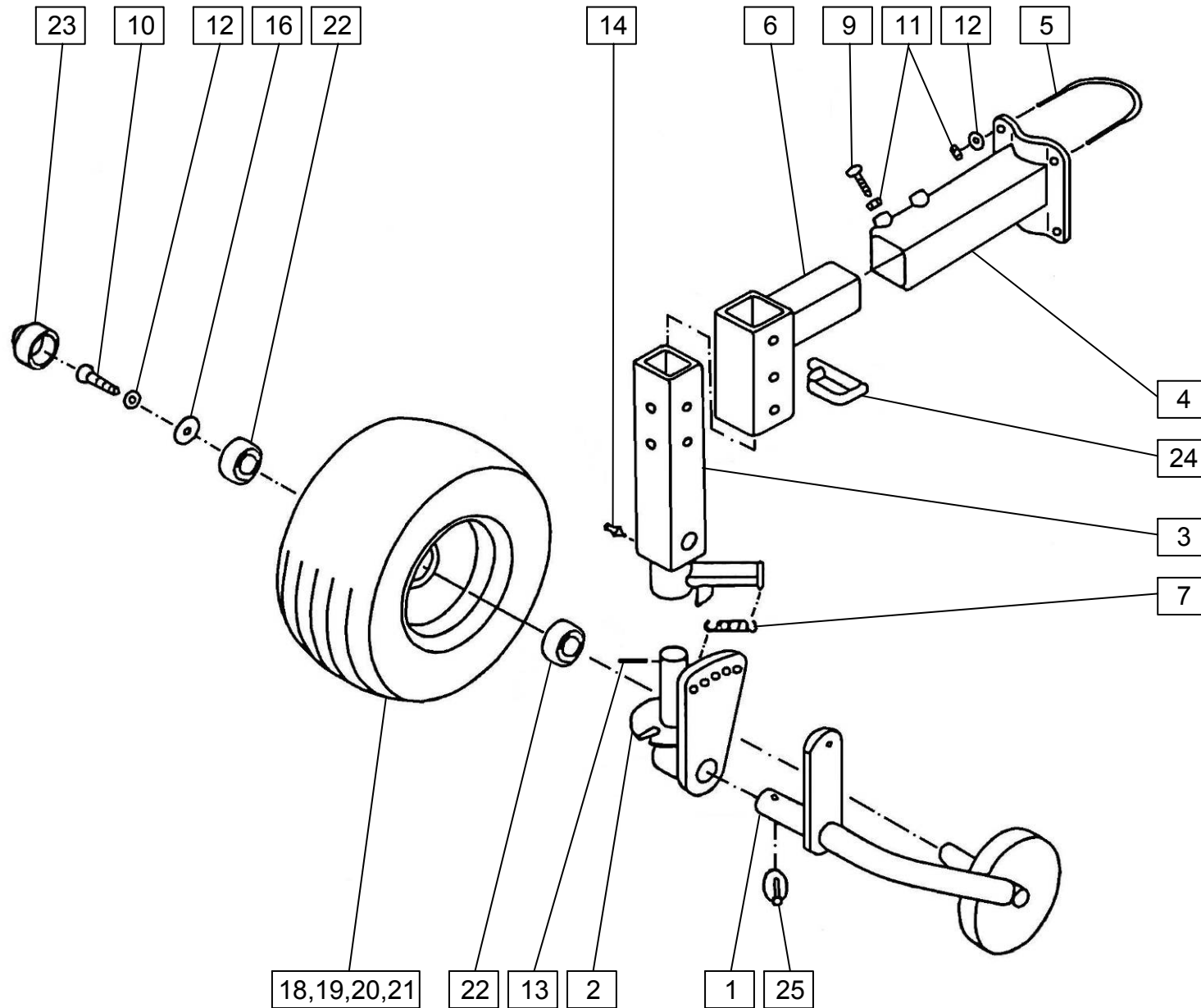
Velja od tov. št. dalje:  
 Važi od tvor. broja dalje:  
 Ab mach. Nr.:  
 From mach. Nr.:  
 Da mach. Nr.:  
 N° de machine :  
 Van mach. nr.:

**SPIDER 455/4=+2021**  
**SPIDER 555/4=+1557**  
**SPIDER 685/6=+717**

**14**

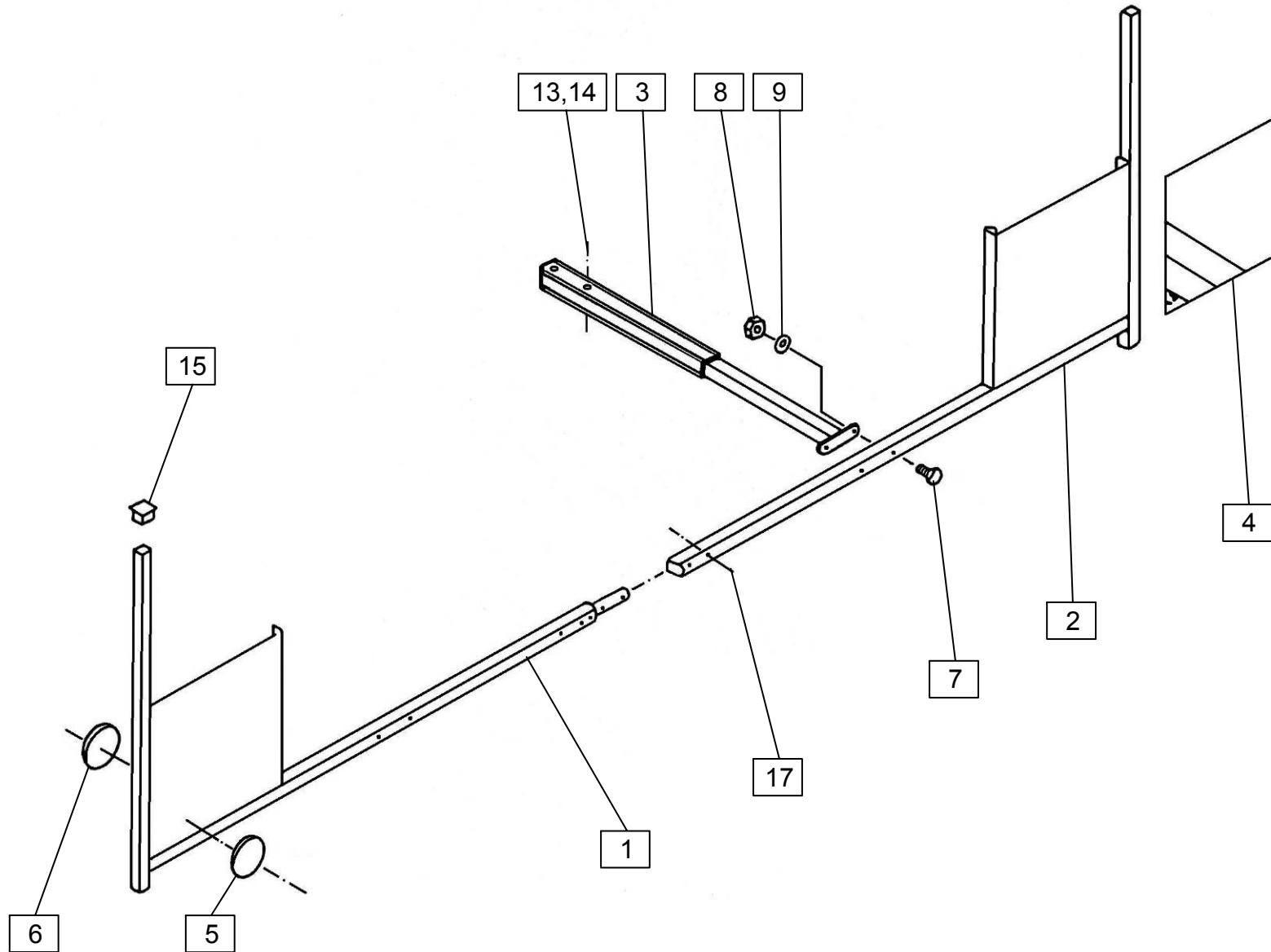
Številka Broj Bild Fig. Fig. N° N°	Kataloška številka Kataloški broj Ersatzteilnummer Spare Part Number Numero Parti di Ricambio Número de la pièce de rechange Vervangonderdeelnummer	Naziv dela <b>(SLO)</b>	Naziv dijela <b>(HR)</b>	Benennung <b>(D)</b>	Description <b>(GB)</b>	Descrizione <b>(I)</b>	Description <b>(F)</b>	Beschrijving <b>(NL)</b>	Količina Komada Menge Quantity Quantità Quantité Hoeveelheid
---	154033101	Reduktor kpl.	Reduktor kpl.	Reduktionsgetriebe zus.	Gear-box cpl.	Scatola ingranaggi cpl.	Réducteur cpl.	Versnellingsbak kpl.	
1	154033209	Ohišje reduktorja	Kučište pokretača	Getriebegehäuse	Gear-box-housing	Alloggiamento scatola ingranaggi	Capot du réducteur	Versnellingsbakbehuizing	1
2	154033307	Pokrov var.	Poklopac var.	Deckel geschw.	Cover welded	Rivestimento Saldato	Clapot soudé	Deksel gelast	1
3	154033405	Gred z verižnikom	Vratilo sa lančanikom	Welle mit kettenrad	Shaft amd sprocket	Albero e roccetto	Arbre avec le pignon	As amd kettingwiel	1
4	154033502	Verižnik var.	Lančanik var.	Kettenrad geschw.	Sprocket welded	Rocchetto saldato	Pignon soudé	Kettingwiel gelast	1
5	154034306	Gred var.	Vratilo var.	Welle geschw.	Shaft welded	ALBERO Saldato	Arbre soudé	As gelast	1
6	154034404	Obroč var.	Prsten var.	Ring geschw.	Ring welded	Anello saldato	Anneau soudé	Ring gelast	1
7	154034707	Zaščita kardana	Zaščita kardana	Gelenkwellenschutz	P.T.O Shaftz protection	Protezione albero cardanico	Protection de cardan	aandrijfasbescherming	1
9	151021307	Podložka 50,2/58,5x2	Podložka 50,2/58,5x2	Distanzring 50,2/58,5x2	Distance ring 50/58,5x2	Anello di distanza 50/58,5x2	Rondelle 50,2/58,5x2	Afstandsring 50/58,5x2	1
11	150047005	Tesnilo osno 50x80x10	Zaptivni prsten 50x80x10	Wellendichtring 50x80x10	Seal ring 50x80x10	Anello di tenuta 50x80x10	Joint d'axe 50x80x10	Zegelring 50x80x10	2
12	150010106	Tesnilo osno 35x62x10	Zaptivni prsten 35x62x10	Wellendichtring 35x62x10t	Seal ring 35x62x10	Anello di tenuta 35x62x10	Joint d'axe 35x62x10	Zegelring 35x62x10	1
14	150026108	Vijak AM 18x1,5	Vijak AM 18x1,5	Schraube M18x1,5	Screw M18x1,5	Vite M18x1,5	Vis AM 18x1,5	Schroef M18x1,5	1
16	000210202	Vijak M10x25	Vijak M10x25	SK-Schraube M10x25	Screw M10x25	Vite M10x25	Vis M10x25	Schroef M10x25	4
17	000209900	Vijak M10x20	Vijak M10x20	SK-Schraube M10x20	Screw M10x20	Vite M10x20	Vis M10x20	Schroef M10x20	4
18	000209107	Vijak M8x25	Vijak M8x25	SK-Schraube M8x25	Screw M8x25	Vite M8x25	Vis M8x25	Schroef M8x25	7
19	000216000	Vijak M10x30	Vijak M10x30	SK-Schraube M10x30	Screw M10x30	Vite M10x30	Vis M10x30	Schroef M10x30	4
20	000224206	Podložka A10	Podložka A10	Scheibe A10	Washer A10	Rondella A10	Rondelle A10	Sluitring A10	4
21	000228300	Podložka B10	Podložka B10	Federring B10	Washer B10	Rondella B10	Rondelle B10	Sluitring B10	8
22	000228104	Podložka B8	Podložka B8	Federring B8	Washer B8	Rondella B8	Rondelle B8	Sluitring B8	7
23	150009804	Veriga 2x12,7x7,75x8,51x43	Lanac 2x12,7x7,75x8,51x43	Kette 2x12,7x7,75x8,51x43	Chain 2x12,7x7,75x8,51x43	Catena 2x12,7x7,75x8,51x43	Chaîne 2x12,7x7,75x8,51x43	Ketting 2x12,7x7,75x8,51x43	1
24	150009902	Člen spojni A-2x12,7x7,75x8,51	Spojni član A-2x12,7x7,75x8,51	Schlussglied A-2x12,7x7,75x8,51	Locking link A-2x12,7x7,75x8,51	Collegamento di serraggio A-2x12,7x7,75x8,51	Lien de connexion A-2x12,7x7,75x8,51	Vergrendelkoppeling A-2x12,7x7,75x8,51	1
25	150035704	Moznik A10x8x35	Klin A10x8x35	Pasfeder A10x8x35	Cotter A10x8x35	Spinotto A10x8x35	Goupille fendue A10x8x35	Borgmoer A10x8x35	1
26	150116305	Zatič prožni 8x30	Cilindrična čivija 8x30	Zylinderstift 8x30	Pin 8x30	Perno 8x30	Bouchon flexible 8x30	Pin 8x30	1
27	150048709	Vskočnik notranji N 80x2,5	Uskočnik unutrašnji N 80x2,5	Sicherungsring innen N 80x2,5	Circlip N 80x2,5	Anello di sicurezza N 80x2,5	Sauteur intérieur N 80x2,5	Borgring N 80x2,5	1
28	000236300	Vskočnik notranji N 62x2	Uskočnik unutrašnji N 62x2	Sicherungsring innen N 62x2	Circlip N 62x2	Anello di sicurezza N 62x2	Sauteur intérieur N 62x2	Borgring N 62x2	1
29	000255805	Vskočnik zunanji Z 50x2	Uskočnik vanjski Z 50x2	Sicherungsring aussen Z 50x2	Circlip Z 50x2	Anello di sicurezza Z 50x2	Sauteur extérieur Z 50x2	Borgring Z 50x2	3
30	000237602	Vskočnik zunanji Z 35x1,5	Uskočnik vanjski Z 35x1,5	Sicherungsring aussen Z 35x1,5	Circlip Z 35x1,5	Anello di sicurezza Z 35x1,5	Sauteur extérieur Z 35x1,5	Borgring Z 35x1,5	4
31	150046907	Ležaj KR 6010	Ležaj KR 6010	Rilenkugellager KR 6010	Bearing KR 6010	Cuscinetto KR 6010	Coussinet KR 6010	Lager KR 6010	1
32	000244104	Ležaj KR 6007	Ležaj KR 6007	Eilenkugellager KR 6007	Bearing KR 6007	Cuscinetto KR 6007	Coussinet KR 6007	Lager KR 6007	2





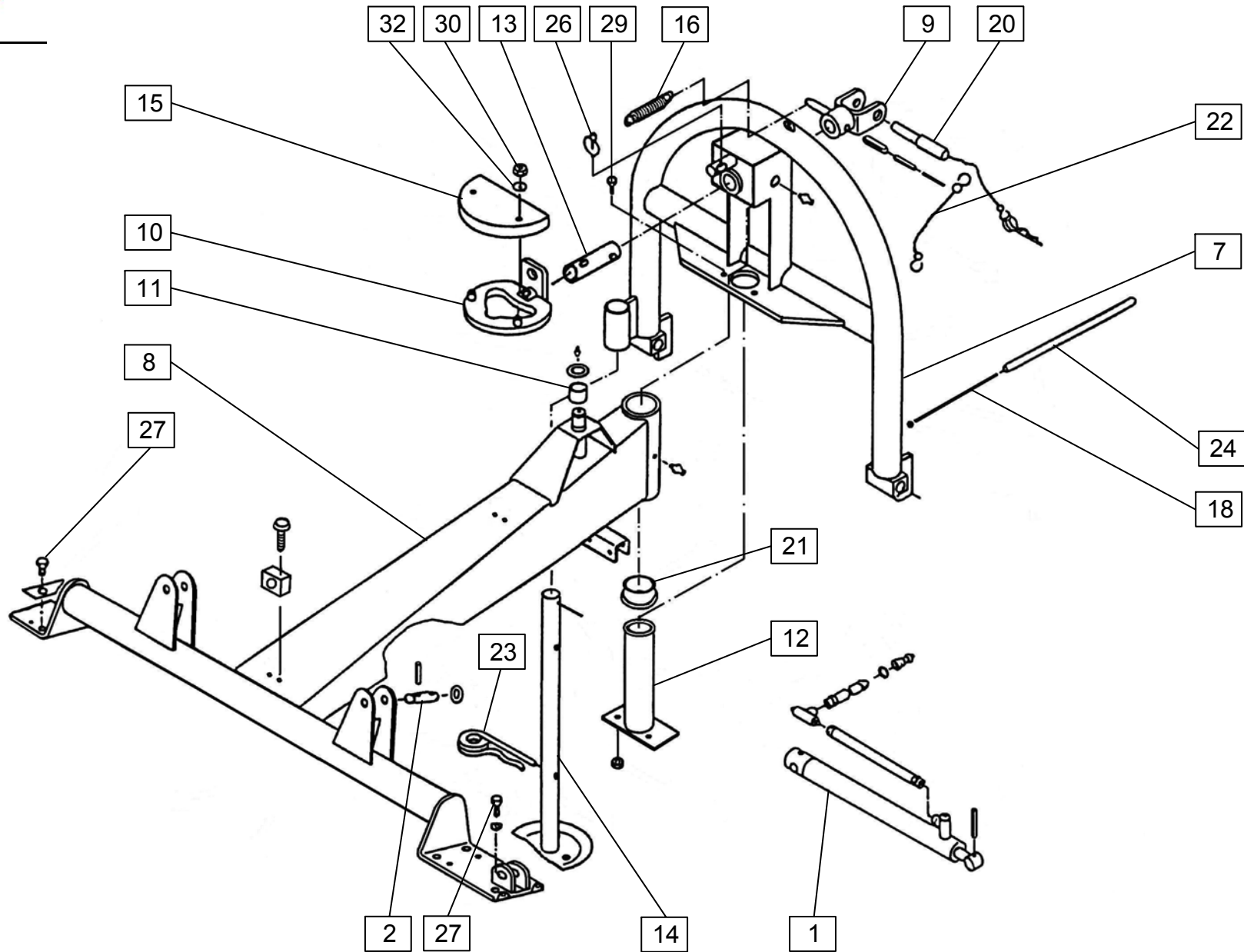
SPIDER 455/4=+2021  
SPIDER 555/4=+1557  
SPIDER 685/6=+717





SPIDER 455/4=+2021  
SPIDER 555/4=+1557  
SPIDER 685/6=+717

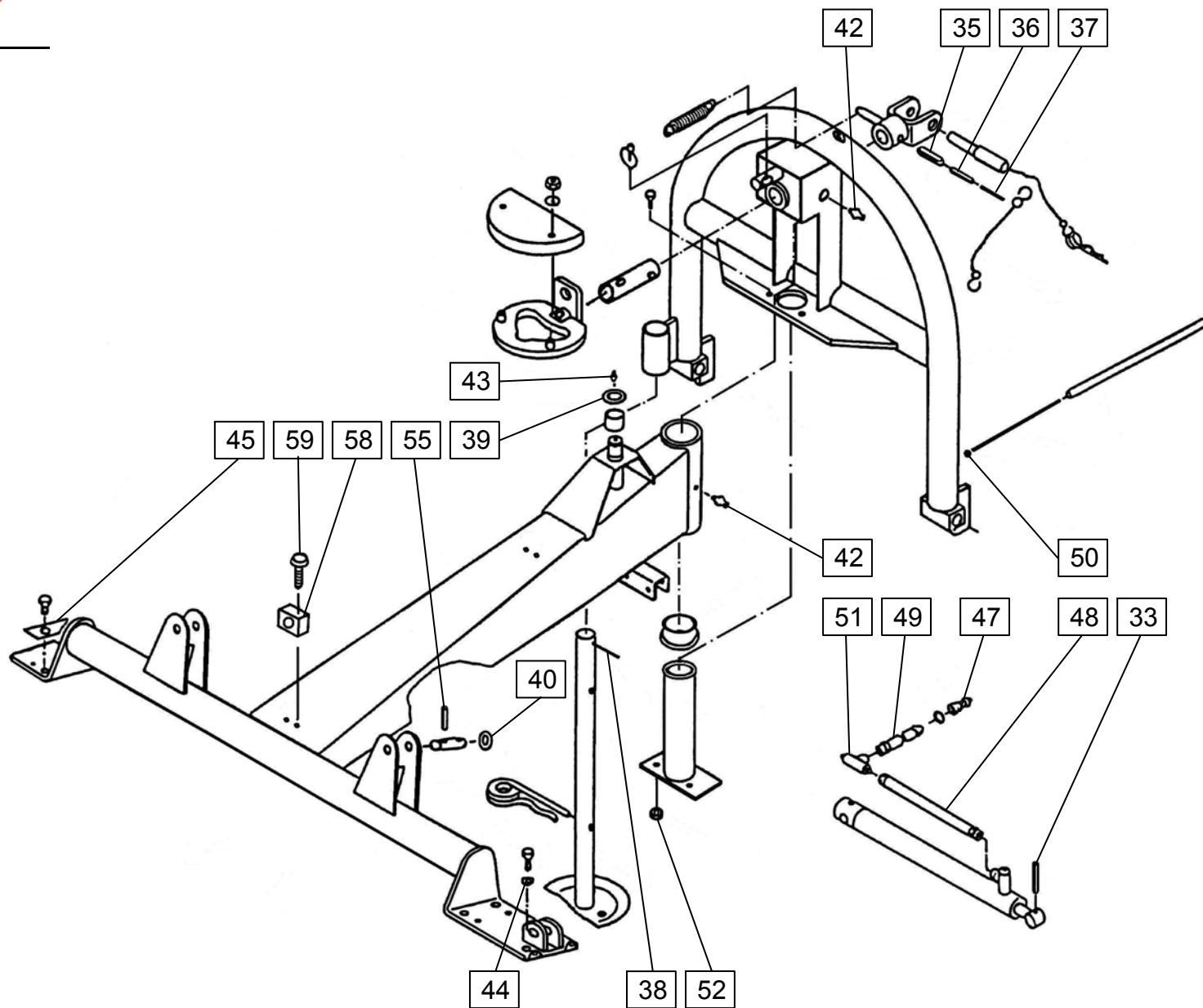




SPIDER 455/4=+2021  
SPIDER 555/4=+1557  
SPIDER 685/6=+717

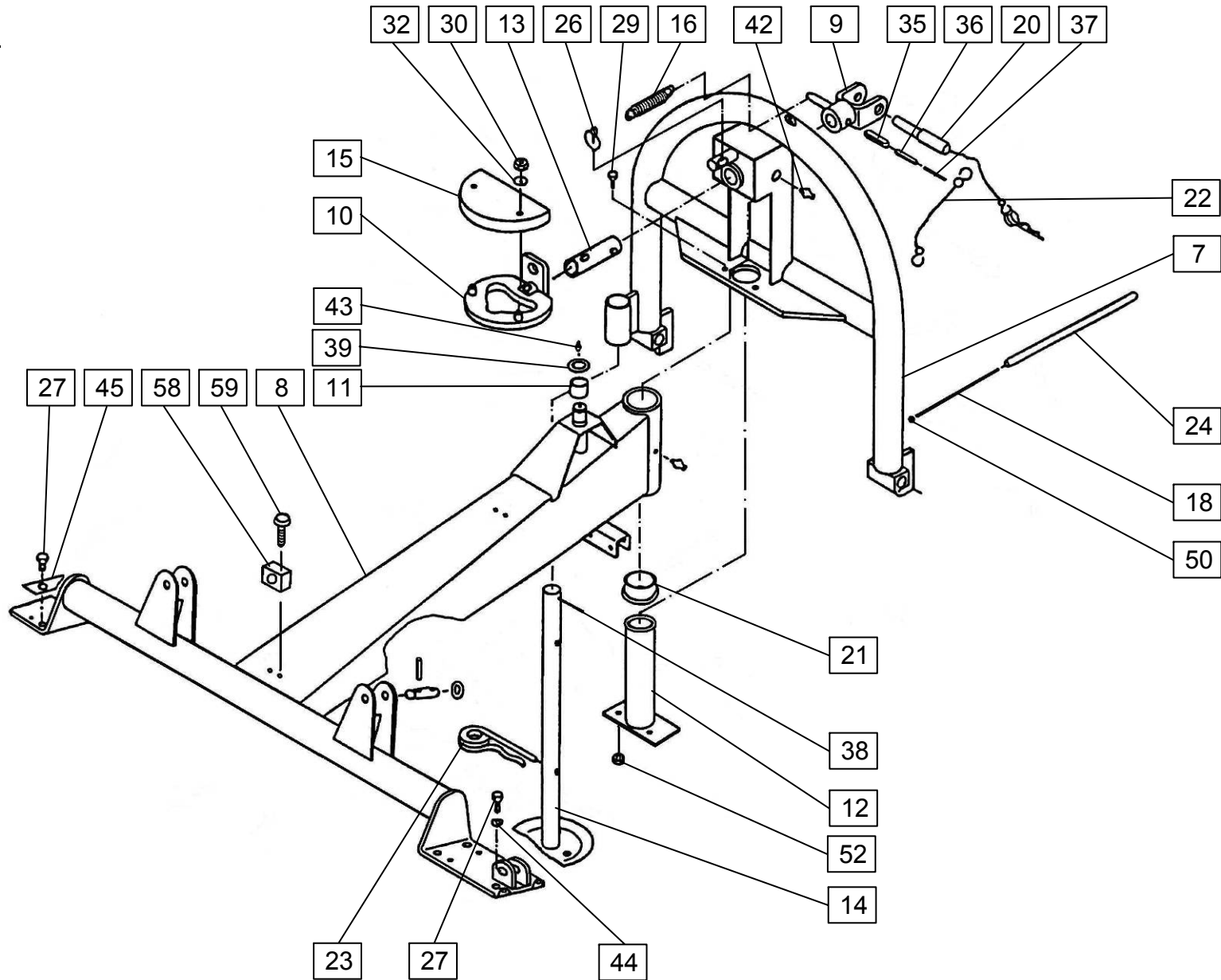






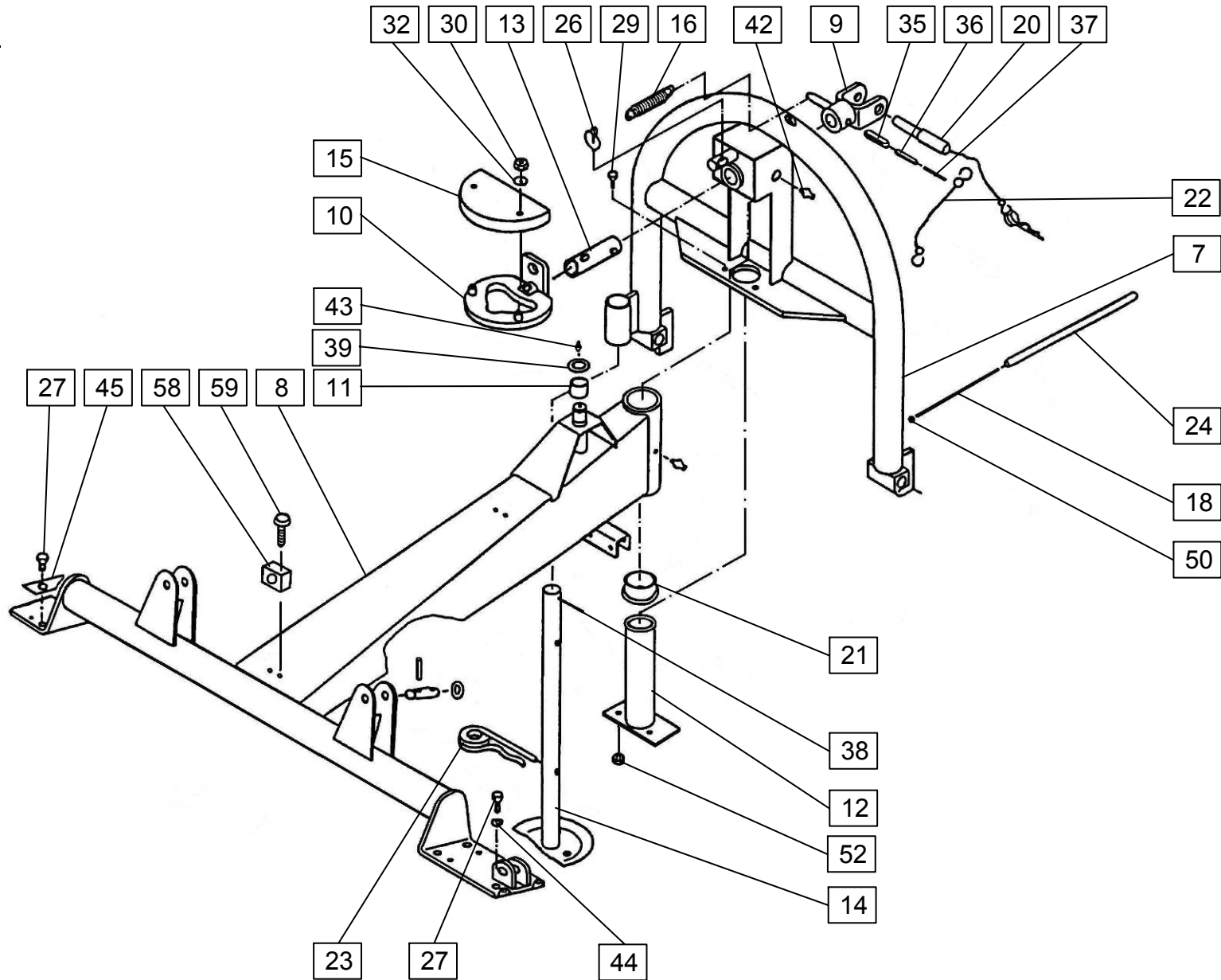
SPIDER 455/4=+2021  
SPIDER 555/4=+1557  
SPIDER 685/6=+717





**SPIDER 455/4=+2021**  
**SPIDER 555/4=+1557**  
**SPIDER 685/6=+717**

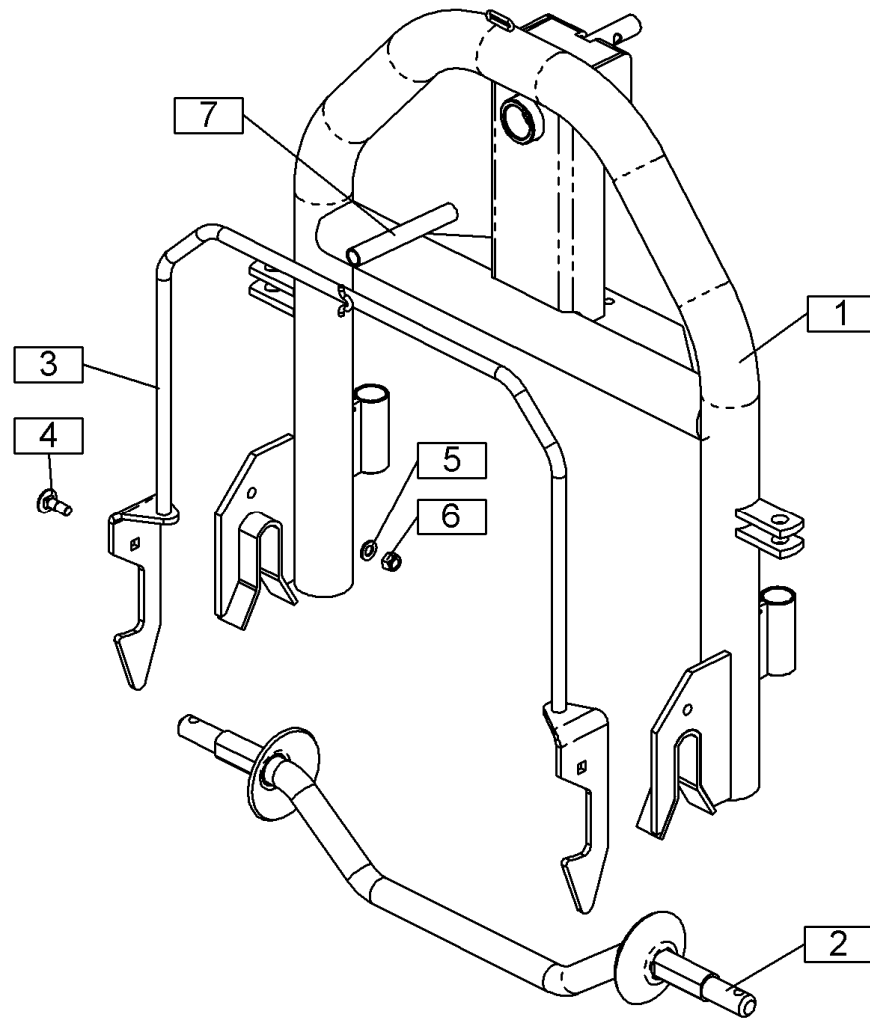




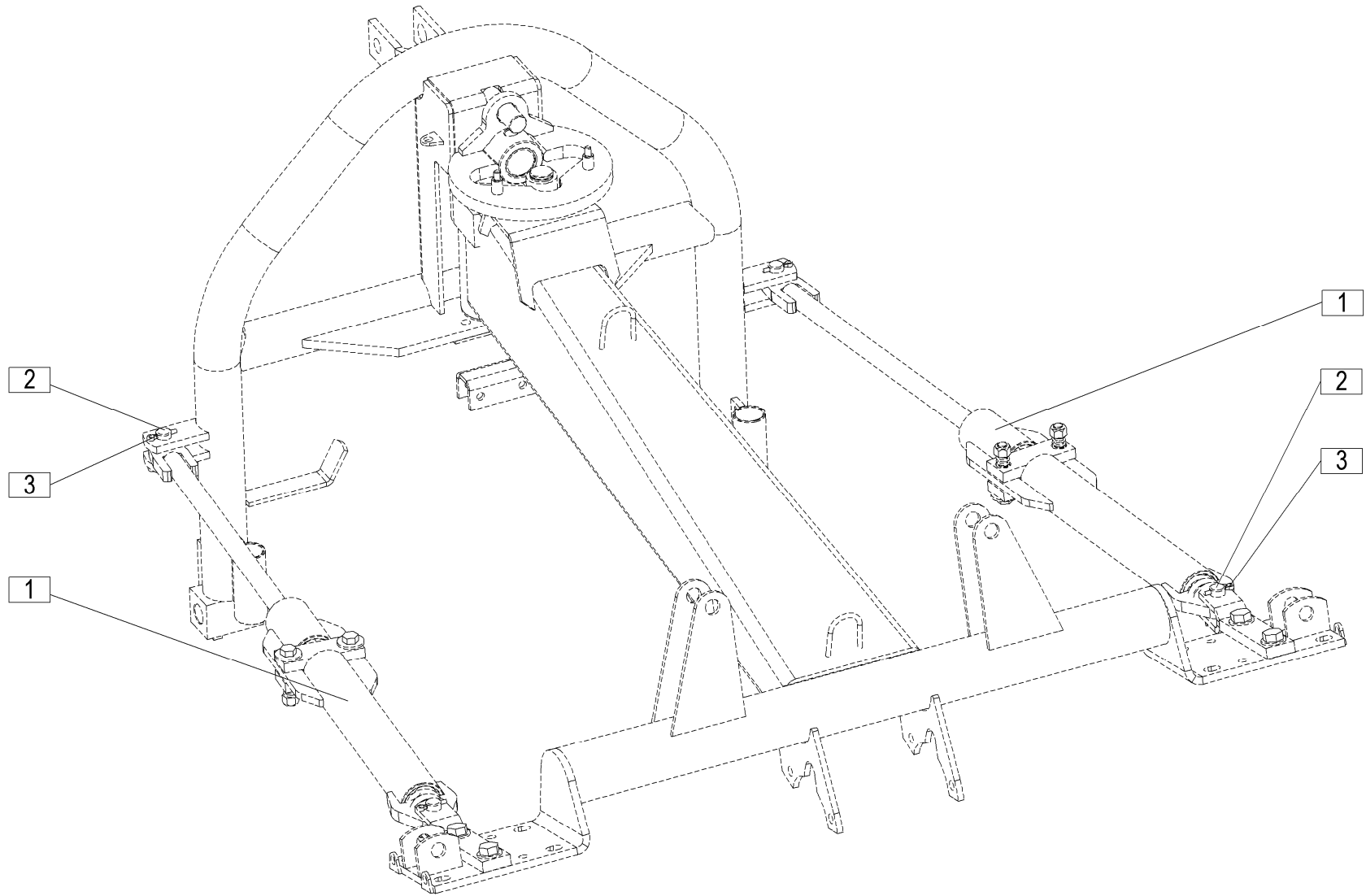
**SPIDER 455/4=+2021**  
**SPIDER 555/4=+1557**  
**SPIDER 685/6=+717**







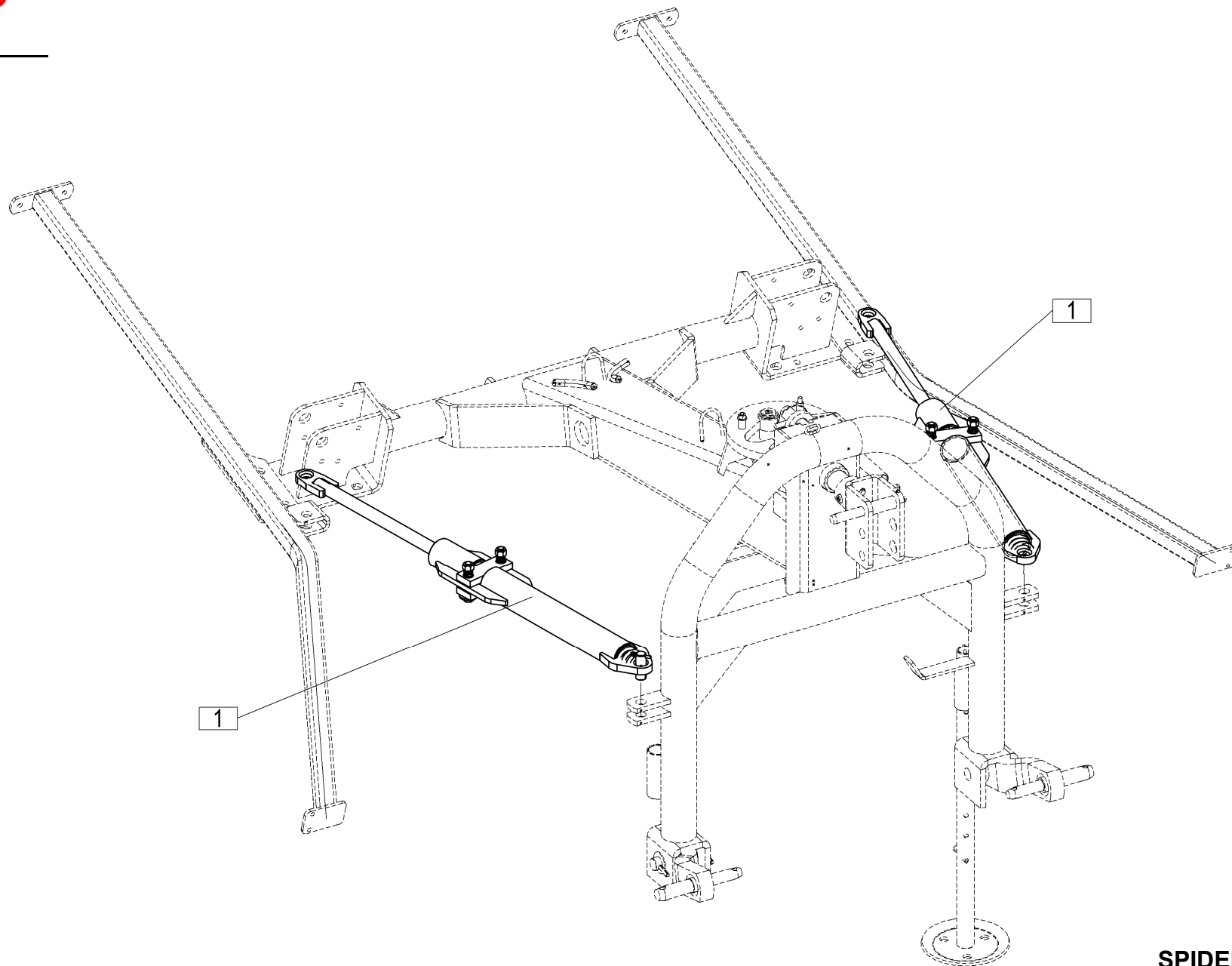




SPIDER 685/6

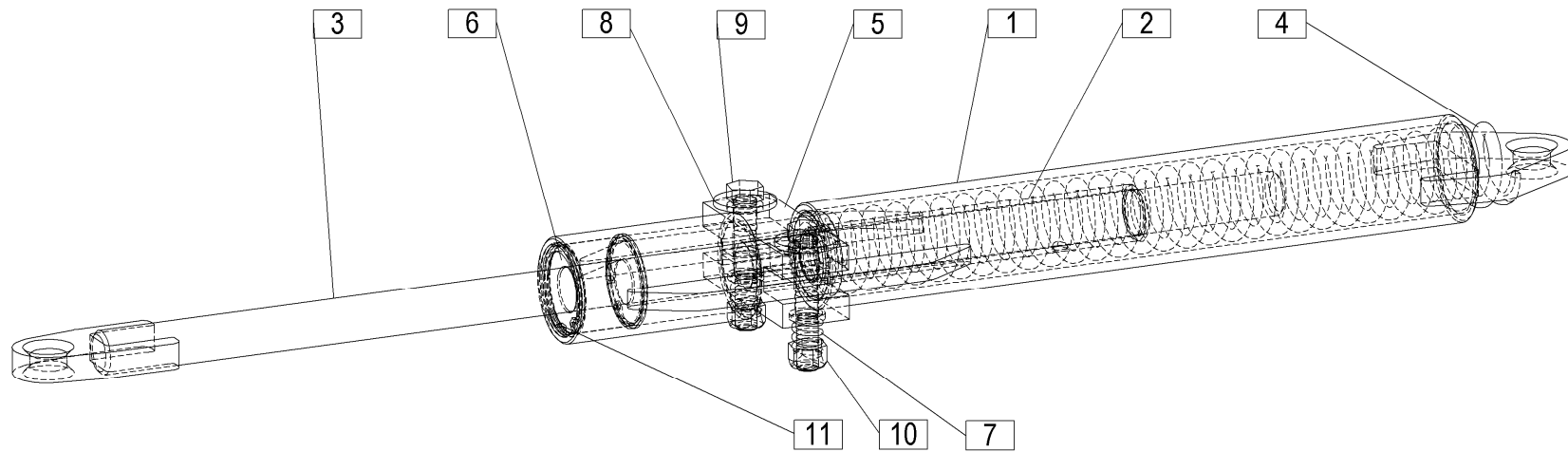
SPIDER 455/4=+2021  
SPIDER 555/4=+1557  
SPIDER 685/6=+717



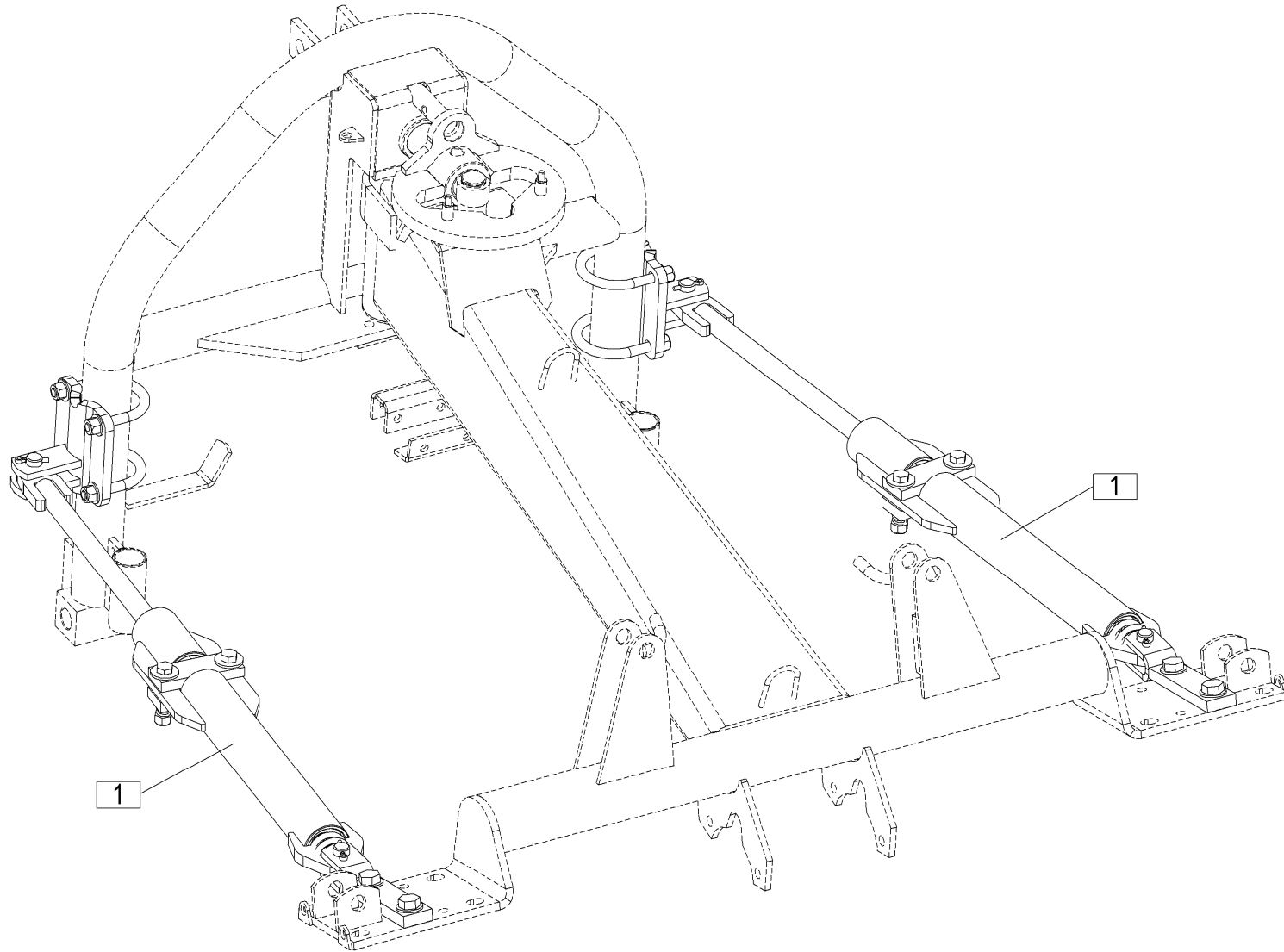




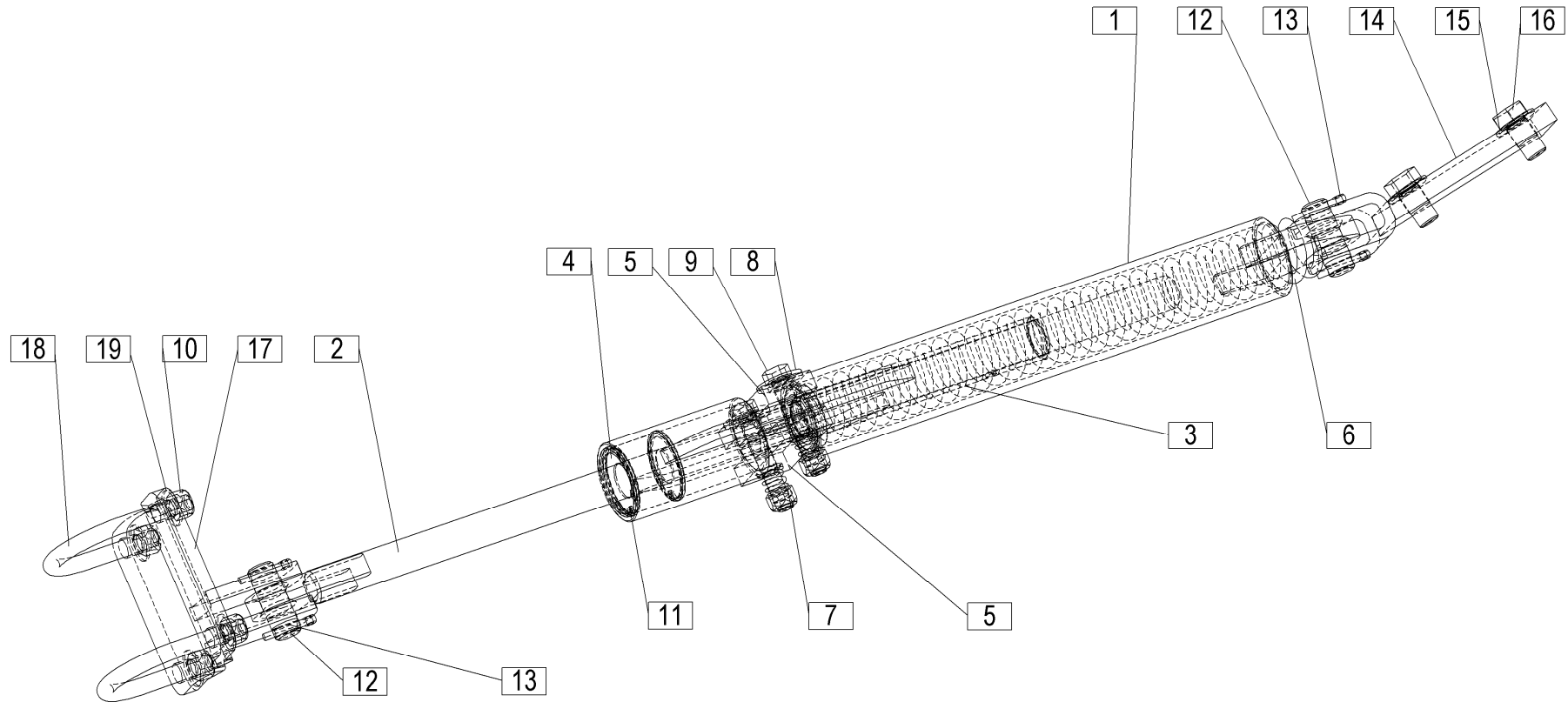






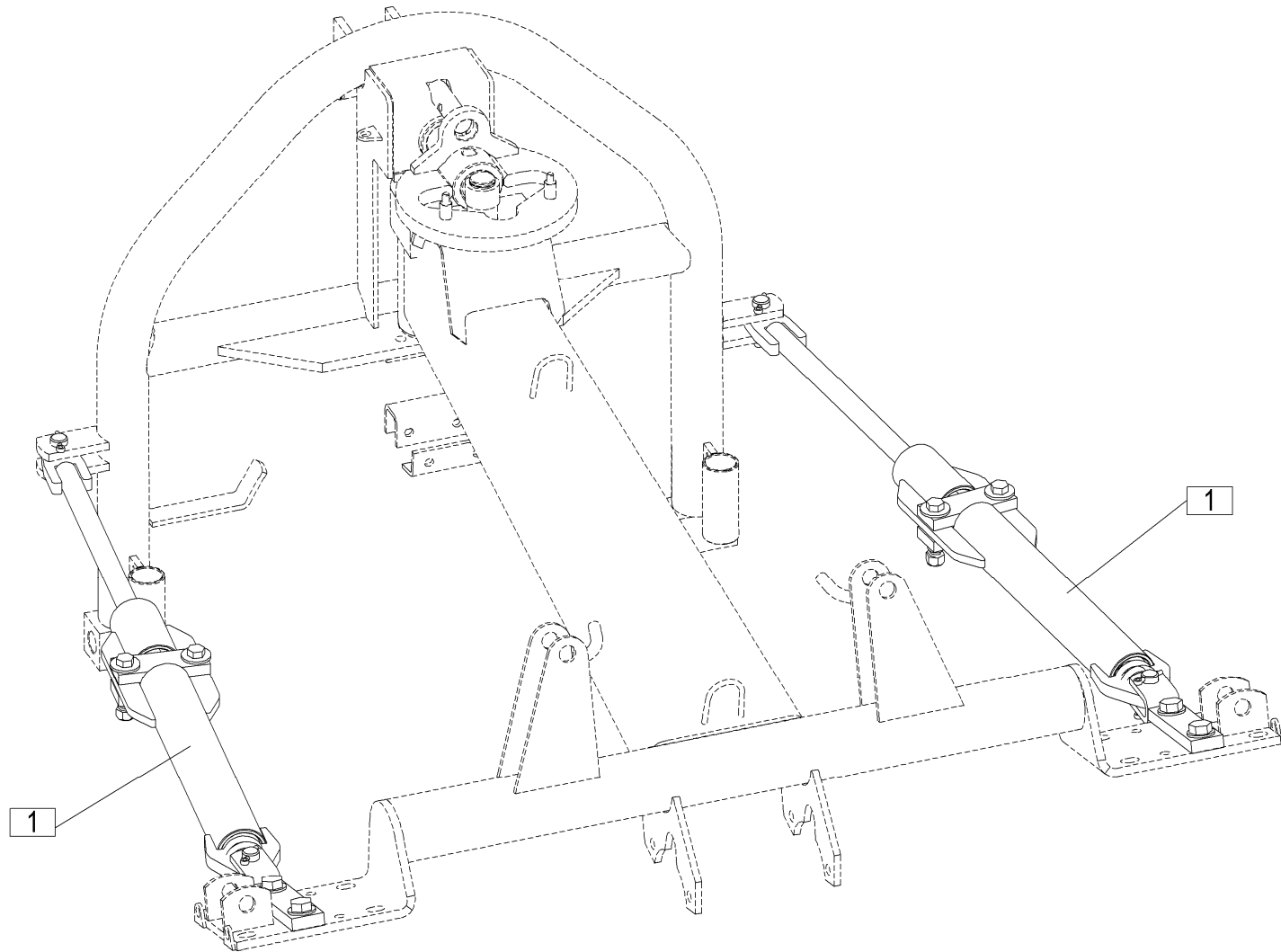




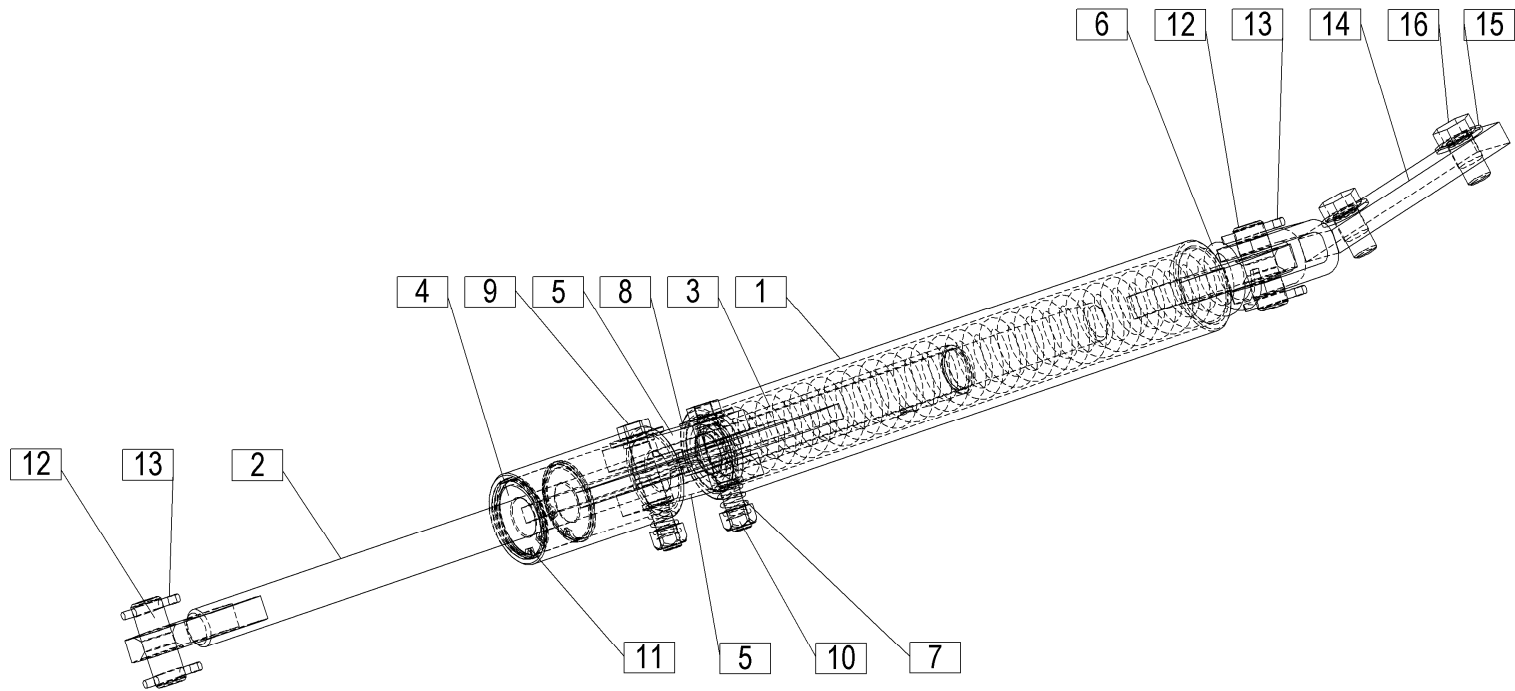




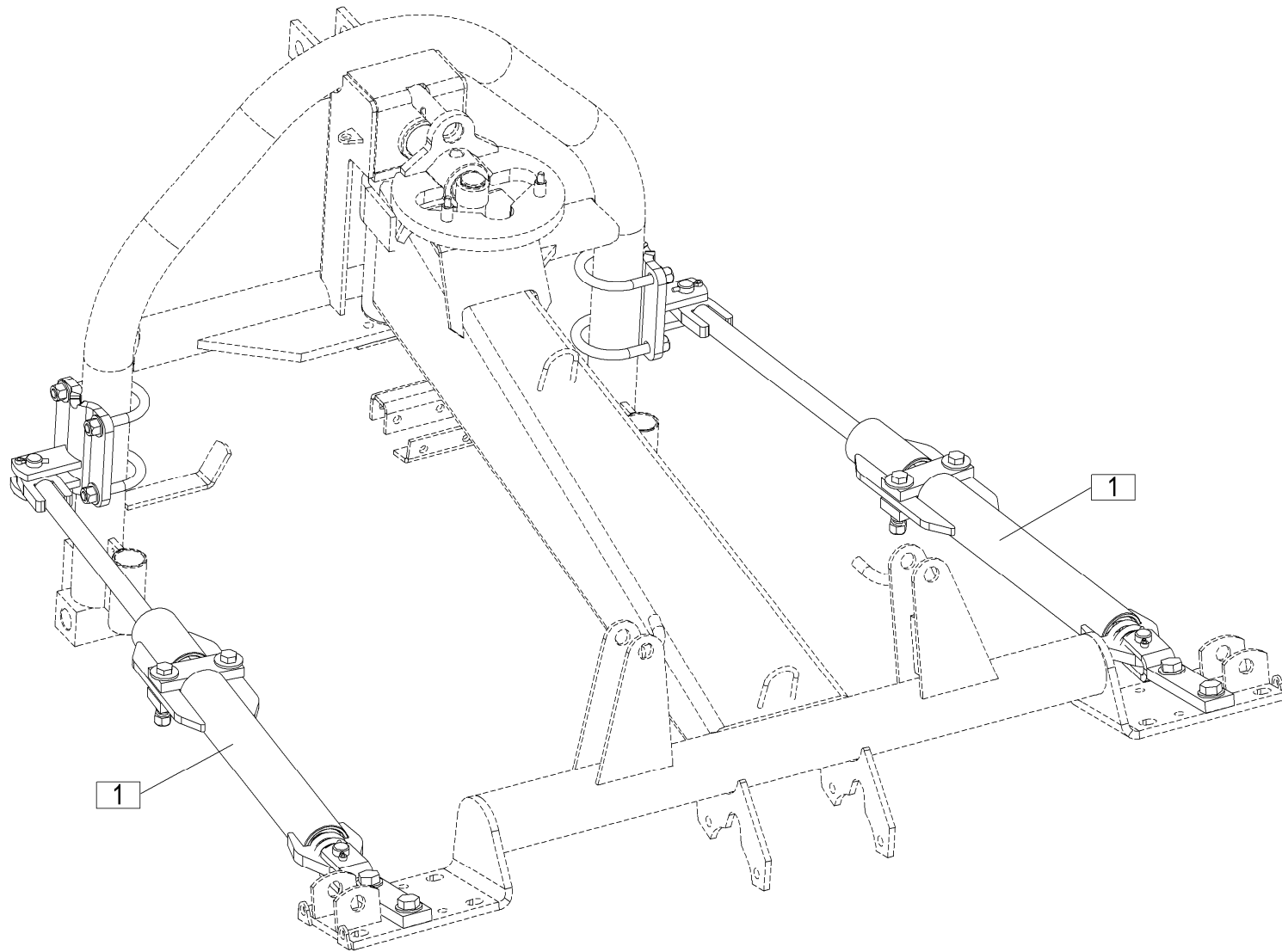




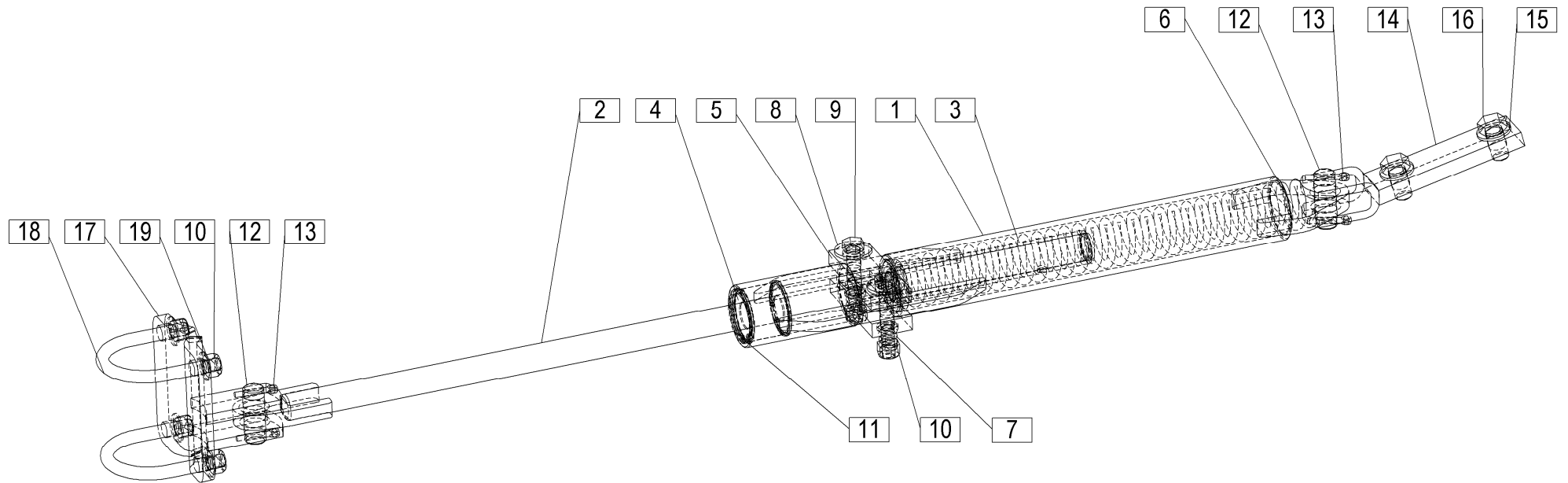






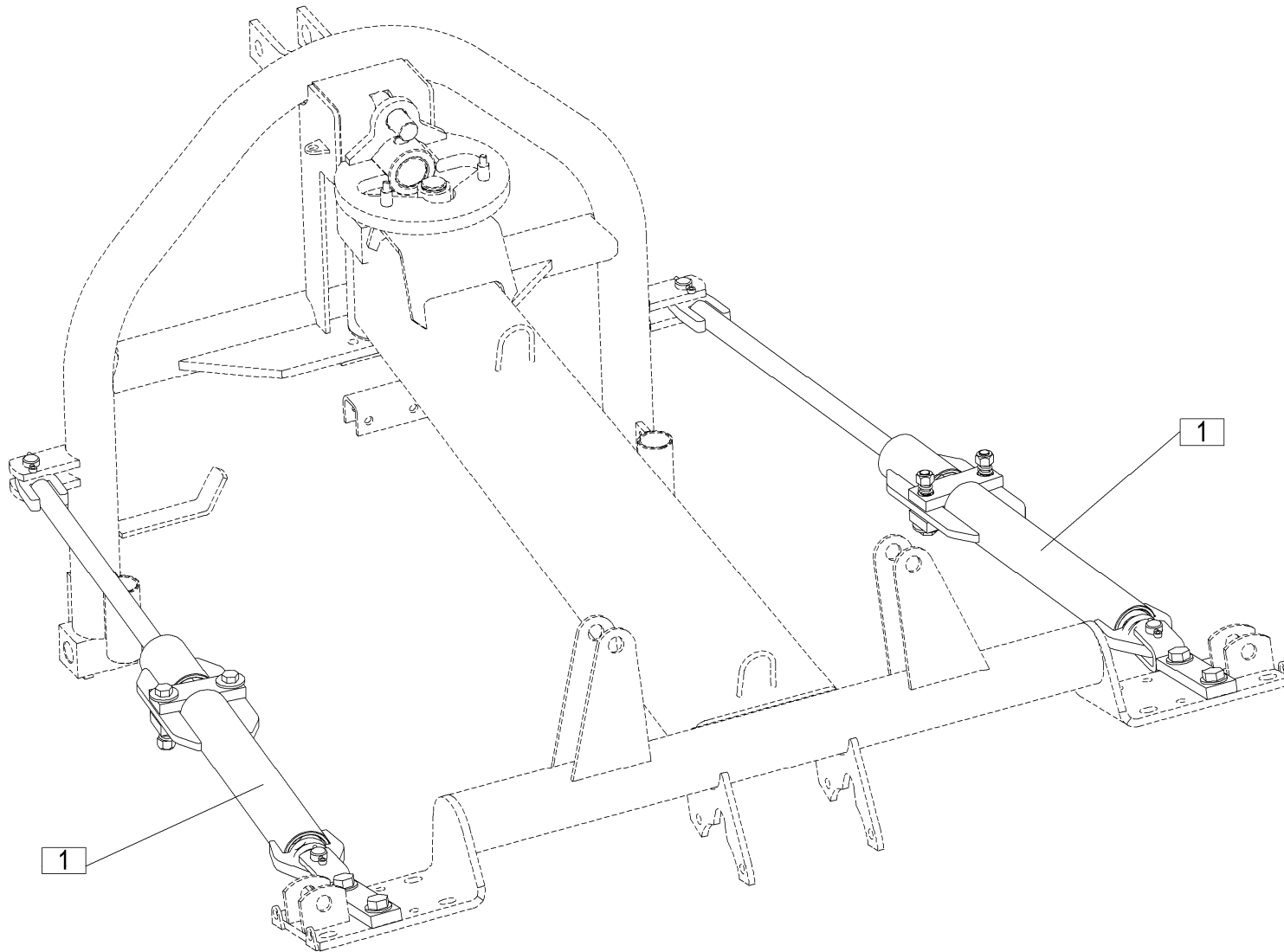




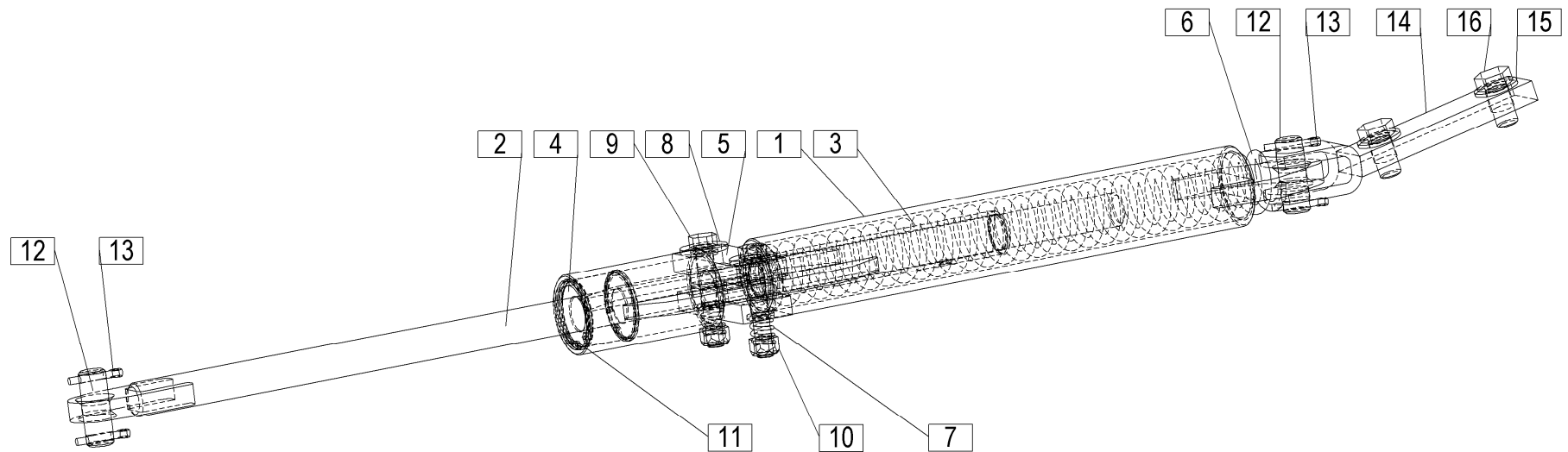




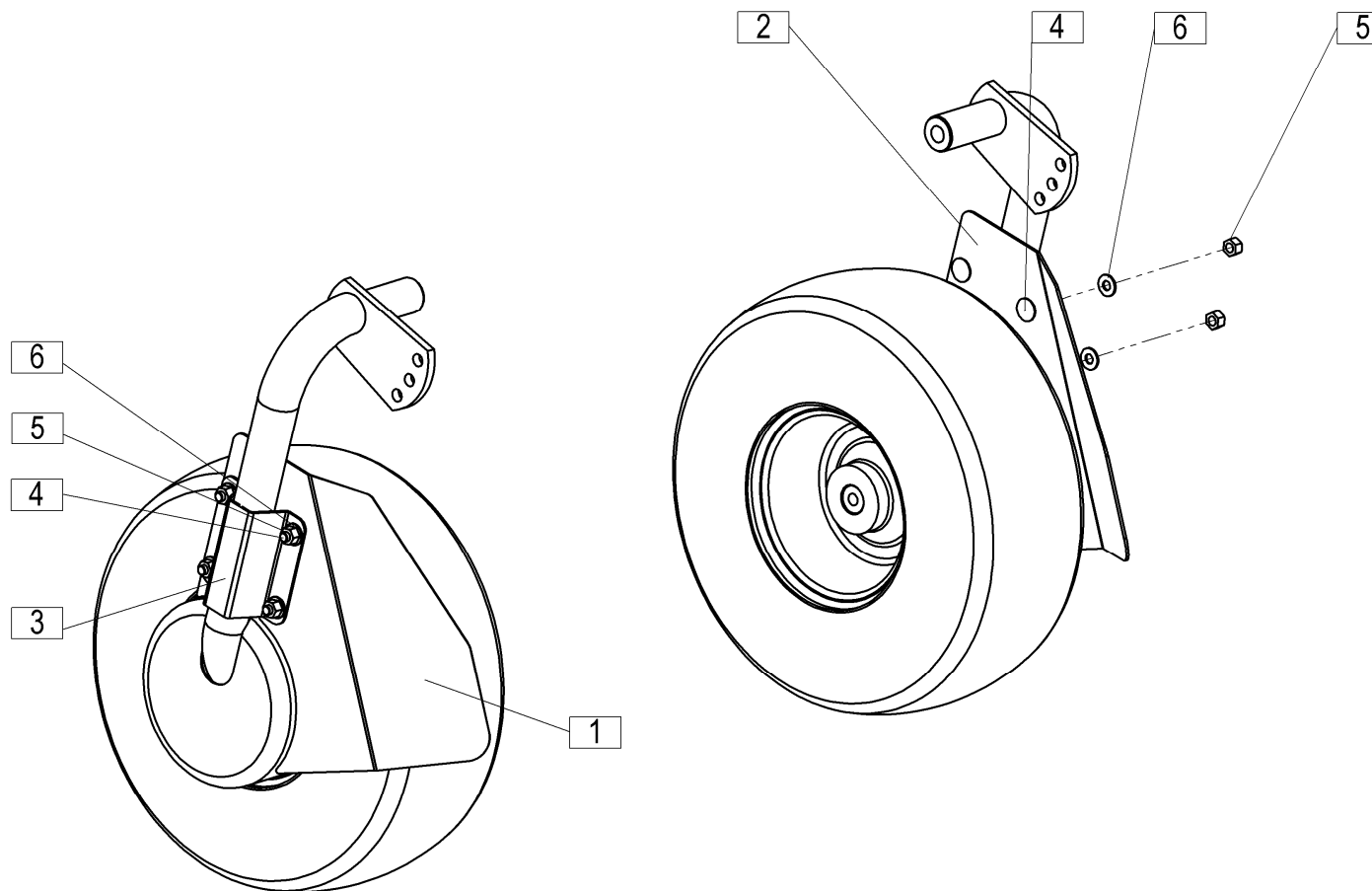






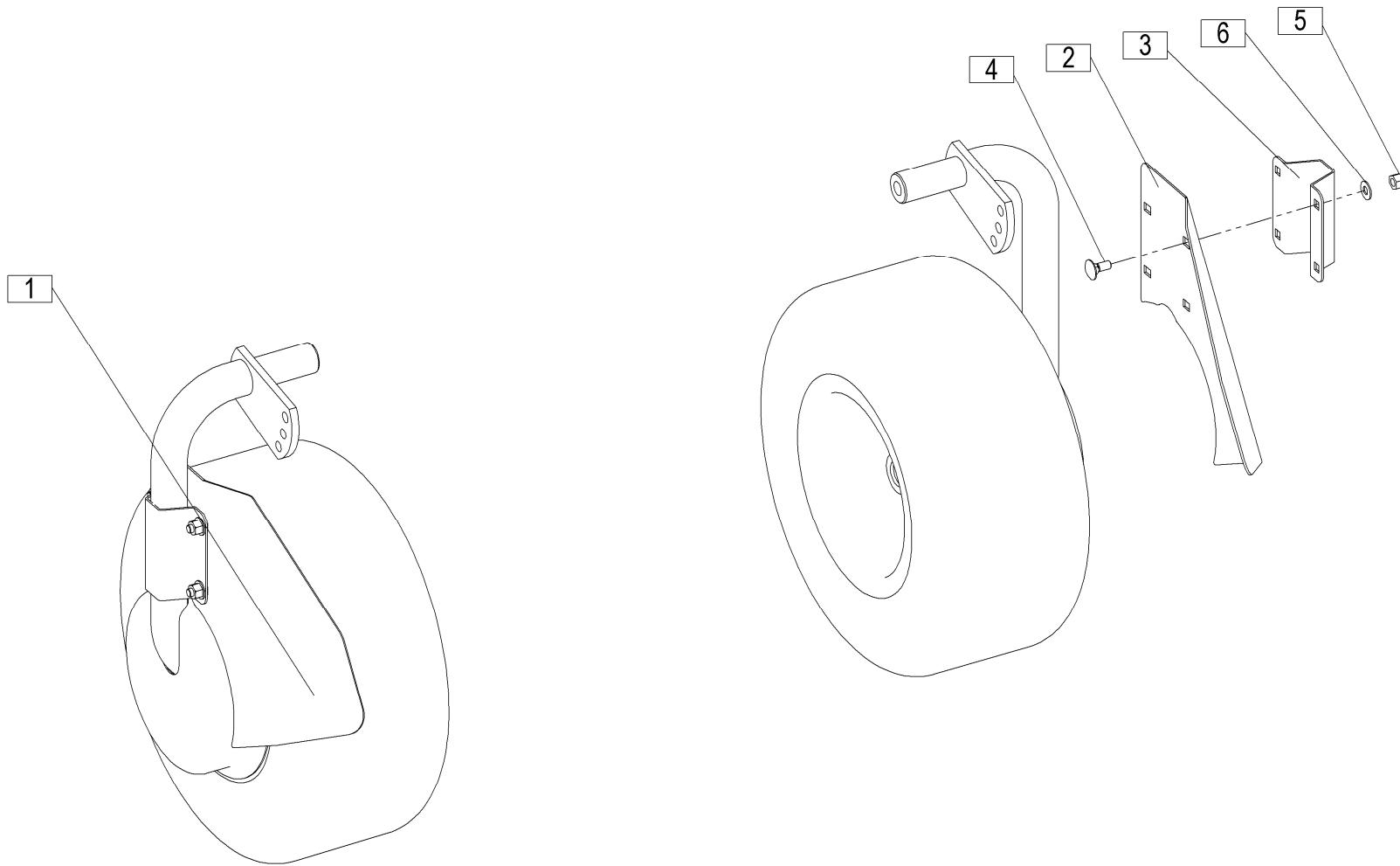




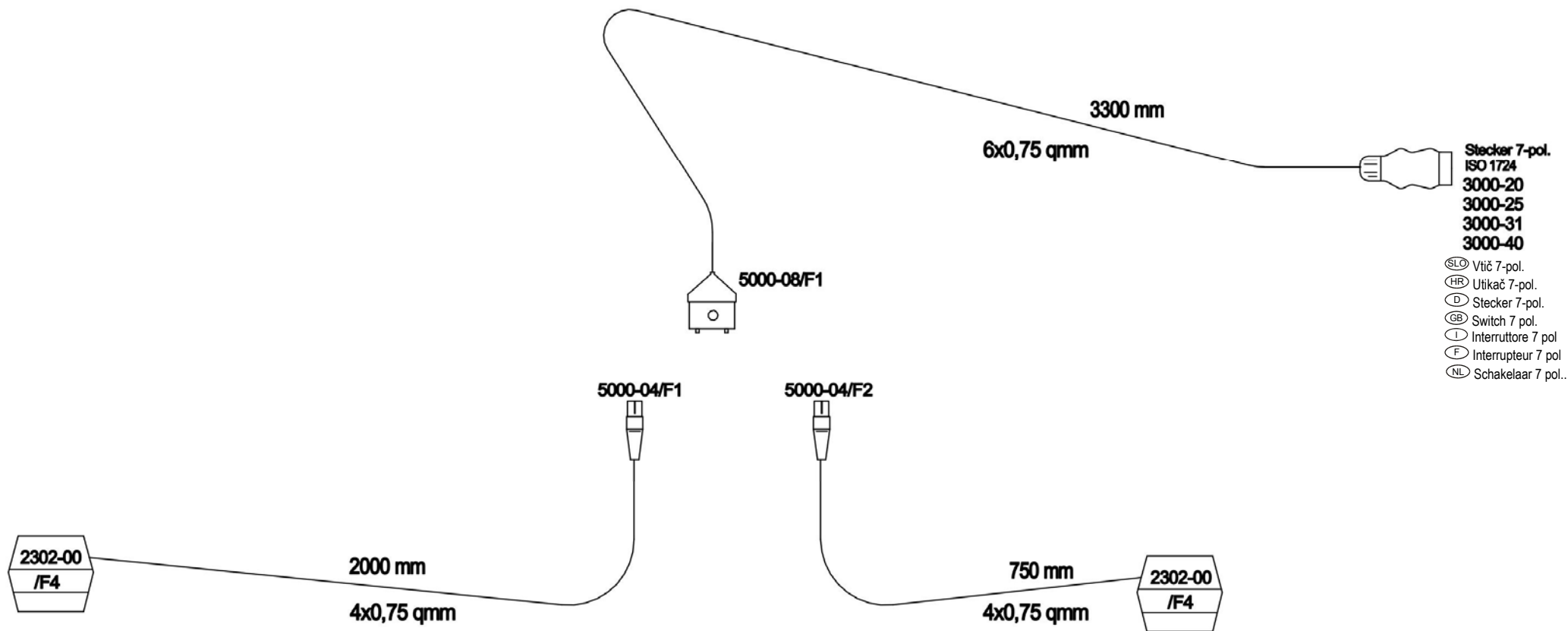












Oprema svetlobna  
Svetlosna oprema  
Beleuchtung  
Electrical illumination  
Illuminazione elettrica  
Illumination électrique  
Elektrische verlichting

Ident: 150563205

Koda za naročilo.: 82-1010-027  
Koda za narudžbu: 82-1010-027  
Bestell-Nr.: 82-1010-027  
Order No: 82-1010-027  
Ordine Nr.: 82-1010-027  
Commande n°: 82-1010-027  
Bestelnr.: 82-1010-027

SPIDER 455/4=+2021  
SPIDER 555/4=+1557  
SPIDER 685/6=+717

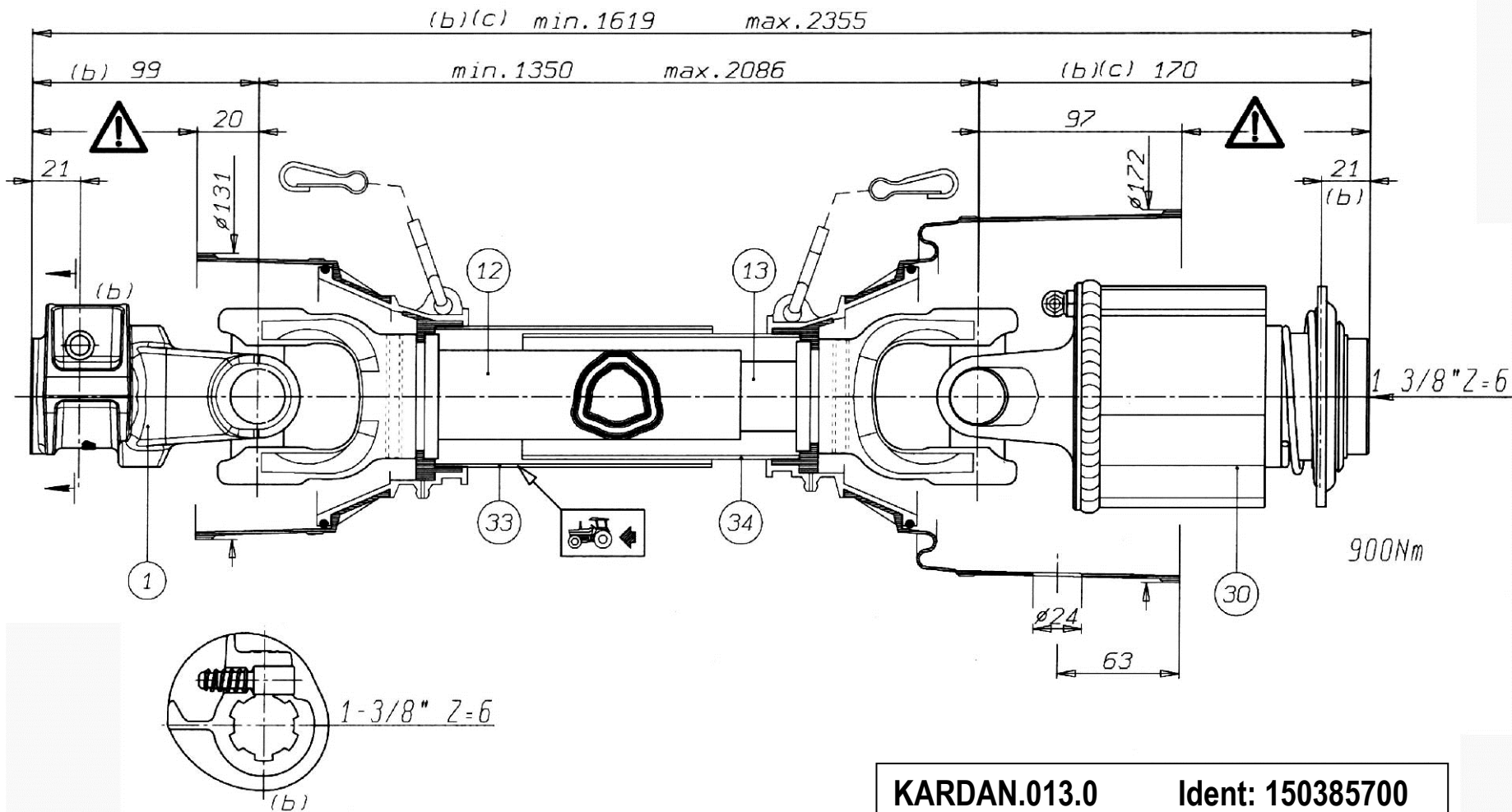
DODATNA OPREMA SONDERAUSRÜSTUNG – ZUSATZTEILE ADDITIONAL EQUIPMENT ÉQUIPEMENT ADDITIONNEL ATTREZZATURA AGGIUNTIVA BIJKOMENDE UITRUSTING				Velja od tov. št. dalje: Važi od tvor. broja dalje: Ab masch. Nr.: From mach Nr.: Da mach. Nr.: N° de machine : Van mach nr.:				<b>SPIDER 455/4=+2021</b> <b>SPIDER 555/4=+1557</b> <b>SPIDER 685/6=+717</b>		33	
Številka Broj Bild Fig. Fig. N° N°	Kataloška številka Kataloški broj Ersatzteilnummer Spare Part Number Numero Parti di Ricambio Numéro de la pièce de rechange Vervangonderdeelnnummer	Naziv dela <b>(SLO)</b>	Naziv dijela <b>(HR)</b>	Benennung <b>(D)</b>	Description <b>(GB)</b>	Descrizione <b>(I)</b>	Description <b>(F)</b>	Beschrijving <b>(NL)</b>	Količina Komada Menge Quantity Quantità Quantité Hoeveelheid		
1	150563205	Svetlobna oprema (ASPÖCK) 82-1010-027	Svetlosna oprema (ASPÖCK) 82-1010-027	Beleuchtung (ASPÖCK) 82-1010-027	Electrical illumination (ASPÖCK) 82-1010-027	Illuminazione elettrica (ASPÖCK) 82-1010-027	Illumination électrique (ASPÖCK) 82-1010-027	Elektrische verlichting (ASPÖCK) 82-1010-027	1		

	DODATNA OPREMA:	<b>(SLO)</b> <b>(CRO)</b>
2 kos.	4808-00	odklopnik/ otkačnik
4 kos.	S500-00	matica M5/ matica M5
4 kos.	S502-00	zubata podložka M5/ zubata podložka M5

	ZUBEHÖR/ACC ESSORIES:	<b>(D)</b> <b>(GB)</b>
2 Stk./pcs	4808-00	Zugentlastungen/ strain relief
4 Stk./pcs	S500-00	Muttern M5/ Screw nut M5
4 Stk./pcs	S502-00	Zahnscheiben M5/ tooth lock washer M5

	ACCESSORI: ACCESSOIRES :	<b>(I)</b> <b>(F)</b>
2 pez./pcs	4808-00	serracavo/ détente de la contrainte
4 pez./pcs	S500-00	dado M5/ vis écrou M5
4 pez./pcs	S502-00	rondella blocca dente M5/ rondelle à dents M5

	ACCESSOIRES:	<b>(NL)</b>
2 stk.	4808-00	ontspanner
4 stk.	S500-00	Schroefmoer M5
4 stk.	S502-00	tandveerring - M5

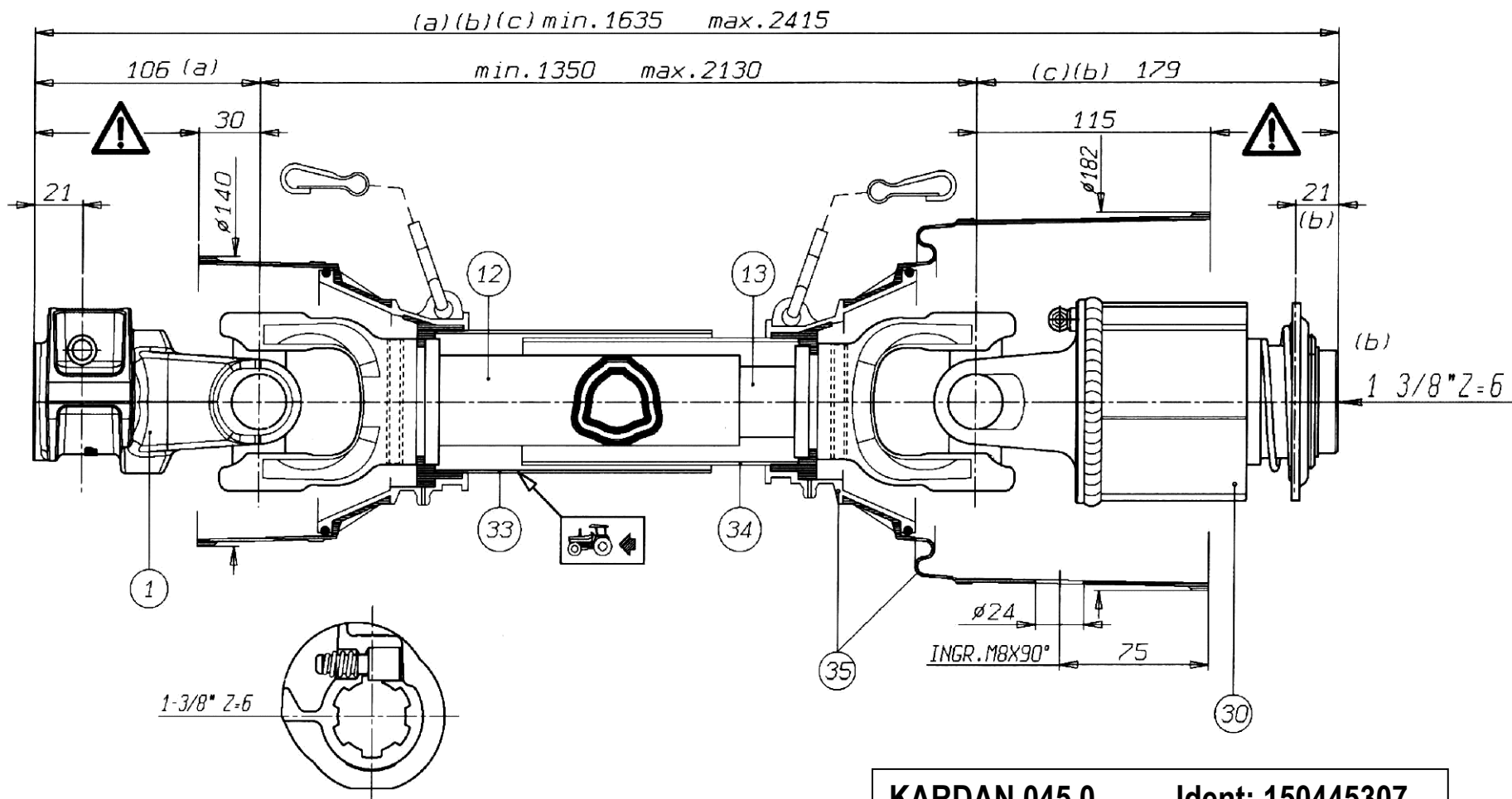


**KARDAN.013.0      Ident: 150385700**

**KARDAN.013.0**  
**GELENKWELLE.013.0**  
**P.T.O. SHAFT.013.0**  
**ARBRE DE TRANSMISSION.013.0**  
**ALBERO CARDANICO.013.0**

**Ident: 150385700**  
**AANDRIJF AS.013.0**

**SPIDER 455/4=+2021**  
**SPIDER 555/4=+1557**



**KARDAN.045.0**

**Ident: 150445307**

**KARDAN.045.0**

**Ident: 150445307**

**GELENKWELLE.045.0**

**AANDRIJF AS.045.0**

**P.T.O. SHAFT.045.0**

**ARBRE DE TRANSMISSION.045.0**

**ALBERO CARDANICO.045.0**

**SPIDER 685/6=+717**

## SLOVENIJA

<p><b>SIP ŠEMPETER d.d.</b> 3311 ŠEMPETER V SAVINJSKI DOLINI Tel: 03 70 38 500 Reklamacije: (0)3 70 38 562 Fax: 03 70 38 665</p>	<p><b>SMOLIČ JOŽE</b> Artmanja vas 7, 8211 DOBRNIČ Tel: 07 34 65 600 Fax: 07 34 65 389 GSM: 041 693 221</p>	<p><b>KMETIJSTVO POLANEC d.o.o.</b> Pleterje 34 2324 LOVRENC NA DRAVSKEM POLJU Tel: 02 761 9300 Fax: 02 761 9306</p>
<p><b>KMETIJSKI CENTER LAH</b> Klanec 13 1218 KOMENDA Tel: 01 8341 022 Tel: 01 8342 070 Tel: 01 8342 080 Tel: 01 8342 212 Fax: 01 8345 505</p>	<p><b>RIKOTECH d.o.o.</b> Lepovče 23, 1310 RIBNICA Tel. / fax.: 01 83 61 483 GSM: 041 72 43 98</p>	<p><b>AVTO CENTER ORMOŽ d.o.o.</b> Hardek 44/c, 2270 ORMOŽ Fax: 02 7416 410 Tel: 02 74 16 405 (servis) GSM: 031 322 939 Tel: 02 74 16 407 (trgovina) GSM: 031 891 529</p>
<p><b>CREINA KRANJ</b> Vodnova 8, 4000 KRANJ Tel: 04 20 13 360 (centrala) Tel: 04 20 13 355 (servis) Fax: 04 20 13 363</p>	<p><b>KZ KRKA z.o.o.</b> <b>OC AGROSERVIS Novo Mesto</b> Knafelčeva 2 8000 NOVO MESTO Tel: 07 393 01 11 Fax: 07 393 01 25 Tel: 07 393 01 10</p>	<p><b>ŽIBRAT JANI</b> Mota 32, 9240 LJUTOMER Tel: 02 584 1130 Fax: 02 584 1130 GSM: 041 713 300</p>
<p><b>AVTO ERŽEN d.o.o.</b> Podjelovo Brdo 1, 4225 SOVODENJ Tel: 04 510 80 70 Fax: 04 510 80 77 GSM: 041 721 706</p>	<p><b>JAKŠE SAMO</b> Prvomajska c. 22 8310 ŠENTJERNEJ Fax / Tel: 07 3081 309</p>	<p><b>FRANC ŠTAMUL s.p.</b> Vuhred 125 2365 VUHRED Fax / Tel: 02 88 73 751 GSM: 041 332 684</p>
	<p><b>TOMC MARJAN</b> Primostek 6 8332 GRADAC Tel: 07 30 58 513 GSM: 041 685 133</p>	



## HRVAŠKA

<b>MF SERVIS</b> Filipčič Milorad Gradec 9, 10345 GRADEC Tel: ++385 01 897 058 GSM: 098 248 267	<b>PROIZVODNA OPRUGA DEŽANOVAC</b> DEŽANOVAC Tel: ++385 43 381 333 Tel: ++385 43 381 366 (trgovina) Fax: ++385 43 381 330	<b>AGM PANEX ČAKOVEC</b> Zagrebačka 101, 40300 ČAKOVEC Tel: ++385 40 384 144 Tel: ++385 40 384 354 Tel: ++385 40 384 351 (servis) Fax: ++385 40 384 355
<b>BOŽIČ VLADO</b> Brače Radiča 50 42232 MARTIJANEC Tel: ++385 42 673 020 GSM: 099 420 927	<b>ALKAR d.o.o.</b> Dubrovačka 67, 34000 POŽEGA Tel: ++385 34 274 671 Fax: ++385 34 273 433 GSM: 098 362 996 GSM: 098 365 211	<b>ALSO d.o.o.</b> Končanica 355 43505 KONČANICA Tel: ++385 43 325 124 GSM: 091 56 13 600

## BOSNA IN HERCEGOVINA

<b>P.P. MABI</b> Mrkodol h.h. 80240 TOMISLAVGRAD Tel: ++387 34 310 100	<b>AGROCOOP KOBATOVCI</b> 78255 BOSANSKI ALEKSANDROVAC Tel: ++387 51 582 041 (servis) GSM: ++387 65 510 290, Fax: ++387 51 580 800	<b>ACMA d.o.o.</b> Ljusina b.b. 77244 BOS. OTOKA Tel: ++387 37 477 018 Fax: ++387 37 477 039 GSM: ++387 61 155 905
---	---	---

## SRBIJA IN ČRNA GORA

<b>AGRO DRINIA</b> 38400 PRIZREN KOSOVO Tel / Fax: ++381 29 44 335 GSM: ++377 44 113 137	<b>JUGOMETAL d.o.o.</b> Kušljevački put b.b., 35210 SVILAJNAC Tel: ++381 35 312 391 Tel: ++381 35 312 027 Tel: ++381 35 311 696, Fax: ++381 35 312 331	<b>AGROAUTO PODGORICA</b> Ul. Bracana Bracanoviča 76 81412 SPUŽ Tel: ++381 81 881 784 Fax: ++381 81 636 290
--	--	---

## MAKEDONIJA

	<b>EURO POLOG</b> 1226 Zheline, TETOVO Tel: ++389 44 379 379, Fax: ++389 44 378 236	
--	---	--