

(SLO) Seznam nadomestnih delov

(HR) Spisak rezervnih delov

(GB) Spare parts list

(D) Ersatzteilliste

(I) Lista parti di ricambio

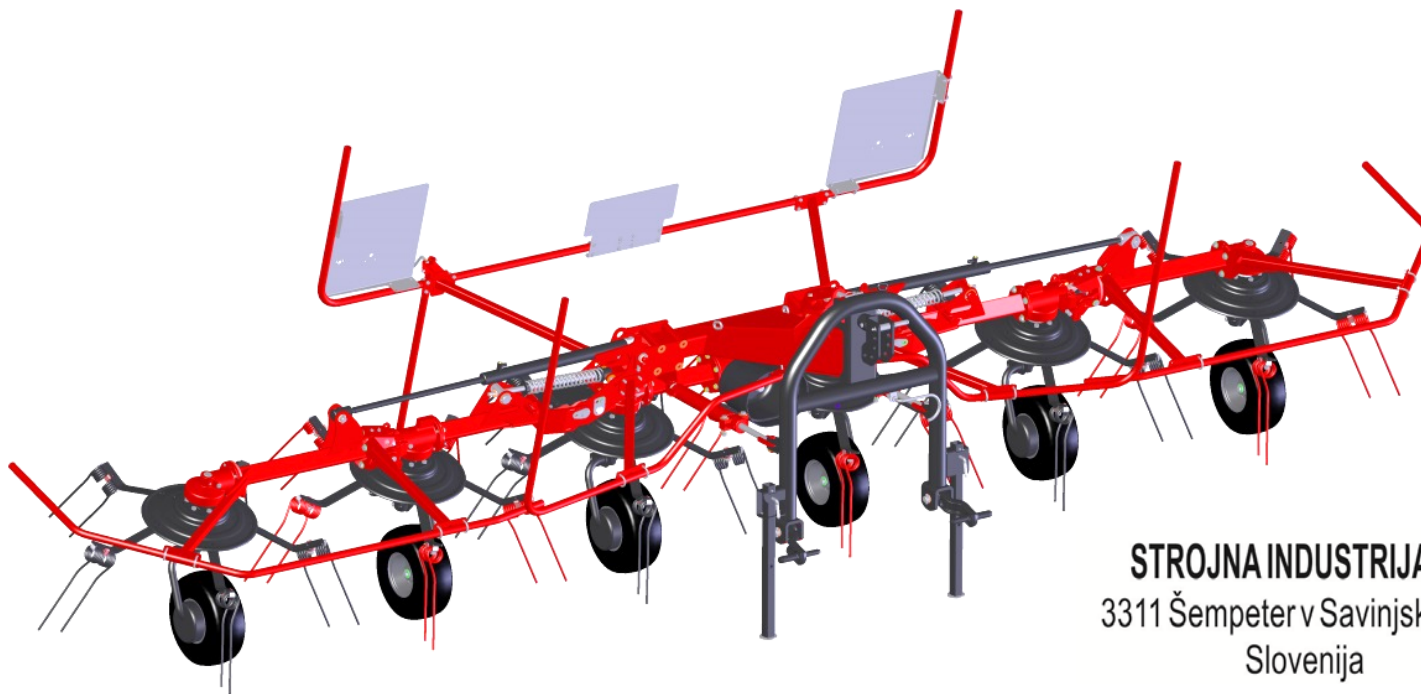
(F) Liste des pièces de rechange

# SIP™

# SPIDER 600/6 ALP

vrtavkasti obračalnik  
rotacioni okretač  
voltafieno rotante

kreiselheuer  
rotary tedder  
Faneuse rotative



Velja od tov. št. dalje:  
Važi od tvor. broja dalje:  
Ab masch. Nr.:  
From mach Nr.:  
Da macch. Nr.:  
N° de machine:

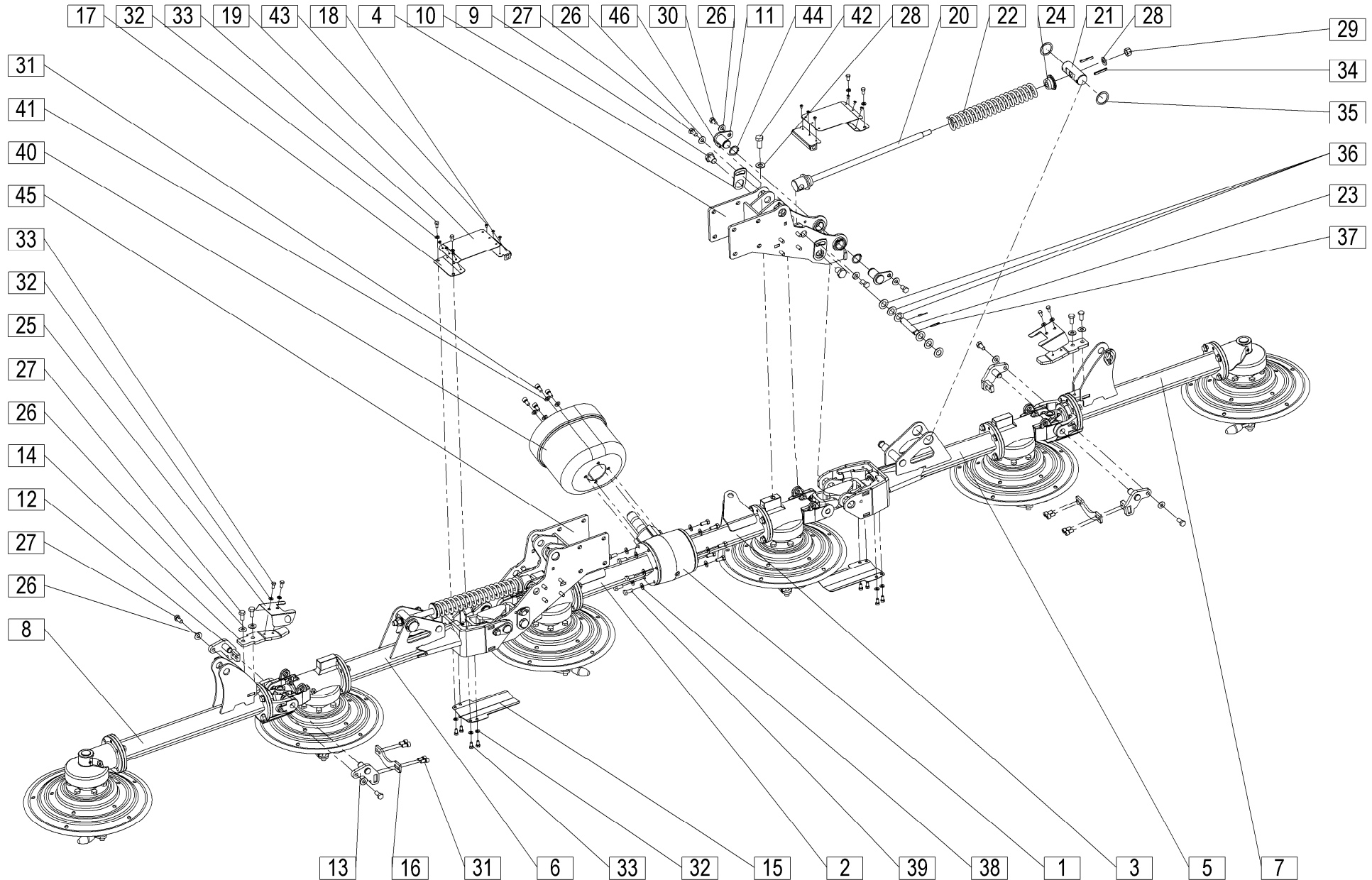
SPIDER 600/6 ALP = 131



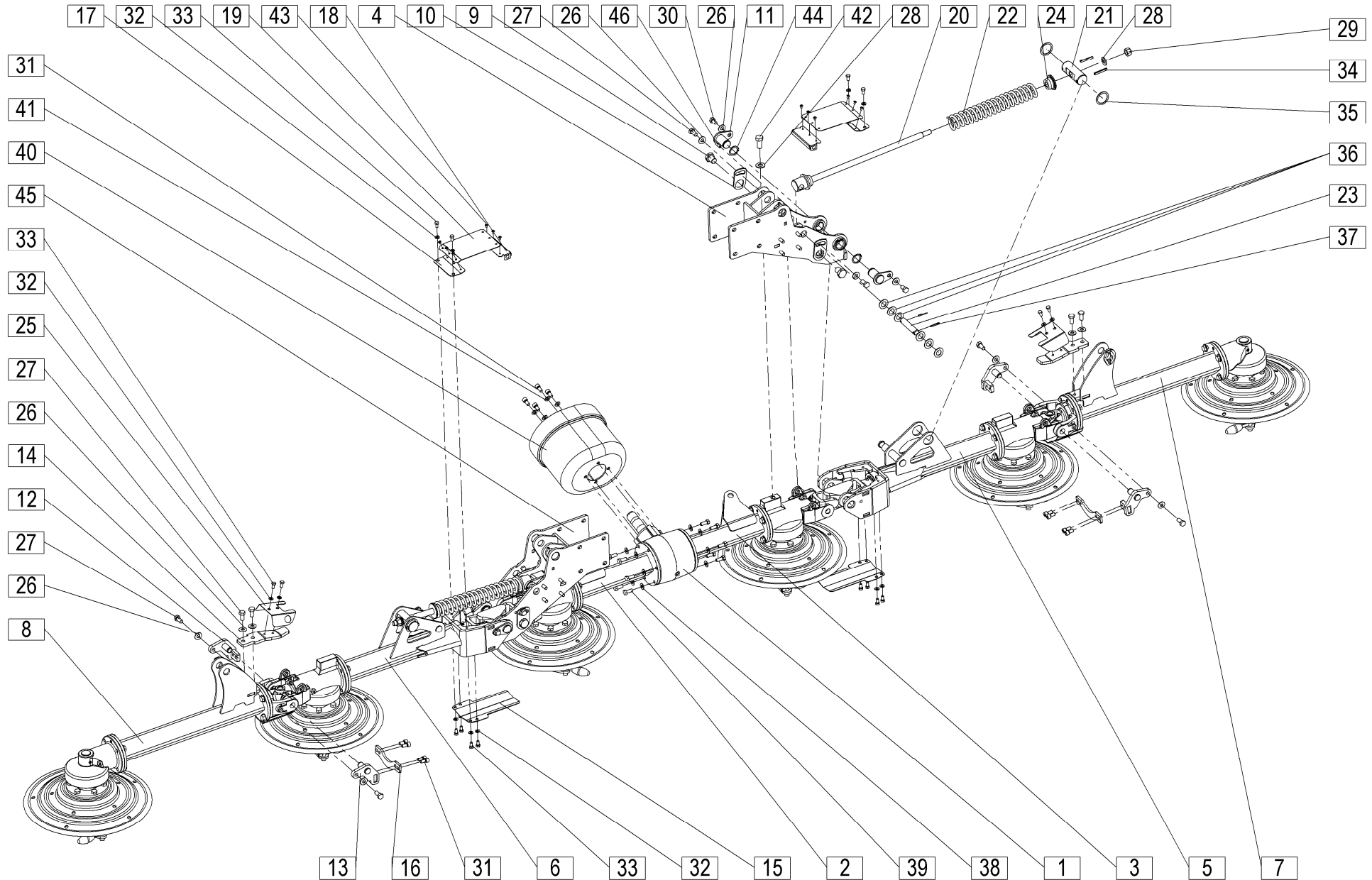
**STROJNA INDUSTRIJA d.d.**  
3311 Šempeter v Savinjski dolini  
Slovenija

Tel: +386 (03) 7038 500  
Fax: +386 (03) 7038 663  
+386 (03) 7038 674

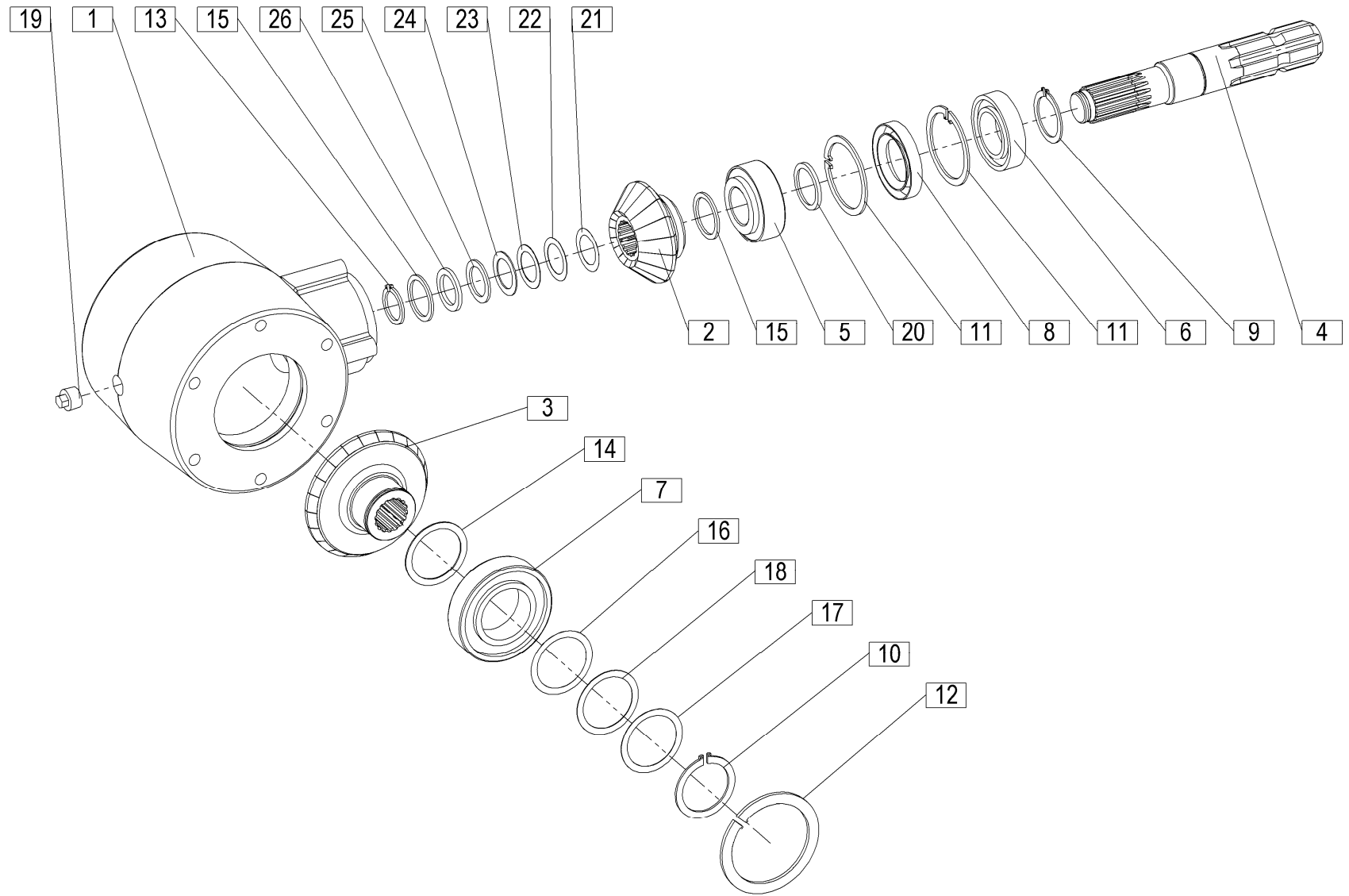
151515680











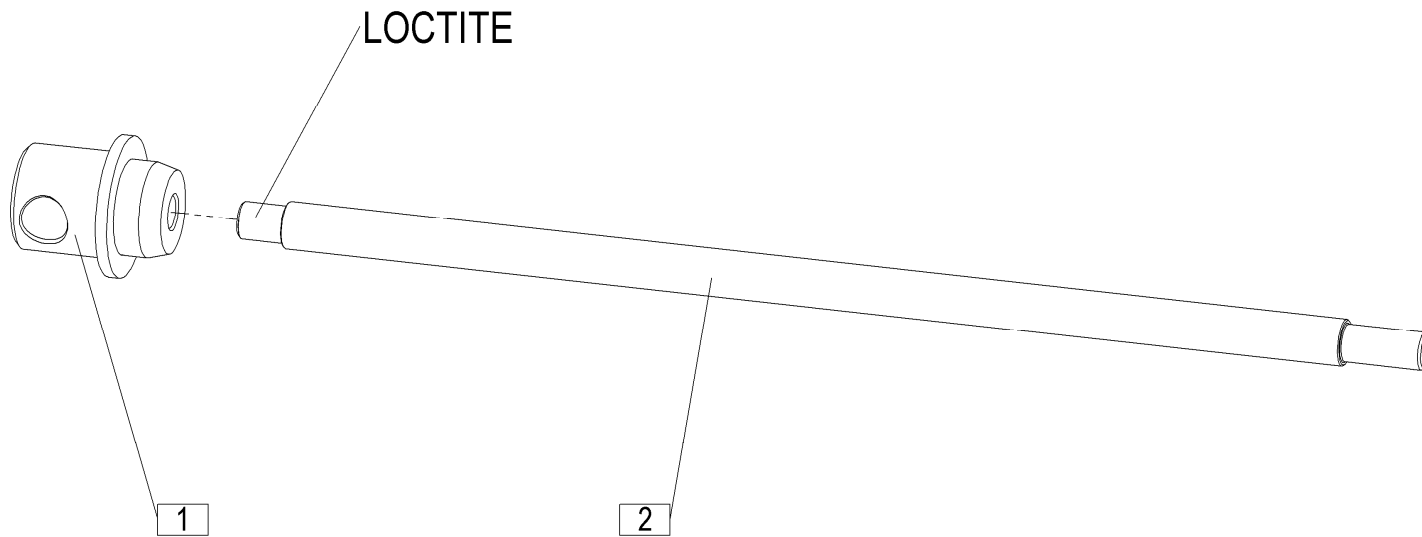


Velja od tov. št. dalje:  
 Važi od tvor. broja dalje:  
 Ab masch. Nr.:  
 From mach Nr.:  
 Da macch. Nr.:  
 N° de machine :

## SPIDER 600/6 ALP=+131

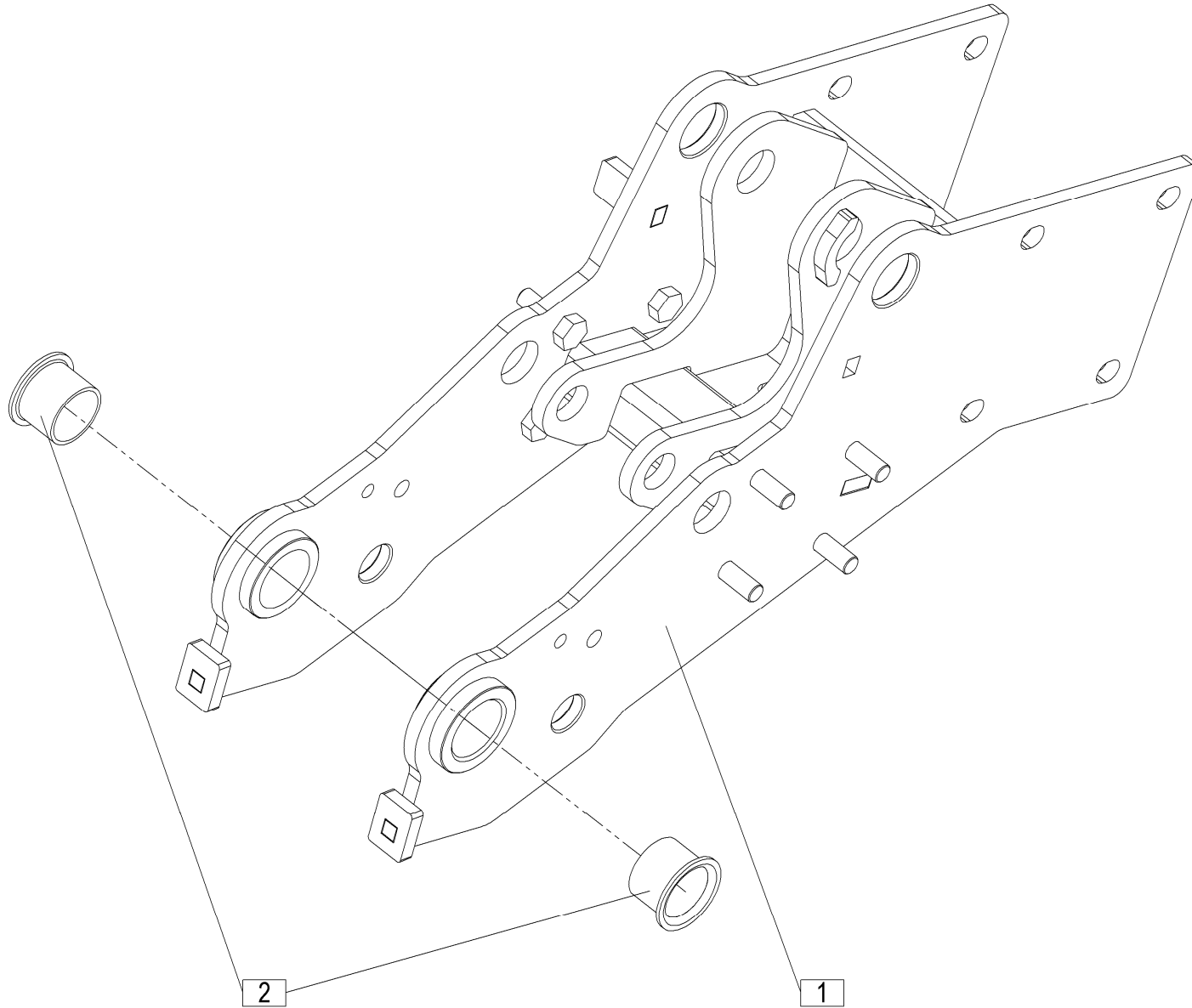
# 2

Številka Broj Bild Fig. Fig. N°	Kataloška številka Kataloški broj Ersatzteilnummer Spare Part Number Numero Parti di Ricambio Numéro de la pièce de rechange	Naziv dela <b>(SLO)</b>	Naziv dijela <b>(HR)</b>	Benennung <b>(D)</b>	Description <b>(GB)</b>	Descrizione <b>(I)</b>	Description <b>(F)</b>	Količina Komada Menge Quantity Quantità Quantité
1	153439514A	Ohišje gonila 1	Kučište pogona 1	Getriebegehäuse 1	Gear-box housing 1	Alloggiamento scatola ingranaggi 1	Carter de boîte de vitesse 1	1
2	423518510	Zobnik stožčasti 16/4,87	Konusni zupčanik 16/4,87	Kegelrad 16/4,87	Bevel gear 16/4,87	Ingranaggio conico 16/4,87	Engrenage conique 16/4,87	1
3	423518520	Zobnik stožčasti 22/4,87	Konusni zupčanik 22/4,87	Kegelrad 22/4,87	Bevel gear 22/4,87	Ingranaggio conico 22/4,87	Engrenage conique 22/4,87	1
4	154290119	Gred 18	Vratilo 18	Welle 18	Shaft 18	Albero 18	Arbre 18	1
5	150573506	Ležaj ST 332 06 (FAG,SKF,NTN) / DIN 720	Ležaj ST 332 06 (FAG,SKF,NTN) / DIN 720	Lager ST 332 06 (FAG,SKF,NTN) / DIN 720	Bearing ST 332 06 (FAG,SKF,NTN) / DIN 720	Cuscinetto ST 332 06 (FAG,SKF,NTN) / DIN 720	Palier ST 332 06 (FAG,SKF,NTN) / DIN 720	1
6	150100812	Ležaj KR 6007 2RS (FAG,SKF,NTN) / DIN 625	Ležaj KR 6007 2RS (FAG,SKF,NTN) / DIN 625	Rillenkugellager KR 6007 2RS (FAG,SKF,NTN) / DIN 625	Bearing KR 6007 2RS (FAG,SKF,NTN) / DIN 625	Cuscinetto KR 6007 2RS (FAG,SKF,NTN) / DIN 625	Palier KR 6007 2RS (FAG,SKF,NTN) / DIN 625	1
7	150008316	Ležaj KR 6209 (FAG,SKF,NTN) / DIN 625	Ležaj KR 6209 (FAG,SKF,NTN) / DIN 625	Rillenkugellager KR 6209 (FAG,SKF,NTN) / DIN 625	Bearing KR 6209 (FAG,SKF,NTN) / DIN 625	Cuscinetto KR 6209 (FAG,SKF,NTN) / DIN 625	Palier KR 6209 (FAG,SKF,NTN) / DIN 625	1
8	150010106	Tesnilo osno 35 x 62 x 10	Osovinski zaptivak 35 x 62 x 10	Wellendichtring 35 x 62 x 10	Oil seal 35 x 62 x 10	Paraolio 35 x 62 x 10	Bague d'étanchéité d'huile 35 x 62 x 10	1
9	000237602	Vskočnik zunanji Z 35x1,5	Uskočnik vanjski Z 35x1,5	Sicherungsring aussen Z 35x1,5	Circlip Z 35x1,5	Anello di sicurezza Z 35x1,5	Anneau élastique Z 35x1,5	1
10	000237906	Vskočnik zunanji Z 45x1,75	Uskočnik vanjski Z 45x1,75	Sicherungsring aussen Z 45x1,75	Circlip Z 45x1,75	Anello di sicurezza Z 45x1,75	Anneau élastique Z 45x1,75	1
11	000236300	Vskočnik notranji N 62x2	Uskočnik unutrašnji N 62x2	Sicherungsring innen N 62x2	Circlip N 62x2	Anello di sicurezza N 62x2	Anneau élastique N 62x2	2
12	000236603	Vskočnik notranji N 85x3	Uskočnik unutrašnji N 85x3	Sicherungsring innen N 85x3	Circlip N 85x3	Anello di sicurezza N 85x3	Anneau élastique N 85x3	1
13	150717905	Vskočnik zunanji Z 25x2 DACROMET / DIN 471	Uskočnik vanjski Z 25x2 DACROMET / DIN 471	Sicherungsring aussen Z25x2 DACROMET / DIN 471	Circlip Z 25x2 DACROMET / DIN 471	Anello di sicurezza Z 25x2 DACROMET / DIN 471	Anneau élastique Z 25x2 DACROMET / DIN 471	1
14	150407009	Podložka 45 / 56 - 1	Podložka 45 / 56 - 1	Scheibe 45 / 56 - 1	Washer 45 / 56 - 1	Rondella 45 / 56 - 1	Rondelle 45 / 56 - 1	2
15	151013708	Podložka – stavek 30,2/ 38	Podložka – stavek 30,2/ 38	Scheibe – Satz 30,2/ 38	Washer – set 30,2/ 38	Rondella – set 30,2/ 38	Ensemble rondelle 30,2/ 38	2
16	152497809	Podložka 45 / 56 - 0,2	Podložka 45 / 56 - 0,2	Scheibe 45 / 56 - 0,2	Washer 45 / 56 - 0,2	Rondella 45 / 56 - 0,2	Rondelle 45 / 56 - 0,2	3
17	152497907	Podložka 45 / 56 - 0,3	Podložka 45 / 56 - 0,3	Scheibe 45 / 56 - 0,3	Washer 45 / 56 - 0,3	Rondella 45 / 56 - 0,3	Rondelle 45 / 56 - 0,3	3
18	150598507	Podložka 45 / 56 - 0,5	Podložka 45 / 56 - 0,5	Scheibe 45 / 56 - 0,5	Washer 45 / 56 - 0,5	Rondella 45 / 56 - 0,5	Rondelle 45 / 56 - 0,5	3
19	150026108	Vijak AM18x1,5 - 5,6	Vijak AM18x1,5 - 5,6	Schraube AM18x1,5 - 5,6	Screw AM18x1,5 - 5,6	Vite AM18x1,5 - 5,6	Vis AM18x1,5 - 5,6	1
20	155820800	Podložka	Podložka	Scheibe	Washer	Rondella	Rondelle	1
21	150645305	Podložka 25 / 36 - 0,2	Podložka 25 / 36 - 0,2	Scheibe 25 / 36 - 0,2	Washer 25 / 36 - 0,2	Rondella 25 / 36 - 0,2	Rondelle 25 / 36 - 0,2	1
22	150645403	Podložka 25 / 36 - 0,3	Podložka 25 / 36 - 0,3	Scheibe 25 / 36 - 0,3	Washer 25 / 36 - 0,3	Rondella 25 / 36 - 0,3	Rondelle 25 / 36 - 0,3	1
23	150740906	Podložka 25 / 36 - 0,5	Podložka 25 / 36 - 0,5	Scheibe 25 / 36 - 0,5	Washer 25 / 36 - 0,5	Rondella 25 / 36 - 0,5	Rondelle 25 / 36 - 0,5	1
24	150740808	Podložka 25 / 36 - 1,0	Podložka 25 / 36 - 1,0	Scheibe 25 / 36 - 1,0	Washer 25 / 36 - 1,0	Rondella 25 / 36 - 1,0	Rondelle 25 / 36 - 1,0	1
25	910137104	Podložka 25 / 35 - 2	Podložka 25 / 35 - 2	Scheibe 25 / 35 - 2	Washer 25 / 35 - 2	Rondella 25 / 35 - 2	Rondelle 25 / 35 - 2	1
26	150689909	Podložka 25 / 35 - 3	Podložka 25 / 35 - 3	Scheibe 25 / 35 - 3	Washer 25 / 35 - 3	Rondella 25 / 35 - 3	Rondelle 25 / 35 - 3	1

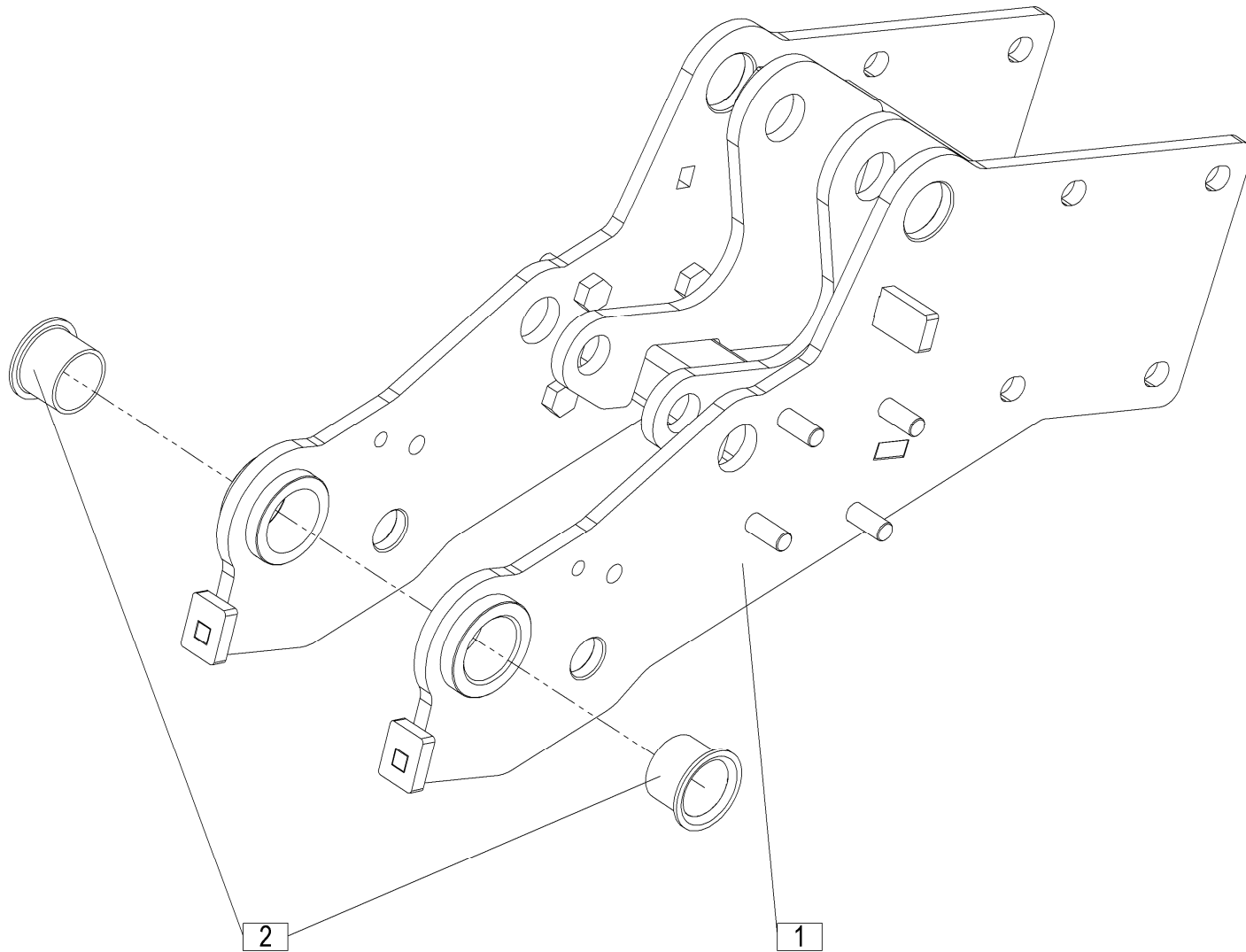




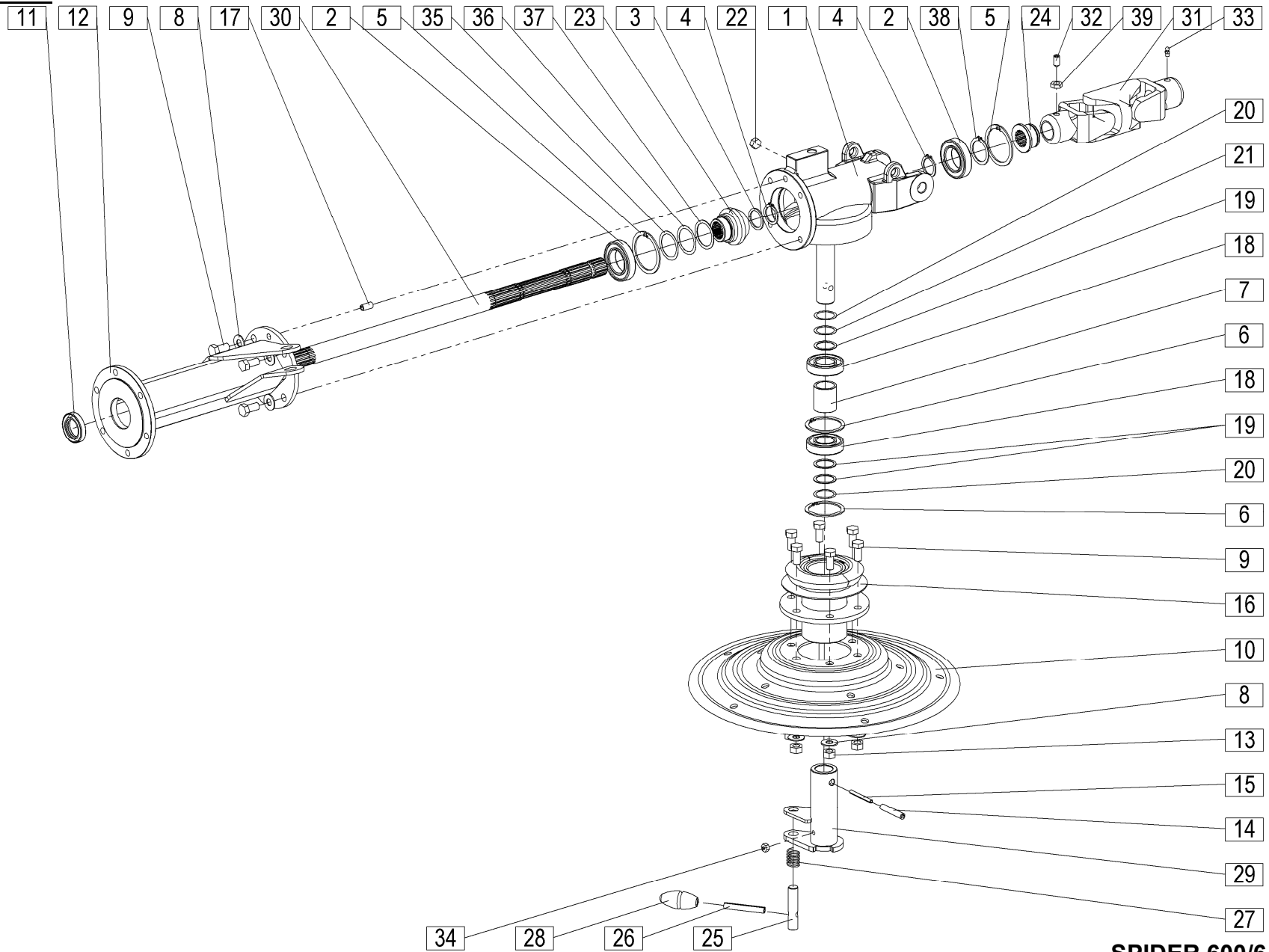






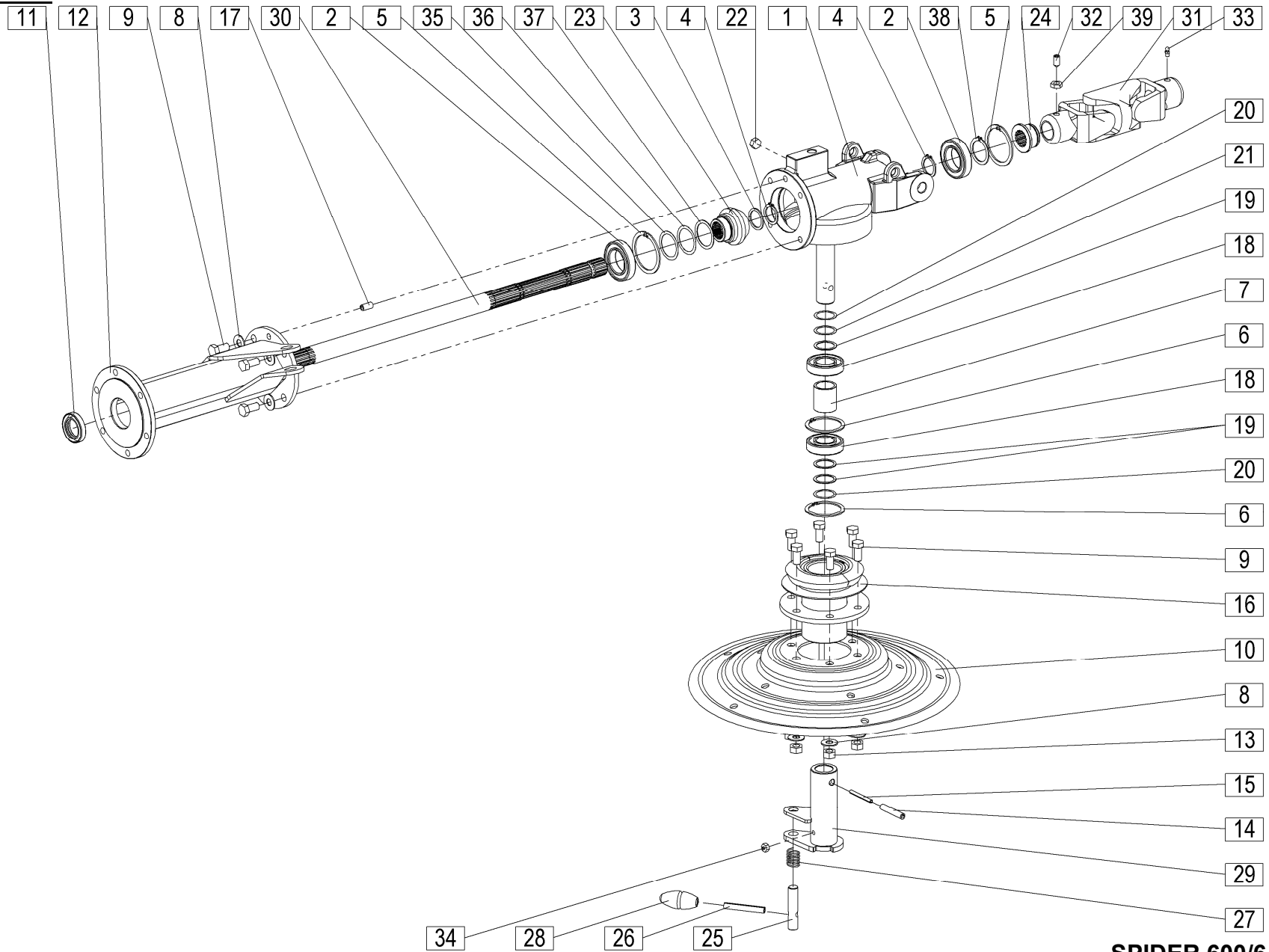




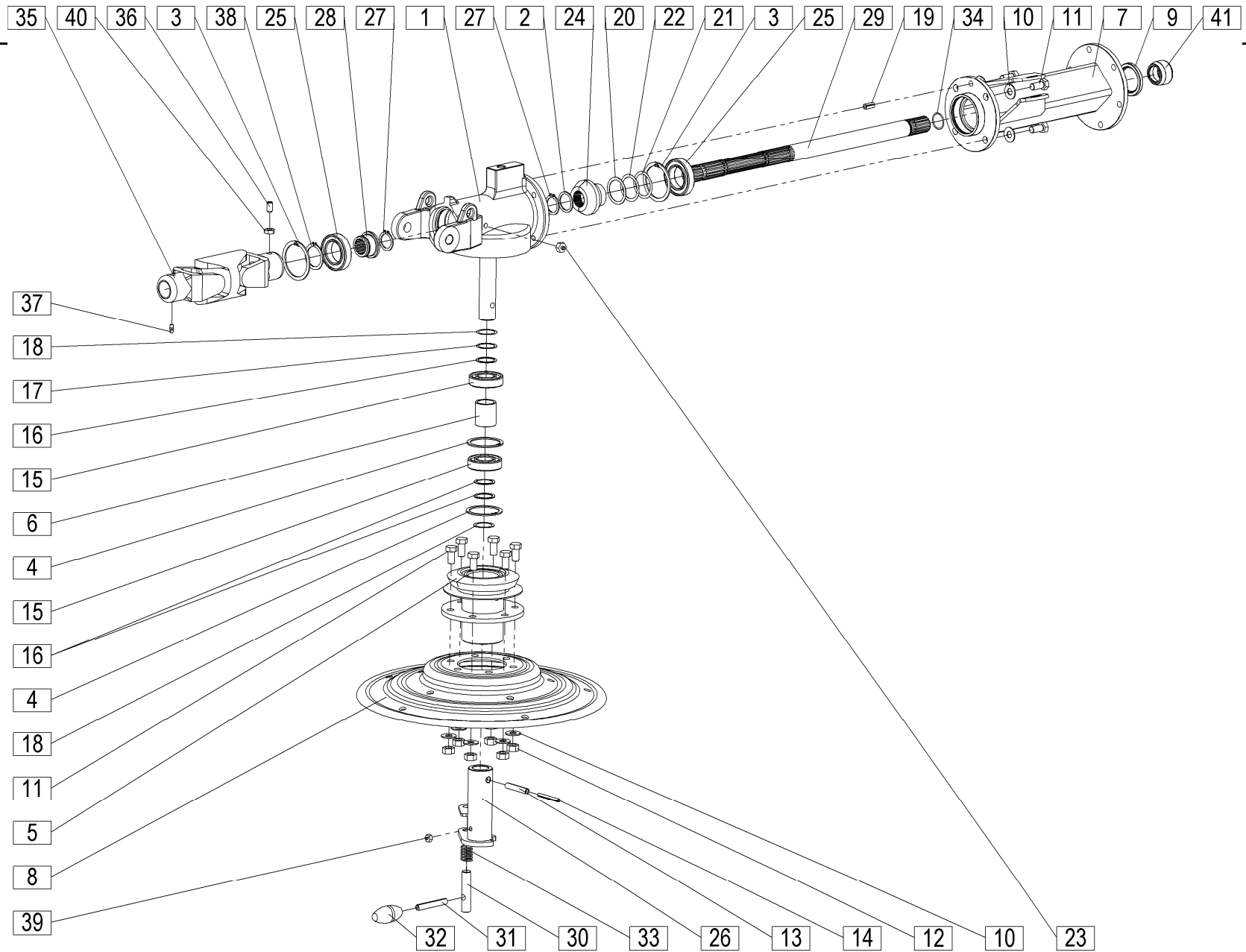










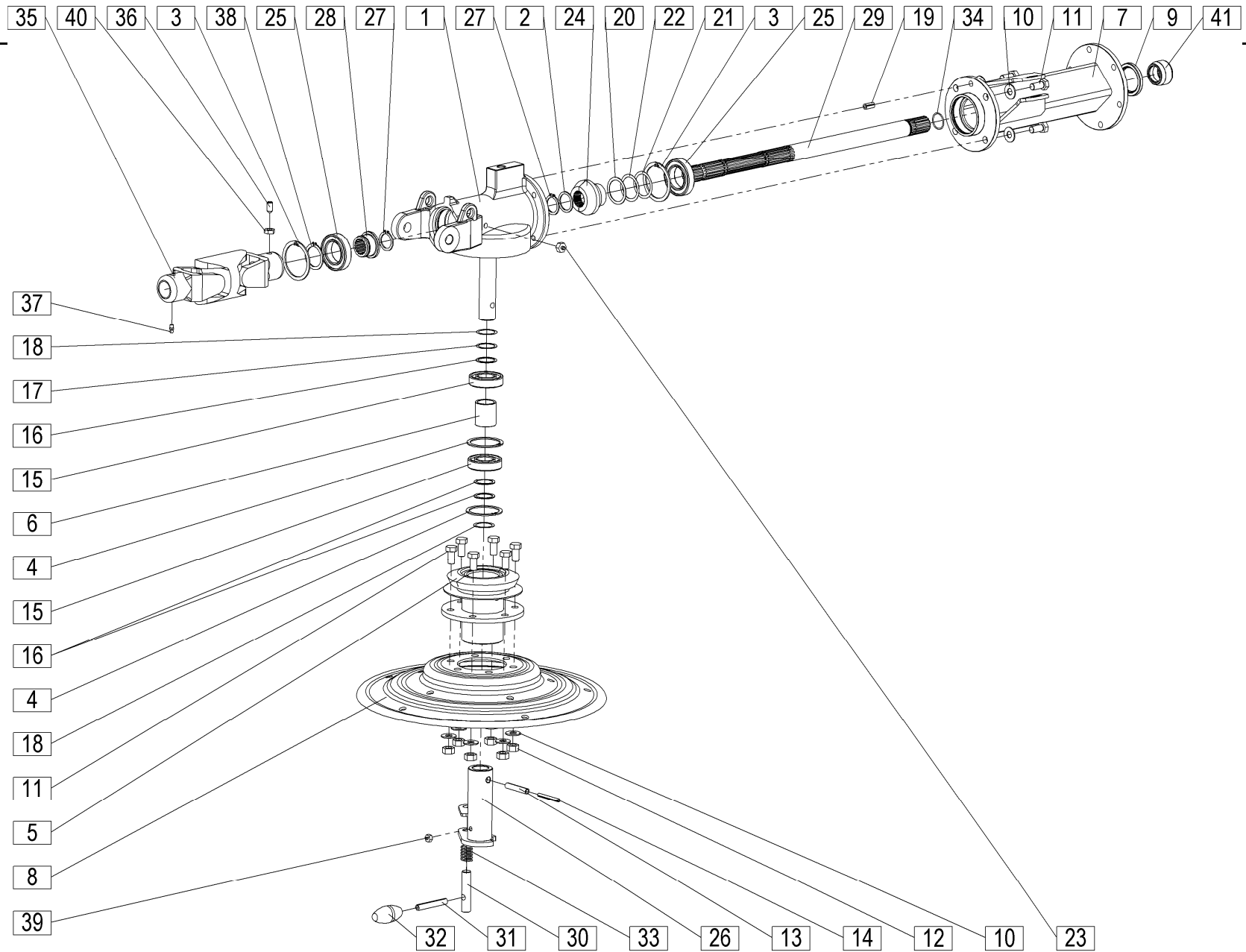


Velja od tov. št. dalje:  
 Važi od tvor. broja dalje:  
 Ab masch. Nr.:  
 From mach Nr.:  
 Da mach. Nr.:  
 N° de machine :

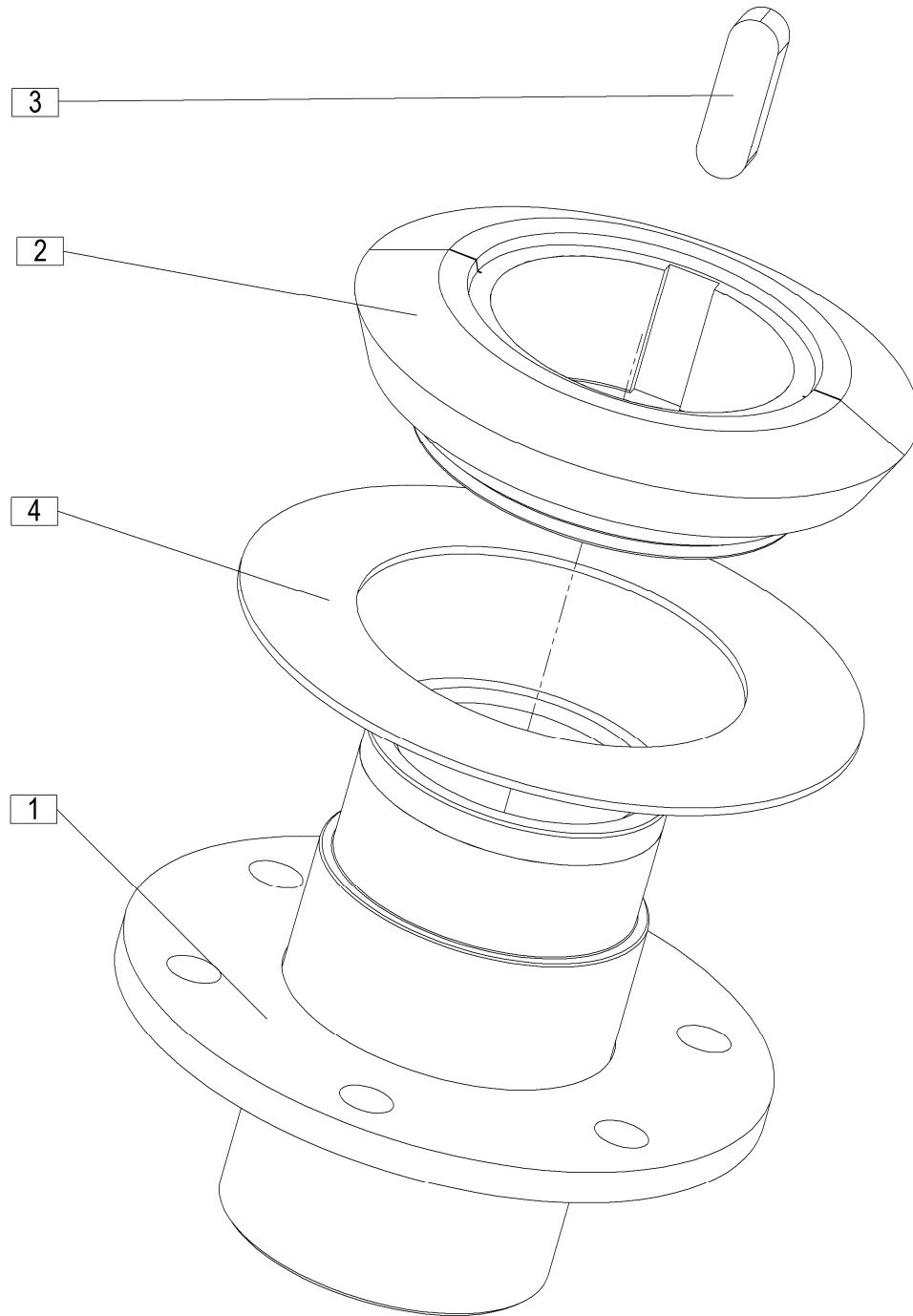
## SPIDER 600/6 ALP=+131

# 7

Številka Broj Bild Fig. Fig. N°	Kataloška številka Kataloški broj Ersatzteilnummer Spare Part Number Numero Parti di Ricambio Numéro de la pièce de rechange	Naziv dela (SLO)	Naziv dijela (HR)	Benennung (D)	Description (GB)	Descrizione (I)	Description (F)	Količina Komada Menge Quantity Quantitá Quantitè
1	423515090A	Ohišje gonila z osjo 1 kpl.	Kućište pogonskog sklopa s osi 1 kpl.	Getriebegehäuse mit Achse 1 Satz	Gear housing with axle 1 cpl.	Alloggiamento cambio con asse 1 cpl.	Boîte d'engrenage avec l'axe, un kit	1
2	151013708	Podložka – stavek 30,2/ 38	Podložka – stavek 30,2/ 38	Scheibe – Satz 30,2/ 38	Washer – set 30,2/ 38	Rondella – set 30,2/ 38	Ensemble rondelle 30,2/ 38	1
3	000236408	Vskočnik notranji N 68x2,5	Uskočnik unutrašnji N 68x2,5	Sicherungsring innen N 68x2,5	Circlip N 68x2,5	Anello di sicurezza N 68x2,5	Anneau élastique N 68x2,5	2
4	000236300	Vskočnik notranji N 62x2	Uskočnik unutrašnji N 62x2	Sicherungsring innen N 62x2	Circlip N 62x2	Anello di sicurezza N 62x2	Anneau élastique N 62x2	2
5	334510060A	Zobnik s cevjo ležajno kpl.	Zupčanik s ležajnom cijevi kpl.	Stellrad mit Lagerrohr Satz	Sprocket with bearing tube cpl.	Ingranaggio con tubo del cuscinetto cpl.	Engrenage avec le tube de palier kit	1
6	337510300	Puša distančna	Distančna čaura	Distanzbüchse	Spacer	Distanziatore	Espaceur	1
7	423518450A	Cev notranja 2 var.	Zavarena unutarnja cijev 2	Innenrohr 2, geschweißt	Internal pipe 2, welded	Tubo interno 2 sald.	Tuyau intérieur 2 soudé	1
8	423515590B	Kolut	Kolut	Kreiselscheibe	Rotor plate	Piatto rotore	Plaque rotor	1
9	150004408	Tesnilo osno 45 x 62 x 7	Osovinski zaptivak 45 x 62 x 7	Wellendichtring 45 x 62 x 7	Oil seal 45 x 62 x 7	Paraolio 45 x 62 x 7	Bague d'étanchéité d'huile 45 x 62 x 7	1
10	150426907	Podložka SKM 12	Podložka SKM 12	Scheibe SKM 12	Washer SKM 12	Rondella SKM 12	Rondelle SKM 12	10
11	150087202	Vijak M12x25	Vijak M12x25	Schraube M12x25	Screw M12x25	Vite M12x25	Vis M12x25	10
12	150393602	Matica M12	Navrtka M12	Mutter M12	Nut M12	Dado M12	Écrou M12	6
13	000235301	Zatič prožni 10x55	Opružni klin 10x55	Spannstift 10x55	Tension pin 10x55	Perno tenditore 10x55	Boulon de tension 10x55	1
14	000233802	Zatič prožni 6x55	Opružni klin 6x55	Spannstift 6x55	Tension pin 6x55	Perno tenditore 6x55	Boulon de tension 6x55	1
15	000243115	Ležaj KR 6206 2RS (FAG,SKF,NTN)	Ležaj KR 6206 2RS (FAG,SKF,NTN)	Lager KR 6206 2RS (FAG,SKF,NTN)	Bearing KR 6206 2RS (FAG,SKF,NTN)	Cuscinetto KR 6206 2RS (FAG,SKF,NTN)	Palier KR 6206 2RS (FAG,SKF,NTN)	2
16	150719208	Podložka 30 / 42 -1,0	Podložka 30 / 42 -1,0	Scheibe 30 / 42 -1,0	Washer 30 / 42 -1,0	Rondella 30 / 42 -1,0	Rondelle 30 / 42 -1,0	3
17	150719100	Podložka 30 / 42 -0,5	Podložka 30 / 42 -0,5	Scheibe 30 / 42 -0,5	Washer 30 / 42 -0,5	Rondella 30 / 42 -0,5	Rondelle 30 / 42 -0,5	2
18	151241203	Podložka 30 / 42 - 0,3	Podložka 30 / 42 - 0,3	Scheibe 30 / 42 - 0,3	Washer 30 / 42 - 0,3	Rondella 30 / 42 - 0,3	Rondelle 30 / 42 - 0,3	2
19	150719306	Zatič prožni 10x20 DACROMET / ISO 8752	Opružni klin 10x20 DACROMET / ISO 8752	Spannstift 10x20 DACROMET / ISO 8752	Tension pin 10x20 DACROMET / ISO 8752	Perno tensione 10x20 DACROMET / ISO 8752	Goupille de serrage 10x20 DACROMET / ISO 8752	1
20	150719002	Podložka 40 / 50 -1,0	Podložka 40 / 50 -1,0	Scheibe 40 / 50 -1,0	Washer 40 / 50 -1,0	Rondella 40 / 50 -1,0	Rondelle 40 / 50 -1,0	1
21	150718904	Podložka 40 / 50 -0,3	Podložka 40 / 50 -0,3	Scheibe 40 / 50 -0,3	Washer 40 / 50 -0,3	Rondella 40 / 50 -0,3	Rondelle 40 / 50 -0,3	2
22	150718806	Podložka 40 / 50 -0,5	Podložka 40 / 50 -0,5	Scheibe 40 / 50 -0,5	Washer 40 / 50 -0,5	Rondella 40 / 50 -0,5	Rondelle 40 / 50 -0,5	2
23	000246905	Mazalka AM 10x1	Mazalica AM 10x1	Schmiernippel AM 10x1	Lubricator AM 10x1	Lubrificatore AM 10x1	Lubrificateur AM 10x1	1
24	334510860	Zobnik stožčasti 1 - 15/4	Konusni zupčanik 1 - 15/4	Kegelrad 1 - 15/4	Bevel gear 1 - 15/4	Ingranaggio conico 1 - 15/4	Engrenage conique 1 - 15/4	1

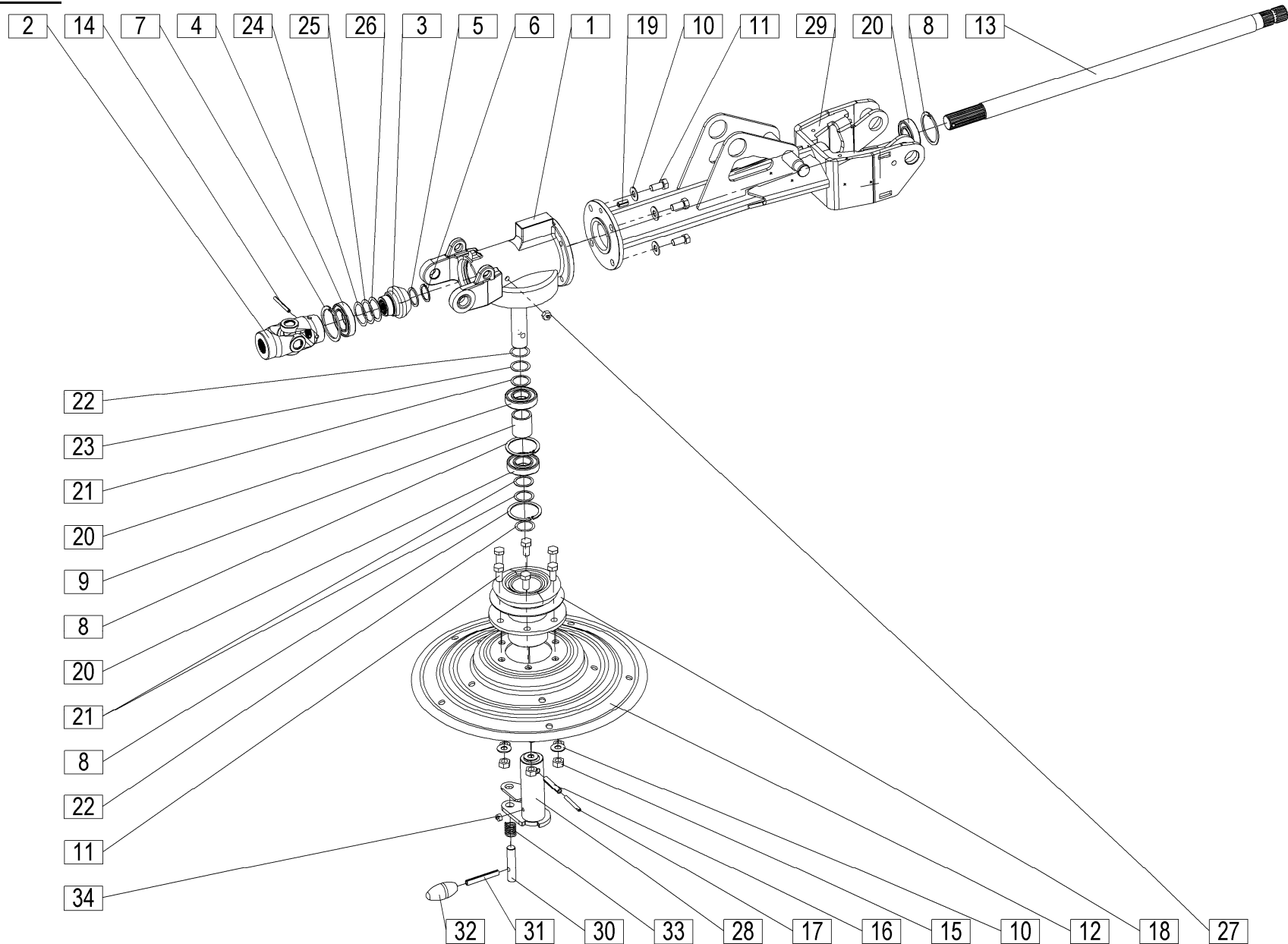










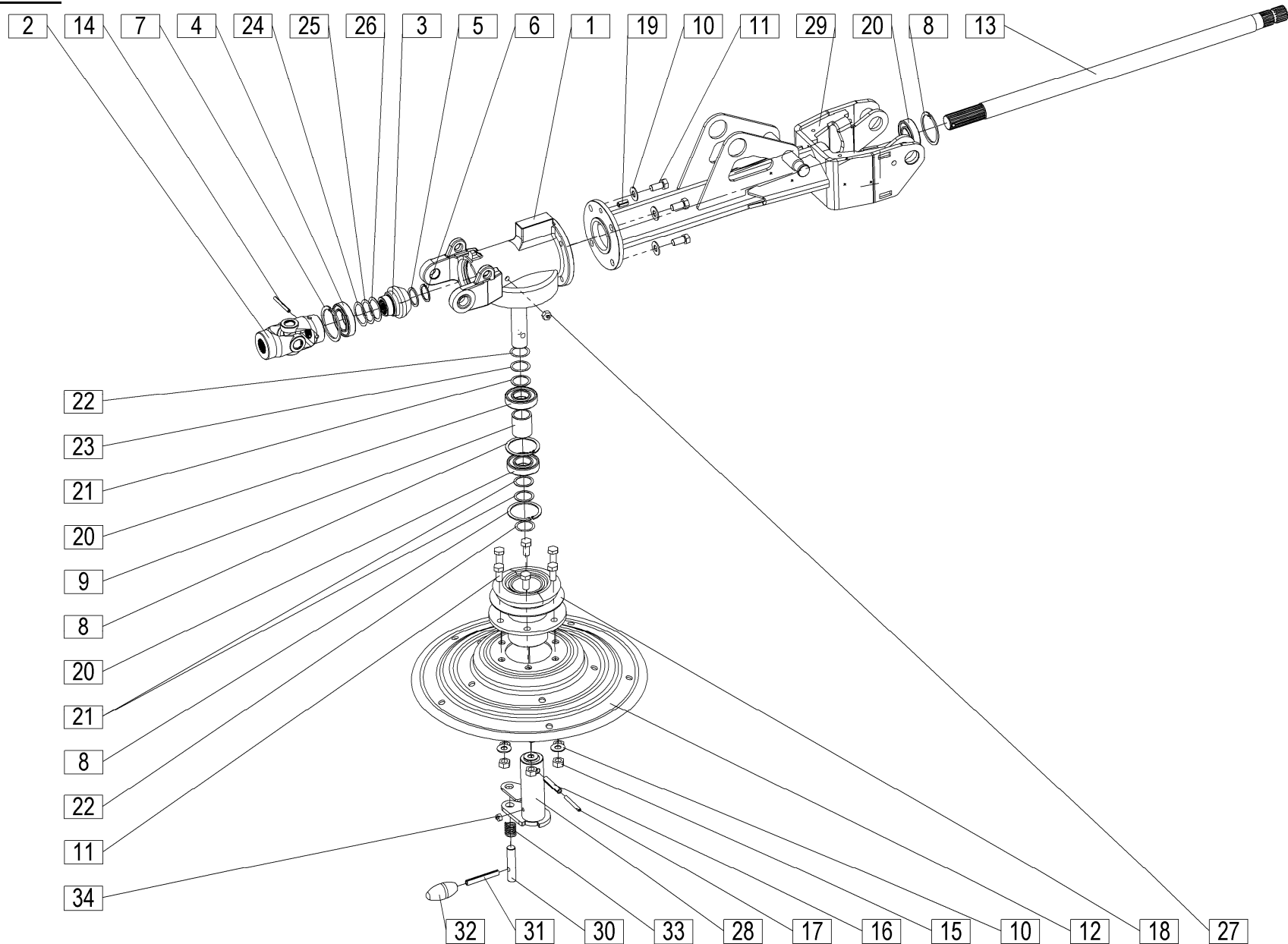


Velja od tov. št. dalje:  
 Važi od tvor. broja dalje:  
 Ab masch. Nr.:  
 From mach. Nr.:  
 Da mach. Nr.:  
 N° de machine :

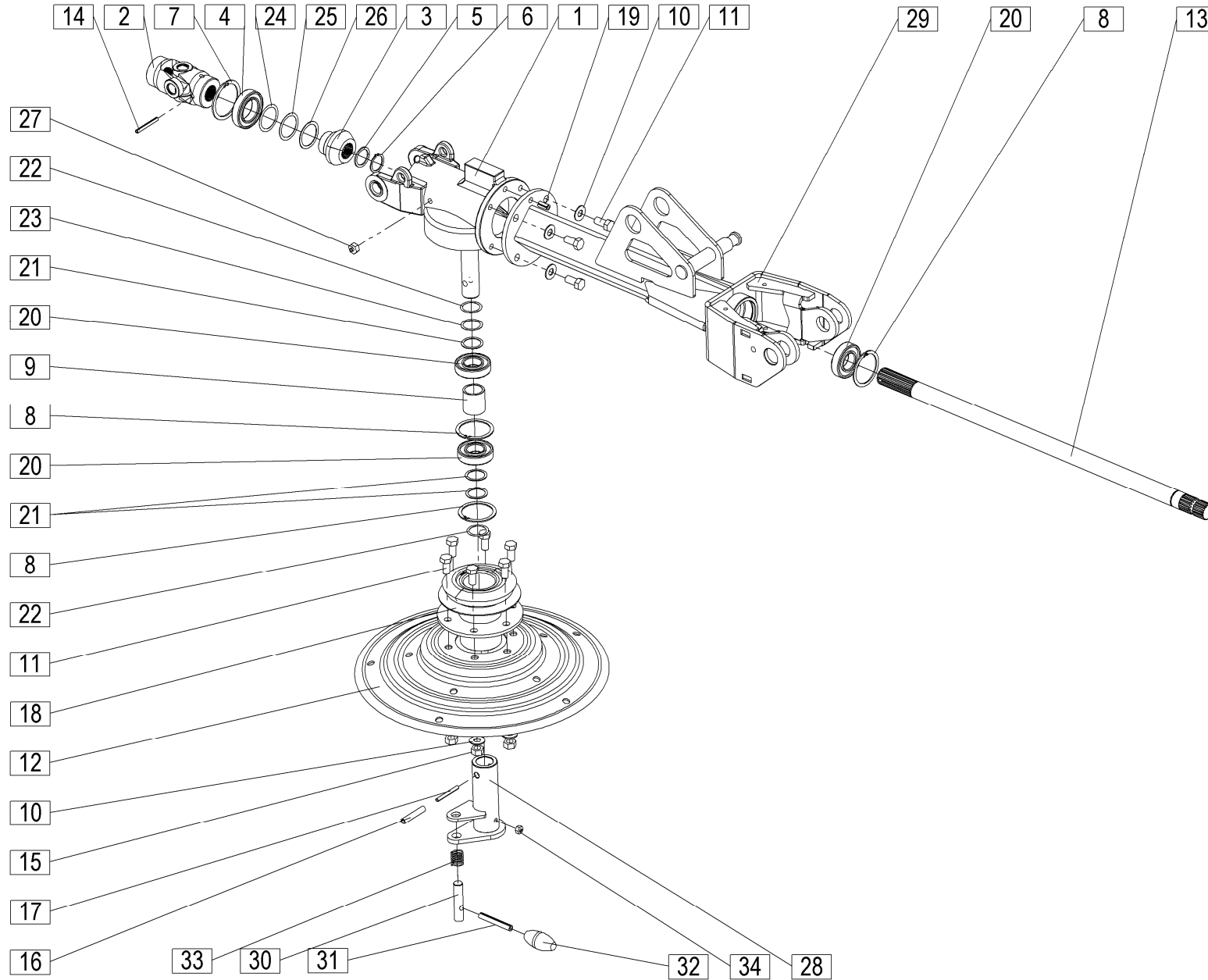
## SPIDER 600/6 ALP=+131

# 9

Številka Broj Bild Fig. Fig. N°	Kataloška številka Kataloški broj Ersatzteilnummer Spare Part Number Numero Parti di Ricambio Numéro de la pièce de rechange	Naziv dela (SLO)	Naziv dijela (HR)	Benennung (D)	Description (GB)	Descrizione (I)	Description (F)	Količina Komada Menge Quantity Quantità Quantité
1	423518300A	Ohišje gonila z osjo 1 kpl.	Kučište pogonskog sklopa s osi 1 kpl.	Getriebegehäuse mit Achse 1 Satz	Gear housing with axle 1 cpl.	Alloggiamento cambio con asse 1 cpl.	Boîte d'engrenage avec l'axe, un kit	1
2	152725000	Zglob enojni B&P 81G2000073	Jednostruki zglob B&P 81G2000073	Kreuzgelenk B&P 81G2000073	Universal joint B&P 81G2000073	Giunto universale B&P 81G2000073	Joint universel B&P 81G2000073	1
3	334510860	Zobnik stožčasti 1 - 15/4	Konusni zupčanik 1 - 15/4	Kegelrad 1 - 15/4	Bevel gear 1 - 15/4	Ingranaggio conico 1 - 15/4	Engrenage conique 1 - 15/4	1
4	150349216	Ležaj KR 6008 2RS (FAG,SKF,NTN)	Ležaj KR 6008 2RS (FAG,SKF,NTN)	Lager KR 6008 2RS (FAG,SKF,NTN)	Bearing KR 6008 2RS (FAG,SKF,NTN)	Cuscinetto KR 6008 2RS (FAG,SKF,NTN)	Palier KR 6008 2RS (FAG,SKF,NTN)	1
5	151013708	Podloška – stavek 30,2/ 38	Podloška – stavek 30,2/ 38	Scheibe – Satz 30,2/ 38	Washer – set 30,2/ 38	Rondella – set 30,2/ 38	Ensemble rondelle 30,2/ 38	1
6	000237504	Vskočnik zunanji Z 30x1,5	Uskočnik vanjski Z 30x1,5	Sicherungsring aussen Z 30x1,5	Circlip Z 30x1,5	Anello di sicurezza Z 30x1,5	Anneau élastique Z 30x1,5	1
7	000236408	Vskočnik notranji N 68x2,5	Uskočnik unutrašnji N 68x2,5	Sicherungsring innen N 68x2,5	Circlip N 68x2,5	Anello di sicurezza N 68x2,5	Anneau élastique N 68x2,5	1
8	000236300	Vskočnik notranji N 62x2	Uskočnik unutrašnji N 62x2	Sicherungsring innen N 62x2	Circlip N 62x2	Anello di sicurezza N 62x2	Anneau élastique N 62x2	3
9	337510300	Puša distančna	Distančna čaura	Distanzbüchse	Spacer	Distanziatore	Espaceur	1
10	150426907	Podloška SKM 12	Podloška SKM 12	Scheibe SKM 12	Washer SKM 12	Rondella SKM 12	Rondelle SKM 12	10
11	150087202	Vijak M12x25	Vijak M12x25	Schraube M12x25	Screw M12x25	Vite M12x25	Vis M12x25	10
12	423515590B	Kolut	Kolut	Kreiselscheibe	Rotor plate	Piatto rotore	Plaque rotor	1
13	423516570	Gred 15 - srednja	Vratilo 15 – srednje	Welle 15 – mittlere	Shaft 15 – middle	Albero 15 – intermedio	Arbre 15 – moyen	1
14	000233802	Zatič prožni 6x55	Opružni klin 6x55	Spannstift 6x55	Tension pin 6x55	Perno tenditore 6x55	Boulon de tension 6x55	1
15	150393602	Matica M12	Navrtka M12	Mutter M12	Nut M12	Dado M12	Écrou M12	6
16	000235301	Zatič prožni 10x55	Opružni klin 10x55	Spannstift 10x55	Tension pin 10x55	Perno tenditore 10x55	Boulon de tension 10x55	1
17	000233802	Zatič prožni 6x55	Opružni klin 6x55	Spannstift 6x55	Tension pin 6x55	Perno tenditore 6x55	Boulon de tension 6x55	1
18	334510060A	Zobnik s cevjo ležajno kpl.	Zupčanik s ležajno cijevi kpl.	Stellrad mit Lagerrohr Satz	Sprocket with bearing tube cpl.	Ingranaggio con tubo del cuscinetto cpl.	Engrenage avec le tube de palier kit	1
19	150719306	Zatič prožni 10x20 DACROMET / ISO 8752	Opružni klin 10x20 DACROMET / ISO 8752	Spannstift 10x20 DACROMET / ISO 8752	Tension pin 10x20 DACROMET / ISO 8752	Perno tensione 10x20 DACROMET / ISO 8752	Goupille de serrage 10x20 DACROMET / ISO 8752	1
20	000243115	Ležaj KR 6206 2RS (FAG,SKF,NTN)	Ležaj KR 6206 2RS (FAG,SKF,NTN)	Lager KR 6206 2RS (FAG,SKF,NTN)	Bearing KR 6206 2RS (FAG,SKF,NTN)	Cuscinetto KR 6206 2RS (FAG,SKF,NTN)	Palier KR 6206 2RS (FAG,SKF,NTN)	3
21	150719208	Podloška 30 / 42 -1,0	Podloška 30 / 42 -1,0	Scheibe 30 / 42 -1,0	Washer 30 / 42 -1,0	Rondella 30 / 42 -1,0	Rondelle 30 / 42 -1,0	3
22	151241203	Podloška 30 / 42 - 0,3	Podloška 30 / 42 - 0,3	Scheibe 30 / 42 - 0,3	Washer 30 / 42 - 0,3	Rondella 30 / 42 - 0,3	Rondelle 30 / 42 - 0,3	2







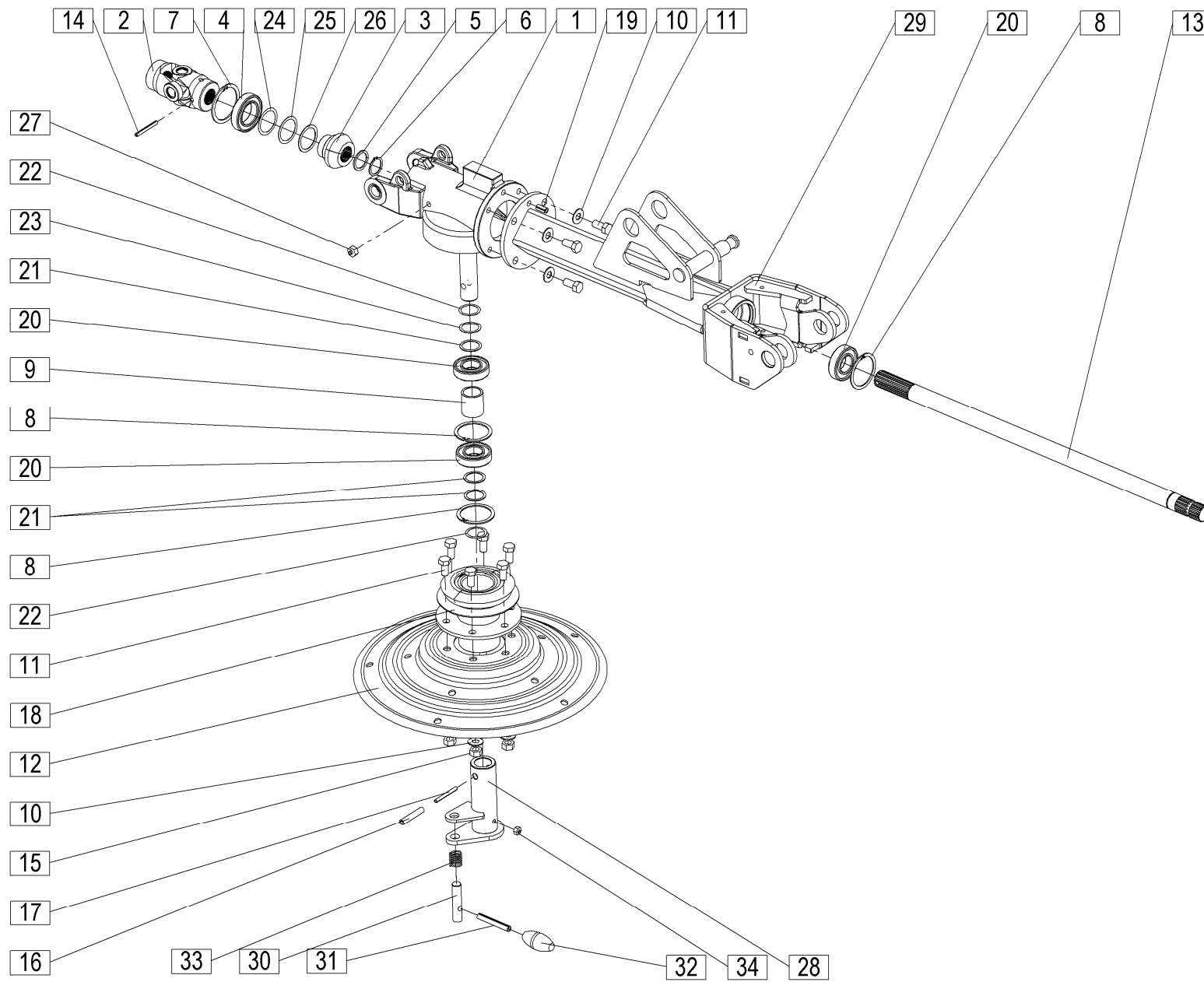
Velja od tov. št. dalje:  
 Važi od tvor. broja dalje:  
 Ab masch. Nr.:  
 From mach. Nr.:  
 Da mach. Nr.:  
 N° de machine :

## SPIDER 600/6 ALP=+131

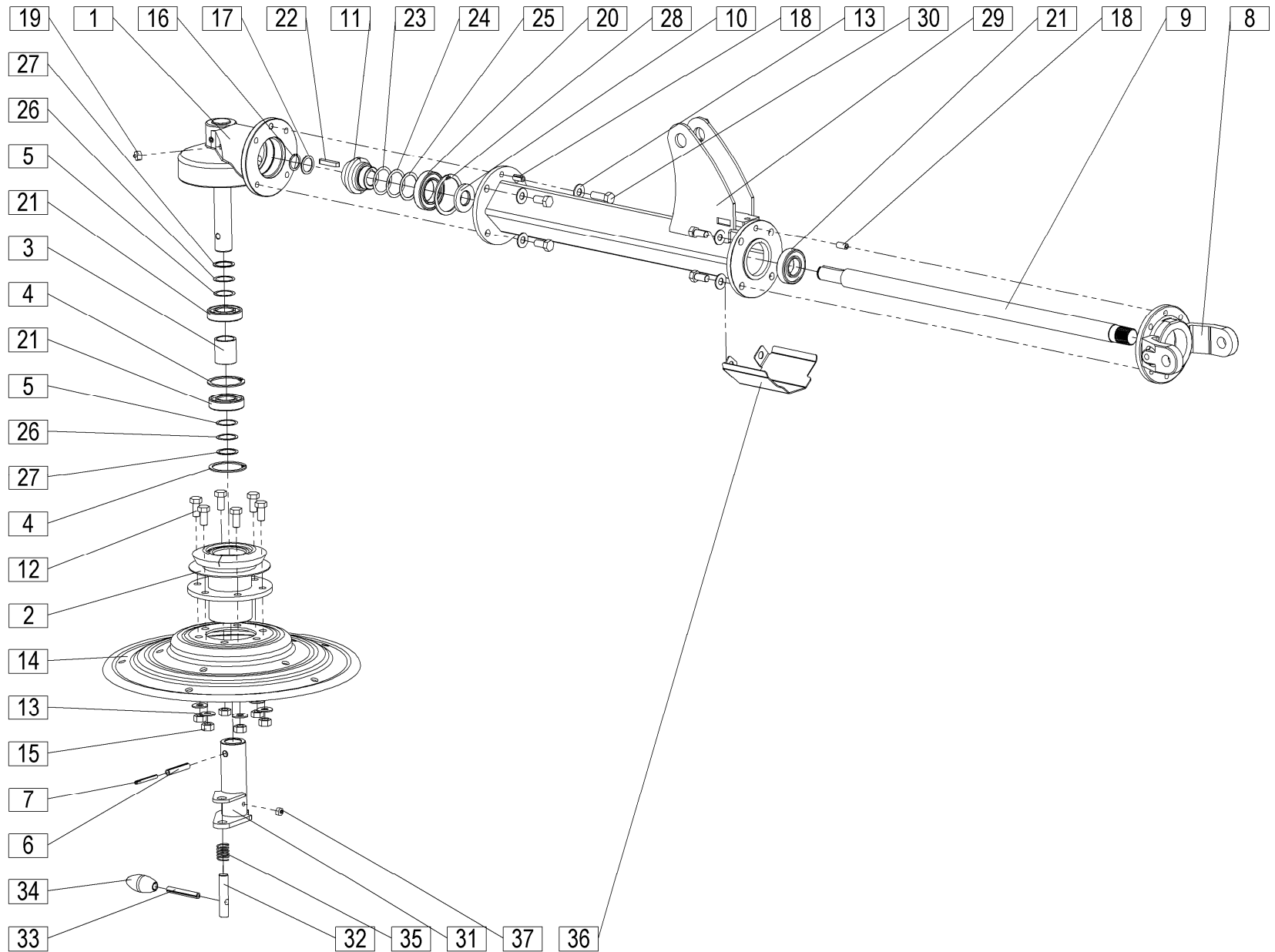
# 10

Številka Broj Bild Fig. Fig. N°	Kataloška številka Kataloški broj Ersatzteilnummer Spare Part Number Numero Parti di Ricambio Numéro de la pièce de rechange	Naziv dela (SLO)	Naziv dijela (HR)	Benennung (D)	Description (GB)	Descrizione (I)	Description (F)	Količina Komada Menge Quantity Quantità Quantité
1	423518300A	Ohišje gonila z osjo 1 kpl.	Kučište pogonskog sklopa s osi 1 kpl.	Getriebegehäuse mit Achse 1 Satz	Gear housing with axle 1 cpl.	Alloggiamento cambio con asse 1 cpl.	Boîte d'engrenage avec l'axe, un kit	1
2	152725000	Zglob enojni B&P 81G2000073	Jednostruki zglob B&P 81G2000073	Kreuzgelenk B&P 81G2000073	Universal joint B&P 81G2000073	Giunto universale B&P 81G2000073	Joint universel B&P 81G2000073	1
3	334510860	Zobnik stožčasti 1 - 15/4	Konusni zupčanik 1 - 15/4	Kegelrad 1 - 15/4	Bevel gear 1 - 15/4	Ingranaggio conico 1 - 15/4	Engrenage conique 1 - 15/4	1
4	150349216	Ležaj KR 6008 2RS (FAG,SKF,NTN)	Ležaj KR 6008 2RS (FAG,SKF,NTN)	Lager KR 6008 2RS (FAG,SKF,NTN)	Bearing KR 6008 2RS (FAG,SKF,NTN)	Cuscinetto KR 6008 2RS (FAG,SKF,NTN)	Palier KR 6008 2RS (FAG,SKF,NTN)	1
5	151013708	Podložka – stavek 30,2/ 38	Podložka – stavek 30,2/ 38	Scheibe – Satz 30,2/ 38	Washer – set 30,2/ 38	Rondella – set 30,2/ 38	Ensemble rondelle 30,2/ 38	1
6	000237504	Vskočnik zunanji Z 30x1,5	Uskočnik vanjski Z 30x1,5	Sicherungsring aussen Z 30x1,5	Circlip Z 30x1,5	Anello di sicurezza Z 30x1,5	Anneau élastique Z 30x1,5	1
7	000236408	Vskočnik notranji N 68x2,5	Uskočnik unutrašnji N 68x2,5	Sicherungsring innen N 68x2,5	Circlip N 68x2,5	Anello di sicurezza N 68x2,5	Anneau élastique N 68x2,5	1
8	000236300	Vskočnik notranji N 62x2	Uskočnik unutrašnji N 62x2	Sicherungsring innen N 62x2	Circlip N 62x2	Anello di sicurezza N 62x2	Anneau élastique N 62x2	3
9	337510300	Puša distančna	Distančna čaura	Distanzbüchse	Spacer	Distanziatore	Espaceur	1
10	150426907	Podložka SKM 12	Podložka SKM 12	Scheibe SKM 12	Washer SKM 12	Rondella SKM 12	Rondelle SKM 12	10
11	150087202	Vijak M12x25	Vijak M12x25	Schraube M12x25	Screw M12x25	Vite M12x25	Vis M12x25	10
12	423515590B	Kolut	Kolut	Kreiselscheibe	Rotor plate	Piatto rotore	Plaque rotor	1
13	423516570	Gred 15 - srednja	Vratilo 15 – srednje	Welle 15 – mittlere	Shaft 15 – middle	Albero 15 – intermedio	Arbre 15 – moyen	1
14	000233802	Zatič prožni 6x55	Opružni klin 6x55	Spannstift 6x55	Tension pin 6x55	Perno tenditore 6x55	Boulon de tension 6x55	1
15	150393602	Matica M12	Navrtka M12	Mutter M12	Nut M12	Dado M12	Écrou M12	6
16	000235301	Zatič prožni 10x55	Opružni klin 10x55	Spannstift 10x55	Tension pin 10x55	Perno tenditore 10x55	Boulon de tension 10x55	1
17	000233802	Zatič prožni 6x55	Opružni klin 6x55	Spannstift 6x55	Tension pin 6x55	Perno tenditore 6x55	Boulon de tension 6x55	1
18	334510060A	Zobnik s cevjo ležajno kpl.	Zupčanik s ležajno cijevi kpl.	Stellrad mit Lagerrohr Satz	Sprocket with bearing tube cpl.	Ingranaggio con tubo del cuscinetto cpl.	Engrenage avec le tube de palier kit	1
19	150719306	Zatič prožni 10x20 DACROMET / ISO 8752	Opružni klin 10x20 DACROMET / ISO 8752	Spannstift 10x20 DACROMET / ISO 8752	Tension pin 10x20 DACROMET / ISO 8752	Perno tensione 10x20 DACROMET / ISO 8752	Goupille de serrage 10x20 DACROMET / ISO 8752	1
20	000243115	Ležaj KR 6206 2RS (FAG,SKF,NTN)	Ležaj KR 6206 2RS (FAG,SKF,NTN)	Lager KR 6206 2RS (FAG,SKF,NTN)	Bearing KR 6206 2RS (FAG,SKF,NTN)	Cuscinetto KR 6206 2RS (FAG,SKF,NTN)	Palier KR 6206 2RS (FAG,SKF,NTN)	3
21	150719208	Podložka 30 / 42 -1,0	Podložka 30 / 42 -1,0	Scheibe 30 / 42 -1,0	Washer 30 / 42 -1,0	Rondella 30 / 42 -1,0	Rondelle 30 / 42 -1,0	3
22	151241203	Podložka 30 / 42 - 0,3	Podložka 30 / 42 - 0,3	Scheibe 30 / 42 - 0,3	Washer 30 / 42 - 0,3	Rondella 30 / 42 - 0,3	Rondelle 30 / 42 - 0,3	2

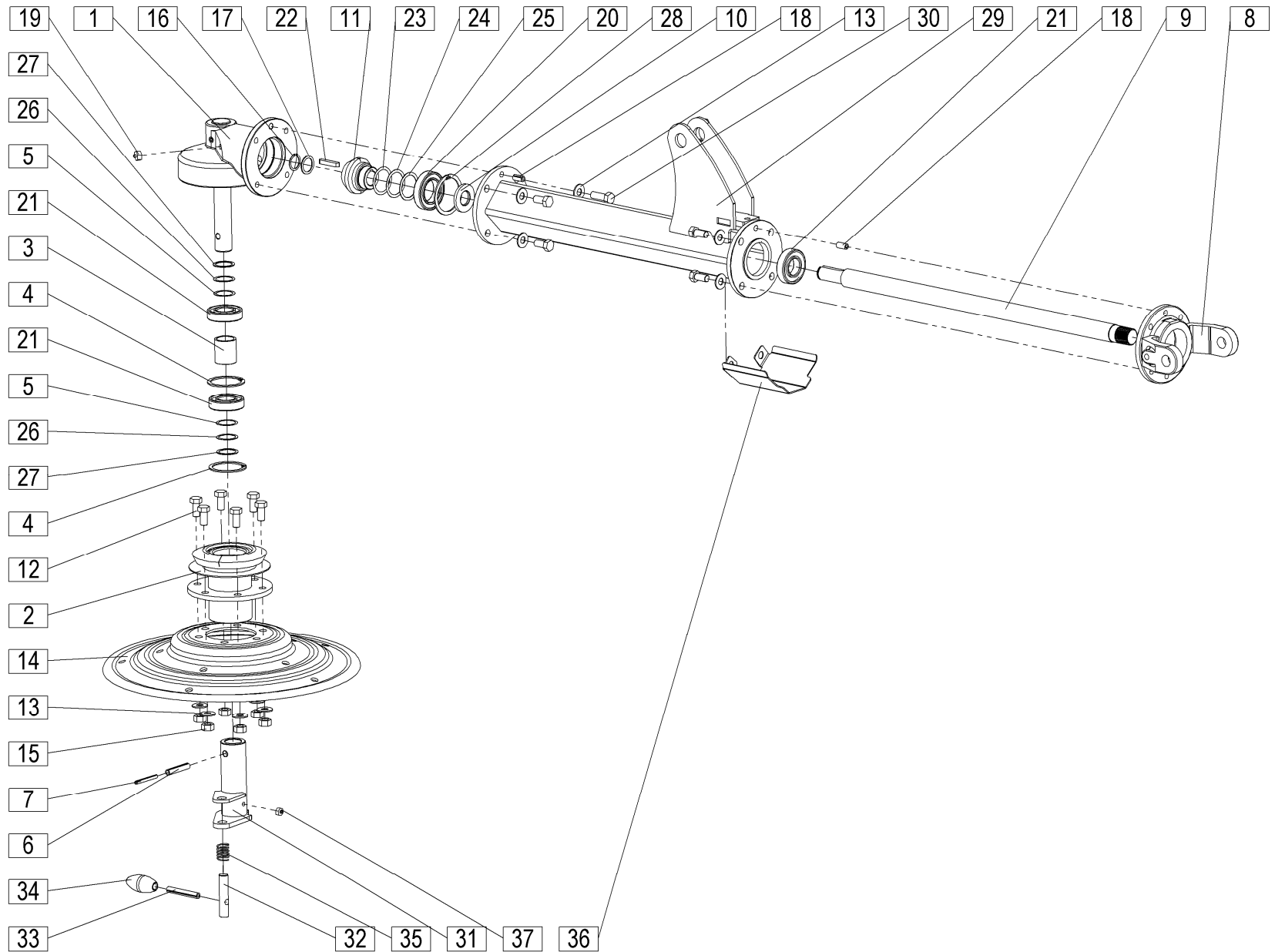




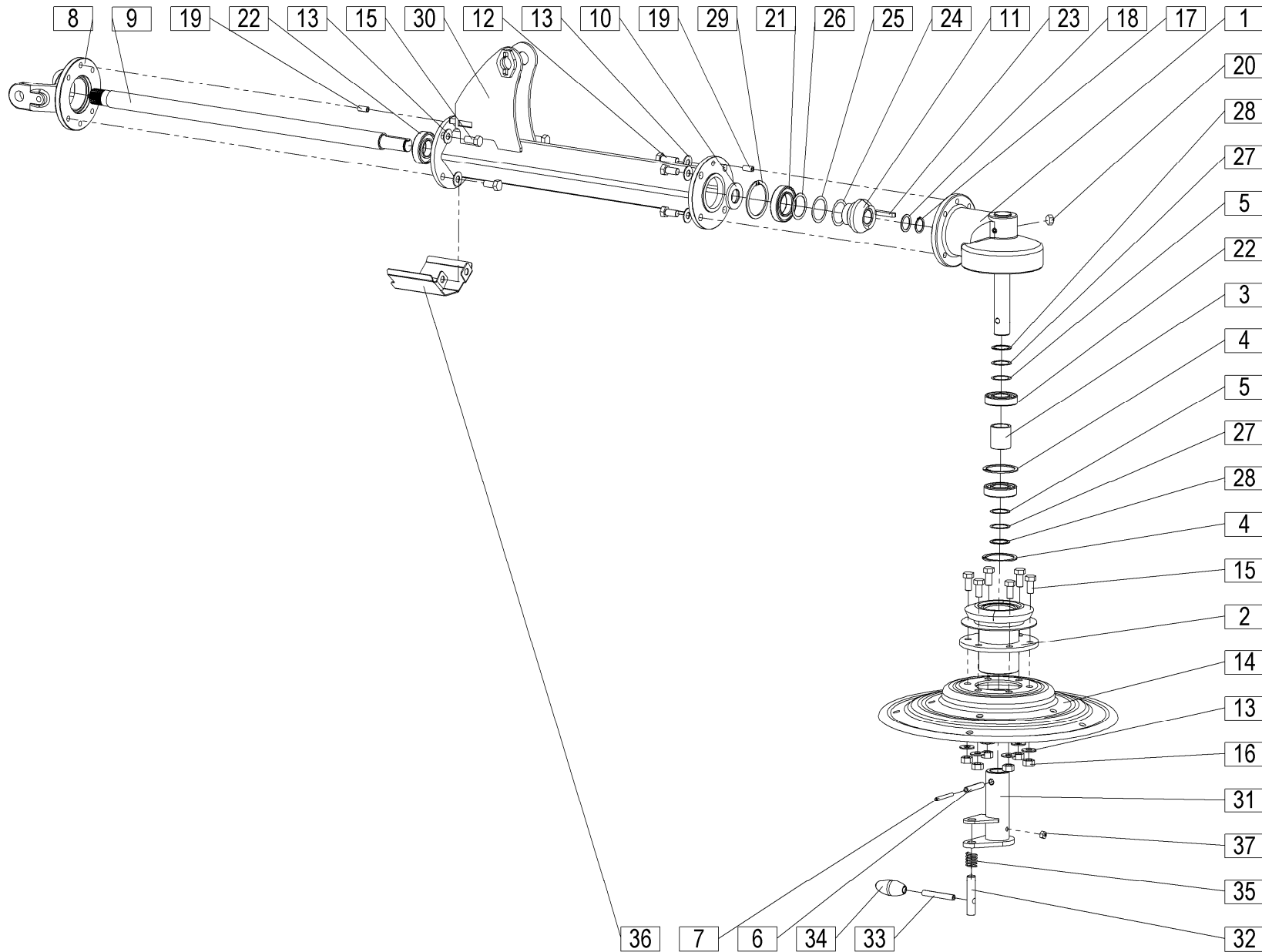






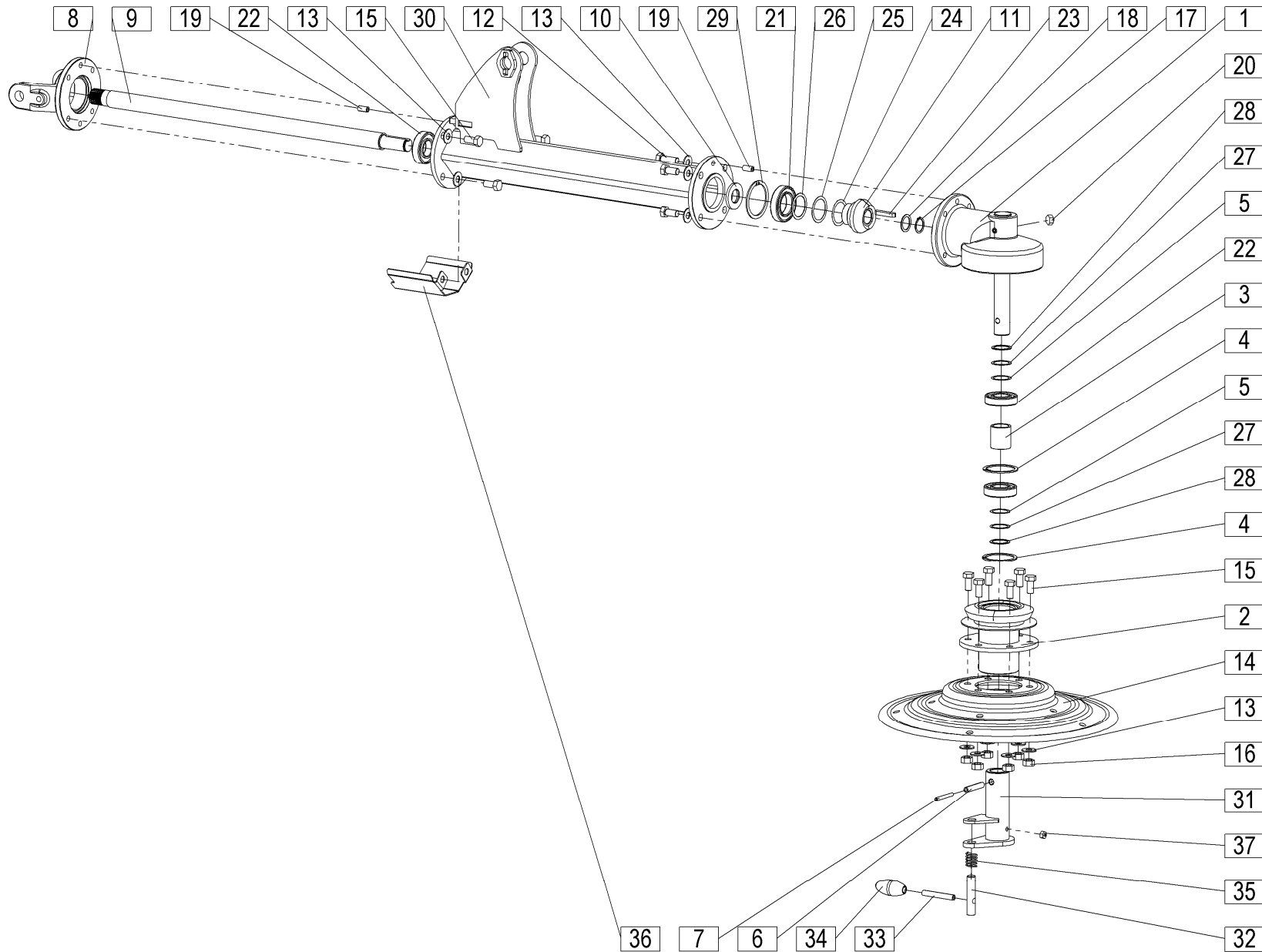




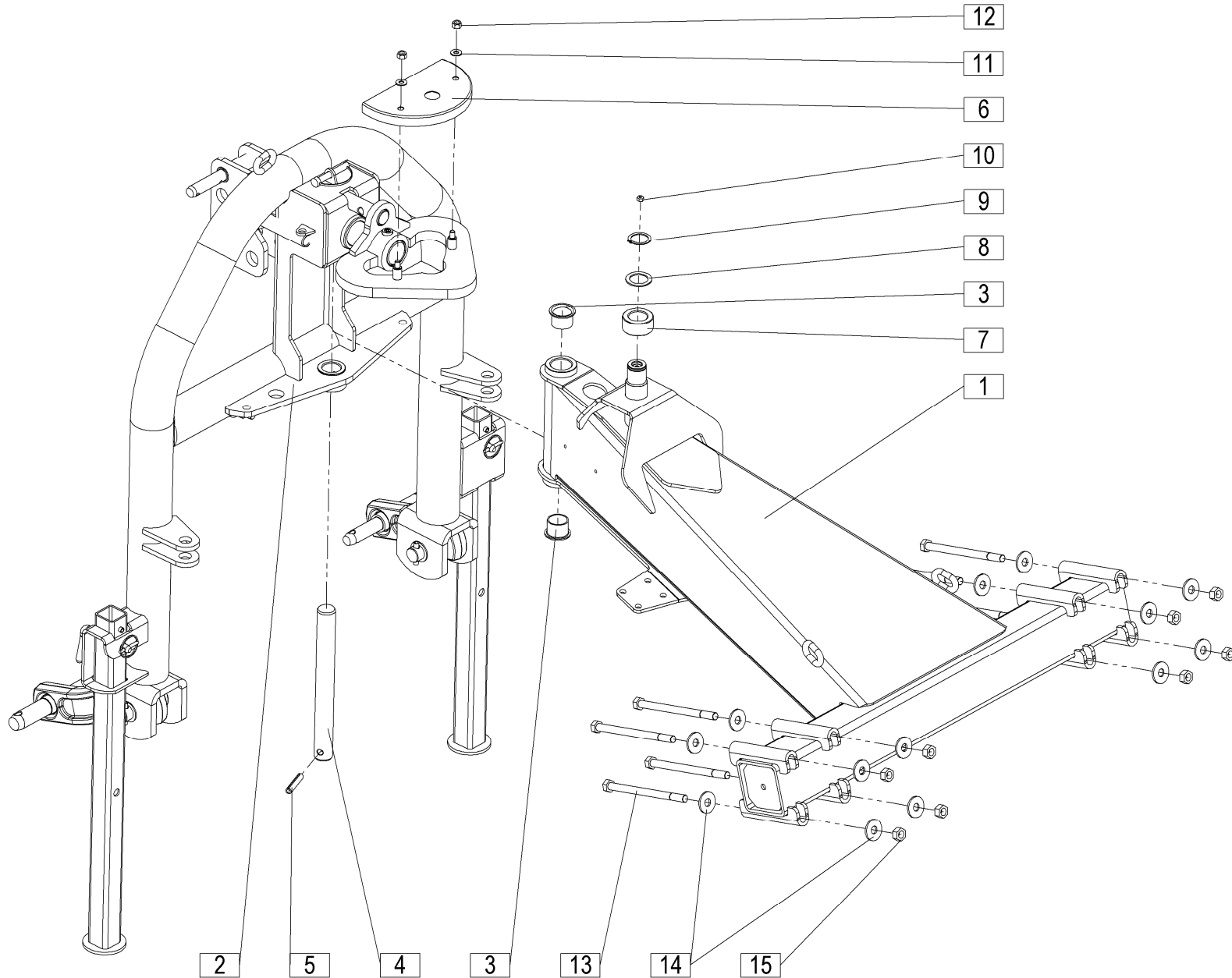




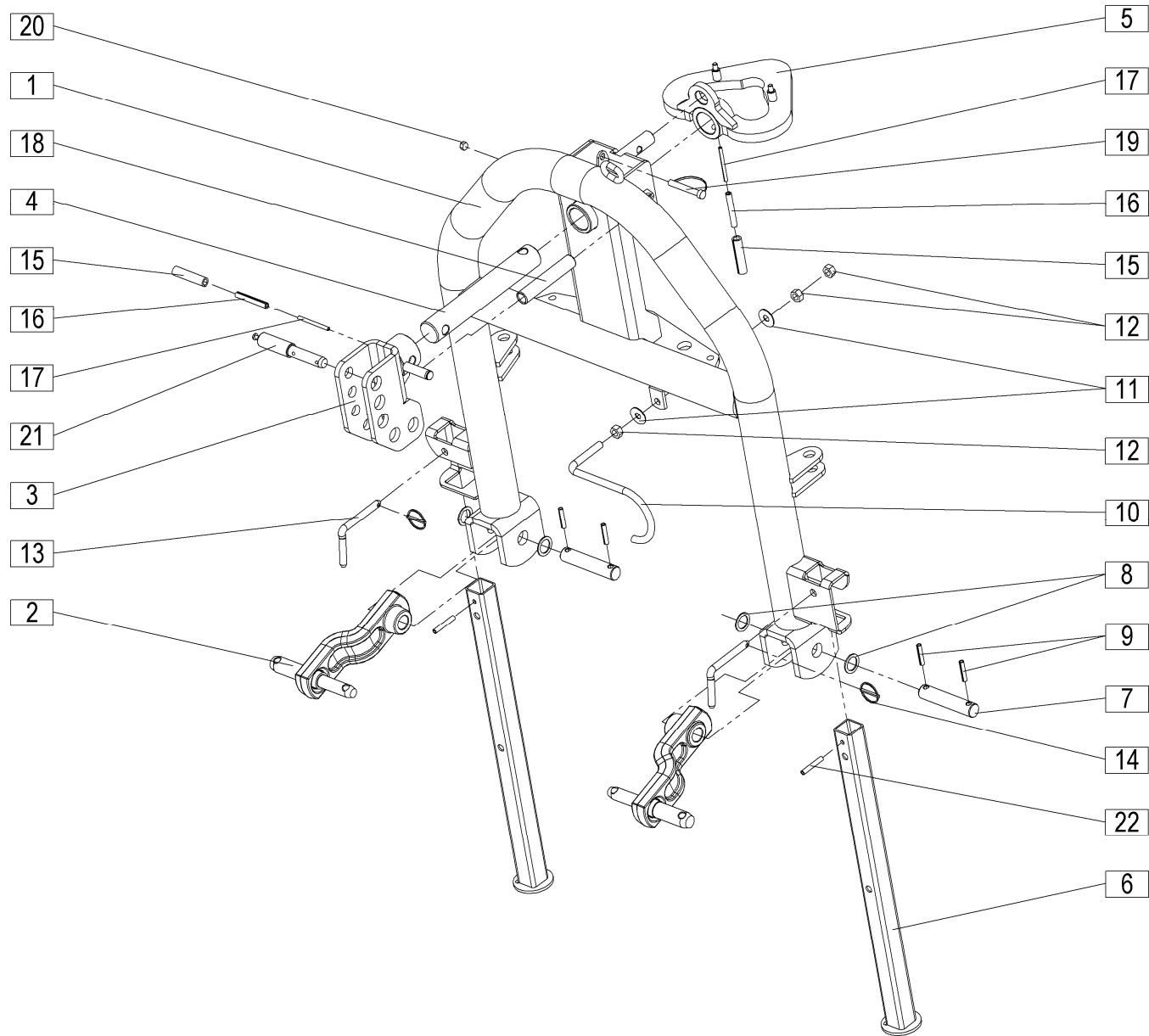




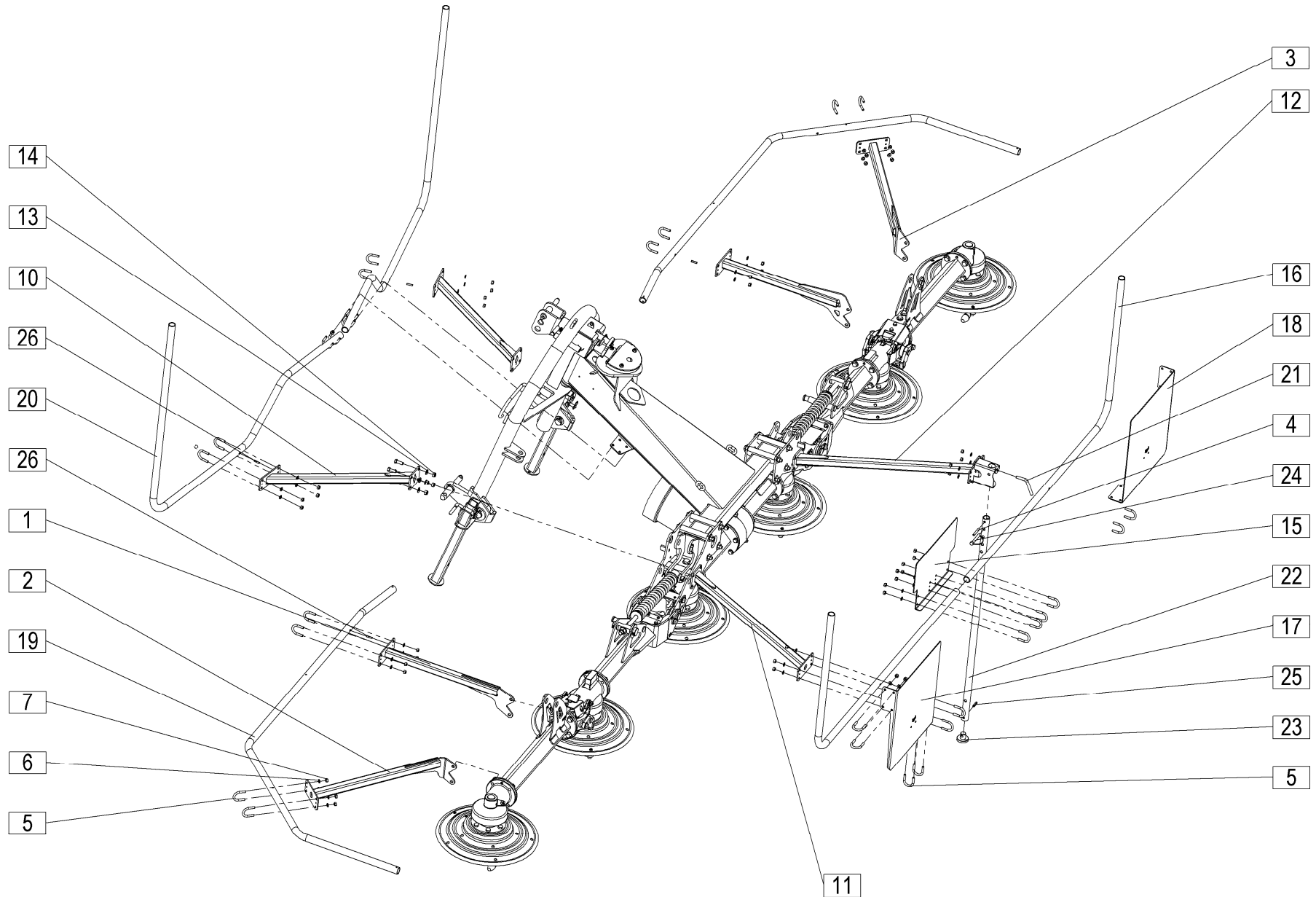






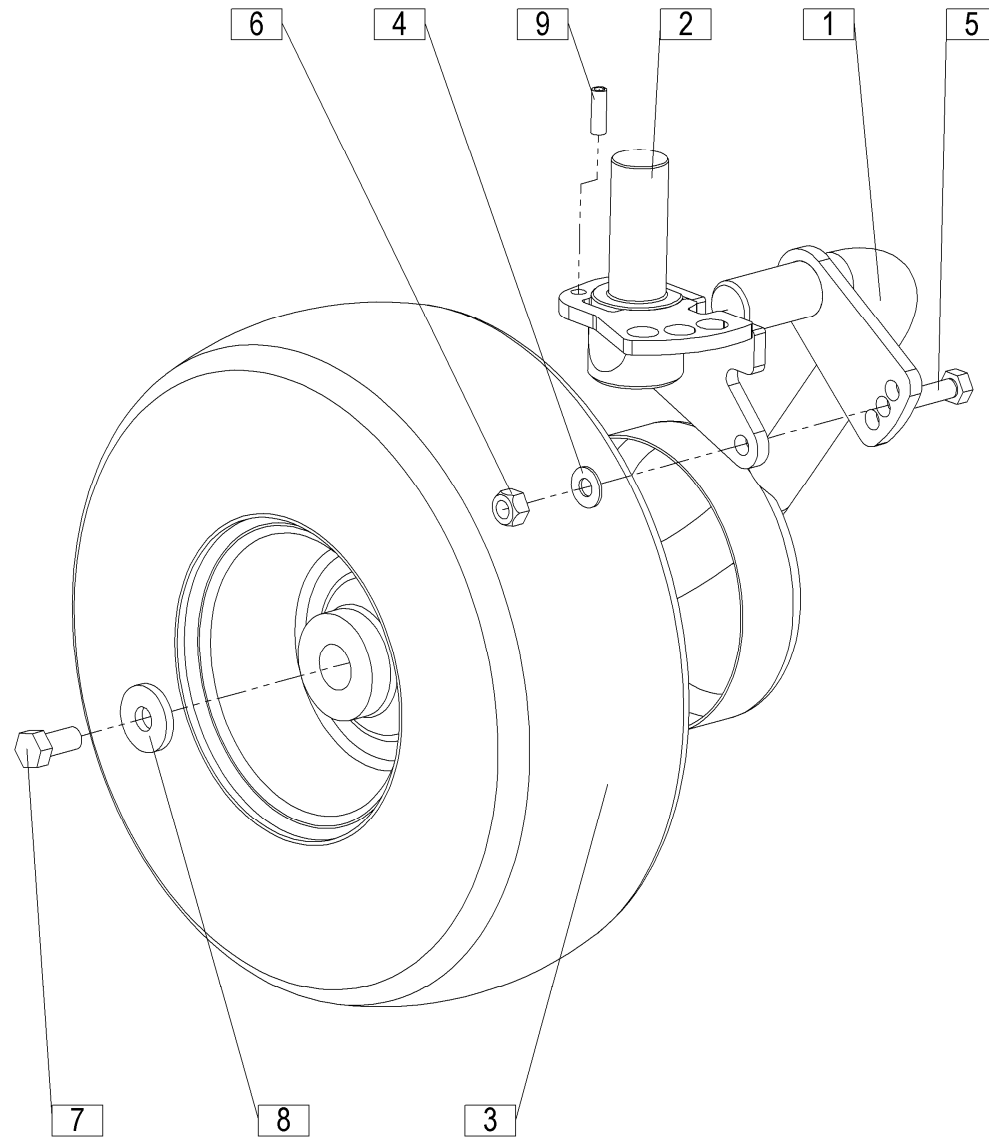




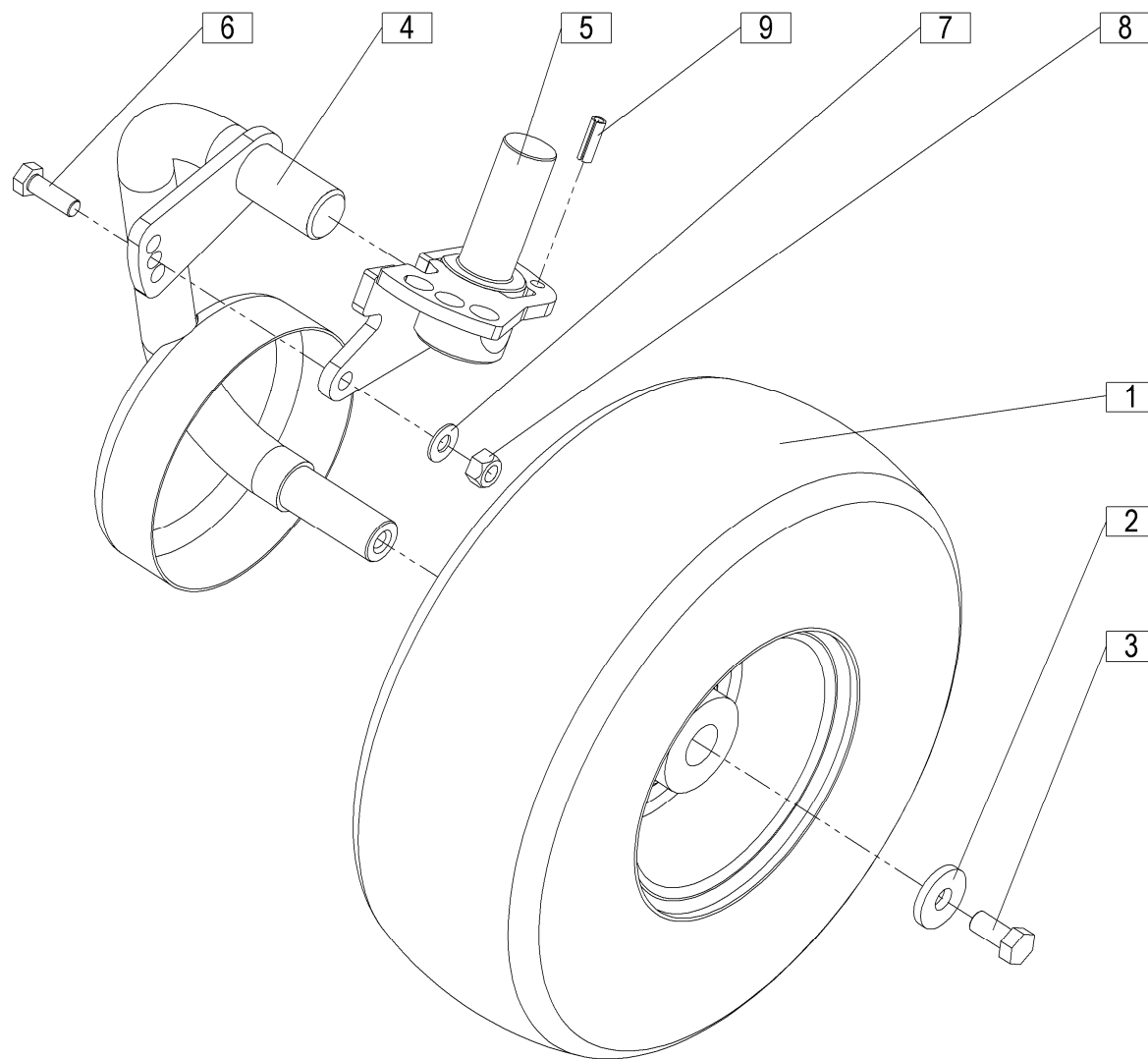




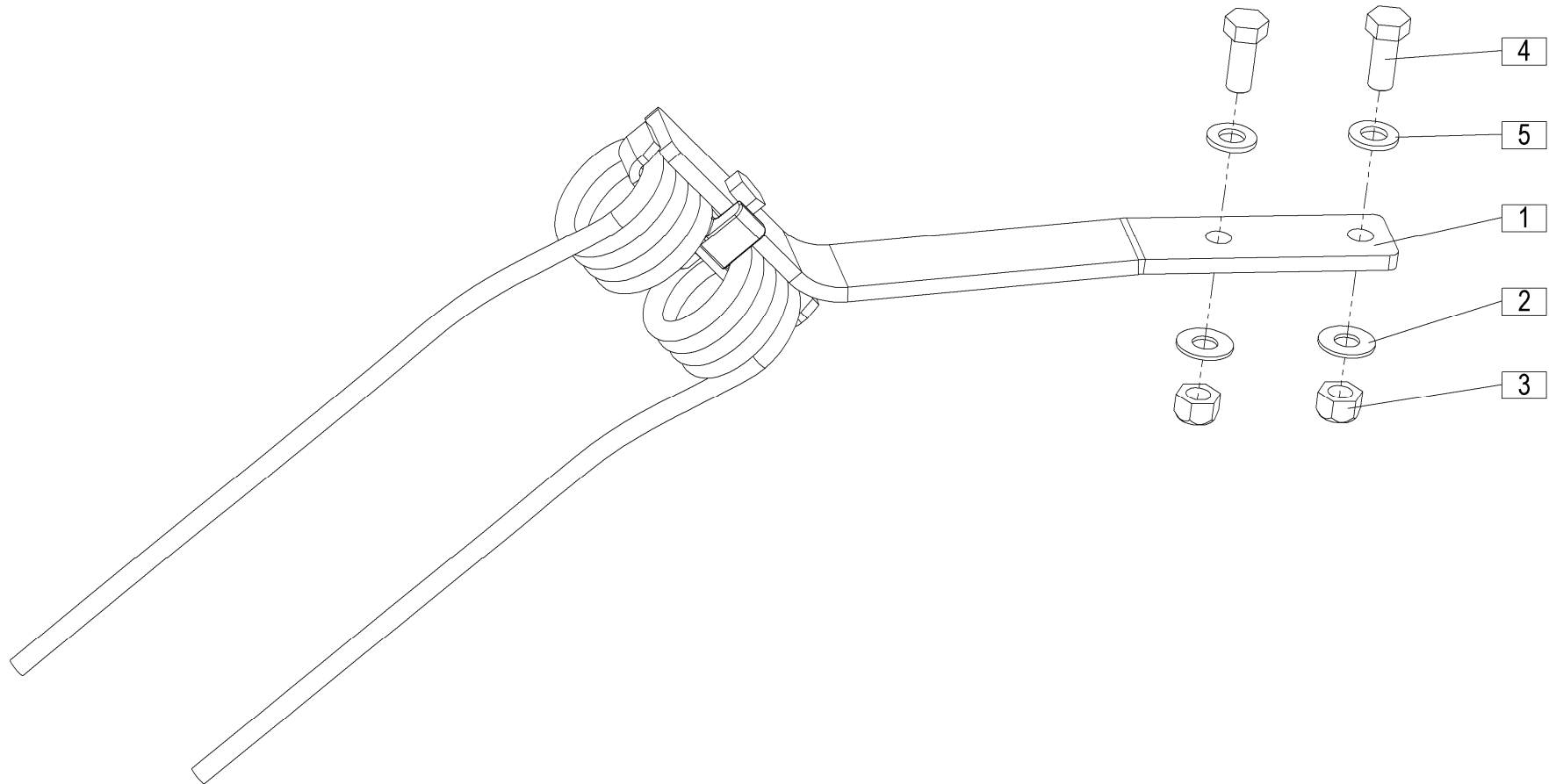




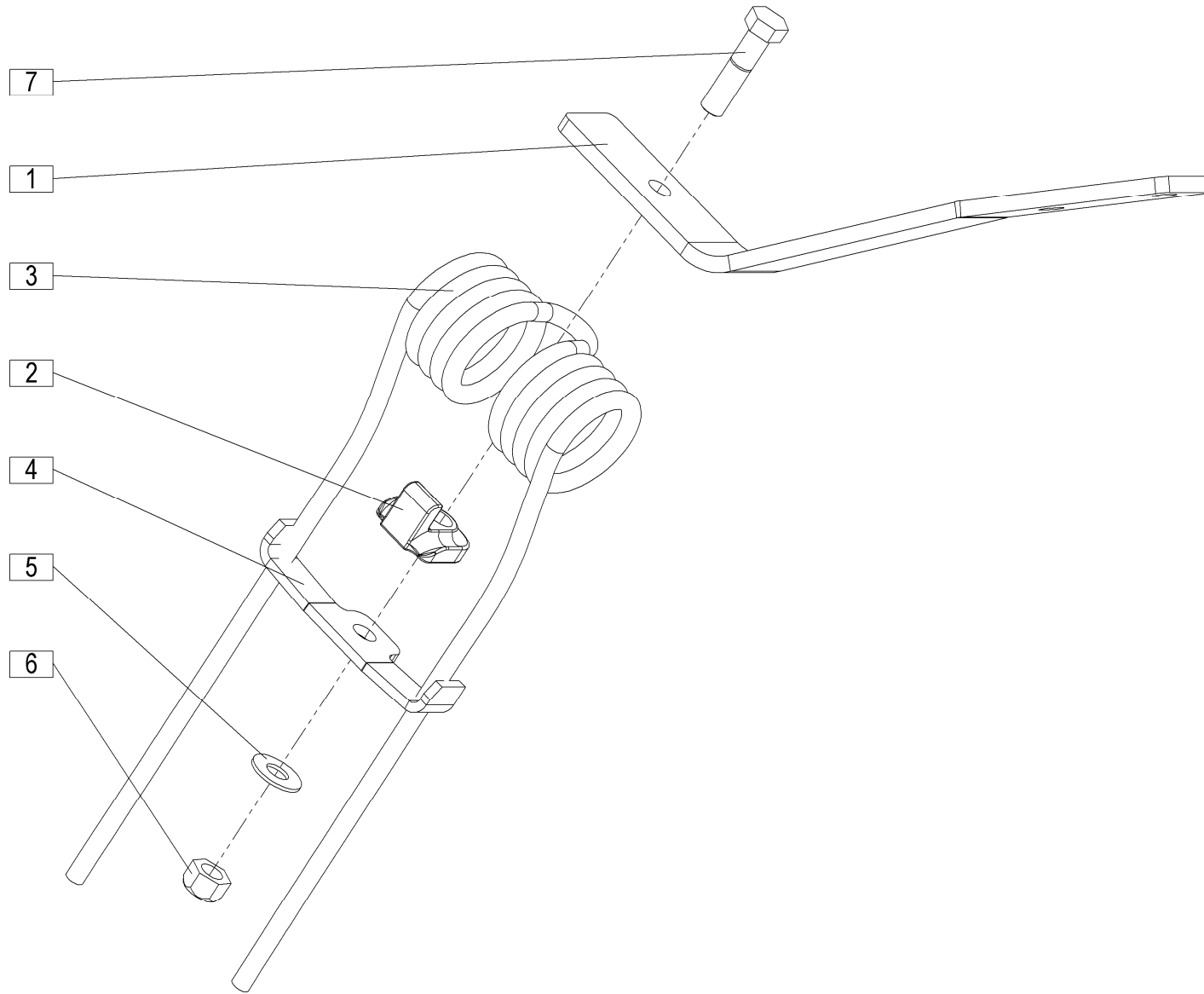






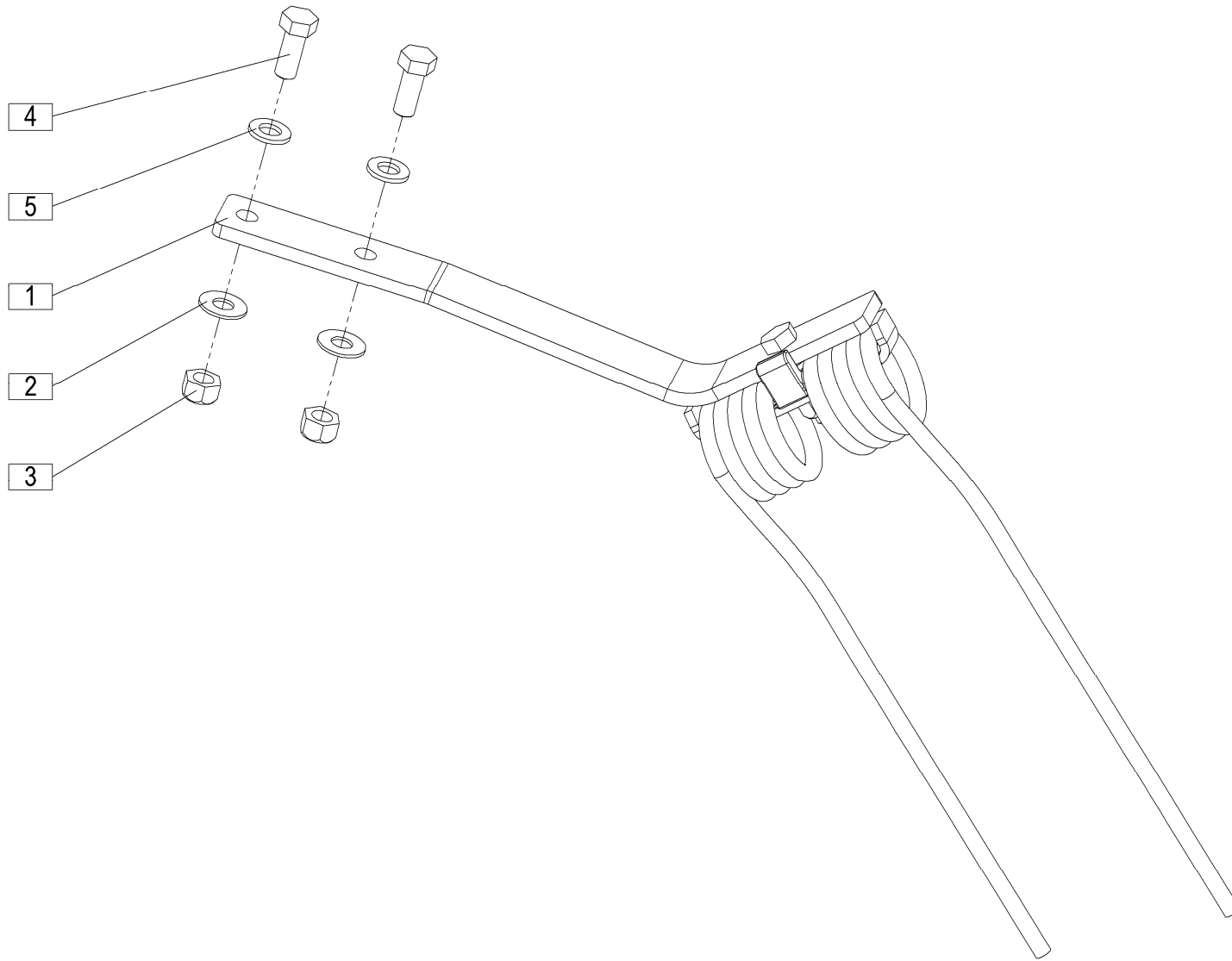




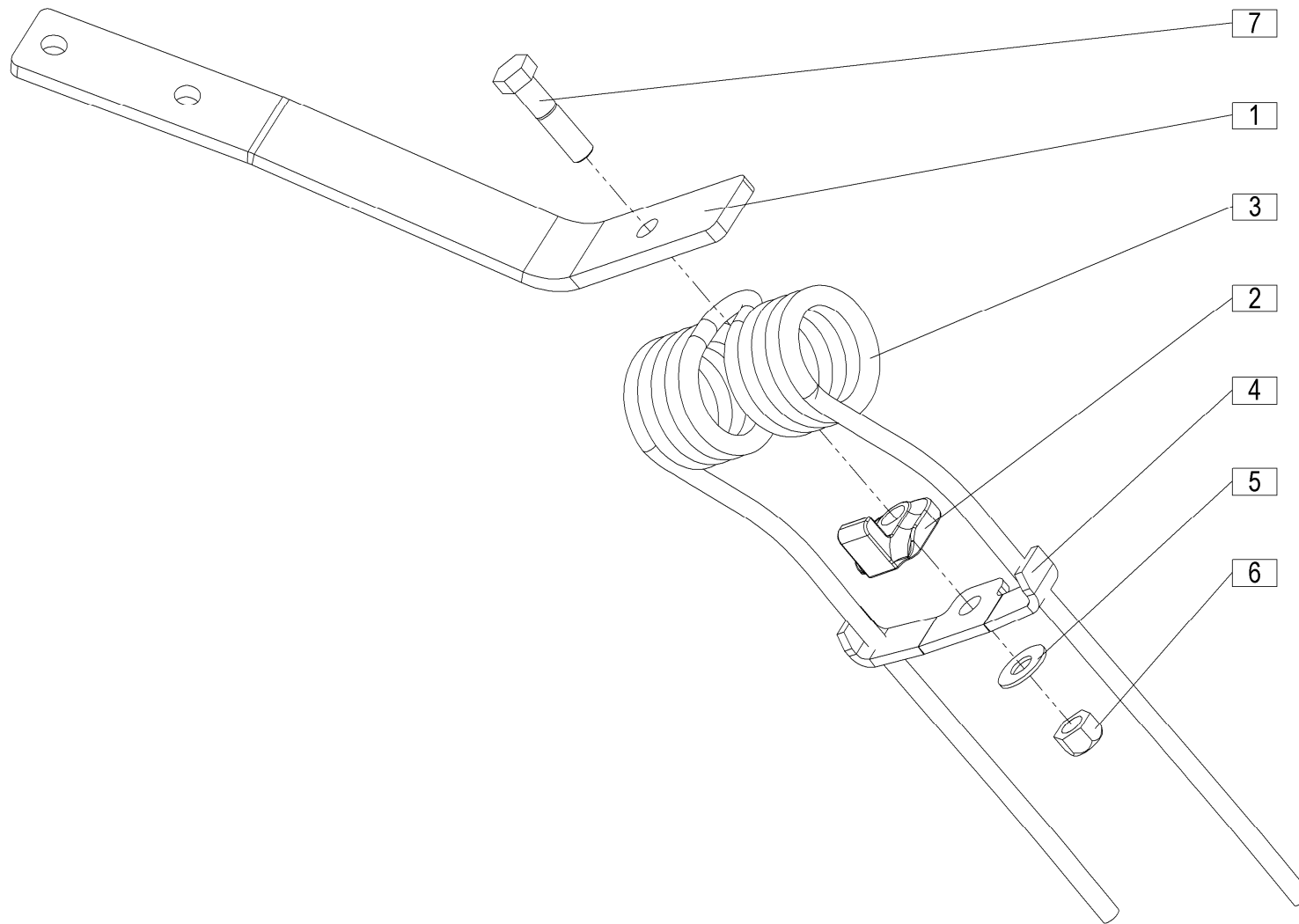




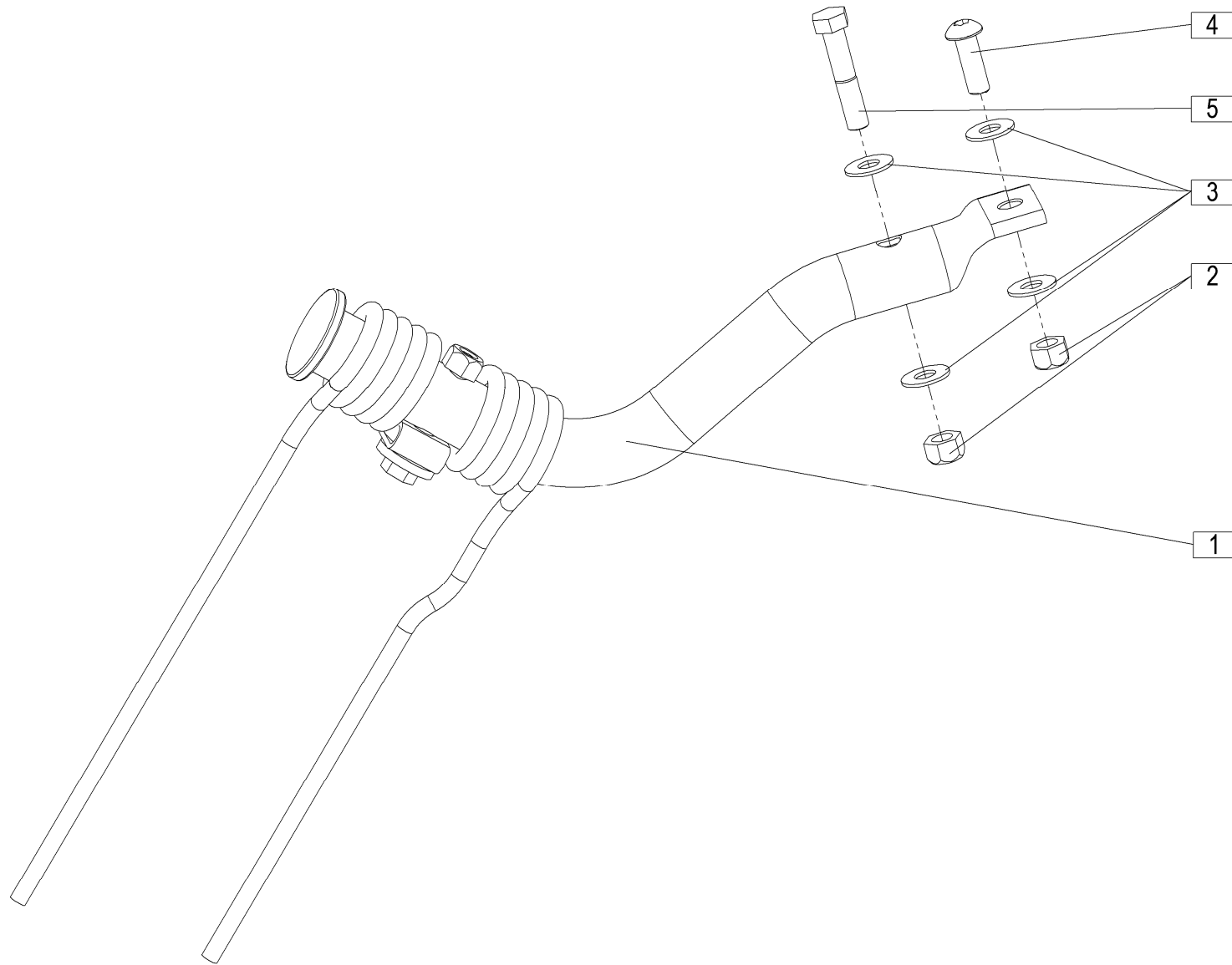




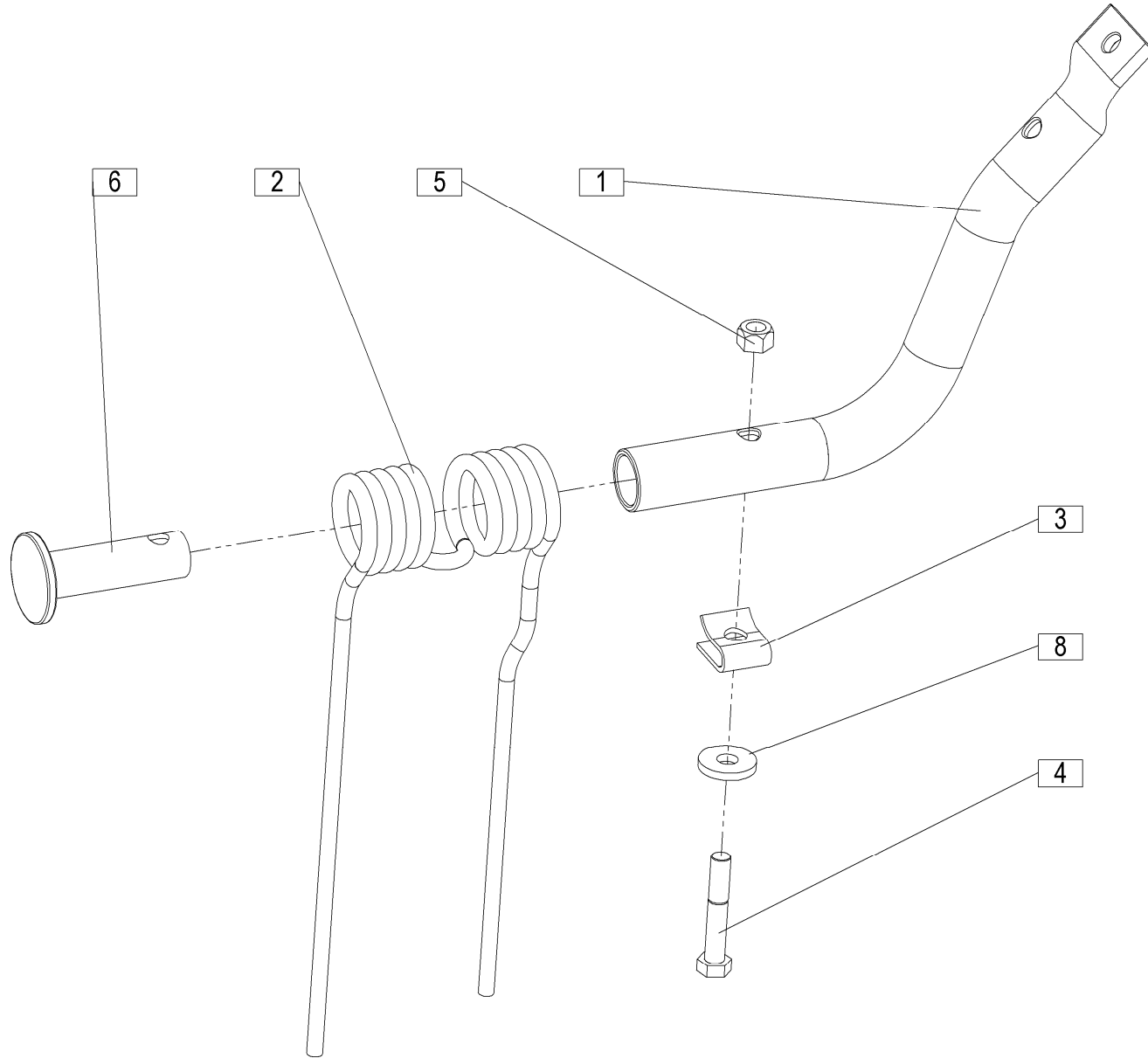






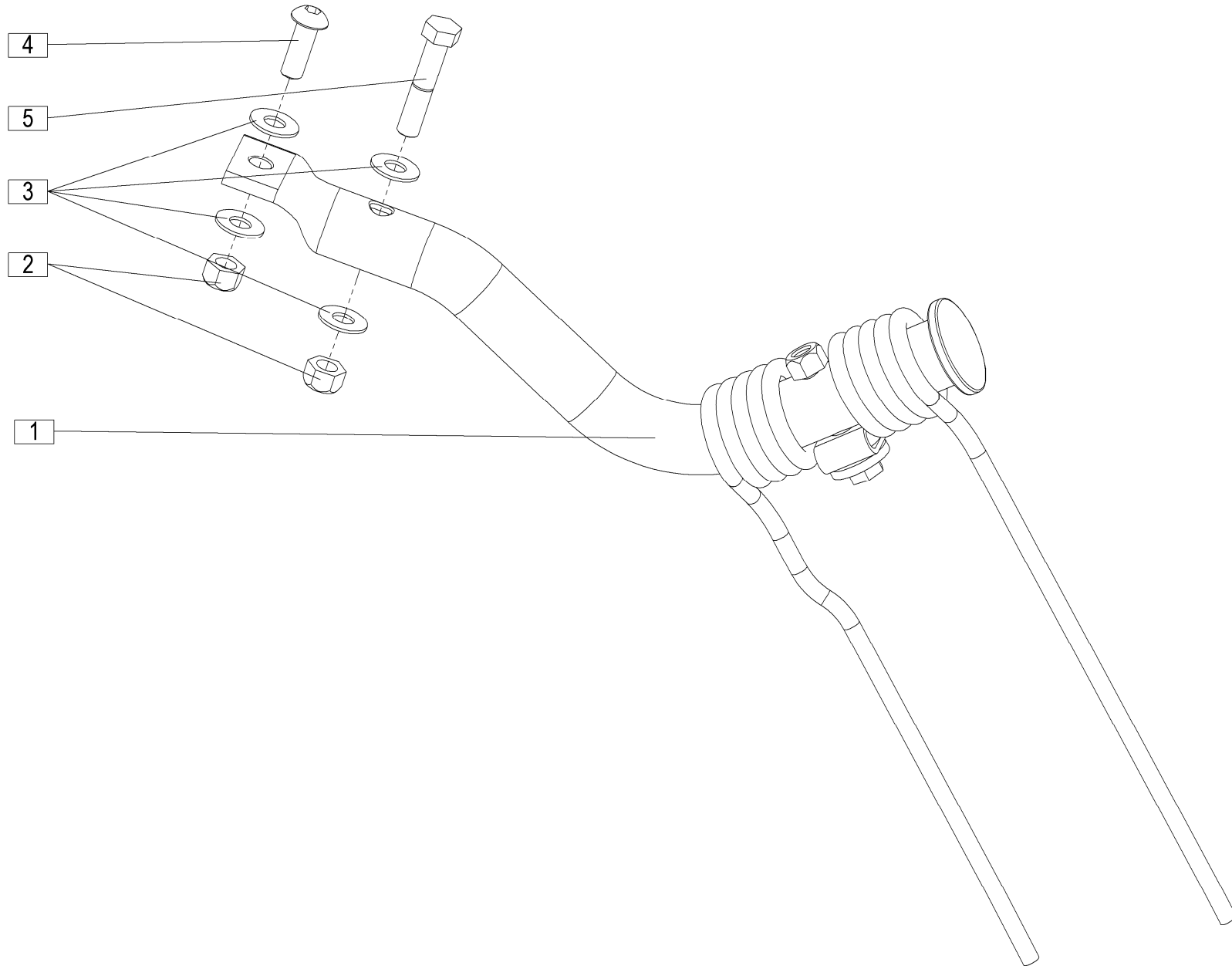




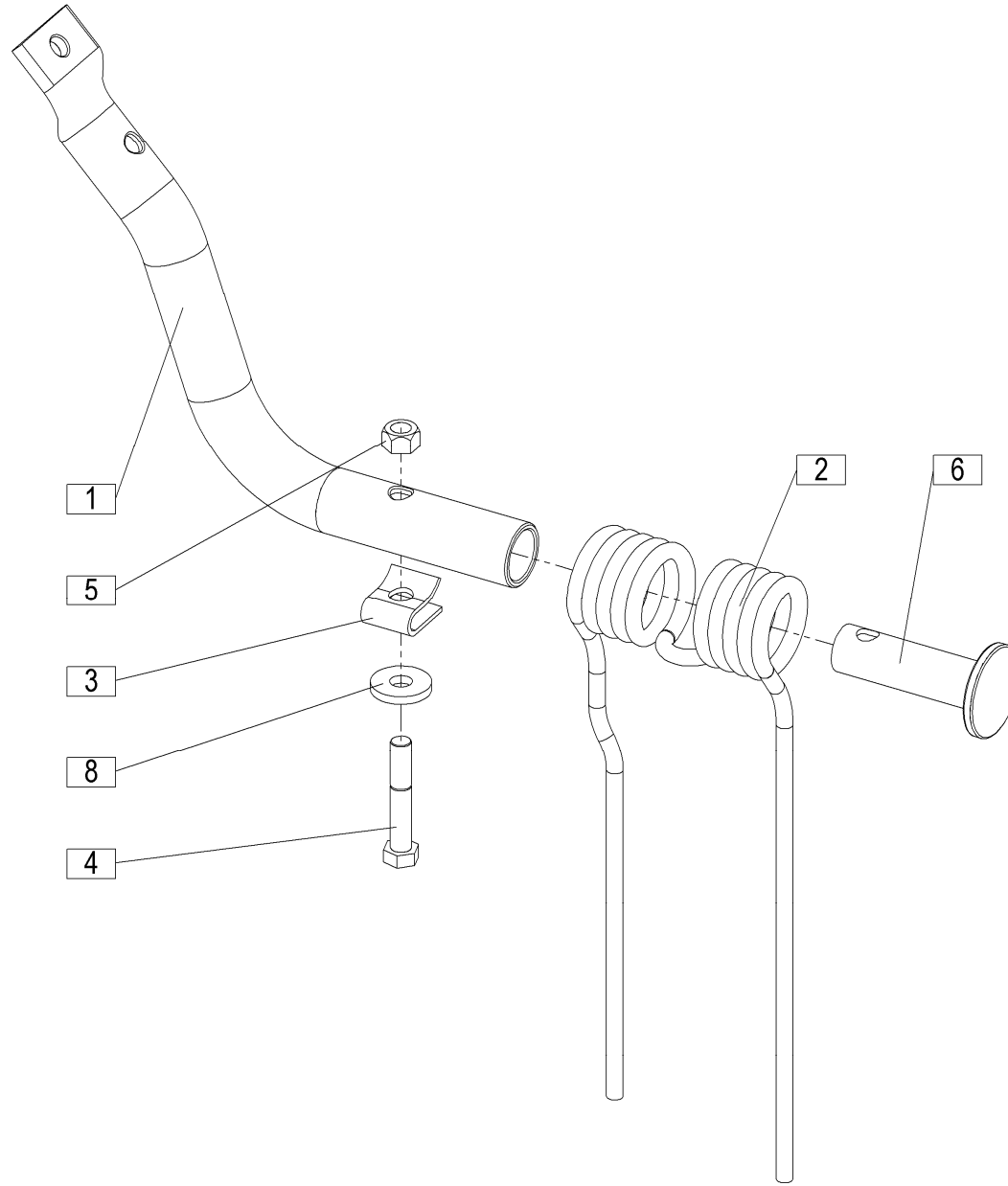




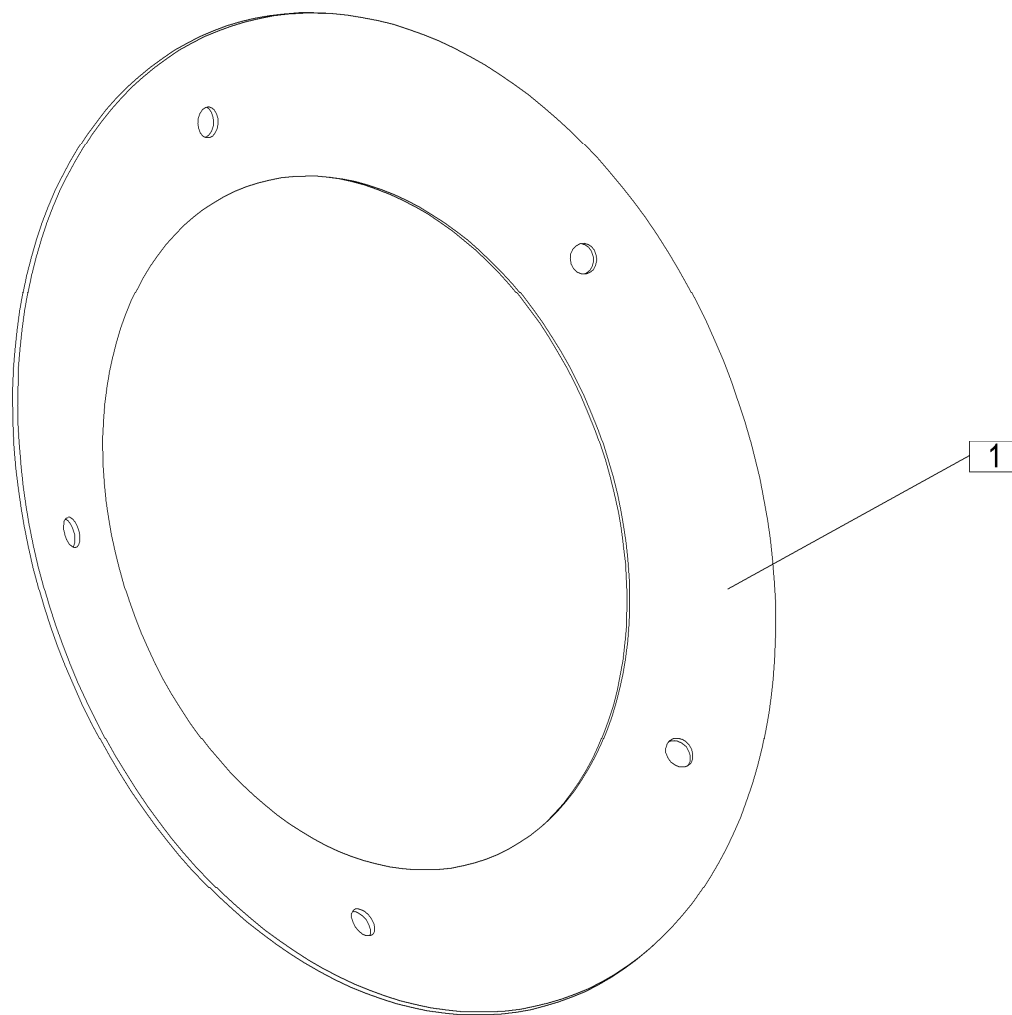




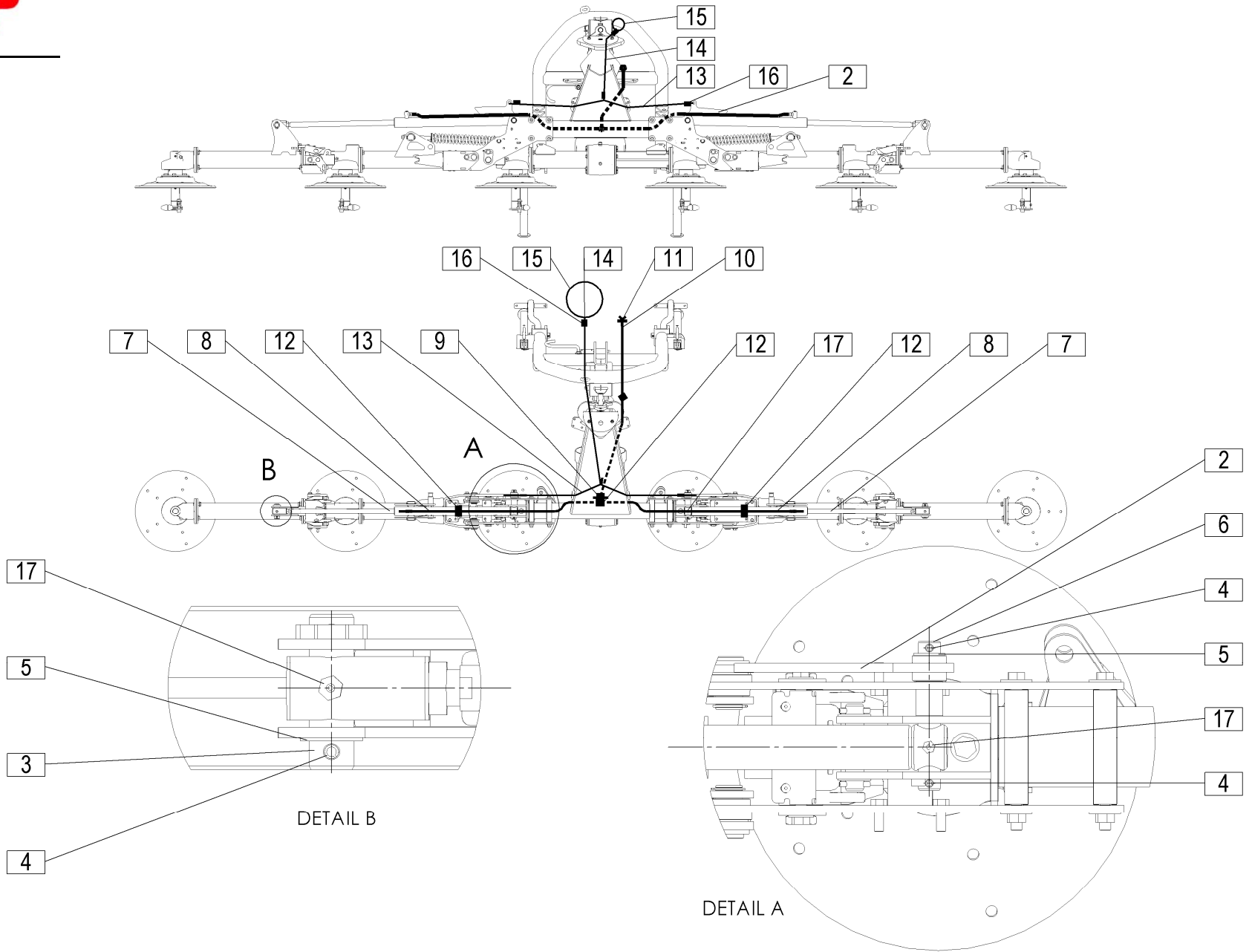






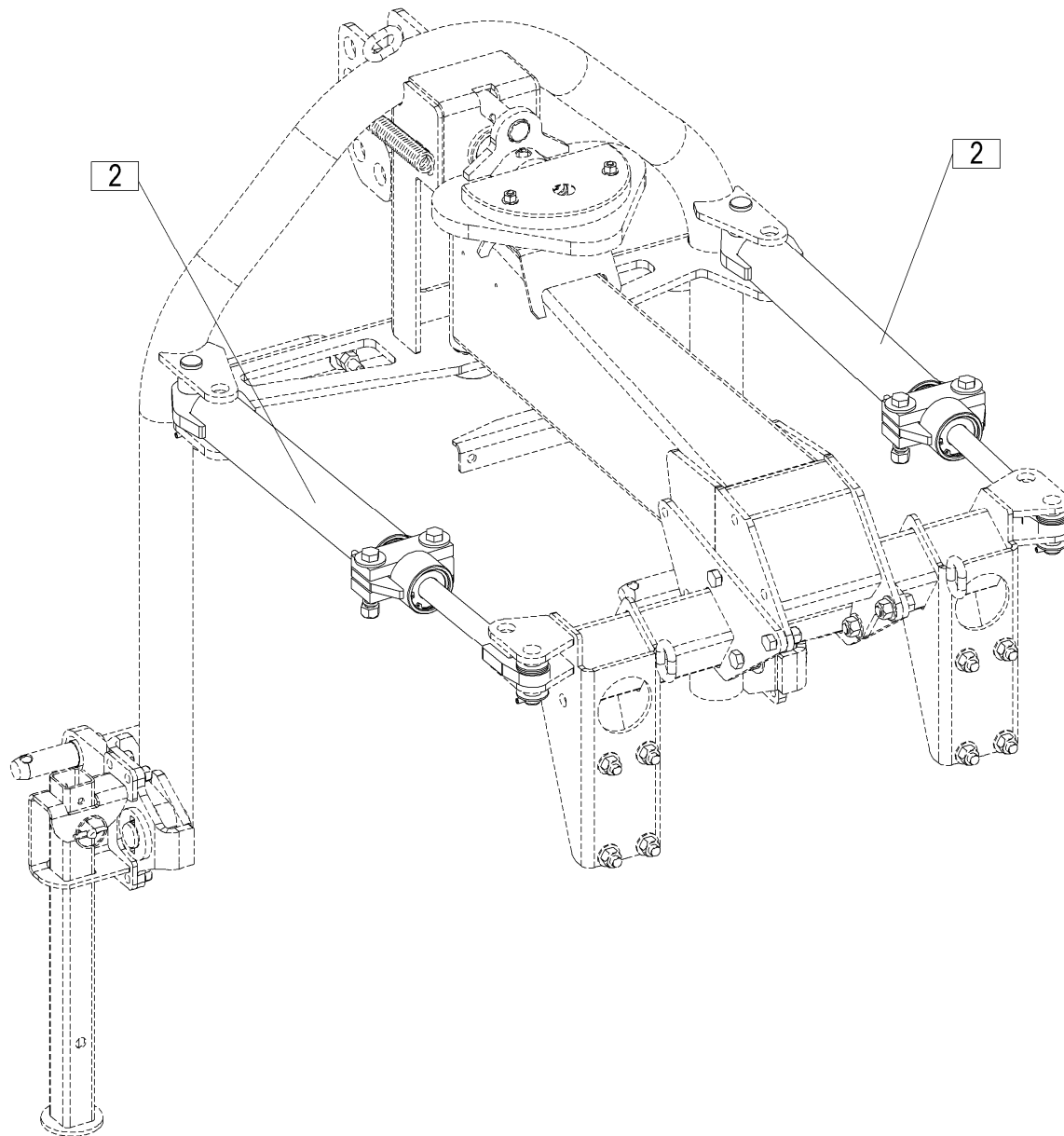




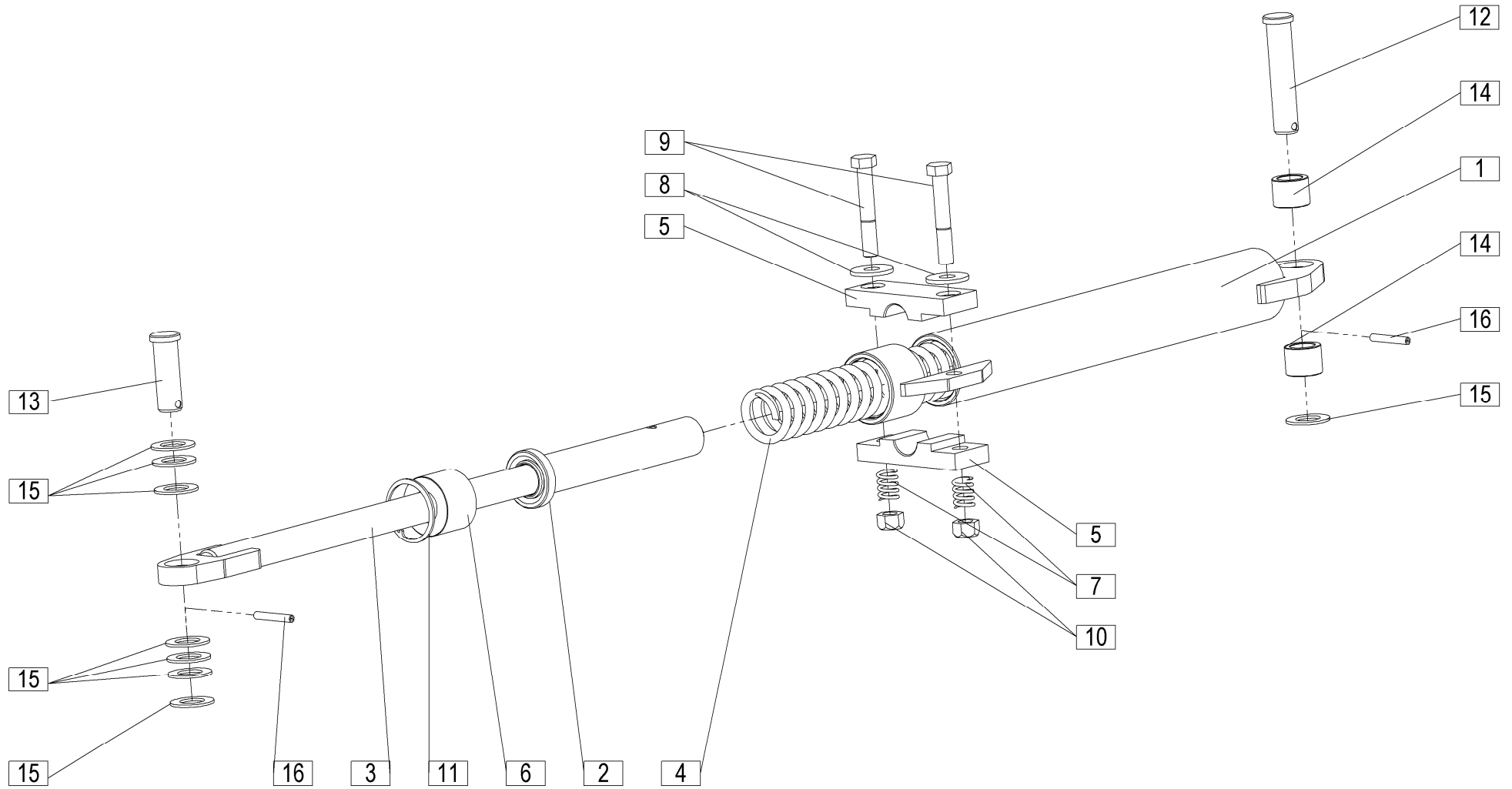




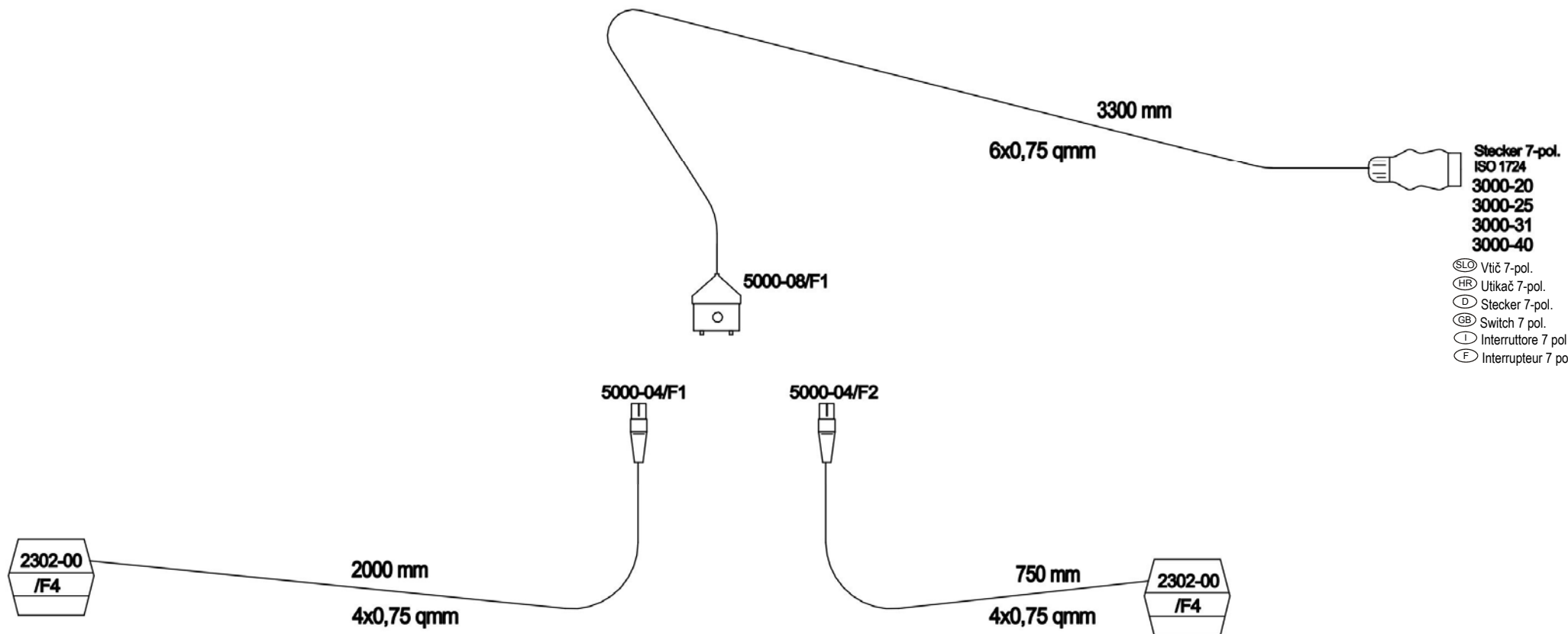












Oprema svetlobna  
Svetlosna oprema  
Beleuchtung  
Electrical illumination  
Illuminazione elettrica  
Illumination électrique

Ident: 150563205

Koda za naročilo.: 82-1010-027  
Koda za narudžbu: 82-1010-027  
Bestell-Nr.: 82-1010-027  
Order No: 82-1010-027  
Ordine Nr.: 82-1010-027  
Commande n°: 82-1010-027

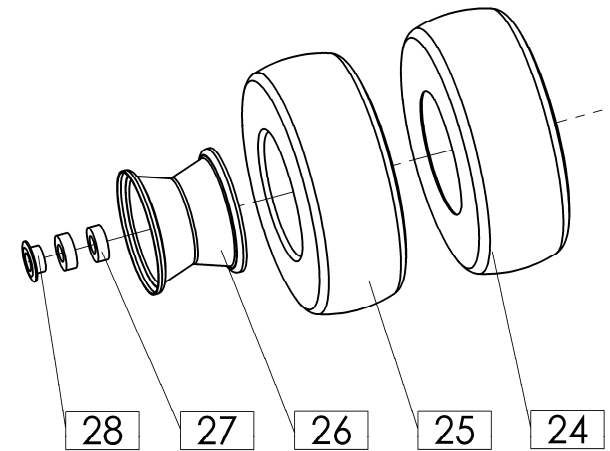
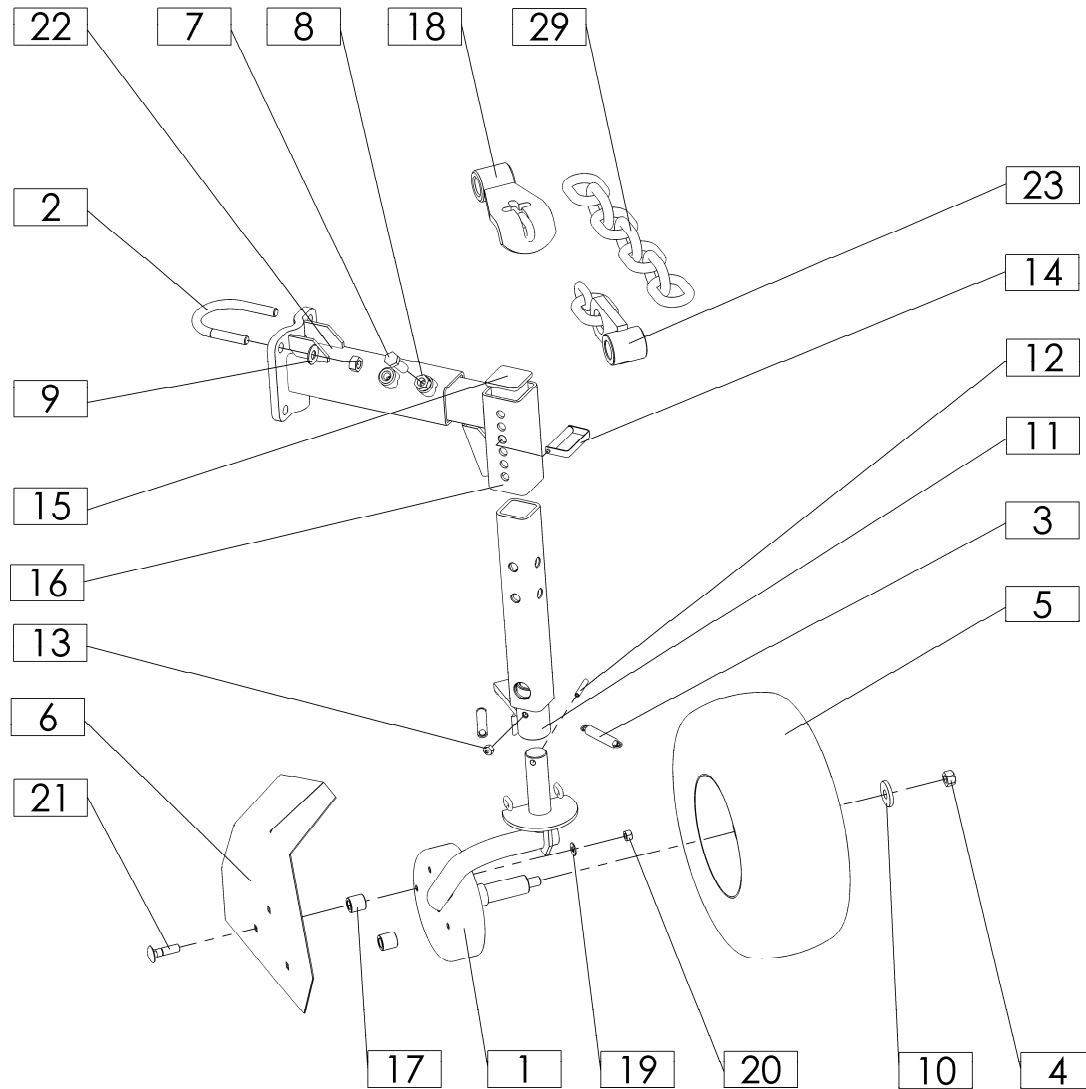
SPIDER 600/6 ALP=+131

<b>DODATNA OPREMA</b> <b>SONDERAUSRÜSTUNG – ZUSATZTEILE</b> <b>ADDITIONAL EQUIPMENT</b> <b>ÉQUIPEMENT ADDITIONNEL</b> <b>ATTREZZATURA AGGIUNTIVA</b>				Velja od tov. št. dalje: Važi od tvor. broja dalje: Ab masch. Nr.: From mach Nr.: Da macch. Nr.: N° de machine :				<b>SPIDER 600/6 ALP=+131</b>		<b>30</b>	
Številka Broj Bild Fig. Fig. N°	Kataloška številka Kataloški broj Ersatzteilnummer Spare Part Number Numero Parti di Ricambio Numéro de la pièce de rechange	Naziv dela <b>(SLO)</b>	Naziv dijela <b>(HR)</b>	Benennung <b>(D)</b>	Description <b>(GB)</b>	Descrizione <b>(I)</b>	Description <b>(F)</b>			Količina Komada Menge Quantity Quantità Quantité	
1	150563205	Svetlobna oprema (ASPÖCK) 82-1010-027	Svetlosna oprema (ASPÖCK) 82-1010-027	Beleuchtung (ASPÖCK) 82-1010-027	Electrical illumination (ASPÖCK) 82-1010-027	Illuminazione elettrica (ASPÖCK) 82-1010-027	Illumination électrique (ASPÖCK) 82-1010-027			1	

	DODATNA OPREMA:	<b>(SLO)</b> <b>(CRO)</b>
2 kos.	4808-00	odklopnik/ otkačnik
4 kos.	S500-00	matica M5/ matica M5
4 kos.	S502-00	zubata podložka M5/ zubata podložka M5

	ZUBEHÖR/ACC ESSORIES:	<b>(D)</b> <b>(GB)</b>
2 Stk./pcs	4808-00	Zugentlastungen/ strain relief
4 Stk./pcs	S500-00	Muttern M5/ Screw nut M5
4 Stk./pcs	S502-00	Zahnscheiben M5/ tooth lock washer M5

	ACCESSORI: ACCESSOIRES :	<b>(I)</b> <b>(F)</b>
2 pez./pcs	4808-00	serracavo/ détente de la contrainte
4 pez./pcs	S500-00	dado M5/ vis écrou M5
4 pez./pcs	S502-00	rondella blocca dente M5/ rondelle à dents M5











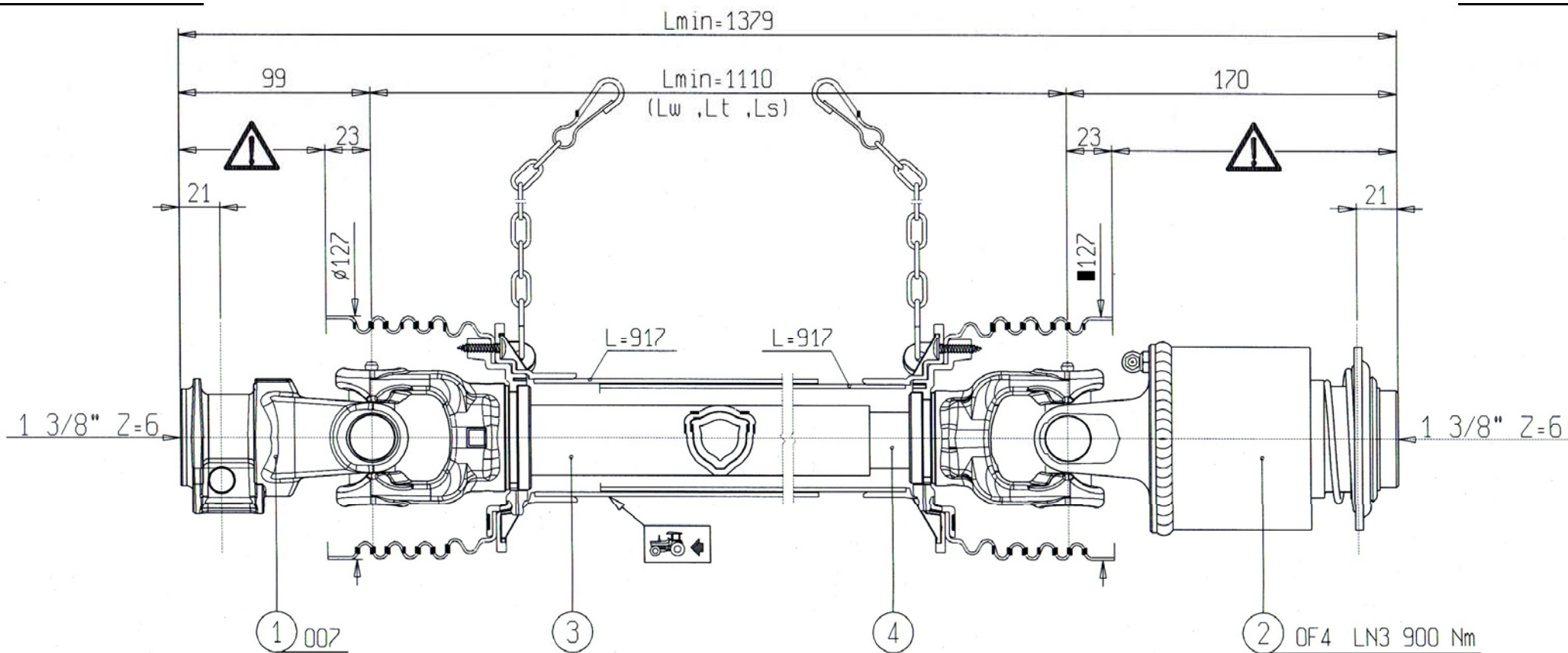
DODATNA OPREMA  
 SONDERAUSRÜSTUNG – ZUSATZTEILE  
 ADDITIONAL EQUIPMENT  
 ÉQUIPEMENT ADDITIONNEL  
 ATTREZZATURA AGGIUNTIVA

Velja od tov. št. dalje:  
 Važi od tvor. broja dalje:  
 Ab masch. Nr.:  
 From mach Nr.:  
 Da macch. Nr.:  
 N° de machine :

**SPIDER 600/6 ALP=+131**

**31**

Številka Broj Bild Fig. Fig. N°	Kataloška številka Kataloški broj Ersatzteilnummer Spare Part Number Numero Parti di Ricambio Numéro de la pièce de rechange	Naziv dela 	Naziv dijela 	Benennung 	Description 	Descrizione 	Description 	Količina Komada Menge Quantity Quantità Quantité
1	154505012	Lok kolesa var.	Luk točka var.	Radbogen geschw.	Wheel bow welded	Staffa ruota saldata	Arc de roue soudé	1
2	154028304	Streme	Streme	Rohrschelle	Clamp	Morsetto	Fixation	1
3	151780406	Vzmet 2 - 2 x 10,7 - 82	Opruga 2 - 2 x 10,7 - 82	Feder 2 – 2 x 10,7 - 82	Spring 2 – 2 x 10,7 - 82	Molla 2 – 2 x 10,7 - 82	Ressort 2 – 2 x 10,7 - 82	2
4	150393602	Matica M12	Navrtka M12	Mutter M12	Nut M12	Dado M12	Écrou M12	1
5	150405207	Kolo 15x6.00/6- 4Ply L=64	Točak 15x6.00/6-4Ply L=64	Rad 15x6.00/6-4Ply L=64	Wheel 15x6.00/6-4Ply L=64	Ruota 15x6,00/6-4Ply L=64	Roue 15x6.00/6-4Ply L=64	1
6	155156207	Zaščita	Zaštita	Schutz	Protection	Protezione	Protection	1
7	159445004	Vijak M12x40	Vijak M12x40	Schraube M12x40	Screw M12x40	Vite M12x40	Vis M12x40	1
8	150160300	Matica M12	Navrtka M12	Mutter M12	Nut M12	Dado M12	Écrou M12	2
9	150426907	Podložka SKM 12	Podložka SKM 12	Scheibe SKM 12	Washer SKM 12	Rondella SKM 12	Rondelle SKM 12	1
10	150257304	Podložka 13	Podložka 13	Scheibe 13	Washer 13	Rondella 13	Rondelle 13	1
11	154027608	Nosilec var.	Nosač var.	Träger geschw.	Holder welded	Sostegno saldato	Porteur soudé	1
12	000233508	Zatič prožni 6 x 40-ST	Opružni klin 6 x 40 ST	Federstift 6 x 40-ST	Flexible pin 6 x 40-ST	Perno flessibile 6 x 40-ST	Bouchon flexible 6x40-ST	1
13	000246601	Mazalka AM 8x1	Mazalka AM 8x1	Nippel AM 8x1	Nipple AM 8x1	Cappuccio AM 8x1	Graisser AM 8x1	1
14	150381508	Zatik z vzmetjo Nr.KSB 65	Klin sa oprugom Nr.KSB 65	Federstecker Nr. KSB 65	Spring pin Nr. KSB 65	Perno della molla Nr. KSB 65	Coin avec le ressort Nr. KSB 65	1
15	150423303	Čep PVC za cev 50x50x5 GPN 260	Čep PVC za cev 50x50x5 GPN 260	PVC Rohrzapfen 50x50x5 GPN 260	PVC tube plug 50x50x5 GPN 260	Candela del tubo PVC 50x50x5 GPN 260	Bouchon PVC pou le tuyau 50x50x5 GPN 260	1
16	154505100	Nosilec 2 var.	Nosač 2 var.	Träger 2 geschw.	Holder 2 welded	Sostegno 2 saldato	Porteur 2 soudé	1
17	154505218	Puša 4 - 13,3 / 21,3 - 22	Čaura 4 - 13,3 / 21,3 - 22	Büchse4 – 13,3 / 21,3- 22	Sleeve 4 – 13,3 / 21,3– 22	Manicotto 4 – 13,3/21,3– 22	Boîte4 – 13,3/21,3 – 22	2
18	374721820	Držalo verige var.	Držac lanca var.	Kettenhalter geschw.	Chain holder welded	Supporto catena saldato	Manche de chaîne soudé	1
19	150426701	Podložka SKM 8	Podložka SKM 8	Scheibe SKM 8	Washer SKM 8	Rondella SKM 8	Rondelle SKM 8	1
20	150275302	Matica M8	Navrtka M8	Mutter M8	Nut M8	Dado M8	Écrou M8	1
21	159440704	Vijak M8x40	Vijak M8x40	Schraube M8x40	Screw M8x40	Vite M8x40	Vis M8x40	1
22	154028108	Cev var.	Cev var.	Rohr geschw.	Tube welded	Tubo saldato	Tuyau soudé	1
23	910098111	Veriga var.	Lanac var.	Kette geschw.	Chain welded	Catena saldata	Chaîne soudée	1
24	150257000	Plašč 15 x 6.00–6 4PR SAVA	Vanjska guma 15 x 6.00–6 4PR SAVA	Reifen 15 x 6.00–6 4PR SAVA	Tyre 15 x 6.00–6 4PR SAVA	Pneumatico 15 x 6,00–6 4PR SAVA	Bandage pneumatique 15 x 6.00–6 4PR SAVA	1
25	150257108	Zračnica 15x6	Unutrašnja guma 15x6	Schlauch 15x6	Pneumatic 15x6	Pneumatico 15x6	Pneu 15x6	1
26	150405305	Platišče 4,50 A x 6	Naplatak 4,50 A x 6	Felge 4,50 A x 6	Rim 4,50 A x 6	Cerchione 4,50 A x 6	Jante 4,50 A x 6	1
27	000255208	Ležaj KR 6205 2RS	Ležaj KR 6205 2RS	Rillenkugellager KR 6205 2RS	Bearing KR 6205 2RS	Cuscinetto KR 6205 2RS	Coussinet KR 6205 2RS	2
28	155472507	Pokrov	Poklopac	Deckel	Cover	Calotta	Clapot	1
29	156984604	Veriga 13x52x17 členov	Lanac 13x52x17 karika	Kette 13x52x17 Glied	Chain 13x52x17 link	Catena 13x52x17 maglie	Chaîne 13x52x17 maillons	1



154.30.330.0

Ident: 154303300

Kardanska gred do traktorja (540 vrt/min)  
 Kardansko vrtilo do traktora (540 vrt/min)  
 Gelenkwelle bis Schlepper (540 um/min)  
 P.T.O. shaft to the tractor (540 rpm.)  
 Albero cardanico al trattore (540 giri/min)  
 Arbre de transmission pour le tracteur (540 tr/min)

Načrt: 154.30.330.0  
 Ident: 154303300

SPIDER 600/6 ALP=+131

## SLOVENIJA

<p><b>SIP ŠEMPETER d.d.</b> 3311 ŠEMPETER V SAVINJSKI DOLINI Tel: 03 70 38 500 Reklamacije: (0)3 70 38 562 Fax: 03 70 38 665</p>	<p><b>SMOLIČ JOŽE</b> Artmanja vas 7, 8211 DOBRNIČ Tel: 07 34 65 600 Fax: 07 34 65 389 GSM: 041 693 221</p>	<p><b>KMETIJSTVO POLANEC d.o.o</b> Pleterje 34 2324 LOVRENC NA DRAVSKEM POLJU Tel: 02 761 9300 Fax: 02 761 9306</p>
<p><b>KMETIJSKI CENTER LAH</b> Klanec 13 1218 KOMENDA Tel: 01 8341 022 Tel: 01 8342 070 Tel: 01 8342 080 Tel: 01 8342 212 Fax: 01 8345 505</p>	<p><b>RIKOTECH d.o.o.</b> Lepovče 23, 1310 RIBNICA Tel. / fax.: 01 83 61 483 GSM: 041 72 43 98</p>	<p><b>AVTO CENTER ORMOŽ d.o.o.</b> Hardek 44/c, 2270 ORMOŽ Fax: 02 7416 410 Tel: 02 74 16 405 (servis) GSM: 031 322 939 Tel: 02 74 16 407 (trgovina) GSM: 031 891 529</p>
<p><b>CREINA KRANJ</b> Vodnova 8, 4000 KRANJ Tel: 04 20 13 360 (centrala) Tel: 04 20 13 355 (servis) Fax: 04 20 13 363</p>	<p><b>KZ KRKA z.o.o.</b> <b>OC AGROSERVIS Novo Mesto</b> Knafelčeva 2 8000 NOVO MESTO Tel: 07 393 01 11 Fax: 07 393 01 25 Tel: 07 393 01 10</p>	<p><b>ŽIBRAT JANI</b> Mota 32, 9240 LJUTOMER Tel: 02 584 1130 Fax: 02 584 1130 GSM: 041 713 300</p>
<p><b>AVTO ERŽEN d.o.o.</b> Podjelovo Brdo 1, 4225 SOVODENJ Tel: 04 510 80 70 Fax: 04 510 80 77 GSM: 041 721 706</p>	<p><b>JAKŠE SAMO</b> Prvomajska c. 22 8310 ŠENTJERNEJ Fax / Tel: 07 3081 309</p>	<p><b>FRANC ŠTAMUL s.p.</b> Vuhred 125 2365 VUHRED Fax / Tel: 02 88 73 751 GSM: 041 332 684</p>
	<p><b>TOMC MARJAN</b> Primostek 6 8332 GRADAC Tel: 07 30 58 513 GSM: 041 685 133</p>	

## HRVAŠKA

<b>MF SERVIS</b> Filipčič Milorad Gradec 9, 10345 GRADEC Tel: ++385 01 897 058 GSM: 098 248 267	<b>PROIZVODNA OPRUGA DEŽANOVAC</b> DEŽANOVAC Tel: ++385 43 381 333 Tel: ++385 43 381 366 (trgovina) Fax: ++385 43 381 330	<b>AGM PANEX ČAKOVEC</b> Zagrebačka 101, 40300 ČAKOVEC Tel: ++385 40 384 144 Tel: ++385 40 384 354 Tel: ++385 40 384 351 (servis) Fax: ++385 40 384 355
<b>BOŽIČ VLADO</b> Brače Radiča 50 42232 MARTIJANEC Tel: ++385 42 673 020 GSM: 099 420 927	<b>ALKAR d.o.o.</b> Dubrovačka 67, 34000 POŽEGA Tel: ++385 34 274 671 Fax: ++385 34 273 433 GSM: 098 362 996 GSM: 098 365 211	<b>ALSO d.o.o.</b> Končanica 355 43505 KONČANICA Tel: ++385 43 325 124 GSM: 091 56 13 600

## BOSNA IN HERCEGOVINA

<b>P.P. MABI</b> Mrkodol h.h. 80240 TOMISLAVGRAD Tel: ++387 34 310 100	<b>AGROCOOP KOBATOVCI</b> 78255 BOSANSKI ALEKSANDROVAC Tel: ++387 51 582 041 (servis) GSM: ++387 65 510 290, Fax: ++387 51 580 800	<b>ACMA d.o.o.</b> Ljusina b.b. 77244 BOS. OTOKA Tel: ++387 37 477 018 Fax: ++387 37 477 039 GSM: ++387 61 155 905
---	---	---

## SRBIJA IN ČRNA GORA

<b>AGRO DRINIA</b> 38400 PRIZREN KOSOVO Tel / Fax: ++381 29 44 335 GSM: ++377 44 113 137	<b>JUGOMETAL d.o.o.</b> Kušljevački put b.b., 35210 SVILAJNAC Tel: ++381 35 312 391 Tel: ++381 35 312 027 Tel: ++381 35 311 696, Fax: ++381 35 312 331	<b>AGROAUTO PODGORICA</b> Ul. Bracana Bracanoviča 76 81412 SPUŽ Tel: ++381 81 881 784 Fax: ++381 81 636 290
--	--	---

## MAKEDONIJA

	<b>EURO POLOG</b> 1226 Zheline, TETOVO Tel: ++389 44 379 379, Fax: ++389 44 378 236	
--	---	--