



*Seznam nadomestnih delov
Spisak rezervnih delov*

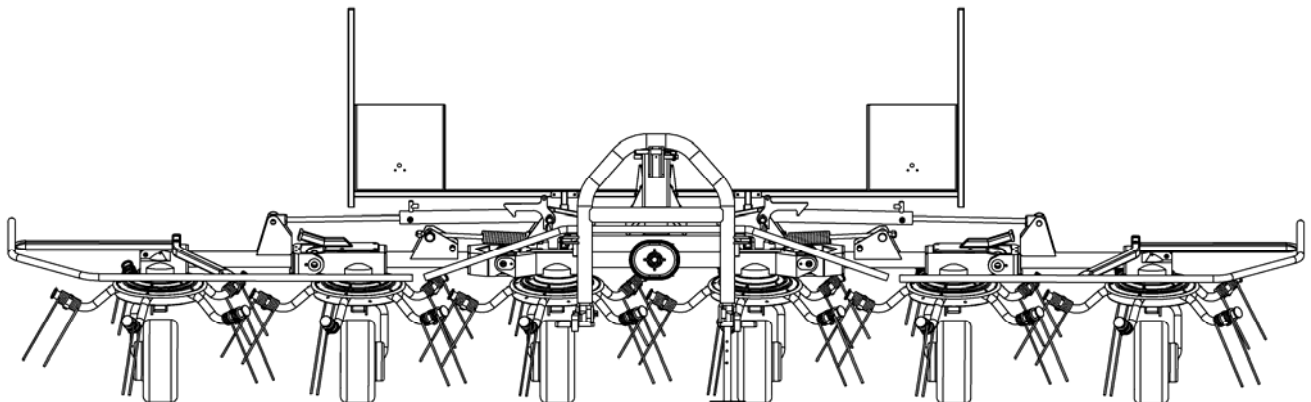
*Spare parts list
Ersatzteilliste*

SIP

SPIDER 615 PRO

vrtavkasti obračalnik
rotacioni okretač

kreiselheuer
rotary tedder



Velja od tov. štev. dalje:
Važi od tvor. broja dalje:
SPIDER 615 PRO = 490



Ab masch. Nr.:
From mach Nr.:
SPIDER 615 PRO = 490



SIP

STROJNA INDUSTRIJA d.d.
3311 Šempeter v Savinjski dolini
Slovenija

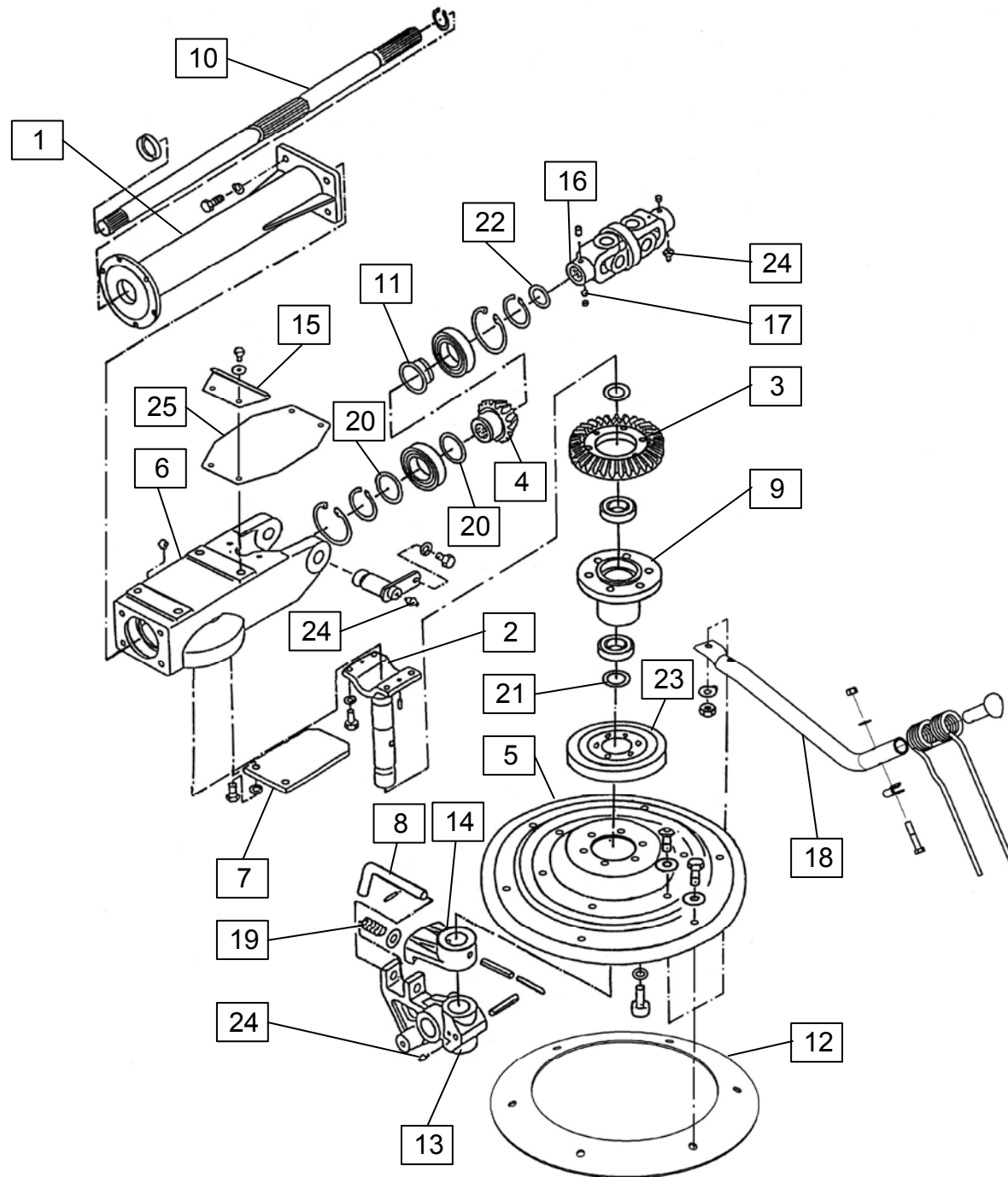
Tel: +386 (03) 7038 500
Fax: +386 (03) 7038 663
+386 (03) 7038 674

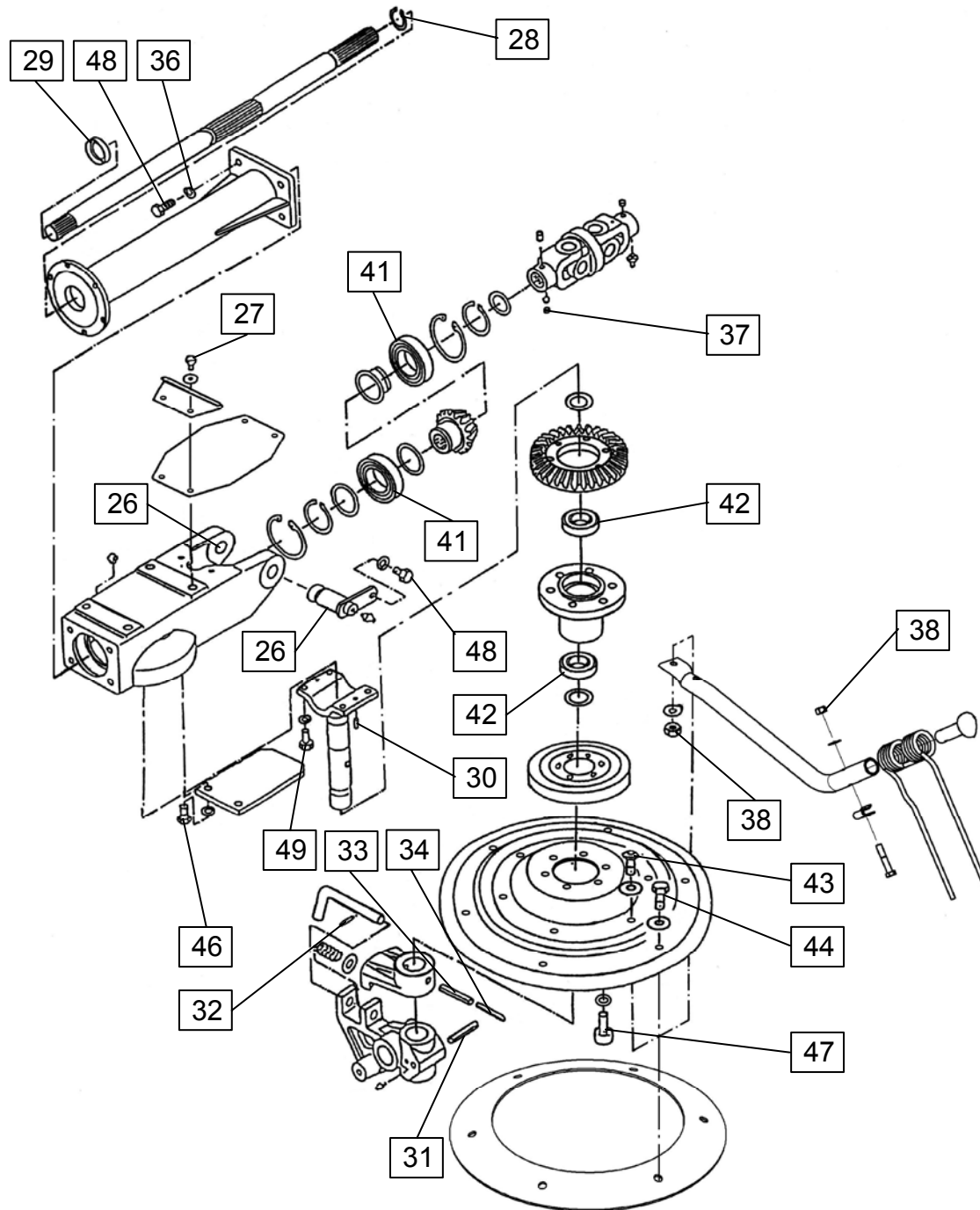
150564302

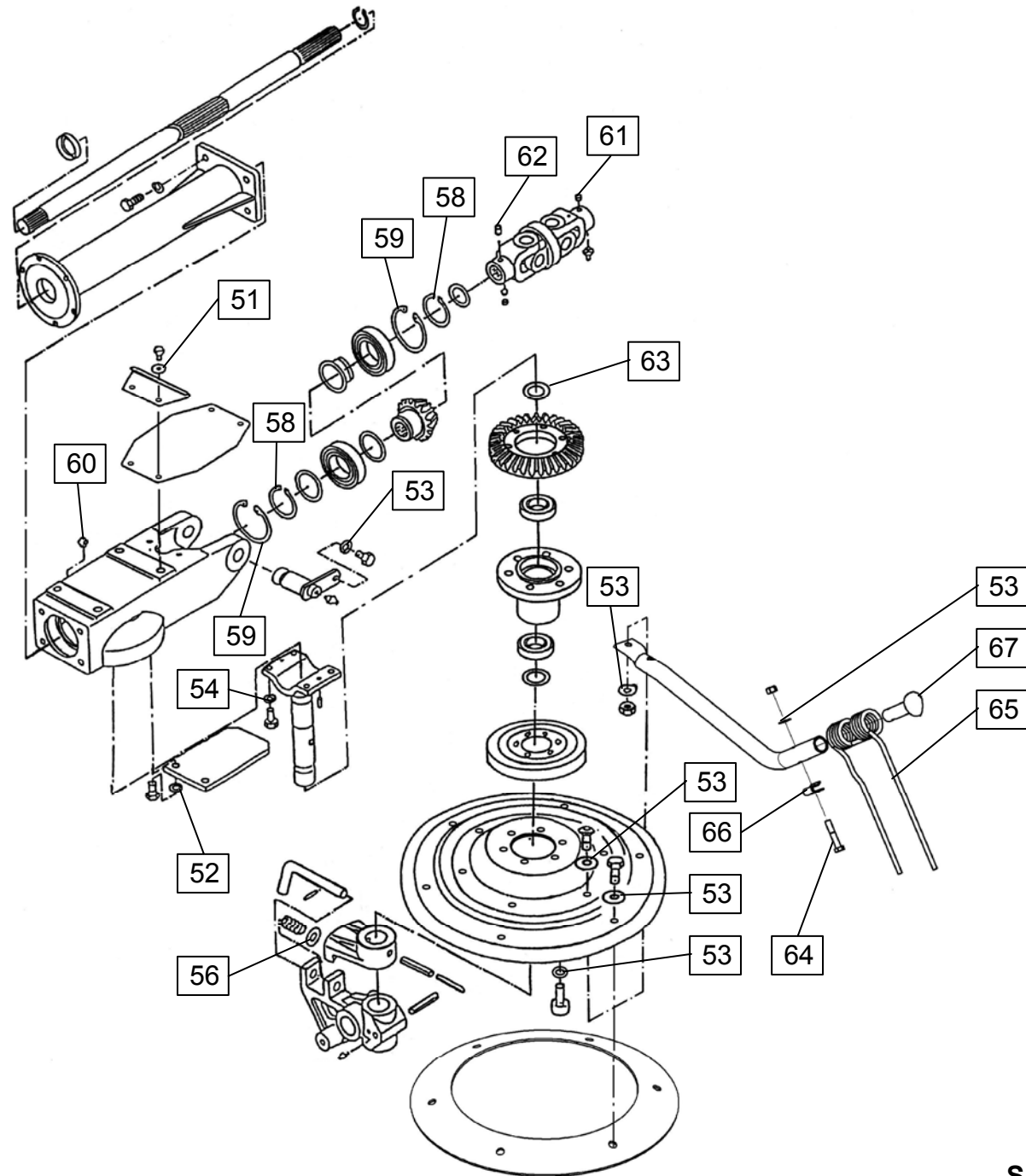
**SEZNAM NADOMESTNIH DELOV
SPISAK REZERVNIH DELOVA**

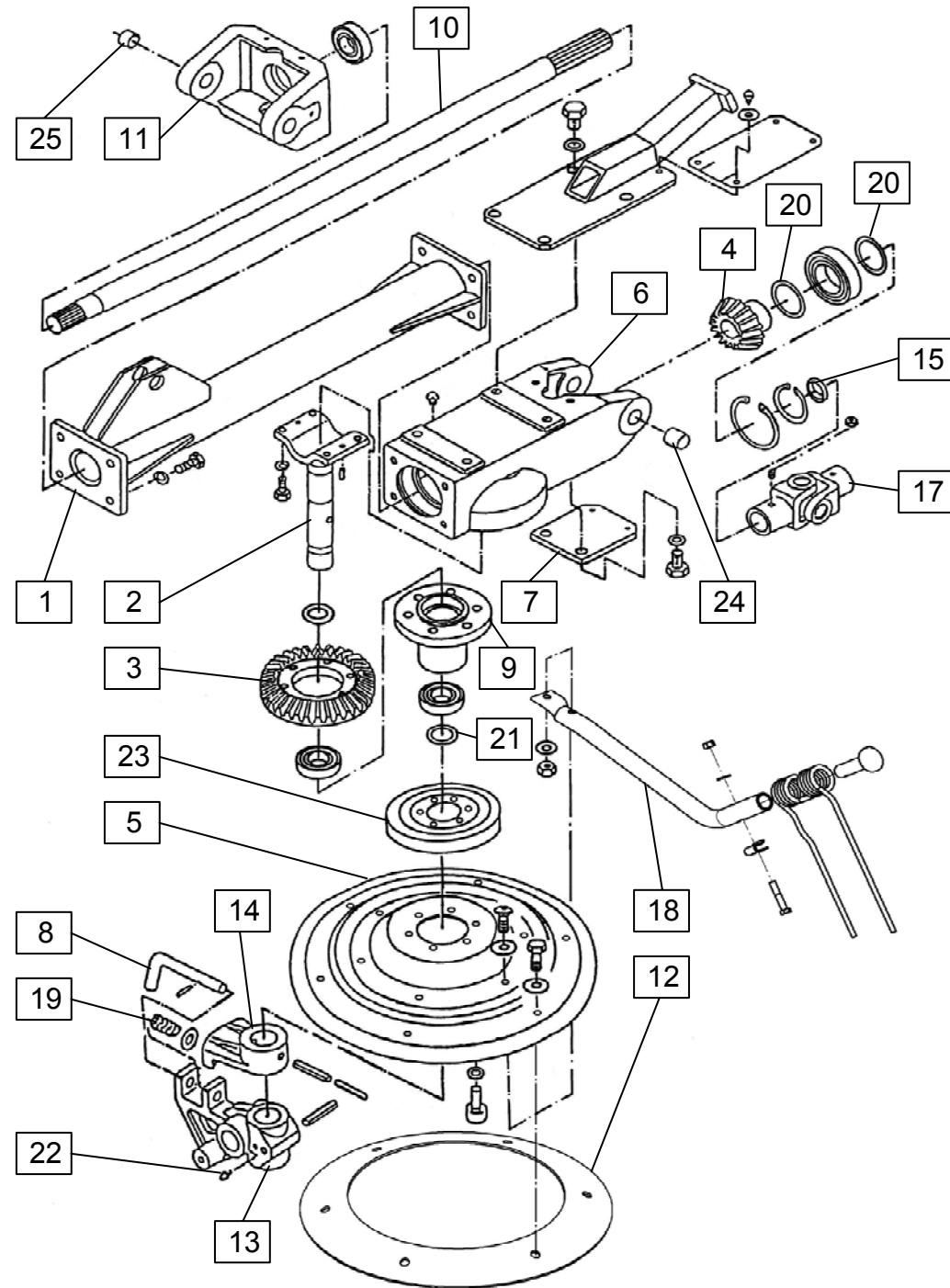
**ERSATZTEILLISTE
SPARE PARTS LIST**

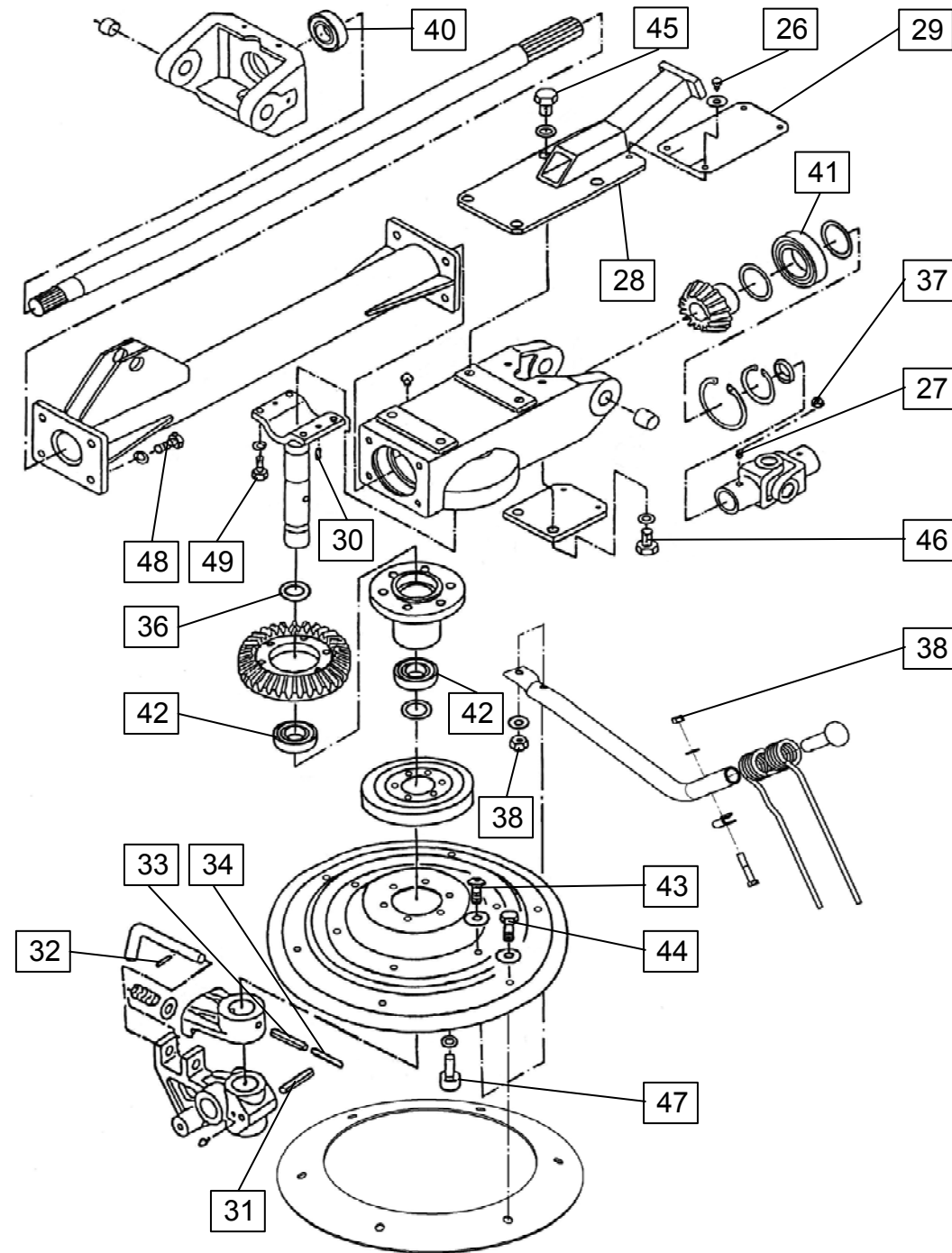
SPIDER 615 PRO

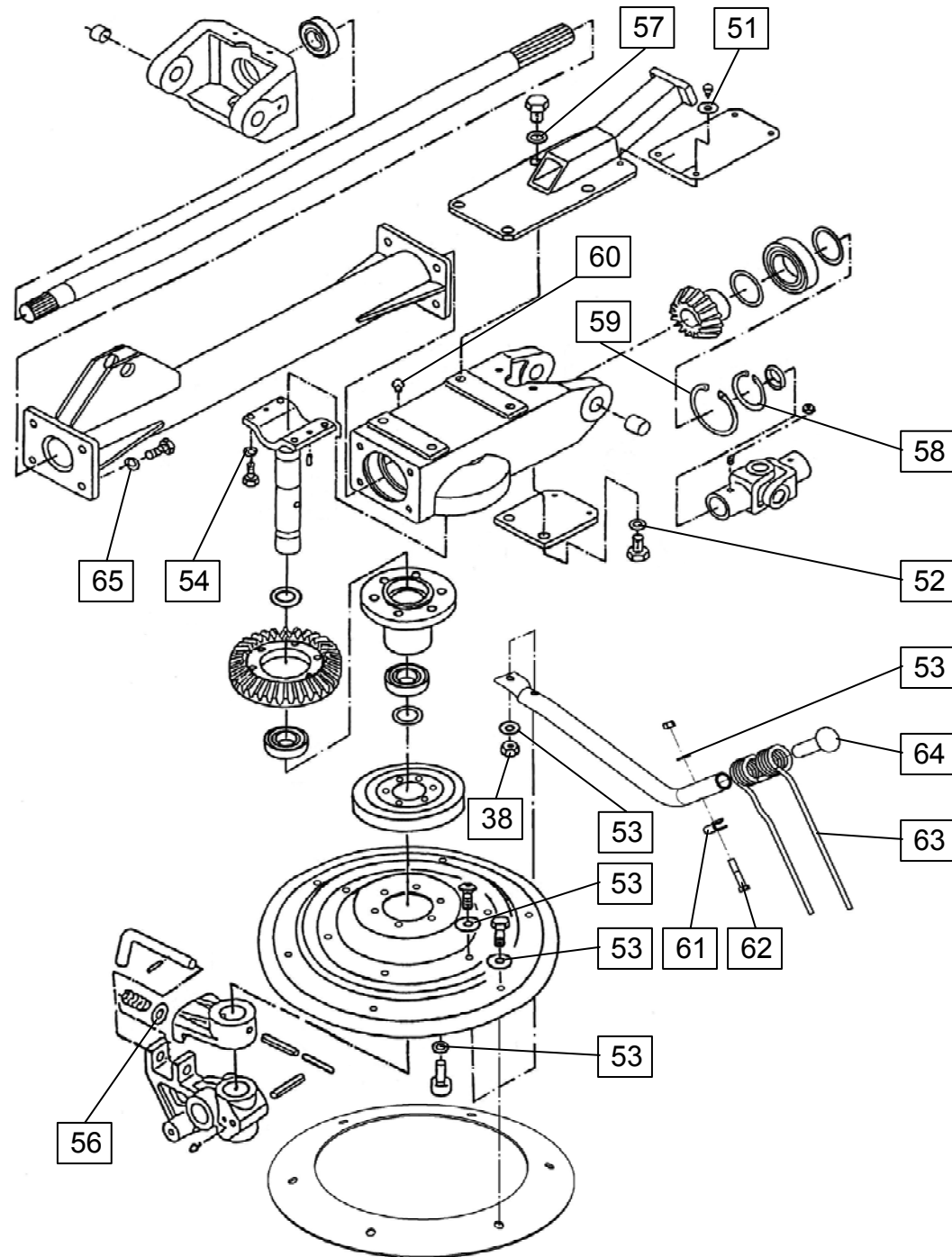


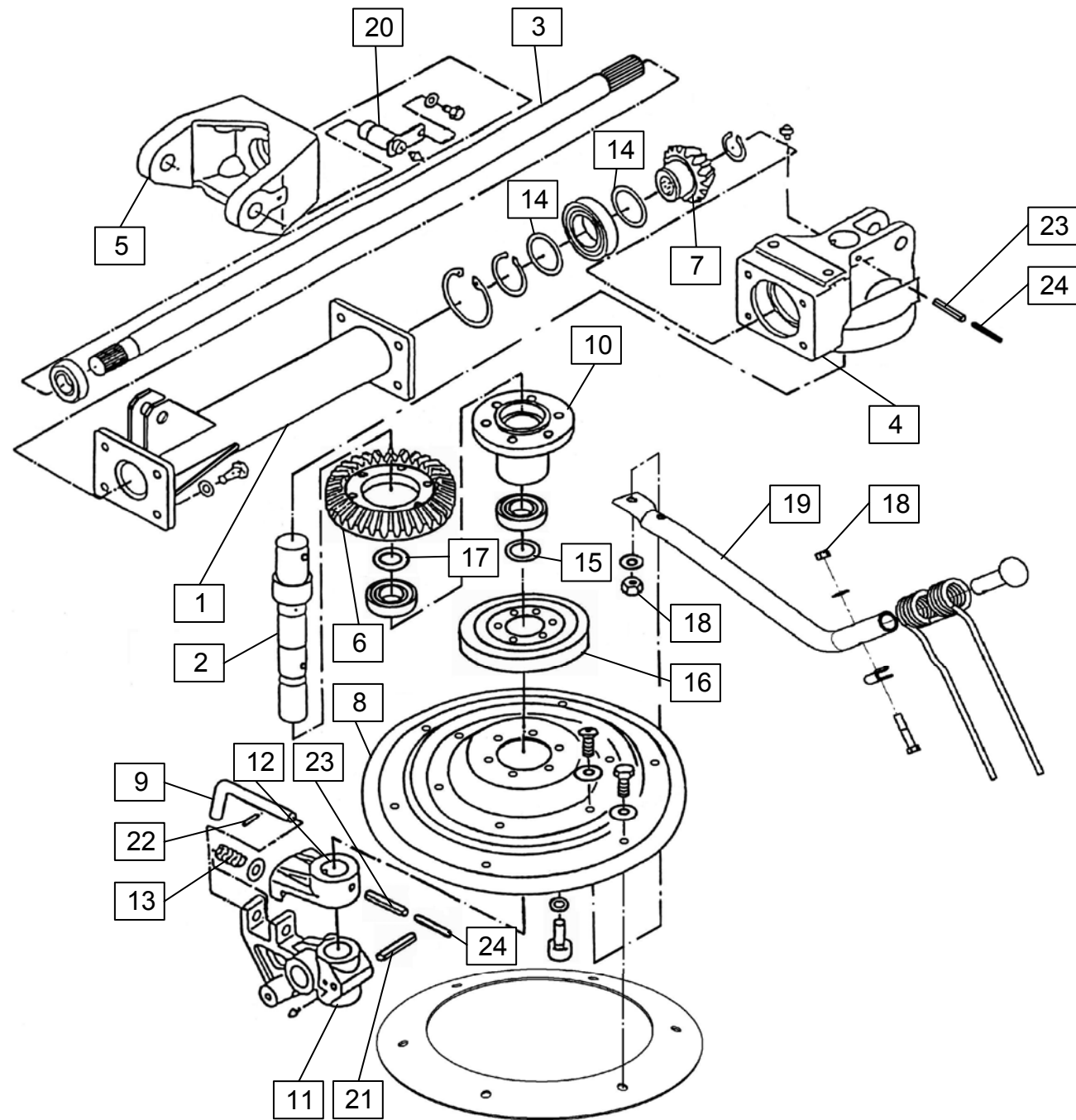


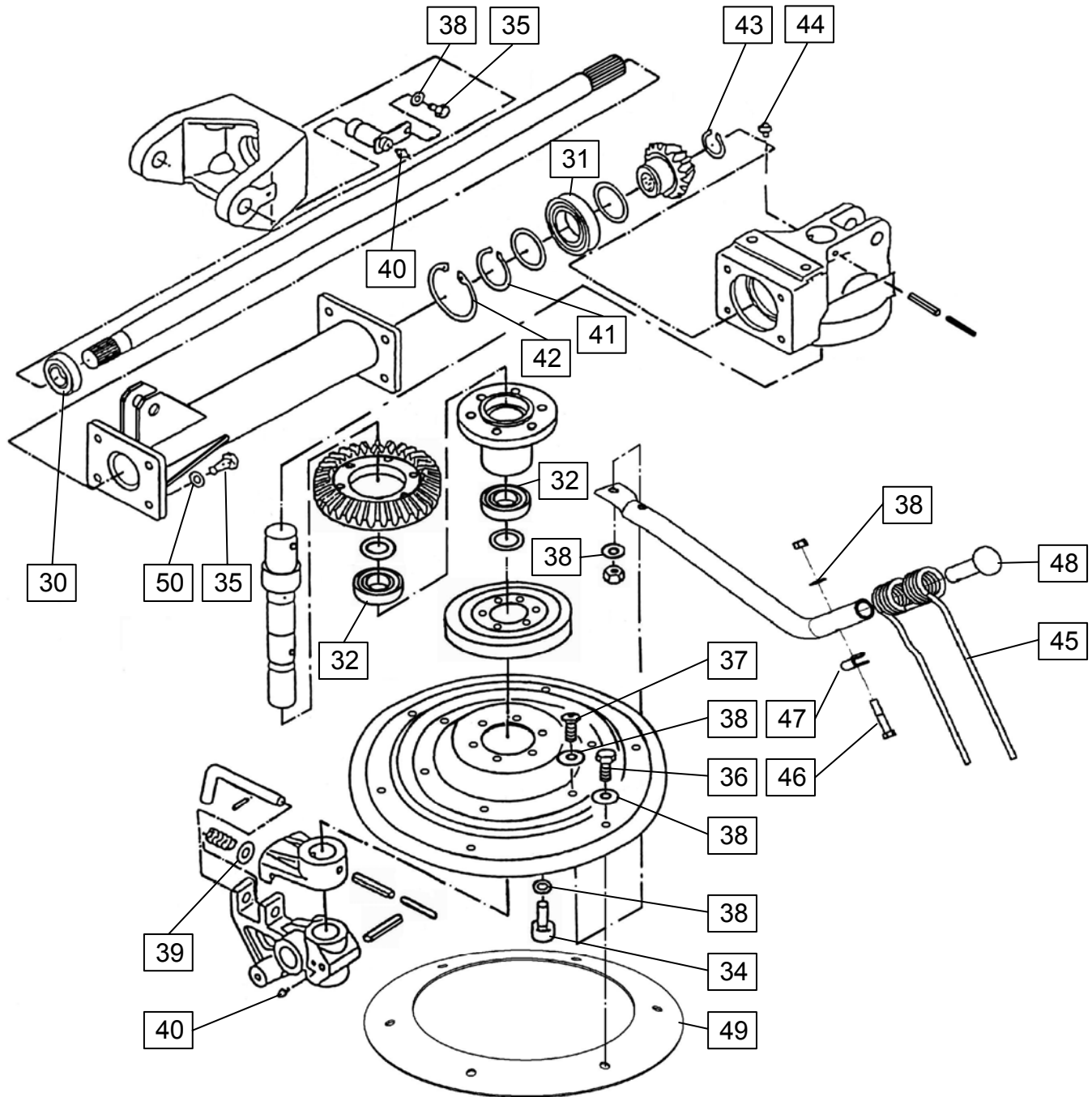


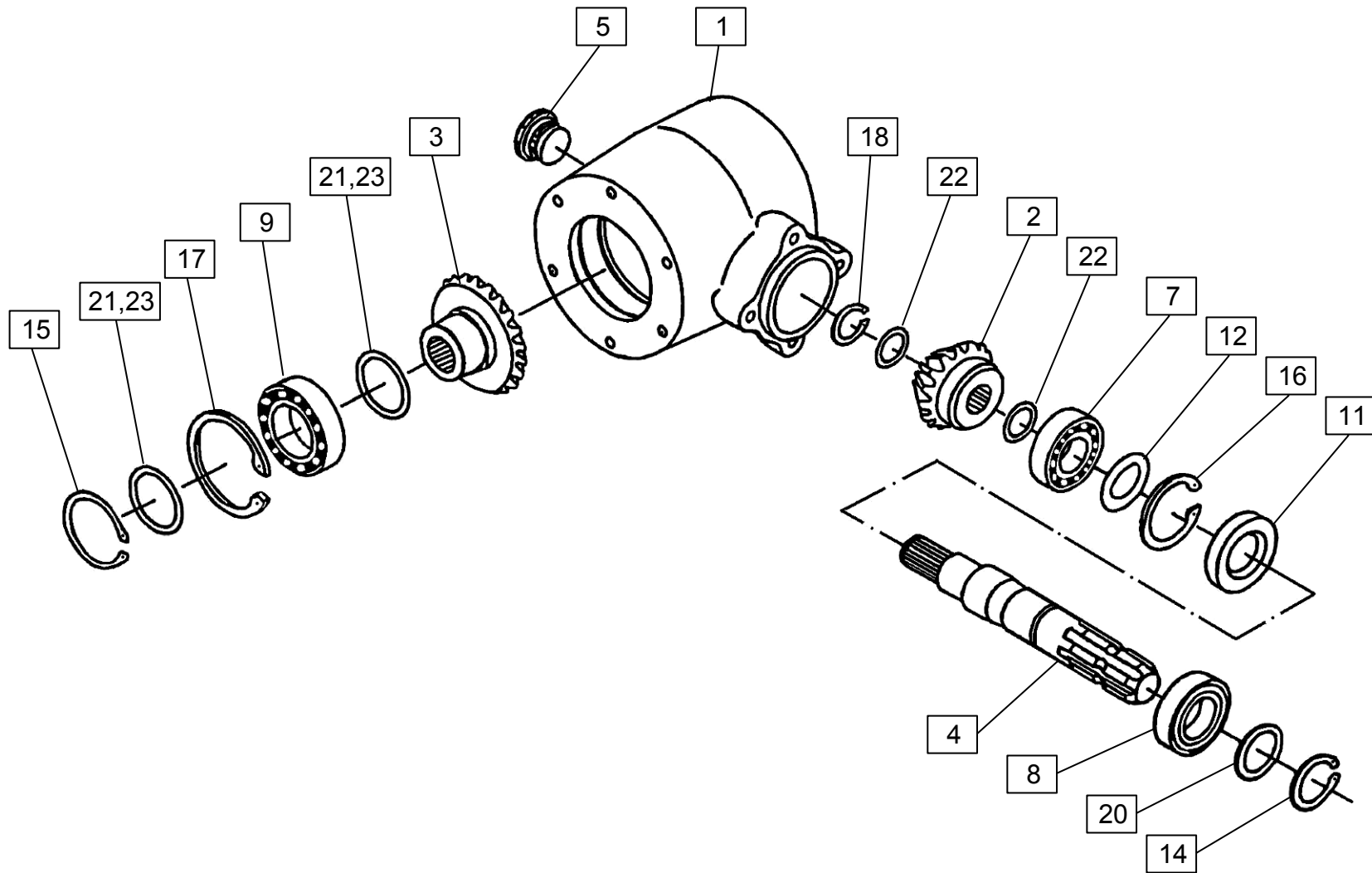


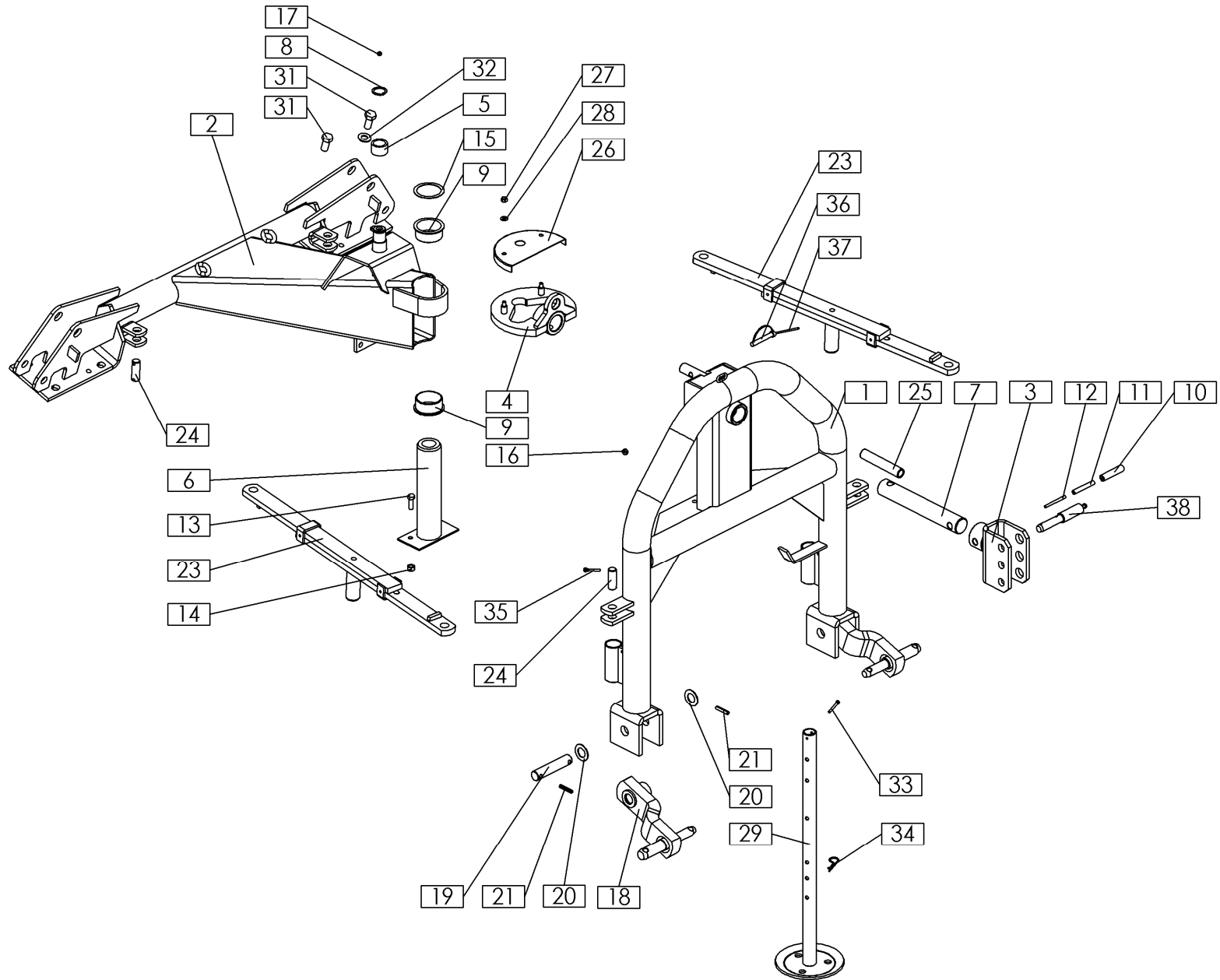


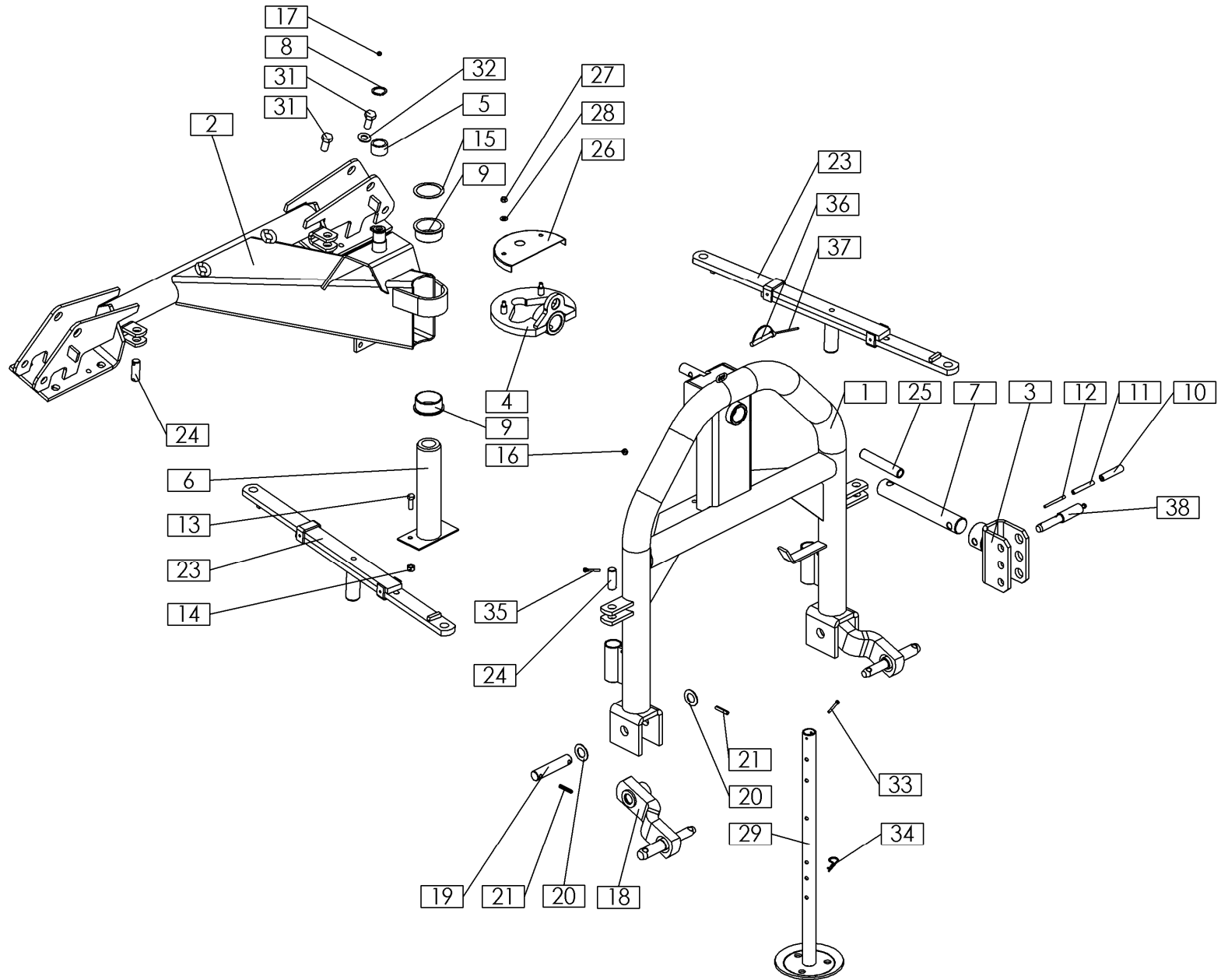


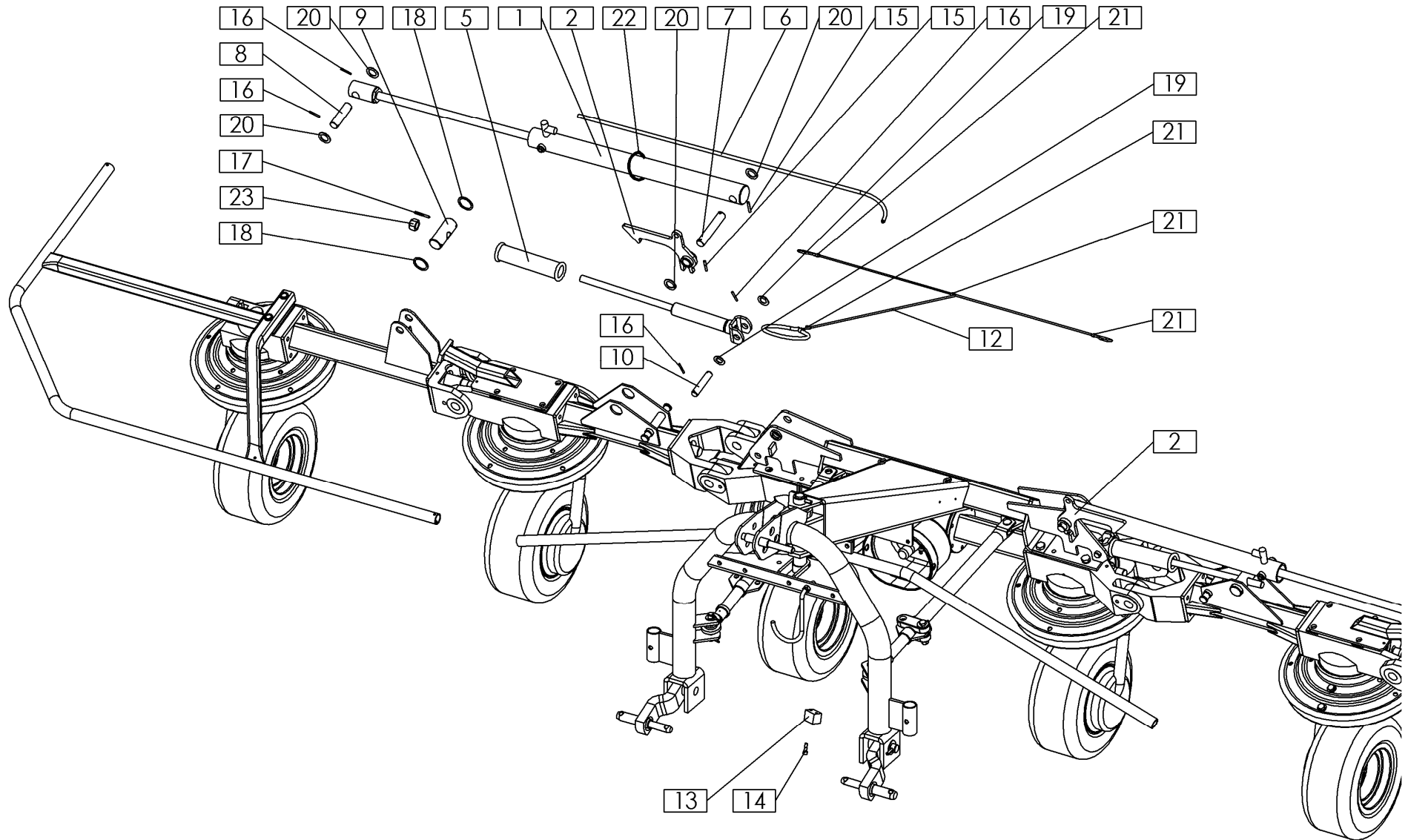




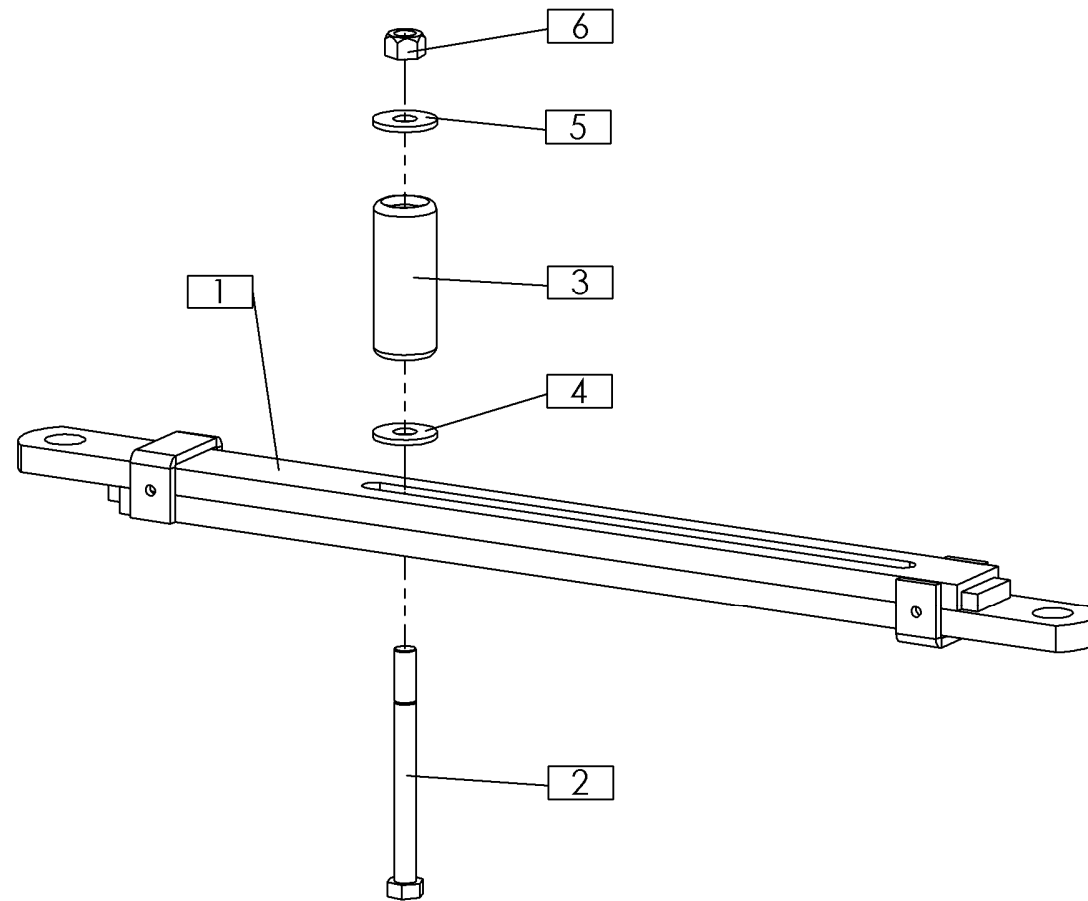


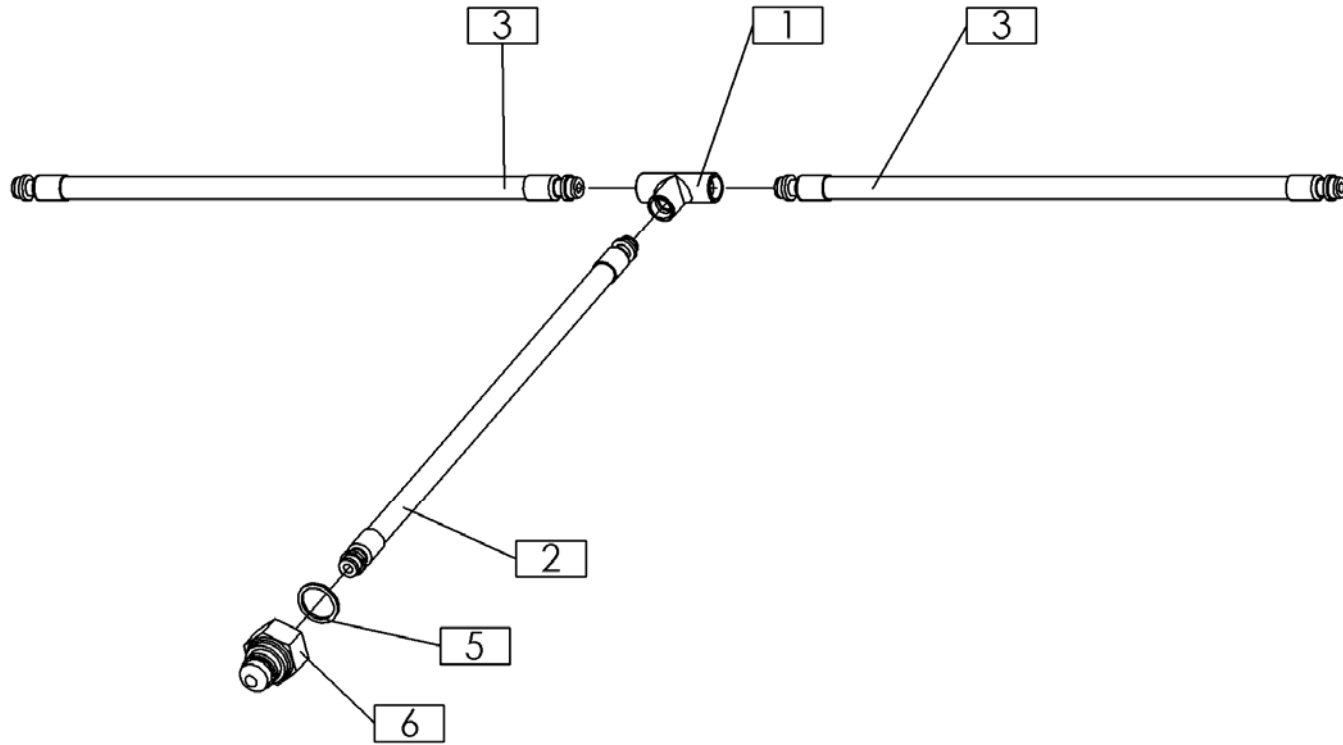


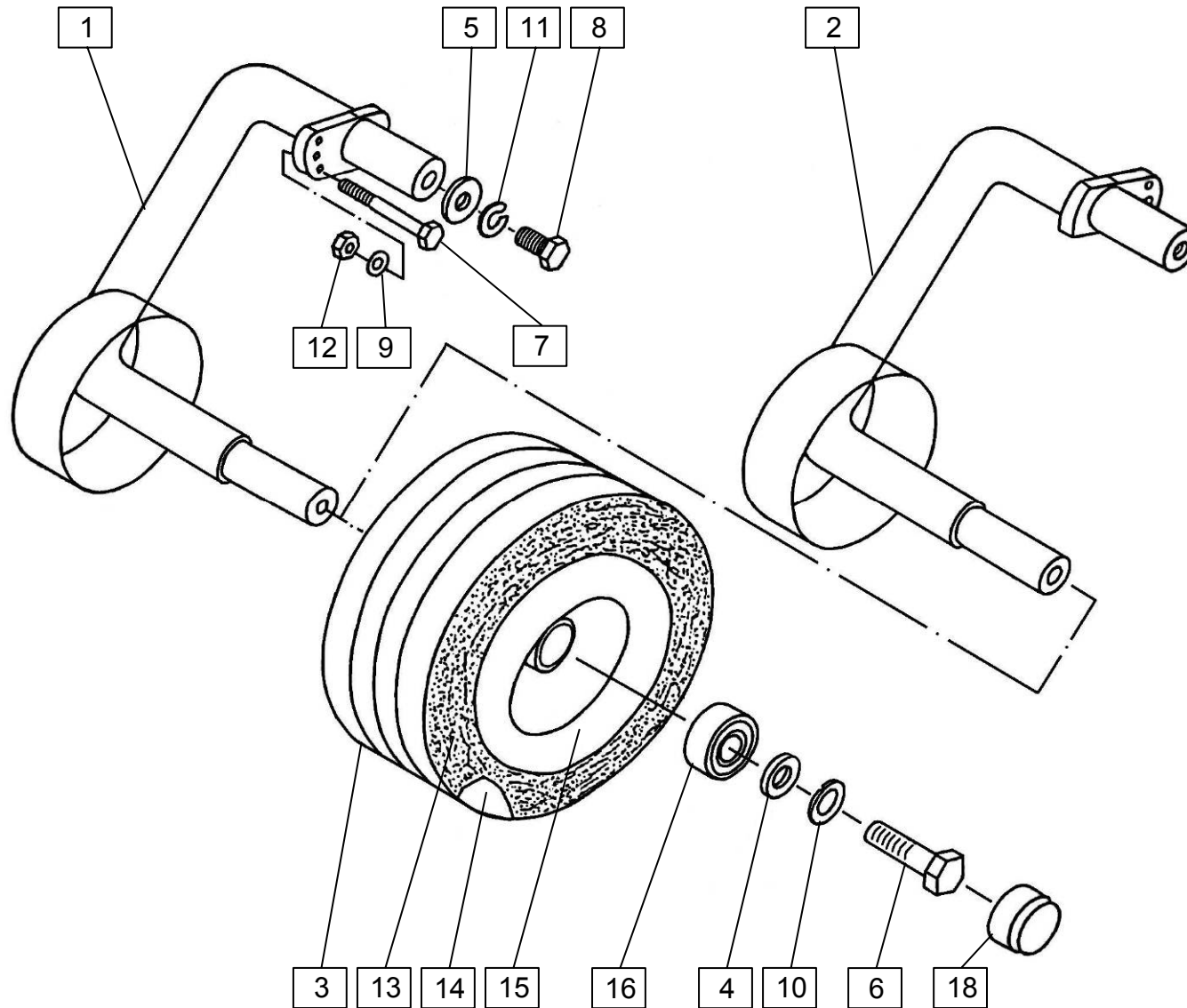


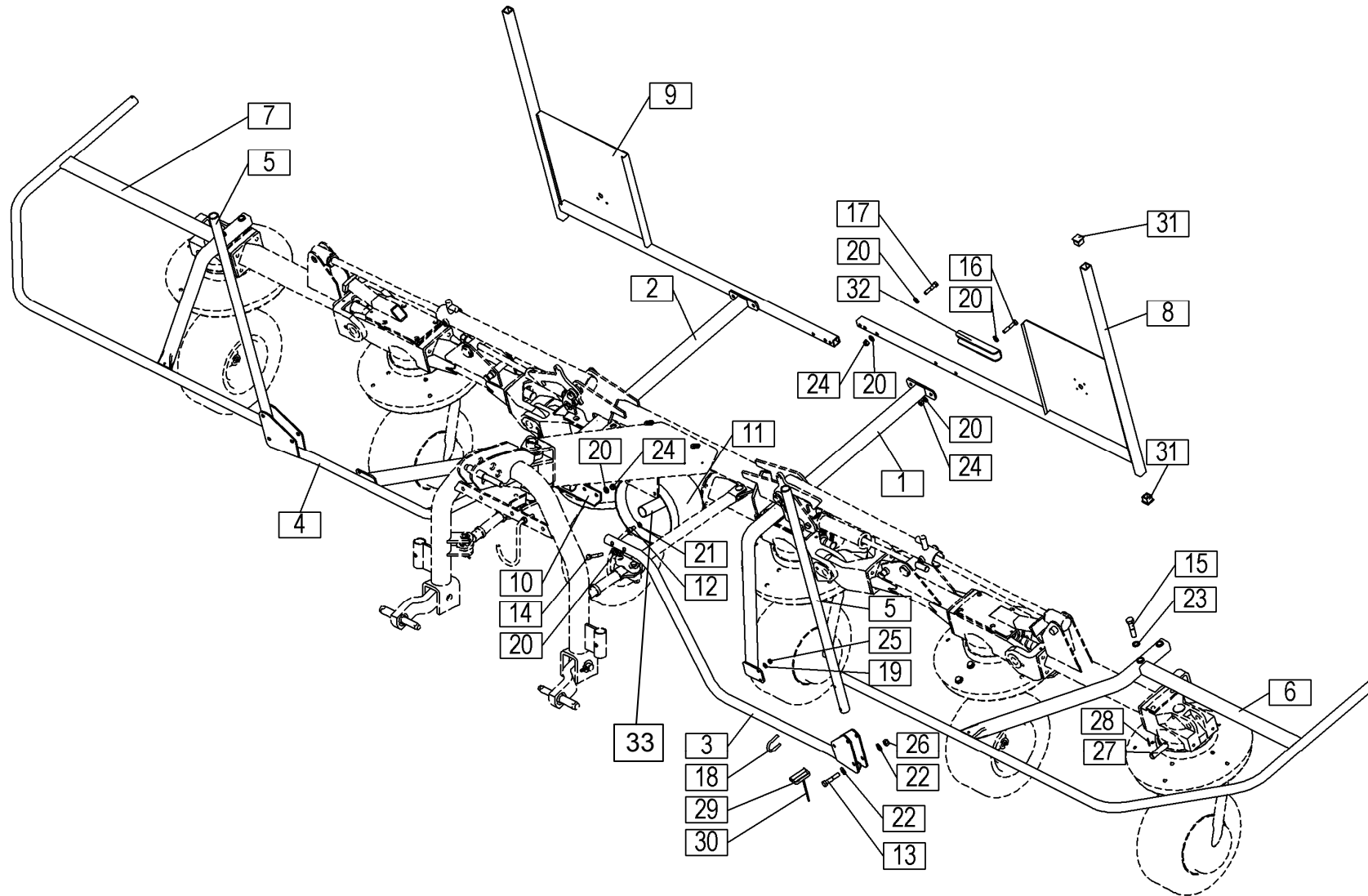


| | | | | Velja od tov. št. dalje: SPIDER 615 PRO=+490 | | | |
|----------------------------------|---|--|--|---|------------------------------------|--------|---|
| | | | | Važi od tvor. broja dalje: | | | |
| | | | | Ab masch. Nr.: | | | |
| | | | | From mach Nr.: | | | |
| Številka Broj Bild Fig. | Kataloška številka Kataloški broj Ersatzteilnummer Spare Part Number | Naziv dela | Naziv dijela | Benennung | Description | Opomba | Količina Komada Menge Quantity |
| 1 | 155108901 | Valj hidravlični | Hidraulički cilindar | Hydraulikzylinder | Hydraulic cylinder | | 2 |
| 2 | 155200702 | Kavelj levi var. | Leva kuka var. | Haken links geschw. | Hook LH welded | | 1 |
| 3 | 151829007 | Puša 1- 25,5/ 36 - 6 | Čaura 1- 25,5/ 36 - 6 | Büchse 1- 25,5/ 36 - 6 | Sleeve 1- 25,5/ 36 - 6 | | 1 |
| 4 | 155201104 | Vodilo vzmeti var. | Vođica opruge var. | Federführung geschw. | Spring guide welded | | 2 |
| 5 | 155196502 | Vzmet 1 - 10 x50 -350 | Opruga 1 - 10 x50 -350 | Feder 1 - 10 x50 -350 | Spring 1 - 10 x50 -350 | | 2 |
| 6 | 155200506 | Cevi hidravlike kpl. | Hidrauličke cevi kpl. | Hydraulikröhre Satz zus. | Highpressure tubes set. cpl. | | 1 |
| 7 | 155201701 | Sornik 5 - 25 x136 | Svornjak 5 - 25 x136 | Bolzen 5 - 25 x136 | Pin 5 - 25 x136 | | 2 |
| 8 | 155201809 | Sornik 5 - 25 x 89 | Svornjak 5 - 25 x 89 | Bolzen 5 - 25 x 89 | Pin 5 - 25 x 89 | | 2 |
| 9 | 155201907 | Sornik | Svornjak | Bolzen | Pin | | 2 |
| 10 | 152160903 | Sornik 5 - 20 x 98 | Svornjak 5 - 20 x 98 | Bolzen 5 - 20 x 98 | Pin 5 - 20 x 98 | | 2 |
| 11 | 152011600 | Cev | Cev | Kunststoffschlauch | Hose – plastic | | 1 |
| 12 | 150552404 | Vrvica trevira 6 črna | Vrpca trevira 6 - crna | Treviraleine 6 schwarz | Trevira rope 6 black | | |
| 13 | 150601708 | Nosilec cevi PVC 215/15 PP STAUFF | Nosač cijevi PVC 215/15 PP STAUFF | Rohr schelle PVC 215/15 PP STAUFF | Pipe clamp PVC 215/15 PP STAUFF | | 2 |
| 14 | 159331001 | Vijak M8x25 | Vijak M8x25 | Schraube M8x25 | Screw M8x25 | | 2 |
| 15 | 150444601 | Zatič prožni 6 x 40 | Opružni klin 6 x 40 | Spannhülse 6 x 40 | Tension pin 6 x 40 | | 8 |
| 16 | 150434505 | Zatič prožni 5 x 35 | Opružni klin 5 x 35 | Spannhülse 5 x 35 | Tension pin 5 x 35 | | 4 |
| 17 | 150396404 | Zatič prožni 6 x 50 | Opružni klin 6 x 50 | Spannhülse 6 x 50 | Tension pin 6 x 50 | | 4 |
| 18 | 910089905 | Podložka 40 / 50 - 2 | Podložka 40 / 50 - 2 | Scheibe 40 / 50 - 2 | Washer 40 / 50 - 2 | | 4 |
| 19 | 151233702 | Podložka 20,5/ 36 - 2 | Podložka 20,5/ 36 - 2 | Scheibe 20,5/ 36 - 2 | Washer 20,5/ 36 - 2 | | 4 |
| 20 | 153745503 | Podložka 25,5/ 40 - 2 | Podložka 25,5/ 40 - 2 | Scheibe 25,5/ 40 - 2 | Washer 25,5/ 40 - 2 | | 8 |
| 21 | 150019401 | Sponka OETIKER 9/11 | Spojnica OETIKER 9/11 | Klemme OETIKER 9/11 | Clamp OETIKER 9/11 | | 4 |
| 22 | 150598106 | Objemka za gumi cevi A 50-70x9 W2-2 | Spojnica za gumenu cijev A 50-70x9 W2-2 | Klemmeband A 50-70x9 W2-2 | Binding clip A 50-70x9 W2-2 | | 2 |
| 23 | 410021808 | Matica M20 | Navrtka M20 | Mutter M20 | Nut M20 | | 2 |
| | | | | | | | |
| | | | | | | | |
| | | | | | | | |
| | | | | | | | |
| | | | | | | | |
| | | | | | | | |
| | | | | | | | |
| | | | | | | | |
| | | | | | | | |
| | | | | | | | |
| | | | | | | | |
| | | | | | | | |
| | | | | | | | |
| | | | | | | | |





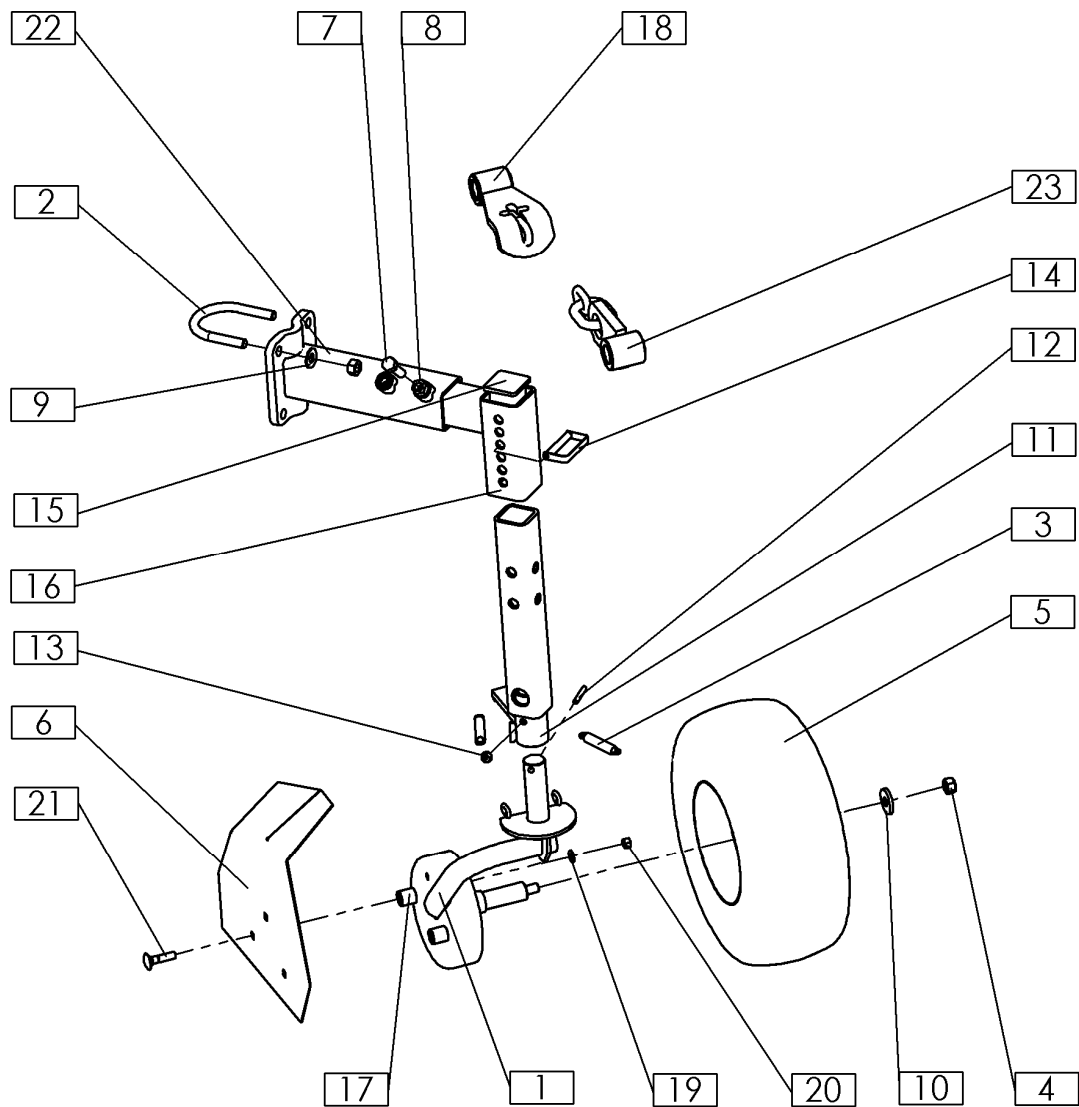




Velja od tov. št. dalje: **SPIDER 615 PRO=+490**
 Važi od tvor. broja dalje:
 Ab masch. Nr.:
 From mach Nr.:

10

| Številka Broj Bild Fig. | Kataloška številka Kataloški broj Ersatzteilnummer Spare Part Number | Naziv dela | Naziv dijela | Benennung | Description | Opomba | Količina Komada Menge Quantity |
|----------------------------------|---|----------------------------|----------------------------|-----------------------------|-----------------------------|--------|---|
| 1 | 155837703 | Cev var. | Cev var. | Rohr geschw. | Tube welded | | 1 |
| 2 | 155768011 | Cev var. | Cev var. | Rohr geschw. | Tube welded | | 1 |
| 3 | 155775501 | Zaščita prednja var. | Predna zaščita var. | Schutz vorne geschw. | Protection frontside welded | | 1 |
| 4 | 155775404 | Zaščita prednja var. | Predna zaščita var. | Schutz vorne geschw. | Protection frontside welded | | 1 |
| 5 | 155768902 | Cev 3 | Cev 3 | Rohr 3 | Tube 3 | | 2 |
| 6 | 155199412 | Zaščita leva var. | Leva zaščita var. | Schutz links geschw. | Protection left welded | | 1 |
| 7 | 155200115 | Zaščita desna var. | Desna zaščita var. | Schutz rechts geschw. | Protection right welded | | 1 |
| 8 | 155202103 | Nosilce zadnji levi var. | Nosač zadnji levi var. | Hinterschutz links geschw. | Holder rear left welded | | 1 |
| 9 | 155202309 | Nosilce zadnji desni var. | Nosač zadnji desni var. | Hinterschutz rechts geschw. | Holder rear right welded | | 1 |
| 10 | 155765406 | Nosilec | Nosač | Träger | Holder | | 1 |
| 11 | 155177202 | Zaščita kardana | Zaščita kardana | Gelenkwellenschutz | PTO shaft protection | | 1 |
| 12 | 150163307 | Vijak M10x20 | Vijak M10x20 | Schraube M10x20 | Screw M10x20 | | 4 |
| 13 | 150373303 | Vijak M12x60 | Vijak M12x60 | Schraube M12x60 | Screw M12x60 | | 2 |
| 14 | 150147102 | Vijak M10x 65 | Vijak M10x65 | Schraube M10x65 | Screw M10x65 | | 4 |
| 15 | 150522606 | Vijak M16x70 | Vijak M16x70 | Schraube M16x70 | Screw M16x70 | | 4 |
| 16 | 150351808 | Vijak M10x55 | Vijak M10x55 | Schraube M10x55 | Screw M10x55 | | 4 |
| 17 | 150335809 | Vijak M10x50 | Vijak M10x50 | Schraube M10x50 | Screw M10x50 | | 4 |
| 18 | 155769803 | Objemka | Spojnica | Klemme | Clip | | 2 |
| 19 | 150426701 | Podložka SKM 8 | Podložka SKM 8 | Scheibe SKM 8 | Washer SKM 8 | | 4 |
| 20 | 150426809 | Podložka SKM 10 | Podložka SKM 10 | Scheibe SKM 10 | Washer SKM 10 | | 8 |
| 21 | 000225303 | Podložka 10 | Podložka 10 | Scheibe 10 | Washer 10 | | 4 |
| 22 | 150426907 | Podložka SKM 12 | Podložka SKM 12 | Scheibe SKM 12 | Washer SKM 12 | | 12 |
| 23 | 150432801 | Podložka SKZ 16 | Podložka SKZ 16 | Scheibe SKZ 16 | Washer SKZ 16 | | 4 |
| 24 | 150275400 | Matica M10 | Navrtka M10 | Mutter M10 | Nut M10 | | 8 |
| 25 | 150275302 | Matica M 8 | Navrtka M 8 | Mutter M 8 | Nut M 8 | | 4 |
| 26 | 150393602 | Matica M12 | Navrtka M12 | Mutter M12 | Nut M12 | | 6 |
| 27 | 153663609 | Sornik 5 - 20 x 78 | Svornjak 5 - 20 x 78 | Bolzen 5 - 20 x 78 | Bolt 5 - 20 x 78 | | 2 |
| 28 | 150084704 | Zatič prožni 5 x 32 | Opružni klin 5 x 32 | Spannstift 5 x 32 | Tension pin 5 x 32 | | 2 |
| 29 | 150381508 | Zatik z vzmetjo Nr. KSB 65 | Klin sa oprugom Nr. KSB 65 | Klappstecker Nr. KSB 65 | Linch pin KSB 65 | | 2 |
| 30 | 153245714 | Vrvica plastična kpl. | Plastična vrpca kpl. | Plastikleine zus. | Plastic string cpl. | | 2 |
| 31 | 150415900 | Čep PVC za cev 30x30x3 | PVC čep za cev 30x30x3 | Verschlusskappe Kunstst. | Plastic cap 30x30x3 | | 4 |
| 32 | 155839505 | Profil U | Profil U | U Stahlprofil | U steel profile | | 2 |
| 33 | 152446605 | Ročka | Ručka | Kanne | Holder | | 1 |
| | | | | | | | |
| | | | | | | | |



**SIP**

POGODBENI SERVISI

**SIP**

SLOVENIJA

| | | |
|---|---|--|
| SIP ŠEMPETER d.d. 3311 ŠEMPETER V SAVINJSKI DOLINI Tel: 03 70 38 500 Reklamacije: (0)3 70 38 562 Fax: 03 70 38 665 | SMOLIČ JOŽE Artmanja vas 7, 8211 DOBRNIČ Tel: 07 34 65 600 Fax: 07 34 65 389 GSM: 041 693 221 | KMETIJSTVO POLANEC d.o.o. Pleterje 34 2324 LOVRENC NA DRAVSKEM POLJU Tel: 02 761 9300 Fax: 02 761 9306 |
| KMETIJSKI CENTER LAH Klanec 13 1218 KOMENDA Tel: 01 8341 022 Tel: 01 8342 070 Tel: 01 8342 080 Tel: 01 8342 212 Fax: 01 8345 505 | RIKOTECH d.o.o. Lepovče 23, 1310 RIBNICA Tel. / fax.: 01 83 61 483 GSM: 041 72 43 98 | AVTO CENTER ORMOŽ d.o.o. Hardek 44/c, 2270 ORMOŽ Fax: 02 7416 410 Tel: 02 74 16 405 (servis) GSM: 031 322 939 Tel: 02 74 16 407 (trgovina) GSM: 031 891 529 |
| CREINA KRANJ Vodnova 8, 4000 KRANJ Tel: 04 20 13 360 (centrala) Tel: 04 20 13 355 (servis) Fax: 04 20 13 363 | KZ KRKA z.o.o. OC AGROSERVIS Novo Mesto Knafelčeva 2 8000 NOVO MESTO Tel: 07 393 01 11 Fax: 07 393 01 25 Tel: 07 393 01 10 | ŽIBRAT JANI Mota 32, 9240 LJUTOMER Tel: 02 584 1130 Fax: 02 584 1130 GSM: 041 713 300 |
| AVTO ERŽEN d.o.o. Podjelovo Brdo 1, 4225 SOVODENJ Tel: 04 510 80 70 Fax: 04 510 80 77 GSM: 041 721 706 | JAKŠE SAMO Prvomajska c. 22 8310 ŠENTJERNEJ Fax / Tel: 07 3081 309 | FRANC ŠTAMUL s.p. Vuhred 125 2365 VUHRED Fax / Tel: 02 88 73 751 GSM: 041 332 684 |
| | TOMC MARJAN Primostek 6 8332 GRADAC Tel: 07 30 58 513 GSM: 041 685 133 | |

HRVAŠKA

| | | |
|---|---|--|
| MF SERVIS Filipčić Milorad Gradec 9, 10345 GRADEC Tel: ++385 01 897 058 GSM: 098 248 267 | PROIZVODNA OPRUGA DEŽANOVAC DEŽANOVAC Tel: ++385 43 381 333 Tel: ++385 43 381 366 (trgovina) Fax: ++385 43 381 330 | AGM PANEX ČAKOVEC Zagrebačka 101, 40300 ČAKOVEC Tel: ++385 40 384 144 Tel: ++385 40 384 354 Tel: ++385 40 384 351 (servis) Fax: ++385 40 384 355 |
| BOŽIĆ VLADO Brače Radiča 50 42232 MARTIJANEC Tel: ++385 42 673 020 GSM: 099 420 927 | ALKAR d.o.o. Dubrovačka 67, 34000 POŽEGA Tel: ++385 34 274 671 Fax: ++385 34 273 433 GSM: 098 362 996 GSM: 098 365 211 | ALSO d.o.o. Končanica 355 43505 KONČANICA Tel: ++385 43 325 124 GSM: 091 56 13 600 |

BOSNA IN HERCEGOVINA

| | | |
|---|---|---|
| P.P. MABI Mrkodol h.h. 80240 TOMISLAVGRAD Tel: ++387 34 310 100 | AGROCOOP KOBATOVCI 78255 BOSANSKI ALEKSANDROVAC Tel: ++387 51 582 041 (servis) GSM: ++387 65 510 290, Fax: ++387 51 580 800 | ACMA d.o.o. Ljusina b.b. 77244 BOS. OTOKA Tel: ++387 37 477 018 Fax: ++387 37 477 039 GSM: ++387 61 155 905 |
|---|---|---|

SRBIJA IN ČRNA GORA

| | | |
|--|--|---|
| AGRO DRINIA 38400 PRIZREN KOSOVO Tel / Fax: ++381 29 44 335 GSM: ++377 44 113 137 | JUGOMETAL d.o.o. Kušljevački put b.b., 35210 SVILAJNAC Tel: ++381 35 312 391 Tel: ++381 35 312 027 Tel: ++381 35 311 696, Fax: ++381 35 312 331 | AGROAUTO PODGORICA Ul. Bracana Bracanoviča 76 81412 SPUŽ Tel: ++381 81 881 784 Fax: ++381 81 636 290 |
|--|--|---|

MAKEDONIJA

| | | |
|--|---|--|
| | EURO POLOG 1226 Zheline, TETOVO Tel: ++389 44 379 379, Fax: ++389 44 378 236 | |
|--|---|--|

SIP d.d. Šempeter si pridržuje pravico do morebitnih sprememb v katalogu