

(SLO) *Seznam nadomestnih delov*

(HR) *Spisak rezervnih delov*

(GB) *Spare parts list*

(D) *Ersatzteilliste*

(I) *Lista parti di ricambio*

(F) *Liste des pièces de rechange*

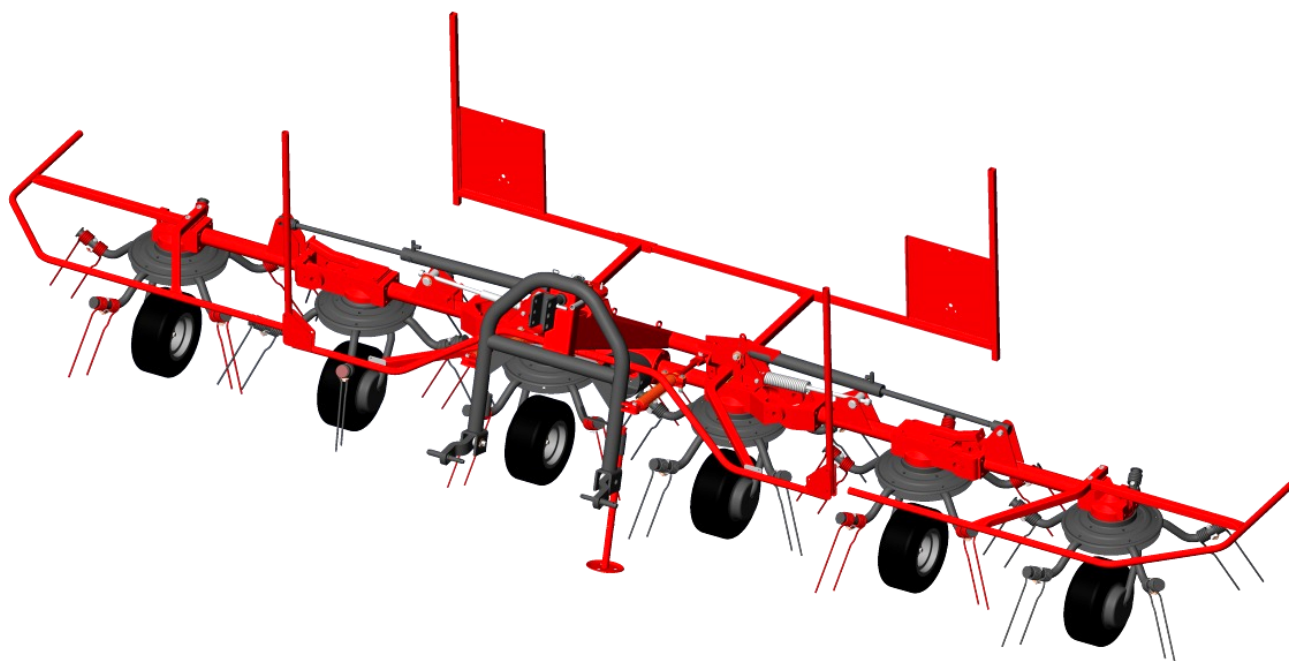
(NL) *Onderdelenlijst*

SIP™

SPIDER 615/6 HS

vrtavkasti obračalnik
rotacioni okretač
voltafieno rotante

kreiselheuer
rotary tedder
Faneuse rotativelnik
cirkelhooier



CE

Velja od tov štev. dalje:

Važi od tvor. broja dalje:

Ab masch. Nr.:

From mach Nr.:

Da macchina Nr.:

N° de machine :

Vanaf mach nr.:

SPIDER 615/6HS = 365

STROJNA INDUSTRIJA d.d.
3311 Šempeter v Savinjski dolini
Slovenija

Tel: +386 (03) 7038 500

Fax: +386 (03) 7038 663

+386 (03) 7038 674

155930709

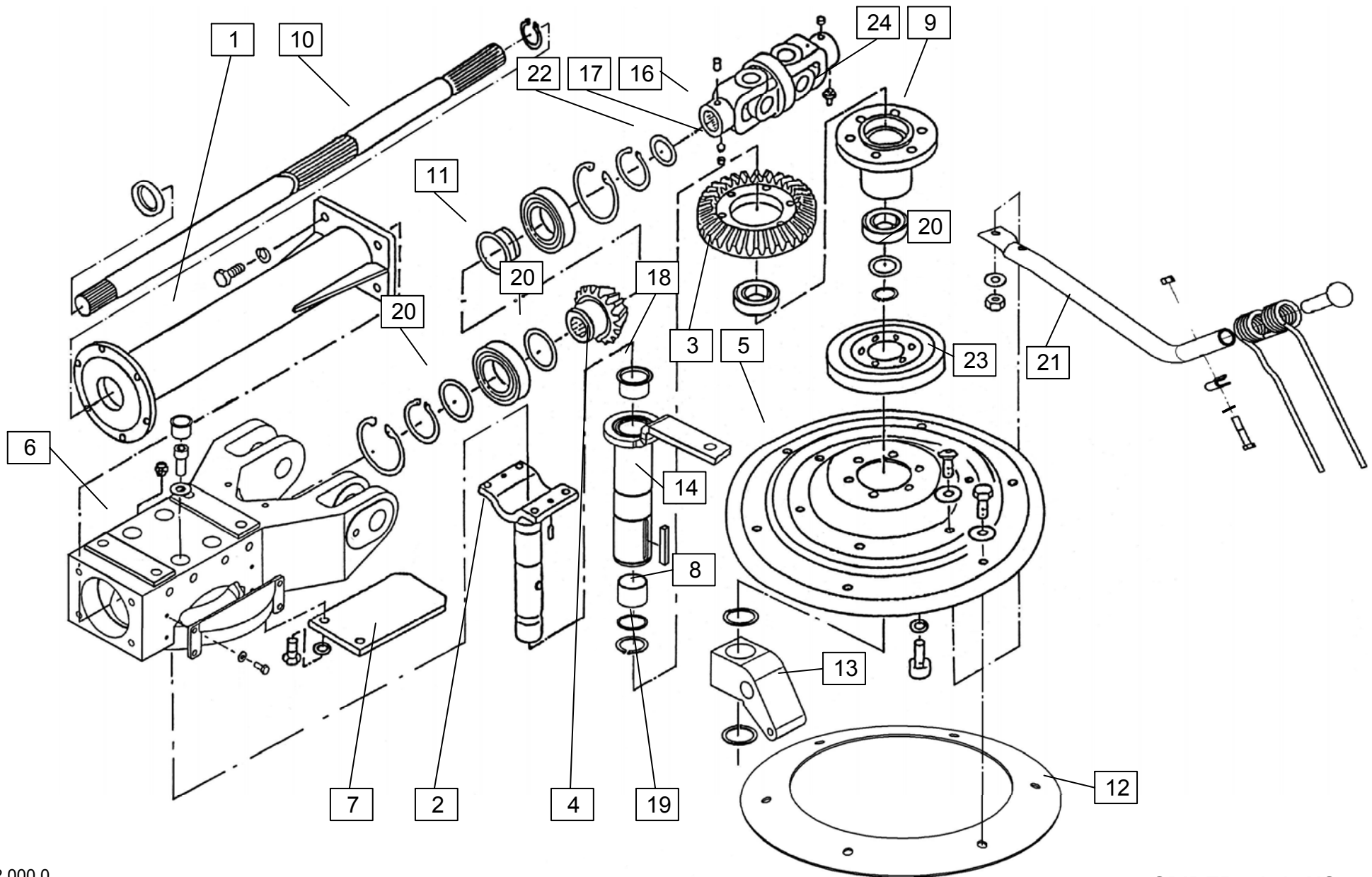
**SEZNAM NADOMESTNIH DELOV
SPISAK REZERVNIH DELOVA**

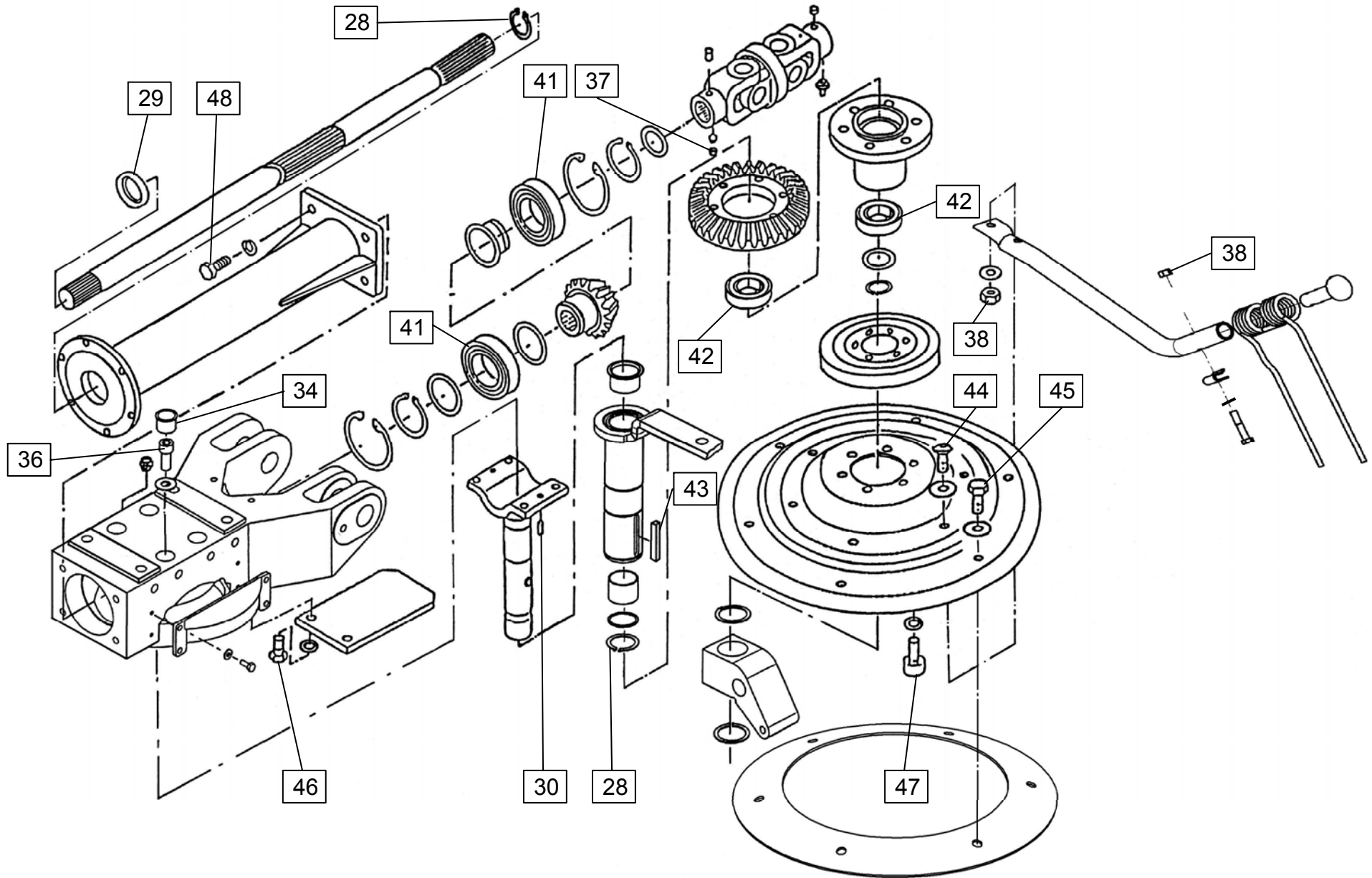
**ERSATZTEILLISTE
SPARE PARTS LIST**

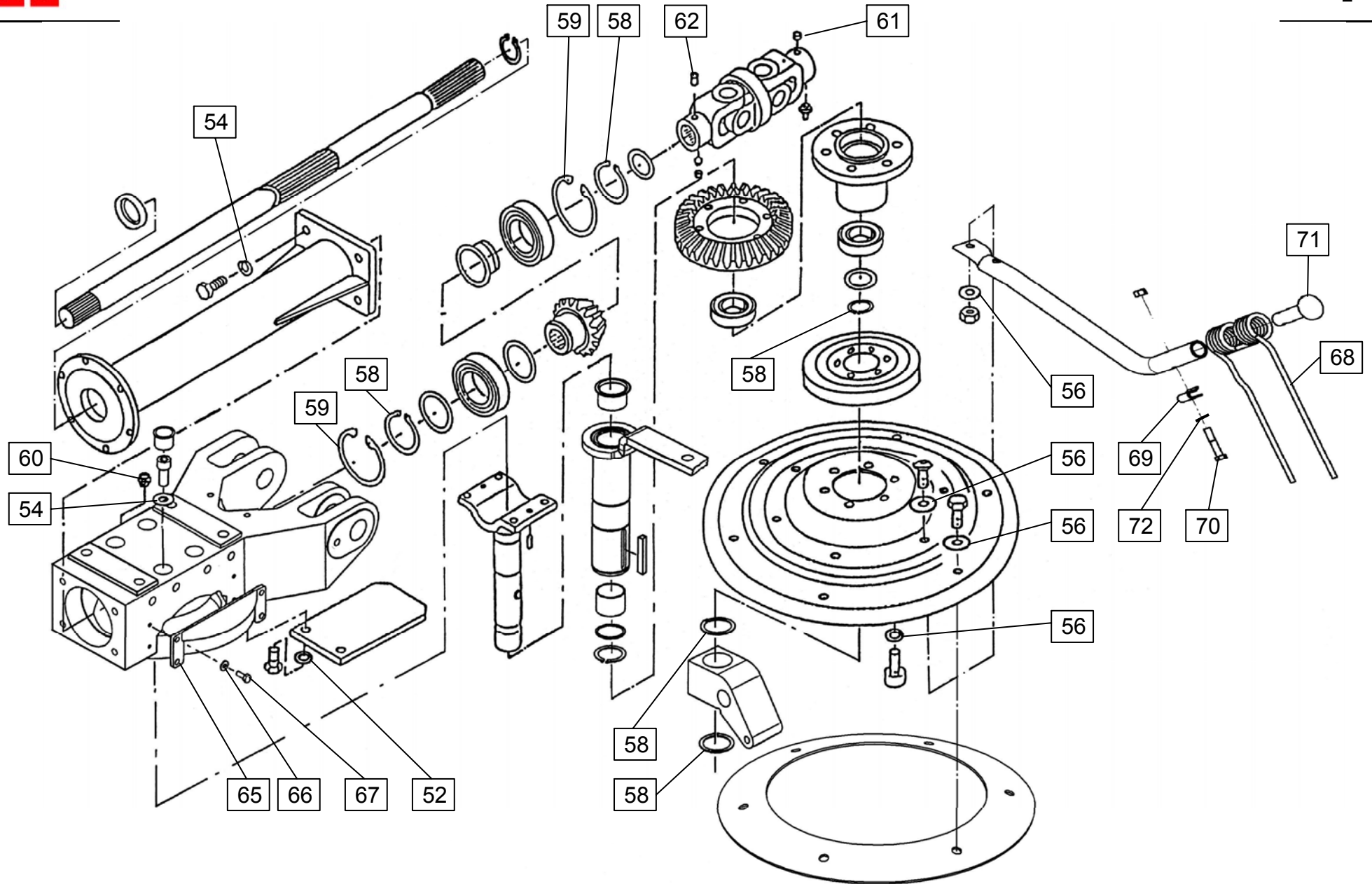
**LISTA DEI PEZZI DI RICAMBIO
LISTE DES PIÈCES DÉTACHÉES**

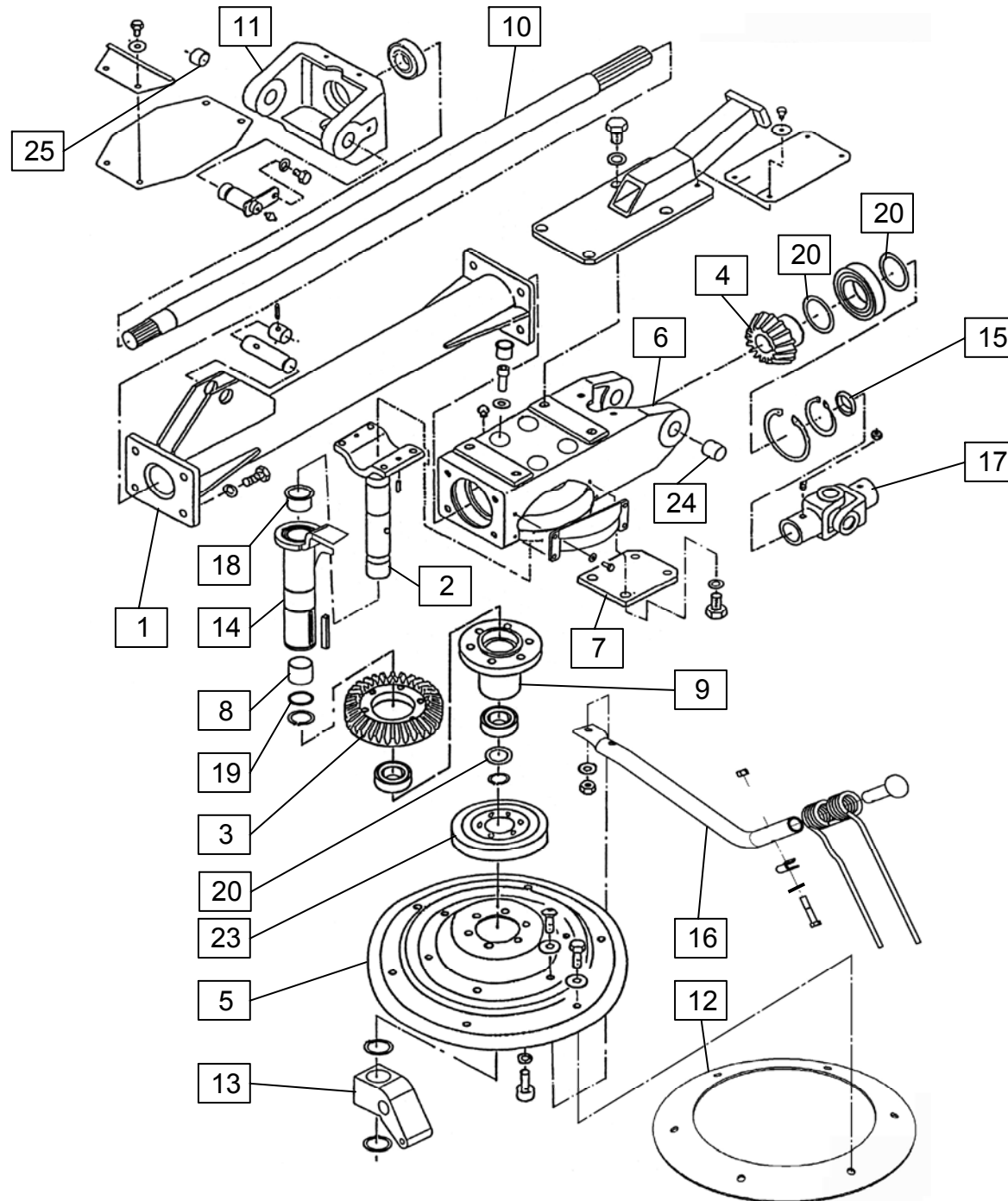
VERVANGONDERDELENLIJST

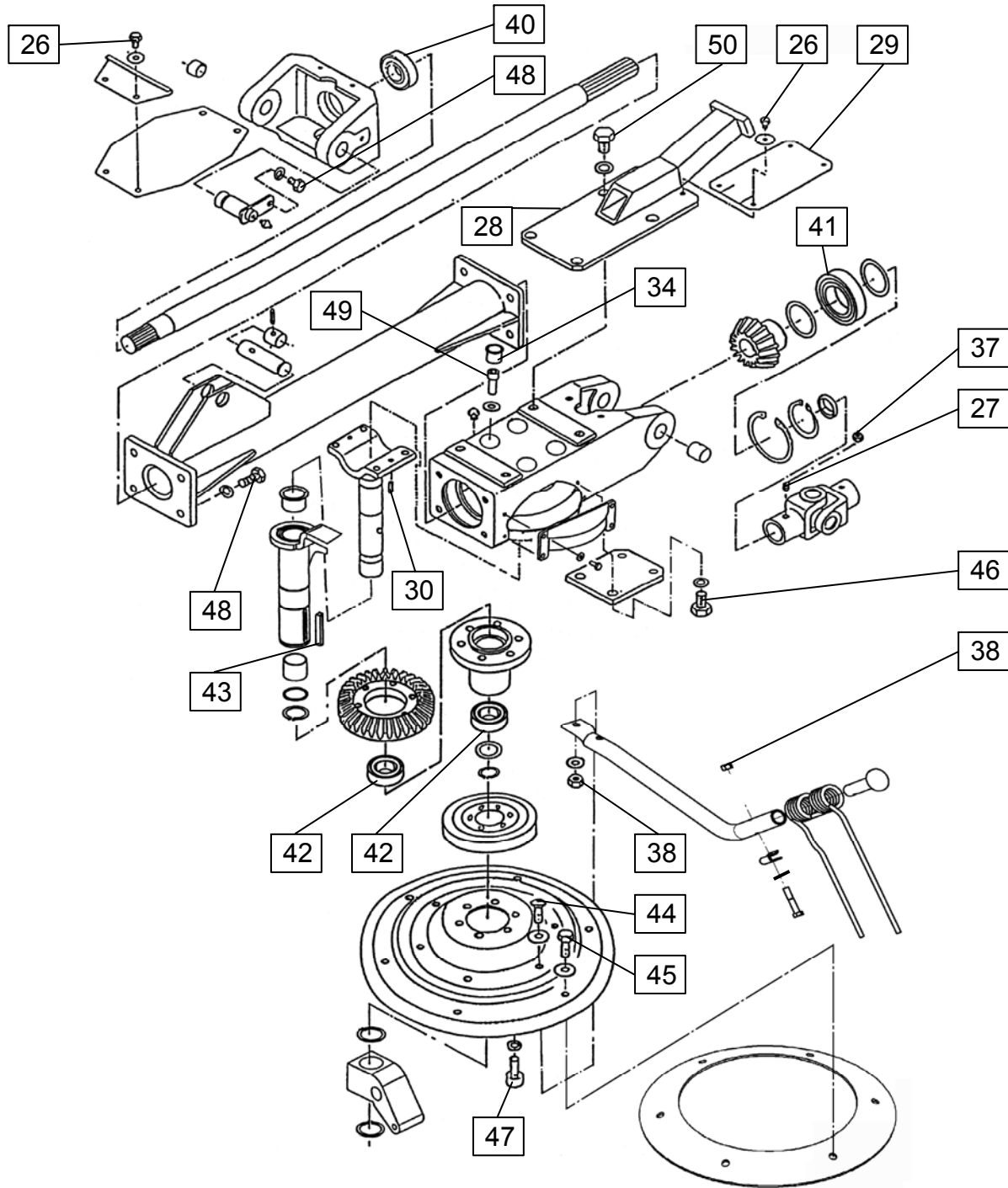
SPIDER 615/6 HS

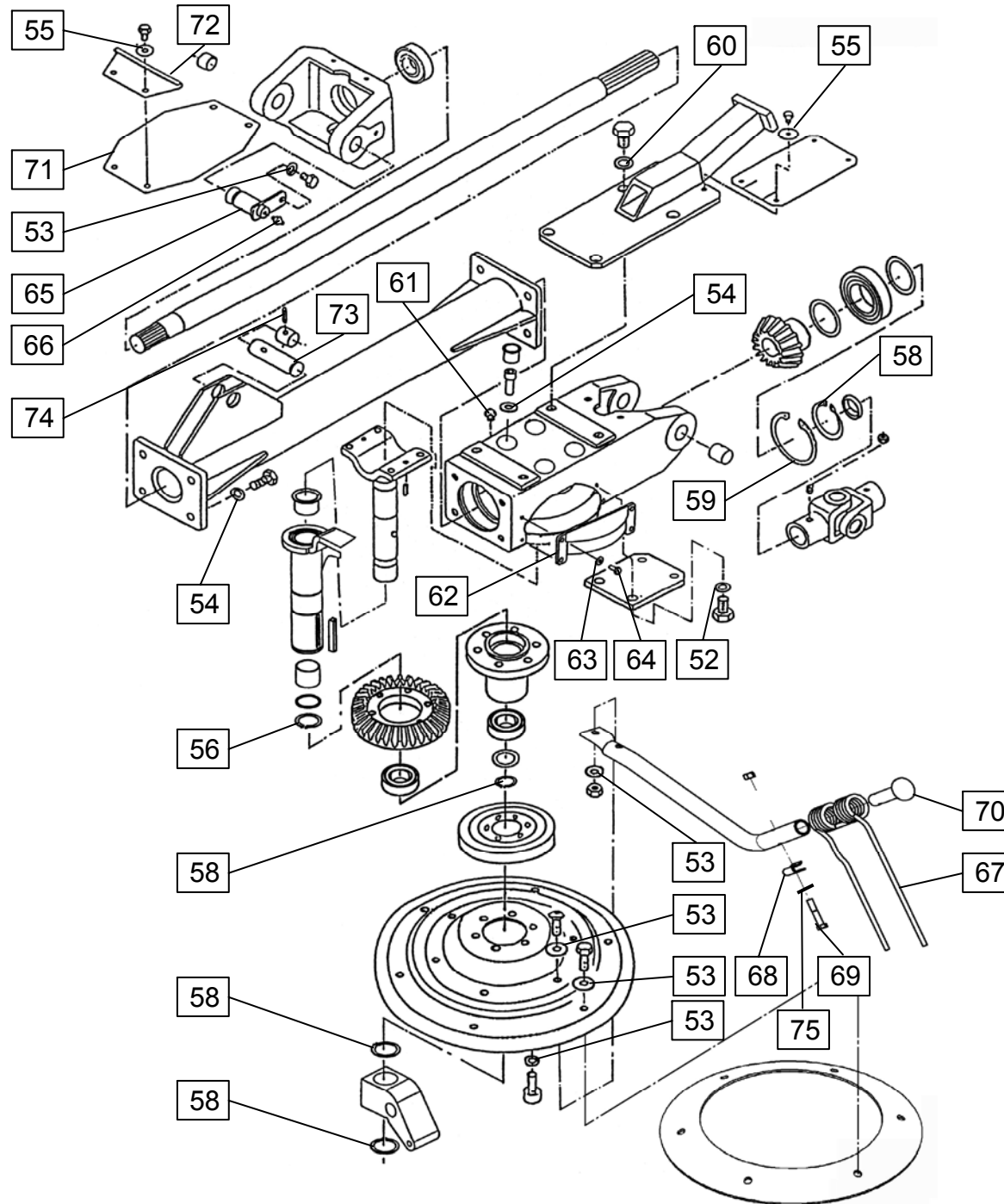


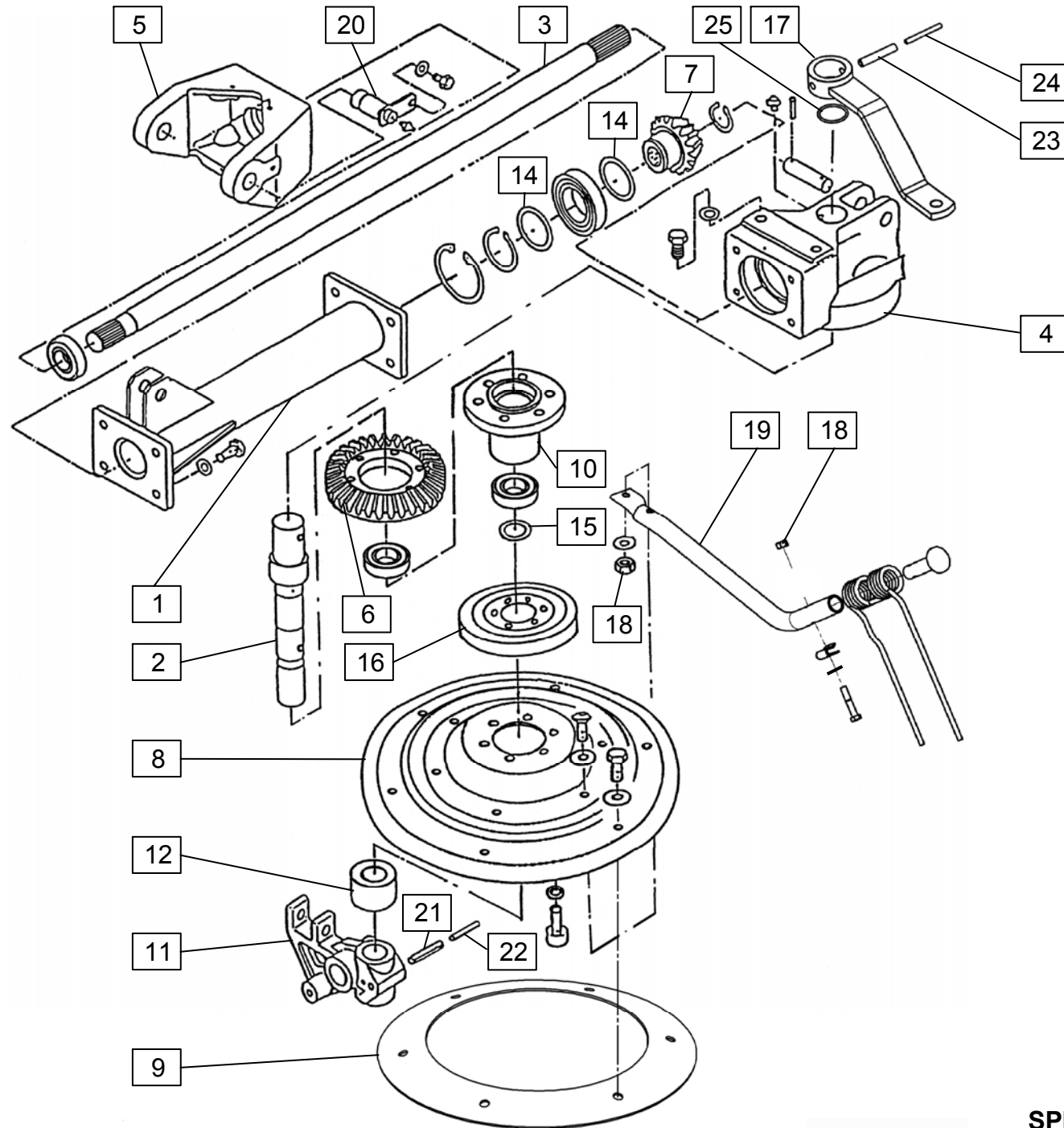


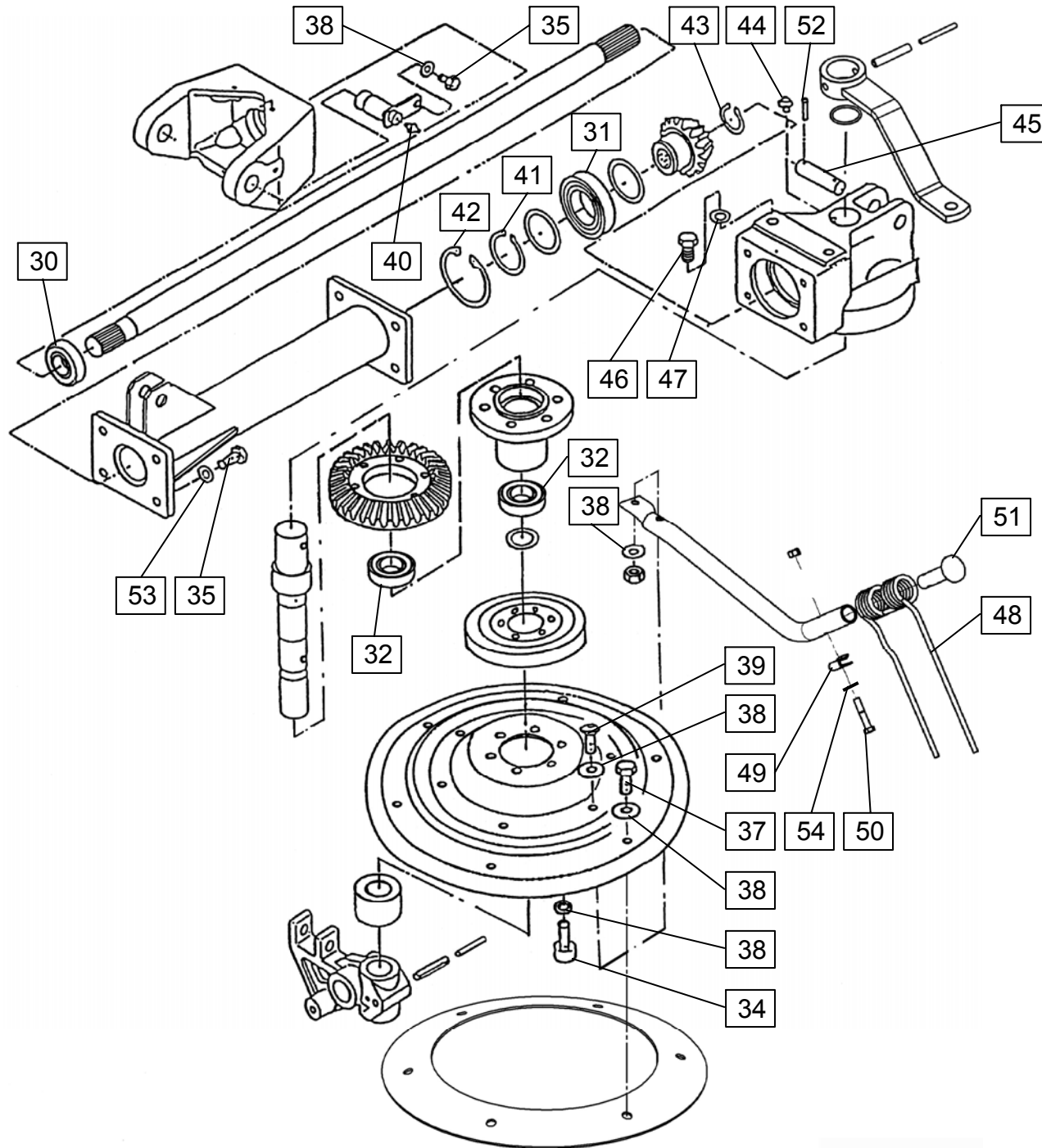


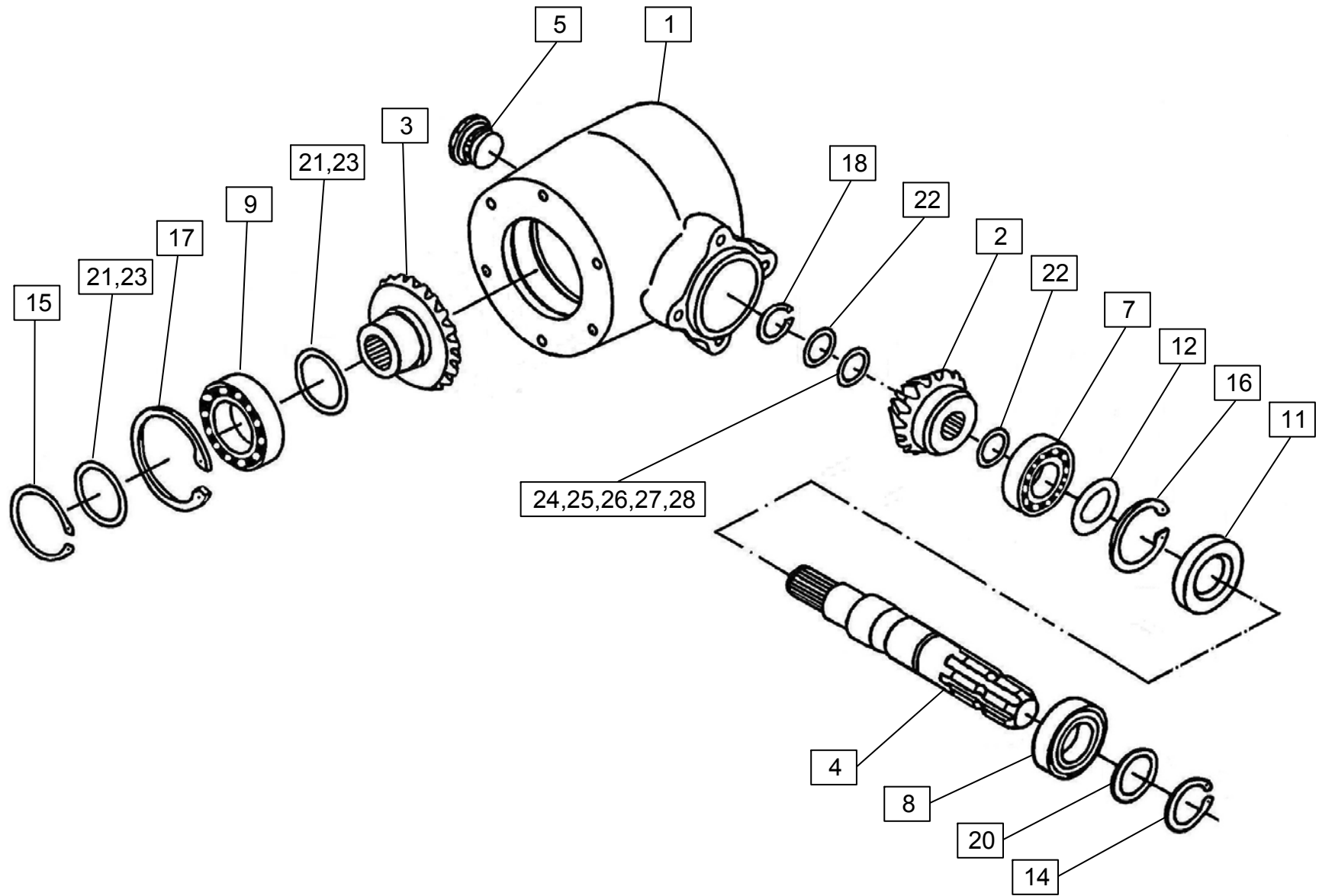


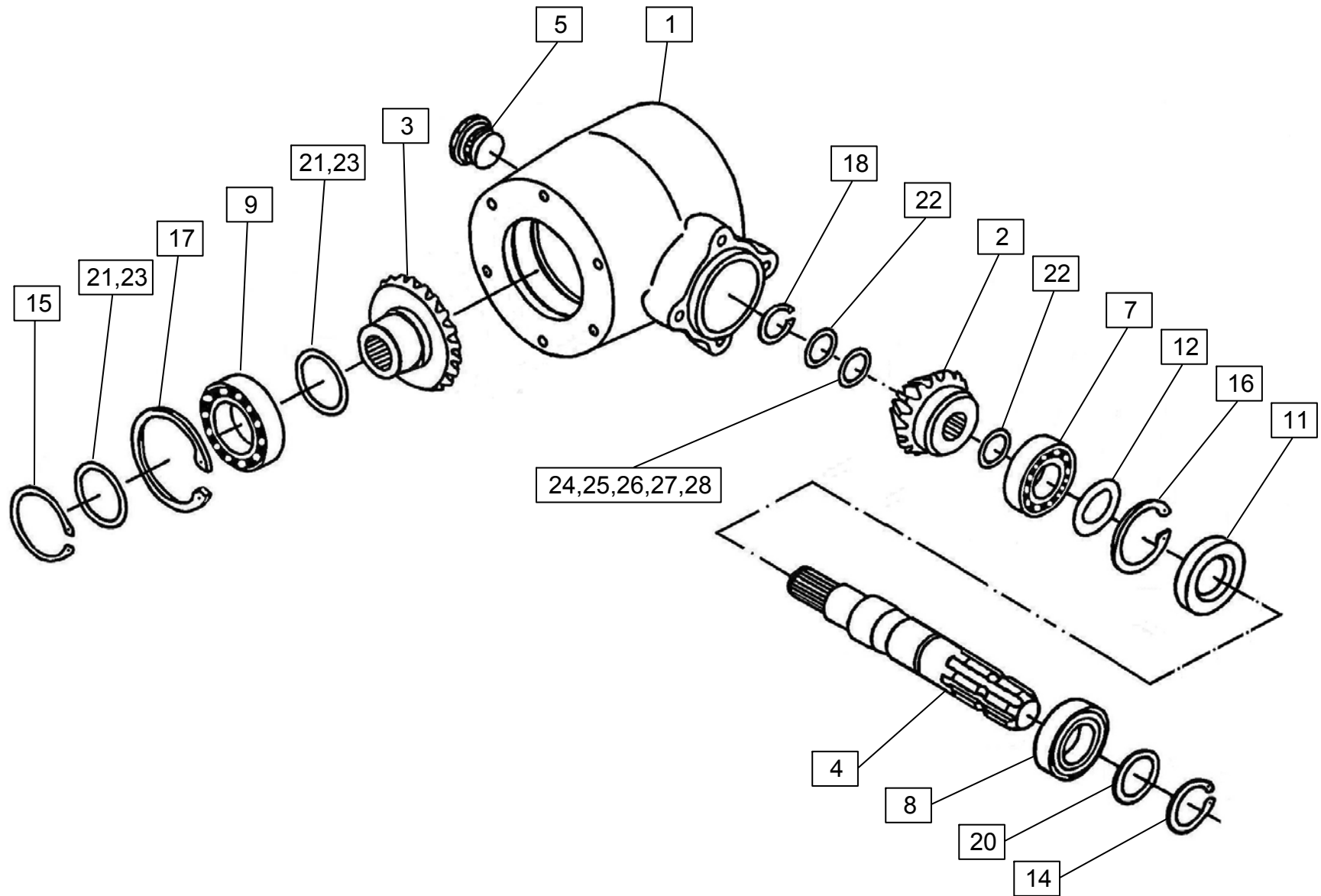


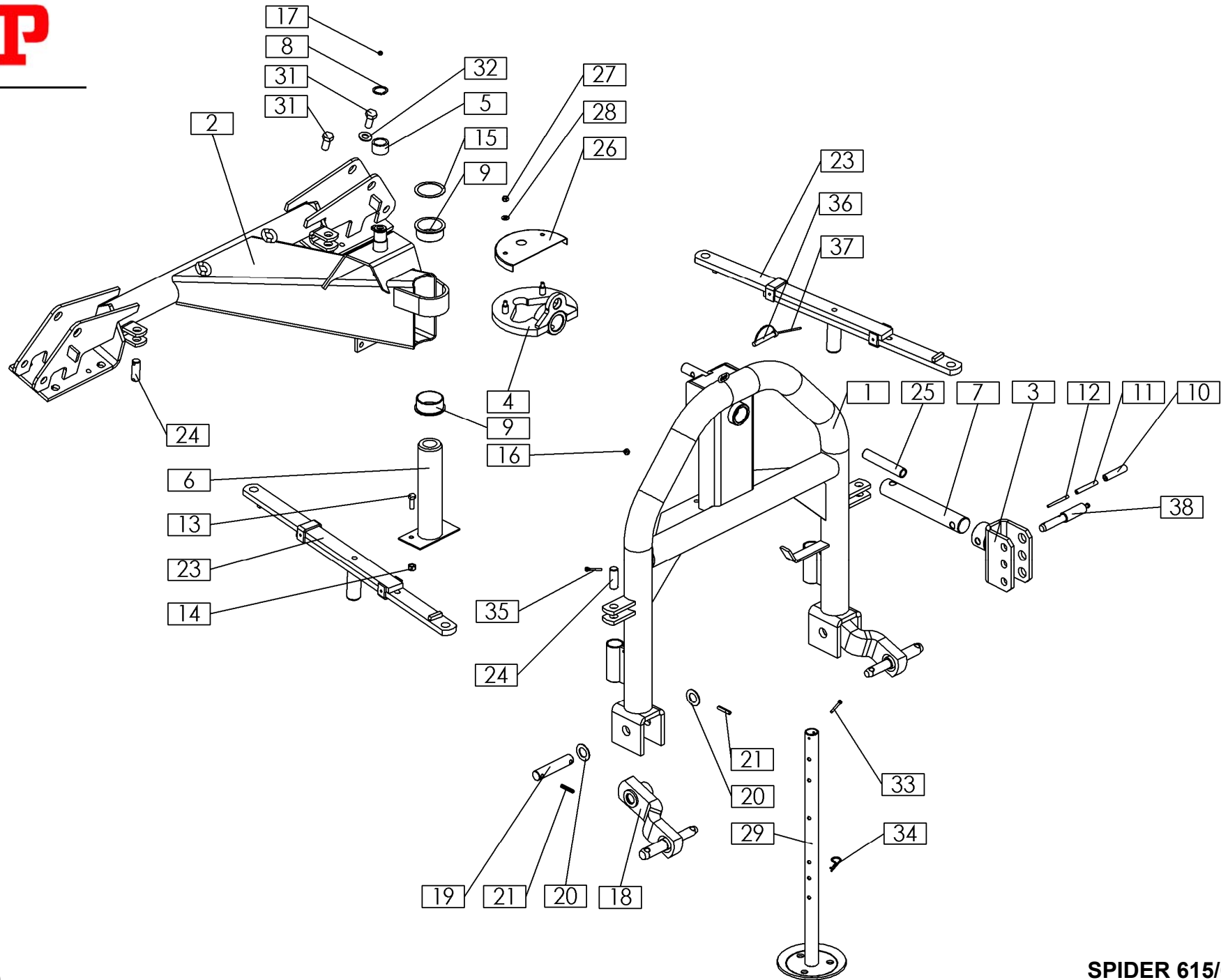


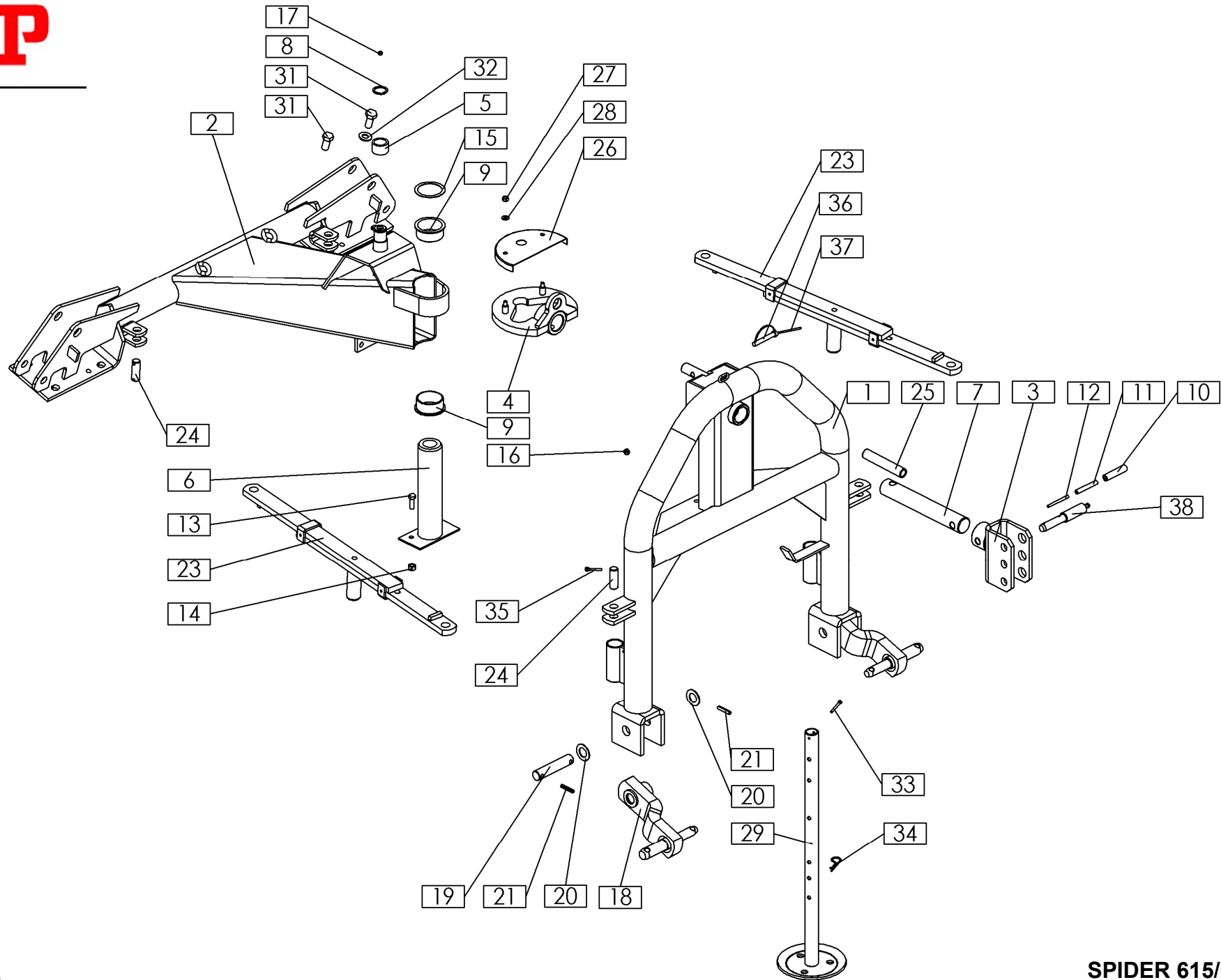


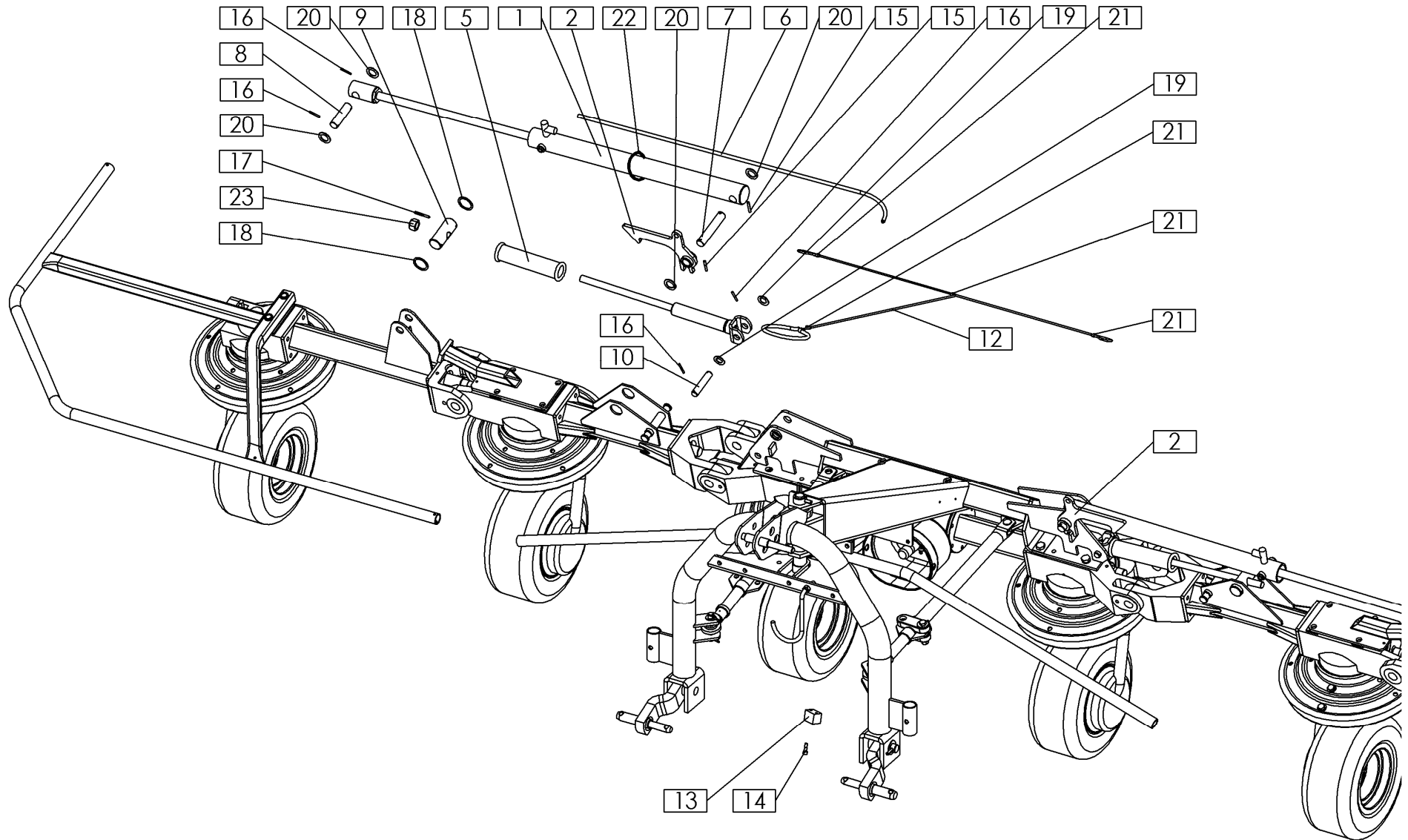










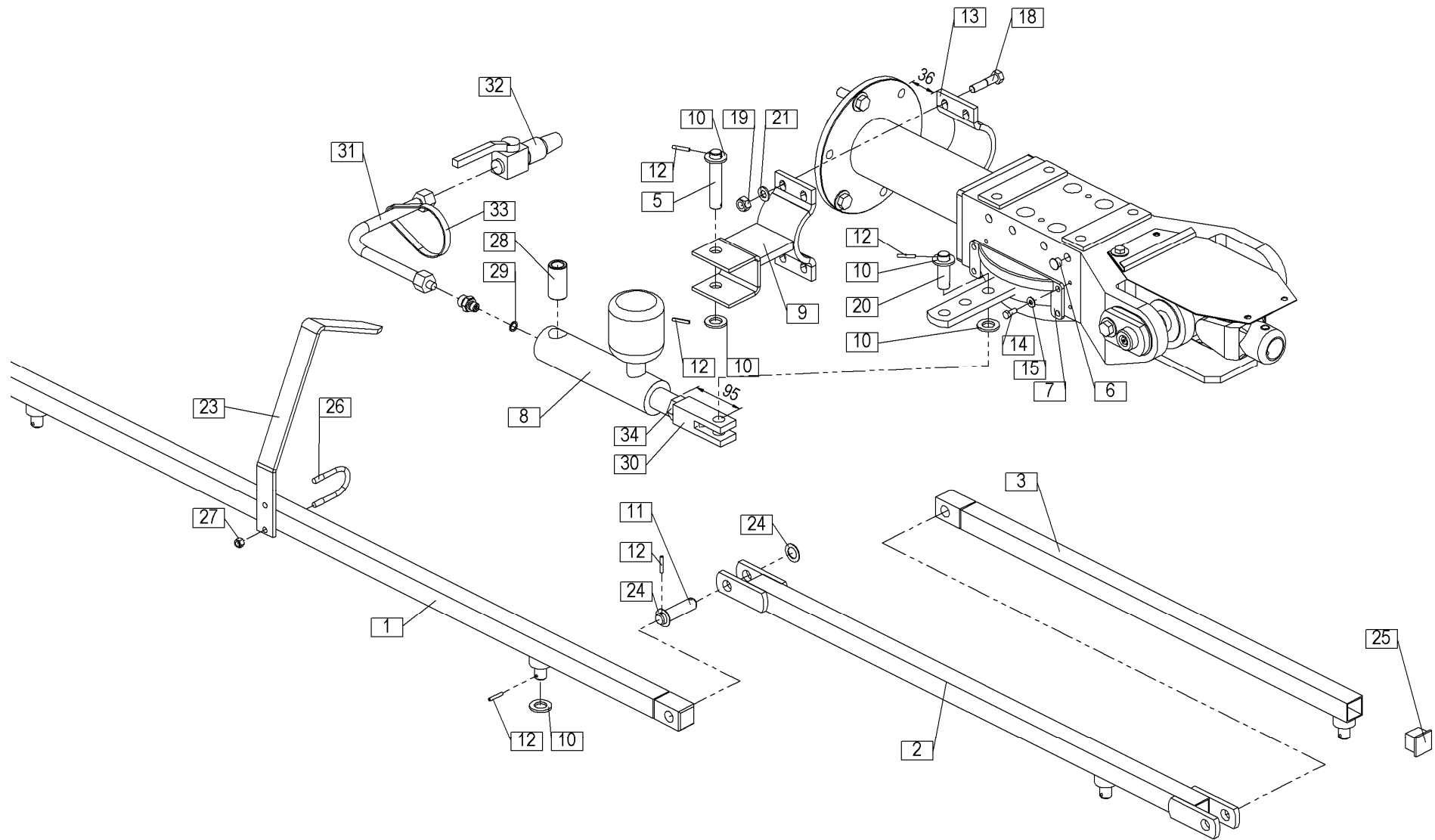


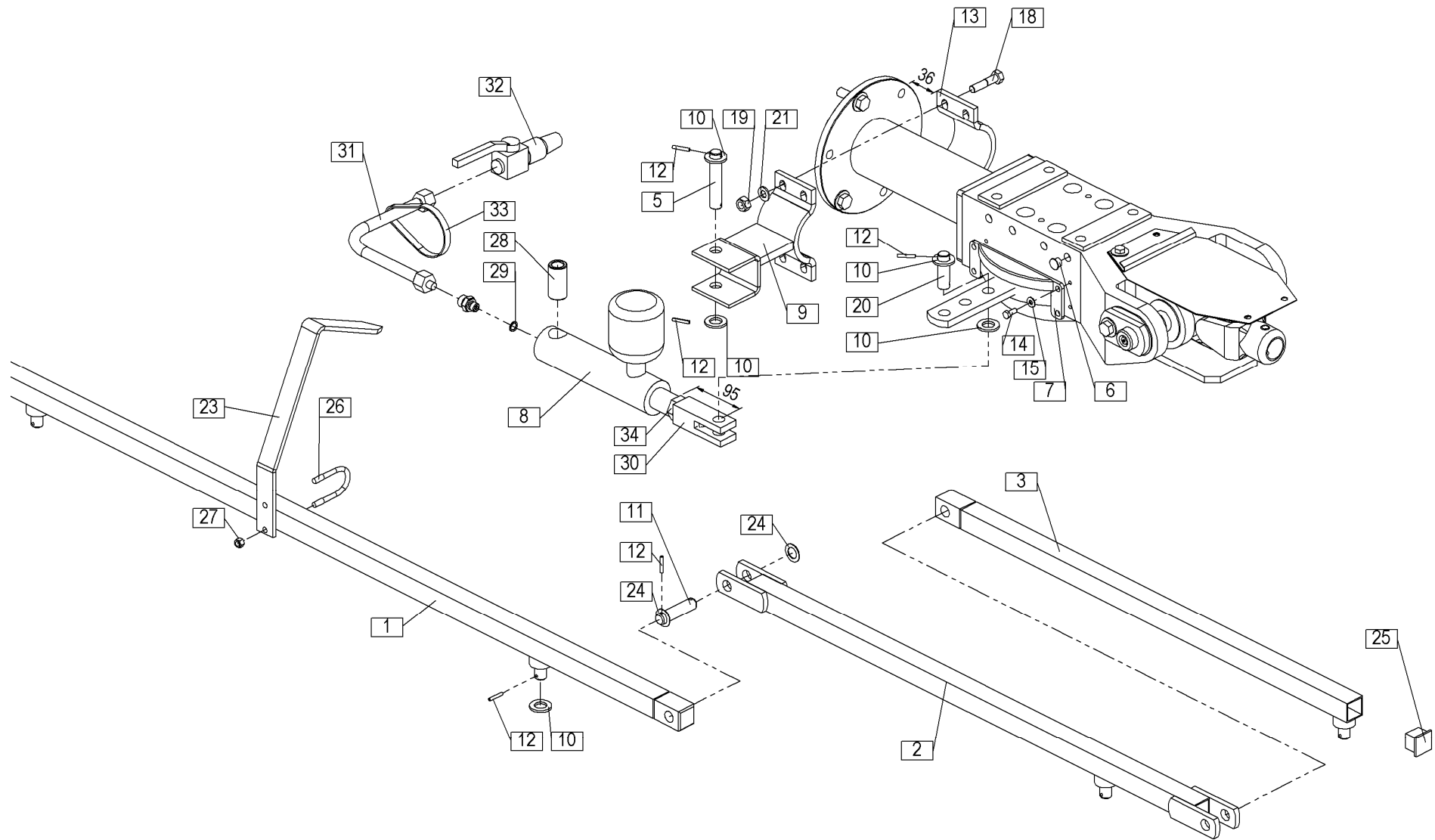
Velja od tov. št. dalje:
Važi od tvor. broja dalje:
Ab masch. Nr.:
From mach Nr.:
Da macch. Nr.:
N° de machine :
Van mach nr.:

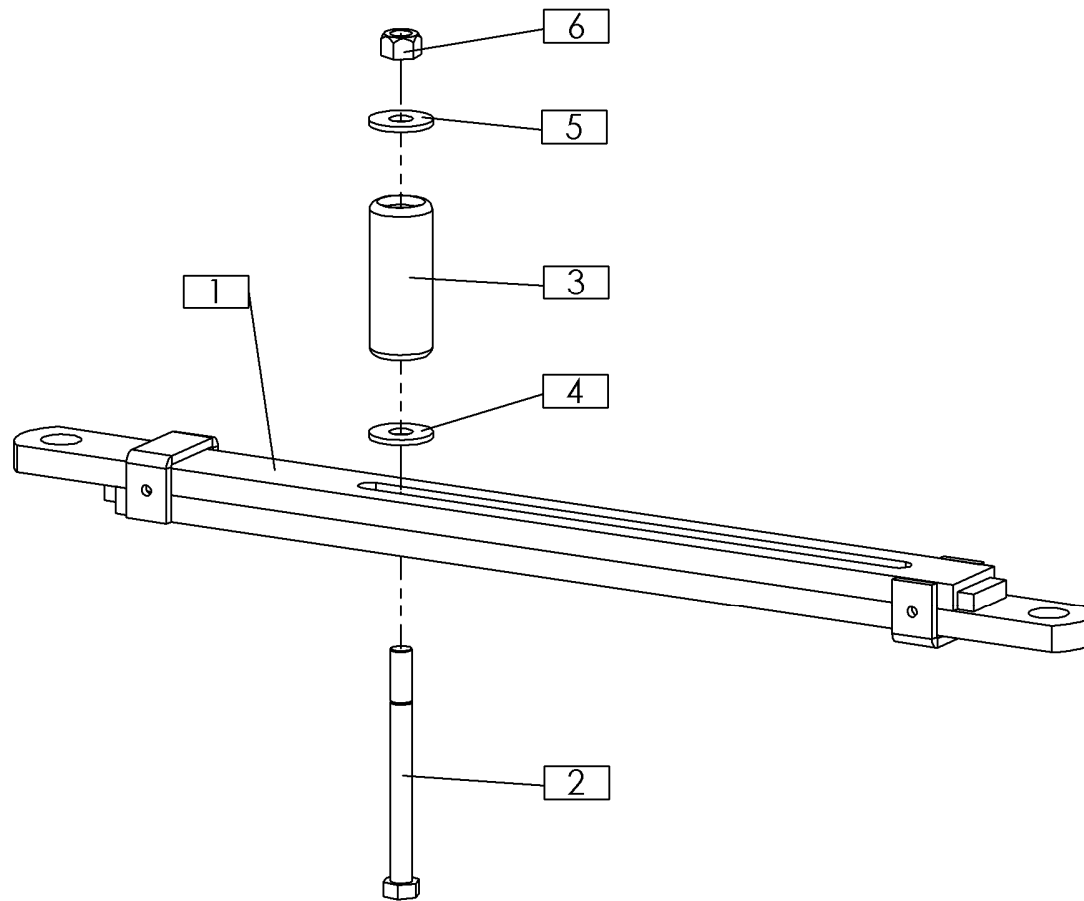
SPIDER 615/6 HS=+365

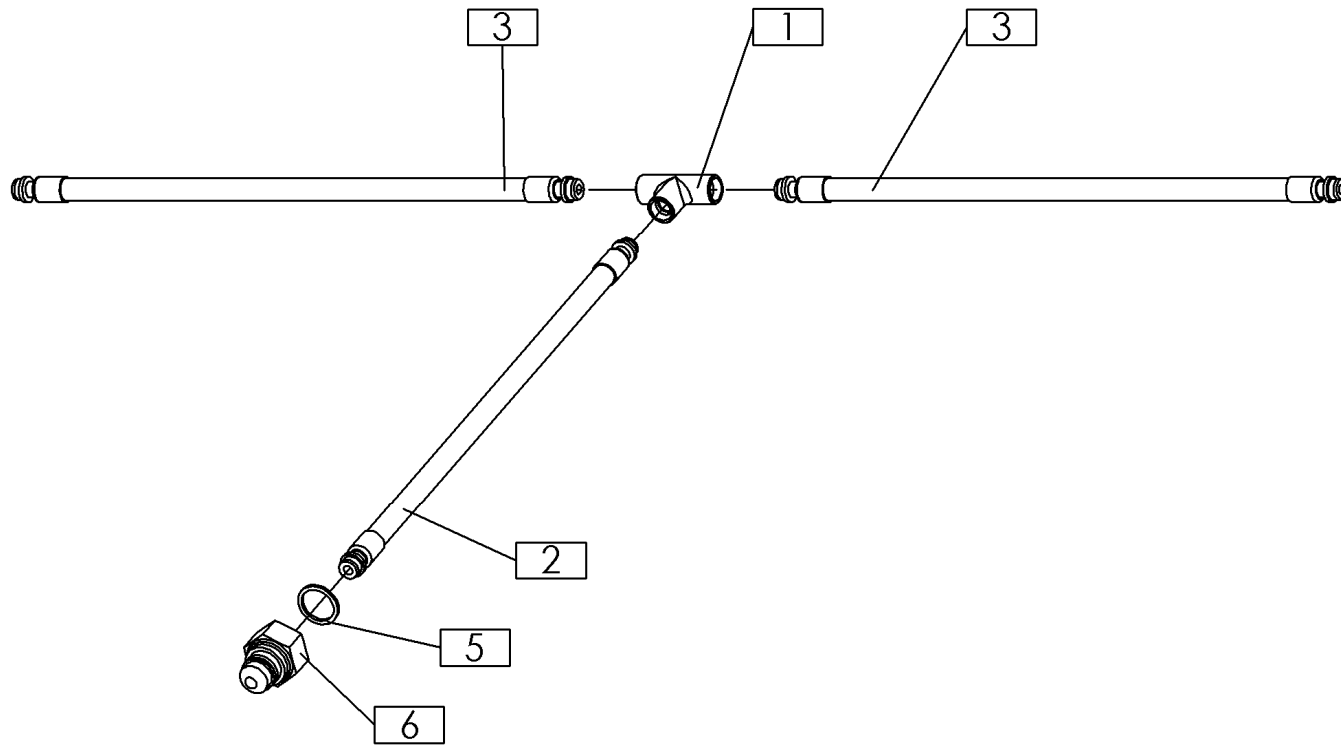
6

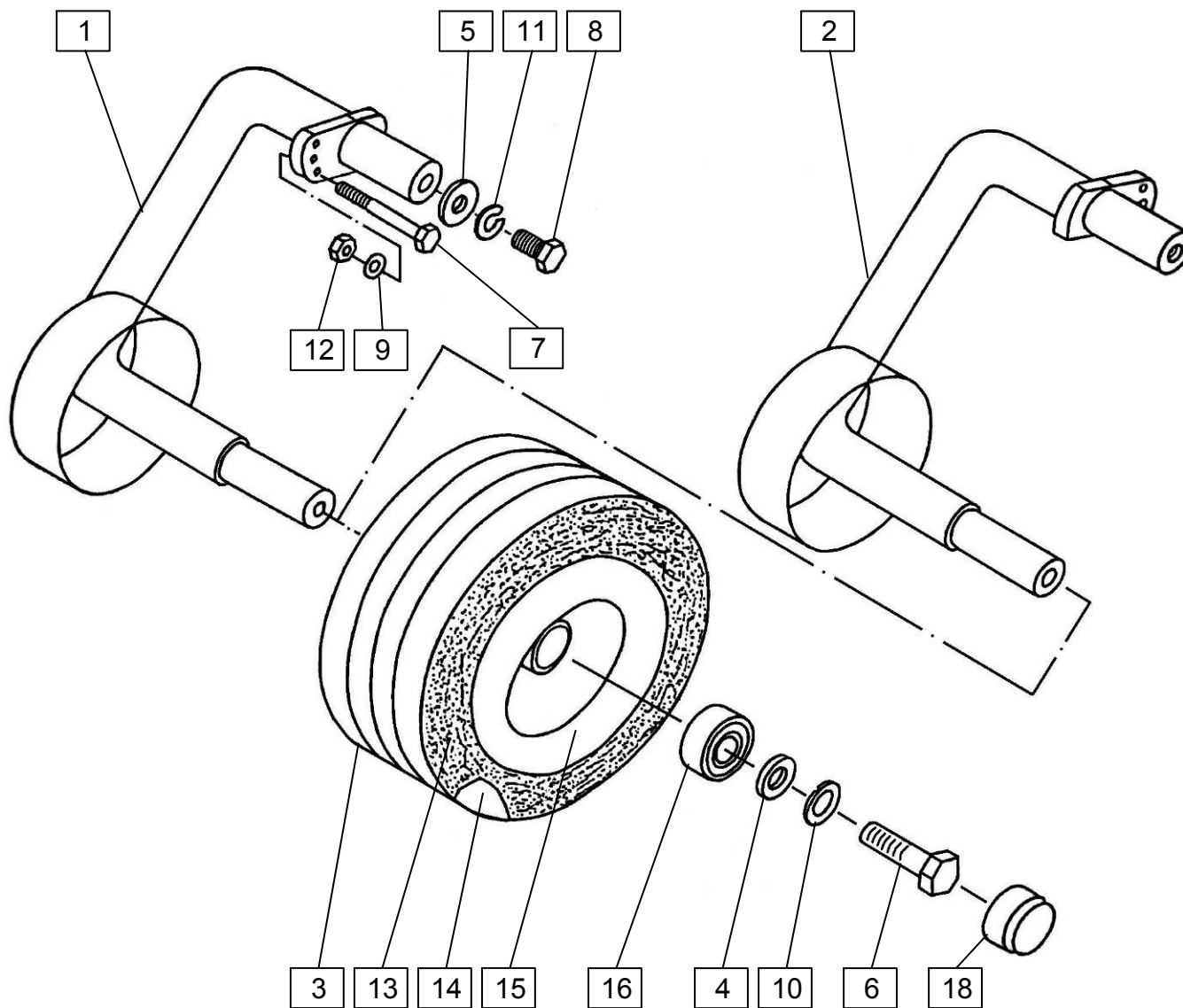
Številka Broj Bild Fig. Fig. N° N°	Kataloška številka Kataloški broj Ersatzteilnummer Spare Part Number Numero Parti di Ricambio Numéro de la pièce de rechange Vervangonderdeelnummer	Naziv dela SLO	Naziv dijela HR	Benennung D	Description GB	Descrizione I	Description F	Beschrijving NL	Količina Komada Menge Quantity Quantità Quantité Hoeveelheid
1	155108901B	Valj hidravlični	Hidraulički cilindar	Hydraulikzylinder	Hydraulic cylinder	Cilindro idraulico	Vérin hydraulique	Hydraulische cilinder	2
2	155200702A	Kavelj levi var.	Leva kuka var.	Haken links geschw.	Hook LH welded	Gancio S saldato	Crochet MG soudé	Haak LH gelast	1
3	151829007	Puša 1- 25,5/ 36 - 6	Čaura 1- 25,5/ 36 - 6	Büchse 1- 25,5/ 36 - 6	Sleeve 1- 25,5/ 36 - 6	Manicotto 1- 25,5/ 36 - 6	Manchon 1- 25,5/ 36 - 6	Huls 1 - 25,5/ 36- 6	1
4	155201104	Vodilo vzmeti var.	Vodica opruge var.	Federführung geschw.	Spring guide welded	Guida della molla saldata	Guide ressort soudé	Veergeleider gelast	2
5	155196502	Vzmet 1 - 10 x50 -350	Opruga 1 - 10 x50 -350	Feder 1 - 10 x50 -350	Spring 1 - 10 x50 -350	Molla 1 - 10 x50 -350	Ressort 1 - 10 x50 -350	Veer 1 - 10 x50 -350	2
6	155200506	Cevi hidravlike kpl.	Hidrauličke cevi kpl.	Hydraulikröhre Satz zus.	Highpressure tubes set. cpl.	Set. tubi ad alta pressione cpl.	Ensemble tuyaux haute- pression ens.	Hogedrukslangen set. kpl.	1
7	155201701	Sornik 5 - 25 x136	Svornjak 5 - 25 x136	Bolzen 5 - 25 x136	Pin 5 - 25 x136	Perno 5 - 25 x136	Cheville 5 - 25 x136	Pin 5 - 25 x136	2
8	155201809	Sornik 5 - 25 x 89	Svornjak 5 - 25 x 89	Bolzen 5 - 25 x 89	Pin 5 - 25 x 89	Perno 5 - 25 x 89	Cheville 5 - 25 x 89	Bout 5 - 25 x 89	2
9	155201907	Sornik	Svornjak	Bolzen	Pin	Perno	Cheville	Pin	2
10	152160903	Sornik 5 - 20 x 98	Svornjak 5 - 20 x 98	Bolzen 5 - 20 x 98	Pin 5 - 20 x 98	Perno 5 - 20 x 98	Cheville 5 - 20 x 98	Pin 5 - 20 x 98	2
11	152011600	Cev	Cev	Kunststoffschlauch	Hose – plastic	Tube flessibile - plastico	Boyau – plastique	Slang – kunststof	1
12	150552404	Vrvica trevira 6 črna	Vrpca trevira 6 - crna	Trevirleine 6 schwarz	Trevira rope 6 black	Corde Trevira 6 nera	Corde Trevira 6 noire :	Trevira koord 6 zwart	
13	150601708	Nosilec cevi PVC 215/15 PP STAUFF	Nosač cijevi PVC 215/15 PP STAUFF	Rohr schelle PVC 215/15 PP STAUFF	Pipe clamp PVC 215/15 PP STAUFF	Morsetto tubo PVC 215/15 PP STAUFF	Pince tuyau PVC 215/15 PP STAUFF	Pijpklem PVC 215/15 PP STAUFF	2
14	159331001	Vijak M8x25	Vijak M8x25	Schraube M8x25	Screw M8x25	Vite M8x25	Vis M8x25	Schroef M8x25	2
15	150444601	Zatič prožni 6 x 40	Opružni klin 6 x 40	Spannhülse 6 x 40	Tension pin 6 x 40	Perno tenditore 6 x 40	Boulon de tension 6 x 40	Spanstift 6 x 40	8
16	150434505	Zatič prožni 5 x 35	Opružni klin 5 x 35	Spannhülse 5 x 35	Tension pin 5 x 35	Perno tenditore 5 x 35	Boulon de tension 5 x 35	Spanstift 5 x 35	4
17	150396404	Zatič prožni 6 x 50	Opružni klin 6 x 50	Spannhülse 6 x 50	Tension pin 6 x 50	Perno tenditore 6 x 50	Boulon de tension 6 x 50	Spanstift 6 x 50	4
18	910089905	Podložka 40 / 50 - 2	Podložka 40 / 50 - 2	Scheibe 40 / 50 - 2	Washer 40 / 50 - 2	Rondella 40 / 50 - 2	Rondelle 40 / 50 - 2	Sluitring 40 / 50 - 2	4
19	151233702	Podložka 20,5/ 36 - 2	Podložka 20,5/ 36 - 2	Scheibe 20,5/ 36 - 2	Washer 20,5/ 36 - 2	Rondella 20,5/ 36 - 2	Rondelle 20,5/ 36 - 2	Sluitring 20,5 / 36 - 2	4
20	153745503	Podložka 25,5/ 40 - 2	Podložka 25,5/ 40 - 2	Scheibe 25,5/ 40 - 2	Washer 25,5/ 40 - 2	Rondella 25,5/ 40 - 2	Rondelle 25,5/ 40 - 2	Sluitring 25,5 / 40 - 2	8
21	150019401	Sponka OETIKER 9/11	Spojnica OETIKER 9/11	Klemme OETIKER 9/11	Clamp OETIKER 9/11	Morsetto OETIKER 9/11	Attache OETIKER 9/11	Klem OETIKER 9/11	4
22	150732504	Vežica VTO 18 360	Vrpca VTO 18 360	Kabelbinder VTO 18 360	String VTO 18 360	Stringa VTO 18 360	Câble VTO 18 360	Veer VTO 18 360	4
23	410021808	Matica M20	Navrtka M20	Mutter M20	Nut M20	Dado M20	Écrou M20	Moer M20	2

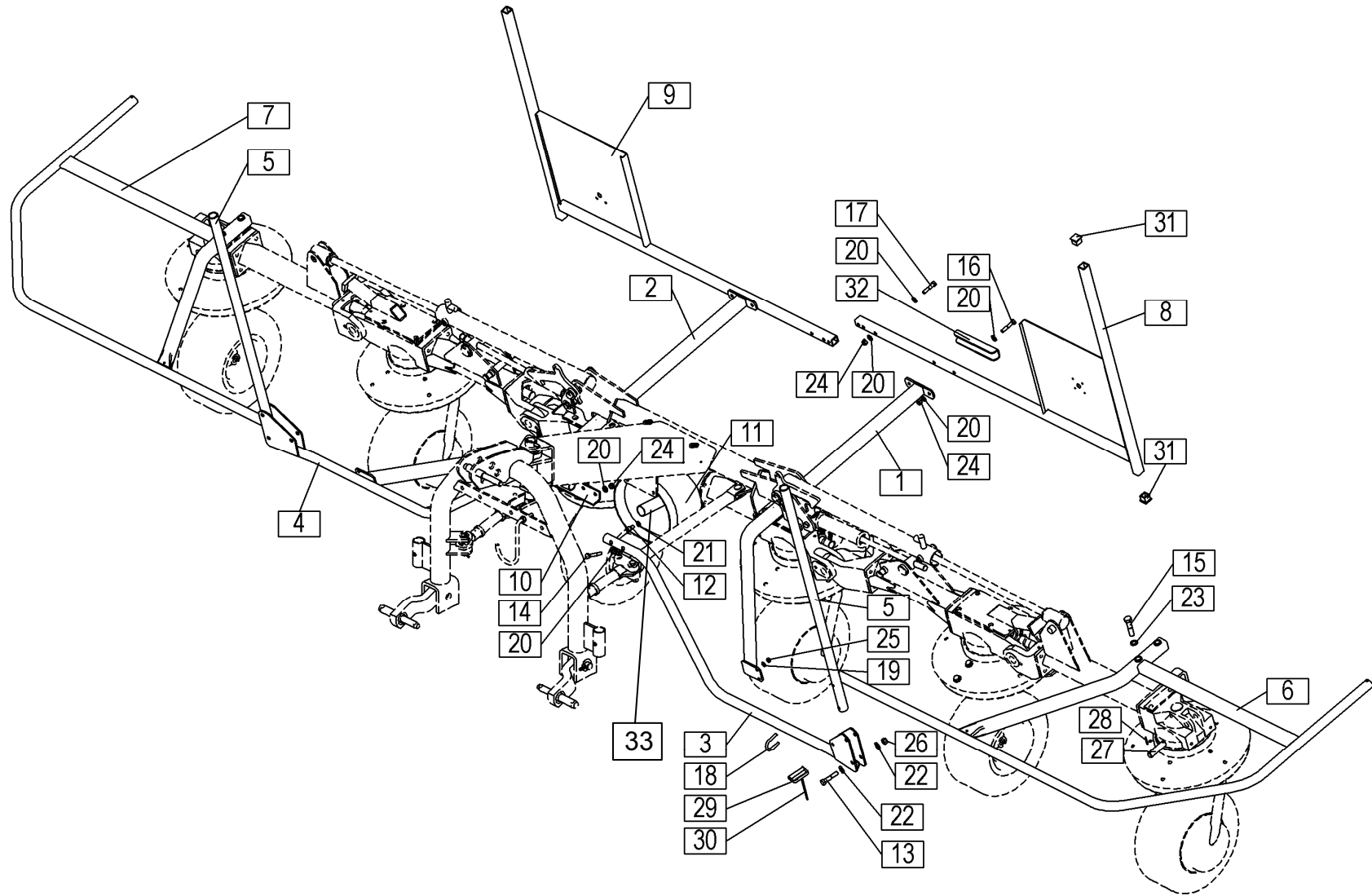


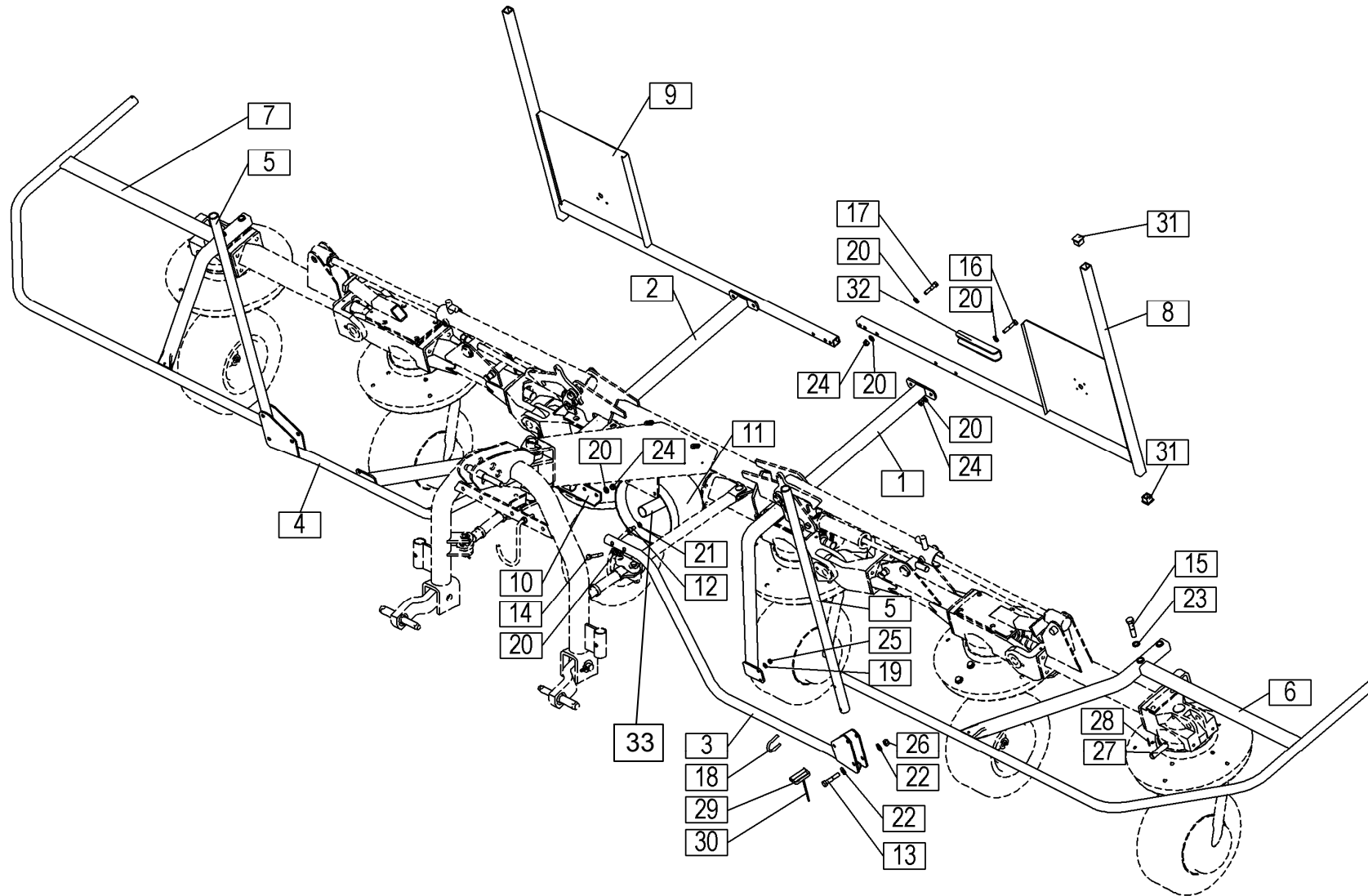


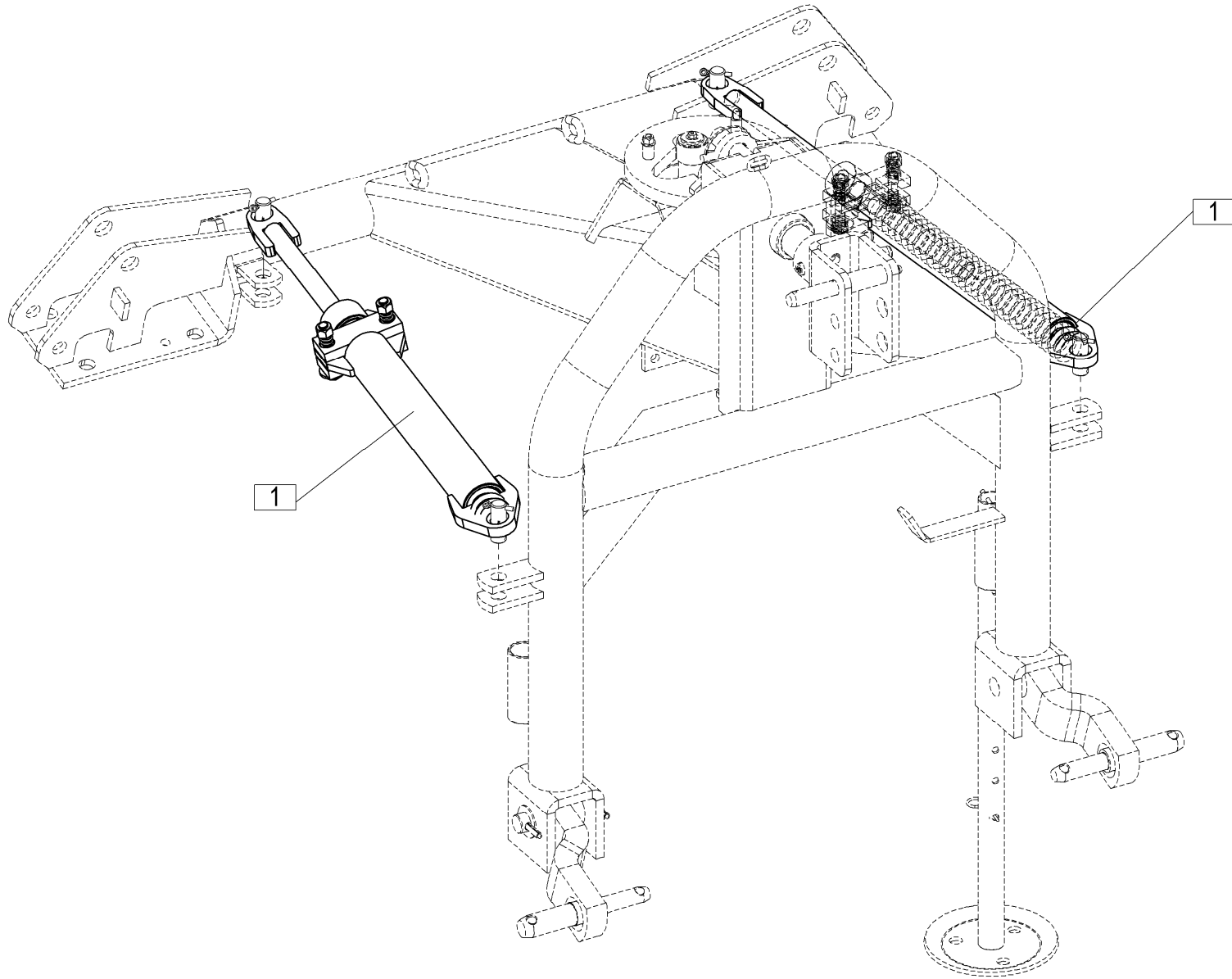


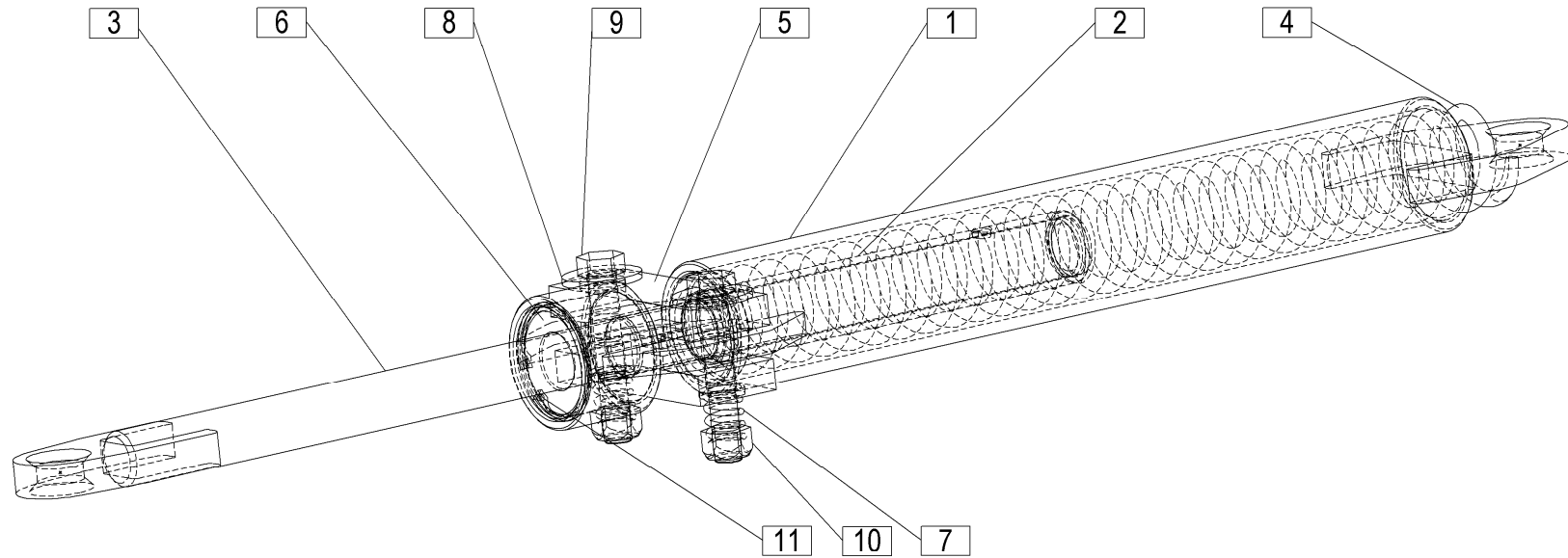


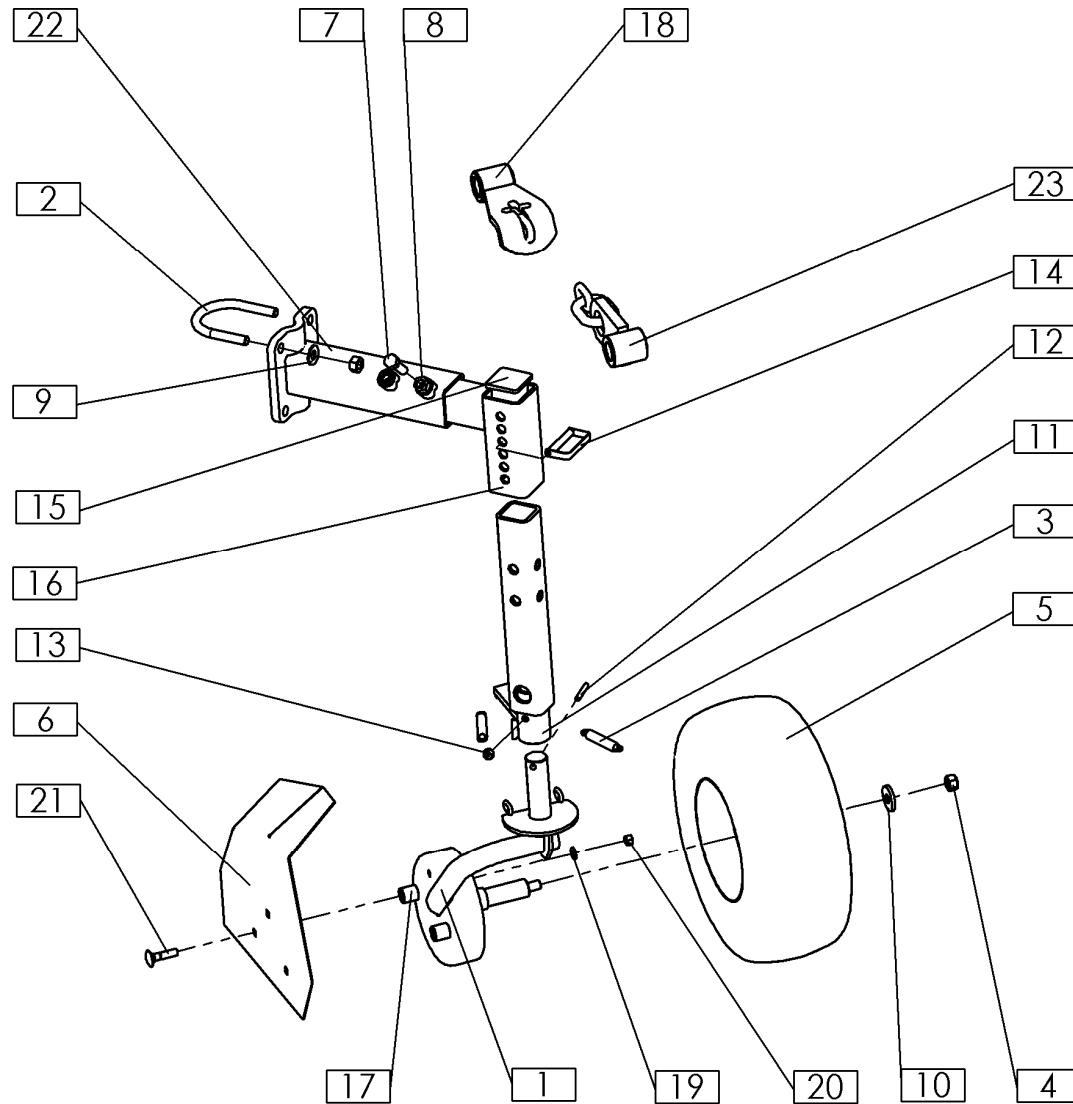


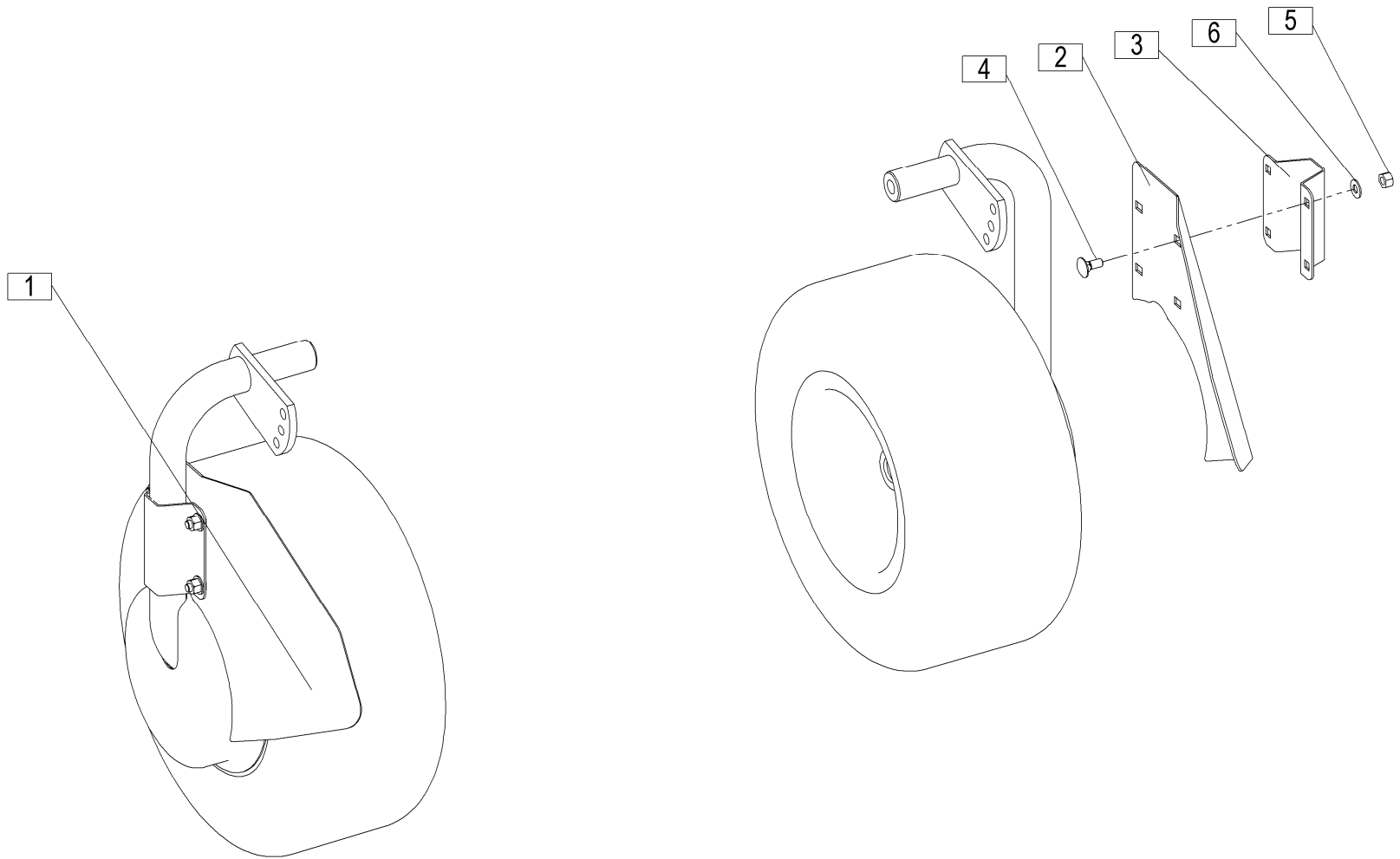


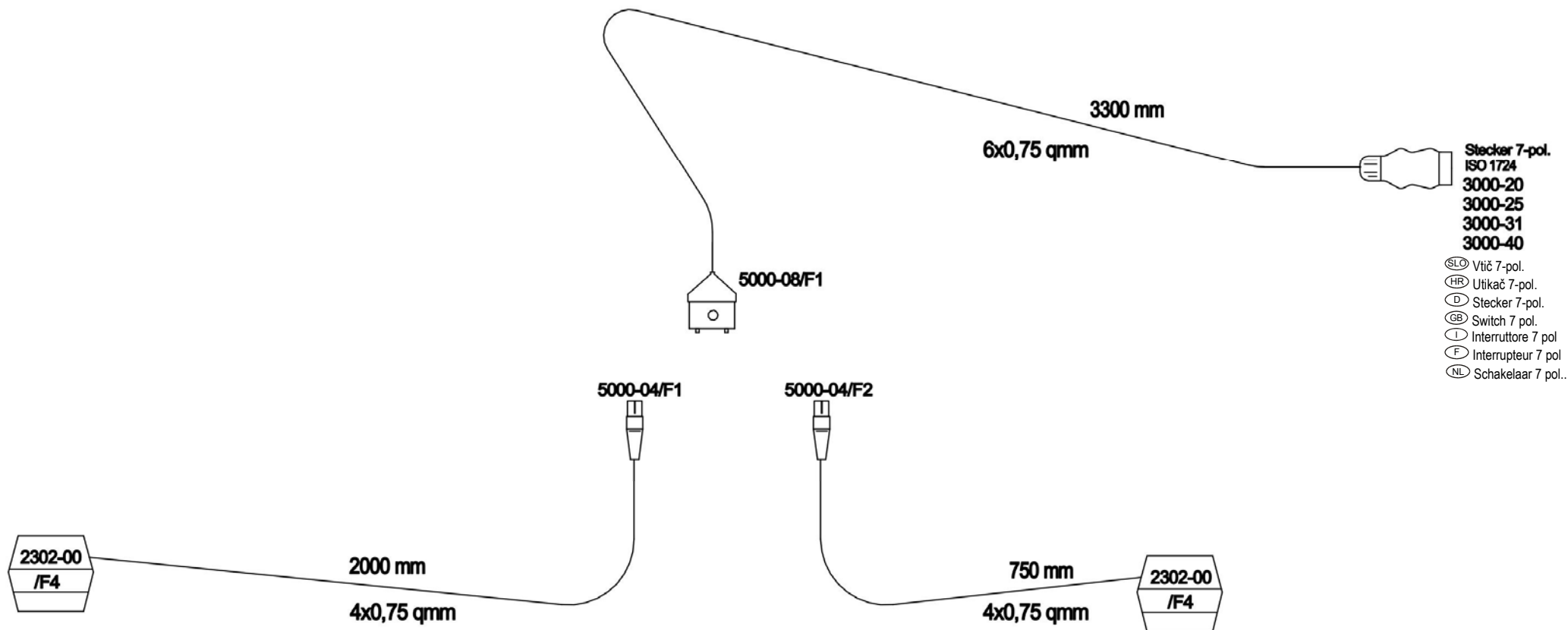












Oprema svetlobna
Svetlosna oprema
Beleuchtung
Electrical illumination
Illuminazione elettrica
Illumination électrique
Elektrische verlichting

Ident: 150563205

Koda za naročilo.: 82-1010-027
Koda za narudžbu: 82-1010-027
Bestell-Nr.: 82-1010-027
Order No: 82-1010-027
Ordine Nr.: 82-1010-027
Commande n°: 82-1010-027
Bestelnr.: 82-1010-027

SPIDER 615/6 HS=+365

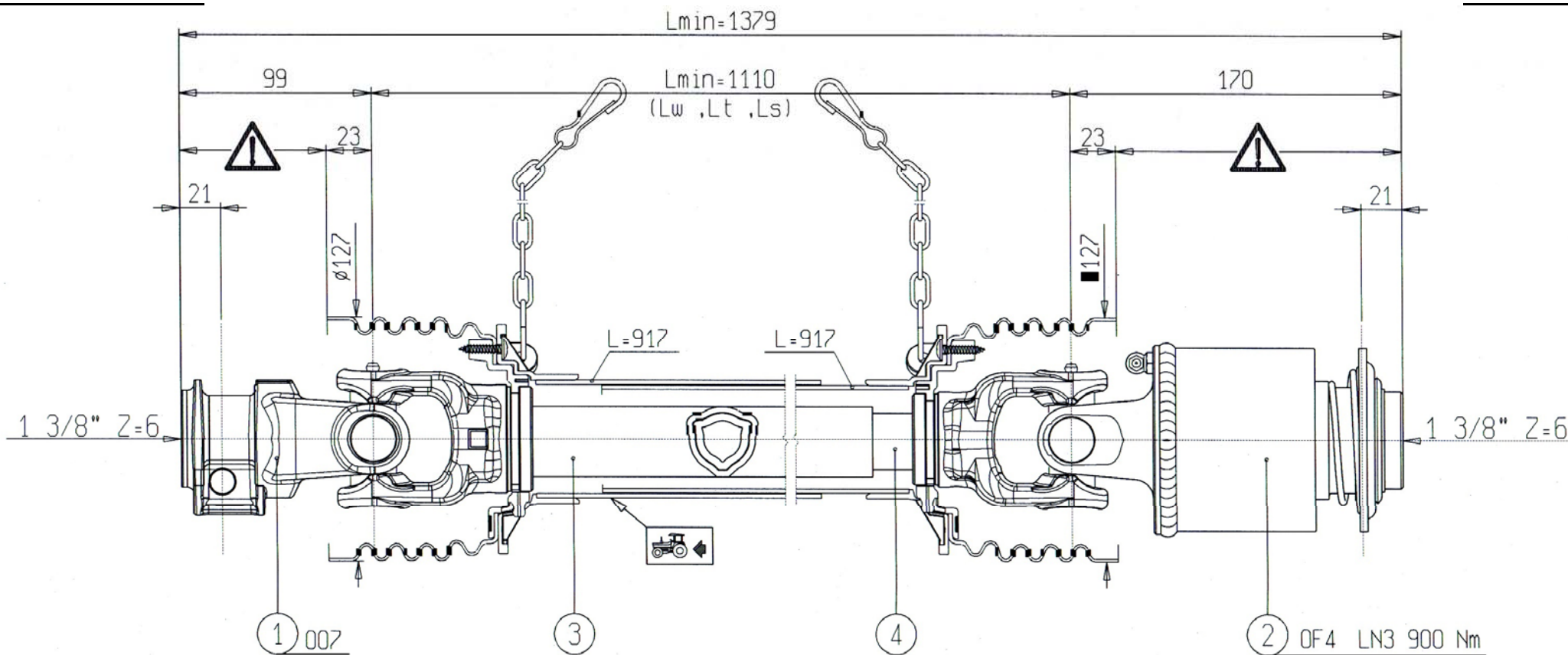
DODATNA OPREMA SONDERAUSRÜSTUNG – ZUSATZTEILE ADDITIONAL EQUIPMENT ÉQUIPEMENT ADDITIONNEL ATTREZZATURA AGGIUNTIVA BIJKOMENDE UITRUSTING				Velja od tov. št. dalje: Važi od tvor. broja dalje: Ab masch. Nr.: From mach Nr.: Da macch. Nr.: N° de machine : Van mach nr.:				SPIDER 615/6 HS=+365		16	
Številka Broj Bild Fig. Fig. N° N°	Kataloška številka Kataloški broj Ersatzteilnummer Spare Part Number Numero Parti di Ricambio Numéro de la pièce de rechange Vervangonderdeelnnummer	Naziv dela (SLO)	Naziv dijela (HR)	Benennung (D)	Description (GB)	Descrizione (I)	Description (F)	Beschrijving (NL)	Količina Komada Menge Quantity Quantità Quantité Hoeveelheid		
1	150563205	Svetlobna oprema (ASPÖCK) 82-1010-027	Svetlosna oprema (ASPÖCK) 82-1010-027	Beleuchtung (ASPÖCK) 82-1010-027	Electrical illumination (ASPÖCK) 82-1010-027	Illuminazione elettrica (ASPÖCK) 82-1010-027	Illumination électrique (ASPÖCK) 82-1010-027	Elektrische verlichting (ASPÖCK) 82-1010-027	1		

	DODATNA OPREMA:	(SLO) (CRO)
2 kos.	4808-00	odklopnik/ otkačnik
4 kos.	S500-00	matica M5/ matica M5
4 kos.	S502-00	zobata podložka M5/ zubata podložka M5

	ZUBEHÖR/ACC ESSORIES:	(D) (GB)
2 Stk./pcs	4808-00	Zugentlastungen/ strain relief
4 Stk./pcs	S500-00	Muttern M5/ Screw nut M5
4 Stk./pcs	S502-00	Zahnscheiben M5/ tooth lock washer M5

	ACCESSORI: ACCESSOIRES :	(I) (F)
2 pez./pcs	4808-00	serracavo/ détente de la contrainte
4 pez./pcs	S500-00	dado M5/ vis écrou M5
4 pez./pcs	S502-00	rondella blocca dente M5/ rondelle à dents M5

	ACCESSOIRES:	(NL)
2 stk.	4808-00	ontspanner
4 stk.	S500-00	Schroefmoer M5
4 stk.	S502-00	tandveerring - M5



154.30.330.0

Ident: 154303300

Kardanska gred do traktorja (540 vrt/min)
 Kardansko vratilo do traktora (540 vrt/min)
 Gelenkwelle bis Schlepper (540 um/min)
 P.T.O. shaft to the tractor (540 rpm.)
 Albero cardanico al trattore (540 giri/min)
 Arbre de transmission pour le tracteur (540 tr/min)
 Aandrijfas naar de tractor (540 tpm)

Načrt: 154.30.330.0
 Ident: 154303300

SPIDER 615/6 HS=+365

SLOVENIJA

<p>SIP ŠEMPETER d.d. 3311 ŠEMPETER V SAVINJSKI DOLINI Tel: 03 70 38 500 Reklamacije: (0)3 70 38 562 Fax: 03 70 38 665</p>	<p>SMOLIČ JOŽE Artmanja vas 7, 8211 DOBRNIČ Tel: 07 34 65 600 Fax: 07 34 65 389 GSM: 041 693 221</p>	<p>KMETIJSTVO POLANEC d.o.o. Pleterje 34 2324 LOVRENC NA DRAVSKEM POLJU Tel: 02 761 9300 Fax: 02 761 9306</p>
<p>KMETIJSKI CENTER LAH Klanec 13 1218 KOMENDA Tel: 01 8341 022 Tel: 01 8342 070 Tel: 01 8342 080 Tel: 01 8342 212 Fax: 01 8345 505</p>	<p>RIKOTECH d.o.o. Lepovče 23, 1310 RIBNICA Tel. / fax.: 01 83 61 483 GSM: 041 72 43 98</p>	<p>AVTO CENTER ORMOŽ d.o.o. Hardek 44/c, 2270 ORMOŽ Fax: 02 7416 410 Tel: 02 74 16 405 (servis) GSM: 031 322 939 Tel: 02 74 16 407 (trgovina) GSM: 031 891 529</p>
<p>CREINA KRANJ Vodnova 8, 4000 KRANJ Tel: 04 20 13 360 (centrala) Tel: 04 20 13 355 (servis) Fax: 04 20 13 363</p>	<p>KZ KRKA z.o.o. OC AGROSERVIS Novo Mesto Knafelčeva 2 8000 NOVO MESTO Tel: 07 393 01 11 Fax: 07 393 01 25 Tel: 07 393 01 10</p>	<p>ŽIBRAT JANI Mota 32, 9240 LJUTOMER Tel: 02 584 1130 Fax: 02 584 1130 GSM: 041 713 300</p>
<p>AVTO ERŽEN d.o.o. Podjelovo Brdo 1, 4225 SOVODENJ Tel: 04 510 80 70 Fax: 04 510 80 77 GSM: 041 721 706</p>	<p>JAKŠE SAMO Prvomajska c. 22 8310 ŠENTJERNEJ Fax / Tel: 07 3081 309</p>	<p>FRANC ŠTAMUL s.p. Vuhred 125 2365 VUHRED Fax / Tel: 02 88 73 751 GSM: 041 332 684</p>
	<p>TOMC MARJAN Primostek 6 8332 GRADAC Tel: 07 30 58 513 GSM: 041 685 133</p>	

HRVAŠKA

MF SERVIS Filipčič Milorad Gradec 9, 10345 GRADEC Tel: ++385 01 897 058 GSM: 098 248 267	PROIZVODNA OPRUGA DEŽANOVAC DEŽANOVAC Tel: ++385 43 381 333 Tel: ++385 43 381 366 (trgovina) Fax: ++385 43 381 330	AGM PANEX ČAKOVEC Zagrebačka 101, 40300 ČAKOVEC Tel: ++385 40 384 144 Tel: ++385 40 384 354 Tel: ++385 40 384 351 (servis) Fax: ++385 40 384 355
BOŽIČ VLADO Brače Radiča 50 42232 MARTIJANEC Tel: ++385 42 673 020 GSM: 099 420 927	ALKAR d.o.o. Dubrovačka 67, 34000 POŽEGA Tel: ++385 34 274 671 Fax: ++385 34 273 433 GSM: 098 362 996 GSM: 098 365 211	ALSO d.o.o. Končanica 355 43505 KONČANICA Tel: ++385 43 325 124 GSM: 091 56 13 600

BOSNA IN HERCEGOVINA

P.P. MABI Mrkodol h.h. 80240 TOMISLAVGRAD Tel: ++387 34 310 100	AGROCOOP KOBATOVCI 78255 BOSANSKI ALEKSANDROVAC Tel: ++387 51 582 041 (servis) GSM: ++387 65 510 290, Fax: ++387 51 580 800	ACMA d.o.o. Ljusina b.b. 77244 BOS. OTOKA Tel: ++387 37 477 018 Fax: ++387 37 477 039 GSM: ++387 61 155 905
---	---	---

SRBIJA IN ČRNA GORA

AGRO DRINIA 38400 PRIZREN KOSOVO Tel / Fax: ++381 29 44 335 GSM: ++377 44 113 137	JUGOMETAL d.o.o. Kušljevački put b.b., 35210 SVILAJNAC Tel: ++381 35 312 391 Tel: ++381 35 312 027 Tel: ++381 35 311 696, Fax: ++381 35 312 331	AGROAUTO PODGORICA Ul. Bracana Bracanoviča 76 81412 SPUŽ Tel: ++381 81 881 784 Fax: ++381 81 636 290
--	--	---

MAKEDONIJA

	EURO POLOG 1226 Zheline, TETOVO Tel: ++389 44 379 379, Fax: ++389 44 378 236	
--	---	--