

**Seznam nadomestnih delov**  
**Spisak rezervnih delov**

**Spare parts list**  
**Ersatzteilliste**

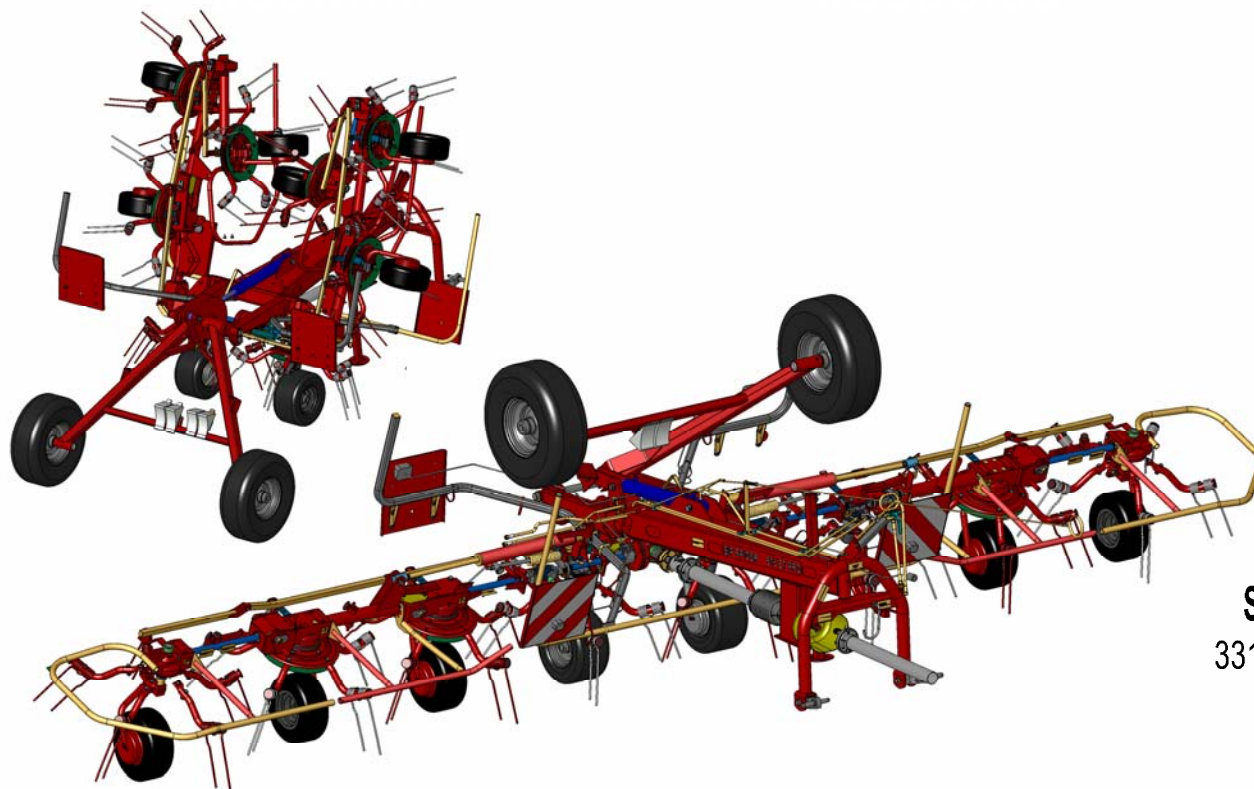


# SIP

# SPIDER 815 ZT PRO

**vrtavkasti obračalnik**  
**rotacioni okretač**

**kreiselheuer**  
**rotary tedder**



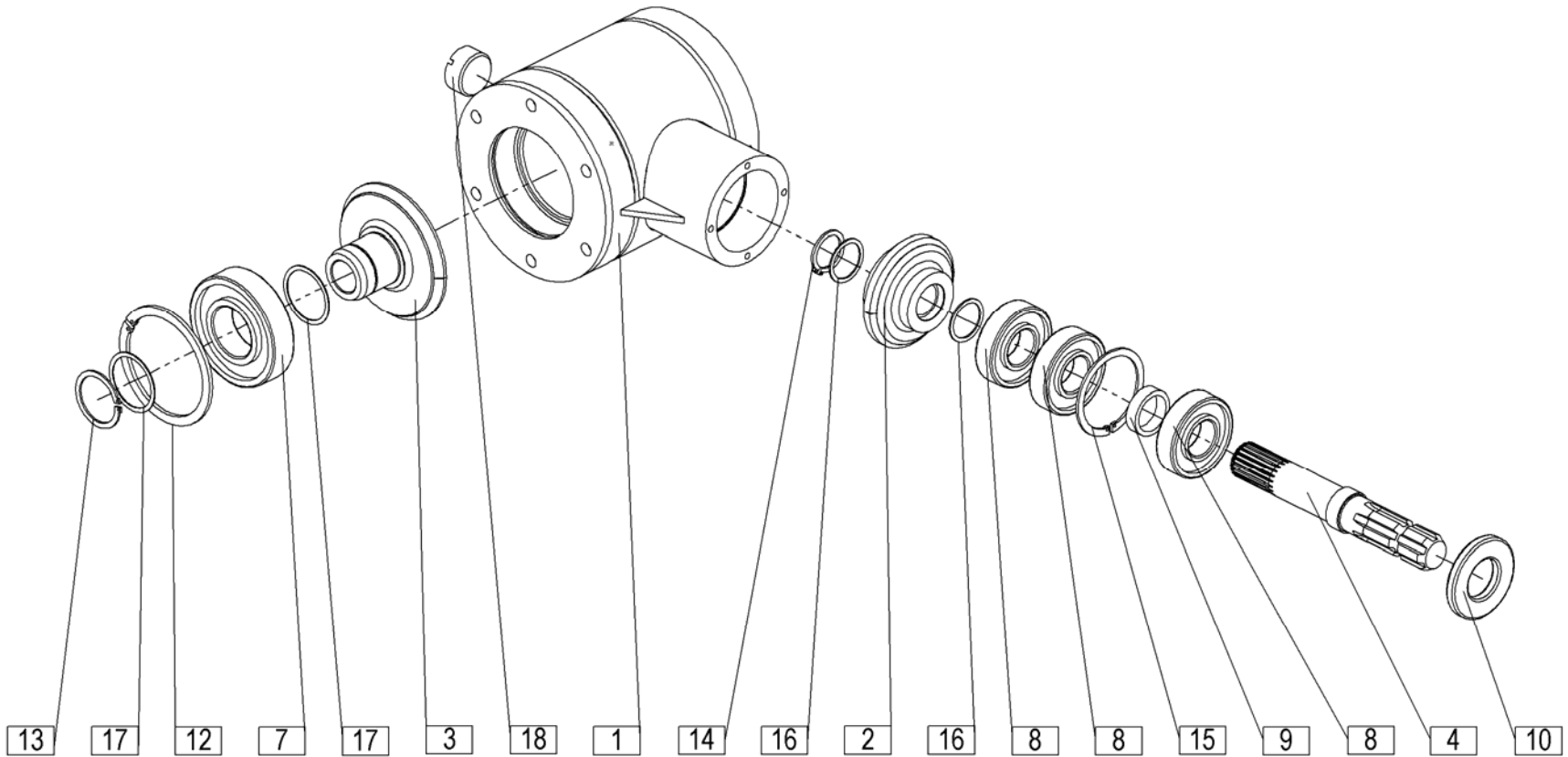
*Velja od tov. štev. dalje:*  
*Važi od tvor. broja dalje:*  
*Ab masch. Nr.:*  
*From mach Nr.:*  
**SPIDER 815 ZT PRO = 011**



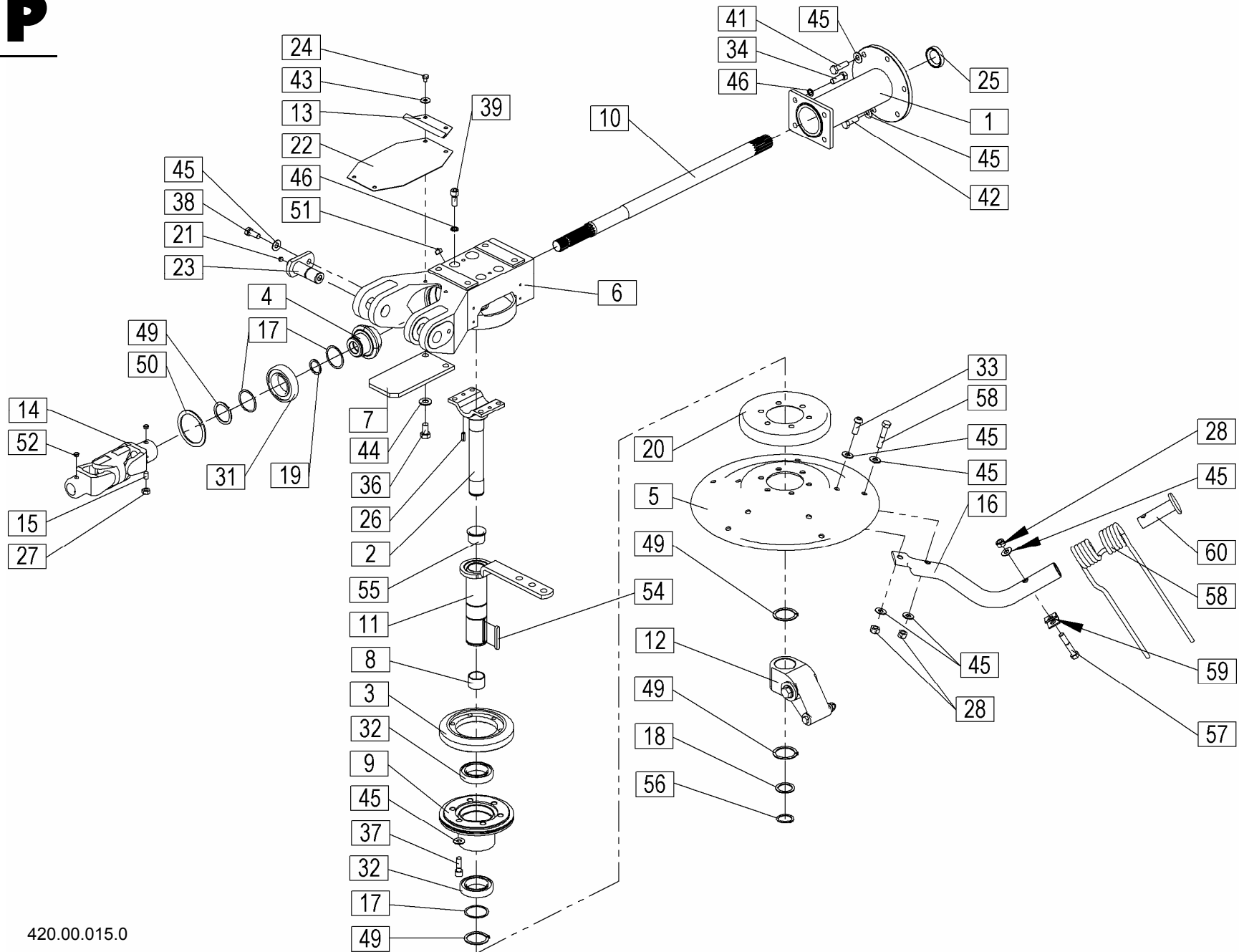
**STROJNA INDUSTRIJA d.d.**  
3311 Šempeter v Savinjski dolini  
Slovenija

Tel: +386 (03) 7038 500  
Fax: +386 (03) 7038 663  
+386 (03) 7038 674

158343401







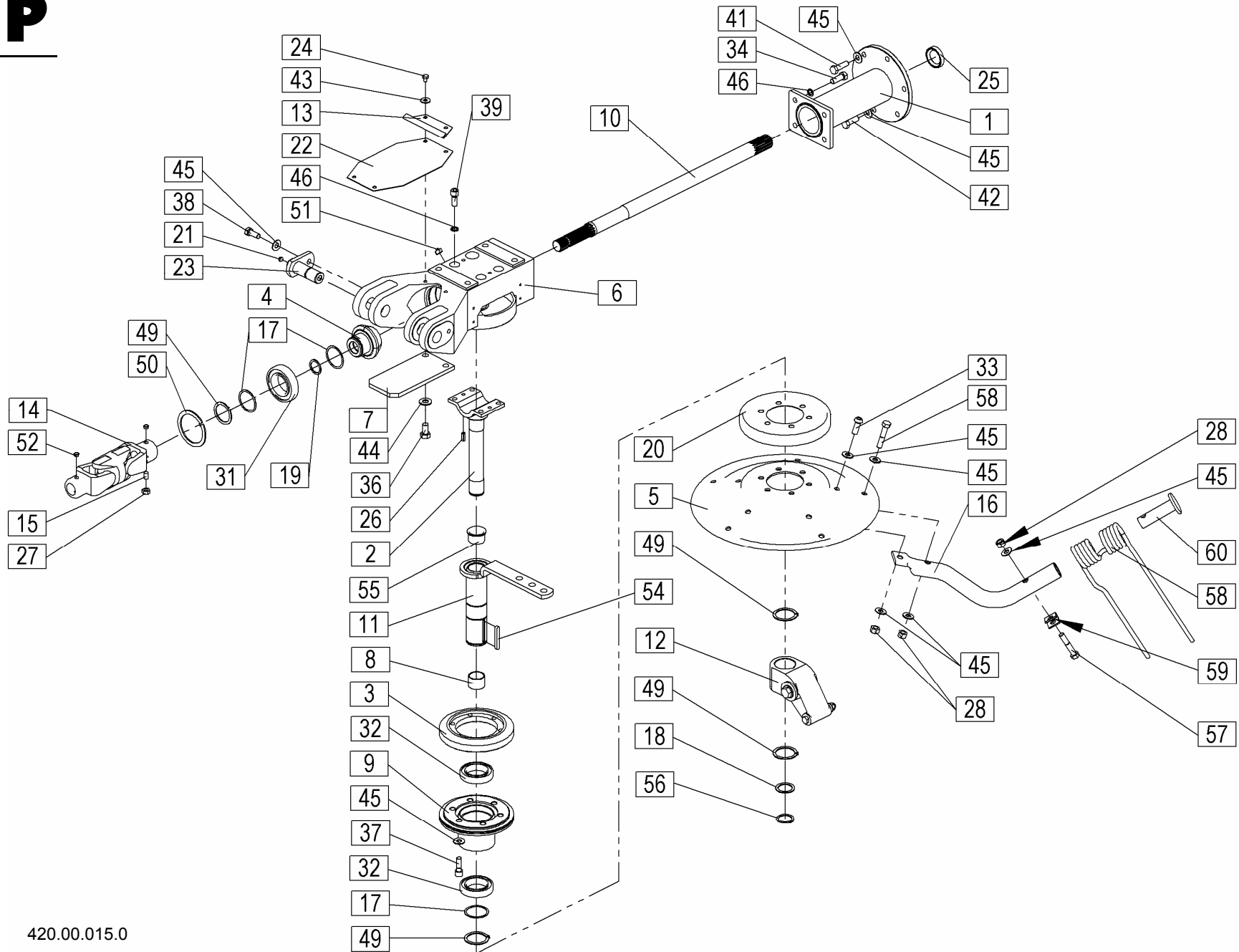
427.02.000.0  
 427.03.000.0  
 420.00.010.0

420.00.015.0

Velja od tov. št. dalje: **SPIDER 815 ZT PRO=+011**  
 Važi od tvor. broja dalje:  
 Ab masch. Nr.:  
 From mach Nr.:

**2**

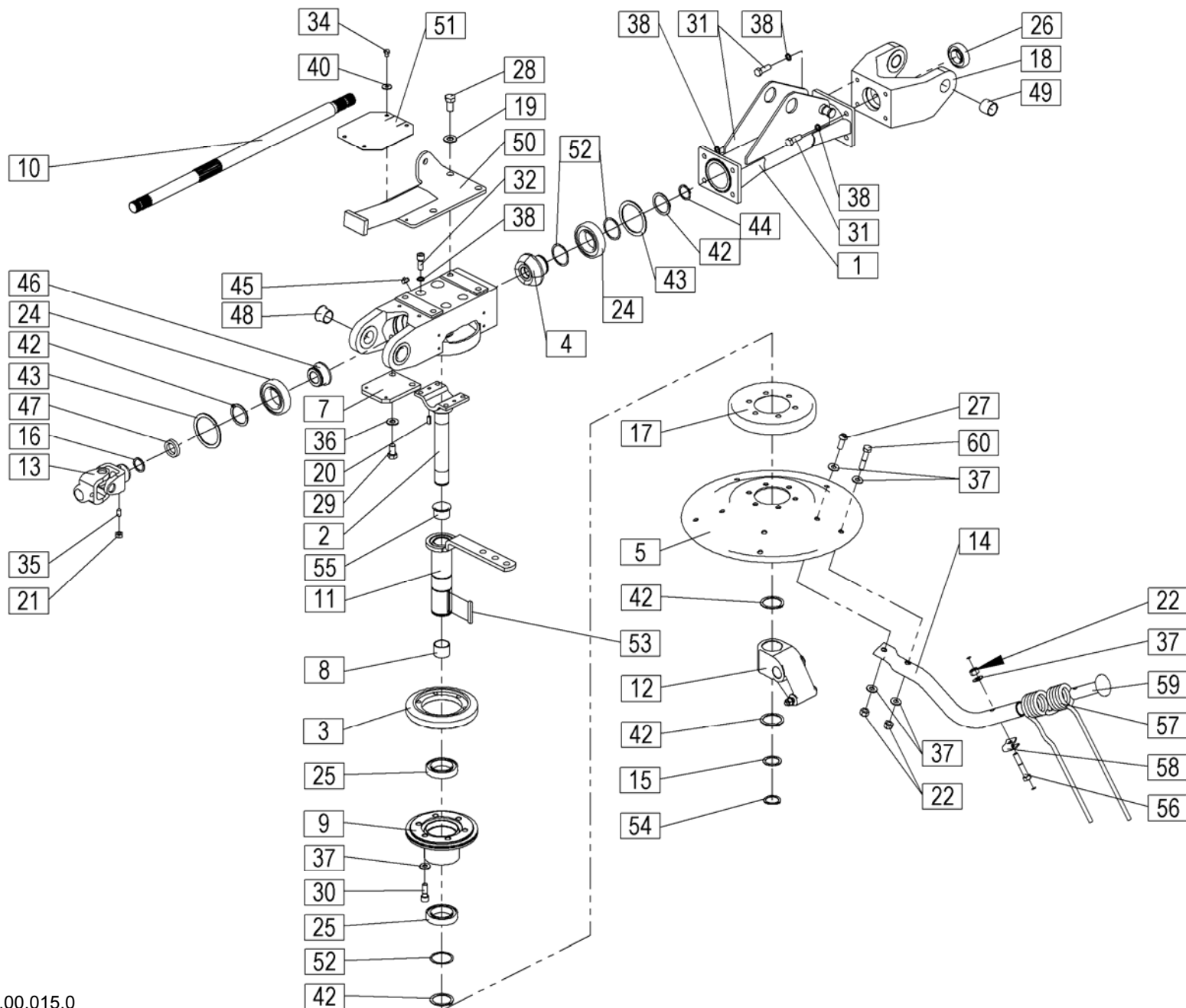
Številka Broj Bild Fig.	Kataloška številka Kataloški broj Ersatzteilnummer Spare Part Number	Naziv dela	Naziv dijela	Benennung	Description	Opomba	Količina Komada Menge Quantity
1	155772808	Cev leva var.	Leva cev var.	Rohr links geschw.	Tube LH welded		1
1	155773200	Cev desna var.	Desna cev var.	Rohr rechts geschw.	Tube right welded		1
2	155035801	Os var.	Osovina var.	Achse geschw.	Axle welded		1
3	153920109	Zobnik stožčasti 5-36/5	Konusni zupčanik 5-36/5	Kegelrad 5-36/5	Bevel gear 5-36/5		1
4	154290608	Zobnik stožčasti 1-16/5	Konusni zupčanik 1-16/5	Kegelrad 1-16/5	Bevel gear 1-16/5		1
5	155914807	Kolut	Kolut	Kreiselscheibe	Rotor plate		1
6	155035605	Ohišje gonila 1	Kučište reduktora 1	Getriebegehäuse 1	Ger box housing 1		1
6	155036007	Ohišje gonila 2	Kučište reduktora 2	Getriebegehäuse 2	Ger box housing 2		1
7	154290706	Naslon	Naslonjač	Begrenzungsplatte	Stop plate		1
8	150391203	Puša PM 3530 DX GLACIER	Čaura PM 3530 DX GLACIER	Büchse PM 3530 DX GLACIER	Sleeve PM 3530 DX GLACIER		1
9	155036105	Prirobnica var.	Priirubnica var.	Flansch geschw.	Flange welded		1
10	155758600	Gred 15-35/W35x2x16/ 722	Vratilo 15-35/W35x2x16/ 722	Welle 15-35/W35x2x16/ 722	Shaft 15-35/W35x2x16/ 722		1
10	155759002	Gred 15-35/W35x2x16/ 584	Vratilo 15-35/W35x2x16/ 584	Welle 15-35/W35x2x16/ 584	Shaft 15-35/W35x2x16/ 584		1
11	155036409	Cev krmilna var.	Komandna cev var.	Steuerrohr geschw.	Steering tube welded		1
12	153919807	Nosilec kolesa	Nosač točkova	Radhalter	Wheel holder		1
13	153262800	Pločevina	Lim	Befestigungsblech	Fixing plate		1
14	150423606	Zglob dvojni B&P 8DG2000076/a	Dupli križni zglob B&P 8DG2000076/a	Doppelkreuzgelenk B&P 8DG2000076/a	Double joint B&P 8DG2000076/a		1
15	150430206	Vijak M10x 20	Vijak M10x20	Schraube M10x20	Screw M10x20		1
16	420000111	Nosilec prsta – (rdeč) (RAL 3002)	Nosač grabalja – (crveni) (RAL 3002)	Zinkenträger - (rot) (RAL 3002)	Spring tine arm - (red) (RAL 3002)		5
17	151020601	Podložka-stavek 50,2/ 58,5	Podložka-stavek 50,2/ 58,5	Scheibe – Satz 50,2/ 58,5	Washer – set 50,2/ 58,5		---
18	151002202	Podložka 35,2/ 46 - 2	Podložka 35,2/ 46 - 2	Scheibe 35,2/ 46 - 2	Washer 35,2/ 46 - 2		1
19	151013708	Podložka-stavek 30,2/ 38	Podložka-stavek 30,2/ 38	Scheibe – Satz 30,2/ 38	Washer – set 30,2/ 38		
20	155035909	Zaščita	Zaščita	Wickelschutz	Protection		1
21	000246503	Mazalka AM 6	Mazalica AM 6	Schmiernippel AM 6	Lubricator AM 6		2
22	154293204	Platno RAL 1021	Platno RAL 1021	Abdeckung RAL 1021	Dust cover RAL 1021		1
23	154292704	Sornik var.	Svornjak var.	Bolzen geschw.	Pin welded		2
24	150216705	Vijak M 8x10	Vijak M8x10	Schraube M8x10	Screw M8x10		4
25	150033706	Tesnilo osno 35 x 52 x10	Osovinski zaptivak 35 x 52 x10	Wellendichtring 35 x 52 x10	Oil seal 35 x 52 x10		1
25	159427701	Tesnilo osno A 50x65x8	Osovinski zaptivak A 50x65x8	Wellendichtring A 50x65x8	Oil seal A 50x65x8		1
26	150294201	Zatič prožni 8 x 20	Opružni klin 8x20	Spannhülse 8x20	Tension pin 8x20		2
27	000221307	Matica M10	Navrtka M10	Mutter M10	Nut M10		1
28	150393602	Matica M12	Navrtka M12	Mutter M12	Nut M12		15
29	150275400	Matica M10	Navrtka M10	Mutter M10	Nut M10		1
30	150426809	Podložka SKM 10	Podložka SKM 10	Scheibe SKM 10	Washer SKM 10		1



427.02.000.0  
 427.03.000.0  
 420.00.010.0

420.00.015.0

				Velja od tov. št. dalje: <b>SPIDER 815 ZT PRO=+011</b>			
				Važi od tvor. broja dalje:			
				Ab masch. Nr.:			
				From mach Nr.:			
Številka Broj Bild Fig.	Kataloška številka Kataloški broj Ersatzteilnummer Spare Part Number	Naziv dela	Naziv dijela	Benennung	Description	Opomba	Količina Komada Menge Quantity
31	150081609	Ležaj KR 6210 2RS	Ležaj KR 6210 2RS	Lager KR 6210 2RS	Bearing KR 6210 2RS		1
32	150065002	Ležaj KR 6010 2Z	Ležaj KR 6010 2Z	Lager KR 6010 2Z	Bearing KR 6010 2Z		2
33	150493102	Vijak M12x35	Vijak M12x35	Schraube M12x35	Screw M12x35		5
34	000248805	Vijak M12x35	Vijak M12x35	Schraube M12x35	Screw M12x35		4
35	150418701	Vijak M16x30	Vijak M16x30	Schraube M16x30	Screw M16x30		1
36	000213101	Vijak M14x 25	Vijak M14x25	Schraube M14x25	Screw M14x25		1
37	150139503	Vijak M12x35	Vijak M12x35	Schraube M12x35	Screw M12x35		1
38	000212004	Vijak M12x30	Vijak M12x30	Schraube M12x30	Screw M12x30		2
39	150526103	Vijak M12x30	Vijak M12x30	Schraube M12x30	Screw M12x30		1
40	150288708	Vijak M10x 95	Vijak M10x95	Schraube M10x95	Screw M10x95		1
41	159445200	Vijak M12x 40	Vijak M12x40	Schraube M12x40	Screw M12x40		1
42	150493406	Vijak M12x 35	Vijak M12x35	Schraube M12x35	Screw M12x35		1
43	151159908	Podložka 8,5 / 24 - 1,5	Podložka 8,5 / 24 - 1,5	Scheibe 8,5 / 24 - 1,5	Washer 8,5 / 24 - 1,5		1
44	150432703	Podložka SKM 14	Podložka SKM 14	Scheibe SKM 14	Washer SKM 14		1
45	150426907	Podložka SKM 12	Podložka SKM 12	Scheibe SKM 12	Washer SKM 12		30
46	150432909	Podložka SKZ 12	Podložka SKZ 12	Scheibe SKZ 12	Washer SKZ 12		5
47	153263408	Podložka 17 / 50 - 5	Podložka 17 / 50 - 5	Scheibe 17 / 50 - 5	Washer 17 / 50 - 5		1
48	150432801	Podložka SKZ 16	Podložka SKZ 16	Scheibe SKZ 16	Washer SKZ 16		1
49	000255805	Vskočnik Z 50x2	Uskočnik vanjski Z 50x2	Sicherungsring aussen Z50x2	Circlip Z 50x2		4
50	000236701	Vskočnik N 90x3	Uskočnik unutrašnji N 90x3	Sicherungsring innen N90x3	Circlip N 90x3		1
51	000246905	Mazalka AM 10x1	Mazalica AM 10x1	Schmiernippel AM 10x1	Lubricator AM 10x1		1
52	150431107	Čep zaštitni notranji (M10x1)	Unutrašnji zaštitni čep (M10x1)	Stoppel – Kunststoff (M10X1)	Plug – plastic (M10X1)		1
53	150435201	Čep zaštitni notranji (M6)	Unutrašnji zaštitni čep (M6)	Stoppel – Kunststoff (M6)	Plug – plastic (M6)		1
54	150093801	Moznik A 8x7x63	Klin A8x7x63	Passfeder A8x7x63	Key A8x7x63		1
55	150485200	Puša PAF 35260 P10	Čaura PAF 35260 P10	Büchse PAF 35260 P10	Sleeve PAF 35260 P10		1
56	000237602	Vskočnik Z 35x1,5	Uskočnik vanjski 35x1,5	Sicherungsring aussen 35x1,5	Circlip Z 35x1,5		1
57	150323901	Vijak M12x65	Vijak M12x65	Schraube M12x65	Screw M12x65		5
58	423000170	Prst vzmetni PRO - levi (rdeč)	Opružni prst PRO - lijevi (crveni)	Federzinke PRO - links (rot)	Spring Tine PRO - LH (red)		5
58	423000160	Prst vzmetni PRO - desni (beli)	Opružni prst PRO - desni (beli)	Federzinke PRO - rechts (weiss)	Spring Tine PRO - RH (white)		5
59	153434402	Pločevina vodilna	Vodeći lim	Führungsblech	Guide sheet		5
60	150523204	Čep varovalni	Osiguravajući poklopac	Sicherungszapfen	Tap - Protection		5
61	150373303	Vijak M12x60	Vijak M12x60	Schraube M12x60	Screw M12x60		5
62	155203308	Plošča spodnja	Donja ploča	Platte unten	Plate - lower		1

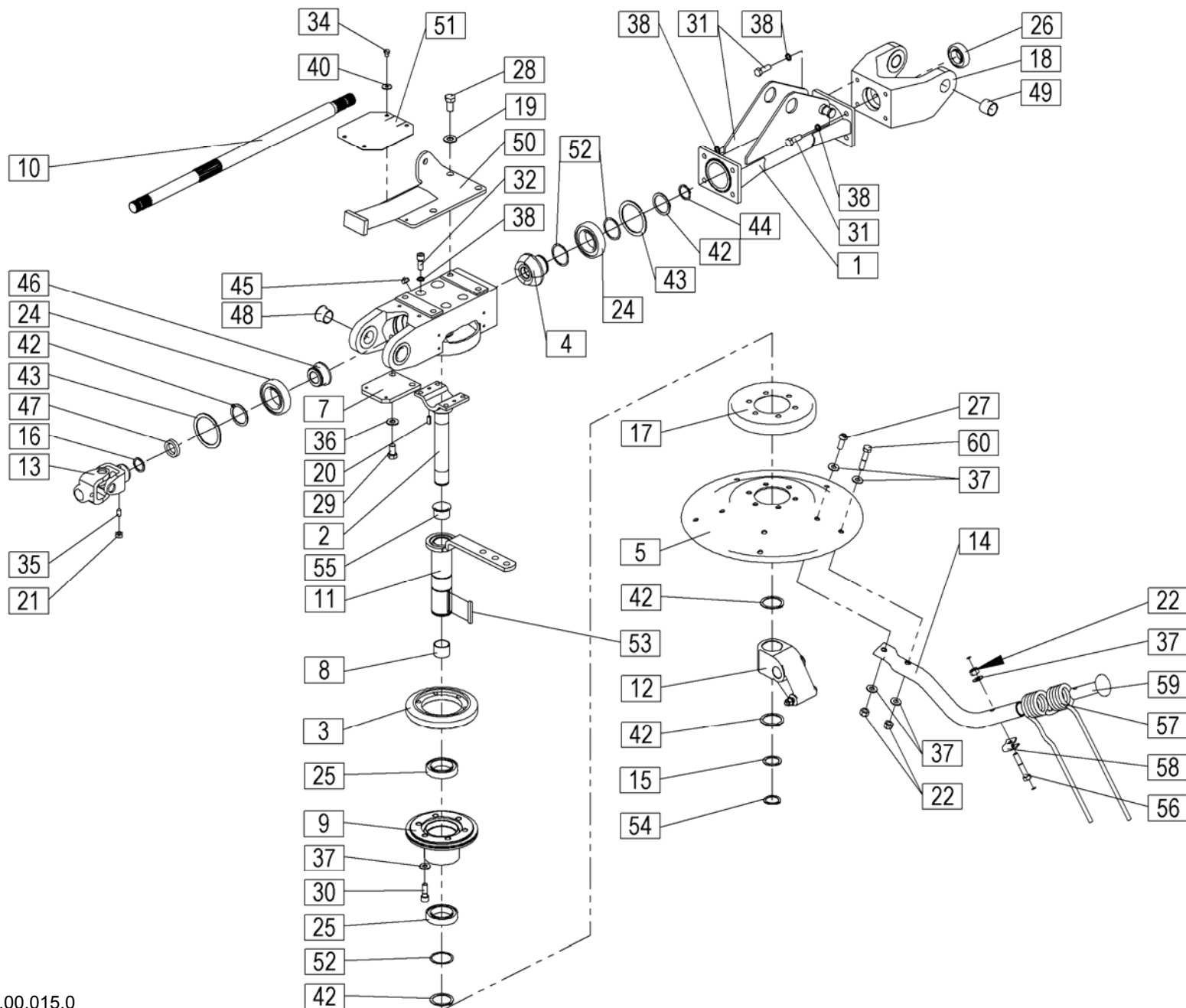


427.04.000.0  
 427.05.000.0  
 420.00.010.0

420.00.015.0



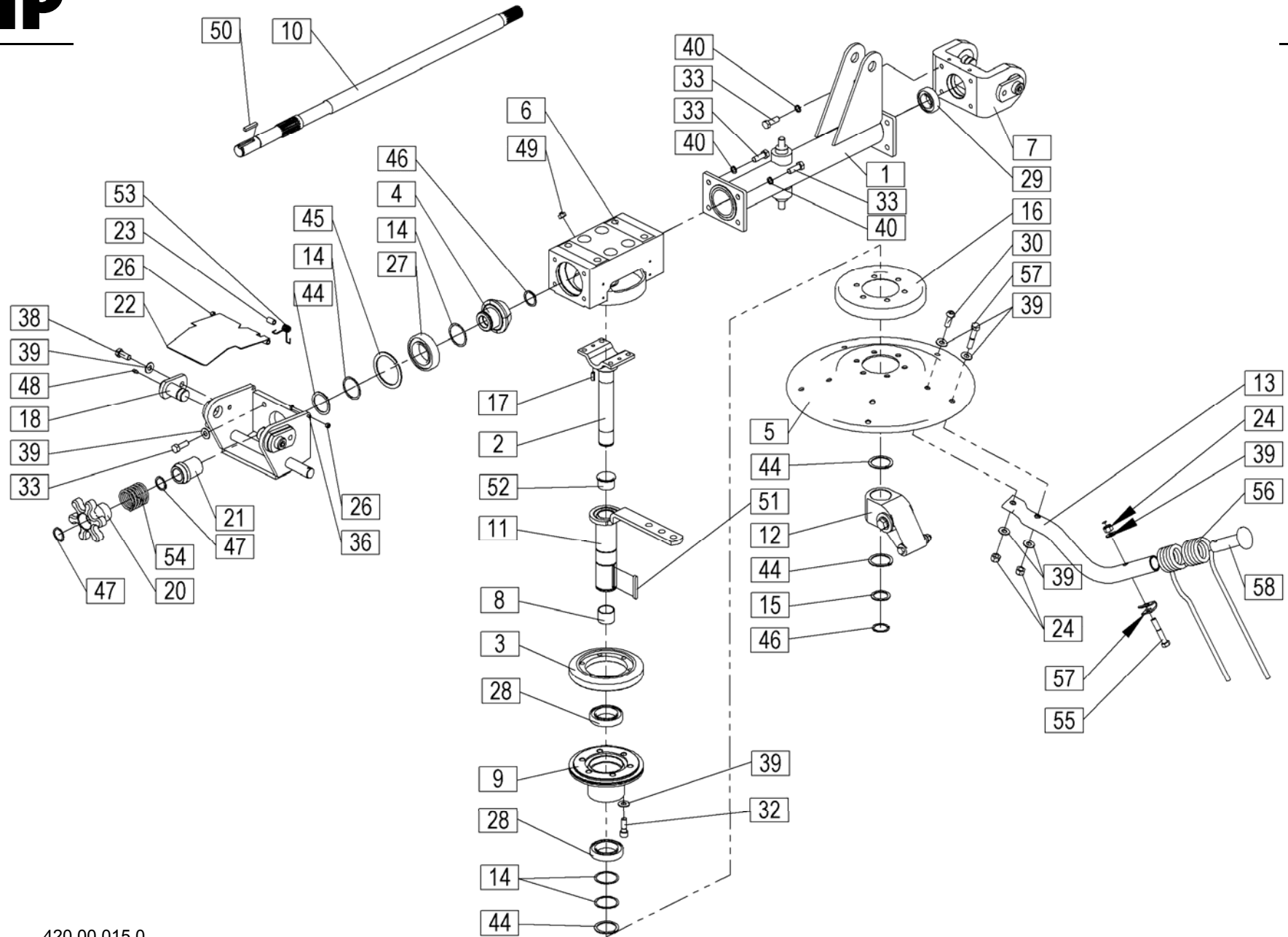
				Velja od tov. št. dalje: <b>SPIDER 815 ZT PRO=+011</b>			
				Važi od tvor. broja dalje:			
				Ab masch. Nr.:			
				From mach Nr.:			
Številka Broj Bild Fig.	Kataloška številka Kataloški broj Ersatzteilnummer Spare Part Number	Naziv dela	Naziv dijela	Benennung	Description	Opomba	Količina Komada Menge Quantity
1	155773406	Cev srednja var.	Cijev srednja var.	Mittelrohr geschw.	Tube welded		1
2	155035801	Os var.	Osovinna var.	Achse geschw.	Axle welded		1
3	153920109	Zobnik stožčasti 5-36/5	Konusni zupčanik 5-36/5	Kegelrad 5-36/5	Bevel gear 5-36/5		1
4	154290618	Zobnik stožčasti 1-16/5	Konusni zupčanik 1-16/5	Kegelrad 1-16/5	Bevel gear 1-16/5		1
5	155914807	Kolut	Kolut	Kreisplatte	Rotor plate		1
6	153920912	Ohišje gonila 2 levo	Kučište reduktora 2 levo	Getriebegehäuse 2 links	Gearbox housing 2 left		1
6	153920814	Ohišje gonila 2 desno	Kučište reduktora 2 desno	Getriebegehäuse 2 rechts	Gearbox housing 2 right		1
7	153587906	Naslon	Naslonjač	Begrenzungsplatte	Stop plate		1
8	150391203	Puša PM 3530DX GLACIER	Čaura PM 3530DX GLACIER	Büchse PM 3530DX GLACIER	Sleeve PM 3530DX GLACIER		1
9	155036105	Prirobnica var.	Prirobnica var.	Flansch geschw.	Flange welded		1
10	155761605	Gred 15-35/w35x2x16/ 776	Vratilo 15-35/w35x2x16/ 776	Welle 15-35/w35x2x16/ 776	Shaft 15-35/w35x2x16/ 776		1
11	155036409	Cev krmilna var.	Komandna cev var.	Steuerrohr geschw.	Steering tube welded		1
12	153919807	Nosilec kolesa	Nosač točkova	Radhalter	Wheel holder		1
13	150436905	Zglob enojni B&P 81G2000072/b	Jednostruki zglob B&P 81G2000072/b	Kreuzgelenk B&P 81G2000072/b	Universal joint B&P 81G2000072/b		1
14	420000111	Nosilec prsta – (rdeč) (RAL 3002)	Nosač grabalja – (crveni) (RAL 3002)	Zinkenträger – (rot) (RAL 3002)	Spring tine arm – (red) (RAL 3002)		5
15	151002202	Podložka 35,2/ 46 - 2	Podložka 35,2/ 46 - 2	Scheibe 35,2/ 46 - 2	Washer 35,2/ 46 - 2		1
16	151013708	Podložka-stavek 30,2/ 38	Podložka stavek 30,2/ 38	Scheibe – Satz 30,2/ 38	Washer – set 30,2/ 38		1
17	155035909	Zaščita	Zaščita	Wickelschutz	Coil up protection		1
18	154275000	Vilica	Viljuška	Gabel	Fork		1
19	150427005	Podložka SKM 16	Podložka SKM 16	Scheibe SKM 16	Washer SKM 16		5
20	150294201	Zatič prožni 8x20	Opružni klin 8x20	Spannhülse 8x20	Tension pin 8x20		2
21	000221307	Matica M10	Navrtka M10	Mutter M10	Nut M10		1
22	150393602	Matica M12	Navrtka M12	Mutter M12	Nut M12		15
23	150275400	Matica M10	Navrtka M10	Mutter M10	Nut M10		1
24	150081609	Ležaj KR 6210 2RS	Ležaj KR 6210 2RS	Lager KR 6210 2RS	Bearing KR 6210 2RS		2
25	150065002	Ležaj KR 6010 2Z	Ležaj KR 6010 2Z	Lager KR 6010 2Z	Bearing KR 6010 2Z		2
26	000243105	Ležaj KR 6206 2RS	Ležaj KR 6206 2RS	Lager KR 6206 2RS	Bearing KR 6206 2RS		1
27	150493102	Vijak M12x35	Vijak M12x35	Schraube M12x35	Screw M12x35		5
28	150418701	Vijak M16x30	Vijak M16x30	Schraube M16x30	Screw M16x30		5
29	000213101	Vijak M14x 25	Vijak M14x25	Schraube M14x25	Screw M14x25		2
30	150139503	Vijak M12x 35	Vijak M12x 35	Schraube M12x 35	Screw M12x 35		6



427.04.000.0  
 427.05.000.0  
 420.00.010.0

420.00.015.0

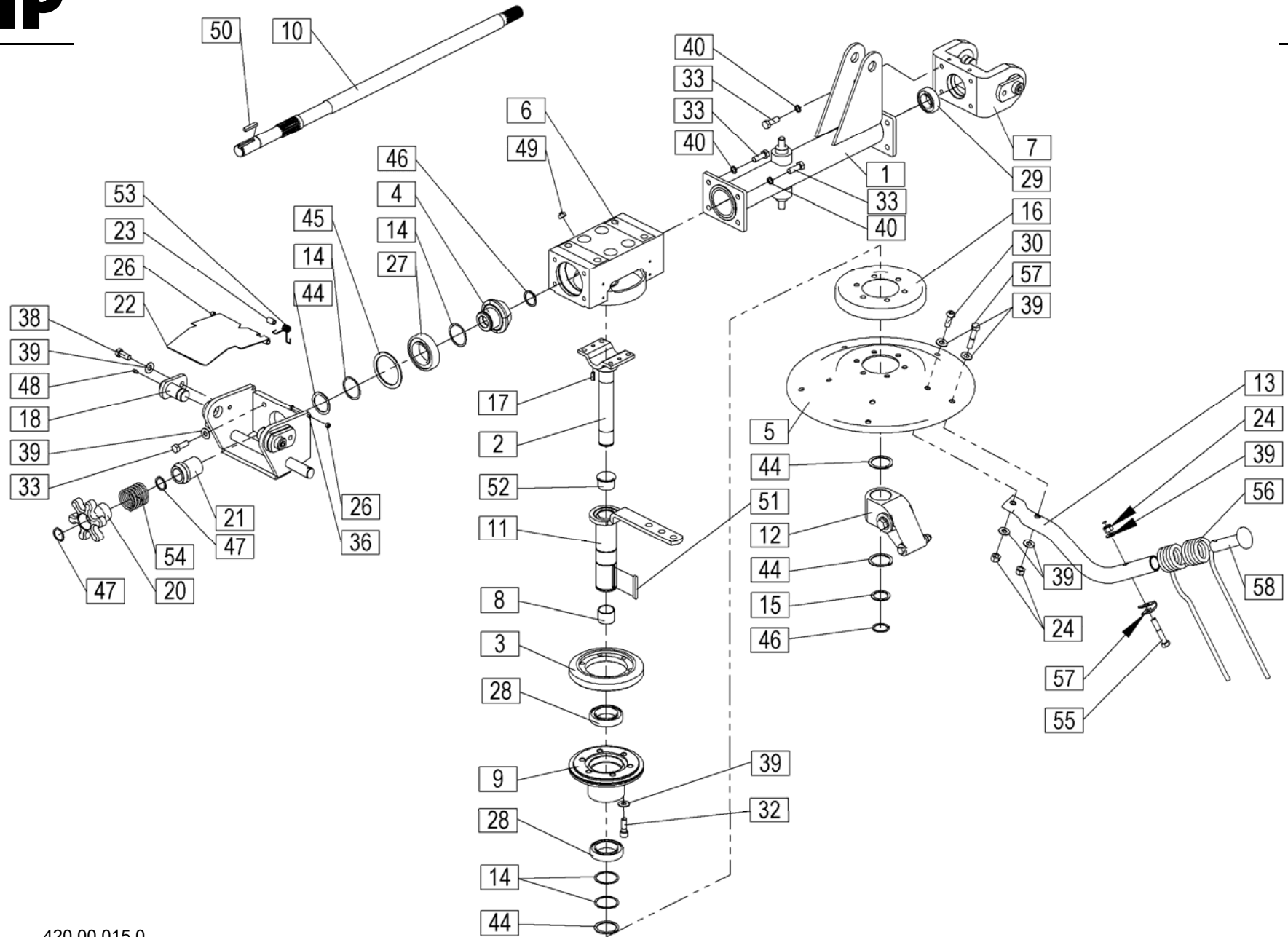
				Velja od tov. št. dalje: <b>SPIDER 815 ZT PRO=+011</b>			
				Važi od tvor. broja dalje:			
				Ab masch. Nr.:			
				From mach Nr.:			
Številka Broj Bild Fig.	Kataloška številka Kataloški broj Ersatzteilnummer Spare Part Number	Naziv dela	Naziv dijela	Benennung	Description	Opomba	Količina Komada Menge Quantity
31	000248805	Vijak M12x 35	Vijak M12x35	Schraube M12x35	Screw M12x35		8
32	150526103	Vijak M12x 30	Vijak M12x30	Schraube M12x30	Screw M12x30		4
33	150288708	Vijak M10x 95	Vijak M10x 95	Schraube M10x 95	Screw M10x 95		1
34	150216705	Vijak M 8x 10	Vijak M 8x 10	Schraube M 8x 10	Screw M 8x 10		4
35	150430206	Vijak M10x 20	Vijak M10x 20	Schraube M10x 20	Screw M10x 20		1
36	150432703	Podložka SKM 14	Podložka SKM 14	Scheibe SKM 14	Washer SKM 14		2
37	150426907	Podložka SKM 12	Podložka SKM 12	Scheibe SKM 12	Washer SKM 12		31
38	150432909	Podložka SKZ 12	Podložka SKZ 12	Scheibe SKZ 12	Washer SKZ 12		12
39	153263408	Podložka 17 / 50 - 5	Podložka 17 / 50 - 5	Scheibe 17 / 50 - 5	Washer 17 / 50 - 5		1
40	151159908	Podložka 8,5/ 24 - 1,5	Podložka 8,5/ 24 - 1,5	Scheibe 8,5/ 24 - 1,5	Washer 8,5/ 24 - 1,5		1
41	150426809	Podložka SKM 10	Podložka SKM 10	Scheibe SKM 10	Washer SKM 10		1
42	000255805	Vskočnik Z 50x2	Uskočnik vanjski Z 50x2	Sicherungsring aussen Z 50x2	Circlip Z 50x2		5
43	000236701	Vskočnik N 90x3	Uskočnik unutrašnji N 90x3	Sicherungsring innen N 90x3	Circlip N 90x3		2
44	150427504	Vskočnik Z 35x1,5	Uskočnik vanjski Z 35x1,5	Sicherungsring aussen Z35x1,5	Circlip Z 35x1,5		1
45	000246905	Mazalka AM 10x1	Mazalica AM 10x1	Schmiernippel AM 10x1	Lubricator AM 10x1		1
46	155761400	Puša 8- 30 / 60 - 31	Čaura 8- 30 / 60 - 31	Büchse 8- 30 / 60 - 31	Sleeve 8- 30 / 60 - 31		1
47	155761801	Puša 1- 30,1/ 44,5- 8,5	Čaura 1- 30,1/ 44,5- 8,5	Büchse 1- 30,1/ 44,5- 8,5	Sleeve 1- 30,1/ 44,5- 8,5		1
48	150397403	Puša PAF 30260 P10	Čaura PAF 30260 P10	Büchse PAF 30260 P10	Sleeve PAF 30260 P10		2
49	150561500	Puša PAP 3030 P20	Čaura PAP 3030 P20	Büchse PAP 3030 P20	Sleeve PAP 3030 P20		2
50	155761204	Naslon var.	Oslonac var.	Anschlag geschw.	Limiter welded		1
50	155760900	Naslon var.	Oslonac var.	Anschlag geschw.	Limiter welded		1
51	153604406	Platno	Platno	Abdeckung	Dust cover		1
52	151020601	Podložka-stavek 50,2/ 58,5	Podložka-stavek 50,2/ 58,5	Scheibe – Satz 50,2/ 58,5	Washer – set 50,2/ 58,5		2
53	152468608	Moznik A 8x7x63	Klin A 8x7x63	Passfeder A 8x7x63	Key A 8x7x63		1
54	000237602	Vskočnik Z 35x1,5	Uskočnik vanjski Z 35x1,5	Sicherungsring aussen Z35x1,5	Circlip Z 35x1,5		1
55	150485200	Puša PAF 35260 P10	Čaura PAF 35260 P10	Büchse PAF 35260 P10	Sleeve PAF 35260 P10		1
56	150323901	Vijak M12x65	Vijak M12x65	Schraube M12x65	Screw M12x65		5
57	423000160	Prst vzmetni PRO - desni (beli)	Opružni prst PRO - desni (beli)	Federzinke PRO - rechts (weiss)	Spring Tine PRO - RH (white)		5
57	423000170	Prst vzmetni PRO - levi (rdeč)	Opružni prst PRO - lijevi (crveni)	Federzinke PRO - links (rot)	Spring Tine PRO - LH (red)		5
58	153434402	Pločevina vodilna	Vodeći lim	Führungsblech	Guide sheet		5
59	150523204	Čep varovalni	Osiguravajući poklopac	Sicherungszapfen	Tap - Protection		5
60	150373303	Vijak M12x60	Vijak M12x60	Schraube M12x60	Screw M12x60		5
61	155203308	Plošča spodnja	Donja ploča	Platte unten	Plate - lower		1



427.06.000.0  
 427.07.000.0  
 420.00.010.0

420.00.015.0

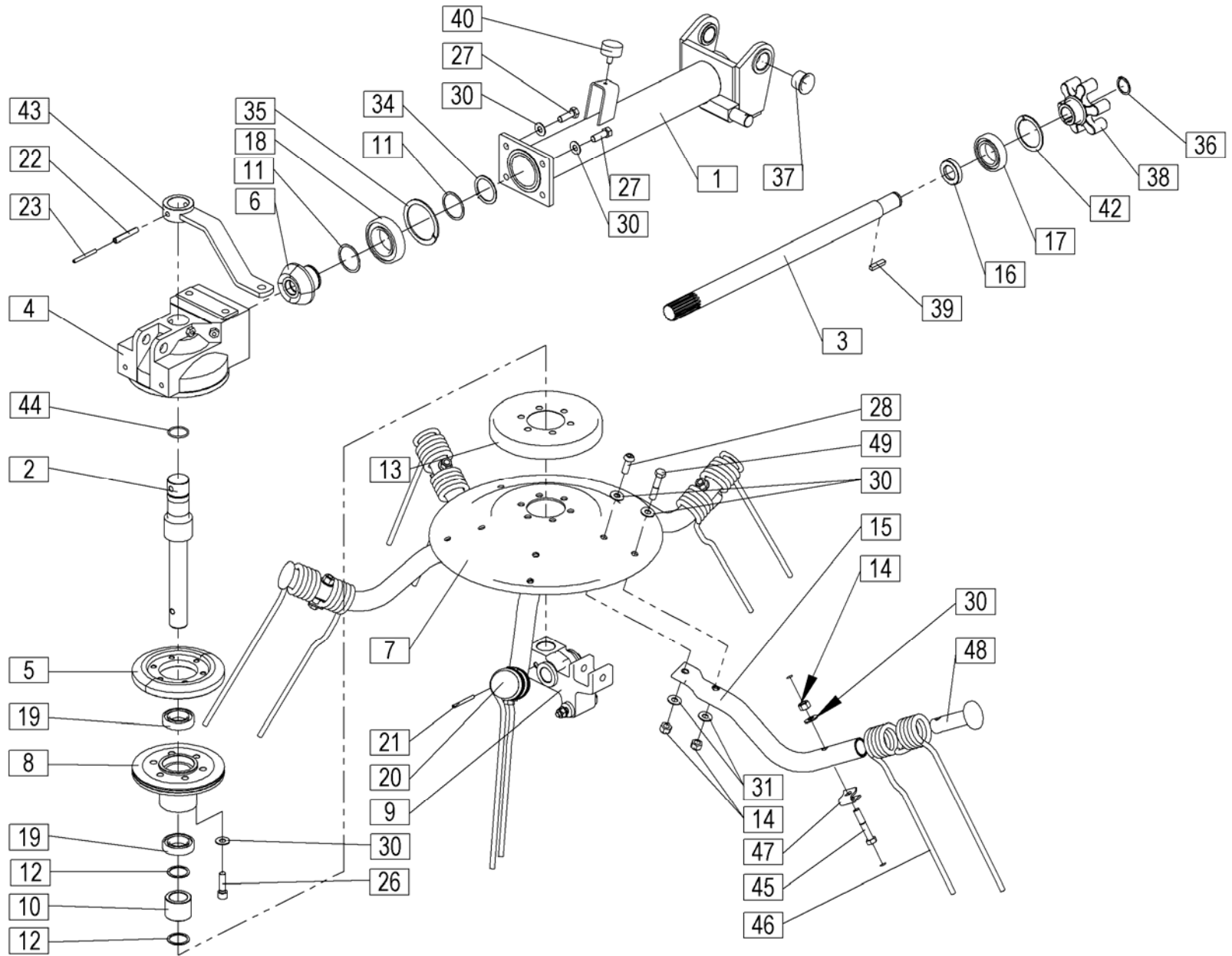




427.06.000.0  
 427.07.000.0  
 420.00.010.0

420.00.015.0

				Velja od tov. št. dalje: <b>SPIDER 815 ZT PRO=+011</b>			
				Važi od tvor. broja dalje:			
				Ab masch. Nr.:			
				From mach Nr.:			
Številka Broj Bild Fig.	Kataloška številka Kataloški broj Ersatzteilnummer Spare Part Number	Naziv dela	Naziv dijela	Benennung	Description	Opomba	Količina Komada Menge Quantity
31	150418701	Vijak M16x30	Vijak M16x30	Schraube M16x30	Screw M16x30		1
32	150139503	Vijak M12x35	Vijak M12x35	Schraube M12x35	Screw M12x35		1
33	000248805	Vijak M12x35	Vijak M12x35	Schraube M12x35	Screw M12x35		12
34	150526103	Vijak M12x30	Vijak M12x30	Schraube M12x30	Screw M12x30		4
35	150288708	Vijak M10x95	Vijak M10x95	Schraube M10x95	Screw M10x95		1
36	150336113	Vijak M 6x60	Vijak M6x60	Schraube M6x60	Screw M6x60		1
37	155585609	Vijak M 6x40	Vijak M6x40	Schraube M6x40	Screw M6x40		1
38	000212004	Vijak M12x30	Vijak M12x30	Schraube M12x30	Screw M12x30		4
39	150426907	Podložka SKM 12	Podložka SKM 12	Scheibe SKM 12	Washer SKM 12		39
40	150432909	Podložka SKZ 12	Podložka SKZ 12	Scheibe SKZ 12	Washer SKZ 12		12
41	153263408	Podložka 17 / 50 - 5	Podložka 17 / 50 - 5	Scheibe 17 / 50 - 5	Washer 17 / 50 - 5		1
42	150432801	Podložka SKZ 16	Podložka SKZ 16	Scheibe SKZ 16	Washer SKZ 16		1
43	150426809	Podložka SKM 10	Podložka SKM 10	Scheibe SKM 10	Washer SKM 10		1
44	000255805	Vskočnik Z 50x2	Uskočnik vanjski Z 50x2	Sicherungsring aussen Z 50x2	Circlip Z 50x2		4
45	000236701	Vskočnik N 90x3	Uskočnik unutrašnji N 90x3	Sicherungsring innen N 90x3	Circlip N 90x3		1
46	150427504	Vskočnik Z 35x1,5	Uskočnik vanjski Z 35x1,5	Sicherungsring aussen Z35x1,5	Circlip Z 35x1,5		2
47	150427602	Vskočnik Z 30x1,5	Uskočnik vanjski Z 30x1,5	Sicherungsring aussen Z30x1,5	Circlip Z 30x1,5		2
48	000246503	Mazalka AM 6	Mazalica AM 6	Schmiernippel AM 6	Lubricator AM 6		4
49	000246905	Mazalka AM 10x1	Mazalica AM 10x1	Schmiernippel AM 10x1	Lubricator AM 10x1		1
50	156514300	Moznik	Klin	Passfeder	Key		1
51	152468608	Moznik A 8x 7x 63	Klin A 8x 7x 63	Passfeder A 8x 7x 63	Key A 8x 7x 63		1
52	150485200	Puša PAF 35260 P10	Čaura PAF 35260 P10	Büchse PAF 35260 P10	Sleeve PAF 35260 P10		1
53	155760508	Vzmet 3- 2 x14 -14	Opruga 3- 2 x14 -14	Feder 3- 2 x14 -14	Spring 3- 2 x14 -14		1
54	156064607	Vzmet 1- 4 x50 x 65	Opruga 1- 4 x50 x 65	Feder 1- 4 x50 x 65	Spring 1- 4 x50 x 65		1
55	150323901	Vijak M12x65	Vijak M12x65	Schraube M12x65	Screw M12x65		5
56	423000170	Prst vzmetni PRO - levi (rdeč)	Opružni prst PRO - lijevi (crveni)	Federzinke PRO - links (rot)	Spring Tine PRO - LH (red)		5
56	423000160	Prst vzmetni PRO - desni (beli)	Opružni prst PRO - desni (beli)	Federzinke PRO - rechts (weiss)	Spring Tine PRO - RH (white)		5
57	153434402	Pločevina vodilna	Vodeći lim	Führungsblech	Guide sheet		5
58	150523204	Čep varovalni	Osiguravajući poklopac	Sicherungszapfen	Tap - Protection		5
59	150373303	Vijak M12x60	Vijak M12x60	Schraube M12x60	Screw M12x60		5
60	155203308	Plošča spodnja	Donja ploča	Platte unten	Plate - lower		1

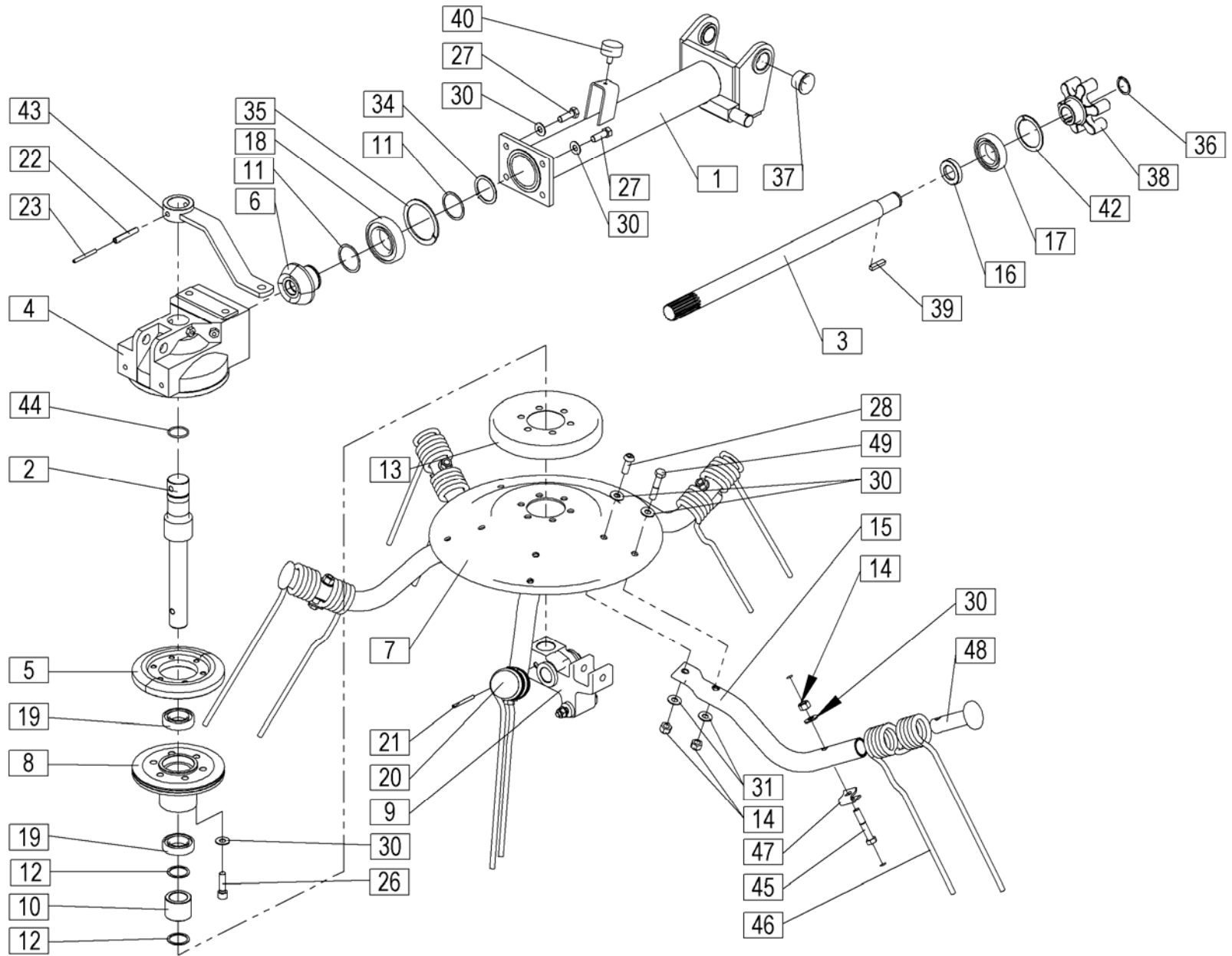


427.08.000.0  
 427.09.000.0  
 420.00.010.0

420.00.015.0



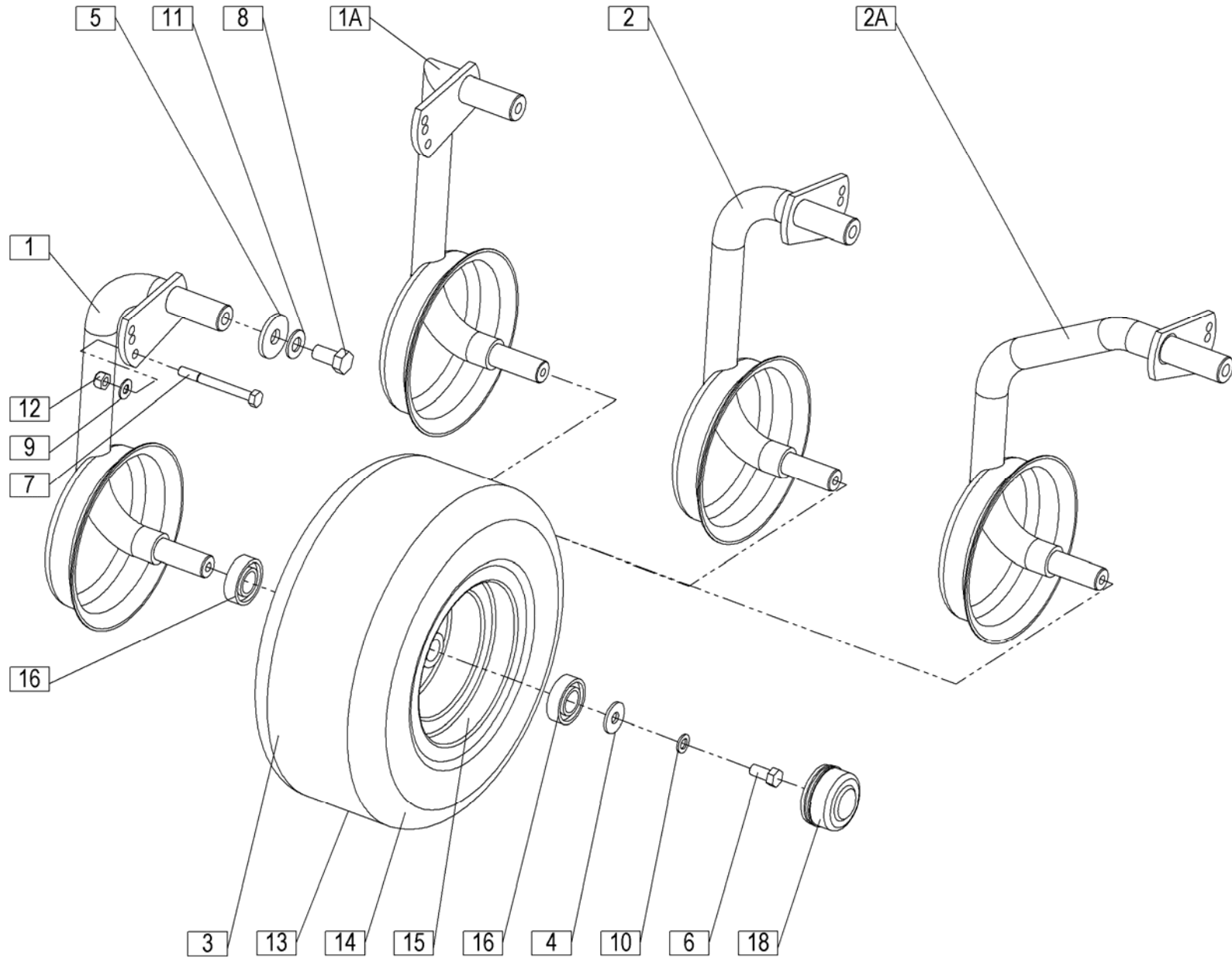




427.08.000.0  
 427.09.000.0  
 420.00.010.0

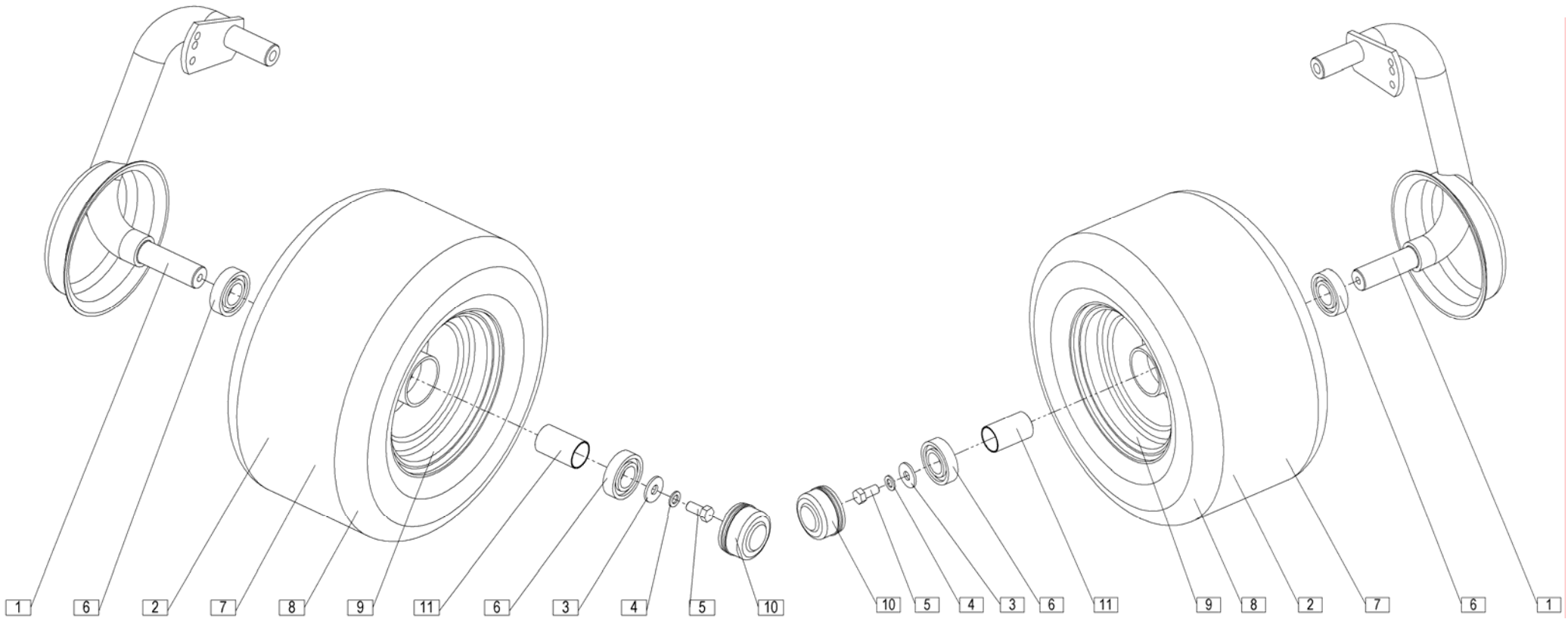
420.00.015.0





424.13.000.0  
 424.14.000.0  
 420.08.000.1  
 420.09.000.1

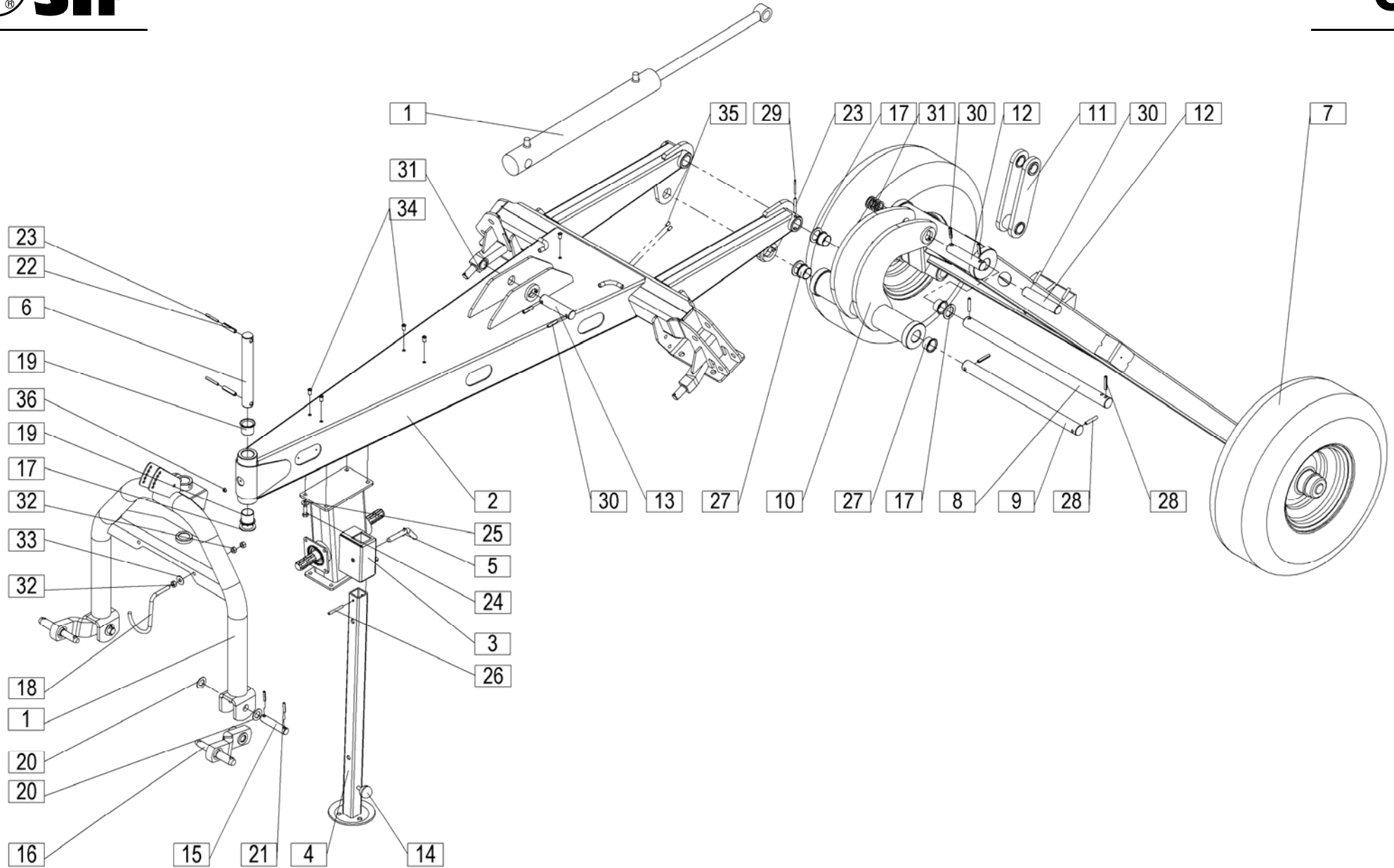


**A****B**

A = 425.20.000.0  
B = 425.21.000.0

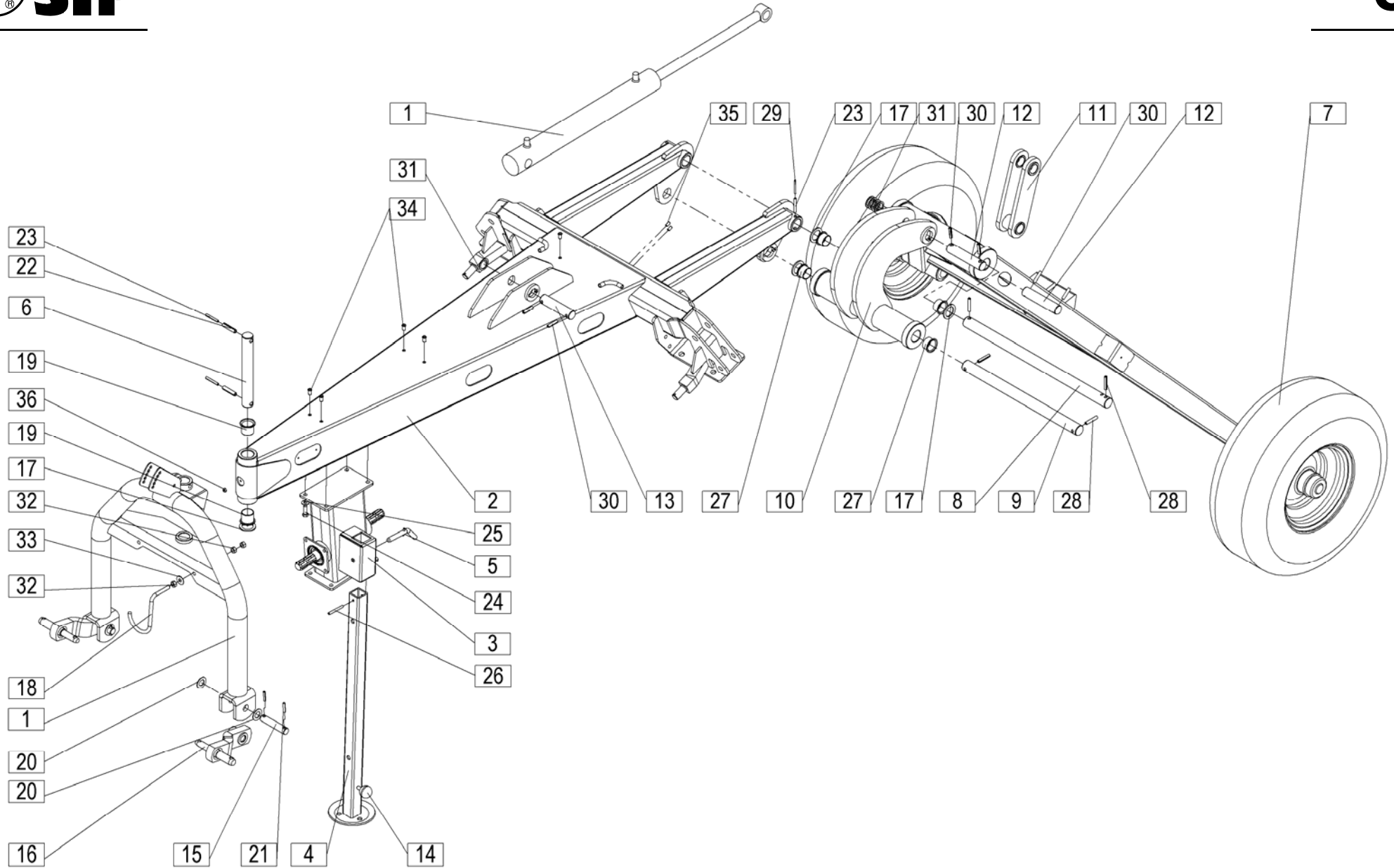
**SPIDER 815 ZT PRO=+011**



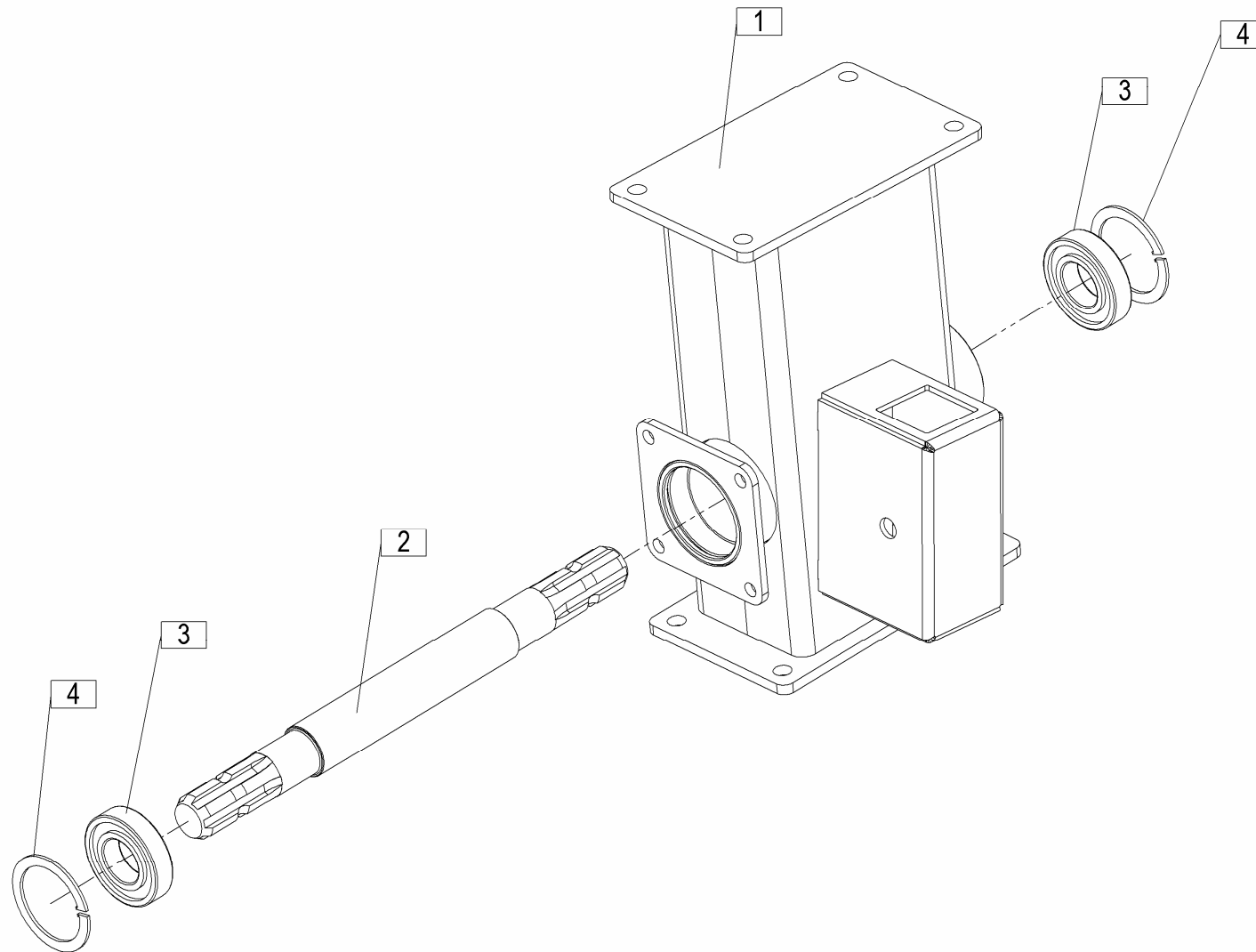




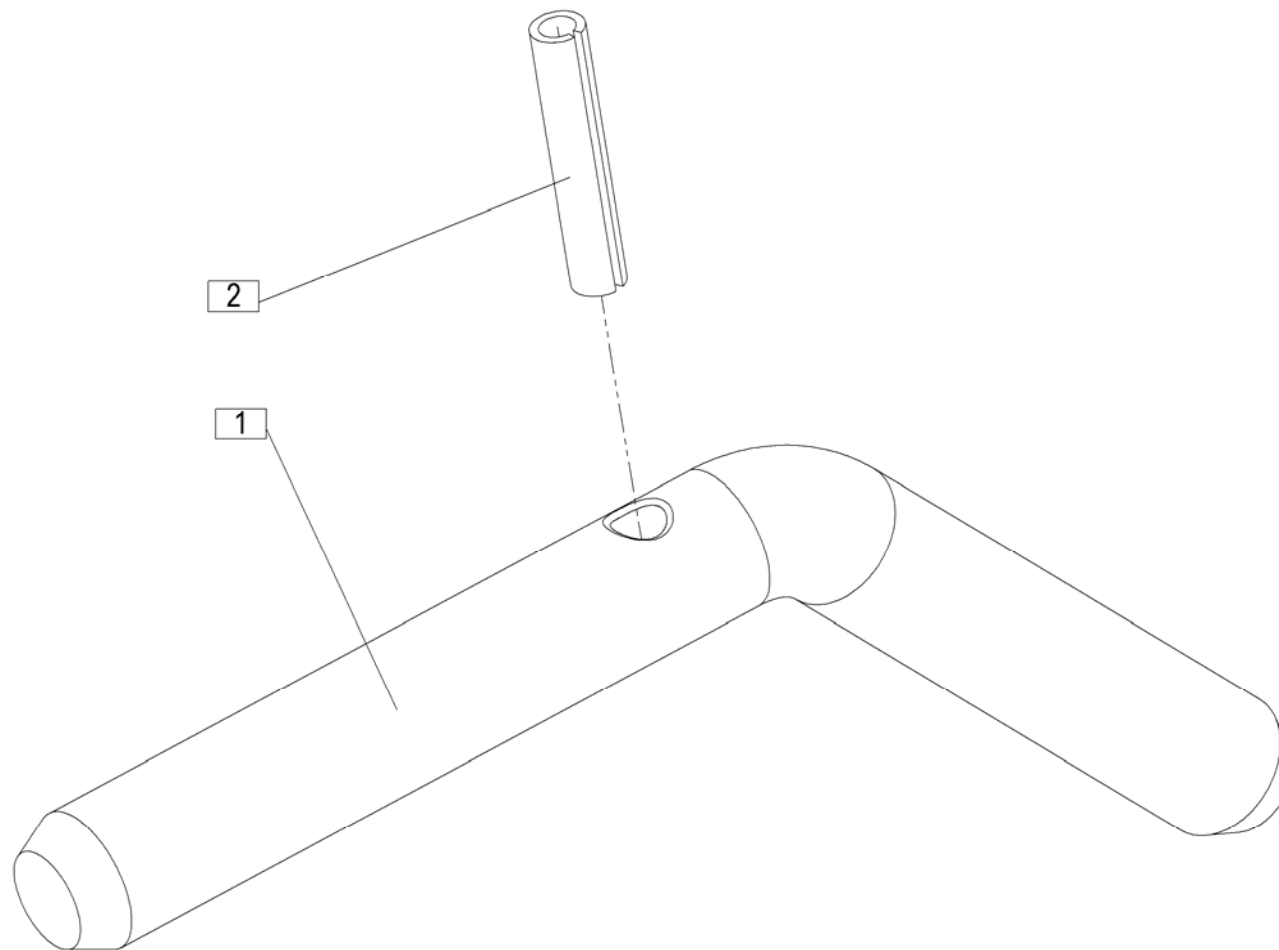




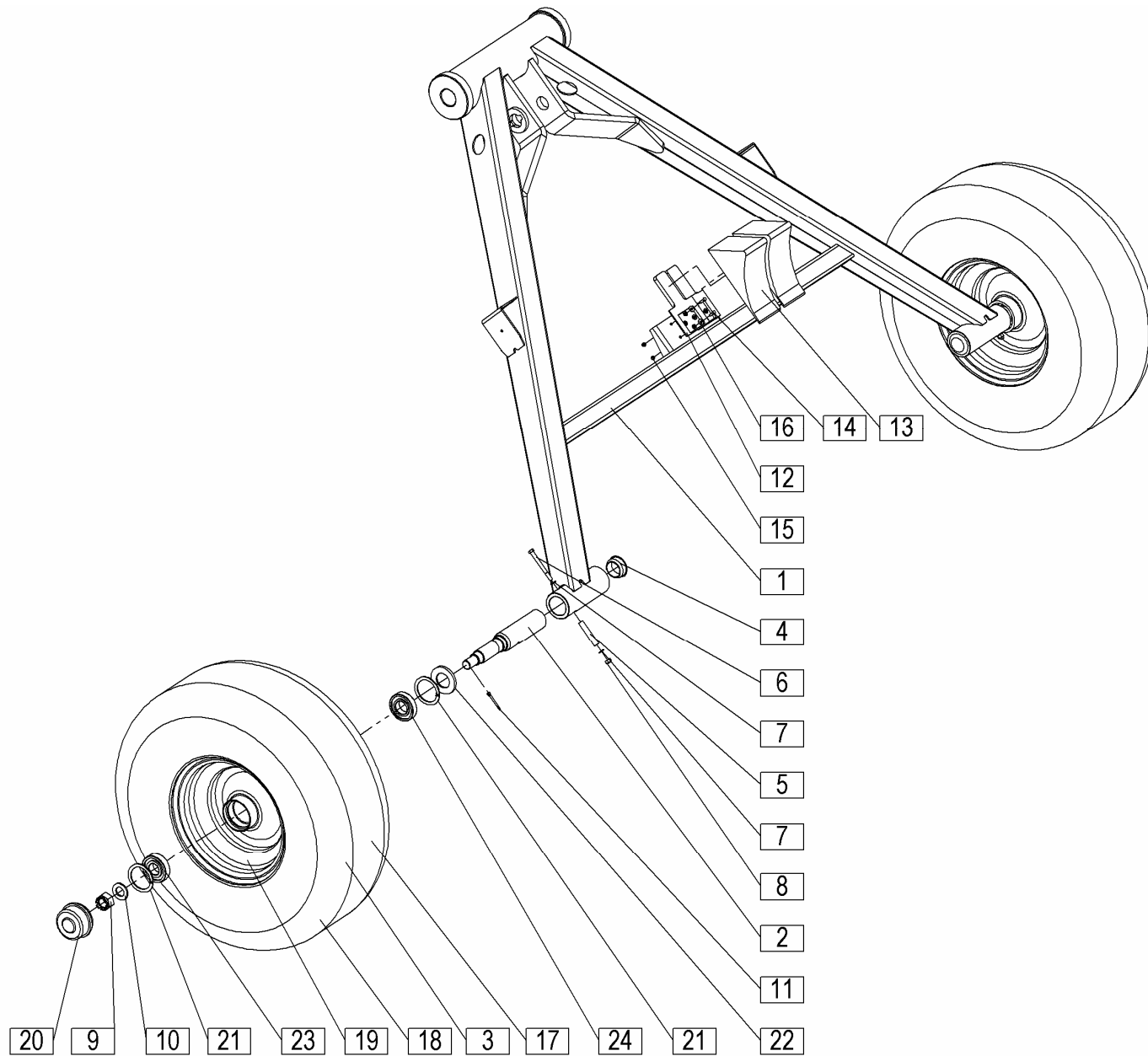










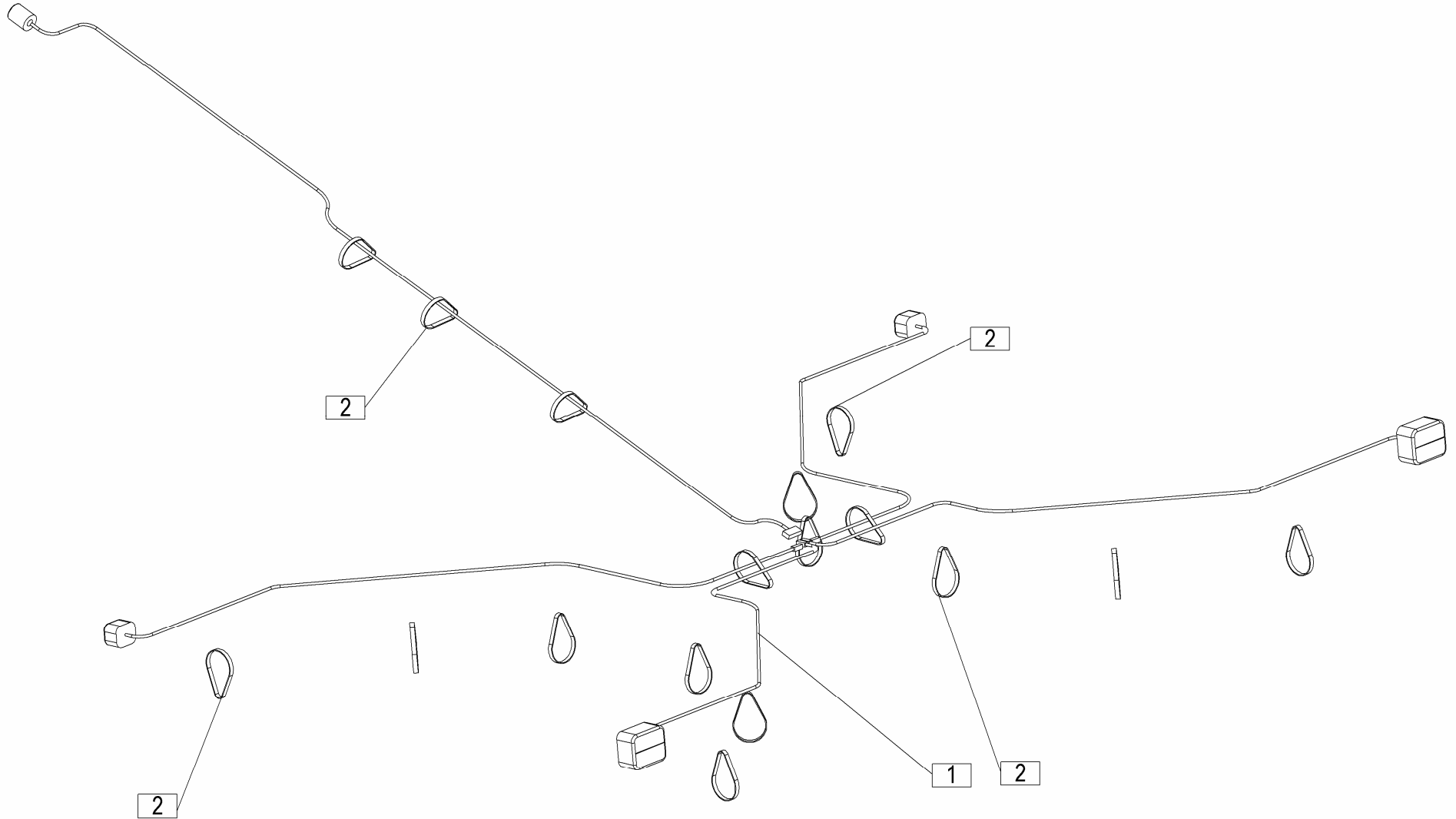




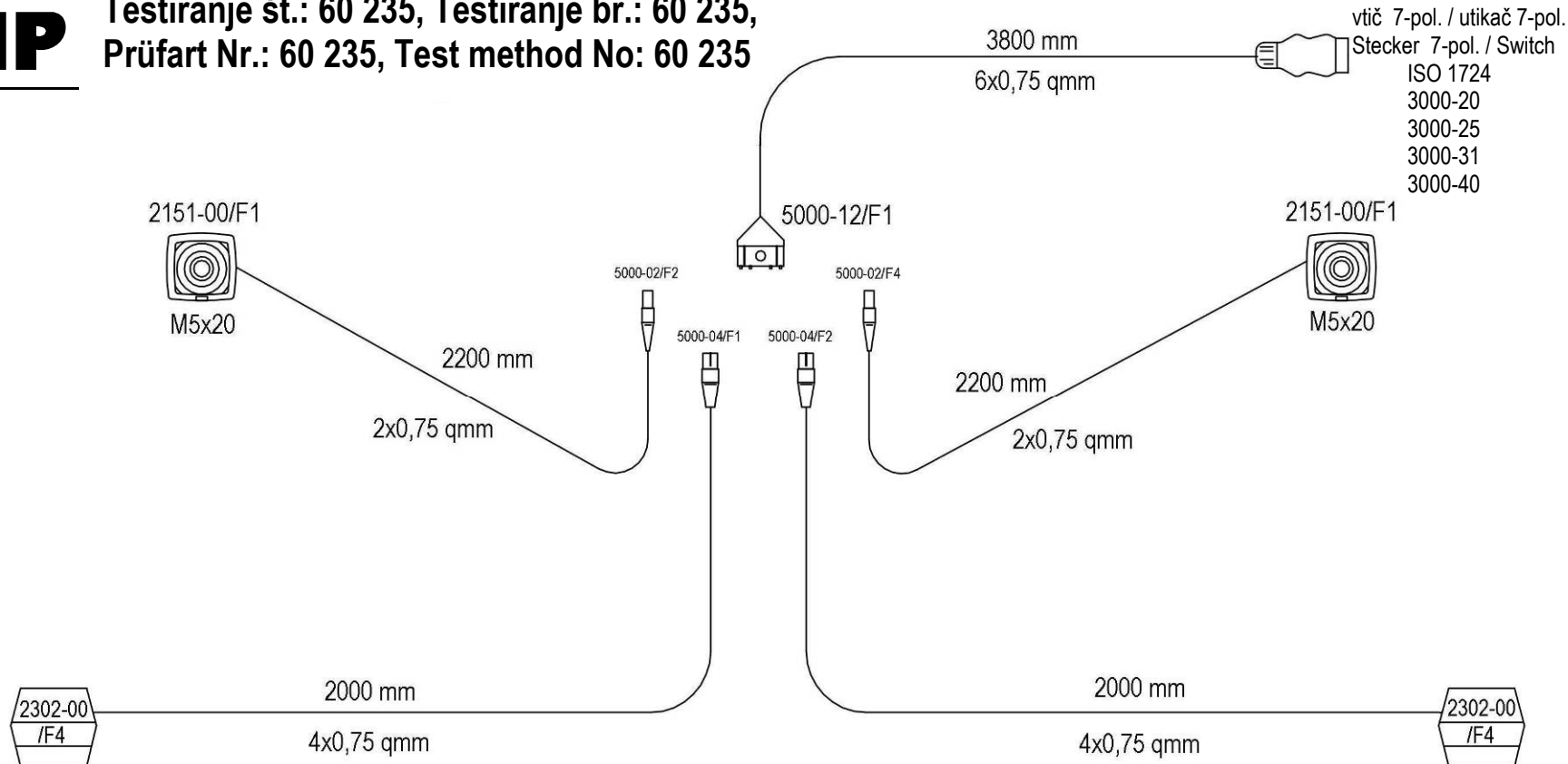






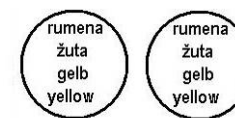






	DODATNA OPREMA:	<b>(SLO)</b>	<b>(CRO)</b>
4 kos	4808-00	odklopnik/ otkačnik	
2 kos	5411-01	odsevník/60mm/samolepilni/ refleksijsko staklo /60mm /samoljepljivo	
2 kos	5412-01	odsevník/60mm/samolepilni/ refleksijsko staklo /60mm /samoljepljivo	
8 kos	S500-00	matica M5/ matica M5	
8 kos	S502-00	zobata podložka M5/ zubata podložka M5	

	ZUBEHÖR / ACCESSORIES:	<b>(D)</b>	<b>(GB)</b>
4 Stk. / pcs	4808-00	Zugentlastungen/ strain relief	
2 Stk. / pcs	5411-01	Strahler rt/60mm/selbstkl. spotlight /60 mm/ selfadhesive	
2 Stk. / pcs	5412-01	Strahler ge/60mm/selbstkl. spotlight /60 mm/ selfadhesive	
8 Stk. / pcs	S500-00	Muttern M5/ Screw nut M5	
8 Stk. / pcs	S502-00	Zahnscheiben M5/ tooth lock washer M5	



2x 5412 - 01



2x 5411 - 01

Oprema svetlobna SPIDER 815ZT PRO  
Svetlosna oprema SPIDER 815ZT PRO

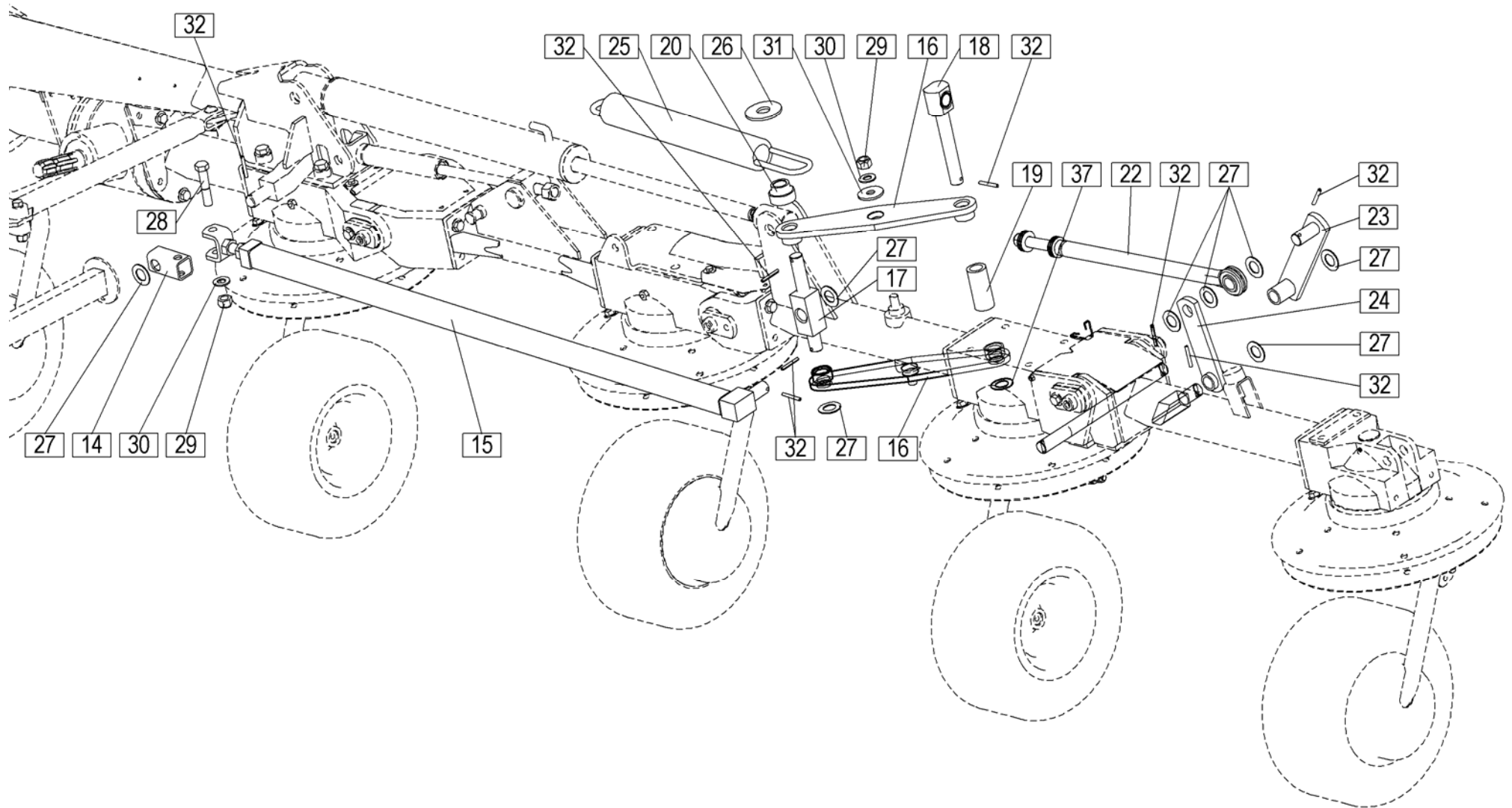
Beleuchtung SPIDER 815ZT PRO  
Electrical illumination SPIDER 815ZT PRO

(12 VOLT)  
Ident: 150670401

Koda za naročilo.: 83-1042-10  
Koda za narudžbu: 83-1042-10  
Bestell-Nr.: 83-1042-10  
Order No: 83-1042-10

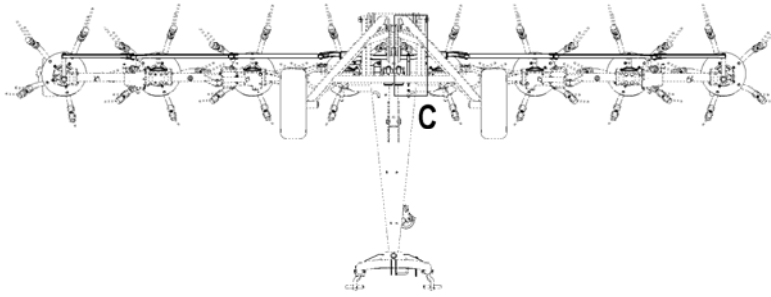
SPIDER 815 ZT PRO=+011



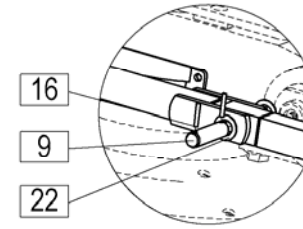




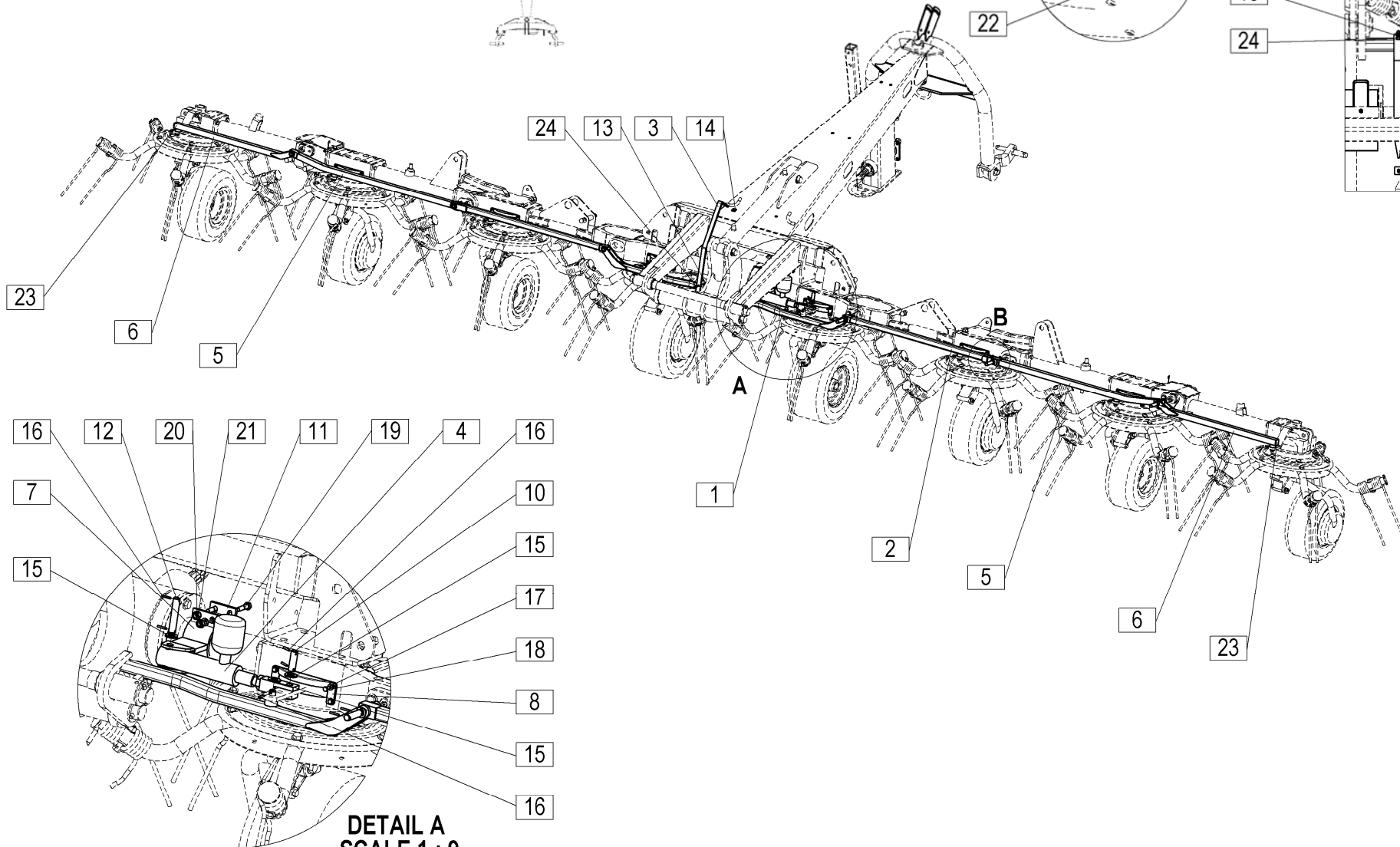
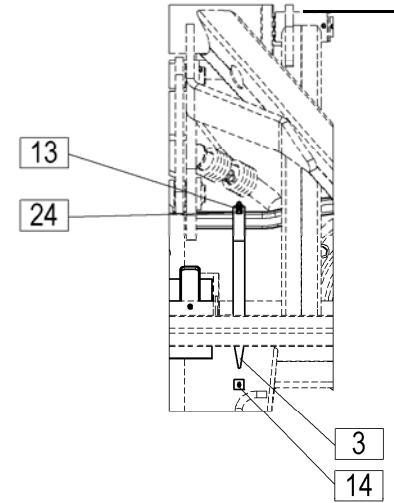




**DETAIL B**  
SCALE 1 : 5

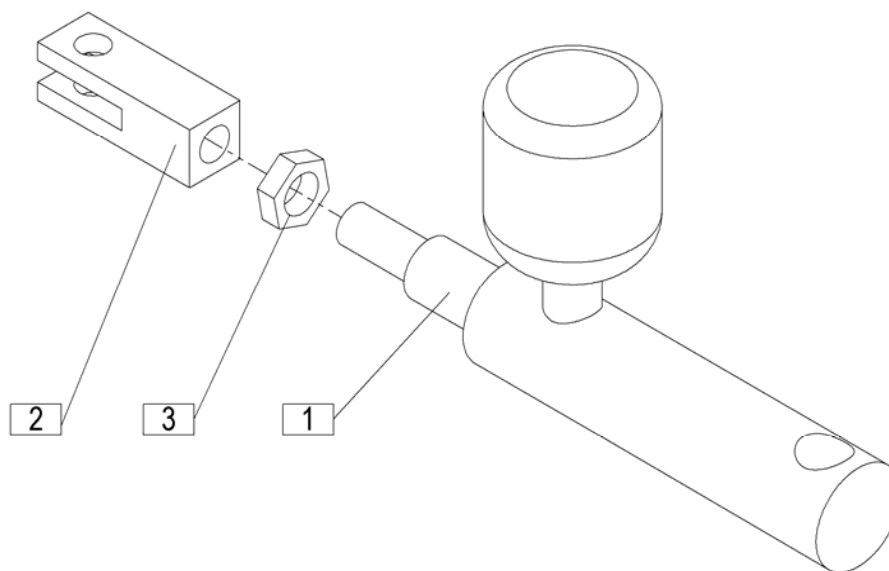


**DETAIL C**  
SCALE 1 : 10

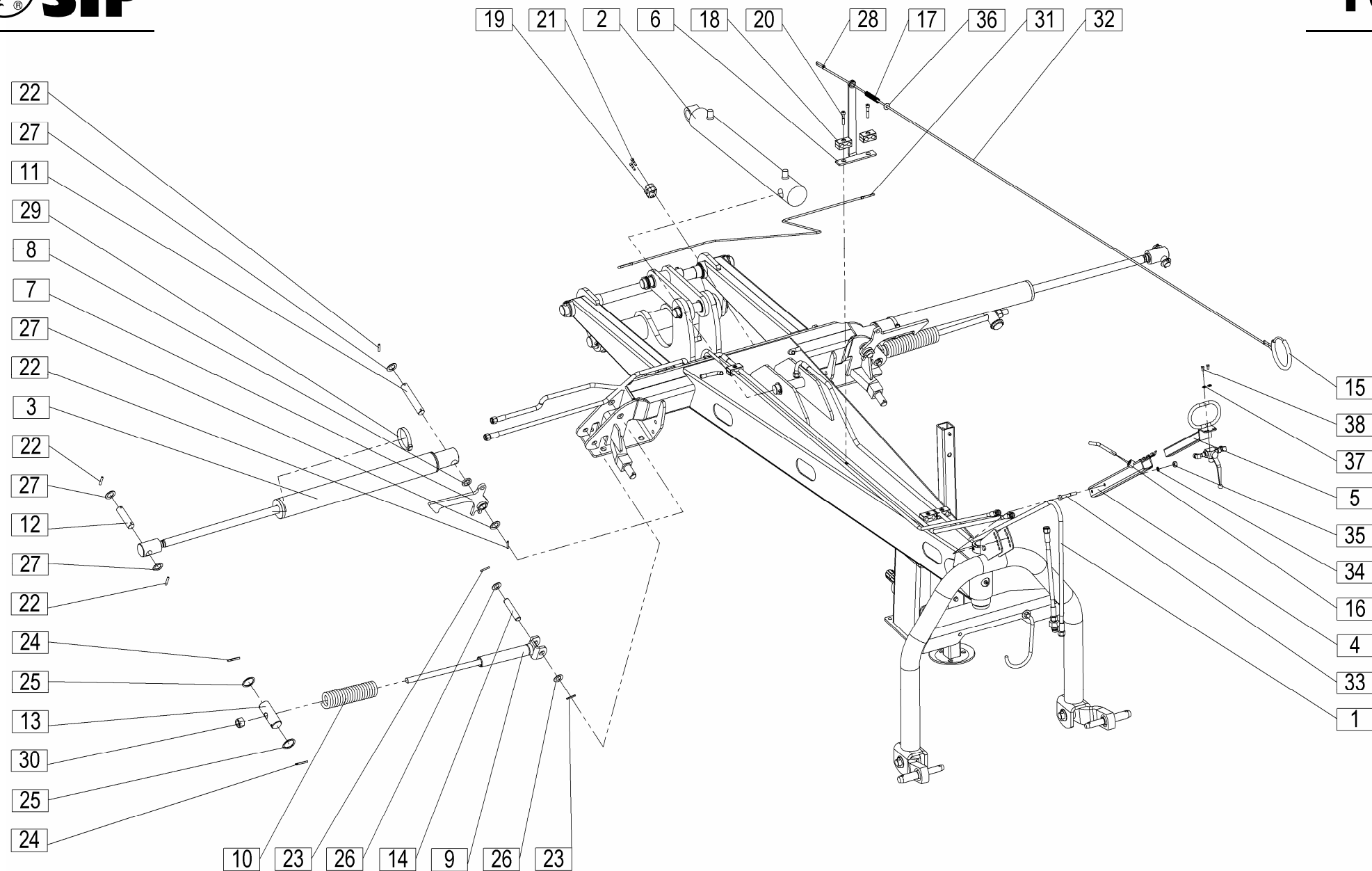


**DETAIL A**  
SCALE 1 : 9

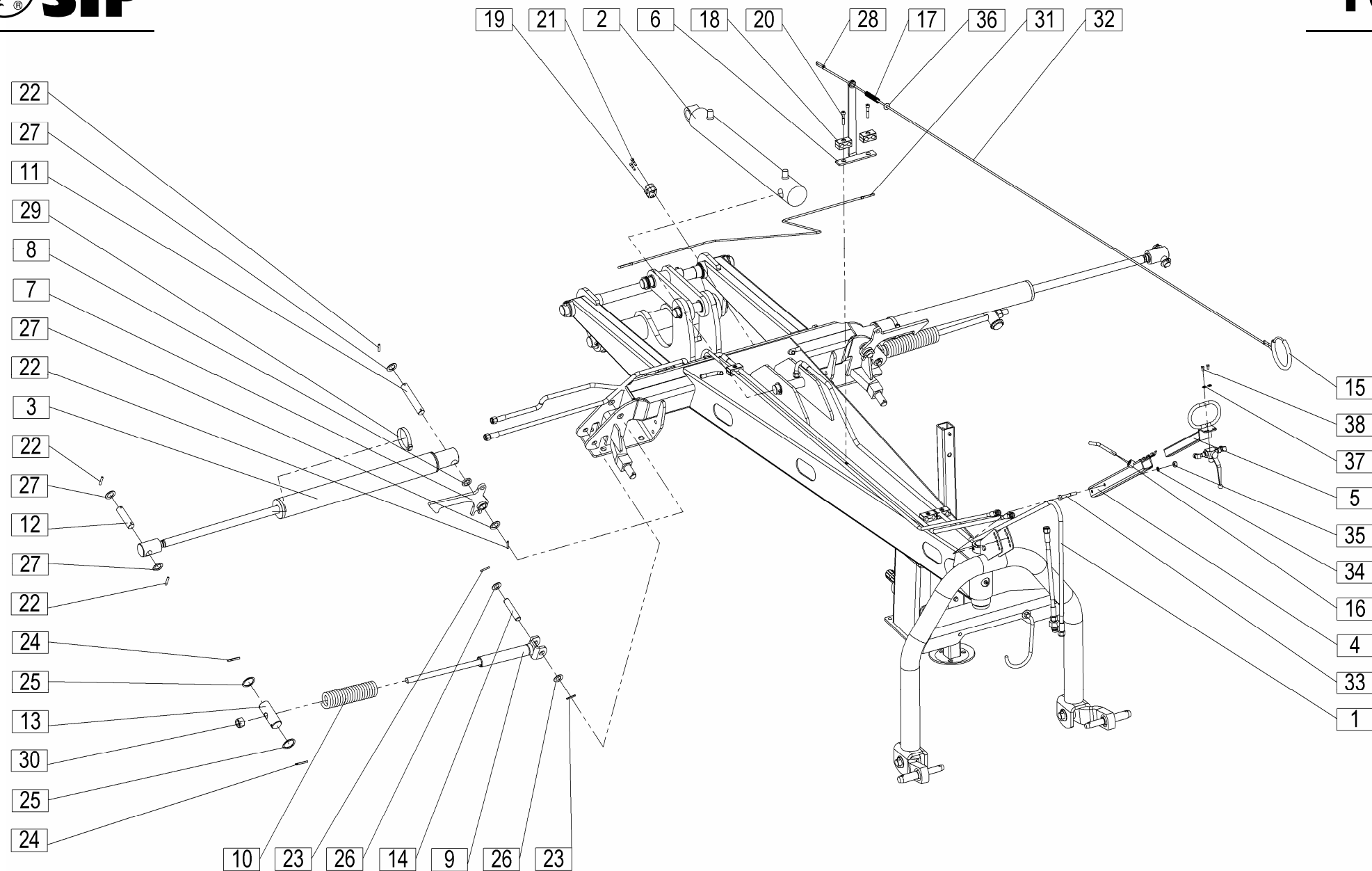






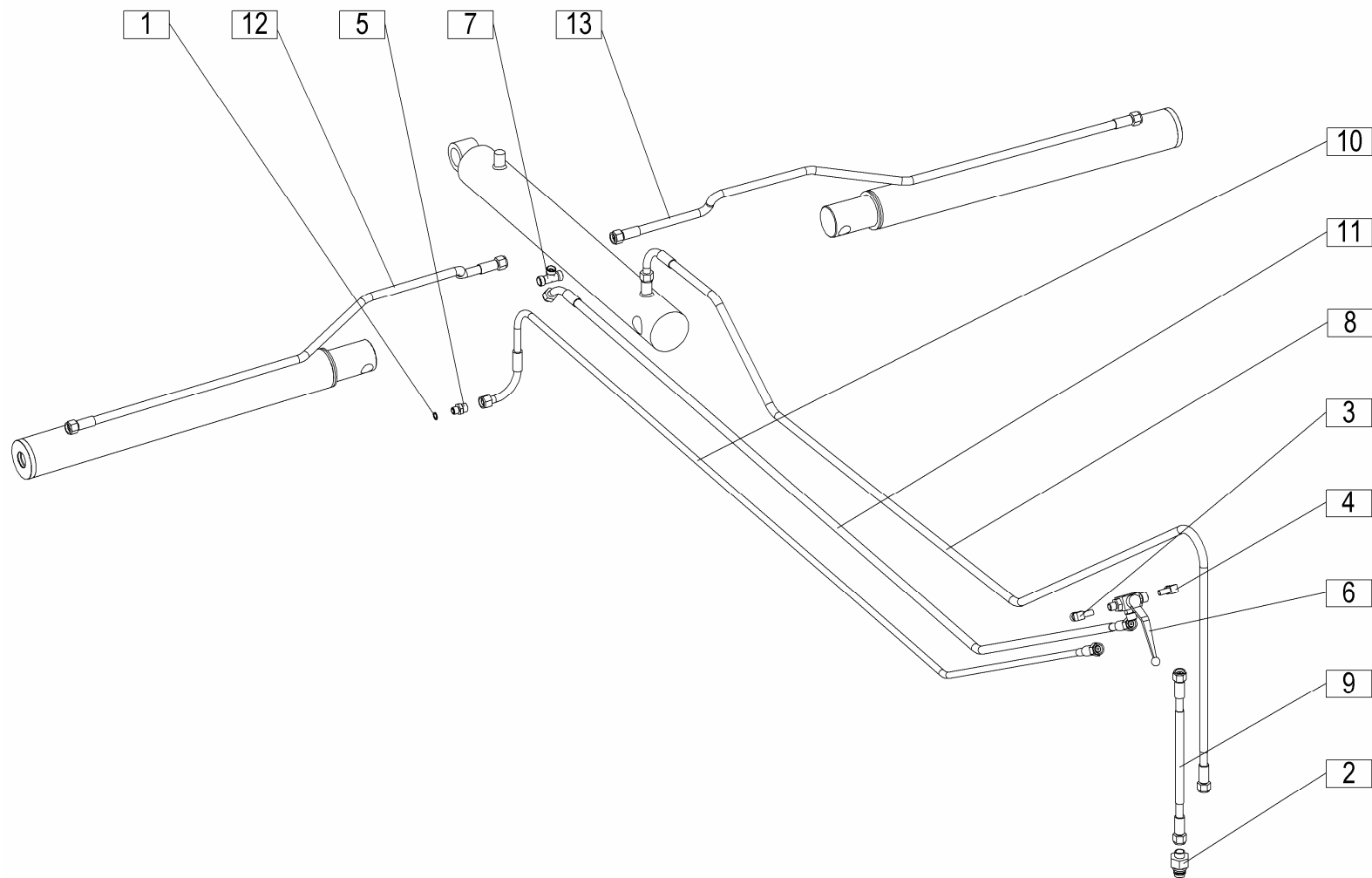




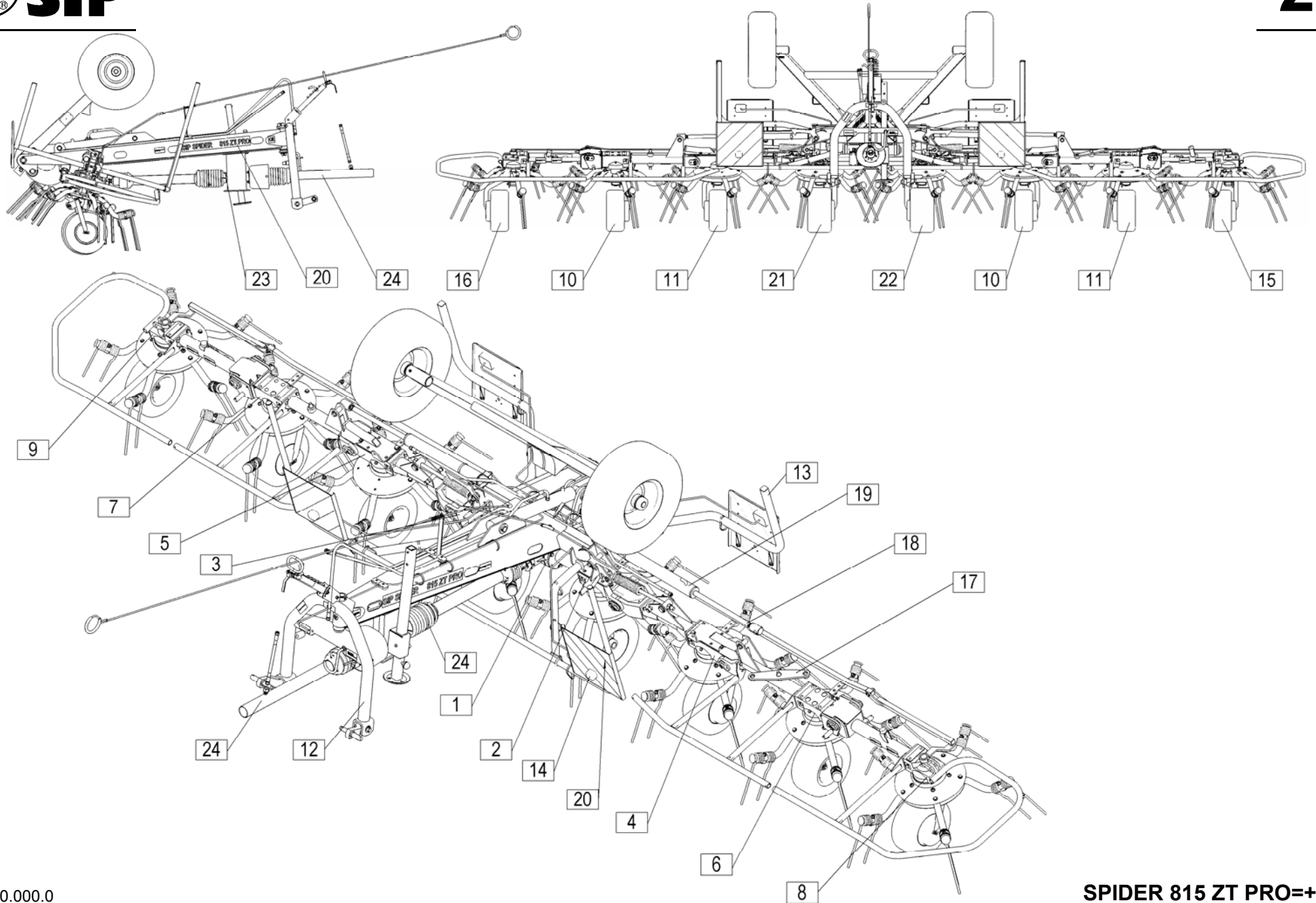




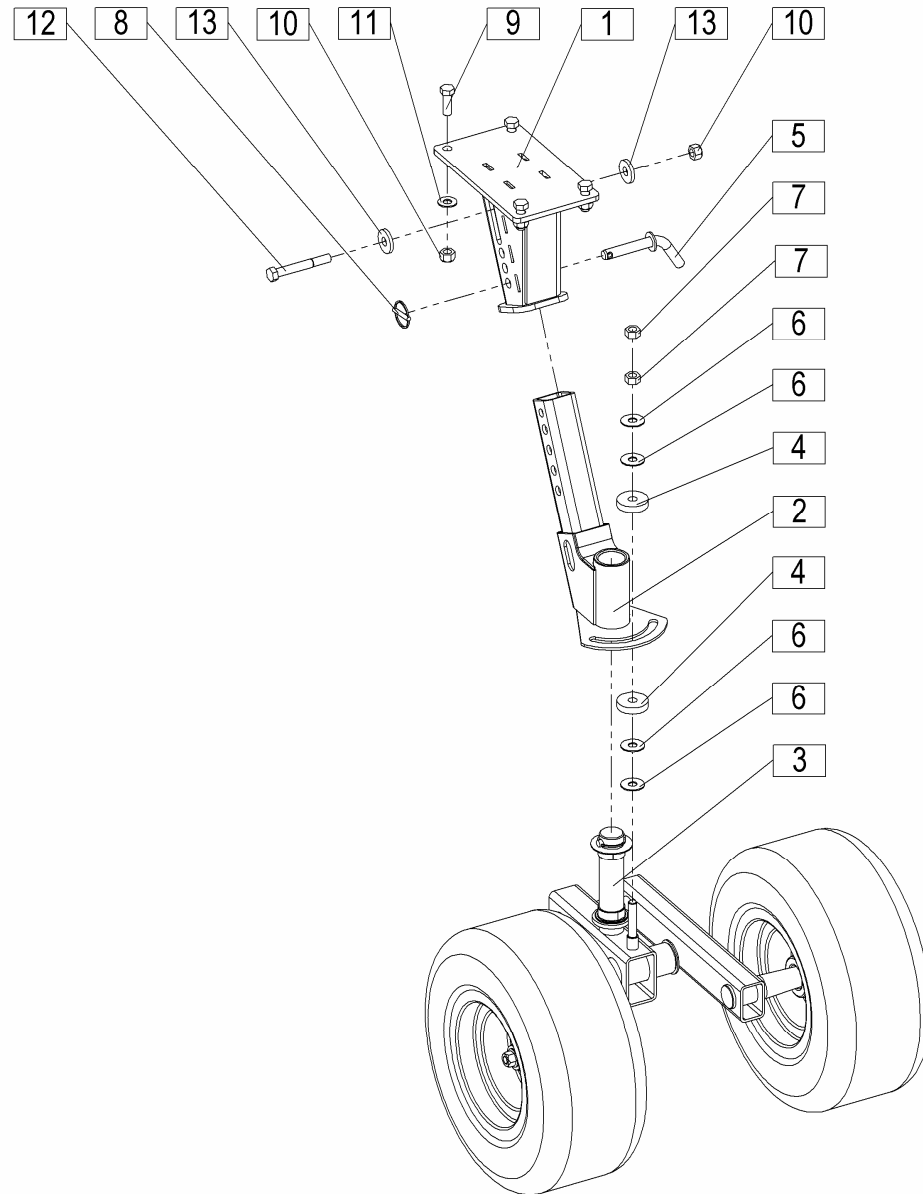




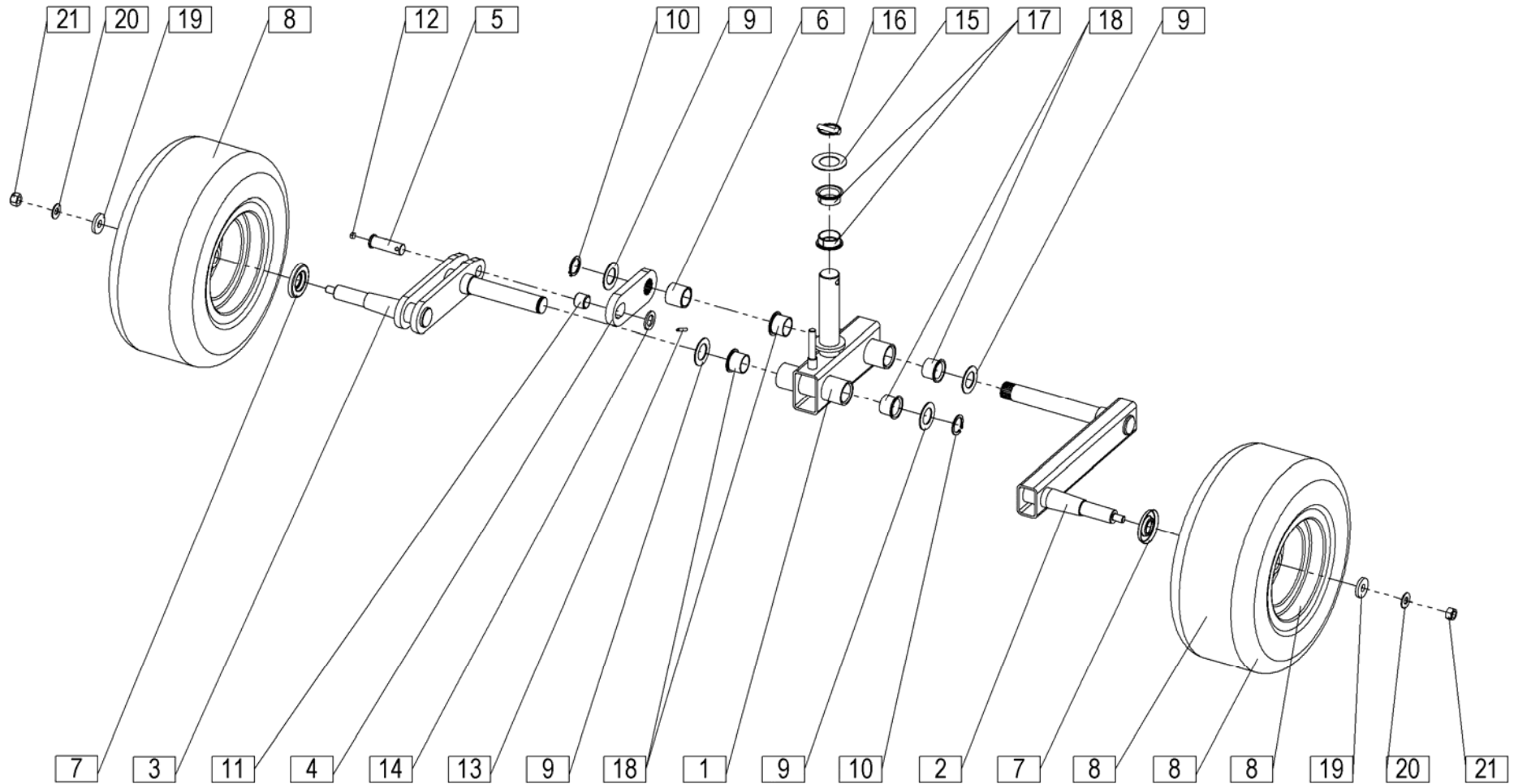




				Velja od tov. št. dalje: <b>SPIDER 815 ZT PRO=+011</b> Važi od tvor. broja dalje: Ab masch. Nr.: From mach Nr.:		<b>20</b>	
Številka Broj Bild Fig.	Kataloška številka Kataloški broj Ersatzteilnummer Spare Part Number	Naziv dela	Naziv dijela	Benennung	Description	Opomba	Količina Komada Menge Quantity
1	155763300	Gonilo glavno kpl.	Reduktor glavni kpl.	Hauptgetriebe zus.	Main gear-box cpl.		1
2	156532200	Gonilo levo 1 kpl.	Levi reduktor 1 kpl.	Gear-box – links 1 zus.	Getriebe – LH 1 cpl.		1
3	156533405	Gonilo desno 1 kpl.	Desni reduktor 1 kpl.	Gear-box – rechts 1 zus.	Getriebe – RH 1 cpl.		1
4	156533502	Gonilo levo 2 kpl.	Levi reduktor 2 kpl.	Gear-box – links 2 zus.	Getriebe – LH 2 cpl.		1
5	156534002	Gonilo desno 2 kpl.	Desni reduktor 2 kpl.	Gear-box – rechts 2 zus.	Getriebe – RH 2 cpl.		1
6	156534501	Gonilo levo 3 kpl.	Levi reduktor 3 kpl.	Gear-box – links 3 zus.	Getriebe – LH 3 cpl.		1
7	156534805	Gonilo desno 3 kpl.	Desni reduktor 3 kpl.	Gear-box – rechts 3 zus.	Getriebe – RH 3 cpl.		1
8	156535500	Gonilo levo 4 kpl.	Levi reduktor 4 kpl.	Gear-box – links 4 zus.	Getriebe – LH 4 cpl.		1
9	156535608	Gonilo desno 4 kpl.	Desni reduktor 4 kpl.	Gear-box – rechts 4 zus.	Getriebe – RH 4 cpl.		1
10	155202818	Os desna kpl.	Desna osovina kpl.	Achse – rechts zus.	Axle – RH cpl.		2
11	155203210	Os leva kpl.	Leva osovina kpl.	Achse – links zus.	Axle – LH cpl.		2
12	428100000	Priklop SPIDER 815 T kpl.	Priklop SPIDER 815 T kpl.	Anbaubock SPIDER 815 T zus.	Hitch frame SPIDER 815 T cpl.		1
13	428110000	Zaščite kpl.	Zaštite kpl.	Schutz zus.	Protection cpl.		1
14	428120000	Oprema svetlobna kpl.	Svetlosna oprema kpl.	Beleuchtung zus.	Electrical illumination cpl.		1
15	155766307	Kolo desno kpl.	Desni točak kpl.	Rad – rechts zus.	Wheel – RH cpl.		1
16	155766708	Kolo levo kpl.	Levi točak kpl.	Rad – links zus.	Wheel – LH cpl.		1
17	155753703	Vzvodovje kpl.	Uvrtač kpl.	Hebel zus.	Lever cpl.		1
18	428160000	Zamik centralni kpl.	Centralni pomak kpl.	Zentralverschiebung zus.	Central deviation cpl.		1
19	428400000	Oprema hidravlična SPIDER 815 ZT PRO kpl.	Hidraulička oprema SPIDER 815 ZT PRO kpl.	Hydraulikausrüstung SPIDER 815 ZT PRO zus.	Hydraulic fittings SPIDER 815 ZT PRO cpl.		1
20	428450000	Nalepke varnostne SPIDER 815 ZT PRO	Upozoravajuće nalepnice opasnosti SPIDER 815 ZT PRO	Aufkleber mit Warnungen SPIDER 815 ZT PRO	Safety sticker SPIDER 815 ZT PRO		1
21	425200000	Kolo srednje desno kpl.	Srednji točak – desni kpl.	Rad – mitte rechts zus.	Wheel – middle RH cpl.		1
22	425210000	Kolo srednje levo kpl.	Srednji točak – levi kpl.	Rad – mitte links zus.	Wheel – middle LH cpl.		1
23	150584709	Objemka za gumi cevi A 70-90x13W2-2 / DIN 3017	Spojnica za gumenu cev A 70-90x13W2-2 / DIN 3017	Klemmeband A 70-90x13W2-2 / DIN 3017	Binding clip A 70-90x13W2-2 / DIN 3017		1
24	150669404	Kardan B&P DS4N061FX007001 KARDAN.105.0	Kardan B&P DS4N061FX007001 KARDAN.105.0	Gelenkwelle B&P DS4N061FX007001 KARDAN.105.0	P.T.O. shaft B&P DS4N061FX007001 KARDAN.105.0		1
25	150646402	Kardan B&P KARDAN.094.0	Kardan B&P KARDAN.094.0	Gelenkwelle B&P KARDAN.094.0	P.T.O. shaft B&P KARDAN.094.0		1

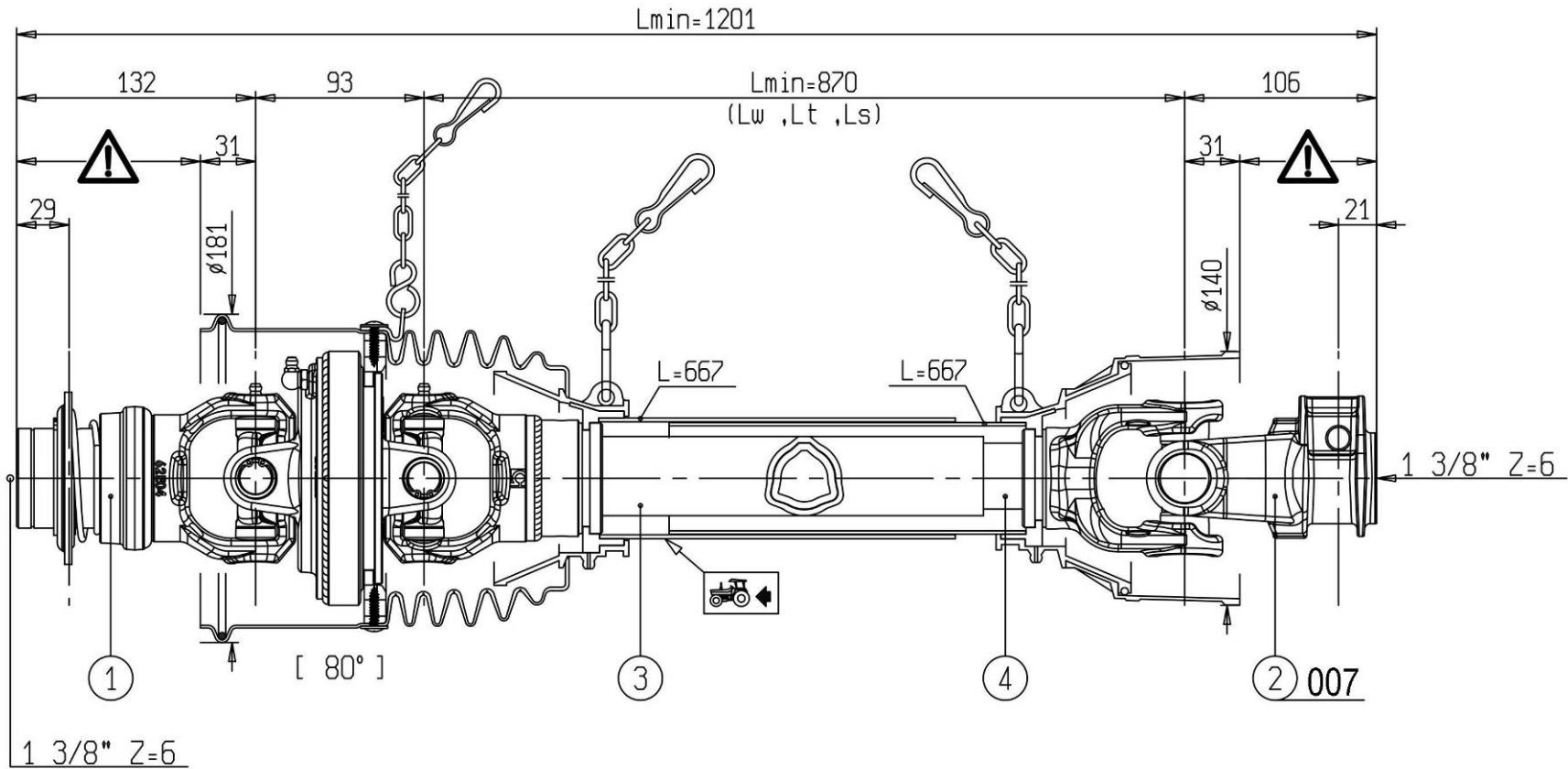












540 min<sup>-1</sup>  
2000 Nm

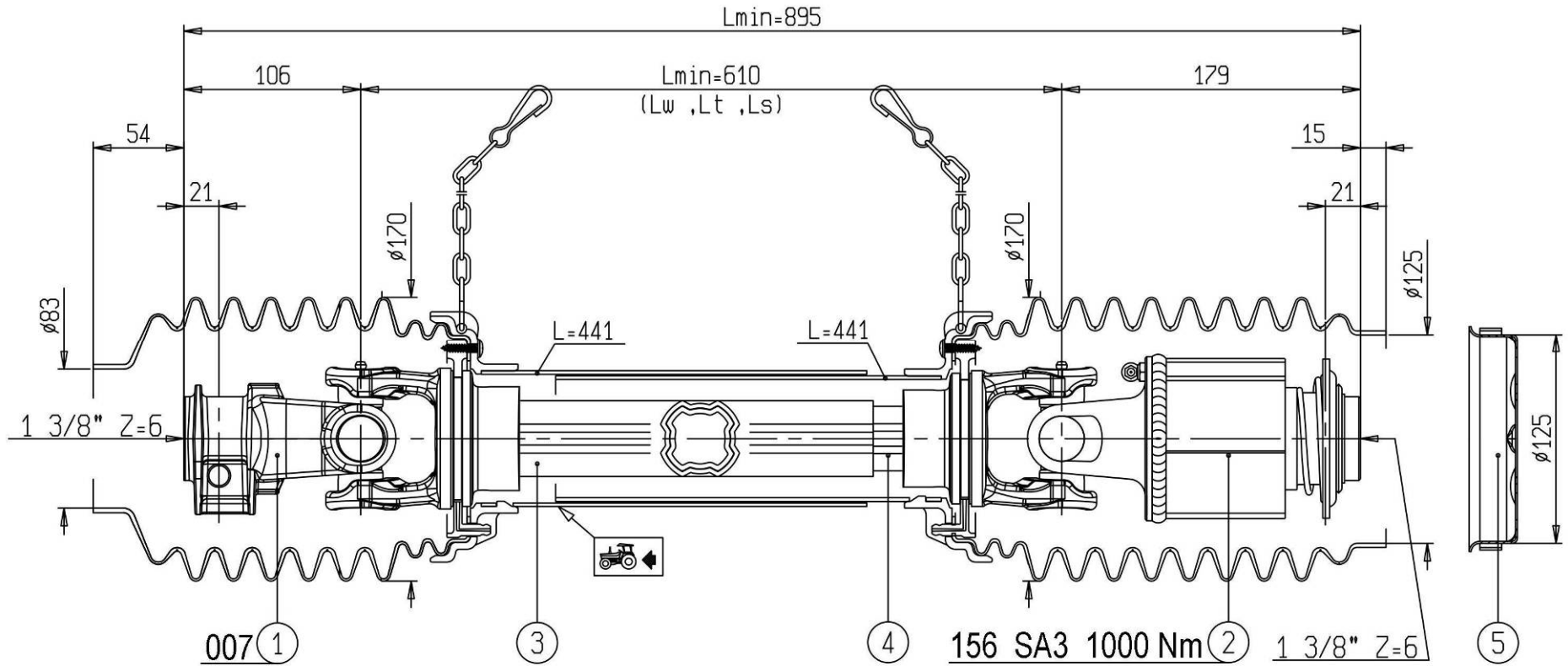
**KARDAN.094.0**

**Ident: 150646402**

**KARDAN.094.0**  
**GELENKWELLE.094.0**  
**P.T.O. SHAFT.094.0**

**Ident: 150646402**

**SPIDER 815 ZT PRO=+011**



540 min<sup>-1</sup>  
2200 Nm

**KARDAN.105.0**

**Ident: 150669404**

**KARDAN.105.0**  
**GELENKWELLE.105.0**  
**P.T.O. SHAFT.105.0**

**Ident: 150669404**

**SPIDER 815 ZT PRO=+011**

**SIP**

# POGODBENI SERVISI

**SIP**

## SLOVENIJA

<b>SIP ŠEMPETER d.d.</b> 3311 ŠEMPETER V SAVINJSKI DOLINI Tel: 03 70 38 500 Reklamacije: (0)3 70 38 562 Fax: 03 70 38 665	<b>SMOLIČ JOŽE</b> Artmanja vas 7, 8211 DOBRNIČ Tel: 07 34 65 600 Fax: 07 34 65 389 GSM: 041 693 221	<b>KMETIJSTVO POLANEC d.o.o</b> Pleterje 34 2324 LOVRENC NA DRAVSKEM POLJU Tel: 02 761 9300 Fax: 02 761 9306
<b>KMETIJSKI CENTER LAH</b> Klanec 13 1218 KOMENDA Tel: 01 8341 022 Tel: 01 8342 070 Tel: 01 8342 080 Tel: 01 8342 212 Fax: 01 8345 505	<b>RIKOTECH d.o.o.</b> Lepovče 23, 1310 RIBNICA Tel. / fax.: 01 83 61 483 GSM: 041 72 43 98	<b>AVTO CENTER ORMOŽ d.o.o.</b> Hardek 44/c, 2270 ORMOŽ Fax: 02 7416 410 Tel: 02 74 16 405 (servis) GSM: 031 322 939 Tel: 02 74 16 407 (trgovina) GSM: 031 891 529
<b>CREINA KRANJ</b> Vodnova 8, 4000 KRANJ Tel: 04 20 13 360 (centrala) Tel: 04 20 13 355 (servis) Fax: 04 20 13 363	<b>KZ KRKA z.o.o.</b> <b>OC AGROSERVIS Novo Mesto</b> Knafelčeva 2 8000 NOVO MESTO Tel: 07 393 01 11 Fax: 07 393 01 25 Tel: 07 393 01 10	<b>ŽIBRAT JANI</b> Mota 32, 9240 LJUTOMER Tel: 02 584 1130 Fax: 02 584 1130 GSM: 041 713 300
<b>AVTO ERŽEN d.o.o.</b> Podjelovo Brdo 1, 4225 SOVODENJ Tel: 04 510 80 70 Fax: 04 510 80 77 GSM: 041 721 706	<b>JAKŠE SAMO</b> Prvomajska c. 22 8310 ŠENTJERNEJ Fax / Tel: 07 3081 309	<b>FRANC ŠTAMUL s.p.</b> Vuhred 125 2365VUHRED Fax / Tel: 02 88 73 751 GSM: 041 332 684
	<b>TOMC MARJAN</b> Primostek 6 8332 GRADAC Tel: 07 30 58 513 GSM: 041 685 133	

## HRVAŠKA

<b>MF SERVIS</b> Filipčič Milorad Gradec 9, 10345 GRADEC Tel: ++385 01 897 058 GSM: 098 248 267	<b>PROIZVODNA OPRUGA DEŽANOVAC</b> DEŽANOVAC Tel: ++385 43 381 333 Tel: ++385 43 381 366 (trgovina) Fax: ++385 43 381 330	<b>AGM PANEX ČAKOVEC</b> Zagrebačka 101, 40300 ČAKOVEC Tel: ++385 40 384 144 Tel: ++385 40 384 354 Tel: ++385 40 384 351 (servis) Fax: ++385 40 384 355
<b>BOŽIČ VLADO</b> Brače Radiča 50 42232 MARTIJANEC Tel: ++385 42 673 020 GSM: 099 420 927	<b>ALKAR d.o.o.</b> Dubrovačka 67, 34000 POŽEGA Tel: ++385 34 274 671 Fax: ++385 34 273 433 GSM: 098 362 996 GSM: 098 365 211	<b>ALSO d.o.o.</b> Končanica 355 43505 KONČANICA Tel: ++385 43 325 124 GSM: 091 56 13 600

## BOSNA IN HERCEGOVINA

<b>P.P. MABI</b> Mrkodol h.h. 80240 TOMISLAVGRAD Tel: ++387 34 310 100	<b>AGROCOOP KOBATOVCI</b> 78255 BOSANSKI ALEKSANDROVAC Tel: ++387 51 582 041 (servis) GSM: ++387 65 510 290, Fax: ++387 51 580 800	<b>ACMA d.o.o.</b> Ljusina b.b. 77244 BOS. OTOKA Tel: ++387 37 477 018 Fax: ++387 37 477 039 GSM: ++387 61 155 905
---	---	---

## SRBIJA IN ČRNA GORA

<b>AGRO DRINIA</b> 38400 PRIZREN KOSOVO Tel / Fax: ++381 29 44 335 GSM: ++377 44 113 137	<b>JUGOMETAL d.o.o.</b> Kušljevački put b.b., 35210 SVILAJNAC Tel: ++381 35 312 391 Tel: ++381 35 312 027 Tel: ++381 35 311 696, Fax: ++381 35 312 331	<b>AGROAUTO PODGORICA</b> Ul. Bracana Bracanoviča 76 81412 SPUŽ Tel: ++381 81 881 784 Fax: ++381 81 636 290
--	--	---

## MAKEDONIJA

	<b>EURO POLOG</b> 1226 Zheline, TETOVO Tel: ++389 44 379 379, Fax: ++389 44 378 236	
--	---	--