

(SLO) *Seznam nadomestnih delov*

(HR) *Spisak rezervnih delov*

(GB) *Spare parts list*

(D) *Ersatzteilliste*

(I) *Lista parti di ricambio*

(F) *Liste des pièces de rechange*

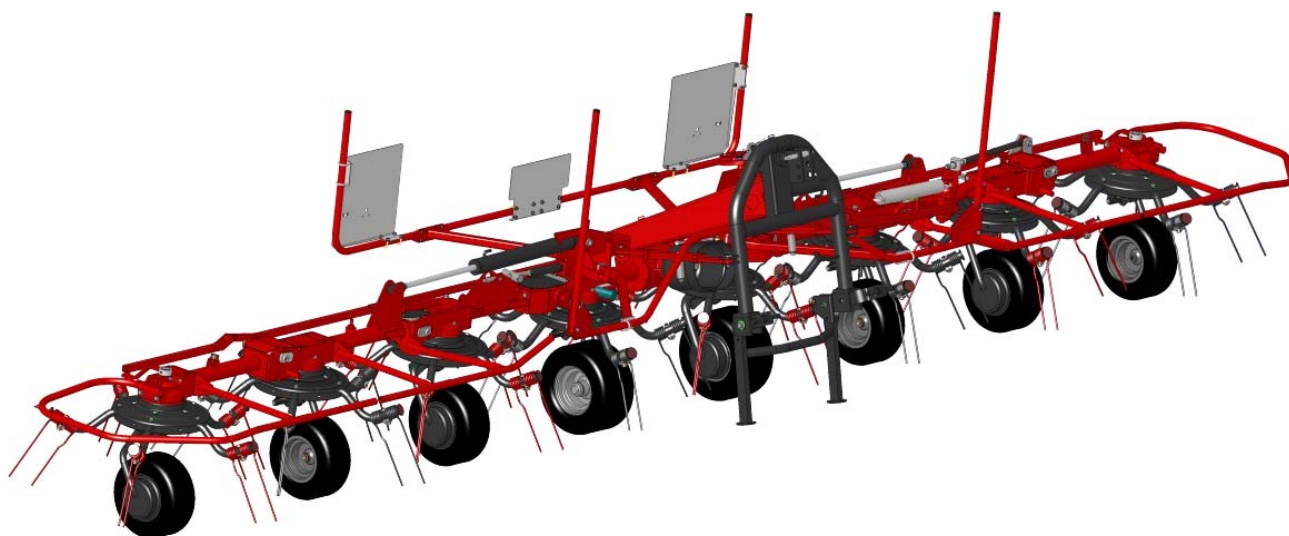
(NL) *Onderdelenlijst*

SIP™

SPIDER 815/8

vrtavkasti obračalnik
rotacioni okretač
voltafieno rotante

kreiselheuer
rotary tedder
Faneuse rotative
cirkelhooier



CE

Velja od tov štev. dalje:

Važi od tvor. broja dalje:

Ab masch. Nr.:

From mach Nr.:

Da macchina Nr.:

N° de machine :

Vanaf mach nr.:

SPIDER 815/8 = 183

STROJNA INDUSTRIJA d.d.
3311 Šempeter v Savinjski dolini
Slovenija

Tel: +386 (03) 7038 500

Fax: +386 (03) 7038 663

+386 (03) 7038 674

155870809

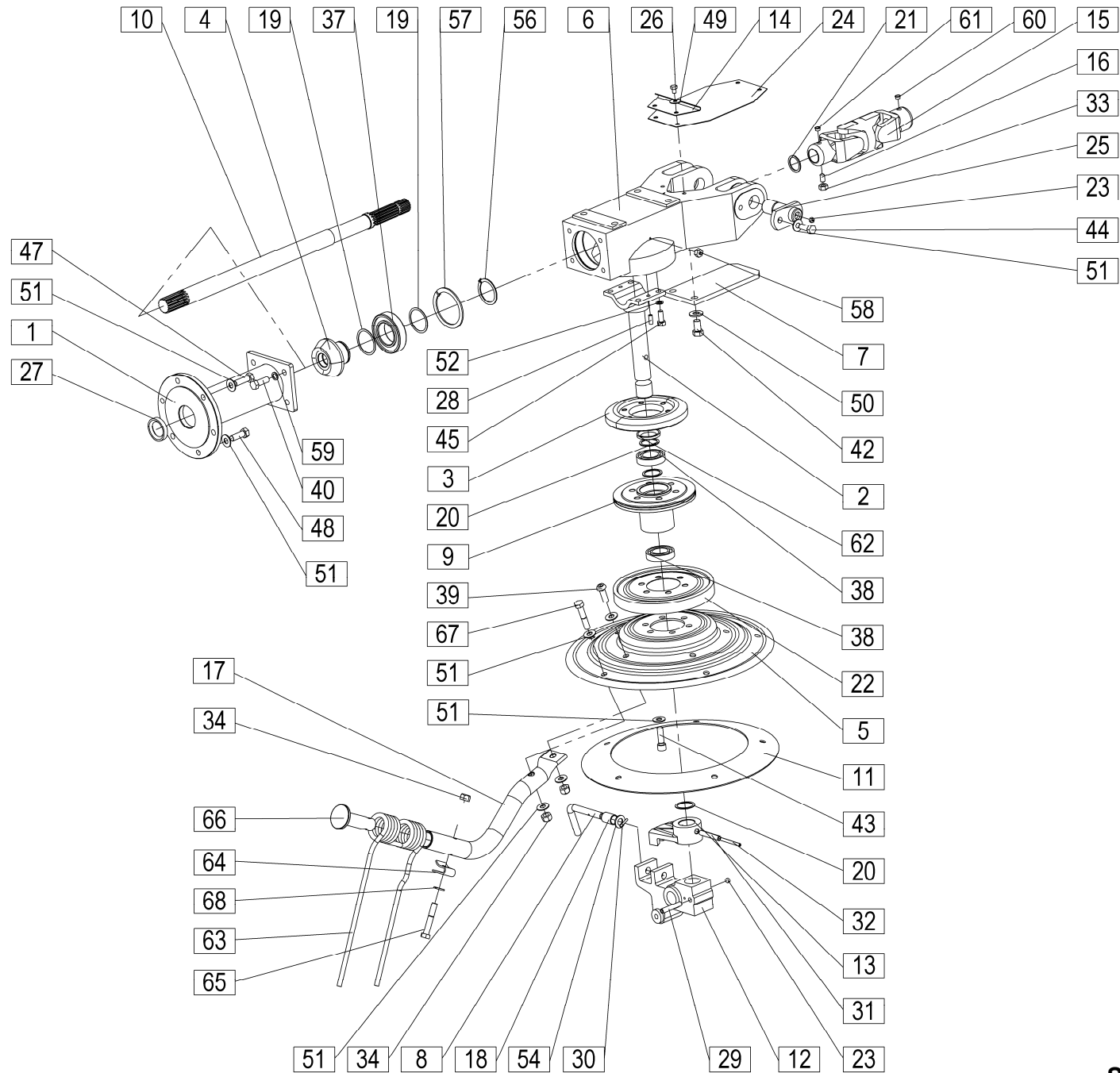
**SEZNAM NADOMESTNIH DELOV
SPISAK REZERVNIH DELOVA**

**ERSATZTEILLISTE
SPARE PARTS LIST**

SPIDER 815/8

**LISTA DEI PEZZI DI RICAMBIO
LISTE DES PIÈCES DÉTACHÉES
VERVANGONDERDELENLIJST**







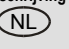
SPIDER 815/8

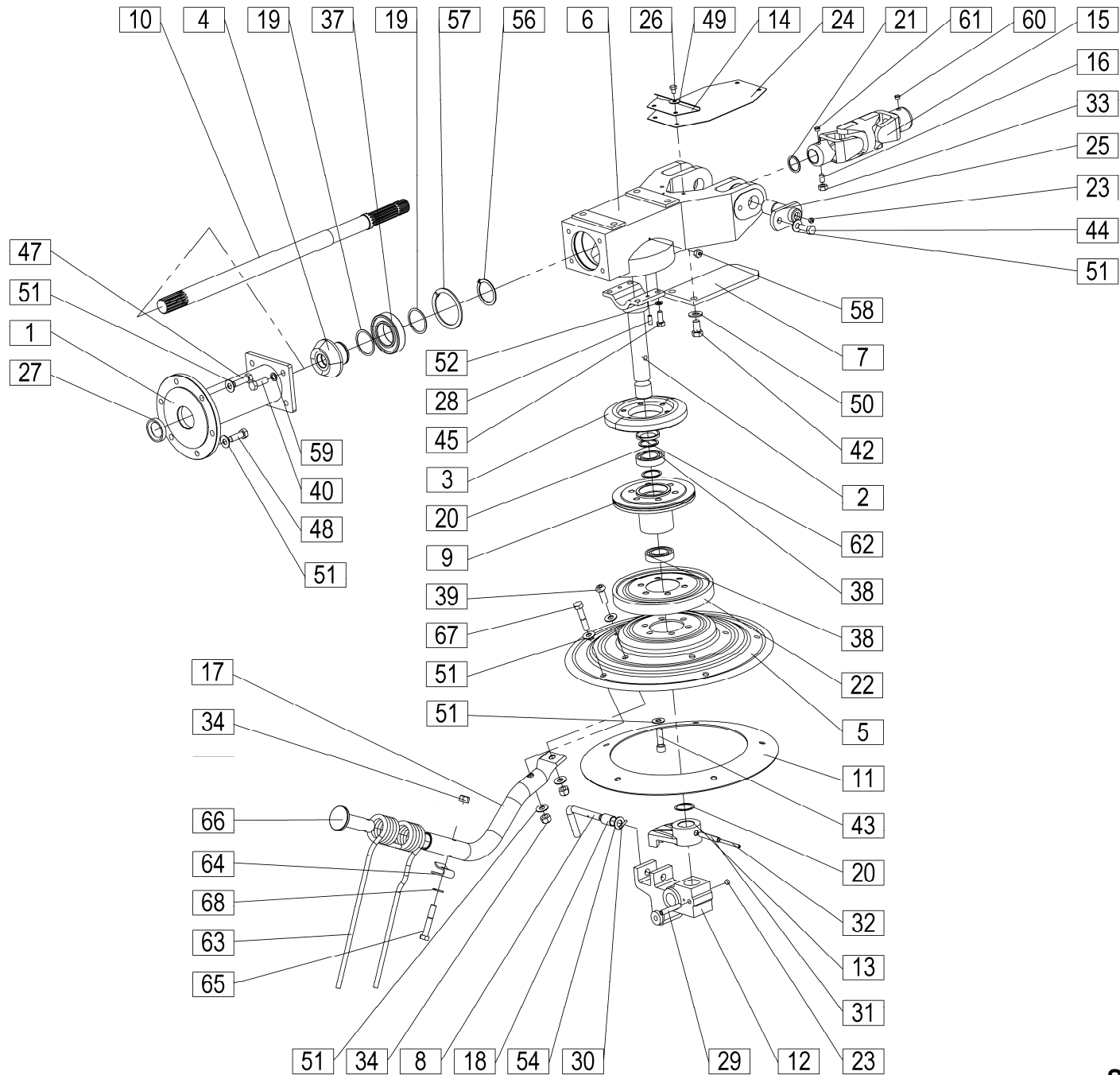


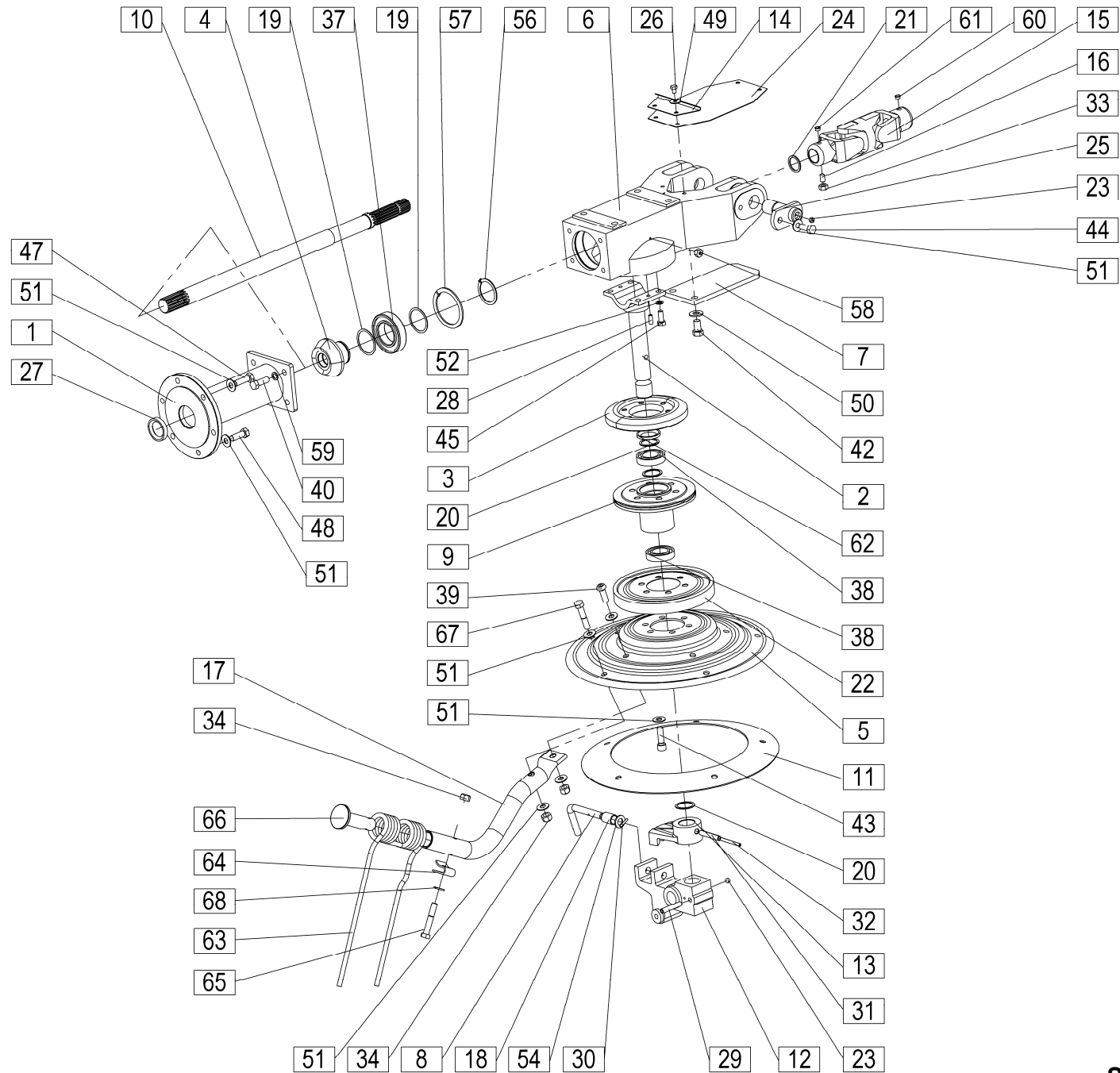
Velja od tov. št. dalje:
 Važi od tvor. broja dalje:
 Ab masch. Nr.:
 From mach Nr.:
 Da mach. Nr.:
 N° de machine :
 Van mach nr.:

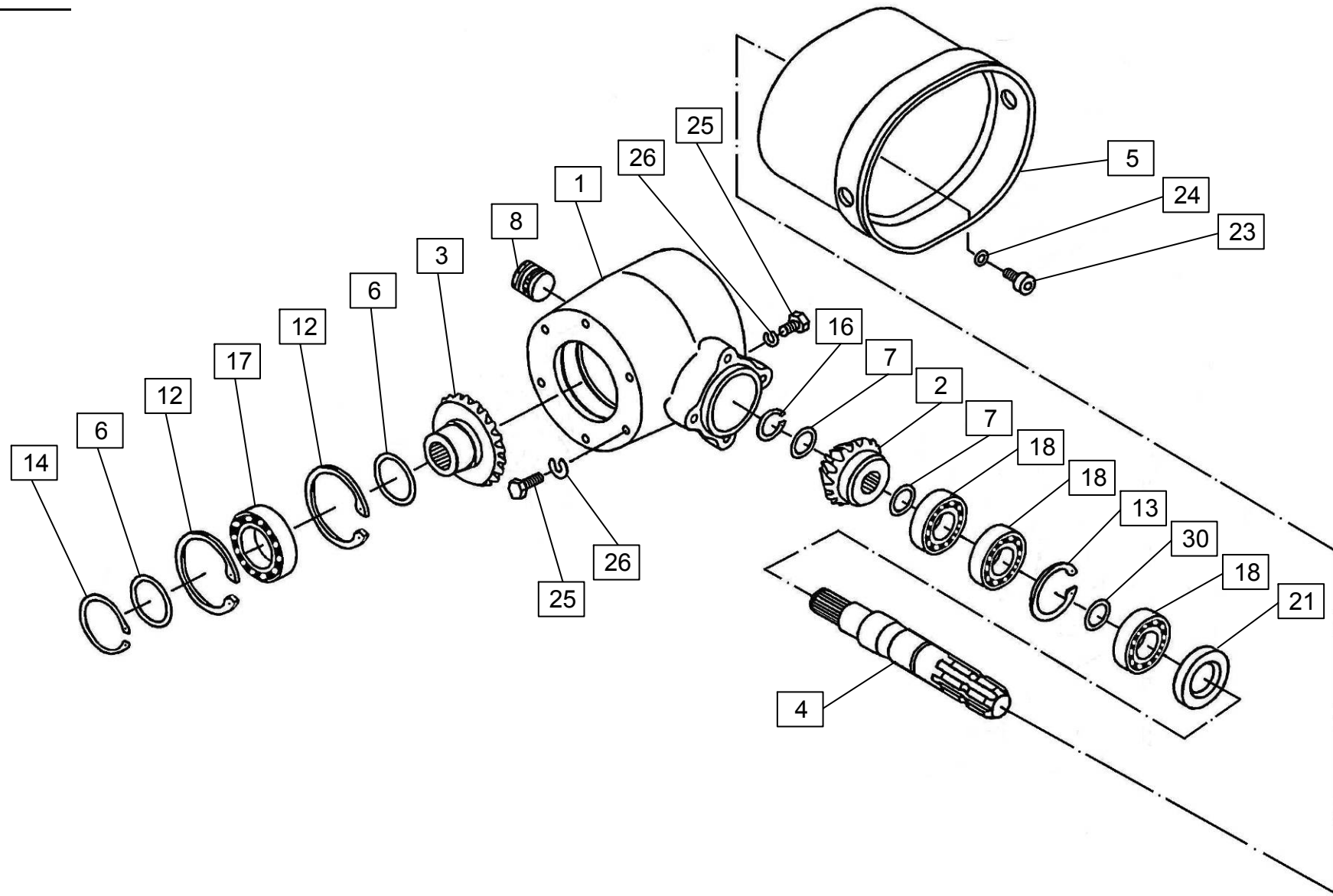
SPIDER 815/8=+183

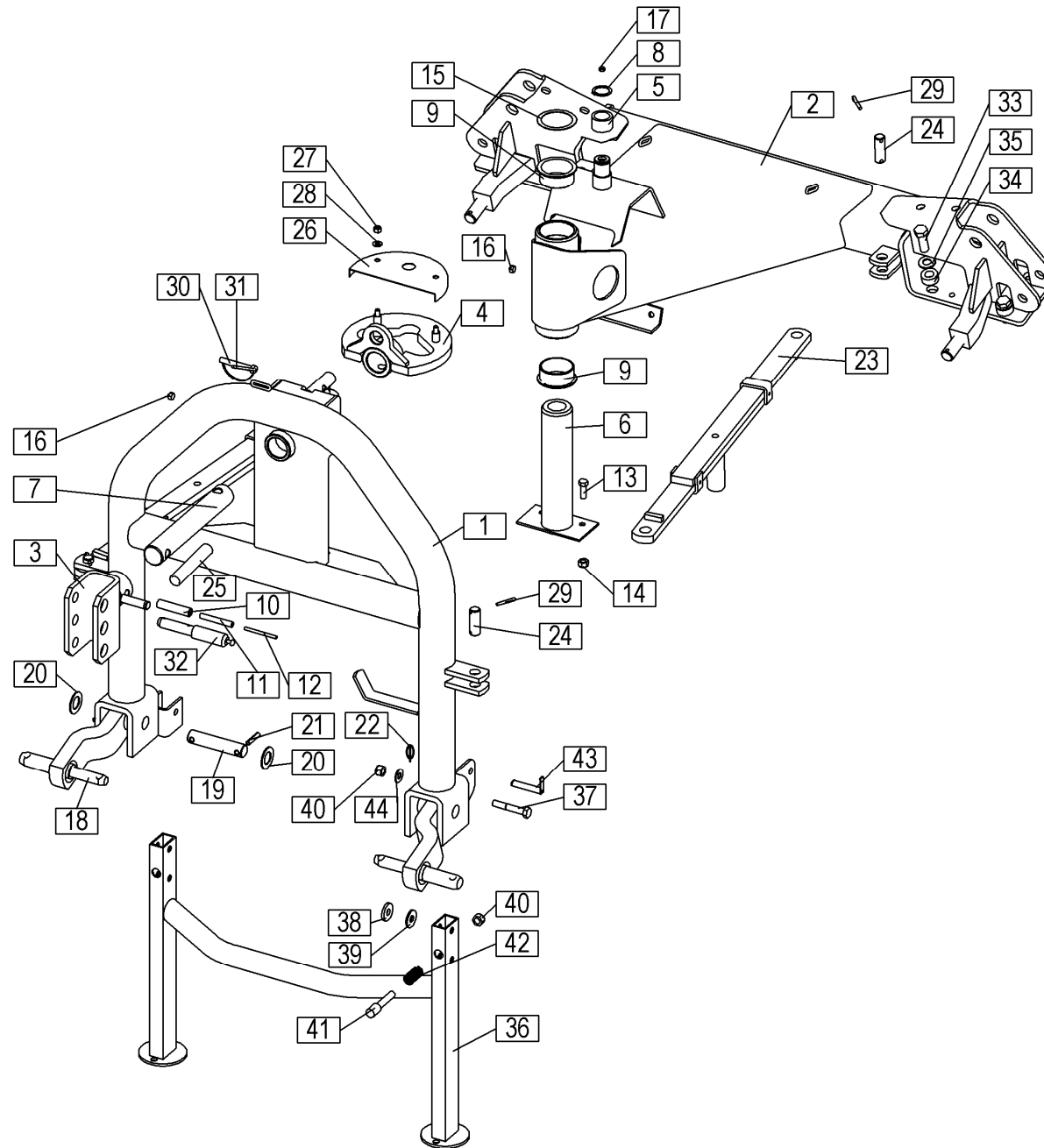
1

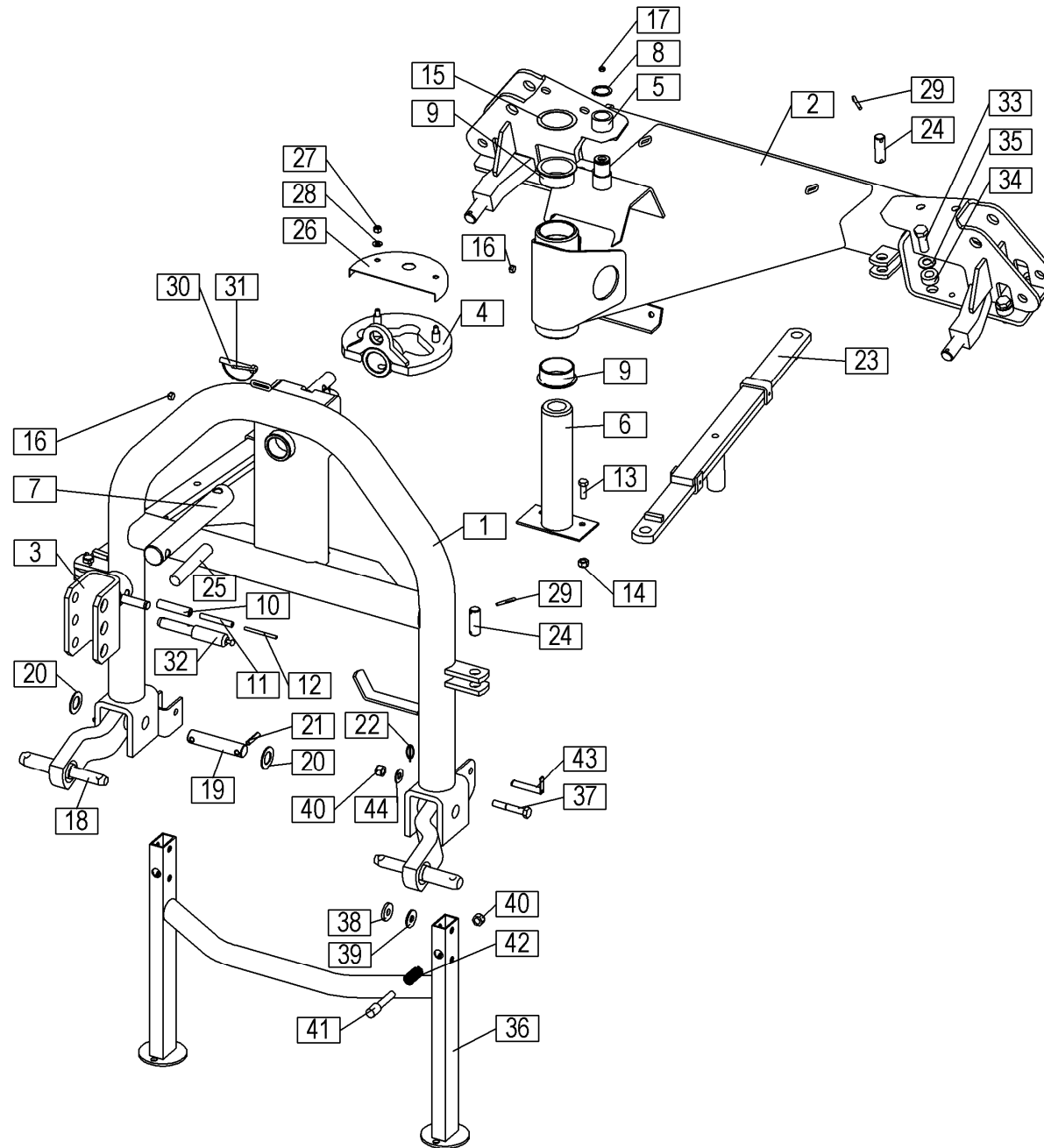
Številka Broj Bild Fig. Fig. N° N°	Kataloška številka Kataloški broj Ersatzteilnummer Spare Part Number Numero Parti di Ricambio Numéro de la pièce de rechange Vervangonderdeelnummer	Naziv dela 	Naziv dijela 	Benennung 	Description 	Descrizione 	Description 	Beschrijving 	Količina Komada Menge Quantity Quantità Quantité Hoeveelheid
1	155772808A	Cev leva var.	Leva cev var.	Rohr links geschw.	Tube LH welded	Tube S saldato	Tuyau MG soudé	Buis LH gelast	1
1	155773200A	Cev desna var.	Desna cev var.	Rohr rechts geschw.	Tube right welded	Tube destro saldato	Tuyau droit soudé	Buis rechts gelast	1
2	153267100C	Gred var. 1	Vratilo var. 1	Welle geschw. 1	Shaft welded 1	Albero saldato	Arbre soudé 1	As gelast 1	1
3	153267404	Zobnik stožčasti 2-36/5	Konusni zupčanik 2-36/5	Kegelrad 2-36/5	Bevel gear 2-36/5	Ingranaggio conico 2-36/5	Engrenage conique 2-36/5	Kegelvormig tandwiel 2-36/5	1
4	154290608	Zobnik stožčasti 1-16/5	Konusni zupčanik 1-16/5	Kegelrad 1-16/5	Bevel gear 1-16/5	Ingranaggio conico 1-16/5	Engrenage conique 1-16/5	Kegelvormig tandwiel 1-16/5	1
5	155196904B	Kolut	Kolut	Kreiselscheibe	Rotor plate	Piatto rotore	Plaque rotor	Rotorplaat	1
6	154274804A	Ohišje gonila 2	Kučište reduktora 2	Getriebegehäuse 2	Ger box housing 2	Alloggiamento ingranaggi 2	Carter de boîte de vitesse 2	Versnellingsbakbehuizing 2	1
7	154290706A	Naslon	Naslonjač	Begrenzungsplatte	Stop plate	Piastra di arresto	Plaque d'arrêt	Stopplaat	1
8	153441608	Sornik 13 - 14x200/75	Svornjak 13 - 14x200/75	Bolzen 13 - 14x200/75	Pin 13 - 14x200/75	Perno 13 - 14x200/75	Epingle 13 - 14x200/75	Pin 13 - 14x200/75	1
9	153452800B	Prirobnica	Pirrubnica	Flansch	Flange	Flangia	Flasque de vilebrequin	Flens	1
10	155759002	Gred 15-35/W35x2x16/ 584	Vratilo 15-35/W35x2x16/ 584	Welle 15-35/W35x2x16/ 584	Shaft 15-35/W35x2x16/ 584	Albero 15-35/W35x2x16/ 584	Arbre 15-35/W35x2x16/ 584	As 15-35/W35x2x16/ 584	1
10	155758600	Gred 15-35/W35x2x16/ 722	Vratilo 15-35/W35x2x16/ 722	Welle 15-35/W35x2x16/ 722	Shaft 15-35/W35x2x16/ 722	Albero 15-35/W35x2x16/ 722	Arbre 15-35/W35x2x16/ 722	As 15-35/W35x2x16/ 722	1
11	155203308B	Plošča spodnja	Donja ploča	Platte unten	Plate - lower	Piatto - inferiore	Plaque - inférieure	Plaat - onder	1
12	153269206B	Nosilec kolesa	Nosač točkova	Radhalter	Wheel holder	Supporto ruota	Support roue	Wielhouder	1
13	153269402B	Nosilec nastavni	Produžni nosač	Verstellhalter	Adjusting piece	Regolazione pezzo	Pièce d'ajustage	Afstelhendel	1
14	153262800	Pločevina	Lim	Befestigungsblech	Fixing plate	Piatto di fissaggio	Plaque de fixation	Bevestigingsplaat	1
15	150423606	Zglob dvojni B&P 8DG2000076/a	Dupli zglob B&P 8DG2000076/a	Doppelgelenk B&P 8DG2000076/a	Double cross B&P 8DG2000076/a	Doppia croce B&P 8DG2000076/a	Double croix B&P 8DG2000076/a	Dubbel kruis B&P B&P 8DG2000076/a	1
16	150430206	Vijak M10x20	Vijak M10x20	Schraube M10x20	Screw M10x20	Vite M10x20	Vis M10x20	Schroef M10x20	1
17	420000111B	Nosilec prsta – (rdeč) (RAL 3002)	Nosač grabalja – (crveni) (RAL 3002)	Zinkenträger - (rot) (RAL 3002)	Spring tine arm - (red) (RAL 3002)	Braccio dente molla - (rosso) (RAL 3002)	Ressort bras à dents – (rouge) (RAL 3002)	Veertandarm - (rood) (RAL 3002)	5
18	151381105	Vzmet 1- 1,8x20 - 40	Opruga 1- 1,8x20 - 40	Feder 1- 1,8x20 - 40	Spring 1- 1,8x20 - 40	Molla 1- 1,8x20 - 40	Ressort 1- 1,8x20 - 40	Veer 1 - 1,8x20 - 40	1
19	151020601	Podložka-stavek 50,2/ 58,5	Podložka-stavek 50,2/ 58,5	Scheibe – Satz 50,2/ 58,5	Washer – set 50,2/ 58,5	Set rondelle 50,2/ 58,5	Ensemble rondelle 50,2/ 58,5	Sluitting – set 50,2/ 58,5	2
20	151019908	Podložka-stavek 35,2/ 43	Podložka-stavek 35,2/ 43	Scheibe – Satz 35,2/ 43	Washer – set 35,2/ 43	Set rondelle 35,2/ 43	Ensemble rondelle 35,2/ 43	Sluitting – set 35,2 / 43	3
21	151013708	Podložka-stavek 30,2/ 38	Podložka 30,2/ 38	Scheibe – Satz 30,2/ 38	Washer – set 30,2/ 38	Set rondelle 30,2/ 38	Ensemble rondelle 30,2/ 38	Sluitting – set 30,2 / 38	1
22	154783201B	Zaščita	Zaščita	Wickelschutz	Protection	Protezione	Protection	Bescherming	1
23	000246503	Mazalka AM 6	Mazalica AM 6	Schmiernippel AM 6	Lubricator AM 6	Lubrificatore AM 6	Lubrificateur AM 6	Smeerapparaat AM 6	3
24	154293204	Platno RAL 1021	Platno RAL 1021	Abdeckung RAL 1021	Dust cover RAL 1021	Protezione antipolvere RAL 1021	Couvercle poussière RAL 1021	Stofdeksel RAL 1021	1
25	154292704A	Sornik var.	Svornjak var.	Bolzen geschw.	Pin welded	Perno saldato	Tige de rivetage soudée	Pin gelast	2

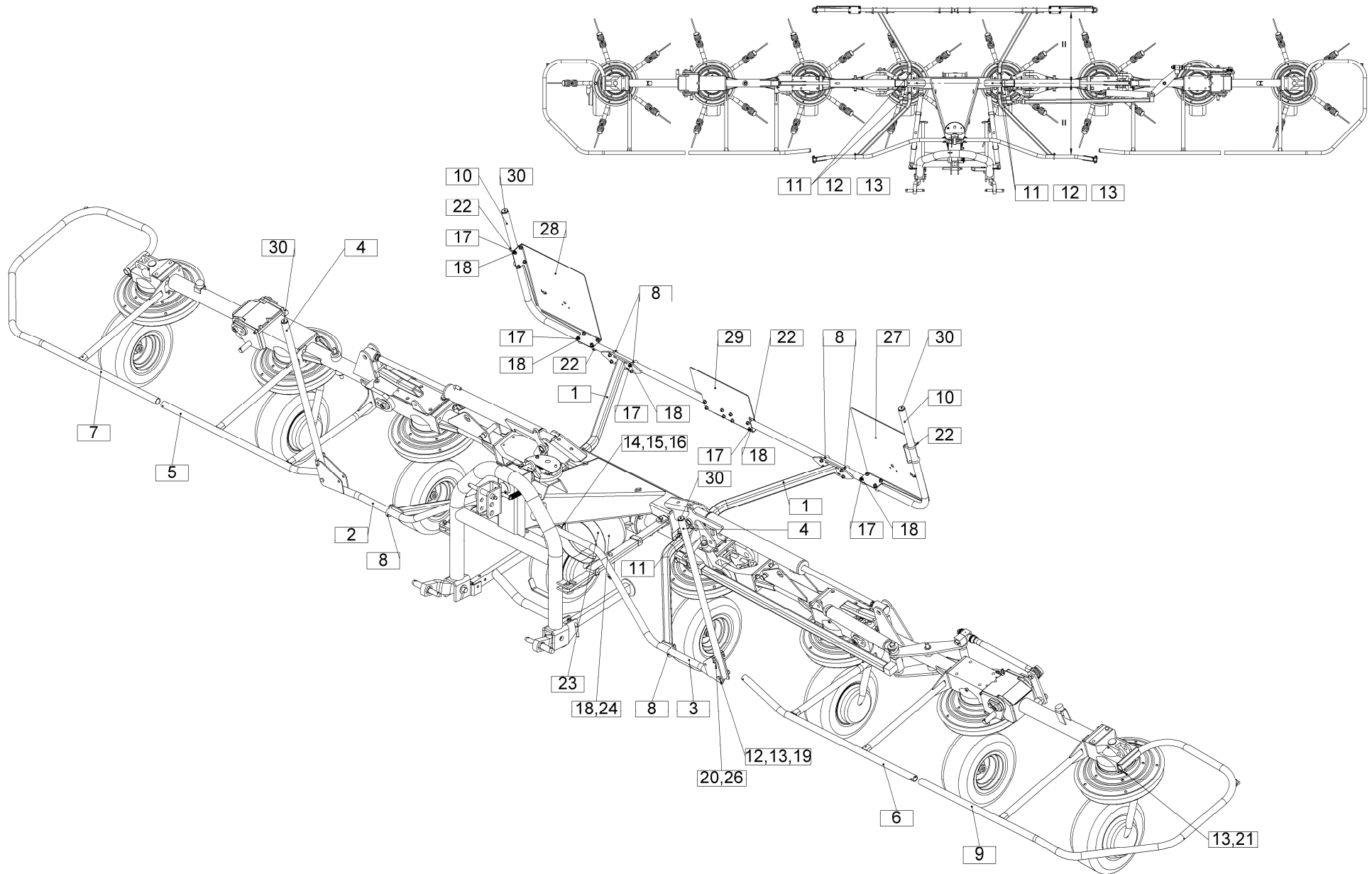


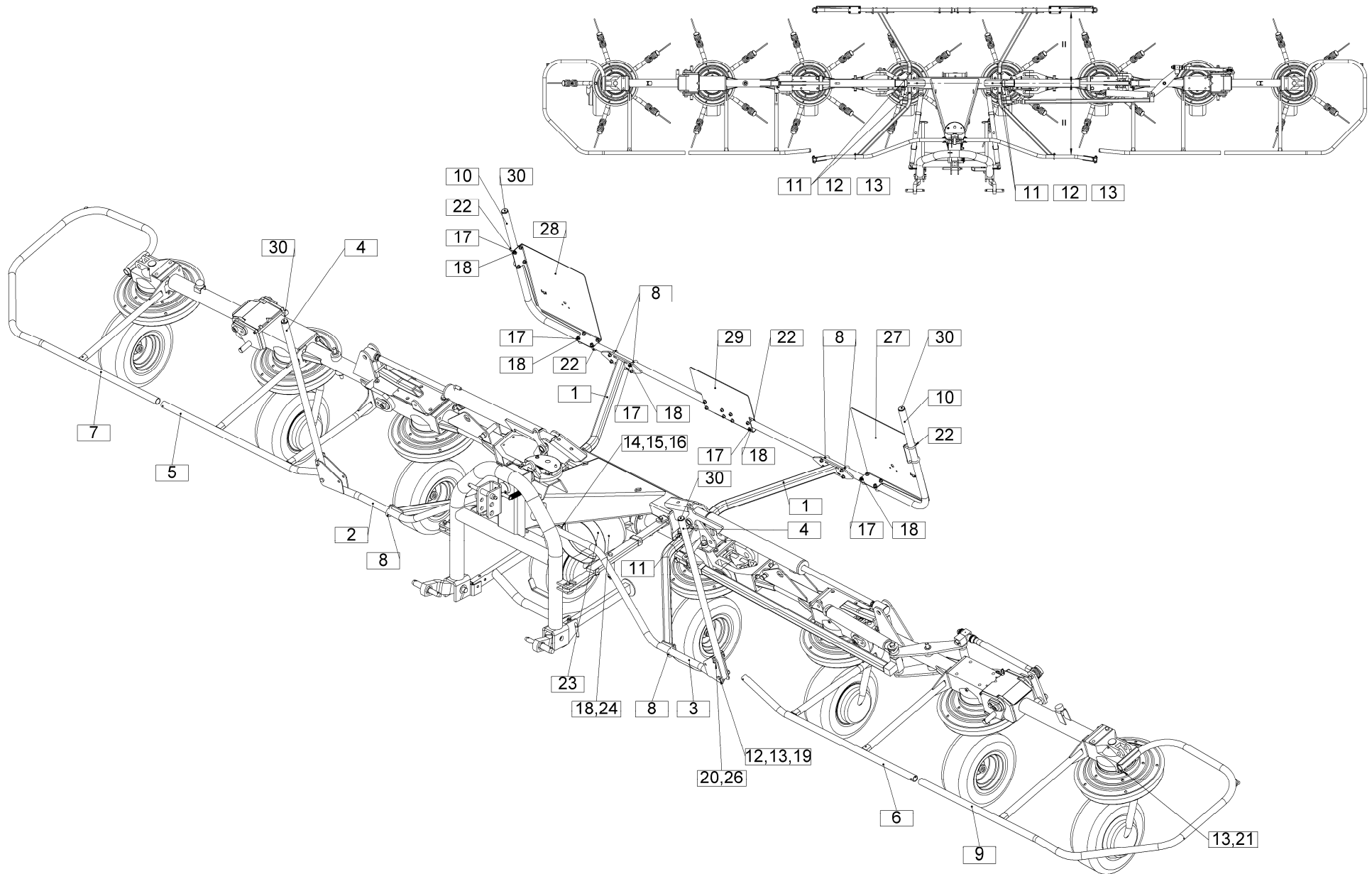


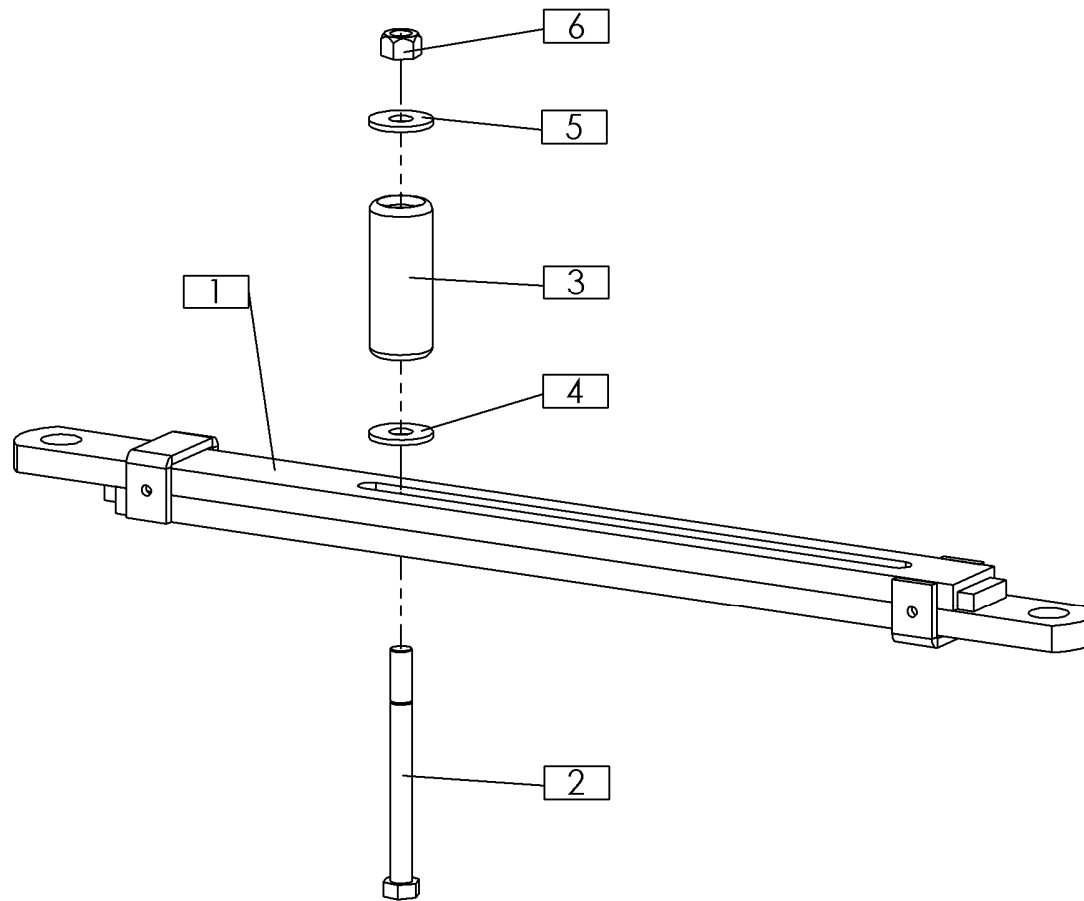


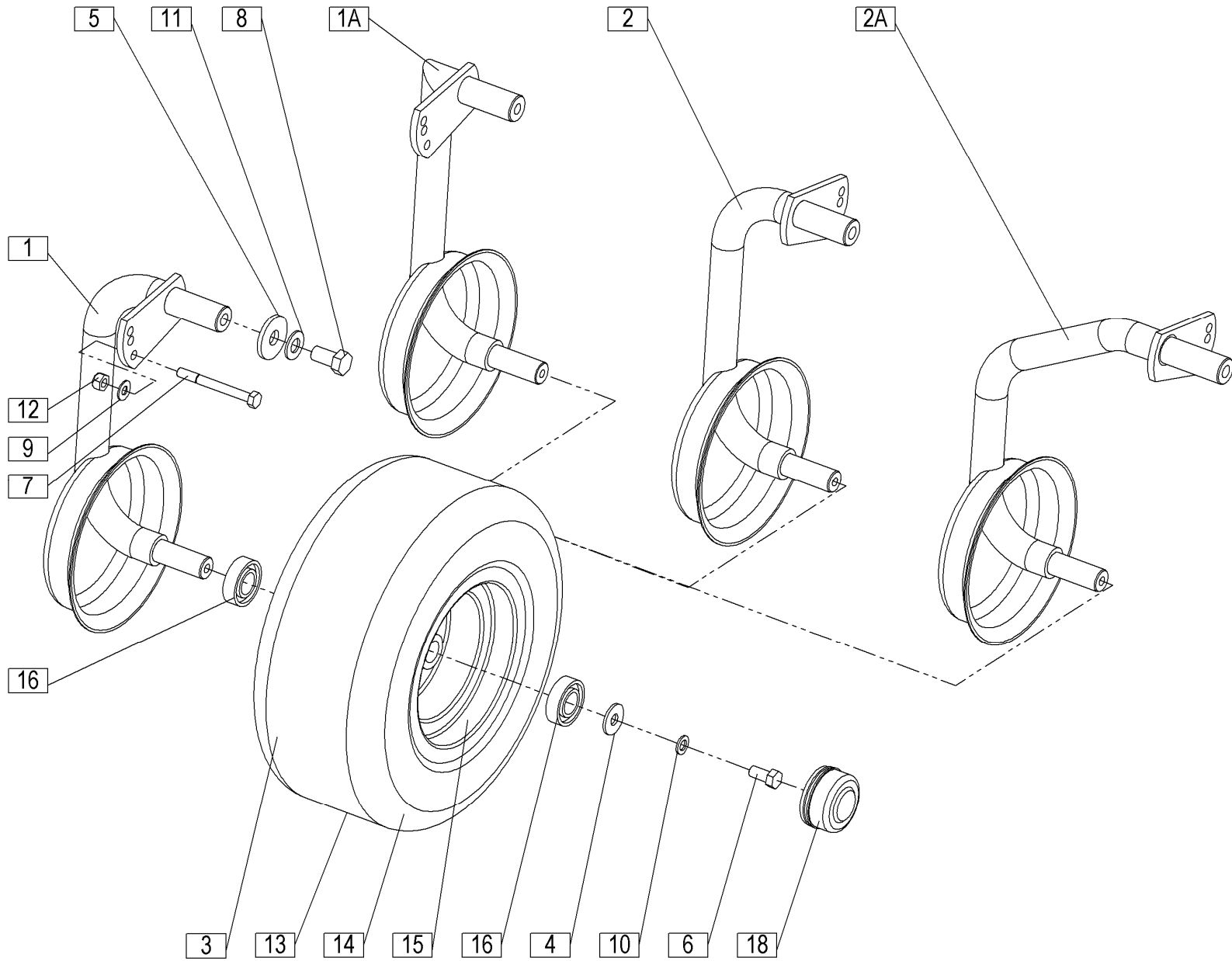








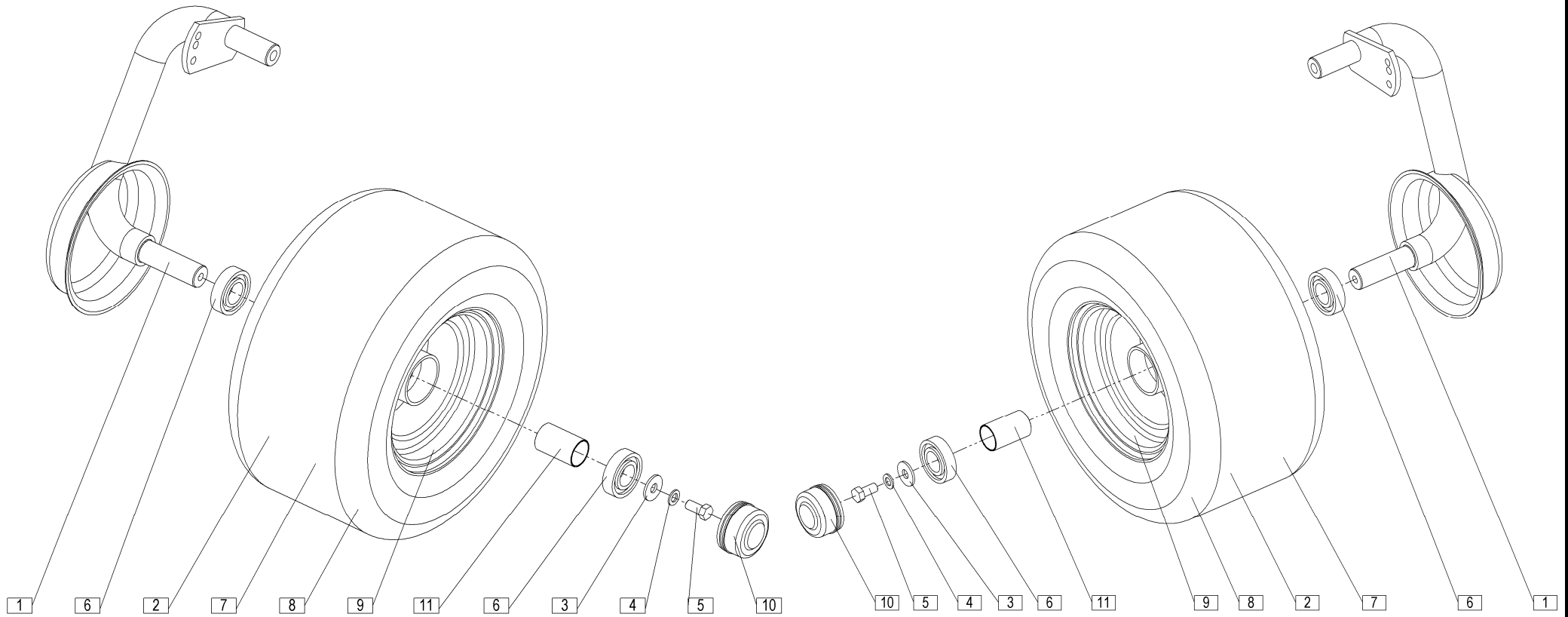




424.13.000.0
424.14.000.0
420.08.000.1
420.09.000.1

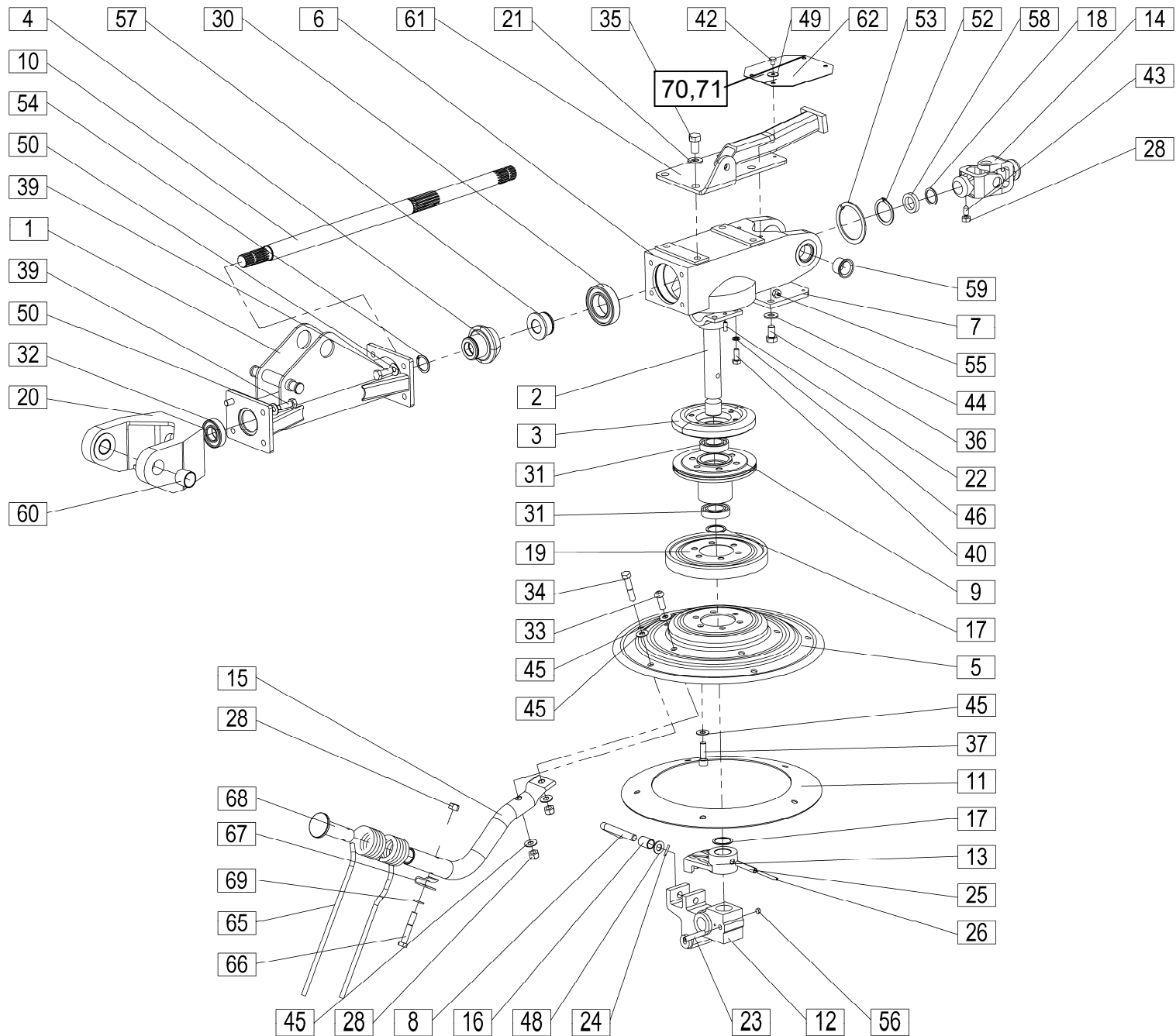
A

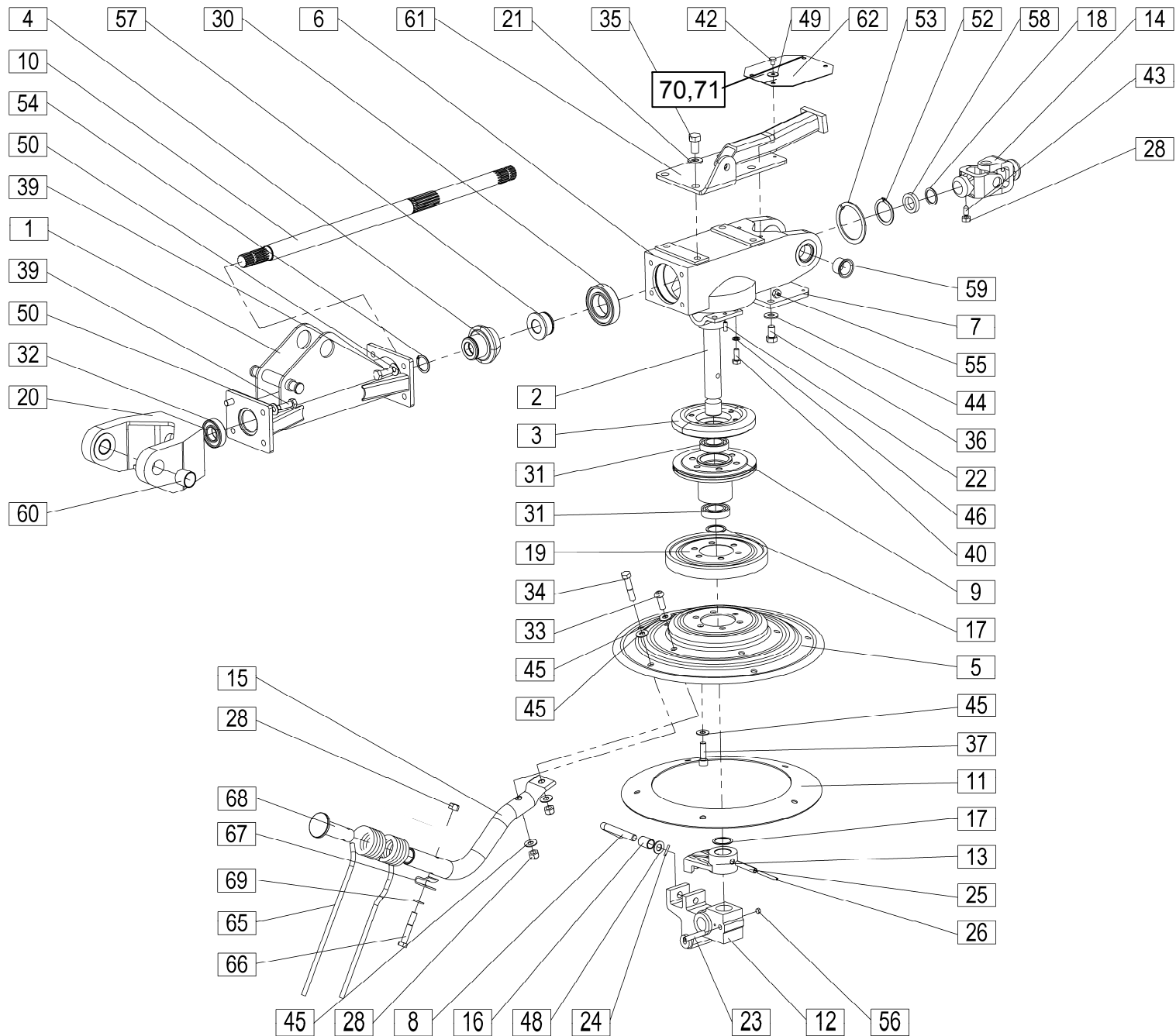
B

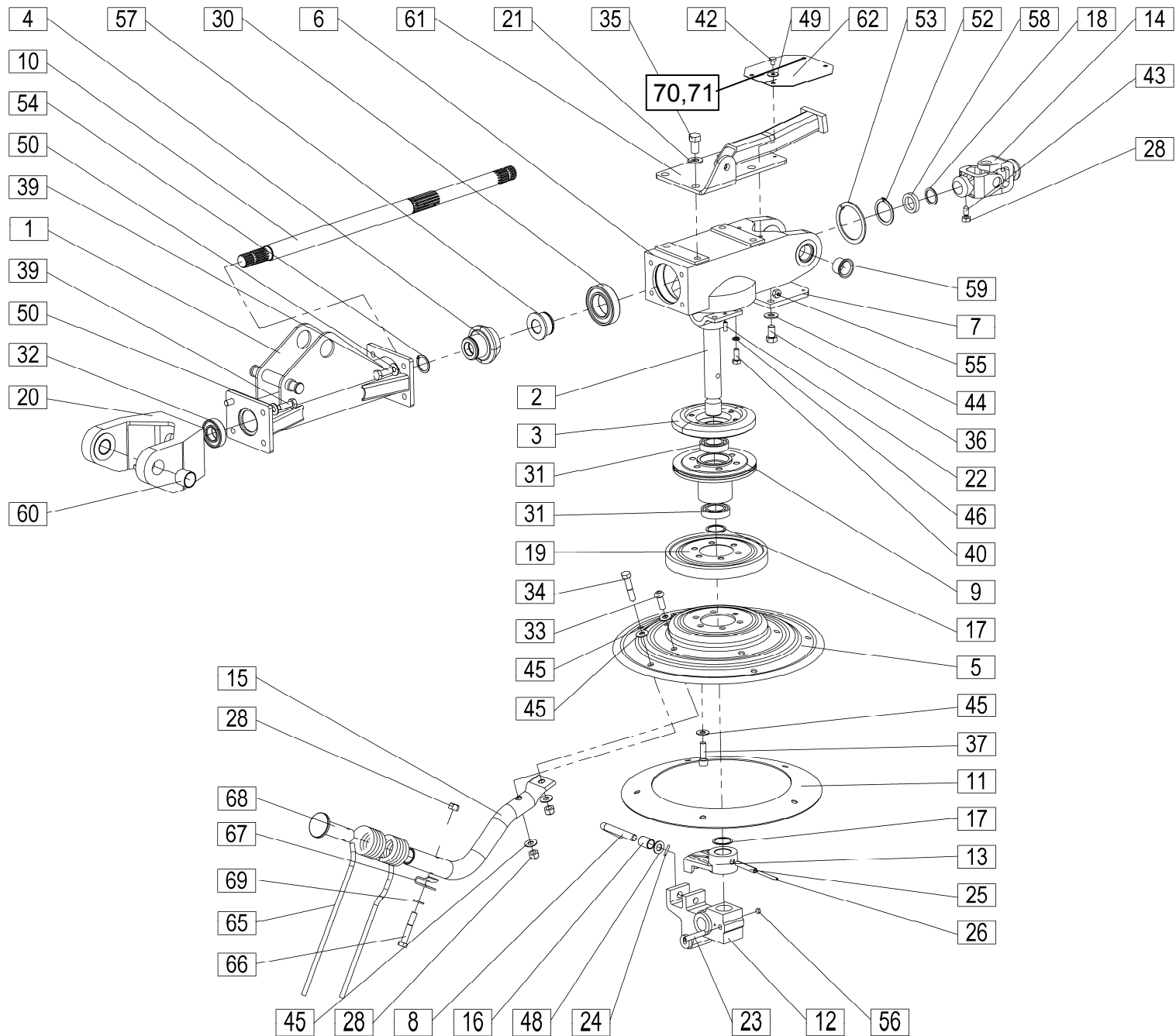


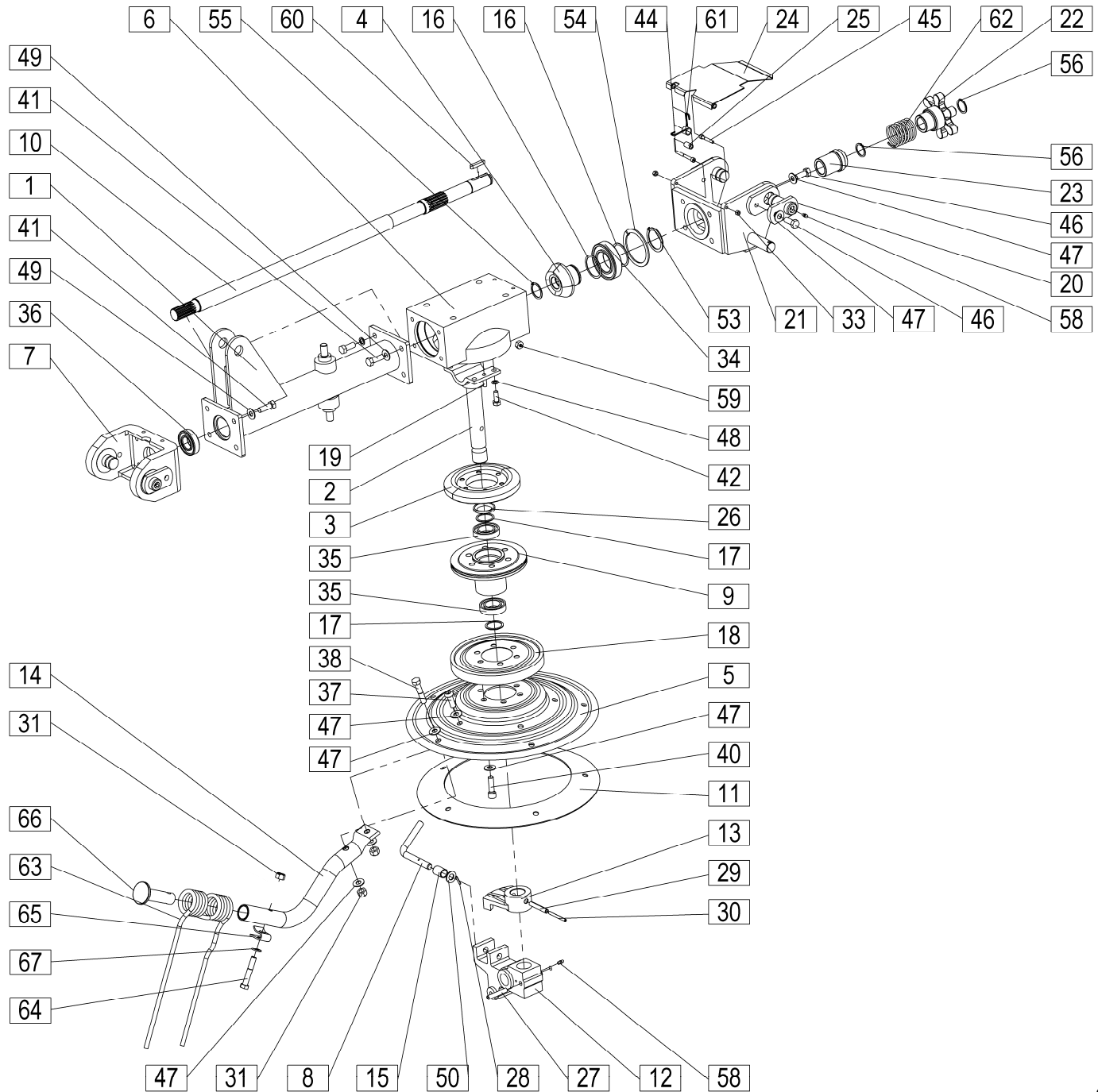
A = 425.20.000.0
B = 425.21.000.0

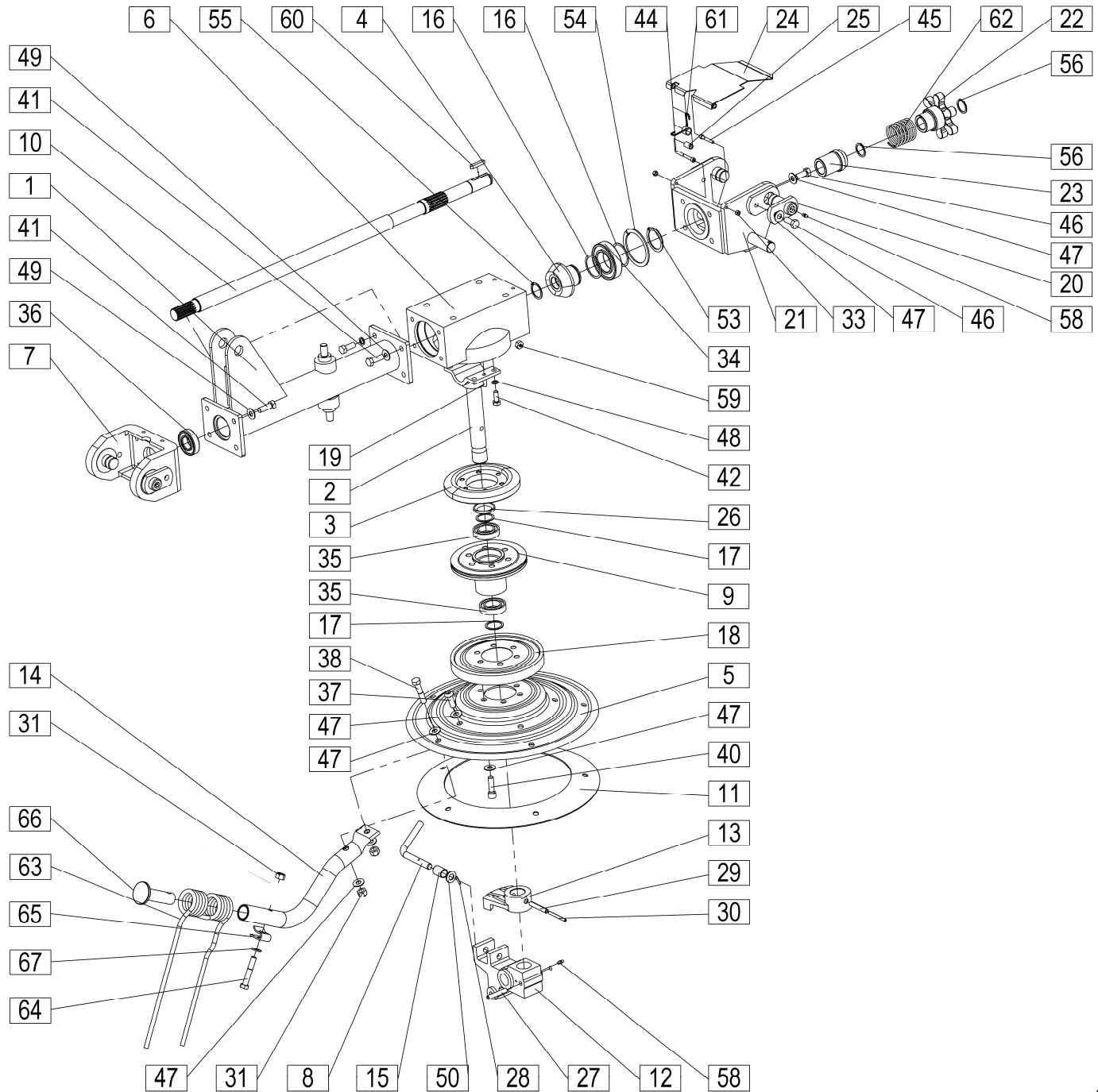
SPIDER 815/8=+183

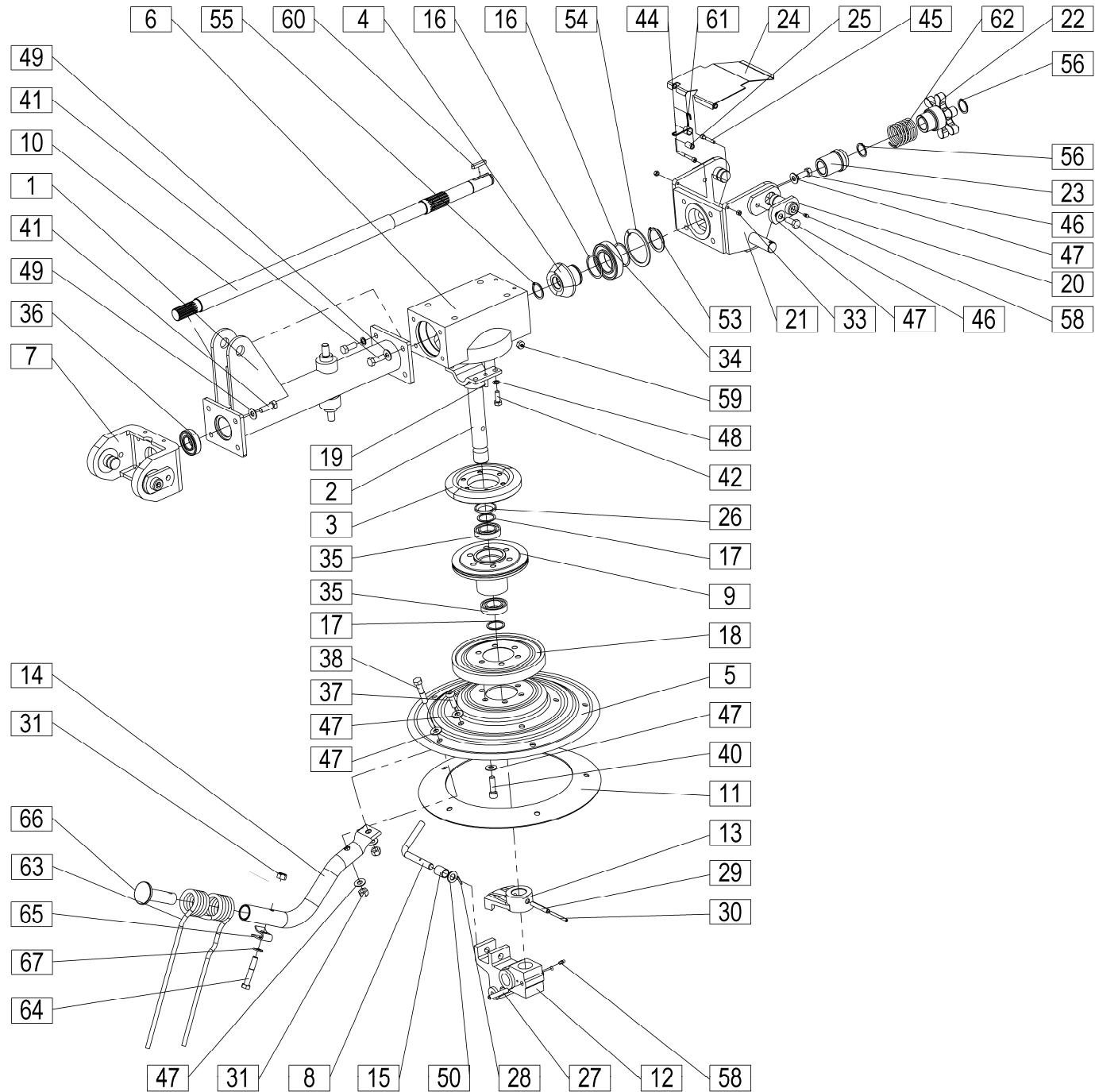


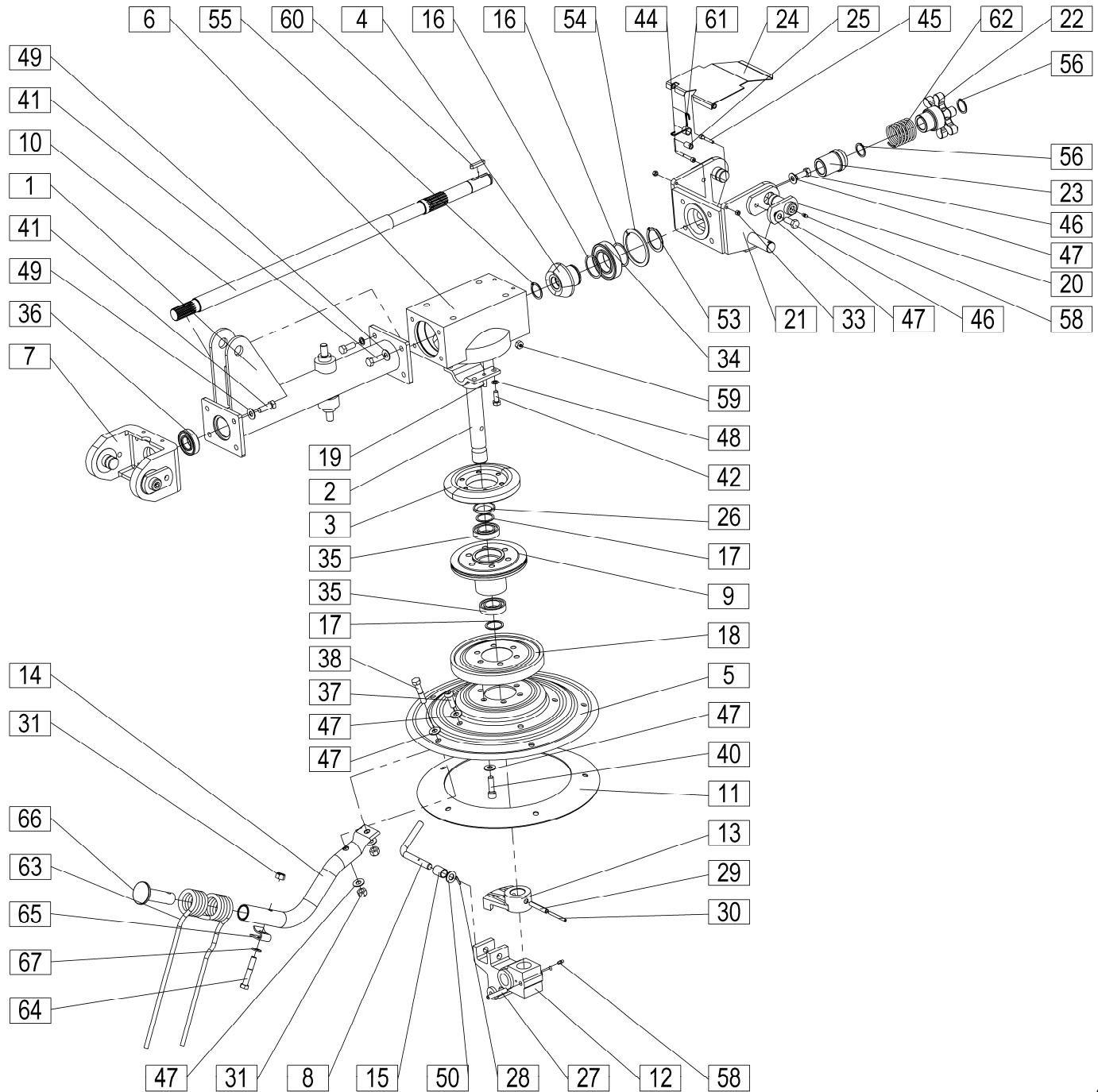


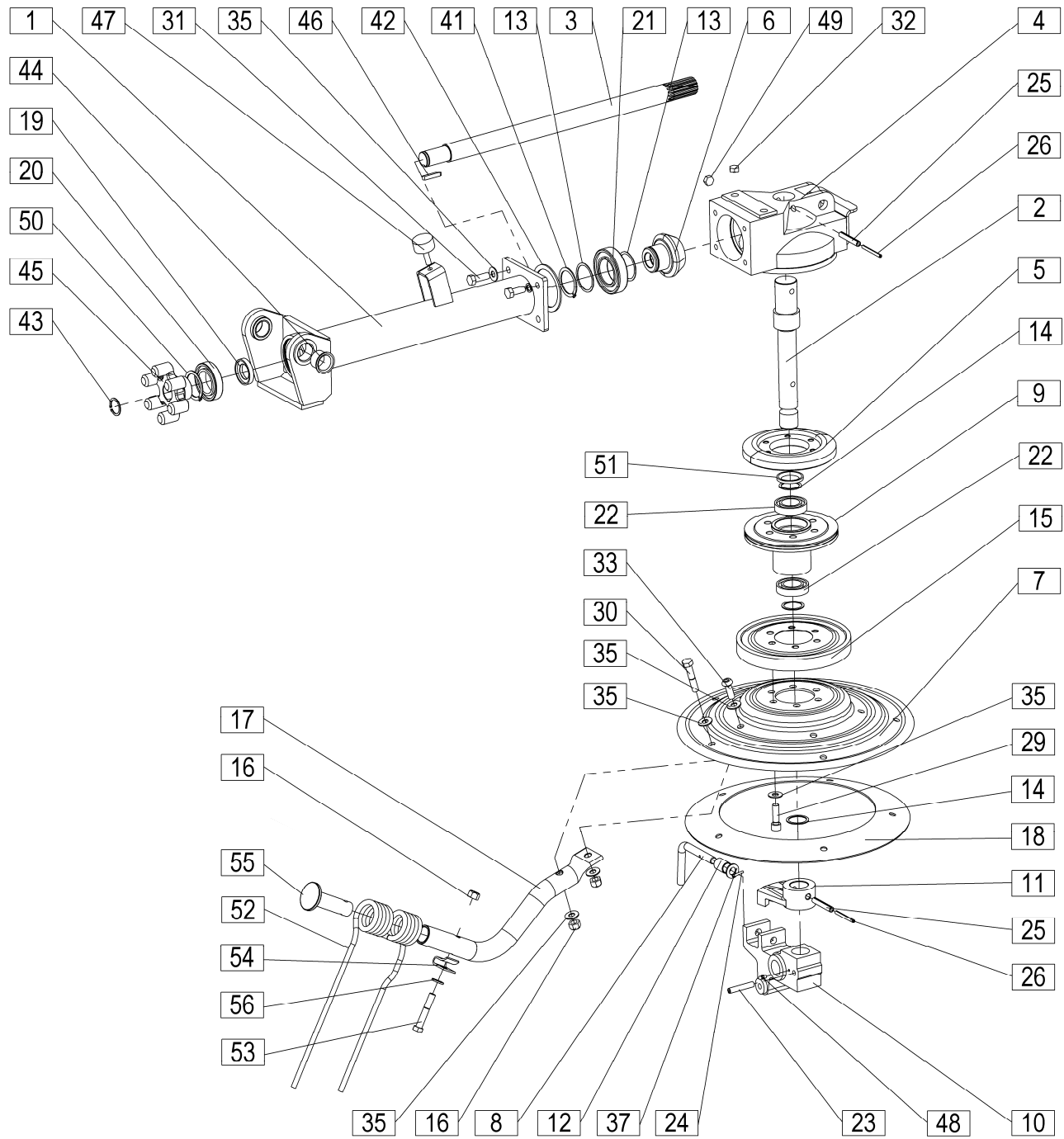


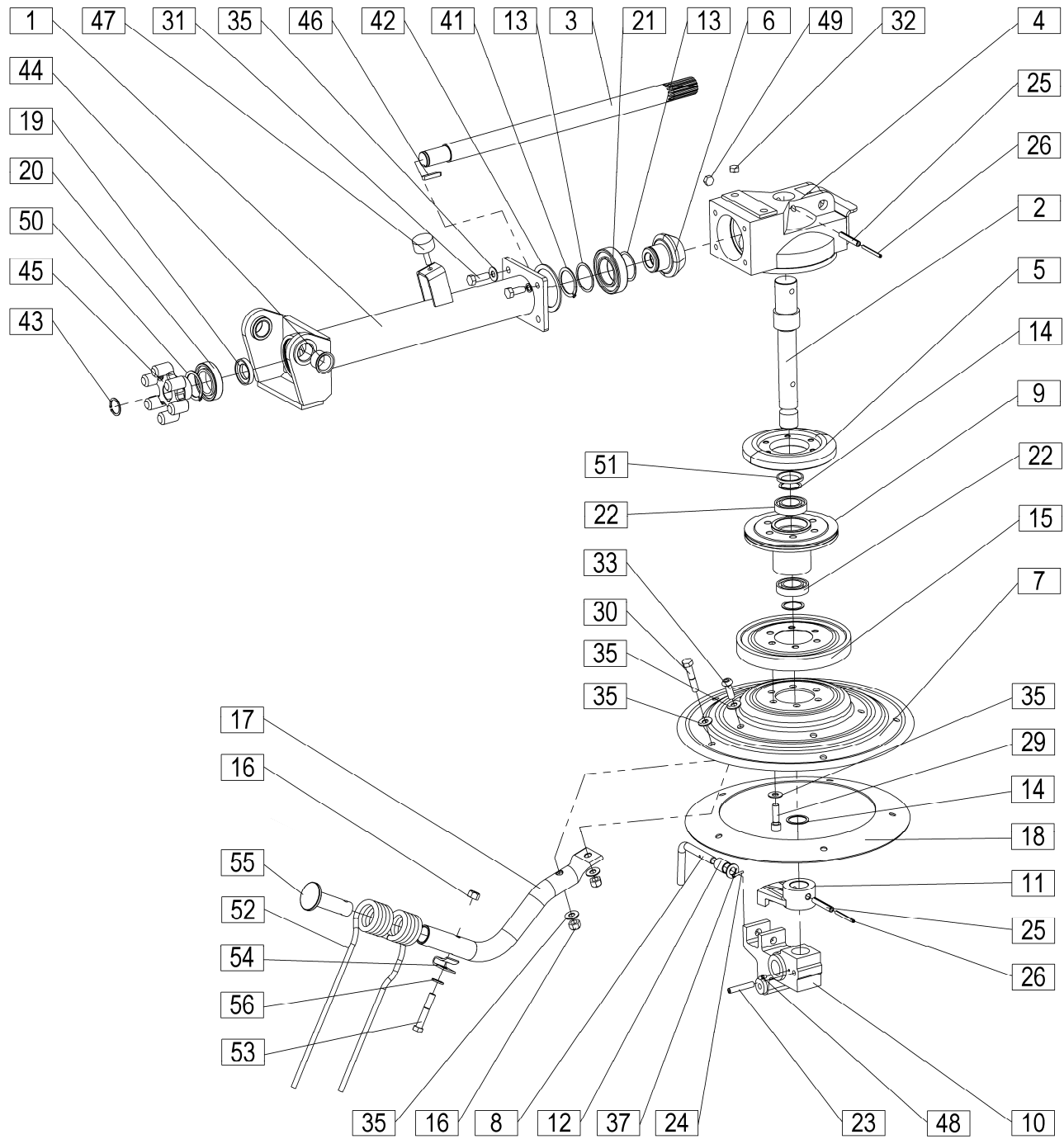


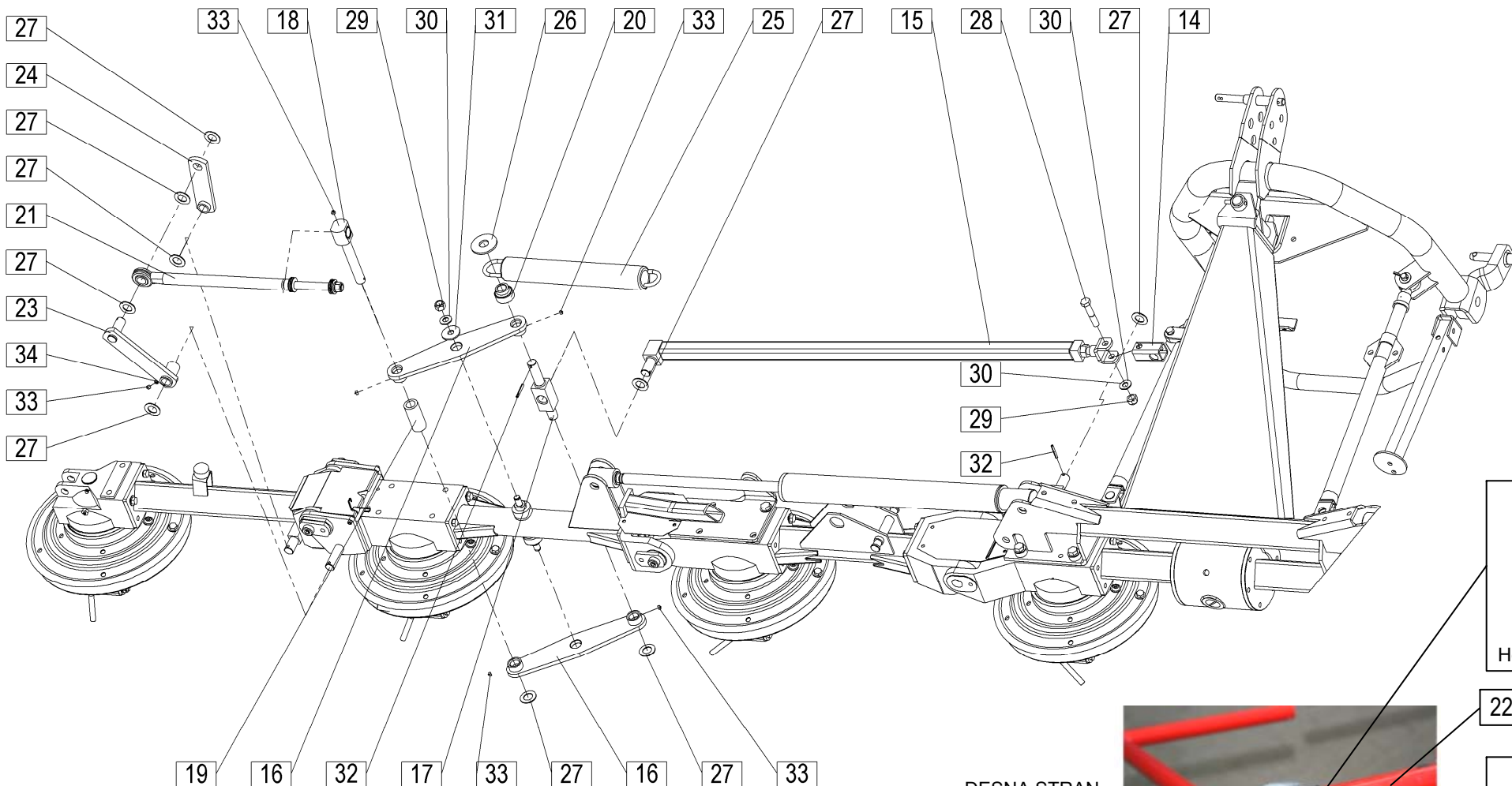






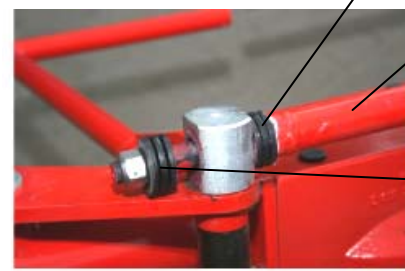




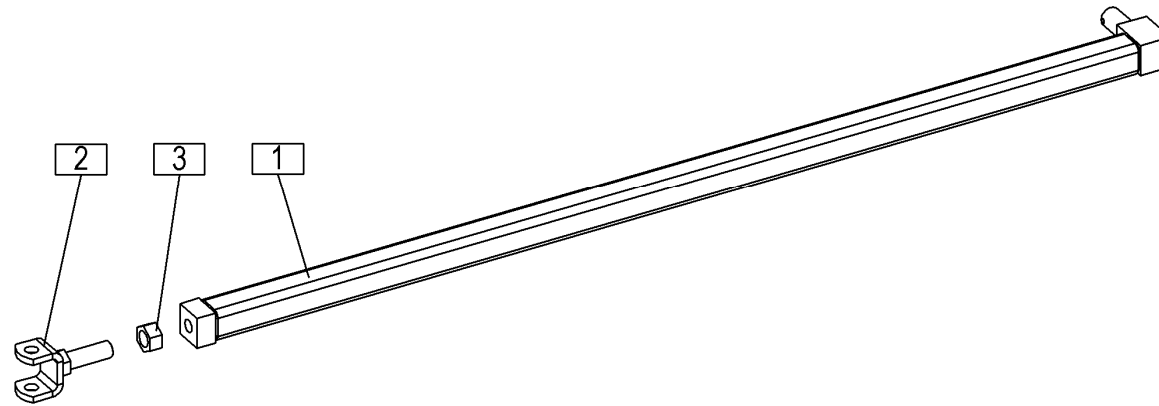


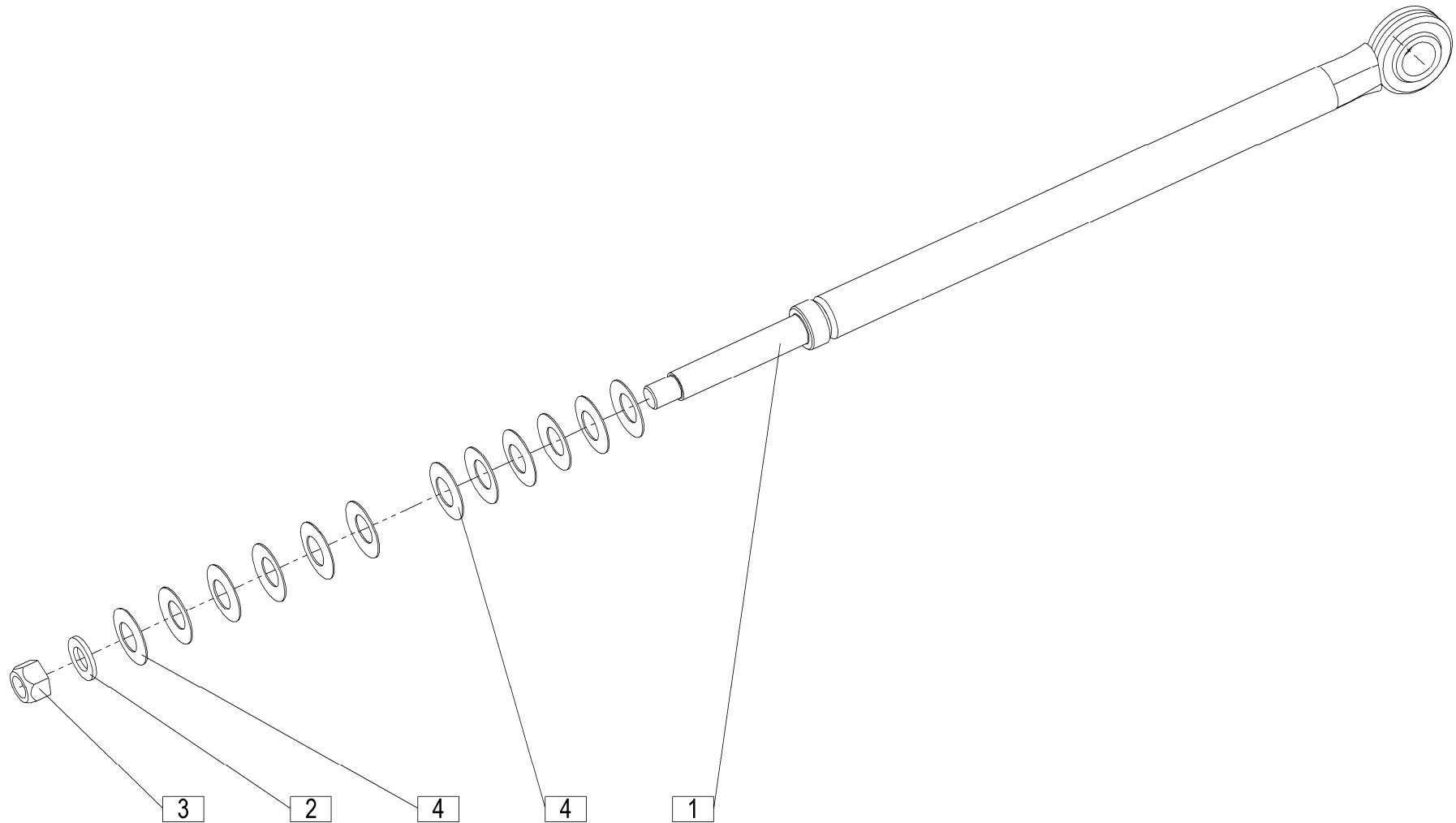
6
 Količina
 Komada
 Menge
 Quantity
 Quantità
 Quantité
 Hoeveelheid

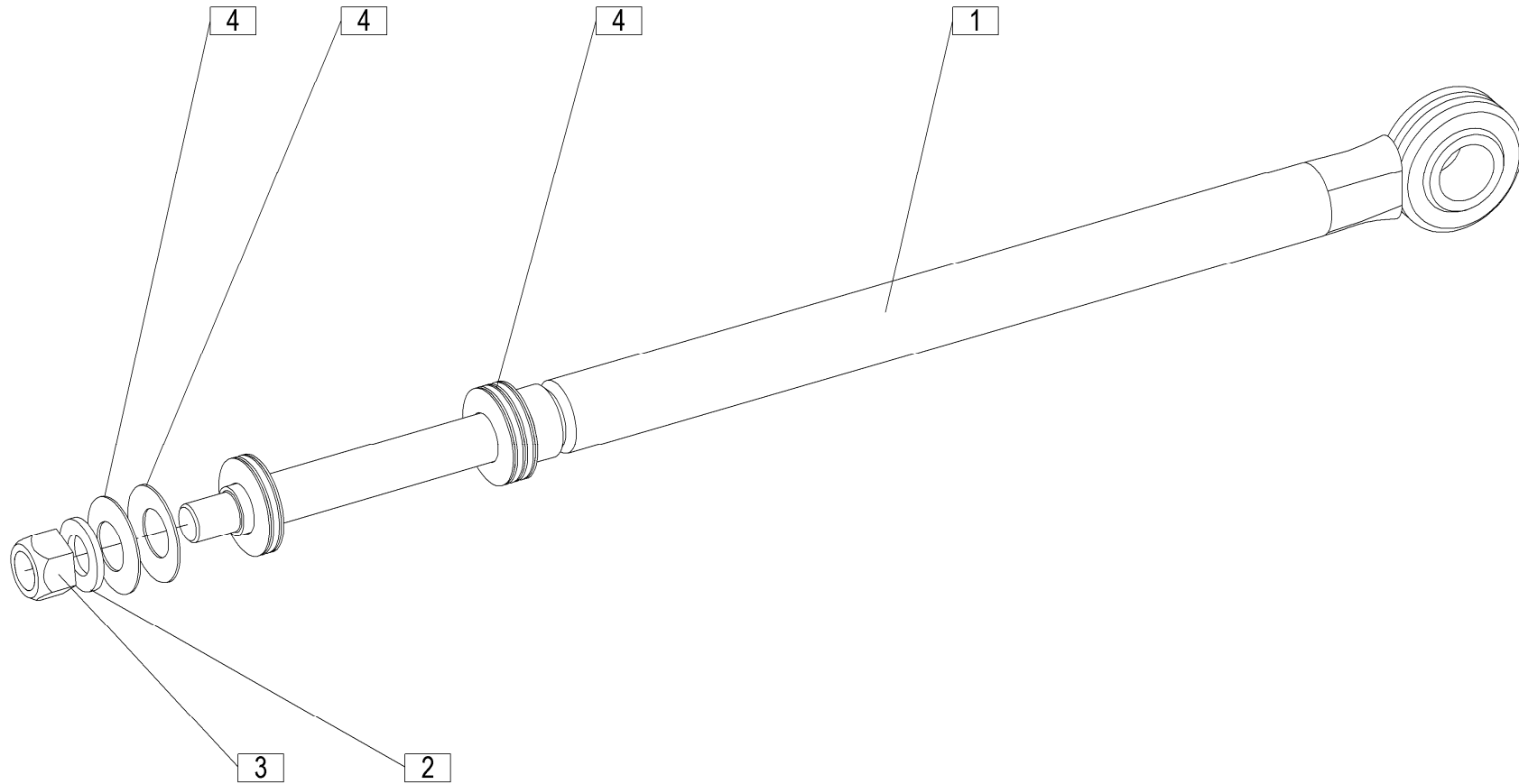
DESNA STRAN
 RECHTS
 RIGHT
 DESTRA
 DROITE
 RECHTS

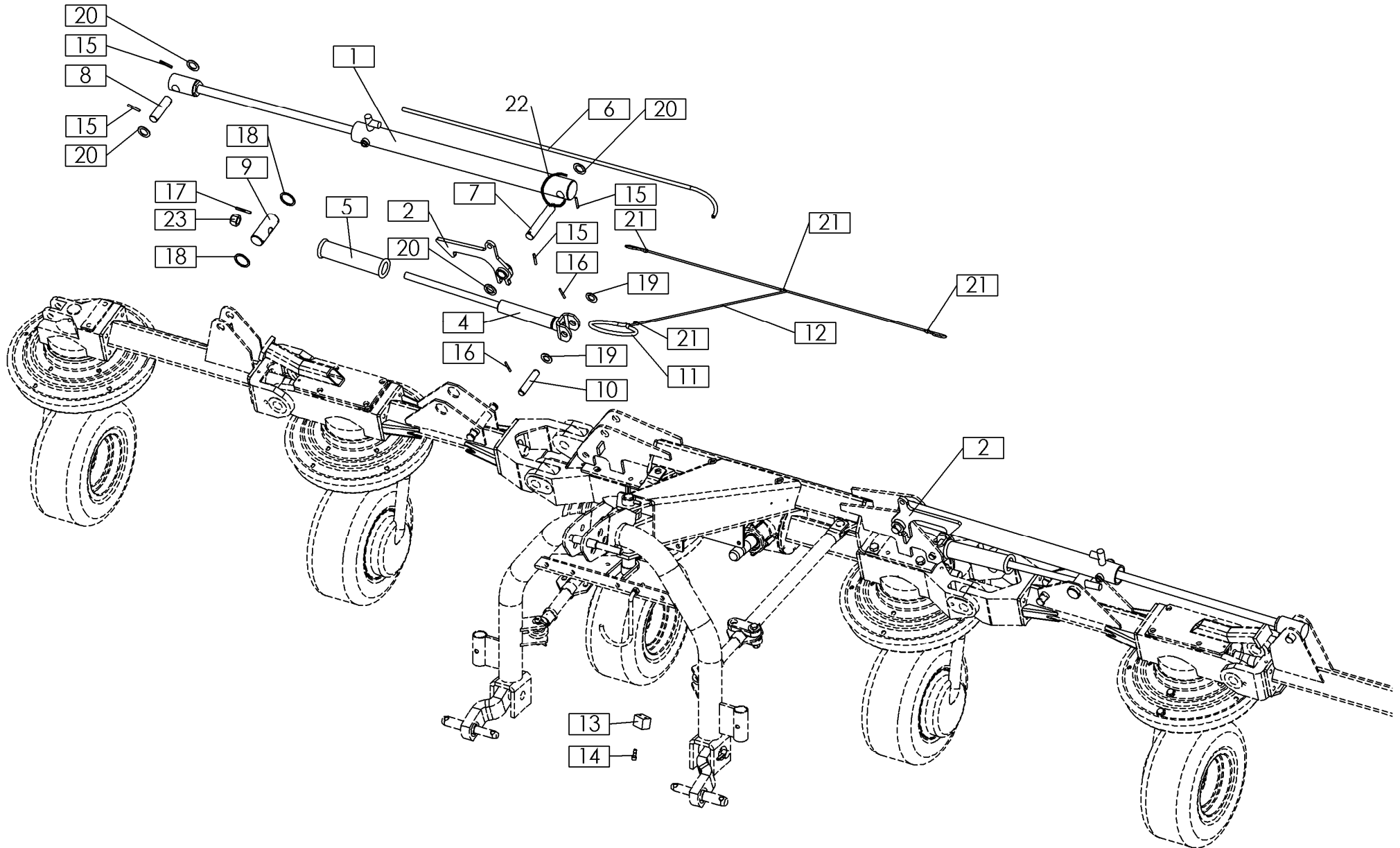


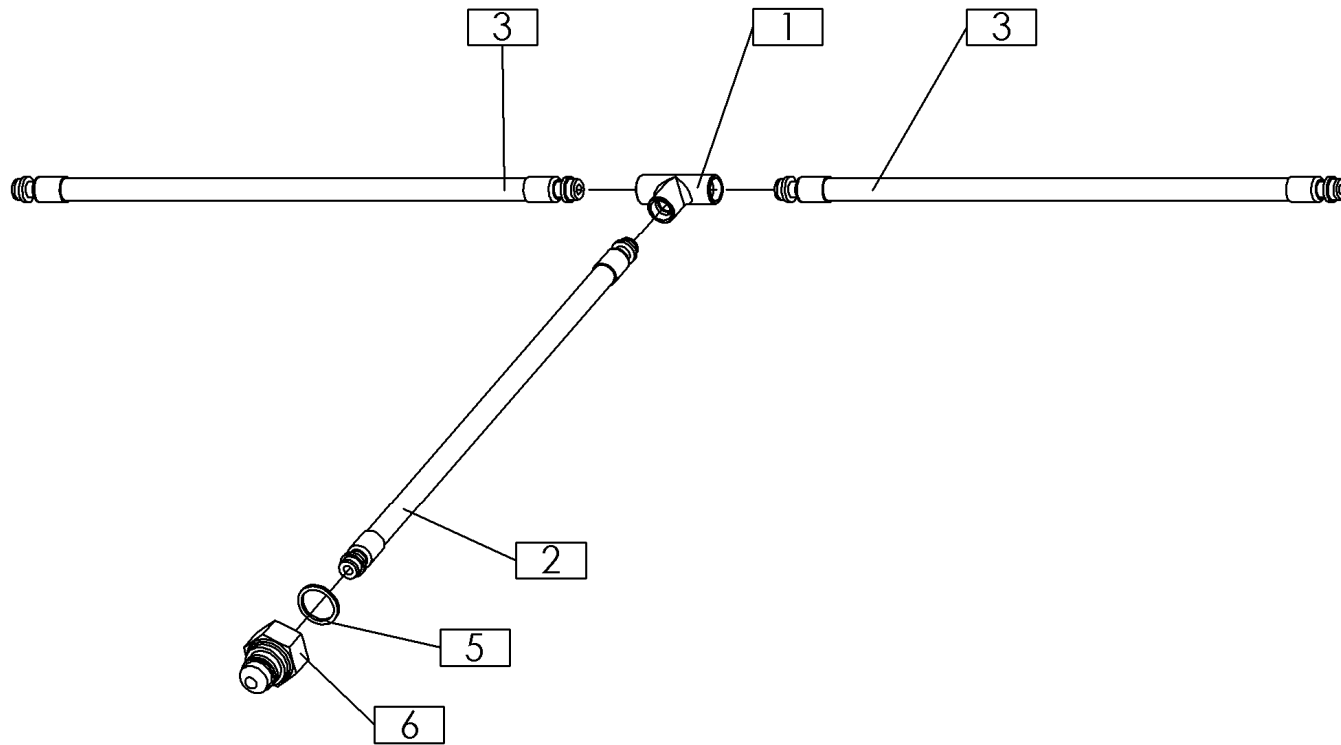
6
 Količina
 Komada
 Menge
 Quantity
 Quantità
 Quantité
 Hoeveelheid

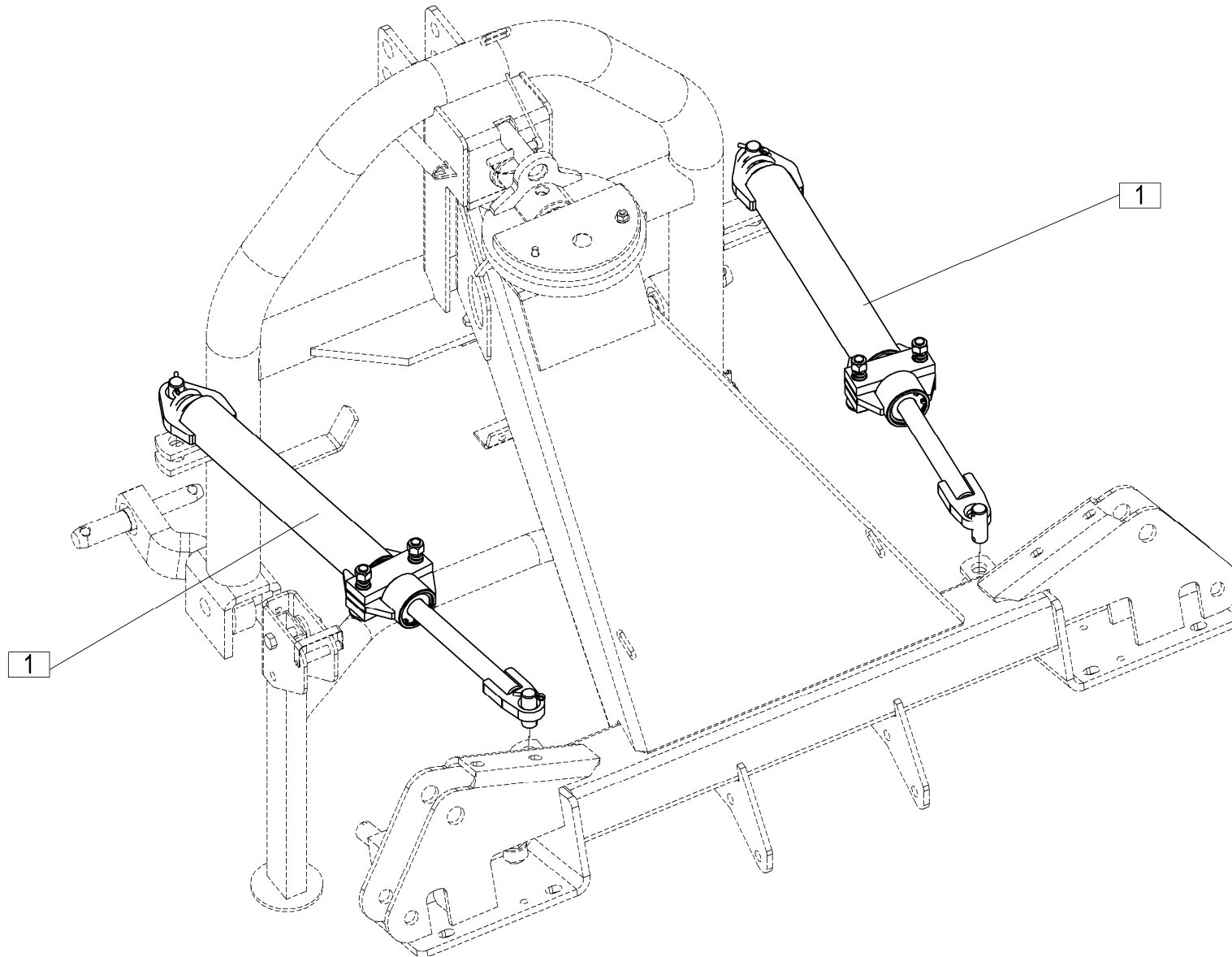


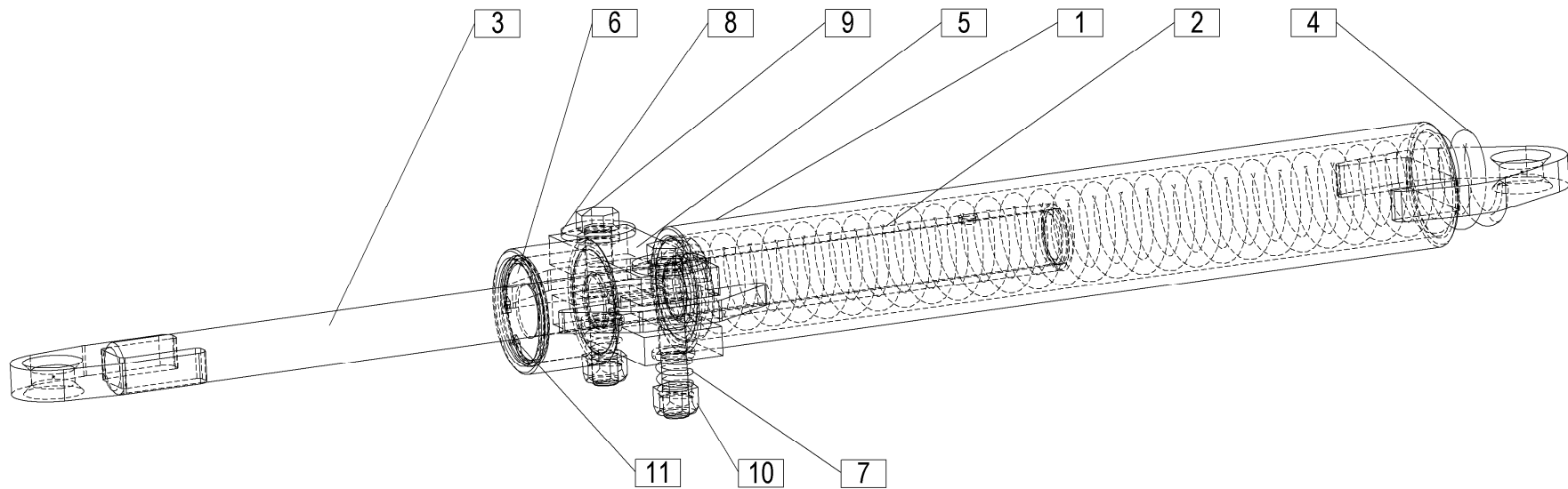


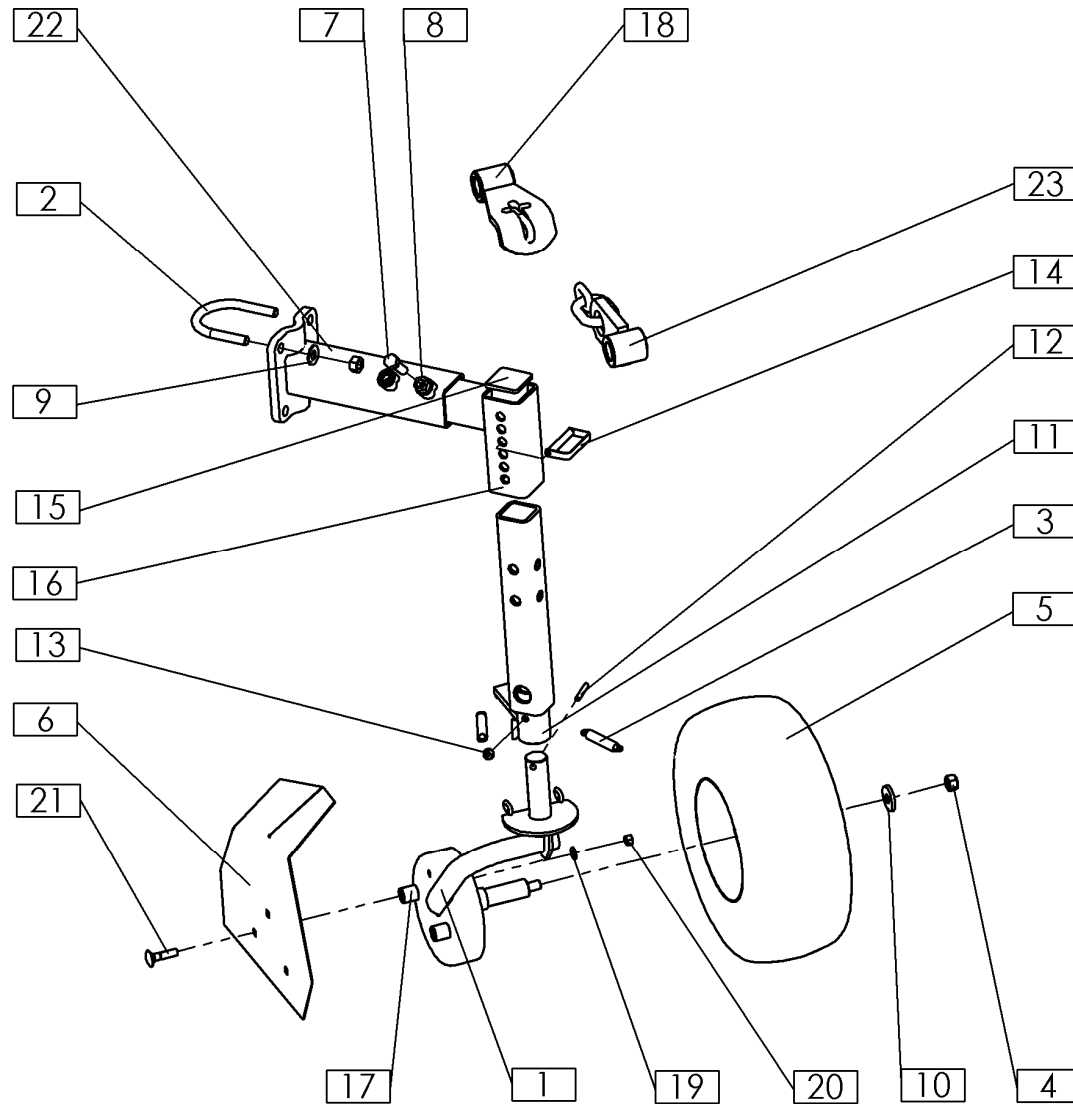


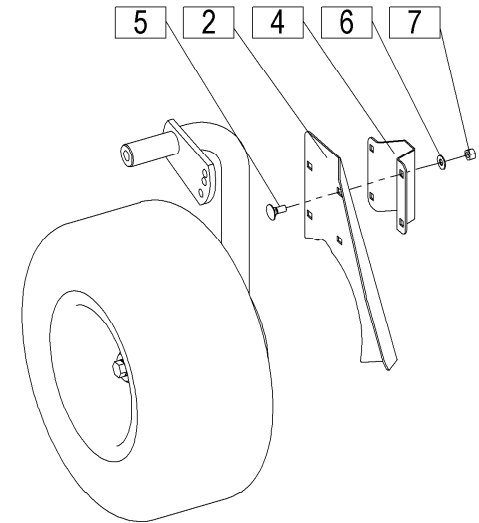
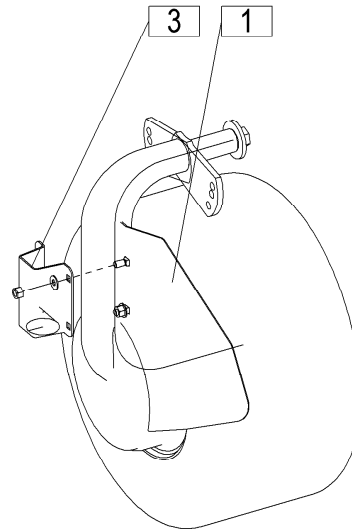
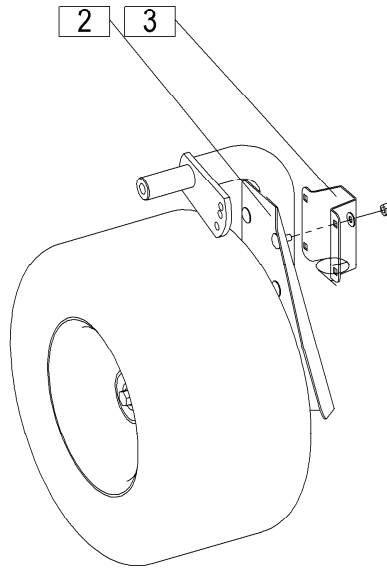
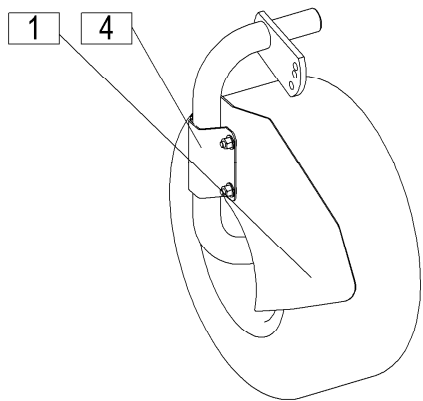


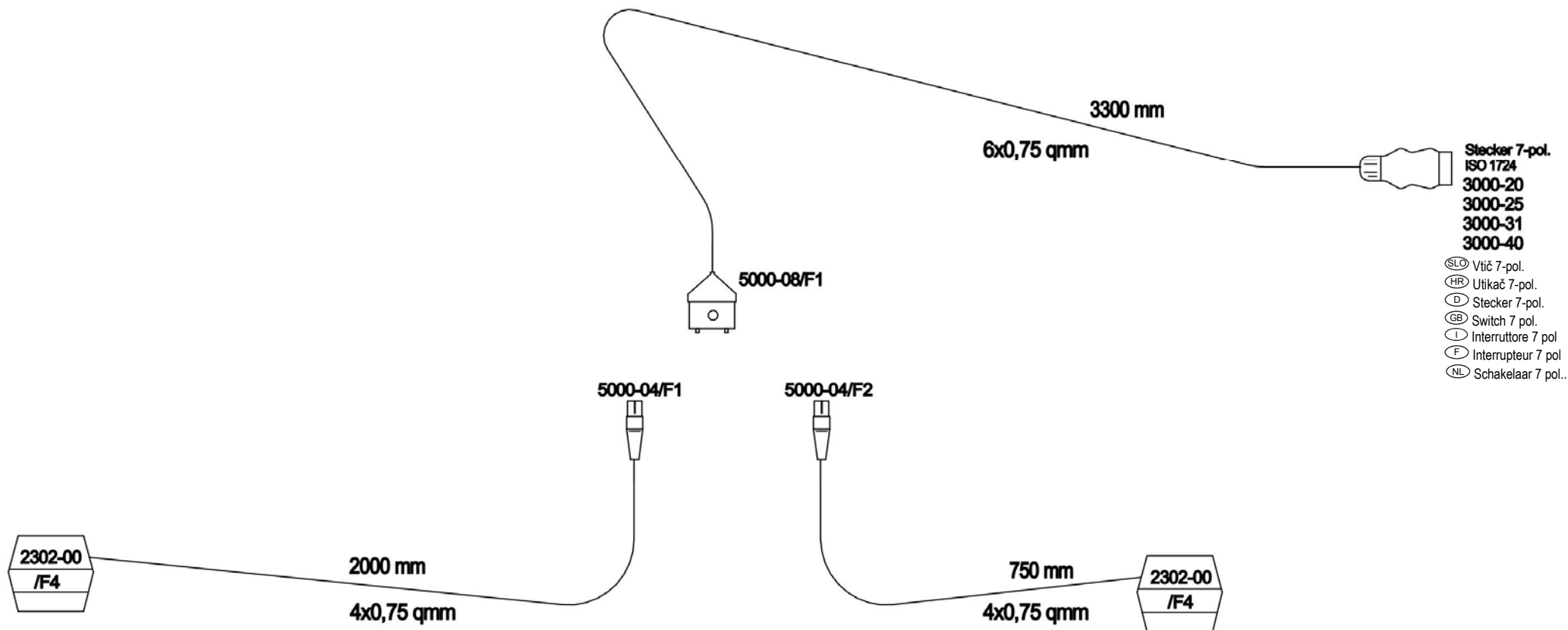












Oprema svetlobna
Svetlosna oprema
Beleuchtung
Electrical illumination
Illuminazione elettrica
Illumination électrique
Elektrische verlichting

Ident: 150563205

Koda za naročilo.: 82-1010-027
Koda za narudžbu: 82-1010-027
Bestell-Nr.: 82-1010-027
Order No: 82-1010-027
Ordine Nr.: 82-1010-027
Commande n°: 82-1010-027
Bestelnr.: 82-1010-027

SPIDER 815/8=+183

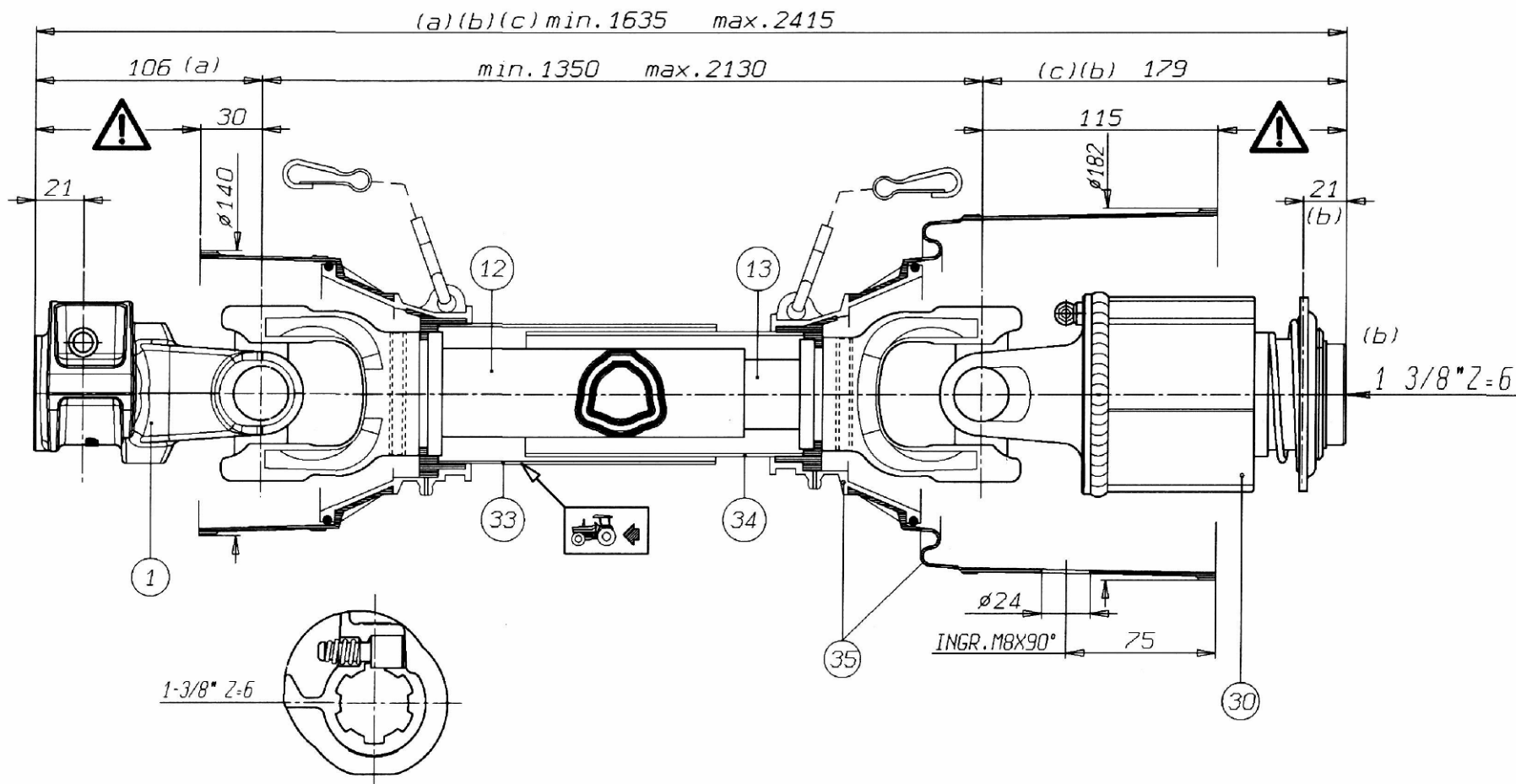
DODATNA OPREMA SONDERAUSRÜSTUNG – ZUSATZTEILE ADDITIONAL EQUIPMENT ÉQUIPEMENT ADDITIONNEL ATTREZZATURA AGGIUNTIVA BIJKOMENDE UITRUSTING				Velja od tov. št. dalje: Važi od tvor. broja dalje: Ab masch. Nr.: From mach Nr.: Da mach. Nr.: N° de machine : Van mach nr.:				SPIDER 815/8=+183		20	
Številka Broj Bild Fig. Fig. N° N°	Kataloška številka Kataloški broj Ersatzteilnummer Spare Part Number Numero Parti di Ricambio Numéro de la pièce de rechange Vervangonderdeelnnummer	Naziv dela (SLO)	Naziv dijela (HR)	Benennung (D)	Description (GB)	Descrizione (I)	Description (F)	Beschrijving (NL)	Količina Komada Menge Quantity Quantità Quantité Hoeveelheid		
1	150563205	Svetlobna oprema (ASPÖCK) 82-1010-027	Svetlosna oprema (ASPÖCK) 82-1010-027	Beleuchtung (ASPÖCK) 82-1010-027	Electrical illumination (ASPÖCK) 82-1010-027	Illuminazione elettrica (ASPÖCK) 82-1010-027	Illumination électrique (ASPÖCK) 82-1010-027	Elektrische verlichting (ASPÖCK) 82-1010-027	1		

	DODATNA OPREMA:	(SLO) (CRO)
2 kos.	4808-00	odklopnik/ otkačnik
4 kos.	S500-00	matica M5/ matica M5
4 kos.	S502-00	zobata podložka M5/ zubata podložka M5

	ZUBEHÖR/ACC ESSORIES:	(D) (GB)
2 Stk./pcs	4808-00	Zugentlastungen/ strain relief
4 Stk./pcs	S500-00	Muttern M5/ Screw nut M5
4 Stk./pcs	S502-00	Zahnscheiben M5/ tooth lock washer M5

	ACCESSORI: ACCESSOIRES :	(I) (F)
2 pez./pcs	4808-00	serracavo/ détente de la contrainte
4 pez./pcs	S500-00	dado M5/ vis écrou M5
4 pez./pcs	S502-00	rondella blocca dente M5/ rondelle à dents M5

	ACCESSOIRES:	(NL)
2 stk.	4808-00	ontspanner
4 stk.	S500-00	Schroefmoer M5
4 stk.	S502-00	tandveerring - M5



KARDAN.045.0 ident: 150445307

KARDANSKA GRED DO TRAKTORJA (540 vrt/min)
 KARDANSKO VRATILO DO TRAKTORA
 GELENKWELLE BIS SCHLEPPER (540 um/min)
 P.T.O. SHAFT TO THE TRACTOR
 ALBERO CARDANICO AL TRATTORE (540 giri/min)
 ARBRE DE TRANSMISSION POUR LE TRACTEUR (540 tr/min)
 AANDRIJF AS NAAR DE TRACTOR (540 tpm)

KARDAN.045.0 ident: 150445307
 GELENKWELLE.045.0
 P.T.O. SHAFT.045.0
 ALBERO CARDANICO.045.0
 ARBRE DE TRANSMISSION.045.0
 AANDRIJF AS.045.0

SLOVENIJA

SIP ŠEMPETER d.d. 3311 ŠEMPETER V SAVINJSKI DOLINI Tel: 03 70 38 500 Reklamacije: (0)3 70 38 562 Fax: 03 70 38 665	SMOLIČ JOŽE Artmanja vas 7, 8211 DOBRNIČ Tel: 07 34 65 600 Fax: 07 34 65 389 GSM: 041 693 221	KMETIJSTVO POLANEC d.o.o. Pleterje 34 2324 LOVRENC NA DRAVSKEM POLJU Tel: 02 761 9300 Fax: 02 761 9306
KMETIJSKI CENTER LAH Klanec 13 1218 KOMENDA Tel: 01 8341 022 Tel: 01 8342 070 Tel: 01 8342 080 Tel: 01 8342 212 Fax: 01 8345 505	RIKOTECH d.o.o. Lepovče 23, 1310 RIBNICA Tel./fax.: 01 83 61 483 GSM: 041 72 43 98	AVTO CENTER ORMOŽ d.o.o. Hardek 44/c, 2270 ORMOŽ Fax: 02 7416 410 Tel: 02 74 16 405 (servis) GSM: 031 322 939 Tel: 02 74 16 407 (trgovina) GSM: 031 891 529
CREINA KRANJ Vodnova 8, 4000 KRANJ Tel: 04 20 13 360 (centrala) Tel: 04 20 13 355 (servis) Fax: 04 20 13 363	KZ KRKA z.o.o. OC AGROSERVIS Novo Mesto Knafelčeva 2 8000 NOVO MESTO Tel: 07 393 01 11 Fax: 07 393 01 25 Tel: 07 393 01 10	ŽIBRAT JANI Mota 32, 9240 LJUTOMER Tel: 02 584 1130 Fax: 02 584 1130 GSM: 041 713 300
AVTO ERŽEN d.o.o. Podjelovo Brdo 1, 4225 SOVODENJ Tel: 04 510 80 70 Fax: 04 510 80 77 GSM: 041 721 706	JAKŠE SAMO Prvomajska c. 22 8310 ŠENTJERNEJ Fax/Tel: 07 3081 309	FRANC ŠTAMUL s.p. Vuhred 125 2365 VUHRED Fax/Tel: 02 88 73 751 GSM: 041 332 684
	TOMC MARJAN Primostek 6 8332 GRADAC Tel: 07 30 58 513 GSM: 041 685 133	

HRVAŠKA

MF SERVIS Filipčič Milorad Gradec 9, 10345 GRADEC Tel: ++385 01 897 058 GSM: 098 248 267	PROIZVODNA OPRUGA DEŽANOVAC DEŽANOVAC Tel: ++385 43 381 333 Tel: ++385 43 381 366 (trgovina) Fax: ++385 43 381 330	AGM PANEX ČAKOVEC Zagrebačka 101, 40300 ČAKOVEC Tel: ++385 40 384 144 Tel: ++385 40 384 354 Tel: ++385 40 384 351 (servis) Fax: ++385 40 384 355
BOŽIČ VLADO Brače Radiča 50 42232 MARTIJANEC Tel: ++385 42 673 020 GSM: 099 420 927	ALKAR d.o.o. Dubrovačka 67, 34000 POŽEGA Tel: ++385 34 274 671 Fax: ++385 34 273 433 GSM: 098 362 996 GSM: 098 365 211	ALSO d.o.o. Končanica 355 43505 KONČANICA Tel: ++385 43 325 124 GSM: 091 56 13 600

BOSNA IN HERCEGOVINA

P.P. MABI Mrkodol h.h. 80240 TOMISLAVGRAD Tel: ++387 34 310 100	AGROCOOP KOBATOVCI 78255 BOSANSKI ALEKSANDROVAC Tel: ++387 51 582 041 (servis) GSM: ++387 65 510 290, Fax: ++387 51 580 800	ACMA d.o.o. Ljusina b.b. 77244 BOS. OTOKA Tel: ++387 37 477 018 Fax: ++387 37 477 039 GSM: ++387 61 155 905
---	---	---

SRBIJA IN ČRNA GORA

AGRO DRINIA 38400 PRIZREN KOSOVO Tel/Fax: ++381 29 44 335 GSM: ++377 44 113 137	JUGOMETAL d.o.o. Kušljevački put b.b., 35210 SVILAJNAC Tel: ++381 35 312 391 Tel: ++381 35 312 027 Tel: ++381 35 311 696, Fax: ++381 35 312 331	AGROAUTO PODGORICA Ul. Bracana Bracanoviča 76 81412 SPUŽ Tel: ++381 81 881 784 Fax: ++381 81 636 290
--	--	---

MAKEDONIJA

	EURO POLOG 1226 Zheline, TETOVO Tel: ++389 44 379 379, Fax: ++389 44 378 236	
--	---	--