

**Seznam nadomestnih delov**  
**Spisak rezervnih delov**

**Spare parts list**  
**Ersatzteilliste**



# SIP

# **DIPLOMAT** 33 DV

**nakladalno silažna prikolica**  
**samoutovarna silažna prikolica**

**loading wagons**  
**ladewagen**



*Velja od tov. štev. dalje:*  
*Važi od tvor. broja dalje:*  
*Ab masch. Nr.:*  
*From mach Nr.:*

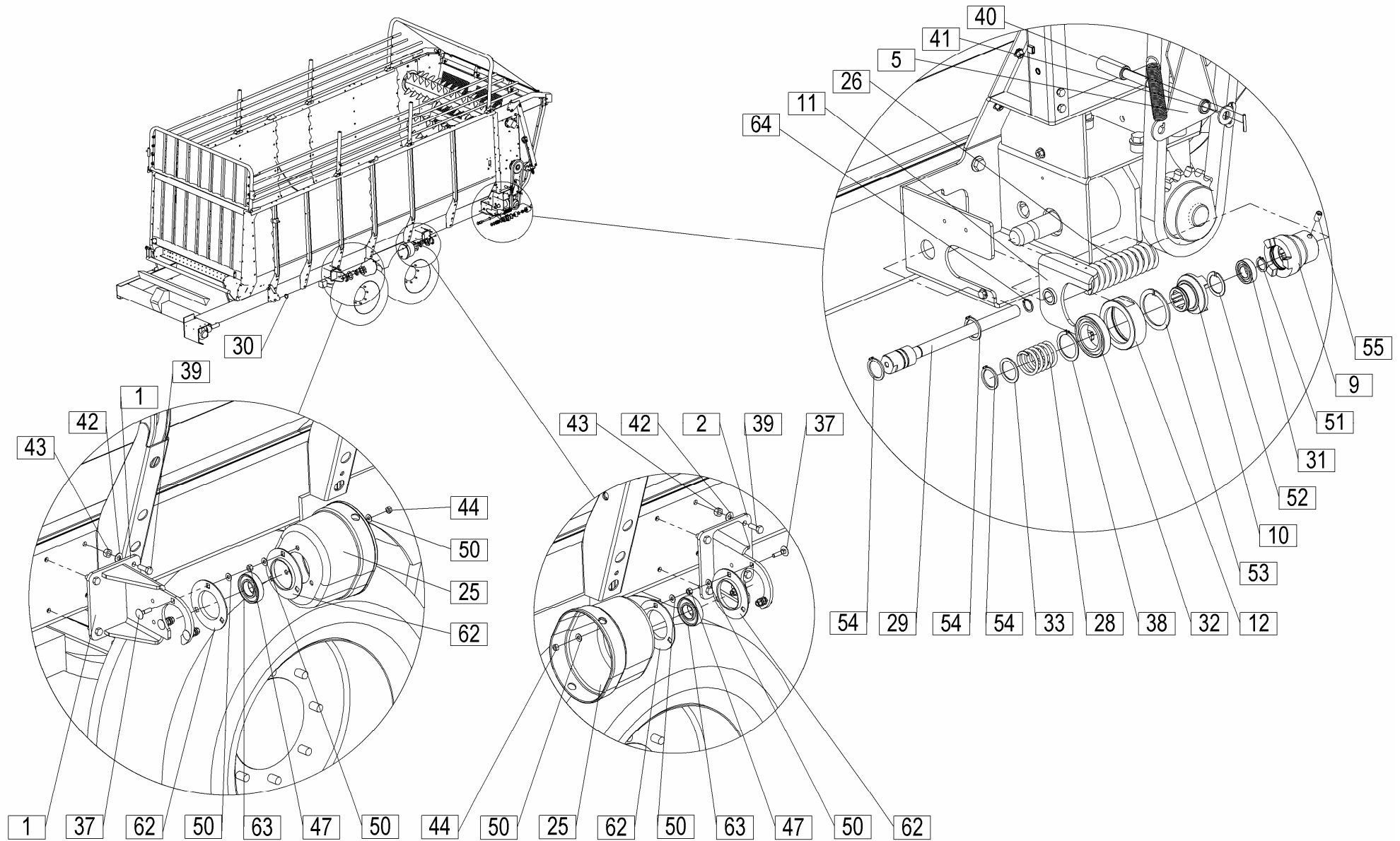
**DIPLOMAT 33 DV = 011**



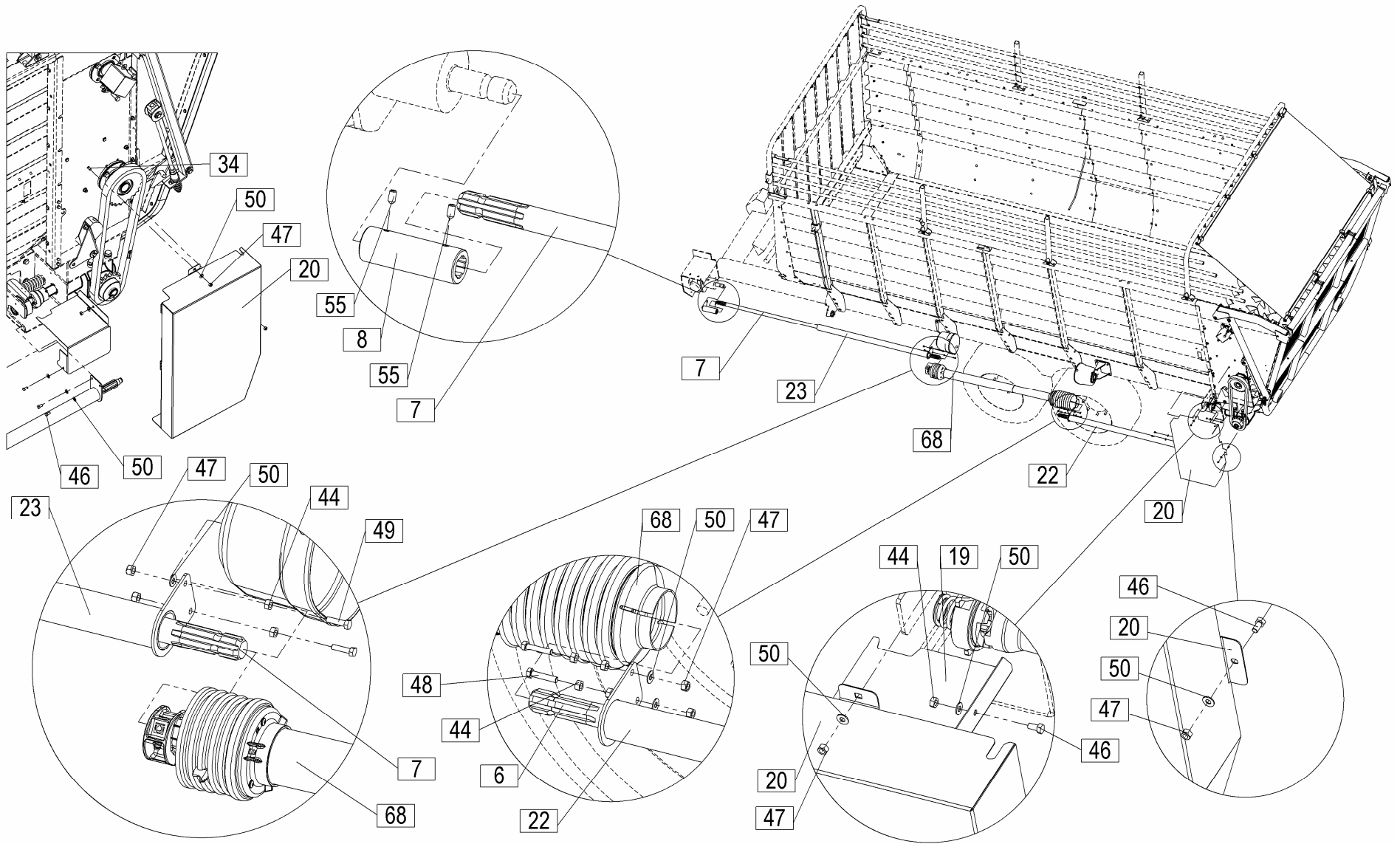
**STROJNA INDUSTRIJA d.d.**  
3311 Šempeter v Savinjski dolini  
Slovenija

Tel: +386 (03) 7038 500  
Fax: +386 (03) 7038 663  
+386 (03) 7038 674

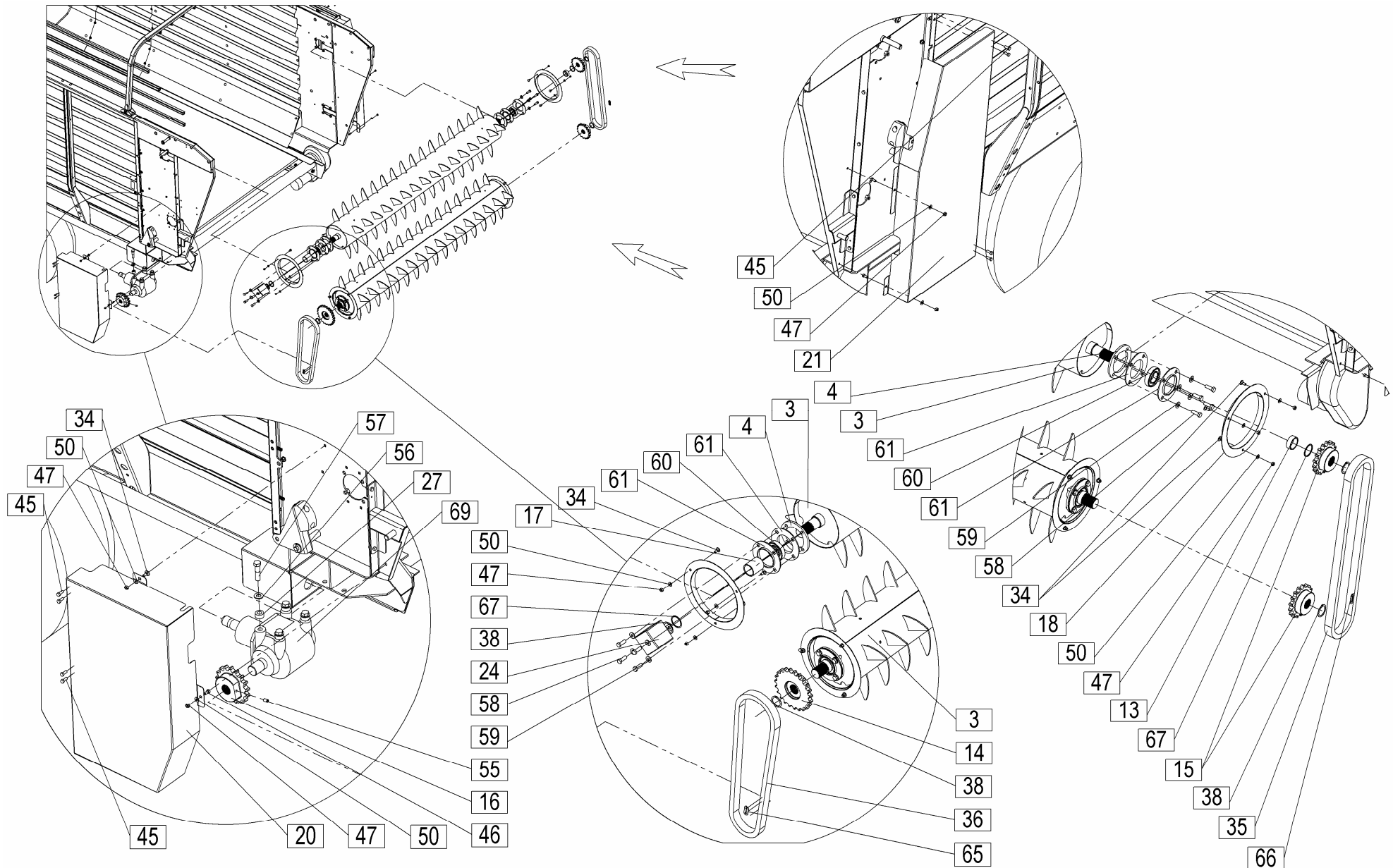
157185208



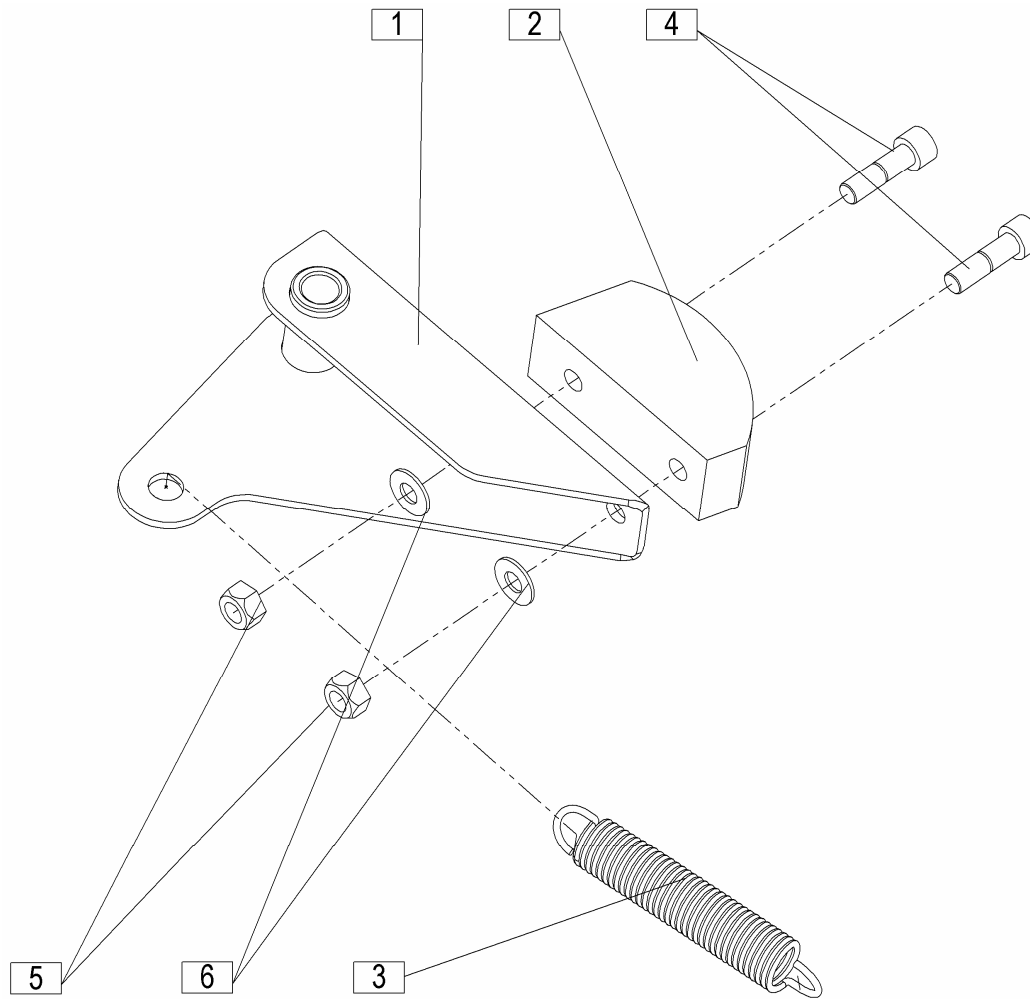
				Velja od tov. št. dalje: <b>DIPLOMAT 33DV=+011</b>			
				Važi od tvor. broja dalje:			
				Ab masch. Nr.:			
				From mach Nr.:			
Številka Broj Bild Fig.	Kataloška številka Kataloški broj Ersatzteilnummer Spare Part Number	Naziv dela	Naziv dijela	Benennung	Description	Opomba	Količina Komada Menge Quantity
1	168040100	Nosilec var.	Nosač var.	Träger geschw.	Holder welded		1
2	168040150	Nosilec var.	Nosač var.	Träger geschw.	Holder welded		1
3	168040500	Valj var.	Cilindar var.	Dosierwalze geschw.	Distributor roller welded		2
4	168040610	Pločevina	Lim	Blech	Cover plate		4
5	168040640	Napenjalec kpl.	Zatezač kpl.	Spanner zus.	Tensioner cpl.		2
6	168040700	Gred 17 - 35x1493	Vratilo 17 - 35x1493	Welle 17 - 35x1493	Shaft 17 - 35x1493		1
7	168040710	Gred 17 - 35x2490	Vratilo 17 - 35x2490	Welle 17 - 35x2490	Shaft 17 - 35x2490		1
8	168040720	Sklopka	Kvačilo	Nabe	Hub		1
9	168040730	Sklopka parkljasta	Kvačilo	Kupplungsklaue	Fork		1
10	168040740	Sklopka parkljasta	Kvačilo	Kupplungsklaue	Fork		1
11	168040800	Vilica var.	Viljuška var.	Gabel geschw.	Fork welded		1
12	168040880	Ohišje ležaja	Kučišče ležaja	Lagergehäuse	Bearing housing		1
13	168040950	Puša 4 - 46 / 55 - 20	Čaura 4 - 46 / 55 - 20	Büchse 4 - 46 / 55 - 20	Sleeve 4 - 46 / 55 - 20		3
14	168040960	Verižnik 5 - 25,4/23	Lančnik 5 - 25,4/23	Kettenrad 5 - 25,4/23	Chain wheel 5 - 25,4/23		1
15	168040970	Verižnik 5 - 25,4/17	Lančnik 5 - 25,4/17	Kettenrad 5 - 25,4/17	Chain wheel 5 - 25,4/17		2
16	168040980	Verižnik 5 - 25,4/17	Lančnik 5 - 25,4/17	Kettenrad 5 - 25,4/17	Chain wheel 5 - 25,4/17		1
17	168040990	Puša 4 - 46 / 55,0- 65	Čaura 4 - 46 / 55,0- 65	Büchse 4 - 46 / 55,0- 65	Sleeve 4 - 46 / 55,0- 65		1
18	168041000	Zaščita valjev var.	Zaščita cilindara var.	Aufbereiter – Walzenschutz geschw.	Roller protection welded		4
19	168110050	Zaščita	Zaščita	Schutz	Protection		1
20	168110100	Zaščita var.	Zaščita var.	Schutz geschw.	Protection welded		1
21	168110150	Zaščita var.	Zaščita var.	Schutz geschw.	Protection welded		1
22	168110200	Zaščita kardana var.	Zaščita kardana var.	Gelenkwellenschutz geschw.	P.T.O. Shaft protection weld.		1
23	168110250	Zaščita kardana var.	Zaščita kardana var.	Gelenkwellenschutz geschw.	P.T.O. Shaft protection weld.		1
24	168111000	Pokrov	Pokrov	Deckel	Lid		1
25	910062407	Zaščita kardana V&N / FL0.000.20	Zaščita kardana var. V&N / FL0.000.20	Gelenkwellenschutz geschw. V&N / FL0.000.20	P.T.O. Shaft protection weld. V&N / FL0.000.20		2



				Velja od tov. št. dalje: <b>DIPLOMAT 33DV=+011</b>			
				Važi od tvor. broja dalje:			
				Ab masch. Nr.:			
				From mach Nr.:			
Številka Broj Bild Fig.	Kataloška številka Kataloški broj Ersatzteilnummer Spare Part Number	Naziv dela	Naziv dijela	Benennung	Description	Opomba	Količina Komada Menge Quantity
26	154478201	Vzmet 1- 7,5x42 -350	Opruga 1- 7,5x42 -350	Feder 1- 7,5x42 -350	Spring 1- 7,5x42 -350		1
27	151026605	Puša 1- 16,5/ 30 - 15	Čaura 1- 16,5/ 30 - 15	Büchse 1- 16,5/ 30 - 15	Sleeve 1- 16,5/ 30 - 15		4
28	154748009	Vzmet 1- 5 x42 - 60	Opruga 1- 5 x42 - 60	Feder 1- 5 x42 - 60	Spring 1- 5 x42 - 60		1
29	156511303	Valj hidravlični enosmerni	Hidraulički cilindar jednosmjerni	Hydraulikzylinder einweg.	Hydraulic cylinder one way		1
30	150598106	Objemka za gumi cevi A 50-70x9W2-2 DIN3017	Spojnica za gumenu cijev A 50-70x9W2-2 DIN3017	Klemmeband A 50-70x9W2-2 DIN3017	Binding clip A 50-70x9W2-2 DIN3017		1
31	150301515	Ležaj KR 6004 2RS (FAG,SKF,NTN)	Ležaj KR 6004 2RS (FAG,SKF,NTN)	Lager KR 6004 2RS (FAG,SKF,NTN)	Bearing KR 6004 2RS (FAG,SKF,NTN)		1
32	155126517	Ležaj KR 6009 2RS (FAG,SKF,NTN)	Ležaj KR 6009 2RS (FAG,SKF,NTN)	Lager KR 6009 2RS (FAG,SKF,NTN)	Bearing KR 6009 2RS (FAG,SKF,NTN)		1
33	151002202	Podložka 35,2/ 46 - 2	Podložka 35,2/ 46 - 2	Scheibe 35,2/ 46 - 2	Washer 35,2/ 46 - 2		1
34	000257509	Vijak M8x20	Vijak M8x20	Schraube M8x20	Screw M8x20		13
35	150650600	Veriga 16B -1 x 71	Lanac 16B -1 x 71	Kette 16B -1 x 71	Chain 16B -1 x 71		1
36	150650708	Veriga 16B -1 x 64	Lanac 16B -1 x 64	Kette 16B -1 x 64	Chain 16B -1 x 64		1
37	150319809	Vijak M8x35	Vijak M8x35	Schraube M8x35	Screw M8x35		6
38	000237906	Vskočnik zunanji Z 45x1,75	Uskočnik vanjski Z 45x1,75	Sicherungsring aussen Z 45x1,75	Circlip Z 45x1,75		5
39	000210701	Vijak M10x30	Vijak M10x30	Schraube M10x30	Screw M10x30		8
40	150084704	Zatič prožni 5x32 DACROMET / ISO 8752	Opružni klin 5x32 DACROMET / ISO 8752	Spannstift 5x32 DACROMET / ISO 8752	Tension pin 5x32 DACROMET / ISO 8752		2
41	152290504	Podložka 16,5/ 34 - 3	Podložka 16,5/ 34 - 3	Scheibe 16,5/ 34 - 3	Washer 16,5/ 34 - 3		2
42	150426809	Podložka SKM 10	Podložka SKM 10	Scheibe SKM 10	Washer SKM 10		8
43	150275400	Matica M10	Navrtka M10	Mutter M10	Nut M10		8
44	000220905	Matica M8	Navrtka M8	Mutter M8	Nut M8		13
45	000248903	Vijak M8x20	Vijak M8x20	Schraube M8x20	Screw M8x20		8
46	000208509	Vijak M8x16	Vijak M8x16	Schraube M8x16	Screw M8x16		7
47	150275302	Matica M8	Navrtka M8	Mutter M8	Nut M8		26
48	000209303	Vijak M8x40	Vijak M8x40	Schraube M8x40	Screw M8x40		2
49	000209205	Vijak M8x30	Vijak M8x30	Schraube M8x30	Screw M8x30		2
50	150426701	Podložka SKM 8	Podložka SKM 8	Scheibe SKM 8	Washer SKM 8		42

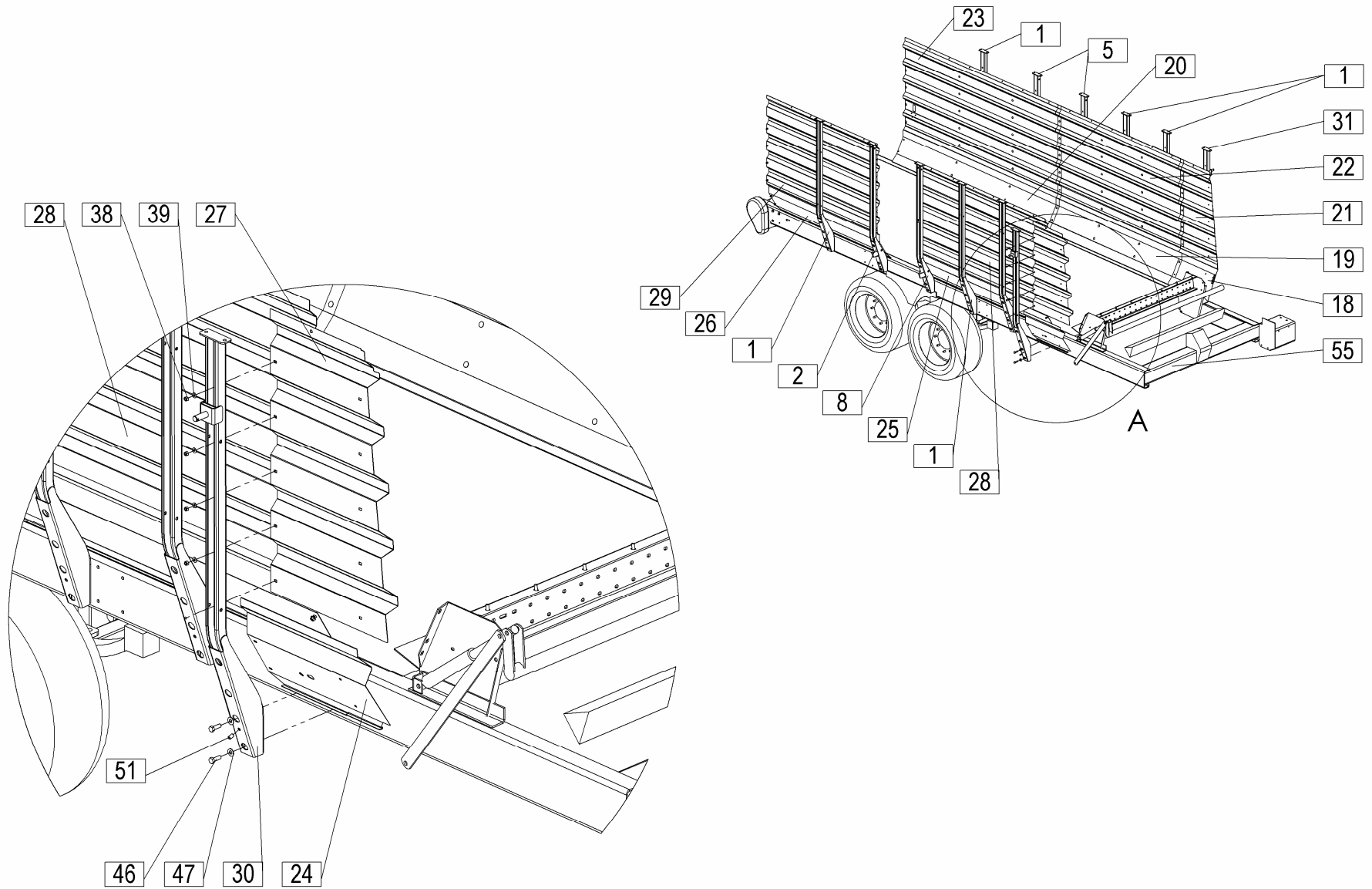


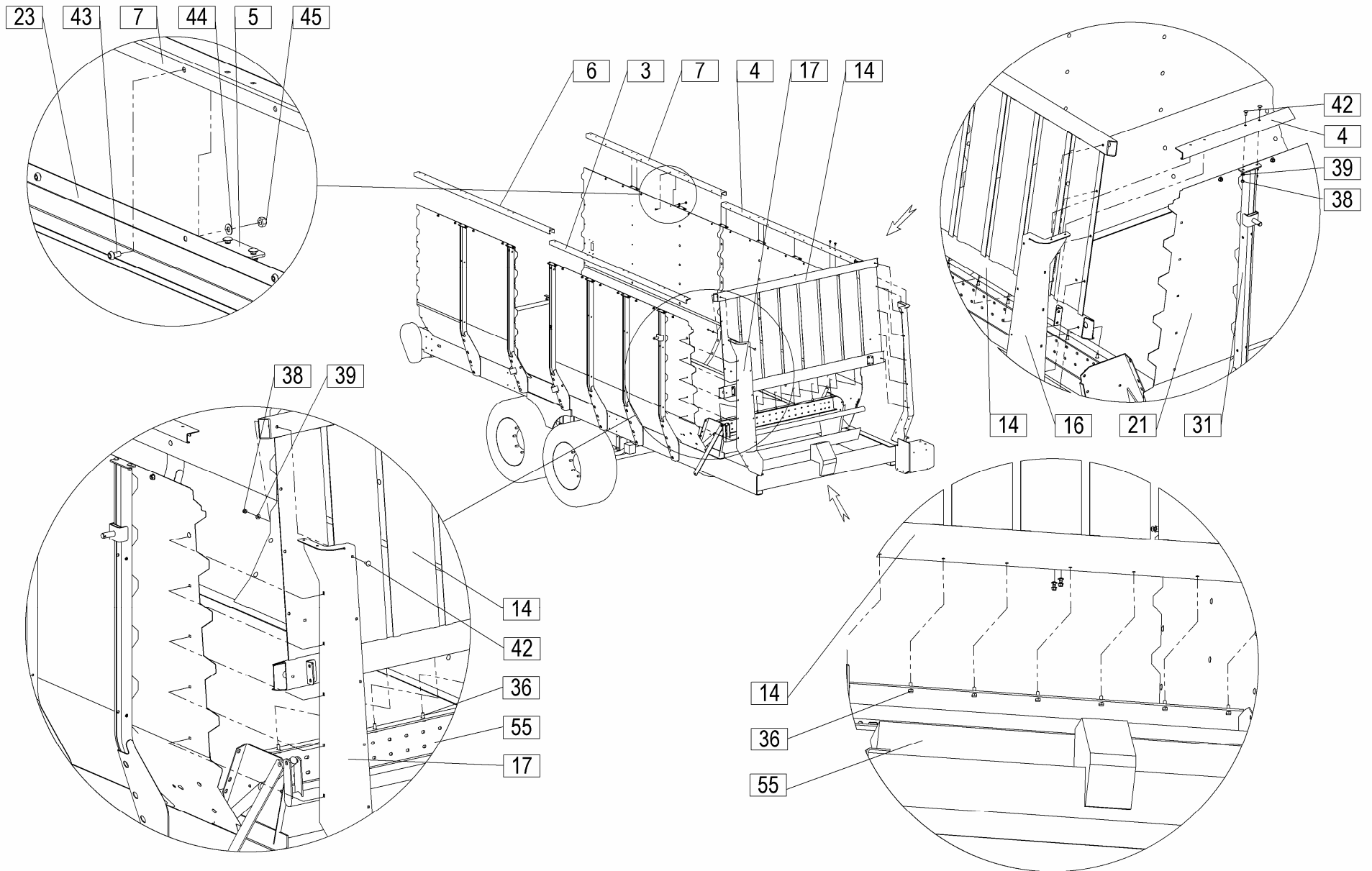


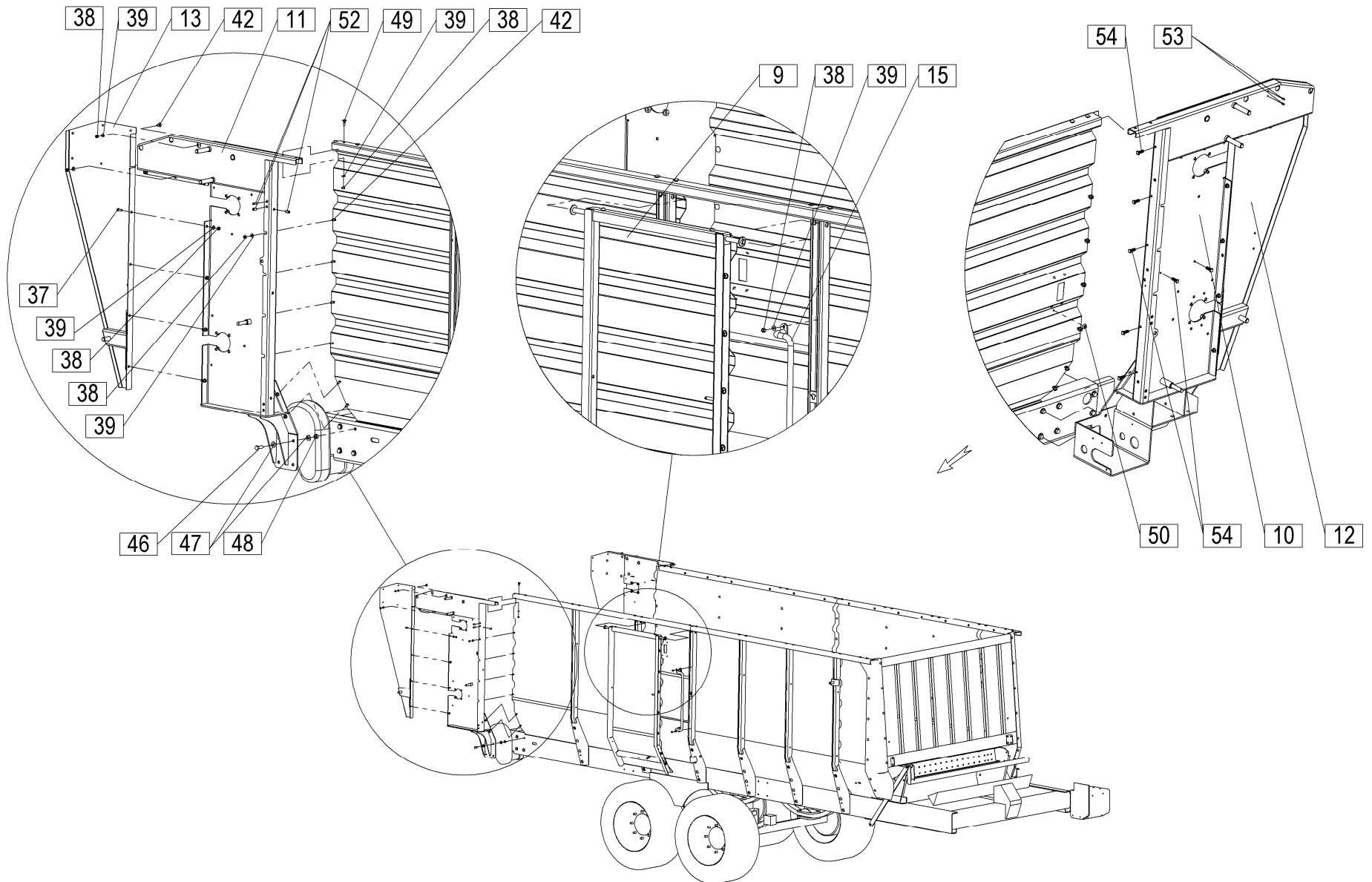


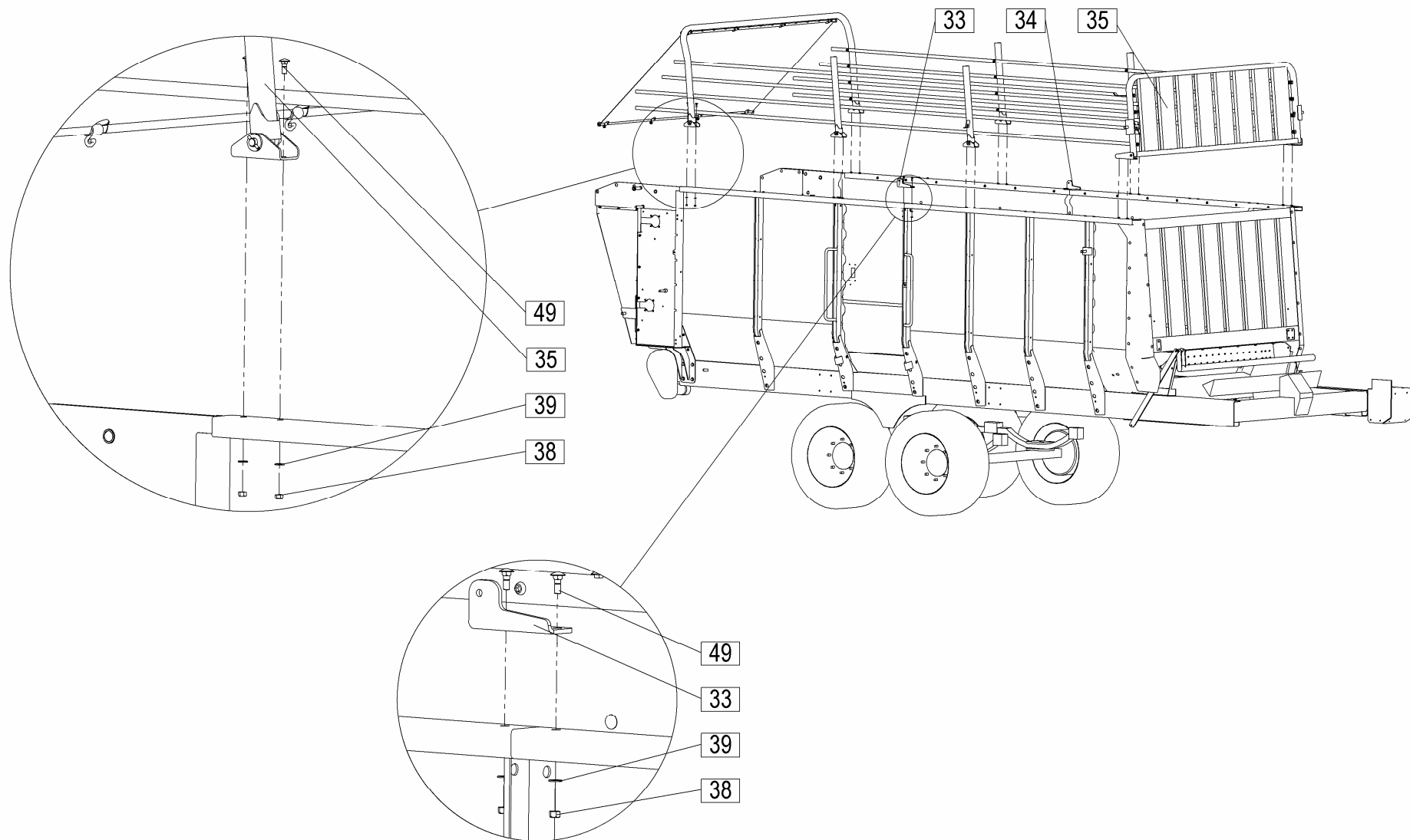


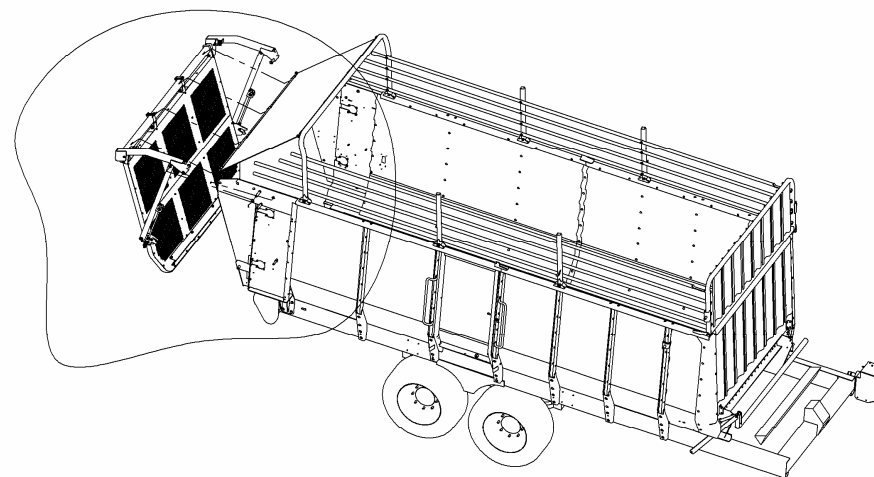
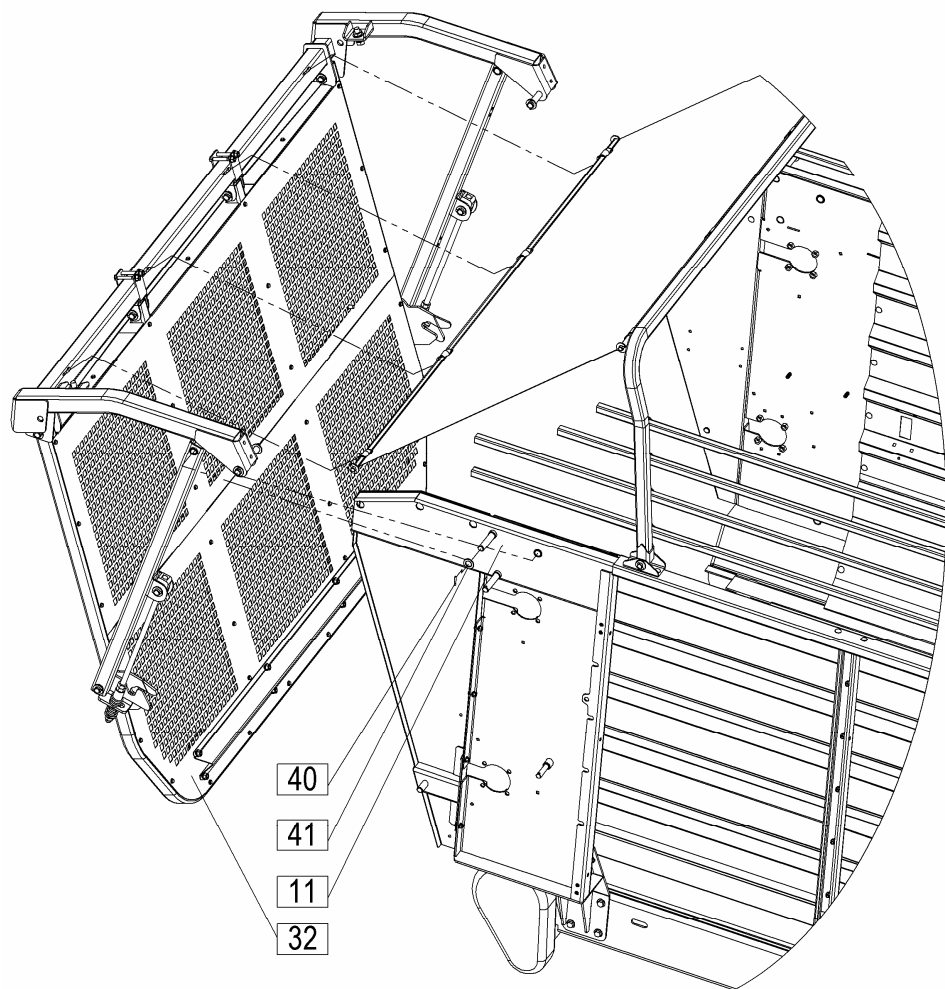










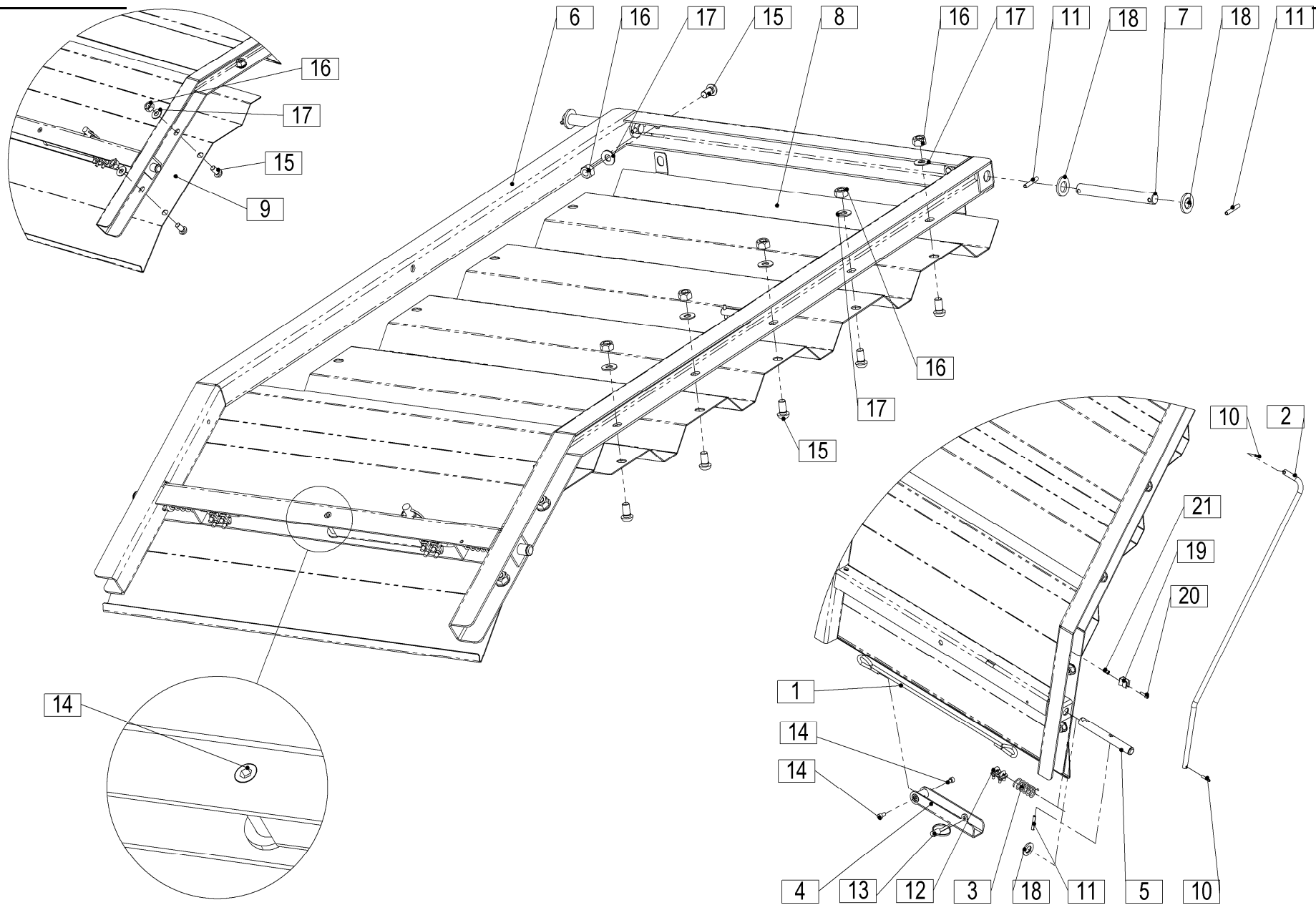




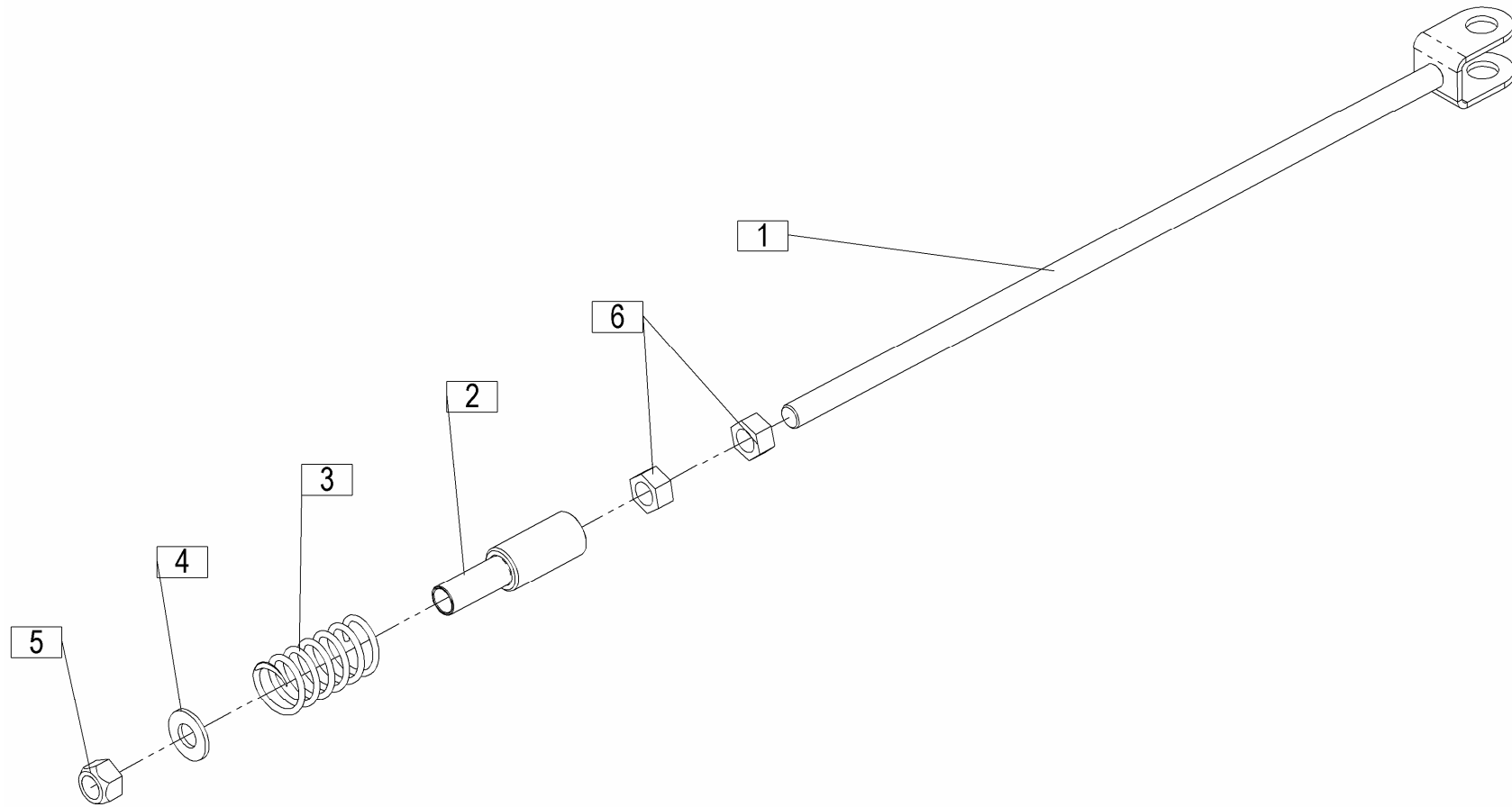




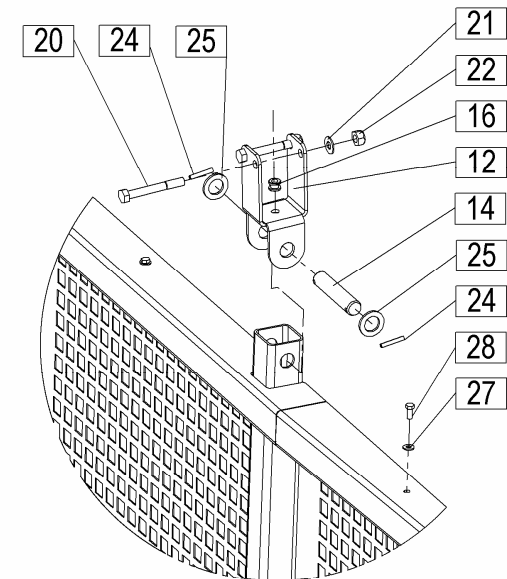
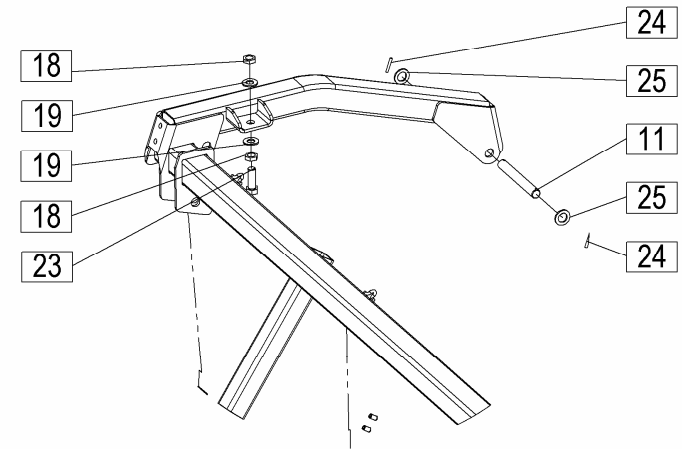
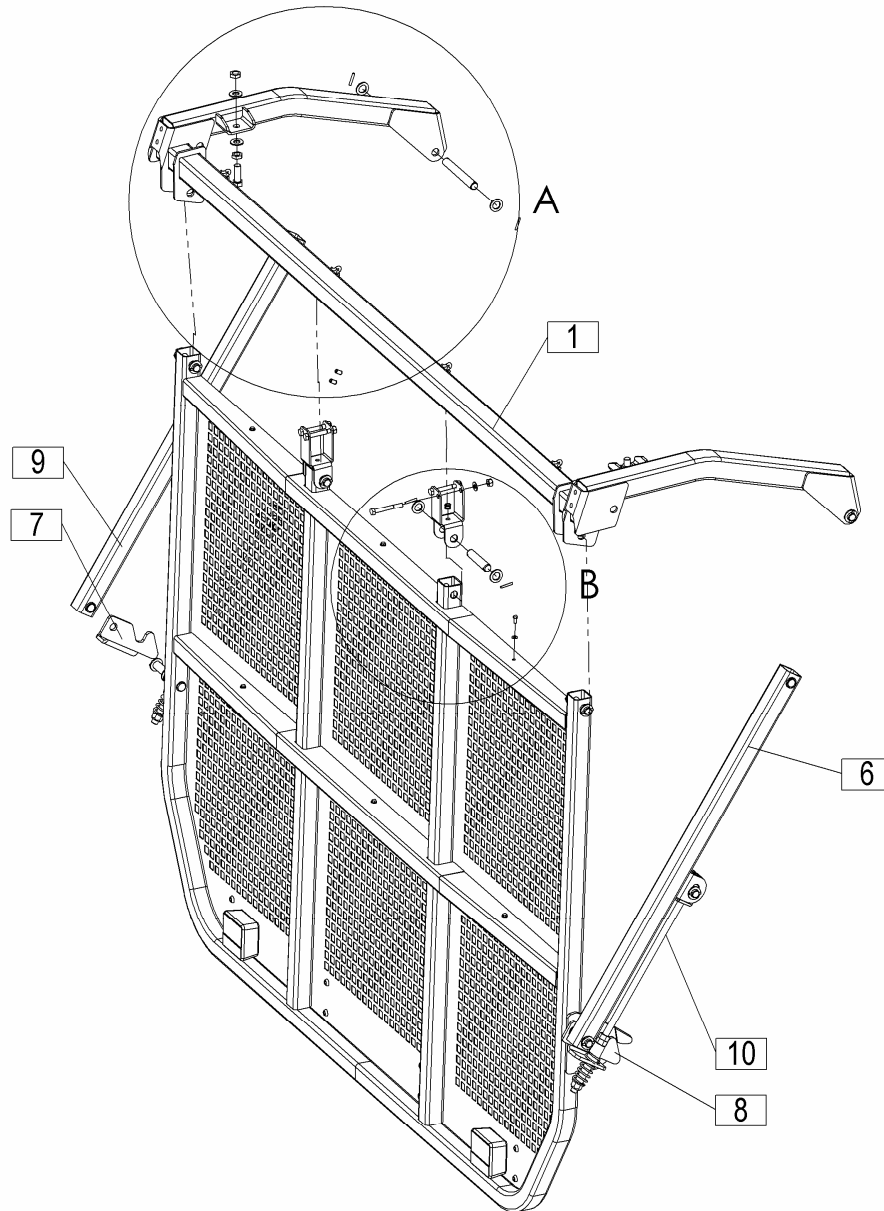
				Velja od tov. št. dalje: <b>DIPLOMAT 33DV=+011</b>			
				Važi od tvor. broja dalje: Ab masch. Nr.: From mach Nr.:			
Številka Broj Bild Fig.	Kataloška številka Kataloški broj Ersatzteilnummer Spare Part Number	Naziv dela	Naziv dijela	Benennung	Description	Opomba	Količina Komada Menge Quantity
50	150652804	Vezica pritr. z vznožkom Ø7 545993	Vezačica Ø7 545993	Kabelklemme Ø7 545993	Cable cleat Ø7 545993		1
51	150655008	Matica navlečna M8 Ø11 (0.8-3.5)CTS-Z	Navrtka M8 Ø11 (0.8-3.5)CTS-Z	Blindnietmutter M8 Ø11 (0.8-3.5)CTS-Z Z	Rivet nut M8 Ø11 (0.8-3.5)CTS-Z		6
52	150655204	Matica navlečna M8 Ø11 (3.5-6.0)CTS-Z	Navrtka M8 Ø11 (3.5-6.0)CTS-Z	Blindnietmutter M8 Ø11 (3.5-6.0)CTS-Z	Rivet nut M8 Ø11 (3.5-6.0)CTS-Z		14
53	150654802	Matica navlečna M4 Ø6 (2.5-4.0) CTS-Z	Navrtka M4 Ø6 (2.5-4.0) CTS-Z	Blindnietmutter M4 Ø6 (2.5-4.0) CTS-Z	Rivet nut M4 Ø6 (2.5-4.0) CTS-Z		2
54	150654606	Čep vezica Ø8 CONRAD 531499-62	Čep vezačica Ø8 CONRAD 531499-62	Kabelklemme Ø8 CONRAD 531499-62	Cable cleat Ø8 CONRAD 531499-62		7
55	157185501	Prikolica nakladalna DIPLOMAT- osn. (STOLPEN)	Samoutovarna prikolica DIPLOMAT- osn. (STOLPEN)	Ladewagen DIPLOMAT- osn. (STOLPEN)	Loading wagons DIPLOMAT- osn. (STOLPEN)		1

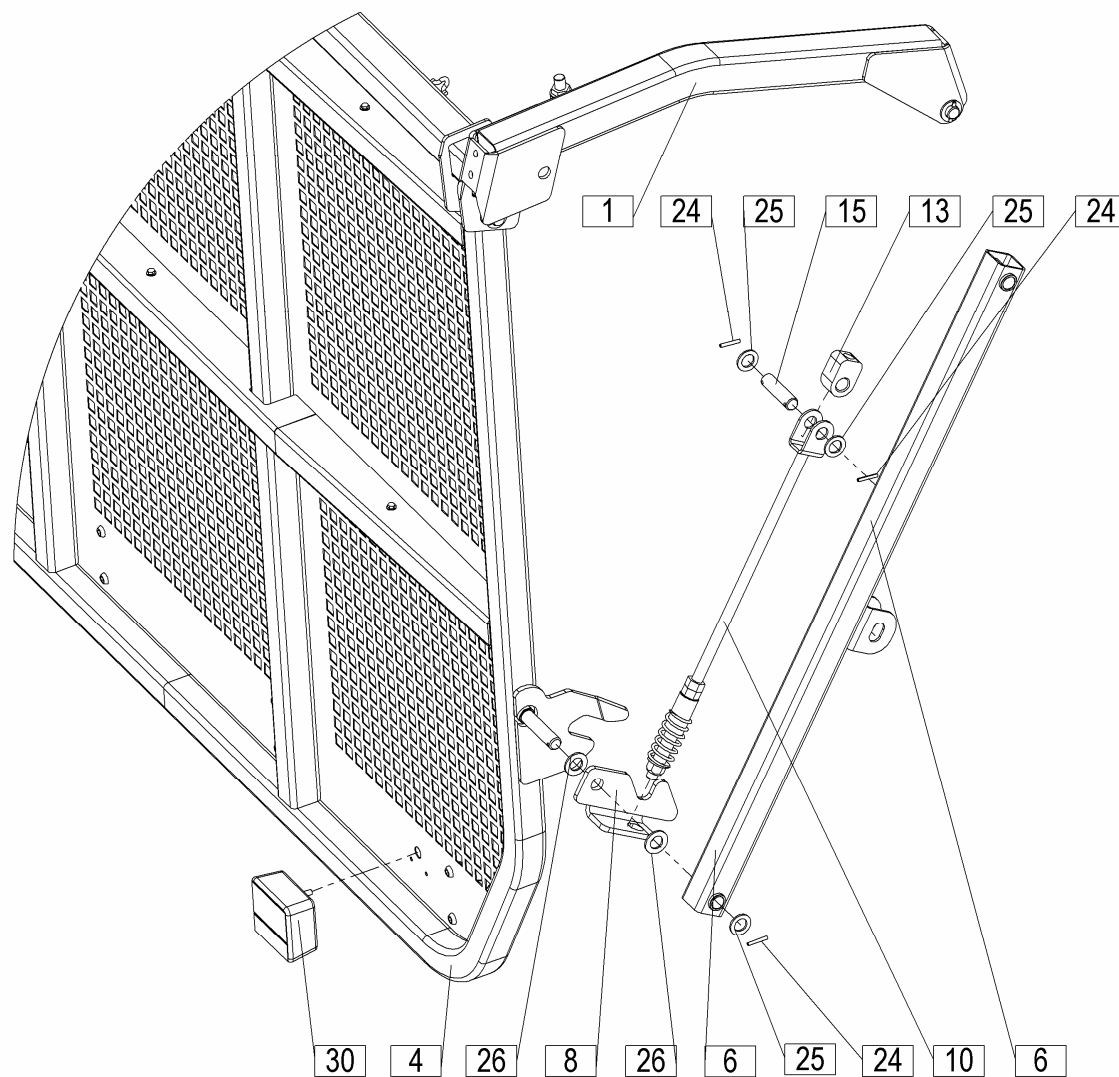


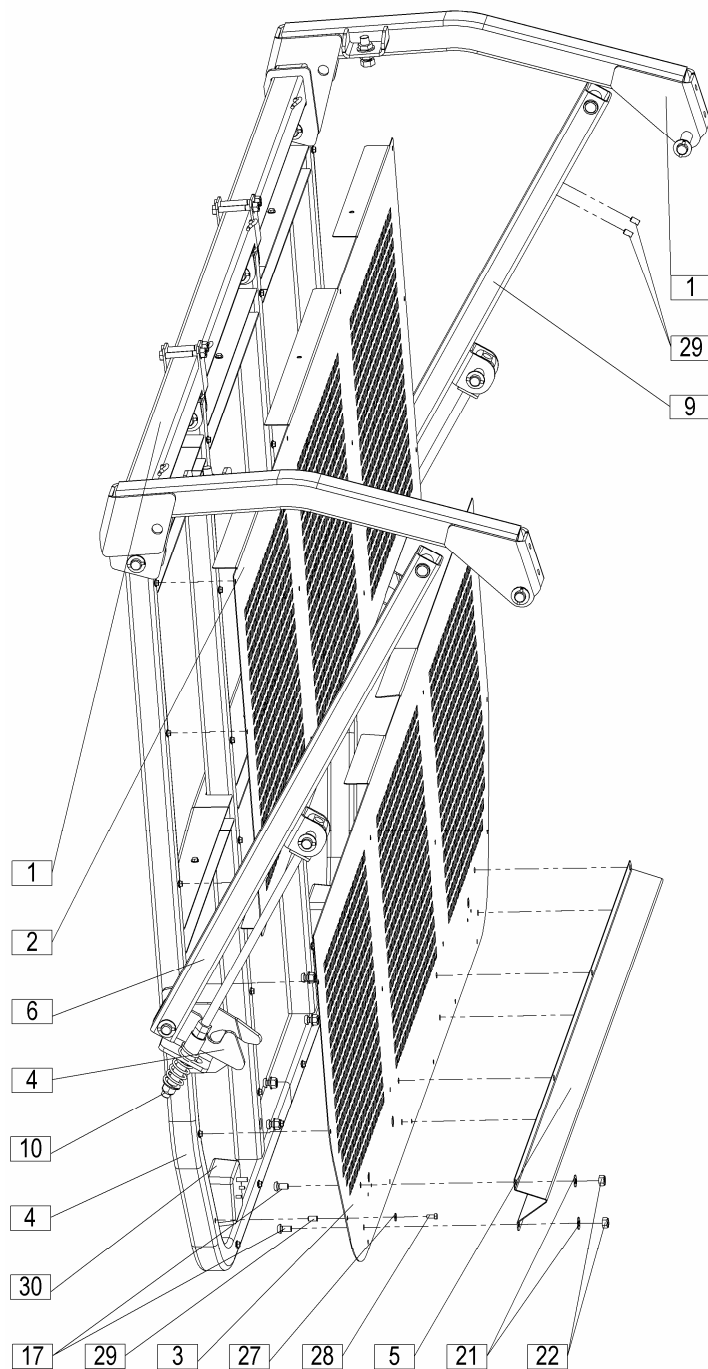
				Velja od tov. št. dalje: <b>DIPLOMAT 33DV=+011</b> Važi od tvor. broja dalje: Ab masch. Nr.: From mach Nr.:			
Številka Broj Bild Fig.	Kataloška številka Kataloški broj Ersatzteilnummer Spare Part Number	Naziv dela	Naziv dijela	Benennung	Description	Opomba	Količina Komada Menge Quantity
1	168060150	Vrv	Vrv	Schnur	Rope		1
2	168060230	Sornik	Svornjak	Bolzen	Bolt		1
3	168060240	Vzmet 1- 2,5 x20,5 - 57	Opruga 1- 2,5 x20,5 - 57	Feder 1- 2,5 x20,5 - 57	Spring 1- 2,5 x20,5 - 57		2
4	168060250	Ročka var.	Ručica var.	Kanne geschw.	Holder welded		1
5	168060280	Sornik	Svornjak	Bolzen	Bolt		2
6	168060310	Vrata var.	Vrata var.	Klappe geschw.	Flap door welded		1
7	168060370	Sornik	Svornjak	Bolzen	Bolt		2
8	168060380	Stranica	Stranica	Seitenwand	Side wall		1
9	168060390	Stranica	Stranica	Seitenwand	Side wall		1
10	000231902	Zatič prožni 4x20	Opružni klin 4x20	Spannstift 4x20	Tension pin 4x20		2
11	150084704	Zatič prožni 5x32 DACROMET / ISO 8752	Opružni klin 5x32 DACROMET / ISO 8752	Spannstift 5x32 DACROMET / ISO 8752	Tension pin 5x32 DACROMET / ISO 8752		6
12	150025001	Sponka S 6,5 / EN 13411-5	Spojnica S 6,5 / EN 13411-5	Klemme S 6,5 / EN 13411-5	Clamp S 6,5 / EN 13411-5		4
13	910091402	Zatik 5x32	Klin 5x32	Klappstecker 5x32	Linch pin 5x32		1
14	159434604	Vijak M 6x12	Vijak M 6x12	Schraube M 6x12	Screw M 6x12		2
15	150625407	Vijak M10x20	Vijak M10x20	Schraube M10x20	Screw M10x20		16
16	150275400	Matica M10	Navrtka M10	Mutter M10	Nut M10		16
17	150426809	Podložka SKM 10	Podložka SKM 10	Scheibe SKM 10	Washer SKM 10		16
18	152290504	Podložka 16,5/ 34 - 3	Podložka 16,5/ 34 - 3	Scheibe 16,5/ 34 - 3	Washer 16,5/ 34 - 3		6
19	150652500	Zaskočka C130-10L 15,00X0,5 G0004804	Zaskočnik C130-10L 15,00X0,5 G0004804	Sperrklinke C130-10L 15,00X0,5 G0004804	Pawl C130-10L 15,00X0,5 G0004804		1
20	155560403	Vijak M4x16	Vijak M4x16	Schraube M4x16	Screw M4x16		1
21	150654802	Matica navlečna M4 Ø6 (2,5-4,0)	Navrtka M4 Ø6 (2,5-4,0)	Blindnietmutter M4 Ø6 (2,5-4,0)	Rivet nut M4 Ø6 (2,5-4,0)		1









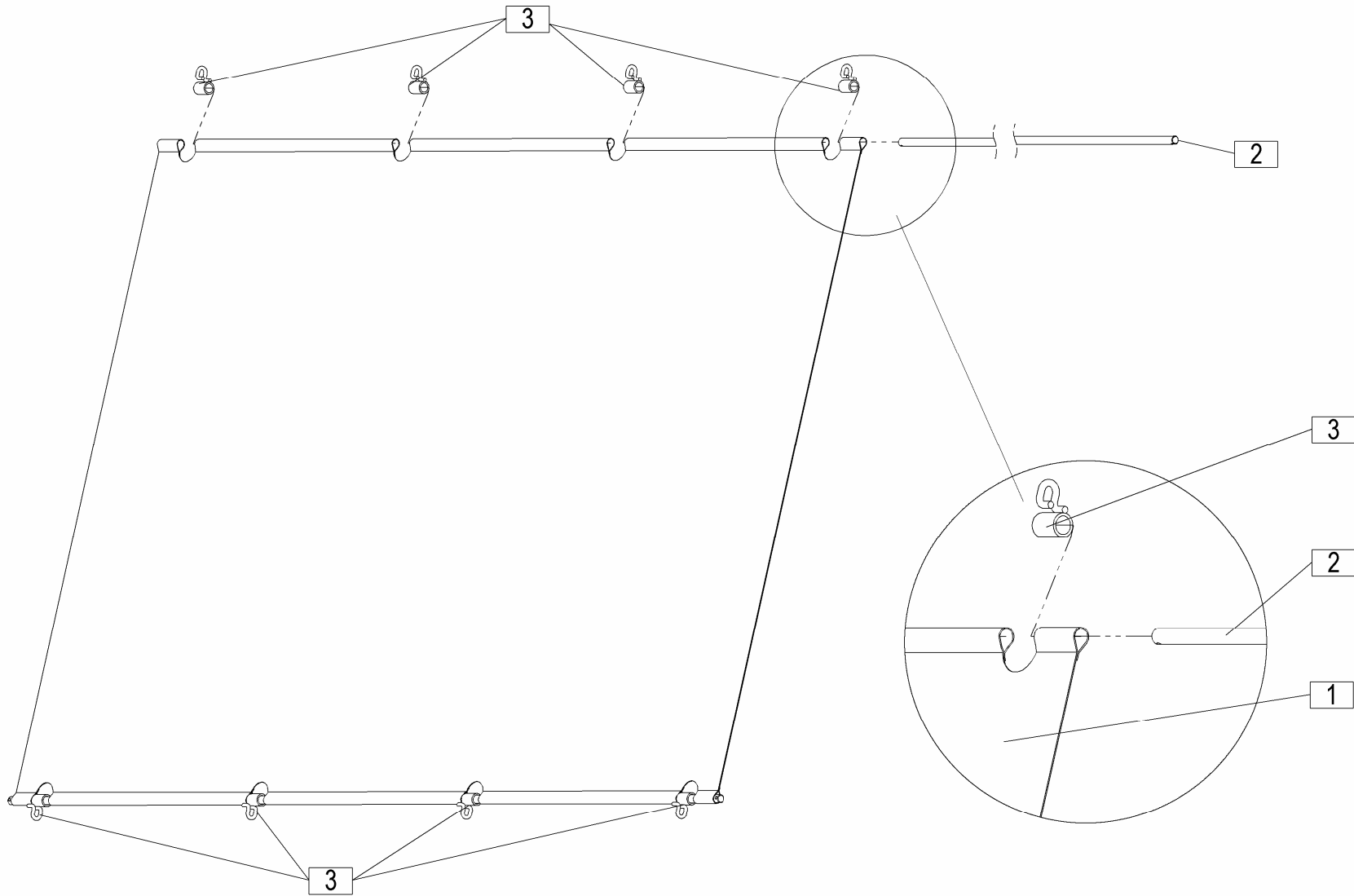




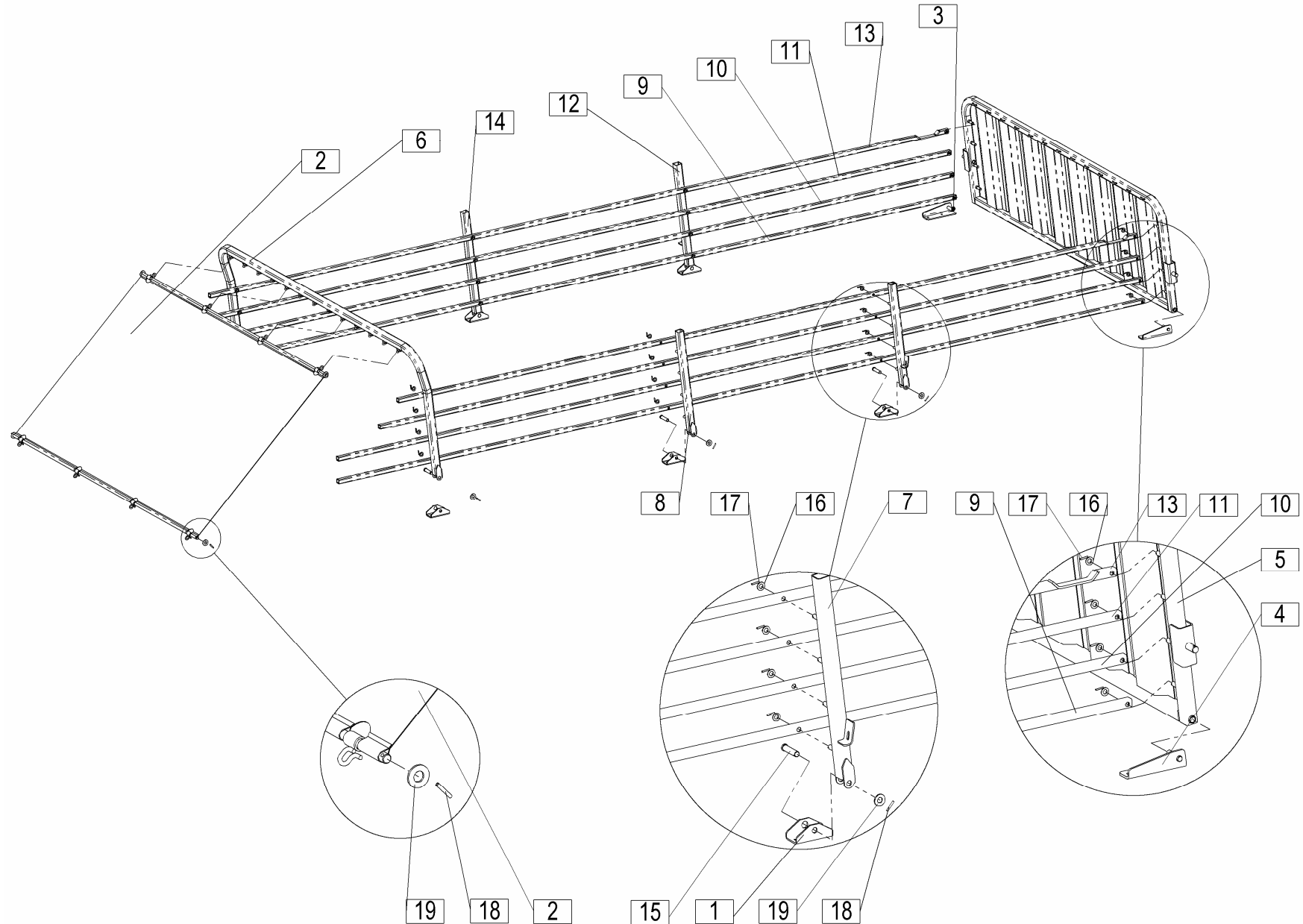




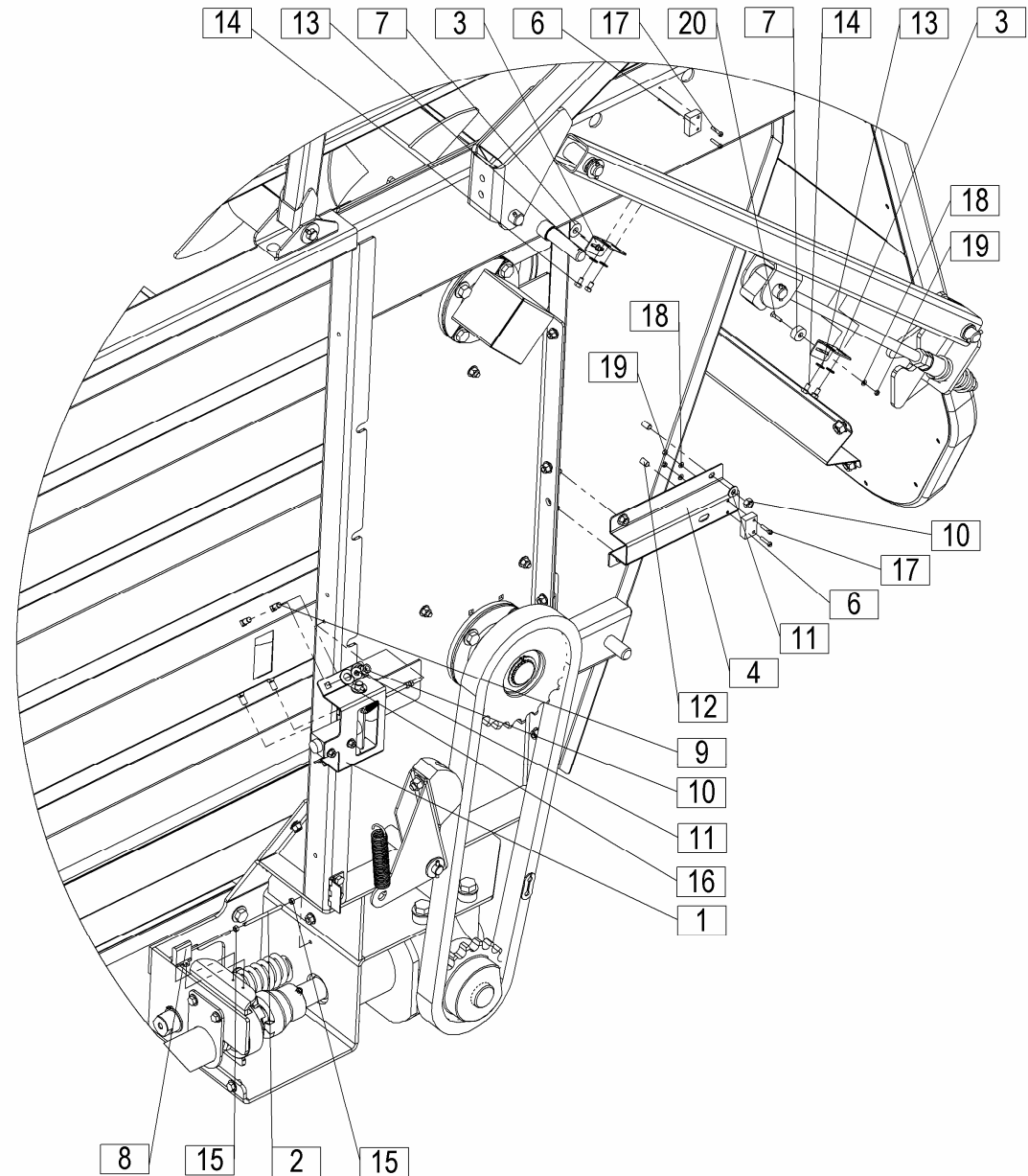
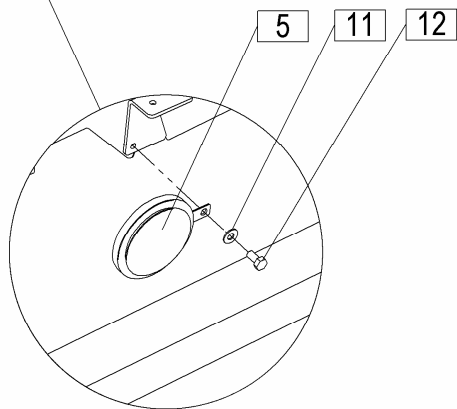
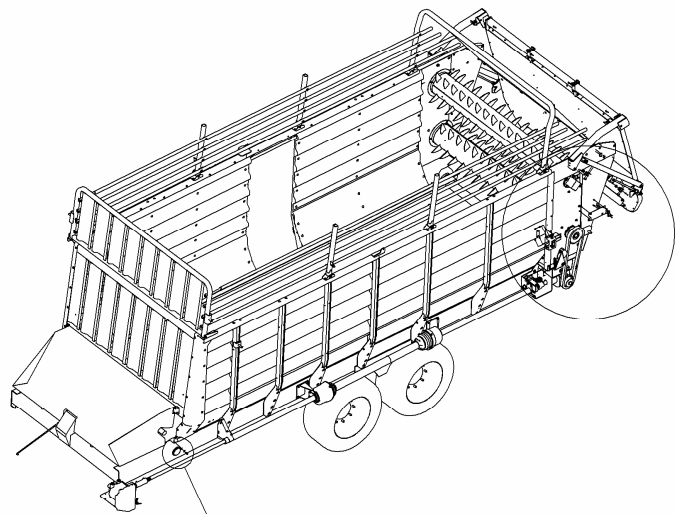






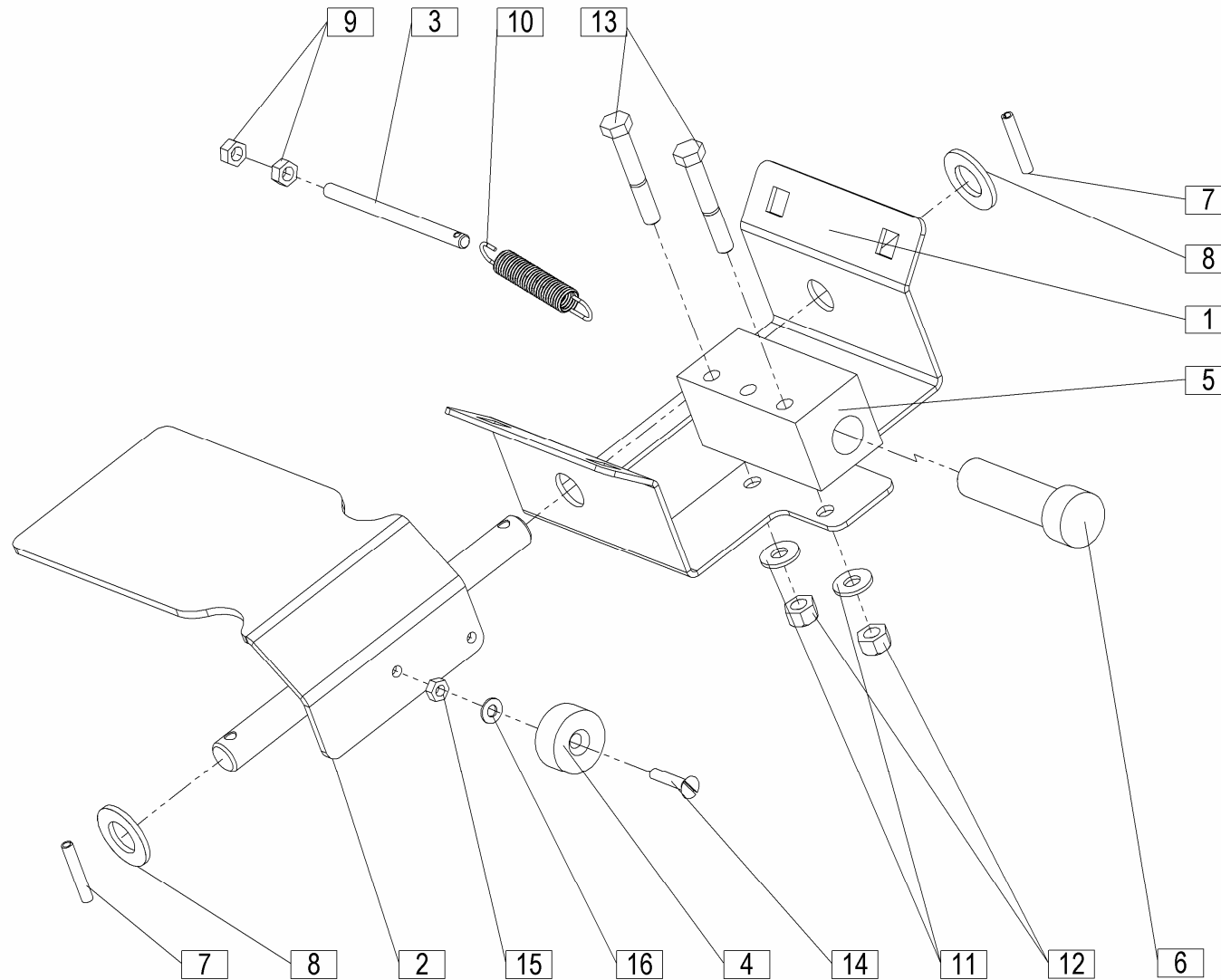


				Velja od tov. št. dalje: <b>DIPLOMAT 33DV=+011</b>			
				Važi od tvor. broja dalje:			
				Ab masch. Nr.:			
				From mach Nr.:			
Številka Broj Bild Fig.	Kataloška številka Kataloški broj Ersatzteilnummer Spare Part Number	Naziv dela	Naziv dijela	Benennung	Description	Opomba	Količina Komada Menge Quantity
1	168061610	Tečaj	Rukavac	Scharnier	Hinge		6
2	168061640	Platno kpl.	Platno kpl.	Leinen zus.	Linen cpl.		1
3	168061650	Tečaj var.	Rukavac var.	Scharnier geschw.	Hinge welded		1
4	168061700	Tečaj var.	Rukavac var.	Scharnier geschw.	Hinge welded		1
5	168061750	Stena gornja	Gornja stena	Seitenwand - oben	Side wall - upper		1
6	168061800	Povezava var.	Veza var.	Bügel geschw.	Crosstie welded		1
7	168061830	Steber var.	Stub var.	Seitenwandstütze geschw.	Column welded		1
8	168061850	Steber var.	Stub var.	Seitenwandstütze geschw.	Column welded		1
9	168061870	Cev KV 1	Cijev KV 1	Rohr KV 1	Tube KV 1		2
10	168061880	Cev KV 2	Cijev KV 2	Rohr KV 2	Tube KV 2		2
11	168061890	Cev KV 3	Cijev KV 3	Rohr KV 3	Tube KV 3		2
12	168061900	Steber var.	Stub var.	Seitenwandstütze geschw.	Column welded		1
13	168061910	Cev KV 4 var.	Cijev KV 4 var.	Rohr KV 4 geschw.	Tube KV 4 welded		2
14	168061950	Steber var.	Stub var.	Seitenwandstütze geschw.	Column welded		1
15	168062010	Sornik	Svornjak	Bolzen	Bolt		6
16	153114105	Podložka 13 / 24 - 2	Podložka 13 / 24 - 2	Scheibe 13 / 24 - 2	Washer 13 / 24 - 2		32
17	150016306	Zatič prožni 4x24 DACROMET / ISO 8752	Opružni klin 4x24 DACROMET / ISO 8752	Spannstift 4x24 DACROMET / ISO 8752	Tension pin 4x24 DACROMET / ISO 8752		32
18	150084704	Zatič prožni 5x32 DACROMET / ISO 8752	Opružni klin 5x32 DACROMET / ISO 8752	Spannstift 5x32 DACROMET / ISO 8752	Tension pin 5x32 DACROMET / ISO 8752		10
19	152290504	Podložka 16,5/ 34 - 3	Podložka 16,5/ 34 - 3	Scheibe 16,5/ 34 - 3	Washer 16,5/ 34 - 3		10

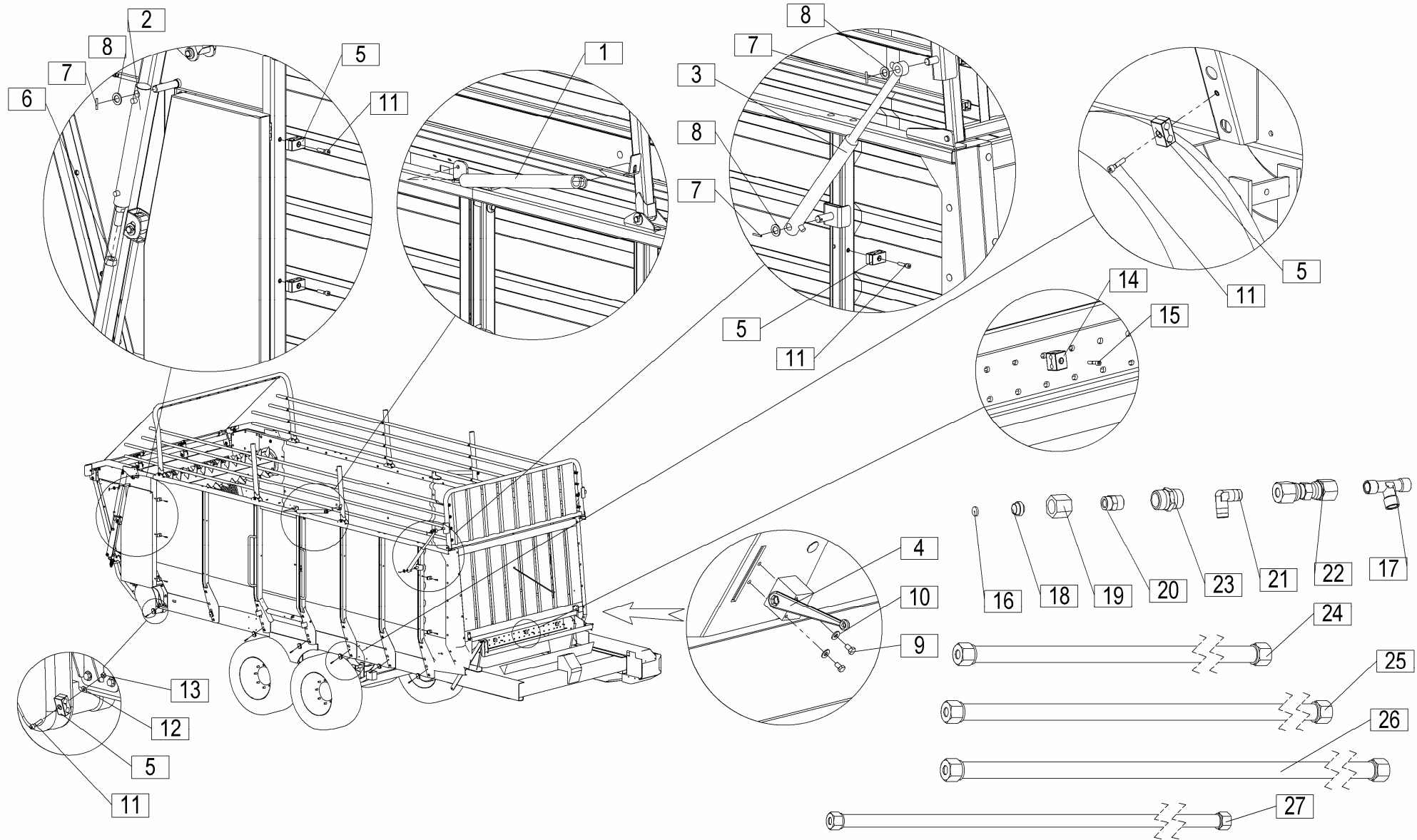




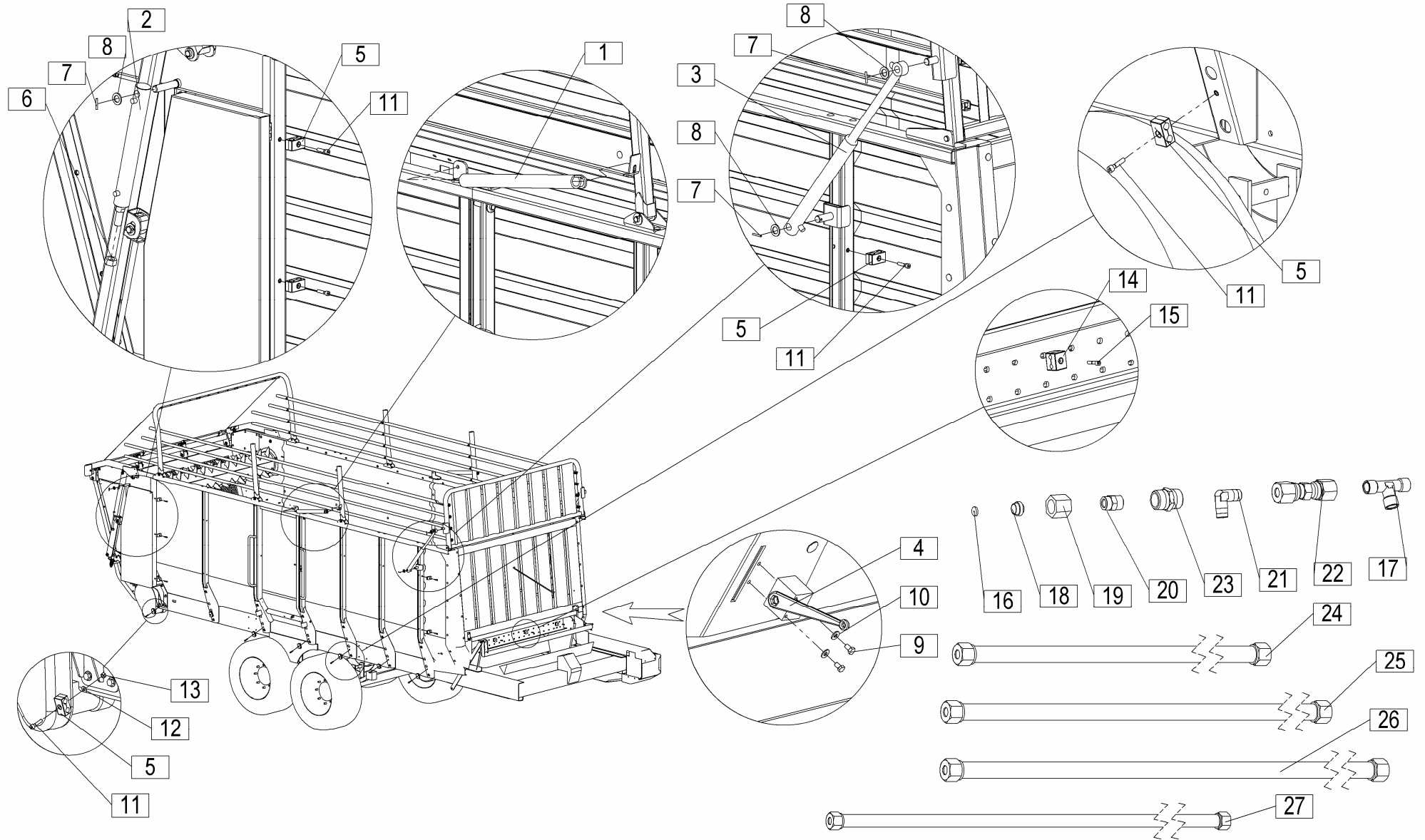




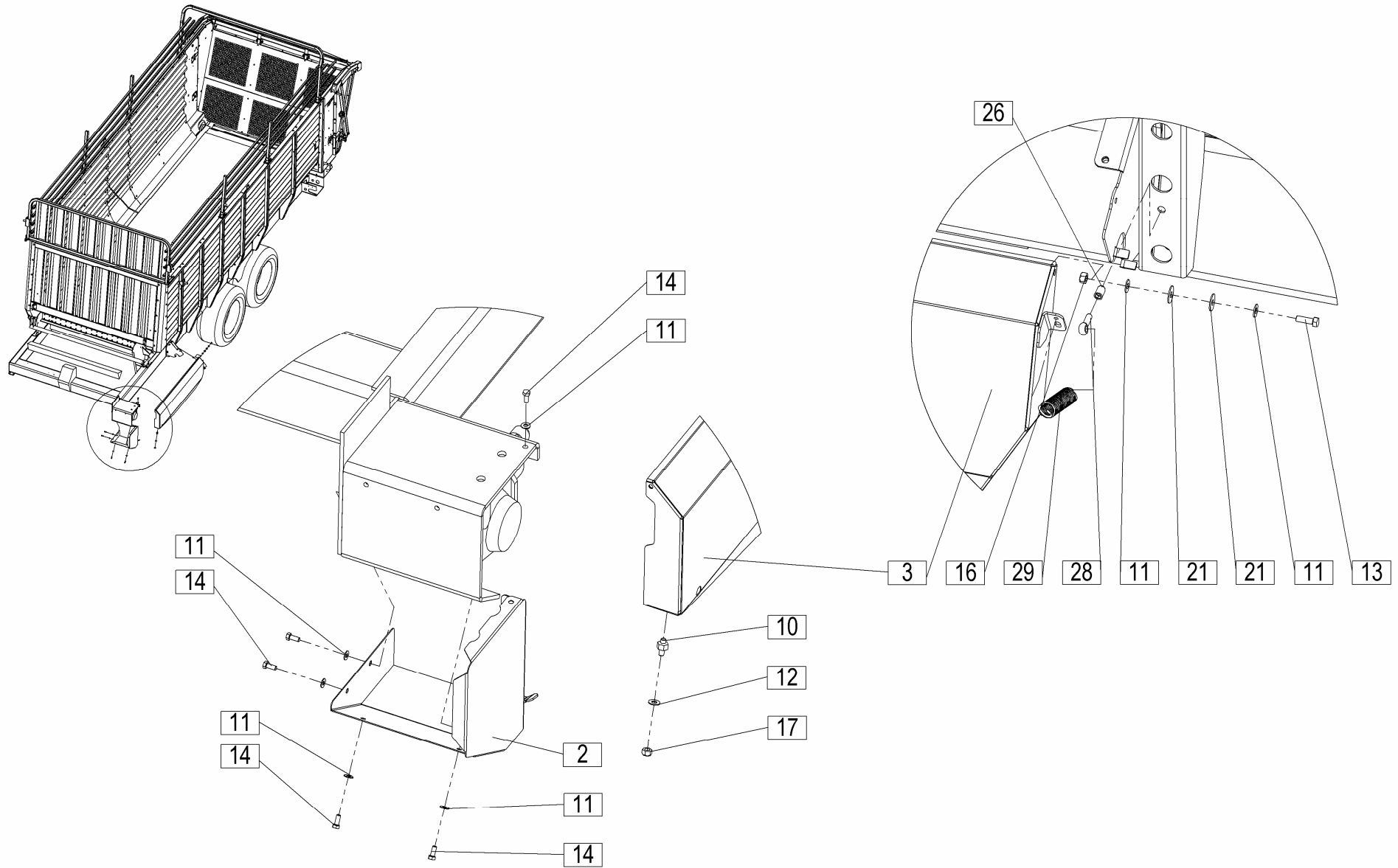




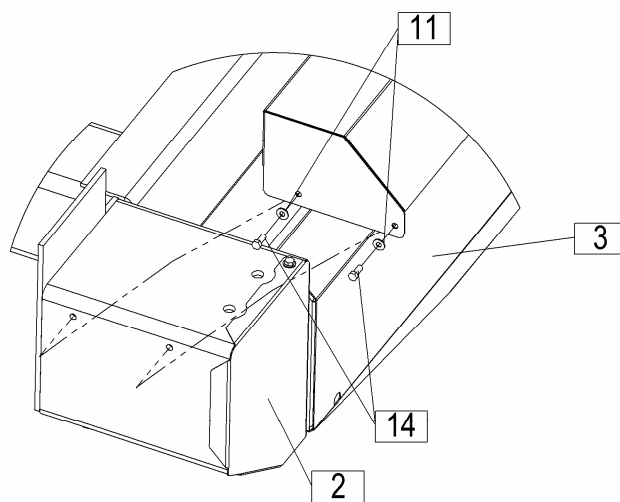
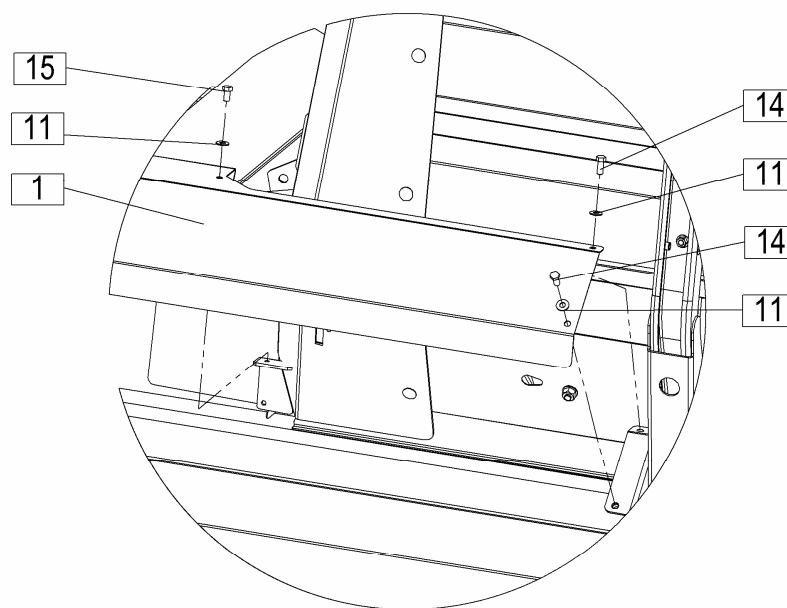
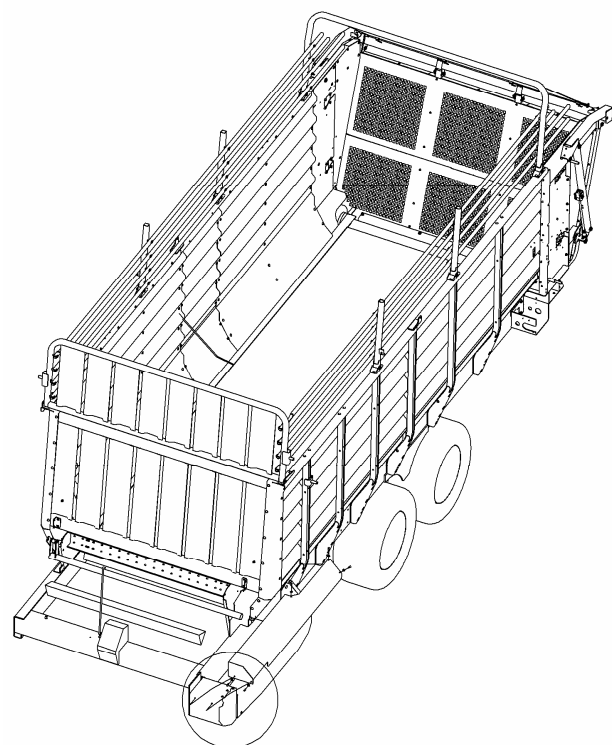


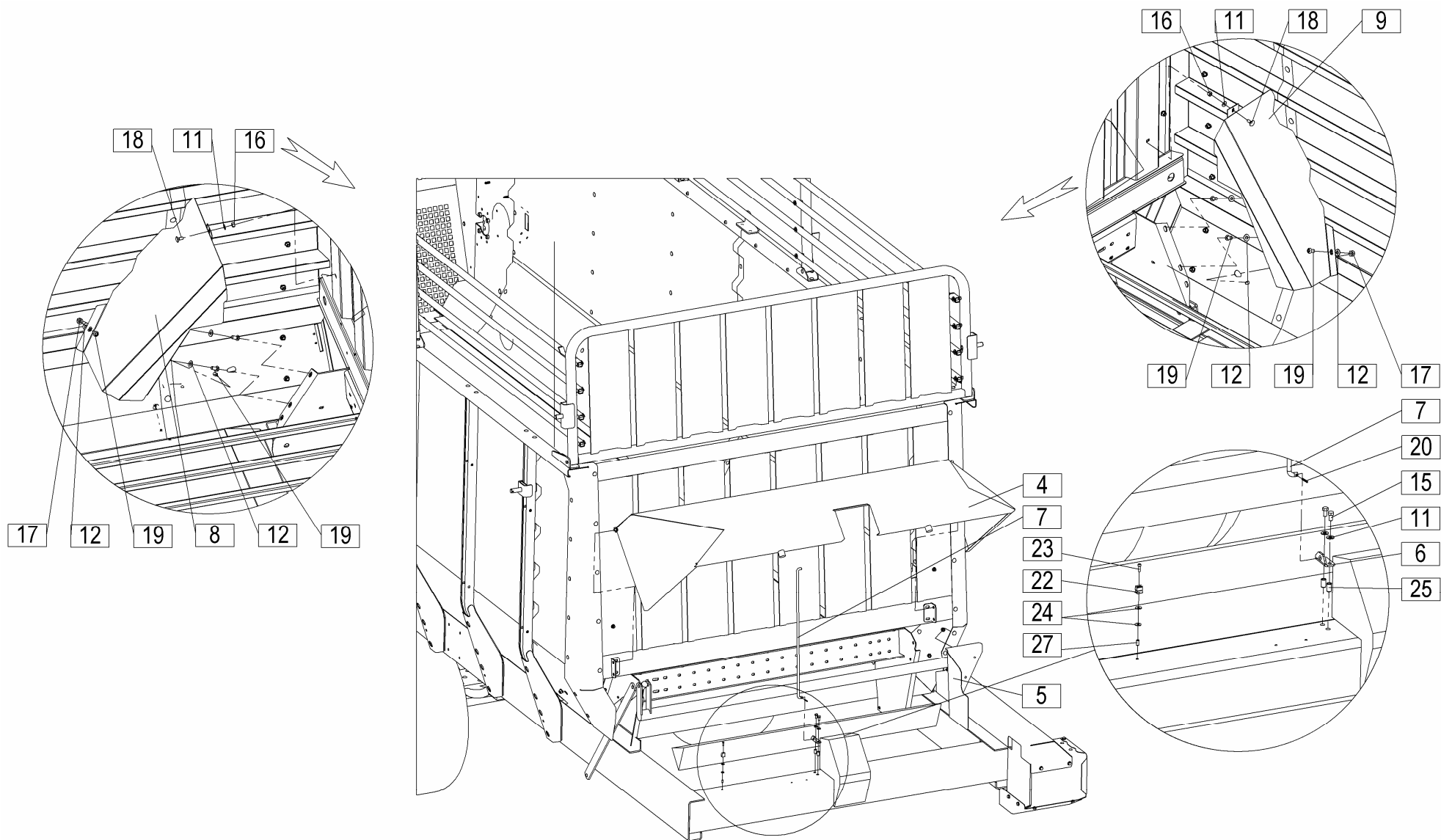








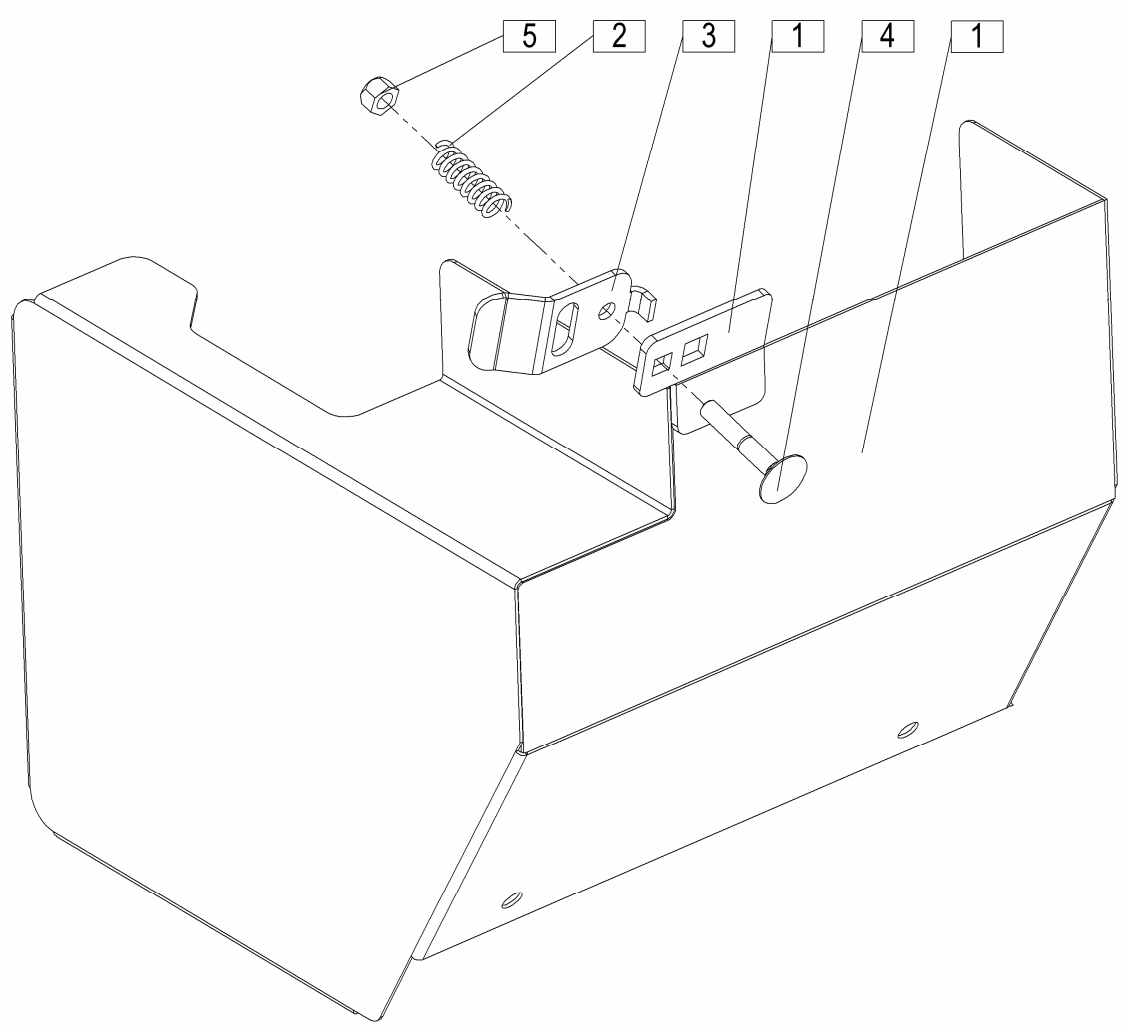




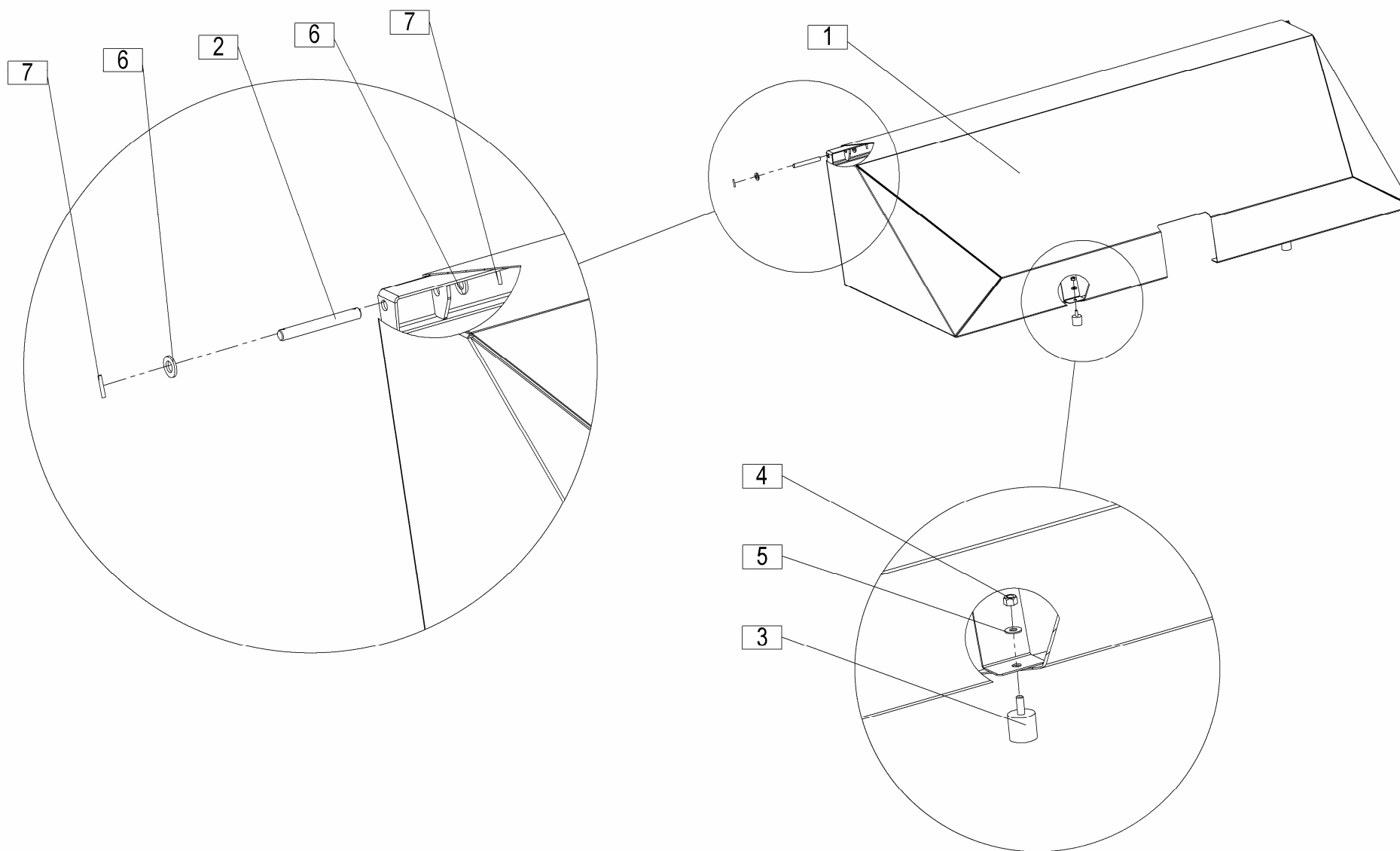






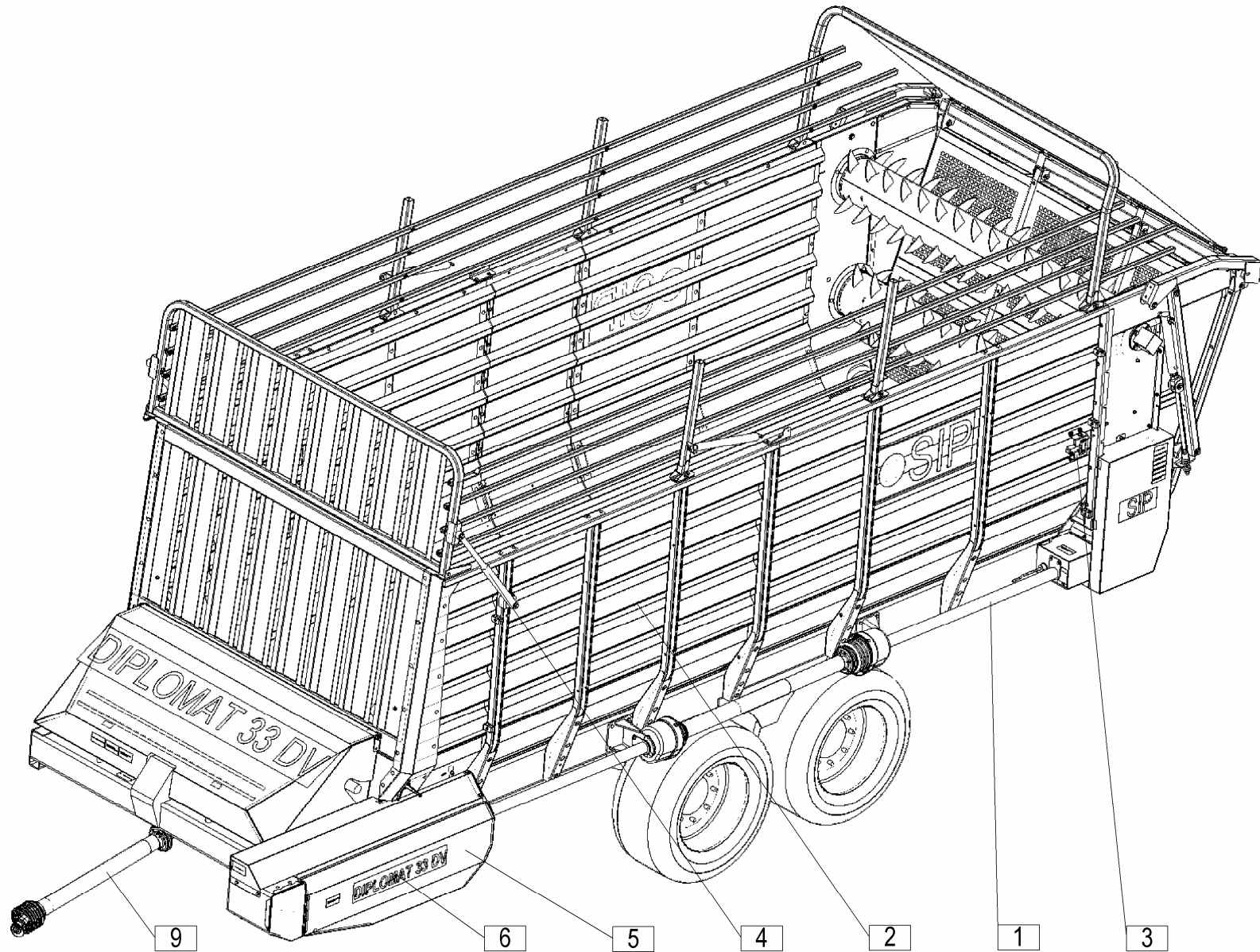




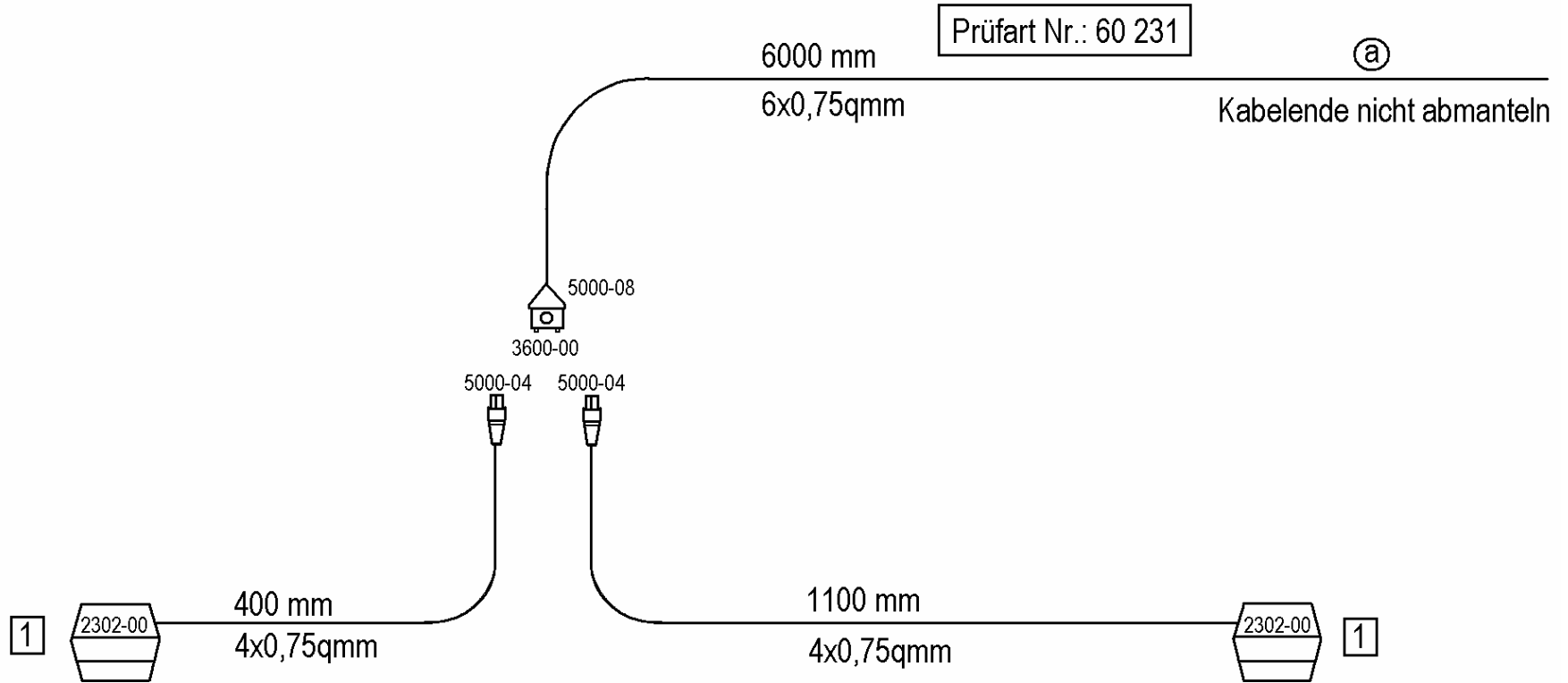












"a"	080321	mg	war Stecker 7 pol. ISO 1724 (300-00/F1)	12 VOLT
-----	--------	----	---	---------

Bestell-Nr. 82-1016-04

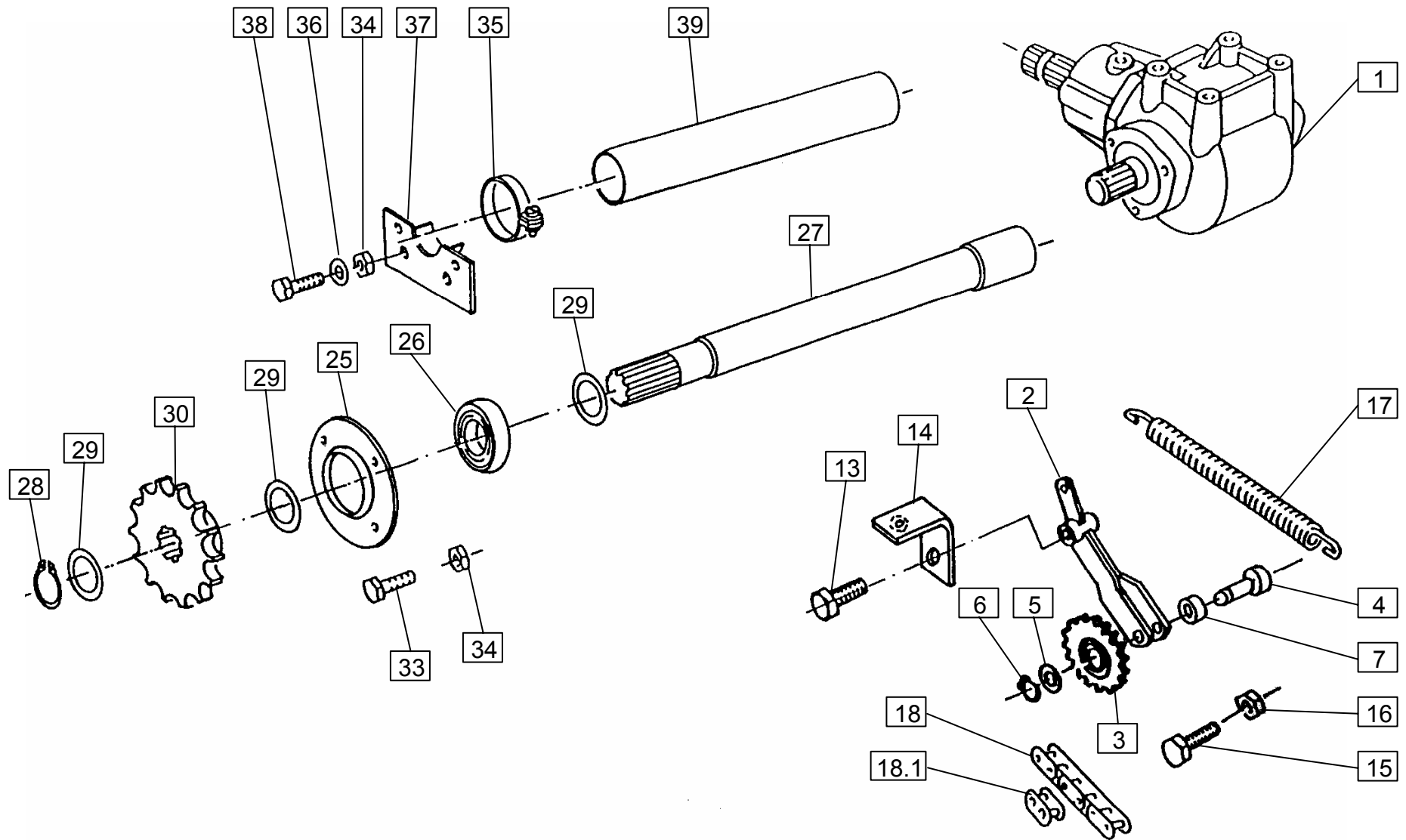
ZUBEHÖR:		
2 Stk.	4808-00	Zugentlastungen
4 Stk.	S500-00	Muttern M5
4 Stk.	S502-00	Zahnscheiben M5

Oprema svetlobna DIPLOMAT 33DV  
Svetlosna oprema DIPLOMAT 33DV  
Beleuchtung DIPLOMAT 33DV  
Electrical illumination DIPLOMAT 33DV

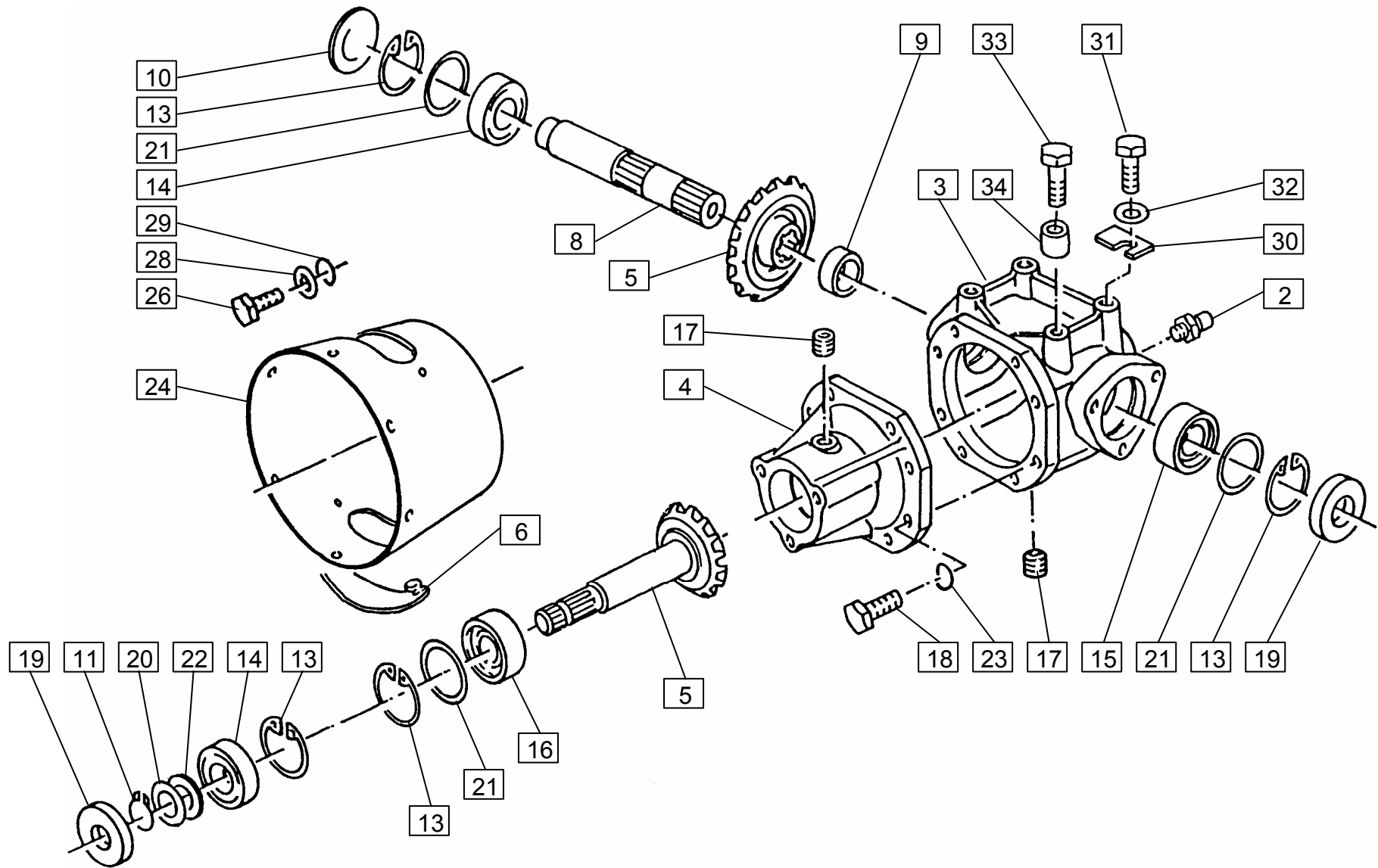
Ident: 168130010  
82-1016-04

DIPLOMAT 33DV=+011



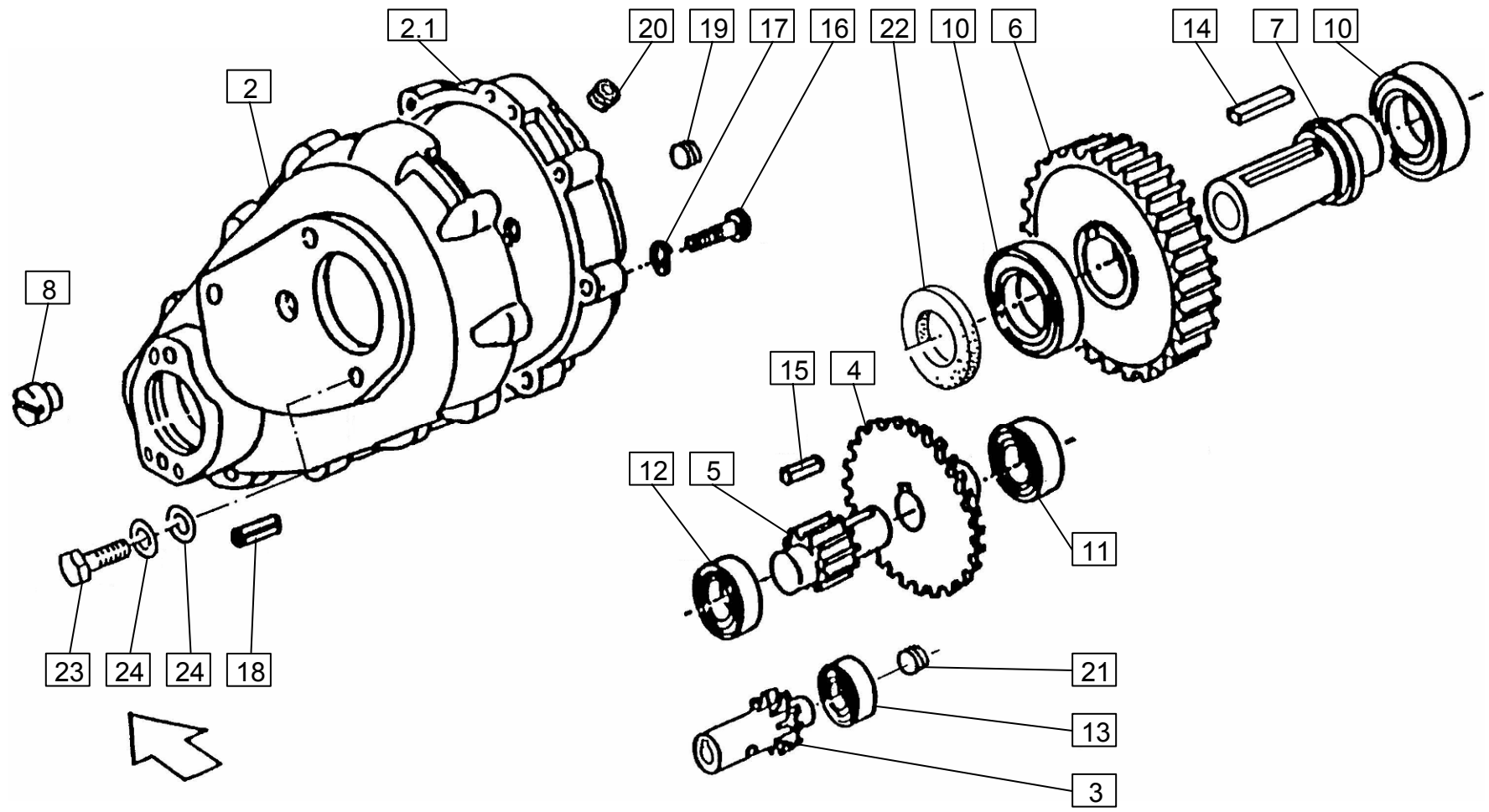




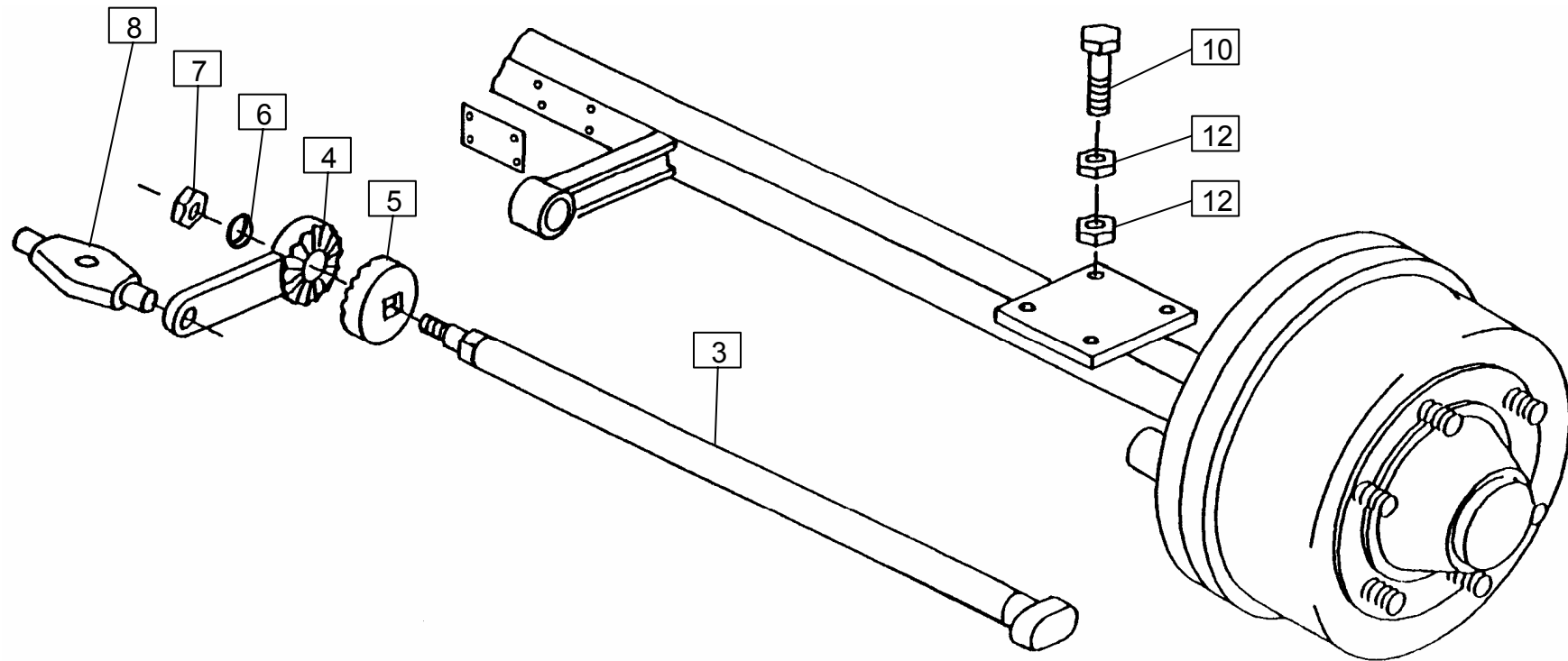




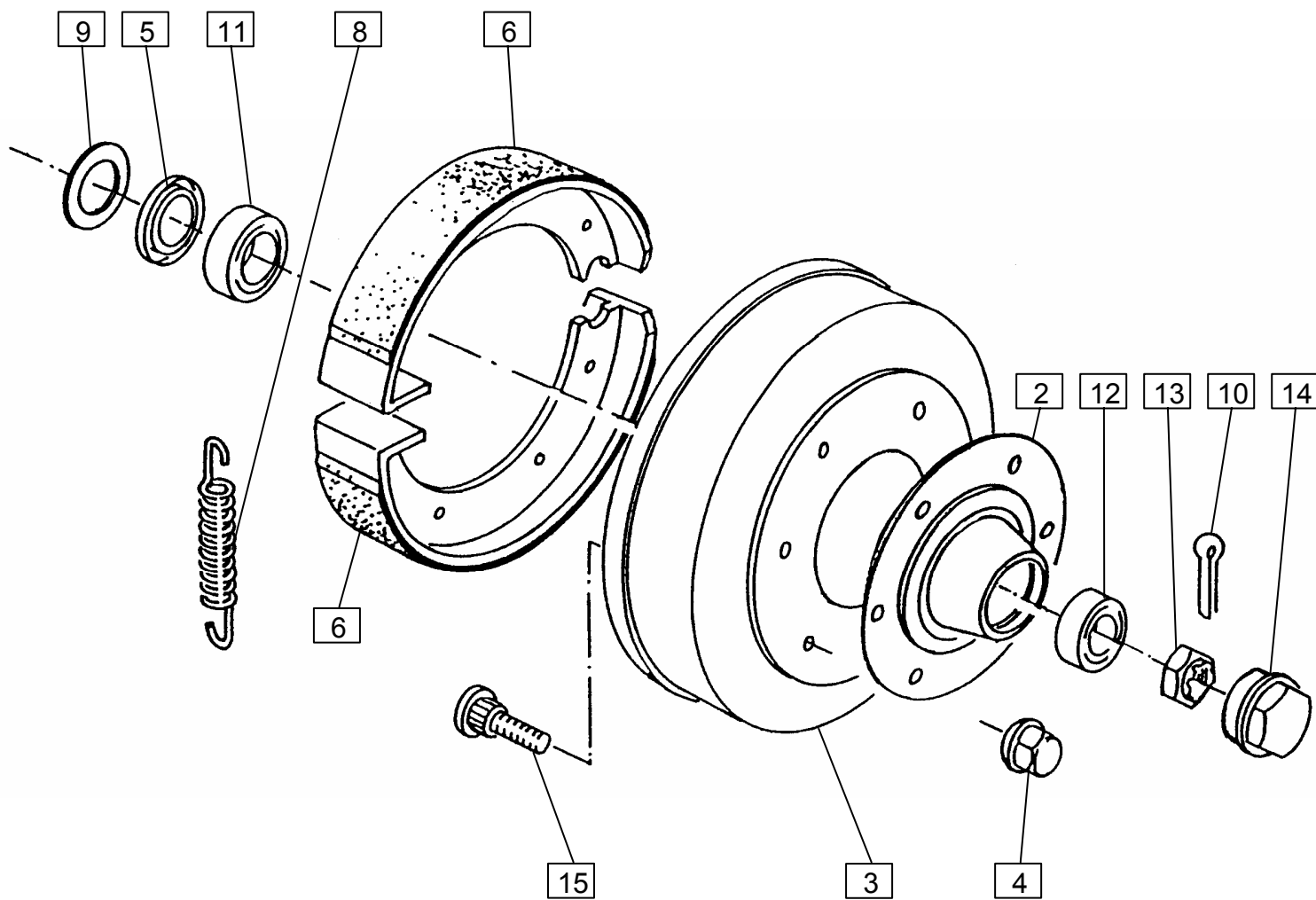




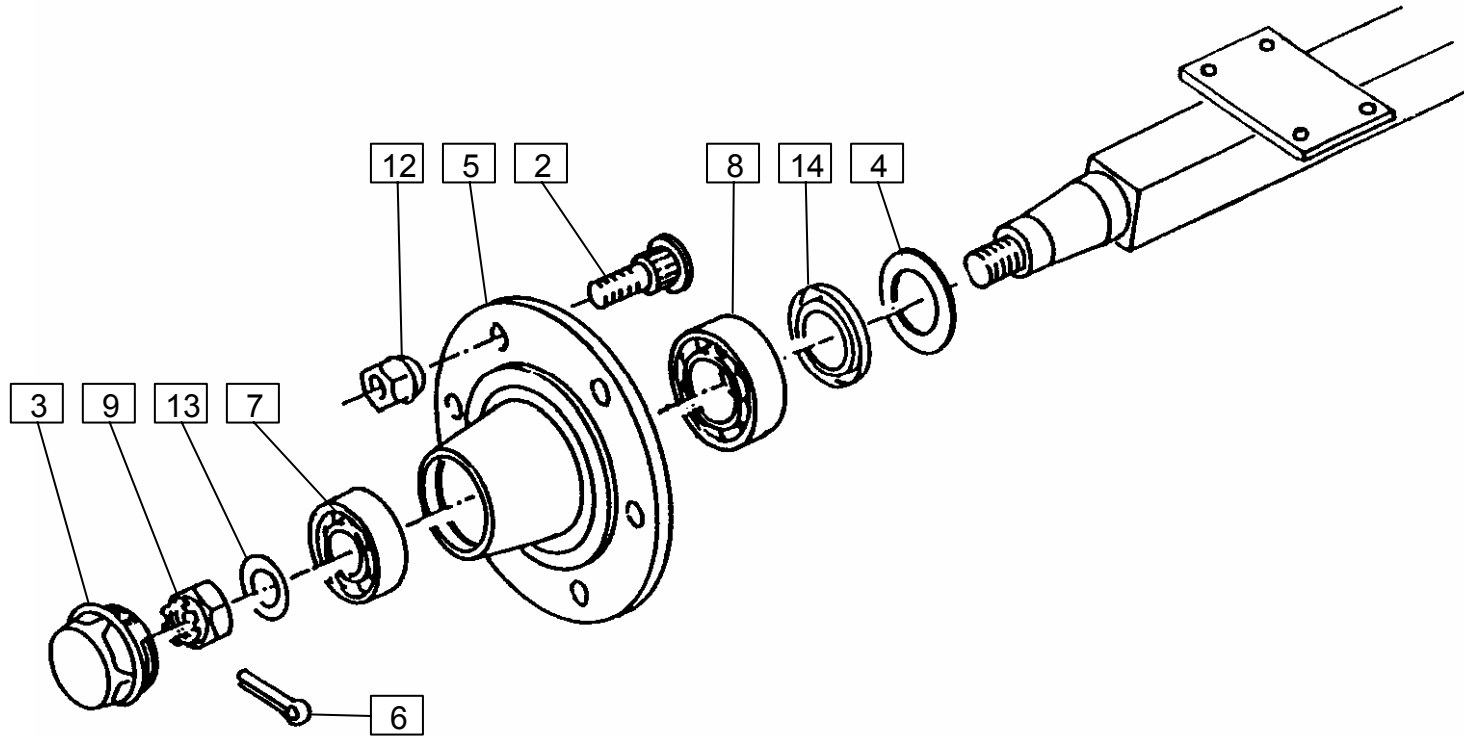






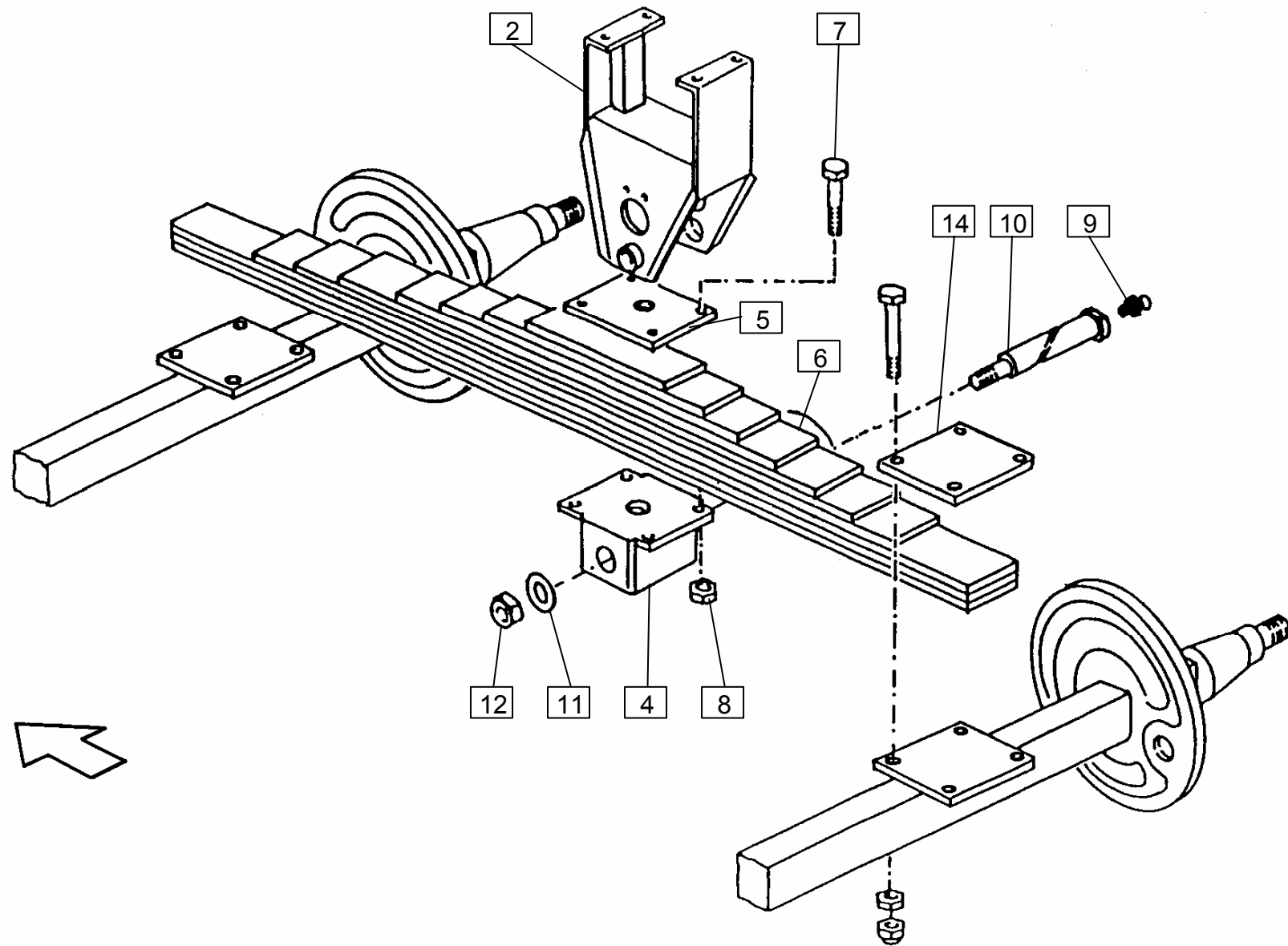




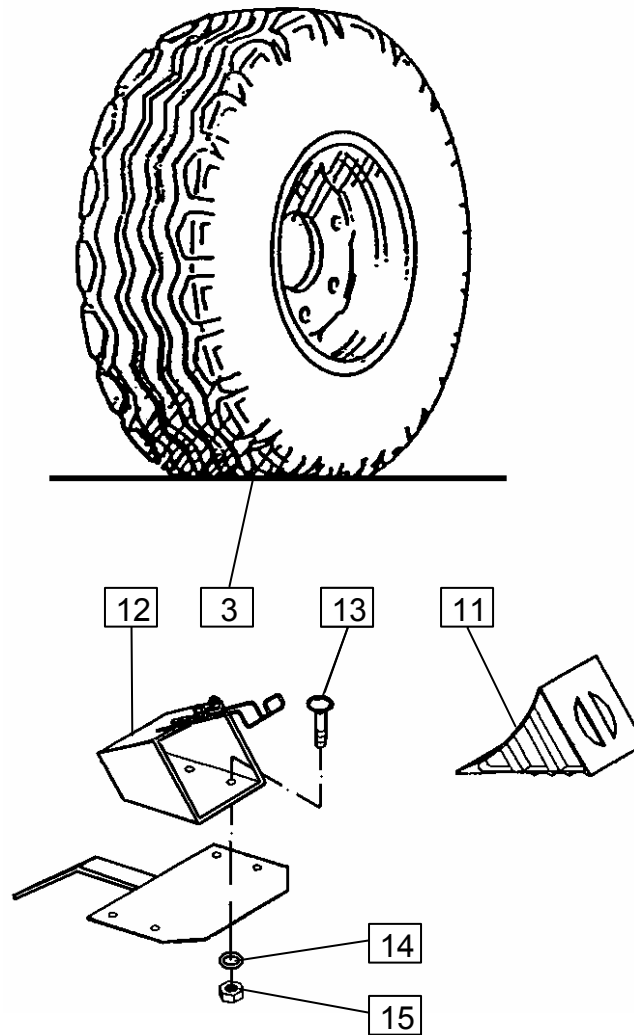




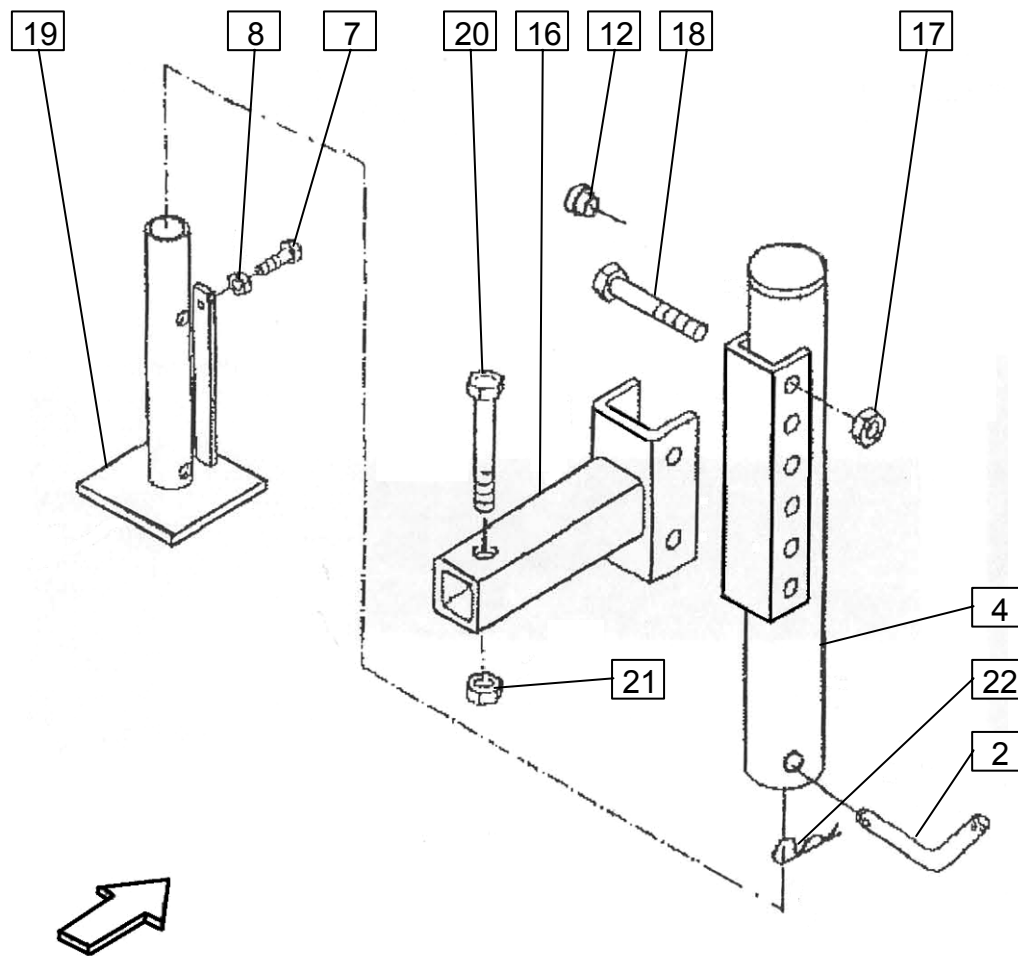




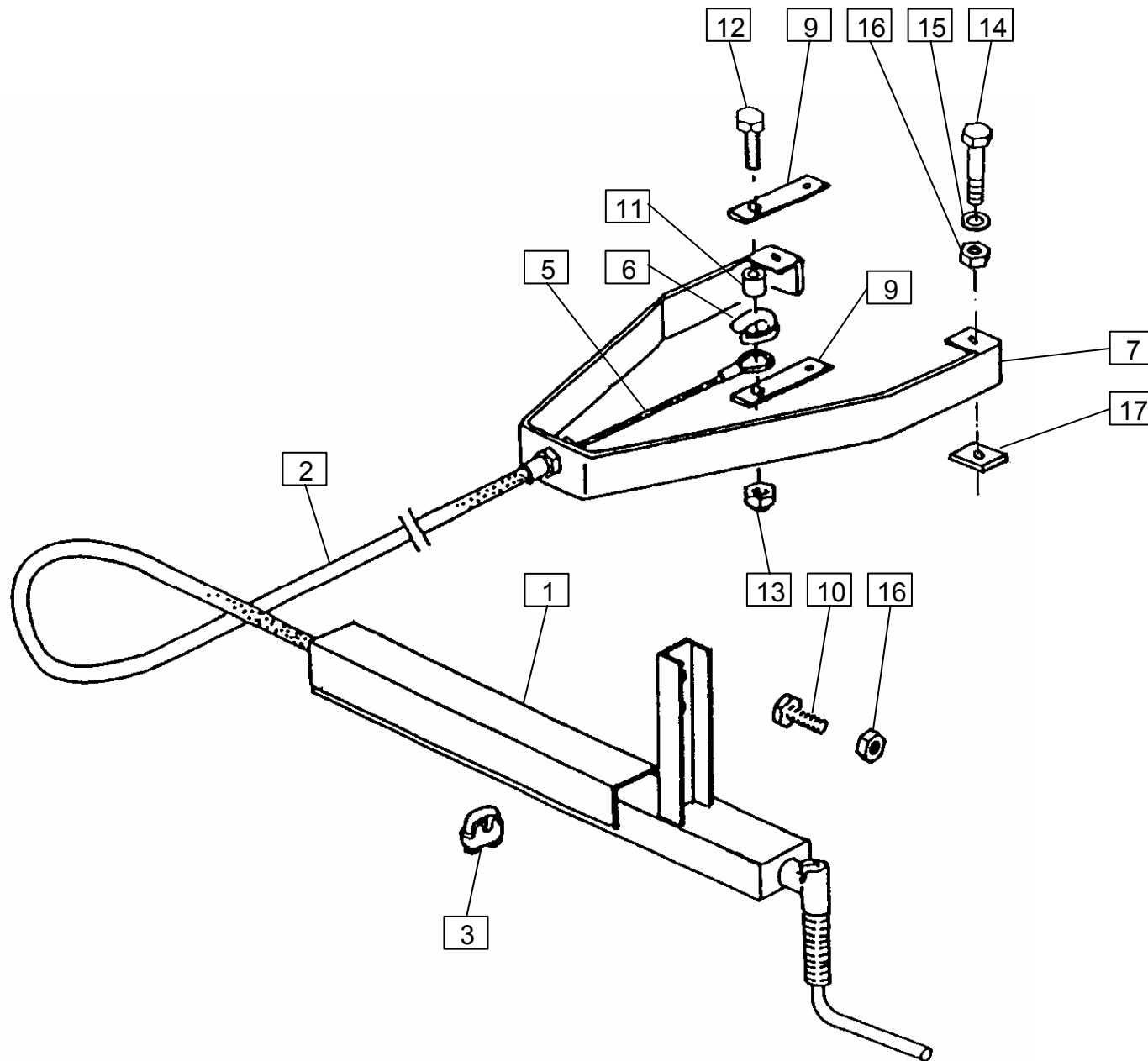






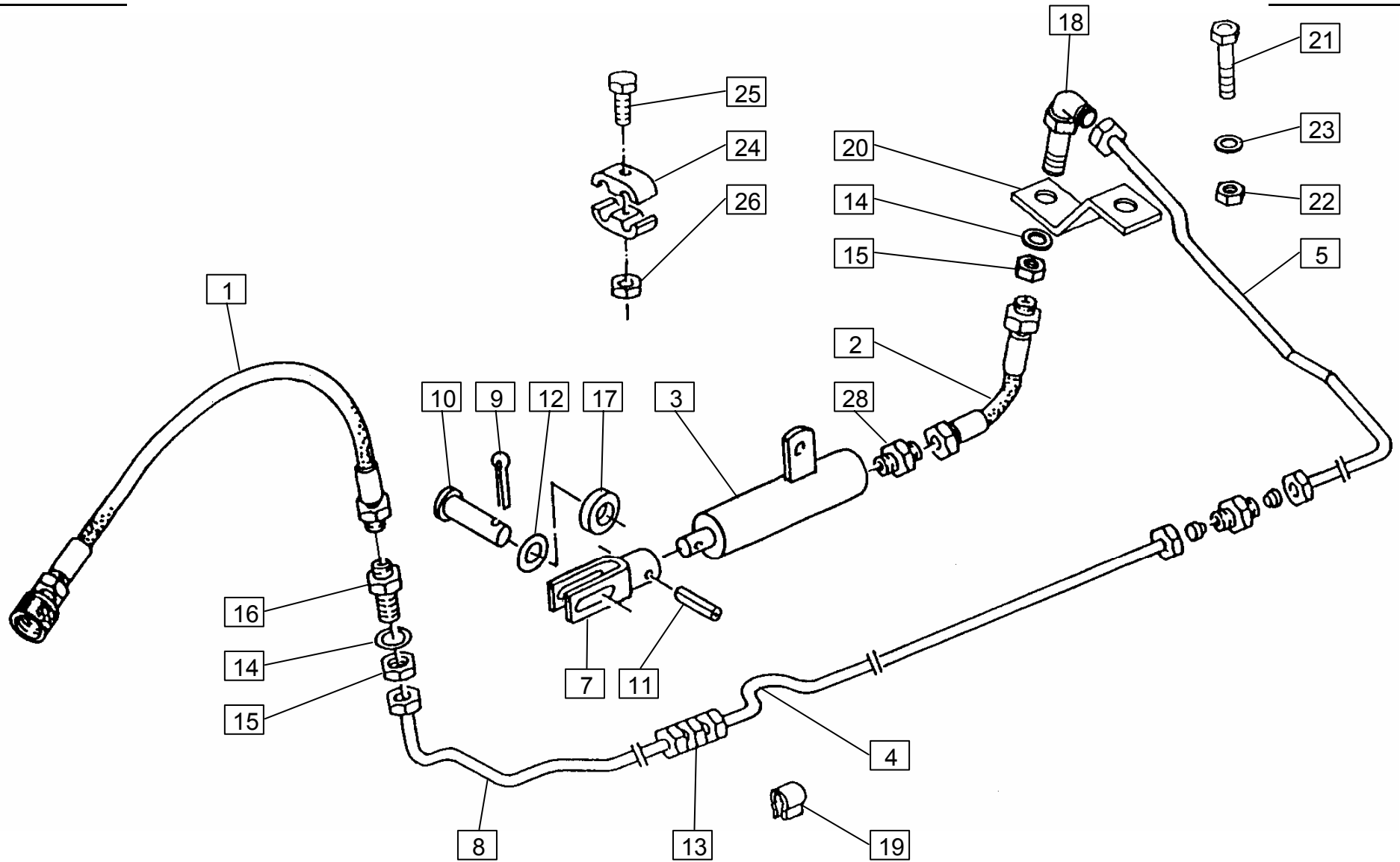




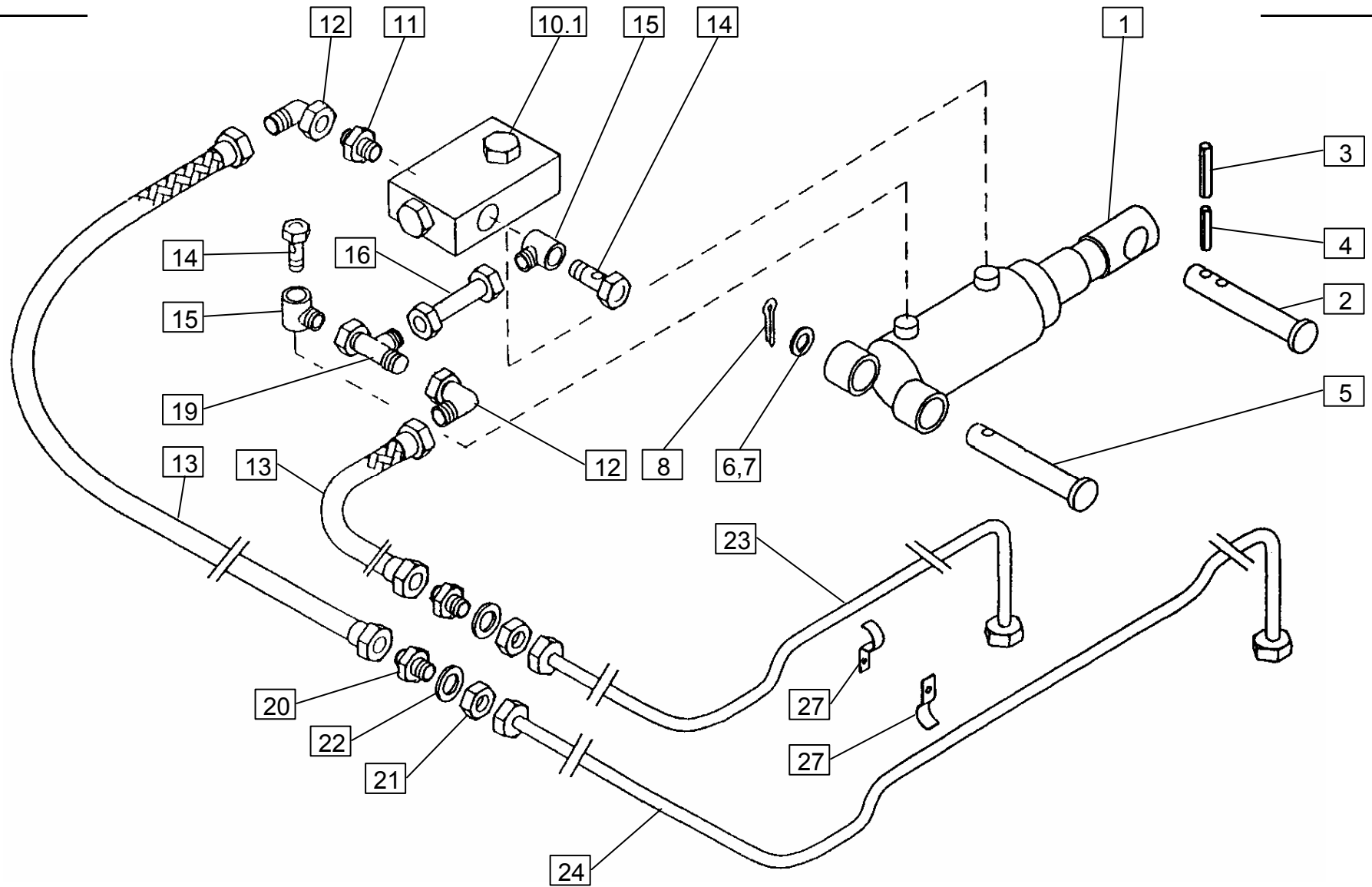




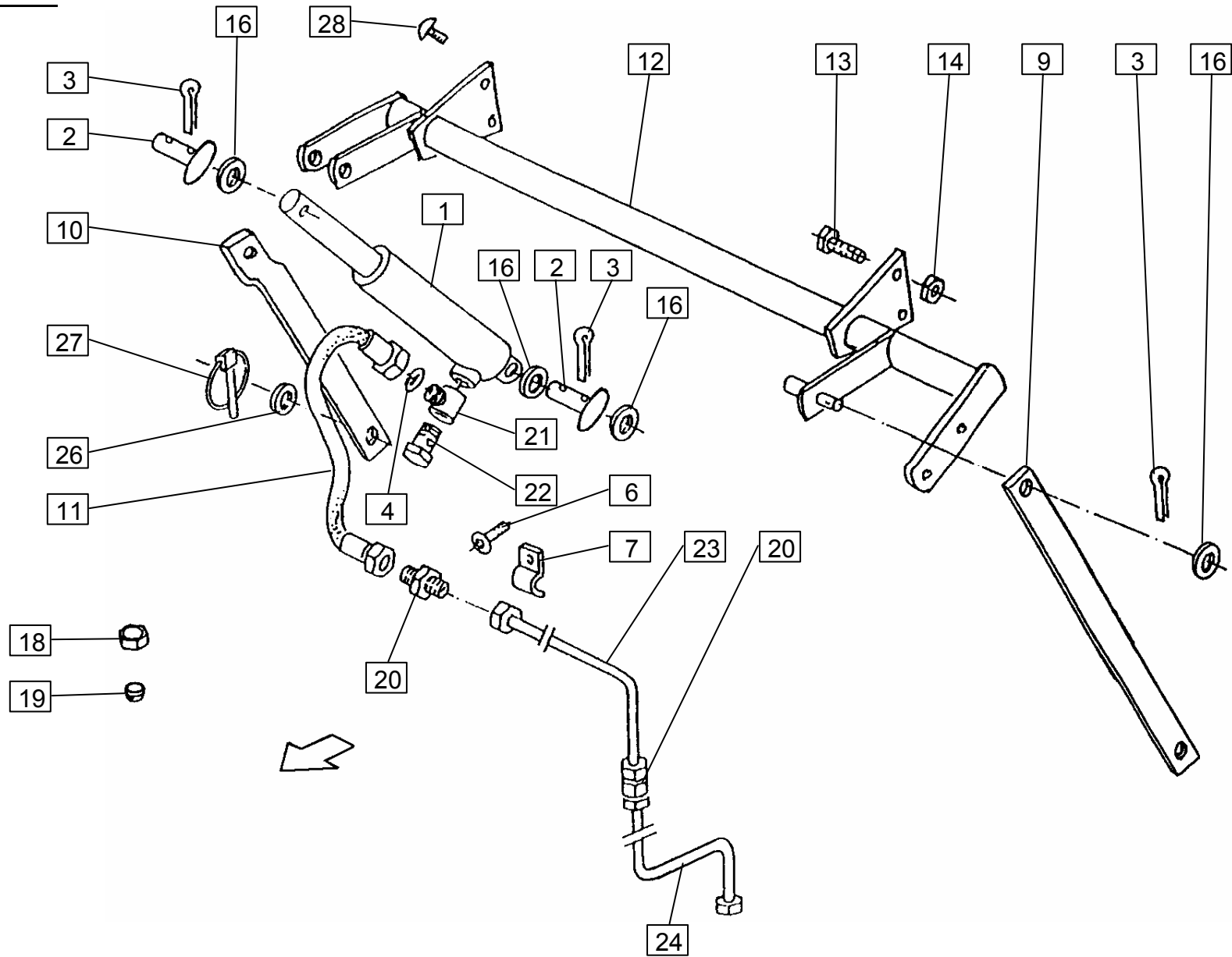




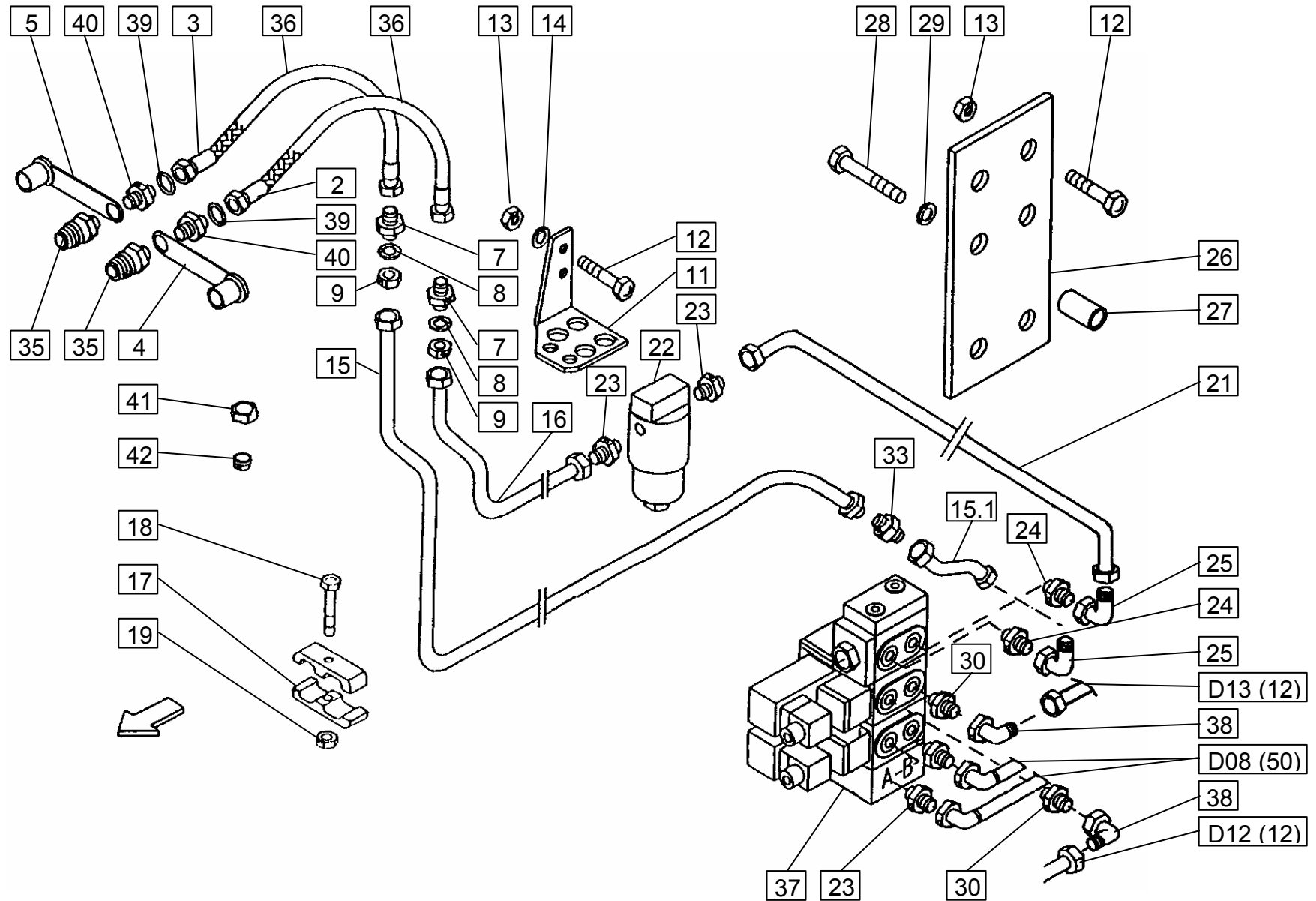






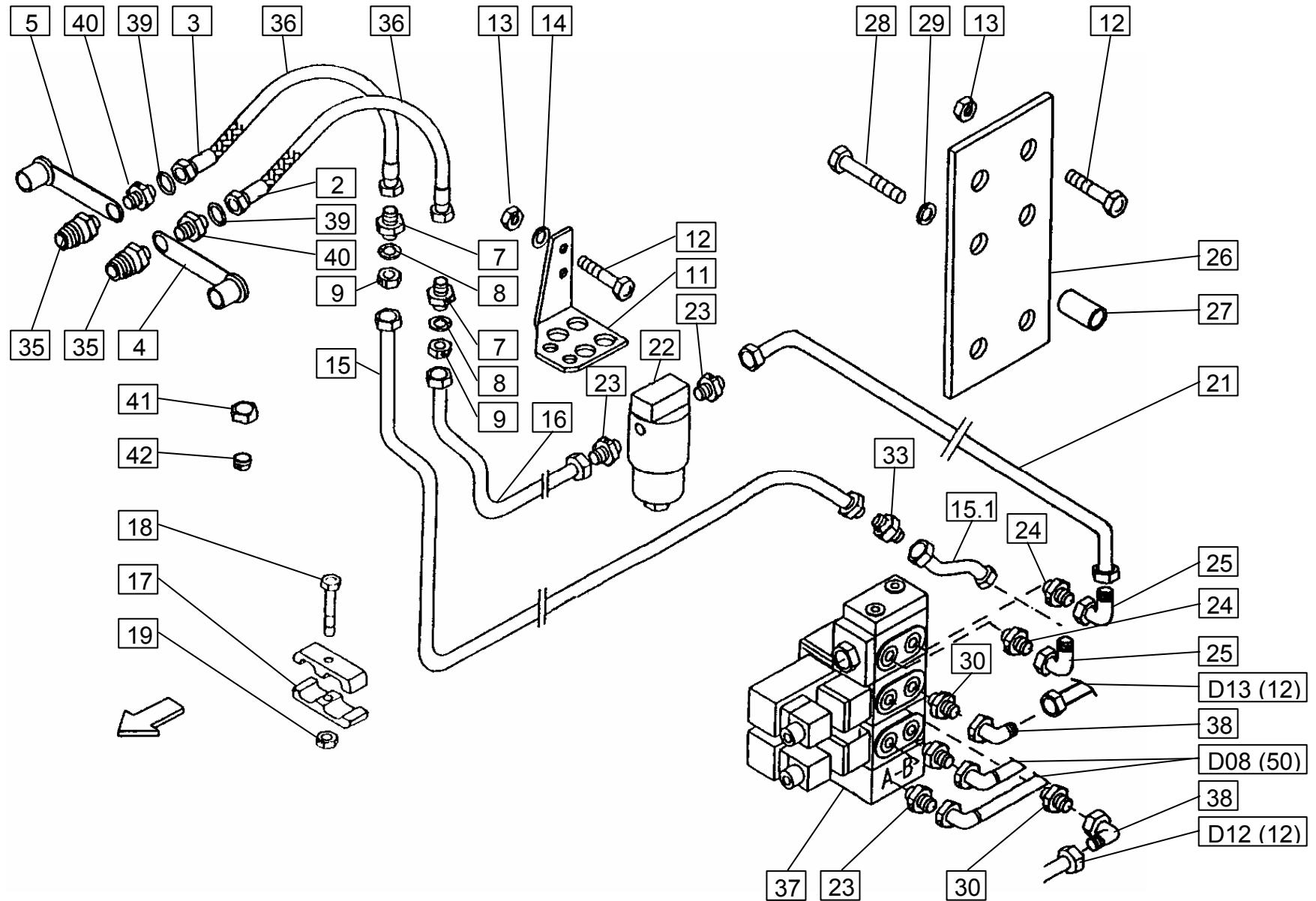




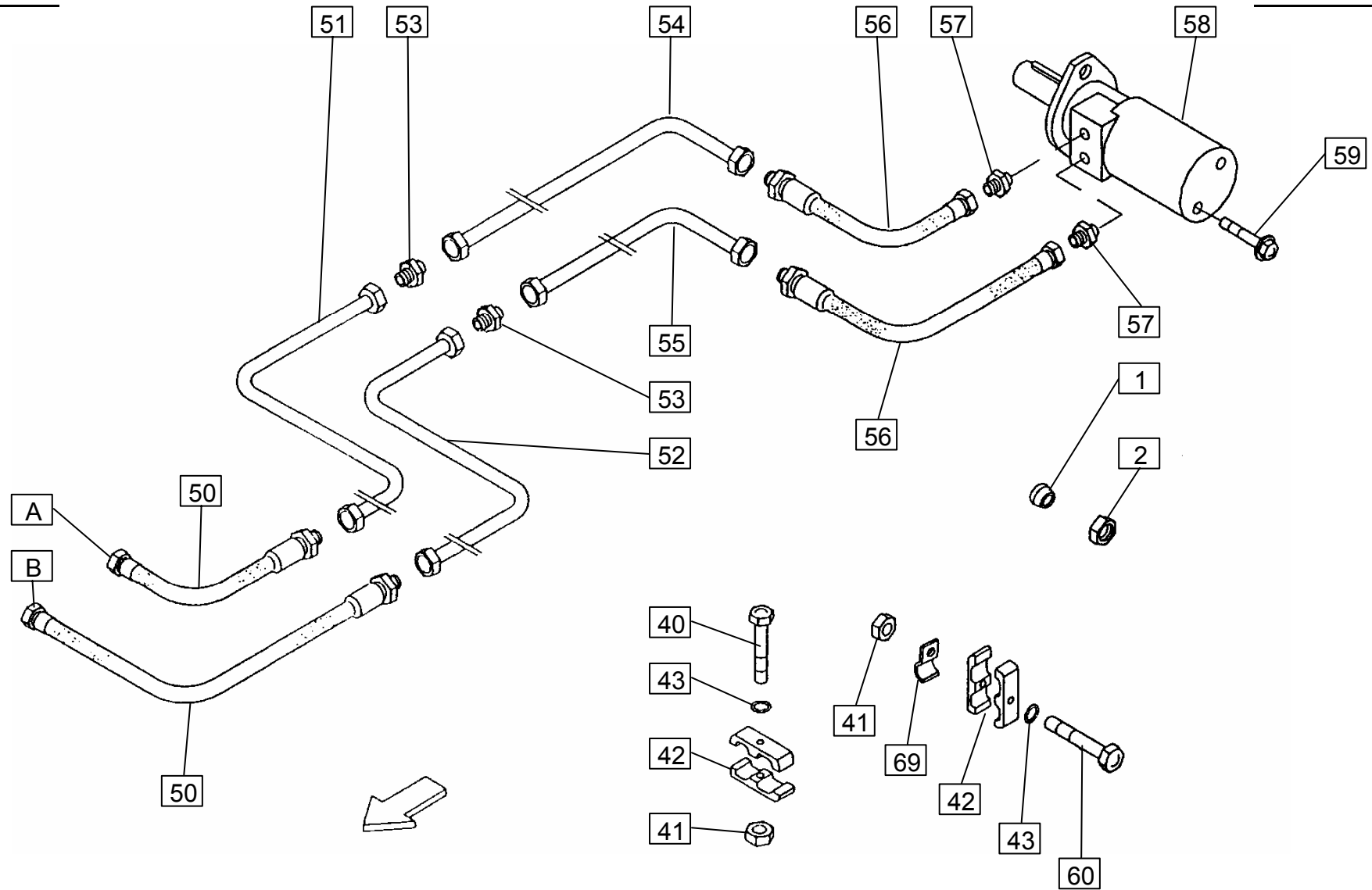




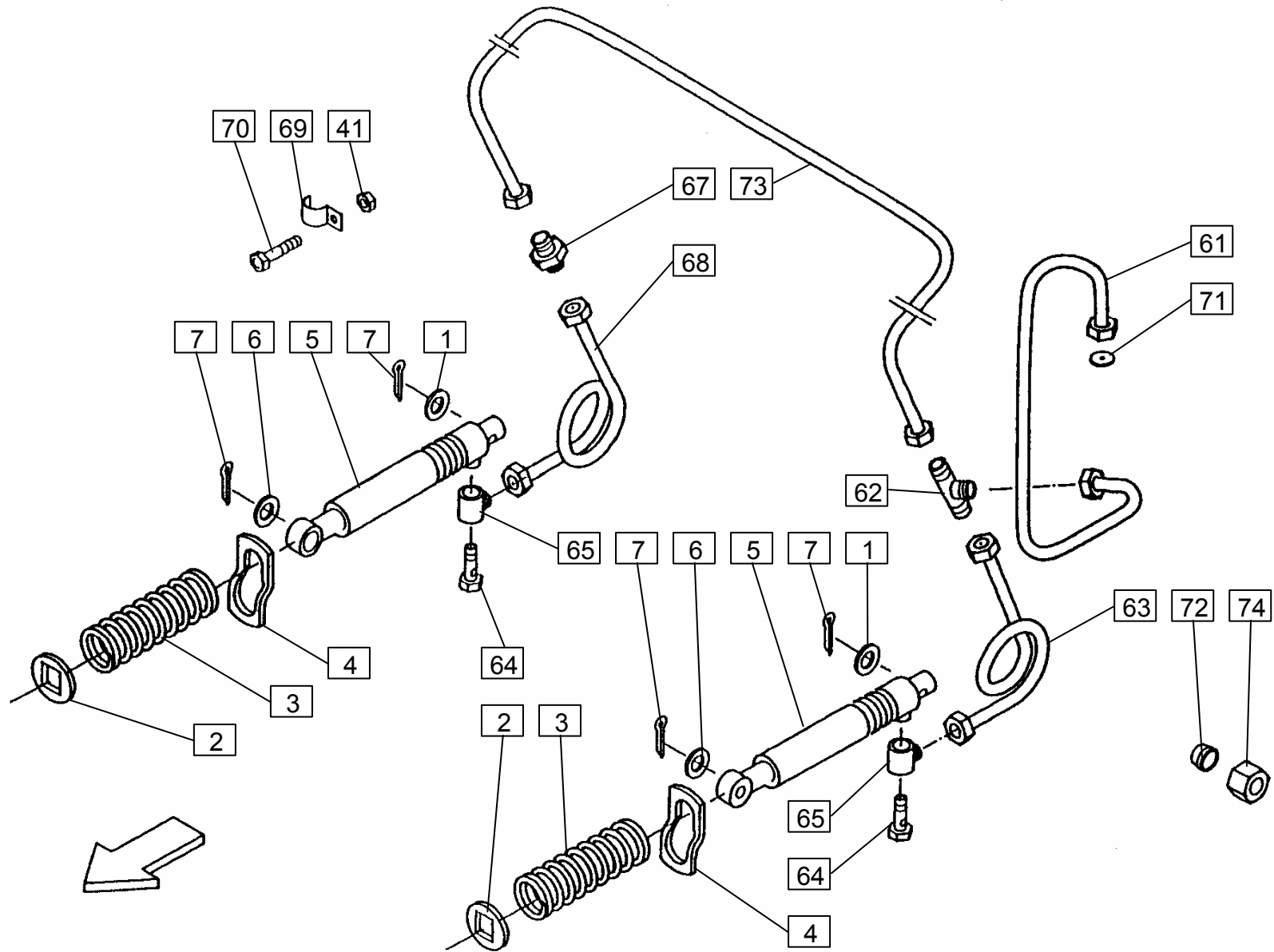




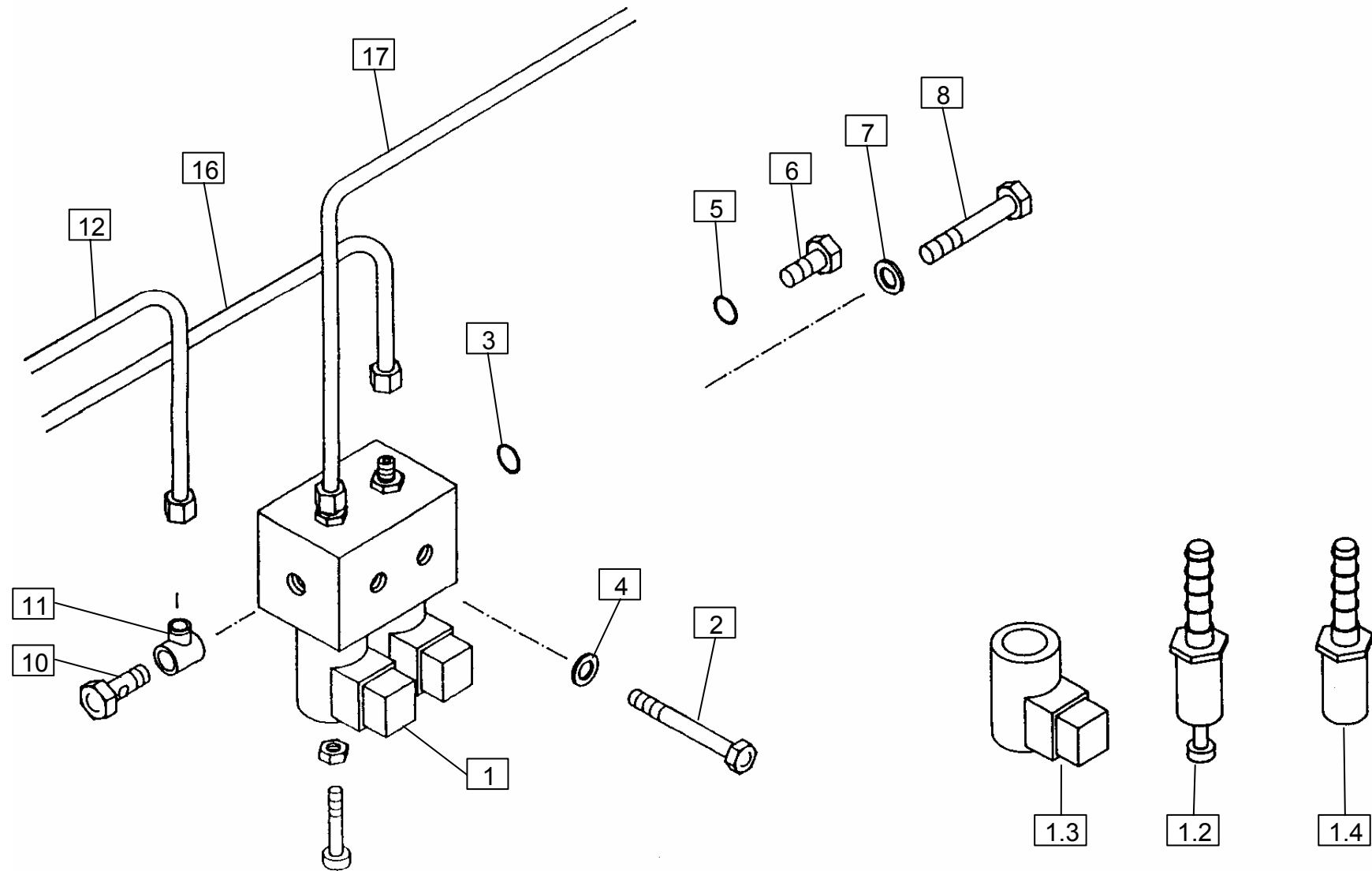






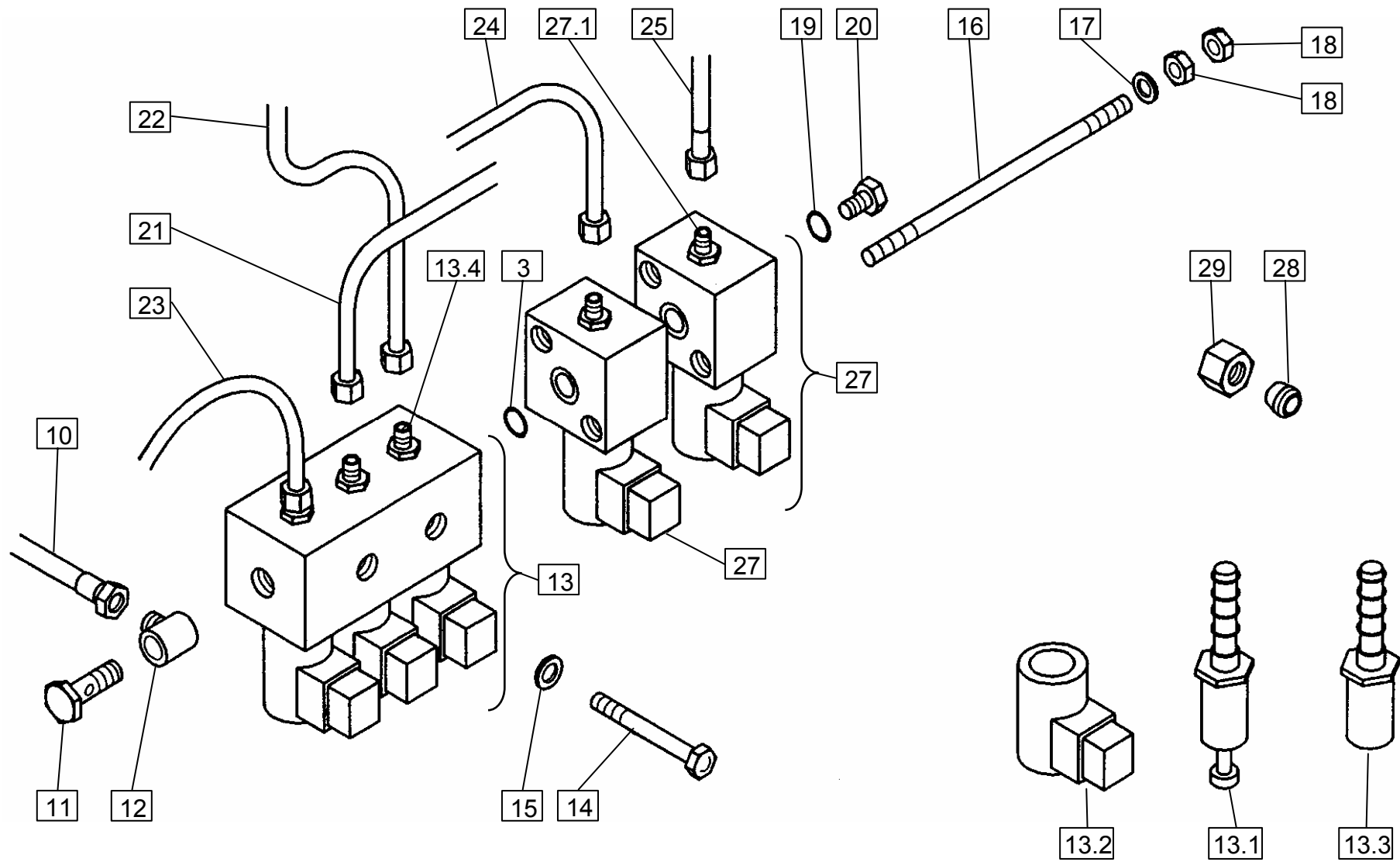




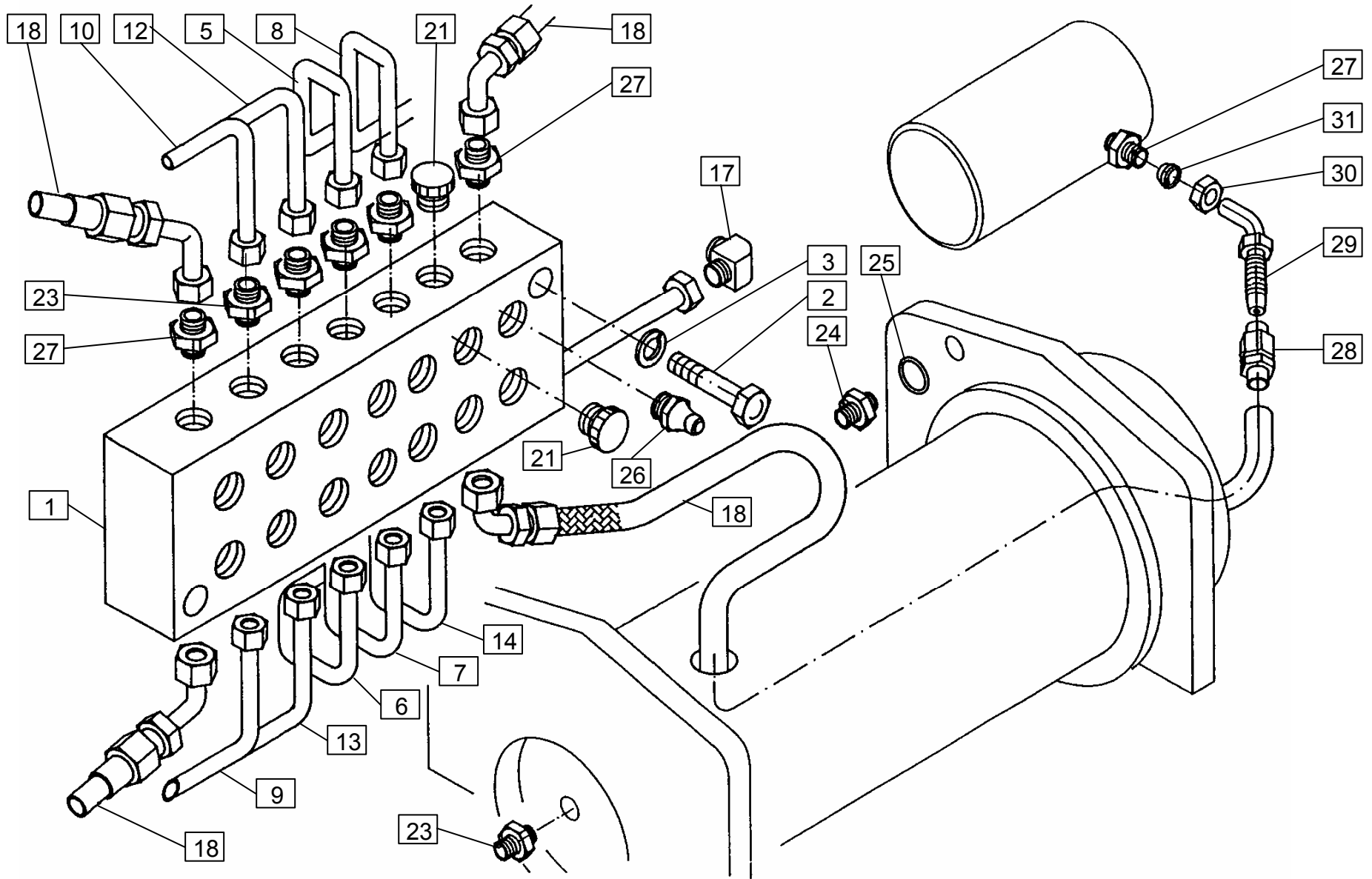




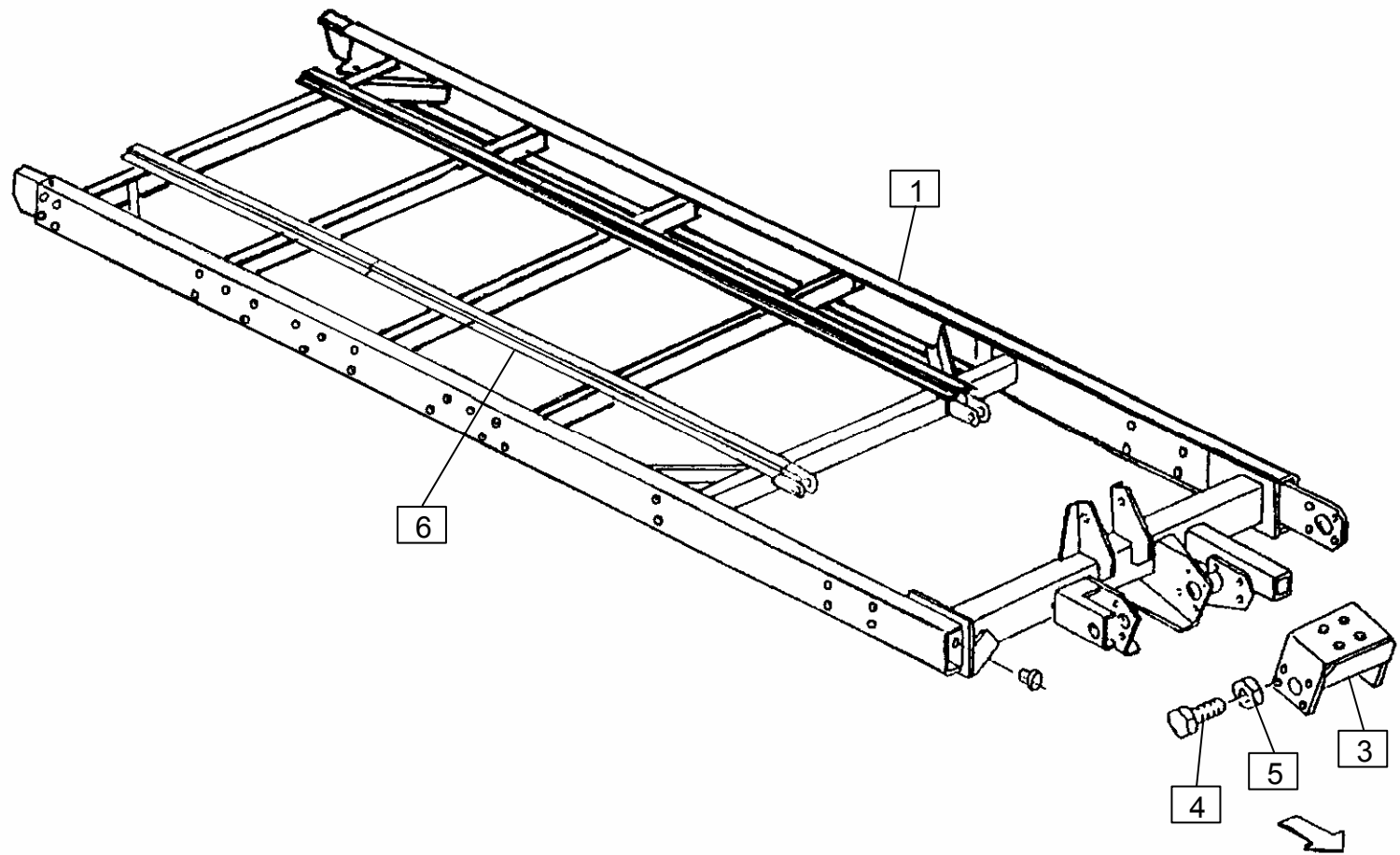




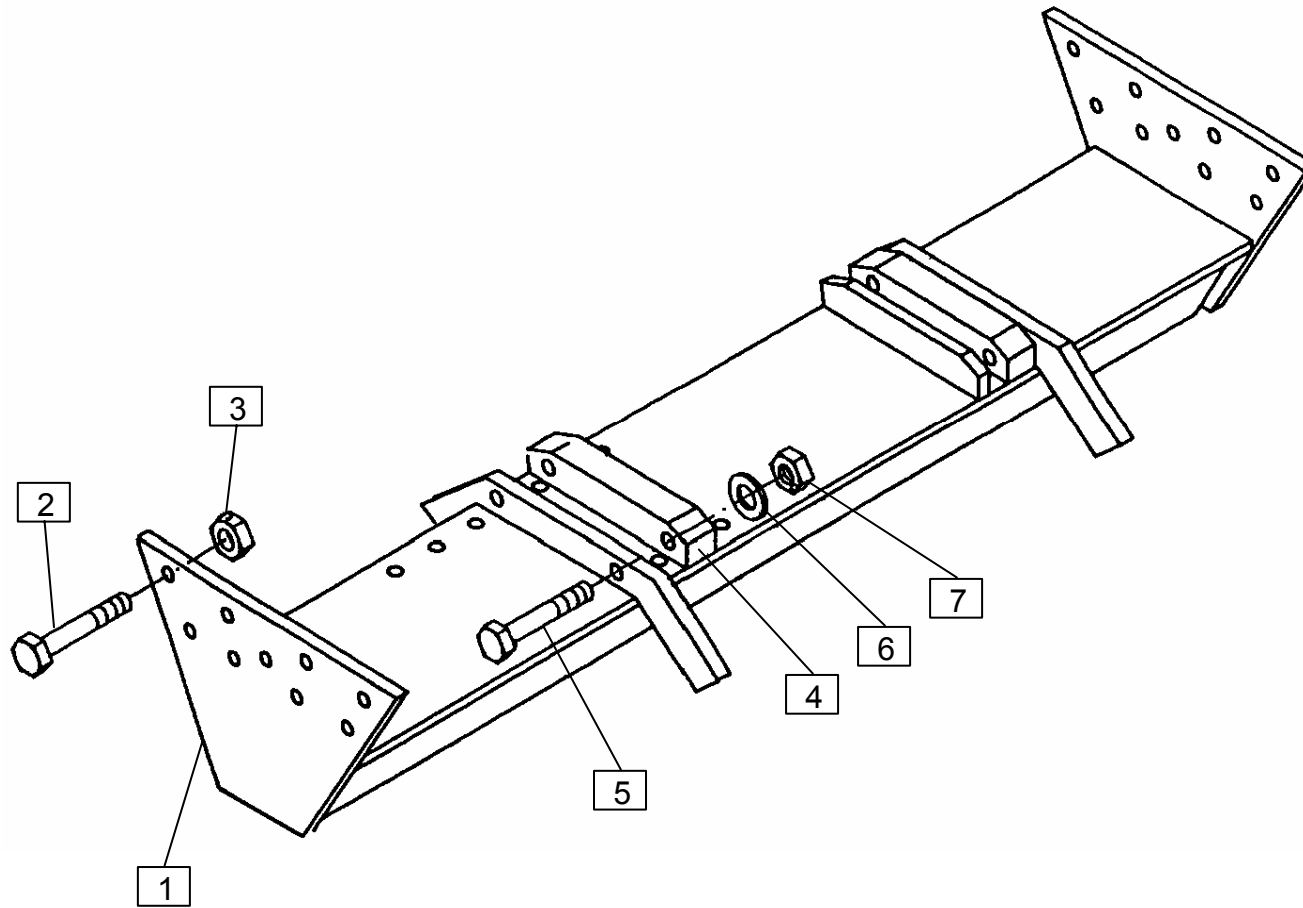






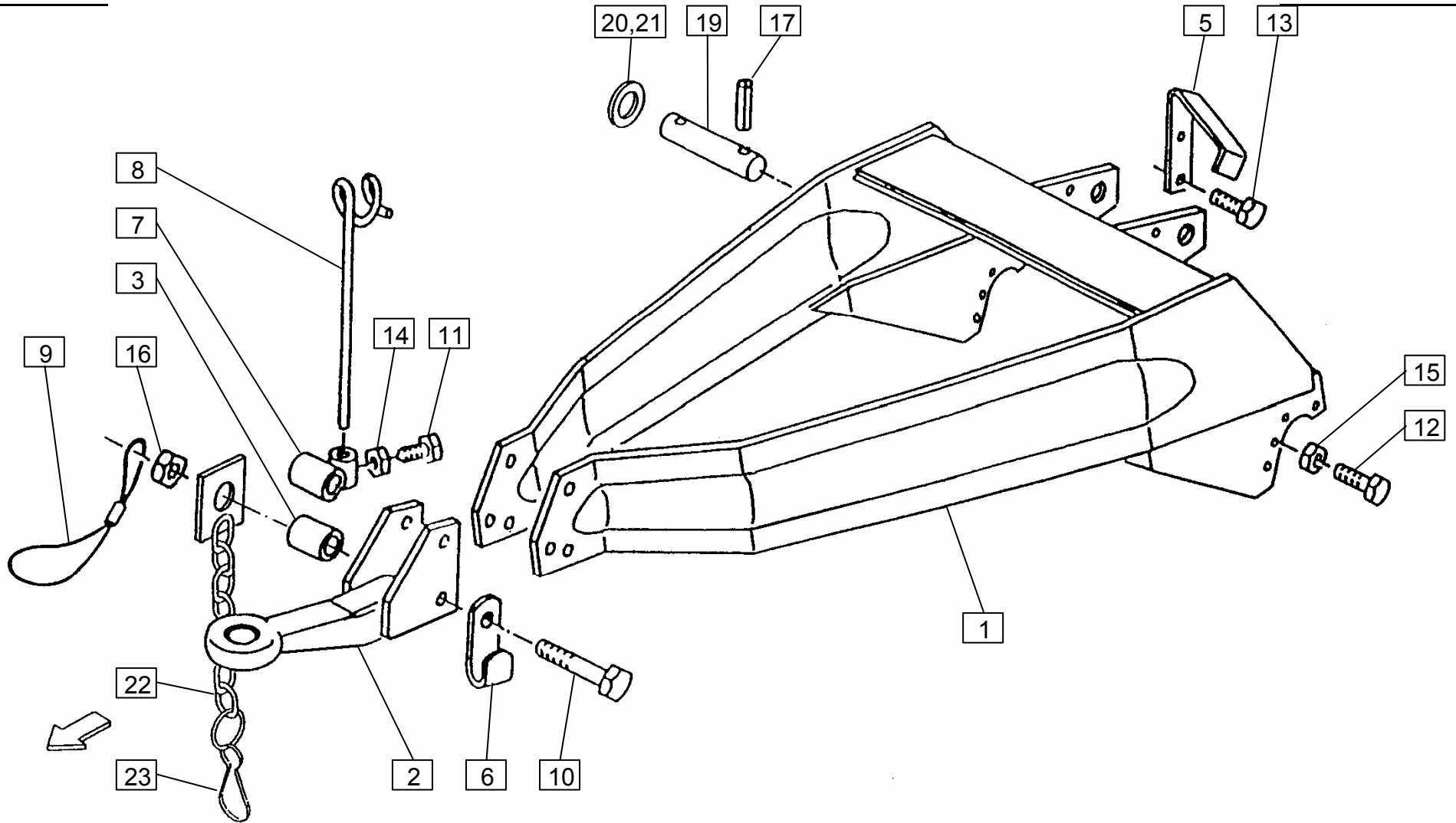




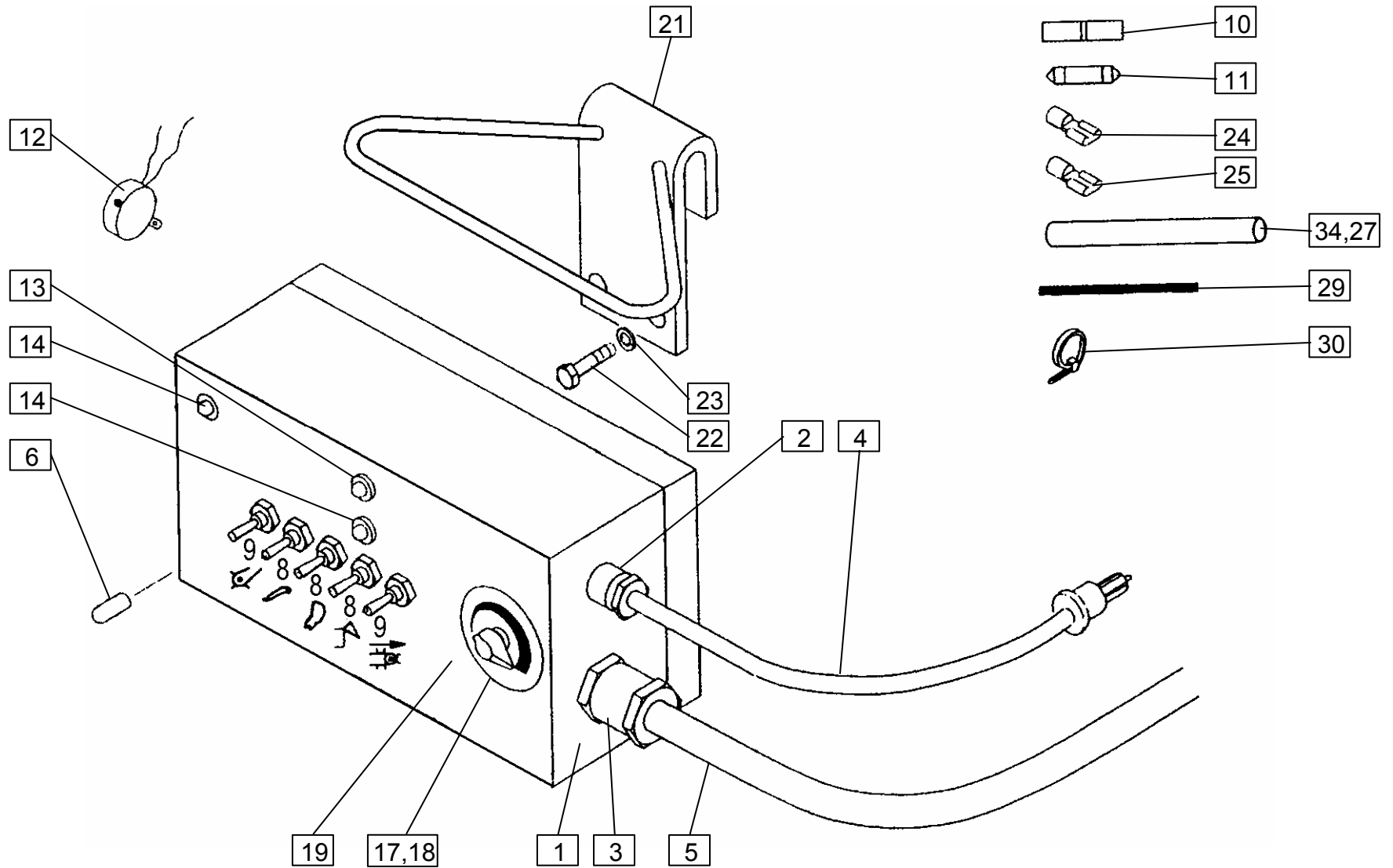




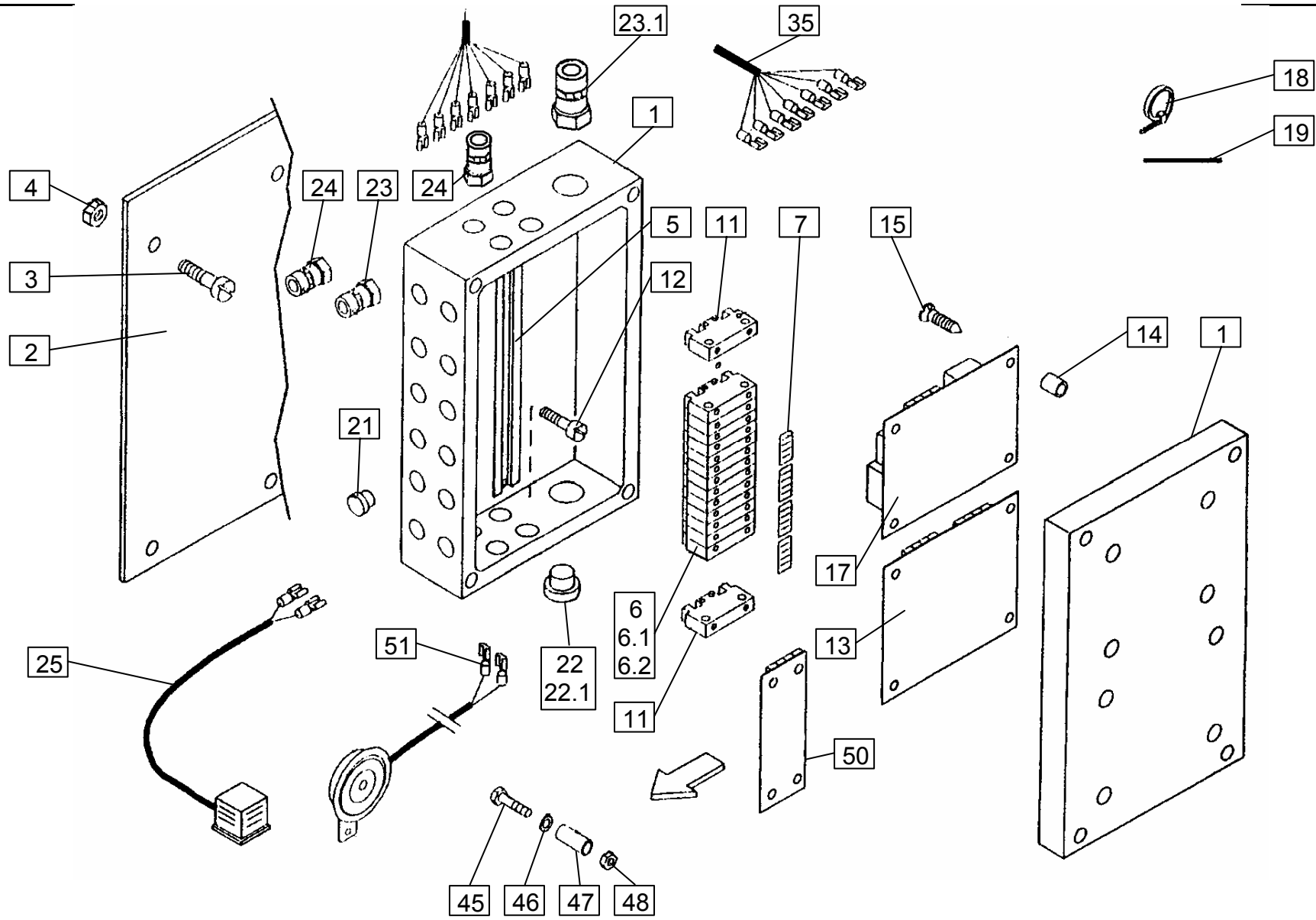




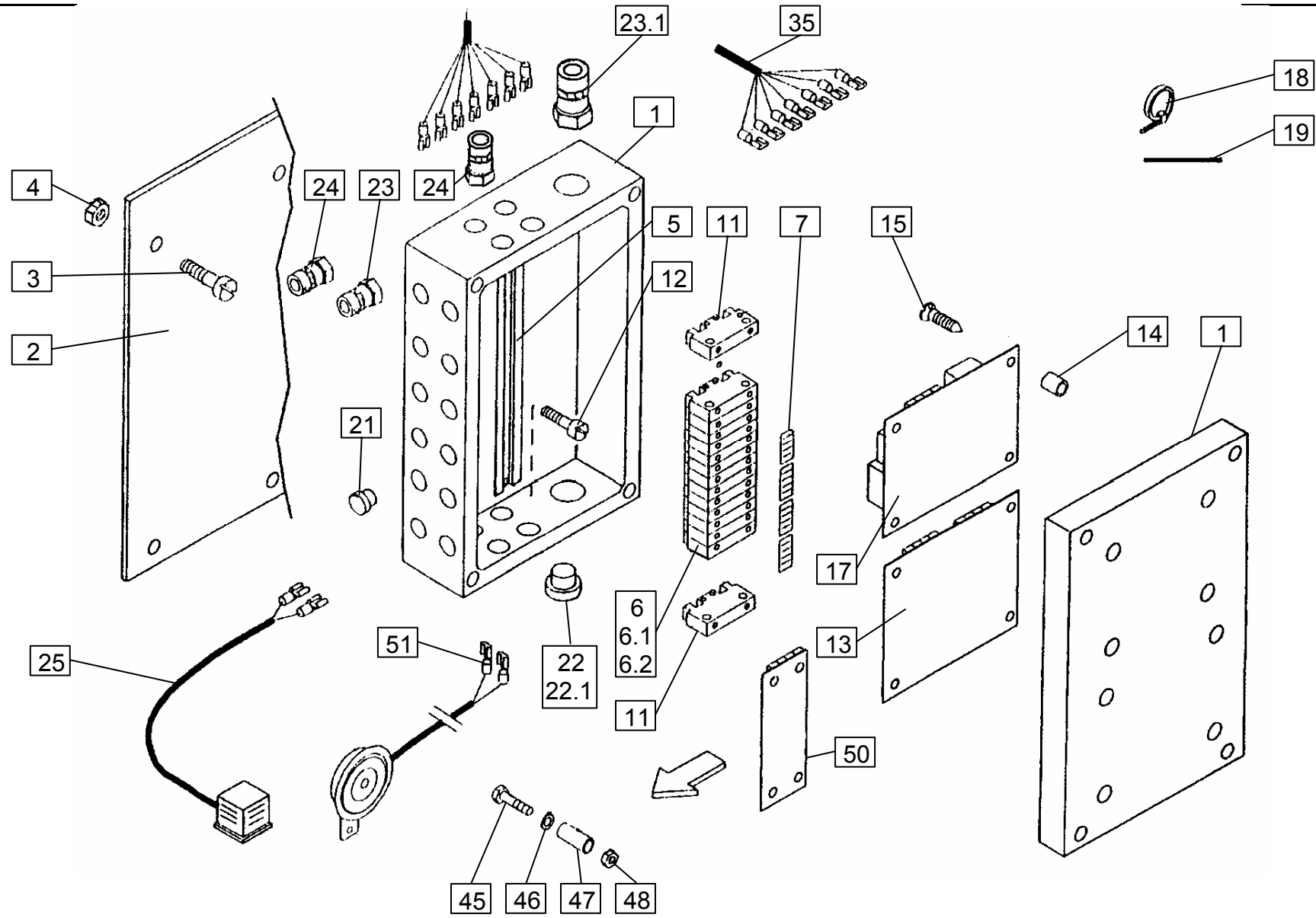












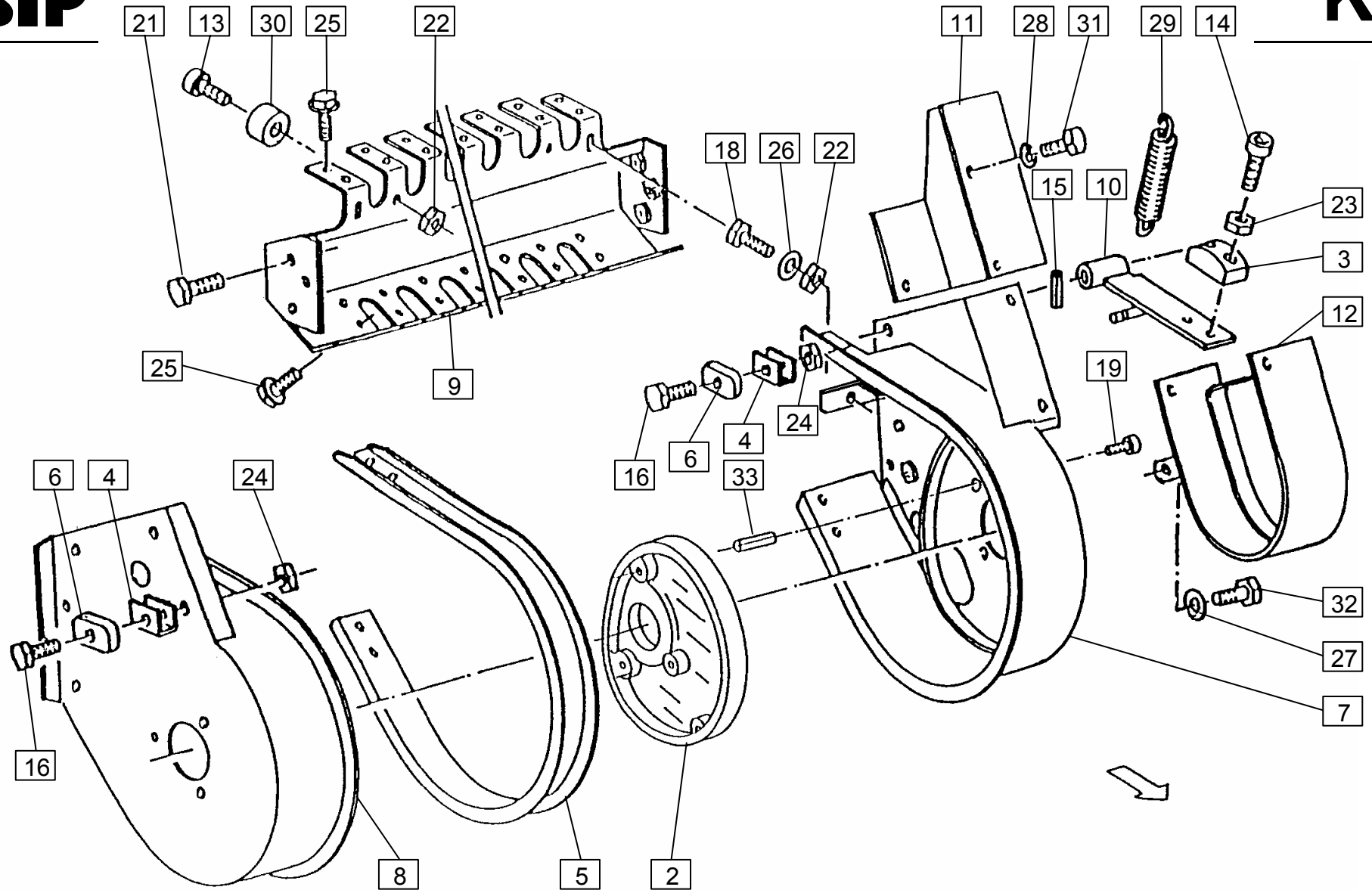






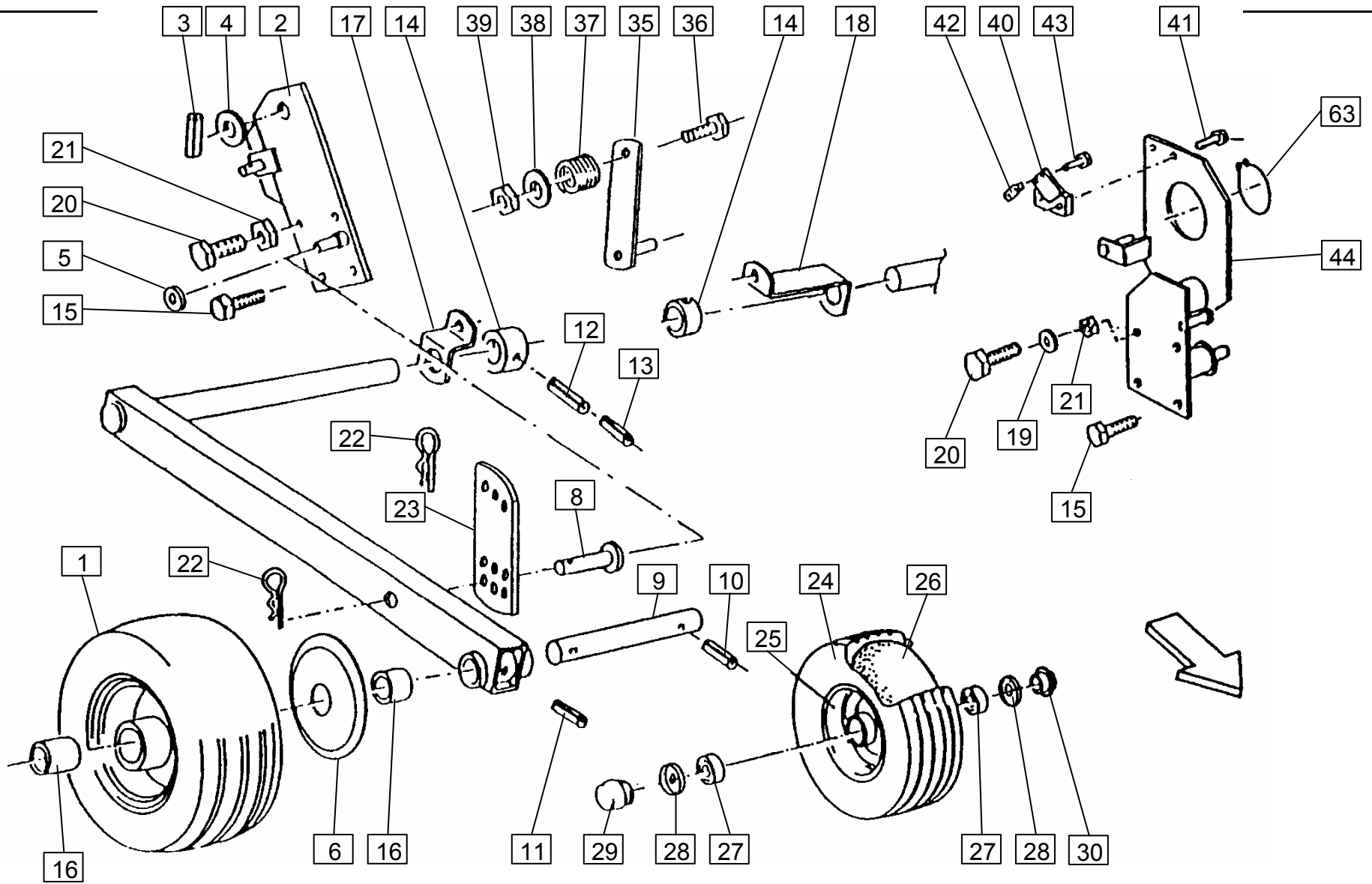
**SIP**

**K01**

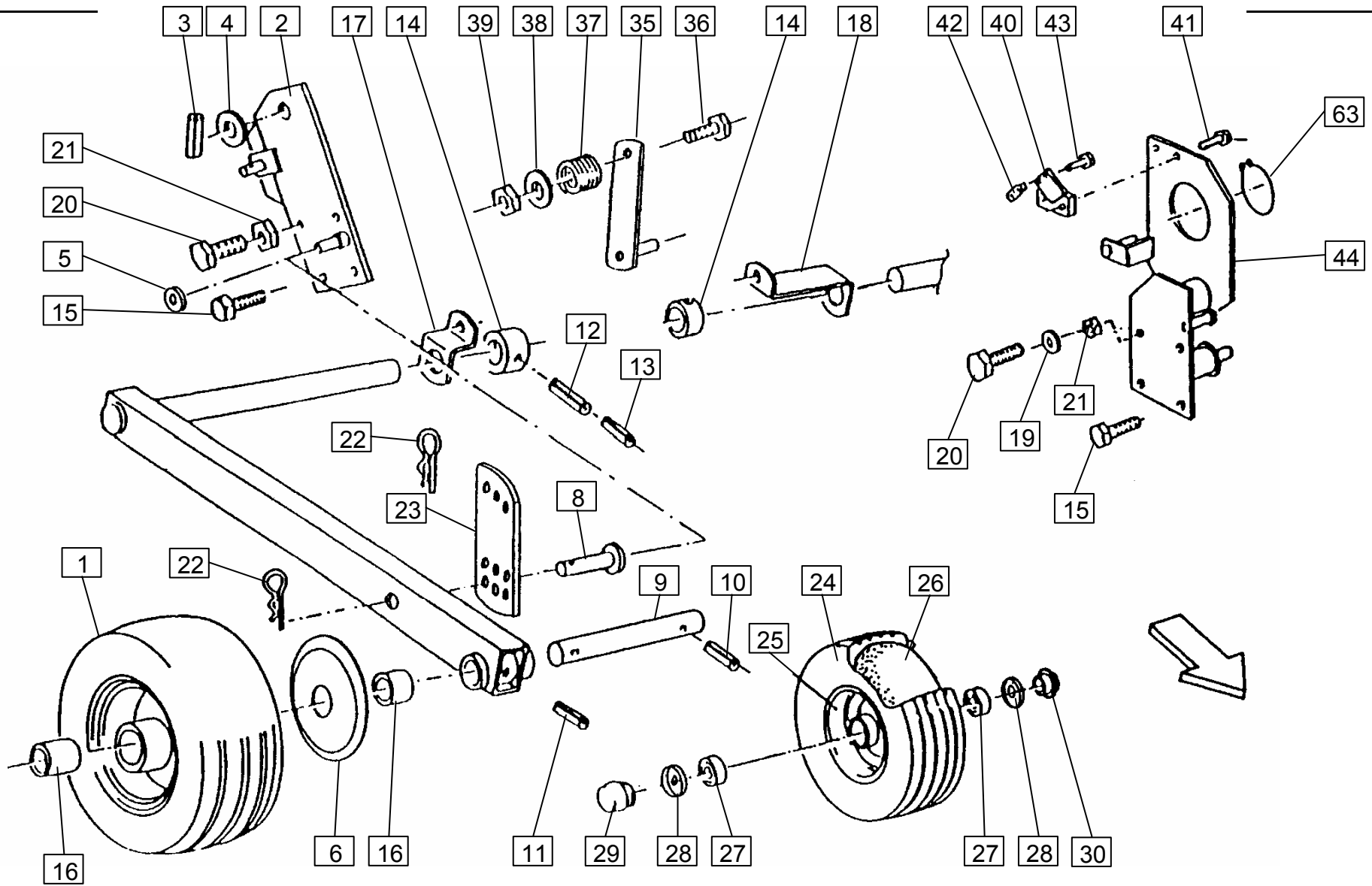


**DIPLOMAT 33DV=+011**

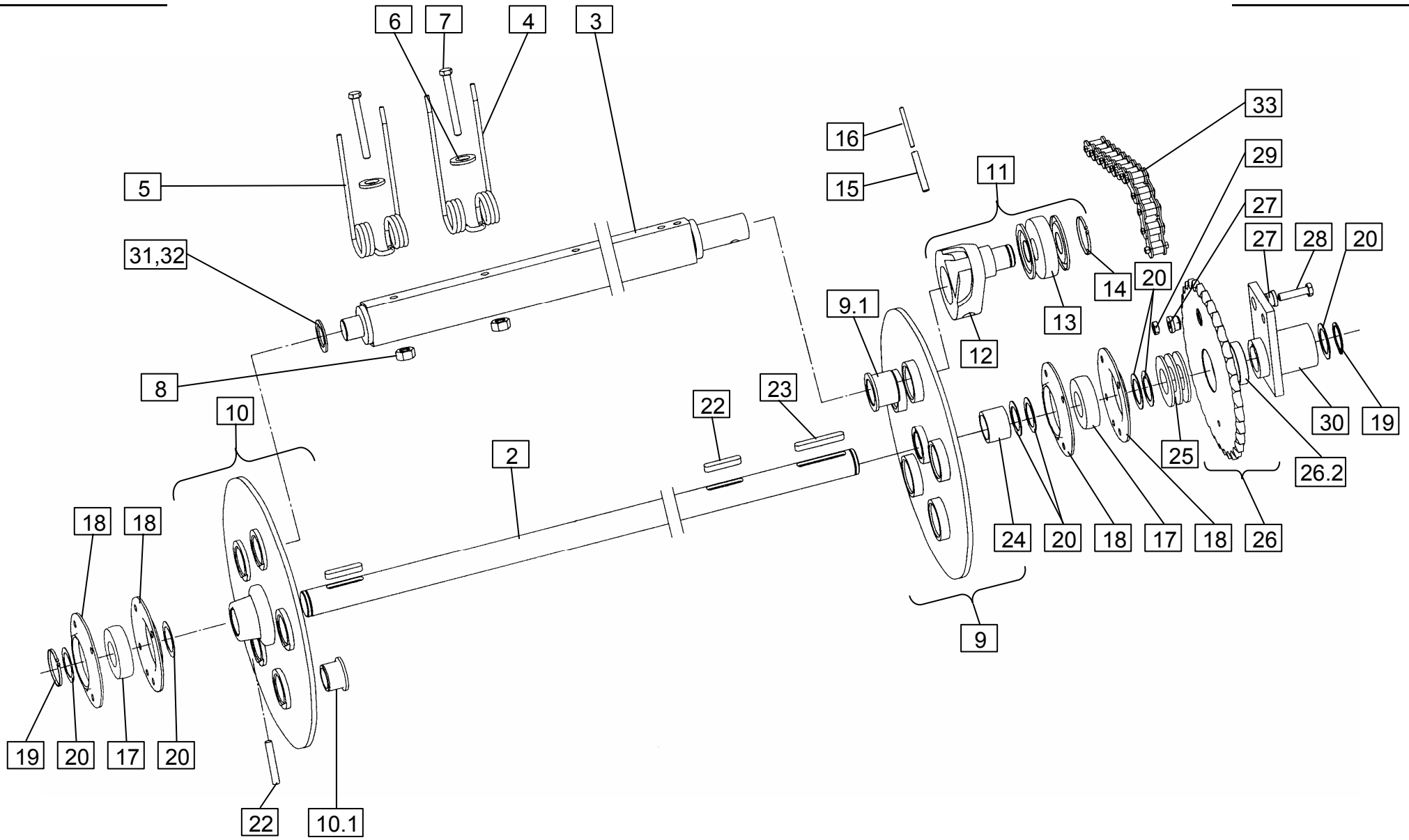






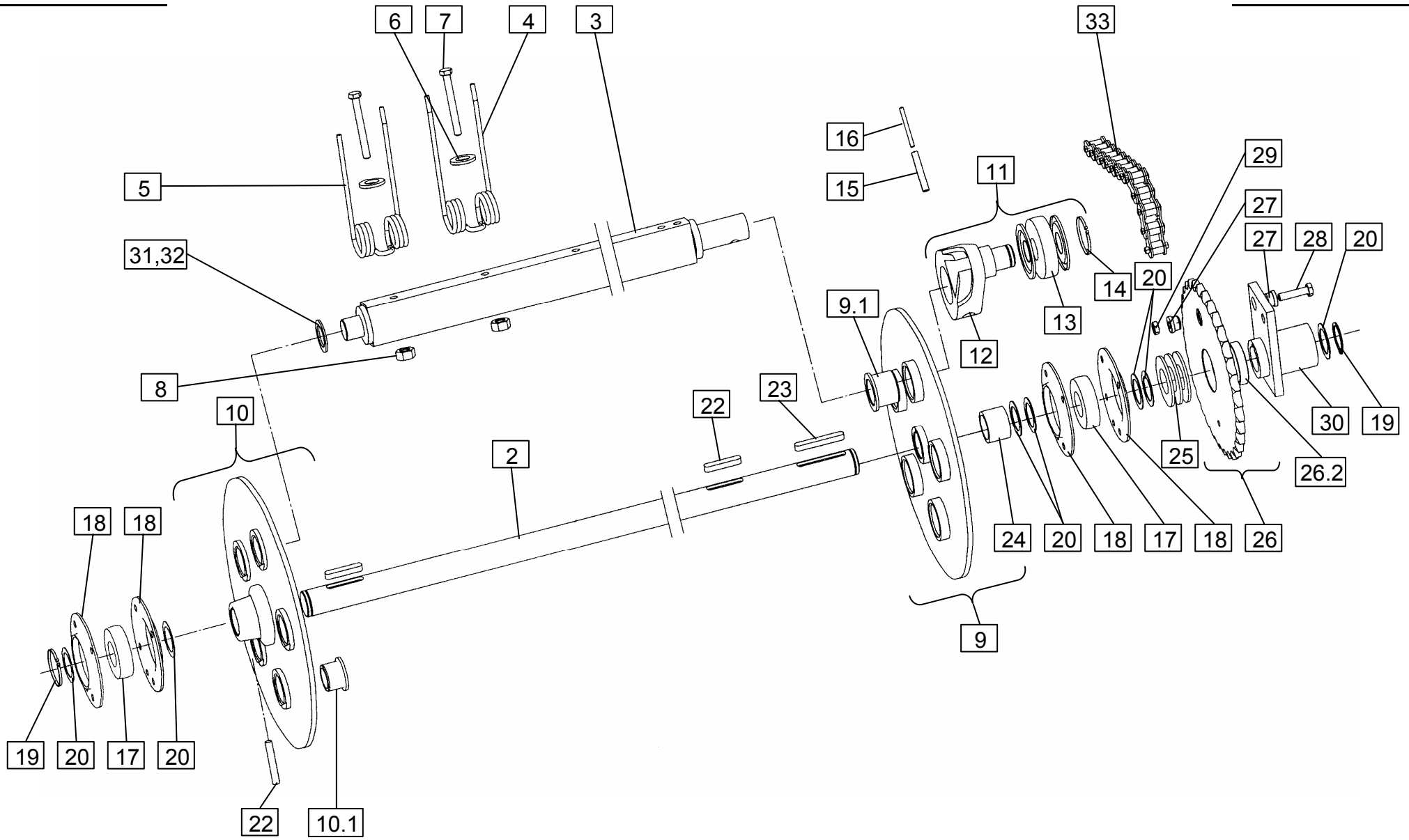




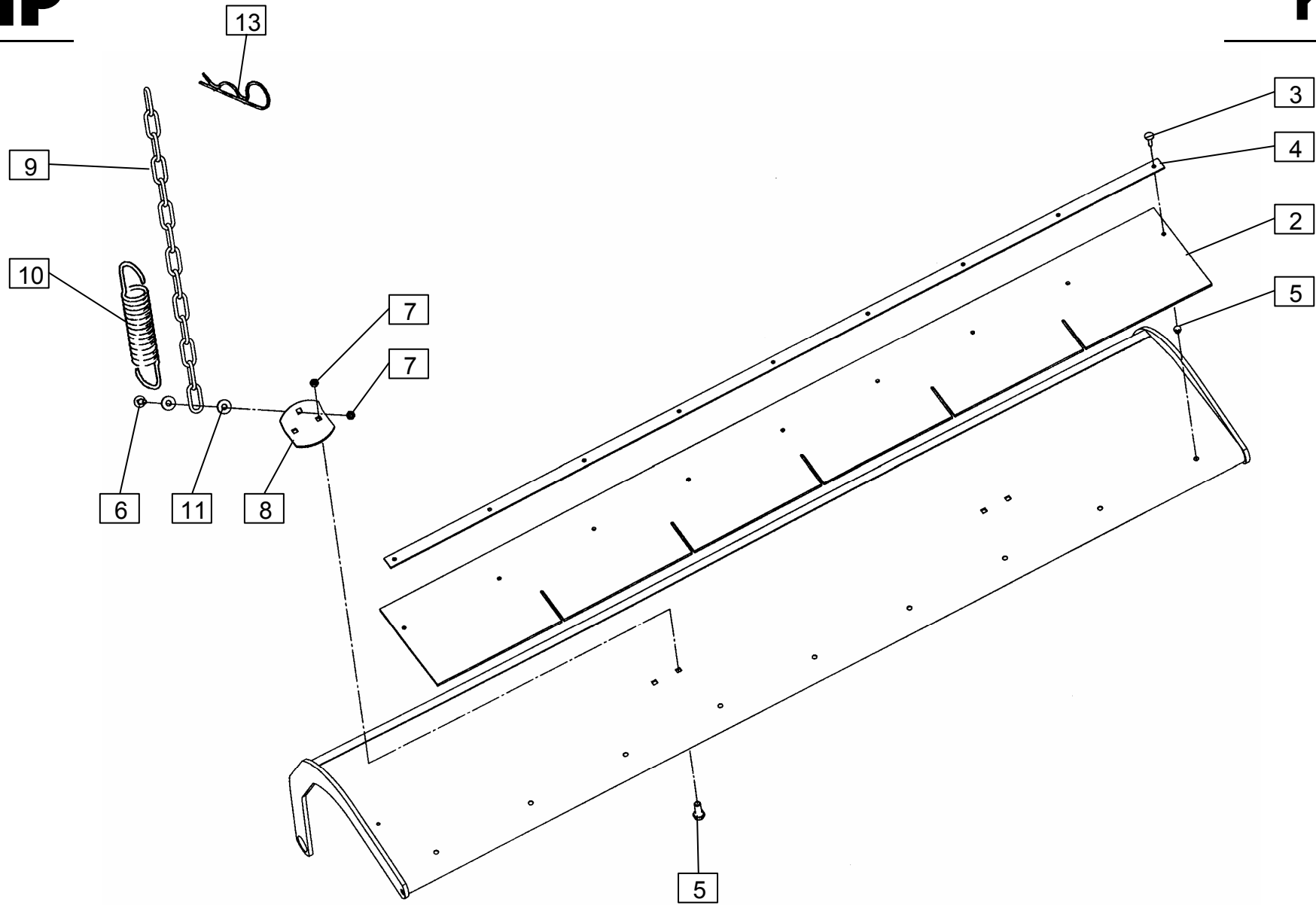




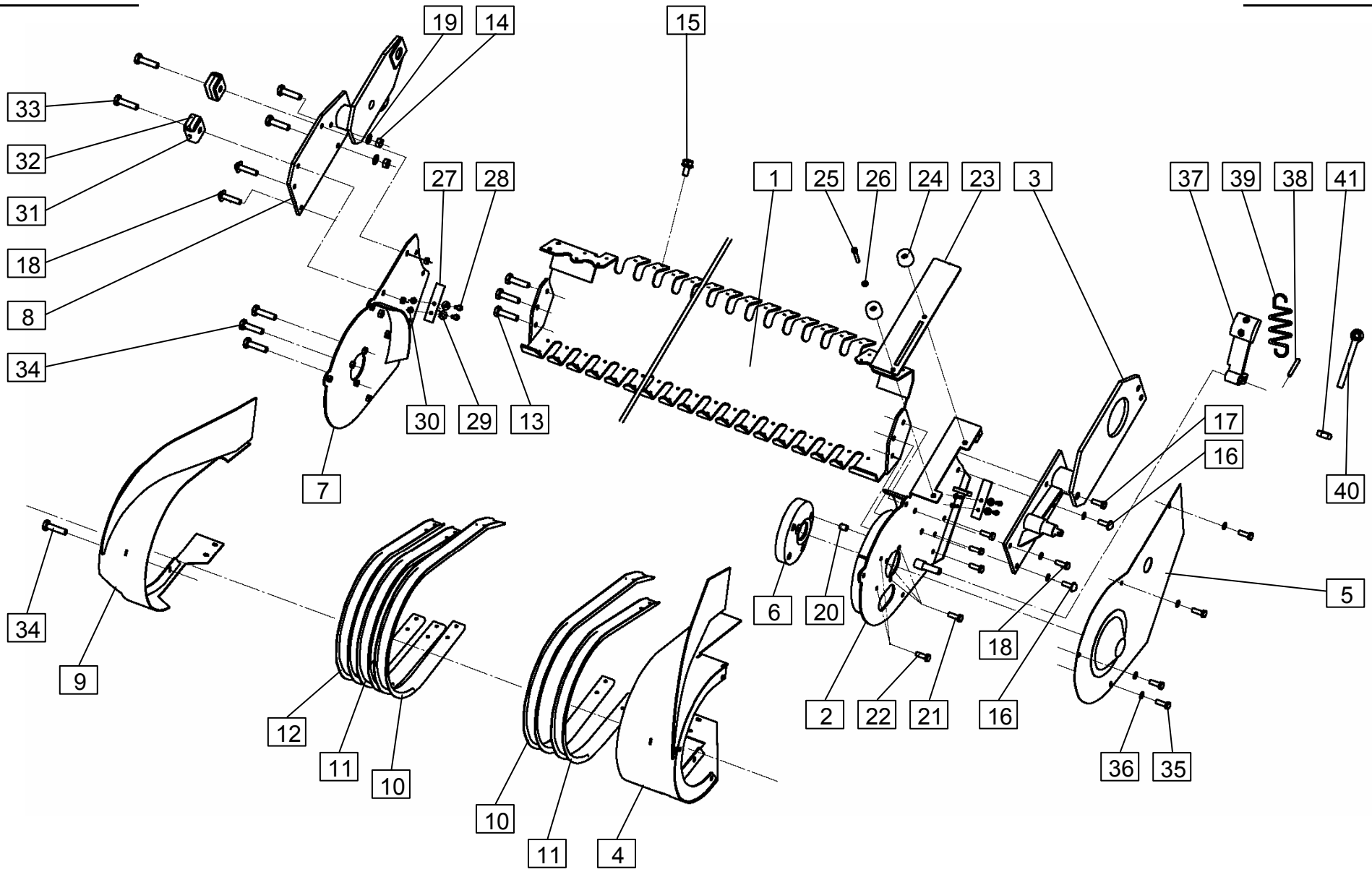




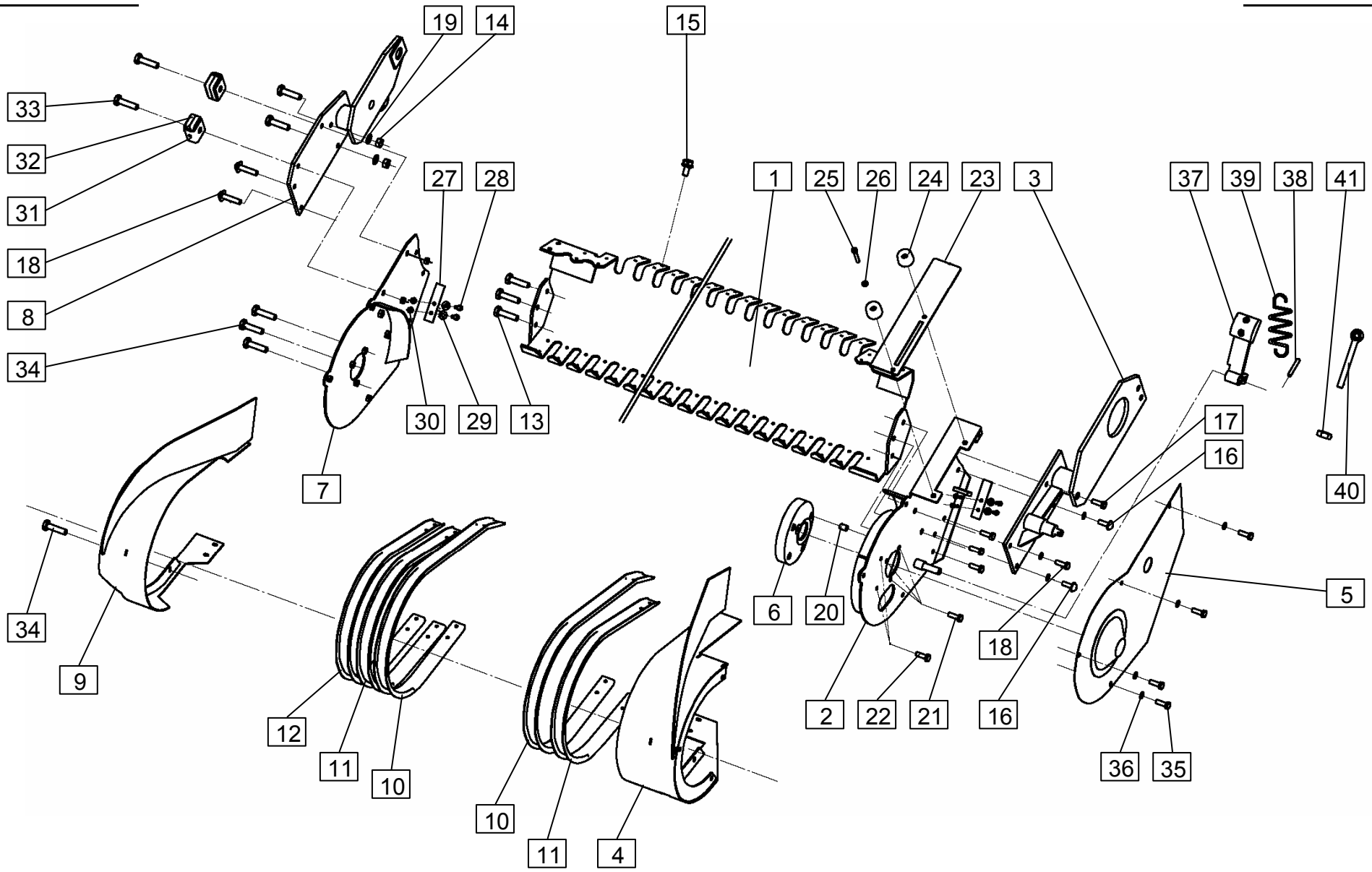






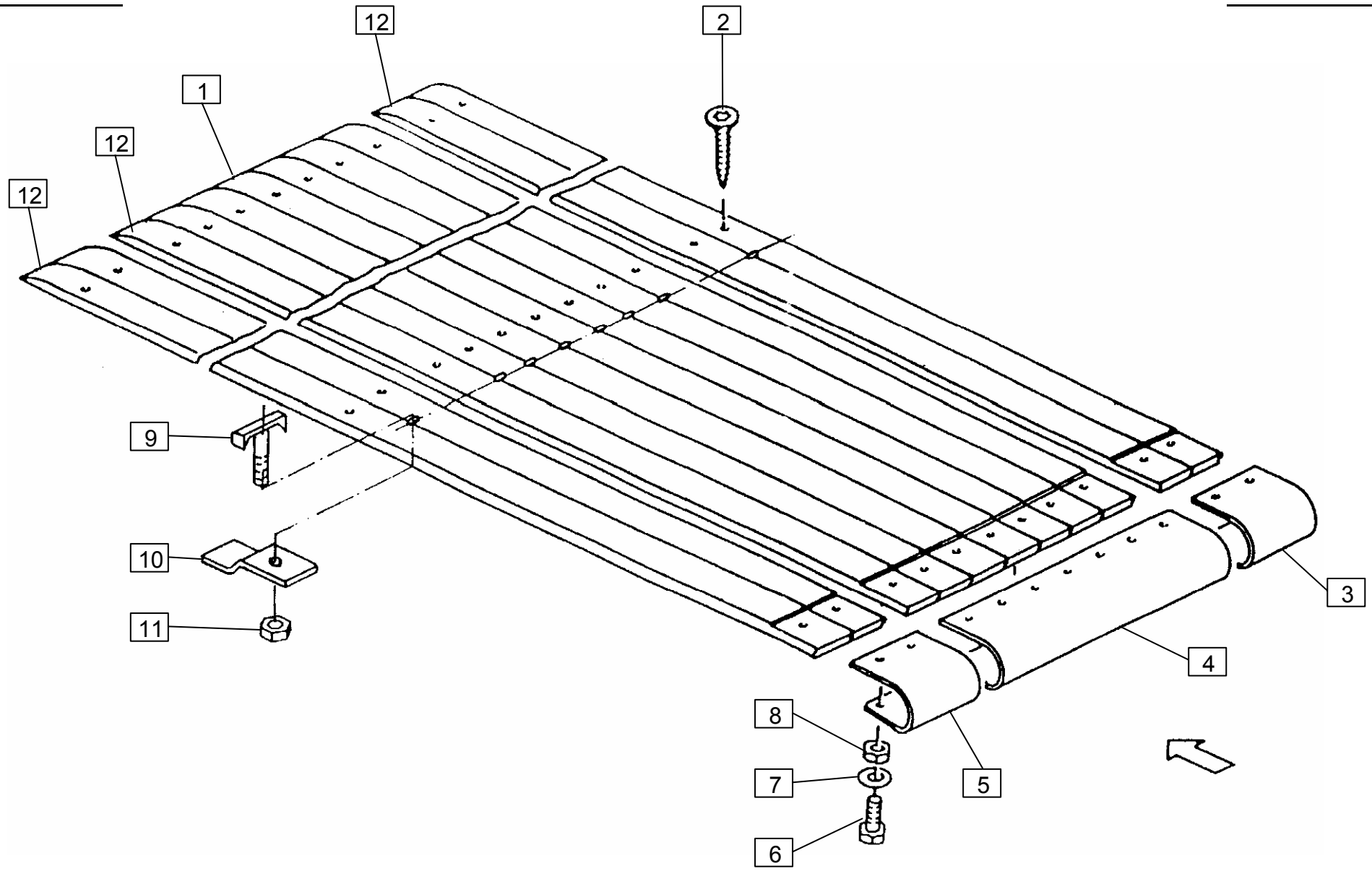




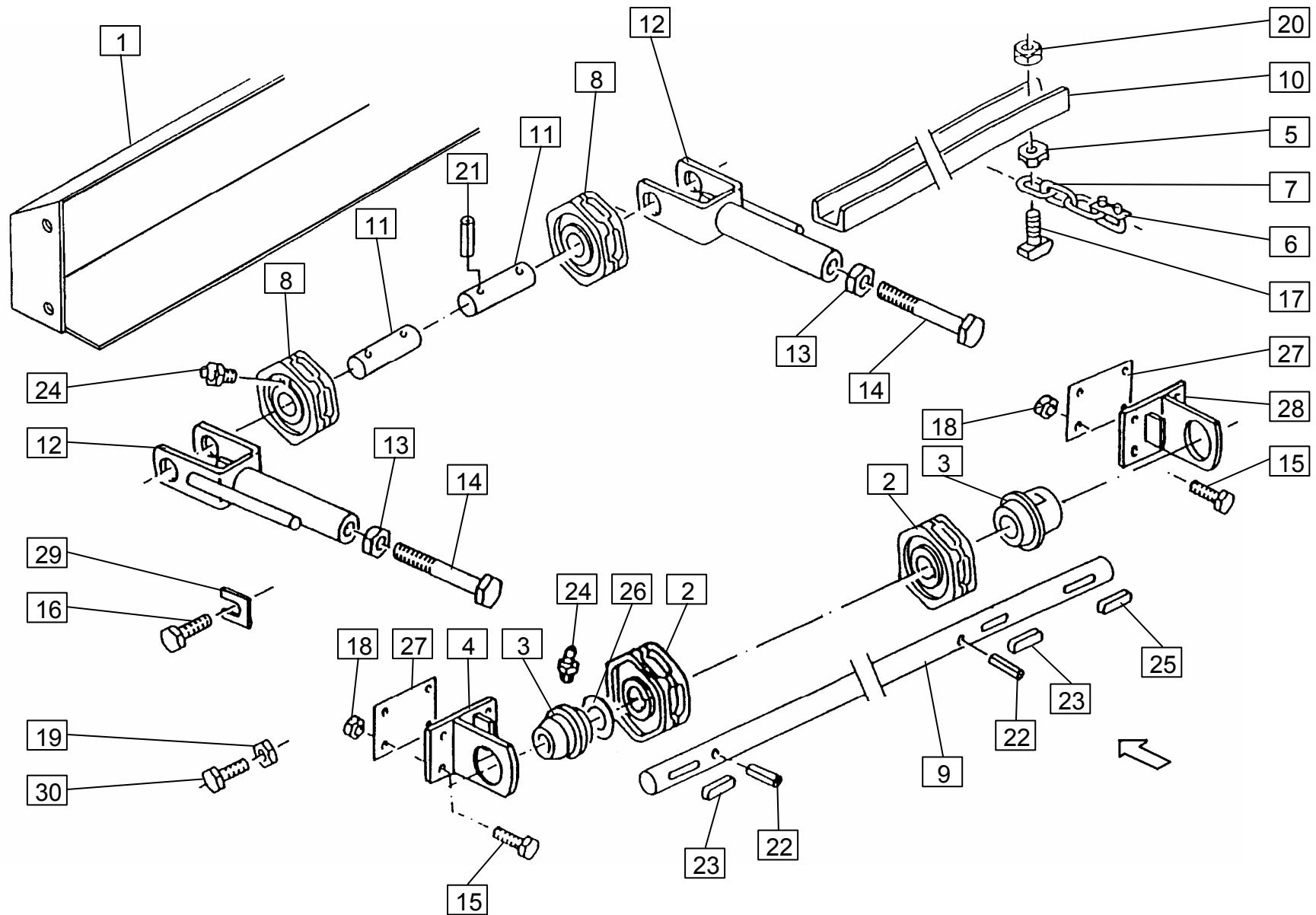




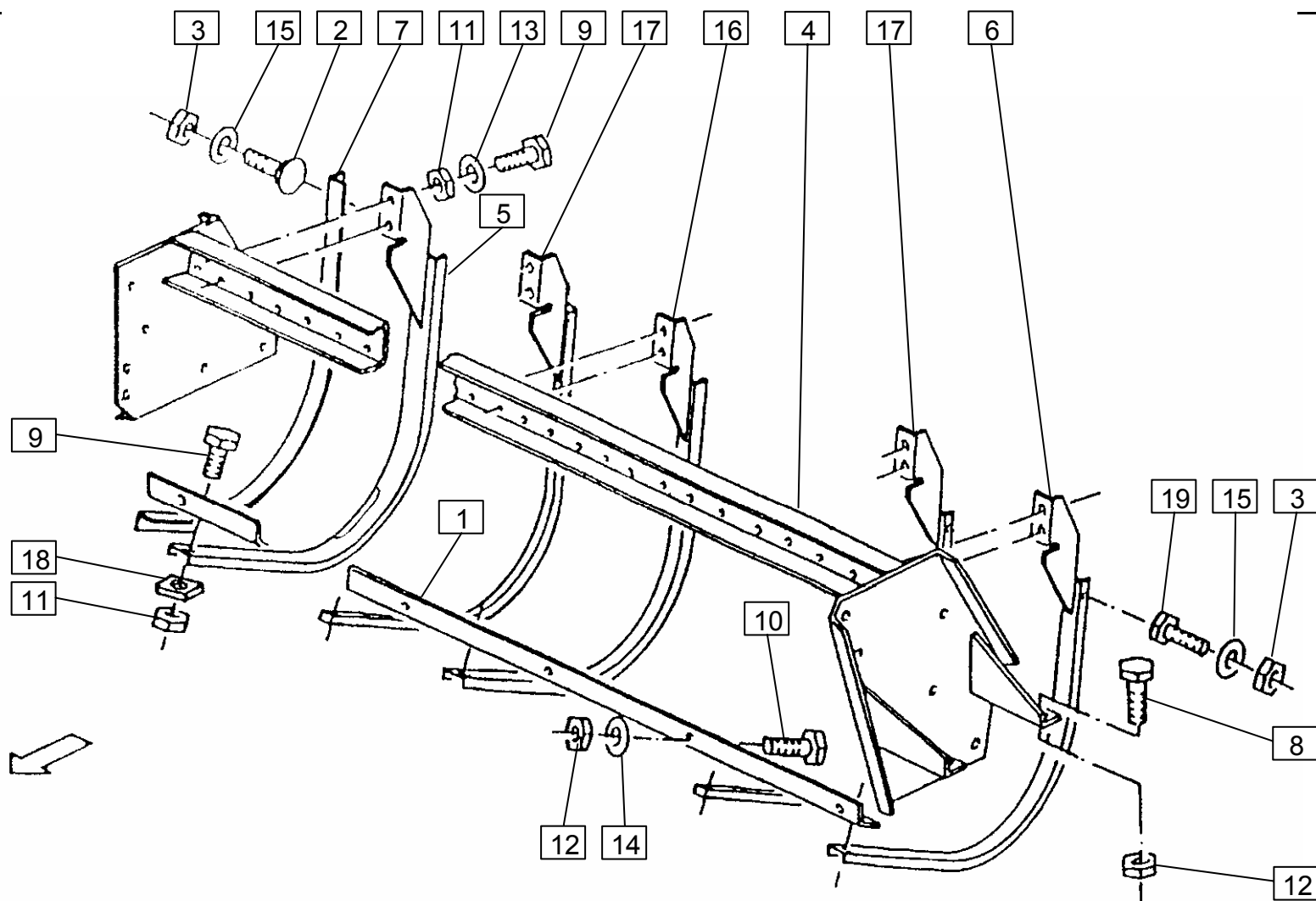




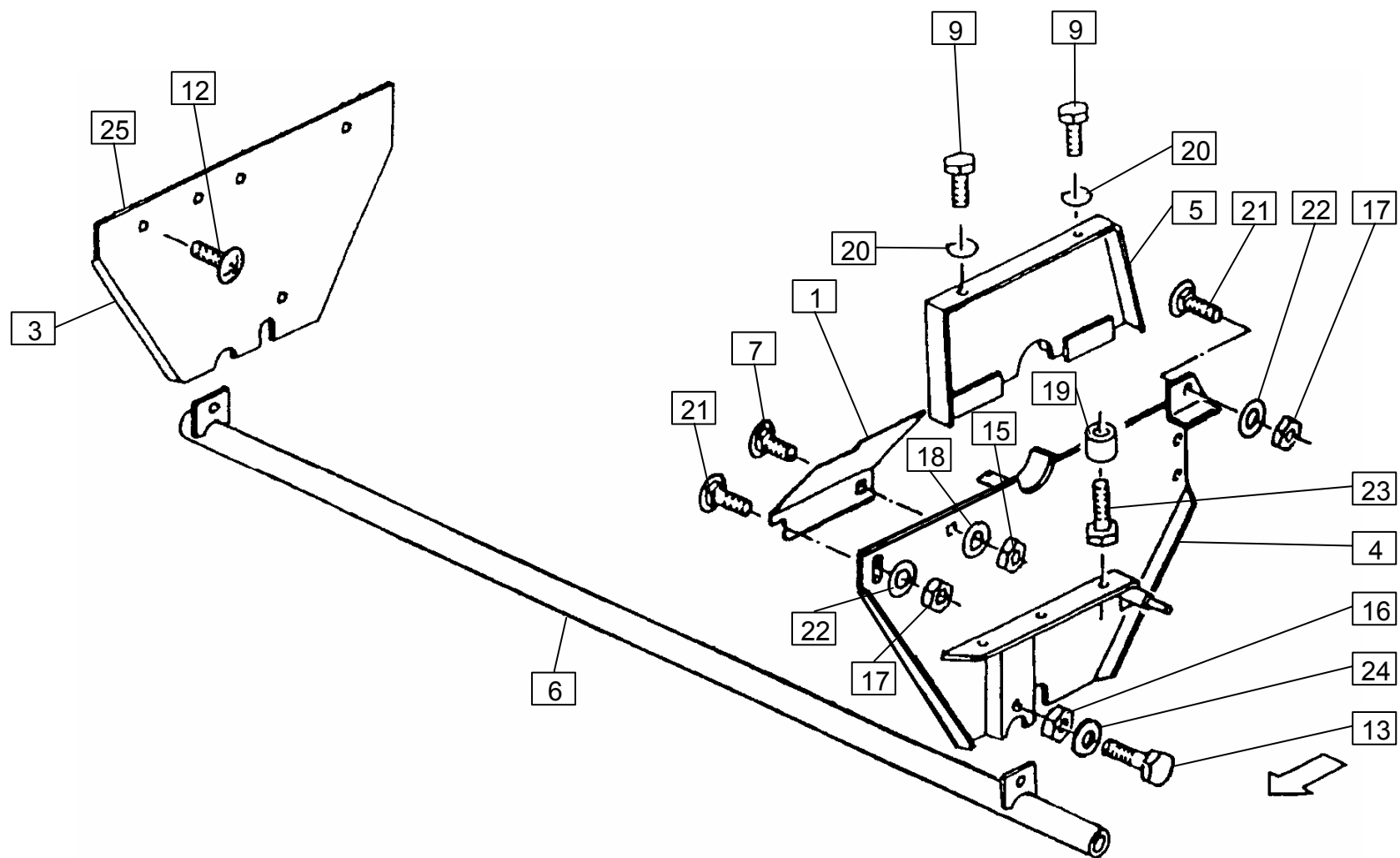






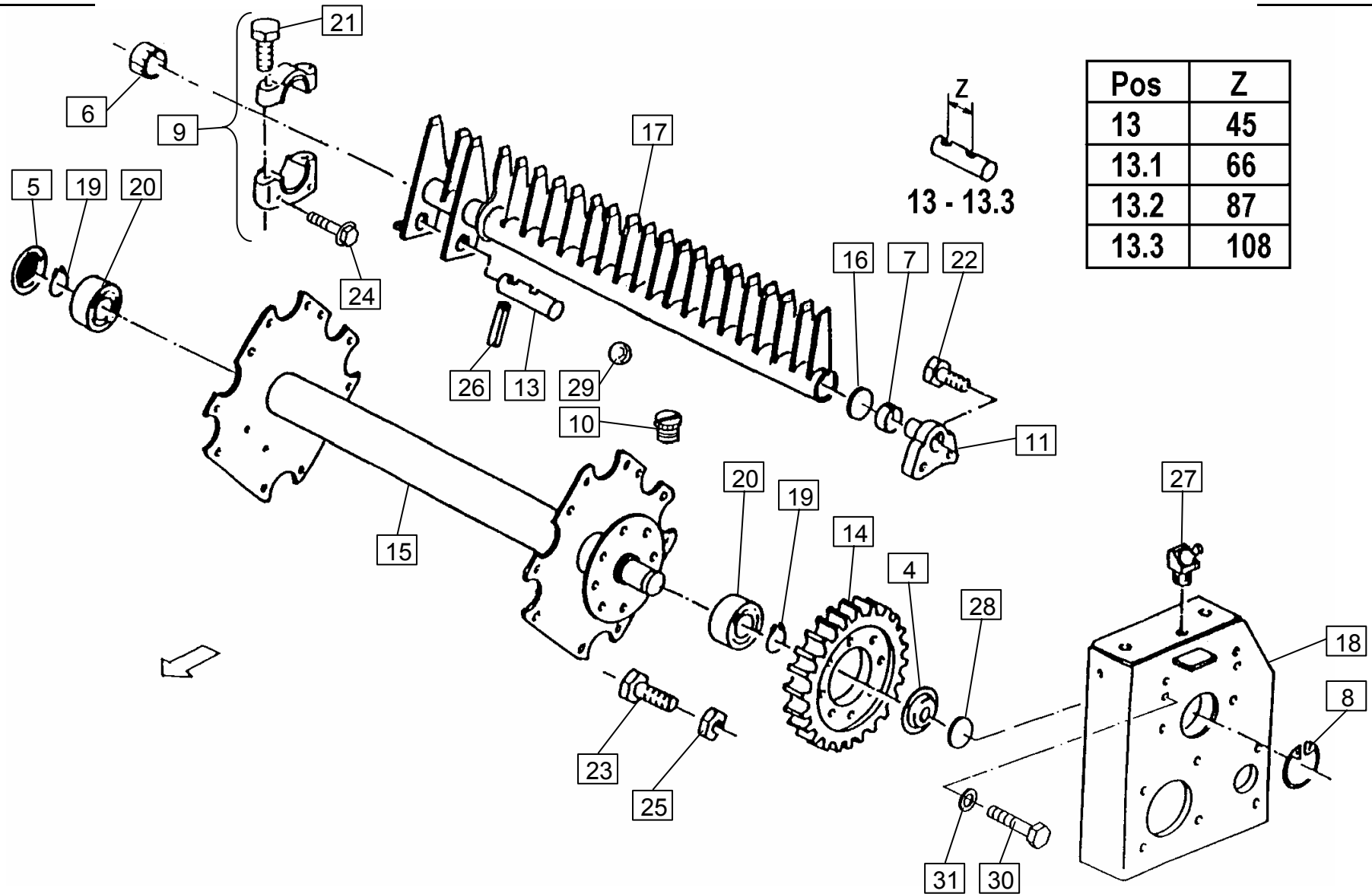








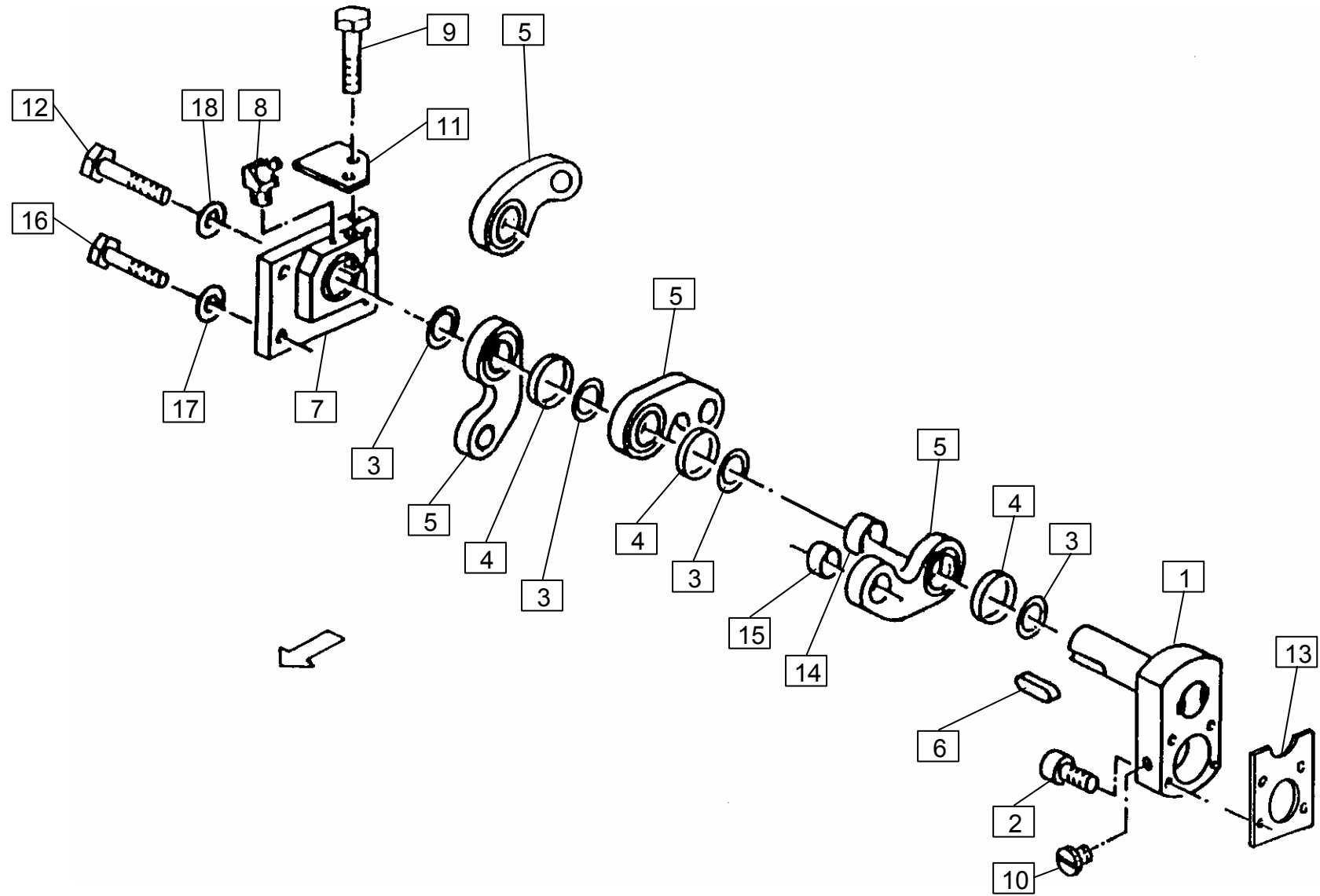




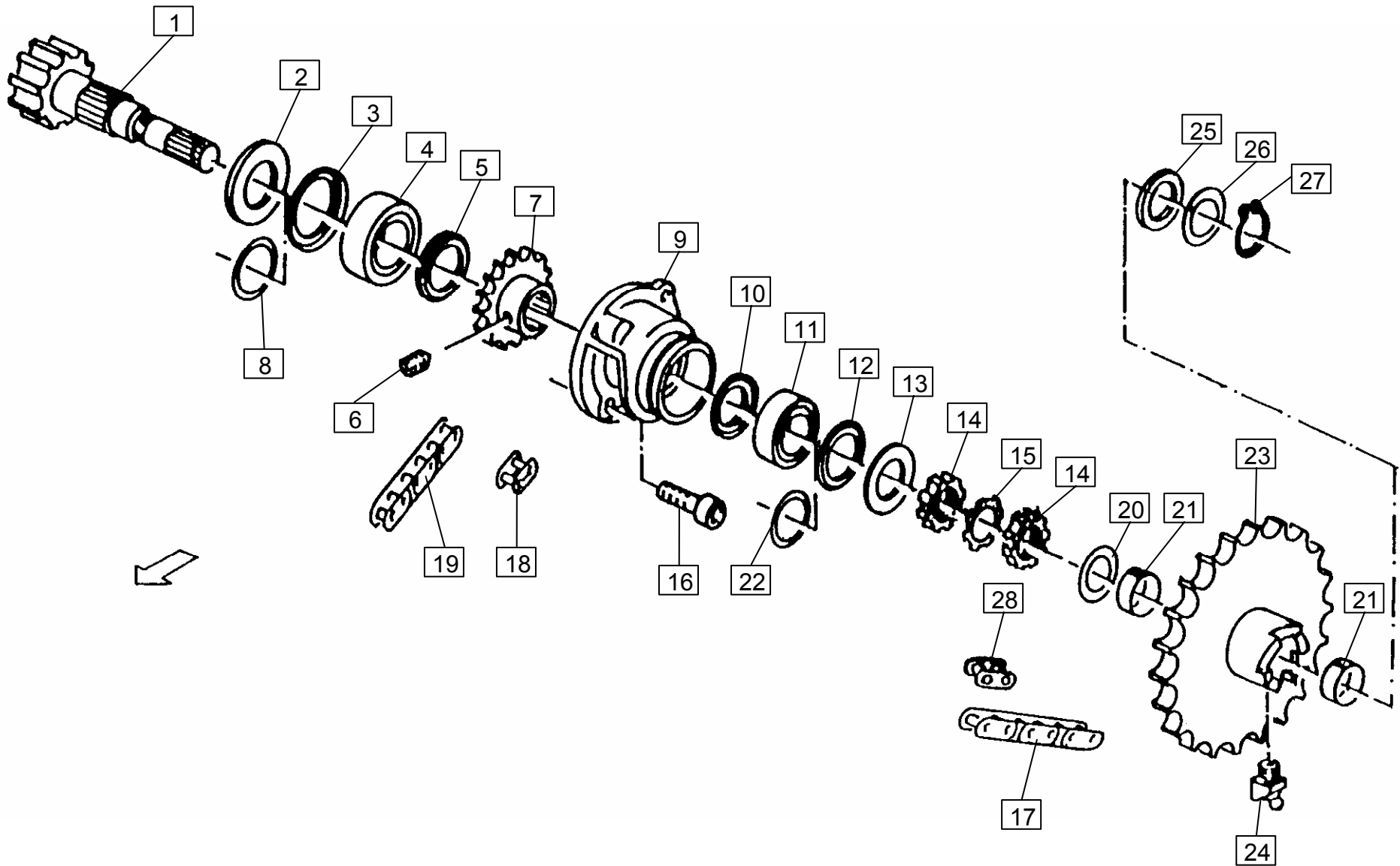
Velja od tov. št. dalje: **DIPLOMAT 33DV=+011**  
 Važi od tvor. broja dalje:  
 Ab masch. Nr.:  
 From mach Nr.:

# L05

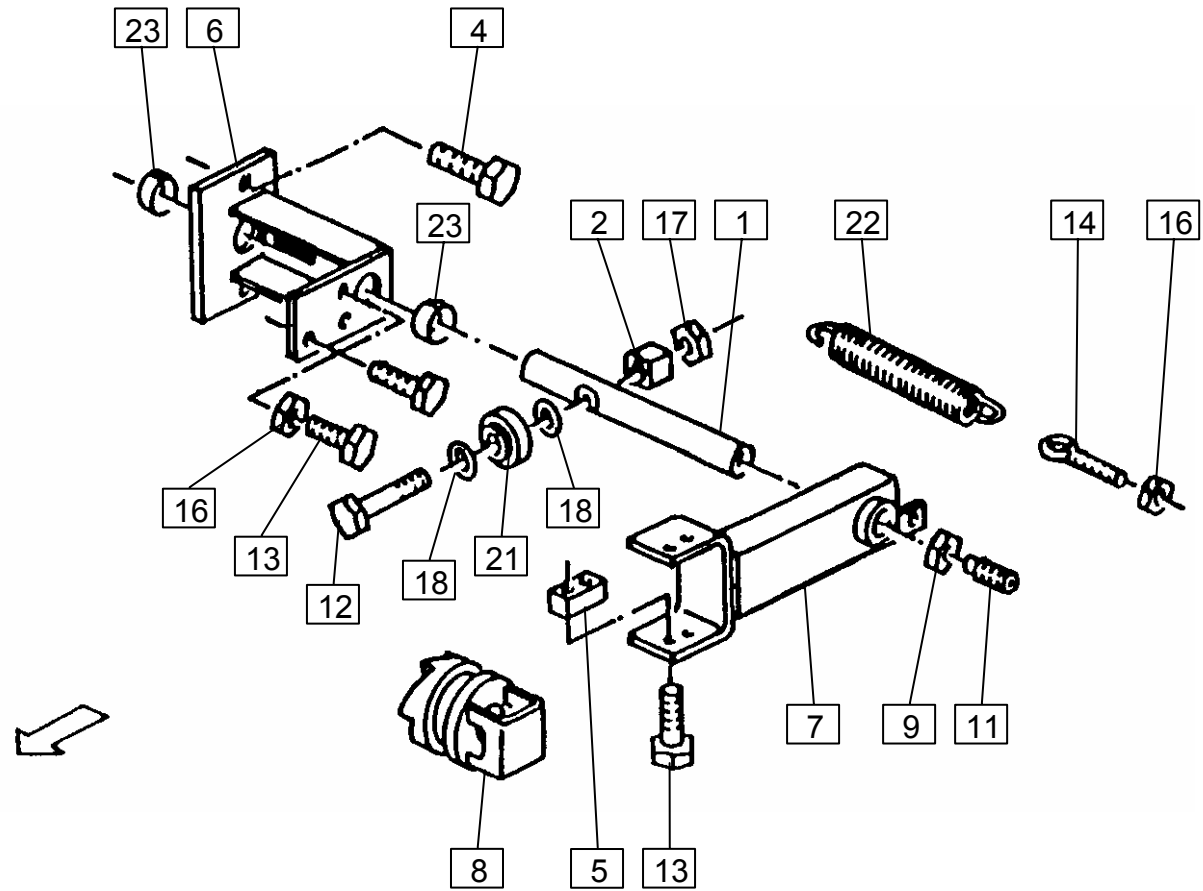
Številka Broj Bild Fig.	Kataloška številka Kataloški broj Ersatzteilnummer Spare Part Number	Naziv dela	Naziv dijela	Benennung	Description	Opomba	Količina Komada Menge Quantity
4	1651 6663	Pokrov	Pokrov	Deckel	Cover		1
5	0657 7317	Pokrov	Pokrov	Deckel	Cap		1
6	1651 5167	Drсна puša	Čaura klizna	Lagerhalbschale	Bearing brass		16
7	0114 2086	Puša	Čaura	Buchse	Bush		4
8	0110 7858	Vskočnik 90x3	Uskočnik 90x3	Sich.Ring 90x3	Circlip 90x3		1
9	1651 5168	Ležaj	Ležaj	Lager mont.	Bearing/support		4
10	0621 6527	Varovalni vijak M8x1	Vijak M8x1	Kapsto-sch.sto M8X1	Protecting plug M8x1		1
11	0657 1150	Prirobnica	Prirobnica	Flanschzapfen	Flanged pin		4
13	1651 6766	Krmilni sornik Z=45	Svornjak Z=45	Steuerbolzen Z=45	Pin/bolt/stud Z=45		1
13.1	1651 6767	Krmilni sornik Z=66	Svornjak Z=66	Steuerbolzen Z=66	Pin/bolt/stud Z=66		1
13.2	1651 6768	Krmilni sornik Z=87	Svornjak Z=87	Steuerbolzen Z=87	Pin/bolt/stud Z=87		1
13.3	1651 6769	Krmilni sornik Z=108	Svornjak Z=108	Steuerbolzen Z=108	Pin/bolt/stud Z=108		1
14	0657 7335	Zobato gonilo 39Z / M8	Reduktor 39Z / M8	Stirnrad 39Z / M8	Spur gear 39Z / M8		1
15	1651 6679	Boben var.	Bubanj var.	Trommel gsw.	Drum/reel		1
16	0657 8868	Podložka	Podložka	Scheibe	Washer/disc/plate		4
17	1661 4454	Polnilec var.	Punjač var.	Rechen vorm.	Rake		4
18	1651 6664	Plošča ležaja var.	Ploča ležaja var.	Lagerplatte gsw.	Support plate		1
19	0113 7321	Obroč 40x2,5	Obruč 40x2,5	Sich-Ring 40x2,5	Ring 40x2,5		2
20	0114 1159	Valjast ležaj	Ležaj	Pendelrollenlager	Roller bearing		2
21	0627 3763	Vijak M12x60 DIN 931	Vijak M12x60 DIN 931	Shr. M12x60 DIN 931	Hex.head screw M12x60		8
22	0627 3771	Vijak M16x30 DIN 933	Vijak M16x30 DIN 933	Shr. M16x30 DIN 933	Hex. Head screw M16x30		8
23	0111 2683	Vijak M16X40 D933	Vijak M16X40 D933	Shr. M16X40D933	Hex.head schrew M16X40		8
24	0114 2796	Vijak M16x55	Vijak M16x55	Ripp-schraube M16x55	Hex: bolt M16x55		8
25	0112 7856	Var. matica M16 D985 8A3C	Navrtka M16 D985 8A3C	Si.mu.M16 D985 8A3C	Lock nut M16 D985 8A3C		8
26	0115 7381	Prožni zatič 10x60 DIN	Opružni klin 10x60 DIN	Spannstift 10x60 DIN	Dowel pin 10x60 DIN		4
27	0112 0696	Mazalka	Mazalica	Schmiernippel BM6x1	Grease nipple BM6x1		2
28	1651 6754	Gumi pokrov	Pokrov gumeni	Gummitülle	Rubber grommet		1
29	0111 6946	Krogla 6,35-III-D5401	Kugla 6,35-III-D5401	Kugel 6,35-III-D5401	Ball 6,35-III-D5401		4
30	0627 3759	Vijak M16X100 D931	Vijak M16X100 D931	Shr.M16X100 D931	Hex. Head screw M16x100		4
31	0114 2841	Podložka HS16	Podložka HS16	Sich.scheibe HS16	Locking washer HS16		4







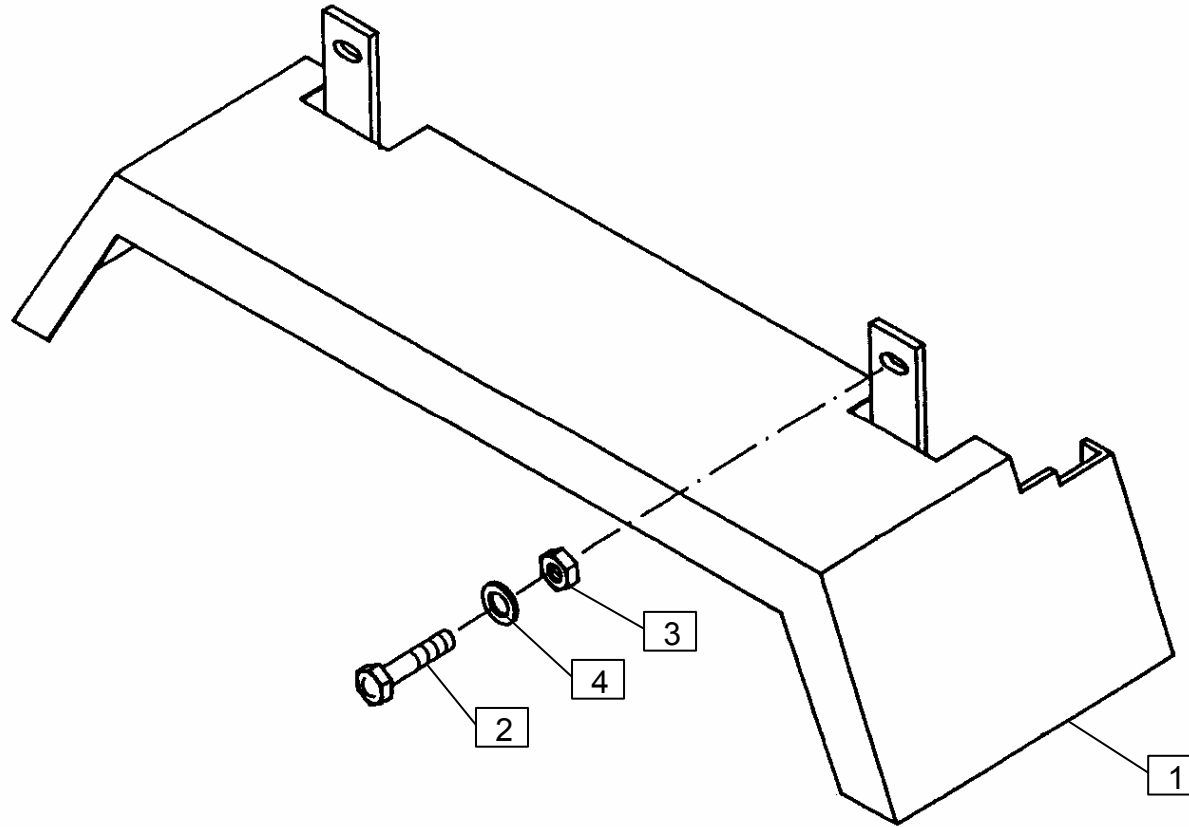




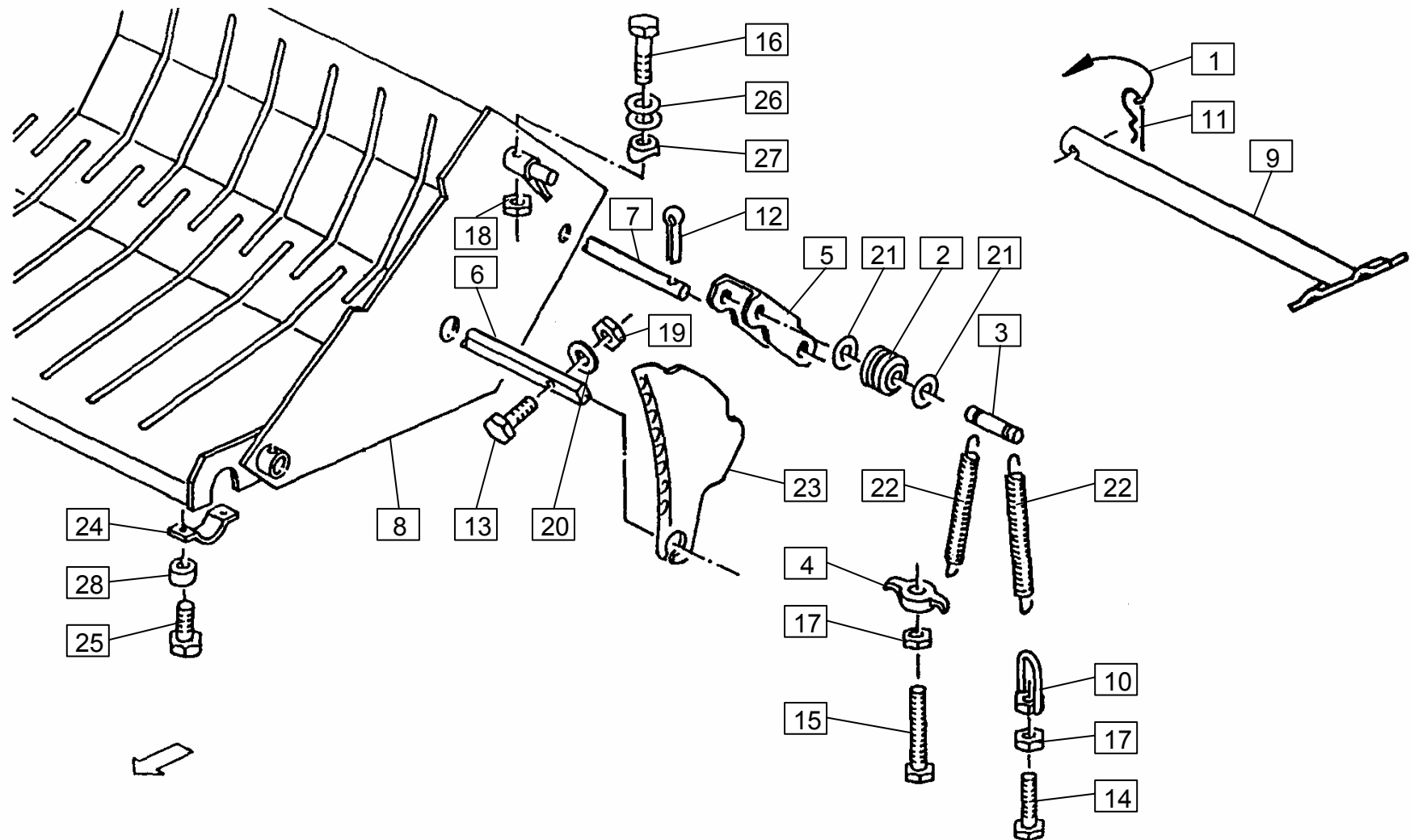


				Velja od tov. št. dalje: <b>DIPLOMAT 33DV=+011</b>			
				Važi od tvor. broja dalje:			
				Ab masch. Nr.:			
				From mach Nr.:			
Številka Broj Bild Fig.	Kataloška številka Kataloški broj Ersatzteilnummer Spare Part Number	Naziv dela	Naziv dijela	Benennung	Description	Opomba	Količina Komada Menge Quantity
1	0657 7348	Sornik	Svornjak	Bolzen	Pin		1
2	0657 7349	Vodilo	Vođica	Führungsstück	Guide piece		1
4	0627 7504	Vijak H2Q91 DIN 933	Vijak H2Q91 DIN 933	Shr H2Q91 DIN 933	Hex. Head screw H2Q91		2
5	0658 7560	Dršnik	Klizač	Gleitstück	Slide piece		2
6	1663 0385	Odrivno držalo s pušo	Držač sa čaurom	Ausrückhalter M.BU.	Support with bush		1
7	0657 7385	Odrivna vilica var.	Vilica var.	Ausrückgabel gsw.	Disconn. fork		1
8	0655 6728	Dršni kavelj var.	Kuka var.	Schiebeklaue geschw.	Slide clutch		1
9	0113 7252	Matica BM 12	Navrtka BM 12	Mutter BM 12	Hexnut BM 12		1
11	0620 8962	Navojni zatič M12X30 D915	Navojni klin M12X30 D915	Gew.-ST-M12X30 D915	Threaded pin M12X30 D915		1
12	0111 1545	Vijak M12X 90D931	Vijak M12X 90D931	Shr-M12X 90D931	Hex. Bolt M12X 90D931		1
13	0111 2333	Vijak M8x25 88A3C	Vijak M8x25 88A3C	Shr. M8x25 88A3C	Hex. Head screw M8x25		6
14	0113 8951	Vijak LBM 8X 50	Vijak LBM 8X 50	A. Shr.LBM 8X50	Eye bolt LBM 8X50		1
16	0111 2824	Matica M8 8A3C	Navrtka M8 8A3C	Mu. M 8 8A3C	Hex. nut M 8 8A3C		4
17	0620 9769	Matica M12 8A3C	Navrtka M12 8A3C	Mu. M 12 8A3C	Lock nut M 12 8A3C		1
18	0621 4207	Podložka 13x24x2,5A3C	Podložka 13x24x2,5A3C	Scheibe 13x24x2,5A3C	Washer 13x24x2,5A3C		3
21	0621 5029	Valj	Cilindar	Laufrolle lieferv.	Roller		1
22	0621 5561	Natezna vzmet 4,5x20x180	Zatezna opruga 4,5x20x180	Zugfeder 4,5x20x180	Tension spring 4,5x20x180		1
23	0627 7514	Puša 35W39X15-Y1	Čaura 35W39X15-Y1	Büchse 35W39X15-Y1	Bush 35W39X15-Y1		2

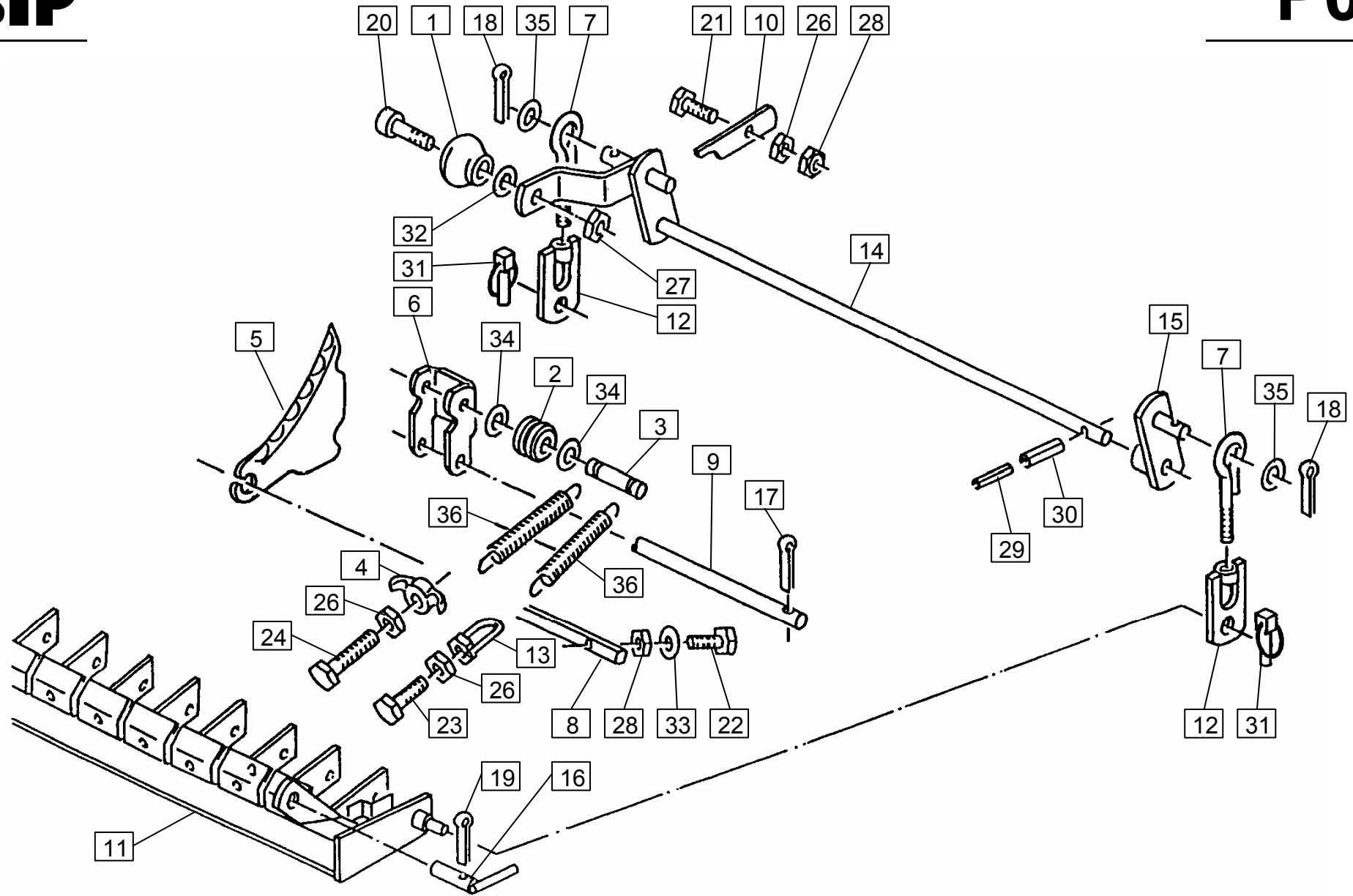
**L08**







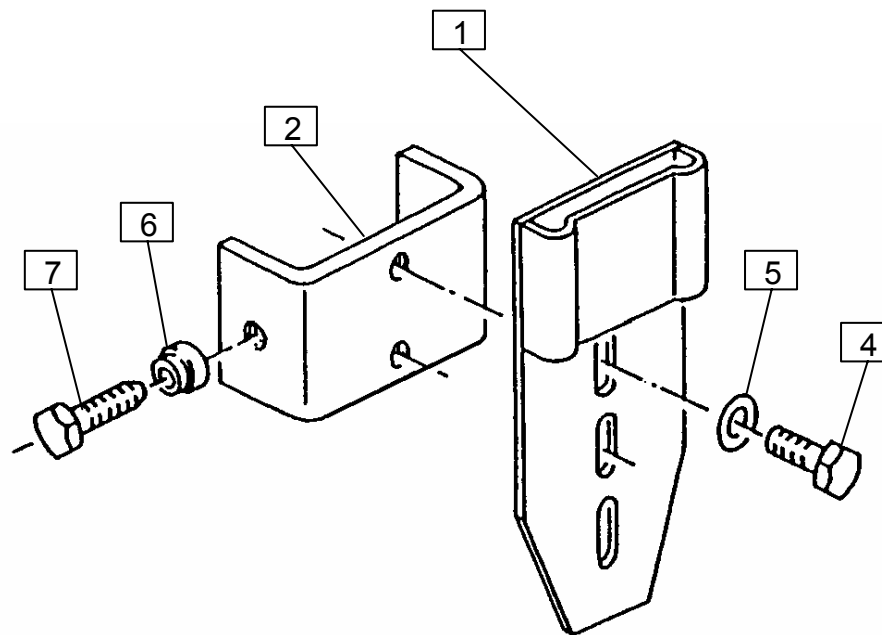




Velja od tov. št. dalje: **DIPLOMAT 33DV=+011**  
 Važi od tvor. broja dalje:  
 Ab masch. Nr.:  
 From mach Nr.:

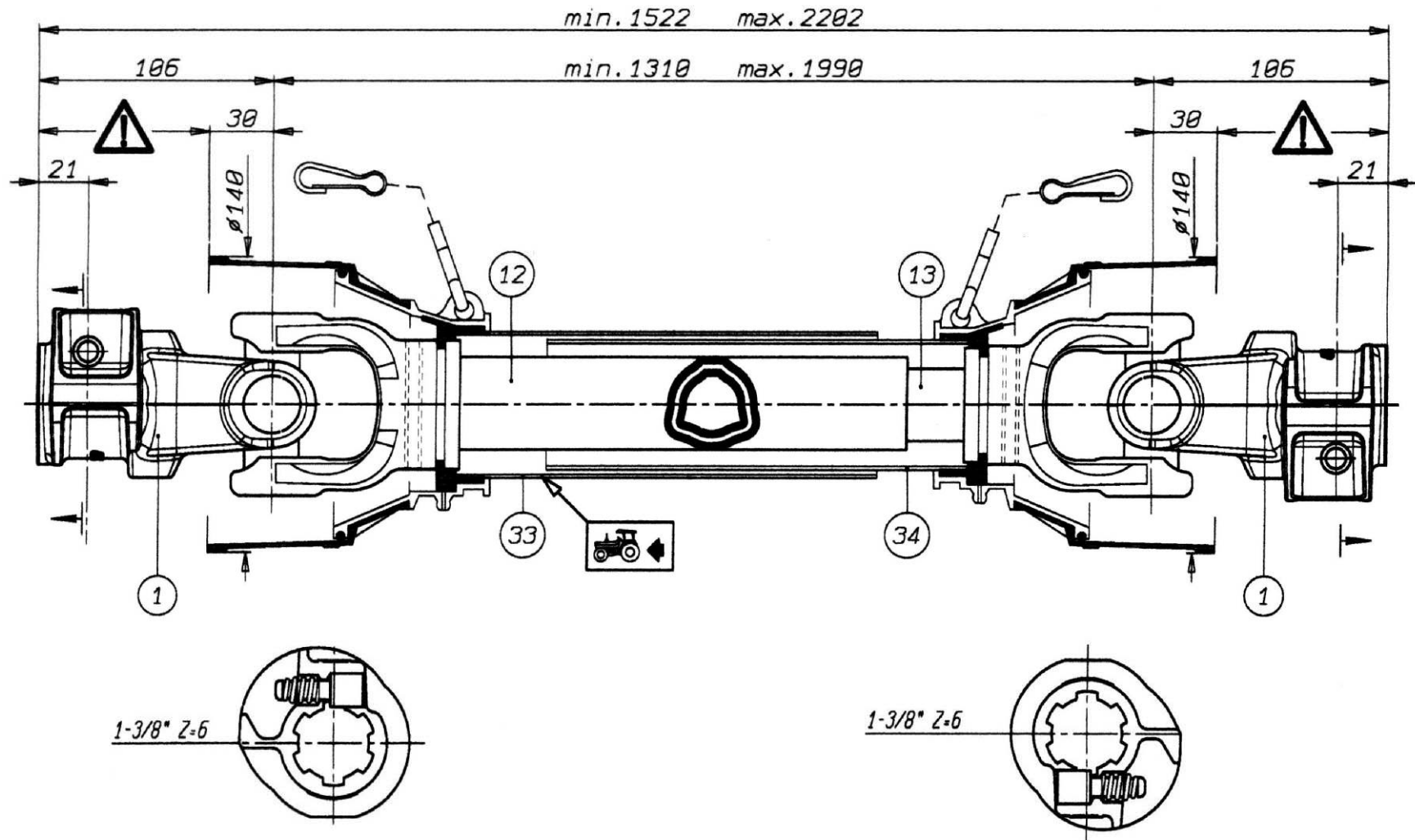
# P02

Številka Broj Bild Fig.	Kataloška številka Kataloški broj Ersatzteilnummer Spare Part Number	Naziv dela	Naziv dijela	Benennung	Description	Opomba	Količina Komada Menge Quantity
1	0624 3750	Krogla	Kugla	Kurbelknopf	Ball		1
2	0657 7109	Valj	Cilindar	Rolle	Roller		16
3	0657 7110	Valjčni sornik	Svornjak	Rollenbolzen	Pin		16
4	0657 7111	Napenjalo	Zatezač	Spannstueck	Tightening plate		15
5	0627 8720	Nož	Nož	Schneidmesser	Knife		16
6	0657 7442	Lok	Luk	Buegel	Yoke		16
7	0657 7483	Vijak z zanko	Vijak	Osenschraube	Eyebolt		2
8	1651 1337	Os nožev spodaj	Osovina noževa donja	Messerachse unten	Axle		1
9	0657 7586	Os	Osovina	Lochachse unt.	Axle		1
10	0657 7489	Zapiralo	Zatvarač	Flachriegel	Flat catch		1
11	0657 1186	Nosilec nožev	Nosač noževa	Messertraeger	Support		1
12	0657 7494	Vlečno uho var.	Vučno uvo var.	Zuglasche ceschw.	Traction eye		2
13	0657 7496	Ukrivljena matica	Navrtka ukrivljena	Buegelmutter	Nut		2
14	0657 0195	Palica var.	Palica var.	Drehstab gsw.	Torsion rod		1
15	0657 0185	Ročica var.	Ručica var.	Hebel geschw.	Lever		1
16	0657 7498	Sornik var.	Svornjak var.	Steckbolzen geschw.	Fixing pin		2
17	0110 6451	Razcepka 4x25 A3C	Rascjepka 4x25 A3C	Splint 4x25 A3C	Split pin 4x25 A3C		16
18	0112 2072	Razcepka 5x32 D94 A3C	Rascjepka 5x32 D94 A3C	Splint 5x32 D94 A3C	Split pin 5x32 D94 A3C		2
19	0114 3009	Razcepka 6,3x50	Rascjepka 6,3x50	Splint 6,3x50	Split pin 6,3x50		2
20	0110 1405	Vijak M 8X 50D912	Vijak M 8X 50D912	Shr.M 8X 50D912	Screw M 8X 50D912		1
21	0111 2429	Vijak M 10x30 88A3C	Vijak M 10x30 88A3C	Shr. M 10x30 88A3C	Hex. Head screw M 10x30		1
22	0111 2439	Vijak M10X35 D933	Vijak M10X35 D933	Shr.M10X35 D933	Hex. Head screw M10X35		15
23	0111 2451	Vijak M10x 45D933	Vijak M10x 45D933	Shr.M10x 45D933	Hex. Head screw M10x 45		2
24	0111 2476	Vijak M10x 90D933	Vijak M10x 90D933	Shr.M10X 90D 933	Hex. Head screw M10X 90		15
26	0110 2659	Matica M10 D934-	Navrtka M10 D934-	Mutter M10 D934-	Hex. nut M10 D934-		18
27	0110 4944	Var. matica M8 8A3C	Navrtka M8 8A3C	Sich. Mu. M8 8A3C	Lock nut M8 8A3C		1
28	0620 9768	Var. matica M10 A3C	Navrtka M10 A3C	Sich.-mutter M10 A3C	Lock. nut M10 A3C		16
29	0115 7344	Prožni zatič 6x40 D1481	Opružni klin 6x40 D1481	Sp.Stift 6x40 D1481	Dowel pin 6x40 D1481		1
30	0113 8412	Prožni zatič 10x40 A3C	Opružni klin 10x40 A3C	Spannstift 10x40 A3C	Dowel pin 10x40 A3C		1
31	0112 6332	Prožni zatič D11023 ST502	Opružni klin D11023 ST502	Klst.6 D11023 ST502	Dowel pin D11023 ST502		2
32	0113 8374	Podložka 8,4 A3C	Podložka 8,4 A3C	Scheibe 8,4 A3C	Washer 8,4 A3C		1
33	0110 7165	Podložka 11,0 A3C	Podložka 11,0 A3C	Scheibe 11,0 A3C	Washer 11,0 A3C		15
34	0621 4206	Podložka 13x30x4	Podložka 13x30x4	Scheibe 13x30x4	Washer 13x30x4		32
35	0621 4226	Podložka 21,0 D125 A3C	Podložka 21,0 D125 A3C	Schb. 21,0 D125 A3C	Washer 21,0 D125 A3C		2
36	0621 5561	Natezna vzmet 4,5x20x180	Zatezna opruga 4,5x20x180	Zugfeder 4,5x20x180	Tension spring 4,5x20x180		32







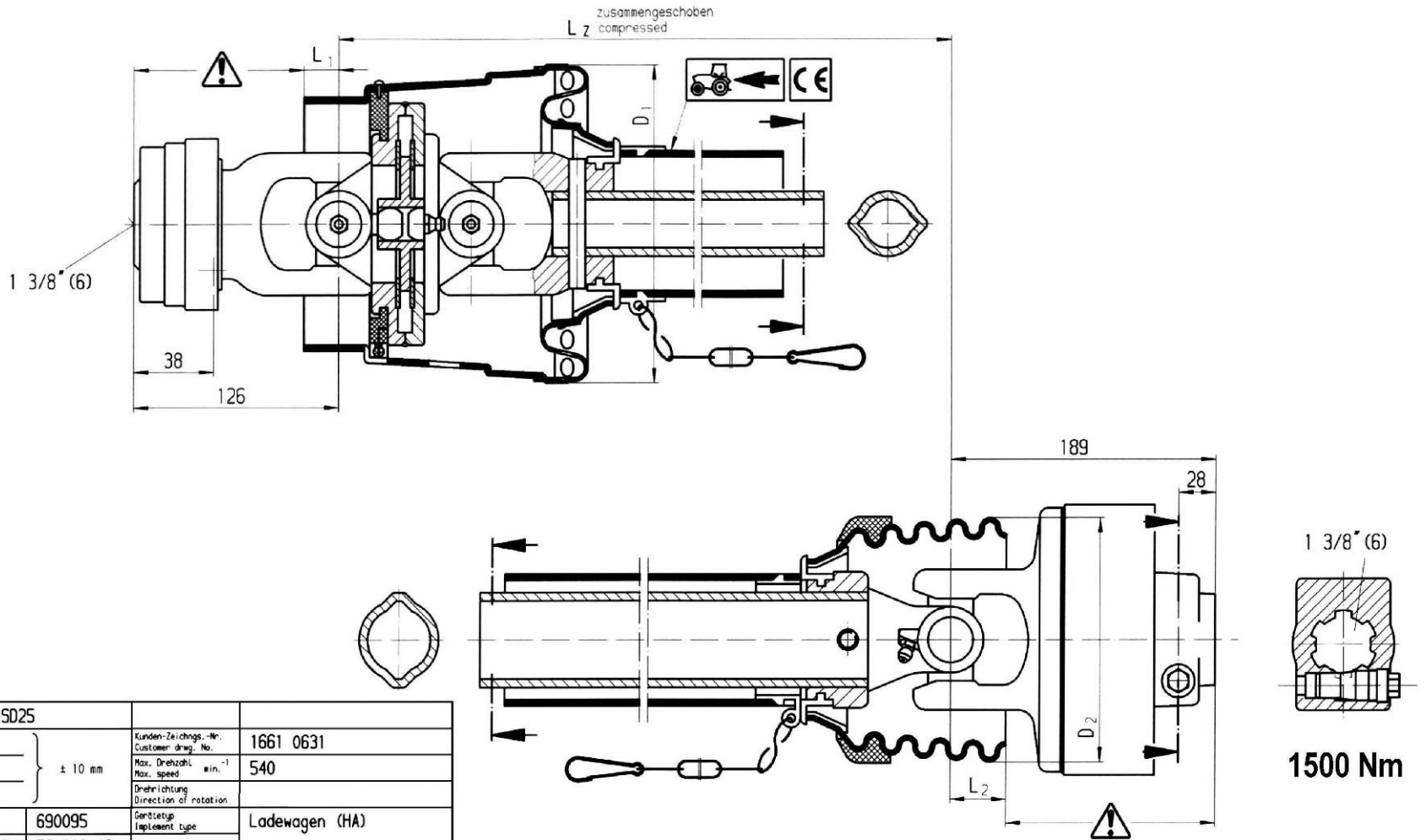


**KARDAN.068.0 Ident:150560707**

**KARDAN.068.0  
GELENKWELLE.068.0  
P.T.O. SHAFT.068.0**

**Ident: 150560707**

**DIPLOMAT 33 DV = +011**



Bauform/Baugröße/Schutz Design/Size/guard		WWE2480-SD25					
Länge Mitte - Mitte Center to center length	Lz	1060	± 10 mm	Kunden-Zeichungs-Nr. Customer draw. No.	1661 0631		
Max. Betriebslänge Max. length in operation	Lg	1450		Max. Drehzahl Max. speed	540		
Profilloberdeckung Profile overlap	P <sub>0</sub> für L <sub>g</sub>	385		Drehrichtung Direction of rotation	Ladewagen (HA)		
Anschlüsse Connections	Best.-Nr. Part No.	366786	690095	Geräteeig. Implement type	Ladewagen (HA)		
	Zeichungs-Nr. Draw. No.	+35.83.10	59.110.43				
Kuppelungstyp Clutch type		K64/22R		Kunden-Teil-Nr. Customer part No.:			
Kuppelungs-Drehmoment Clutch setting	Nm	1500		Schutz- trichter	Best.-Nr. Part No.	129928	365365
Profilloserung / Länge Profile mating / Length		1b6A / 820	2aG / 805	Guard cone	Zeichungs-Nr. Draw. No.	85.01.02	85.25.05
D <sub>1</sub> ≈ 242	L <sub>1</sub> ≈ 29	D <sub>2</sub> ≈ 156	L <sub>2</sub> ≈ 10	Schutzrohrlänge Guard tube length		735	720

**KARDAN.090.0**
**Ident: 150653402**

**KARDAN.090.0**  
**GELENKWELLE.090.0**  
**P.T.O. SHAFT.090.0**

**Ident: 150653402**
**DIPLOMAT 33 DV = +011**

**SIP**

# POGODBENI SERVISI

**SIP**

## SLOVENIJA

<b>SIP ŠEMPETER d.d.</b> 3311 ŠEMPETER V SAVINJSKI DOLINI Tel: 03 70 38 500 Reklamacije: (0)3 70 38 562 Fax: 03 70 38 665	<b>SMOLIČ JOŽE</b> Artmanja vas 7, 8211 DOBRNIČ Tel: 07 34 65 600 Fax: 07 34 65 389 GSM: 041 693 221	<b>KMETIJSTVO POLANEC d.o.o</b> Pleterje 34 2324 LOVRENC NA DRAVSKEM POLJU Tel: 02 761 9300 Fax: 02 761 9306
<b>KMETIJSKI CENTER LAH</b> Klanec 13 1218 KOMENDA Tel: 01 8341 022 Tel: 01 8342 070 Tel: 01 8342 080 Tel: 01 8342 212 Fax: 01 8345 505	<b>RIKOTECH d.o.o.</b> Lepovče 23, 1310 RIBNICA Tel. / fax.: 01 83 61 483 GSM: 041 72 43 98	<b>AVTO CENTER ORMOŽ d.o.o.</b> Hardek 44/c, 2270 ORMOŽ Fax: 02 7416 410 Tel: 02 74 16 405 (servis) GSM: 031 322 939 Tel: 02 74 16 407 (trgovina) GSM: 031 891 529
<b>CREINA KRANJ</b> Vodnova 8, 4000 KRANJ Tel: 04 20 13 360 (centrala) Tel: 04 20 13 355 (servis) Fax: 04 20 13 363	<b>KZ KRKA z.o.o.</b> <b>OC AGROSERVIS Novo Mesto</b> Knafelčeva 2 8000 NOVO MESTO Tel: 07 393 01 11 Fax: 07 393 01 25 Tel: 07 393 01 10	<b>ŽIBRAT JANI</b> Mota 32, 9240 LJUTOMER Tel: 02 584 1130 Fax: 02 584 1130 GSM: 041 713 300
<b>AVTO ERŽEN d.o.o.</b> Podjelovo Brdo 1, 4225 SOVODENJ Tel: 04 510 80 70 Fax: 04 510 80 77 GSM: 041 721 706	<b>JAKŠE SAMO</b> Prvomajska c. 22 8310 ŠENTJERNEJ Fax / Tel: 07 3081 309	<b>FRANC ŠTAMUL s.p.</b> Vuhred 125 2365 VUHRED Fax / Tel: 02 88 73 751 GSM: 041 332 684
	<b>TOMC MARJAN</b> Primostek 6 8332 GRADAC Tel: 07 30 58 513 GSM: 041 685 133	

## HRVAŠKA

<b>MF SERVIS</b> Filipčič Milorad Gradec 9, 10345 GRADEC Tel: ++385 01 897 058 GSM: 098 248 267	<b>PROIZVODNA OPRUGA DEŽANOVAC</b> DEŽANOVAC Tel: ++385 43 381 333 Tel: ++385 43 381 366 (trgovina) Fax: ++385 43 381 330	<b>AGM PANEX ČAKOVEC</b> Zagrebačka 101, 40300 ČAKOVEC Tel: ++385 40 384 144 Tel: ++385 40 384 354 Tel: ++385 40 384 351 (servis) Fax: ++385 40 384 355
<b>BOŽIČ VLADO</b> Brače Radiča 50 42232 MARTIJANEC Tel: ++385 42 673 020 GSM: 099 420 927	<b>ALKAR d.o.o.</b> Dubrovačka 67, 34000 POŽEGA Tel: ++385 34 274 671 Fax: ++385 34 273 433 GSM: 098 362 996 GSM: 098 365 211	<b>ALSO d.o.o.</b> Končanica 355 43505 KONČANICA Tel: ++385 43 325 124 GSM: 091 56 13 600

## BOSNA IN HERCEGOVINA

<b>P.P. MABI</b> Mrkodol h.h. 80240 TOMISLAVGRAD Tel: ++387 34 310 100	<b>AGROCOOP KOBATOVCI</b> 78255 BOSANSKI ALEKSANDROVAC Tel: ++387 51 582 041 (servis) GSM: ++387 65 510 290, Fax: ++387 51 580 800	<b>ACMA d.o.o.</b> Ljusina b.b. 77244 BOS. OTOKA Tel: ++387 37 477 018 Fax: ++387 37 477 039 GSM: ++387 61 155 905
---	---	---

## SRBIJA IN ČRNA GORA

<b>AGRO DRINIA</b> 38400 PRIZREN KOSOVO Tel / Fax: ++381 29 44 335 GSM: ++377 44 113 137	<b>JUGOMETAL d.o.o.</b> Kušljevački put b.b., 35210 SVILAJNAC Tel: ++381 35 312 391 Tel: ++381 35 312 027 Tel: ++381 35 311 696, Fax: ++381 35 312 331	<b>AGROAUTO PODGORICA</b> Ul. Bracana Bracanoviča 76 81412 SPUŽ Tel: ++381 81 881 784 Fax: ++381 81 636 290
--	--	---

## MAKEDONIJA

	<b>EURO POLOG</b> 1226 Zheline, TETOVO Tel: ++389 44 379 379, Fax: ++389 44 378 236	
--	---	--