

Seznam nadomestnih delov
Spisak rezervnih delov

Spare parts list
Ersatzteilliste



SIP

DIPLOMAT 36

nakladalno silažna prikolica
samoutovarna silažna prikolica

loading wagons
ladewagen



Velja od tov. štev. dalje:
Važi od tvor. broja dalje:
Ab masch. Nr.:
From mach Nr.:

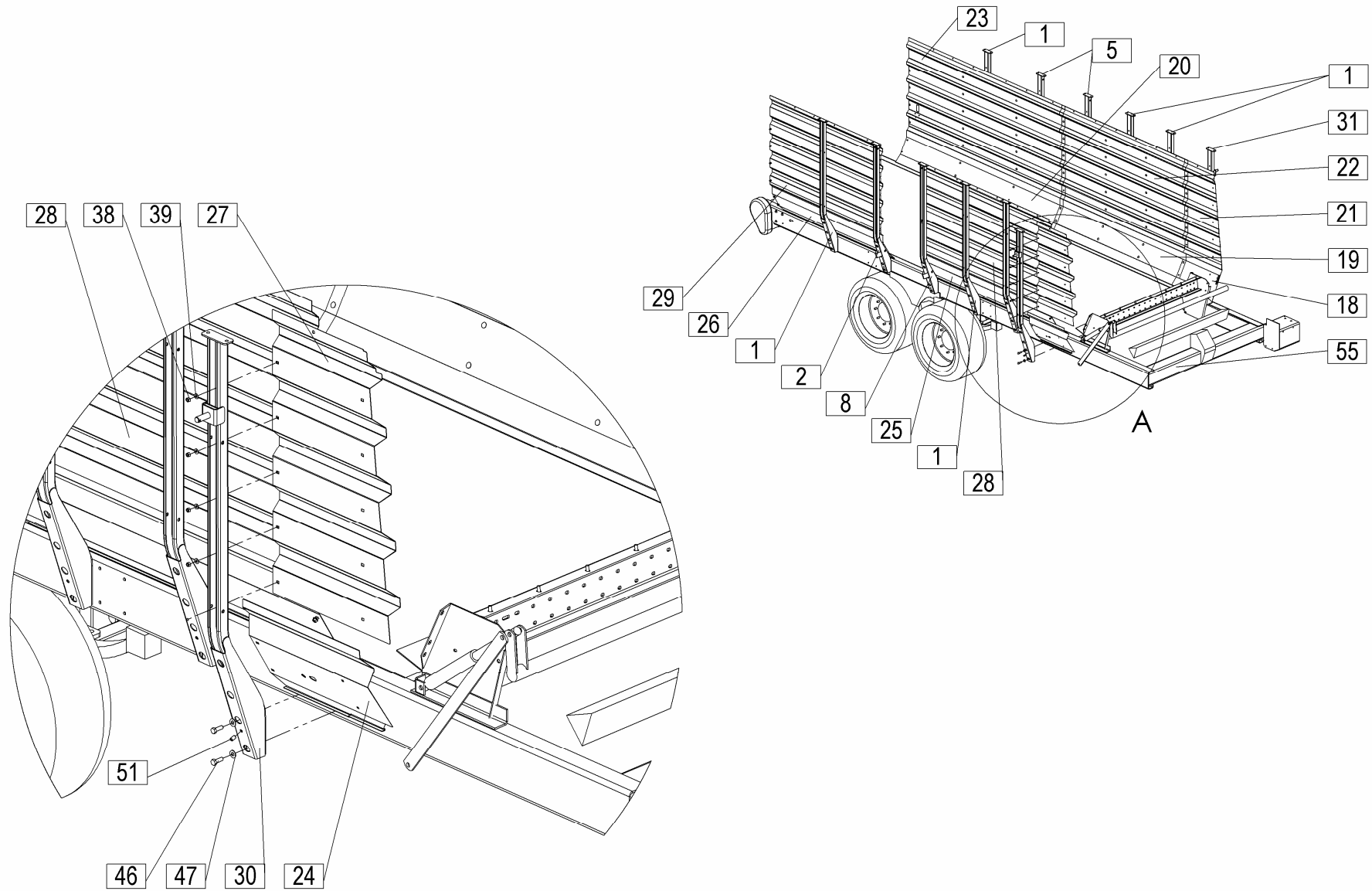
DIPLOMAT 36 = 011

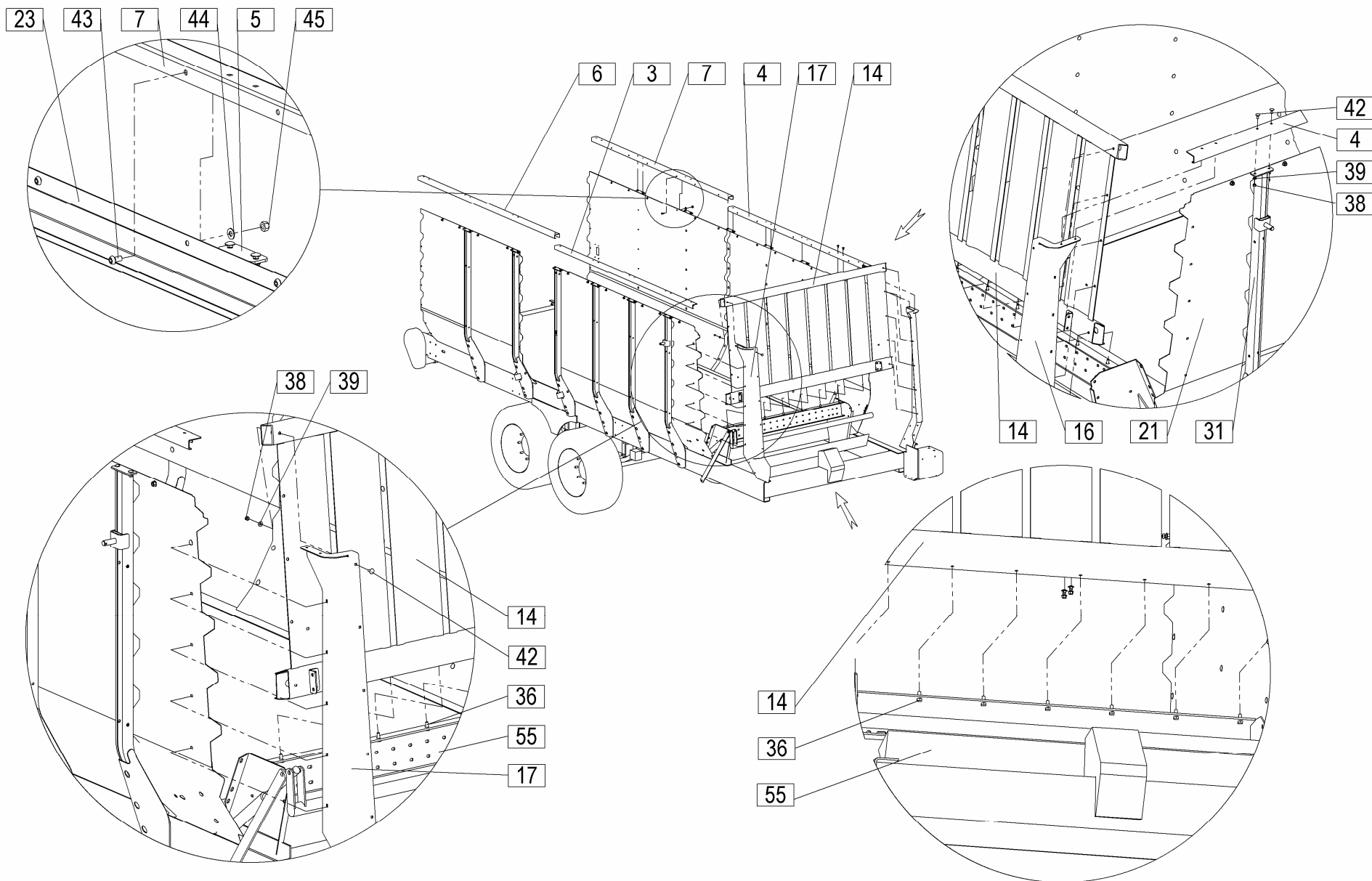


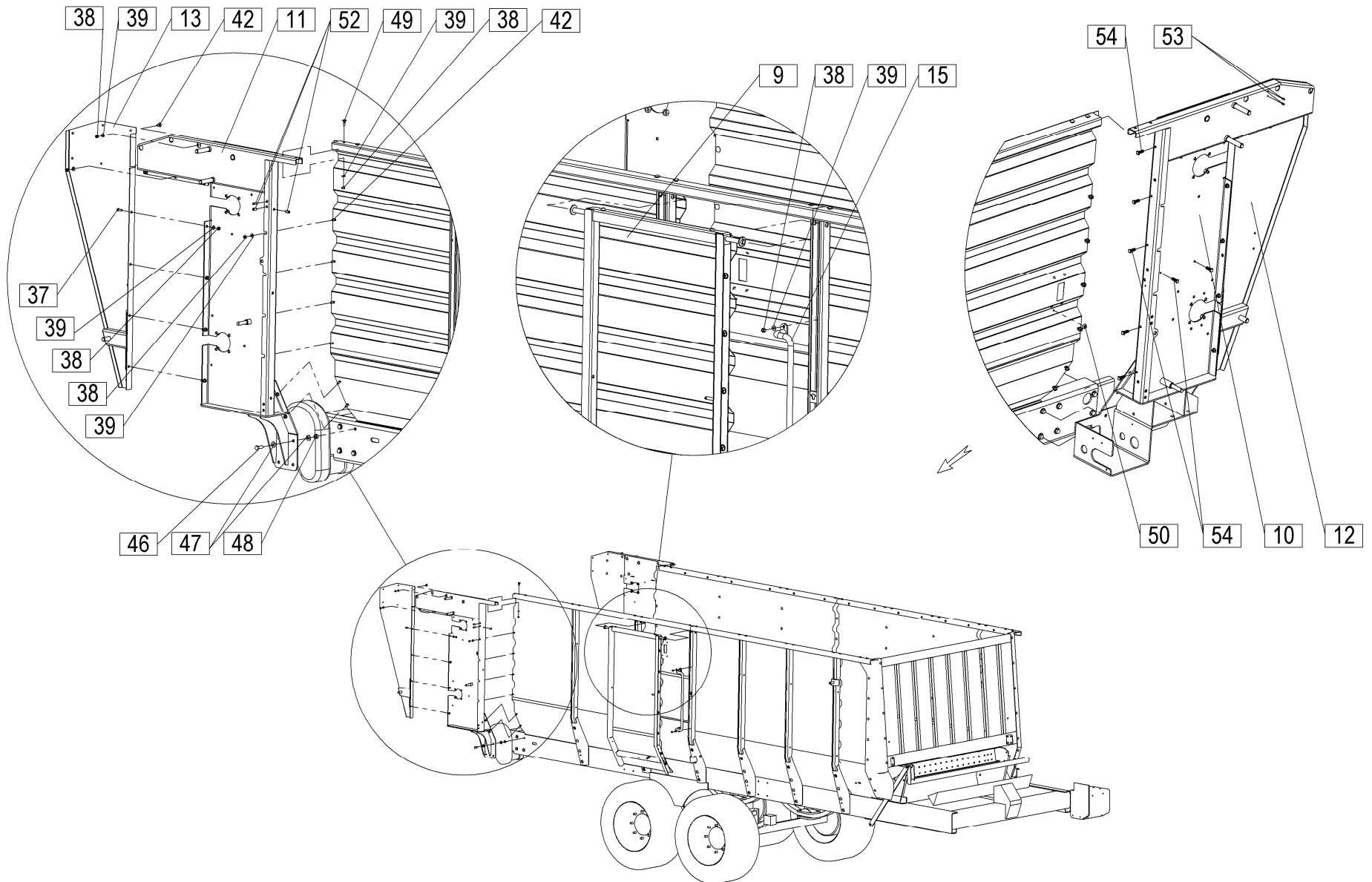
STROJNA INDUSTRIJA d.d.
3311 Šempeter v Savinjski dolini
Slovenija

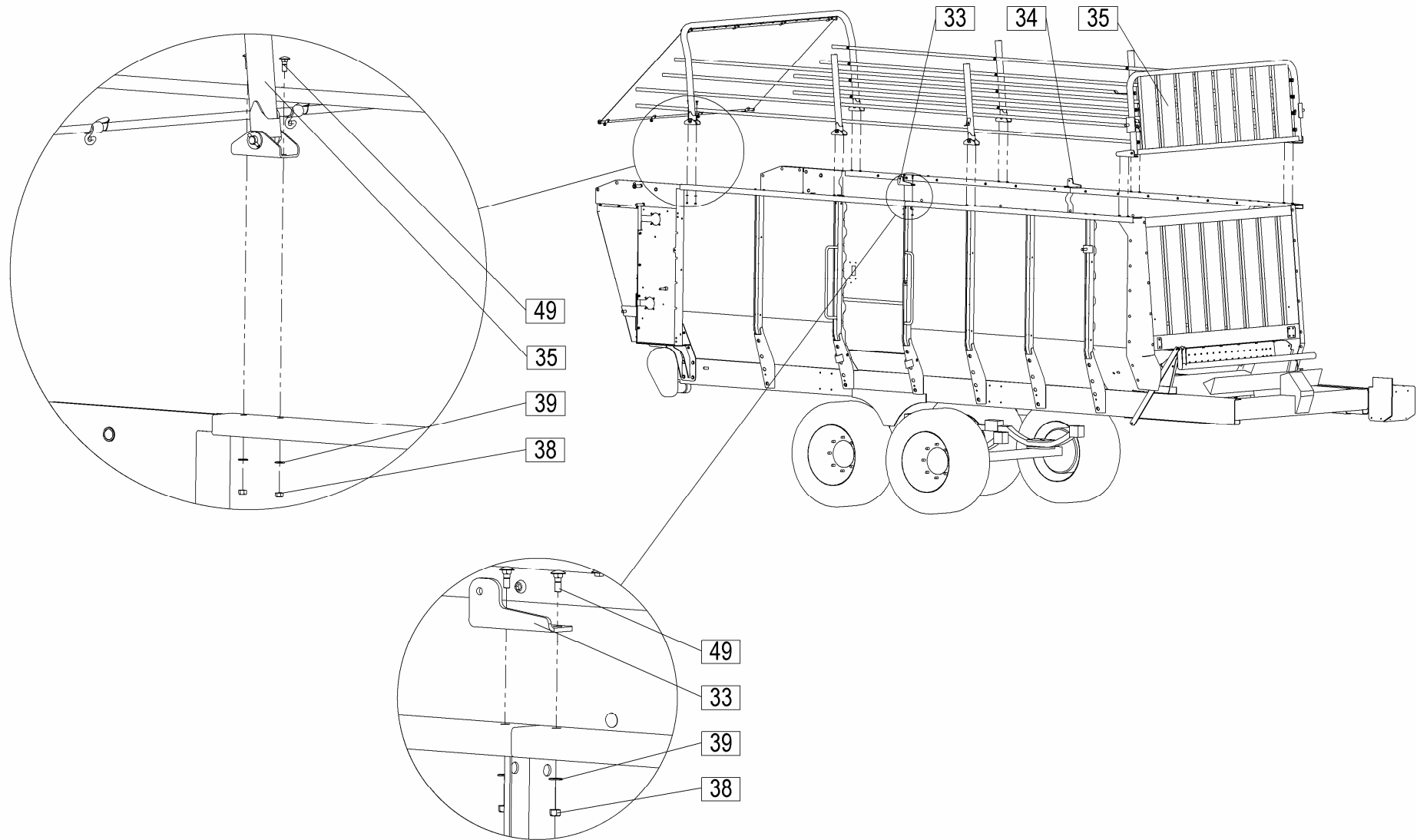
Tel: +386 (03) 7038 500
Fax: +386 (03) 7038 663
+386 (03) 7038 674

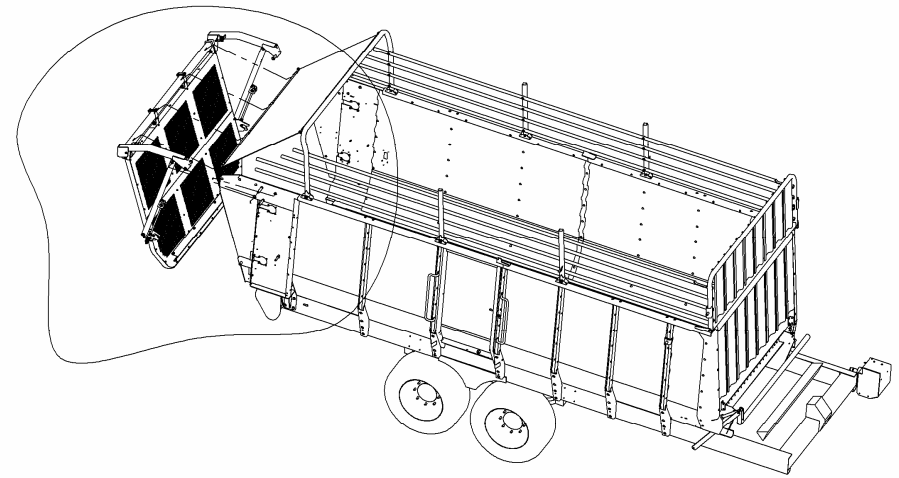
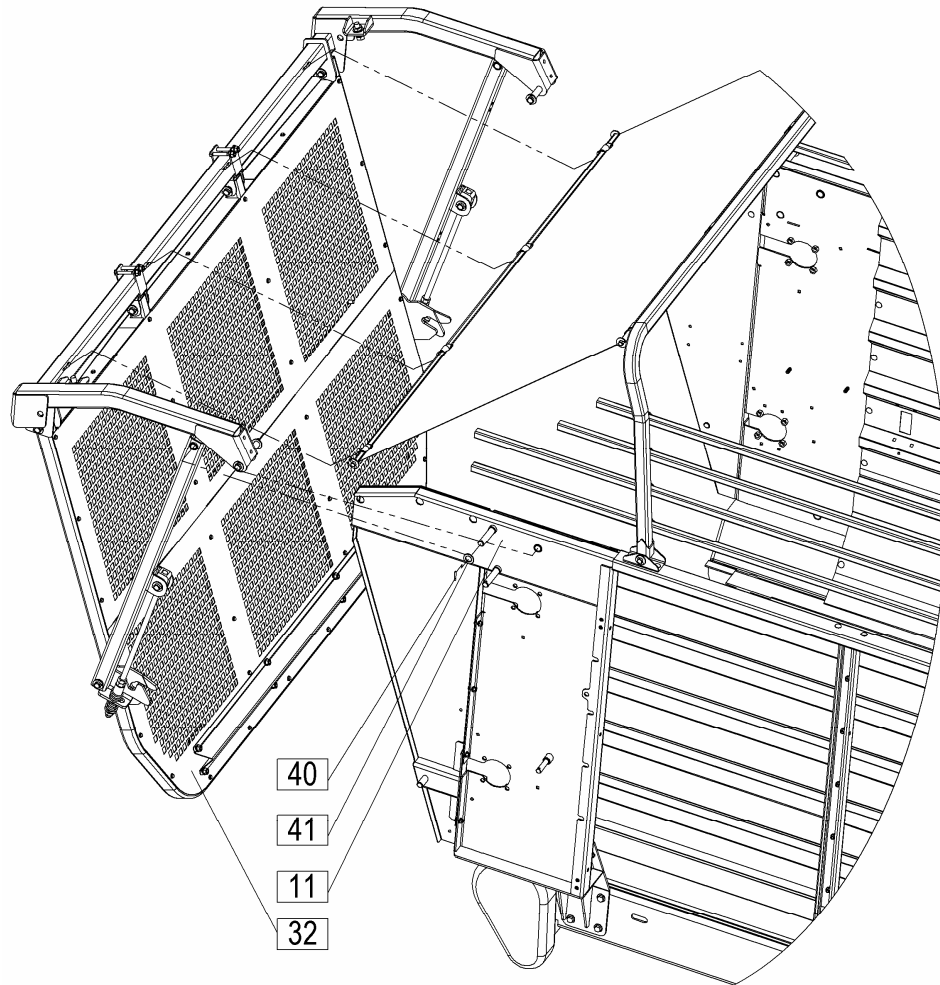
157185306

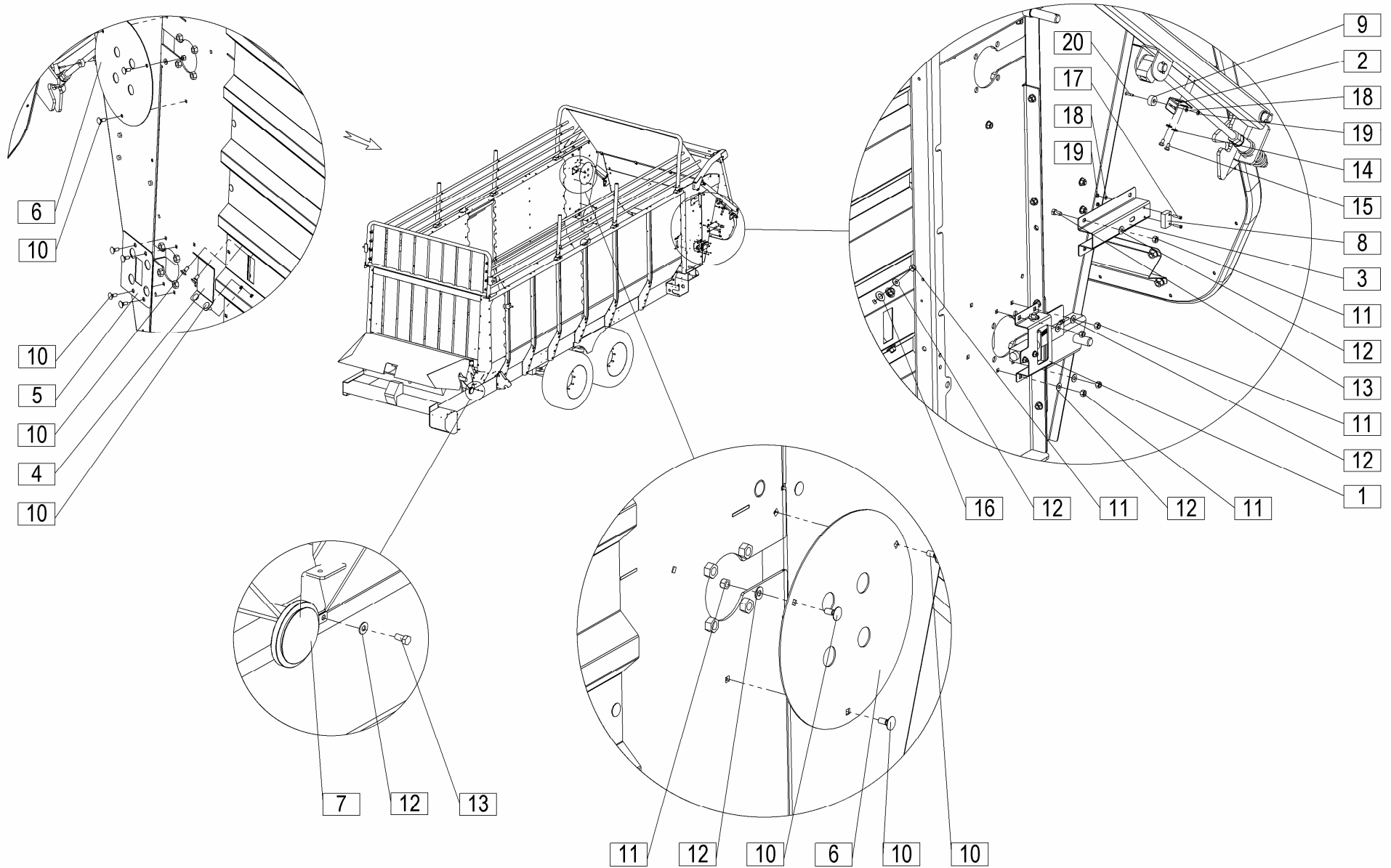


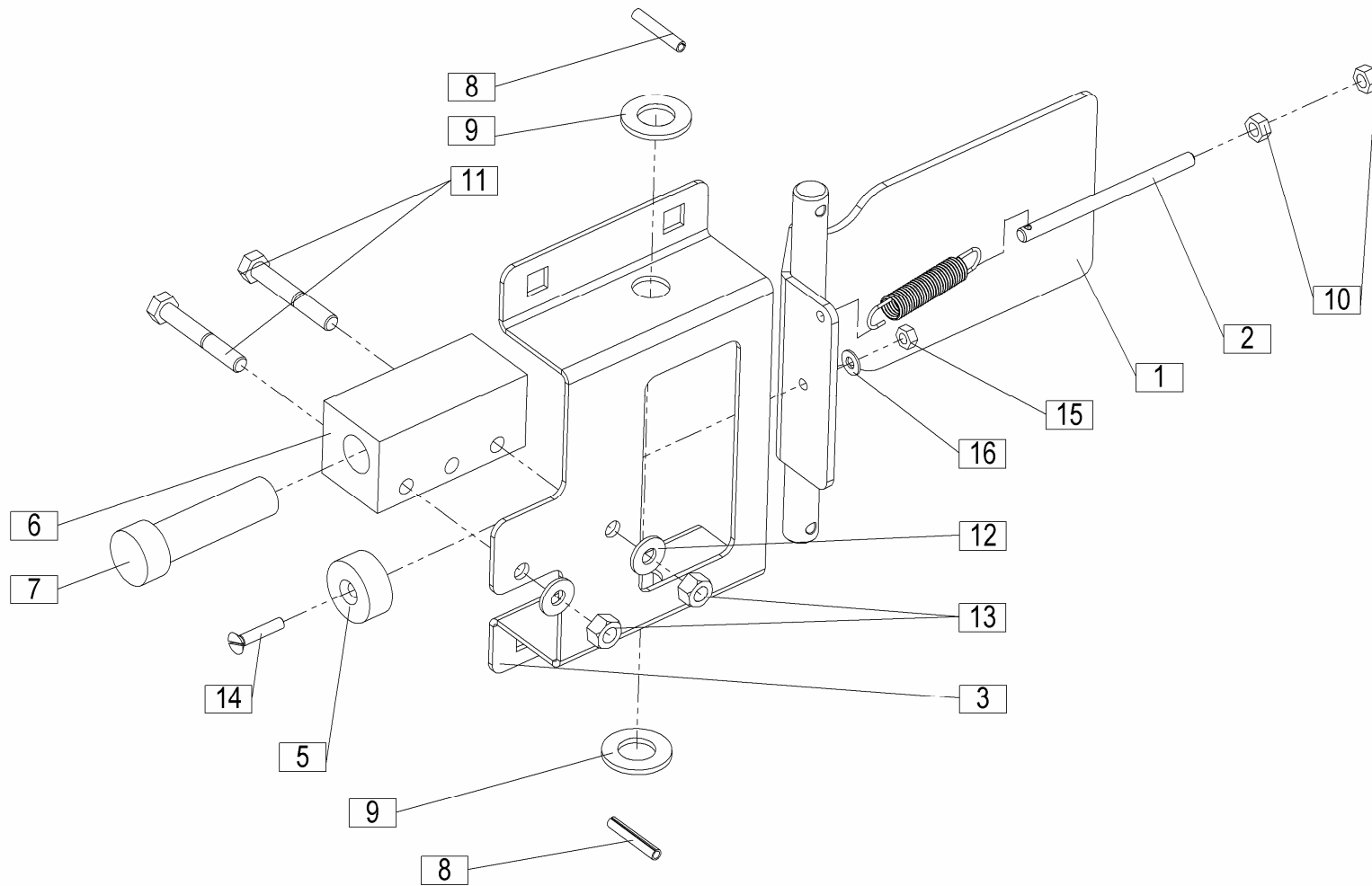


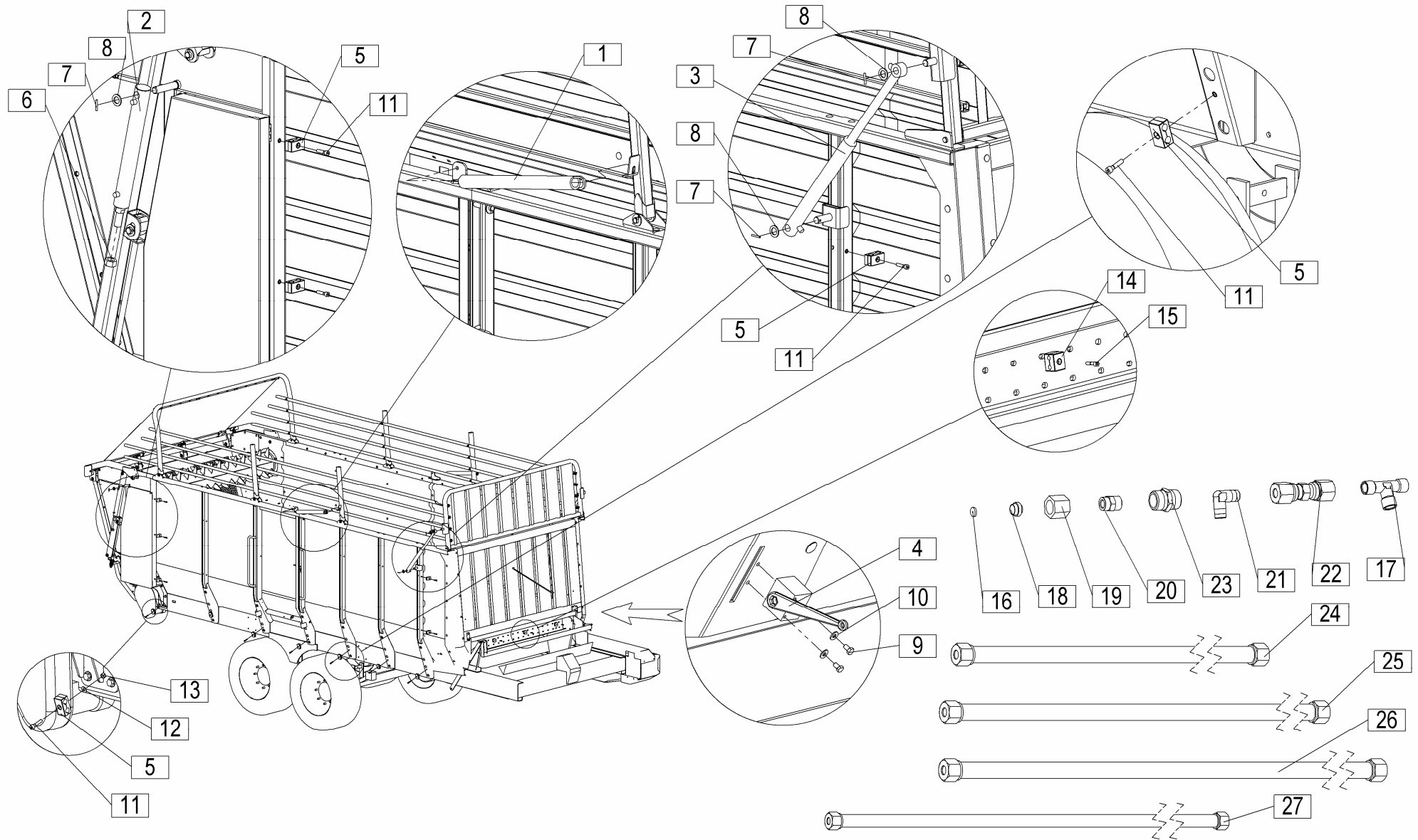


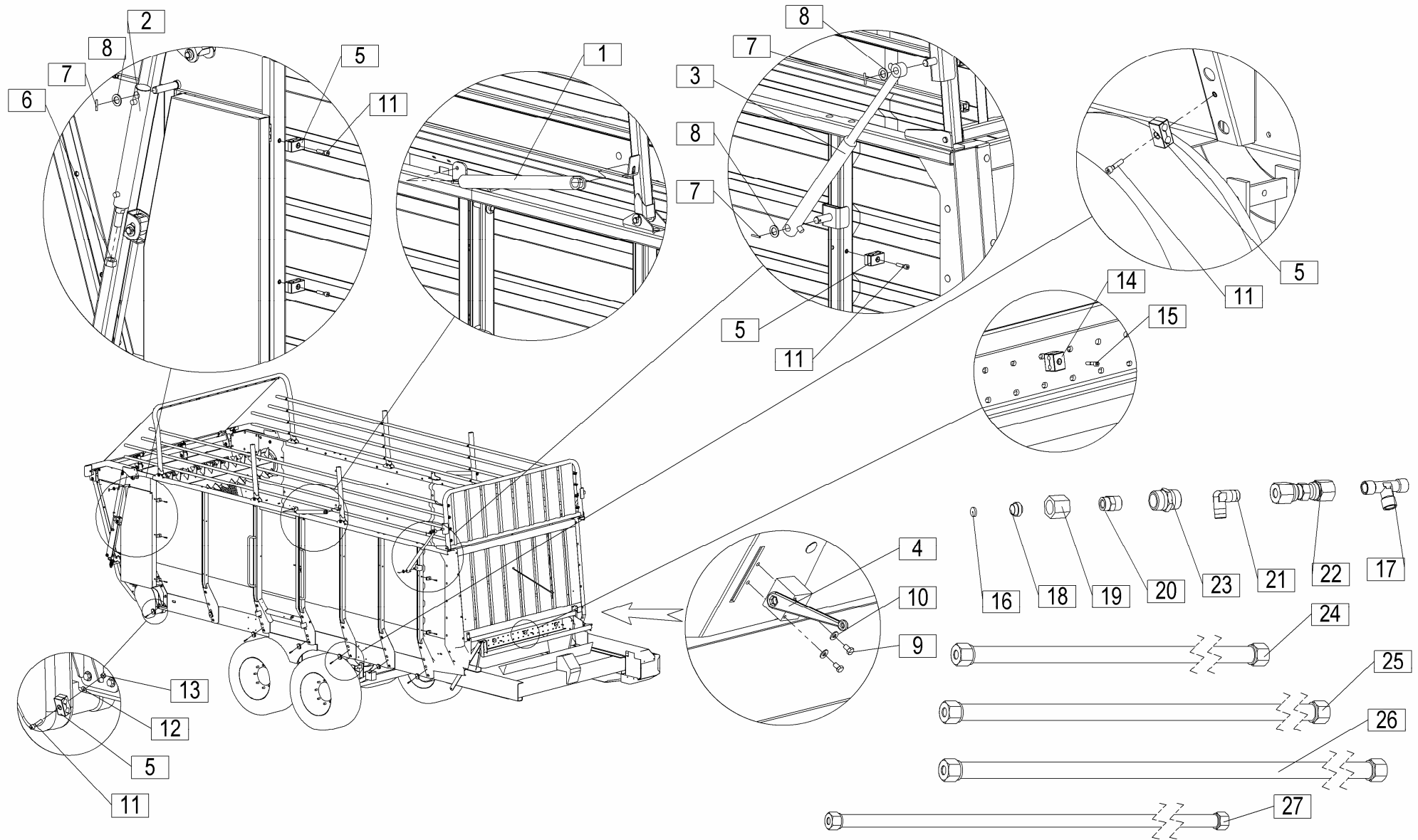


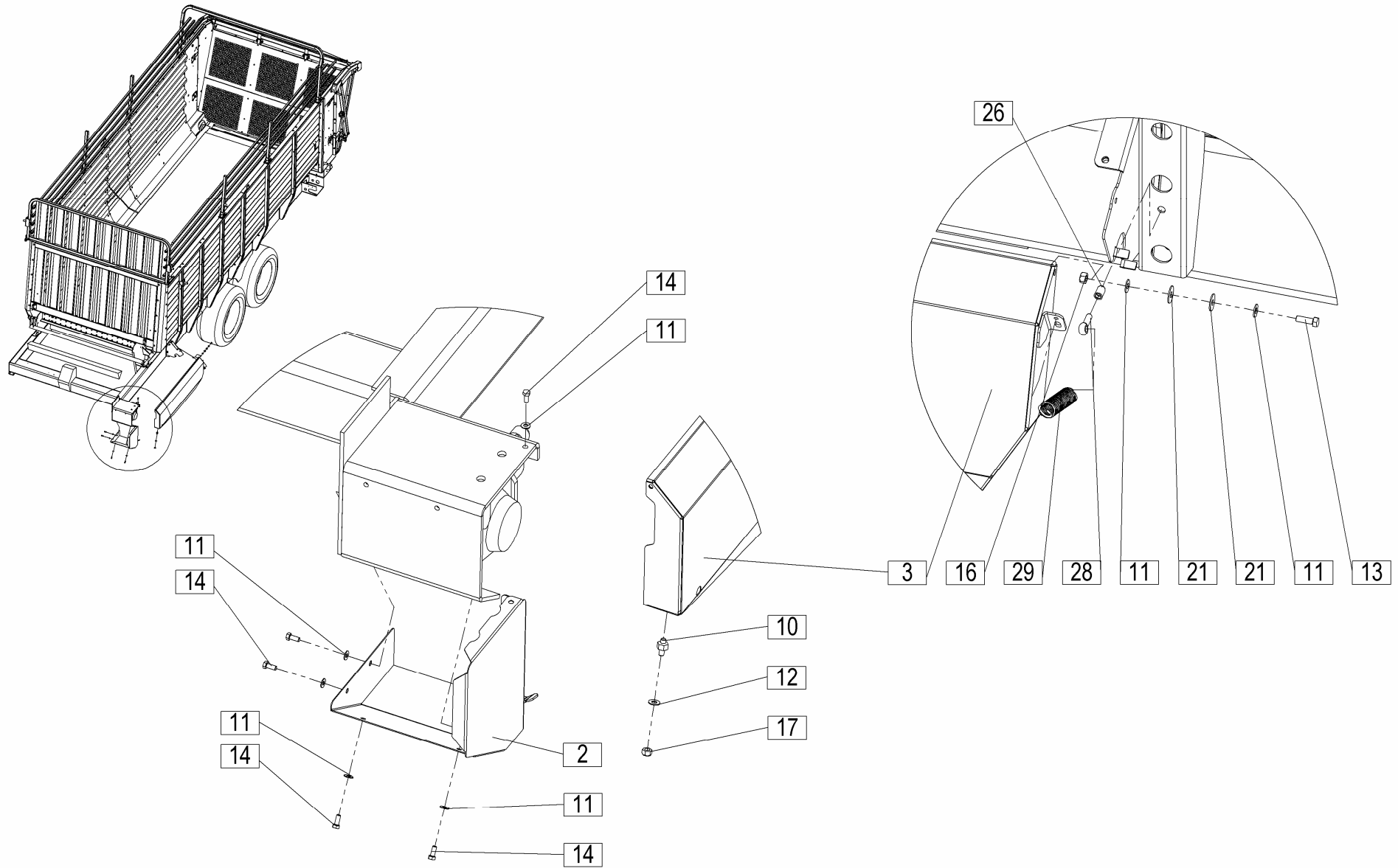


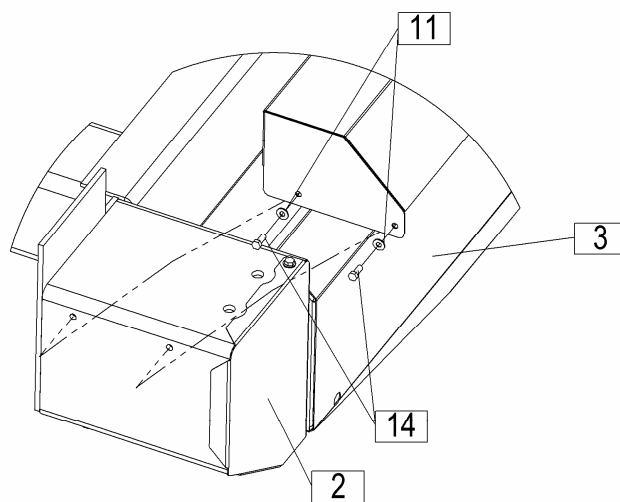
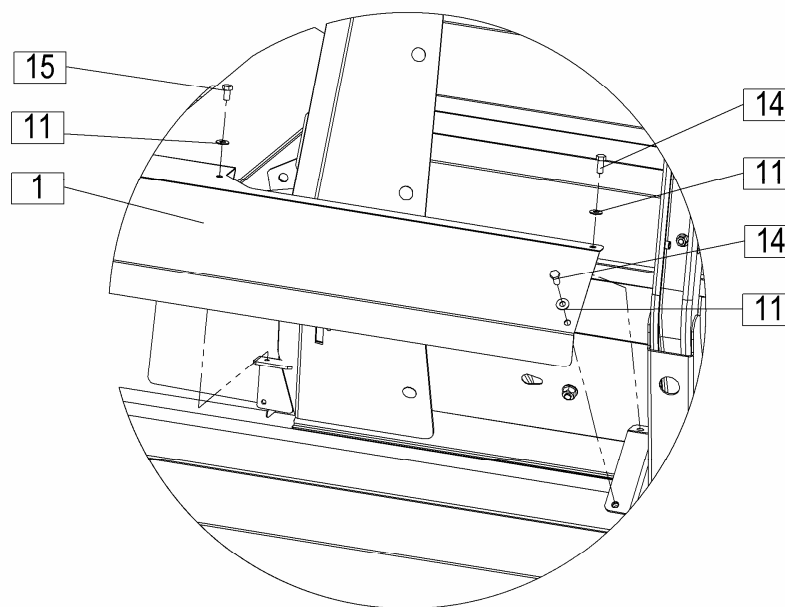
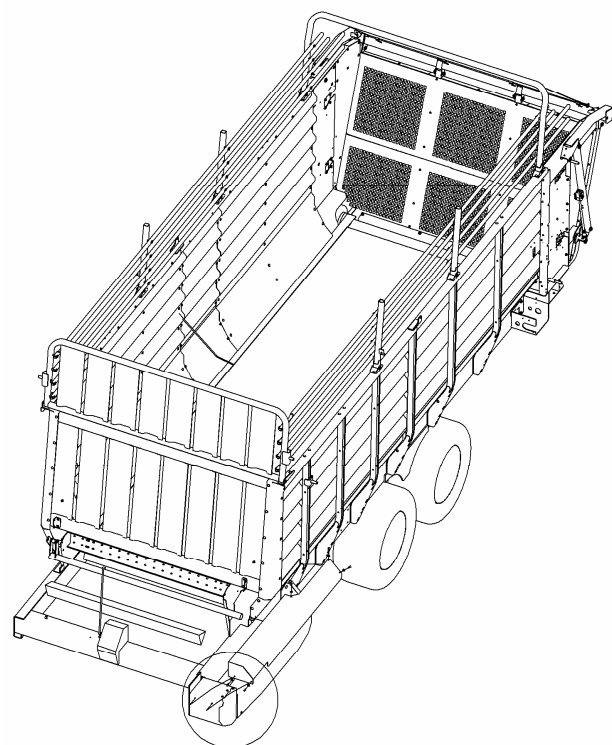


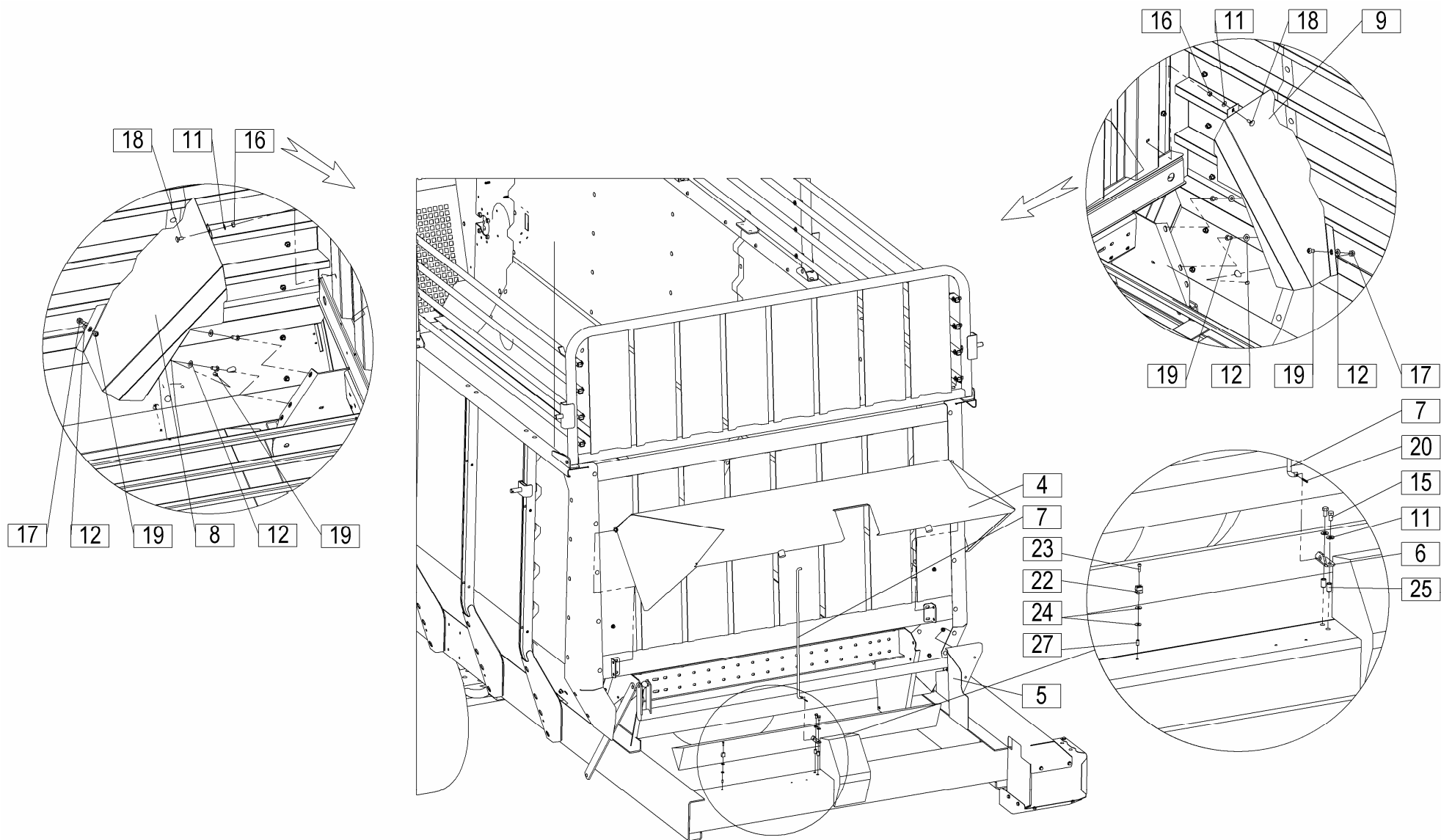


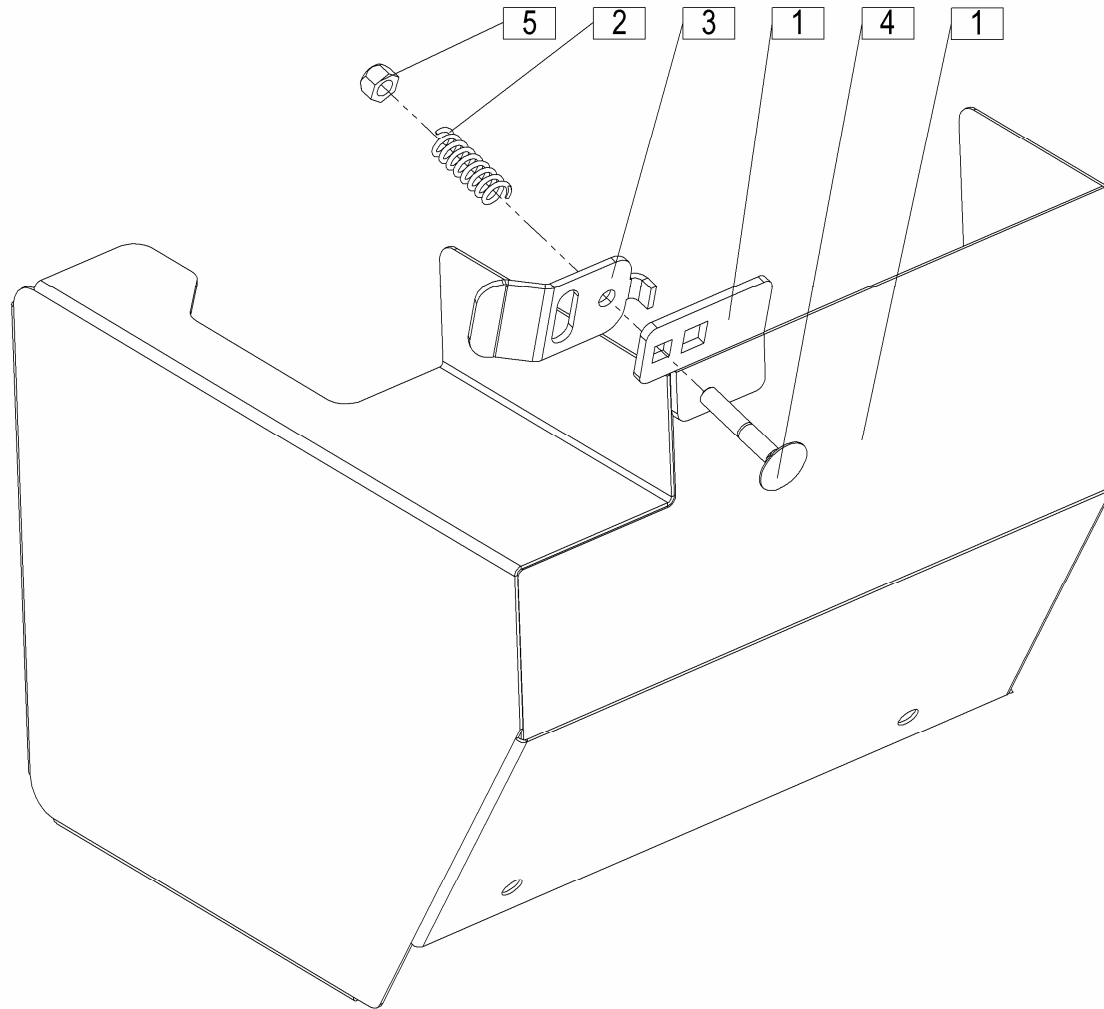


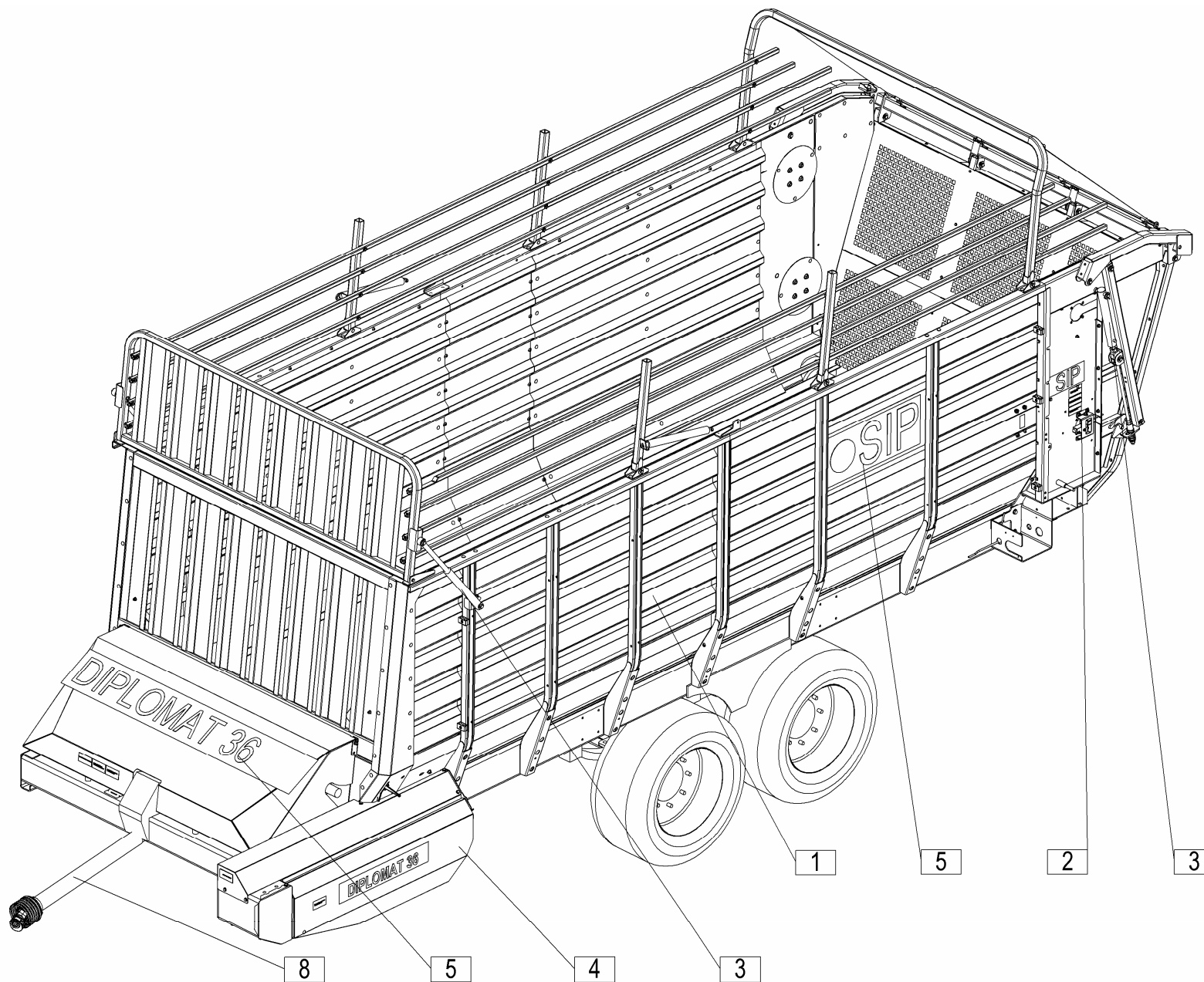


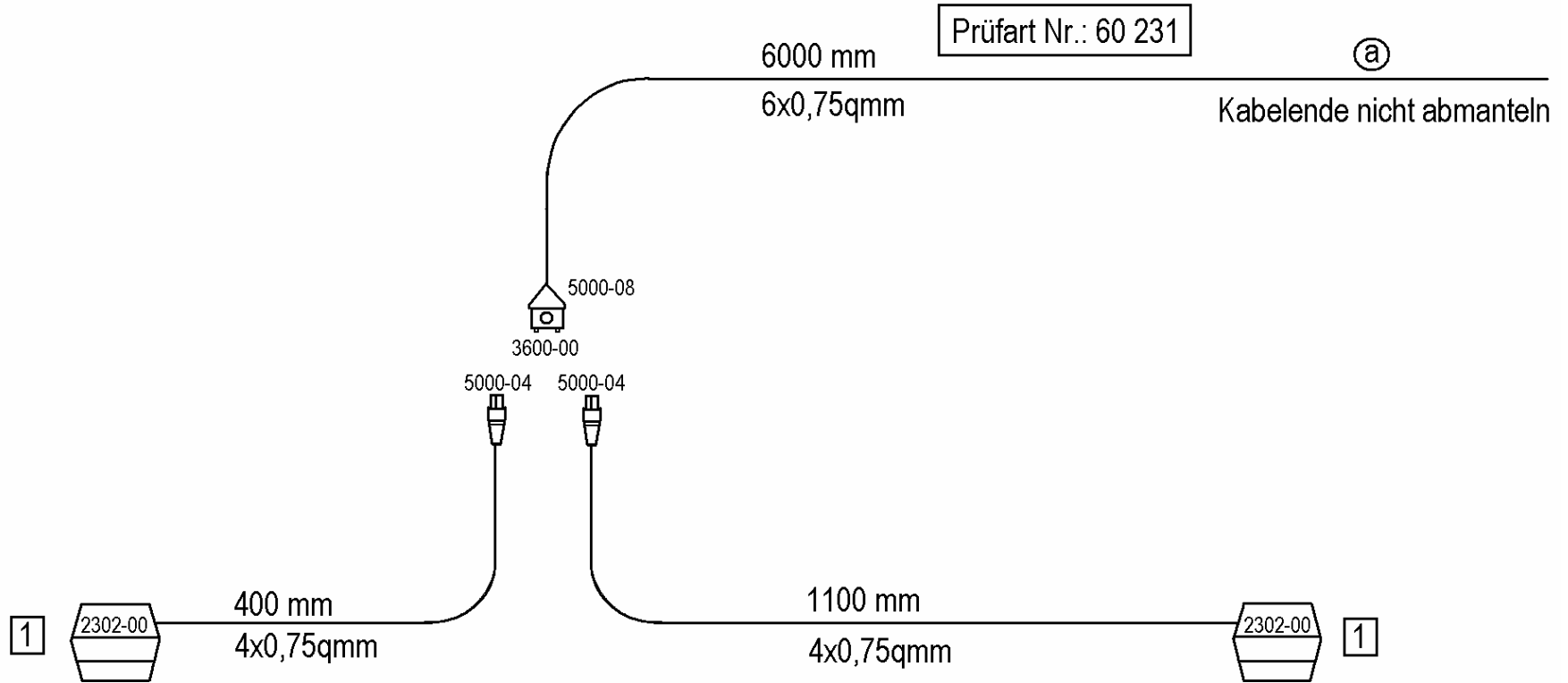












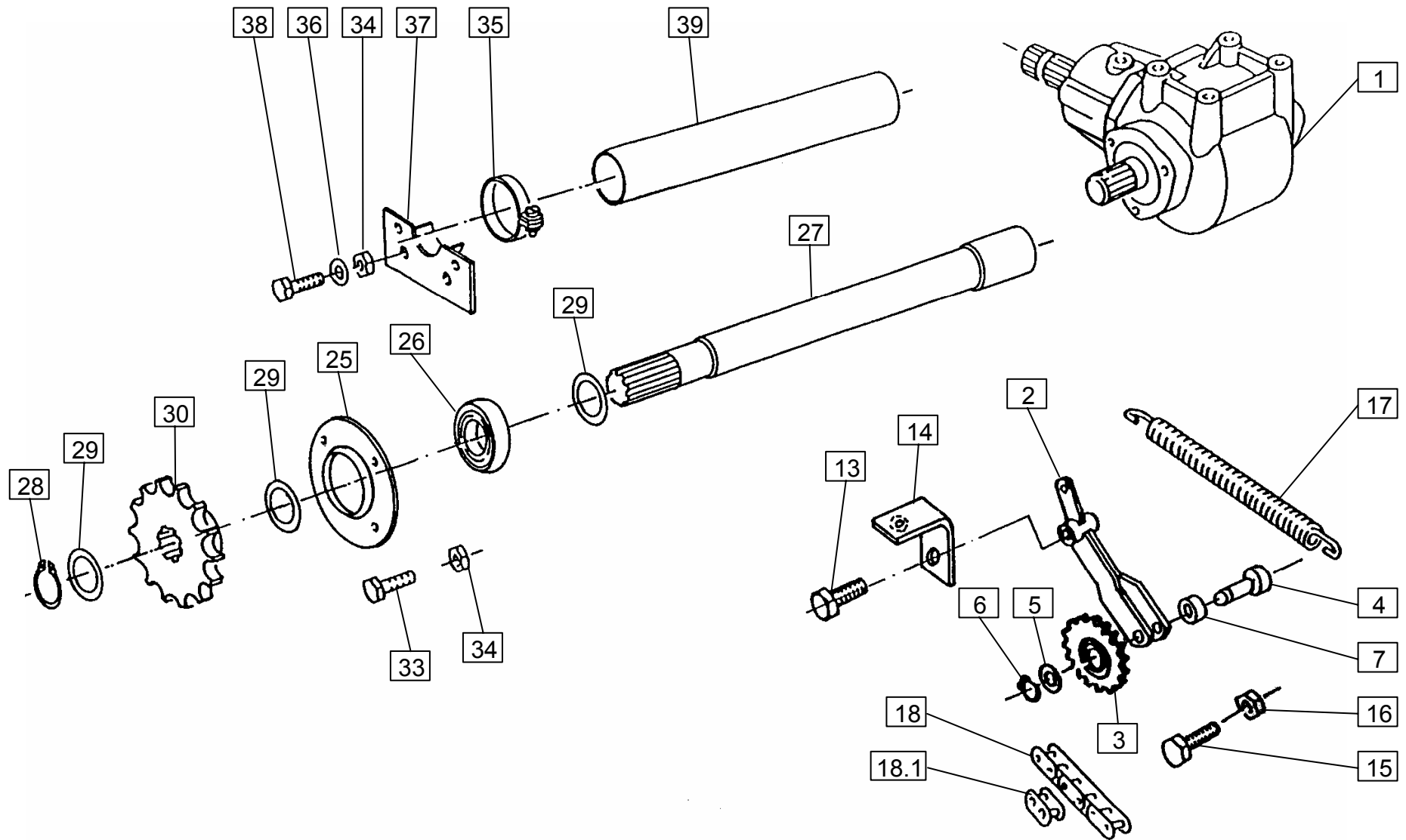
"a"	080321	mg	war Stecker 7 pol. ISO 1724 (300-00/F1)	12 VOLT
-----	--------	----	---	---------

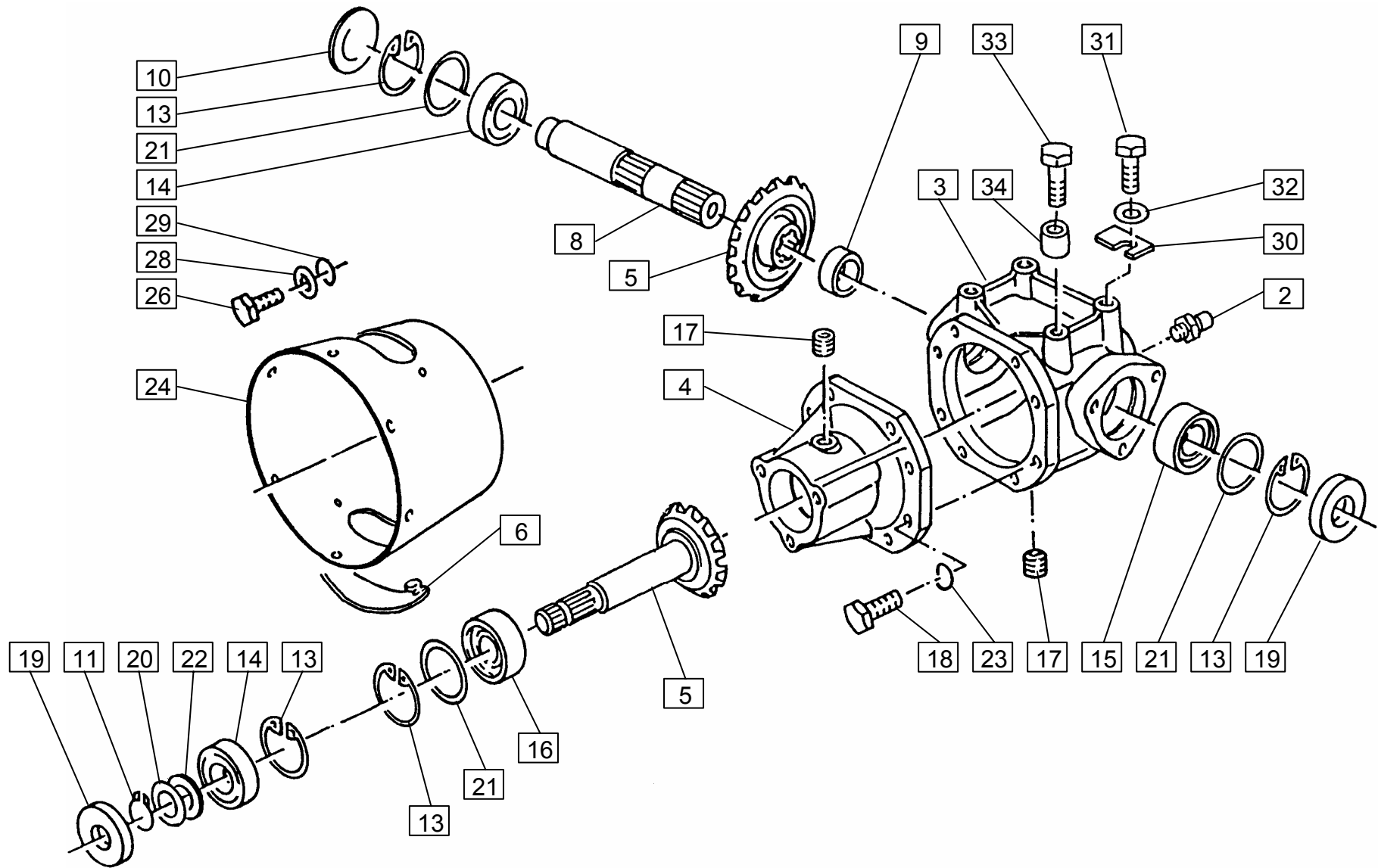
Bestell-Nr. 82-1016-04

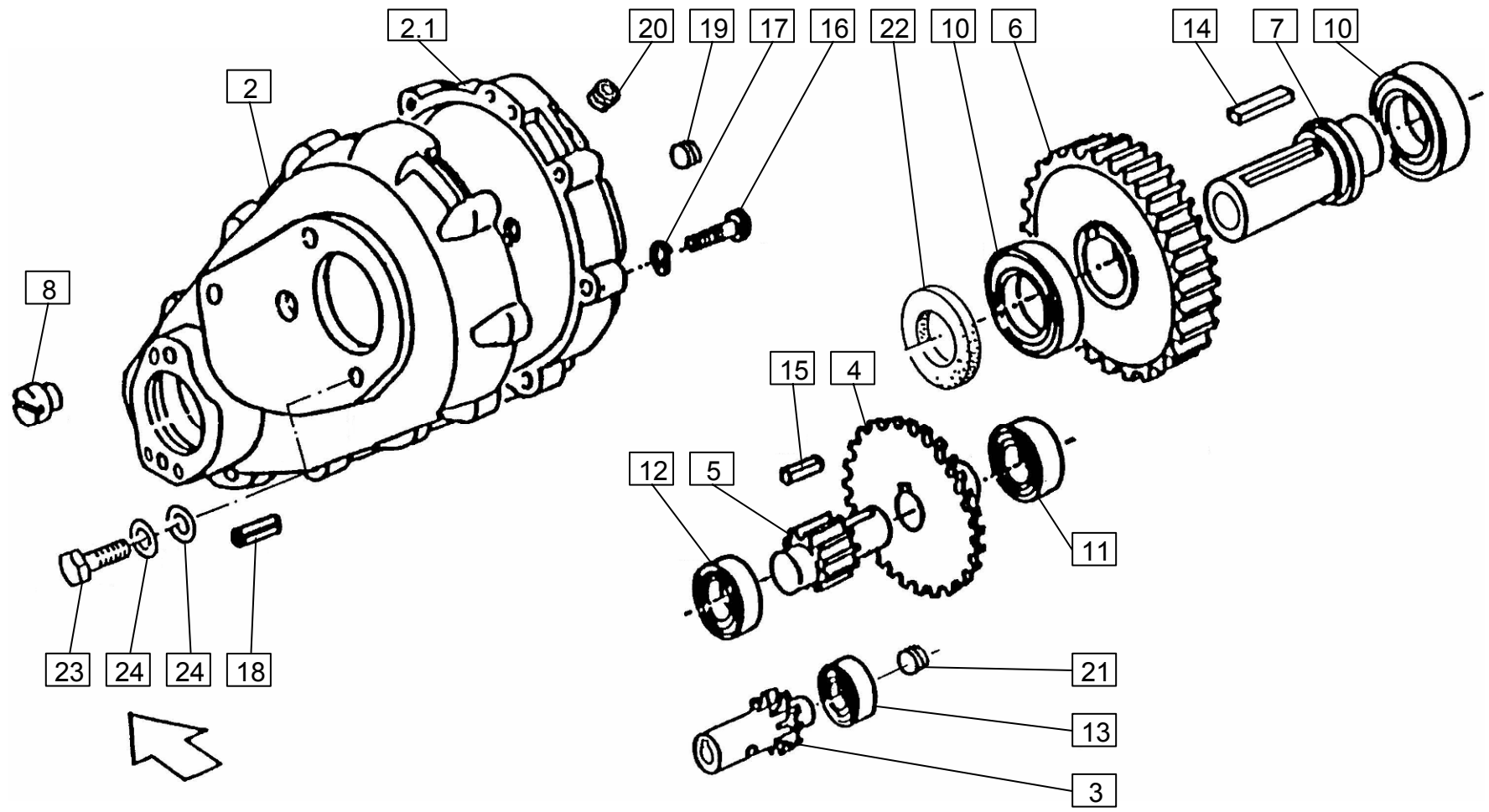
ZUBEHÖR:		
2 Stk.	4808-00	Zugentlastungen
4 Stk.	S500-00	Muttern M5
4 Stk.	S502-00	Zahnscheiben M5

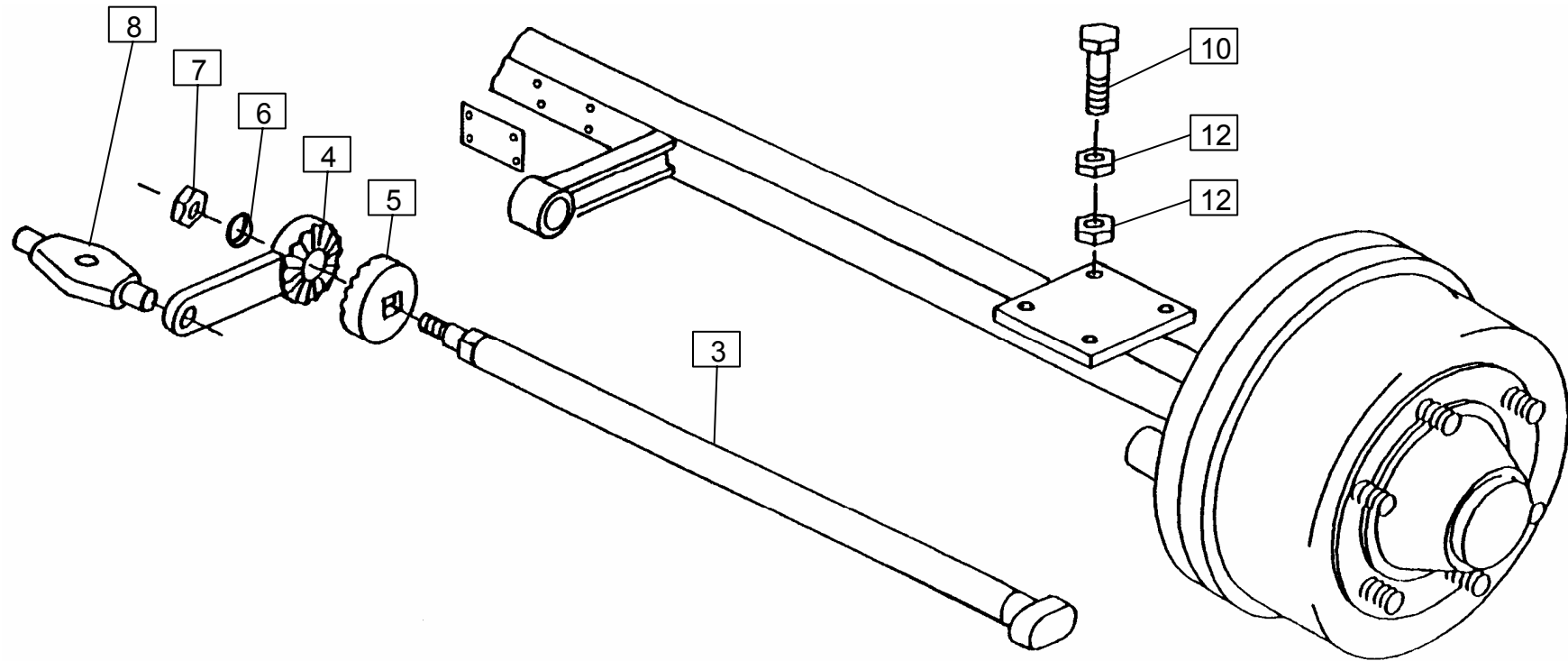
Oprema svetlobna DIPLOMAT 36
 Svetlosna oprema DIPLOMAT 36
 Beleuchtung DIPLOMAT 36
 Electrical illumination DIPLOMAT 36

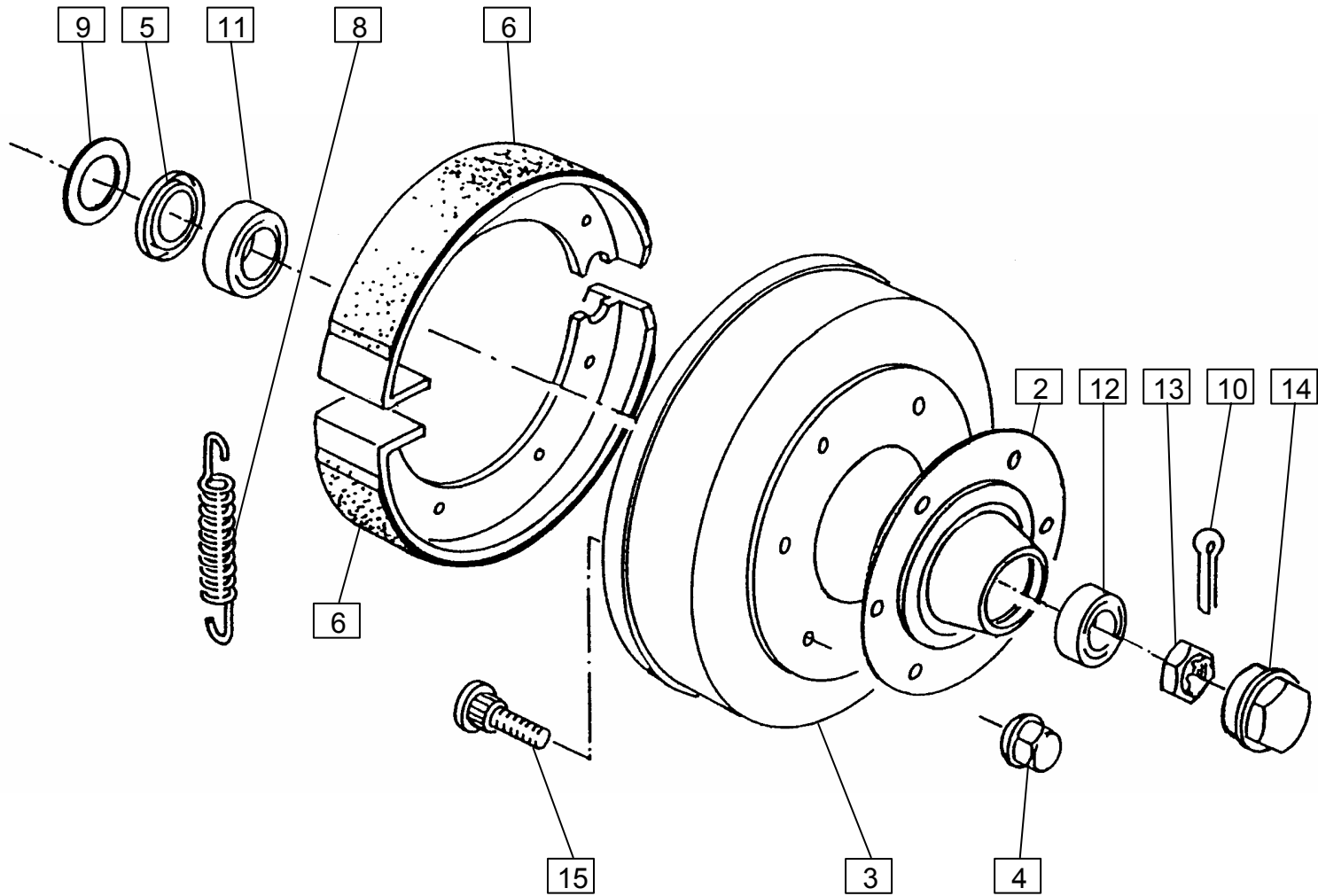
Ident: 168130010
 82-1016-04

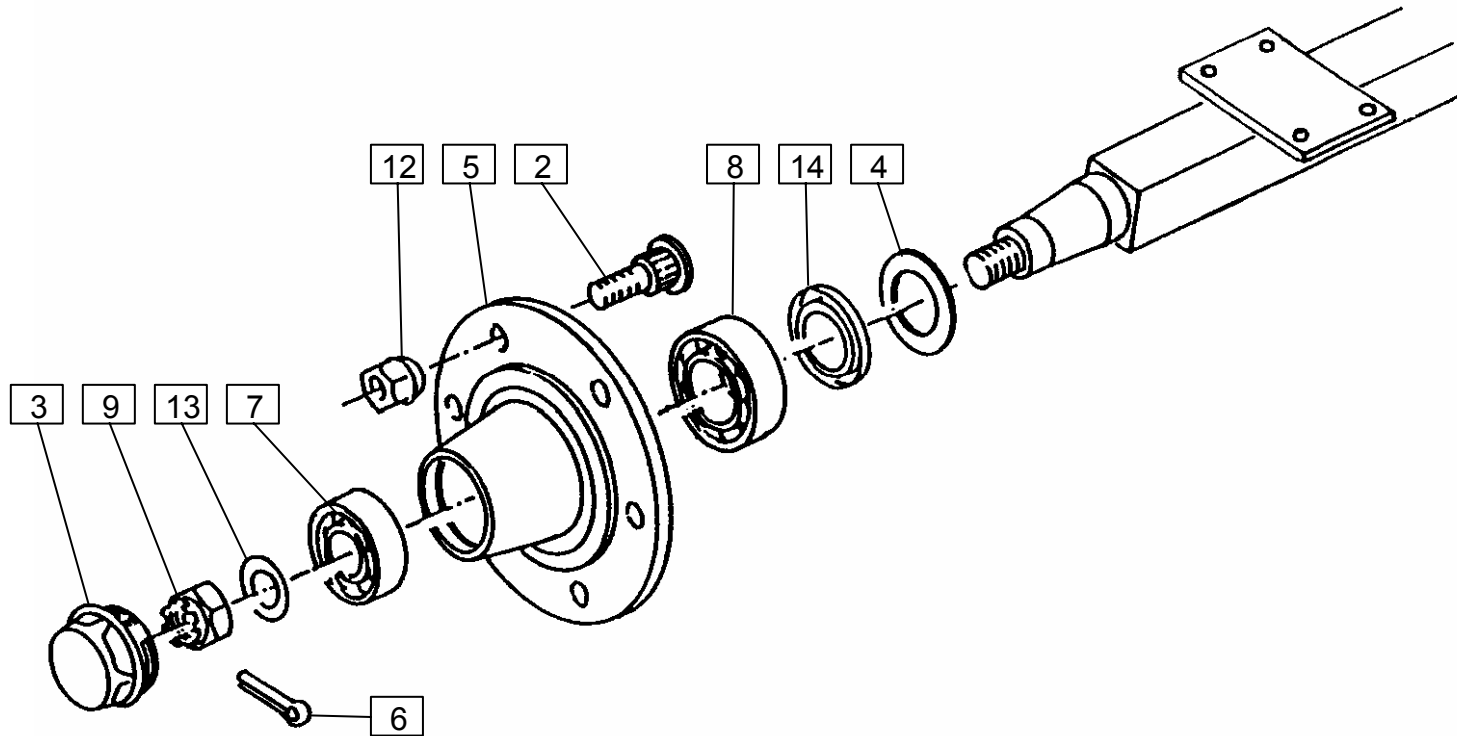


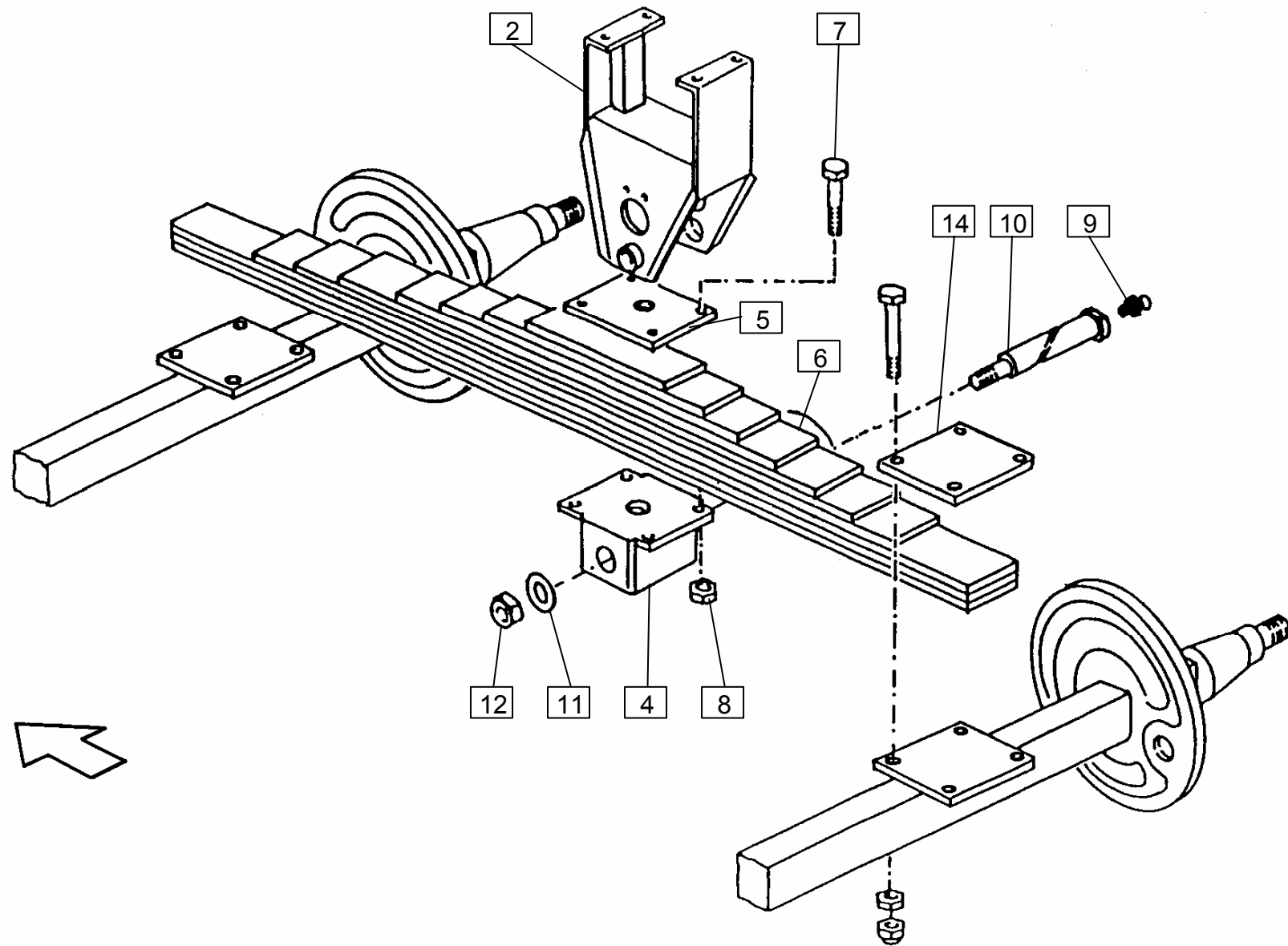


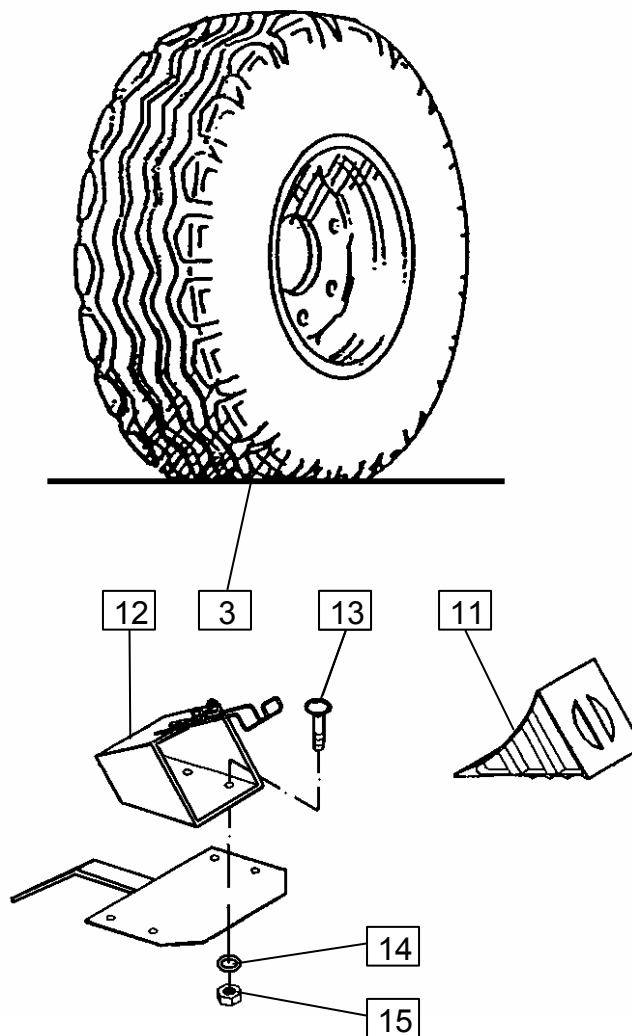


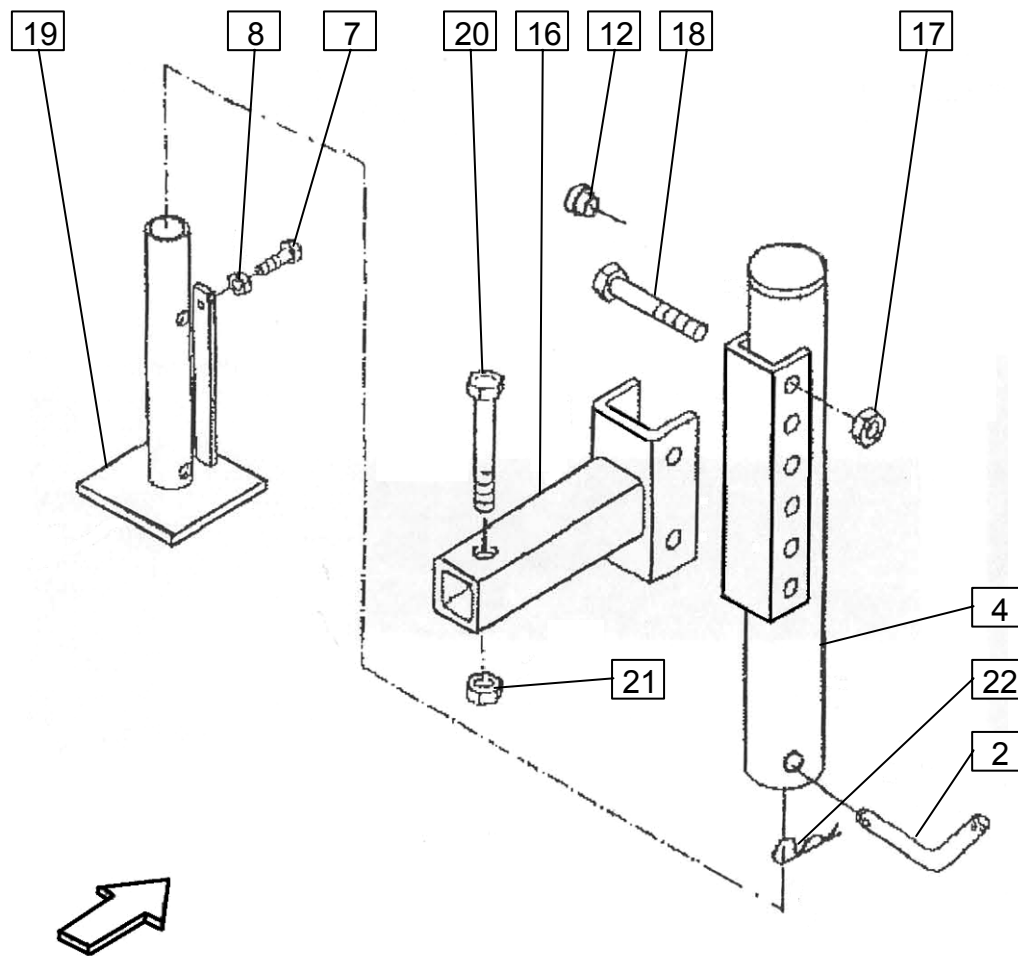


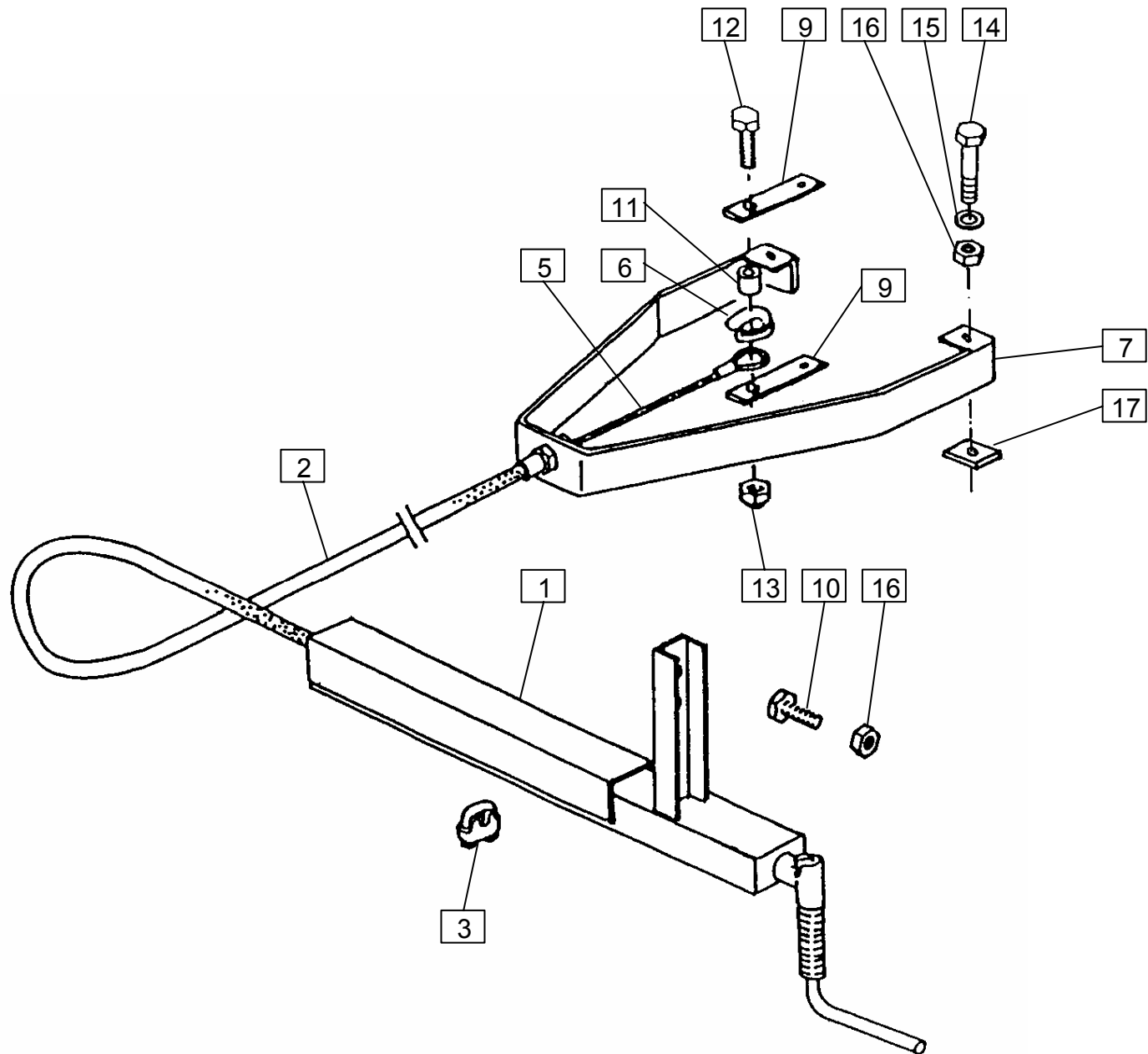


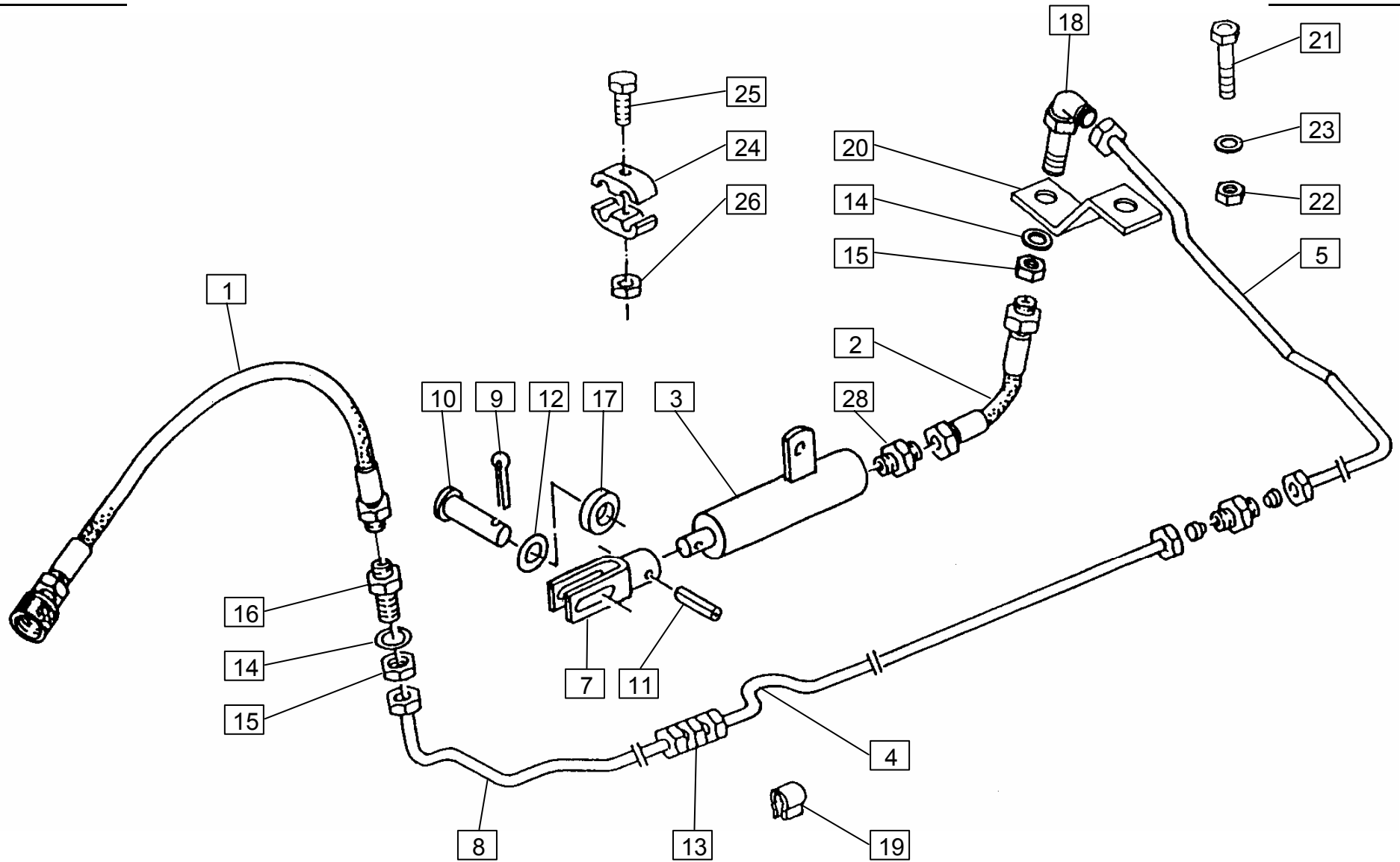


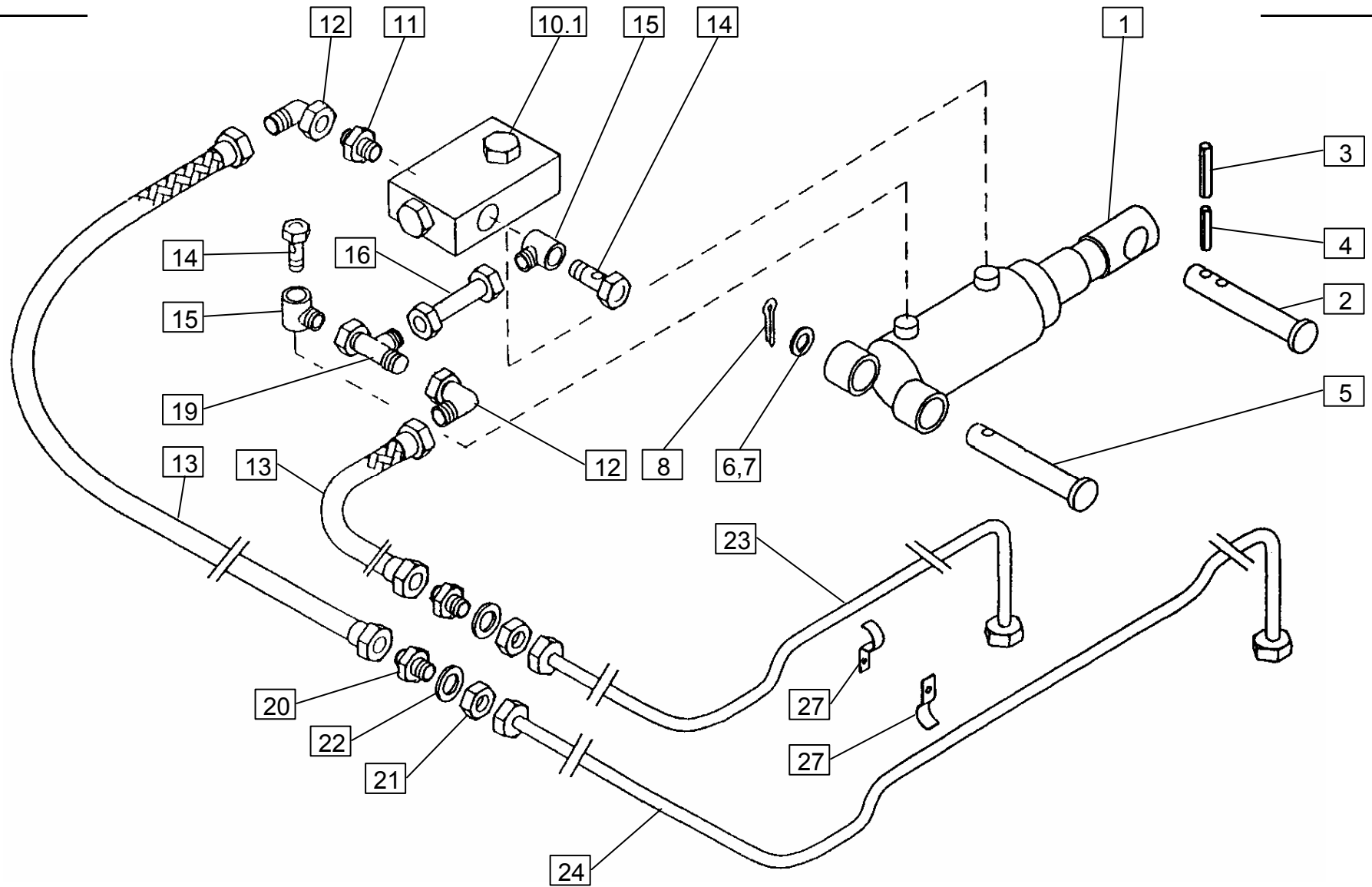


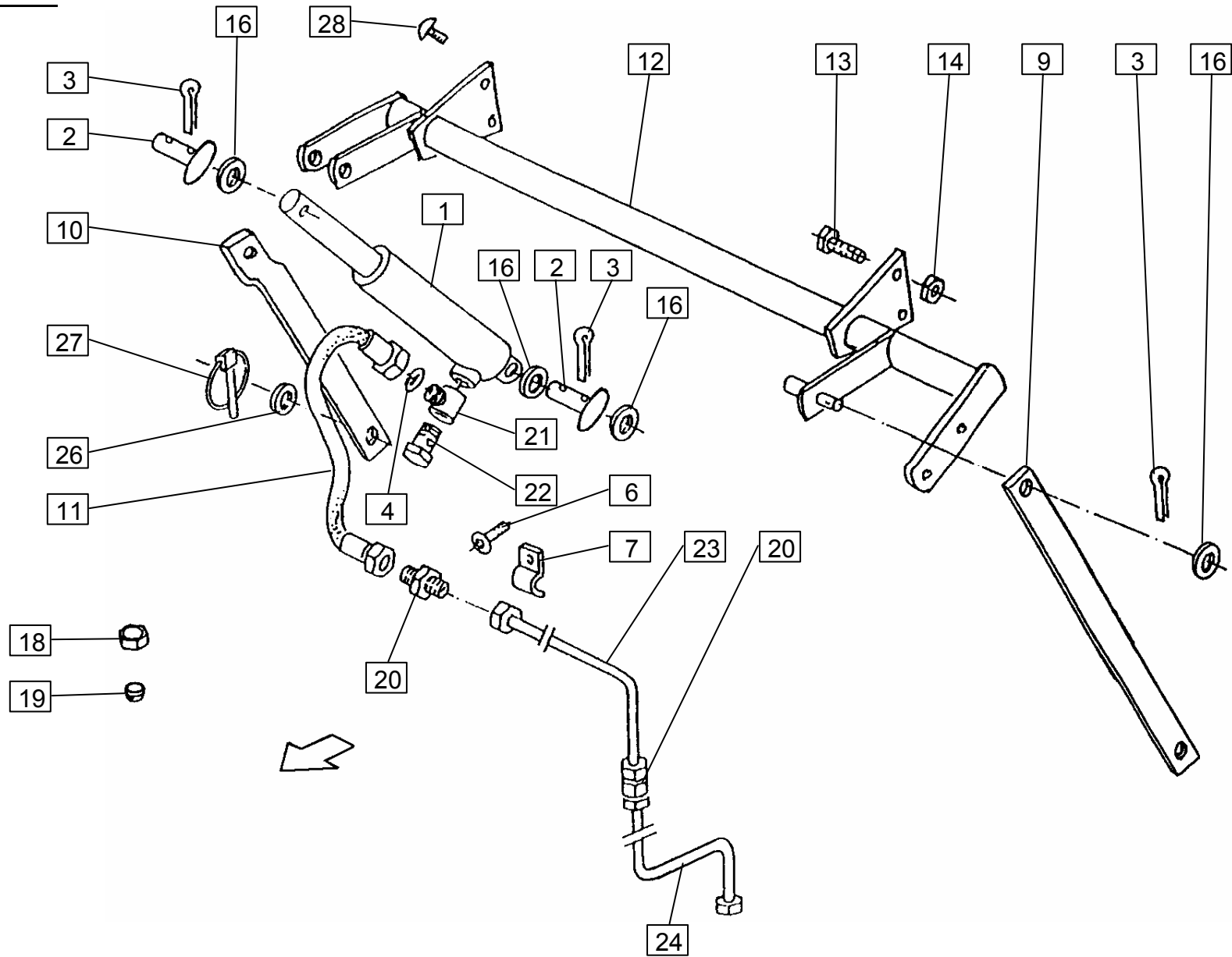


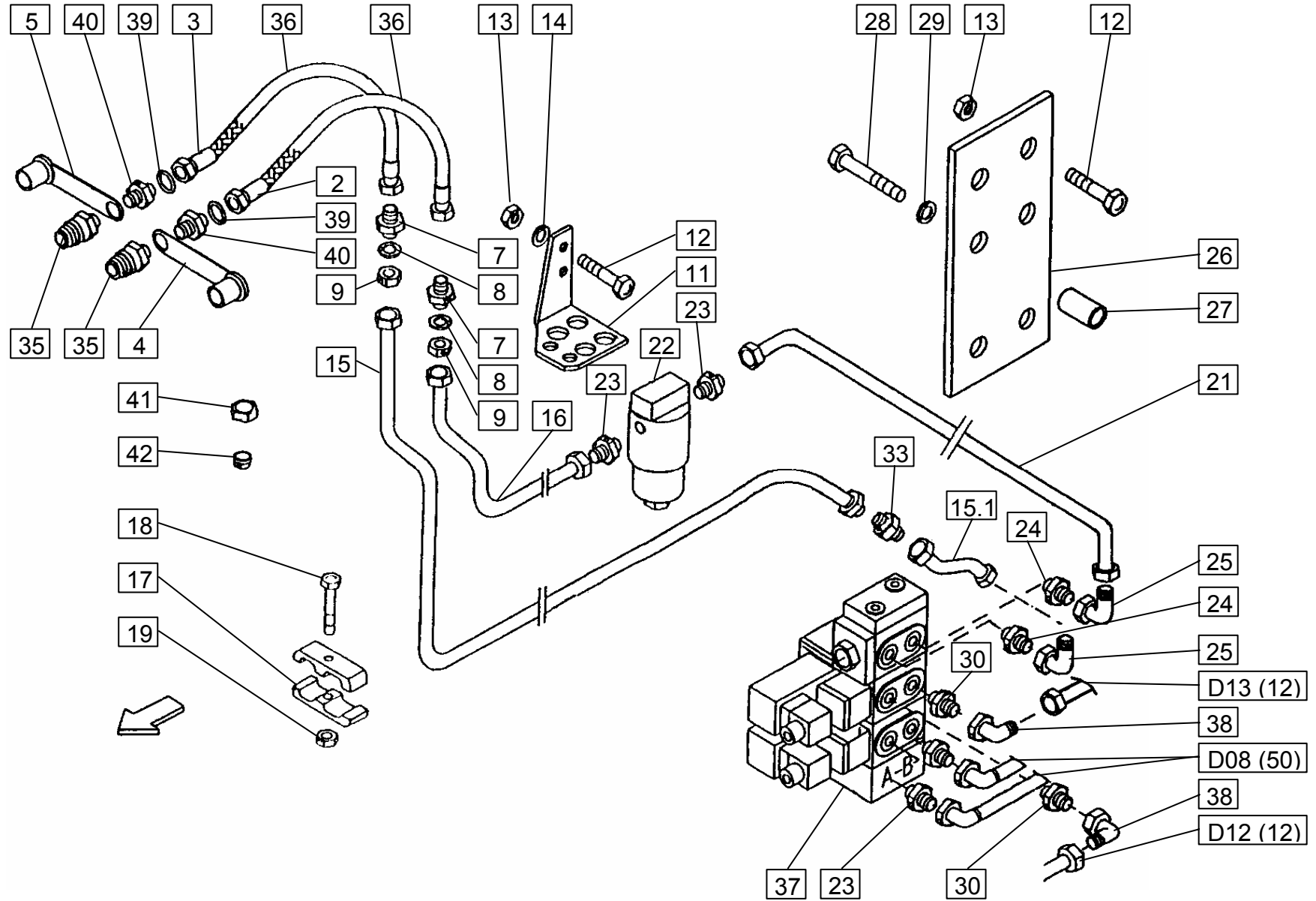


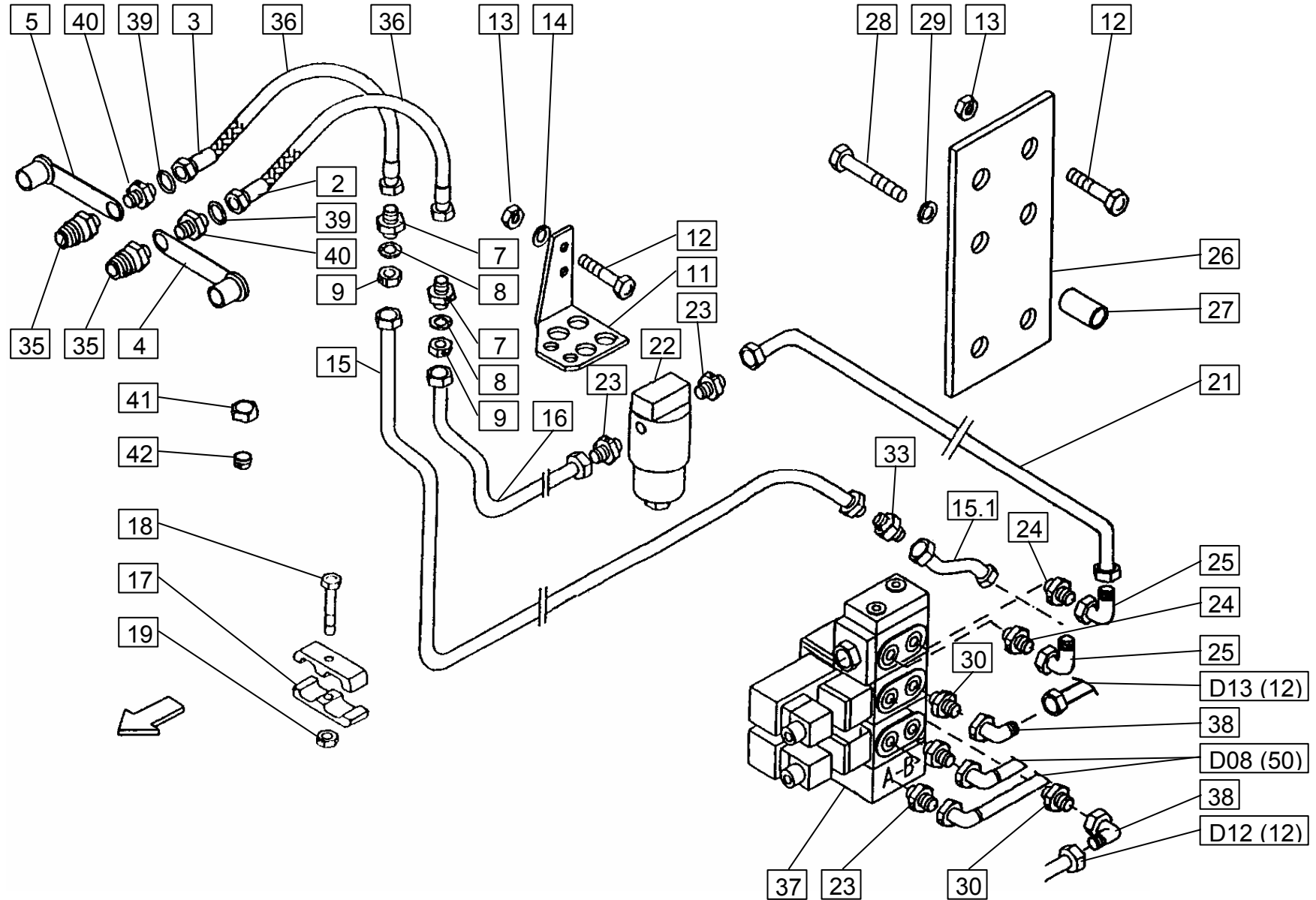


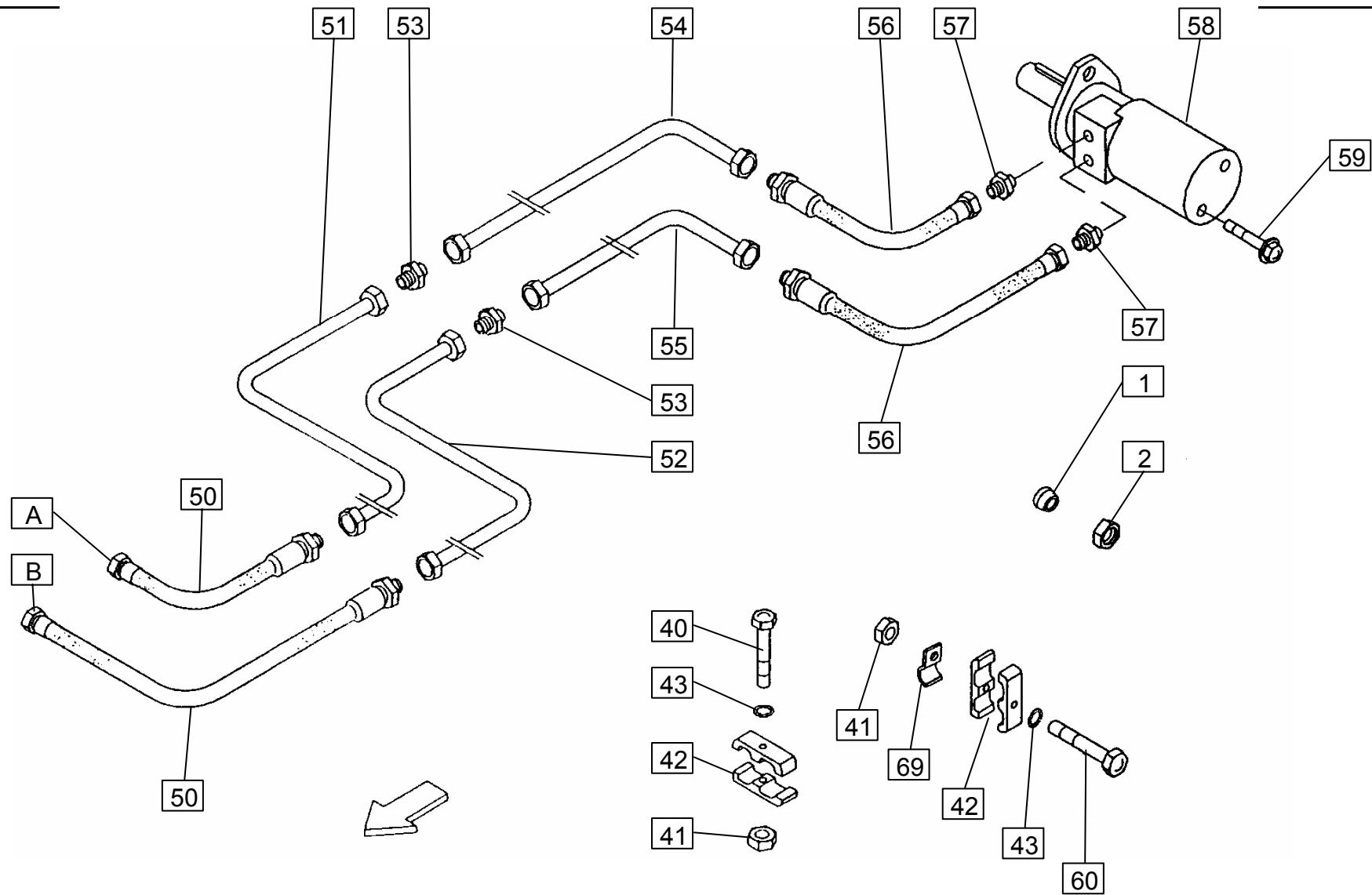


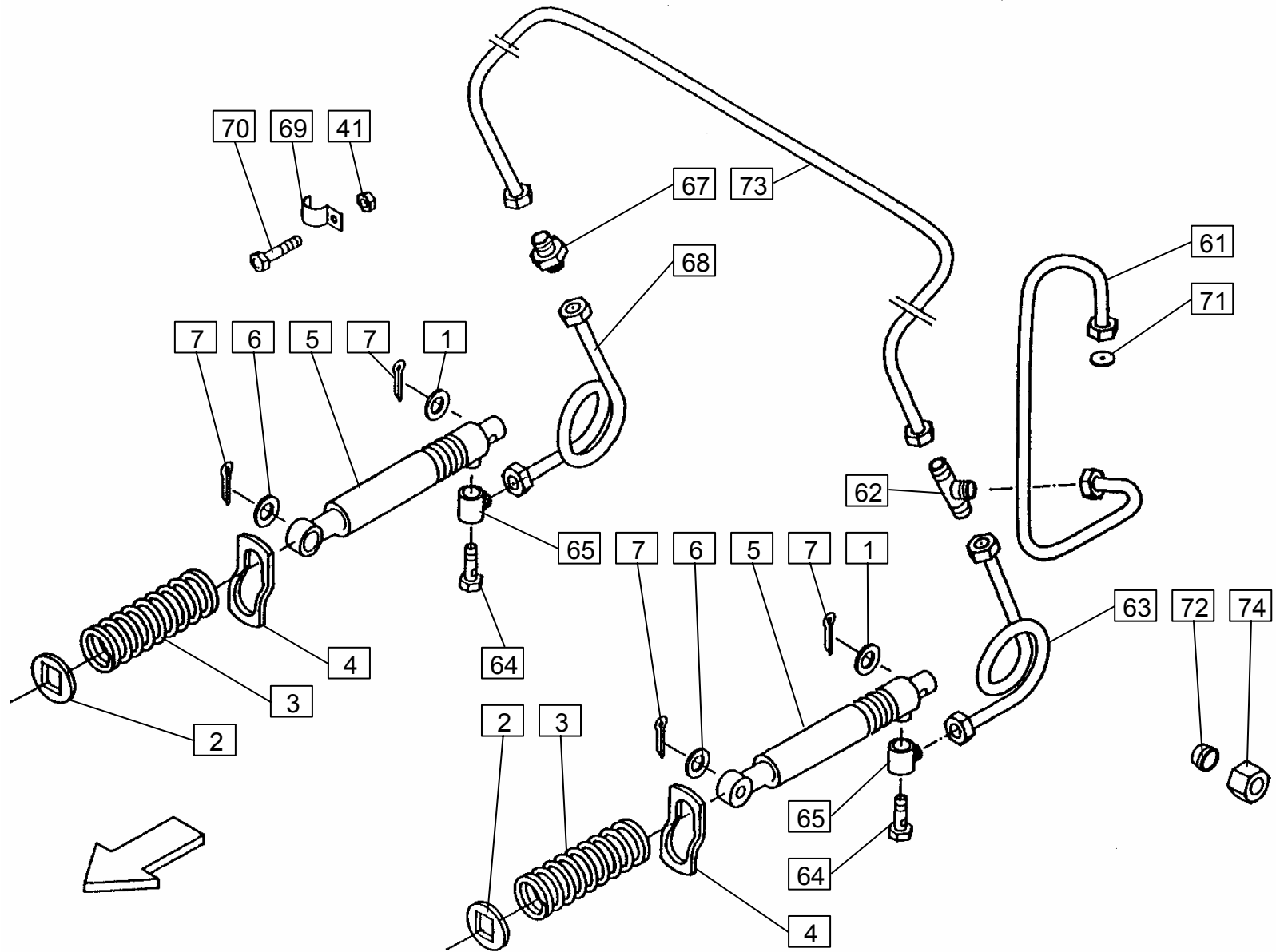


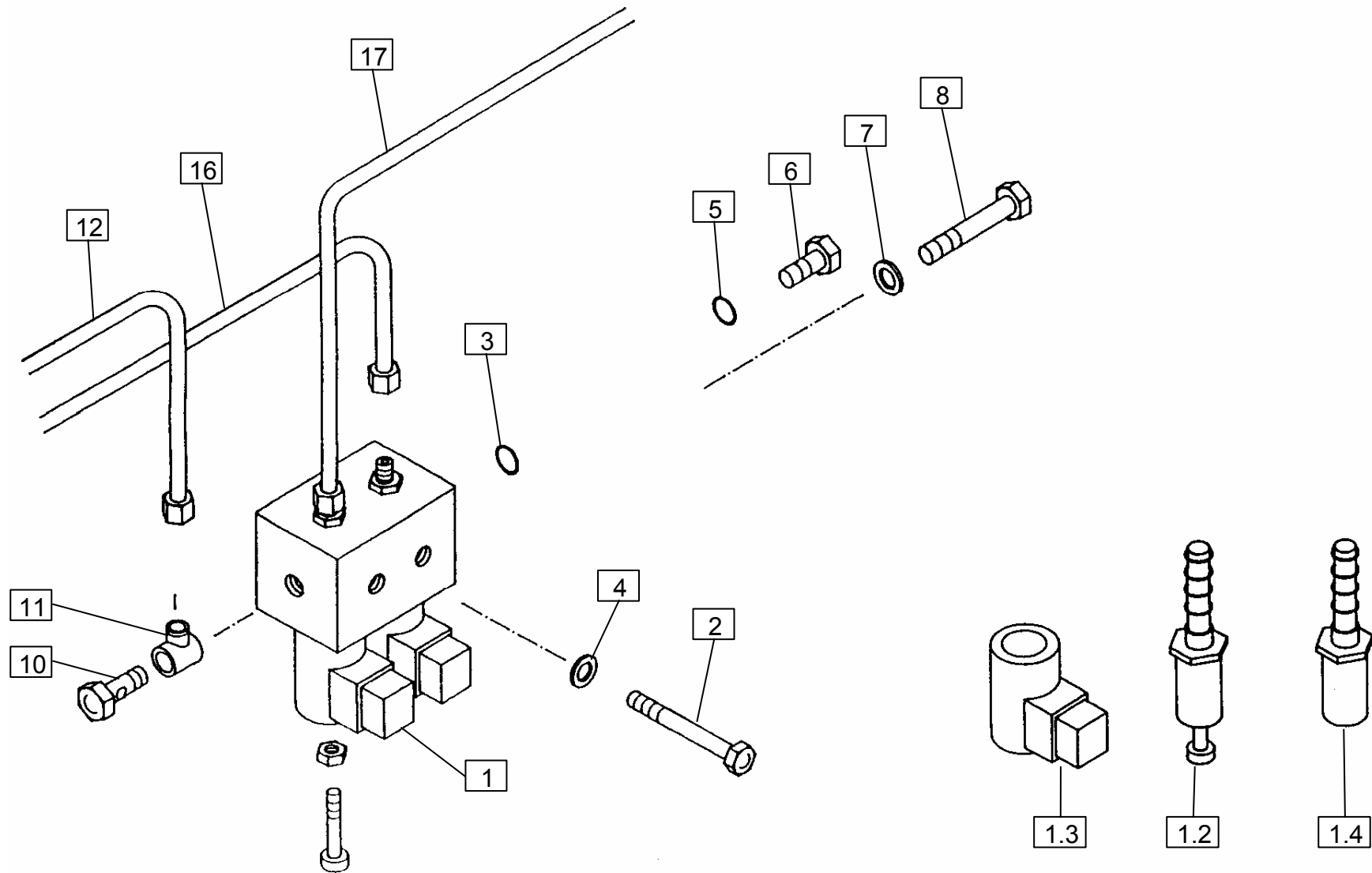


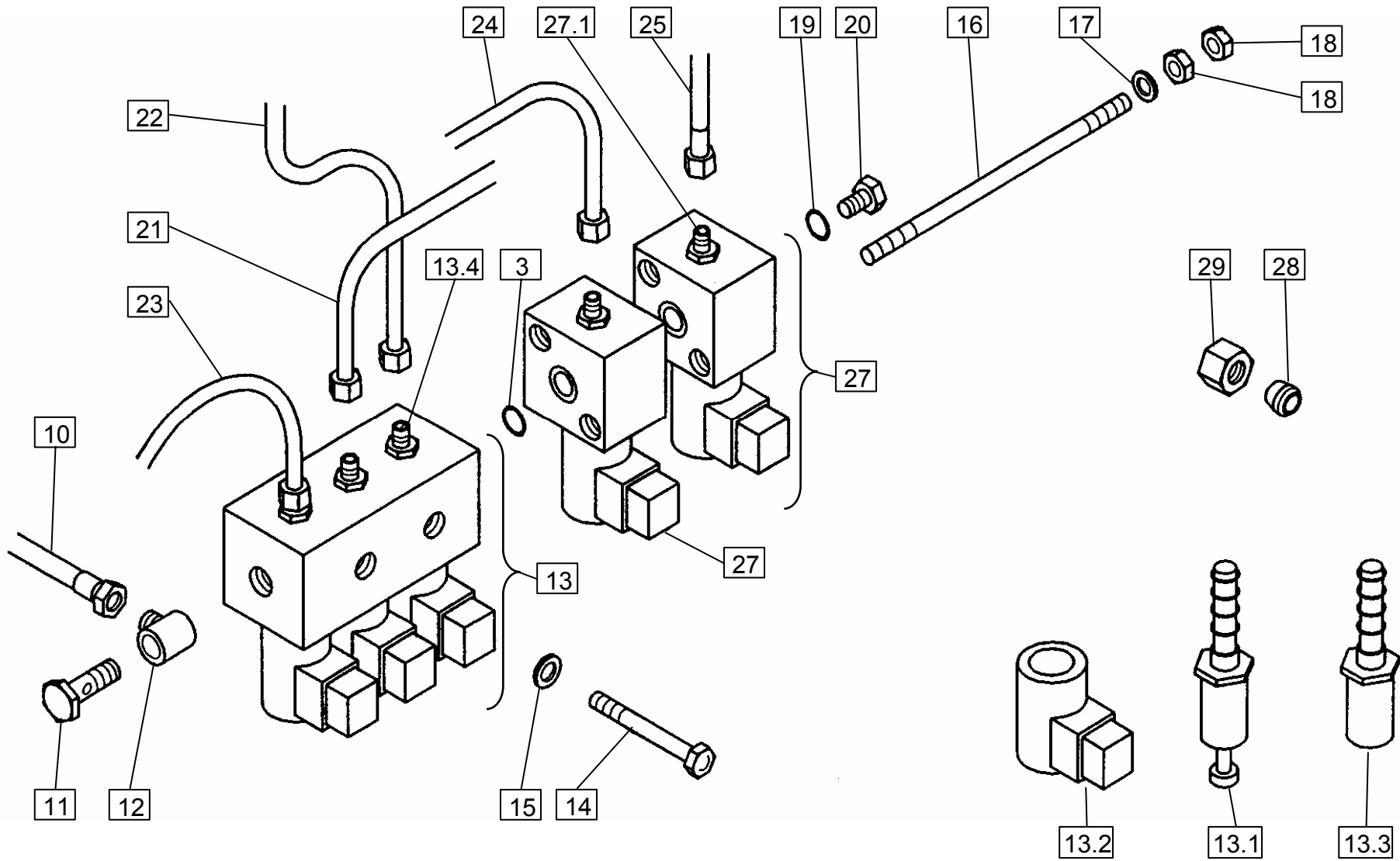


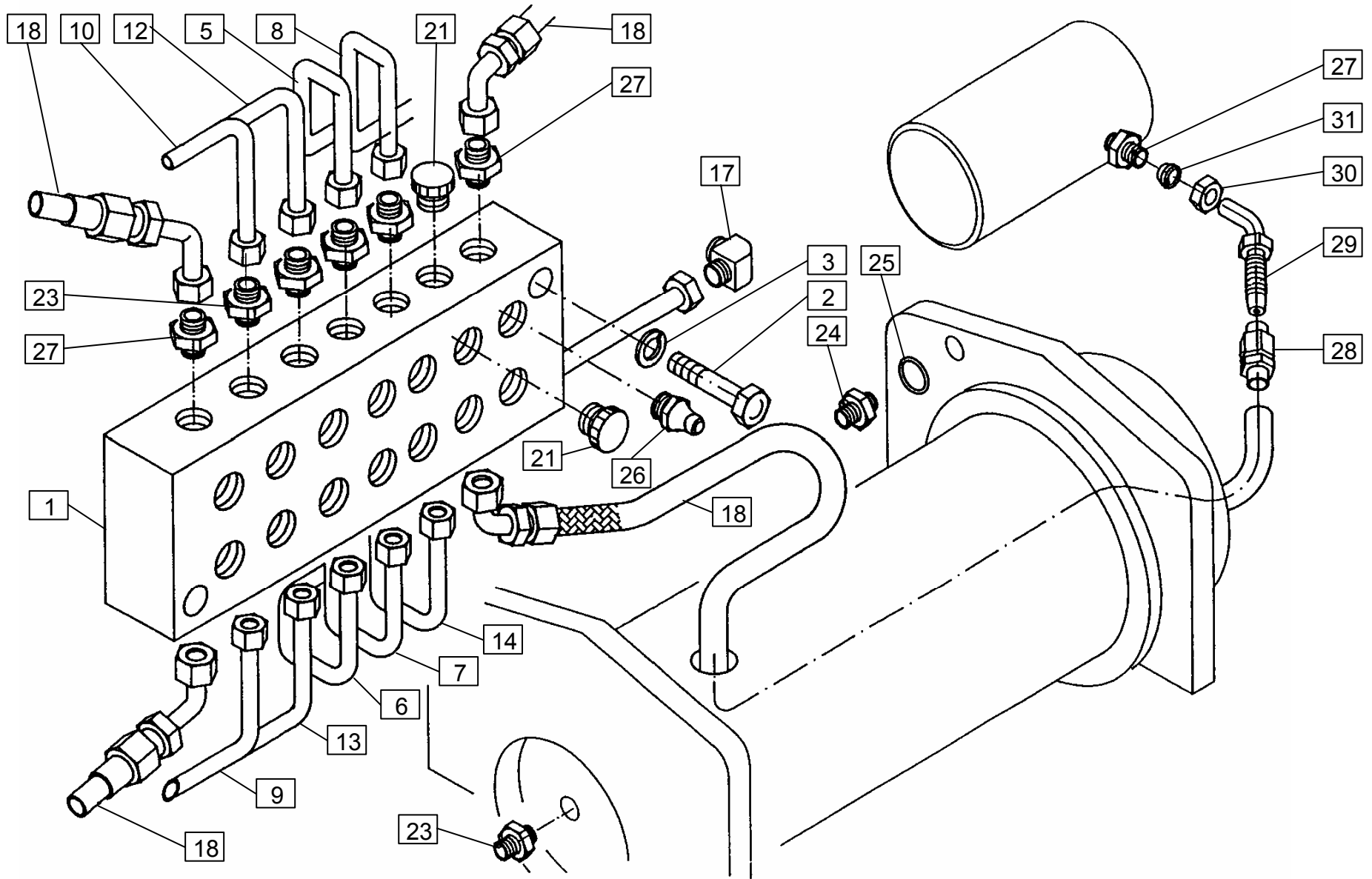


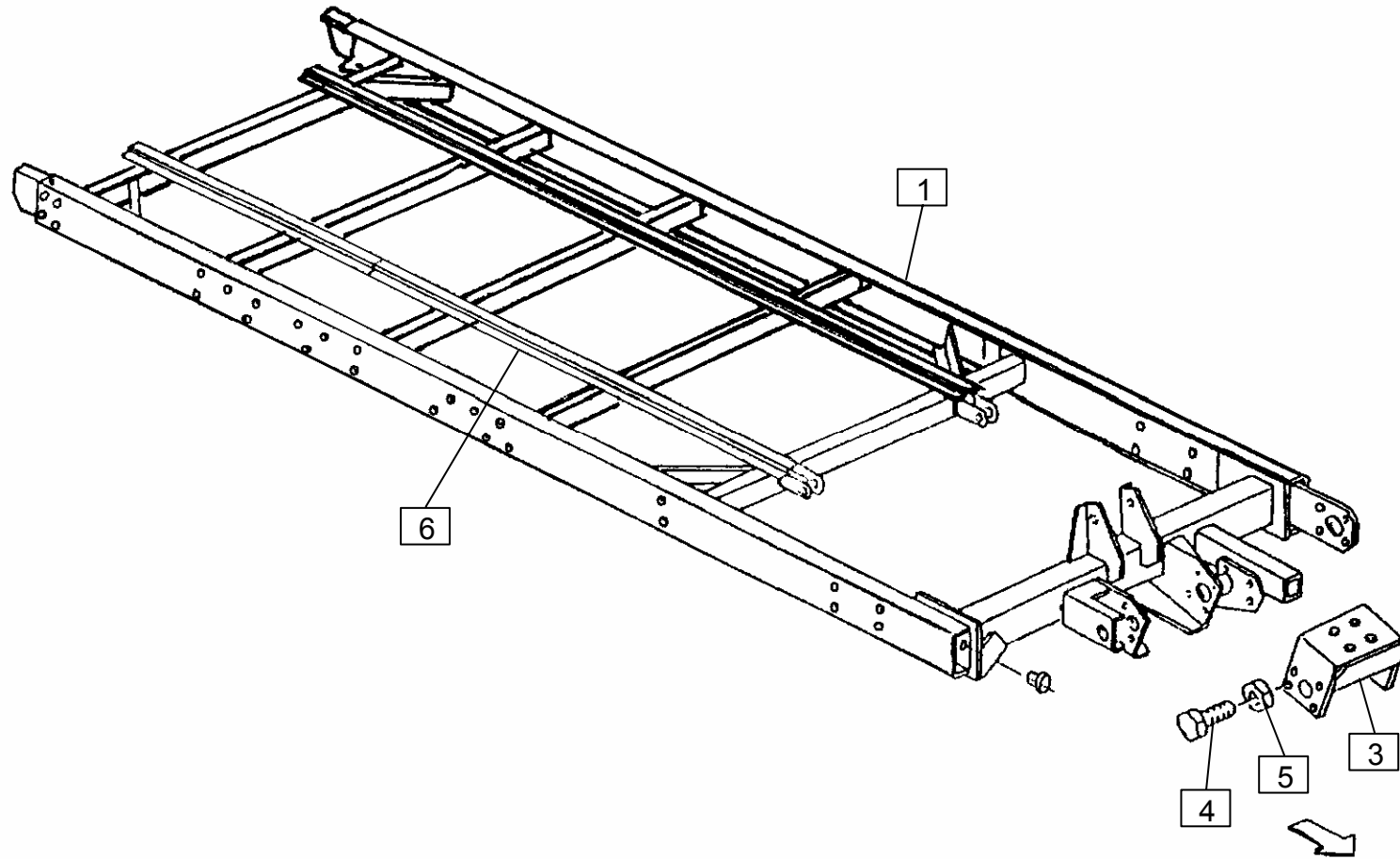


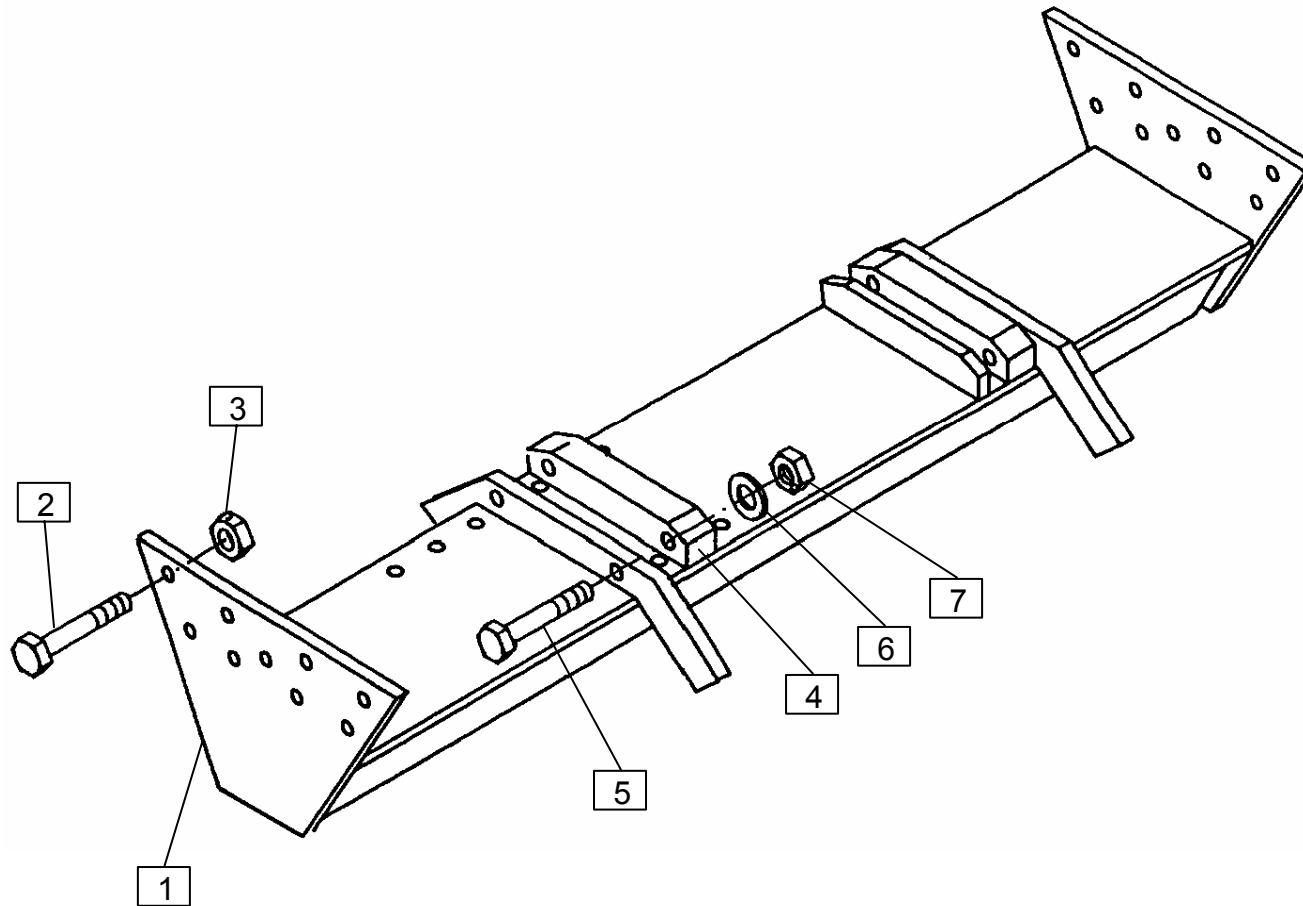


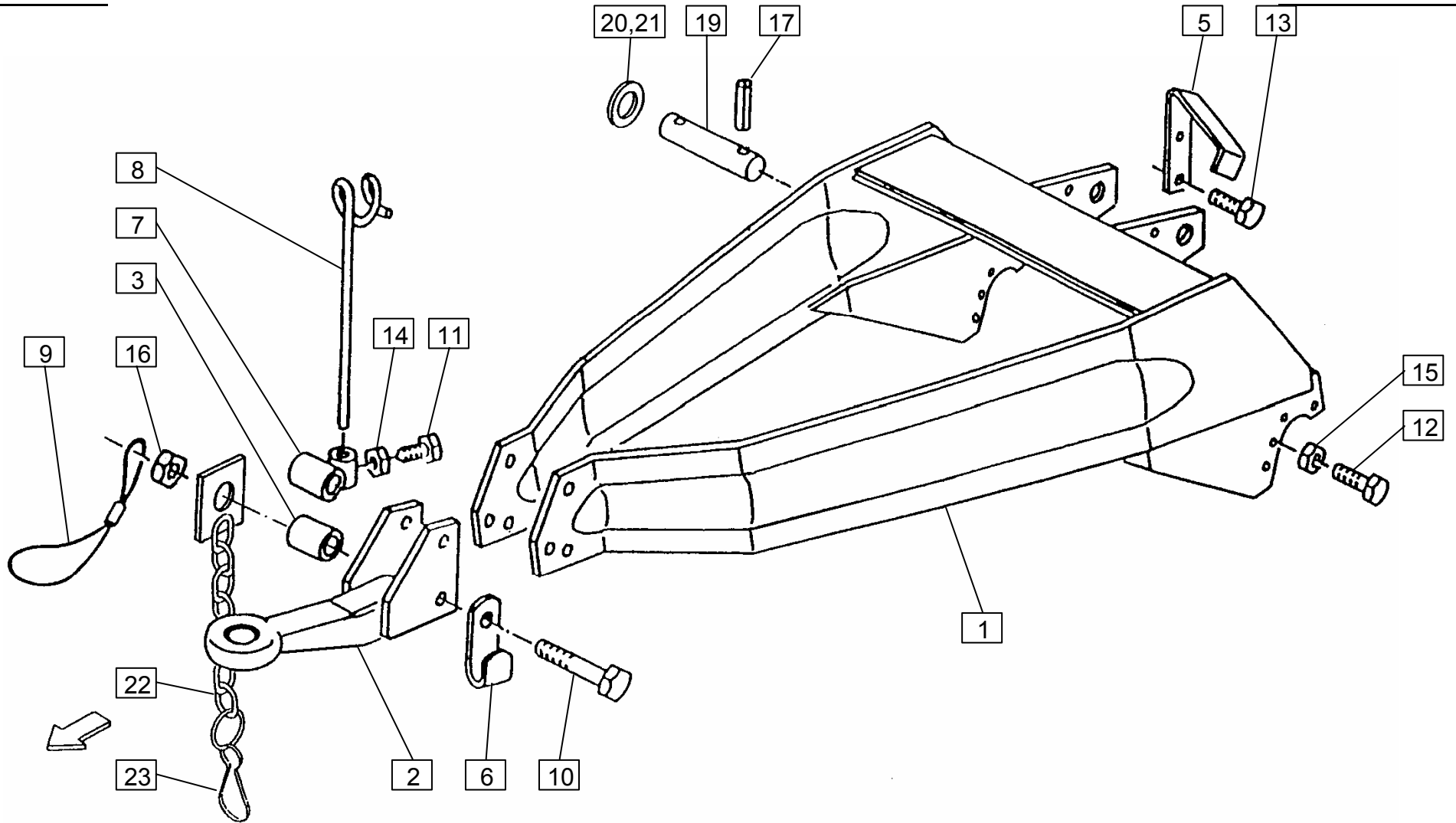


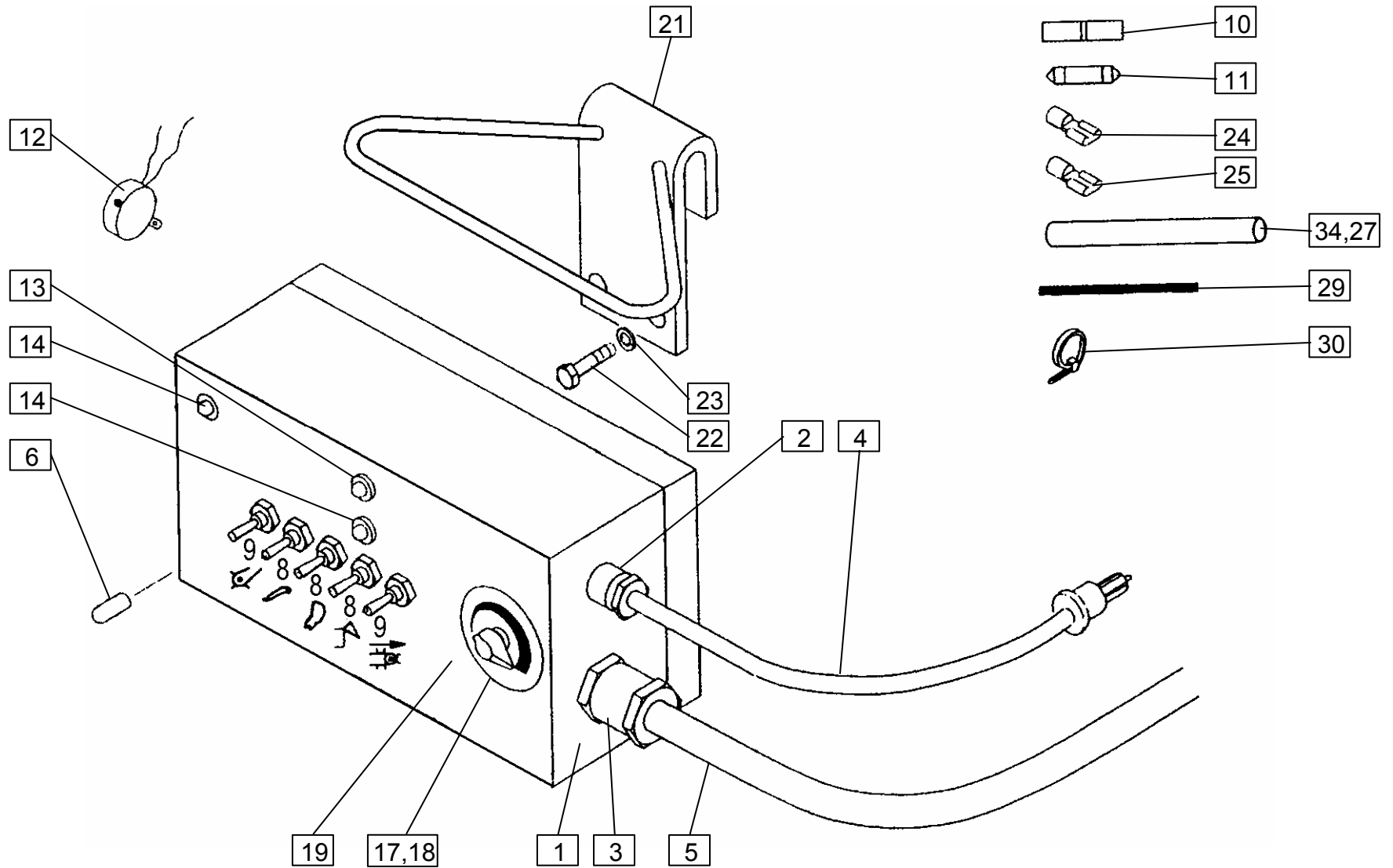


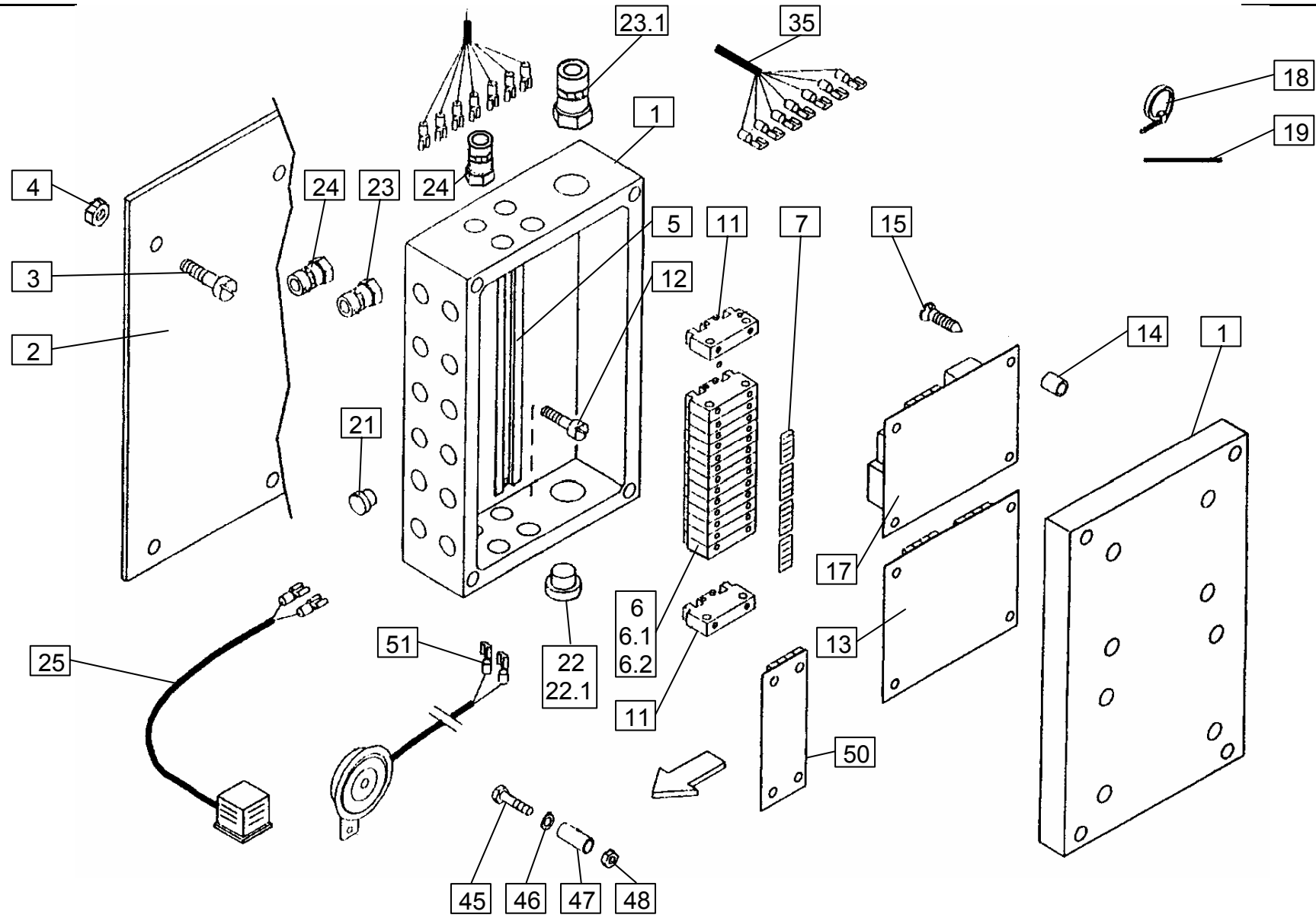


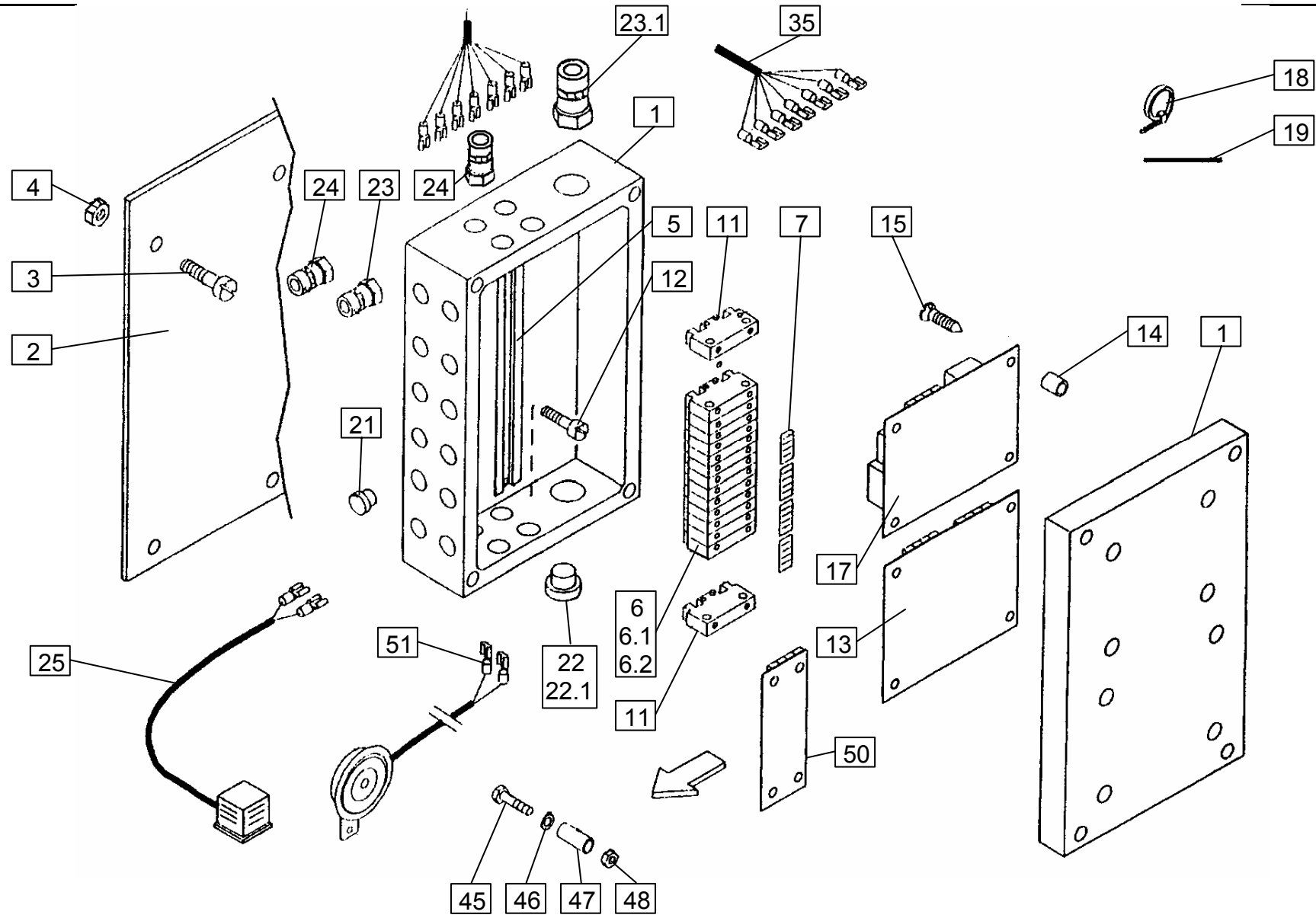


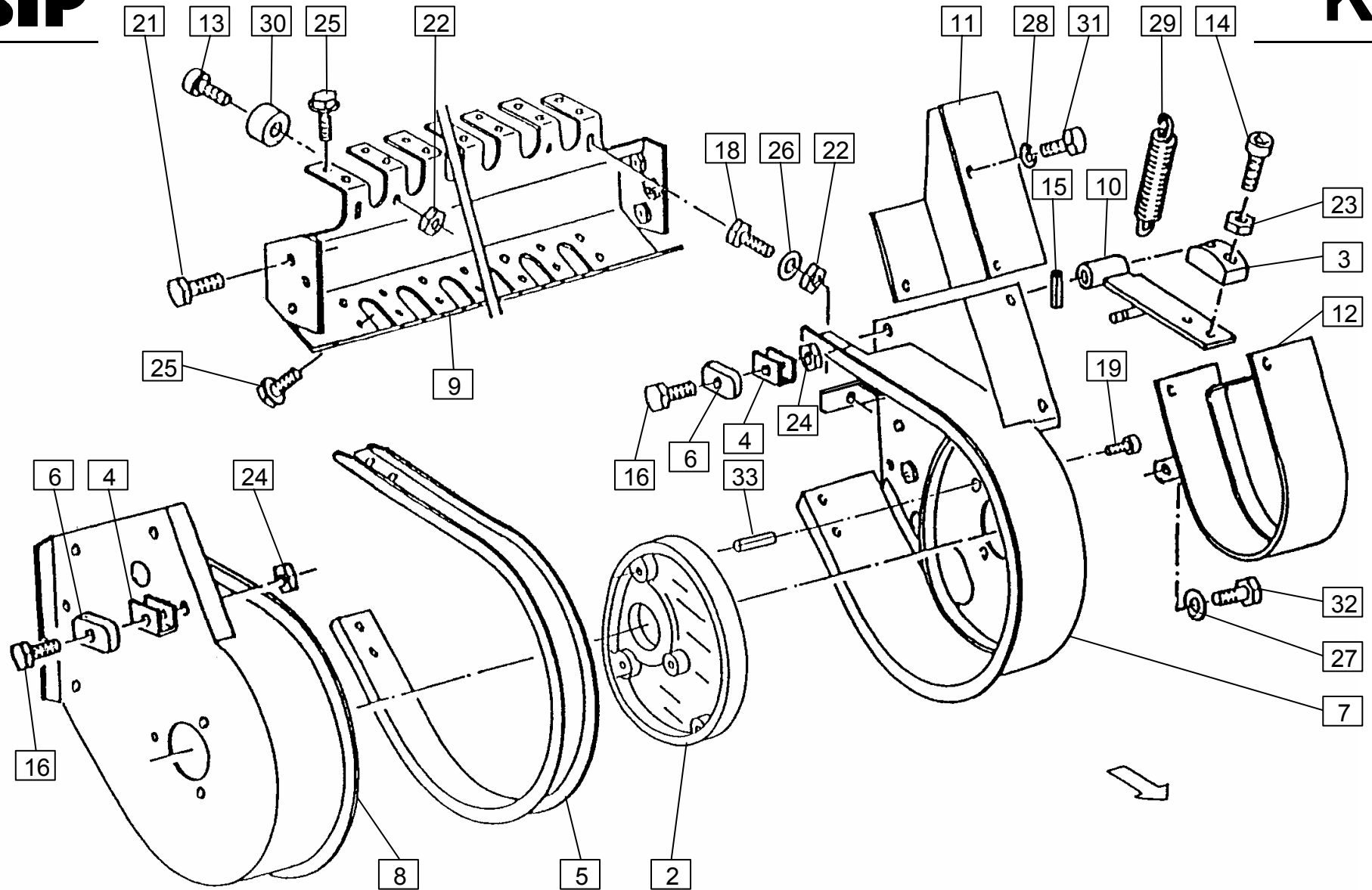


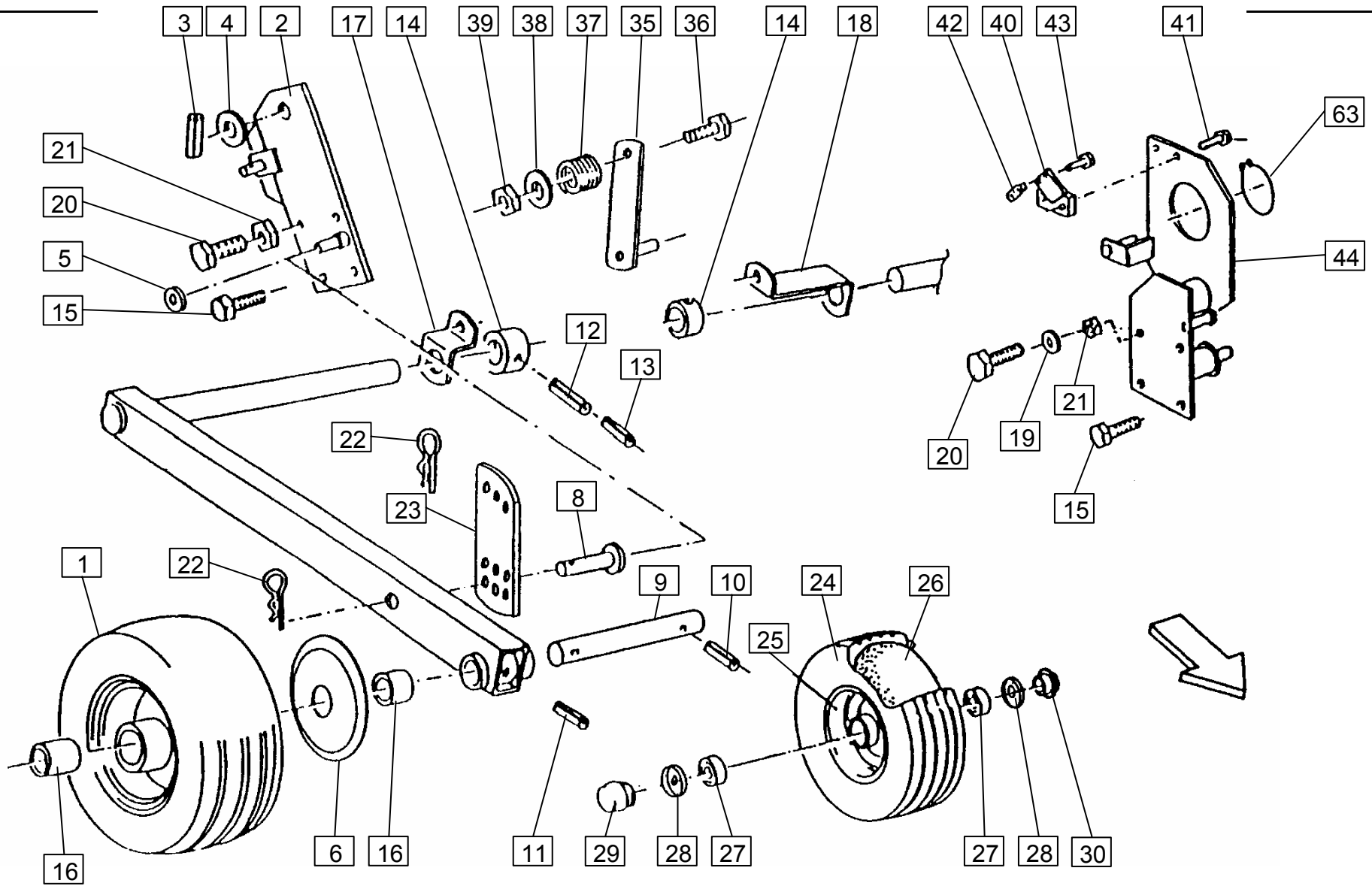


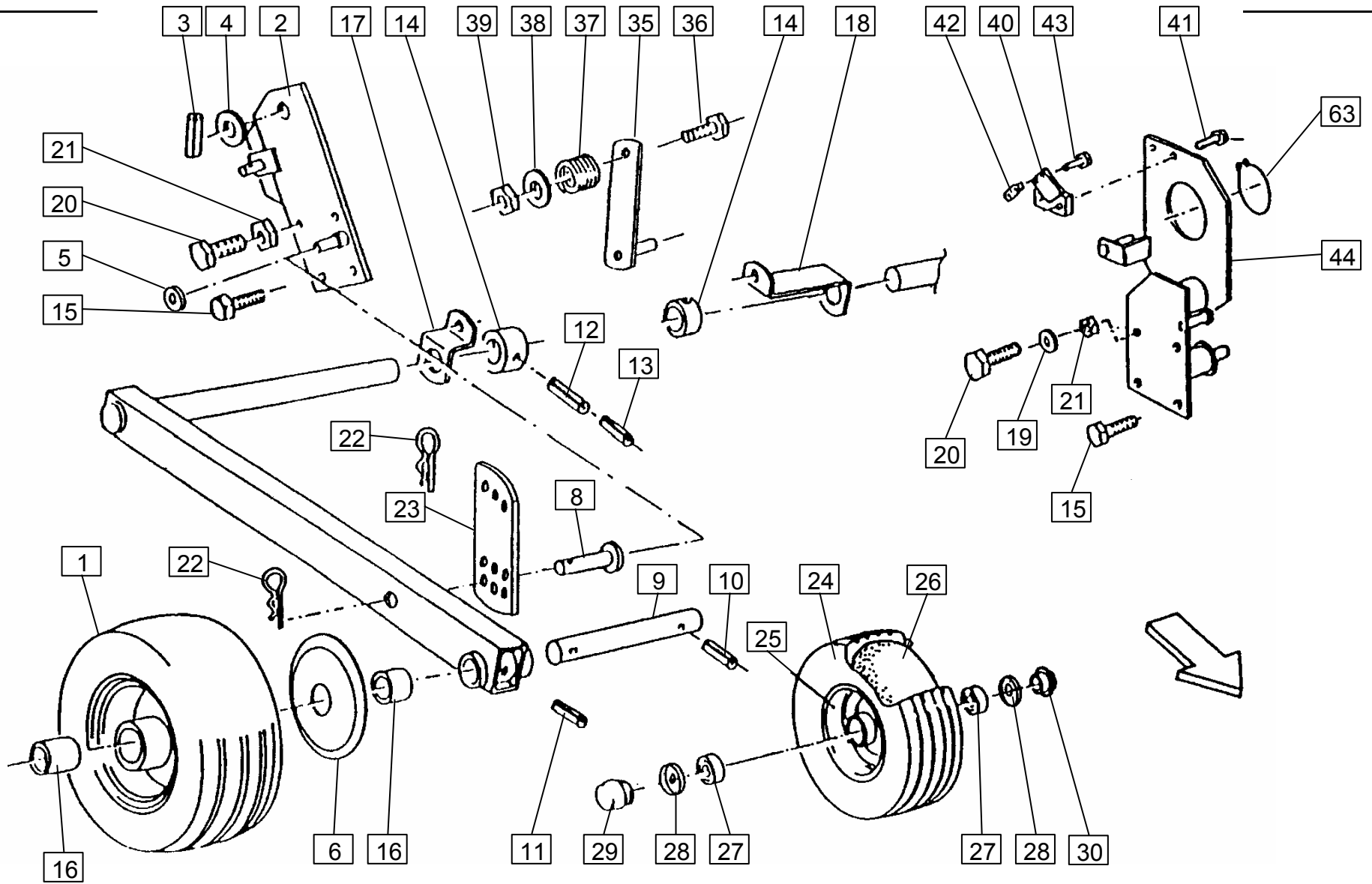


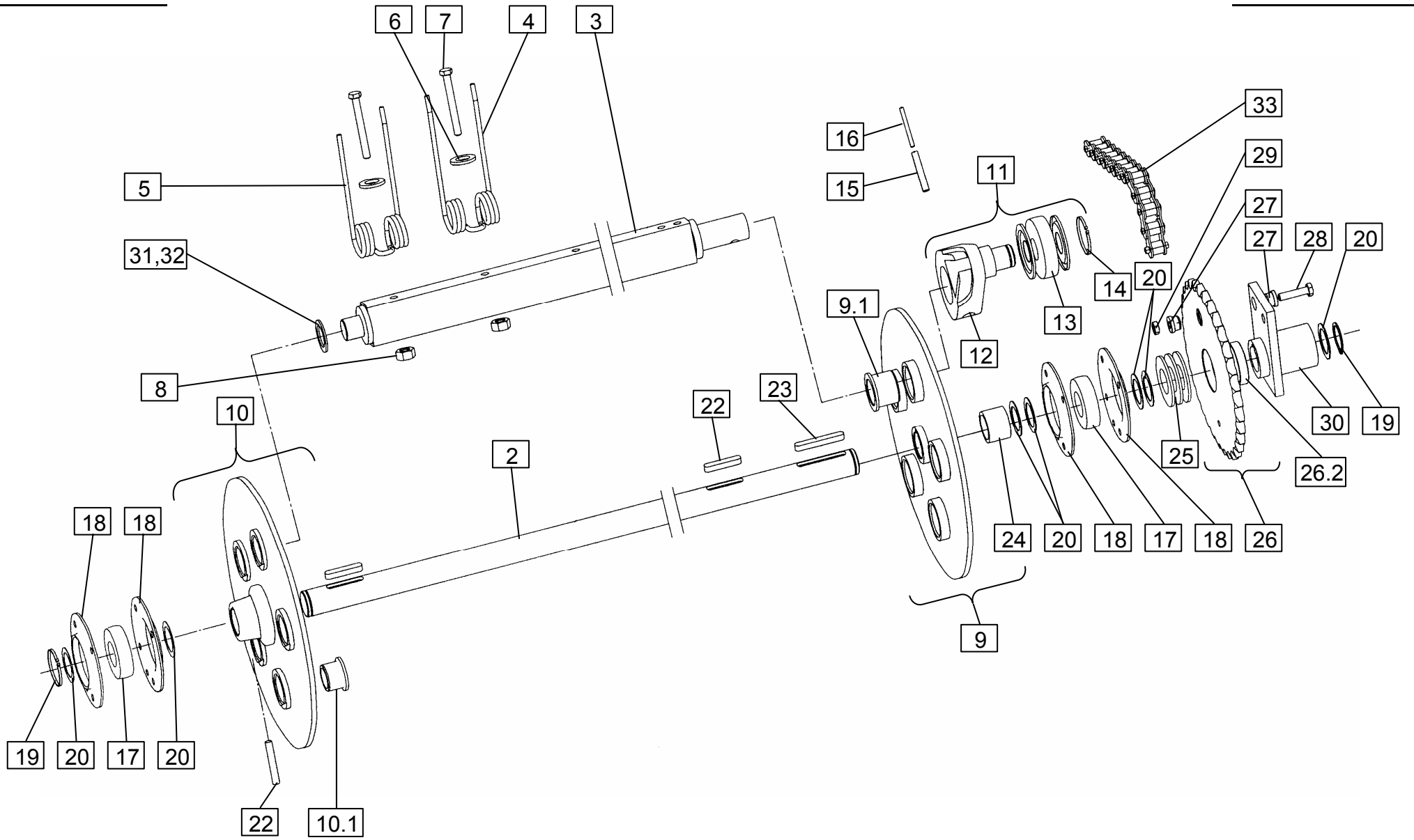


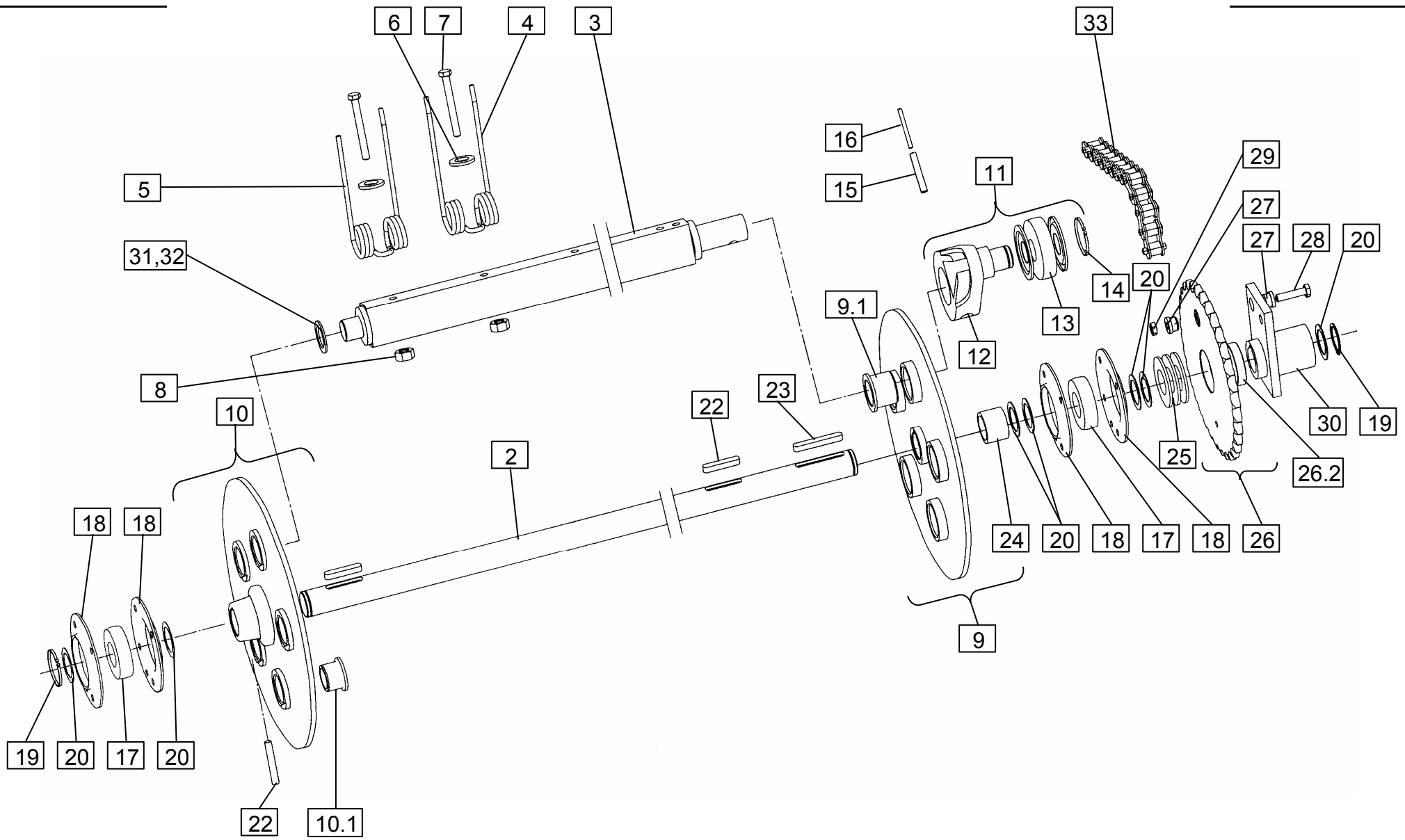


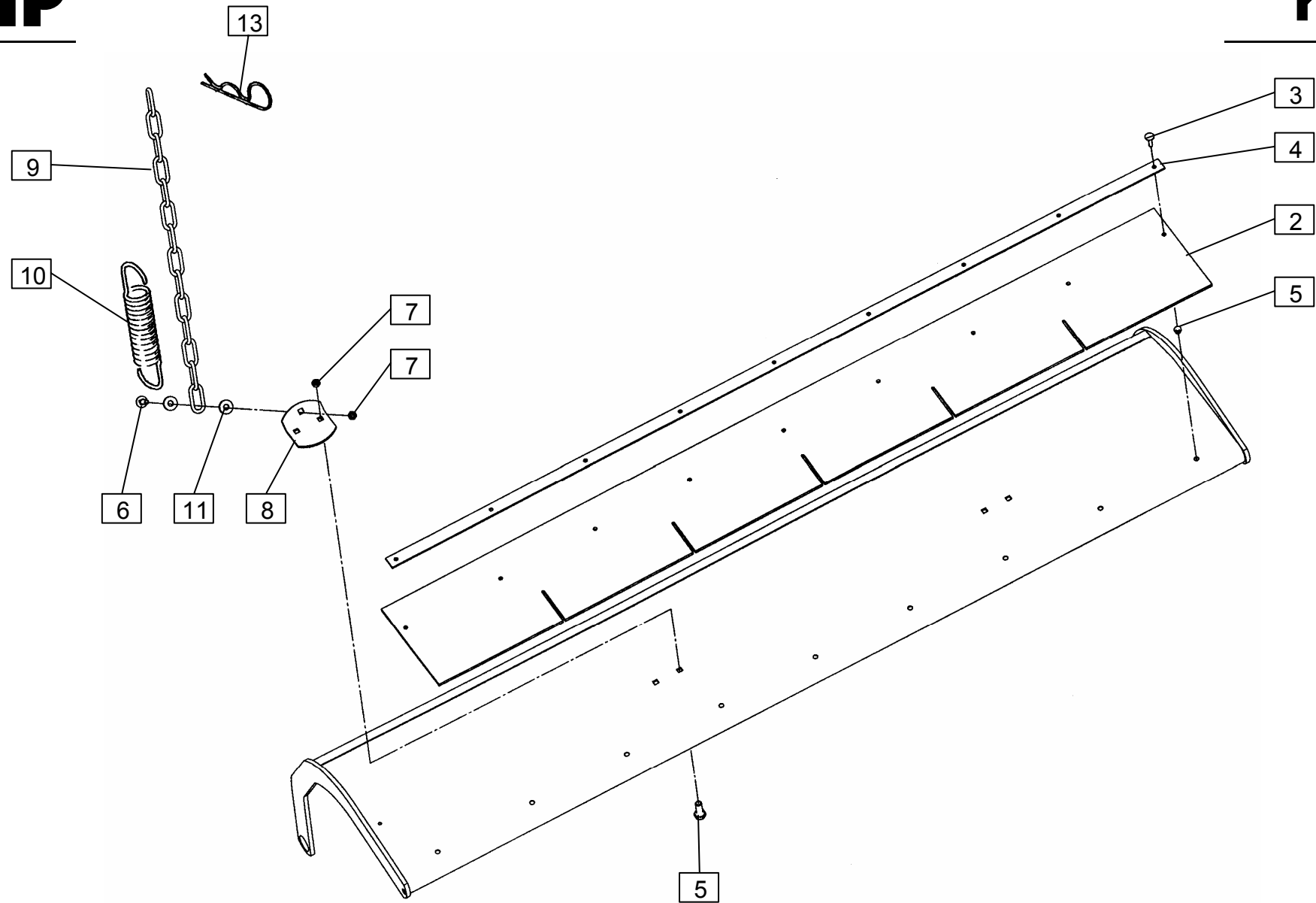


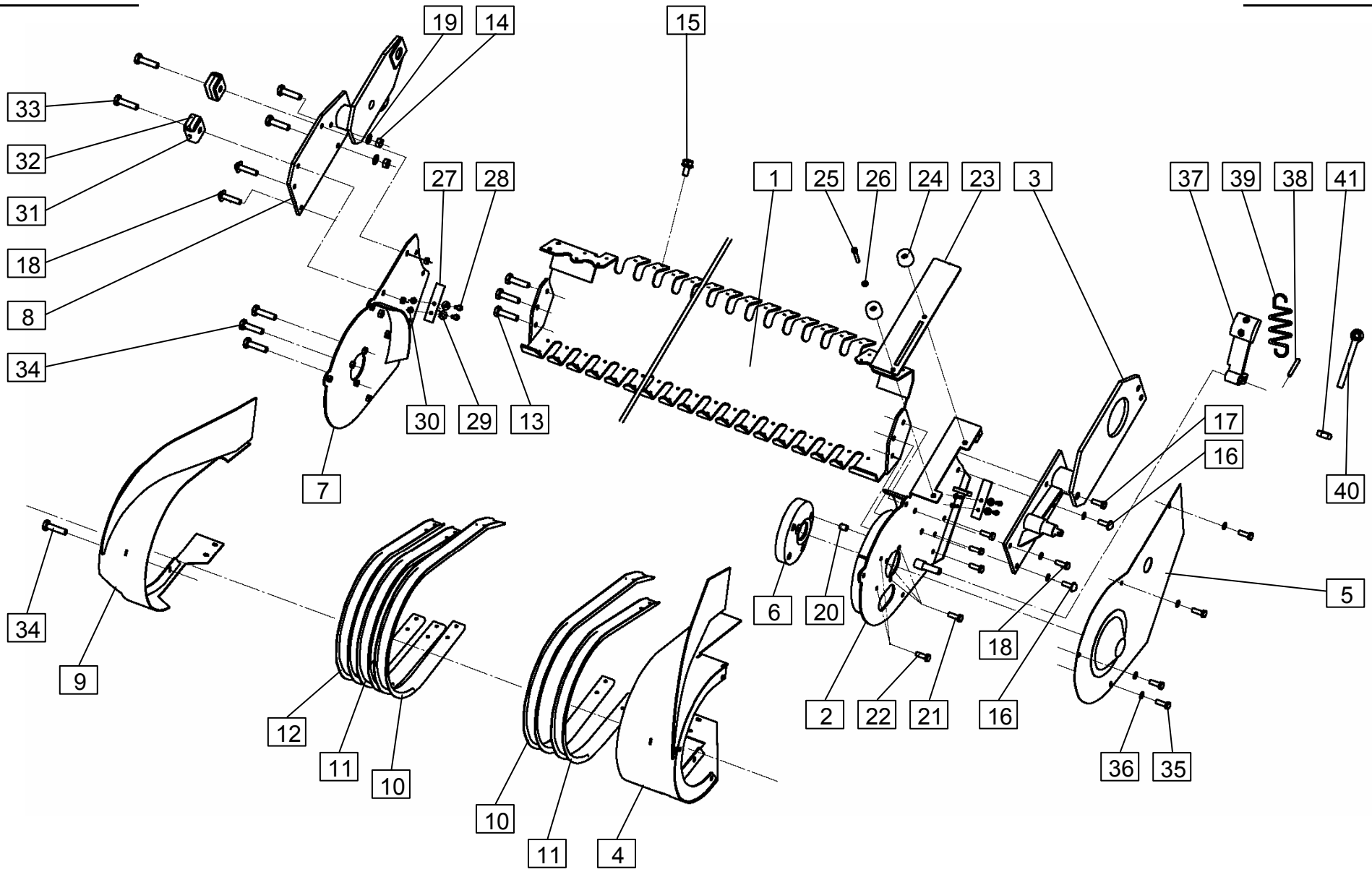


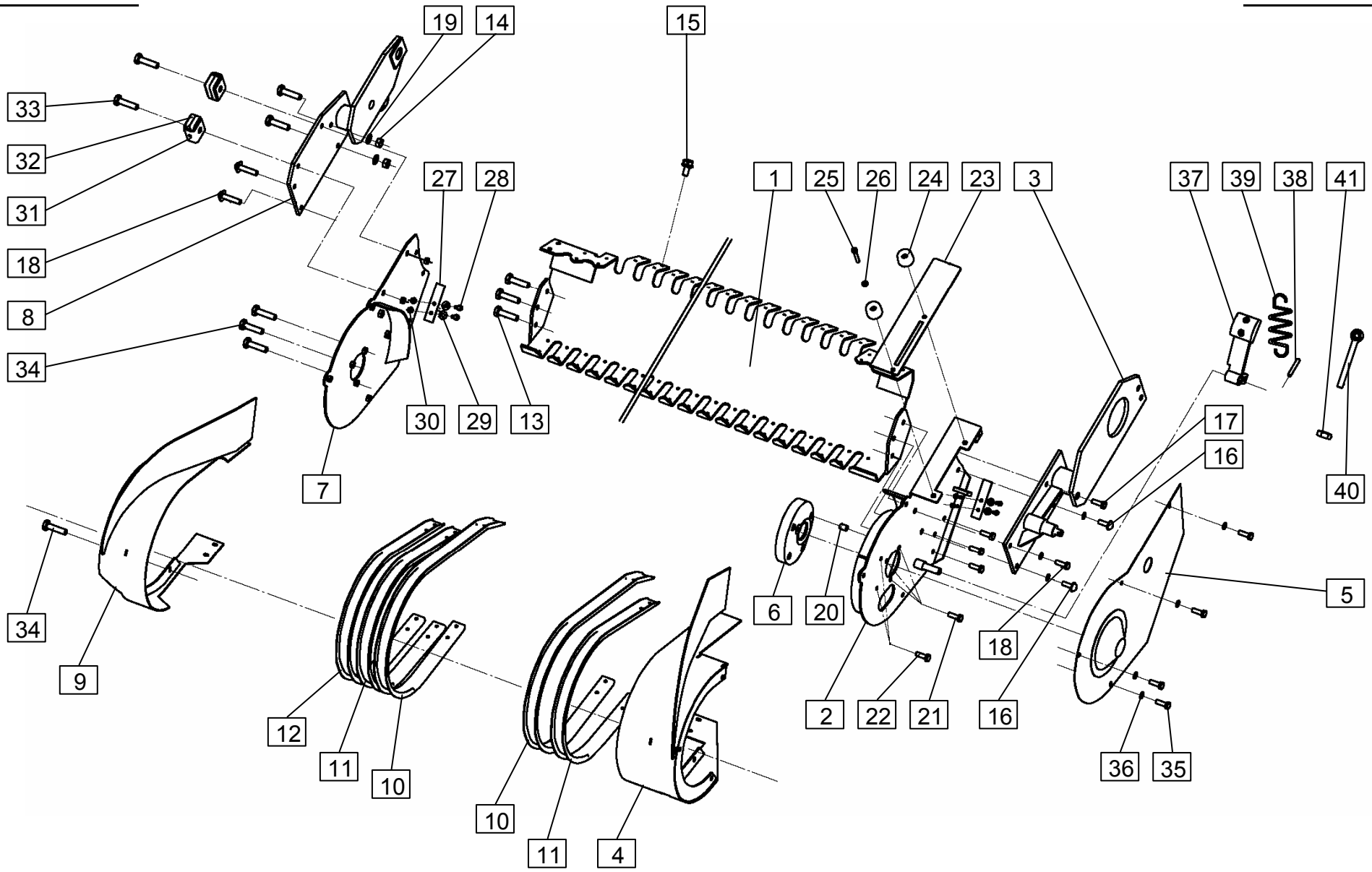


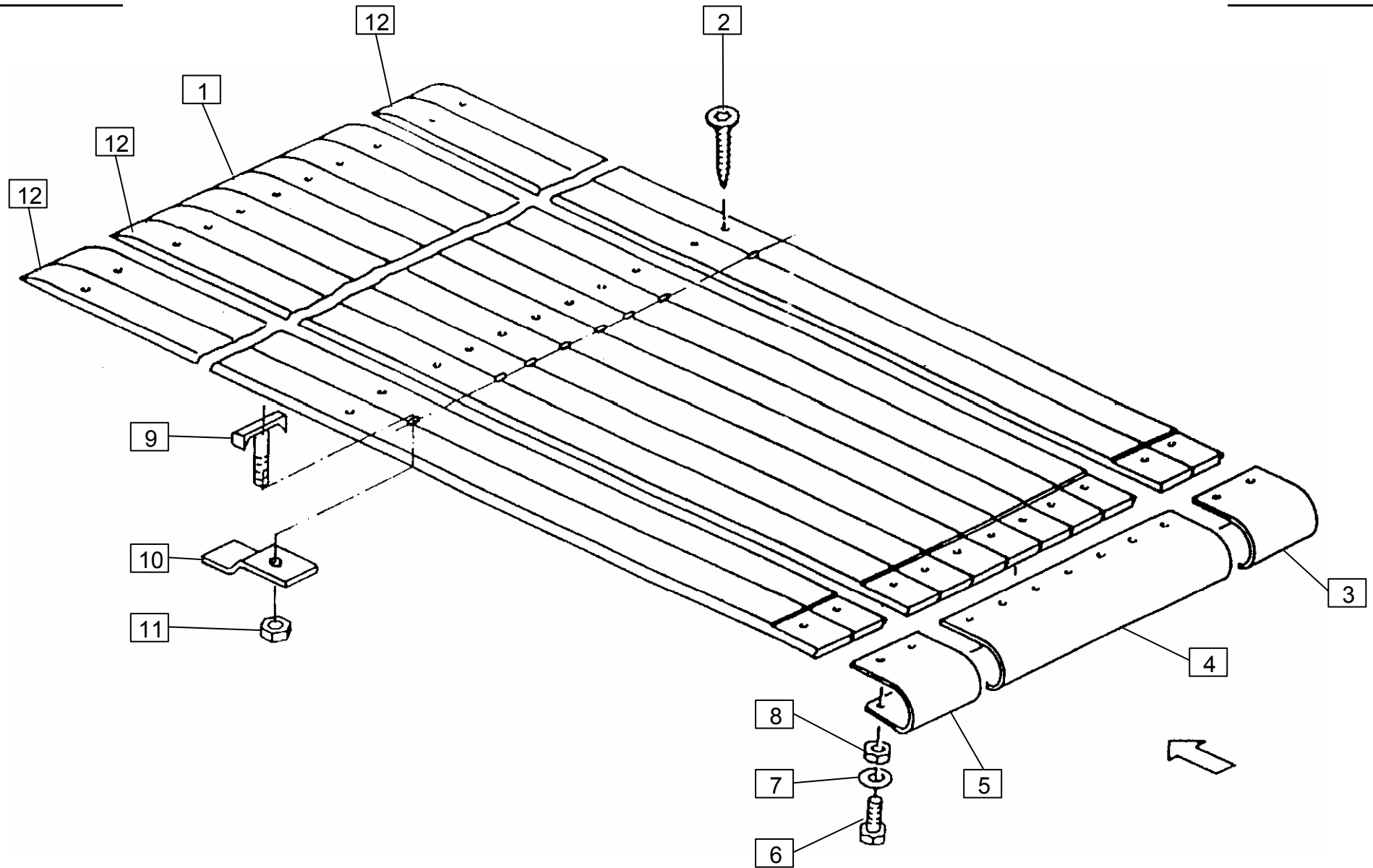


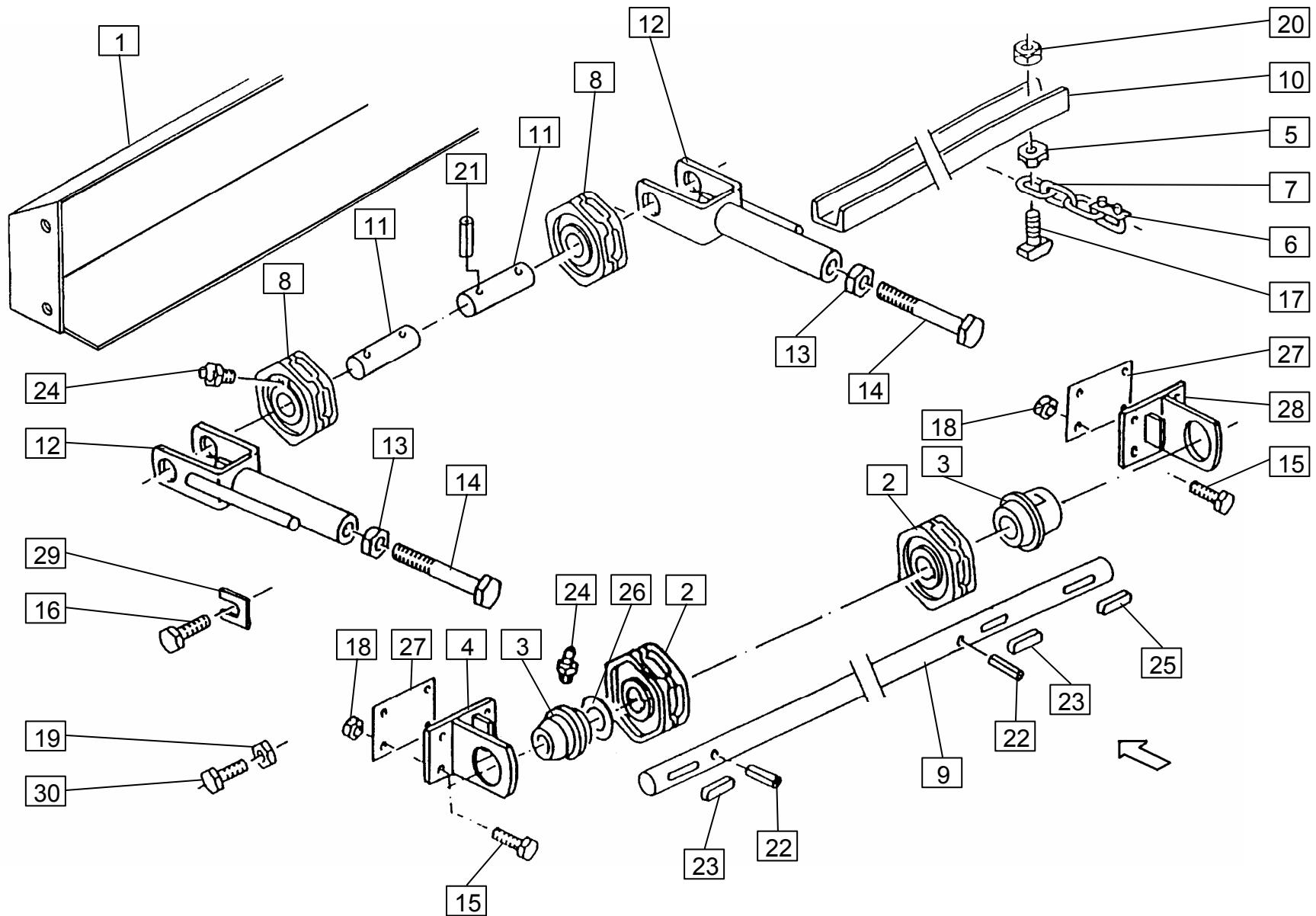


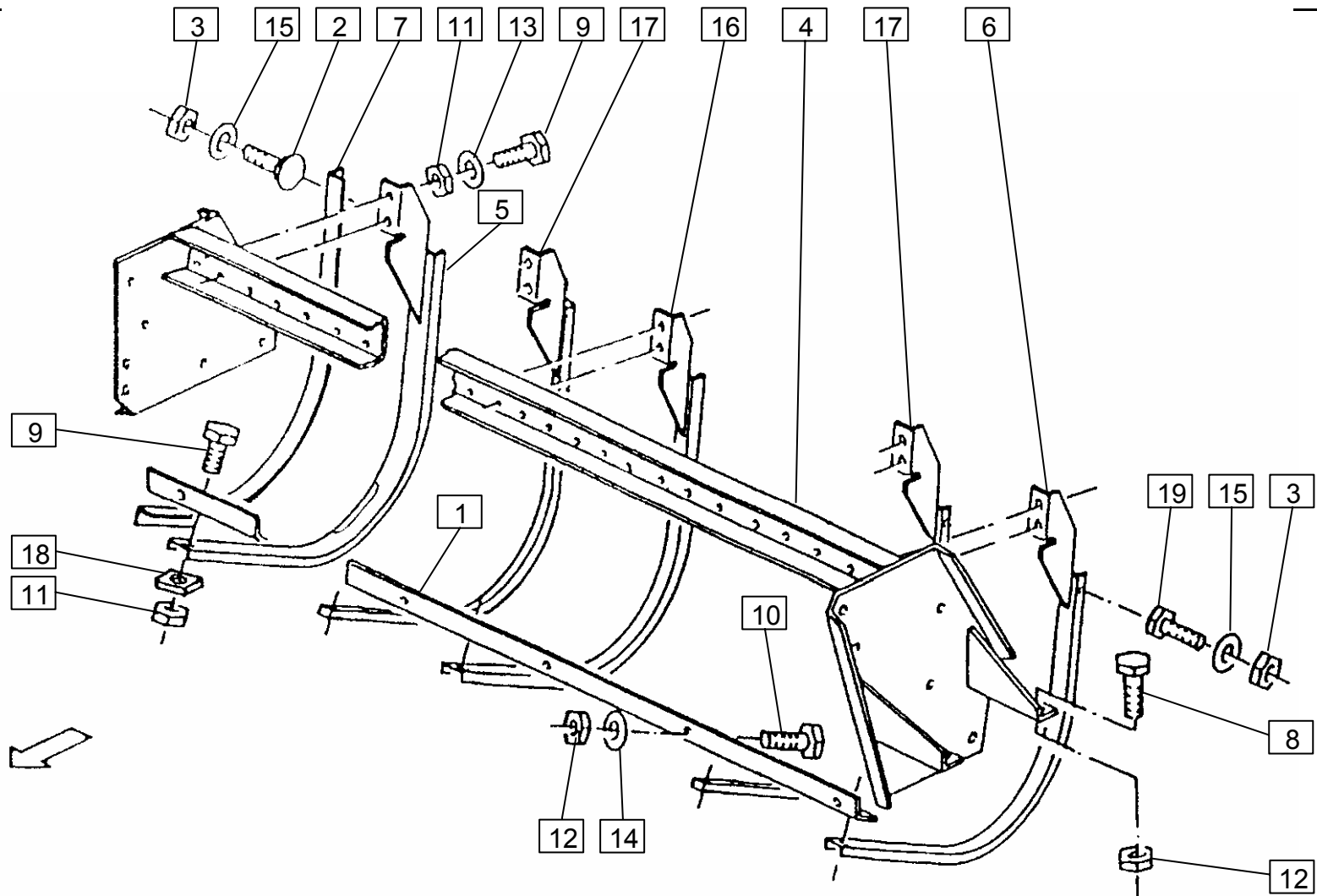


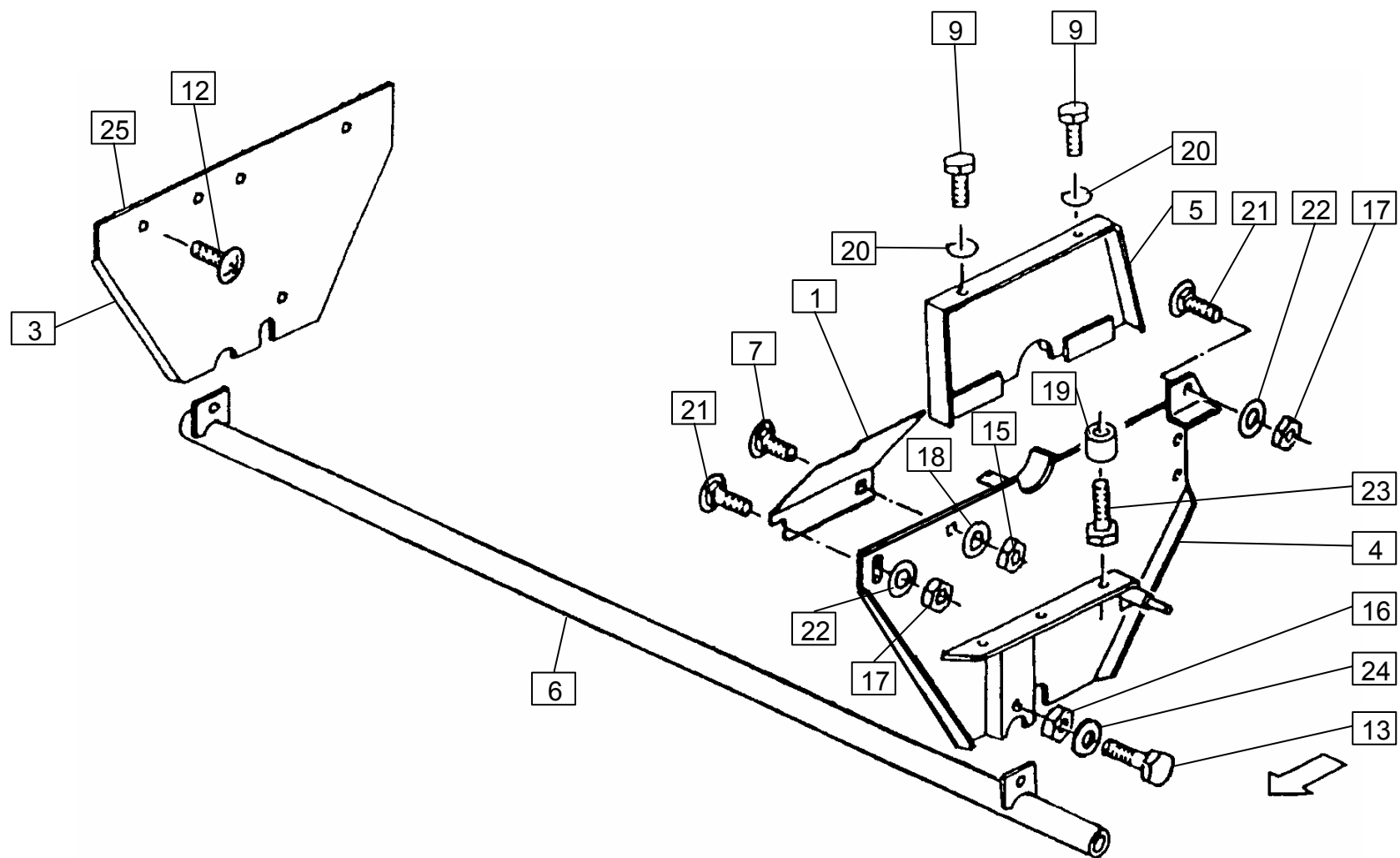


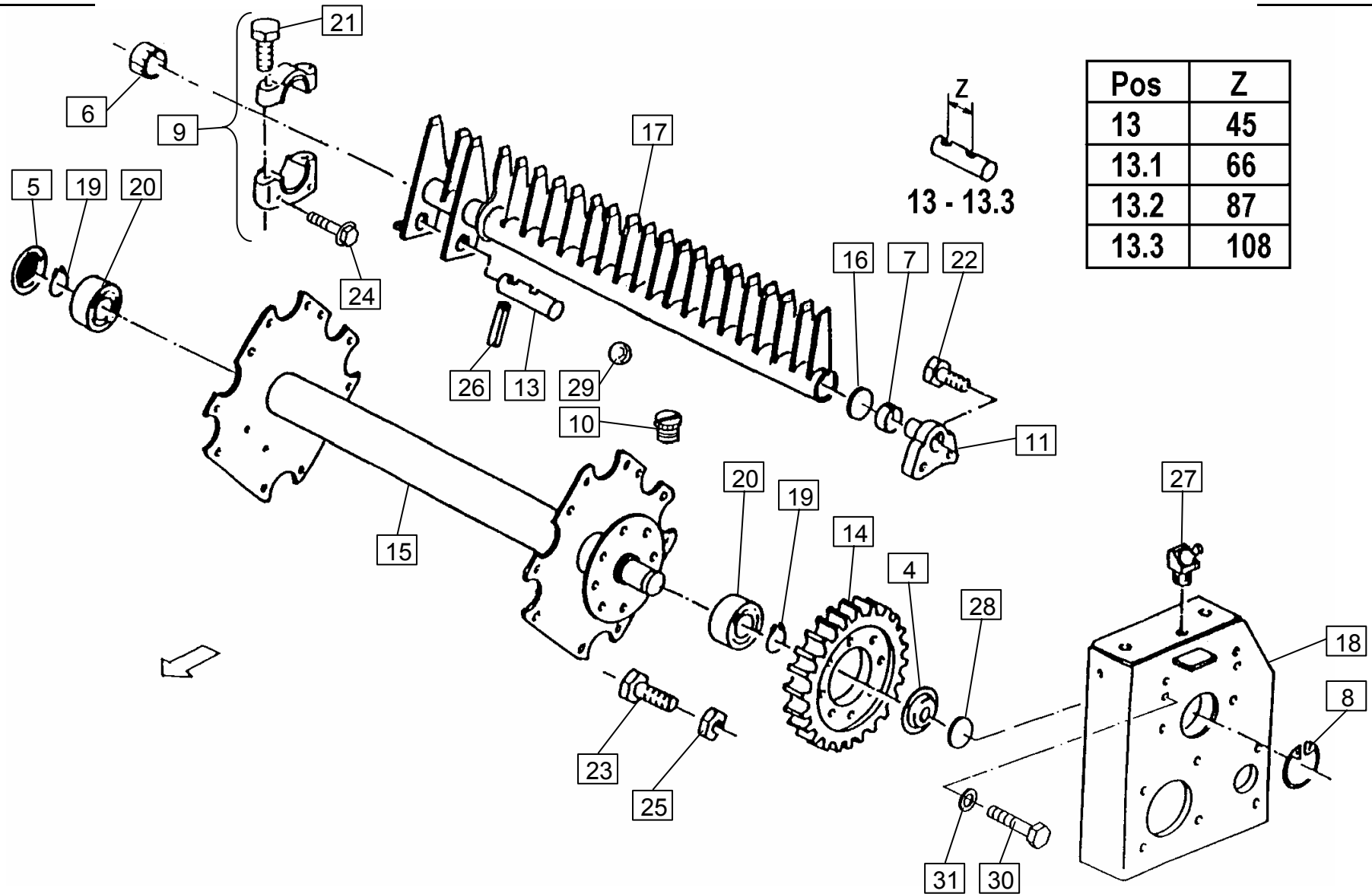








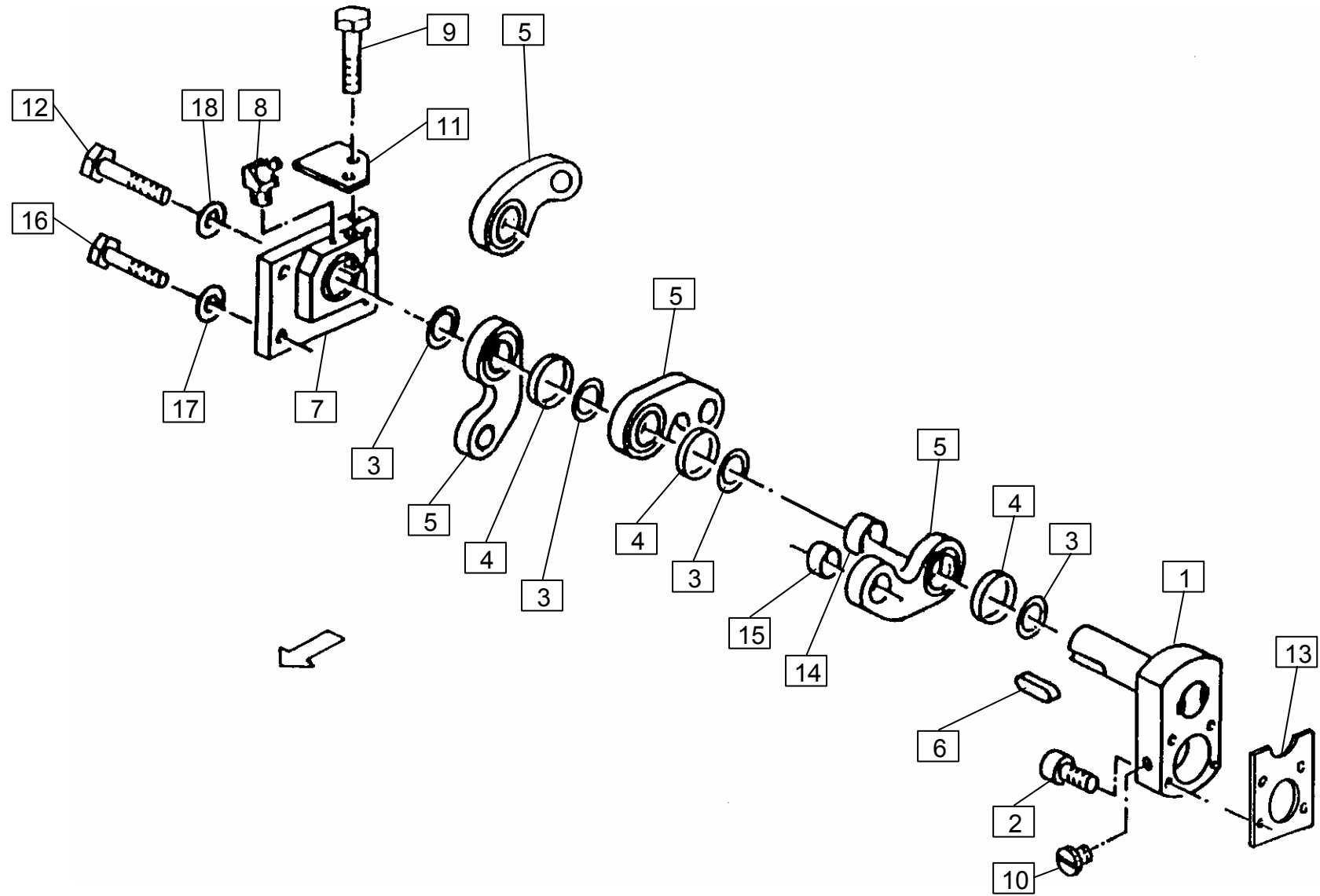


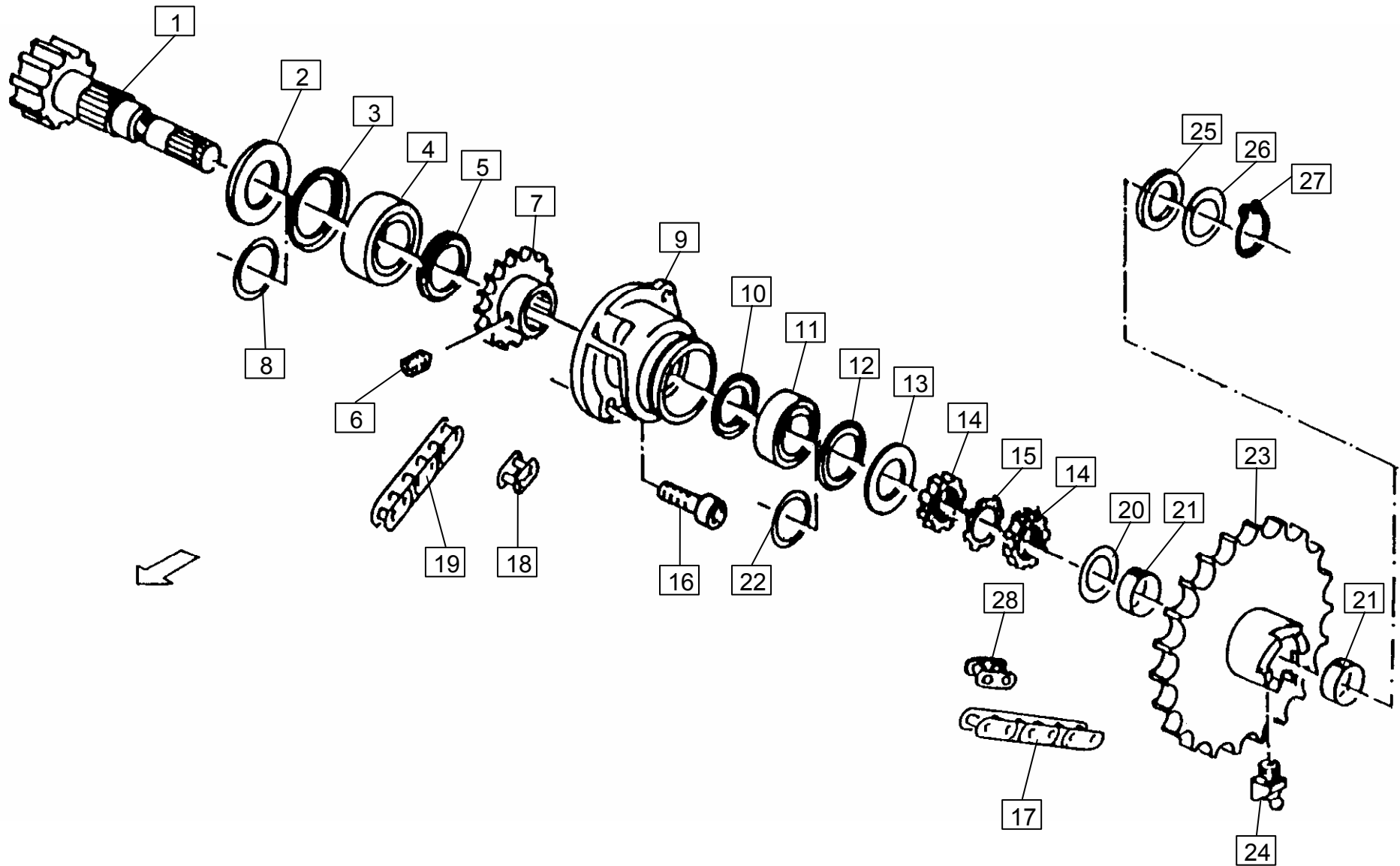


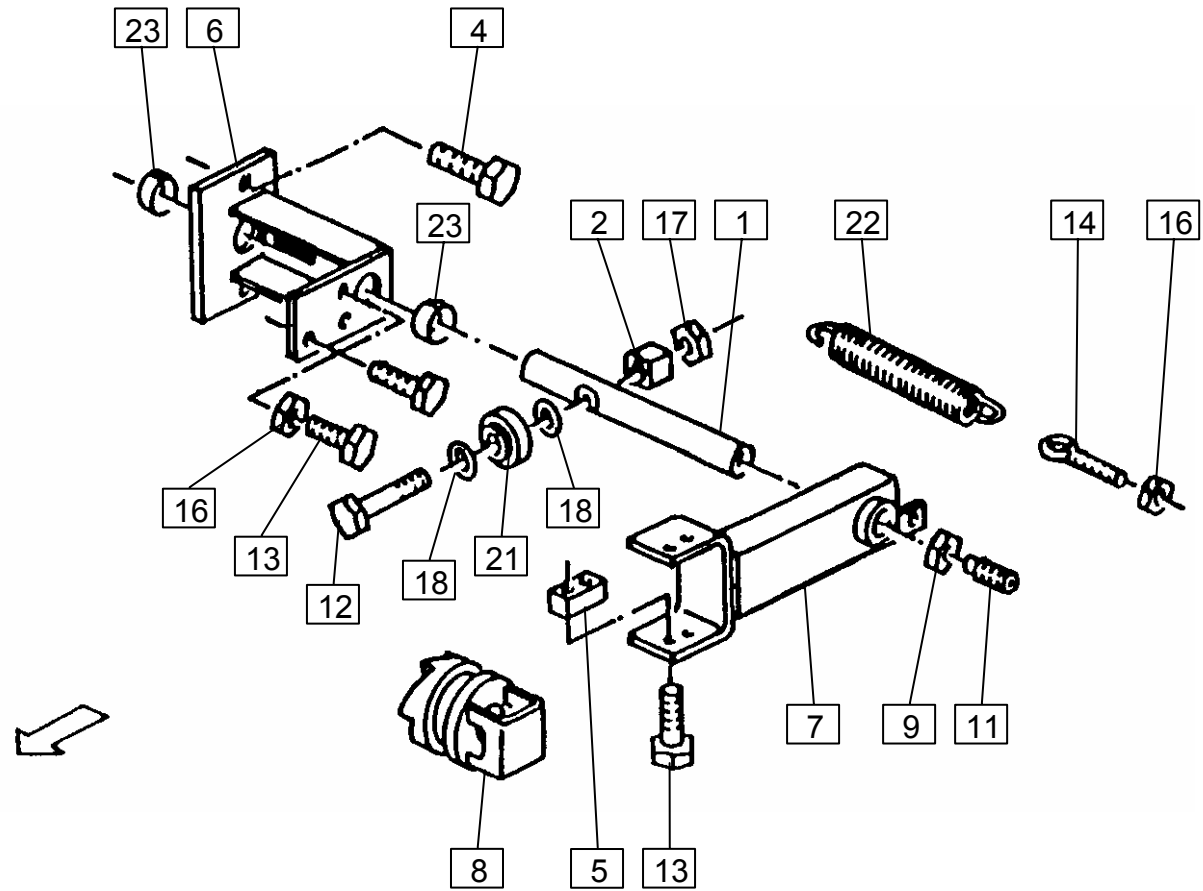
Velja od tov. št. dalje: **DIPLOMAT 36=+011**
 Važi od tvor. broja dalje:
 Ab masch. Nr.:
 From mach Nr.:

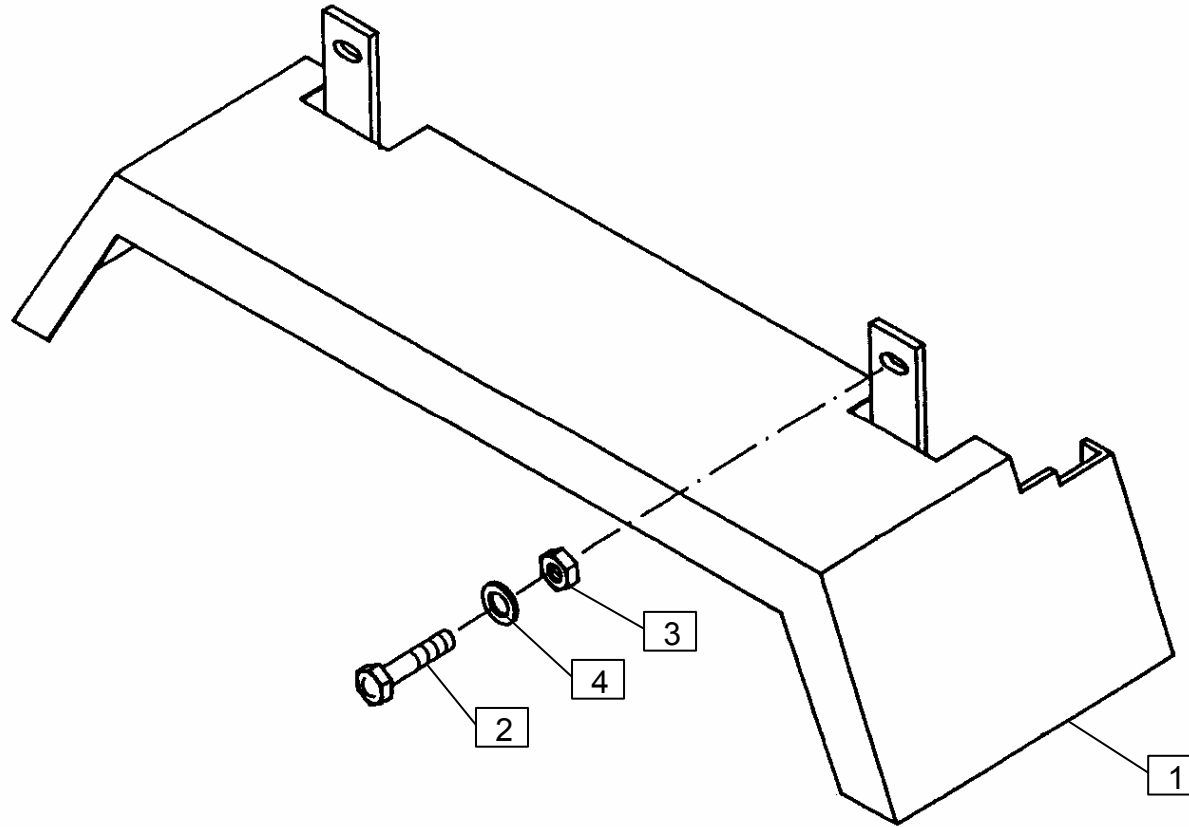
L05

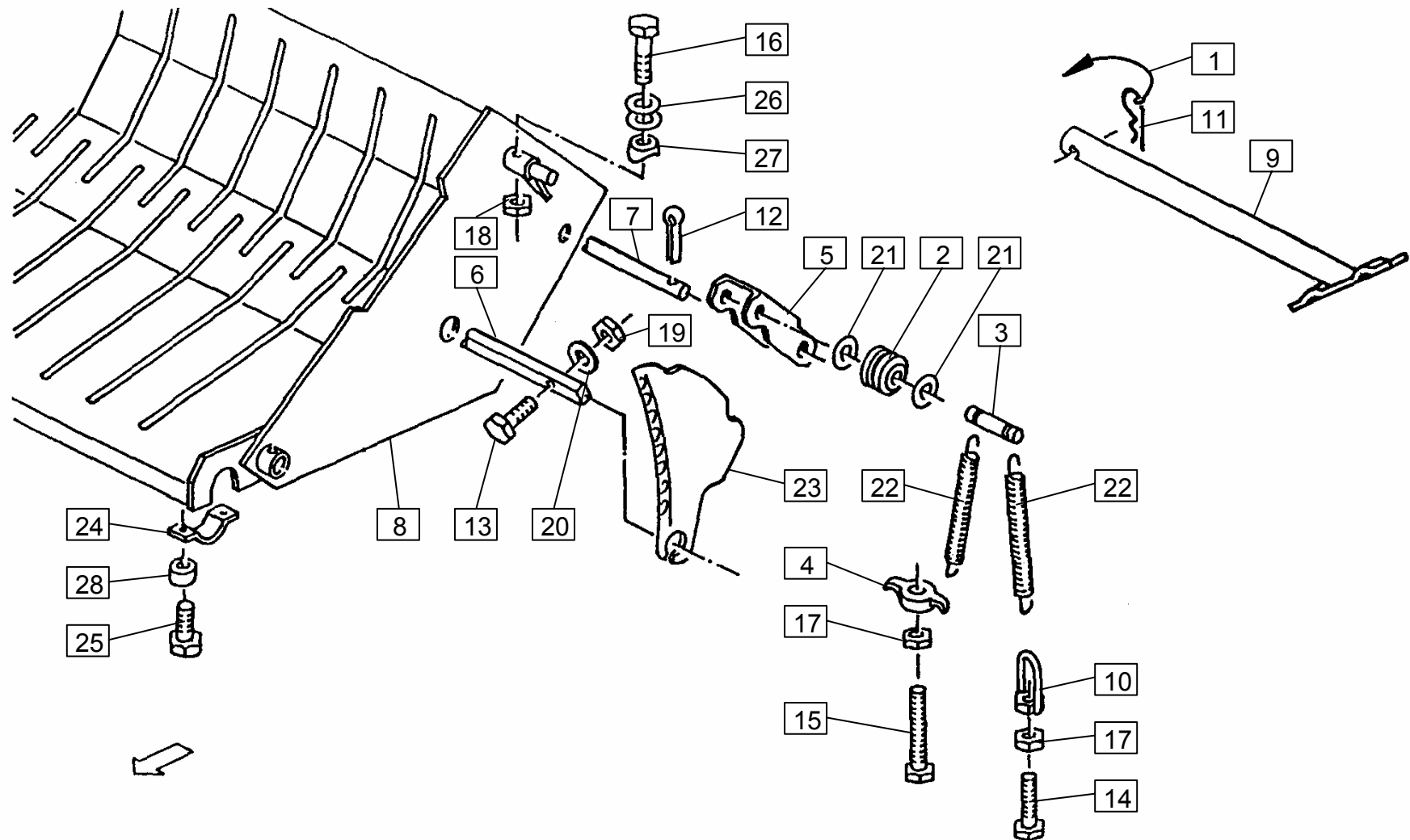
Številka Broj Bild Fig.	Kataloška številka Kataloški broj Ersatzteilnummer Spare Part Number	Naziv dela	Naziv dijela	Benennung	Description	Opomba	Količina Komada Menge Quantity
4	1651 6663	Pokrov	Pokrov	Deckel	Cover		1
5	0657 7317	Pokrov	Pokrov	Deckel	Cap		1
6	1651 5167	Drsna puša	Čaura klizna	Lagerhalbschale	Bearing brass		16
7	0114 2086	Puša	Čaura	Buchse	Bush		4
8	0110 7858	Vskočnik 90x3	Uskočnik 90x3	Sich.Ring 90x3	Circlip 90x3		1
9	1651 5168	Ležaj	Ležaj	Lager mont.	Bearing/support		4
10	0621 6527	Varovalni vijak M8x1	Vijak M8x1	Kapsto-sch.sto M8X1	Protecting plug M8x1		1
11	0657 1150	Prirobnica	Prirobnica	Flanschzapfen	Flanged pin		4
13	1651 6766	Krmilni sornik Z=45	Svornjak Z=45	Steuerbolzen Z=45	Pin/bolt/stud Z=45		1
13.1	1651 6767	Krmilni sornik Z=66	Svornjak Z=66	Steuerbolzen Z=66	Pin/bolt/stud Z=66		1
13.2	1651 6768	Krmilni sornik Z=87	Svornjak Z=87	Steuerbolzen Z=87	Pin/bolt/stud Z=87		1
13.3	1651 6769	Krmilni sornik Z=108	Svornjak Z=108	Steuerbolzen Z=108	Pin/bolt/stud Z=108		1
14	0657 7335	Zobato gonilo 39Z / M8	Reduktor 39Z / M8	Stirnrad 39Z / M8	Spur gear 39Z / M8		1
15	1651 6679	Boben var.	Bubanj var.	Trommel gsw.	Drum/reel		1
16	0657 8868	Podložka	Podložka	Scheibe	Washer/disc/plate		4
17	1661 4454	Polnilec var.	Punjač var.	Rechen vorm.	Rake		4
18	1651 6664	Plošča ležaja var.	Ploča ležaja var.	Lagerplatte gsw.	Support plate		1
19	0113 7321	Obroč 40x2,5	Obruč 40x2,5	Sich-Ring 40x2,5	Ring 40x2,5		2
20	0114 1159	Valjast ležaj	Ležaj	Pendelrollenlager	Roller bearing		2
21	0627 3763	Vijak M12x60 DIN 931	Vijak M12x60 DIN 931	Shr. M12x60 DIN 931	Hex.head screw M12x60		8
22	0627 3771	Vijak M16x30 DIN 933	Vijak M16x30 DIN 933	Shr. M16x30 DIN 933	Hex. Head screw M16x30		8
23	0111 2683	Vijak M16X40 D933	Vijak M16X40 D933	Shr. M16X40D933	Hex.head schrew M16X40		8
24	0114 2796	Vijak M16x55	Vijak M16x55	Ripp-schraube M16x55	Hex: bolt M16x55		8
25	0112 7856	Var. matica M16 D985 8A3C	Navrtka M16 D985 8A3C	Si.mu.M16 D985 8A3C	Lock nut M16 D985 8A3C		8
26	0115 7381	Prožni zatič 10x60 DIN	Opružni klin 10x60 DIN	Spannstift 10x60 DIN	Dowel pin 10x60 DIN		4
27	0112 0696	Mazalka	Mazalica	Schmiernippel BM6x1	Grease nipple BM6x1		2
28	1651 6754	Gumi pokrov	Pokrov gumeni	Gummitülle	Rubber grommet		1
29	0111 6946	Krogla 6,35-III-D5401	Kugla 6,35-III-D5401	Kugel 6,35-III-D5401	Ball 6,35-III-D5401		4
30	0627 3759	Vijak M16X100 D931	Vijak M16X100 D931	Shr.M16X100 D931	Hex. Head screw M16x100		4
31	0114 2841	Podložka HS16	Podložka HS16	Sich.scheibe HS16	Locking washer HS16		4

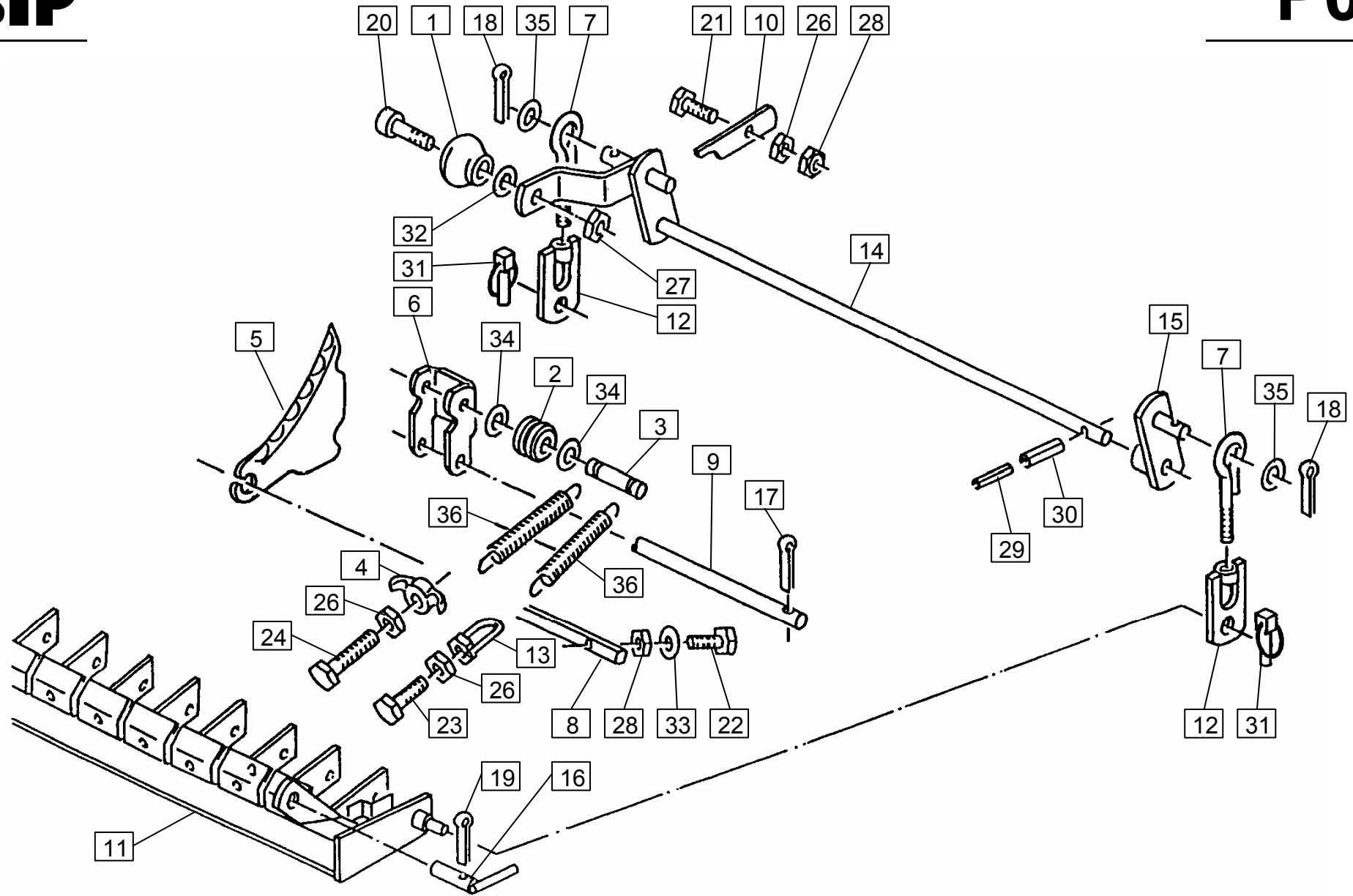








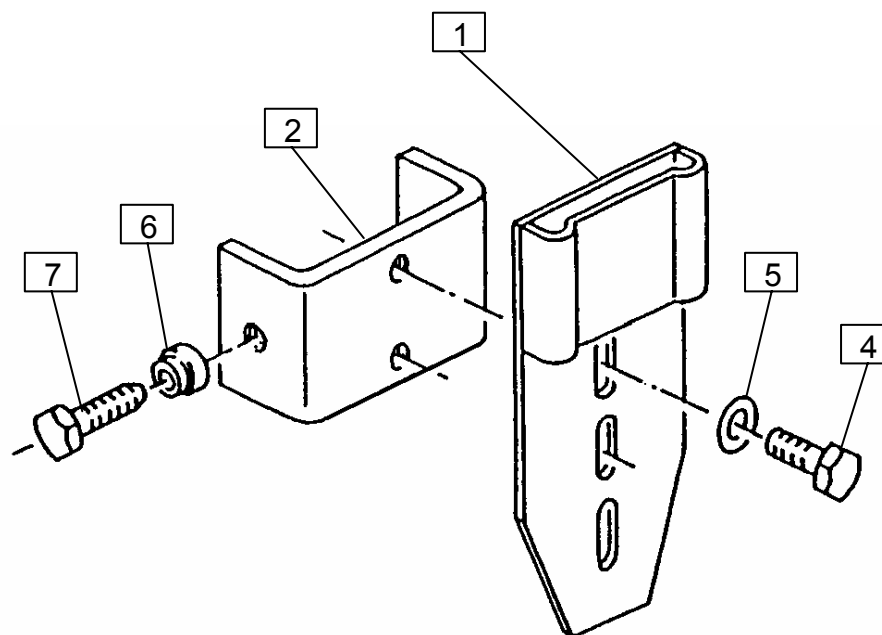


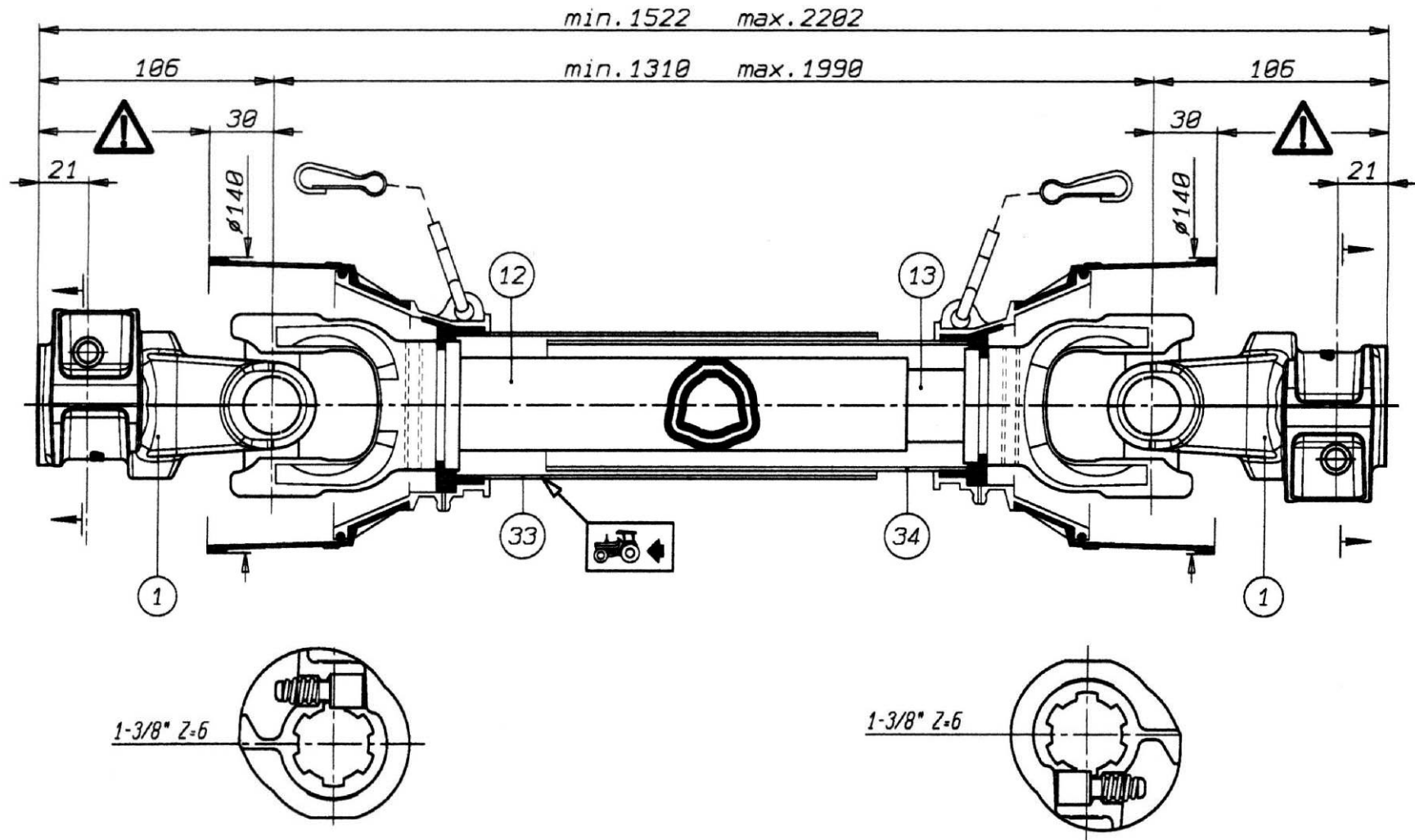


Velja od tov. št. dalje: **DIPLOMAT 36=+011**
 Važi od tvor. broja dalje:
 Ab masch. Nr.:
 From mach Nr.:

P02

Številka Broj Bild Fig.	Kataloška številka Kataloški broj Ersatzteilnummer Spare Part Number	Naziv dela	Naziv dijela	Benennung	Description	Opomba	Količina Komada Menge Quantity
1	0624 3750	Krogla	Kugla	Kurbelknopf	Ball		1
2	0657 7109	Valj	Cilindar	Rolle	Roller		16
3	0657 7110	Valjčni sornik	Svornjak	Rollenbolzen	Pin		16
4	0657 7111	Napenjalo	Zatezač	Spannstueck	Tightening plate		15
5	0627 8720	Nož	Nož	Schneidmesser	Knife		16
6	0657 7442	Lok	Luk	Buegel	Yoke		16
7	0657 7483	Vijak z zanko	Vijak	Osenschraube	Eyebolt		2
8	1651 1337	Os nožev spodaj	Osovina noževa donja	Messerachse unten	Axle		1
9	0657 7586	Os	Osovina	Lochachse unt.	Axle		1
10	0657 7489	Zapiralo	Zatvarač	Flachriegel	Flat catch		1
11	0657 1186	Nosilec nožev	Nosač noževa	Messertraeger	Support		1
12	0657 7494	Vlečno uho var.	Vučno uvo var.	Zuglasche ceschw.	Traction eye		2
13	0657 7496	Ukrivljena matica	Navrtka ukrivljena	Buegelmutter	Nut		2
14	0657 0195	Palica var.	Palica var.	Drehstab gsw.	Torsion rod		1
15	0657 0185	Ročica var.	Ručica var.	Hebel geschw.	Lever		1
16	0657 7498	Sornik var.	Svornjak var.	Steckbolzen geschw.	Fixing pin		2
17	0110 6451	Razcepka 4x25 A3C	Rascjepka 4x25 A3C	Splint 4x25 A3C	Split pin 4x25 A3C		16
18	0112 2072	Razcepka 5x32 D94 A3C	Rascjepka 5x32 D94 A3C	Splint 5x32 D94 A3C	Split pin 5x32 D94 A3C		2
19	0114 3009	Razcepka 6,3x50	Rascjepka 6,3x50	Splint 6,3x50	Split pin 6,3x50		2
20	0110 1405	Vijak M 8X 50D912	Vijak M 8X 50D912	Shr.M 8X 50D912	Screw M 8X 50D912		1
21	0111 2429	Vijak M 10x30 88A3C	Vijak M 10x30 88A3C	Shr. M 10x30 88A3C	Hex. Head screw M 10x30		1
22	0111 2439	Vijak M10X35 D933	Vijak M10X35 D933	Shr.M10X35 D933	Hex. Head screw M10X35		15
23	0111 2451	Vijak M10x 45D933	Vijak M10x 45D933	Shr.M10x 45D933	Hex. Head screw M10x 45		2
24	0111 2476	Vijak M10x 90D933	Vijak M10x 90D933	Shr.M10X 90D 933	Hex. Head screw M10X 90		15
26	0110 2659	Matica M10 D934-	Navrtka M10 D934-	Mutter M10 D934-	Hex. nut M10 D934-		18
27	0110 4944	Var. matica M8 8A3C	Navrtka M8 8A3C	Sich. Mu. M8 8A3C	Lock nut M8 8A3C		1
28	0620 9768	Var. matica M10 A3C	Navrtka M10 A3C	Sich.-mutter M10 A3C	Lock. nut M10 A3C		16
29	0115 7344	Prožni zatič 6x40 D1481	Opružni klin 6x40 D1481	Sp.Stift 6x40 D1481	Dowel pin 6x40 D1481		1
30	0113 8412	Prožni zatič 10x40 A3C	Opružni klin 10x40 A3C	Spannstift 10x40 A3C	Dowel pin 10x40 A3C		1
31	0112 6332	Prožni zatič D11023 ST502	Opružni klin D11023 ST502	Klst.6 D11023 ST502	Dowel pin D11023 ST502		2
32	0113 8374	Podložka 8,4 A3C	Podložka 8,4 A3C	Scheibe 8,4 A3C	Washer 8,4 A3C		1
33	0110 7165	Podložka 11,0 A3C	Podložka 11,0 A3C	Scheibe 11,0 A3C	Washer 11,0 A3C		15
34	0621 4206	Podložka 13x30x4	Podložka 13x30x4	Scheibe 13x30x4	Washer 13x30x4		32
35	0621 4226	Podložka 21,0 D125 A3C	Podložka 21,0 D125 A3C	Schb. 21,0 D125 A3C	Washer 21,0 D125 A3C		2
36	0621 5561	Natezna vzmet 4,5x20x180	Zatezna opruga 4,5x20x180	Zugfeder 4,5x20x180	Tension spring 4,5x20x180		32

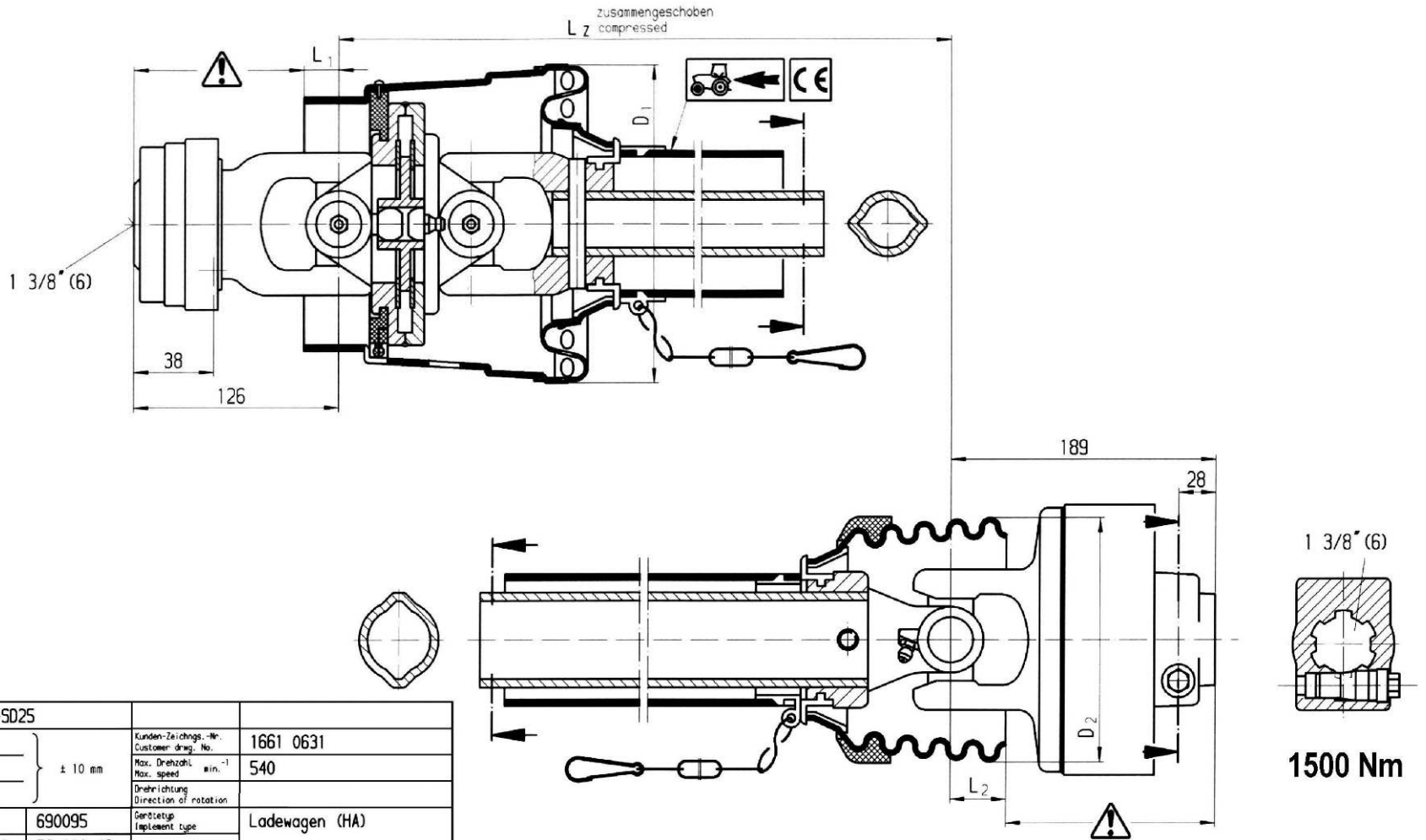




KARDAN.068.0 Ident:150560707

KARDAN.068.0 Ident: 150560707
GELENKWELLE.068.0
P.T.O. SHAFT.068.0

DIPLOMAT 36 = +011



Bauform/Baugröße/Schutz Design/Size/guard		WWE2480-SD25					
Länge Mitte - Mitte Center to center length	Lz	1060	± 10 mm	Kunden-Zeichungs-Nr. Customer draw. No.	1661 0631		
Max. Betriebslänge Max. length in operation	Lg	1450		Max. Drehzahl Max. speed	540		
Profilloberdeckung Profile overlap	P ₀ für L _g	385		Drehrichtung Direction of rotation			
Anschlüsse Connections	Best.-Nr. Part No.	366786	690095	Geräteeig. Implement type	Ladewagen (HA)		
	Zeichungs-Nr. Draw. No.	+35.83.10	59.110.43				
Kuppelungstyp Clutch type	K64/22R			Kunden-Teil-Nr. Customer part No.:			
Kuppelungs-Drehmoment Clutch setting	Nm	1500		Schutz- trichter	Best.-Nr. Part No.	129928	365365
Profilauslegung / Länge Profile mating / Length	1b6A / 820	2aG / 805		Guard cone	Zeichungs-Nr. Draw. No.	85.01.02	85.25.05
D ₁ ≈ 242	L ₁ ≈ 29	D ₂ ≈ 156	L ₂ ≈ 10	Schutzrohrlänge Guard tube length	735 720		

KARDAN.090.0
Ident: 150653402

KARDAN.090.0
GELENKWELLE.090.0
P.T.O. SHAFT.090.0

Ident: 150653402

**SIP**

POGODBENI SERVISI

**SIP**

SLOVENIJA

SIP ŠEMPETER d.d. 3311 ŠEMPETER V SAVINJSKI DOLINI Tel: 03 70 38 500 Reklamacije: (0)3 70 38 562 Fax: 03 70 38 665	SMOLIČ JOŽE Artmanja vas 7, 8211 DOBRNIČ Tel: 07 34 65 600 Fax: 07 34 65 389 GSM: 041 693 221	KMETIJSTVO POLANEC d.o.o Pleterje 34 2324 LOVRENC NA DRAVSKEM POLJU Tel: 02 761 9300 Fax: 02 761 9306
KMETIJSKI CENTER LAH Klanec 13 1218 KOMENDA Tel: 01 8341 022 Tel: 01 8342 070 Tel: 01 8342 080 Tel: 01 8342 212 Fax: 01 8345 505	RIKOTECH d.o.o. Lepovče 23, 1310 RIBNICA Tel. / fax.: 01 83 61 483 GSM: 041 72 43 98	AVTO CENTER ORMOŽ d.o.o. Hardek 44/c, 2270 ORMOŽ Fax: 02 7416 410 Tel: 02 74 16 405 (servis) GSM: 031 322 939 Tel: 02 74 16 407 (trgovina) GSM: 031 891 529
CREINA KRANJ Vodnova 8, 4000 KRANJ Tel: 04 20 13 360 (centrala) Tel: 04 20 13 355 (servis) Fax: 04 20 13 363	KZ KRKA z.o.o. OC AGROSERVIS Novo Mesto Knafelčeva 2 8000 NOVO MESTO Tel: 07 393 01 11 Fax: 07 393 01 25 Tel: 07 393 01 10	ŽIBRAT JANI Mota 32, 9240 LJUTOMER Tel: 02 584 1130 Fax: 02 584 1130 GSM: 041 713 300
AVTO ERŽEN d.o.o. Podjelovo Brdo 1, 4225 SOVODENJ Tel: 04 510 80 70 Fax: 04 510 80 77 GSM: 041 721 706	JAKŠE SAMO Prvomajska c. 22 8310 ŠENTJERNEJ Fax / Tel: 07 3081 309	FRANC ŠTAMUL s.p. Vuhred 125 2365 VUHRED Fax / Tel: 02 88 73 751 GSM: 041 332 684
	TOMC MARJAN Primostek 6 8332 GRADAC Tel: 07 30 58 513 GSM: 041 685 133	

HRVAŠKA

MF SERVIS Filipčič Milorad Gradec 9, 10345 GRADEC Tel: ++385 01 897 058 GSM: 098 248 267	PROIZVODNA OPRUGA DEŽANOVAC DEŽANOVAC Tel: ++385 43 381 333 Tel: ++385 43 381 366 (trgovina) Fax: ++385 43 381 330	AGM PANEX ČAKOVEC Zagrebačka 101, 40300 ČAKOVEC Tel: ++385 40 384 144 Tel: ++385 40 384 354 Tel: ++385 40 384 351 (servis) Fax: ++385 40 384 355
BOŽIČ VLADO Brače Radiča 50 42232 MARTIJANEC Tel: ++385 42 673 020 GSM: 099 420 927	ALKAR d.o.o. Dubrovačka 67, 34000 POŽEGA Tel: ++385 34 274 671 Fax: ++385 34 273 433 GSM: 098 362 996 GSM: 098 365 211	ALSO d.o.o. Končanica 355 43505 KONČANICA Tel: ++385 43 325 124 GSM: 091 56 13 600

BOSNA IN HERCEGOVINA

P.P. MABI Mrkodol h.h. 80240 TOMISLAVGRAD Tel: ++387 34 310 100	AGROCOOP KOBATOVCI 78255 BOSANSKI ALEKSANDROVAC Tel: ++387 51 582 041 (servis) GSM: ++387 65 510 290, Fax: ++387 51 580 800	ACMA d.o.o. Ljusina b.b. 77244 BOS. OTOKA Tel: ++387 37 477 018 Fax: ++387 37 477 039 GSM: ++387 61 155 905
---	---	---

SRBIJA IN ČRNA GORA

AGRO DRINIA 38400 PRIZREN KOSOVO Tel / Fax: ++381 29 44 335 GSM: ++377 44 113 137	JUGOMETAL d.o.o. Kušljevački put b.b., 35210 SVILAJNAC Tel: ++381 35 312 391 Tel: ++381 35 312 027 Tel: ++381 35 311 696, Fax: ++381 35 312 331	AGROAUTO PODGORICA Ul. Bracana Bracanoviča 76 81412 SPUŽ Tel: ++381 81 881 784 Fax: ++381 81 636 290
--	--	---

MAKEDONIJA

	EURO POLOG 1226 Zheline, TETOVO Tel: ++389 44 379 379, Fax: ++389 44 378 236	
--	---	--