

Seznam nadomestnih delov
Spisak rezervnih delov

Spare parts list
Ersatzteilliste



SIP

SENATOR

28-9 26-9
22-9 17-9

rezalna nakladalna prikolica
utovarna prikolica

self loading wagon
schneid ladewagen



Velja od tov. štev. dalje:
Važi od tvor. broja dalje:
SENATOR 28-9 = 144
SENATOR 26-9 = 514
SENATOR 22-9 = 646
SENATOR 17-9 = 317



Ab masch. Nr.:
From mach Nr.:
SENATOR 28-9 = 144
SENATOR 26-9 = 514
SENATOR 22-9 = 646
SENATOR 17-9 = 317



SIP

STROJNA INDUSTRIJA d.d.
3311 Šempeter v Savinjski dolini
Slovenija

Tel: +386 (0)3 7038 500
Fax: +386 (0)3 7038 663

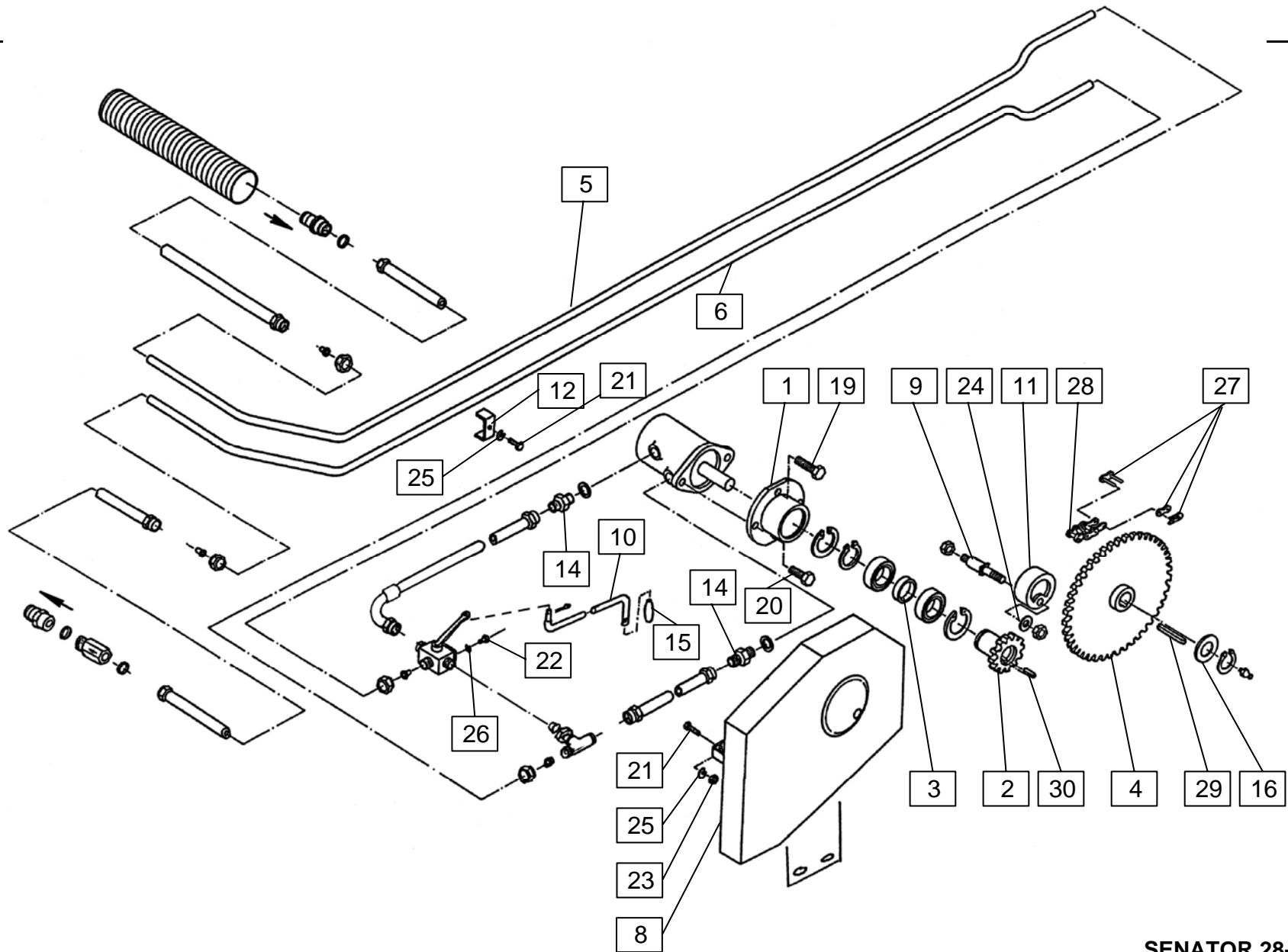
153883300

**SEZNAM NADOMESTNIH DELOV
SPISAK REZERVNIH DELOVA**

**ERSATZTEILLISTE
SPARE PARTS LIST**

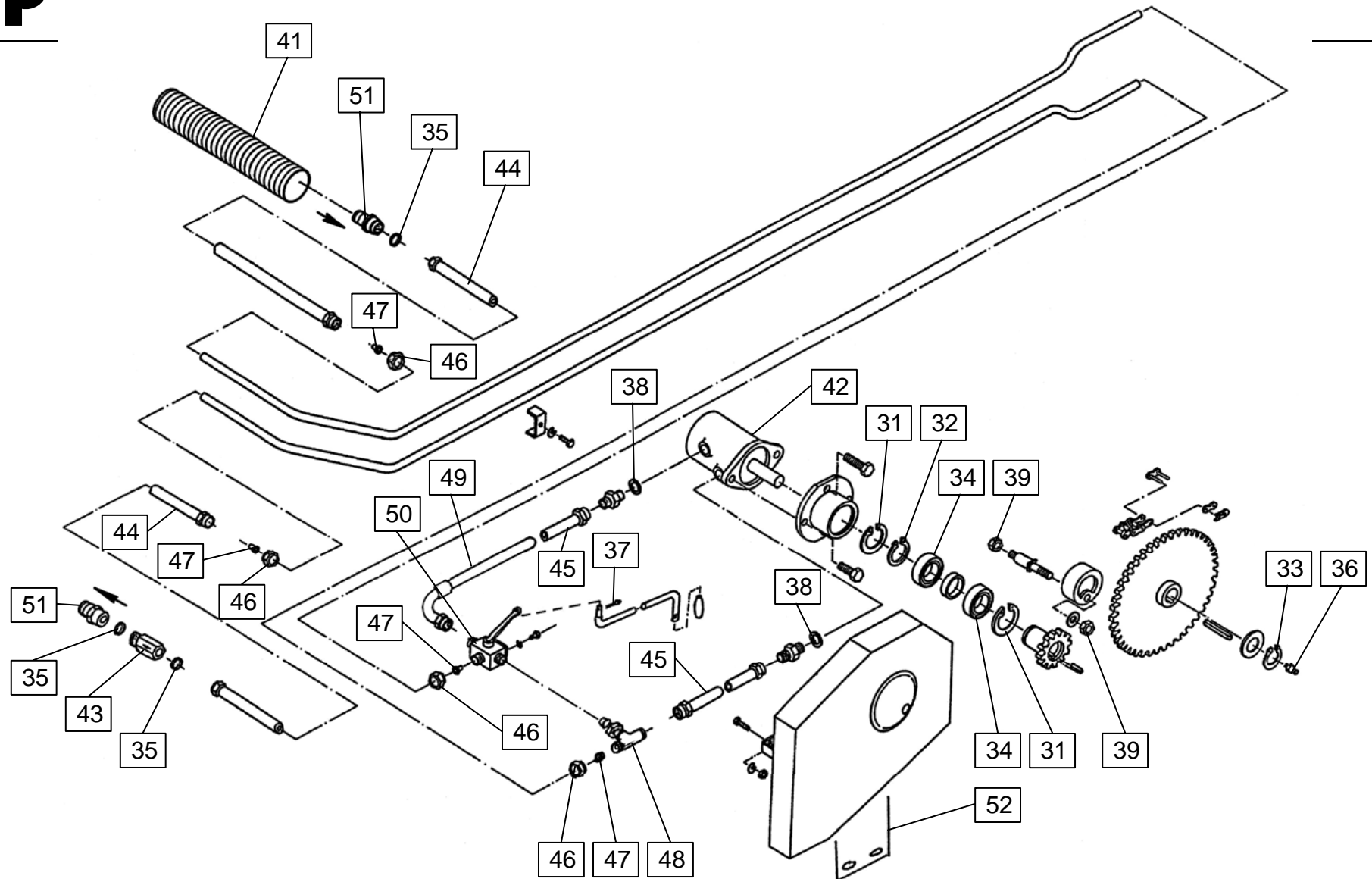
SENATOR

28-9, 26-9, 22-9, 17-9

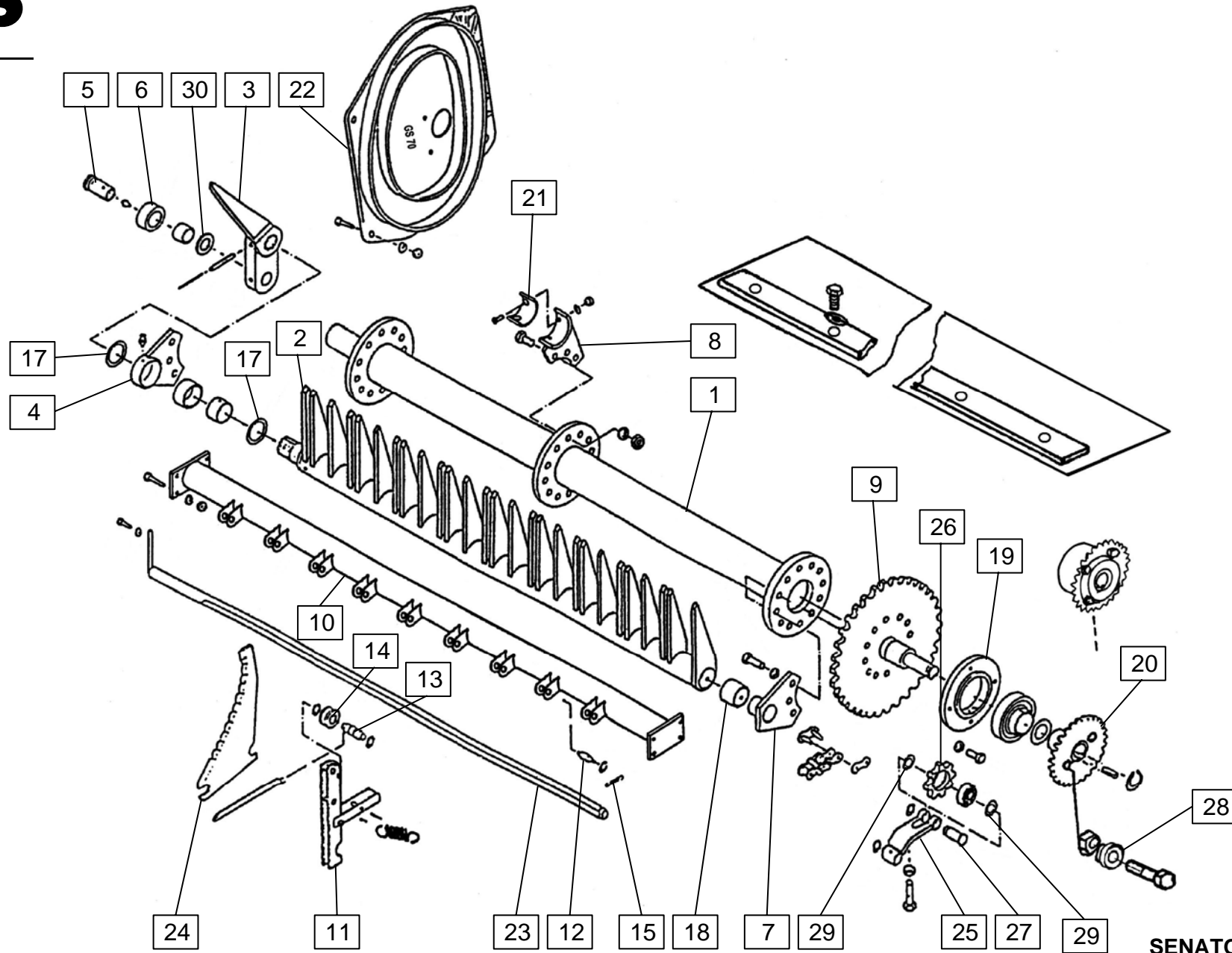


SENATOR 28-9=+144
SENATOR 26-9=+514
SENATOR 22-9=+646
SENATOR 17-9=+317

SENATOR 28-9 = A SENATOR 26-9 = A SENATOR 22-9 = B SENATOR 17-9 = C				Velja od tov. št. dalje: SENATOR 28-9=+144 Važi od tvor. broja dalje: SENATOR 26-9=+514 Ab masch. Nr.: SENATOR 22-9=+646 From mach Nr.: SENATOR 17-9=+317		1	
Številka Broj Bild Fig.	Kataloška številka Kataloški broj Ersatzteilnummer Spare Part Number	Naziv dela	Naziv dijela	Benennung	Description	Opomba	Količina Komada Menge Quantity
1	153875603	Ohišje ležajno var.	Ležajno kućište var.	Lagergehäuse schw.	Bearing housing welded		1
2	153875907	Verižnik var.	Lančanic var.	Kettenantriebsrad schw.	Sprocket welded		1
3	153876103	Puša 1	Čaura 1	Büchse 1	Sleeve 1		1
4	153876201	Verižnik var.	Lančanic var.	Kettenantriebsrad schw.	Sprocket welded		1
5	153876514-A	Cev	Cijev	Rohr	Tube		1
5	153990613-B	Cev	Cijev	Rohr	Tube		1
5	153991113-C	Cev	Cijev	Rohr	Tube		1
6	153876612-A	Cev	Cijev	Rohr	Tube		1
6	153990711-B	Cev	Cijev	Rohr	Tube		1
6	153991211-C	Cev	Cijev	Rohr	Tube		1
8	153876906-A	Pločevina zaščitna var.	Zaštitni lim var.	Sicherungsblech schw.	Protection plate welded		1
8	153990809-B,C	Pločevina zaščitna var.	Zaštitni lim var.	Sicherungsblech schw.	Protection plate welded		1
9	153877601	Vijak var.	Vijak var.	Schraube schw.	Screw welded		1
10	153969405	Ročica vklopna	Ručica	Schaltungsarm	Handle		1
11	151179219	Čeljust napenjalna	Čeljust zatezača	Spann backen	Tensioning jaw		1
12	151684706	Nosilec	Nosač	Trager	Holder		4
14	150586903	Telo SDS L15xGA ½A	Telo SDS L15xGA ½A	Körper SDS L15xGA ½A	Body SDS L15xGA ½A		2
15	152378901	Ročaj	Drška	Grife	Handle		1
16	151187003	Podložka	Podložka	Scheibe	Washer		(6)
19	150060007	Vijak M12x55	Vijak M12x55	Schraube M12x55	Screw M12x55		2
20	159444906	Vijak M12x40	Vijak M12x40	Schraube M12x40	Screw M12x 40		2
21	000200400	Vijak M8x30	Vijak M8x30	Schraube M8x30	Screw M8x30		6
22	000207608	Vijak M6x15	Vijak M6x15	Schraube M6x15	Screw M6x15		2
23	000220709	Matica M8	Navrtka M8	Mutter M8	Nut M8		4
24	000224509	Podložka 12	Podložka 12	Scheibe 12	Washer 12		1
25	000228202	Podložka B8	Podložka B8	Scheibe B8	Washer B8		8
26	000228006	Podložka B6	Podložka B6	Scheibe B6	Washer B6		2
27	150022308	Člen spojni	Spojni član	Verbiendungsglied	Locking link		1
28	150394807	Veriga	Lanac	Kette	Chain		1
29	000231207	Moznik A 10x8x70	Moždanic A 10x8x70	Dübel A 10x8x70	Key A 10x8x70		1
30	150135801	Moznik A 8x7x32	Moždanic A 8x7x32	Dübel A 8x7x32	Key A 8x7x32		1

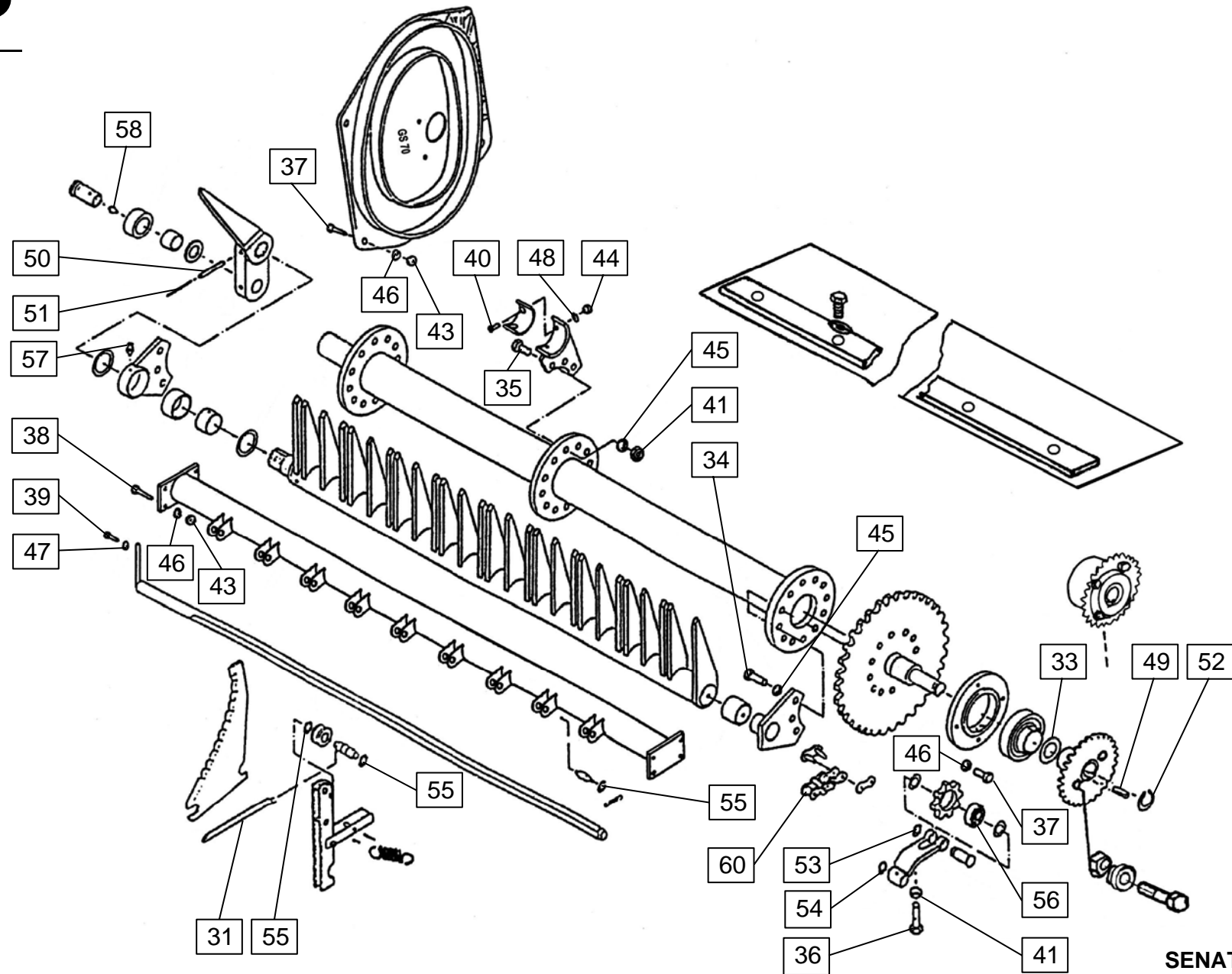


SENATOR 28-9=+144
 SENATOR 26-9=+514
 SENATOR 22-9=+646
 SENATOR 17-9=+317

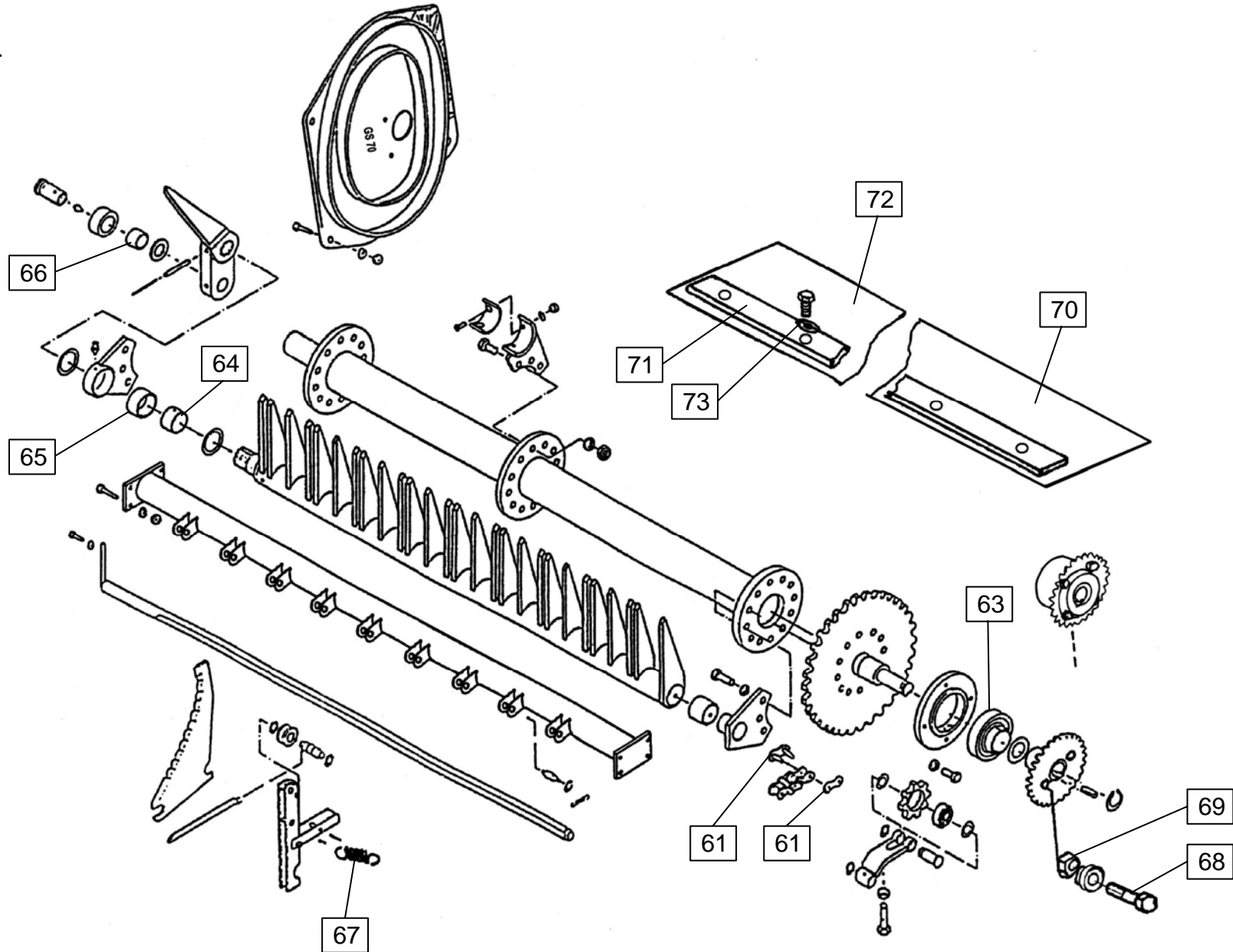


SENATOR 28-9=+144
SENATOR 26-9=+514
SENATOR 22-9=+646
SENATOR 17-9=+317

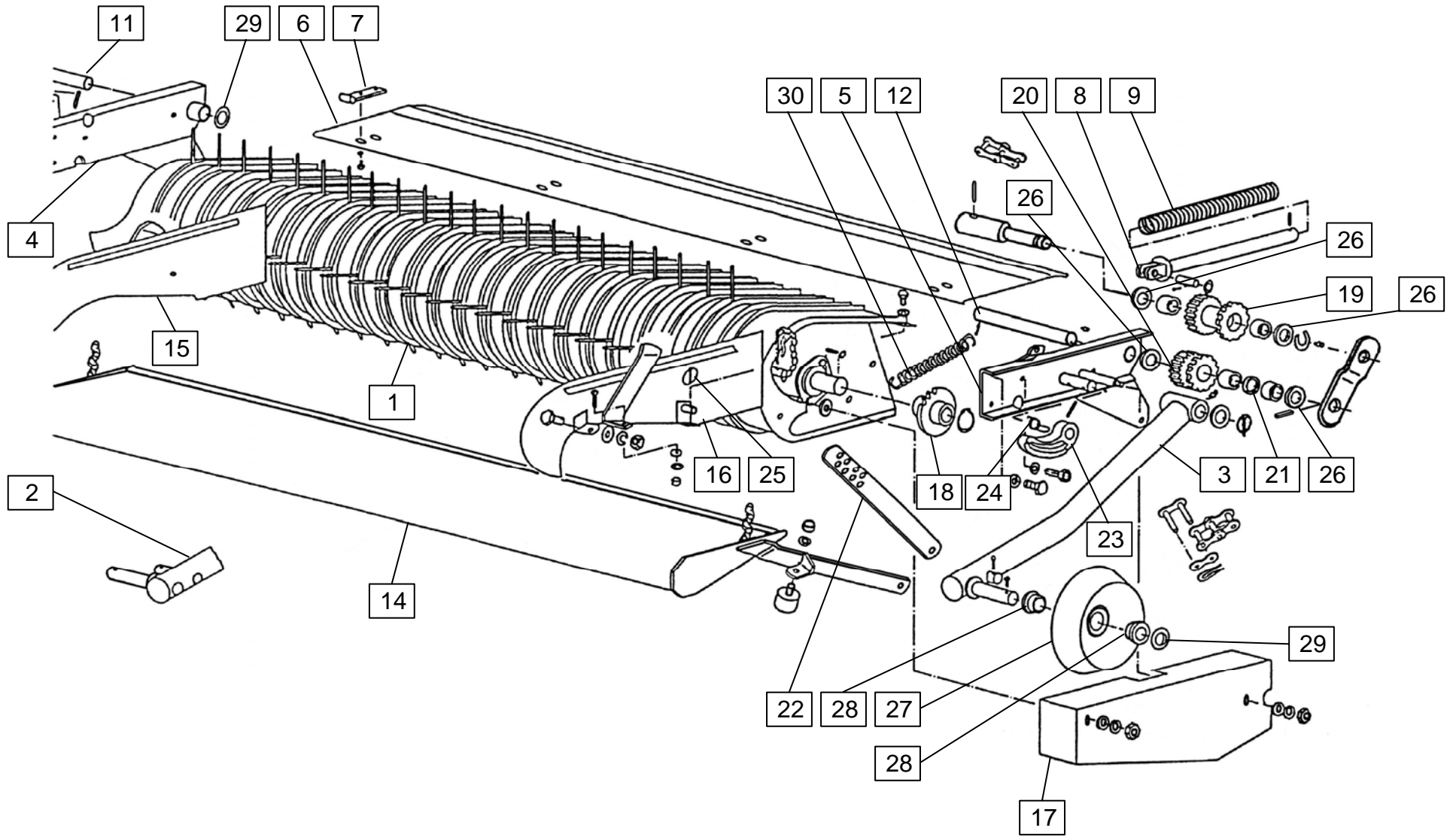
SENATOR 17-9 = A SENATOR 22-9 = B SENATOR 26-9 = C SENATOR 28-9 = D				Velja od tov. št. dalje: SENATOR 28-9=+144 Važi od tvor. broja dalje: SENATOR 26-9=+514 Ab masch. Nr.: SENATOR 22-9=+646 From mach Nr.: SENATOR 17-9=+317		2	
Številka Broj Bild Fig.	Kataloški št. Kataloški broj Ersatzteilnummer Spare Part Number	Naziv dela	Naziv dijela	Benennung	Description	Opomba	Količina Komada Menge Quantity
1	153871509	Rotor var.	Rotor var.	Rotor schw.	Rotor welded		1
2	153915919	Polnilec var.	Punjač var.	Füller schw.	Filler welded		4
3	153872606	Ročica var.	Ručica var.	Arm schw.	Handle welded		4
4	153872900	Ohišje ležaja var.	Kućište ležaja var.	Lagergehäuse schw.	Bearing housing welded		4
5	153873204	Sornik 18	Svornjak 18	Bolzen 18	Bolt 18		4
6	153873302	Puša 4	Čaura 4	Büchse 4	Sleeve 4		4
7	153873400	Konzola var.	Konzola var.	Konzole schw.	Bracket welded		4
8	153873703	Ohišje ležaja var.	Kućište ležaja var.	Lagergehäuse schw.	Bearing housing welded		4
9	153873909	Verižnik 31,75/34 var.	Lančanic 31,75/34 var.	Kettentriebsrad31,75/34schw.	Sprocket 31,75/34 welded		1
10	153874105	Nosilec nožev var.	Nosač noževa var.	Messerträger schw.	Knife holder welded		1
11	153874409	Profil U var.	Profil U var.	U profil schw.	U-profile welded		9
12	153875006	Sornik 10	Svornjak 10	Bolzen 10	Bolt 10		9
13	153875104	Sornik 10	Svornjak 10	Bolzen 10	Bolt 10		9
14	153875202	Valjček	Valjičić	Wälze	Roll		9
15	153875300	Vzmet 2	Opruga 2	Feder 2	Spring 2		18
17	152665208	Podložka	Podložka	Scheibe	Washer		24
18	152665306	Puša Sinter 40/50-40	Sinter čaura 40/50-40	Büchse sinter 40/50-40	Sleeve 40/50-40		4
19	152666706	Ohišje ležaja	Kućište ležaja	Lagergehäuse	Bearing housing		2
20	155020602	Sklopka	Spojnica	Kupplung	Clutch		1
20	155020612	Sklopka By-Py	Spojnica By-Py	Kupplung By-Py	Clutch By-Py		1
21	152667607	Blazinica ležajna	Ležajna blazina	Lagerbalken	Bearing pad		4
22	152711613	Krivulja zaprta	Krivulja zatvorena	Geschlossne kurve	Curve		1
23	152668107	Sornik var. 1	Svornjak var. 1	Bolzen geschw. 1	Bolt welded 1		1
24	152668323	Nož	Nož	Messer	Knife		9
25	152669204	Nosilec var.	Nosač var.	Träger geschw.	Holder welded		1
26	152669507	Verižnik 31,75/8	Lančanic 31,75/8	Keten triebsrad 31,75/8	Sprocket 31,75/8		1
27	152669605	Sornik	Svornjak	Bolzen	Bolt		1
28	153343108	Puša	Čaura	Büchse	Sleeve		4
29	151159301	Podložka 20,5/36x2	Podložka 20,5/36x2	Scheibe 20,5/36x2	Washer 20,5/36x2		2
30	151174605	Podložka 30,2/50-2	Podložka 30,2/50-2	Scheibe 30,2/50-2	Washer 30,2/50-2		4



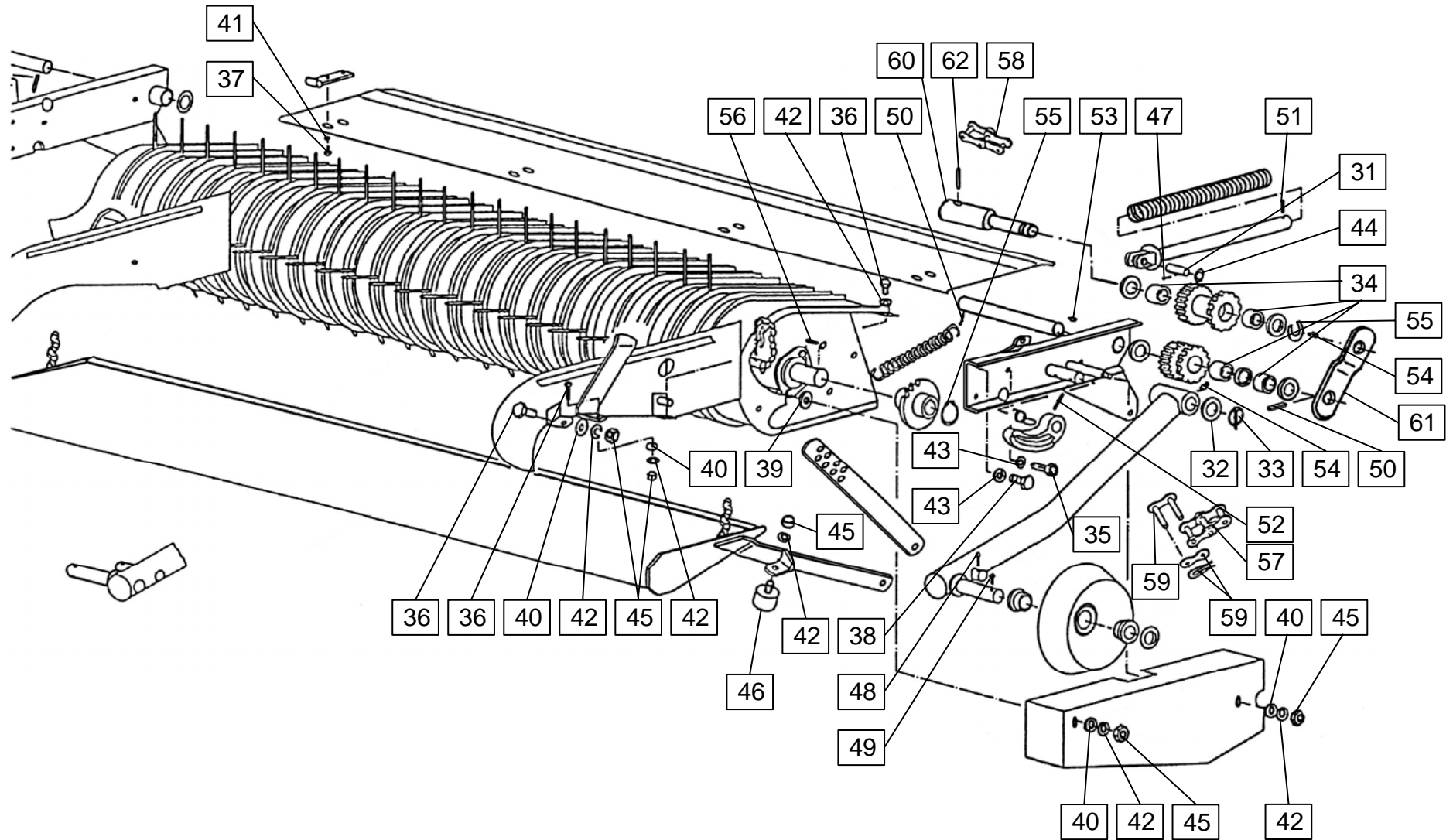
SENATOR 28-9=+144
SENATOR 26-9=+514
SENATOR 22-9=+646
SENATOR 17-9=+317



SENATOR 28-9=+144
SENATOR 26-9=+514
SENATOR 22-9=+646
SENATOR 17-9=+317

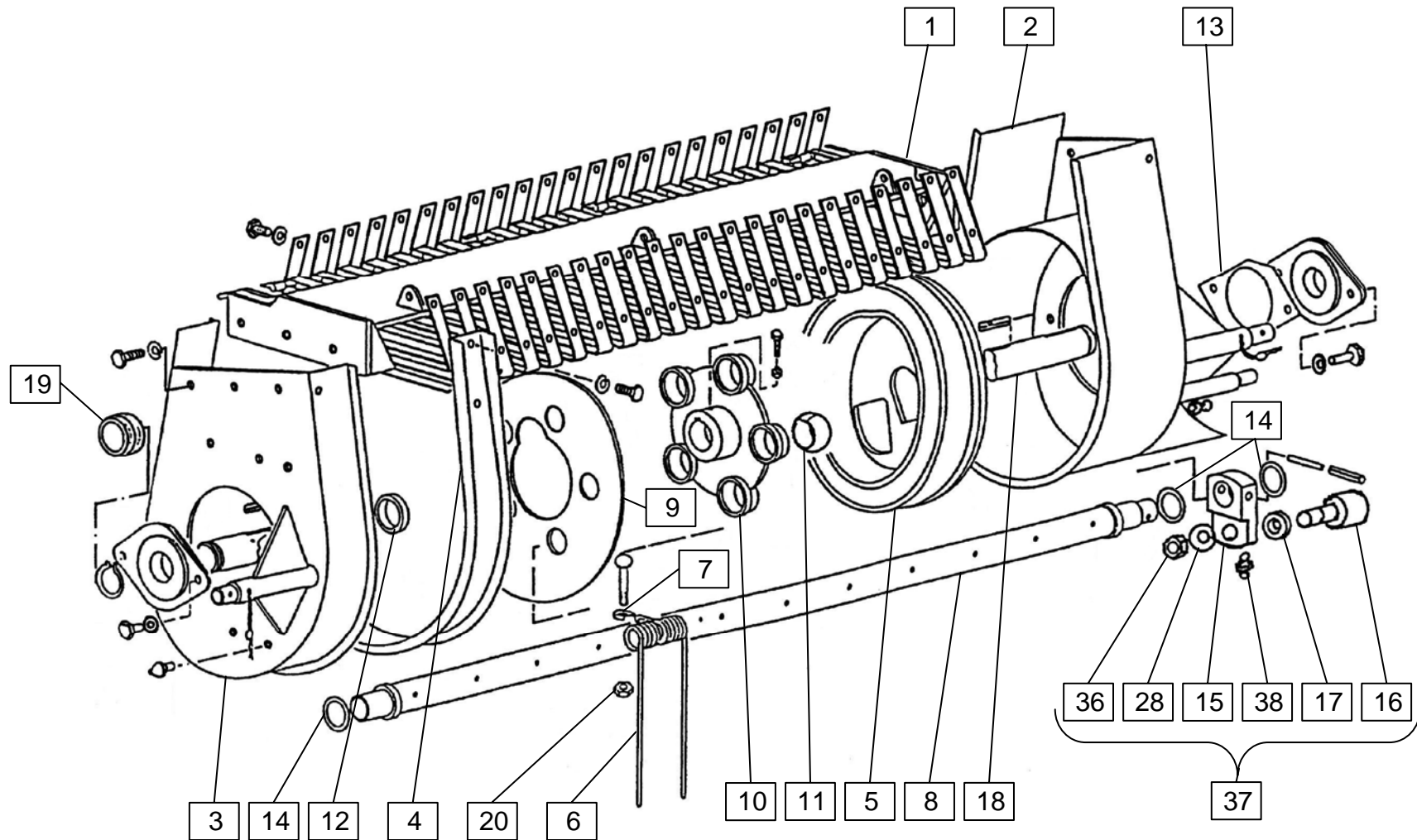


SENATOR 28-9=+144
SENATOR 26-9=+514
SENATOR 22-9=+646
SENATOR 17-9=+317

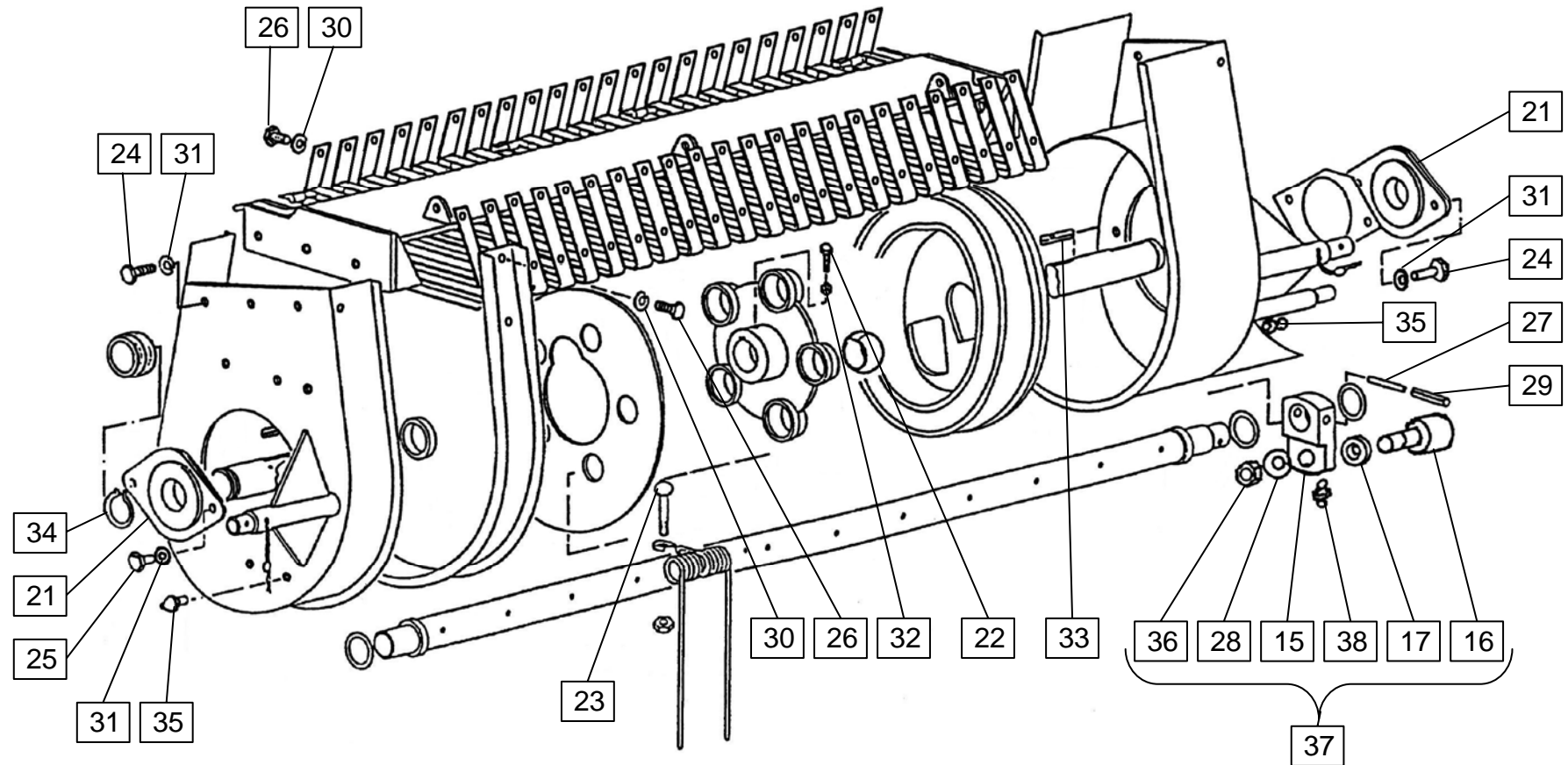


SENATOR 28-9=+144
SENATOR 26-9=+514
SENATOR 22-9=+646
SENATOR 17-9=+317

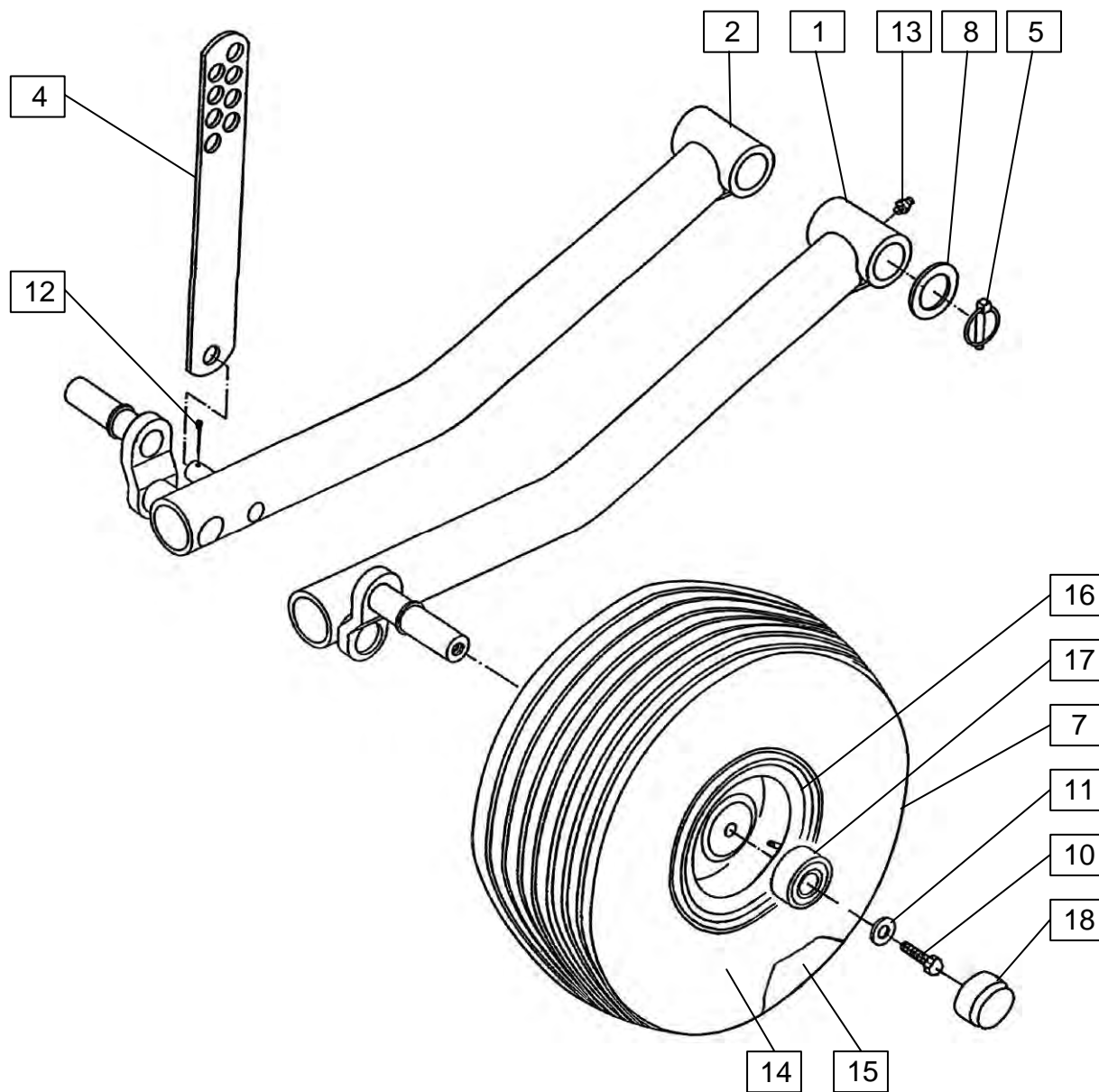
				Velja od tov. št. dalje: Važi od tvor. broja dalje: Ab masch. Nr.: From mach Nr.:	SENATOR 28-9=+144 SENATOR 26-9=+514 SENATOR 22-9=+646 SENATOR 17-9=+317	3	
Številka Broj Bild Fig.	Kataloška številka Kataloški broj Ersatzteilnummer Spare Part Number	Naziv dela	Naziv dijela	Benennung	Description	Opomba	Količina Komada Menge Quantity
31	151158909	Sornik	Svornjak	Bolzen	Bolt		2
32	151002202	Podložka 35,2/46x2	Podložka 35,2/46x2	Scheibe35,2/46x2	Washer 35,2/46x2		2
33	151027702	Zatič varovalni 10,5	Klin osiguravajući 10,5	Sicherungstift 10,5	Pin 10,5		2
34	000252309	Puša iglična HK 3020	Čaura igličasta HK 3020	Nagelbüchse HK 3020	Sleeve HK 3020		4
35	000210603	Vijak M10x30	Vijak M10x30	Schraube M10x30	Screw M10x30		2
36	150306403	Vijak M8x20	Vijak M8x20	Schraube M8x20	Screw M8x20		2
37	000208402	Vijak M8x15	Vijak M8x15	Schraube M8x15	Screw M8x15		8
38	000210202	Vijak M10x25	Vijak M10x25	Schraube M10x25	Screw M10x25		4
40	000224108	Podložka A8	Podložka A8	Scheibe A8	Washer A8		16
42	000228202	Podložka B8	Podložka B8	Scheibe B8	Washer B8		18
43	000228300	Podložka B10	Podložka B10	Scheibe B10	Washer B10		6
44	000224509	Podložka A12	Podložka A12	Scheibe A12	Washer A12		4
45	000220905	Matica M8	Navrtka M8	Mutter M8	Nut M8		8
46	150399009	Okrogli odbojnik TIP D086970	Okrugli odbijač TIP D086970	Stossdämfer TIP D086970	Bumper Typ D 086970		2
47	159425106	Razcepka 4x20	Rascepka 4x20	Spalte 4x20	Cotter 4x20		4
48	000239101	Razcepka 4x32	Rascepka 4x32	Spalte 4x32	Coter 4x32		2
49	000241205	Razcepka 8x50	Rascepka 8x50	Spalte 8x50	Coter 8x50		2
50	000234302	Zatič prožni 8x45	Opružni klin 8x45	Federstift 8x45	Pin 8x45		3
51	000235203	Zatič prožni 10x50	Opružni klin 10x50	Federstift 10x50	Pin 10x50		2
52	150399107	Veriga 12A-1x67	Lanac 12A-1x67	Kette 12A-1x67	Chain 12A-1x67		1
53	000246503	Mazalka AM 6	Mazalica AM6	Nippel AM 6	Lubricator AM 6		1
54	000246601	Mazalka AM 8x1	Mazalica AM8x1	Nippel AM 8x1	Lubricator AM 8x1		3
55	000237504	Vskočnik Z 30	Uskočnik 30	Einspringer 30	Circlip 30		2
56	000231001	Moznik A10x8x40	Moždanic A10x8x40	Dübel A10x8x40	Key A10x8x40		1
57	150215500	Veriga 12A-1x59	Lanac 12 A-1x59	Kette 12A-1x59	Chain 12A-1x59		1
58	150215608	Veriga 12A-1x65	Lanac 12 A-1x65	Kette 12A-1x65	Chain 12A-1x65		1
59	150030200	Člen spojni E12A-1	Spojni član E12A-1	Verbindungsstikt E12A-1	Locking link E 12A-1		2
60	152653114	Sornik ležajni	Svornjak ležajni	Bolzen	Bolt		1
61	154785600	Vez	Nosač	Strebe	Link		1
62	000234400	Zatič prožni 8x50	Opružni klin 8x50	Spannhülse 8x50	Roll pin 8x50		1



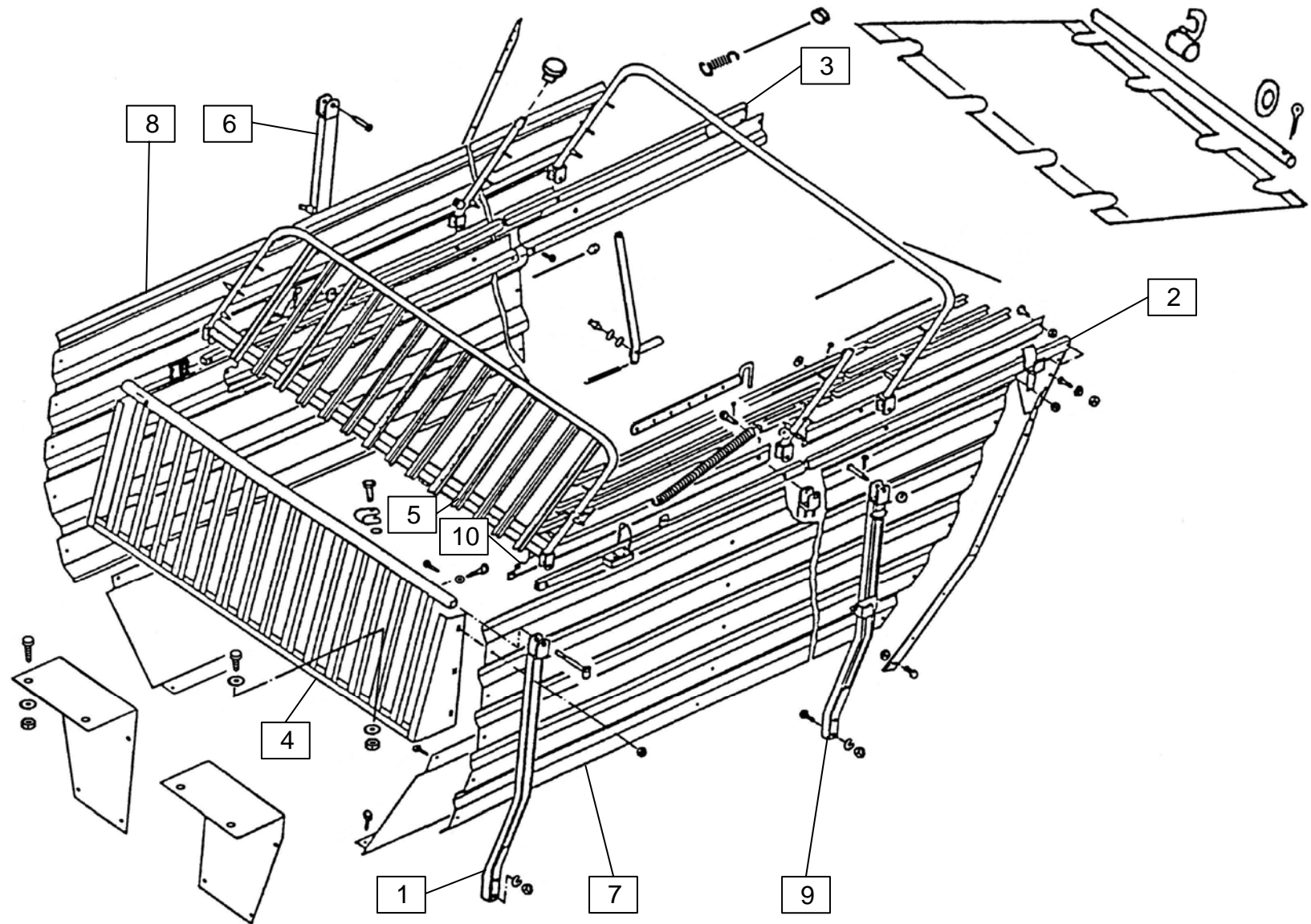
SENATOR 28-9=+144
 SENATOR 26-9=+514
 SENATOR 22-9=+646
 SENATOR 17-9=+317



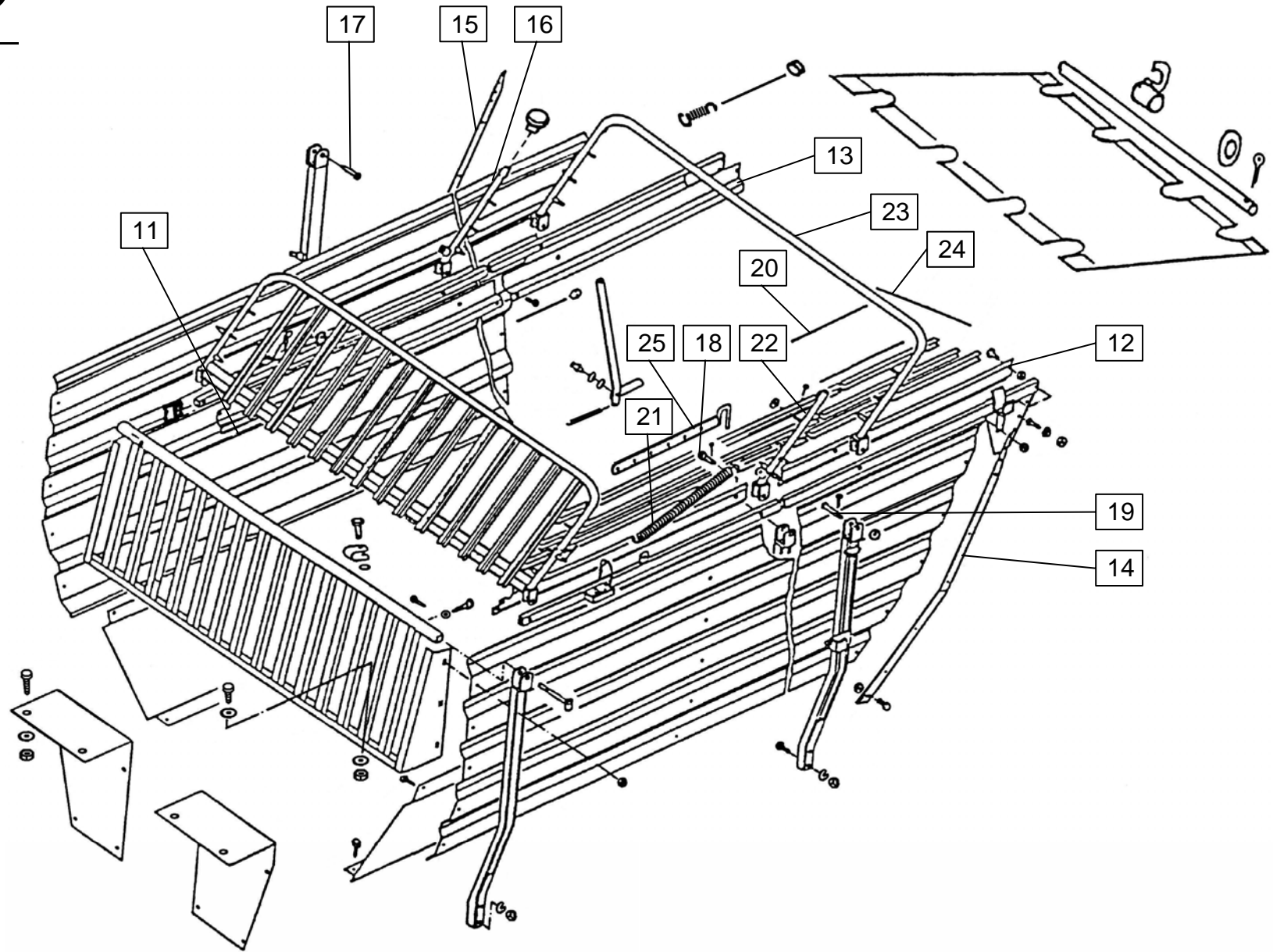
SENATOR 28-9=+144
SENATOR 26-9=+514
SENATOR 22-9=+646
SENATOR 17-9=+317



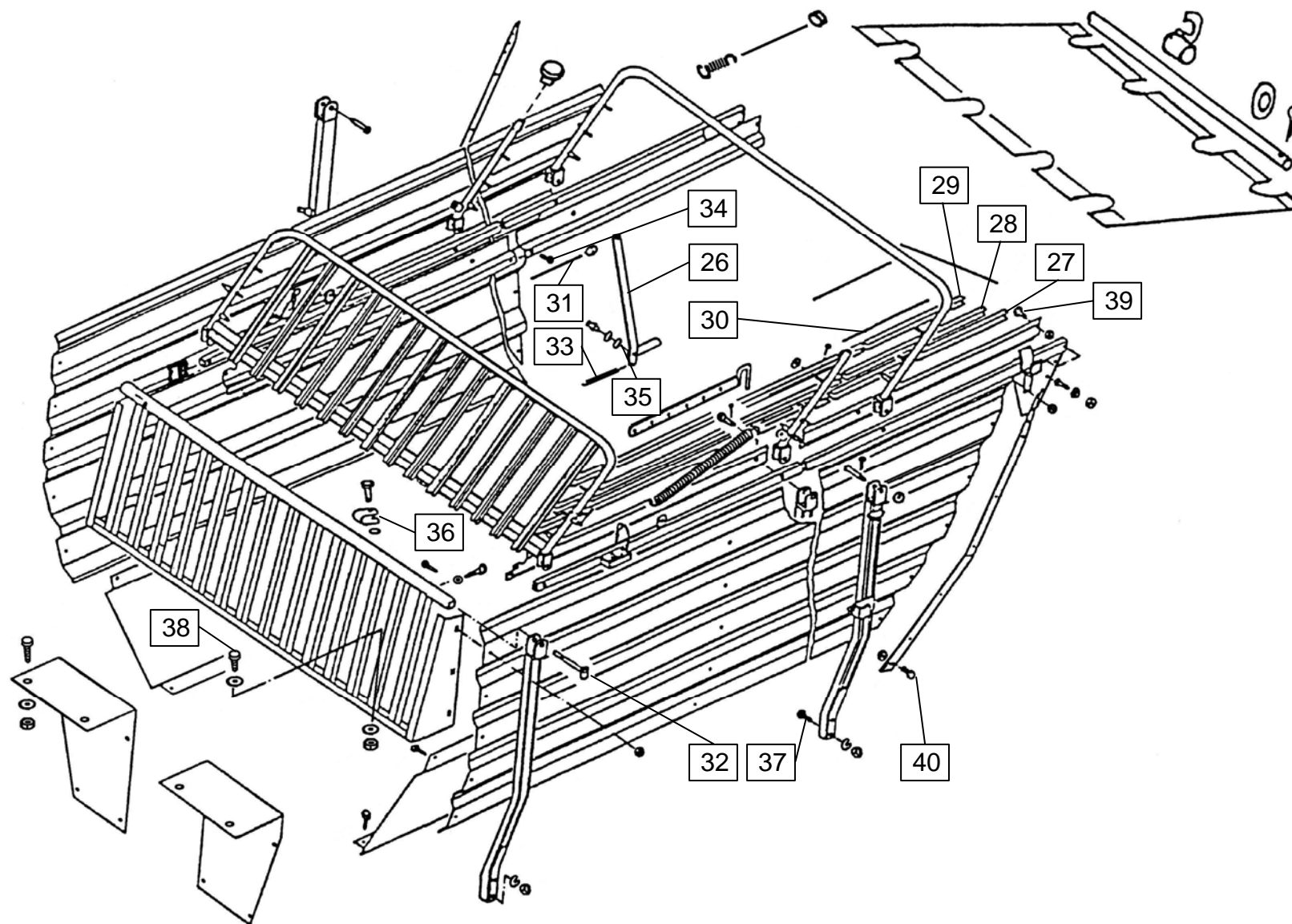
SENATOR 28-9=+144
SENATOR 26-9=+514
SENATOR 22-9=+646
SENATOR 17-9=+317



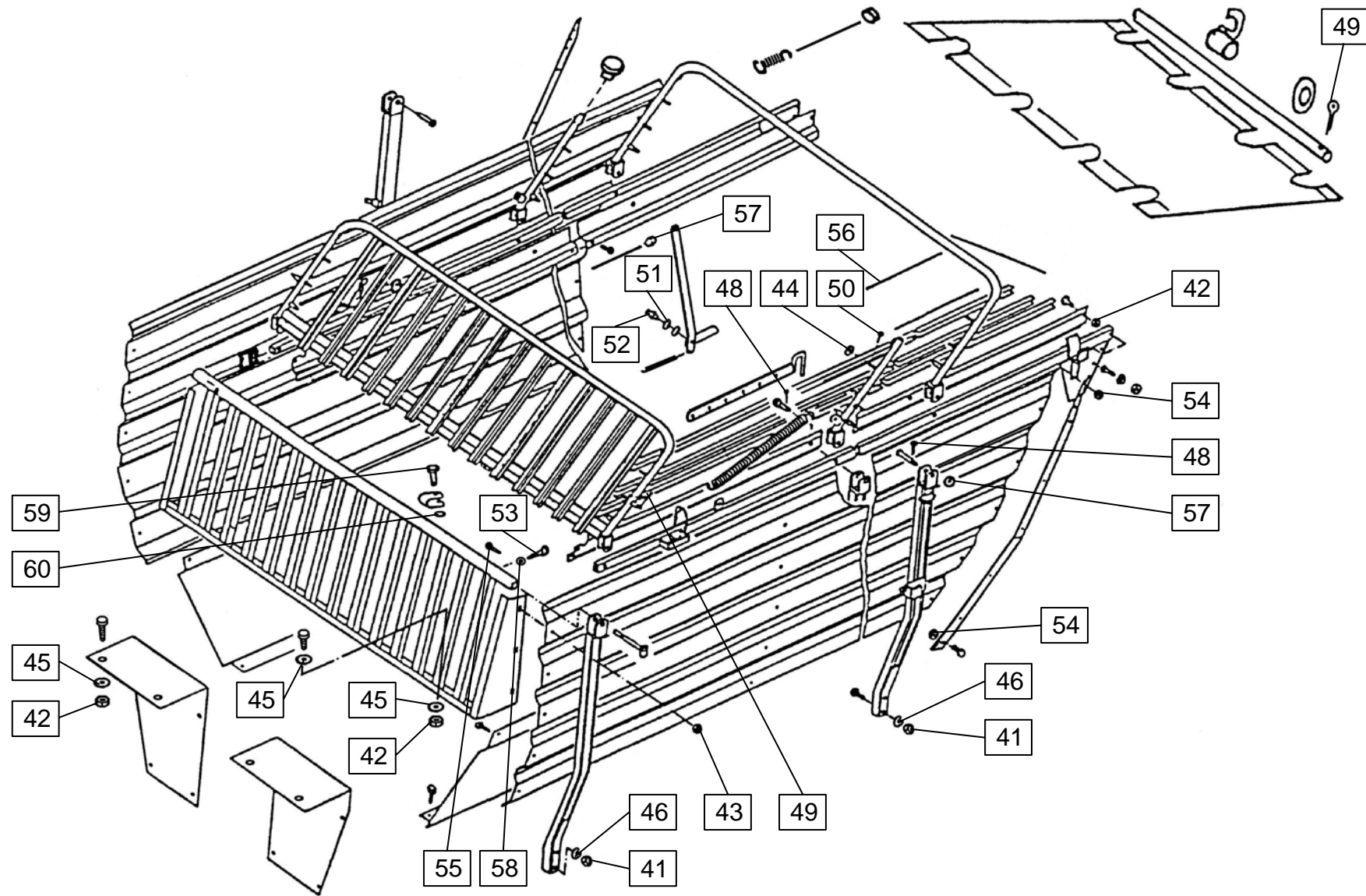
SENATOR 28-9=+144
SENATOR 26-9=+514
SENATOR 22-9=+646
SENATOR 17-9=+317



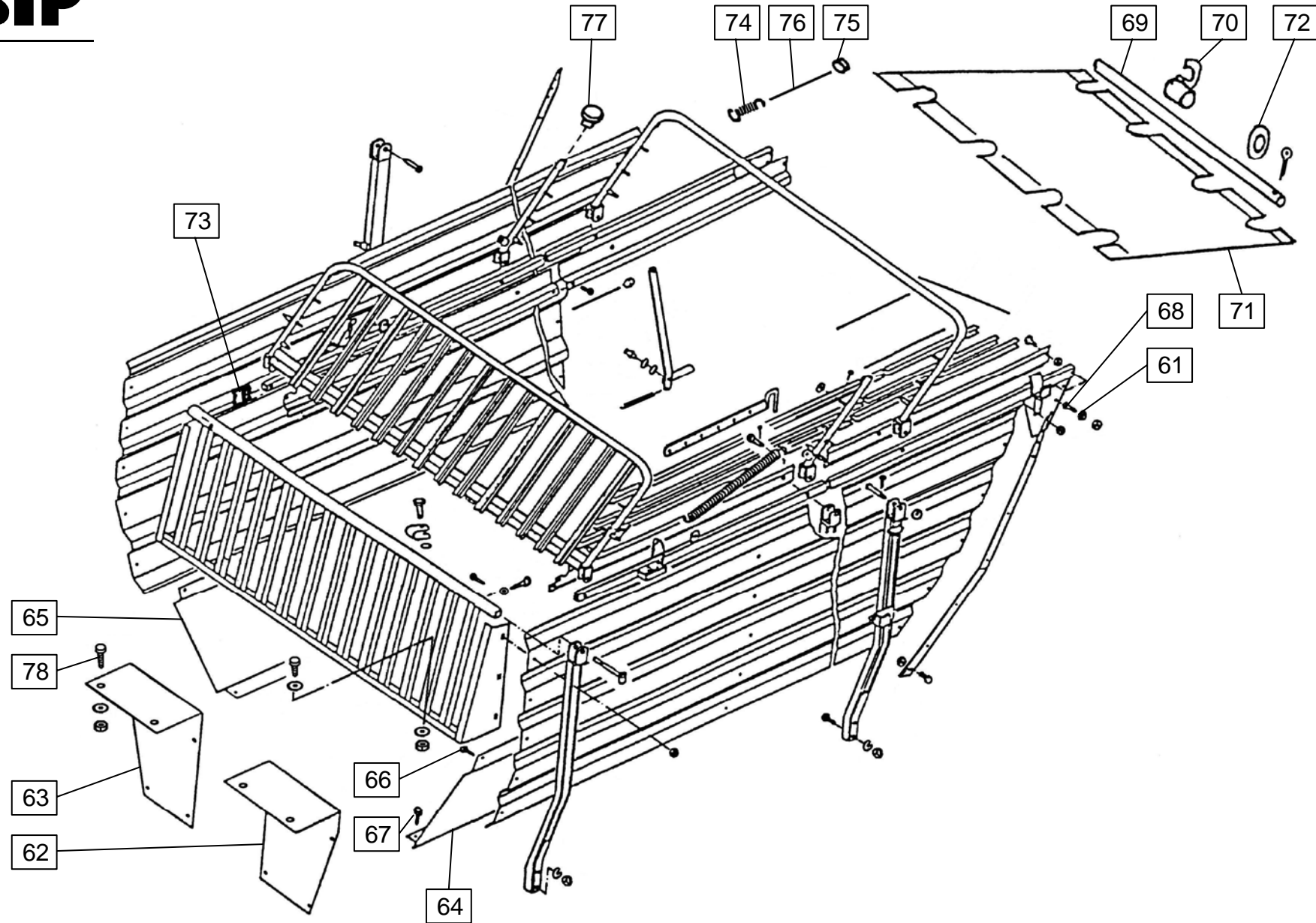
SENATOR 28-9=+144
SENATOR 26-9=+514
SENATOR 22-9=+646
SENATOR 17-9=+317



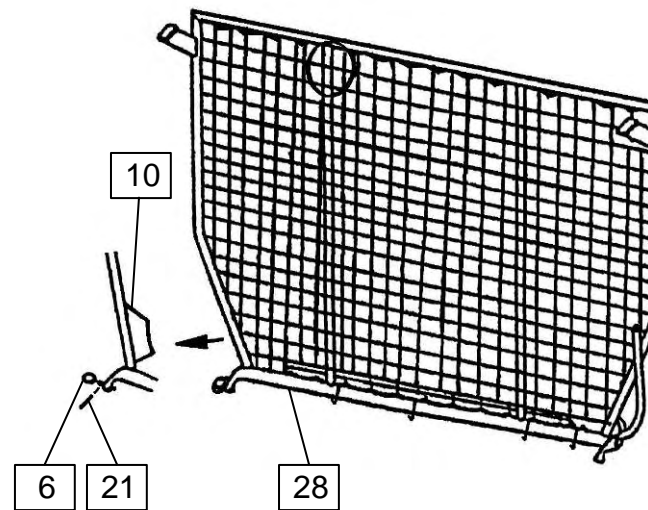
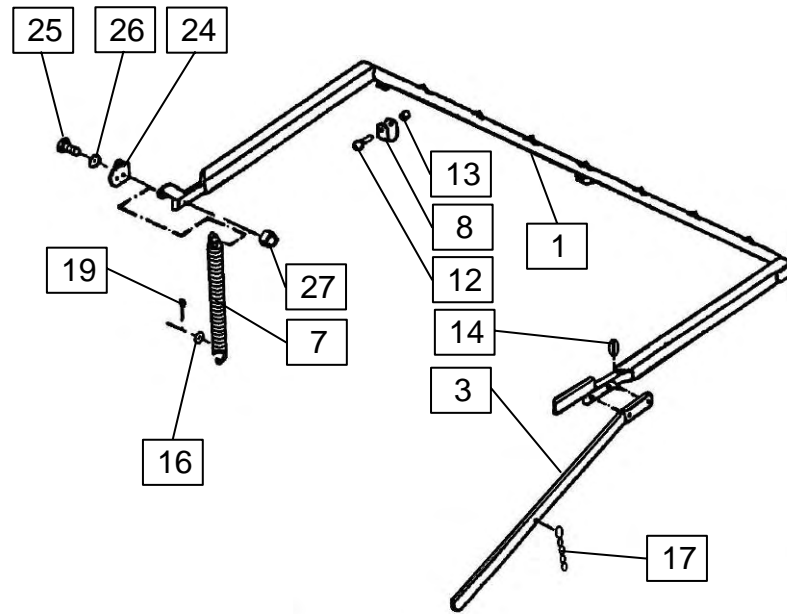
SENATOR 28-9=+144
SENATOR 26-9=+514
SENATOR 22-9=+646
SENATOR 17-9=+317



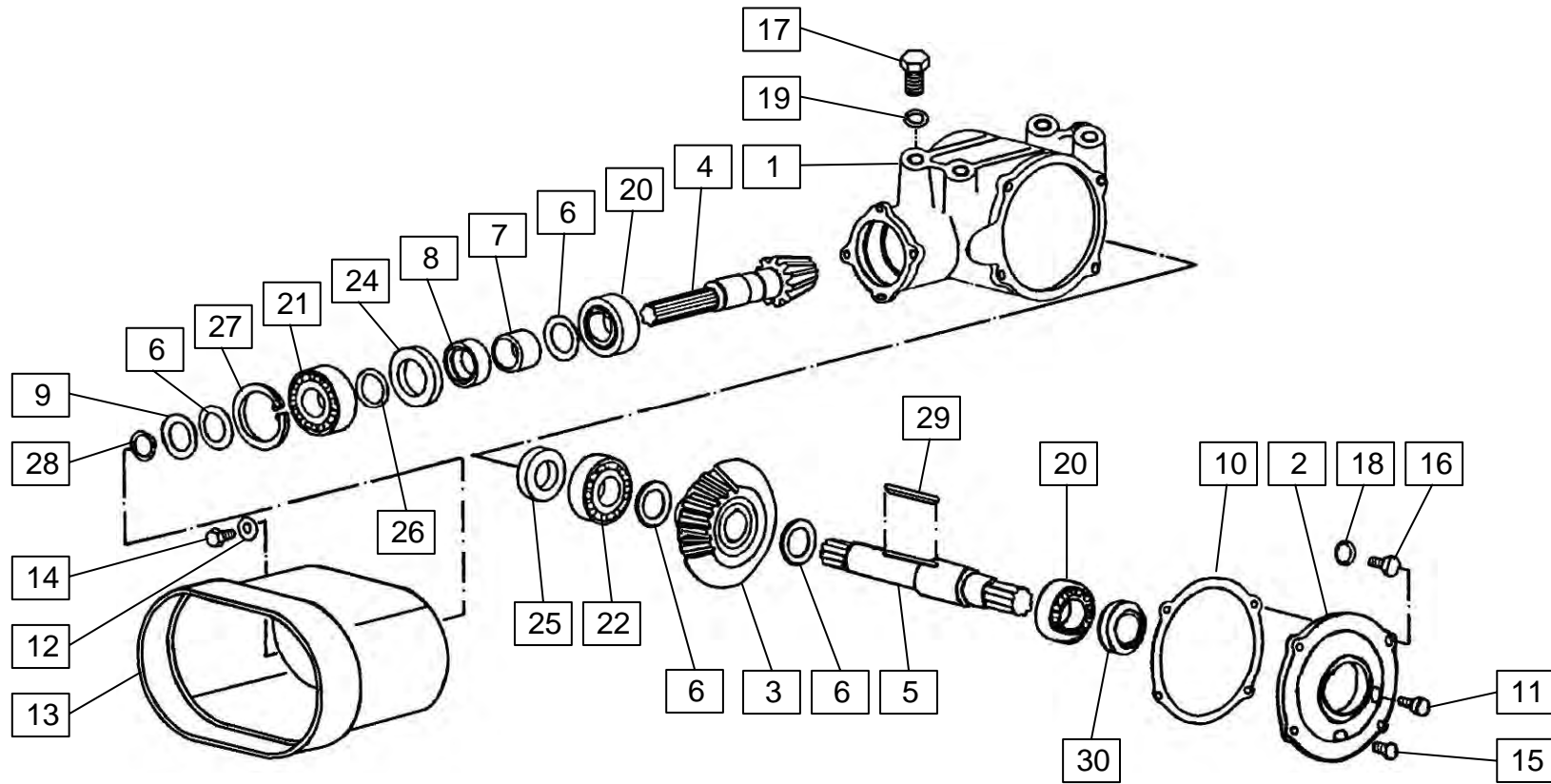
SENATOR 28-9=+144
SENATOR 26-9=+514
SENATOR 22-9=+646
SENATOR 17-9=+317



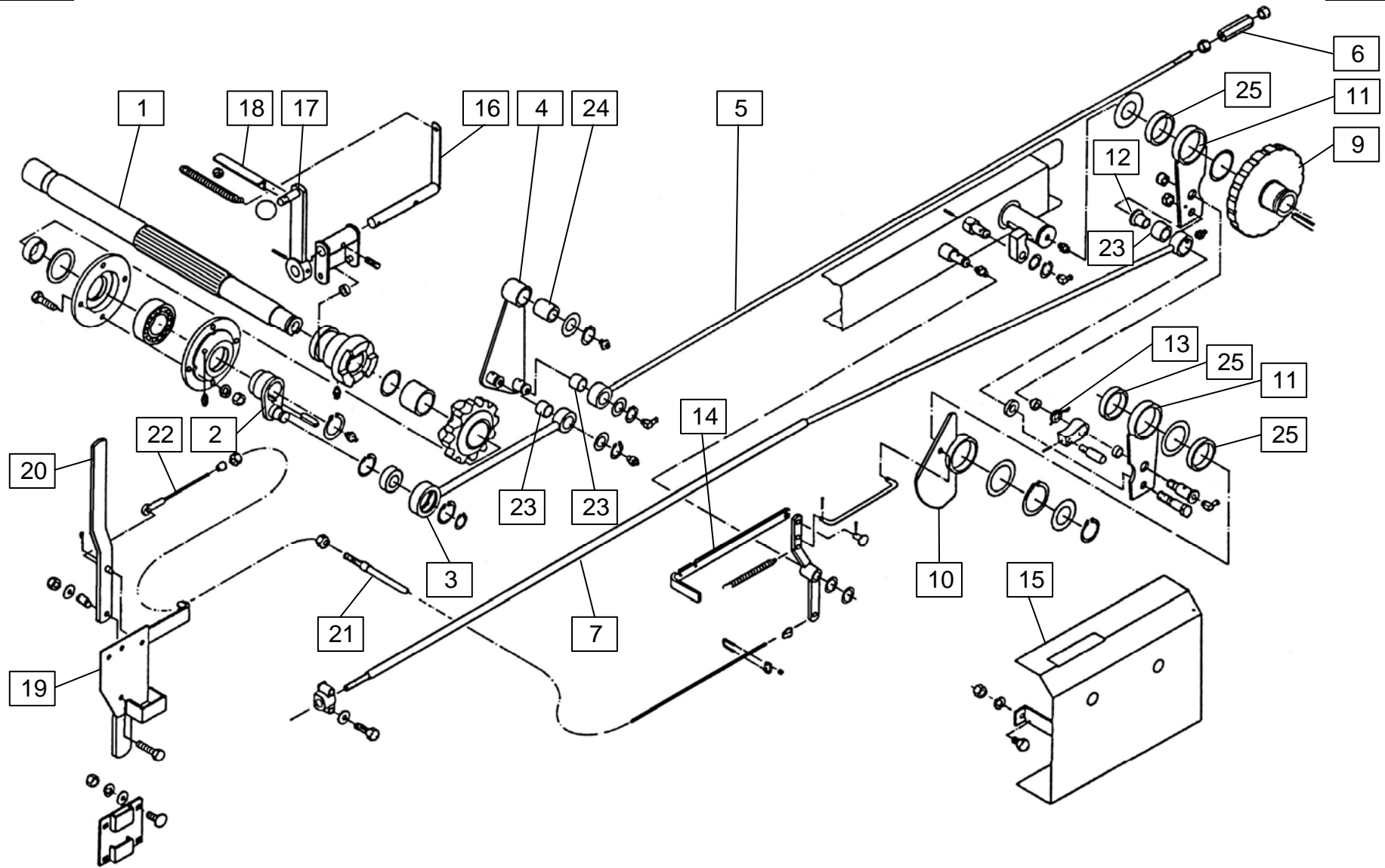
SENATOR 28-9=+144
SENATOR 26-9=+514
SENATOR 22-9=+646
SENATOR 17-9=+317



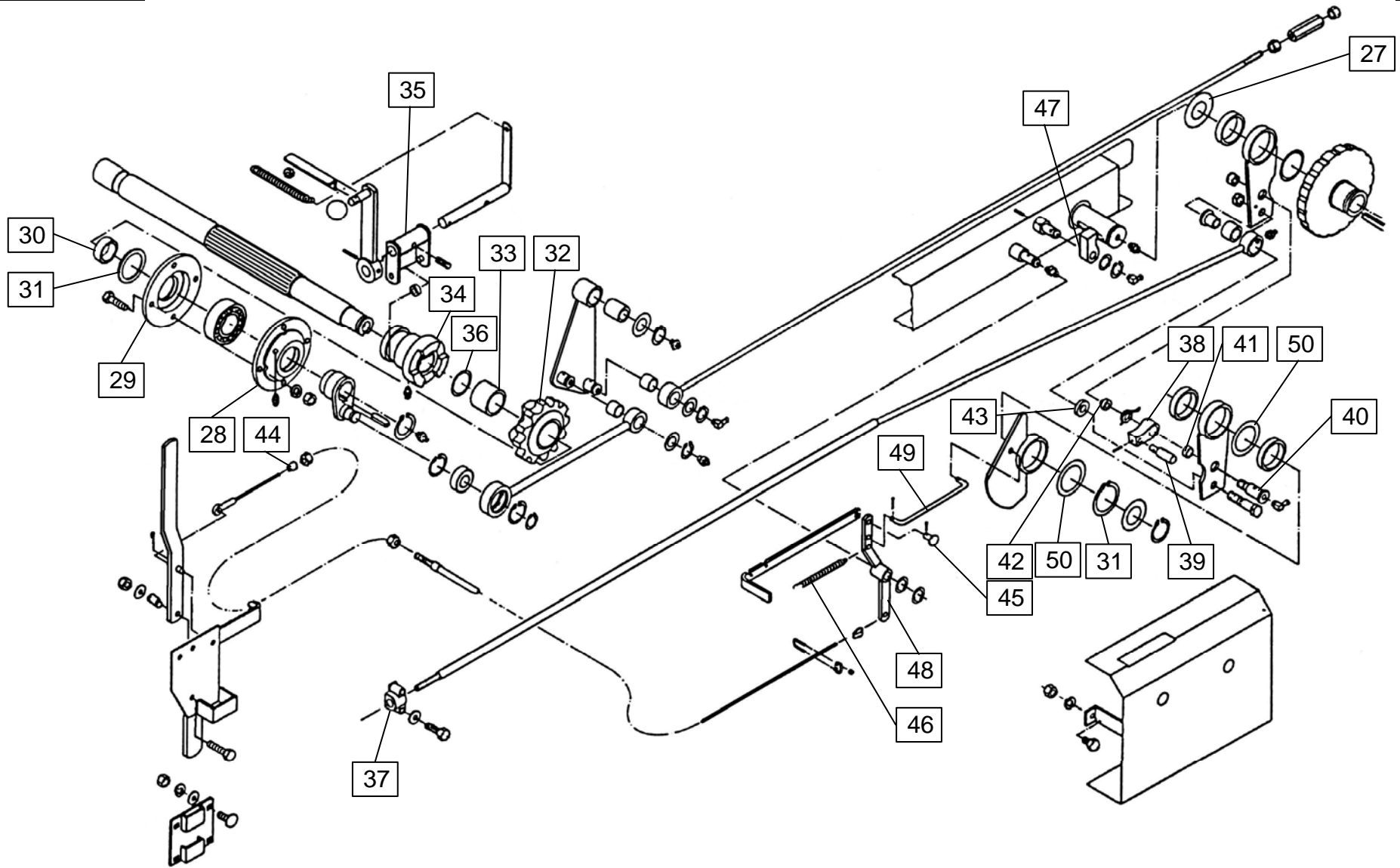
SENATOR 28-9=+144
SENATOR 26-9=+514
SENATOR 22-9=+646
SENATOR 17-9=+317



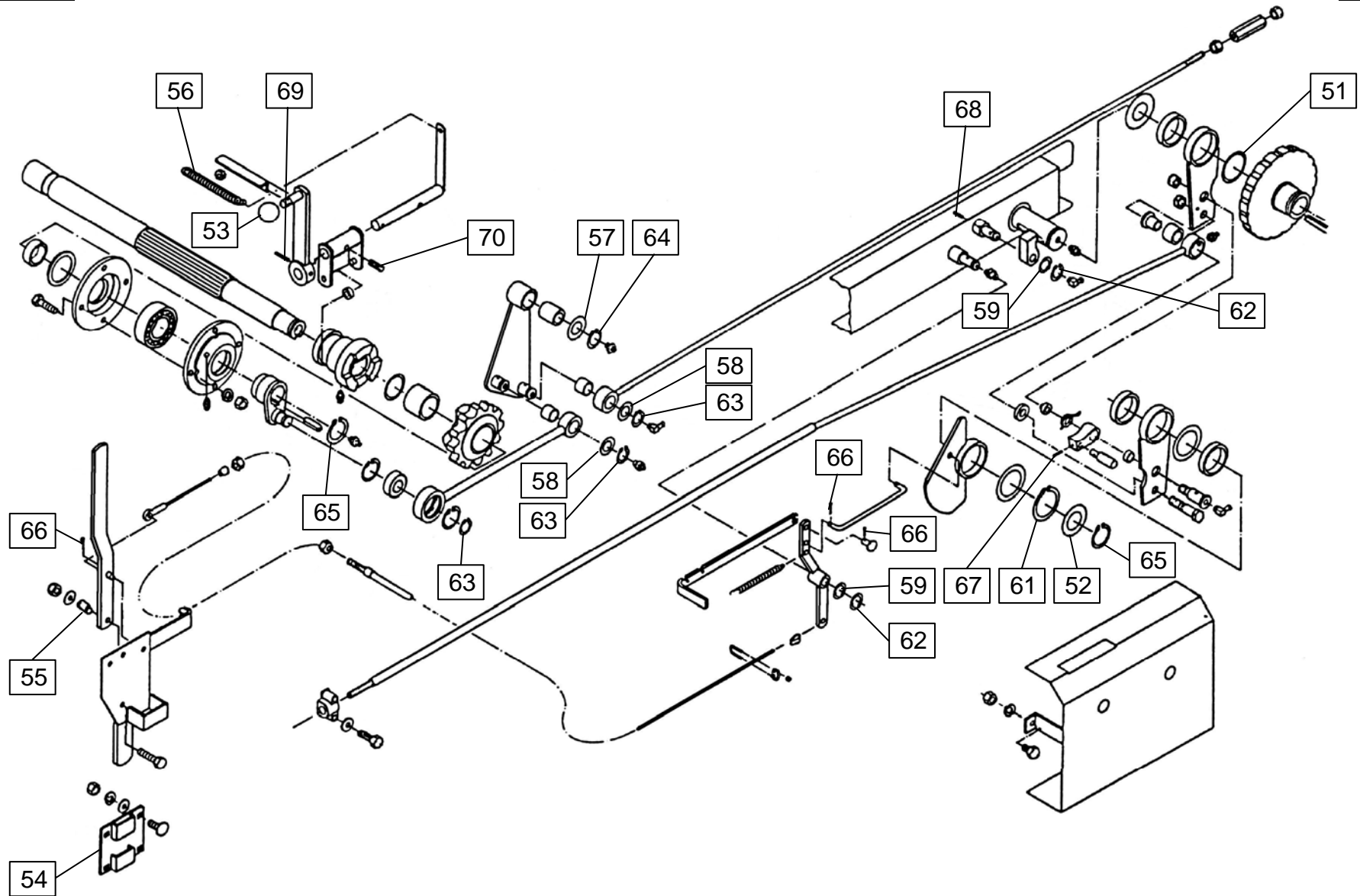
SENATOR 28-9=+144
 SENATOR 26-9=+514
 SENATOR 22-9=+646
 SENATOR 17-9=+317



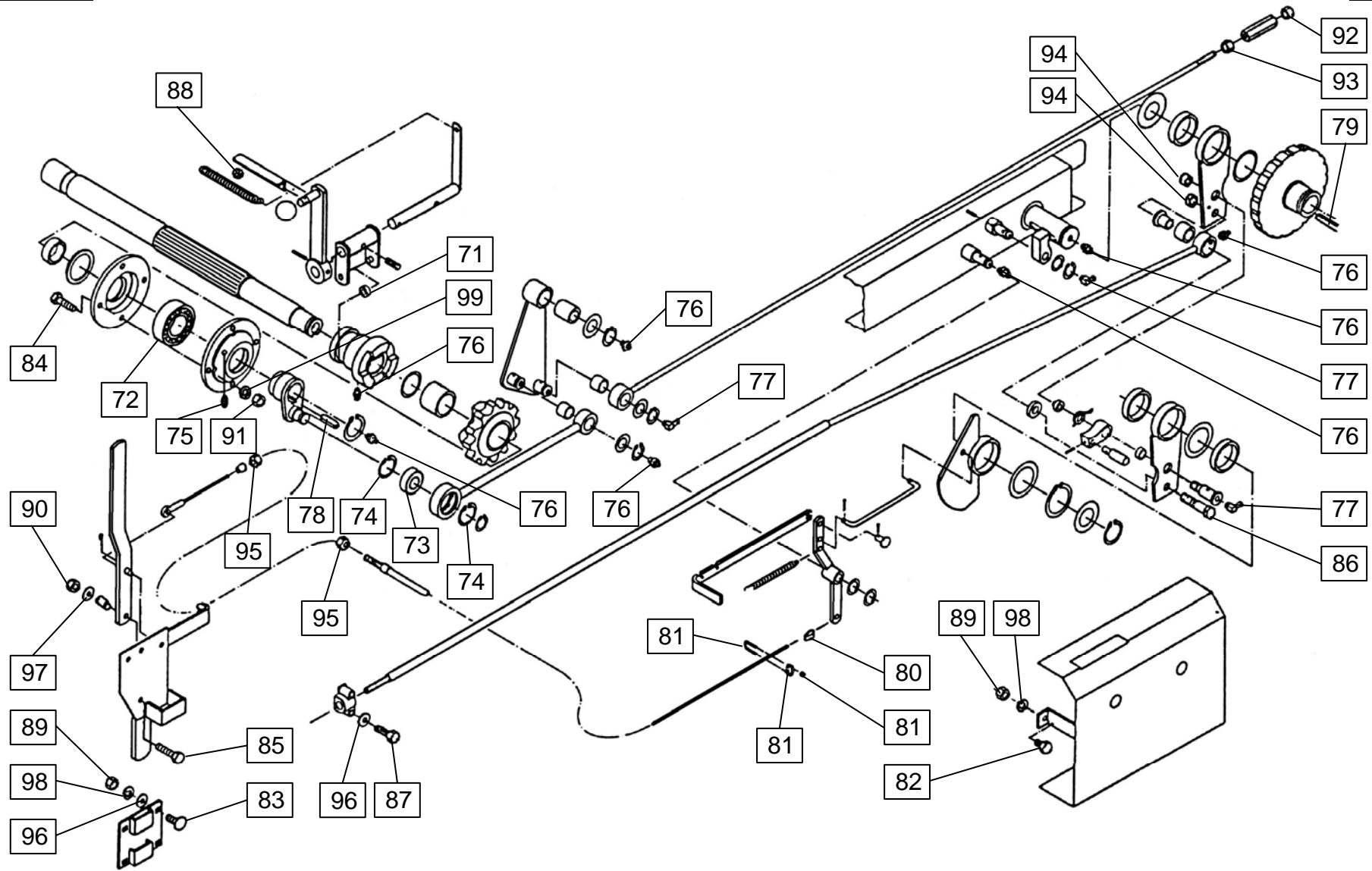
SENATOR 28-9=+144
SENATOR 26-9=+514
SENATOR 22-9=+646
SENATOR 17-9=+317



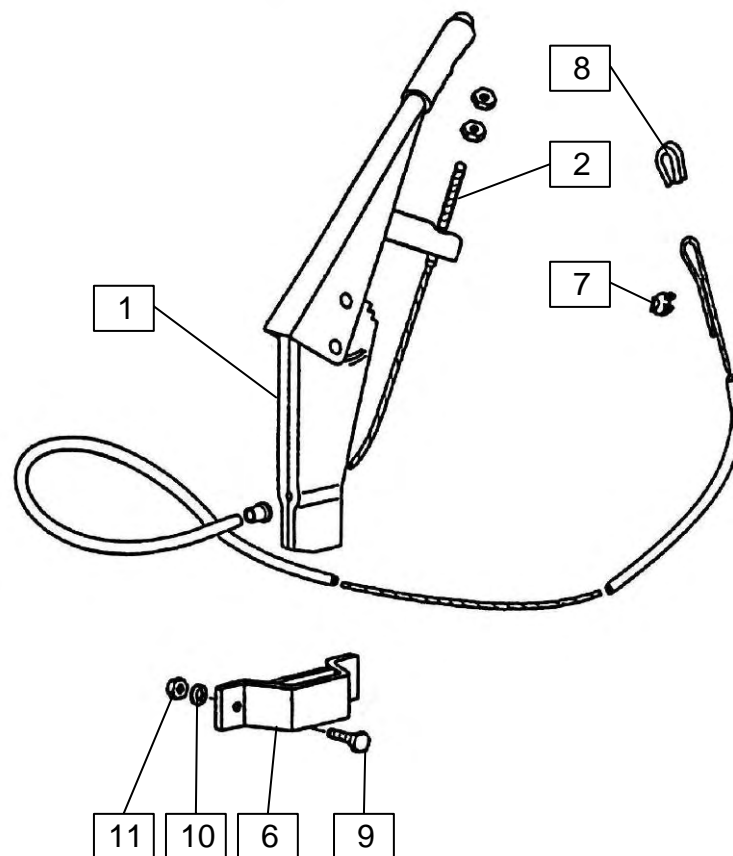
SENATOR 28-9=+144
SENATOR 26-9=+514
SENATOR 22-9=+646
SENATOR 17-9=+317



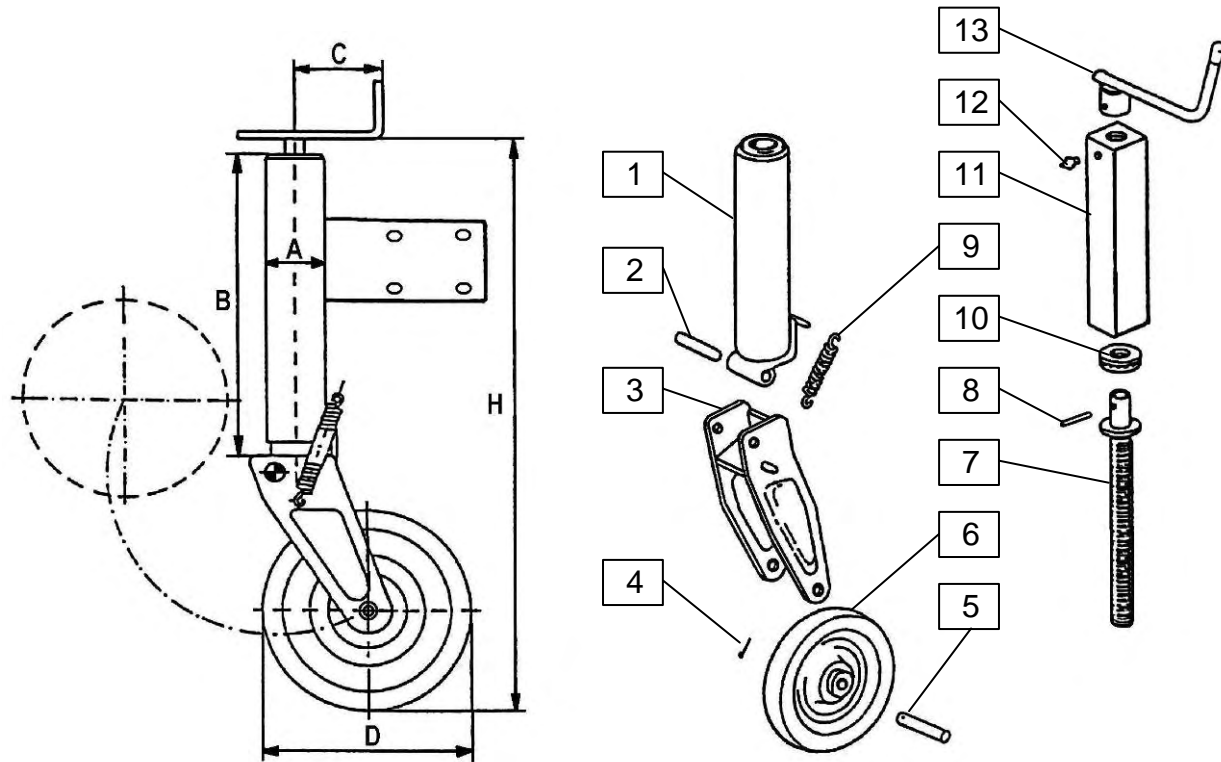
SENATOR 28-9=+144
 SENATOR 26-9=+514
 SENATOR 22-9=+646
 SENATOR 17-9=+317



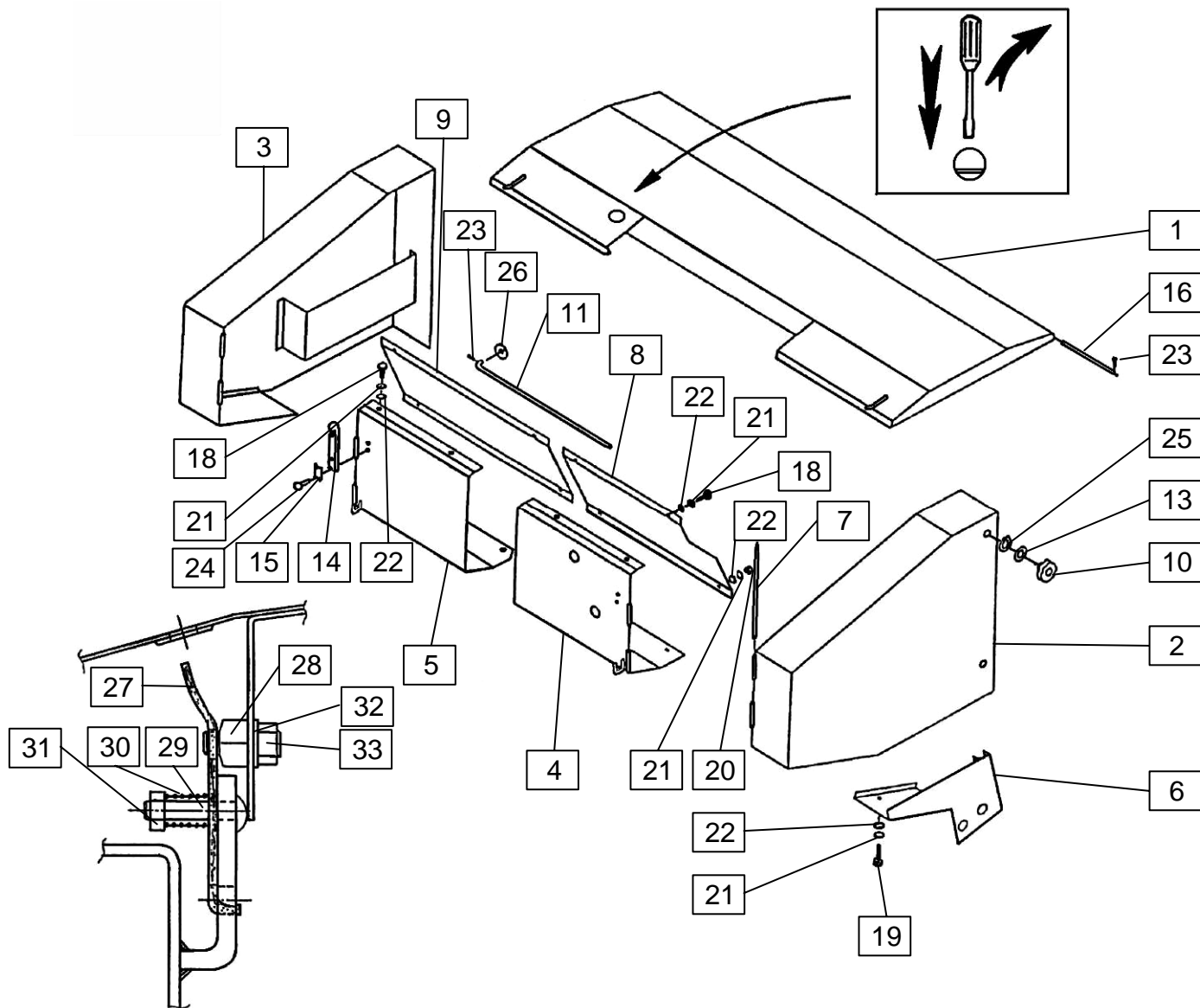
SENATOR 28-9=+144
SENATOR 26-9=+514
SENATOR 22-9=+646
SENATOR 17-9=+317



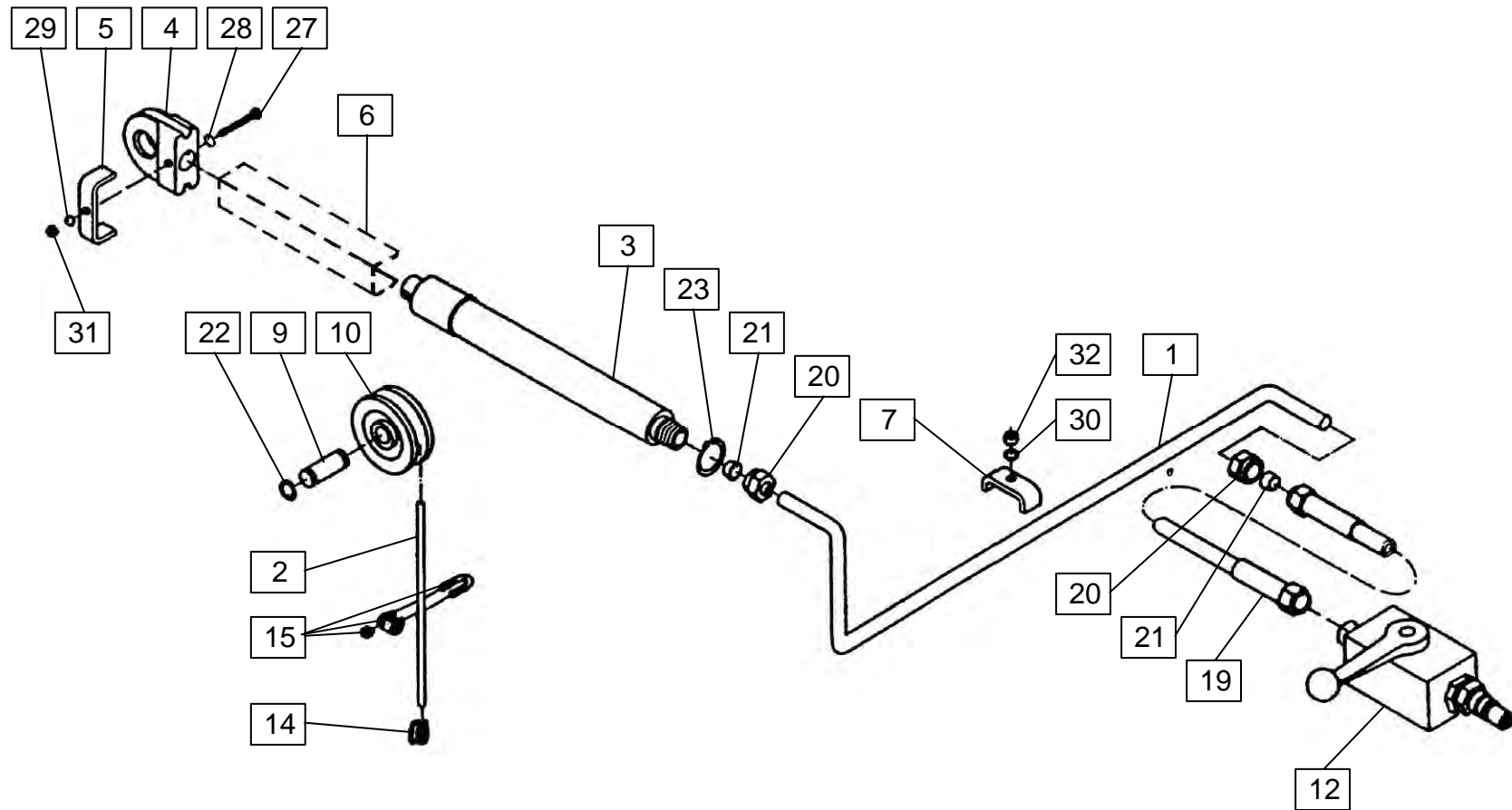
SENATOR 28-9=+144
SENATOR 26-9=+514
SENATOR 22-9=+646
SENATOR 17-9=+317



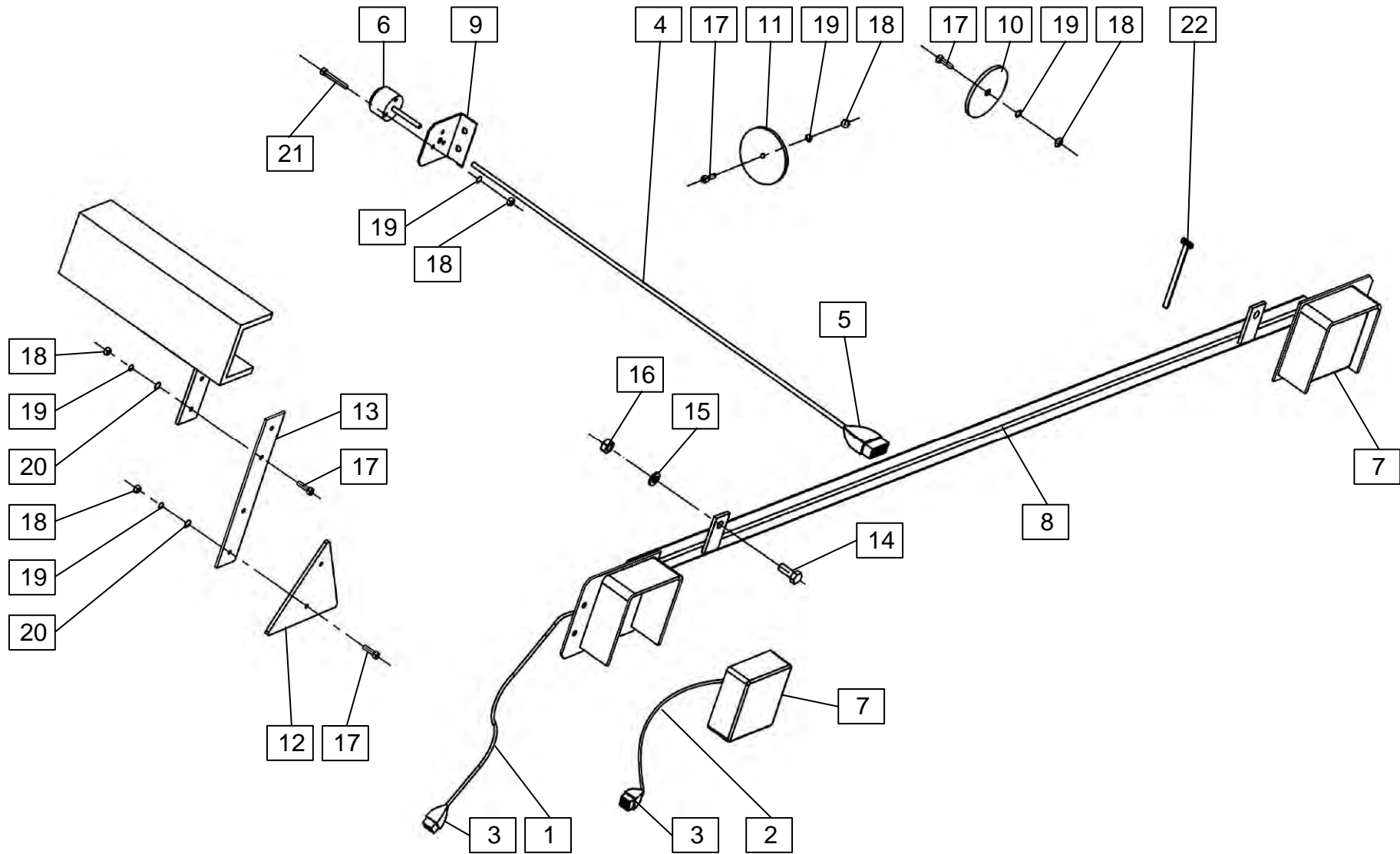
SENATOR 28-9=+144
 SENATOR 26-9=+514
 SENATOR 22-9=+646
 SENATOR 17-9=+317



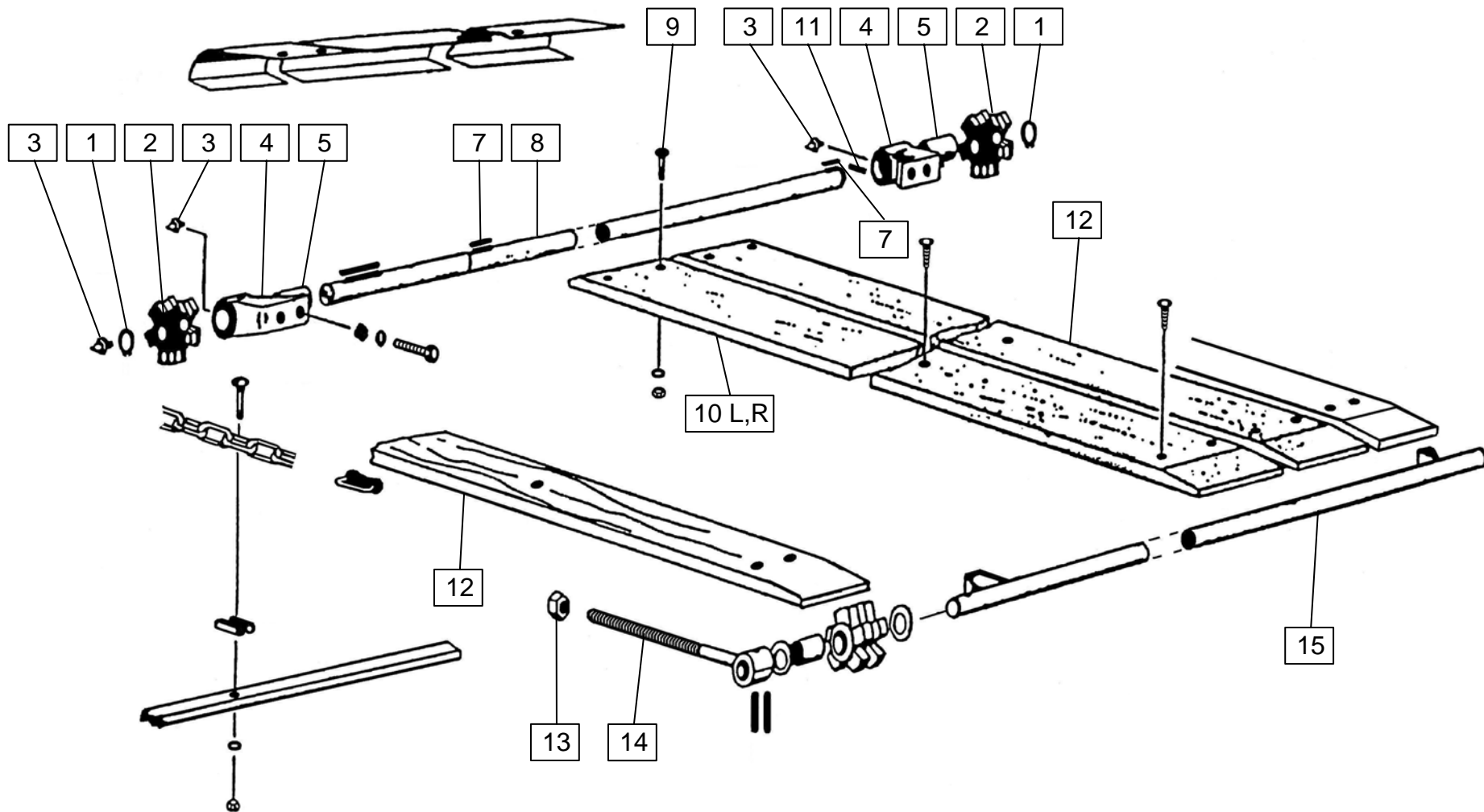
SENATOR 28-9=+144
SENATOR 26-9=+514
SENATOR 22-9=+646
SENATOR 17-9=+317



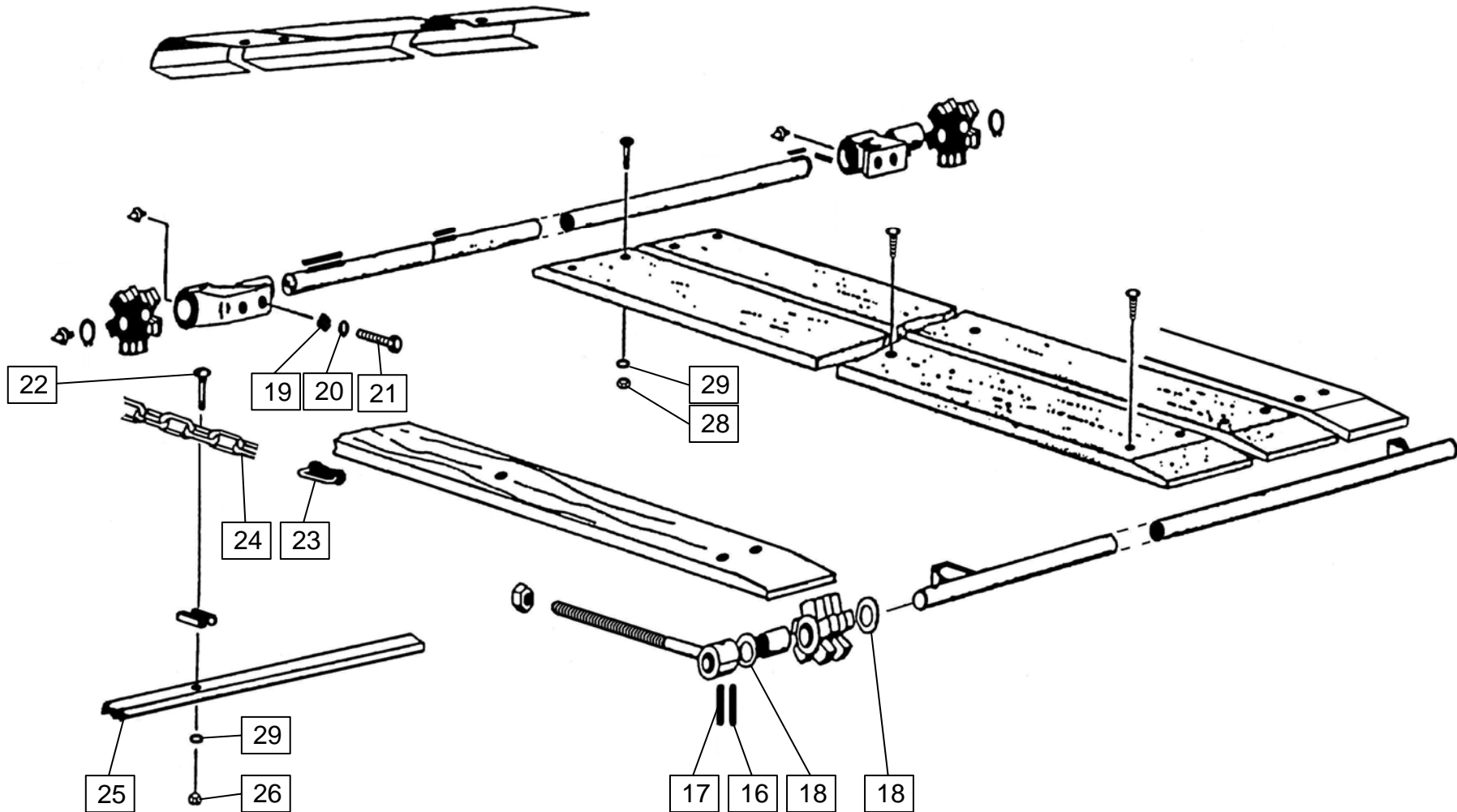
SENATOR 28-9=+144
 SENATOR 26-9=+514
 SENATOR 22-9=+646
 SENATOR 17-9=+317



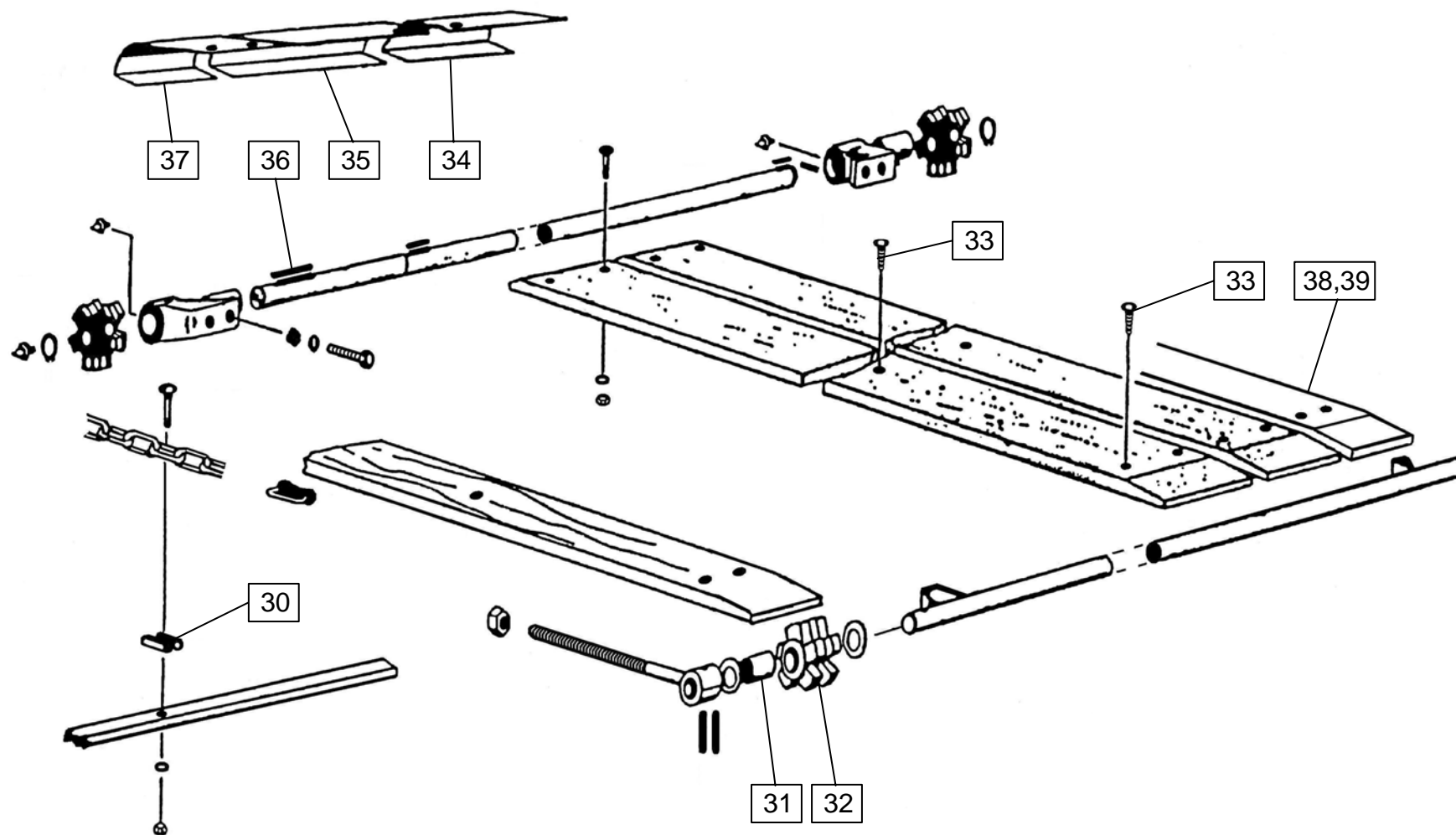
SENATOR 28-9=+144
SENATOR 26-9=+514
SENATOR 22-9=+646
SENATOR 17-9=+317



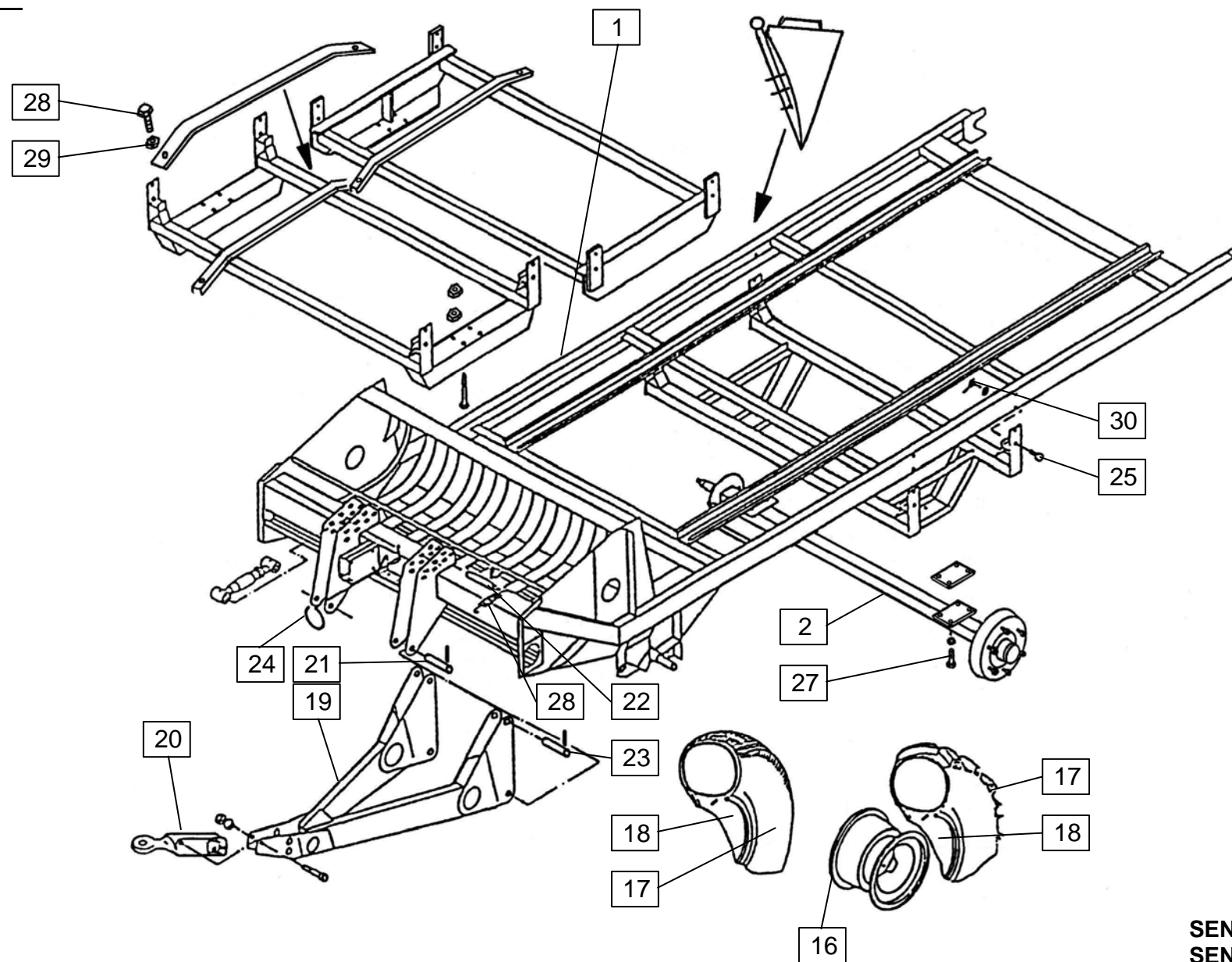
SENATOR 28-9=+144
SENATOR 26-9=+514
SENATOR 22-9=+646
SENATOR 17-9=+317



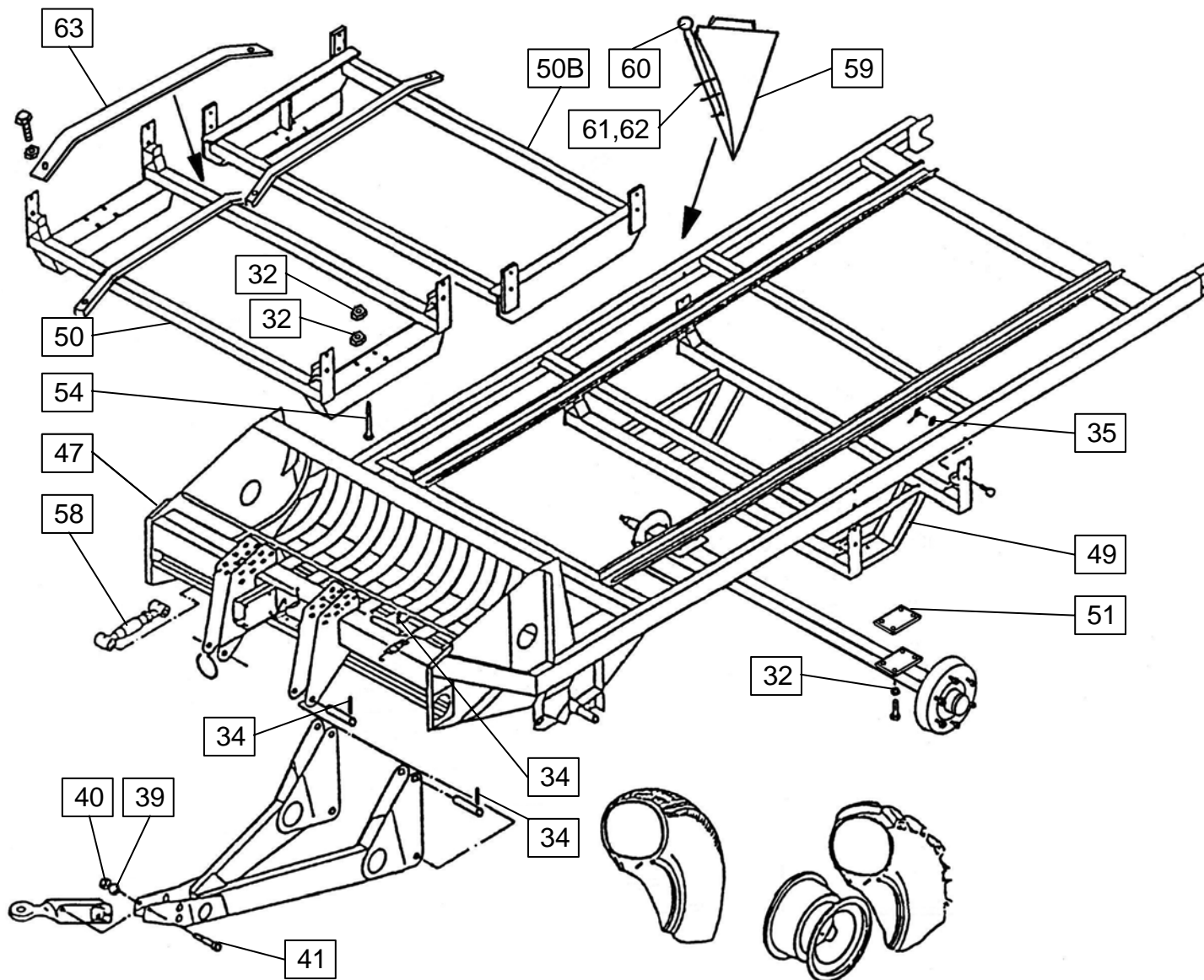
SENATOR 28-9=+144
SENATOR 26-9=+514
SENATOR 22-9=+646
SENATOR 17-9=+317



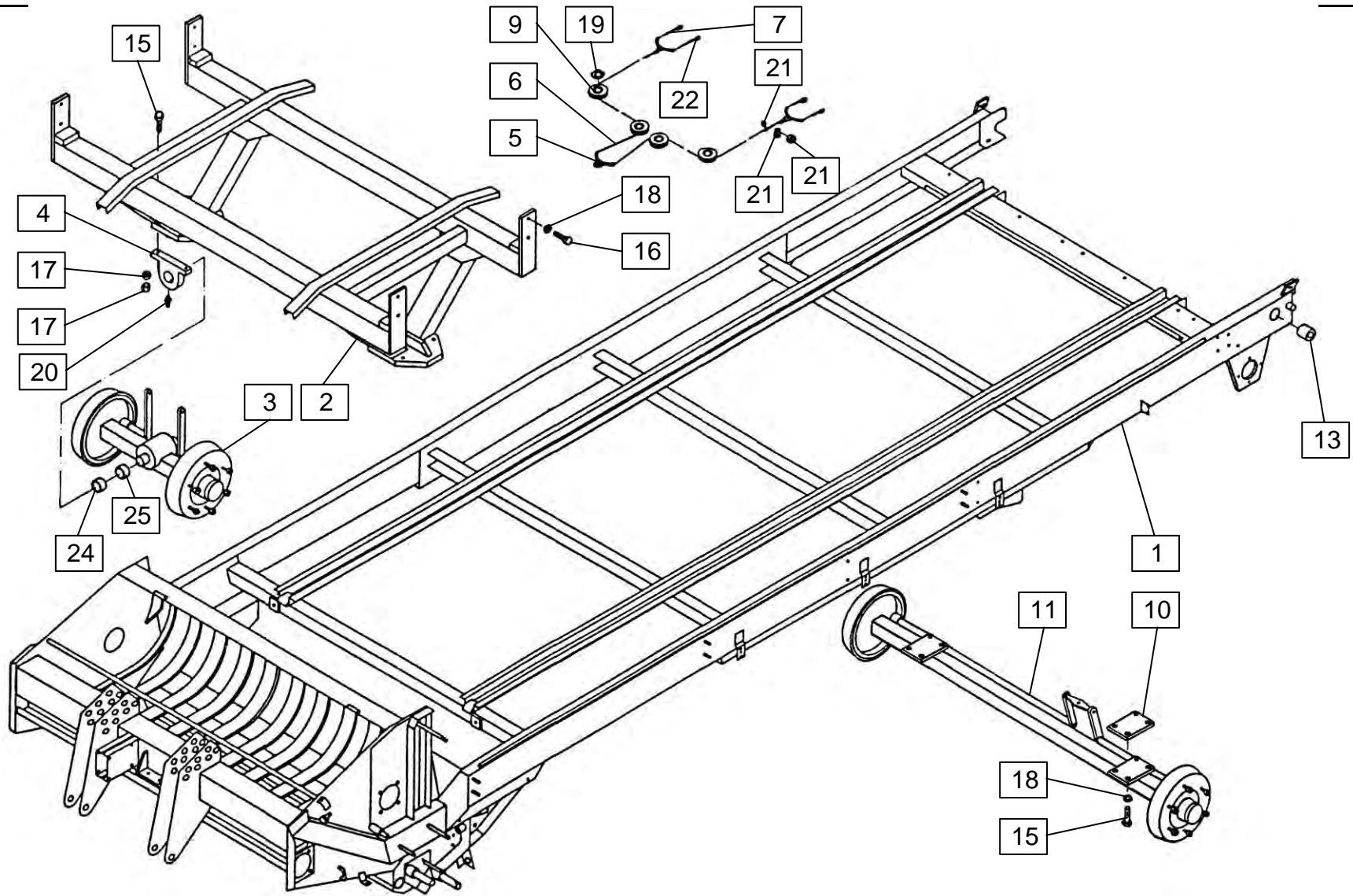
SENATOR 28-9=+144
SENATOR 26-9=+514
SENATOR 22-9=+646
SENATOR 17-9=+317



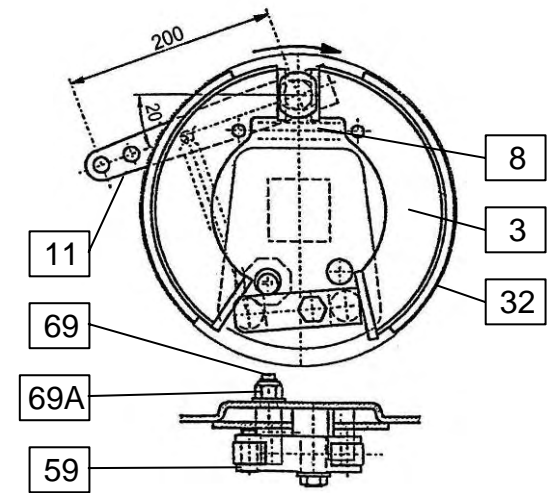
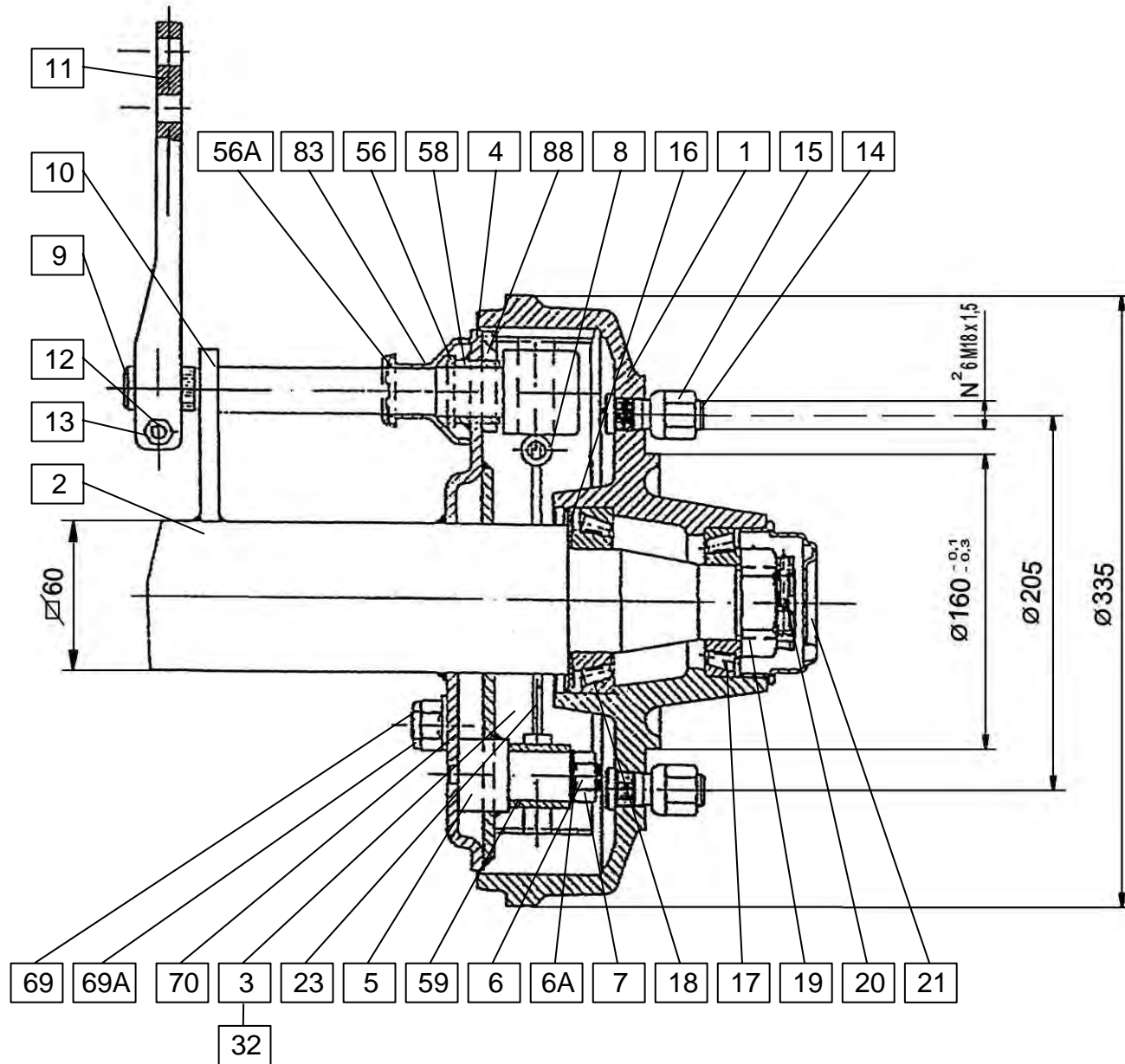
SENATOR 28-9=+144
SENATOR 26-9=+514
SENATOR 22-9=+646
SENATOR 17-9=+317



SENATOR 28-9=+144
SENATOR 26-9=+514
SENATOR 22-9=+646
SENATOR 17-9=+317

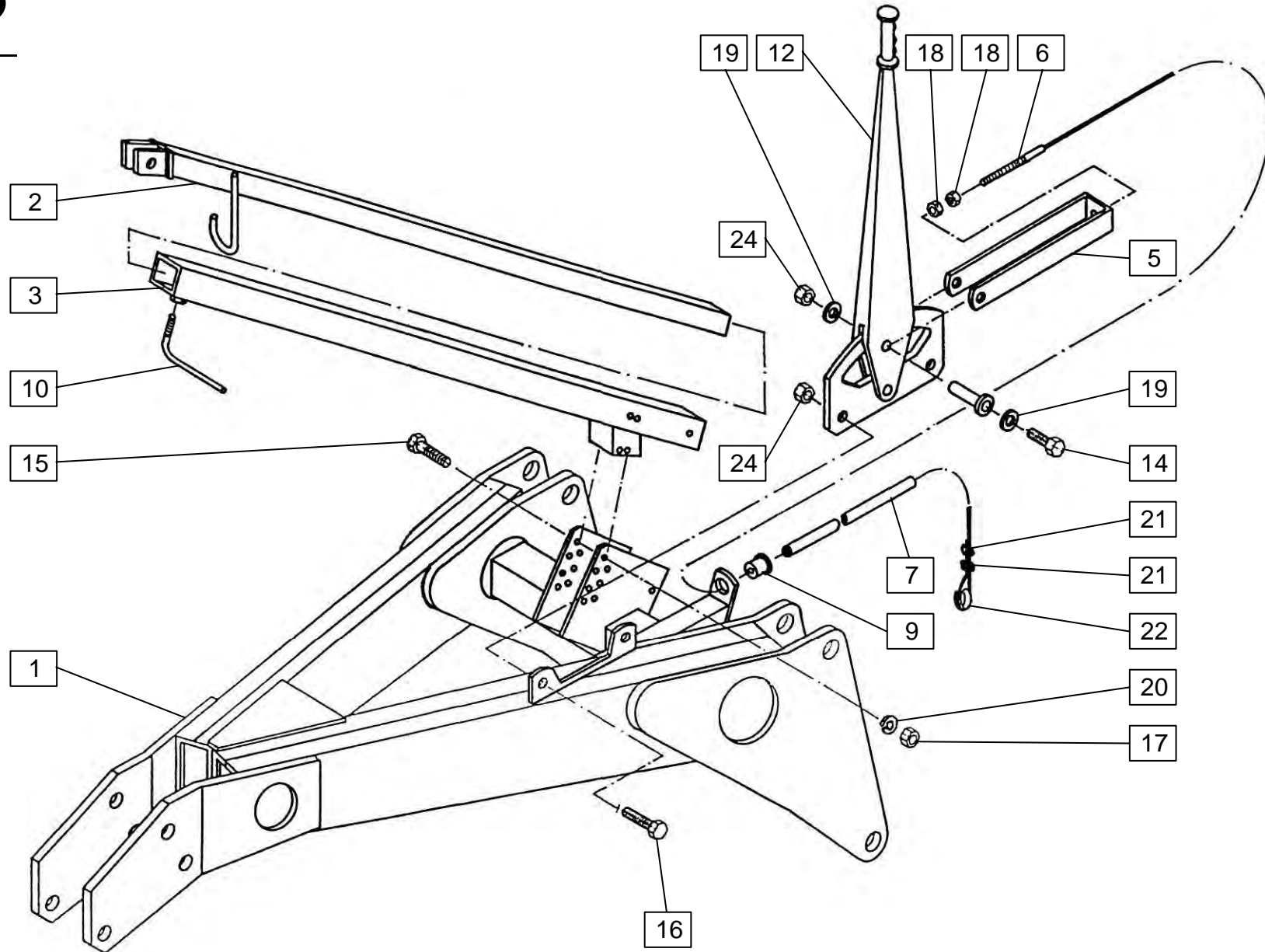


SENATOR 28-9=+144
SENATOR 26-9=+514
SENATOR 22-9=+646
SENATOR 17-9=+317

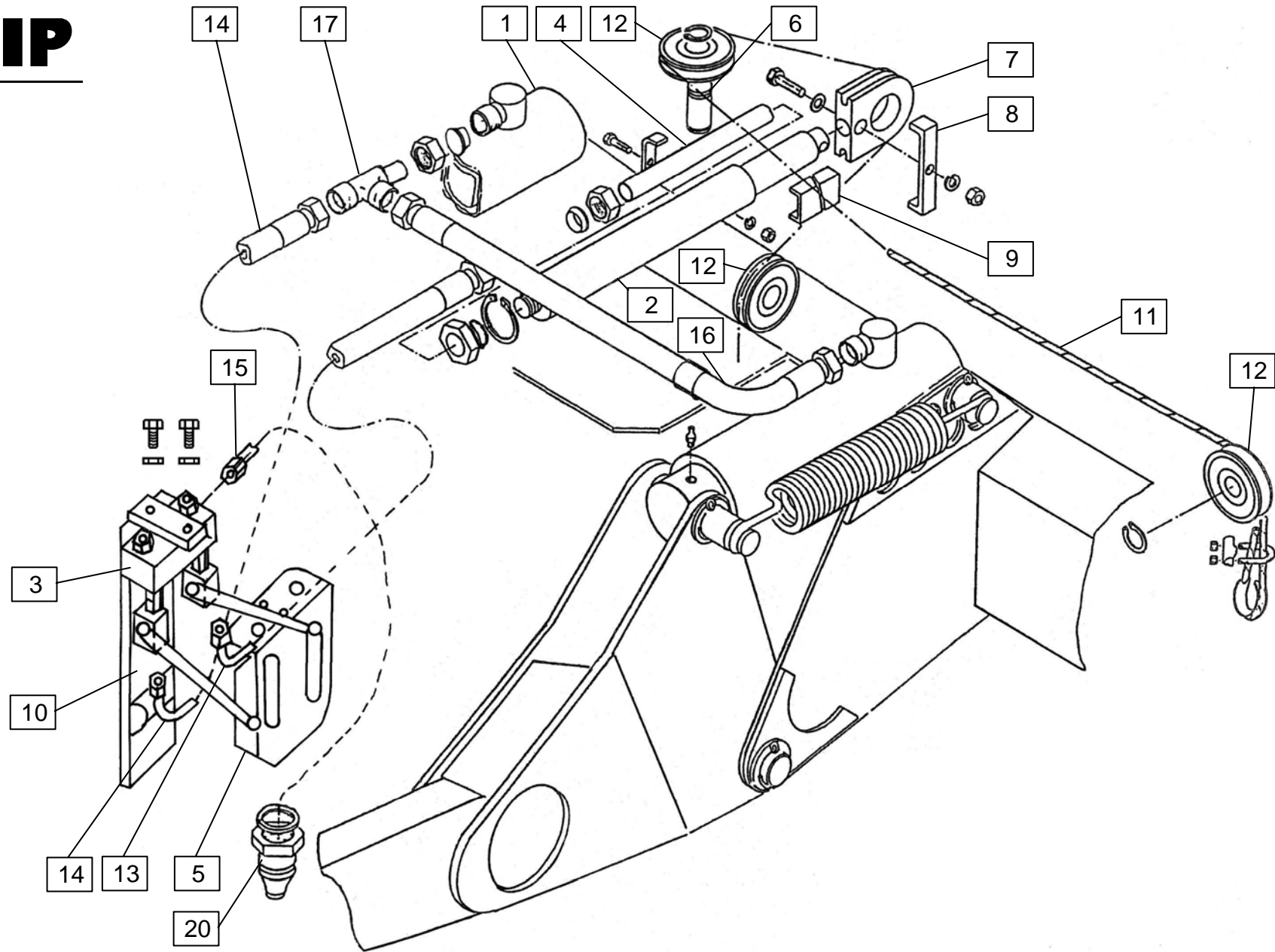


SENATOR 28-9=+144
SENATOR 26-9=+514
SENATOR 22-9=+646
SENATOR 17-9=+317

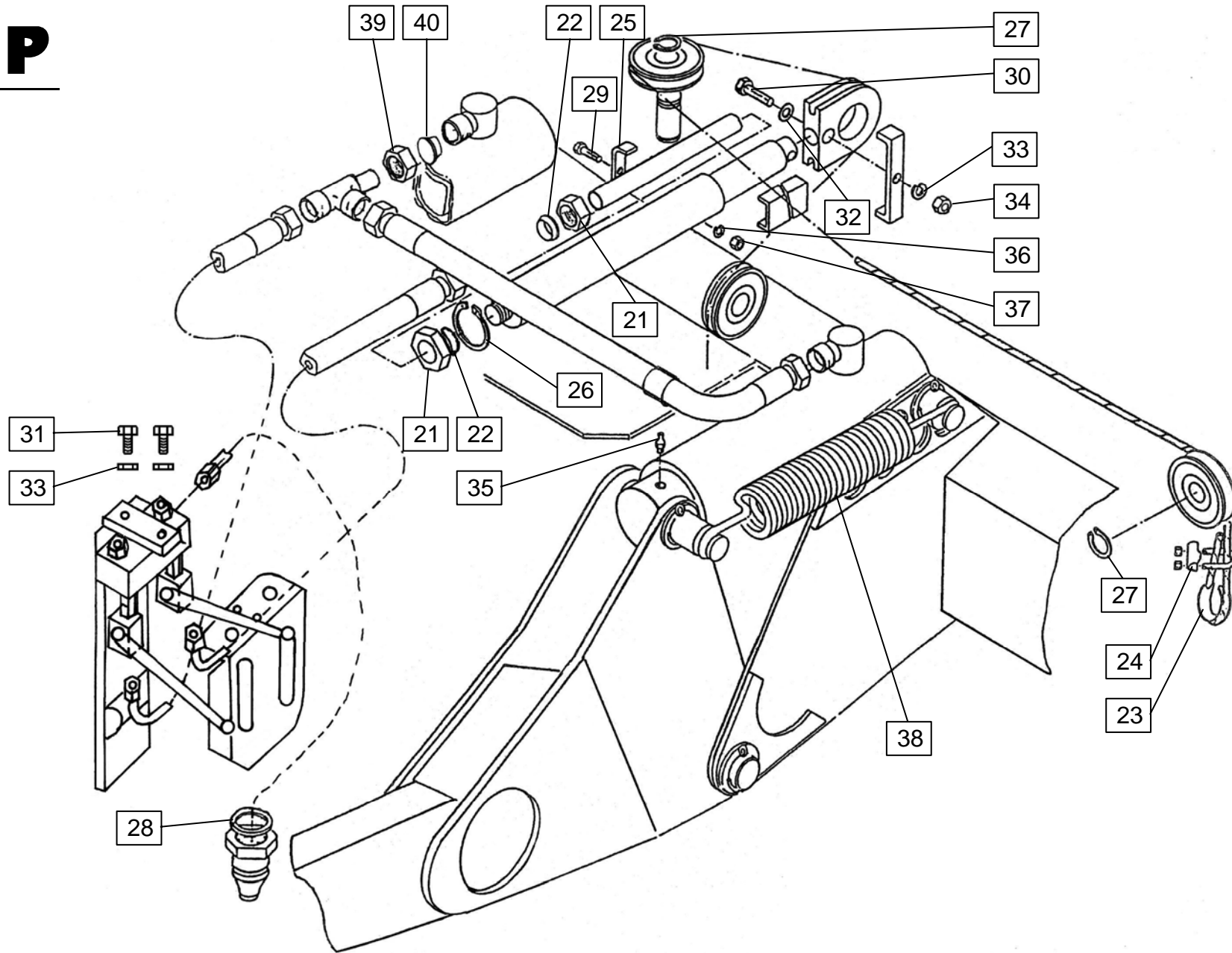
ADR				Velja od tov. št. dalje: SENATOR 28-9=+144 Važi od tvor. broja dalje: SENATOR 26-9=+514 Ab masch. Nr.: SENATOR 22-9=+646 From mach Nr.: SENATOR 17-9=+317		18	
Številka Broj Bild Fig.	Kataloška številka Kataloški broj Ersatzteilnummer Spare Part Number	Naziv dela	Naziv dijela	Benennung	Description	Opomba	Količina Komada Menge Quantity
---	153969307	Os 1600 kpl.	Osovina 1600 kpl.	Achse 1600 zus.	Axle 1600 cpl.		
---	153325815	Os 1750 kpl.	Osovina 1750 kpl.	Achse 1750 zus.	Axle 1750 cpl.		
---	153861805	Os 2070 kpl.	Osovina 2070 kpl.	Achse 2070 zus.	Axle 2070 cpl.		
---	154088007	Os 580 kpl.	Osovina 580 kpl.	Achse 580 zus.	Axle 580 cpl.		
1	155398401	Boben zavorni	Kočnički bubanj	Bremstrommel	Brake drum		
2		Os var.	Osovina var.	Achse geschw.	Axle welded		
3	155398704	Čeljust zavorna	Kočnička čeljust	Bremsbacke	Brake pad		
4		Plošča	Ploča	Platte	Plate		
5	155399008	Čep	Poklopac	Deckel	Cover		
6		Podložka	Podloška	Scheibe	Washer		
6A	155398009	Podložka	Podloška	Scheibe	Washer		
7		Matica	Navrtka	Mutter	Nut		
8	155398900	Vzmet	Opruga	Feder	Spring		
9		Drog odmični	Poluga	Bremsnocke	Brake cam		
10		Nosilec	Nosač	Träger	Holder		
11		Vzvod zavorni	Poluga kočnice	Bremshebel	Brakelever		
12		Vijak	Vijak	Schraube	Screw		
13		Matica	Navrtka	Mutter	Nut		
14	155527806	Sornik	Svornjak	Bolzen	Bolt		
15	151784617	Matica	Navrtka	Mutter	Nut		
16	155398508	Tesnilo	Zaptivak	Dichtung	Gasket		
17	000245808	Ležaj	Ležaj	Lager	Bearing		
18	000252005	Ležaj	Ležaj	Lager	Bearing		
19	155398205	Matica	Navrtka	Mutter	Nut		
20	155398303	Razcepka	Rascjepka	Splint	Cotter pin		
21	155398107	Pokrov	Pokrov	Deckel	Cover		
23	155398606	Vzmet	Opruga	Feder	Spring		
32		Zavorna obloga	Kočnička obloga	Bremsbeläg	Brake pad		
56		Podložka	Podloška	Scheibe	Washer		
56A		Obroč	Obruč	Ring	Ring		
58		Puša	Čaura	Büchse	Sleeve		
59	155687009	Sornik	Svornjak	Bolzen	Bolt		
69	155687107	Sornik regulirni	Regulatorski svornjak	Verstellbolzen	Bolzen		
69A		Matica	Navrtka	Mutter	Nut		
70		Obroč	Obruč	Ring	Ring		
83		Pokrov gumi	Gumeni pokrov	Gummideckel	Rubber cover		
88		Plošča	Ploča	Platte	Plate		



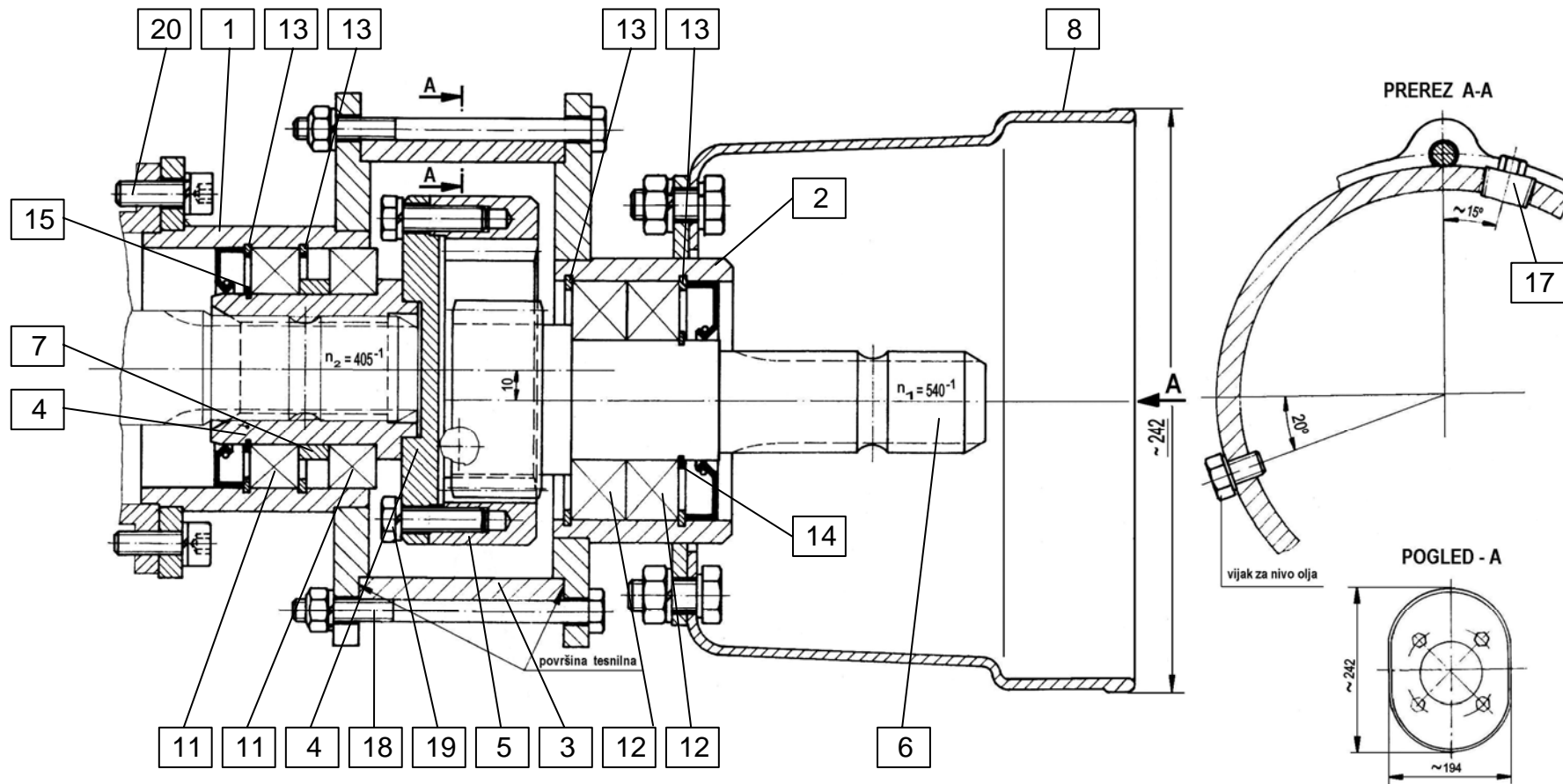
SENATOR 28-9=+144
SENATOR 26-9=+514
SENATOR 22-9=+646
SENATOR 17-9=+317



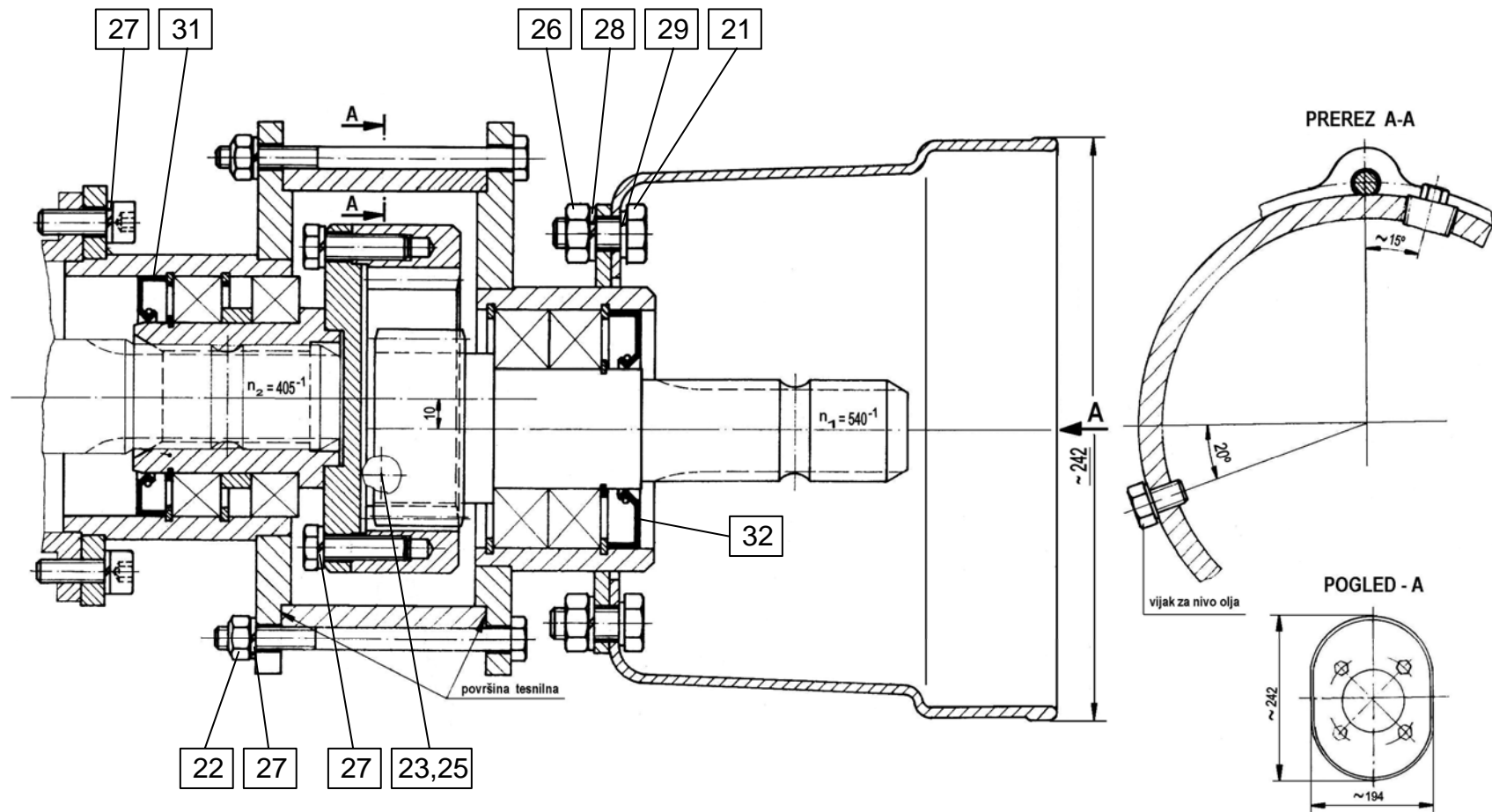
SENATOR 28-9=+144
SENATOR 26-9=+514
SENATOR 22-9=+646
SENATOR 17-9=+317

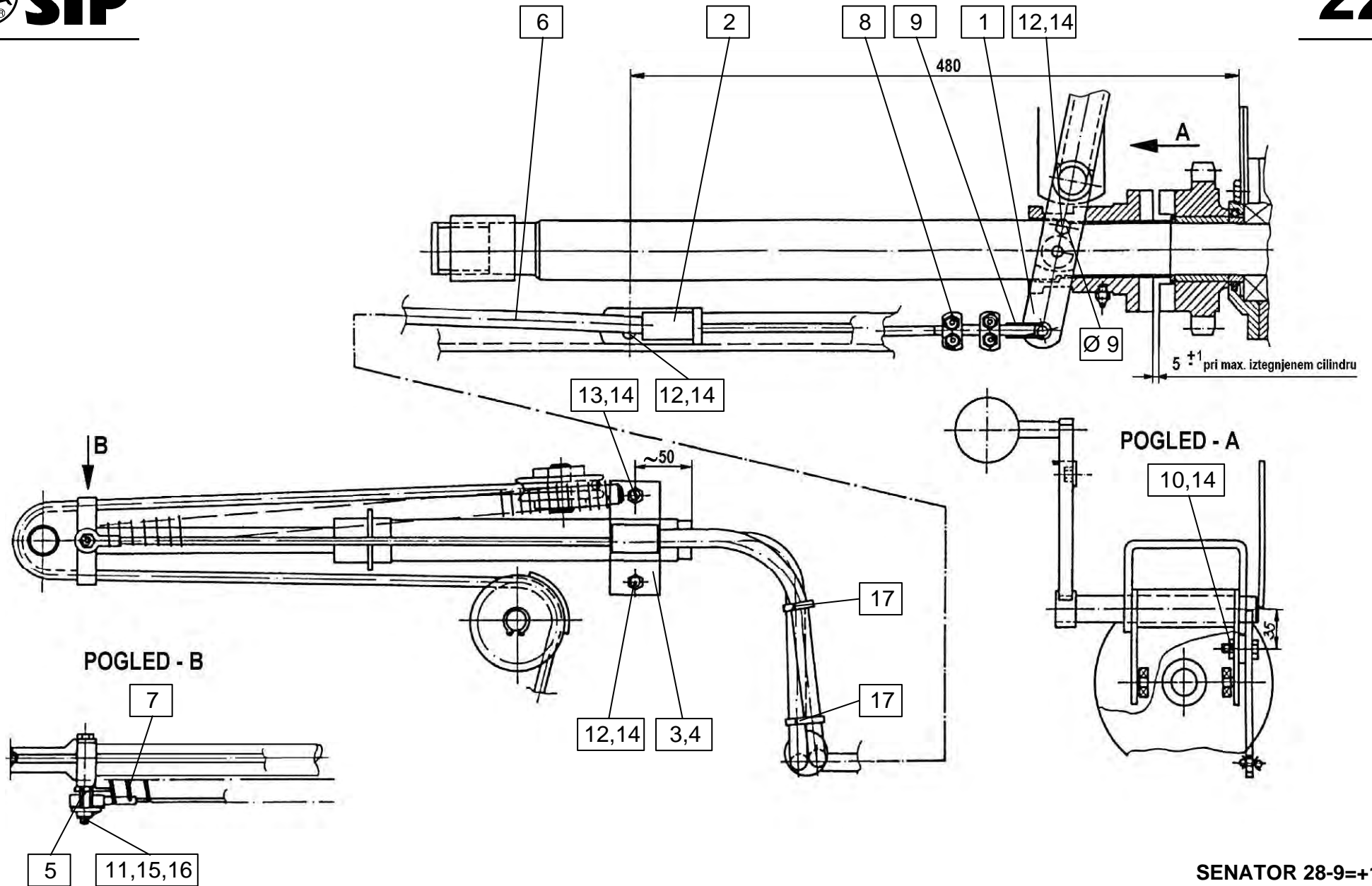


SENATOR 28-9=+144
 SENATOR 26-9=+514
 SENATOR 22-9=+646
 SENATOR 17-9=+317

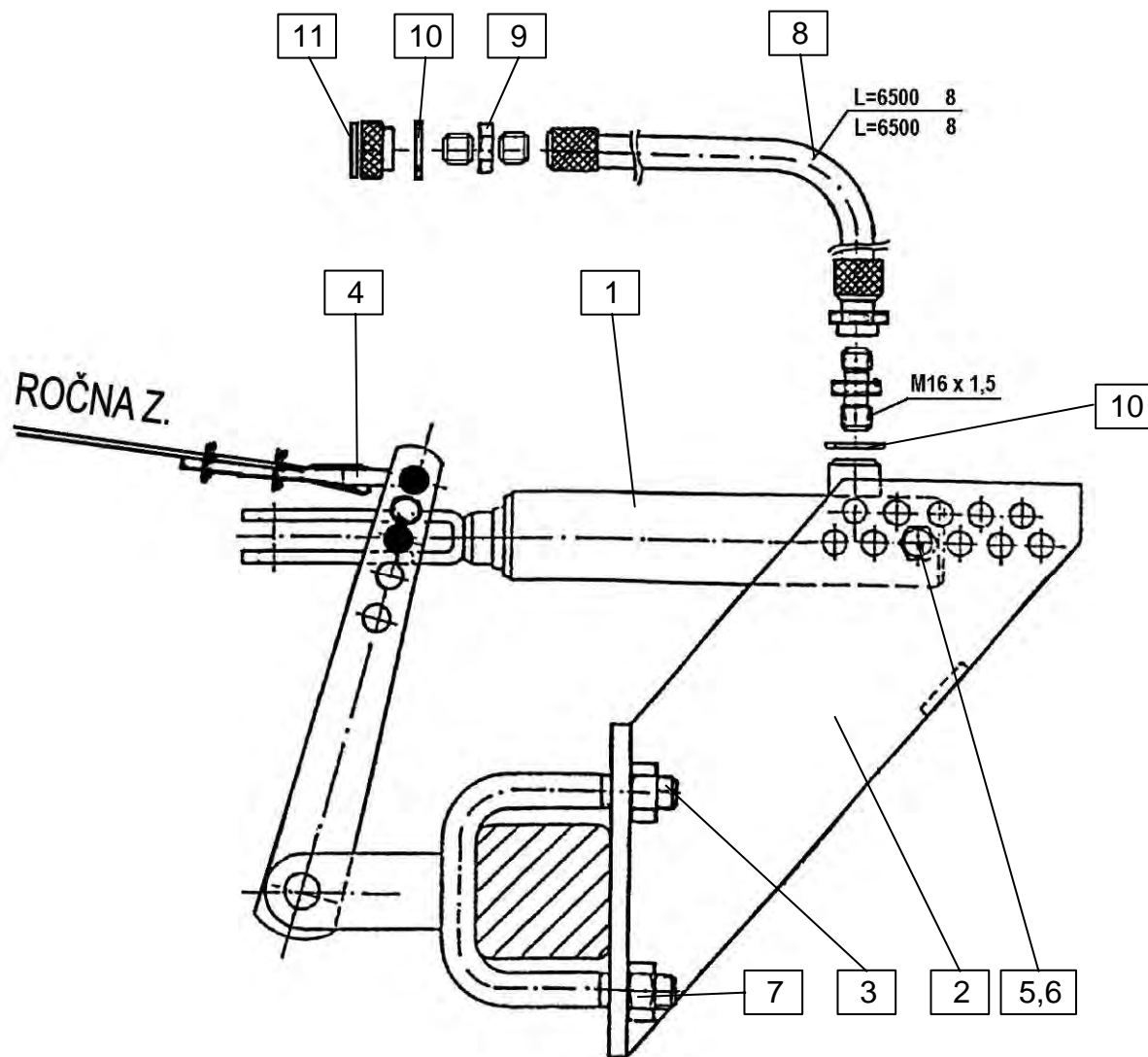


SENATOR 28-9=+144
SENATOR 26-9=+514
SENATOR 22-9=+646
SENATOR 17-9=+317

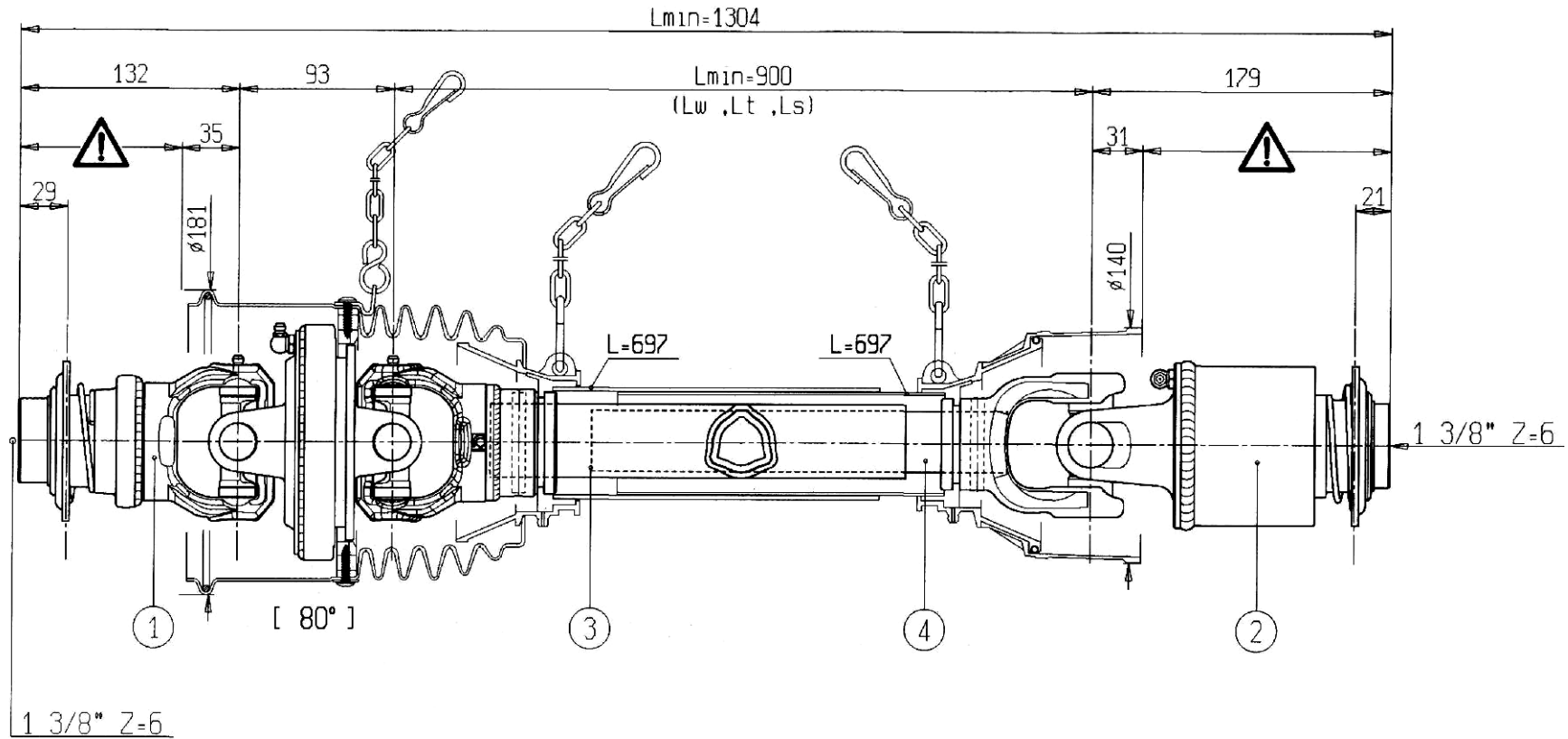




SENATOR 28-9=+144
SENATOR 26-9=+514
SENATOR 22-9=+646
SENATOR 17-9=+317



SENATOR 28-9=+144
SENATOR 26-9=+514
SENATOR 22-9=+646
SENATOR 17-9=+317



KARDAN.041.0 ident: 150430803

KARDAN.041.0 Ident: 150430803
GELENKWELLE.041.0
P.T.O. SHAFT.041.0

SENATOR 28-9=+144
SENATOR 26-9=+514
SENATOR 22-9=+646
SENATOR 17-9=+317

**SIP**

POGODBENI SERVISI

**SIP**

SLOVENIJA

SIP ŠEMPETER d.d. 3311 ŠEMPETER V SAVINJSKI DOLINI Tel: 03 70 38 500 Reklamacije: (0)3 70 38 562 Fax: 03 70 38 665	SMOLIČ JOŽE Artmanja vas 7, 8211 DOBRNIČ Tel: 07 34 65 600 Fax: 07 34 65 389 GSM: 041 693 221	KMETIJSTVO POLANEC d.o.o. Pleterje 34 2324 LOVRENC NA DRAVSKEM POLJU Tel: 02 761 9300 Fax: 02 761 9306
KMETIJSKI CENTER LAH Klanec 13 1218 KOMENDA Tel: 01 8341 022 Tel: 01 8342 070 Tel: 01 8342 080 Tel: 01 8342 212 Fax: 01 8345 505	RIKOTECH d.o.o. Lepovče 23, 1310 RIBNICA Tel. / fax.: 01 83 61 483 GSM: 041 72 43 98	AVTO CENTER ORMOŽ d.o.o. Hardek 44/c, 2270 ORMOŽ Fax: 02 7416 410 Tel: 02 74 16 405 (servis) GSM: 031 322 939 Tel: 02 74 16 407 (trgovina) GSM: 031 891 529
CREINA KRANJ Vodnova 8, 4000 KRANJ Tel: 04 20 13 360 (centrala) Tel: 04 20 13 355 (servis) Fax: 04 20 13 363	KZ KRKA z.o.o. OC AGROSERVIS Novo Mesto Knafelčeva 2 8000 NOVO MESTO Tel: 07 393 01 11 Fax: 07 393 01 25 Tel: 07 393 01 10	ŽIBRAT JANI Mota 32, 9240 LJUTOMER Tel: 02 584 1130 Fax: 02 584 1130 GSM: 041 713 300
AVTO ERŽEN d.o.o. Podjelovo Brdo 1, 4225 SOVODENJ Tel: 04 510 80 70 Fax: 04 510 80 77 GSM: 041 721 706	JAKŠE SAMO Prvomajska c. 22 8310 ŠENTJERNEJ Fax / Tel: 07 3081 309	FRANC ŠTAMUL s.p. Vuhred 125 2365 VUHRED Fax / Tel: 02 88 73 751 GSM: 041 332 684
	TOMC MARJAN Primostek 6 8332 GRADAC Tel: 07 30 58 513 GSM: 041 685 133	

HRVAŠKA

MF SERVIS Filipčič Milorad Gradec 9, 10345 GRADEC Tel: ++385 01 897 058 GSM: 098 248 267	PROIZVODNA OPRUGA DEŽANOVAC DEŽANOVAC Tel: ++385 43 381 333 Tel: ++385 43 381 366 (trgovina) Fax: ++385 43 381 330	AGM PANEX ČAKOVEC Zagrebačka 101, 40300 ČAKOVEC Tel: ++385 40 384 144 Tel: ++385 40 384 354 Tel: ++385 40 384 351 (servis) Fax: ++385 40 384 355
BOŽIČ VLADO Brače Radiča 50 42232 MARTIJANEC Tel: ++385 42 673 020 GSM: 099 420 927	ALKAR d.o.o. Dubrovačka 67, 34000 POŽEGA Tel: ++385 34 274 671 Fax: ++385 34 273 433 GSM: 098 362 996 GSM: 098 365 211	ALSO d.o.o. Končanica 355 43505 KONČANICA Tel: ++385 43 325 124 GSM: 091 56 13 600

BOSNA IN HERCEGOVINA

P.P. MABI Mrkodol h.h. 80240 TOMISLAVGRAD Tel: ++387 34 310 100	AGROCOOP KOBATOVCI 78255 BOSANSKI ALEKSANDROVAC Tel: ++387 51 582 041 (servis) GSM: ++387 65 510 290, Fax: ++387 51 580 800	ACMA d.o.o. Ljusina b.b. 77244 BOS. OTOKA Tel: ++387 37 477 018 Fax: ++387 37 477 039 GSM: ++387 61 155 905
---	---	---

SRBIJA IN ČRNA GORA

AGRO DRINIA 38400 PRIZREN KOSOVO Tel / Fax: ++381 29 44 335 GSM: ++377 44 113 137	JUGOMETAL d.o.o. Kušljevački put b.b., 35210 SVILAJNAC Tel: ++381 35 312 391 Tel: ++381 35 312 027 Tel: ++381 35 311 696, Fax: ++381 35 312 331	AGROAUTO PODGORICA Ul. Bracana Bracanoviča 76 81412 SPUŽ Tel: ++381 81 881 784 Fax: ++381 81 636 290
--	--	---

MAKEDONIJA

	EURO POLOG 1226 Zheline, TETOVO Tel: ++389 44 379 379, Fax: ++389 44 378 236	
--	---	--