

- (SLO) *Seznam nadomestnih delov*
 (HR) *Spisak rezervnih delov*
 (GB) *Spare parts list*
 (D) *Ersatzteilliste*

SIP™

SENATOR 28/9, 26/9 SENATOR 22/9, 17/9

rezalna nakladalna prikolica
 utovarna prikolica

self loading wagon
 schneid ladewagen
 auto-cargador



Velja od tov štev. dalje:
Važi od tvor. broja dalje:
Ab masch. Nr.:
From mach Nr.:
Desde nº de serie:
 SENATOR 28/9 = 177
 SENATOR 26/9 = 569
 SENATOR 22/9 = 753
 SENATOR 17/9 = 379

CE

STROJNA INDUSTRIJA d.d.
 3311 Šempeter v Savinjski dolini
 Slovenija

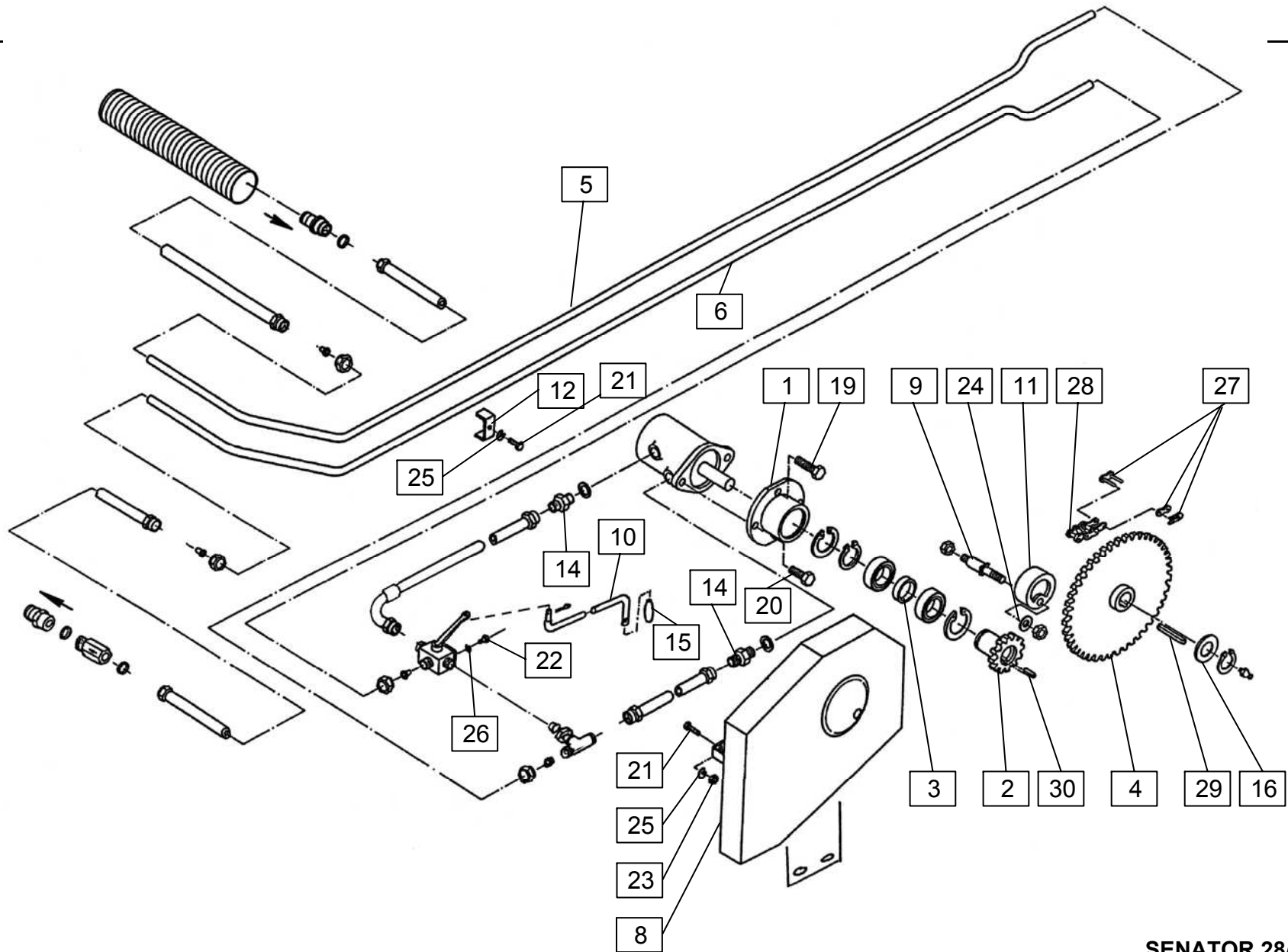
Tel: +386 (0)3 7038 500
 Fax: +386 (0)3 7038 663

153883300

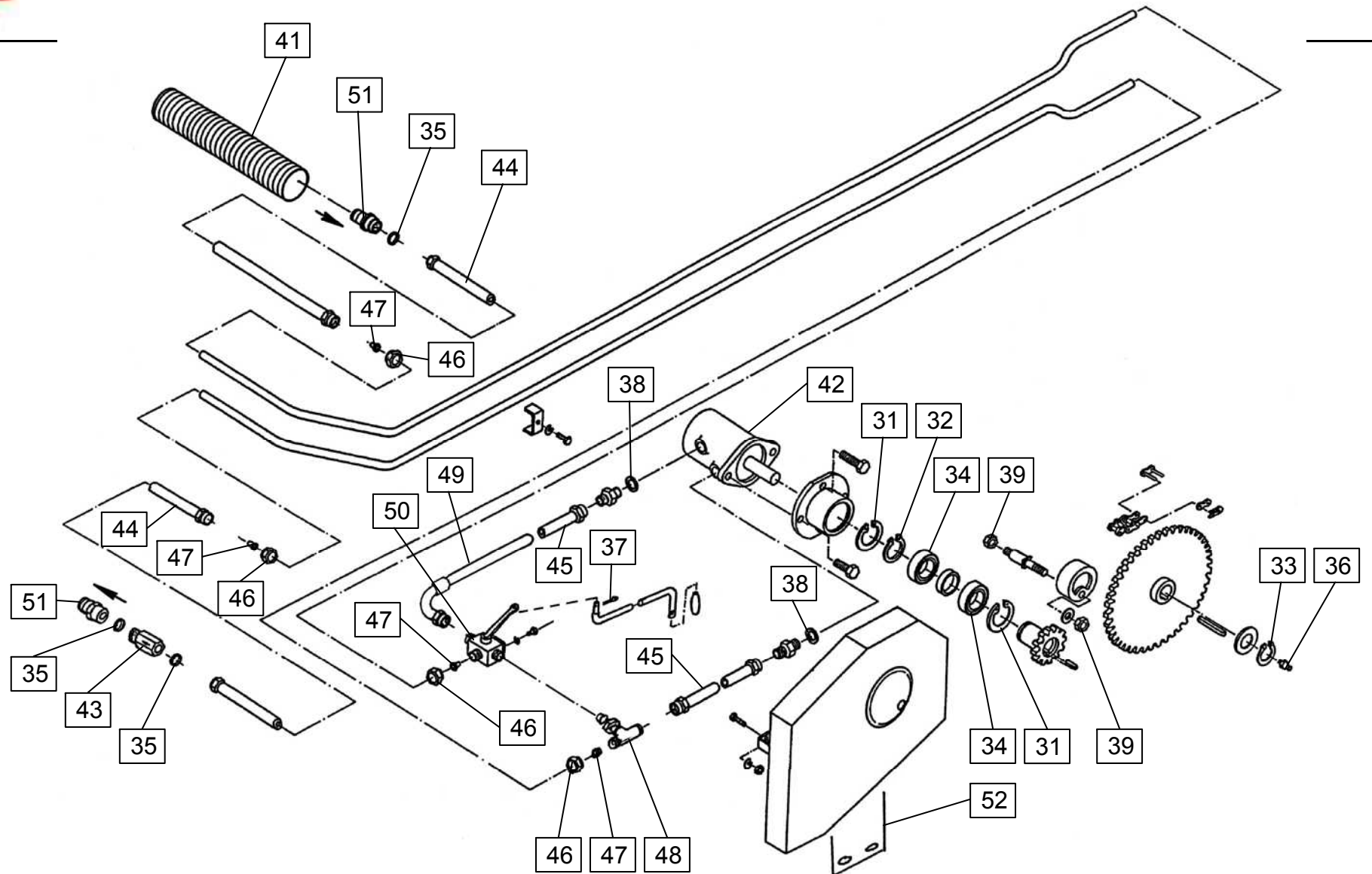
(SLO) SEZNAM NADOMESTNIH DELOV
(HR) SPISAK REZERVNIH DELOVA

(D) ERSATZTEILLISTE
(GB) SPARE PARTS LIST

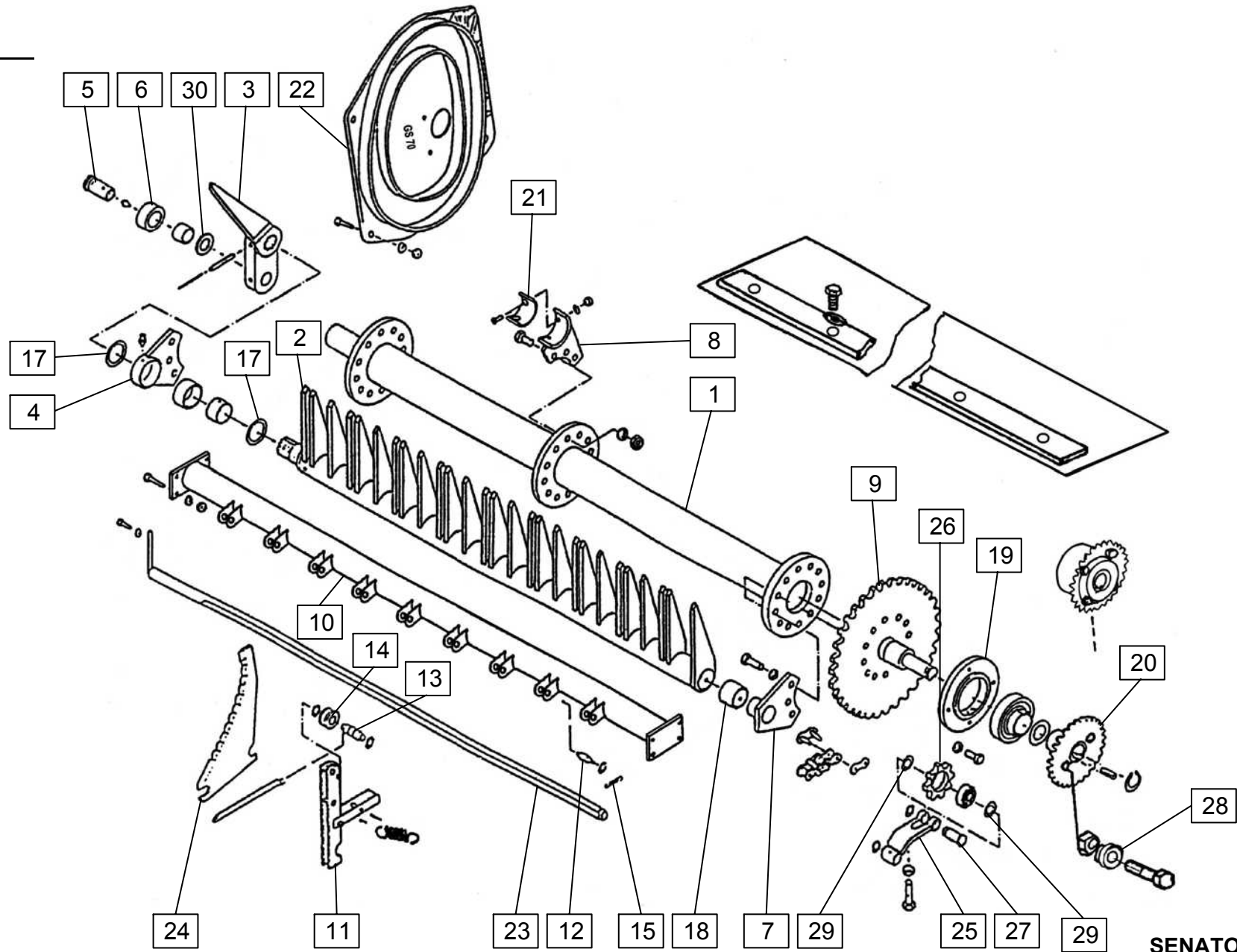
SENATOR
28/9, 26/9, 22/9, 17/9



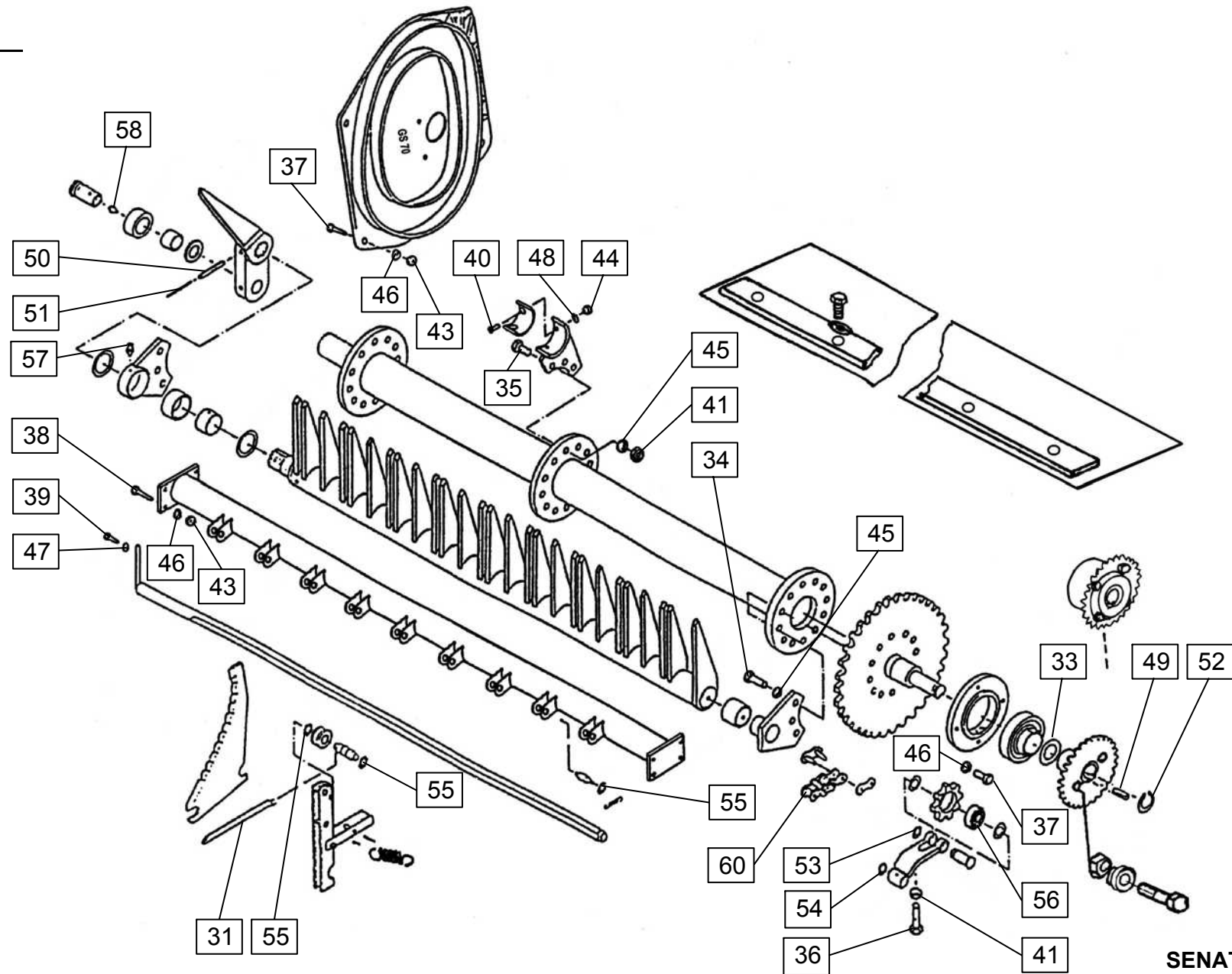
SENATOR 28/9=+177
SENATOR 26/9=+569
SENATOR 22/9=+753
SENATOR 17/9=+379



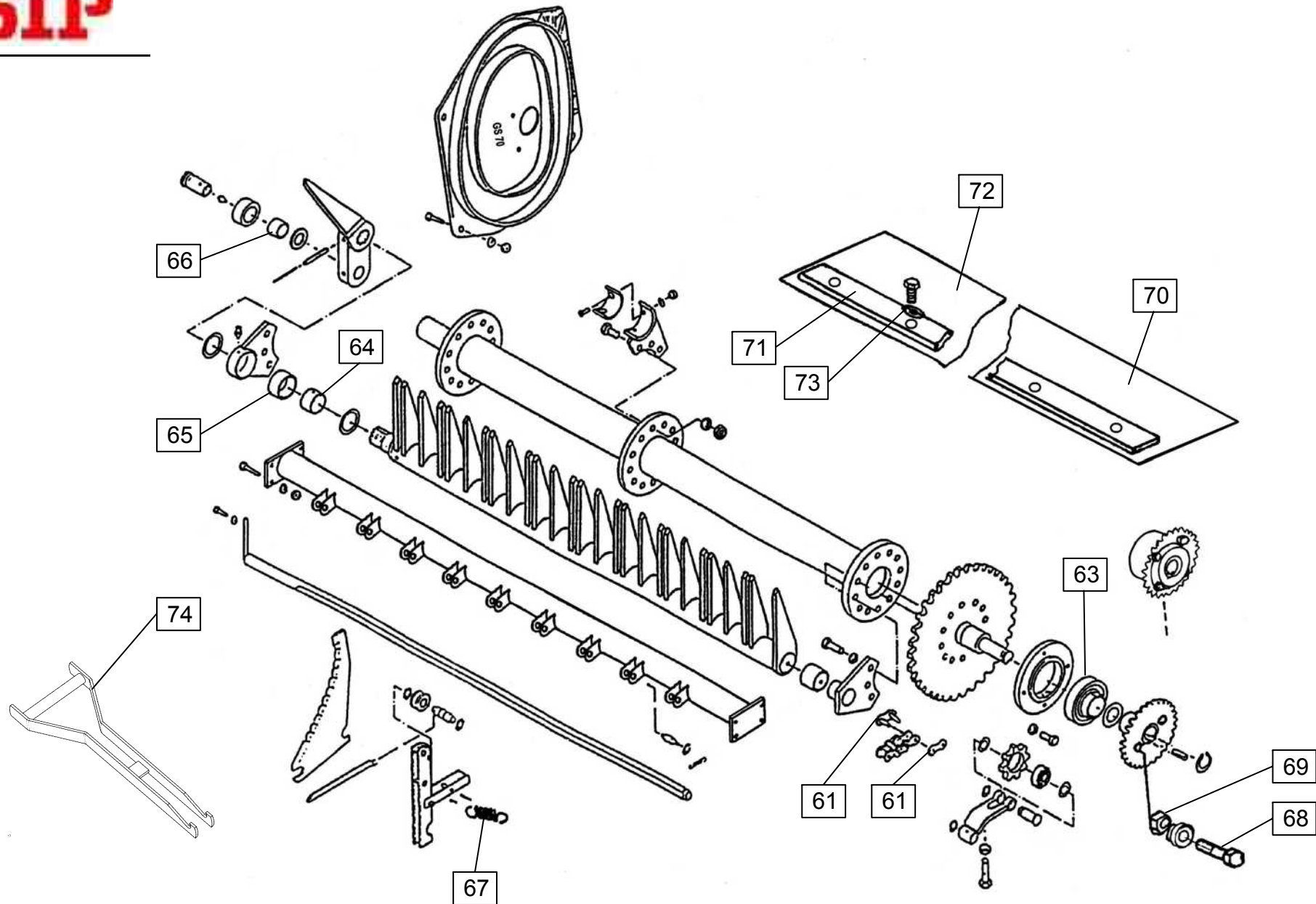
SENATOR 28/9=+177
SENATOR 26/9=+569
SENATOR 22/9=+753
SENATOR 17/9=+379



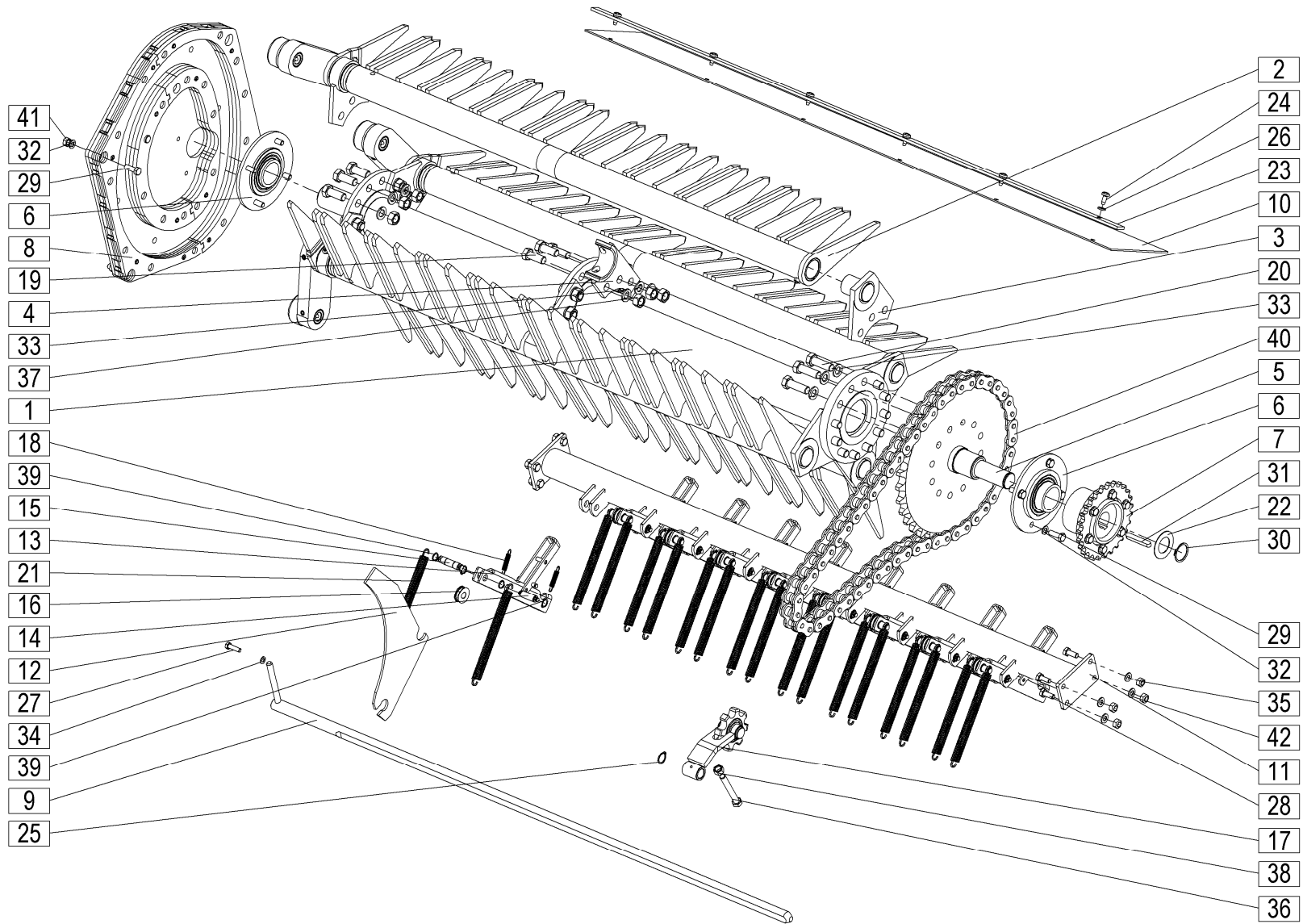
SENATOR 28/9=+177
SENATOR 26/9=+569
SENATOR 22/9=+753
SENATOR 17/9=+379



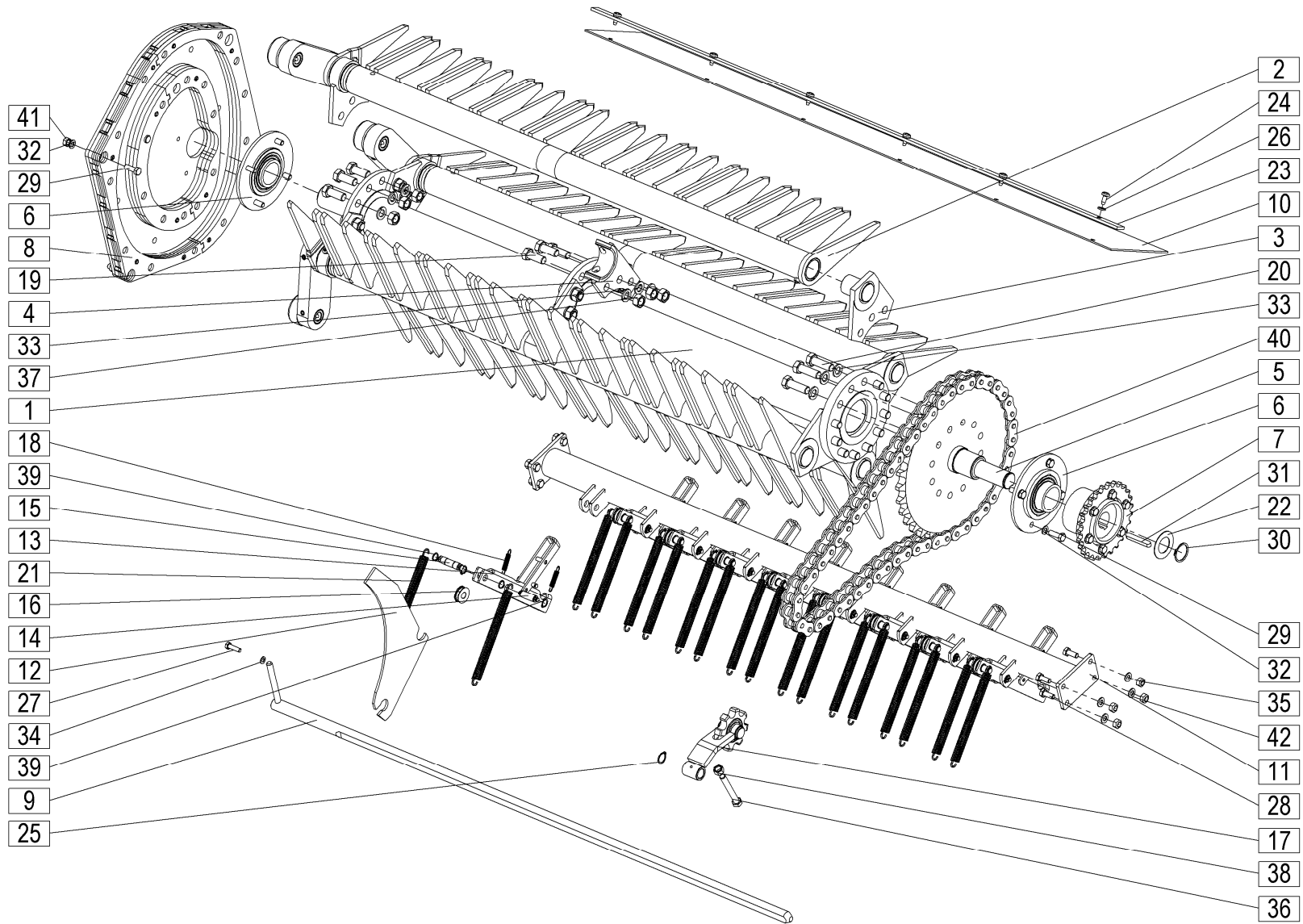
SENATOR 28/9=+177
 SENATOR 26/9=+569
 SENATOR 22/9=+753
 SENATOR 17/9=+379



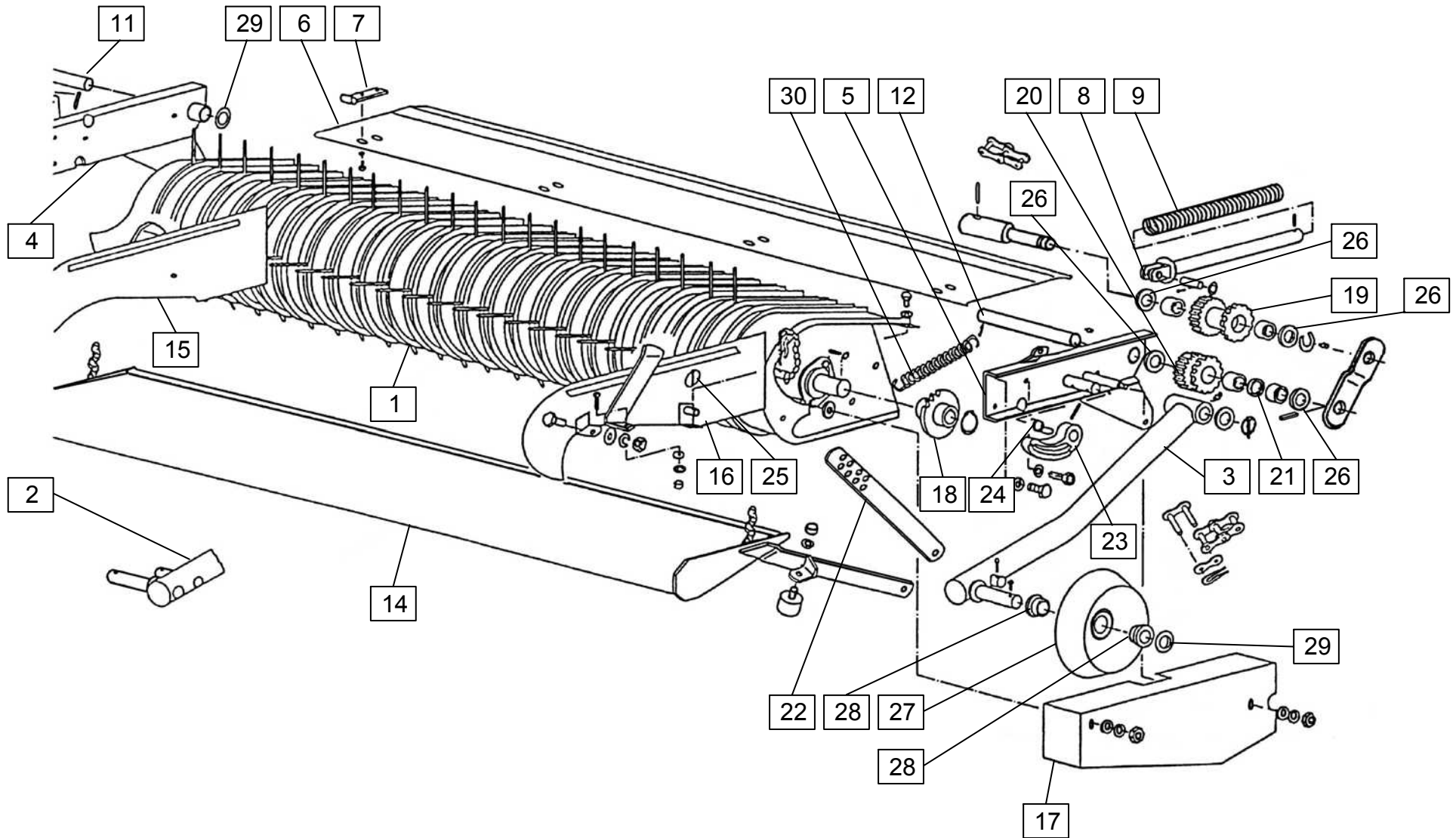
SENATOR 28/9=+177
SENATOR 26/9=+569
SENATOR 22/9=+753
SENATOR 17/9=+379



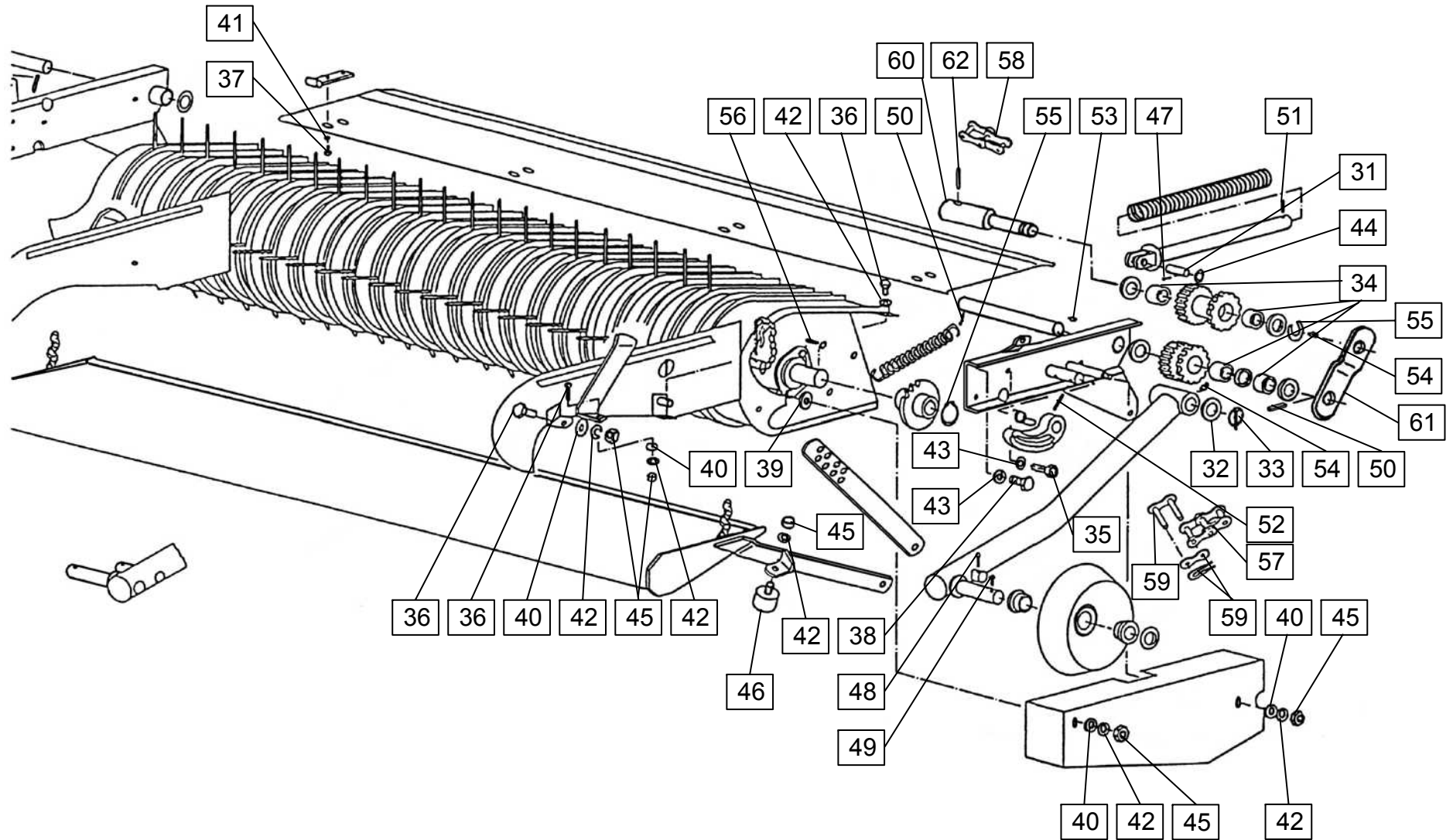
SENATOR 28/9=+177
SENATOR 26/9=+569
SENATOR 22/9=+753
SENATOR 17/9=+379



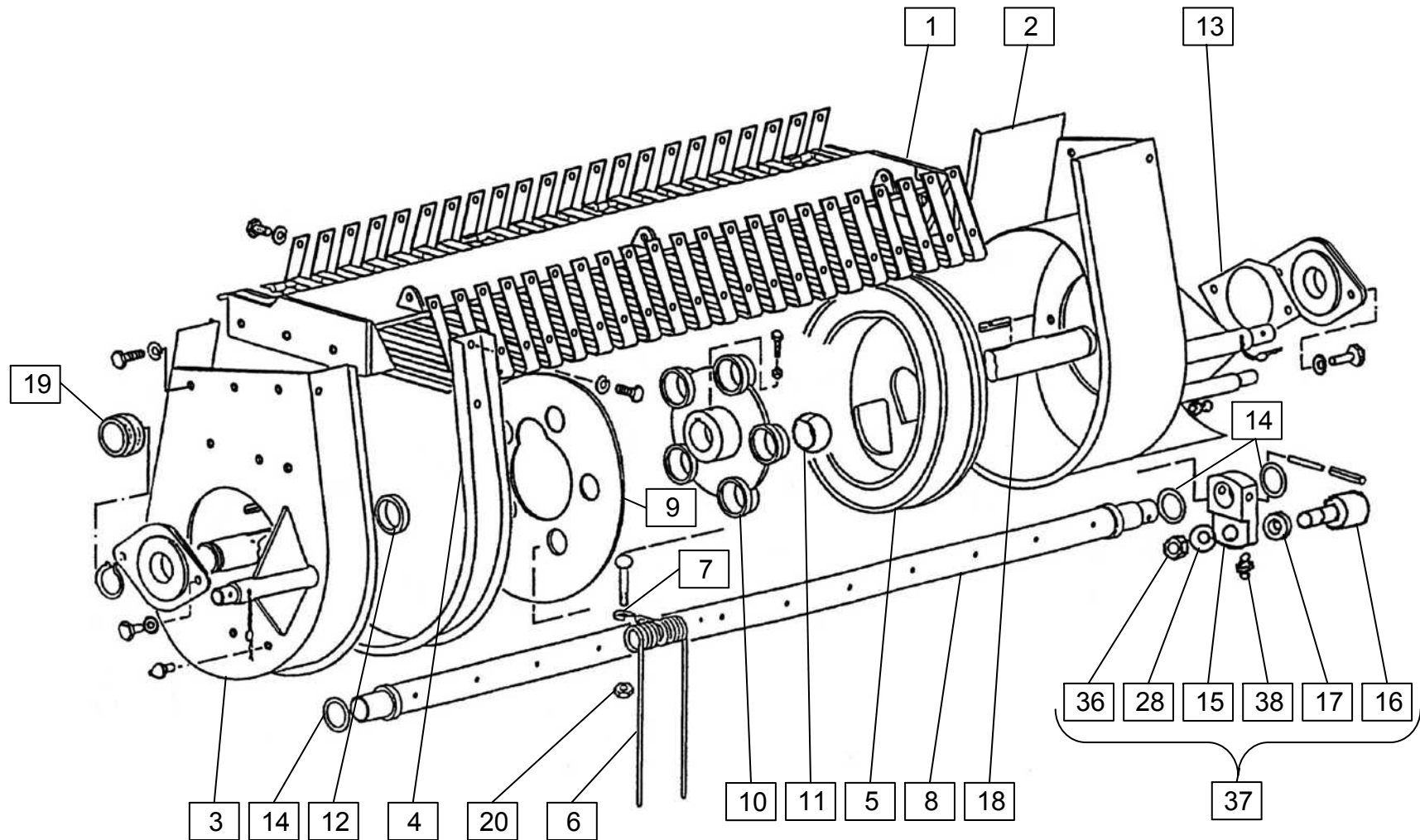
SENATOR 28/9=+177
SENATOR 26/9=+569
SENATOR 22/9=+753
SENATOR 17/9=+379



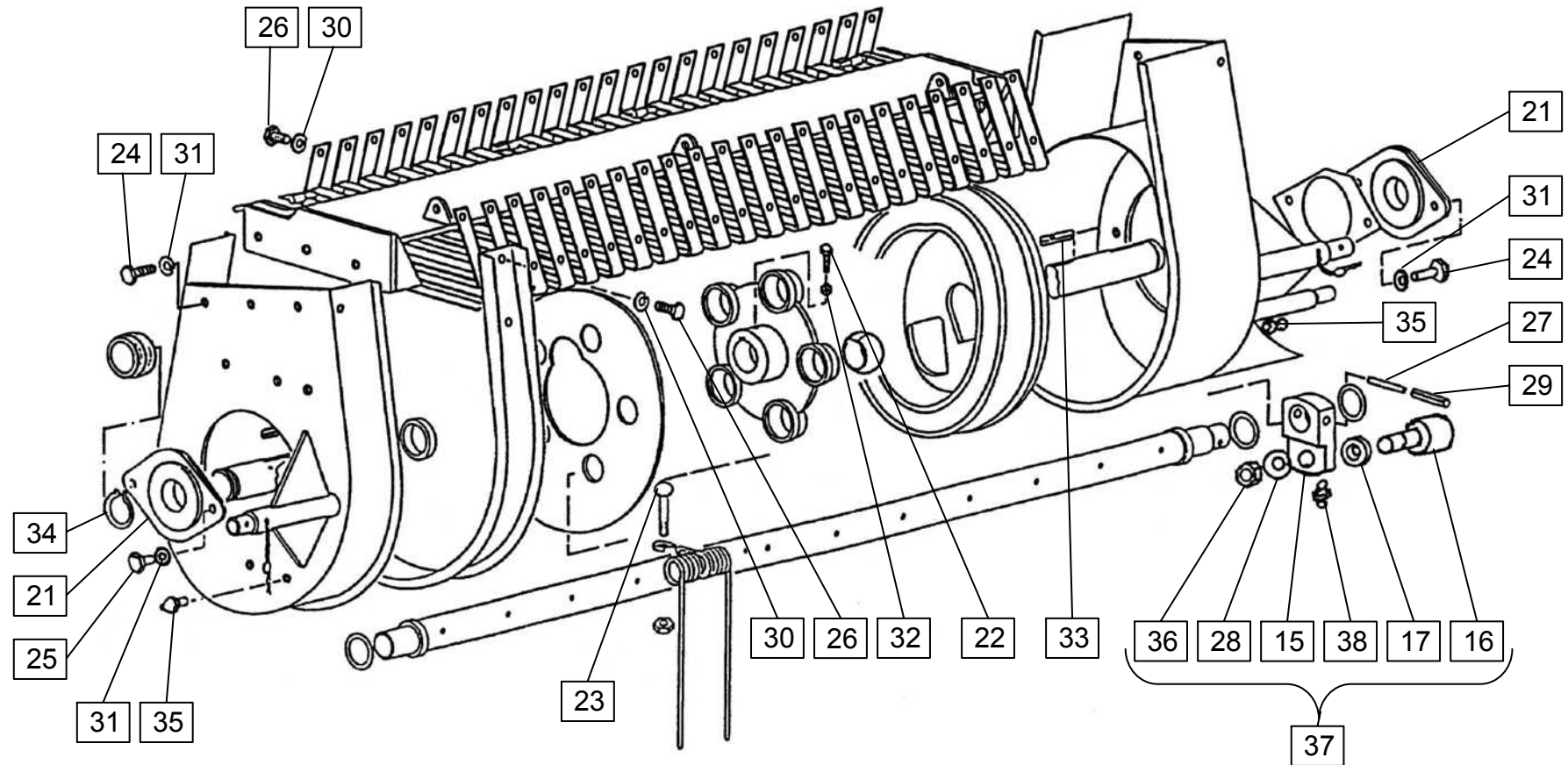
SENATOR 28/9=+177
 SENATOR 26/9=+569
 SENATOR 22/9=+753
 SENATOR 17/9=+379



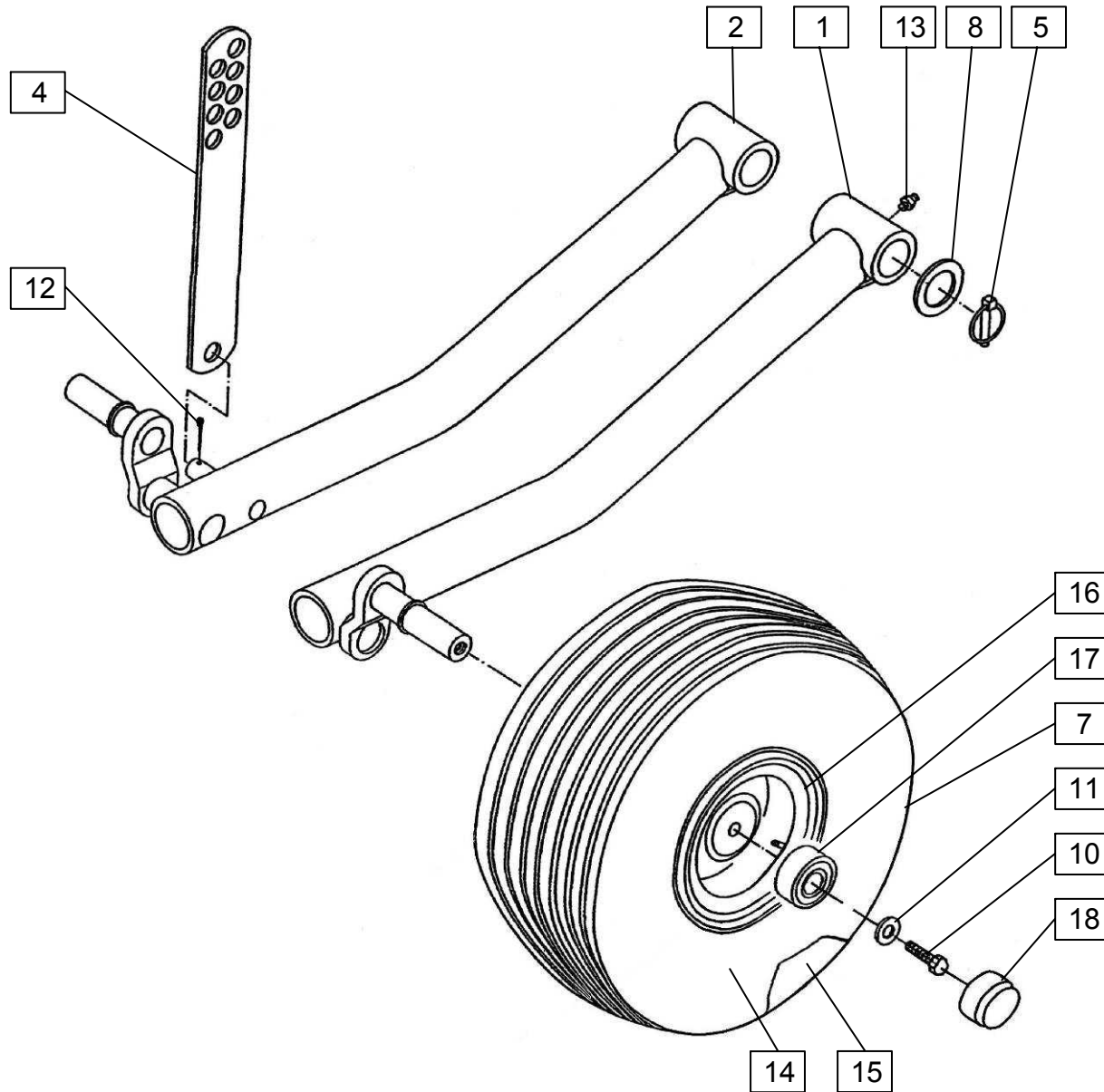
SENATOR 28/9=+177
SENATOR 26/9=+569
SENATOR 22/9=+753
SENATOR 17/9=+379



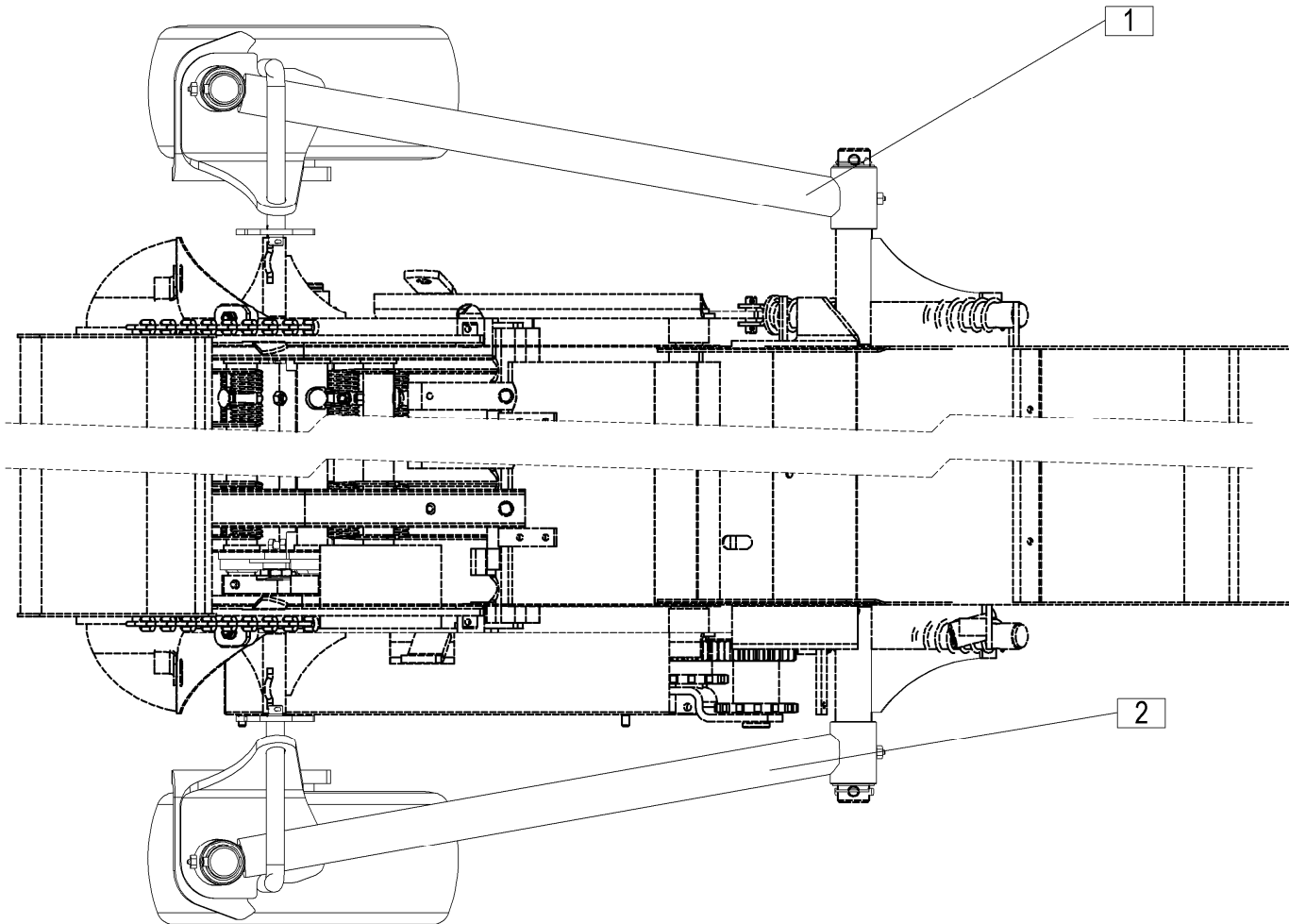
SENATOR 28/9=+177
 SENATOR 26/9=+569
 SENATOR 22/9=+753
 SENATOR 17/9=+379

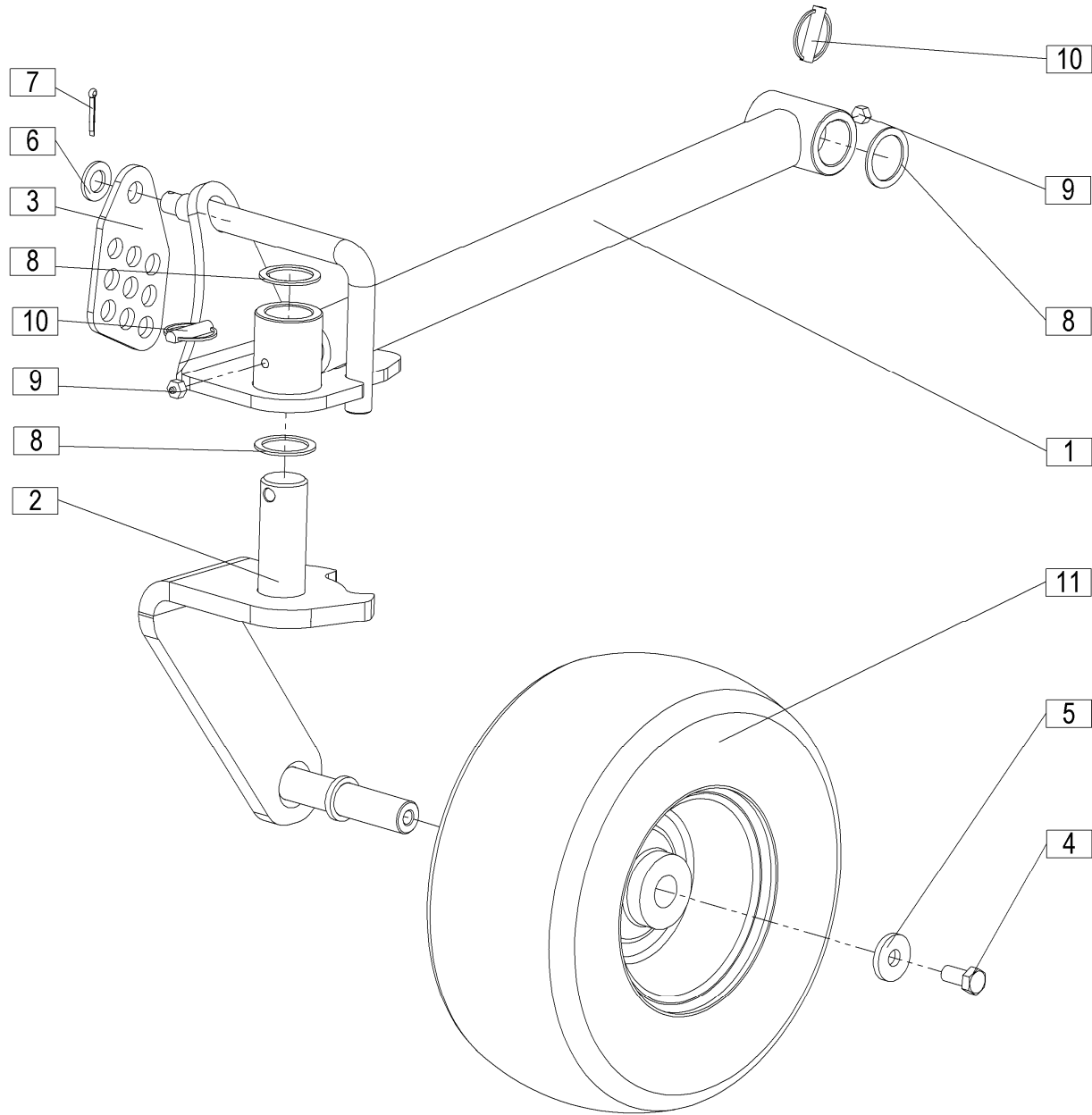


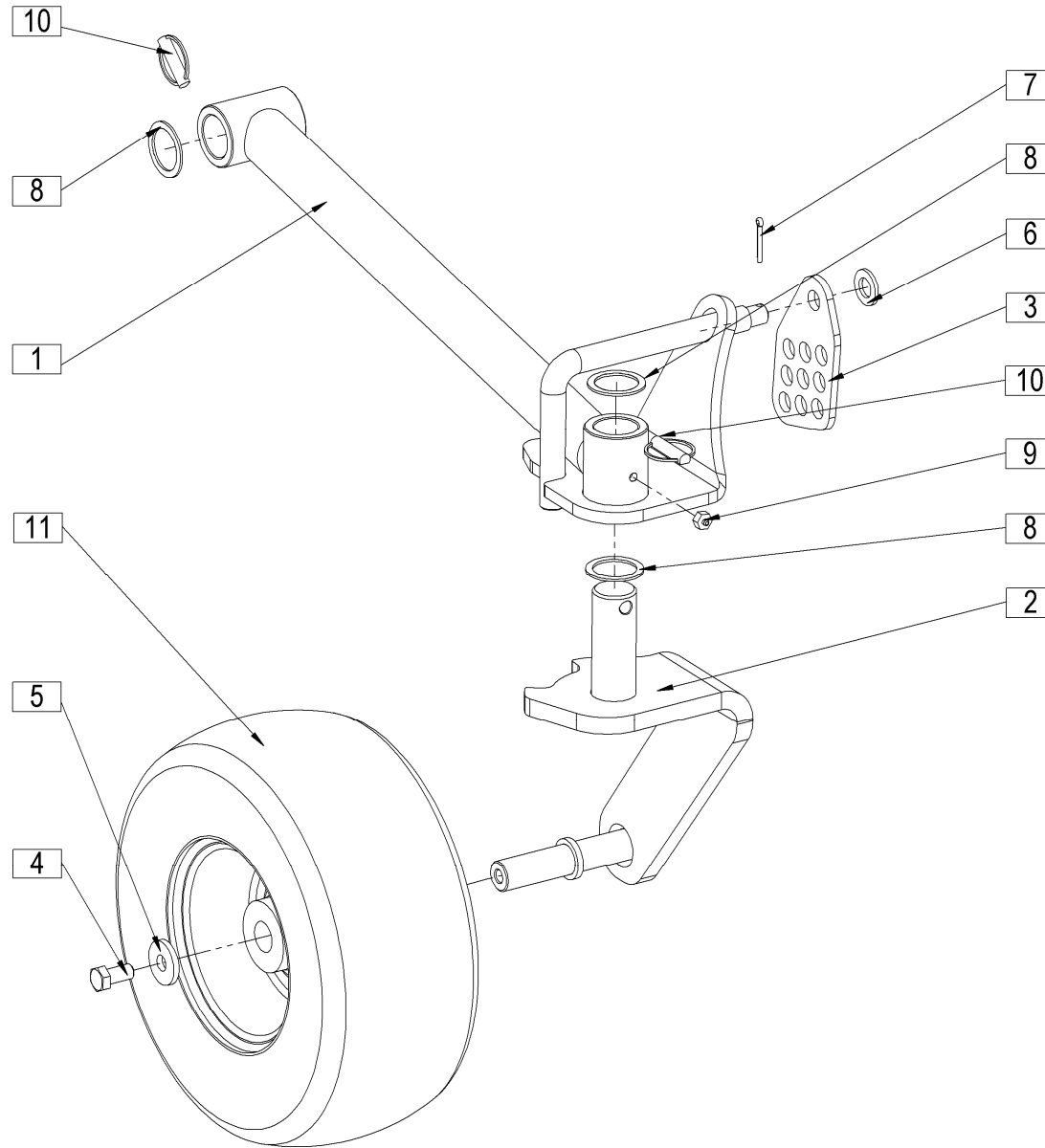
SENATOR 28/9=+177
SENATOR 26/9=+569
SENATOR 22/9=+753
SENATOR 17/9=+379

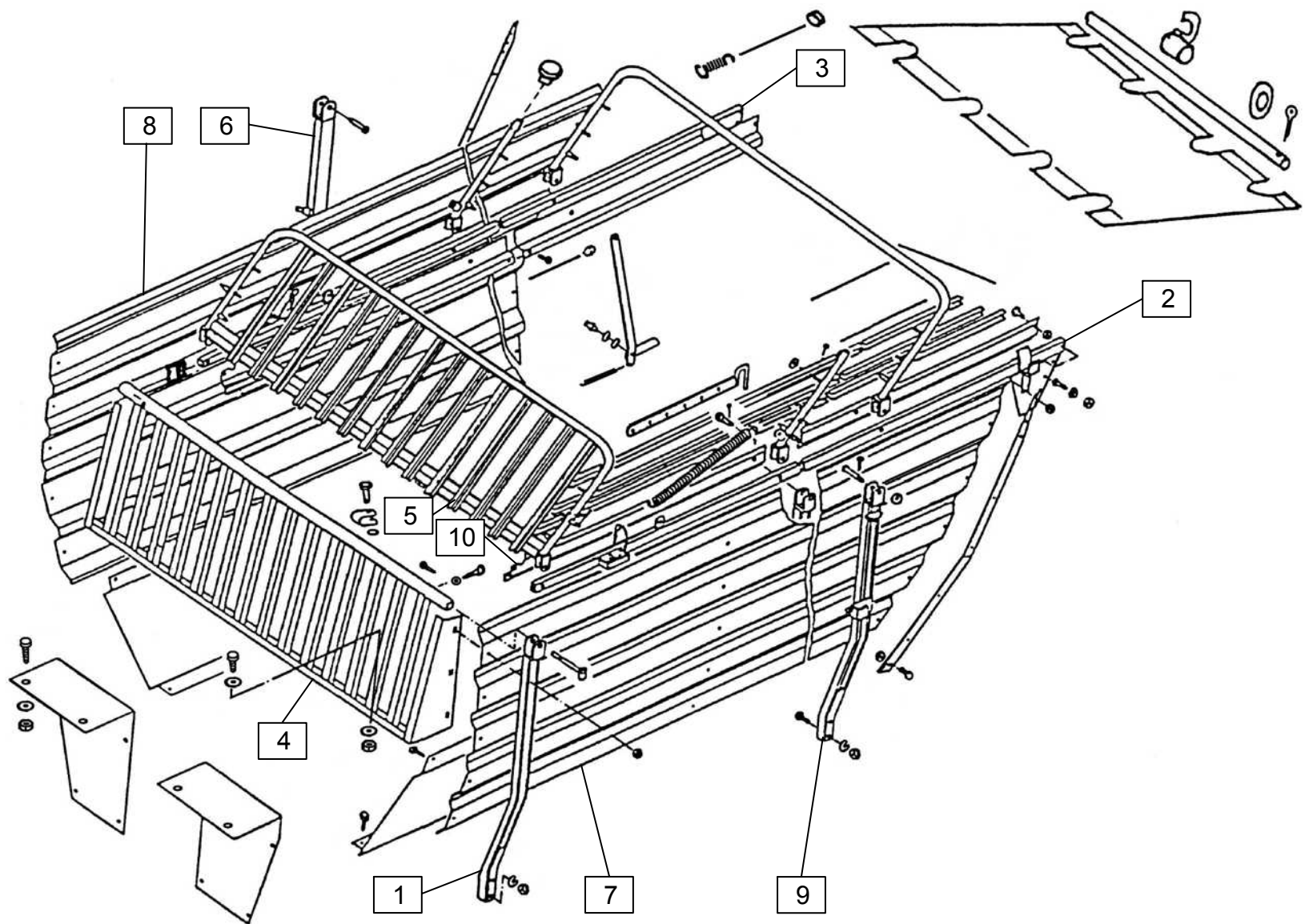


SENATOR 28/9=+177
SENATOR 26/9=+569
SENATOR 22/9=+753
SENATOR 17/9=+379

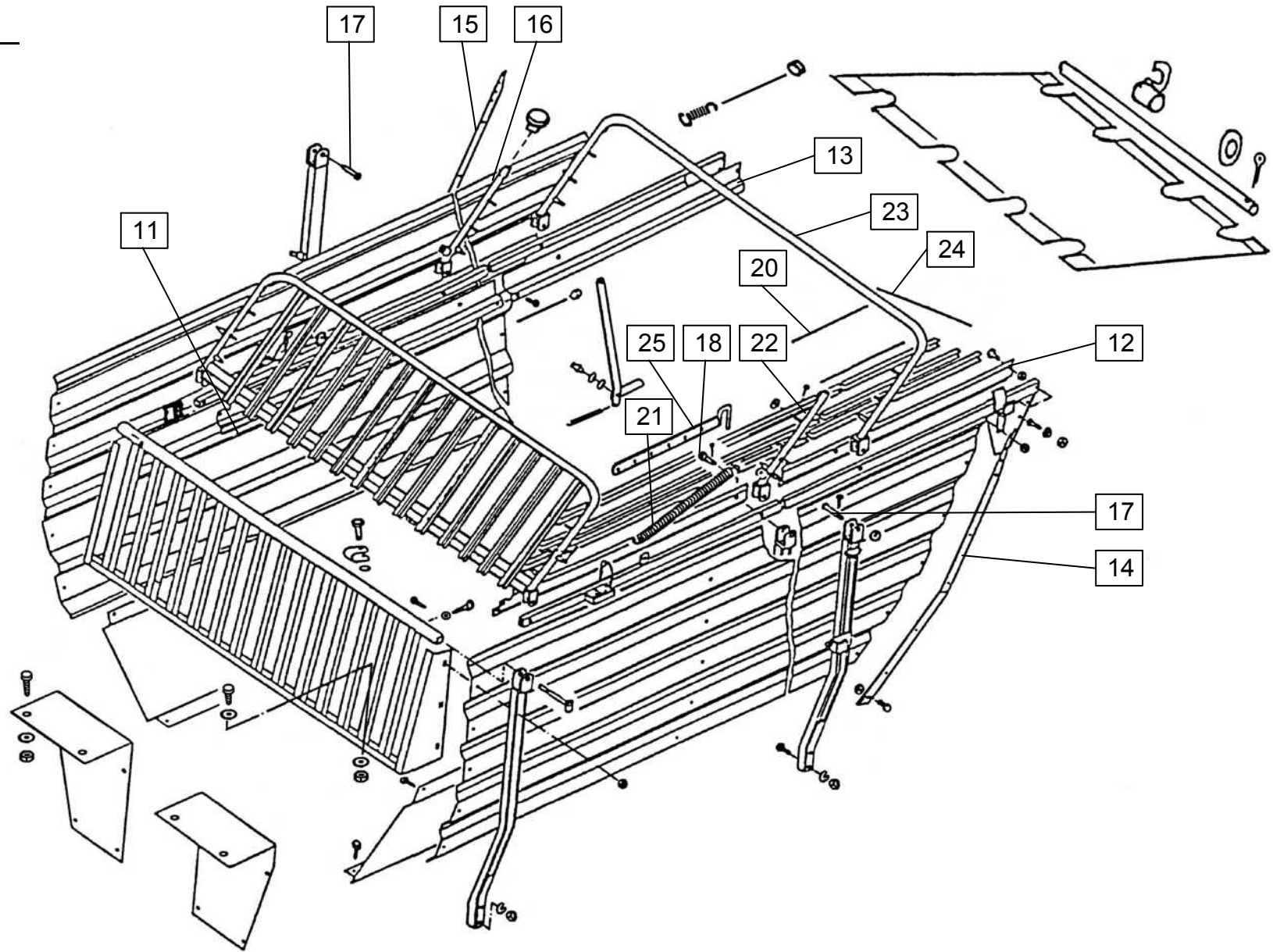




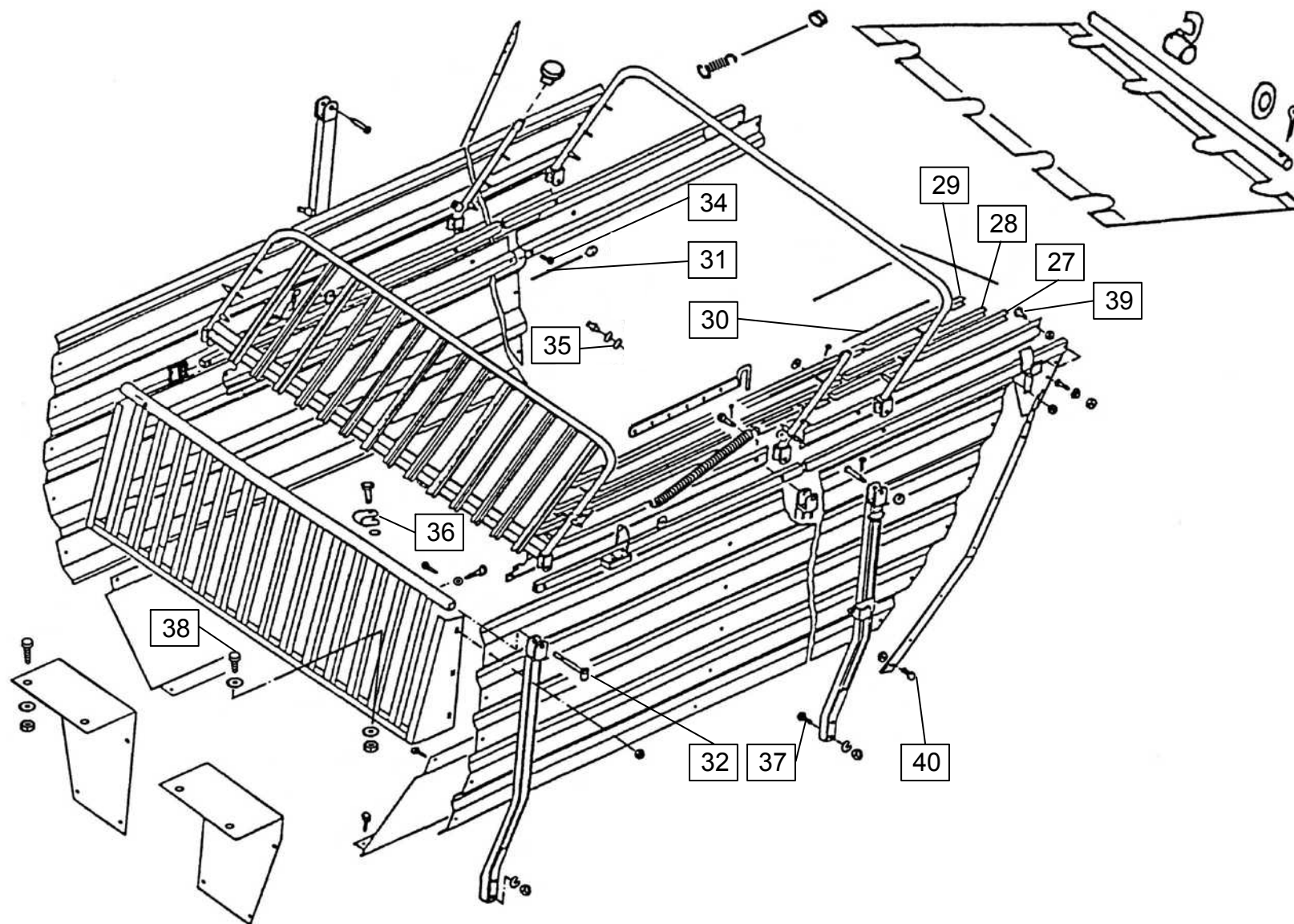




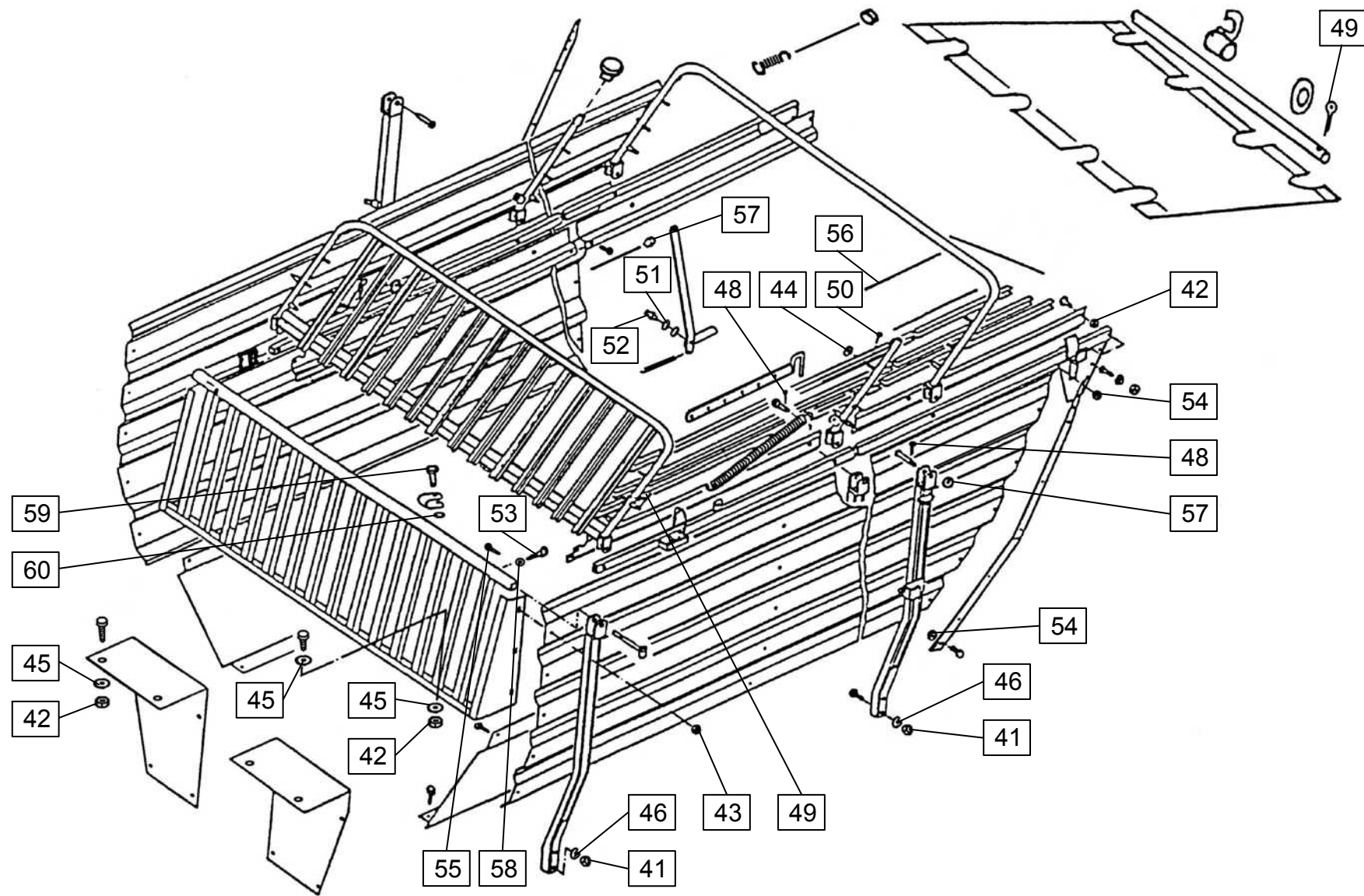
SENATOR 28/9=+177
SENATOR 26/9=+569
SENATOR 22/9=+753
SENATOR 17/9=+379



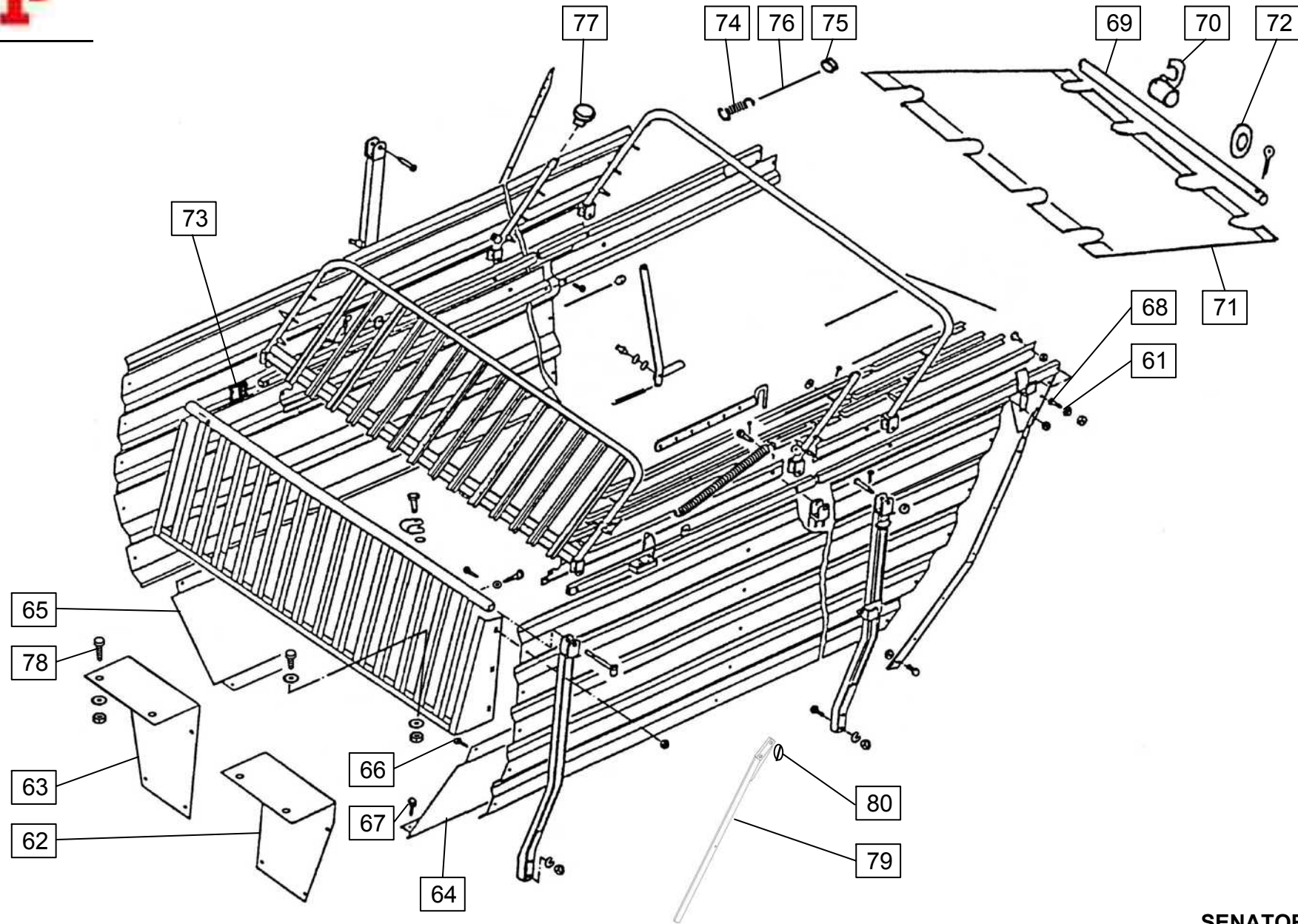
SENATOR 28/9=+177
SENATOR 26/9=+569
SENATOR 22/9=+753
SENATOR 17/9=+379



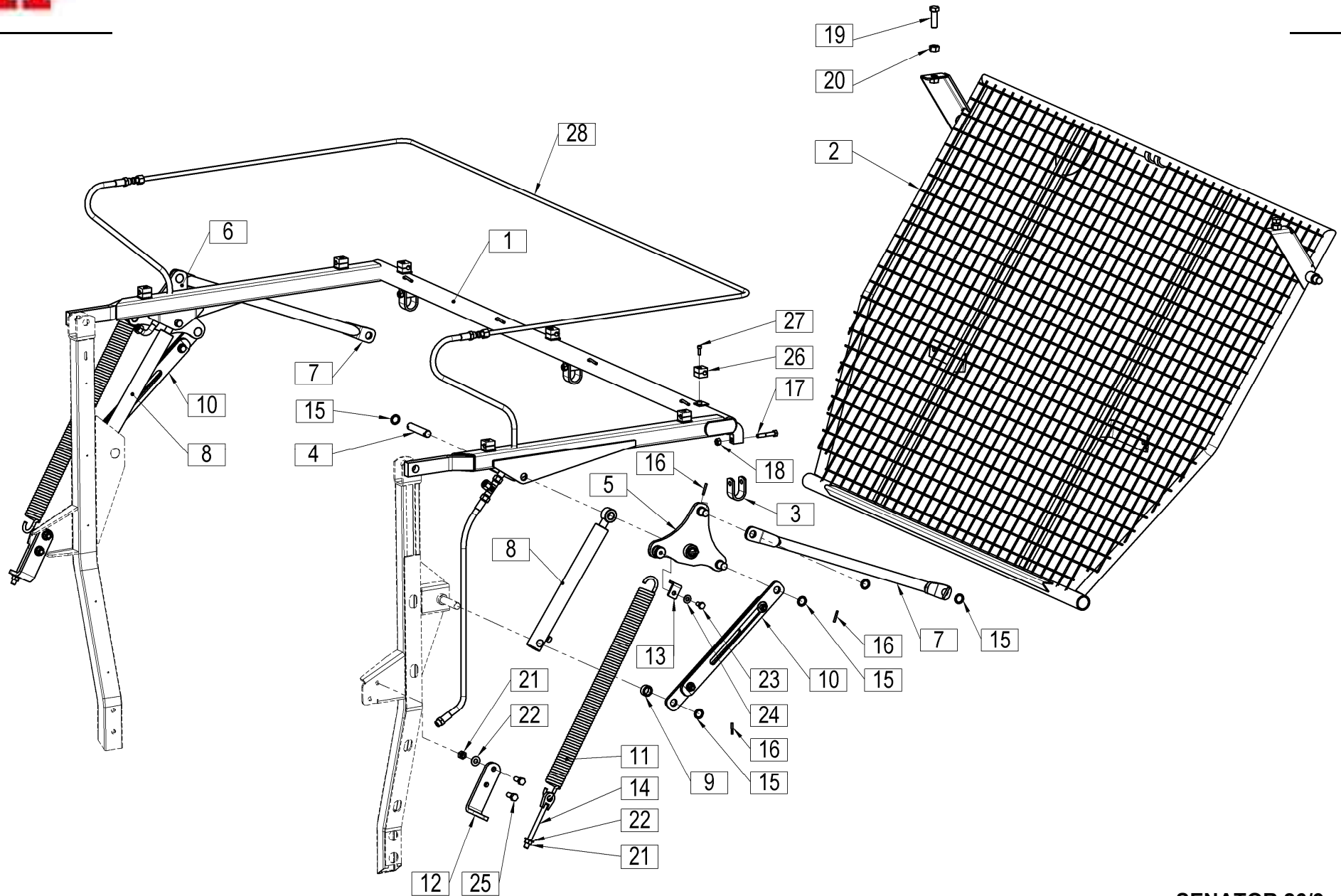
SENATOR 28/9=+177
SENATOR 26/9=+569
SENATOR 22/9=+753
SENATOR 17/9=+379



SENATOR 28/9=+177
 SENATOR 26/9=+569
 SENATOR 22/9=+753
 SENATOR 17/9=+379



SENATOR 28/9=+177
SENATOR 26/9=+569
SENATOR 22/9=+753
SENATOR 17/9=+379







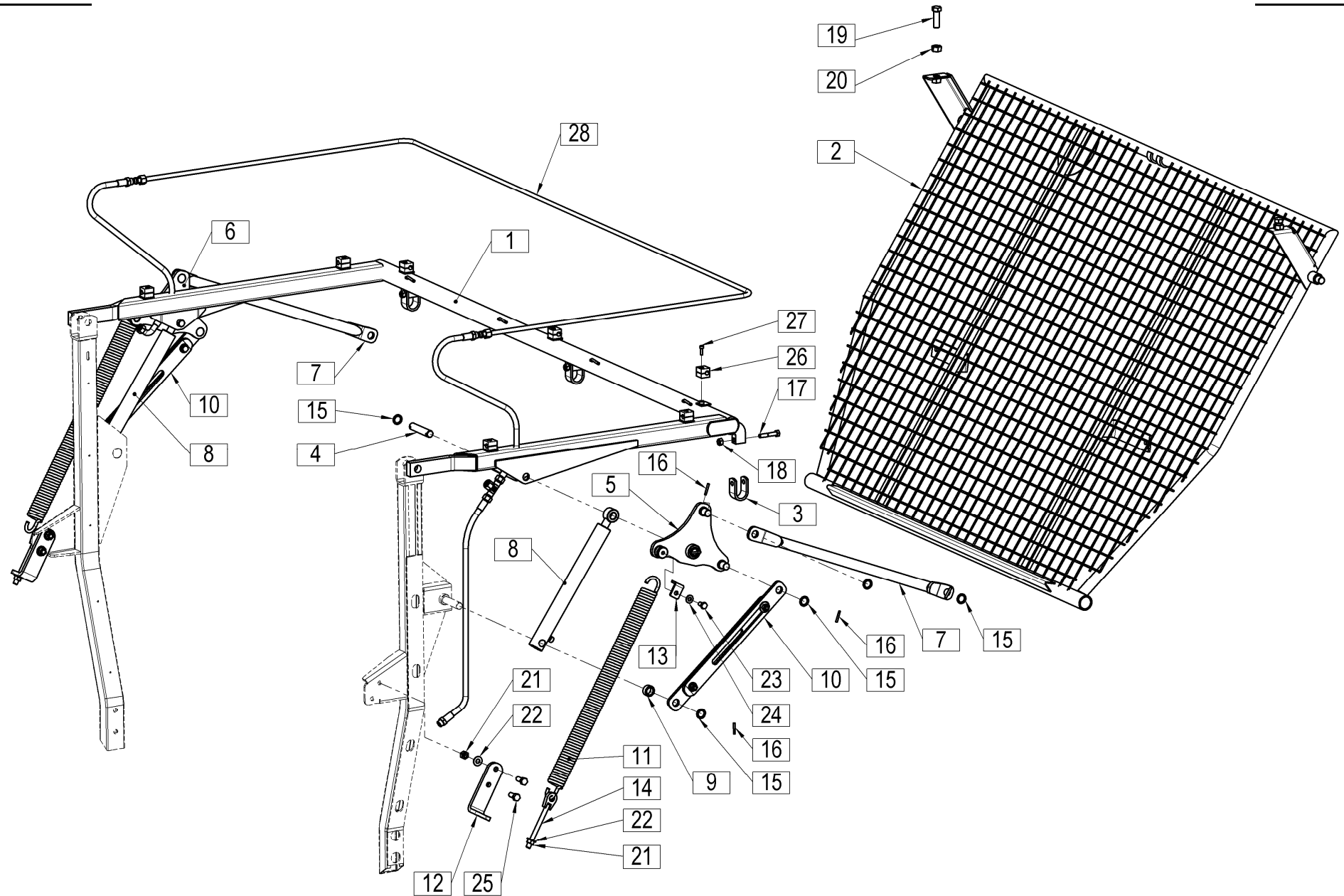
SENATOR 17-9
SENATOR 22-9
SENATOR 26-9

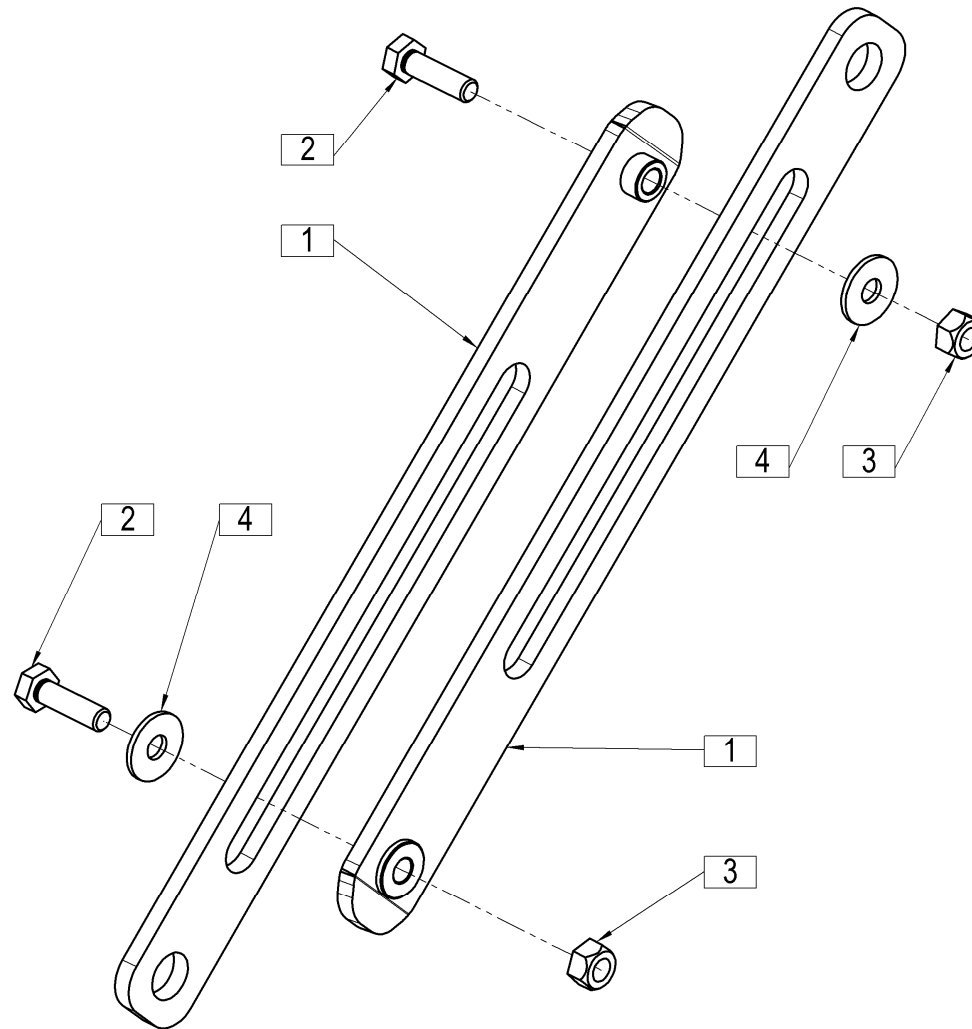
Velja od tov. št. dalje:
 Važi od tvor. broja dalje:
 Ab masch. Nr.:
 From mach Nr.:

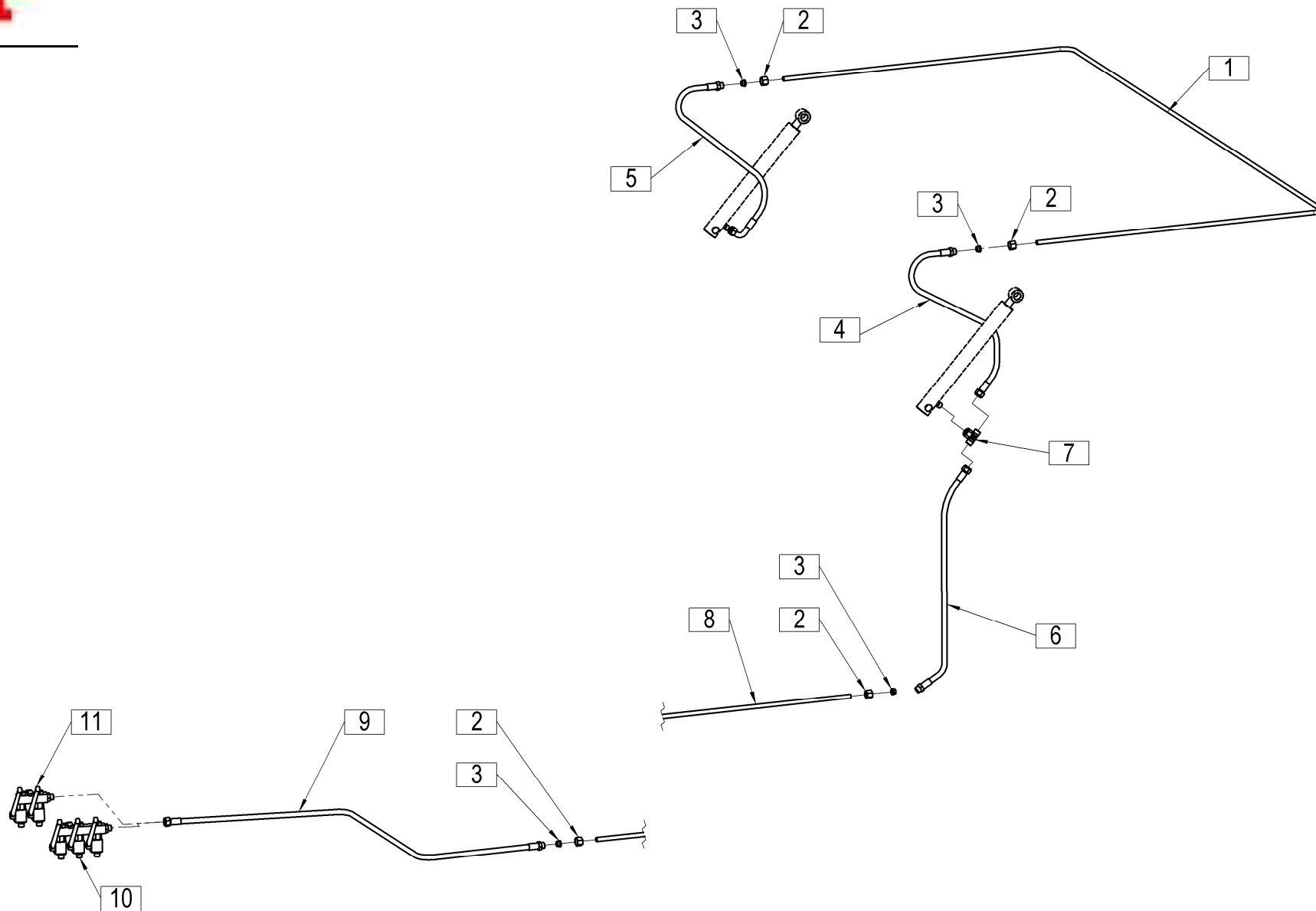
SENATOR 26/9=+569
SENATOR 22/9=+753
SENATOR 17/9=+379

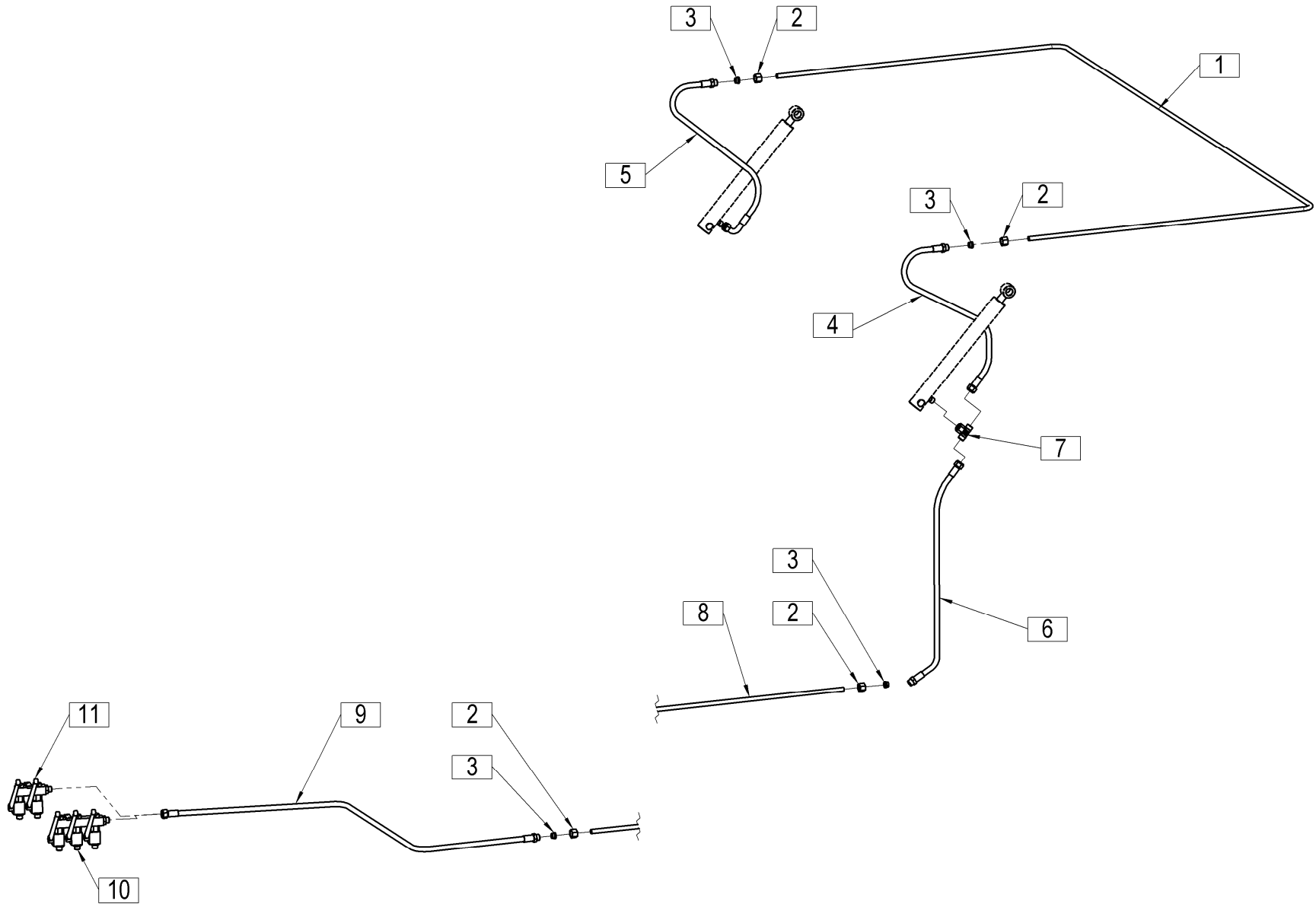
7

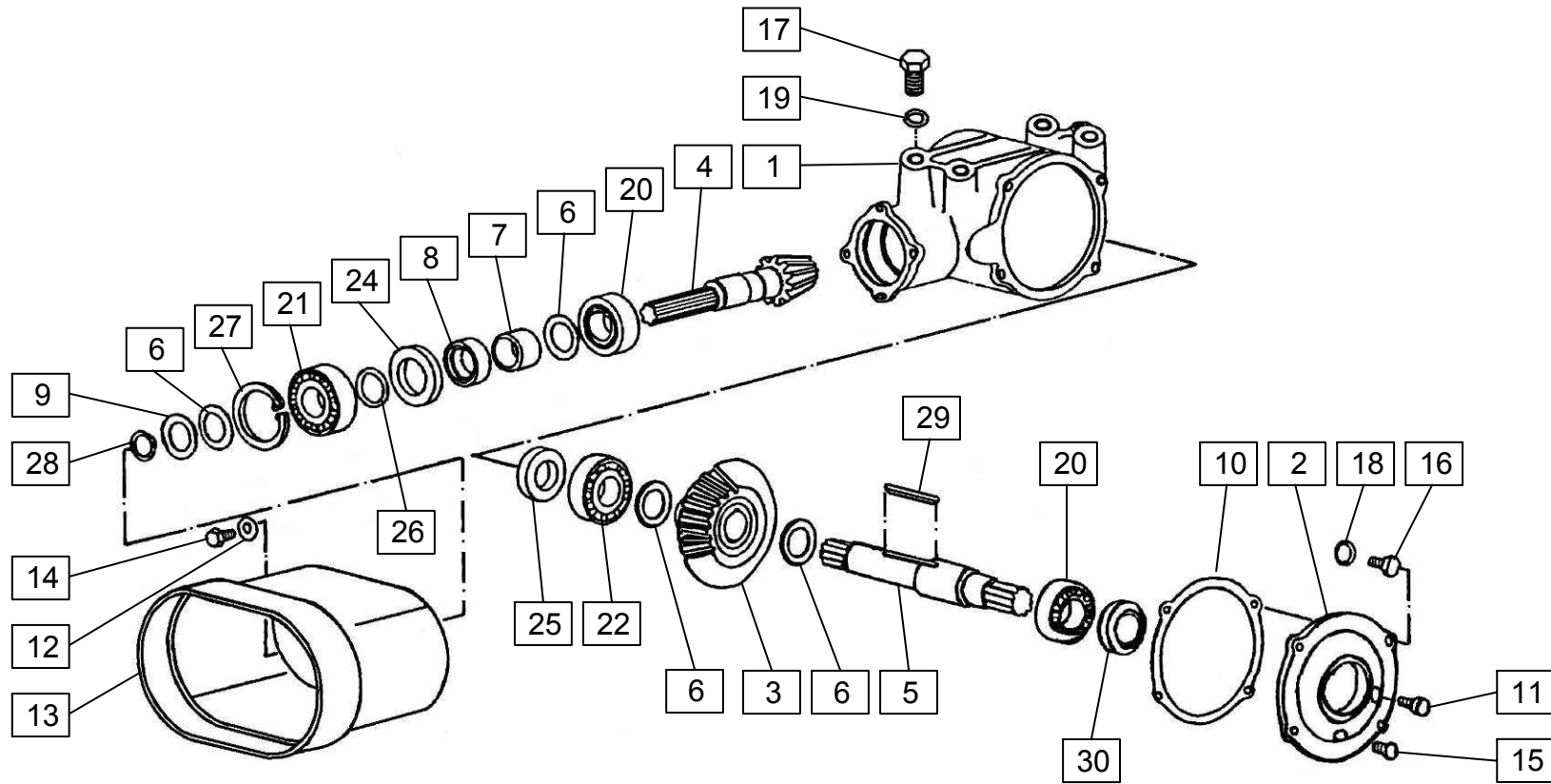
Številka Broj Bild Fig.	Kataloška številka Kataloški broj Ersatzteilnummer Spare Part Number	Tip Tip Typ Type	Naziv dela 	Naziv dijela 	Benennung 	Description 	Količina Komada Menge Quantity
1	163071011C		Nosilec košare var.	Nosač korpe var.	Korpträger geschw.	Basket holder welded	1
2	163071202C		Vrata nihajna var.	Vrata zamahačka var.	Schwingtür geschw.	Swing door welded	1
3	153974104C		Uho	Uvo	Ohr	Eye	3
4	163071030C		Sornik 5	Svornjak 5	Bolzen 5	Bolt 5	2
5	163071400C		Plošča leva var.	Ploča lijeva var.	Platte links geschw.	Plate left welded	1
6	163071460C		Plošča desna var.	Ploča desna var.	Platte rechts geschw.	Plate right welded	1
7	163071360C		Cev var.	Cijev var.	Rohr geschw.	Tube welded	2
8	159949700B		Valj hidravlični	Cilindar hidraulički	Hydraulikzylinder	Hydraulic cylinder	2
9	163071580C		Puša 4	Čaura 4	Büchse 4	Sleeve 4	2
10	163071490		Omejevalo kpl.	Graničnik kpl.	Begrenzer zus.	Limiter cpl.	2
11	163071630B		Vzmet 2	Opruga 2	Feder 2	Spring 2	2
12	163060960A		Nosilec	Nosač	Trager	Holder	2
13	163071590		Kotnik	Kutnjak	Ecker	Angle	2
14	163071600C		Napenjalec var.	Zatezač var.	Einspanner geschw.	Tightener welded	2
15	150695304		Podložka 20 / 28 - 2	Podložka 20 / 28 - 2	Scheibe 20 / 28 - 2	Washer 20 / 28 - 2	12
16	150084704		Zatič prožni 5x32 DACROMET / ISO 8752	Opružni klin 5x32 DACROMET / ISO 8752	Spannstift 5x32 DACROMET / ISO 8752	Tension pin 5x32 DACROMET / ISO 8752	12
17	150351808		Vijak M10x55	Vijak M10x55	Schraube M10x55	Screw M10x55	3
18	150084009		Matica M10	Navrtka M10	Mutter M10	Nut M10	3
19	150116207		Vijak M16x50	Vijak M16x50	Schraube M16x50	Screw M16x50	2
20	150040208		Matica M16	Navrtka M16	Mutter M16	Nut M16	2
21	150160300		Matica M12	Navrtka M12	Mutter M12	Nut M12	6
22	150426907		Podložka SKM 12	Podložka SKM 12	Scheibe SKM 12	Washer SKM 12	6
23	000209900		Vijak M10x20	Vijak M10x20	Schraube M10x20	Screw M10x20	2
24	150426809		Podložka SKM 10	Podložka SKM 10	Scheibe SKM 10	Washer SKM 10	2
25	000212004		Vijak M12x30	Vijak M12x30	Schraube M12x30	Screw M12x30	4
26	150726600		Nosilec cevi 112 PPH STAUFF	Nosač cevi 112 PPH STAUFF	Leitungshalter 112 PPH STAUFF	Pipe holder – plastic 112 PPH STAUFF	7
27	150604108		Vijak M6x20	Vijak M6x20	Schraube M6x20	Screw M6x20	7
28	163071660		Set hidravlični kpl.	Hidraulički-set kpl.	Hydraulik-Satz zus.	Hydraulic-set cpl.	1



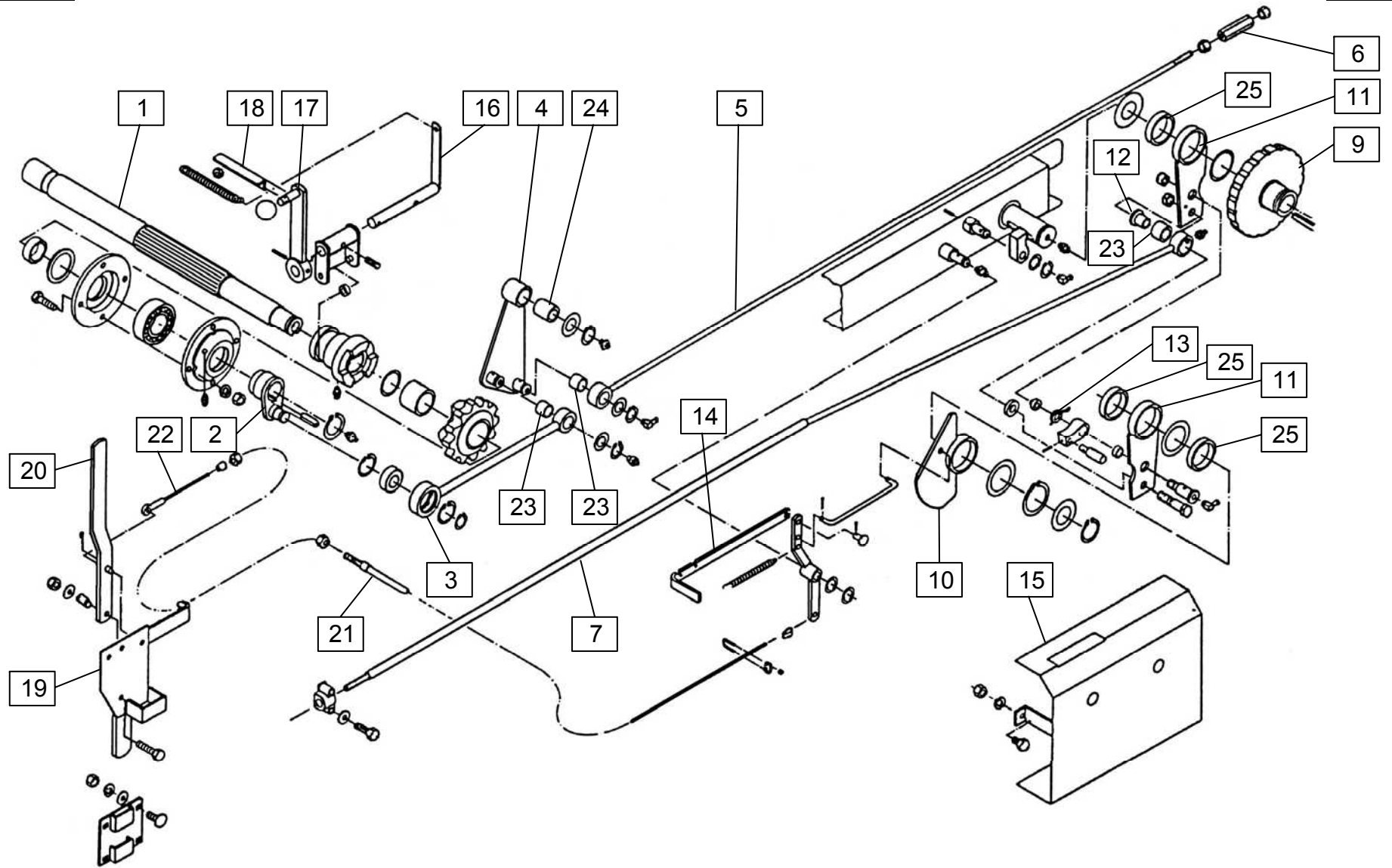




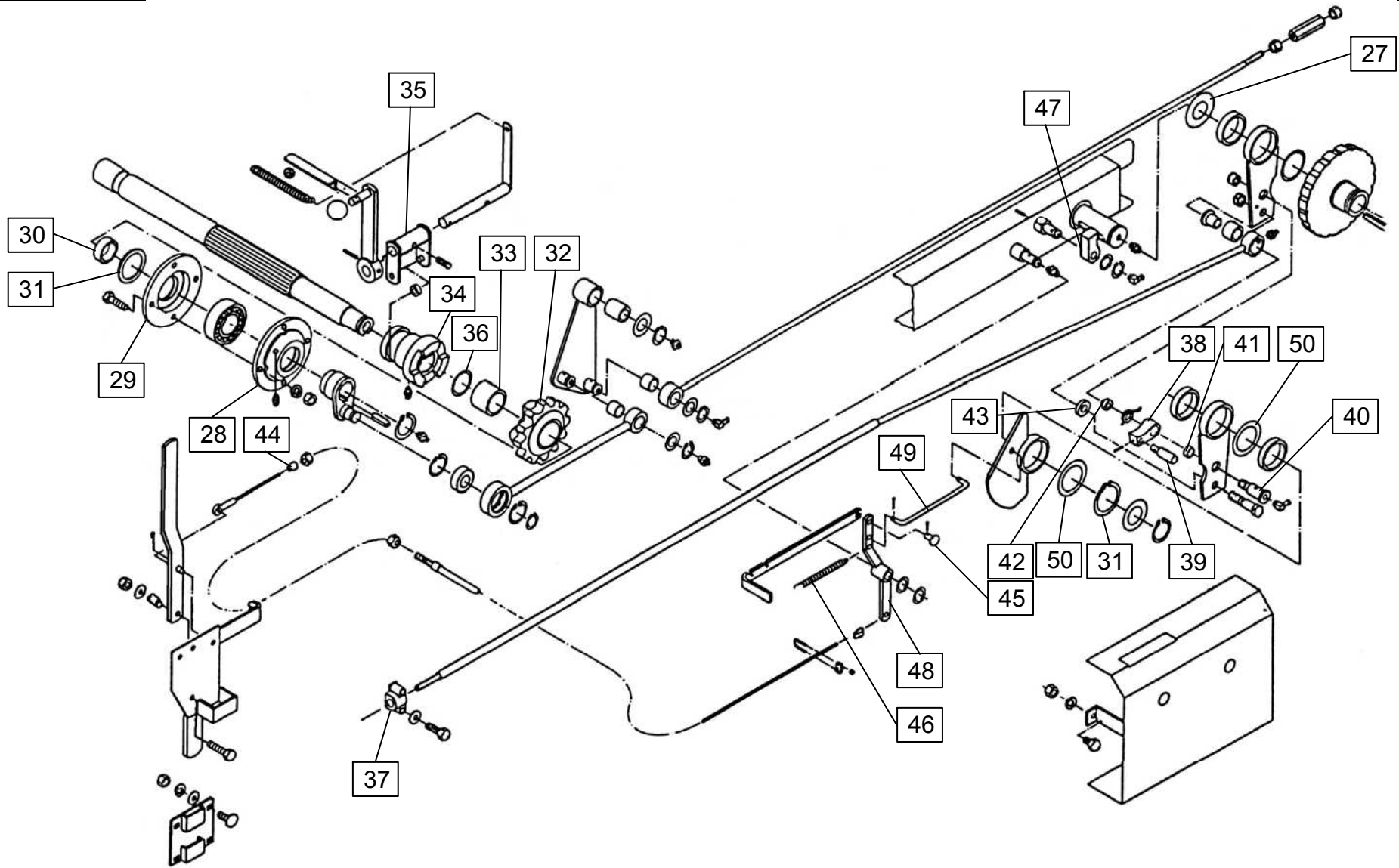




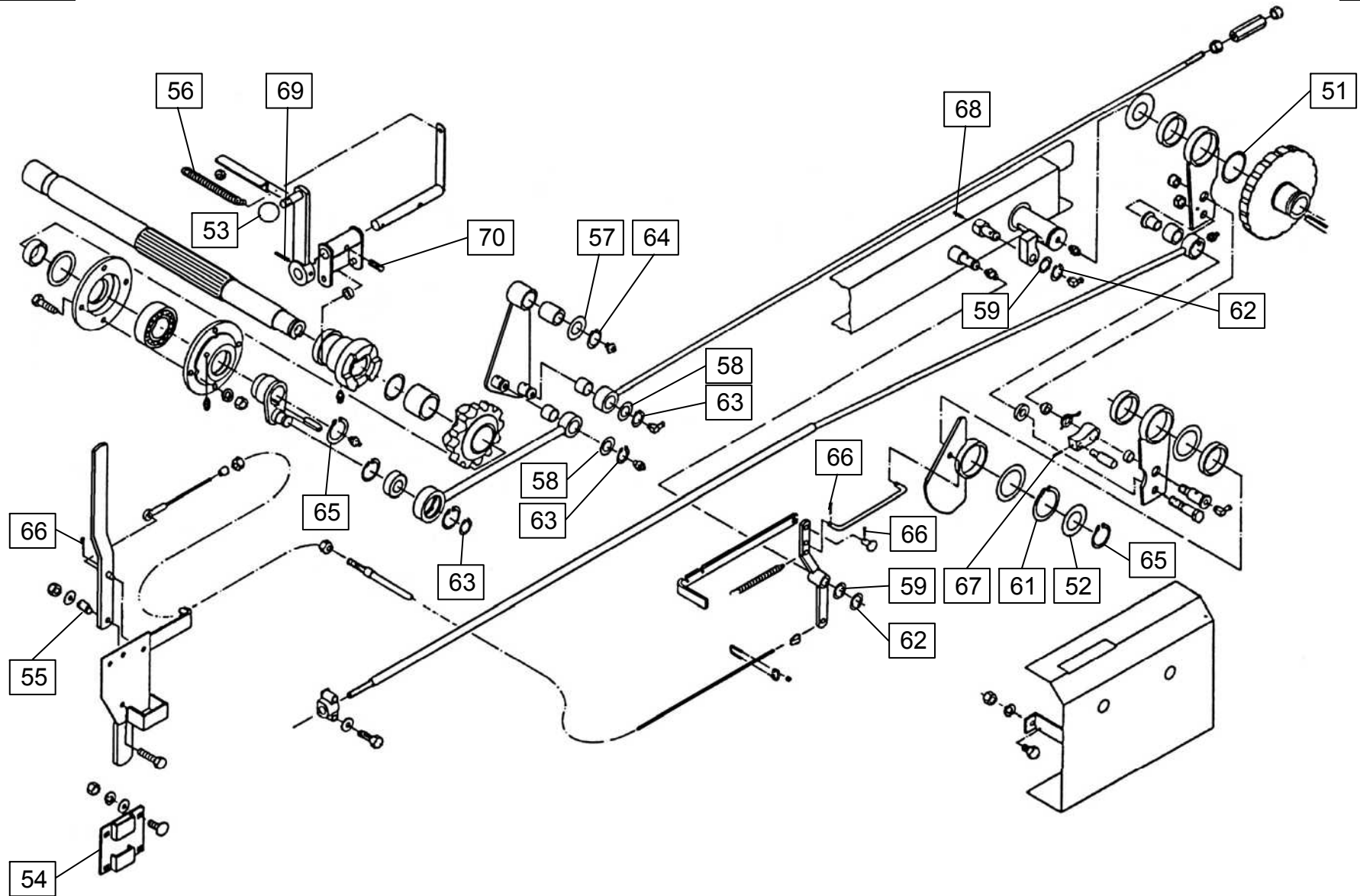
SENATOR 28/9=+177
 SENATOR 26/9=+569
 SENATOR 22/9=+753
 SENATOR 17/9=+379



SENATOR 28/9=+177
SENATOR 26/9=+569
SENATOR 22/9=+753
SENATOR 17/9=+379



SENATOR 28/9=+177
SENATOR 26/9=+569
SENATOR 22/9=+753
SENATOR 17/9=+379



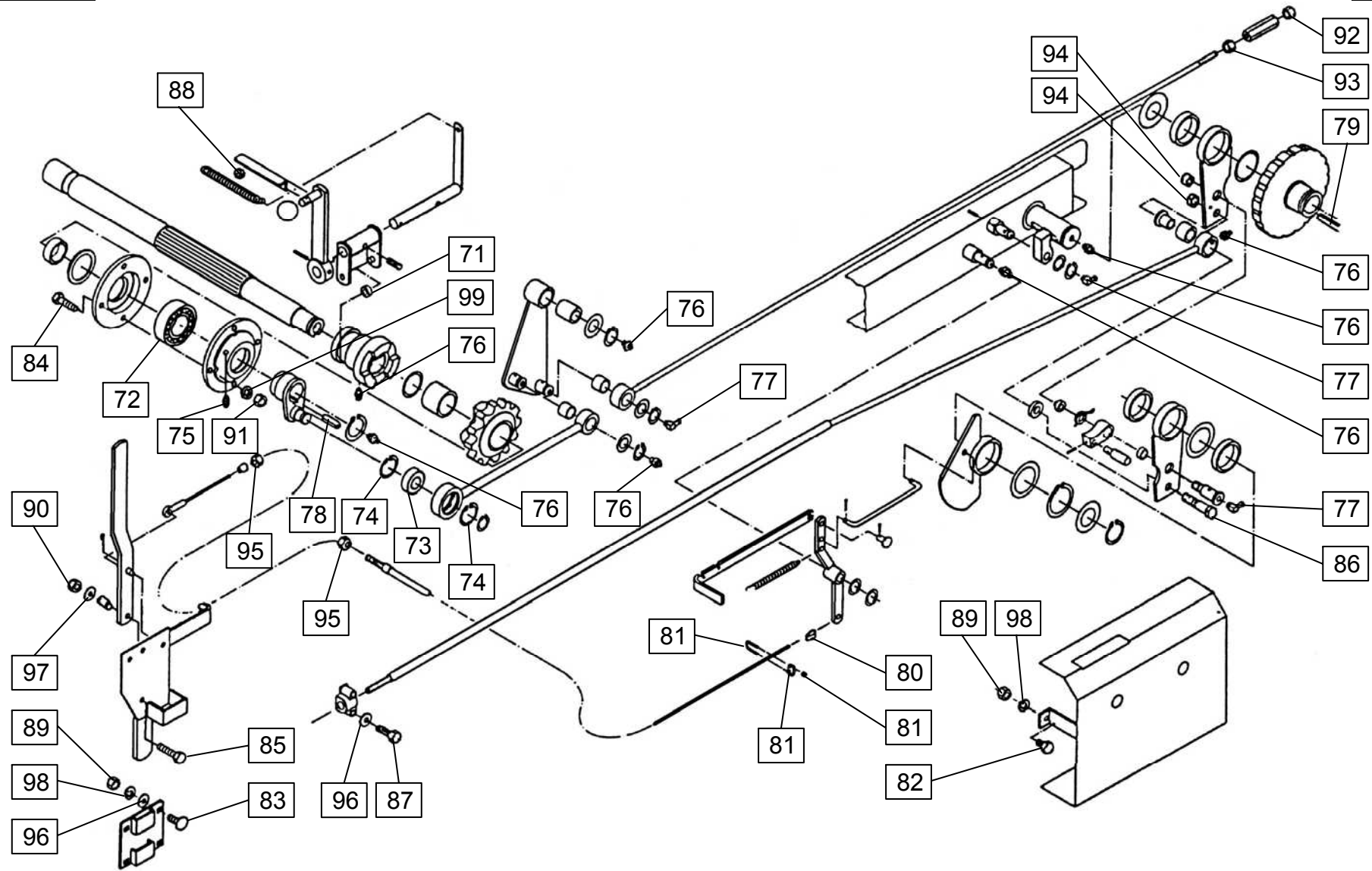
SENATOR 28/9=+177
 SENATOR 26/9=+569
 SENATOR 22/9=+753
 SENATOR 17/9=+379

SENATOR 26-9 = A
SENATOR 22-9 = B
SENATOR 17-9 = C
SENATOR 28-9 = D

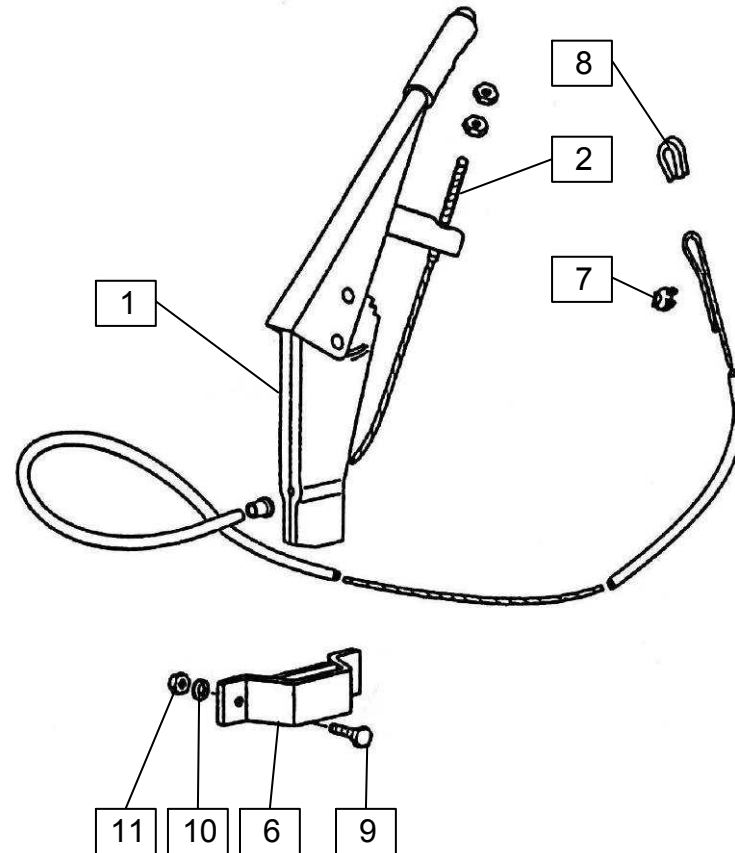
Velja od tov. št. dalje: **SENATOR 28/9=+177**
 Važi od tvor. broja dalje: **SENATOR 26/9=+569**
 Ab mach. Nr.: **SENATOR 22/9=+753**
 From mach Nr.: **SENATOR 17/9=+379**

9

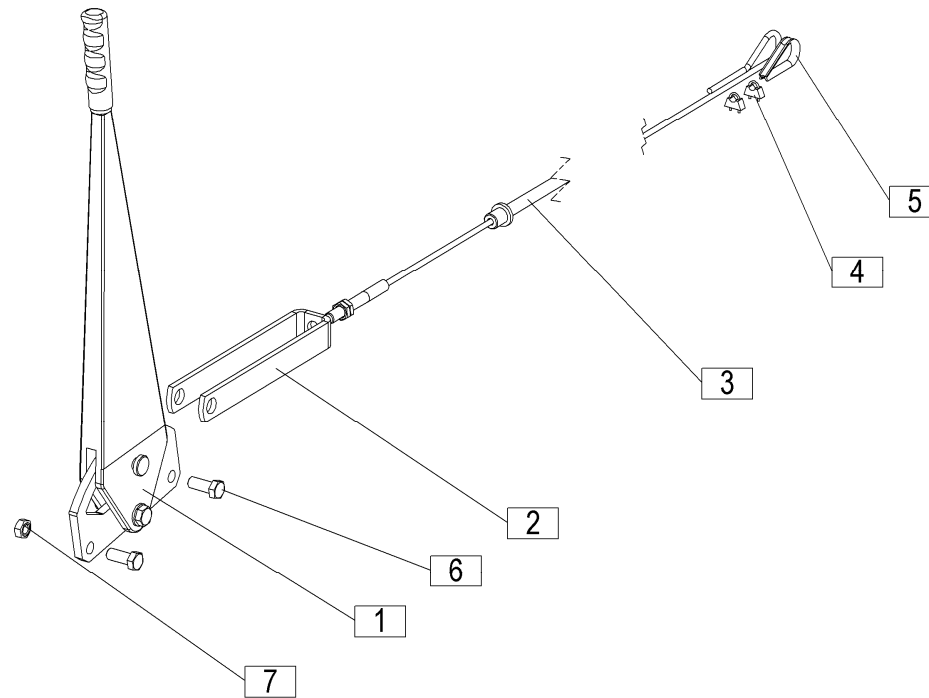
Številka Broj Bild Fig.	Kataloška številka Kataloški broj Ersatzteilnummer Spare Part Number	Tip Tip Typ Type	Naziv dela (SLO)	Naziv dijela (HR)	Benennung (D)	Description (GB)	Količina Komada Menge Quantity
51	151183908		Podložka	Podložka	Scheiben	Washer	2
52	151187003		Podložka	Podložka	Scheiben	Washer	1
53	151078808		Krogla	Kugla	Kugel	Ball	1
54	151633610		Nosilec komande	Nosač komandni	Träger	Holder	1
55	151633405		Vzmet tlačna 1	Potisna opruga 1	Feder 1	Spring 1	1
56	151280802		Vzmet natezna	Zatezna opruga	Spannfeder	Spring	1
57	151095004		Podložka	Podložka	Scheiben	Washer	2
58	151159301		Podložka	Podložka	Scheiben	Washer	2
59	151185808		Podložka	Podložka	Scheiben	Washer	2
61	000255805		Vskočnik Z 50x2	Uskočnik vanjski 50x2	Spannstift 50x2	Circlip 50x2	1
62	000237005		Vskočnik Z 18x1,2	Uskočnik vanjski 18x1,2	Spannstift 18x1,2	Circlip 18x1,2	2
63	000237103		Vskočnik Z 20x1,2	Uskočnik vanjski 20x1,2	Spannstift 20x1,2	Circlip 20x1,2	3
64	000237407		Vskočnik Z 25x1,2	Uskočnik vanjski 25x1,2	Spannstift 25x1,2	Circlip 25x1,2	1
65	000237602		Vskočnik Z 35x1,5	Uskočnik vanjski 35x1,5	Spannstift 35x1,5	Circlip 35x1,5	2
66	000238601		Razcepka 3,2x20	Rascepka 3,2x20	Splint 3,2x20	Cotter 3,2x20	4
67	000231902		Zatič prožni 4x20	Opružni klin 4x20	Sicherungsring 4x20	Pin 4x20	1
68	000232509		Zatič prožni 5x28	Opružni klin 5x28	Sicherungsring 5x28	Pin 5x28	1
69	000233303		Zatič prožni 6x32	Opružni klin 6x32	Sicherungsring 6x32	Pin 6x32	1
70	000234008		Zatič prožni 8x32	Opružni klin 8x32	Sicherungsring 8x32	Pin 8x32	1

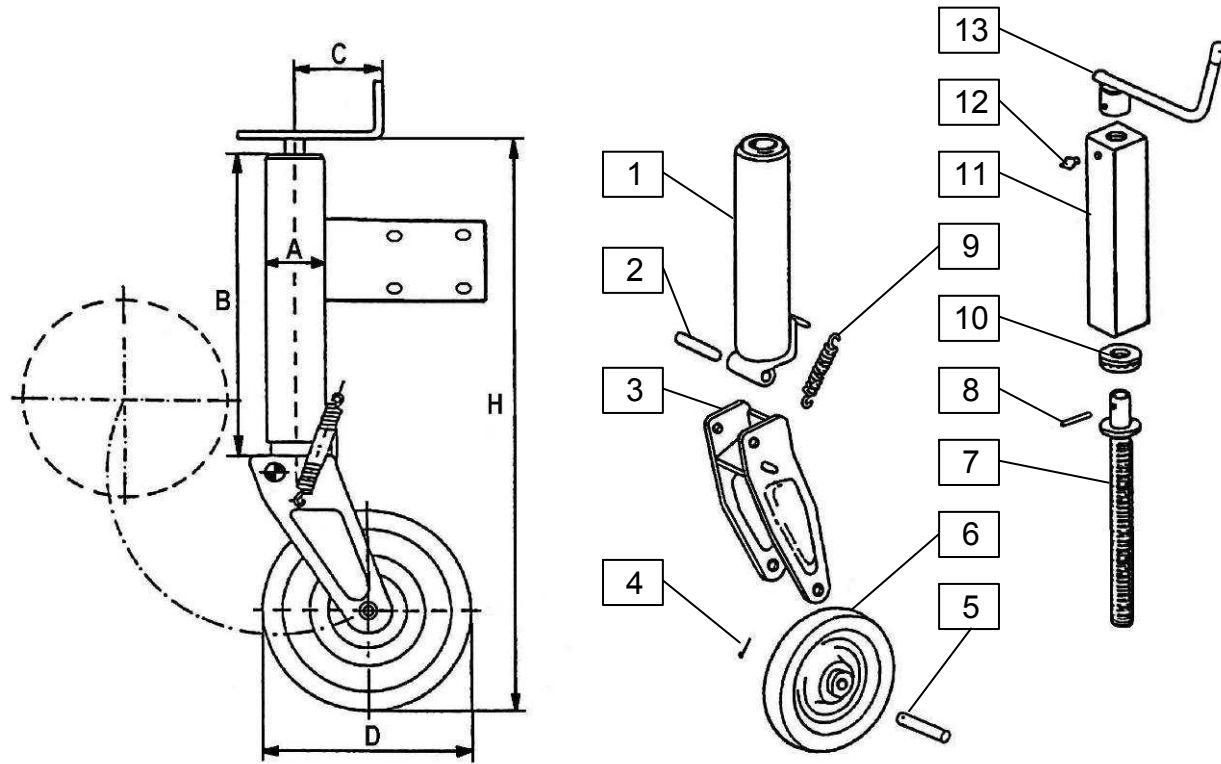


SENATOR 28/9=+177
SENATOR 26/9=+569
SENATOR 22/9=+753
SENATOR 17/9=+379

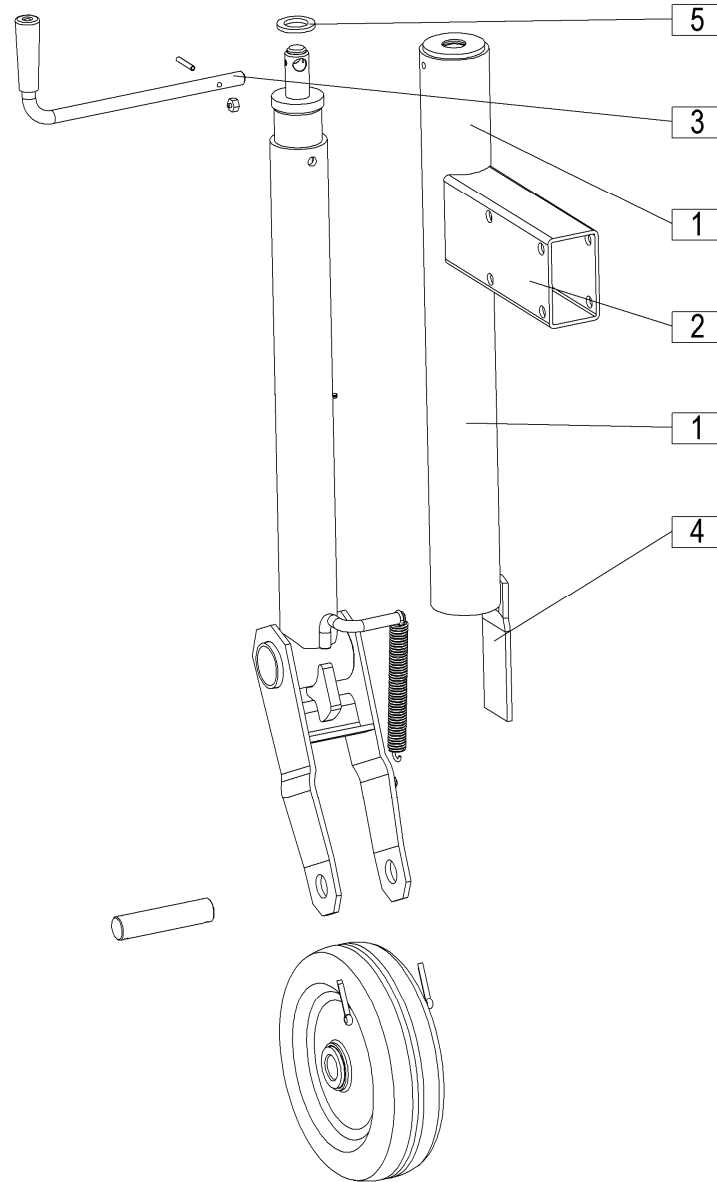


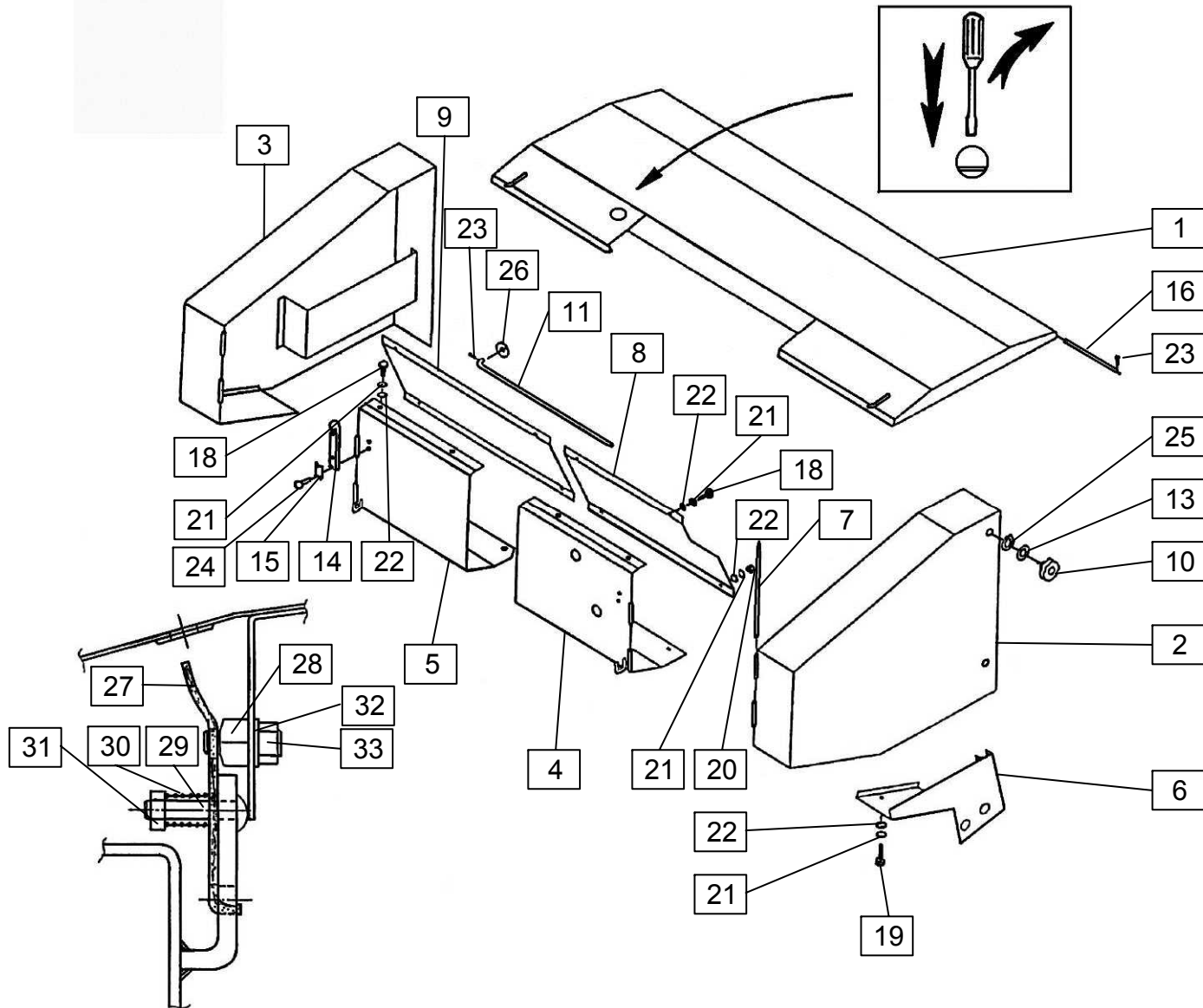
SENATOR 28/9=+177
SENATOR 26/9=+569
SENATOR 22/9=+753
SENATOR 17/9=+379





SENATOR 28/9=+177
SENATOR 26/9=+569
SENATOR 22/9=+753
SENATOR 17/9=+379





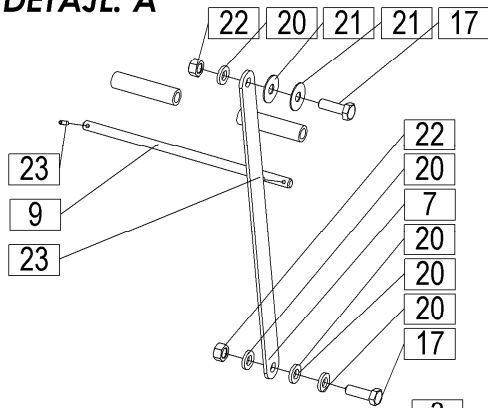
SENATOR 28/9=+177
 SENATOR 26/9=+569
 SENATOR 22/9=+753
 SENATOR 17/9=+379

Velja od tov. št. dalje: **SENATOR 28/9=+177**
 Važi od tvor. broja dalje: **SENATOR 26/9=+569**
 Ab masch. Nr.: **SENATOR 22/9=+753**
 From mach Nr.: **SENATOR 17/9=+379**

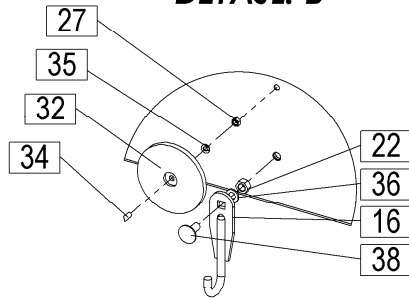
12

Številka Broj Bild Fig.	Kataloška številka Kataloški broj Ersatzteilnummer Spare Part Number	Tip Tip Typ Type	Naziv dela (SLO)	Naziv dijela (HR)	Benennung (D)	Description (GB)	Količina Komada Menge Quantity
1	153211009		Pokrov preše	Pokrov preše	Presendeckel	Presse cover	1
2	153223504		Stranica leva var.	Lijeva stranica var.	Seitenwand links geschw.	Side left welded	1
3	153223700		Stranica desna var.	Lijeva stranica var.	Seitenwand rechts geschw.	Side right welded	1
4	153211303		Pločevina sprednja leva var.	Prednji lijevi lim var.	Blech vorne links schw.	Front left plate welded	1
5	153211508		Pločevina spred. desna var.	Prednji desni lim var.	Blech vorne recht schw.	Front right plate welded	1
6	153552300		Ščitnik verige var.	Osiguravač lanca var.	Ketten sicherung schw.	Chain protection welded	1
7	152691509		Palica tečaja	Palica rukavca	Scharierstange	Neck stick	2
8	152691607A		Pločevina ščitna leva	Zaštitni lijevi lim	Sicherungsblech links	Left protection plate	1
9	152691705A		Pločevina ščitna desna	Zaštitni desni lim	Sicherungsblech recht	Right protection plate	1
10	152691813		Matica pritrdilna	Navrtka	Bevestigungsmutter	Nut	4
11	151198803C		Drog podporni	Potporna poluga	Stange	Suppor bar	1
13	151709208		Podložka 16,1/26x0,5	Podložka 16,1/26x0,5	Sicherung 16,1/26x0,5	Washer 16,1/26x0,5	4
14	151140401		Natezalec gumijasti	Gumeni zatezač	Gummi spanner	Rubber tensioner	2
15	151140508		Ploščica pritrdilna	Ploščica za pričvrščavanje	Platte	Fastening plate	2
16	151198607		Sornik tečajni	Svornjak	Bolzen	Neck bolt	2
18	150216705		Vijak M8x10	Vijak M8x10	Schraube M8x10	Screw M8x10	8
19	000208509		Vijak M8x15	Vijak M8x15	Schraube M8x15	Screw M8x15	2
20	000220905		Matica M8	Navrtka M8	Mutter M8	Nut M8	8
21	000229906		Podložka zobata A8	Podložka A8	Zahnscheibe A8	Washer A8	18
22	000224108		Podložka A8	Podložka A8	Scheibe A8	Washer A8	18
23	000231706		Zatič prožni 3x14	Opružni klin 3x14	Spannstift 3x14	Pin 3x14	5
24	150019107		Kovica A5x16	Zakovica A5x16	Niete A5x16	Rivet A5x16	4
25	150199500		Vskočnik Z 16	Uskočnik 16	Einspringer 16	Circlip 16	4
26	000224108		Podložka A8	Podložka A8	Scheibe A8	Washer A8	1
27	155069506		Zapah	Zapah	Riegel	Bar	1
28	155069203		Nastavek	Nastavek	Bolzen	Bolt	1
29	150266009		Vijak	Vijak	Schraube	Screw	1
30	155069301		Vzmet	Opruga	Druckfeder	Spring	1
31	000250800		Matica	Navrtka	Mutter	Nut	1
32	000225303		Podložka	Podložka	Scheibe	Washer	1
33	000221307		Matica M10	Navrtka M10	Mutter M10	Nut M10	1

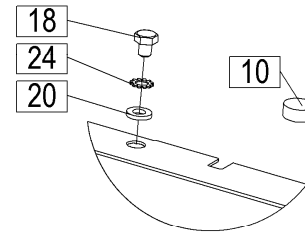
DETAJL: A



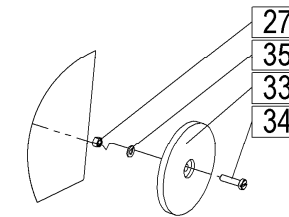
DETAJL: B



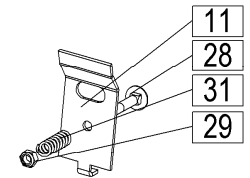
DETAJL: C



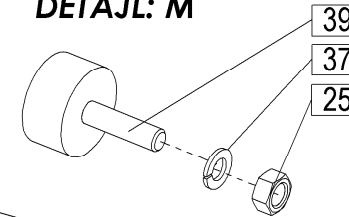
DETAJL: D



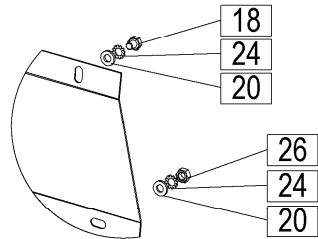
DETAJL: E



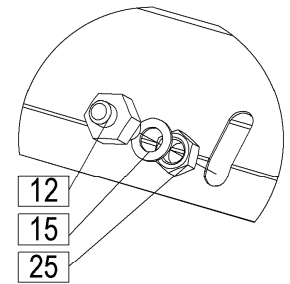
DETAJL: M



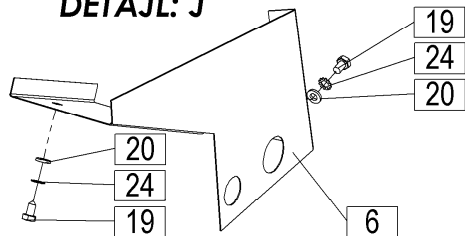
DETAJL: G



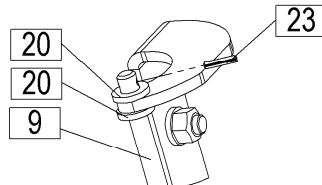
DETAJL: O



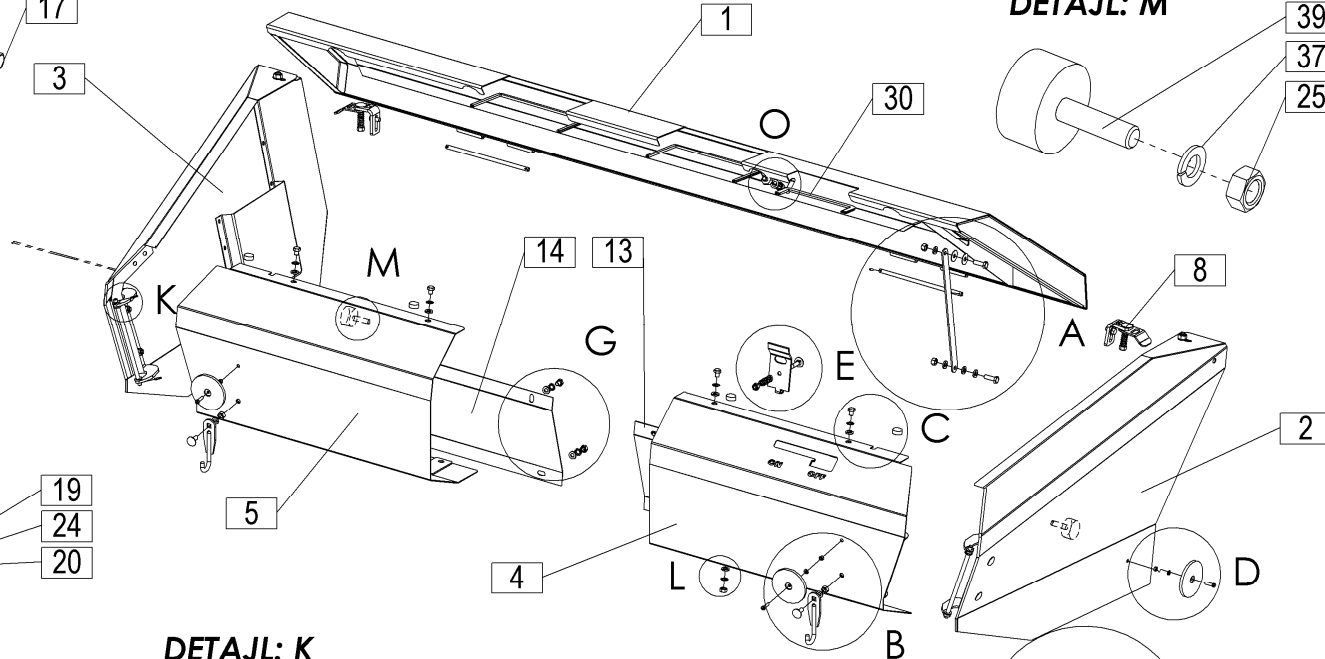
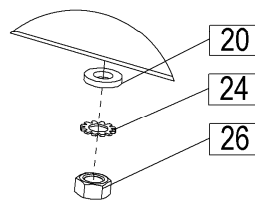
DETAJL: J



DETAJL: K

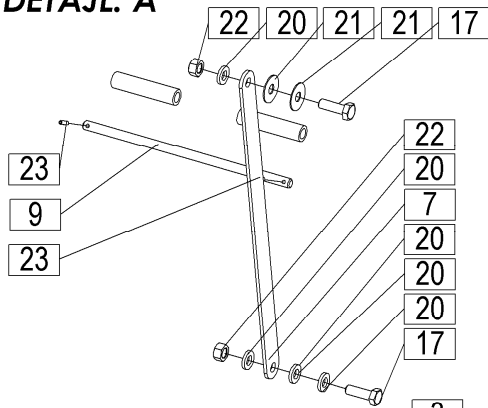


DETAJL: L

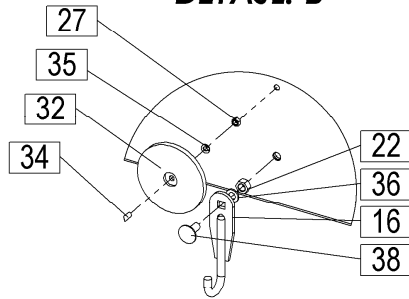


SENATOR 28/9=+177
SENATOR 26/9=+569
SENATOR 22/9=+753
SENATOR 17/9=+379

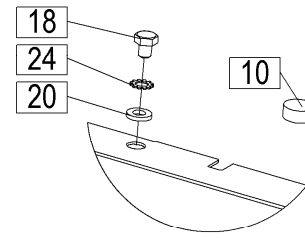
DETAJL: A



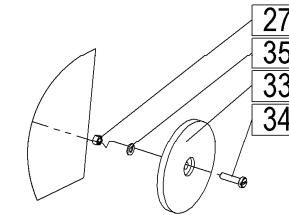
DETAJL: B



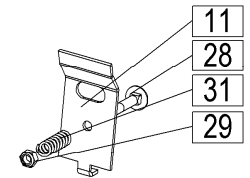
DETAJL: C



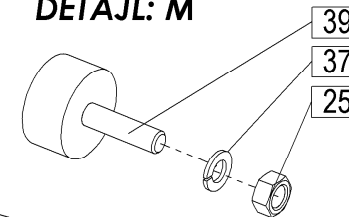
DETAJL: D



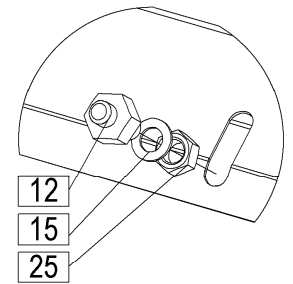
DETAJL: E



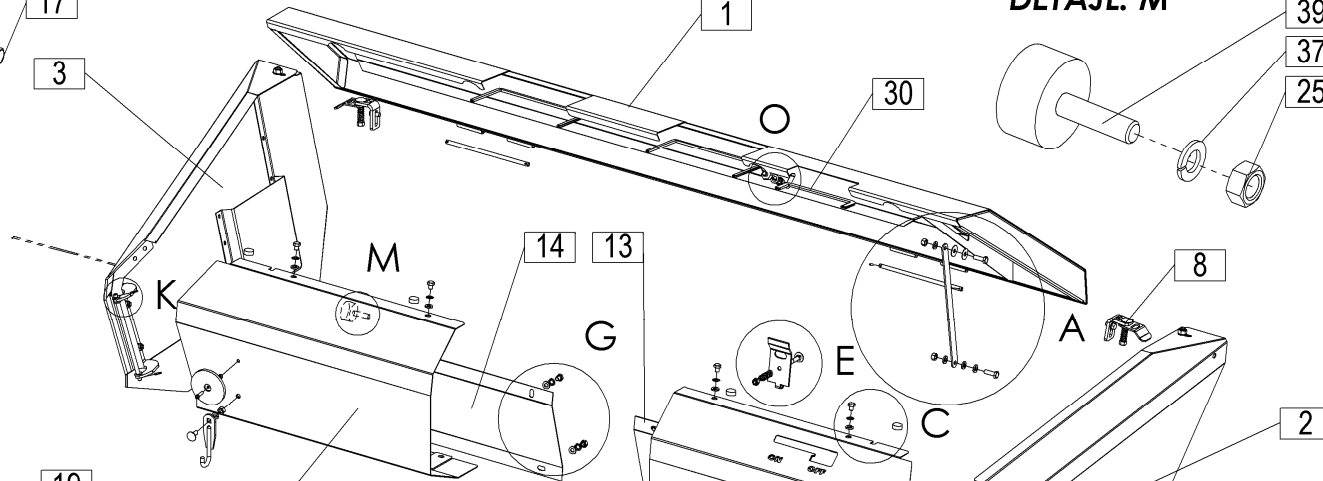
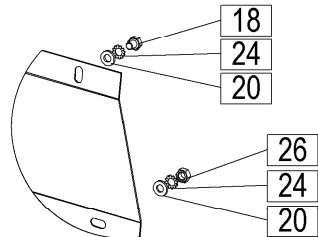
DETAJL: M



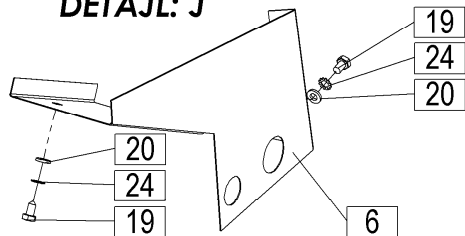
DETAJL: O



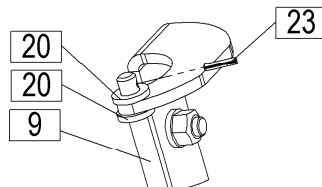
DETAJL: G



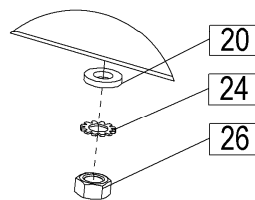
DETAJL: J



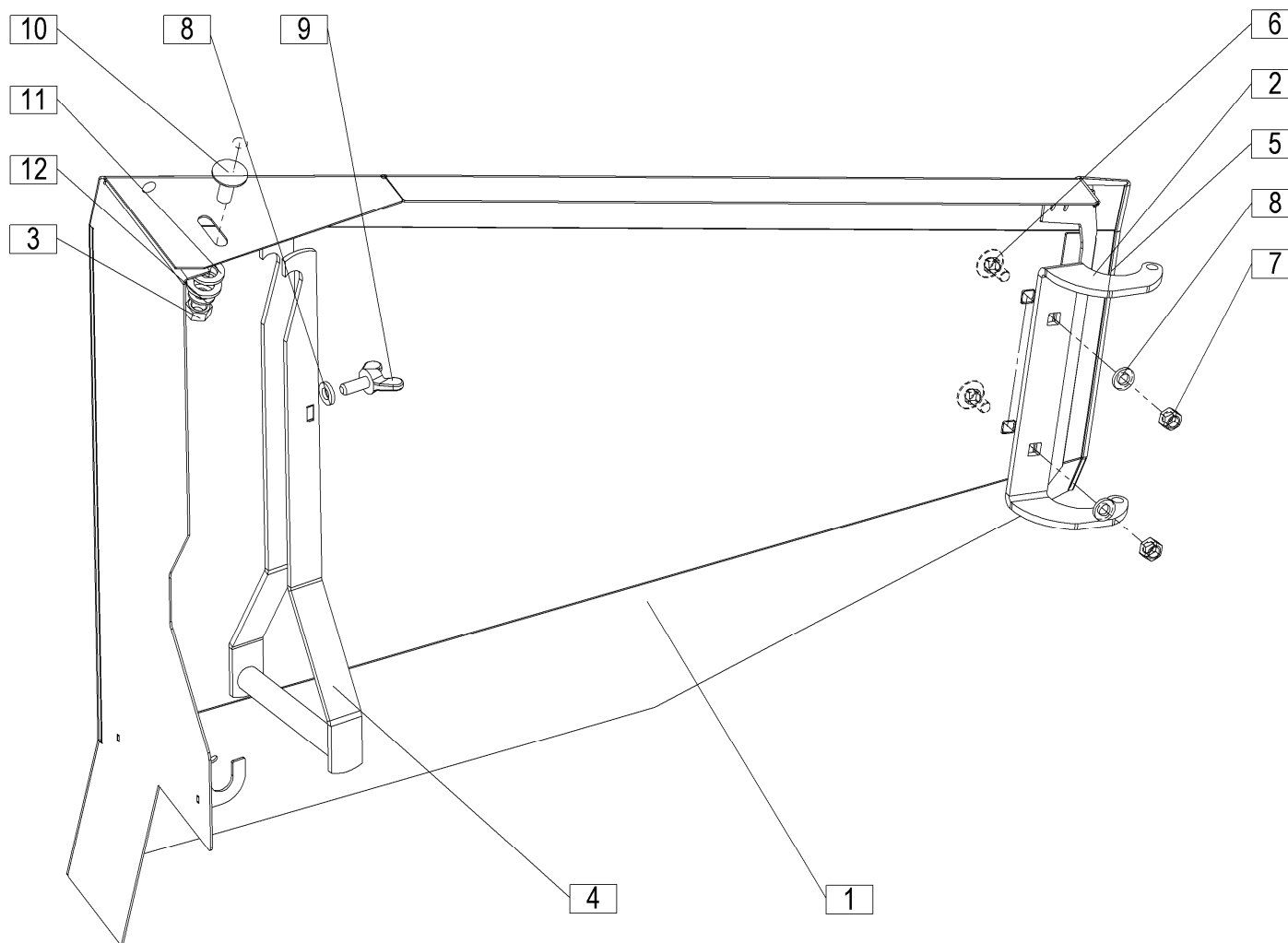
DETAJL: K

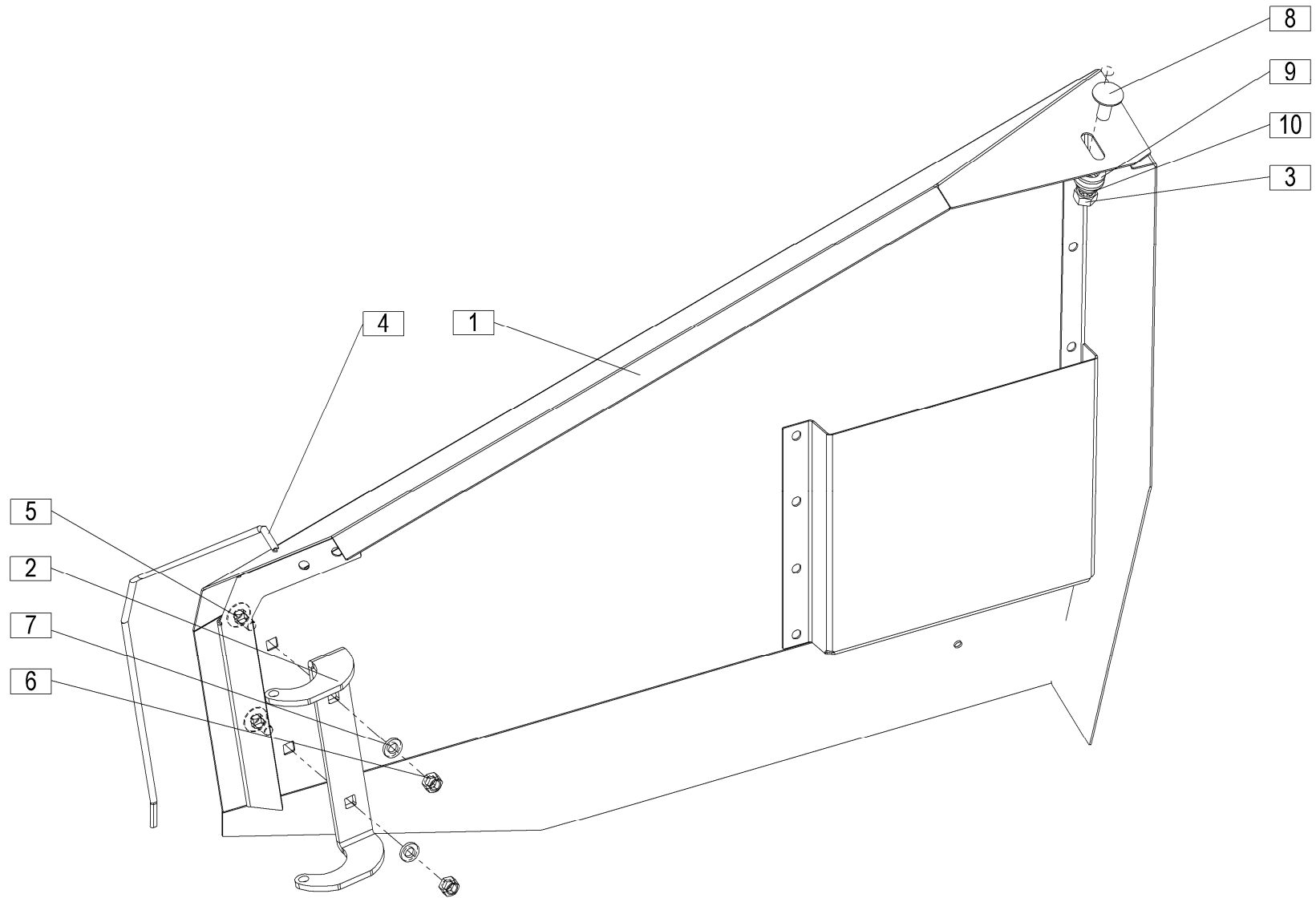


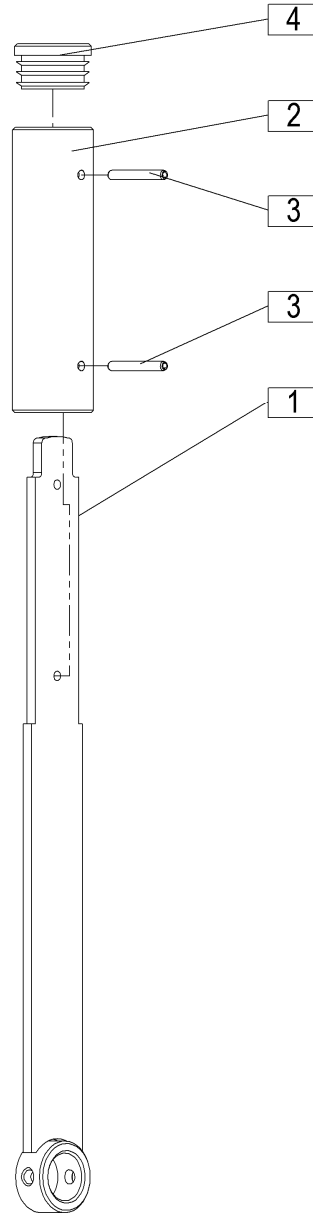
DETAJL: L

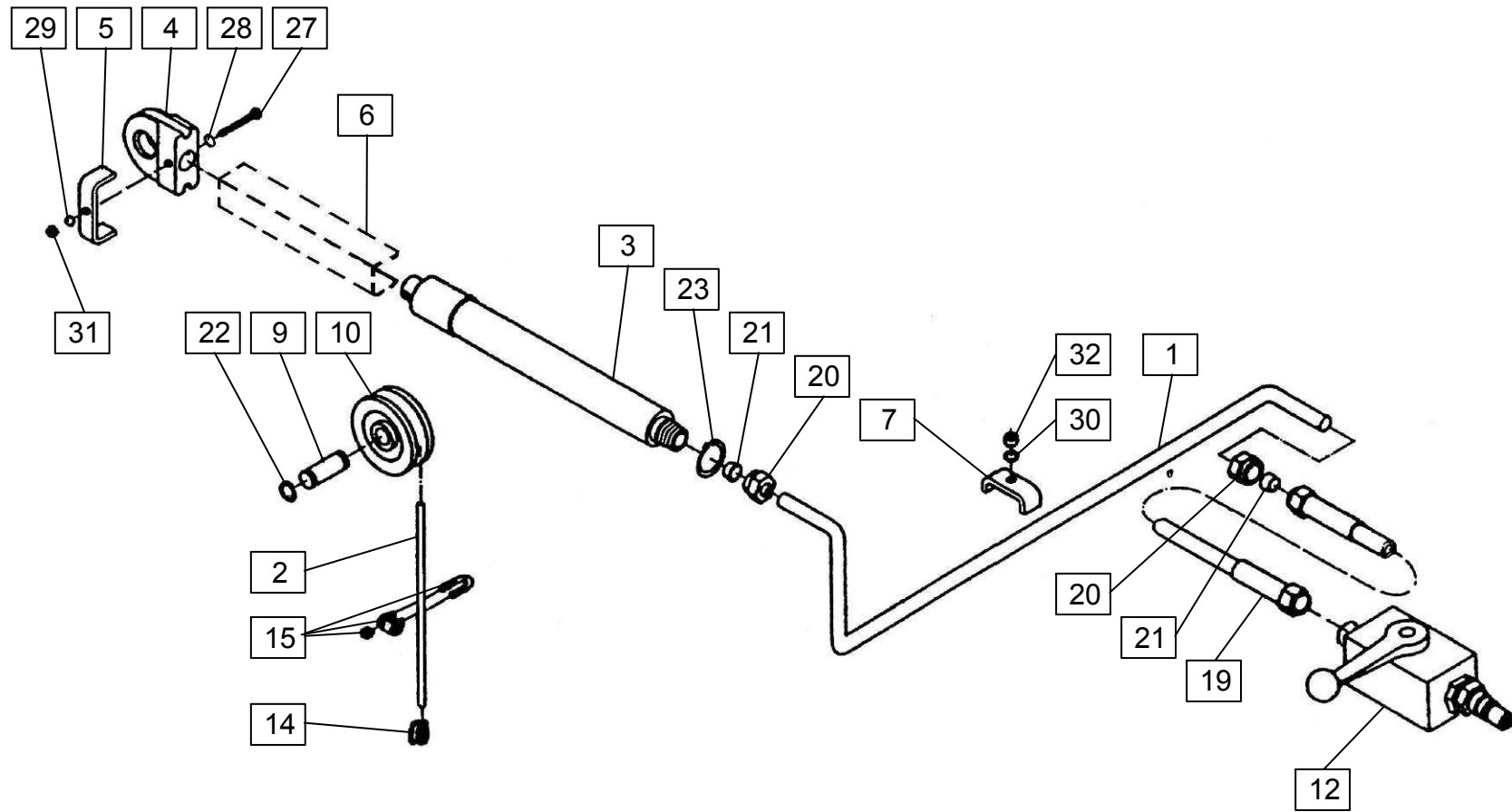


SENATOR 28/9=+177
SENATOR 26/9=+569
SENATOR 22/9=+753
SENATOR 17/9=+379

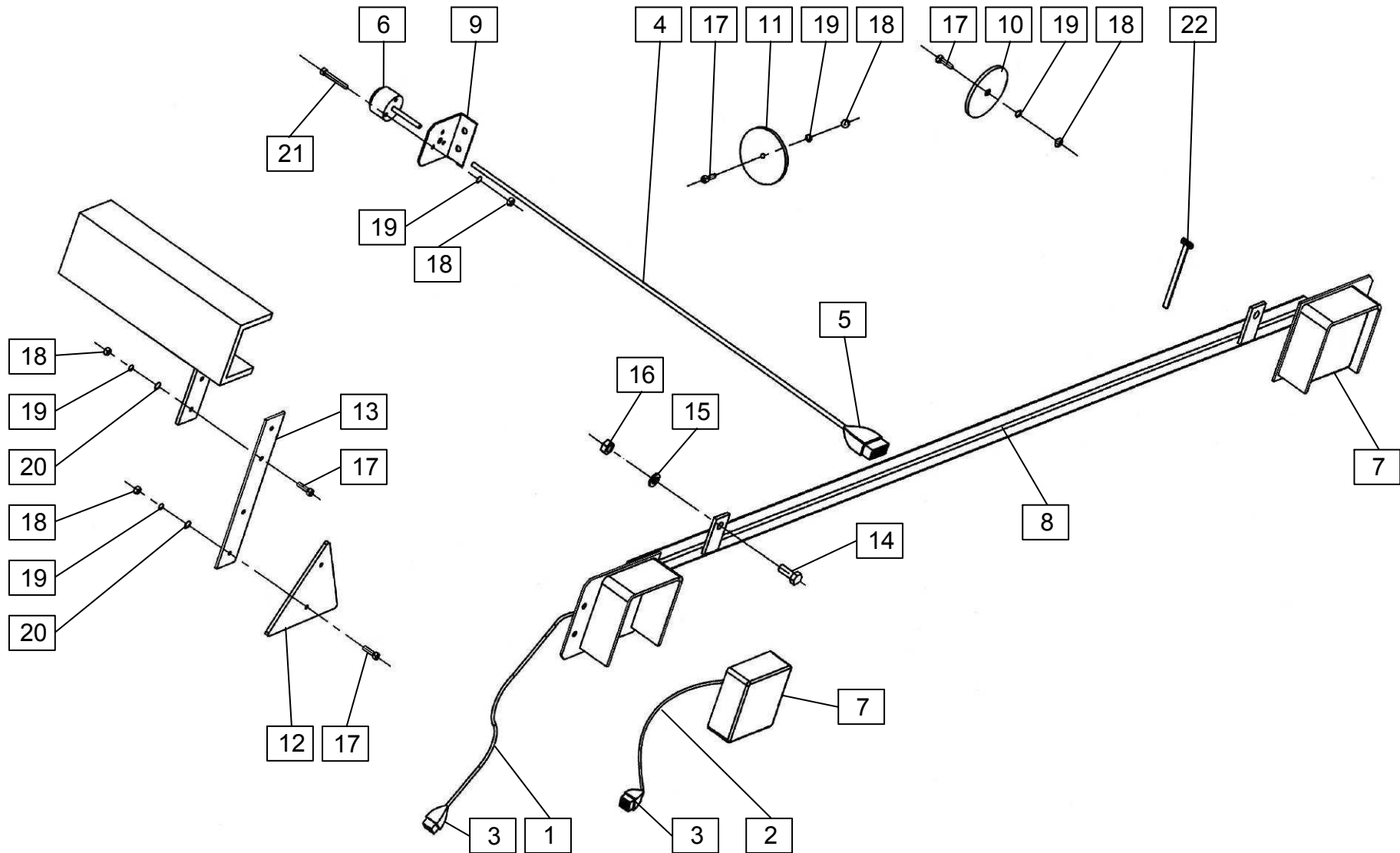




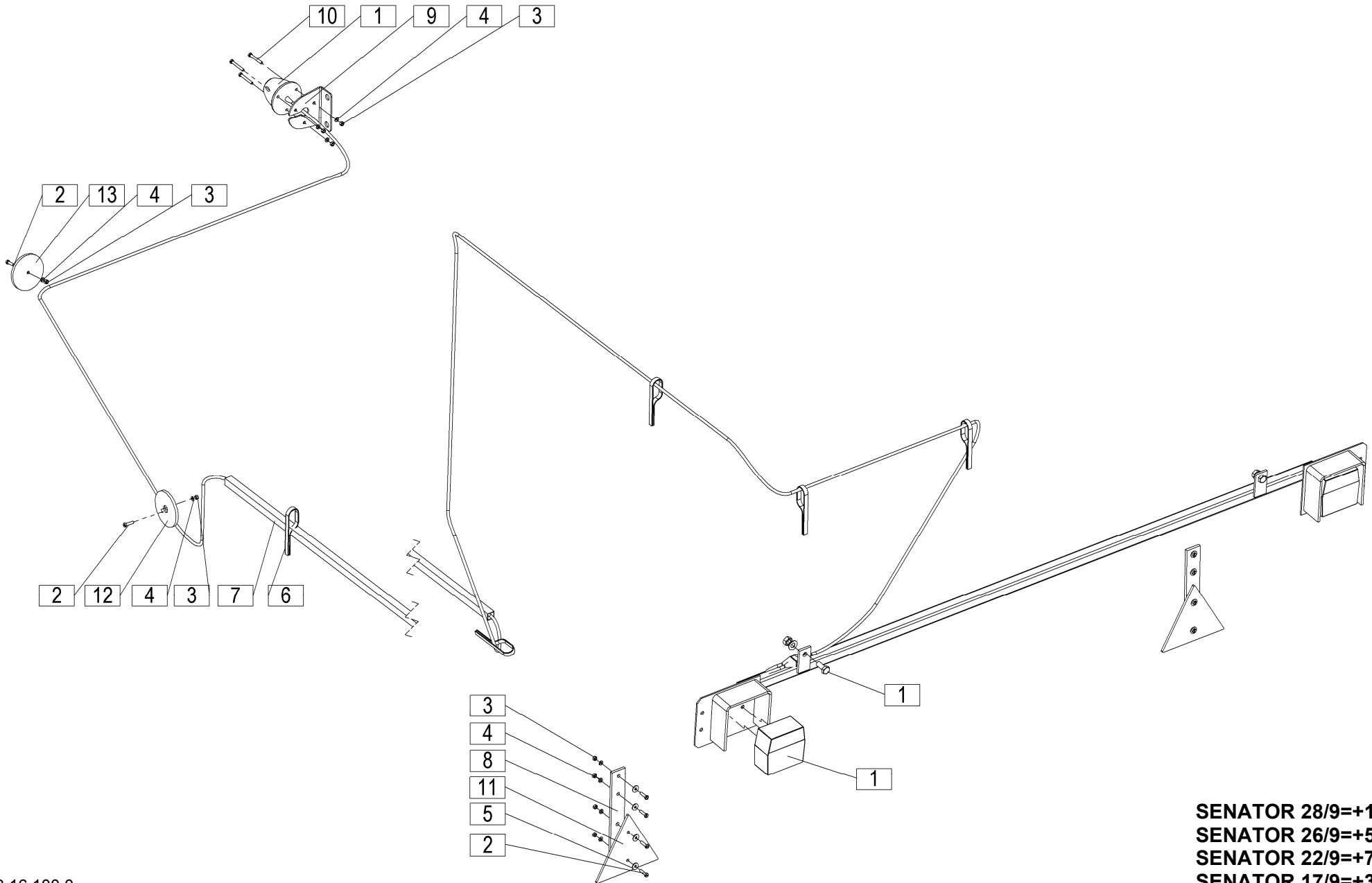


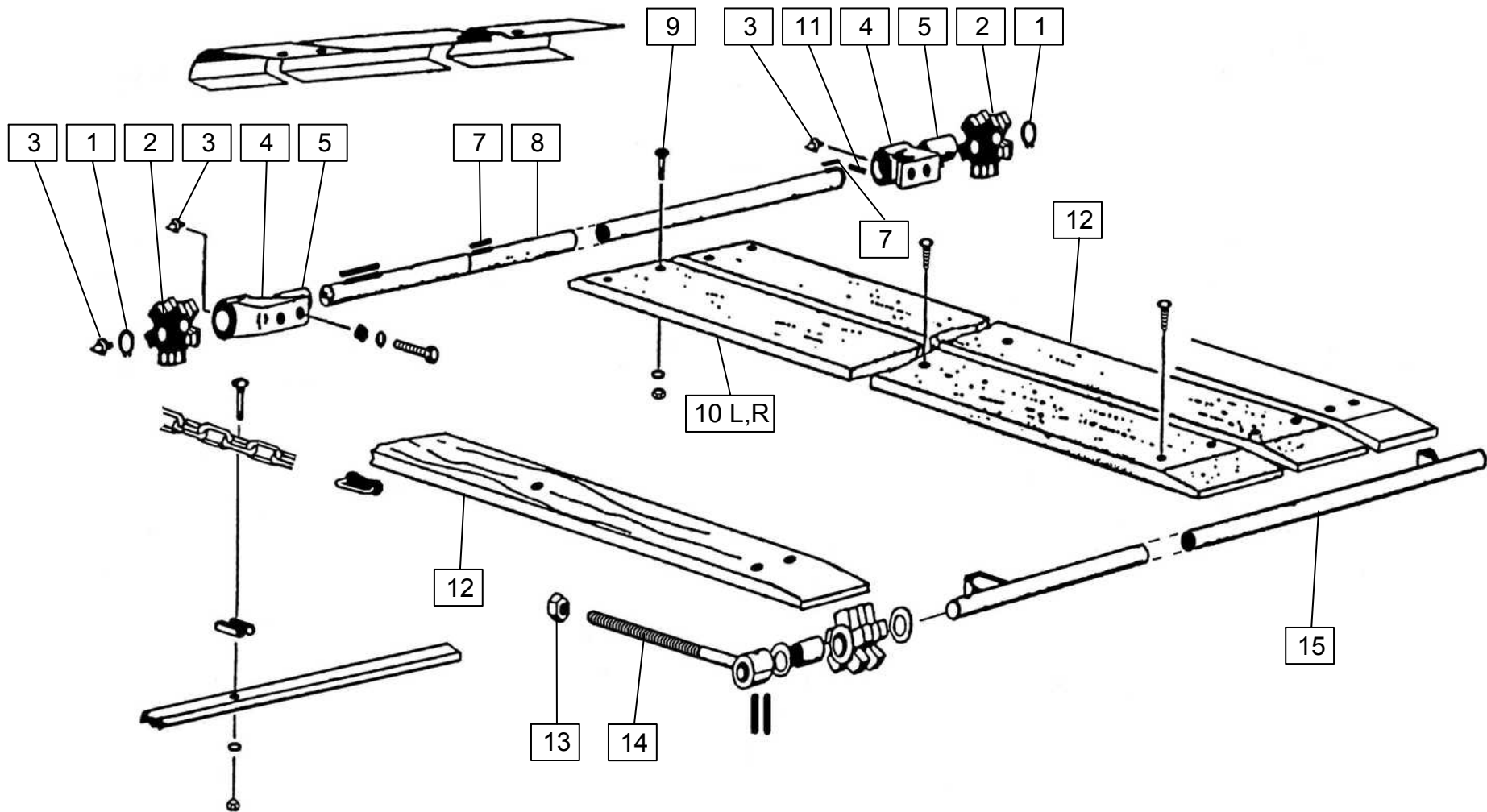


SENATOR 28/9=+177
SENATOR 26/9=+569
SENATOR 22/9=+753
SENATOR 17/9=+379

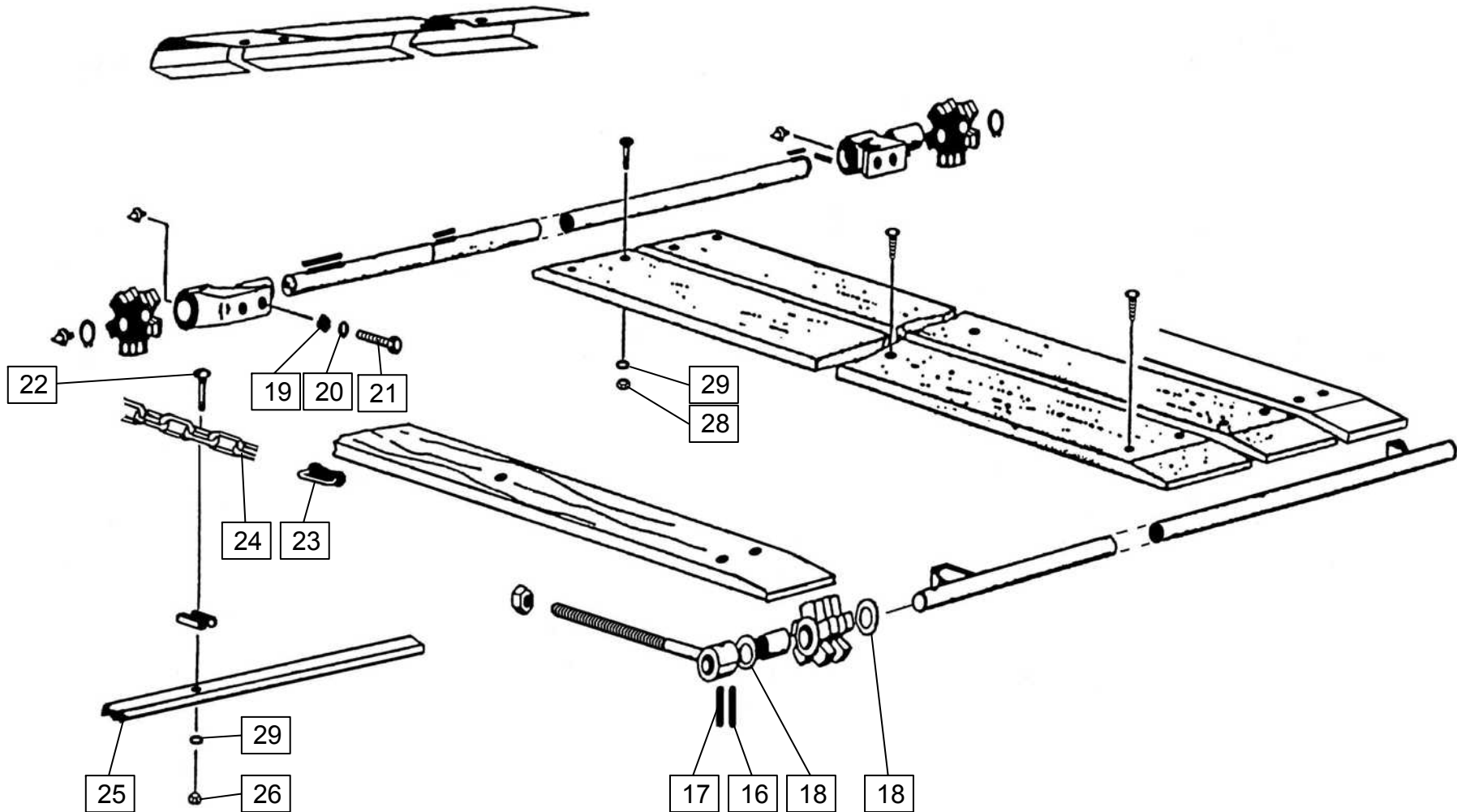


SENATOR 28/9=+177
 SENATOR 26/9=+569
 SENATOR 22/9=+753
 SENATOR 17/9=+379

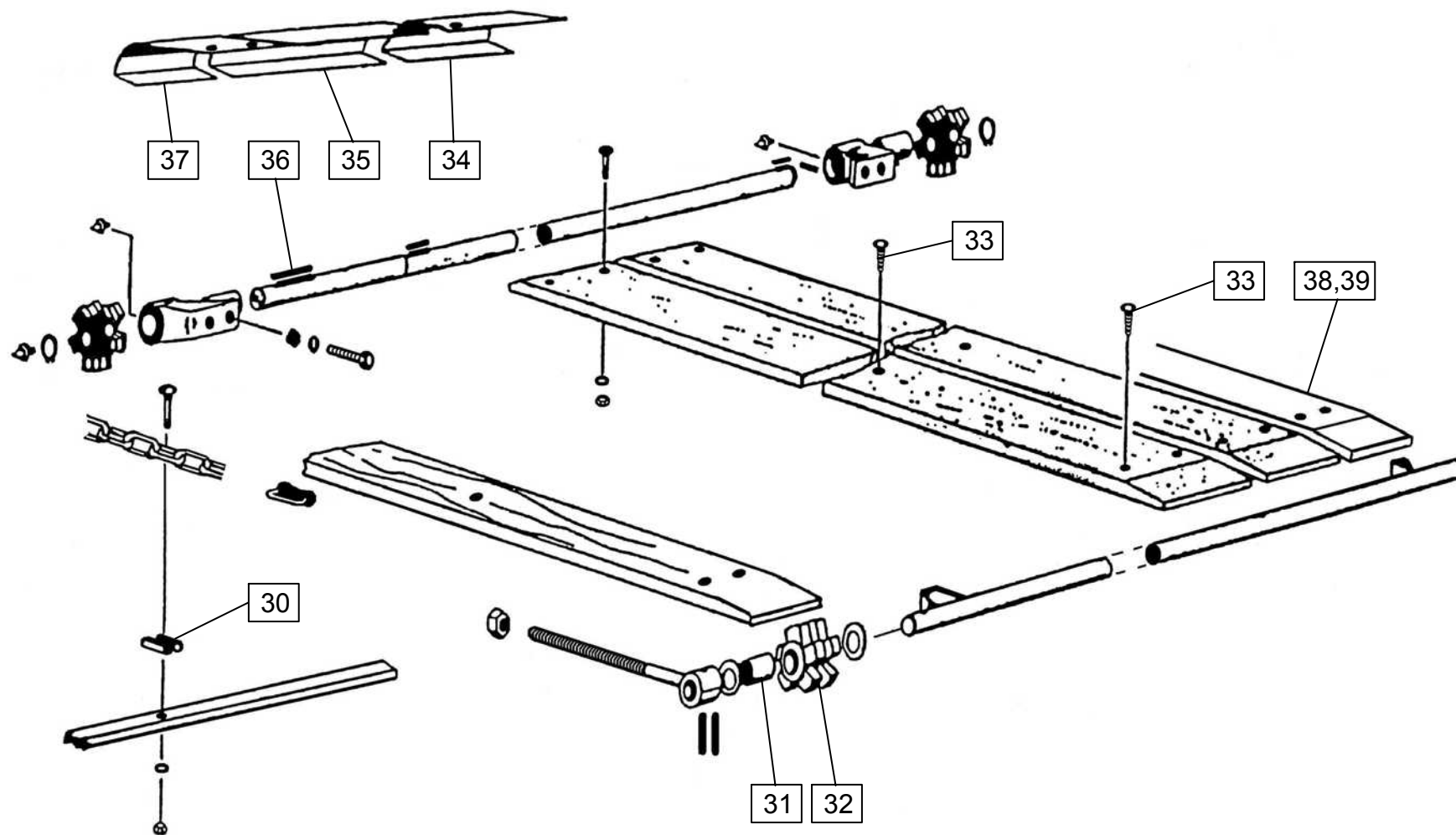




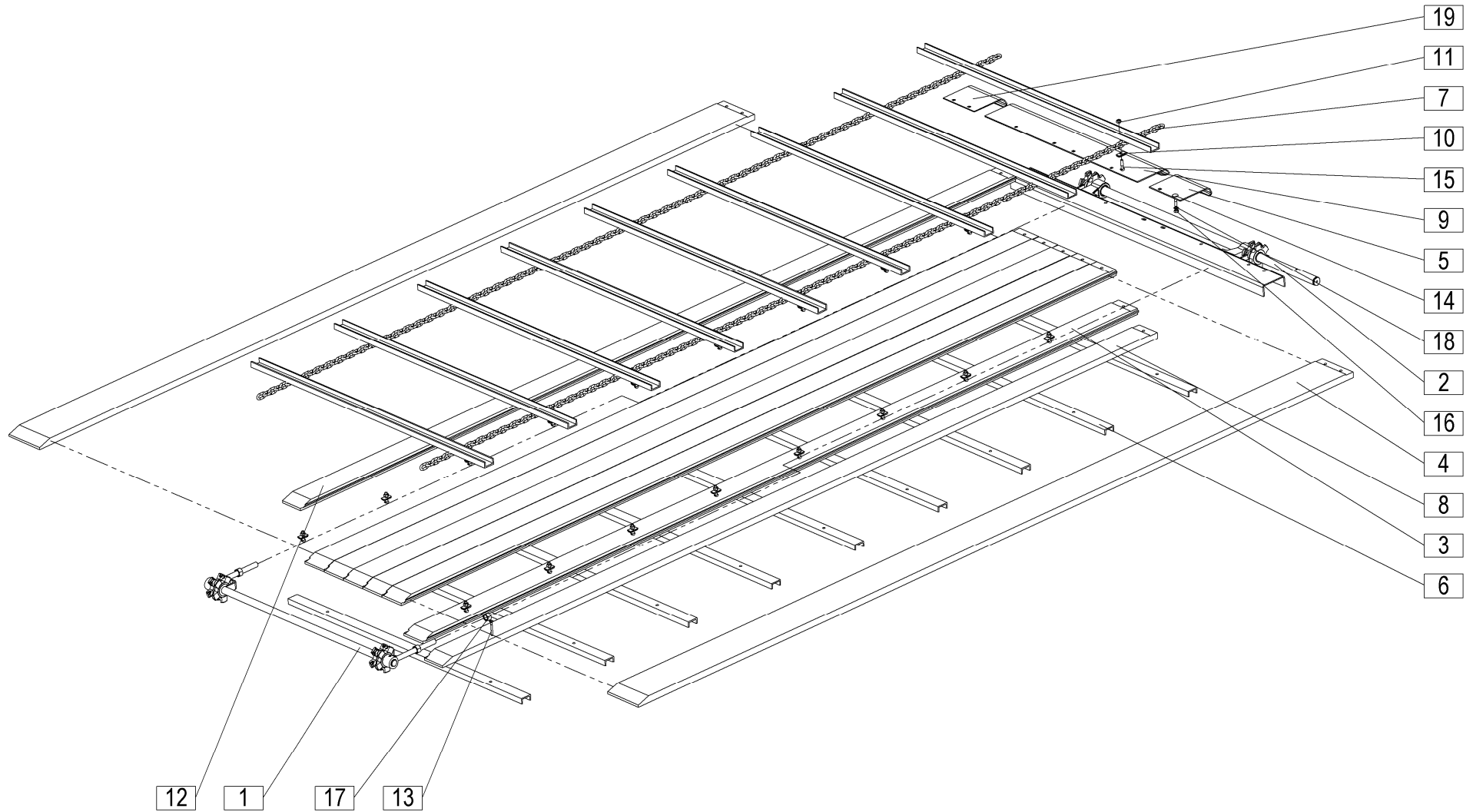
SENATOR 28/9=+177
SENATOR 26/9=+569
SENATOR 22/9=+753
SENATOR 17/9=+379

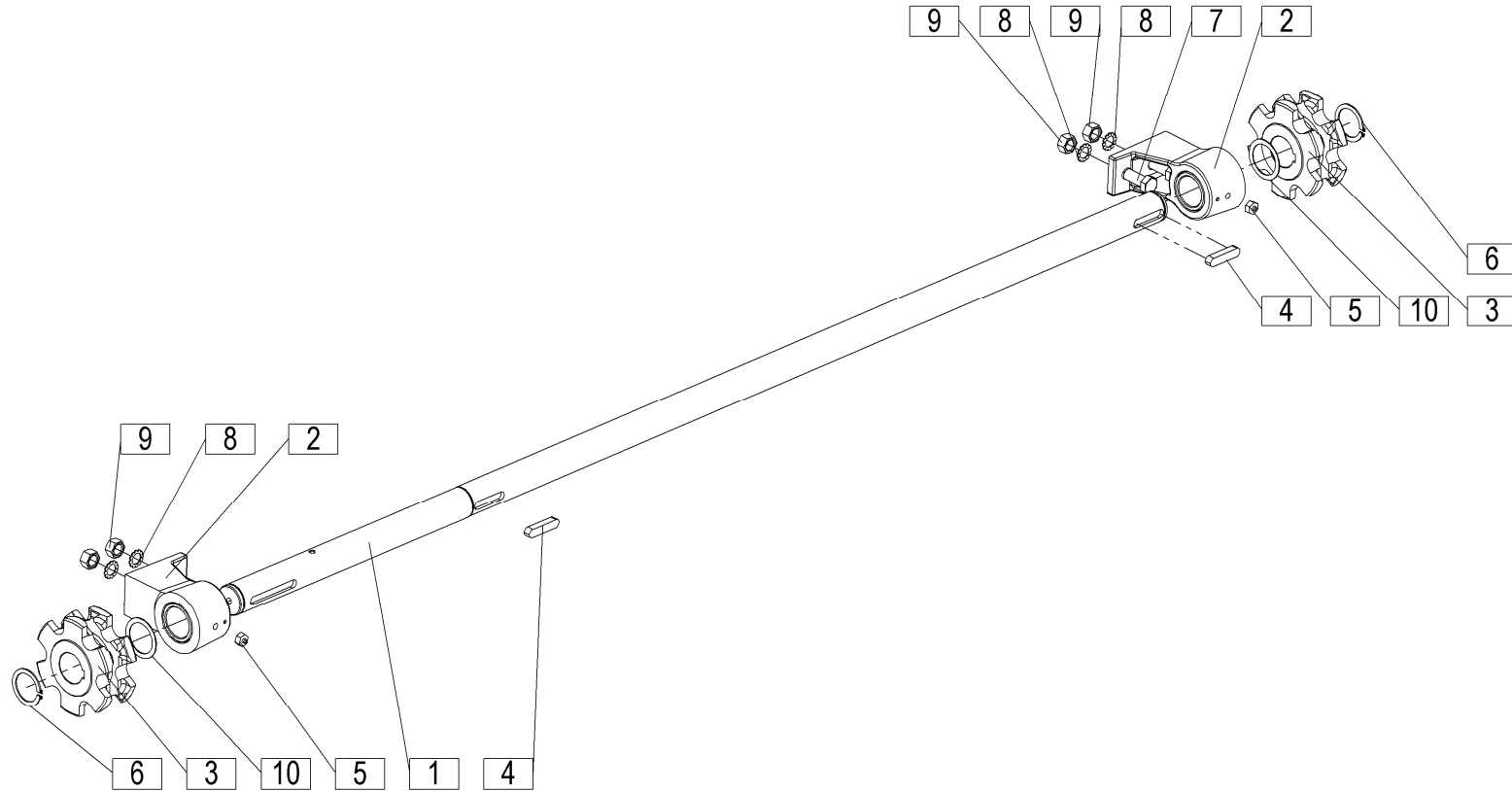


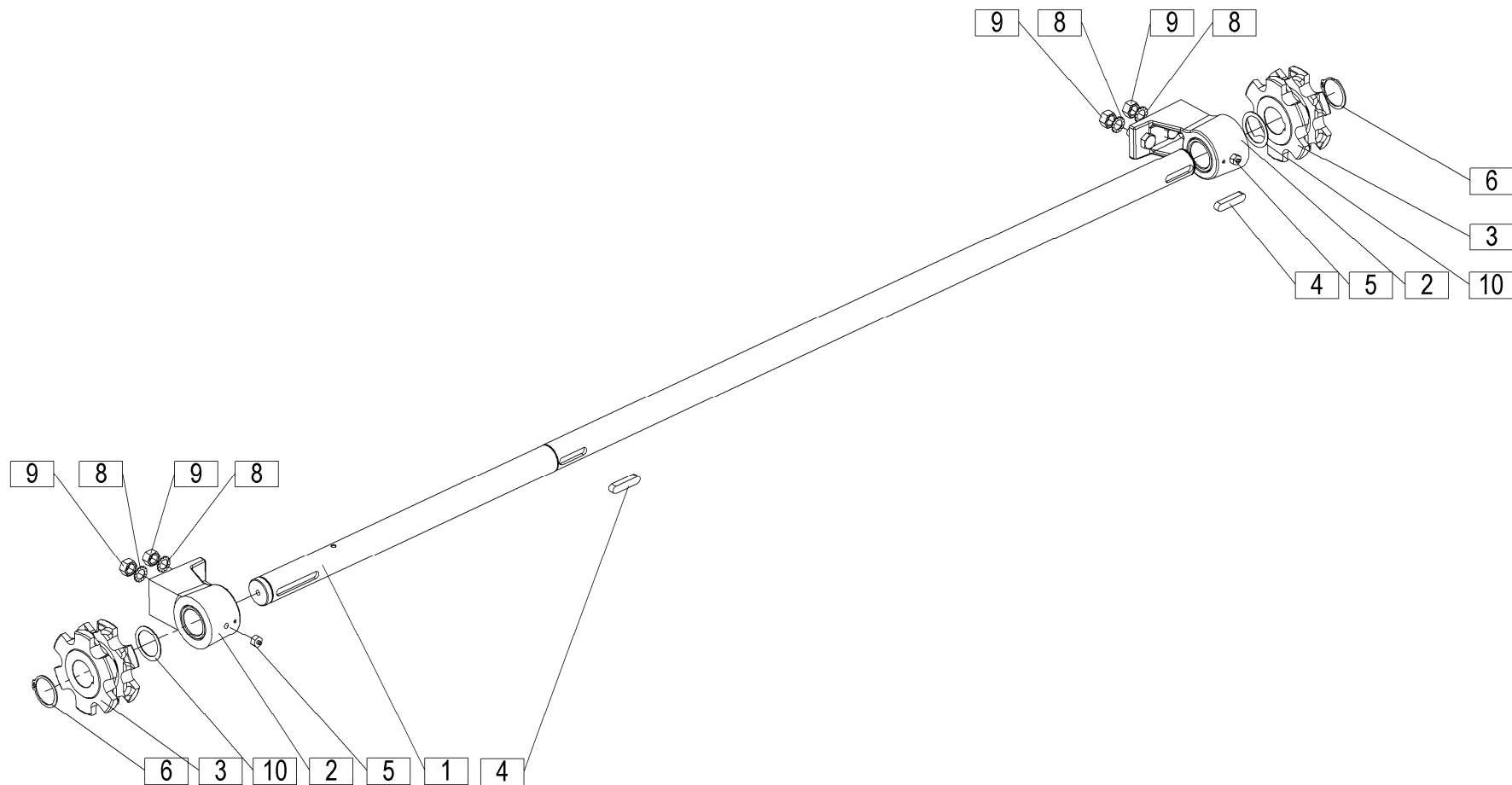
SENATOR 28/9=+177
SENATOR 26/9=+569
SENATOR 22/9=+753
SENATOR 17/9=+379

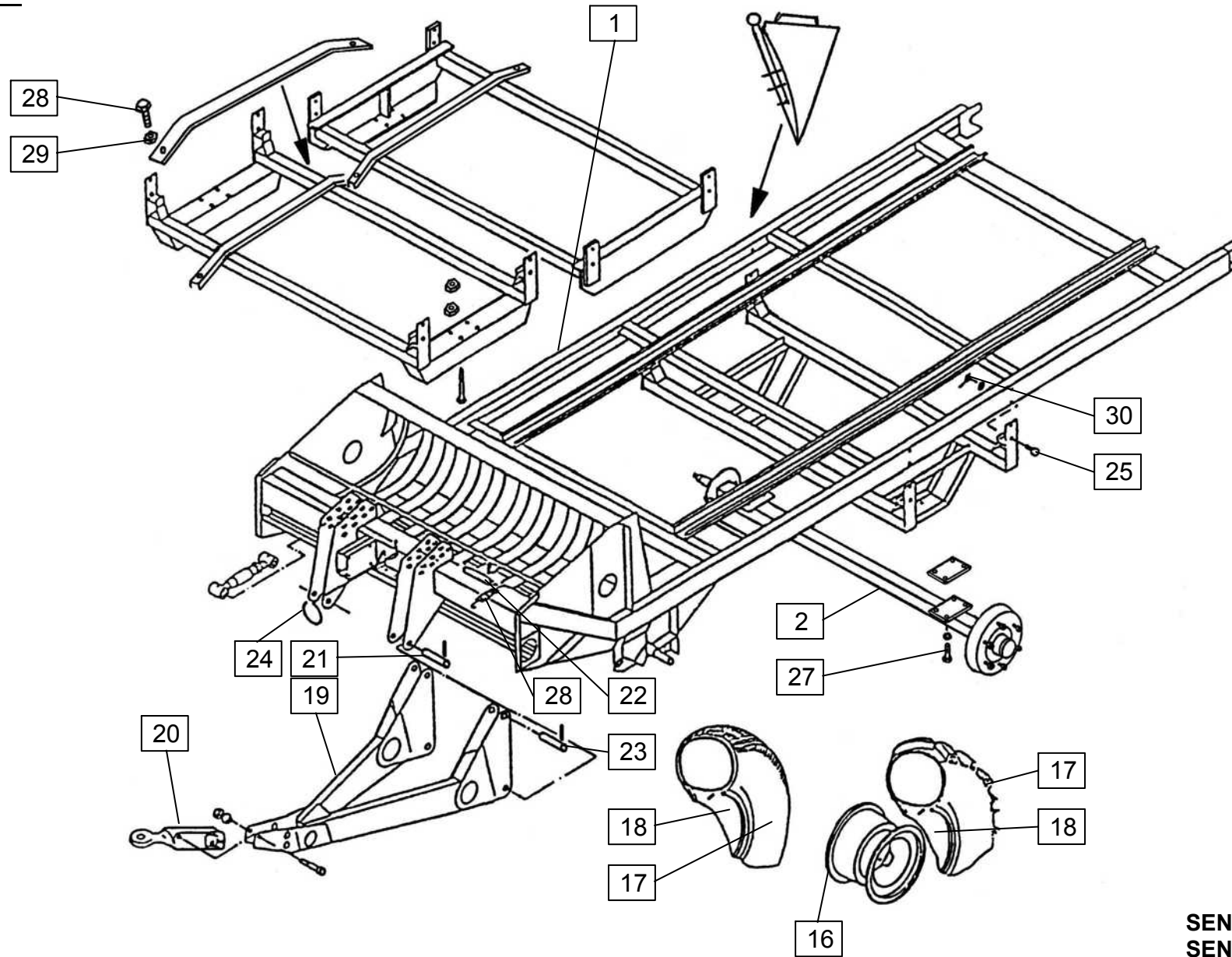


SENATOR 28/9=+177
SENATOR 26/9=+569
SENATOR 22/9=+753
SENATOR 17/9=+379

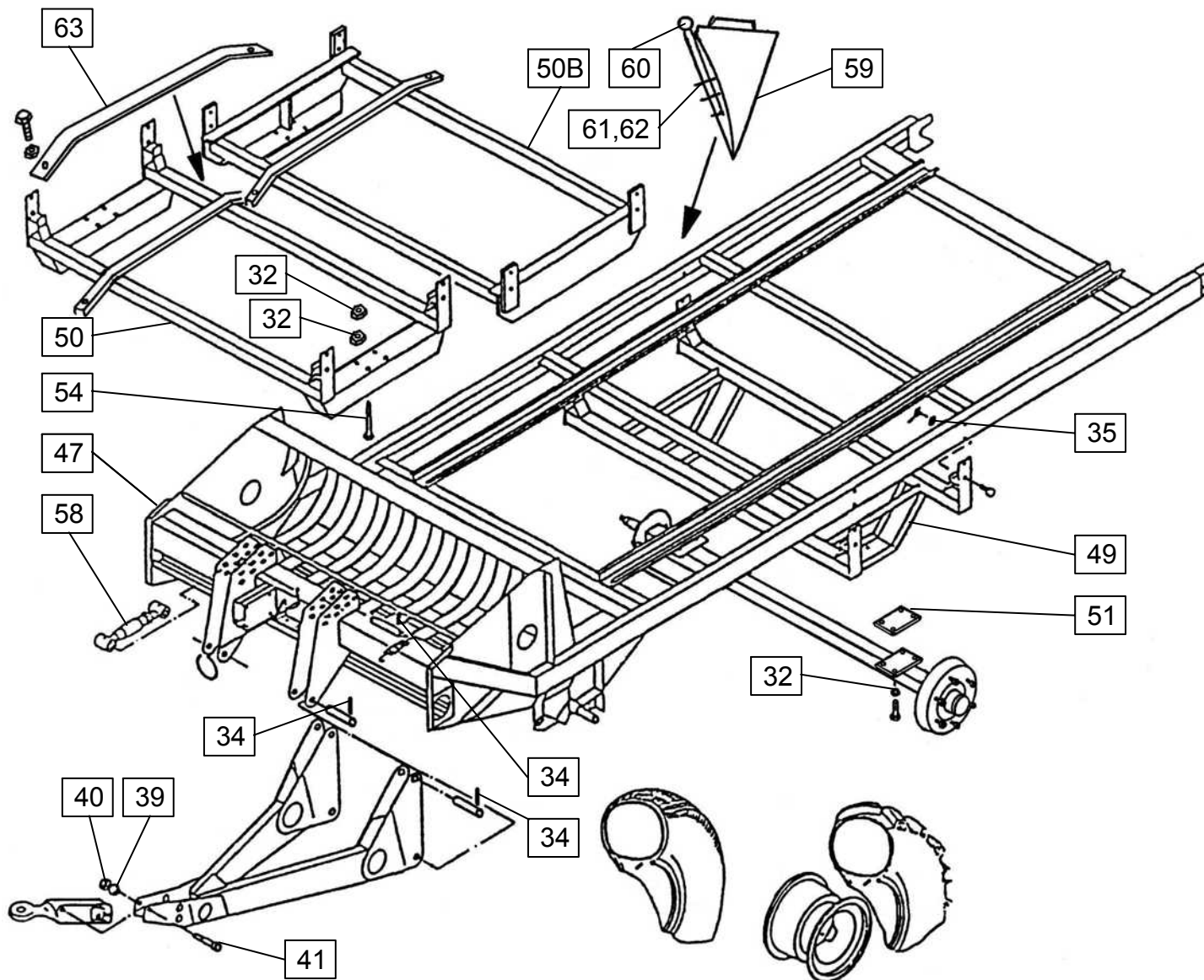




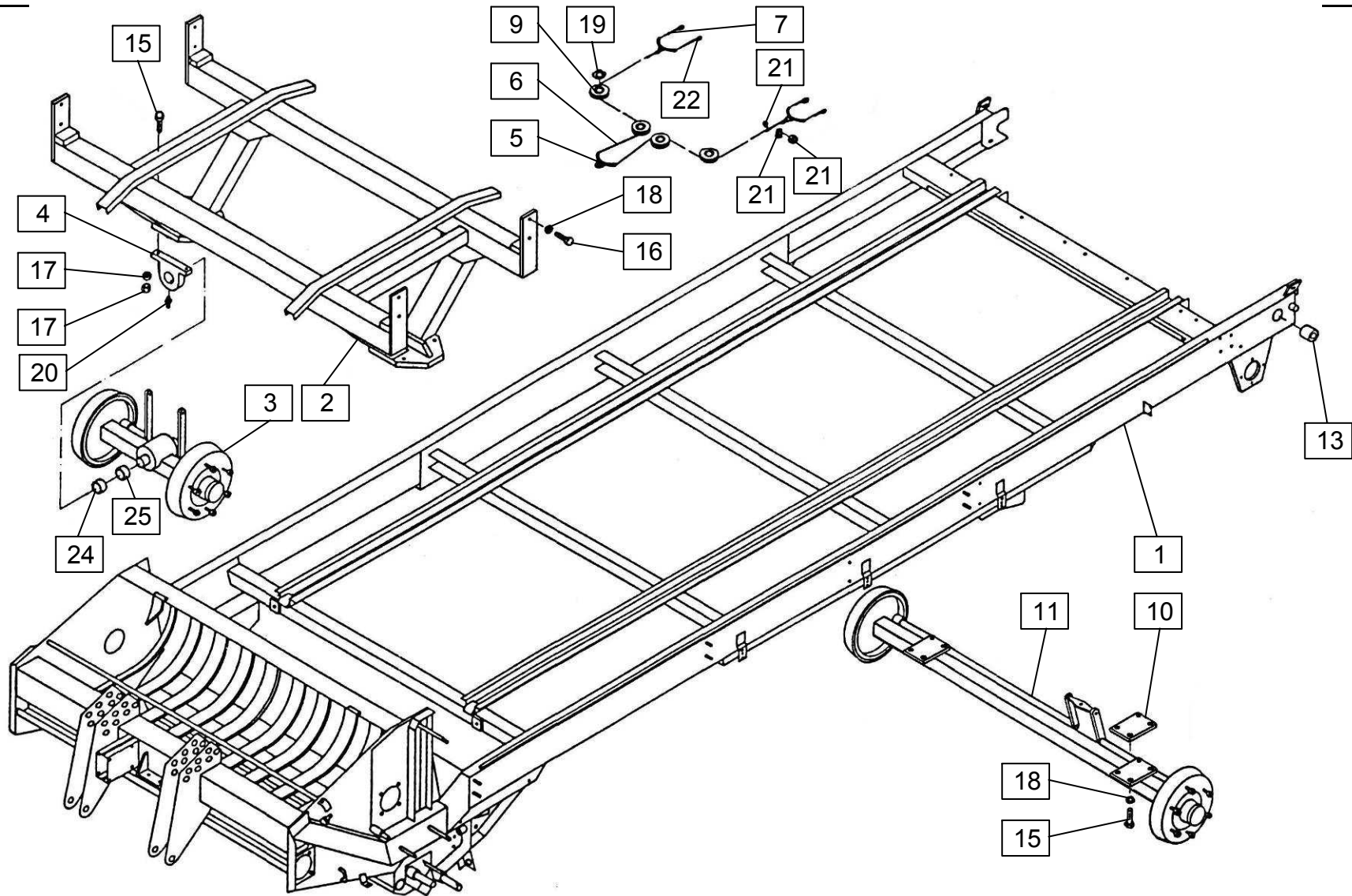




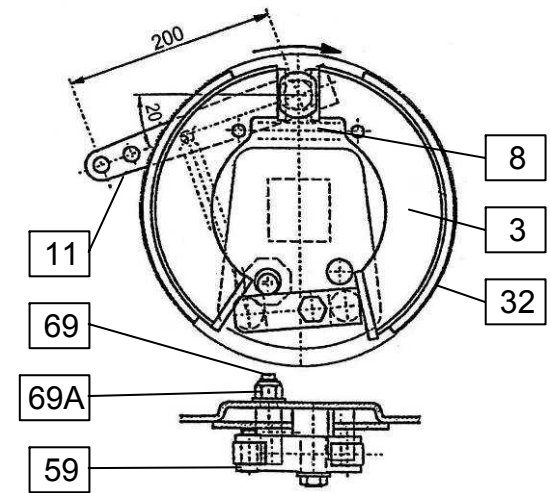
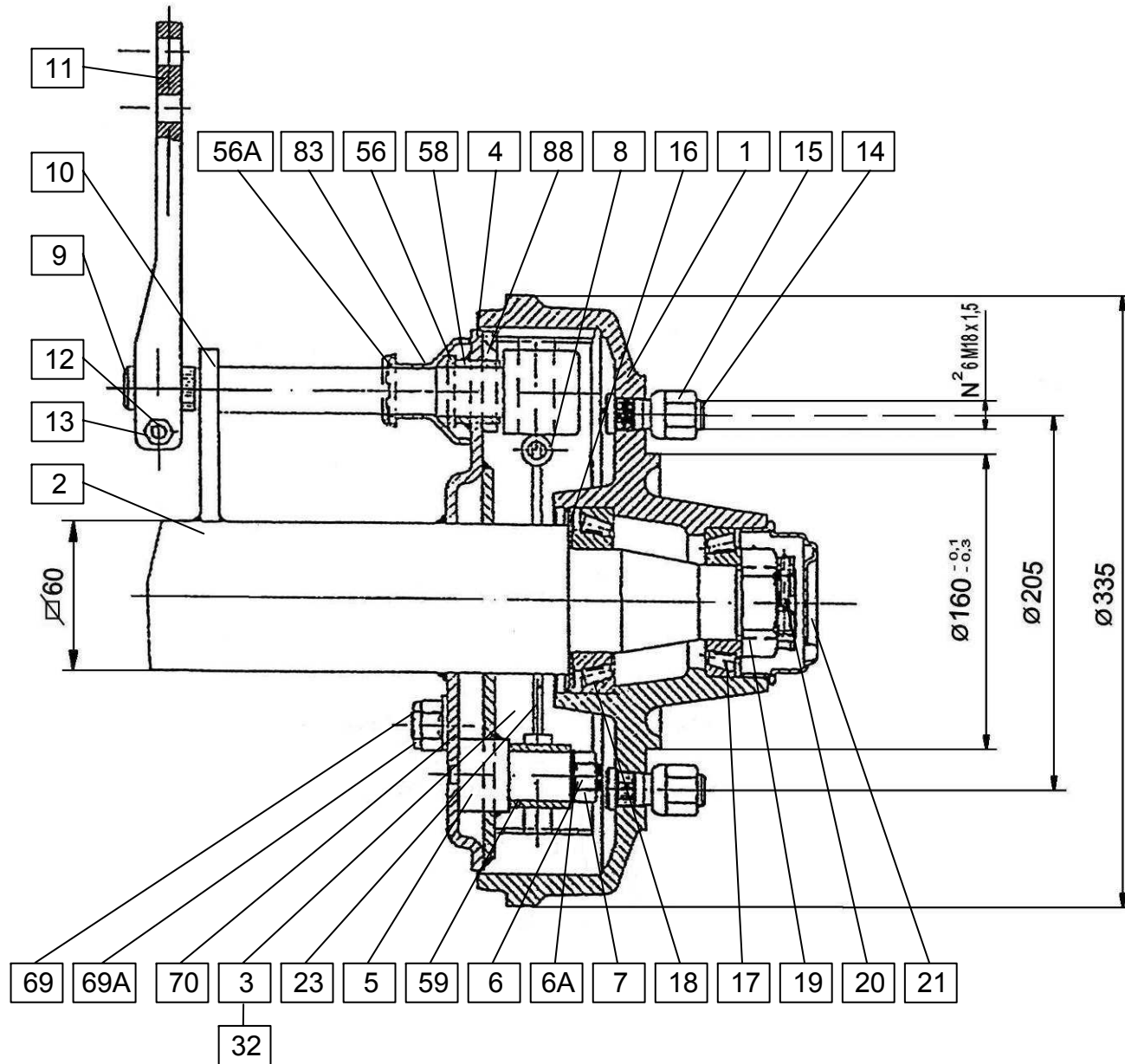
SENATOR 28/9=+177
SENATOR 26/9=+569
SENATOR 22/9=+753
SENATOR 17/9=+379



SENATOR 28/9=+177
 SENATOR 26/9=+569
 SENATOR 22/9=+753
 SENATOR 17/9=+379



SENATOR 28/9=+177
SENATOR 26/9=+569
SENATOR 22/9=+753
SENATOR 17/9=+379



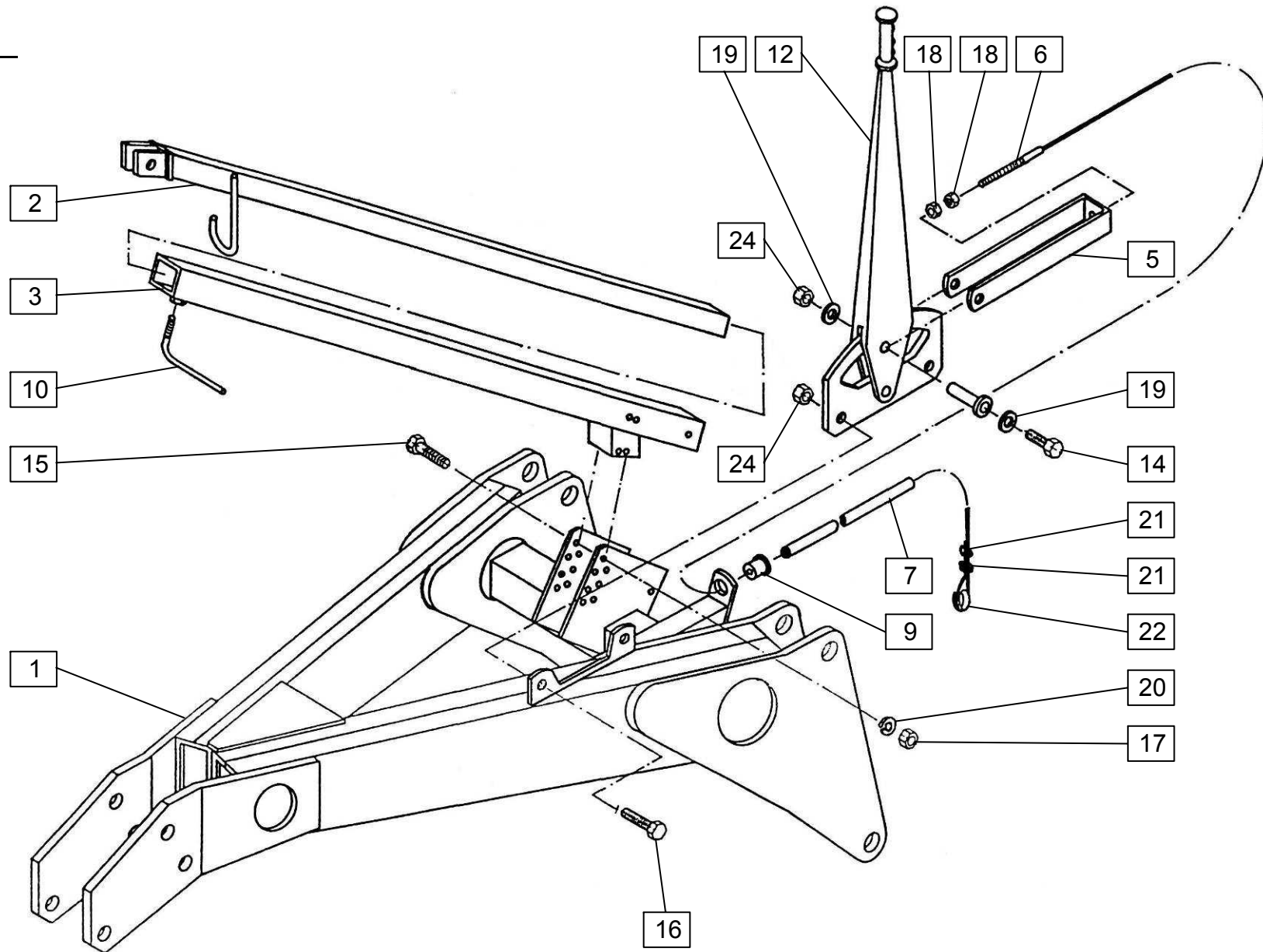
SENATOR 28/9=+177
SENATOR 26/9=+569
SENATOR 22/9=+753
SENATOR 17/9=+379

ADR

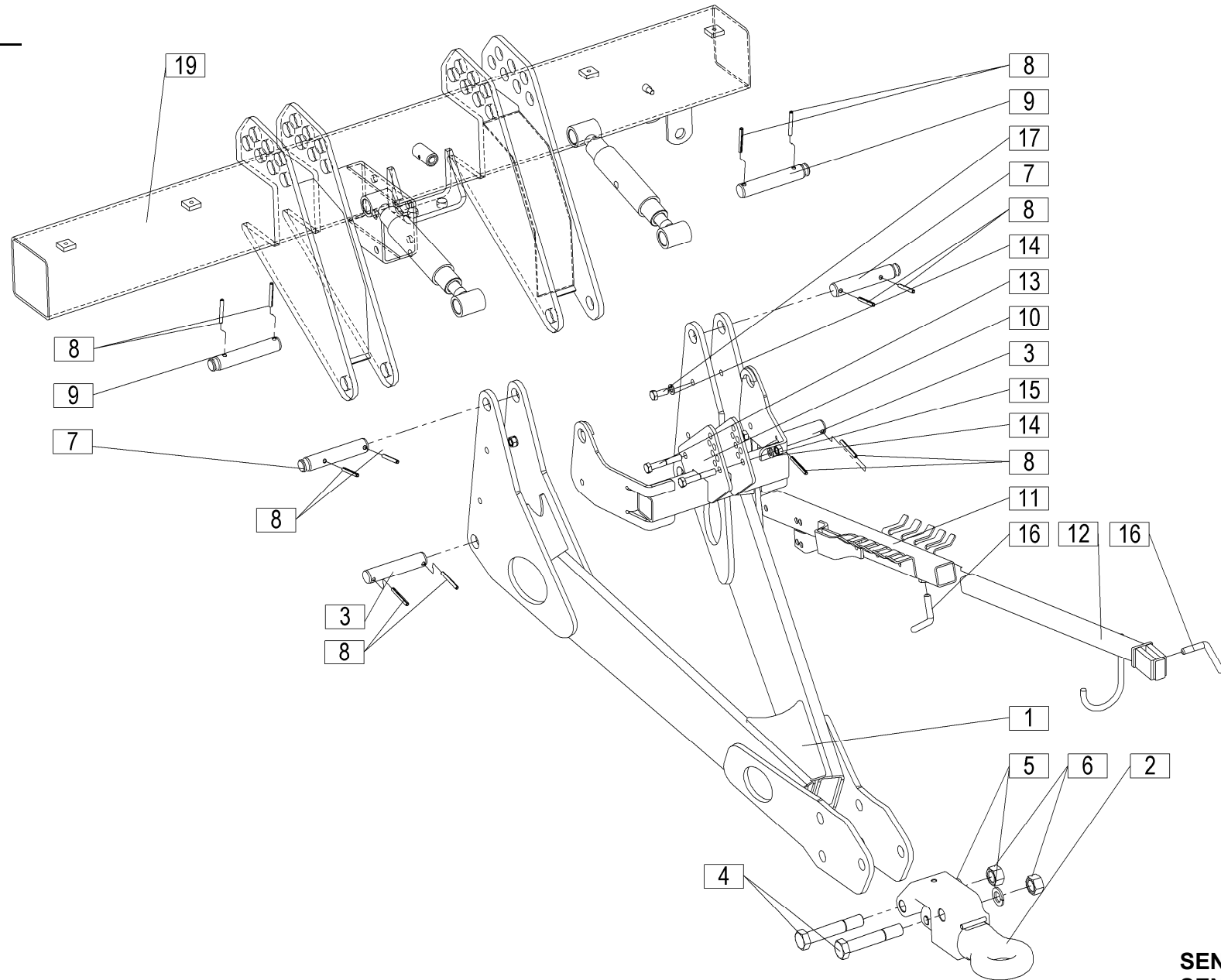
Velja od tov. št. dalje: **SENATOR 28/9=+177**
 Važi od tvor. broja dalje: **SENATOR 26/9=+569**
 Ab masch. Nr.: **SENATOR 22/9=+753**
 From mach Nr.: **SENATOR 17/9=+379**

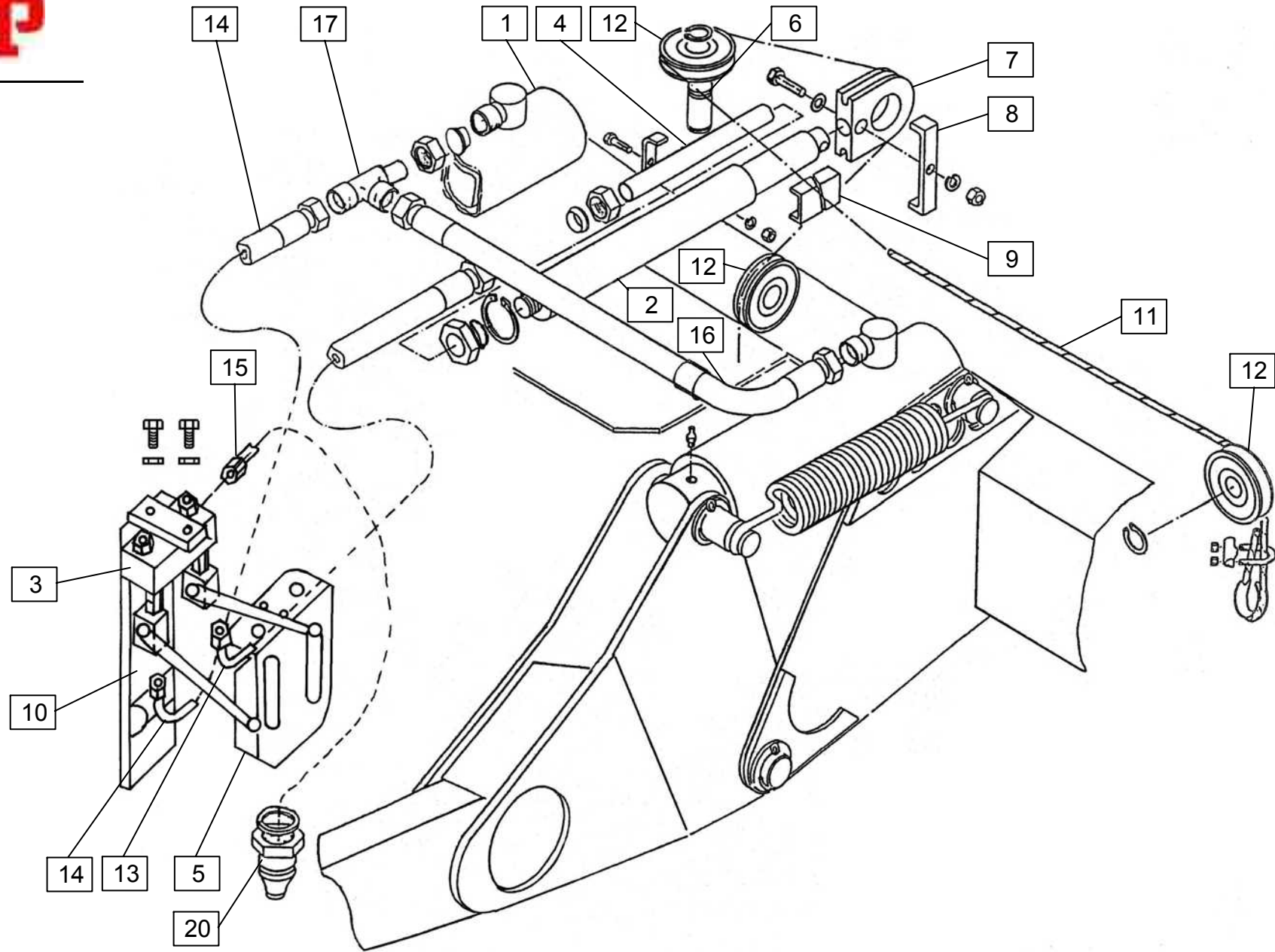
18

Številka Broj Bild Fig.	Kataloška številka Kataloški broj Ersatzteilnummer Spare Part Number	Tip Tip Typ Type	Naziv dela (SLO)	Naziv dijela (HR)	Benennung (D)	Description (GB)	Količina Komada Menge Quantity
---	153969307		Os 1600 kpl.	Osovina 1600 kpl.	Achse 1600 zus.	Axle 1600 cpl.	
---	153325815		Os 1750 kpl.	Osovina 1750 kpl.	Achse 1750 zus.	Axle 1750 cpl.	
---	153861805		Os 2070 kpl.	Osovina 2070 kpl.	Achse 2070 zus.	Axle 2070 cpl.	
---	154088007		Os 580 kpl.	Osovina 580 kpl.	Achse 580 zus.	Axle 580 cpl.	
1	155398401		Boben zavorni	Kočnički bubanj	Bremstrommel	Brake drum	
2			Os var.	Osovina var.	Achse geschw.	Axle welded	
3	155398704		Čeljust zavorna	Kočnička čeljust	Bremsbacke	Brake pad	
4			Plošča	Ploča	Platte	Plate	
5	155399008		Čep	Poklopac	Deckel	Cover	
6			Podložka	Podložka	Scheibe	Washer	
6A	155398009		Podložka	Podložka	Scheibe	Washer	
7			Matica	Navrtka	Mutter	Nut	
8	155398900		Vzmet	Opruga	Feder	Spring	
9			Drog odmični	Poluga	Bremsnocke	Brake cam	
10			Nosilec	Nosač	Träger	Holder	
11			Vzvod zavorni	Poluga kočnice	Bremshebel	Brakelever	
12			Vijak	Vijak	Schraube	Screw	
13			Matica	Navrtka	Mutter	Nut	
14	155527806		Sornik	Svornjak	Bolzen	Bolt	
15	151784617		Matica	Navrtka	Mutter	Nut	
16	155398508		Tesnilo	Zaptivak	Dichtung	Gasket	
17	000245808		Ležaj	Ležaj	Lager	Bearing	
18	000252005		Ležaj	Ležaj	Lager	Bearing	
19	155398205		Matica	Navrtka	Mutter	Nut	
20	155398303		Razcepka	Rascjepka	Splint	Cotter pin	
21	155398107		Pokrov	Pokrov	Deckel	Cover	
23	155398606		Vzmet	Opruga	Feder	Spring	
32			Zavorna obloga	Kočnička obloga	Bremsbeläg	Brake pad	
56			Podložka	Podložka	Scheibe	Washer	
56A			Obroč	Obruč	Ring	Ring	
58			Puša	Čaura	Büchse	Sleeve	
59	155687009		Sornik	Svornjak	Bolzen	Bolt	
69	155687107		Sornik regulirni	Regulatorski svornjak	Verstellbolzen	Bolzen	
69A			Matica	Navrtka	Mutter	Nut	
70			Obroč	Obruč	Ring	Ring	
83			Pokrov gumi	Gumeni pokrov	Gummideckel	Rubber cover	
88			Plošča	Ploča	Platte	Plate	

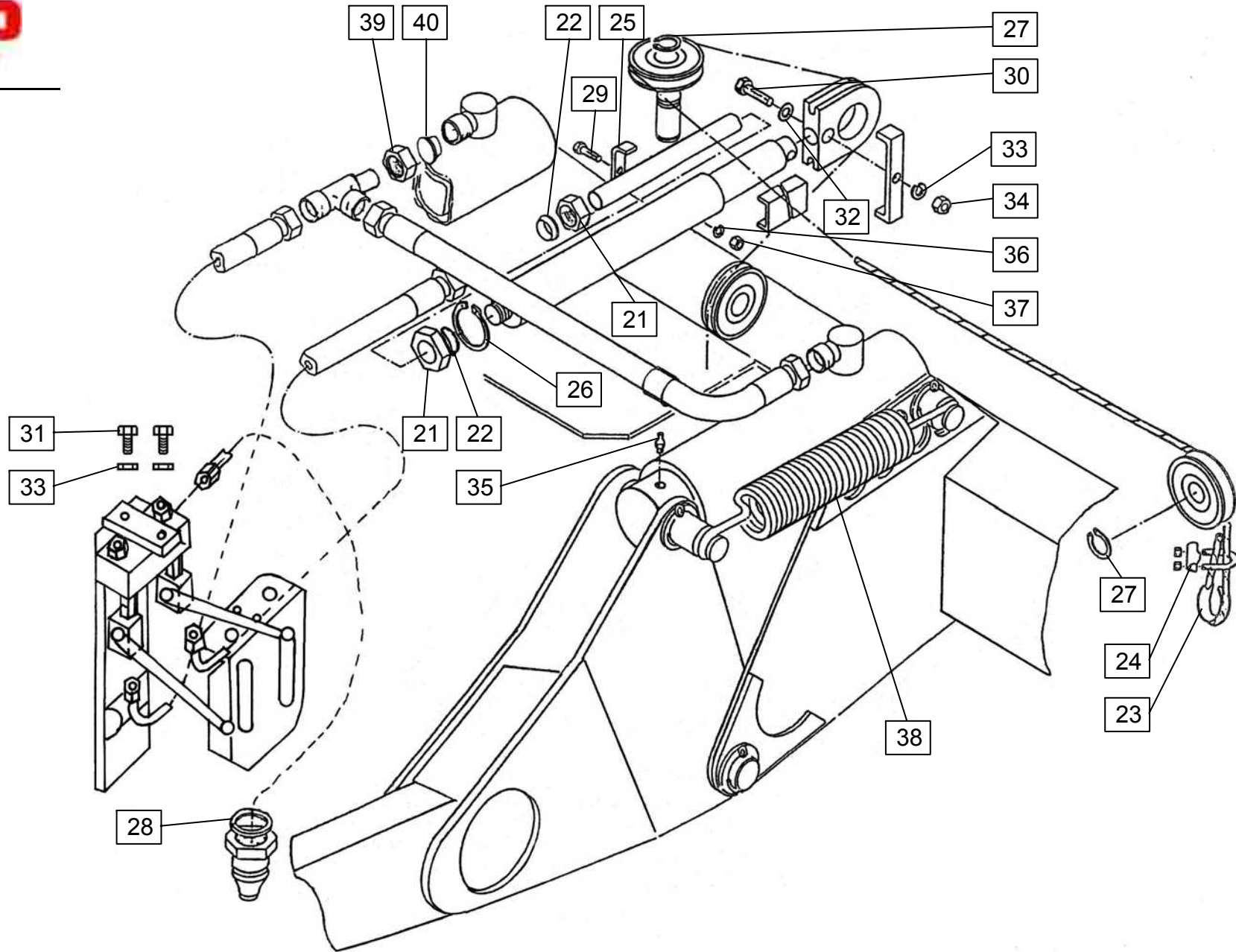


SENATOR 28/9=+177
SENATOR 26/9=+569
SENATOR 22/9=+753
SENATOR 17/9=+379

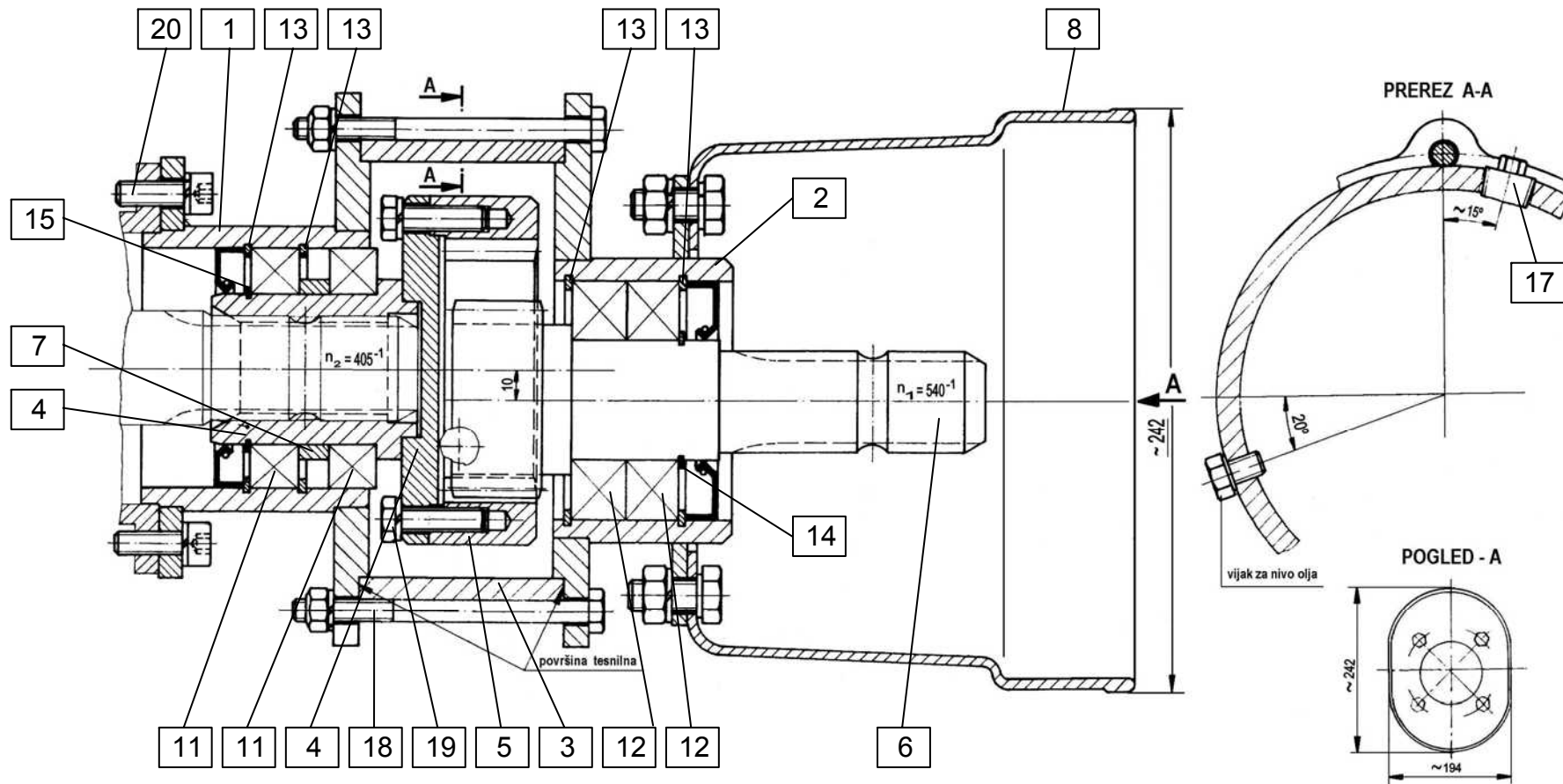




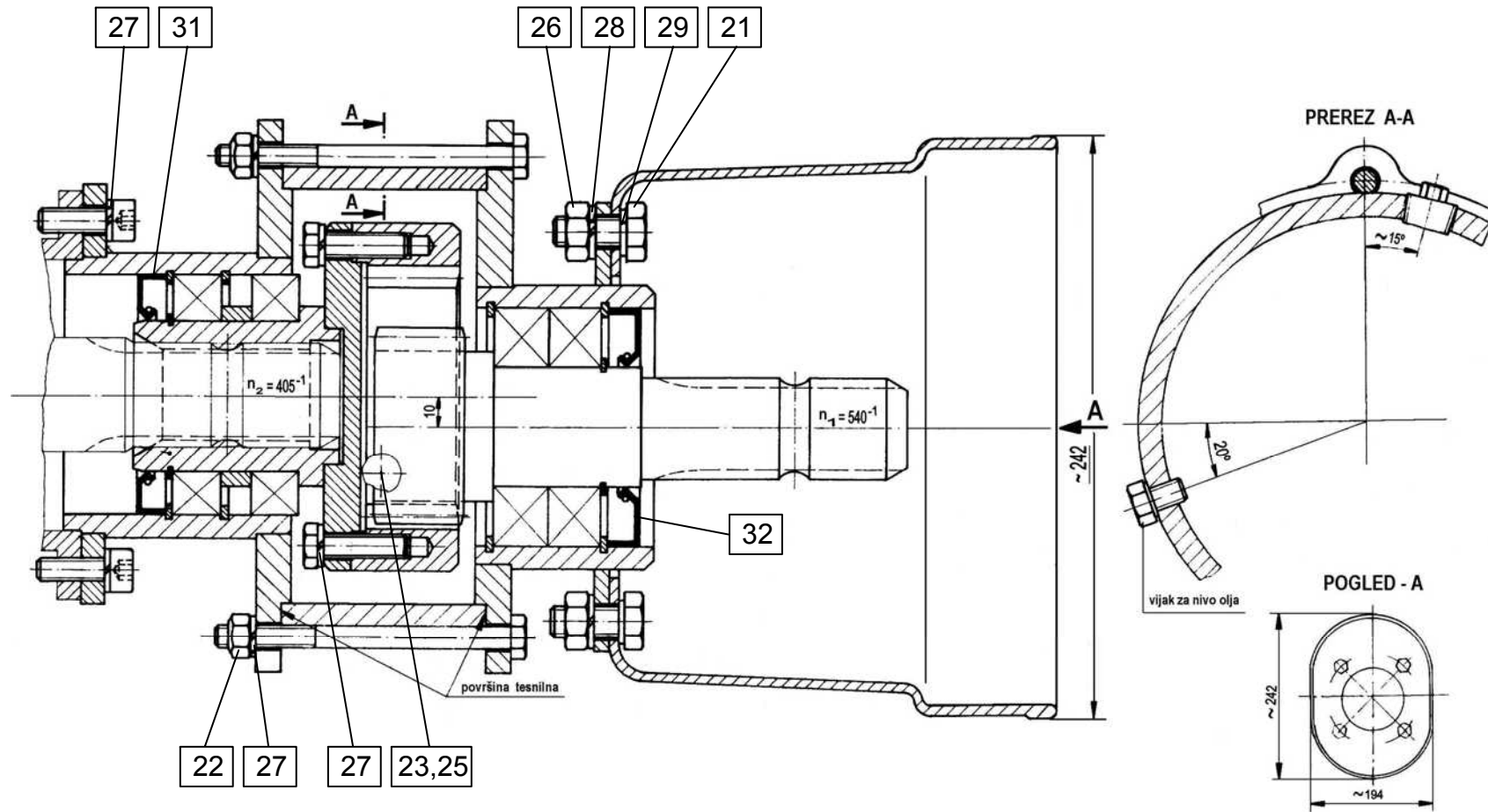
SENATOR 28/9=+177
SENATOR 26/9=+569
SENATOR 22/9=+753
SENATOR 17/9=+379



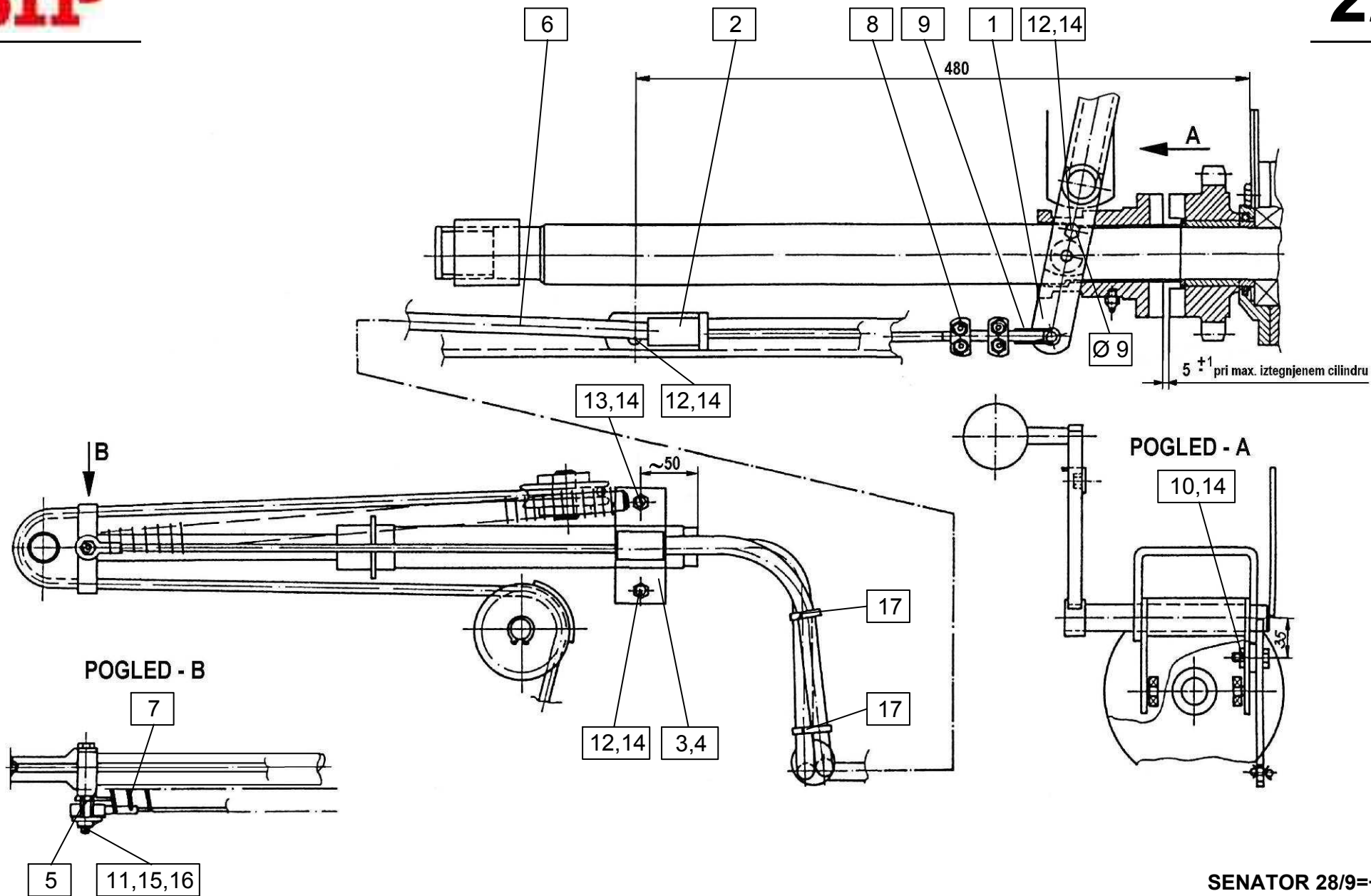
SENATOR 28/9=+177
 SENATOR 26/9=+569
 SENATOR 22/9=+753
 SENATOR 17/9=+379



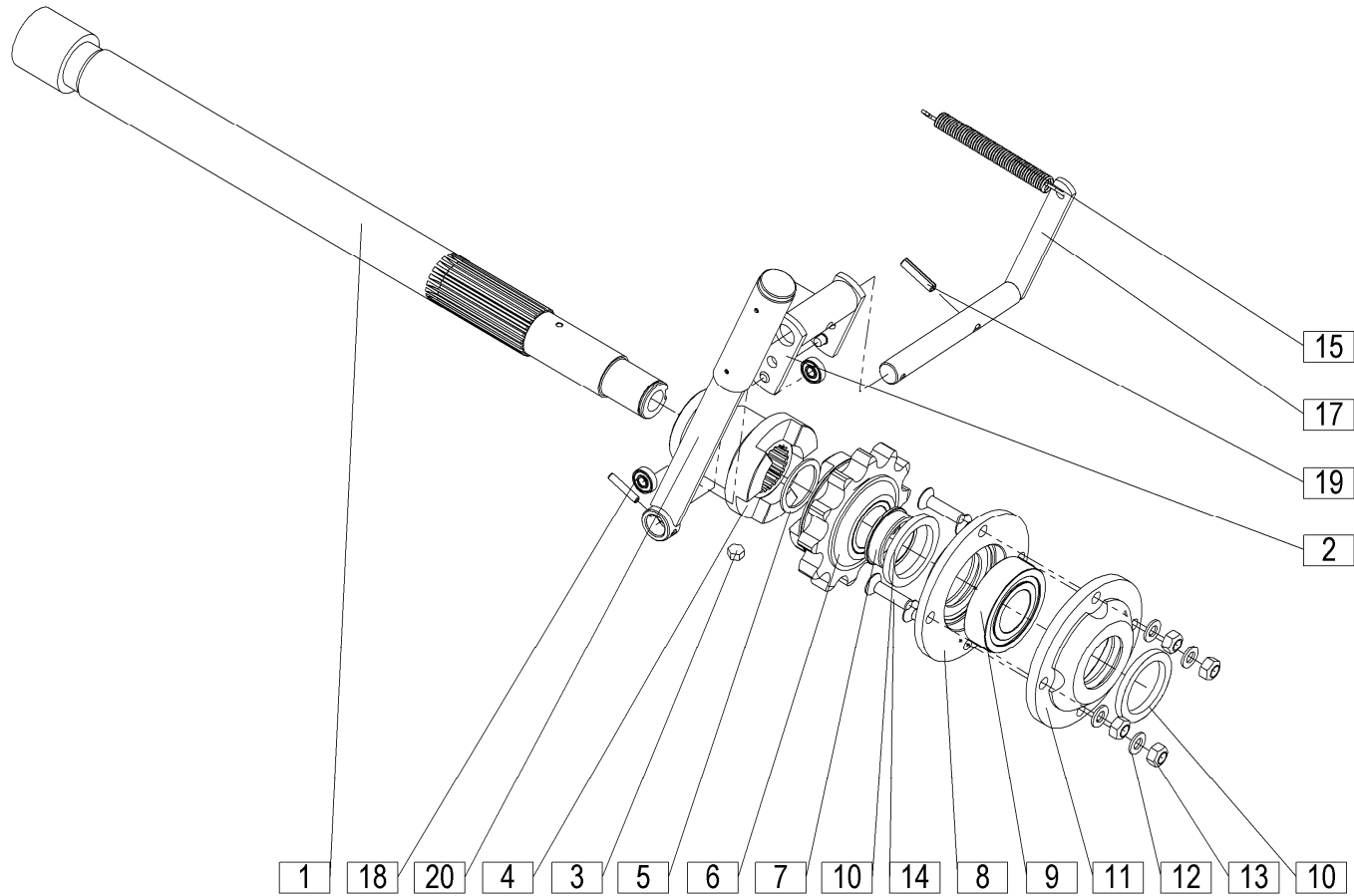
SENATOR 28/9=+177
SENATOR 26/9=+569
SENATOR 22/9=+753
SENATOR 17/9=+379

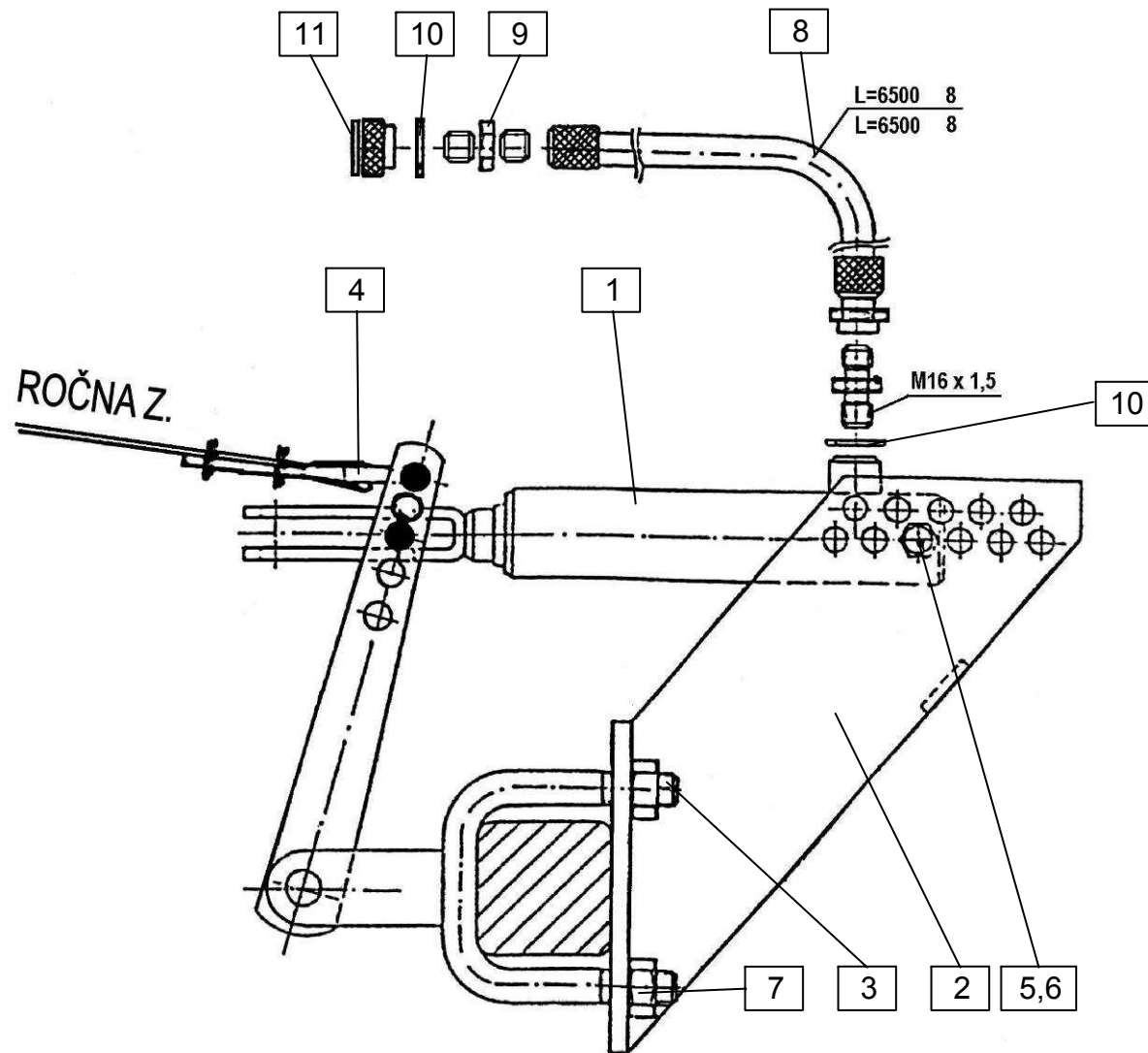


SENATOR 28/9=+177
SENATOR 26/9=+569
SENATOR 22/9=+753
SENATOR 17/9=+379

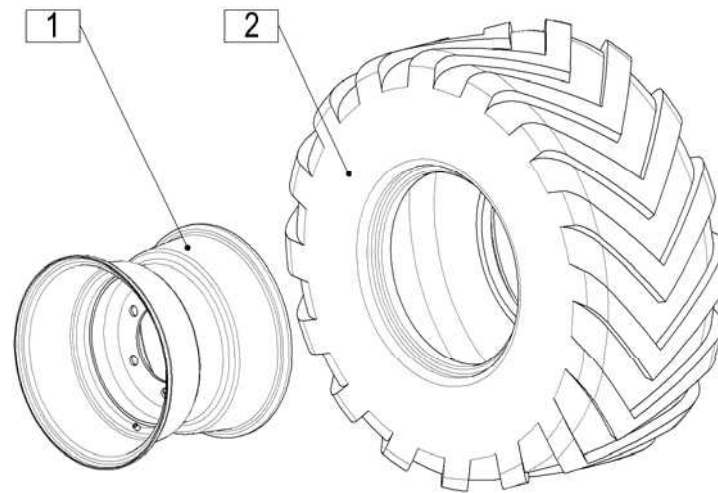


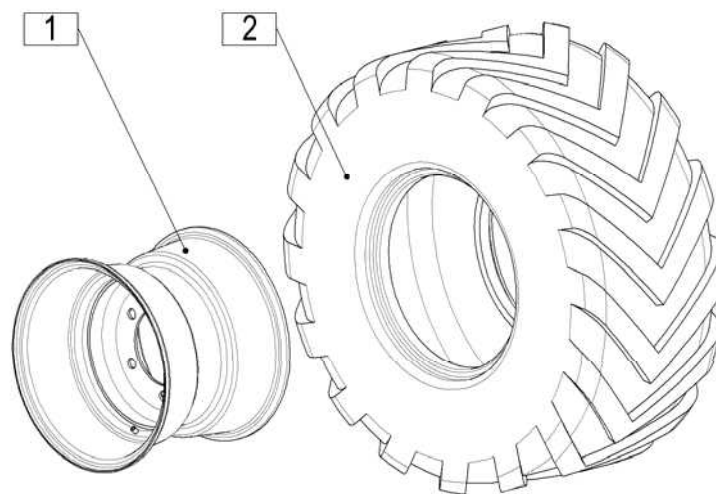
SENATOR 28/9=+177
SENATOR 26/9=+569
SENATOR 22/9=+753
SENATOR 17/9=+379

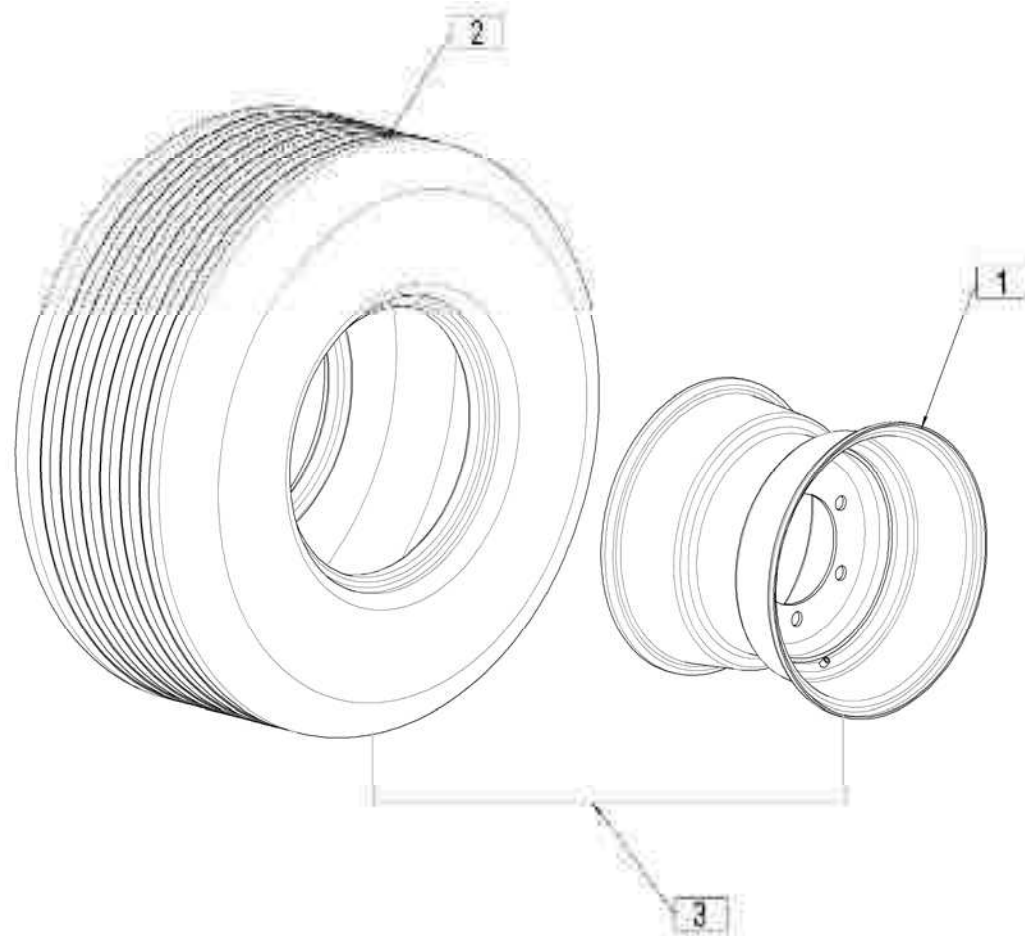


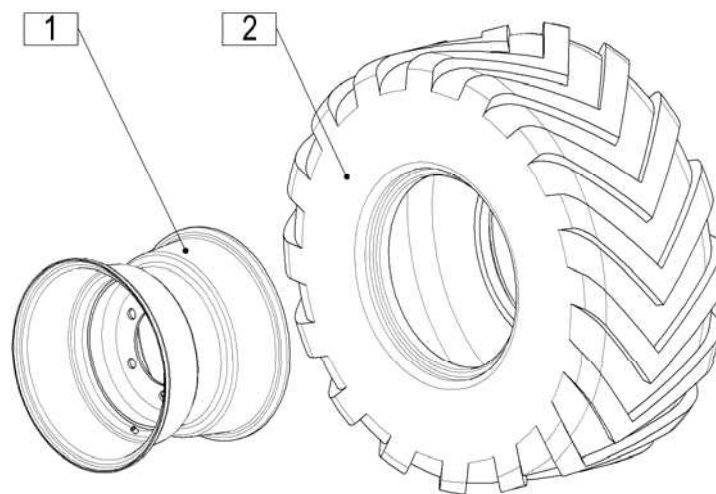


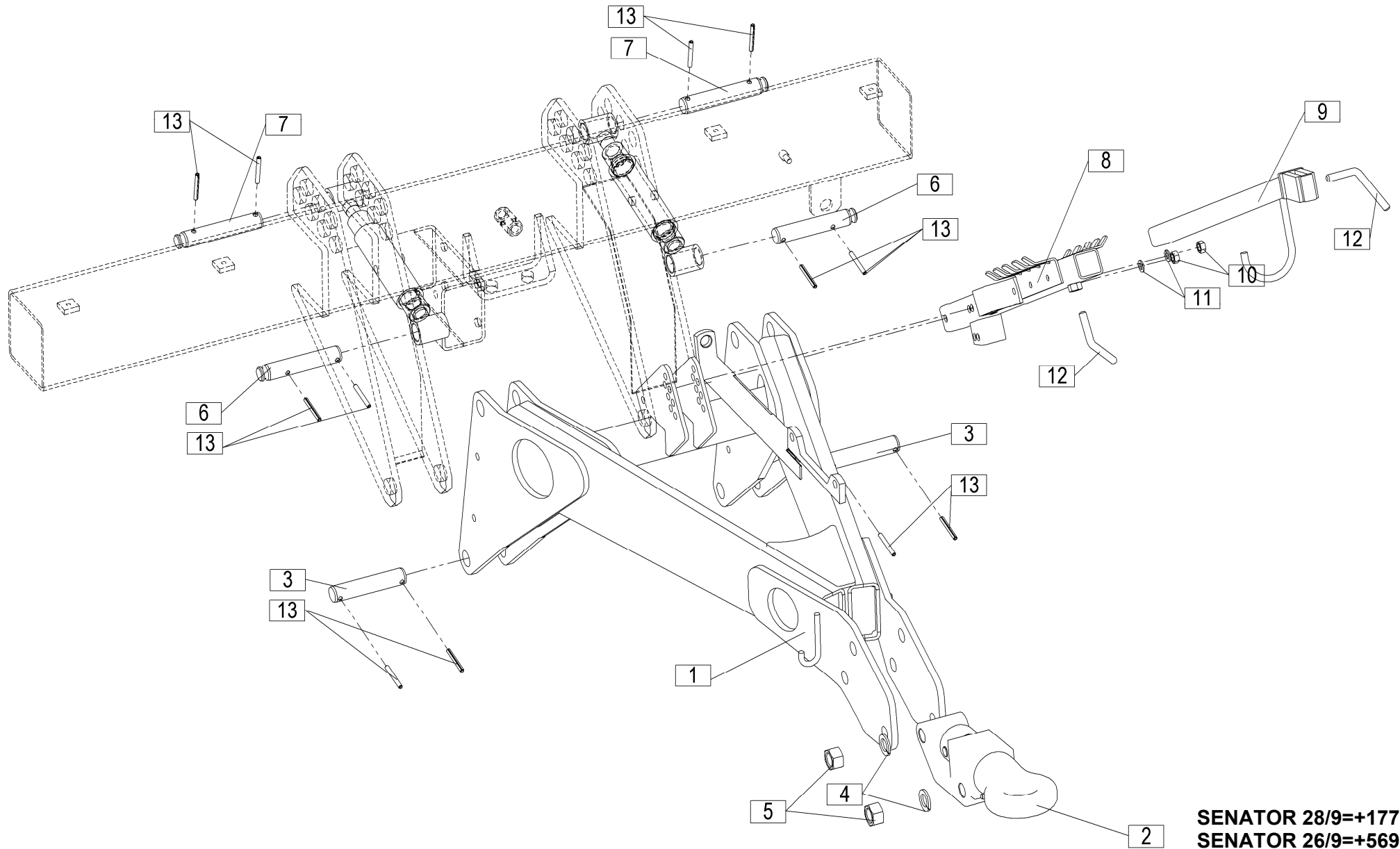
SENATOR 28/9=+177
 SENATOR 26/9=+569
 SENATOR 22/9=+753
 SENATOR 17/9=+379

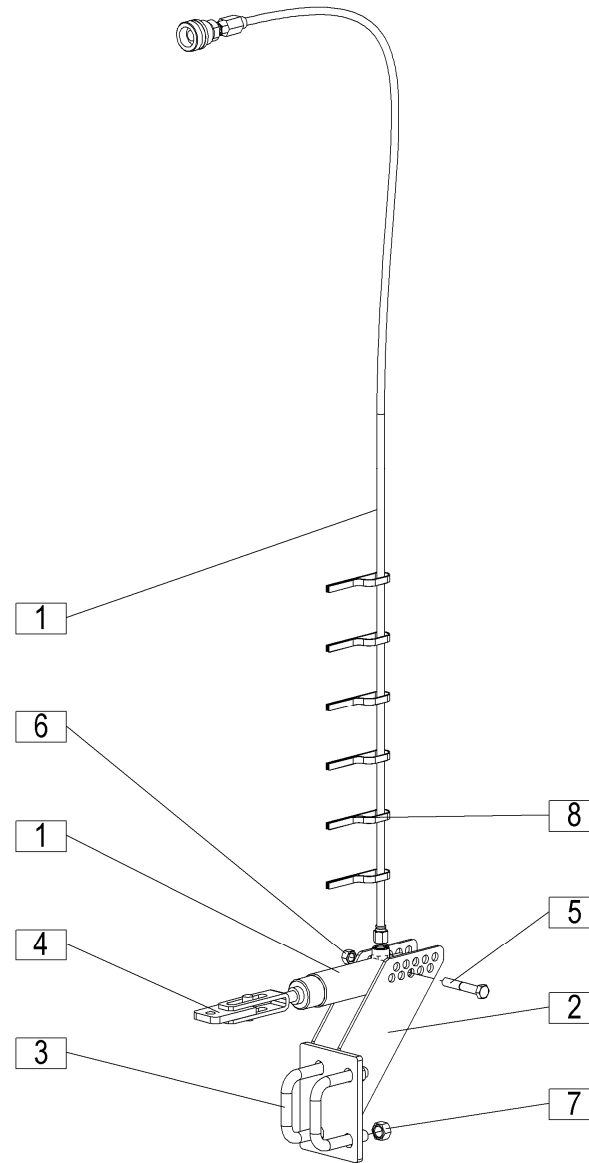


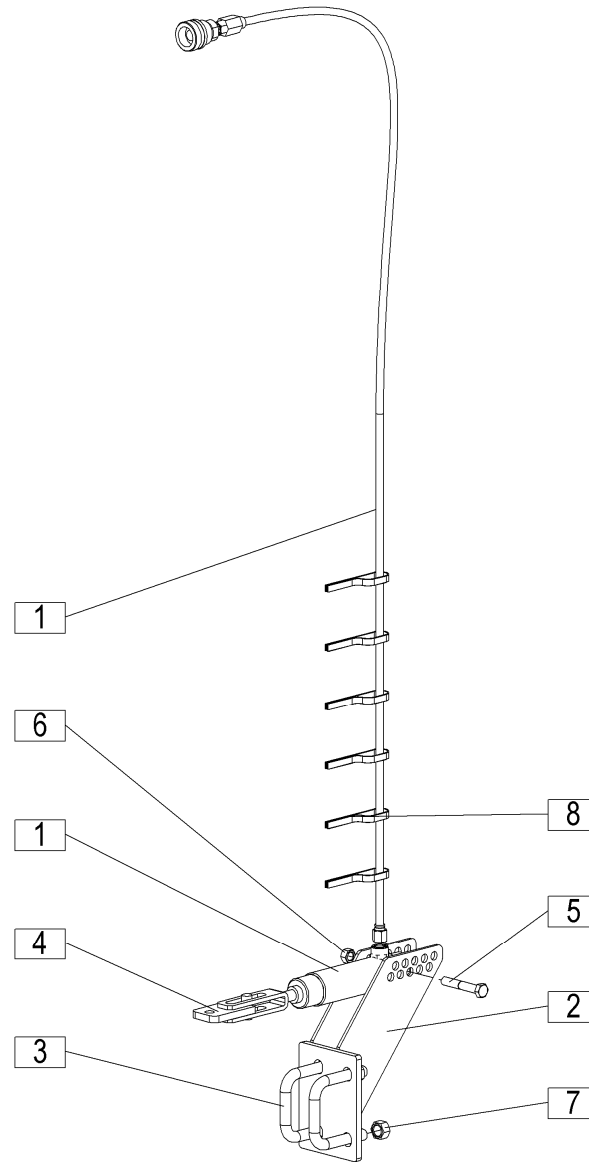


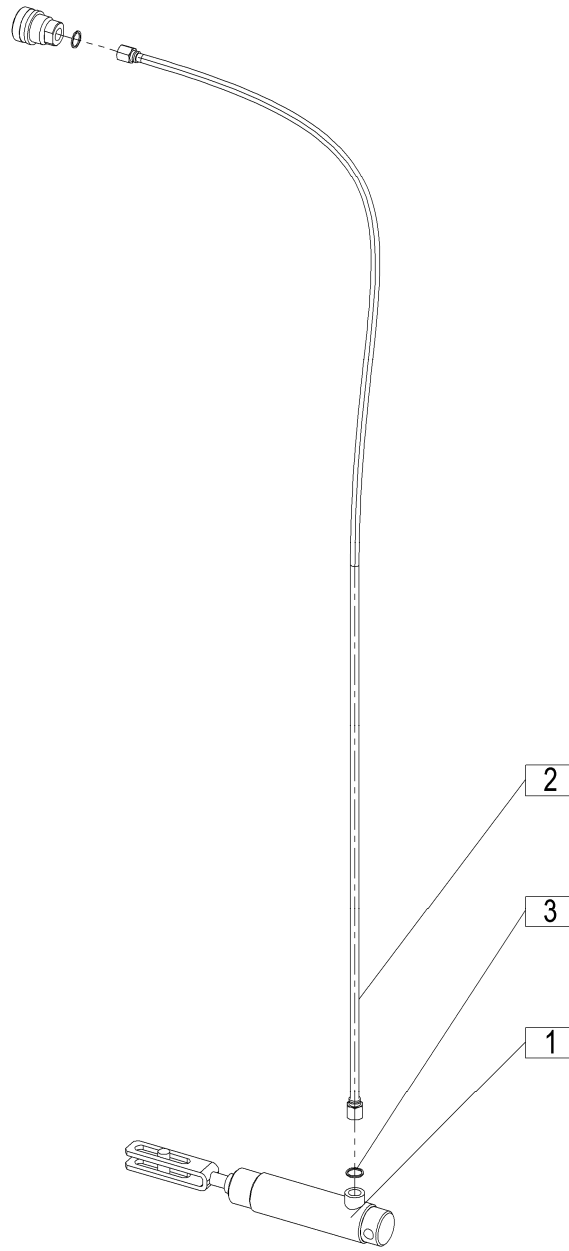


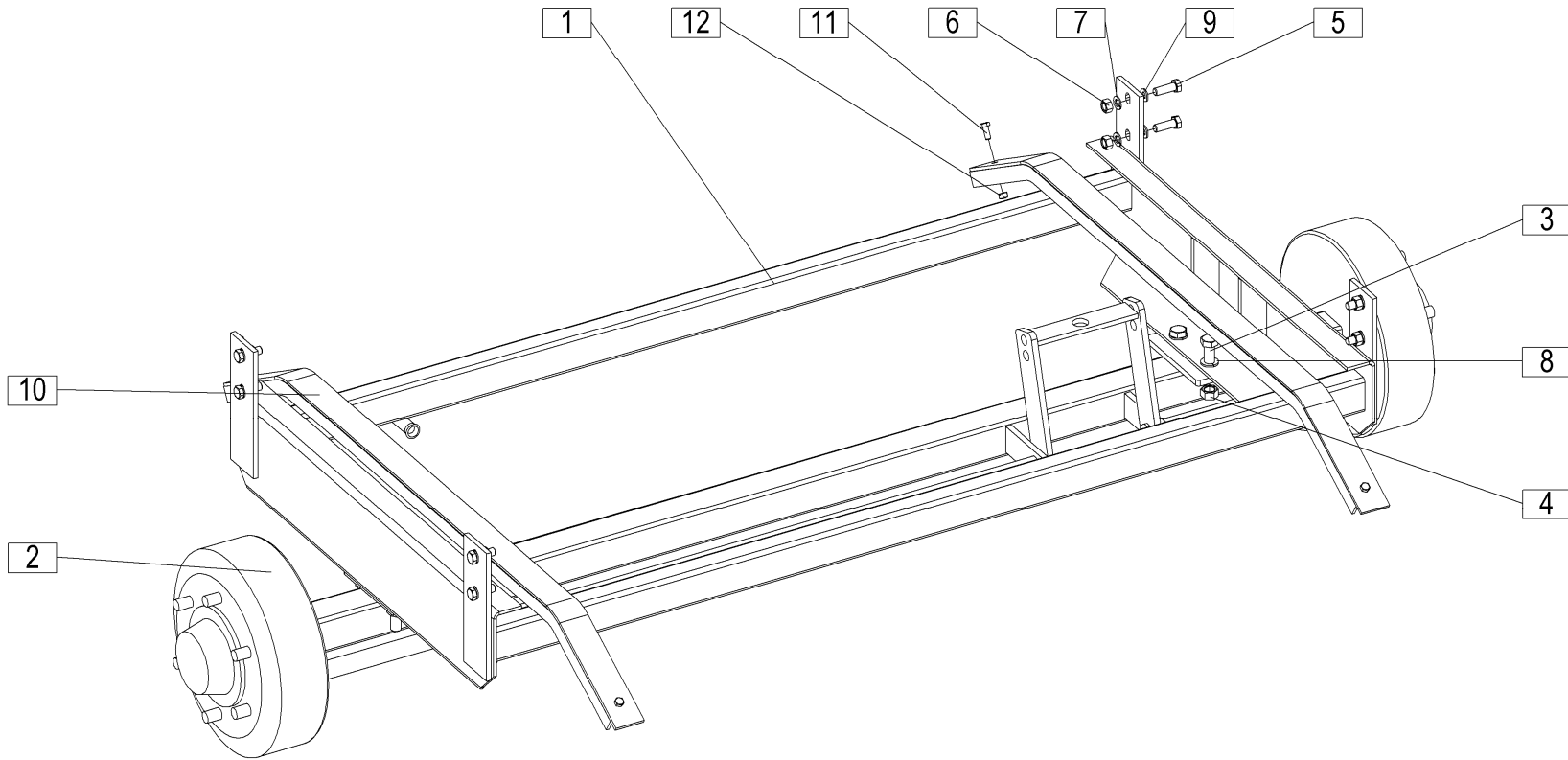


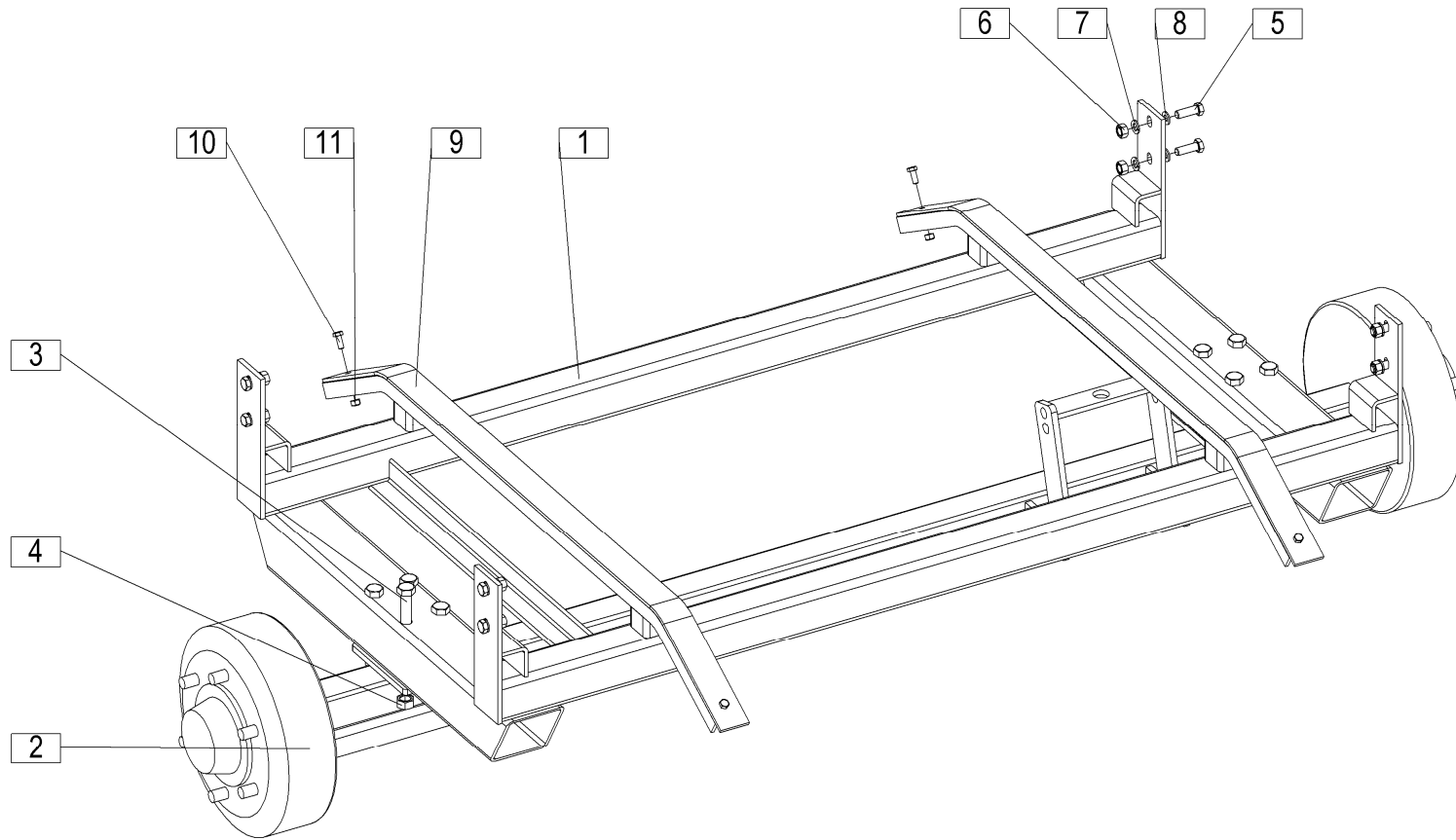


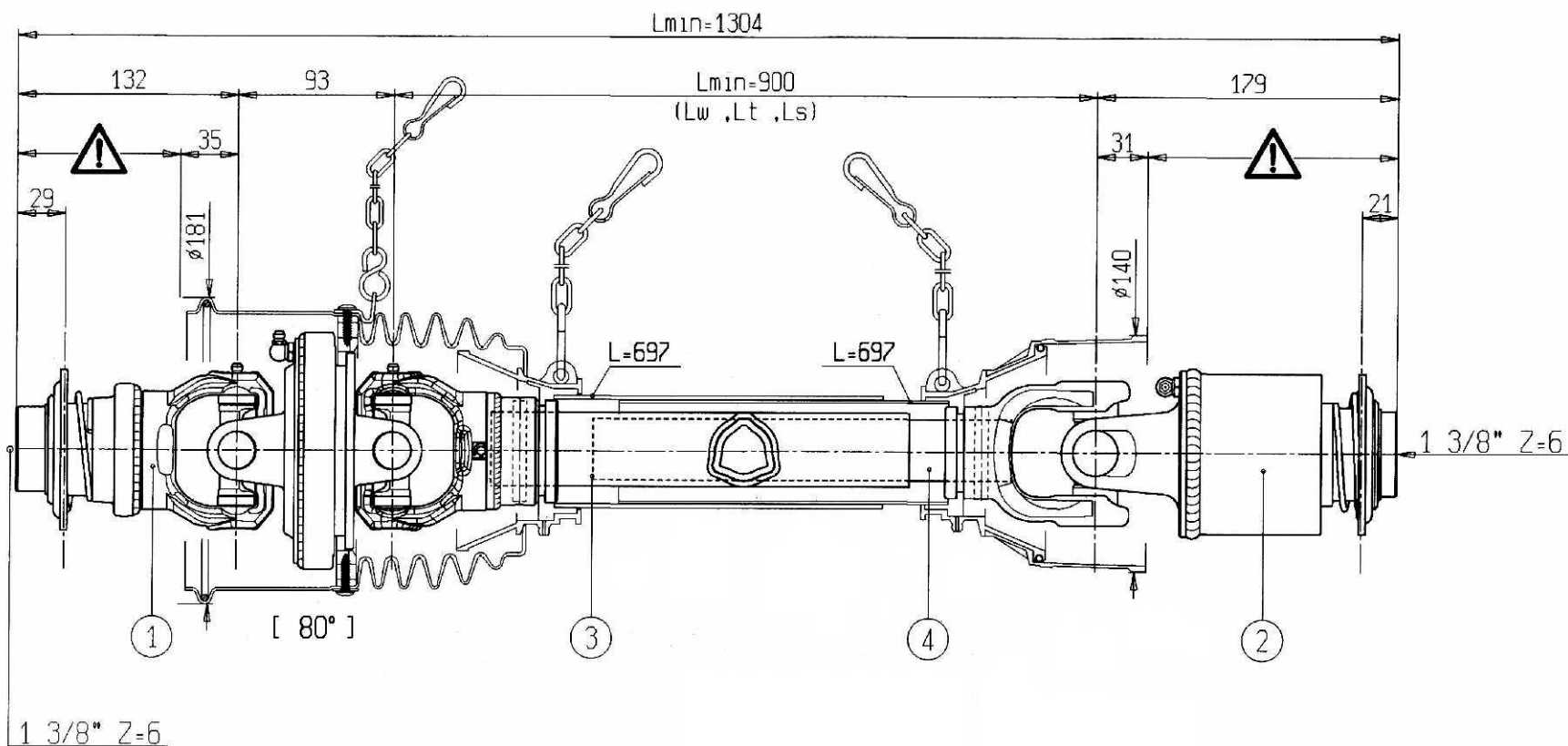












KARDAN.041.0 ident: 150430803

KARDAN.041.0 Ident: 150430803
GELENKWELLE.041.0
P.T.O. SHAFT.041.0

SENATOR 28/9=+177
SENATOR 26/9=+569
SENATOR 22/9=+753
SENATOR 17/9=+379



POGODBENI SERVISI



SLOVENIJA

SIP ŠEMPETER d.d. 3311 ŠEMPETER V SAVINJSKI DOLINI Tel: 03 70 38 500 Reklamacije: (0)3 70 38 562 Fax: 03 70 38 665	SMOLIČ JOŽE Artmanja vas 7, 8211 DOBRNIČ Tel: 07 34 65 600 Fax: 07 34 65 389 GSM: 041 693 221	KMETIJSTVO POLANEC d.o.o. Pleterje 34 2324 LOVRENC NA DRAVSKEM POLJU Tel: 02 761 9300 Fax: 02 761 9306
KMETIJSKI CENTER LAH Klanec 13 1218 KOMENDA Tel: 01 8341 022 Tel: 01 8342 070 Tel: 01 8342 080 Tel: 01 8342 212 Fax: 01 8345 505	RIKOTECH d.o.o. Lepovče 23, 1310 RIBNICA Tel. / fax.: 01 83 61 483 GSM: 041 72 43 98	AVTO CENTER ORMOŽ d.o.o. Hardek 44/c, 2270 ORMOŽ Fax: 02 7416 410 Tel: 02 74 16 405 (servis) GSM: 031 322 939 Tel: 02 74 16 407 (trgovina) GSM: 031 891 529
CREINA KRANJ Vodnova 8, 4000 KRANJ Tel: 04 20 13 360 (centrala) Tel: 04 20 13 355 (servis) Fax: 04 20 13 363	KZ KRKA z.o.o. OC AGROSERVIS Novo Mesto Knafelčeva 2 8000 NOVO MESTO Tel: 07 393 01 11 Fax: 07 393 01 25 Tel: 07 393 01 10	ŽIBRAT JANI Mota 32, 9240 LJUTOMER Tel: 02 584 1130 Fax: 02 584 1130 GSM: 041 713 300
AVTO ERŽEN d.o.o. Podjelovo Brdo 1, 4225 SOVODENJ Tel: 04 510 80 70 Fax: 04 510 80 77 GSM: 041 721 706	JAKŠE SAMO Prvomajska c. 22 8310 ŠENTJERNEJ Fax / Tel: 07 3081 309	FRANC ŠTAMUL s.p. Vuhred 125 2365 VUHRED Fax / Tel: 02 88 73 751 GSM: 041 332 684
	TOMC MARJAN Primostek 6 8332 GRADAC Tel: 07 30 58 513 GSM: 041 685 133	

HRVAŠKA

MF SERVIS Filipčič Milorad Gradec 9, 10345 GRADEC Tel: ++385 01 897 058 GSM: 098 248 267	PROIZVODNA OPRUGA DEŽANOVAC DEŽANOVAC Tel: ++385 43 381 333 Tel: ++385 43 381 366 (trgovina) Fax: ++385 43 381 330	AGM PANEX ČAKOVEC Zagrebačka 101, 40300 ČAKOVEC Tel: ++385 40 384 144 Tel: ++385 40 384 354 Tel: ++385 40 384 351 (servis) Fax: ++385 40 384 355
BOŽIČ VLADO Brače Radiča 50 42232 MARTIJANEC Tel: ++385 42 673 020 GSM: 099 420 927	ALKAR d.o.o. Dubrovačka 67, 34000 POŽEGA Tel: ++385 34 274 671 Fax: ++385 34 273 433 GSM: 098 362 996 GSM: 098 365 211	ALSO d.o.o. Končanica 355 43505 KONČANICA Tel: ++385 43 325 124 GSM: 091 56 13 600

BOSNA IN HERCEGOVINA

P.P. MABI Mrkodol h.h. 80240 TOMISLAVGRAD Tel: ++387 34 310 100	AGROCOOP KOBATOVCI 78255 BOSANSKI ALEKSANDROVAC Tel: ++387 51 582 041 (servis) GSM: ++387 65 510 290, Fax: ++387 51 580 800	ACMA d.o.o. Ljusina b.b. 77244 BOS. OTOKA Tel: ++387 37 477 018 Fax: ++387 37 477 039 GSM: ++387 61 155 905
---	---	---

SRBIJA IN ČRNA GORA

AGRO DRINIA 38400 PRIZREN KOSOVO Tel / Fax: ++381 29 44 335 GSM: ++377 44 113 137	JUGOMETAL d.o.o. Kušljevački put b.b., 35210 SVILAJNAC Tel: ++381 35 312 391 Tel: ++381 35 312 027 Tel: ++381 35 311 696, Fax: ++381 35 312 331	AGROAUTO PODGORICA Ul. Bracana Bracanoviča 76 81412 SPUŽ Tel: ++381 81 881 784 Fax: ++381 81 636 290
--	--	---

MAKEDONIJA

	EURO POLOG 1226 Zheline, TETOVO Tel: ++389 44 379 379, Fax: ++389 44 378 236	
--	---	--