

(SLO) Seznam nadomestnih delov

(HR) Spisak rezervnih delov

(GB) Spare parts list

(D) Ersatzteilliste

(I) Lista parti di ricambio

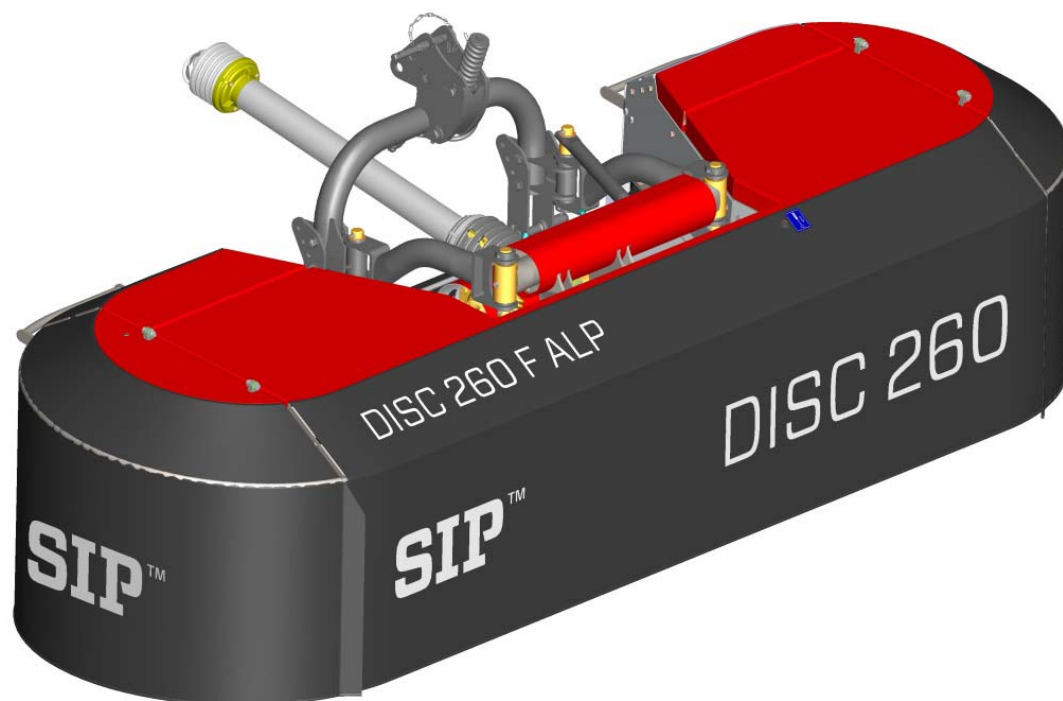
(F) Liste des pièces de rechange

SIP™

DISC 260 F ALP

diskasti rotacijski kosilnik
diskasta rotaciona kosačica
falciatrice a disco rotante

rotary disc mower
scheibenmähwerke
faucheuse à disque rotatif



Velja od tov. št. dalje:
Važi od tvor. broja dalje:
Ab masch. Nr.:
From mach Nr.:
Da macch. Nr.:
N° de machine:

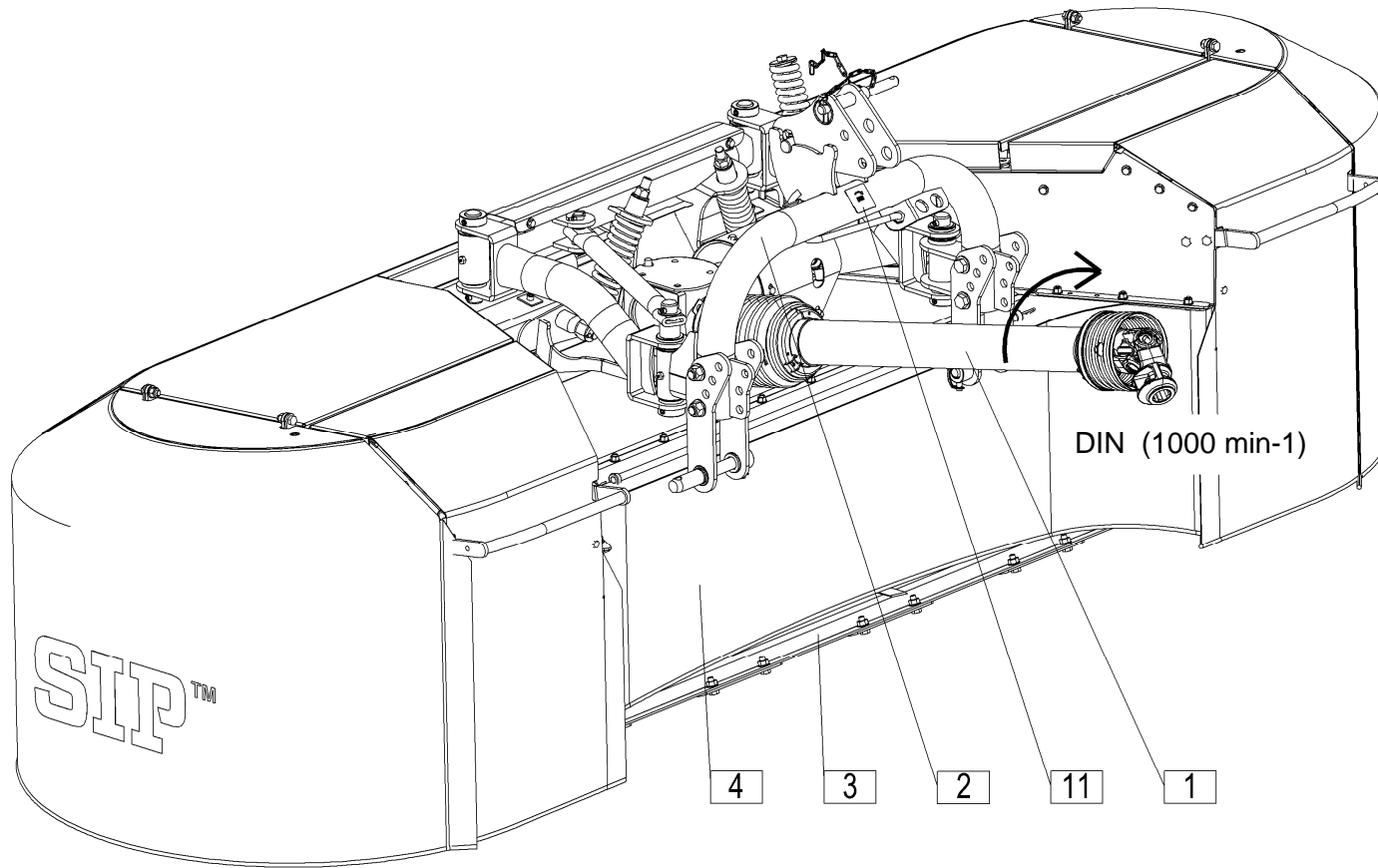
DISC 260 F ALP = SN27971

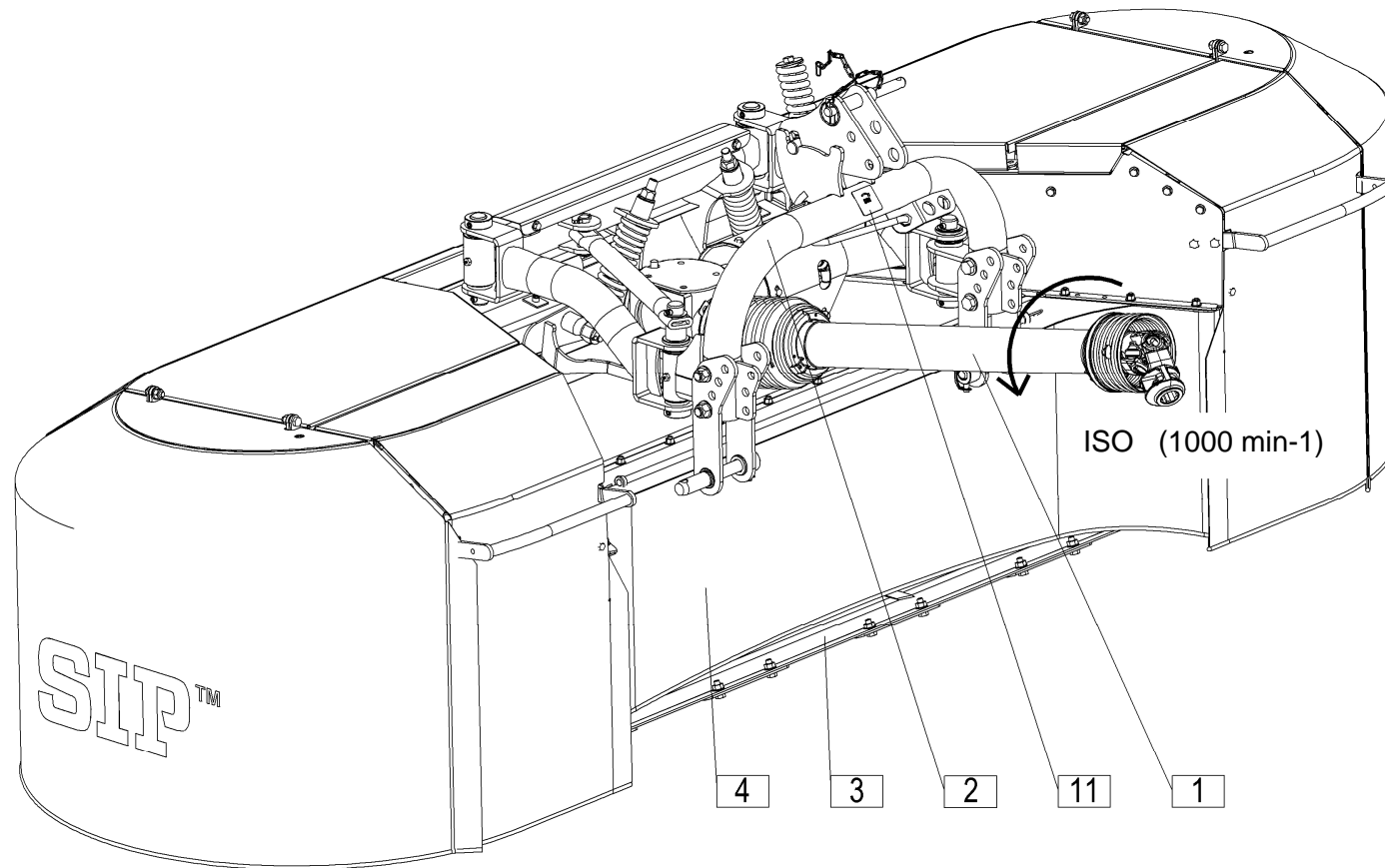


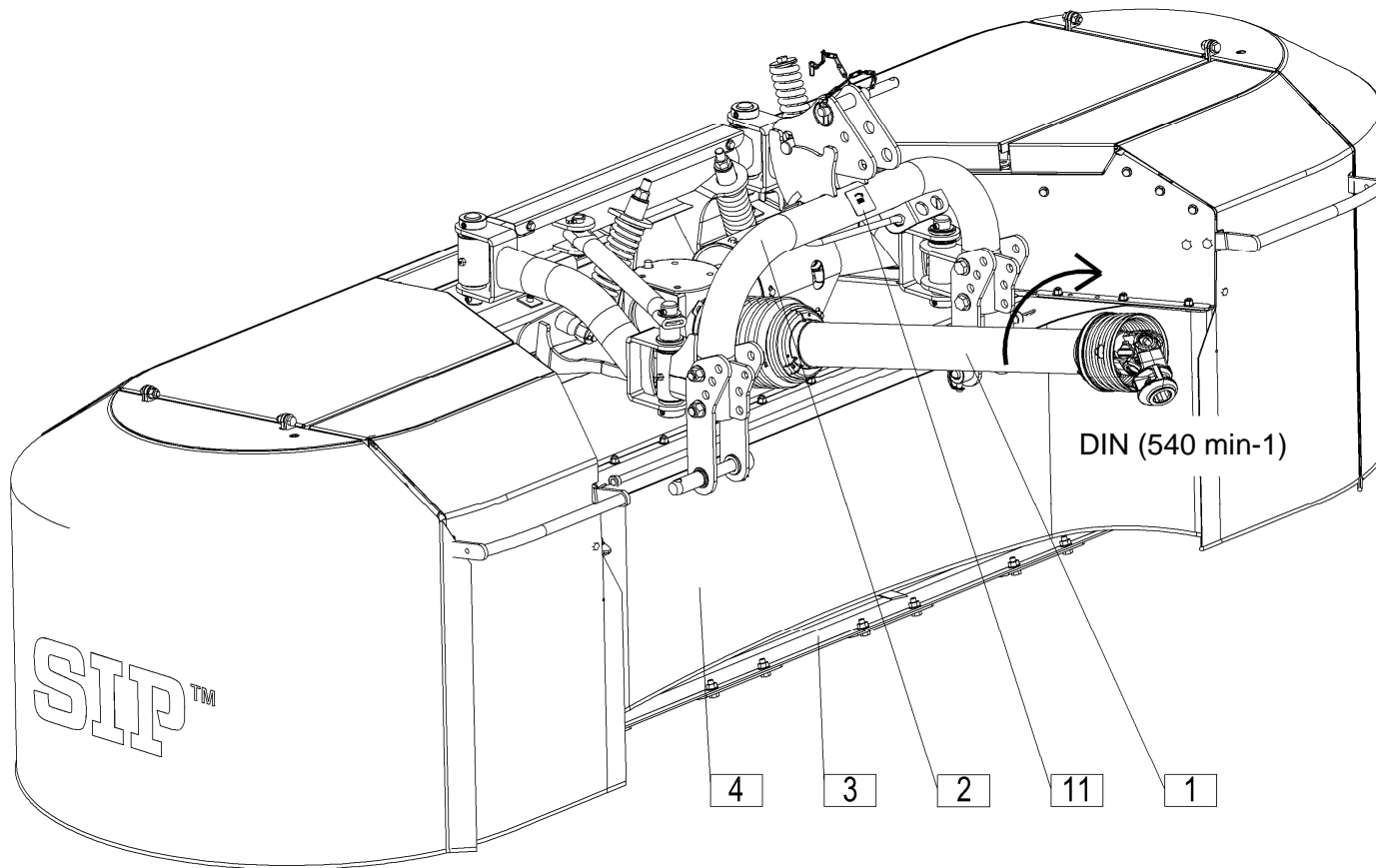
STROJNA INDUSTRIJA d.d.
3311 Šempeter v Savinjski dolini
Slovenija

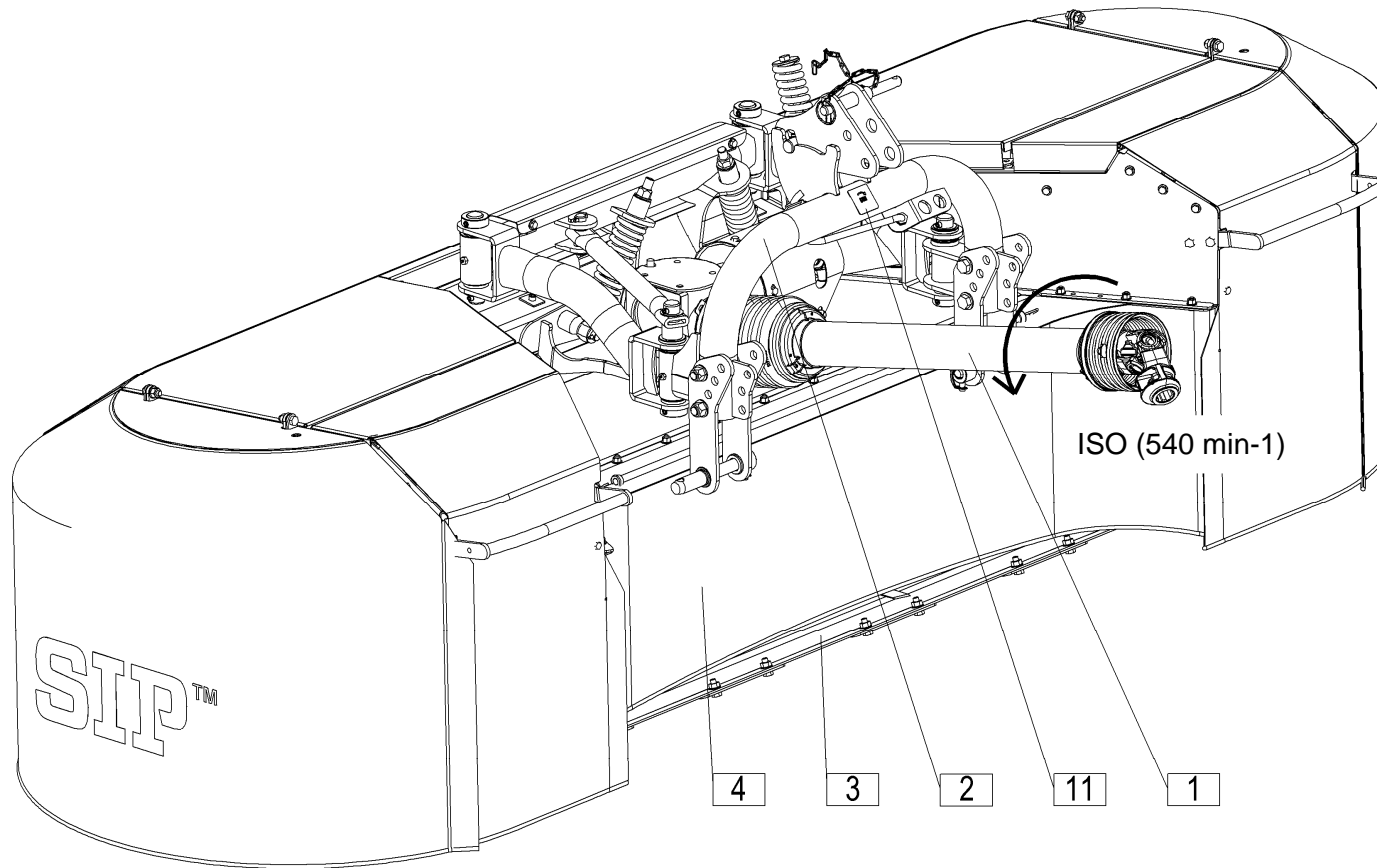
Tel: +386(03) 7038 500
Fax: +386(03) 7038 663
+386(03) 7038 674

151906003



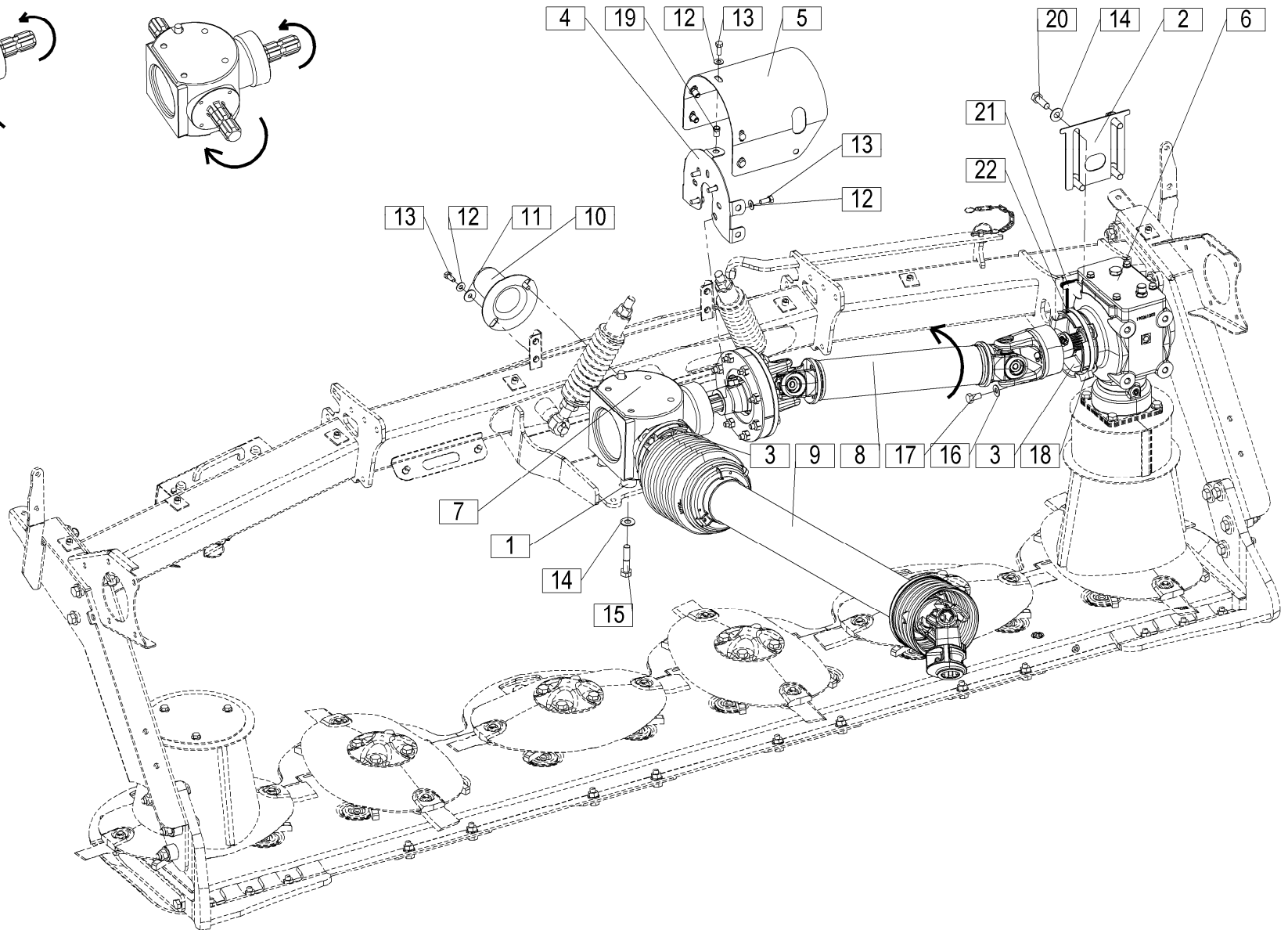
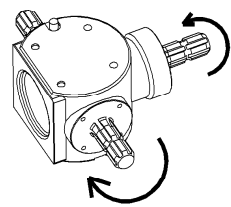
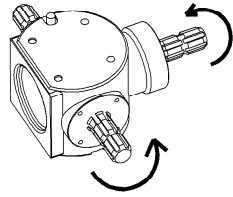




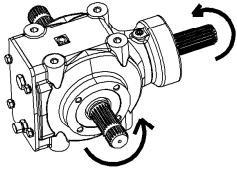


ISO

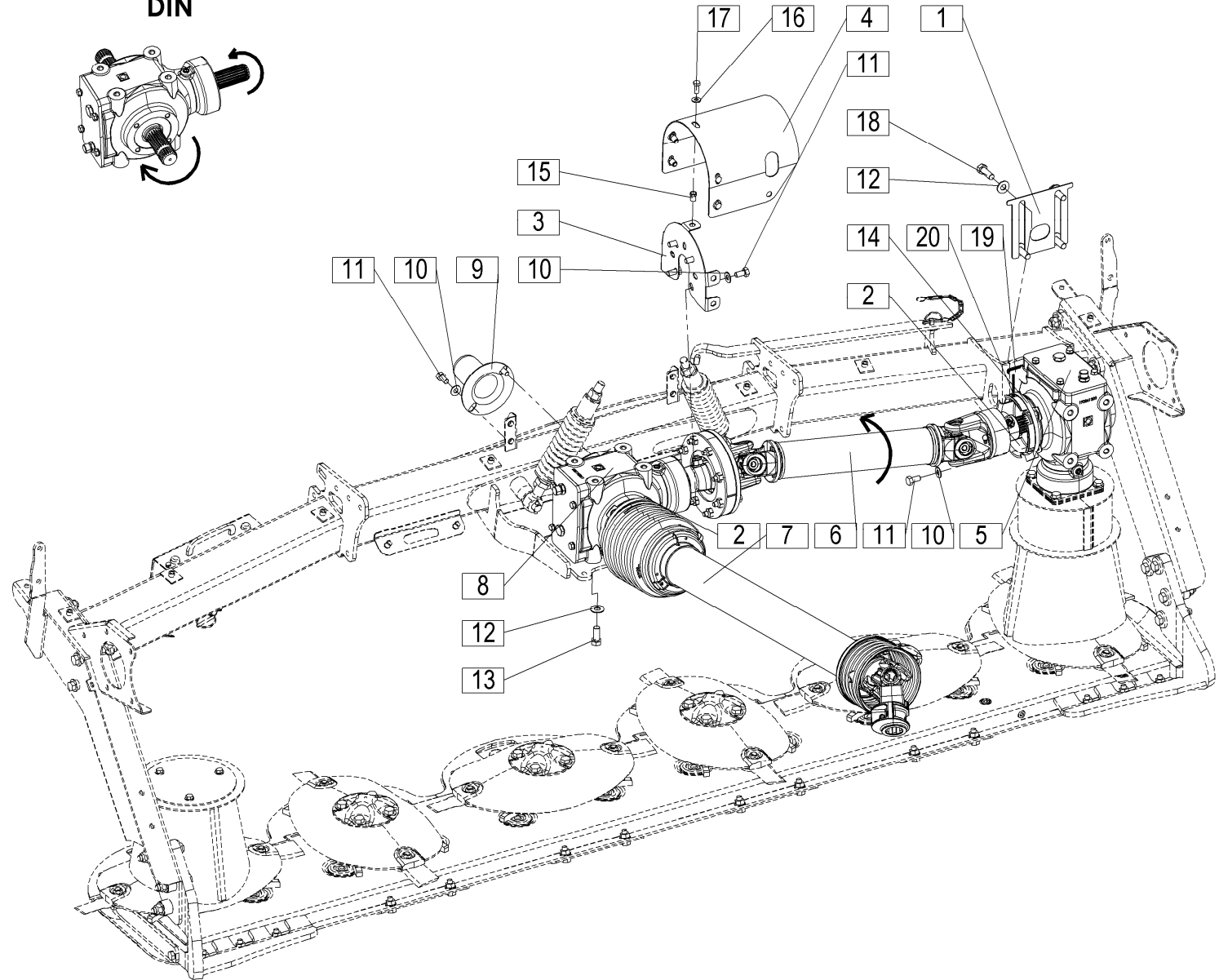
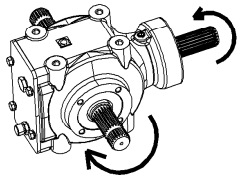
DIN

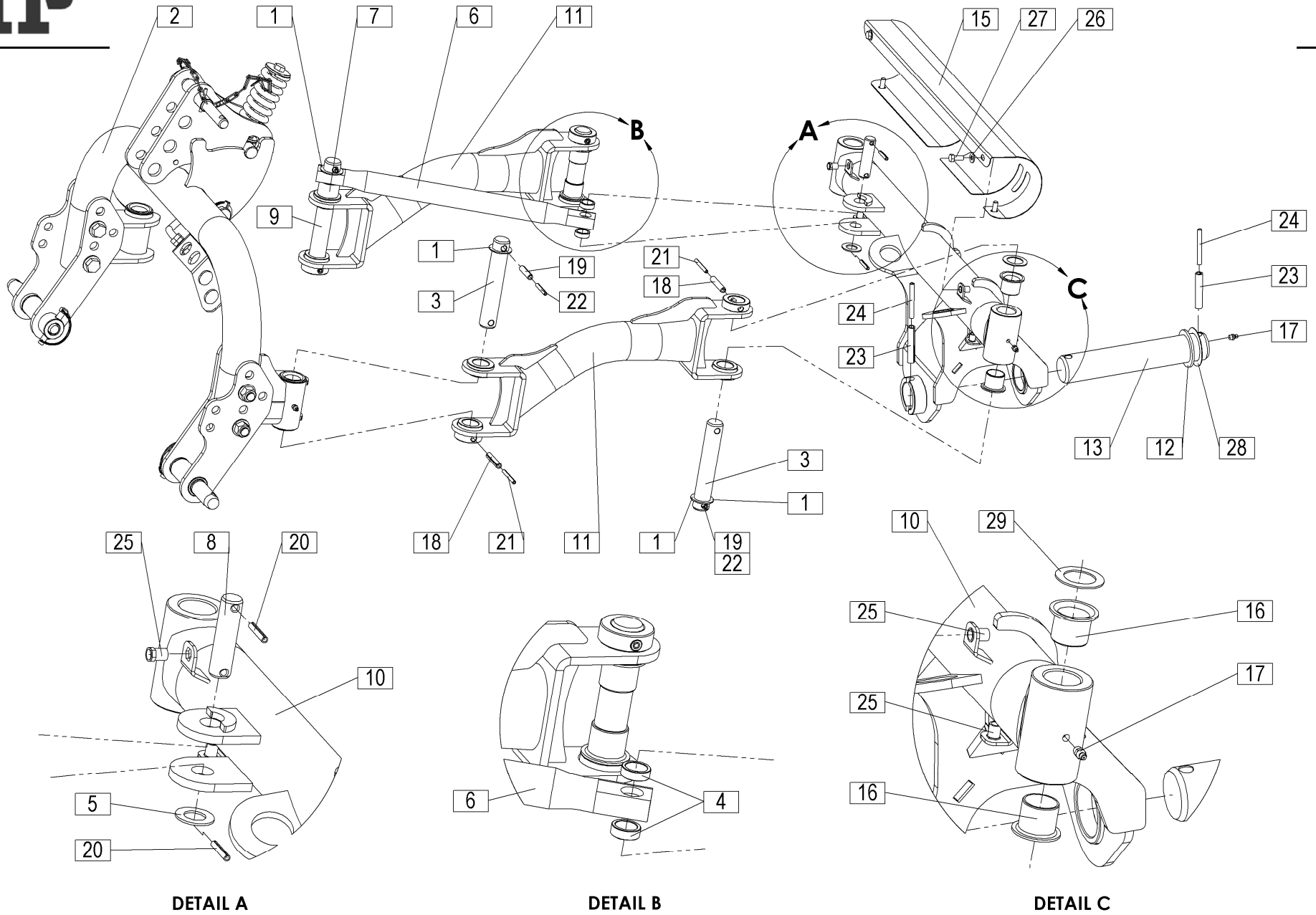


ISO



DIN



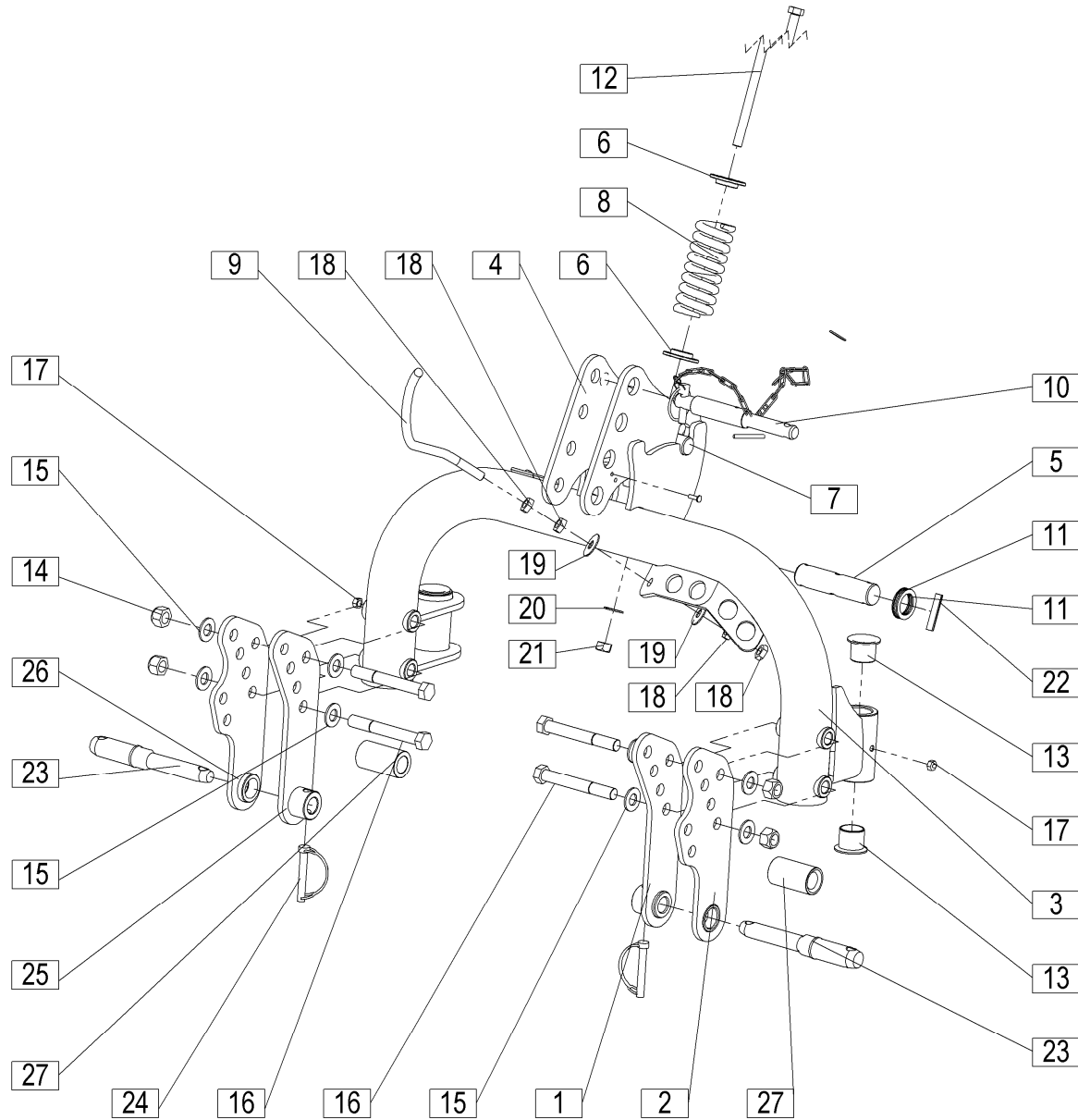


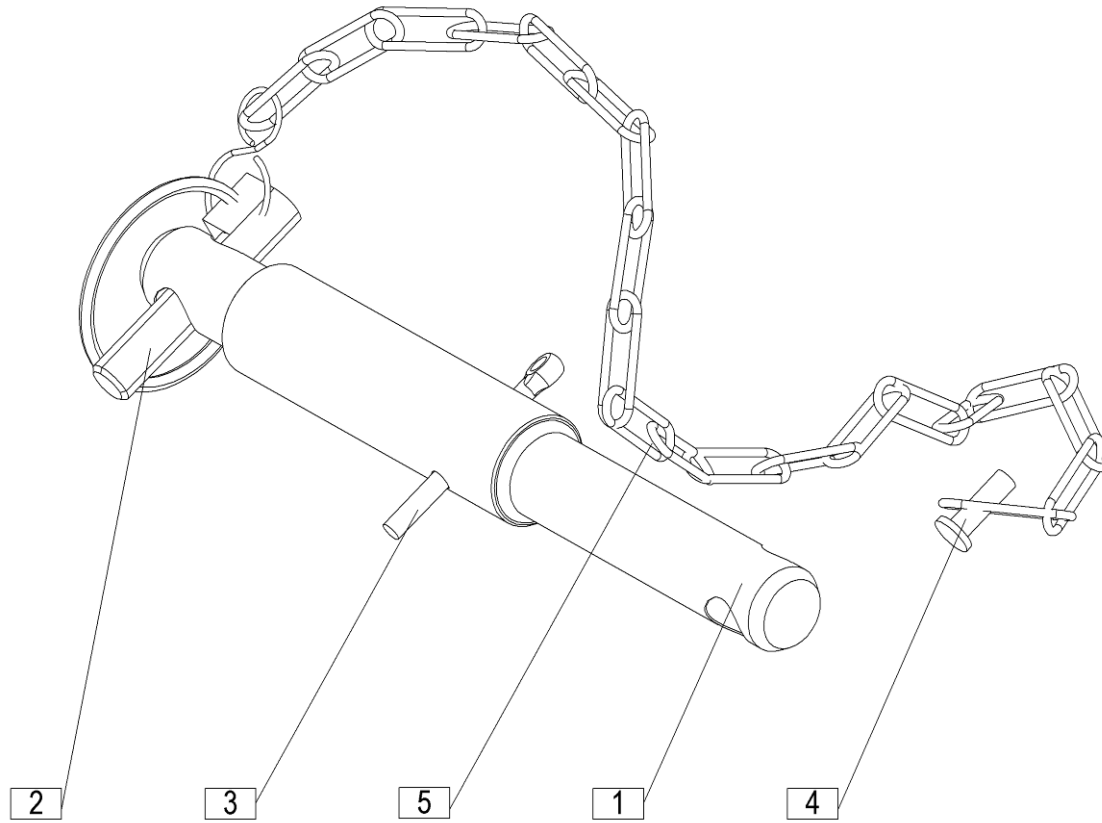
Velja od tov. št. dalje:
 Važi od tvor. broja dalje:
 Ab masch. Nr.:
 From mach Nr.:
 Da macch. Nr.:
 N° de machine :

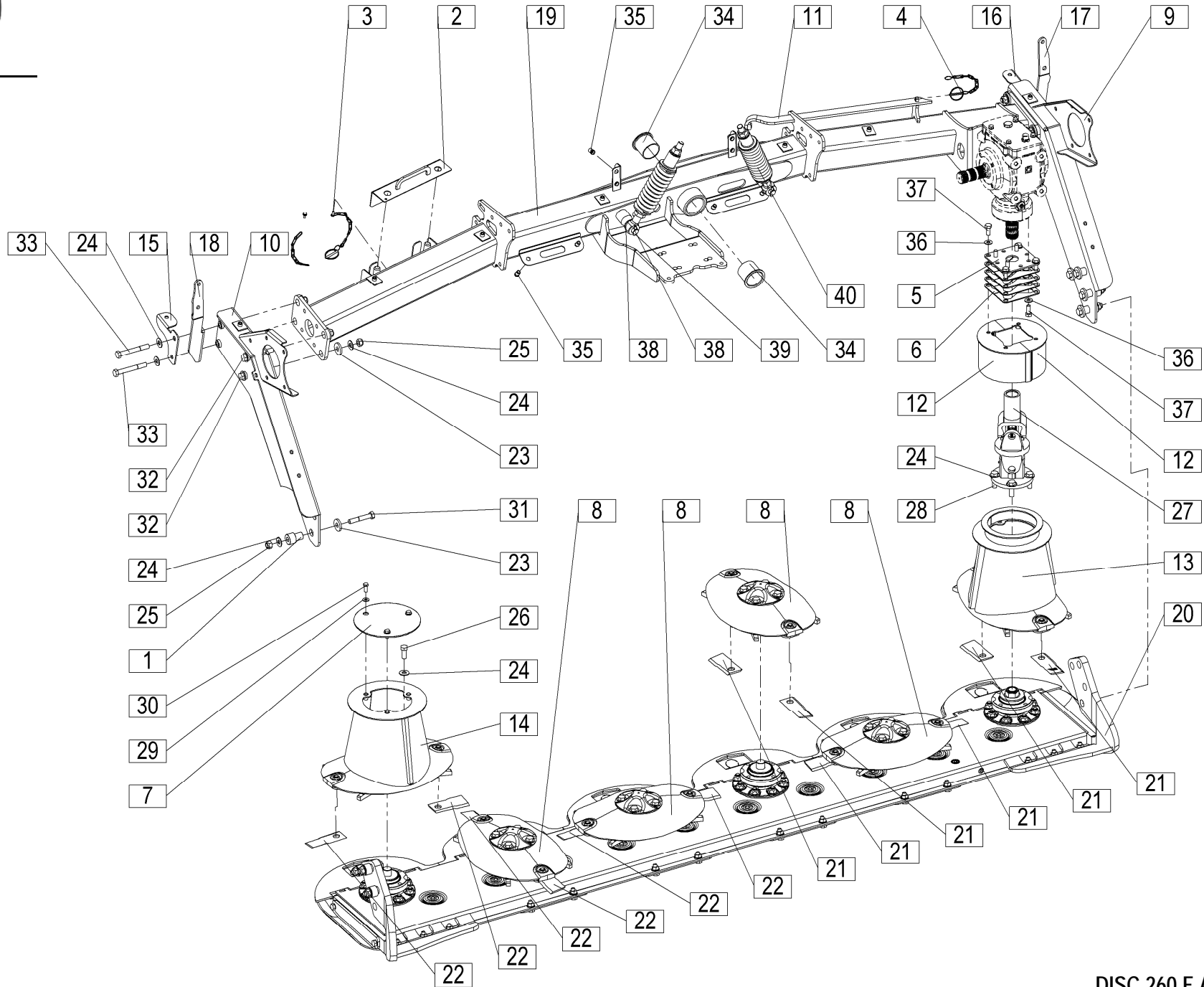
DISC 260 F ALP=SN27971

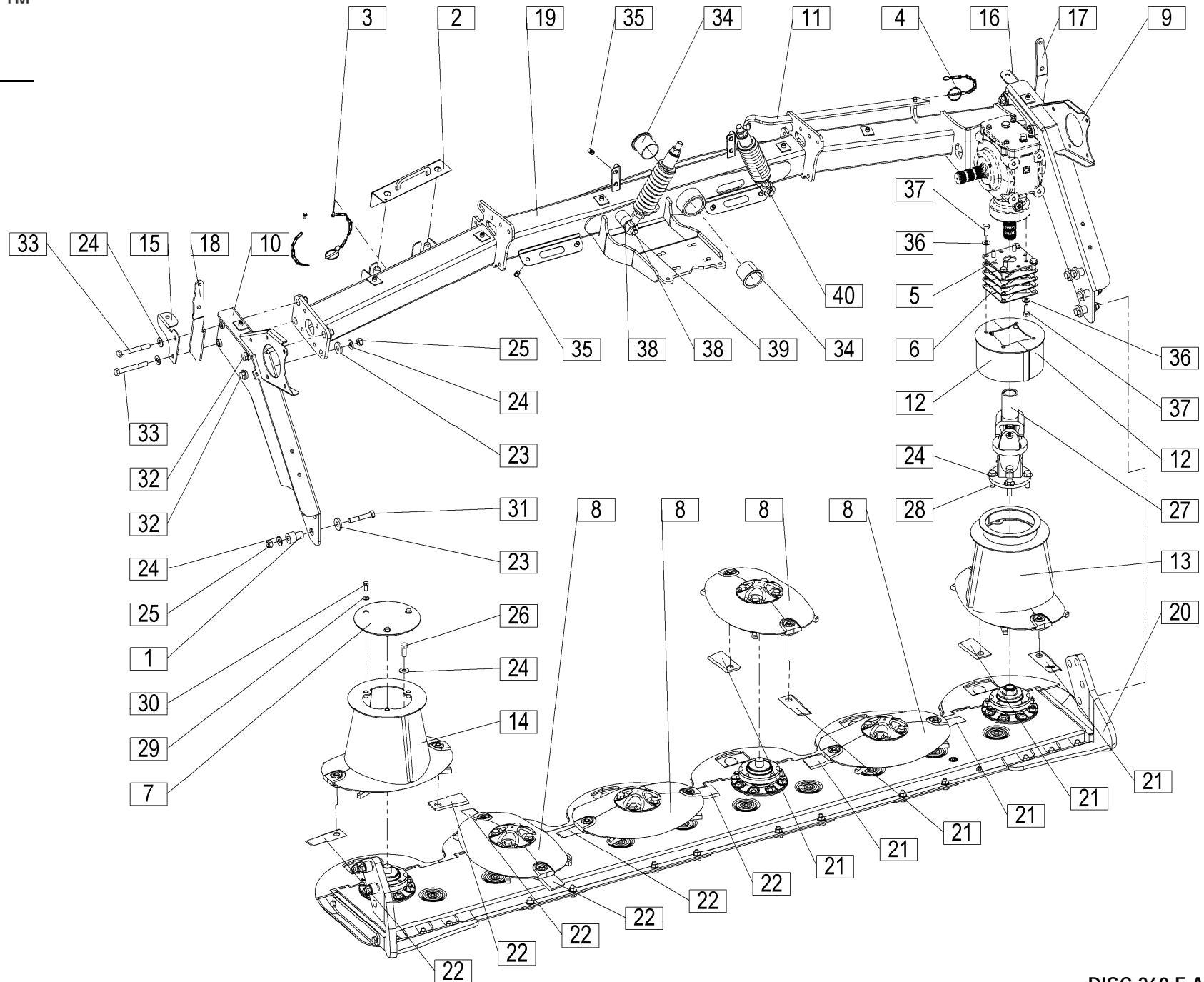
7

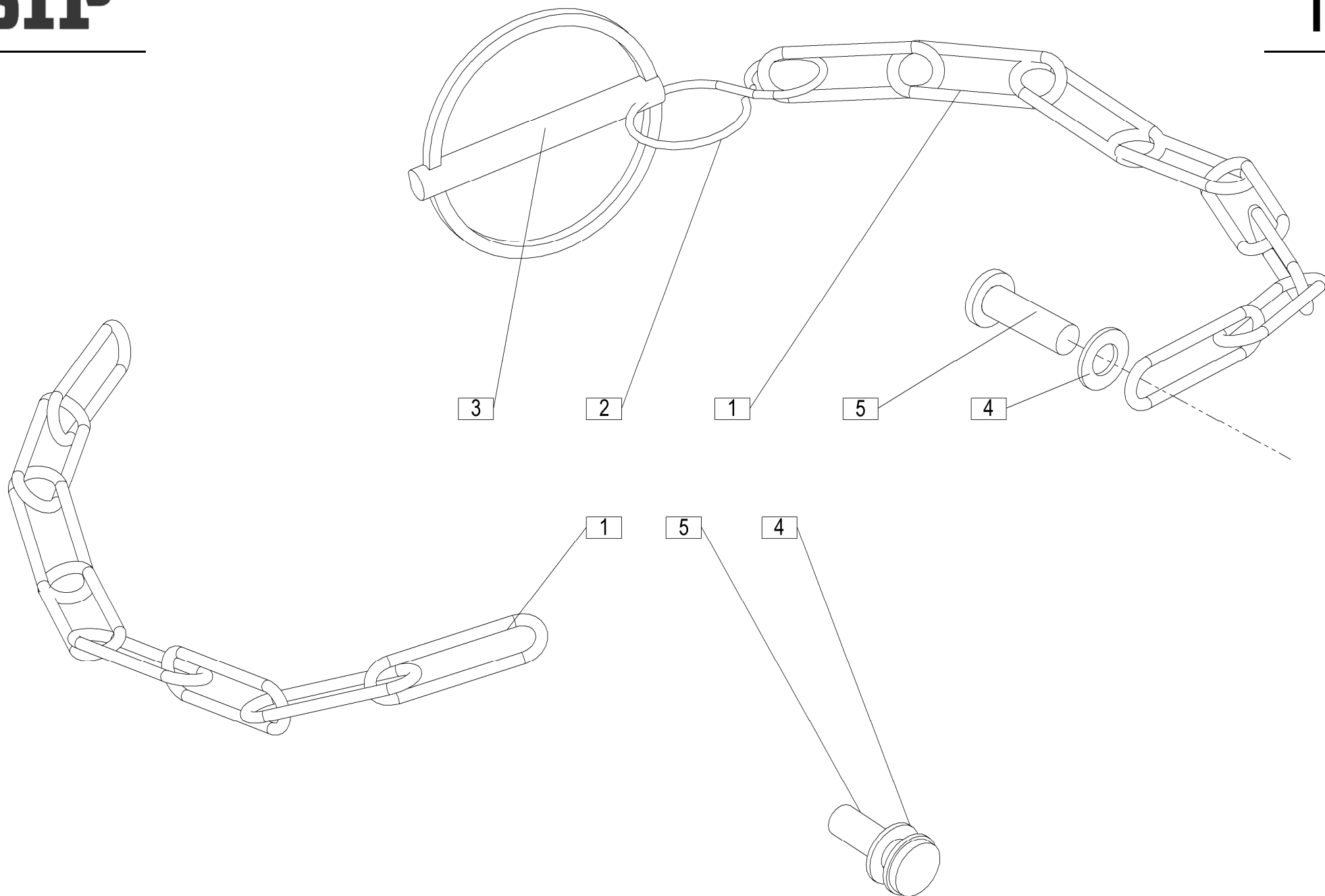
Št.	Part No.	Naziv dela (SLO)	Naziv dijela (HR)	Benennung (D)	Description (GB)	Descrizione (I)	Description (F)	Q
1	760020890	Podložka stavek 30x42	Podložka-stavek 30x42	Scheibe-Satz 30x42	Washer-set 30x42	Set rondelle 30x42	Ens. rondelle 30x42	4
2	764020051	Priklop kpl.	Priklop kpl.	Anbaubock zus.	Hitch frame cpl.	Telaio gancio cpl.	Ens. structure d'attache	1
3	764020270	Sornik	Svornjak	Bolzen	Bolt	Bullone	Boulon	3
4	764020470	Puša	Čaura	Büchse	Sleeve	Manicotto	Manchon	2
5	764020580	Podložka stavek 20,5x36	Podložka-stavek 20,5x36	Scheibe-Satz 20,5x36	Washer-set 20,5x36	Set rondelle 20,5x36	Ens. rondelle 20,5x36	1
6	781020090B	Omejevalo	Graničnik	Begrenzer	Limiter	Limitatore	Limiteur	1
7	781020110Z	Puša	Čaura	Büchse	Sleeve	Manicotto	Manchon	1
8	781020120Z	Sornik	Svornjak	Bolzen	Bolt	Bullone	Boulon	1
9	781020130Z	Sornik	Svornjak	Bolzen	Bolt	Bullone	Boulon	1
10	781020150B	Konzola var.	Konzola var.	Konsole geschw.	Console welded	Consolle saldata	Console soudée	1
11	781020201B	Roka var.	Ruka var.	Arm geschw.	Arm welded	Braccio saldato	Bras soudé	2
12	781020320Z	Podložka	Podložka	Scheibe	Washer	Rondella	Rondelle	1
13	781030170	Sornik priklopa	Svornjak priklopa	Bolzen	Pin	Perno	Cheville	1
15	781042030A	Pokrov priklopa	Poklopac priključka	Anschlussabdeckung	Hitch cover	Copertura del collegamento	Capot de raccordement	1
16	150684502	Puša ležajna PRMF 303430 / SKF	Ležajna čaura PRMF 303430 / SKF	Lagerbüchse PRMF 303430 / SKF	Bearing sleeve PRMF 303430 / SKF	Cuscinetto a manicotto PRMF 303430/SKF	Chemise d'arbre sous cousinnet PRMF 303430/SKF	4
17	000246601	Mazalka AM 8x1	Mazalica AM 8x1	Nippel AM 8x1	Nipple AM 8x1	Cappuccio AM 8x1	Raccord AM 8x1	3
18	150429003	Zatič prožni 10x50 DACROMET / ISO 8752	Opružni klin 10x50 DACROMET / ISO 8752	Spannstift 10x50 DACROMET / ISO 8752	Tension pin 10x50 DACROMET / ISO 8752	Perno tensione 10x50 DACROMET/ISO 8752	Goupille de serrage 10x50 DACROMET/ISO 8752	4
19	150397500	Zatič prožni 10x40 DACROMET / ISO 8752	Opružni klin 10x40 DACROMET / ISO 8752	Spannstift 10x40 DACROMET / ISO 8752	Tension pin 10x40 DACROMET / ISO 8752	Perno tensione 10x40 DACROMET / ISO 8752	Goupille de serrage 10x40 DACROMET / ISO 8752	4
20	150367800	Zatič prožni 6x32 DACROMET / ISO 8752	Opružni klin 6x32 DACROMET / ISO 8752	Spannstift 6x32 DACROMET / ISO 8752	Tension pin 6x32 DACROMET / ISO 8752	Perno tensione 6x32 DACROMET/ISO 8752	Goupille de serrage 6x32 DACROMET/ISO 8752	2
21	150396404	Zatič prožni 6x50 DACROMET / ISO 8752	Opružni klin 6x50 DACROMET / ISO 8752	Spannstift 6x50 DACROMET / ISO 8752	Tension pin 6x50 DACROMET / ISO 8752	Perno tensione 6x50 DACROMET/ISO 8752	Goupille de serrage 6x50 DACROMET/ISO 8752	4
22	150444601	Zatič prožni 6x40 DACROMET / ISO 8752	Opružni klin 6x40 DACROMET / ISO 8752	Spannstift 6x40 DACROMET / ISO 8752	Tension pin 6x40 DACROMET / ISO 8752	Perno tensione 6x40 DACROMET / ISO 8752	Goupille de serrage 6x40 DACROMET / ISO 8752	4
23	150672105	Zatič prožni 13x70 DACROMET / ISO 8752	Opružni klin 13x70 DACROMET / ISO 8752	Spannstift 13x70 DACROMET / ISO 8752	Tension pin 13x70 DACROMET / ISO 8752	Perno tensione 13x70 DACROMET / ISO 8752	Goupille de serrage 13x70 DACROMET / ISO 8752	2
24	150170503	Zatič prožni 8x70 DACROMET / ISO 8752	Opružni klin 8x70 DACROMET / ISO 8752	Spannstift 8x70 DACROMET / ISO 8752	Tension pin 8x70 DACROMET / ISO 8752	Perno tensione 8x70 DACROMET / ISO 8752	Goupille de serrage 8x70 DACROMET / ISO 8752	2
25	150689106	Matica navlečna šestroba M8 (Art. 6424333)	Navrtka - šestroba M8 (Art. 6424333)	Blindnietmutter-Sechskant M8 (Art. 6424333)	Rivet nut - hexagon M8 (Art. 6424333)	Dado rivetto - esagonale M8 (Art. 6424333)	Écrou rivet - hexagone M8 (Art. 6424333)	4
26	150426701	Podložka SKM 8	Podložka SKM 8	Scheibe SKM 8	Washer SKM 8	Rondella SKM 8	Rondelle SKM 8	4
27	000248903	Vijak M8x20	Vijak M8x20	Schraube M8x20	Screw M8x20	Vite M8x20	Vis M8x20	4
28	150428004	Podložka 50,2/ 70 - 1	Navrtka 50,2/ 70 - 1	Mutter 50,2/ 70 - 1	Nut 50,2/ 70 - 1	Dado 50,2/ 70 - 1	Écrou 50,2/ 70 - 1	1
29	152515503	Podložka 30 / 45 - 1,5	Navrtka 30 / 45 - 1,5	Mutter 30 / 45 - 1,5	Nut 30 / 45 - 1,5	Dado 30 / 45 - 1,5	Écrou 30 / 45 - 1,5	4

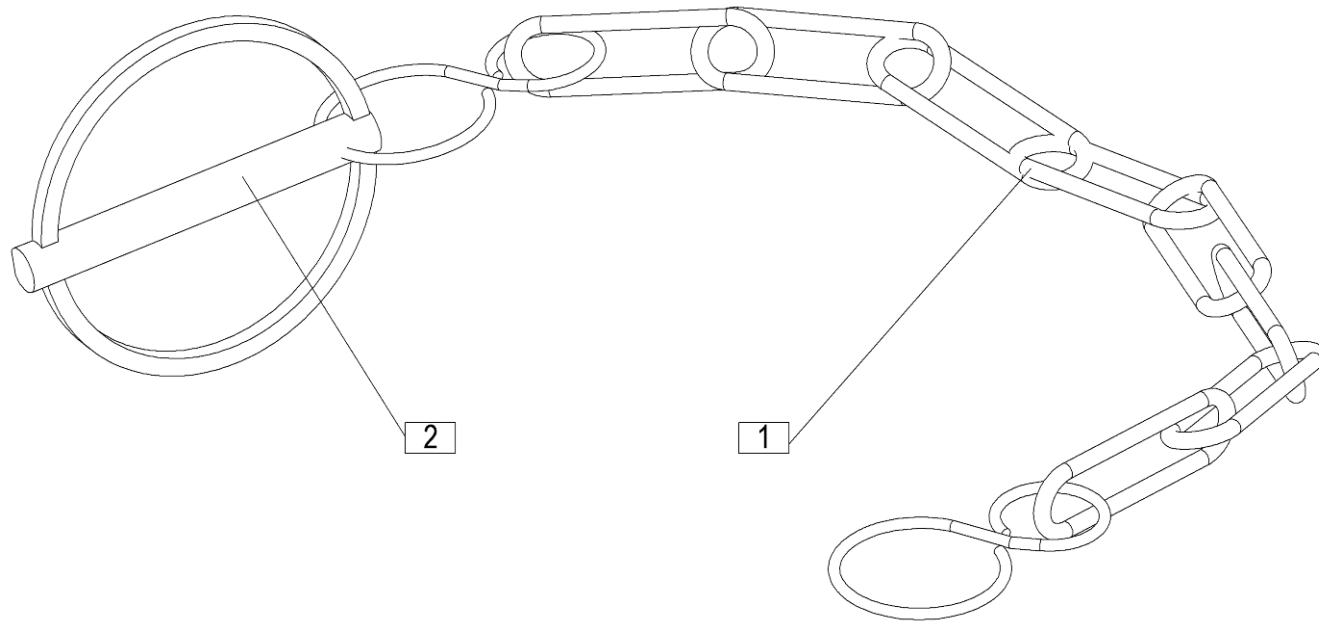


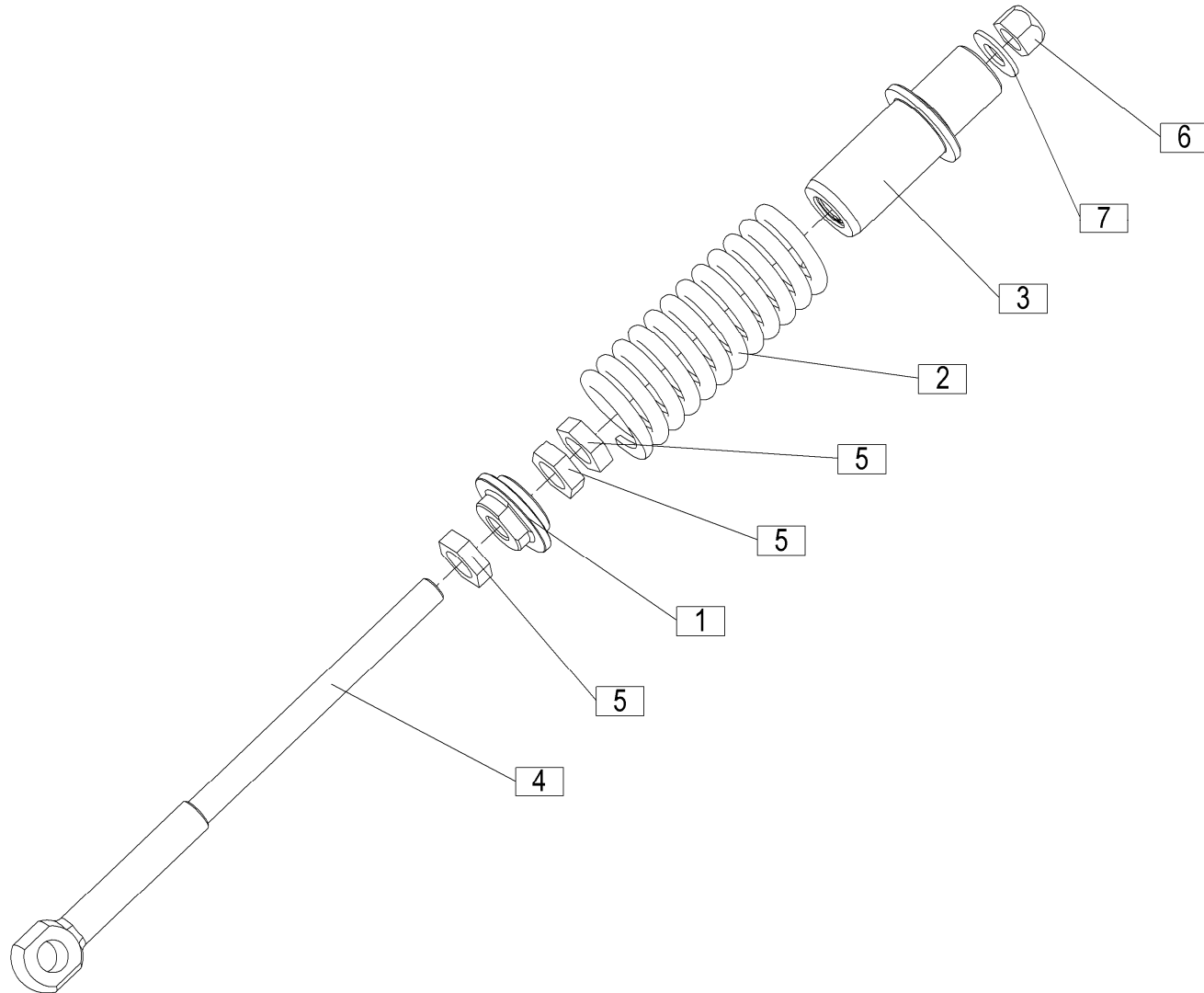


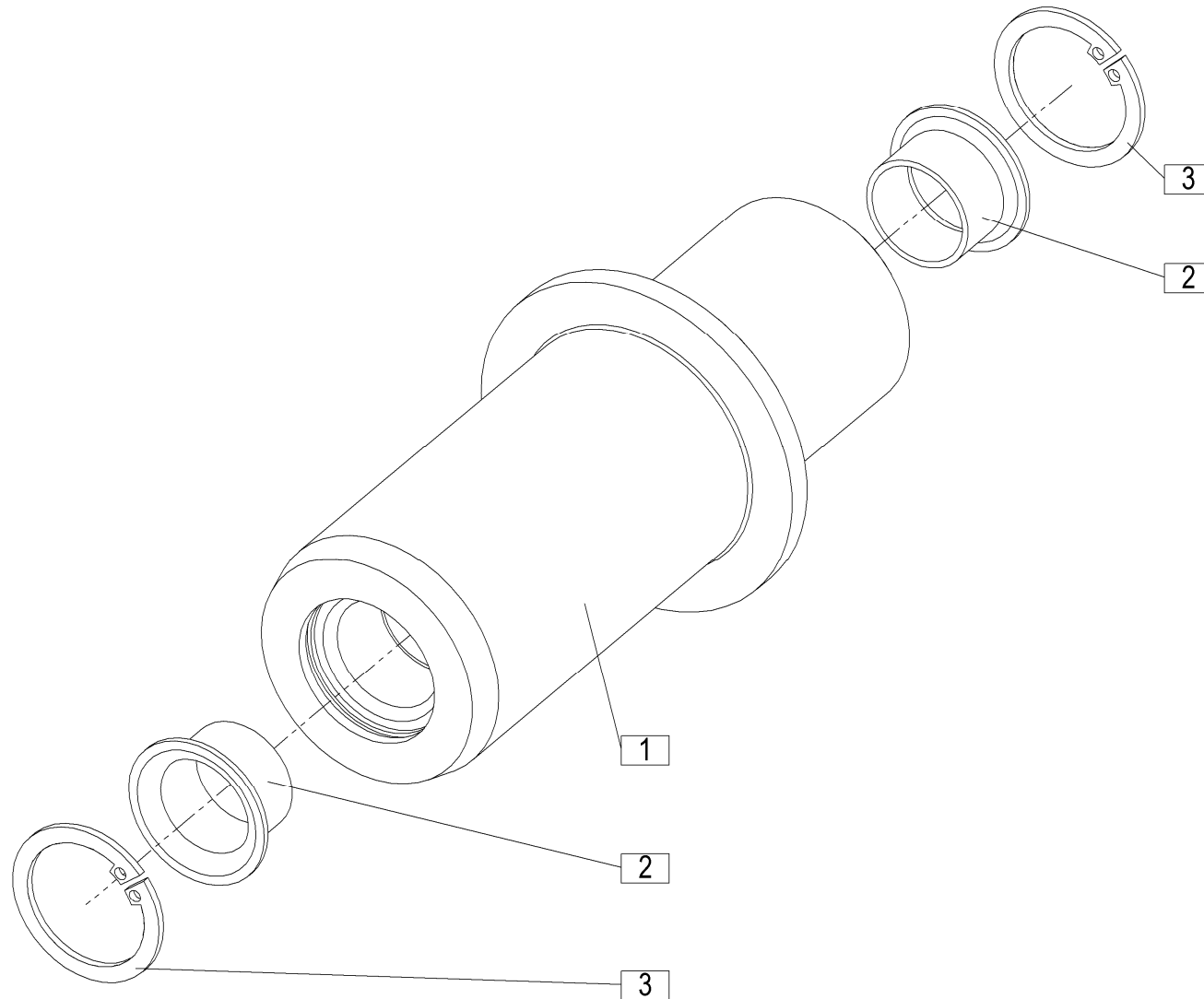


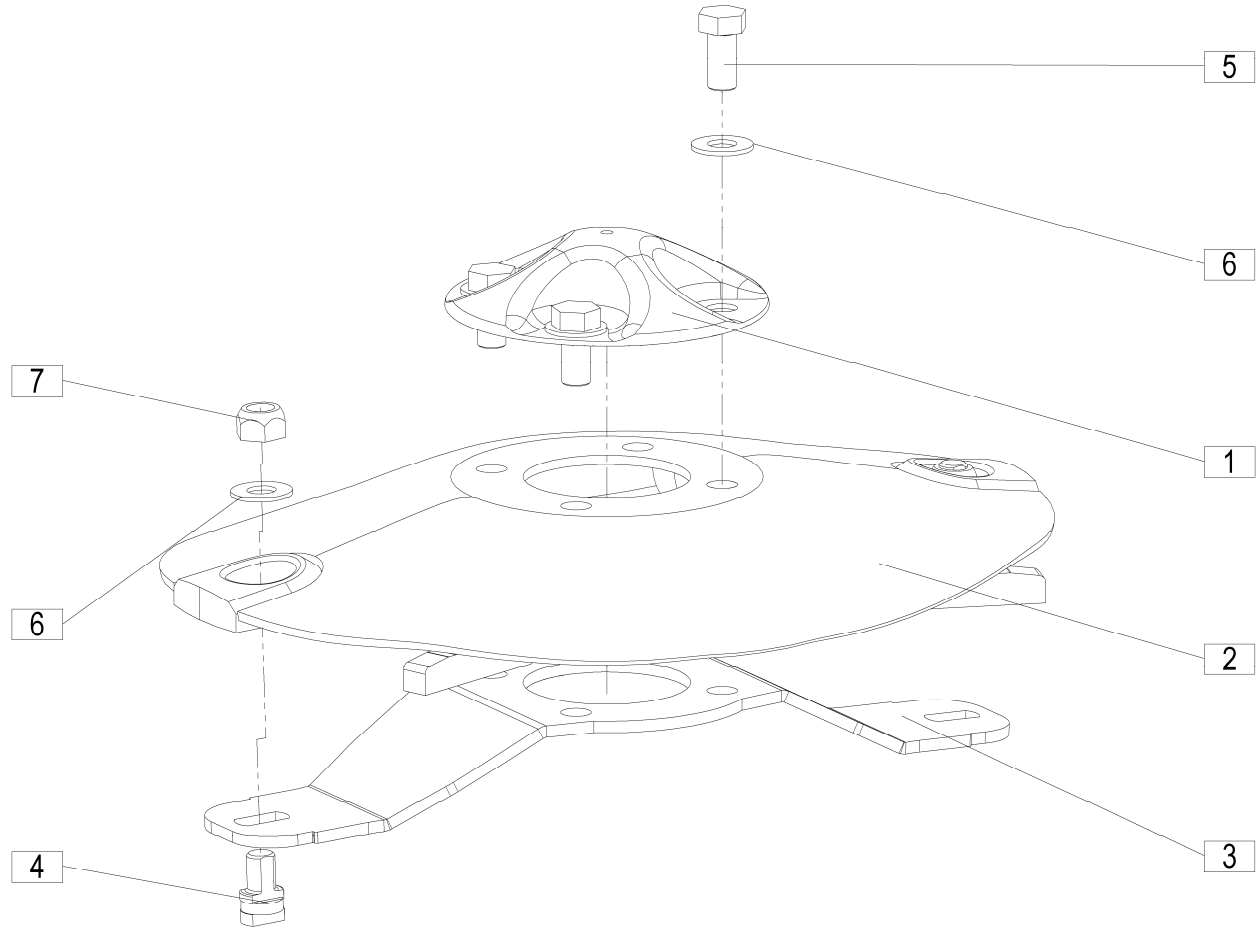


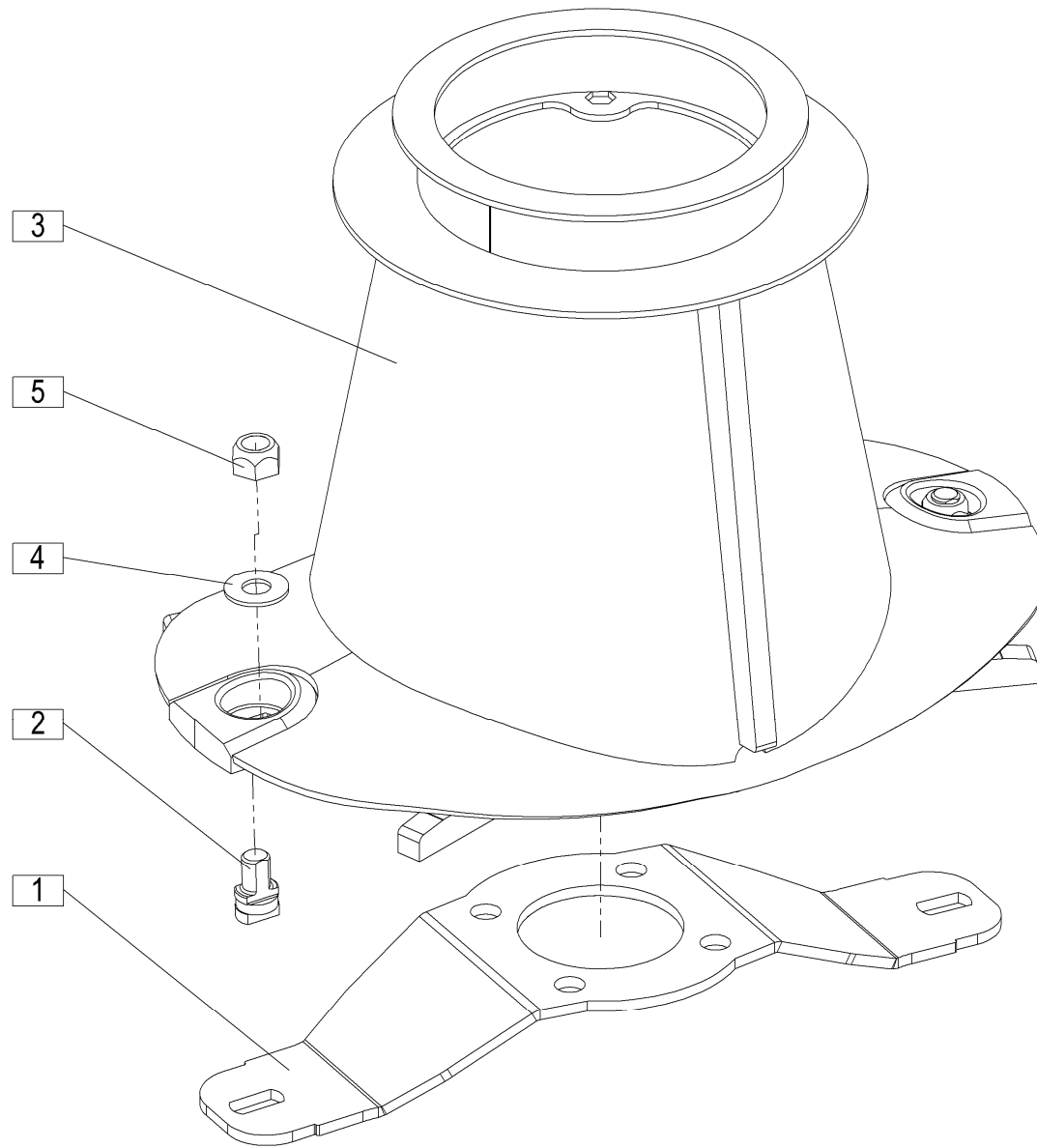


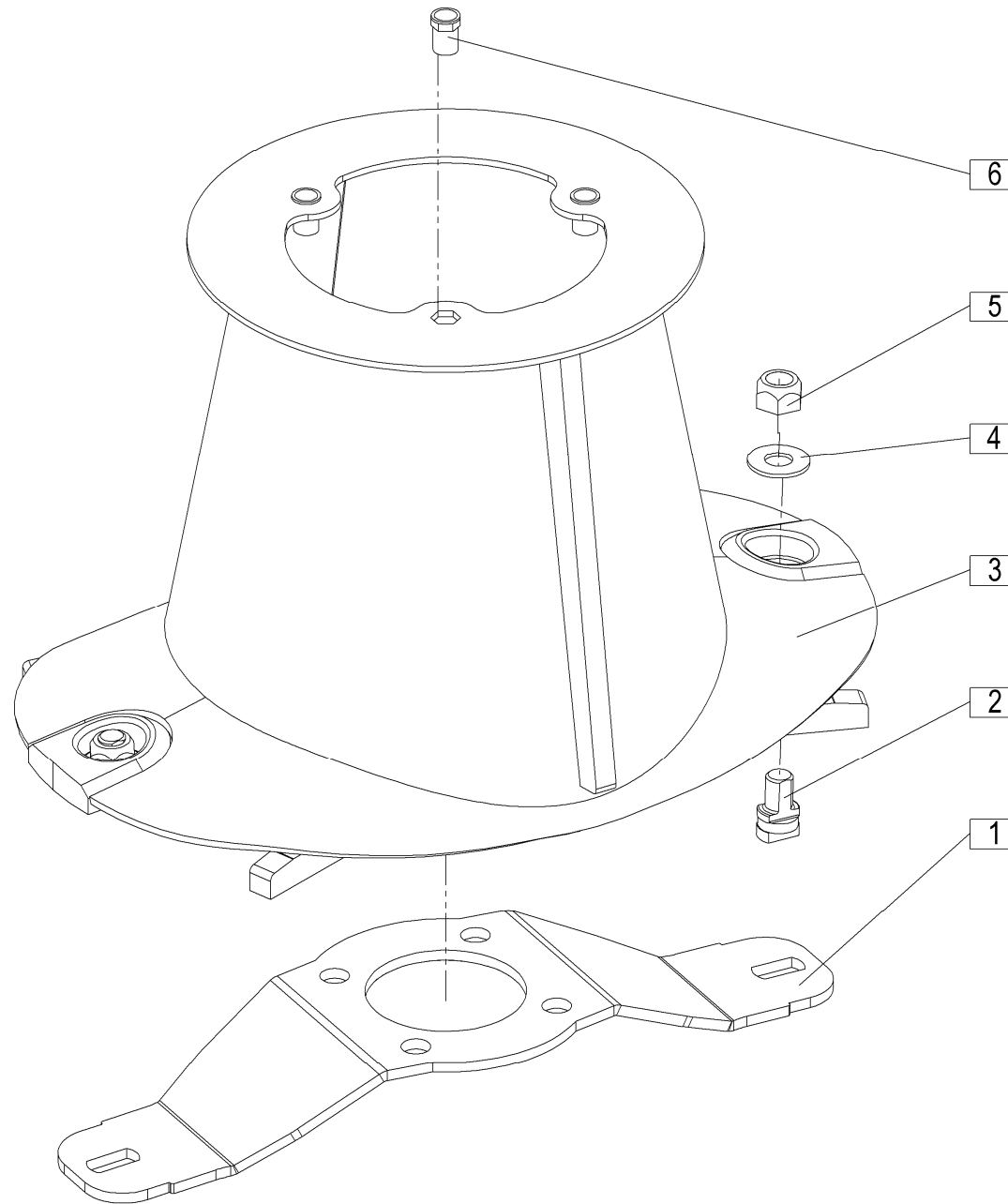




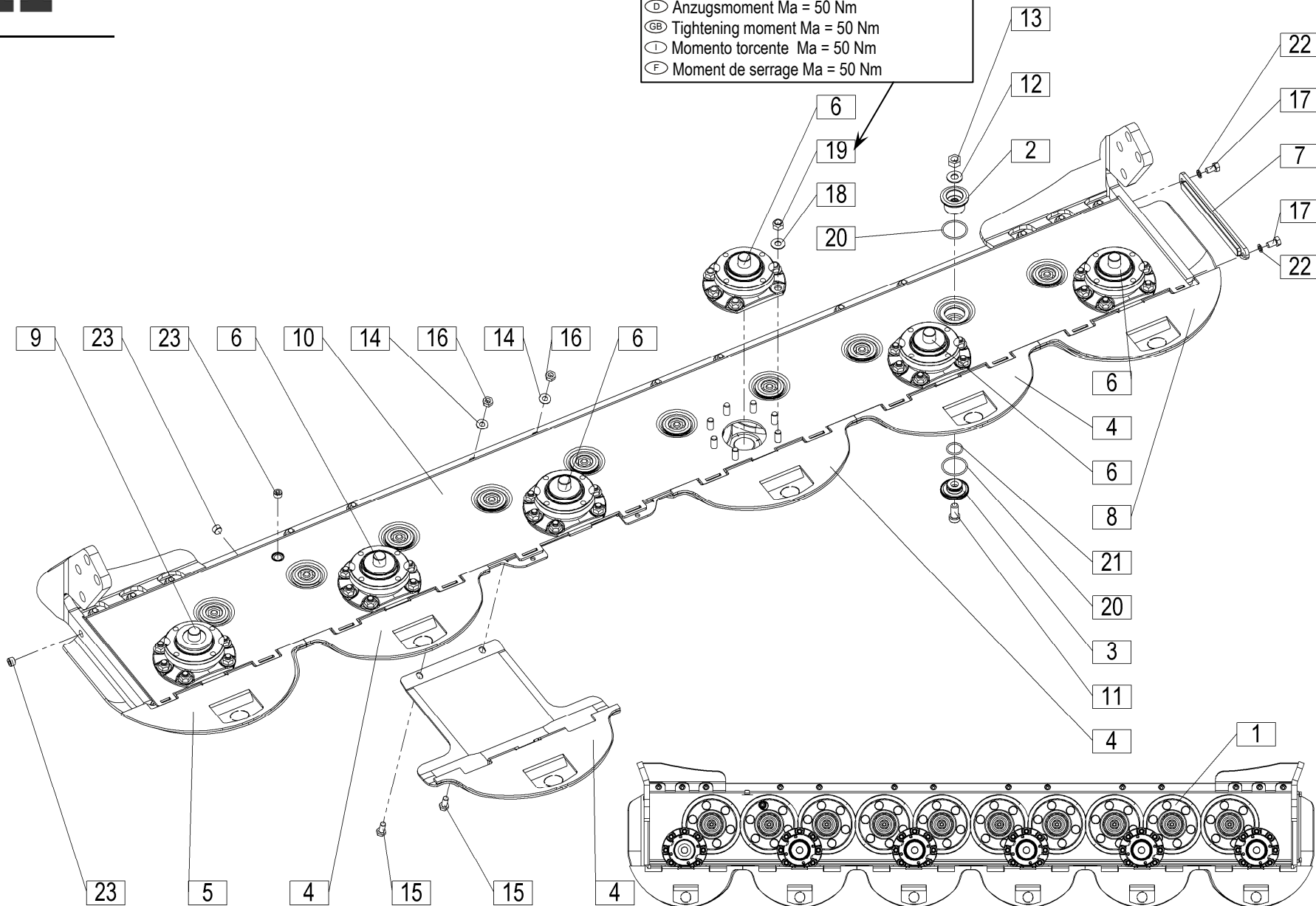


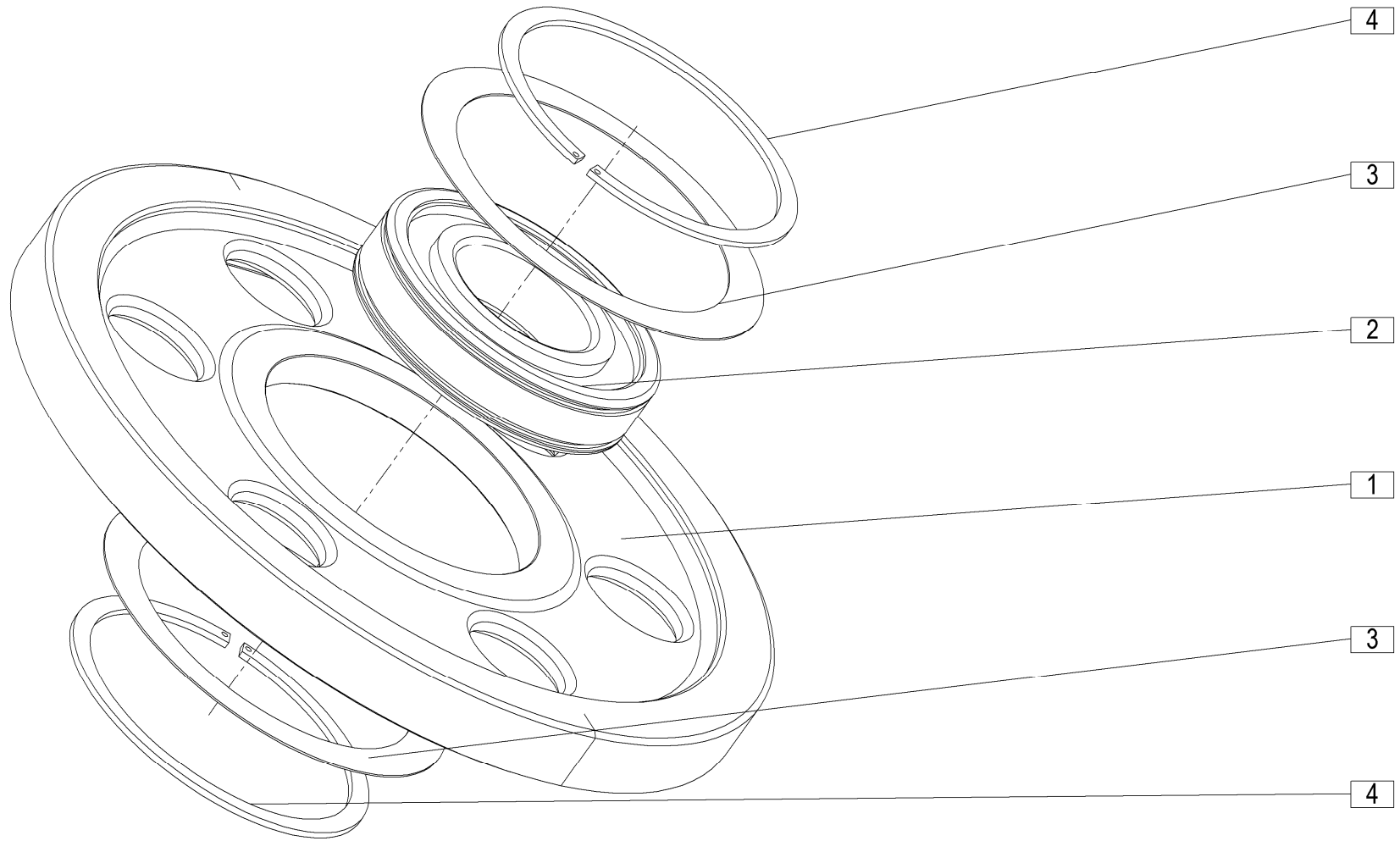


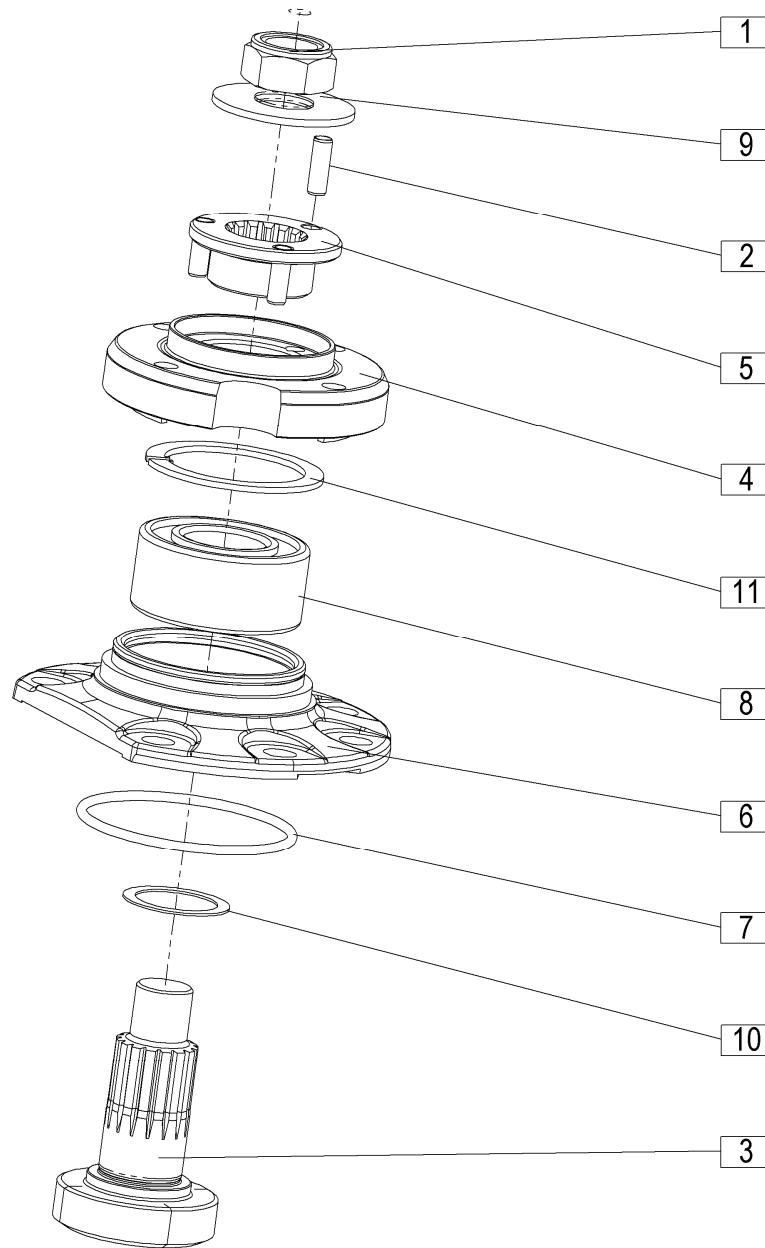




- Ⓢ Moment privitja Ma = 50 Nm
- Ⓜ Moment zatezanja Ma = 50 Nm
- Ⓛ Anzugsmoment Ma = 50 Nm
- ⓐ Tightening moment Ma = 50 Nm
- Ⓣ Momento torcente Ma = 50 Nm
- ⓕ Moment de serrage Ma = 50 Nm

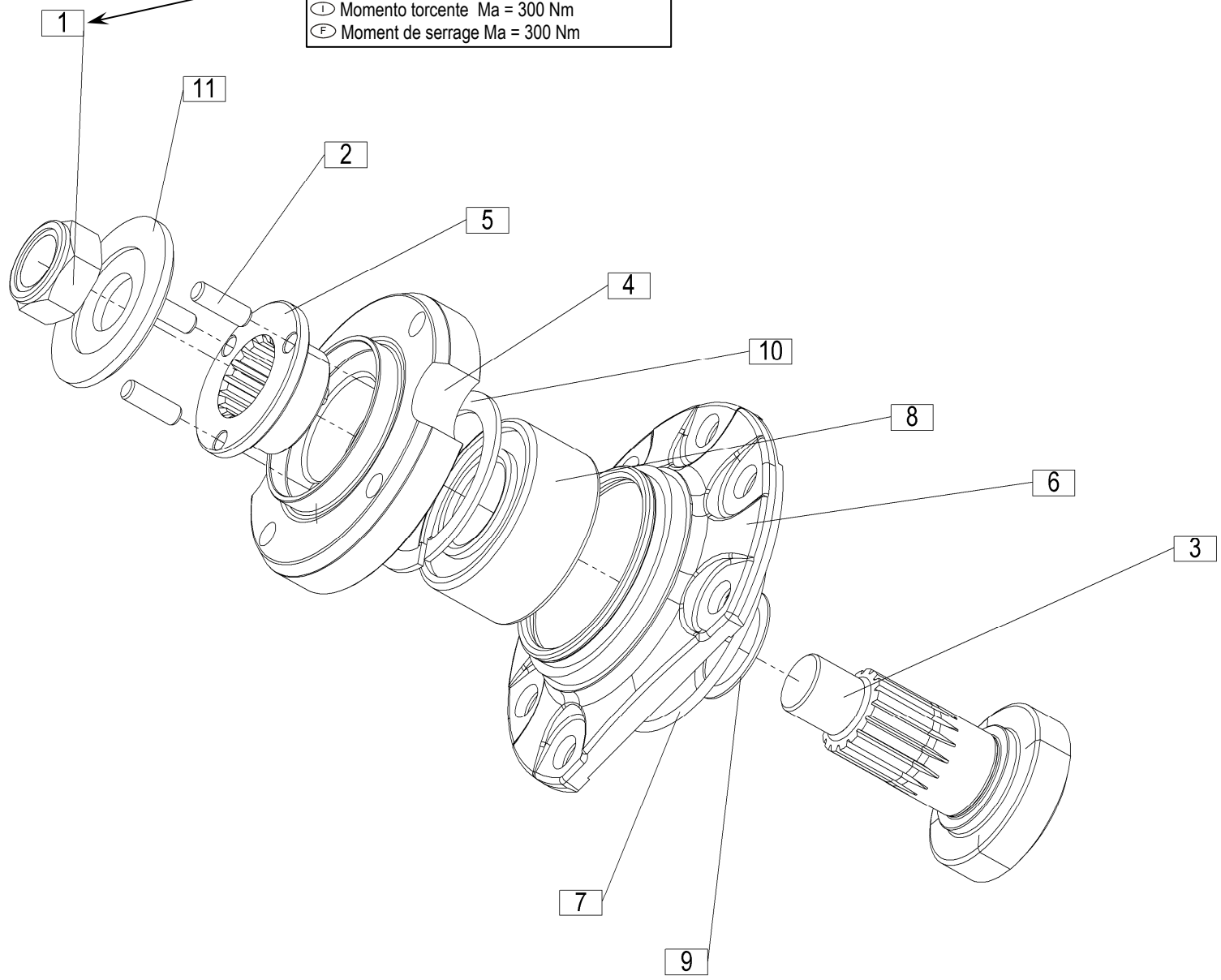


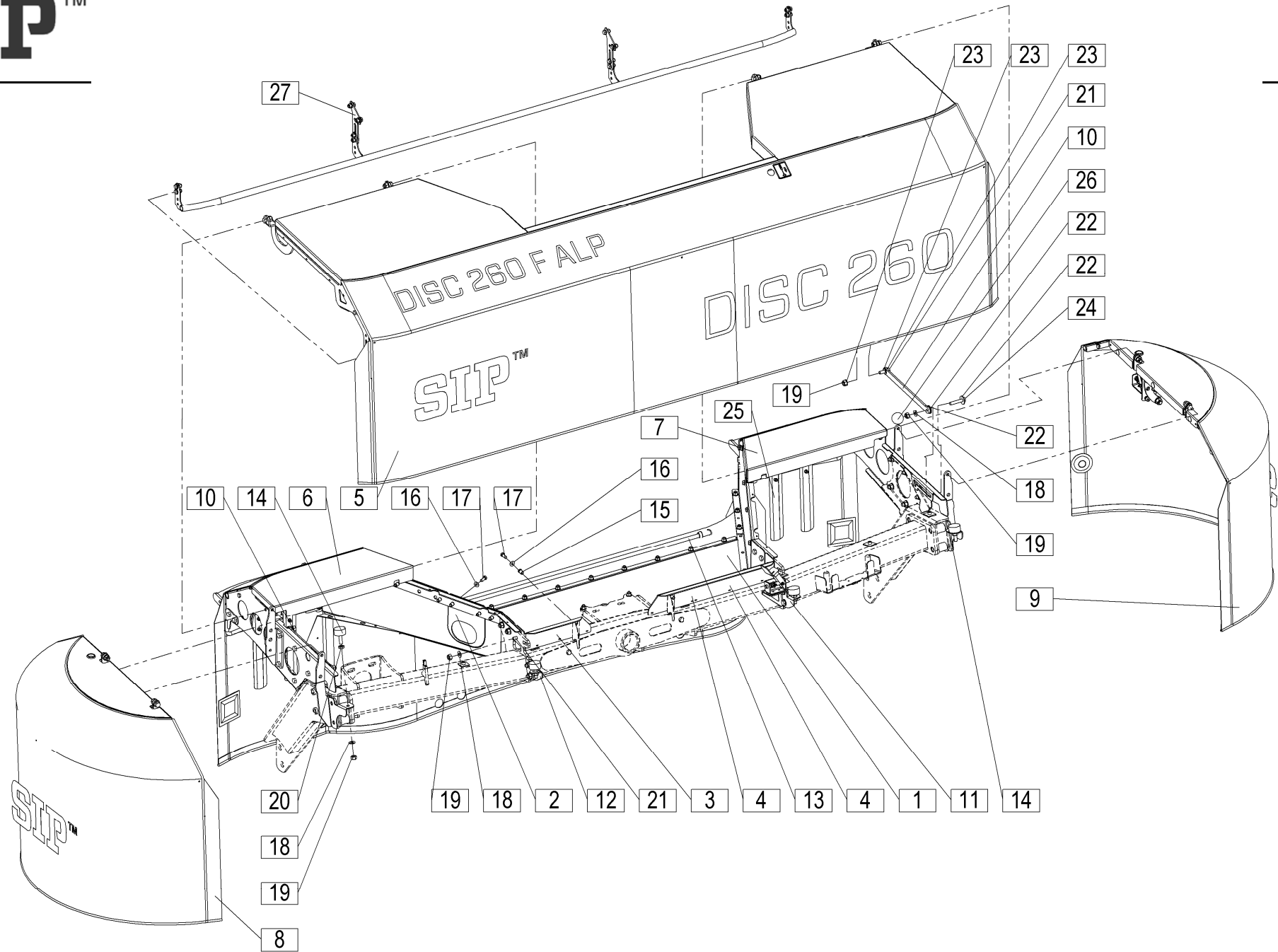




- Ⓢ Moment privitja Ma = 300 Nm
- Ⓜ Moment zatezanja Ma = 300 Nm
- Ⓛ Anzugsmoment Ma = 300 Nm
- Ⓜ Tightening moment Ma = 300 Nm
- Ⓛ Momento torcente Ma = 300 Nm
- Ⓜ Moment de serrage Ma = 300 Nm

- Ⓞ Moment privitja Ma = 300 Nm
- Ⓜ Moment zatezanja Ma = 300 Nm
- Ⓛ Anzugsmoment Ma = 300 Nm
- Ⓢ Tightening moment Ma = 300 Nm
- Ⓣ Momento torcente Ma = 300 Nm
- ⓕ Moment de serrage Ma = 300 Nm



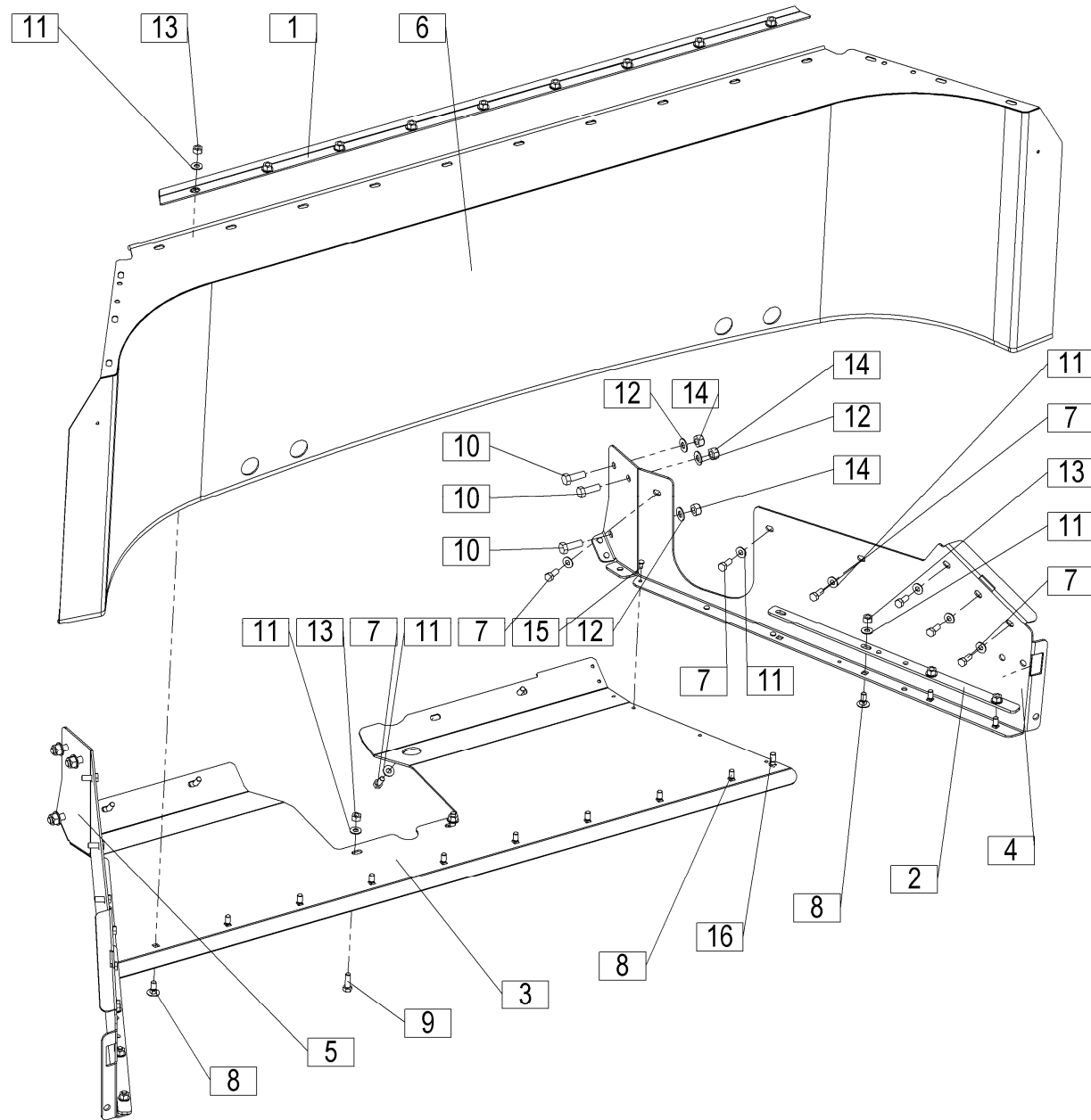


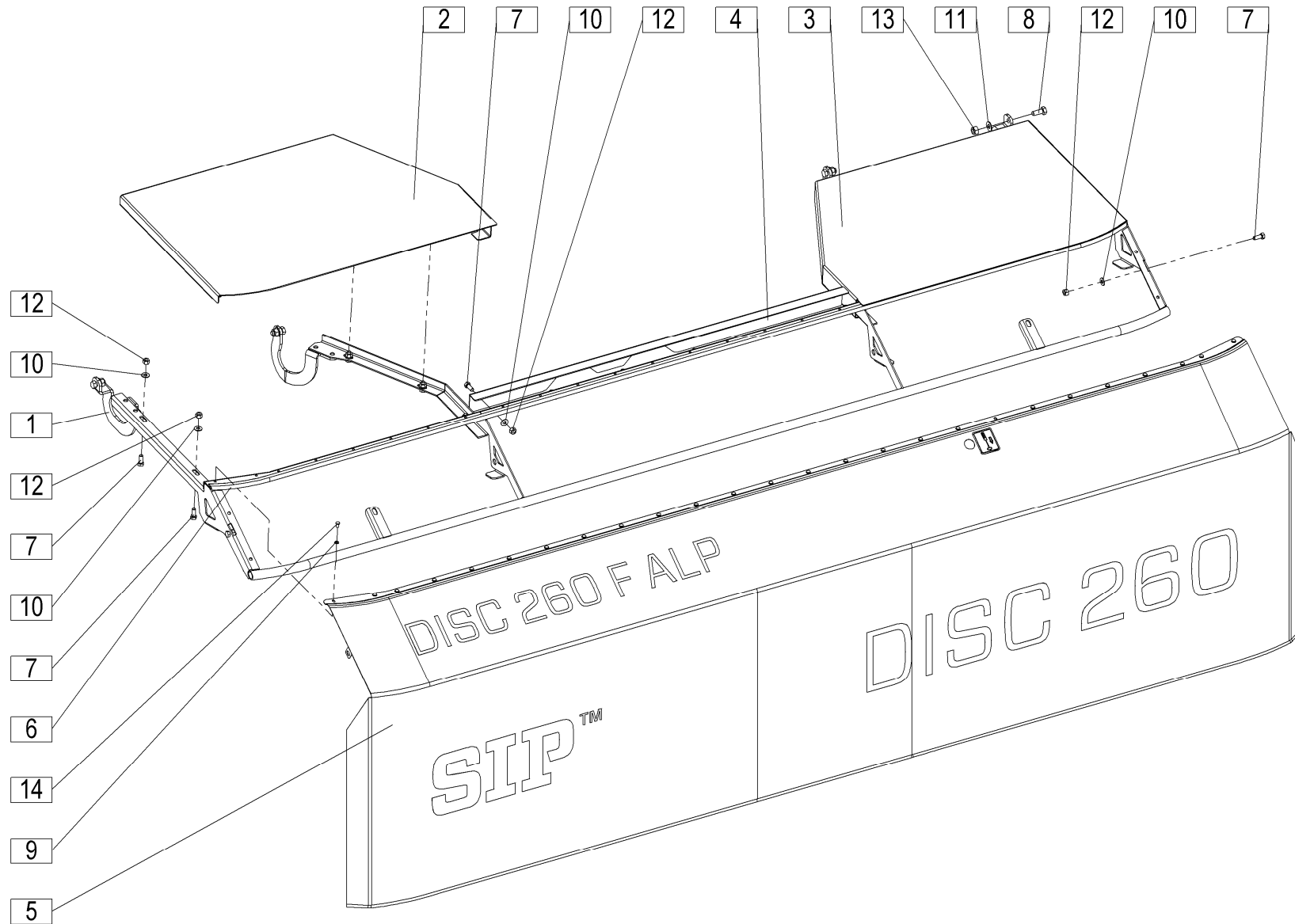
Velja od tov. št. dalje:
 Važi od tvor. broja dalje:
 Ab masch. Nr.:
 From mach Nr.:
 Da macch. Nr.:
 N° de machine :

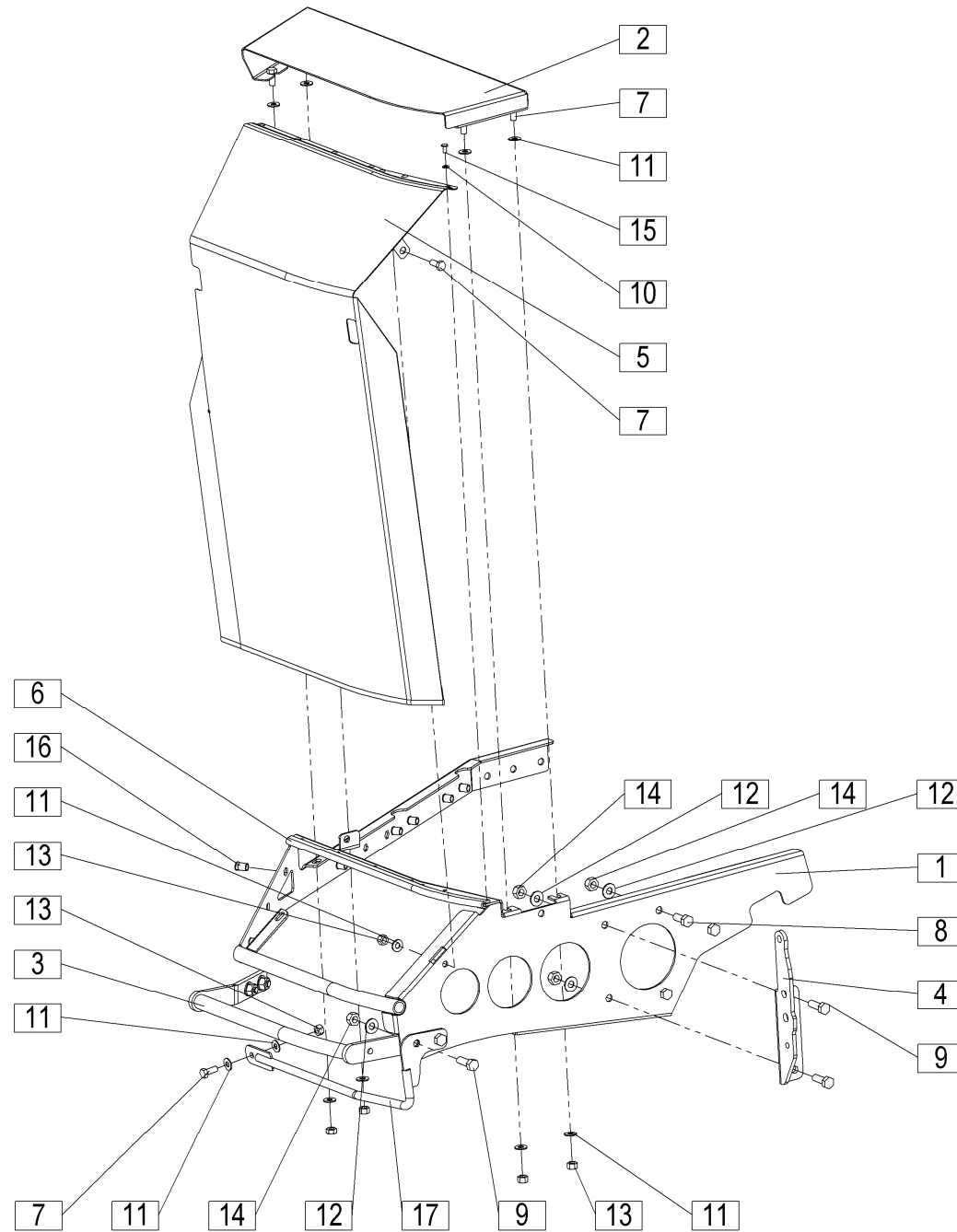
DISC 260 F ALP=SN27971

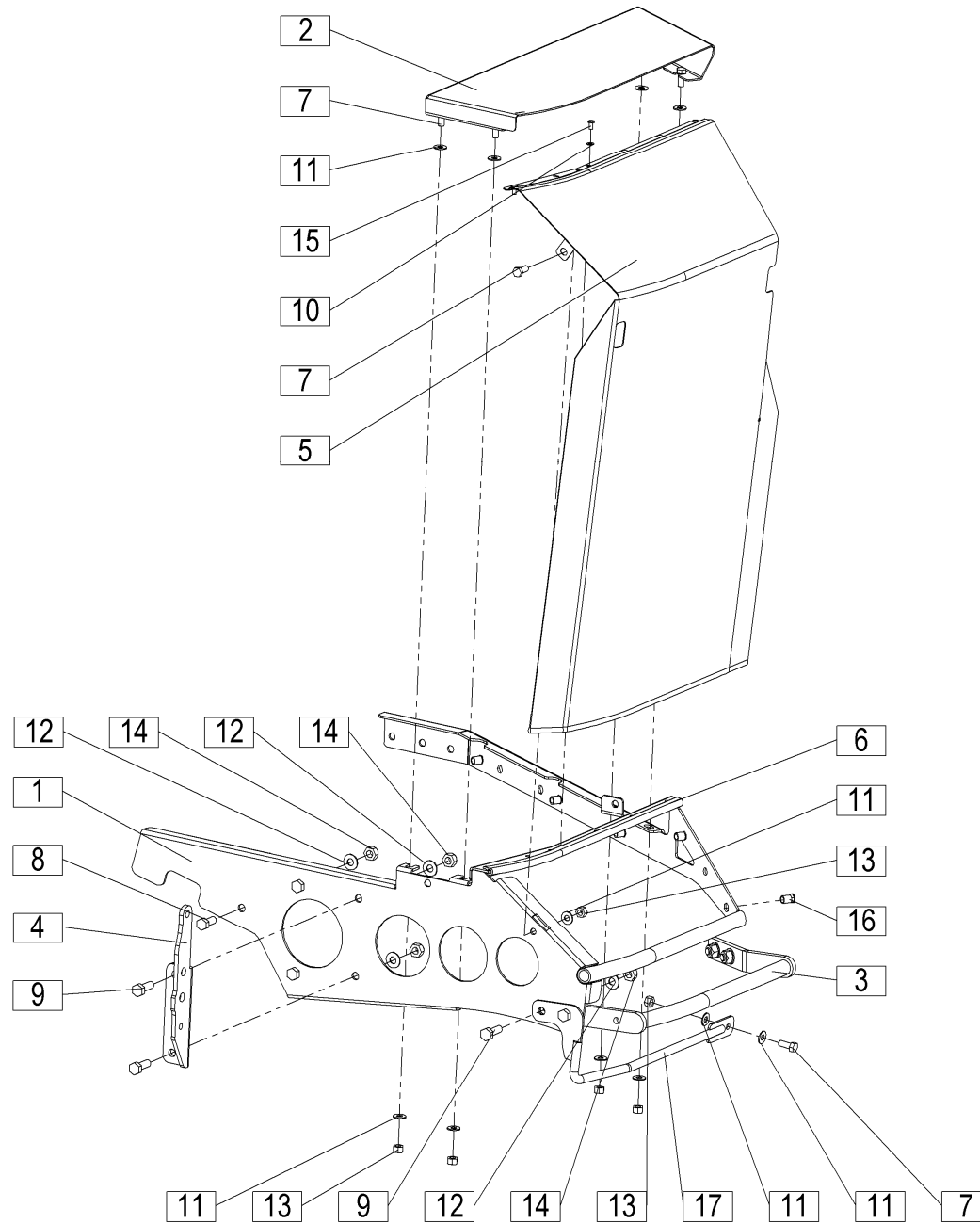
22

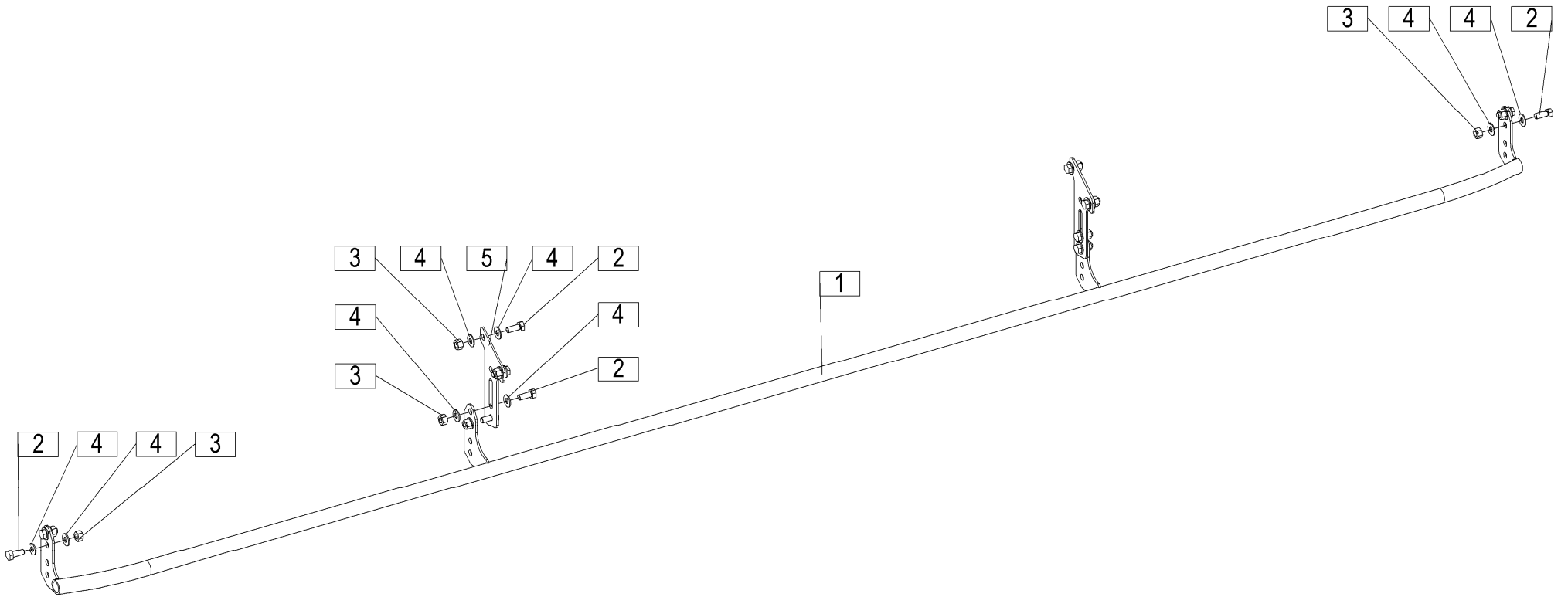
Št.	Part No.	Naziv dela (SLO)	Naziv dijela (HR)	Benennung (D)	Description (GB)	Descrizione (I)	Description (F)	Q
1	781041201	Dno ALU kpl.	Dno ALU kompl.	Boden Alu Satz	ALU bottom plate set	Fondo in alluminio compl.	Fond ALU ens.	1
2	782041240B	Zaščita	Zaštita	Schutz	Protection	Protezione	Protection	1
3	781041260B	Zaščita prednja desna	Prednja zaštita desna	Schutz vorne rechts	Protection frontside right	Protezione frontale destra	Protection avant droite	1
4	781041270B	Zaščita prednja leva	Prednja zaštita leva	Schutz vorne links	Protection frontside left	Protezione frontale sinistra	Protection avant gauche	1
5	782041350	Zaščita srednja kpl.	Srednja zaštita kompl.	Mittlerer Schutz Satz	Central protection set	Protezione centrale compl.	Protection moyenne ens.	1
6	782041650	Zaščita zadnja desna kpl.	Zadnja zaštita desna kpl.	Schutz hinten rechts zus.	Protection backside right cpl.	Protezione posteriore destra cpl.	Ens. Protection arrière droite	1
7	782041750	Zaščita zadnja leva kpl.	Zadnja zaštita leva kpl.	Schutz hinten links zus.	Protection backside left cpl.	Protezione posteriore sinistra cpl.	Ens. Protection arrière gauche	1
8	781042100	Zaščita stranska desna kpl.	Bočna zaštita desna kompl.	Seitenschutz rechts Satz	Side protection right, set	Protezione laterale destra compl.	Protection latérale droite ens.	1
9	781042350	Zaščita stranska leva kpl.	Bočna leva zaštita kpl.	Seitenschutz links zus.	Side protection left cpl.	Protezione laterale sinistra cpl.	Protection latérale gauche ens.	1
10	781042560B	Povezava	Veza	Verbindung	Support	Supporto	Soutien	2
11	781042600	Zaklop sprednji kpl.	Prednji zaklopac kompl.	Verschluss vorne Satz	Front lock set	Otturatore centrale compl.	Fermeture avant ens.	1
12	781042650	Naslom srednji kpl.	Srednji zaklopac kompl.	Anschlag Mitte Satz	Central lock set	Consolle centrale compl.	Dossier et accoudoir moyens ens.	1
13	764040400	Gumica kpl.	Gumica kpl.	Gummi zus.	Rubber cpl.	Gomma cpl.	Ens. caoutchouc	1
14	150202300	Odbojnik okrogli TIP D 60SH SAVA	Okrogli odbijač Tip D 60SH SAVA	Kreiselpuffer Typ D 60SH SAVA	Oval buffer Type D 60SH SAVA	Respingente ovale Tipo D 60SH SAVA	Amortisseur oval Type D 60SH SAVA	2
15	150689106	Matica navlečna šestroba M8 (Art. 6424333)	Navrtka - šestroba M8 (Art. 6424333)	Blindnietmutter-Sechskant M8 (Art. 6424333)	Rivet nut - hexagon M8 (Art. 6424333)	Dado rivetto - esagonale M8 (Art. 6424333)	Écrou rivet - hexagone M8 (Art. 6424333)	4
16	150426701	Podložka SKM 8	Podložka SKM 8	Scheibe SKM 8	Washer SKM 8	Rondella SKM 8	Rondelle SKM 8	6
17	000248903	Vijak M8x20	Vijak M8x20	Schraube M8x20	Screw M8x20	Vite M8x20	Vis M8x20	6
18	150426809	Podložka SKM 10	Podložka SKM 10	Scheibe SKM 10	Washer SKM 10	Rondella SKM 10	Rondelle SKM 10	6
19	150275400	Matica M10	Navrtka M10	Mutter M10	Nut M10	Dado M10	Écrou M10	8
20	000221003	Matica M10	Navrtka M10	Mutter M10	Nut M10	Dado M10	Écrou M10	2
21	000210701	Vijak M10x30	Vijak M10x30	Schraube M10x30	Screw M10x30	Vite M10x30	Vis M10x30	5
22	000225900	Podložka C 10 Zn – 100 HV	Podložka C 10 Zn – 100 HV	Scheibe C 10 Zn – 100 HV	Washer C 10 Zn – 100 HV	Rondella C 10 Zn – 100 HV	Rondelle C 10 Zn – 100 HV	6
23	000224304	Podložka 10 Zn – 200 HV	Podložka 10 Zn – 200 HV	Scheibe 10 Zn – 200 HV	Washer 10 Zn – 200 HV	Rondella 10 Zn – 200 HV	Rondelle 10 Zn – 200 HV	6
24	150110203	Vijak M10x50	Vijak M10x50	Schraube M10x50	Screw M10x50	Vite M10x50	Vis M10x50	1
25	573041400	Ojačitev jeklena kpl.	Čelično ojačanje kompl.	Stahlverstärkung Satz	Steel reinforcement set	Rinforzo compl.	Renfort ens.	4
26	151633101	Krogla	Kugla	Kugel	Sphere	Sfera	Sphère	1
27	782041800	Zaščita kpl.	Zaštita kpl.	Schutz zus.	Protection cpl.	Protezione cpl.	Ens. Protection	1

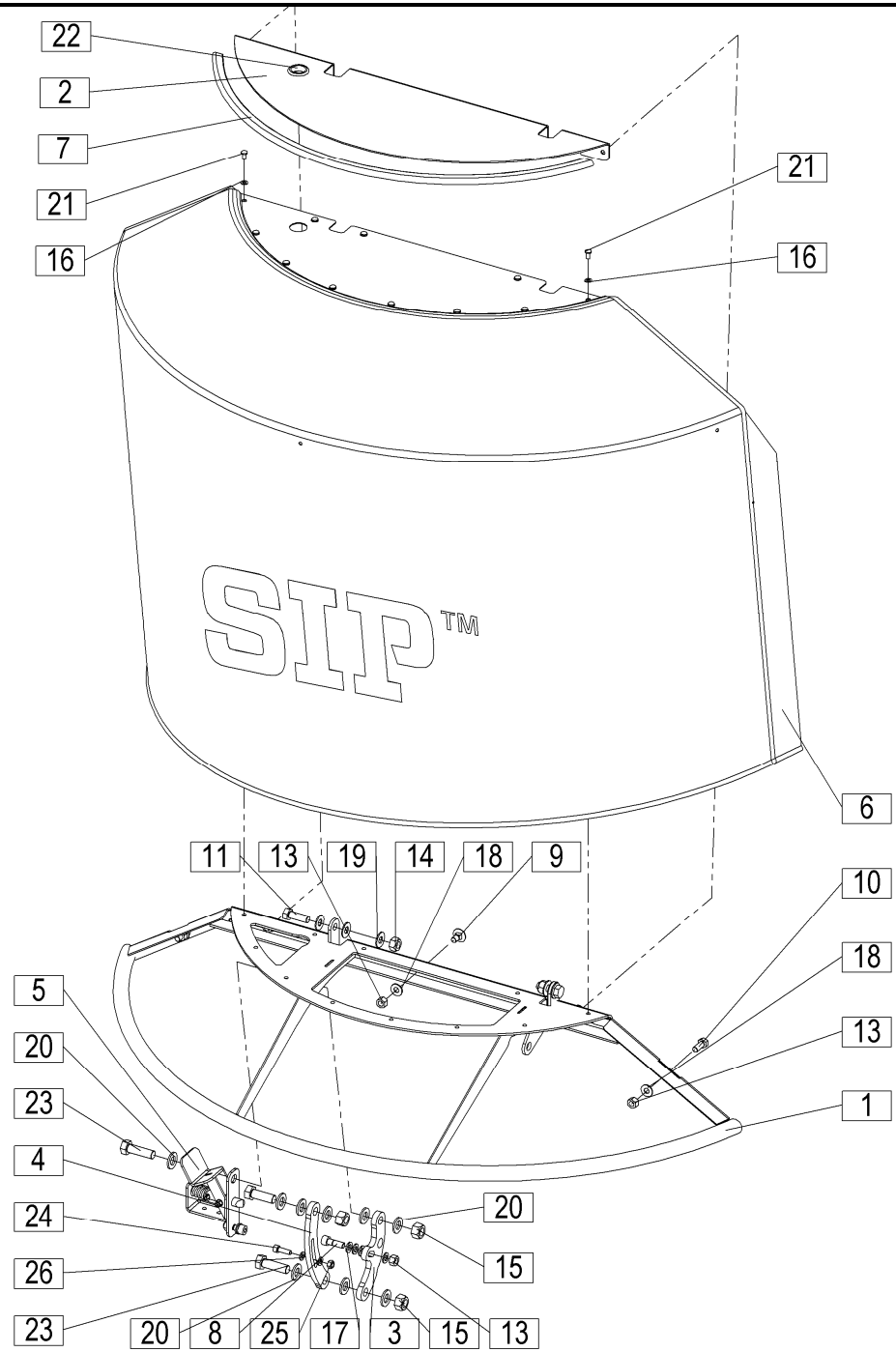


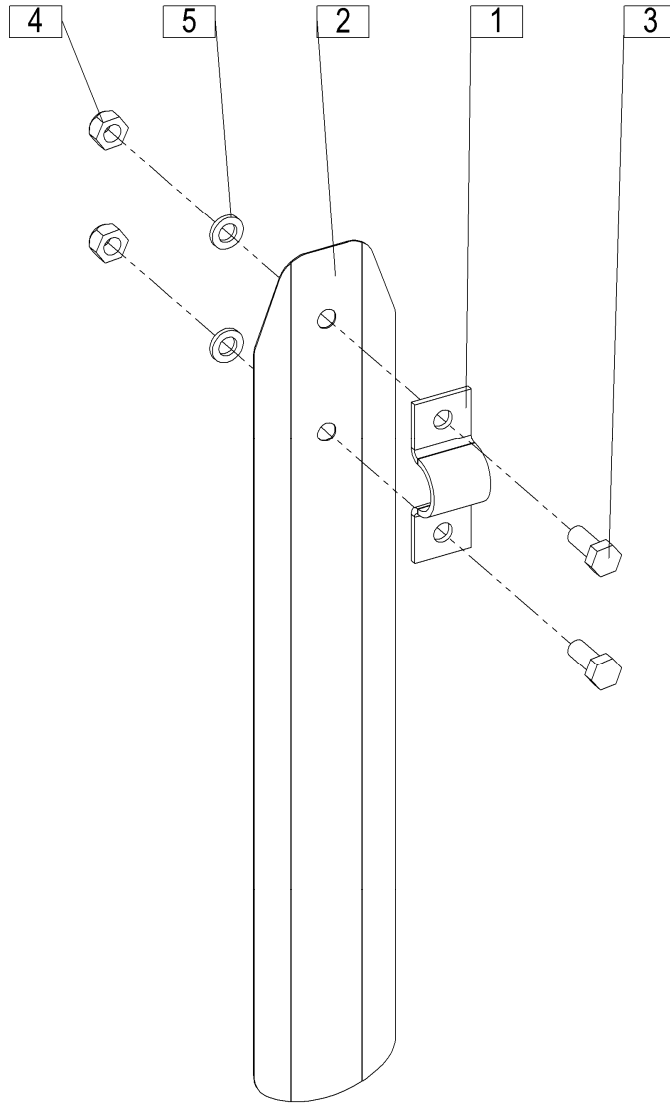


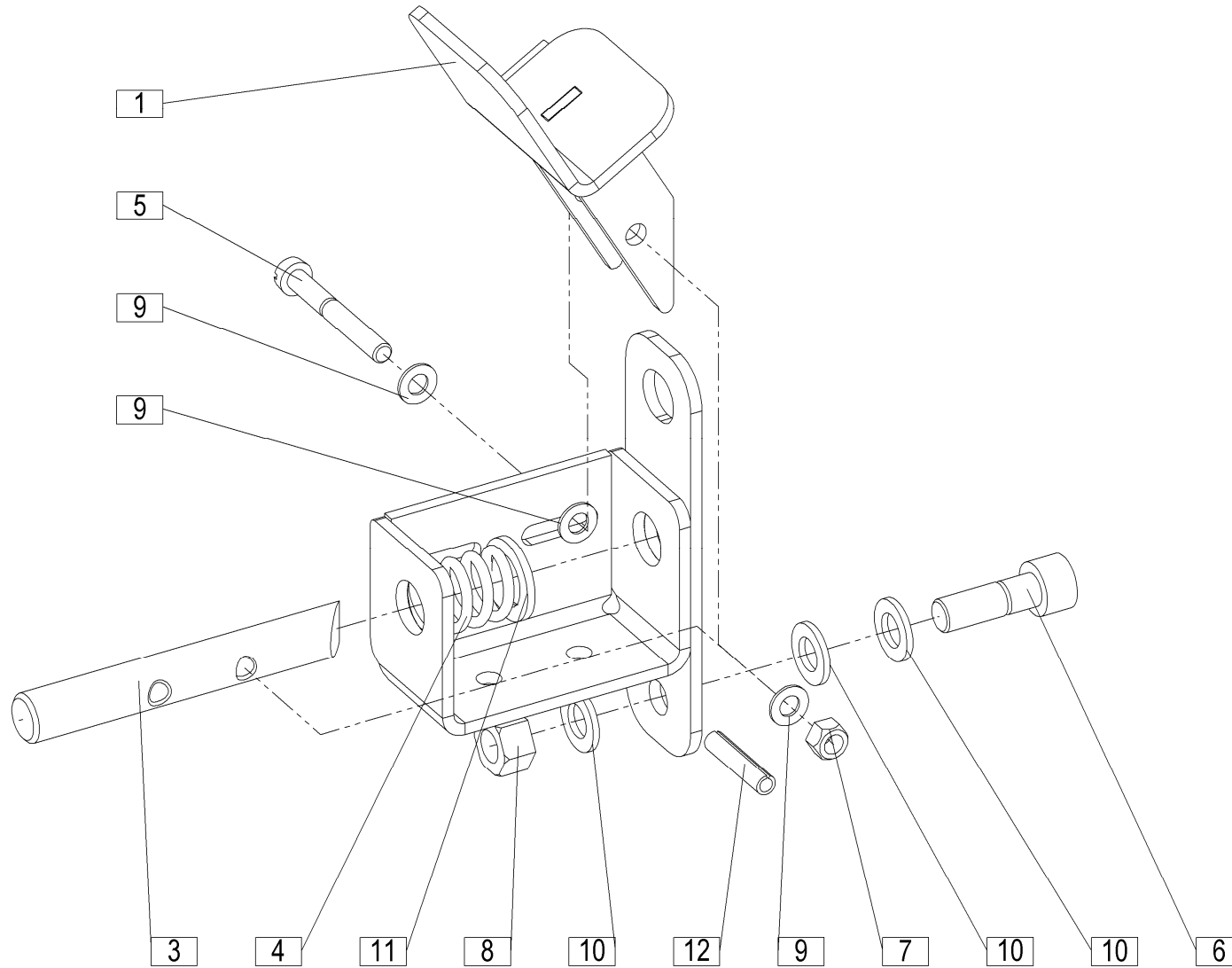


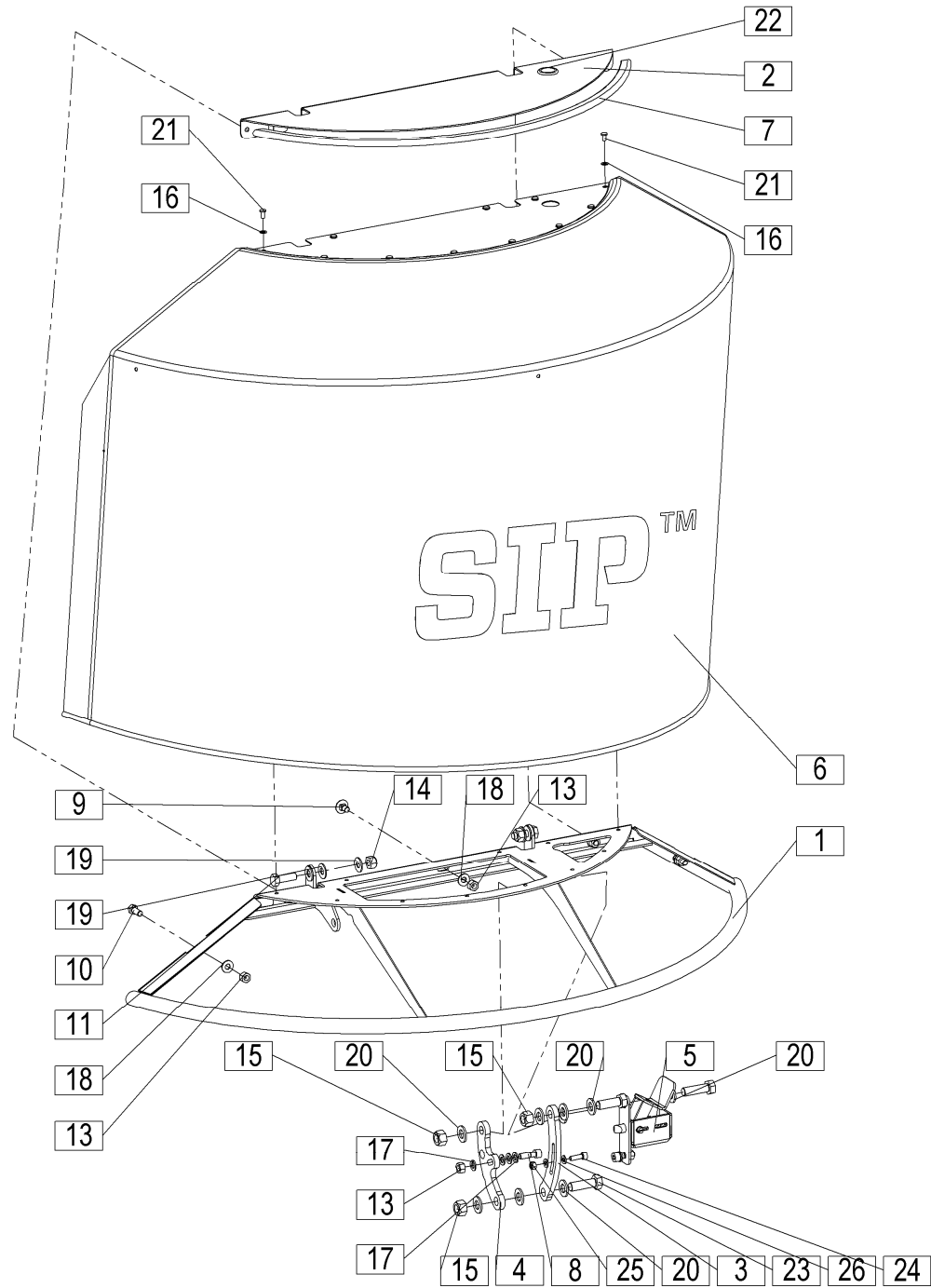


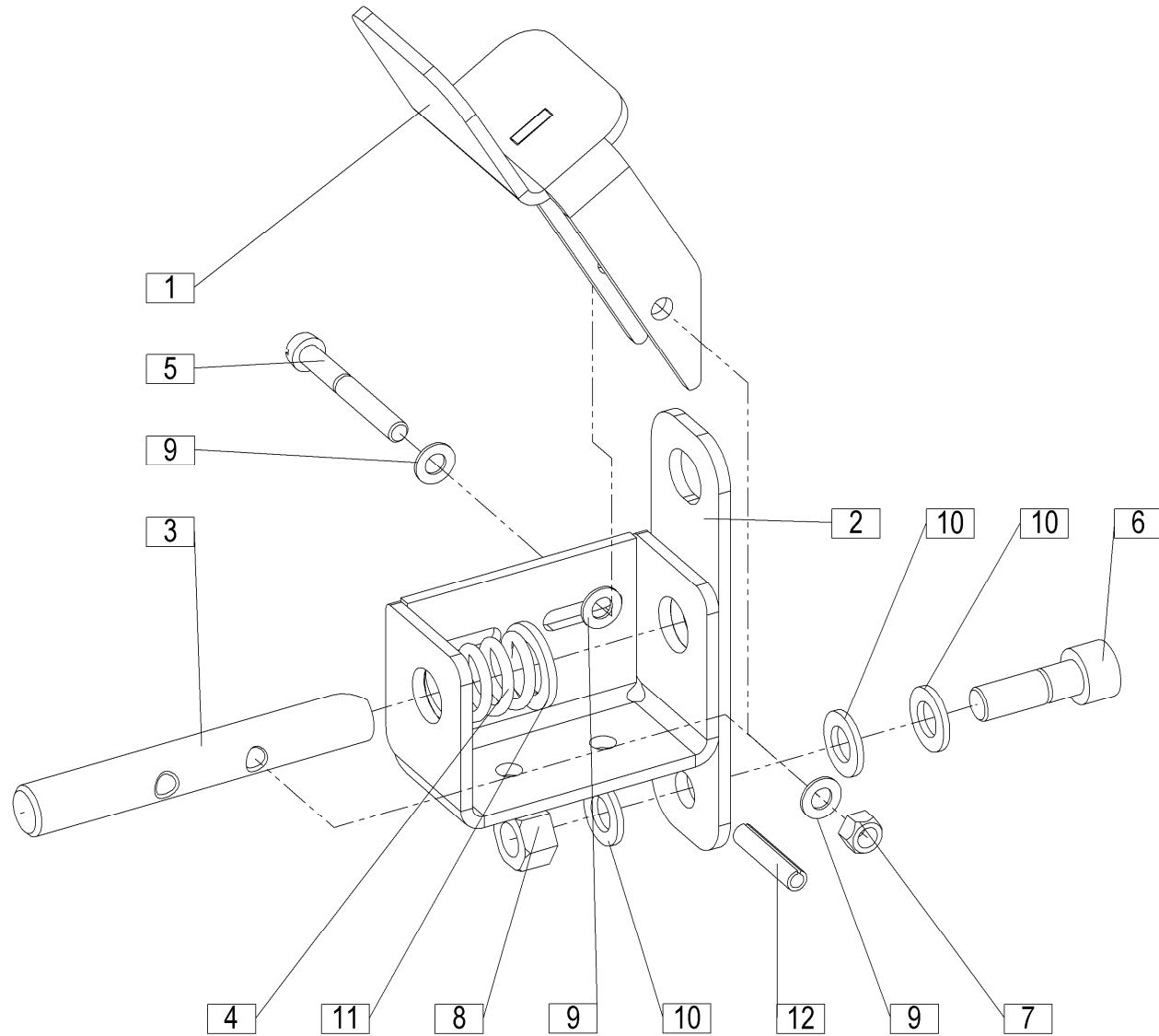


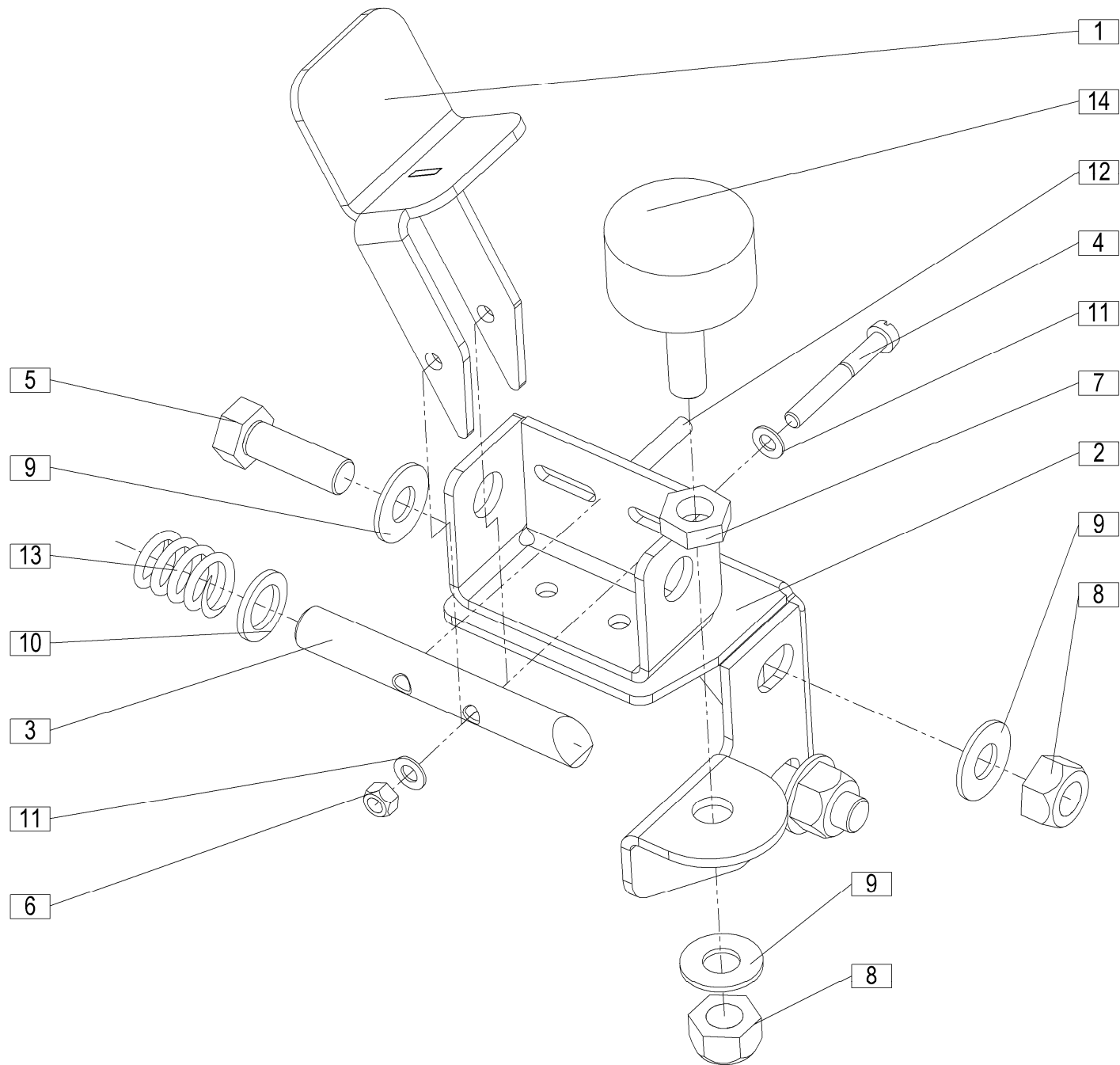


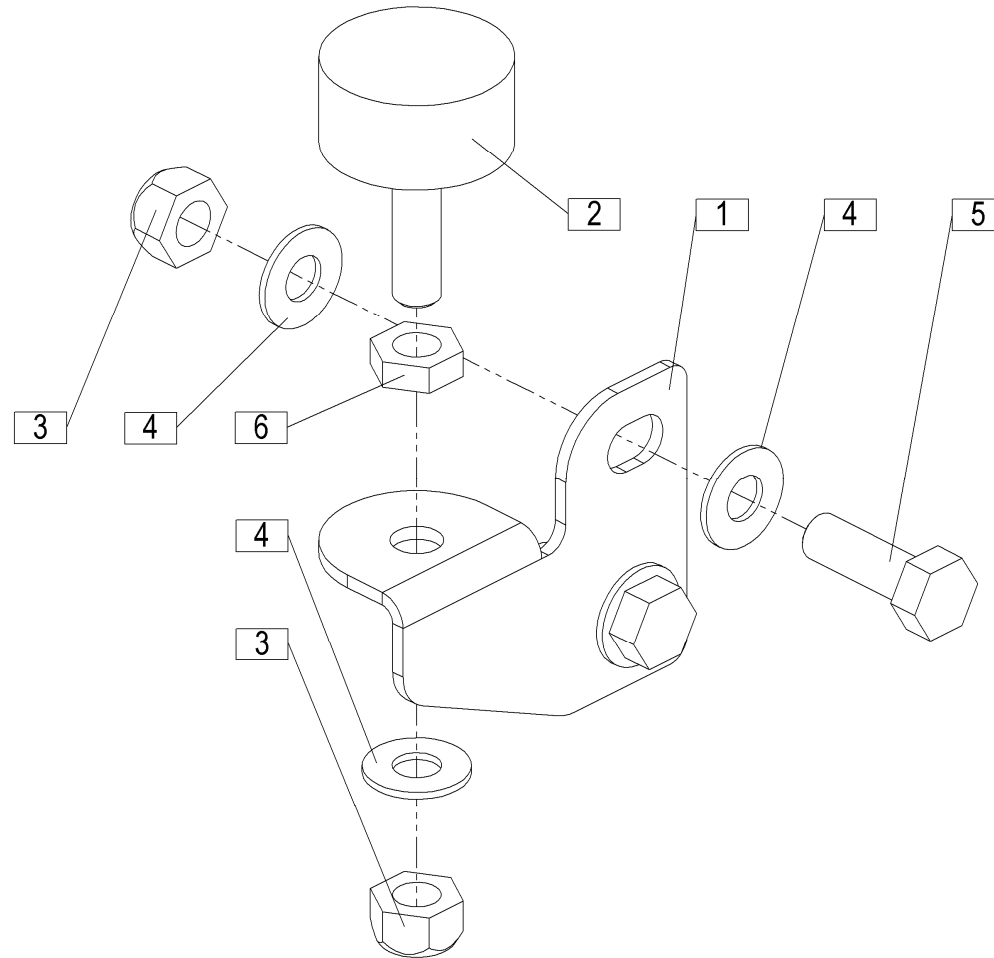


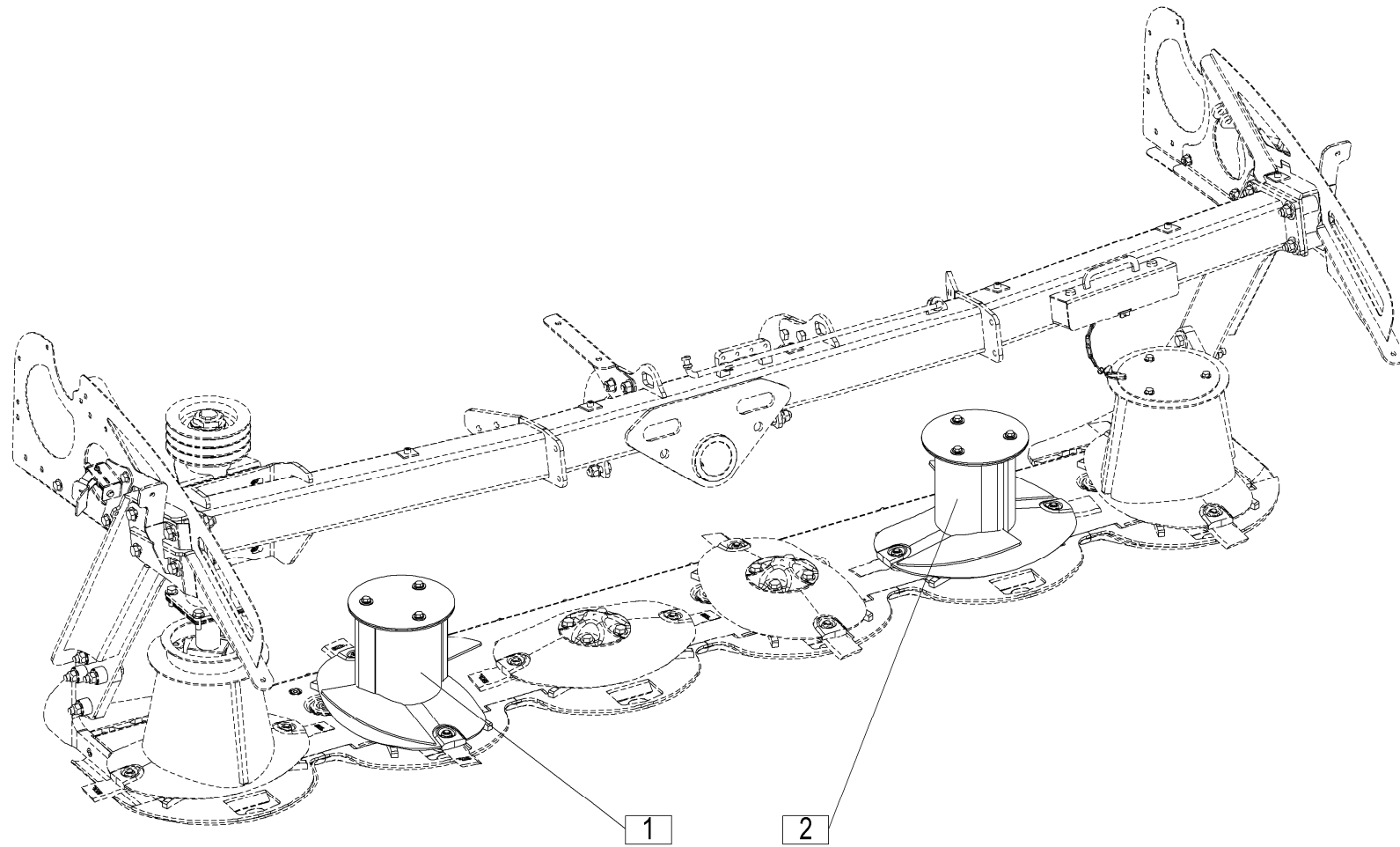


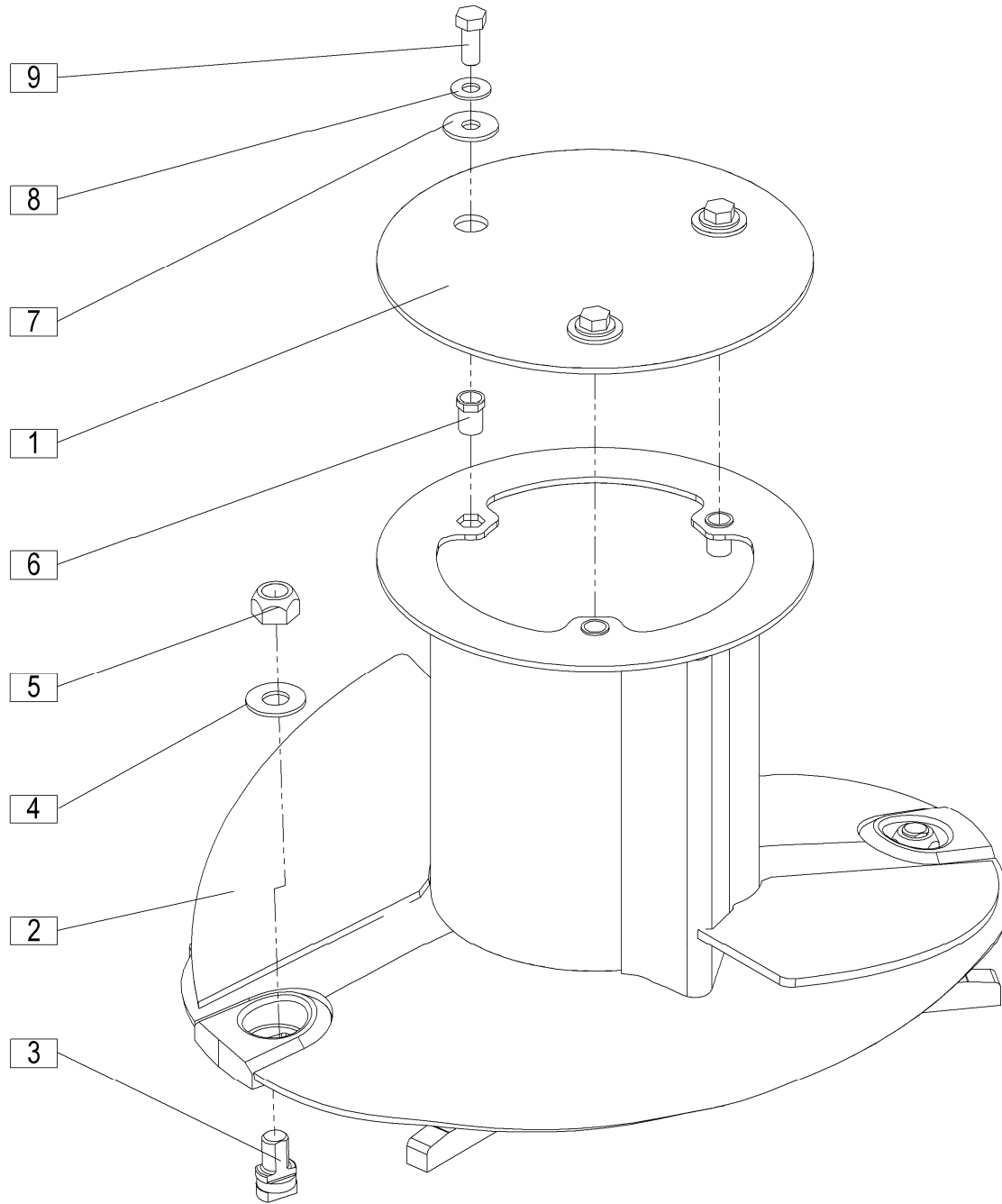


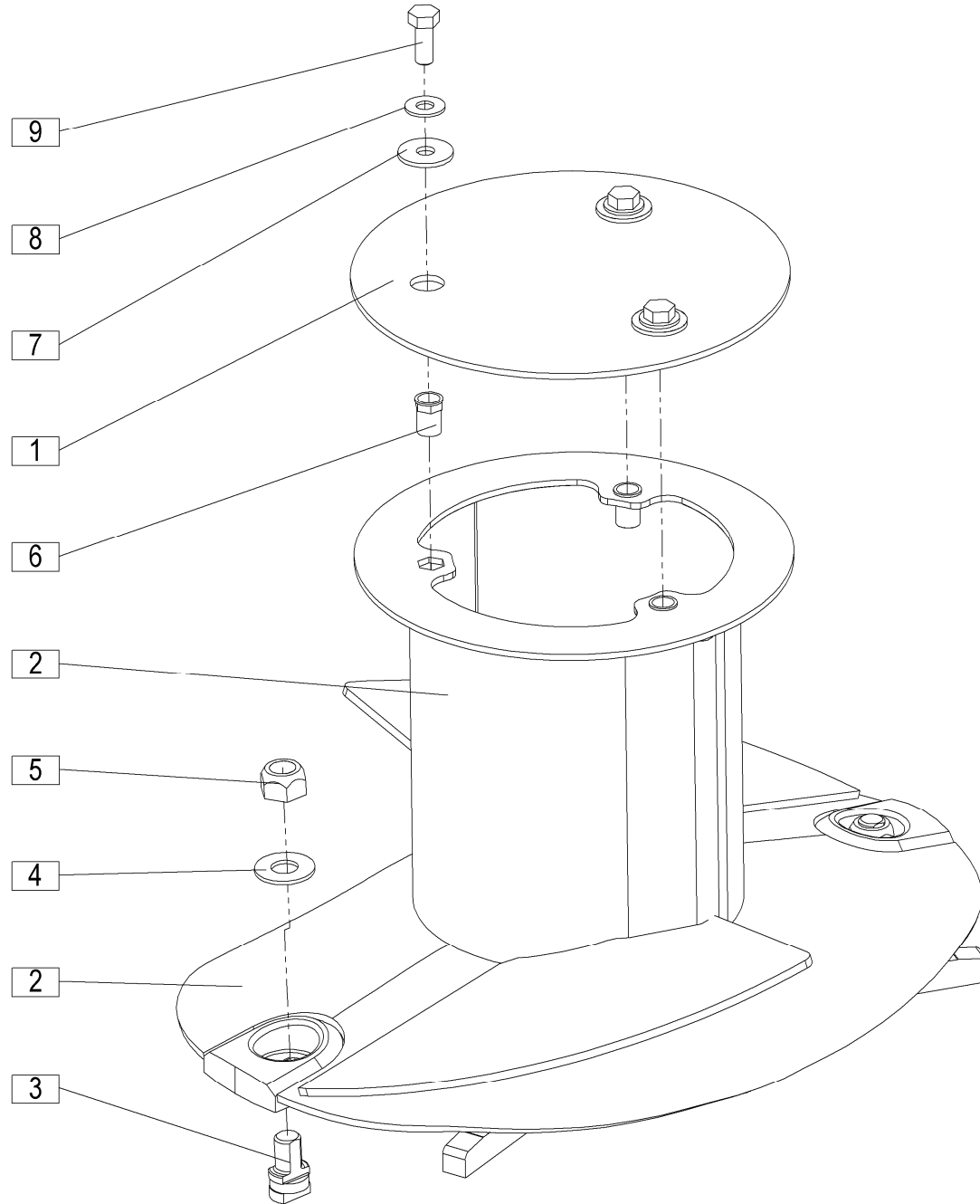


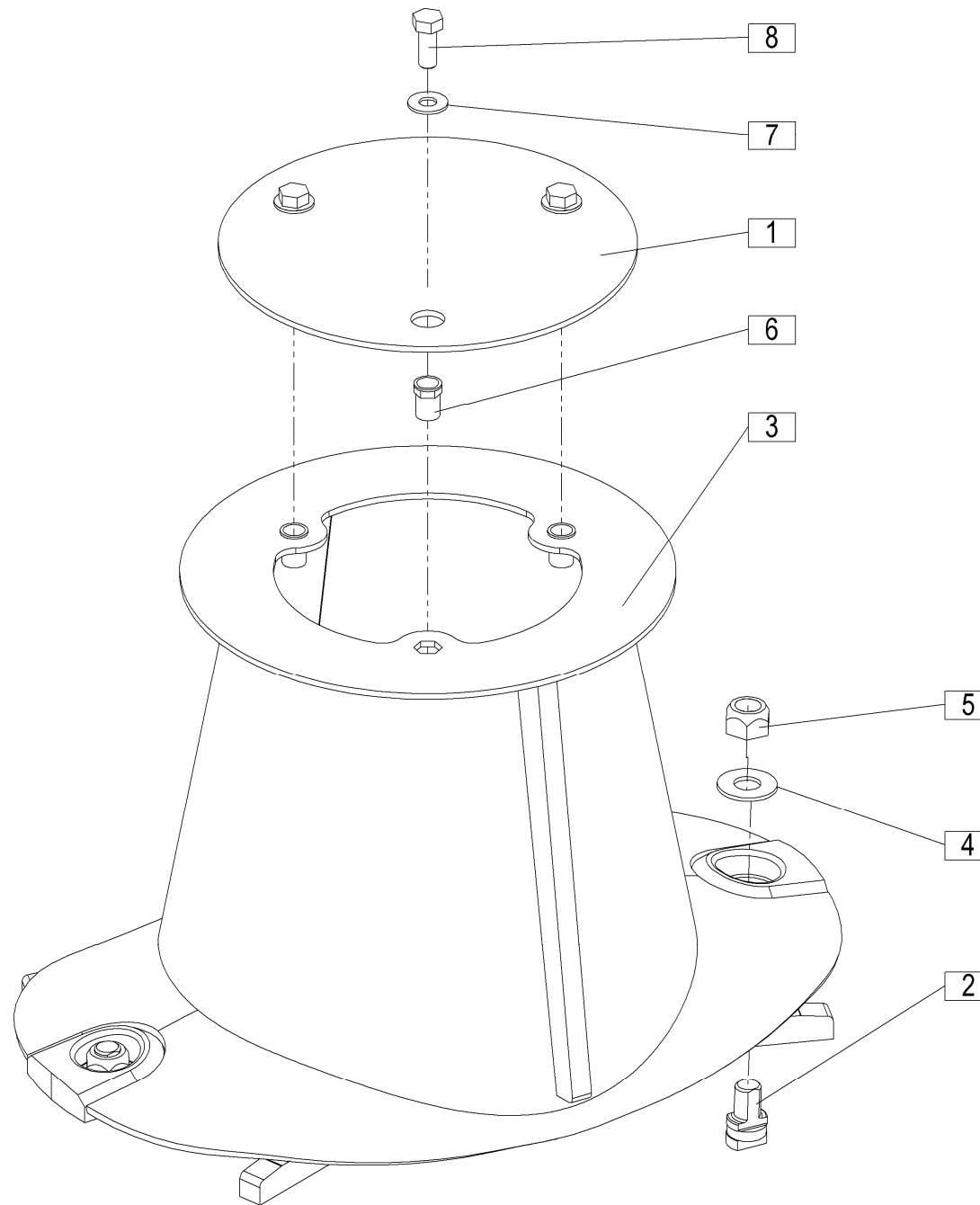


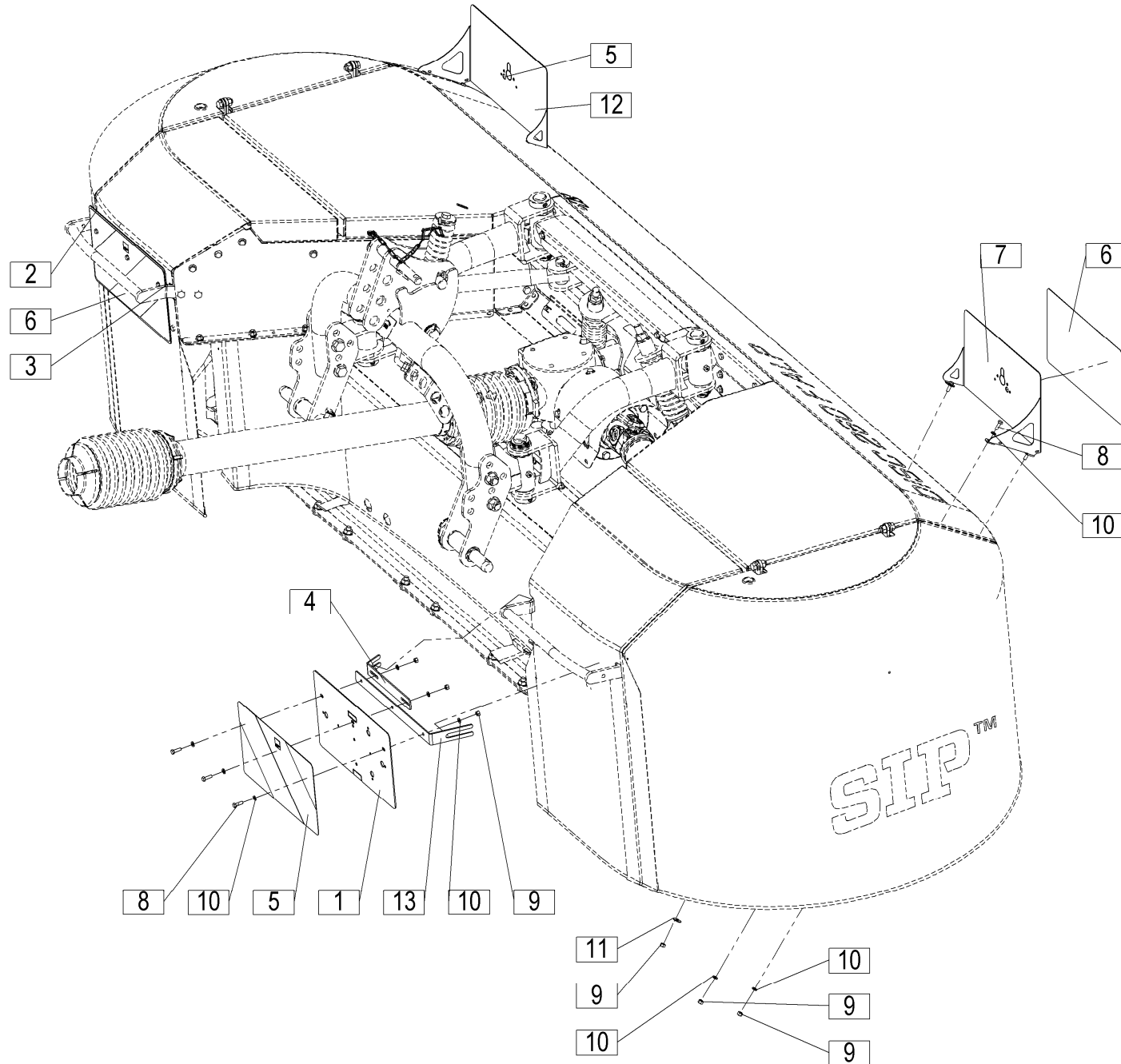


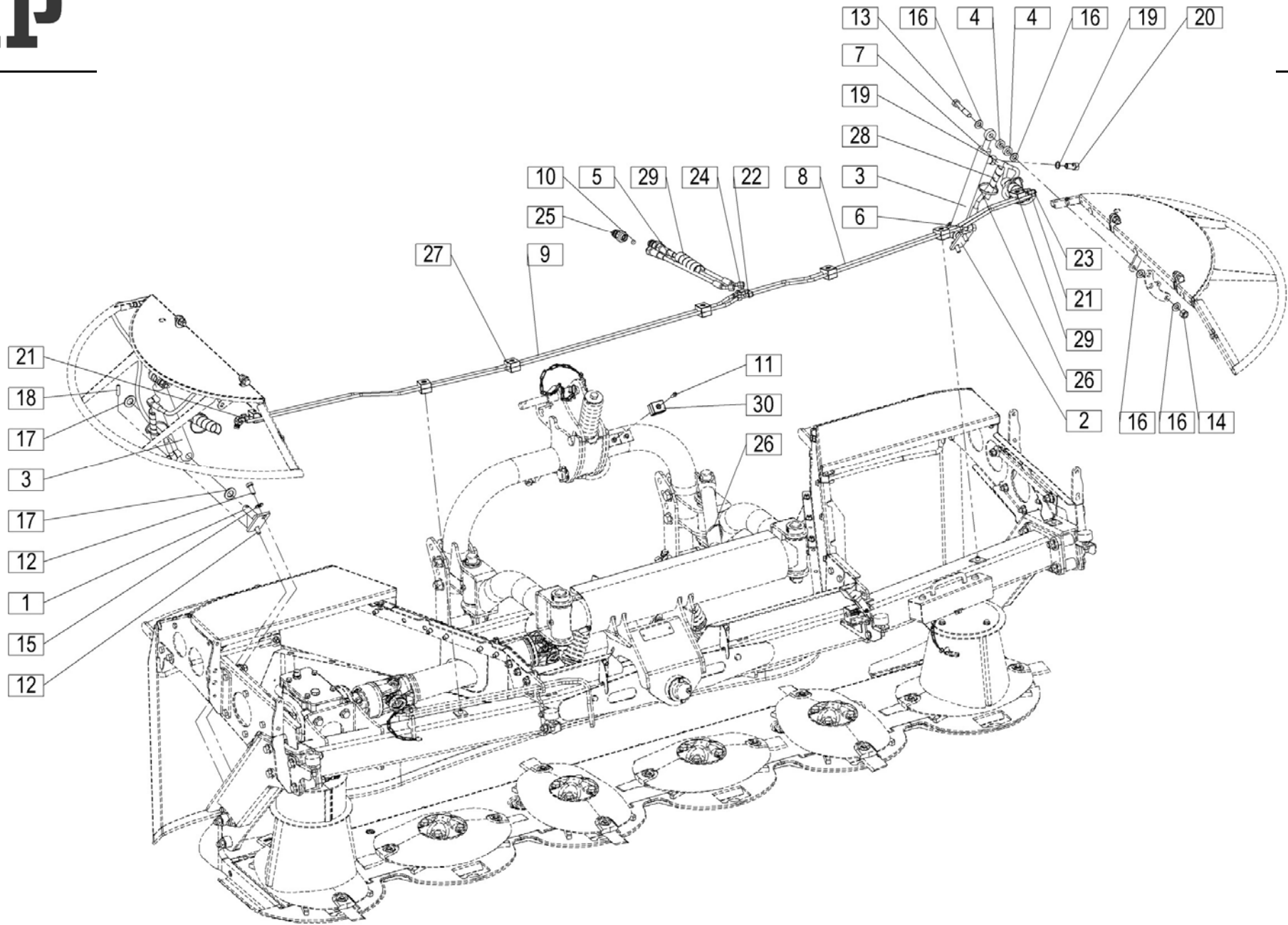


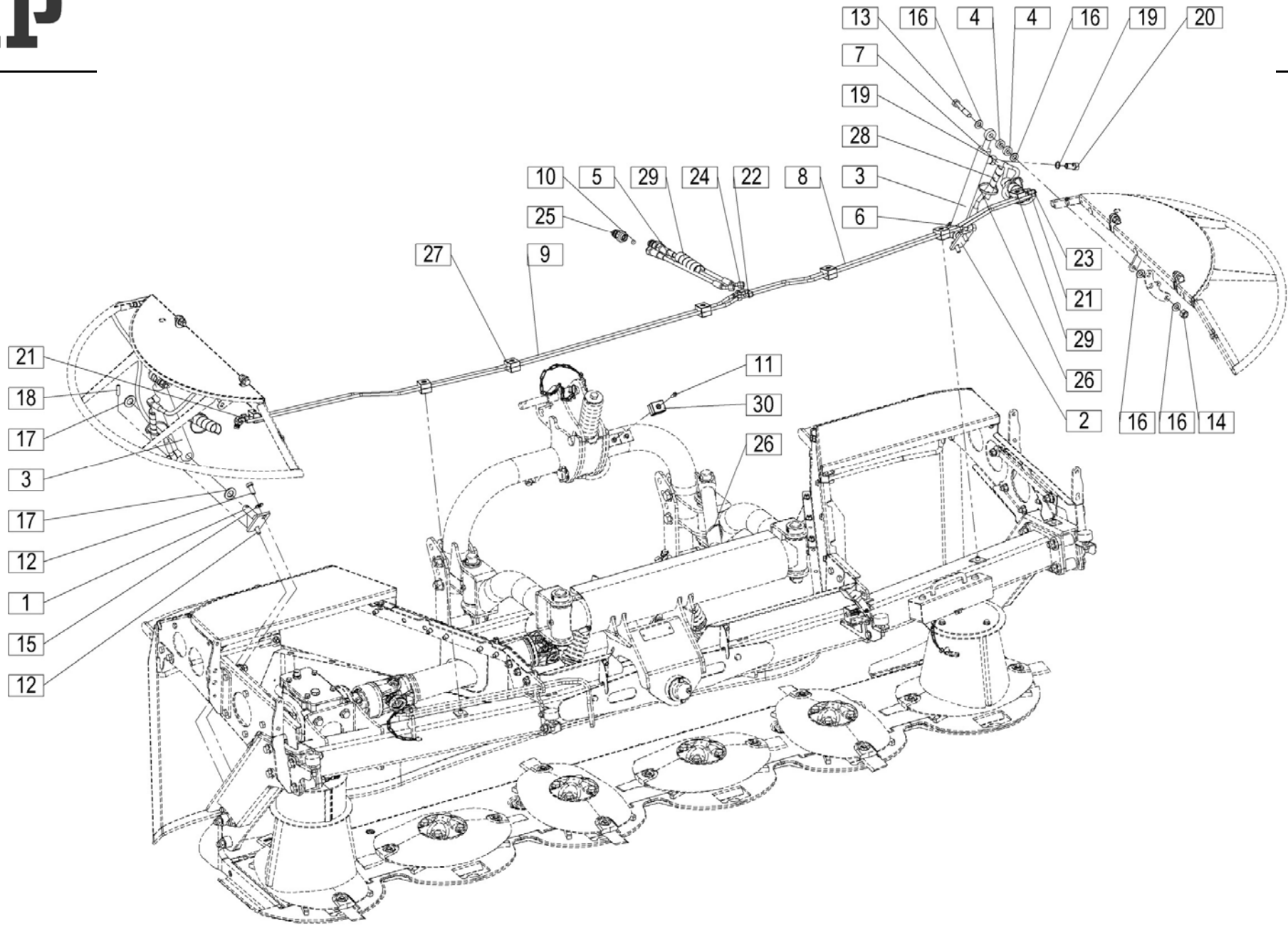


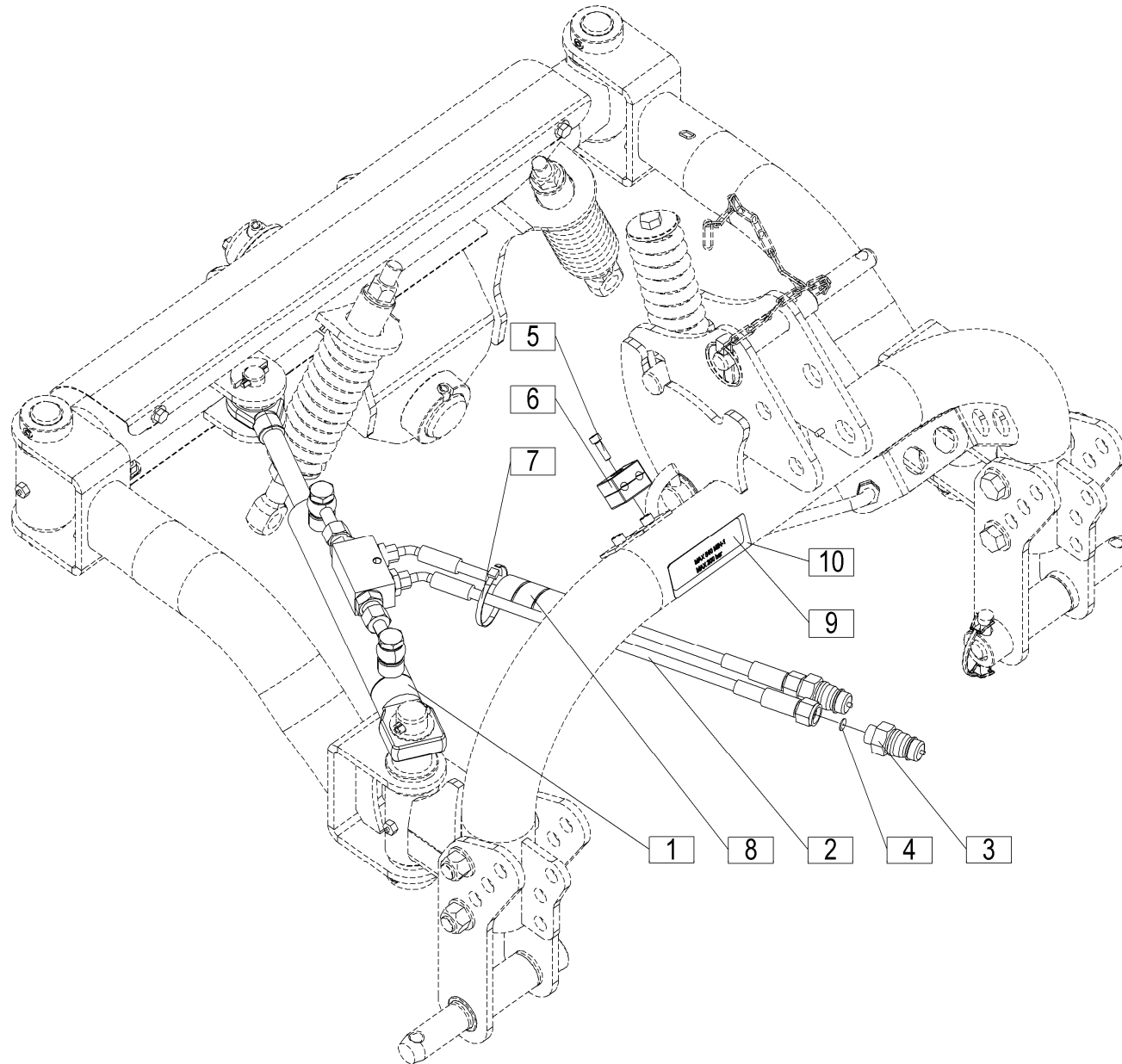


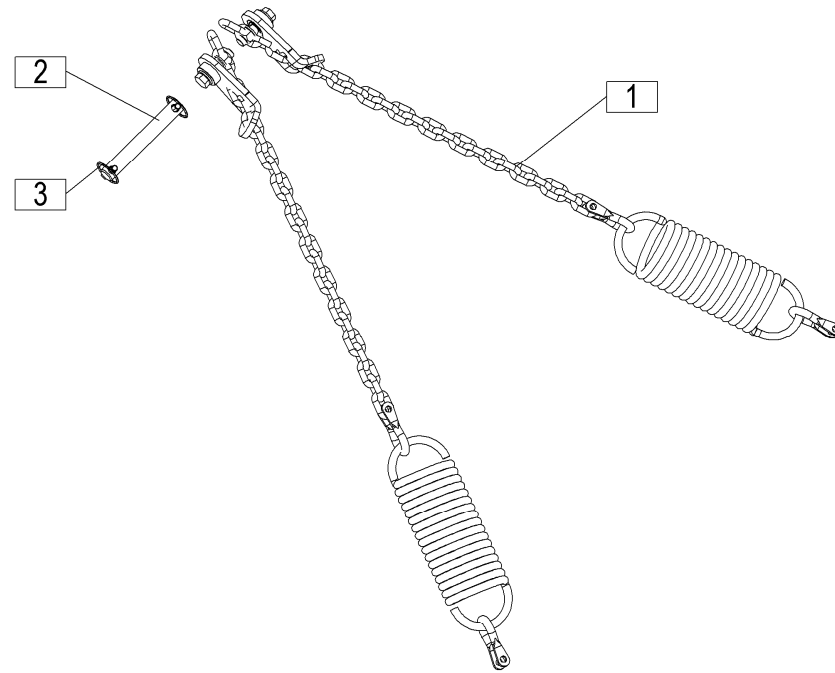


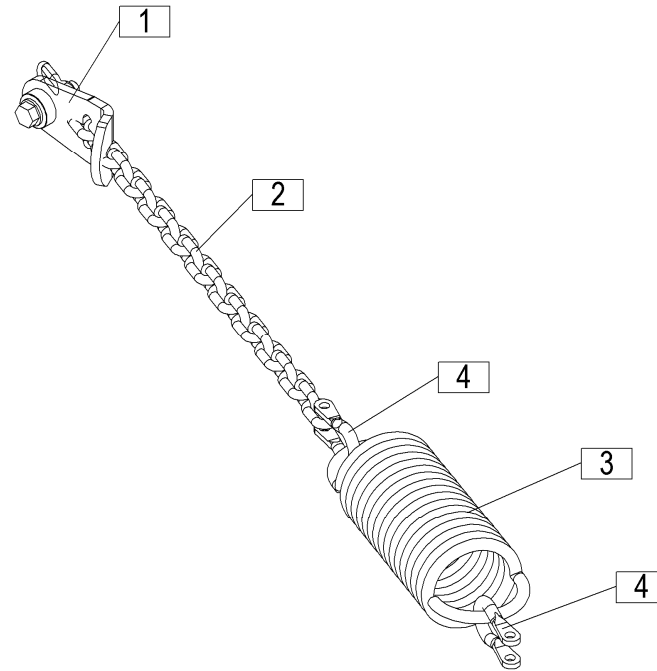


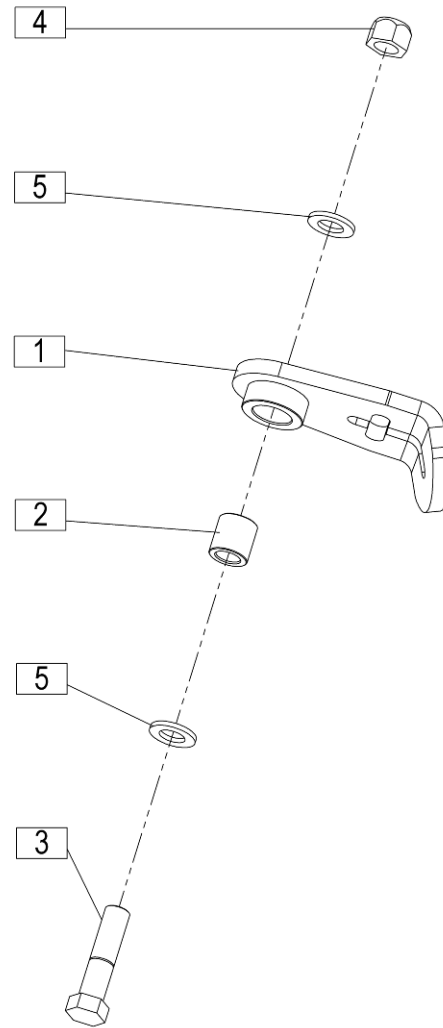


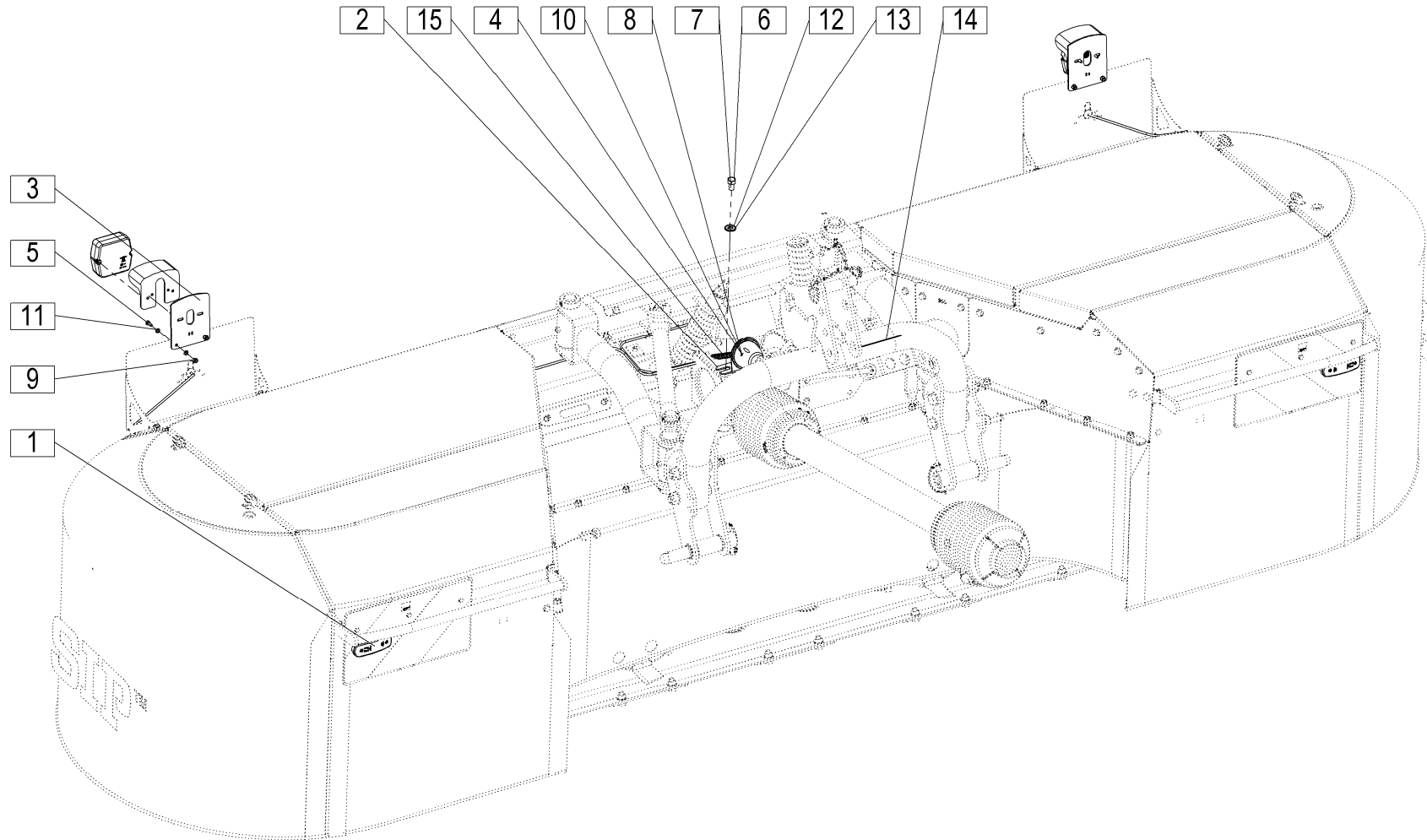


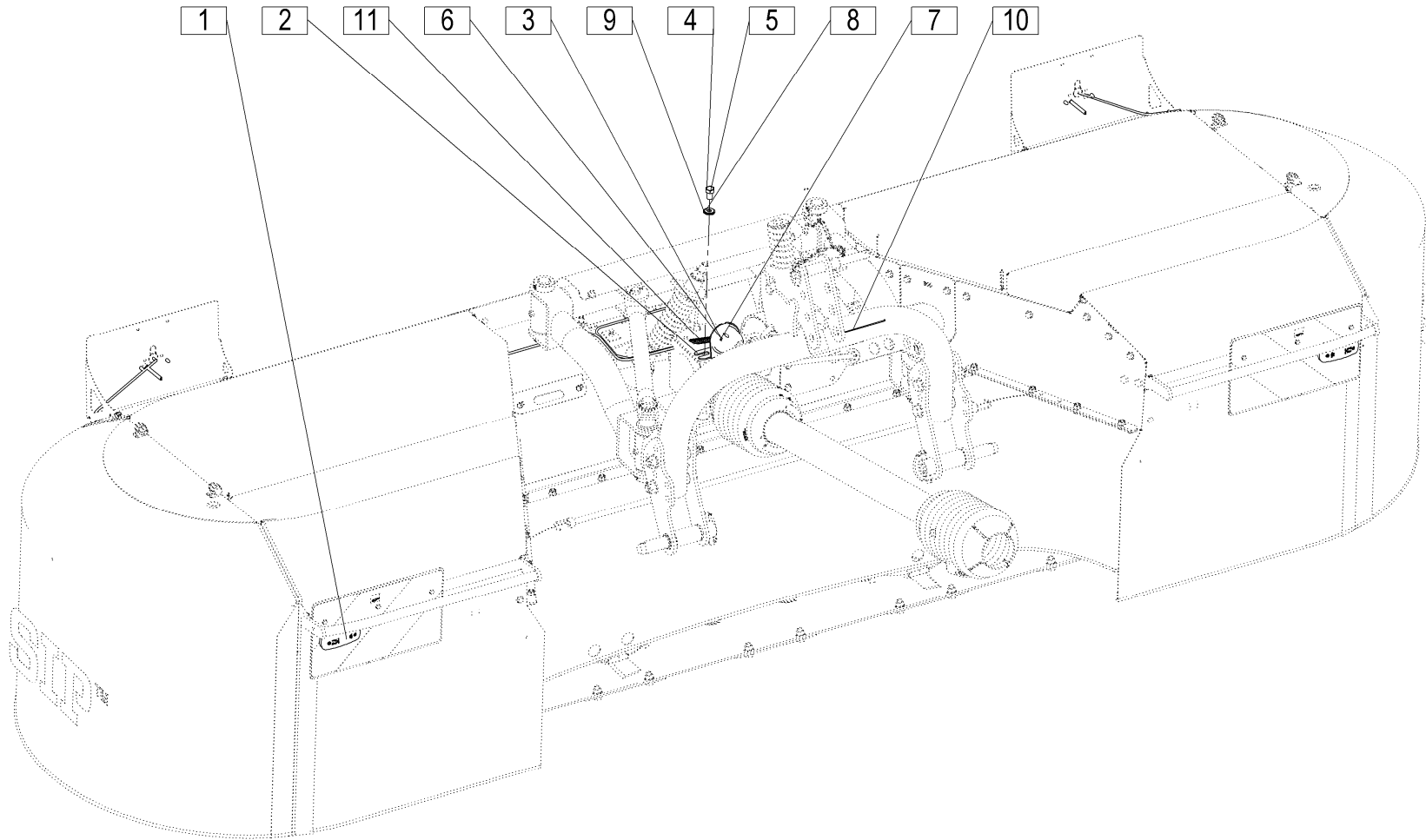




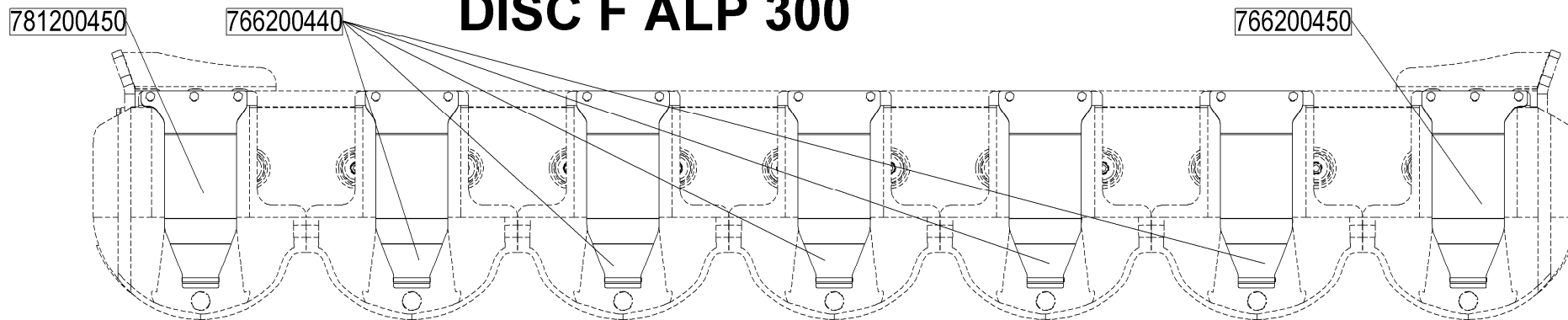




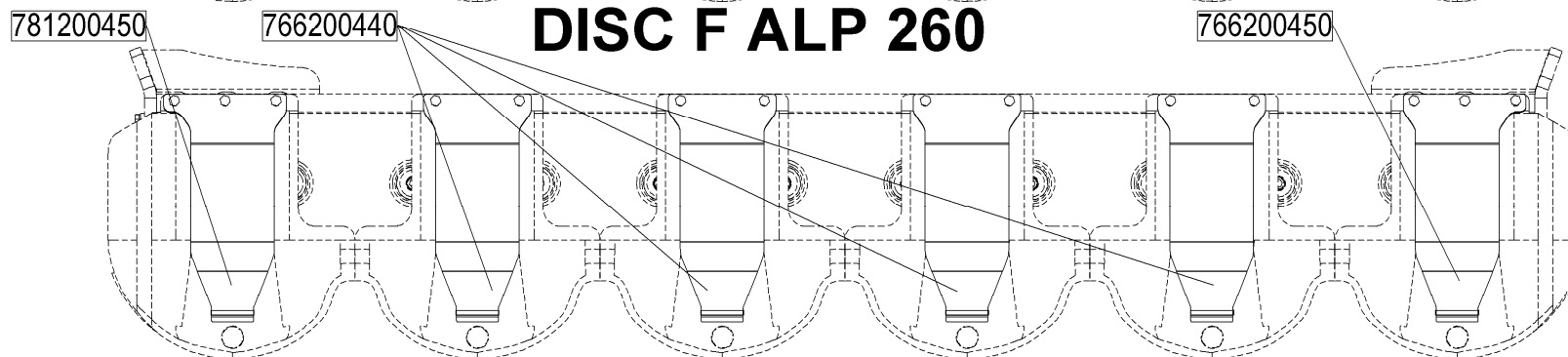




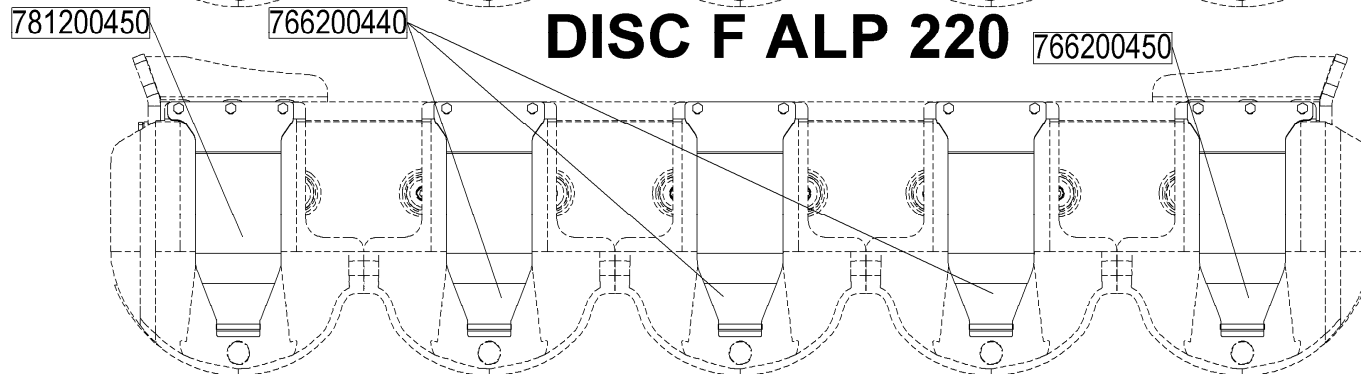
DISC F ALP 300

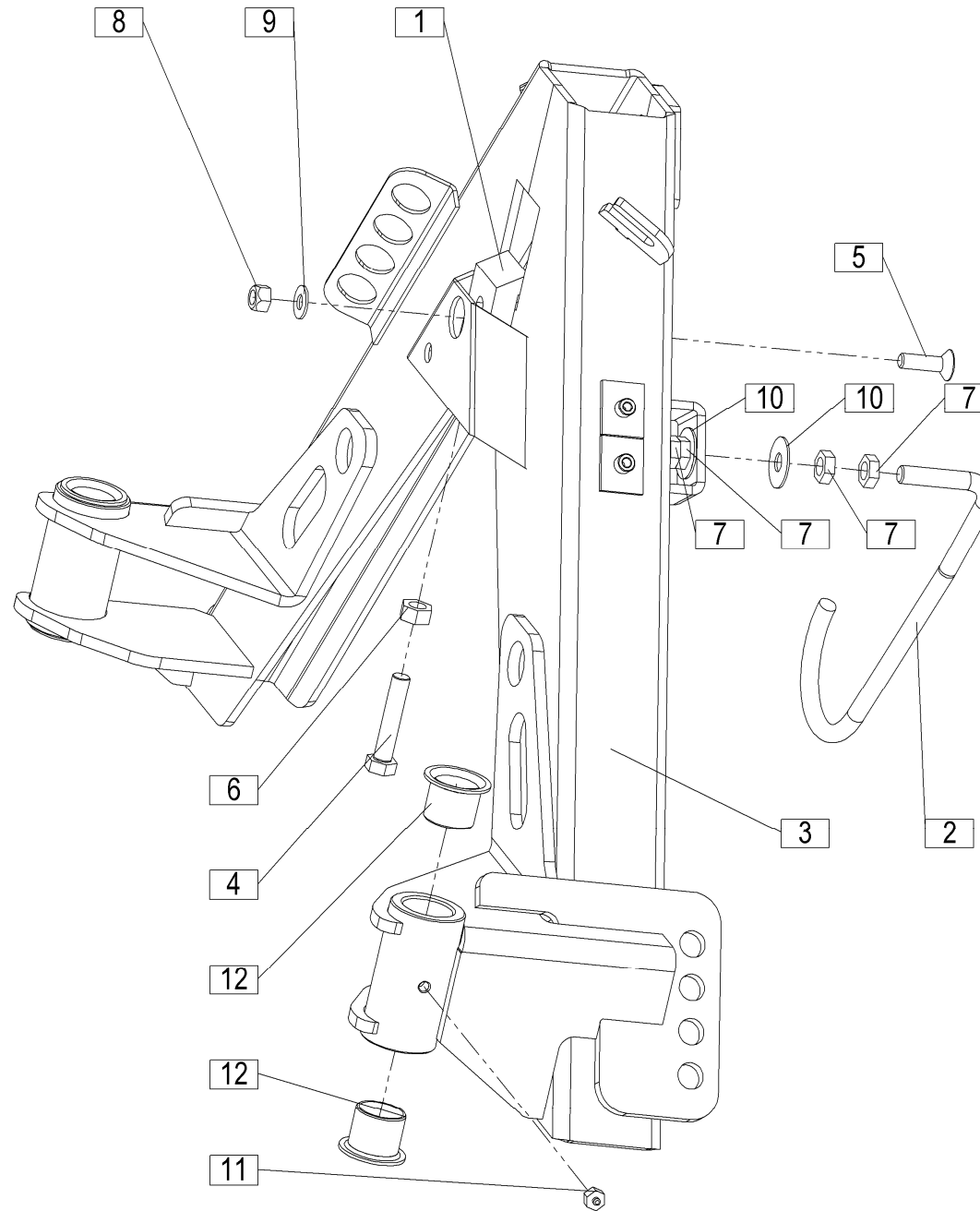


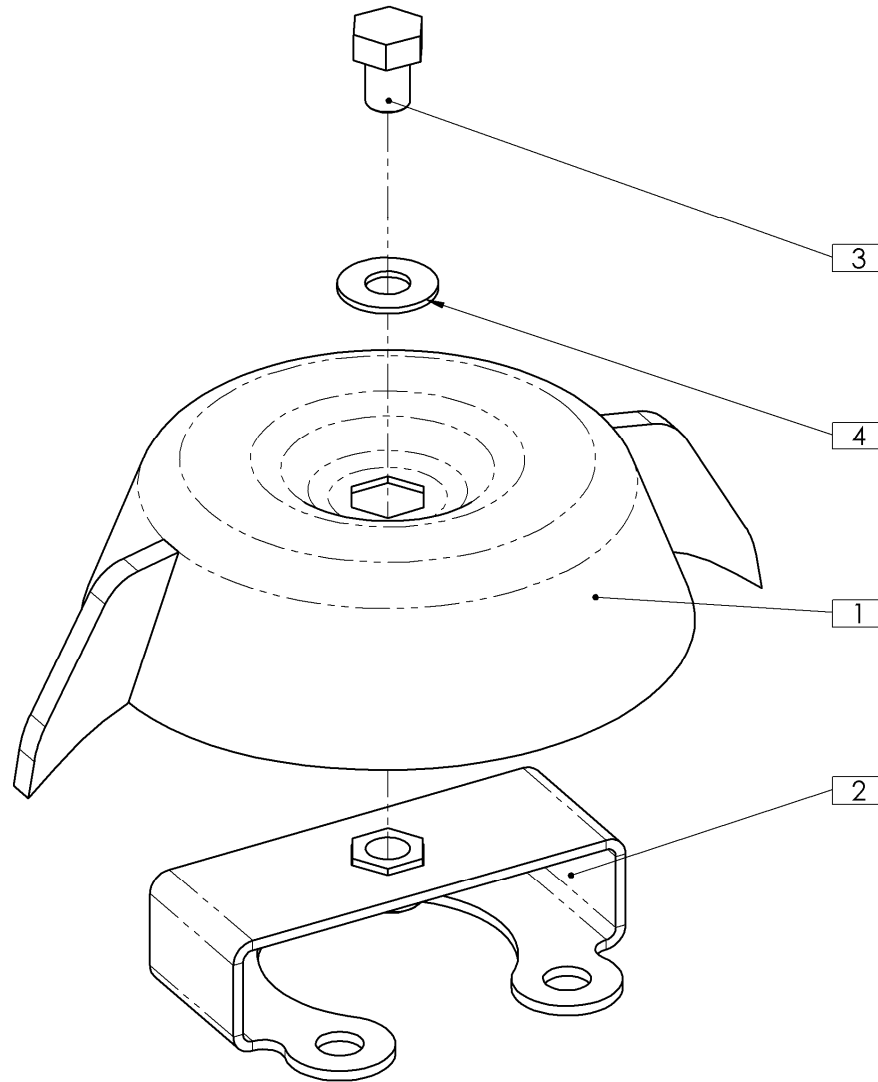
DISC F ALP 260

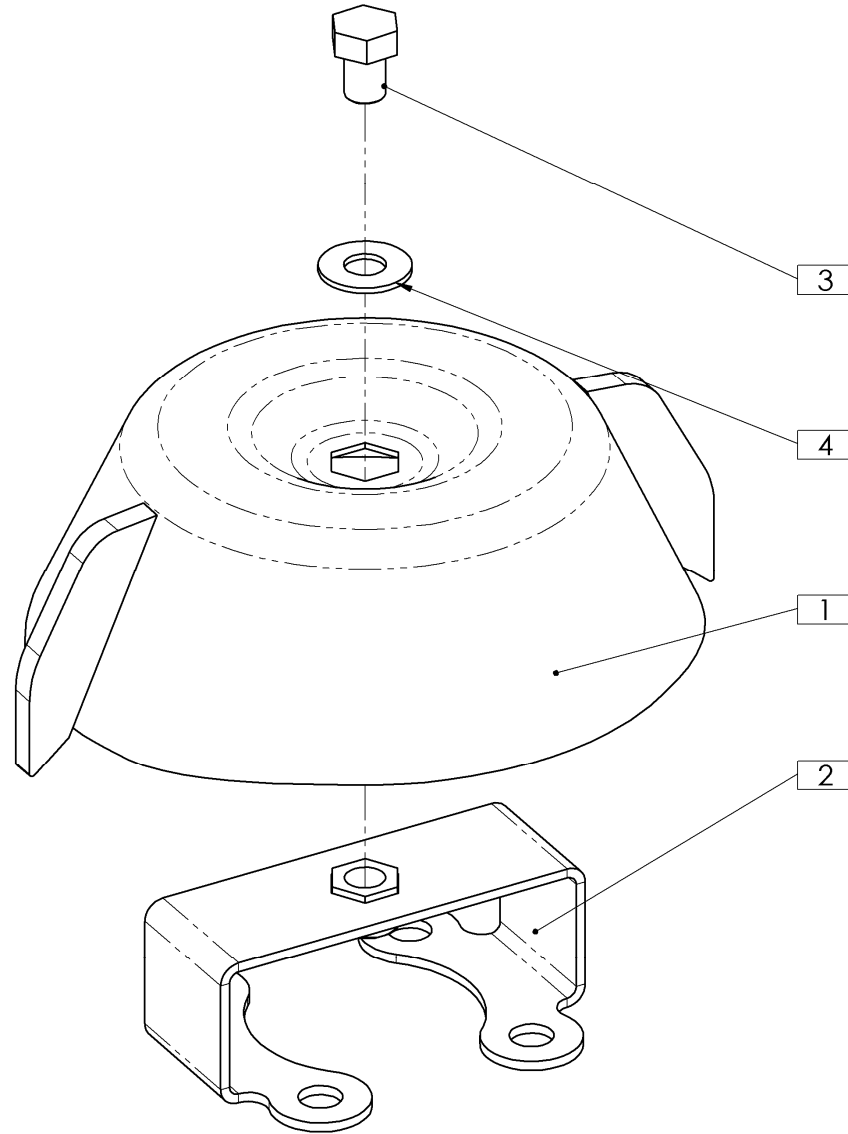


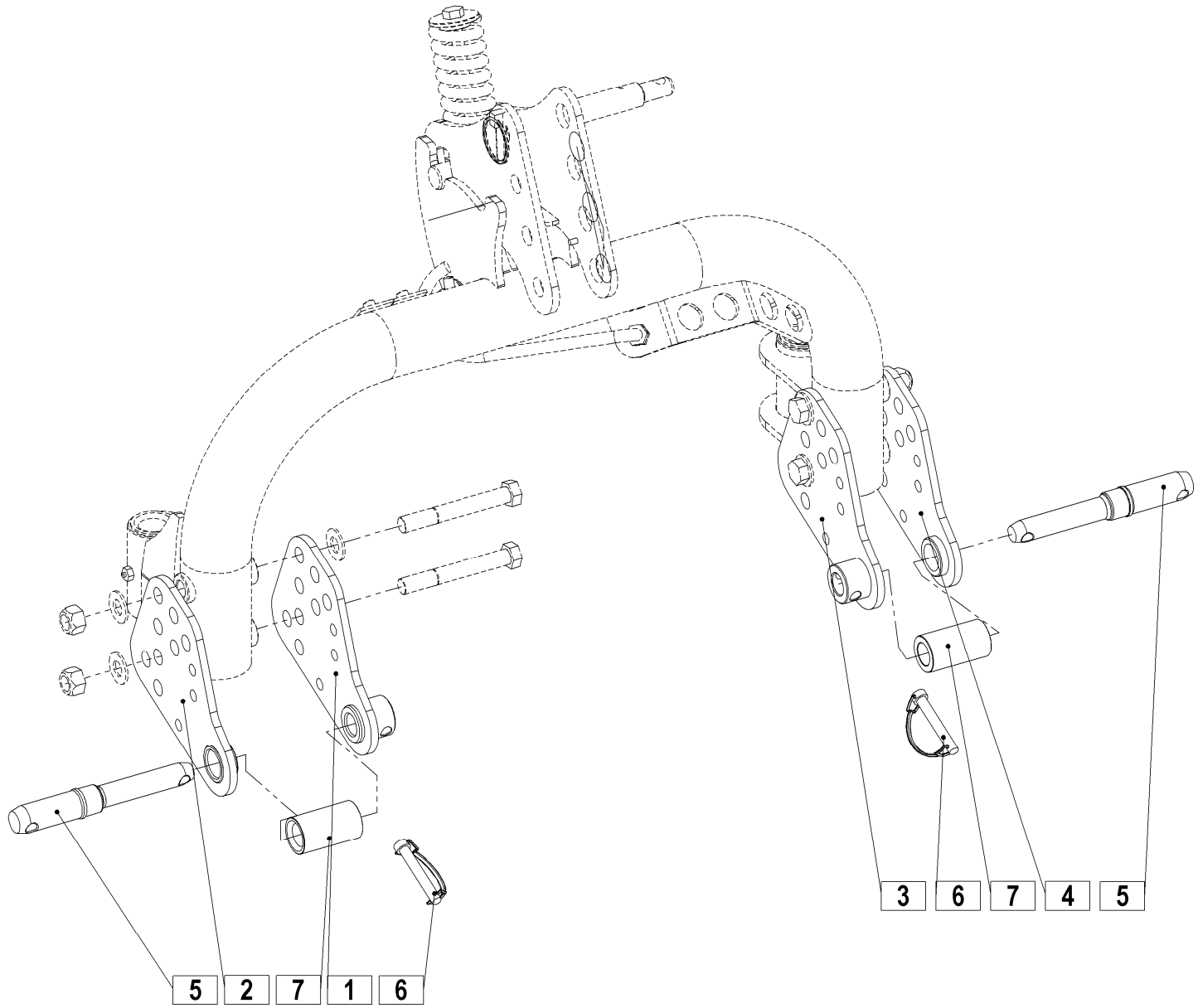
DISC F ALP 220

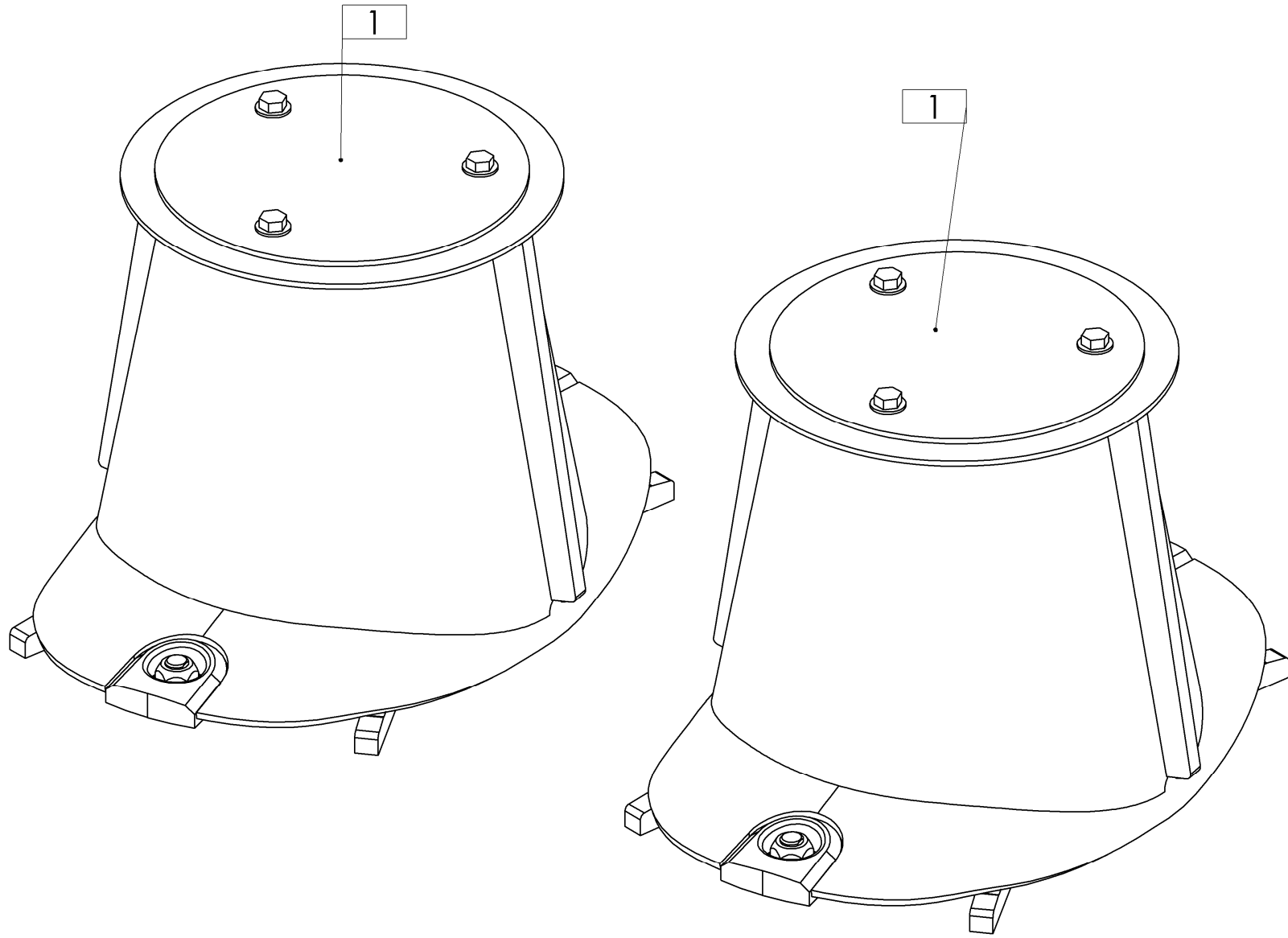


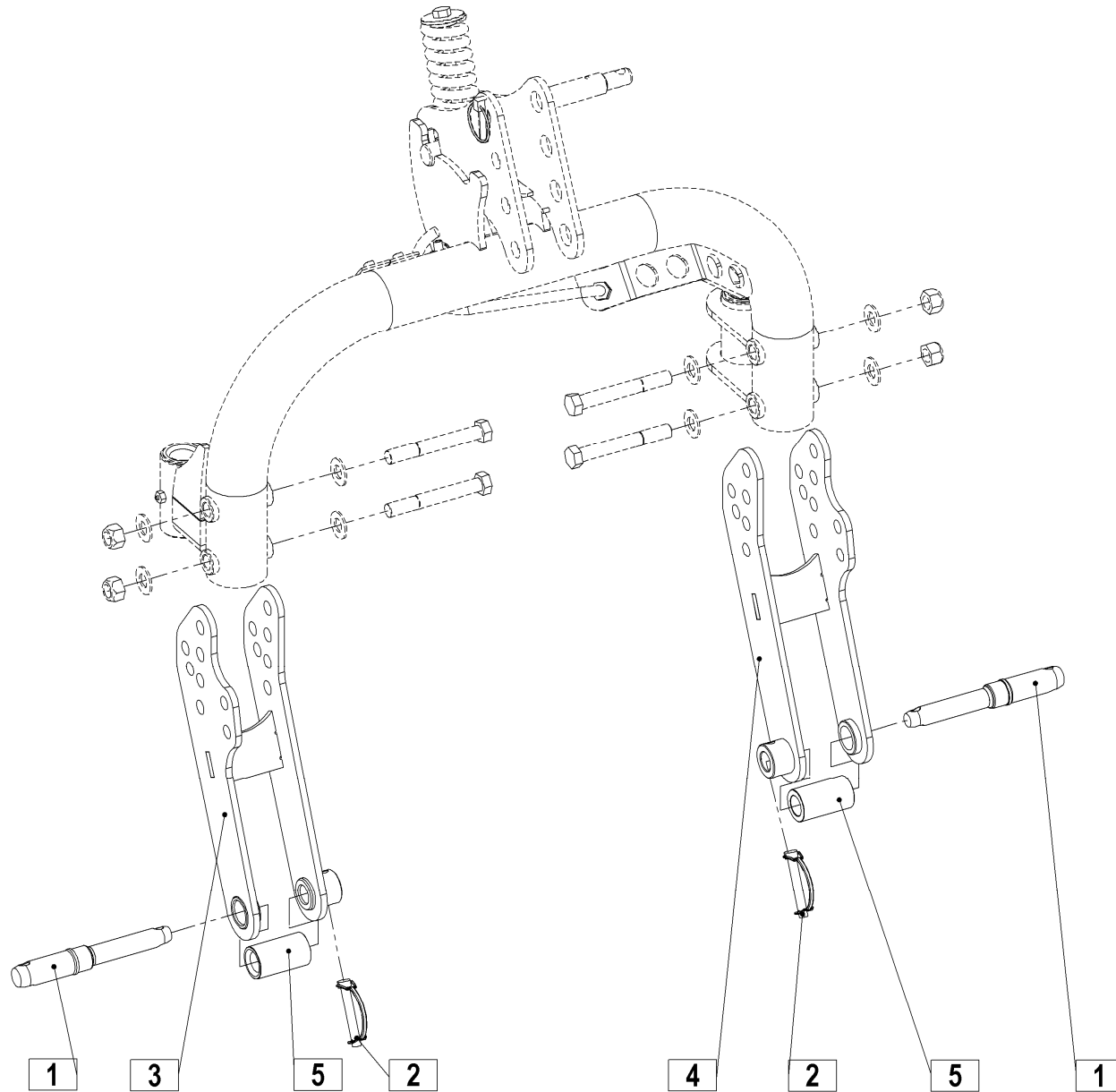


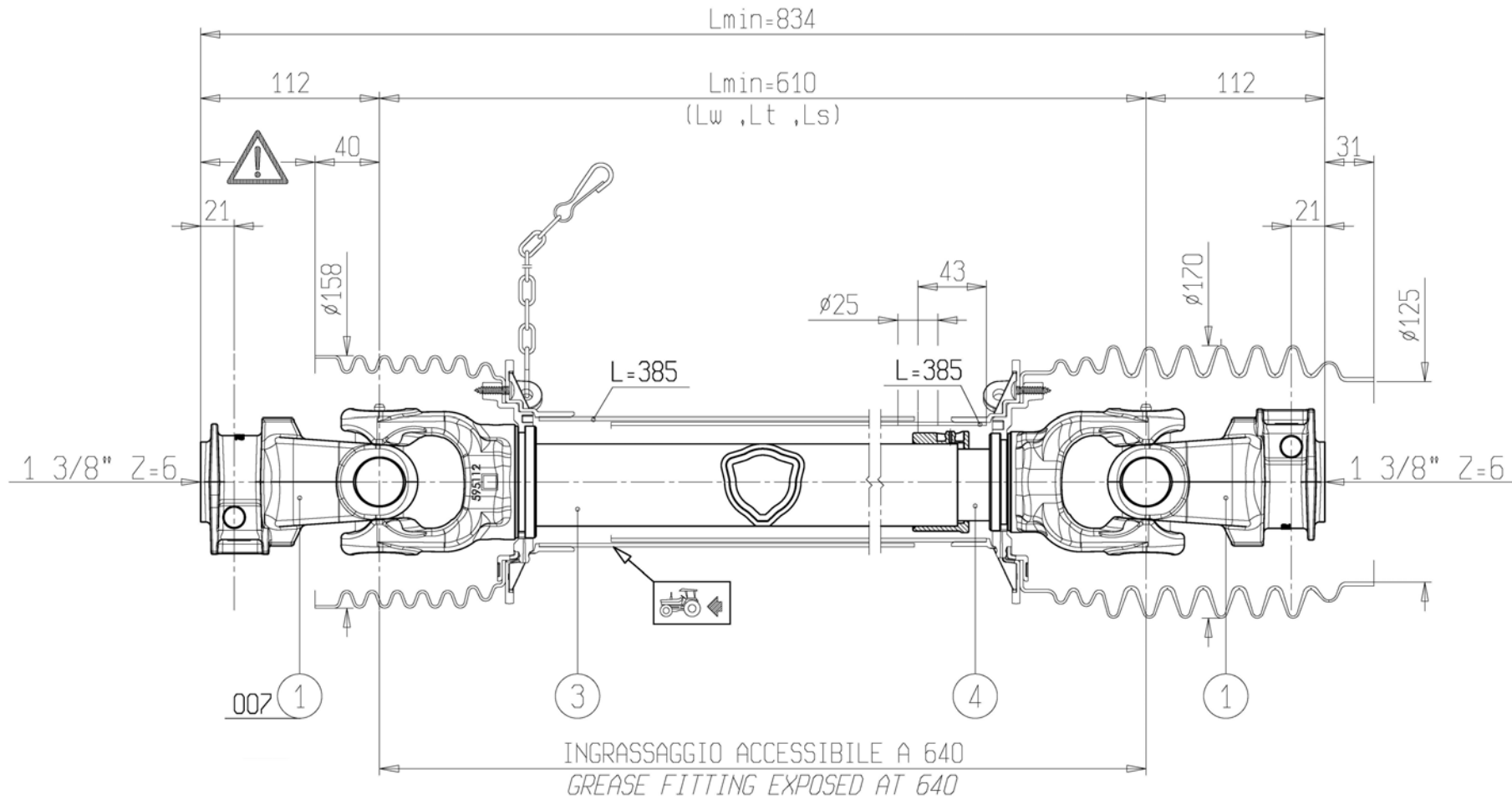








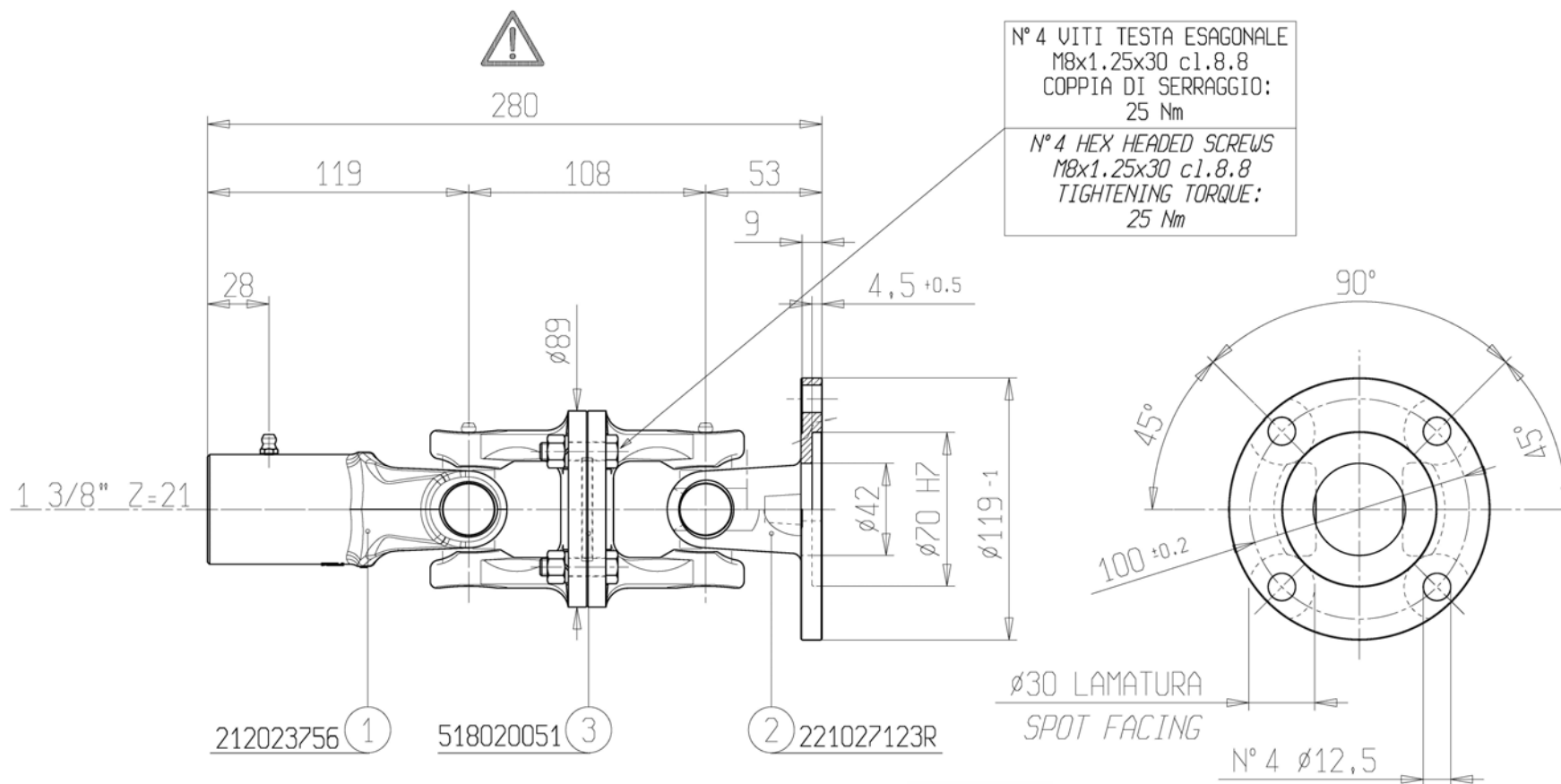




KARDAN.141.0 (141.1)
 GELENKWELLE. 141.0 (141.1)
 P.T.O. SHAFT. 141.0 (141.1)
 ALBERO CARDANICO.141.0 (141.1)
 L'ARBRE DE TRANSMISSION N.141.0 (141.1)

KARDAN.141.0
KARDAN.141.1

Ident: 150762400
Ident: 150762410



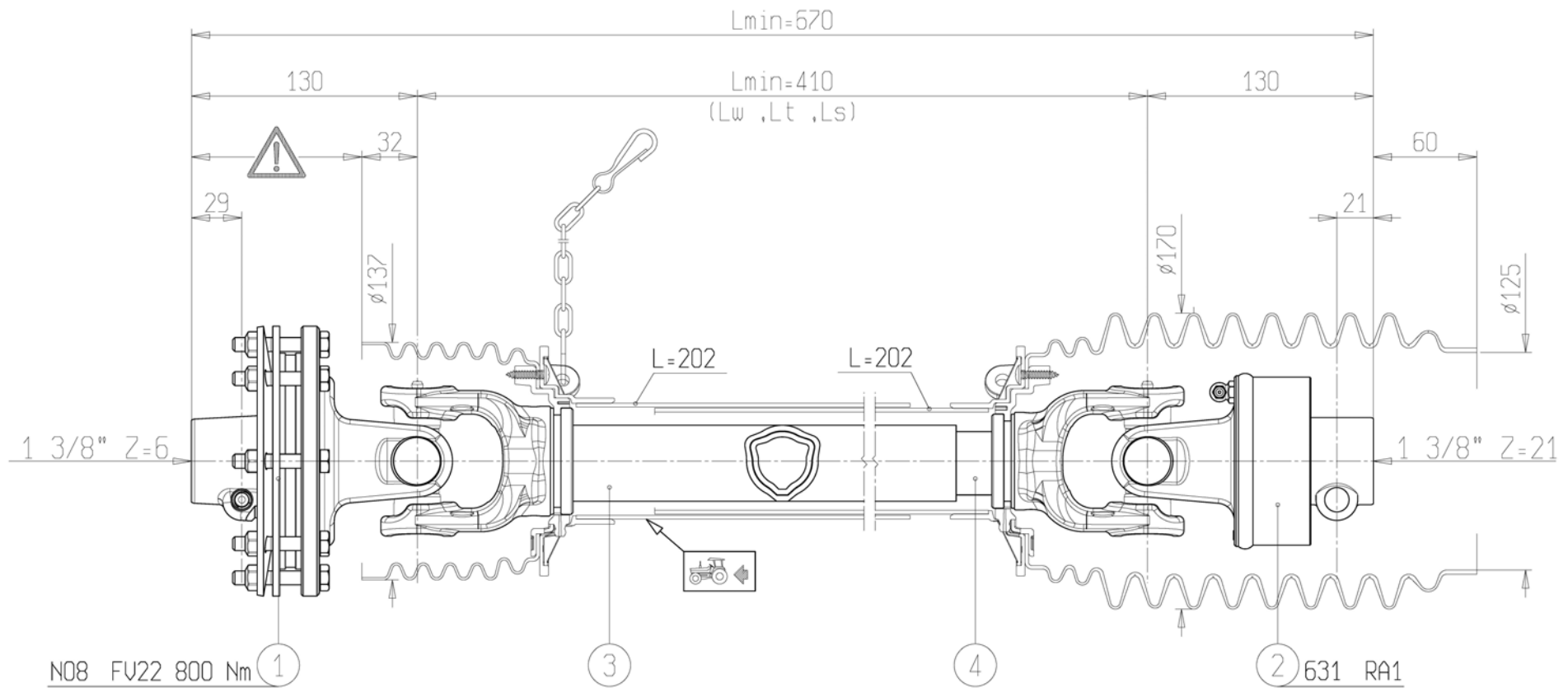
KARDAN.142.0

Ident: 150762507

KARDAN.142.1

Ident: 150762517

KARDAN.142.0 (142.1)
 GELENKWELLE. 142.0 (142.1)
 P.T.O. SHAFT. 142.0 (142.1)
 ALBERO CARDANICO.142.0 (142.1)
 L'ARBRE DE TRANSMISSION N.142.0 (142.1)



N08 FU22 800 Nm ①

③

④

② 631 RA1

KARDAN.144.0
KARDAN.144.1

Ident: 150762703
Ident: 150762713

KARDAN.144.0 (144.1)
GELENKWELLE. 144.0 (144.1)
P.T.O. SHAFT. 144.0 (144.1)
ALBERO CARDANICO.144.0 (144.1)
L'ARBRE DE TRANSMISSION N.144.0 (144.1)

DISC 260 F ALP=SN27971