

(SLO) Seznam nadomestnih delov

(HR) Spisak rezervnih delov

(GB) Spare parts list

(D) Ersatzteilliste

(I) Lista parti di ricambio

(F) Liste des pièces de rechange

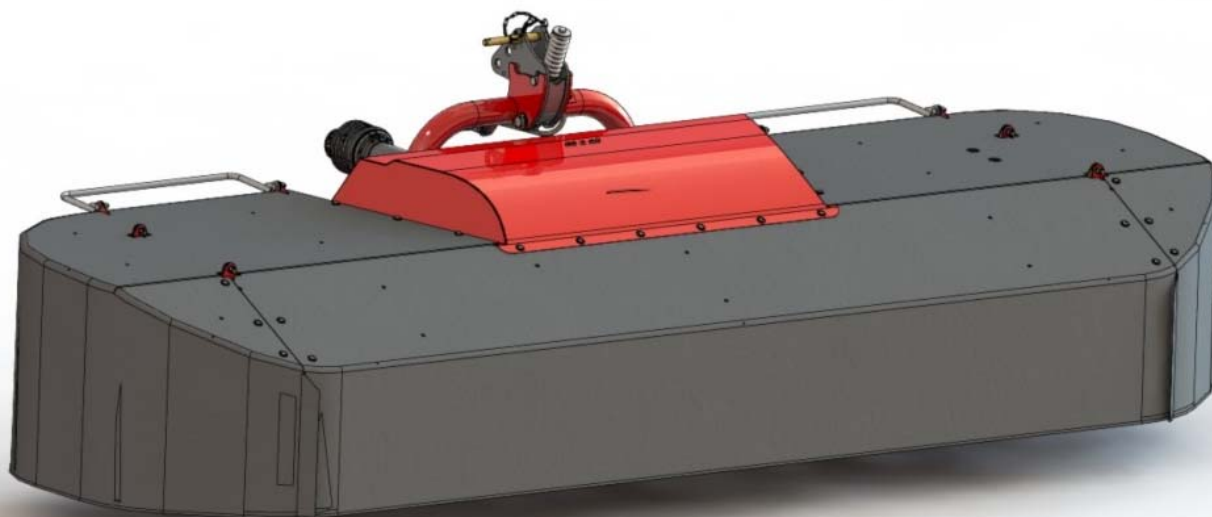


SIP

DISC 300F ALP

diskasti rotacijski kosilnik
diskasta rotaciona kosačica
falciatrice rotante a dischi

rotary disc mower
scheibenmähwerke
faucheuse à disque rotatif



Velja od tov. št. dalje:
Važi od tvor. broja dalje:
Ab masch. Nr.:
From mach Nr.:
Da macch. Nr.:
N° de machine:

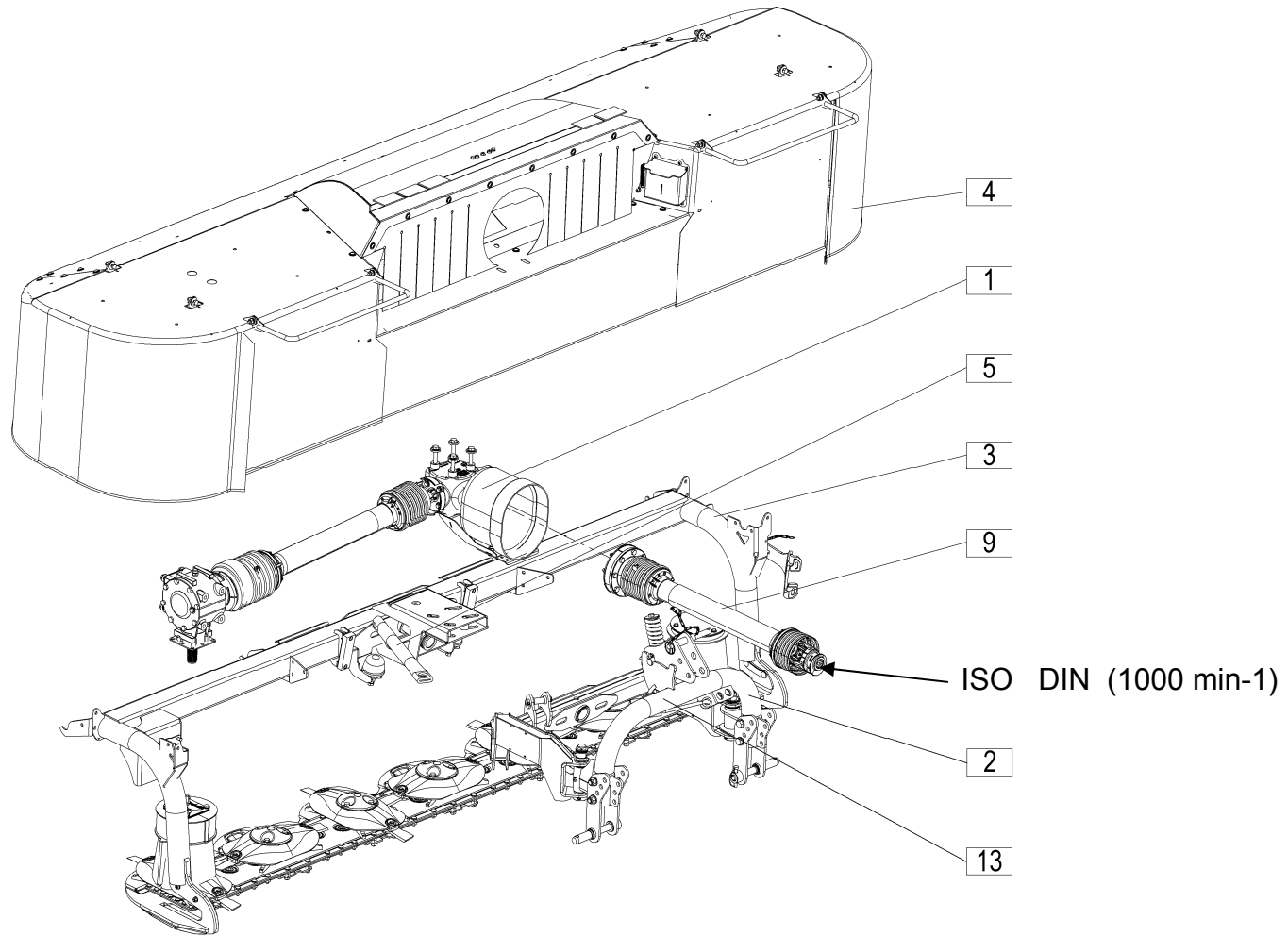
DISC 300F ALP = 011

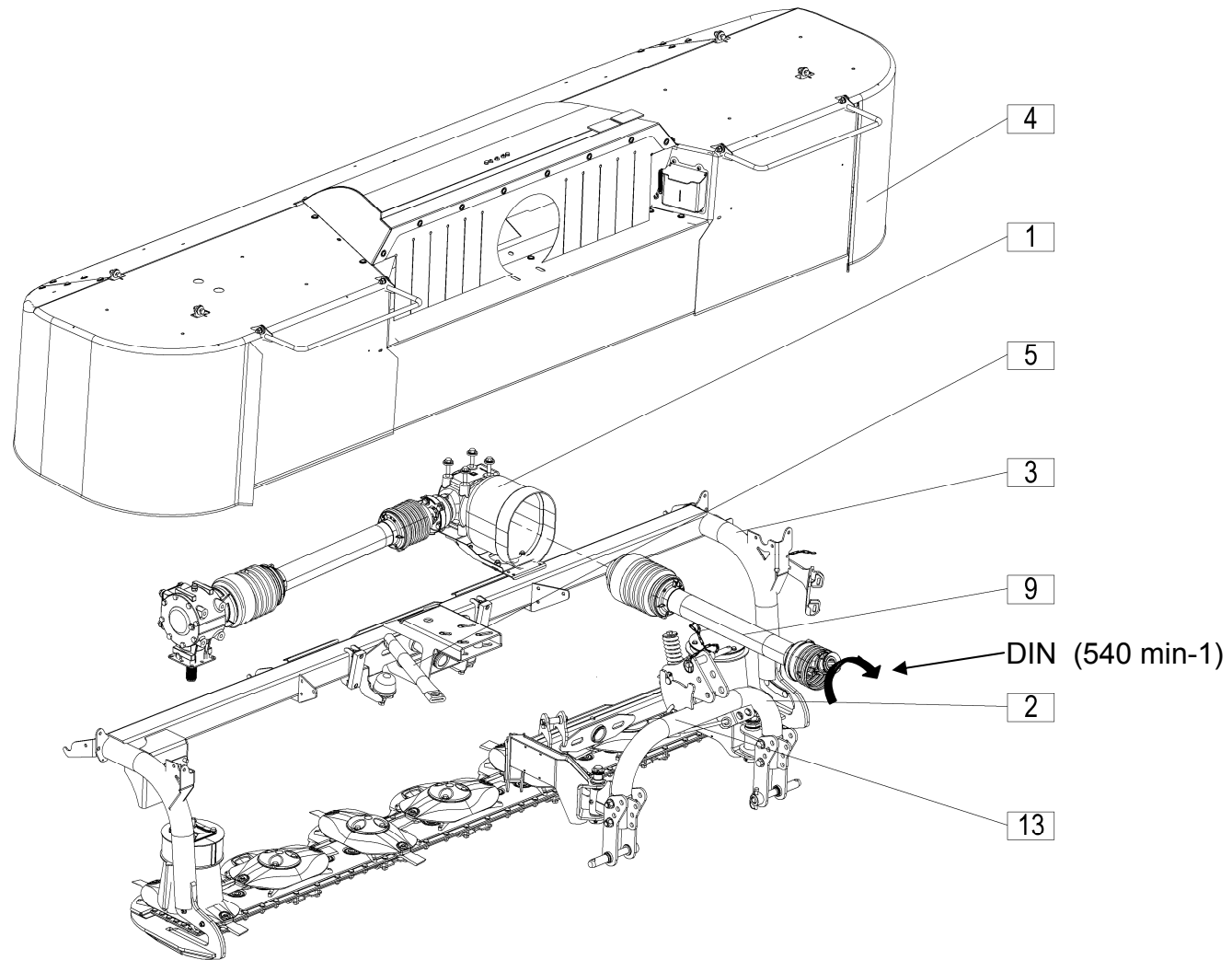


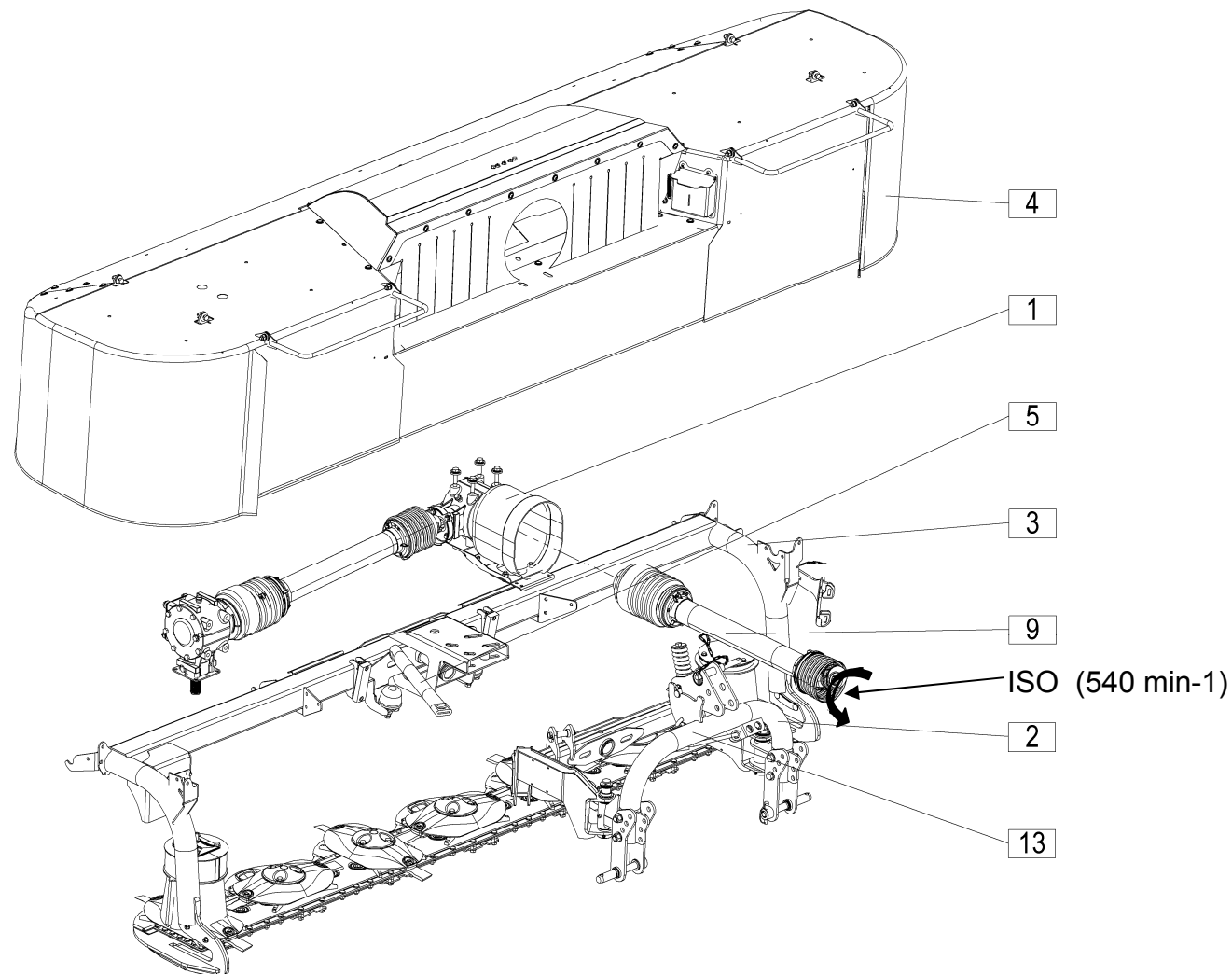
STROJNA INDUSTRIJA d.d.
3311 Šempeter v Savinjski dolini
Slovenija

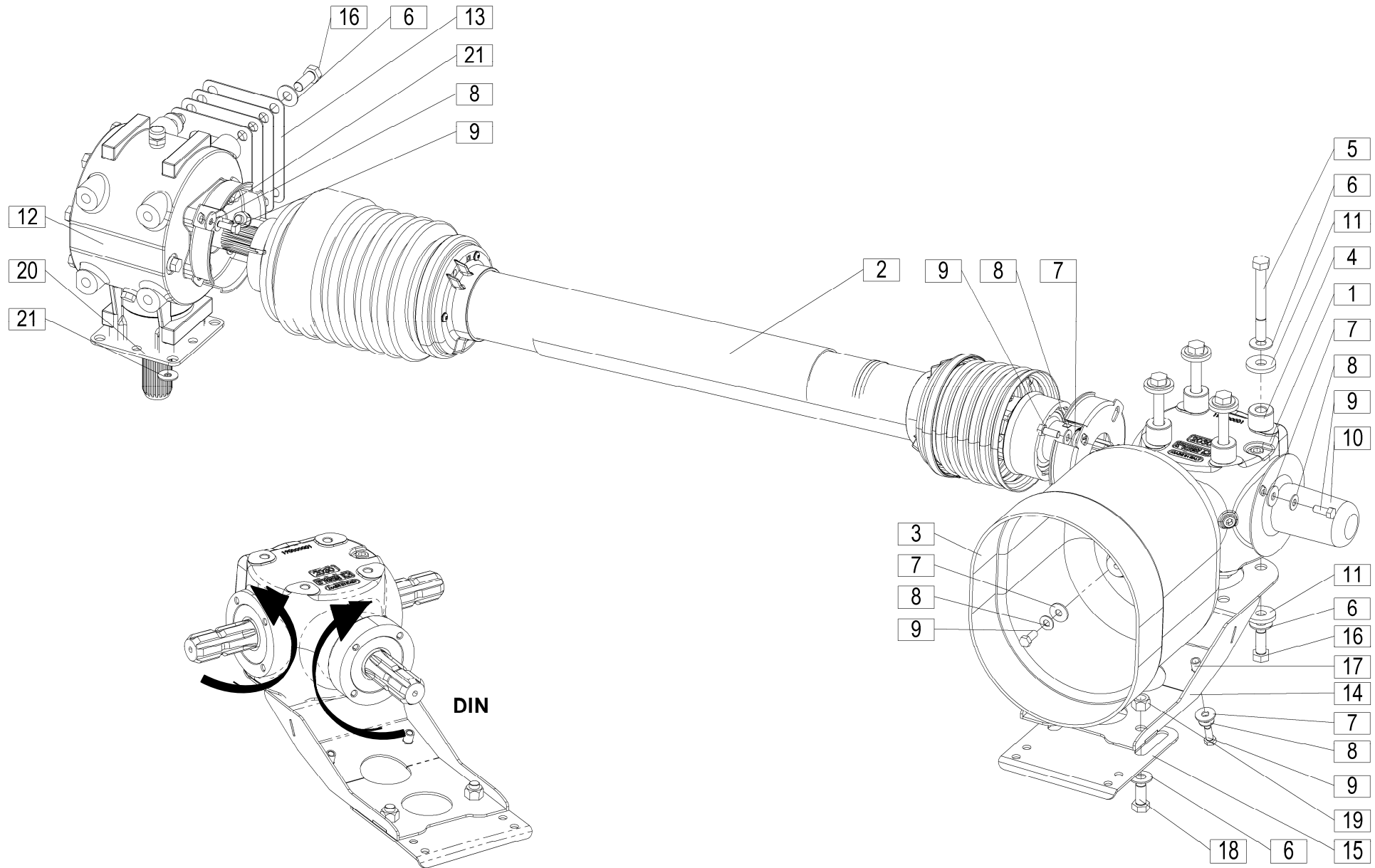
Tel: +386 (03) 7038 500
Fax: + 386 (03) 7038 663
+ 386 (03) 7038 674

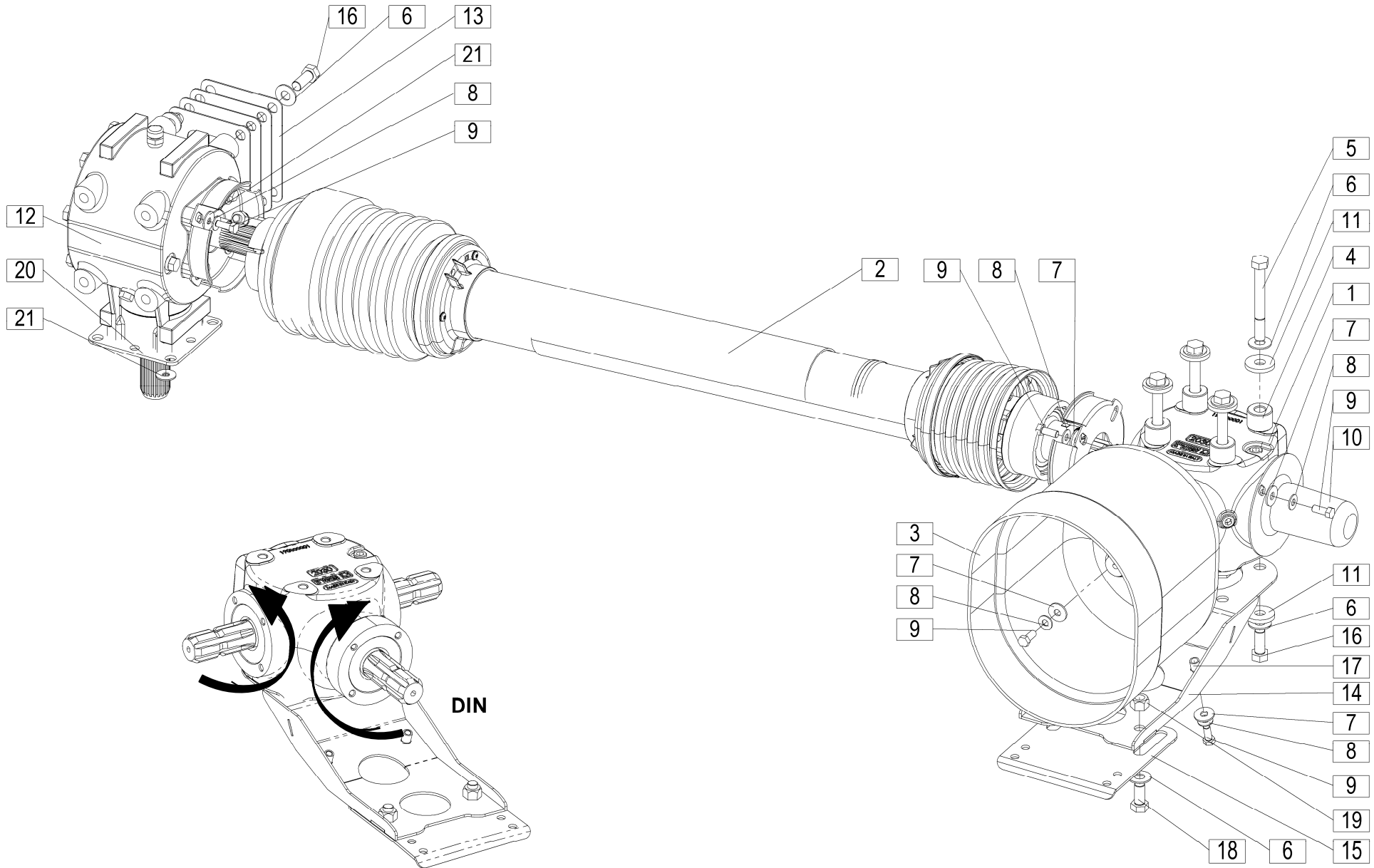
151636108

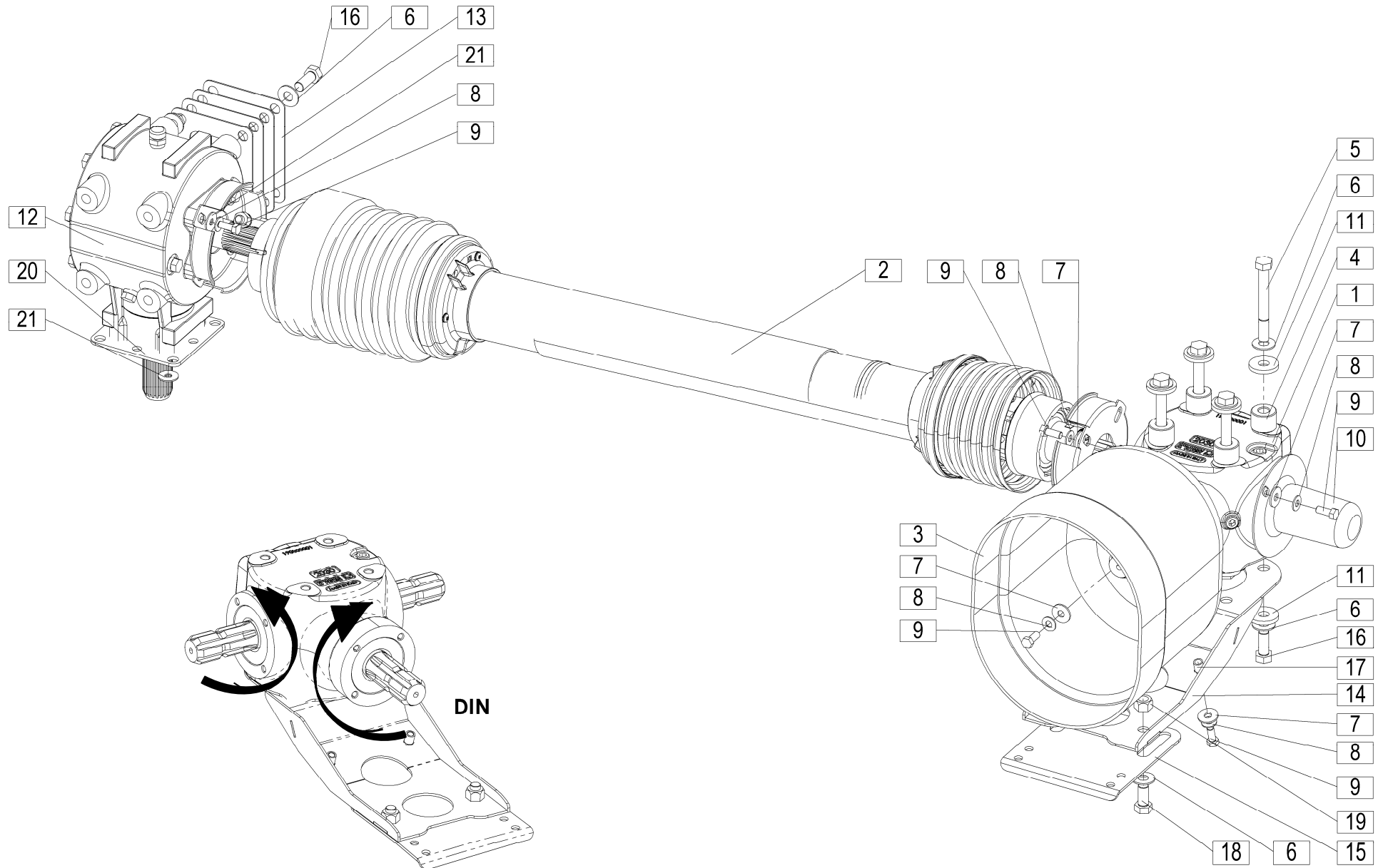


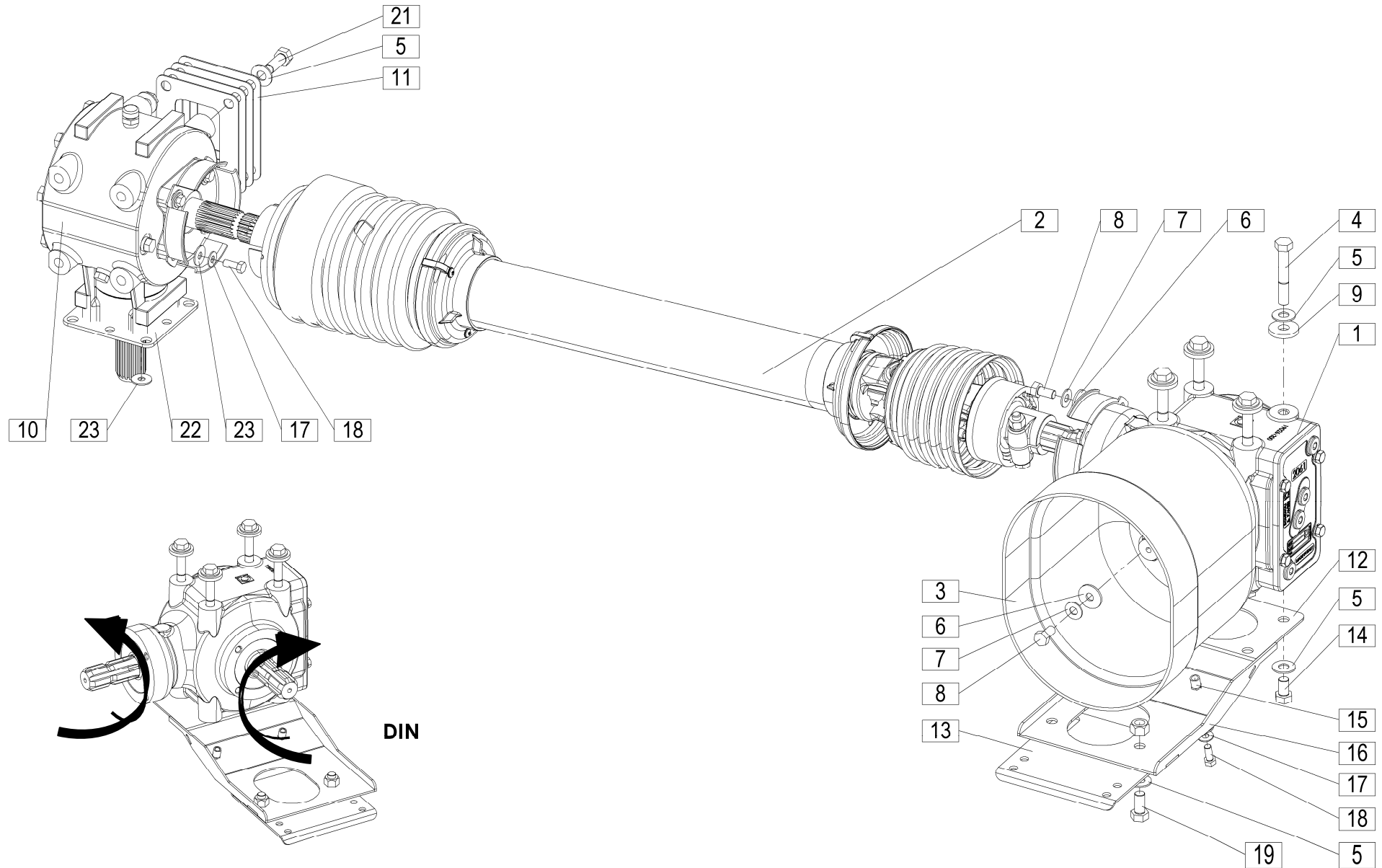


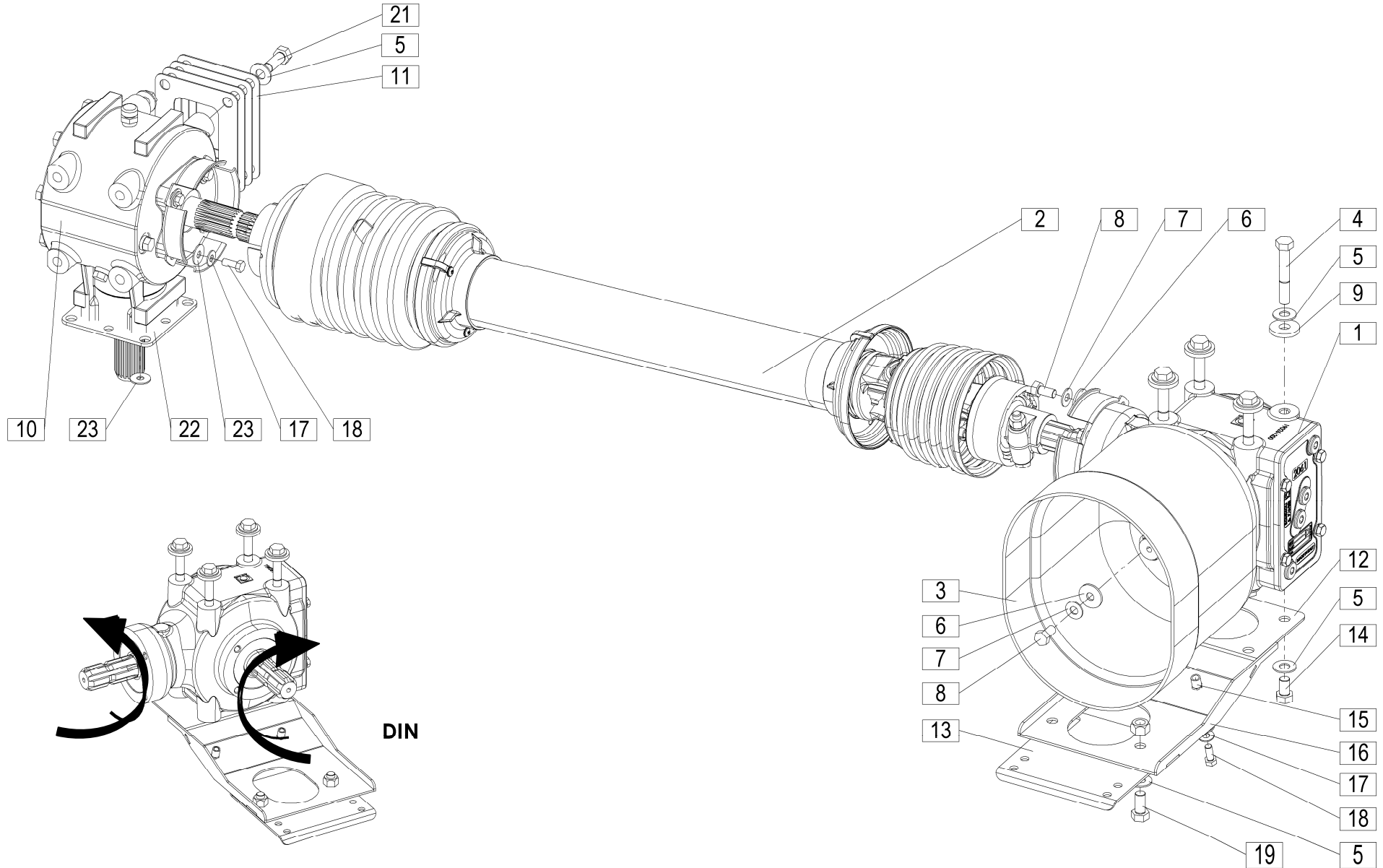


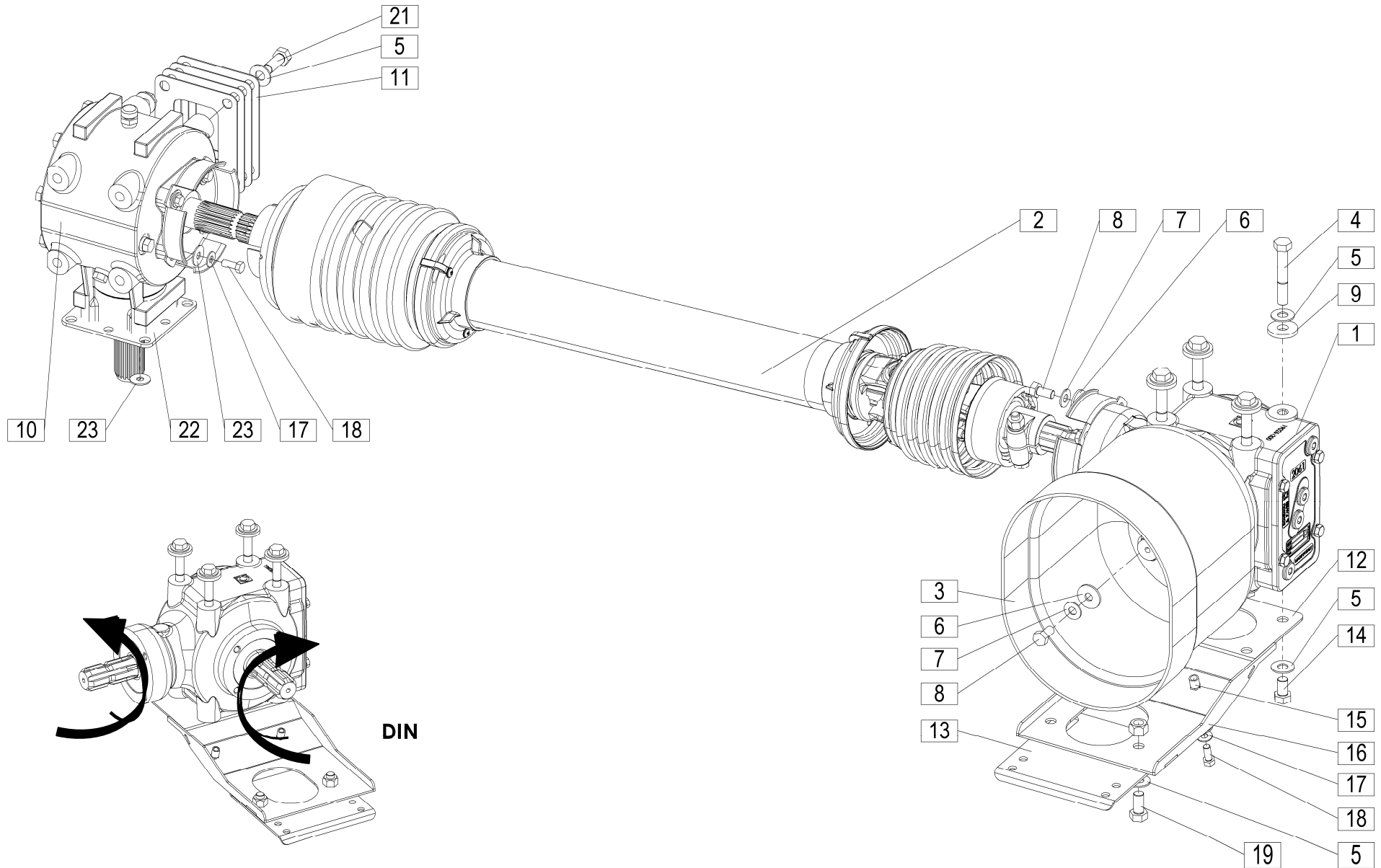


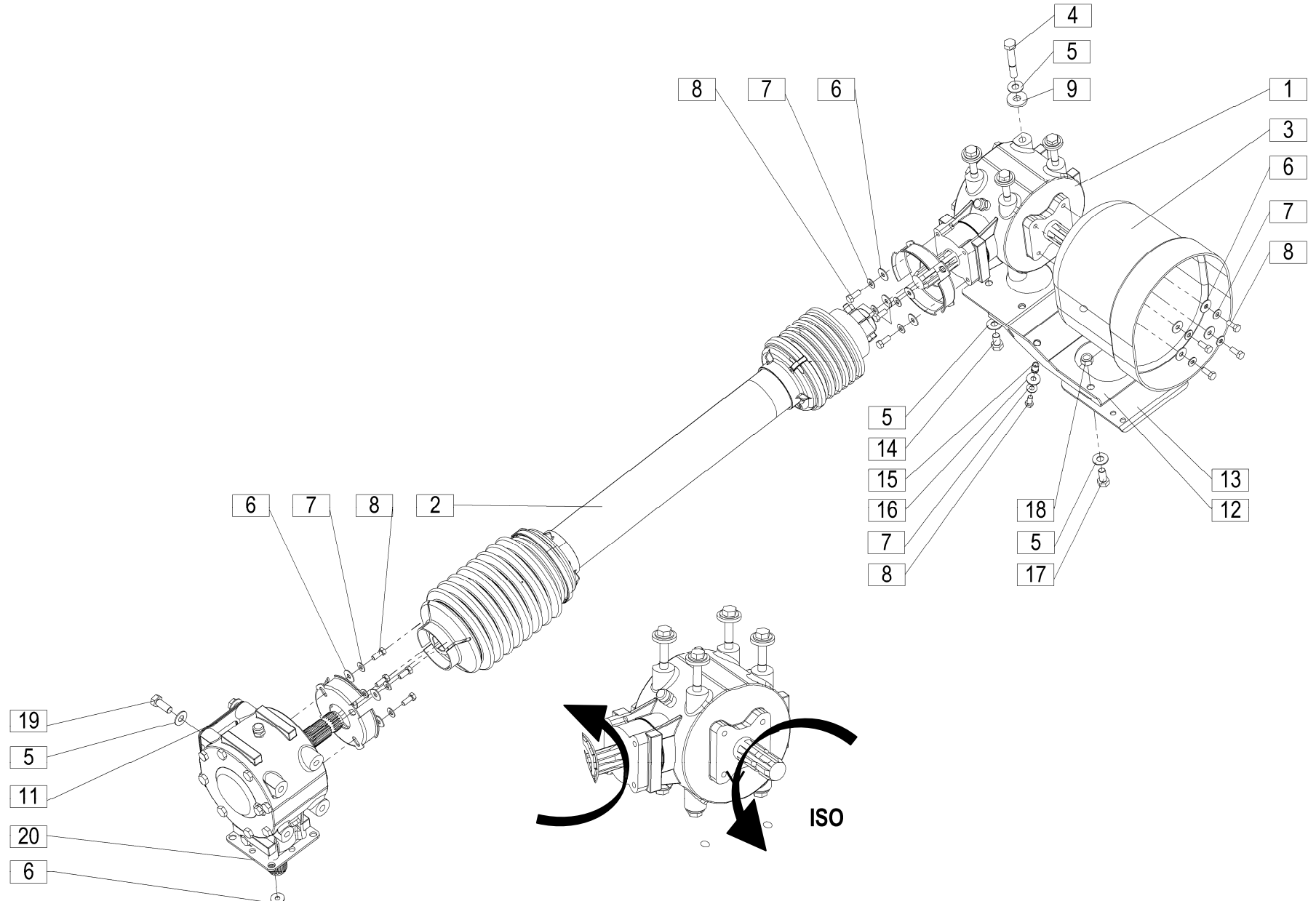


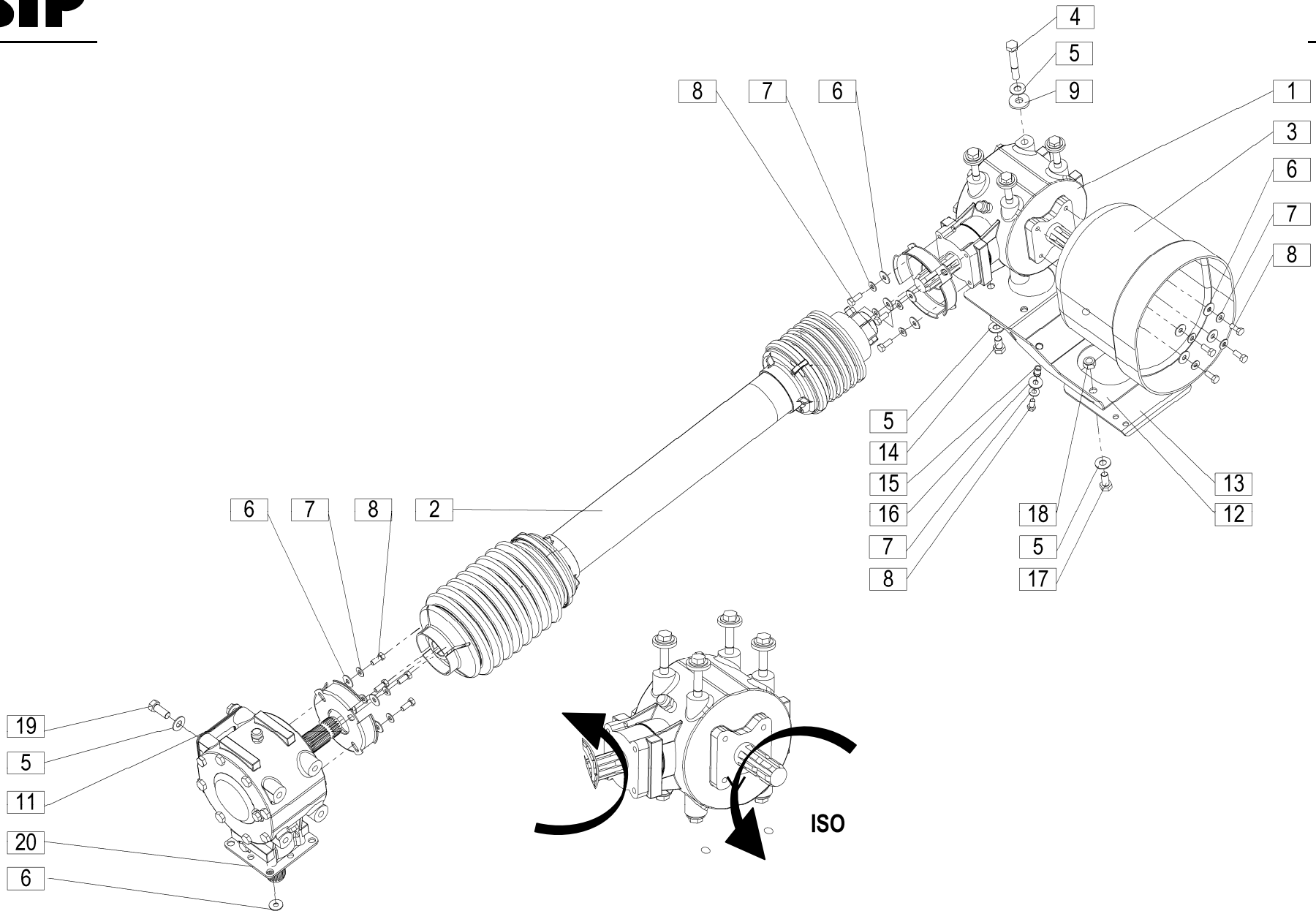


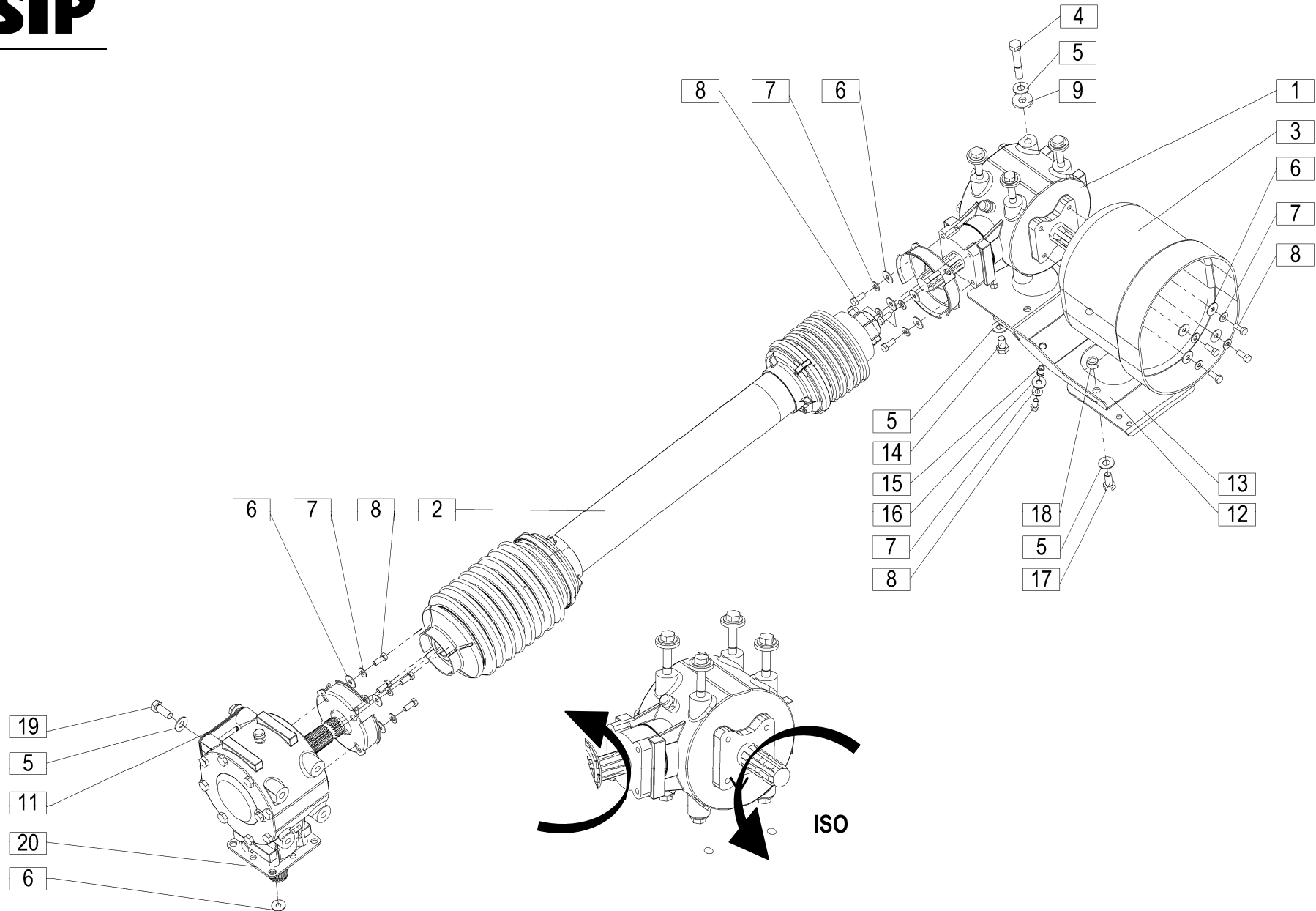


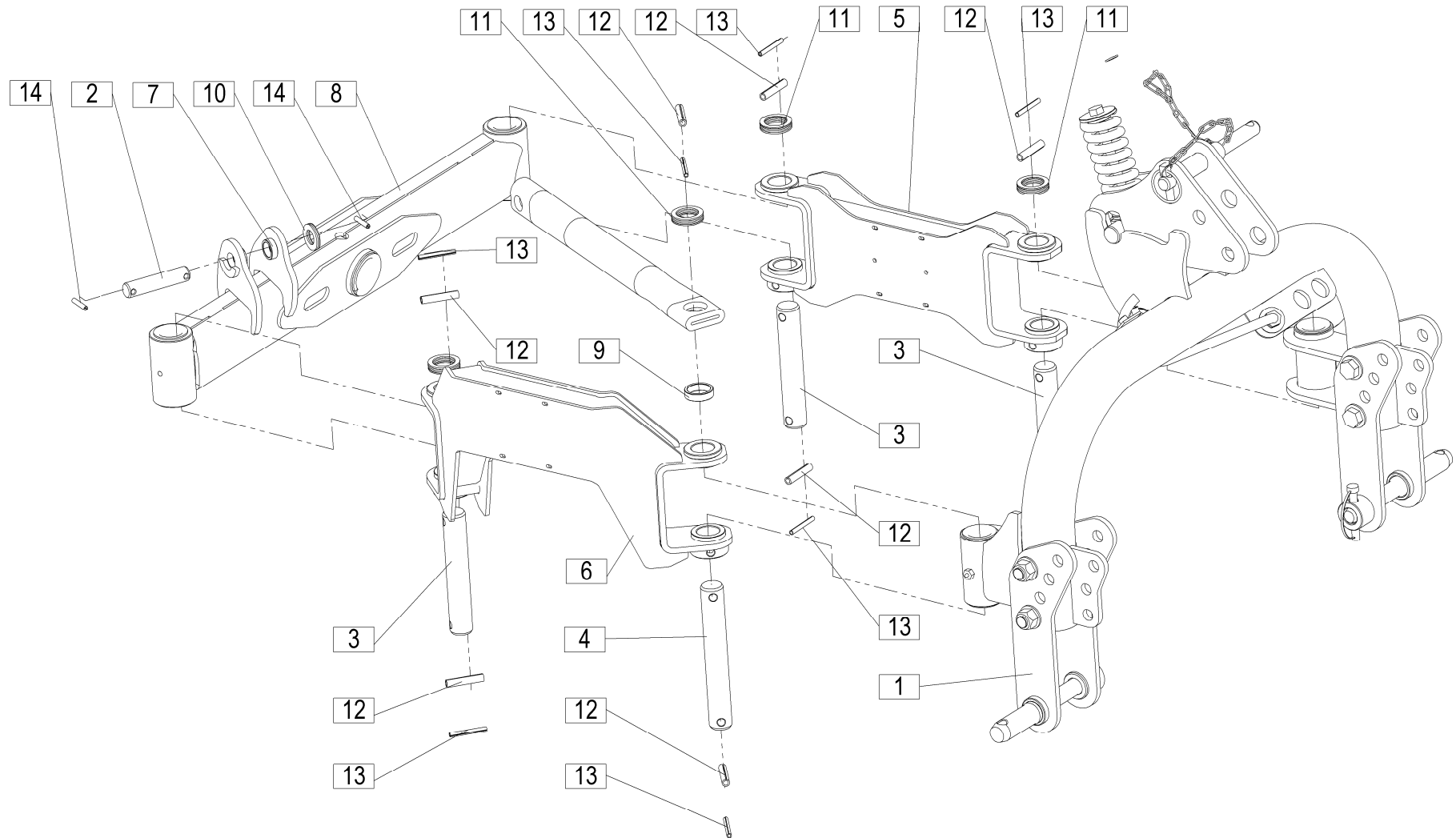


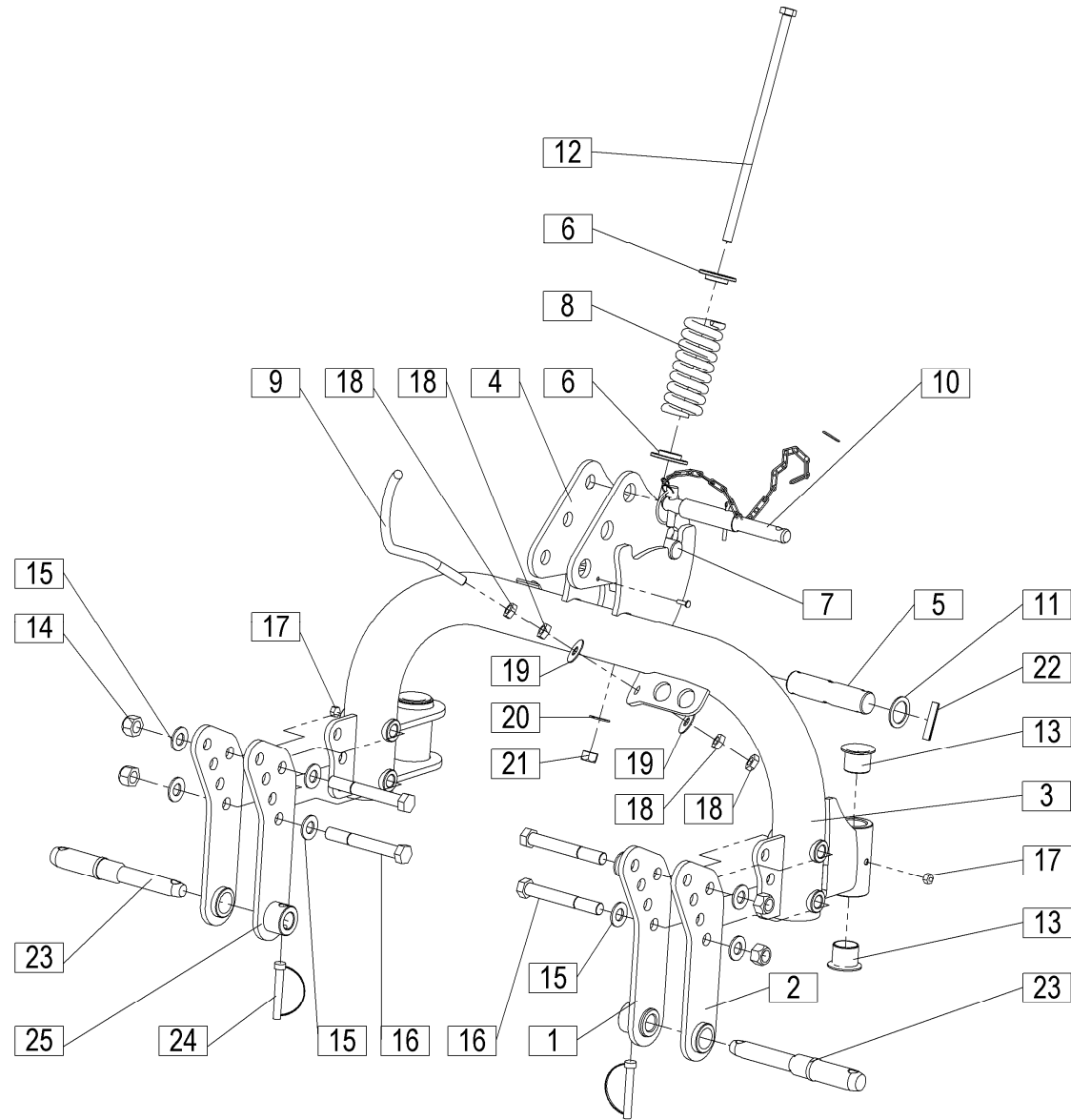










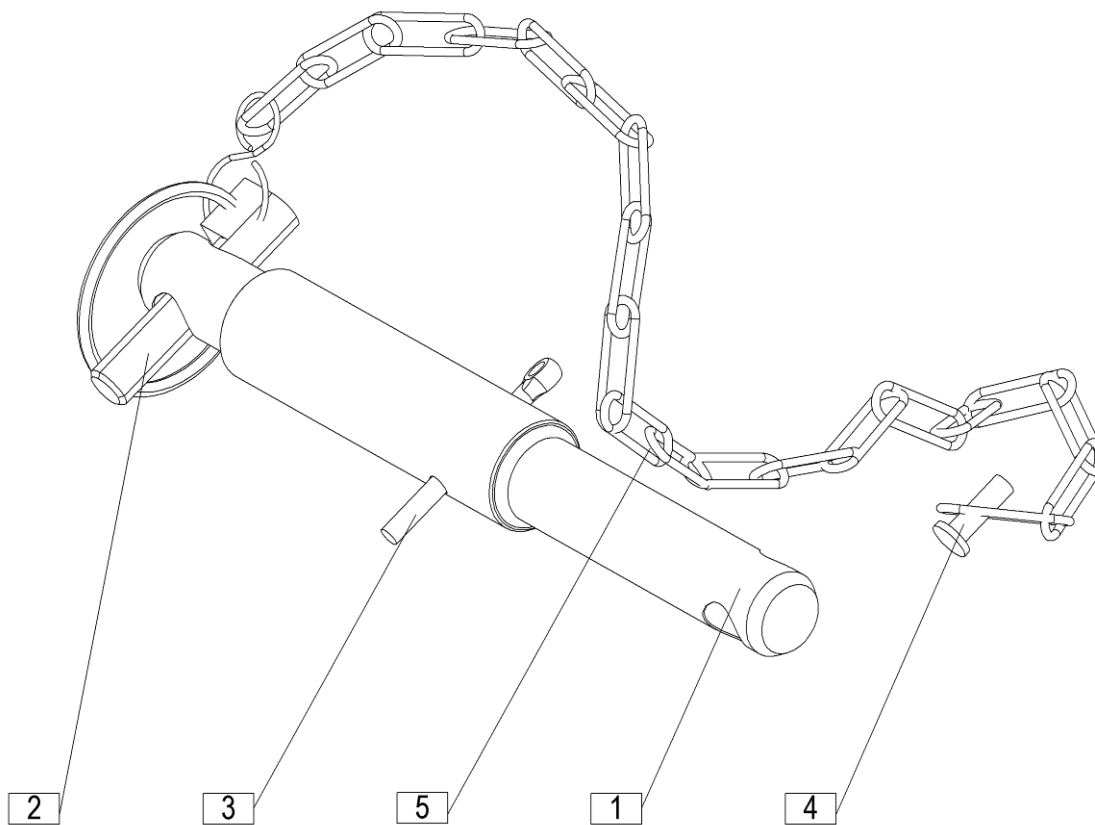


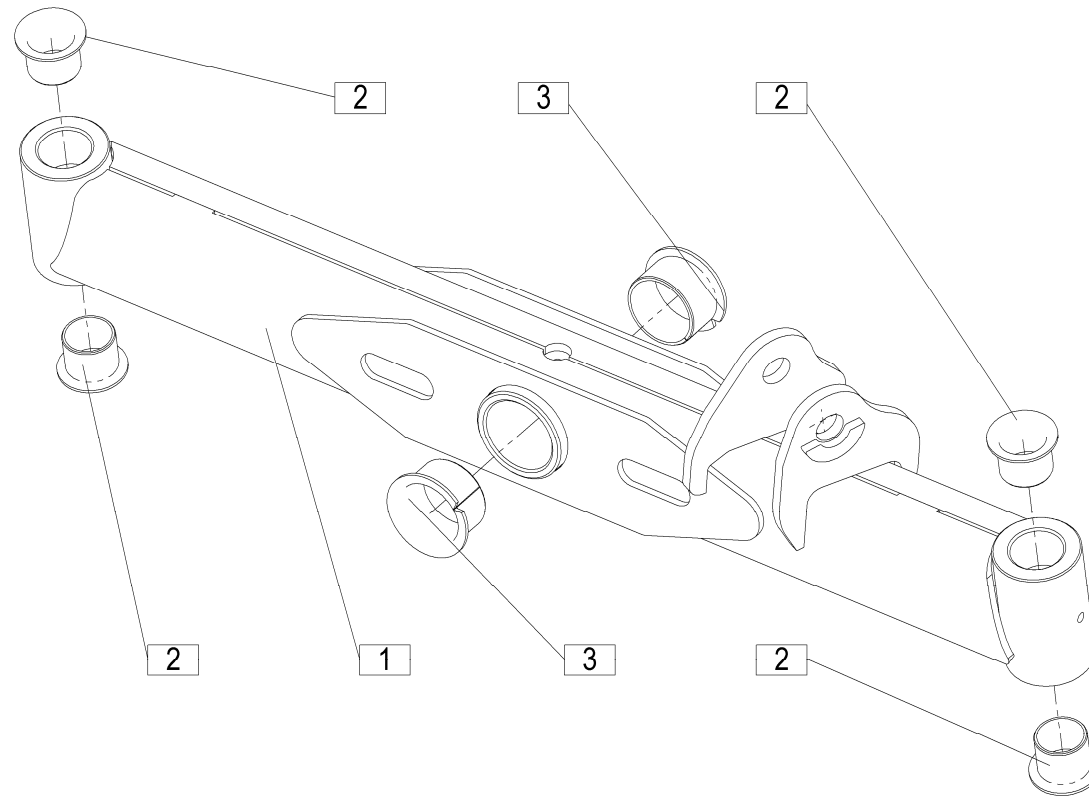
Velja od tov. št. dalje:
 Važi od tvor. broja dalje:
 Ab masch. Nr.:
 From mach Nr.:
 Da macch. Nr.:
 N° de machine :

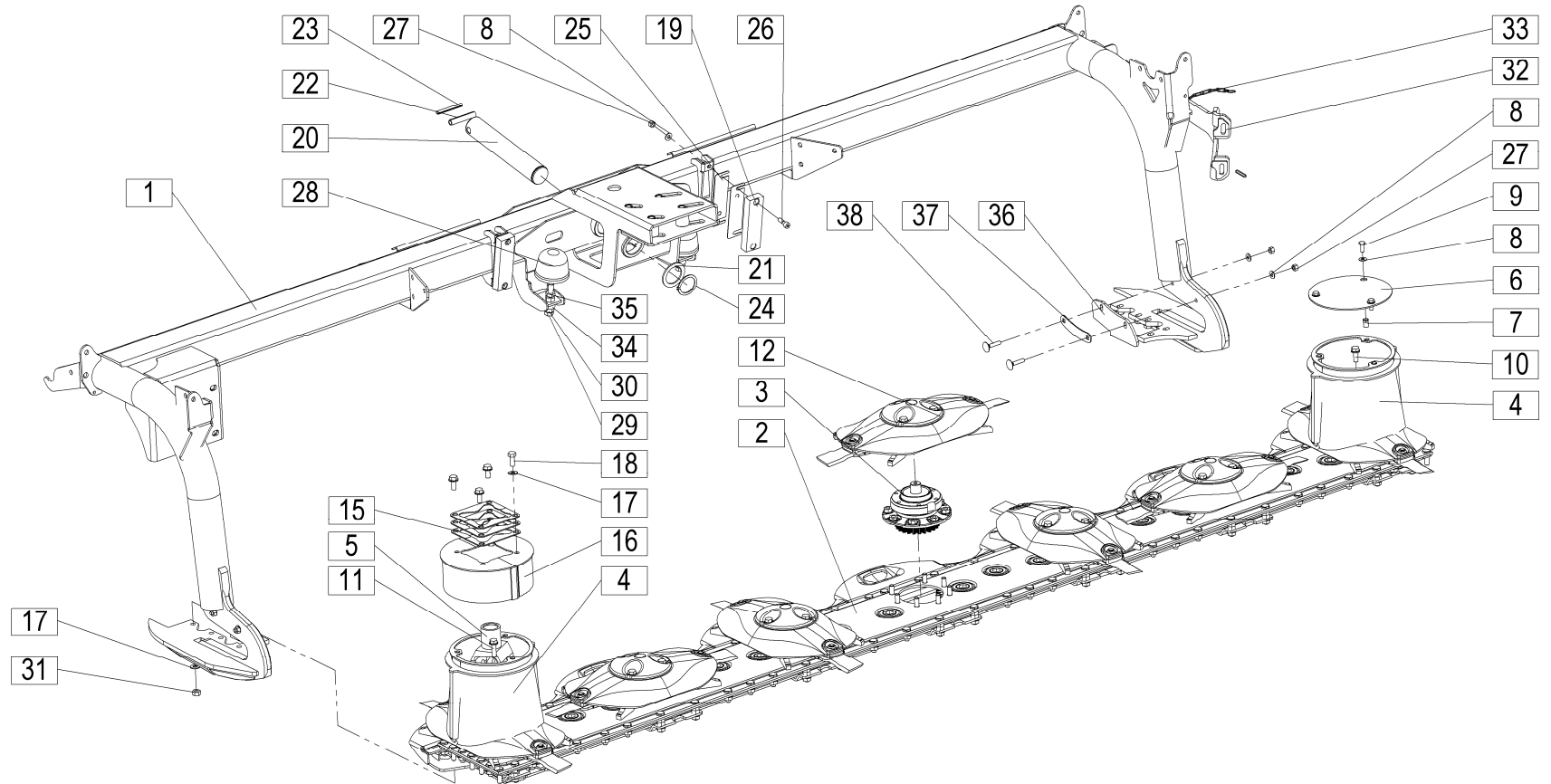
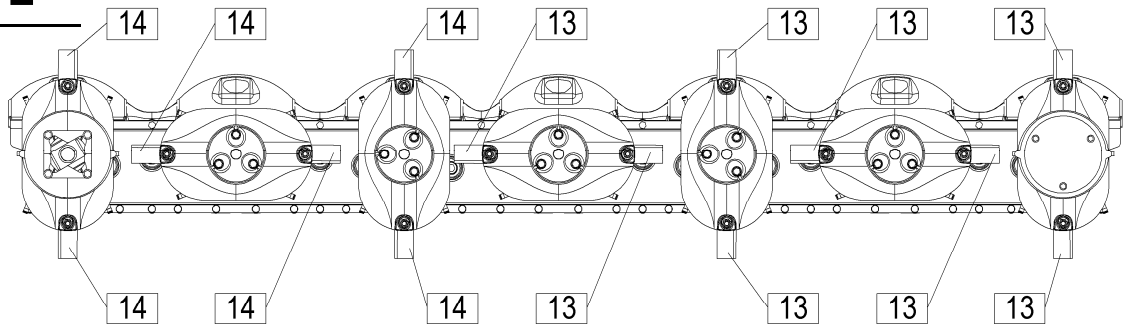
DISC 300F ALP=+011

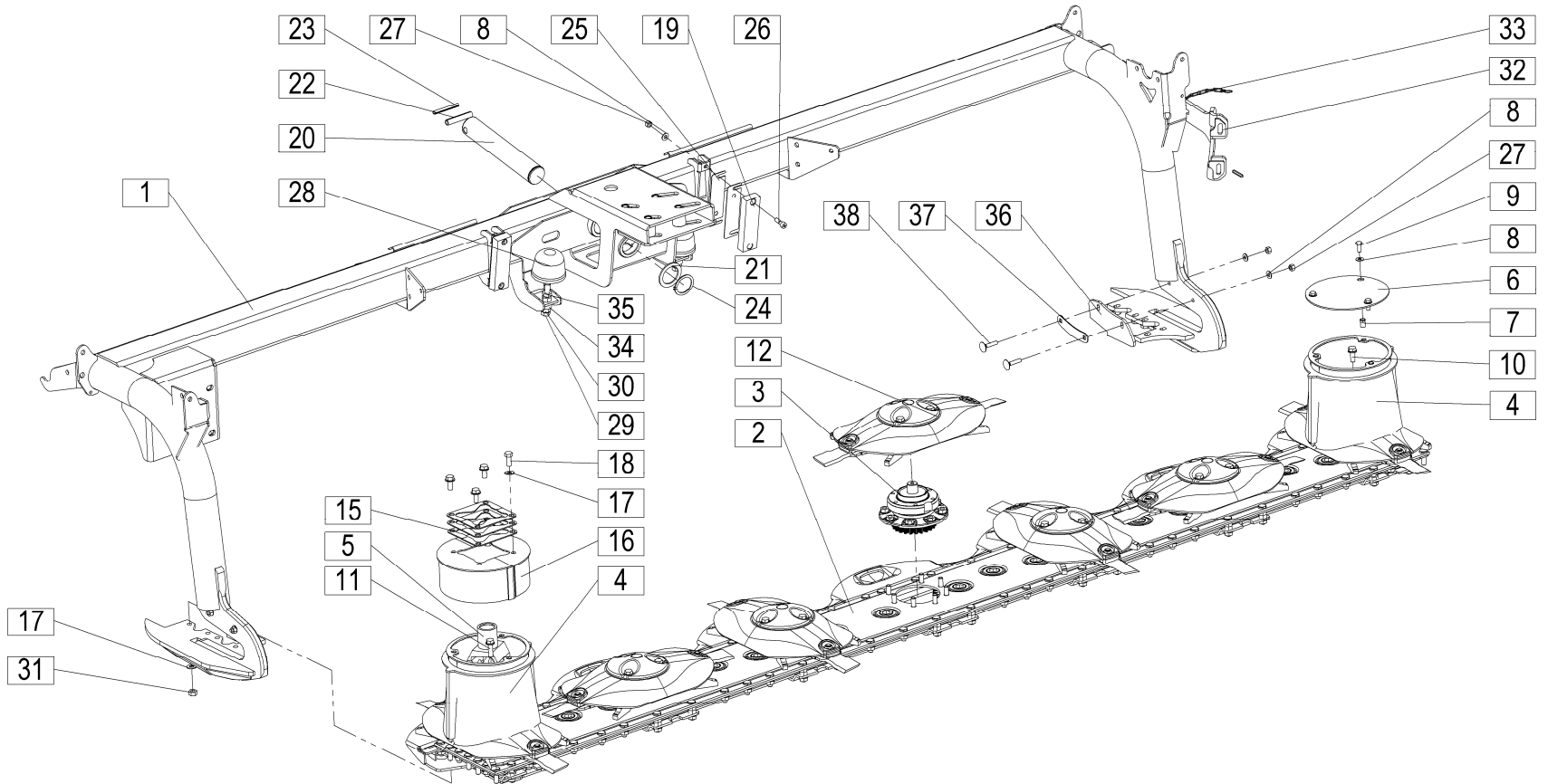
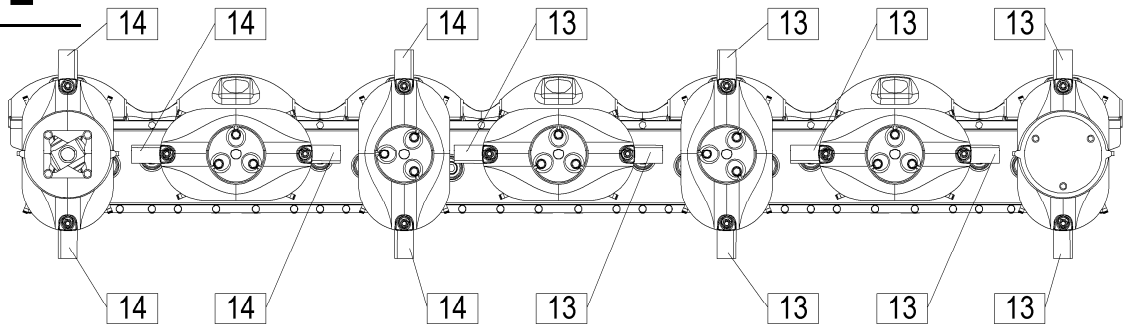
8

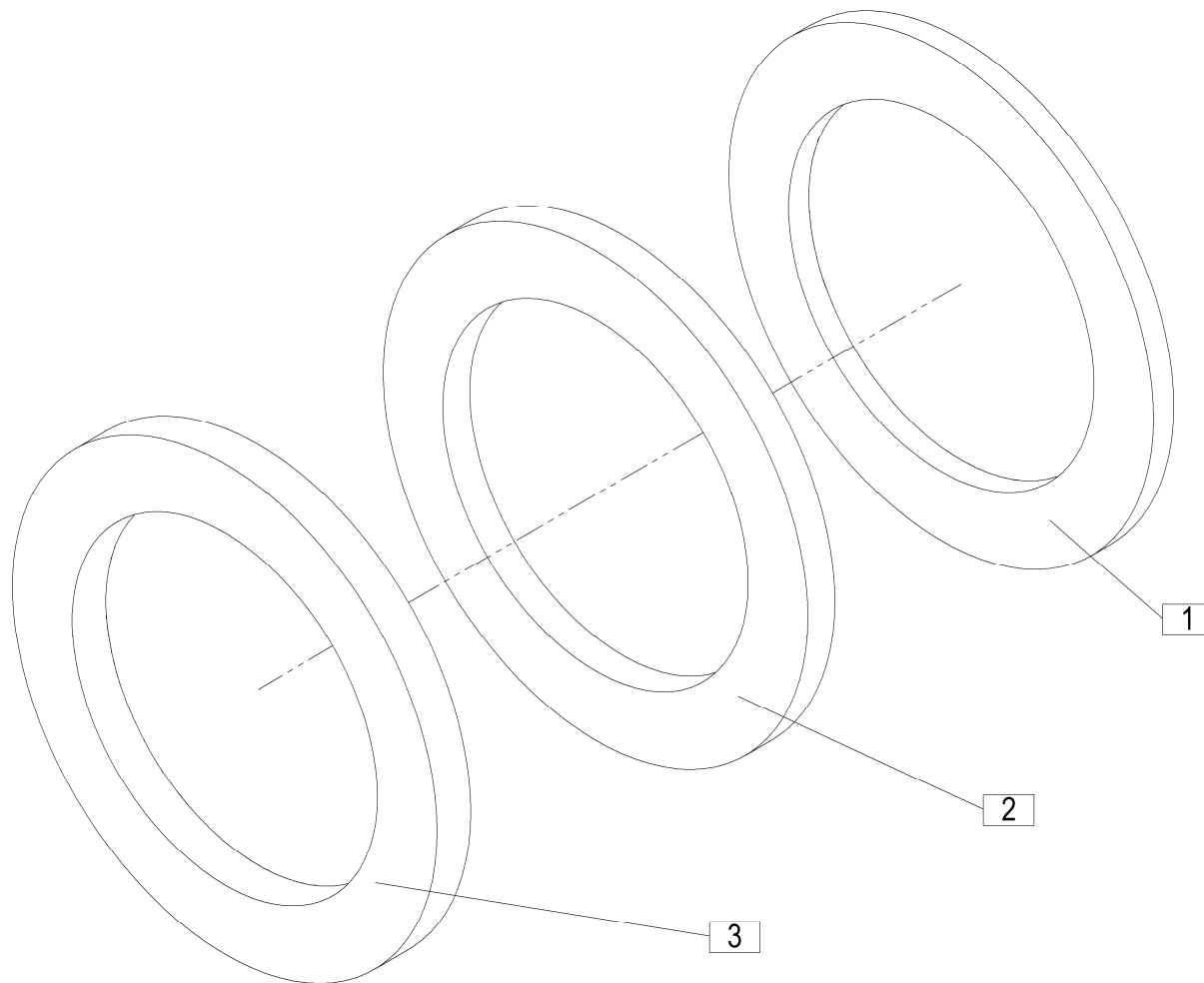
| Številka Broj Bild Fig. Fig. Fig. N° | Kataloška številka Kataloški broj Ersatzteilnummer Spare Part Number Numero Parti di Ricambio Número de la pièce de rechange | Naziv dela (SLO) | Naziv dijela (HR) | Benennung (D) | Description (GB) | Descrizione (I) | Description (F) | Količina Komada Menge Quantity Quantità Quantité |
|--|---|---|---|---|--|---|---|---|
| 1 | 269220150 | Uho var. | Uvo var. | Lasche geschw. | Strap welded | Cinghia saldata | Sangle soudé | 1 |
| 2 | 269220160 | Uho 1 var. | Uvo 1 var. | Lasche 1 geschw. | Strap 1 welded | Cinghia 1 saldata | Sangle 1 soudé | 2 |
| 3 | 764020100 | Priklop var. | Priklop var. | Anbaubock geschw. | Hitch frame welded | Telaio gancio saldato | Structure d'attache soudée | 1 |
| 4 | 764020150 | Varovalka var. | Osigurač var. | Sicherung geschw. | Protection welded | Protezione saldata | Protection soudée | 1 |
| 5 | 764020200 | Sornik | Svornjak | Bolzen | Bolt | Bullone | Boulon | 1 |
| 6 | 764020210 | Puša blažilca | Čaura amortizera | Büchsedaempfer | Sleeve - absorber | Manicotto - ammortizzatore | Manchon - amortisseur | 2 |
| 7 | 764020220 | Sornik varovalke | Svornjak osigurača | Bolzen für Sicherungsstecker | Bolt for Spring Clip | Bullone per pinza a molla | Boulon pour agrafe de bandage | 1 |
| 8 | 764020390 | Vzmet 1 - 11x43 - 132 | Opruga 1 - 11x43 - 132 | Feder 1 - 11x43 - 132 | Spring 1 - 11x43 - 132 | Molla 1 - 11x43 - 132 | Ressort 1 - 11x43 - 132 | 1 |
| 9 | 764020570 | Držalo kardana | Držač kardana | Gelenkwellenhalter | P.T.O. shaft holder | Supporto dell'albero cardanico | Réceptacle arbre de transmission | 1 |
| 10 | 760020160 | Sornik kpl. | Svornjak kpl. | Bolzen zus. | Bolt cpl. | Bullone cpl. | Ens. boulon | 1 |
| 11 | 760020890 | Podložka stavek 30x42 | Podložka-stavek 30x42 | Scheibe-Satz 30x42 | Washer-set 30x42 | Set rondelle 30x42 | Ens. rondelle 30x42 | 2 |
| 12 | 150696802 | Vijak M12x310 | Vijak M12x310 | Schraube M12x310 | Screw M12x310 | Vite M12x310 | Vis M12x310 | 1 |
| 13 | 150684502 | Puša ležajna PRMF 303430 / SKF | Ležajna čaura PRMF 303430 / SKF | Lagerbüchse PRMF 303430 / SKF | Bearing sleeve PRMF 303430 / SKF | Cuscinetto a manicotto PRMF 303430/SKF | Chemise d'arbre sous coussinet PRMF 303430/SKF | 4 |
| 14 | 155412804 | Matica M16 | Navrtka M16 | Mutter M16 | Nut M16 | Dado M16 | Écrou M16 | 4 |
| 15 | 150427005 | Podložka SKM 16 | Podložka SKM 16 | Scheibe SKM 16 | Washer SKM 16 | Rondella SKM 16 | Rondelle SKM 16 | 8 |
| 16 | 150696900 | Vijak M16x120 | Vijak M16x120 | Schraube M16x120 | Screw M16x120 | Vite M16x120 | Vis M16x120 | 4 |
| 17 | 000246601 | Mazalka AM 8x1 | Mazalica AM 8x1 | Nippel AM 8x1 | Nipple AM 8x1 | Cappuccio AM 8x1 | Raccord AM 8x1 | 2 |
| 18 | 000222501 | Matica M12 | Navrtka M12 | Mutter M12 | Nut M12 | Dado M12 | Écrou M12 | 4 |
| 19 | 910096201 | Vzmet krožnikasta 12,3x34x1,5 / DIN 2093 | Kružna opruga 12,3x34x1,5 / DIN 2093 | Tellerfeder 12,3x34x1,5 / DIN 2093 | Plate spring 12,3x34x1,5 / DIN 2093 | Molla piastra 12,3x34x1,5/DIN 2093 | Ressort à lame 12,3x34x1,5/DIN 2093 | 2 |
| 20 | 150426907 | Podložka SKM 12 | Podložka SKM 12 | Scheibe SKM 12 | Washer SKM 12 | Rondella SKM 12 | Rondelle SKM 12 | 1 |
| 21 | 150196004 | Matica M12 | Navrtka M12 | Mutter M12 | Nut M12 | Dado M12 | Écrou M12 | 1 |
| 22 | 150429003 | Zatič prožni 10x50 DACROMET / ISO 8752 | Opružni klin 10x50 DACROMET / ISO 8752 | Spannstift 10x50 DACROMET / ISO 8752 | Tension pin 10x50 DACROMET / ISO 8752 | Perno tensione 10x50 DACROMET/ISO 8752 | Goupille de serrage 10x50 DACROMET/ISO 8752 | 2 |
| 23 | 269220120 | Sornik | Svornjak | Bolzen | Bolt | Bullone | Boulon | 2 |
| 24 | 150392603 | Zatik varovalni Art.478 (APRAM) | Traktorski klin Art.478 (APRAM) | Klappstecker Art.478 (APRAM) | Linch pin Art.478 (APRAM) | Acciarino Art.478 (APRAM) | Goupille Art.478 (APRAM) | 2 |
| 25 | 269220200 | Uho 2 var. | Uvo 2 var. | Lasche 2 geschw. | Strap 2 welded | Cinghia 2 saldata | Sangle 2 soudé | 1 |

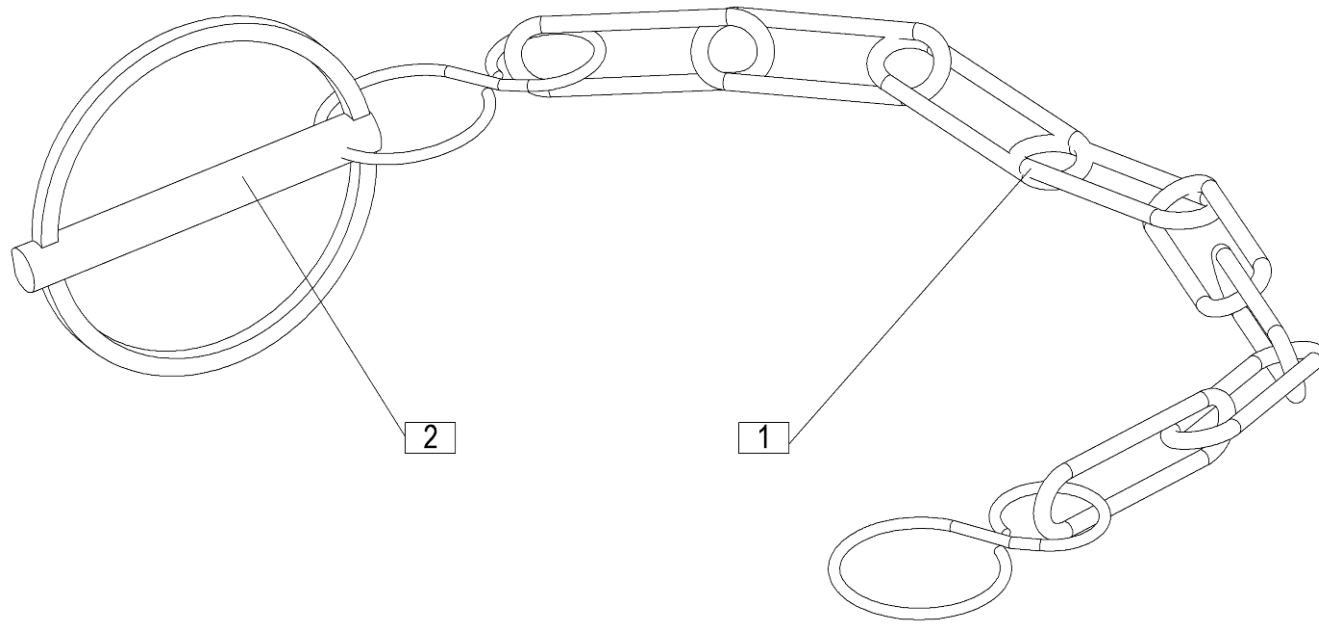


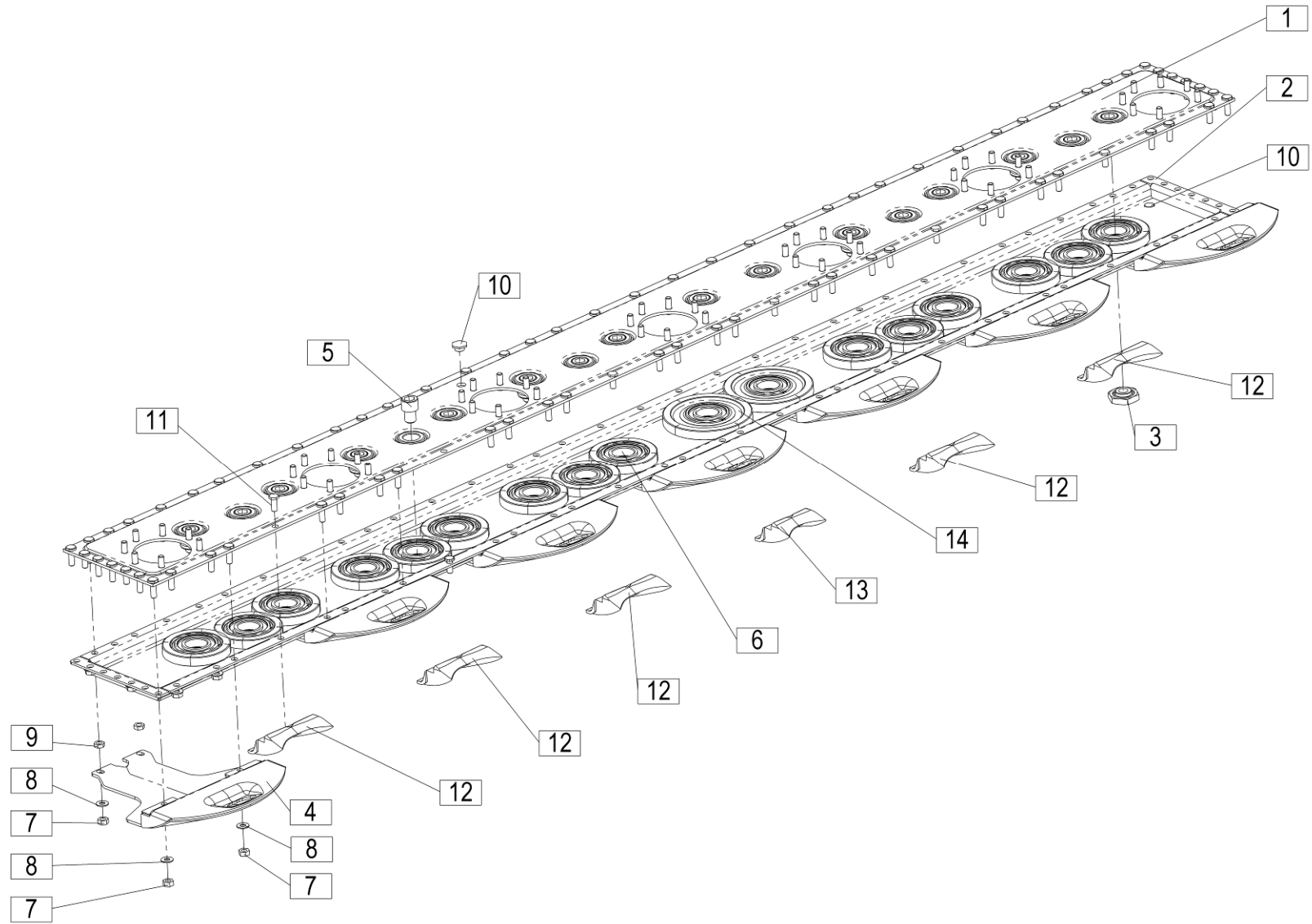


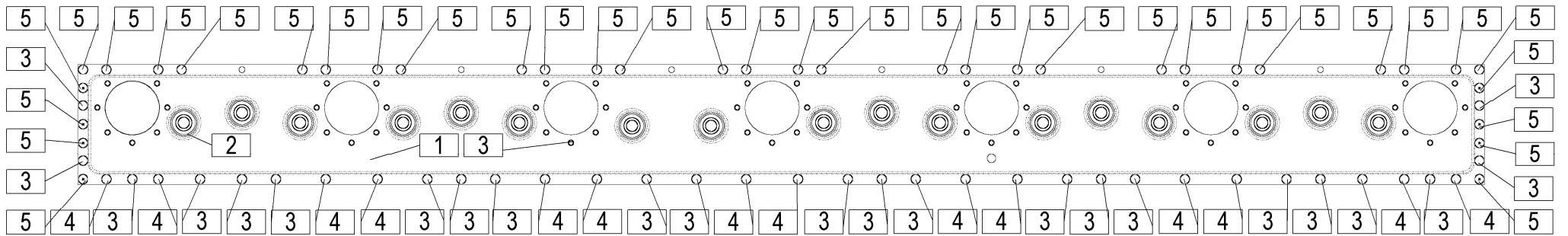


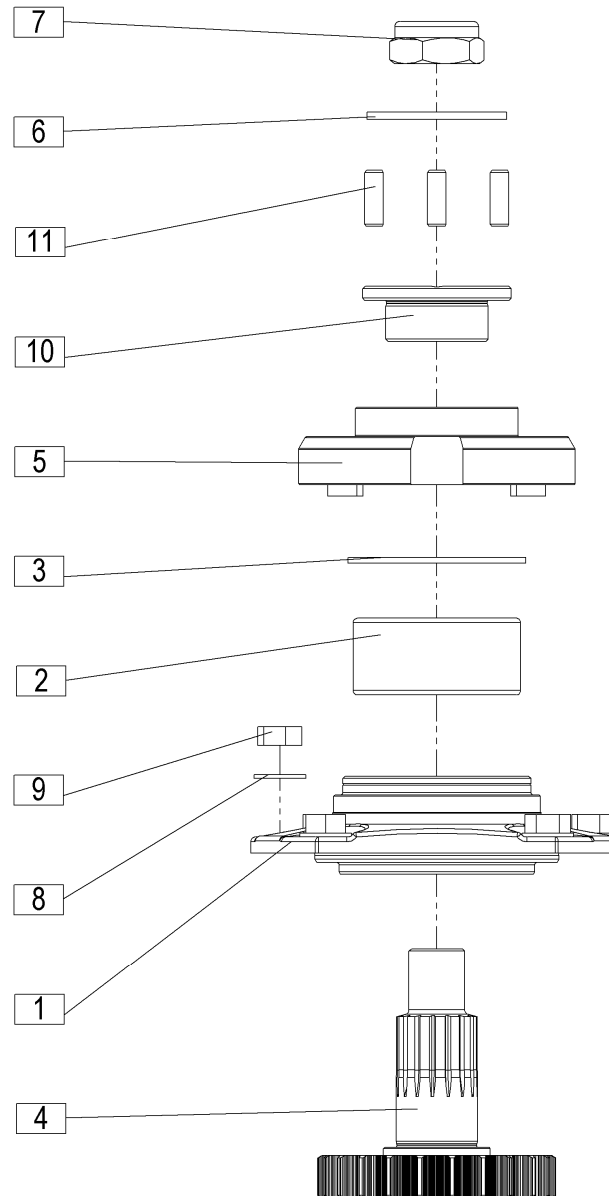


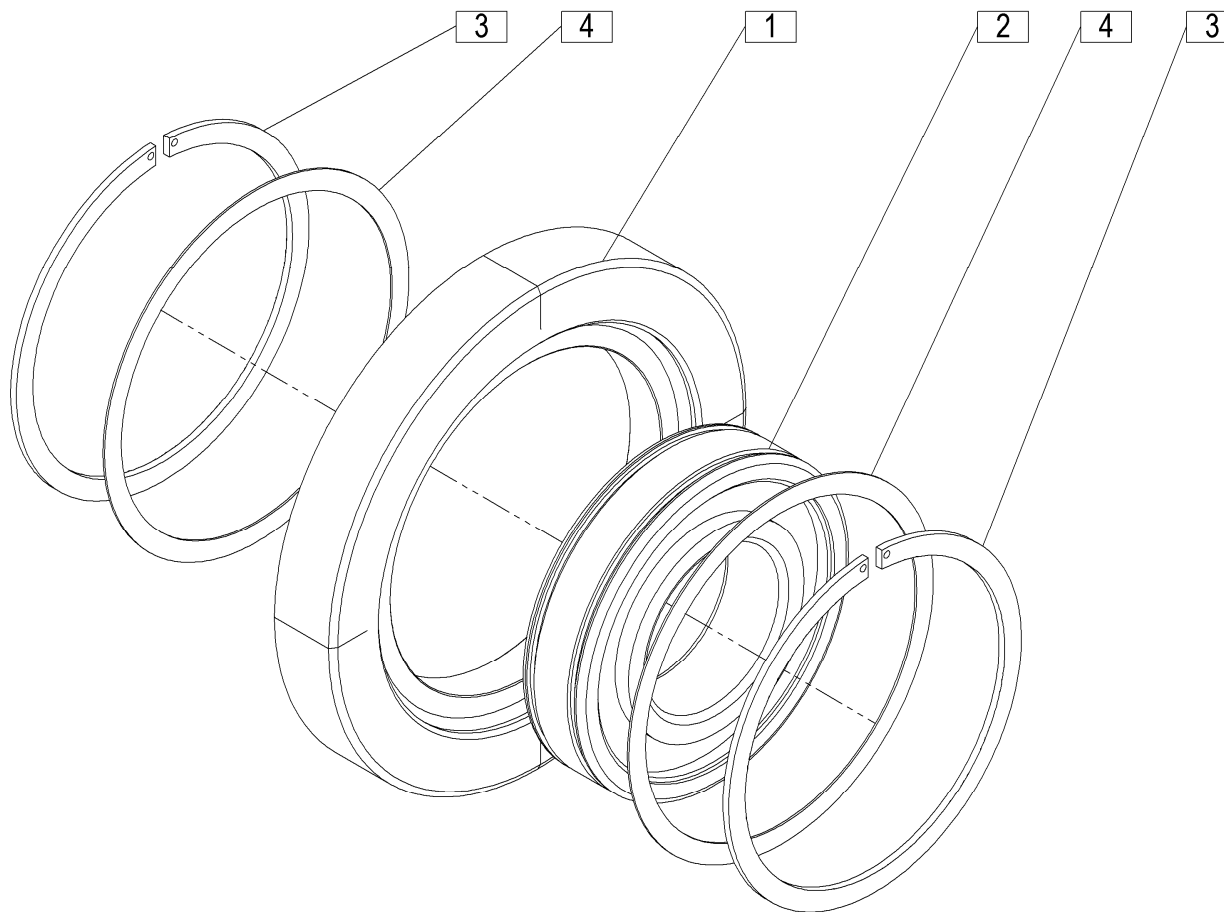


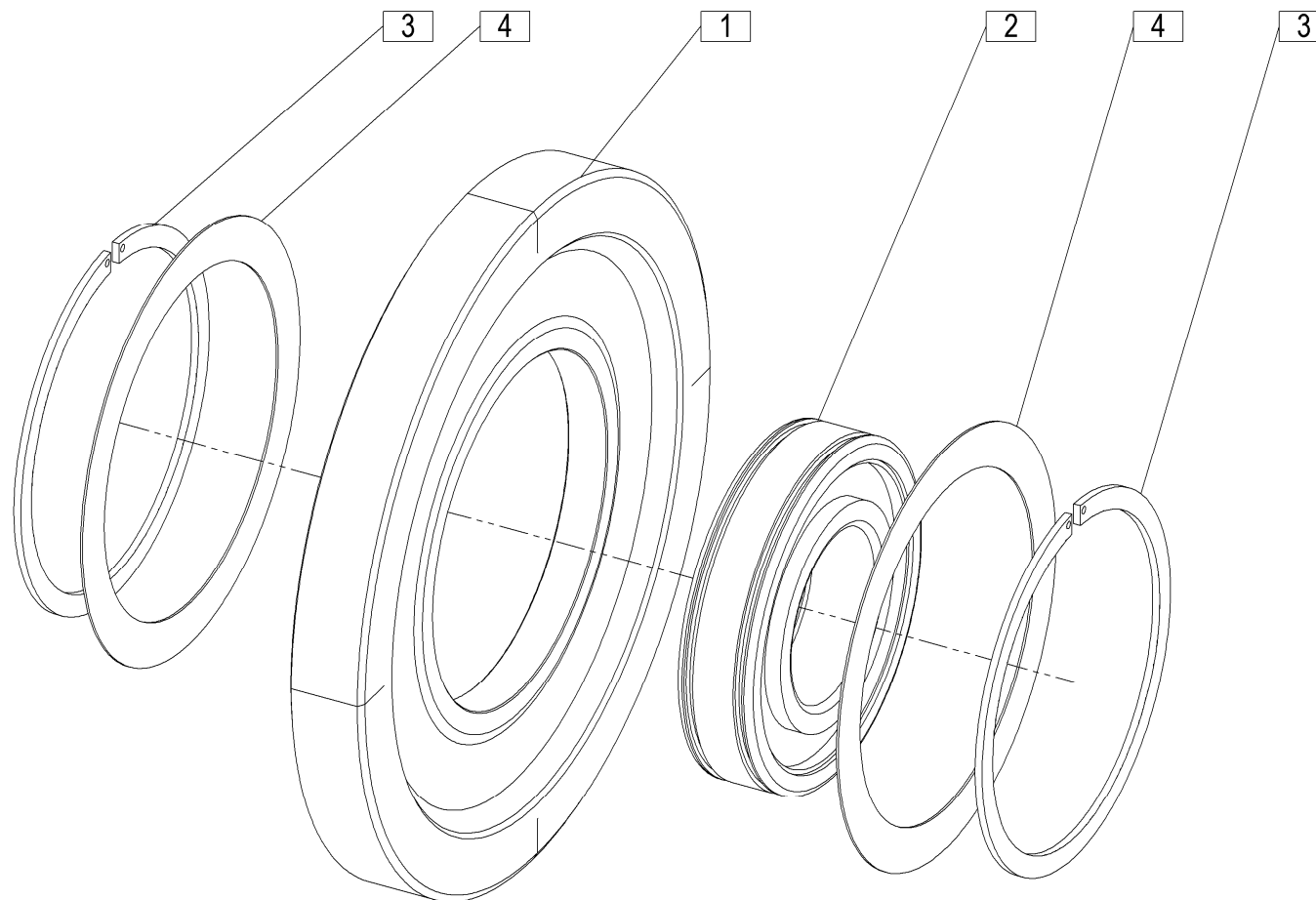


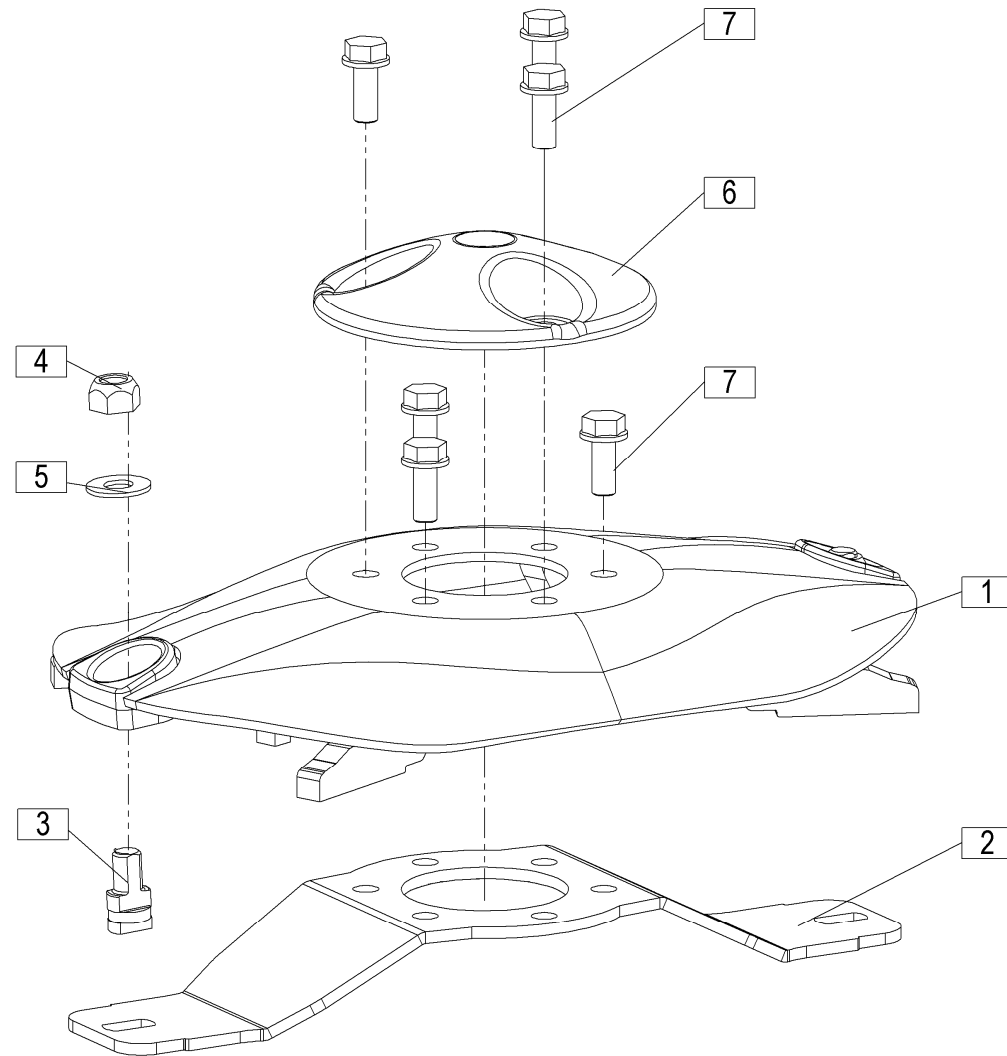


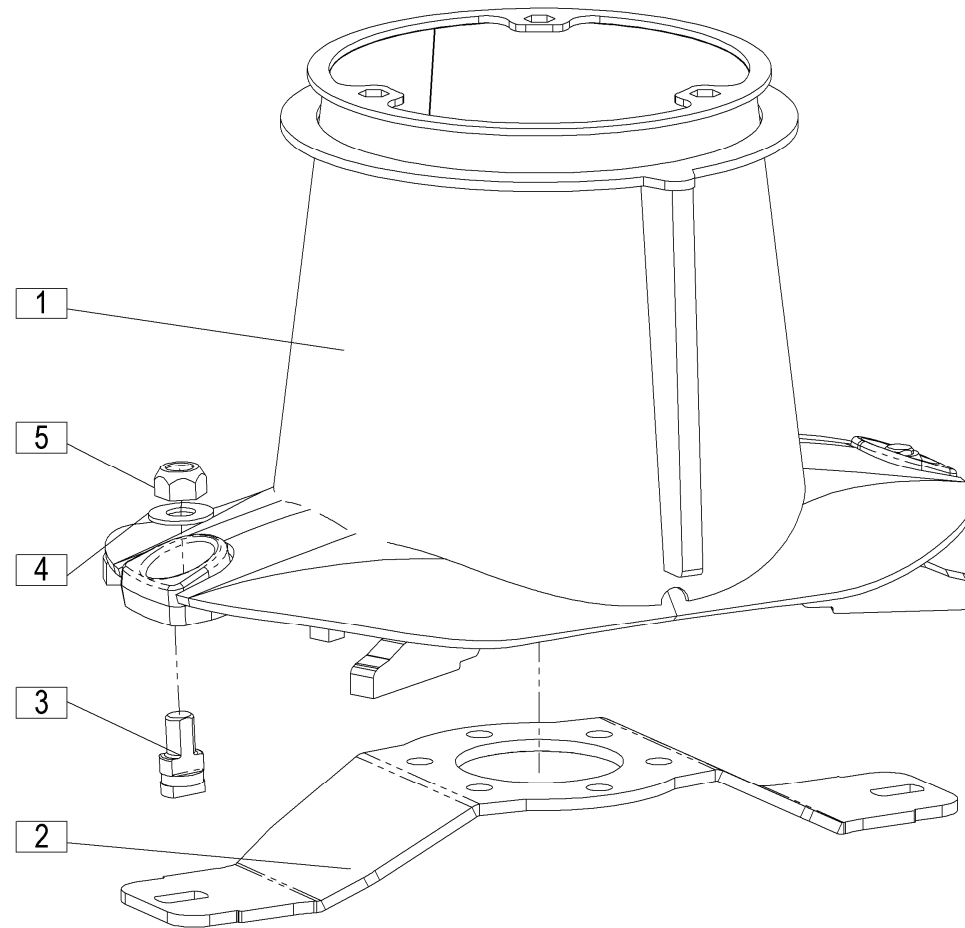


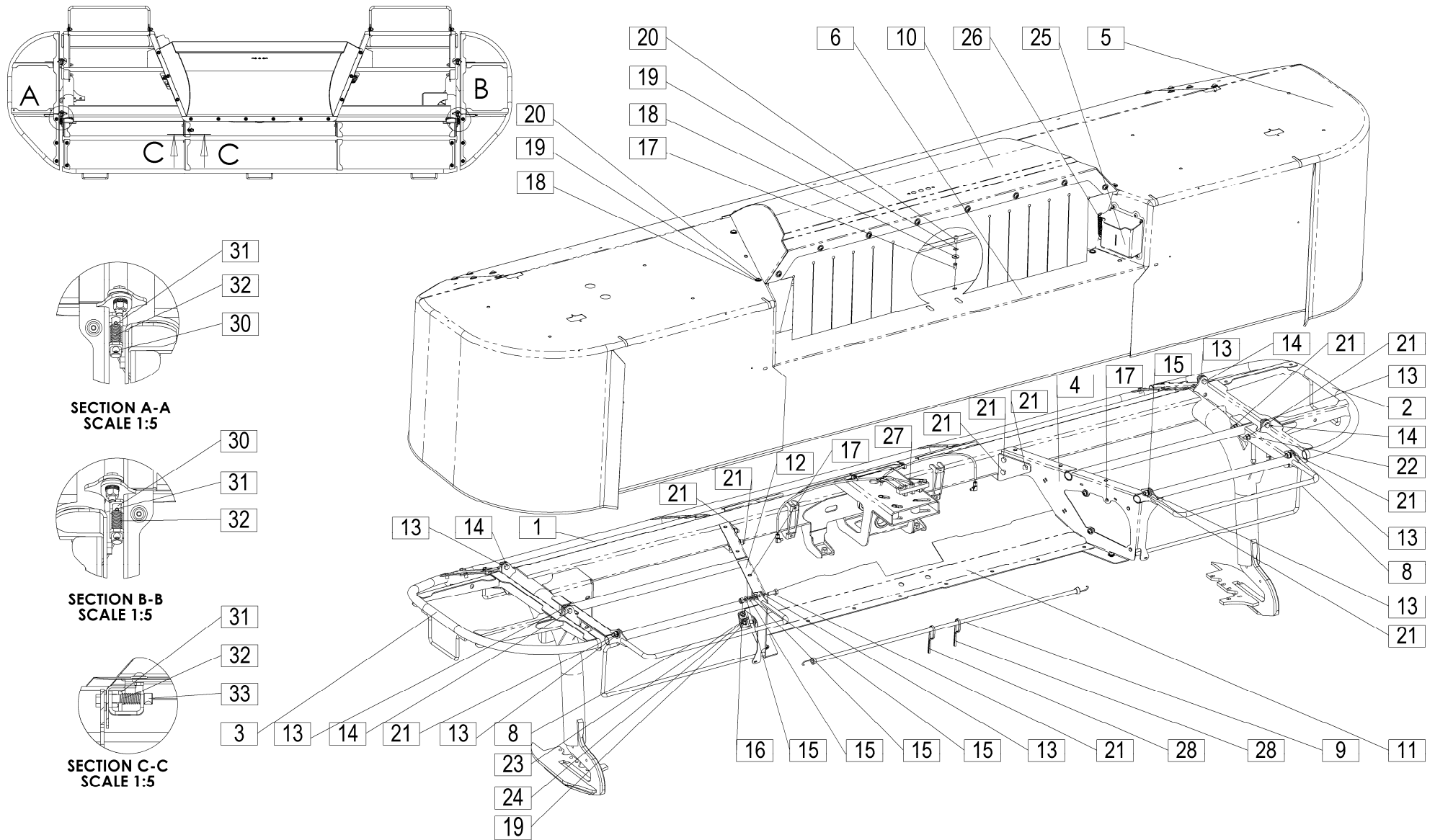


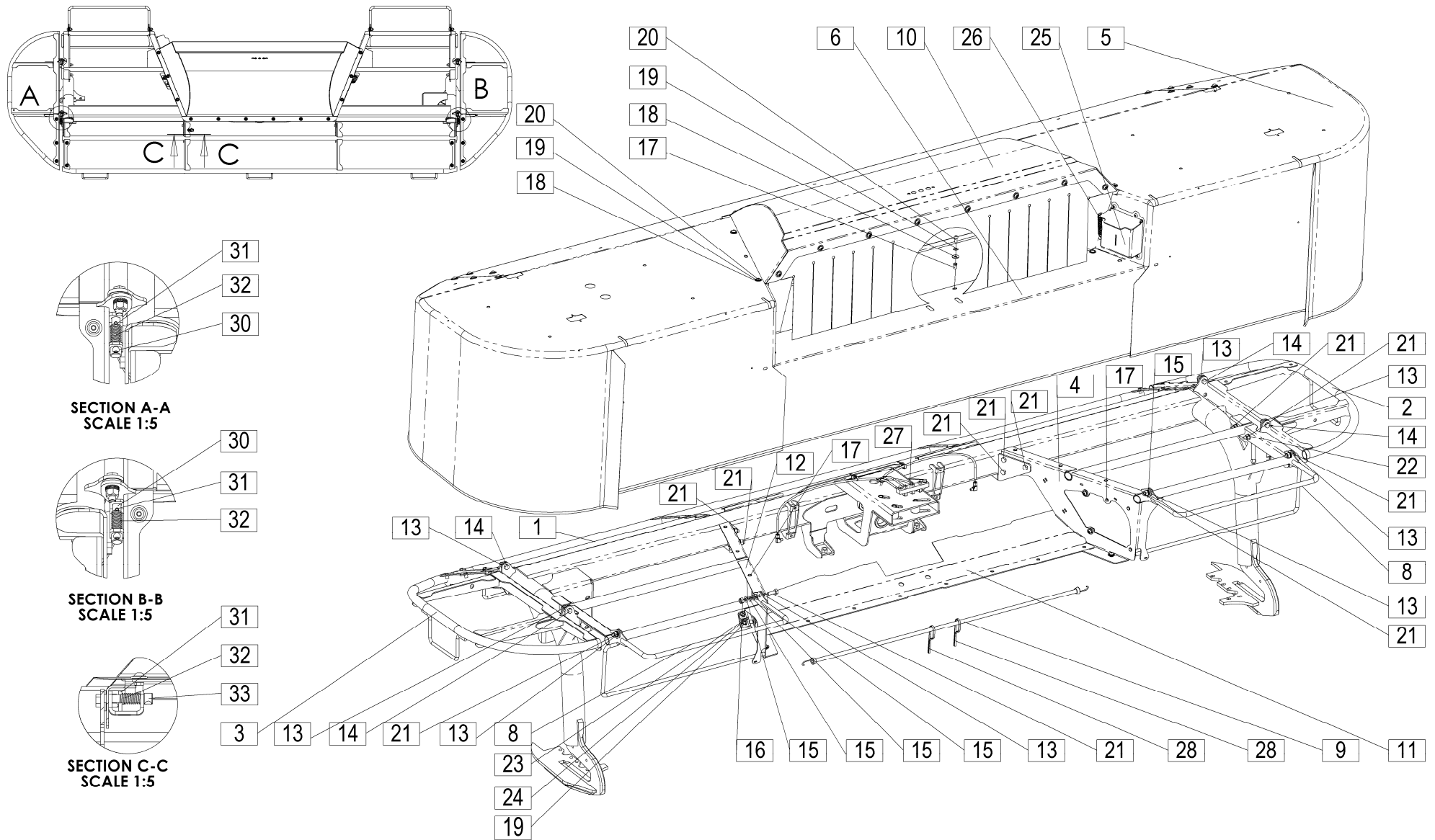


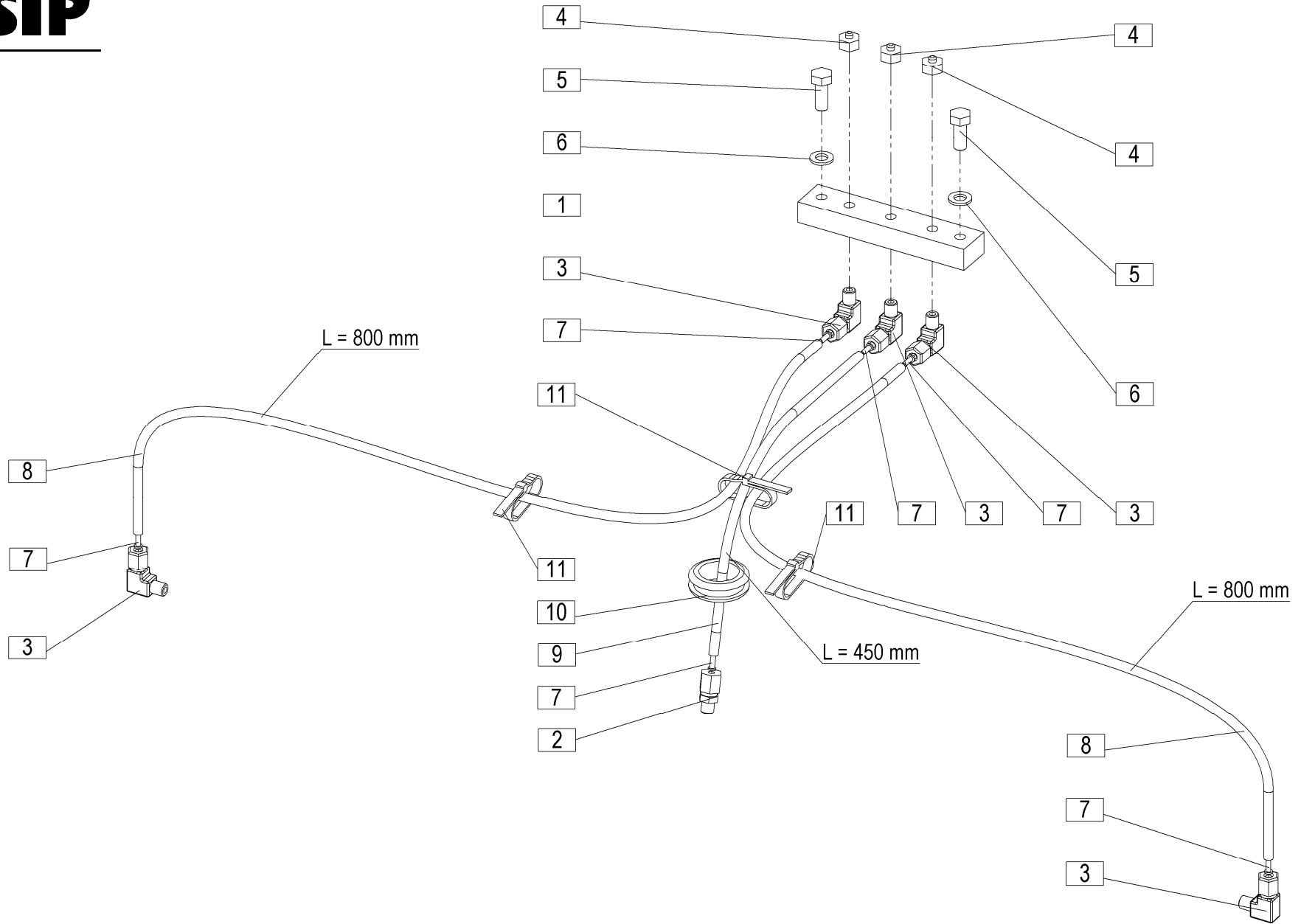


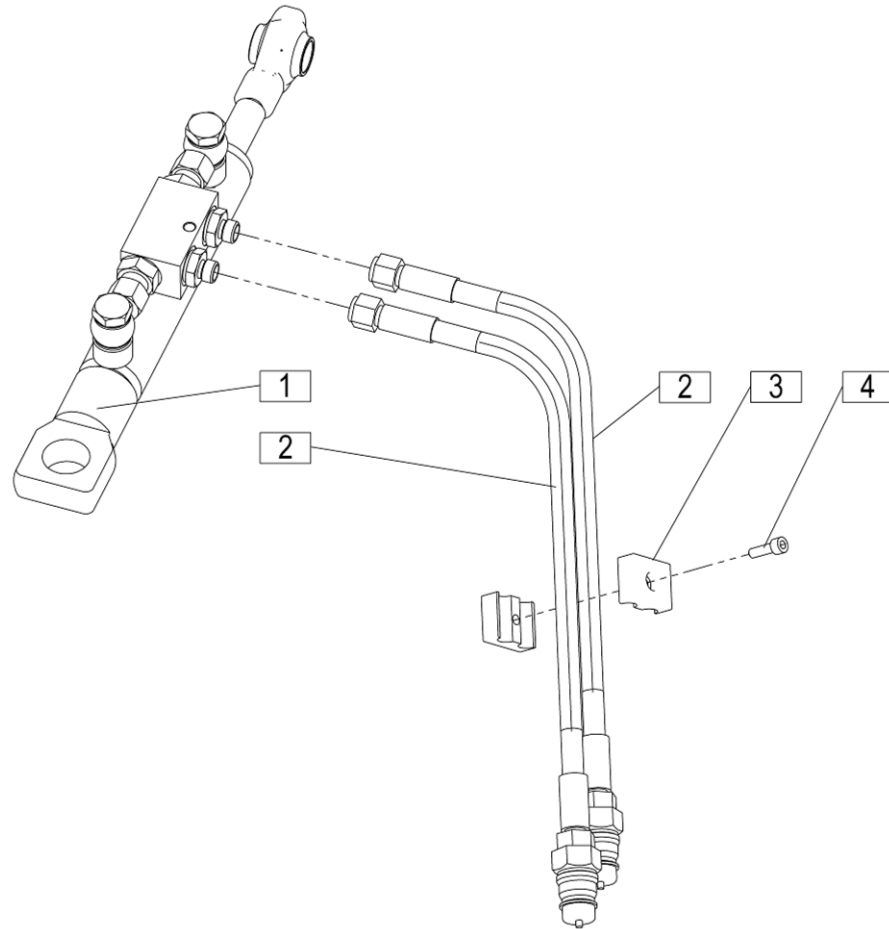


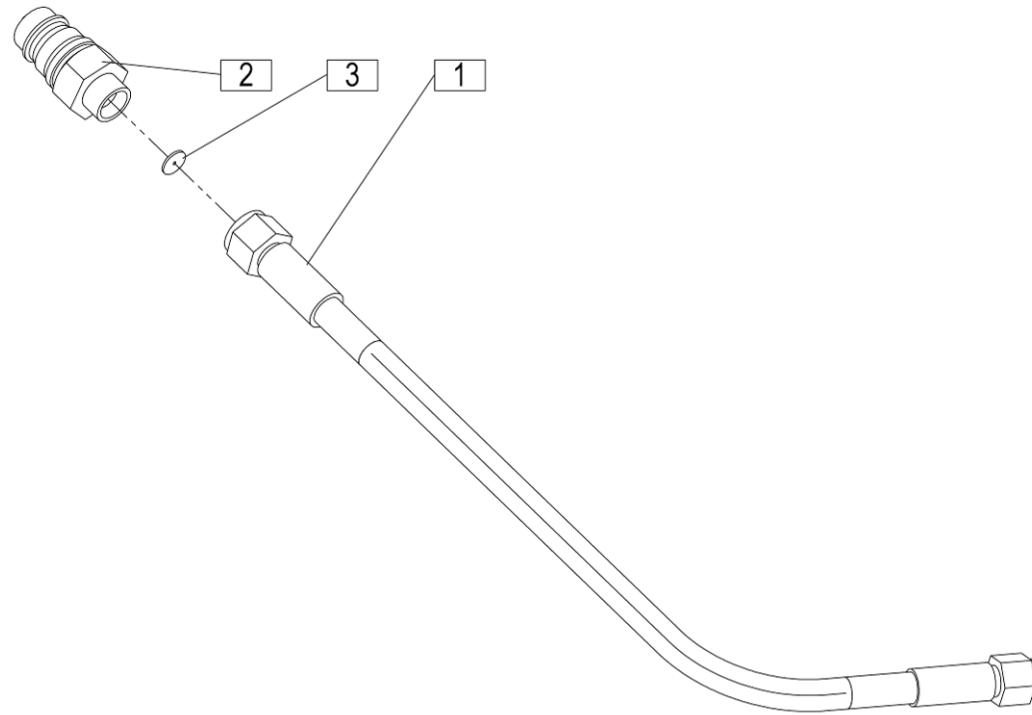


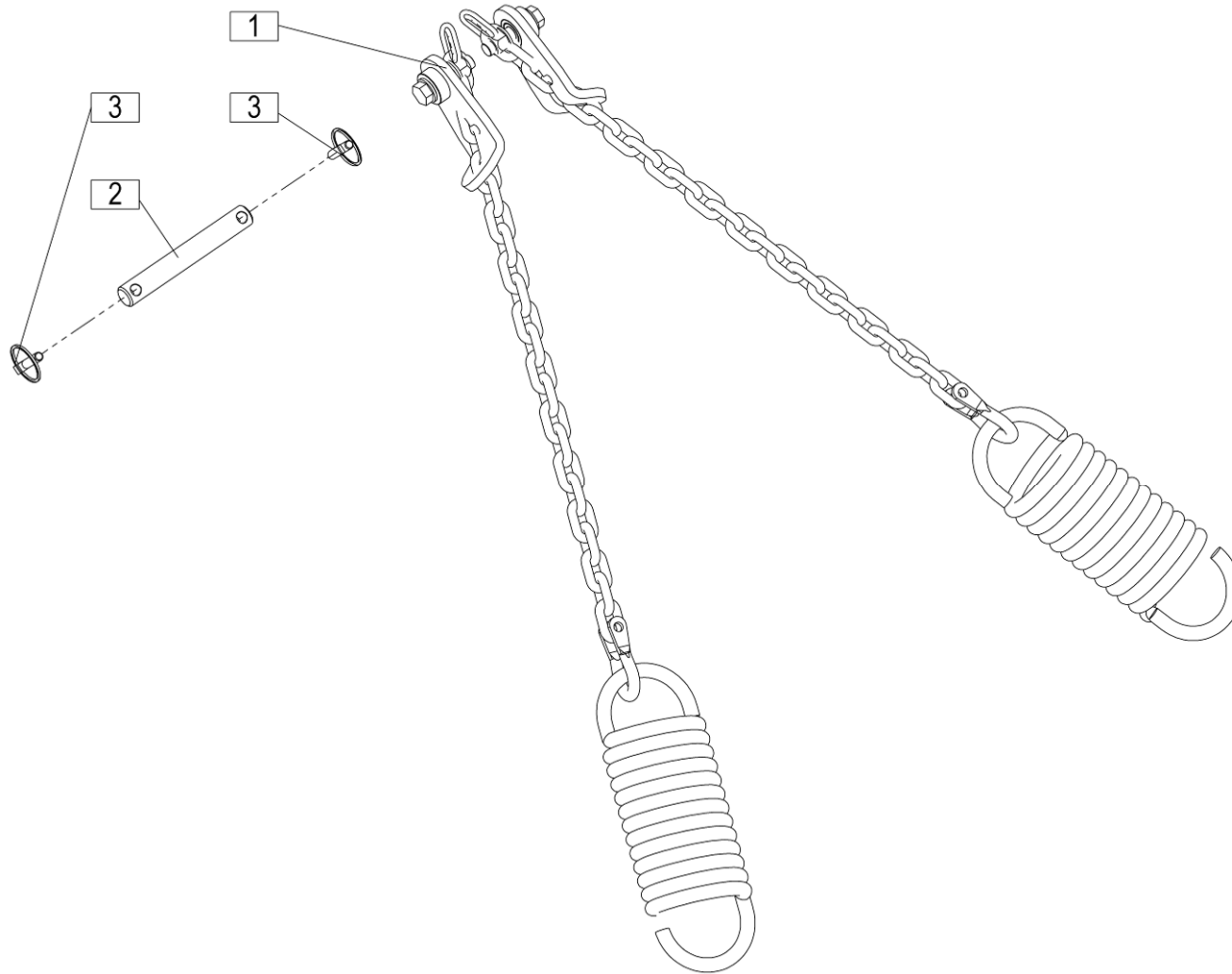


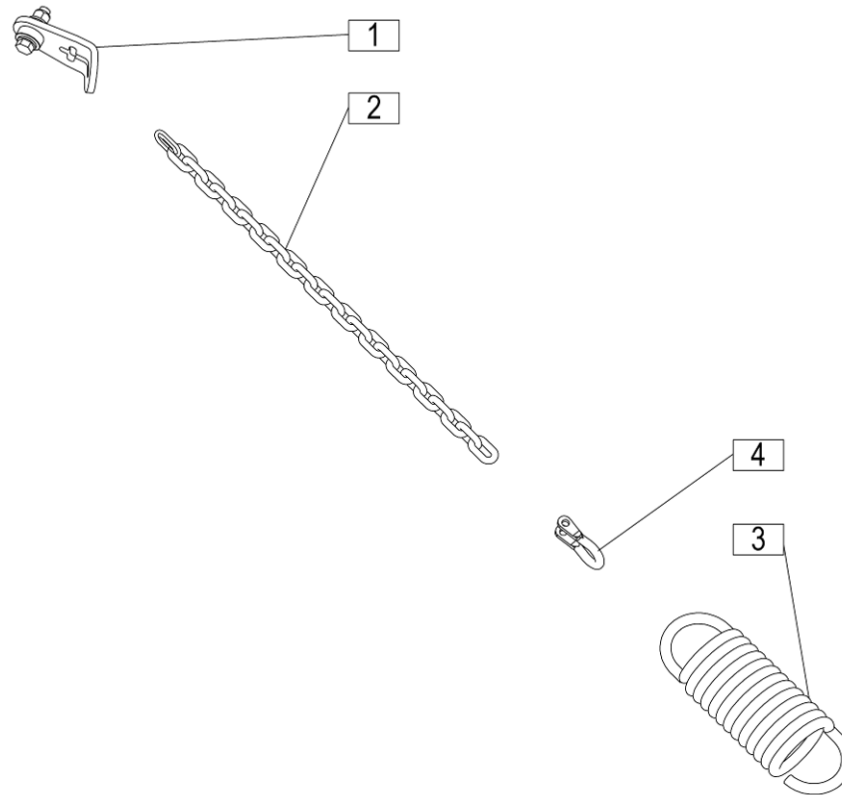


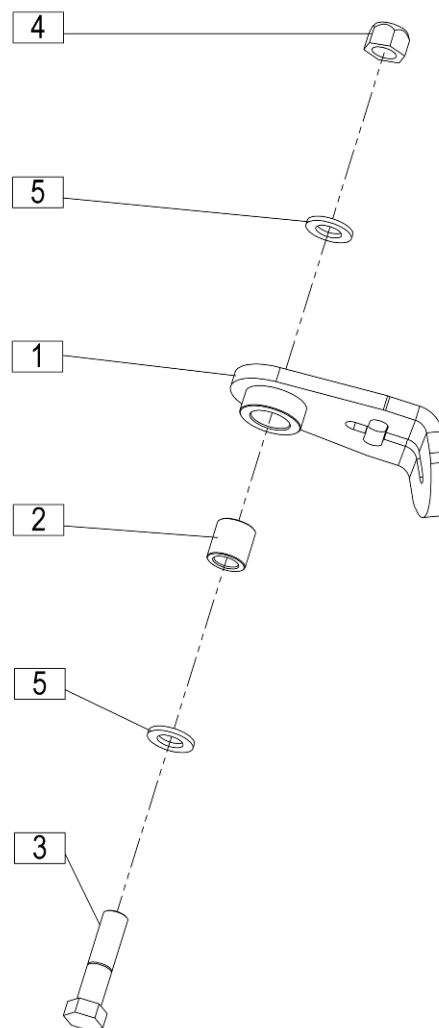


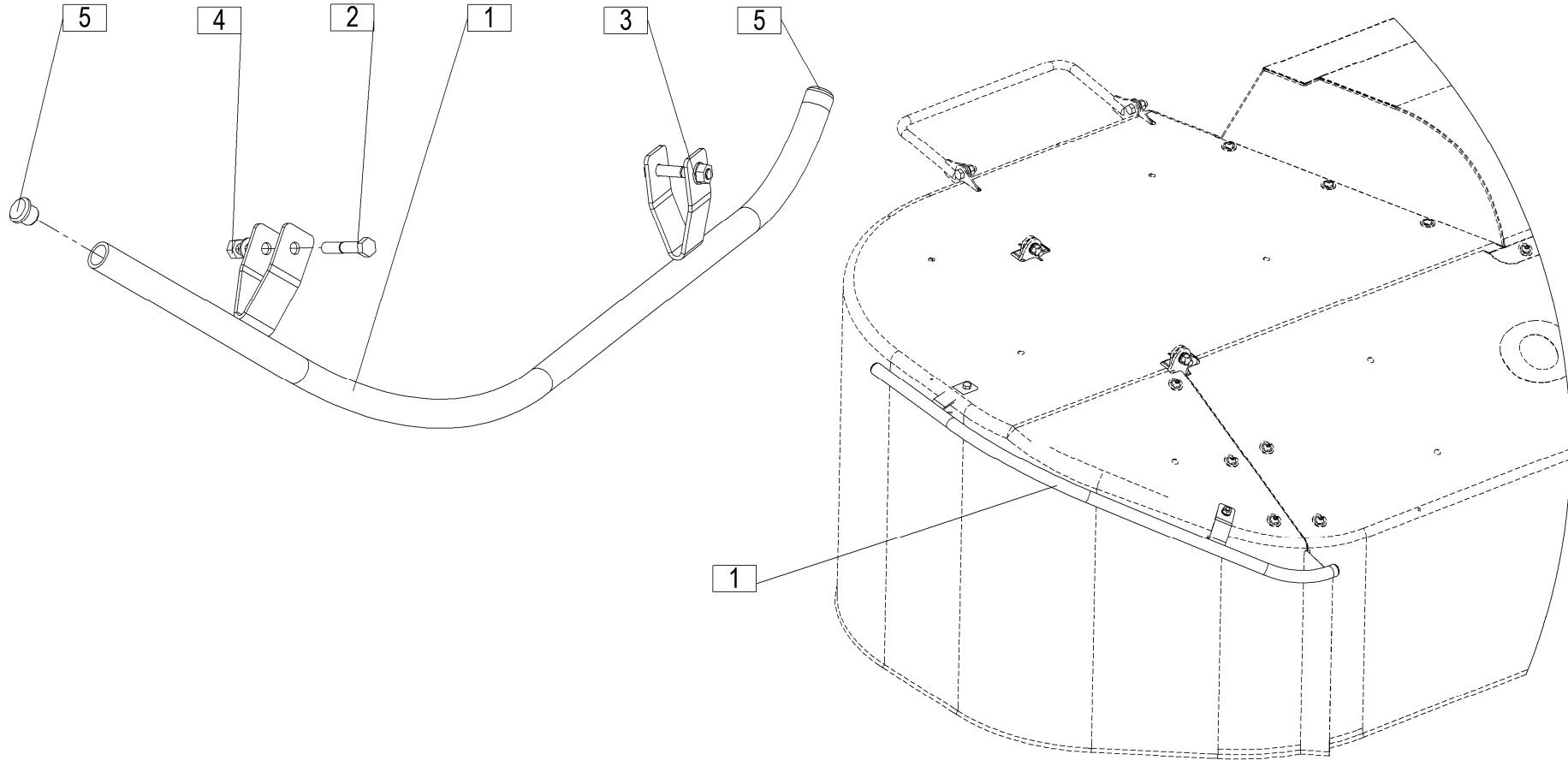


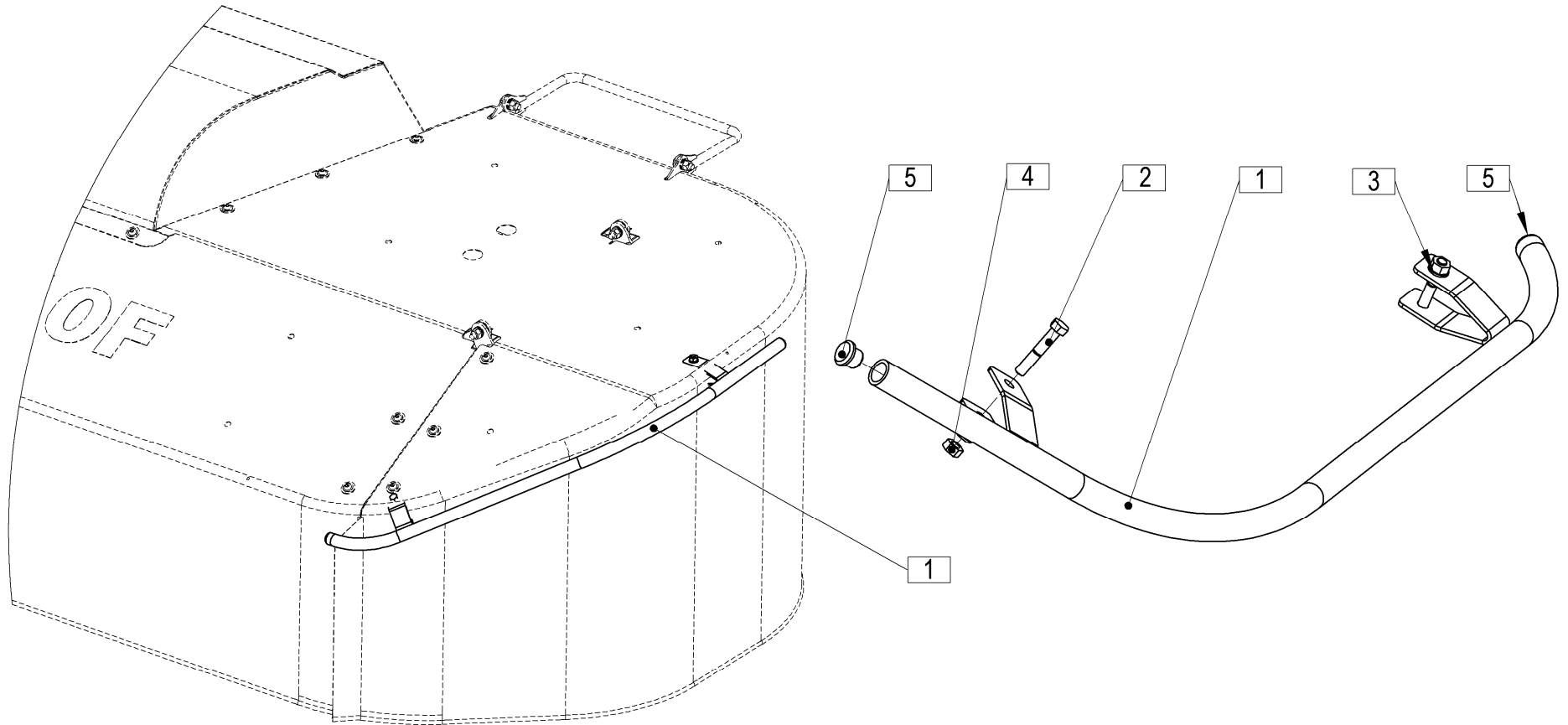


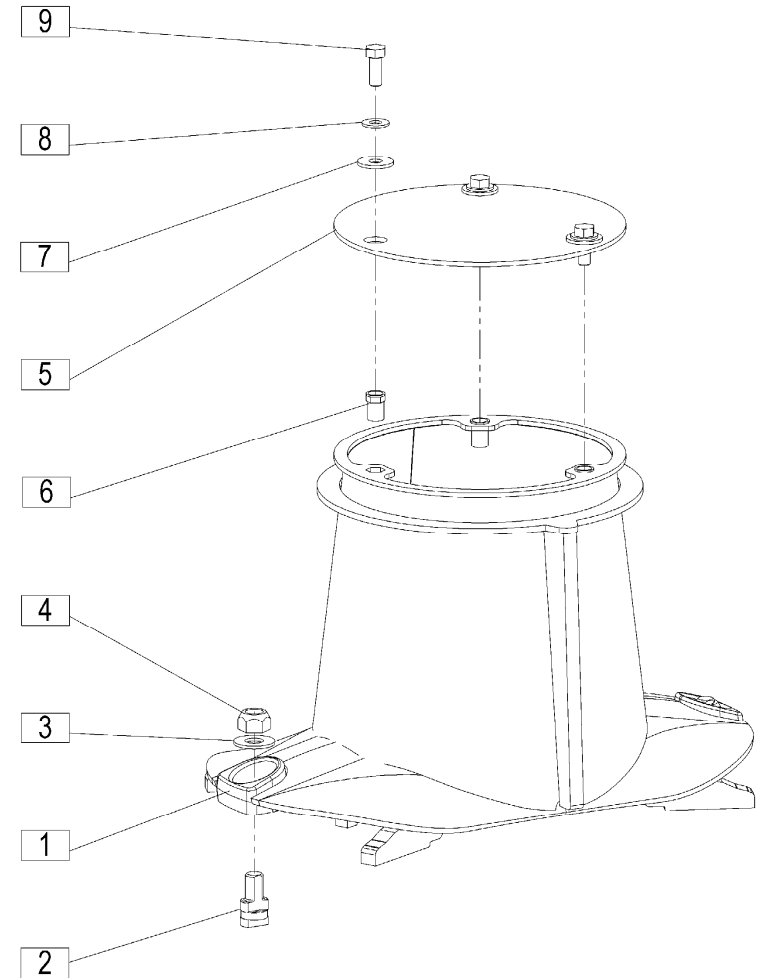
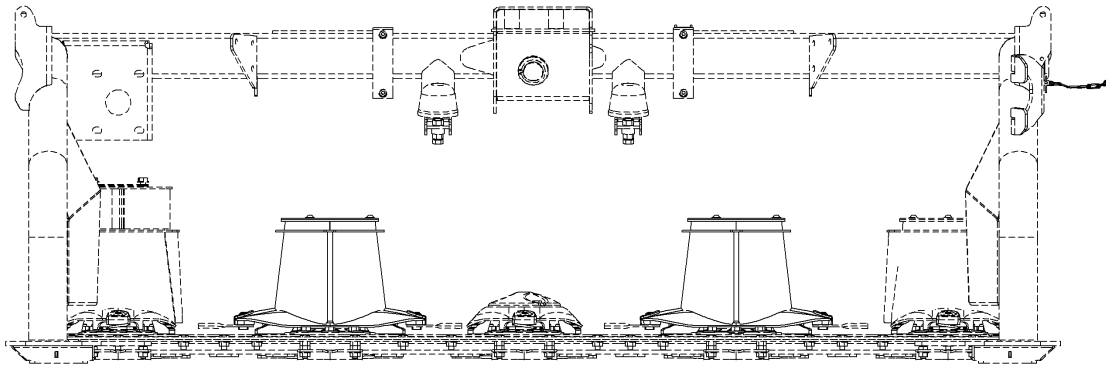


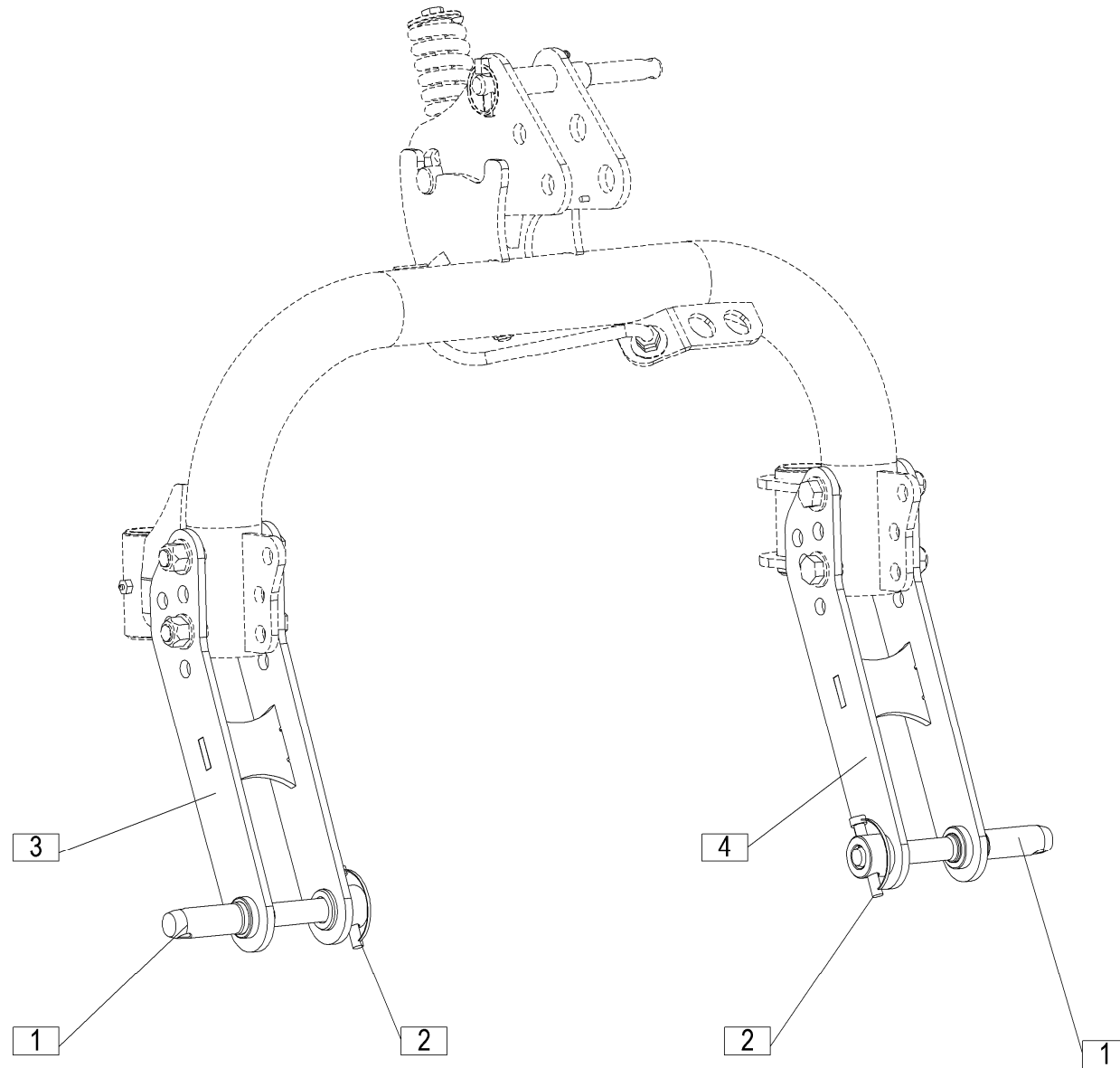


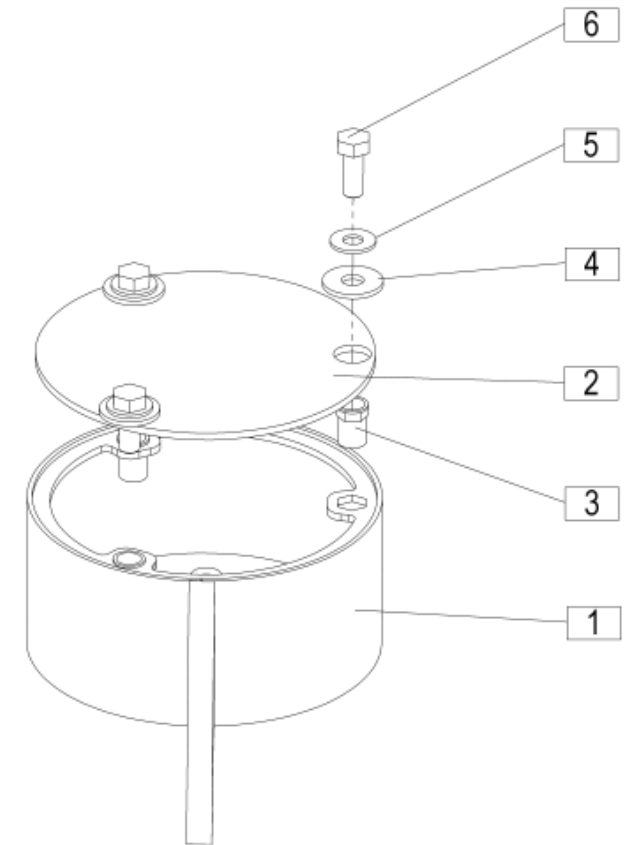
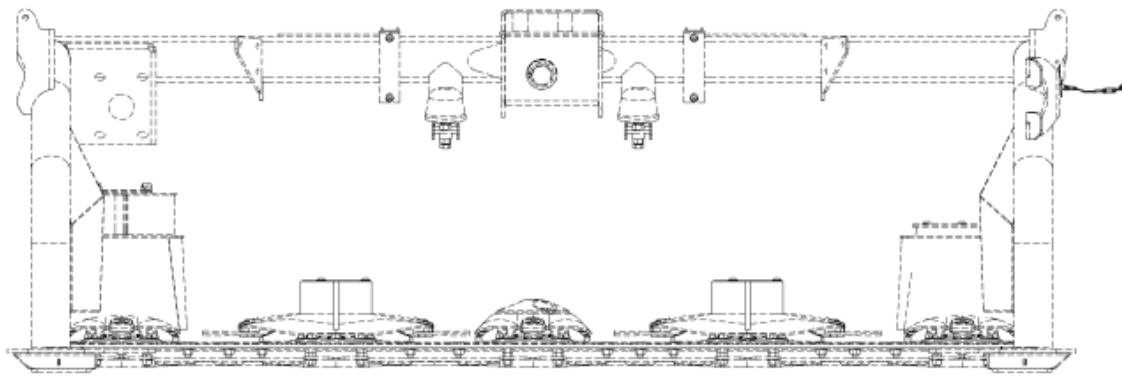


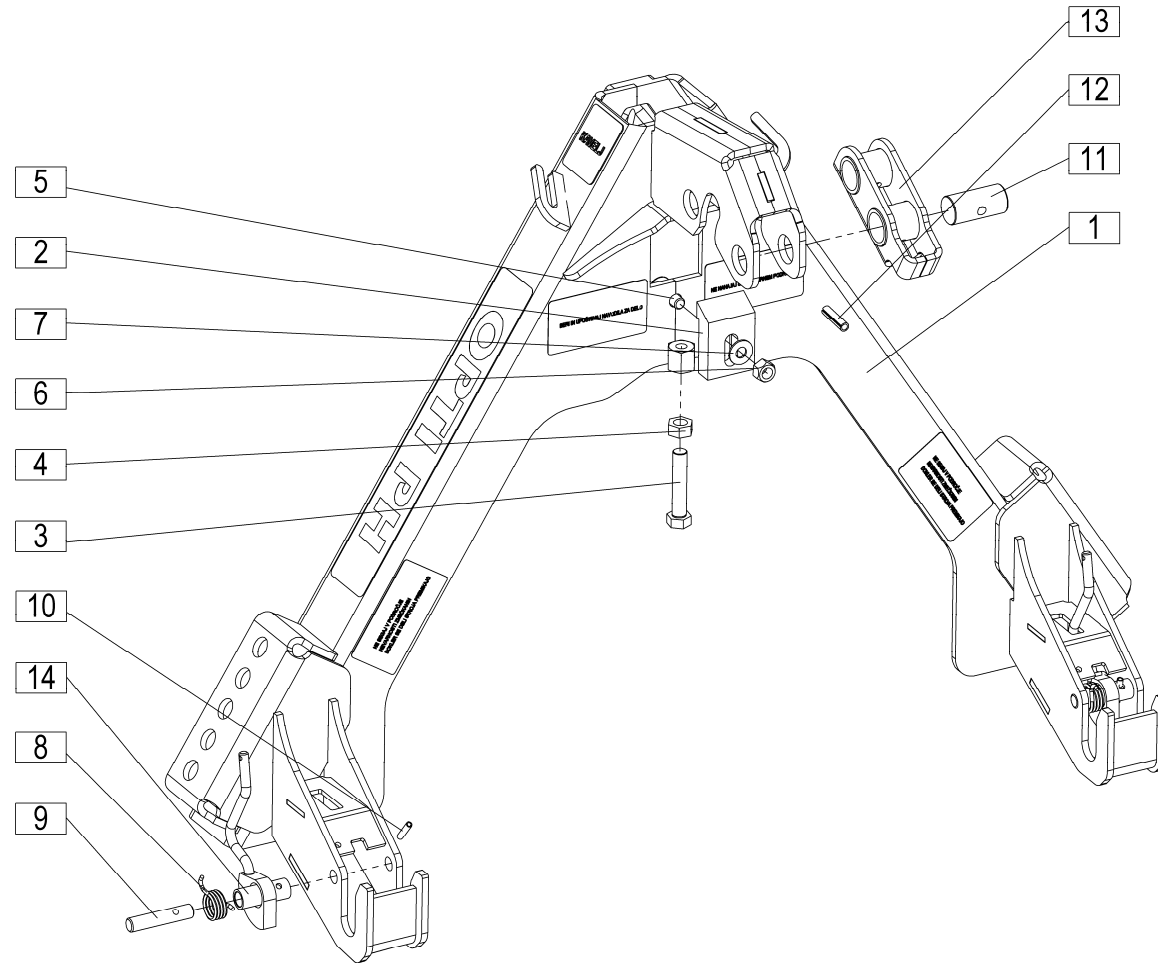


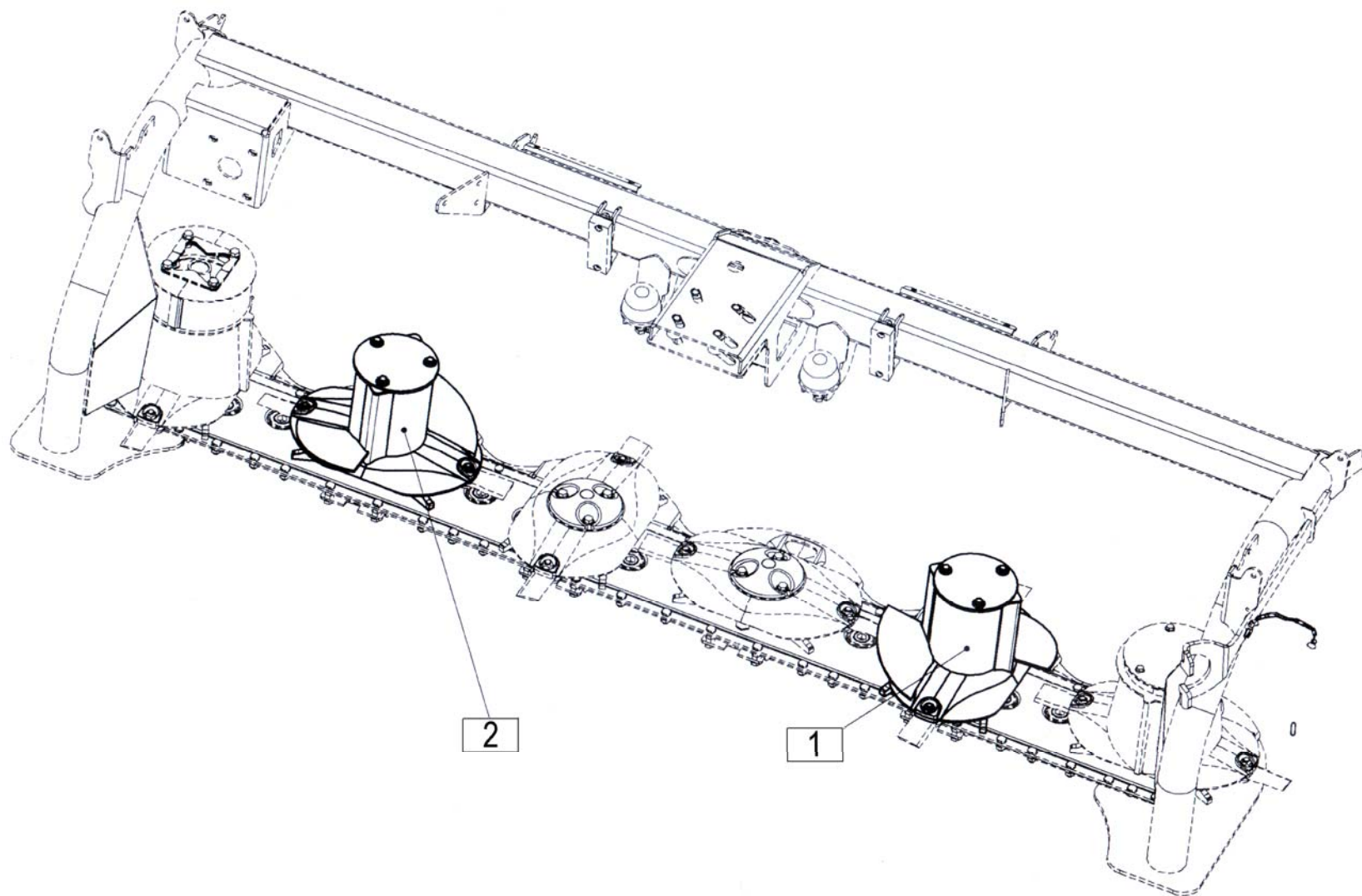


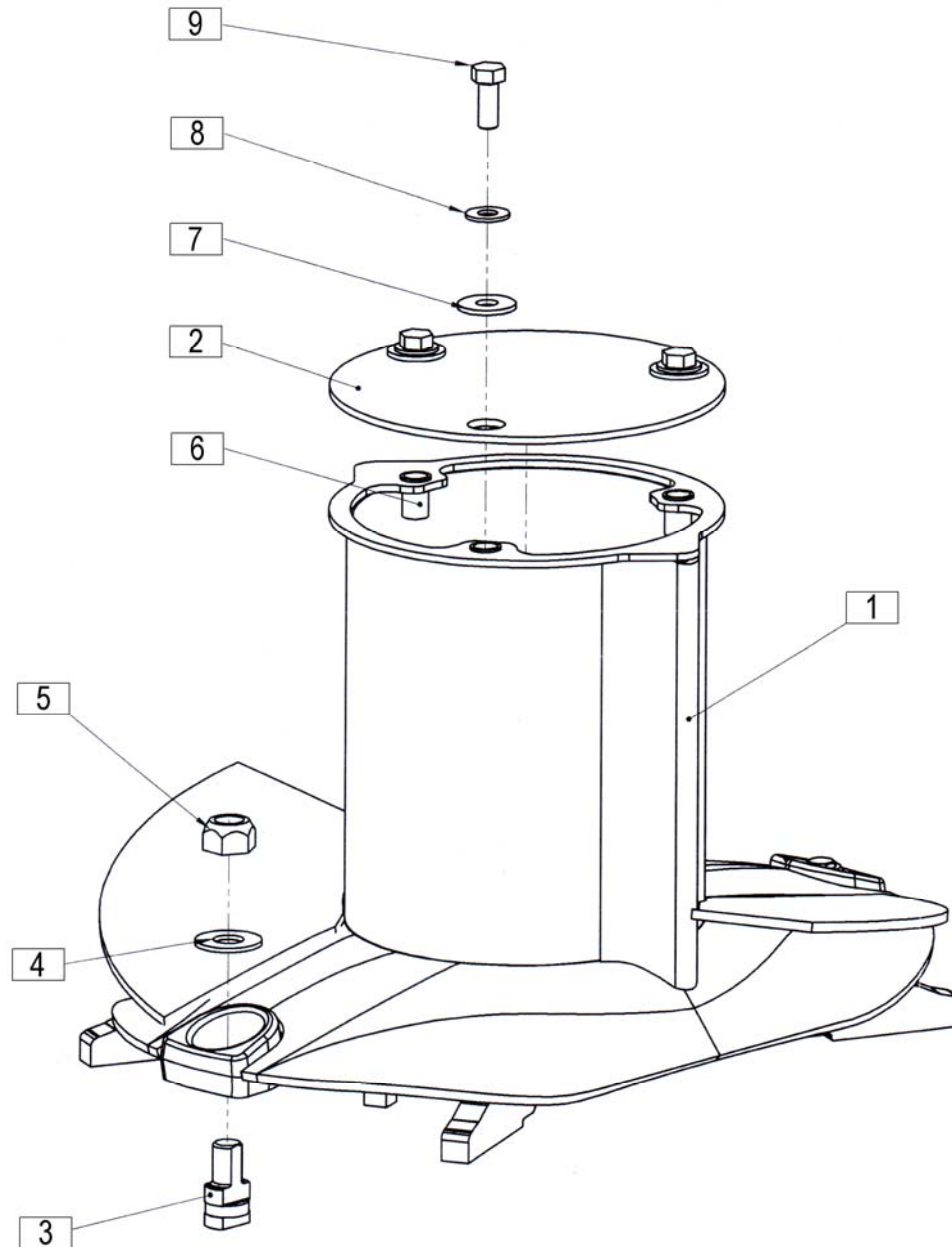


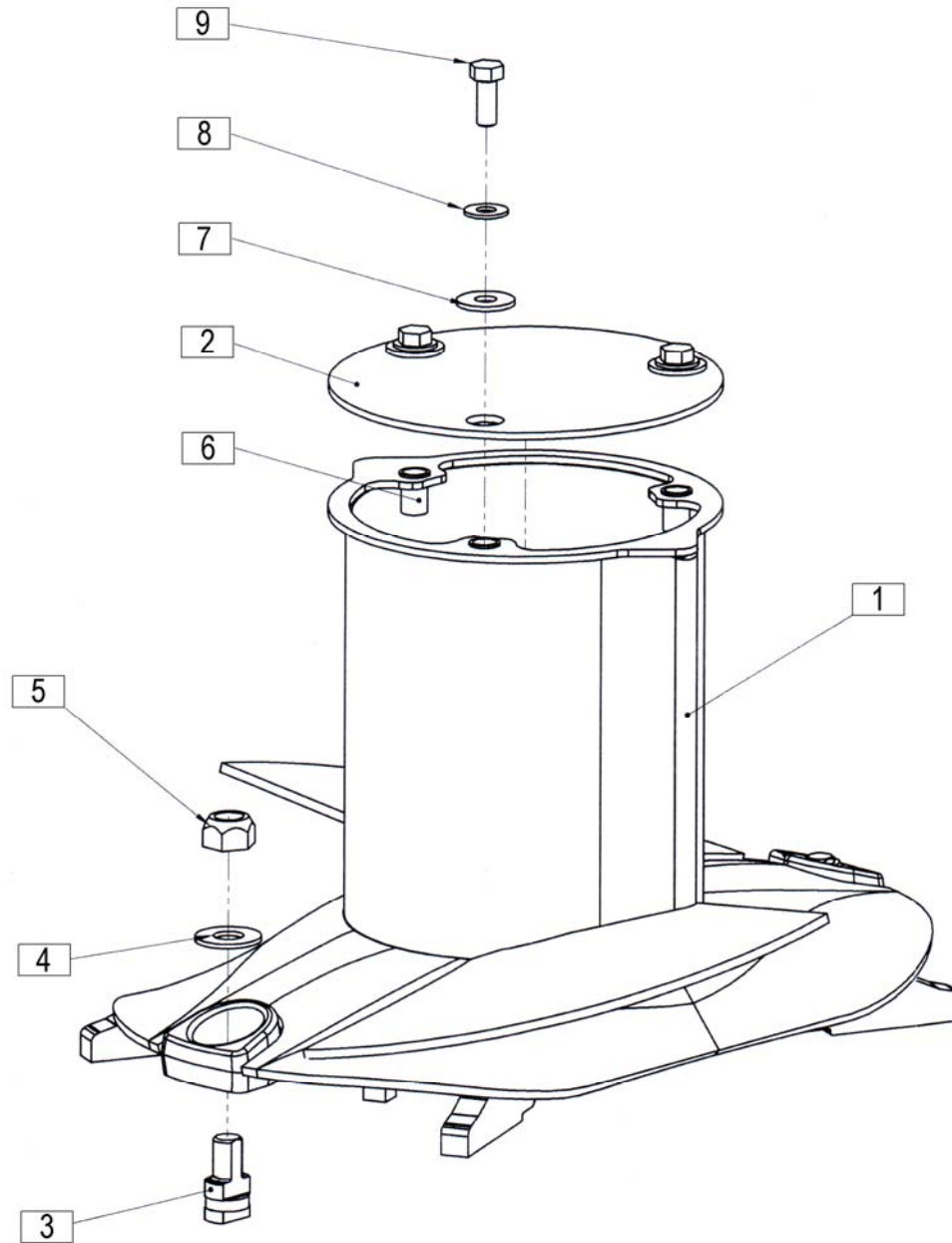


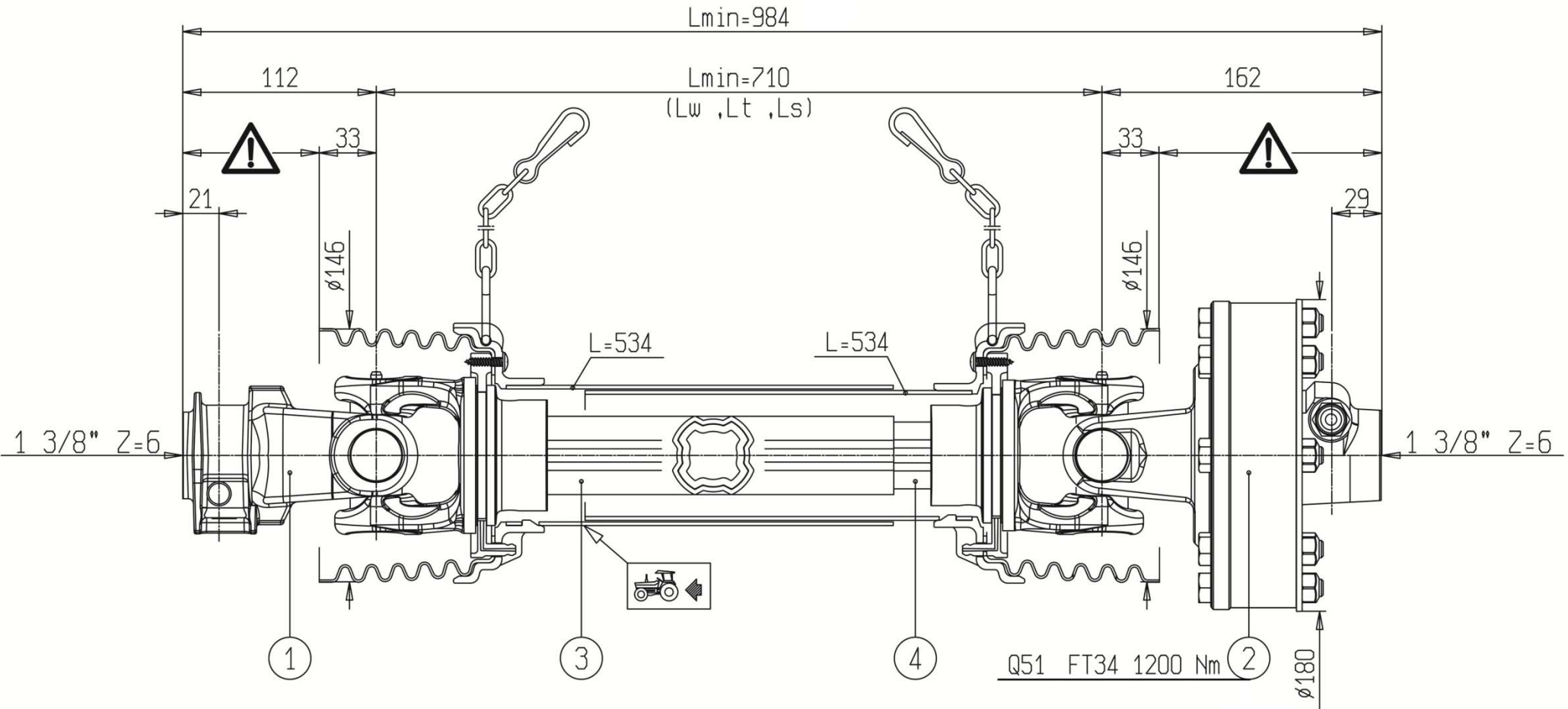












KARDAN.095.0
KARDAN.095.1

Ident: 150644805
Ident: 150662009

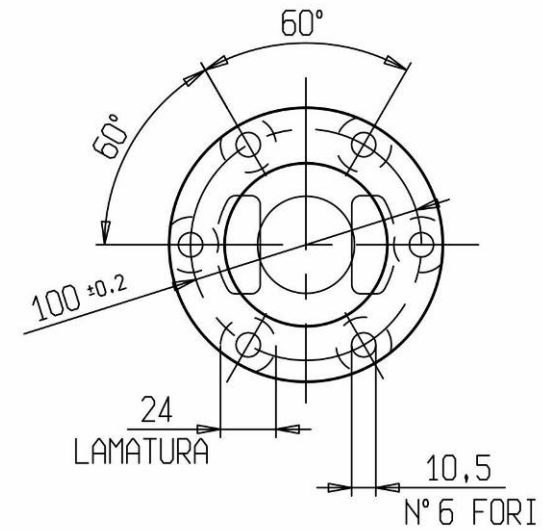
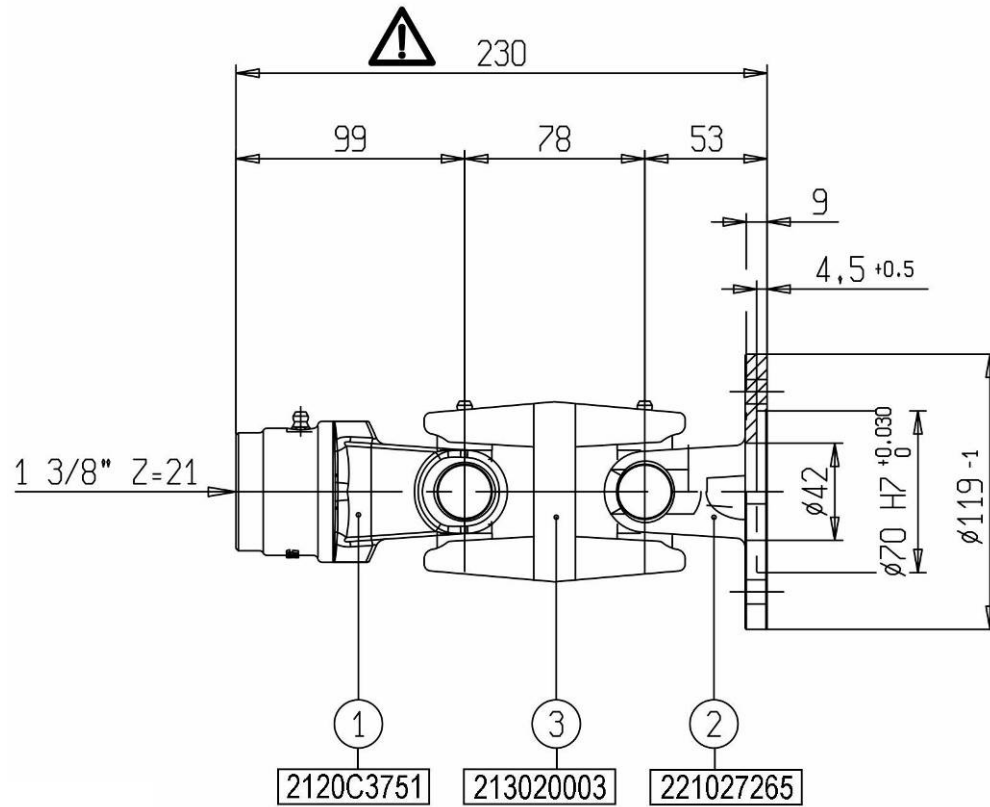
KARDAN.095.0
GELENKWELLE.095.0
P.T.O. SHAFT.095.0
P.T.O. ALBERO.095.0

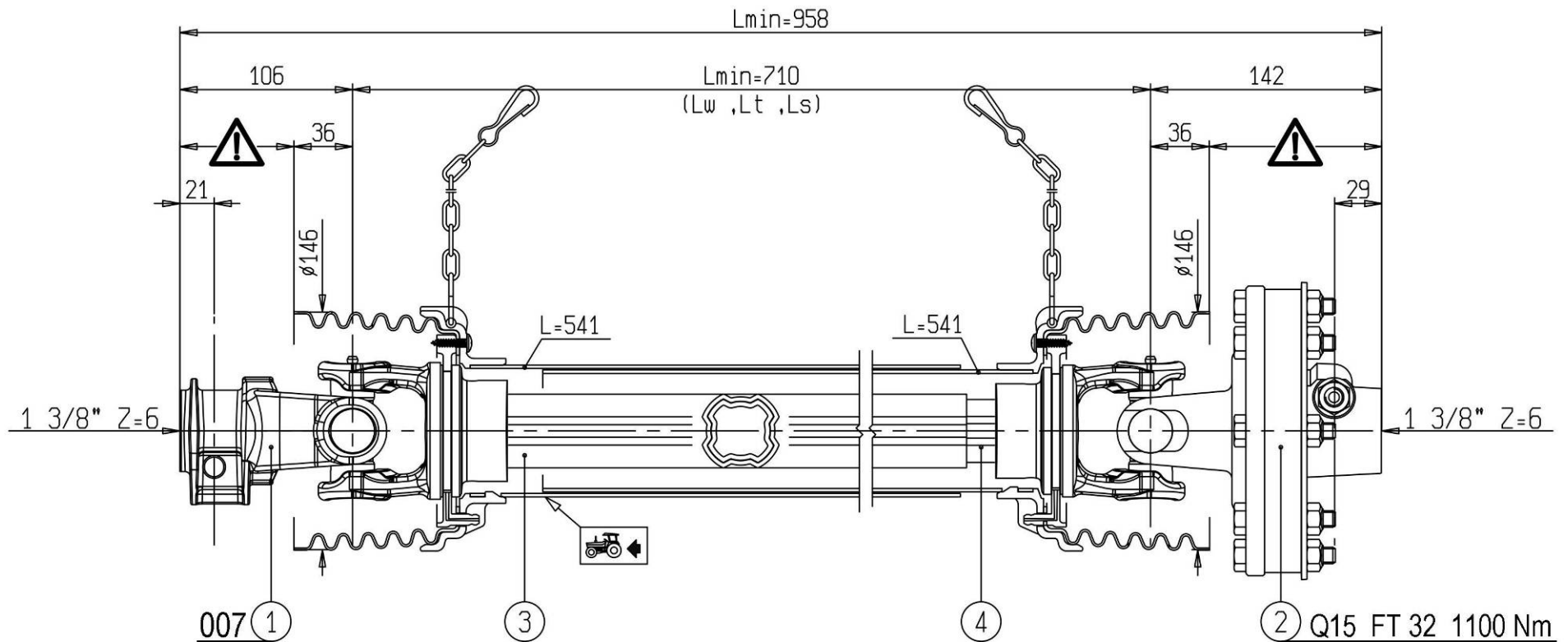
Ident: 150644805
(1000 min⁻¹)
L'arbre de
transmission
N. 095.0

KARDAN.095.1
GELENKWELLE.095.1
P.T.O. SHAFT.095.1
P.T.O. ALBERO.095.1

Ident: 150662009
L'arbre de
transmission
N. 095.1

DISC 300F ALP=+011


KARDAN.112.0
Ident: 150676806
KARDAN.112.0
GELENKWELLE.112.0
P.T.O. SHAFT.112.0
Ident: 150676806
ALBERO CARDANICO.112.0 ARBRE DE TRANSMISSION.112.0
DISC 300F ALP=+011


KARDAN.118.0
Ident: 150697909
KARDAN.118.1
Ident: 150706908

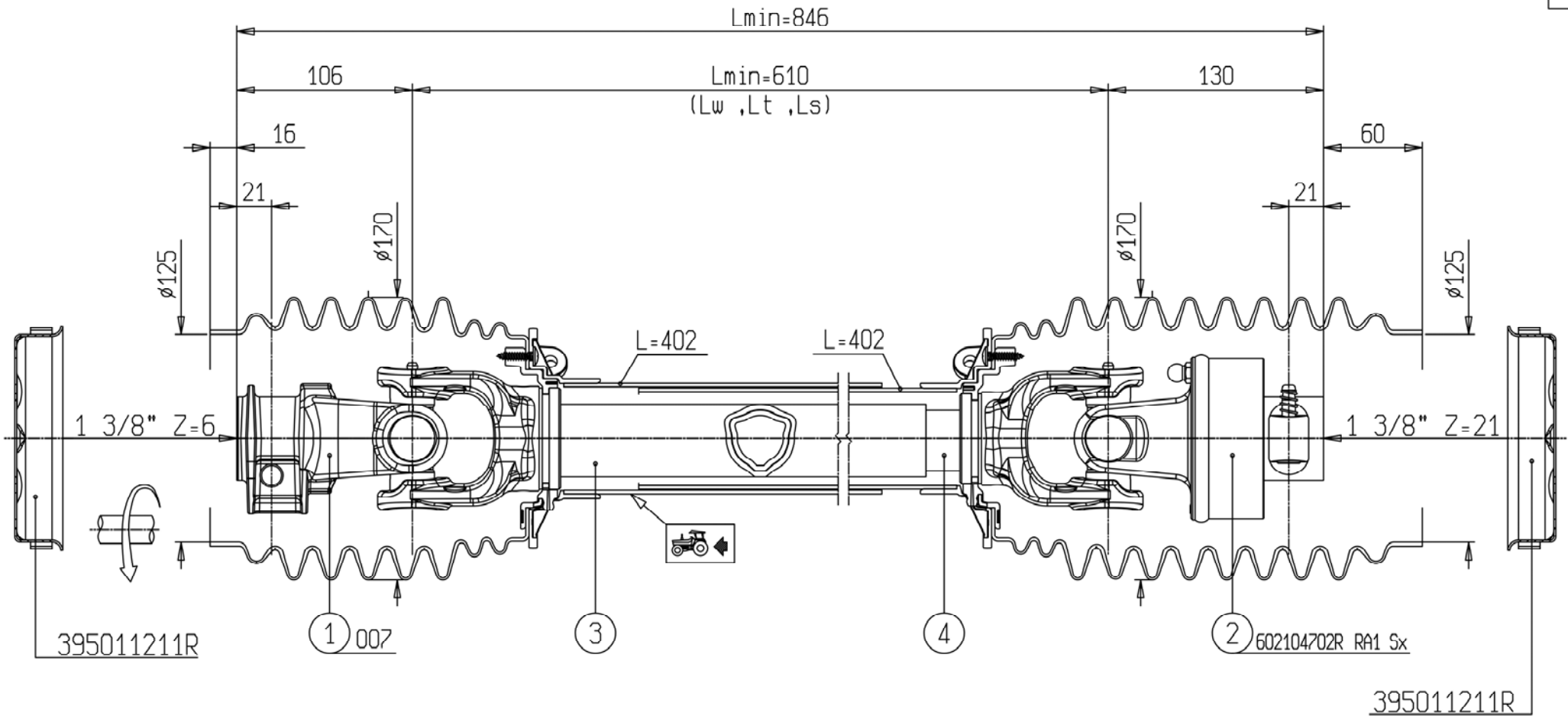
KARDAN.118.0
GELENKWELLE.118.0
P.T.O. SHAFT.118.0
ALBERO CARDANICO.118.0

Ident: 150697909
ARBRE DE
TRANSMISSION.118.0

KARDAN.118.1
GELENKWELLE.118.1
P.T.O. SHAFT.118.1
ALBERO CARDANICO.118.1

Ident: 150706908
ARBRE DE
TRANSMISSION.118.1

DISC 300F ALP=+011


KARDAN.133.0
Ident: 150737304

KARDAN.133.0
GELENKWELLE.133.0
P.T.O. SHAFT.133.0
ALBERO CARDANICO.133.0

Ident: 150737304
ARBRE DE TRANSMISSION.133.0
DISC 300F ALP=+011

**SIP**

POGODBENI SERVISI

**SIP**

SLOVENIJA

| | | |
|---|---|--|
| SIP ŠEMPETER d.d. 3311 ŠEMPETER V SAVINJSKI DOLINI Tel: 03 70 38 500 Reklamacije: (0)3 70 38 562 Fax: 03 70 38 665 | SMOLIČ JOŽE Artmanja vas 7, 8211 DOBRNIČ Tel: 07 34 65 600 Fax: 07 34 65 389 GSM: 041 693 221 | KMETIJSTVO POLANEC d.o.o Pleterje 34 2324 LOVRENC NA DRAVSKEM POLJU Tel: 02 761 9300 Fax: 02 761 9306 |
| KMETIJSKI CENTER LAH Klanec 13 1218 KOMENDA Tel: 01 8341 022 Tel: 01 8342 070 Tel: 01 8342 080 Tel: 01 8342 212 Fax: 01 8345 505 | RIKOTECH d.o.o. Lepovče 23, 1310 RIBNICA Tel. / fax.: 01 83 61 483 GSM: 041 72 43 98 | AVTO CENTER ORMOŽ d.o.o. Hardek 44/c, 2270 ORMOŽ Fax: 02 7416 410 Tel: 02 74 16 405 (servis) GSM: 031 322 939 Tel: 02 74 16 407 (trgovina) GSM: 031 891 529 |
| CREINA KRANJ Vodnova 8, 4000 KRANJ Tel: 04 20 13 360 (centrala) Tel: 04 20 13 355 (servis) Fax: 04 20 13 363 | KZ KRKA z.o.o. OC AGROSERVIS Novo Mesto Knafelčeva 2 8000 NOVO MESTO Tel: 07 393 01 11 Fax: 07 393 01 25 Tel: 07 393 01 10 | ŽIBRAT JANI Mota 32, 9240 LJUTOMER Tel: 02 584 1130 Fax: 02 584 1130 GSM: 041 713 300 |
| AVTO ERŽEN d.o.o. Podjelovo Brdo 1, 4225 SOVODENJ Tel: 04 510 80 70 Fax: 04 510 80 77 GSM: 041 721 706 | JAKŠE SAMO Prvomajska c. 22 8310 ŠENTJERNEJ Fax / Tel: 07 3081 309 | FRANC ŠTAMUL s.p. Vuhred 125 2365 VUHRED Fax / Tel: 02 88 73 751 GSM: 041 332 684 |
| | TOMC MARJAN Primostek 6 8332 GRADAC Tel: 07 30 58 513 GSM: 041 685 133 | |

HRVAŠKA

| | | |
|---|---|--|
| MF SERVIS Filipčič Milorad Gradec 9, 10345 GRADEC Tel: ++385 01 897 058 GSM: 098 248 267 | PROIZVODNA OPRUGA DEŽANOVAC DEŽANOVAC Tel: ++385 43 381 333 Tel: ++385 43 381 366 (trgovina) Fax: ++385 43 381 330 | AGM PANEX ČAKOVEC Zagrebačka 101, 40300 ČAKOVEC Tel: ++385 40 384 144 Tel: ++385 40 384 354 Tel: ++385 40 384 351 (servis) Fax: ++385 40 384 355 |
| BOŽIČ VLADO Brače Radiča 50 42232 MARTIJANEC Tel: ++385 42 673 020 GSM: 099 420 927 | ALKAR d.o.o. Dubrovačka 67, 34000 POŽEGA Tel: ++385 34 274 671 Fax: ++385 34 273 433 GSM: 098 362 996 GSM: 098 365 211 | ALSO d.o.o. Končanica 355 43505 KONČANICA Tel: ++385 43 325 124 GSM: 091 56 13 600 |

BOSNA IN HERCEGOVINA

| | | |
|---|---|---|
| P.P. MABI Mrkodol h.h. 80240 TOMISLAVGRAD Tel: ++387 34 310 100 | AGROCOOP KOBATOVCI 78255 BOSANSKI ALEKSANDROVAC Tel: ++387 51 582 041 (servis) GSM: ++387 65 510 290, Fax: ++387 51 580 800 | ACMA d.o.o. Ljusina b.b. 77244 BOS. OTOKA Tel: ++387 37 477 018 Fax: ++387 37 477 039 GSM: ++387 61 155 905 |
|---|---|---|

SRBIJA IN ČRNA GORA

| | | |
|--|--|---|
| AGRO DRINIA 38400 PRIZREN KOSOVO Tel / Fax: ++381 29 44 335 GSM: ++377 44 113 137 | JUGOMETAL d.o.o. Kušljevački put b.b., 35210 SVILAJNAC Tel: ++381 35 312 391 Tel: ++381 35 312 027 Tel: ++381 35 311 696, Fax: ++381 35 312 331 | AGROAUTO PODGORICA Ul. Bracana Bracanoviča 76 81412 SPUŽ Tel: ++381 81 881 784 Fax: ++381 81 636 290 |
|--|--|---|

MAKEDONIJA

| | | |
|--|---|--|
| | EURO POLOG 1226 Zheline, TETOVO Tel: ++389 44 379 379, Fax: ++389 44 378 236 | |
|--|---|--|