

(SLO) Seznam nadomestnih delov
(HR) Spisak rezervnih delov
(GB) Spare parts list
(D) Ersatzteilliste

(I) Lista parti di ricambio
(F) Liste des pièces de rechange
(NL) Vervangonderdelenlijst

SIP™

DISC 300 T RC

diskasta rotacijska kosilnica
diskasta rotaciona kosilica
falciatrice rotante a dischi

rotary disc mower
scheibenmähwerke
faucheuse à disque rotatif
roterende maaier



Velja od tov. št. dalje:
Vrijedi od tvor. broja dalje:
Ab masch. Nr.:
From mach Nr.:
Da macch. Nr.:
N° de machine:
Vanaf mach nr.:

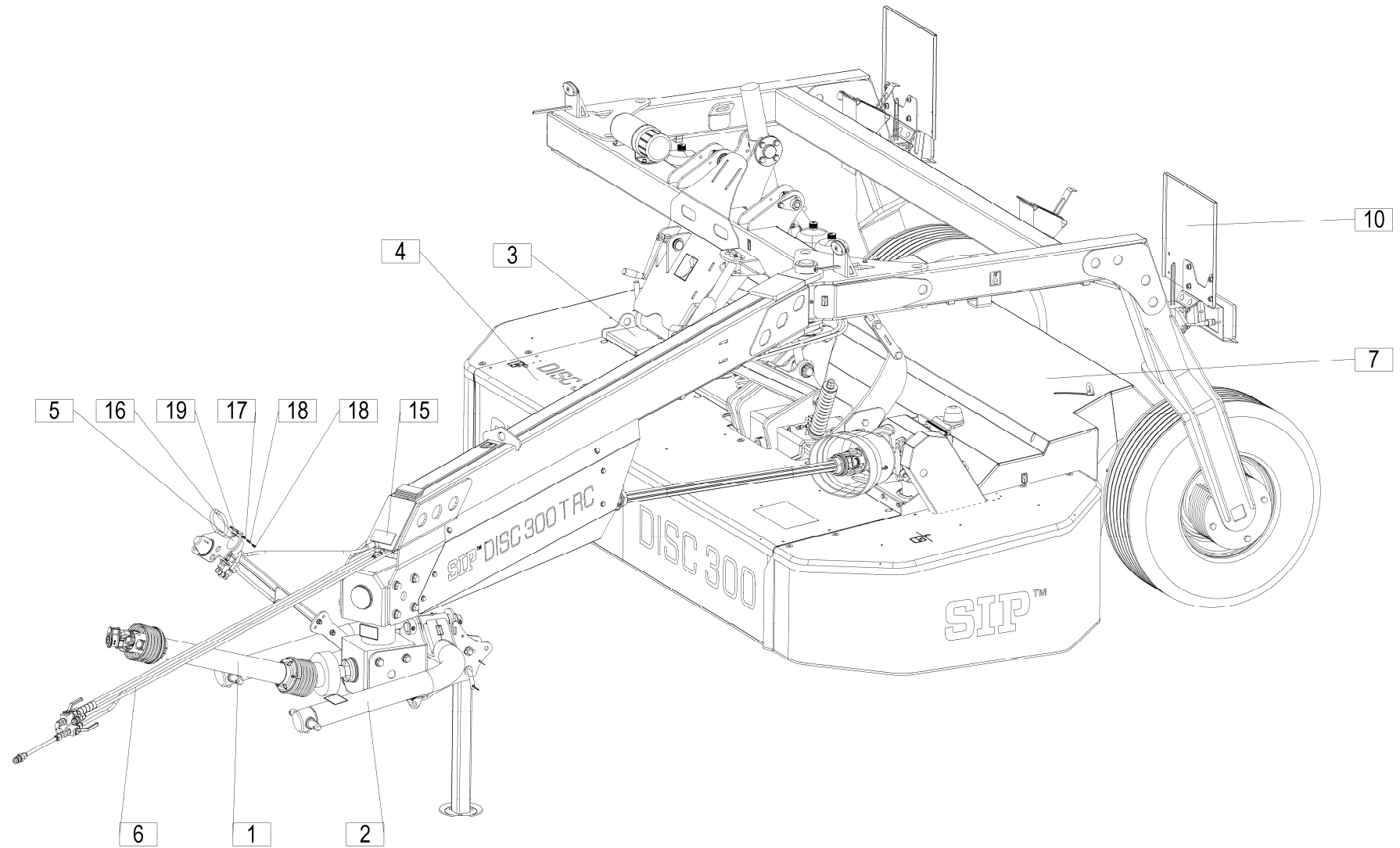
DISC 300 T RC = 021

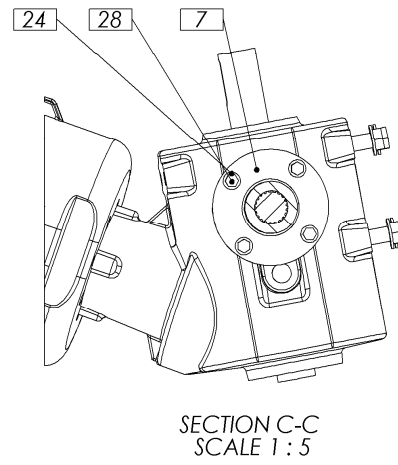
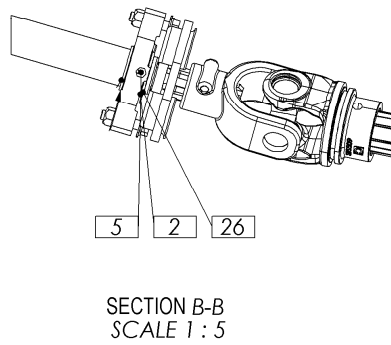
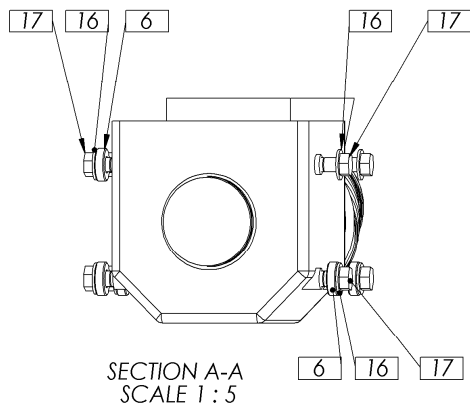
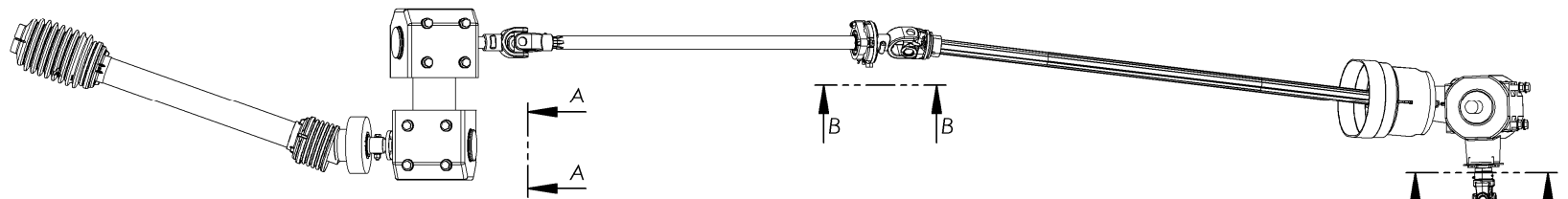
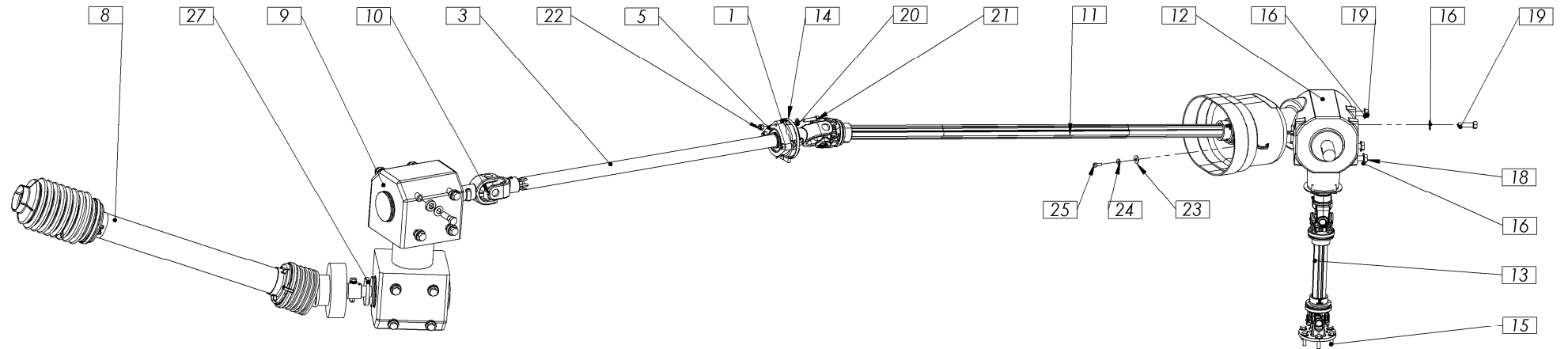


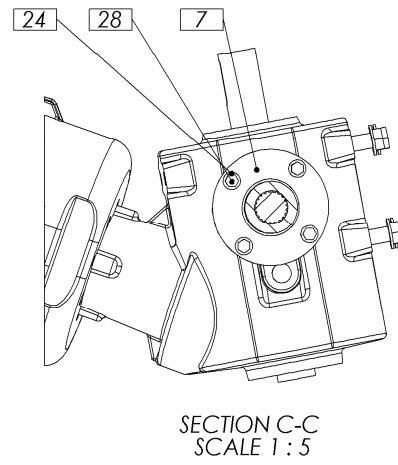
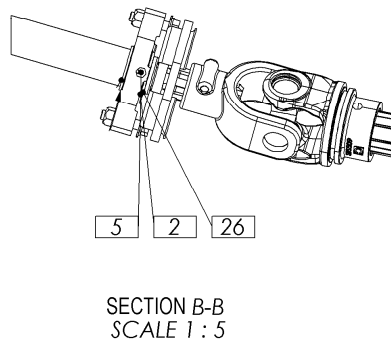
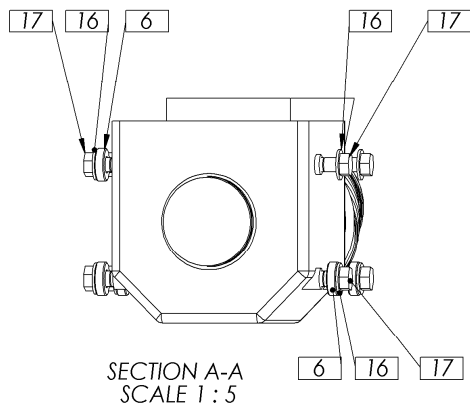
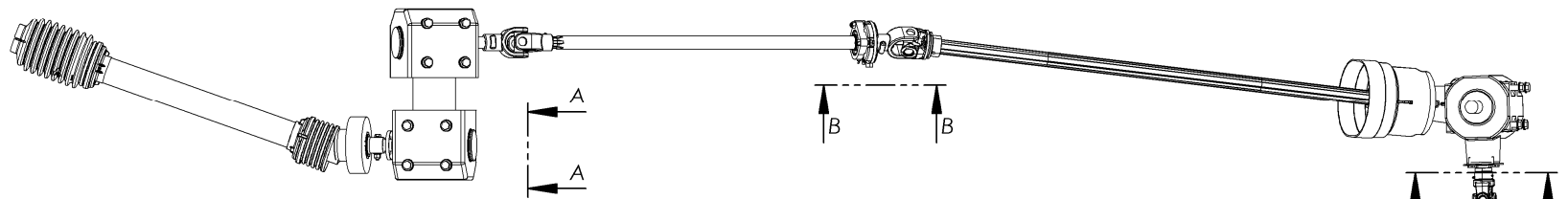
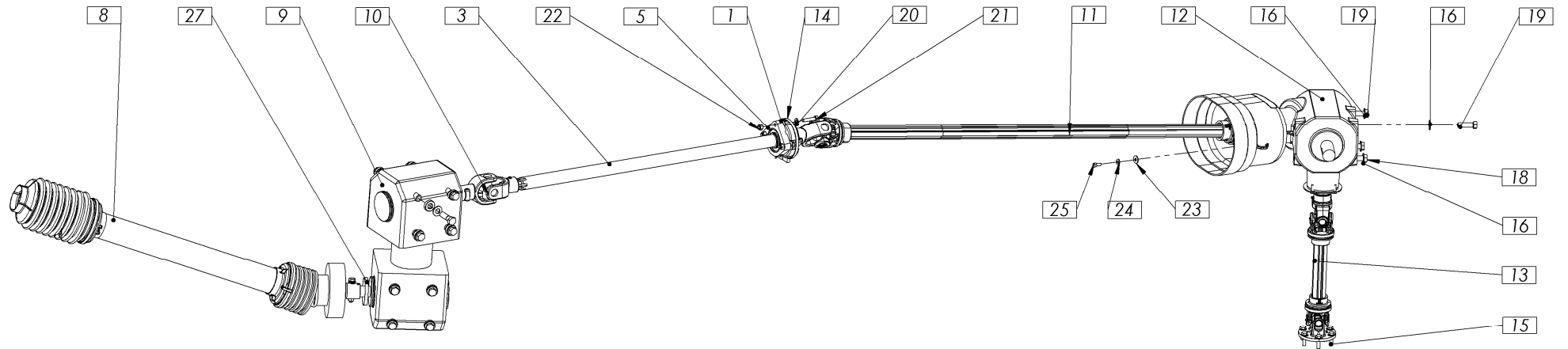
STROJNA INDUSTRIJA d.d.
3311 Šempeter v Savinjski dolini
Slovenija

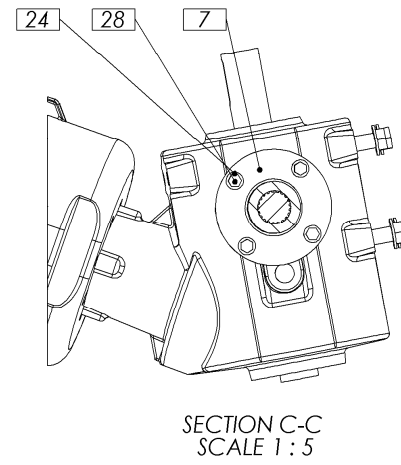
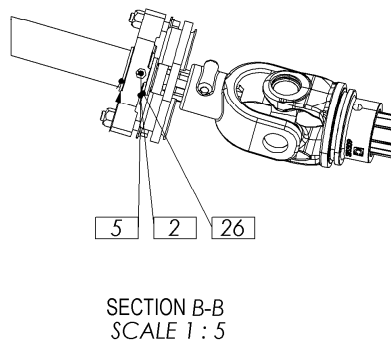
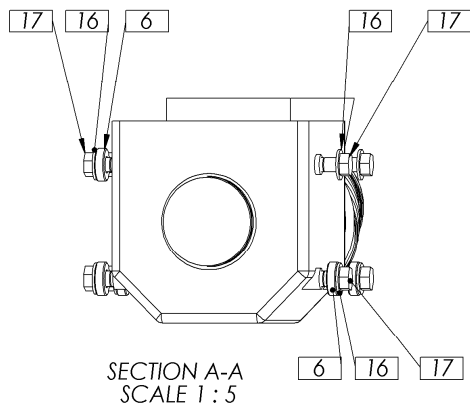
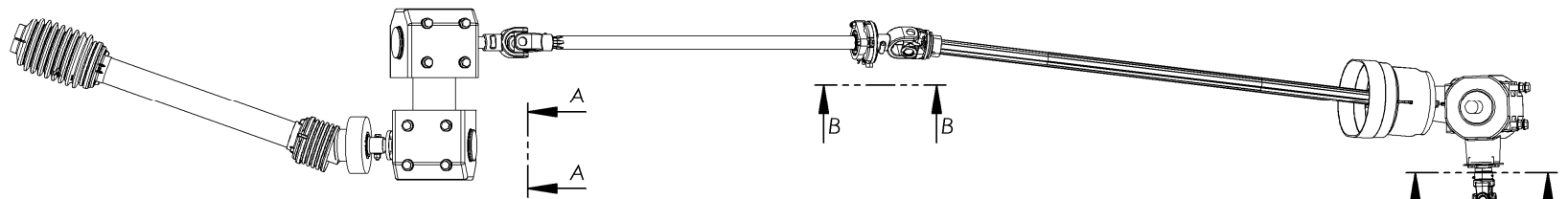
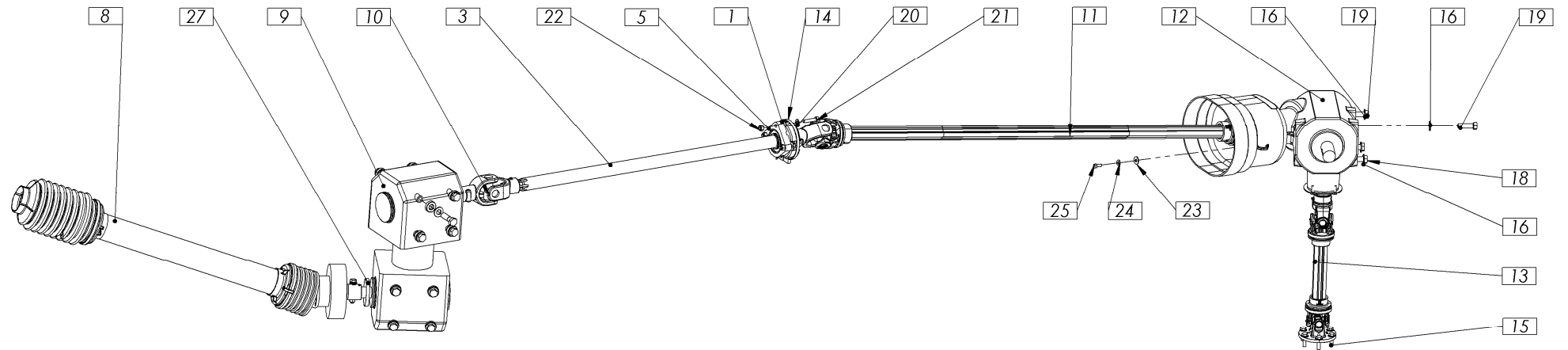
Tel: +386 (03) 7038 500
Fax: + 386 (03) 7038 663
+ 386 (03) 7038 674

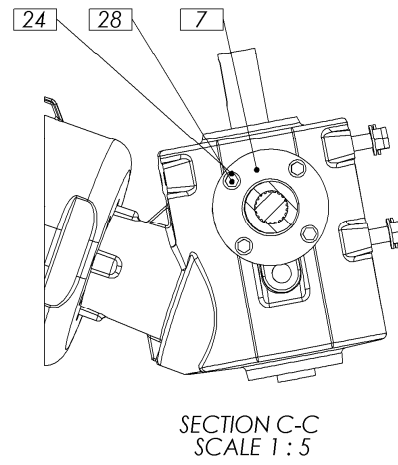
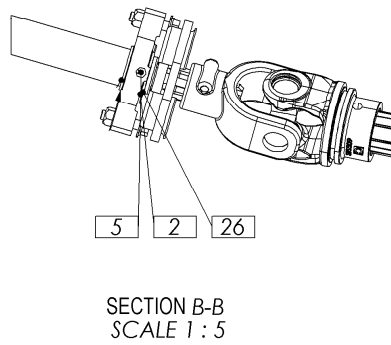
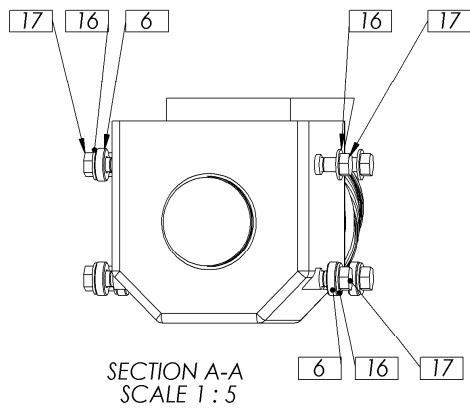
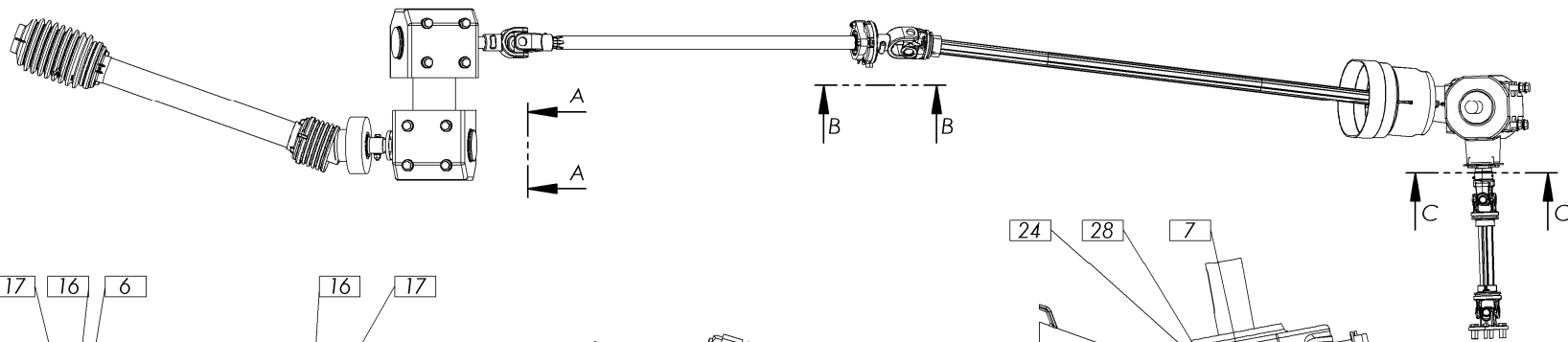
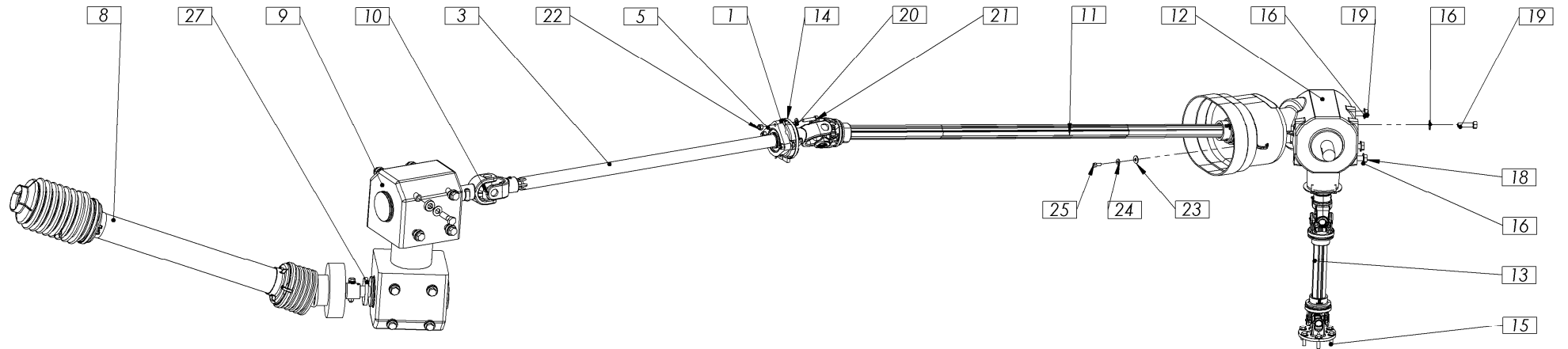
151567101

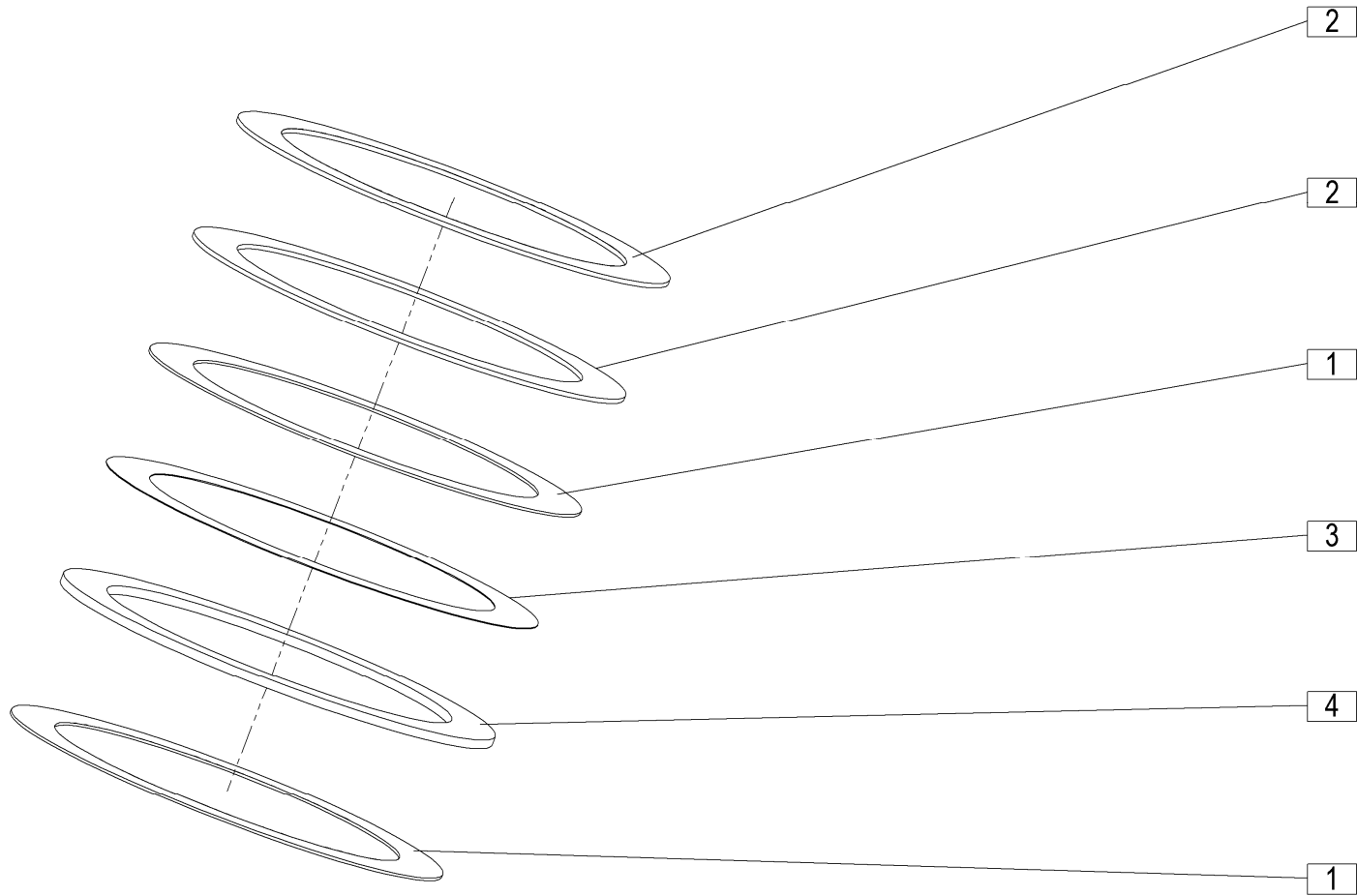


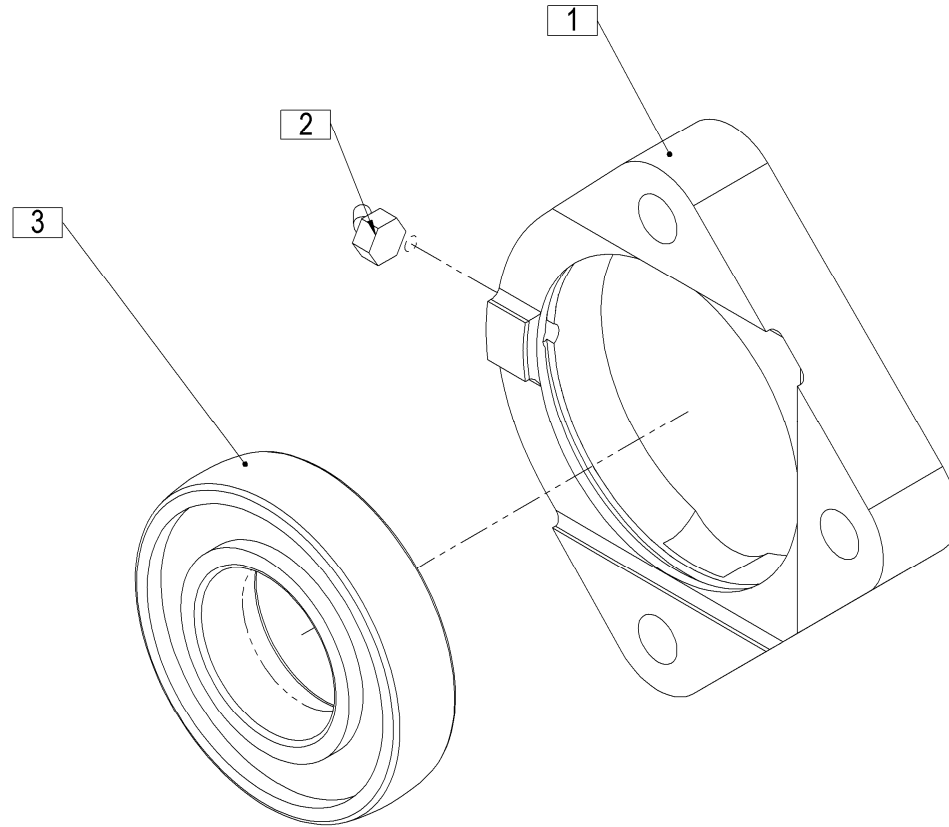


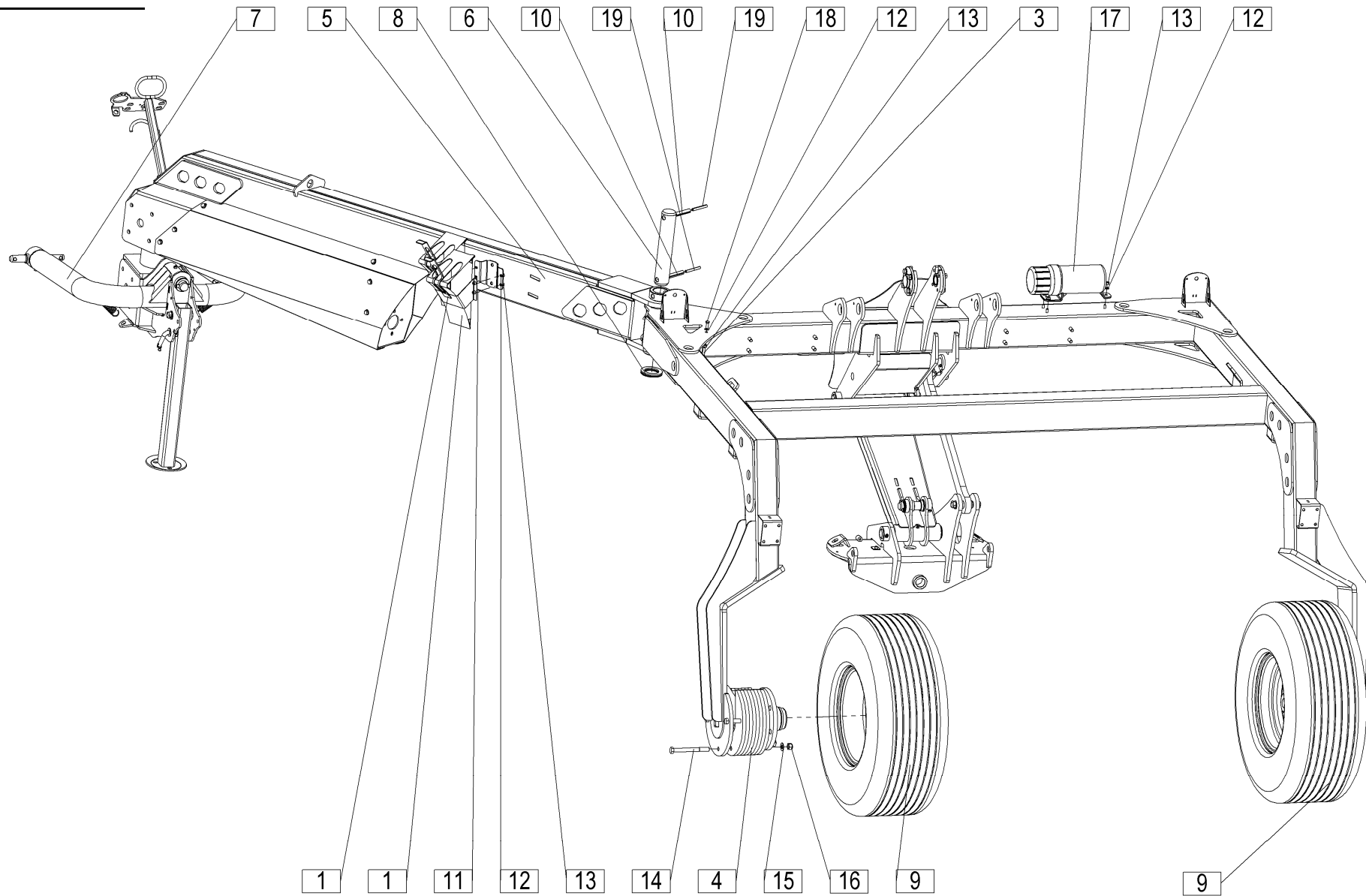


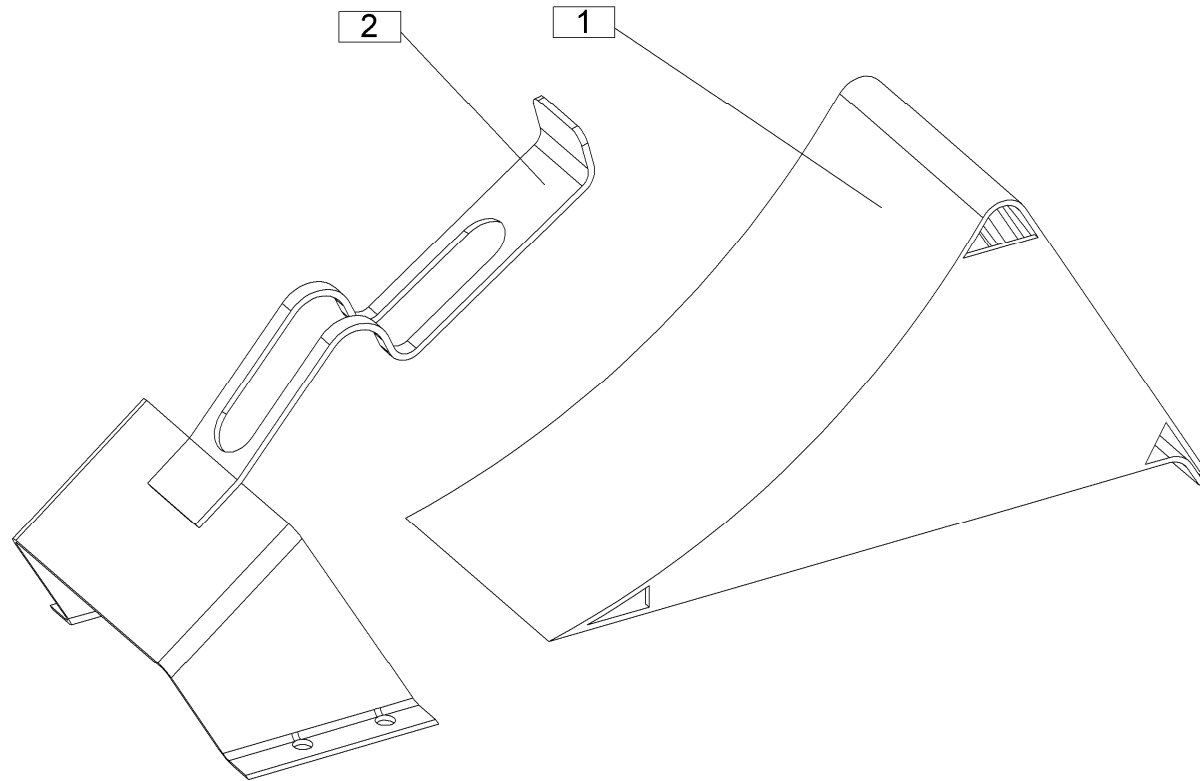


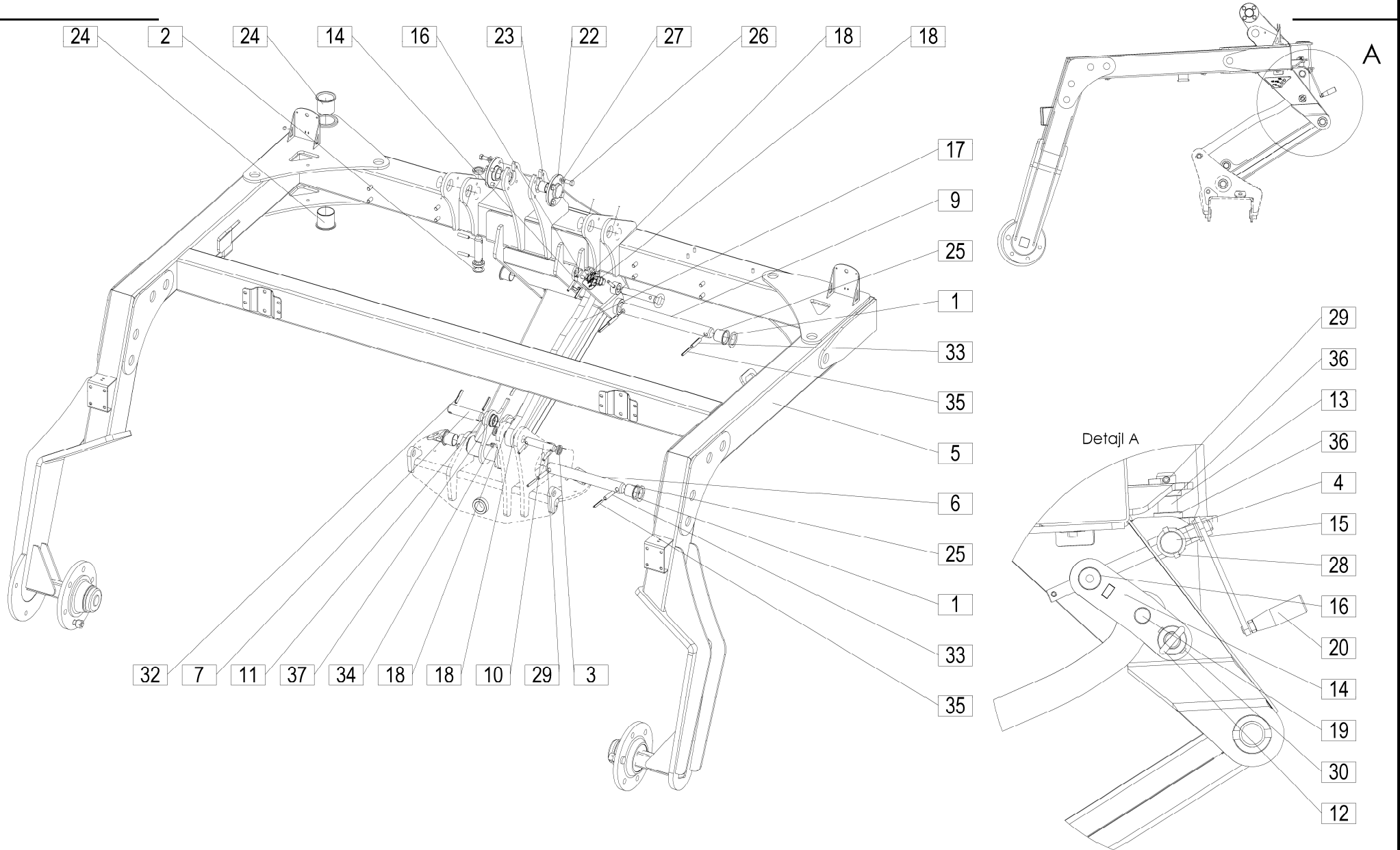


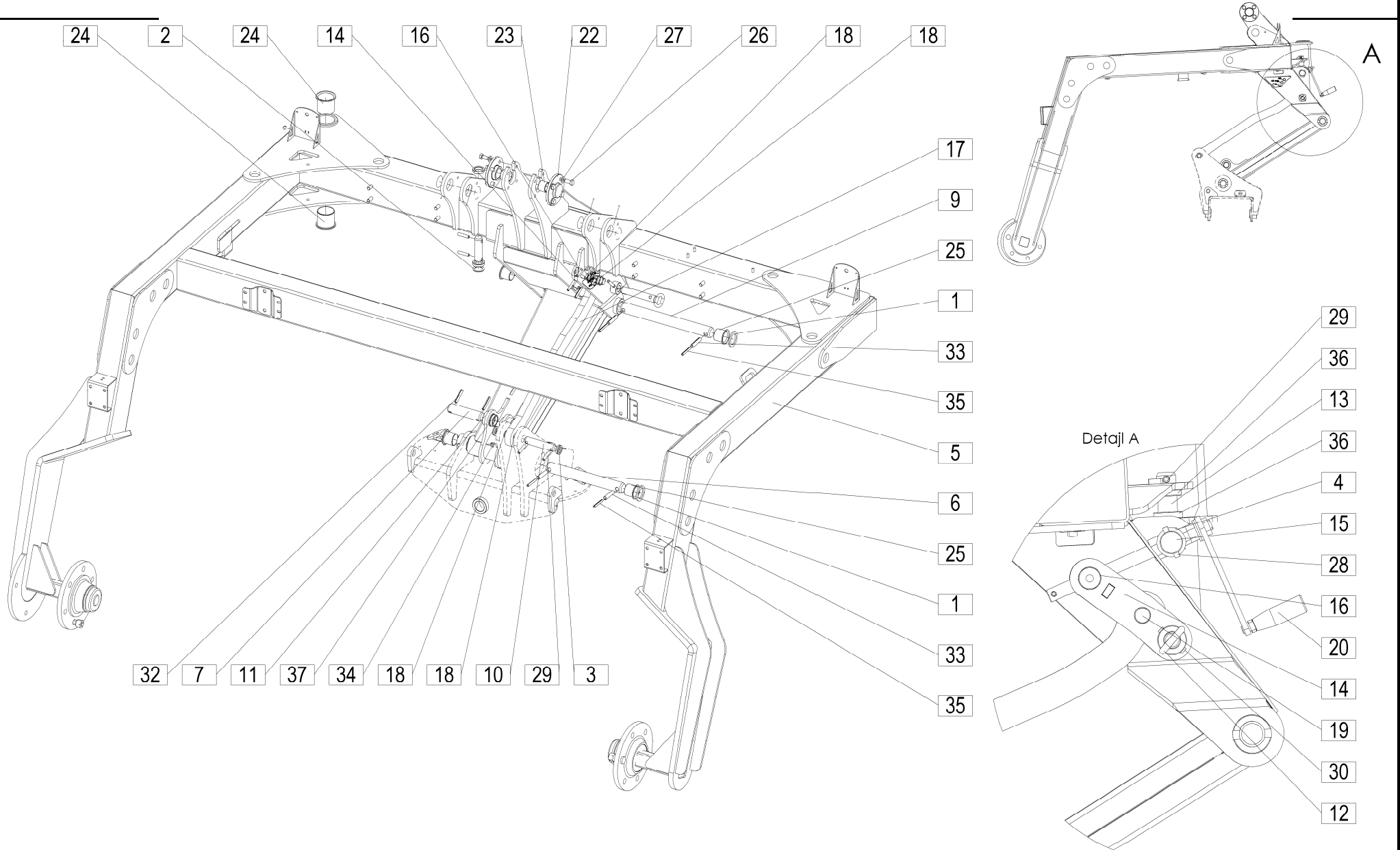


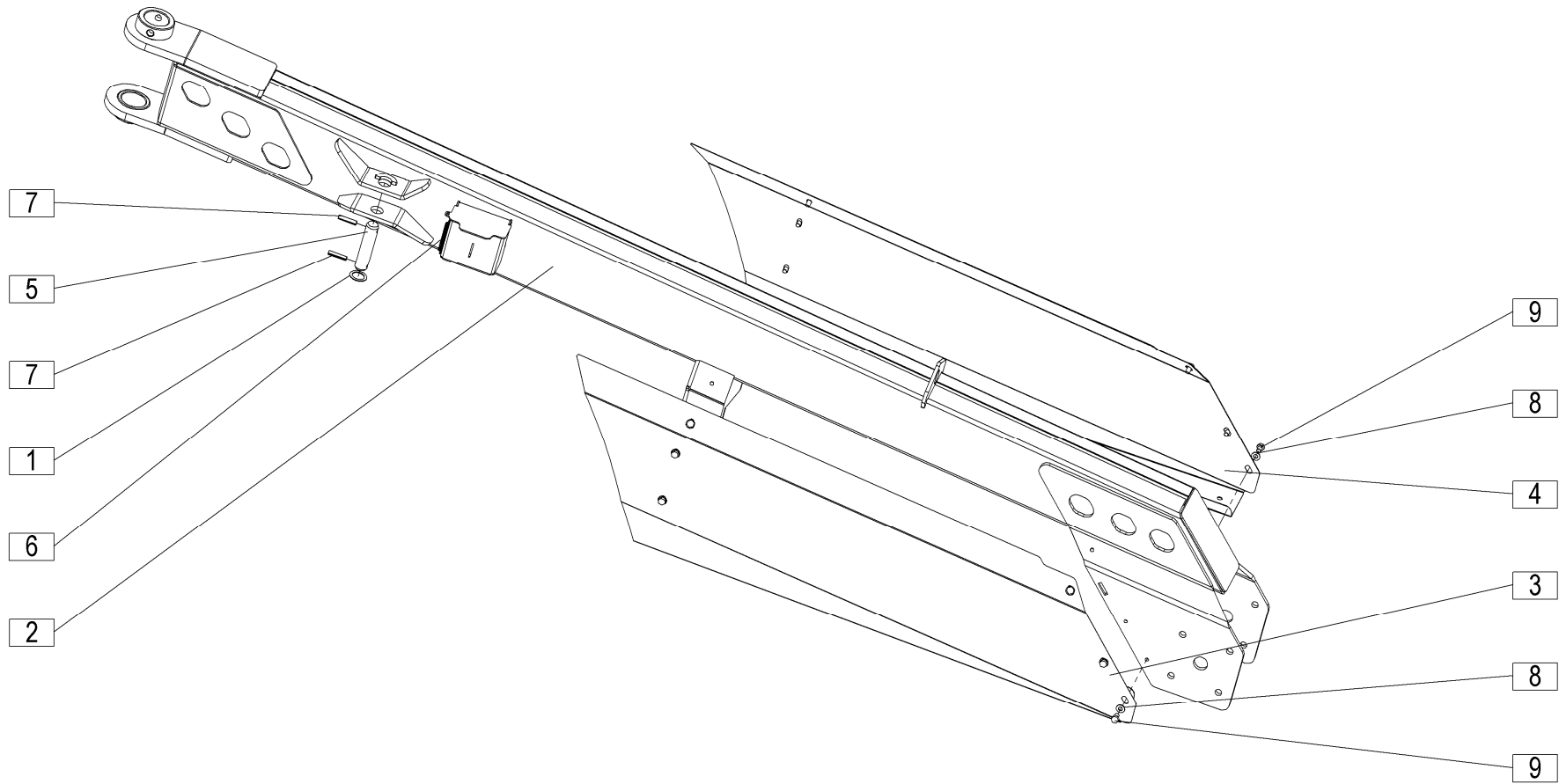


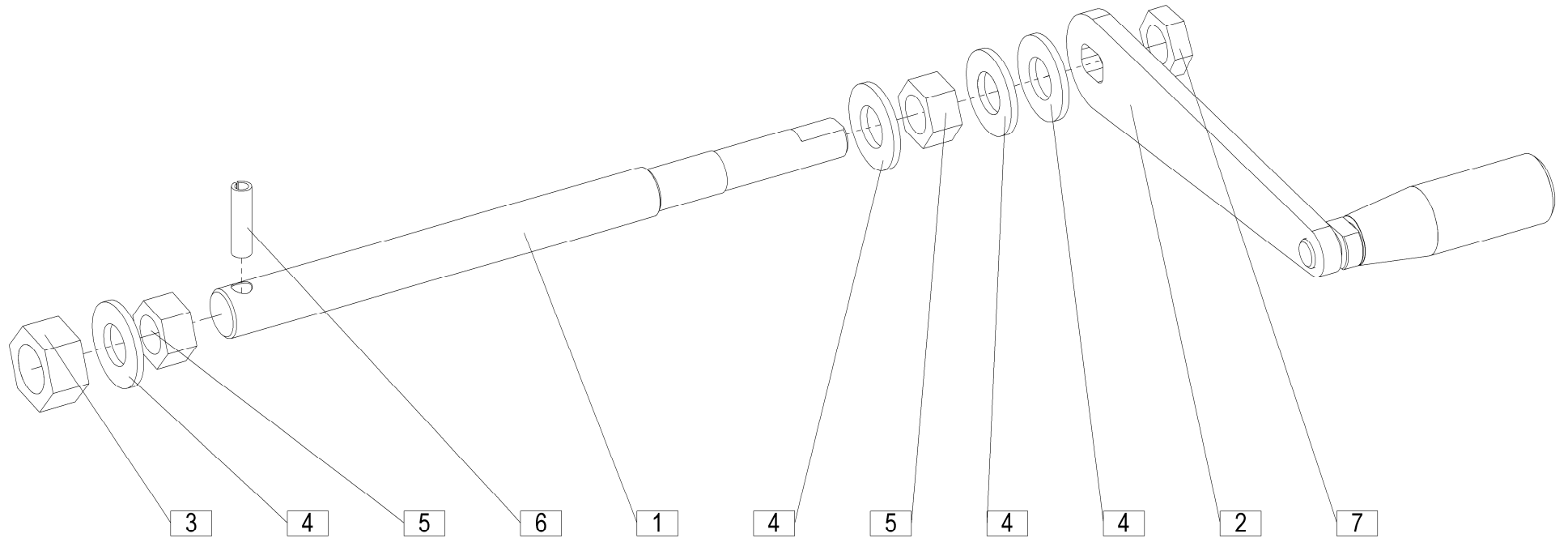


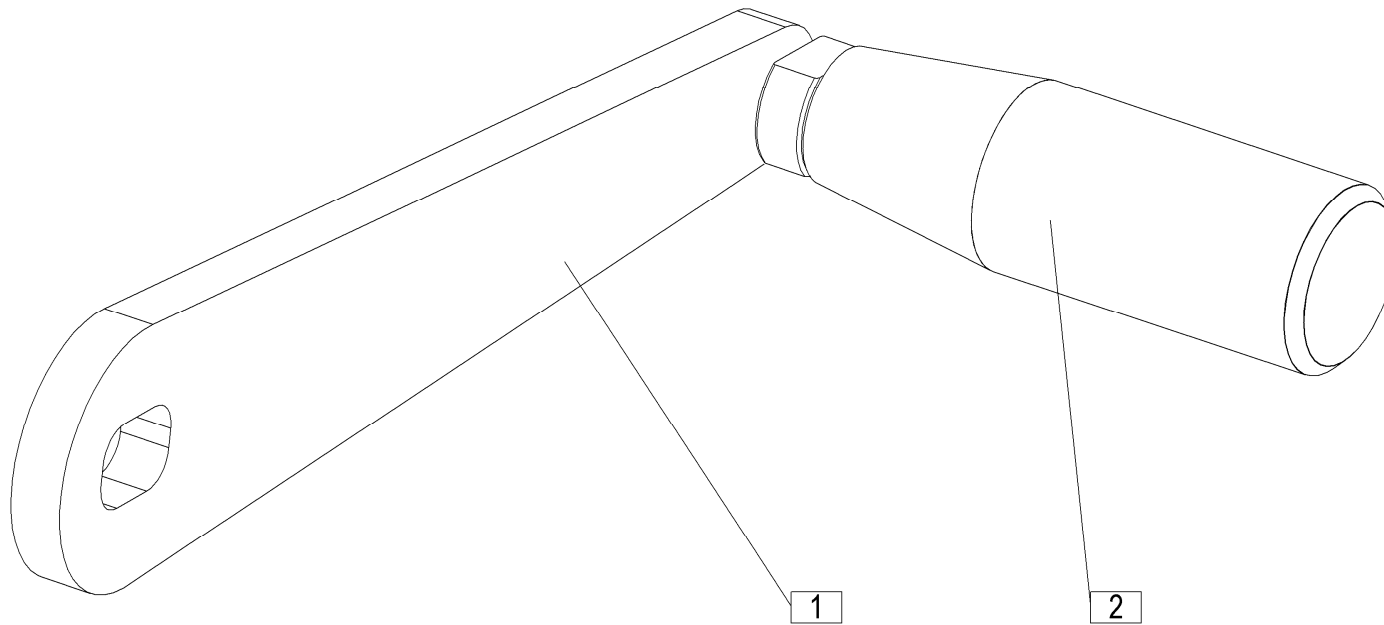


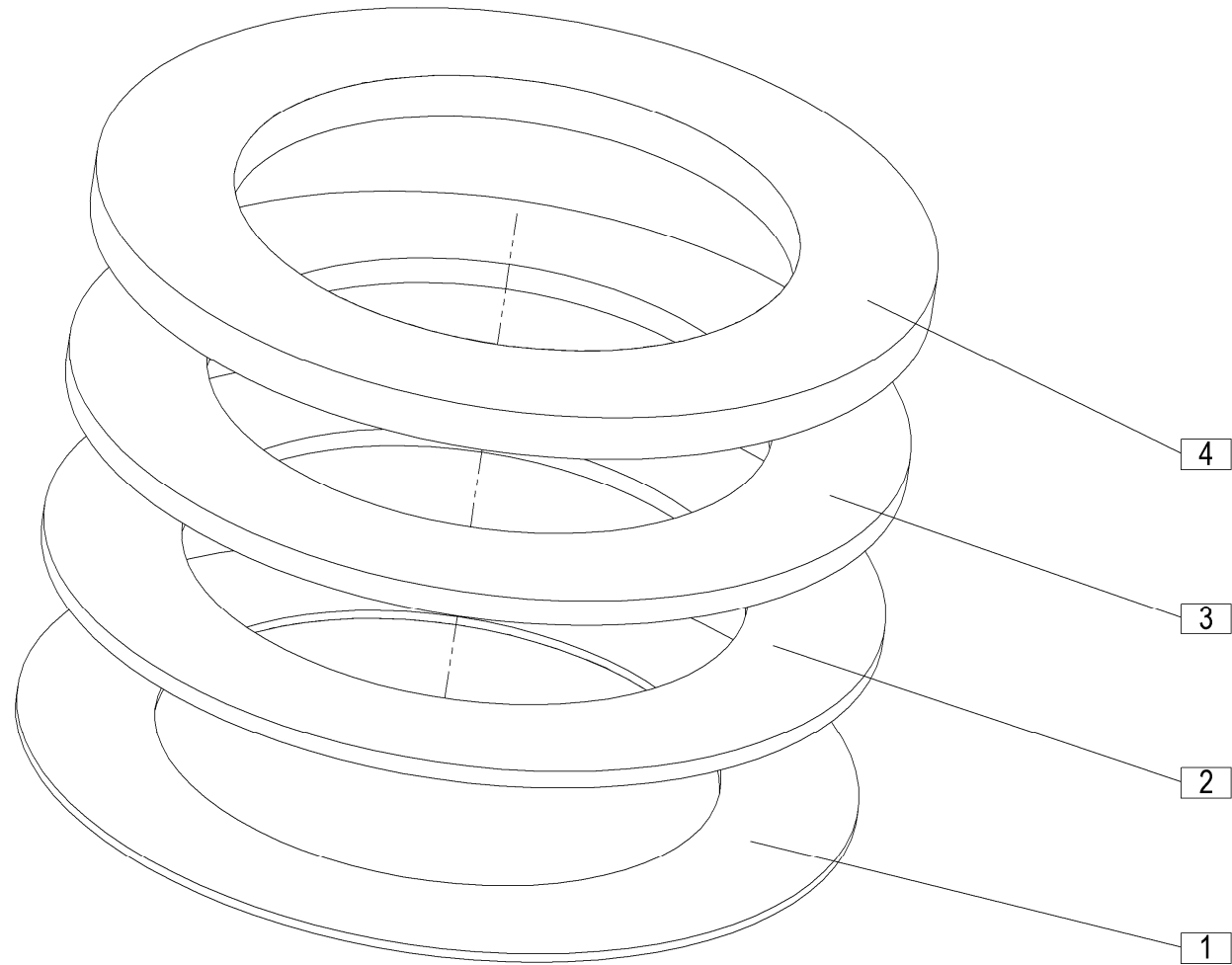


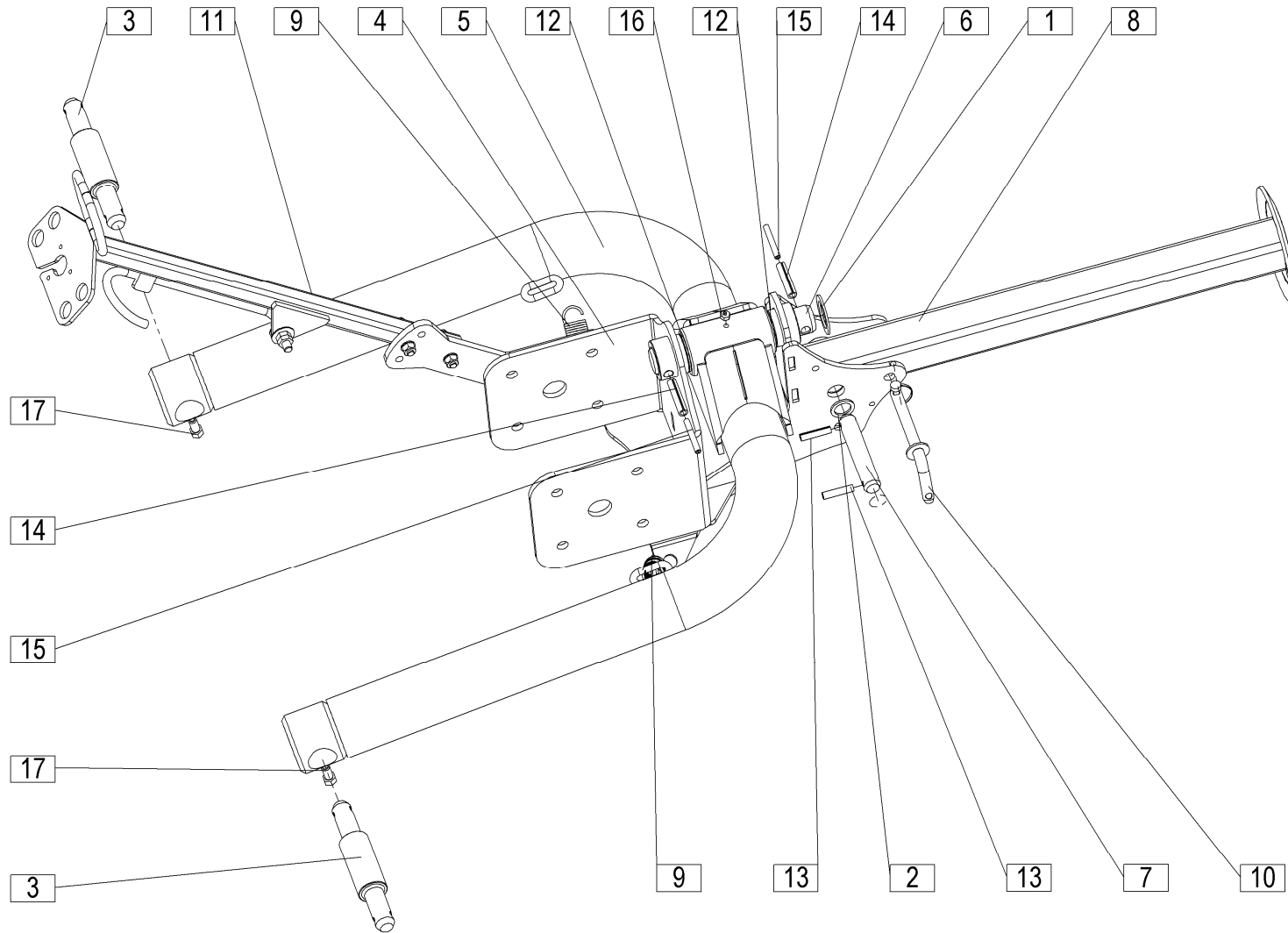


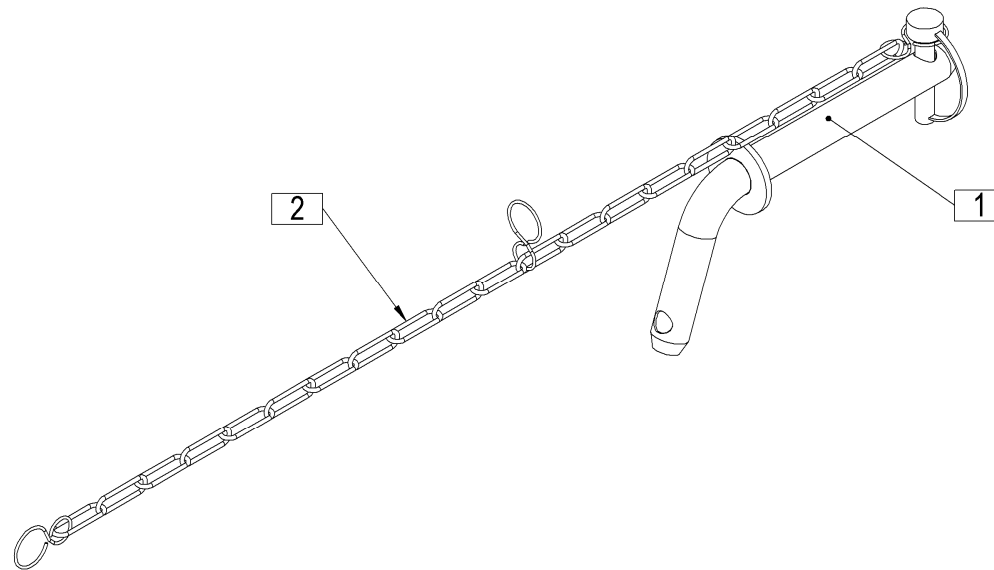


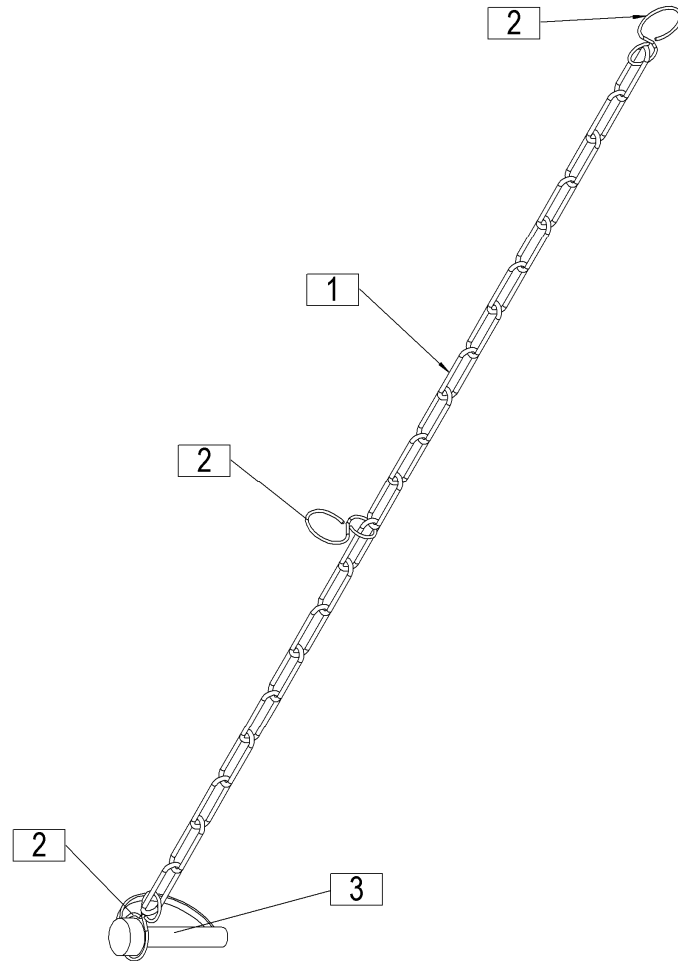


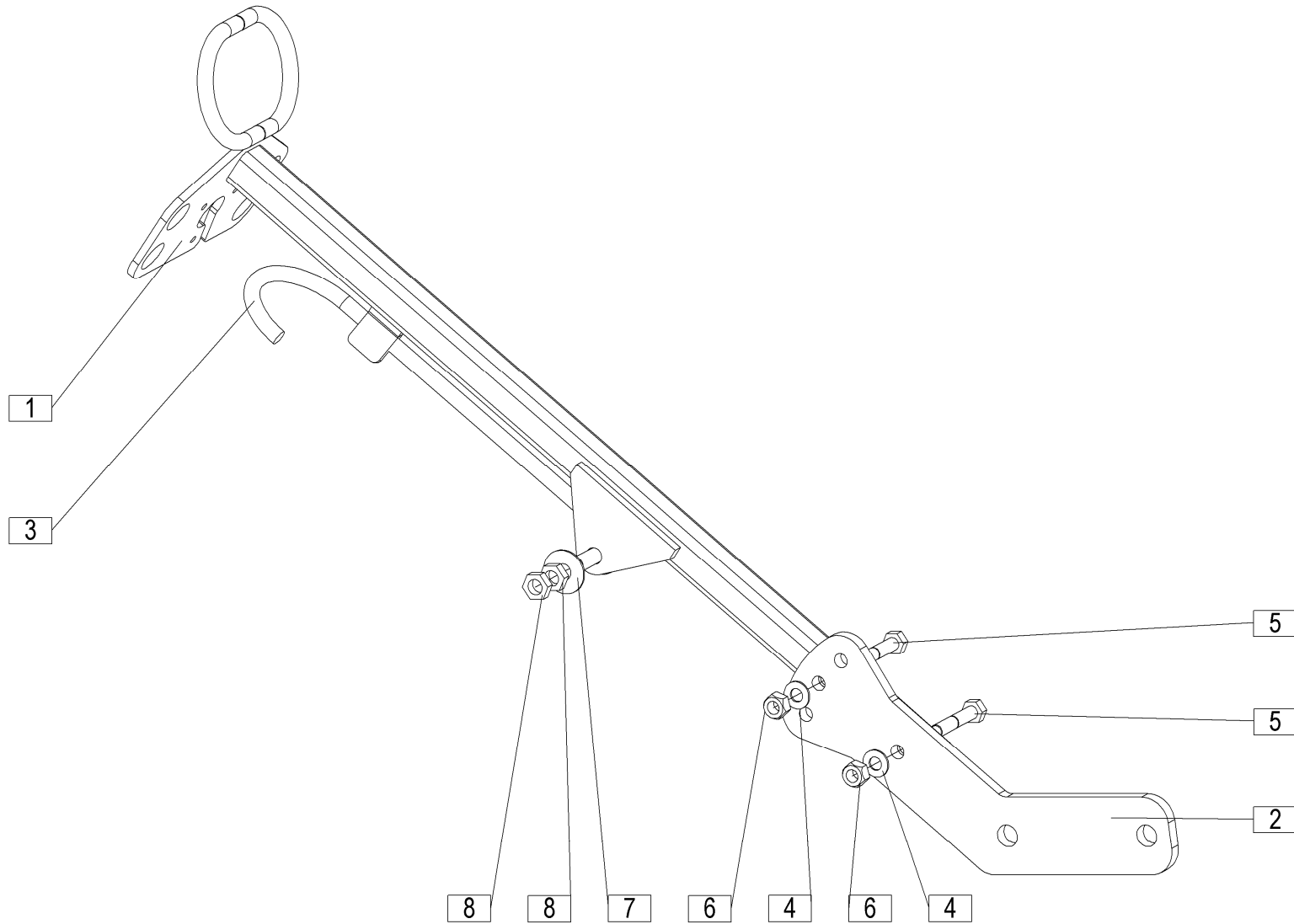


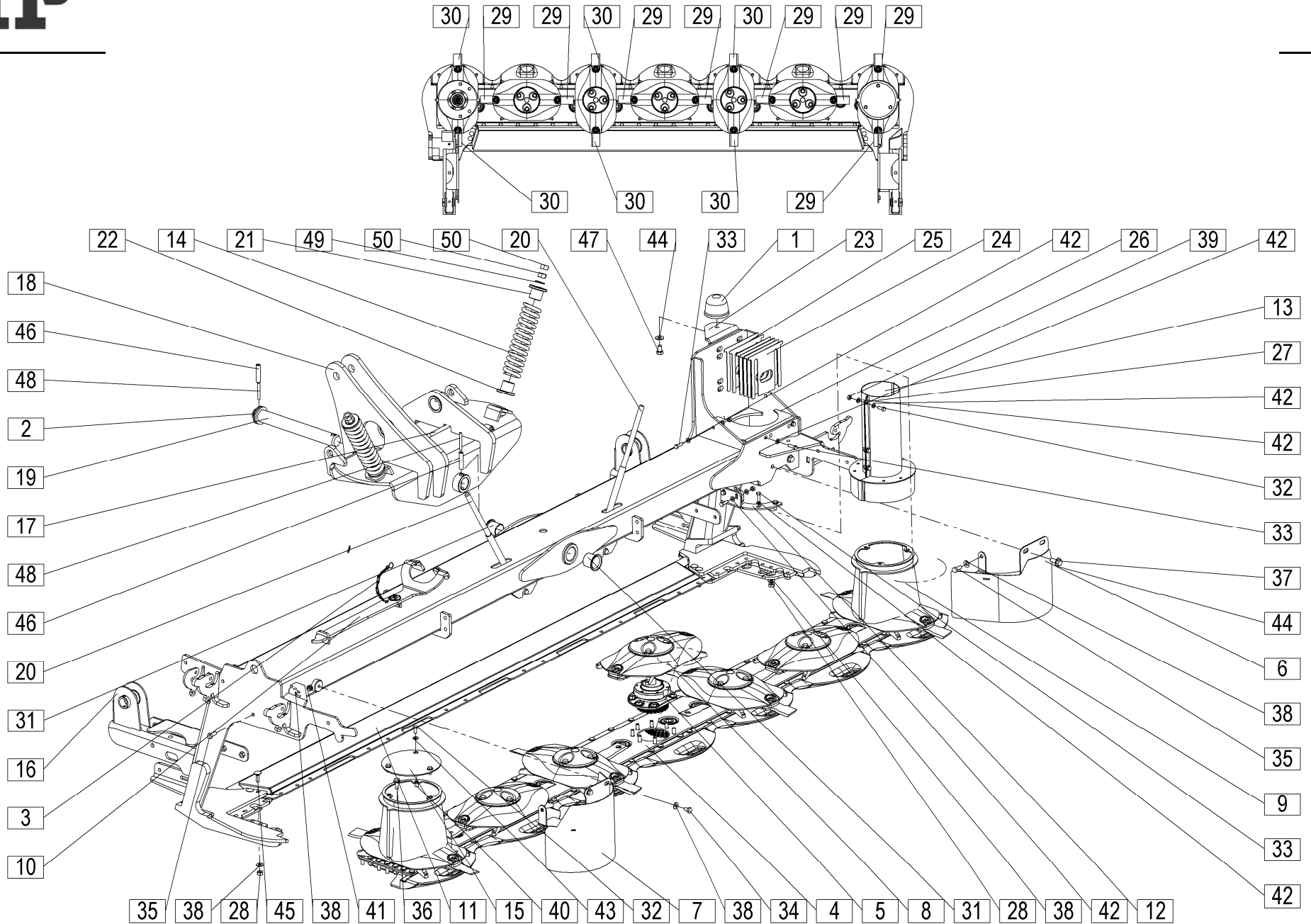


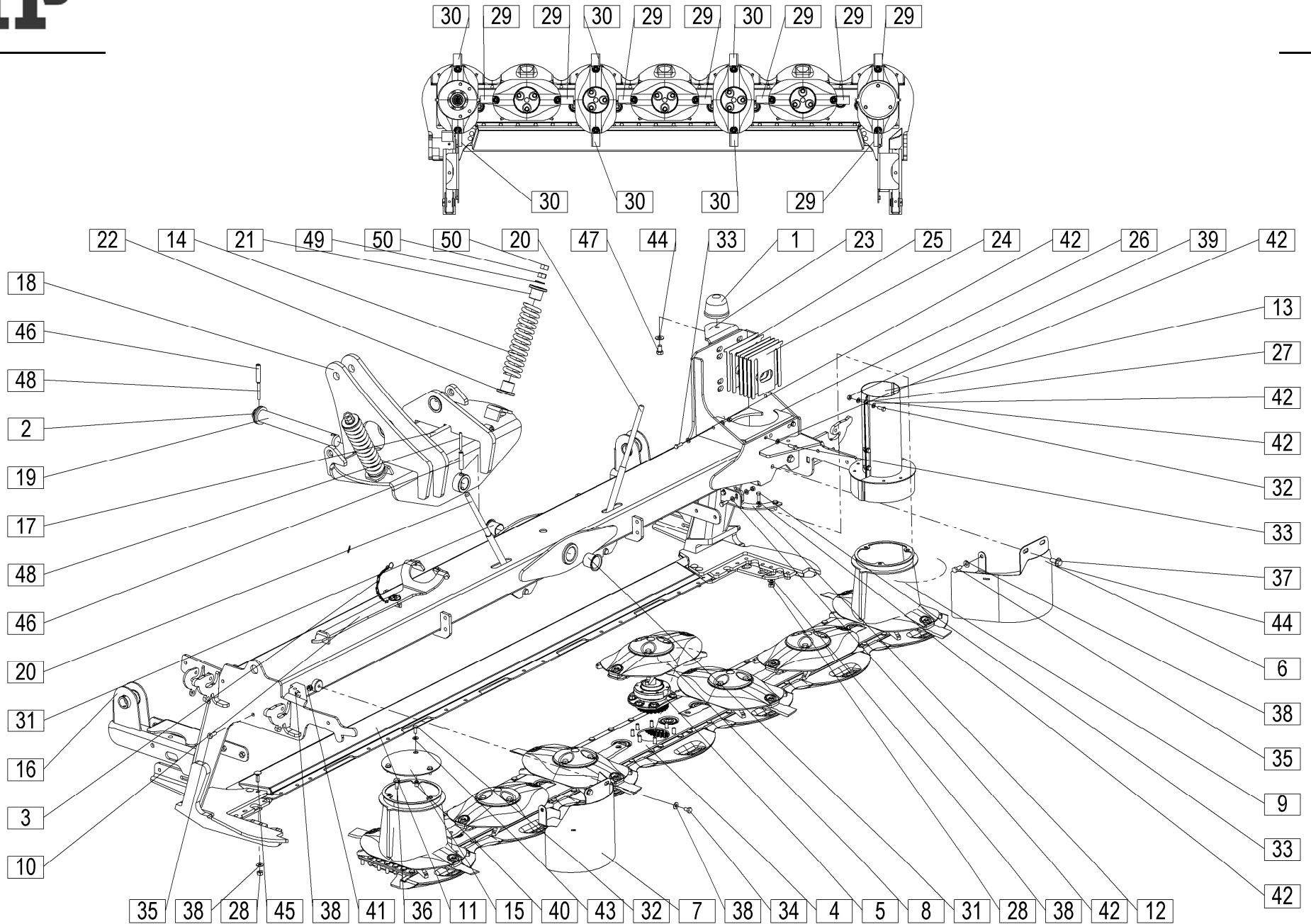


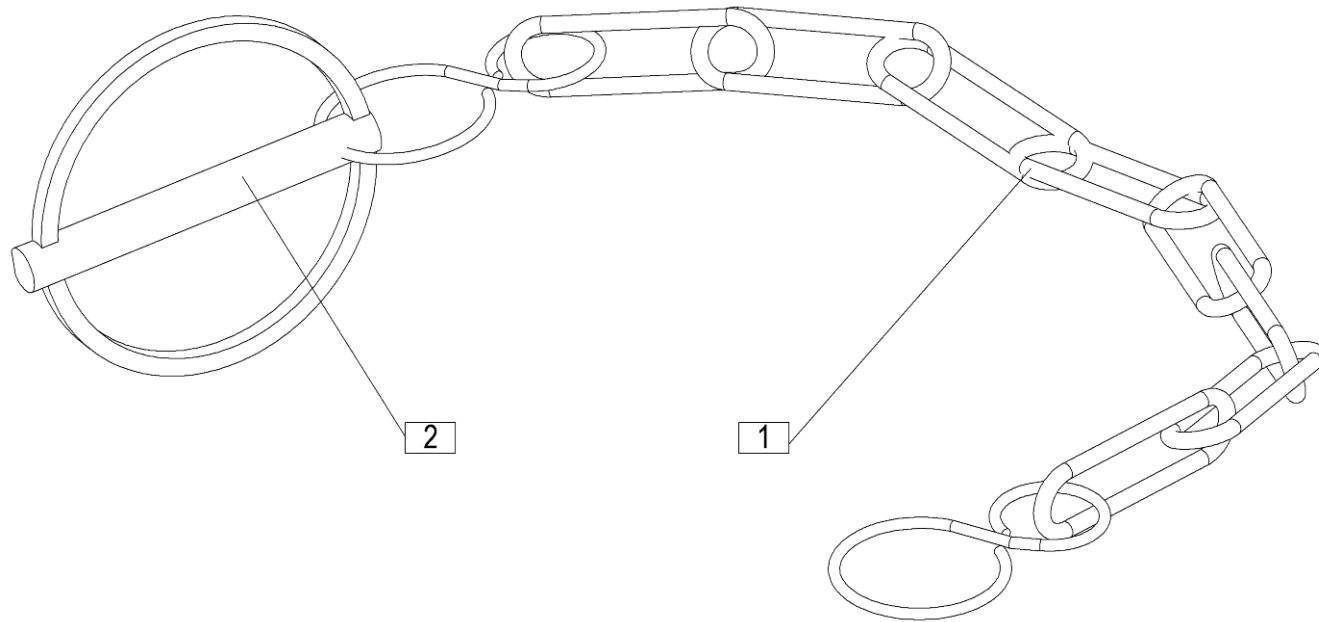


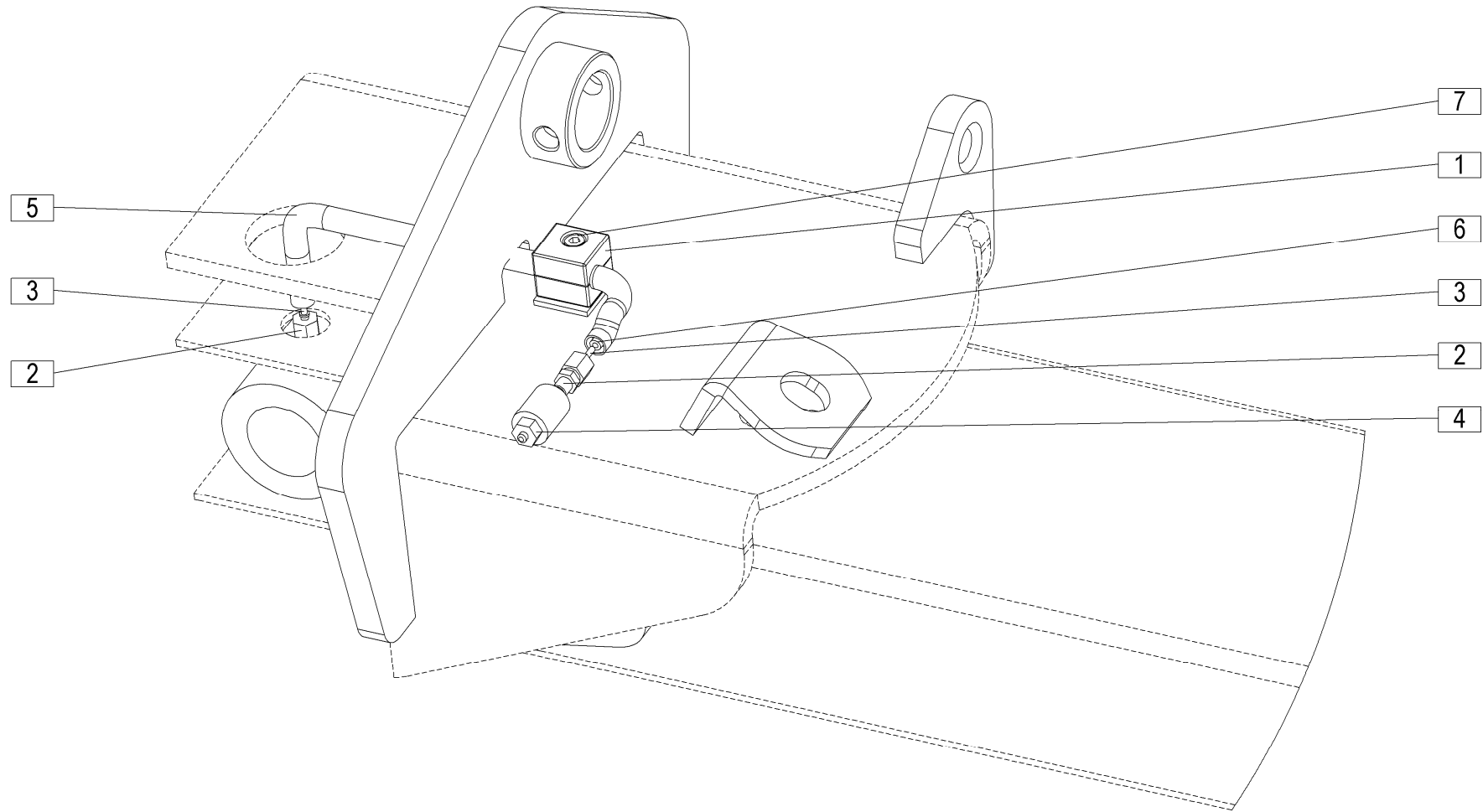


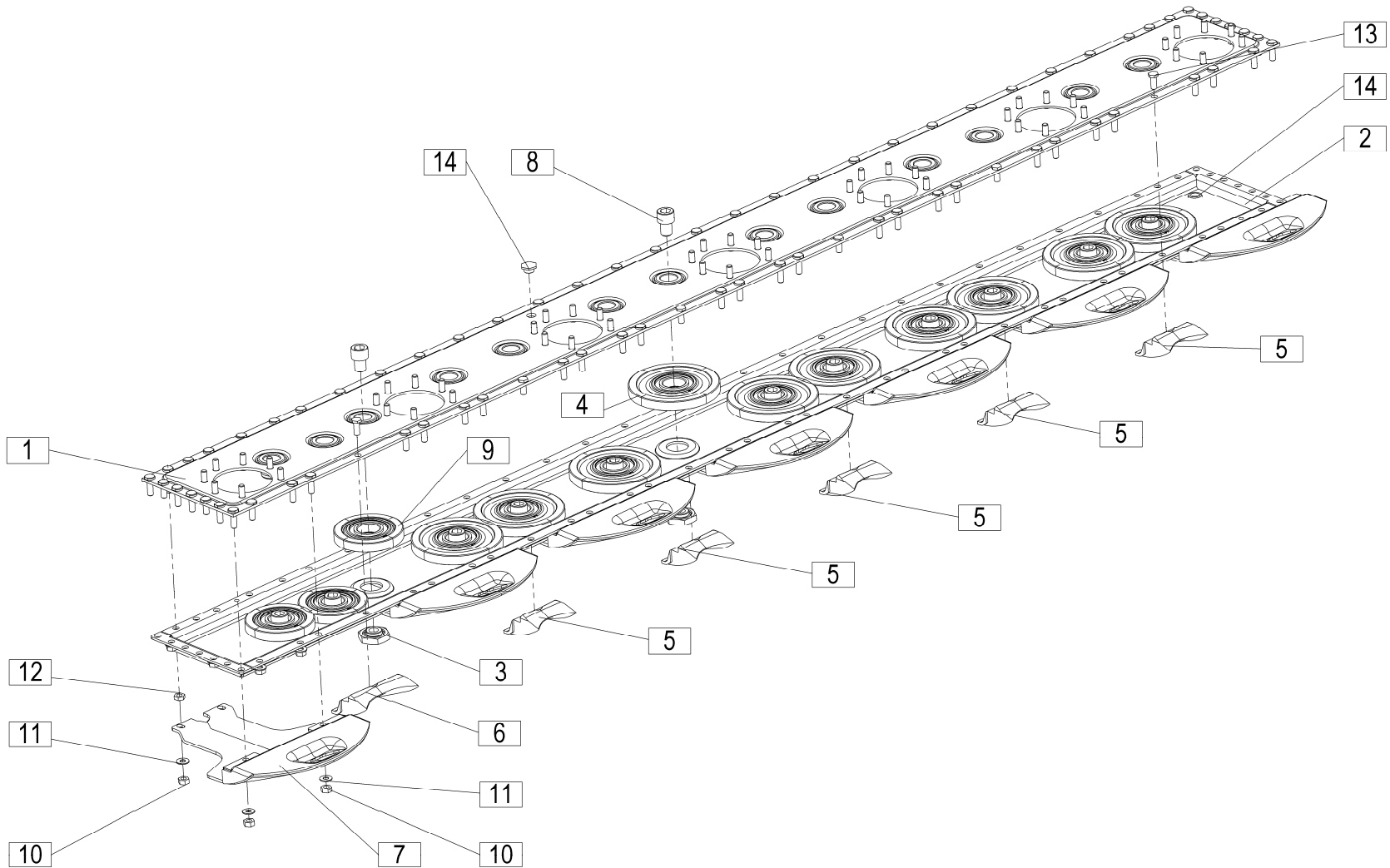


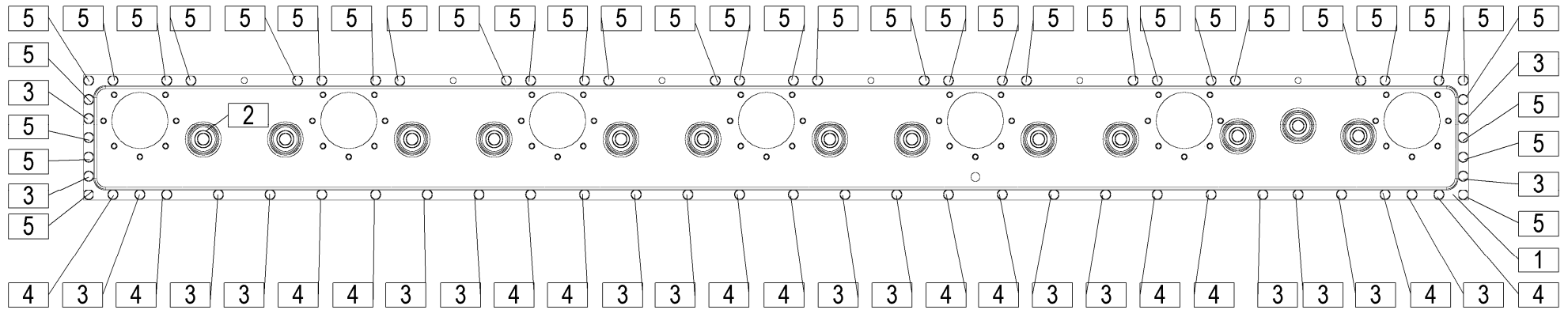


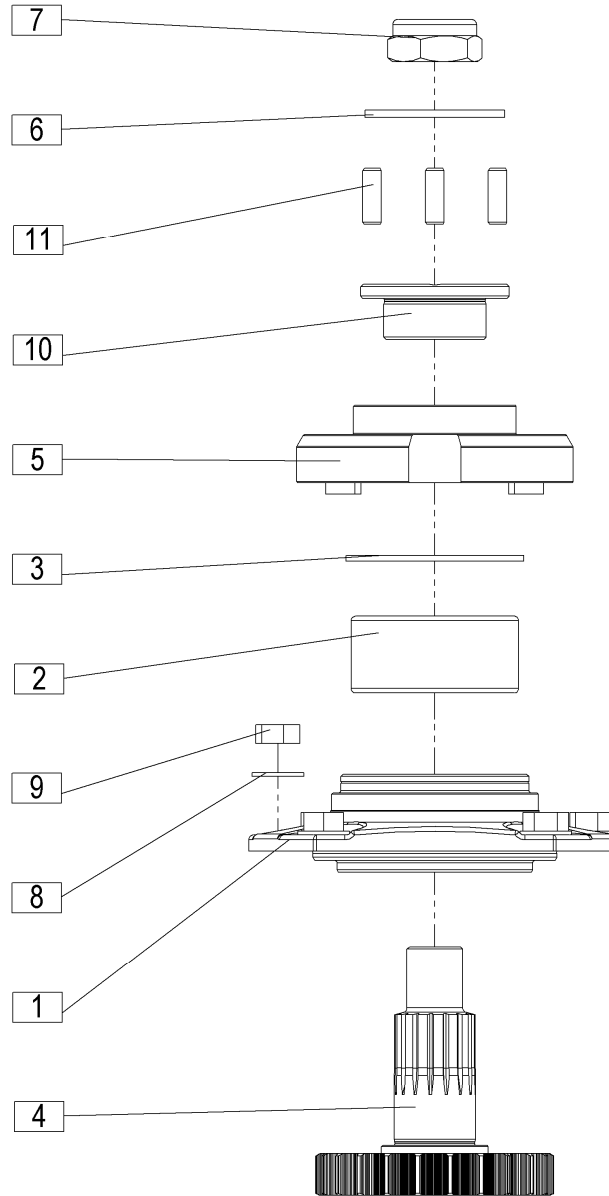


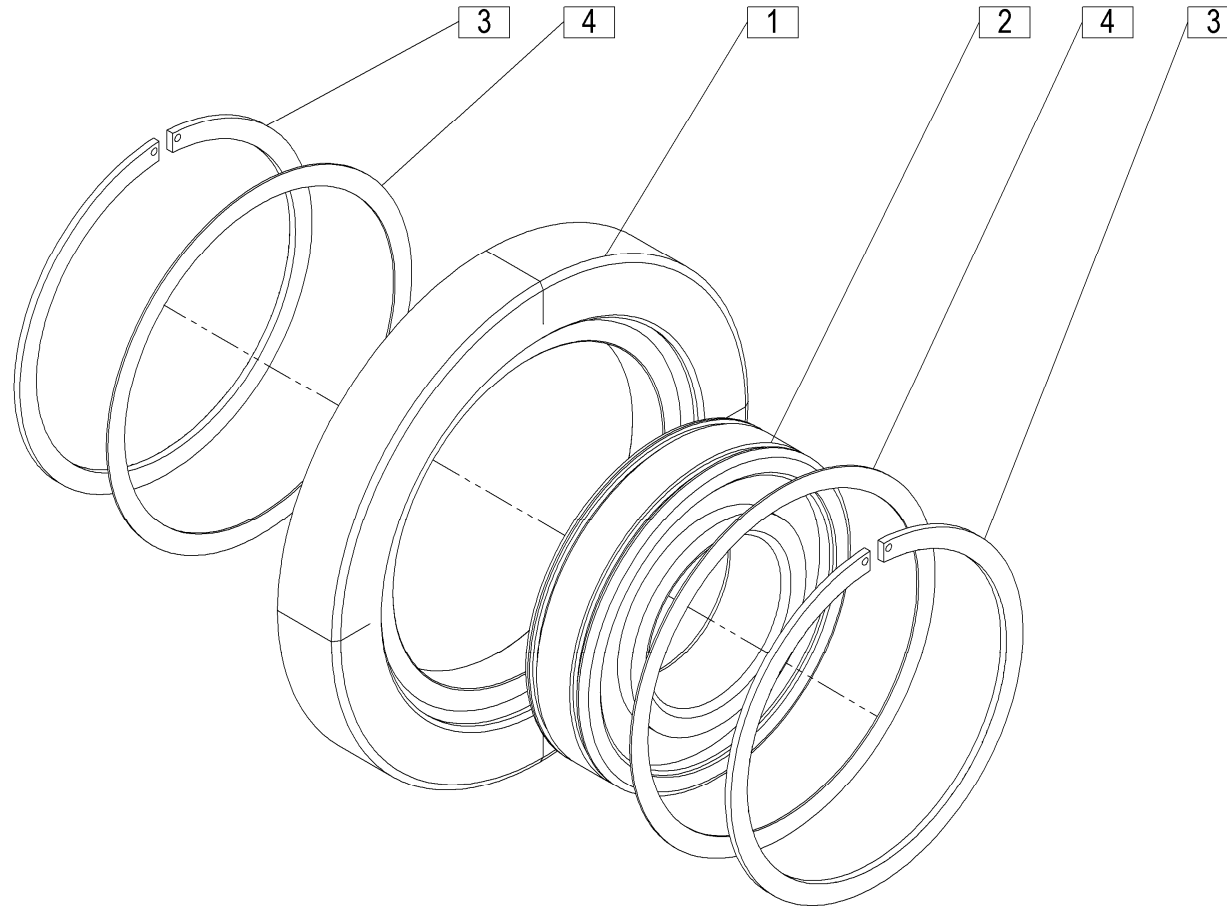


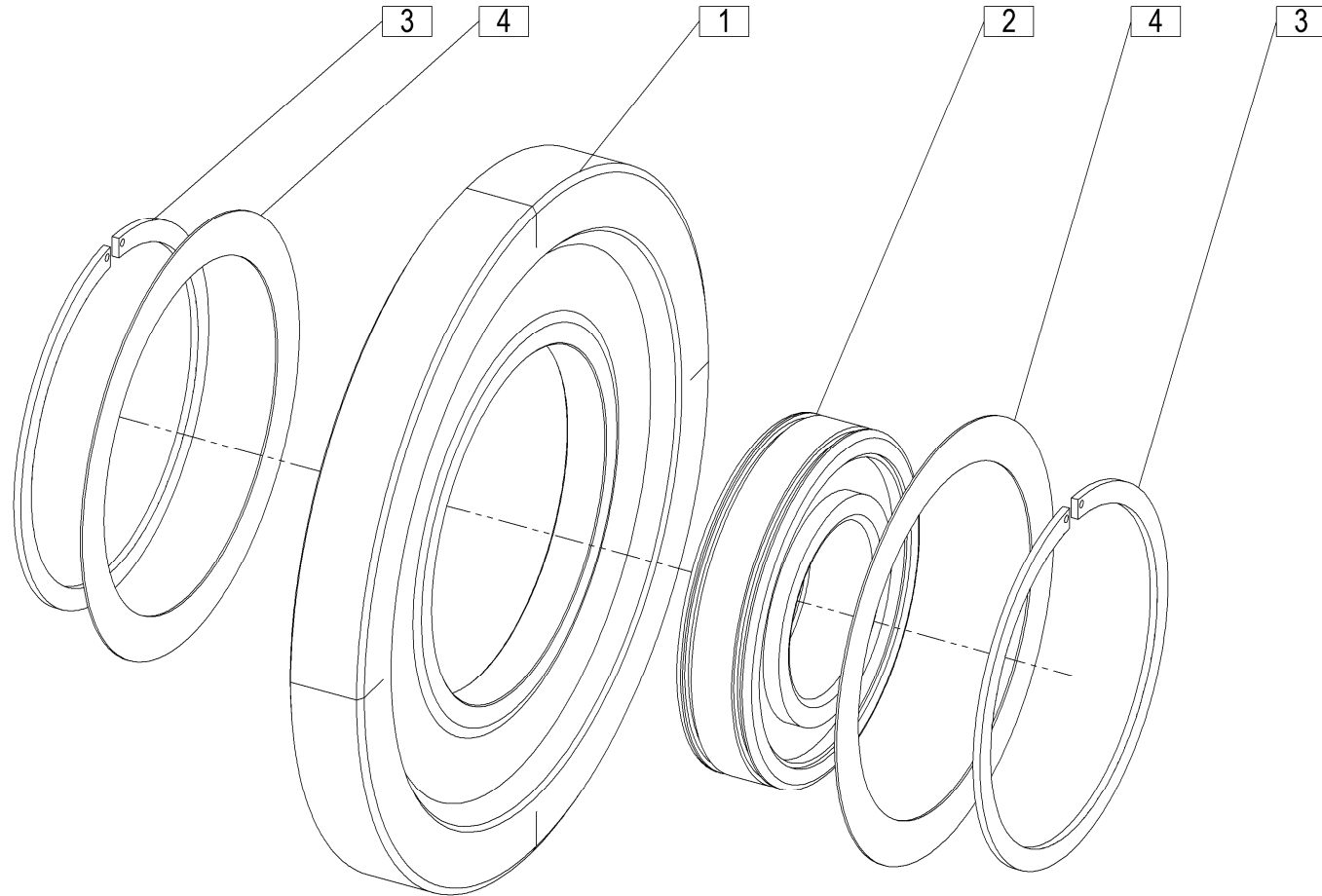


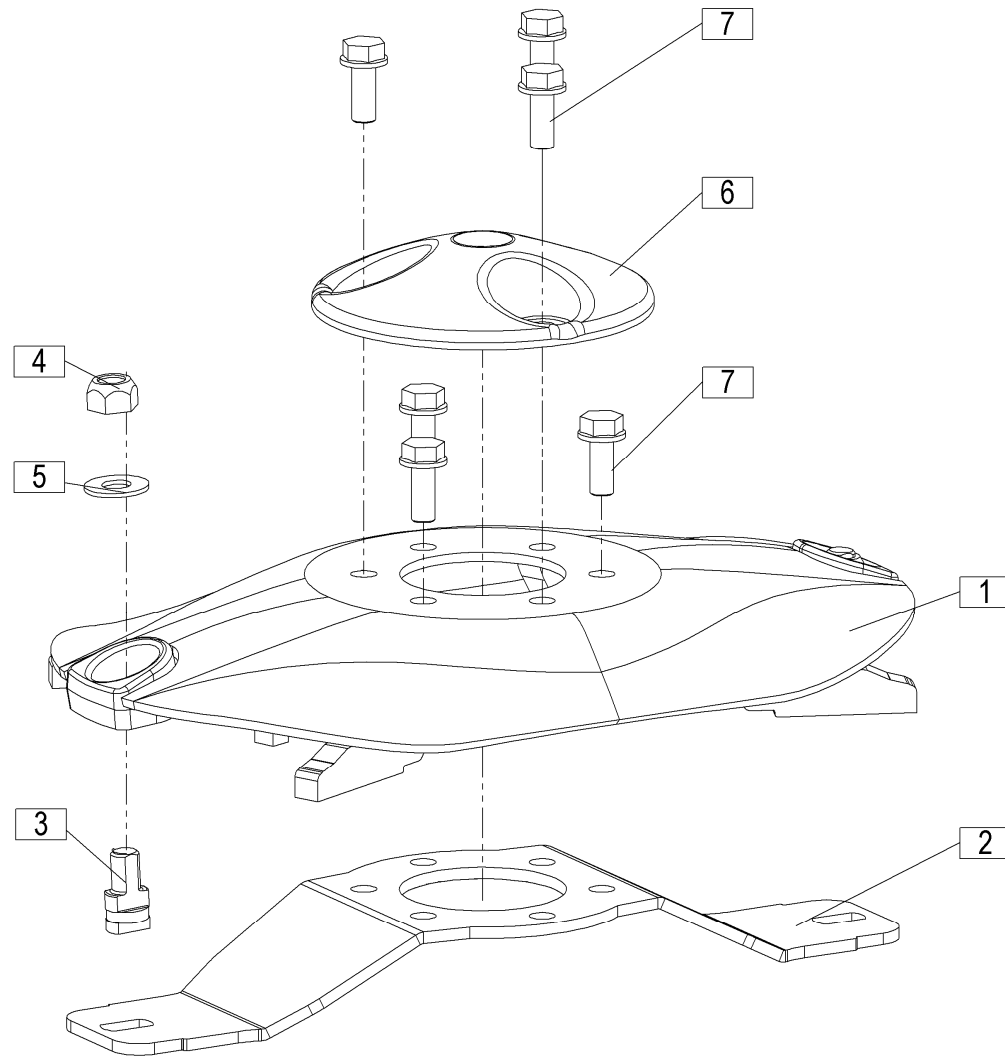


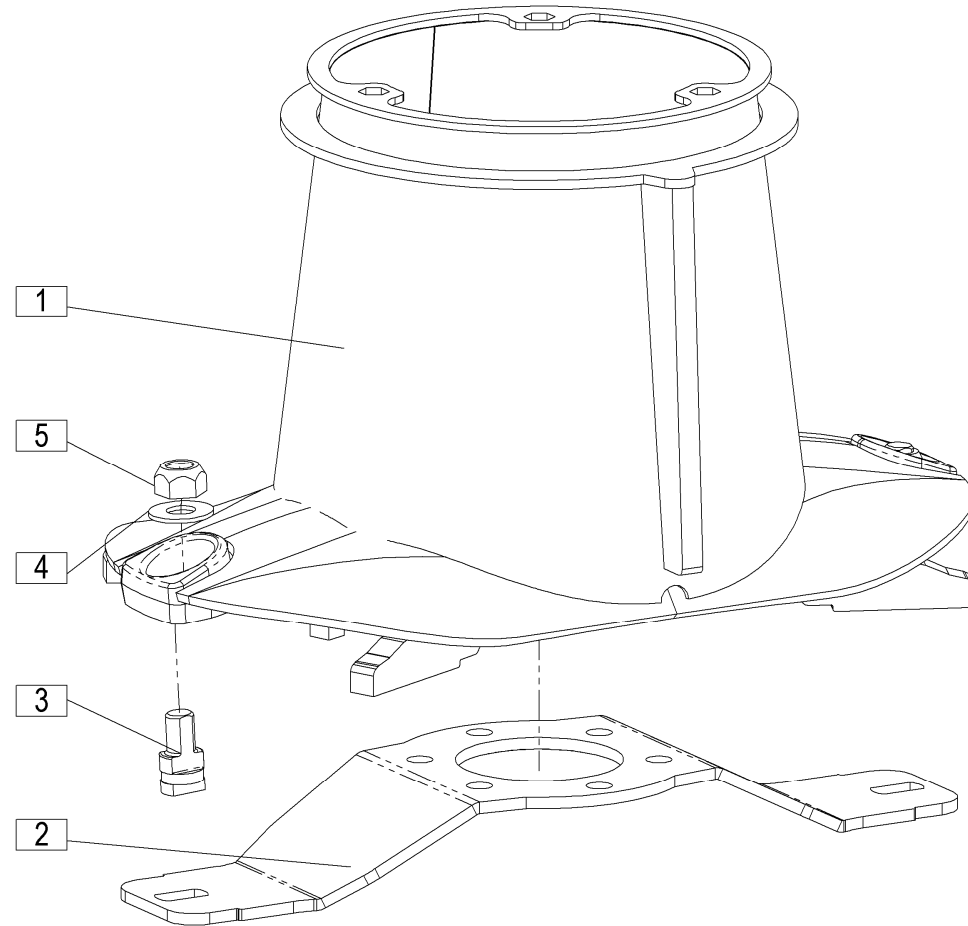


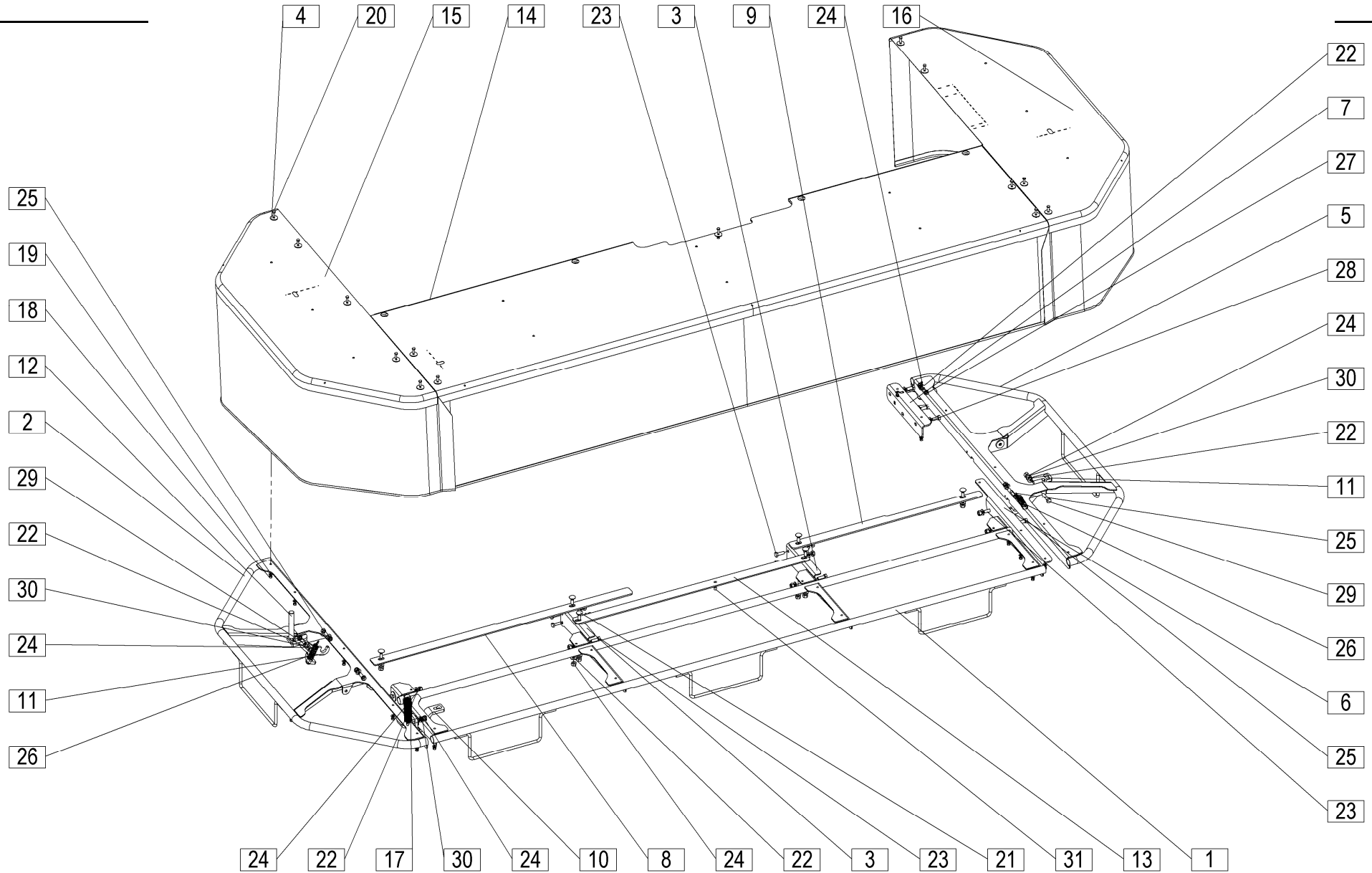










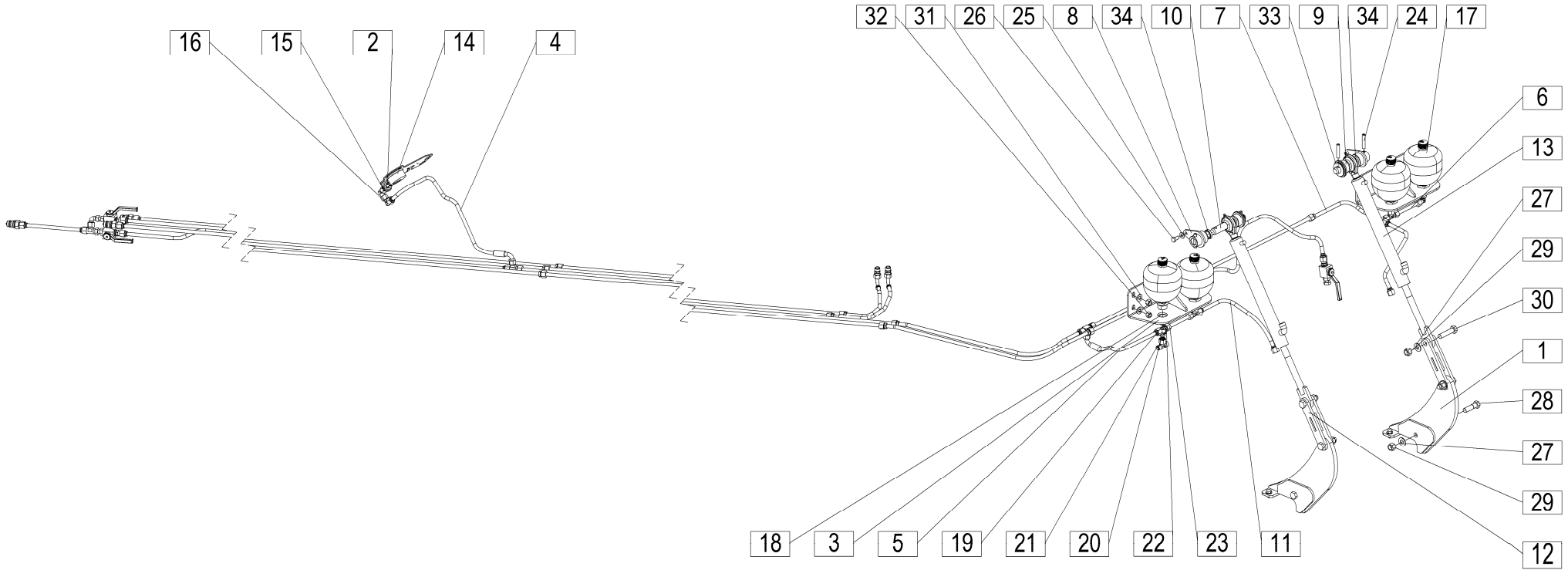


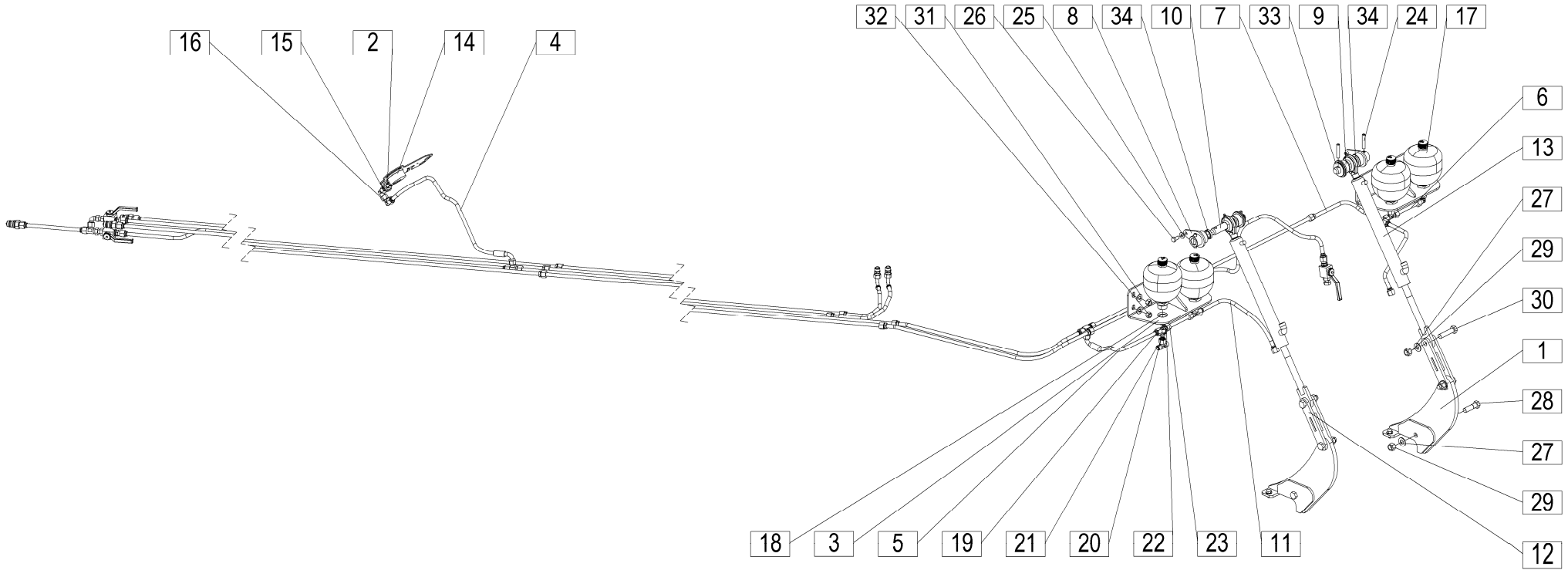
Velja od tov. št. dalje:
 Važi od tvor. broja dalje:
 Ab masch. Nr.:
 From mach Nr.:
 Da macch. Nr.:
 N° de machine :
 Van mach nr.:

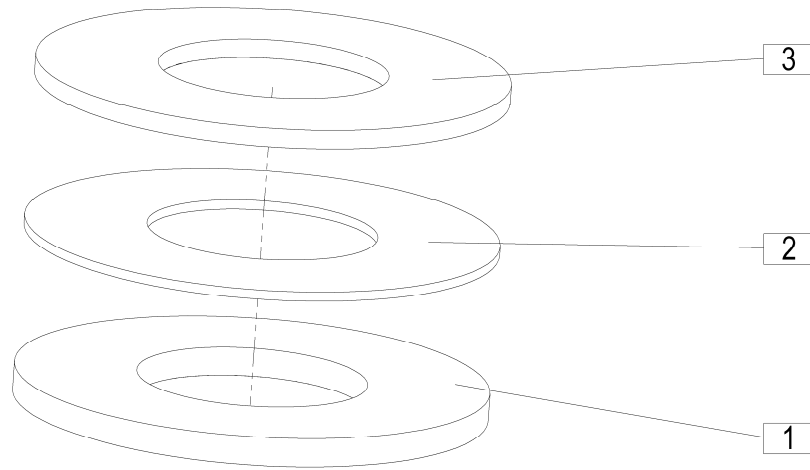
DISC 300 T RC=+021

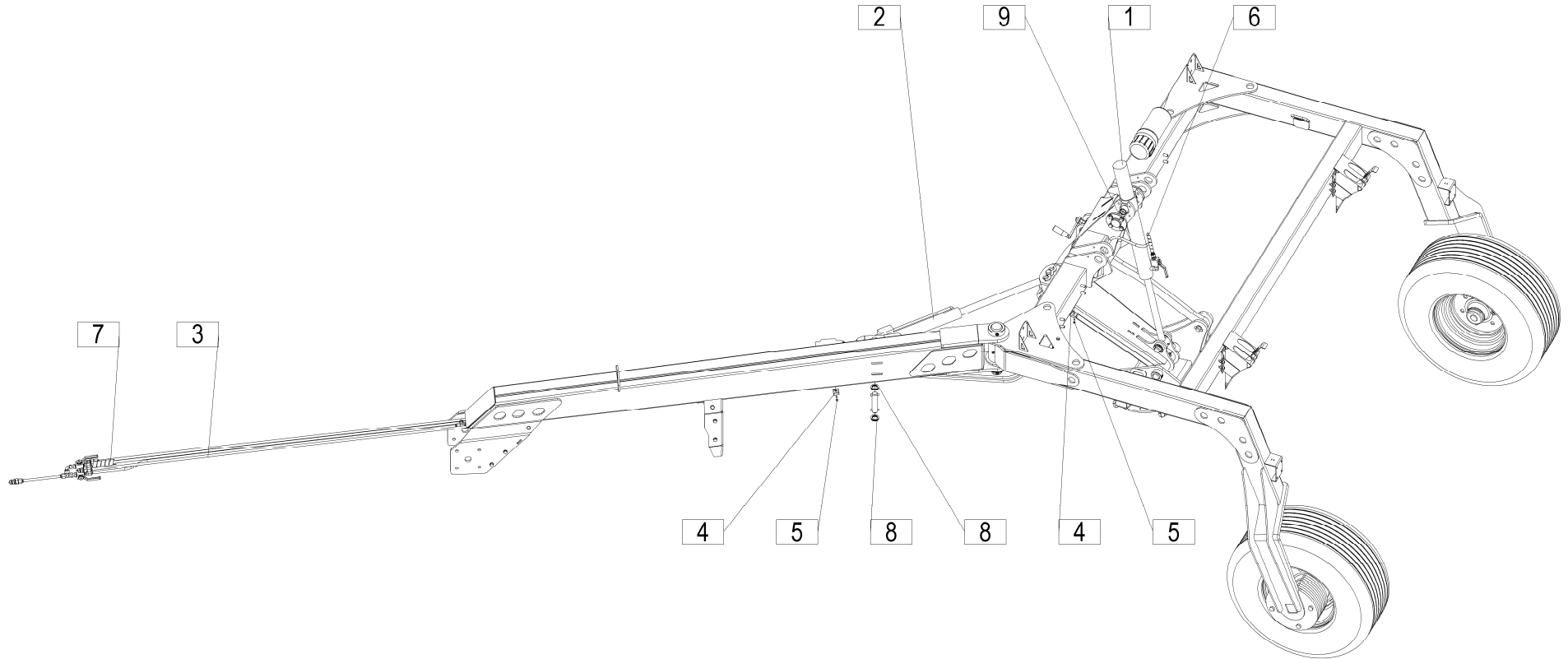
27

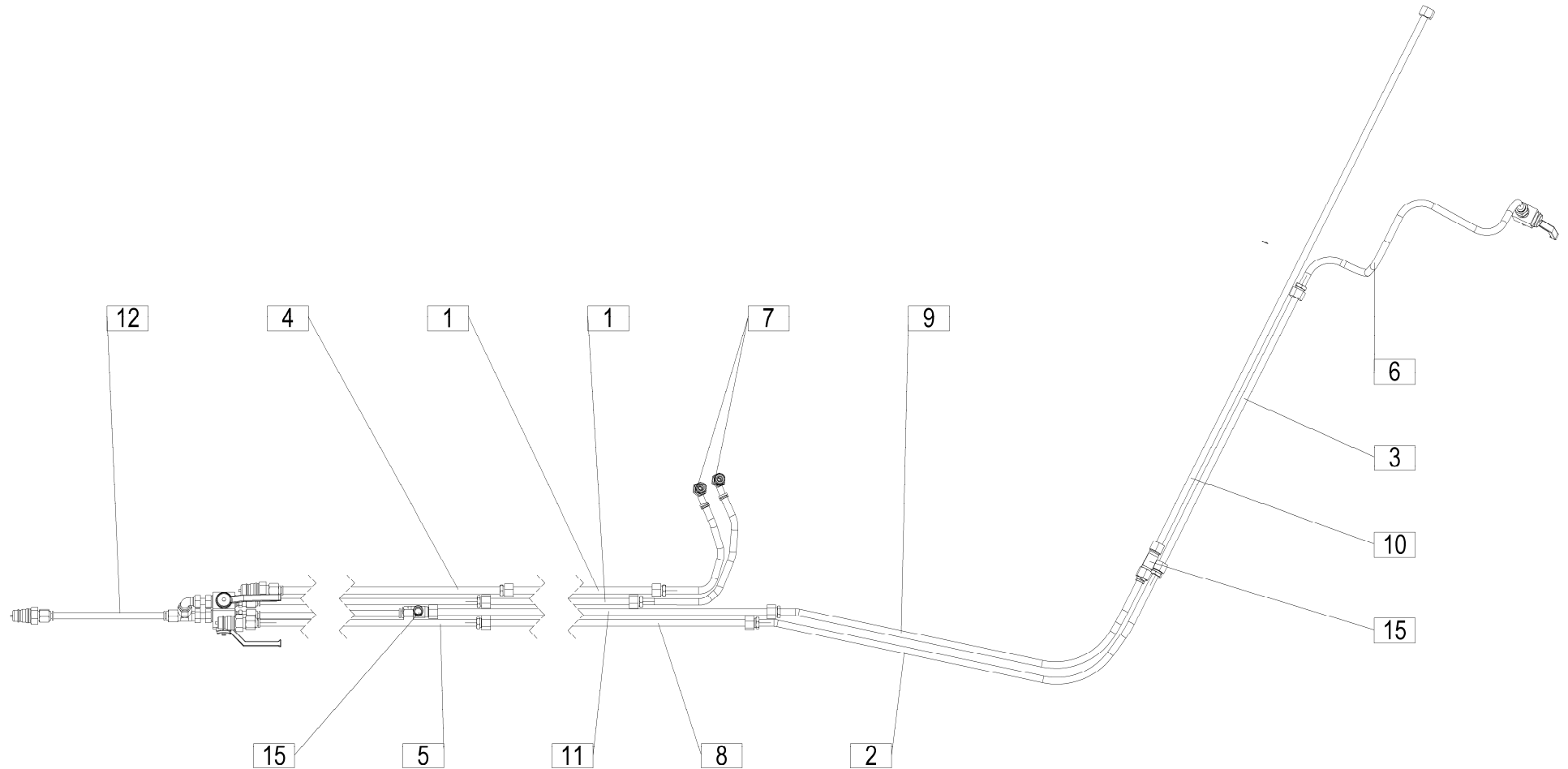
Št.	Part No.	Naziv dela (SLO)	Naziv dijela (HR)	Benennung (D)	Description (GB)	Descrizione (I)	Description (F)	Beschrijving (NL)	Q
1	745040050A	Zaščita prednja var.	Prednja zaščita var.	Schutz vorne geschw.	Protection frontside welded	Protezione frontale saldata	Protection avant soudée	Bescherming voorzijde gelast	1
2	745040150A	Zaščita desna var.	Desna zaščita var.	Schutz rechts geschw.	Protection right welded	Protezione destra saldata	Protection droite soudée	Bescherming rechts gelast	1
3	745040230A	Nosilec	Nosač	Träger	Holder	Supporto	Réceptacle	Houder	2
4	745040290	Podložka	Podložka	Scheibe	Washer	Rondella	Rondelle	Sluitring	14
5	749040150A	Zaščita leva var.	Leva zaščita var.	Schutz links geschw.	Protection left welded	Protezione sinistra saldata	Protection gauche soudée	Bescherming links gelast	1
6	749040240A	Nosilec platna	Nosač platna	Schutz Tuchträger	Curtain - holder	Curtain - Supporto	Réceptacle rideau	Gordijn - houder	1
7	749040250A	Nosilec zaščite var.	Nosač zaščite var.	Schutzträger geschw.	Protection - holder welded	Protezione del supporto saldata	Réceptacle protections soudée	Bescherming - houder gelast	1
8	775040220A	Trak 1	Traka 1	Band 1	Stripe 1	Striscia 1	Bande contrastée 1	Streep 1	1
9	775040250A	Trak 2	Traka 2	Band 2	Stripe 2	Striscia 2	Bande contrastée 2	Streep 2	1
10	775040270	Kavelj prednji	Kuka, prednja	Haken vorne	Front hook	Gancio anteriore	Crochet avant	Voorste haak	1
11	775040280	Kavelj	Kuka	Haken	Hook	Gancio	Crochet	Haak	2
12	775040290	Orodje za odpiranje zaščit	Alat za otvaranje zaščita	Werkzeug zum Öffnen der Schutzvorrichtungen	Protection cover opening tool	Strumento per l'apertura delle protezioni	Outil pour l'ouverture des protections	Gereedschap voor het openen van de beschermingen	1
13	775040350A	Trak 3	Traka 3	Band 3	Stripe 3	Striscia 3	Bande contrastée 3	Streep 3	1
14	775040360	Platno z logotipom 1	Platno sa logotipom 1	Schutztuch mit logo 1	Curtain with logotype 1	Telo con logotipo 1	Rideau avec logo 1	Gordijn met logotype 1	1
15	775040370	Platno z logotipom 2	Platno sa logotipom 2	Schutztuch mit logo 2	Curtain with logotype 2	Telo con logotipo 2	Rideau avec logo 2	Gordijn met logotype 2	1
16	775040380	Platno z logotipom 3	Platno sa logotipom 3	Schutztuch mit logo 3	Curtain with logotype 3	Telo con logotipo 3	Rideau avec logo 3	Gordijn met logotype 3	1
17	152529909	Vzmet 2 - 2,8x25 -134	Opruga 2 - 2,8x25 -134	Feder 2 - 2,8x25 -134	Spring 2 - 2,8x25 -134	Molla 2 - 2,8x25 -134	Ressort 2 - 2,8x25 -134	Veer 2 - 2,8x25 -134	1
18	150275204	Matica M6	Navrtka M6	Mutter M6	Nut M6	Dado M6	Écrou M6	Moer M6	13
19	150426603	Podložka SKM 6	Podložka SKM 6	Scheibe SKM 6	Washer SKM 6	Rondella SKM 6	Rondelle SKM 6	Sluitring SKM 6	13
20	000207902	Vijak M6x20	Vijak M6x20	Schraube M6x20	Screw M6x20	Vite M6x20	Vis M6x20	Schroef M6x20	14
21	150198002	Vijak M10x30	Vijak M10x30	Schraube M10x30	Screw M10x30	Vite M10x30	Vis M10x30	Schroef M10x30	6
22	150426809	Podložka SKM 10	Podložka SKM 10	Scheibe SKM 10	Washer SKM 10	Rondella SKM 10	Rondelle SKM 10	Sluitring SKM 10	27
23	000210701	Vijak M10x30	Vijak M10x30	Schraube M10x30	Screw M10x30	Vite M10x30	Vis M10x30	Schroef M10x30	8
24	150275400	Matica M10	Navrtka M10	Mutter M10	Nut M10	Dado M10	Écrou M10	Moer M10	22
25	000211005	Vijak M10x35	Vijak M10x35	Schraube M10x35	Screw M10x35	Vite M10x35	Vis M10x35	Schroef M10x35	4
26	152547408	Vzmet 2 - 2,5x19 - 95	Opruga 2 - 2,5x19 - 95	Feder 2 - 2,5x19 - 95	Spring 2 - 2,5x19 - 95	Molla 2 - 2,5x19 - 95	Ressort 2 - 2,5x19 - 95	Veer 2 - 2,5x19 - 95	2
27	000210300	Vijak M10x25	Vijak M10x25	Schraube M10x25	Screw M10x25	Vite M10x25	Vis M10x25	Schroef M10x25	1
28	000209900	Vijak M10x20	Vijak M10x20	Schraube M10x20	Screw M10x20	Vite M10x20	Vis M10x20	Schroef M10x20	3
29	150110301	Vijak M10x45	Vijak M10x45	Schraube M10x45	Screw M10x45	Vite M10x45	Vis M10x45	Schroef M10x45	3
30	000221307	Matica M10	Navrtka M10	Mutter M10	Nut M10	Dado M10	Écrou M10	Moer M10	3
31	150743707	Matica navlečna šestroba M6	Navrtka - šestroba M6	Blindnietmutter-Sechskant M6	Rivet nut - hexagon M6	Dado rivetto - esagonale M6	Écrou rivet - hexagone M6	Klinkmoer - hexagoon M6	1

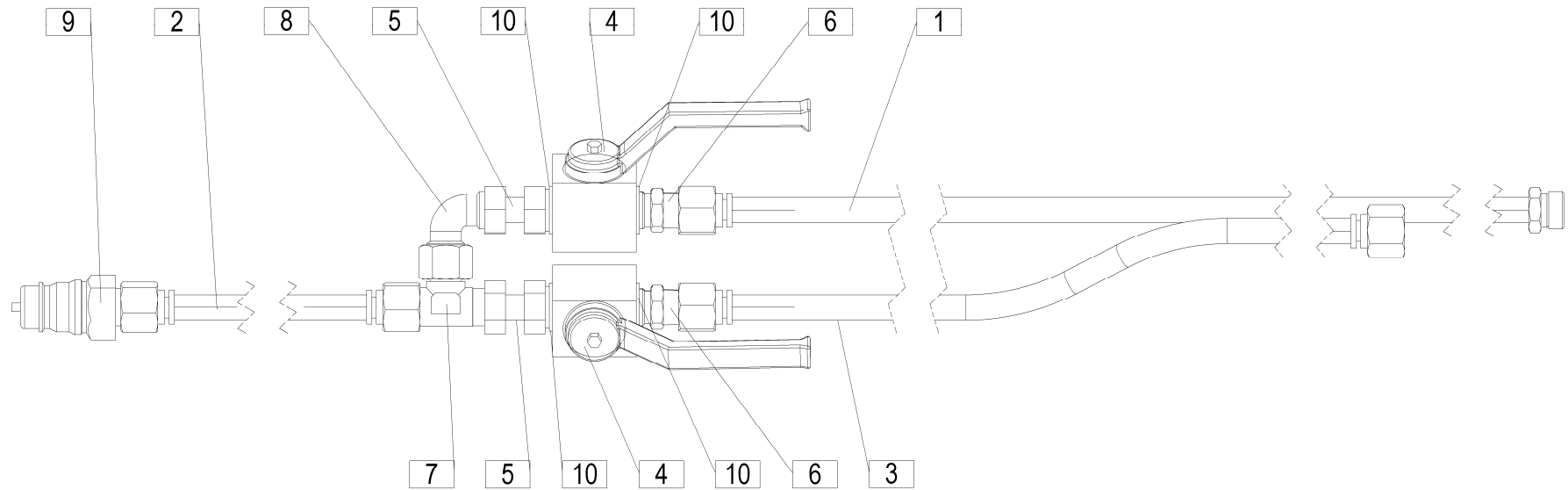


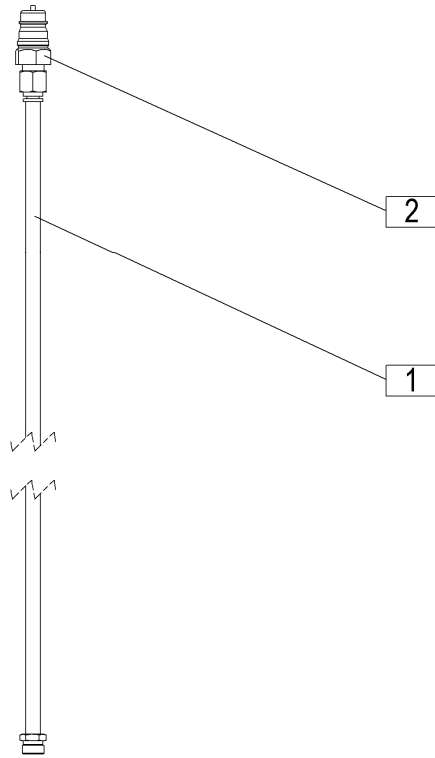


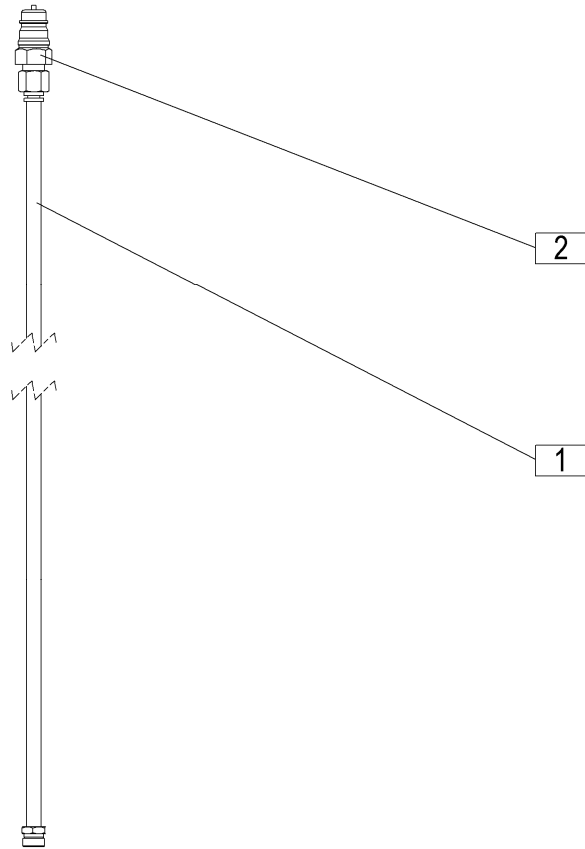


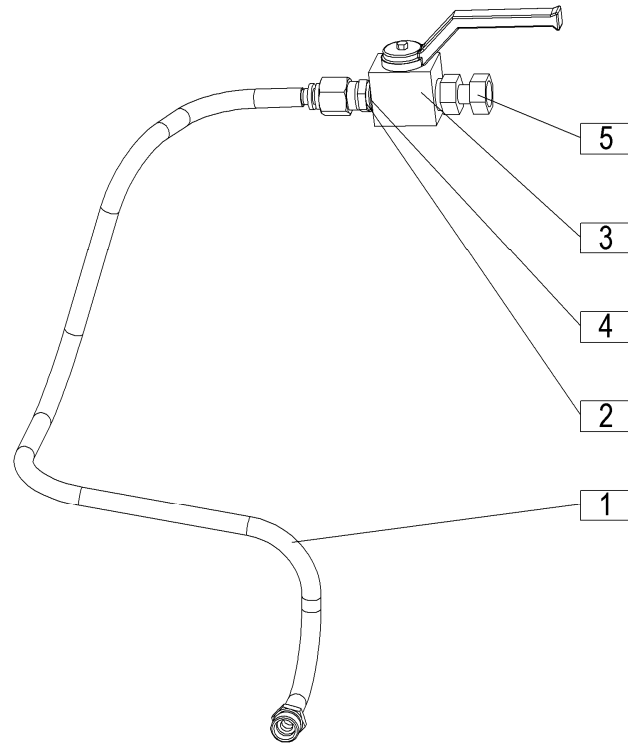


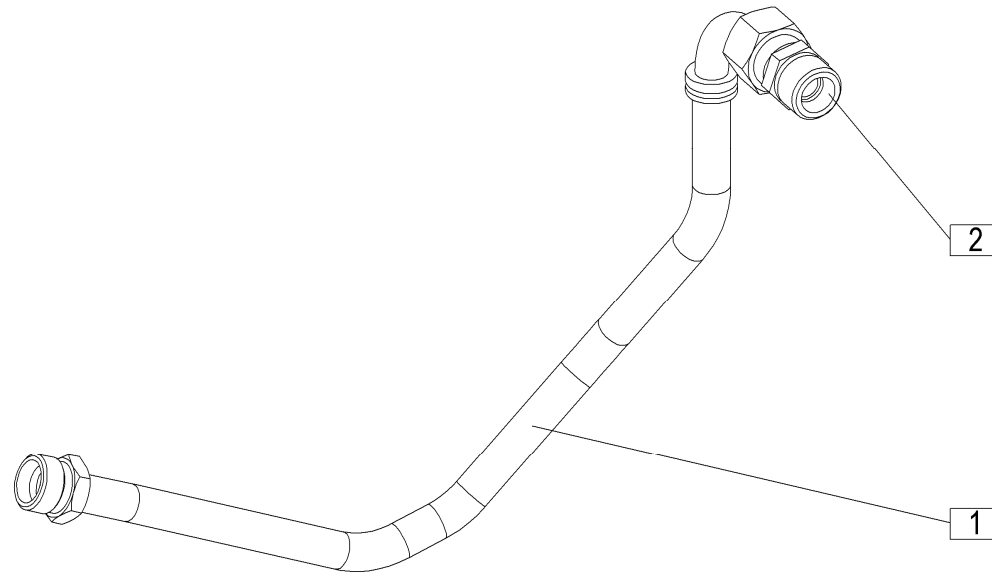


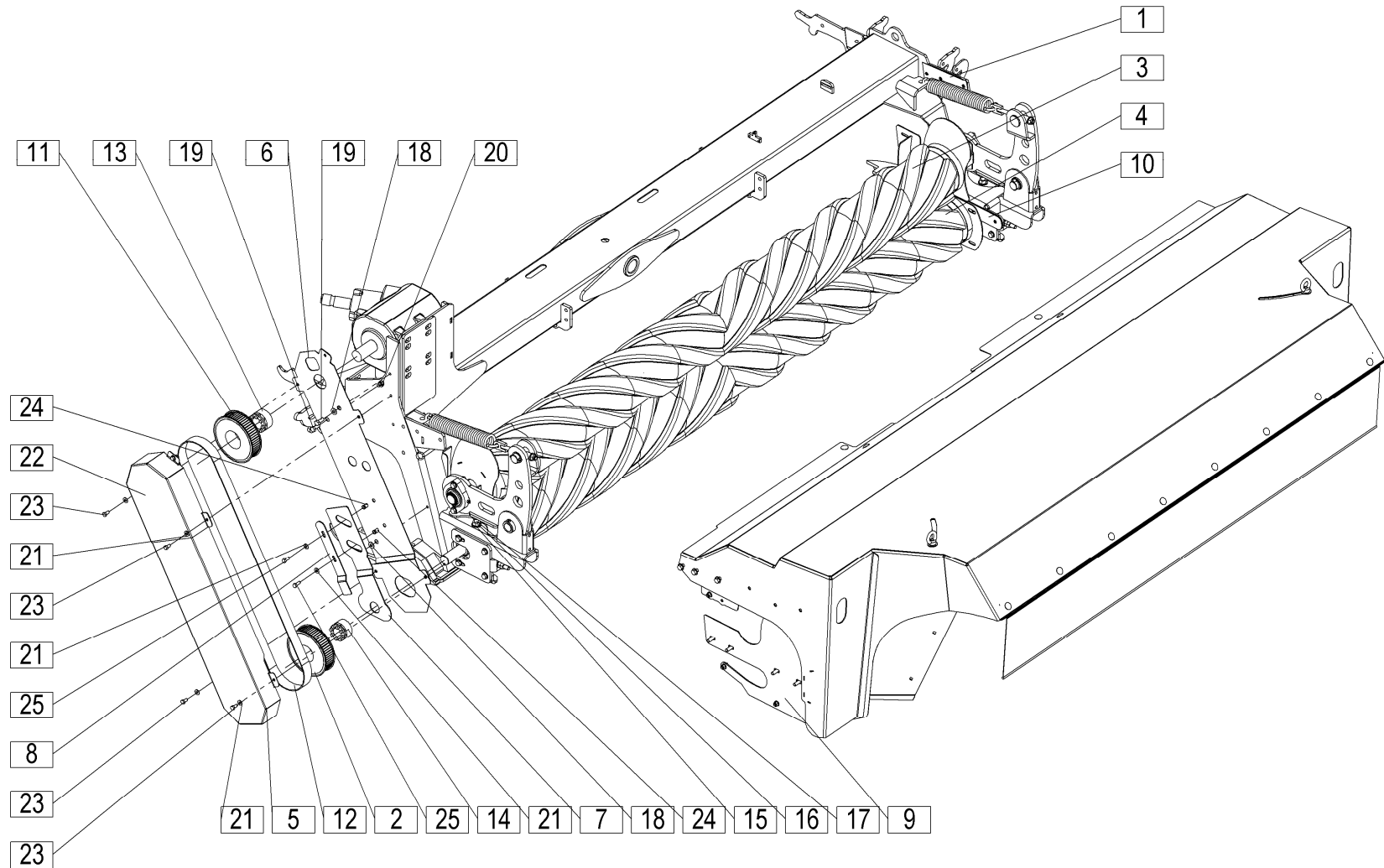










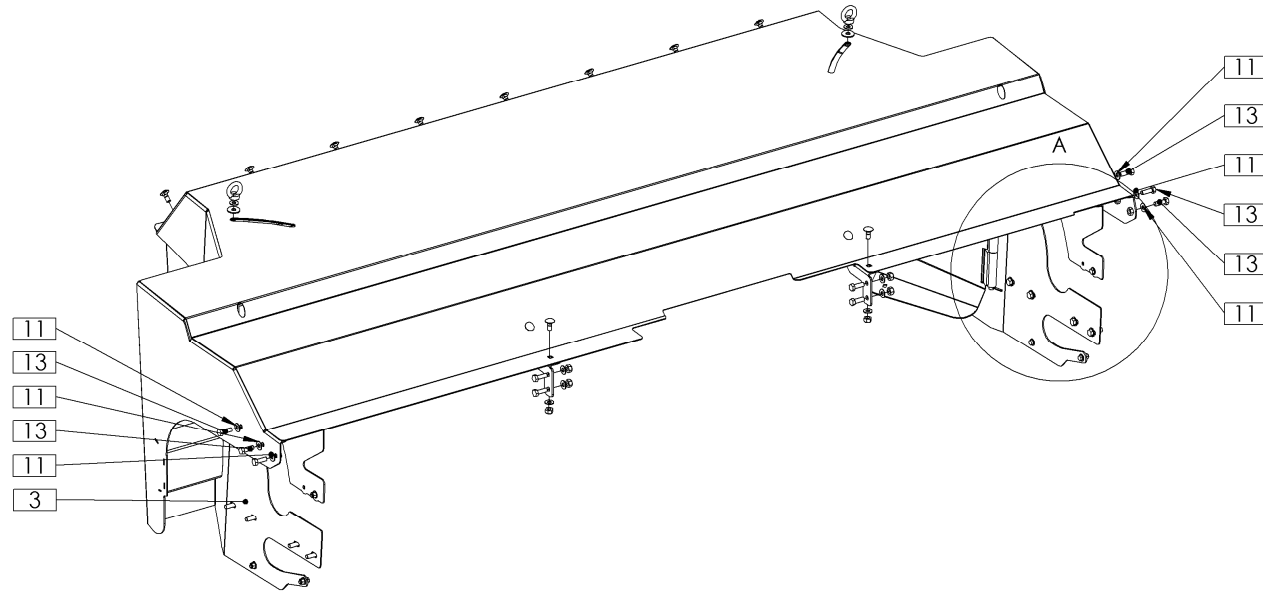


Velja od tov. št. dalje:
 Važi od tvor. broja dalje:
 Ab masch. Nr.:
 From mach Nr.:
 Da macch. Nr.:
 N° de machine :
 Van mach nr.:

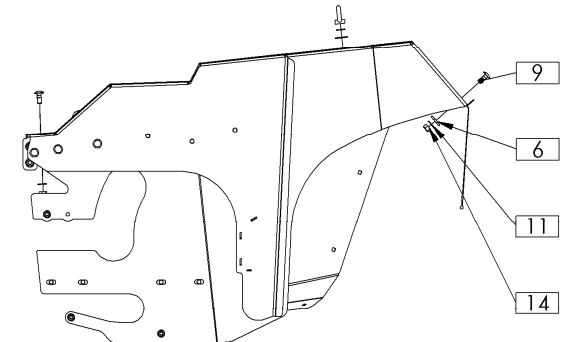
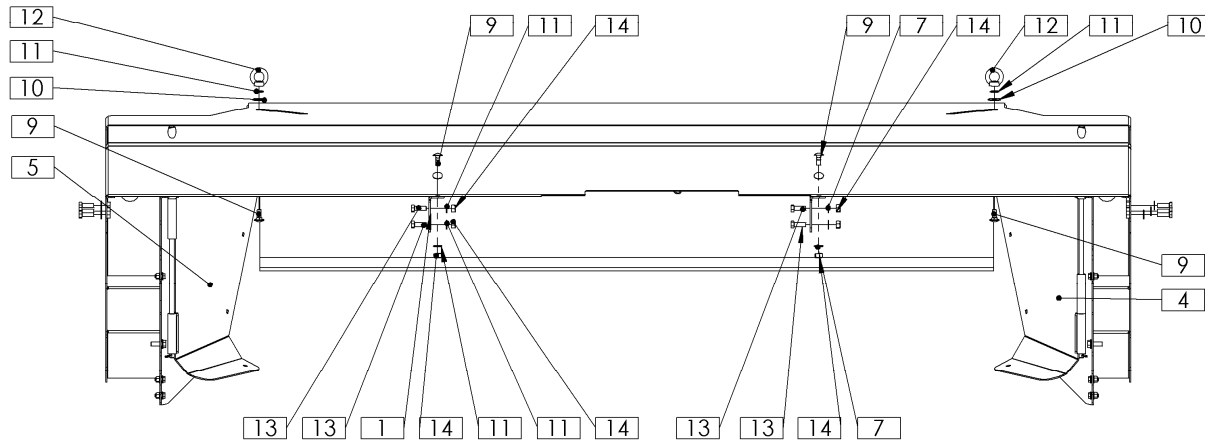
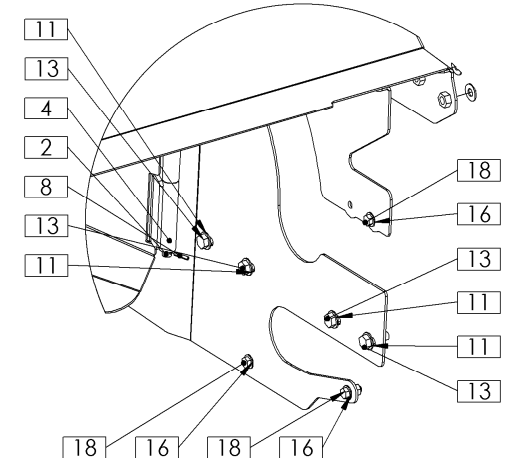
DISC 300 T RC=+021

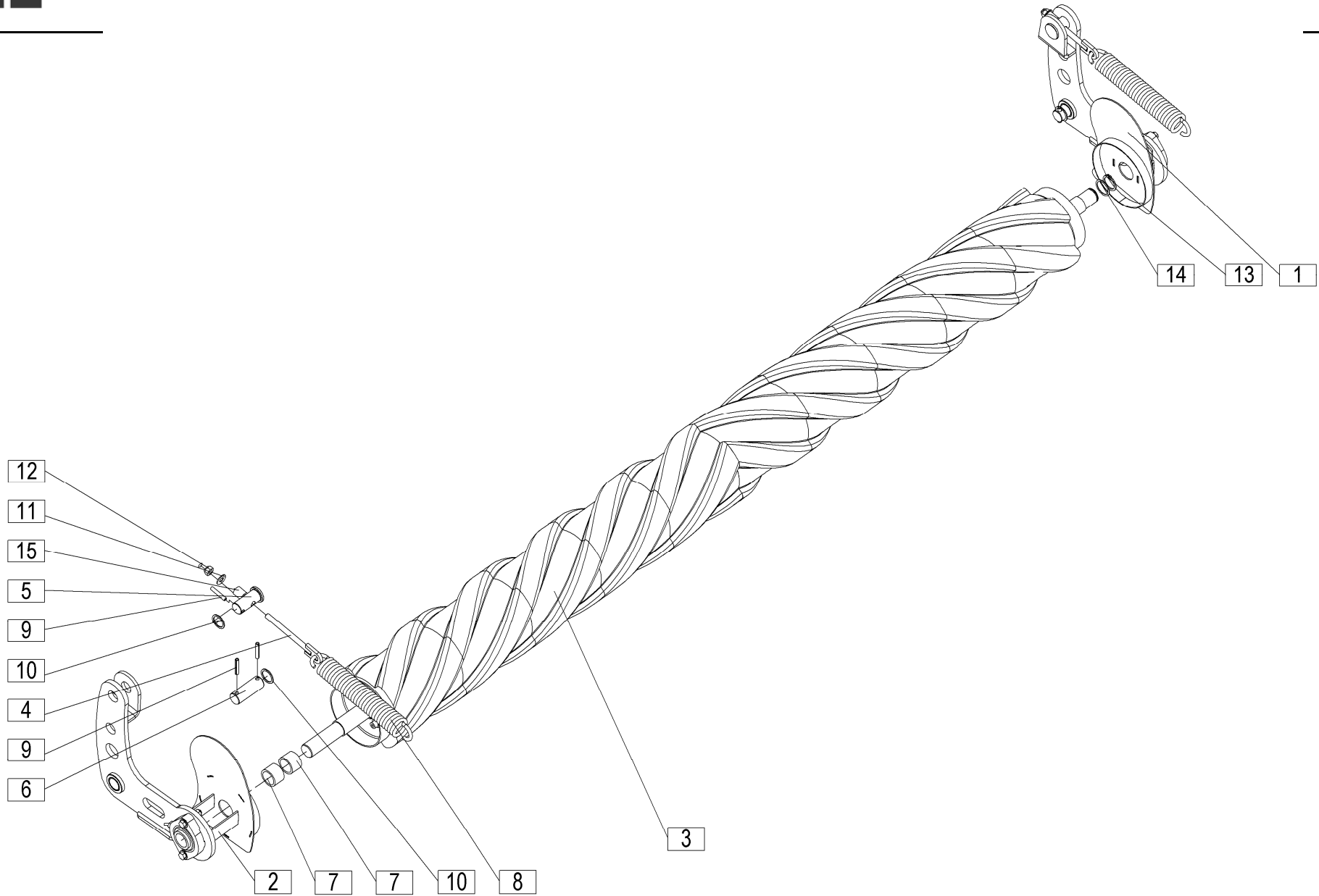
37

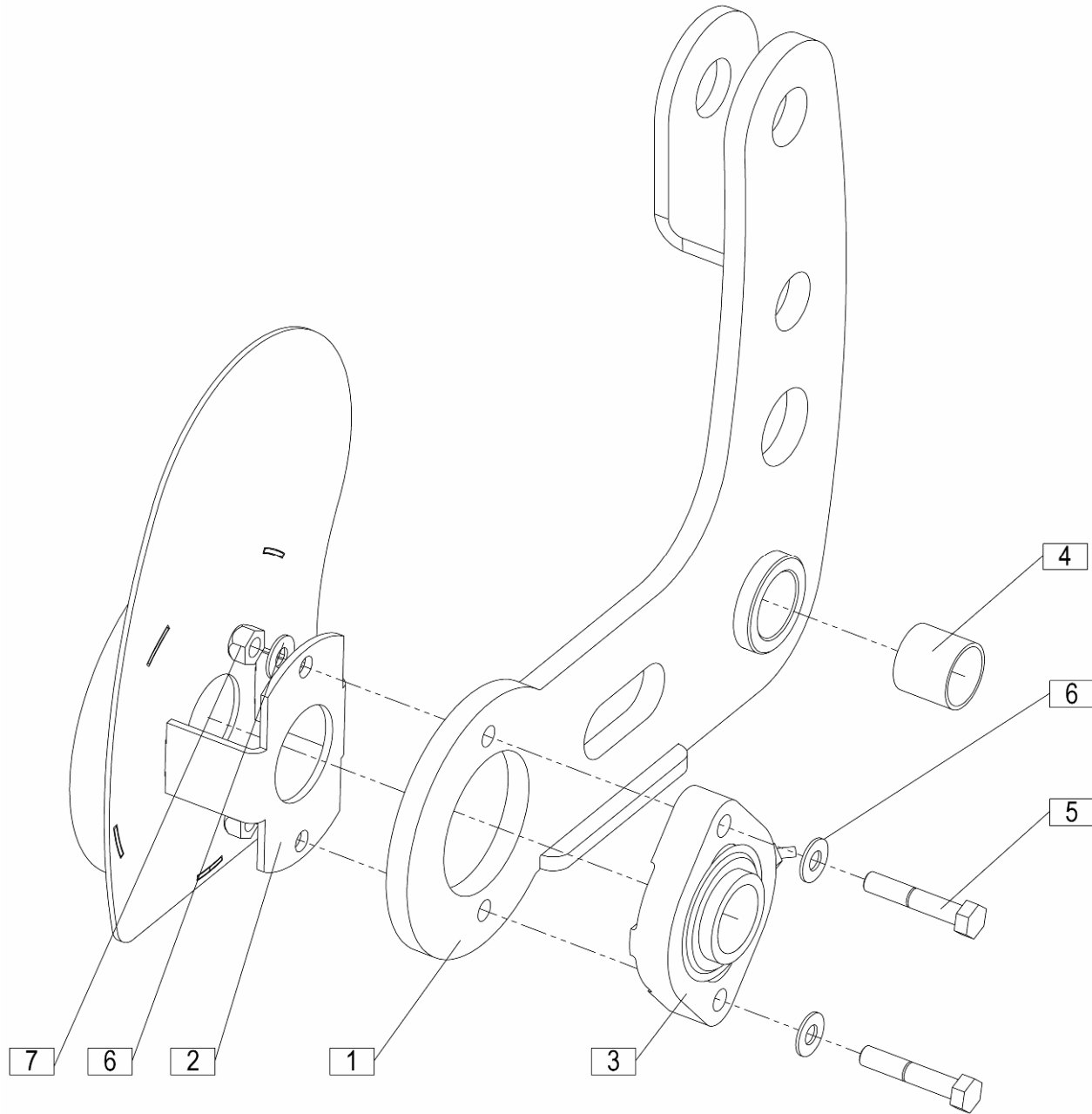
Št.	Part No.	Naziv dela (SLO)	Naziv dijela (HR)	Benennung (D)	Description (GB)	Descrizione (I)	Description (F)	Beschrijving (NL)	Q
1	745070980	Podložka-stavek	Podložka-stavek	Scheibe-Satz	Washer-set	Set rondelle	Ens. rondelle	Sluitringset	1
2	745080670B	Jermenica var. 8M 64 S	Remenica var. 8M 64 S	Riemenscheibe geschw. 8M 64 S	Pulley welded 8M 64 S	Puleggia saldata 8M 64 S	Poulie soudée 8M 64 S	Katrol gelast 8M 64 S	1
3	745080781	Valj gnani 1 kpl.	Gnani valjak 1 kpl.	Walze 1 zus.	Roller 1 cpl.	Rullo 1 cpl.	Ens. rouleau 1	Wals 1 kpl.	1
4	745080791	Valj pogonski 1 kpl.	Pogonski valjak 1 kpl.	Antriebswalze 1 zus.	Driving roller 1 cpl.	Trasmissione a rullo 1 cpl.	Ens. rouleau d'entraînement 1	Rijdende wals 1 kpl.	1
5	749080661A	Zaščita jermena spodnja var.	Donja zaščita remnika var.	Riemenscheibenschutz unten geschw.	Pulley protection lower welded	Protezione della puleggia inferiore saldato	Protection de la poulie inférieure soudée	Katrolbescherming onder gelast	1
6	749080681A	Zaščita jermena var.	Zaščita remnika var.	Riemenscheibenschutz geschw.	Pulley protection welded	Protezione della puleggia saldato	Protection de la poulie soudée	Katrolbescherming gelast	1
7	749080690A	Zaščita jermenice	Zaščita remenice	Riemenscheibenschutz	Pulley protection	Protezione della puleggia	Protection de la poulie	Katrolbescherming	1
8	749080700A	Podložka	Podložka	Scheibe	Washer	Rondella	Rondelle	Sluitring	1
9	775080100	Zaščita gnetilnika kpl.	Zaščita grnječlice kpl.	Aufbereiterschutz zus.	Conditioner protection cpl.	Protezione condizionatore cpl.	Ens. protectionconditionneur	Conditioner bescherming kpl.	1
10	775080370	Podložka-stavek kpl.	Podložka-stavek kpl.	Scheibe-Satz zus.	Washer-set cpl.	Set - rondelle cpl.	Ens Ensemble rondelle	Sluitringset kpl.	1
11	775080670A	Jermenica 8M 64 S var.	Remenica 8M 64 S var.	Riemenscheibe 8M 64 S geschw.	Pulley 8M 64 S welded	Puleggia 8M 64 S saldata	Poulie 8M 64 S soudée	Katrol 8M 64 S gelast	1
12	150665505	Jermen zobati PC2 8 MGT 2000 36 GATES	Zubati remenik PC2 8 MGT 2000 36 GATES	Zahnriemen PC2 8 MGT 2000 36 GATES	Teeth belt PC2 8 MGT 2000 36 GATES	Denti della cinghia PC2 8 MGT 2000 36 GATES	Ceinture à dents PC2 8 MGT 2000 36 GATES	Tandriem PC2 8 MGT 2000 36 GATES	1
13	150744001	Puša konična RCK 70 – 40x60 (CHIARAVALLI)	Čaura RCK 70 – 40x60 (CHIARAVALLI)	Locking element RCK 70 – 40x60 (CHIARAVALLI)	Spannsatz RCK 70 – 40x60 (CHIARAVALLI)	Elemento di bloccaggio RCK 70 – 40x60 (CHIARAVALLI)	Élément de blocage RCK 70 – 40x60 (CHIARAVALLI)	Spanset RCK 70 – 40x60 (CHIARAVALLI)	1
14	150643209	Puša konična RCK 70 – 35x60 (CHIARAVALLI)	Čaura RCK 70 – 35x60 (CHIARAVALLI)	Locking element RCK 70 – 35x60 (CHIARAVALLI)	Spannsatz RCK 70 – 35x60 (CHIARAVALLI)	Elemento di bloccaggio RCK 70 – 35x60 (CHIARAVALLI)	Élément de blocage RCK 70 – 35x60 (CHIARAVALLI)	Spanset RCK 70 – 35x60 (CHIARAVALLI)	1
15	150432703	Podložka SKM 14	Podložka SKM 14	Scheibe SKM 14	Washer SKM 14	Rondella SKM 14	Rondelle SKM 14	Sluitring SKM 14	2
16	150039602	Matica M14	Navrtka M14	Mutter M14	Nut M14	Dado M14	Écrou M14	Moer M14	2
17	150489402	Vijak M14x70	Vijak M14x70	Schraube M14x70	Screw M14x70	Vite M14x70	Vis M14x70	Schroef M14x70	2
18	150426809	Podložka SKM 10	Podložka SKM 10	Scheibe SKM 10	Washer SKM 10	Rondella SKM 10	Rondelle SKM 10	Sluitring SKM 10	3
19	000210300	Vijak M10x25	Vijak M10x25	Schraube M10x25	Screw M10x25	Vite M10x25	Vis M10x25	Schroef M10x25	3
20	150275400	Matica M10	Navrtka M10	Mutter M10	Nut M10	Dado M10	Écrou M10	Moer M10	1
21	150426701	Podložka SKM 8	Podložka SKM 8	Scheibe SKM 8	Washer SKM 8	Rondella SKM 8	Rondelle SKM 8	Sluitring SKM 8	7
22	749080710A	Zaščita jermena var. 1	Zaščita remnika var. 1	Riemenscheibenschutz geschw. 1	Pulley protection welded 1	Protezione della puleggia saldata 1	Protection de la poulie soudée 1	Katrolbescherming gelast 1	1
23	000208509	Vijak M8x16	Vijak M8x16	Schraube M8x16	Screw M8x16	Vite M8x16	Vis M8x16	Schroef M8x16	5
24	150689106	Matica navlečna šestroba M8 (Art. 6424333)	Navrtka - šestroba M8 (Art. 6424333)	Blindnietmutter-Sechskant M8 (Art. 6424333)	Rivet nut - hexagon M8 (Art. 6424333)	Dado rivetto - esagonale M8 (Art. 6424333)	Écrou rivet - hexagone M8 (Art. 6424333)	Klinkmoer - hexagoon M8 (Art. 6424333)	2
25	000248903	Vijak M8x20	Vijak M8x20	Schraube M8x20	Screw M8x20	Vite M8x20	Vis M8x20	Schroef M8x20	2

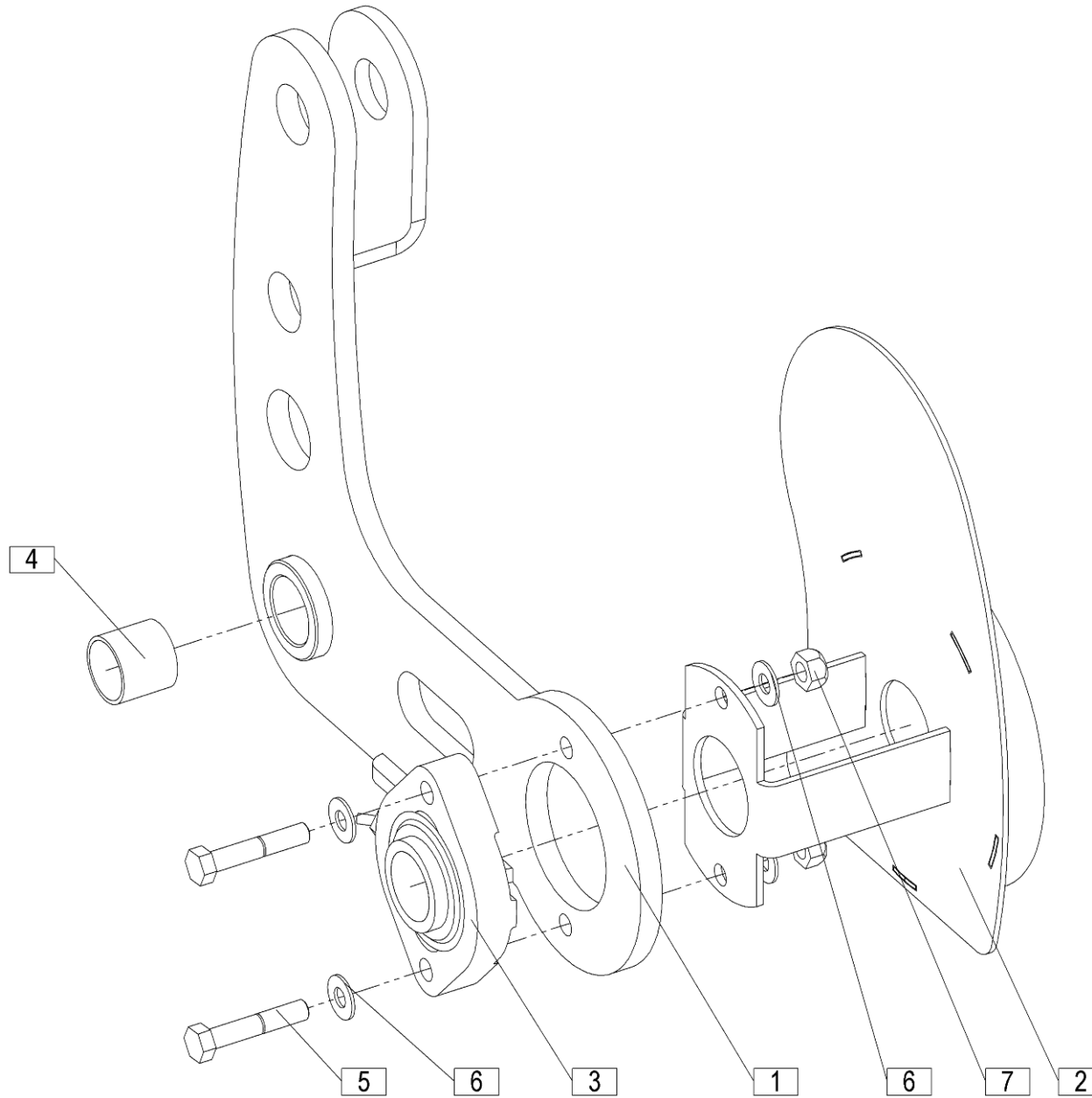


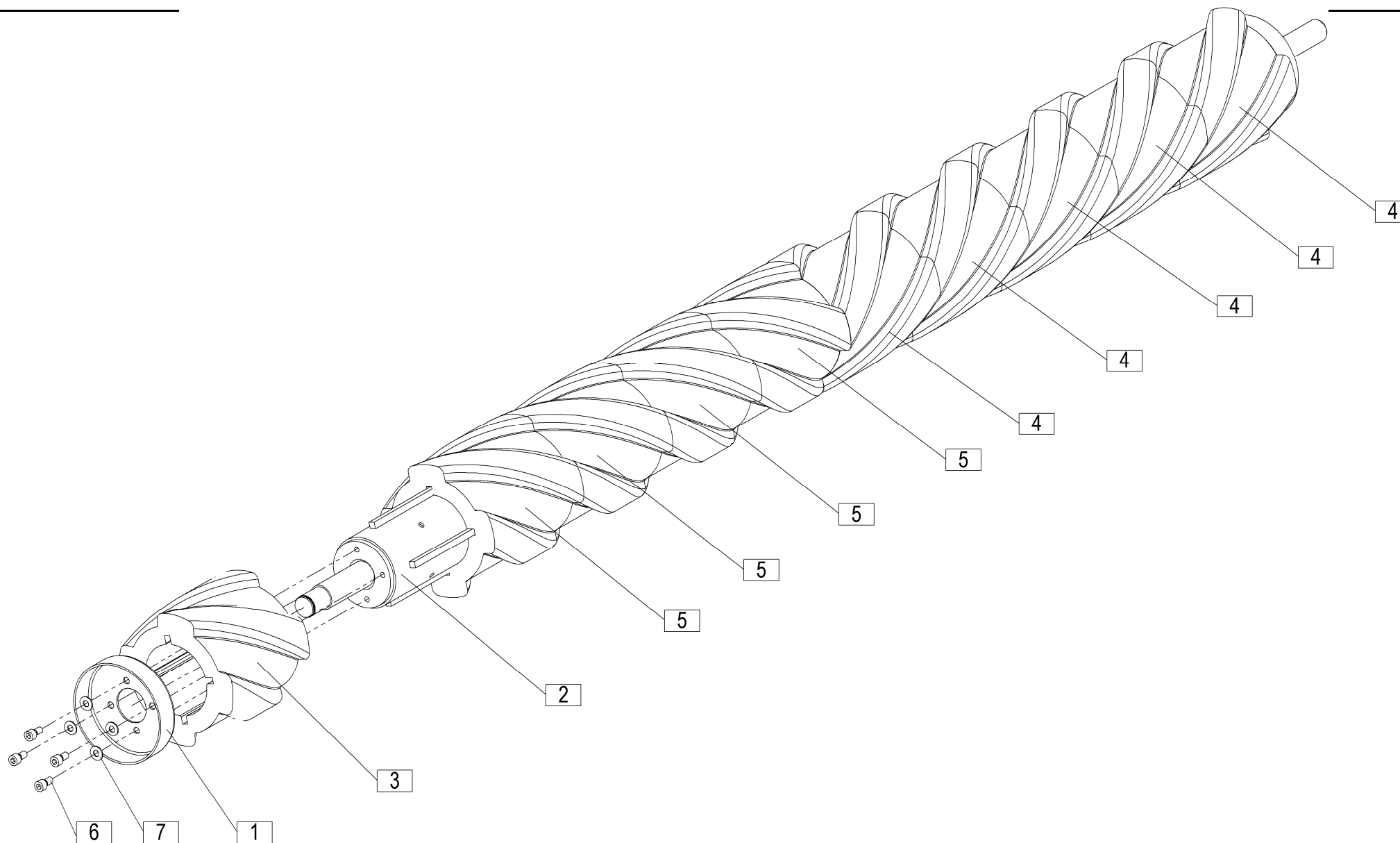
Detaji A

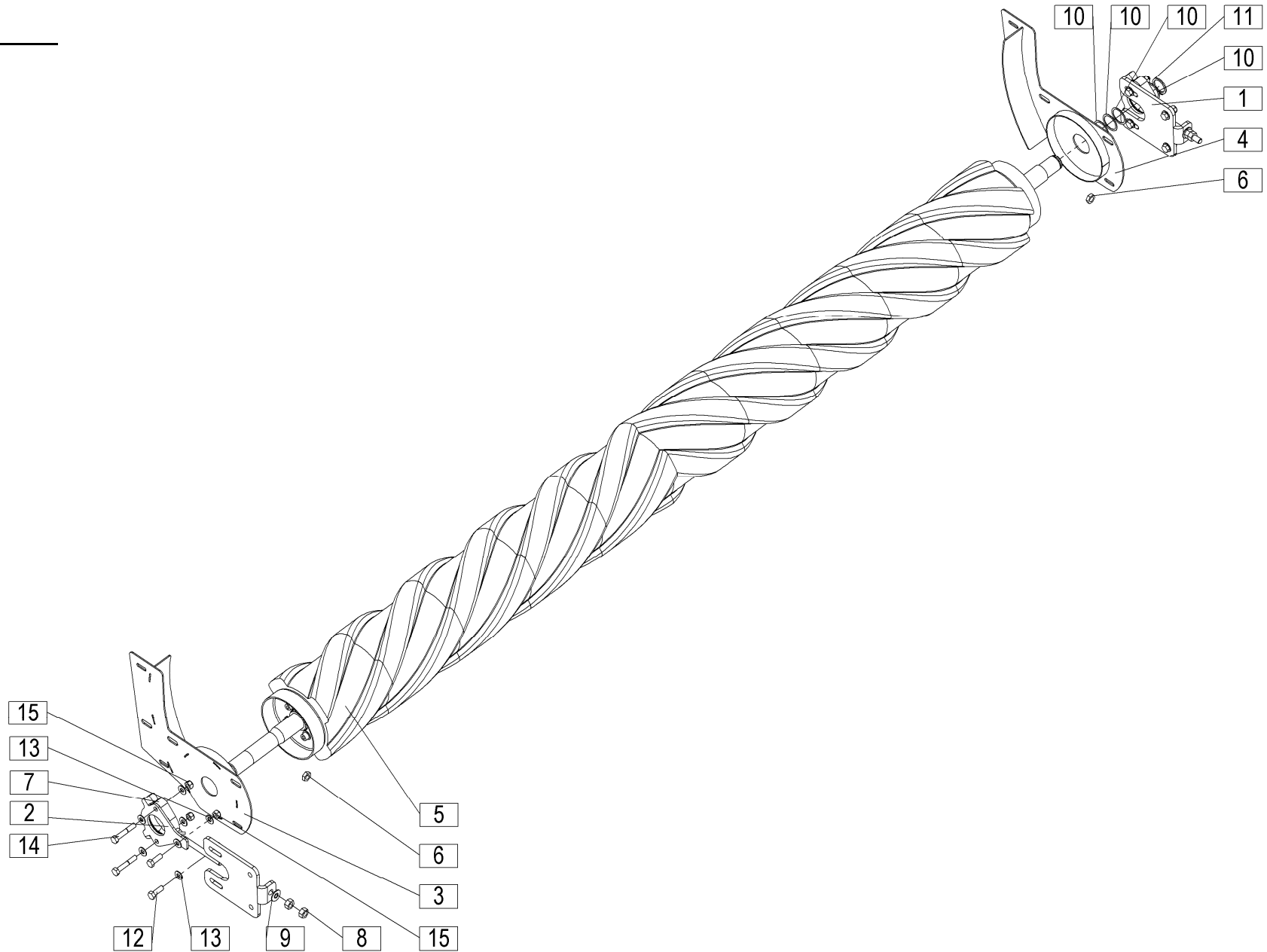


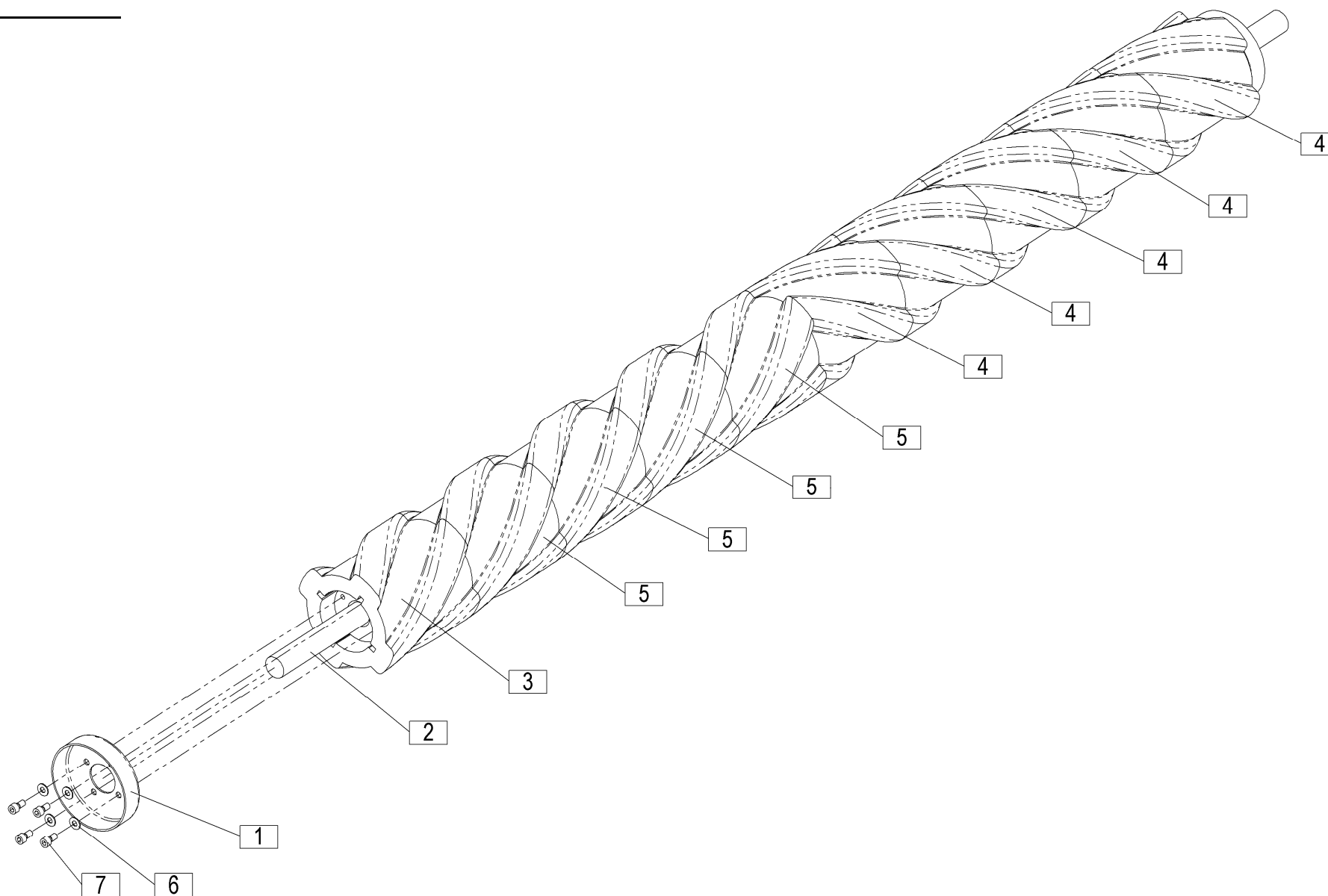


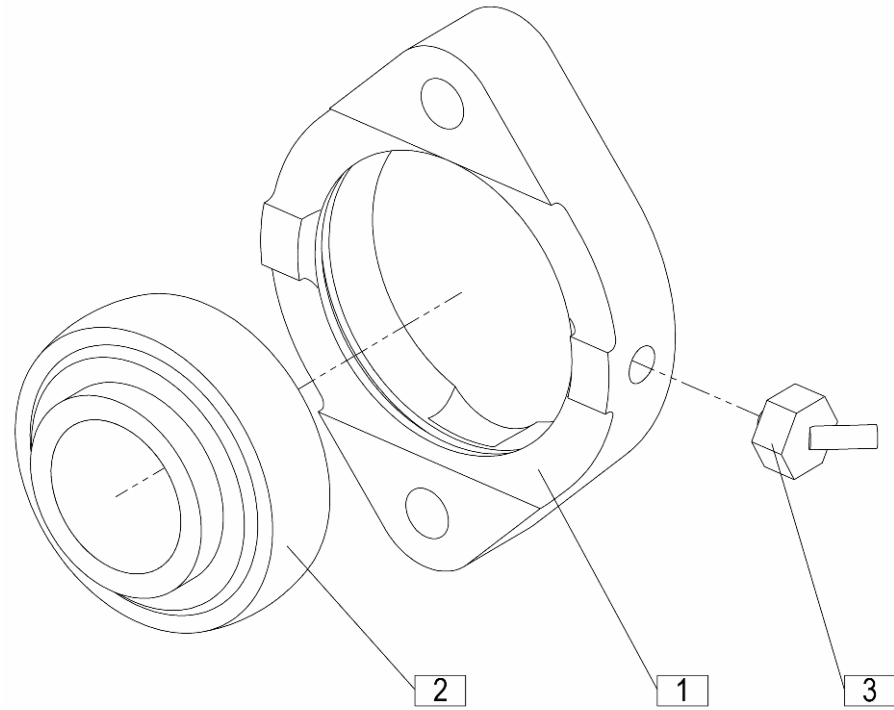


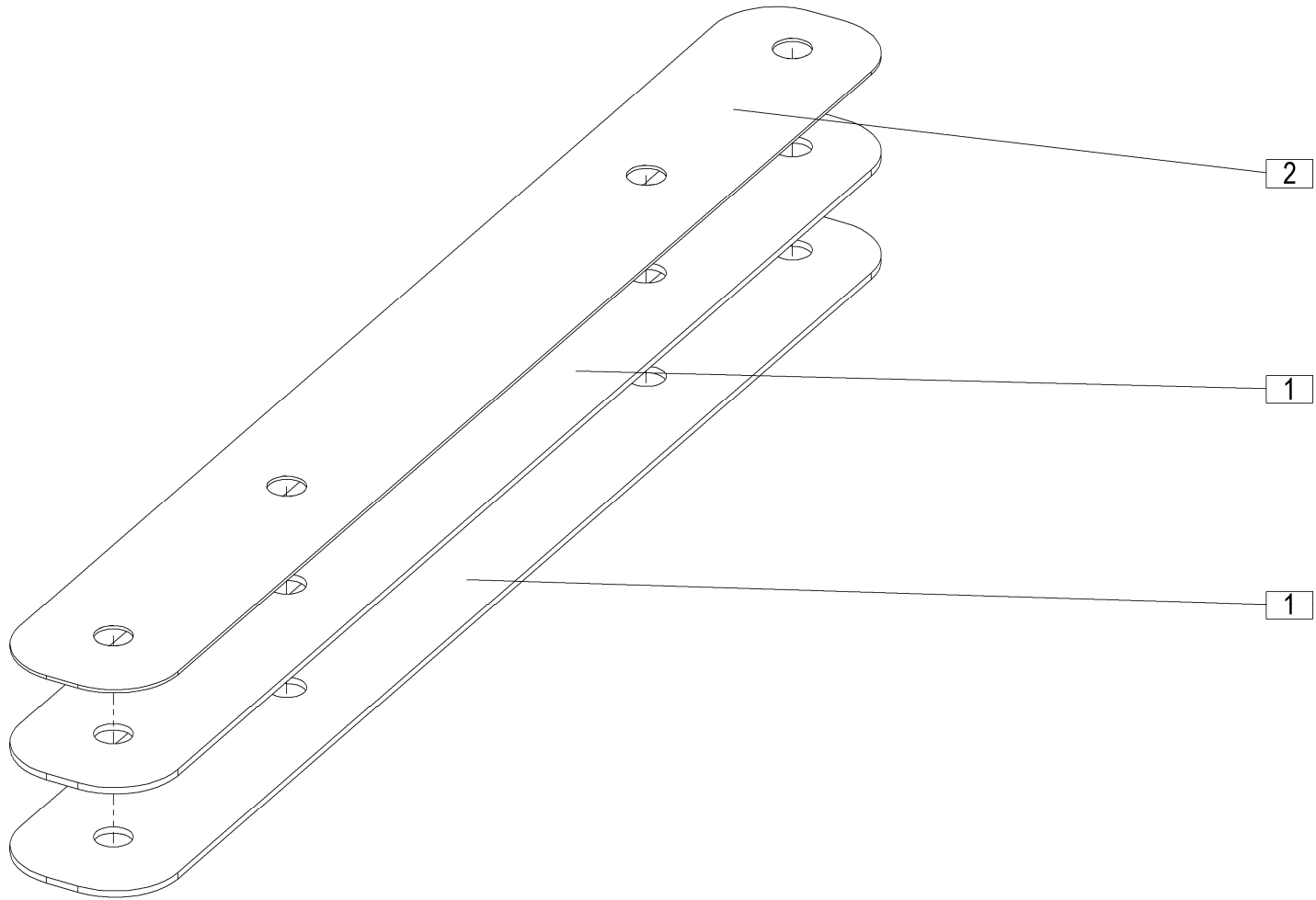


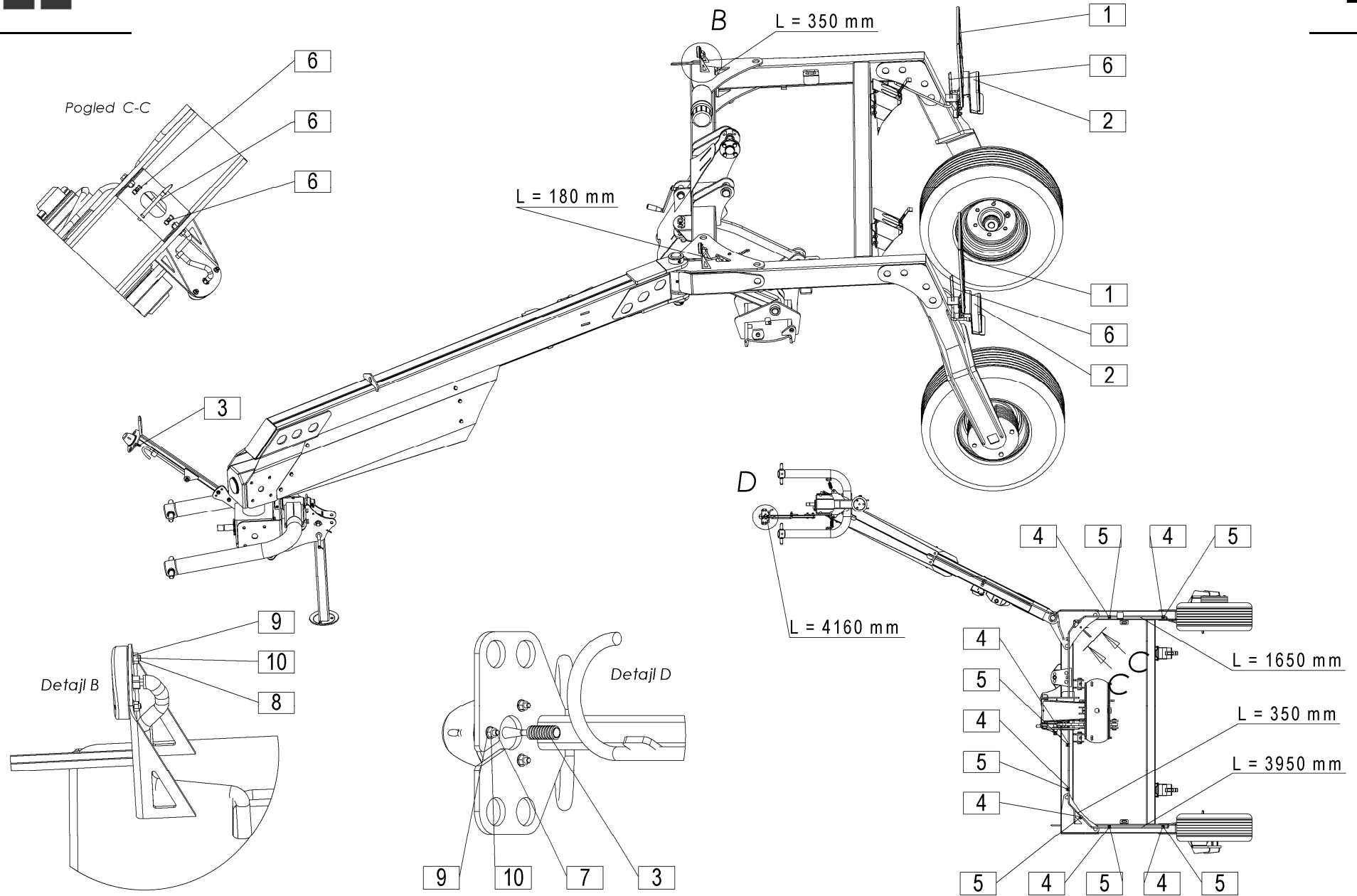


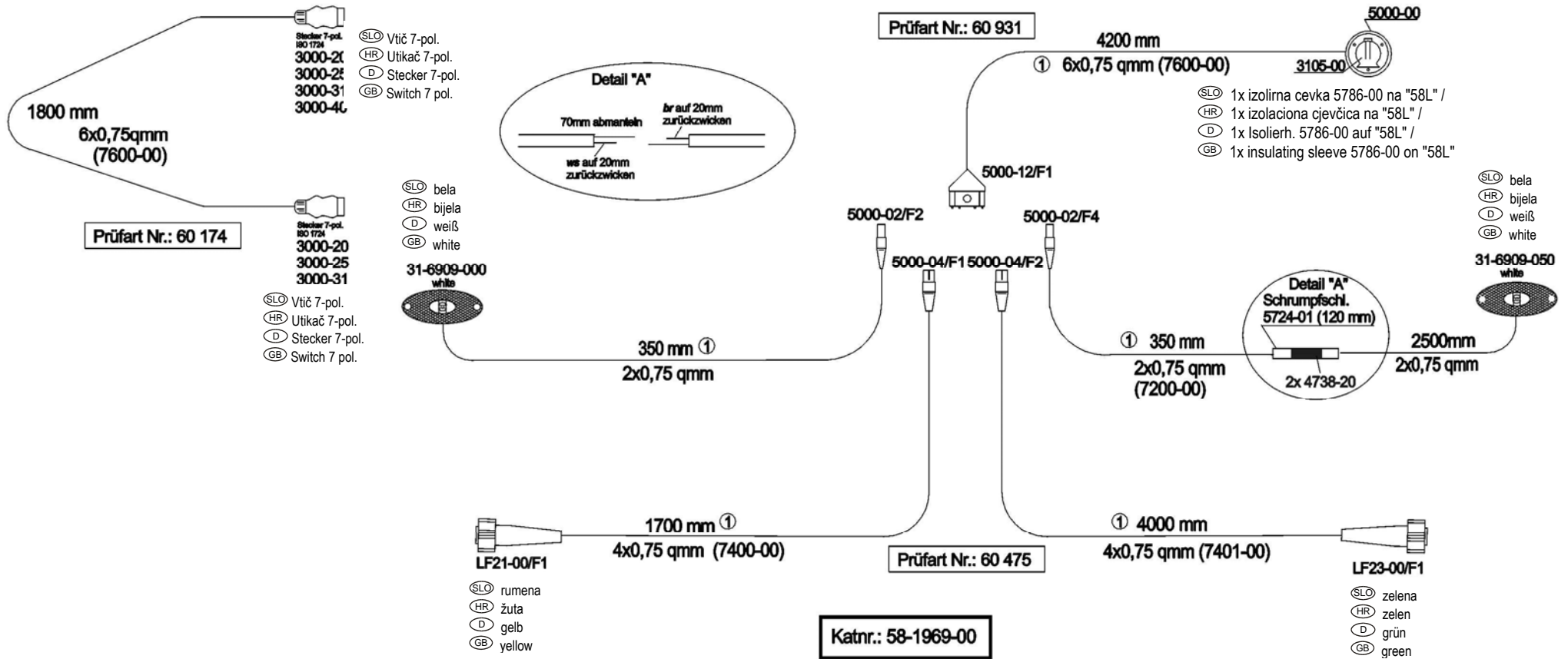












Oprema svetlobna
Svetlosna oprema

Beleuchtung
Electrical illumination

(12 VOLT)
Ident: 775120900

Koda za naročilo.: 82-7817-00
Koda za narudžbu: 82-7817-00
Bestell-Nr.: 82-7817-00
Order No: 82-7817-00

DISC 300 T RC=+021

				Velja od tov. št. dalje: Váži od tvor. broja dalje: DISC 300 T RC=+021 Ab masch. Nr.: From mach Nr.: Da macch. Nr.: N° de machine : Van mach nr.:				48	
Št.	Part No.	Naziv dela (SLO)	Naziv dijela (HR)	Benennung (D)	Description (GB)	Descrizione (I)	Description (F)	Beschrijving (NL)	Q
	775120900	Svetlobna oprema (ASPOCK)	Svetlosna oprema (ASPOCK)	Beleuchtung (ASPOCK)	Electrical illumination (ASPOCK)	Illuminazione elettrica (ASPOECK)	Illumination électrique (ASPOECK)	Elektrische verlichting (ASPOCK)	1

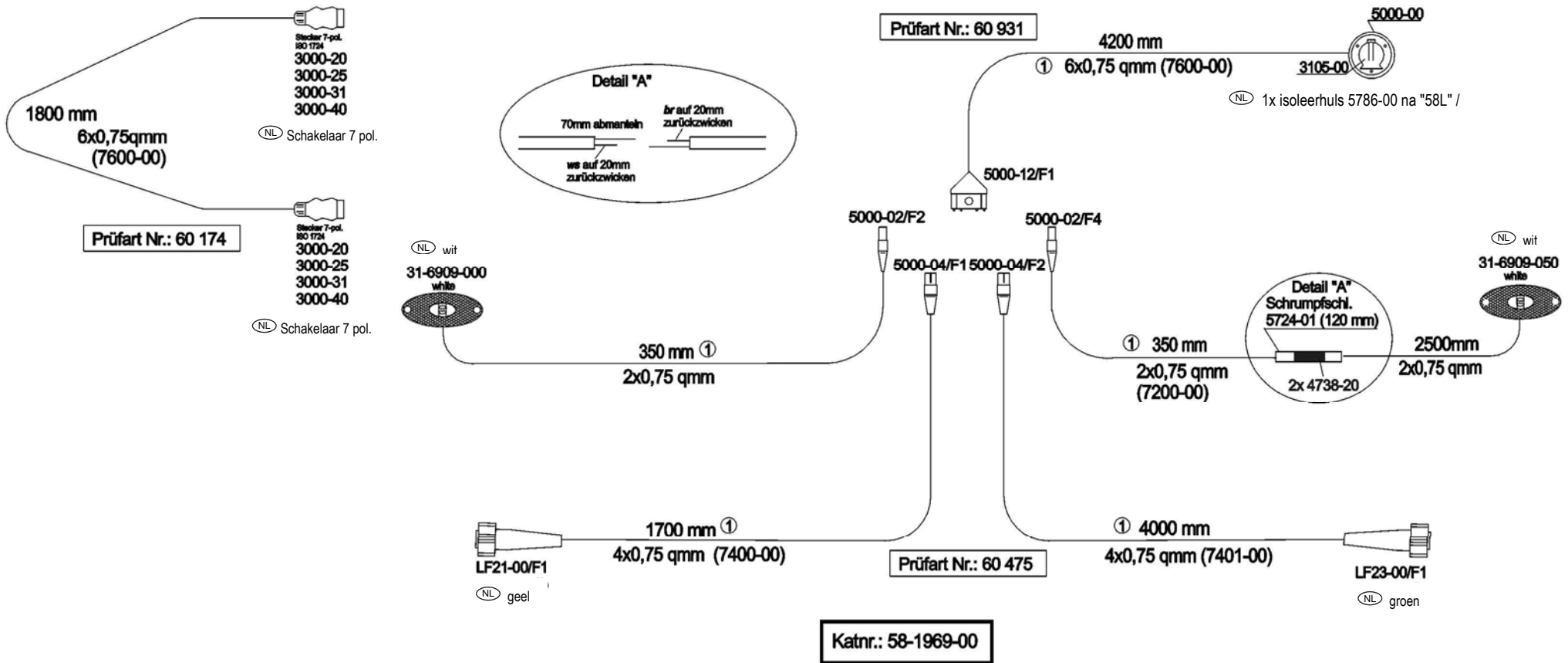
	DODATNA OPREMA:	(SLO) (CRO)
4 kos	4808-00	odklopnik/ otkačnik
2 kos	5411-01	odsevník/60mm/samolepilni/ refleksijsko staklo /60mm /samoljepilno
4 kos	5412-01	odsevník/60mm/samolepilni/ refleksijsko staklo /60mm /samoljepilno
8 kos	S500-00	matica M5/ matica M5
8 kos	S502-00	zubata podložka M5/ zubata podložka M5
1 kos	51-0060-10	Podaljšek 6 - polni 1,8 m kpl. Produžetak 6 - polni 1,8 m kpl.
1 kos	24-8504-000	Multipoint V LED levi / NSL Multipoint V LED lijevi / NSL
1 kos	24-8714-000	Multipoint V LED desni / RFS Multipoint V LED desni / RFS

	ZUBEHÖR / ACCESSORIES:	(D) (GB)
4 Stk. / pcs	4808-00	Zugentlastungen/ strain relief
2 Stk. / pcs	5411-01	Strahler rt/60mm/selbstkl. spotlight /60 mm/ selfadhesive
4 Stk. / pcs	5412-01	Strahler ge/60mm/selbstkl. spotlight /60 mm/ selfadhesive
8 Stk. / pcs	S500-00	Muttern M5/ Screw nut M5
8 Stk. / pcs	S502-00	Zahnscheiben M5/ tooth lock washer M5
1 Stk. / pcs	51-0060-10	Kabelverlängerung 6 pol. 1,8 m zus. Wire harness 6 pol. 1,8 m cpl.
1 Stk. / pcs	24-8504-000	Multipoint V LED links / NSL Multipoint V LED left / NSL
1 Stk. / pcs	24-8714-000	Multipoint V LED rechts / RFS Multipoint V LED right / RFS

				Velja od tov. št. dalje: Vazi od tvor. broja dalje: DISC 300 T RC=+021 Ab masch. Nr.: From mach Nr.: Da macch. Nr.: N° de machine : Van mach nr.:				48	
Št.	Part No.	Naziv dela (SLO)	Naziv dijela (HR)	Benennung (D)	Description (GB)	Descrizione (I)	Description (F)	Beschrijving (NL)	Q
	775120900	Svetlobna oprema (ASPOCK)	Svetlosna oprema (ASPOCK)	Beleuchtung (ASPOCK)	Electrical illumination (ASPOCK)	Illuminazione elettrica (ASPOECK)	Illumination électrique (ASPOECK)	Elektrische verlichting (ASPOCK)	1

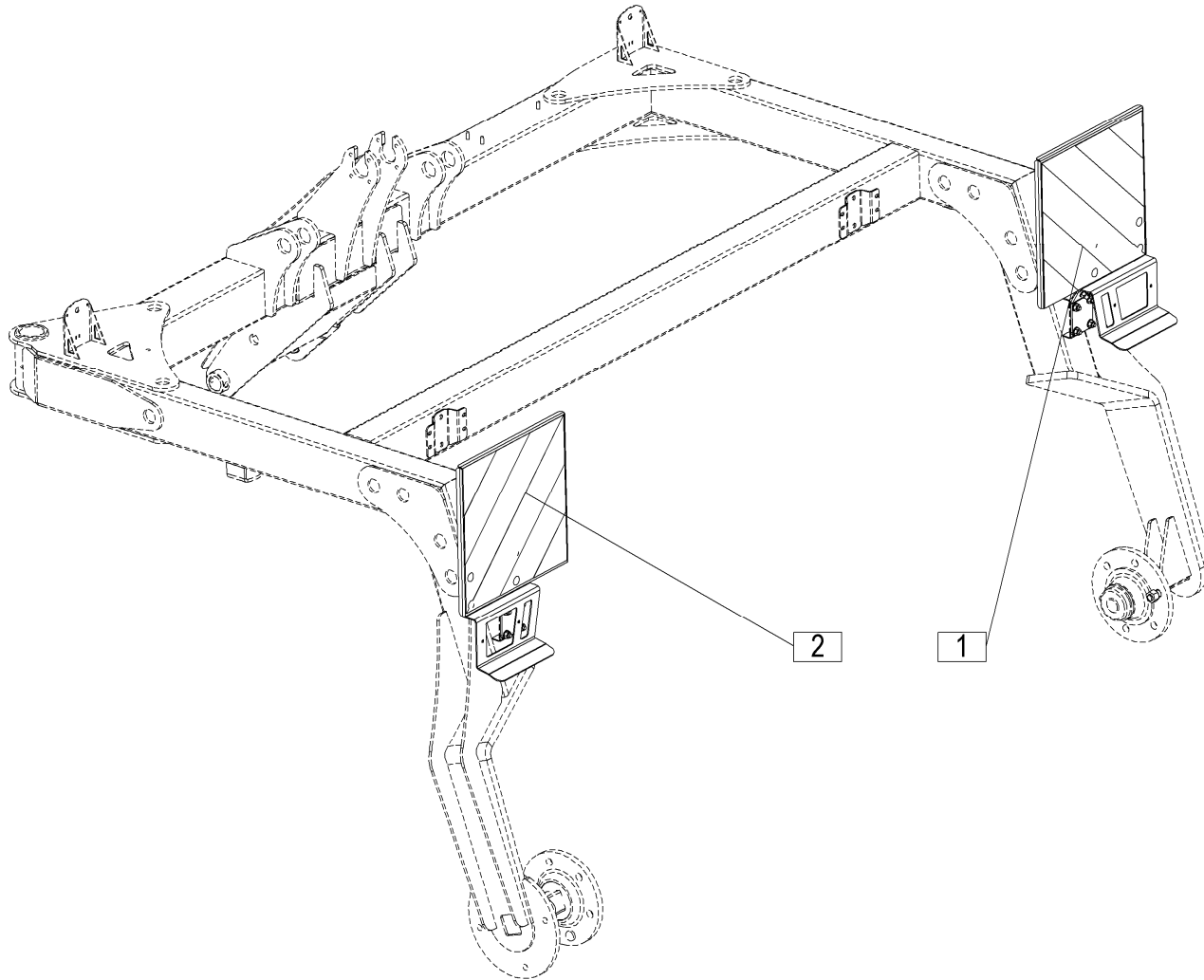
	ACCESSORI:	(I)
4 pez.	4808-00	serracavo:
2 pez.	5411-01	faretto/60 mm/autoadesivo
4pez.	5412-01	faretto/60 mm/autoadesivo
8 pez.	S500-00	dado M5
8 pez.	S502-00	rondella blocca denti M5
1 pez.	51-0060-10	Cablaggio 6 pol. 1,8 m cpl.
1 pez.	24-8504-000	Multipoint V LED sinistra / NSL
1 pez.	24-8714-000	Multipoint V LED destra / RFS

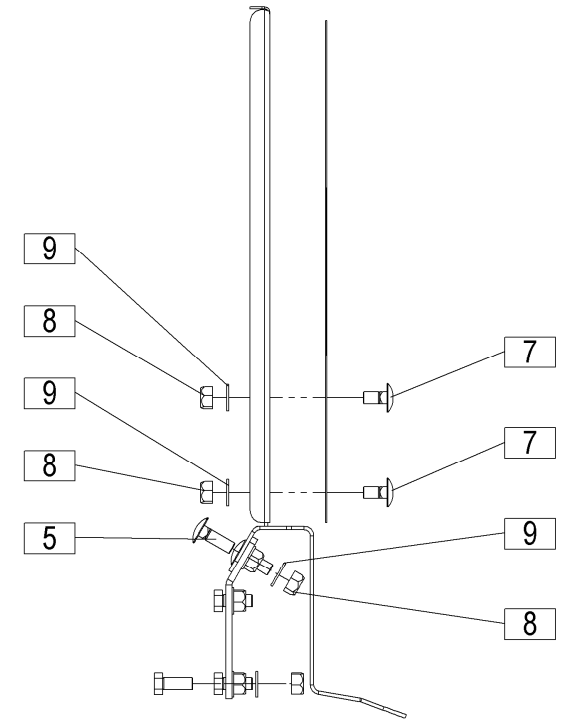
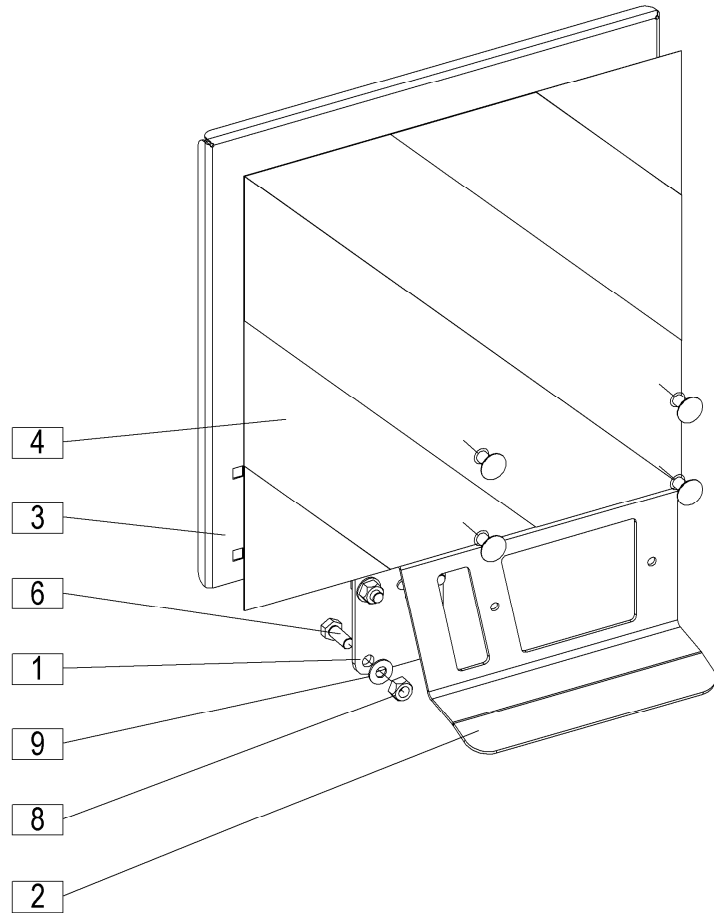
	ACCESSOIRES:	(F)
4 pcs	4808-00	détente de la contrainte
2 pcs	5411-01	projecteur/60 mm/ auto-adhésif
4 pcs	5412-01	projecteur/60 mm/ auto-adhésif
8 pcs	S500-00	Vis écrou M5.
8 pcs	S502-00	rondelle à dents M5
1 pcs	51-0060-10	Harnais câble 6 pol. ens. 1,8 m
1 pcs	24-8504-000	Multipoint V LED gauche / NSL
1 pcs	24-8714-000	Multipoint V LED droite / RFS

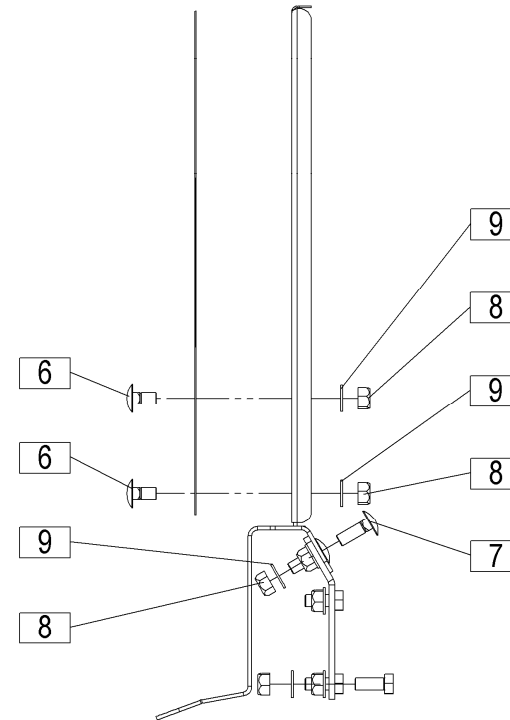
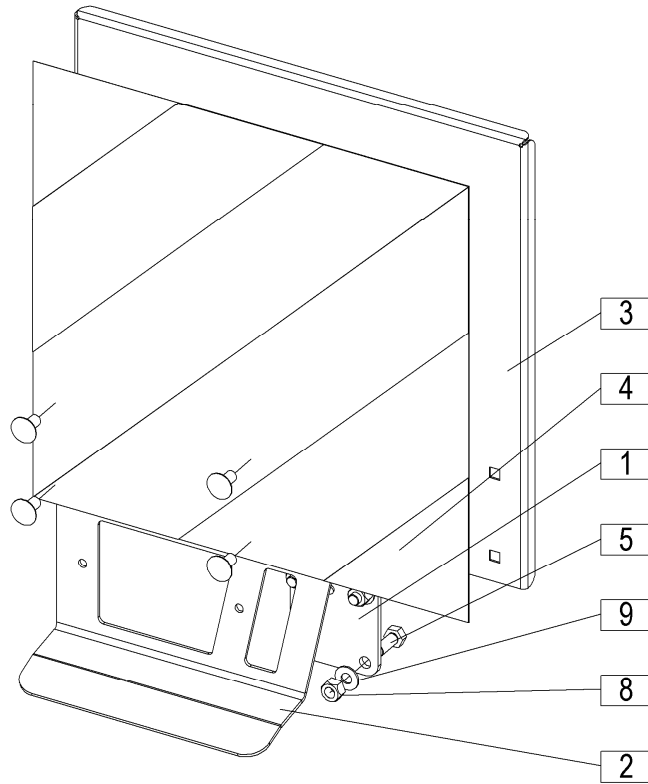


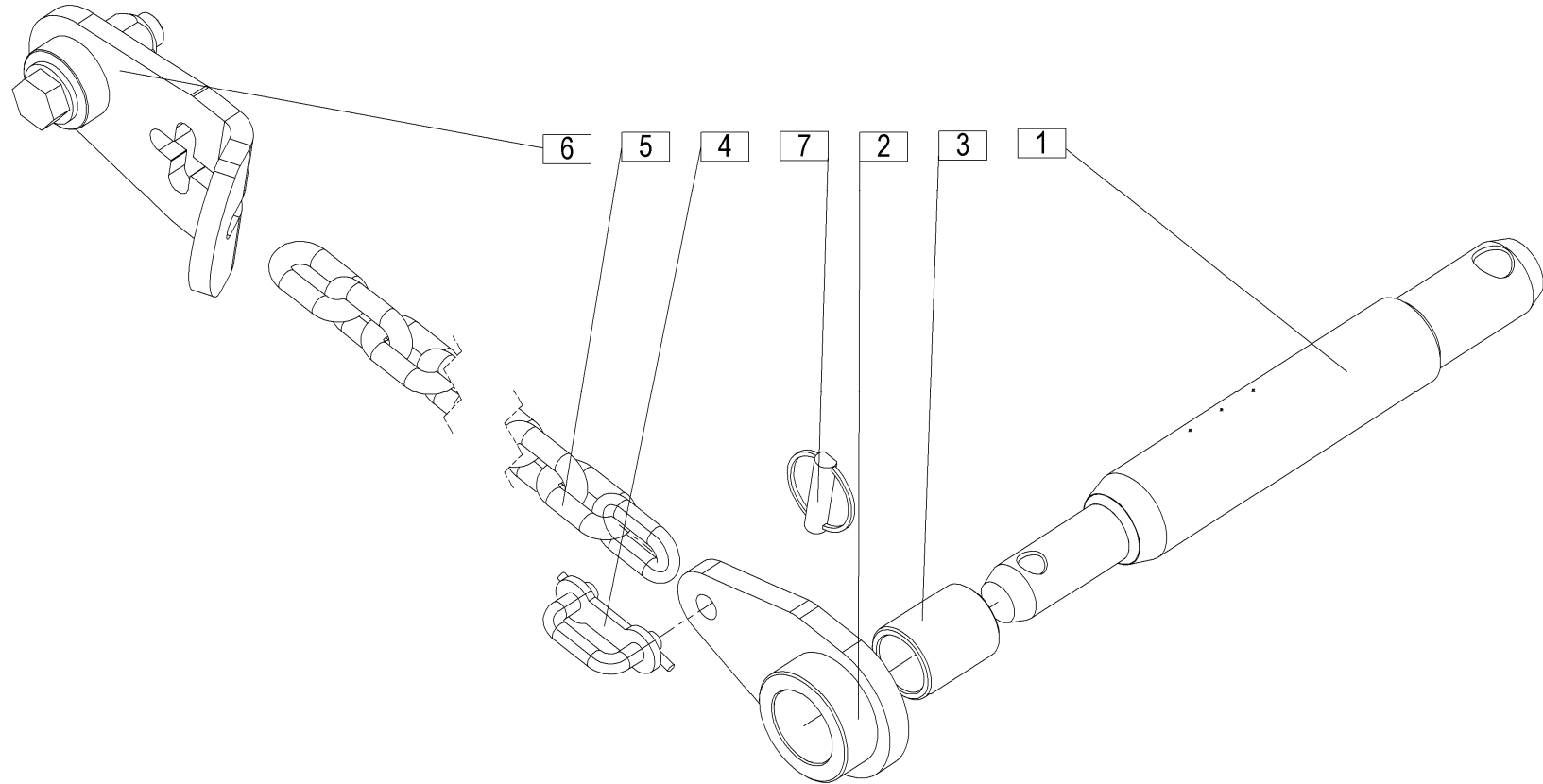
				Velja od tov. št. dalje: Vazi od tvor. broja dalje: DISC 300 T RC=+021 Ab masch. Nr.: From mach Nr.: Da macch. Nr.: N° de machine : Van mach nr.:				48	
Št.	Part No.	Naziv dela (SLO)	Naziv dijela (HR)	Benennung (D)	Description (GB)	Descrizione (I)	Description (F)	Beschrijving (NL)	Q
	775120900	Svetlobna oprema (ASPOCK)	Svetlosna oprema (ASPOCK)	Beleuchtung (ASPOCK)	Electrical illumination (ASPOCK)	Illuminazione elettrica (ASPOECK)	Illumination électrique (ASPOECK)	Elektrische verlichting (ASPOCK)	1

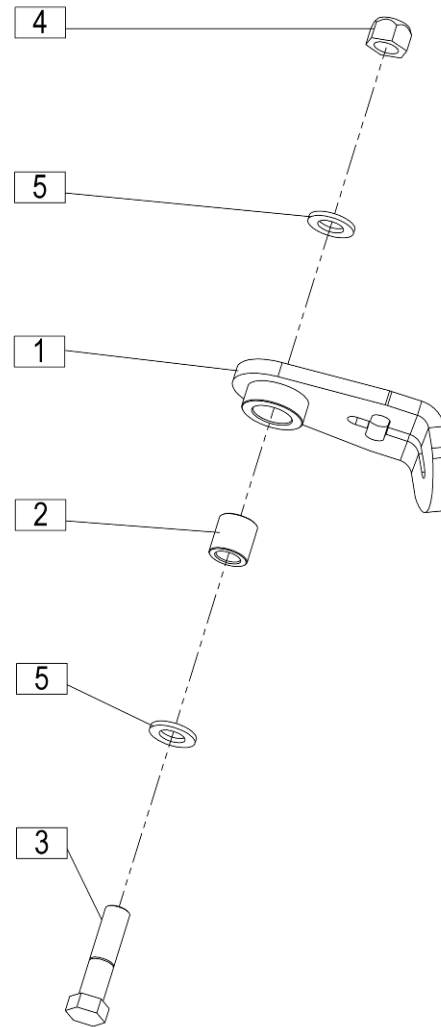
ACCESSOIRES:		NL
4 stk.	4808-00	ontspanner
2 stk.	5411-01	spotlamp / 60 mm / zelfklevend
4 stk.	5412-01	spotlamp / 60 mm / zelfklevend
8 stk.	S500-00	Schroefmoer M5
8 stk.	S502-00	tandveerring - M5
1 stk.	51-0060-10	Draadharas 6 pol. 1,8 m kpl.
1 stk.	24-8504-000	Multipoint V LED links / NSL
1 stk.	24-8714-000	Multipoint V LED rechts / RFS

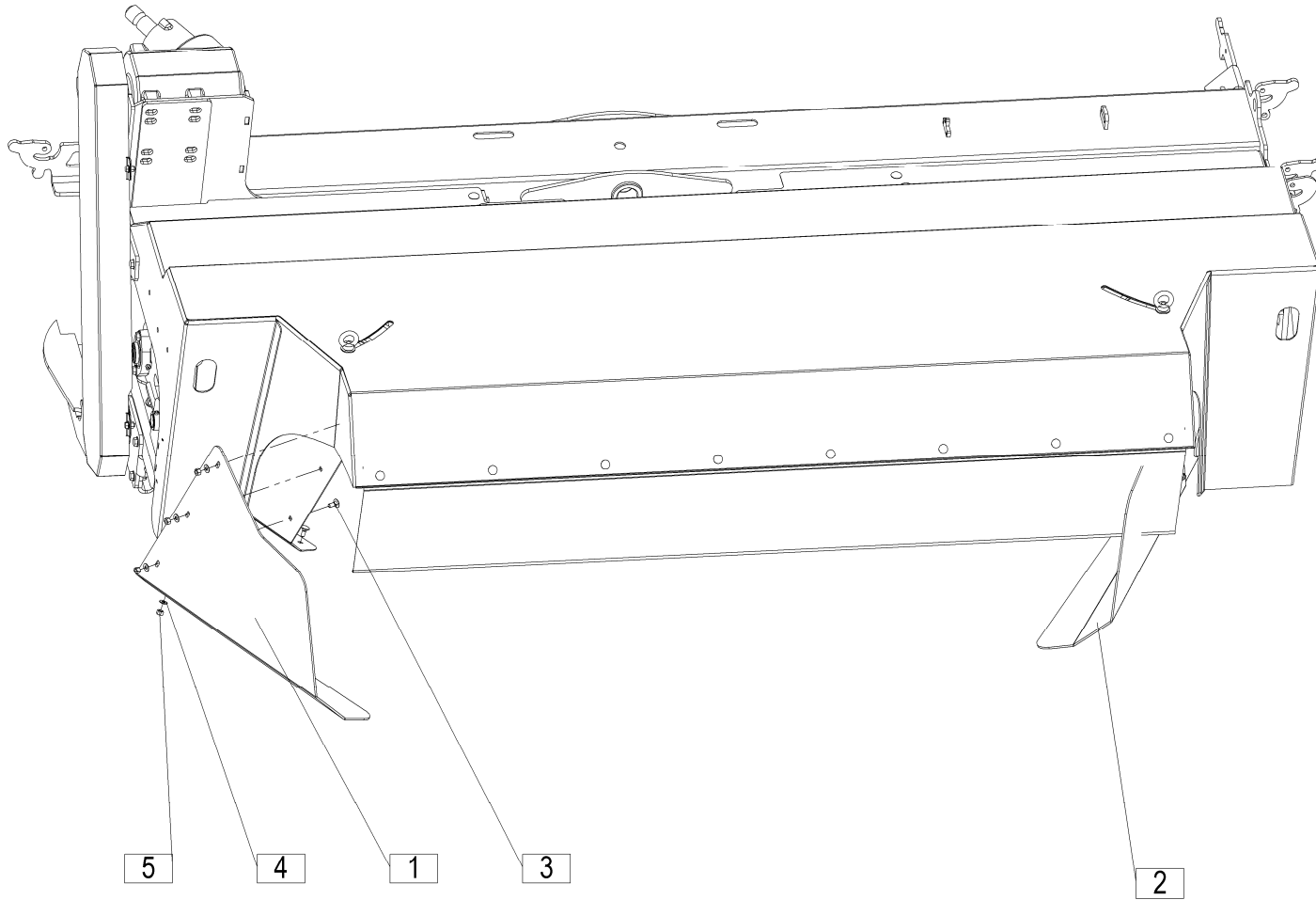


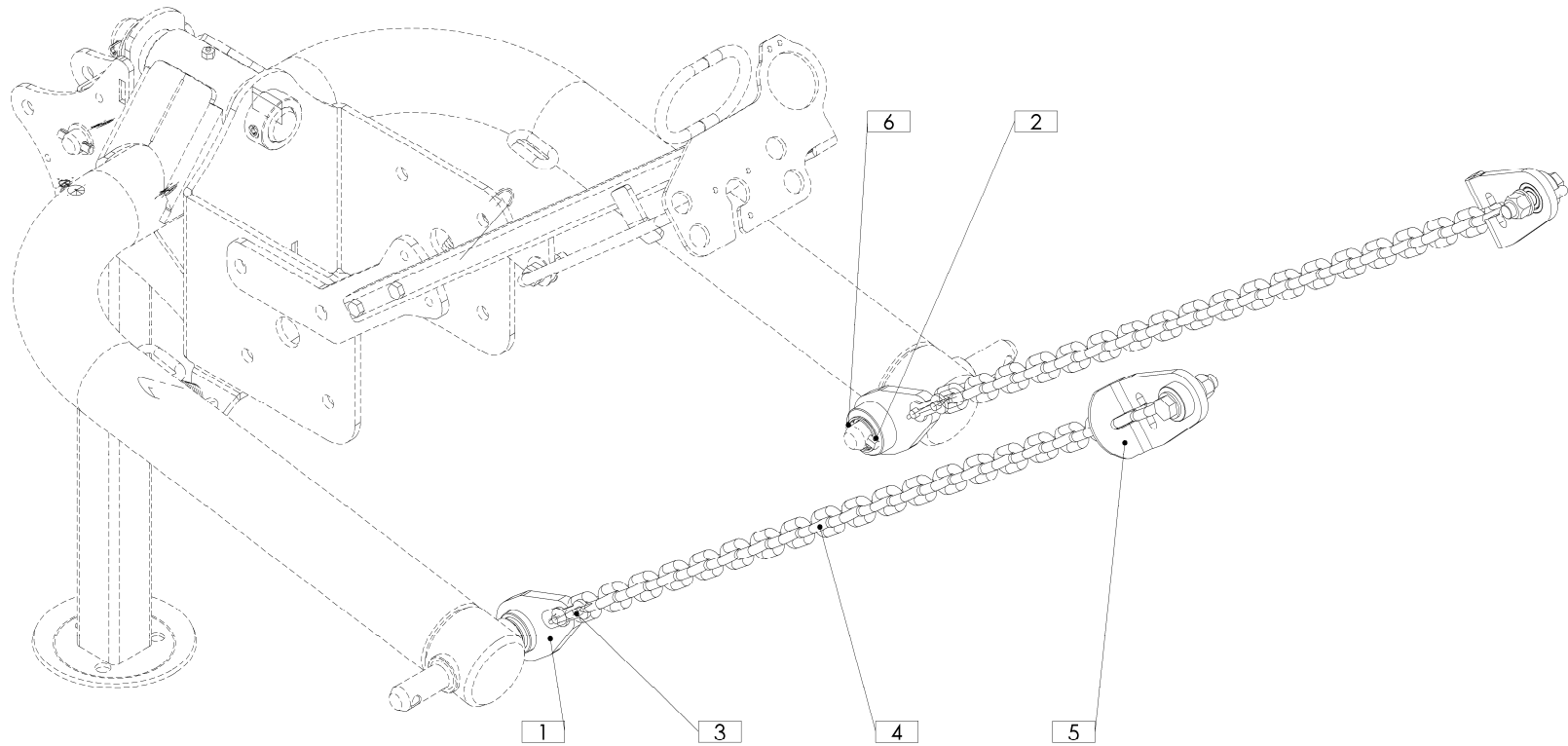


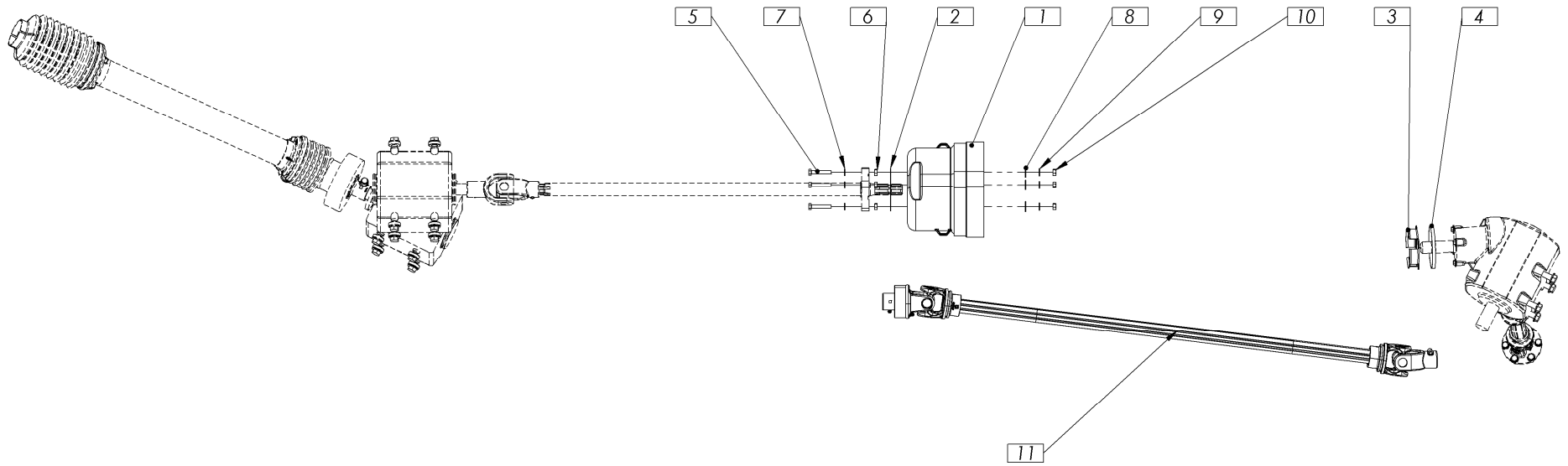


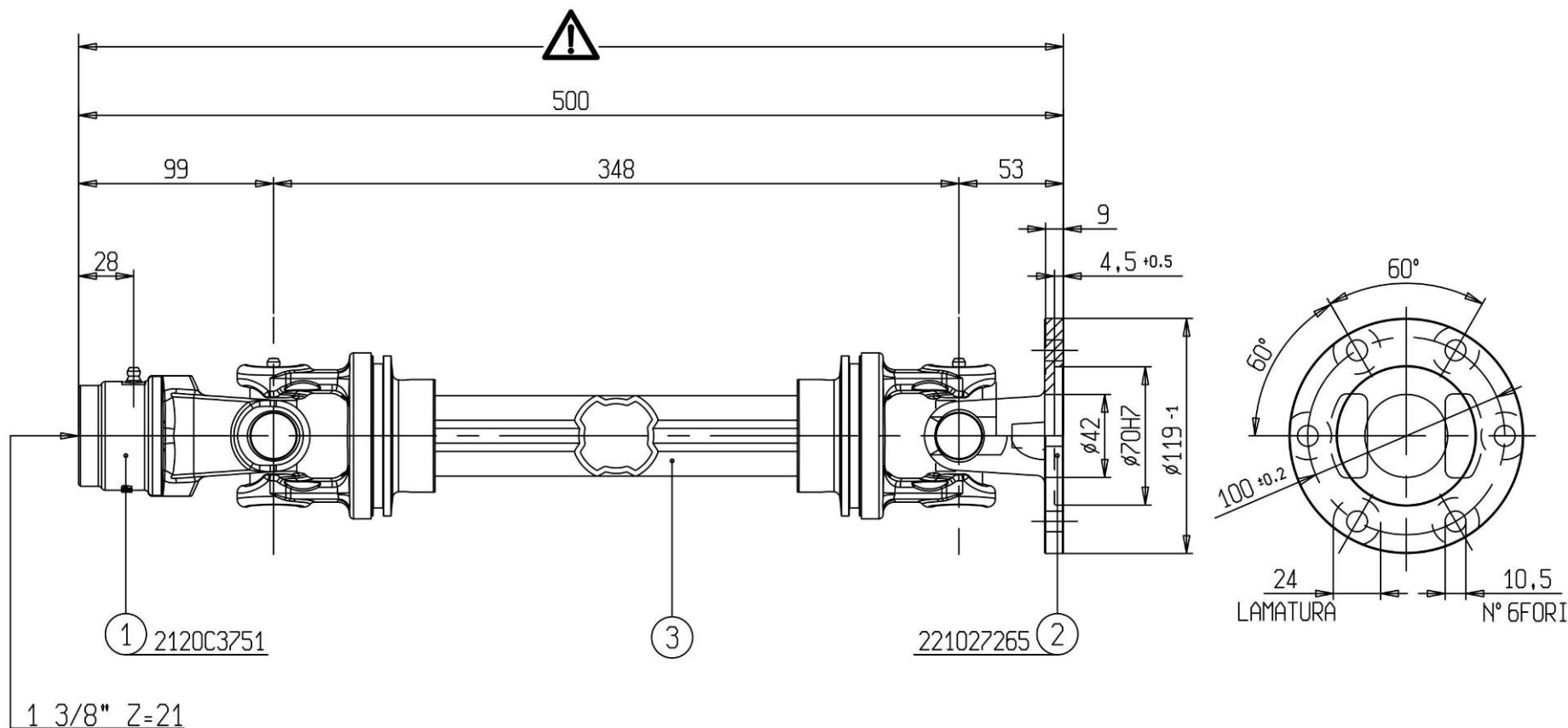












KARDAN.116.0
KARDAN.116.1

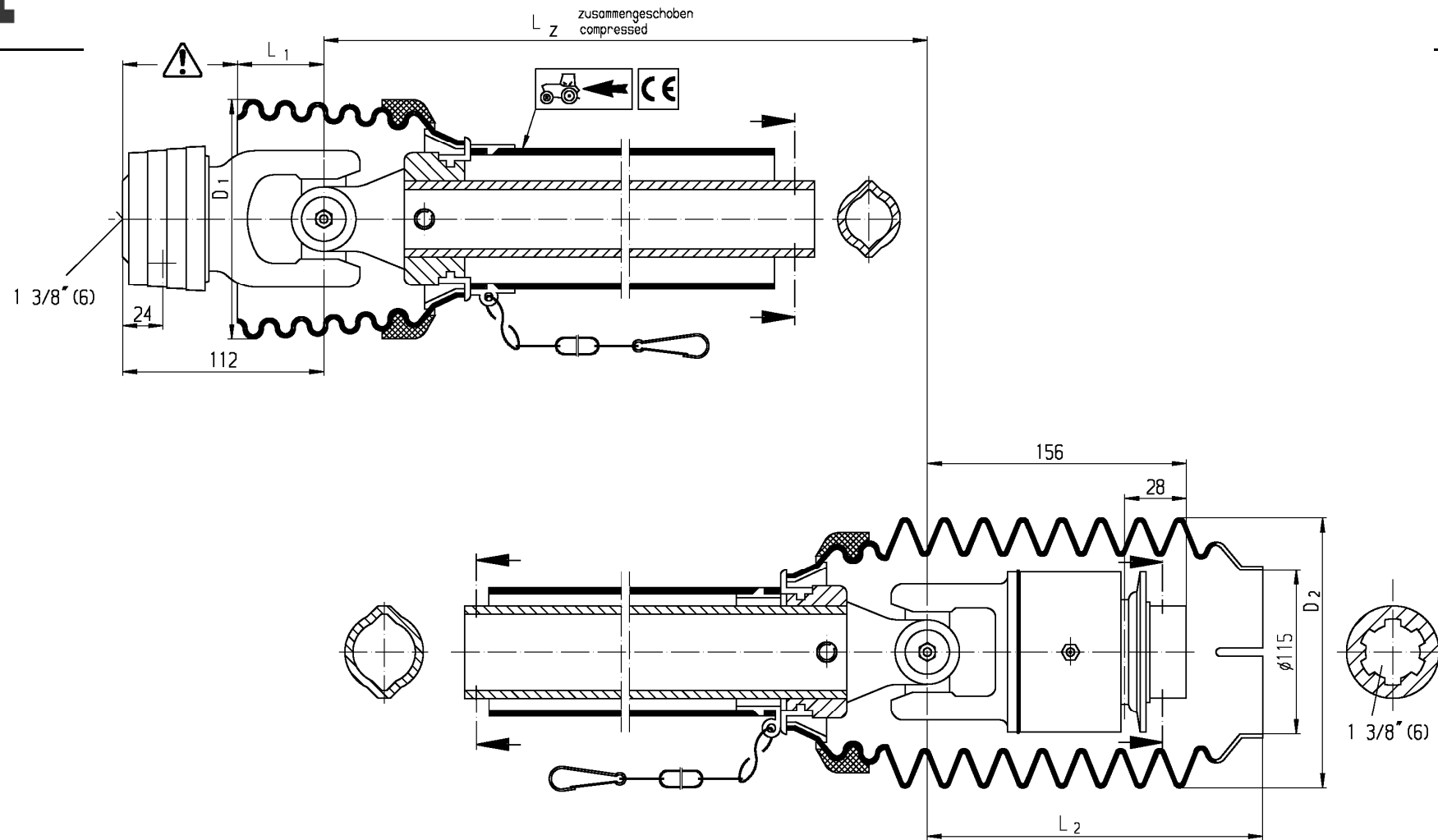
Ident: 150694109
Ident: 150699202

KARDAN.116.0
GELENKWELLE.116.0
P.T.O. SHAFT.116.0
ALBERO CARDANICO.116.0

Ident: 150694109
L'arbre de transmission
N. 116.0
P.T.O. AS.116.0

KARDAN.116.1
GELENKWELLE.116.1
P.T.O. SHAFT.116.1
ALBERO
CARDANICO.116.1

Ident: 150699202
L'arbre de transmission
N. 116.1
P.T.O. AS.116.1



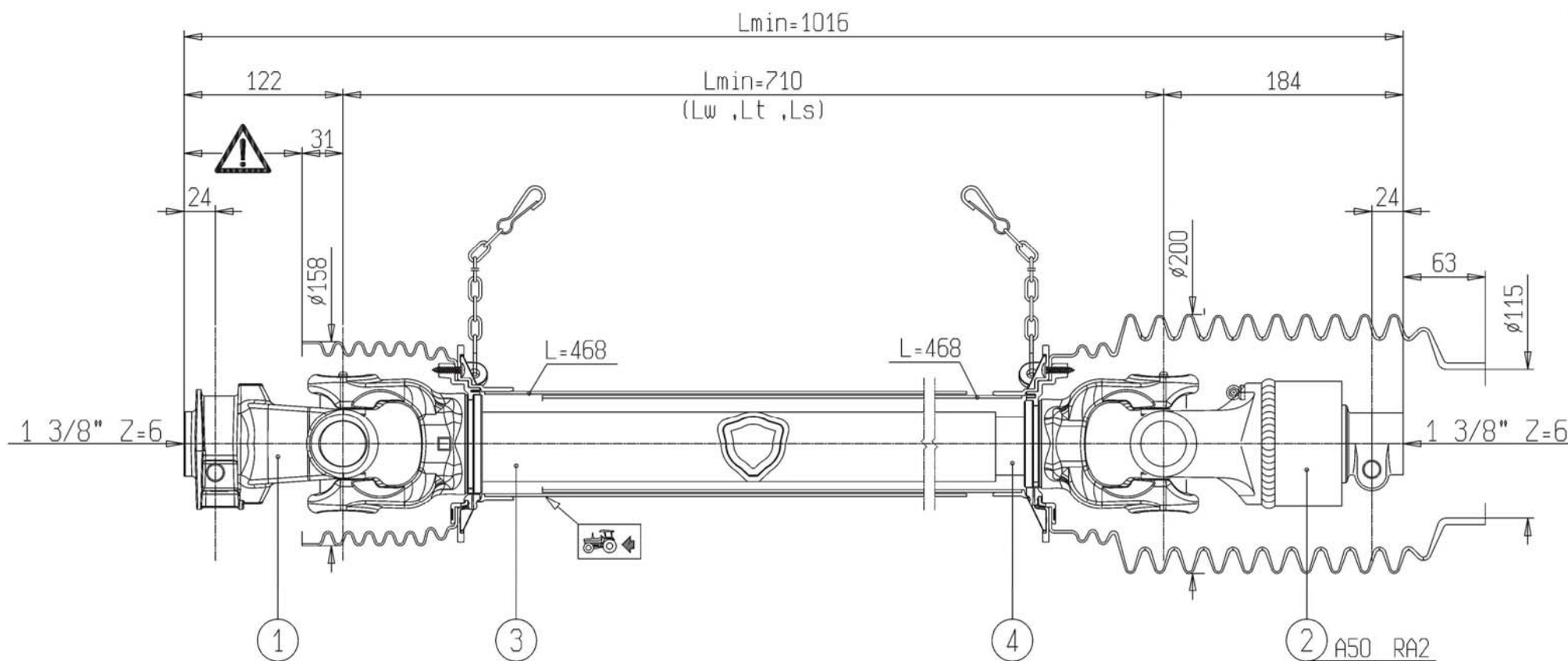
KARDAN.128.1

Ident: 150733807

KARDAN.128.1
 GELENKWELLE.128.1
 P.T.O. SHAFT.128.1
 ALBERO CARDANICO.128.1

Ident: 150733807
 L'arbre de transmission N. 128.1
 P.T.O. AS.128.1

DISC 300 T RC=+021



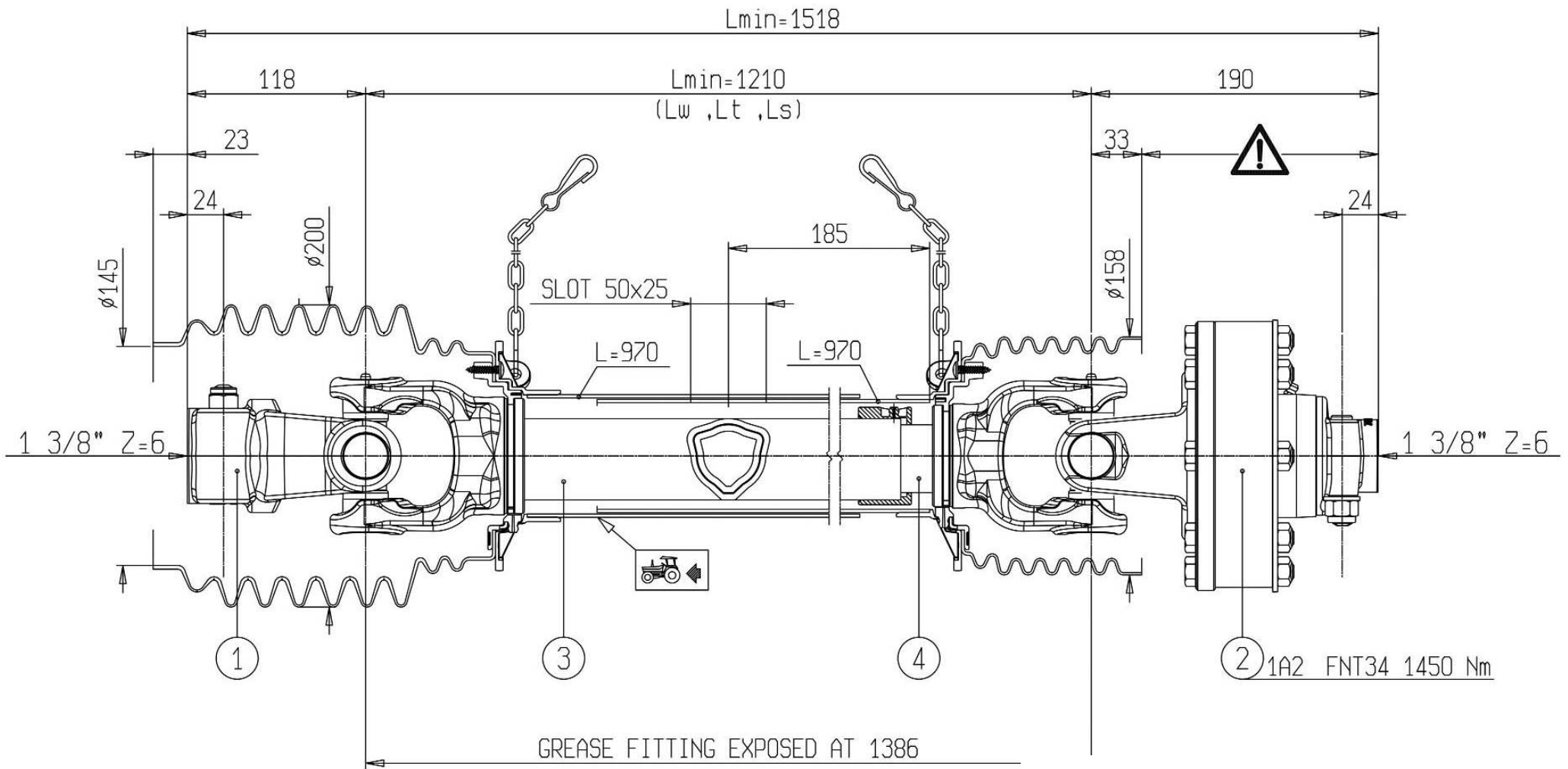
KARDAN.128.0

Ident: 150745901

KARDAN.128.0
 GELENKWELLE.128.0
 P.T.O. SHAFT.128.0
 ALBERO CARDANICO.128.0

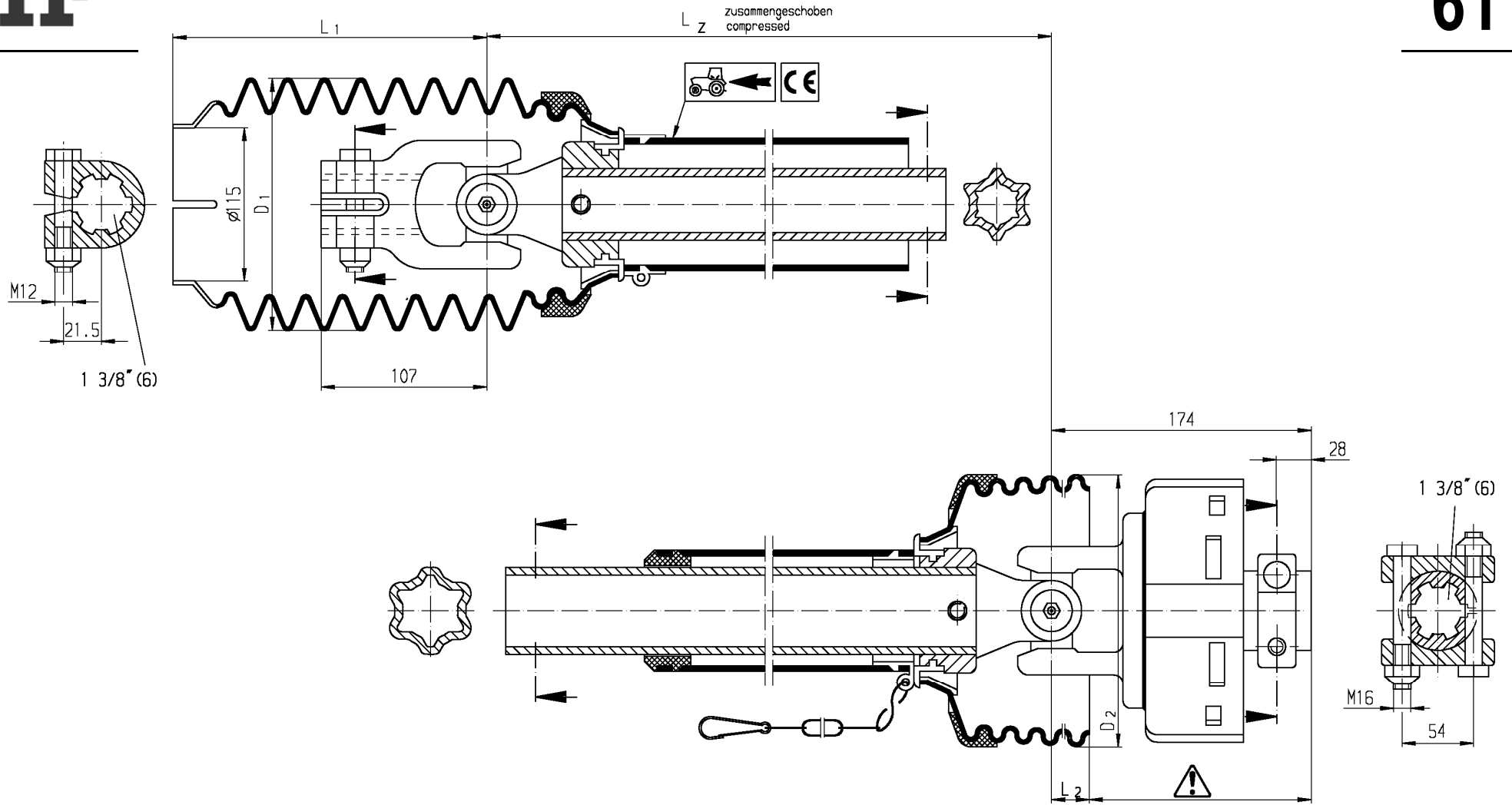
Ident: 150745901
 L'arbre de transmission N. 128.0
 P.T.O. AS.128.0

DISC 300 T RC=+021



KARDAN.129.0
 GELENKWELLE.129.0
 P.T.O. SHAFT.129.0
 ALBERO CARDANICO.129.0

Ident: 150734101
 L'arbre de transmission N. 129.0
 P.T.O. AS.129.0



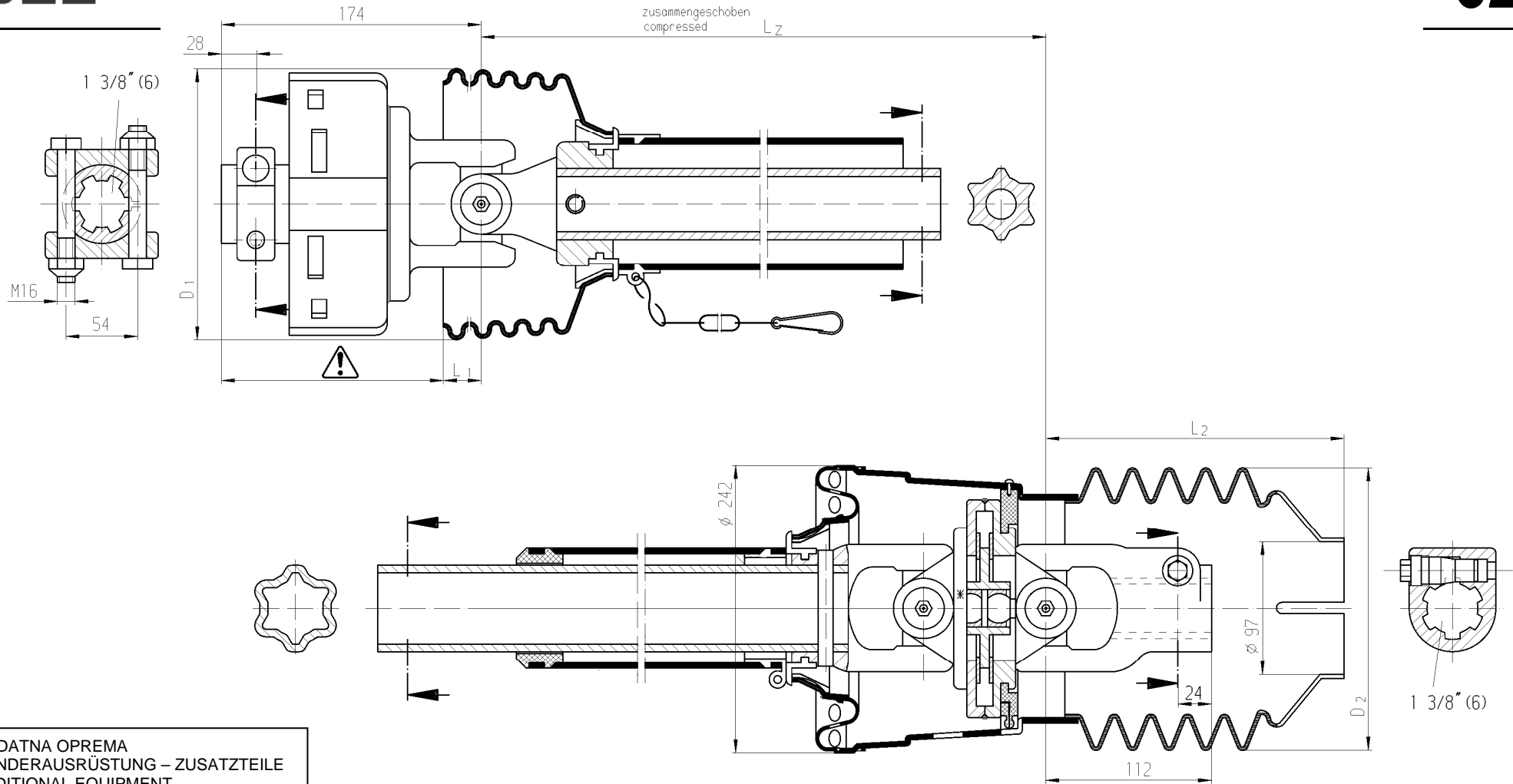
KARDAN.129.1

Ident: 150733601

KARDAN.129.1
 GELENKWELLE.129.1
 P.T.O. SHAFT.129.1
 ALBERO CARDANICO.129.1

Ident: 150733601
 L'arbre de transmission N. 129.1
 P.T.O. AS.129.1

DISC 300 T RC=+021



DODATNA OPREMA
 SONDERAUSRÜSTUNG – ZUSATZTEILE
 ADDITIONAL EQUIPMENT
 ÉQUIPEMENT ADDITIONNEL
 ATTREZZATURA AGGIUNTIVA
 BIJKOMENDE UITRUSTING

KARDAN.129.2

Ident: 150756300

KARDAN.129.2

Ident: 150756300

GELENKWELLE.129.2

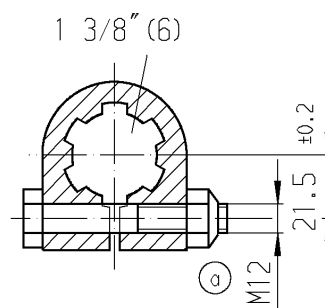
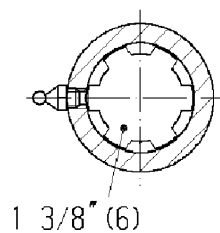
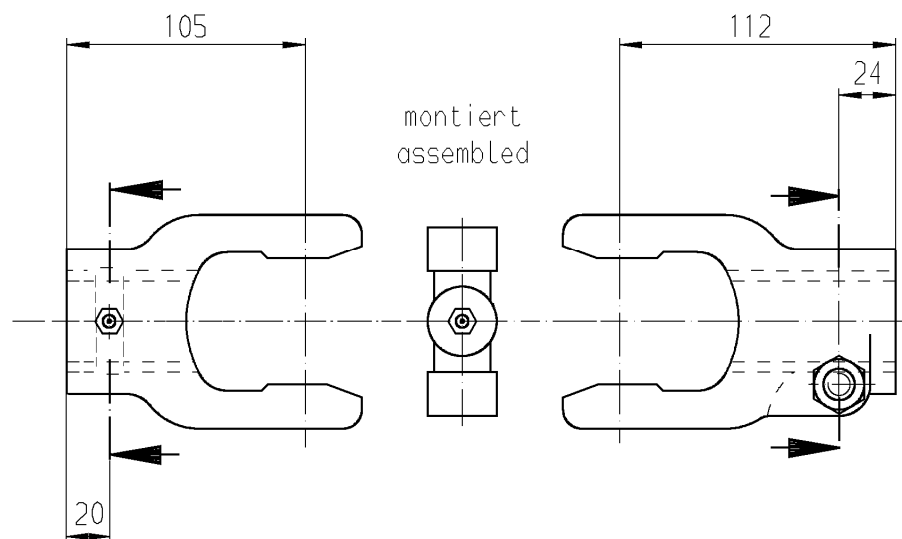
P.T.O. SHAFT.129.2

ALBERO CARDANICO.129.2

L'arbre de transmission N. 129.2

P.T.O. AS.129.2

DISC 300 T RC=+021



KARDAN.130.2

Ident: 150739106

KARDAN.130.2
 GELENKWELLE.130.2
 P.T.O. SHAFT.130.2
 ALBERO CARDANICO.130.2

Ident: 150739106
 L'arbre de transmission N. 130.2
 P.T.O. AS.130.2

SLOVENIJA

SIP ŠEMPETER d.d.

3311 ŠEMPETER V SAVINJSKI
DOLINI
Tel: 03 70 38 500
Reklamacije: (0)3 70 38 562
Fax: 03 70 38 665

KMETIJSKI CENTER LAH

Klanec 13
1218 KOMENDA
Tel: 01 8341 022
Tel: 01 8342 070
Tel: 01 8342 080
Tel: 01 8342 212
Fax: 01 8345 505

CREINA KRANJ

Vodnova 8, 4000 KRANJ
Tel: 04 20 13 360 (centrala)
Tel: 04 20 13 355 (servis)
Fax: 04 20 13 363

AVTO ERŽEN d.o.o.

Podjelovo Brdo 1, 4225 SOVODENJ
Tel: 04 510 80 70
Fax: 04 510 80 77
GSM: 041 721 706

SMOLIČ JOŽE

Artmanja vas 7, 8211 DOBRNIČ
Tel: 07 34 65 600
Fax: 07 34 65 389
GSM: 041 693 221

RIKOTECH d.o.o.

Lepovče 23, 1310 RIBNICA
Tel. / fax.: 01 83 61 483
GSM: 041 72 43 98

KZ KRKA z.o.o.

OC AGROSERVIS Novo Mesto
Knafelčeva 2
8000 NOVO MESTO
Tel: 07 393 01 11
Fax: 07 393 01 25
Tel: 07 393 01 10

JAKŠE SAMO

Prvomajska c. 22
8310 ŠENTJERNEJ
Fax / Tel: 07 3081 309

TOMC MARJAN

Primostek 6
8332 GRADAC
Tel: 07 30 58 513
GSM: 041 685 133

KMETIJSTVO POLANEC d.o.o.

Pleterje 34
2324 LOVRENC NA DRAVSKEM
POLJU
Tel: 02 761 9300
Fax: 02 761 9306

AVTO CENTER ORMOŽ d.o.o.

Hardek 44/c, 2270 ORMOŽ
Fax: 02 7416 410
Tel: 02 74 16 405 (servis)
GSM: 031 322 939
Tel: 02 74 16 407 (trgovina)
GSM: 031 891 529

ŽIBRAT JANI

Mota 32, 9240 LJUTOMER
Tel: 02 584 1130
Fax: 02 584 1130
GSM: 041 713 300

FRANC ŠTAMUL s.p.

Vuhred 125
2365 VUHRED
Fax / Tel: 02 88 73 751
GSM: 041 332 684

HRVAŠKA

MF SERVIS

Filipčić Milorad
Gradec 9, 10345 GRADEC
Tel: ++385 01 897 058
GSM: 098 248 267

BOŽIČ VLADO

Brače Radiča 50
42232 MARTIJANEC
Tel: ++385 42 673 020
GSM: 099 420 927

PROIZVODNA OPRUGA

DEŽANOVAC
DEŽANOVAC
Tel: ++385 43 381 333
Tel: ++385 43 381 366 (trgovina)
Fax: ++385 43 381 330

ALKAR d.o.o.

Dubrovačka 67, 34000 POŽEGA
Tel: ++385 34 274 671
Fax: ++385 34 273 433
GSM: 098 362 996
GSM: 098 365 211

AGM PANEX ČAKOVEC

Zagrebačka 101, 40300 ČAKOVEC
Tel: ++385 40 384 144
Tel: ++385 40 384 354
Tel: ++385 40 384 351 (servis)
Fax: ++385 40 384 355

ALSO d.o.o.

Končanica 355
43505 KONČANICA
Tel: ++385 43 325 124
GSM: 091 56 13 600

BOSNA IN HERCEGOVINA

P.P. MABI

Mrkodol h.h.
80240 TOMISLAVGRAD
Tel: ++387 34 310 100

AGROCOOP KOBATOVCI

78255 BOSANSKI
ALEKSANDROVAC
Tel: ++387 51 582 041 (servis)
GSM: ++387 65 510 290
Fax: ++387 51 580 800

ACMA d.o.o.

Ljusina b.b.
77244 BOS. OTOKA
Tel: ++387 37 477 018
Fax: ++387 37 477 039
GSM: ++387 61 155 905

SRBIJA IN ČRNA GORA

AGRO DRINIA

38400 PRIZREN
KOSOVO
Tel / Fax: ++381 29 44 335
GSM: ++377 44 113 137

JUGOMETAL d.o.o.

Kušljevački put b.b.,
35210 SVILAJNAC
Tel: ++381 35 312 391
Tel: ++381 35 312 027
Tel: ++381 35 311 696
Fax: ++381 35 312 331

AGROAUTO PODGORICA

Ul. Bracana Bracanovića 76
81412 SPUŽ
Tel: ++381 81 881 784
Fax: ++381 81 636 290

MAKEDONIJA

EURO POLOG

1226 Zhelina, TETOVO
Tel: ++389 44 379 379
Fax: ++389 44 378 236

SIP Strojna Industrija d.d.
Juhartova ulica 2
3311 Šempeter v Savinjski dolini
Slovenija
T 03 70 38 500
F 03 70 38 681
info@sip.si

SIP™