

- (SLO) *Seznam nadomestnih delov*
(HR) *Spisak rezervnih delov*
(GB) *Spare parts list*
(D) *Ersatzteilliste*
(NL) *Vervangonderdelenlijst*



SIP

DRUMCUT 275

bobnasta rotacijska kosilnica
bubnjasta rotaciona kosačica

rotary drum mower
trommel Mähwerk
trommelmaier



Velja od tov. št. dalje:
Važi od tvor. broja dalje:
Ab mach. Nr.:
From mach Nr.:
Van mach nr.:

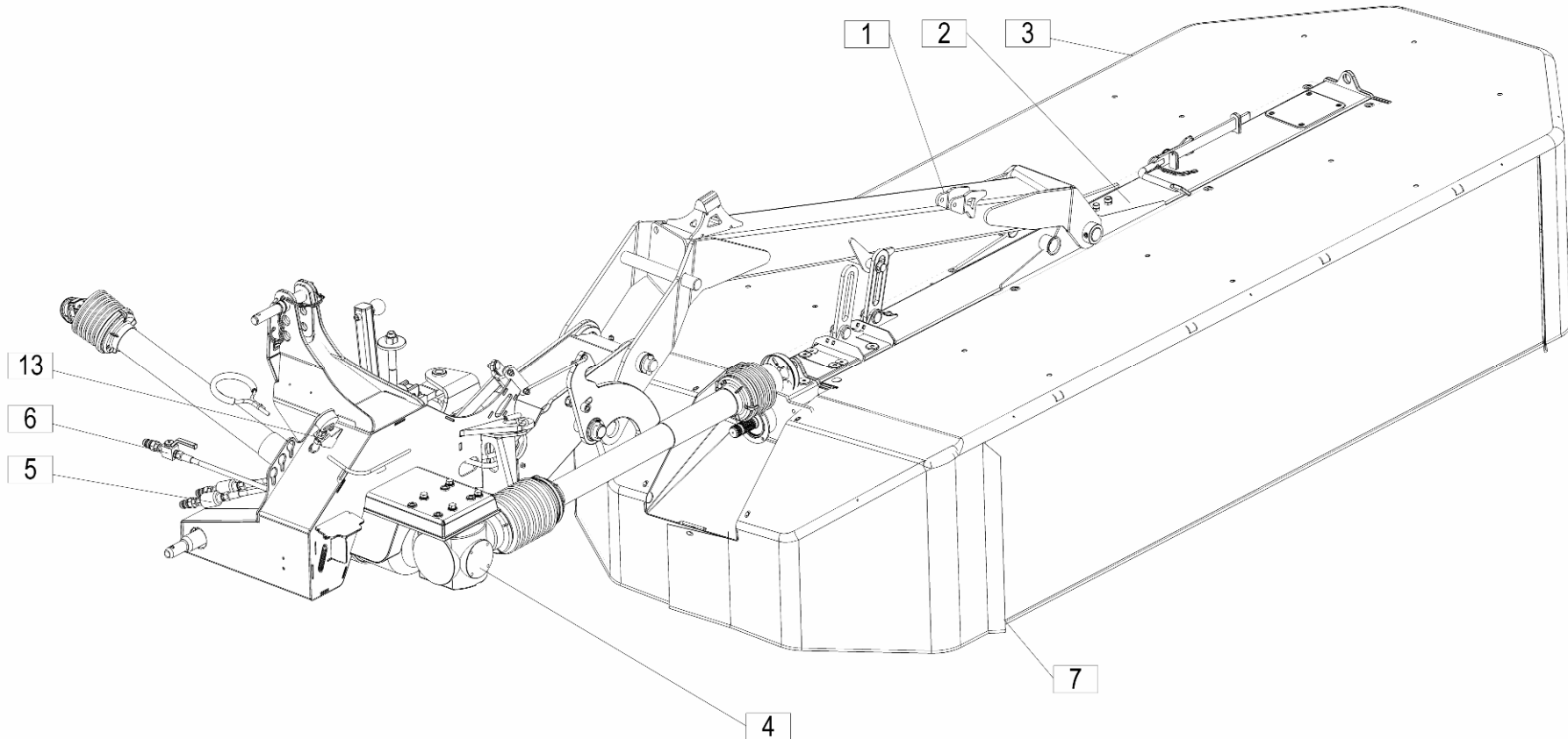
DRUMCUT 275 = 026

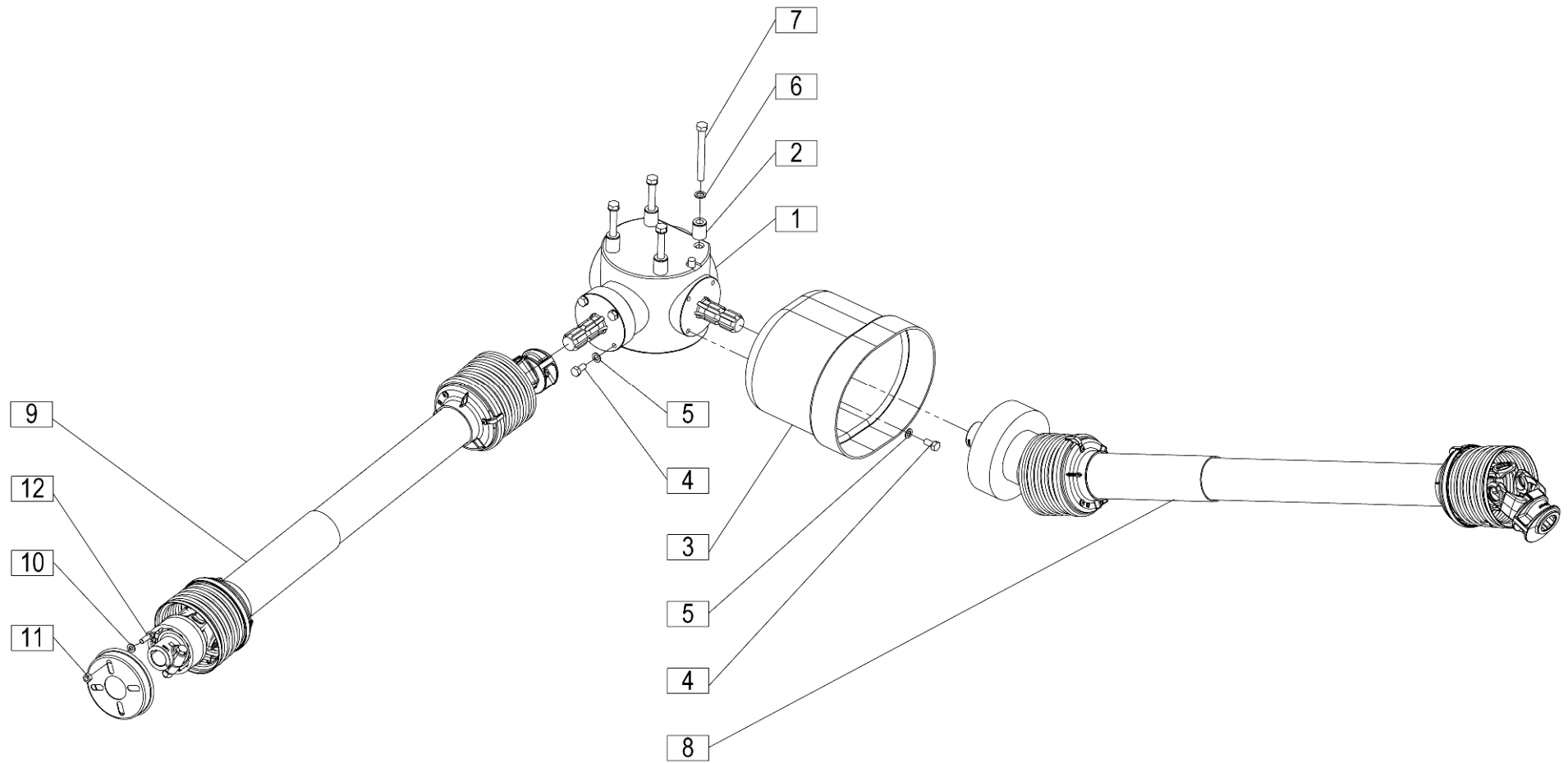


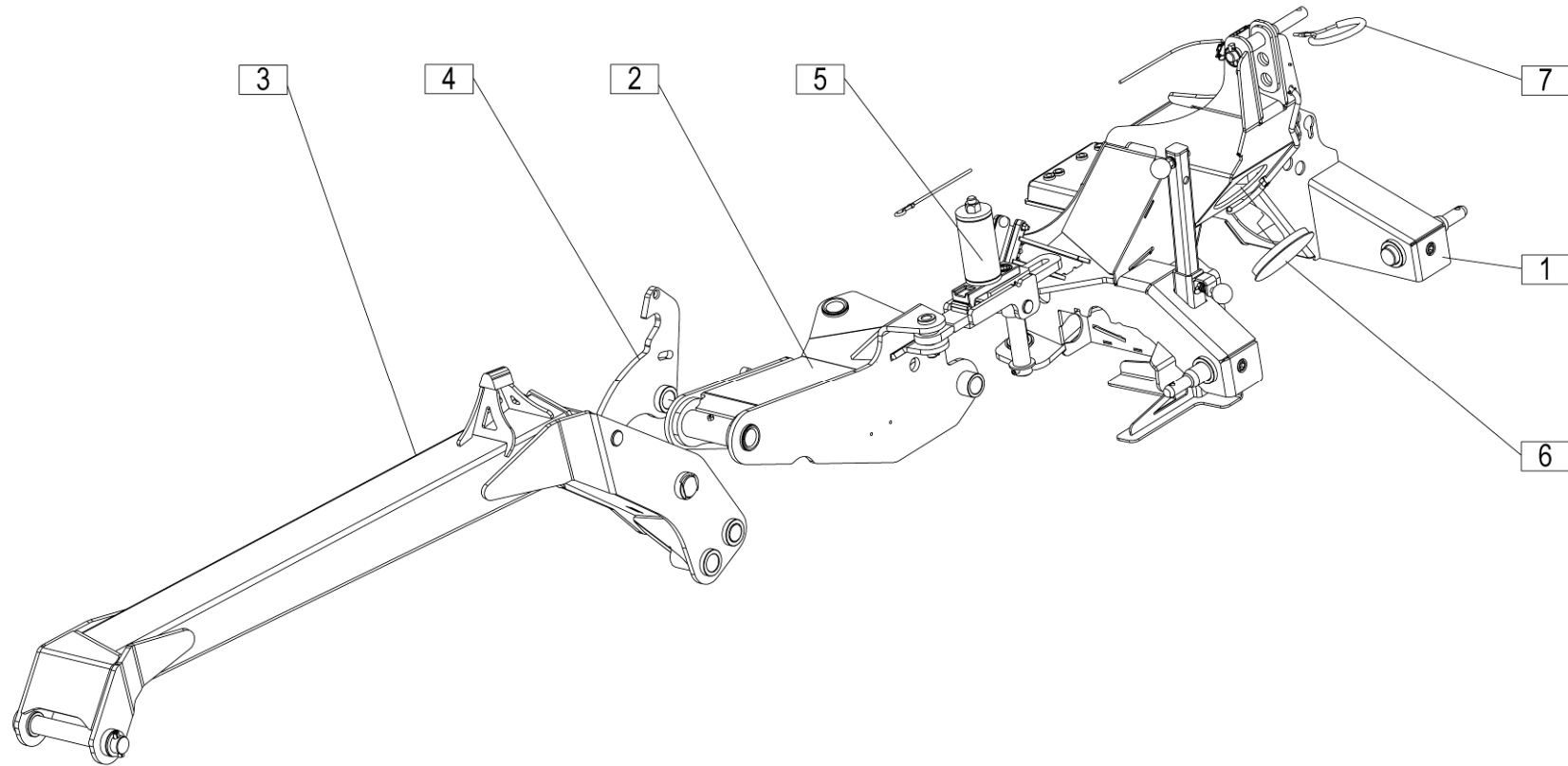
STROJNA INDUSTRIJA d.d.
3311 Šempeter v Savinjski dolini
Slovenija

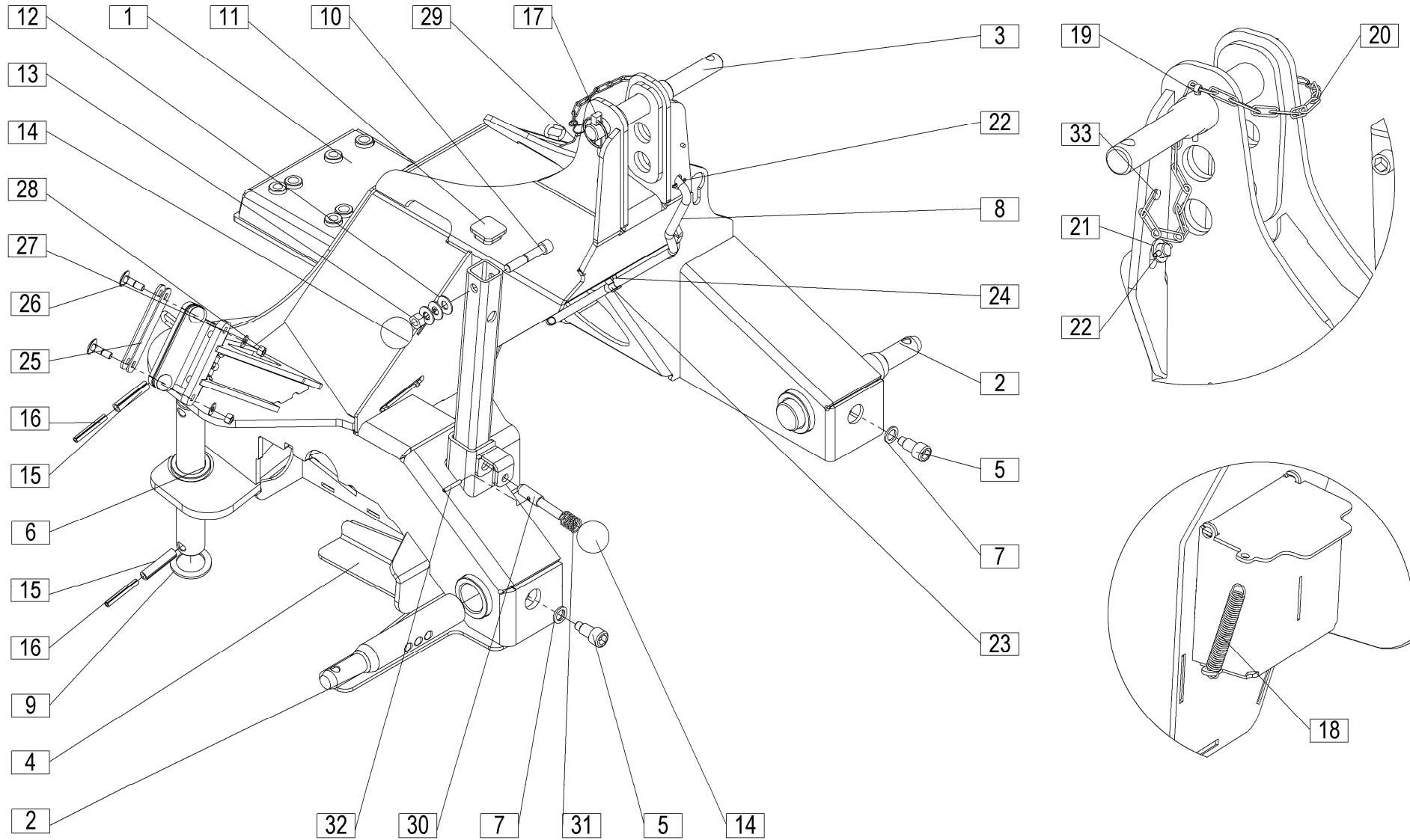
Tel: +386 (03) 7038 500
Fax: +386 (03) 7038 663
+386 (03) 7038 674

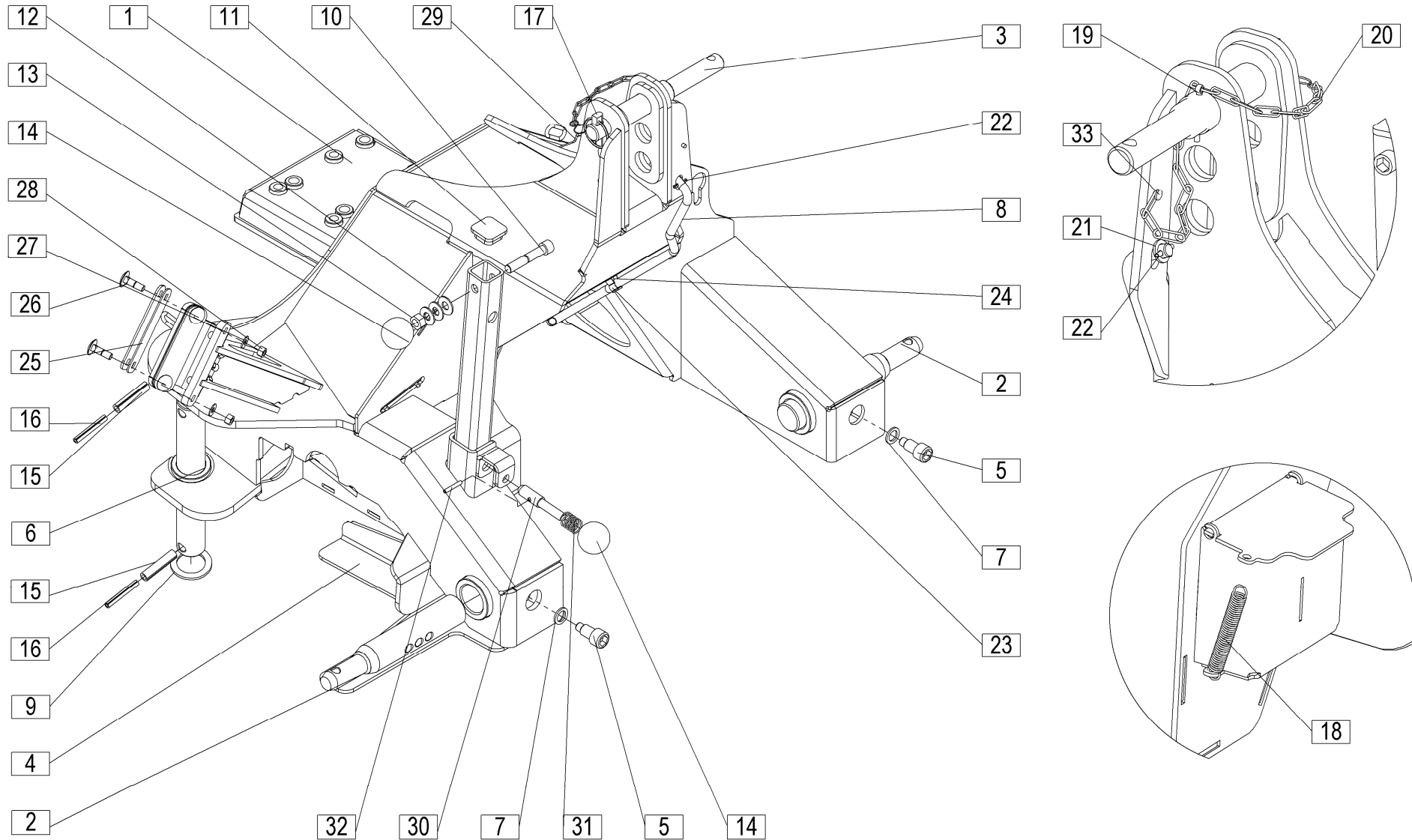
158463405

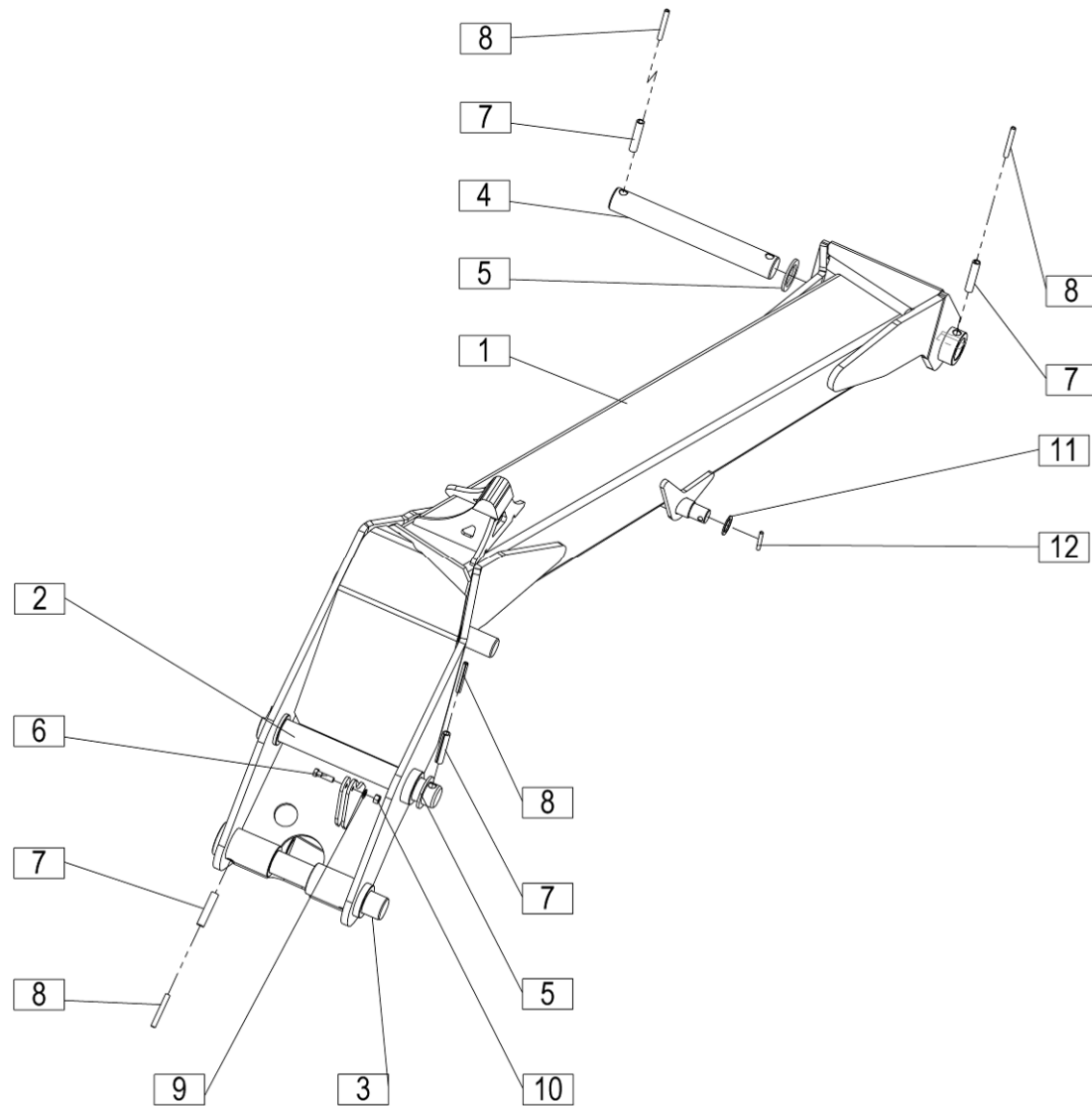


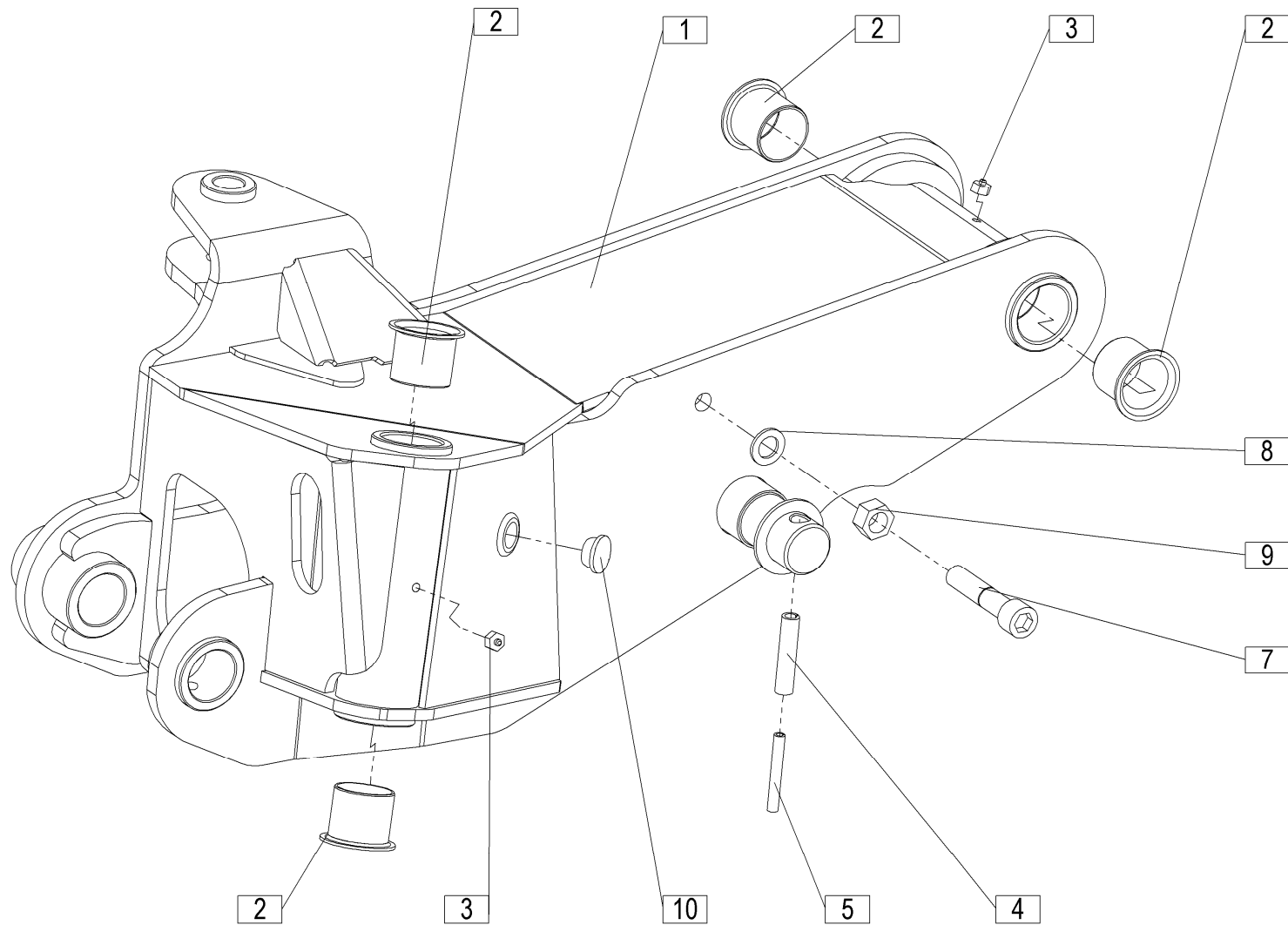


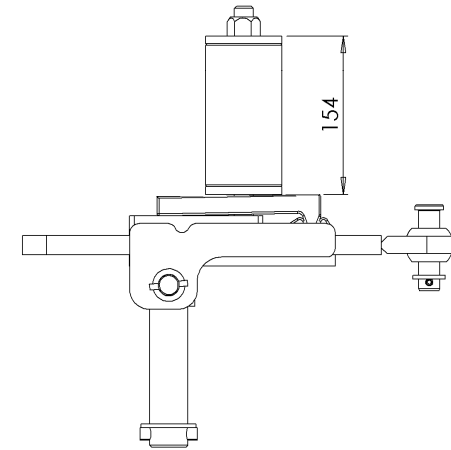
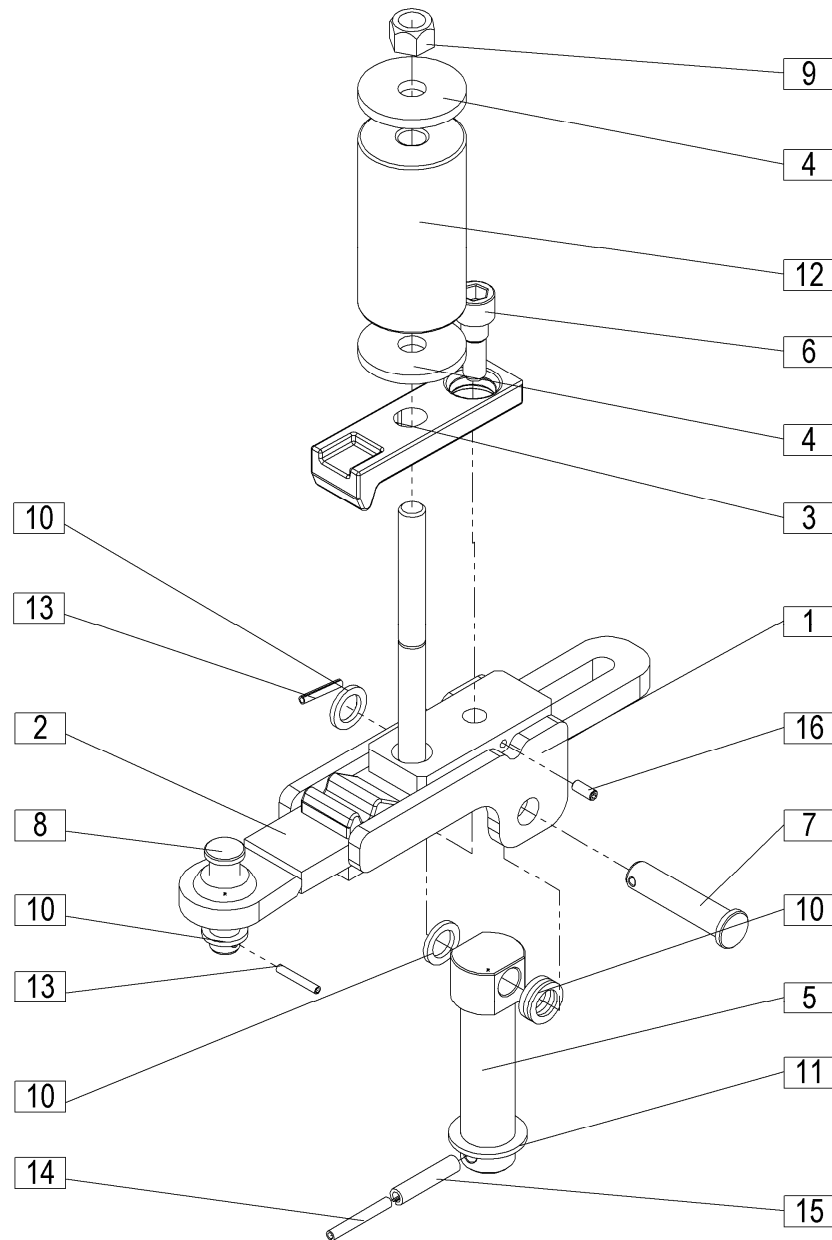


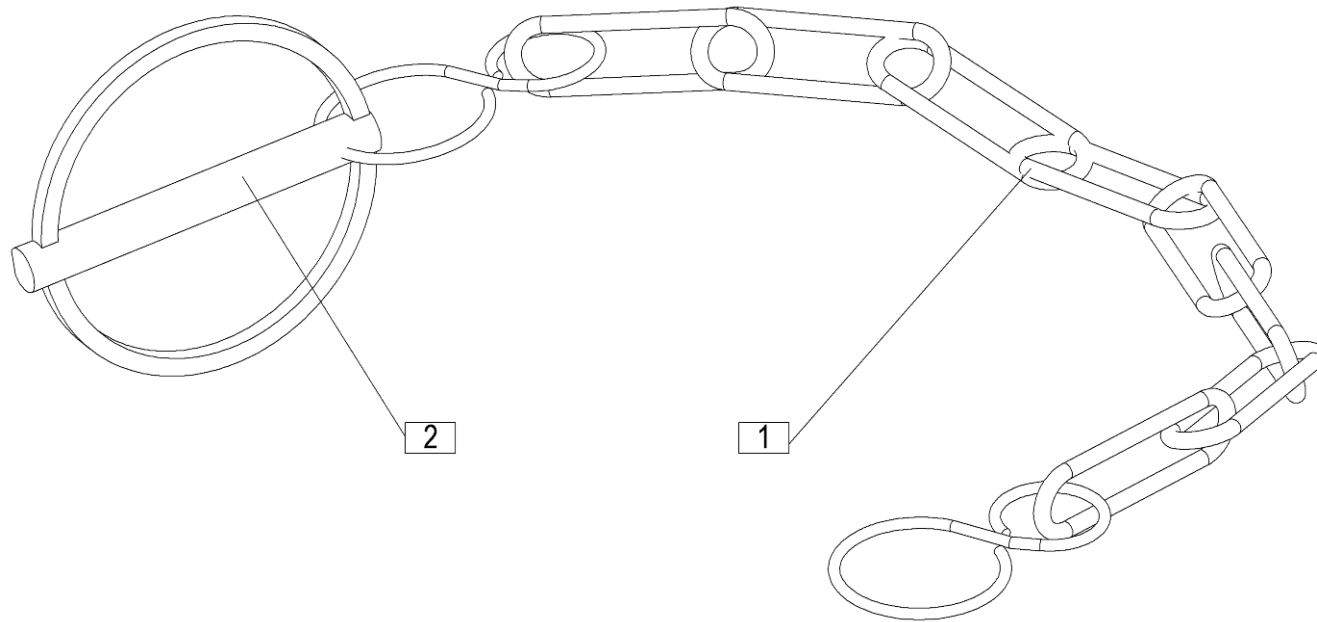


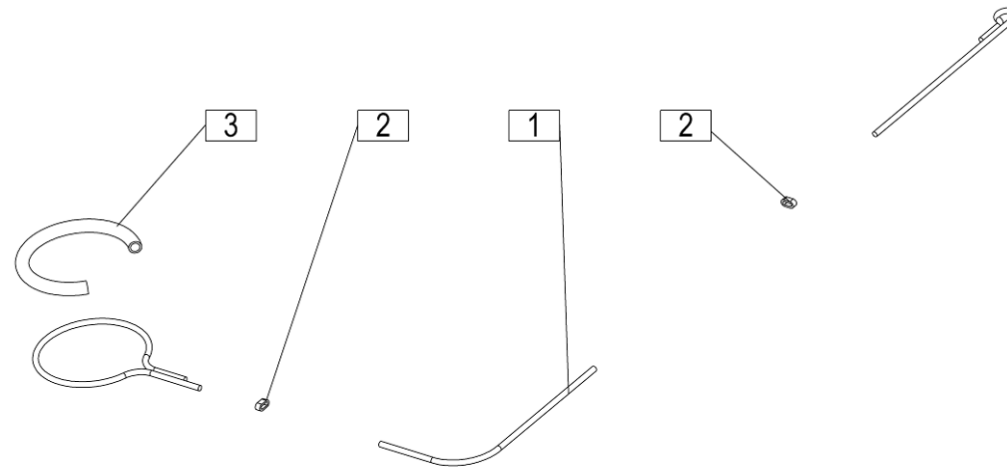


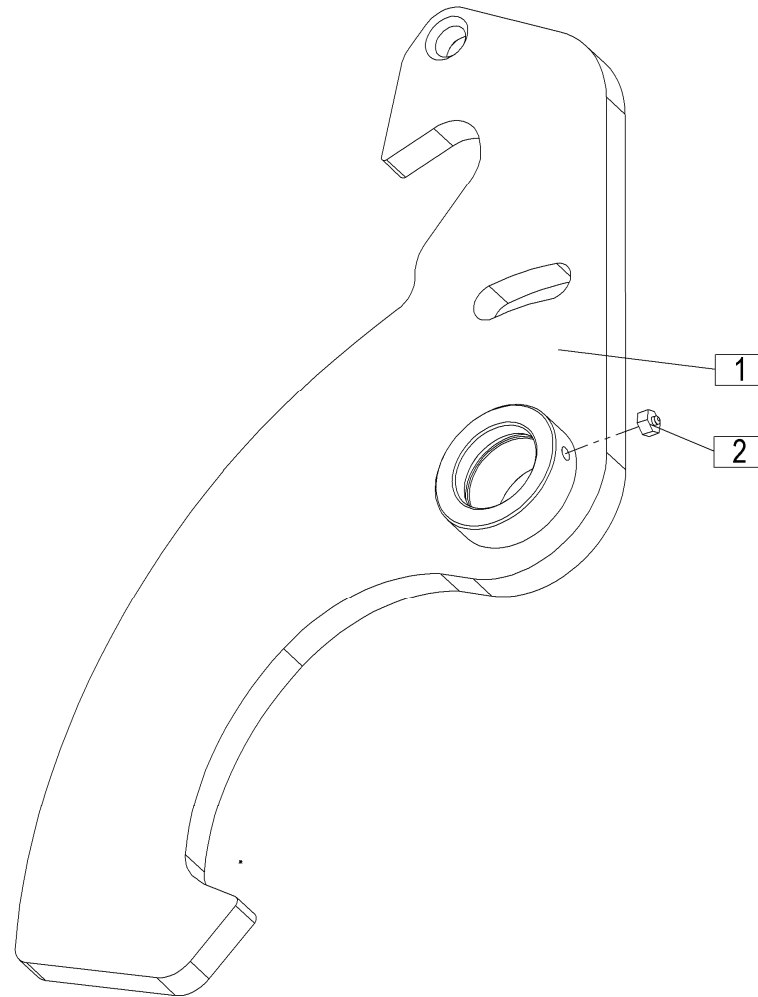


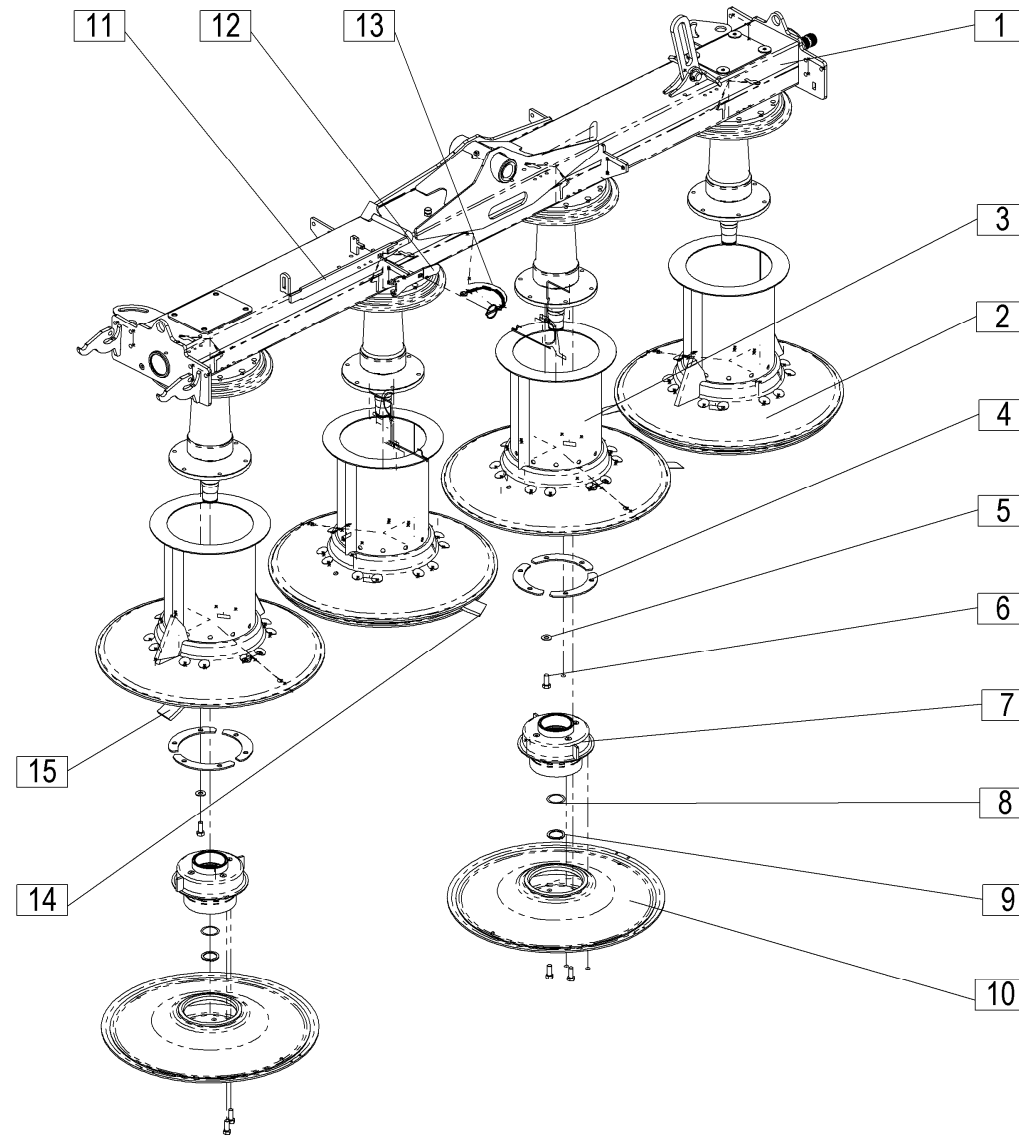


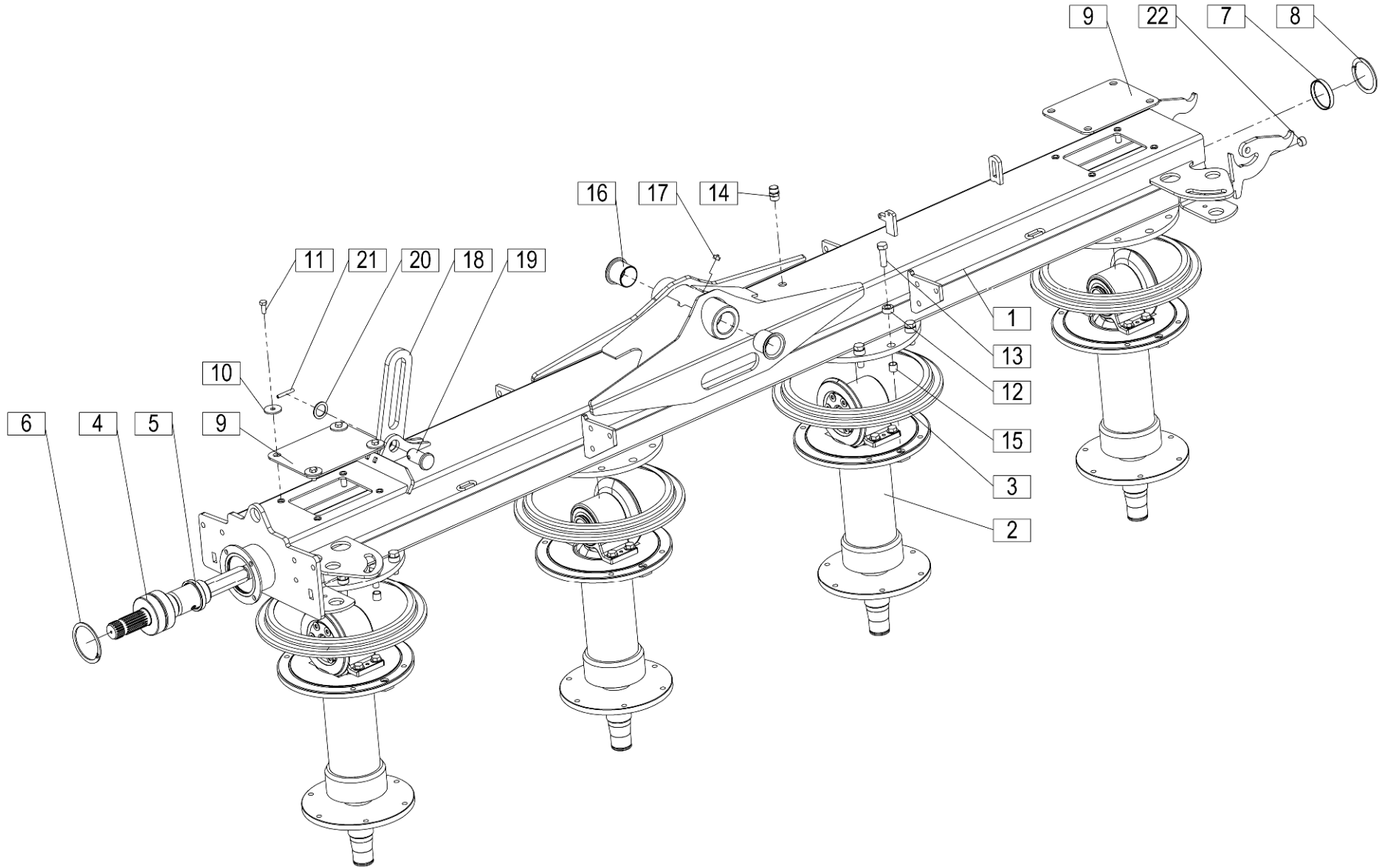










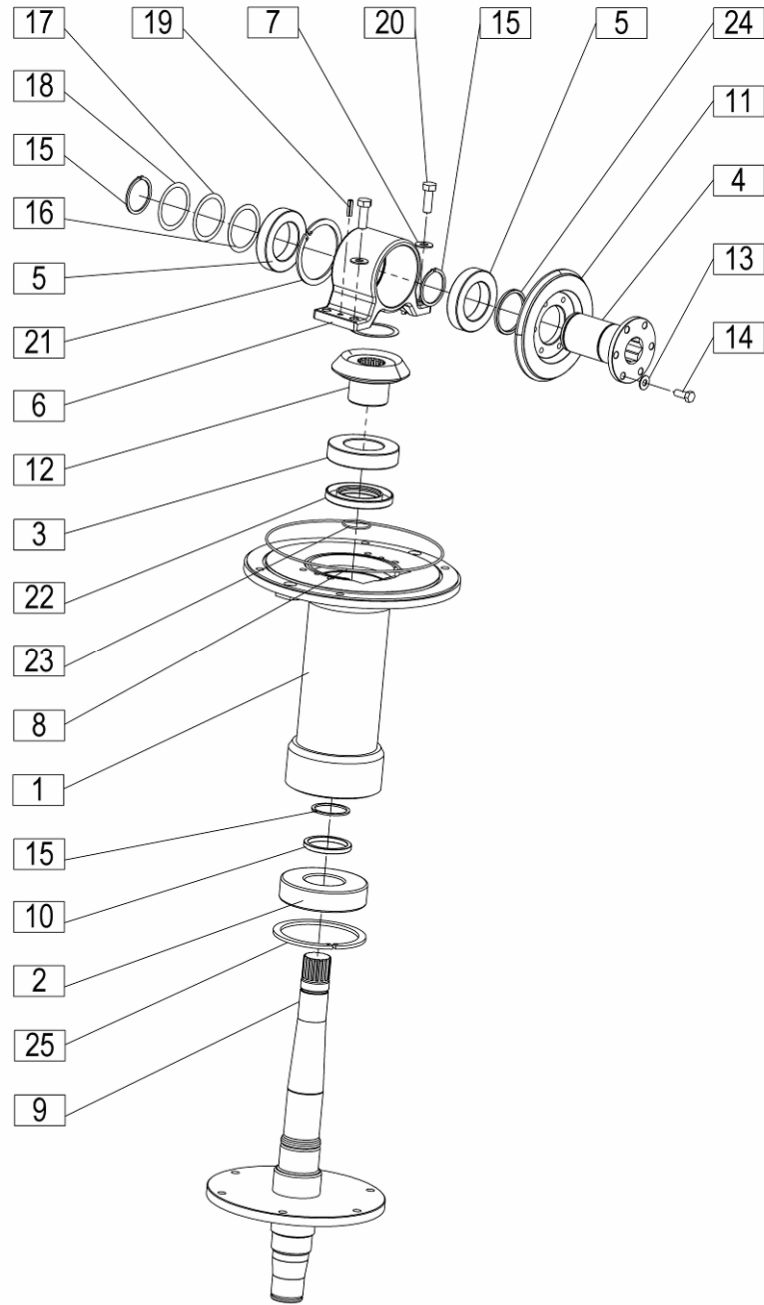


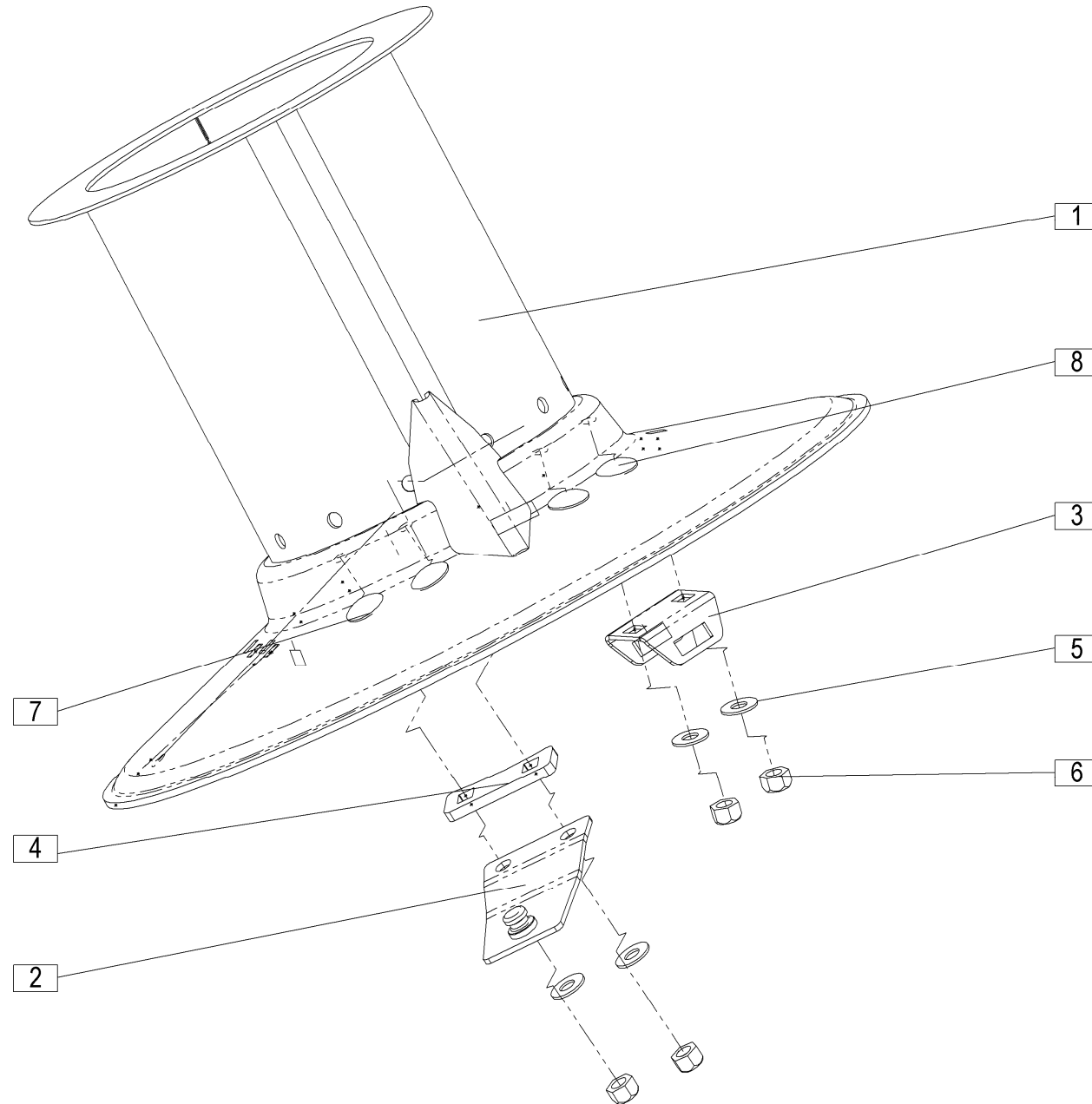
Velja od tov. št. dalje:
 Važi od tvor. broja dalje:
 Ab masch. Nr.:
 From mach Nr.:
 Van mach nr.:

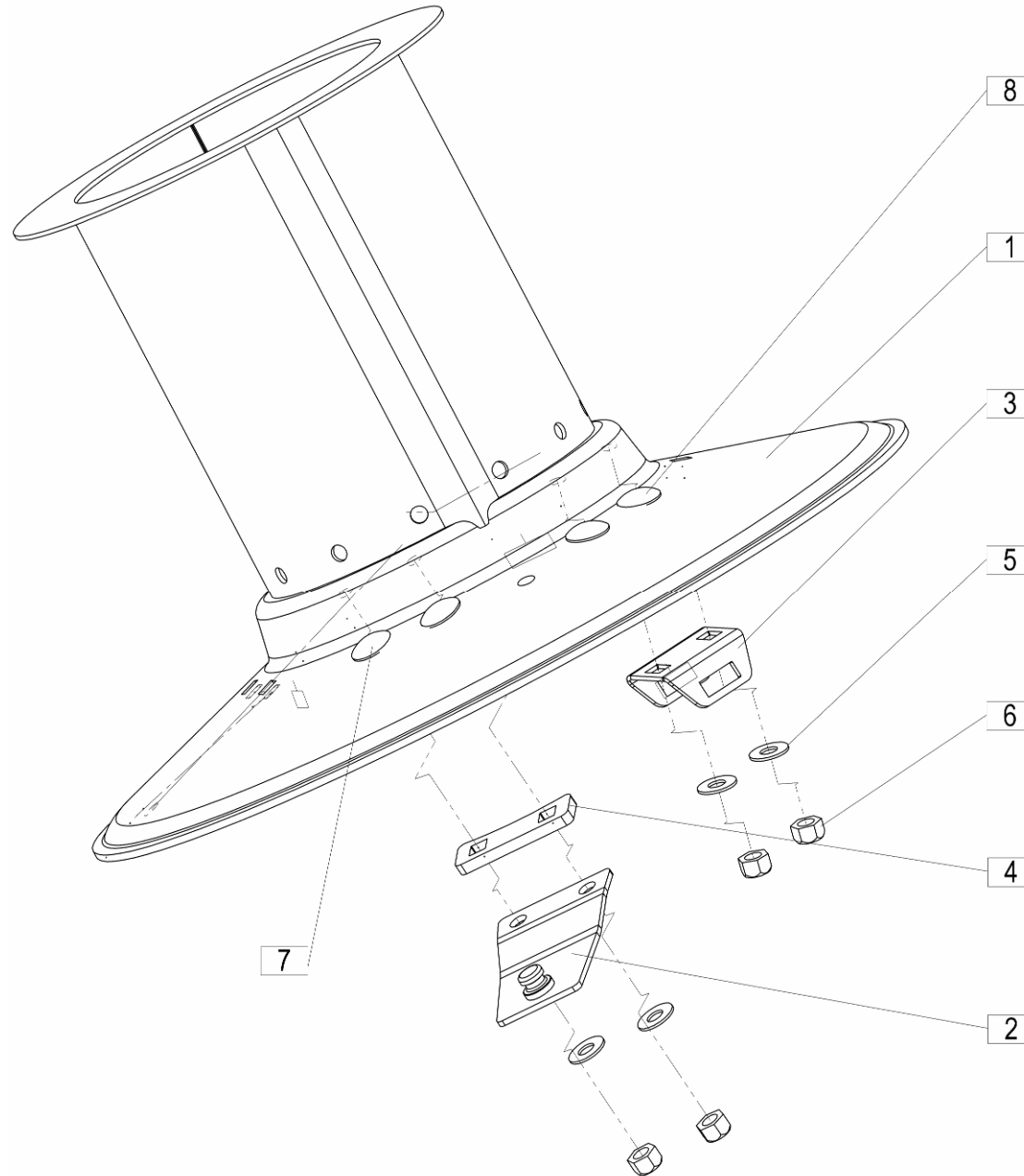
DRUMCUT 275 = +026

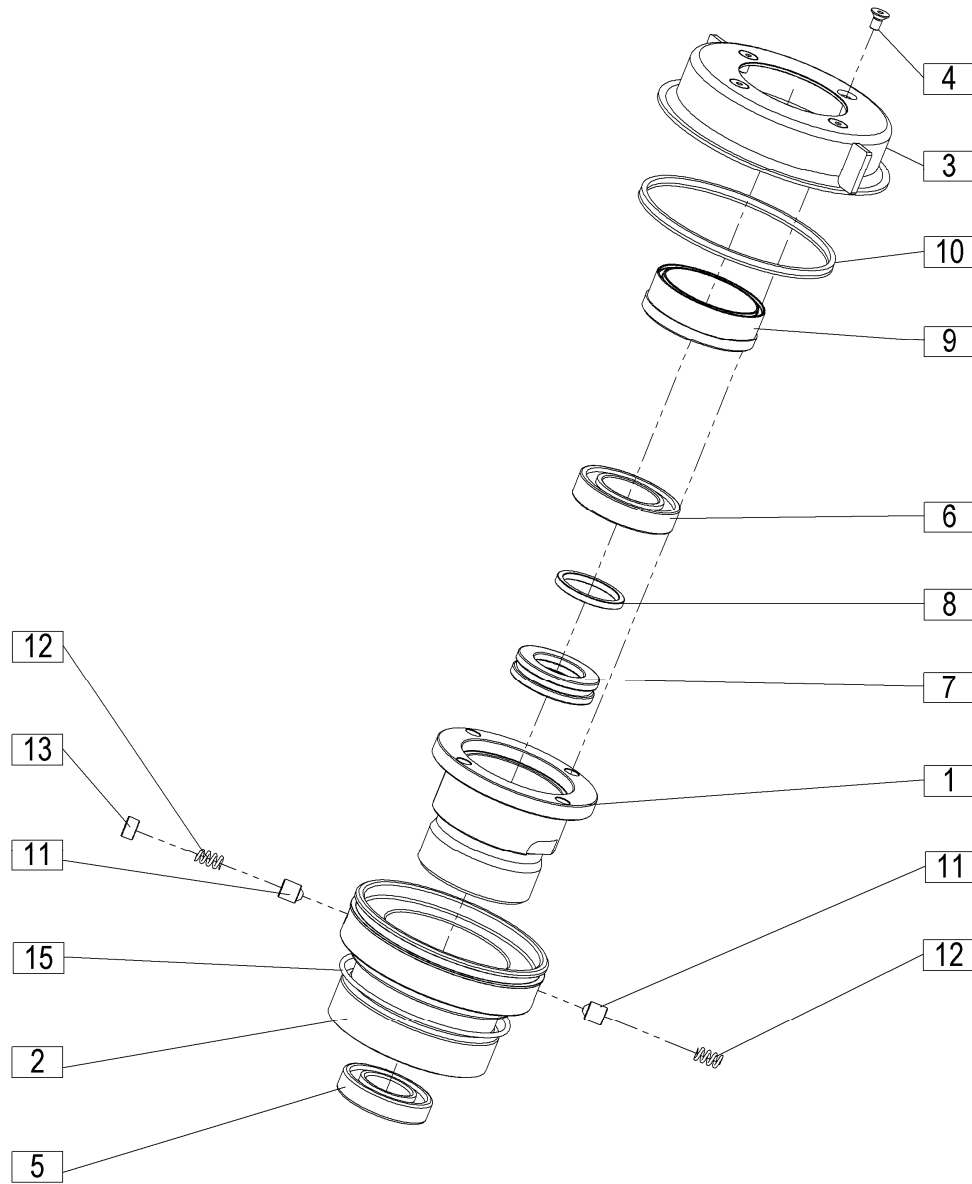
12

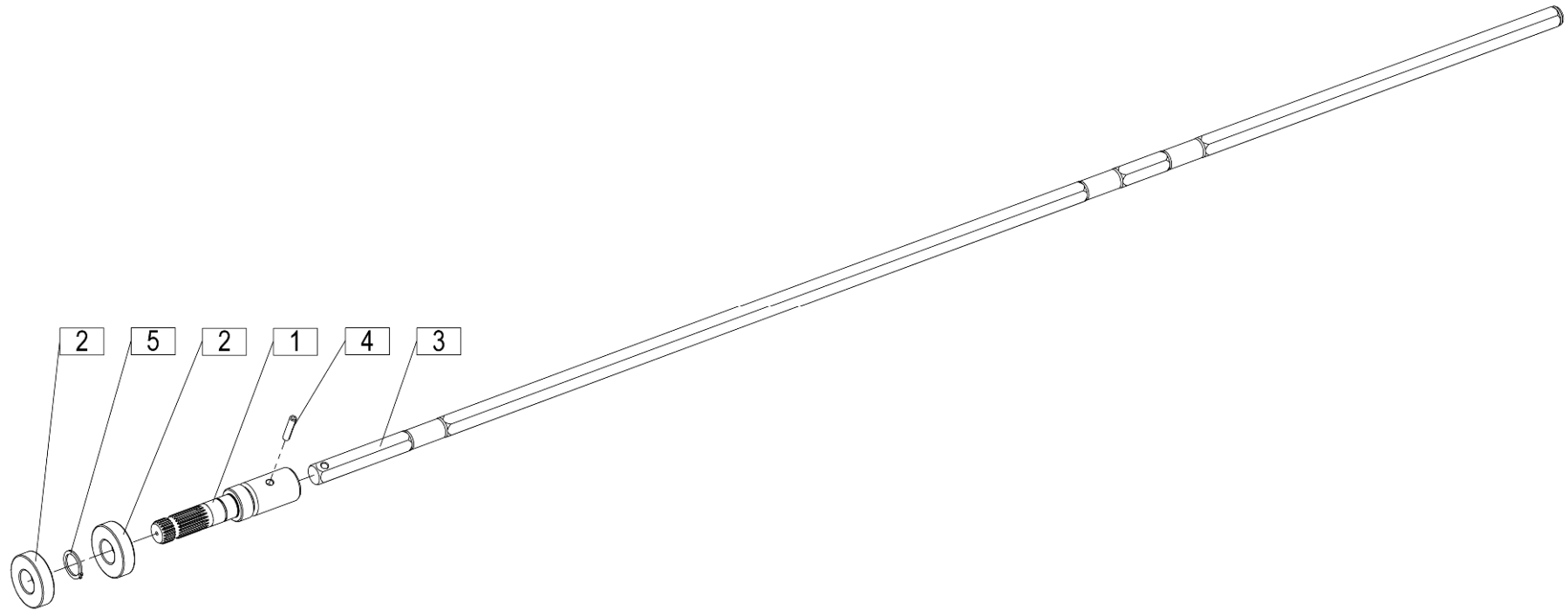
Številka Broj Bild Fig. Afb.	Kataloška številka Kataloški broj Ersatzteilnummer Spare Part Number Vervangonderdeelnummer	Naziv dela (SLO)	Naziv dijela (HR)	Benennung (D)	Description (GB)	Beschrijving (NL)		Količina Komada Menge Quantity Hoeveelheid
1	756030020	Korito kpl.	Korito kpl.	Trog zus.	Trough cpl.	Trog kpl.		1
2	755030040	Pogon bobna kpl.	Pogon bubnja kpl.	Antriebsstrommel zus.	Drive drum cpl.	Aandrijftrommel kpl.		4
3	755033560	Ščitnik	Zaštita	Schützer	Schild	Schild		4
4	755035030	Gred pogonska kpl.	Pogonsko vratilo kpl.	Antriebswelle zus.	Drive shaft cpl.	Aandrijfas kpl.		1
5	150693002	Tesnilo osno 50x65x10	Osovinski zaptivač 50x65x10	Wellendichtring 50x65x10	Oil seal 50x65x10	Oliering 50x65x10		1
6	150048709	Vskočnik notranji N 80x2,5	Uskočnik unutrašnji N 80x2,5	Sicherungsring innen N 80x2,5	Circlip N 80x2,5	Borgring N 80x2,5		1
7	150358204	Pokrov tesnilni GA 62x10 SIMRIT / Art. 506558	Zaptivni pokrov GA 62x10 SIMRIT / Art. 506558	Verschlusskappe GA 62x10 SIMRIT / Art. 506558	Sealing cap GA 62x10 SIMRIT / Art. 506558	Afsluitdop GA 62x10 SIMRIT / Art. 506558		1
8	000236300	Vskočnik notranji N62x2	Uskočnik unutrašnji N62x2	Sicherungsring innen N62x2	Circlip N62x2	Borgring N62x2		1
9	755033610	Pokrov	Pokrov	Deckel	Cover	Deksel		2
10	153021205	Podložka 9 / 35 - 3	Podložka 9 / 35 - 3	Scheibe 9 / 35 - 3	Washer 9 / 35 - 3	Sluitring 9 / 35 - 3		8
11	000248903	Vijak M8x20	Vijak M8x20	Schraube M8x20	Screw M8x20	Schroef M8x20		8
12	755030770	Puša	Čaura	Büchse	Sleeve	Huls		24
13	159445200	Vijak M12x40 - 10.9 DACROMET / ISO 4017	Vijak M12x40 - 10.9 DACROMET / ISO 4017	Schraube M12x40 - 10.9 DACROMET / ISO 4017	Screw M12x40 - 10.9 DACROMET / ISO 4017	Schroef M12x40 - 10.9 DACROMET / ISO 4017		24
14	150498107	Oddušnik z valjem M18x1,5	Oduška sa valjkom M18x1,5	Entlüftungsschraube M18x1,5	Screw-Bleed M18x1,5	Aftapschroef M18x1,5		1
15	150052702	Zatič prožni 16x14	Opružni klin 16x14	Spannstift 16x14	Tension pin 16x14	Spanstift 16x14		8
16	150635806	Puša ležajna PRMF 404440 WRAPPEDBRONZE	Ležajna čaura PRMF 404440 WRAPPEDBRONZE	Lagerbüchse PRMF 404440 WRAPPEDBRONZE	Bearing sleeve PRMF 404440 WRAPPEDBRONZE	Lagerhuls PRMF 404440 WRAPPEDBRONZE		2
17	000246601	Mazalka AM 8x1	Mazalica AM 8x1	Nippel AM 8x1	Nipple AM 8x1	Nippel AM 8x1		1
18	755033690	Omejevalo	Graničnik	Begrenzer	Limiter	Begrenzer		1
19	755033740	Sornik 7	Svornjak 7	Bolzen 7	Bolt 7	Bout 7		1
20	910137104	Podložka 25 / 35 - 2	Podložka 25 / 35 - 2	Scheibe 25 / 35 - 2	Washer 25 / 35 - 2	Sluitring 25 / 35 - 2		1
21	150444601	Zatič prožni 6x40 DACROMET / ISO 8752	Opružni klin 6x40 DACROMET / ISO 8752	Spannstift 6x40 DACROMET / ISO 8752	Tension pin 6x40 DACROMET / ISO 8752	Spanstift 6x40 DACROMET / ISO 8752		1
22	150230306	Vijak M18x1,5	Vijak M18x1,5	Schraube M18x1,5	Screw M18x1,5	Schroef M18x1,5		1

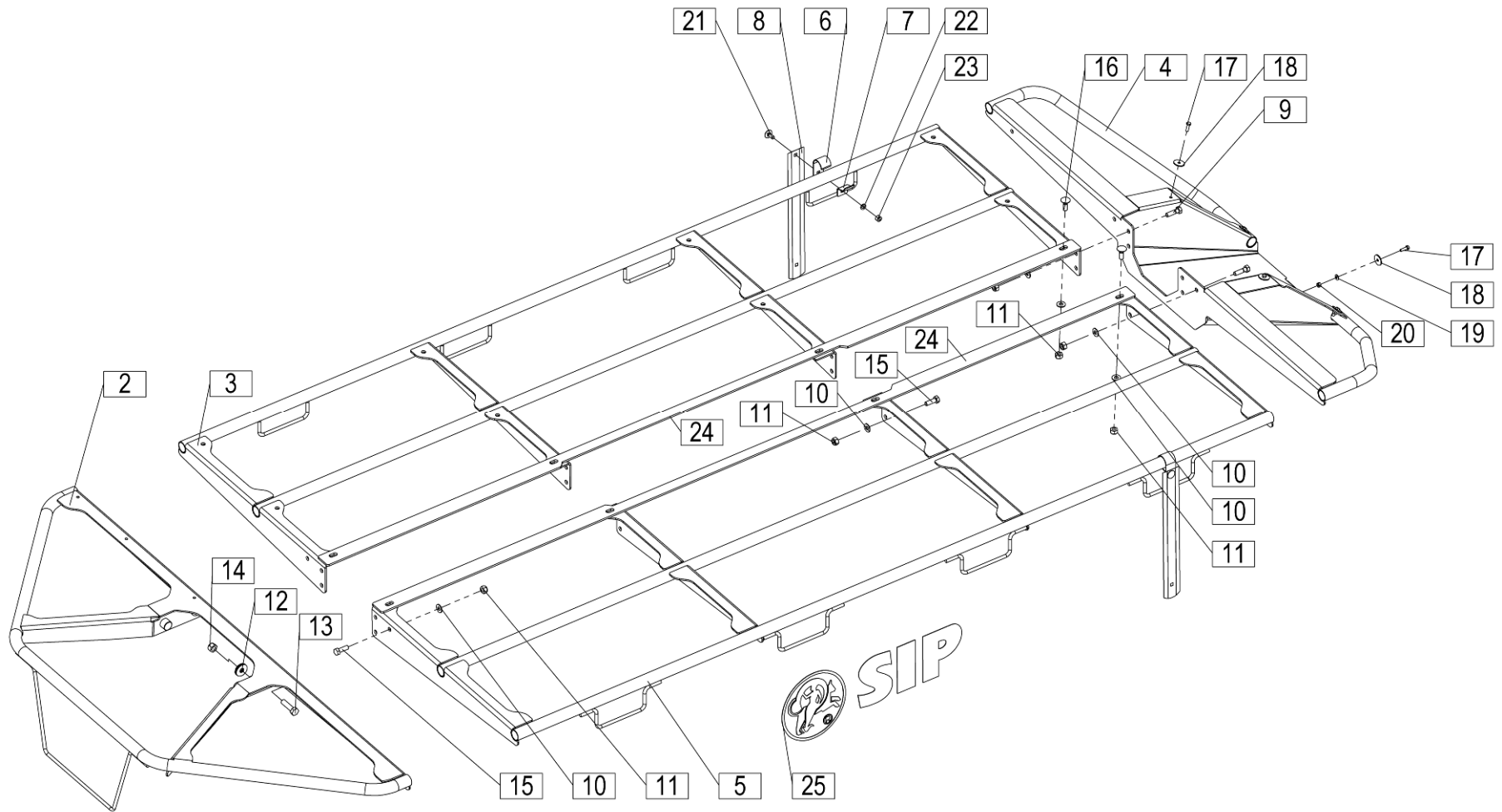


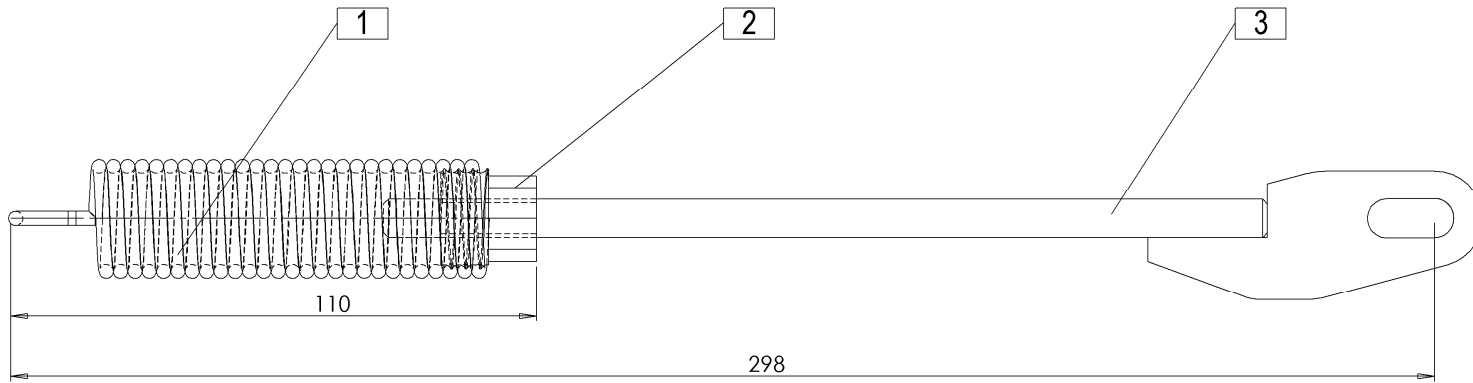


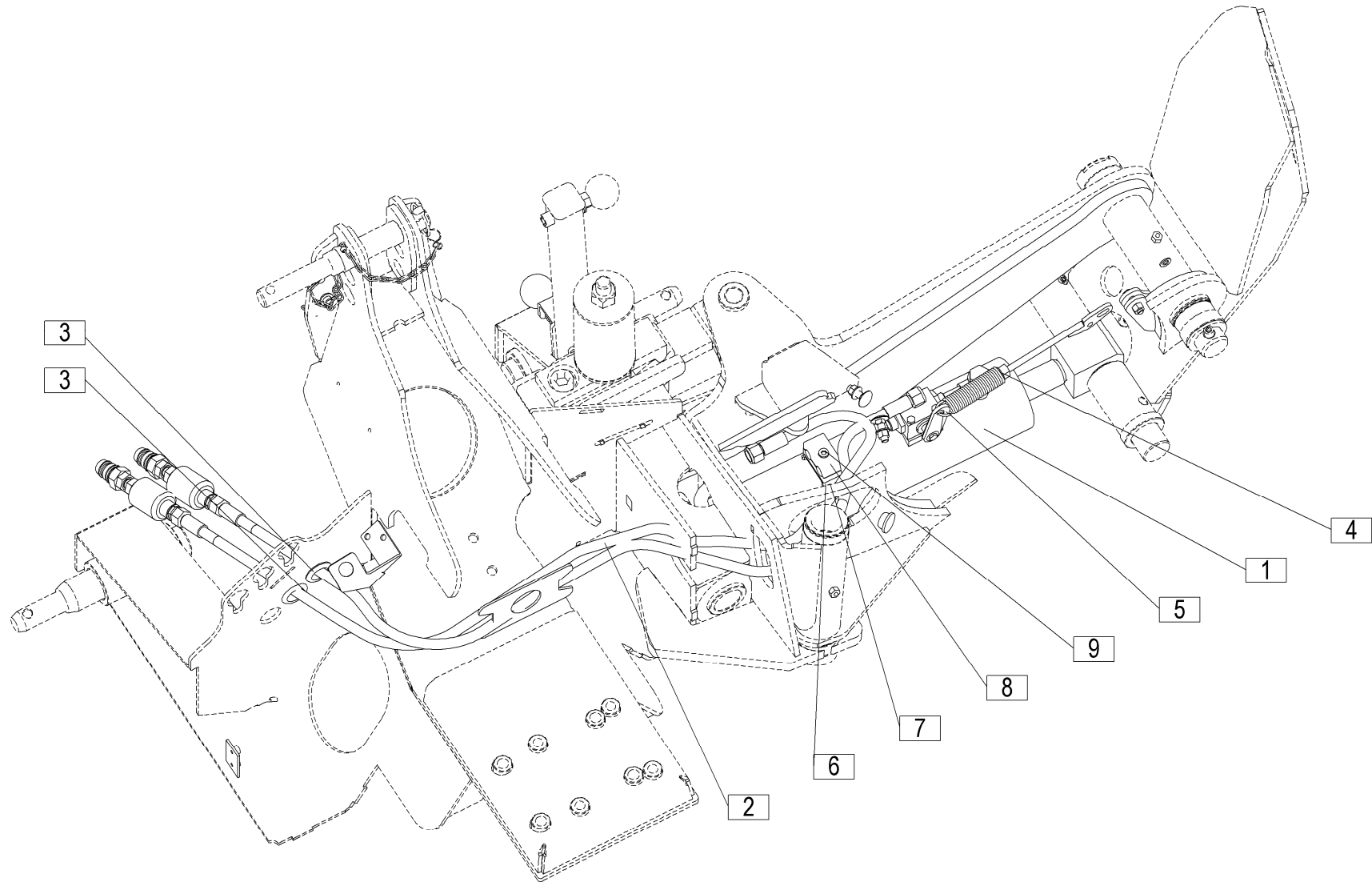


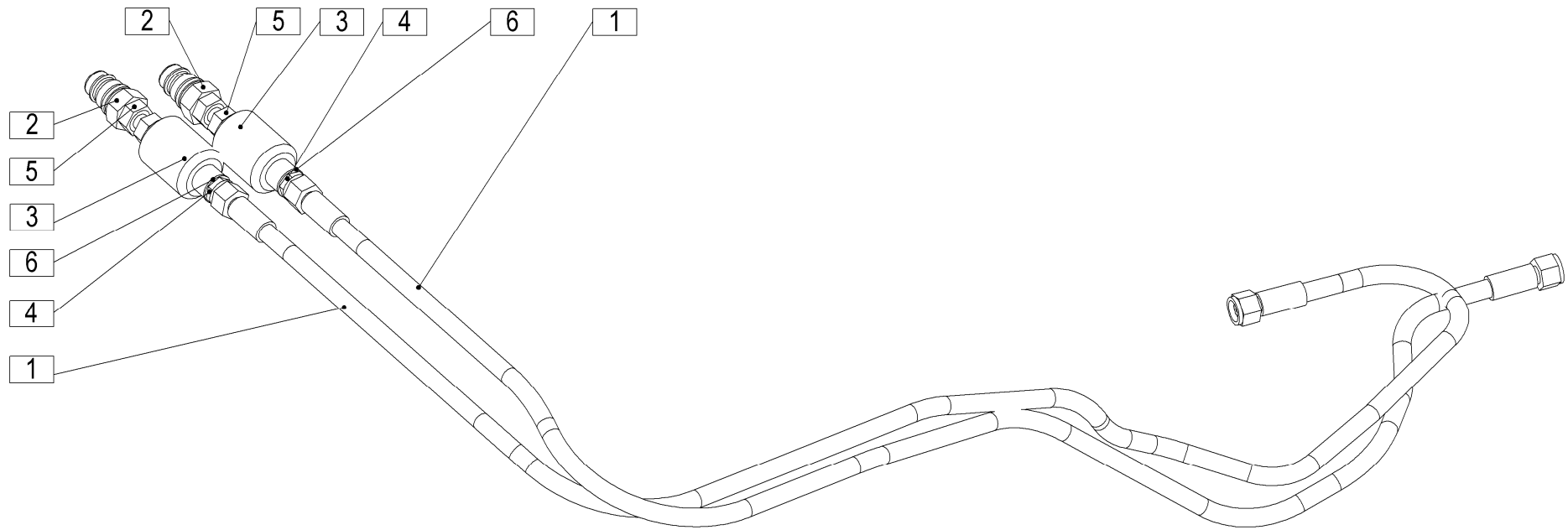


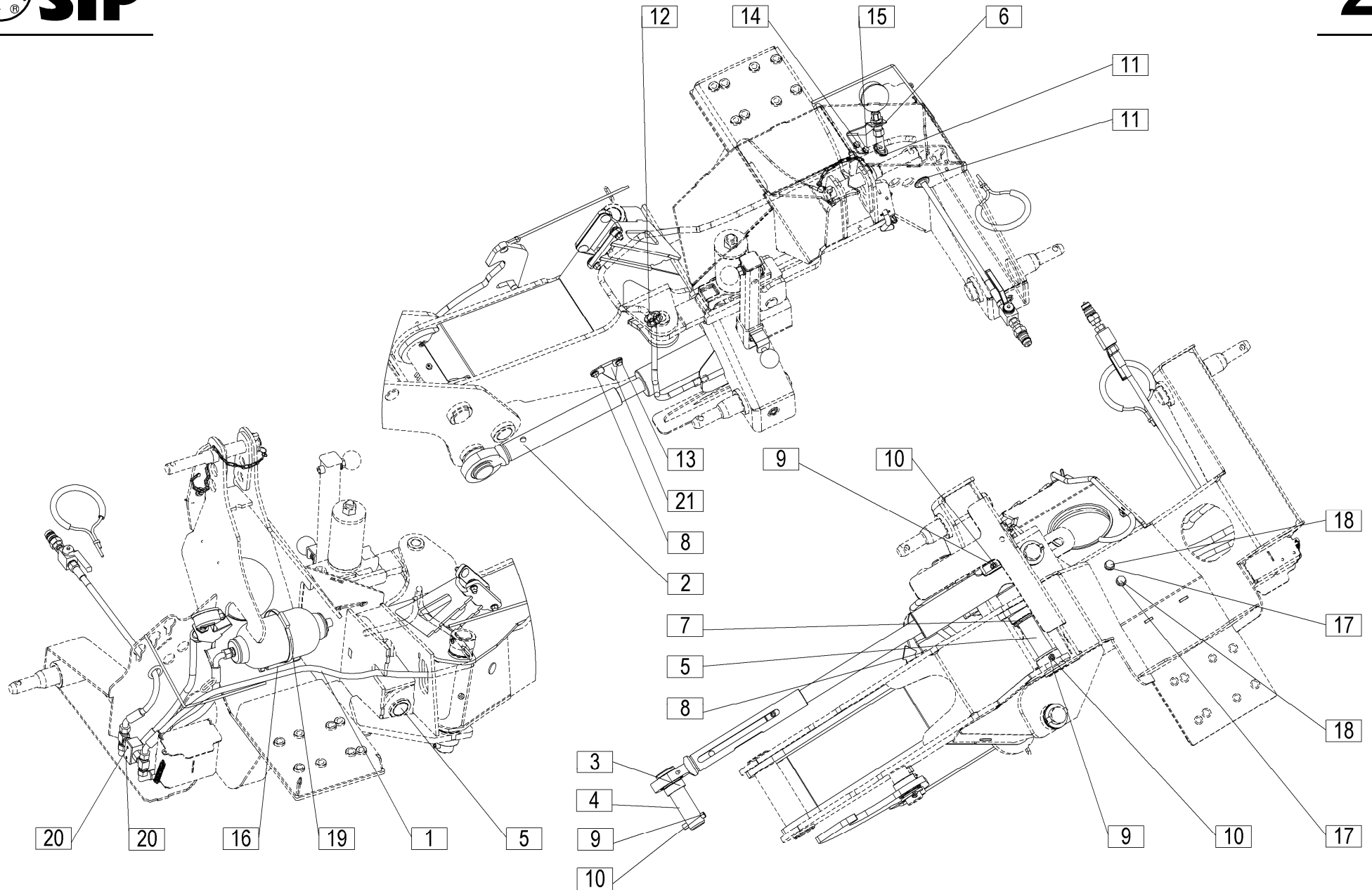


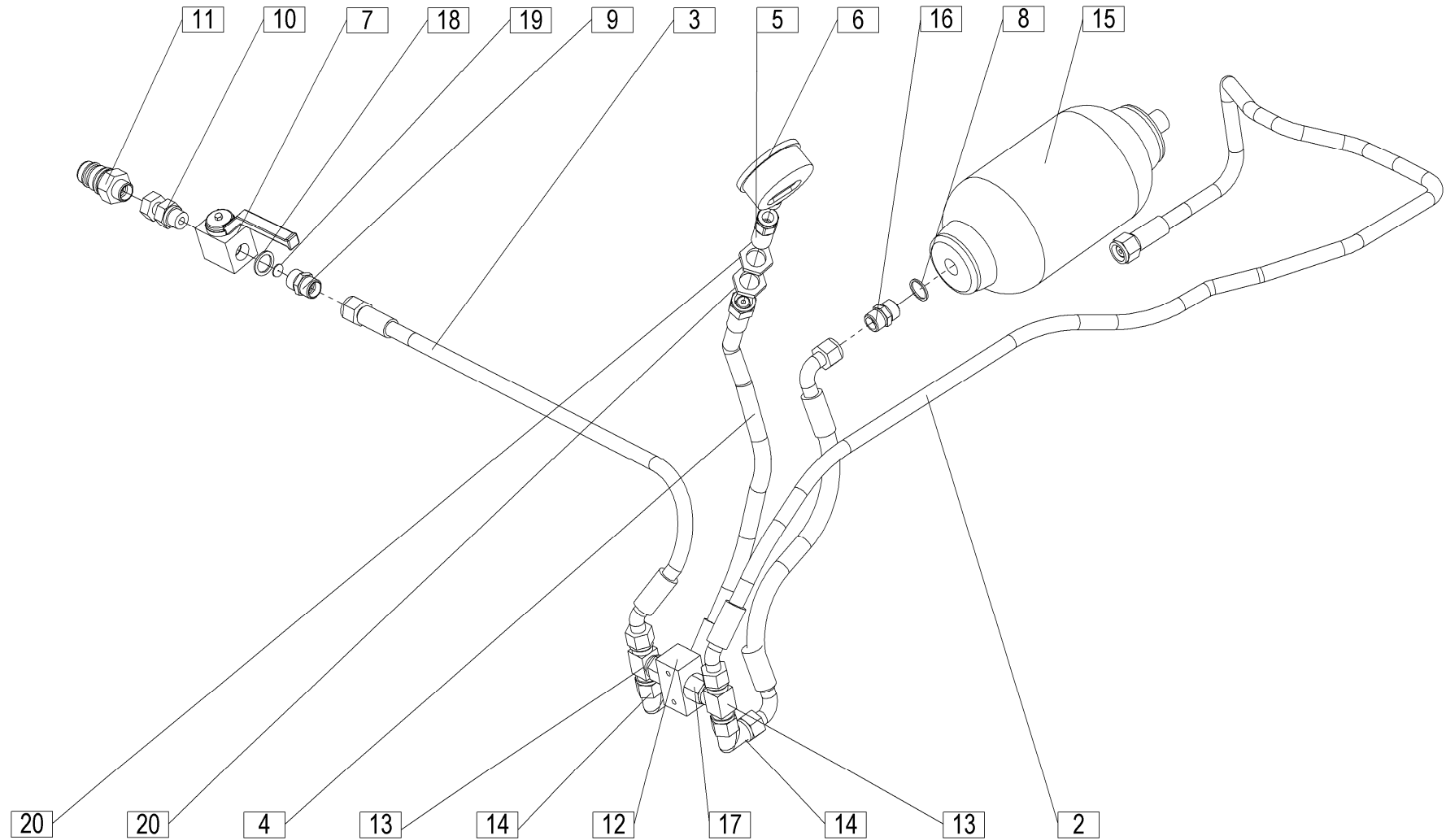










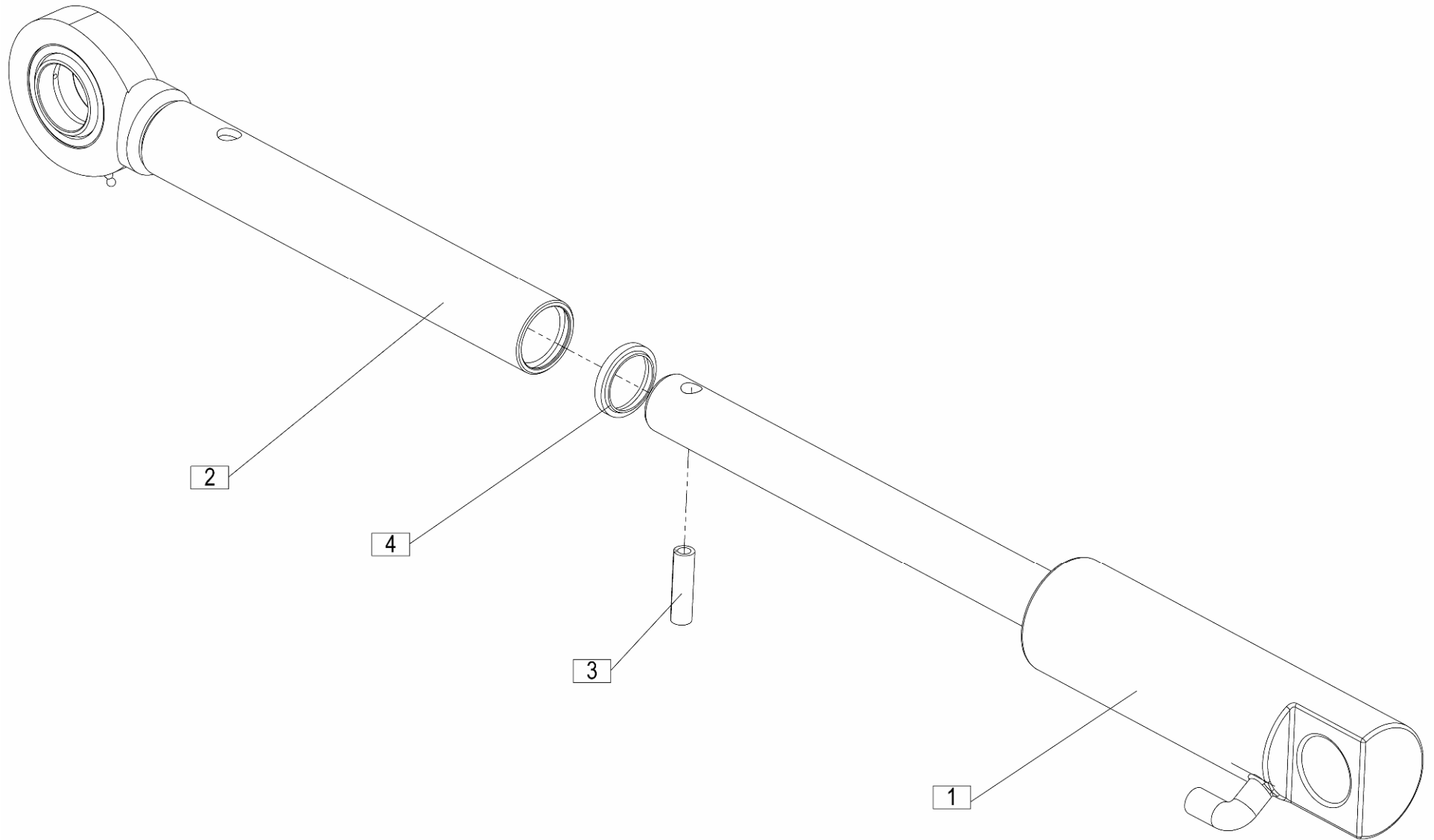


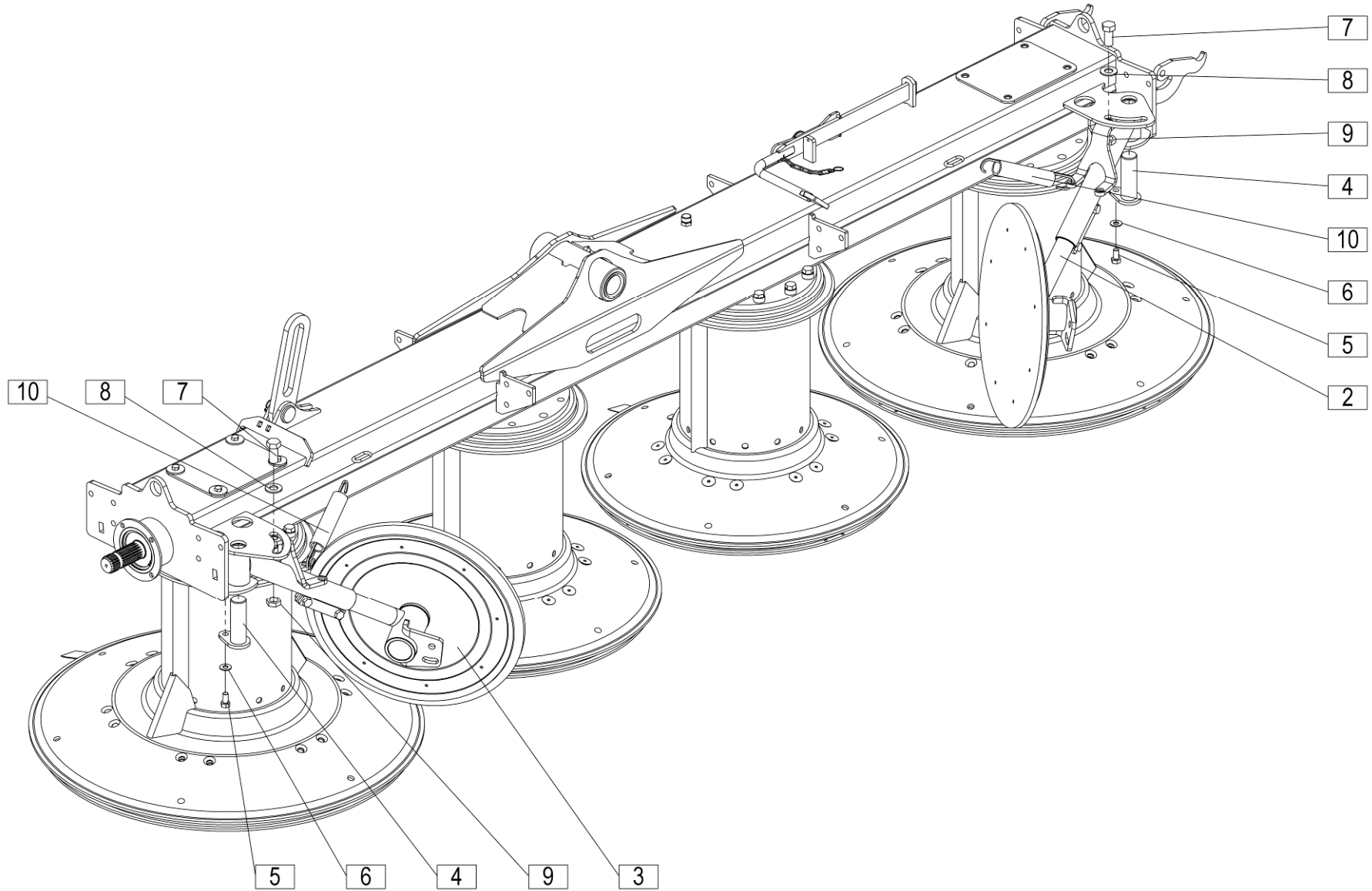
Velja od tov. št. dalje:
 Važi od tvor. broja dalje:
 Ab mach. Nr.:
 From mach Nr.:
 Van mach nr.:

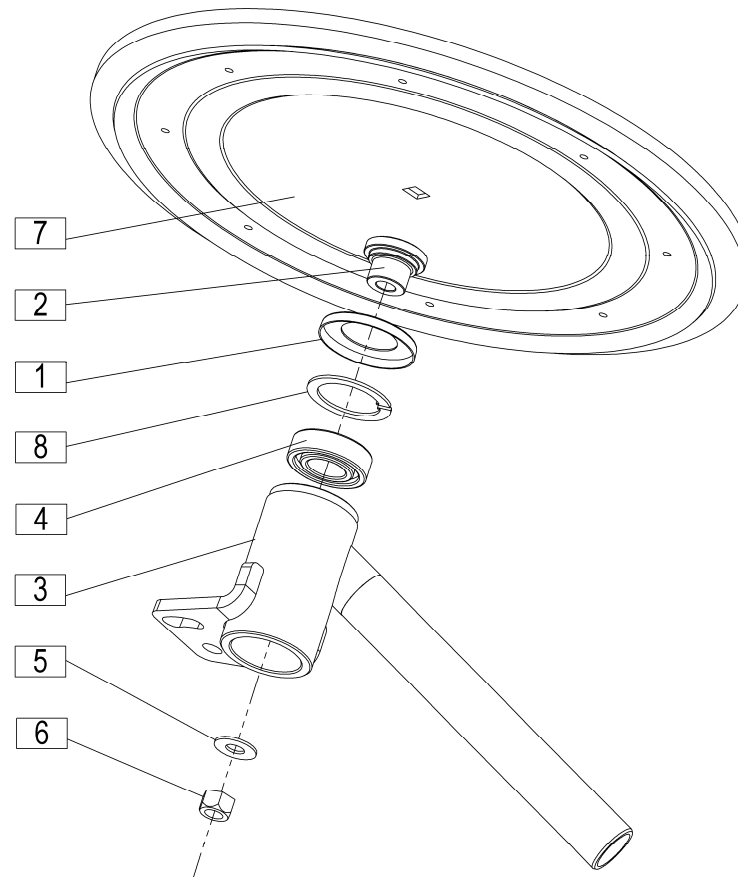
DRUMCUT 275 = +026

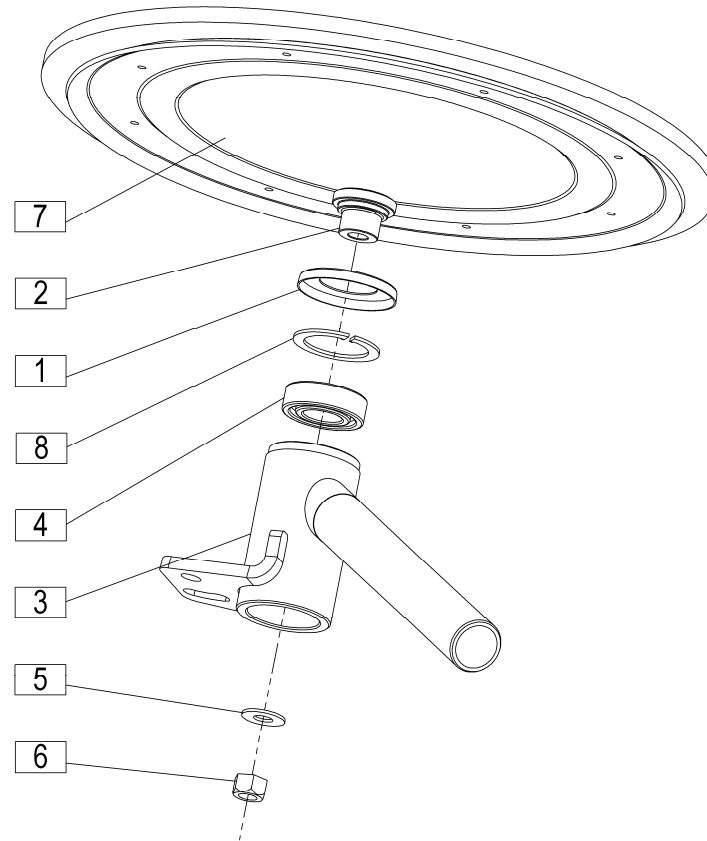
23

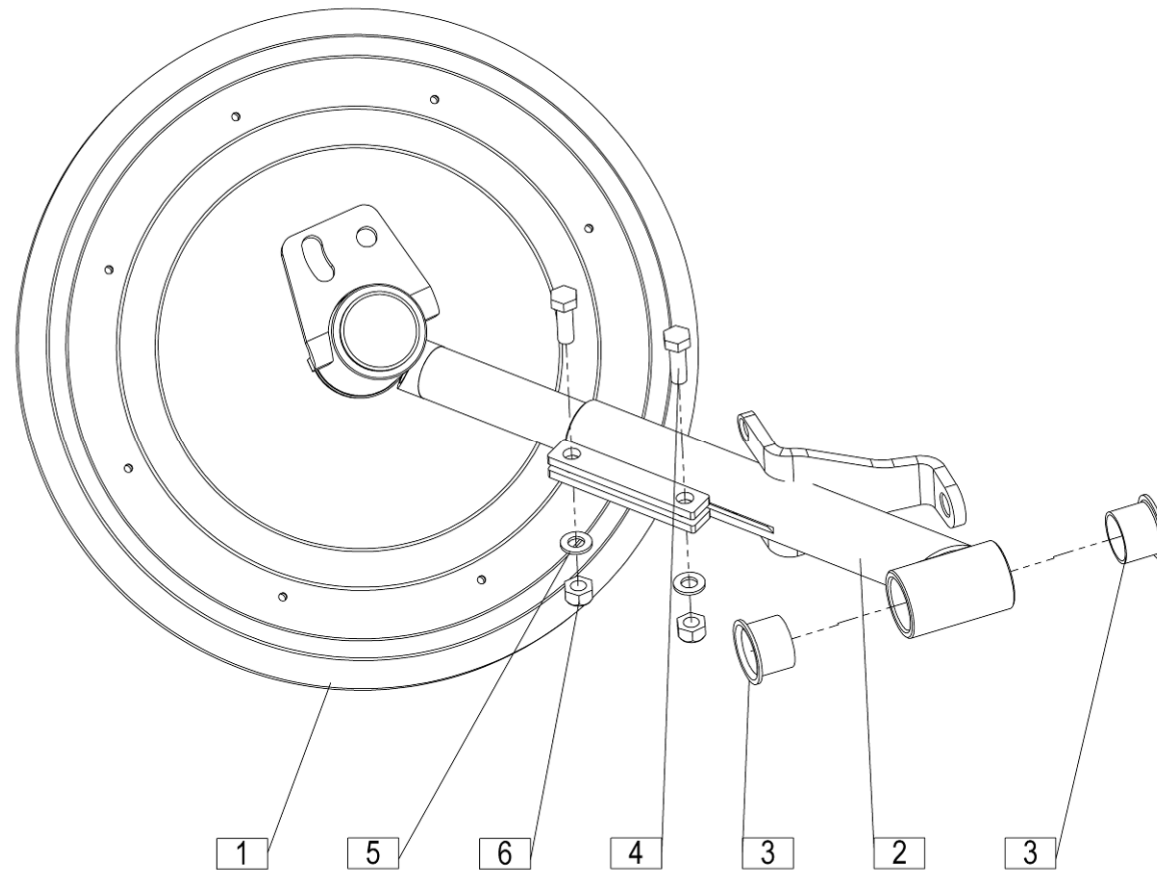
Številka Broj Bild Fig. Afb.	Kataloška številka Kataloški broj Ersatzteilnummer Spare Part Number Vervangonderdeelnummer	Naziv dela (SLO)	Naziv dijela (HR)	Benennung (D)	Description (GB)	Beschrijving (NL)		Količina Komada Menge Quantity Hoeveelheid
1	745061280	Cev 1SN DN8 360 A1 M18x1,5 A1/45 M18x1,5	Cijev 1SN DN8 360 A1 M18x1,5 A1/45 M18x1,5	Rohr 1SN DN8 360 A1 M18x1,5 A1/45 M18x1,5	Tube 1SN DN8 360 A1 M18x1,5 A1/45 M18x1,5	Buis 1SN DN8 360 A1 M18x1,5 A1/45 M18x1,5		1
2	150657300	Cev 1SN DN8 1430 A1/45 M18x1,5 A1M18x1,5	Cijev 1SN DN8 1430 A1/45 M18x1,5 A1M18x1,5	Rohr 1SN DN8 1430 A1/45 M18x1,5 A1M18x1,5	Tube 1SN DN8 1430 A1/45 M18x1,5 A1M18x1,5	Buis 1SN DN8 1430 A1/45 M18x1,5 A1M18x1,5		1
3	150657408	Cev 1SN DN8 1800 A1/45 M18x1,5 A1M18x1,5	Cijev 1SN DN8 1800 A1/45 M18x1,5 A1M18x1,5	Rohr 1SN DN8 1800 A1/45 M18x1,5 A1M18x1,5	Tube 1SN DN8 1800 A1/45 M18x1,5 A1M18x1,5	Buis 1SN DN8 1800 A1/45 M18x1,5 A1M18x1,5		1
4	150627202	Cev 1SN DN8 420 A1/45 M18x1,5 A1 M18x1,5	Cijev 1SN DN8 420 A1/45 M18x1,5 A1 M18x1,5	Rohr 1SN DN8 420 A1/45 M18x1,5 A1 M18x1,5	Tube 1SN DN8 420 A1/45 M18x1,5 A1 M18x1,5	Buis 1SN DN8 420 A1/45 M18x1,5 A1 M18x1,5		1
5	745061450	Reducir M18x1,5 na G 1/4"	Reducir M18x1,5 na G 1/4"	Reduzierstück M18x1,5 G 1/4"	Reduction piece M18x1,5 G 1/4"	Verkortingsstuk M18x1,5 G 1/4"		1
6	150514205	Manometer MGR 250 ART.L6450 / HABERKORN	Manometar MGR 250 ART.L6450 / HABERKORN	Druckmesser MGR 250 ART.L6450 / HABERKORN	Manometer MGR 250 ART.L6450 / HABERKORN	Manometer MGR 250 ART.L6450 / HABERKORN		1
7	150638509	Pipa zaporna DN10-M1 / PISTER	Pipa zatvorna DN10-M1 / PISTER	Abstellhahn DN10-M1 / PISTER	Tap closing DN10-M1 / PISTER	Kraan sluit DN10-M1 / PISTER		1
8	150040100	Podložka tesnilna A18x22	Zaptivna podložka A18x22	Dichtungsring A18x22	Gasket A18x22	Pakking A18x22		1
9	950005808	Priključek SDS-L12XG3/8A TELO	Priključak SDS-L12XG3/8A TELO	Anschluss SDS-L12XG3/8A TELO	Connector SDS-L12XG3/8A TELO	Connector SDS-L12XG3/8A TELO		1
10	745061300	Reducir M18X1,5 na R 3/8"	Reducir M18X1,5 na R 3/8"	Reduzierstück M18X1,5 R 3/8"	Reduction piece M18X1,5 R 3/8"	Verkortingsstuk M18x1,5 R 3/8"		1
11	150657104	Spojka AMD M18X1,5	Spojnica AMD M18X1,5	Stecker AMD M18X1,5	Pin AMD M18X1,5	Pin AMD M18X1,5		1
12	150657603	Nosilec plastični za cev L 12	Plastični nosač za cijev L 12	Plastikträger für rohr L 12	Plastic holder for tube L 12	Plastic houder voor buis L 12		1
13	150553109	Priključek SDT -L12 TELO / ISO 8434-1	Priključak SDT -L12 TELO / ISO 8434-1	Anschluss SDT -L12 TELO / ISO 8434-1	Connector SDT -L12 TELO / ISO 8434-1	Connector SDT -L12 TELO / ISO 8434-1		2
14	150657701	Priključek SWE M18X1,5	Priključak SWE M18X1,5	Anschluss SWE M18X1,5	Connector SWE M18X1,5	Connector SWE M18X1,5		2
15	150536307	Akumulator h. htr. 1,5 210 BAR (N2=115-120B)	Akumulator h. htr. 1,5 210 BAR (N2=115-120B)	Speicher 1,5 210 BAR (N2=115-120B)	Pressure reservoir 1,5 210 BAR (N2=115-120B)	Drukreservoir 1,5 210 BAR (N2=115-120B)		1
16	150638705	Priključek S - / ISO 8434-1	Priključak S - / ISO 8434-1	Anschluss S - / ISO 8434-1	Connector S - / ISO 8434-1	Connector S - / ISO 8434-1		1
17	150660109	Cev z dvojnimi priključkom A1 M18x1,5	Cijev sa duplim priključkom A1 M18x1,5	Rohr - doppel anschluss A1 M18x1,5	Tube - double conector A1 M18x1,5	Buis - dubbele connector A1 M18x1,5		1
18	150514508	Podložka tesnilna A17x23	Zaptivna podložka A17x23	Dichtungsring A17x23	Gasket A17x23	Pakking A17x23		1
19	745061140	Dušilka	Prigušivač	Choke	Drossel	choke		1
20	150700307	Matica M18x1,5	Navrtka M18x1,5	Mutter M18x1,5	Nut M18x1,5	Moer M18x1,5		2

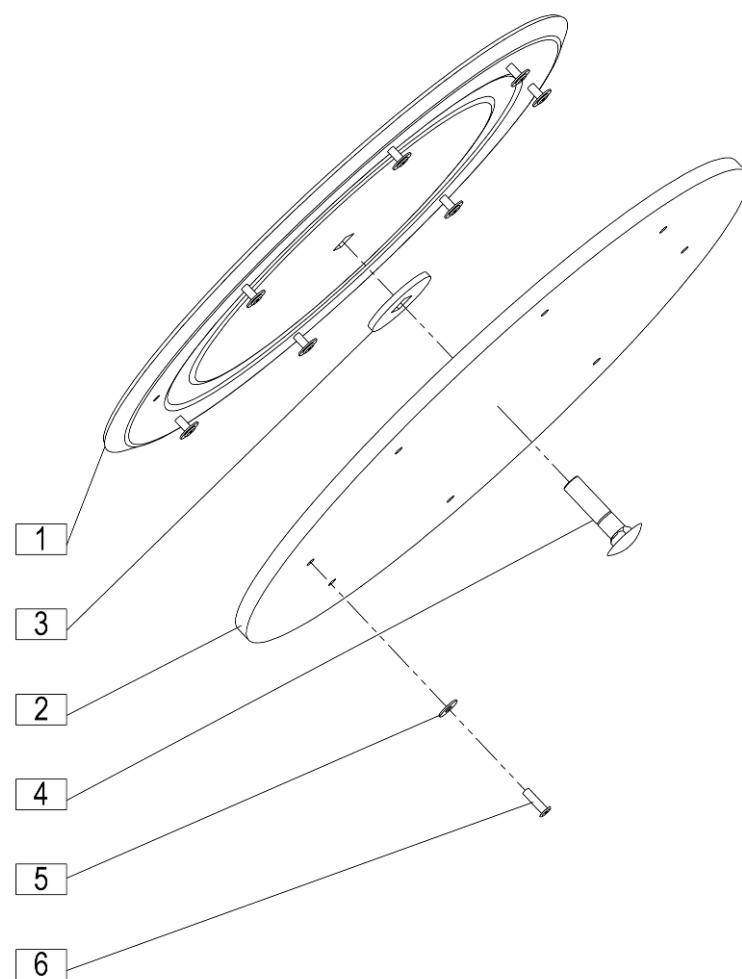


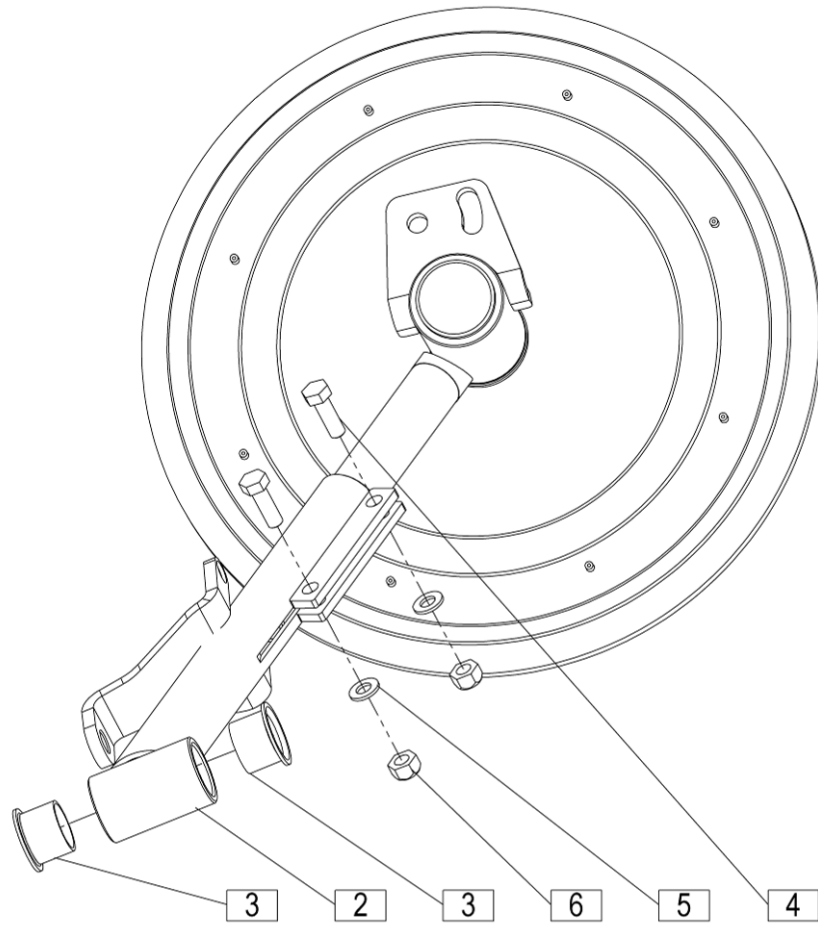


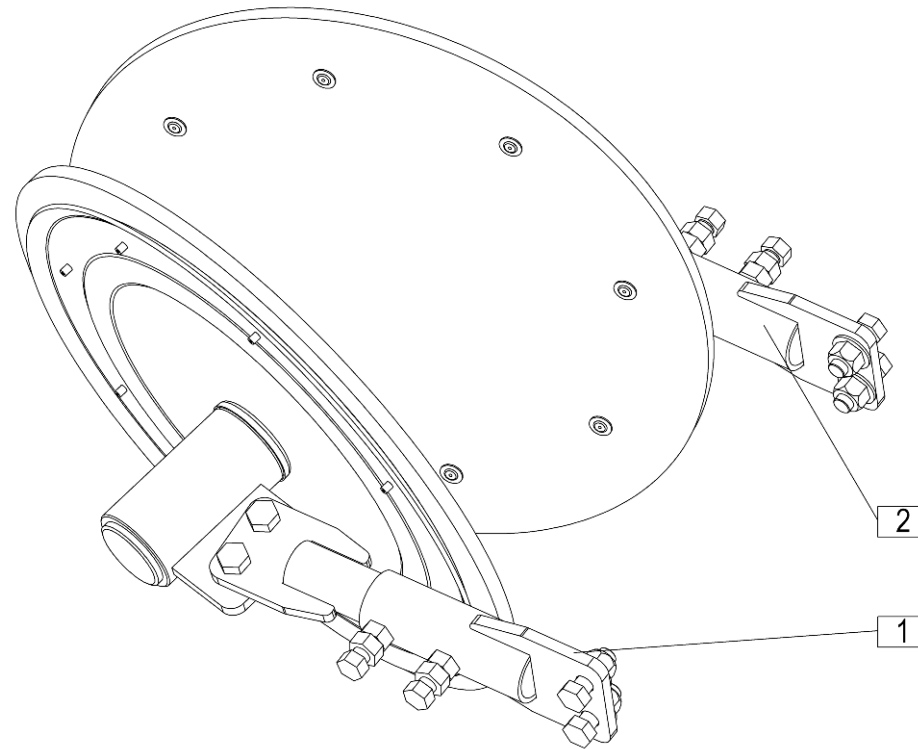


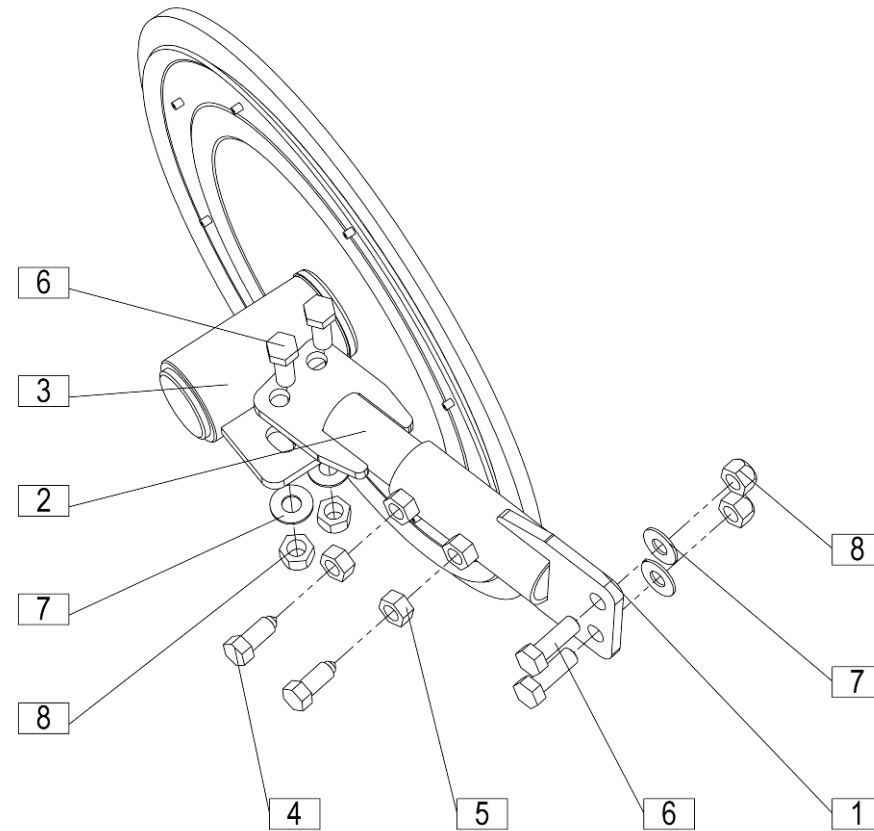


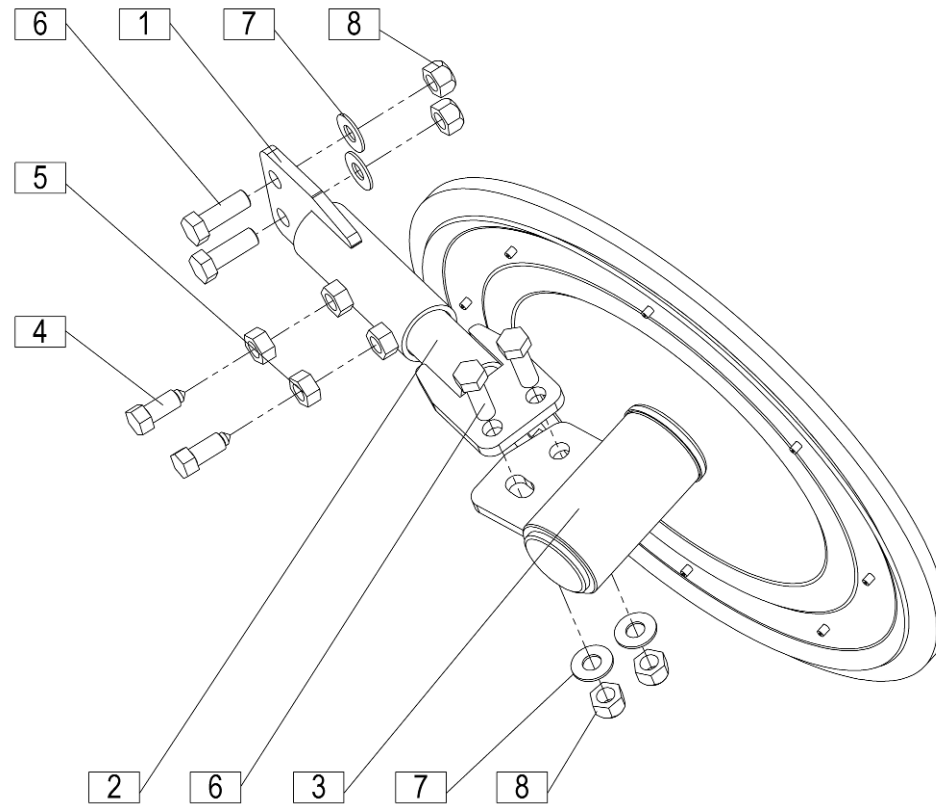


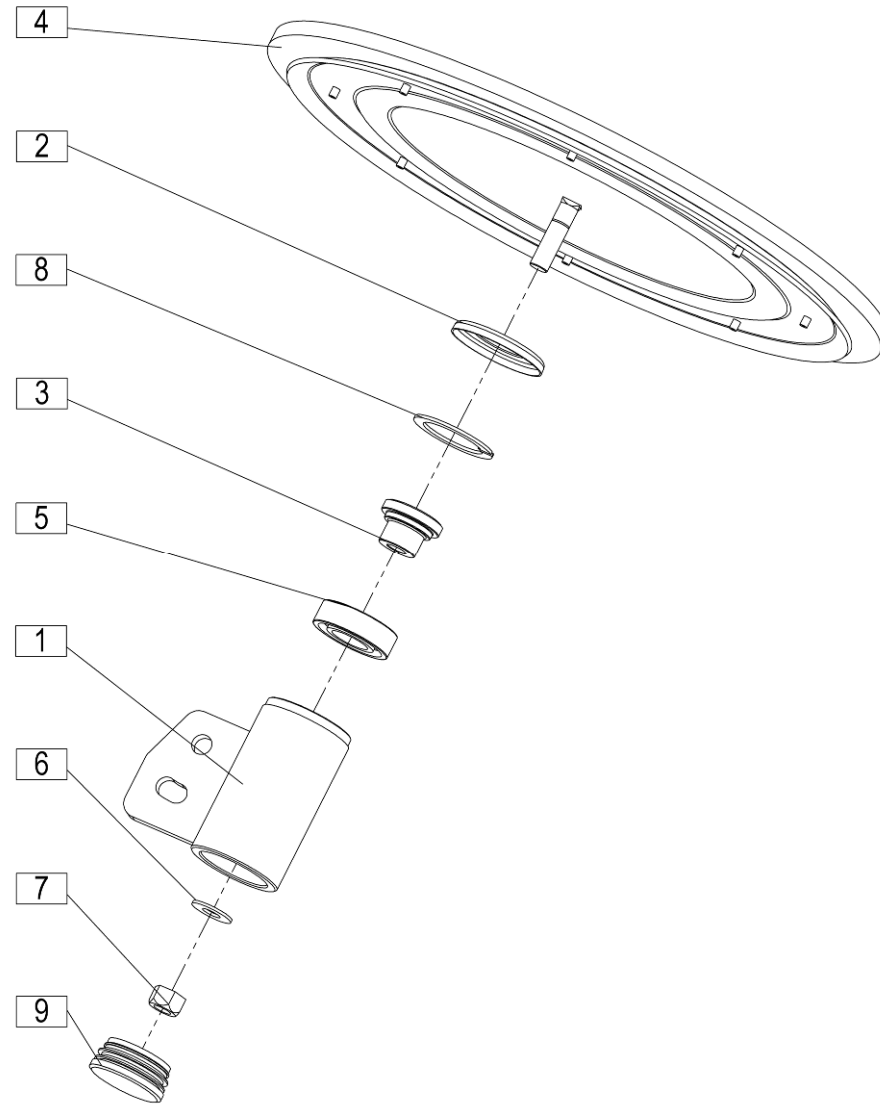


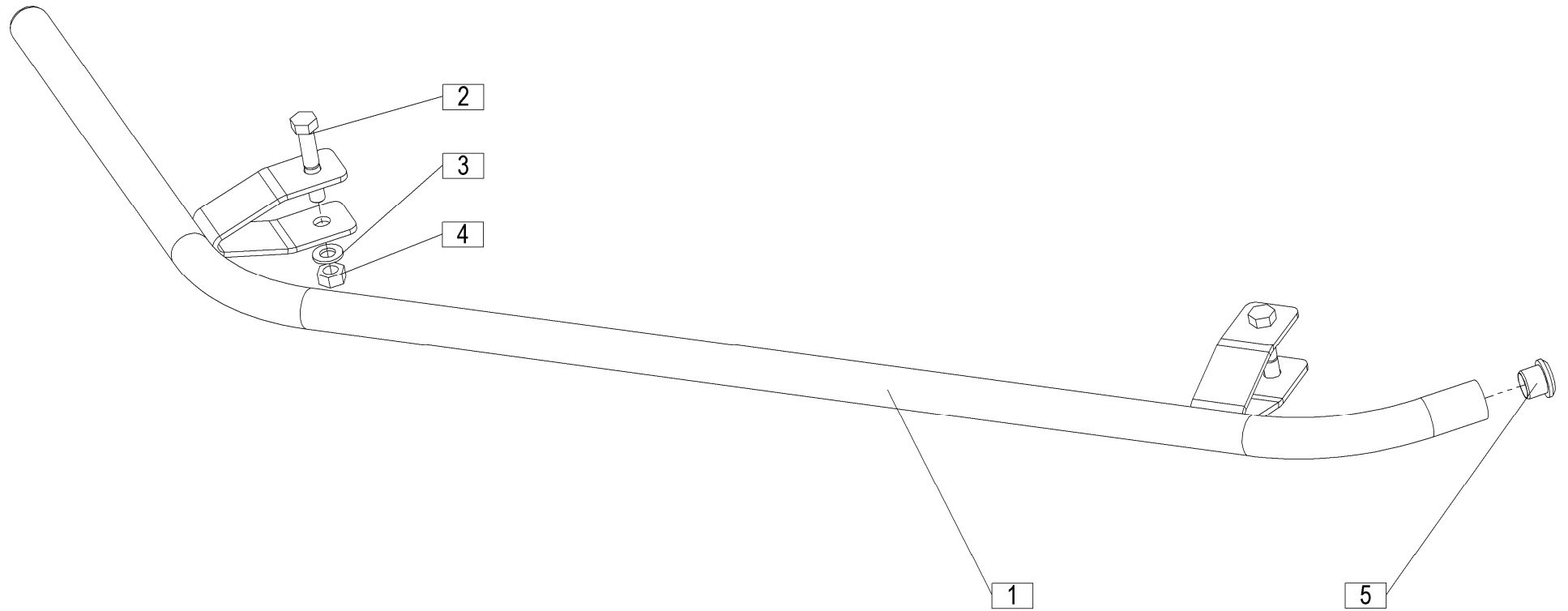


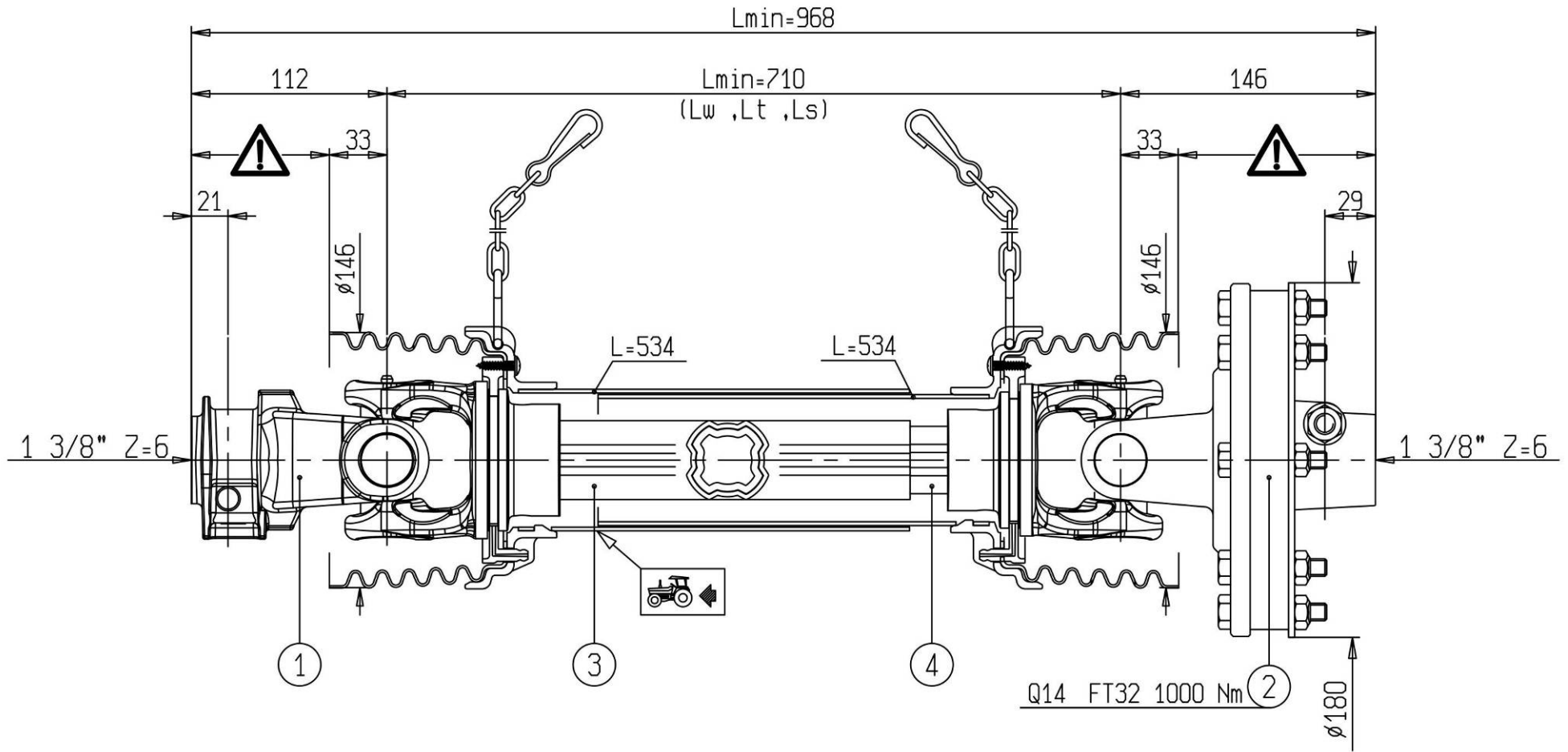












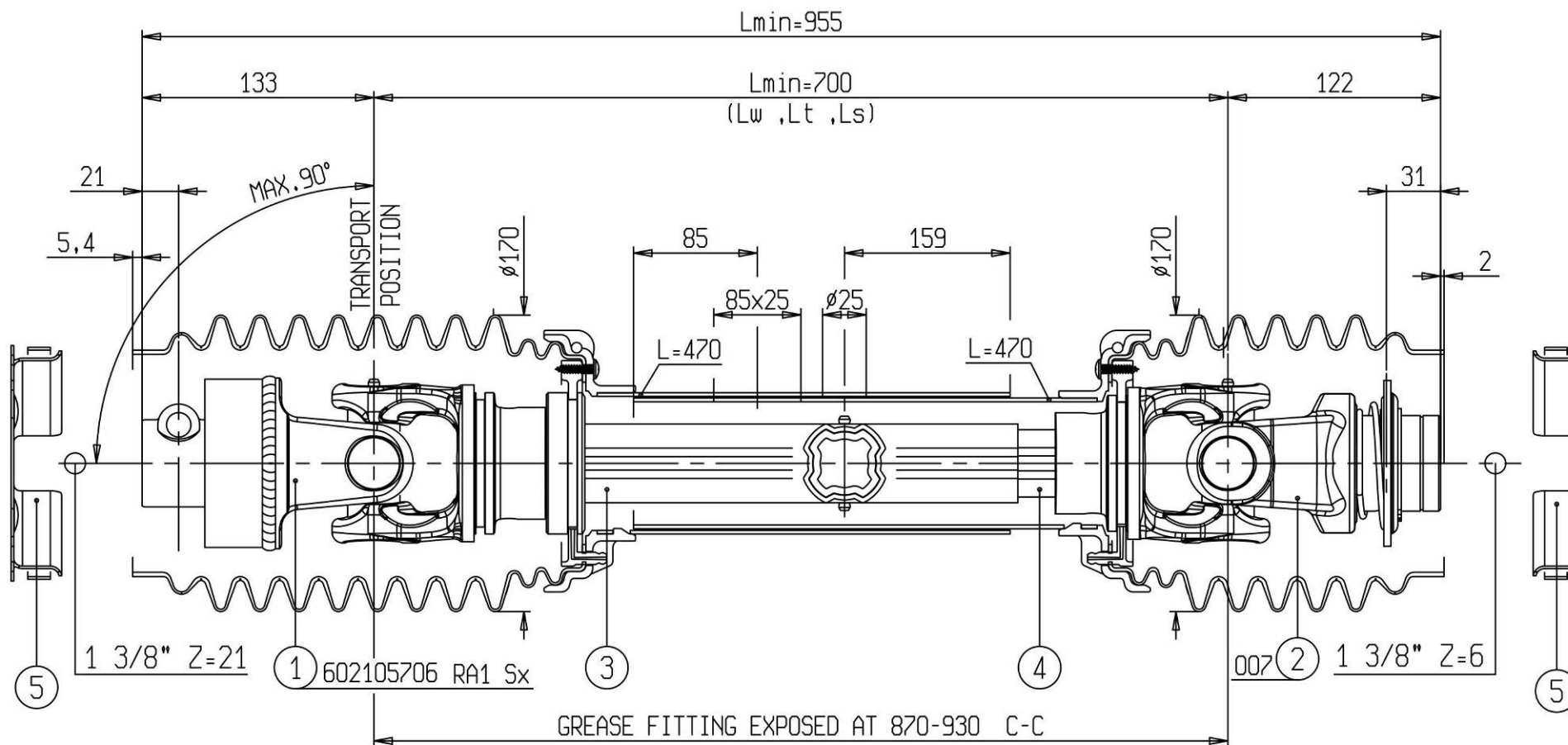
KARDAN.095.0
GELENKWELLE.095.0 Ident: 150644805
P.T.O. SHAFT.095.0 (1000 min⁻¹)
P.T.O. AS.095.0

KARDAN.095.1
GELENKWELLE.095.1 Ident: 150662009
P.T.O. SHAFT.095.1
P.T.O. AS.095.1

KARDAN.095.0
KARDAN.095.1

Ident: 150644805
 Ident: 150662009

DRUMCUT 275 = +026



KARDAN.096.0
KARDAN.096.1

Ident: 150652706
Ident: 150662107

KARDAN.096.0
GELENKWELLE.096.0 Ident: 150652706
P.T.O. SHAFT.096.0
P.T.O. AS.096.0

KARDAN.096.1
GELENKWELLE.096.1 Ident: 150662107
P.T.O. SHAFT.096.1
P.T.O. AS.096.1

DRUMCUT 275 = +026

**SIP**

POGODBENI SERVISI

**SIP**

SLOVENIJA

SIP ŠEMPETER d.d. 3311 ŠEMPETER V SAVINJSKI DOLINI Tel: 03 70 38 500 Reklamacije: (0)3 70 38 562 Fax: 03 70 38 665	SMOLIČ JOŽE Artmanja vas 7, 8211 DOBRNIČ Tel: 07 34 65 600 Fax: 07 34 65 389 GSM: 041 693 221	KMETIJSTVO POLANEC d.o.o Pleterje 34 2324 LOVRENC NA DRAVSKEM POLJU Tel: 02 761 9300 Fax: 02 761 9306
KMETIJSKI CENTER LAH Klanec 13 1218 KOMENDA Tel: 01 8341 022 Tel: 01 8342 070 Tel: 01 8342 080 Tel: 01 8342 212 Fax: 01 8345 505	RIKOTECH d.o.o. Lepovče 23, 1310 RIBNICA Tel. / fax.: 01 83 61 483 GSM: 041 72 43 98	AVTO CENTER ORMOŽ d.o.o. Hardek 44/c, 2270 ORMOŽ Fax: 02 7416 410 Tel: 02 74 16 405 (servis) GSM: 031 322 939 Tel: 02 74 16 407 (trgovina) GSM: 031 891 529
CREINA KRANJ Vodnova 8, 4000 KRANJ Tel: 04 20 13 360 (centrala) Tel: 04 20 13 355 (servis) Fax: 04 20 13 363	KZ KRKA z.o.o. OC AGROSERVIS Novo Mesto Knafelčeva 2 8000 NOVO MESTO Tel: 07 393 01 11 Fax: 07 393 01 25 Tel: 07 393 01 10	ŽIBRAT JANI Mota 32, 9240 LJUTOMER Tel: 02 584 1130 Fax: 02 584 1130 GSM: 041 713 300
AVTO ERŽEN d.o.o. Podjelovo Brdo 1, 4225 SOVODENJ Tel: 04 510 80 70 Fax: 04 510 80 77 GSM: 041 721 706	JAKŠE SAMO Prvomajska c. 22 8310 ŠENTJERNEJ Fax / Tel: 07 3081 309	FRANC ŠTAMUL s.p. Vuhred 125 2365 VUHRED Fax / Tel: 02 88 73 751 GSM: 041 332 684
	TOMC MARJAN Primostek 6 8332 GRADAC Tel: 07 30 58 513 GSM: 041 685 133	

HRVAŠKA

MF SERVIS Filipčič Milorad Gradec 9, 10345 GRADEC Tel: ++385 01 897 058 GSM: 098 248 267	PROIZVODNA OPRUGA DEŽANOVAC DEŽANOVAC Tel: ++385 43 381 333 Tel: ++385 43 381 366 (trgovina) Fax: ++385 43 381 330	AGM PANEX ČAKOVEC Zagrebačka 101, 40300 ČAKOVEC Tel: ++385 40 384 144 Tel: ++385 40 384 354 Tel: ++385 40 384 351 (servis) Fax: ++385 40 384 355
BOŽIČ VLADO Brače Radiča 50 42232 MARTIJANEC Tel: ++385 42 673 020 GSM: 099 420 927	ALKAR d.o.o. Dubrovačka 67, 34000 POŽEGA Tel: ++385 34 274 671 Fax: ++385 34 273 433 GSM: 098 362 996 GSM: 098 365 211	ALSO d.o.o. Končanica 355 43505 KONČANICA Tel: ++385 43 325 124 GSM: 091 56 13 600

BOSNA IN HERCEGOVINA

P.P. MABI Mrkodol h.h. 80240 TOMISLAVGRAD Tel: ++387 34 310 100	AGROCOOP KOBATOVCI 78255 BOSANSKI ALEKSANDROVAC Tel: ++387 51 582 041 (servis) GSM: ++387 65 510 290, Fax: ++387 51 580 800	ACMA d.o.o. Ljusina b.b. 77244 BOS. OTOKA Tel: ++387 37 477 018 Fax: ++387 37 477 039 GSM: ++387 61 155 905
---------------------------------------------------------------------------------	---------------------------------------------------------------------------------------------------------------------------------------------	-----------------------------------------------------------------------------------------------------------------------------------

SRBIJA IN ČRNA GORA

AGRO DRINIA 38400 PRIZREN KOSOVO Tel / Fax: ++381 29 44 335 GSM: ++377 44 113 137	JUGOMETAL d.o.o. Kušljevački put b.b., 35210 SVILAJNAC Tel: ++381 35 312 391 Tel: ++381 35 312 027 Tel: ++381 35 311 696, Fax: ++381 35 312 331	AGROAUTO PODGORICA Ul. Bracana Bracanoviča 76 81412 SPUŽ Tel: ++381 81 881 784 Fax: ++381 81 636 290
------------------------------------------------------------------------------------------------------	--------------------------------------------------------------------------------------------------------------------------------------------------------------------	-------------------------------------------------------------------------------------------------------------------------

MAKEDONIJA

	EURO POLOG 1226 Zheline, TETOVO Tel: ++389 44 379 379, Fax: ++389 44 378 236	
--	-------------------------------------------------------------------------------------------	--

SIP d.d. Šempeter si pridržuje pravico do morebitnih sprememb v katalogu