

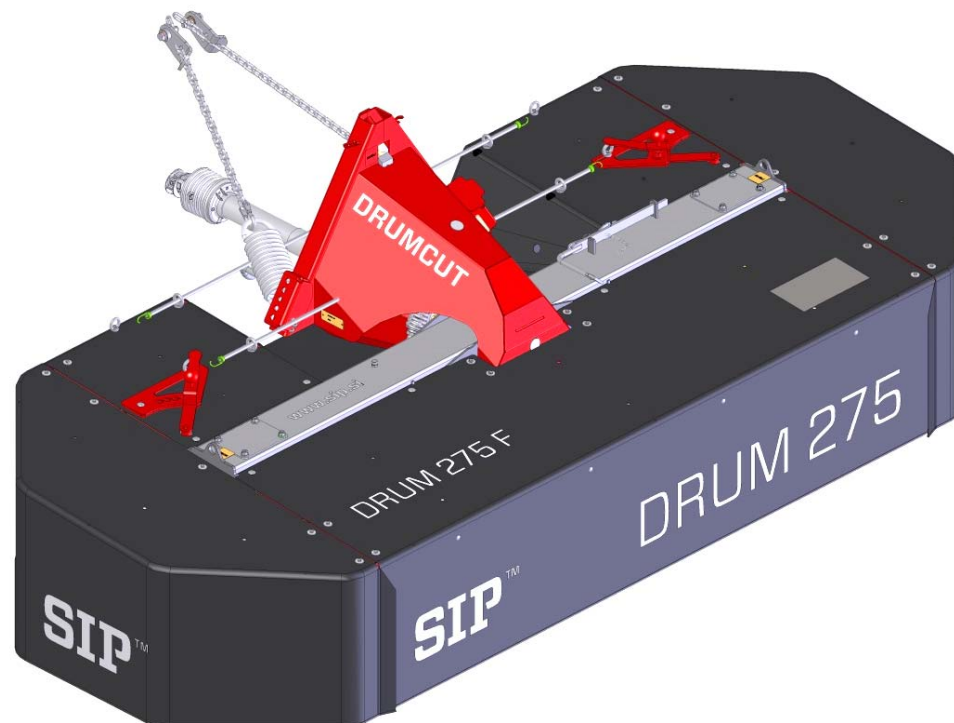
- (SLO) *Seznam nadomestnih delov*
(HR) *Spisak rezervnih delov*
(GB) *Spare parts list*
(D) *Ersatzteilliste*
(NL) *Vervangonderdelenlijst*

SIP™

DRUMCUT DRUM 275 F, 275 F B

čelna bobnasta rotacijska kosilnica
čelna bubnjasta rotaciona kosačica

front drum mower
front trommelmäher
front-trommelmaaier



Velja od tov. št. dalje:
Važi od tvor. broja dalje:
Ab masch. Nr.:
From mach Nr.:
Van mach nr.:

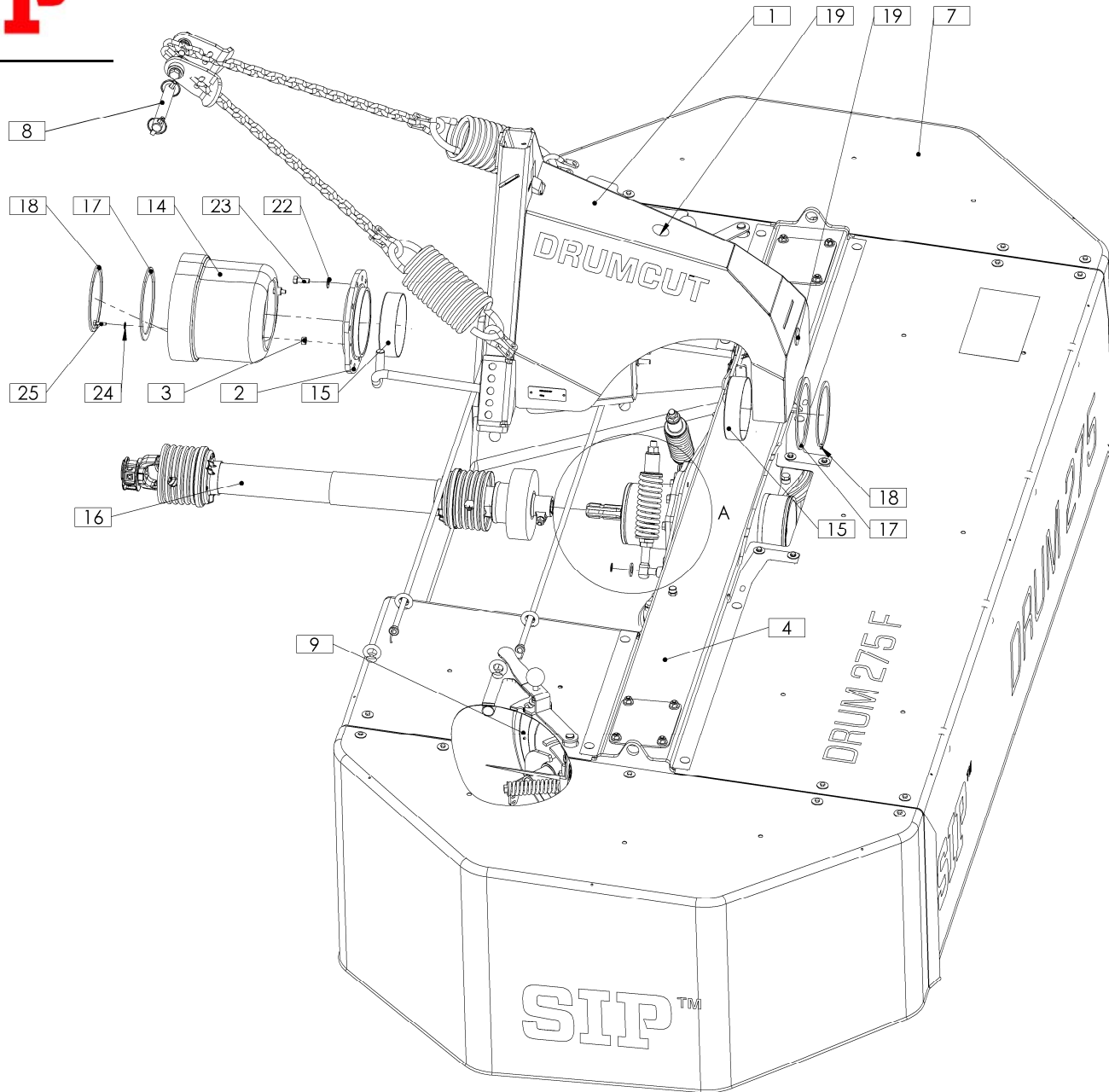
DRUMCUT DRUM 275 F = 071
DRUMCUT DRUM 275 F B = 025



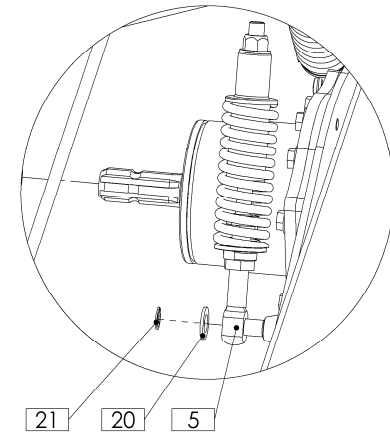
STROJNA INDUSTRIJA d.d.
3311 Šempeter v Savinjski dolini
Slovenija

Tel: +386 (03) 7038 500
Fax: +386 (03) 7038 663
+386 (03) 7038 674

158447503



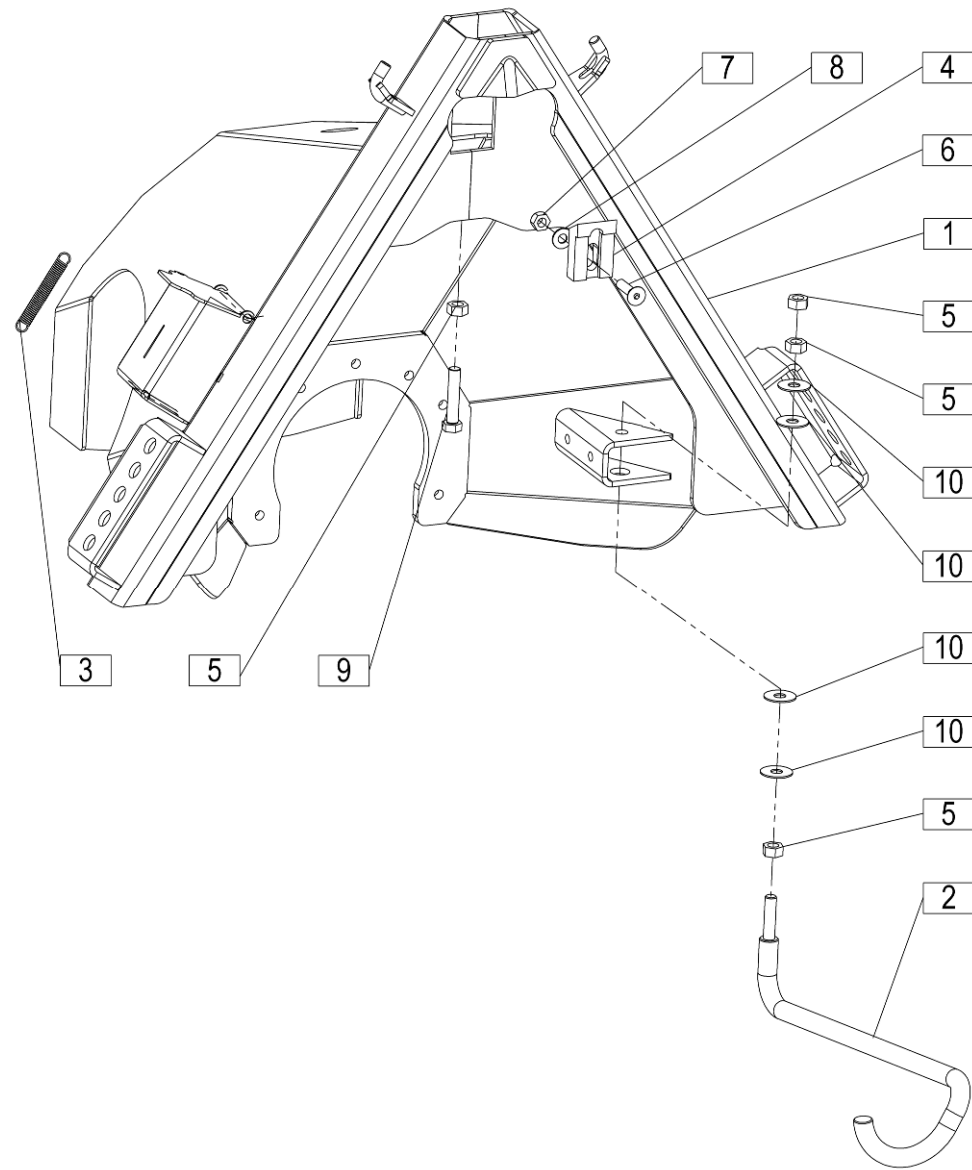
DETAIL A
SCALE 1 : 5

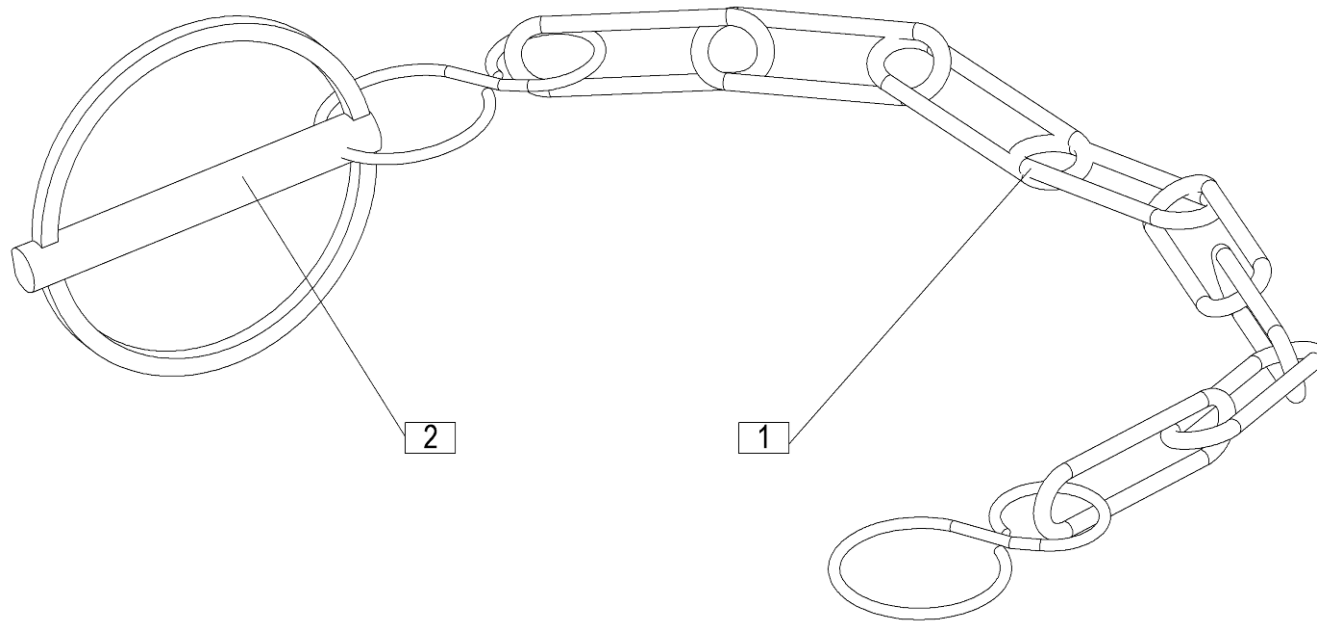


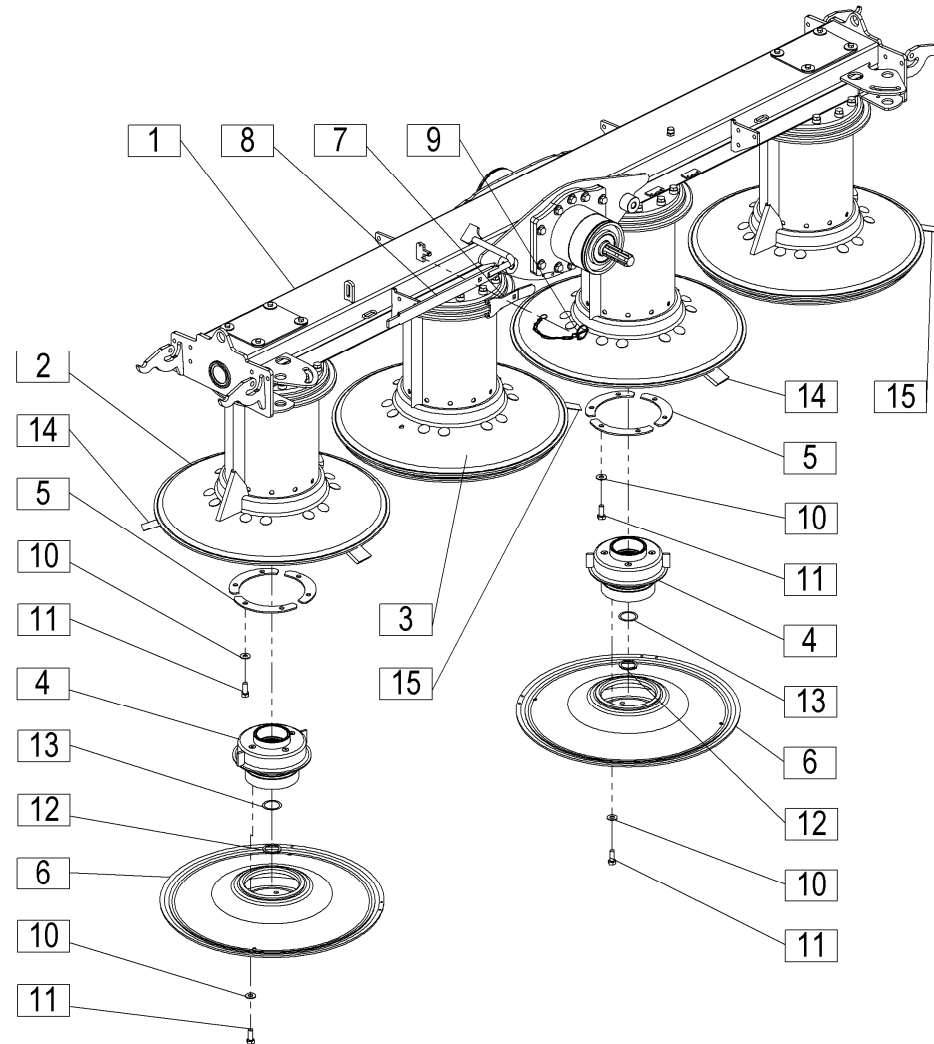
757.50.000.0 (DIN) 757.54.000.0 (DIN) B
757.51.000.0 (ISO) 757.55.000.0 (ISO) B

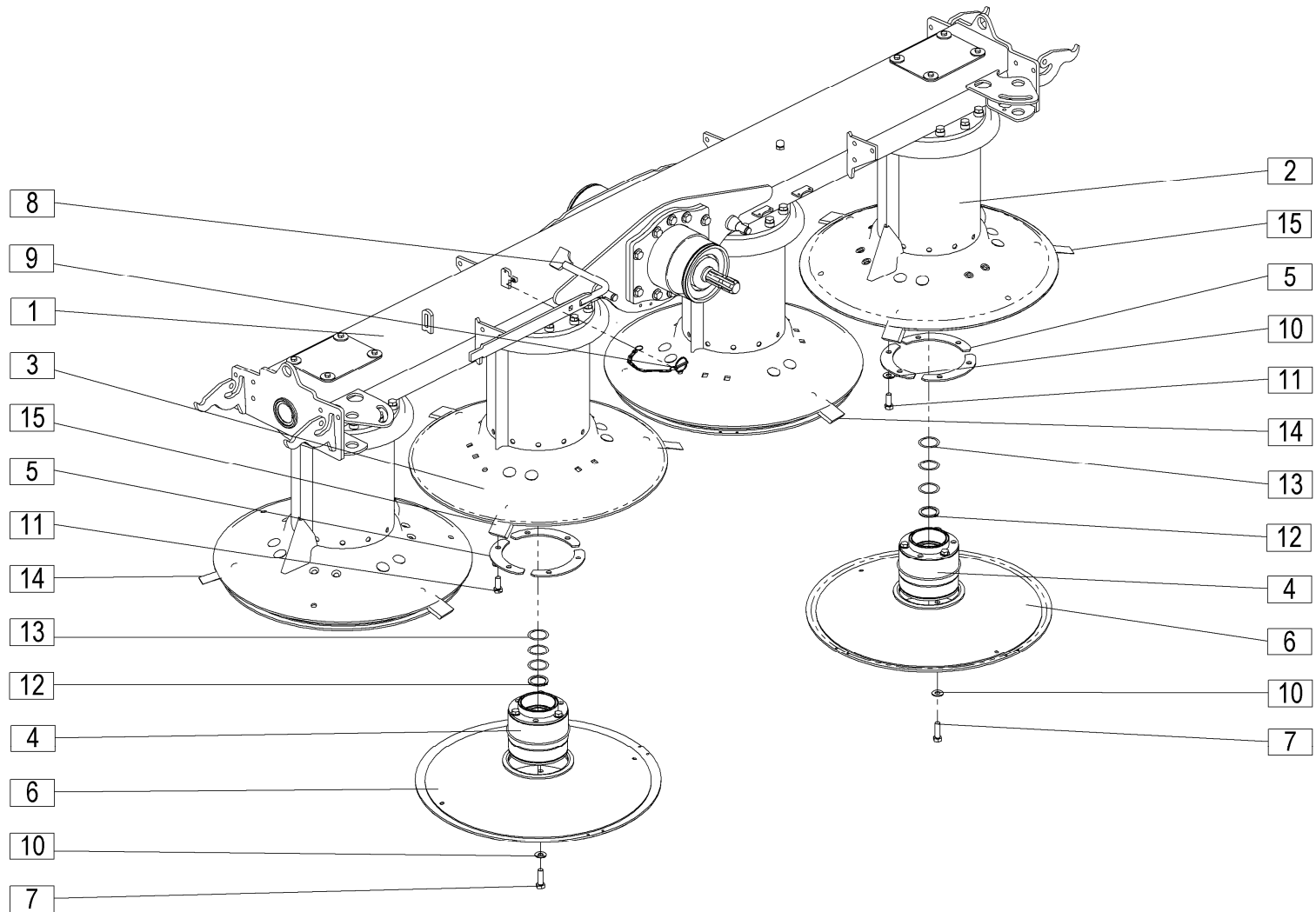
1000 min⁻¹

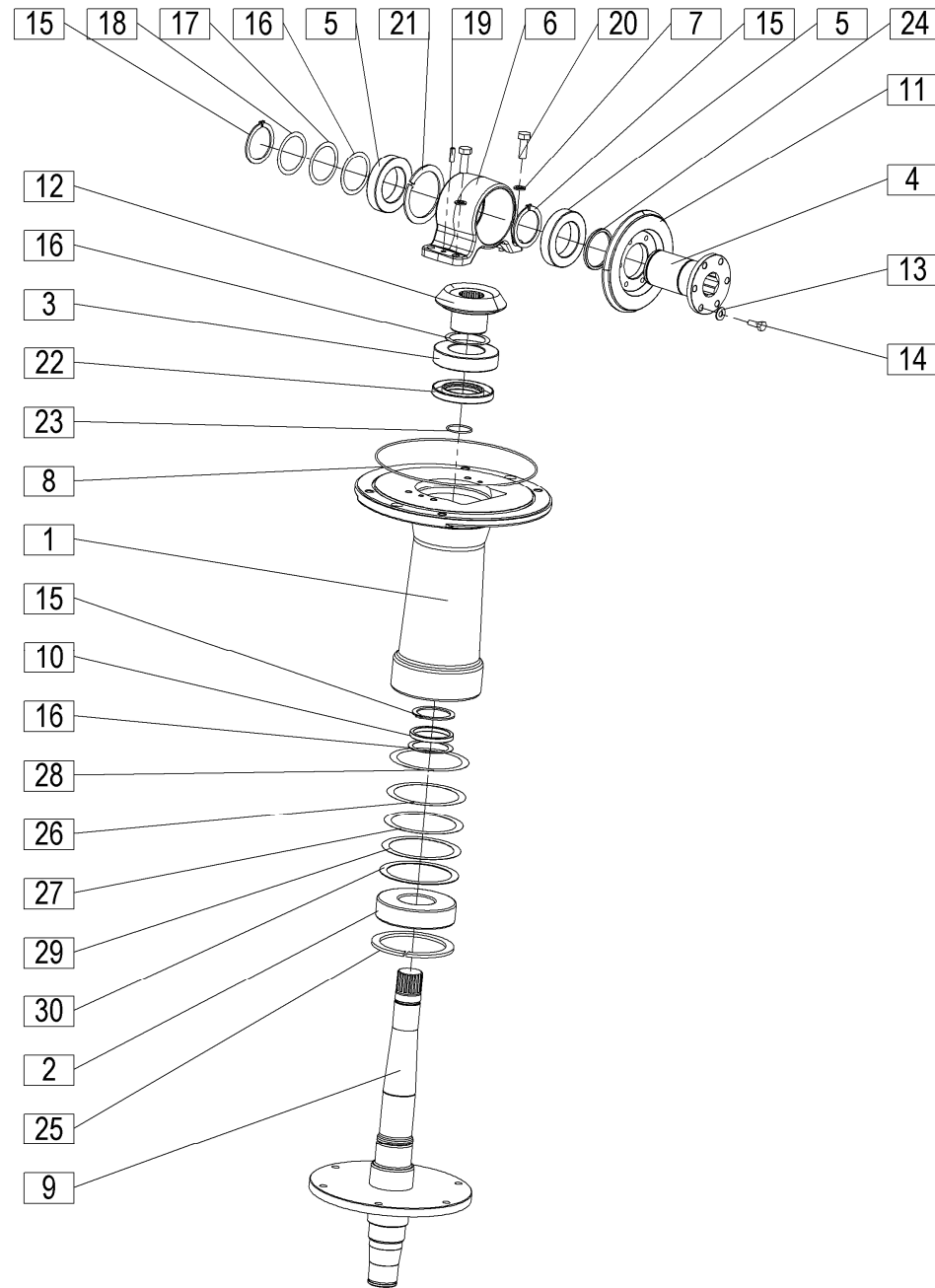
**DRUMCUT DRUM 275 F=+071
DRUMCUT DRUM 275 F B=+025**









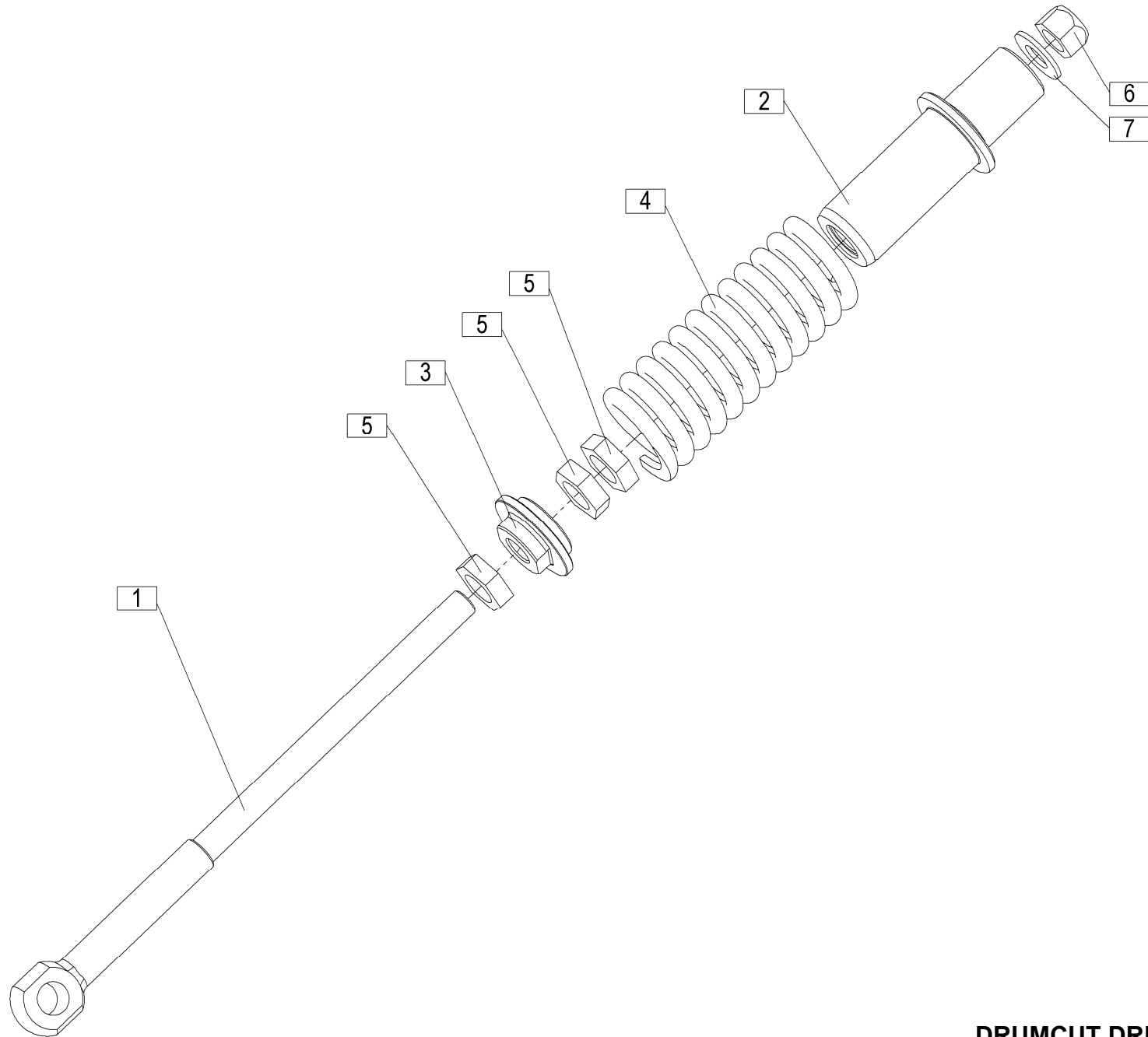


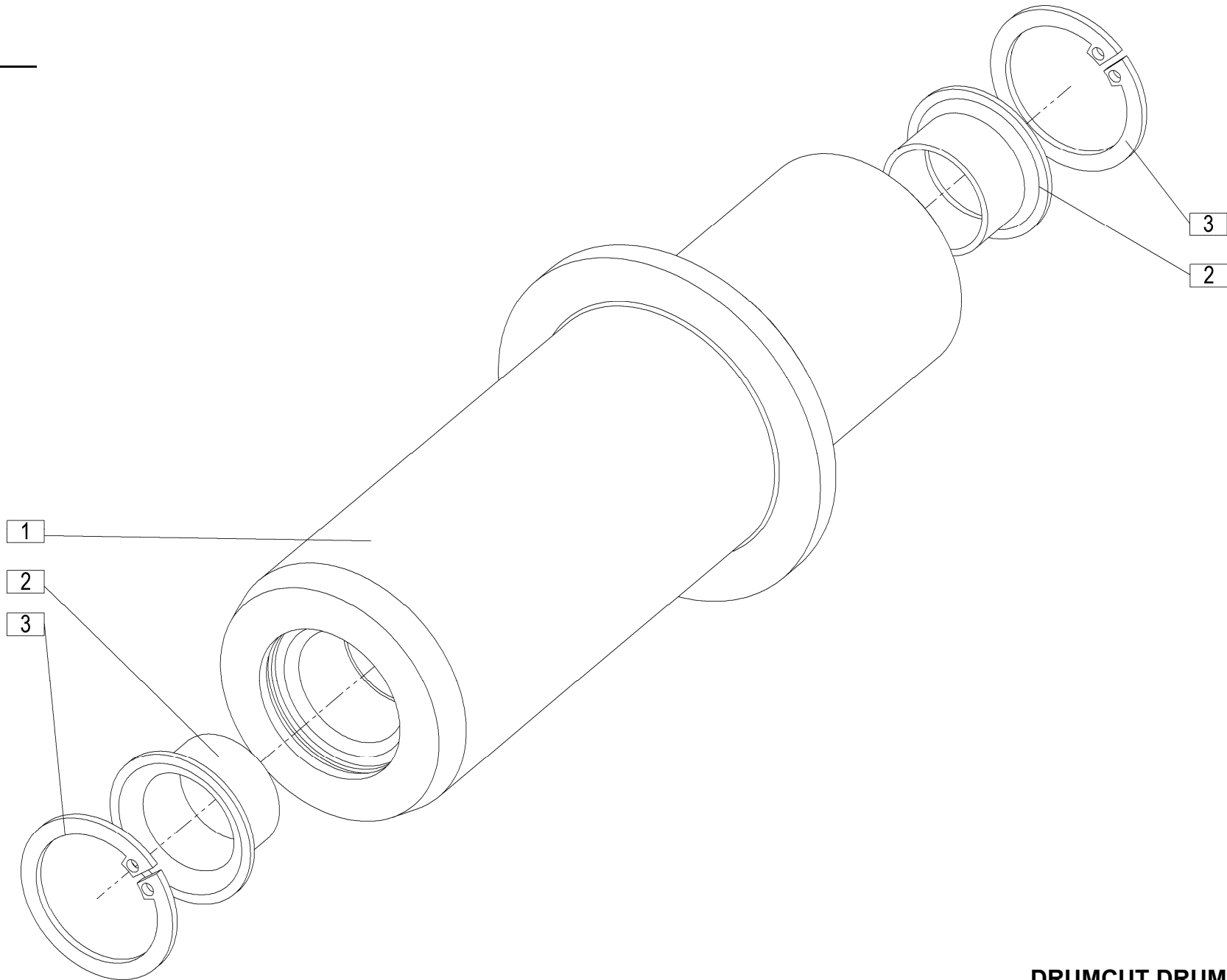
Velja od tov. št. dalje:
 Važi od tvor. broja dalje:
 Ab masch. Nr.:
 From mach Nr.:
 Van mach nr.:

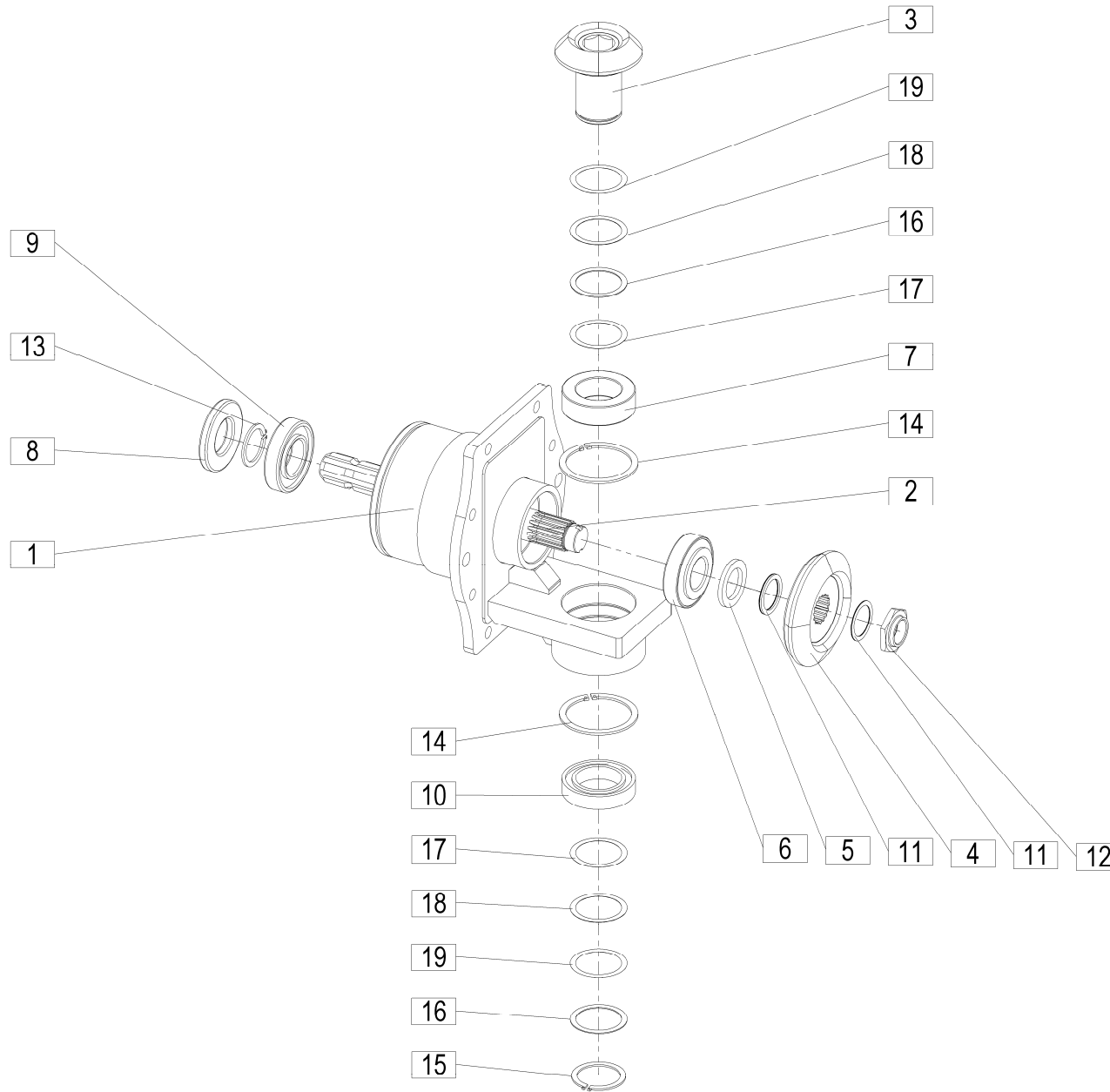
DRUMCUT DRUM 275 F=+071
DRUMCUT DRUM 275 F B=+025

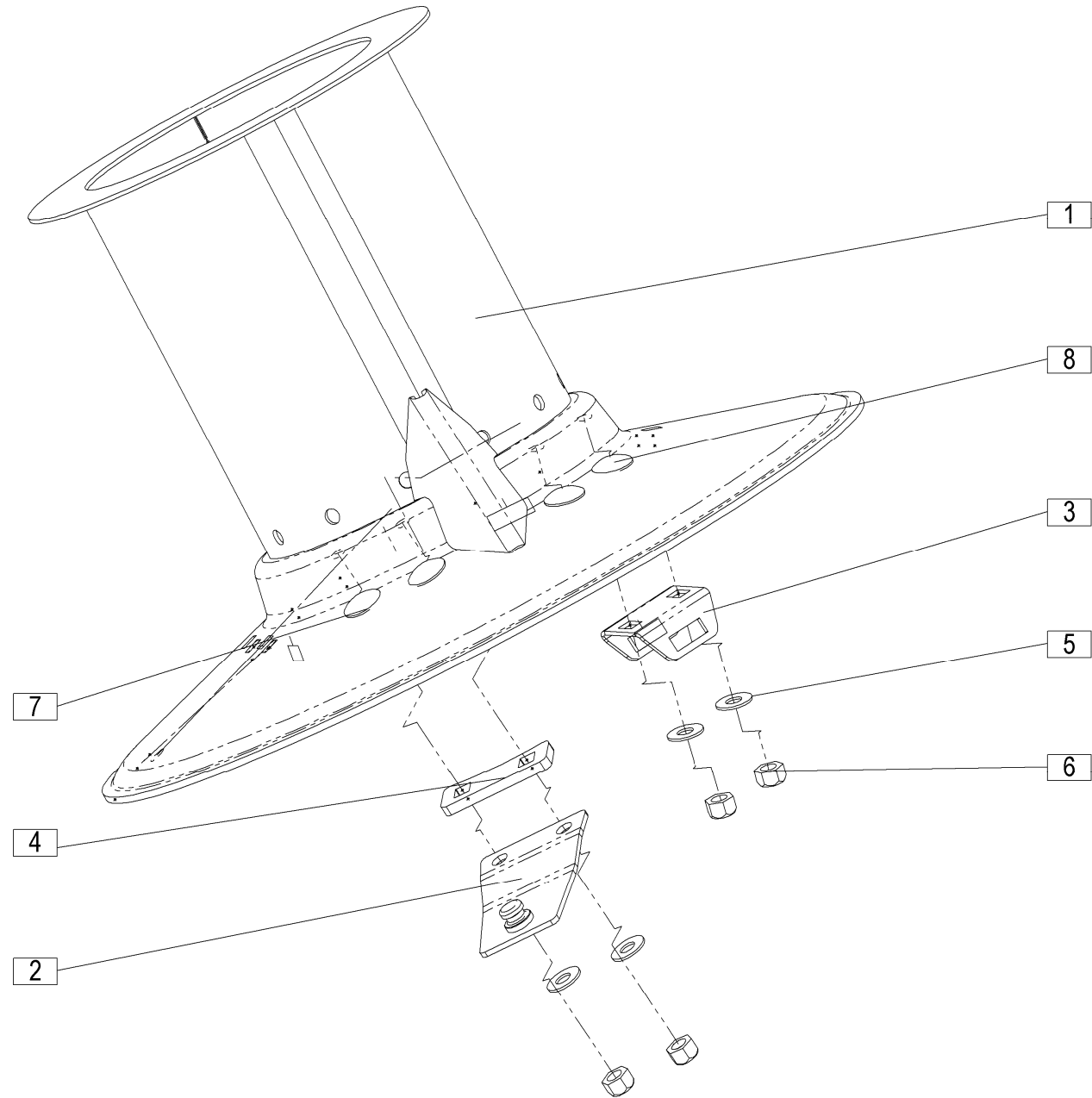
6

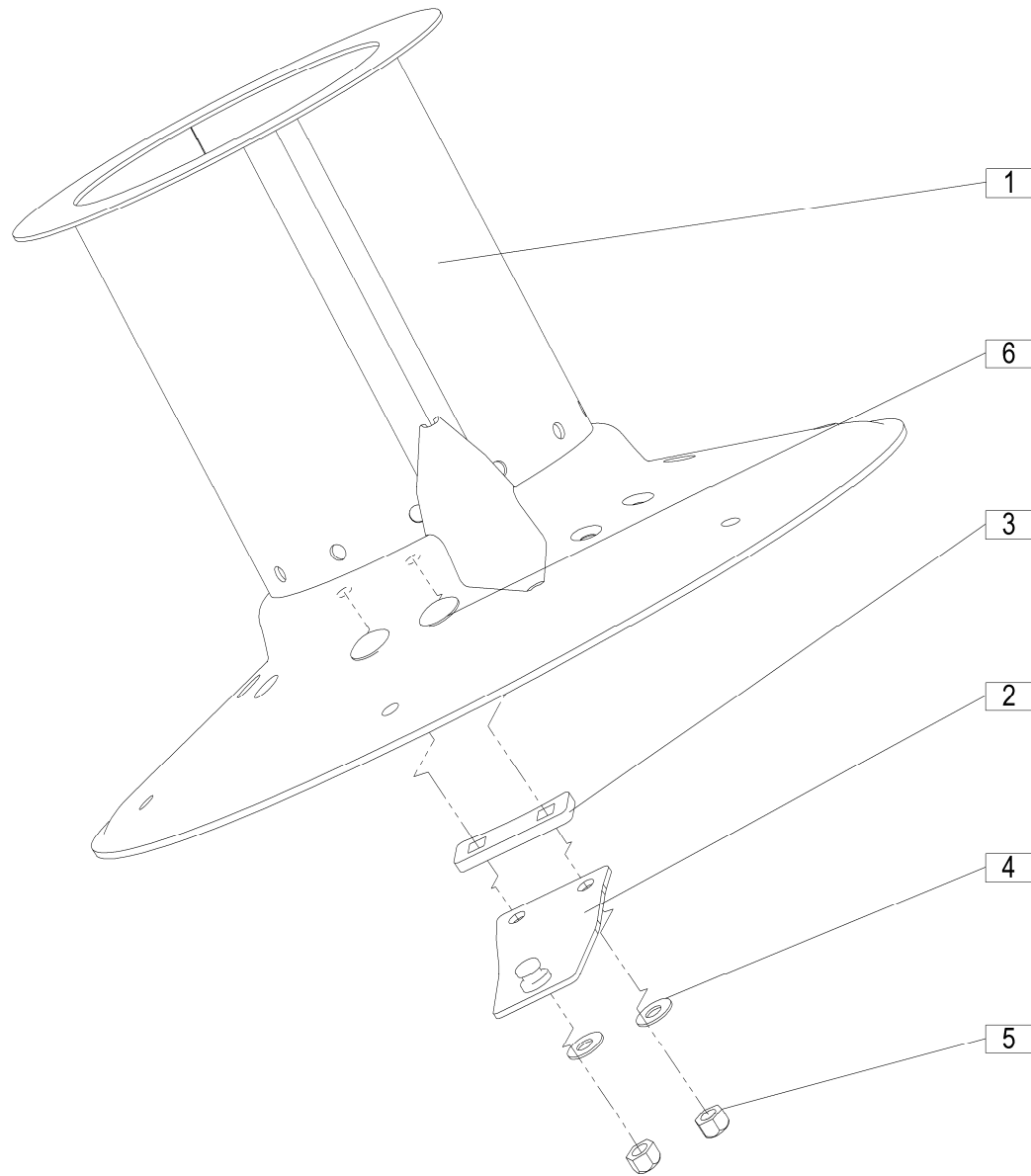
Številka Broj Bild Fig. Afb.	Kataloška številka Kataloški broj Ersatzteilnummer Spare Part Number Vervangonderdeelnummer	Naziv dela SLO	Naziv dijela HR	Benennung D	Description GB	Beschrijving NL		Količina Komada Menge Quantity Hoeveelheid
1	755033091	Cev ležajna	Ležajna cijev	Lagerrohr	Tube	Buis		1
2	150692003	Ležaj KR 6310 2RS (FAG,SKF,NTN) /DIN 625	Ležaj KR 6310 2RS (FAG,SKF,NTN) /DIN 625	Lager KR 6310 2RS (FAG,SKF,NTN) /DIN 625	Bearing KR 6310 2RS (FAG,SKF,NTN) /DIN 625	Lager KR 6310 2RS (FAG,SKF,NTN) /DIN 625		1
3	150185115	Ležaj KR 6210 (FAG,SKF,NTN) / DIN 625	Ležaj KR 6210 (FAG,SKF,NTN) / DIN 625	Lager KR 6210 (FAG,SKF,NTN) / DIN 625	Bearing KR 6210 (FAG,SKF,NTN) / DIN 625	Lager KR 6210 (FAG,SKF,NTN) /DIN 625		1
4	755033150	Prirubnica zobnika	Prirubnica zupčanika	Spurkranz	Wheel flange	Wielflens		1
5	150046917	Ležaj KR 6010 (FAG,SKF,NTN)	Ležaj KR 6010 (FAG,SKF,NTN)	Lager KR 6010 (FAG,SKF,NTN)	Bearing KR 6010 (FAG,SKF,NTN)	Lager KR 6010 (FAG,SKF,NTN)		2
6	755033161	Ohišje ležaja	Kućište ležaja	Lagergehäuse	Bearing housing	Lagerbehuizing		1
7	150433007	Podložka SKZ 10	Podložka SKZ 10	Scheibe SKZ 10	Washer SKZ 10	Sluitring SKZ 10		4
8	150691905	Tesnilo O 220/225x2,5	Zaptivač O 220/225x2,5	O-Ring 220/225x2,5	O-Ring 220/225x2,5	O-ring 220/225x2,5		1
9	755033170	Gred pokončna var.	Pokončno vratilo var.	Welle geschw.	Shaft welded	As gelast		1
10	755033200	Puša distančna	Distančna čaura	Distanzbüchse	Spacer	Afstandsstuk		1
11	755030510	Zobnik stožčasti 36/4	Konusni zupčanik 36/4	Kegelrad 36/4	Bevel gear 36/4	Kegeltandwiel 36/4		1
12	755030500	Zobnik stožčasti 23/4	Konusni zupčanik 23/4	Kegelrad 23/4	Bevel gear 23/4	Kegeltandwiel 23/4		1
13	150426701	Podložka SKM 8	Podložka SKM 8	Scheibe SKM 8	Washer SKM 8	Sluitring SKM 8		6
14	000248903	Vijak M8x20	Vijak M8x20	Schraube M8x20	Screw M8x20	Schroef M8x20		6
15	000255805	Vskočnik zunanji Z 50x2	Uskočnik vanjski Z 50x2	Sicherungsring aussen Z 50x2	Circlip Z 50x2	Borgring Z 50x2		3
16	151014707	Podložka 50 / 62 - 0,3	Podložka 50 / 62 - 0,3	Scheibe 50 / 62 - 0,3	Washer 50 / 62 - 0,3	Sluitring 50 / 62 - 0,3		4
17	151014609	Podložka 50 / 62 - 0,2	Podložka 50 / 62 - 0,2	Scheibe 50 / 62 - 0,2	Washer 50 / 62 - 0,2	Sluitring 50 / 62 - 0,2		4
18	151512009	Podložka 50 / 62 - 0,1	Podložka 50 / 62 - 0,1	Scheibe 50 / 62 - 0,1	Washer 50 / 62 - 0,1	Sluitring 50 / 62 - 0,1		4
19	150025902	Zatič prožni 6x20	Opružni klin 6x20	Spannstift 6x20	Tension pin 6x20	Spanstift 6x20		2
20	000210701	Vijak M10x30	Vijak M10x30	Schraube M10x30	Screw M10x30	Schroef M10x30		4
21	150048709	Vskočnik notranji N 80x2,5	Uskočnik unutrašnji N 80x2,5	Sicherungsring innen N 80x2,5	Circlip N 80x2,5	Borgring N 80x2,5		1
22	150691807	Tesnilo osno 50x85x10	Osovinski zaptivač 50x85x10	Wellendichtring 50x85x10	Oil seal 50x85x10	Oliering 50x85x10		1
23	150702109	Tesnilo O 32/36x2	Zaptivač O 32/36x2	O - Ring 32/36x2	O - Ring 32/36x2	O - ring 32/36x2		1
24	755032810	Puša distančna	Distančna čaura	Distanzbüchse	Spacer	Afstandsstuk		1
25	150334203	Vskočnik notranji N 110x4	Uskočnik unutrašnji N 110x4	Sicherungsring innen N 110x4	Circlip N 110x4	Borgring N 110x4		1
26	150716309	Podložka 90 / 110 - 0,1	Podložka 90 / 110 - 0,1	Scheibe 90 / 110 - 0,1	Washer 90 / 110 - 0,1	Sluitring 90 / 110 - 0,1		1
27	150716407	Podložka 90 / 110 - 0,2	Podložka 90 / 110 - 0,2	Scheibe 90 / 110 - 0,2	Washer 90 / 110 - 0,2	Sluitring 90 / 110 - 0,2		1
28	150716504	Podložka 90 / 110 - 0,3	Podložka 90 / 110 - 0,3	Scheibe 90 / 110 - 0,3	Washer 90 / 110 - 0,3	Sluitring 90 / 110 - 0,3		1
29	150716602	Podložka 90 / 110 - 0,5	Podložka 90 / 110 - 0,5	Scheibe 90 / 110 - 0,5	Washer 90 / 110 - 0,5	Sluitring 90 / 110 - 0,5		1
30	150716700	Podložka 90 / 110 - 1,0	Podložka 90 / 110 - 1,0	Scheibe 90 / 110 - 1,0	Washer 90 / 110 - 1,0	Sluitring 90 / 110 - 1,0		1

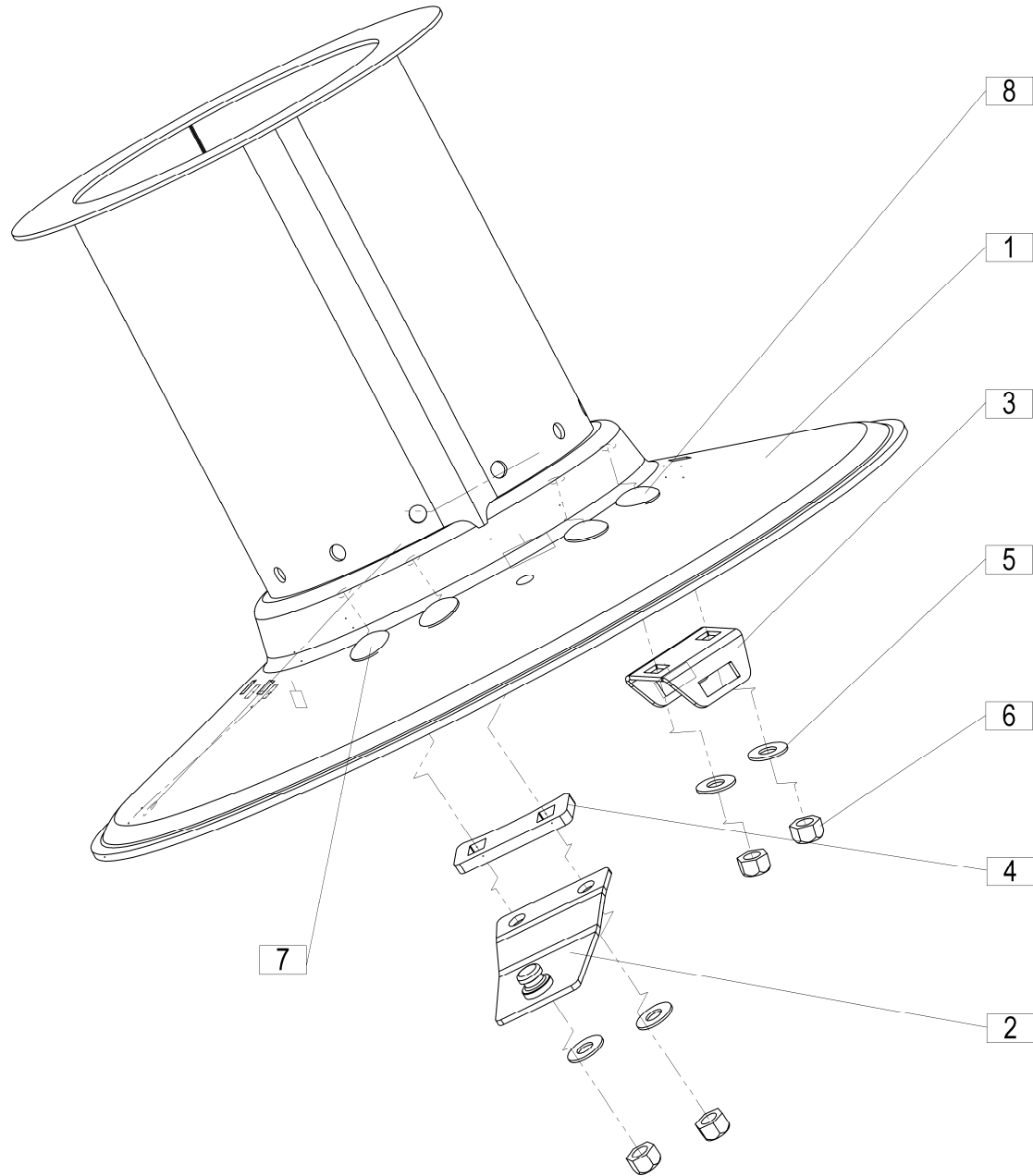


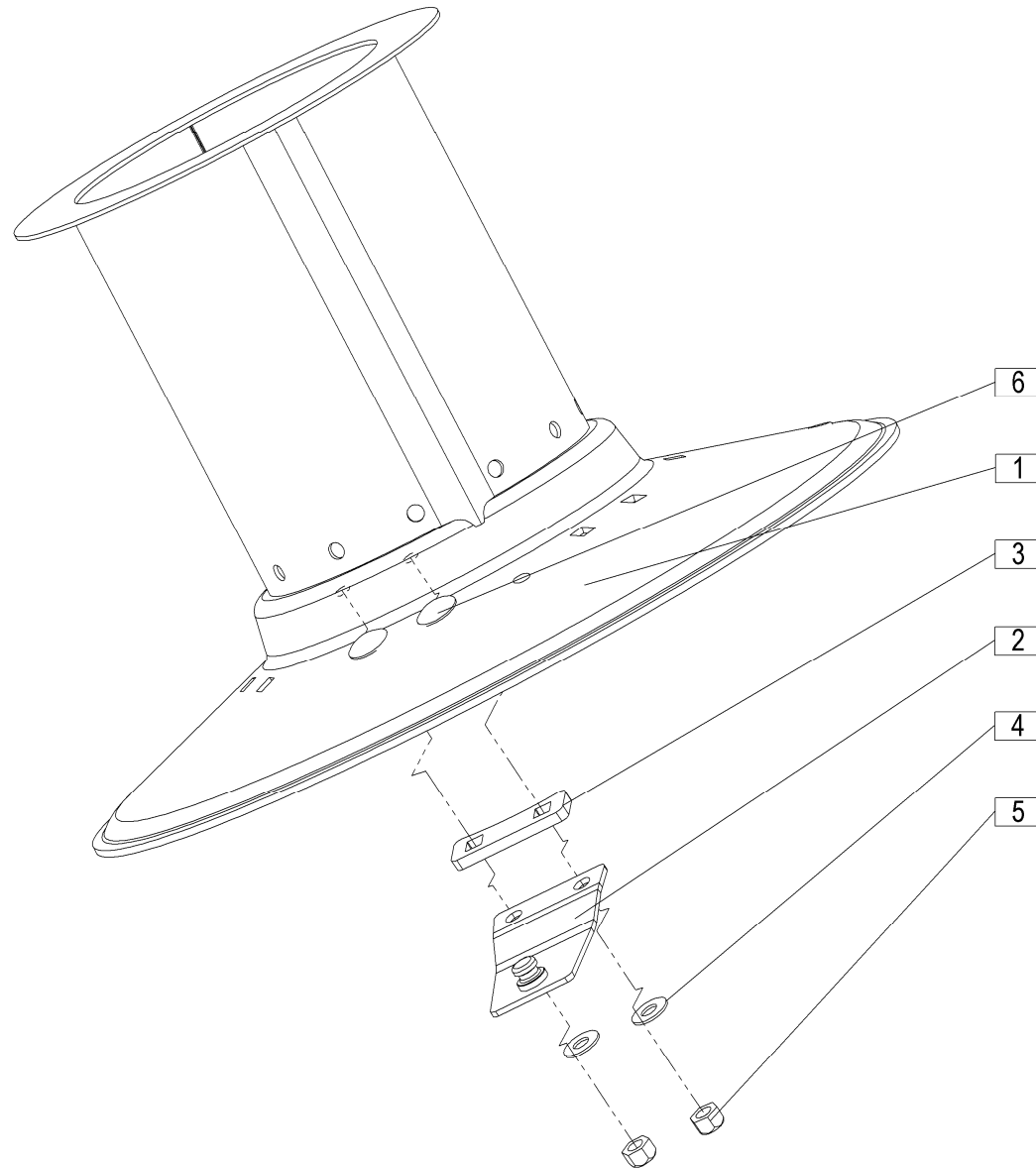


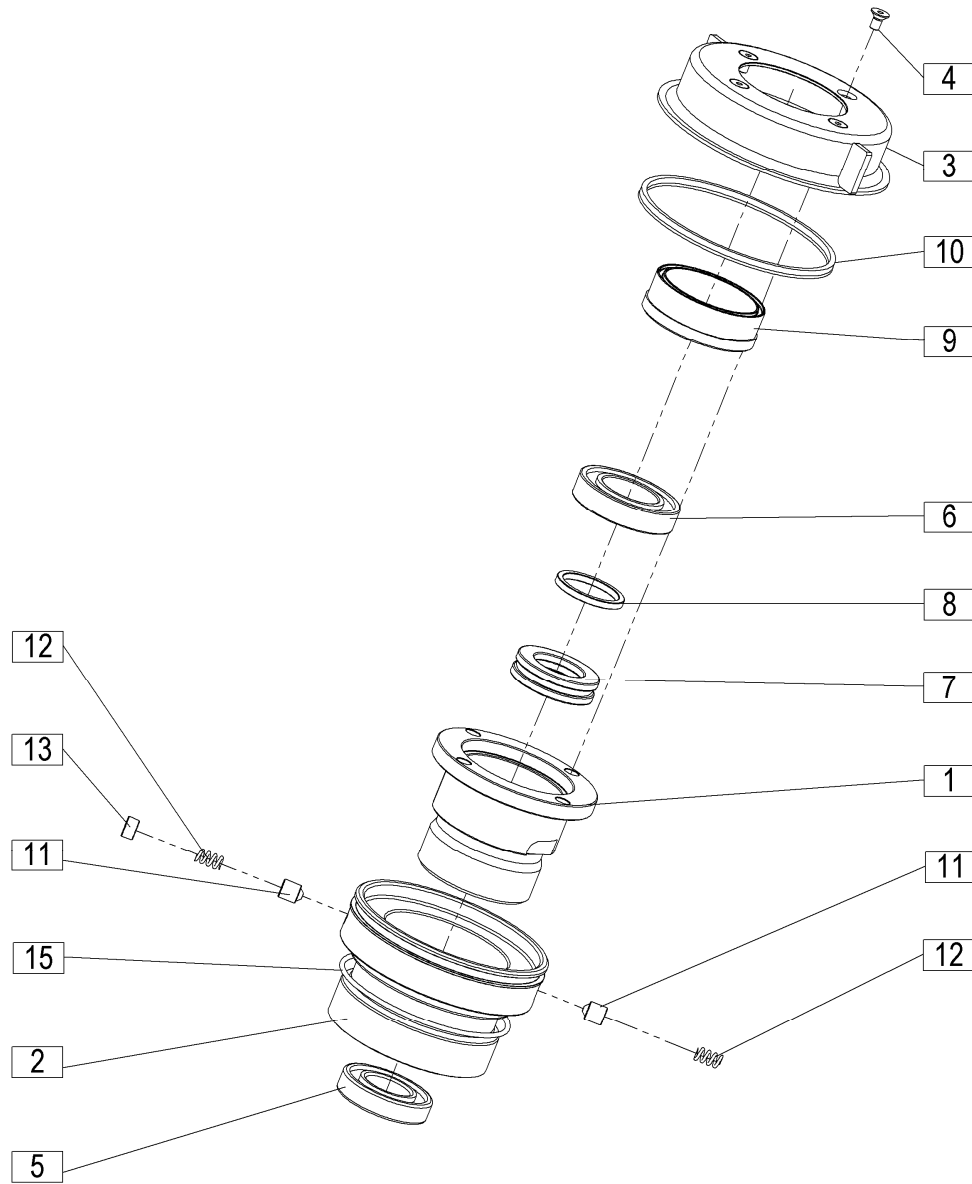


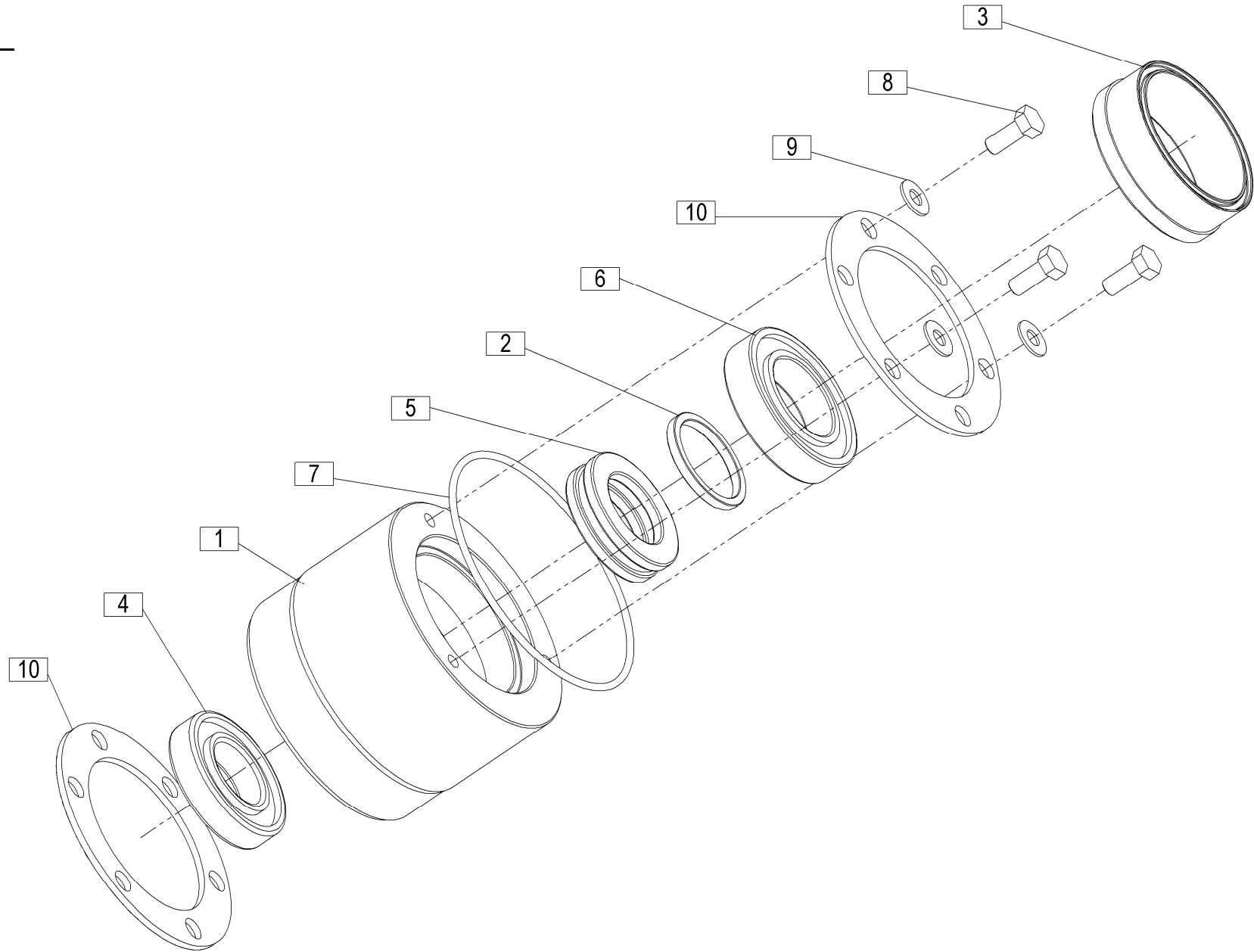


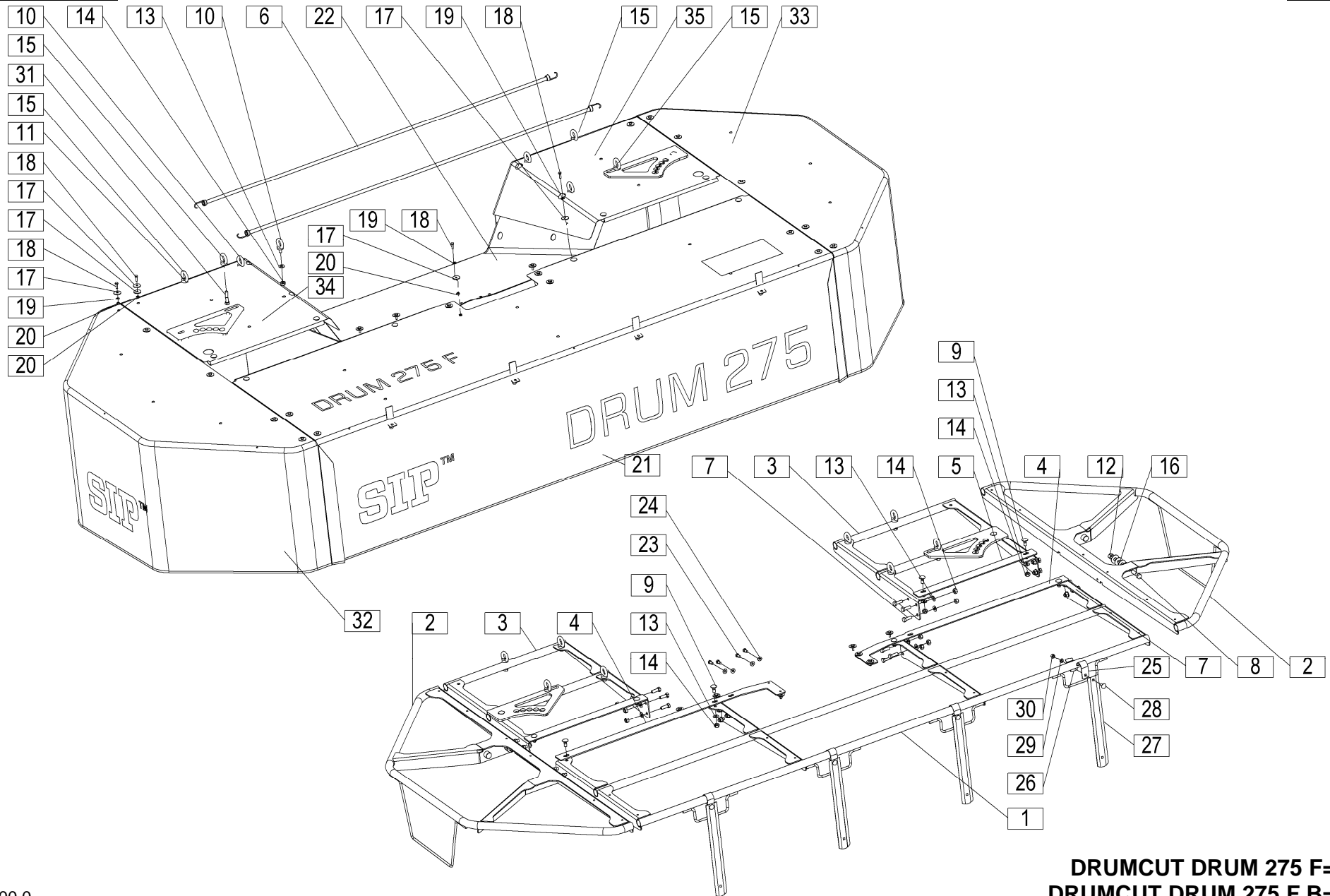










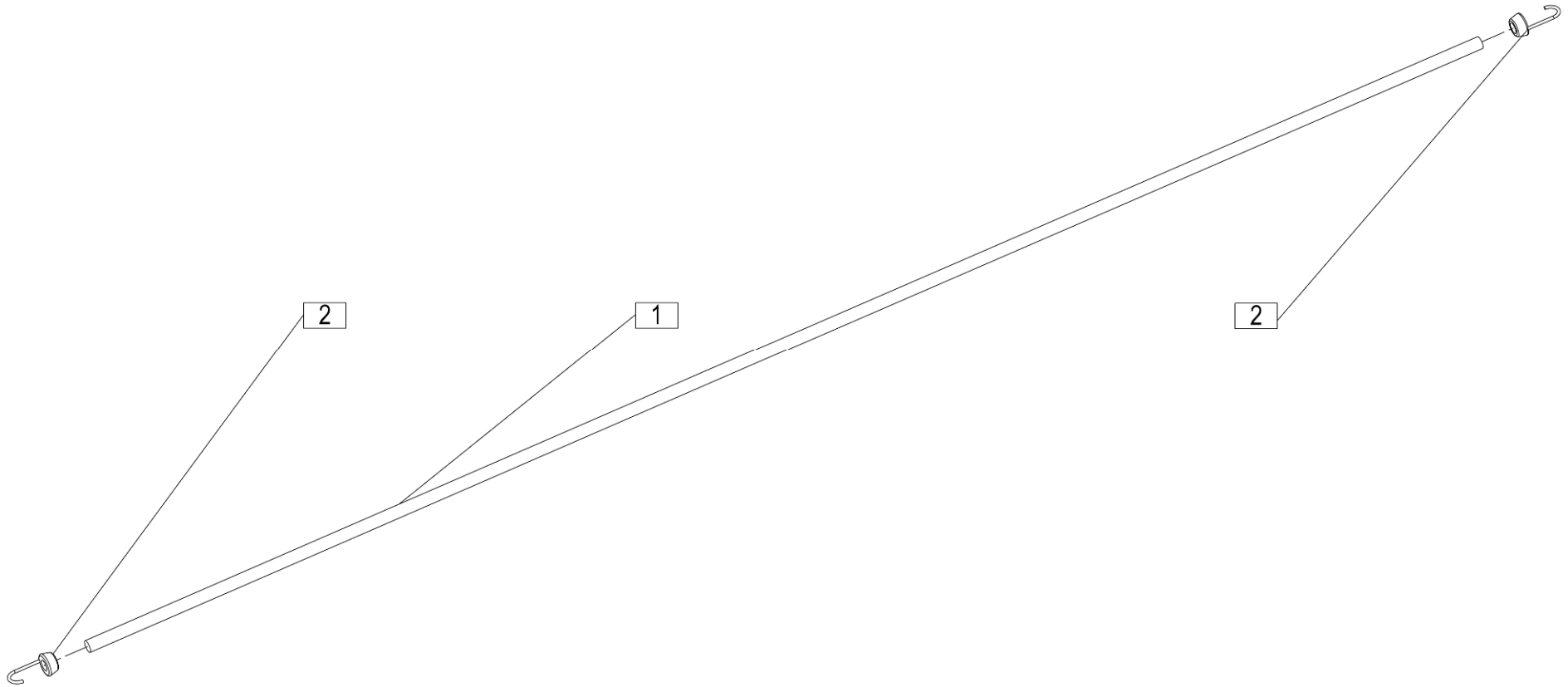


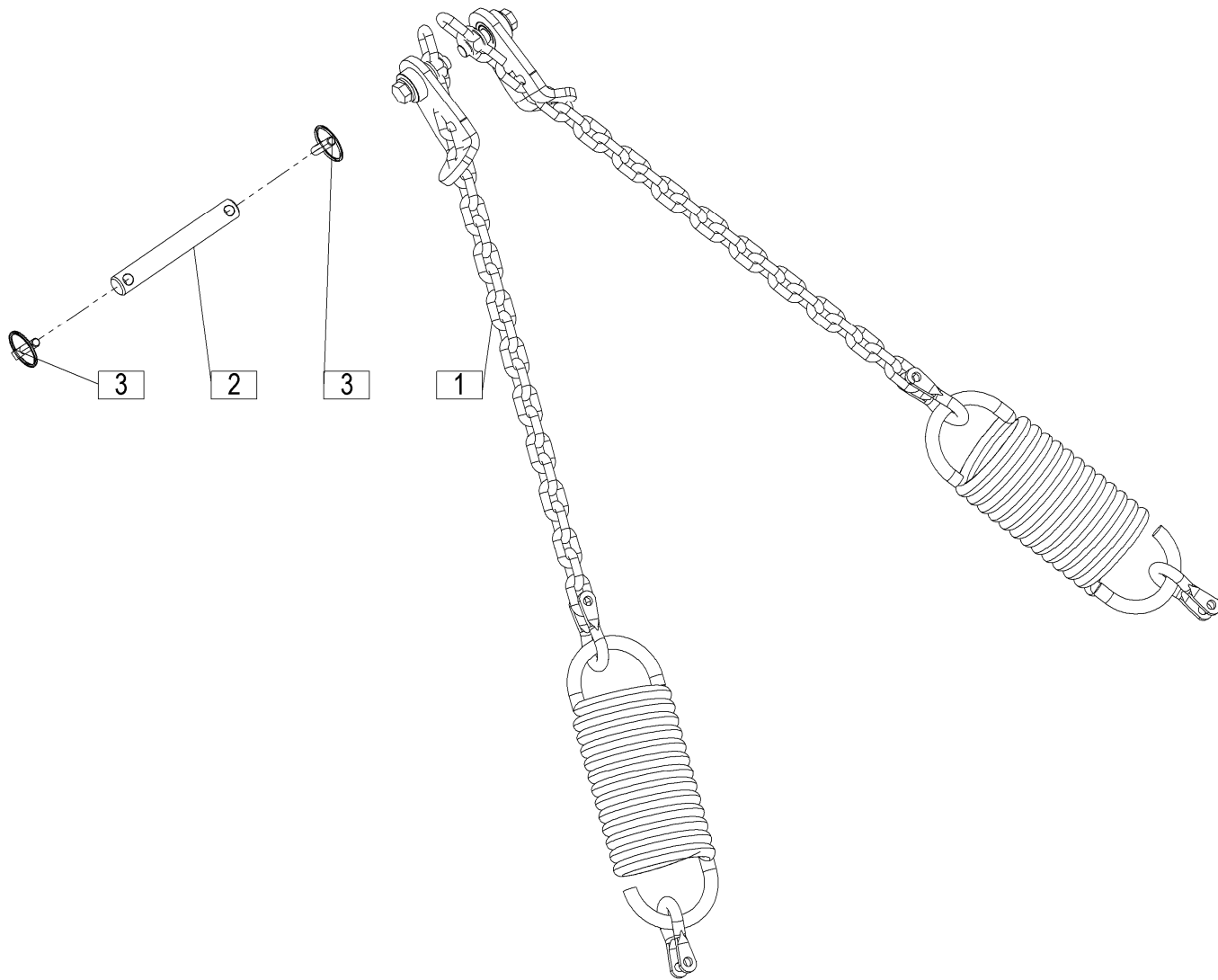
Velja od tov. št. dalje:
 Važi od tvor. broja dalje:
 Ab masch. Nr.:
 From mach Nr.:
 Van mach nr.:

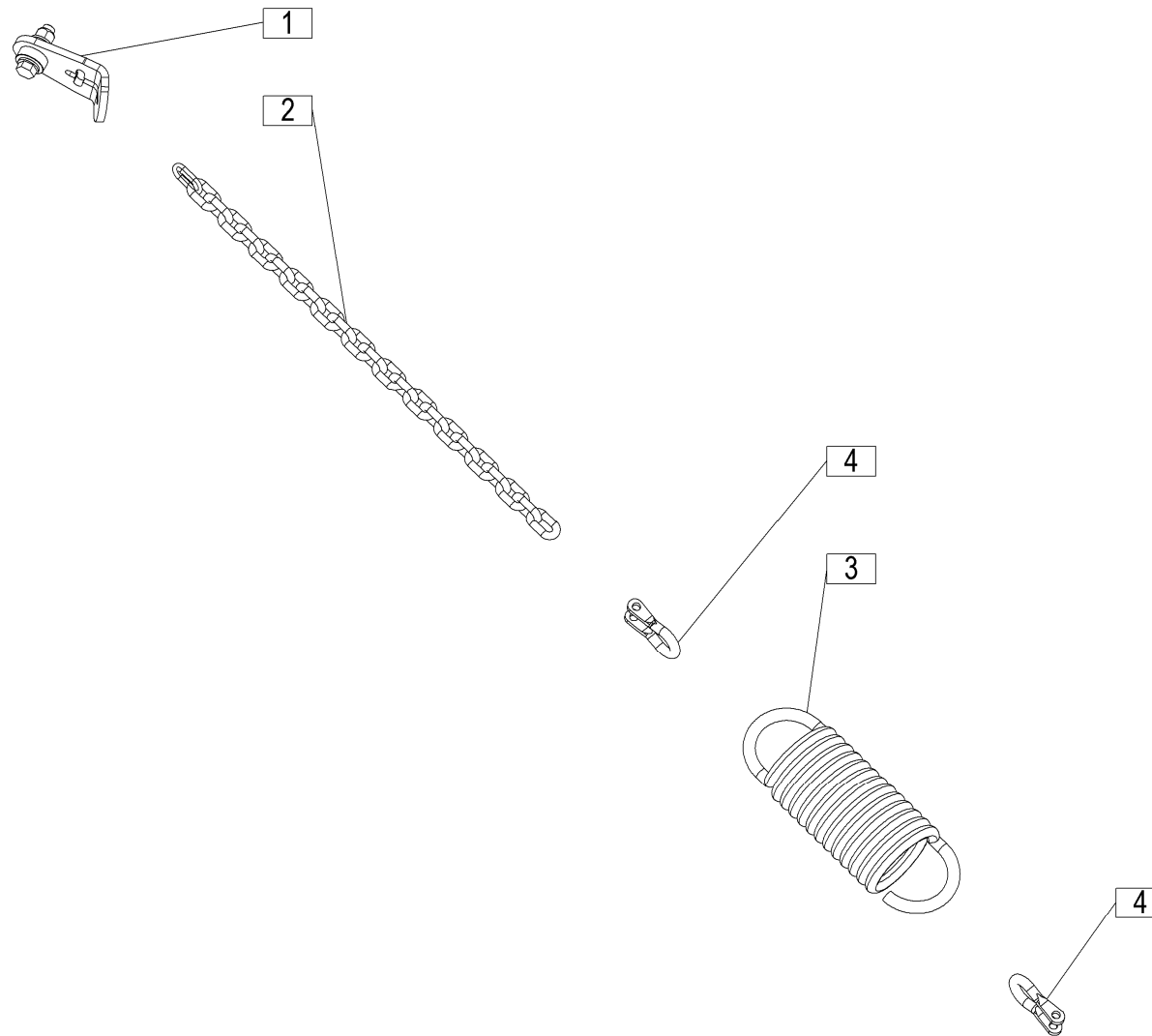
DRUMCUT DRUM 275 F=+071
DRUMCUT DRUM 275 F B=+025

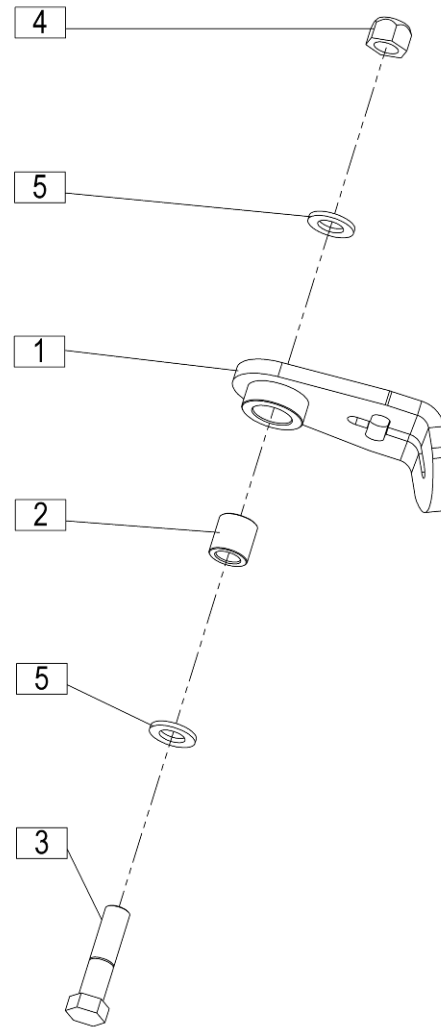
17

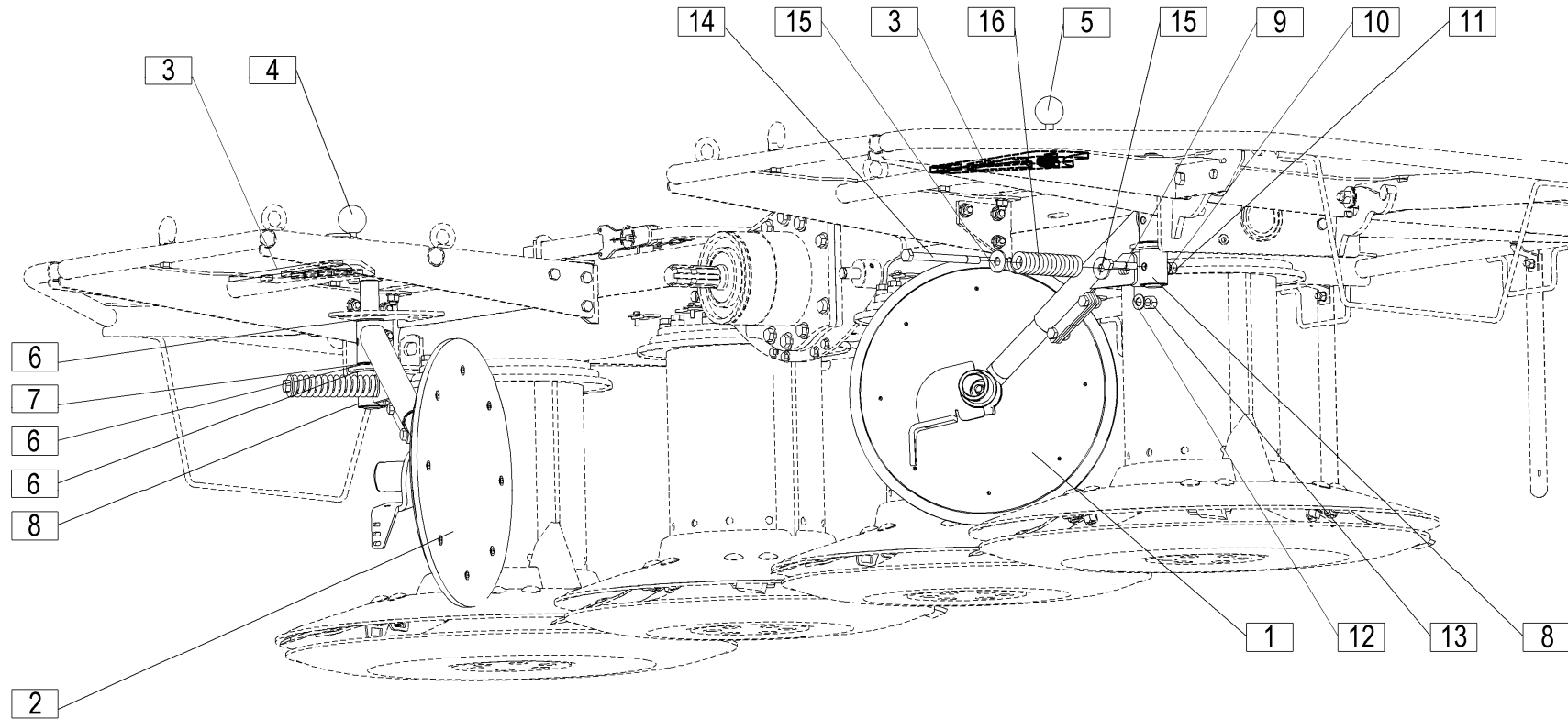
Številka Broj Bild Fig. Afb.	Kataloška številka Kataloški broj Ersatzteilnummer Spare Part Number Vervangonderdeelnummer	Naziv dela (SLO)	Naziv dijela (HR)	Benennung (D)	Description (GB)	Beschrijving (NL)			Količina Komada Menge Quantity Hoeveelheid
1	757042030A	Zaščita sprednja var.	Prednja zaščita var.	Schutz vorne geschw.	Protection frontside welded	Bescherming voorzijde gelast			1
2	755040150A	Zaščita desna var.	Desna zaščita var.	Schutz rechts geschw.	Protection right welded	Bescherming rechts gelast			2
3	757040050A	Zaščita zadnja var.	Zadnja zaščita var.	Schutz hinten geschw.	Protection backside welded	Bescherming rugzijde gelast			2
4	757040070A	Pločevina (platno)	Lim (platno)	Blech (Schutztuch)	Plate (Curtain)	Plaat (gordijn)			2
5	757040080A	Trak (platno)	Traka (platno)	Band (Schutztuch)	Stripe (Curtain)	Streep (gordijn)			2
6	758040400C	Gumica kpl.	Gumica kpl.	Gummi zus.	Rubber cpl.	Rubber kpl.			2
7	000210701	Vijak M10x30	Vijak M10x30	Schraube M10x30	Screw M10x30	Schroef M10x30			25
8	000203504	Vijak M12x45	Vijak M12x45	Schraube M12x45	Screw M12x45	Schroef M12x45			4
9	000257607	Vijak M10x25	Vijak M10x25	Schraube M10x25	Screw M10x25	Schroef M10x25			10
10	150654401	Vijak M10	Vijak M10	Schraube M10	Screw M10	Schroef M10			4
11	150015003	Vijak M10x40	Vijak M10x40	Schraube M10x40	Screw M10x40	Schroef M10x40			2
12	150393602	Matica M12	Navrtka M12	Mutter M12	Nut M12	Moer M12			4
13	150426809	Podložka SKM 10	Podložka SKM 10	Scheibe SKM 10	Washer SKM 10	Sluitring SKM 10			39
14	150275400	Matica M10	Navrtka M10	Mutter M10	Nut M10	Moer M10			39
15	150472606	Matica očesna M10	Navrtka M10	Ringmutter M10	Ring nut M10	Ringmoer M 10			4
16	910096201C	Vzmet krožnikasta 12,3x34x1,5 / DIN 2093	Kružna opruga 12,3x34x1,5 / DIN 2093	Tellerfeder 12,3x34x1,5 / DIN 2093	Plate spring 12,3x34x1,5 / DIN 2093	Plaatveer 12,3x34x1,5 / DIN 2093			16
17	745040290	Podložka	Podložka	Scheibe	Washer	Sluitring			26
18	000207902	Vijak M6x20	Vijak M6x20	Schraube M6x20	Screw M6x20	Schroef M6x20			24
19	150426603	Podložka SKM 6	Podložka SKM 6	Scheibe SKM 6	Washer SKM 6	Sluitring SKM 6			22
20	150275204	Matica M6	Navrtka M6	Mutter M6	Nut M6	Moer M6			20
21	757040310	Platno z logotipom 1	Platno sa logotipom 1	Schutztuch mit logo 1	Curtain with logotype 1	Gordijn met logotype 1			1
22	758040322	Platno	Platno	Schutztuch	Curtain	Gordijn			1
23	000208509	Vijak M8x16	Vijak M8x16	Schraube M8x16	Screw M8x16	Schroef M8x16			4
24	150426701	Podložka SKM 8	Podložka SKM 8	Scheibe SKM 8	Washer SKM 8	Sluitring SKM 8			4
25	755041730C	Objemka	Spojnica	Klemme	Clip	Clip			4
26	755041740A	Objemka	Spojnica	Klemme	Clip	Clip			4
27	755041760C	Ojačitev jeklena	Čelično ojačanje	Stahlverstärkung	Steel reinforcement	Stalen versterking			4
28	000257509	Vijak M8x20	Vijak M8x20	Schraube M8x20	Screw M8x20	Schroef M8x20			4
29	150109304	Podložka 8 Zn - 200 HV	Podložka 8 Zn - 200 HV	Scheibe 8 Zn - 200 HV	Washer 8 Zn - 200 HV	Sluitring 8 Zn - 200 HV			4
30	150275302	Matica M8	Navrtka M8	Mutter M8	Nut M8	Moer M8			4
31	150335809	Vijak M10x50	Vijak M10x50	Schraube M10x50	Screw M10x50	Schroef M10x50			2
32	757040330	Platno z logotipom 2	Platno sa logotipom 2	Schutztuch mit logo 2	Curtain with logotype 2	Gordijn met logotype 2			1
33	757040350	Platno z logotipom 3	Platno sa logotipom 3	Schutztuch mit logo 3	Curtain with logotype 3	Gordijn met logotype 3			1
34	757040380	Platno 4	Platno 4	Schutztuch 4	Curtain 4	Gordijn 4			1
35	757040400	Platno 5	Platno 5	Schutztuch 5	Curtain 5	Gordijn 5			1

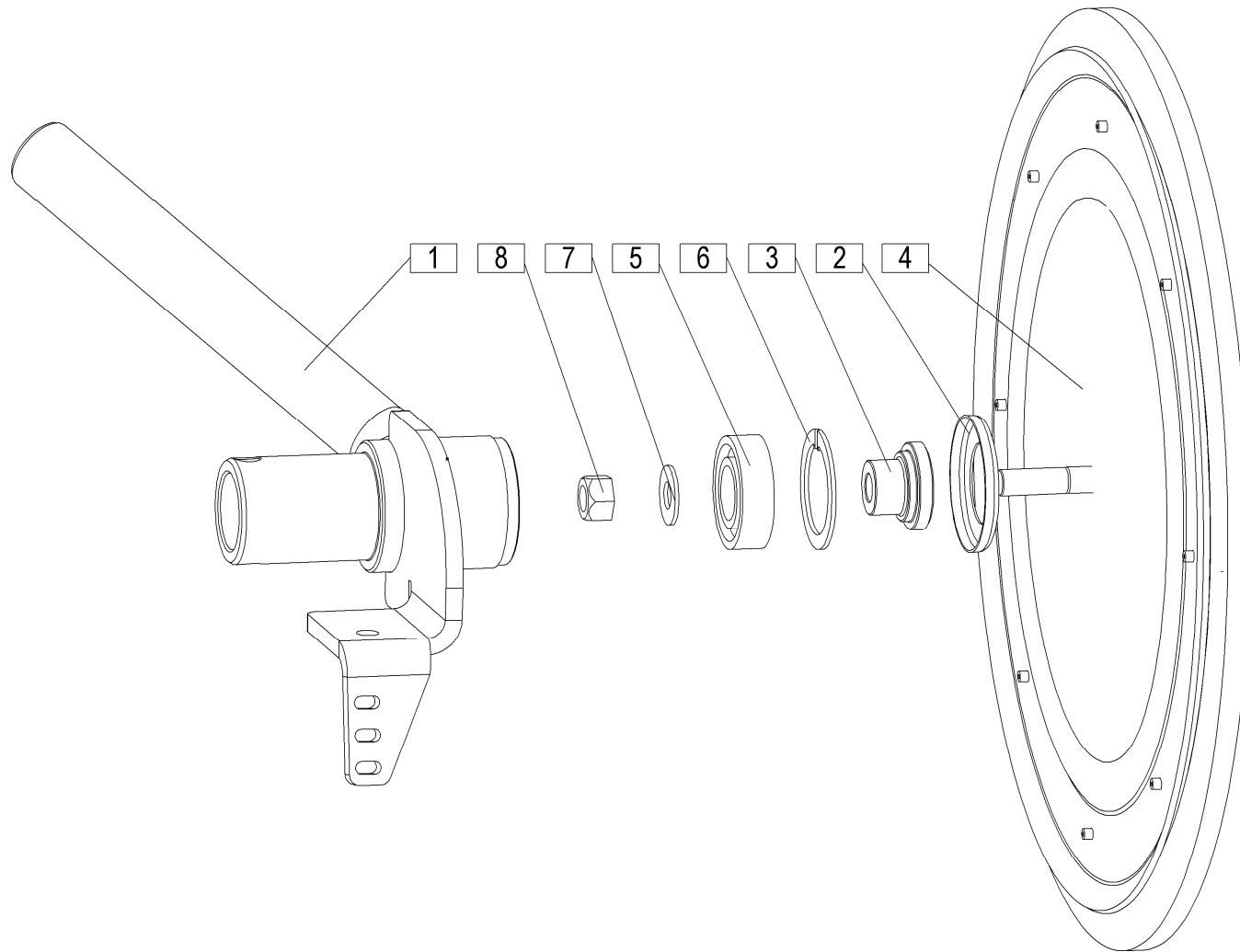


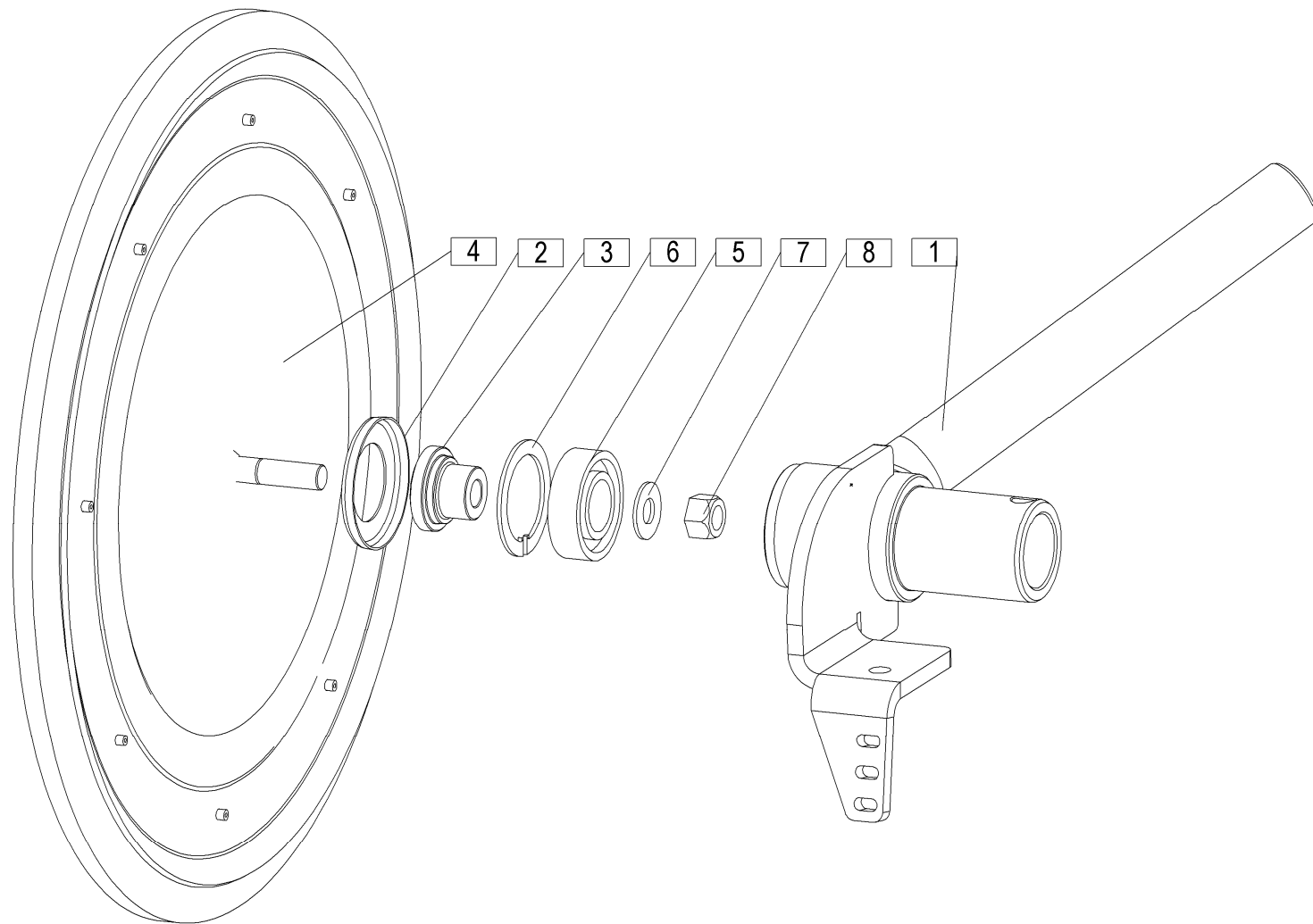


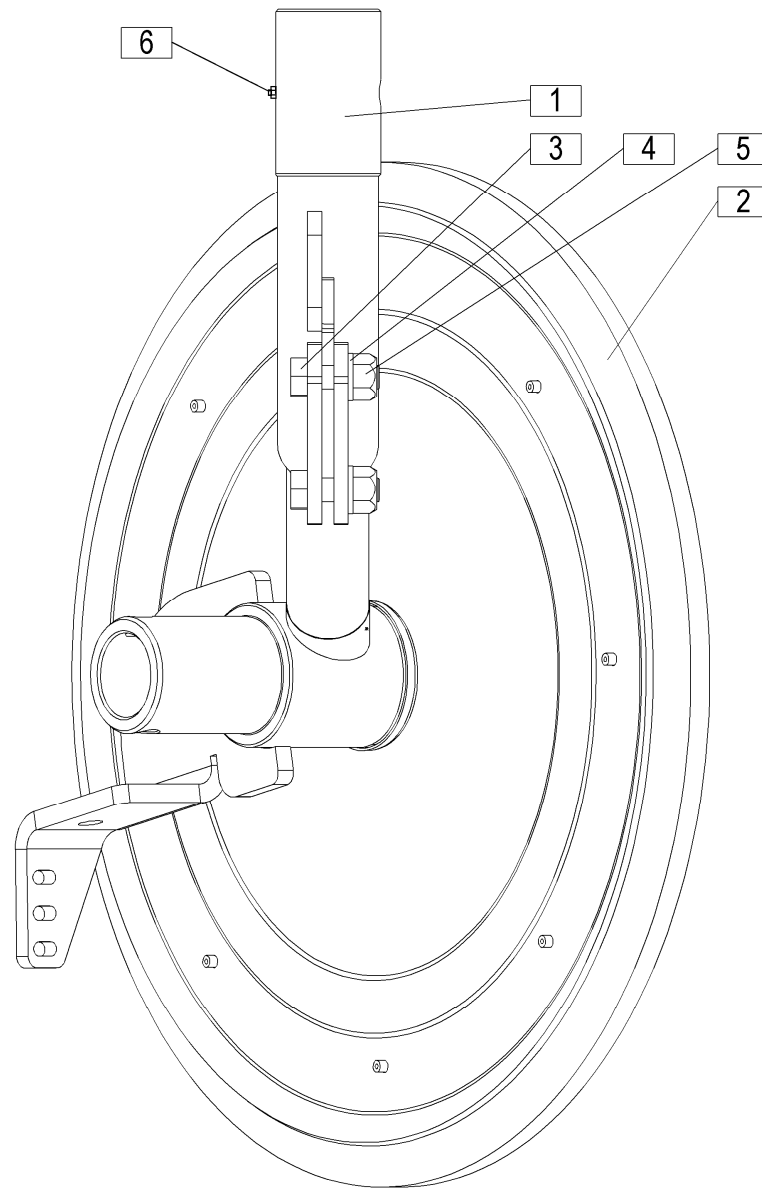


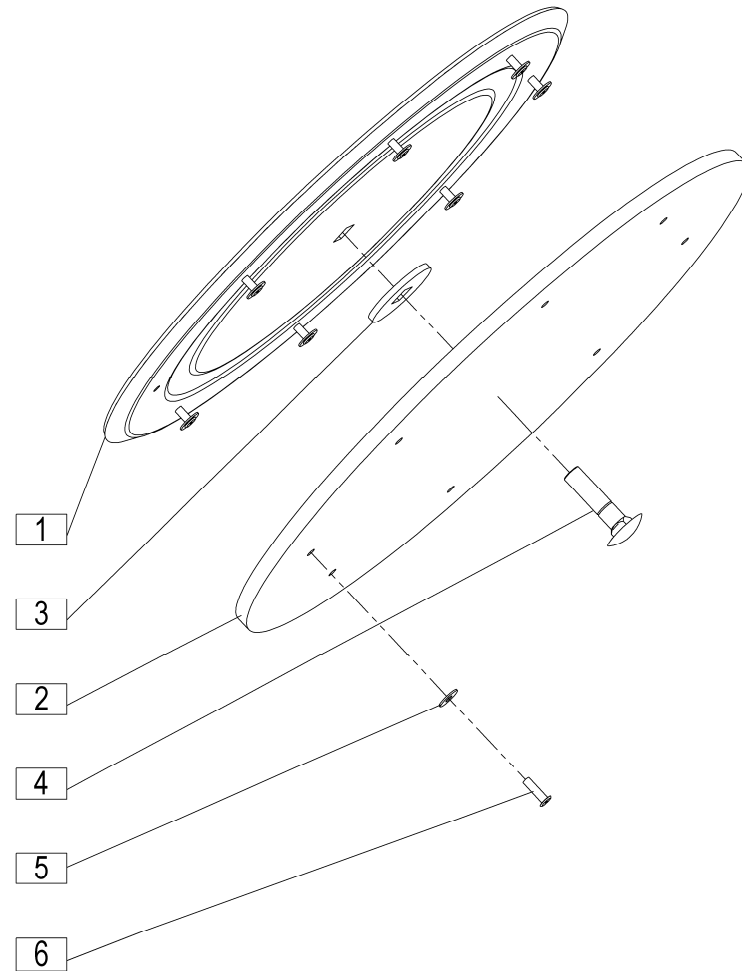


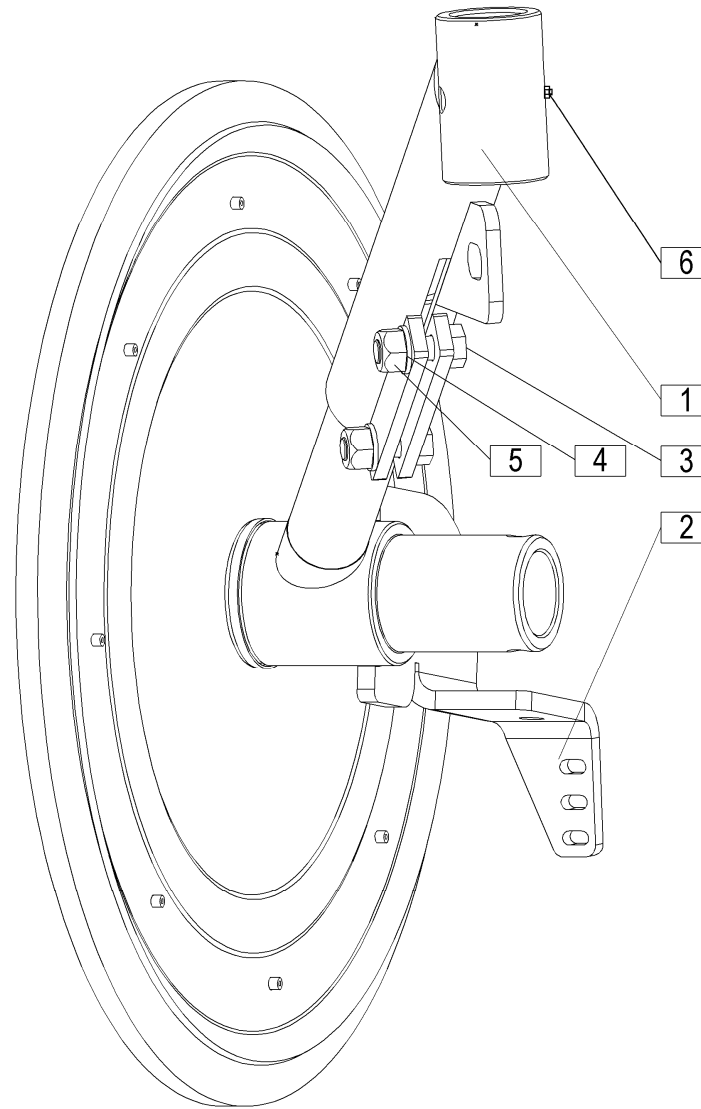


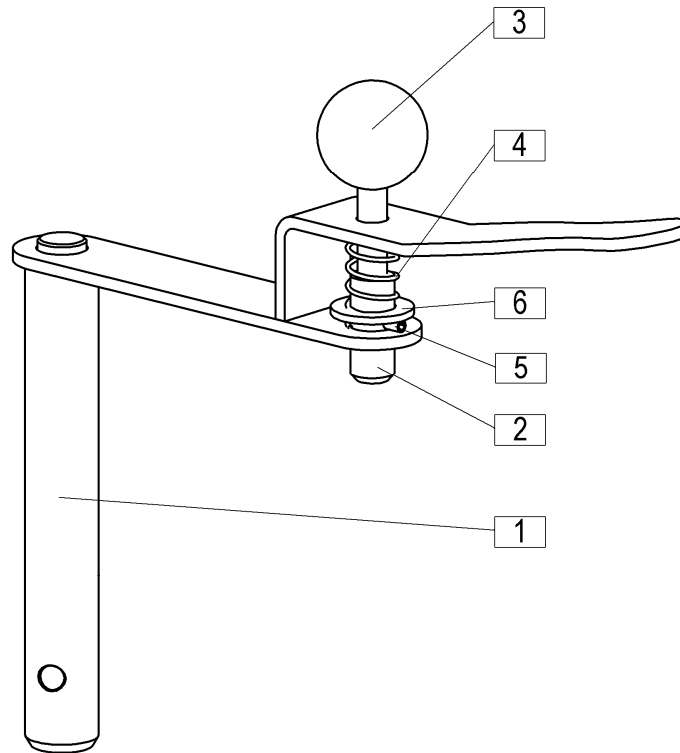


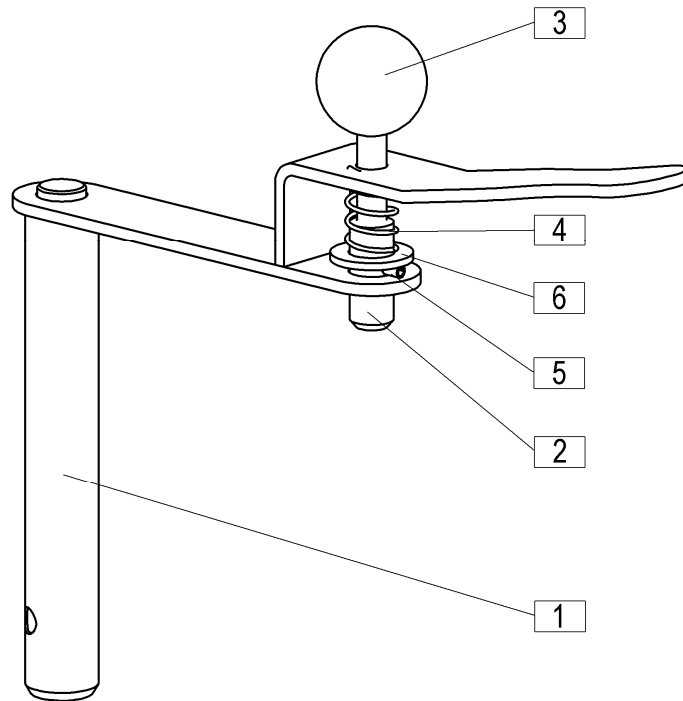


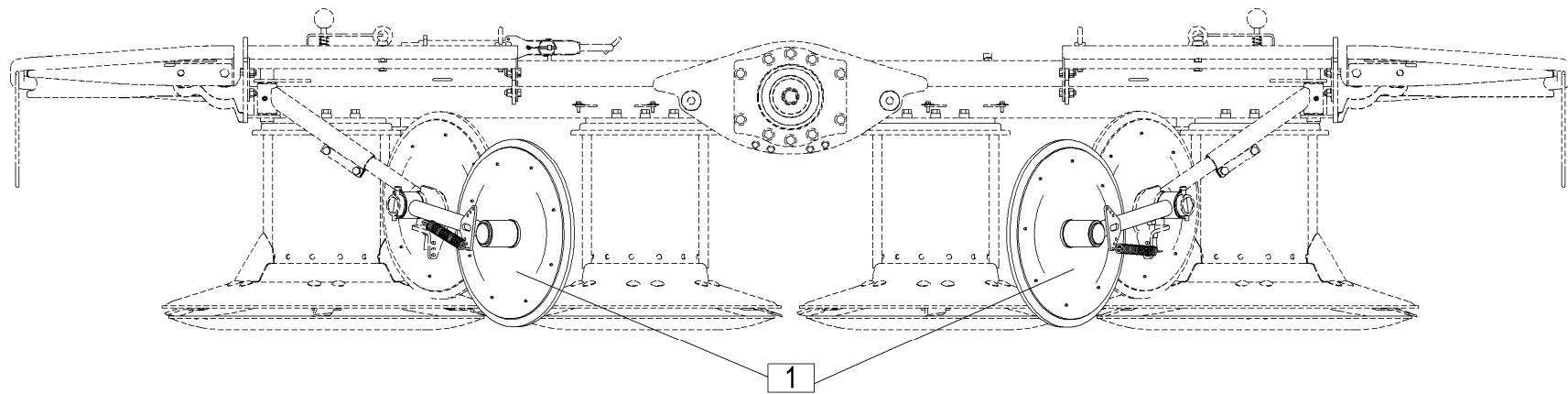


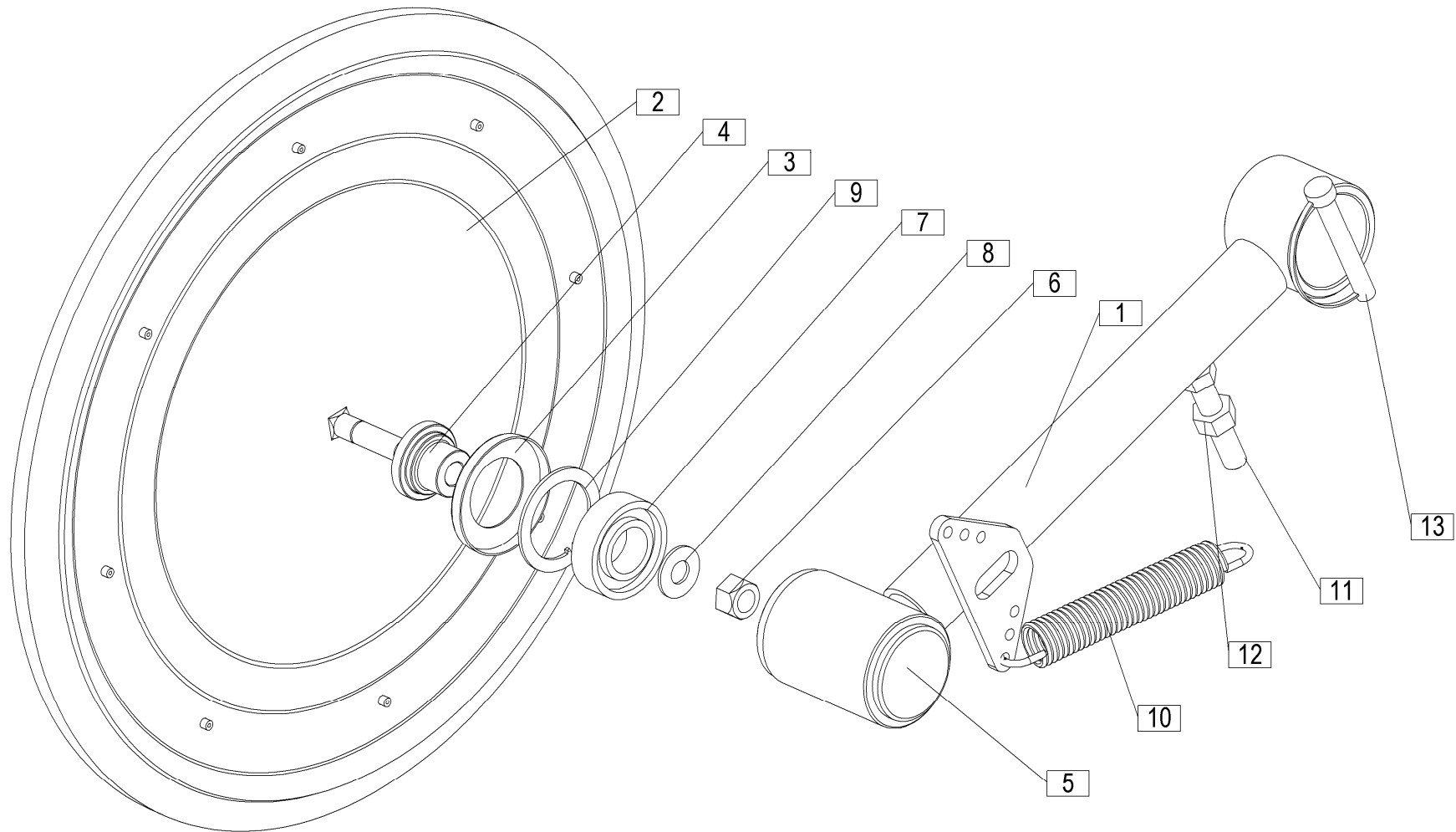


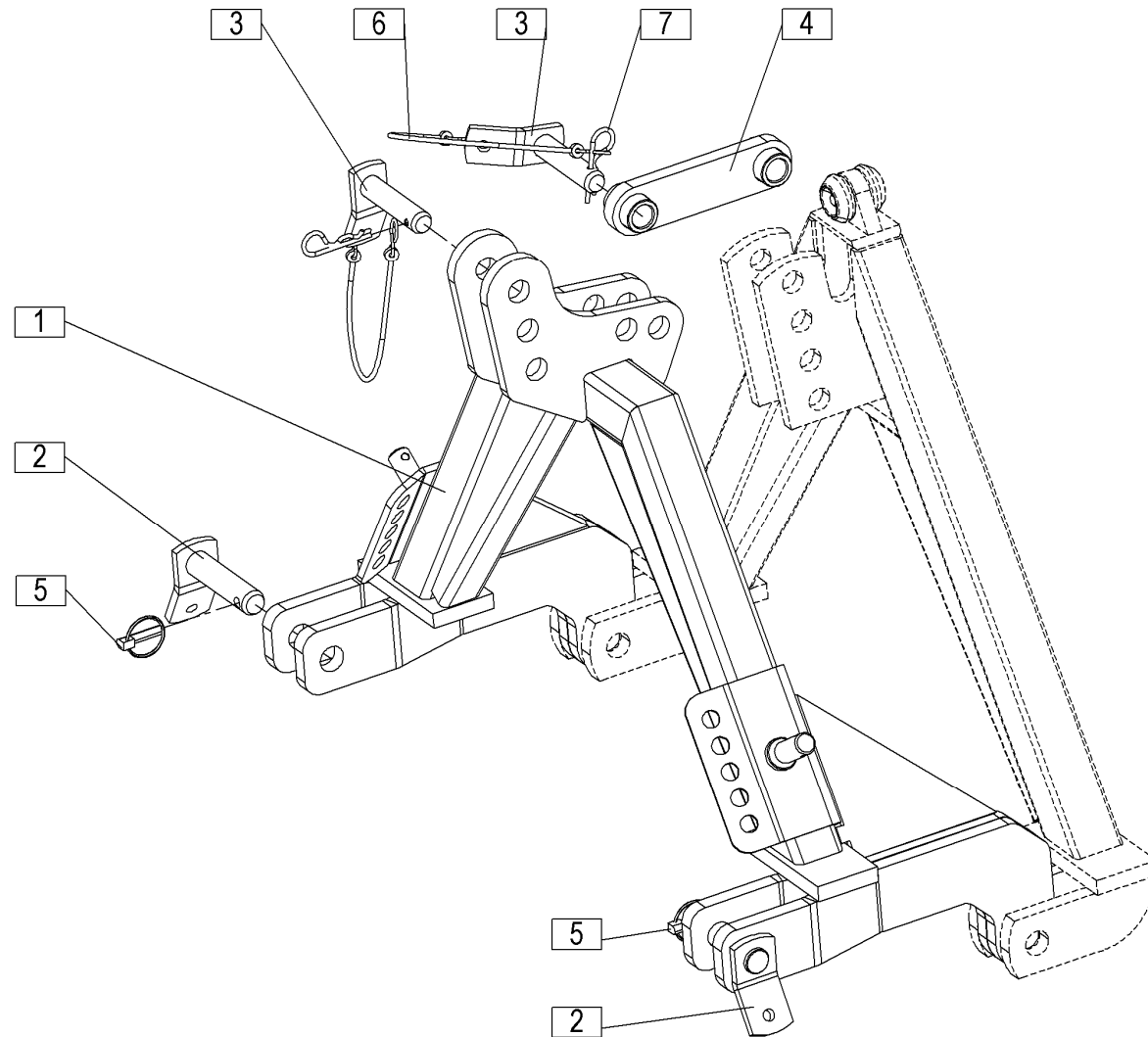


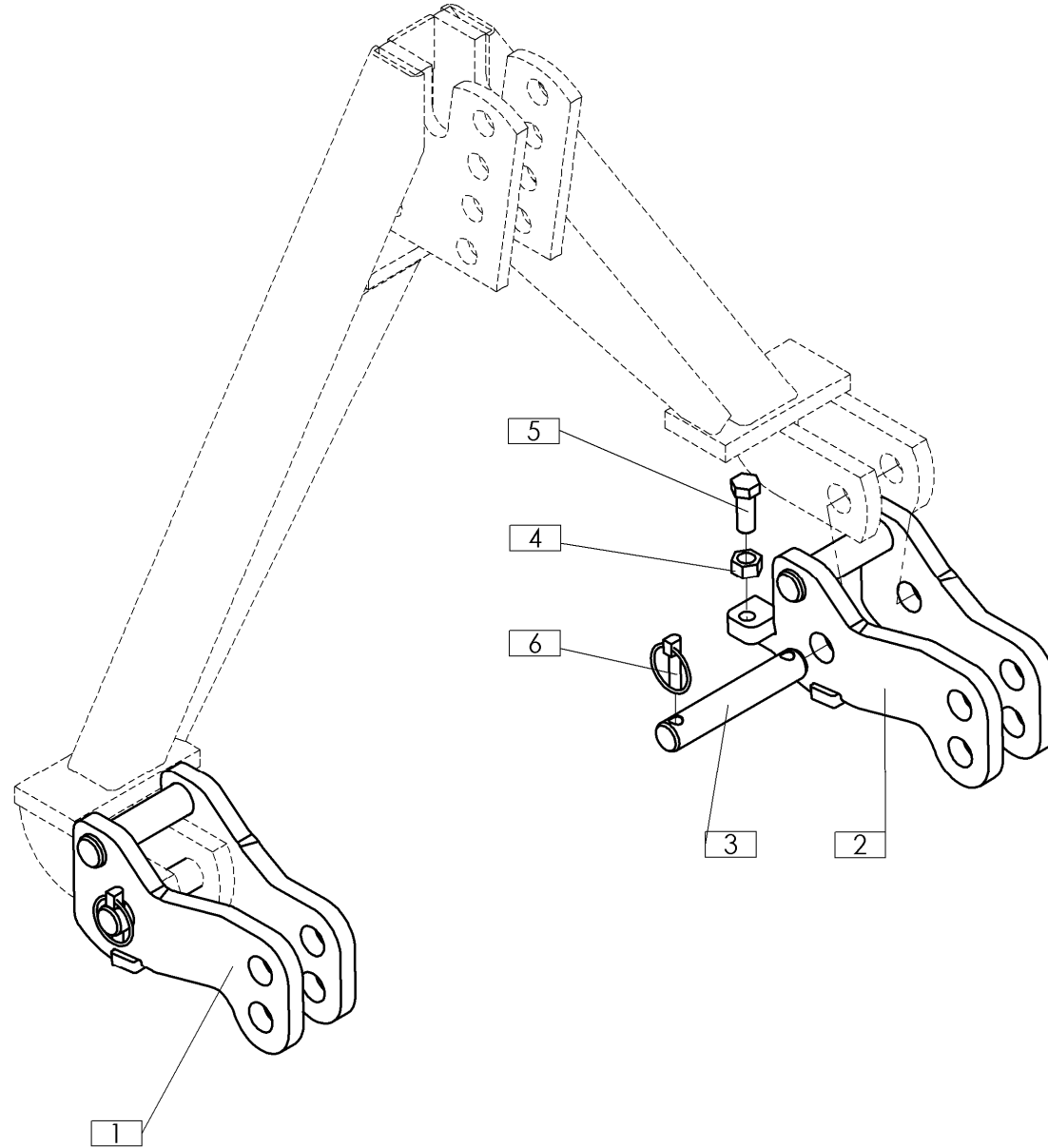


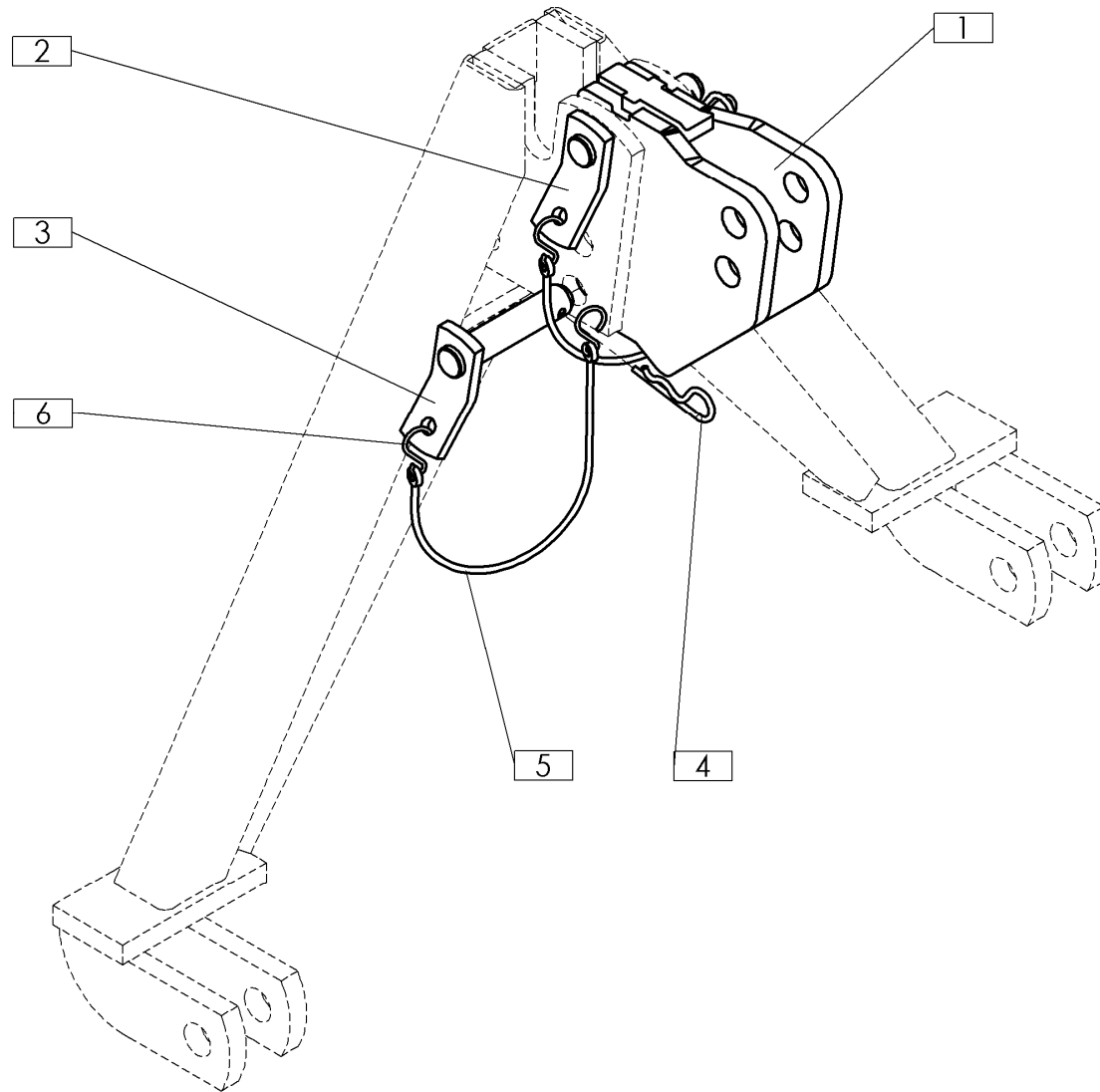


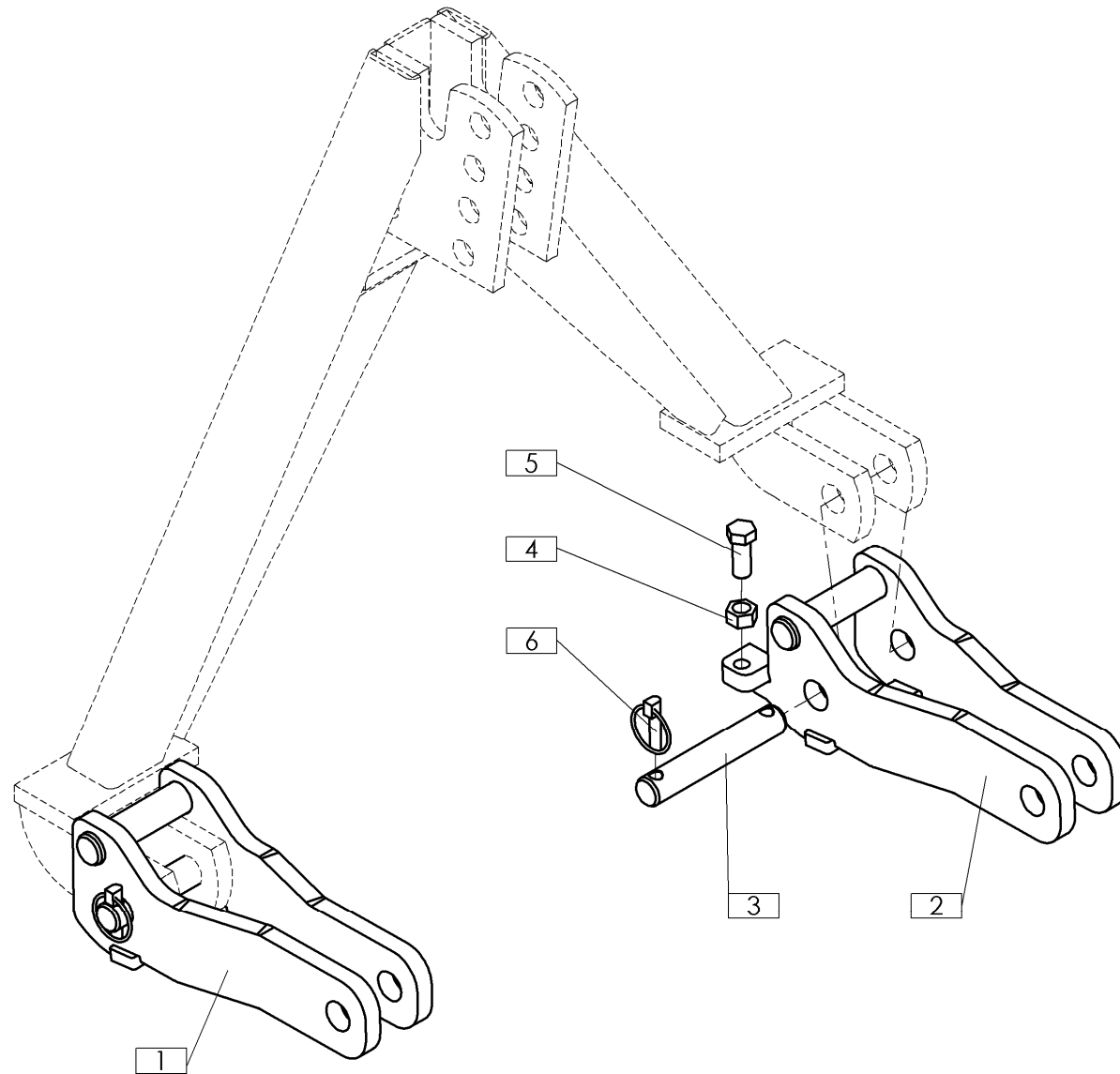


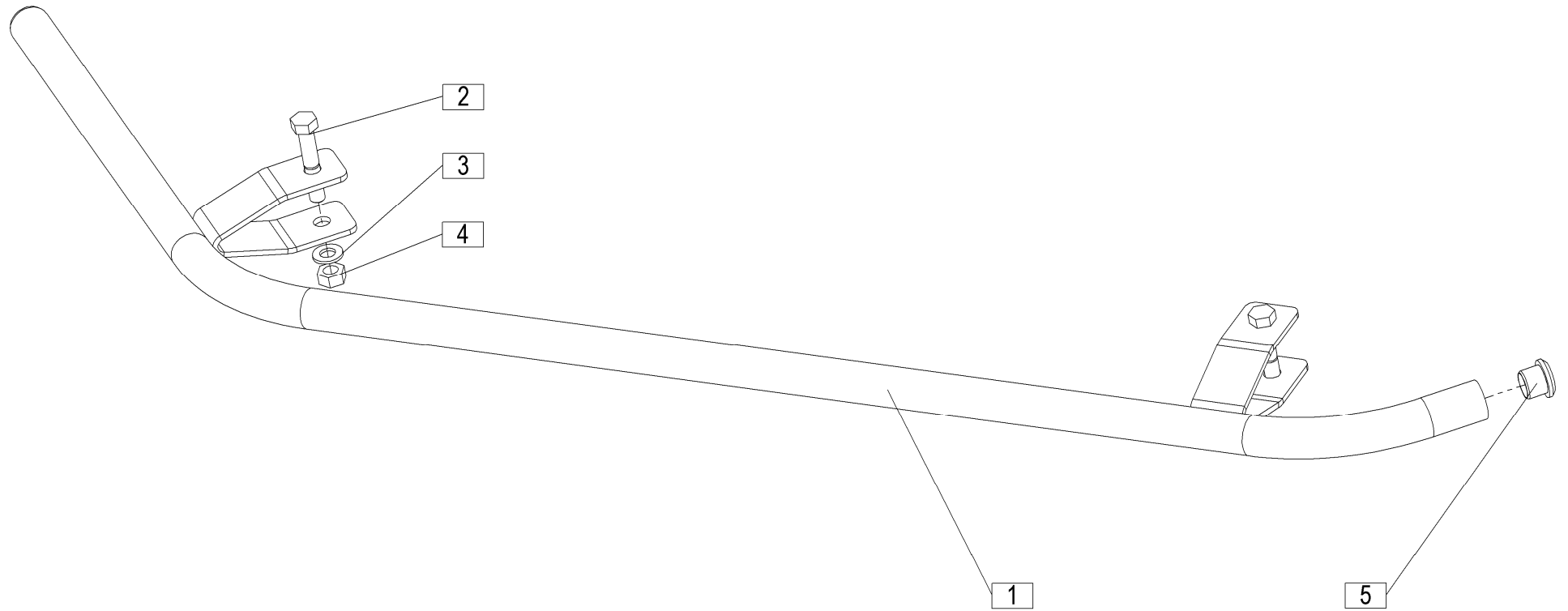


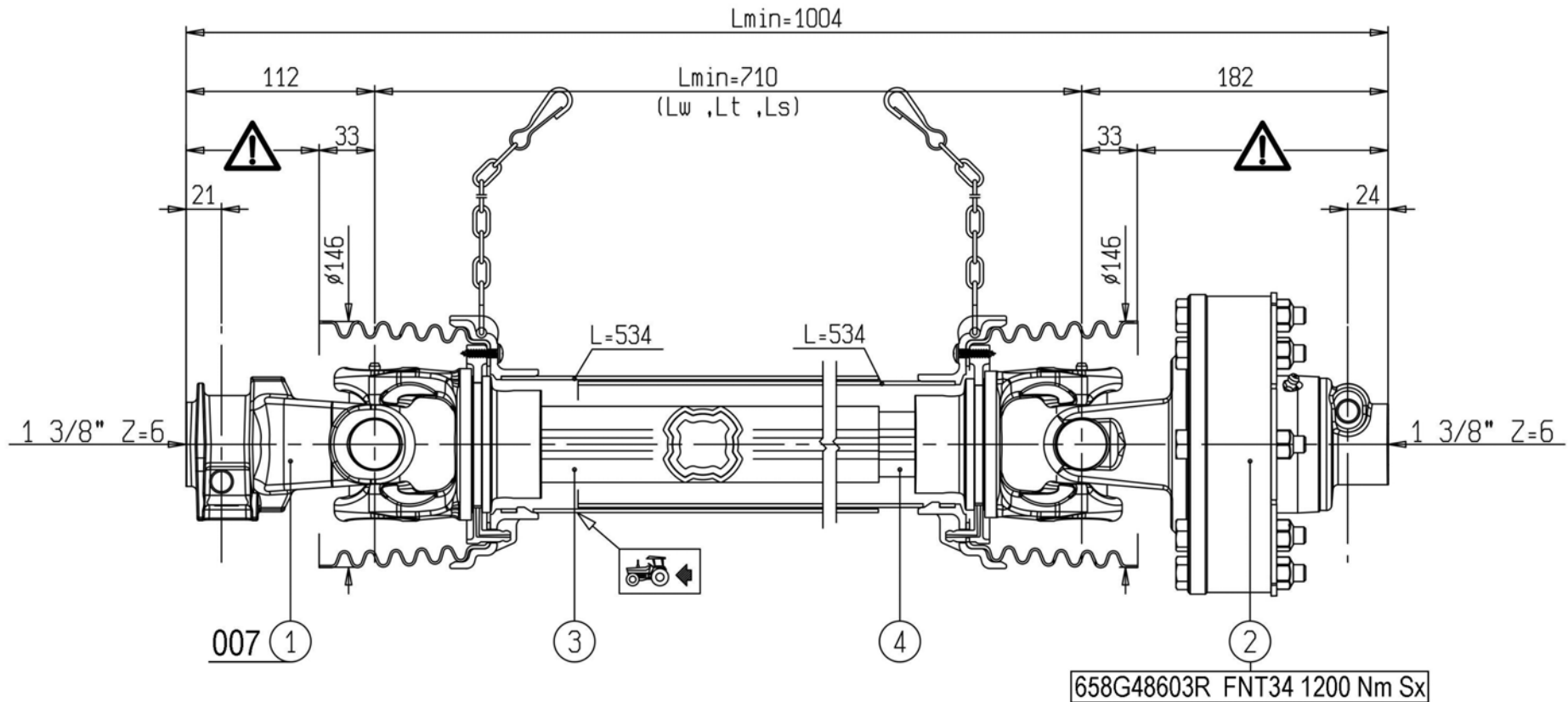












KARDAN.119.0

Ident: 150700209

KARDAN.119.1

Ident: 150706007

KARDAN.119.0

GELENKWELLE.119.0

Ident: 150700209

P.T.O. SHAFT.119.0

(1000 min⁻¹)

P.T.O. AS.119.0

(DIN)

KARDAN.119.1

GELENKWELLE.119.1

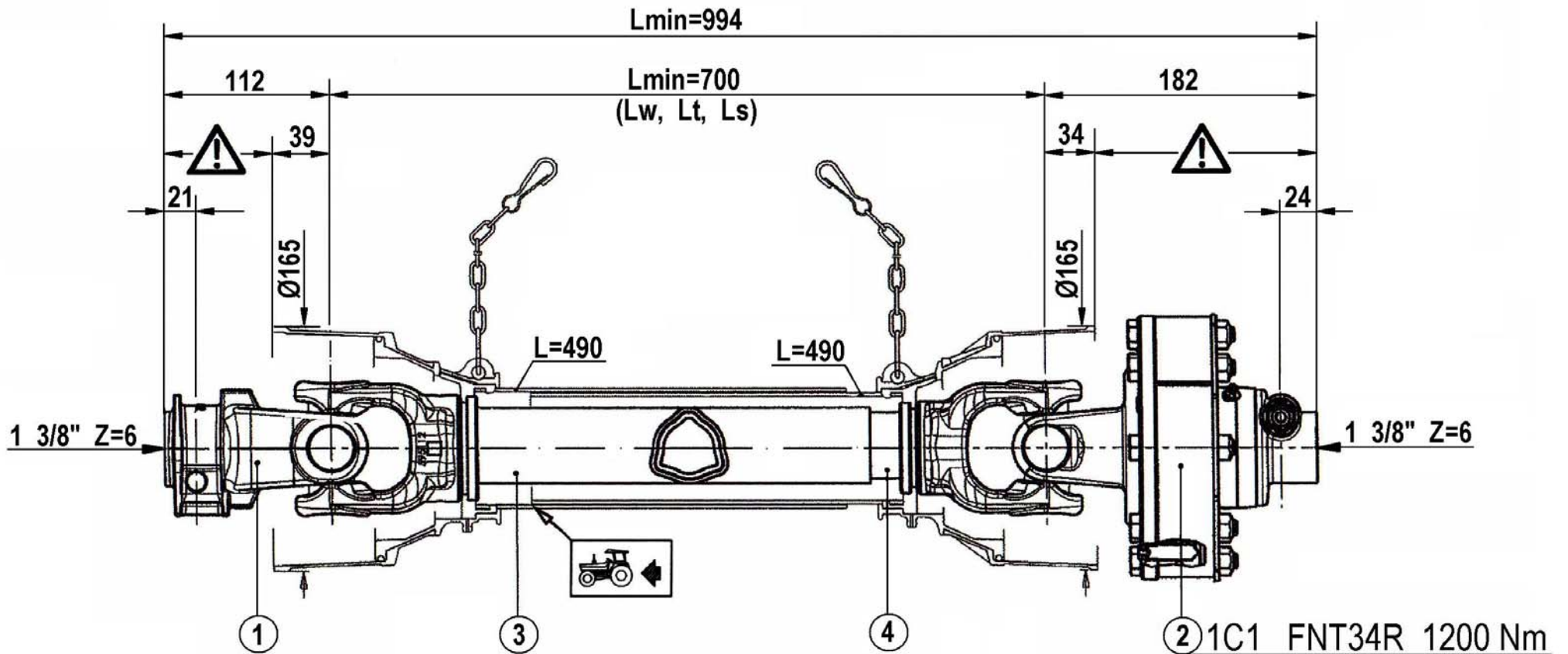
Ident: 150706007

P.T.O. SHAFT.119.1

P.T.O. AS.119.1

DRUMCUT DRUM 275 F=+071

DRUMCUT DRUM 275 F B=+025



KARDAN.055.0

Ident: 150476602

KARDAN.055.0
 GELENKWELLE.055.0
 P.T.O. SHAFT.055.0
 P.T.O. AS.055.0

Ident: 150476602 (1000 min⁻¹) (ISO)

DRUMCUT DRUM 275 F=+071
 DRUMCUT DRUM 275 F B=+025

SLOVENIJA

<p>SIP ŠEMPETER d.d. 3311 ŠEMPETER V SAVINJSKI DOLINI Tel: 03 70 38 500 Reklamacije: (0)3 70 38 562 Fax: 03 70 38 665</p>	<p>SMOLIČ JOŽE Artmanja vas 7, 8211 DOBRNIČ Tel: 07 34 65 600 Fax: 07 34 65 389 GSM: 041 693 221</p>	<p>KMETIJSTVO POLANEC d.o.o Pleterje 34 2324 LOVRENC NA DRAVSKEM POLJU Tel: 02 761 9300 Fax: 02 761 9306</p>
<p>KMETIJSKI CENTER LAH Klanec 13 1218 KOMENDA Tel: 01 8341 022 Tel: 01 8342 070 Tel: 01 8342 080 Tel: 01 8342 212 Fax: 01 8345 505</p>	<p>RIKOTECH d.o.o. Lepovče 23, 1310 RIBNICA Tel. / fax.: 01 83 61 483 GSM: 041 72 43 98</p>	<p>AVTO CENTER ORMOŽ d.o.o. Hardek 44/c, 2270 ORMOŽ Fax: 02 7416 410 Tel: 02 74 16 405 (servis) GSM: 031 322 939 Tel: 02 74 16 407 (trgovina) GSM: 031 891 529</p>
<p>CREINA KRANJ Vodnova 8, 4000 KRANJ Tel: 04 20 13 360 (centrala) Tel: 04 20 13 355 (servis) Fax: 04 20 13 363</p>	<p>KZ KRKA z.o.o. OC AGROSERVIS Novo Mesto Knafelčeva 2 8000 NOVO MESTO Tel: 07 393 01 11 Fax: 07 393 01 25 Tel: 07 393 01 10</p>	<p>ŽIBRAT JANI Mota 32, 9240 LJUTOMER Tel: 02 584 1130 Fax: 02 584 1130 GSM: 041 713 300</p>
<p>AVTO ERŽEN d.o.o. Podjelovo Brdo 1, 4225 SOVODENJ Tel: 04 510 80 70 Fax: 04 510 80 77 GSM: 041 721 706</p>	<p>JAKŠE SAMO Prvomajska c. 22 8310 ŠENTJERNEJ Fax / Tel: 07 3081 309</p>	<p>FRANC ŠTAMUL s.p. Vuhred 125 2365 VUHRED Fax / Tel: 02 88 73 751 GSM: 041 332 684</p>
	<p>TOMC MARJAN Primostek 6 8332 GRADAC Tel: 07 30 58 513 GSM: 041 685 133</p>	

HRVAŠKA

MF SERVIS Filipčič Milorad Gradec 9, 10345 GRADEC Tel: ++385 01 897 058 GSM: 098 248 267	PROIZVODNA OPRUGA DEŽANOVAC DEŽANOVAC Tel: ++385 43 381 333 Tel: ++385 43 381 366 (trgovina) Fax: ++385 43 381 330	AGM PANEX ČAKOVEC Zagrebačka 101, 40300 ČAKOVEC Tel: ++385 40 384 144 Tel: ++385 40 384 354 Tel: ++385 40 384 351 (servis) Fax: ++385 40 384 355
BOŽIČ VLADO Brače Radiča 50 42232 MARTIJANEC Tel: ++385 42 673 020 GSM: 099 420 927	ALKAR d.o.o. Dubrovačka 67, 34000 POŽEGA Tel: ++385 34 274 671 Fax: ++385 34 273 433 GSM: 098 362 996 GSM: 098 365 211	ALSO d.o.o. Končanica 355 43505 KONČANICA Tel: ++385 43 325 124 GSM: 091 56 13 600

BOSNA IN HERCEGOVINA

P.P. MABI Mrkodol h.h. 80240 TOMISLAVGRAD Tel: ++387 34 310 100	AGROCOOP KOBATOVCI 78255 BOSANSKI ALEKSANDROVAC Tel: ++387 51 582 041 (servis) GSM: ++387 65 510 290, Fax: ++387 51 580 800	ACMA d.o.o. Ljusina b.b. 77244 BOS. OTOKA Tel: ++387 37 477 018 Fax: ++387 37 477 039 GSM: ++387 61 155 905
---	---	---

SRBIJA IN ČRNA GORA

AGRO DRINIA 38400 PRIZREN KOSOVO Tel / Fax: ++381 29 44 335 GSM: ++377 44 113 137	JUGOMETAL d.o.o. Kušljevački put b.b., 35210 SVILAJNAC Tel: ++381 35 312 391 Tel: ++381 35 312 027 Tel: ++381 35 311 696, Fax: ++381 35 312 331	AGROAUTO PODGORICA Ul. Bracana Bracanoviča 76 81412 SPUŽ Tel: ++381 81 881 784 Fax: ++381 81 636 290
--	--	---

MAKEDONIJA

	EURO POLOG 1226 Zheline, TETOVO Tel: ++389 44 379 379, Fax: ++389 44 378 236	
--	---	--