

- (SLO) *Seznam nadomestnih delov*  
(HR) *Spisak rezervnih delov*  
(GB) *Spare parts list*  
(D) *Ersatzteilliste*  
(NL) *Vervangonderdelenlijst*

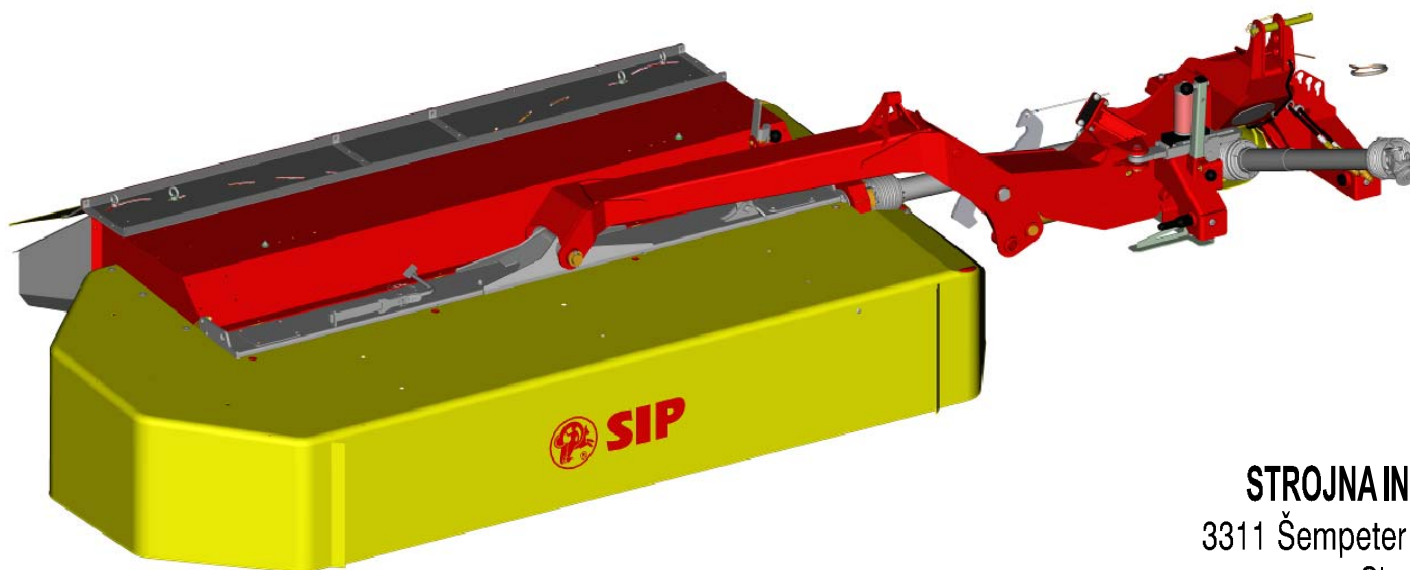


# SIP

# DRUMCUT 300 FC

bobnasta rotacijska kosilnica  
bubnjasta rotaciona kosačica

rotary drum mower  
trommel Mähwerk  
trommelmaaier



*Velja od tov. št. dalje:*  
*Važi od tvor. broja dalje:*  
*Ab masch. Nr.:*  
*From mach Nr.:*  
*Van mach nr.:*

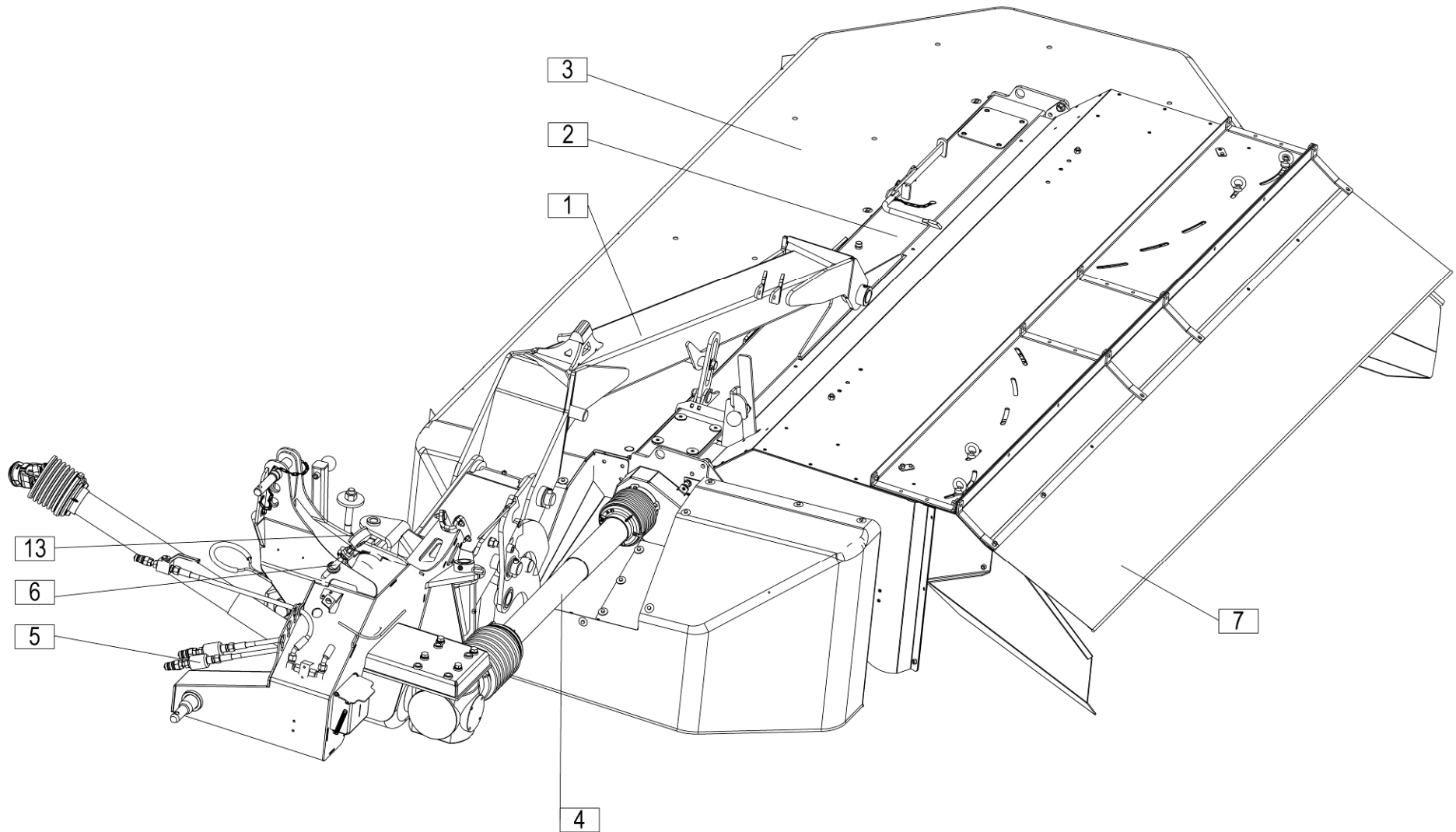
*DRUMCUT 300 FC = 026*



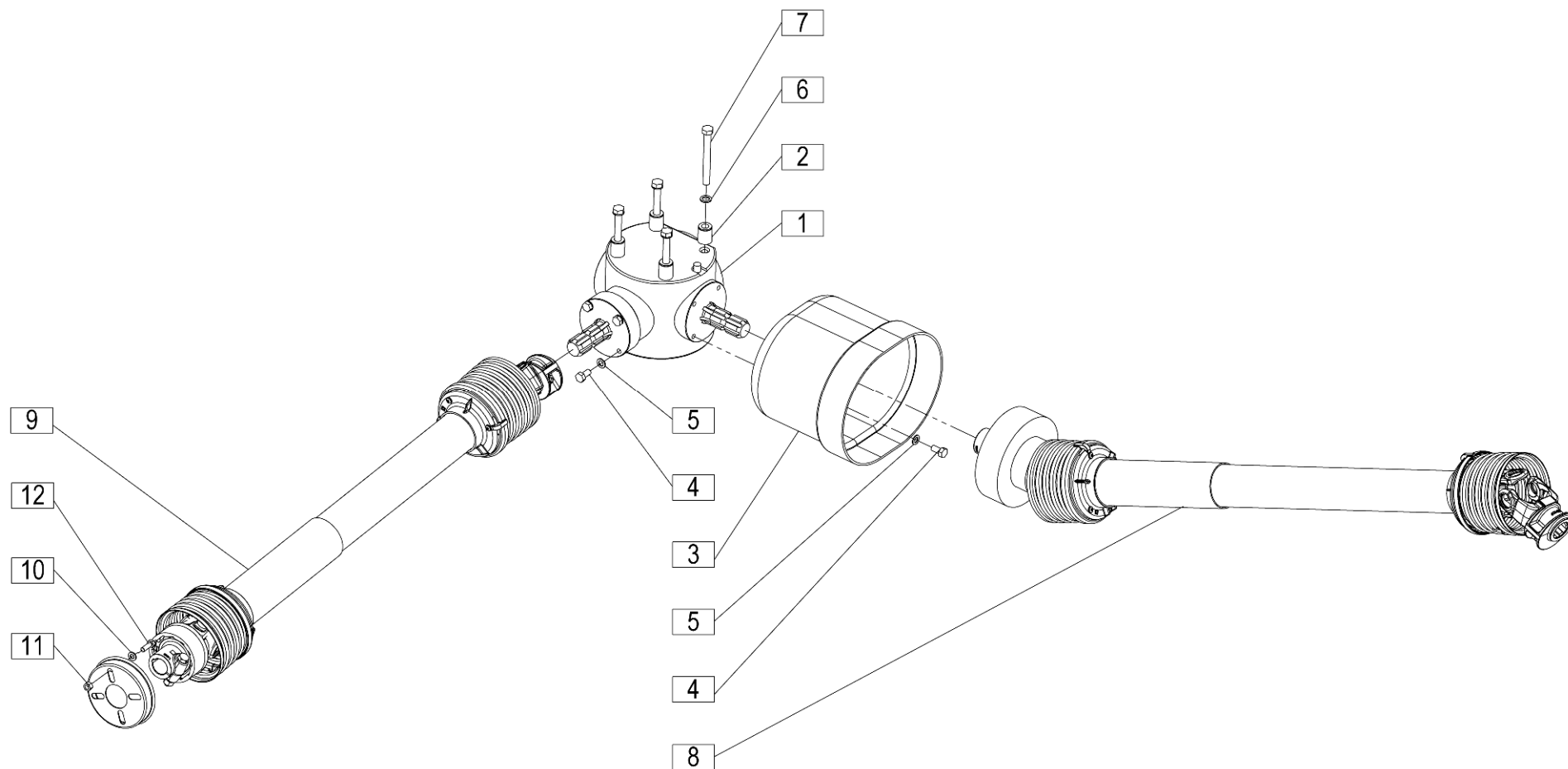
**STROJNA INDUSTRIJA d.d.**  
3311 Šempeter v Savinjski dolini  
Slovenija

Tel: +386(03) 7038 500  
Fax: +386(03) 7038 663  
+386(03) 7038 674

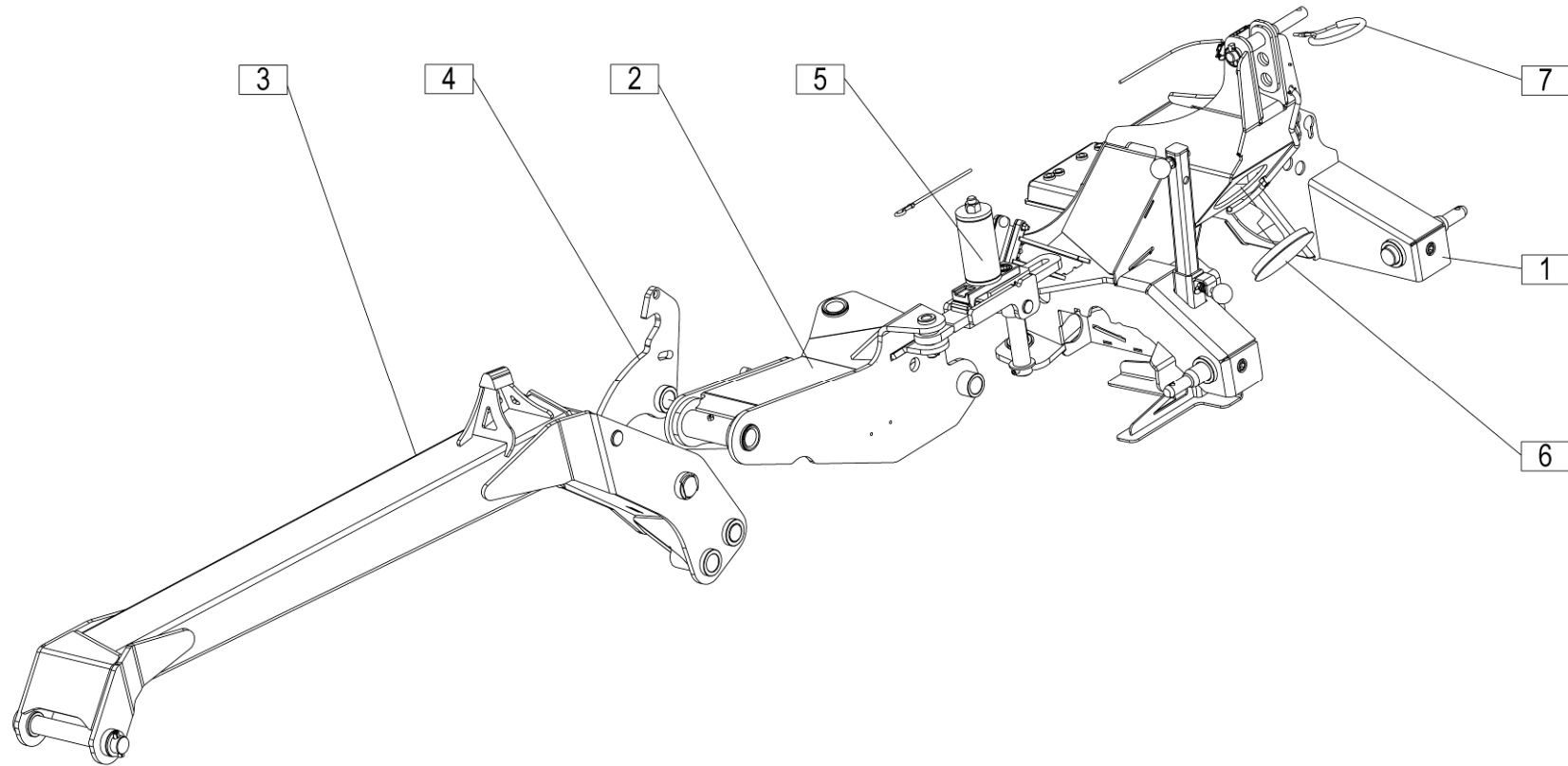
158453005



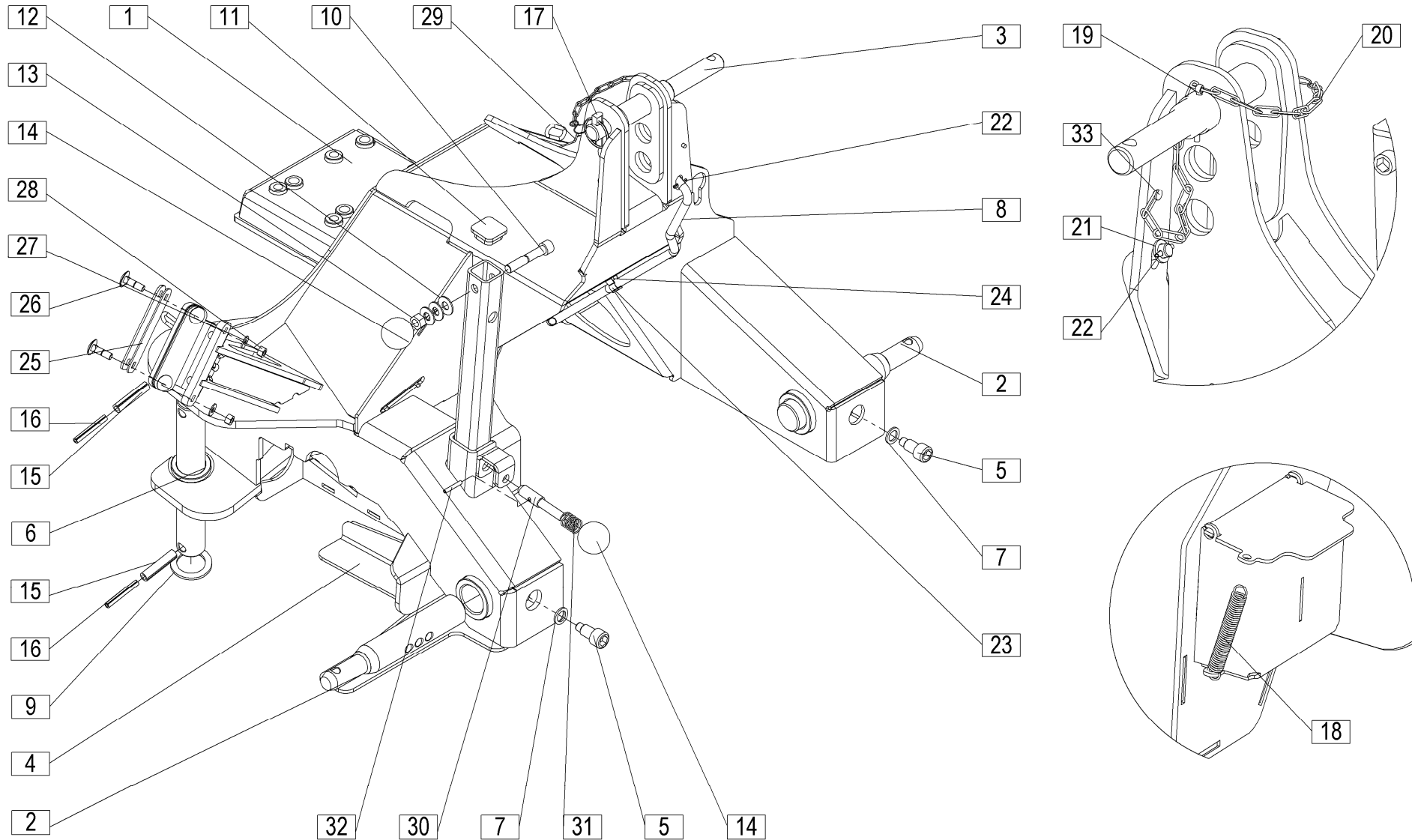






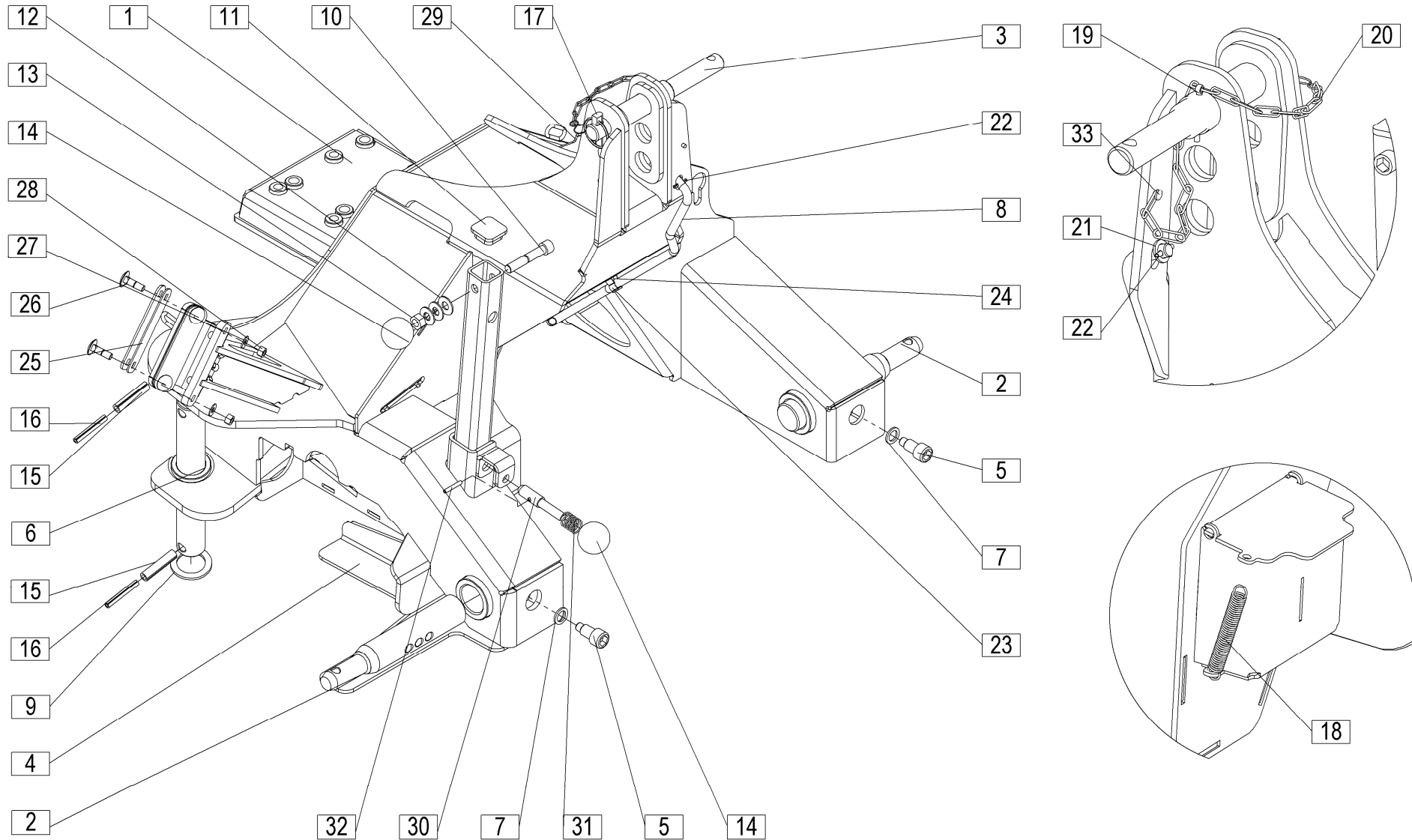




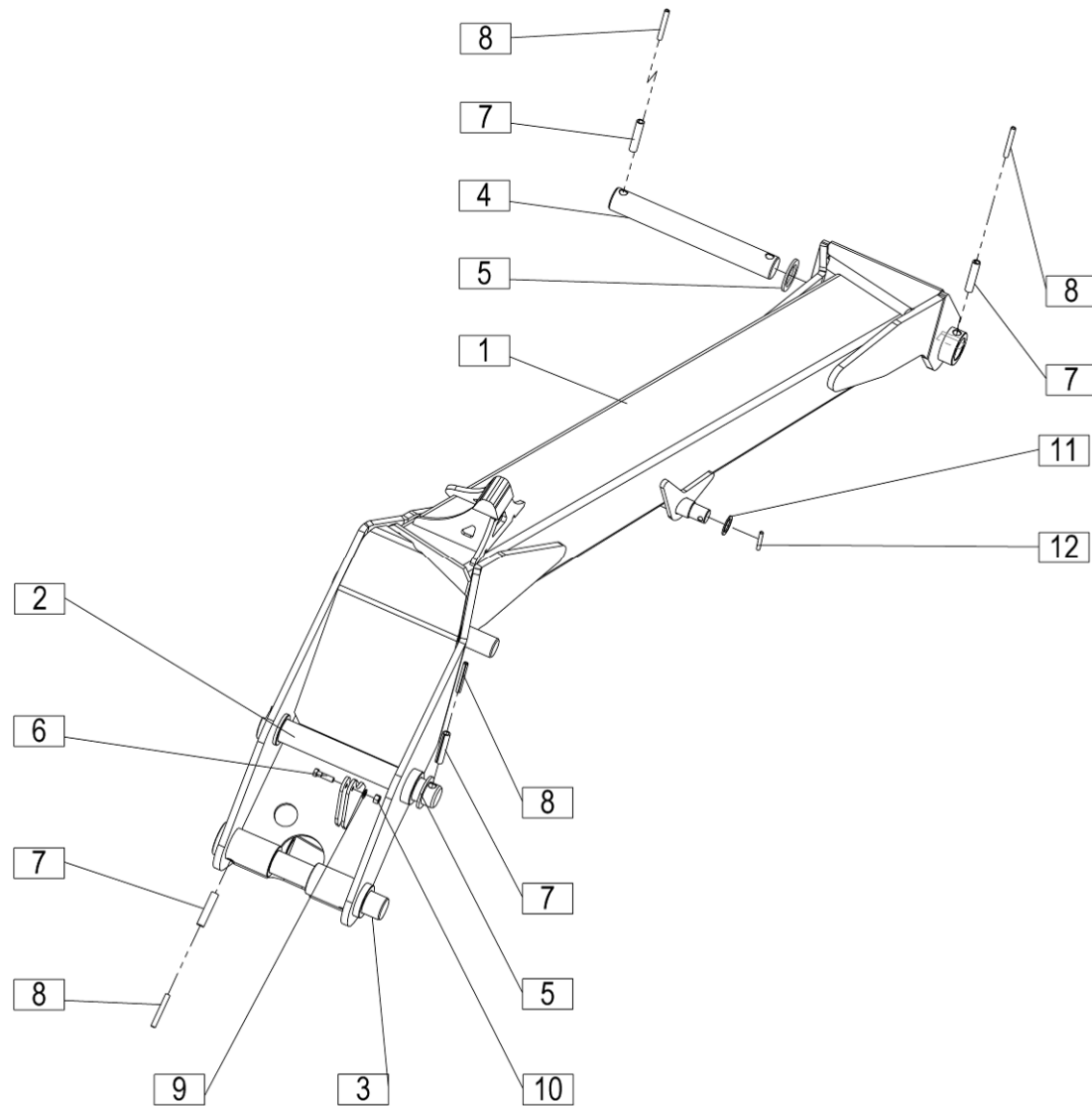




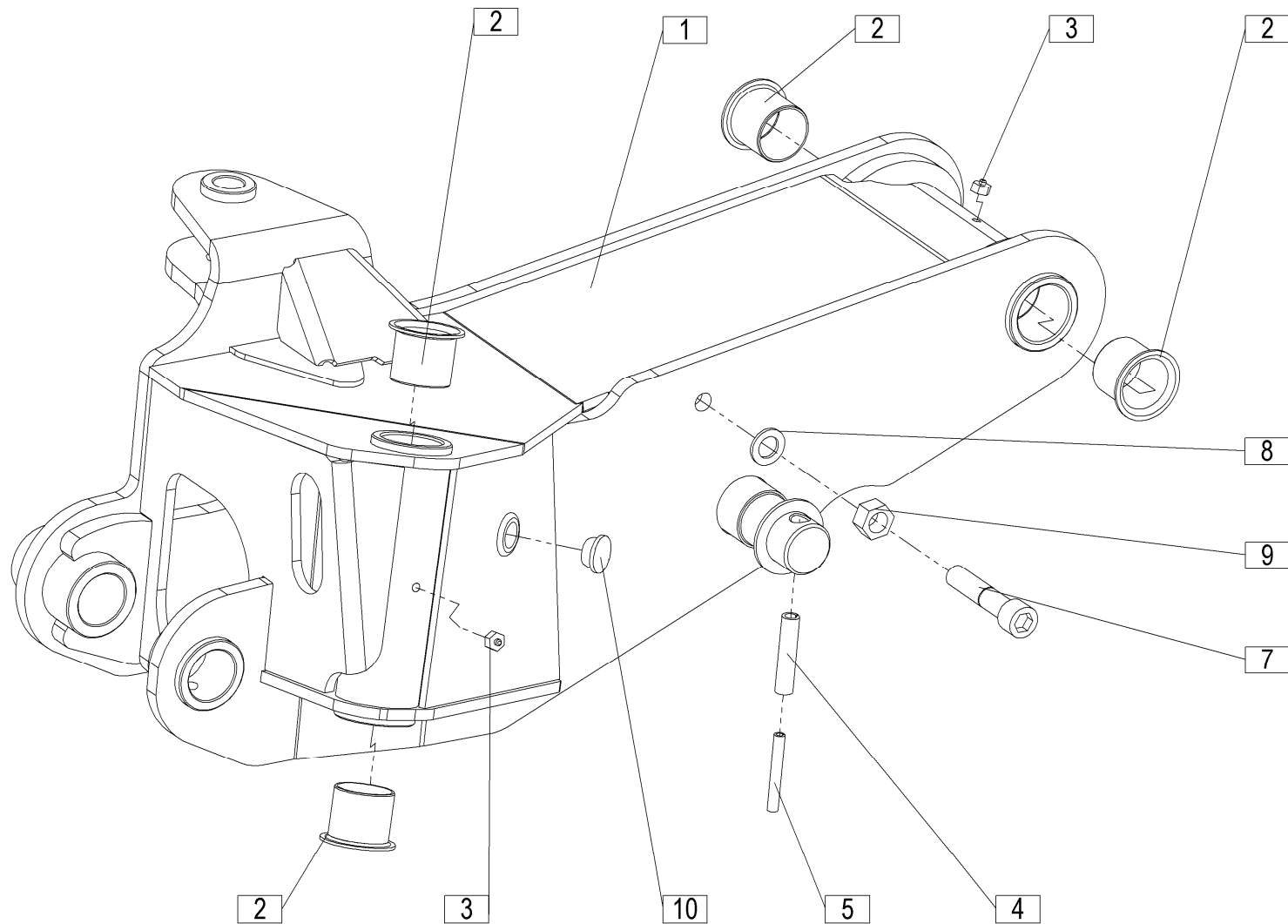




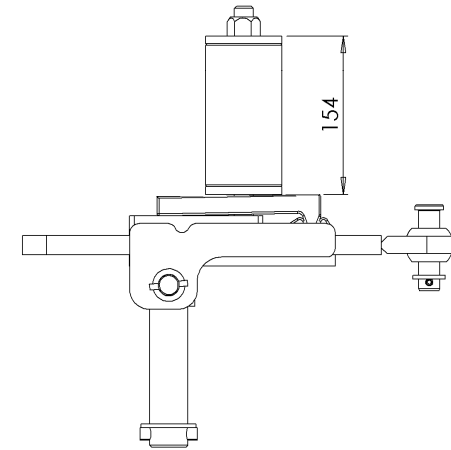
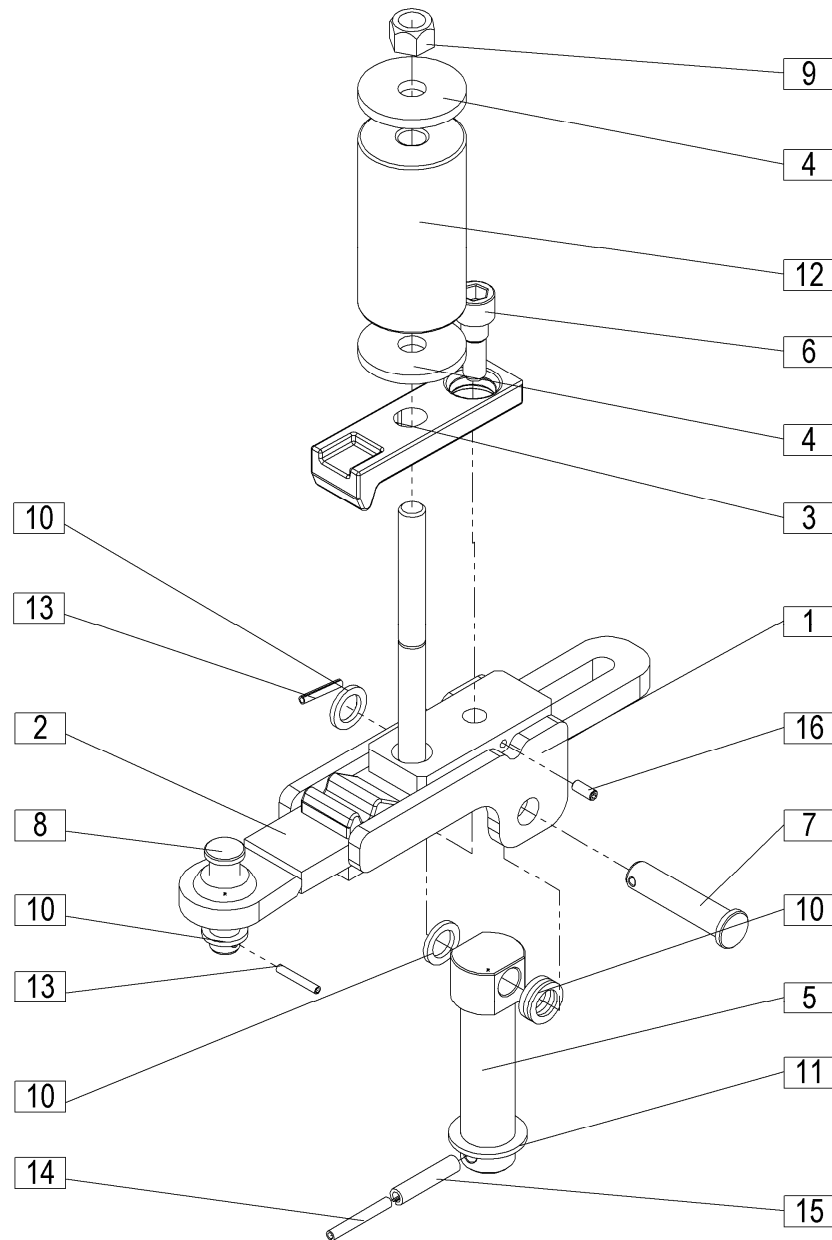






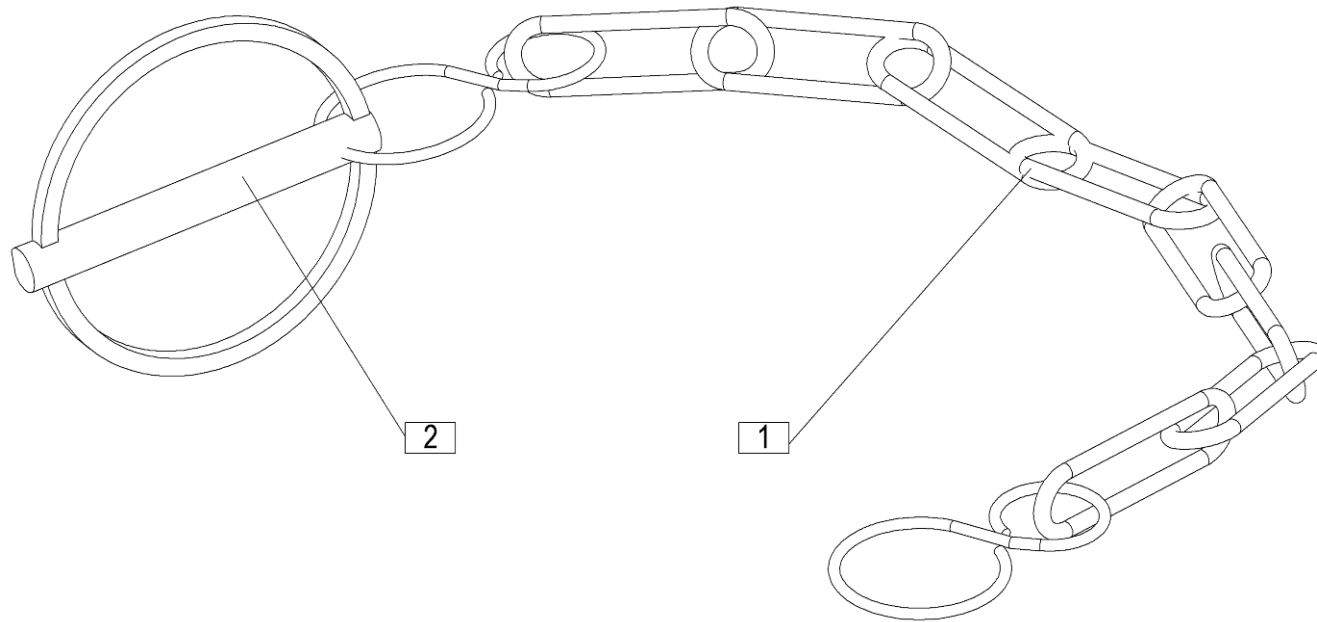




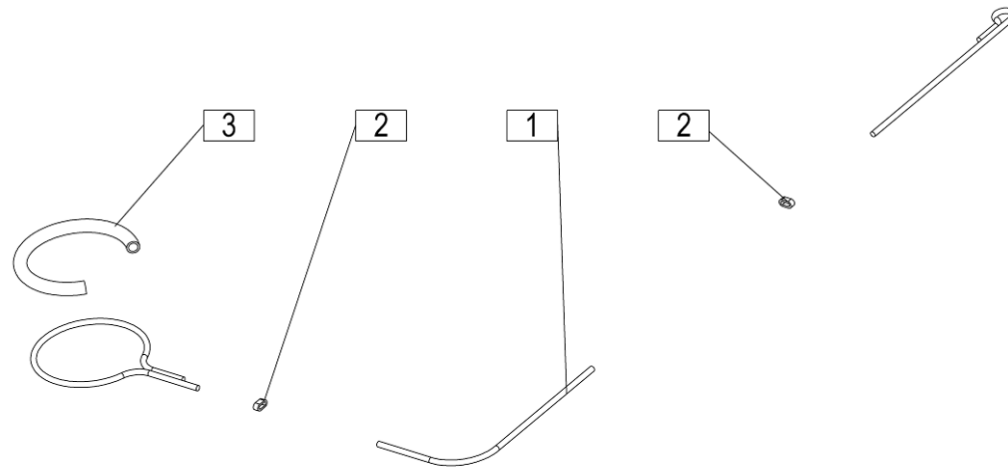




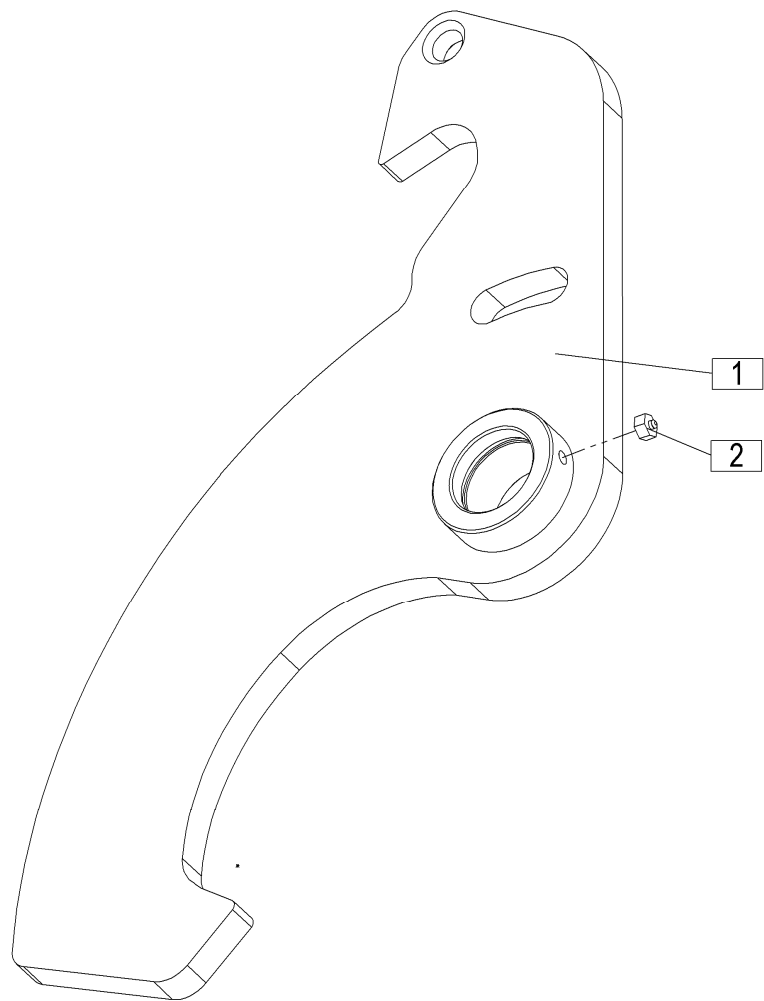




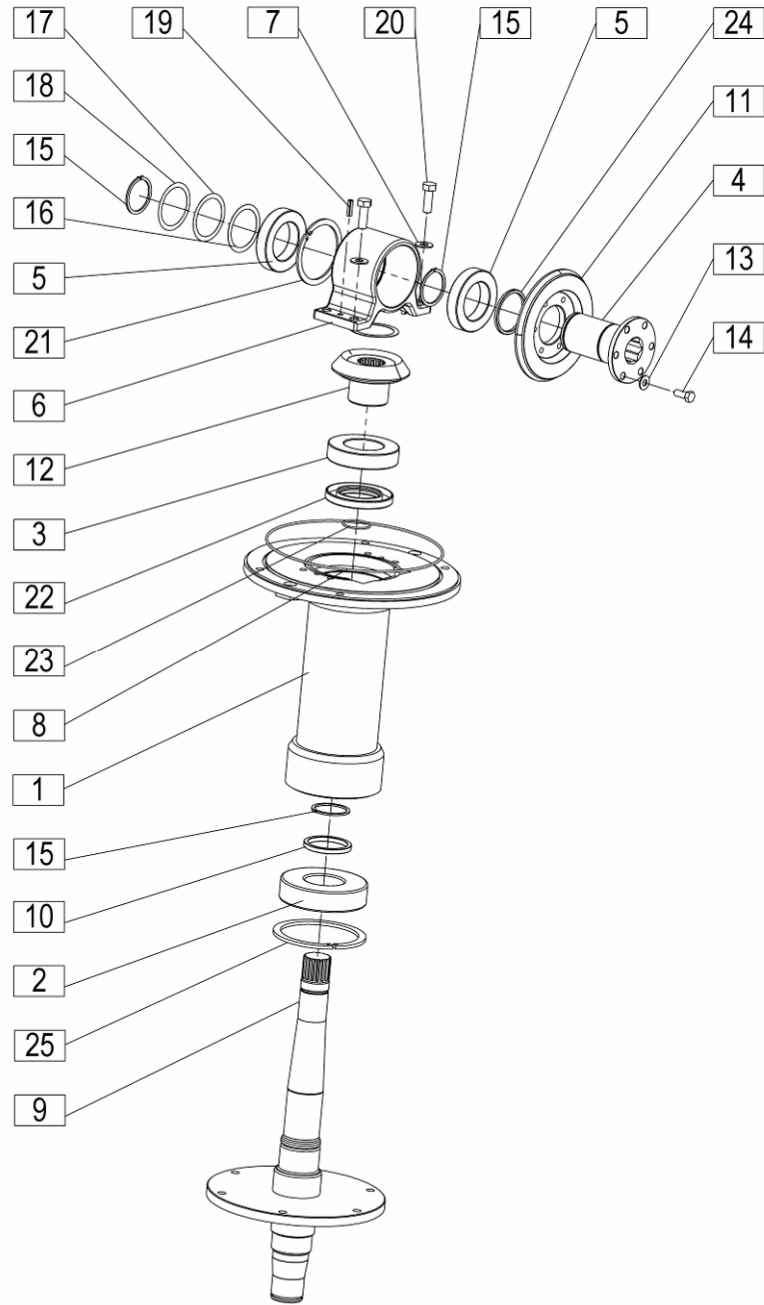






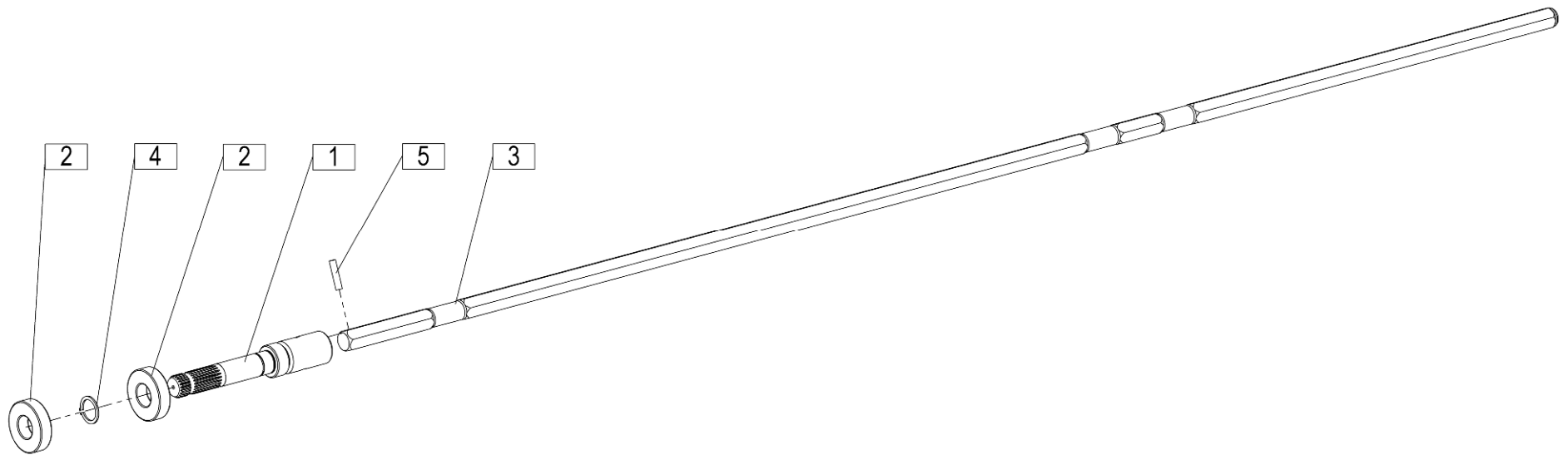




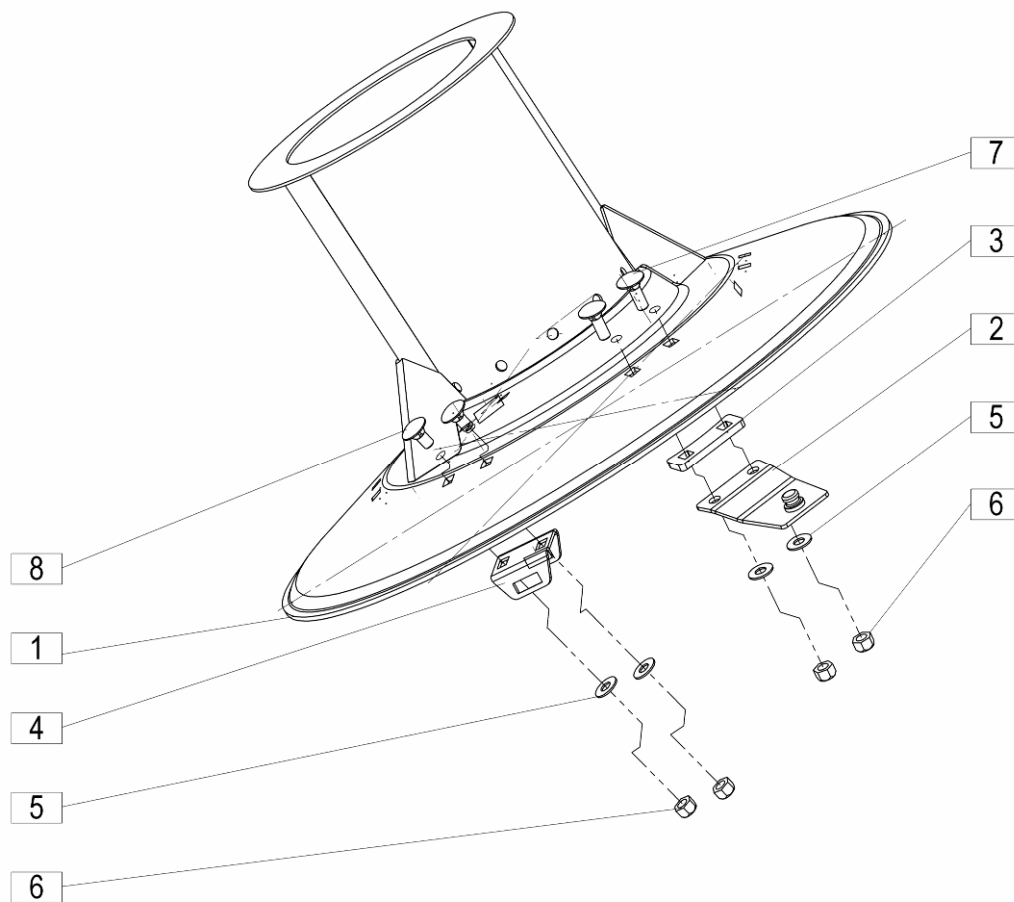




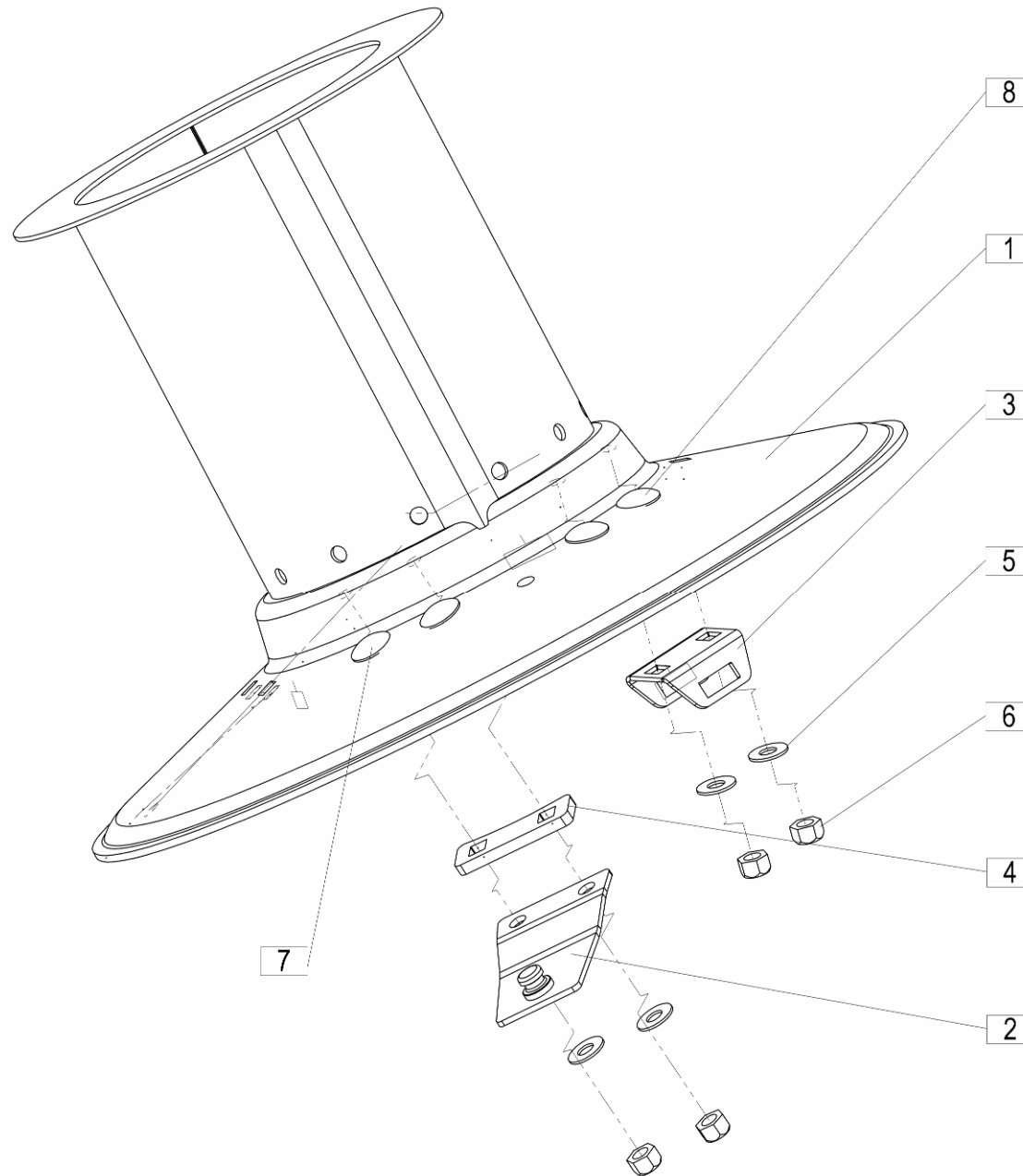




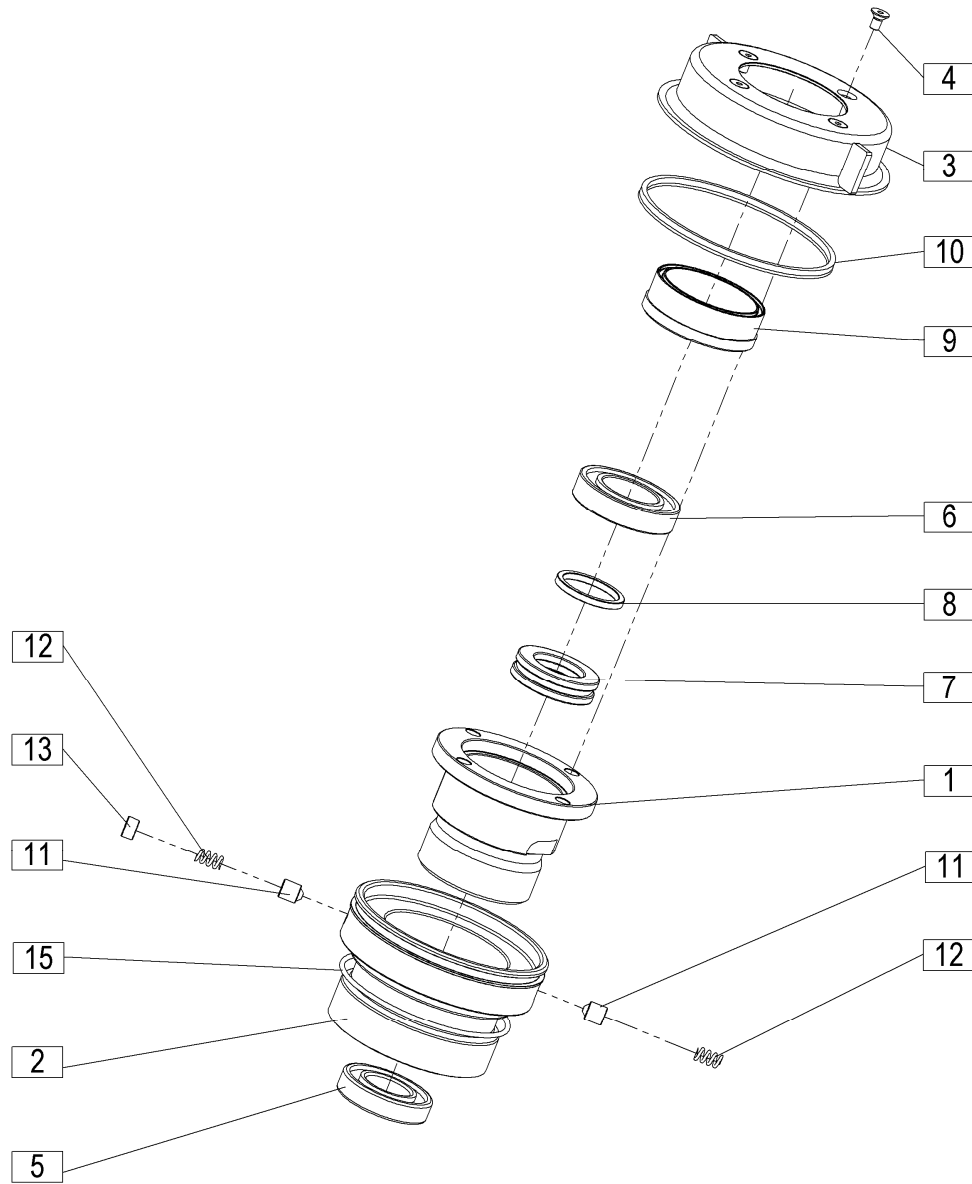






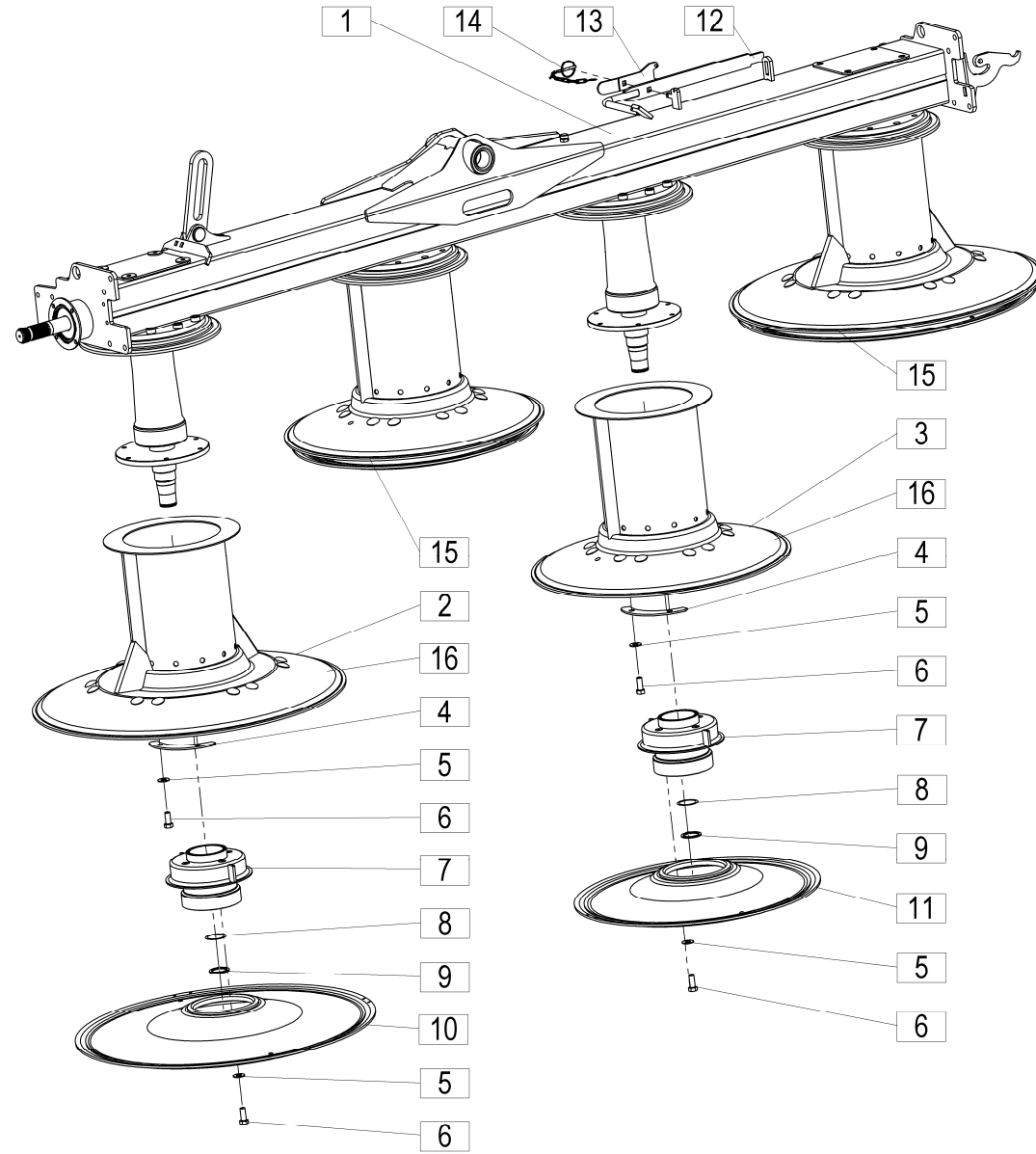




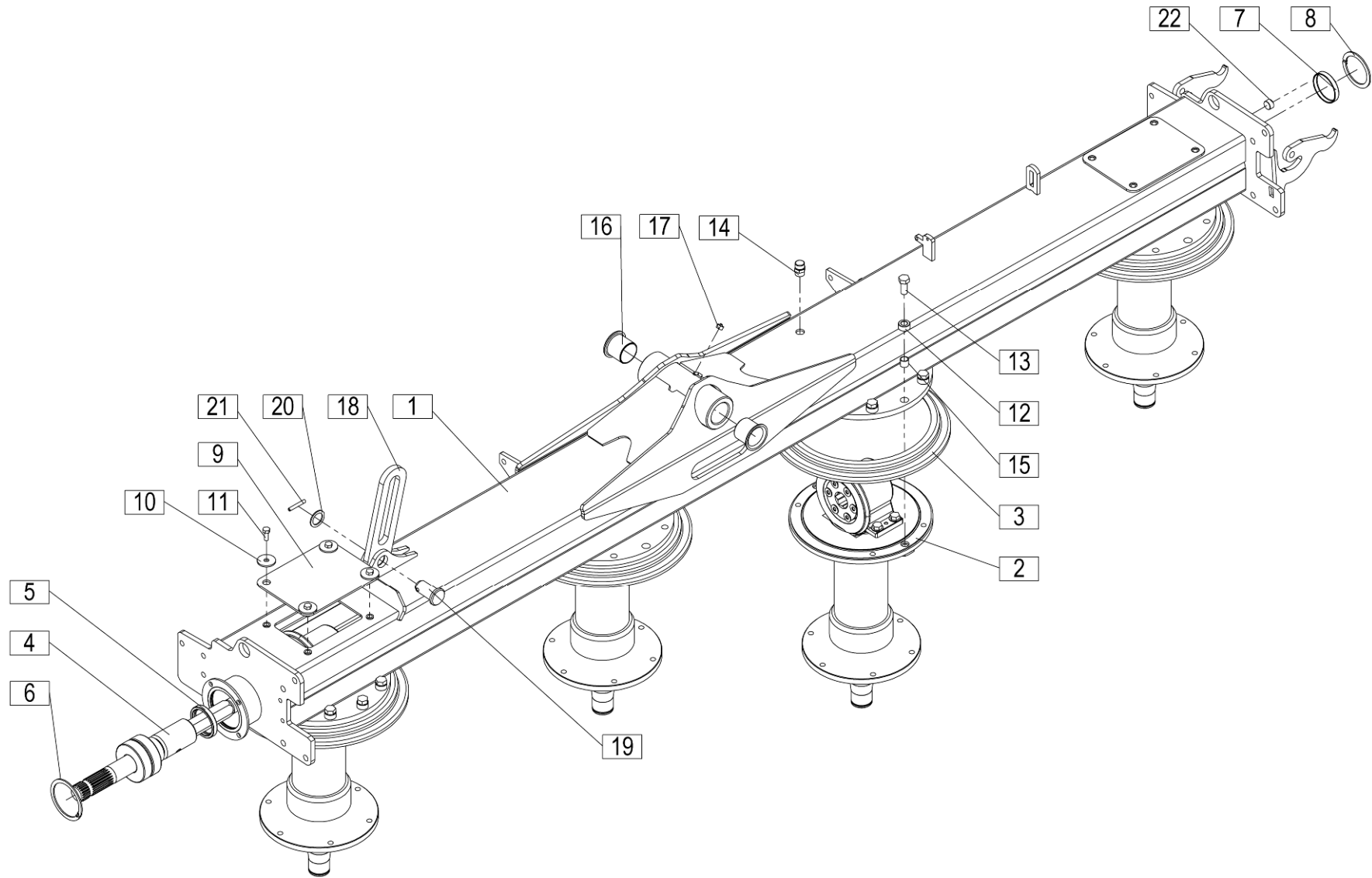




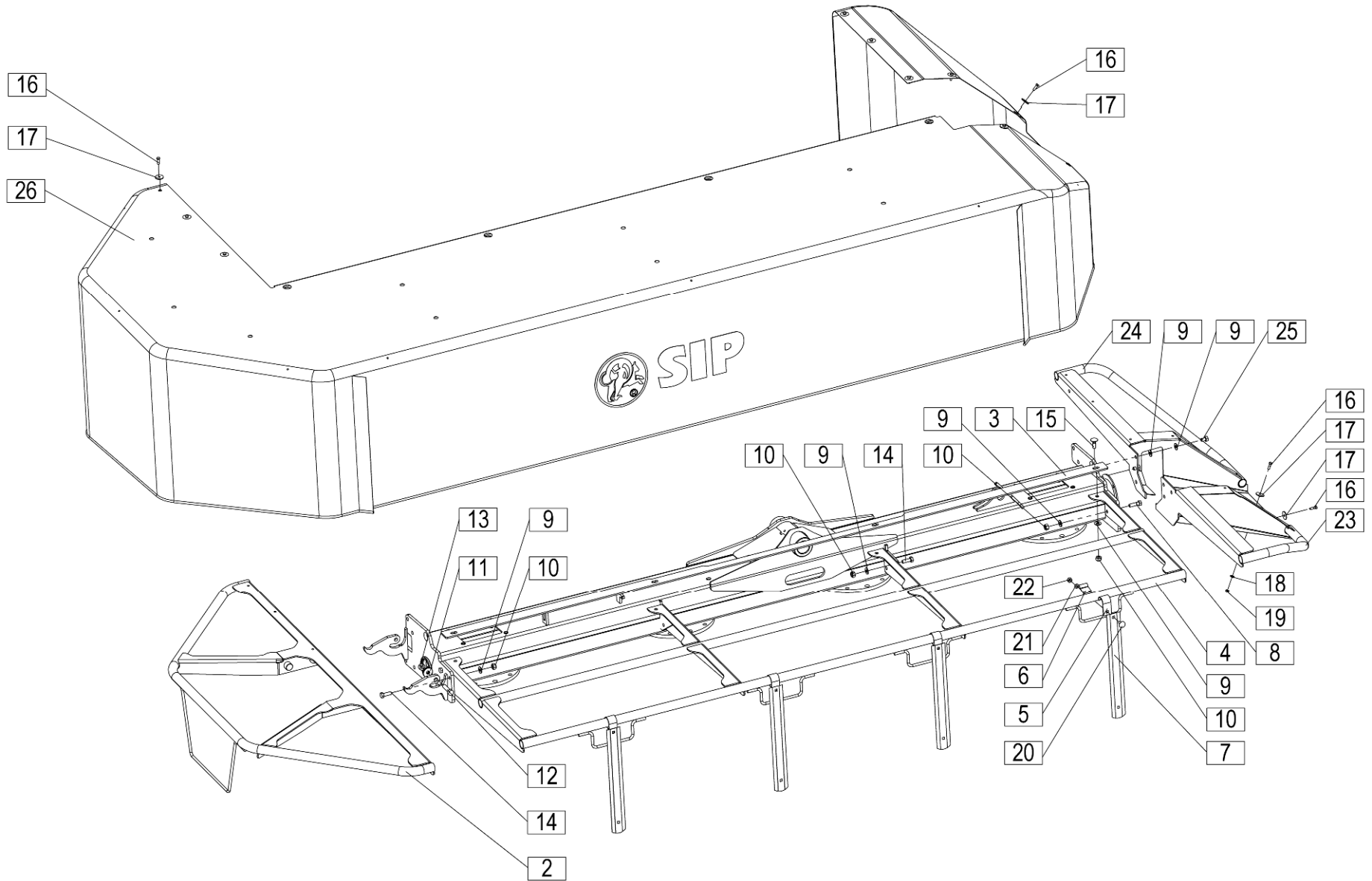




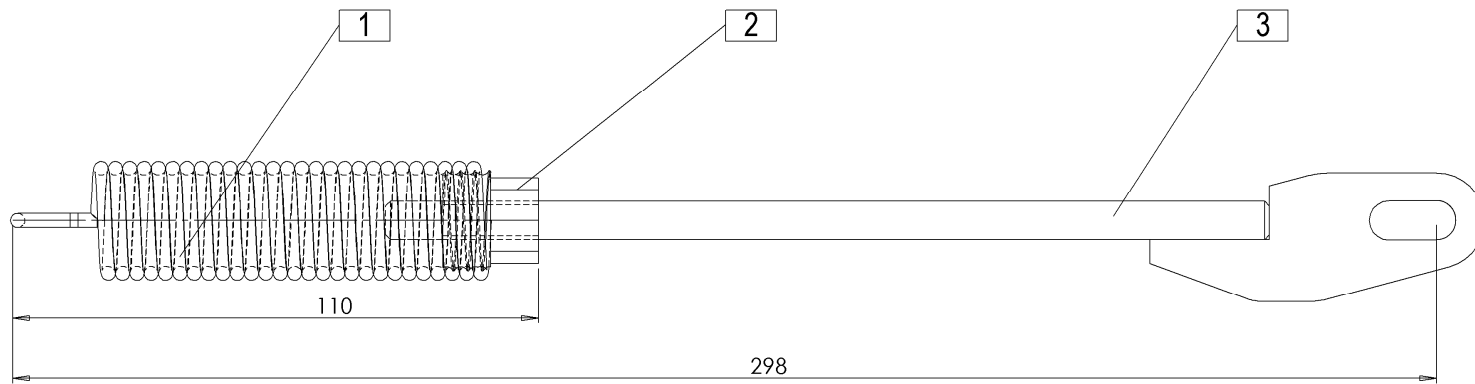






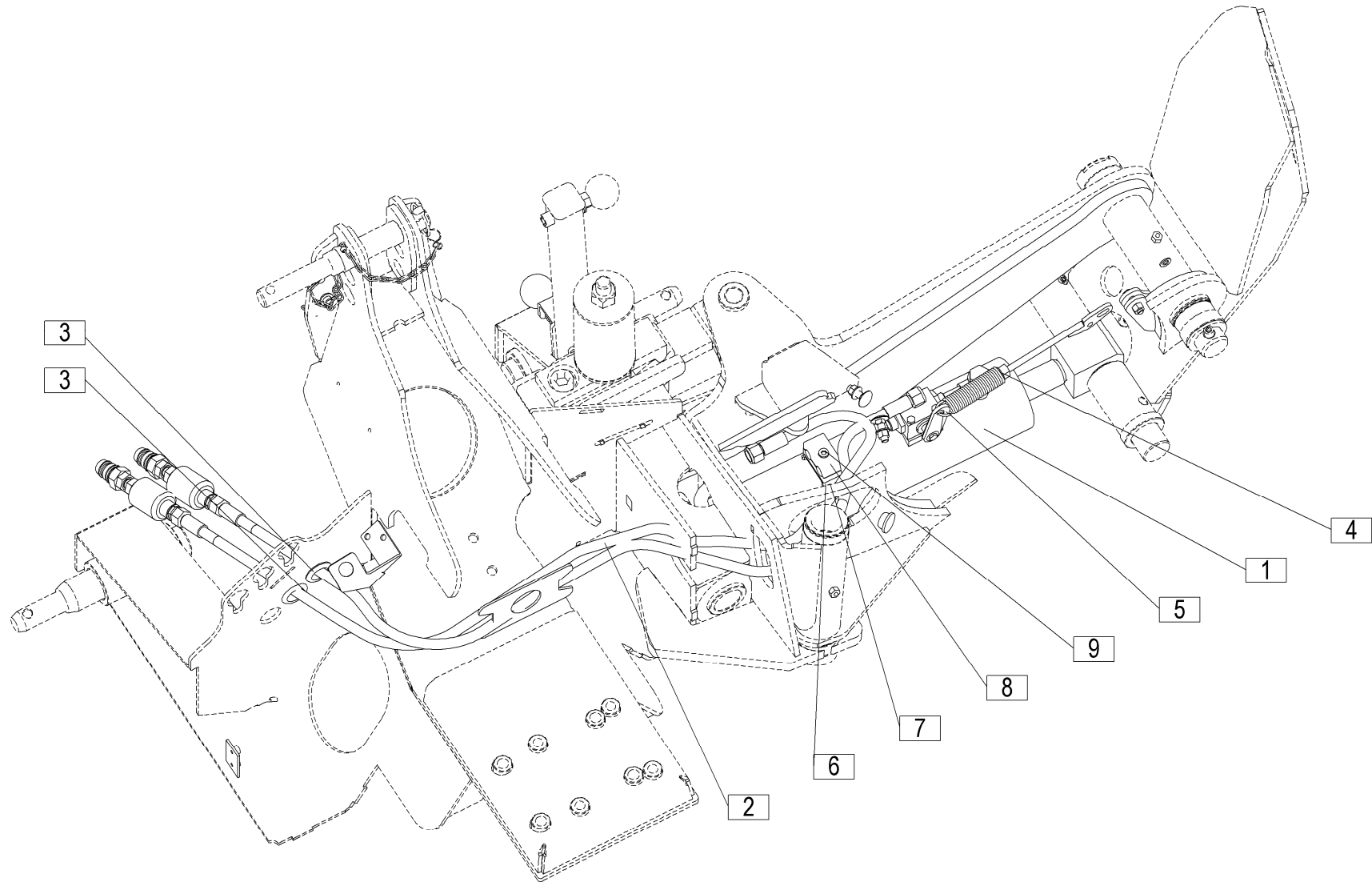




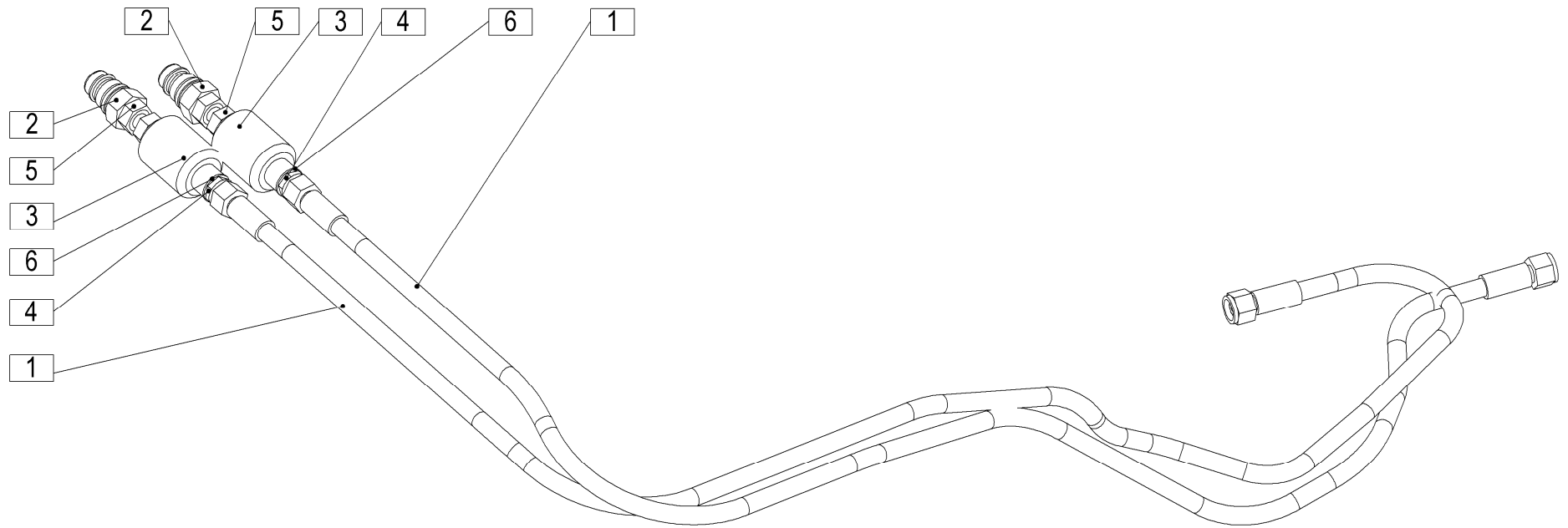




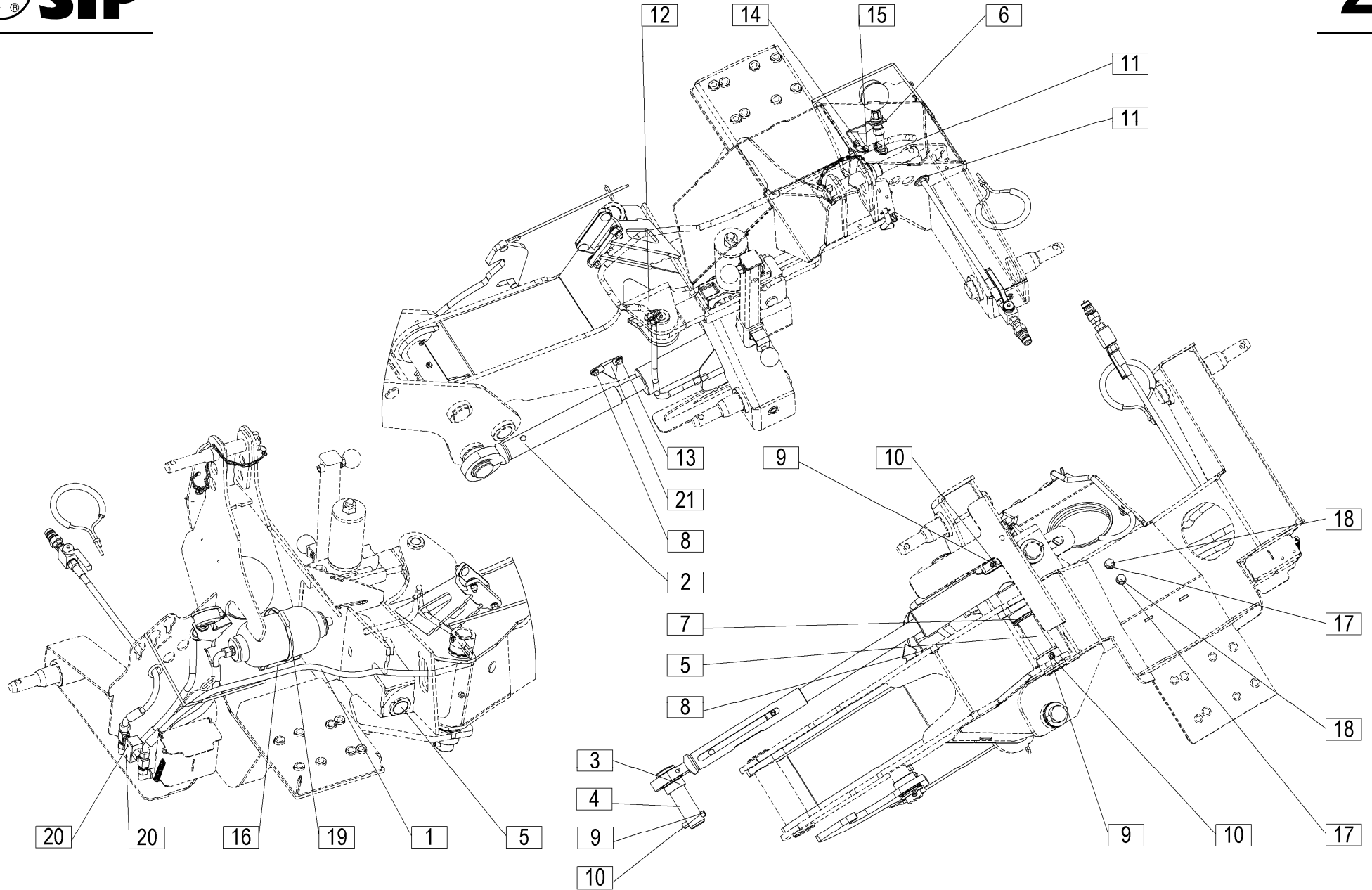




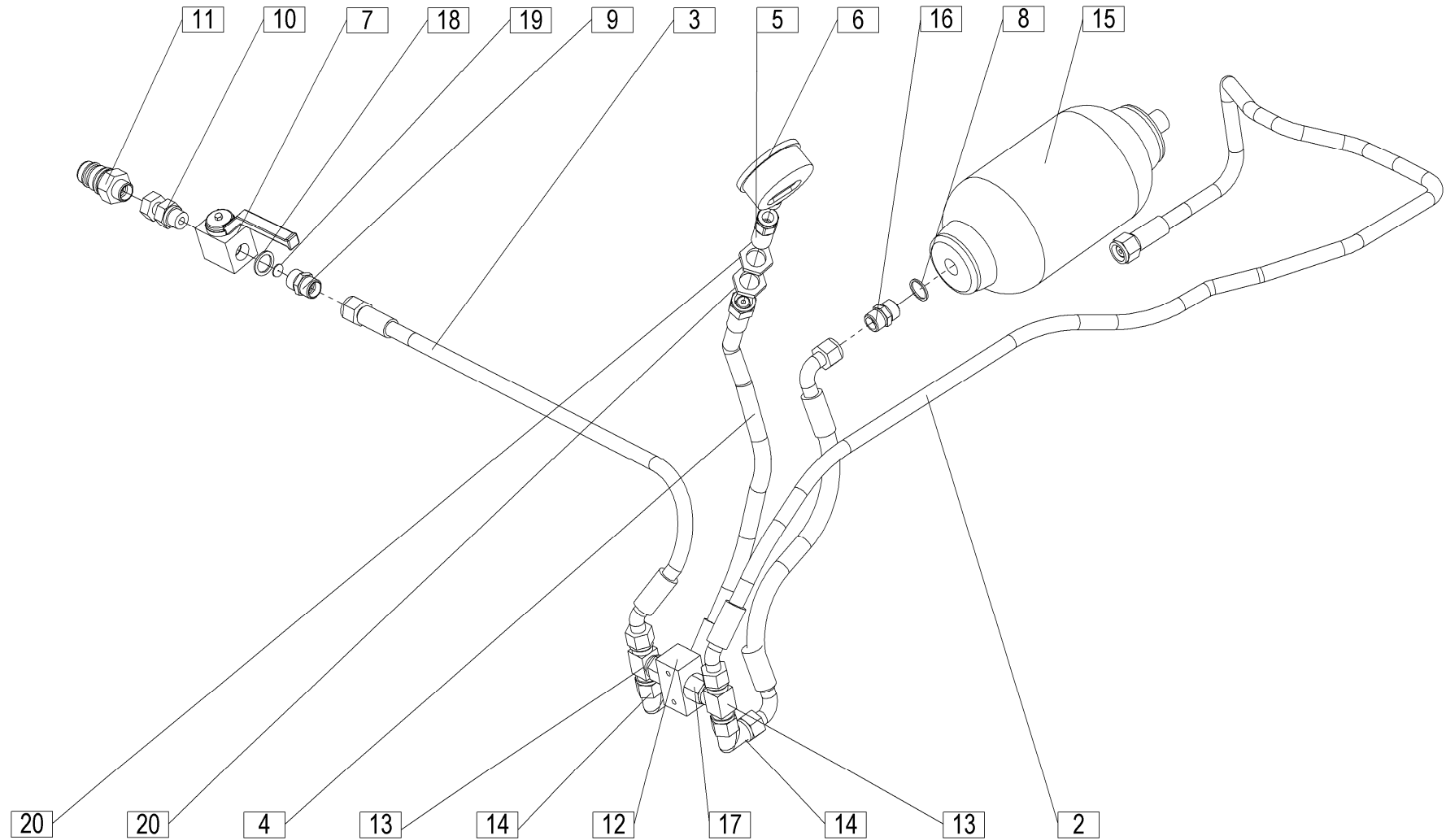






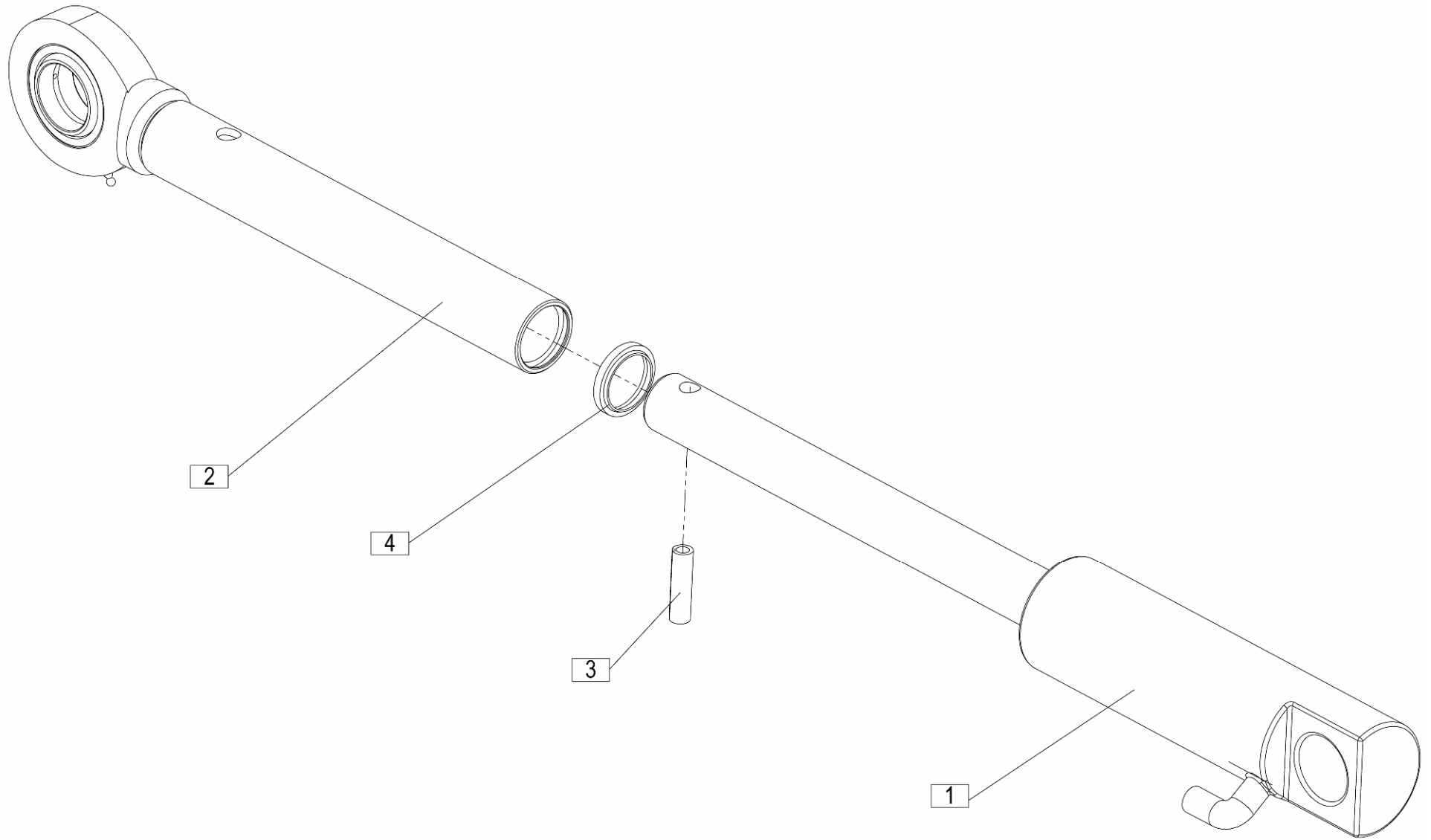




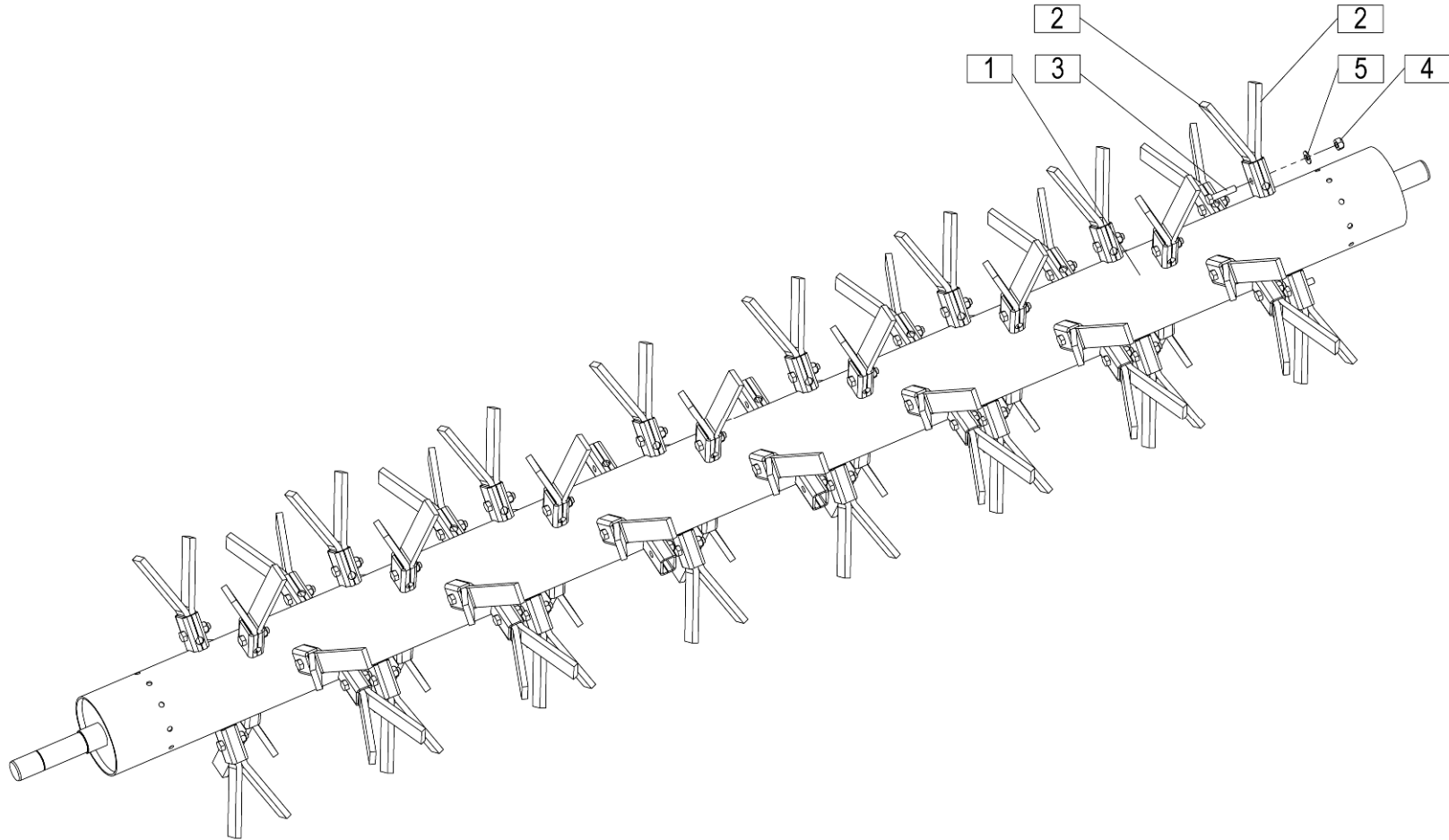




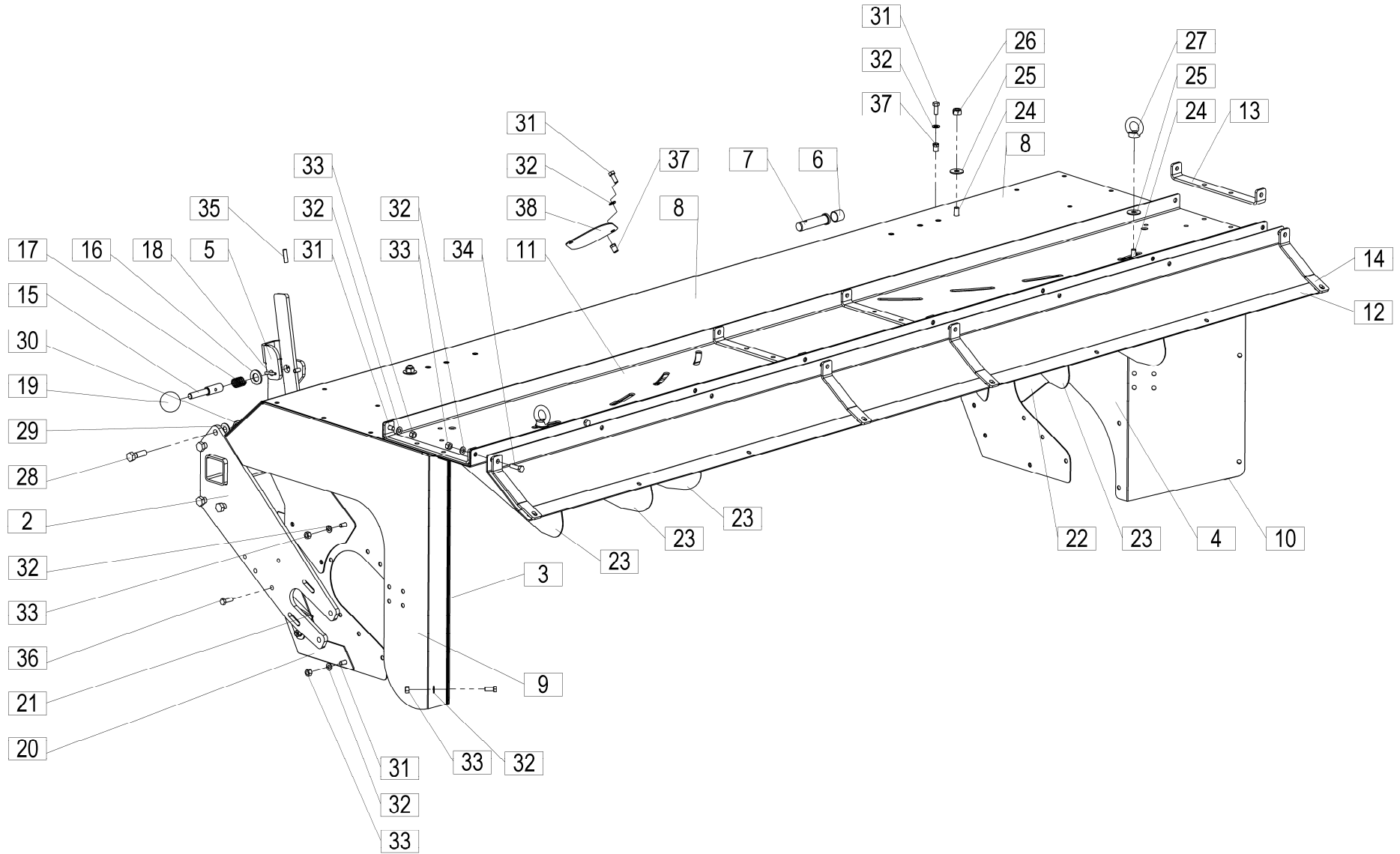










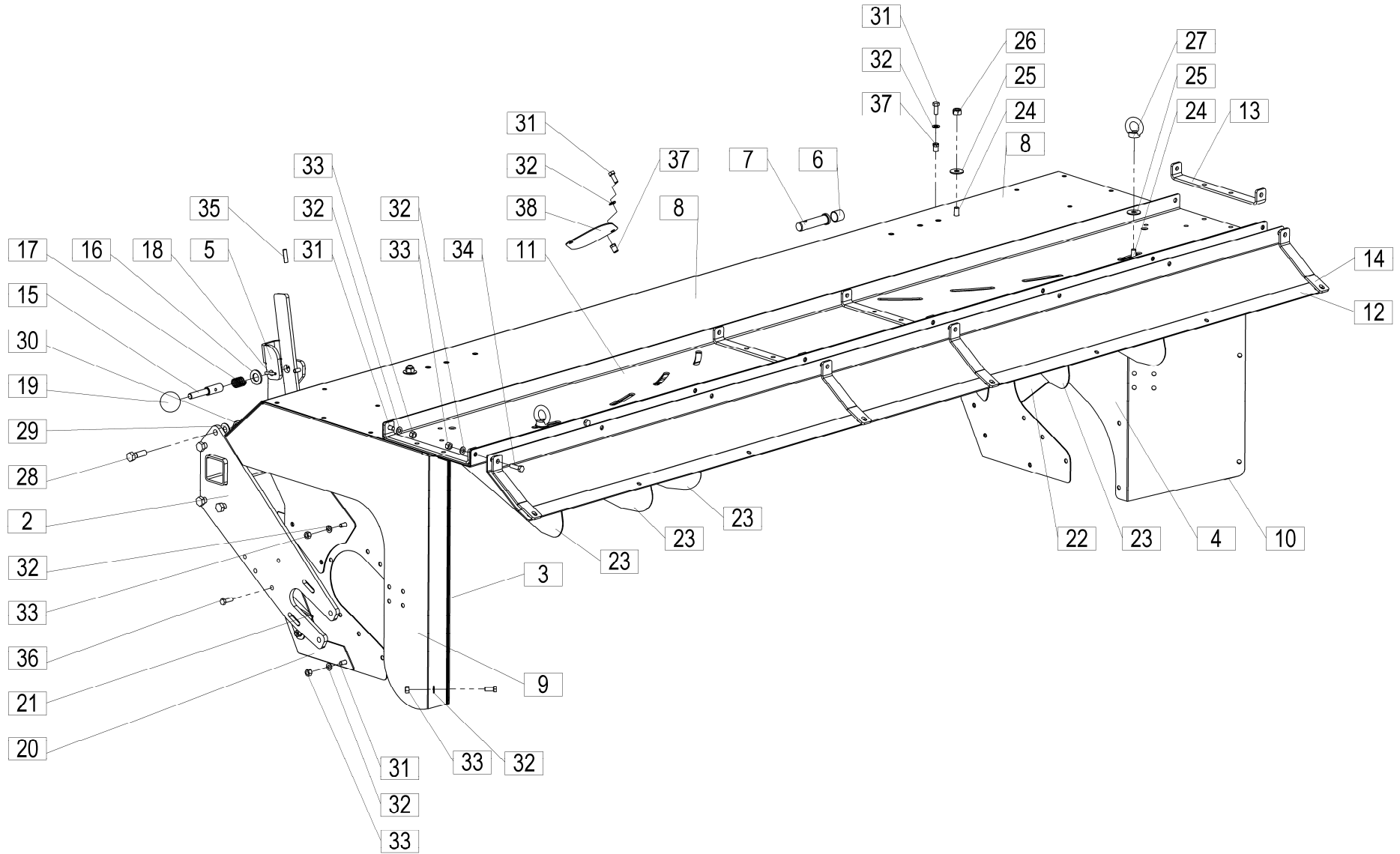


Veĵja od tov. št. dalje:  
 Važi od tvor. broja dalje:  
 Ab masch. Nr.:  
 From mach Nr.:  
 Van mach nr.:

**DRUMCUT 300 FC =+026**

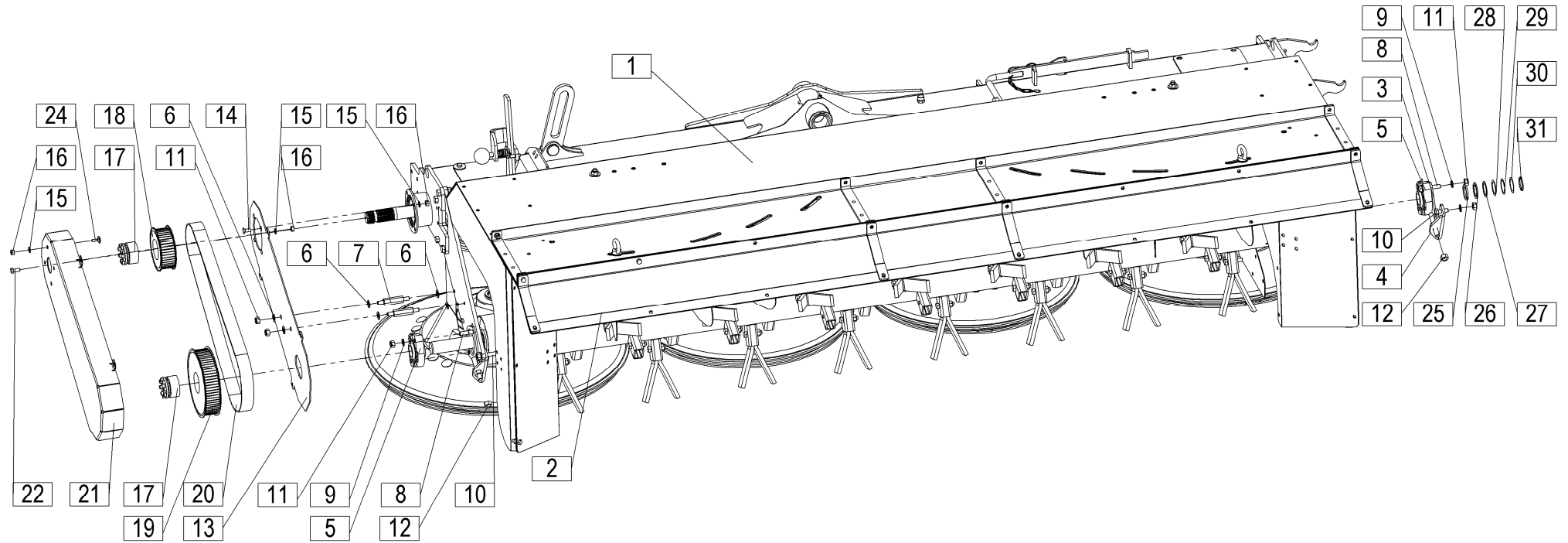
**26**

Številka Broj Bild Fig. Afb.	Kataloška številka Kataloški broj Ersatzteilnummer Spare Part Number Vervangonderdeelnummer	Naziv dela (SLO)	Naziv dijela (HR)	Benennung (D)	Description (GB)	Beschrijving (NL)			Količina Komada Menge Quantity Hoeveelheid
2	755070650	Nosilec var.	Nosač var.	Träger geschw.	Holder welded	Houder gelast			1
3	755070710	Pločevina stranska notranja	Bočni lim – unutrašnji	Seitenblech – innen	Side plate – inner	Zijplaat - intern			1
4	755070840	Pločevina stranska notranja 1	Bočni lim – unutrašnji 1	Seitenblech – innen 1	Side plate – inner 1	Zijplaat - intern 1			1
5	755072090	Loputa var.	Dozator var.	Klappe geschw.	Flap welded	Klep gelast			1
6	150532800	Puša PAP 2020 P10 INA	Čaura PAP 2020 P10 INA	Büchse PAP 2020 P10 INA	Sleeve PAP 2020 P10 INA	Huls PAP 2020 P10 INA			2
7	755071370	Sornik	Svornjak	Bolzen	Bolt	Bout			2
8	755070731	Pločevina	Lim	Blech	Plate	Plaat			1
9	755070750	Pločevina stranska zunanja	Bočni lim – vanjski	Seitenblech – aussen	Side plate – outer	Zijplaat - extern			1
10	755071150	Pločevina stranska zunanja 1	Bočni lim – vanjski 1	Seitenblech – aussen 1	Side plate – outer 1	Zijplaat - extern 1			1
11	755071090	Ojačitev aluminjasta	Ojačanje	Verstärkung	Reinforce	Versterken			1
12	755071110	Podaljsek aluminjasti	Podaljšak	Verlängerung	Extension	Uitbreiding			1
13	755071130	Nosilec	Nosač	Träger	Holder	Houder			4
14	755071120	Nosilec 1	Nosač 1	Träger 1	Holder 1	Houder			4
15	745070580	Sornik lopute	Svornjak	Bolzen	Bolt	Bout			1
16	000224901	Podloška 18 – 200HV	Podloška 18 – 200HV	Scheibe 18 – 200HV	Washer 18 – 200HV	Sluitring 18 - 200 HV			1
17	151381105	Vzmet 1 - 1,8x20 - 40	Opruga 1 - 1,8x20 - 40	Feder 1 - 1,8x20 - 40	Spring 1 - 1,8x20 - 40	Veer 1 - 1,8x20 - 40			1
18	150084704	Zatič prožni 5x32 DACROMET / ISO 8752	Opružni klin 5x32 DACROMET / ISO 8752	Spannstift 5x32 DACROMET / ISO 8752	Tension pin 5x32 DACROMET / ISO 8752	Spanstift 5x32 DACROMET / ISO 8752			1
19	151078808	Krogla	Kugla	Kugel	Sphere	Bol			1
20	755070790	Ojačitev	Ojačanje	Verstärkung	Reinforce	Versterken			2

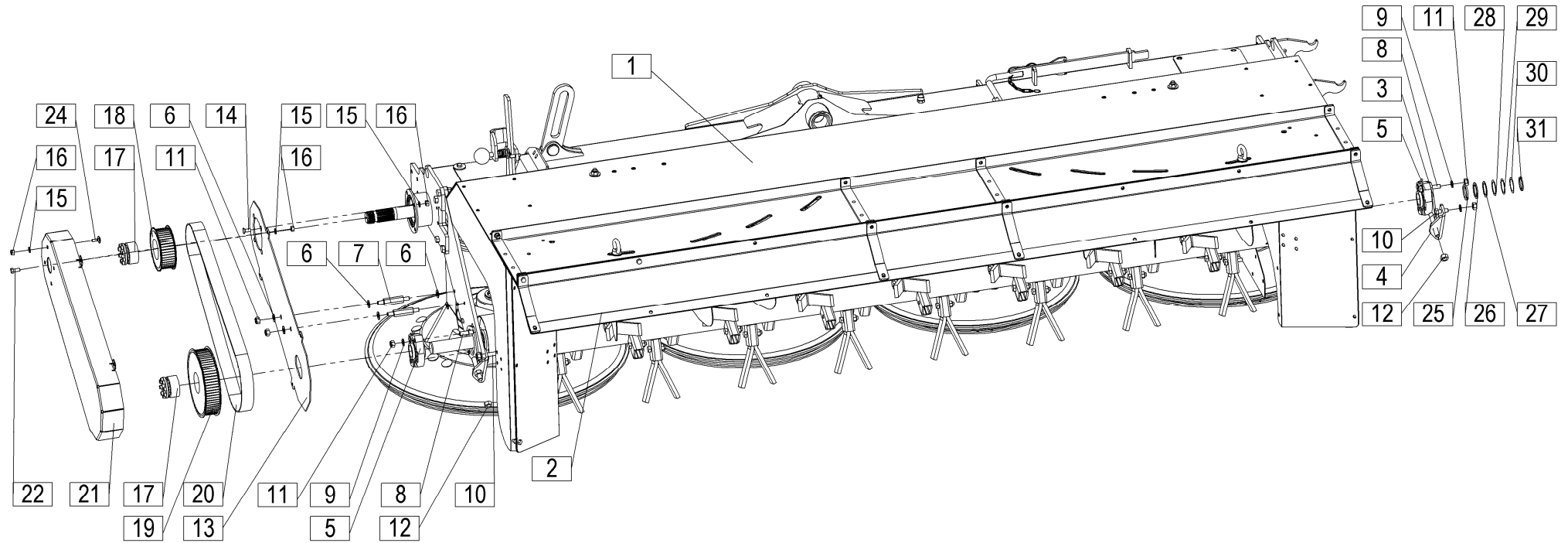




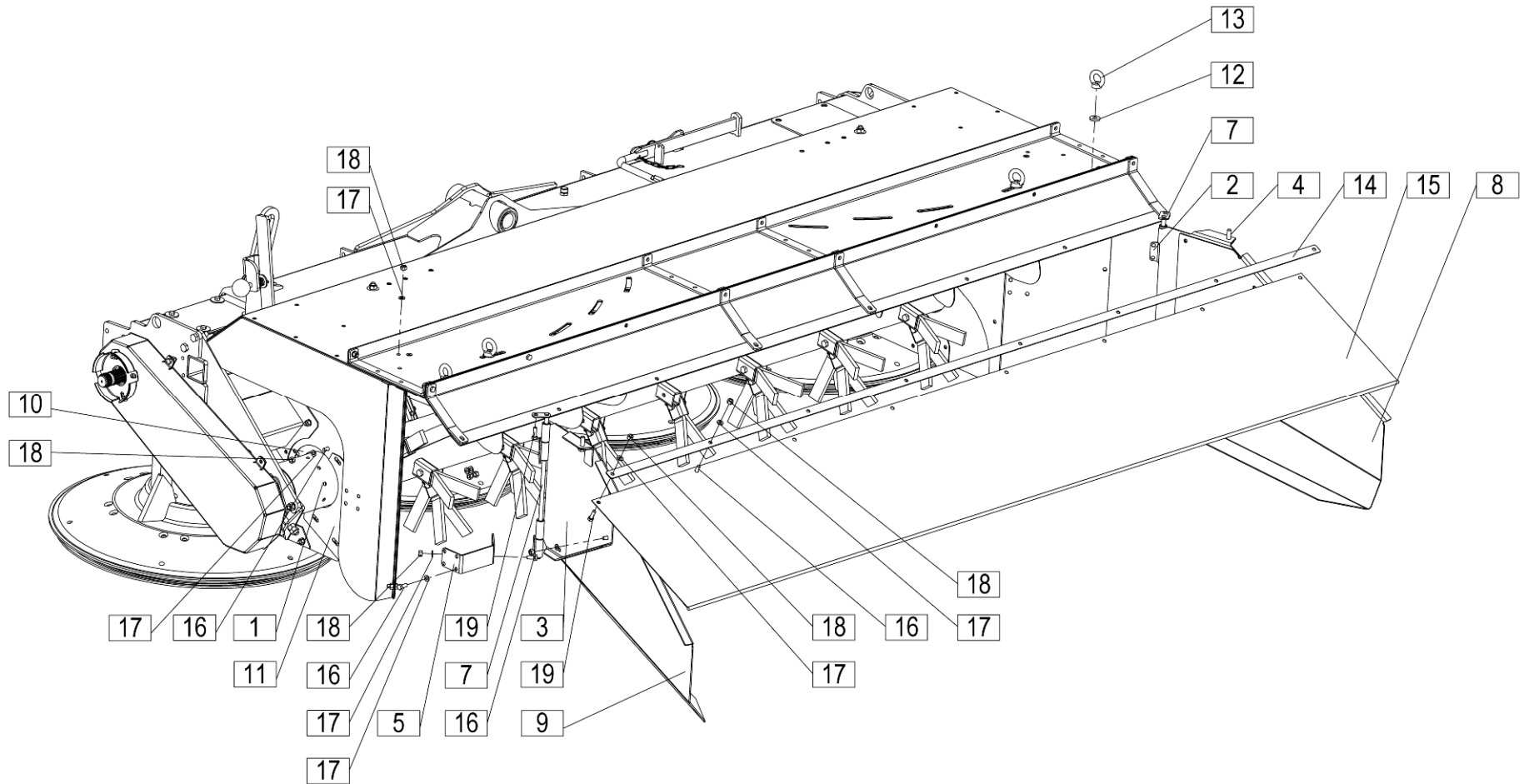




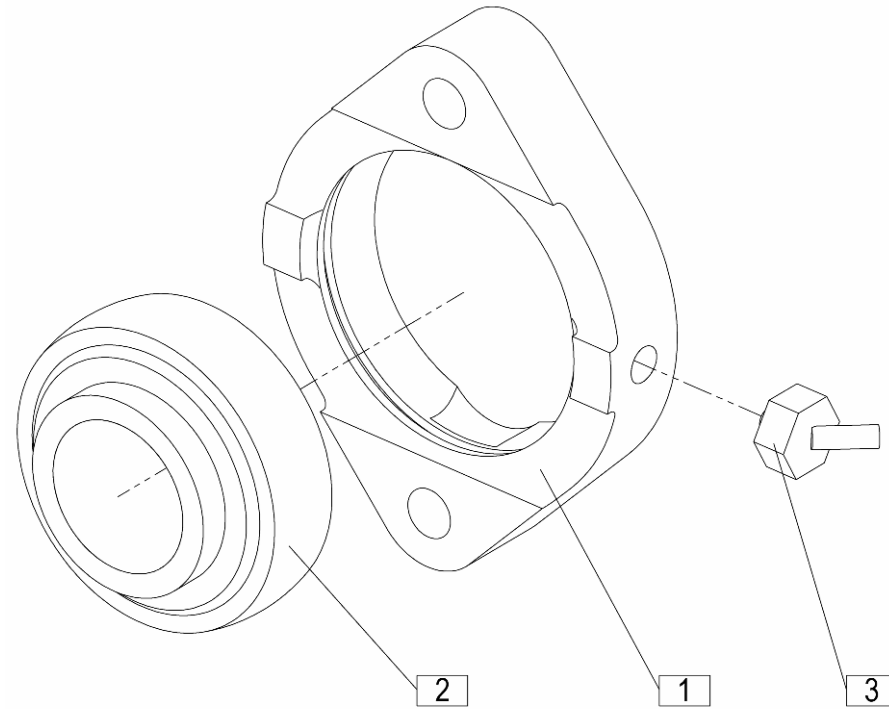






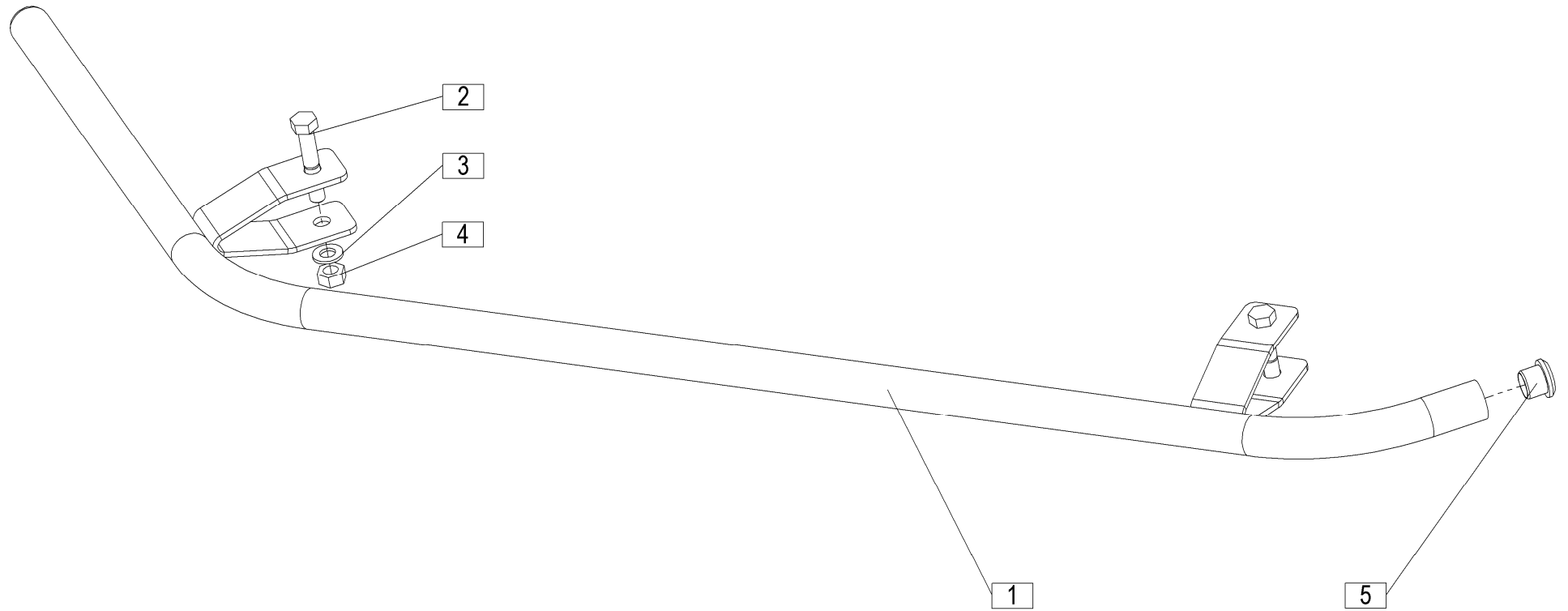




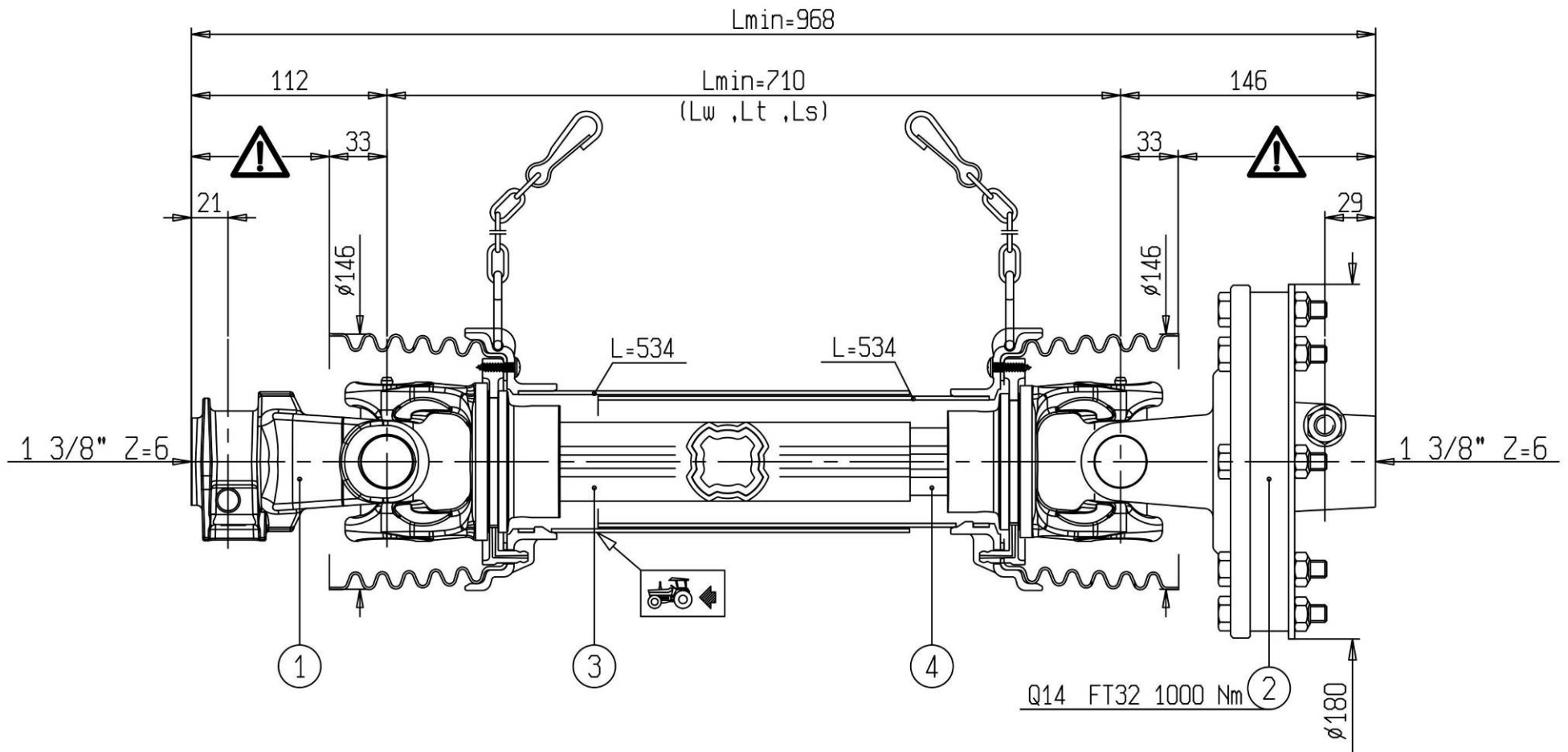












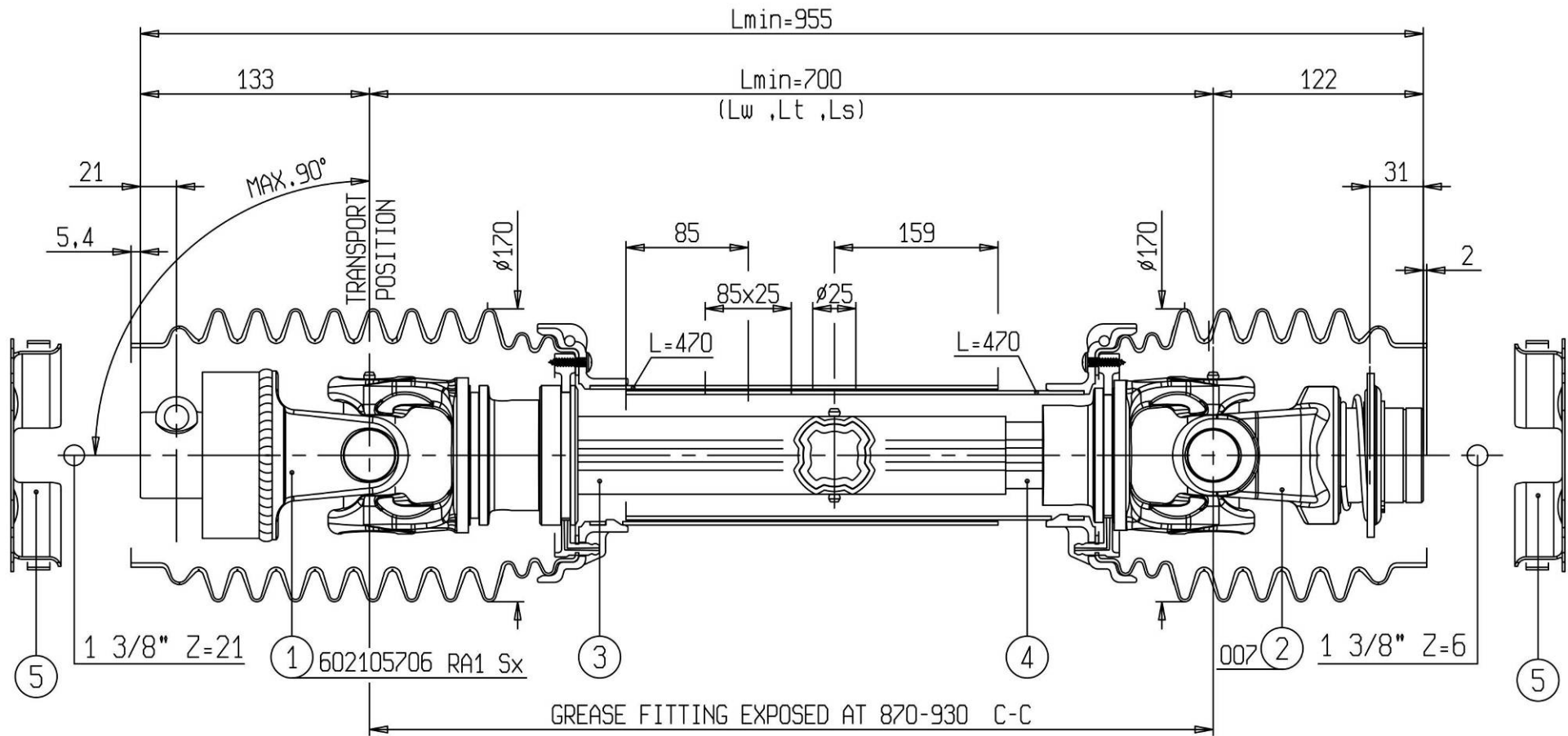
**KARDAN.095.0**  
**KARDAN.095.1**

**Ident: 150644805**  
**Ident: 150662009**

**KARDAN.095.0**  
**GELENKWELLE.095.0** Ident: 150644805  
**P.T.O. SHAFT.095.0** (1000 min<sup>-1</sup>)  
**P.T.O. AS.095.0**

**KARDAN.095.1**  
**GELENKWELLE.095.1** Ident: 150662009  
**P.T.O. SHAFT.095.1**  
**P.T.O. AS.095.1**

**DRUMCUT 300 FC = +026**



**KARDAN.096.0**  
**KARDAN.096.1**

**Ident: 150652706**  
**Ident: 150662107**

**KARDAN.096.0**  
**GELENKWELLE.096.0** Ident: 150652706  
**P.T.O. SHAFT.096.0**  
**P.T.O. AS.096.0**

**KARDAN.096.1**  
**GELENKWELLE.096.1** Ident: 150662107  
**P.T.O. SHAFT.096.1**  
**P.T.O. AS.096.1**

**DRUMCUT 300 FC = +026**

**SIP**

# POGODBENI SERVISI

**SIP**

## SLOVENIJA

<b>SIP ŠEMPETER d.d.</b> 3311 ŠEMPETER V SAVINJSKI DOLINI Tel: 03 70 38 500 Reklamacije: (0)3 70 38 562 Fax: 03 70 38 665	<b>SMOLIČ JOŽE</b> Artmanja vas 7, 8211 DOBRNIČ Tel: 07 34 65 600 Fax: 07 34 65 389 GSM: 041 693 221	<b>KMETIJSTVO POLANEC d.o.o</b> Pleterje 34 2324 LOVRENC NA DRAVSKEM POLJU Tel: 02 761 9300 Fax: 02 761 9306
<b>KMETIJSKI CENTER LAH</b> Klanec 13 1218 KOMENDA Tel: 01 8341 022 Tel: 01 8342 070 Tel: 01 8342 080 Tel: 01 8342 212 Fax: 01 8345 505	<b>RIKOTECH d.o.o.</b> Lepovče 23, 1310 RIBNICA Tel. / fax.: 01 83 61 483 GSM: 041 72 43 98	<b>AVTO CENTER ORMOŽ d.o.o.</b> Hardek 44/c, 2270 ORMOŽ Fax: 02 7416 410 Tel: 02 74 16 405 (servis) GSM: 031 322 939 Tel: 02 74 16 407 (trgovina) GSM: 031 891 529
<b>CREINA KRANJ</b> Vodnova 8, 4000 KRANJ Tel: 04 20 13 360 (centrala) Tel: 04 20 13 355 (servis) Fax: 04 20 13 363	<b>KZ KRKA z.o.o.</b> <b>OC AGROSERVIS Novo Mesto</b> Knafelčeva 2 8000 NOVO MESTO Tel: 07 393 01 11 Fax: 07 393 01 25 Tel: 07 393 01 10	<b>ŽIBRAT JANI</b> Mota 32, 9240 LJUTOMER Tel: 02 584 1130 Fax: 02 584 1130 GSM: 041 713 300
<b>AVTO ERŽEN d.o.o.</b> Podjelovo Brdo 1, 4225 SOVODENJ Tel: 04 510 80 70 Fax: 04 510 80 77 GSM: 041 721 706	<b>JAKŠE SAMO</b> Prvomajska c. 22 8310 ŠENTJERNEJ Fax / Tel: 07 3081 309	<b>FRANC ŠTAMUL s.p.</b> Vuhred 125 2365 VUHRED Fax / Tel: 02 88 73 751 GSM: 041 332 684
	<b>TOMC MARJAN</b> Primostek 6 8332 GRADAC Tel: 07 30 58 513 GSM: 041 685 133	

## HRVAŠKA

<b>MF SERVIS</b> Filipčič Milorad Gradec 9, 10345 GRADEC Tel: ++385 01 897 058 GSM: 098 248 267	<b>PROIZVODNA OPRUGA DEŽANOVAC</b> DEŽANOVAC Tel: ++385 43 381 333 Tel: ++385 43 381 366 (trgovina) Fax: ++385 43 381 330	<b>AGM PANEX ČAKOVEC</b> Zagrebačka 101, 40300 ČAKOVEC Tel: ++385 40 384 144 Tel: ++385 40 384 354 Tel: ++385 40 384 351 (servis) Fax: ++385 40 384 355
<b>BOŽIČ VLADO</b> Brače Radiča 50 42232 MARTIJANEC Tel: ++385 42 673 020 GSM: 099 420 927	<b>ALKAR d.o.o.</b> Dubrovačka 67, 34000 POŽEGA Tel: ++385 34 274 671 Fax: ++385 34 273 433 GSM: 098 362 996 GSM: 098 365 211	<b>ALSO d.o.o.</b> Končanica 355 43505 KONČANICA Tel: ++385 43 325 124 GSM: 091 56 13 600

## BOSNA IN HERCEGOVINA

<b>P.P. MABI</b> Mrkodol h.h. 80240 TOMISLAVGRAD Tel: ++387 34 310 100	<b>AGROCOOP KOBATOVCI</b> 78255 BOSANSKI ALEKSANDROVAC Tel: ++387 51 582 041 (servis) GSM: ++387 65 510 290, Fax: ++387 51 580 800	<b>ACMA d.o.o.</b> Ljusina b.b. 77244 BOS. OTOKA Tel: ++387 37 477 018 Fax: ++387 37 477 039 GSM: ++387 61 155 905
---	---	---

## SRBIJA IN ČRNA GORA

<b>AGRO DRINIA</b> 38400 PRIZREN KOSOVO Tel / Fax: ++381 29 44 335 GSM: ++377 44 113 137	<b>JUGOMETAL d.o.o.</b> Kušljevački put b.b., 35210 SVILAJNAC Tel: ++381 35 312 391 Tel: ++381 35 312 027 Tel: ++381 35 311 696, Fax: ++381 35 312 331	<b>AGROAUTO PODGORICA</b> Ul. Bracana Bracanoviča 76 81412 SPUŽ Tel: ++381 81 881 784 Fax: ++381 81 636 290
--	--	---

## MAKEDONIJA

	<b>EURO POLOG</b> 1226 Zheline, TETOVO Tel: ++389 44 379 379, Fax: ++389 44 378 236	
--	---	--