

*Seznam nadomestnih delov
Spisak rezervnih delov*

*Spare parts list
Ersatzteilliste*



SIP

LASER 300

diskasti rotacijski kosilnik
diskasta rotaciona kosačica

rotary disc mower
scheibenmäher



Velja od tov. štev. dalje:
Važi od tvor. broja dalje:
LASER 300 = 188



Ab masch. Nr.:
From mach Nr.:
LASER 300 = 188



SIP

STROJNA INDUSTRIJA d.d.
3311 Šempeter v Savinjski dolini
SLOVENIJA

Tel: +386 (0)3 7038 500
Fax: +386 (0)3 7038 663

154685200

**SEZNAM NADOMESTNIH DELOV
SPISAK REZERVNIH DELOVA**

**ERSATZTEILLISTE
SPARE PARTS LIST**

LASER 300

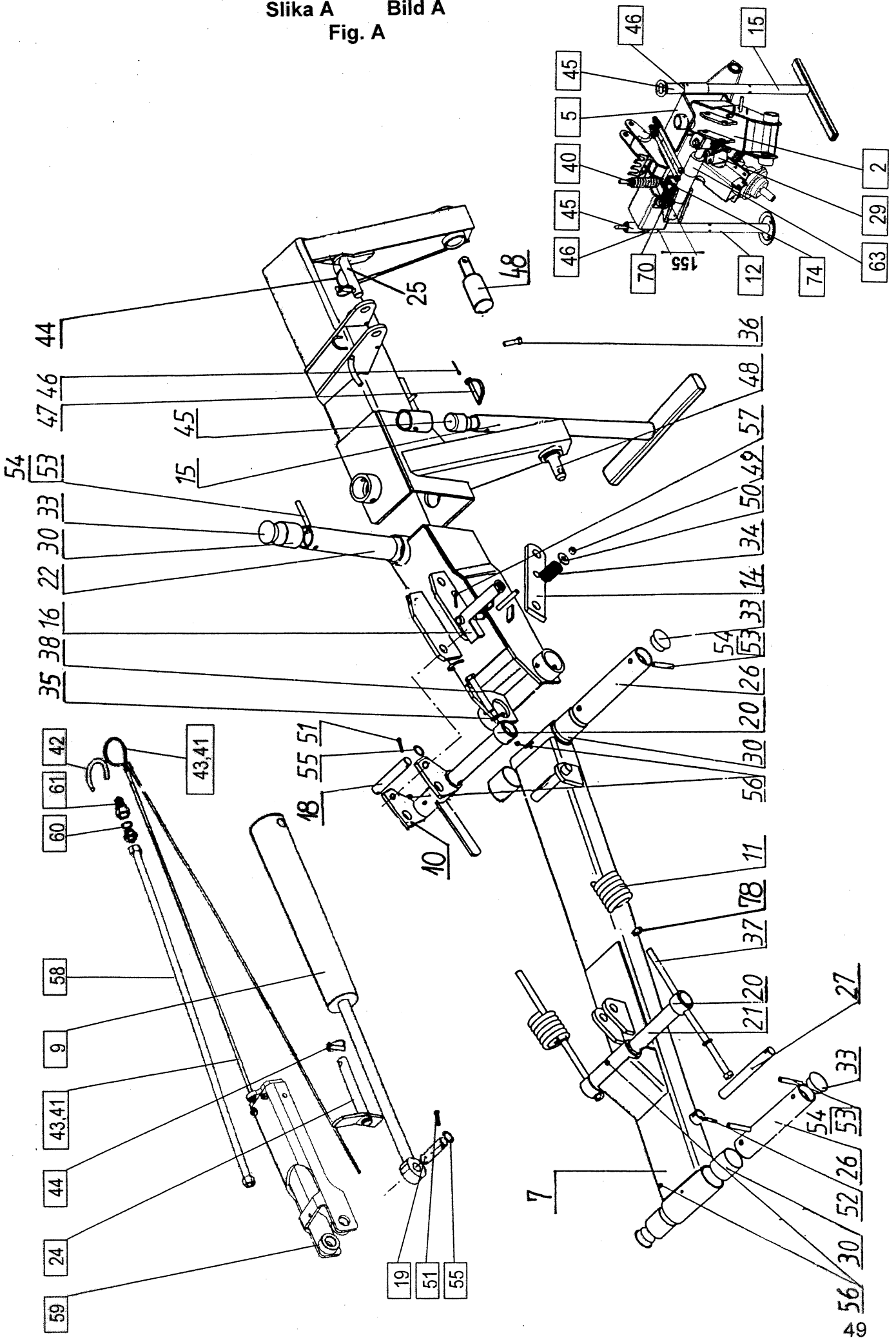
Številka Broj Bild Fig.	Kataloška številka Kataloški broj Ersatzteilnummer Spare Part Number	Naziv dela	Naziv dijela	Benennung	Description	Količina Komada Menge Quantity
2	154587209	Nosilec var.	Nosač var.	Traeger geschw.	Bracket welded	1
5	154590106	Priklop var.	Priklop var.	Dreipunktbock geschw.	Three-point-frame welded	1
7	154587405	Nosilec vezni var.	Vezni nosač var.	Verbindungstraeger geschw.	Connecting bracket welded	1
8	154585700	Držalo var.	Držač var.	Halter geschw.	Holder welded	1
9	154587003	Valj hidravlični kpl.	Hidravlični cilindar kpl.	Hydraulikzylinder zus.	Hydraulic cylinder cpl.	1
10	154282217	Vez vzmeti var.	Vezna opruga var.	Federverbindungsstck geschw.	Spring-connecting piece welded	1
11	154585309	Vzmet 2 (15xØ62-870)	Opruga 2 (15xØ62-870)	Feder 2 (15xØ62-870)	Spring 2 (15xØ62-870)	2
12	155174009	Noga var.	Noga var.	Stuetzfuss geschw.	Jack stand welded	1
13	154586004	Držalo var.	Držač var.	Halter geschw.	Holder - welded	1
14	154280806	Zapah	Zatvarač	Sperriegel	Bar	1
15	154622206	Noga var.	Noga var.	Stuetzfuss geschw.	Jack stand welded	1
16	154282608	Uho var.	Uvo var.	Hebel geschw.	Lever welded	1
17	156511900	Somik var.	Svornjak var.	Bolzen geschw.	Pin welded	1
18	154279819	Somik 5	Svornjak 5	Bolzen 5	Pin 5	1
19	155978409	Somik 5 -25x138	Svornjak 5 -25x138	Bolzen 5 -25x138	Pin 5 -25x138	1
20	155274302	Puša 5	Čaura 5	Buechse 5	Bush 5	4
21	155277204	Somik 5	Svornjak 5	Bolzen 5	Pin 5	2
22	154279907	Cev 9	Cev 9	Rohr 9	Tube 9	1
23	154585005	Somik 5	Svornjak 5	Bolzen 5	Pin 5	1
24	154280209	Somik var.	Svornjak var.	Bolzen geschw.	Pin welded	1
25	154280502	Somik var.	Svornjak var.	Bolzen geschw.	Pin welded	1
26	154281501	Cev 9	Cev 9	Rohr 9	Tube 9	2
27	154281404	Somik 4	Svornjak 4	Bolzen 4	Pin 4	1
28	154937705	Vilica var.	Viljuška var.	Fork geschw.	Gabel welded	1
29	154938205	Rebro var.	Rebro var.	Platte geschw.	Plate welded	1
30	150421403	Puša PAP 6060 P10	Čaura PAP 6060 P10	Buechse PAP 6060 P10	Bush PAP 6060 P10	6
31	154585103	Somik 5	Svornjak 5	Bolzen 5	Pin 5	1
32	154585201	Somik 5	Svornjak 5	Bolzen 5	Pin 5	1
33	151034615	Pokrov	PokloPac	Verschlusskappe	Cap	5
34	153756304	Vzmet 1	Opruga 1	Feder 1	Spring 1	1
35	000251408	Podložka A20	Podložka A20	Scheibe A20	Washer A20	4
36	150146005	Vijak M12x30	Vijak M12x30	Schraube M12x30	Screw M12x30	2
37	153783213	Vijak 7	Vijak 7	Schraube 7	Screw 7	2
38	150564703	Vilak M20x100	Vilak M20x100	Schraube M20x100	Screw M20x100	2
39	152290504	Podložka 16,1/34-3	Podložka 16,1/34-3	Scheibe 16,1/34-3	Washer 16,1/34-3	1
40	150040208	Matica M16	Navrtka M16	Mutter M16	Nut M16	1
41	152011502	Vrvica (L = 3200 mm)	Vrpca (L = 3200 mm)	Schnur (L = 3200 mm)	Rope (L = 3200 mm)	2
42	152011600	Cev	Cev	Rohr	Tube	2
43	150019401	Sponka OETIKER	OETIKER spojnica	OETIKER Klemme	Clamp OETIKER	3
44	150272403	Zatik traktorski (12x45)	Traktorski klin (12x45)	Klappstecker (12x45)	Linch pin (12x45)	2
45	155950900	Cev var.	Cev var.	Rohr geschw.	Tube welded	2
46	000233704	Zatič prožni 6x50	Opružni klin 6x50	Spannstift 6x50	Tension Pin 6x50	2
47	150392603	Zatik varovalni Art.478	Osišuravajuči klin Art. 478	Klappstecker Art.478	Linch pin Art.478	2
48	154443908	Somik	Svornjak	Bolt	Bolzen	2
49	150196004	Matica M12	Navrtka M12	Mutter M12	Nut M12	3
50	151006002	Podložka 13/35-3	Podložka 13/35-3	Scheibe 13/35-3	Washer 13/35-3	1
51	000240402	Razcepka 5x50	Rascjepka 5x50	Splint 5x50	Cotter pin 5x50	10
52	000234106	Zatič prožni 8x35-ST	Opružni klin 8x35-ST	Spannstift 8x35-ST	Roll Pin 8x35-ST	1
53	150430705	Zatič prožni 13x80	Opružni klin 13x80	Spannstift 13x80	Roll Pin 13x80	5
54	159421306	Zatič prožni 8x80	Opružni klin 8x80	Spannstift 8x80	Roll pin 8x80	5
55	153745503	Podložka 25,5/40-2	Podložka 25,5/40-2	Scheibe 25,5/40-2	Washer 25,5/40-2	6
56	000246601	Mazalka AM 8x1	Mazalica AM 8x1	Nippel AM 8x1	Nipple AM 8x1	4
57	000238709	Razcepka 3,2x25	Rascjepka 3,2x25	Splint 3,2x25	Cotter pin 3,2x25	1
58	150610100	Cev	Cev	Hidr.Schlauch	Hydraulic hose	
		1SN DN 8 3000 G	1SN DN 8 3000 G	1SN DN 8 3000 G	1SN DN 8 3000 G	
		M22x1,5 A2 M20x1,5	M22x1,5 A2 M20x1,5	M22x1,5 A2 M20x1,5	M22x1,5 A2 M20x1,5	1
59	155978203	Omejevalo valja kpl.	Ograničnik valjaka kpl.	Anschlag zus.	Limiter cpl.	1
60	000252906	Podložka tesnina A22x27	ZaPtvna Podložka A22x27	Washer A22x27	Dichtscheibe A22x27	3
61	150108403	Spojka AMD M22x1,5	Spojnica AMD M22x1,5	Kupplung AMD M22x1,5	Coupling AMD M22x1,5	3
62	150623409	Cev	Cev	Hidr.Schlauch	Hydraulic hose	
		1SN DN 8 2000 G	1SN DN 8 2000 G	1SN DN 8 2000 G	1SN DN 8 2000 G	
		M22x1,5 A2 M20x1,5	M22x1,5 A2 M20x1,5	M22x1,5 A2 M20x1,5	M22x1,5 A2 M20x1,5	2
63	154598000	Valj hidravlični	Hidravlični cilindar	Hydraulikzylinder zus.	Hydraulic cylinder cpl.	1
64	150393602	Matica VM 12	Navrtka VM 12	Mutter VM 12	Nut VM 12	1
65	153745503	Podložka 25,5/40 - 2	Podložka 25,5/40 - 2	Scheibe 25,5/40-2	Washer 25,5/40-2	1
66	150067509	Vilak M12x55	Vilak M12x55	Schraube M12x55	Screw M12x55	1
67	154585602	Vzmet	Opruga	Feder	Spring	1
68	152237500	Podložka Ø25x33x1,5	Podložka Ø25x33x1,5	Scheibe Ø25x33x1,5	Washer Ø25x33x1,5	2
69	000240803	Razcepka 6,3 x 4	Rascjepka 6,3 x 4	Splint 6,3x4	Cotter pin 6,3x4	1
70	154586601	Varovalka var.	Osigurač zav.	Sicherung geschw.	Protection device welded	1
71	154453004	Vijak M 16 var.	Vijak M 16 zav.	Schraube geschw. M16	Screw M16 welded	1
72	154005409	Vzmet tlačna	Potisna opruga	Druckfeder	Spring	1
73	150287200	Podložka C16	Podložka C16	Scheibe C16	Washer C16	1
74	154714802	Vilak 7 - M20x50	Vilak 7 - M20x50	Schraube 7 - M20x50	Screw 7 - M20x50	1
75	150428200	Podložka 30,2/50-1	Podložka 30,2/50-1	Scheibe 30,2/50-1	Washer 30,2/50-1	3
76	910063102	Podložka 30,2/50-4	Podložka 30,2/50-4	Scheibe 30,2/50-4	Washer 30,2/50-4	1
77	150167704	Vezalka VTO 15 250	Vezalica (vrpca) VTO 15 250	Schelle VTO 15 250	Clip VTO 15 250	1
78	000222208	Matica M 20	Navrtka M 20	Mutter M20	Nut M20	3
79	000222501	Matica M12	Navrtka M12	Mutter M12	Nut M12	2
80	155107902	Vodilo 2 var.	Vodica 2 var.	Führung 2 geschw.	Guide 2 welded	2
81	155108000	Vodilo 1 var.	Vodica 1 var.	Führung 1 geschw.	Guide 1 welded	2
82	150109304	Podložka 8	Podložka 8	Scheibe 8	Washer 8	1
83	000246601	Mazalka AM 8x1	Mazalica AM 8x1	Nippel AM 8x1	Nipple AM 8x1	1
84	000210300	Vijak M10x25	Vijak M10x25	Schraube M10x25	Screw M10x25	1
85	150426809	Podložka SKM 10	Podložka SKM 10	Scheibe SKM 10	Washer SKM 10	1

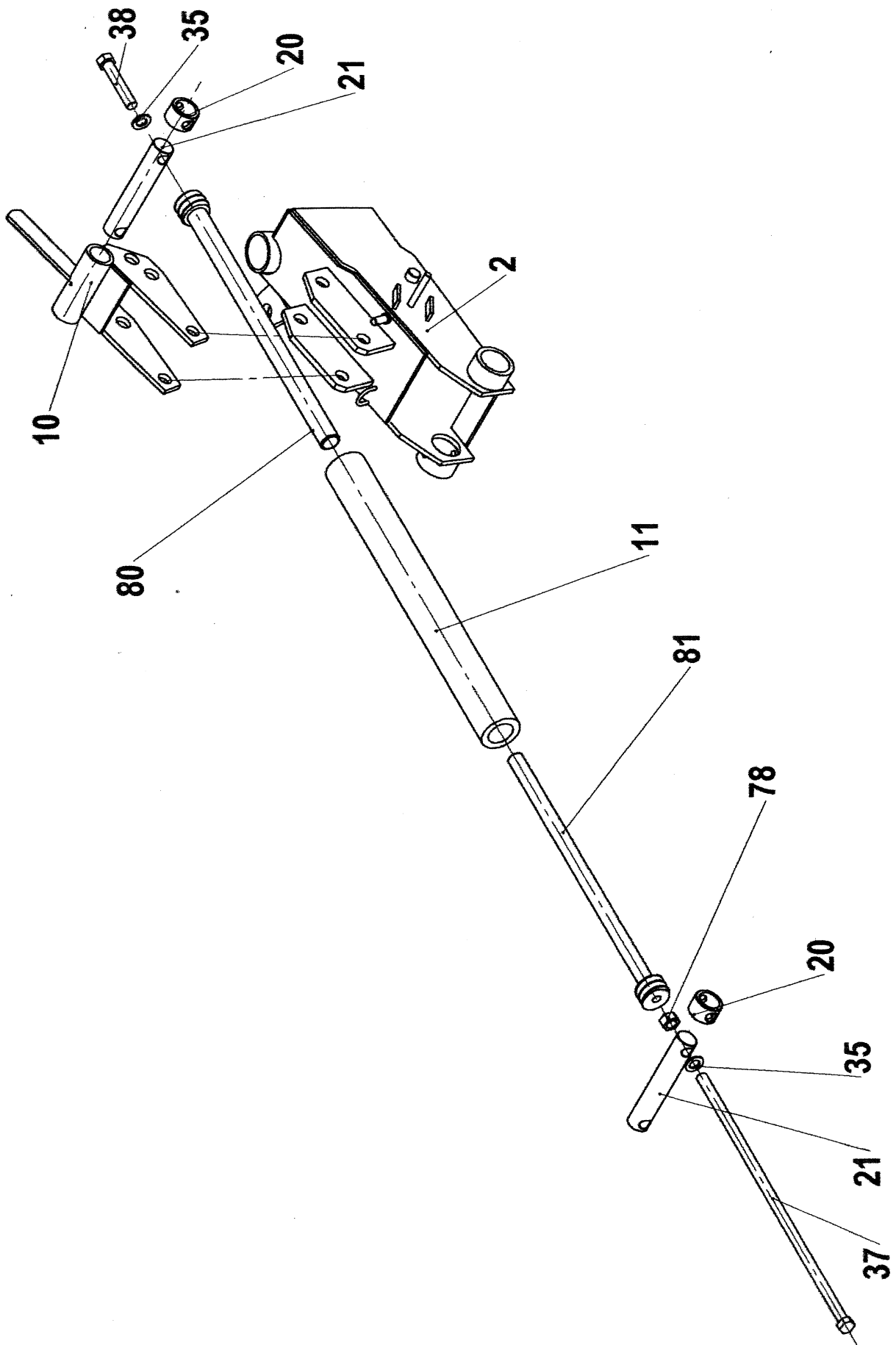
Slika A

Bild A

Fig. A

Slika A Bild A
Fig. A





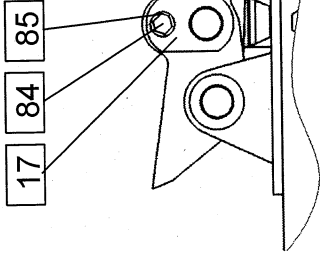
Slika A

Bild A

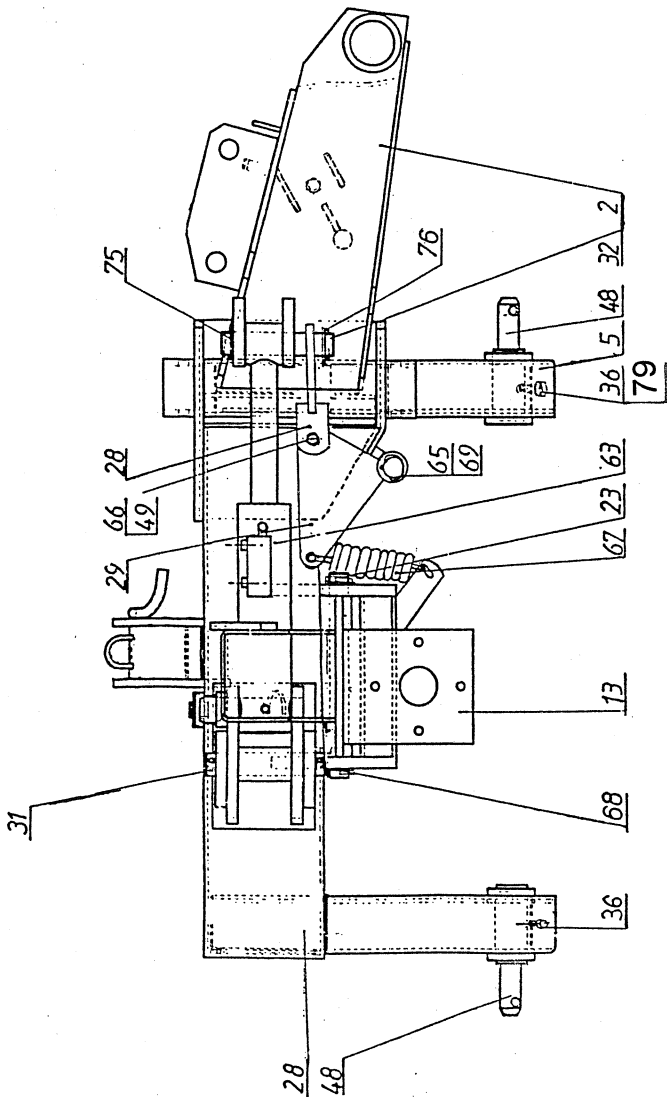
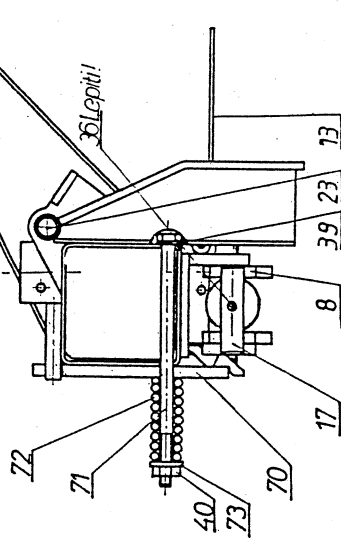
Fig. A

LASER 300=+188

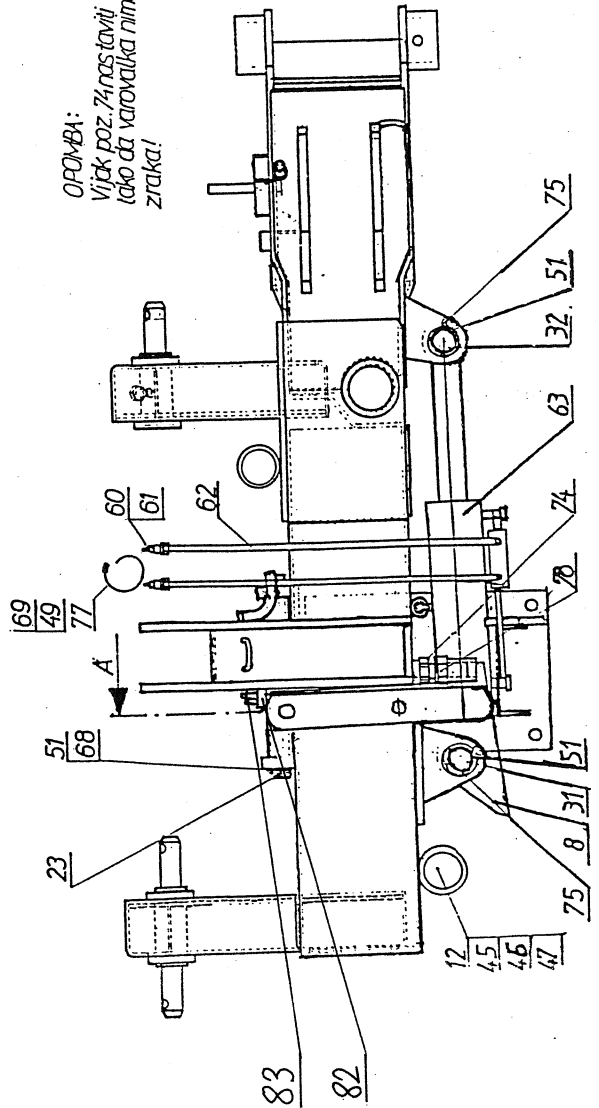
POGLED A



PREREZ A-A
M:1:5



OPOMBA:
Vijak poz. 74 nas tavliti
tako da varovalka nima
zrakca!



LASER 300=+188
558.50.000.0

Številka Broj Bild Fig.	Kataloška številka Kataloški broj Ersatzteilnummer Spare Part Number	Naziv dela	Naziv dijela	Benennung	Description	Količina Komada Menge Quantity
1	154295701	Gonilo kotno kpl. (1000 min ⁻³)	Reduktor kpl. (1000 min ⁻³)	Winkelgetriebe kpl. (1000 min ⁻³)	Angle gearbox cpl. (1000 min ⁻³)	1
2	150476602	Kardan pogonski	Pogonski kardan	Gelenkwelle - Antrieb	PTO shaft - drive	1
3	150475829	Kardan B&P DS2L066F1000001	Kardan B&P DS2L066F1000001	Gelenkwelle B&P DS2L066F1000001	PTO shaft B&P DS2L066F1000001	1
4	153942514	Zaščita kardana	Zaščita kardana	Gelenkwellenschutz	P.T.O shaft protection	1
5	154552200	Zaščita kardana var.	Zaščita kardana var.	Gelenkwellenschutz geschw.	PTO shaft protection welded	1
6	155172706	Objemka 125	Sponka 125	Schelle 125	Clip 125	1
7	000221307	Matica M10	Navrtka M10	Mutter M10	Nut M10	4
8	150426809	Podložka SKM 10	Podložka SKM 10	Scheibe SKM 10	Washer SKM 10	4

Kosilnik LASER 300 D – Pogon kosilnika z 1000 vrt/min
Kosačica LASER 300 D – Pogon kosačice sa 1000 obr/min

Mähwerk LASER 300 D - Antrieb mit 1000 U/min
LASER 300 D – 1000 RPM drive

LASER 300=+188
558.51.000.0

Številka Broj Bild Fig.	Kataloška številka Kataloški broj Ersatzteilnummer Spare Part Number	Naziv dela	Naziv dijela	Benennung	Description	Količina Komada Menge Quantity
1	154361602	Gonilo kotno (540 min ⁻³)	Reduktor (540 min ⁻³)	Winkelgetriebe (540 min ⁻³)	Angle gearbox (540 min ⁻³)	1
2	150600807	Kardan pogonski	Pogonski kardan	Gelenkwelle - Antrieb	PTO shaft - drive	1
3	150475829	Kardan B&P DS2L066F1000001	Kardan B&P DS2L066F1000001	Gelenkwelle B&P DS2L066F1000001	PTO shaft B&P DS2L066F1000001	1
4	153942514	Zaščita kardana	Zaščita kardana	Gelenkwellenschutz	PTO shaft protection	1
5	154552200	Zaščita kardana var.	Zaščita kardana var.	Gelenkwellenschutz geschw.	PTO shaft protection welded	1
6	155172706	Objemka 125	Sponka 125	Schelle 125	Clip 125	1
7	000221307	Matica M10	Navrtka M10	Mutter M10	Nut M10	4
8	150426809	Podložka SKM 10	Podložka SKM 10	Scheibe SKM 10	Washer SKM 10	4

Kosilnik LASER 300 D – Pogon kosilnika z 540 vrt/min
Kosačica LASER 300 D – Pogon kosačice sa 540 obr/min

Mähwerk LASER 300 D - Antrieb mit 540 U/min
LASER 300 D – 540 RPM drive

Slika B

Bild B

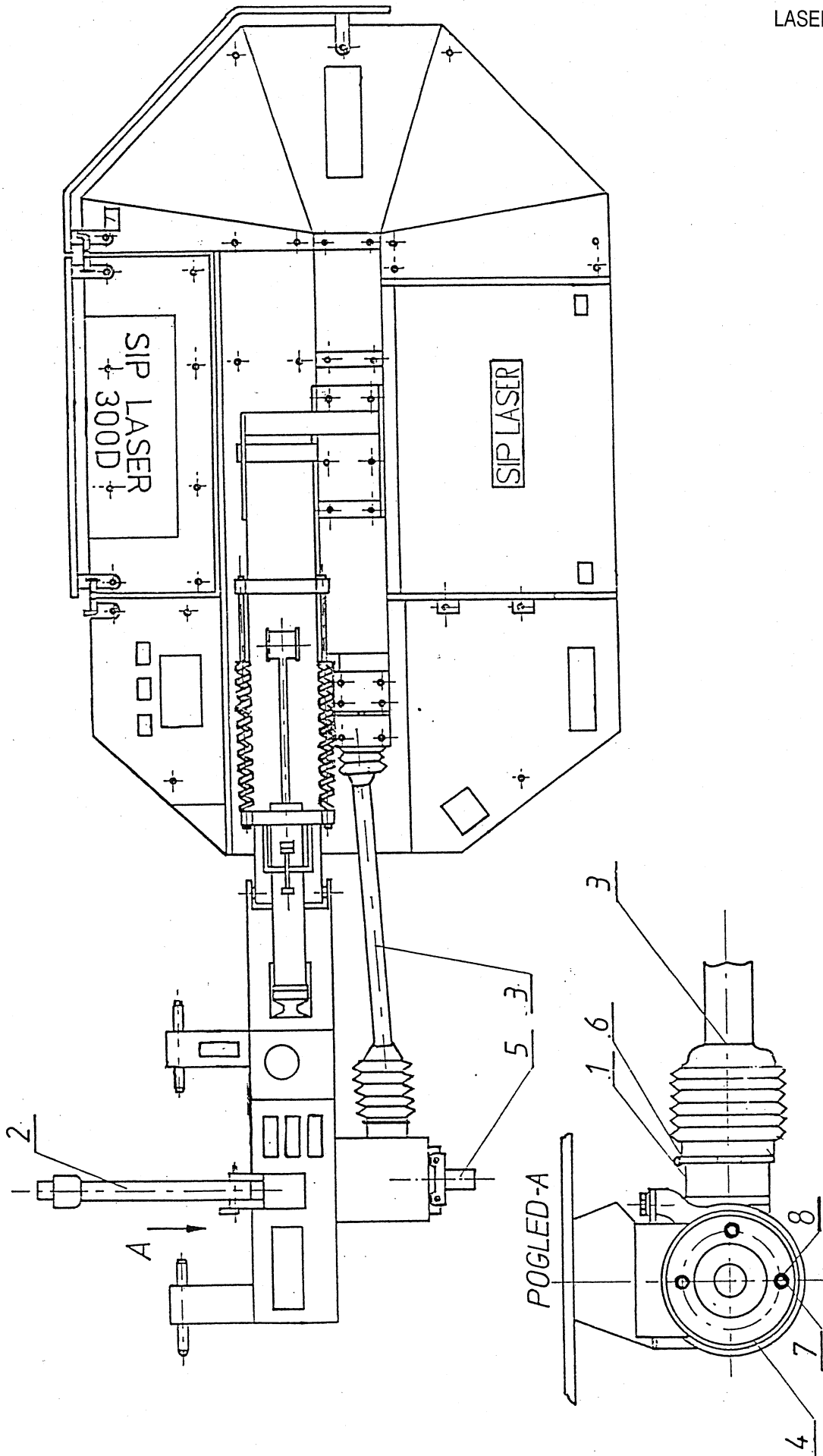
Fig. B

Slika B

Bild B

Fig. B

LASER 300=+188



Številka Broj Bild Fig.	Kataloška številka Kataloški broj Ersatzteilnummer Spare Part Number	Naziv dela	Naziv dijela	Benennung	Description	Količina Komada Menge Quantity
1	154767103	Ohišje gonila	Kučište reduktora	Getriebegehäuse	Gear-box housing	1
2	154295809	Pokrov gonila	Pokrov reduktora	Getriebedeckel	Gear-box cover	A1
2	152753407	Pokrov gonila	Pokrov reduktora	Getriebedeckel	Gear-box cover	B1
3	154295917	Zobnik Z-23/5,5	Zupčanik Z-23/5,5	Zahnrad Z.23/5,5	Gear Z-23/5,5	A1
3	152749501	Zobnik Z-34/4,7	Zupčanik Z-34/4,7	Zahnrad Z-34/4,7	Gear Z-34/4,7	B1
4	154448903	Zobnik Z-15/5,5	Zupčanik Z-15/5,5	Zahnrad Z.15/5,5	Gear Z-15/5,5	A1
4	154326508	Zobnik Z-12/4,7	Zupčanik Z-12/4,7	Zahnrad Z-12/4,7	Gear Z-12/4,7	B1
5	154296201	Gred 12	Osovina 12	Welle 12	Shaft 12	A1
5	154326606	Gred 12	Osovina 12	Welle 12	Shaft 12	B1
7	154296005	Gred 15	Osovina 15	Welle 15	Shaft 15	1
8	156029200	Nosilec zaščite var.	Nosač zaščite var.	Schutzhalter geschw.	Protection holder welded	1
9	154296103	Puša 1	Čaura 1	Buchse 1	Sleeve 1	A1
9	152767704	Puša 1	Čaura 1	Buchse	Sleeve	B1
10	154296309	Puša 1	Čaura 1	Buchse 1	Sleeve 1	A1
11	151512107	Podložka 35,2/43	Podložka 35,2/43	Scheibe 35,2/43	Washer 35,2/43	4
12	000244310	Ležaj KR 6308 2RS	Ležaj KR 6308 2RS	Lager KR 6308 2RS	Bearing KR 6308 2RS	1
13	000237808	Vskočnik Z 40	Uskočnik Z 40	Sicherungsring Z 40	Circlip Z 40	1
14	000251907	Ležaj KR 6307	Ležaj KR 6307	Lager KR 6308	Bearing KR 6307	2
15	151020406	Podložka 35,2/43-1	Podložka 35,2/43-1	Scheibe 35,2/43-1	Washer 35,2/43-1	2
16	152015401	Podložka 40/50	Podložka 40/50	Scheibe 40/50	Washer 40/50	2
17	150117118	Ležaj KR 6308	Ležaj KR 6308	Lager KR 6308	Bearing KR 6308	1
18	151511901	Podložka 30,2/38	Podložka 30,2/38	Scheibe 30,2/38	Washer 30,2/38	5
20	150388707	Podložka 70/90 x 0,5	Podložka 70/90 x 0,5	Scheibe 70/90x0,5	Washer 70/90x0,5	4
23	000236701	Vskočnik N 90	Uskočnik N 90	Sicherungsring N90	Circlip N90	1
24	000237504	Vskočnik Z 30	Uskočnik Z 30	Sicherungsring Z30	Circlip Z30	1
25	150026402	Moznik B 10 x 8 x 40	Moždanik B 10 X 8 X 40	Dübel B 10x8x40	Key B10x8x40	1
26	150047005	Tesnilo osno 50/80/10	Zaptivak osno 50/80/10	Achsdichtung 50/80/10	Seal 50/80/10	1
27	150229906	Tesnilo osno 40/80/10	Zaptivak osno 40/80/10	Achsdichtung 40/80/10	Seal 40/80/10	1
28	150092802	Tesnilo osno 35/72/10	Zaptivak osno 35/72/10	Achsdichtung 35/72/10	Seal 35/72/10	1
29	151202905	Tesnilo	Zaptivak	Dichtung	Seal	1
30	000230707	Moznik A8 x 7 x 45	Moždanik A8 X 7 X 45	Dübel A 8x7x45	Key A 8x7x45	1
32	156029709	Vijak M8	Vijak M8	Schraube M8	Screw M8	4
33	150102105	Vijak M14 x 40	Vijak M14 x 40	Schraube M14x40	Screw M14x40	4
35	150147200	Vijak M10 x 15	Vijak M10 x 15	Schraube M10x15	Screw M10x15	1
36	150014004	Podložka tesnilna A10x14	Zaptivna podložka	Dichtungsring	Gasket	2
37	150230306	Vijak M18 x 1,5	Vijak M18 x 1,5	Schraube M18x1,5	Screw M18x1,5	1
38	155941902	Oddušnik M18x1,5 (NOSTRALI MOD.35 TIP D)	Oduška M18x1,5 (NOSTRALI MOD.35 TIP D)	Entlüftungsschraube M18x1,5 (NOSTRALI MOD.35 TIP D)	Screw-Bleed M18x1,5 (NOSTRALI MOD.35 TIP D)	1
39	000250800	Matica M8	Navrtka M8	Mutter	Nut	4
40	000228104	Podložka vzmetna B8	Opružna podložka B8	Federscheibe B8	Washer B8	4
41	000228907	Podložka vzmetna B14	Opružna podložka B14	Federscheibe B14	Washer B14	4
42	150237504	Lepilo KEMISKOL K 200	Lepilo KEMISKOL K 200	Klebstof KEMISKOL K200	Glue KEMISKOL K200	
43	150026206	Olje HYPENOL ISAE 90	Ulje HYPENOL ISAE 90	Öl HYPENOL ISAE 90	Oil HYPENOL ISAE 90	0,9 l

A = 1000 vrt/min. ident: 154295701
B = 540 vrt/min. ident: 154361602

A = 1000 rot/min. ident: 154295701
B = 540 rot/min. ident: 154361602

Slika C

Bild C

Fig. C

557.01.000.0

Slika C

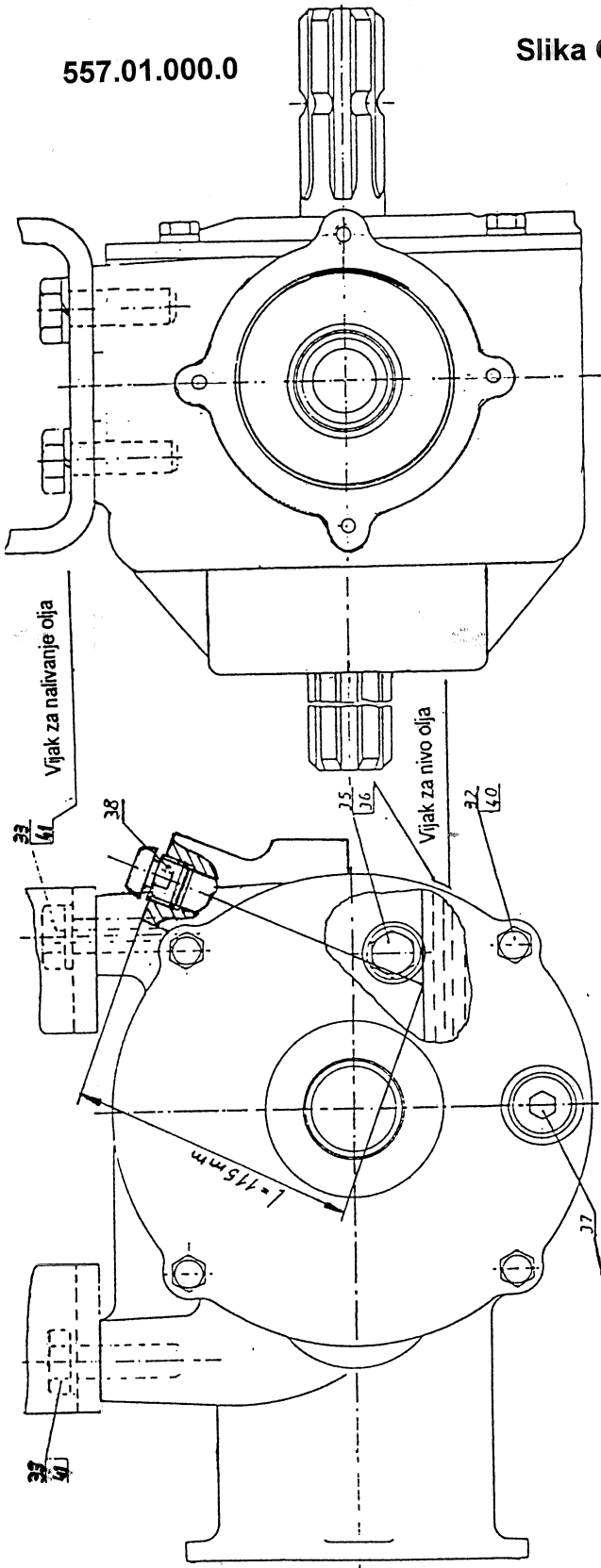
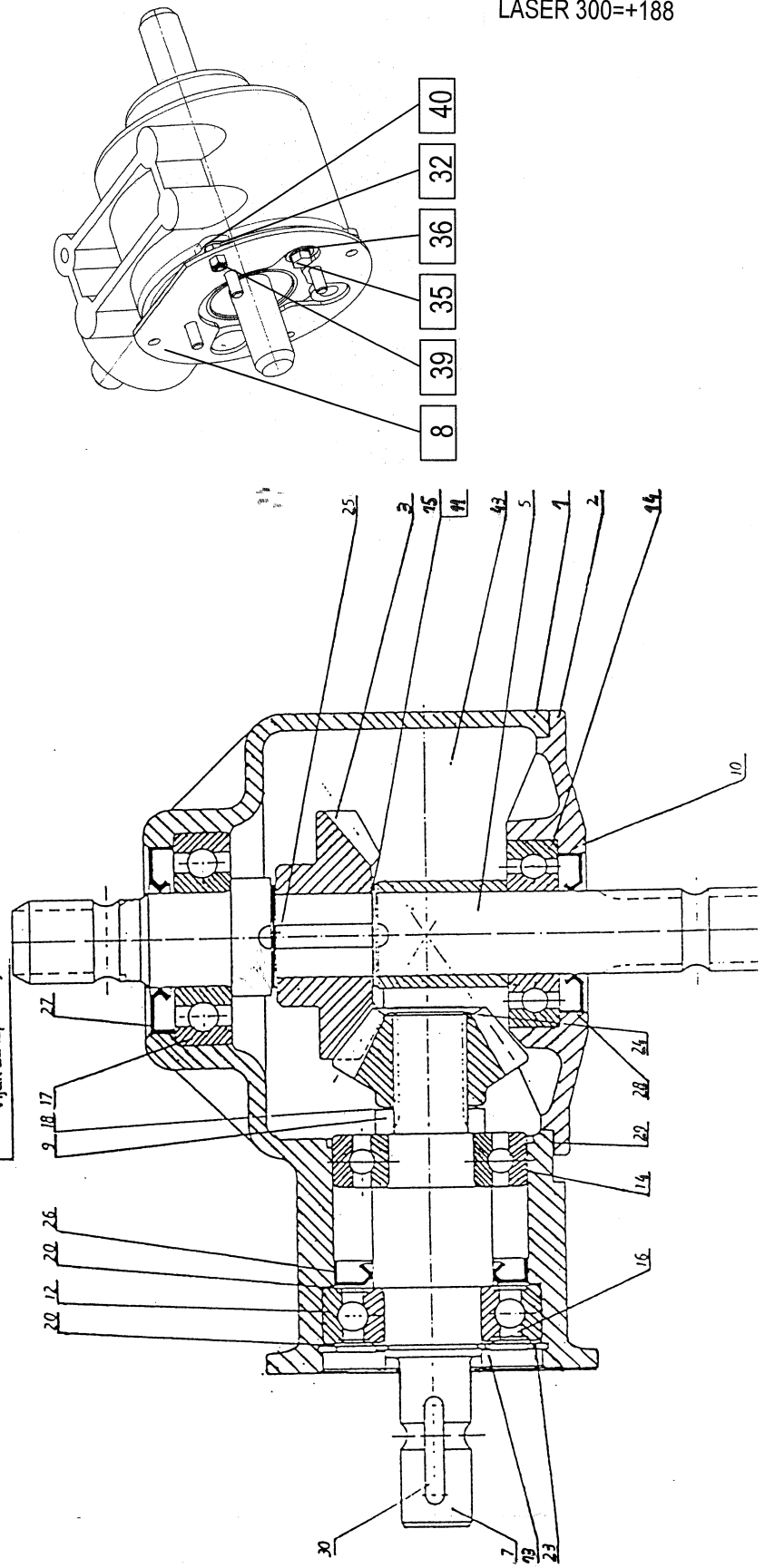


Bild C

Fig. C

LASER 300=+188



Številka Broj Bild Fig.	Kataloška številka Kataloški broj Ersatzteilnummer Spare Part Number	Naziv dela	Naziv dijela	Benennung	Description	Količina Komada Menge Quantity
1	153844503	Disk var.	Disk var.	Scheibe geschw.	Disc welded	5
2	153844709	Disk var.	Disk var.	Scheibe geschw.	Disc welded	2
3	154155906	Prirobnica desna	Desna prirobnica	Flansche links	Flange right	2
4	154156004	Prirobnica leva	Leva prirobnica	Flansche rechts	Flange left	2
5	155378003	Ohišje ležaja	Kučište ležaja	Lagergehäuse	Bearing housing	2
6	155378405	Zobnik 3-25/4	Zupčanik 3-25/4	Zahnrad 3-25/4	Gear 3-25/4	7
7	154054105	Zobnik 3-35/4 kpl.	Zupčanik 3-35/4 kpl.	Zahnrad 3-35/4 zus.	Gear 3-35/4 cpl.	2
8	154007514	Zobnik 3-35/4	Zupčanik 3-35/4	Zahnrad 3-35/4	Gear 3-35/4	2
9	152148303	Žica varovalna	Osiguravajuća žica	Sicherungsdraht	Wire safety	50
10	154159500	Gred 1 var.	Osovina 1 var.	Welle 1 geschw.	Shaft 1 welded	1
12	154159706	Gred 2 var.	Osovina 2 var.	Welle 2 geschw.	Shaft 2 welded	1
13	155377308	Prirobnica leva	Leva prirobnica	Flansche rechts	Flange left	1
14	154155103	Ohišje korita var.	Kučište korita var.	Troggehäuse geschw.	Housing welded	1
15	154155005	Pokrov korita var.	Poklopac korita var.	Trogdeckel geschw.	Trough cover welded	1
16	155377807	Ohišje ležaja	Kučište ležaja	Lagergehäuse	Bearing housing	5
17	154160106	Tečaj var.	Rukavac var.	Angel geschw.	Neck welded	2
18	153848607	Pokrov	Poklopac	Deckel	Cover	2
20	153860101	Puša 4-35/42,4-9	Čaura 4-35/42,4-9	Buchse 4-35/42,4-9	Sleeve 4-35/42,4-9	17
21	154008503	Trak 1 var.	Veza 1 var.	Band 1 geschw.	Band 1 welded	4
22	154009405	Drnsnik desni var.	Klizač desni var.	Schieber rechts geschw.	Slider right welded	1
23	154008601	Trak 2 var.	Veza 2 var.	Band 2 geschw.	Band 2 welded	1
24	154106808	Trak levi var.	Veza leva var.	Band links geschw.	Band left welded	1
25	153860600	Vijak 5-M10x25	Vijak 5-M10x25	Schraube 5-M10x25	Screw 5-M10x25	28
26	153860708	Vijak 7-M10x25	Vijak 7-M10x25	Schraube 7-M10x25	Screw 7-M10x25	14
27	153860806	Vijak 7-M10x35	Vijak 7-M10x35	Schraube 7-M10x35	Screw 7-M10x35	14
28	153860904	Vijak 7-M10x40	Vijak 7-M10x40	Schraube 7-M10x40	Screw 7-M10x40	24
29	154152703	Vijak M14 levi	Vijak M14 levi	Schraube M14 links	Screw M14left	4
30	153171419	Nož desni	Desni nož	Messer rechts	Knife right	6
31	154005516	Vijak noža-počrnjeno	Vijak noža	Messerschraube-Schwarze	Knife screw	14
32	153171311	Nož levi	Levi nož	Messer links	Knife left	8
33	151159506	Podložka 35,2/46-1	Podložka 35,2/46-1	Scheibe 35,2/46-1	Washer 35.2/46-1	19
34	155377709	Puša	Čaura	Büchse	Sleeve	1
36	150406000	Ležaj KR6207-2RS	Ležaj KR6207-RS	Lager KR6207-2RS	Bearing KR6207-2RS	2
37	159165414	Ležaj KR6307-2RS C3	Ležaj KR6307-2RS C3	Lager KR6307-2RS C3	Bearing KR6307-2RS C3	7
38	159165434	Ležaj KR 6307 C3	Ležaj KR 6307 C3	Lager KR 6307 C3	Bearing KR 6307 C3	7
39	155377601	Puša	Čaura	Büchse	Sleeve	6
40	150429502	Ležaj KR6209-2RS C3	Ležaj KR6209-2RS C3	Lager KR6209-2RS C3	Bearing KR6209-2RS C3	2
41	150158715	Ležaj KR 6207 NC3	Ležaj KR 6207 NC3	Lager KR 6207 NC3	Bearing KR 6207 NC3	17
42	000236505	Vskočnik N 72	Uskočnik N 72	Sicherungsring N 72	Circlip N 72	2
43	154159902	Matica 1-M33x1,5 desna	Navrtka 1-M33x1,5 desna	Mutter 1-M33x1,5 rechts	Nut 1-M33x1,5 right	1
44	159108805	Tesnilo osno 50x72x8	Osovinski zaptivak 50x72x8	Wellendichtring 50x72x8	Oil seal 50x72x8	7
45	154160008	Matica 1-M33x1,5 leva	Navrtka 1-M33x1,5 leva	Mutter 1-M33x1,5 links	Nut 1-M33x1,5 left	1
46	153912207	Pokrov var.	Poklopac var.	Deckel geschw.	Cover welded	5
47	154009307	Drnsnik levi var.	Klizač levi var.	Schieber links geschw.	Slider left welded	1
48	154152400	Vijak M14 desni	Vijak M14 desni	Schraube M14 rechts	Screw M14right	3
49	000210701	Vijak M10x30	Vijak M10x30	Schraube M10x30	Screw M10x30	5
50	150393407	Vijak M10x30 levi	Vijak M10x30 levi	Schraube M10x30 links	Screw M10x30 left	2
51	150084009	Matica M10	Navrtka M10	Mutter M10	Nut M10	35
52	159444504	Vijak M12x20	Vijak M12x20	Schraube M12x20	Screw M12x20	20
53	000210300	Vijak M10x25	Vijak M10x25	Schraube M10x25	Screw M10x25	8
54	154009209	Drnsnik var.	Klizač zav.	Schieber schw.	Slider	5
55	000221307	Matica M10	Navrtka M10	Mutter M10	Nut M10	72
56	000228408	Podložka vzmetna B10	Podložka opružna B10	Federscheibe B10	Washer B10	77
57	000228603	Podložka vzmetna A12	Podložka opružna A12	Federscheibe A12	Washer A12	16
58	000224206	Podložka A10	Podložka A10	Scheibe A10	Washer A10	8
59	159068402	Tesnilo O 34/40x3	Zaptivač O 34/40x3	O Ring 34/40x3	O Ring 34/40x3	7
60	154007417	Zobnik 3-27/4	Zupčanik 3-27/4	Zahnrad 3-27/4	Gear 3-27/4	15
63	154106906	Trak 11 var.	Veza 11 var.	Band 11 geschw.	Band 11 welded	1
74	150230306	Vijak M18x1,5	Vijak M18x1,5	Schraube M18x1,5	Screw M18x1,5	1
75	155376700	Plošča drsna	Klizna ploča	Gleitplatte	Topping skid	7
76	150275400	Matica VM10	Navrtka VM10	Mutter VM10	Nut VM10	17

OPOMBA:

KOSILNI GREBEN MAZAN Z OLJEM HYPENOL SAE 90; 3 L

KOSIONI GREBEN MAZAN SA ULJEM HYPENOL SAE 90; 3 L

MÄHBALKEN WIRD MIT GETRIEBEÖL HYPENOL SAE 90 GESCHMIERT.

CUTTER BAR IS LUBRICATED BY GEARBOX OIL HYPENOL SAE 90.

Slika D

Bild D

Fig. D

Slika D

Bild D

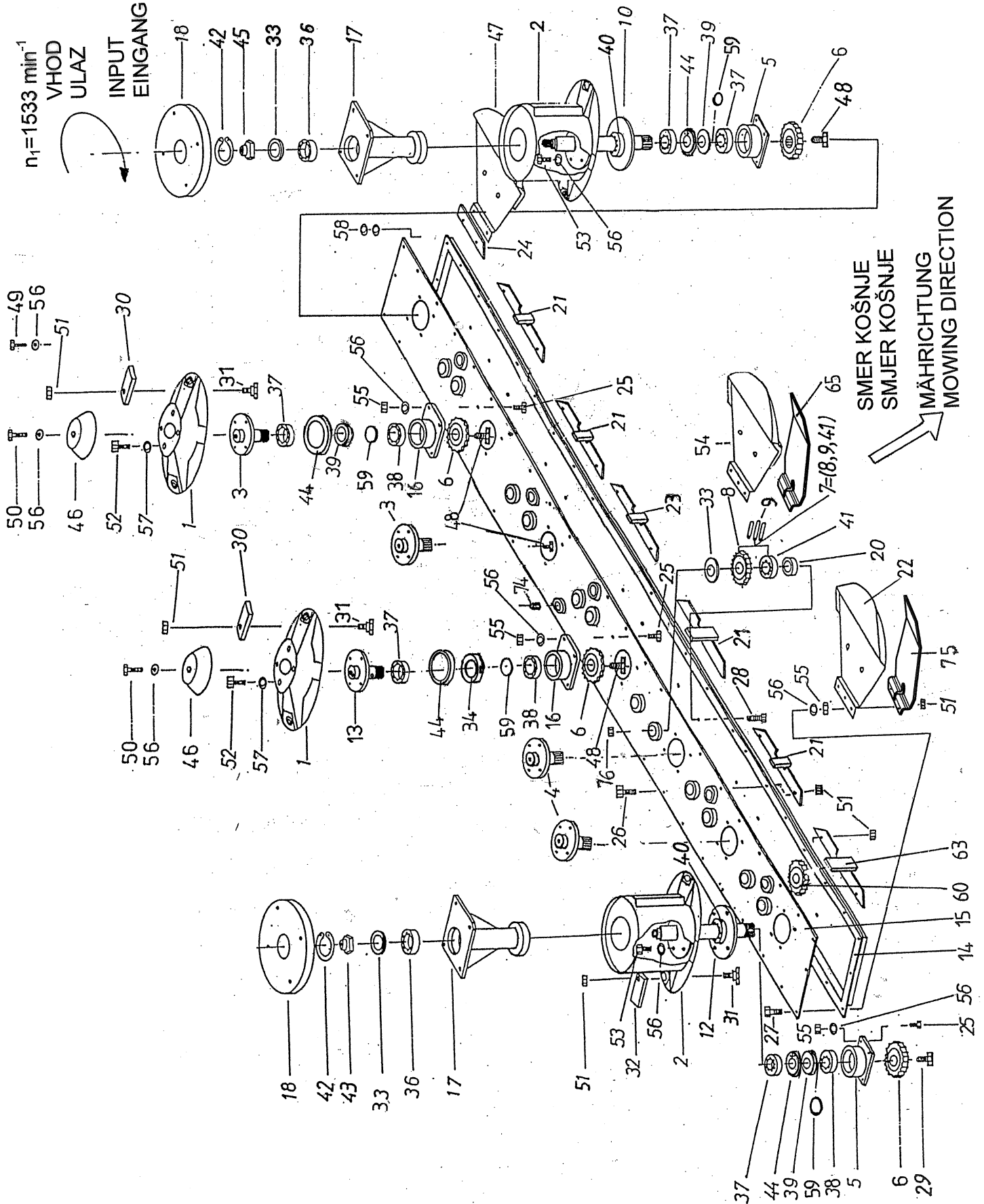
Fig. D

LASER 300=+188

KOSILNI GREBEN MAZAN Z OLJEM HYPENOL SAE 90; 3 L
KOSIONI GREBEN MAZAN SA ULJEM HYPENOL SAE 90; 3 L

735.03.000.0

MÄHBALKEN WIRD MIT GETRIEBEÖL HYPENOL SAE 90 GESCHMIERT.
CUTTER BAR IS LUBRICATED BY GEARBOX OIL HYPENOL SAE 90.

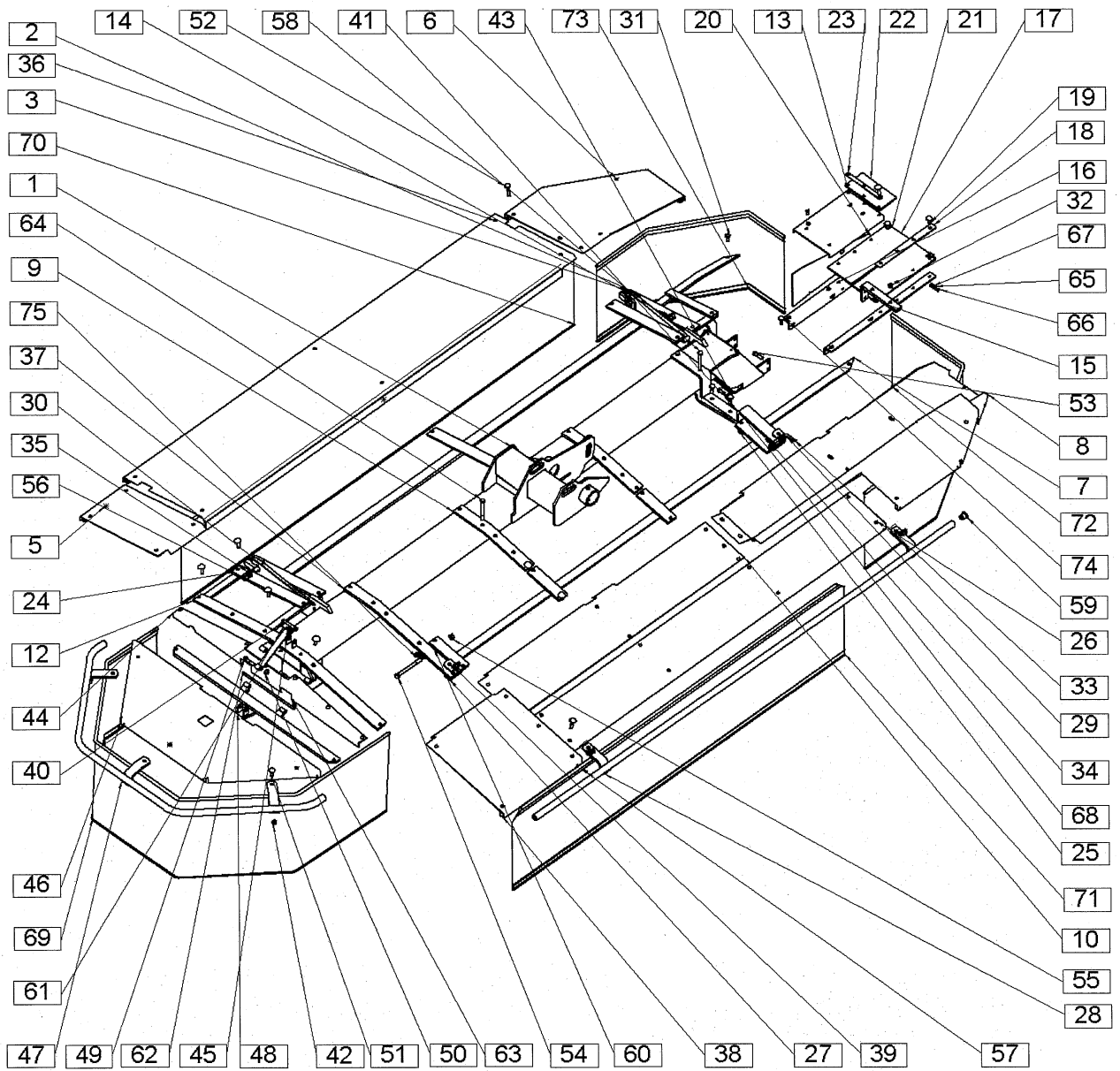


Številka Broj Bild Fig.	Kataloška številka Kataloški broj Ersatzteilnummer Spare Part Number	Naziv dela	Naziv dijela	Benennung	Description	Količina Komada Menge Quantity
1	155872709	Nosilec desni var.	Desni nosač var.	Träger rechts geschw.	Holder RH welded	1
2	154285507	Ogrodje pločevine var.	Ram lima var.	Blechgehäuse geschw.	Frame plate welded	1
3	154297004	Tečaj desni var.	Rukavac desni var.	Angel rechts geschw.	Neck right welded	1
5	155025402	Pločevina 3 var.	Lim 3 var.	Blech 3 geschw.	Plate 3 welded	1
6	154283108	Pločevina 1 var.	Lim 1 var.	Blech 1 geschw.	Plate 1 welded	1
7	154286409	Ogrodje pločevine 2 var.	Ram lima 2 var.	Blechgehäuse 2 geschw.	Frame plate 2 welded	1
8	154283402	Pločevina 2 var.	Lim 2 var.	Blech 2 geschw.	Plate 2 welded	1
9	154286908	Vež	Vež	Bindung	Link	2
10	154765301	Pločevina 5	Lim 5	Blech 5	Cover plate 5	1
12	154316706	Vež var.	Veža var.	Bindung geschw.	Link welded	1
13	154285106	Pločevina reduktorja	Lim reduktora	Reduktorblech	Gear-box plate	1
14	154296906	Tečaj levi var.	Rukavac levi var.	Angel links geschw.	Neck left welded	1
15	154286105	Opora pločevine 2 var.	Podupirač lima 2 var.	Blechstütze 2 geschw.	Plate support welded	1
16	154286007	Kotnik	Kutnik	Winkel	Bracket	2
17	154287408	Zaščita gumijasta	Gumena zaščita	Gummischutz	Protection rubber	2
18	154285400	Trak 2 - 2x20x325	Traka 2 - 2x20x325	Band 2 - 2x20x325	Stripe 2 - 2x20x325	1
20	154285302	Pločevina kardana	Lim kardana	Gelenkwellenblech	P.T.O. shaft plate	1
21	154287603	Kotnik	Kutnik	Winkel	Bracket	2
22	154287505	Zaščita gumijasta	Gumena zaščita	Gummischutz	Protection rubber	1
23	154285204	Trak 2 - 2x20x198	Traka 2 - 2x20x198	Band 2 - 2x20x198	Stripe 2 - 2x20x198	1
24	154287202	Trak 2 - 10x50x401	Traka 2 - 10x50x401	Band 2 - 10x50x401	Stripe 2 - 10x50x401	1
25	154296602	Ogrodje pločevine 6 var.	Ram lima 6 var.	Blechgehäuse 6 geschw.	Frame plate 6 welded	1
26	154284205	Pločevina 6 var.	Lim 6 var.	Blech 6 geschw.	Plate 6 welded	1
27	153932800	Uho 5 - 35x70-10	Uvo 5 - 35x70-10	Lasche 5 - 35x70-10	Strap 5 - 35x70-10	2
28	155031404	Cev 1 var.	Cev 1 var.	Rohr 1 geschw.	Tube 1 welded	1
29	154298405	Uho var.	Uvo var.	Ohr geschw.	Eye welded	1
30	155031002	Vež 8 var.	Veža 8 var.	Bindung 8 geschw.	Link 8 welded	1
31	159439609	Vijak M8x25	Vijak M8x25	Schraube M8x25	Screw M8x25	2
32	150084009	Matica M10	Navrtka M10	Mutter M10	Nut M10	2
33	153844406	Somik 13 - 10x140/90	Swornjak 13 - 10x140/90	Bolzen 13 - 10x140/90	Bolt 13 - 10x140/90	2
34	151322900	Varovalka žična 3	Žičani osigurač 3	Sicherung draht 3	Wire safety clamp 3	2
35	154299208	Puša 1 - 16,5 / 28 - 8	Čaura 1 - 16,5 / 28 - 8	Büchse 1 - 16,5 / 28 - 8	Sleeve 1 - 16,5 / 28 - 8	2
36	155031100	Pločevina 8 var.	Lim 8 var.	Blech 8 geschw.	Plate 8 welded	1
37	155030904	Vež var.	Veža var.	Bindung geschw.	Link welded	1
38	155030502	Zaščita prednja 1 var.	Predna zaščita 1 var.	Schutz vorne 1 geschw.	Protection frontside 1 welded	1
39	155026107	Uho var.	Uvo var.	Ohr geschw.	Eye welded	1
40	154287104	Trak 2 - 10x35x258	Traka 2 - 10x35x258	Band 2 - 10x35x258	Stripe 2 - 10x35x258	2
41	155109107	Vež ojačitvena	Pojačana veža	Verstärkung	Link	1
42	150275400	Matica M10	Navrtka M10	Mutter M10	Nut M10	62
43	150173001	Vijak M10x35	Vijak M10x35	Schraube M10x35	Screw M10x35	15
44	154315805	Stena desna	Desni lim	Blech rechts	Plate RH	1
45	154316403	Držalo 1 var.	Držać 1 var.	Halter 1 geschw.	Holder 1 welded	2
46	154317108	Zaščita stranska desna var.	Bočna zaščita desna var.	Seitenschutz rechts geschw.	Side protection RH welded	1
47	155414802	Cev stranska var.	Cev bočna var.	Rohr seitlich geschw.	Tube side welded	1
48	155412001	Ogrodje zaščite desno var.	Desni ram zaščite var.	Schutzgerüst rechts geschw.	Protection framework RH	1
49	150335809	Vijak M10x50	Vijak M10x50	Schraube M10x50	Screw M10x50	1
50	000250702	Matica M10x50	Navrtka M10x50	Mutter M10x50	Nut M10x50	1
51	150198002	Vijak M10x30	Vijak M10x30	Schraube M10x30	Screw M10x30	28
52	000250105	Vijak M10x50	Vijak M10x50	Schraube M10x50	Screw M10x50	4
53	150008100	Vijak M10x40	Vijak M10x40	Schraube M10x40	Screw M10x40	2
54	150001303	Vijak M12x130	Vijak M12x130	Schraube M12x130	Screw M12x130	2
55	150393602	Matica M12	Navrtka M12	Mutter M12	Nut M12	2
56	150367908	Matica M16	Navrtka M16	Mutter M16	Nut M16	2
57	150300301	Vijak St 4,2x13 - C-H	Vijak St 4,2x13 - C-H	Schraube St 4,2x13 - C-H	Screw St 4,2x13 - C-H	15
58	150453805	Vijak M10x120	Vijak M10x120	Schraube M10x120	Screw M10x120	2
59	152449407	Pokrov plastični	Poklopac od plastike	Plastic tape	Kunststoffdeckel	4
60	154503709	Puša 1 - 12,5 / 17,2	Čaura 1 - 12,5 / 17,2	Büchse 1 - 12,5 / 17,2	Sleeve 1 - 12,5 / 17,2	2
61	150392603	Zatik varovalni Art.478	Osiguravajući klin Art. 478	Sicherungsstecker Art. 478	Spring clip Art. 478	1
62	154312103	Somik 5 - 10x294	Swornjak 5 - 10x294	Bolzen 5 - 10x294	Bolt 5 - 10x294	1
63	000238601	Razcepka 3,2x20	Rascjepka 3,2x20	Splint 3,2x20	Cotter pin 3,2x20	4
64	150492005	Vijak M10x105	Vijak M10x105	Schraube M10x105	Screw M10x105	8
65	000228202	Podložka vzmetna A8	Opružna podložka A8	Federscheibe A8	Washer A8	2
66	000254502	Vijak M8x16	Vijak M8x16	Schraube M8x16	Screw M8x16	7
67	150275302	Matica M8	Navrtka M8	Mutter M8	Nut M8	17
68	000210202	Vijak M10x25	Vijak M10x25	Schraube M10x25	Screw M10x25	3
69	155882100	Zavesa stranska	Bočna zavesa	Vorhang seiten	Curtain side	1
70	155032109	Zavesa zadnja	Zadnja zavesa	Vorhang hinten	Curtain rear	1
71	154298806	Zavesa prednja	Prednja zavesa	Vorhang vorne	Curtain front	1
72	154298904	Zavesa 2	Zavesa 2	Vorhang 2	Curtain 2	1
73	154298600	Zavesa	Zavesa	Vorhang	Curtain	1
74	150404306	Vijak M8x30	Vijak M8x30	Schraube M8x30	Screw M8x30	12
75	150426809	Podložka SKM 10	Podložka SKM 10	Scheibe SKM 10	Washer SKM 10	69

Slika E

Bild E

Fig. E



Številka Broj Bild Fig.	Kataloška številka Kataloški broj Ersatzteilnummer Spare Part Number	Naziv dela	Naziv dijela	Benennung	Description	Količina Komada Menge Quantity
1	154587904	Gonilo pogona kpl.	Gonilo reduktora kpl.	Antriebsgetriebe zus.	Gear-box cpl.	1
1	154591301	Ohišje gonila	Kučište reduktora	Getriebegehäuse	Gear-box housing	1
2	154588002	Stožčasti zobnik 26/4,6	Stužčasti zubčanik 26/4,6	Zahnrad St. 26/4,6	Pinion 26/4,6	1
3	154588100	Stožčasti zobnik 14/4,6	Stužčasti zubčanik 14/4,6	Zahnrad St. 14/4,6	Pinion 14/4,6	1
4	154588208	Prirobnica 1 var.	Priрубnica 1 var.	Flansche 1 geschw.	Flange 1 welded	1
5	154295408	Prirobnica 2 var.	Priрубnica 2 var.	Flansche 2 geschw.	Flange 2 welded	1
6	154295300	Gred 6	Osvina 6	Welle 6	Shaft 6	1
8	150197013	Ležaj KR 6306 (30BC03)	Ležaj KR 6306 (30BC03)	Lager KR 6306 (30BC03)	Bearing KR 6306 (30BC03)	1
9	154287300	Kotnik	Kutnik	Winkel	Bracket	1
10	000230707	Moznik A8x7x45	Moždanik A8x7x45	Dübel A 8x7x45	Key A 8x7x45	2
11	000236603	Vskočnik N85	Uskočnik N85	Sicherungsring N85	Circlip N85	2
12	150457703	Ležaj KR 6209 2RS	Ležaj KR 6209 2RS	Lager KR 6209 2RS	Bearing KR 6209 2RS	1
14	000237906	Vskočnik Z45	Vskočnik Z45	Sicherungsring Z45	Circlip Z45	1
16	152015303	Podložka-stavek 40/50	Podložka-stavek 40/50	Scheibe-Satz 40/50	Washer-set 40/50	1
17	000236408	Vskočnik N68x2,5	Uskočnik N68x2,5	Sicherungsring N68x2,5	Circlip N68x2,5	1
18	150349216	Ležaj KR 6008 2RS	Ležaj KR 6008 2RS	Lager KR 6008 2RS	Bearing KR 6008 2RS	2
20	152497809	Podložka 45/56-0,2	Podložka 45/56-0,2	Scheibe 45/56-0,2	Washer 45/56-0,2	2
21	152497907	Podložka 45/56-0,3	Podložka 45/56-0,3	Scheibe 45/56-0,3	Washer 45/56-0,3	2
22	150307108	Podložka 45/54-1,0	Podložka 45/54-1,0	Scheibe 45/54.1,0	Washer 45/54-1,0	2
23	150187201	Tesnilo osno 30x62x10	Zaptivak 30x62x10	Achsedichtung 30x62x10	Oil seal 30x62x10	1
24	150232607	Tesnilo osno 40x68x10	Zaptivak 40x 68x10	Achsedichtung 40x68x10	Oil seal 40x68x10	1
25	150389706	Vijak M12x190	Vijak M12x190	Schraube M12x190	Screw M12x190	3
26	150094506	Podložka vzmetna A10	Podložka vz. A10	Federscheibe A10	Washer A10	6
27	000210202	Vijak M10x25	Vijak M10x25	Schraube M10x25	Screw M10x25	6
28	150393602	Matica VM12	Navrtka VM12	Mutter VM12	Nut VM12	3
29	000224402	Podložka A12	Podložka A12	Scheibe A12	Washer A12	3
30	150230306	Zapirni vijak M18x1,5	Zapirni vijak M18x1,5	Sperrschraub M18x1,5	Screw locking M18x1,5	1
31	154588306	Čep PVC	Čep PVC	Zapsen PVC	Tap PVC	1
32	154587806	Puša 8	Čaura 8	Buchse 8	Sleeve 8	1
33	151013708	Podložka stavek 30,2 / 38	Podložka stavek 30,2 / 38	Scheibe Satz 30,2 / 38	Washer 30,2 / 38	1
34	150386102	Vijak M10x25	Vijak M10x25	Schraube M10x25	Screw M10x25	4
35	154591516	Nosilec varjeni	Nosač var.	Träger geschw.	Holder welded	1

Slika F

Bild F

Fig. F

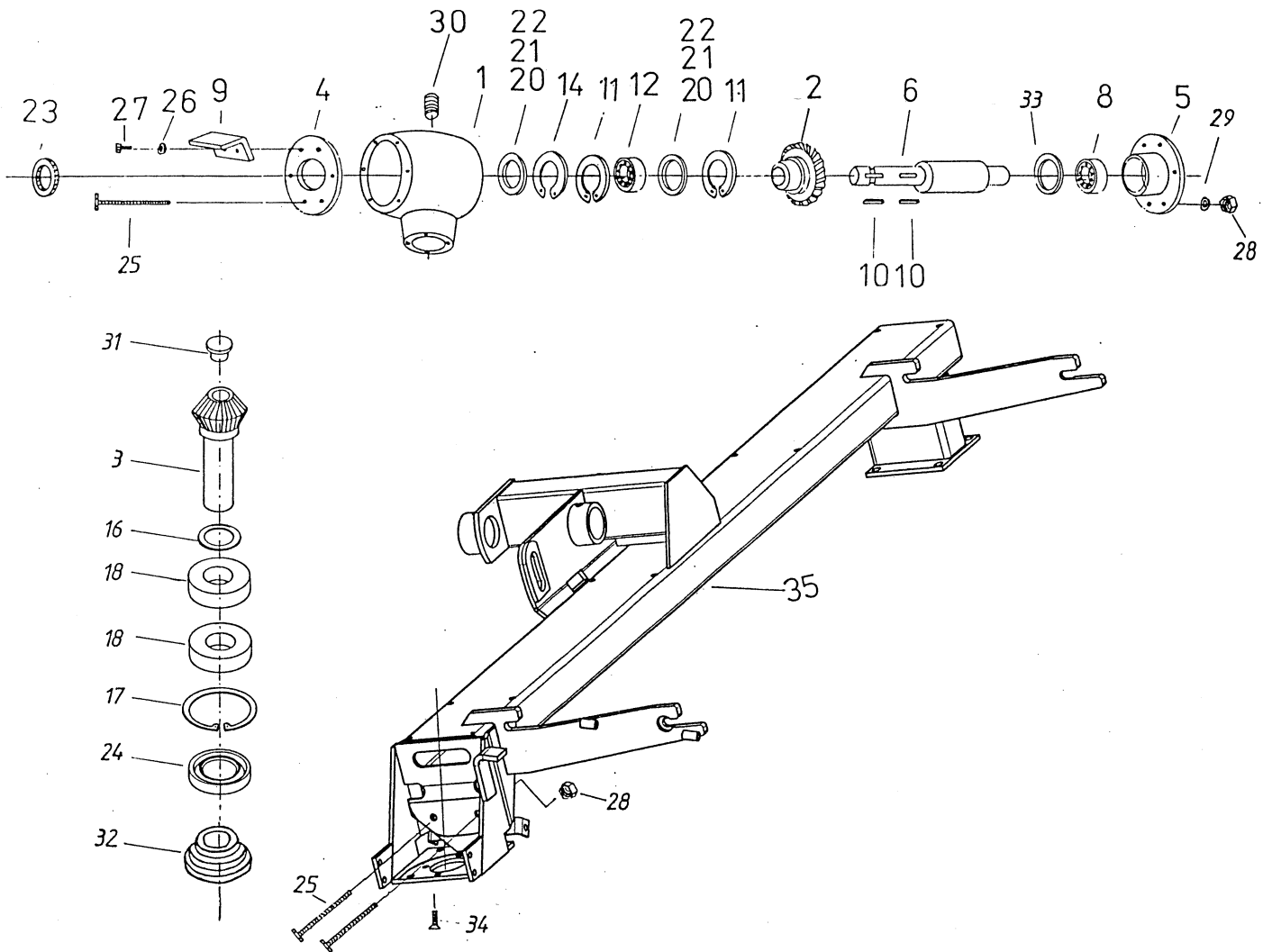
558.03.050.0

Slika F

Bild F

Fig. F

LASER 300=+188



MONTAŽA ENOVALJNEGA PRSTNEGA GNJETILNIKA

- Snemite pločevino zadnjo var. (poz. 65) tako, da odvijete matico M16 (poz. 67) in snamete podložki (poz. 66) (Slika D).
- Dve osebi primeta gnetilnik kpl. (Slika I) za ročki (poz. 24) ali (Slika K) (poz.19) ter nasadita gnetilnik na nosilca, katera sta prej nosila zaščitno pločevino.
- Privijačite gnetilnik z ustavitvijo podložk (poz. 66) in maticami M16 (poz. 67) (slika D)
- Na priklop kpl. (Slika A, poz. 5) privijačite nosilec (poz. 7) z vijaki (poz. 8) ter podložko in matico (poz.9, 10).
- Na nosilec (poz. 7) privijačite z vijakno zvezo (poz.8, 9, 10) nosilec gonila (poz.3), kateri je privijačen na gonilu (poz. 2) z vijakno zvezo (poz.10, 14, 15) (Slika G).
- Zamenjati zaščitno zaveso 1 (poz. 35) (slika D) z zaščitno zaveso (poz. 6) (slika G).
- Namestite kardansko gred (poz. 4) med gonilo gnetilnika in gnetilnik (poz.1) (Slika G)
- Demontaža gnetilnika sledi v obratnem vrstnem redu in hkrati obvezno montažo zaščitnih pločevin.
- Pri montaži in demontaži gnetilnika je potrebno paziti na nevarnosti poškodb.
- **Kadar je kosilnik z gnetilnikom, mora biti podporna noga kot kaže (poz. 1) (slika 11), oziroma na puši (poz. 2) (slika 11), če je kosilnik brez gnetilnika!**

NASTAVITEV ENOVALJNEGA PRSTNEGA GNJETILNIKA

Intenzivnost gnetenja nastavite s pomočjo matice M16 na vijaku (poz. 29, 25, slika I), katera približuje ali oddaljuje zadrževalno loputo (poz. 8, slika I), nad gnetilnim valjem.

Za bolj stebelaste trave loputo bolj približajte, za krhke nežnejše trave pa jo oddaljite.

MONTAŽA JEDNOVALJNE PRSTNE GNJEČILICE

- Skinite zadnji lim (poz. 65) tako, da odvijete navrtku M16 (poz. 67) i skinite podložke (poz. 66) (slika D).
- Gnječilico montirite na mesto demontirane zaščitne stranice. Postupak: Dvije osebe dignu kpl. gnječilico (slika I.), držeči je za ručice (poz.24) ili (slika K) (poz.19). Dignutu gnječilico postavite na nosače zaščitne stranice.
- Pričvrstite gnječilico, umetnite podložke (poz. 66) in navrtke M16 (poz. 67) (slika D).
- Na priklop kpl. (slika A) (poz. 5) pričvrstite nosač (poz. 7) s vijcima (poz. 8), podložkom i navrtkom (poz. 9, 10).
- Na nosač (poz. 7) pričvrstite (poz. 8, 9, 10) nosač reduktora (poz. 3), koji je pričvršćen na reduktoru (poz. 2) s vijcima (poz. 10, 14, 15) (slika G).
- Zamjenite zaštitnu zavjesu 1 (poz. 35) (slika D) sa zaštitnom zavisom (poz. 6) (slika G).
- Namjestite kardansko vratilo (poz. 4) između reduktorom i gnječilicom (poz. 1) (slika G).
- Demontaža gnječilice sljedi u obrnutom redosledu sa istovremenom montažom zaštitnih limova.
- Pri montaži i demontaži pazite na mogućnost povreda.
- **Kada je kosačica sa gnječilicom, mora da bude potporna noga u (poz. 1) (slika 11), ili na puši (poz. 2) (slika 11), ako je kosačica bez gnječilice!**

PODEŠAVANJE JEDNOVALJNE PRSTNE GNJEČILICE

Intenzivnost gnječilice (stiskanja) regulišite pomoću navrtke M16 na vijku (poz. 29, 25) (slika I), koja približava ili odmiče poklopac za protok mase (poz. 8, slika I).

Ako su stabla biljaka deblja poklopac približite, a za nježnije trave poklopac odmaknite.

BEDIENUNGS ANLEITUNG FÜR DIE MÄHEWERKE MIT DEN CONDITIONER – AUFBEREITER

ANBAU DER EINWALZIGEN FINGER CODITIONER

- Nehmen Sie den Hinterblech (Pos. 65) so ab, dass Sie die Mutter M16 (Pos. 67) lösen und die Scheiben abnehmen (Pos. 66, Bild D).
- Conditioner (Bild I) bei den Griffen (Pos. 24) oder (Bild K) (Pos. 19) aufheben und auf beide Träger, an welchen vorher Schutzblech montiert war, aufstecken.
- Verschrauben Sie den Conditioner mit Scheiben (Pos. 66) und Mutter M16 (Pos. 67, Bild D) Einsetzung.
- Auf den Anbaubock kpl. (Bild A, Pos. 5) den Träger (Pos. 7) mit Schraube (Pos. 8), Scheibe und Mutter (Pos. 9, 10) verschrauben.
- Auf den Träger (Pos. 7) verschrauben Sie mit den Schraubverbindung (Pos. 8, 9, 10) das Getriebeträger (Pos. 3), die ist an das Getriebe (Pos. 2) mit Schraubverbindung (Pos. 10,14,15, Bild G) verschrauben.
- Schutzvorhang 1 (Pos. 35, Bild D) mit Schutzvorhang (Pos.6, Bild G) wechseln.
- Die Gelenkwelle (Pos. 4) zwischen Getriebe des Conditioners und den Conditioner stellen (Pos. 1, Bild G).
- Demontage folgt nach umgekehrte Reihenfolge und gleichzeitig mit dem Schutzbleche Montagezwang.
- Beim Conditioner Montage und Demontage auf die Verletzungsgefahr achten.
- **falls der Mäher mit Conditioner ist, muss dass Stützrad wie Pos. 1, Bild 11 zeigt sein, bzw. Auf der Buchse Pos. 1, Bild 11 aufgestellt, falls der Mäher ohne Conditioner ist.**

EINWALZEN – FINGER CONDITIONER VERSTELLUNG

Intensität des Knettens stellen Sie mit Hilfe der Mutter M16 ein, auf dem Schraub (Pos. 29,25 Bild H), die die Ruckhalteklappe (Pos.8, Bild H), über die Knetenwalze nähert und entfernt.

Für stengelförmigere Gras-die Klappe mehr nähern, für brüchiges und zarteres Gras-die Klappe entfernen.

ASSEMBLY OF FINGER CONDITIONER

- Take of the rear cover plate (pos. 65) by unwinding the nut M16 (pos. 67) and by taking off the washers (pos. 66, Fig. D).
- -Two persons should grab the conditioner (fig. I) handles (pos 24) or (fig. K) (pos. 19) and put the conditioner on holders, which were carrying the protection cover.
- Fasten the conditioner by inserting the washers (pos. 66) and nuts M16 (pos. 67, fig D)
- Fasten the holder (pos. 7) to the hitch (pos. 5, fig. A) by screws (pos. 8) and by the washer and the nut (pos. 9,10).
- Tighten the gear-box holder (pos. 3), which is fastened to the gear-box (pos. 2) by a screw a nut and a washer (pos. 10,14,15, Fig. G), to the holder (pos. 7) by a screw a nut and a washer (pos. 8, 9, 10).
- Replace the protection curtain 1 (pos.35, fig. D) by the protection curtain (pos. 6, fig G).
- Insert the P.T.O. shaft (pos. 4) between the conditioner gear-box and the conditioner (pos. 1, Fig. G).
- To disassemble the conditioner you should do all the above slips in the reverse order. It is compulsory to fit the protection plates after disconnection of the conditioner.
- Pay attention to the danger of injuries which may auor during the assembly and disassembly of the conditioner.
- **When you have a mower with a conditioner, the support leg has to be in a position shown on pos. 1, fig. 11. When you have a mower without a conditioner, the support leg has to be on the sleeve, as shown on pos. 2, fig 11.**

ADJUSTMENT OF FINGER CONDITIONER

Intensity of the conditioner is to be set by the nut M16 on the screw (pos. 29,25, fig. H) which brings the flap (pos.8, fig H) on take it away from the conditioning cylinder.

Set the flap closer to the cylinder when conditioning gross with more stalk, set the flap away from the cylinder when conditioning more tender grass.

Številka Broj Bild Fig.	Kataloška številka Kataloški broj Ersatzteilnummer Spare Part Number	Naziv dela	Naziv dijela	Benennung	Description	Količina Komada Menge Quantity
1	15066000	Gnetilnik kpl.	Gnječilica kpl.	Conditioner zus.	Conditioner cpl.	1
2	154295006	Gonilo gnetilnika (1000 min-1)	Reduktor gnječilice(1000min-1)	Conditionergetriebe(1000U/min)	Conditioner gear-box	1
2	154325509	Gonilo gnetilnika (540 min-1)	Reduktor gnječilice(540 min-1)	Conditionergetriebe (540 U/min)	Conditioner gear-box	1
3	154299707	Nosilec gonila	Nosač reduktora	Getriebeträger	Gear-box holder	1
4	150429816	Kardan za pogon gnetilnika	Kardan za gnječilice	Gelenkwelle für Conditionerantrieb	Conditioner P.T.O. shaft	1
6	154935501	Zavesa 1	Zavjesa 1	Schutztuch 1	Courtain 1	1
7	155021807	Nosilec	Nosač	Träger	Holder	1
8	150294504	Vijak M12x40	Vijak M12x40	Schraube M12x40	Screw M12x40	2
9	150393602	Matica VM 12	Navrtka VM 12	Mutter VM 12	Nut VM 12	2
10	150168008	Podložka C 12	Podložka C 12	Scheibe C12	Washer C12	8
11	150456704	Objemka	Spojnica	Klemme	Clip	1
12	150275302	Matica M8	Navrtka M8	Mutter M8	Nut M8	4
13	000253807	Vijak M16x40	Vijak M16x40	Schraube M16x40	Screw M16x40	2
14	159445004	Vijak M12x40	Vijak M12x40	Schraube M12x40	Screw M12x40	4
15	150275605	Podložka vzmetna A12	Opružna podložka A12	Federscheibe A12	Washer A12	4
16	159962604	Tesnilo O 100 / 120x10	Zaptivak O 100 / 120x10	O Ring 100 / 120x10	O Ring 100 / 120x10	1
20	150367908	Matica M 16	Navrtka M 16	Mutter M 16	Nut M 16	4
21	000251300	Podložka A16	Podložka A16	Scheibe A 16	Washer A 16	2
22	155372401	Puša	Čaura	Büchse	Sleeve	2
23	154299208	Puša 1 - 16,5/ 28 - 8	Čaura 1 - 16,5/ 28 - 8	Büchse 1 - 16,5/ 28 - 8	Sleeve 1 - 16,5/ 28 - 8	2

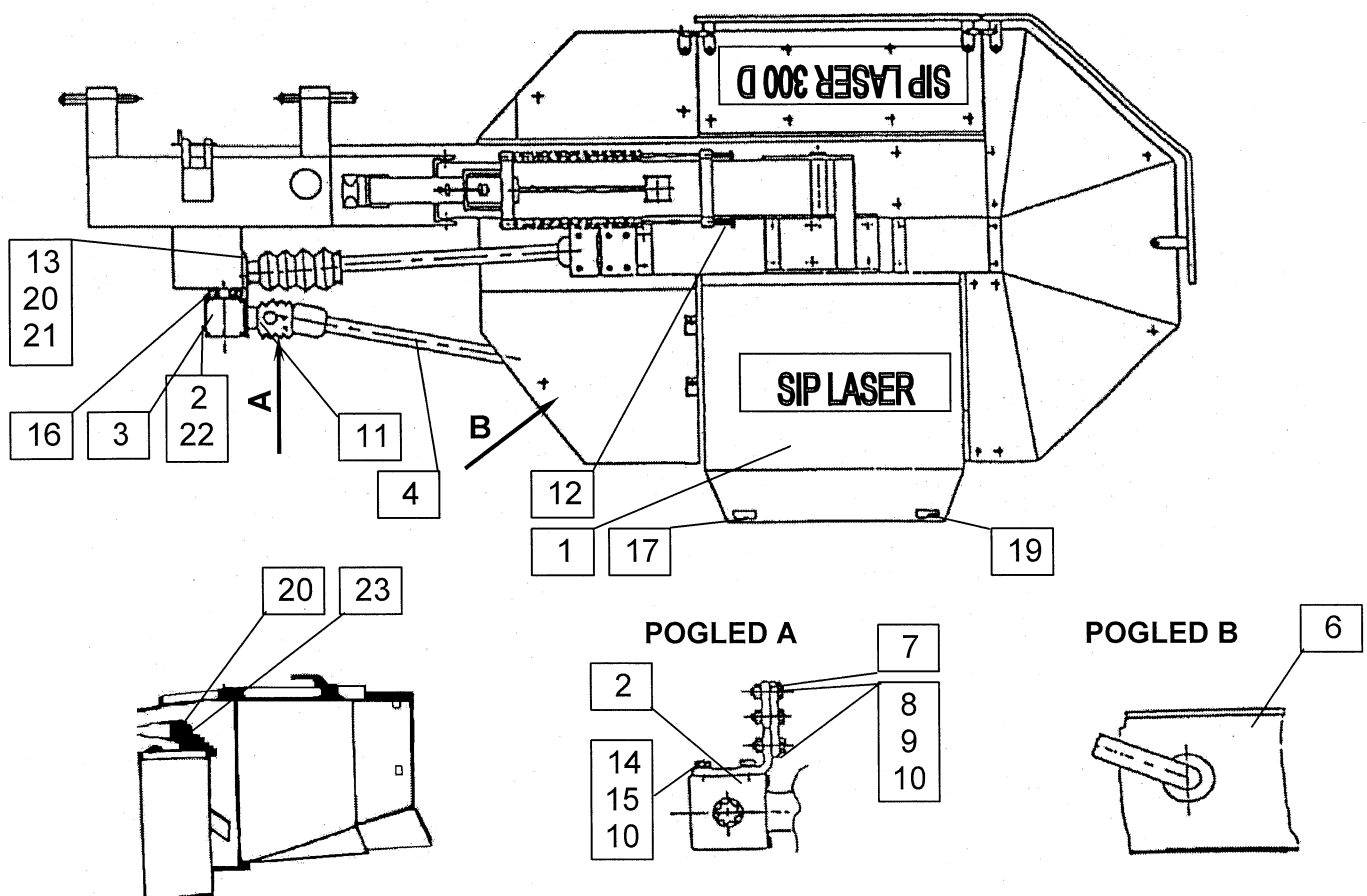
**Enovaljni prstni gnetilnik
Jednovaljna prstna gnječilica**

**Einwalzen Finger Conditioner
Finger conditioner**

Slika G

Bild G

Fig. G

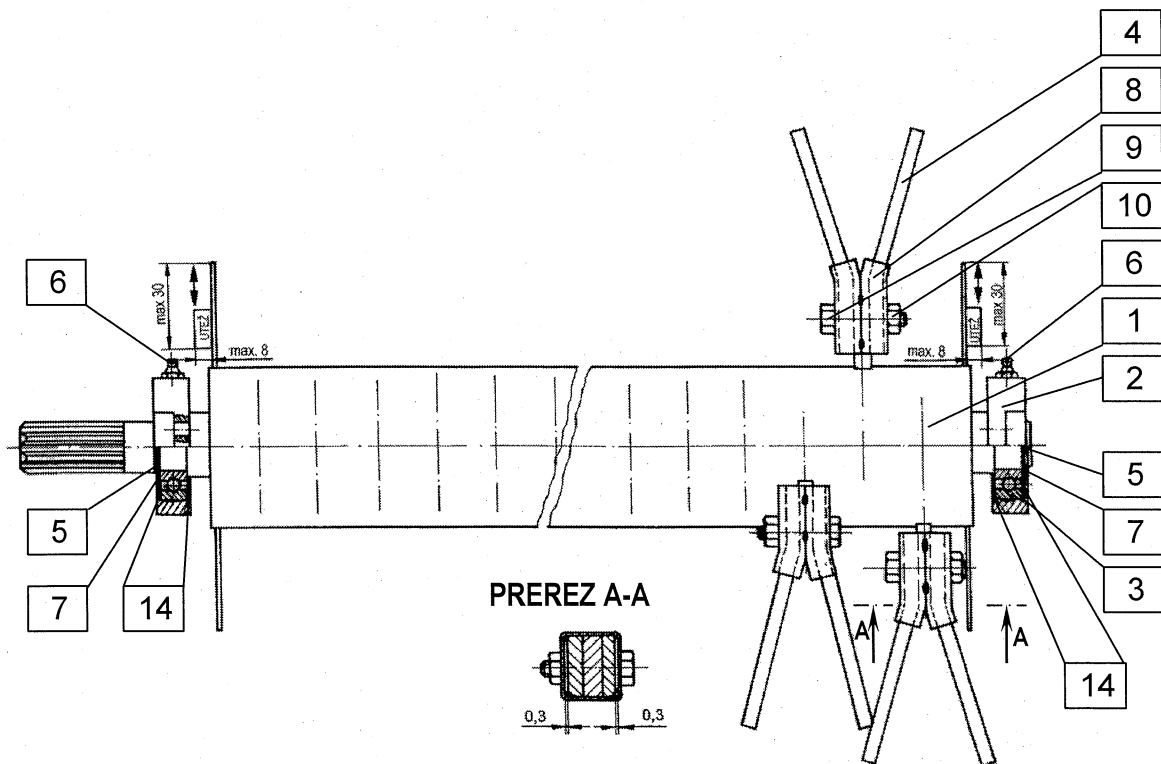


Številka Broj Bild Fig.	Kataloška številka Kataloški broj Ersatzteilnummer Spare Part Number	Naziv dela	Naziv dijela	Benennung	Description	Količina Komada Menge Quantity
1	155067606	Valj var.	Cilindar var.	Zylinder geschw.	Roller welded	1
2	153951003	Ohišje ležaja	Kučišče ležaja	Lagergehäuse	Bearing housing	2
3	153951101	Ležaj KR 172 6307 2RS	Ležaj KR 172 6307 2RS	Lager KR 172 6307 2RS	Bearing KR 172 6307 2RS	2
4	154006603	Prst plastični	Plastični prst	Plastikfinger	Finger plastic	104
5	000237602	Vskočnik zunanji Z35x1,5	Uskočnik vanjski Z35x1,5	Sicherungsring aussen Z35x1,5	Circlip outer Z35x1,5	2
6	150054103	Mazalka AM 6	Mazalica AM 6	Schmiernippel AM 6	Nipple AM 6	2
7	151019908	Podložka-stavek 35,2/ 43	Podložka-stavek 35,2/ 43	Scheibe-Satz 35,2/ 43	Washer-set 35,2/ 43	2
8	154062105	Objemka prsta var.	Sponka prsta var.	Fingerschnelle geschw.	Finger clamp welded	52
9	150084009	Matica VM 10	Navrtka VM 10	Mutter VM 10	Nut VM 10	52
10	150335809	Vijak M10x50	Vijak M10x50	Schraube M10x50	Screw M10x50	52
14	150429904	Obroč tesnilni NILOS 6307 ZAV	Zaptivni obroč NILOS 6307 ZAV	Dichtungsring NILOS 6307 ZAV	Gasket NILOS 6307 ZAV	4

Slika H

Bild H

Fig. H



Številka Broj Bild Fig.	Kataloška številka Kataloški broj Ersatzteilnummer Spare Part Number	Naziv dela	Naziv dijela	Benennung	Description	Količina Komada Menge Quantity
1	155068507	Ogrodje var.	Ram var.	Rahmen schw.	Frame welded	1
2	155066108	Valj gnetilni kpl.	Valjak gnječilice kpl.	Knetwalze zus.	Roller cpl.	1
3	155067802	Pokrov I	Poklopac I	Deckel I	Cover I	1
4	155067910	Pokrov usmerjevalni II	Pokrov usmerjivač II	Deckel II	Cover II	1
5	155583102	Stranica leva	Leva stranica	Seite links	Side left	1
6	155582602	Stranica desna	Desna stranica	Seite rechts	Side right	1
8	155068106	Loputa var.	Zaklopac var.	Klappe geschw.	Flap welded	1
9	154062908	Sornik 4	Svornjak 4	Bolzen 4	Bolt 4	2
11	154198601	Loputa desna var.	Desni zaklopac var.	Klappe rechts geschw.	Flap RH welded	1
12	154198807	Loputa leva var.	Levi zaklopac var.	Klappe links schw.	Flap left	1
15	154151704	Zaščita kardana	Zaštita kardana	Gelenkwellesschutz	P.T.O. Shaft protection	1
16	154199101	Drog 4	Poluga 4	Stange 4	Bar 4	2
17	154199003	Drog 8	Poluga 8	Stange 8	Bar 8	2
18	154289807	Pokrov var.	Poklopac var.	Deckel schw.	Cover welded	2
19	154169518	Zaščita ležaja	Zaštita ležaja	Lagerschutz	Bearing protection	1
20	154289905	Pločevina 1	Lim 1	Blech 1	Cover plate 1	2
21	154168705	Cev var.	Cev var.	Rohr geschw.	Tube welded	1
22	154168607	Noga podporna var.	Noga potporna var.	Stuetzfluss geschw.	Jack stand welded	1
23	153946305	Sponka	Spojka	Klemme	Clamp	2
24	154289004	Ročka var.	Ručka zav.	Hebel schw.	Handle welded	2
25	154289503	Vijak M16	Vijak M16	Schraube M16	Screw M16	1
26	000250105	Vijak M10x50	Vijak M10x50	Schraube M10x50	Screw M10x50	2
27	150084009	Matica M10	Navrtka M10	Mutter M10	Nut M10	2
28	000224206	Podložka A10	Podloška A10	Scheibe A10	Washer A10	4
29	150040208	Matica M16	Navrtka M16	Mutter M16	Nut M16	2
30	000239209	Razcepka 4 x 32	Rascjepka 4 x 32	Splint 4x32	Cotter 4x32	1
31	000238601	Razcepka 3,2 x 20	Rascjepka 3,2 x 20	Splint 3,2x20	Cotter 3,2x20	6
32	150394406	Puša PM 2020 DX	Čaura PM 2020 DX	Buchse PM 2020 DX	Sleeve PM 2020 DX	2
33	152458405	Podložka 20,5 x 30 x 2	Podloška 20,5 x 30 x 2	Scheibe 20,5x30x2	Washer 20,5x30x2	2
34	000240304	Razcepka 5x50	Rascjepka 5x50	Splint 5x50	Cotter pin 5x50	1
35	000234008	Zatič prožni 5 x 32	Opružni klin 5 x 32	Spannstift 5x32	Pin 5x32	2
36	000232607	Zatič prožni 8 x 32	Opružni klin 8 x 32	Spannstift 8x32	Pin 8x32	2
37	151007922	Pokrov	Poklopac	Kappe	Cap	1
38	150392603	Zatik varovalni	Klin	Sicherungsstecker	Spring clip	1
39	159434506	Vijak M6x12	Vijak M6x12	Schraube M6x12	Screw M6x12	4
40	000223902	Podložka A6	Podloška A6	Scheibe A6	Washer A6	4
41	150407508	Podložka vzmetna 6	Opružna podloška 6	Federring 6	Spring washer 6	4
42	150275400	Matica VM10	Navrtka VM10	Mutter VM10	Nut VM10	7
44	154065807	Puša 1 17,2 x 2,35 x 10	Čaura 1 17,2 x 2,35 x 10	Buchse 1 17,2x2,35x10	Sleeve 1 17,2x2,35x10	2
45	000254101	Vijak M8x25	Vijak M8x25	Schraube M8x25	Screw M8x25	2
46	150275302	Matica VM8	Navrtka VM8	Mutter VM8	Nut VM8	53
47	000208509	Vijak M8 x 15	Vijak M8 x 15	Schraube M8x15	Screw M8x15	12
48	150143008	Vijak M8x25	Vijak M8x25	Schraube M8x25	Screw M8x25	2
49	000248903	Vijak M8 x 20	Vijak M8 x 20	Schraube M8x20	Screw M8x20	6
50	150101605	Vijak M8 x 55	Vijak M8 x 55	Schraube M8x55	Screw M8x55	4
51	000225900	Podložka C10	Podloška C10	Scheibe C10	Washer C10	2
52	000224509	Podložka A12	Podloška A12	Scheibe A12	Washer A12	4
53	000224108	Podložka A8	Podloška A8	Scheibe A8	Washer A8	25
55	150317507	Vijak M8 x 16	Vijak M8 x 16	Schraube M8x16	Screw M8x16	27
56	150127909	Vijak M10 x 45	Vijak M10 x 45	Schraube M10x45	Screw M10x45	1

Slika I

Bild I

Fig. I

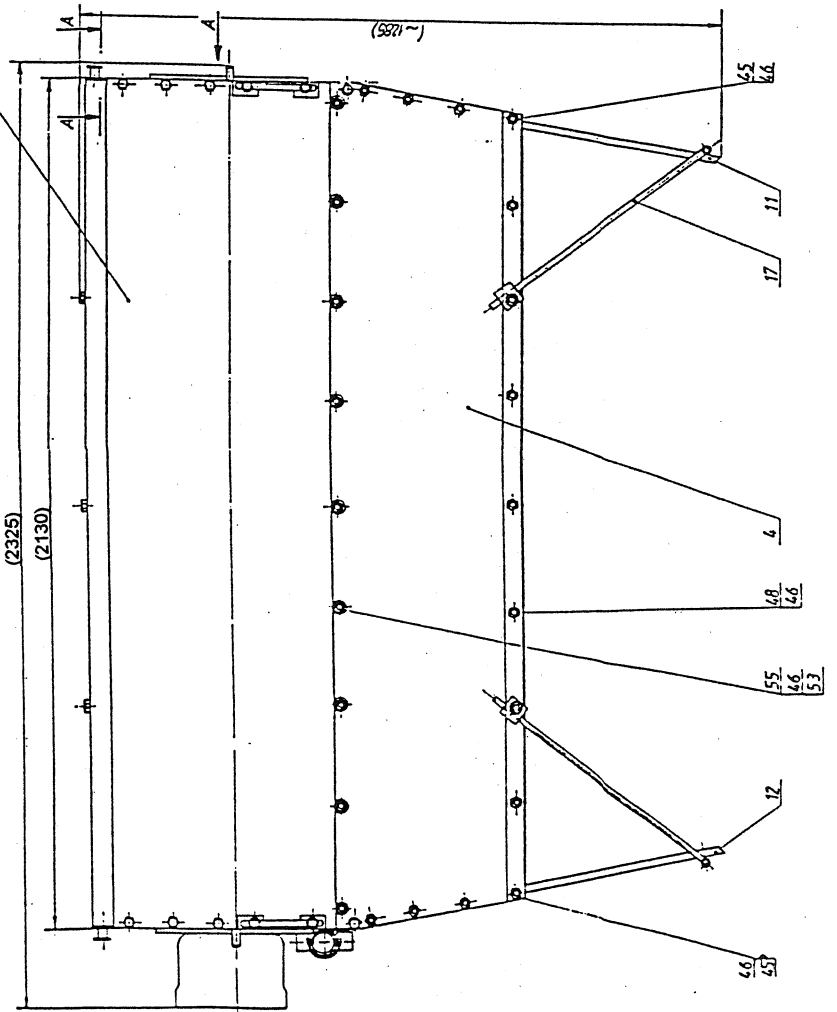
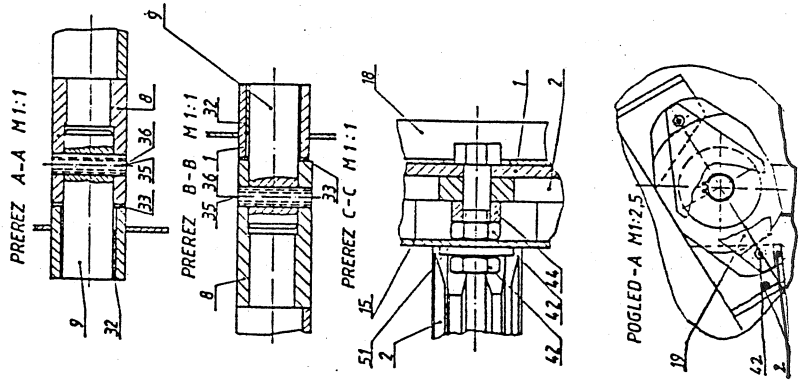
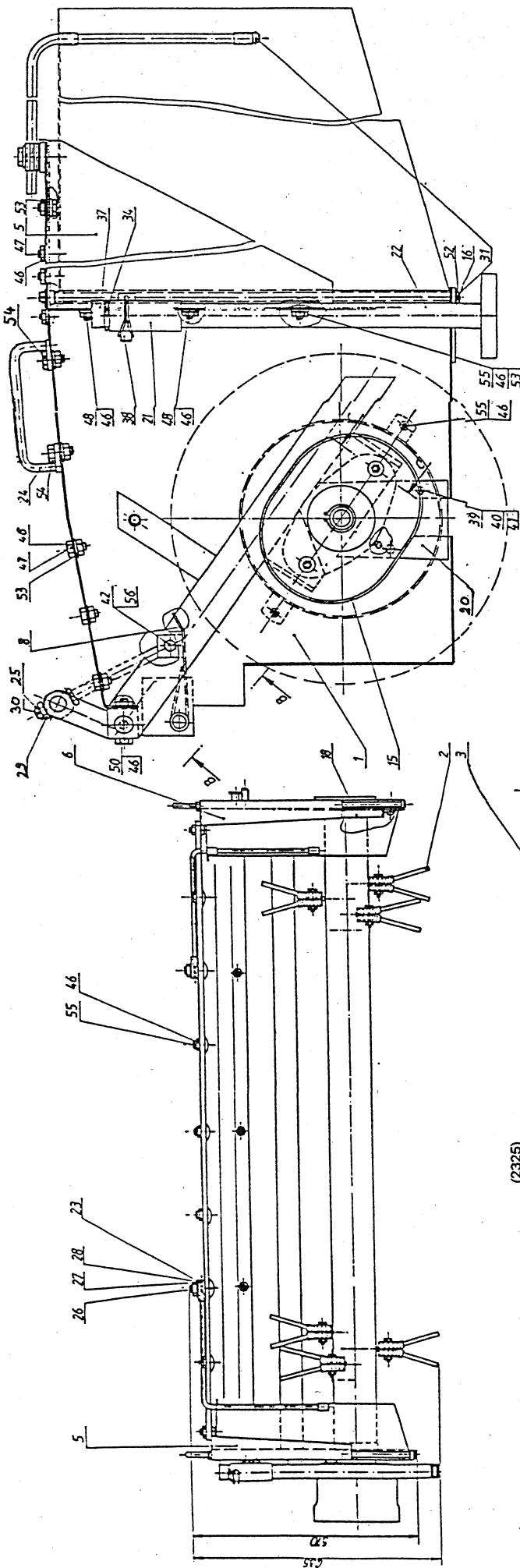
Slika I

Bild I

Fig. I

LASER 300-+188

558.07.001.0



Številka Broj Bild Fig.	Kataloška številka Kataloški broj Ersatzteilnummer Spare Part Number	Naziv dela	Naziv dijela	Benennung	Description	Količina Komada Menge Quantity
1	290230025	Ohišje	Kučišče	Gehaeuse	Housing	A1
1	290230024	Ohišje	Kučišče	Gehaeuse	Housing	B1
2	295400033	Gred	Osovina	Welle	Shaft	A1
2	295400039	Gred	Osovina	Welle	Shaft	B1
3	298611000	Pokrov ohišja	Pokrov kučišta	Gehausedeckel	Housing cover	1
4	337001035	Vskočnik	Uskočnik	Seegerring	Circlip	1
5	338000072	Vskočnik	Uskočnik	Seegerring	Circlip	2
6	338000080	Vskočnik	Uskočnik	Seegerring	Circlip	2
7	340E03500	Distančna podložka	Podložka distančna	Distanzscheibe	Washer	1
8	354100050	Kroglični ležaj	Kuglični ležaj	Kugellager	Bearing	2
9	354101035	Kroglični ležaj	Kuglični ležaj	Kugellager	Bearing	1
10	354401035	Stožčasti ležaj	Konusni ležaj	Kegelrollenlager	Bearing	1
11	355000050	Obroč tesnilni	Zaptivni obruč	Simmerring	Oil seal	2
12	355007035	Obroč tesnilni	Zaptivni obruč	Simmerring	Oil seal	1
13	373007000	Vijak za nalivanje olja	Vijak za ulje	Oeleinfuellschraube	Lubricating screw	1
14	373010000	Vijak za nalivanje olja	Vijak za ulje	Oeleinfuellschraube	Lubricating screw	2
15	448100503	Stožčasti zobniški par	Konusni zupčanik par	Kegelraederpaarung	Pinion pair	1

A = 1000 vrt/min
Ident: 154295006

B = 540 vrt/min
Ident: 154325509

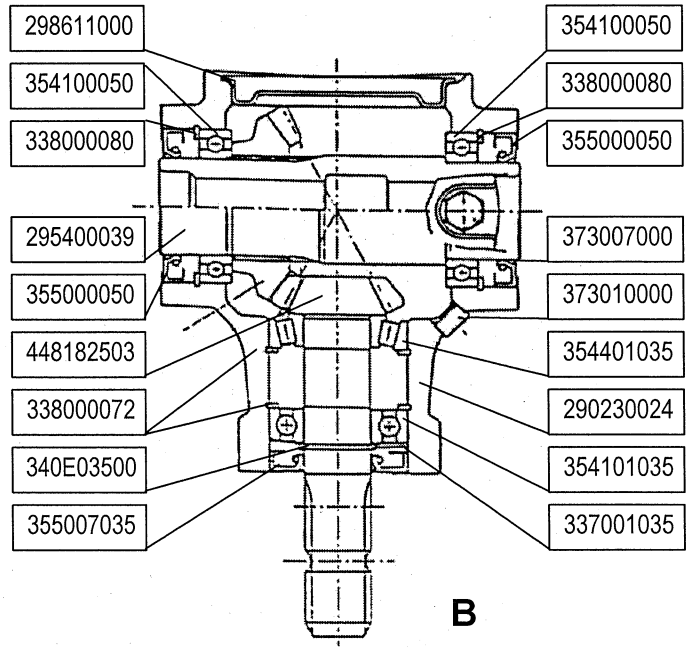
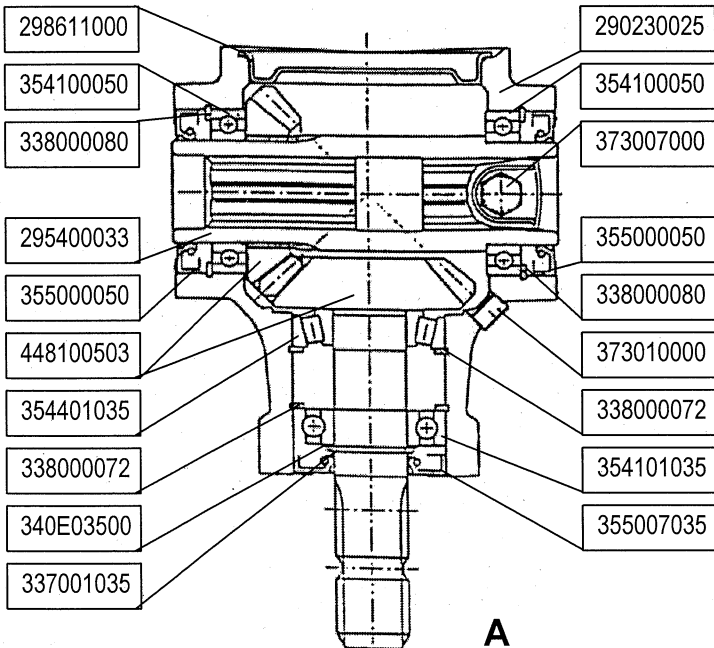
A = 1000 rot/min
ident: 154295006

B = 540 rot/min
ident: 154325509

Slika J

Bild J

Fig. J





SLOVENIJA

SIP ŠEMPETER d.d.

3311 ŠEMPETER V SAVINJSKI DOLINI
Tel: 03 70 38 500
Reklamacije: (0)3 70 38 562
Fax: 03 70 38 665

SMOLIČ JOŽE

Artmanja vas 7, 8211 DOBRNIČ
Tel: 07 34 65 600
Fax: 07 34 65 389
GSM: 041 693 221

KMETIJSTVO POLANEC d.o.o.

Pleterje 34
2324 LOVRENC NA DRAVSKEM POLJU
Tel: 02 761 9300
Fax: 02 761 9306

KMETIJSKI CENTER LAH

Klanec 13
1218 KOMENDA
Tel: 01 8341 022
Tel: 01 8342 070
Tel: 01 8342 080
Tel: 01 8342 212
Fax: 01 8345 505

RIKOTECH d.o.o.

Lepovče 23, 1310 RIBNICA
Tel. / fax.: 01 83 61 483
GSM: 041 72 43 98

AVTO CENTER ORMOŽ d.o.o.

Hardek 44/c, 2270 ORMOŽ
Fax: 02 7416 410
Tel: 02 74 16 405 (servis)
GSM: 031 322 939
Tel: 02 74 16 407 (trgovina)
GSM: 031 891 529

CREINA KRANJ

Vodnova 8, 4000 KRANJ
Tel: 04 20 13 360 (centrala)
Tel: 04 20 13 355 (servis)
Fax: 04 20 13 363

KZ KRKA z.o.o.

OC AGROSERVIS Novo Mesto
Knafelčeva 2
8000 NOVO MESTO
Tel: 07 393 01 11
Fax: 07 393 01 25
Tel: 07 393 01 10

ŽIBRAT JANI

Mota 32, 9240 LJUTOMER
Tel: 02 584 1130
Fax: 02 584 1130
GSM: 041 713 300

AVTO ERŽEN d.o.o.

Podjelovo Brdo 1, 4225 SOVODENJ
Tel: 04 510 80 70
Fax: 04 510 80 77
GSM: 041 721 706

JAKŠE SAMO

Prvomajska c. 22
8310 ŠENTJERNEJ
Fax / Tel: 07 3081 309

FRANC ŠTAMUL s.p.

Vuhred 125
2365 VUHRED
Fax / Tel: 02 88 73 751
GSM: 041 332 684

TOMC MARJAN

Primostek 6
8332 GRADAC
Tel: 07 30 58 513
GSM: 041 685 133

HRVAŠKA

MF SERVIS

Filipčič Milorad
Gradec 9, 10345 GRADEC
Tel: ++385 01 897 058
GSM: 098 248 267

PROIZVODNA OPRUGA DEŽANOVAC

DEŽANOVAC
Tel: ++385 43 381 333
Tel: ++385 43 381 366 (trgovina)
Fax: ++385 43 381 330

AGM PANEX ČAKOVEC

Zagrebačka 101, 40300 ČAKOVEC
Tel: ++385 40 384 144
Tel: ++385 40 384 354
Tel: ++385 40 384 351 (servis)
Fax: ++385 40 384 355

BOŽIČ VLADO

Brače Radiča 50
42232 MARTIJANEC
Tel: ++385 42 673 020
GSM: 099 420 927

ALKAR d.o.o.

Dubrovačka 67, 34000 POŽEGA
Tel: ++385 34 274 671 Fax: ++385 34 273 433
GSM: 098 362 996
GSM: 098 365 211

ALSO d.o.o.

Končanica 355
43505 KONČANICA
Tel: ++385 43 325 124
GSM: 091 56 13 600

BOSNA IN HERCEGOVINA

P.P. MABI

Mrkodol h.h.
80240 TOMISLAVGRAD
Tel: ++387 34 310 100

AGROCOOP KOBATOVCI

78255 BOSANSKI ALEKSANDROVAC
Tel: ++387 51 582 041 (servis)
GSM: ++387 65 510 290, Fax: ++387 51 580 800

ACMA d.o.o.

Ljusina b.b.
77244 BOS. OTOKA
Tel: ++387 37 477 018
Fax: ++387 37 477 039
GSM: ++387 61 155 905

SRBIJA IN ČRNA GORA

AGRO DRINIA

38400 PRIZREN
KOSOVO
Tel / Fax: ++381 29 44 335
GSM: ++377 44 113 137

JUGOMETAL d.o.o.

Kušljevački put b.b., 35210 SVILAJNAC
Tel: ++381 35 312 391
Tel: ++381 35 312 027
Tel: ++381 35 311 696, Fax: ++381 35 312 331

AGROAUTO PODGORICA

Ul. Bracana Bracanoviča 76
81412 SPUŽ
Tel: ++381 81 881 784
Fax: ++381 81 636 290

MAKEDONIJA

EURO POLOG

1226 Zheline, TETOVO
Tel: ++389 44 379 379, Fax: ++389 44 378 236