

*Seznam nadomestnih delov
Spisak rezervnih delov*

*Spare parts list
Ersatzteilliste*

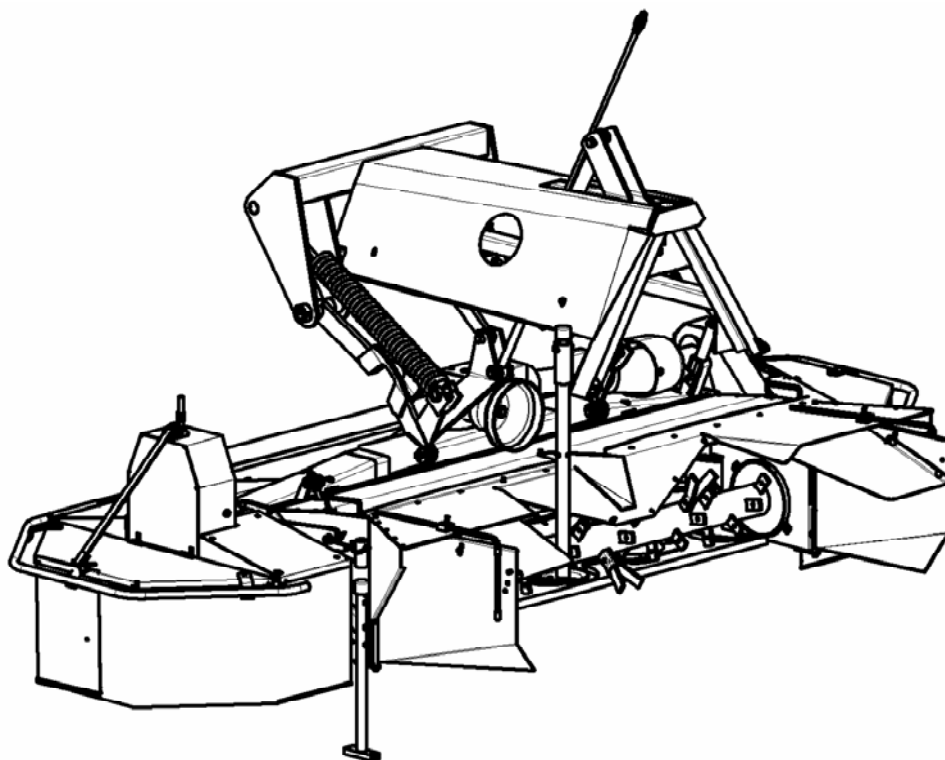


SIP

LASER 300 F

čelni diskasti kosilnik
čelna diskasta kosačica

front disk mower
front scheiben mähwerk



Velja od tov. štev. dalje:
Važi od tvor. broja dalje:
LASER 300 F = 061



Ab masch. Nr.:
From mach Nr.:
LASER 300 F = 061



SIP

STROJNA INDUSTRIJA d.d.
3311 Šempeter v Savinjski dolini
SLOVENIJA

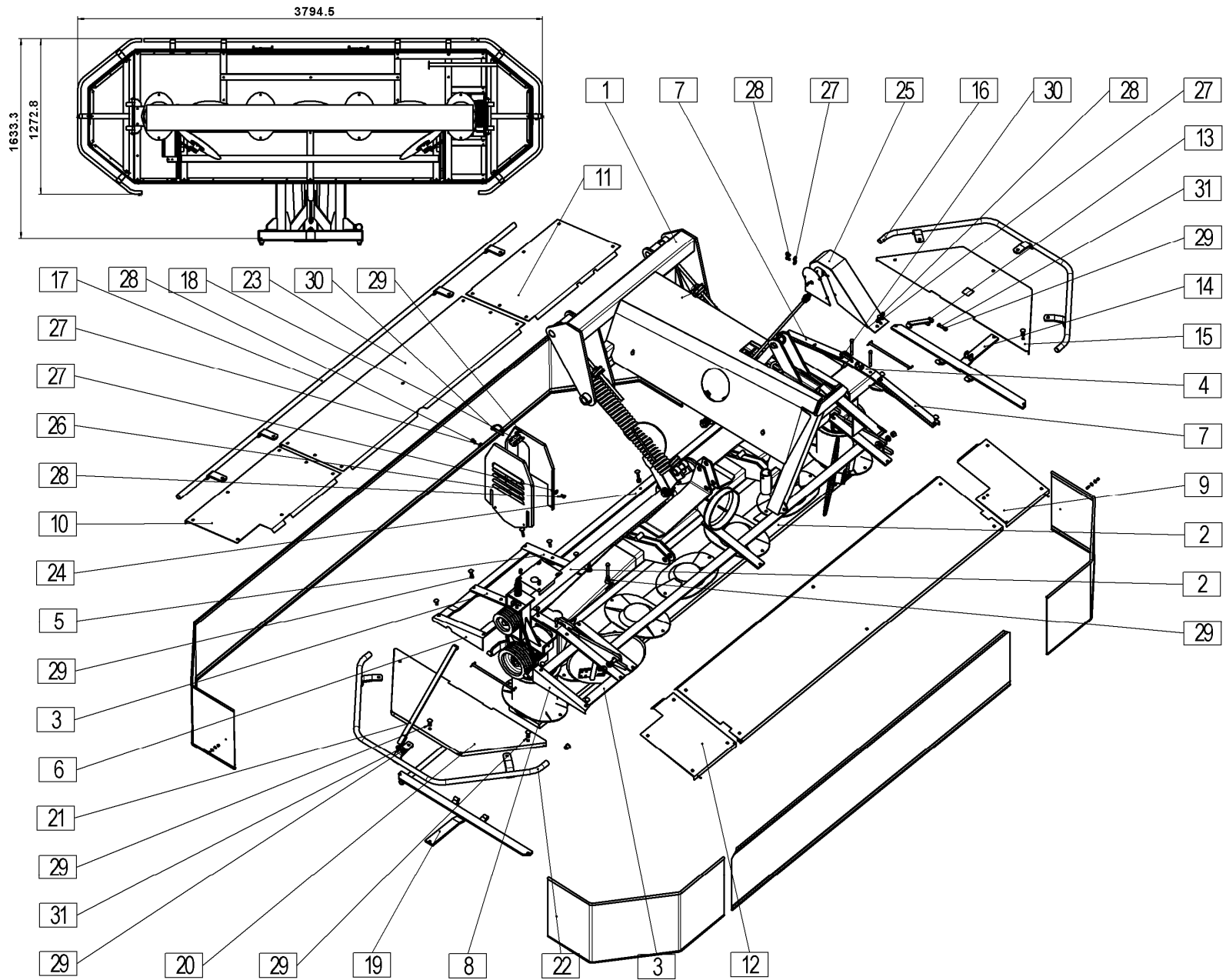
Tel: +386 (0)3 7038 500
Fax: +386 (0)3 7038 663

155429609

**SEZNAM NADOMESTNIH DELOV
SPISAK REZERVNIH DELOVA**

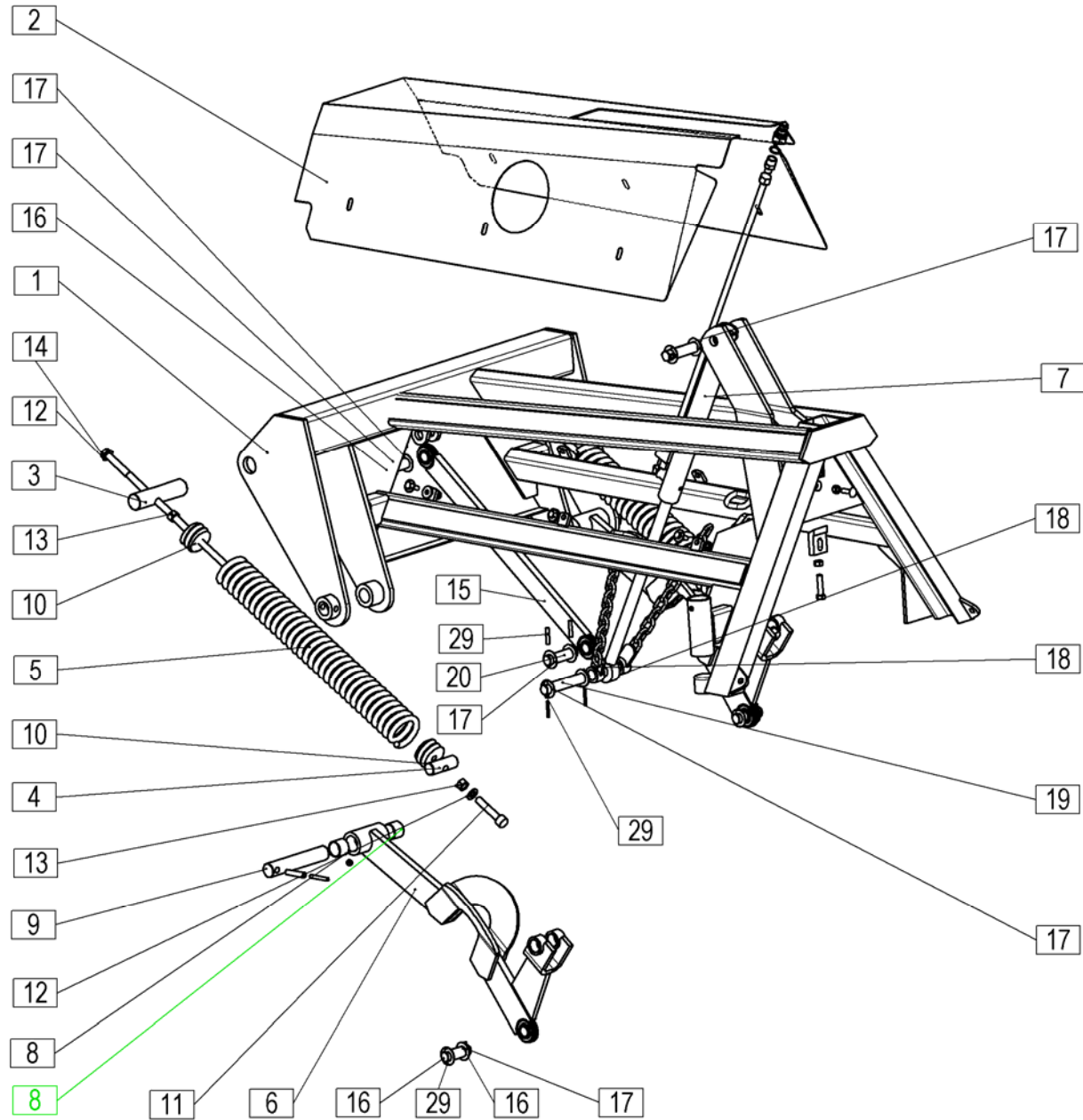
**ERSATZTEILLISTE
SPARE PARTS LIST**

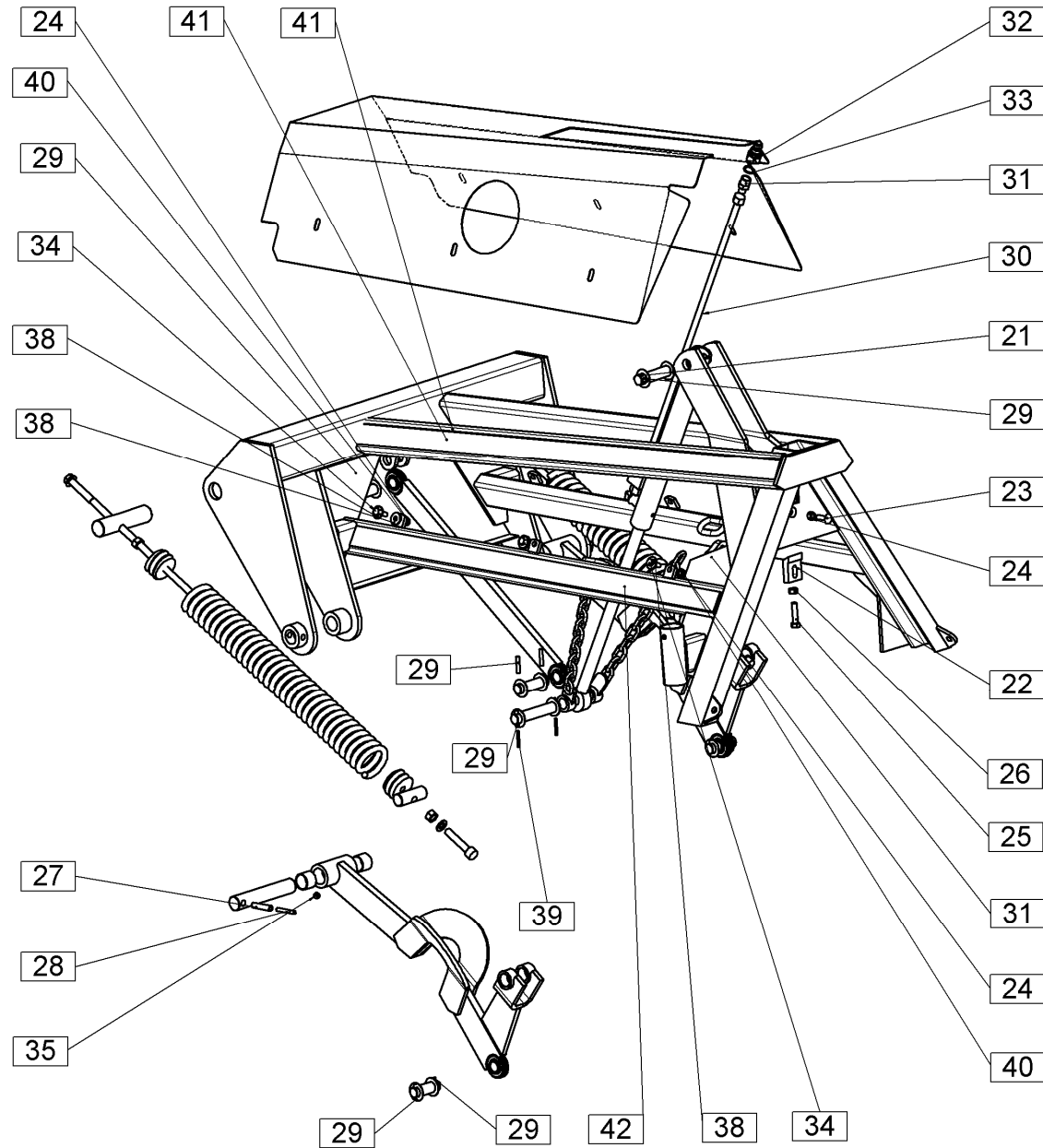
LASER 300 F

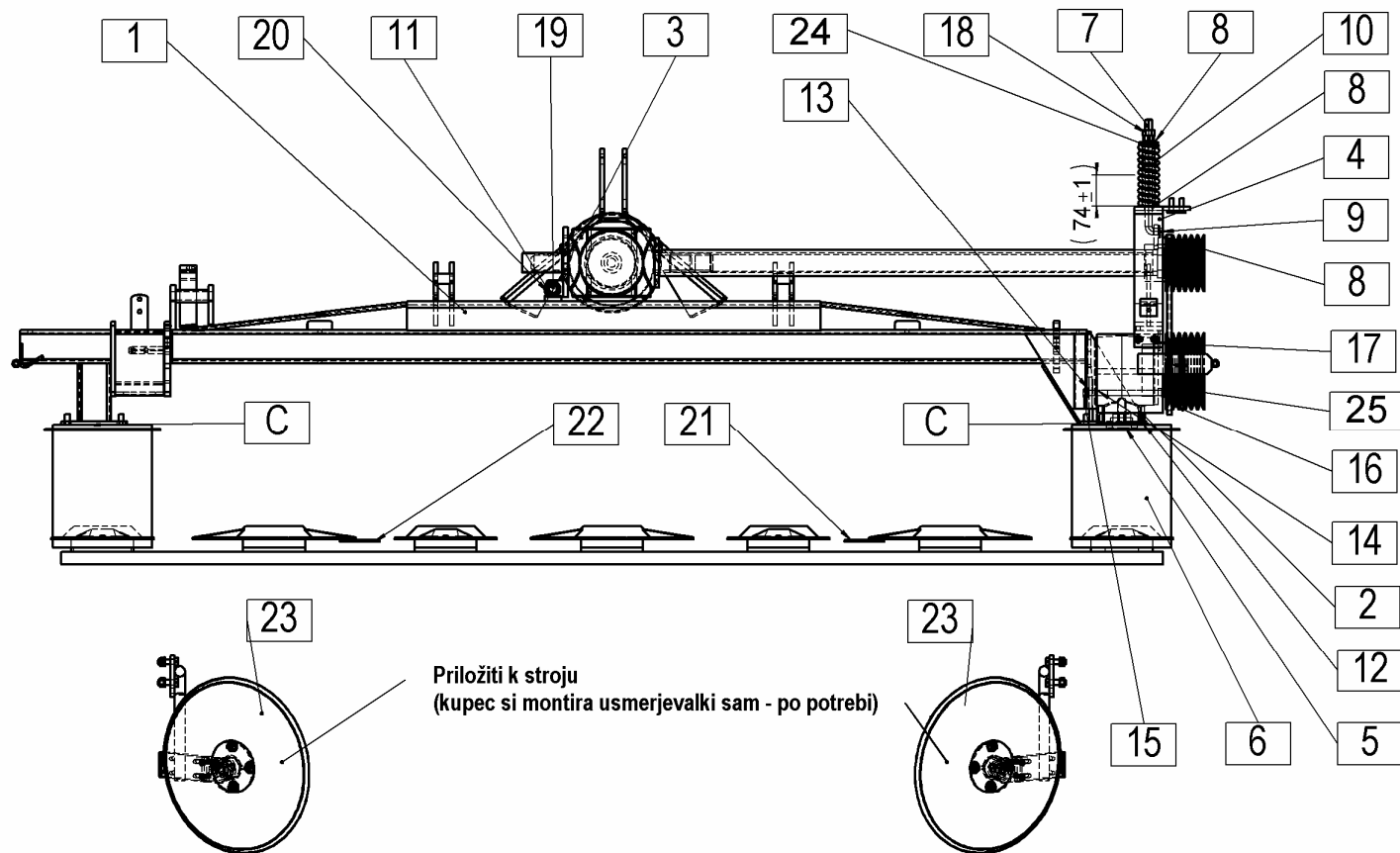


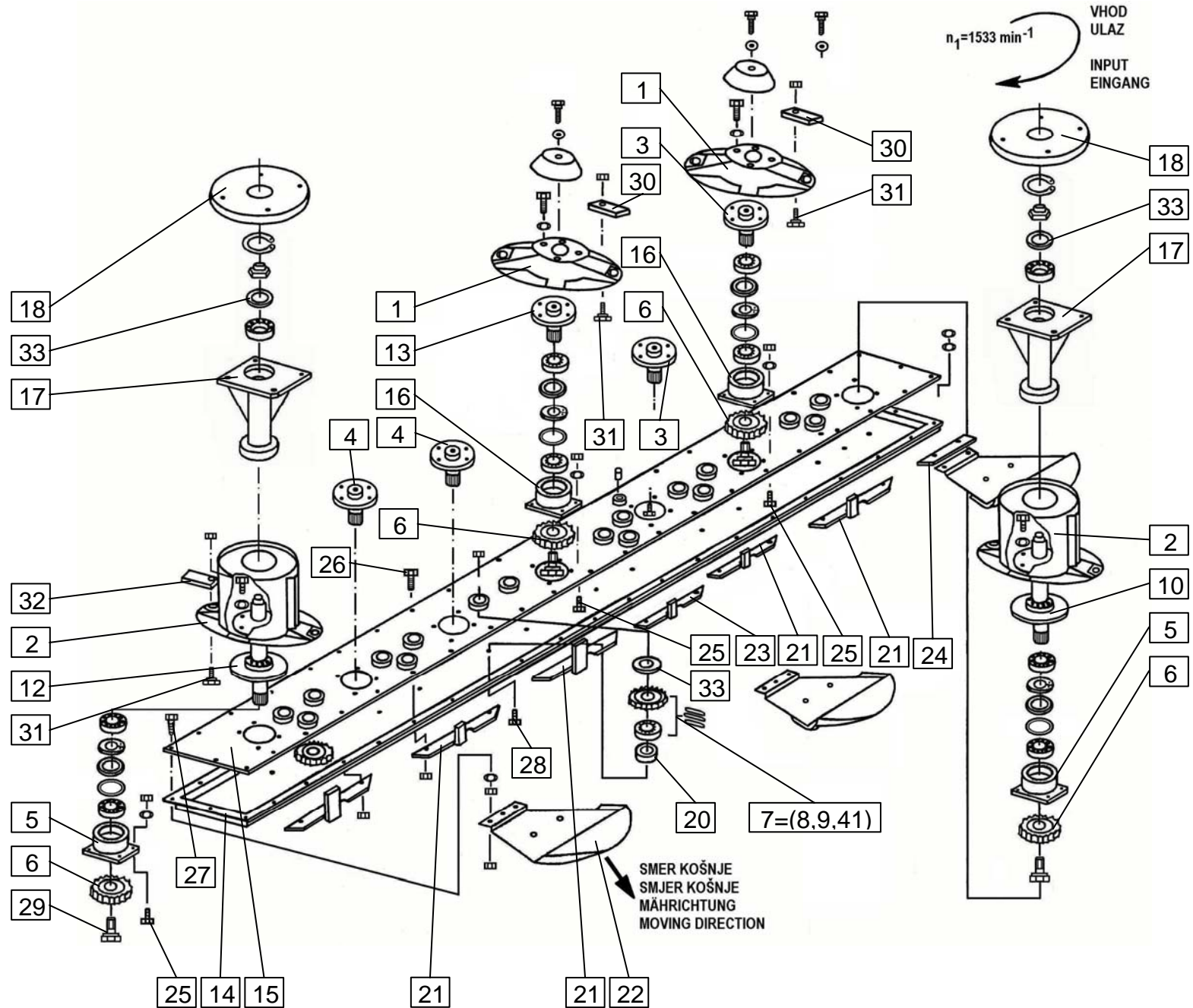
				Velja od tov. št. dalje: LASER 300 F = +061 Važi od tvor. broja dalje: Ab masch. Nr.: From mach Nr.:		1	
Številka Broj Bild Fig.	Kataloška številka Kataloški broj Ersatzteilnummer Spare Part Number	Naziv dela	Naziv dijela	Benennung	Description	Opomba	Količina Komada Menge Quantity
1	155399302	Priklop paralelogramski kpl.	Priklop paralelogramski kpl.	Parallelogram-anbaubock zus.	Parallelogram hitch frame cpl.		1
2	155403208	Greben kpl.	Greben kpl.	Mähbalken zus.	Cutter bar cpl.		1
3	155404109	Nosilec var.	Nosač var.	Träger geschw.	Holder welded		1
4	154316706	Vez var.	Veza var.	Bindung geschw.	Connecting piece welded		1
5	155030806	Vez	veza	Bindung	Connecting piece		2
6	154315609	Stena 2	Stena 2	Wand 2	Side wall 2		1
7	154315805	Stena desna	Desna stena	Wand rechts	Side wall RH		1
8	154315707	Stena 1	Stena 1	Wand 1	Side wall 1		1
9	155412902	Zaščita zadnja 1 var.	Zadnja zaščita 1 var.	Hinterschutz 1 geschw.	Protection rear 1 weld.		1
10	155413705	Zaščita prednja 3 var.	Predna zaščita 3 zav.	Schutz vorne 3 geschw.	Protection frontside 3 weld.		1
11	155412403	Zaščita prednja 1 var.	Predna zaščita 1 zav.	Schutz vorne 1 geschw.	Protection frontside 1 weld.		1
12	155413108	Zaščita zadnja 2 var.	Zadnja zaščita 2 var.	Hinterschutz 2 geschw.	Protection rear 2 weld.		1
13	154316403	Držalo 1 var.	Držac 1 var.	Halter 1 geschw.	Holder 1 weld.		1
14	155412001	Ogrodje zaščite desno var.	Ram zaščite desno var.	Schutzgehäuse rechts	Protection RH weld.		1
15	154317108	Zaščita stranska desna var.	Bočna desna zaščita var.	Seitenschutz rechts geschw.	Side protection RH. weld.		1
16	155414802	Cev stranska var.	Bočna cev var.	Seitenrohr geschw.	Side rail weld.		1
17	155414401	Cev var.	Cev var.	Rohr geschw.	Rail weld.		1
18	154315208	Uho 1	Uho 1	Öse 1	Bracket 1		1
19	154317901	Ogrodje zaščite levo var.	Ram zaščite levi var.	Schutzgehäuse links geschw.	Protection housing LH weld.		1
20	154317206	Zaščita stranska leva var.	Bočna leva zaščita var.	Seitenschutz links geschw.	Side protection LH weld.		1
21	155412109	Držalo 2 var.	Držac 2 var.	Halter 2 geschw.	Holder 2 weld.		1
22	155415008	Cev stranska var.	Bočna cev var.	Seitenrohr geschw.	Side rail weld.		1
23	154317304	Zaščita prednja 2 var.	Prednja zaščita 2 var.	Schutz vorne 2 geschw.	Protection front 2 weld.		1
24	154314904	Trak 2 - 10x 50x1470	Traka 2 - 10x 50x1470	Band 2-10x50x1470	Tape 2-10x50x1470		1
25	155412207	Zaščita jermenov var.	Zaščita remnika var.	Riemenscheibenschutz schw.	Pulley protection weld.		1
26	155403306	Zaščita jermenov var.	Zaščita remnika var.	Riemenscheibenschutz schw.	Pulley protection weld.		1
27	150426809	Podložka SKM 10	Podložka SKM 10	Scheibe SKM 10	Washer SKM 10		47
28	150147200	Vijak M10x16	Vijak M10x16	Schraube M10x16	Screw M10x16		6
29	150275400	Matica M10	Navrtka M10	Mutter M10	Nut M10		43
30	150392603	Zatik varovalni Art.478	Osiguravajući klin Art. 478	Sicherungsstecker Art. 478	Spring clip Art. 478		2
31	150335809	Vijak M10x50	Vijak M10x50	Schraube M10x50	Screw M10x50		2

				Velja od tov. št. dalje: LASER 300 F = +061 Važi od tvor. broja dalje: Ab masch. Nr.: From mach Nr.:		1	
Številka Broj Bild Fig.	Kataloška številka Kataloški broj Ersatzteilnummer Spare Part Number	Naziv dela	Naziv dijela	Benennung	Description	Opomba	Količina Komada Menge Quantity
32	154315501	Zaščita 4	Zaštita 4	Schutz 4	Protection 4		1
33	000248903	Vijak M8x20	Vijak M8x20	Schraube M8x20	Screw M8x20		5
34	150275302	Matica M8	Navrtka M8	Mutter M8	Nut M8		2
35	155031002	Vez 8 var.	Veza 8 var.	Bindung 8 geschw.	Connecting piece weld.		1
36	155031100	Pločevina 8 var.	Lim 8 var.	Blech 8 geschw.	Plate 8 weld.		1
37	154312103	Sornik 5 - 10x294	Svornjak 5 - 10x294	Bolzen 5 - 10x294	Bolt 5 - 10x294		2
38	151596801	Puša 1- 13,3/ 21,3 - 10	Čaura 1- 13,3/ 21,3 - 10	Büchse 1- 13,3/ 21,3 - 10	Sleeve 1- 13,3/ 21,3 - 10		1
39	150173001	Vijak M10x35	Vijak M10x35	Schraube M10x35	Screw M10x35		10
40	000250105	Vijak M10x50	Vijak M10x50	Schraube M10x50	Screw M10x50		2
41	150198002	Vijak M10x30	Vijak M10x30	Schraube M10x30	Screw M10x30		21
42	000238601	Razcepka 3,2 x 20	Rascjepka 3,2 x 20	Splint 3,2 x 20	Cotter 3,2 x 20		4
43	155032109	Zavesa zadnja RAL 1021	Zadnja zavesa RAL 1021	Schutztuch-hinter RAL 1021	Curtain rear RAL 1021		1
44	155414009	Zavesa prednja RAL 1021	Prednja zavesa RAL 1021	Schutztuch-vorne RAL 1021	Curtain front RAL 1021		1
45	155414205	Zavesa stranska desna RAL 1021	Bočna desna zavesa RAL 1021	Seiten-Schutztuch rechts RAL 1021	Curtain side RH RAL 1021		1
46	155414303	Zavesa stranska leva RAL 1021	Bočna leva zavesa RAL 1021	Seiten-Schutztuch links RAL 1021	Curtain side LH RAL RAL 1021		1
47	150300301	Vijak C4,2x13	Vijak C4,2x13	Schraube C4,2x13	Screw C4,2x13		15
48	000257108	Podložka C6	Podložka C6	Scheibe C6	Washer C6		4
49	000207608	Vijak M6x16	Vijak M6x16	Schraube M6x16	Screw M6x16		16
50	150275204	Matica M6	Navrtka M6	Mutter M6	Nut M6		2
51	154299208	Puša 1 - 16,5/ 28 - 8	Čaura 1 - 16,5/ 28 - 8	Büchse 1 - 16,5/ 28 - 8	Sleeve 1 - 16,5/ 28 - 8		2
52	150367908	Matica M16	Navrtka M16	Mutter M16	Nut M16		2
53	150492005	Vijak M10x105	Vijak M10x105	Schraube M10x105	Screw M10x105		6
54	150008100	Vijak M10x40	Vijak M10x40	Schraube M10x40	Screw M10x40		2
55	152449407	Pokrov plastični	Plastični pokrov	Kunststoffdeckel	Plastic tape		6
57	155931806	Noga var.	Noga var.	Stützfuss geschw.	Jack Stand welded		1
58	150392603	Zatik varovalni Art. 478	Zaštitni klin Art. 478	Klappstecker Art. 478	Linch pin Art. 478		1
59	151007922	Pokrov	Pokrov	Deckel	Cover		1
60	000240509	Razcepka 5x63	Rascjepka 5x63	Splint 5x63	Cotter pin 5x63		1
61	150426701	Podložka SKM 8	Podložka SKM 8	Scheibe SKM 8	Washer SKM 8		3
62	155946006	Pločevina zaščitna var.	Zaštitini lim var.	Schutzblech geschw.	Protection plate welded		1



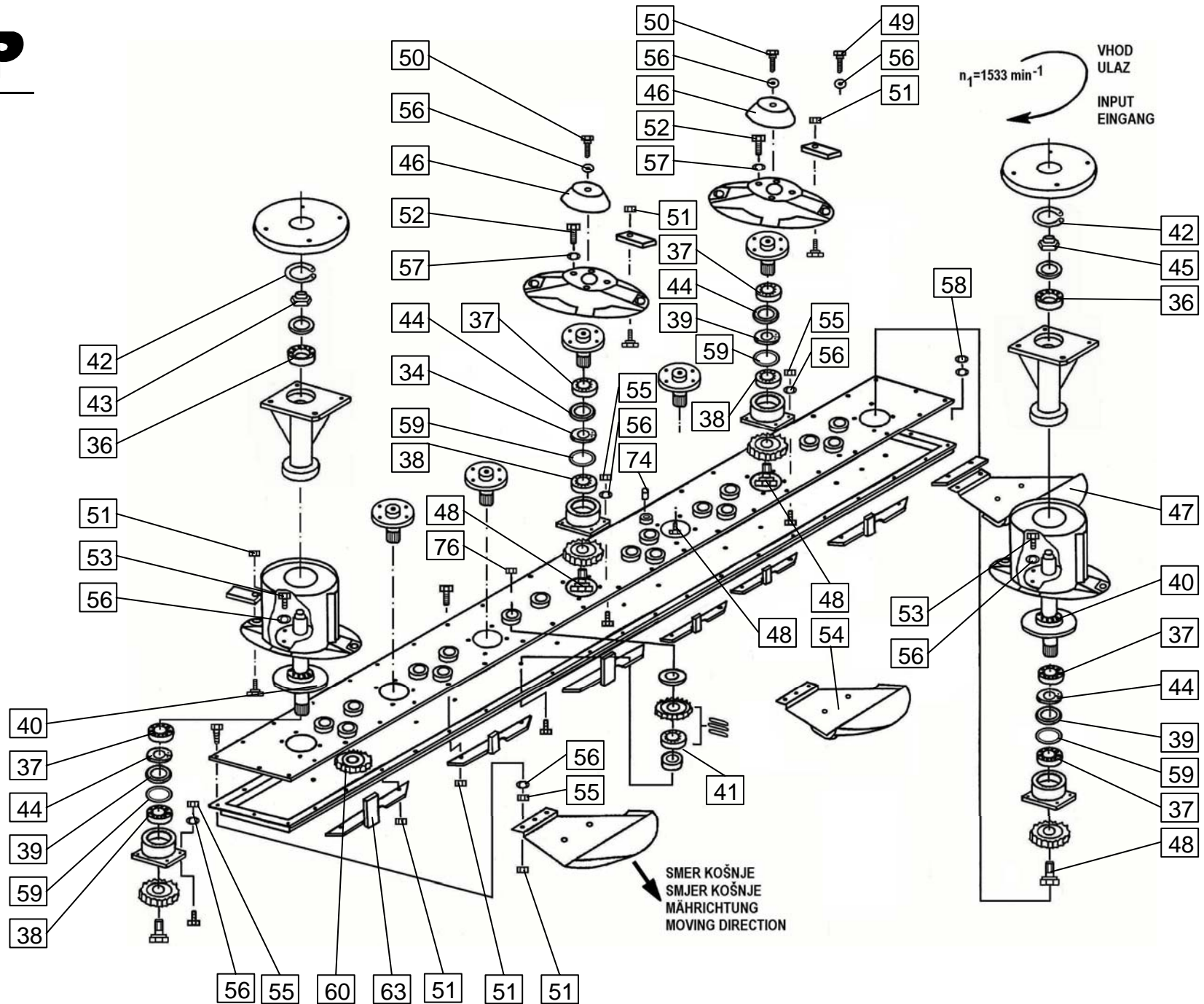




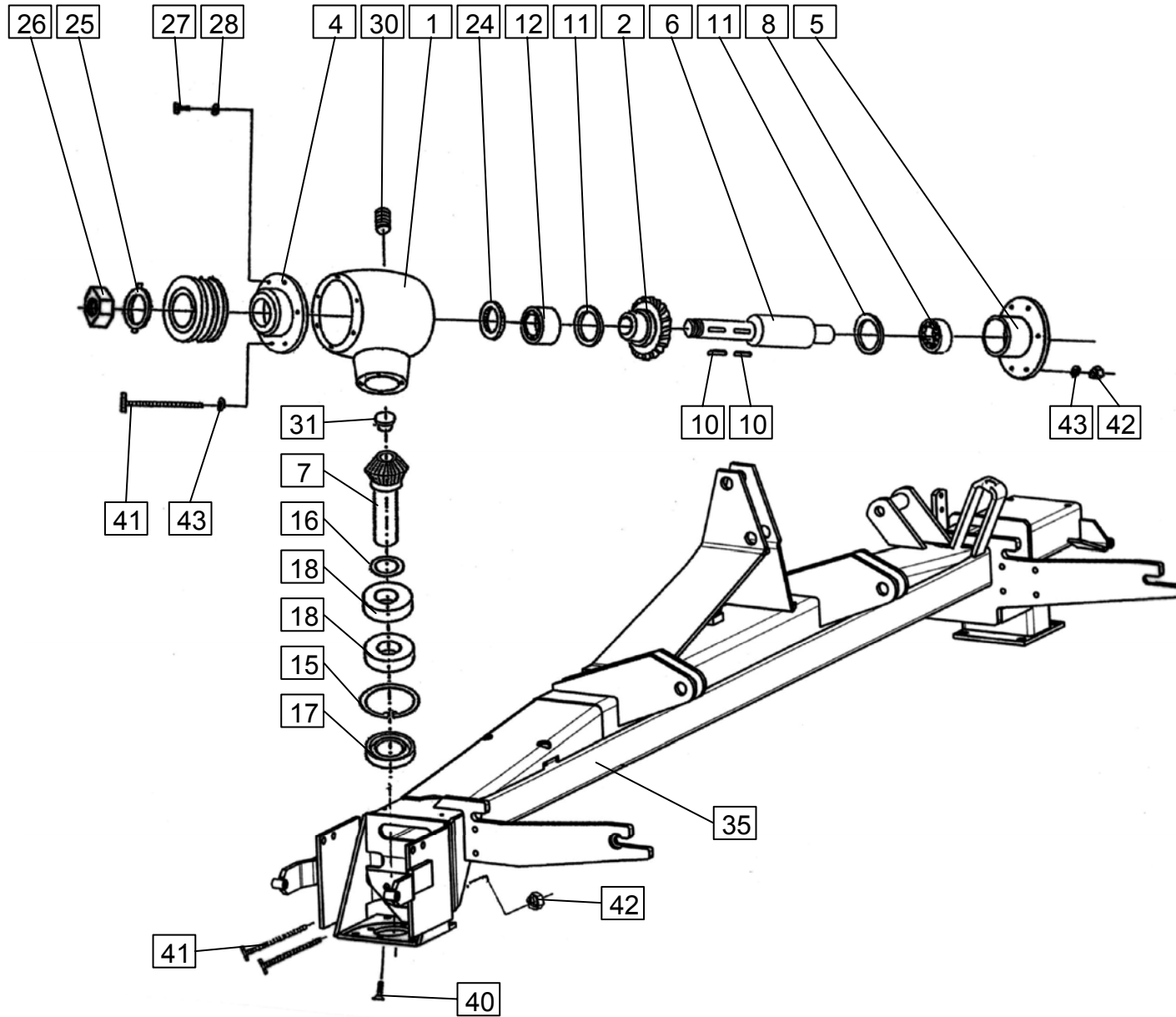


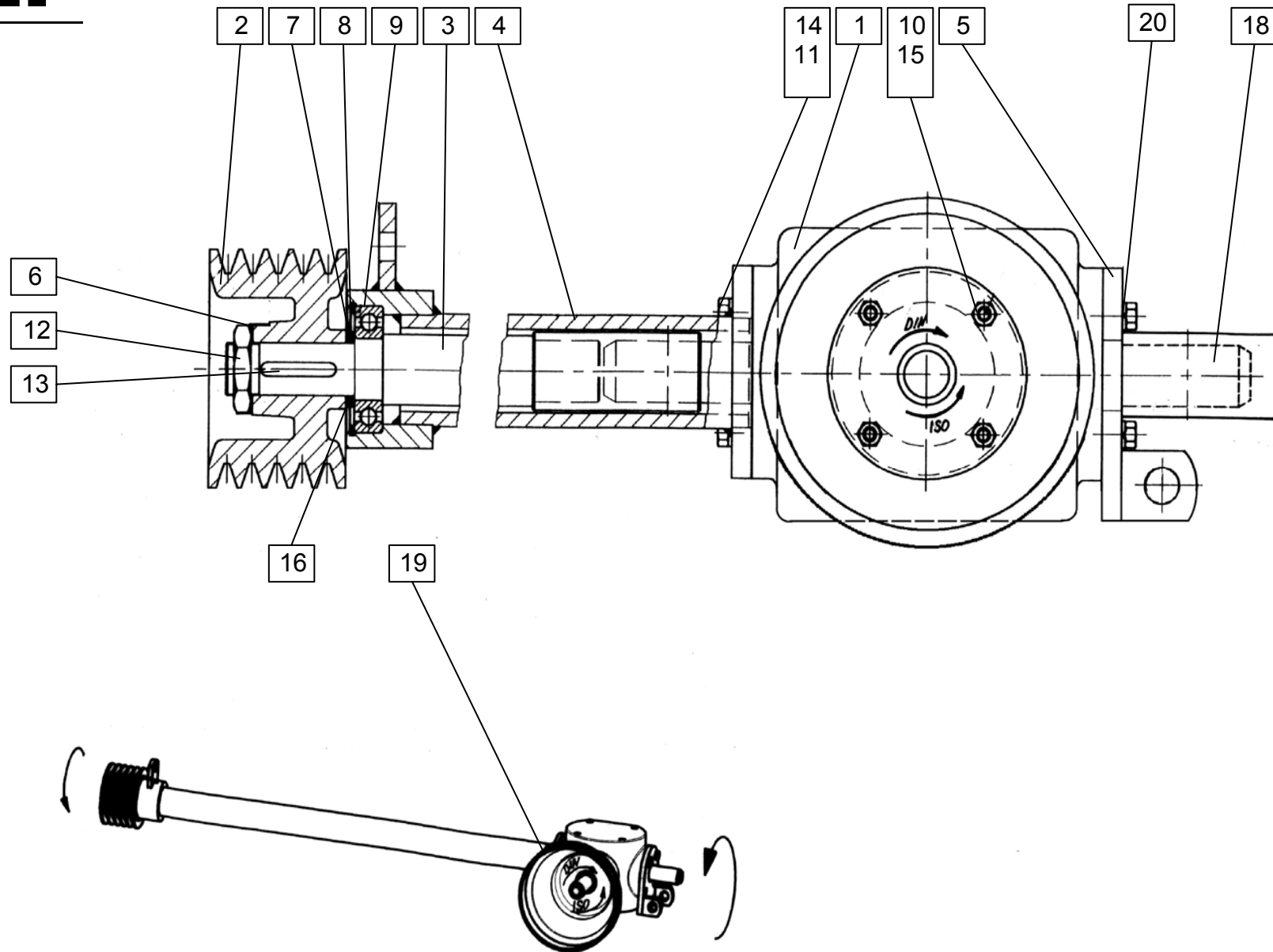
KOSILNI GREBEN MAZAN Z OLJEM HYPENOL SAE 90; 3L KOSIONI GREBEN MAZAN SA ULJEM HYPENOL SAE 90; 3L	MÄHBALKEN WIRD MIT GETRIEBEÖL HYPENOL SAE 90 GESCHMIERT. 3L CUTTER BAR IS LUBRICATED BY GEARBOX OIL HYPENOL SAE 90. 3L	Velja od tov. št. dalje: LASER 300 F = +061 Važi od tvor. broja dalje: Ab masch. Nr.: From mach Nr.:	4
---	---	--	----------

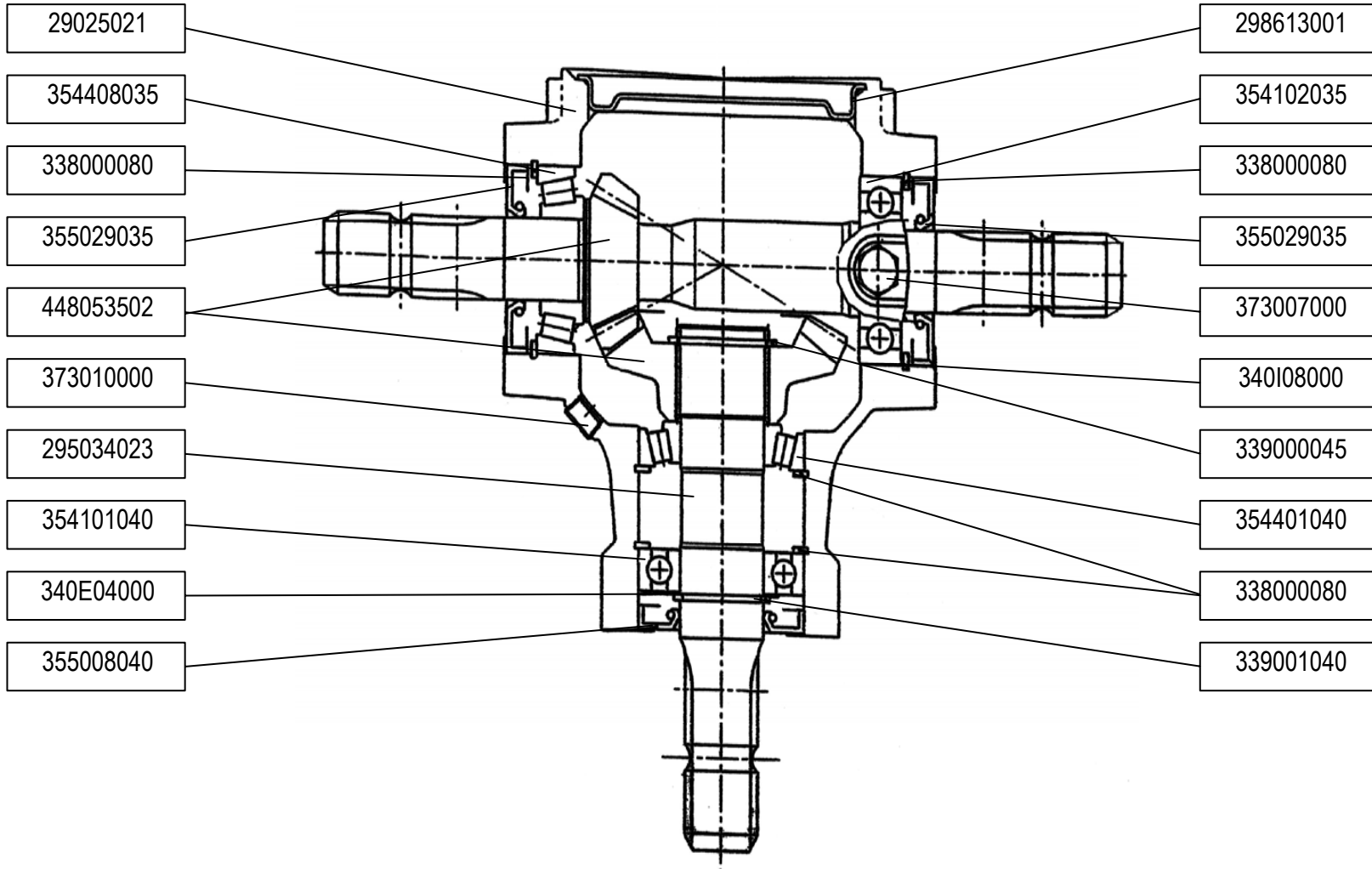
Številka Broj Bild Fig.	Kataloška številka Kataloški broj Ersatzteilnummer Spare Part Number	Naziv dela	Naziv dijela	Benennung	Description	Opomba	Količina Komada Menge Quantity
1	153844503	Disk var.	Disk var.	Scheibe geschw.	Disc welded		5
2	153844709	Disk var.	Disk var.	Scheibe geschw.	Disc welded		2
3	154155906	Prirobnica desna	Desna prirubnica	Flansche links	Flange right		2
4	154156004	Prirobnica leva	Leva prirubnica	Flansche rechts	Flange left		2
5	155378003	Ohišje ležaja	Kućište ležaja	Lagergehäuse	Bearing housing		2
6	155378405	Zobnik 3 - 25/4	Zupčanik 3 - 25/4	Zahnrad 3 - 25/4	Gear 3 - 25/4		7
7	154054105	Zobnik 3 - 35/4 kpl.	Zupčanik 3 - 35/4 kpl.	Zahnrad 3 - 35/4 zus.	Gear 3 - 35/4 cpl.		2
8	154007514	Zobnik 3 - 35/4	Zupčanik 3 - 35/4	Zahnrad 3 - 35/4	Gear 3 - 35/4		2
9	152148303	Žica varovalna	Osiguravajuća žica	Sicherungsdraht	Wire safety		50
10	154159500	Gred 1 var.	Osovina 1 var.	Welle 1 geschw.	Shaft 1 welded		1
12	154159706	Gred 2 var.	Osovina 2 var.	Welle 2 geschw.	Shaft 2 welded		1
13	155377308	Prirobnica leva	Leva prirubnica	Flansche rechts	Flange left		1
14	154155103	Ohišje korita var.	Kućište korita var.	Troggehäuse geschw.	Housing welded		1
15	154155005	Pokrov korita var.	Poklopac korita var.	Trogdeckel geschw.	Trough cover welded		1
16	155377807	Ohišje ležaja	Kućište ležaja	Lagergehäuse	Bearing housing		5
17	154160106	Tečaj var.	Rukavac var.	Angel geschw.	Neck welded		2
18	153848607	Pokrov	Poklopac	Deckel	Cover		2
20	153860101	Puša 4-35/42,4-9	Čaura 4-35/42,4-9	Buchse 43-5/42,4-9	Sleeve 4-35/42,4-9		17
21	154008503	Trak 1 var.	Veza 1 var.	Band 1 geschw.	Band 1 welded		4
22	155376602	Drsnik desni var.	Klizač desni var.	Schieber rechts geschw.	Slider right welded		1
23	154008601	Trak 2 var.	Veza 2 var.	Band 2 geschw.	Band 2 welded		1
24	154106808	Trak levi var.	Veza leva var.	Band links geschw.	Band left welded		1
25	153860600	Vijak 5 -M10x25	Vijak 5 - M10x25	Schraube 5 - M10x25	Screw 5 - M10x25		28
26	153860708	Vijak 7 - M10x25	Vijak 7 - M10x25	Schraube 7 - M10x25	Screw 7 - M10x25		21
27	153860806	Vijak 7 - M10x35	Vijak 7 - M10x35	Schraube 7 - M10x35	Screw 7 - M10x35		14
28	153860904	Vijak 7 - M10x40	Vijak 7 - M10x40	Schraube 7 - M10x40	Screw 7 - M10x40		24
29	154152703	Vijak M14 levi	Vijak M14 levi	Schraube M14 links	Screw M14 left		4
30	153171419	Nož desni	Desni nož	Messer rechts	Knife right		6
31	154005516	Vijak noža-počrnjeno	Vijak noža	Messerschraube-Schwarze	Knife screw		14
32	153171311	Nož levi	Levi nož	Messer links	Knife left		8
33	151159506	Podložka 35,2/46-1	Podložka 35,2/46-1	Scheibe 35,2/46-1	Washer 35.2/46-1		19

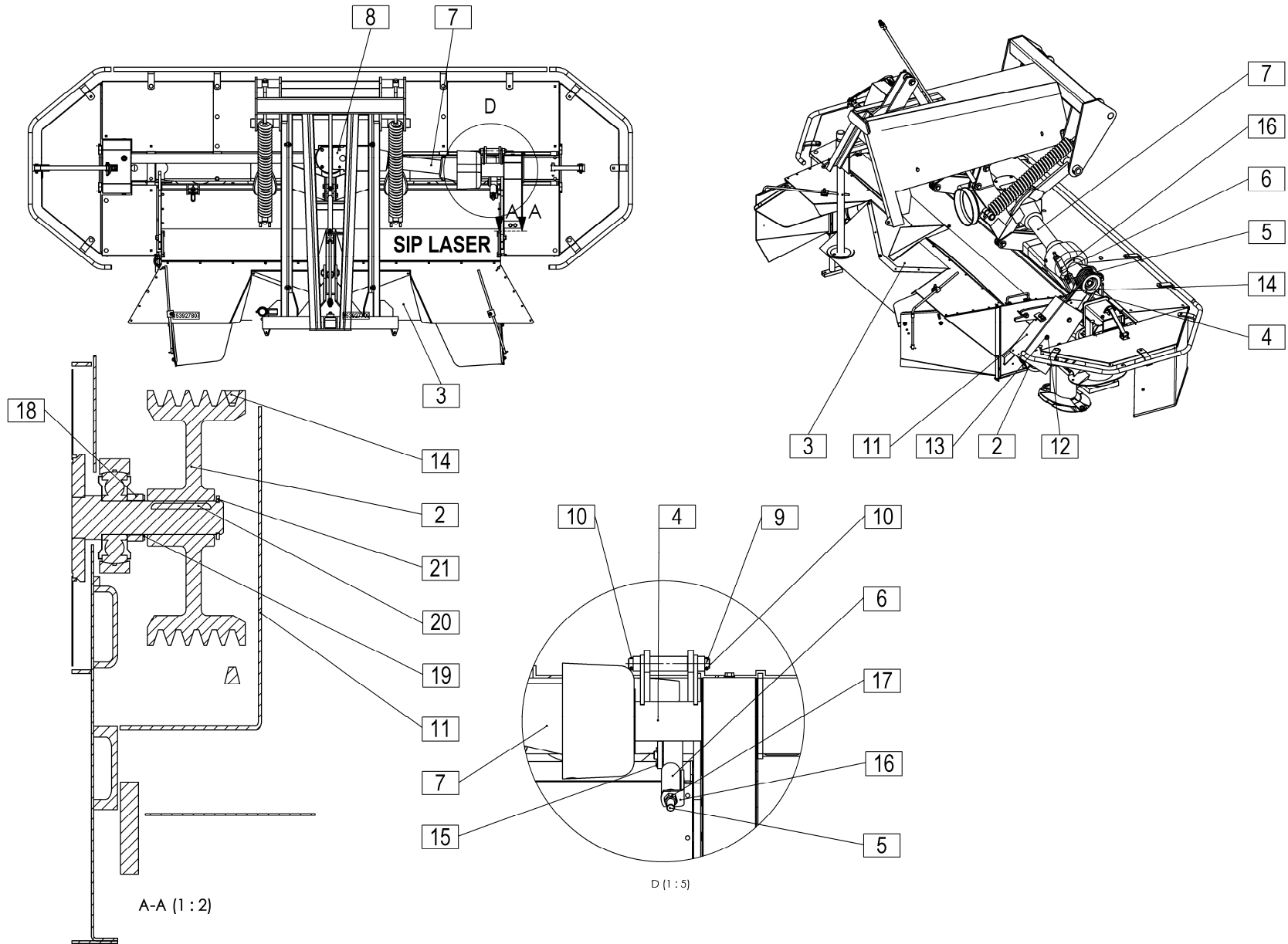


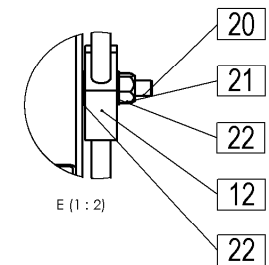
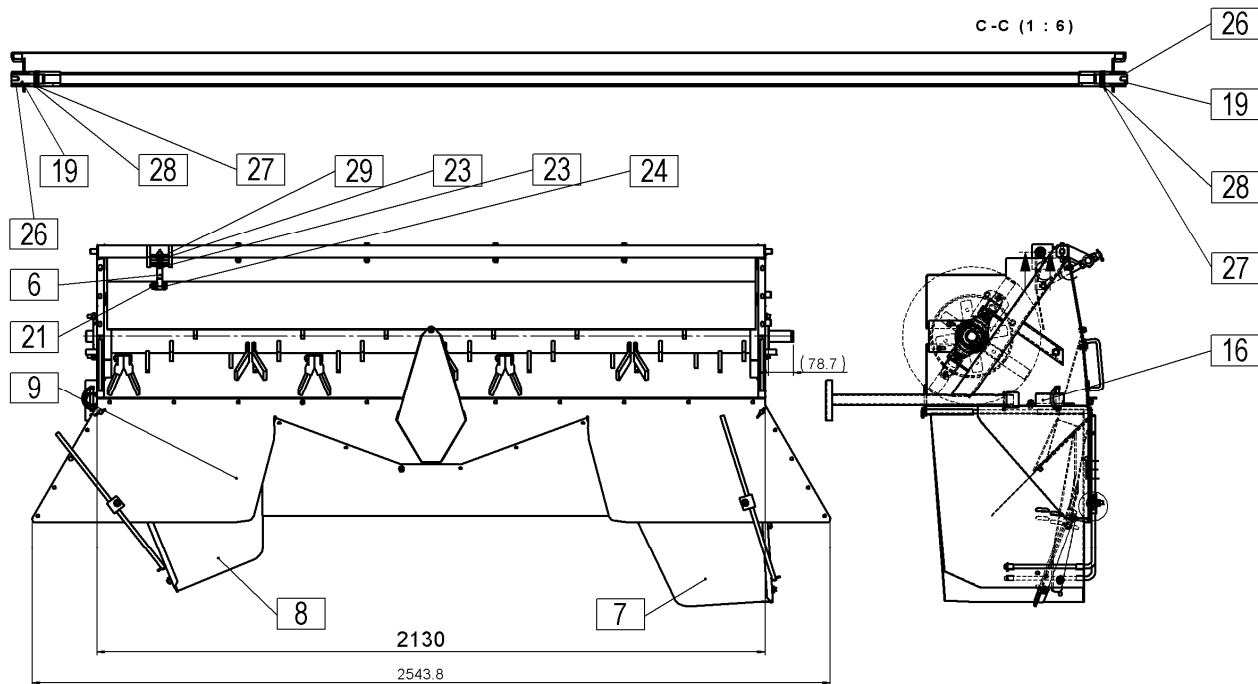
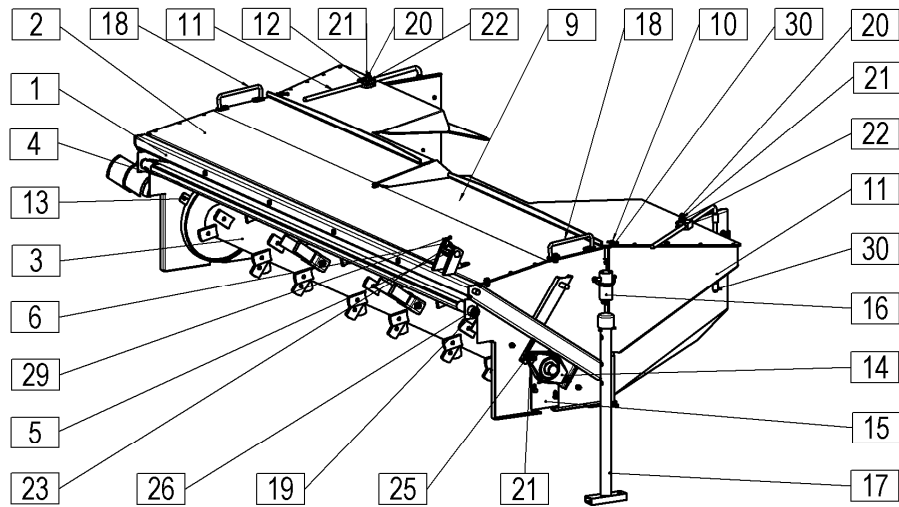
KOSILNI GREBEN MAZAN Z OLJEM HYPENOL SAE 90; 3L KOSIONI GREBEN MAZAN SA ULJEM HYPENOL SAE 90; 3L		MÄHBALKEN WIRD MIT GETRIEBEÖL HYPENOL SAE 90 GESCHMIERT. 3L CUTTER BAR IS LUBRICATED BY GEARBOX OIL HYPENOL SAE 90. 3L		Velja od tov. št. dalje: LASER 300 F = +061 Važi od tvor. broja dalje: Ab masch. Nr.: From mach Nr.:		4	
Številka Broj Bild Fig.	Kataloška številka Kataloški broj Ersatzteilnummer Spare Part Number	Naziv dela	Naziv dijela	Benennung	Description	Opomba	Količina Komada Menge Quantity
34	155377709	Puša	Čaura	Büchse	Sleeve		1
36	150406000	Ležaj KR 6207-2RS	Ležaj KR 6207-RS	Lager KR 6207-2RS	Bearing KR 6207-2RS		2
37	159165414	Ležaj KR 6307-2RS C3	Ležaj KR 6307-2RS C3	Lager KR 6307-2RS C3	Bearing KR 6307-2RS C3		7
38	159165434	Ležaj KR 6307 C3	Ležaj KR 6307 C3	Lager KR 6307 C3	Bearing KR 6307 C3		7
39	155377601	Puša	Čaura	Büchse	Sleeve		6
40	150429502	Ležaj KR 6209-2RS C3	Ležaj KR 6209-2RS C3	Lager KR 6209-2RS C3	Bearing KR 6209-2RS C3		2
41	150158715	Ležaj KR 6207 NC3	Ležaj KR 6207 NC3	Lager KR 6207 NC3	Bearing KR 6207 NC3		17
42	000236505	Vskočnik N 72	Uskočnik N 72	Sicherungsring N 72	Circlip N 72		2
43	154159902	Matica 1-M33x1,5 desna	Navrtka 1-M33x1,5 desna	Mutter 1-M33x1,5 rechts	Nut 1-M33x1,5 right		1
44	159108805	Tesnilo osno 50x72x8	Osovinski zaptivak 50x72x8	Wellendichtring 50x72x8	Oil seal 50x72x8		7
45	154160008	Matica 1-M33x1,5 leva	Navrtka 1-M33x1,5 leva	Mutter 1-M33x1,5 links	Nut 1-M33x1,5 left		1
46	153912207	Pokrov var.	Poklopac var.	Deckel geschw.	Cover welded		5
47	155376504	Drsnik levi var.	Klizač levi var.	Schieber links geschw.	Slider left welded		1
48	154152400	Vijak M14 desni	Vijak M14 desni	Schraube M14 rechts	Screw M14 right		3
49	000210701	Vijak M10x30	Vijak M10x30	Schraube M10x30	Screw M10x30		5
50	150393407	Vijak M10x30 levi	Vijak M10x30 levi	Schraube M10x30 links	Screw M10x30 left		2
51	150084009	Matica M10	Navrtka M10	Mutter M10	Nut M10		35
52	159444504	Vijak M12x20	Vijak M12x20	Schraube M12x20	Screw M12x20		20
53	000210300	Vijak M10x25	Vijak M10x25	Schraube M10x25	Screw M10x25		8
54	155376407	Drsnik var.	Klizač var.	Schieber geschw.	Slider welded		5
55	000221307	Matica M10	Navrtka M10	Mutter M10	Nut M10		72
56	000228408	Podložka vzmetna B10	Podložka opružna B10	Federscheibe B10	Washer B10		77
57	000228603	Podložka vzmetna A12	Podložka opružna A12	Federscheibe A12	Washer A12		16
58	000224206	Podložka A10	Podložka A10	Scheibe A10	Washer A10		8
59	159068402	Tesnilo O 34/40x3	Zaptivač O 34/40x3	O Ring 34/40x3	O Ring 34/40x3		6
60	154007417	Zobnik 3-27/4	Zupčanik 3-27/4	Zahnrad 3-27/4	Gear 3-27/4		15
63	154106906	Trak 11 var.	Veza 11 var.	Band 11 geschw.	Band 11 welded		1
74	150230306	Vijak M18x1,5	Vijak M18x1,5	Schraube M18x1,5	Screw M18x1,5		1
76	150275400	Matica VM10	Navrtka VM10	Mutter VM10	Nut VM10		17

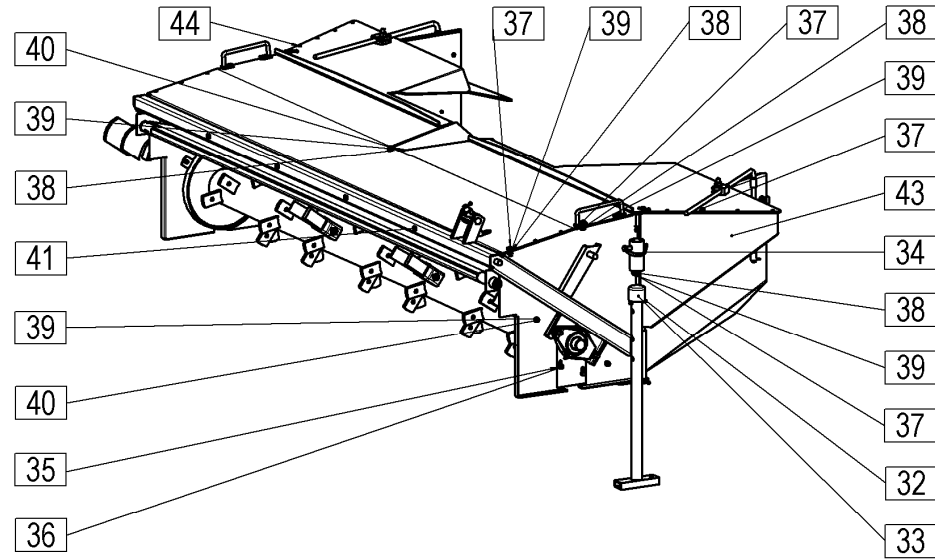




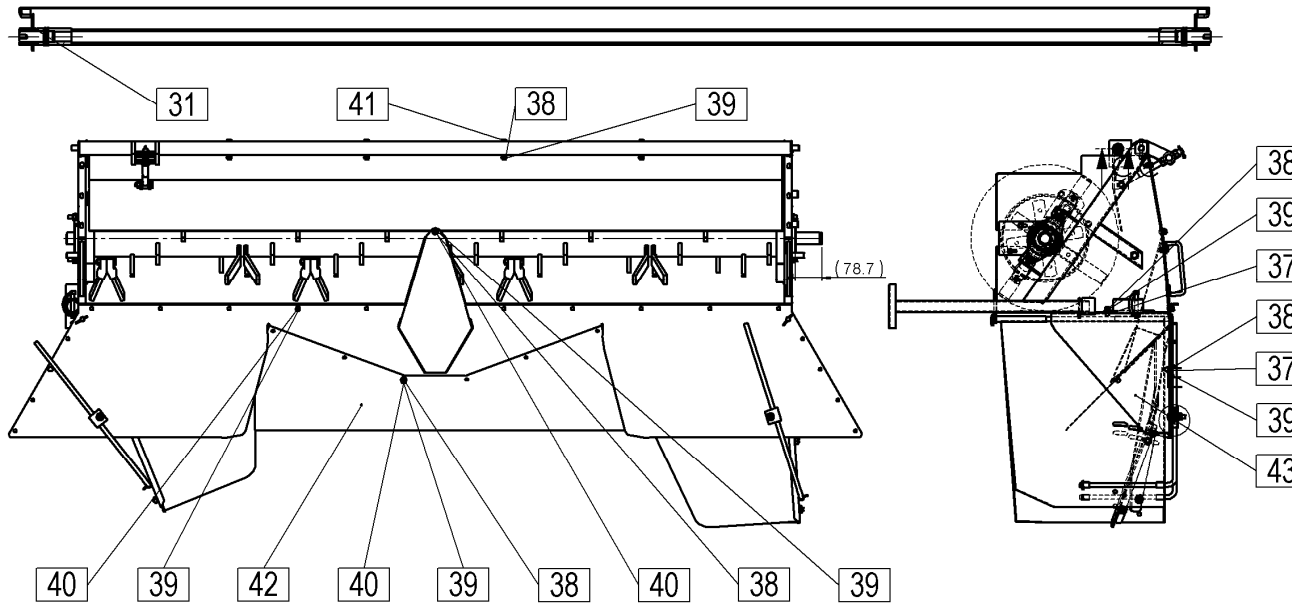


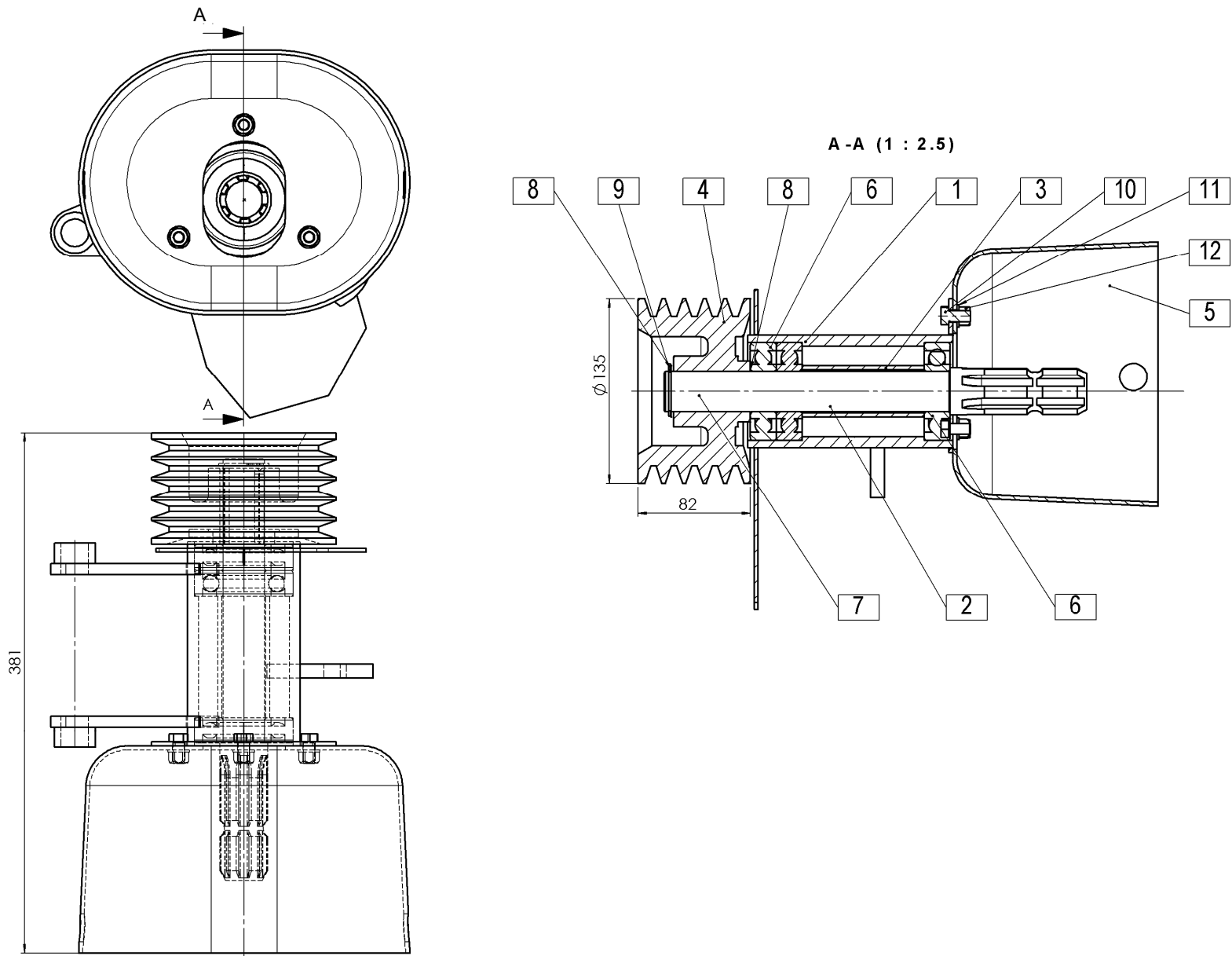


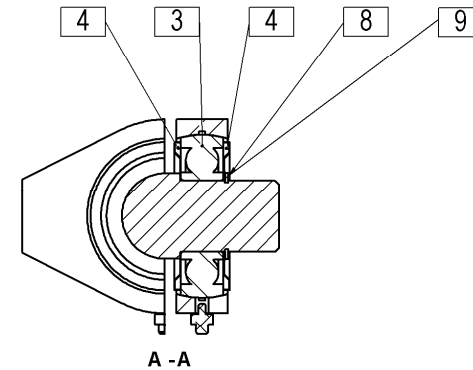
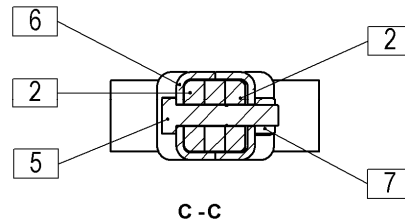
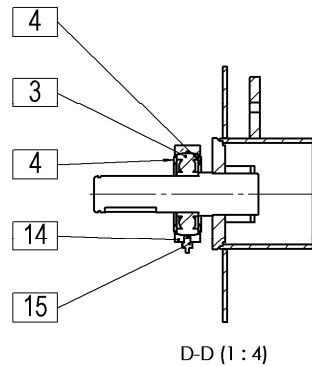
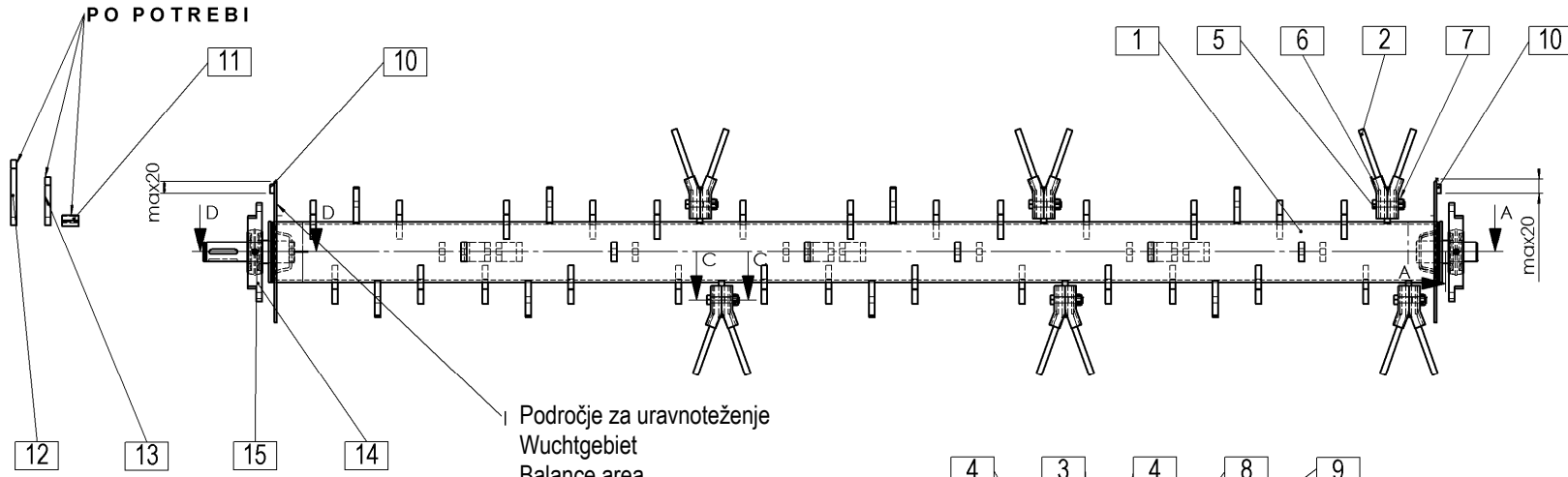




C-C (1 : 6)





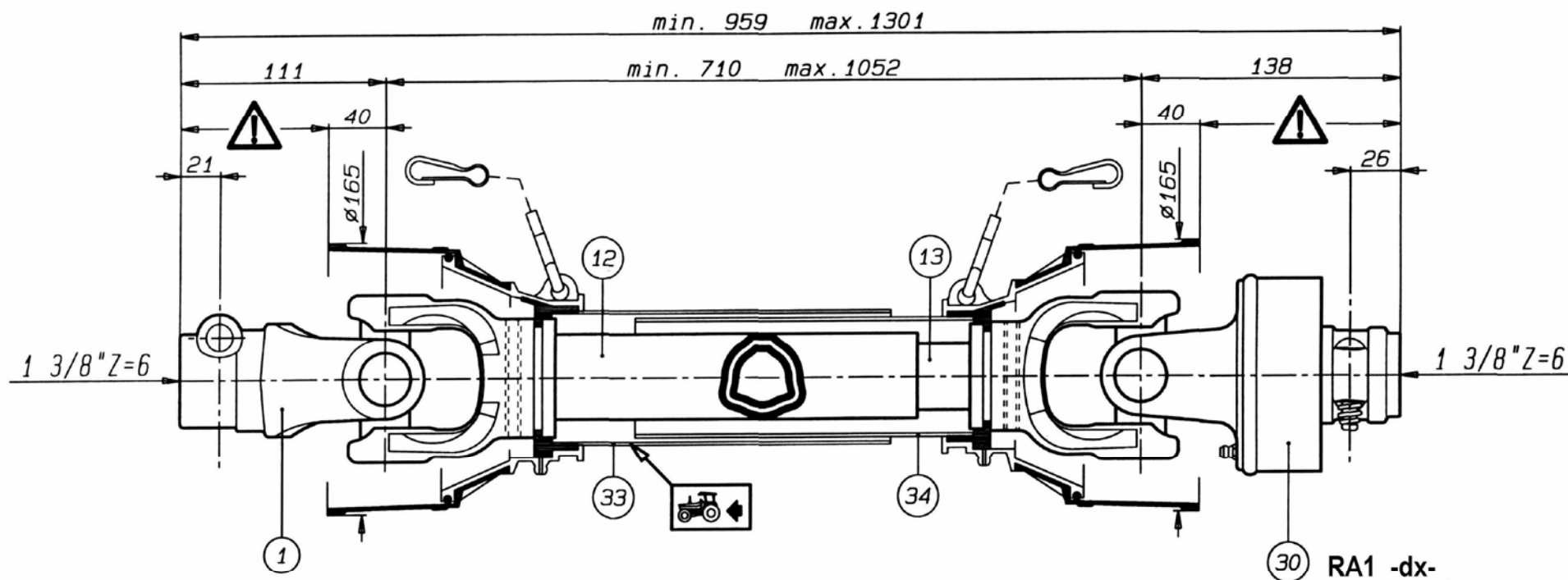


Dopustna neuravnoteženost 60 g pri 1000 vrt/min
Erlaubte Unwucht 60 gr. Bei 1000 U/min.
Allowed disbalance 60 gr. At 1000 RPM.

Višina uteži za uravnoteženje max. 8 mm!
Erlaubte Auswucht- Gewichtshöhe max. 8mm!
Allowed height of weight max. 8mm!

Prsti premakljivi okoli osi vijaka!
Finger beweglich rund um Schraubenachse!
Finger movable around Screw axle!

Zračnost med objemko prsta var. in plastičnim prstom naj bo zagotovljena (0,3 mm)
Spalt zwischen U Bügel geschw. und Kunststofffinger muß gewährleistet werden (0,3mm)
Assure distance of 0,3mm between Bracket and plastic finger.



(a) KARDAN.010.0 ident:150404501

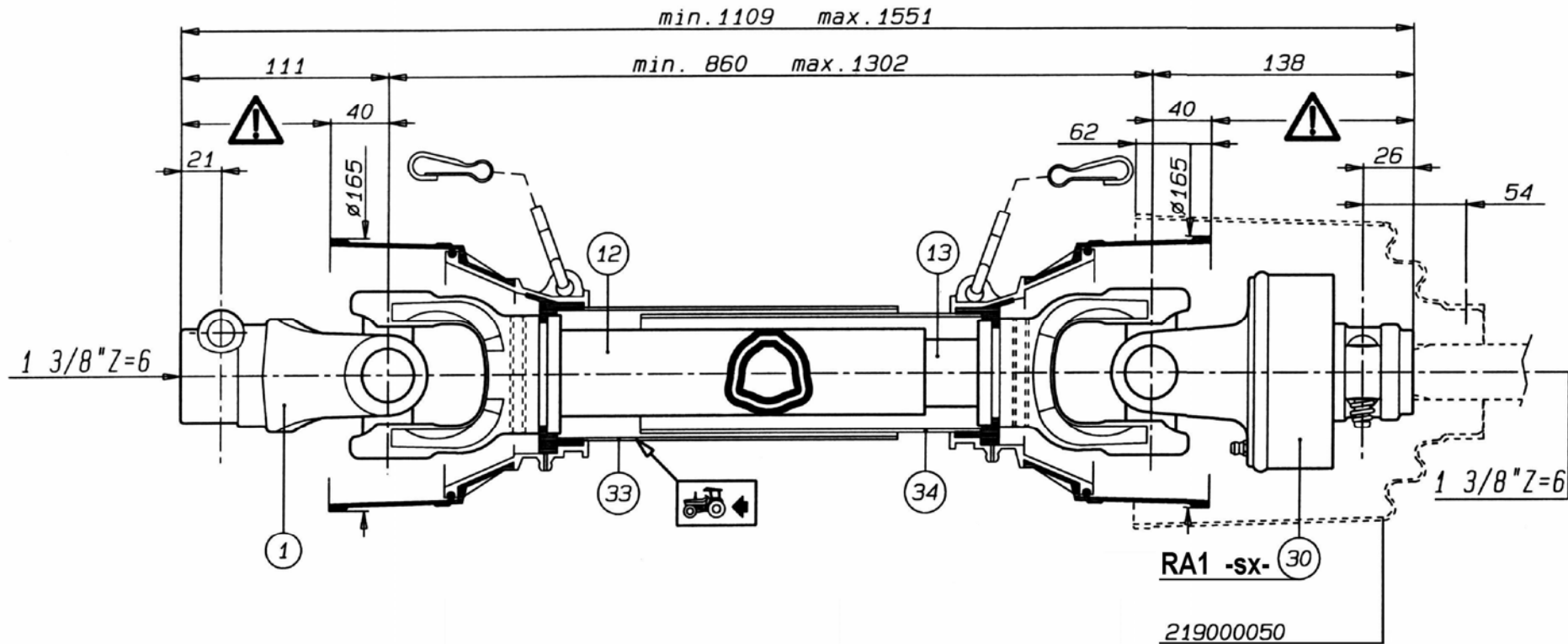
By&Py code: 7105071CE007096 / a

Smer vrtenja ISO

KARDAN.010.0
GELENKWELLE.010.0
P.T.O. SHAFT.010.0

Ident: 150404501

LASER 300 F =+061



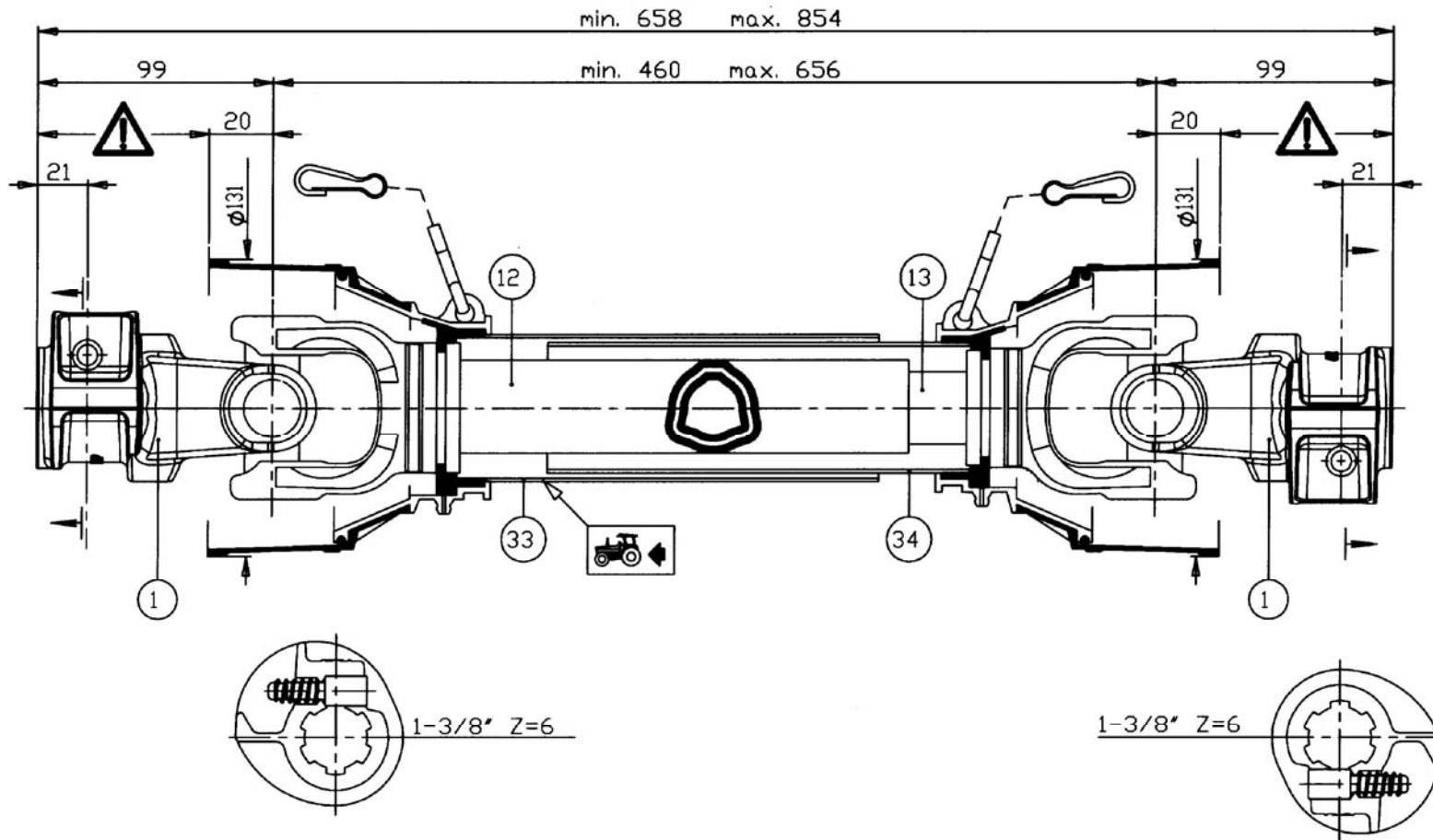
KARDAN.049.0 ident: 150457507

By&Py code: 71R5086CE007635 / a

Smer vrtenja DIN

KARDAN.049.0 Ident: 150457507
GELENKWELLE.049.0
P.T.O. SHAFT.049.0

LASER 300 F =+061



KARDAN.073.0 ident: 150576905

By&Py code: 7102046CE007007A

KARDAN.073.0 Ident: 150576905
 GELENKWELLE.073.0
 P.T.O. SHAFT.073.0

LASER 300 F =+061

**SIP**

POGODBENI SERVISI

**SIP**

SLOVENIJA

SIP ŠEMPETER d.d. 3311 ŠEMPETER V SAVINJSKI DOLINI Tel: 03 70 38 500 Reklamacije: (0)3 70 38 562 Fax: 03 70 38 665	SMOLIČ JOŽE Artmanja vas 7, 8211 DOBRNIČ Tel: 07 34 65 600 Fax: 07 34 65 389 GSM: 041 693 221	KMETIJSTVO POLANEC d.o.o. Pleterje 34 2324 LOVRENC NA DRAVSKEM POLJU Tel: 02 761 9300 Fax: 02 761 9306
KMETIJSKI CENTER LAH Klanec 13 1218 KOMENDA Tel: 01 8341 022 Tel: 01 8342 070 Tel: 01 8342 080 Tel: 01 8342 212 Fax: 01 8345 505	RIKOTECH d.o.o. Lepovče 23, 1310 RIBNICA Tel. / fax.: 01 83 61 483 GSM: 041 72 43 98	AVTO CENTER ORMOŽ d.o.o. Hardek 44/c, 2270 ORMOŽ Fax: 02 7416 410 Tel: 02 74 16 405 (servis) GSM: 031 322 939 Tel: 02 74 16 407 (trgovina) GSM: 031 891 529
CREINA KRANJ Vodnova 8, 4000 KRANJ Tel: 04 20 13 360 (centrala) Tel: 04 20 13 355 (servis) Fax: 04 20 13 363	KZ KRKA z.o.o. OC AGROSERVIS Novo Mesto Knafelčeva 2 8000 NOVO MESTO Tel: 07 393 01 11 Fax: 07 393 01 25 Tel: 07 393 01 10	ŽIBRAT JANI Mota 32, 9240 LJUTOMER Tel: 02 584 1130 Fax: 02 584 1130 GSM: 041 713 300
AVTO ERŽEN d.o.o. Podjelovo Brdo 1, 4225 SOVODENJ Tel: 04 510 80 70 Fax: 04 510 80 77 GSM: 041 721 706	JAKŠE SAMO Prvomajska c. 22 8310 ŠENTJERNEJ Fax / Tel: 07 3081 309	FRANC ŠTAMUL s.p. Vuhred 125 2365 VUHRED Fax / Tel: 02 88 73 751 GSM: 041 332 684
	TOMC MARJAN Primostek 6 8332 GRADAC Tel: 07 30 58 513 GSM: 041 685 133	

HRVAŠKA

MF SERVIS Filipčič Milorad Gradec 9, 10345 GRADEC Tel: ++385 01 897 058 GSM: 098 248 267	PROIZVODNA OPRUGA DEŽANOVAC DEŽANOVAC Tel: ++385 43 381 333 Tel: ++385 43 381 366 (trgovina) Fax: ++385 43 381 330	AGM PANEX ČAKOVEC Zagrebačka 101, 40300 ČAKOVEC Tel: ++385 40 384 144 Tel: ++385 40 384 354 Tel: ++385 40 384 351 (servis) Fax: ++385 40 384 355
BOŽIČ VLADO Brače Radiča 50 42232 MARTIJANEC Tel: ++385 42 673 020 GSM: 099 420 927	ALKAR d.o.o. Dubrovačka 67, 34000 POŽEGA Tel: ++385 34 274 671 Fax: ++385 34 273 433 GSM: 098 362 996 GSM: 098 365 211	ALSO d.o.o. Končanica 355 43505 KONČANICA Tel: ++385 43 325 124 GSM: 091 56 13 600

BOSNA IN HERCEGOVINA

P.P. MABI Mrkodol h.h. 80240 TOMISLAVGRAD Tel: ++387 34 310 100	AGROCOOP KOBATOVCI 78255 BOSANSKI ALEKSANDROVAC Tel: ++387 51 582 041 (servis) GSM: ++387 65 510 290, Fax: ++387 51 580 800	ACMA d.o.o. Ljusina b.b. 77244 BOS. OTOKA Tel: ++387 37 477 018 Fax: ++387 37 477 039 GSM: ++387 61 155 905
---	---	---

SRBIJA IN ČRNA GORA

AGRO DRINIA 38400 PRIZREN KOSOVO Tel / Fax: ++381 29 44 335 GSM: ++377 44 113 137	JUGOMETAL d.o.o. Kušljevački put b.b., 35210 SVILAJNAC Tel: ++381 35 312 391 Tel: ++381 35 312 027 Tel: ++381 35 311 696, Fax: ++381 35 312 331	AGROAUTO PODGORICA Ul. Bracana Bracanoviča 76 81412 SPUŽ Tel: ++381 81 881 784 Fax: ++381 81 636 290
--	--	---

MAKEDONIJA

	EURO POLOG 1226 Zheline, TETOVO Tel: ++389 44 379 379, Fax: ++389 44 378 236	
--	---	--