

- (SLO) Seznam nadomestnih delov
(HR) Spisak rezervnih delov
(GB) Spare parts list
(D) Ersatzteilliste

- (I) Lista parti di ricambio
(F) Liste des pièces de rechange

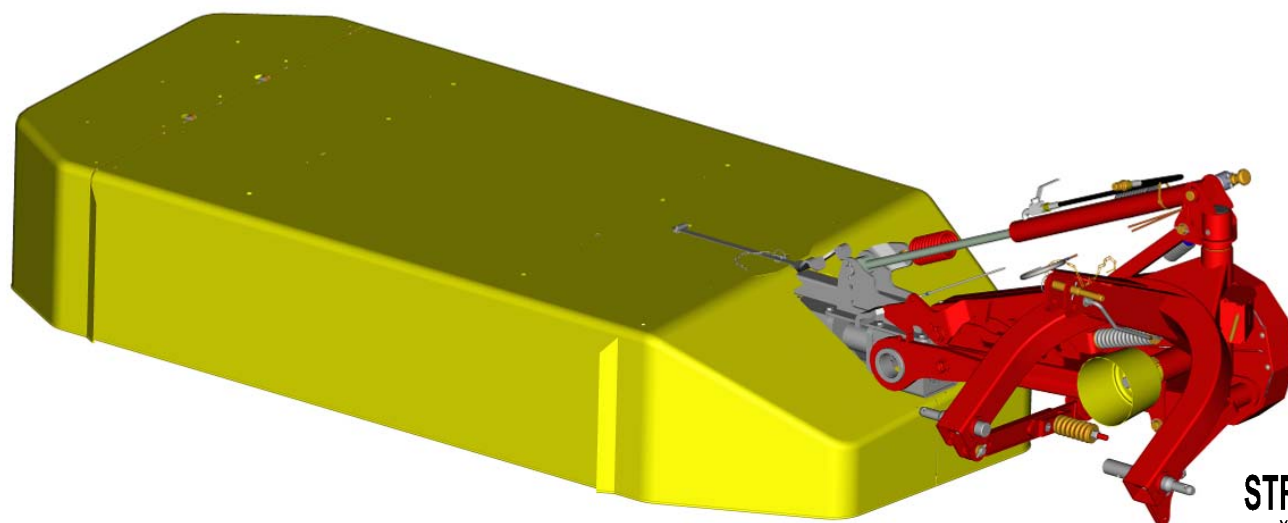


SIP

OPTICUT 260

diskasti rotacijski kosilnik
diskasta rotaciona kosačica
falciatrice a disco rotante

rotary disc mower
scheibenmähwerke
faucheuse à disque rotatif



Velja od tov. št. dalje:
Važi od tvor. broja dalje:
Ab masch. Nr.:
From mach Nr.:
Da macch. Nr.:
N° de machine:

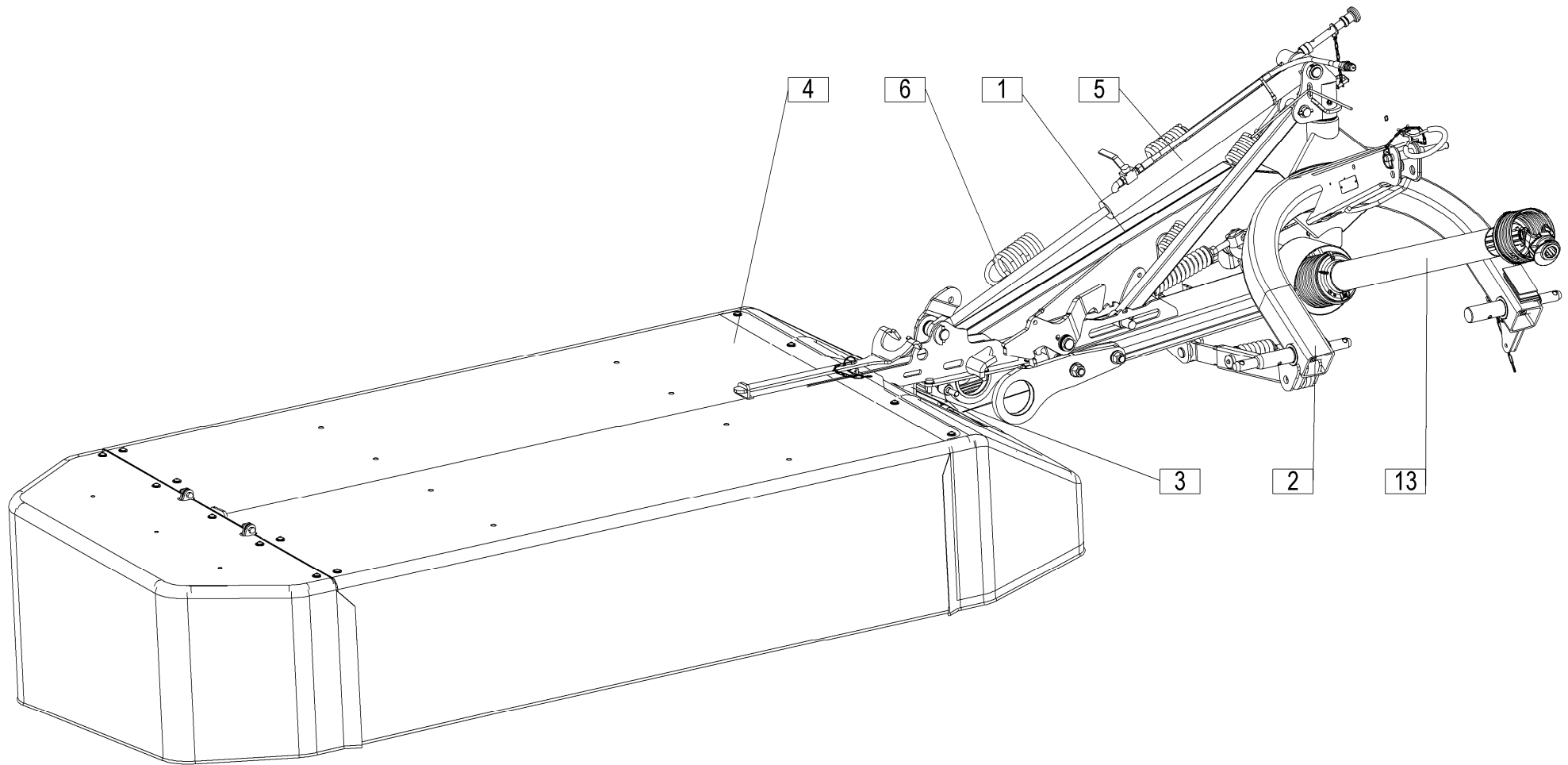
OPTICUT 260 = 080

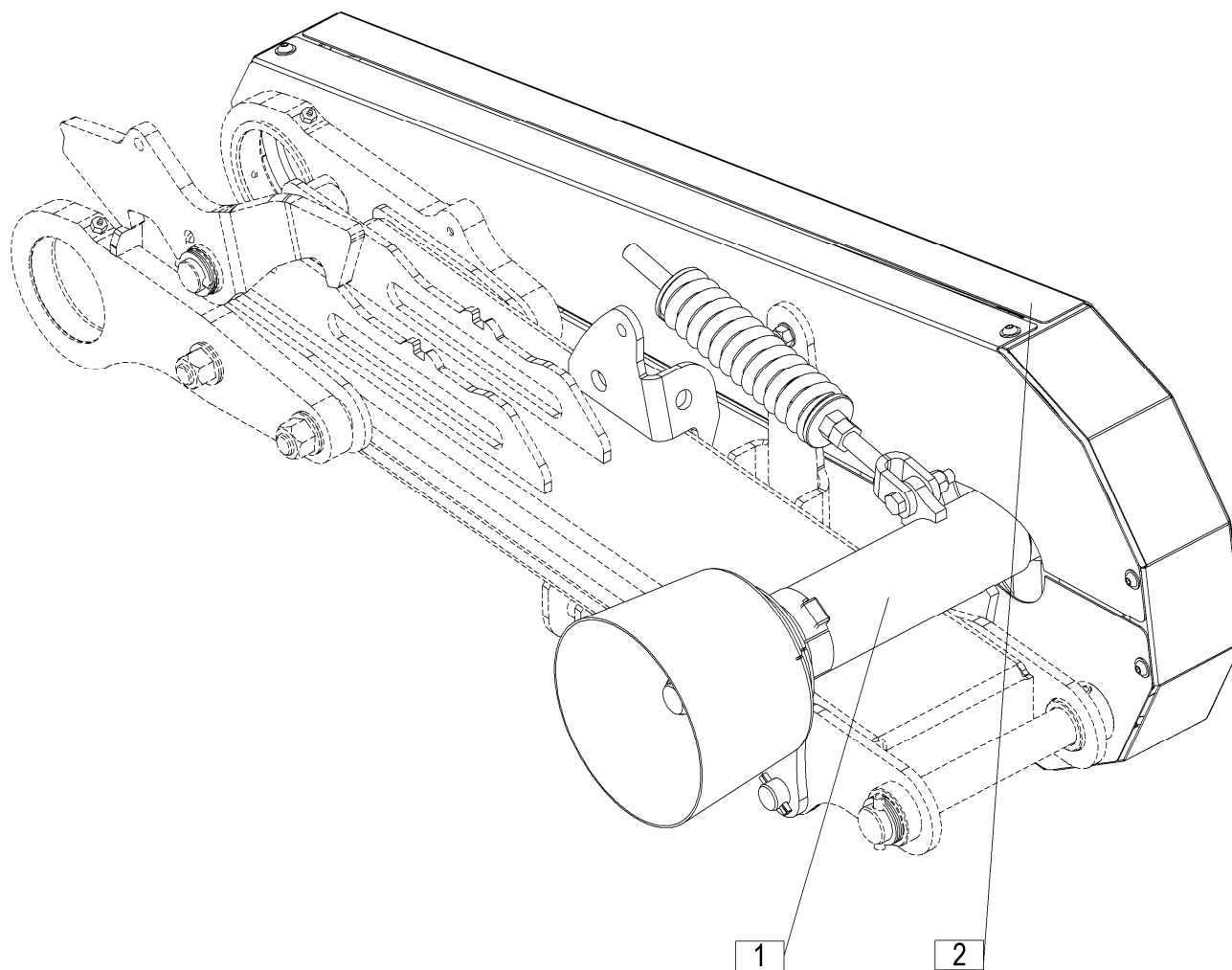


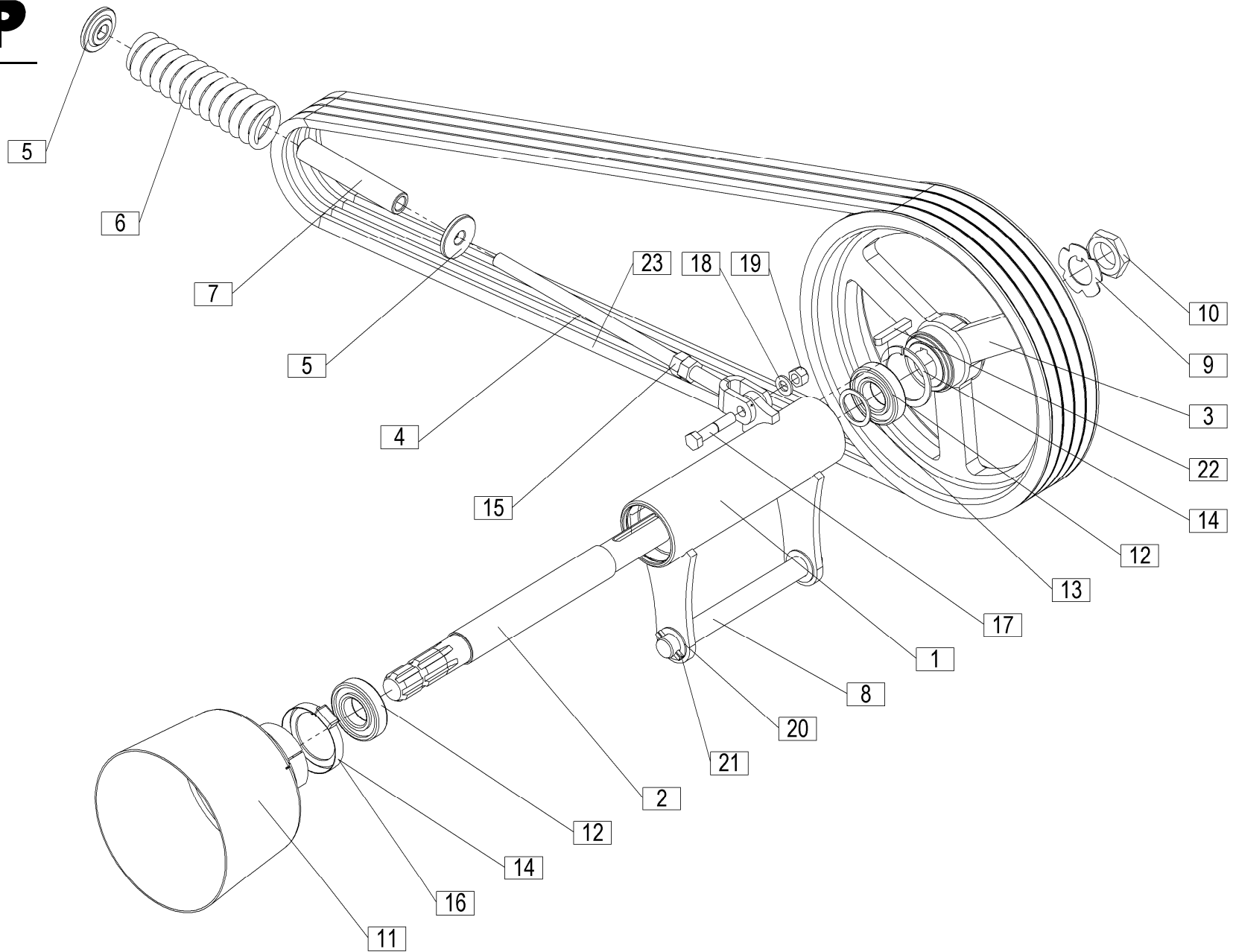
STROJNA INDUSTRIJA d.d.
3311 Šempeter v Savinjski dolini
Slovenija

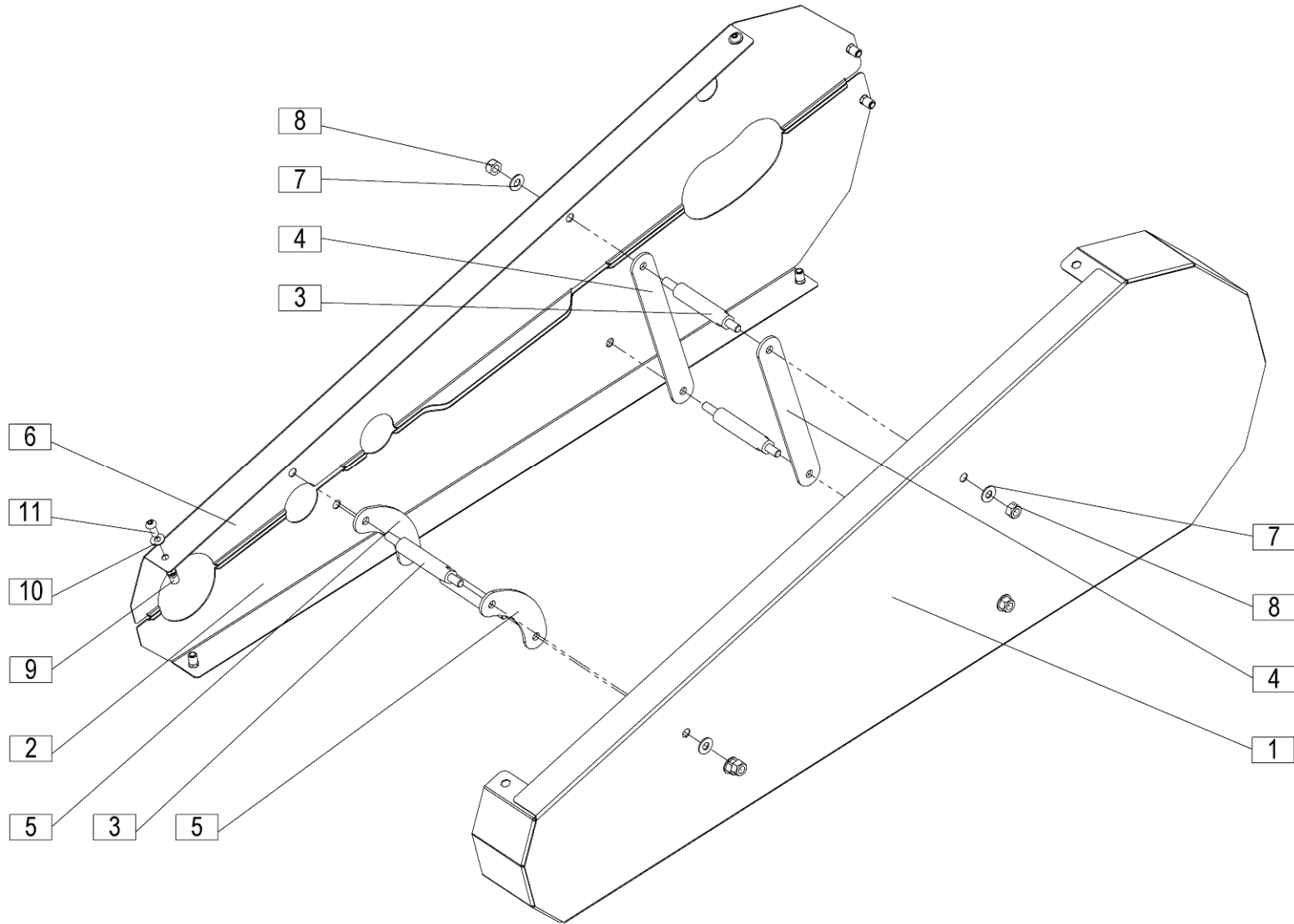
Tel: +386 (03) 7038 500
Fax: +386 (03) 7038 663
+386 (03) 7038 674

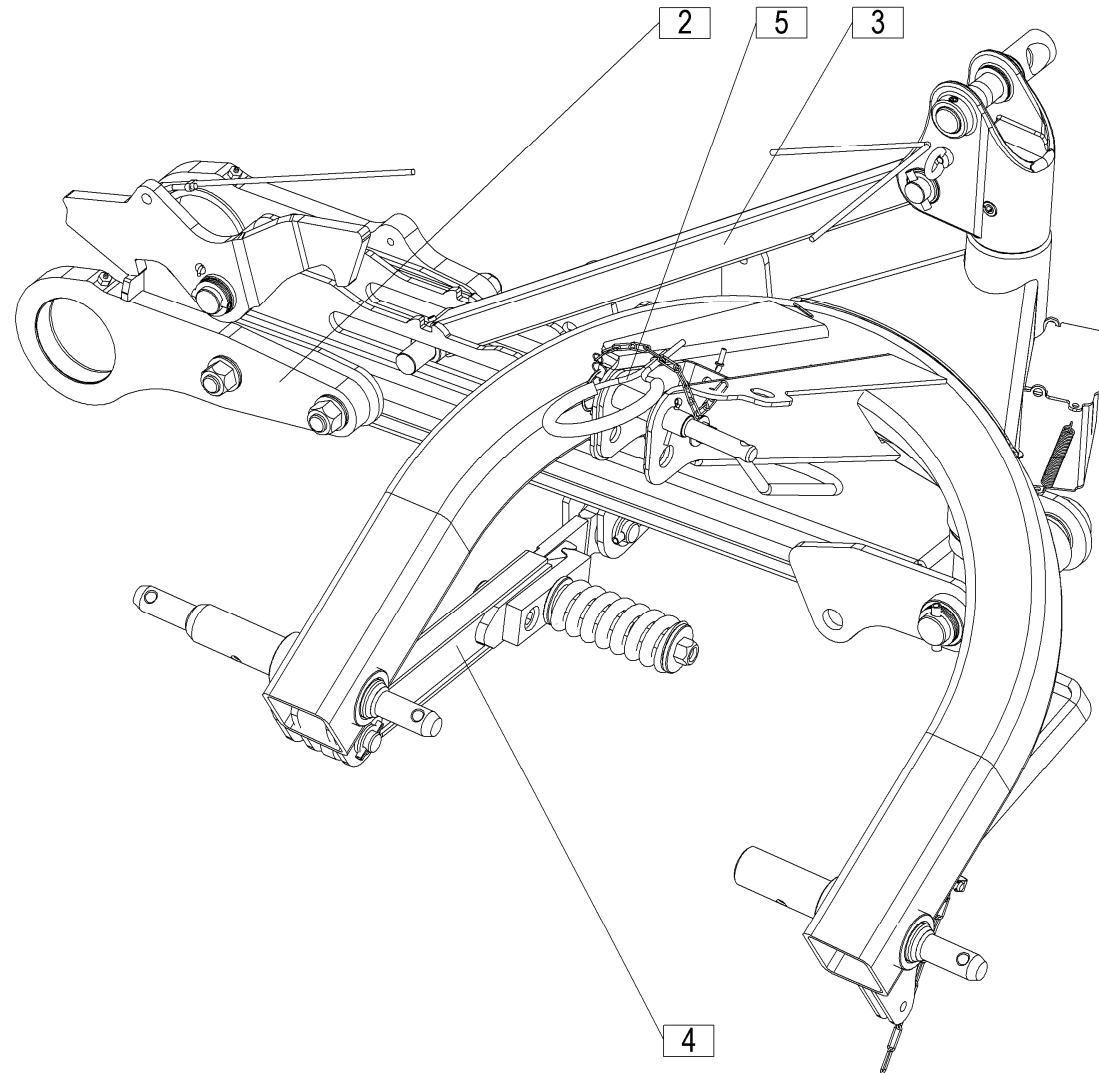
158439905

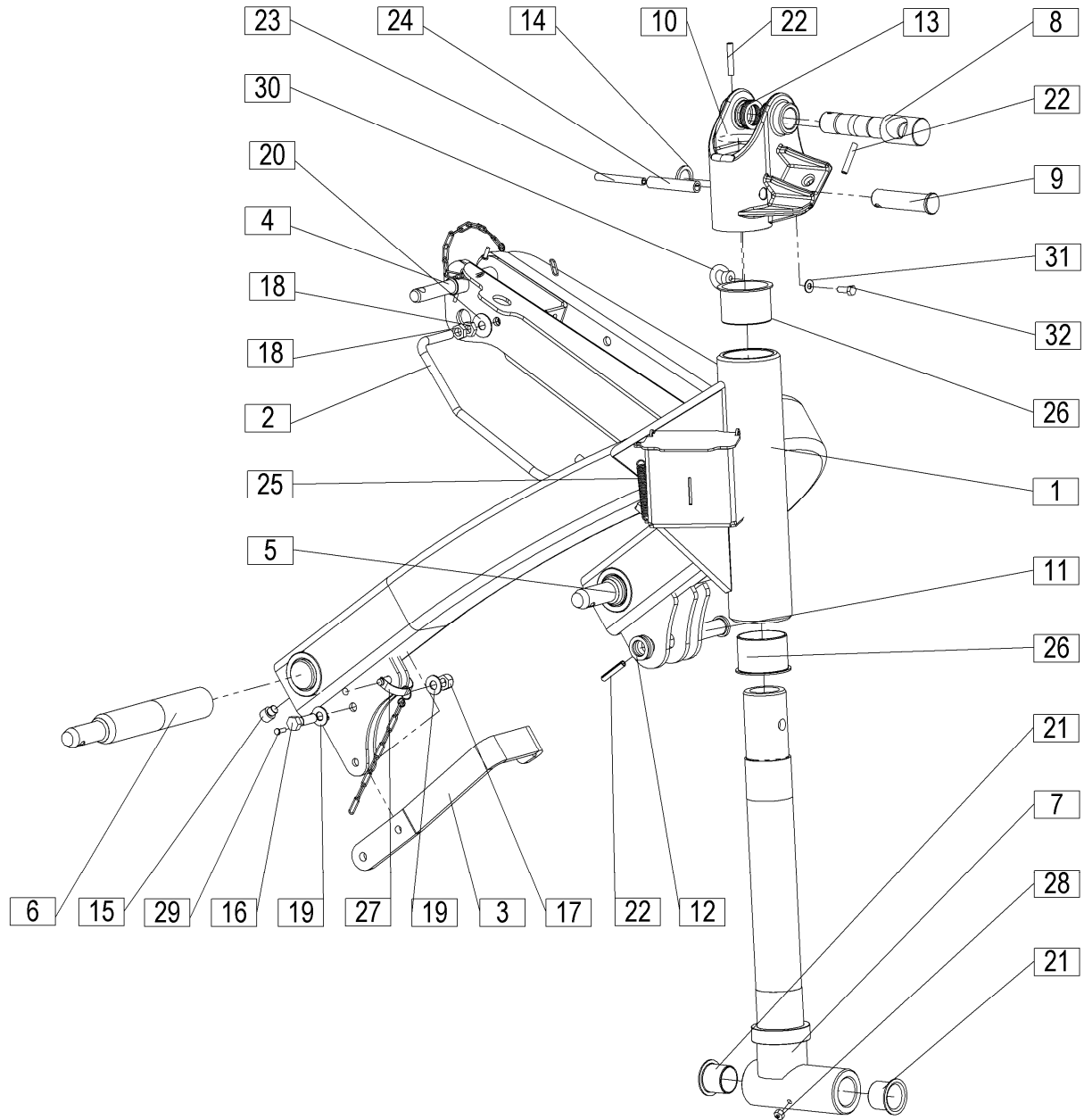


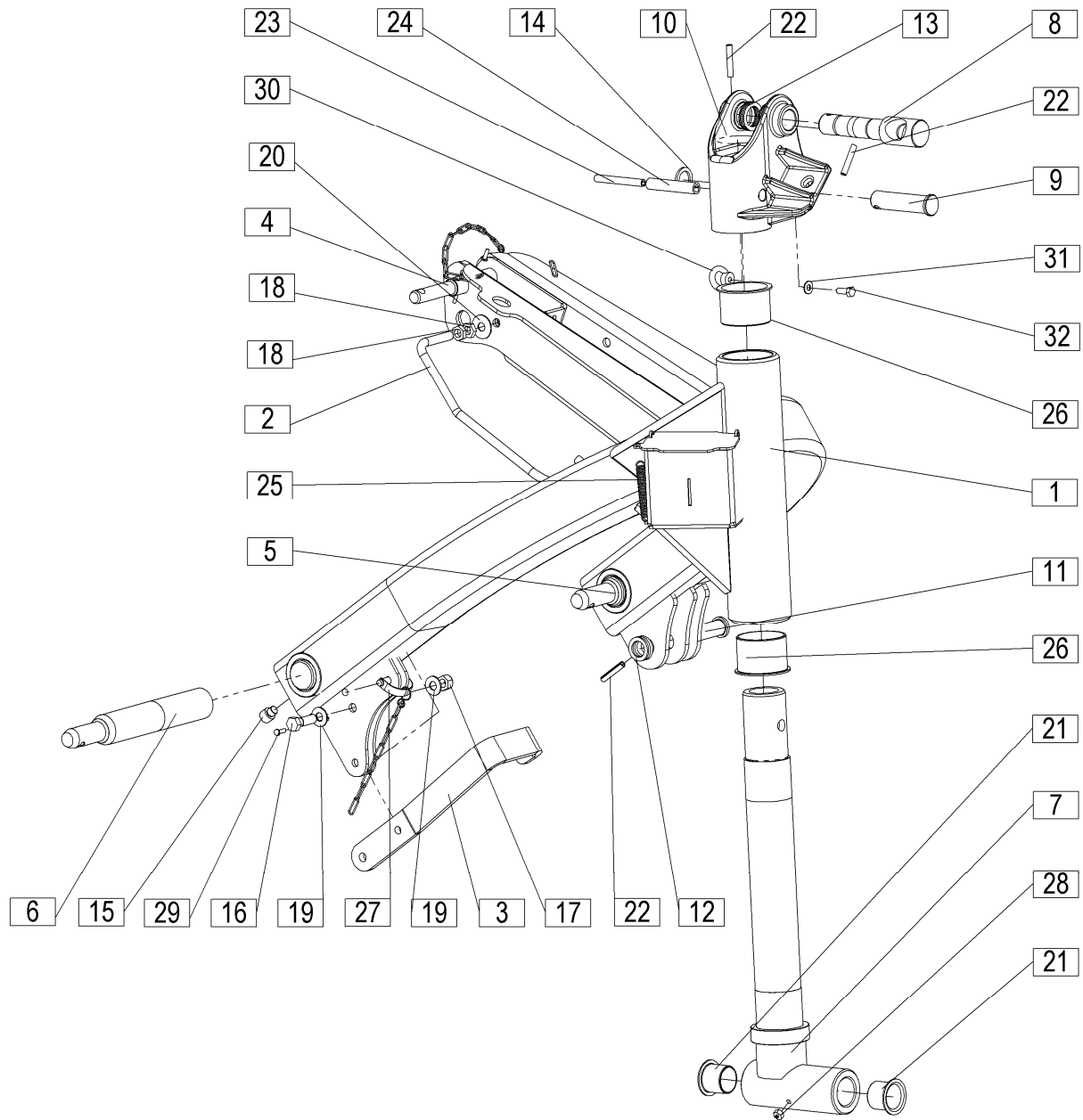


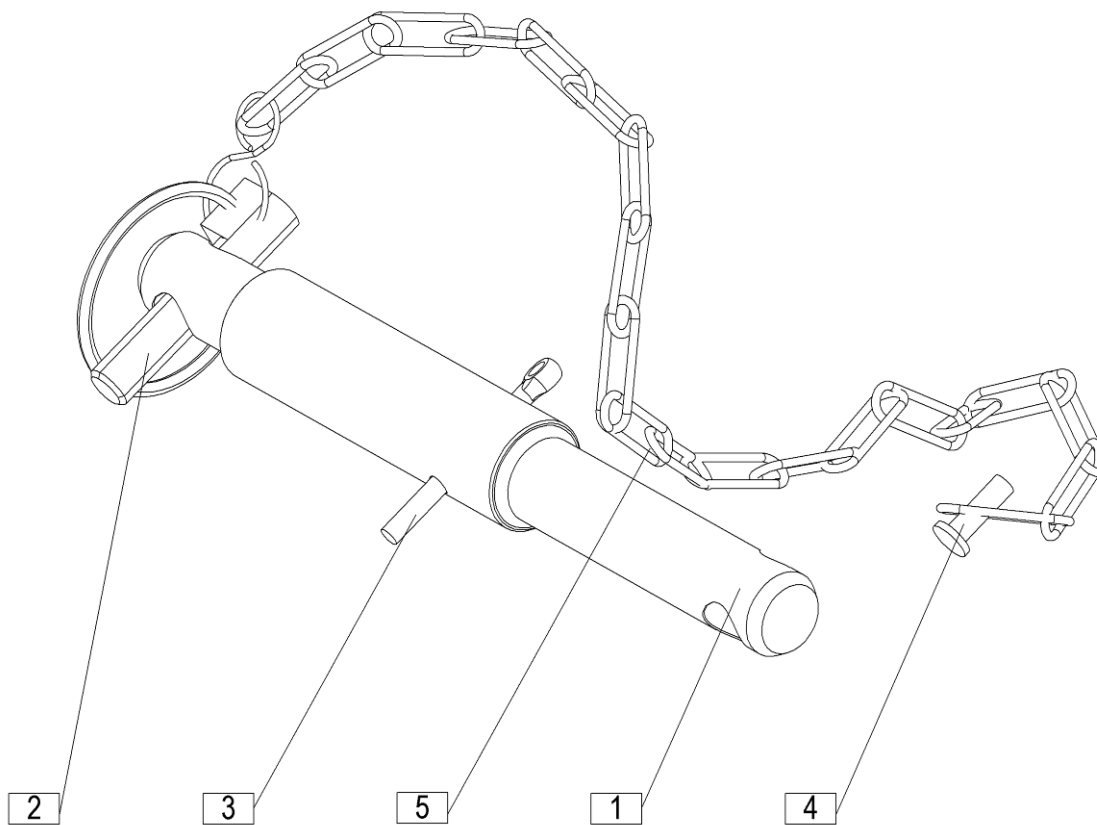


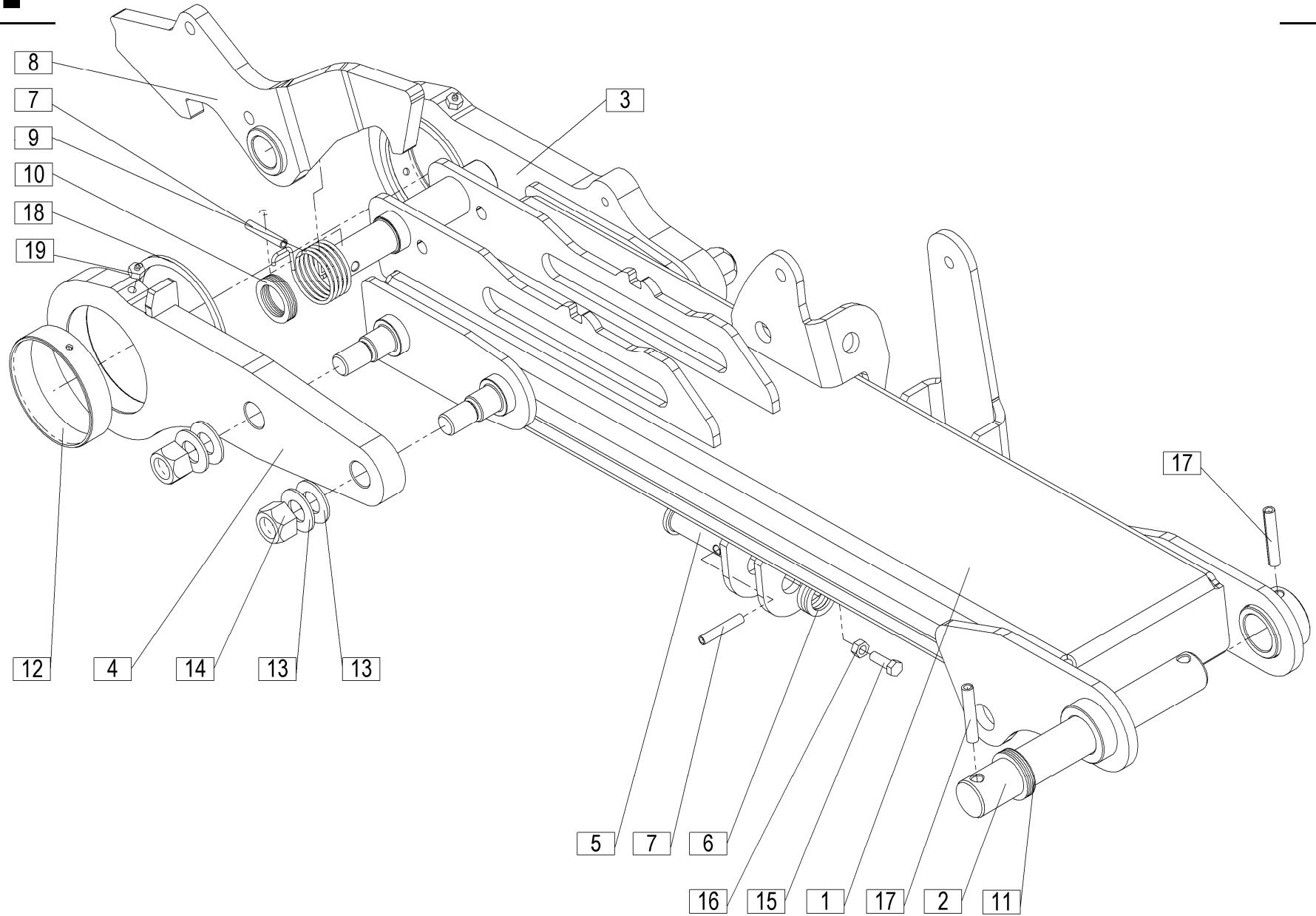
















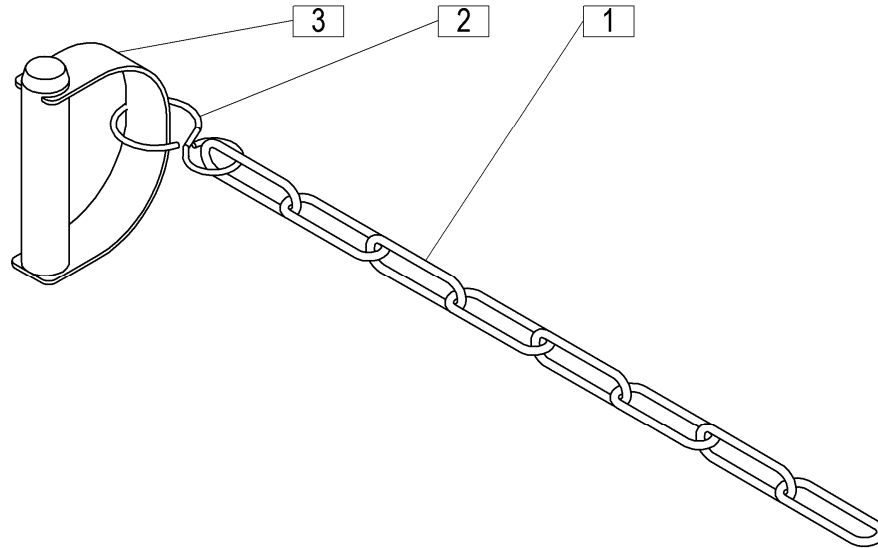


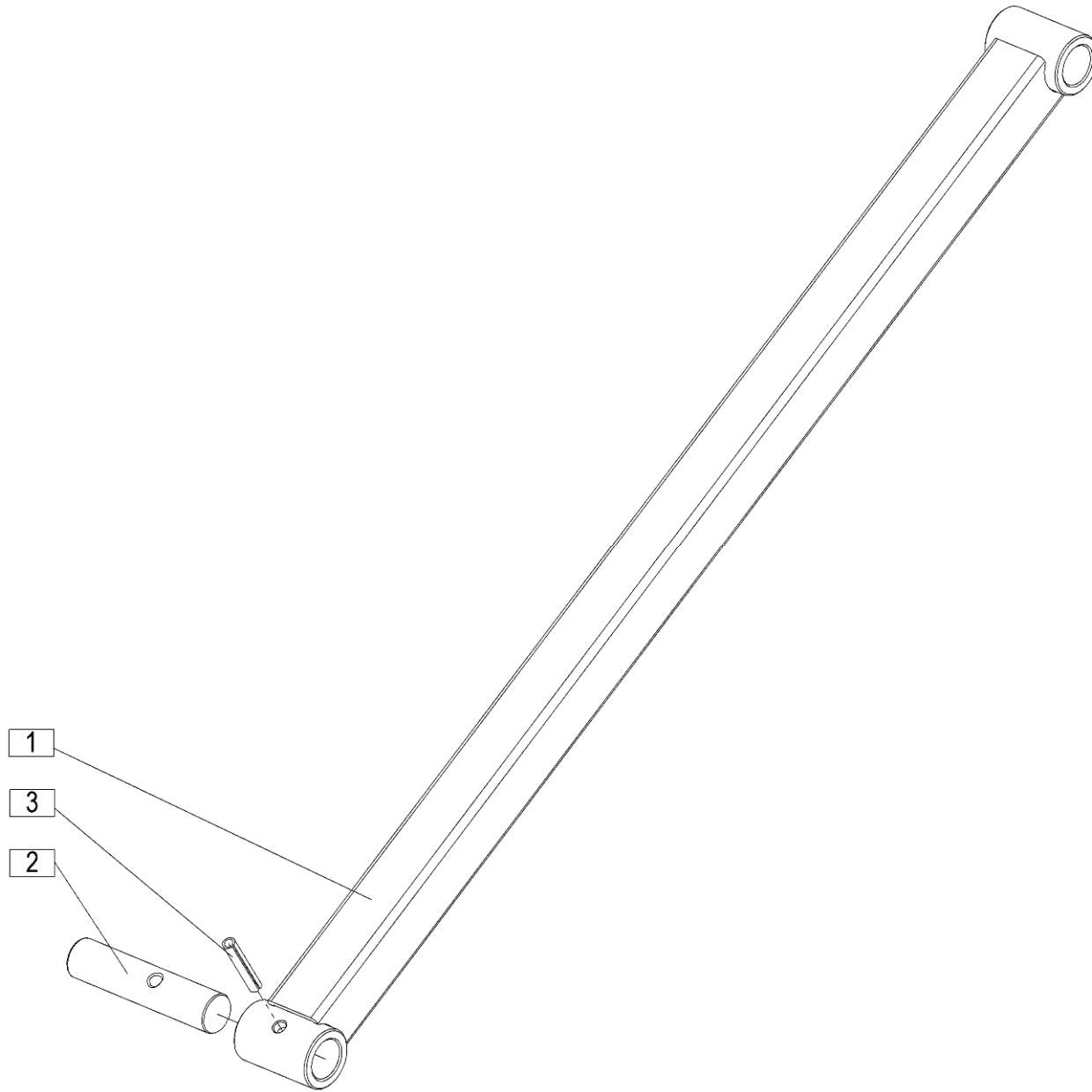
Veľja od tov. št. dalje:
Važi od tvor. broja dalje:
Ab mach. Nr.:
From mach Nr.:
Da mach. Nr.:
N° de machine :

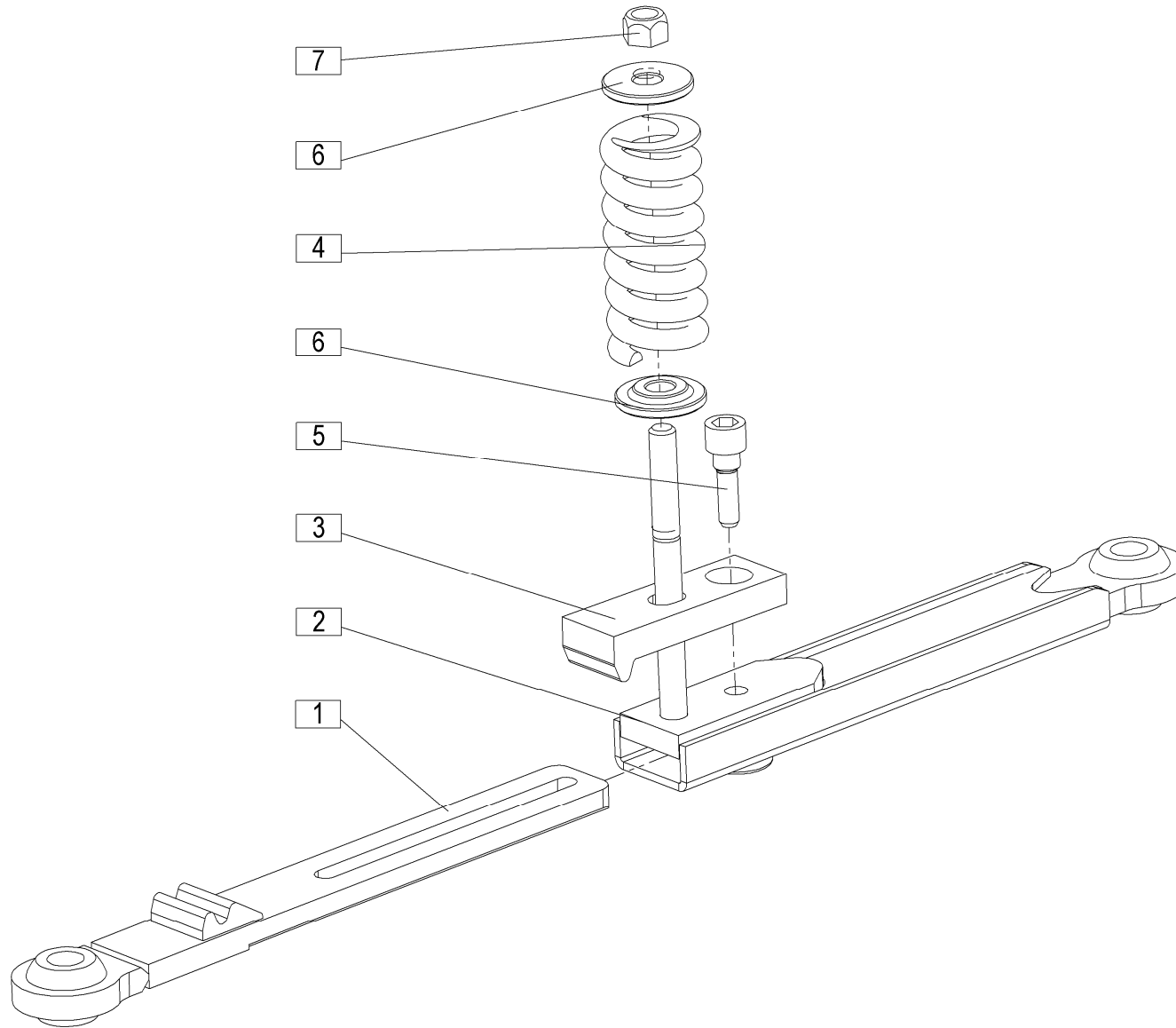
OPTICUT 260 = +080

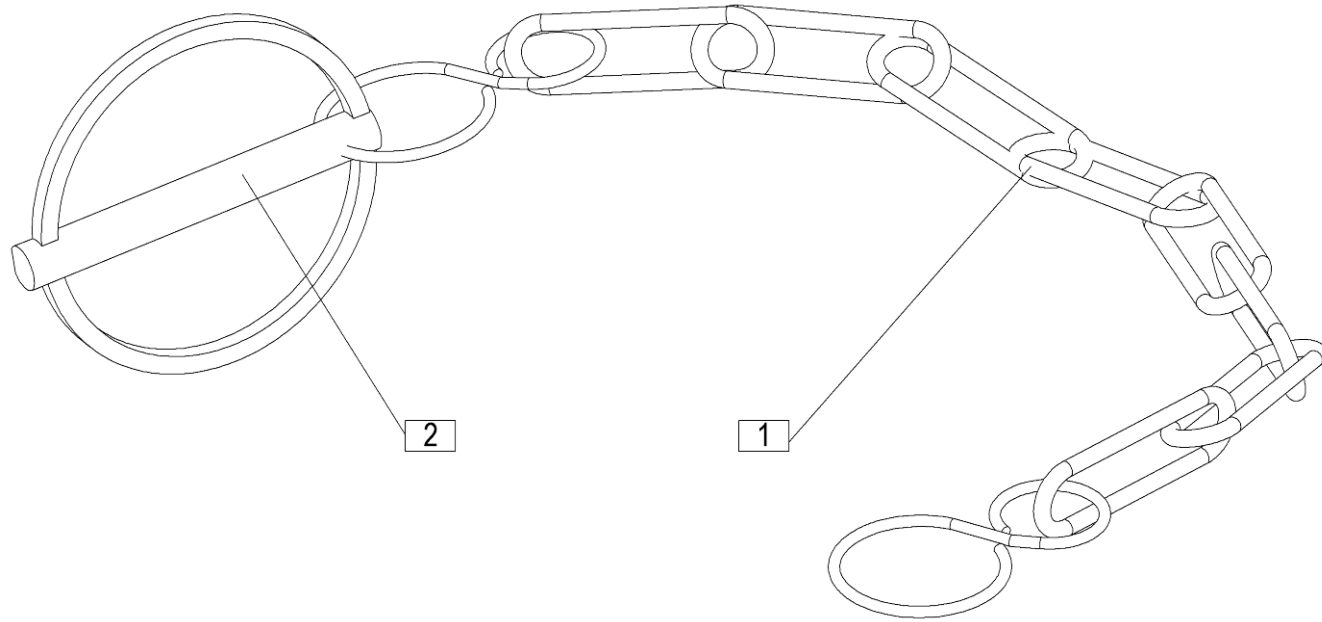
8

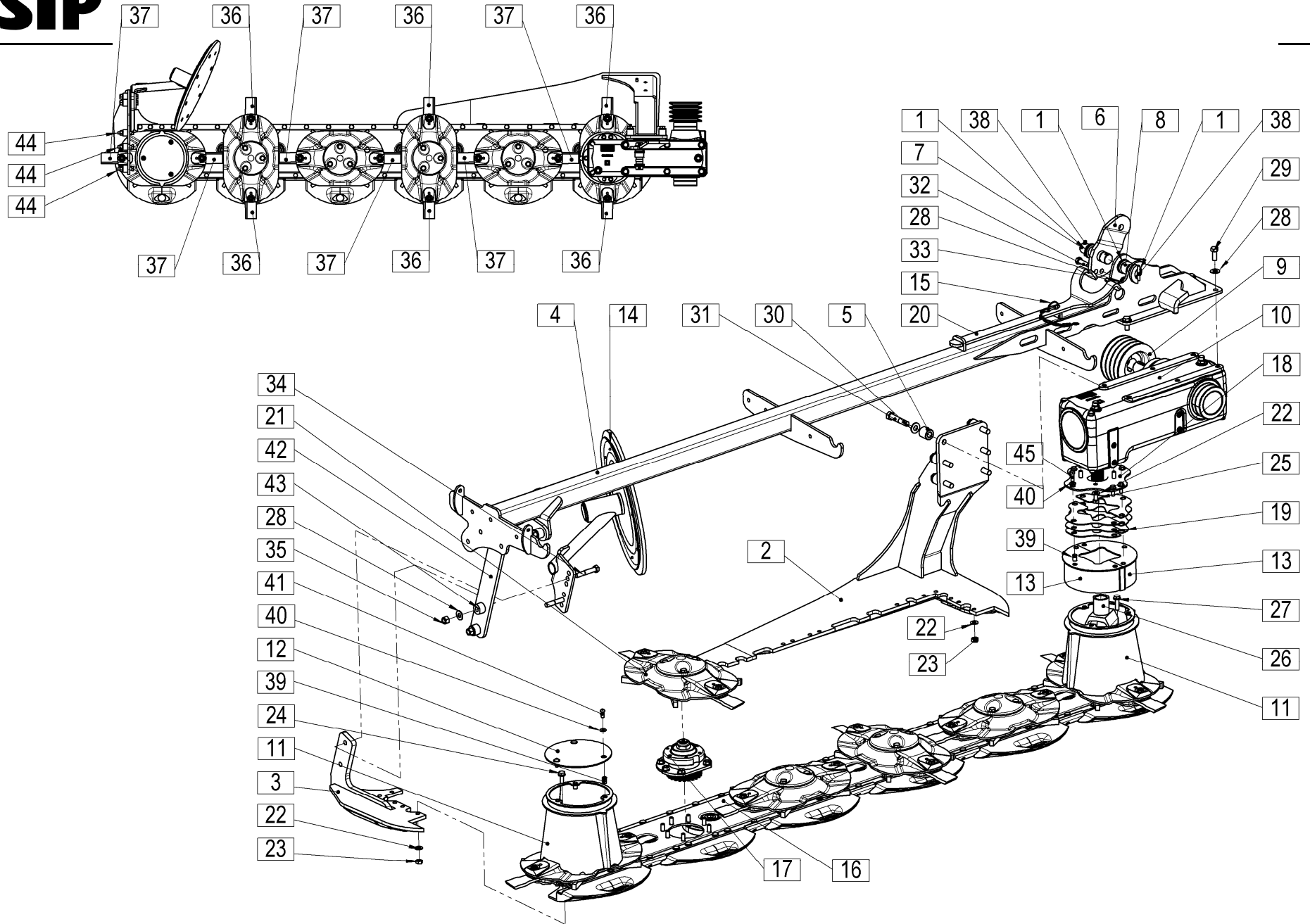
Številka Broj Bild Fig. Fig. N°	Kataloška številka Kataloški broj Ersatzteilnummer Spare Part Number Numero Parti di Ricambio Numéro de la pièce de rechange	Naziv dela 	Naziv dijela 	Benennung 	Description 	Descrizione 	Description 	Količina Komada Menge Quantity Quantità Quantité
1	760020451	Del vmesni var.	Umesni deo var.	Zwischenträger geschw.	Intermediate element welded	Elemento intermedio saldato	Élément intermédiaire soudé	1
2	760020480	Sornik	Špornjak	Bolzen	Bolt	Bullone	Boulon	1
3	760020651	Tečaj var.	Rukavac var.	Scharnier geschw.	Hinge welded	Perno saldato	Charnière soudée	1
4	760020691	Uho var.	Uvo var.	Lasche geschw.	Strap welded	Cinghia saldata	Sangle soudée	1
5	760020880	Sornik	Špornjak	Bolzen	Bolt	Bullone	Boulon	1
6	745021800	Podložka-stavek 23x34	Podložka-stavek 23x34	Scheibe-Satz 23x34	Washer-set 23x34	Set rondelle 23x34	Ens. rondelle 23x34	1
7	150454902	Zatič prožni 8x45 DACROMET / ISO 8752	Opružni klin 8x45 DACROMET / ISO 8752	Spannstift 8x45 DACROMET / ISO 8752	Tension pin 8x45 DACROMET / ISO 8752	Perno tensione 8x45 DACROMET / ISO 8752	Goupille de serrage 8x45 DACROMET / ISO 8752	2
8	760021100	Kavelj var.	Kuka var.	Haken geschw.	Hook welded	Gancio saldato	Crochet soudé	1
9	760021130	Vzmet vijačna	Opruga	Feder	Spring	Molla	Ressort	1
10	760020890	Podložka-stavek 30x42	Podložka-stavek 30x42	Scheibe-Satz 30x42	Washer-set 30x42	Set rondelle 30x42	Ens. rondelle 30x42	1
11	760020970	Podložka-stavek 35x45	Podložka-stavek 35x45	Scheibe-Satz 35x45	Washer-set 35x45	Set rondelle 35x45	Ens. rondelle 35x45	1
12	760020991	Puša kompozitna	Čaura	Compositbüchse	Composite-Sleeve	Manicotto composito	Manchon composite	2
13	150690906	Vzmet krožnikasta A40 / DIN 2093	Kružna opruga A40 / DIN 2093	Tellerfeder A40 / DIN 2093	Plate spring A40 / DIN 2093	Molla piastra A40/DIN 2093	Ressort à lame A40/DIN 2093	8
14	150690808	Matica M20-1,5	Navrtka M20-1,5	Mutter M20-1,5	Nut M20-1,5	Dado M20-1,5	Écrou M20-1,5	4
15	000254101	Vijak M8x25	Vijak M8x25	Schraube M8x25	Screw M8x25	Vite M8x25	Vis M8x25	1
16	000220905	Matica M8	Navrtka M8	Mutter M8	Nut M8	Dado M8	Écrou M8	1
17	000235301	Zatič prožni 10x55	Opružni klin 10x55	Spannstift 10x55	Tension pin 10x55	Perno tensione 10x55	Goupille de serrage 10x55	2
18	158480609	Podložka S 100,5x116x3	Podložka S 100,5x116x3	Scheibe S 100,5x116x3	Washer S 100,5x116x3	Rondella S 100,5x116x3	Rondelle S 100,5x116x3	2
19	000246601	Mazalka AM 8x1	Mazalica AM 8x1	Nippel AM 8x1	Nipple AM 8x1	Cappuccio AM 8x1	Raccord AM 8x1	2

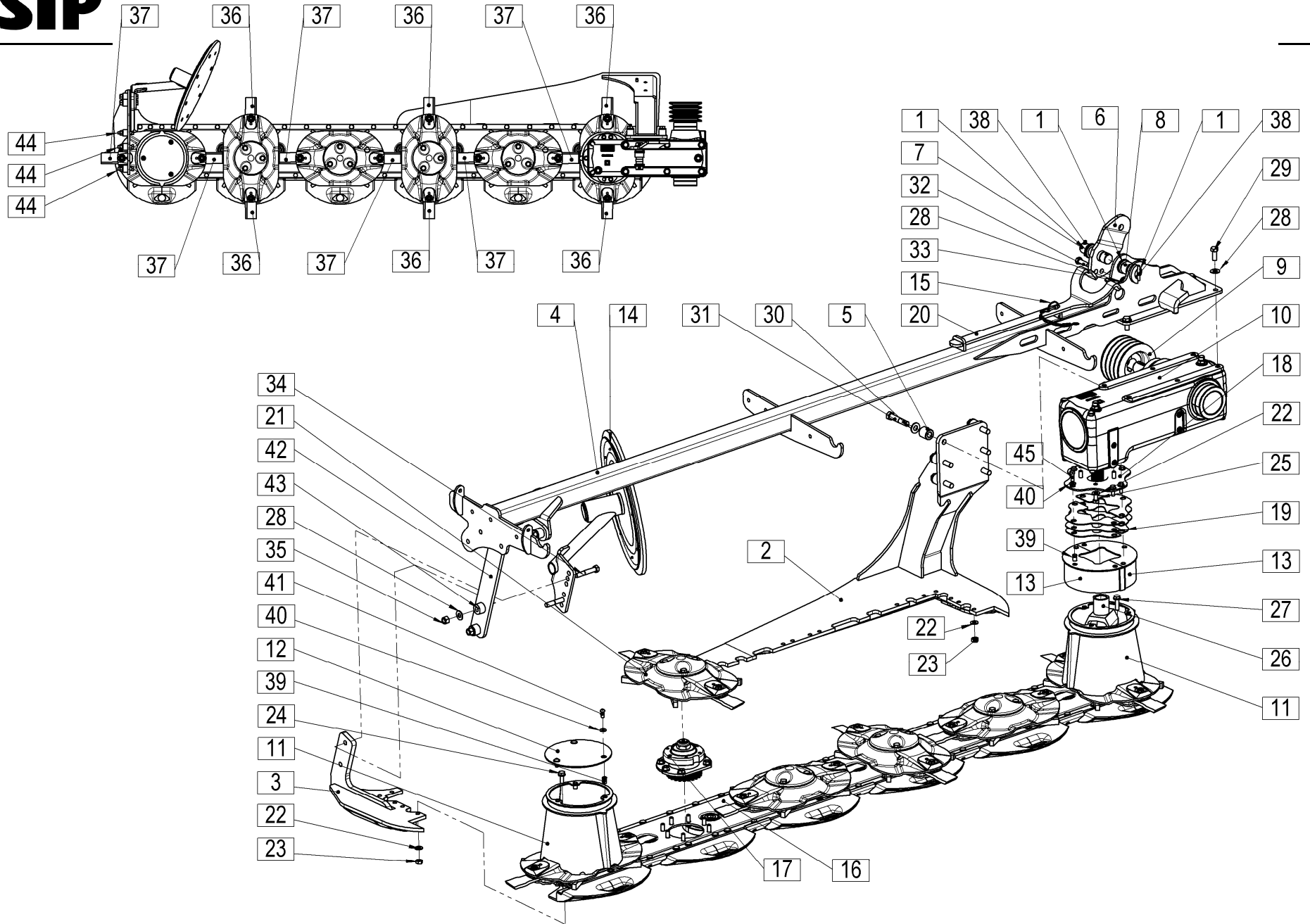












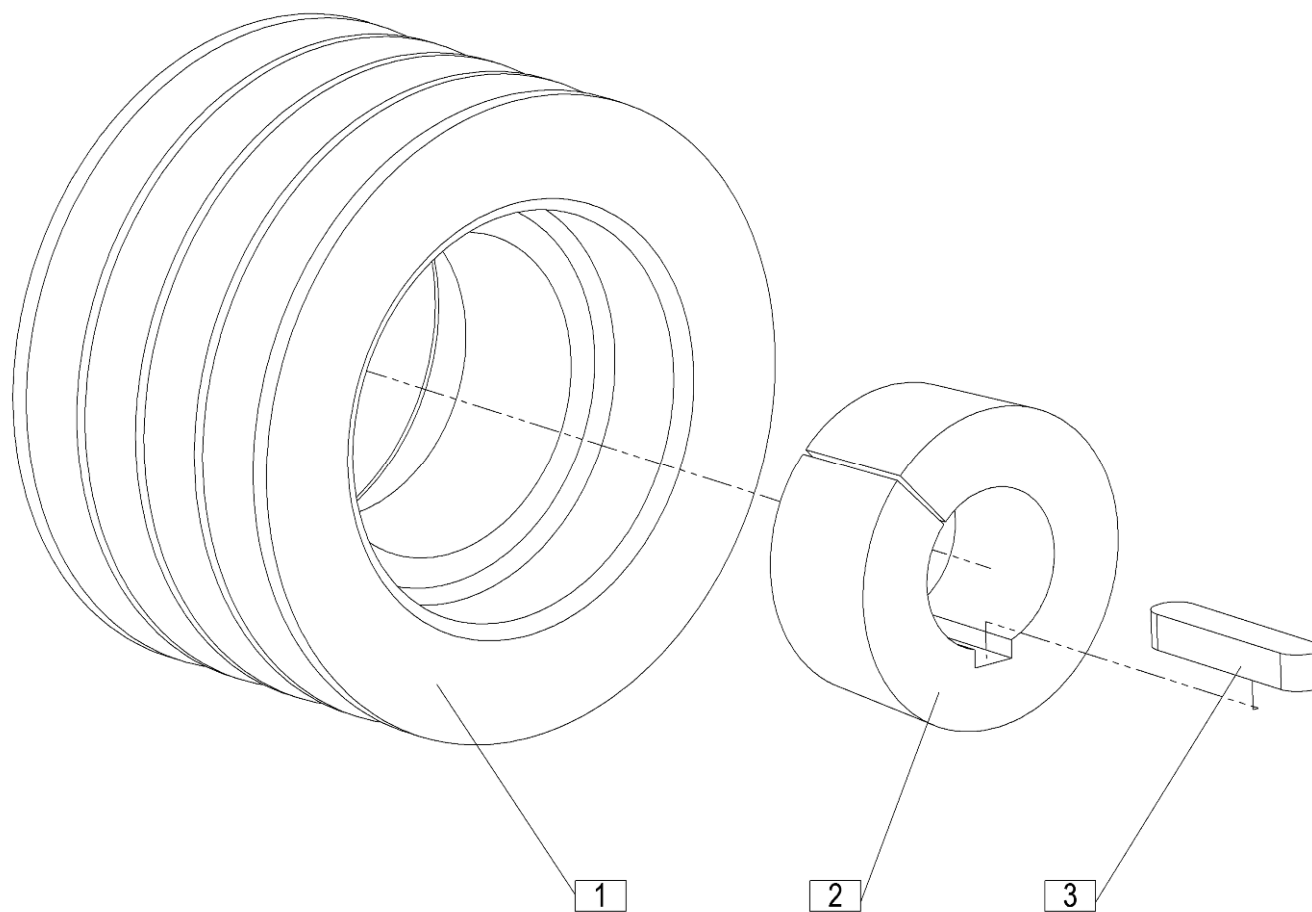
Poz. 46 - dodatno razpisane nizke matice za pritržitev grebena na peto!
 Poz. 46 - dodatne nizke navrtke za fiksiranje kosionog grebena na petu!
 Poz. 46 - extra satz schmale Muttern zur Befestigung von Ferse an Tragebock!
 Pos. 46 - extra low - nuts for mounting the heel on the cutter bar!
 Pos. 46 - extra bassa - dadi per il montaggio dello sperone sulla barra falciante!
 Pos. 46 ecrous - extra bas - pour monter le talon sur la barre de coupe!

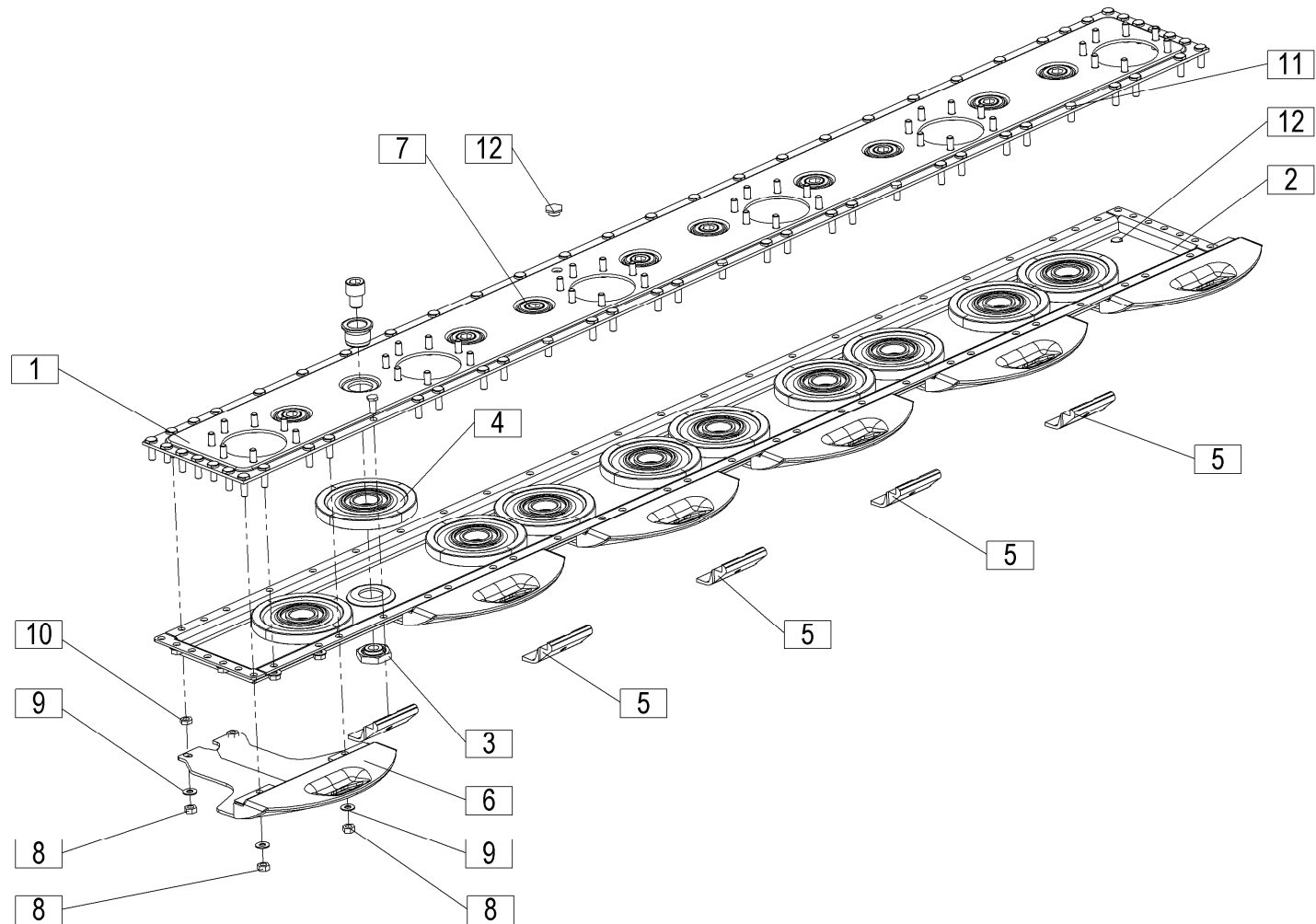
Velja od tov. št. dalje:
 Važi od tvor. broja dalje:
 Ab masch. Nr.:
 From mach Nr.:
 Da macch. Nr.:
 N° de machine :

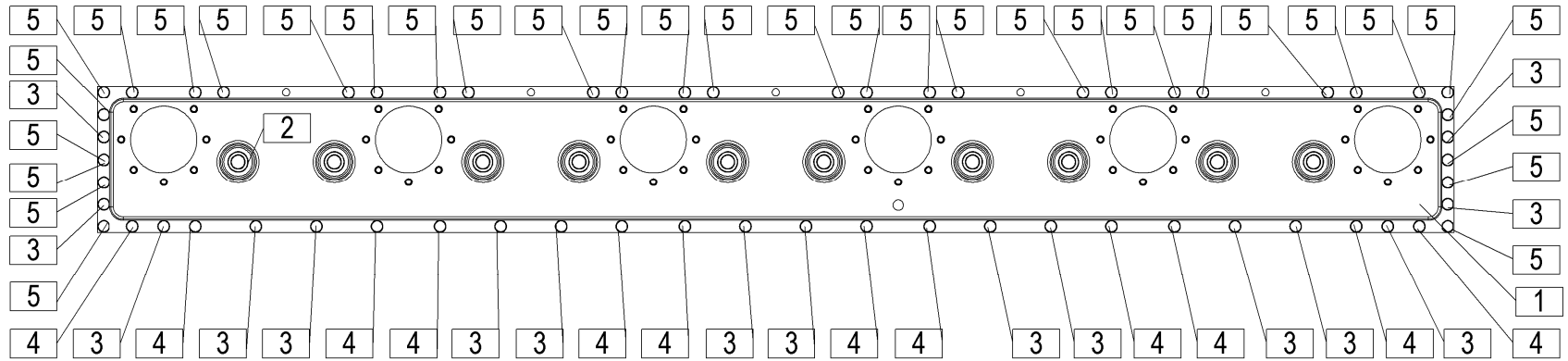
OPTICUT 260 = +080

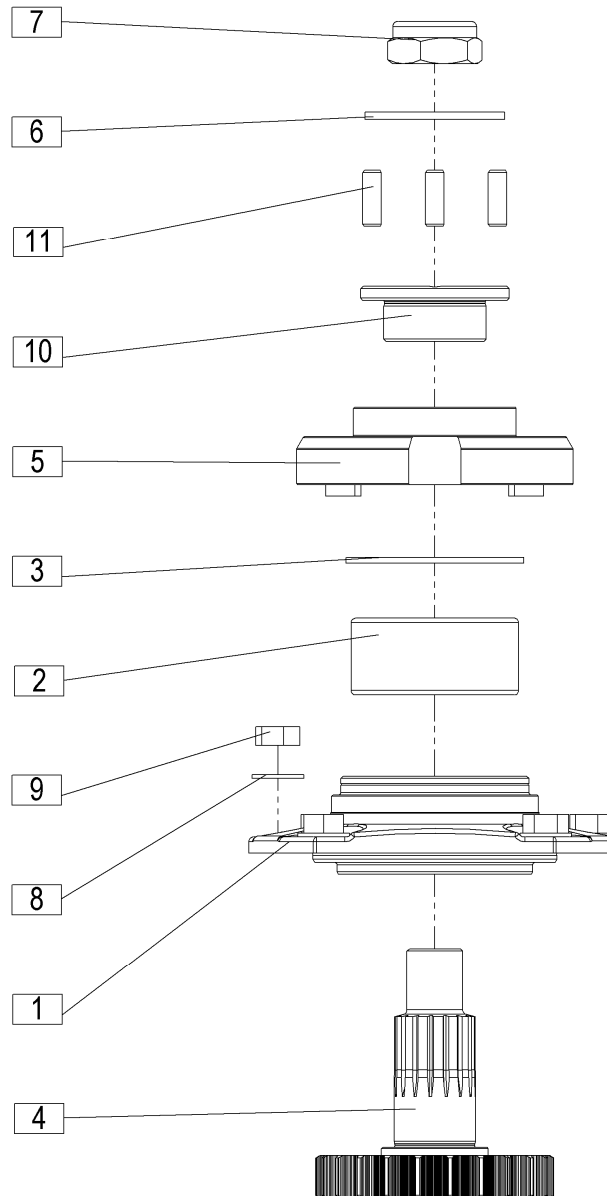
13

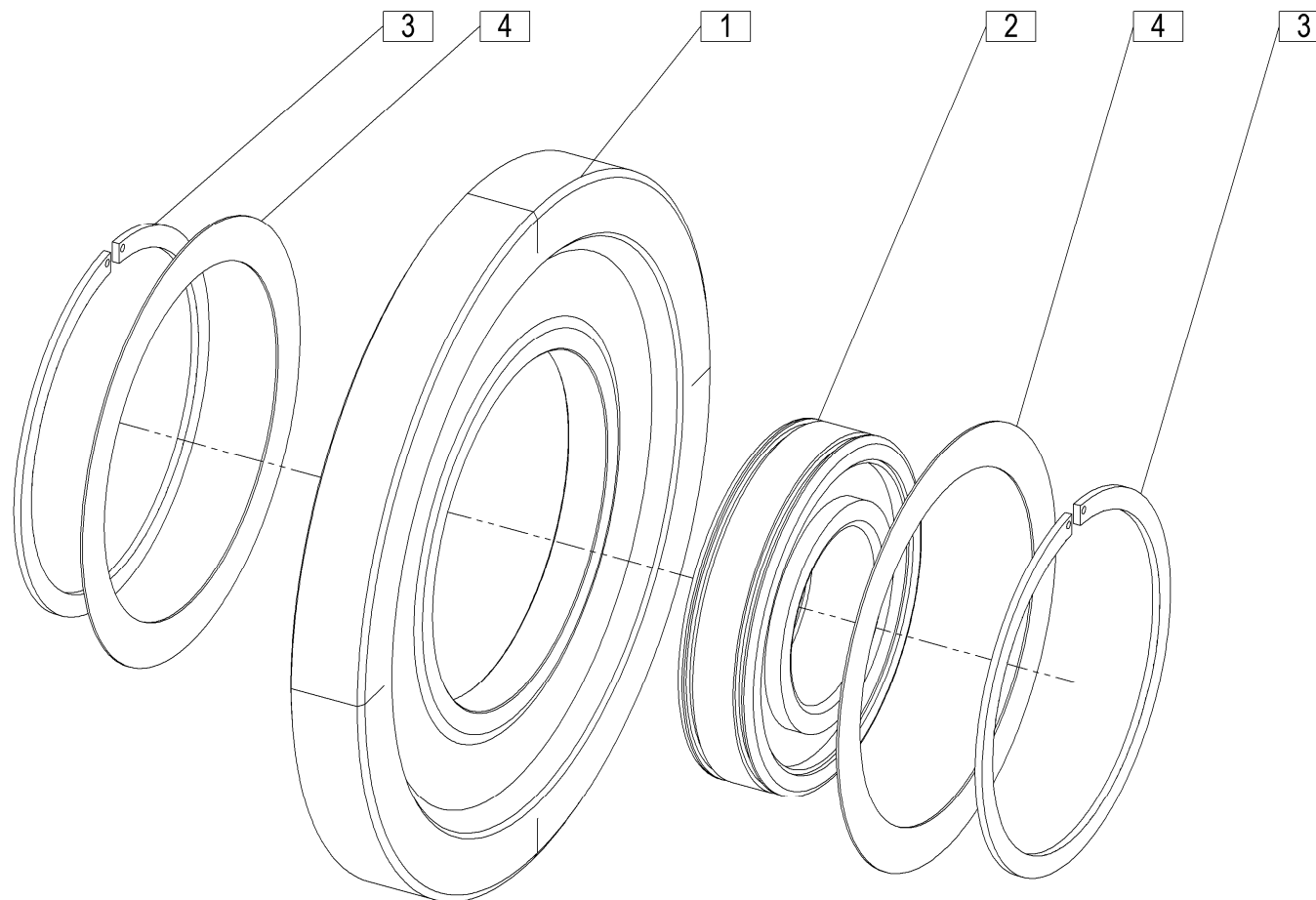
Številka Broj Bild Fig. Fig. N°	Kataloška številka Kataloški broj Ersatzteilnummer Spare Part Number Numero Parti di Ricambio Numéro de la pièce de rechange	Naziv dela (SLO)	Naziv dijela (HR)	Benennung (D)	Description (GB)	Descrizione (I)	Description (F)	Količina Komada Menge Quantity Quantit
21	745031152	Disk kpl.	Disk kpl.	Scheibe zus.	Disc cpl.	Disco cpl.	Ens. disque	4
22	150426809	Podložka SKM 10	Podložka SKM 10	Scheibe SKM 10	Washer SKM 10	Rondella SKM 10	Rondelle SKM 10	12
23	000221307	Matica M10	Navrtka M10	Mutter M10	Nut M10	Dado M10	ecrou M10	8
24	157381308	Vijak M10x25 - 10.9 DACROMET	Vijak M10x25 - 10.9 DACROMET	Schraube M10x25 - 10.9 DACROMET	Screw M10x25 - 10.9 DACROMET	Vite M10x25 - 10.9 DACROMET	Vis M10x25 - 10.9 DACROMET	6
25	000210300	Vijak M10x25	Vijak M10x25	Schraube M10x25	Screw M10x25	Vite M10x25	Vis M10x25	4
26	150676806	Kardan B&P KARDAN.112.0	Kardan B&P KARDAN.112.0	Gelenkwelle B&P KARDAN.112.0	P.T.O. shaft B&P KARDAN.112.0	Albero cardanico B&P KARDAN.112.0	Arbre de transmission B&P KARDAN.112.0	1
27	150619307	Vijak M10x35	Vijak M10x35	Schraube M10x35	Screw M10x35	Vite M10x35	Vis M10x35	6
28	150426907	Podložka SKM 12	Podložka SKM 12	Scheibe SKM 12	Washer SKM 12	Rondella SKM 12	Rondelle SKM 12	13
29	000212004	Vijak M12x30	Vijak M12x30	Schraube M12x30	Screw M12x30	Vite M12x30	Vis M12x30	6
30	150432703	Podložka SKM 14	Podložka SKM 14	Scheibe SKM 14	Washer SKM 14	Rondella SKM 14	Rondelle SKM 14	6
31	150697106	Vijak M14x75	Vijak M14x75	Schraube M14x75	Screw M14x75	Vite M14x75	Vis M14x75	6
32	159445004	Vijak M12x40	Vijak M12x40	Schraube M12x40	Screw M12x40	Vite M12x40	Vis M12x40	1
33	150645109	Matica M12	Navrtka M12	Mutter M12	Nut M12	Dado M12	ecrou M12	1
34	150470305	Vijak M12x70	Vijak M12x70	Schraube M12x70	Screw M12x70	Vite M12x70	Vis M12x70	2
35	150393602	Matica M12	Navrtka M12	Mutter M12	Nut M12	Dado M12	ecrou M12	5
36	745032020	Nož desni L=110 (RADURA)	Desni nož L=110 (RADURA)	Messer rechts L=110 (RADURA)	Blade right L=110 (RADURA)	Lama destra L=110 (RADURA)	Lame droite L=110 (RADURA)	6
37	745032010	Nož levi L=110 (RADURA)	Levi nož L=110 (RADURA)	Messer links L=110 (RADURA)	Blade left L=110 (RADURA)	Lama sinistra L=110 (RADURA)	Lame gauche L=110 (RADURA)	6
38	150454902	Zatič prožni 8x45 DACROMET / ISO 8752	Opružni klin 8x45 DACROMET / ISO 8752	Spannstift 8x45 DACROMET / ISO 8752	Tension pin 8x45 DACROMET / ISO 8752	Perno tensione 8x45 DACROMET / ISO 8752	Goupille de serrage 8x45 DACROMET / ISO 8752	2
39	150689106	Matica navlečna šestroba M8 (Art. 6424333)	Navrtka - šestroba M8 (Art. 6424333)	Blindnietmutter-Sechskant M8 (Art. 6424333)	Rivet nut - hexagon M8 (Art. 6424333)	Dado rivetto - esagonale M8 (Art. 6424333)	ecrou rivet - hexagone M8 (Art. 6424333)	9
40	150426701	Podložka SKM 8	Podložka SKM 8	Scheibe SKM 8	Washer SKM 8	Rondella SKM 8	Rondelle SKM 8	9
41	150688802	Vijak M8x20	Vijak M8x20	Schraube M8x20	Screw M8x20	Vite M8x20	Vis M8x20	3
42	760031440	Peta desna	Desna peta	Absatz rechts	Heel RH	Tallone DX	Talon RH	1
43	155581819	Puša 1 - 13x30 - 20	Čaura 1 - 13x30 - 20	Buchse 1 - 13x30 - 20	Sleeve 1 - 13x30 - 20	Manicotto 1 - 13x30 - 20	Manchon 1 - 13x30 - 20	5
44	150373303	Vijak M12x60	Vijak M12x60	Schraube M12x60	Screw M12x60	Vite M12x60	Vis M12x60	3
45	000254101	Vijak M8x25	Vijak M8x25	Schraube M8x25	Screw M8x25	Vite M8x25	Vis M8x25	6
46	000222404	Matica M10	Navrtka M10	Mutter M10	Nut M10	Dado M10	ecrou M10	4

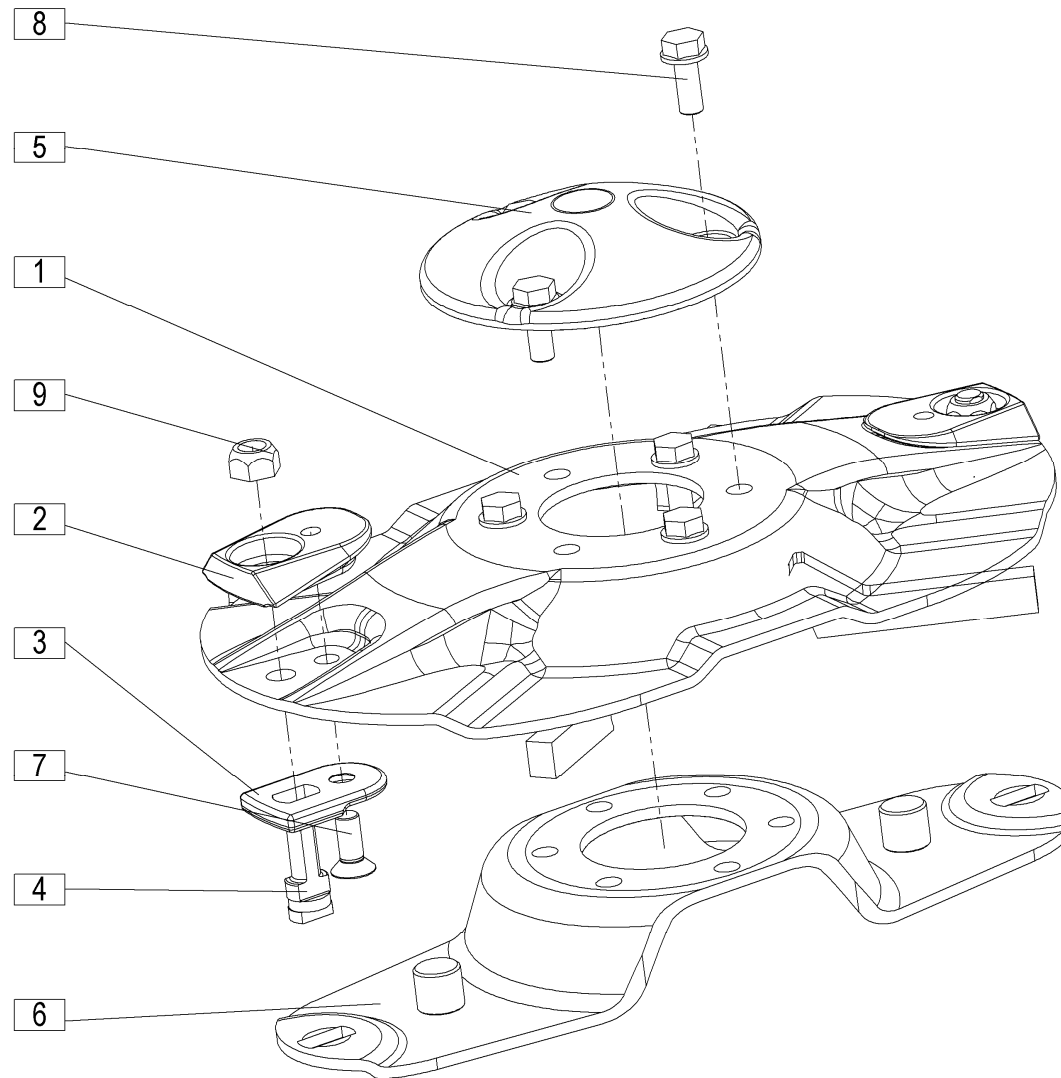


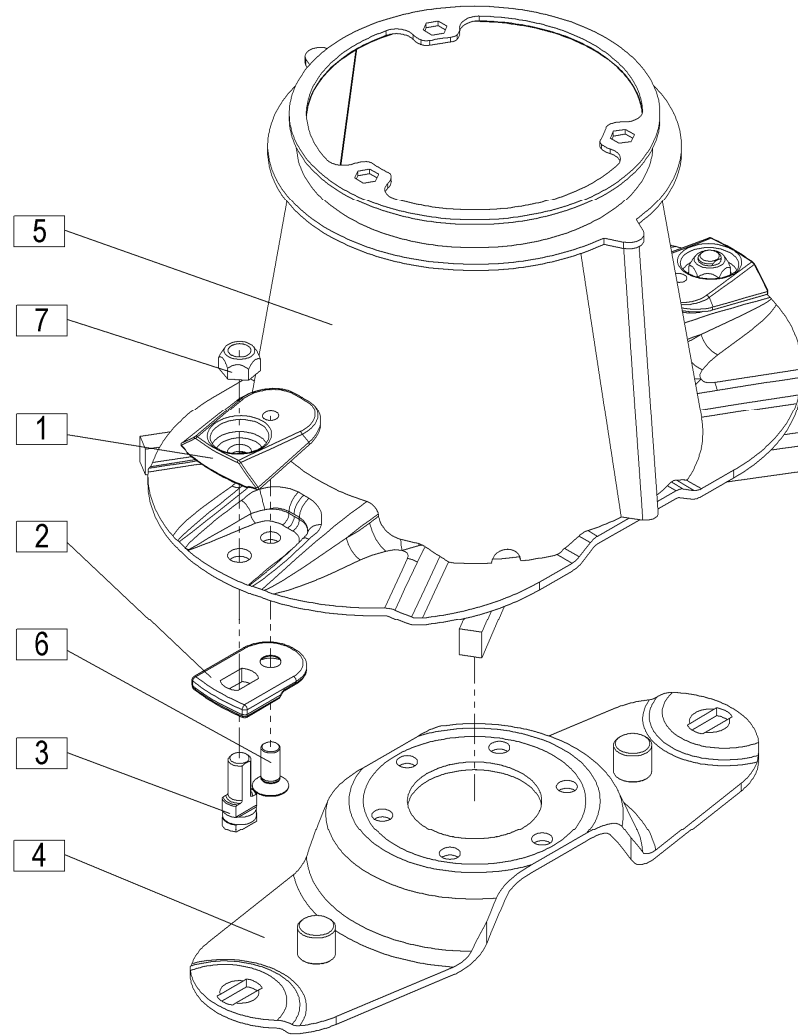


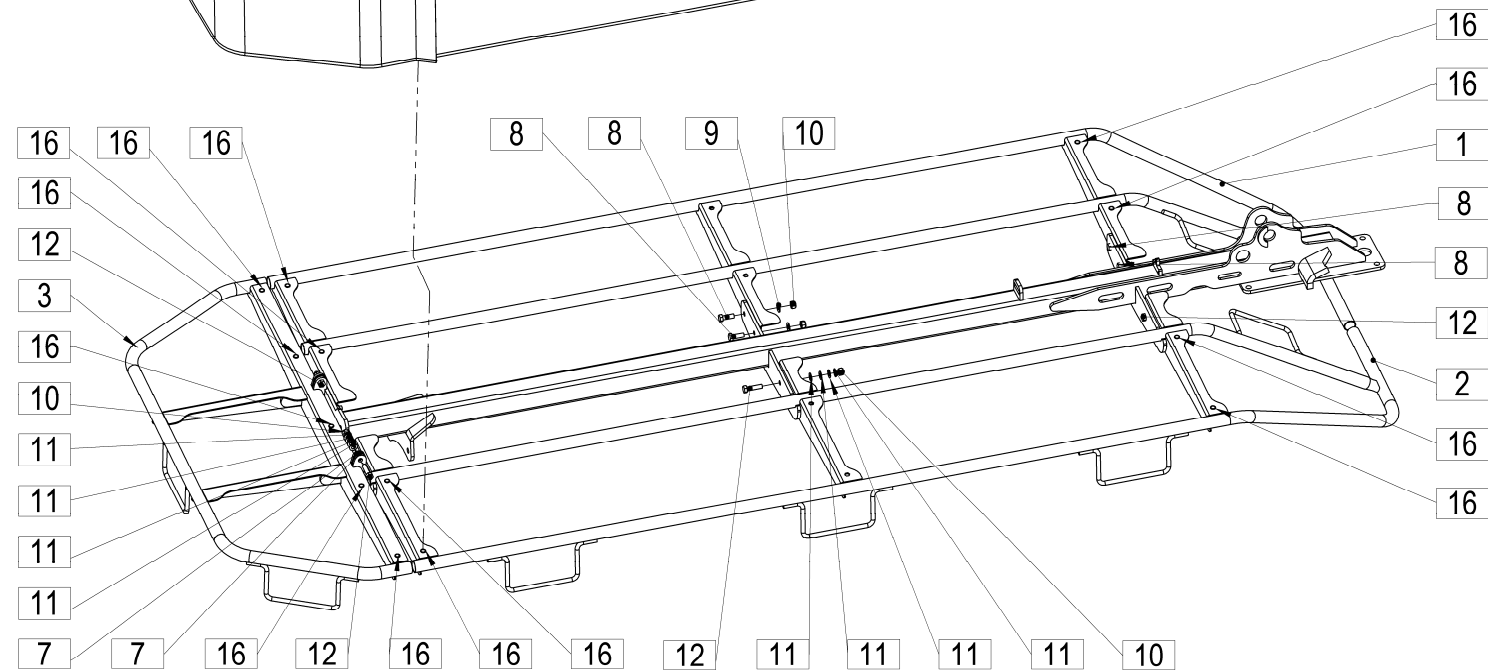
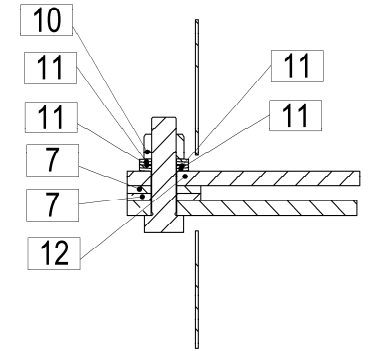
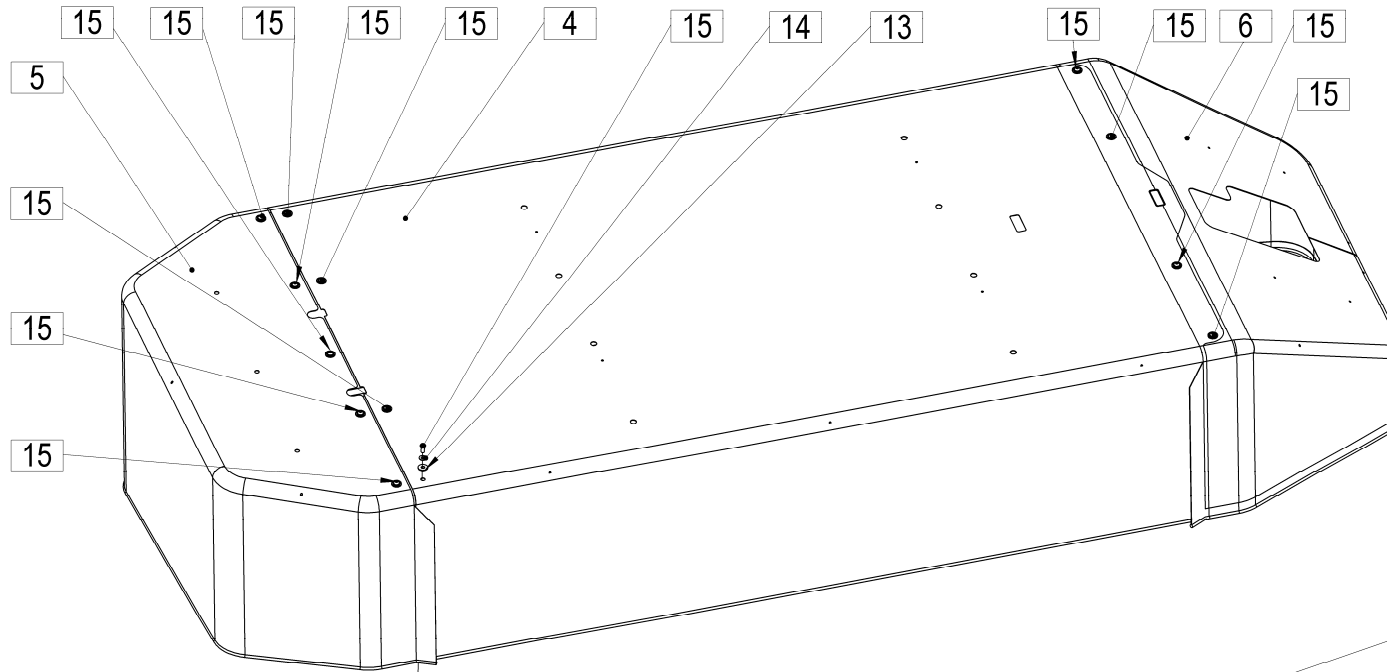


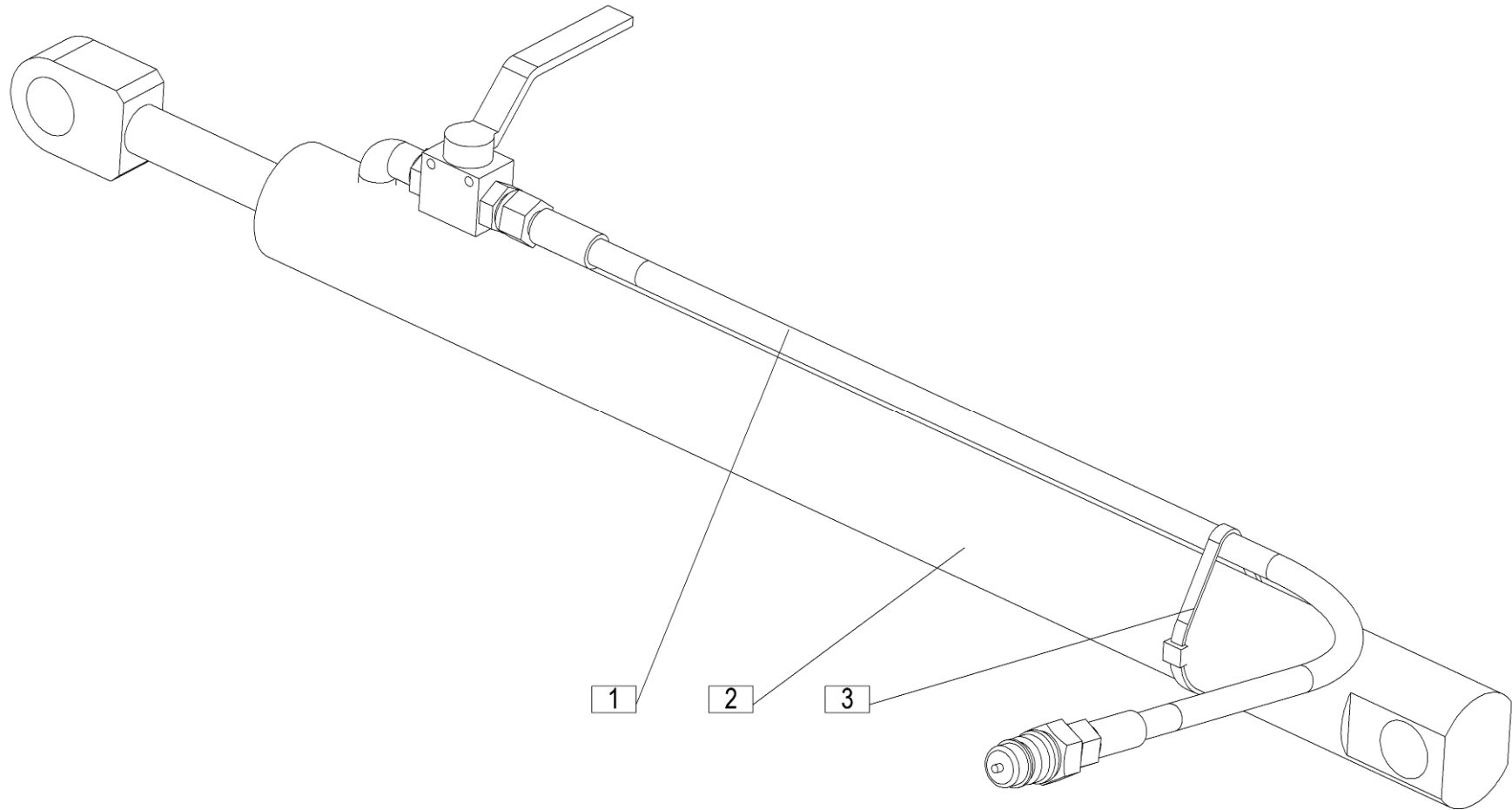


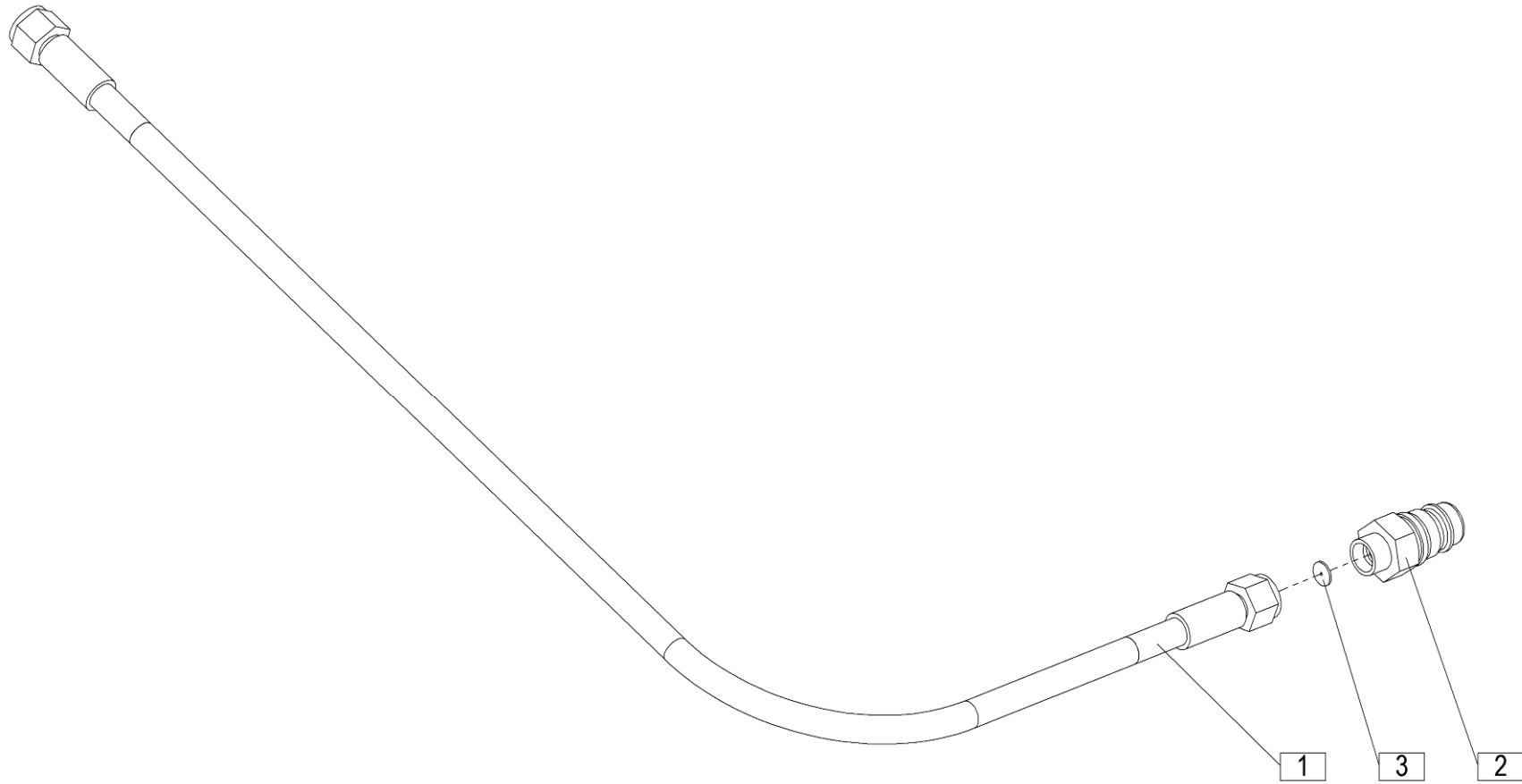


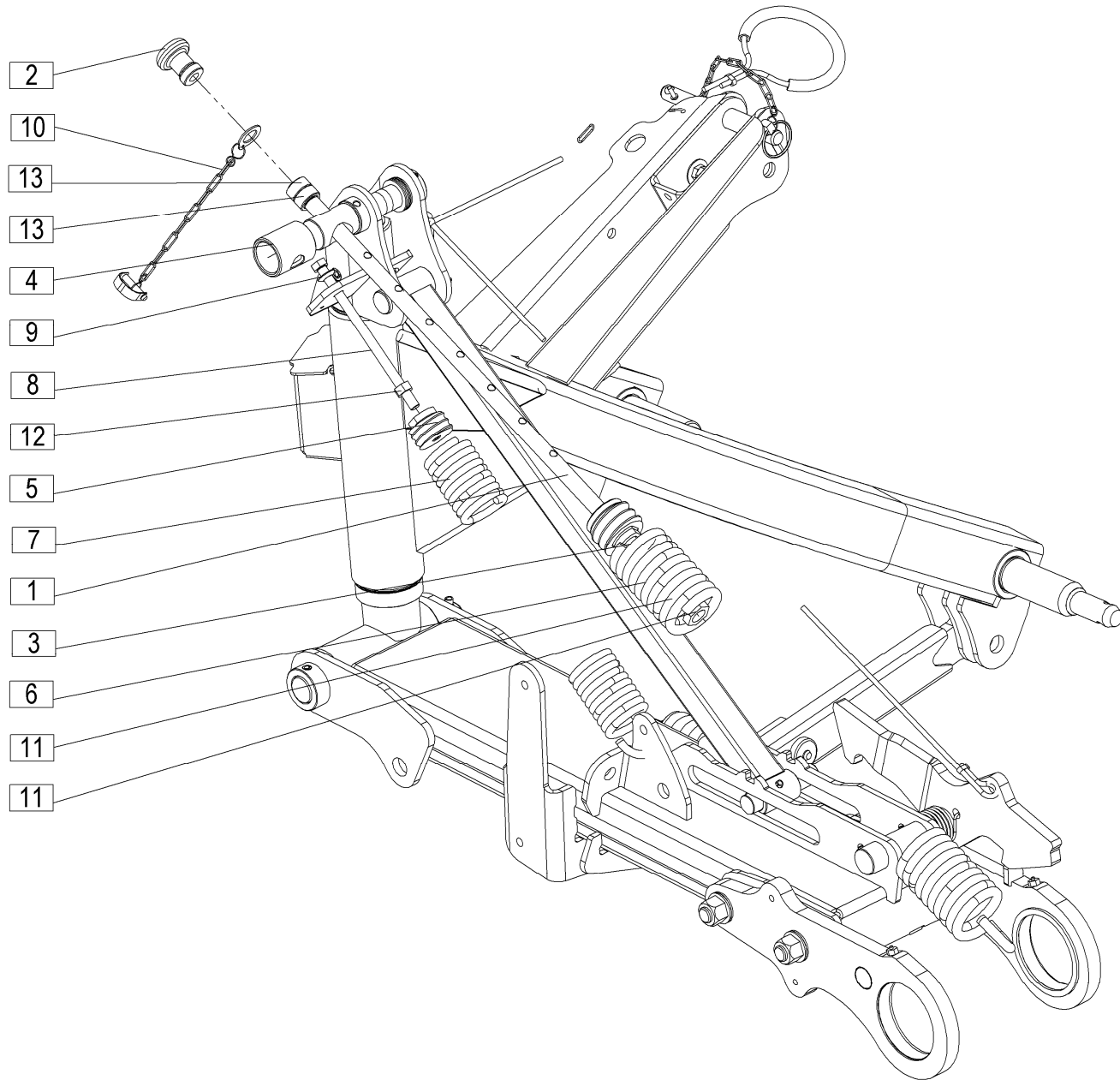


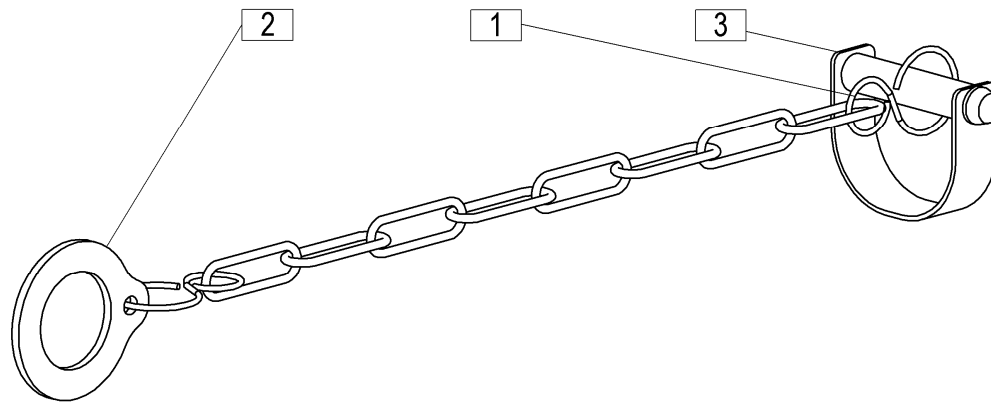


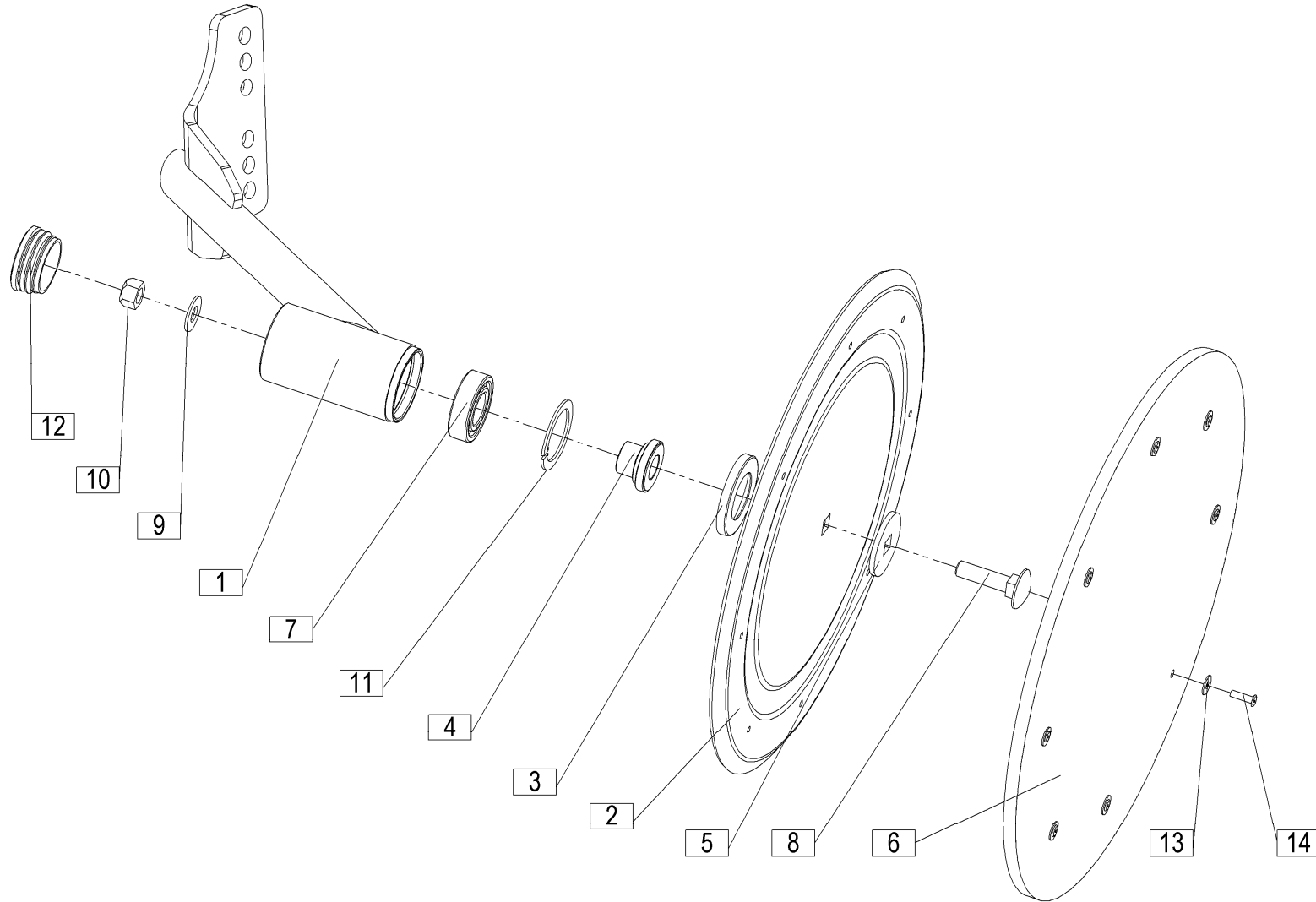


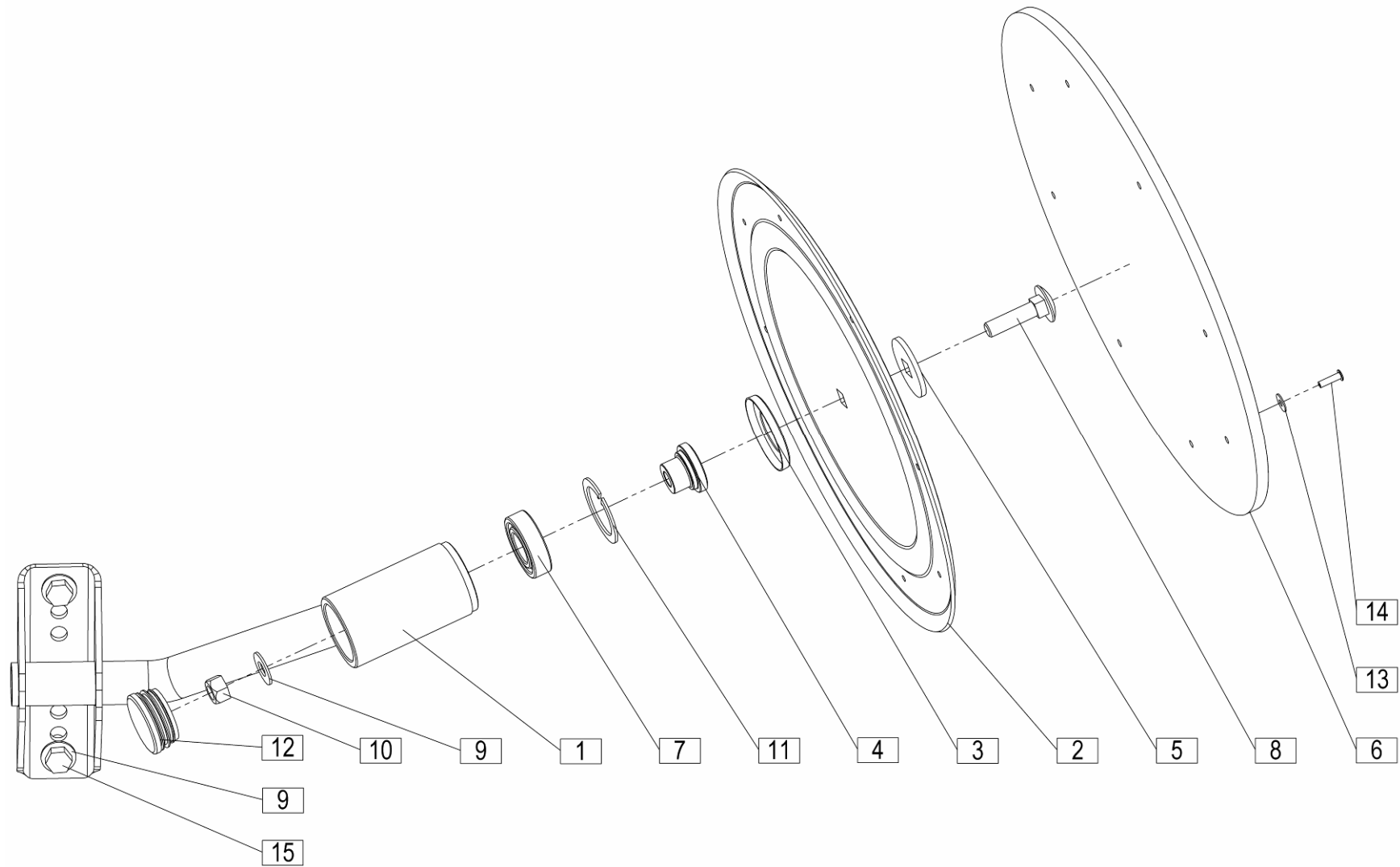


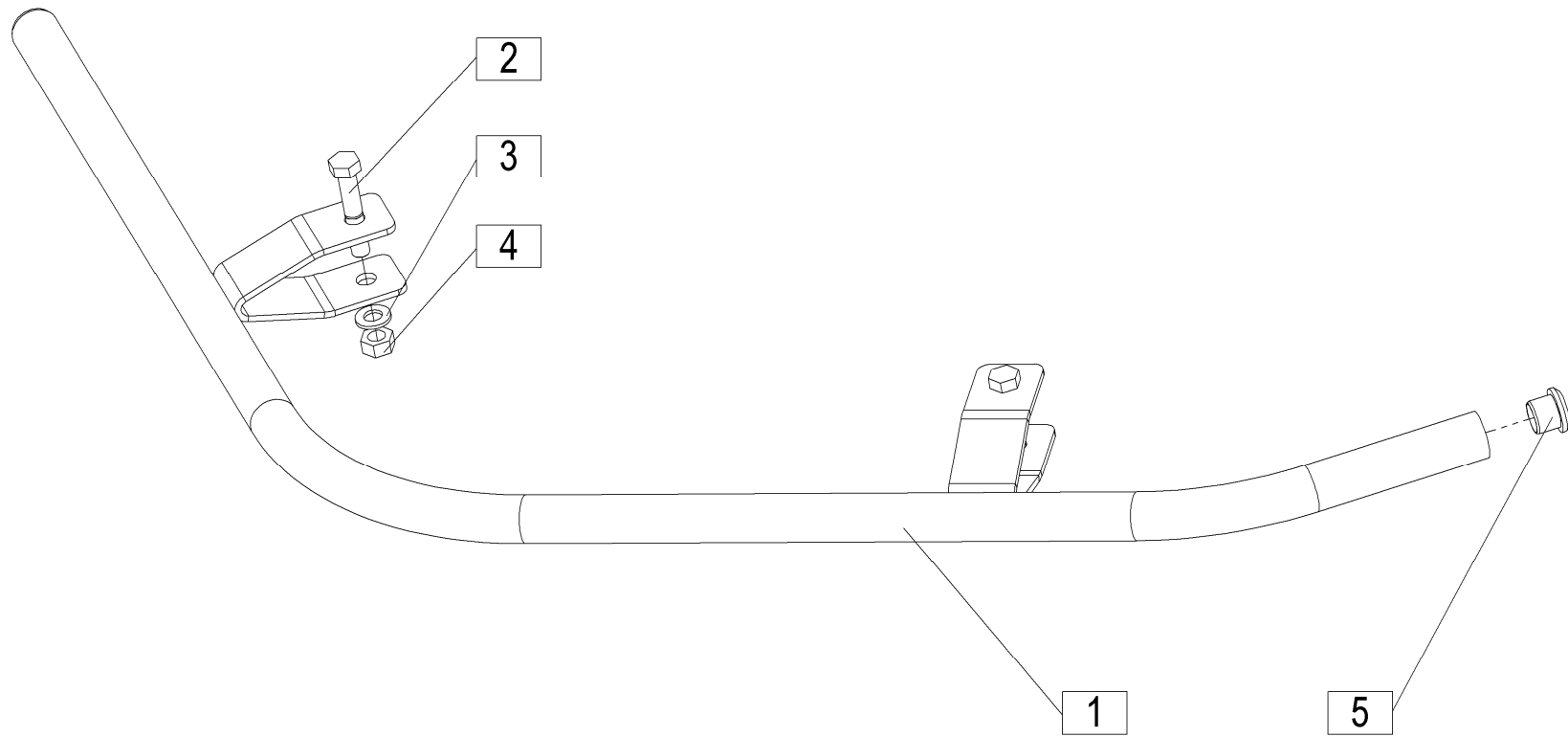


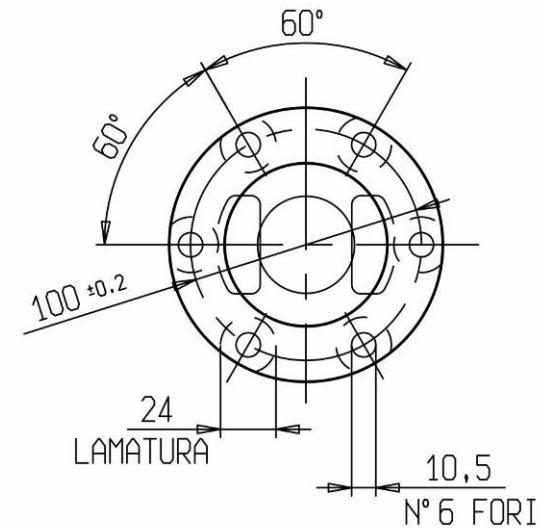
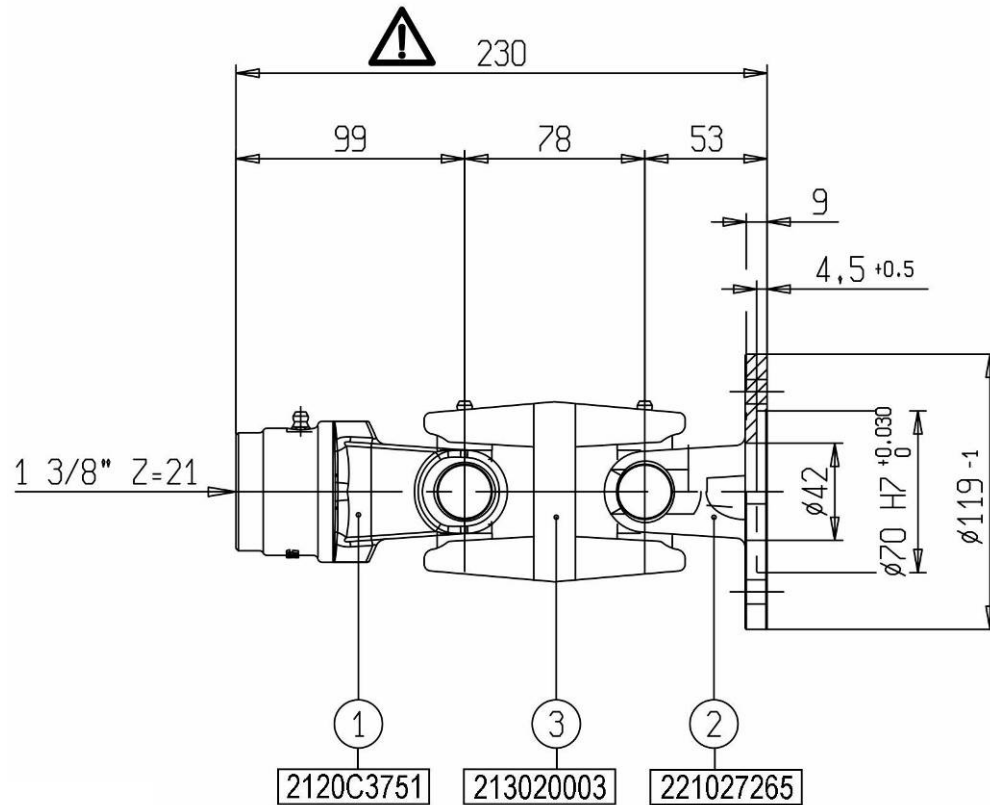






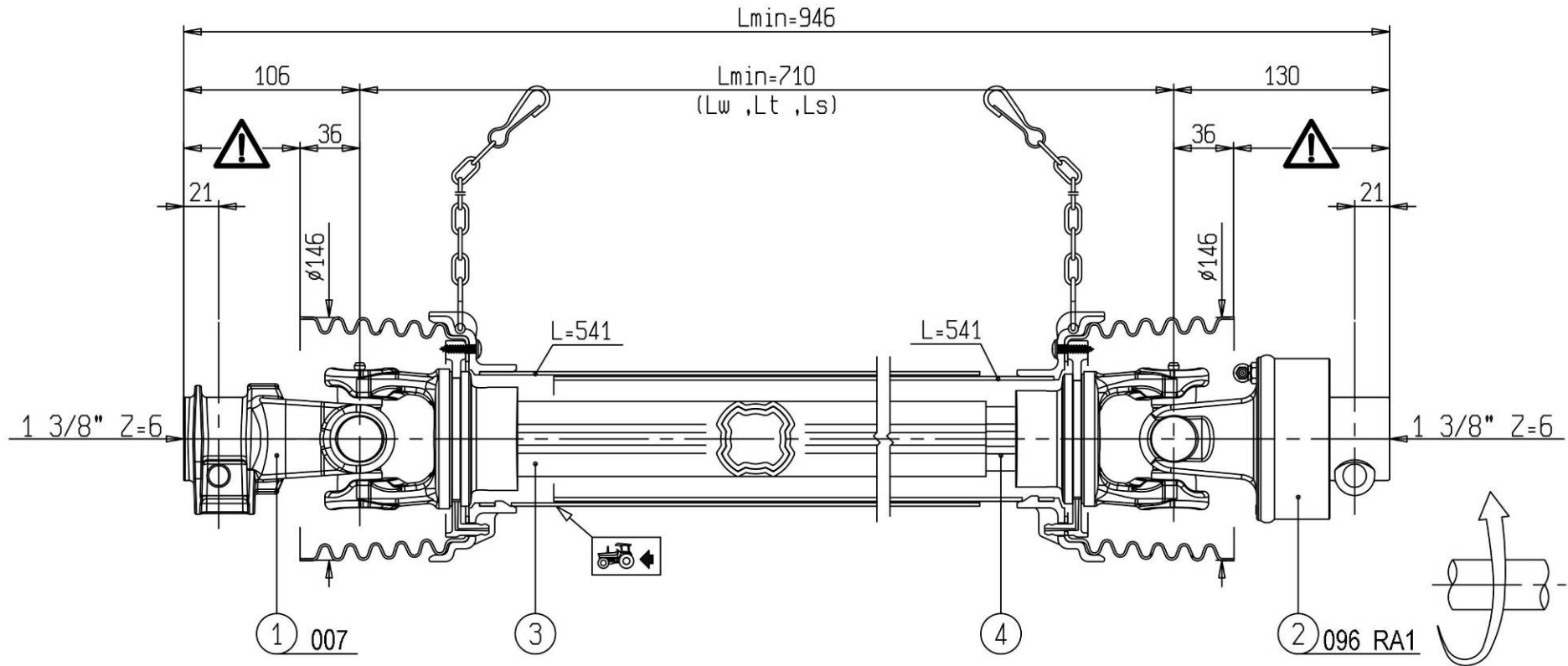





KARDAN.112.0
Ident: 150676806

KARDAN.112.0
GELENKWELLE.112.0
P.T.O. SHAFT.112.0
ALBERO
CARDANICO.112.0

Ident: 150676806
ARBRE DE TRANSMISSION.112.0
OPTICUT 260 = +080


KARDAN.114.0
Ident: 150682808
KARDAN.114.1
Ident: 150706800

KARDAN.114.0
GELENKWELLE.114.0
P.T.O. SHAFT.114.0
ALBERO
CARDANICO.114.0

Ident: 150682808

ARBRE DE
TRANSMISSION.114.0

KARDAN.114.1
GELENKWELLE.114.1
P.T.O. SHAFT.114.1
ALBERO
CARDANICO.114.1

Ident: 150706800

ARBRE DE
TRANSMISSION.114.1

OPTICUT 260 = +080

**SIP**

POGODBENI SERVISI

**SIP**

SLOVENIJA

SIP ŠEMPETER d.d. 3311 ŠEMPETER V SAVINJSKI DOLINI Tel: 03 70 38 500 Reklamacije: (0)3 70 38 562 Fax: 03 70 38 665	SMOLIČ JOŽE Artmanja vas 7, 8211 DOBRNIČ Tel: 07 34 65 600 Fax: 07 34 65 389 GSM: 041 693 221	KMETIJSTVO POLANEC d.o.o Pleterje 34 2324 LOVRENC NA DRAVSKEM POLJU Tel: 02 761 9300 Fax: 02 761 9306
KMETIJSKI CENTER LAH Klanec 13 1218 KOMENDA Tel: 01 8341 022 Tel: 01 8342 070 Tel: 01 8342 080 Tel: 01 8342 212 Fax: 01 8345 505	RIKOTECH d.o.o. Lepovče 23, 1310 RIBNICA Tel. / fax.: 01 83 61 483 GSM: 041 72 43 98	AVTO CENTER ORMOŽ d.o.o. Hardek 44/c, 2270 ORMOŽ Fax: 02 7416 410 Tel: 02 74 16 405 (servis) GSM: 031 322 939 Tel: 02 74 16 407 (trgovina) GSM: 031 891 529
CREINA KRANJ Vodnova 8, 4000 KRANJ Tel: 04 20 13 360 (centrala) Tel: 04 20 13 355 (servis) Fax: 04 20 13 363	KZ KRKA z.o.o. OC AGROSERVIS Novo Mesto Knafelčeva 2 8000 NOVO MESTO Tel: 07 393 01 11 Fax: 07 393 01 25 Tel: 07 393 01 10	ŽIBRAT JANI Mota 32, 9240 LJUTOMER Tel: 02 584 1130 Fax: 02 584 1130 GSM: 041 713 300
AVTO ERŽEN d.o.o. Podjelovo Brdo 1, 4225 SOVODENJ Tel: 04 510 80 70 Fax: 04 510 80 77 GSM: 041 721 706	JAKŠE SAMO Prvomajska c. 22 8310 ŠENTJERNEJ Fax / Tel: 07 3081 309	FRANC ŠTAMUL s.p. Vuhred 125 2365 VUHRED Fax / Tel: 02 88 73 751 GSM: 041 332 684
	TOMC MARJAN Primostek 6 8332 GRADAC Tel: 07 30 58 513 GSM: 041 685 133	

HRVAŠKA

MF SERVIS Filipčič Milorad Gradec 9, 10345 GRADEC Tel: ++385 01 897 058 GSM: 098 248 267	PROIZVODNA OPRUGA DEŽANOVAC DEŽANOVAC Tel: ++385 43 381 333 Tel: ++385 43 381 366 (trgovina) Fax: ++385 43 381 330	AGM PANEX ČAKOVEC Zagrebačka 101, 40300 ČAKOVEC Tel: ++385 40 384 144 Tel: ++385 40 384 354 Tel: ++385 40 384 351 (servis) Fax: ++385 40 384 355
BOŽIČ VLADO Brače Radiča 50 42232 MARTIJANEC Tel: ++385 42 673 020 GSM: 099 420 927	ALKAR d.o.o. Dubrovačka 67, 34000 POŽEGA Tel: ++385 34 274 671 Fax: ++385 34 273 433 GSM: 098 362 996 GSM: 098 365 211	ALSO d.o.o. Končanica 355 43505 KONČANICA Tel: ++385 43 325 124 GSM: 091 56 13 600

BOSNA IN HERCEGOVINA

P.P. MABI Mrkodol h.h. 80240 TOMISLAVGRAD Tel: ++387 34 310 100	AGROCOOP KOBATOVCI 78255 BOSANSKI ALEKSANDROVAC Tel: ++387 51 582 041 (servis) GSM: ++387 65 510 290, Fax: ++387 51 580 800	ACMA d.o.o. Ljusina b.b. 77244 BOS. OTOKA Tel: ++387 37 477 018 Fax: ++387 37 477 039 GSM: ++387 61 155 905
---------------------------------------------------------------------------------	---------------------------------------------------------------------------------------------------------------------------------------------	-----------------------------------------------------------------------------------------------------------------------------------

SRBIJA IN ČRNA GORA

AGRO DRINIA 38400 PRIZREN KOSOVO Tel / Fax: ++381 29 44 335 GSM: ++377 44 113 137	JUGOMETAL d.o.o. Kušljevački put b.b., 35210 SVILAJNAC Tel: ++381 35 312 391 Tel: ++381 35 312 027 Tel: ++381 35 311 696, Fax: ++381 35 312 331	AGROAUTO PODGORICA Ul. Bracana Bracanoviča 76 81412 SPUŽ Tel: ++381 81 881 784 Fax: ++381 81 636 290
------------------------------------------------------------------------------------------------------	--------------------------------------------------------------------------------------------------------------------------------------------------------------------	-------------------------------------------------------------------------------------------------------------------------

MAKEDONIJA

	EURO POLOG 1226 Zheline, TETOVO Tel: ++389 44 379 379, Fax: ++389 44 378 236	
--	-------------------------------------------------------------------------------------------	--