

- (SLO) *Seznam nadomestnih delov*  
(HR) *Spisak rezervnih delov*  
(GB) *Spare parts list*  
(D) *Ersatzteilliste*

**SIP**<sup>TM</sup>

# ROTO DRUM 165 S

# ROTO DRUM 185 S

bobnasta rotacijska kosilnica  
bubnjasta rotaciona kosačica

rotary drum mower  
trommelmäher  
segadora rotativa de tambores



**CE**

*Velja od tov. štev. dalje:*  
*Važi od tvor. broja dalje:*  
*Ab masch. Nr.:*  
*From mach Nr.:*  
*Desde n° de serie:*  
*ROTO DRUM 165 S = 5752*  
*ROTO DRUM 185 S = 2482*

**STROJNA INDUSTRIJA d.d.**  
3311 Šempeter v Savinjski dolini  
Slovenija

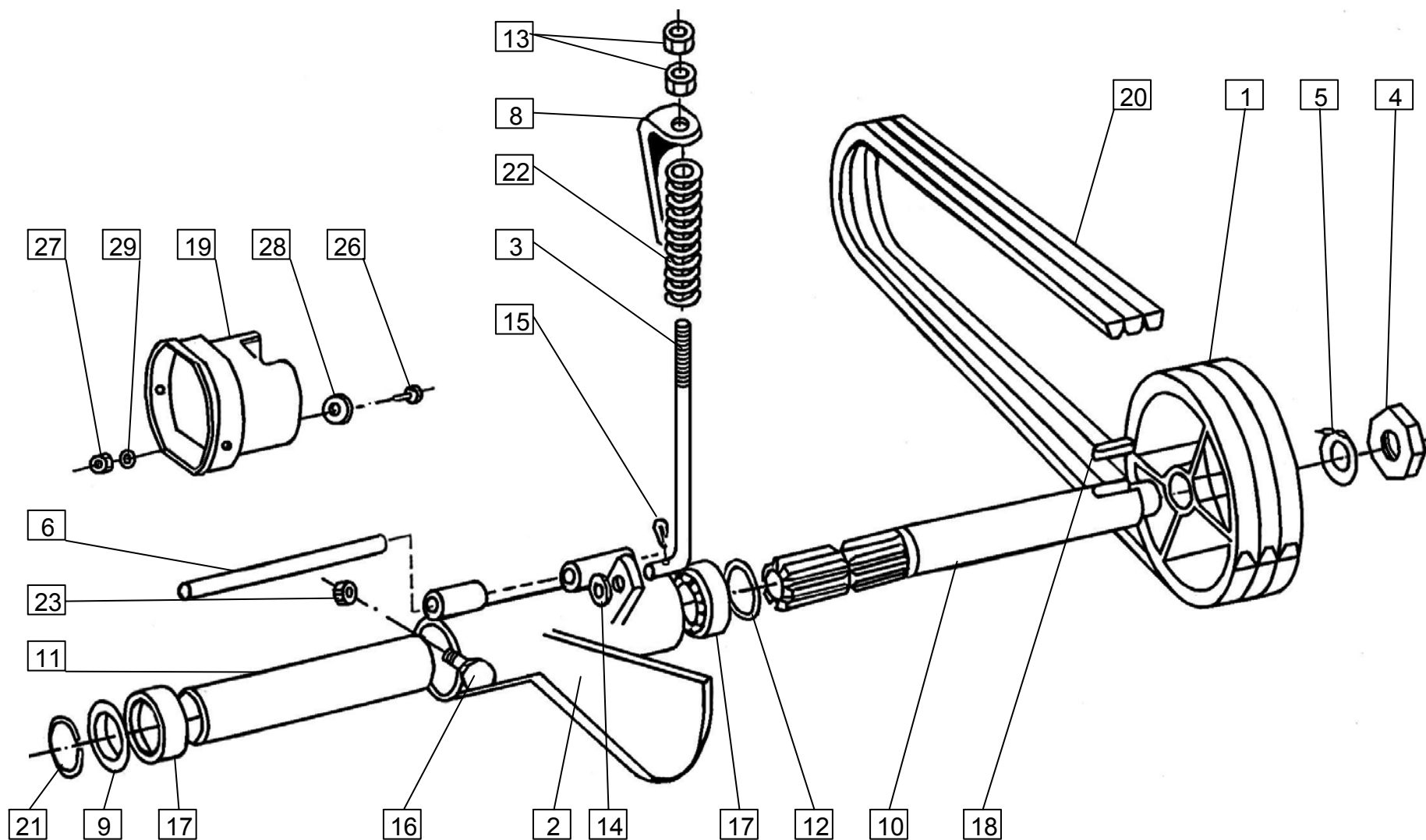
Tel: +386 (03) 7038 500  
Fax: +386 (03) 7038 663  
+386 (03) 7038 674

154168206

**SEZNAM NADOMESTNIH DELOV  
SPISAK REZERVNIH DELOVA**

**ERSATZTEILLISTE  
SPARE PARTS LIST**

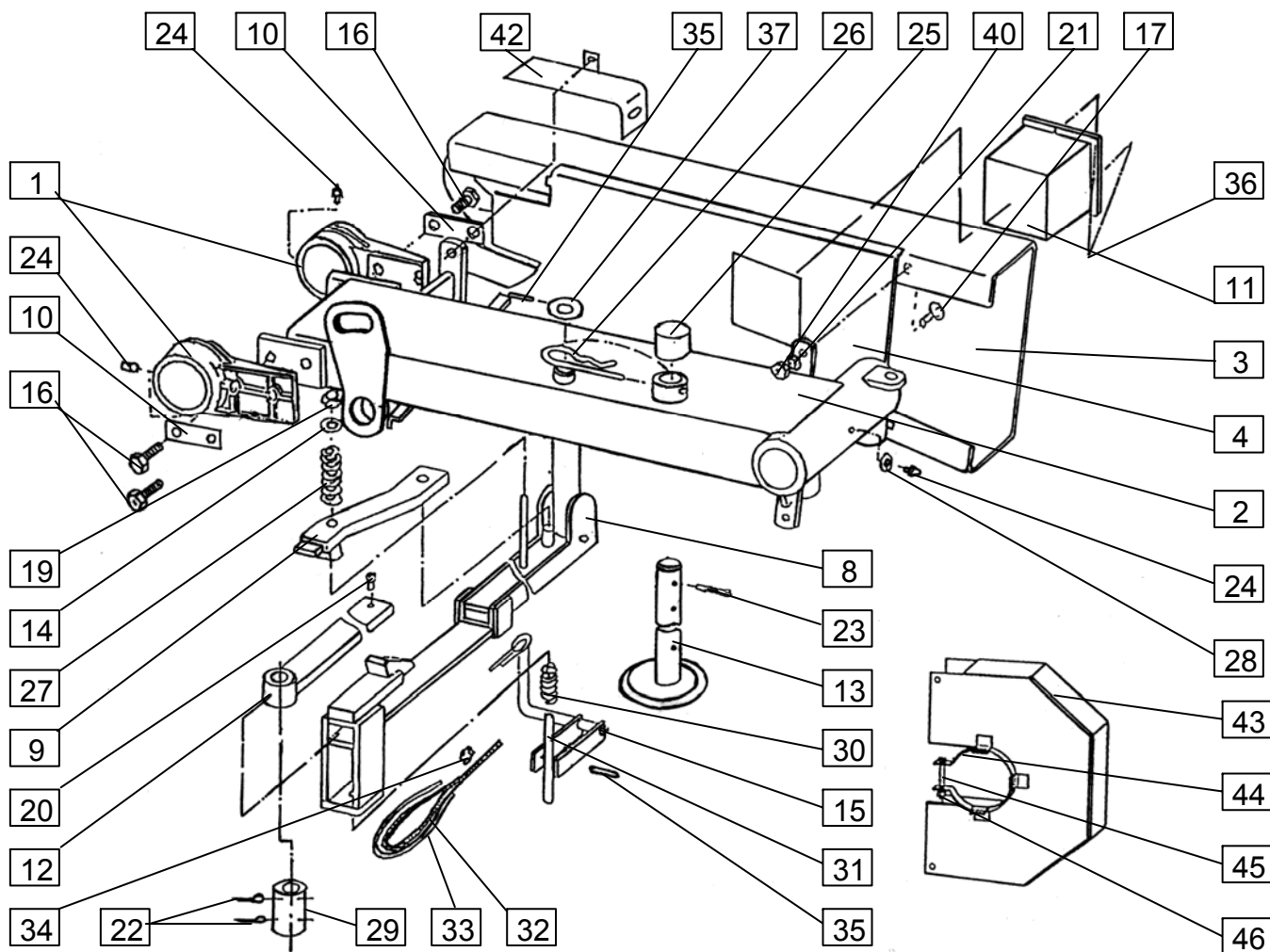
**ROTO DRUM 165 S  
ROTO DRUM 185 S**



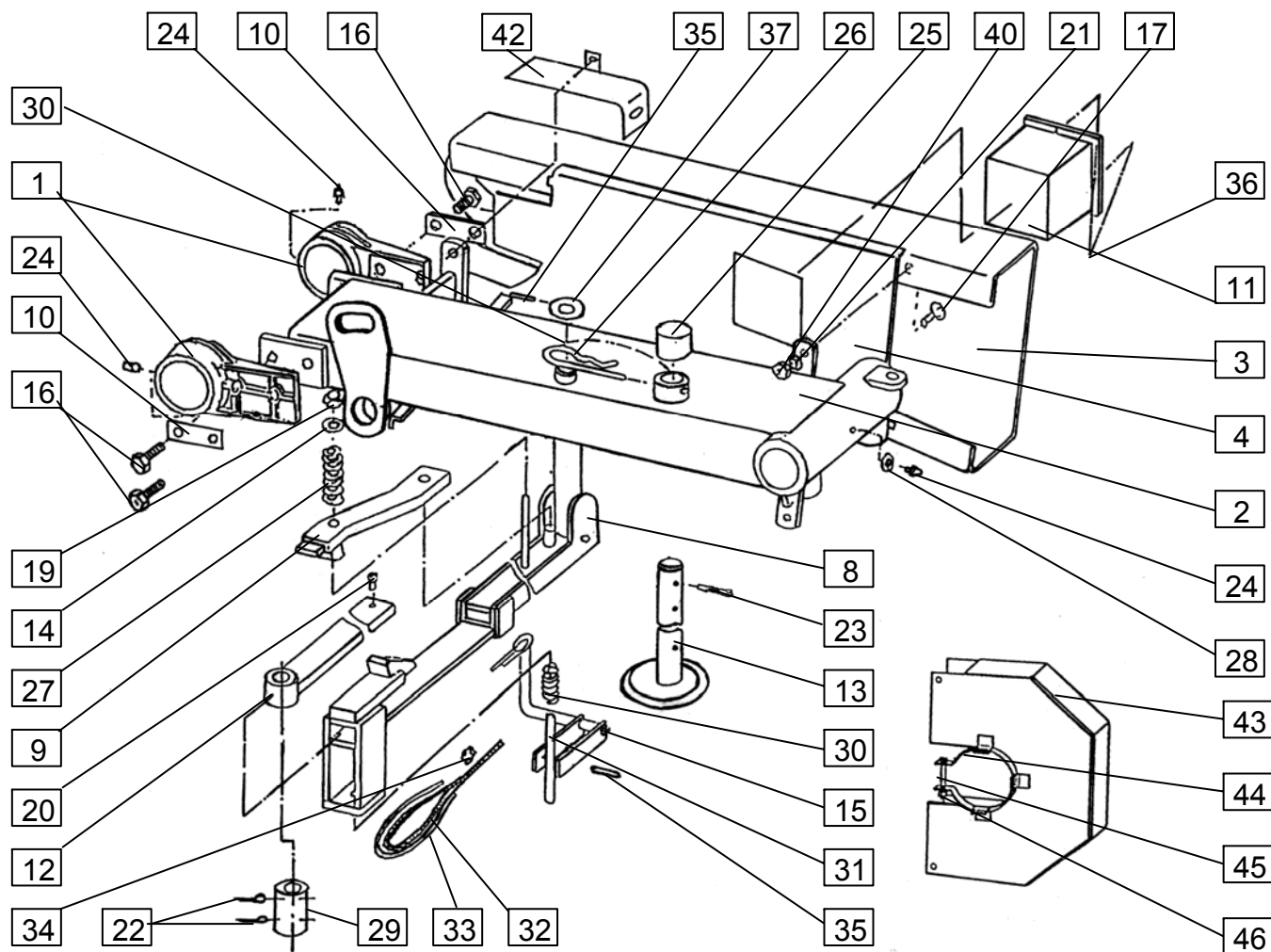
B=516.01.000.0  
C=539.01.000.0

ROTO DRUM 165 S=+5752  
ROTO DRUM 185 S=+2482



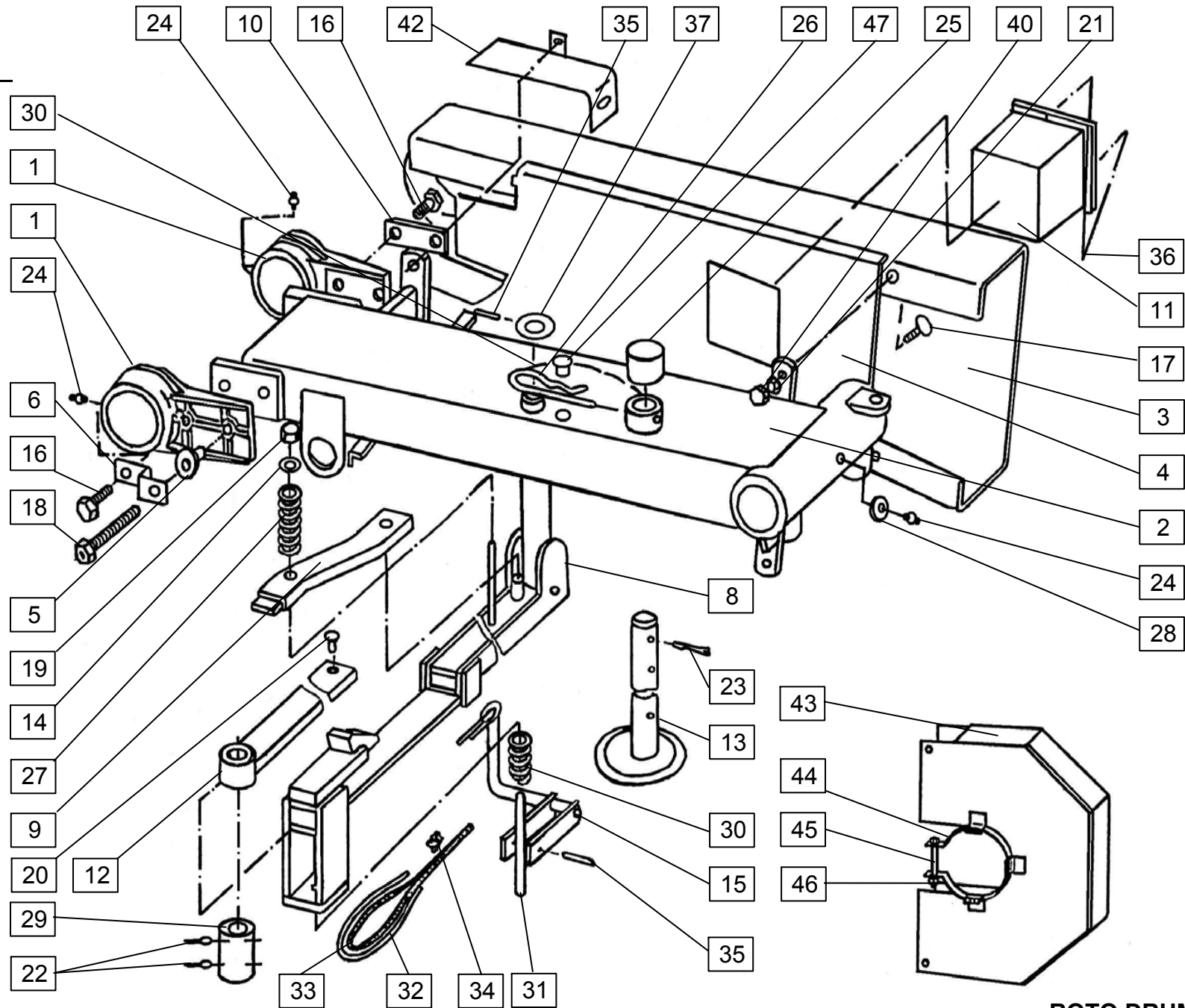




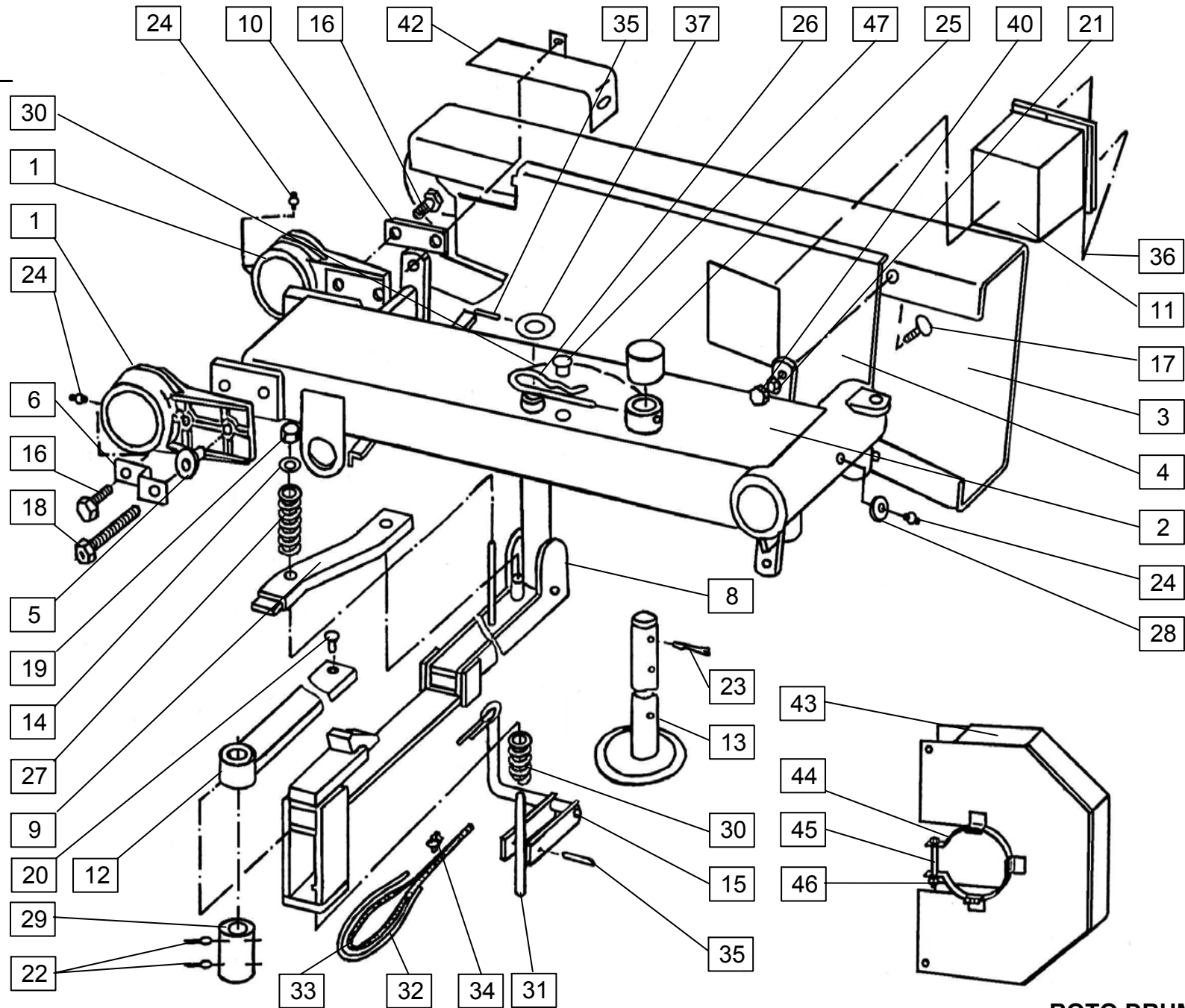




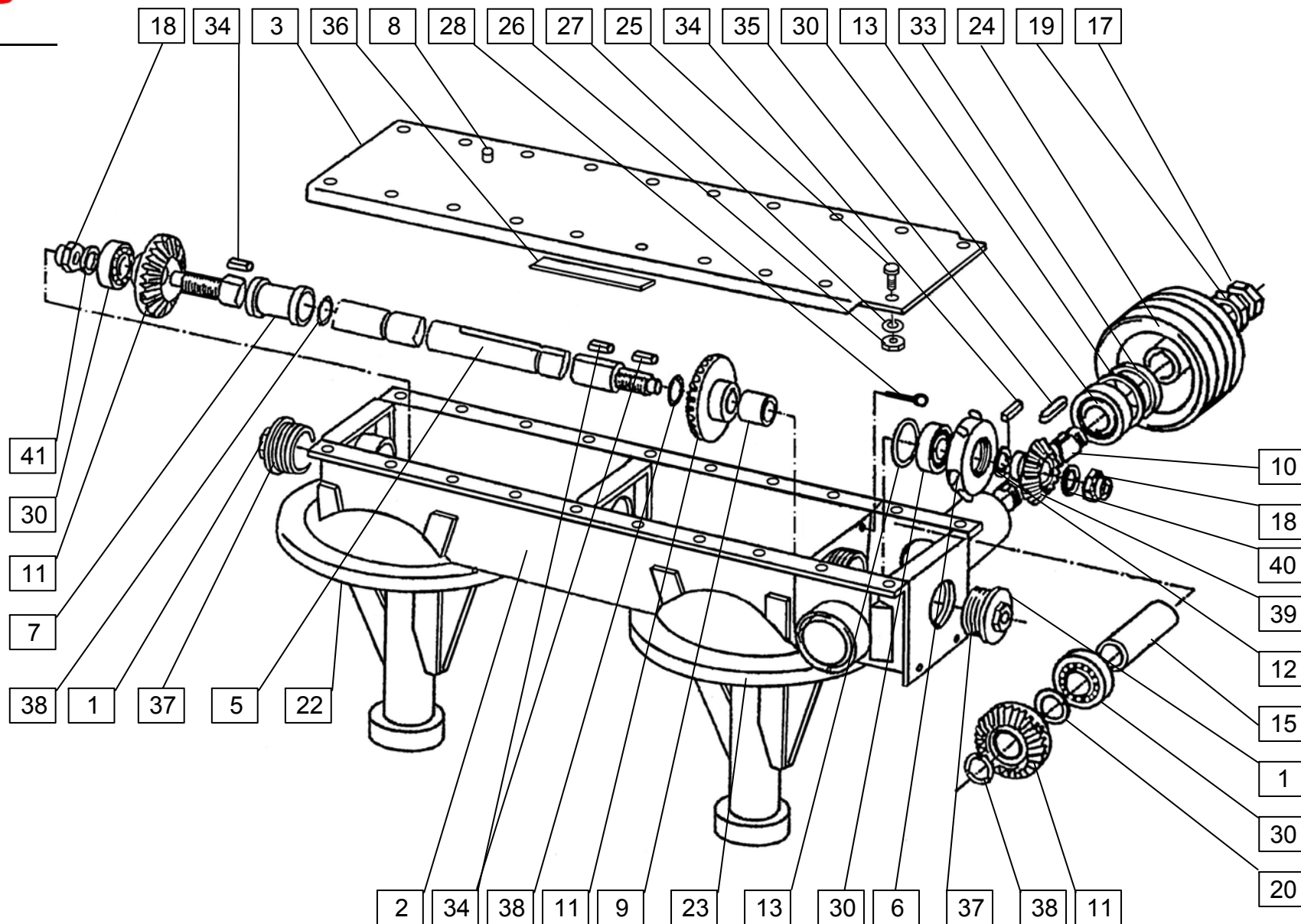




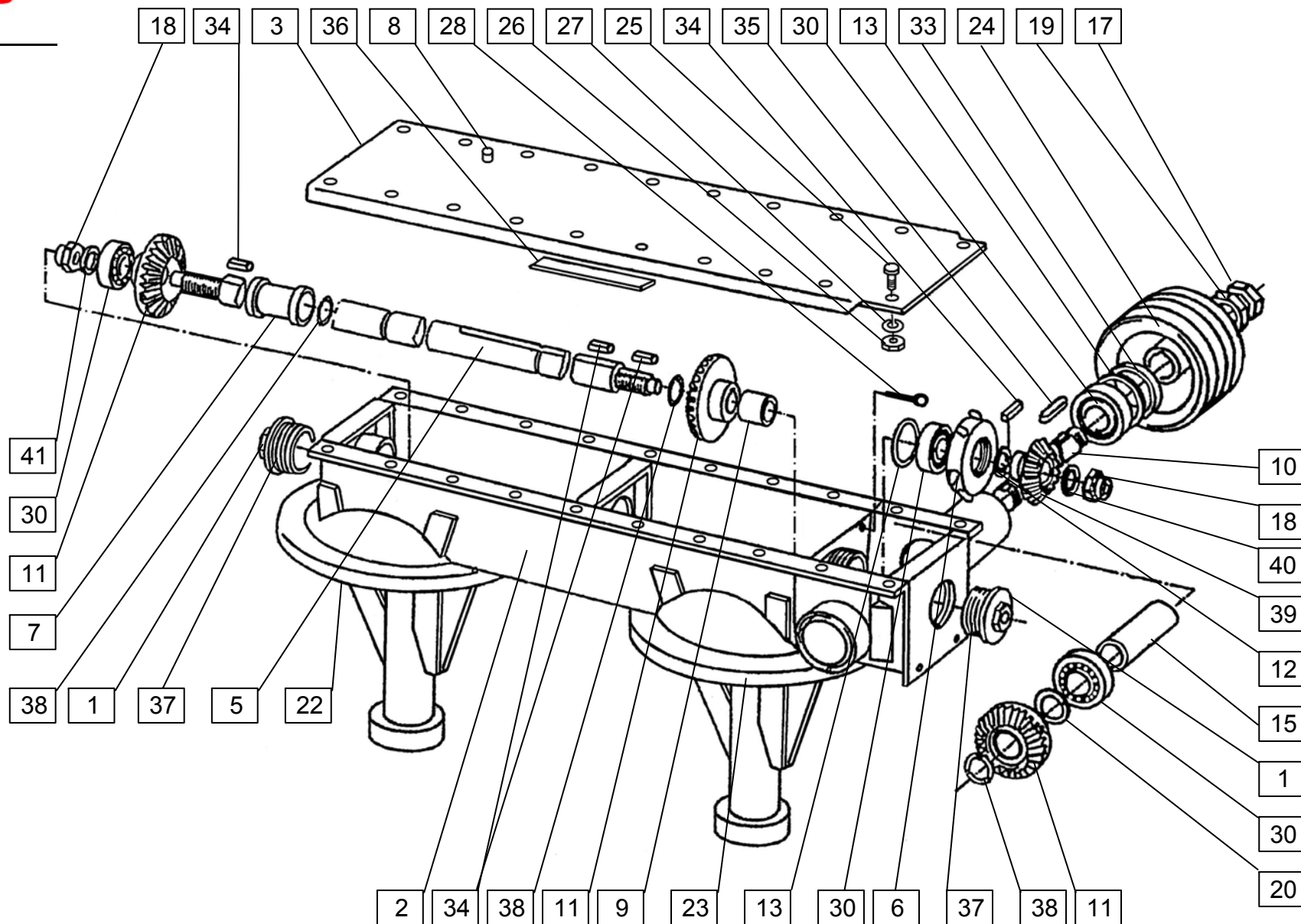






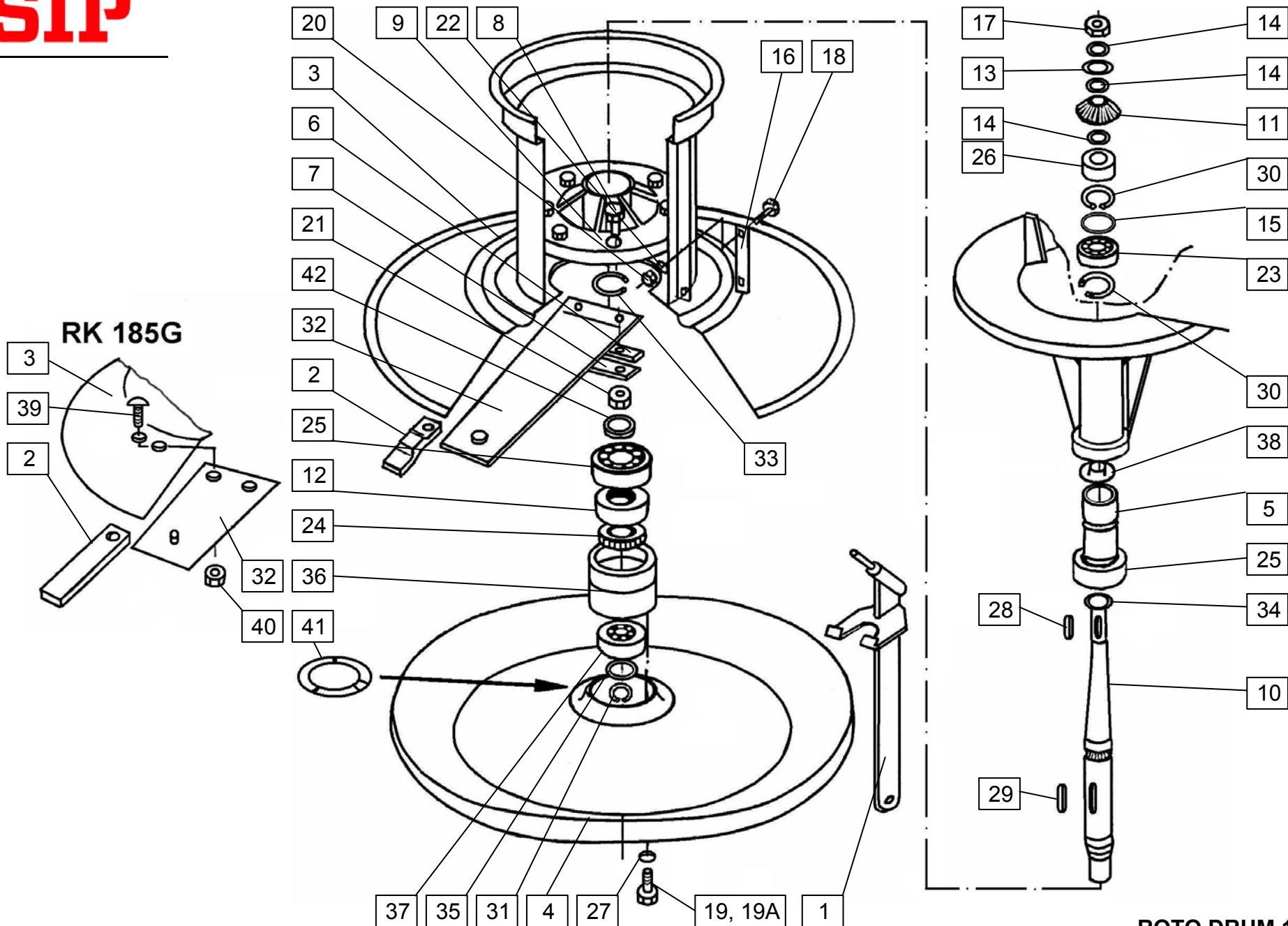








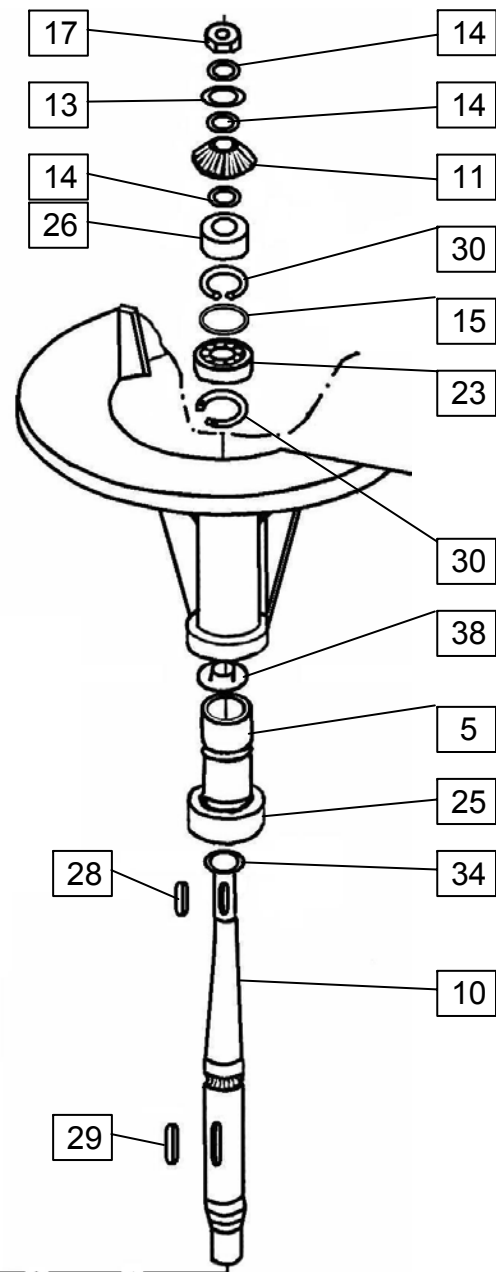
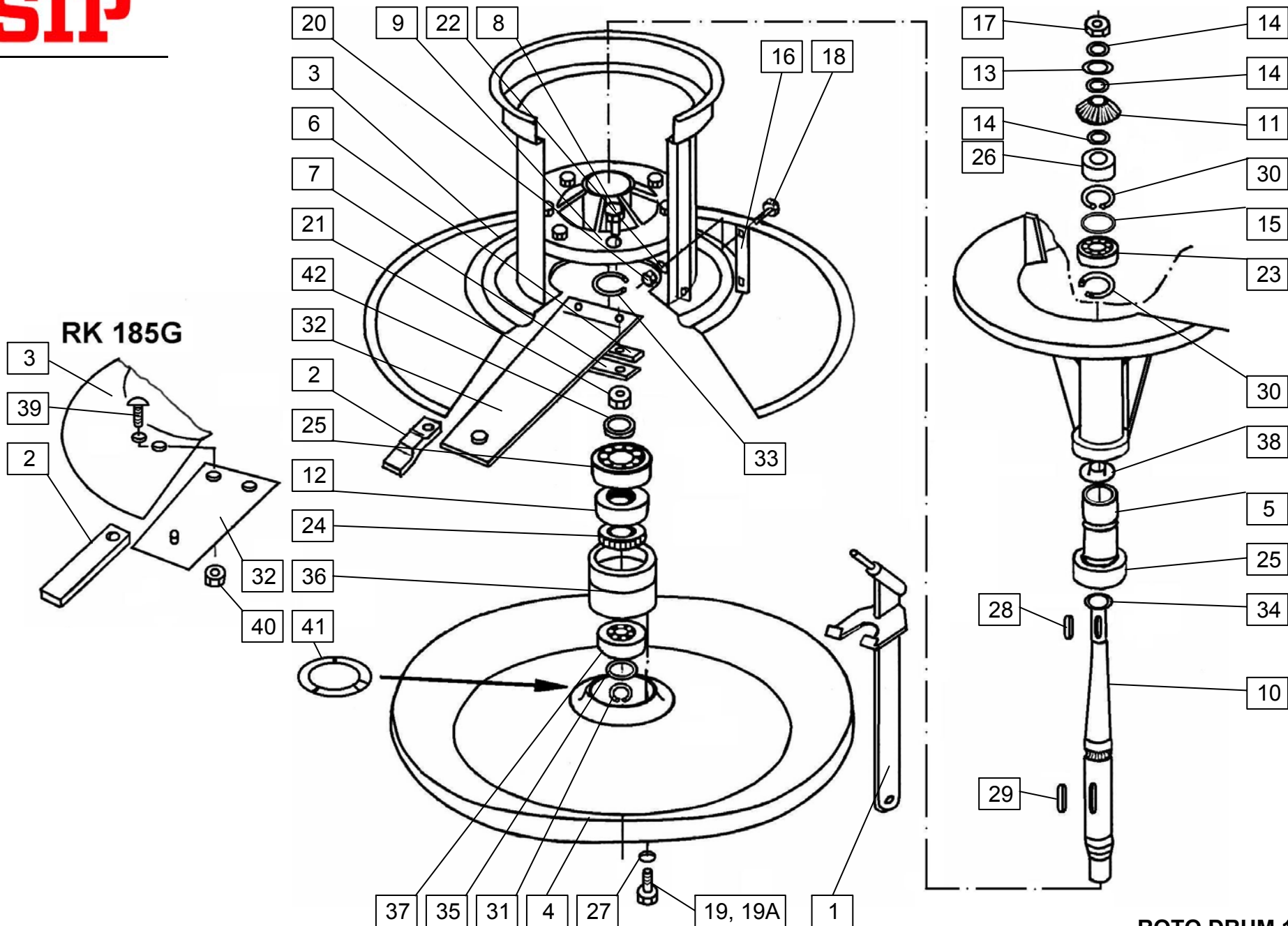




B=516.00.104.0  
C=540.03.000.0

**ROTO DRUM 165 S=+5752**  
**ROTO DRUM 185 S=+2482**

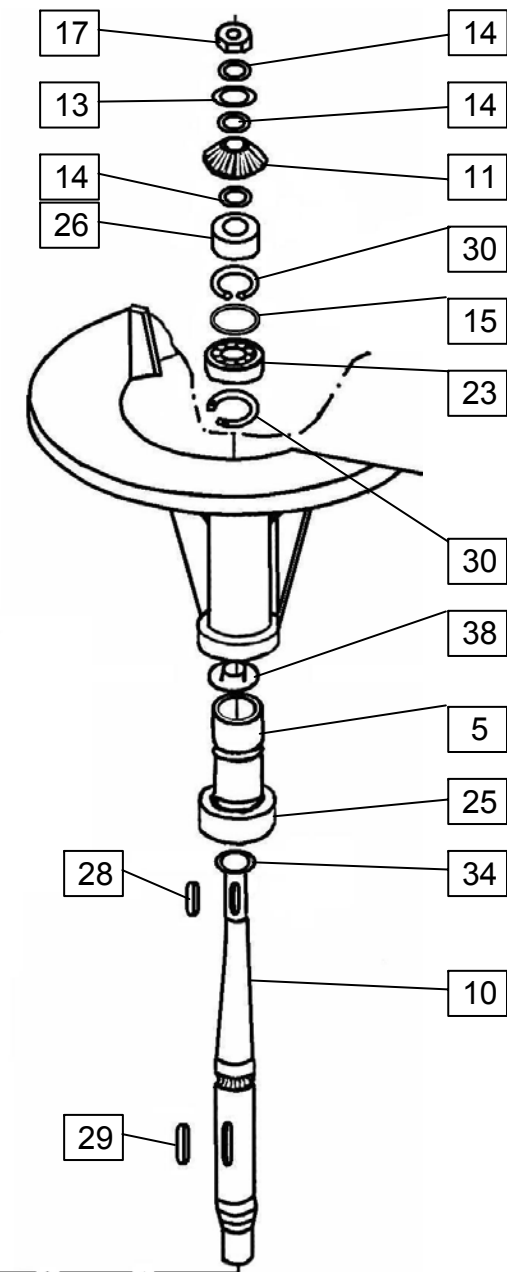
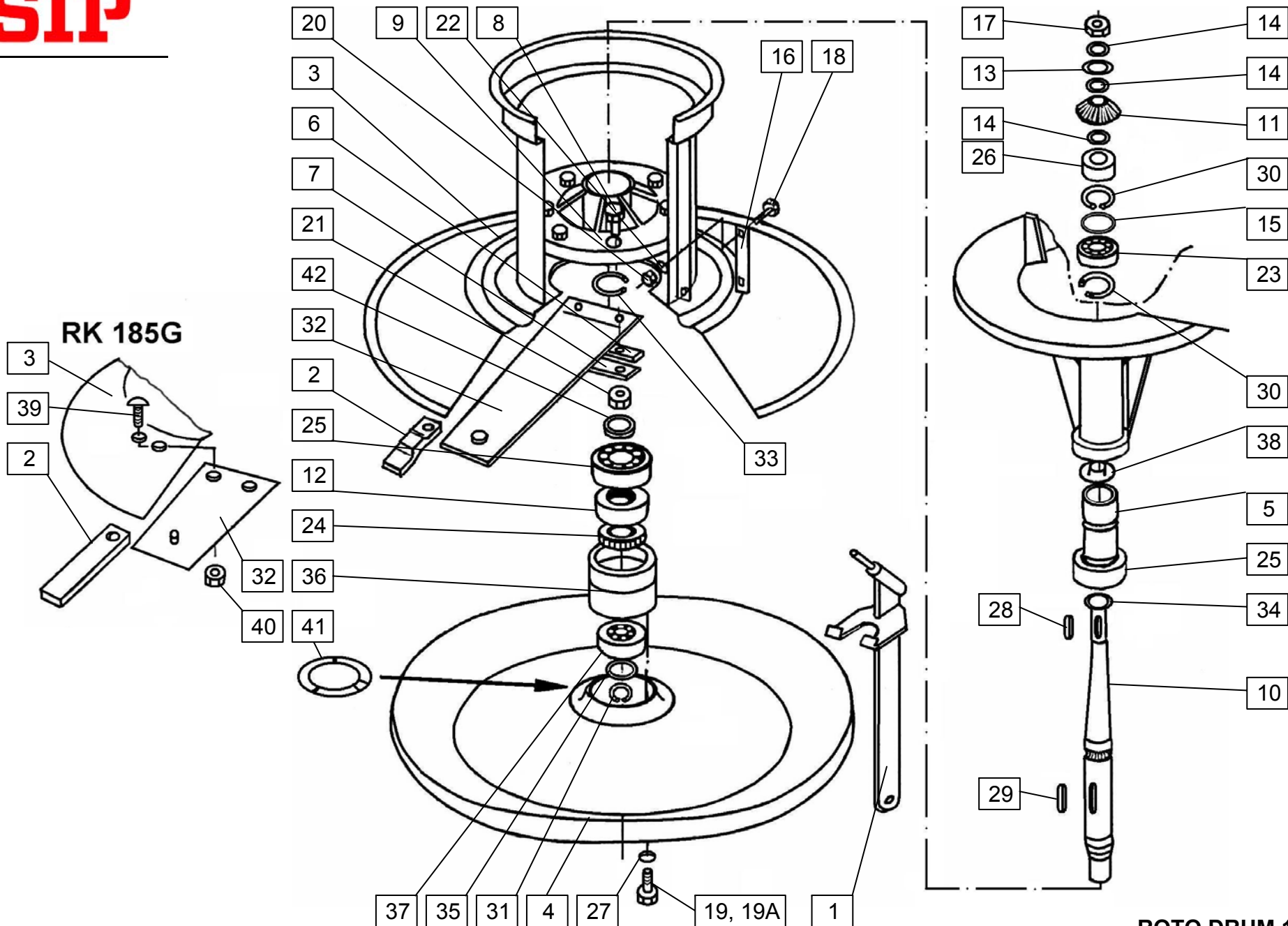




B=516.00.104.0  
C=540.03.000.0

**ROTO DRUM 165 S=+5752**  
**ROTO DRUM 185 S=+2482**

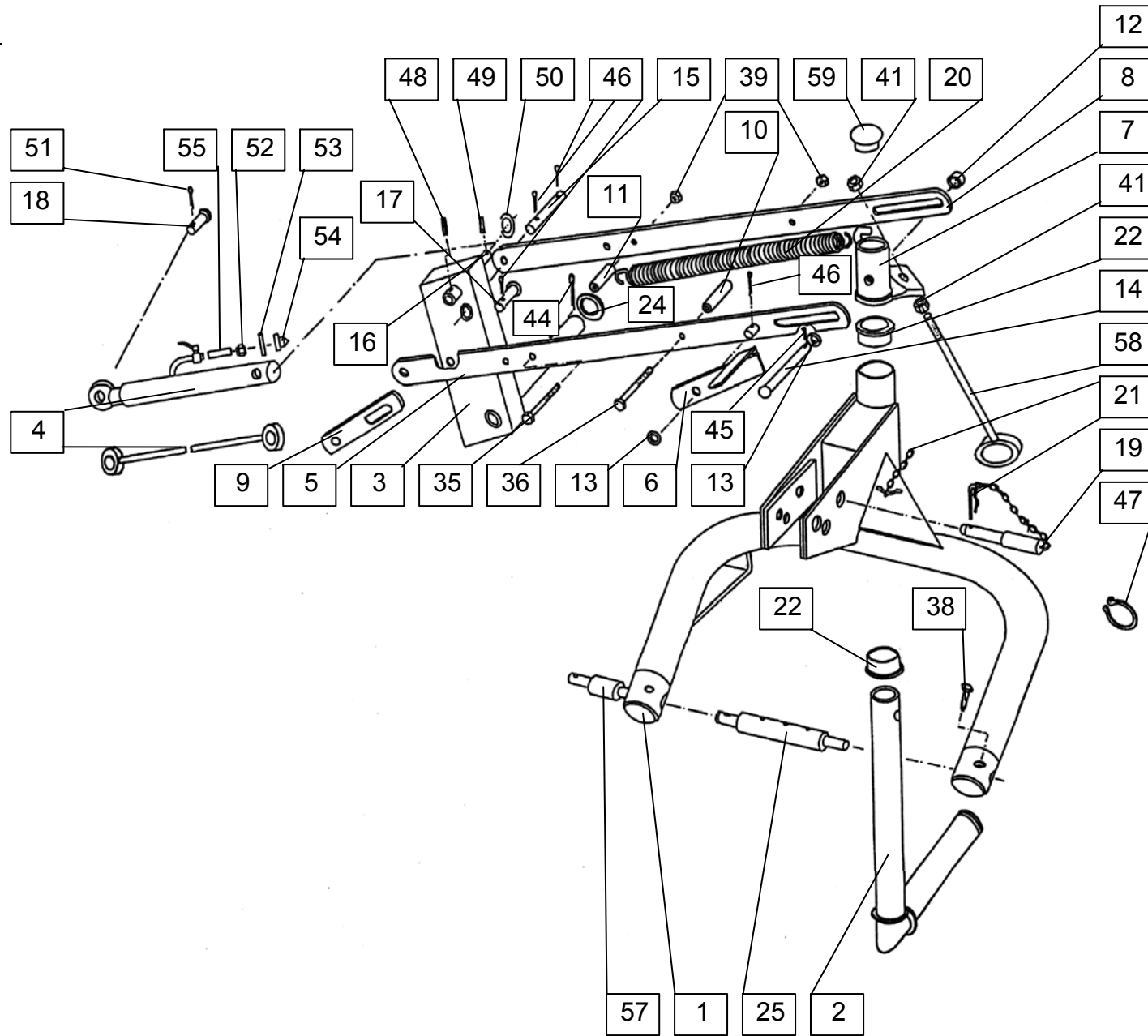




B=516.00.104.0  
C=540.03.000.0

**ROTO DRUM 165 S=+5752**  
**ROTO DRUM 185 S=+2482**



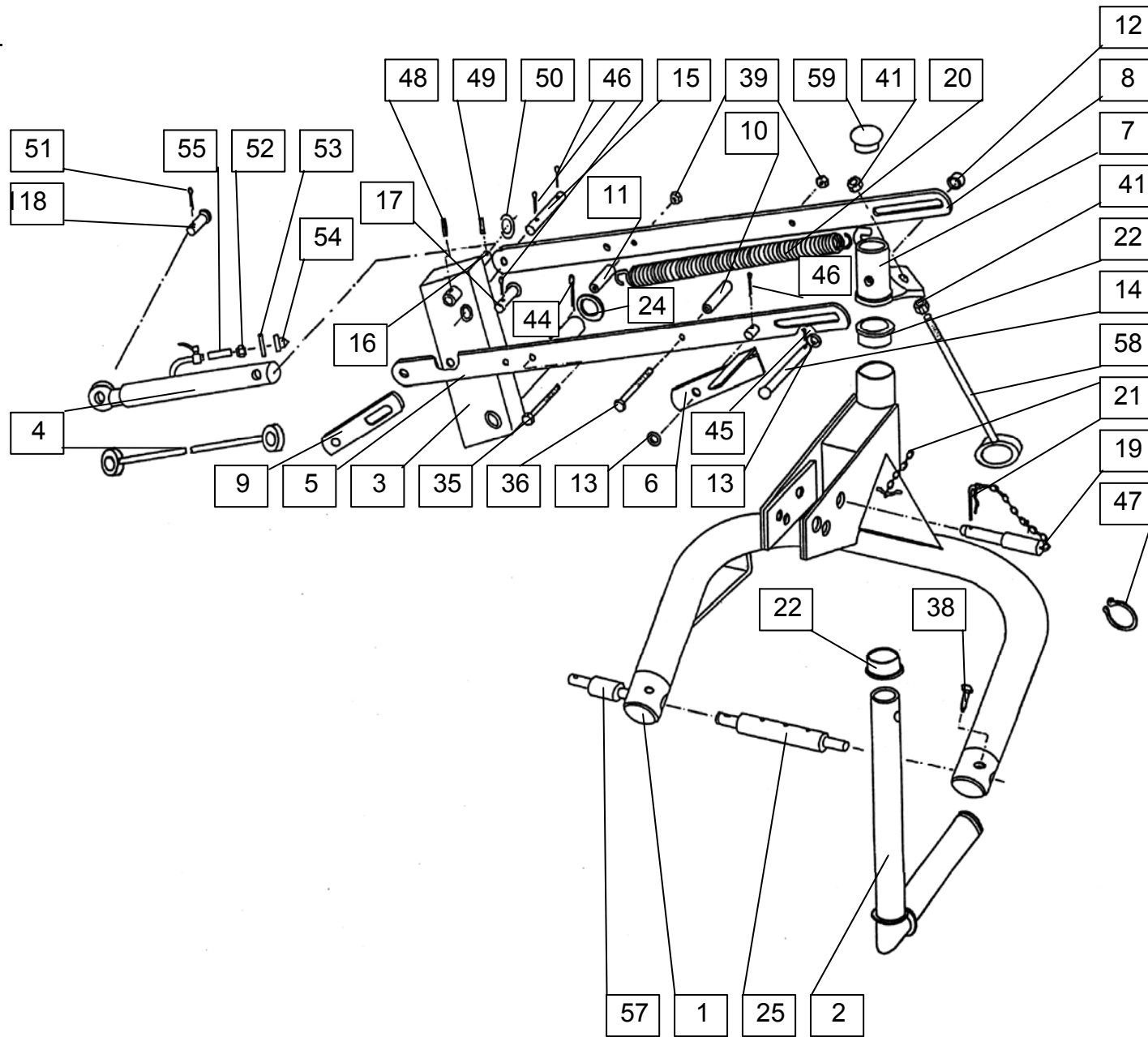


B=541.05.000.1  
C=546.05.000.0

**ROTO DRUM 165 S=+5752**  
**ROTO DRUM 185 S=+2482**



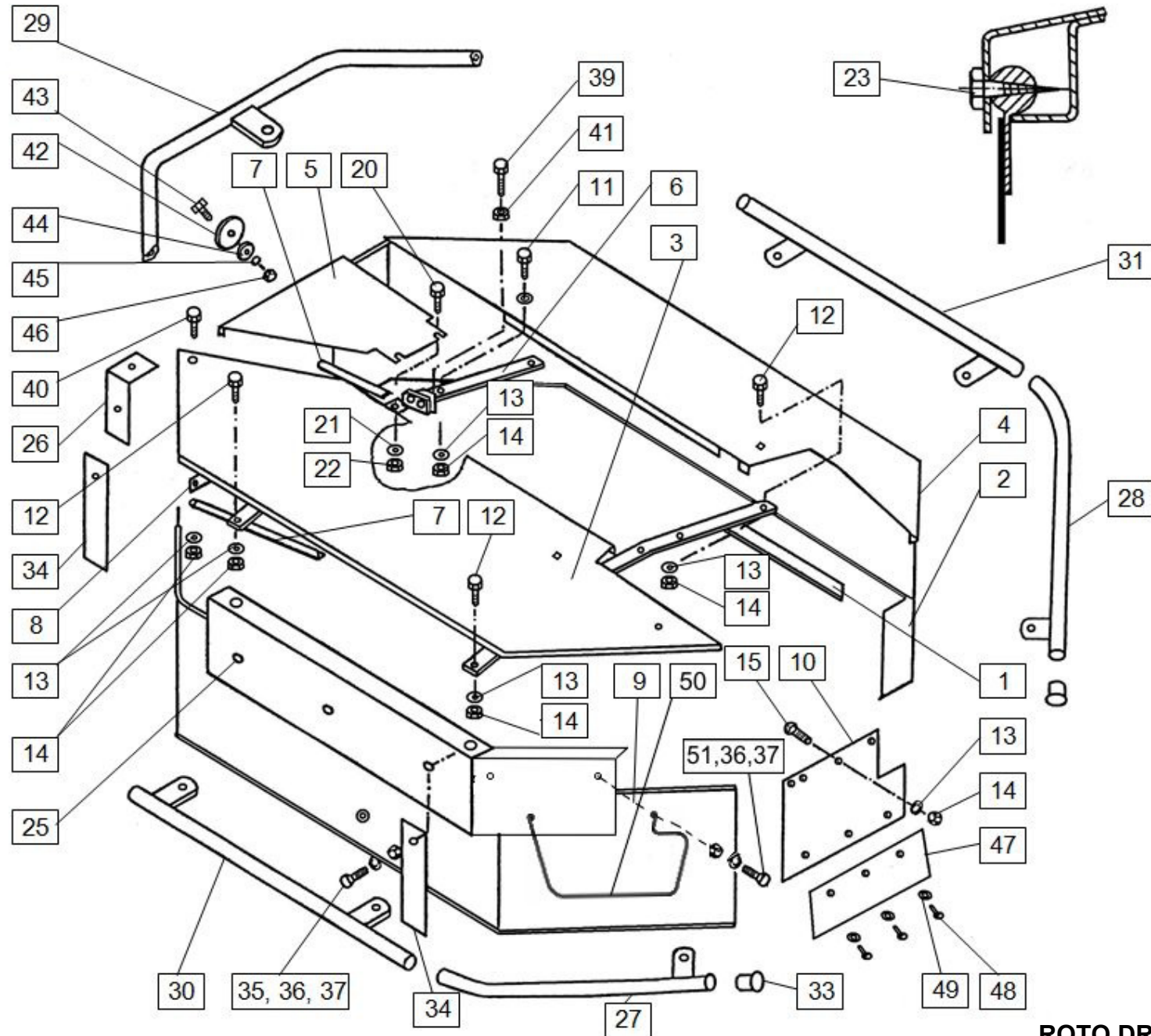




B=541.05.000.1  
C=546.05.000.0

**ROTO DRUM 165 S=+5752**  
**ROTO DRUM 185 S=+2482**

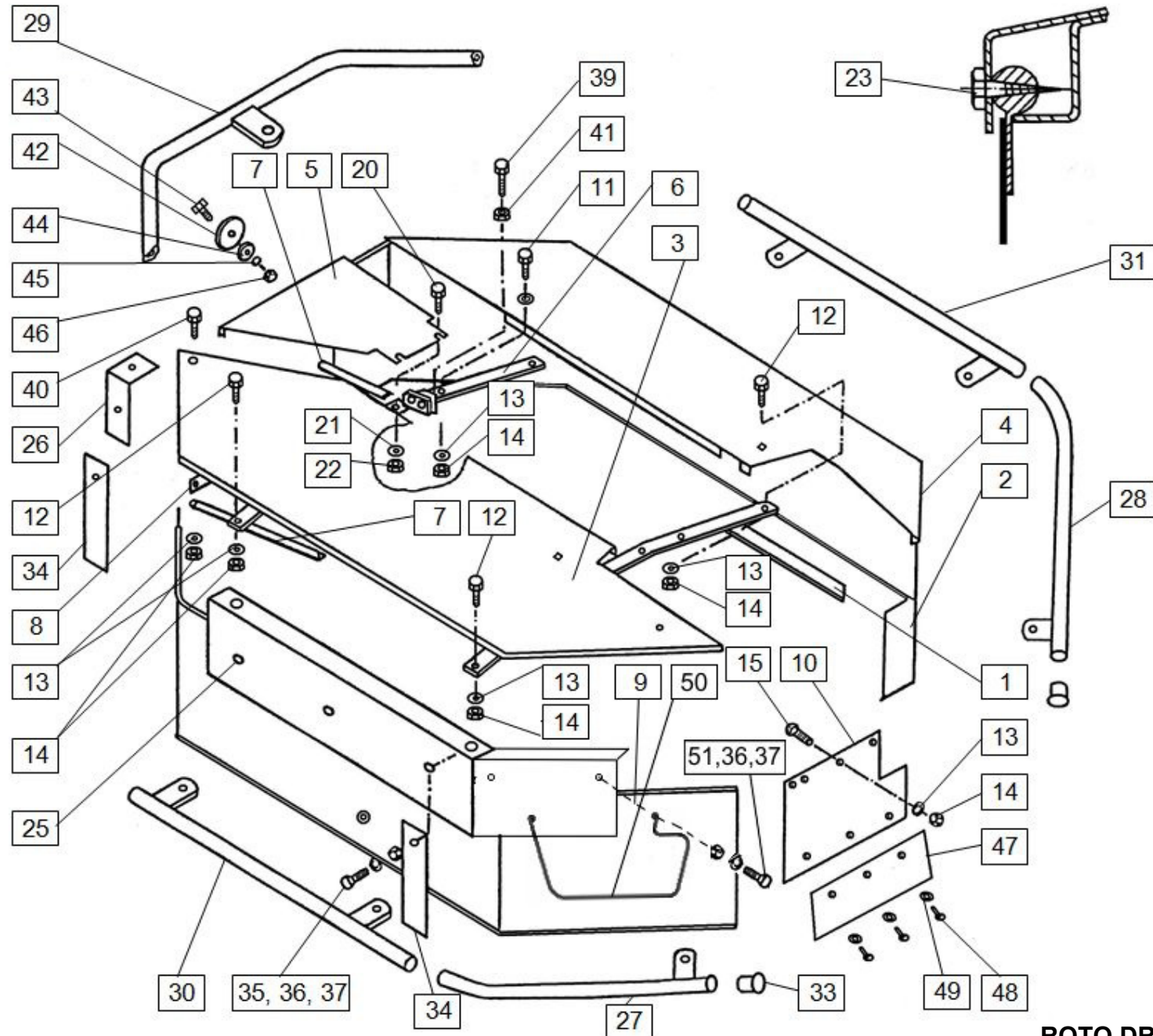




B=541.00.000.1  
C=540.00.000.0

**ROTO DRUM 165 S=+5752**  
**ROTO DRUM 185 S=+2482**

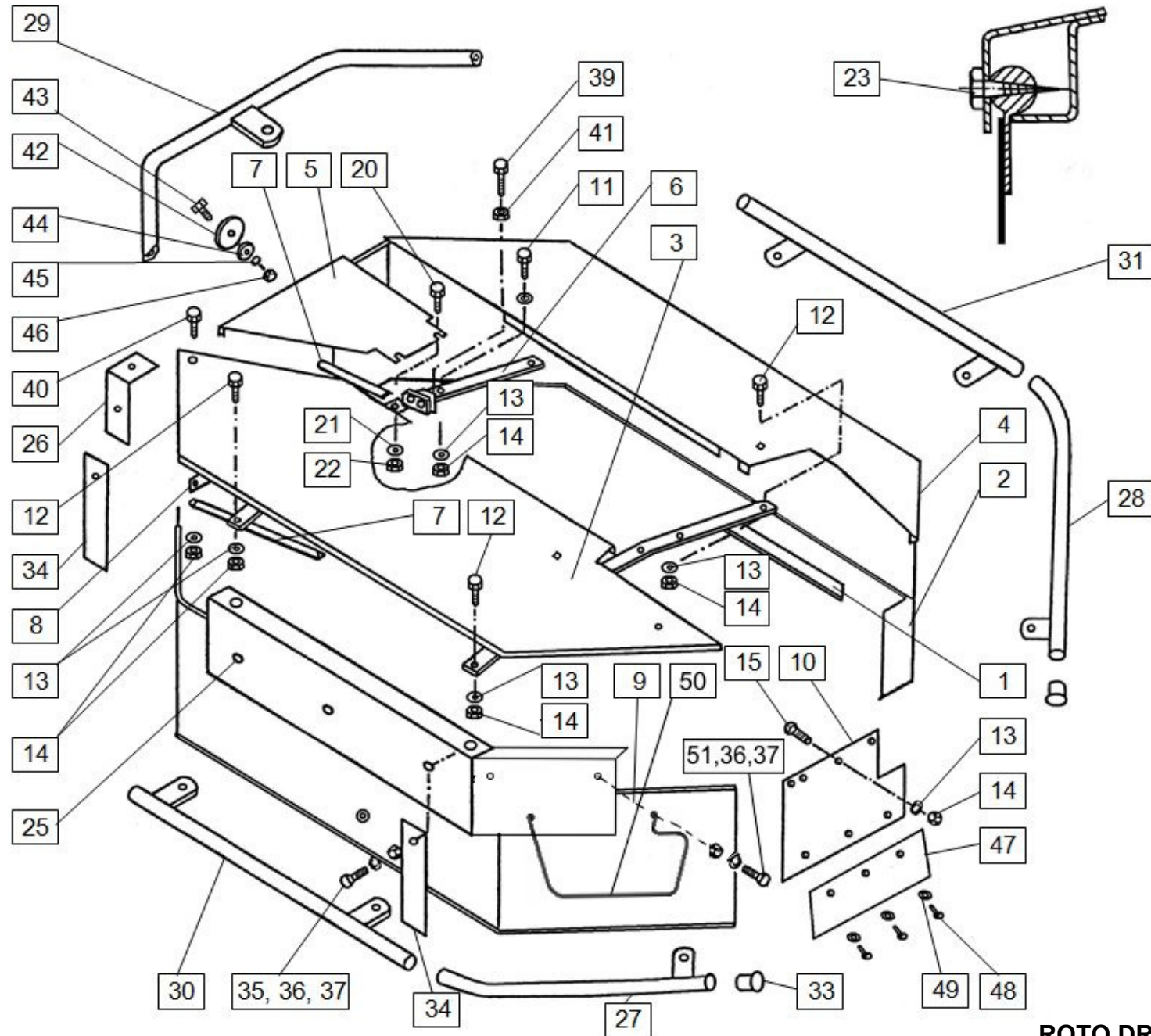




B=541.00.000.1  
C=540.00.000.0

**ROTO DRUM 165 S=+5752**  
**ROTO DRUM 185 S=+2482**



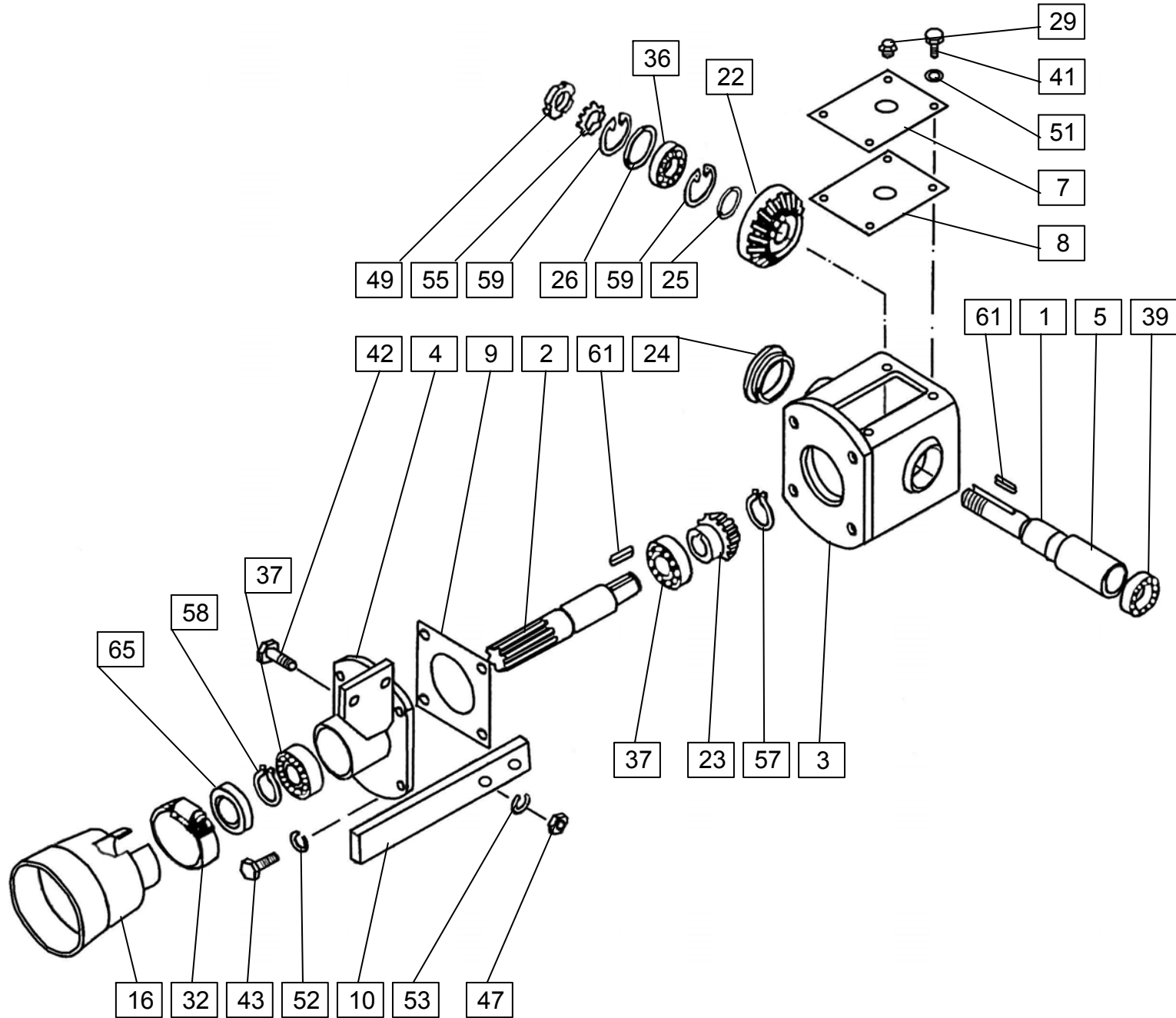


B=541.00.000.1  
C=540.00.000.0

**ROTO DRUM 165 S=+5752**  
**ROTO DRUM 185 S=+2482**







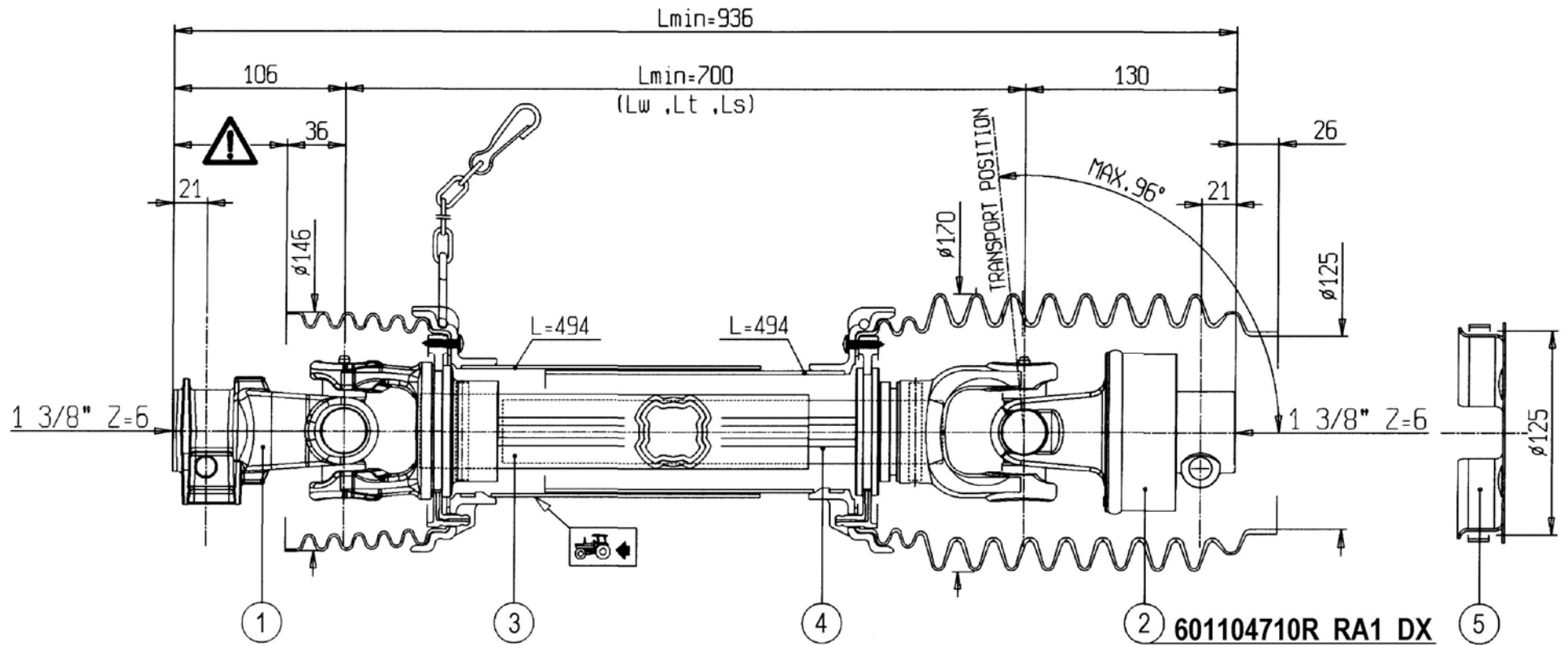
| Številka<br>Broj<br>Bild<br>Fig. |  | Kataloška številka<br>Kataloški broj<br>Ersatzteilnummer<br>Spare Part Number | Naziv dela                 | Naziv dijela                | Benennung                  | Description            | Opomba | Količina<br>Komada<br>Menge<br>Quantity |
|----------------------------------|--|---|----------------------------|-----------------------------|----------------------------|------------------------|--------|---|
| 1                                |  | 153559107   | Gred 18                    | Osovina 18                  | Achse 18                   | Shaft 18               |        | 1                                       |
| 2                                |  | 151915404   | Gred 12                    | Osovina 12                  | Achse 12                   | Shaft 12               |        | 1                                       |
| 3                                |  | 151394903   | Ohišje reduktorja          | Kučište reduktora           | Getriebegehäuse            | Gear- box              |        | 1                                       |
| 4                                |  | 151915609   | Cev ležajna var.           | Ležajna cev var.            | Lagerrohr schw.            | Tube welded            |        | 1                                       |
| 5                                |  | 151916001   | Puša 1                     | Čaura 1                     | Buchse 1                   | Sleeve 1               |        | 1                                       |
| 7                                |  | 151916207   | Plošča 5                   | Ploča 5                     | Platte 5                   | Plate 5                |        | 1                                       |
| 8                                |  | 151916305   | Tesnilo                    | Zaptivač                    | Dichtung                   | Seal                   |        | 1                                       |
| 9                                |  | 151916403   | Plošča 3                   | Ploča 3                     | Platte 3                   | Plate 3                |        | 1                                       |
| 10                               |  | 151916500   | Trak 2                     | Traja 2                     | Band 2                     | Band 2                 |        | 1                                       |
| 16                               |  | 154784709   | Zaščita kardana            | Zaštita kardana             | Gelenkwelle schutz         | P.T.O shaft protection |        | 1                                       |
| 22                               |  | 151011700   | Zobnik stožčasti 1-23/4,42 | Konusni zupčanik 1-23/4,42  | Kegelrad 1-23/4,42         | Pinion 1-23/4,42       |        | 1                                       |
| 23                               |  | 151394501   | Zobnik stožčasti 1-15/4,42 | Konusni zupčanik 1-15/4,42  | Kegelrad 1-15/4,42         | Pinion 1-15/4,42       |        | 1                                       |
| 24                               |  | 151012503   | Pokrov plastični           | Plastični poklopac          | Deckel                     | Plastic cover          |        | 1                                       |
| 25                               |  | 151014002   | Podložka 30,2/38-0,8       | Podložka 30,2/38-0,8        | Unterlage 30,2/38-0,8      | Washer 30,2/38-0,8     |        | 1                                       |
| 26                               |  | 151014501   | Podložka-stavek 50/61,8    | Podložka-stavek 50/61,8     | Unterlage 50/61,8          | Washer 50/61,8         |        | 1                                       |
| 29                               |  | 151203405   | Vijak 6 M18x1,5            | Vijak 6 M18x1,5             | Schraube 6 M18x1,5         | Screw 6 M18x1,5        |        | 1                                       |
| 32                               |  | 150134303   | Objemka cevna 90-110 W2-2  | Spojnica 90-110 W2-2        | Rohrumarmenring 90-110W2-2 | Clamp 90-110 W2-2      |        | 1                                       |
| 36                               |  | 000243105   | Ležaj 6206 2RS             | Ležaj 6206 2RS              | Lager 6206 2RS             | Bearing 6206 2RS       |        | 1                                       |
| 37                               |  | 000243800   | Ležaj 6207                 | Ležaj 6207                  | Lager 6207                 | Bearing 6207           |        | 2                                       |
| 39                               |  | 150100802   | Ležaj 6007 2RS             | Ležaj 6007 2RS              | Lager 6007 2RS             | Bearing 6007 2RS       |        | 1                                       |
| 41                               |  | 000207608   | Vijak M6x16                | Vijak M6x16                 | Schraube M6x16             | Screw M6x16            |        | 4                                       |
| 42                               |  | 000248805   | Vijak M12x35               | Vijak M12x35                | Schraube M12x35            | Screw M12x35           |        | 2                                       |
| 43                               |  | 150087202   | Vijak M12x25               | Vijak M12x25                | Schraube M12x25            | Screw M12x25           |        | 4                                       |
| 47                               |  | 150160300   | Matica M12                 | Navrtka M12                 | Mutter M12                 | Nut M12                |        | 2                                       |
| 49                               |  | 000223207   | Matica M30x1,5             | Navrtka M30x1,5             | Mutter M30x1,5             | Nut M30x1,5            |        | 1                                       |
| 51                               |  | 000227908   | Podložka B6                | Podložka B6                 | Unterlage B6               | Washer B6              |        | 4                                       |
| 52                               |  | 000228505   | Podložka B12               | Podložka B12                | Unterlage B12              | Washer B12             |        | 4                                       |
| 53                               |  | 000228603   | Podložka B12               | Podložka B12                | Unterlage B12              | Washer B12             |        | 2                                       |
| 55                               |  | 150026607   | Podložka 30                | Podložka 30                 | Unterlage 30               | Washer 30              |        | 1                                       |
| 57                               |  | 000237407   | Vskočnik Z 25              | Uskočnik V 25               | Sicherungsring Z 25        | Circlip Z 25           |        | 1                                       |
| 58                               |  | 000237602   | Vskočnik Z 35              | Uskočnik V 35               | Sicherungsring Z 35        | Circlip Z 35           |        | 1                                       |
| 59                               |  | 000236300   | Vskočnik N 62              | Uskočnik U 62               | Sicherungsring N 62        | Circlip N 62           |        | 2                                       |
| 61                               |  | 000256001   | Moznik A8x7x34             | Klin A8x7x34                | Passfeder A8x7x34          | Key A8x7x34            |        | 2                                       |
| 65                               |  | 150047103   | Tesnilo osno 35x72x12      | Osovinski zaptivač 35x72x12 | Distungsring 35x72x12      | Oil seal 35x72x12      |        | 1                                       |

GONILO KPL. - 153559009 / 541.01.000.0  
 REDUKTOR KPL.  
 GETRIEBE ZUS.  
 GEAR-BOX CPL.

Velja od tov. št. dalje:  
 Važi od tvor. broja dalje:  
 Ab masch. Nr.:  
 From mach Nr.:

**ROTO DRUM 165 S=+5752**  
**ROTO DRUM 185 S=+2482**

**8**



KARDAN.007.1 Ident: 150007718 (By-Py)  
 KARDAN.007.6 Ident: 150007768 (SPT)

KARDAN.007.1 Ident: 150007718  
 GELENKWELLE.007.1  
 P.T.O. SHAFT.007.1

ROTO DRUM 165 S=+5752  
 ROTO DRUM 185 S=+2482

## SLOVENIJA

|  |  |  |
|--|--|--|
| <b>SIP ŠEMPETER d.d.</b><br>3311 ŠEMPETER V SAVINJSKI DOLINI<br>Tel: 03 70 38 500<br>Reklamacije: (0)3 70 38 562<br>Fax: 03 70 38 665                          | <b>SMOLIČ JOŽE</b><br>Artmanja vas 7, 8211 DOBRNIČ<br>Tel: 07 34 65 600<br>Fax: 07 34 65 389<br>GSM: 041 693 221   | <b>KMETIJSTVO POLANEC d.o.o.</b><br>Pleterje 34<br>2324 LOVRENC NA DRAVSKEM POLJU<br>Tel: 02 761 9300<br>Fax: 02 761 9306  |
| <b>KMETIJSKI CENTER LAH</b><br>Klanec 13<br>1218 KOMENDA<br>Tel: 01 8341 022<br>Tel: 01 8342 070<br>Tel: 01 8342 080<br>Tel: 01 8342 212      Fax: 01 8345 505 | <b>RIKOTECH d.o.o.</b><br>Lepovče 23, 1310 RIBNICA<br>Tel. / fax.: 01 83 61 483<br>GSM: 041 72 43 98   | <b>AVTO CENTER ORMOŽ d.o.o.</b><br>Hardek 44/c, 2270 ORMOŽ<br>Fax: 02 7416 410<br>Tel: 02 74 16 405 (servis)<br>GSM: 031 322 939<br>Tel: 02 74 16 407 (trgovina)<br>GSM: 031 891 529 |
| <b>CREINA KRANJ</b><br>Vodnova 8, 4000 KRANJ<br>Tel: 04 20 13 360 (centrala)<br>Tel: 04 20 13 355 (servis)<br>Fax: 04 20 13 363                                | <b>KZ KRKA z.o.o.</b><br><b>OC AGROSERVIS Novo Mesto</b><br>Knafelčeva 2<br>8000 NOVO MESTO<br>Tel: 07 393 01 11<br>Fax: 07 393 01 25      Tel: 07 393 01 10 | <b>ŽIBRAT JANI</b><br>Mota 32, 9240 LJUTOMER<br>Tel: 02 584 1130<br>Fax: 02 584 1130<br>GSM: 041 713 300   |
| <b>AVTO ERŽEN d.o.o.</b><br>Podjelovo Brdo 1, 4225 SOVODENJ<br>Tel: 04 510 80 70<br>Fax: 04 510 80 77<br>GSM: 041 721 706                                      | <b>JAKŠE SAMO</b><br>Prvomajska c. 22<br>8310 ŠENTJERNEJ<br>Fax / Tel: 07 3081 309   | <b>FRANC ŠTAMUL s.p.</b><br>Vuhred 125<br>2365 VUHRED<br>Fax / Tel: 02 88 73 751<br>GSM: 041 332 684   |
|  | <b>TOMC MARJAN</b><br>Primostek 6<br>8332 GRADAC<br>Tel: 07 30 58 513<br>GSM: 041 685 133  |  |

## HRVAŠKA

|   |   |  |
|---|---|--|
| <b>MF SERVIS</b><br>Filipčić Milorad<br>Gradec 9, 10345 GRADEC<br>Tel: ++385 01 897 058<br>GSM: 098 248 267 | <b>PROIZVODNA OPRUGA DEŽANOVAC</b><br>DEŽANOVAC<br>Tel: ++385 43 381 333<br>Tel: ++385 43 381 366 (trgovina)<br>Fax: ++385 43 381 330     | <b>AGM PANEX ČAKOVEC</b><br>Zagrebačka 101, 40300 ČAKOVEC<br>Tel: ++385 40 384 144<br>Tel: ++385 40 384 354<br>Tel: ++385 40 384 351 (servis)<br>Fax: ++385 40 384 355 |
| <b>BOŽIĆ VLADO</b><br>Brače Radiča 50<br>42232 MARTIJANEC<br>Tel: ++385 42 673 020<br>GSM: 099 420 927      | <b>ALKAR d.o.o.</b><br>Dubrovačka 67, 34000 POŽEGA<br>Tel: ++385 34 274 671 Fax: ++385 34 273 433<br>GSM: 098 362 996<br>GSM: 098 365 211 | <b>ALSO d.o.o.</b><br>Končanica 355<br>43505 KONČANICA<br>Tel: ++385 43 325 124<br>GSM: 091 56 13 600  |

## BOSNA IN HERCEGOVINA

|   |   |   |
|---|---|---|
| <b>P.P. MABI</b><br>Mrkodol h.h.<br>80240 TOMISLAVGRAD<br>Tel: ++387 34 310 100 | <b>AGROCOOP KOBATOVCI</b><br>78255 BOSANSKI ALEKSANDROVAC<br>Tel: ++387 51 582 041 (servis)<br>GSM: ++387 65 510 290, Fax: ++387 51 580 800 | <b>ACMA d.o.o.</b><br>Ljusina b.b.<br>77244 BOS. OTOKA<br>Tel: ++387 37 477 018<br>Fax: ++387 37 477 039<br>GSM: ++387 61 155 905 |
|---|---|---|

## SRBIJA IN ČRNA GORA

|  |  |   |
|--|--|---|
| <b>AGRO DRINIA</b><br>38400 PRIZREN<br>KOSOVO<br>Tel / Fax: ++381 29 44 335<br>GSM: ++377 44 113 137 | <b>JUGOMETAL d.o.o.</b><br>Kušljevački put b.b., 35210 SVILAJNAC<br>Tel: ++381 35 312 391<br>Tel: ++381 35 312 027<br>Tel: ++381 35 311 696, Fax: ++381 35 312 331 | <b>AGROAUTO PODGORICA</b><br>Ul. Bracana Bracanoviča 76<br>81412 SPUŽ<br>Tel: ++381 81 881 784<br>Fax: ++381 81 636 290 |
|--|--|---|

## MAKEDONIJA

|  |   |  |
|--|---|--|
|  | <b>EURO POLOG</b><br>1226 Zheline, TETOVO<br>Tel: ++389 44 379 379, Fax: ++389 44 378 236 |  |
|--|---|--|

SIP d.d. Šempeter si pridržuje pravico do morebitnih sprememb v katalogu