

Seznam nadomestnih delov  
Spisak rezervnih delov

Spare parts list  
Ersatzteilliste

La liste des parts de réserve  
L'instruction d'utilisation



# SIP

# ROTO 175DH, 215DH, 255DH

diskasti rotacijski kosilnik  
diskasta rotaciona kosačica

rotary disc mower  
scheibenmäher

Faucheuse rotative en disques



Velja od tov. štev. dalje:  
Važi od tvor. broja dalje:  
ROTO 175 DH = 081  
ROTO 215 DH = 405  
ROTO 255 DH = 150



Ab masch. Nr.:  
From mach Nr.:  
Valable de la machine n.č.:  
ROTO 175 DH = 081  
ROTO 215 DH = 405  
ROTO 255 DH = 150



# SIP

STROJNA INDUSTRIJA d.d.  
3311 Šempeter v Savinjski dolini  
Slovenija

Tel: +386 (03) 7038 500  
Fax: +386 (03) 7038 663  
+386 (03) 7038 674

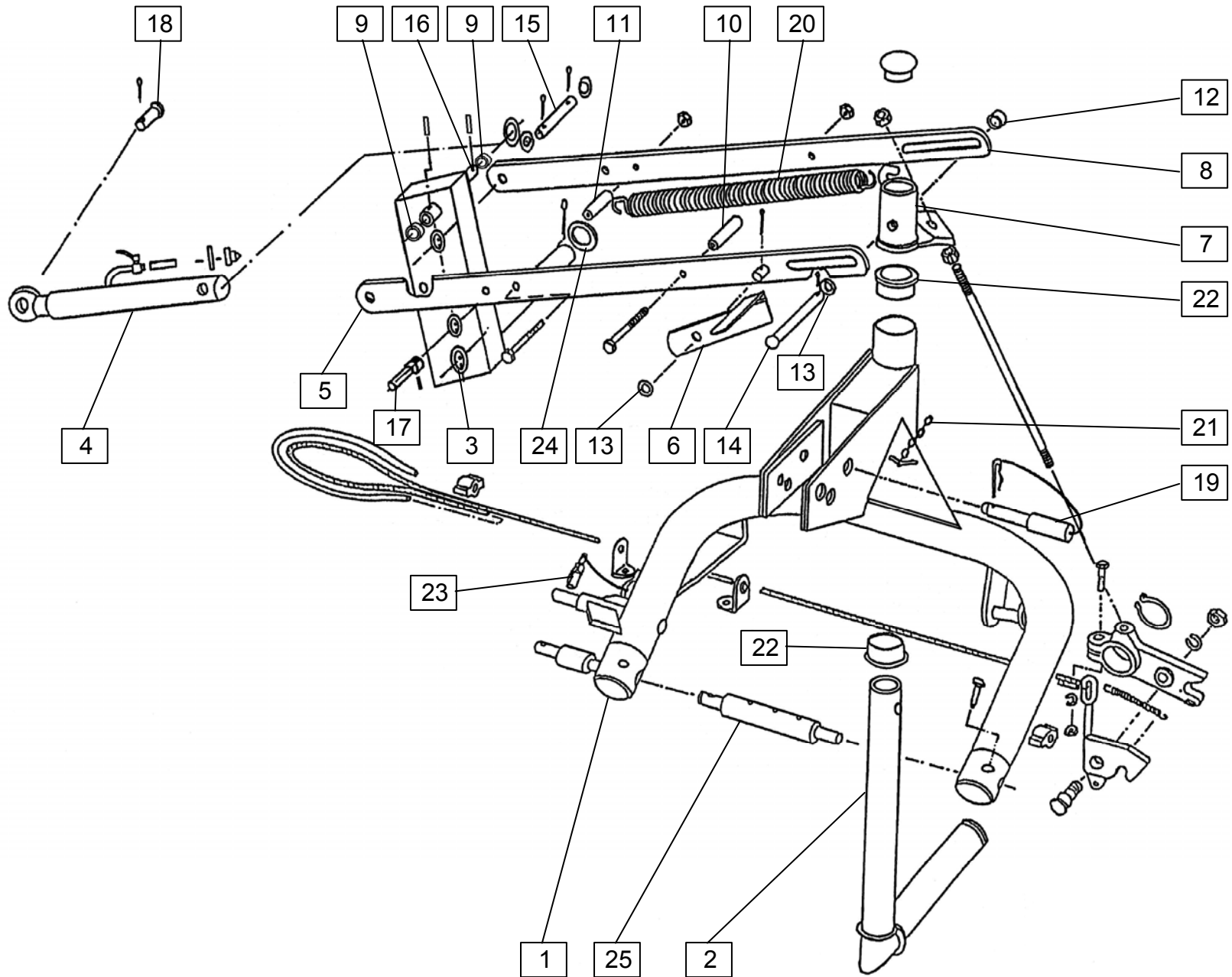
153887521

**SEZNAM NADOMESTNIH DELOV  
SPISAK REZERVNIH DELOVA**

**ERSATZTEILLISTE  
SPARE PARTS LIST**

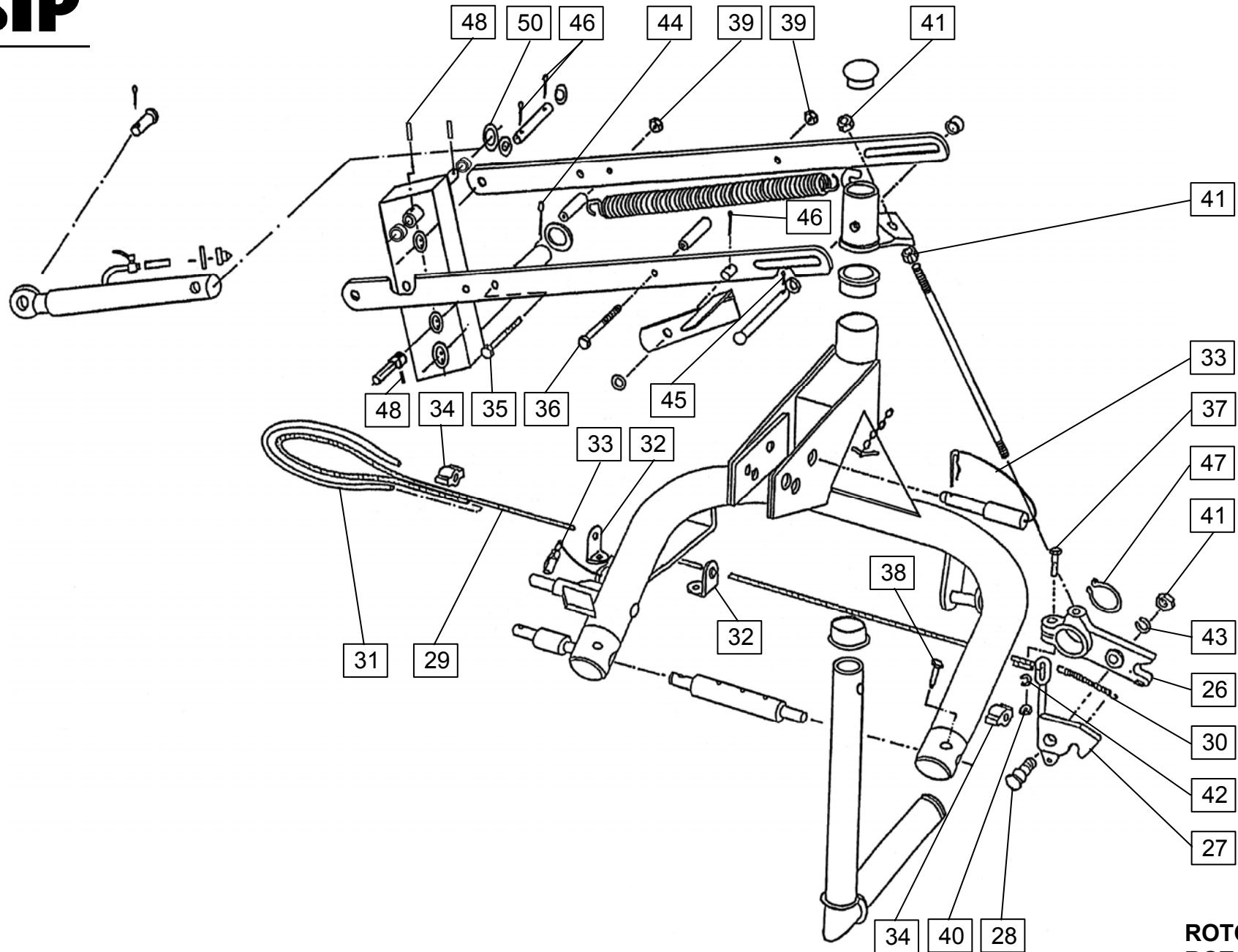
**LA LISTE DES PARTS DE RÉSERVE**

**ROTO  
175DH, 215DH, 255DH**

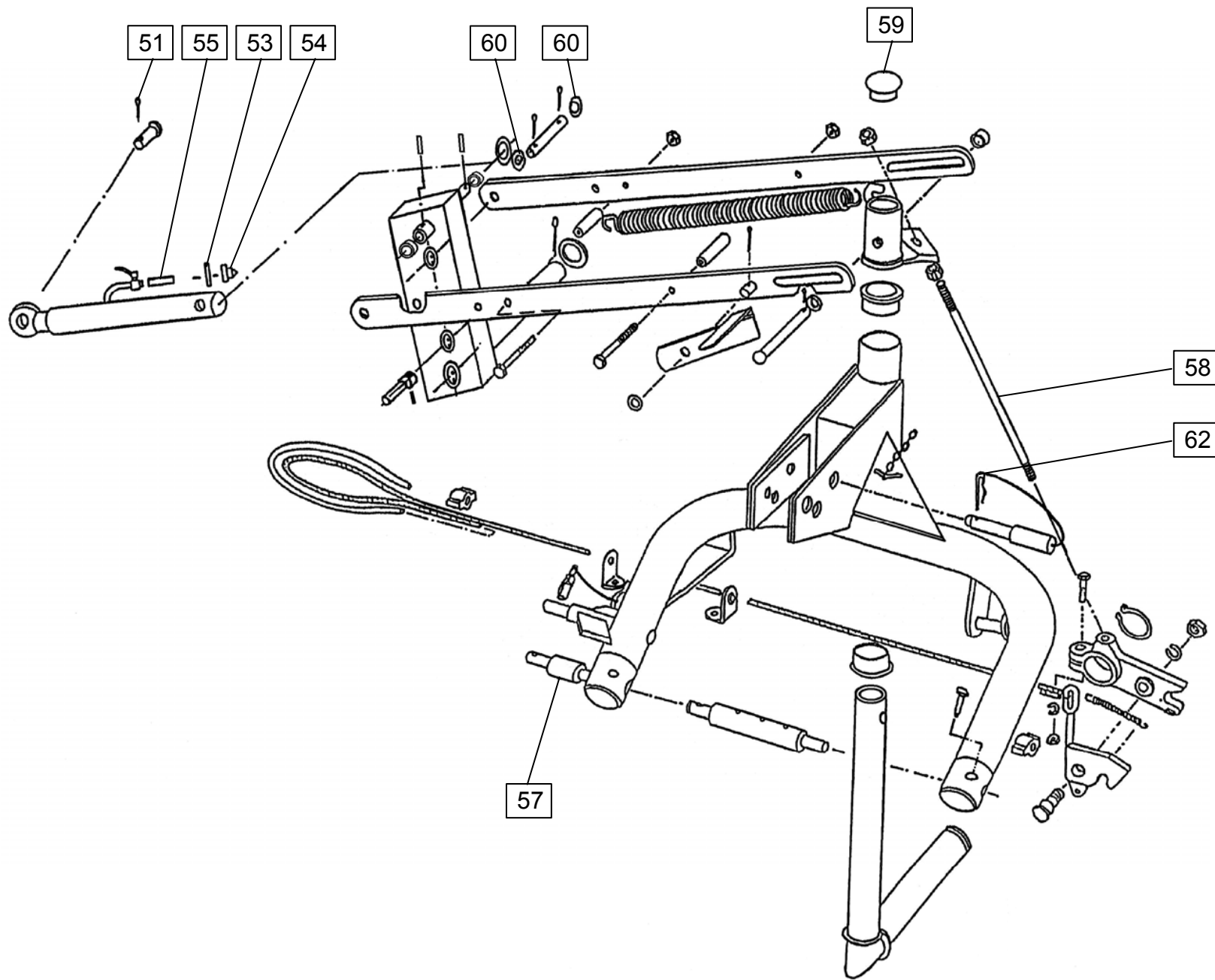


ROTO 175DH=+081  
 ROTO 215DH=+405  
 ROTO 255DH=+150



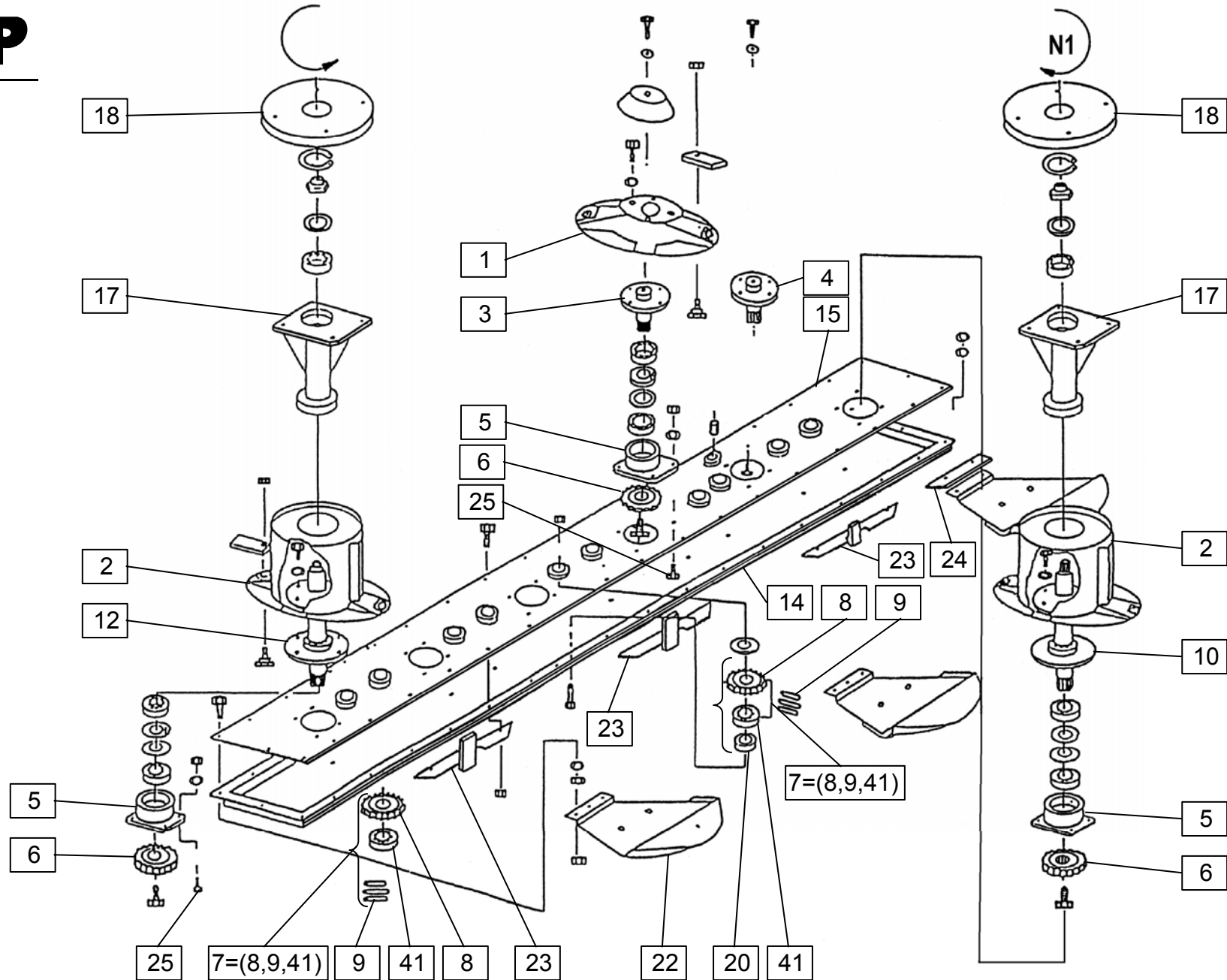










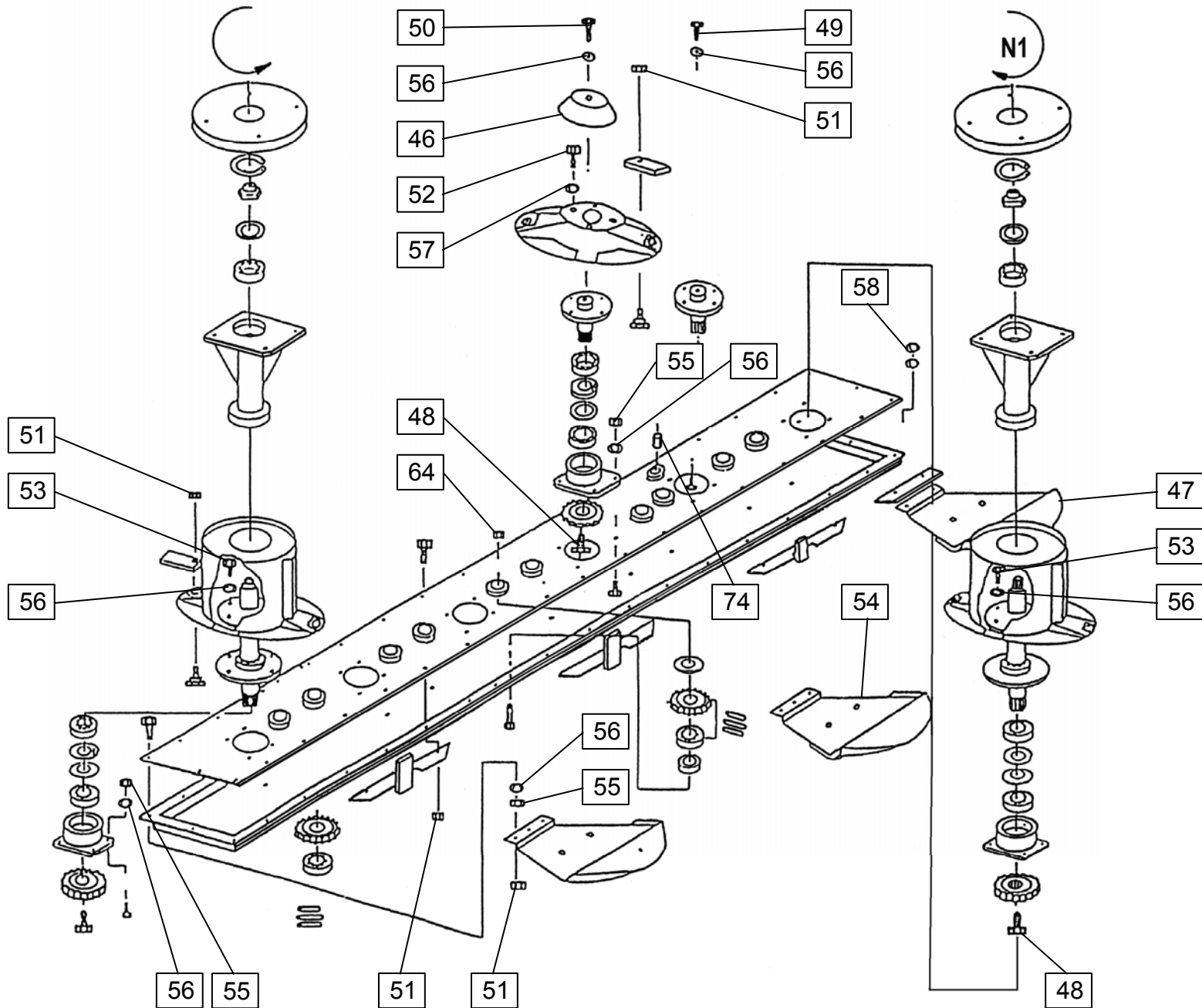


ROTO 175DH=+081  
 ROTO 215DH=+405  
 ROTO 255DH=+150



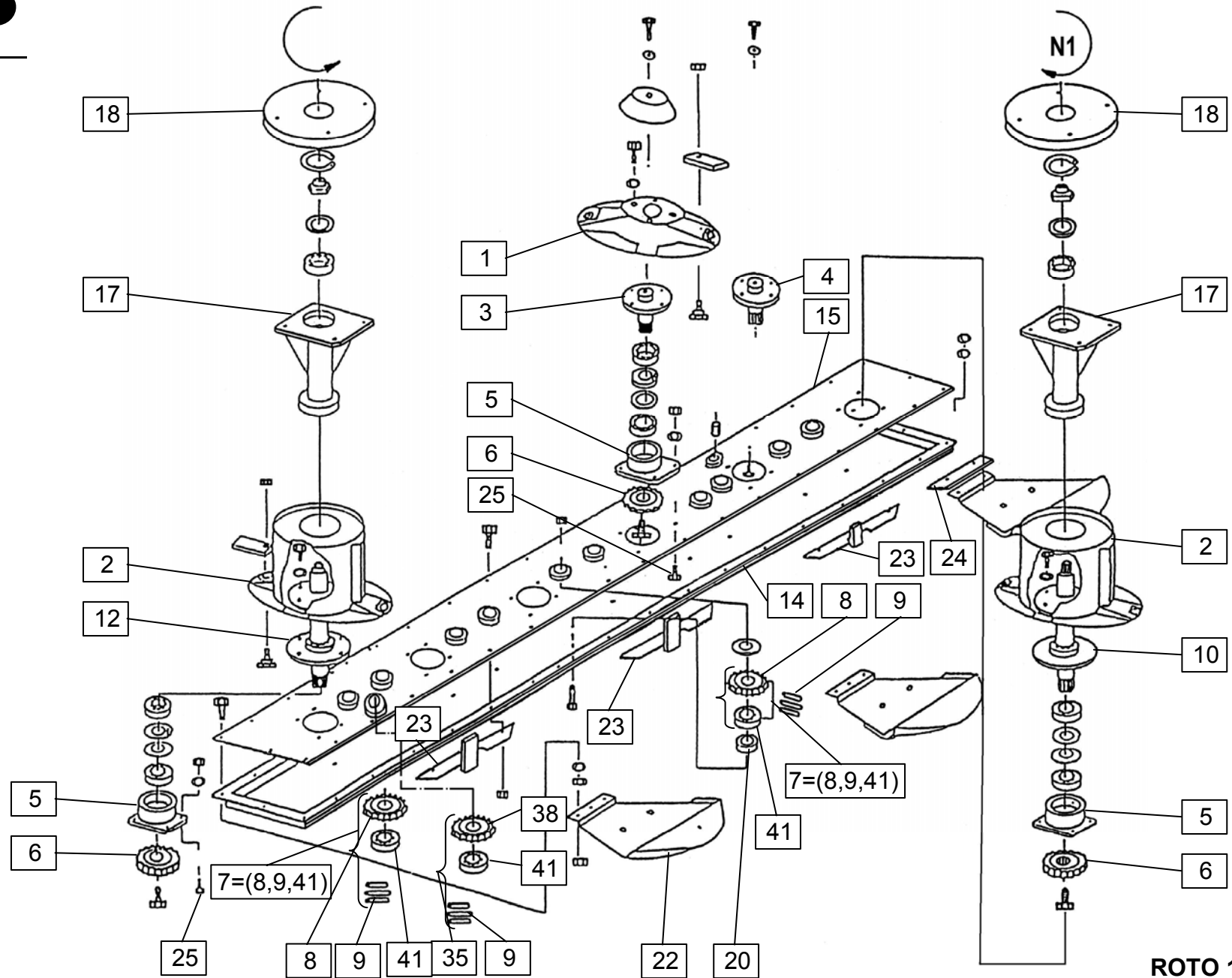






ROTO 175DH=+081  
 ROTO 215DH=+405  
 ROTO 255DH=+150

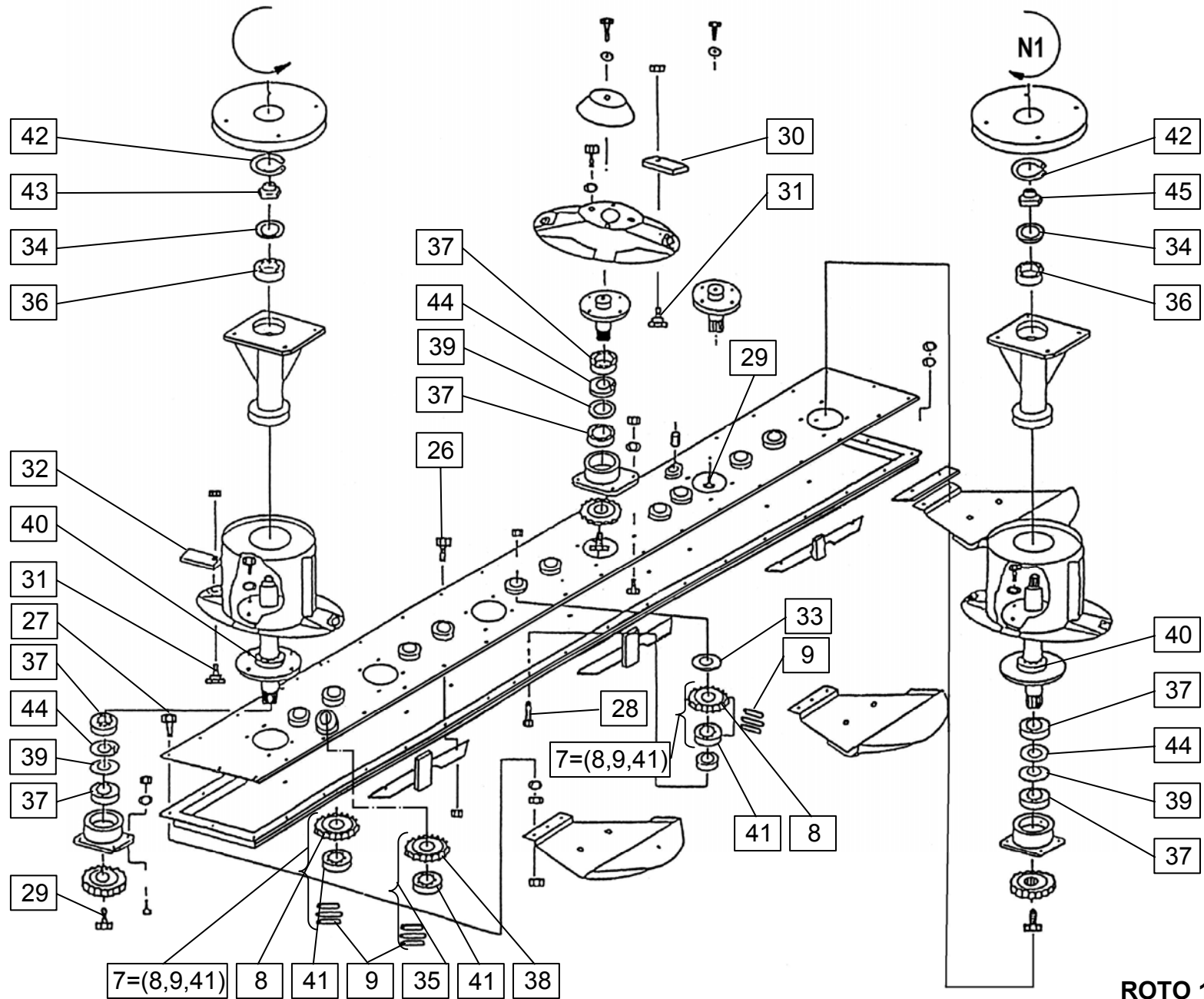




**ROTO 175DH=+081**  
**ROTO 215DH=+405**  
**ROTO 255DH=+150**

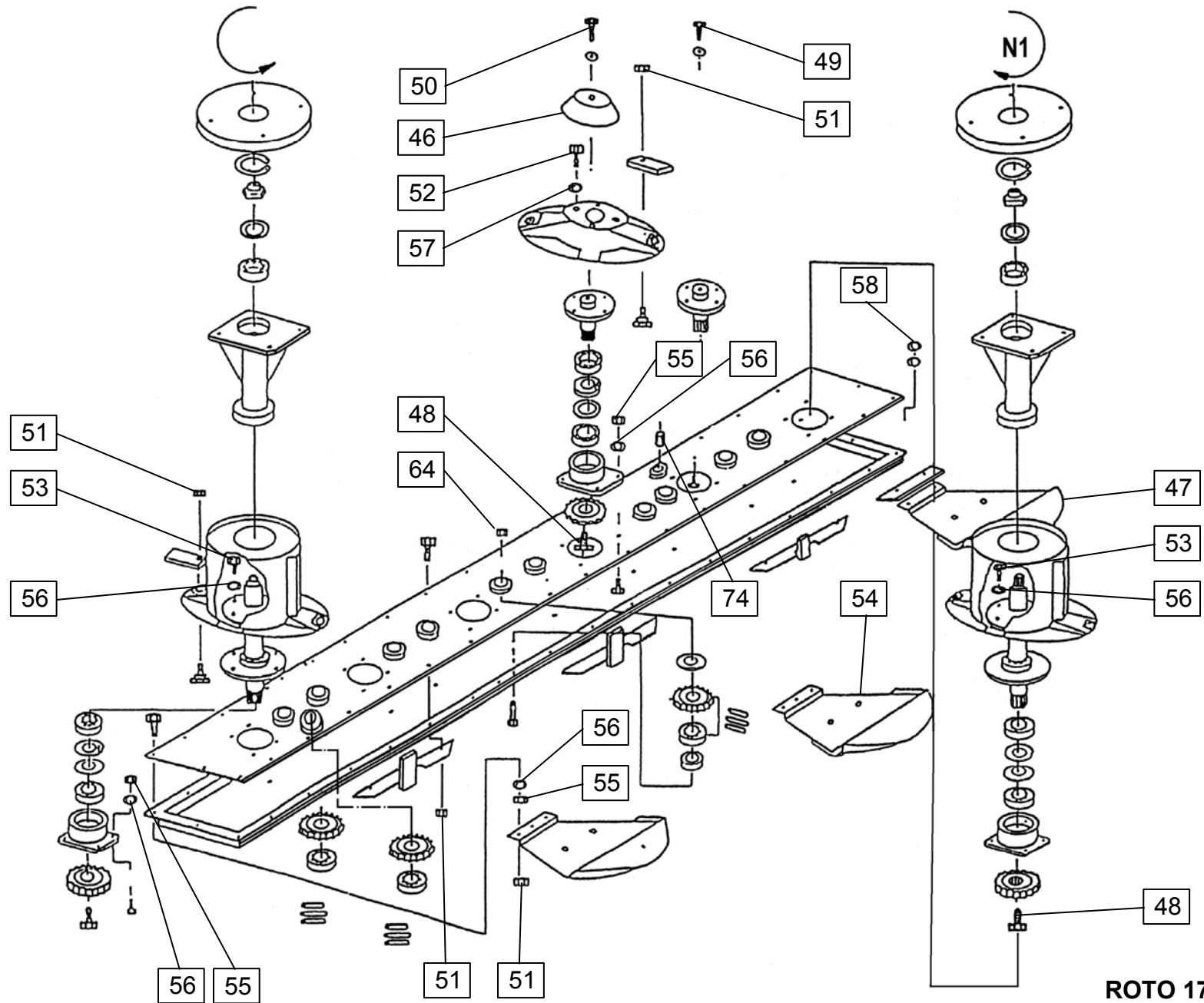






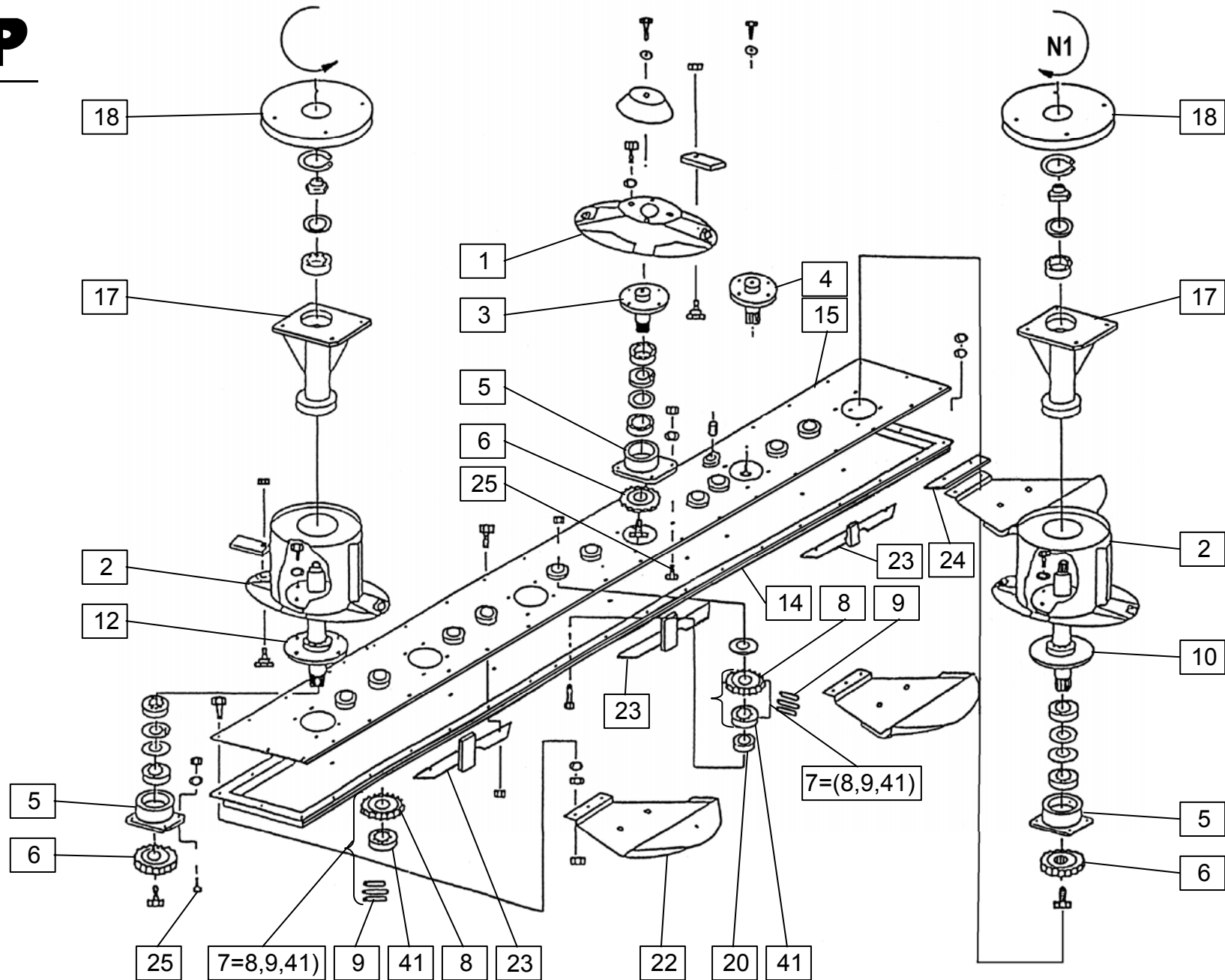
ROTO 175DH=+081  
 ROTO 215DH=+405  
 ROTO 255DH=+150





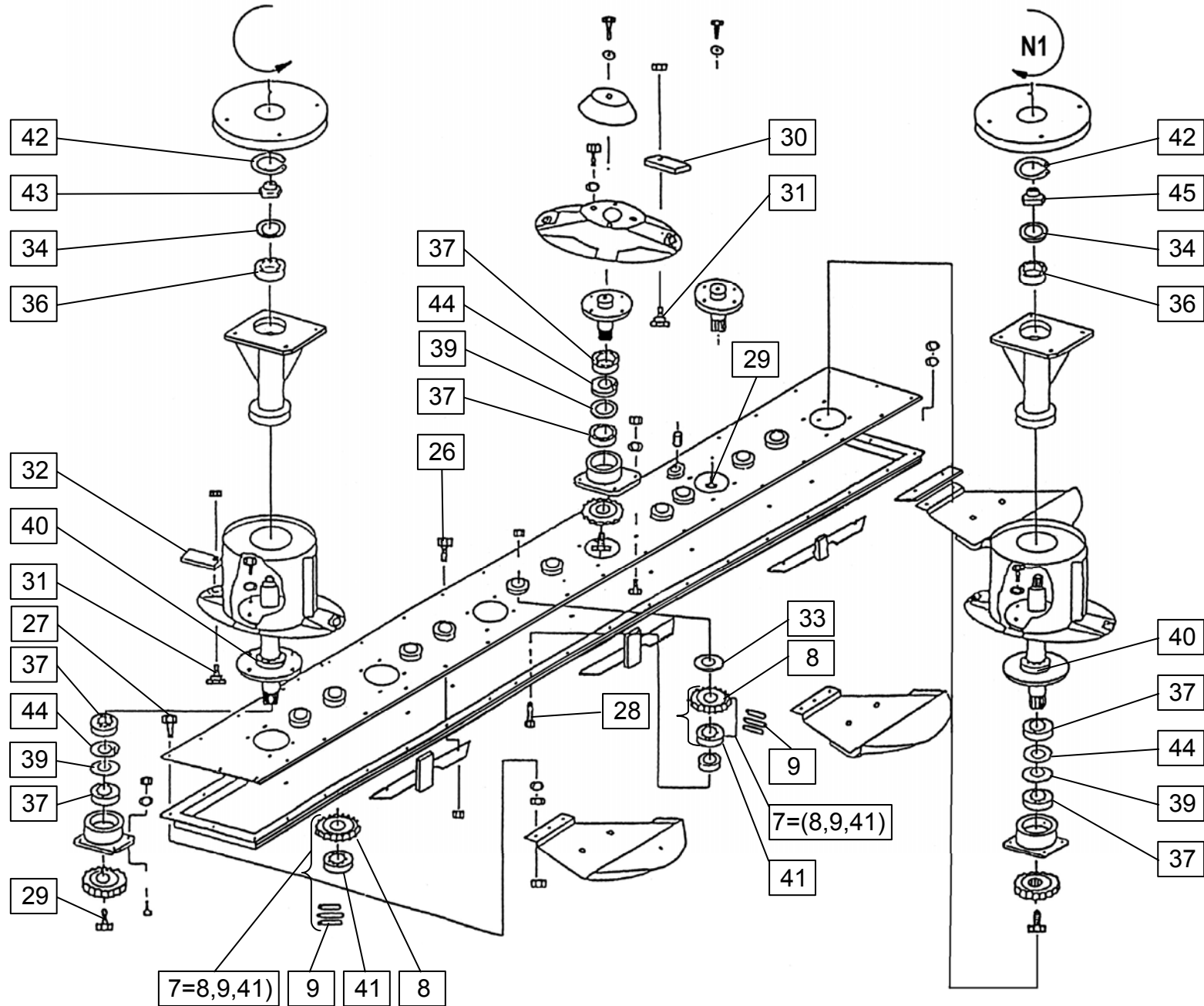
**ROTO 175DH=+081**  
**ROTO 215DH=+405**  
**ROTO 255DH=+150**





ROTO 175DH=+081  
 ROTO 215DH=+405  
 ROTO 255DH=+150





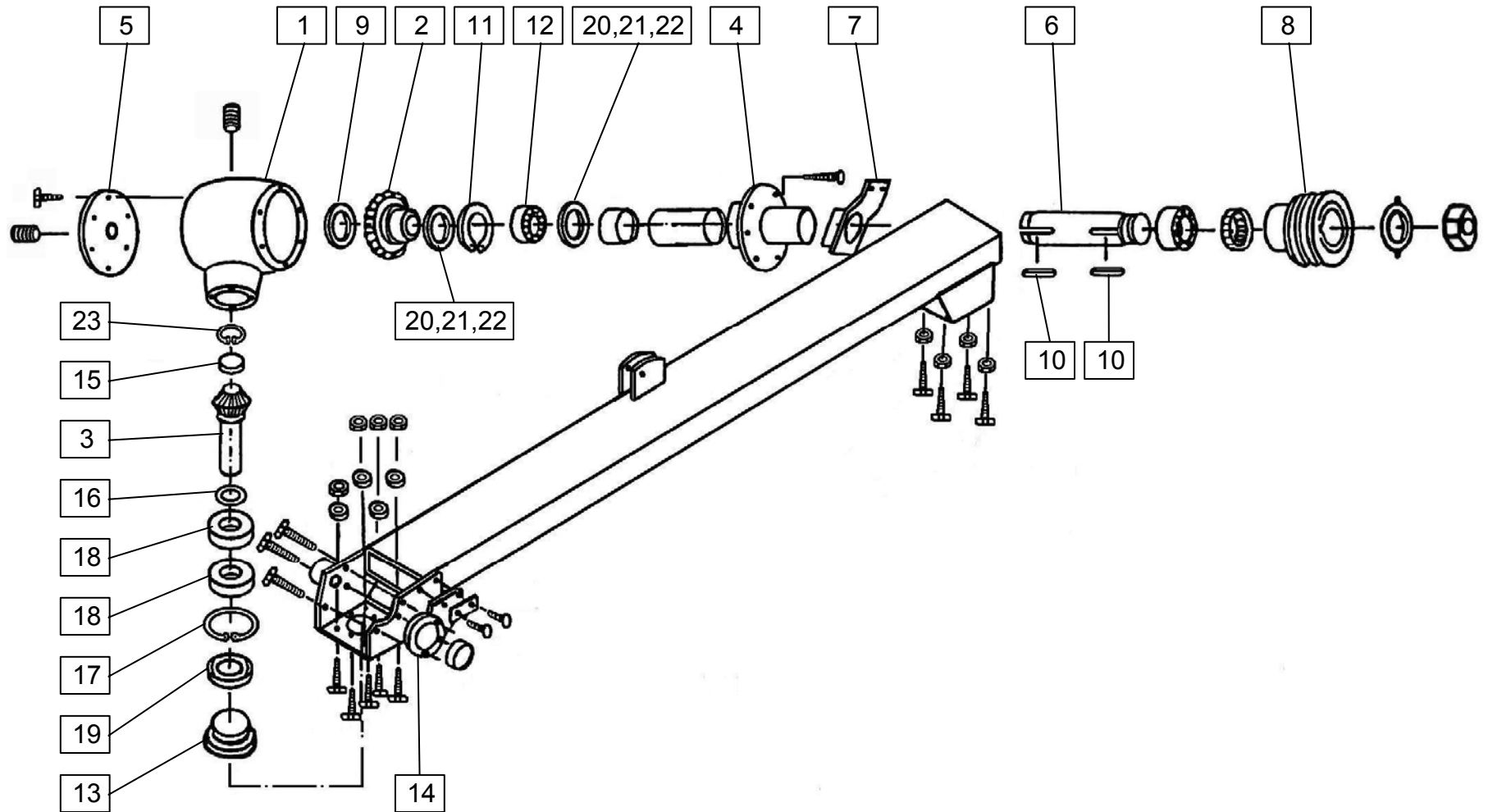
**ROTO 175DH=+081**  
**ROTO 215DH=+405**  
**ROTO 255DH=+150**



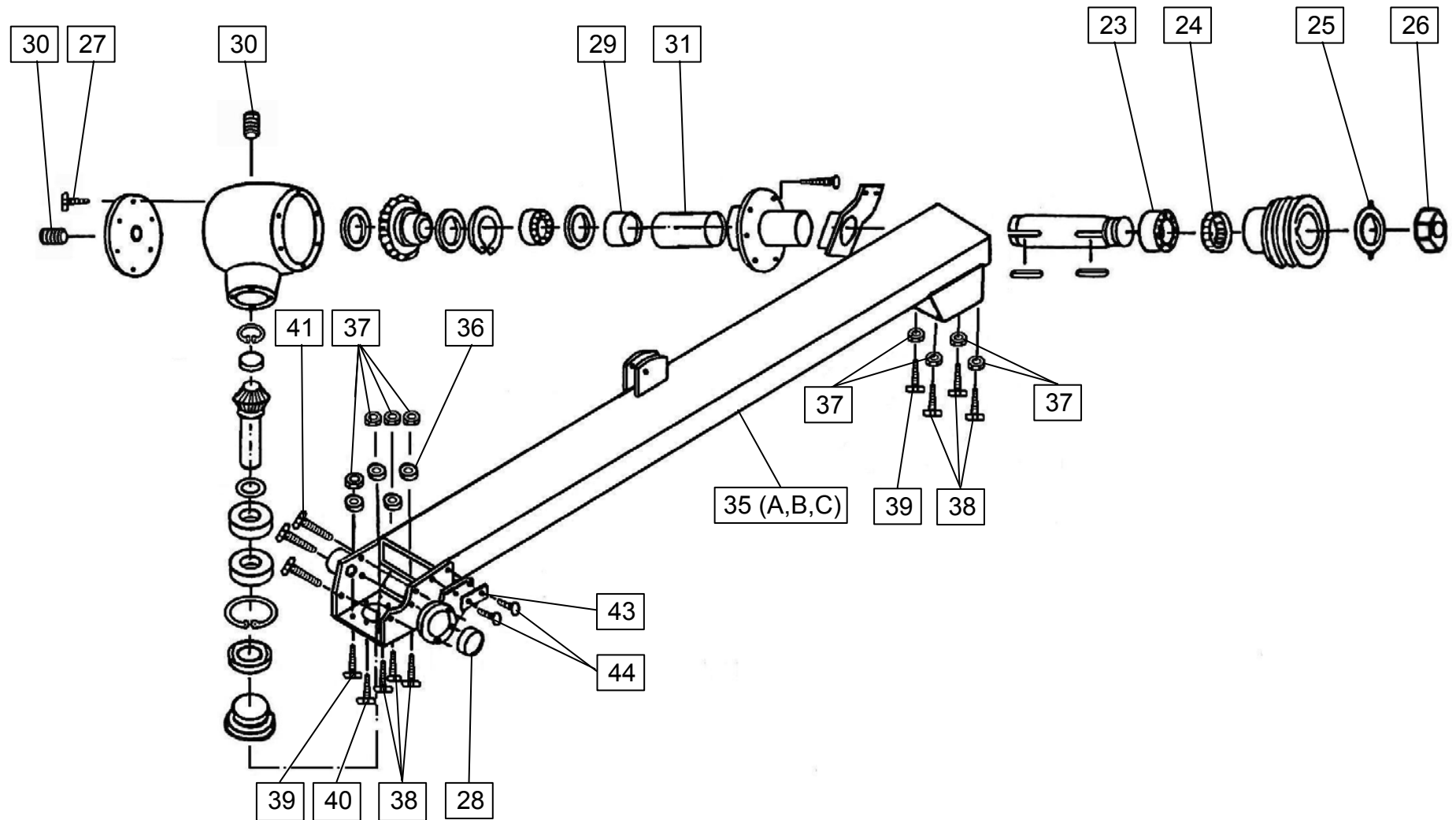






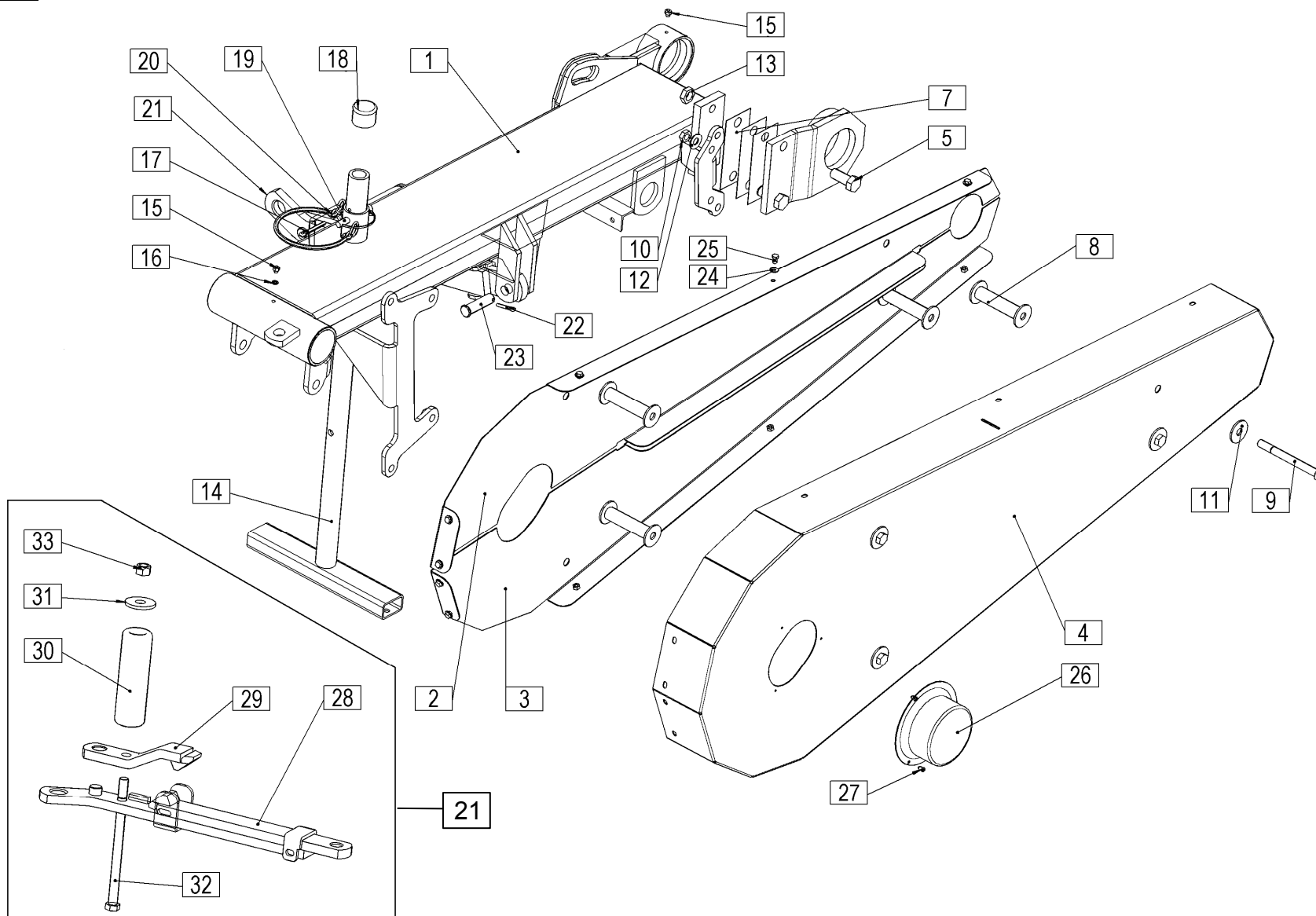






ROTO 175DH=+081  
 ROTO 215DH=+405  
 ROTO 255DH=+150





**ROTO 175DH=+081**  
**ROTO 215DH=+405**  
**ROTO 255DH=+150**

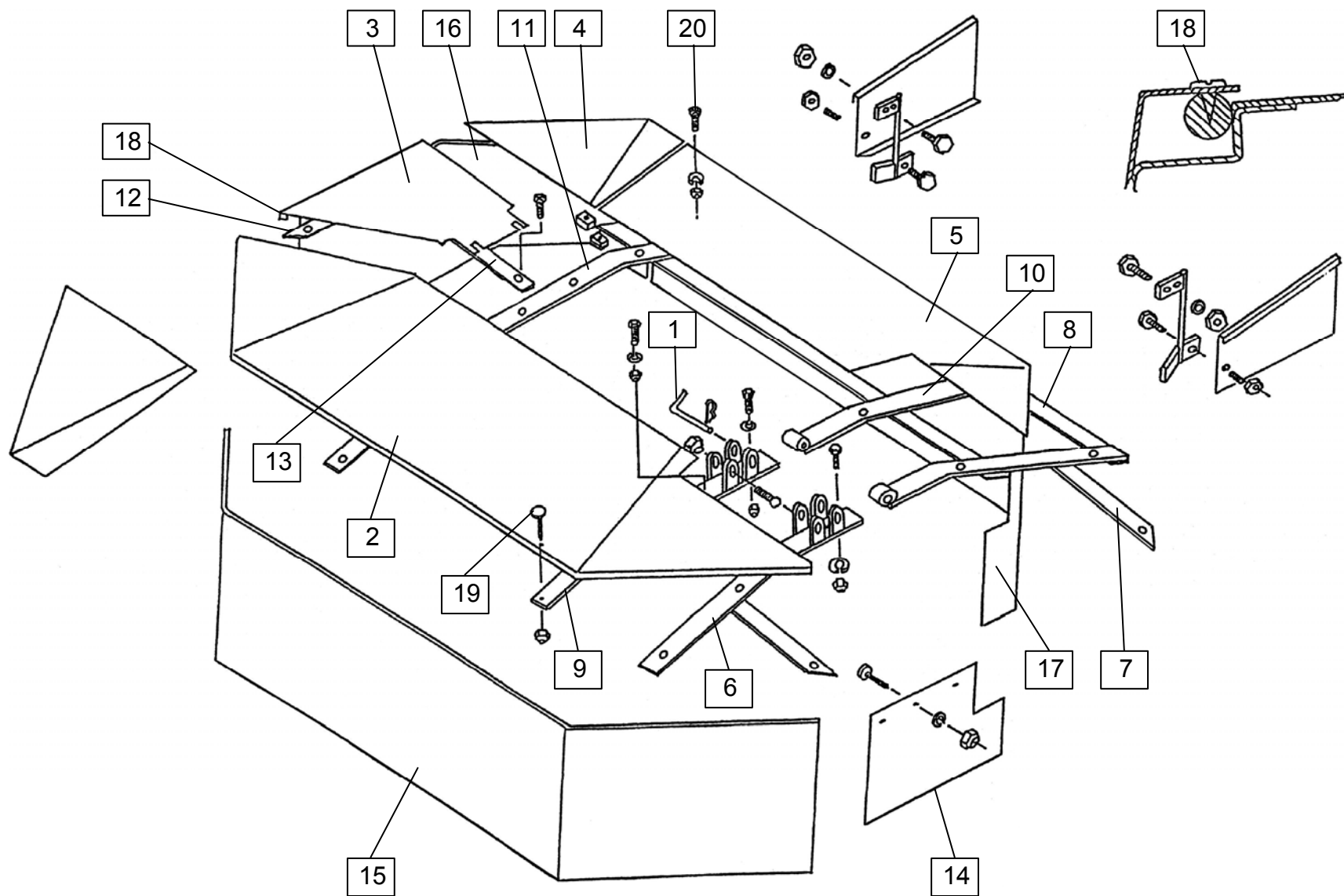
Velja od tov. št. dalje:  
Važi od tvor. broja dalje:  
Ab masch. Nr.:  
From mach Nr.:  
Valable de la machine n.:

**ROTO 175DH=+081**  
**ROTO 215DH=+405**  
**ROTO 255DH=+150**

**6**

Številka Broj Bild Fig. Numéro	Kataloška številka Kataloški broj Ersatzteilnummer Spare Part Number Numéro de part de réserve	Naziv dela	Naziv dijela	Benennung	Description	Désignation	Količina Komada Menge Quantity Quantité
1	153839530	Nosilec var.	Nosač var.	Träger geschw.	Holder welded	Porteur soudé	1
2	156509708	Zaščita jermenov zgornja var.	Zaštita remena gornja var.	Riemenschutz oben geschw.	Belt protection upper welded	Protection de cordon soudé supérieur	1
3	156509806	Zaščita jermenov spodnja var.	Zaštita remena donja var.	Riemenschutz unten geschw.	Belt protection lower welded	Protection de cordon soudé inférieur	1
4	156509600	Zaščita jermenov	Zaštita remena	Riemenschutz	Belt protection	Protection de cordon	1
5	150418809	Vijak M16x 40	Vijak M16x40	Schraube M16x40	Screw M16x40	Vis M16X40	2
7	154920303	Podložka distančna	Distančna podložka	Distanzscheibe	Spacer	Rondelle de distance	3
8	154916602	Puša var.	Čaura var.	Büchse geschw.	Sleeve welded	Tuyau soudé	4
9	150001303	Vijak M12x130	Vijak M12x130	Schraube M12x130	Screw M12x130	Vis M12X130	4
10	000222501	Matica M12	Navrtka M12	Mutter M12	Nut M12	Écrou M12	4
11	150168008	Podložka C12	Podložka C12	Scheibe C12	Washer C12	Rondelle C12	4
12	150426907	Podložka SKM 12	Podložka SKM 12	Scheibe SKM 12	Washer SKM 12	Rondelle SKM 12	4
13	150229407	Matica M16	Navrtka M16	Mutter M16	Nut M16	Écrou M16	2
14	153926201	Noga podporna var.	Potporna noga var.	Stütz fuss geschw.	Support leg welded	Jambe de support soudé	1
15	000246503	Mazalka AM 6	Mazalica AM 6	Schmirnippel AM 6	Lubricator AM 6	Graisser AM 6	2
16	000252808	Podložka tesnilna A 6x10	Zaptivna podložka A 6x10	Dichtungsring A 6x10	Gasket A 6x10	Rondelle de distance A 6X10	1
17	000240402	Razcepka 5x 50	Rascepka 5x50	Splint 5x50	Cotter 5x50	Goupille fendue 5X50	1
18	151007922	Pokrov	Poklopac	Deckel	Cover	Capot soudé	1
19	150392603	Zatik varovalni Art. 478	Osiguravajući klin Art. 478	Sicherungsstift Art. 478	Safety pin Art. 478	Bouchon de sécurité Art. 4787	1
20	153245714	Vrvica plastična kpl.	Plastična vrpca kpl.	Plastikleine zus.	Plastic string cpl.	Corde plastique cpl.	1
21	153926818	Varovalka kpl.	Osigurač kpl.	Sicherung zus.	Safety clamp cpl.	Fusible cpl.	1
22	000239209	Razcepka 4x 32	Rascepka 4x32	Splint 4x32	Cotter 4x32	Goupille fendue 4X32	1
23	151007608	Sornik 7 -16 x 60 x 54	Svornjak	Bolzen	Bolt	Joint 7 -16 x 60 x 54	1
24	150426603	Podložka SKM 6	Podložka SKM 6	Scheibe SKM 6	Washer SKM 6	Rondelle SKM 6	10
25	150192204	Vijak M 6x 10	Vijak M6x10	Schraube M6x10	Screw M6x10	Vis M6X10	10
26	154769806	Pokrov	Poklopac	Deckel	Cover	Capot	1
27	150137006	Vijak C 4,8x 9,5	Vijak C 4,8x 9,5	Schraube C 4,8x 9,5	Screw C 4,8x 9,5	Vis C4,8X9,5	3
28	151726207	Varovalka var.	Osigurač var.	Sicherung geschw.	Safety clamp welded	Fusible soudé	1
29	151726403	Varovalo var.	Osigurač var.	Sicherungen geschw.	Protector welded	Fusible soudé	1
30	154005409	Vzmet 1 – 12 x37 – 160	Opruga 1 – 12 x37 – 160	Feder 1 – 12 x37 – 160	Spring 1 – 12 x37 – 160	Ressort 1 – 12 x37 – 160	1
31	153240102	Podložka 15 / 50 – 4	Podložka 15 / 50 – 4	Scheibe 15 / 50 – 4	Washer 15 / 50 – 4	Rondelle 15 / 50 -4	1
32	150392809	Vijak M14x215	Vijak M14x215	Schraube M14x215	Screw M14x215	Vis M14x215	1
33	000250908	Matica M14	Navrtka M14	Mutter M14	Nut M14	Écrou M14	1



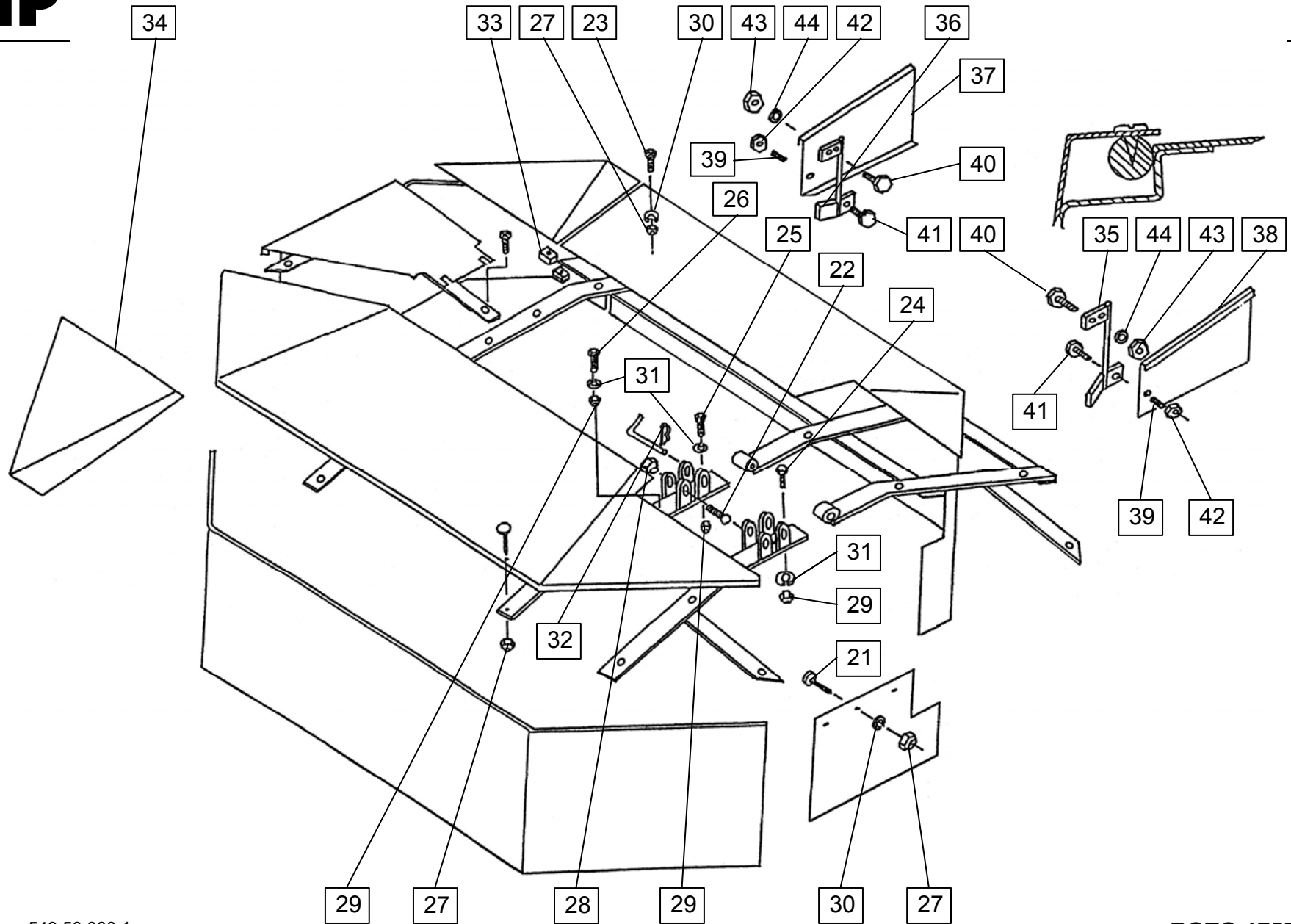


547.50.000.1  
 547.00.000.1  
 548.50.000.1  
 548.00.000.1

549.50.000.1  
 549.00.000.1

**ROTO 175DH=+081**  
**ROTO 215DH=+405**  
**ROTO 255DH=+150**

<b>A=ROTO 175 D</b> <b>B=ROTO 215 D</b> <b>C=ROTO 255 D</b>				Velja od tov. št. dalje: Važi od tvor. broja dalje: Ab masch. Nr.: From mach Nr.: Valable de la machine n.:		<b>ROTO 175DH=+081</b> <b>ROTO 215DH=+405</b> <b>ROTO 255DH=+150</b>		<b>7</b>
Številka Broj Bild Fig. Numéro	Kataloška številka Kataloški broj Ersatzteilnummer Spare Part Number Numéro de part de réserve	Naziv dela	Naziv dijela	Benennung	Description	Désignation	Količina Komada Menge Quantity Quantité	
1	153844406	Sornik 4	Svornjak 4	Bolzen 4	Bolt 4	Joint 4	A2,B3,C3	
2	153937110	Pločevina prednja var.	Prednji lim var.	Blech vorne schw.	Front cover plate welded	Tôle soudée antérieure	A1,B1	
2	153841506	Pločevina prednja var.	Prednji lim var.	Blech vorne schw.	Front cover plate welded	Tôle soudée antérieure	C1	
3	153841908	Pločevina 1 stranska var.	Bočni lim 1 var.	Blech seiten schw.	Side cover plate welded	Tôle soudée 1 latéra	A1,B1,C1	
4	153842202	Pločevina var.	Lim var.	Blech schw.	Cover plate welded	Tôle soudée	A1,B1,C1,	
5	153937404	Pločevina var.	Lim var.	Blech schw.	Cover plate welded	Tôle soudée	A1	
5	154053204	Pločevina var.	Lim var.	Blech schw.	Cover plate welded	Tôle soudée	C1	
5	154053204	Pločevina var.	Lim var.	Blech schw.	Cover plate welded	Tôle soudée	B1	
6	154203702	Vez 1 var.	Veza 1 var.	Verbindung schw 1	Link welded 1	Jonction soudée 1	A1,B1	
6	153842809	Vez 1 var.	Veza 1 var.	Verbindung schw. 1	Link welded 1	Jonction soudée 1	C1	
7	153843602	Vez 5 var.	Veza 5 var.	Verbindung schw. 5	Link welded 5	Jonction soudée 5	A1,B1,C1	
8	153937707	Trak 2	Traka 2	Band 2	Band 2	Cordon 2	A2	
8	153844200	Trak 2	Traka 2	Band 2	Band 2	Cordon 2	C2	
8	154108502	Trak 6	Traka 6	Verbindung 6	Link 6	Cordon 6	B2	
9	153842907	Vez 2 var.	Veza 2 var.	Verbindung 2 geschw.	Link 2 welded	Jonction soudée 2	A1,B2,C2	
10	153843700	Vez 6 var.	Veza 6 var.	Verbindung 6 geschw.	Link 6 welded	Jonction soudée 6	A1,B1,C2	
11	153843407	Vez 3	Veza 3	Verbindung 3	Link 3	Jonction soudée 3	A1,B1,C1	
12	153843504	Vez 4	Veza 4	Verbindung 4	Link 4	Jonction soudée 4	A1,B1,C1	
13	153844102	Opora 3	Potpornj 3	Stütze 3	Support 3	Support 3	A1,B1,C1	
14	155823004	Platno zaštitno levo	Zaštitno platno lijevo	Sicherungsleine links	Curtain left	Toile de protection gauche	A1,B1,C1	
15	153953628	Zavesa prednja	Prednja zavesa	Vorhang vorne	Curtain front	Rideau antérieur	A1	
15	153953726	Zavesa prednja	Prednja zavesa	Vorhang vorne	Curtain front	Rideau antérieur	B1	
15	153841223	Zavesa prednja	Prednja zavesa	Vorhang vorne	Curtain front	Rideau antérieur	C1	
16	153841321	Zavesa stranska	Bočna zavesa	Vorhang scitlich	Curtain side	Rideau latéral	A1,B1,C1	
17	153955225	Zavesa zadnja	Zadnja zavesa	Vorhang hinten	Curtain rear	Rideau latéral	A1	
17	154053018	Zavesa zadnja	Zadnja zavesa	Vorhang hinten	Curtain rear	Rideau latéral	B1	
17	153841429	Zavesa zadnja	Zadnja zavesa	Vorhang hinten	Curtain rear	Rideau latéral	C1	
18	150300301	Vijak A 4,2x13	Vijak A 4,2x13	Schraube A 4,2x13	Screw A 4,2x13	Vis A 4,2x13	A8,B8,B8	
19	150143008	Vijak M8x25	Vijak M8x25	Schraube M8x25	Screw M8x25	Vis M8x25	A10,B14,C1	
20	150319809	Vijak M8x35	Vijak M8x35	Schraube M8x35	Screw M8x35	Vis M8x35	A9,B9,C11	

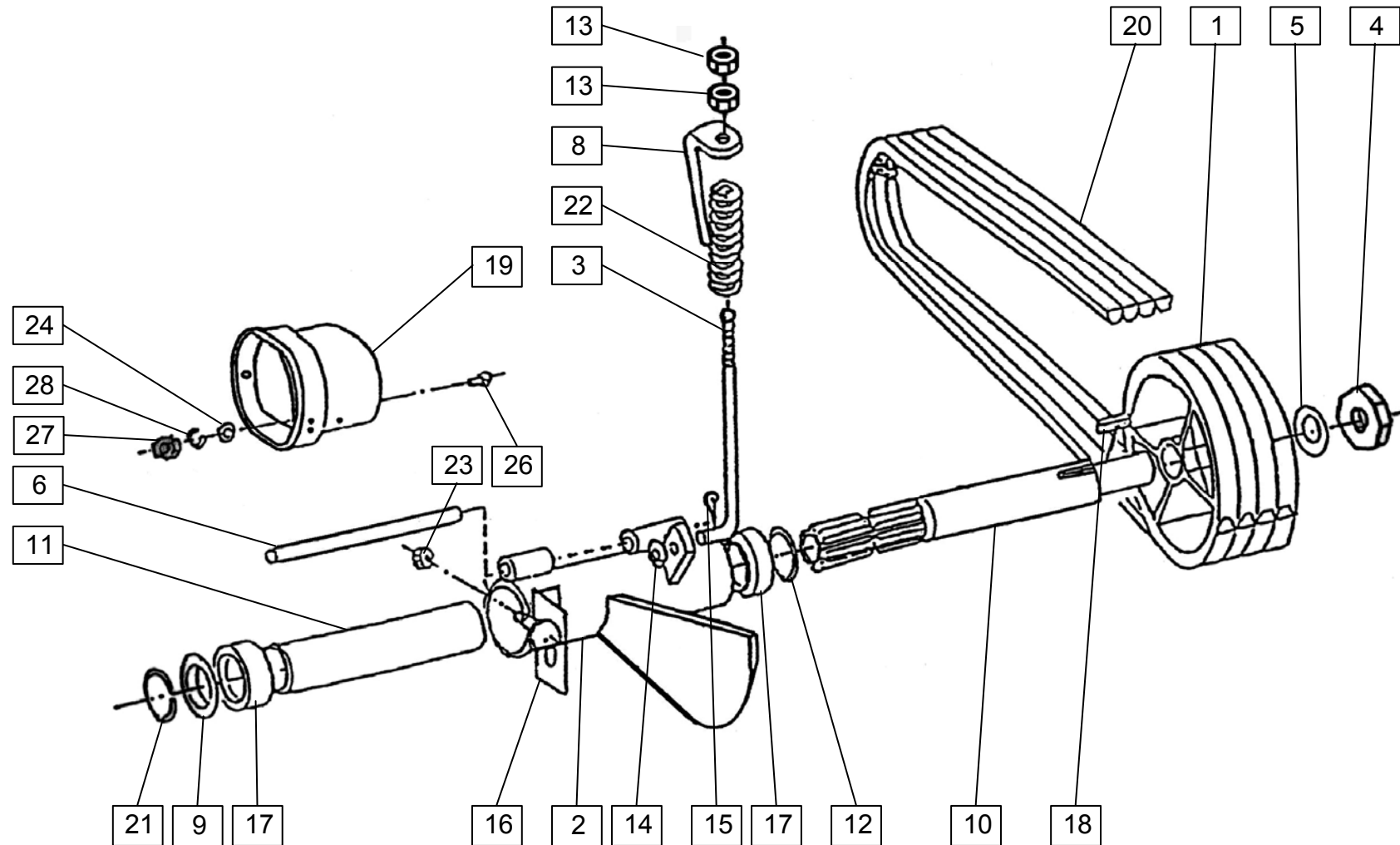


547.50.000.1  
 547.00.000.1  
 548.50.000.1  
 548.00.000.1

549.50.000.1  
 549.00.000.1

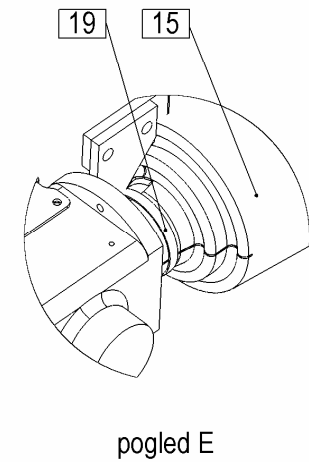
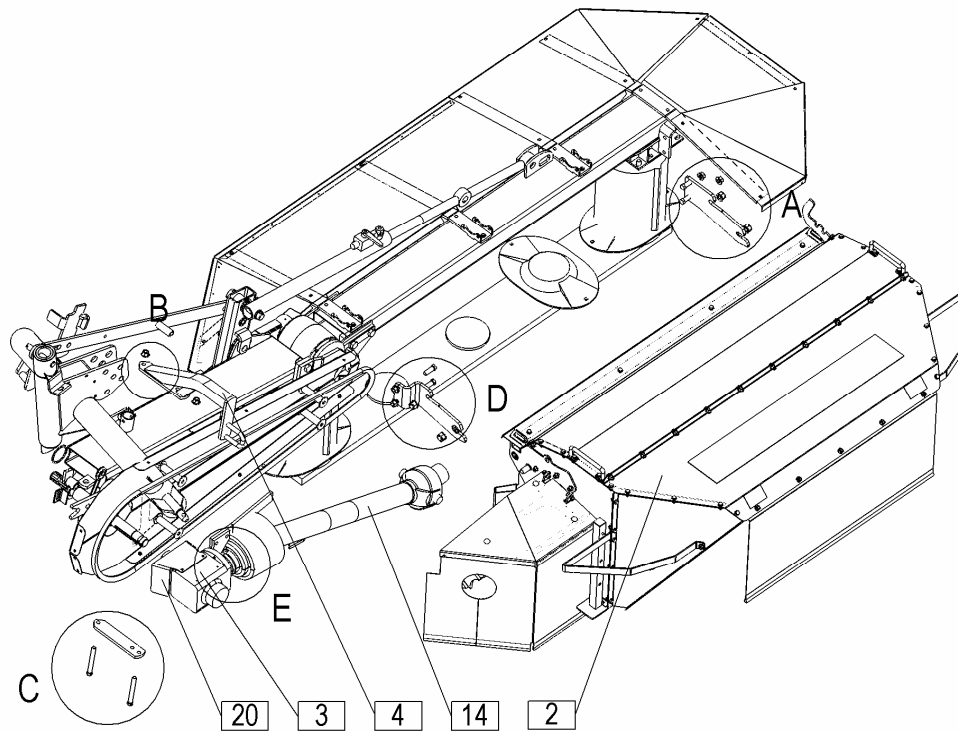
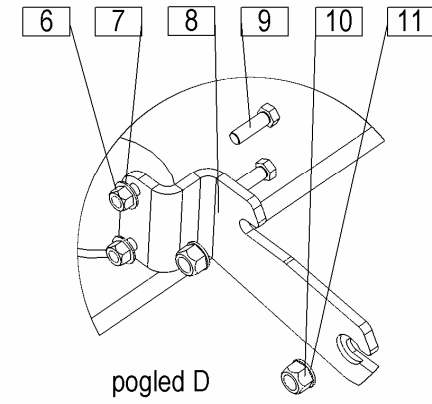
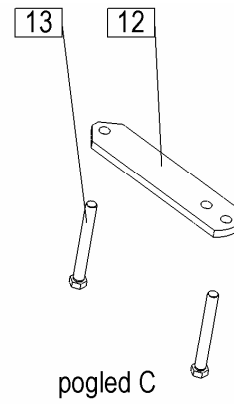
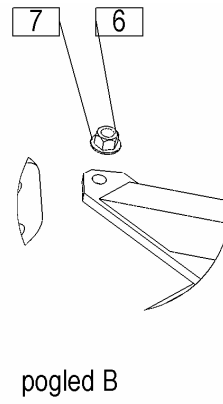
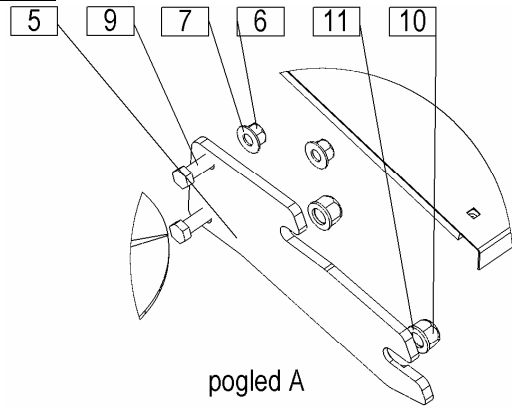
**ROTO 175DH=+081**  
**ROTO 215DH=+405**  
**ROTO 255DH=+150**





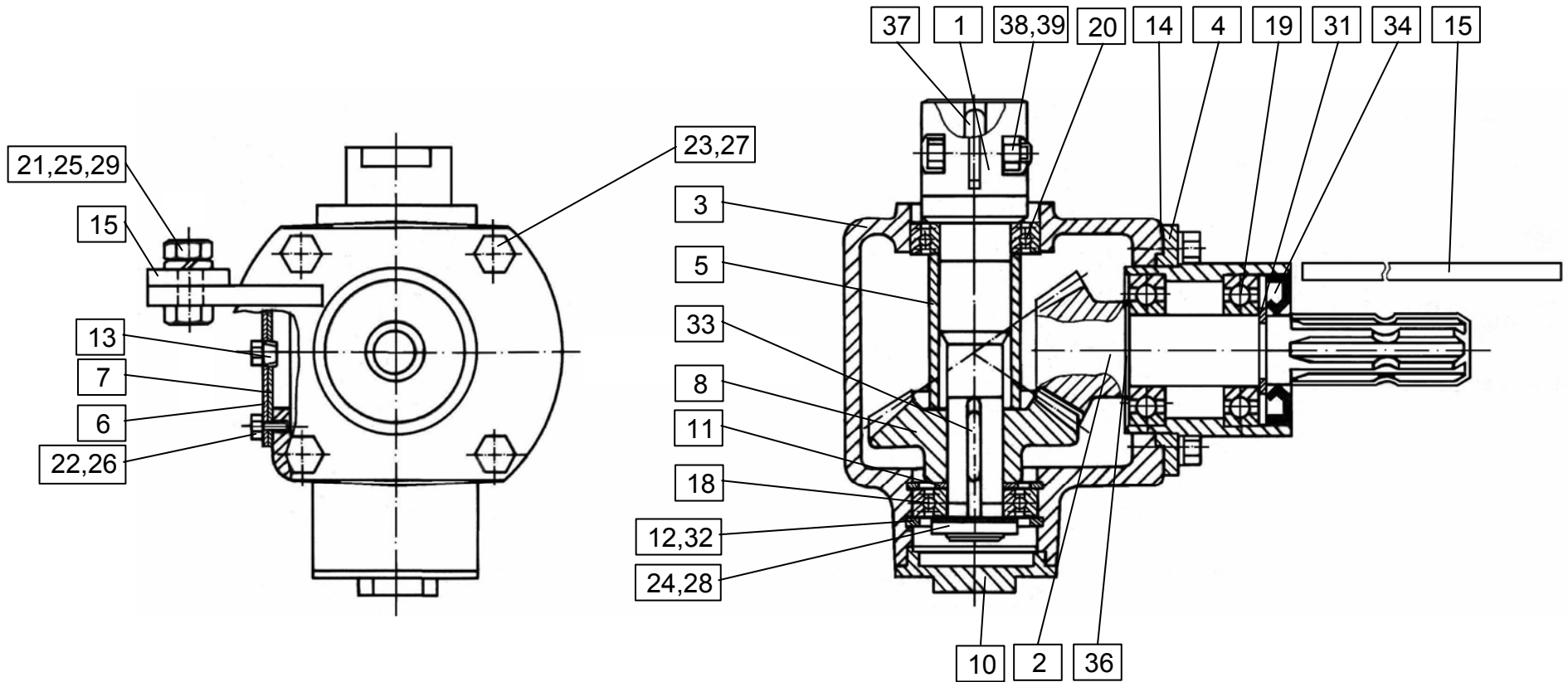
ROTO 175DH=+081  
 ROTO 215DH=+405  
 ROTO 255DH=+150





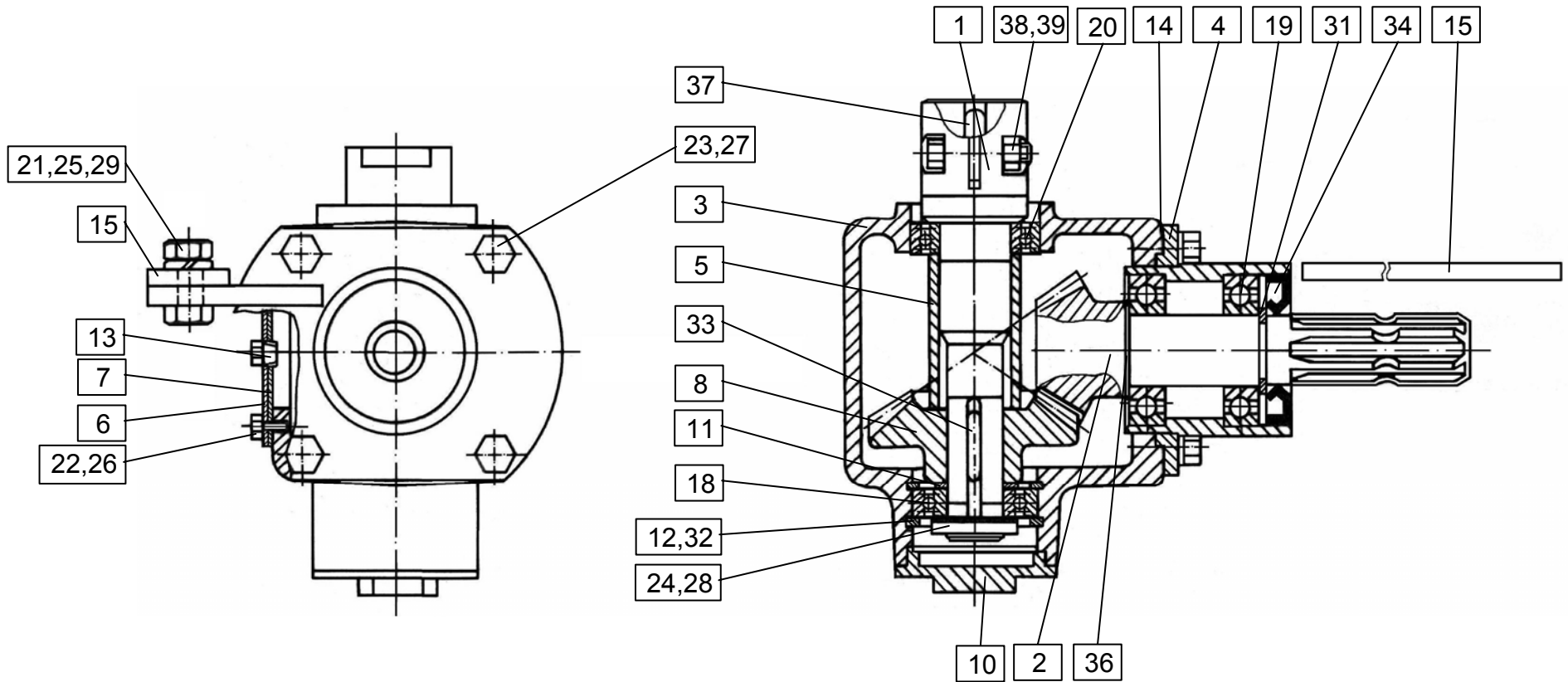




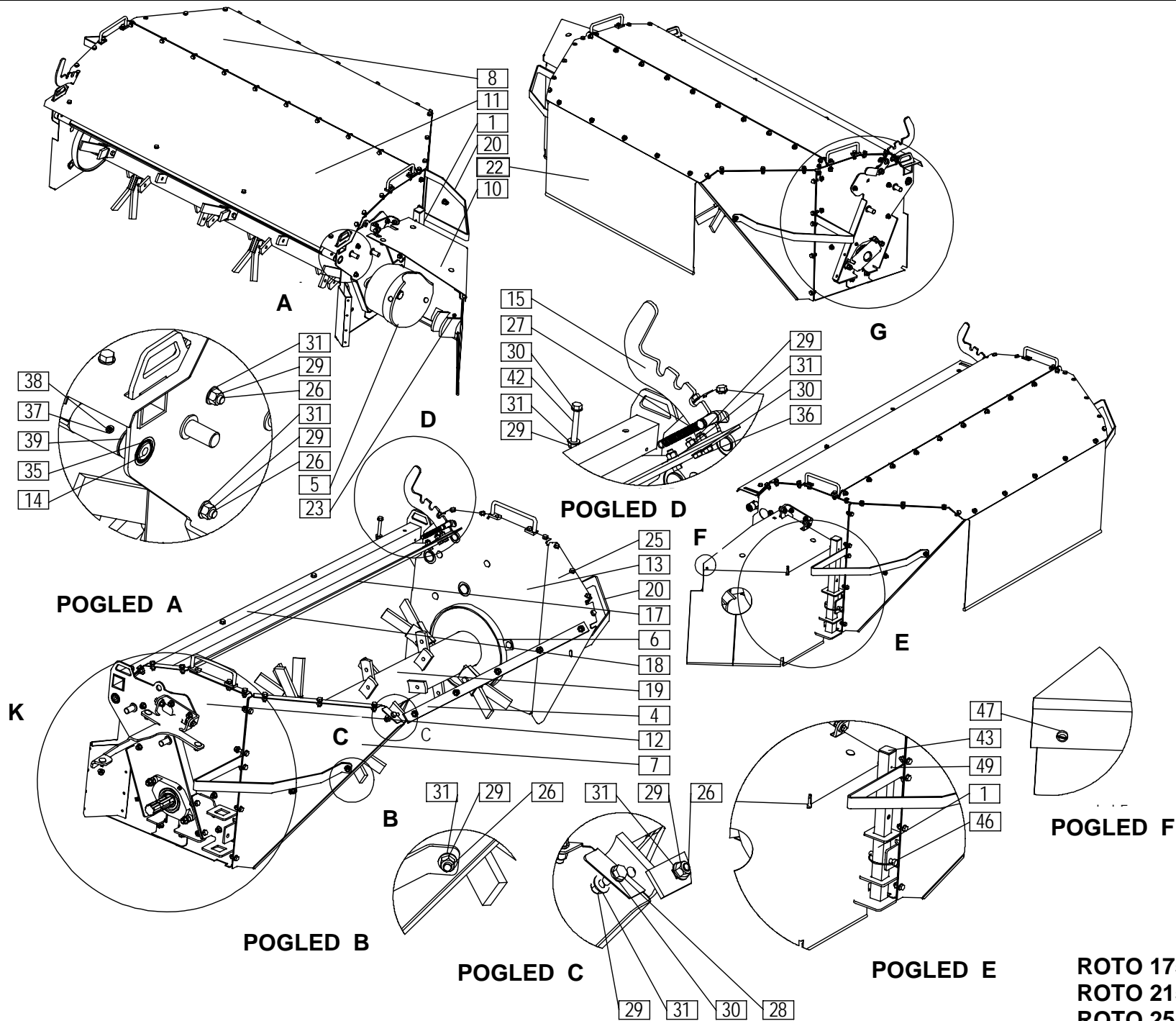


**ROTO 175DH=+081**  
**ROTO 215DH=+405**  
**ROTO 255DH=+150**

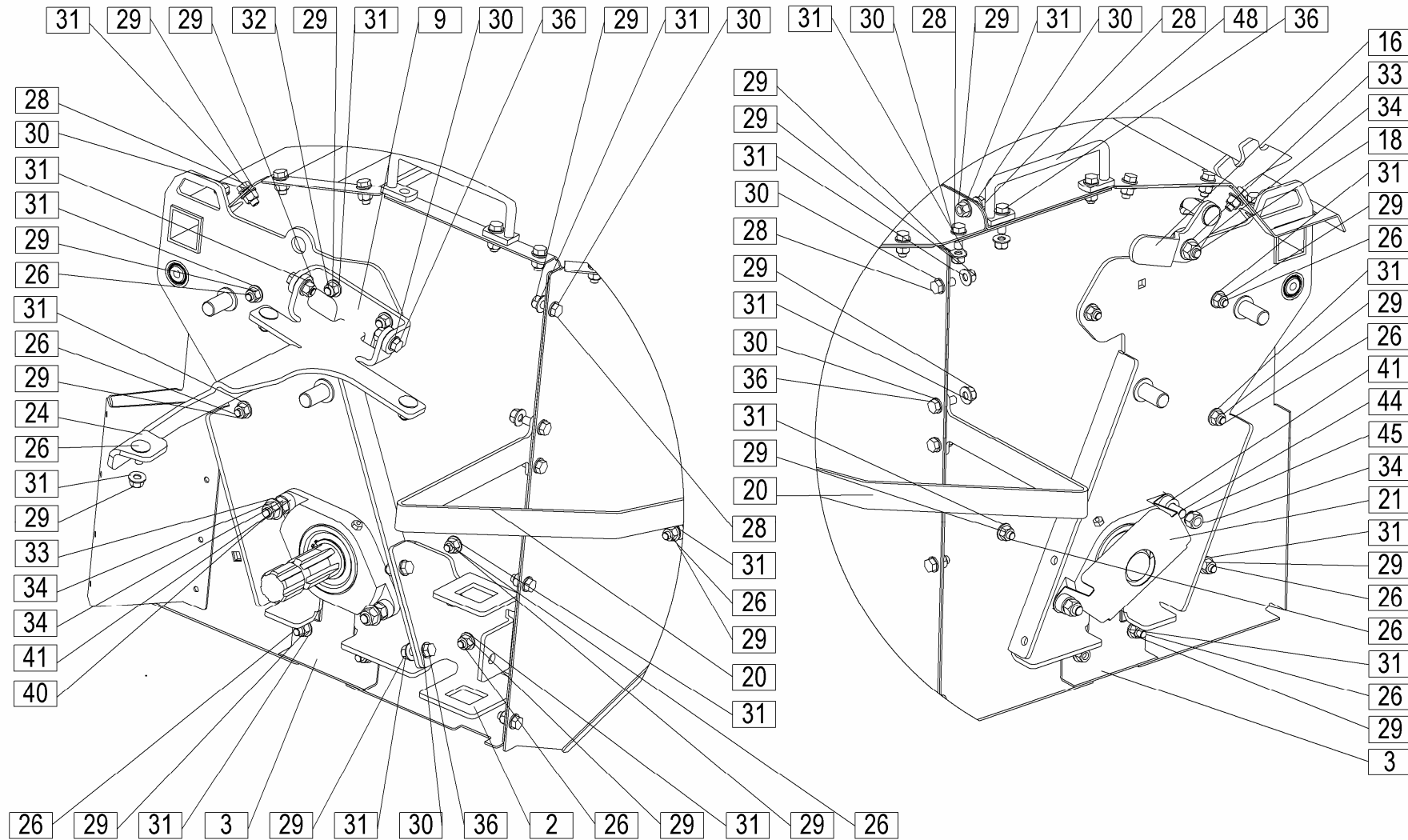








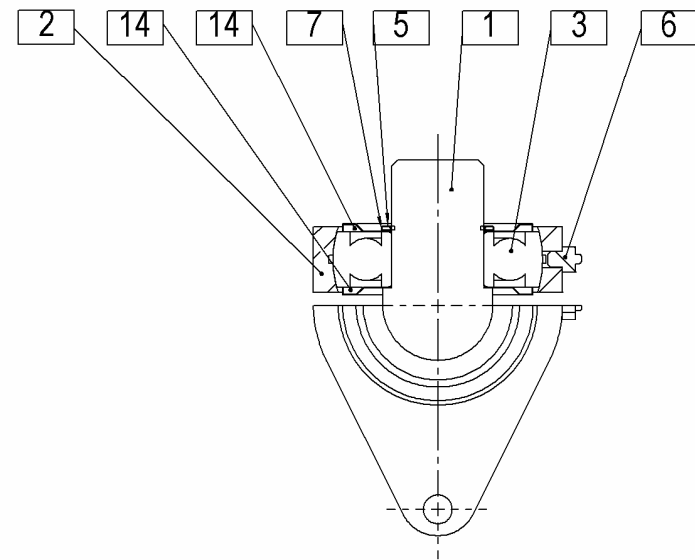
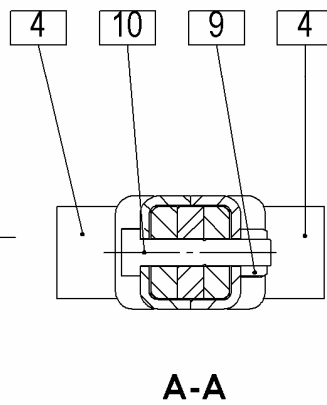
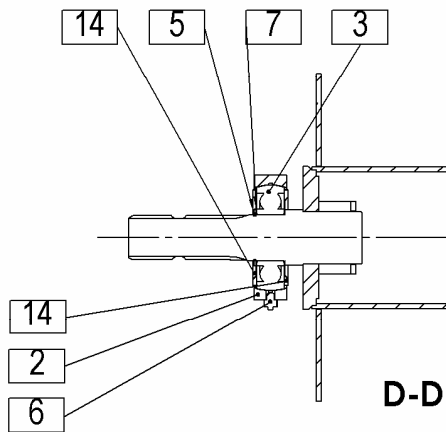
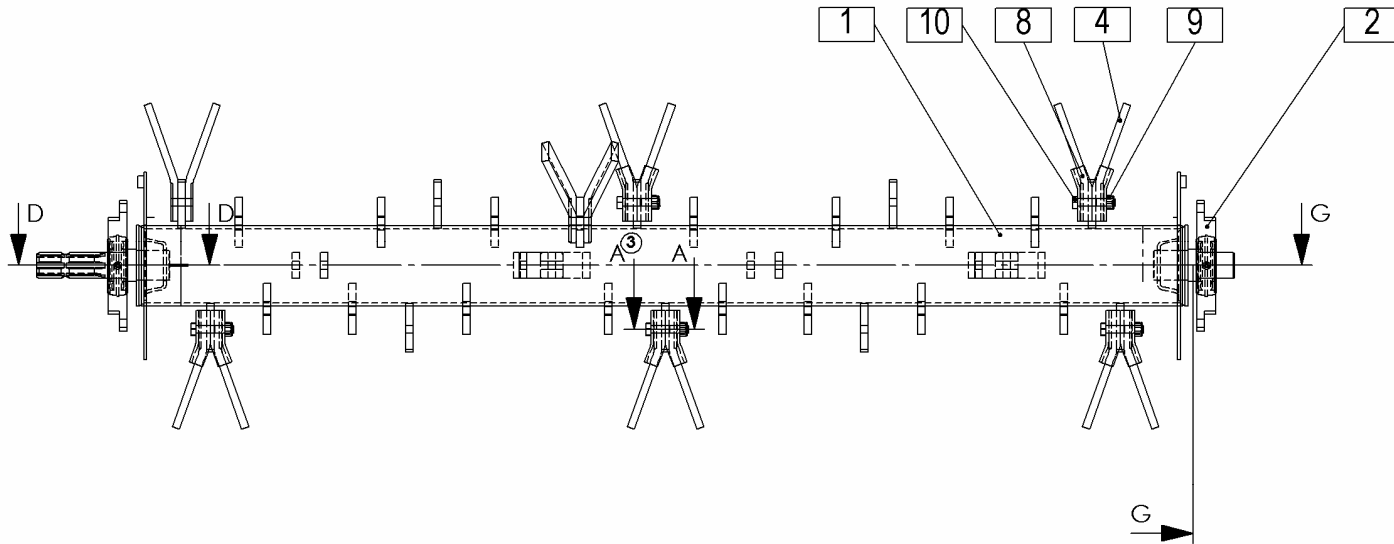


**POGLED K**
**POGLED G**


**ROTO 175DH=+081**  
**ROTO 215DH=+405**  
**ROTO 255DH=+150**

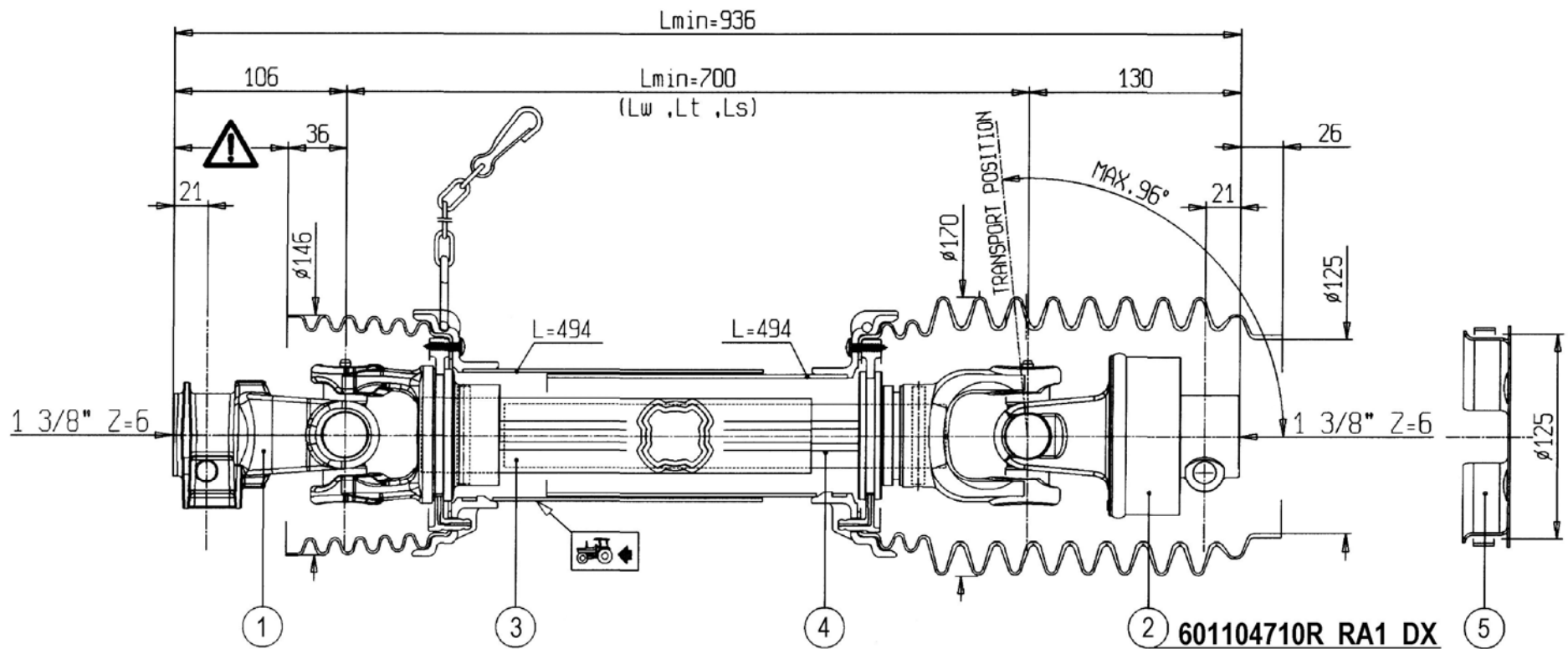






**ROTO 175DH=+081**  
**ROTO 215DH=+405**  
**ROTO 255DH=+150**





**KARDAN.007.1**

**Ident: 150007718**

**KARDAN.007.1**

**GELENKWELLE.007.1 Ident: 150007718**

**P.T.O. SHAFT.007.1**

**CARDAN.007.1**

**ROTO 175DH=+081**

**ROTO 215DH=+405**

**ROTO 255DH=+150**

**SIP**

# POGODBENI SERVISI

**SIP**

## SLOVENIJA

<b>SIP ŠEMPETER d.d.</b> 3311 ŠEMPETER V SAVINJSKI DOLINI Tel: 03 70 38 500 Reklamacije: (0)3 70 38 562 Fax: 03 70 38 665	<b>SMOLIČ JOŽE</b> Artmanja vas 7, 8211 DOBRNIČ Tel: 07 34 65 600 Fax: 07 34 65 389 GSM: 041 693 221	<b>KMETIJSTVO POLANEC d.o.o.</b> Pleterje 34 2324 LOVRENC NA DRAVSKEM POLJU Tel: 02 761 9300 Fax: 02 761 9306
<b>KMETIJSKI CENTER LAH</b> Klanec 13 1218 KOMENDA Tel: 01 8341 022 Tel: 01 8342 070 Tel: 01 8342 080 Tel: 01 8342 212 Fax: 01 8345 505	<b>RIKOTECH d.o.o.</b> Lepovče 23, 1310 RIBNICA Tel. / fax.: 01 83 61 483 GSM: 041 72 43 98	<b>AVTO CENTER ORMOŽ d.o.o.</b> Hardek 44/c, 2270 ORMOŽ Fax: 02 7416 410 Tel: 02 74 16 405 (servis) GSM: 031 322 939 Tel: 02 74 16 407 (trgovina) GSM: 031 891 529
<b>CREINA KRANJ</b> Vodnova 8, 4000 KRANJ Tel: 04 20 13 360 (centrala) Tel: 04 20 13 355 (servis) Fax: 04 20 13 363	<b>KZ KRKA z.o.o.</b> <b>OC AGROSERVIS Novo Mesto</b> Knafelčeva 2 8000 NOVO MESTO Tel: 07 393 01 11 Fax: 07 393 01 25 Tel: 07 393 01 10	<b>ŽIBRAT JANI</b> Mota 32, 9240 LJUTOMER Tel: 02 584 1130 Fax: 02 584 1130 GSM: 041 713 300
<b>AVTO ERŽEN d.o.o.</b> Podjelovo Brdo 1, 4225 SOVODENJ Tel: 04 510 80 70 Fax: 04 510 80 77 GSM: 041 721 706	<b>JAKŠE SAMO</b> Prvomajska c. 22 8310 ŠENTJERNEJ Fax / Tel: 07 3081 309	<b>FRANC ŠTAMUL s.p.</b> Vuhred 125 2365 VUHRED Fax / Tel: 02 88 73 751 GSM: 041 332 684
	<b>TOMC MARJAN</b> Primostek 6 8332 GRADAC Tel: 07 30 58 513 GSM: 041 685 133	

## HRVAŠKA

<b>MF SERVIS</b> Filipčič Milorad Gradec 9, 10345 GRADEC Tel: ++385 01 897 058 GSM: 098 248 267	<b>PROIZVODNA OPRUGA DEŽANOVAC</b> DEŽANOVAC Tel: ++385 43 381 333 Tel: ++385 43 381 366 (trgovina) Fax: ++385 43 381 330	<b>AGM PANEX ČAKOVEC</b> Zagrebačka 101, 40300 ČAKOVEC Tel: ++385 40 384 144 Tel: ++385 40 384 354 Tel: ++385 40 384 351 (servis) Fax: ++385 40 384 355
<b>BOŽIČ VLADO</b> Brače Radiča 50 42232 MARTIJANEC Tel: ++385 42 673 020 GSM: 099 420 927	<b>ALKAR d.o.o.</b> Dubrovačka 67, 34000 POŽEGA Tel: ++385 34 274 671 Fax: ++385 34 273 433 GSM: 098 362 996 GSM: 098 365 211	<b>ALSO d.o.o.</b> Končanica 355 43505 KONČANICA Tel: ++385 43 325 124 GSM: 091 56 13 600

## BOSNA IN HERCEGOVINA

<b>P.P. MABI</b> Mrkodol h.h. 80240 TOMISLAVGRAD Tel: ++387 34 310 100	<b>AGROCOOP KOBATOVCI</b> 78255 BOSANSKI ALEKSANDROVAC Tel: ++387 51 582 041 (servis) GSM: ++387 65 510 290, Fax: ++387 51 580 800	<b>ACMA d.o.o.</b> Ljusina b.b. 77244 BOS. OTOKA Tel: ++387 37 477 018 Fax: ++387 37 477 039 GSM: ++387 61 155 905
---	---	---

## SRBIJA IN ČRNA GORA

<b>AGRO DRINIA</b> 38400 PRIZREN KOSOVO Tel / Fax: ++381 29 44 335 GSM: ++377 44 113 137	<b>JUGOMETAL d.o.o.</b> Kušljevački put b.b., 35210 SVILAJNAC Tel: ++381 35 312 391 Tel: ++381 35 312 027 Tel: ++381 35 311 696, Fax: ++381 35 312 331	<b>AGROAUTO PODGORICA</b> Ul. Bracana Bracanoviča 76 81412 SPUŽ Tel: ++381 81 881 784 Fax: ++381 81 636 290
--	--	---

## MAKEDONIJA

	<b>EURO POLOG</b> 1226 Zheline, TETOVO Tel: ++389 44 379 379, Fax: ++389 44 378 236	
--	---	--