

*Navodilo za uporabo  
Uputstvo za rukovanje*

*Seznam nadomestnih delov  
Spisak rezervnih delov*

*Instruction for work  
Betriebsanleitung*

*Spare parts list  
Ersatzteilliste*

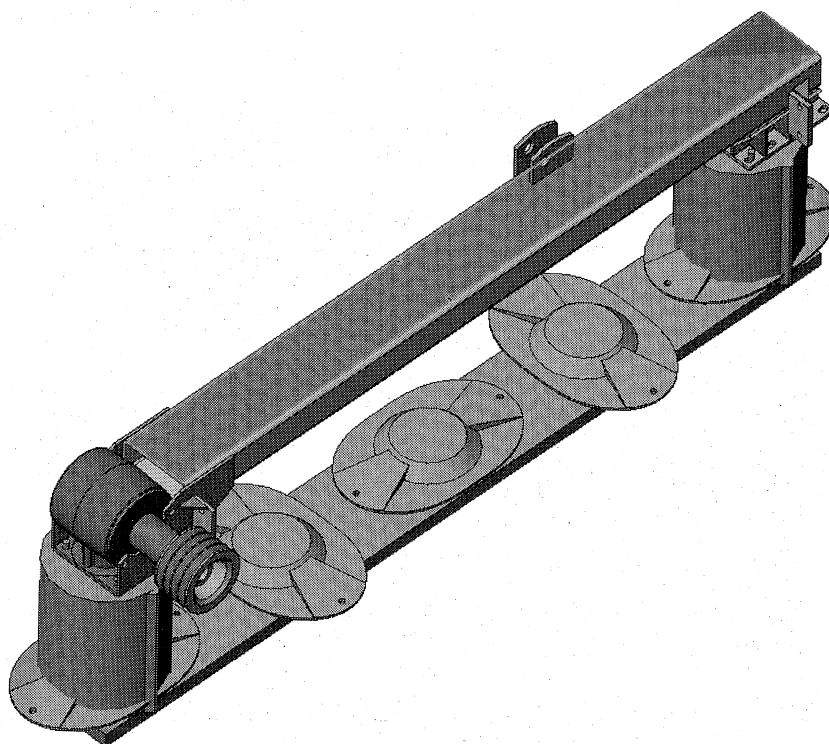


# SIP

# ROTO 215 D

kosilni greben  
kosioni greben

cutter bar  
mähbalken



Velja od tov. štev. dalje:  
Važi od tvor. broja dalje:  
ROTO 215D = 011

CE

Ab masch. Nr.:  
From mach Nr.:  
ROTO 215D = 011



# SIP

**STROJNA INDUSTRIJA d.d.**  
3311 Šempeter v Savinjski dolini  
Slovenija

Tel: +386 (0)3 7038 500  
Fax: +386 (0)3 7038 663

**SEZNAM NADOMESTNIH DELOV  
SPISAK REZERVNIH DELOVA**

**ERSATZTEILLISTE  
SPARE PARTS LIST**

**ROTO 215 D**

Številka Broj Bild Fig.	Kataloška številka Kataloški broj Ersatzteilnummer Spare Part Number	Naziv dela	Naziv dijela	Benennung	Description	Količina Komada Menge Quantity
1	153844503	Disk var.	Disk zav.	Scheibe geschw.	Disc welded	3
2	153844719	Disk var.	Disk zav.	Scheibe geschw.	Disc welded	2
3	154155906	Prirobnica desna	Desna prirobnica	Flansche links	Flange right	1
4	154156004	Prirobnica leva	Leva prirobnica	Flansche rechts	Flange left	2
5	153845512	Ohišje ležaja	Kučište ležaja	Lagergehäuse	Bearing housing	5
6	153886121	Zobnik 2 - 29/4	Zupčanik 2 - 29/4	Zahnrad 2-29/4	Gear 2-29/4	5
7	153845904	Zobnik Z=34 kpl.	Zupčanik Z=34 kpl.	Zahnrad Z=34 zus.	Gear Z=34 cpl.	6
8	153846022	Zobnik 2 - 34/4	Zupčanik 2 - 34/4	Zahnrad 2-34/4 gehärtet	Gear 2-34/4	6
9	152148303	Žica varovalna	Osiguravajuća žica	Sicherungsdraht	Wire safety	18
10	154159500	Gred 1 var.	Osovina 1 zav.	Welle 1 geschw.	Shaft 1 welded	1
12	154159706	Gred 2 var.	Osovina 2 zav.	Welle 2 geschw.	Shaft 2 welded	1
14	153938726	Ohišje korita var.	Kučište korita zav.	Troggehäuse geschw.	Housing welded	1
15	153938922	Pokrov korita var.	Poklopac korita zav.	Trogdeckel geschw.	Trough cover welded	1
17	154160116	Tečaj var.	Rukavac zav.	Angel geschw.	Neck welded	2
18	153848607	Pokrov	Poklopac	Deckel	Cover	2
20	153860101	Puša 4-35/42,4-9	Čaura 4-35/42,4-9	Buchse 43-5/42,4-9	Sleeve 4-35/42,4-9	9
22	154009405	Drsnik desni var.	Klizač desni zav.	Schieber rechts geschw.	Slider right welded	1
23	154008601	Trak 2 var.	Veza 2 zav.	Band 2 geschw.	Band 2 welded	3
24	154055809	Trak levi var.	Veza leva zav.	Band links geschw.	Band left welded	1
25	153860600	Vijak	Vijak	Schraube	Screw	20
26	153860708	Vijak 7-M10x25	Vijak 7-M10x25	Schraube 7-M10x25	Screw 7-M10x25	21
27	153860806	Vijak 7-M10x35	Vijak 7-M10x35	Schraube 7-M10x35	Screw 7-M10x35	15
28	153860904	Vijak 7-M10x40	Vijak 7-M10x40	Schraube 7-M10x40	Screw 7-M10x40	9
29	154152703	Vijak M14 levi	Vijak M14 levi	Schraube M14 links	Screw M14left	3
30	150429307	Nož desni L-98/D19	Desni nož L-98/D19	Messer rechts L-98/D19	Knife right L-98/D19	4
31	154005516	Vijak noža-počrnjeno	Vijak noža	Messerschraube-Schwarze	Knife screw	10
32	150429209	Nož levi L-98/D19	Levi nož L-98/D19	Messer links L-98/D19	Knife left L-98/D19	6
33	151159506	Podloška 35,2/46-1	Podloška 35,2/46-1	Scheibe 35,2/46-1 gehärtet	Washer 35,2/46-1	11
35	153938500	Zobnik 25/4 kpl.	Zupčanik 25/4 kpl.	Zahnrad 25/4 zus.	Gear 25/4 cpl.	3
36	150406000	Ležaj KR 6207-2RS	Ležaj KR 6207-2RS	Lager KR6207-2RS	Bearing KR6207-2RS	2
37	159165414	Ležaj KR6307-2RS C3	Ležaj KR6307-2RS C3	Lager KR6307-2RS C3	Bearing KR6307-2RS C3	10
38	153938618	Zobnik 3 - 25/4	Zupčanik 3 - 25/4	Zahnrad 3 - 25/4	Gear 3 - 25/4	3
39	154225001	Podloška 35,2/52-2,7	Podloška 35,2/52-2,7	Scheibe 35,2/52-2,7 gehärtet	Washer 35,2/52-2,7	5
40	150429502	Ležaj KR6209-2RS C3	Ležaj KR6209-2RS C3	Lager KR6209-2RS C3	Bearing KR6209-2RS C3	2
41	150158705	Ležaj KR6207-2RSN	Ležaj KR6207-2RSN	Lager KR6207-2RSN	Bearing KR6207-2RSN	9
42	000236505	Vskočnik N 72	Uskočnik N 72	Sicherungsring N 72	Circlip N 72	2
43	154159902	Matica 1-M33x1,5 desna	Navrtka 1-M33x1,5 desna	Mutter 1-M33x1,5 rechts	Nut 1-M33x1,5 right	1
44	150048709	Vskočnik N 80	Uskočnik N 80	Sicherungsring N 80	Circlip N 80	5
45	154160008	Matica 1-M33x1,5 leva	Navrtka 1-M33x1,5 leva	Mutter 1-M33x1,5 links	Nut 1-M33x1,5 left	1
46	153912207	Pokrov var.	Poklopac zav.	Deckel geschw.	Cover welded	3
47	154009307	Drsnik levi var.	Klizač levi zav.	Schieber links geschw.	Slider left welded	1
48	154152400	Vijak M14 desni	Vijak M14 desni	Schraube M14 rechts	Screw M14 right	2
49	000210701	Vijak M10x30	Vijak M10x30	Schraube M10x30	Screw M10x30	2
50	150393407	Vijak M10x30 levi	Vijak M10x30 levi	Schraube M10x30 links	Screw M10x30 left	1
51	150084009	Matica M10	Navrtka M10	Mutter M10	Nut M10	25
52	159444504	Vijak M12x20	Vijak M12x20	Schraube M12x20	Screw M12x20	12
53	000210300	Vijak M10x25	Vijak M10x25	Schraube M10x25	Screw M10x25	8
54	154009209	Drsnik var.	Klizač zav.	Schieber geschw.	Slider welded	4
55	000221307	Matica M10	Navrtka M10	Mutter M10	Nut M10	57
56	000228408	Podloška vzmetna B10	Podloška opružna B10	Federscheibe B10	Washer B10	68
57	000228603	Podloška vzmetna B12	Podloška opružna B12	Federscheibe B12	Washer B12	12
64	150275400	Matica VM10	Navrtka VM10	Mutter VM10	Nut VM10	9
74	150230306	Vijak M18x1,5	Vijak M18x1,5	Schraube M18x1,5	Screw M18x1,5	1

Tip	Vrsta masti	Količina masti
ROTO 215 D	FUCHS RENOLIT-CL (VISKOMA R-00) 150004907	2,1 L

## ROTO 215 D

### TIP A

Type Typ	Grease type Fett	Quantity Menge
ROTO 215 D	FUCHS RENOLIT-CL (VISKOMA R-00) 150004907	2,1 L

**Bild A**

**Fig. A**



Številka Broj Bild Fig.	Kataloška številka Kataloški broj Ersatzteilnummer Spare Part Number	Naziv dela	Naziv dijela	Benennung	Description	Količina Komada Menge Quantity
1	154591301	Ohišje gonila	Kučišče reduktora	Sntriebsgehäuse	Gear-box housing	1
2	154588002	Stožčasti zobnik 26/4,6	Konusni zupčanik 26/4,6	Kegelrad 26/4,6	Pinion 26/4,6	1
3	154588100	Stožčasti zobnik 14/4,67	Konusni zupčanik 14/4,67	Kegelrad 14/4,67	Pinion 14/4,67	1
4	153849323	Prirobница 1 var.	Prirobница 1 zav.	Flansche 1 geschw.	Flange 1 welded	1
5	154689803	Pokrov	Pokrov	Deckel	Cover	1
6	153849704	Gred 3	Osovina 3	Welle 3	Shaft 3	1
7		Tečaj var.	Rukavac zav.	Scharnier geschw.	Hinge welded	1
8		Jermenica	Remenica	Keilremenscheibe	Pulley	1
9	151012406	Obroč elastični A30	Elastični obruč A30	Elastikring A30	Elastic ring A30	1
10	000230707	Moznik A8x7x45	Srčanik A8x7x45	Dübel A8x7x45	Key A8x7x45	2
11	000236603	Vskočnik N85	Zaskočnik N85	Gimmerungsring N85	Circlip N85	1
12	150457703	Ležaj KR 6209 2RS	Ležaj KR 6209 2RS	Lager KR 6209 2RS	Bearing KR 6209 2RS	1
13		Puša 8 - 56.1/75-21	Čaura 8 - 56.1/75-21	Büchse 8 - 56.1/75-21	Sleeve 8 - 56.1/75-21	1
14		Tečaj var.	Rukavac zav.	Scharnier geschw.	Hinge welded	1
15		Čep PVC	Poklopac PVC	Deckel PVC	Cover PVC	1
16	152015303	Podložka-stavek 40/50	Podložka 40/50	Scheiben 40/50	Washer 40/50	1
17	000236408	Vskočnik N 68	Zaskočnik N 68	Gimmerungsring N 68	Circlip N 68	1
18	150349216	Ležaj KR 6008 2RS	Ležaj KR 6008 2RS	Lager KR 6008 2RS	Bearing KR 6008 2RS	2
19	150232607	Tesnilo osno 40x68x10	Osovinski zaptivak 40x68x10	Wellendichtring 40x68x10	Oil seal 40x68x10	1
20	152497809	Podložka 45/56-0,2	Podložka 45/56-0,2	Scheibe 45/56-0,2	Washer 45/56-0,2	2
21	152497907	Podložka 45/56-0,3	Podložka 45/56-0,3	Scheibe 45/56-0,3	Washer 45/56-0,3	2
22	150307108	Podložka 45/54-1	Podložka 45/54-1	Scheibe 45/54-1	Washer 45/54-1	2
23	150004505	Ležaj KR 4206 N625	Ležaj KR 4206 N625	Lager KR 4206 N625	Bearing KR 4206 N625	1
24	150004408	Tesnilo osno A45x62x7N 3760	Zaptivač A45x62x7N 3760	Dichtungsring A45x62x7N 3760	Oil seal A45x62x7N 3760	3
25	151002300	Podložka varovalna	Osiguravajuća podložka	Sicherungsscheibe	Washer	1
26	151002408	Matica M30x1,5	Navrtka M30x1,5	Mutter M30x1,5	Nut M30x1,5	1
27	154444603	Vijak 7 - M10x15	Vijak 7 - M10x15	Schraube 7 - M10x15	Screw 7 - M10x15	6
28		Puša ležajna	Ležajna čaura	Lagerbuchse	Bearing sleeve	1
29	154721206	Puša 7	Čaura 7	Büchse 7	Sleeve 7	1
30	150230306	Zapirni vijak M18x1,5	Vijak M18x1,5	Sicherungsschraube M18x1,5	Screw locking M18x1,5	2
31	154721108	Puša 1	Čaura 1	Büchse 1	Sleeve 1	1
35		Nosač var.	Nosač zav.	Träger geschw.	Holder welded	1
36		Podložka A13	Podložka A13	Scheibe A13	Washer A13	8
37		Matica VM 12	Navrtka VM 12	Mutter VM 12	Nut VM 12	8
38		Vijak M10x35	Vijak M10x35	Schraube M10x35	Screw M10x35	6
39		Vijak M10x35	Vijak M10x35	Schraube M10x35	Screw M10x35	2
40		Vijak M10x25	Vijak M10x25	Schraube M10x25	Screw M10x25	4
41	150389706	Vijak M12x185	Vijak M12x185	Schraube M12x185	Screw M12x185	3
42	150393602	Matica VM 12	Navrtka VM 12	Mutter VM 12	Nut VM 12	3
43		Trak 2	Traka 2	Band 2	Stripe 2	1
44		Vijak M16x50	Vijak M16x50	Schraube M16x50	Screw M16x50	2

ROTO 215 D

TIP A

Bild B

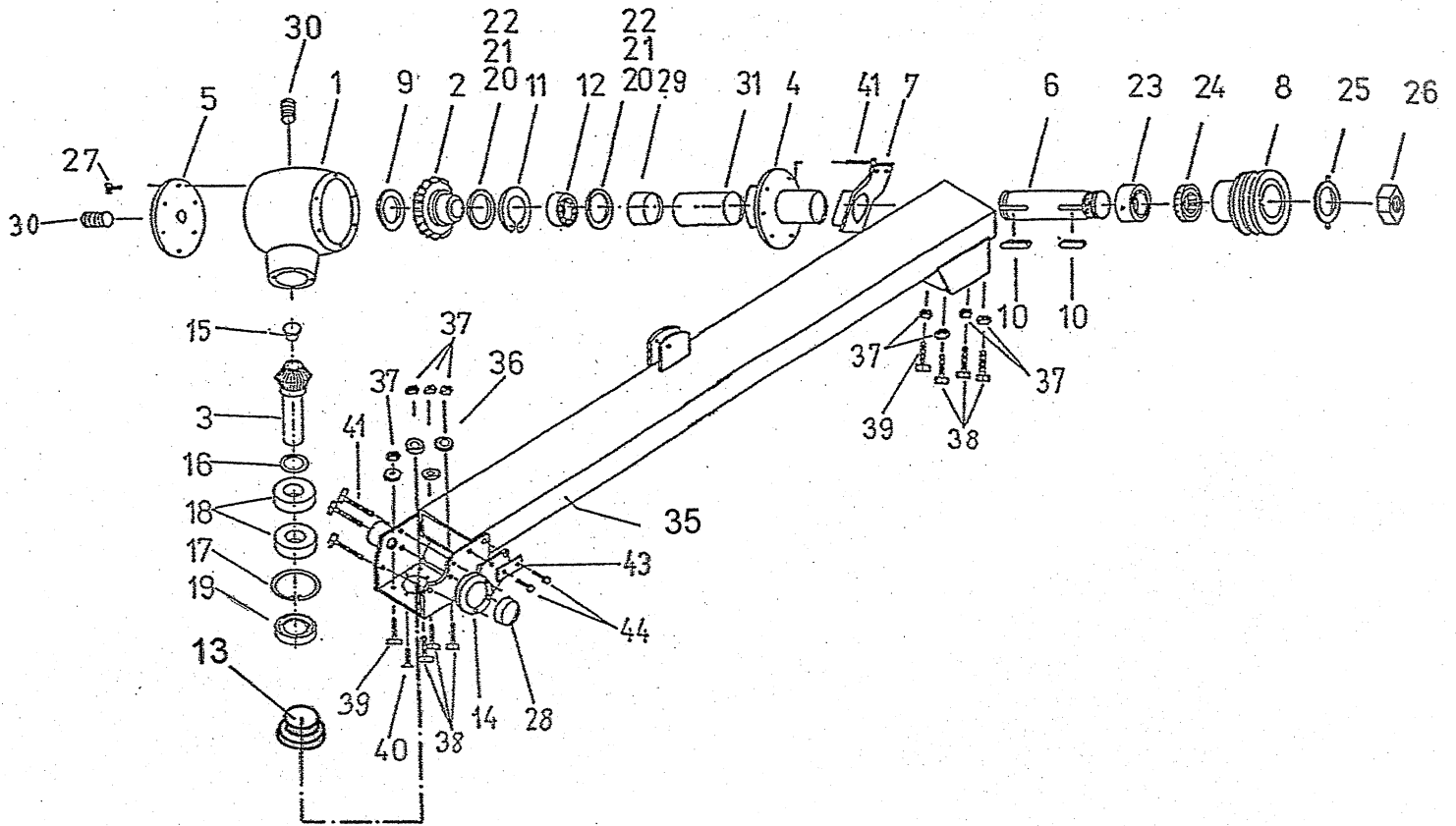
Fig. B

Bild B

Fig. B

ROTO 215 D

TIP A



Številka Broj Bild Fig.	Kataloška številka Kataloški broj Ersatzteilnummer Spare Part Number	Naziv dela	Naziv dijela	Benennung	Description	Količina Komada Menge Quantity
1	153844503	Disk var.	Disk zav.	Scheibe schw.	Disc welded	B3
2	153844709	Disk var.	Disk zav.	Scheibe schw.	Disc welded	B2
3	154155906	Prirobnica desna	Desna prirubnica	Flansche recht	Flange right	B1
4	154156004	Prirobnica leva	Lijeva prirubnica	Flansche links	Flange left	B2
5	153845512	Ohišje ležaja	Kučište ležaja	Lagergehäuse schw.	Bearing Housing	B5
6	153886121	Zobnik 29/4	Zupčanik 29/4	Zahnrad 29/4	Gear 29/4	B5
7	153845904	Zobnik 34/4 kpl.	Zupčanik 34/4 kpl.	Zahnrad 34/4 cpl.	Gear 34/4 cpl.	B6
8	153846022	Zobnik 34/4	Zupčanik 34/4	Zahnrad 34/4	Gear 34/4	B6
9	152148303	Žica varovalna	Osiguravajuća žica	Sicherungsdraht	Protection wire	B18
10	153846208	Gred 1 var.	Osovina 1 zav.	Welle 1 schw.	Shaft 1	B1
12	153846815	Gred 2 var.	Osovina 2 zav.	Welle 2 schw.	Shaft 2	B1
14	153938726	Ohišje korita var.	Kučište korita zav.	Troggehäuse schw.	Housing	B1
15	153938922	Pokrov korita var.	Pokrov korita zav.	Trogdeckel schw.	Cover	B1
16	153848108	Tečaj 1 var.	Rukavac 1 zav.	Schamier schw.	Neck	B1
17	153848402	Tečaj 2 var.	Rukavac 2 zav.	Schamier schw.	Neck	B1
18	153848607	Pokrov	Pokrov	Deckel	Cover	B2
19	153848509	Cev 1	Cijev 1	Rohr 1	Tube 1	B2
20	153860101	Puša 4	Čaura 4	Büchse 4	Sleeve 4	B9
21	154008601	Trak 2 var.	Veza 2 zav.	Band 2	Band 2	B4
22	154009405	Drsnik desni var.	Drsnik desni zav.	Schteberlager recht schw.	Slider	B1
24	154055809	Trak levi var.	Veza lijeva zav.	Band	Band	B1
25	153860600	Vijak 5	Vijak 5	Schraube 5	Screw 5	B20
26	153860708	Vijak 7 M10x25	Vijak 7 M10x25	Schraube 7 M10x25	Screw 7 M10x25	B21
27	153860806	Vijak 7 M10x35	Vijak 7 M10x35	Schraube 7 M10x35	Screw M10x35	B15
28	153860904	Vijak 7 M10x40	Vijak 7 M10x40	Schraube 7 M10x40	Screw 7 M10x40	B9
29	154152703	Vijak	Vijak	Schraube	Screw	B3
30	150429307	Nož desni L-98/D19	Desni nož L-98/D19	Messer recht L-98/D19	Knife right L-98/D19	B4
31	154005516	Vijak noža	Vijak noža	Schraube messer	Screw knife	B10
32	150429209	Nož levi L-98/D19	Ljevi nož L-98/D19	Messer links L-98/D19	Knife left L-98/D19	B6
33	151159506	Podložka 35,2/46,1	Podložka 35,2/46,1	Scheibe 35,2/46,1	Washer 35,2/46,1	B9
34	151014208	Podložka 30,2/38-1	Podložka 30,2/38-1	Scheibe 30,2/38-1	Washer 30,2/38-1	B2
36	000243115	Ležaj KR 6206 2RS	Ležaj KR 6206 2RS	Lager KR 6206 2RS	Bearing KR 6206 2RS	B2
37	159165414	Ležaj KR 6307 2RS	Ležaj KR 6307 2RS	Lager KR 6307 2 RS	Bearing KR 6307 2RS	B12
39	154225001	Podložka 35,2/46-2,7	Podložka 35,2/46-2,7	Scheibe 35,2/46-2,7	Washer 35,2/46-2,7	B5
41	150158705	Ležaj 6207-2 RSN	Ležaj 6207-2 RSN	Lager 6207-2 RSN	Bearing 6207-2 RSN	B9
42	000236300	Vskočnik N 62	Zaskočnik N 62	Gimerungsring 62	Circlip N62	B2
43	150383506	Vskočnik Z 30x2	Zaskočnik Z 30x2	Gimerungsring 30x2	Circlip 30x2	B2
44	150048709	Vskočnik N 80	Zaskočnik N 80	Gimerungsring 80	Circlip 80	B5
46	153912207	Pokrov var.	Pokrov zav.	Deckel schw.	Cover	B3
47	154009307	Drsnik levi var.	Klizač levi zav.	Schieber	Slider	B1
48	154152400	Vijak	Vijak	Schraube	Screw	B2
49	000210701	Vijak M10x30	Vijak M10x30	Schraube M10x30	Screw M10x30	B2
50	150393407	Vijak M10x30 levi	Vijak M10x30 levi	Schraube M10x30	Screw M10x30	B1
51	150084009	Matica M10	Navrtka M10	Mutter M10	Nut M10	B50
52	159444504	Vijak M12x20	Vijak M12x20	Schraube M12x20	Screw M12x20	B12
53	000210300	Vijak M10x25	Vijak M10x25	Schraube M10x25	Screw M10x25	B8
54	154009209	Drsnik var.	Klizač zav.	Schieber schw.	Slider	B3
55	000221307	Matica M10	Navrtka M10	Mutter M10	Nut M10	B37
56	000228408	Podložka B10	Navrtka B10	Scheibe B10	Washer B10	B59
57	000228603	Podložka B12	Podložka B12	Scheibe B12	Washer B12	B12
58	000224206	Podložka A10	Podložka A10	Scheibe A10	Washer A10	B8
60	153938500	Zobnik 25/4 kpl.	Zupčanik 25/4 kpl.	Zahnrad 25/4 cpl.	Gear 25/4 cpl.	B3
61	154035608	Disk var.	Disk zav.	Scheibe schw.	Disc welded	
62	154035804	Disk var.	Disk zav.	Scheibe schw.	Disc welded	
63	150275400	Matica VM10	Navrtka VM10	Mutter VM10	Nut VM10	B9
64	153938618	Zobnik 25/4	Zupčanik 25/4	Zahnrad 25/4	Gear 25/4	B3
74	150230306	Vijak M18x1,5	Vijak M18x1,5	Schraube M18x1,5	Screw M18x1,5	B1

Tip	Vrsta masti	Količina masti
ROTO 175 D	FUCHS RENOLIT-CL (VISKOMA R-00) 150004907	1,6 L
ROTO 215 D	FUCHS RENOLIT-CL (VISKOMA R-00) 150004907	2,1 L

**B = ROTO 215 D**

**TIP B**

Type Typ	Grease type Fett	Quantity Menge
ROTO 175 D	FUCHS RENOLIT-CL (VISKOMA R-00) 150004907	1,6 L
ROTO 215 D	FUCHS RENOLIT-CL (VISKOMA R-00) 150004907	2,1 L

**Bild C**

**Fig. C**

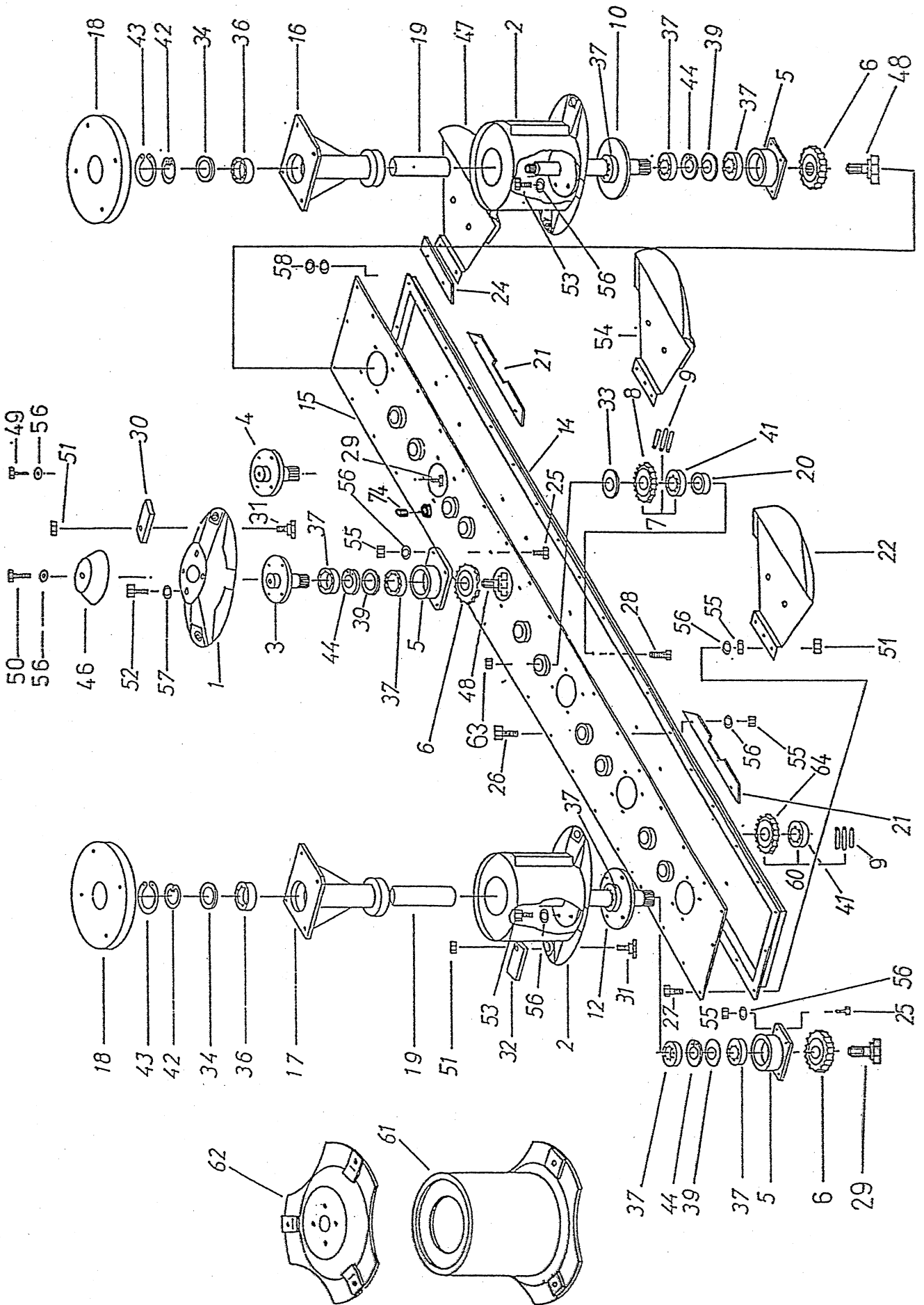
Slika C

Bild C

Fig. C

ROTO 215 D

TIP B





Številka Broj Bild Fig.	Kataloška številka Kataloški broj Ersatzteilnummer Spare Part Number	Naziv dela	Naziv dijela	Benennung	Description	Količina Komada Menge Quantity
1	153849009	Ohišje gonila	Kučište reduktora	Sntriebsgehäuse	Gear-box housing	1
2	153849107	Stožčasti zobnik 30/4	Konusni zupčanik 30/4	Kegelrad 30/4	Pinion 30/4	1
3	153849205	Stožčasti zobnik 16/4	Konusni zupčanik 16/4	Kegelrad 16/4	Pinion 16/4	1
4	153849313	Prirobница 1 var.	Prirubnica 1 zav.	Flansche 1 schw.K	Flange 1	1
5	153849518	Prirobница 2 var.	Prirubnica 2 zav.	Flansche 2 schw.	Flange 2	1
6	153849704	Gred 3	Osovina 3	Welle 3	Shaft 3	1
7	153849812	Gred var.	Osovina zav.	Welle schw.	Shaft	1
8		Jermenica	Remenica	Keilremenscheibe	Pulley	1
9	151012406	Obroč elastični A30	Elastični obruč A30	Elastikring A30	Elastic ring A30	1
10	000230707	Moznik A8x7x45	Srčanik A8x7x45	Dübel A8x7x45	Key A8x7x45	1
11	159908102	Vskočnik N85	Zaskočnik N85	Gimmerungsring N85	Circlip N85	2
12	150008306	Ležaj KR 6209	Ležaj KR 6209	Lager KR 6209	Bearing KR 6209	2
14	000237906	Vskočnik Z 45	Zaskočnik Z 45	Gimmerungsring 45	Circlip 45	1
15	000237407	Vskočnik Z 25	Zaskočnik Z 25	Gimmerungsring 25	Circlip 25	1
16	151012905	Podložka-stavek 25,2/33	Podložka 25,2/33	Scheiben 25,2/33	Washer 25,2/33	1
17	000236300	Vskočnik N 62	Zaskočnik N 62	Gimmerungsring N62	Circlip N62	1
18	000242919	Ležaj KR 6305 2RS	Ležaj KR 6305 2RS	Lager KR 6305 2RS	Bearing KR 6305 2RS	1
19	150401319	Moznik B8x7x28	Srčanik B8x7x28	Dübel B8x7x28	Key B8x7x28	1
20	152497809	Podložka 45/56-0,2	Podložka 45/56-0,2	Scheibe 45/56-0,2	Washer 45/56-0,2	1
21	152497907	Podložka 45/56-0,3	Podložka 45/56-0,3	Scheibe 45/56-0,3	Washer 45/56-0,3	2
22	150307108	Podložka 45/54-1	Podložka 45/54-1	Scheibe 45/54-1	Washer 45/54-1	2
23	150004505	Ležaj KR 4206 N625	Ležaj KR 4206 N625	Lager KR 4206 N625	Bearing KR 4206 N625	2
24	150004408	Tesnilo osnoA45x62x7N3760	Zaptivač A45x62x7N 3760	Dichtungsring A45x62x7N 3760	Oil seal A45x62x7N 3760	1
25	151002300	Podložka varovalna	Osiguravajuća podložka	Sicherungsscheibe	Washer	3
26	151002408	Matica M30x1,5	Navrtka M30x1,5	Mutter M30x1,5	Nut M30x1,5	1
27	000210202	Vijak M10x25	Vijak M10x25	Schraube M10x25	Screw M10x25	1
28	153850201	Pločevina varovalna 1	Zaštitni lim 1	Sicherungsblech 1	Protection plate 1	6
29	153850309	Pločevina varovalna 2	Zaštitni lim 2	Sicherungsblech 2	Protection plate 2	2
30	150230306	Zapirni vijak M18x1,5	Vijak M18x1,5	Sicherungsschraube M18x1,5	Screw locking M18x1,5	2
31	153850103	Puša 1	Čaura 1	Büchse 1	Sleeve 1	1
35		Nosilec var.	Nosač zav.	Träger	Holder welded	1
36		Pločevina podložna	Lim za podmetanje	Blechscheibe	Plate	1
37		Podložka 12	Podložka 12	Scheibe 12	Washer 12	3
38		Vijak M10x35	Vijak M10x35	Schraube M10x35	Screw M10x35	2
39		Vijak M10x35	Vijak M10x35	Schraube M10x35	Screw M10x35	6
40		Vijak M10x25	Vijak M10x25	Schraube M10x25	Screw M10x25	2
41	150389706	Vijak M12x185	Vijak M12x185	Schraube M12x185	Screw M12x185	4
42	150393602	Matica VM12	Navrtka VM12	Mutter VM12	Nut VM12	3

## ROTO 215 D

## TIP B

Bild D

Fig. D

