



Seznam nadomestnih delov
Spisak rezervnih delov

Spare parts list
Ersatzteilliste

SIP

ROTO 251 F, FG

čelni rotacijski kosilnik
čelna rotaciona kosačica

front drum mower
front trommelmäher



Velja od tov. štev. dalje:
Važi od tvor. broja dalje:
ROTO 251 F, FG = 180



Ab masch. Nr.:
From mach Nr.:
ROTO 251 F, FG = 180



SIP

STROJNA INDUSTRIJA d.d.
3311 Šempeter v Savinjski dolini
Slovenija

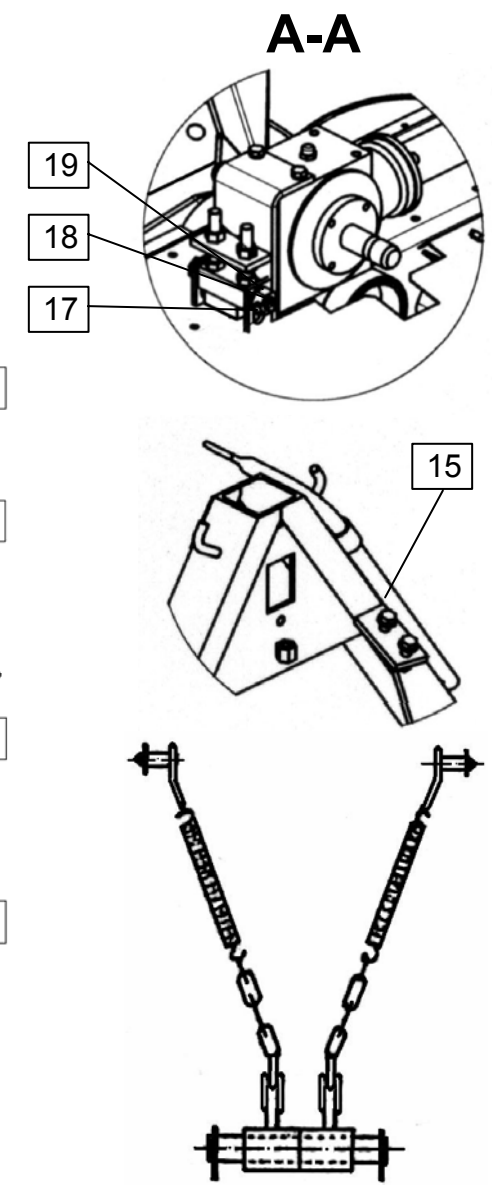
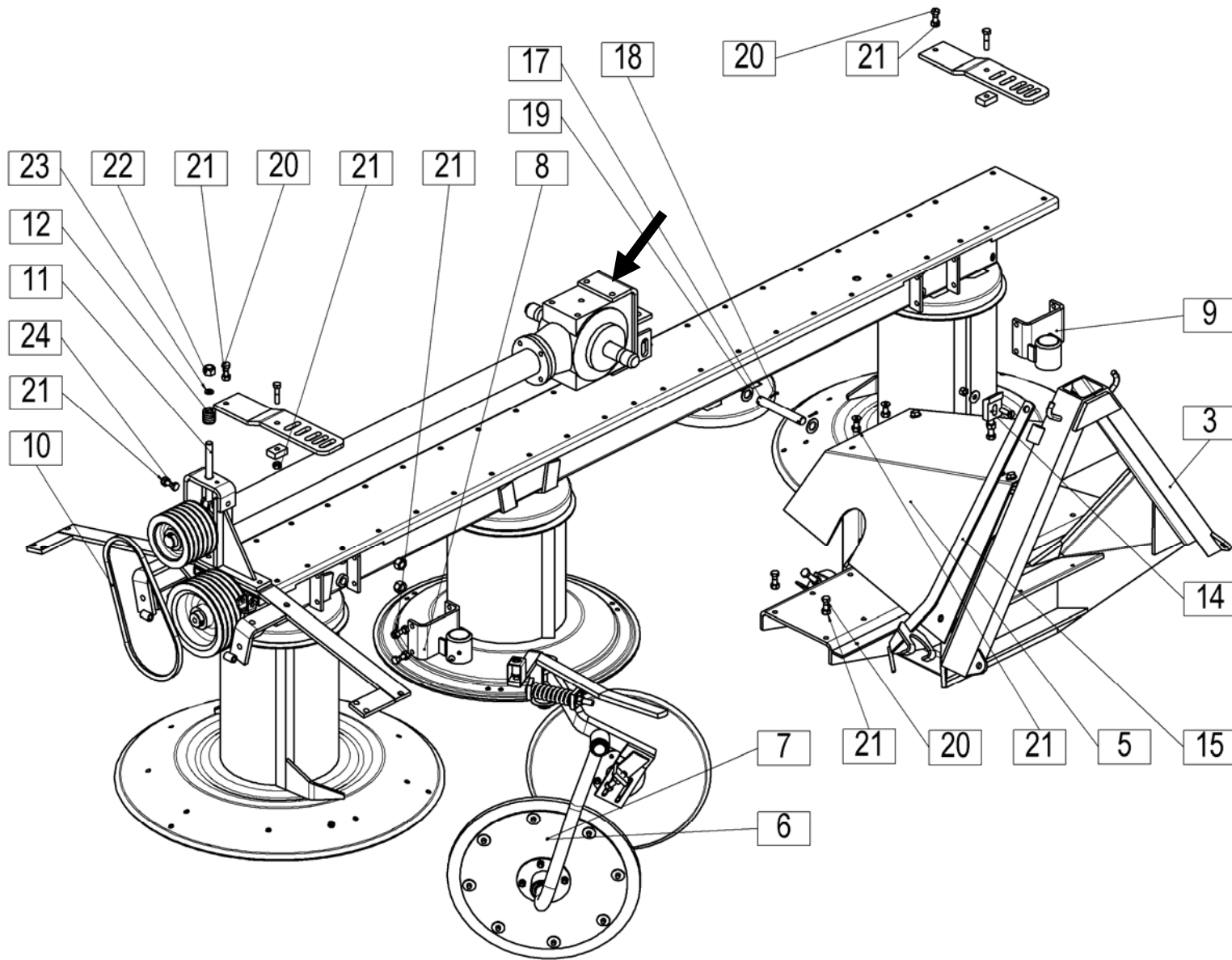
Tel: +386 (03) 7038 500
Fax: +386 (03) 7038 663
+386 (03) 7038 674

155189414

**SEZNAM NADOMESTNIH DELOV
SPISAK REZERVNIH DELOVA**

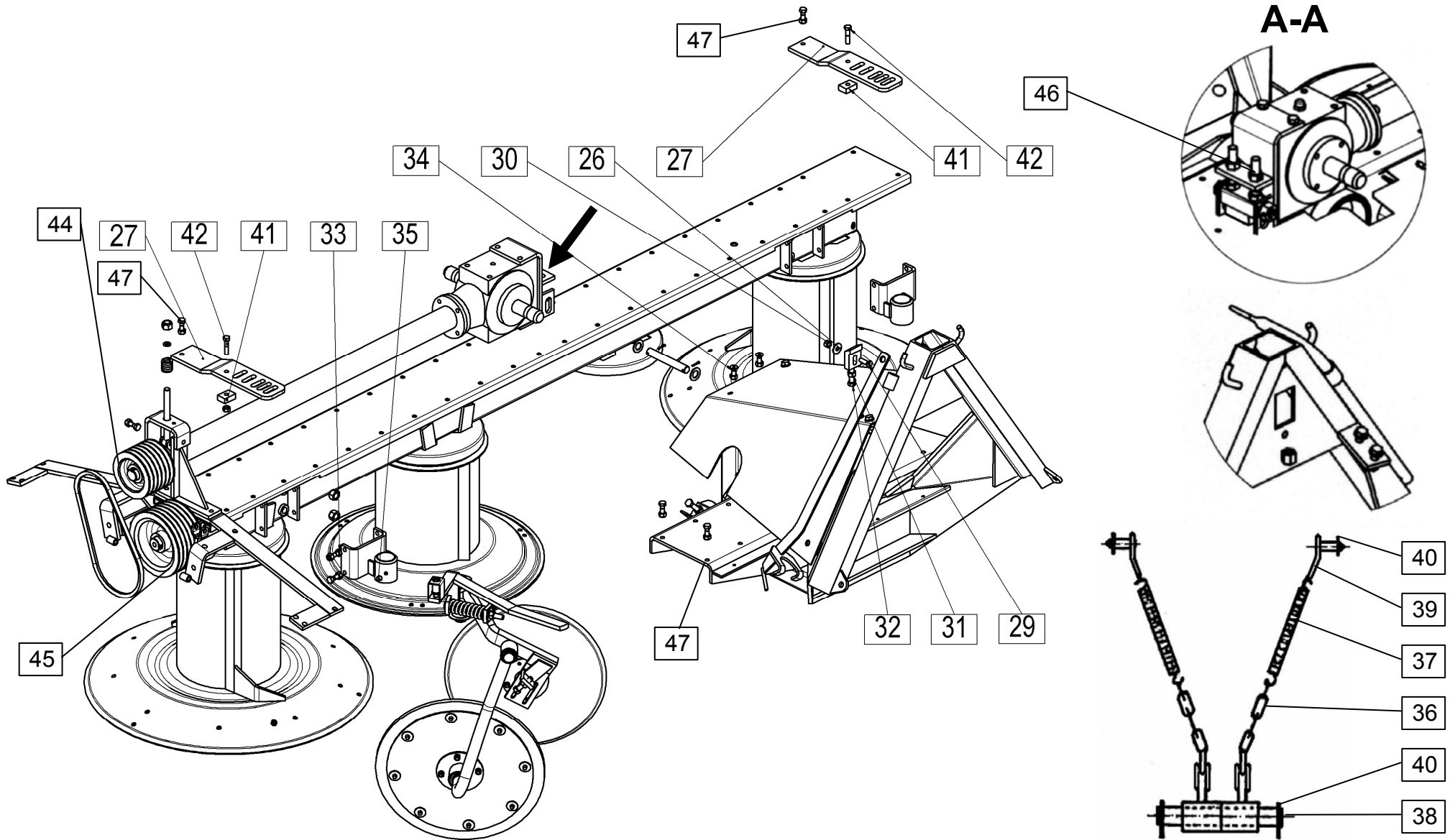
**ERSATZTEILLISTE
SPARE PARTS LIST**

ROTO 251 F, FG



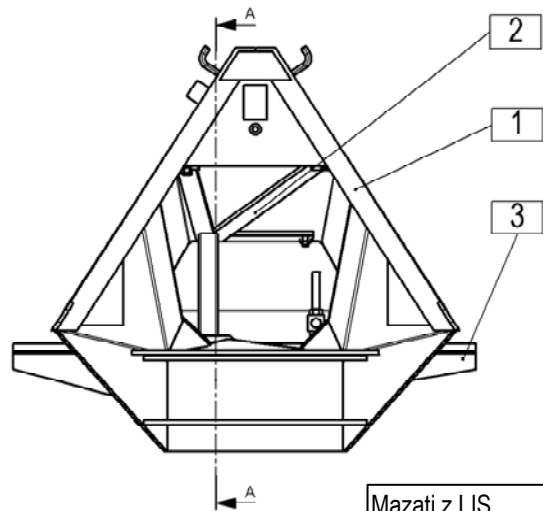
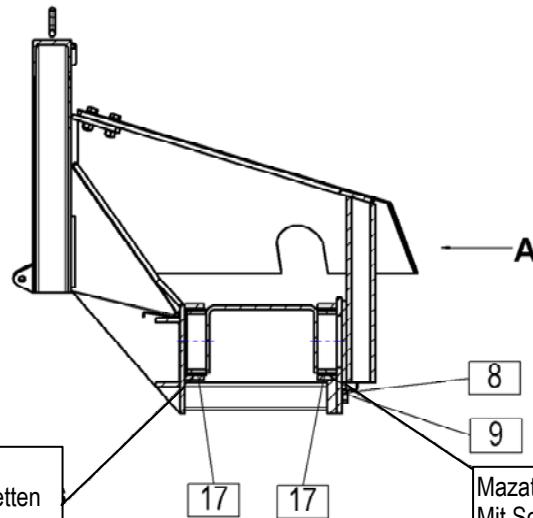
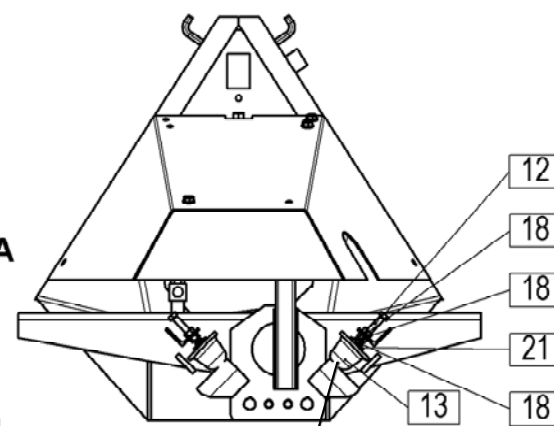
738.00.000.0
 738.50.000.0
 738.52.000.0

ROTO 251F, FG =+180



738.00.000.0
 738.50.000.0
 738.52.000.0

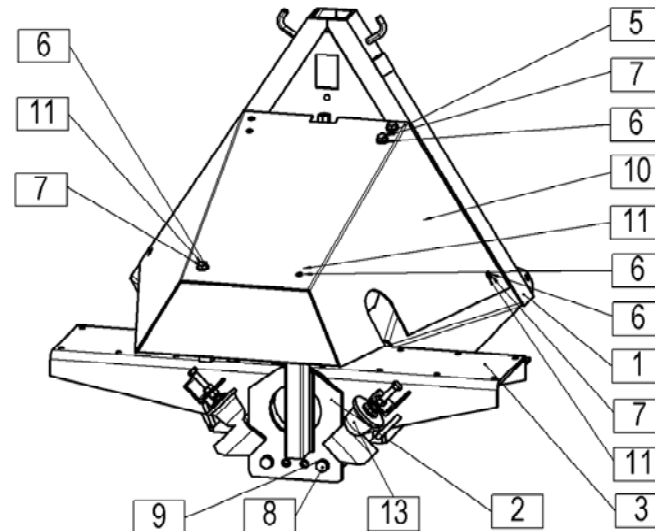
ROTO 251F, FG =+180

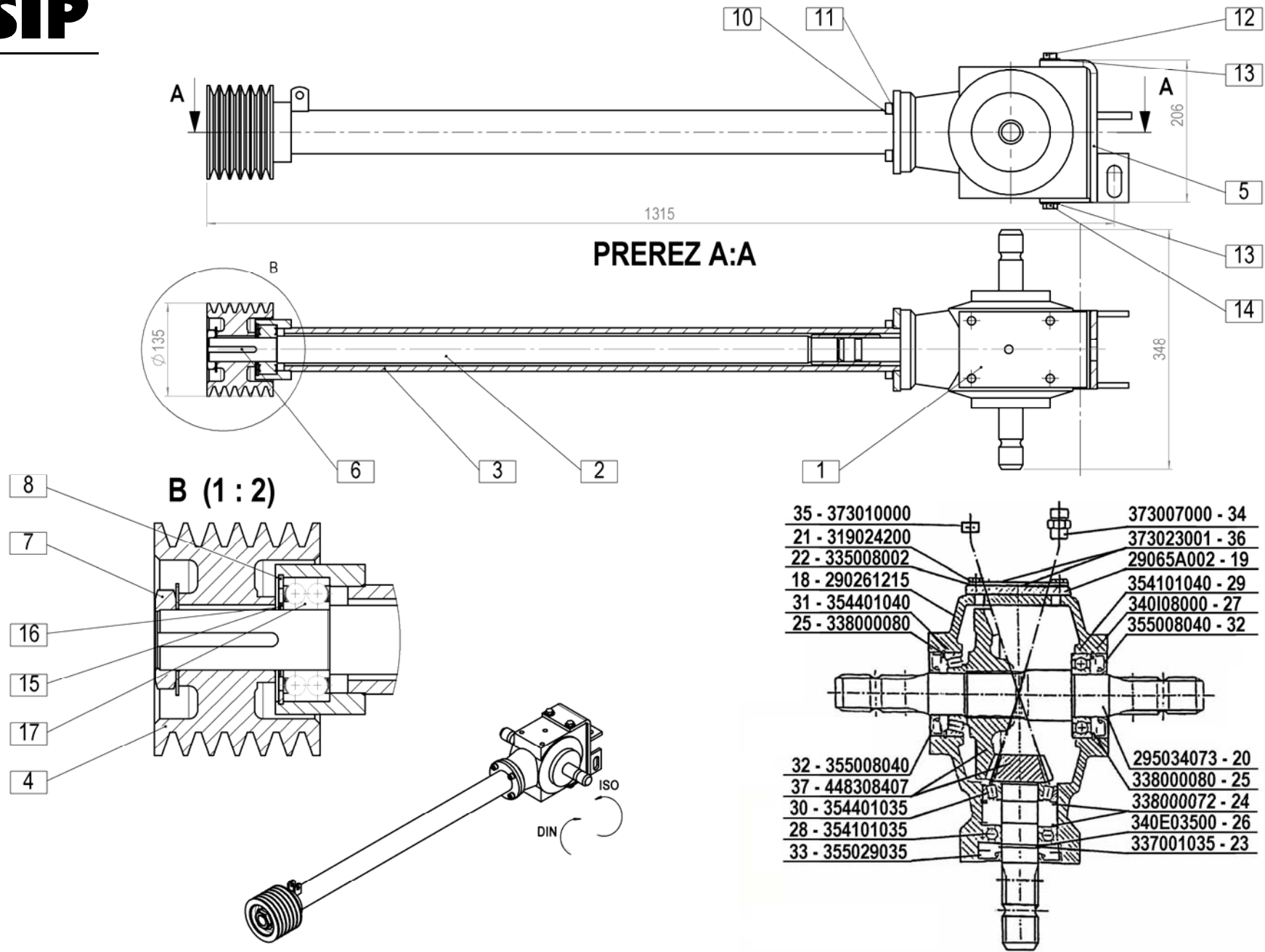

A - A

POGLED A


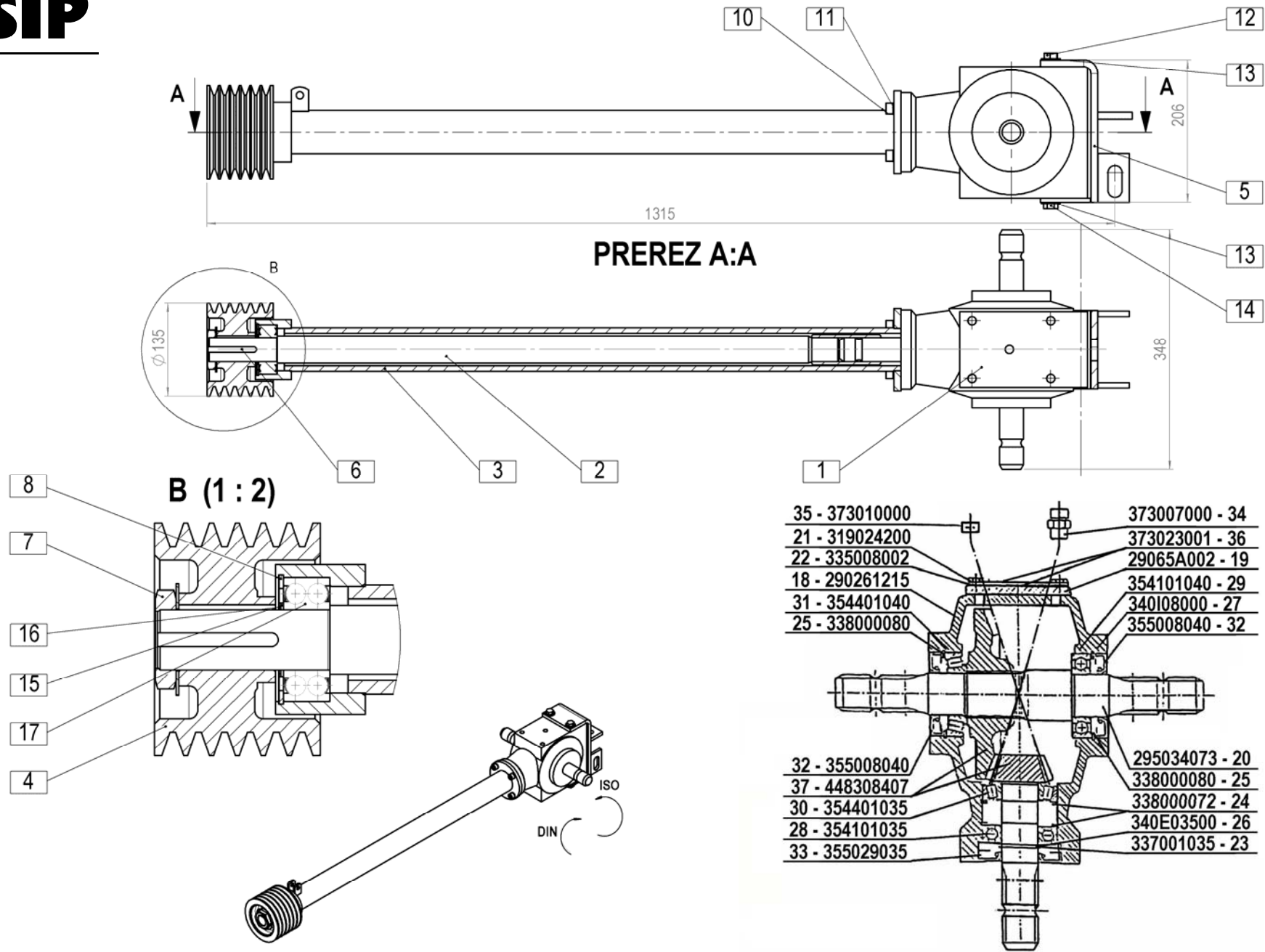
Mazati z LIS
Mit Schmierfett einfetten
To be greased by grease

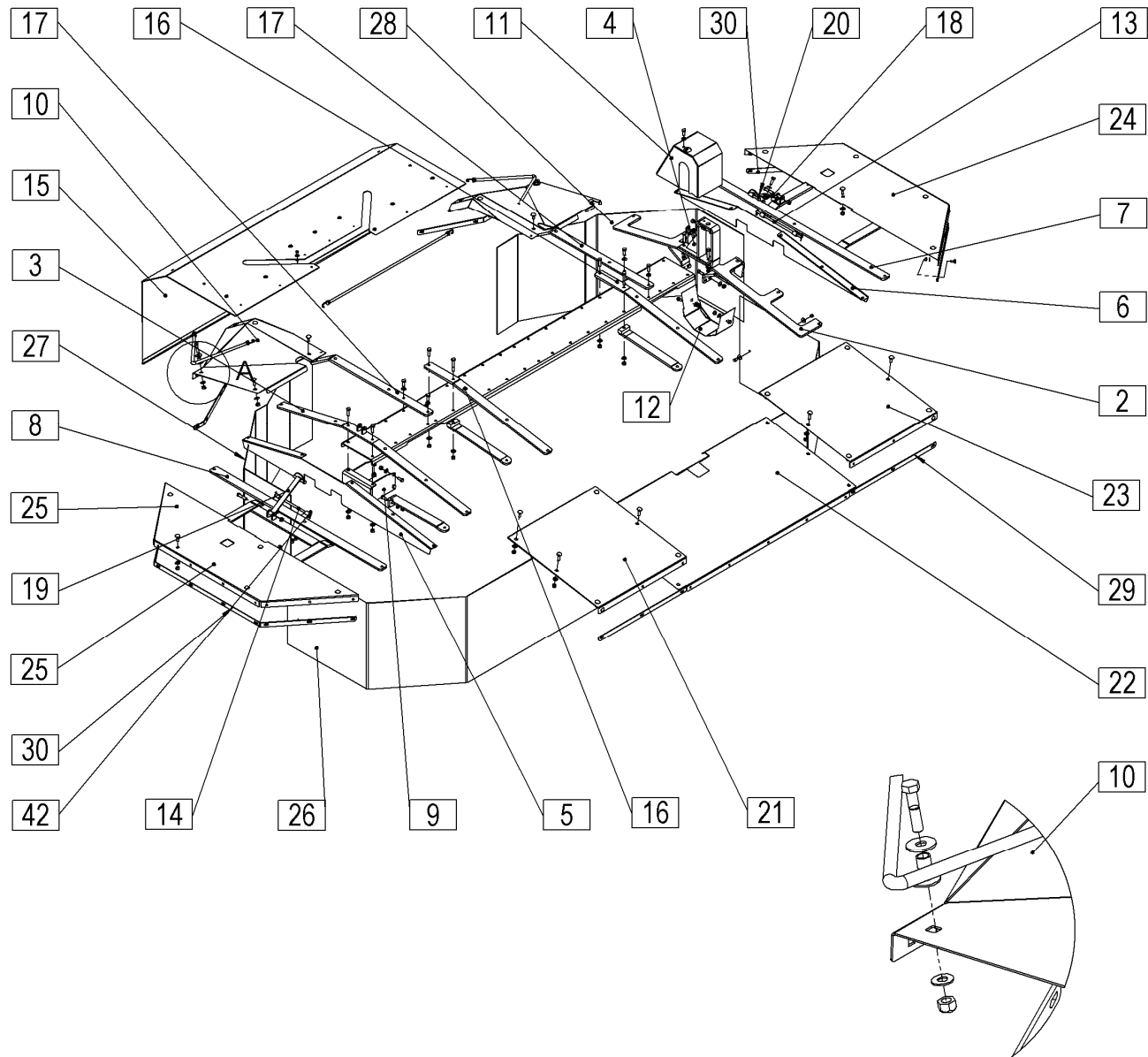
Mazati z LIS
Mit Schmierfett einfetten
To be greased by grease

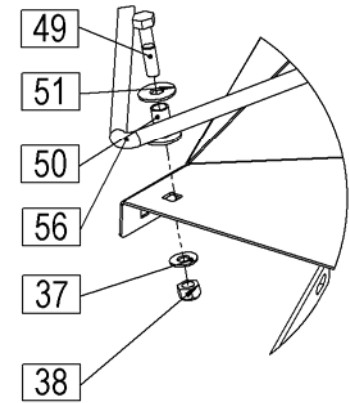
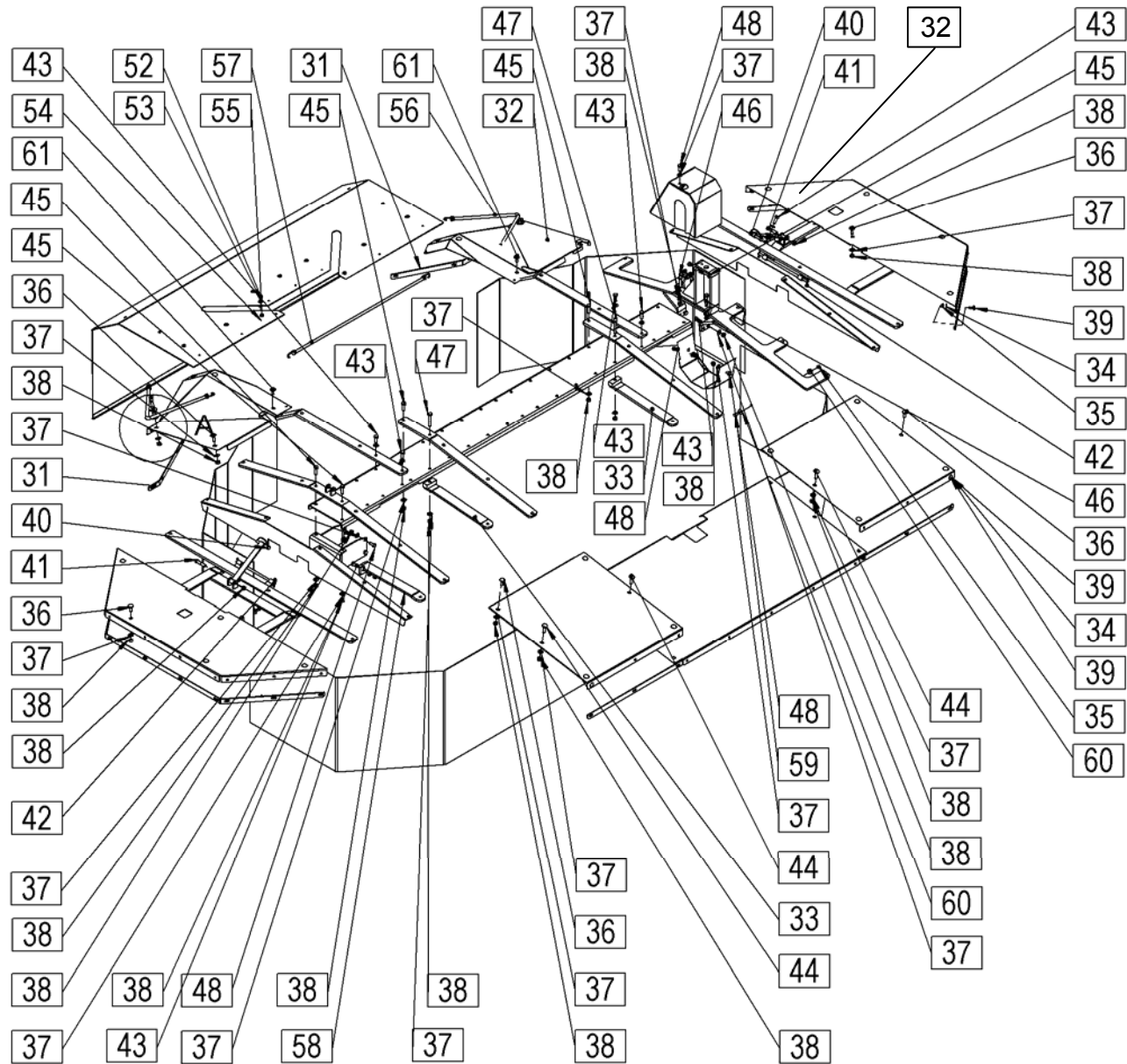
Blažilec montirati do naslona
Ublaživač montirati do oslonca
Stoßdämpfer bis zum Anschlag montieren
Shock absorber is tuching the back







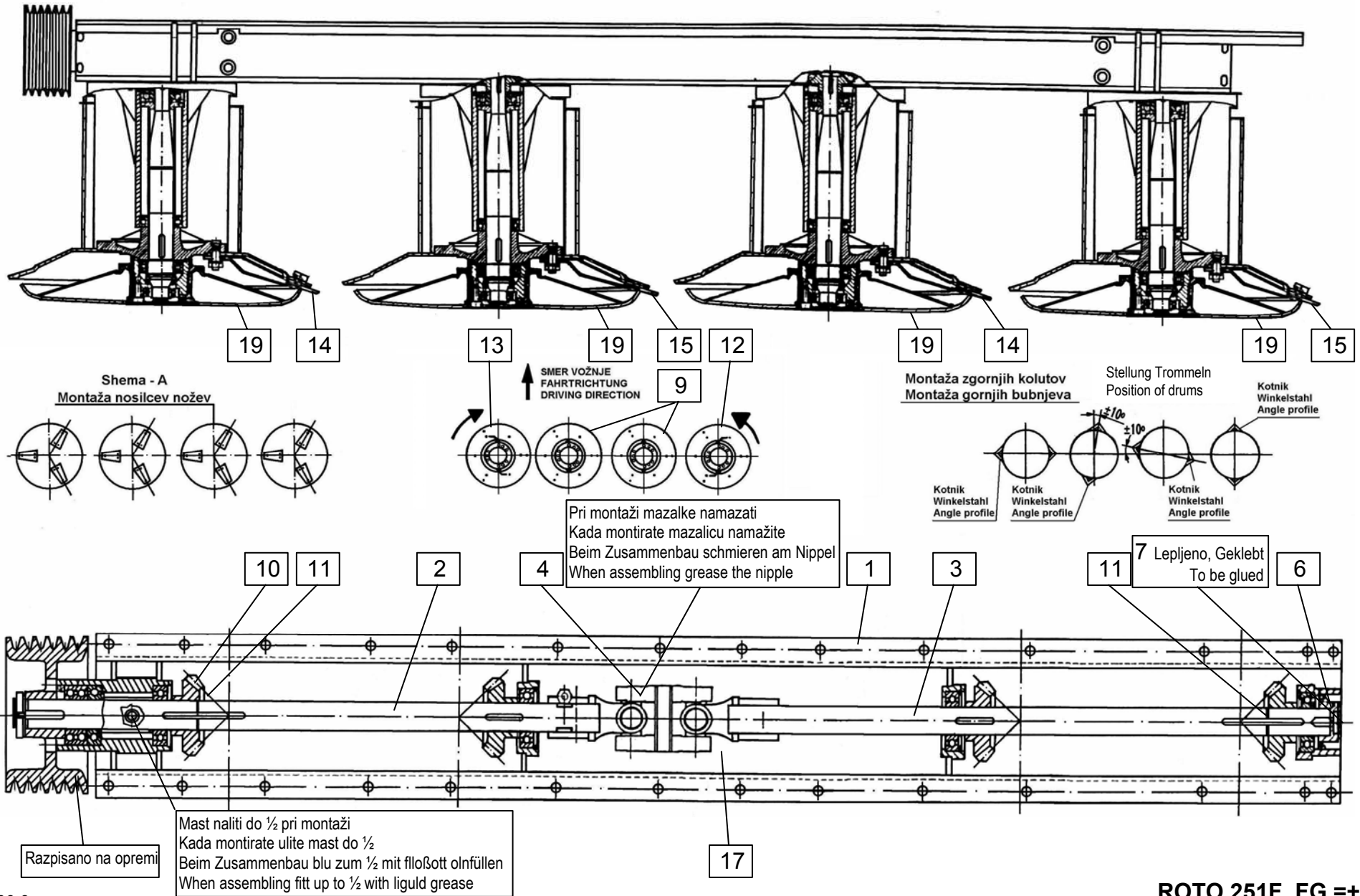


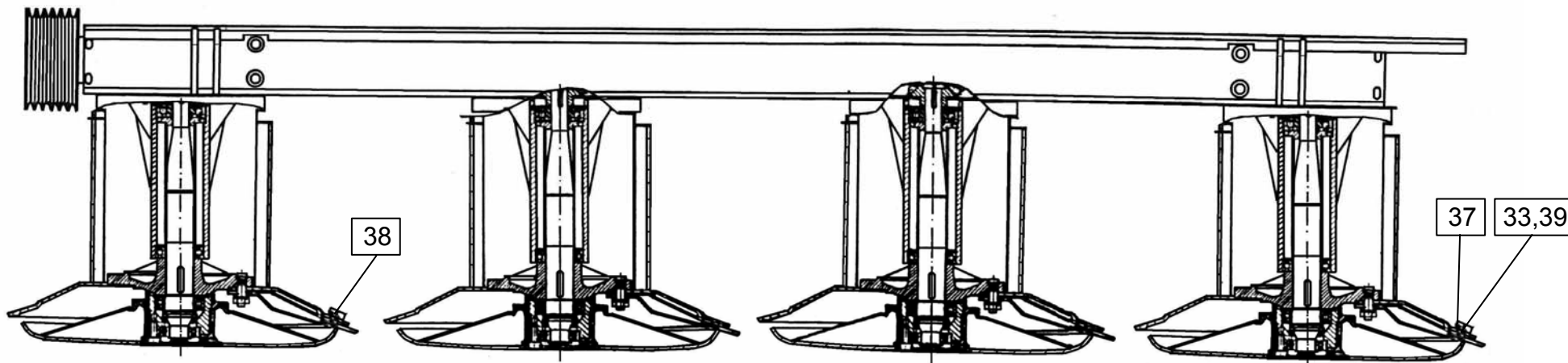


Velja od tov. št. dalje: **ROTO 251F, FG =+180**
 Važi od tvor. broja dalje:
 Ab masch. Nr.:
 From mach Nr.:

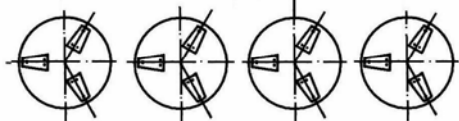
4

| Številka Broj Bild Fig. | Kataloška številka Kataloški broj Ersatzteilnummer Spare Part Number | Naziv dela | Naziv dijela | Benennung | Description | Opomba | Količina Komada Menge Quantity |
|----------------------------------|---|-------------------------|-----------------------------|----------------------------|-----------------------|--------|---|
| 31 | 156523103 | Trak | Traka | Band | Stripe | | 2 |
| 32 | 156523808 | Pločevina zadnja leva | Zadnji lim levi var. | Blech hinten links geschw. | Plate rear LH welded | | 1 |
| 33 | 156522603 | Ojačitev var. | Ojačanje var. | Verstärkung geschw. | Reinforcement welded | | 2 |
| 34 | 150426701 | Podložka SKM 8 | Podložka SKM 8 | Scheibe SKM 8 | Washer SKM 8 | | 37 |
| 35 | 150275302 | Matica M 8 | Navrtka M8 | Mutter M8 | Nut M8 | | 39 |
| 36 | 150198002 | Vijak M10x 30 | Vijak M10x30 | Schraube M10x30 | Screw M10x30 | | 25 |
| 37 | 150426809 | Podložka SKM 10 | Podložka SKM 10 | Scheibe SKM 10 | Washer SKM 10 | | 58 |
| 38 | 150275400 | Matica M10 | Navrtka M 10 | Mutter M 10 | Nut M 10 | | 53 |
| 39 | 000257509 | Vijak M 8x 20 | Vijak M8x20 | Schraube M8x20 | Screw M8x20 | | 37 |
| 40 | 150392603 | Zatik varovalni Art.478 | Osiguravajući klin Art. 478 | Sicherungsstecker Art. 478 | Spring clip Art.478 | | 2 |
| 41 | 150335809 | Vijak M10x 50 | Vijak M10x 50 | Schraube M10x 50 | Screw M10x 50 | | 2 |
| 42 | 000238601 | Razcepka 3,2x 20 | Rascjepka 3,2x20 | Splint 3,2x20 | Cotter pin 3,2x20 | | 4 |
| 43 | 000210701 | Vijak M10x 30 | Vijak M10x 30 | Schraube M10x 30 | Screw M10x 30 | | 8 |
| 44 | 150610306 | Vijak M10x 40 | Vijak M10x 40 | Schraube M10x 40 | Screw M10x 40 | | 3 |
| 45 | 000211005 | Vijak M10x 35 | Vijak M10x 35 | Schraube M10x 35 | Screw M10x 35 | | 5 |
| 46 | 150110301 | Vijak M10x 45 | Vijak M10x 45 | Schraube M10x 45 | Screw M10x 45 | | 2 |
| 47 | 150147102 | Vijak M10x 65 | Vijak M10x 65 | Schraube M10x 65 | Screw M10x 65 | | 2 |
| 48 | 000210300 | Vijak M10x 25 | Vijak M10x 25 | Schraube M10x 25 | Screw M10x 25 | | 7 |
| 49 | 150127909 | Vijak M10x 45 | Vijak M10x 45 | Schraube M10x 45 | Screw M10x 45 | | 2 |
| 50 | 151468003 | Puša 1- 11 / 14 - 11,5 | Čaura 1 11/14 - 11,5 | Büchse 1 11/14 - 11,5 | Sleeve 1 11/14 - 11,5 | | 2 |
| 51 | 000225900 | Podložka C 10-100 HV | Podložka C 10-100 HV | Scheibe C 10-100 HV | Washer C 10-100 HV | | 4 |
| 52 | 000207608 | Vijak M 6x 16 | Vijak M 6x 16 | Schraube M 6x 16 | Screw M 6x 16 | | 9 |
| 53 | 000257108 | Podložka C 6 -100 HV | Podložka C 6 -100 HV | Scheibe C 6 -100 HV | Washer C 6 -100 HV | | 9 |
| 54 | 150275204 | Matica M 6 | Navrtka M6 | Mutter M6 | Nut M6 | | 9 |
| 55 | 150426603 | Podložka SKM 6 | Podložka SKM 6 | Scheibe SKM 6 | Washer SKM 6 | | 9 |
| 56 | 154936403 | Gumica kpl. | Gumica kpl. | Gummi zus. | Rubber cpl. | | 2 |
| 57 | 155175801 | Gumica kpl. | Gumica kpl. | Gummi zus. | Rubber cpl. | | 1 |
| 58 | 156521203 | Ojačitev | Ojačanje | Verstärkung | Reinforcement | | 1 |
| 59 | 000254502 | Vijak M 8x 16 | Vijak M 8x 16 | Schraube M 8x 16 | Screw M 8x 16 | | 2 |
| 60 | 150084401 | Podložka C 8 -100 HV | Podložka C 8 -100 HV | Scheibe C 8 -100 HV | Washer C 8 -100 HV | | 4 |
| 61 | 000257607 | Vijak M10 x 25 | Vijak M10 x 25 | Schraube M10 x 25 | Screw M10 x 25 | | 2 |
| | | | | | | | |
| | | | | | | | |
| | | | | | | | |
| | | | | | | | |

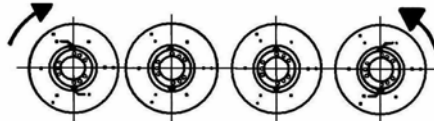




Schema - A
Montaža nosilcev nožev

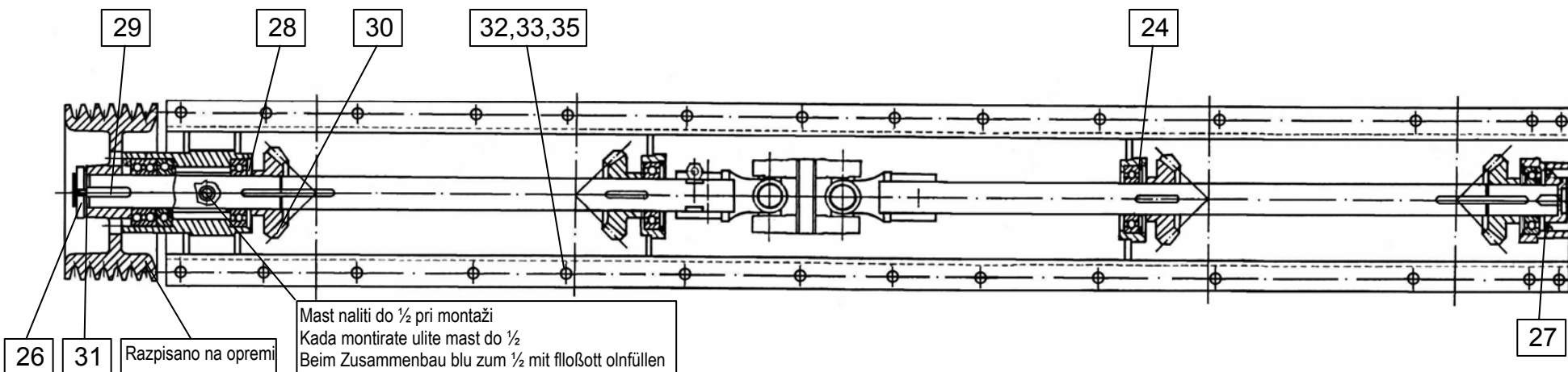
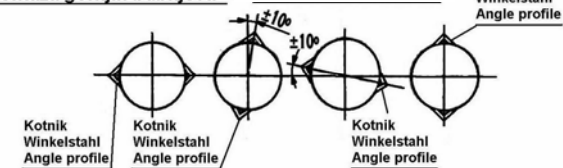


↑ SMER VOŽNJE
FAHRTRICHTUNG
DRIVING DIRECTION

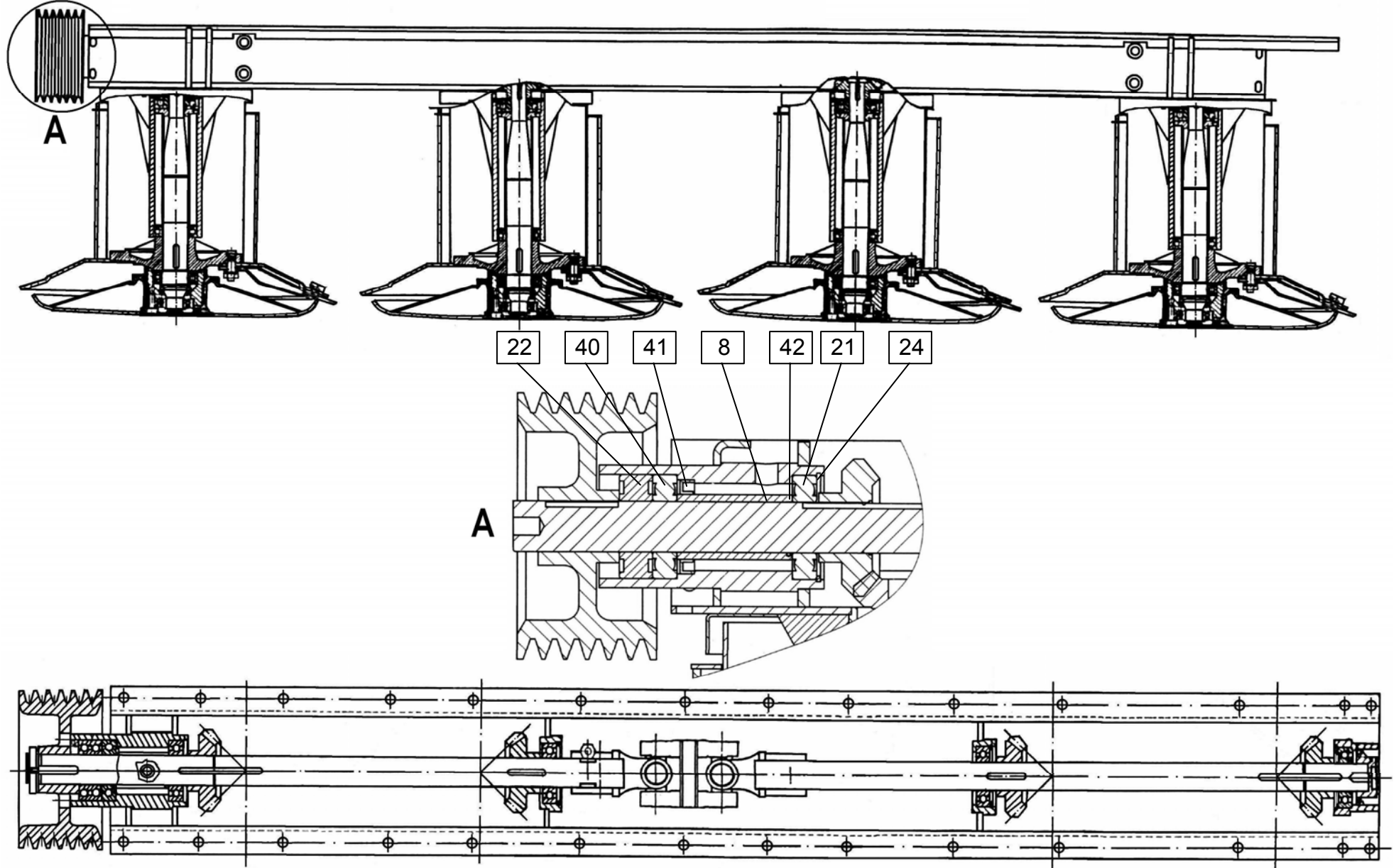


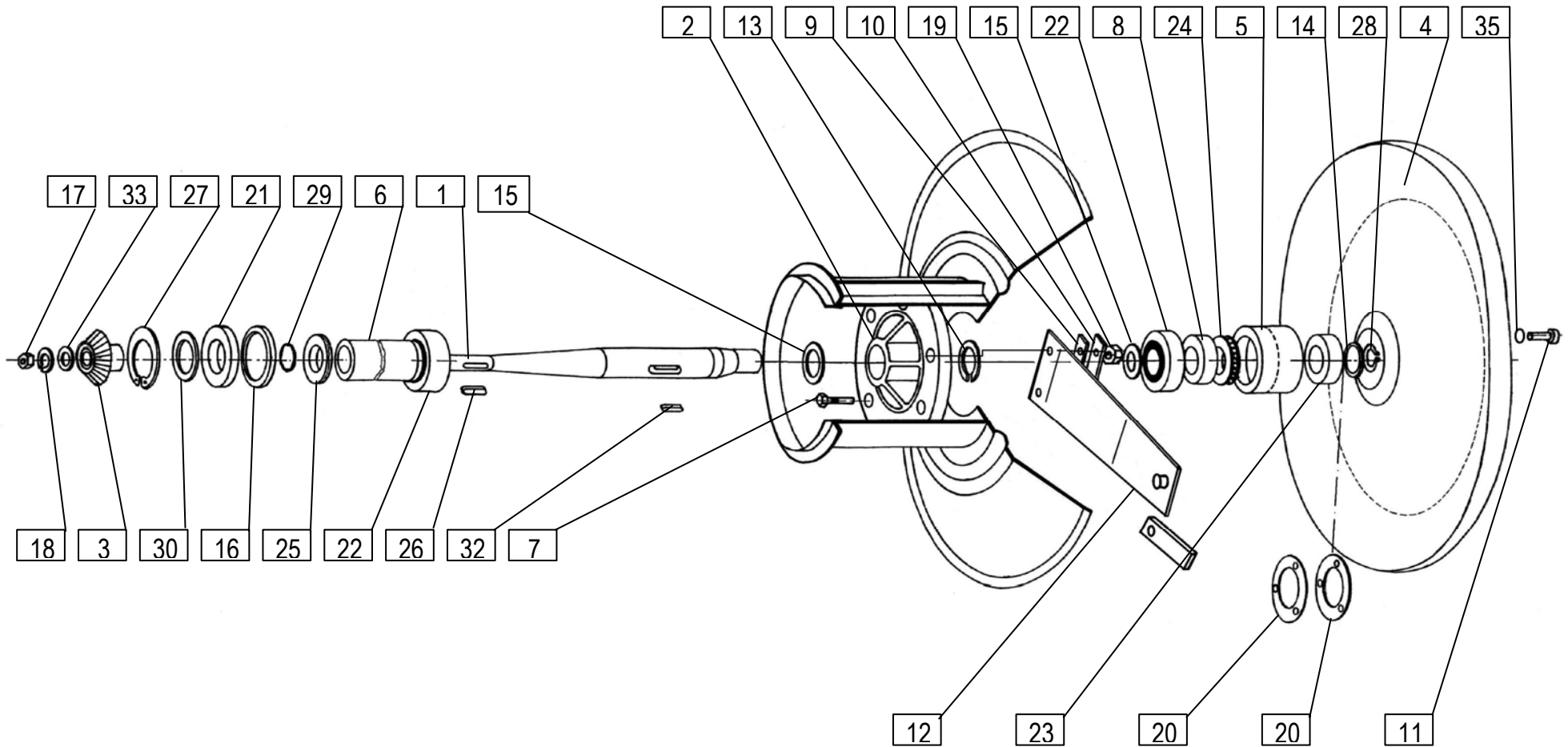
Montaža zgornjih kolutov
Montaža gornjih bubnjeva

Stellung der Trommeln
Position of drums



Mast naliti do ½ pri montaži
Kada montirate ulite mast do ½
Beim Zusammenbau blu zum ½ mit floßott olnfüllen
When assembling fill up to ½ with liguld grease

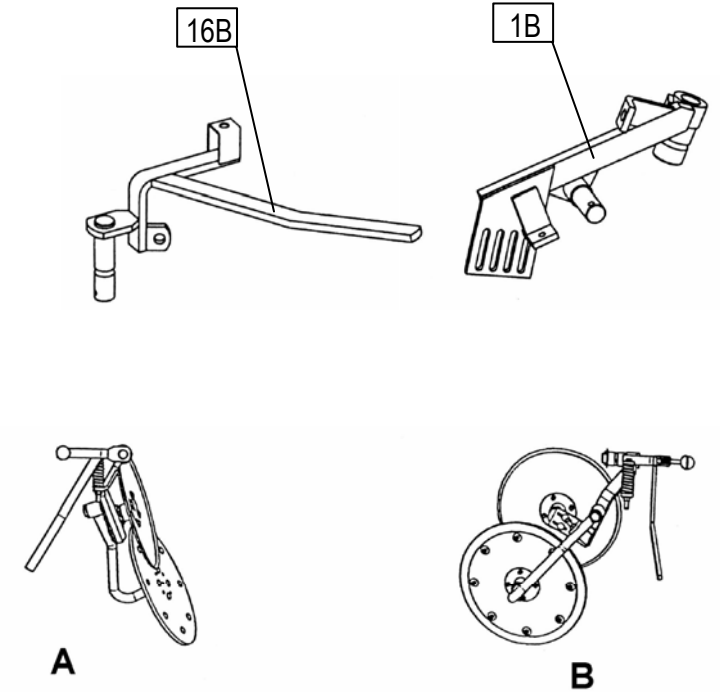
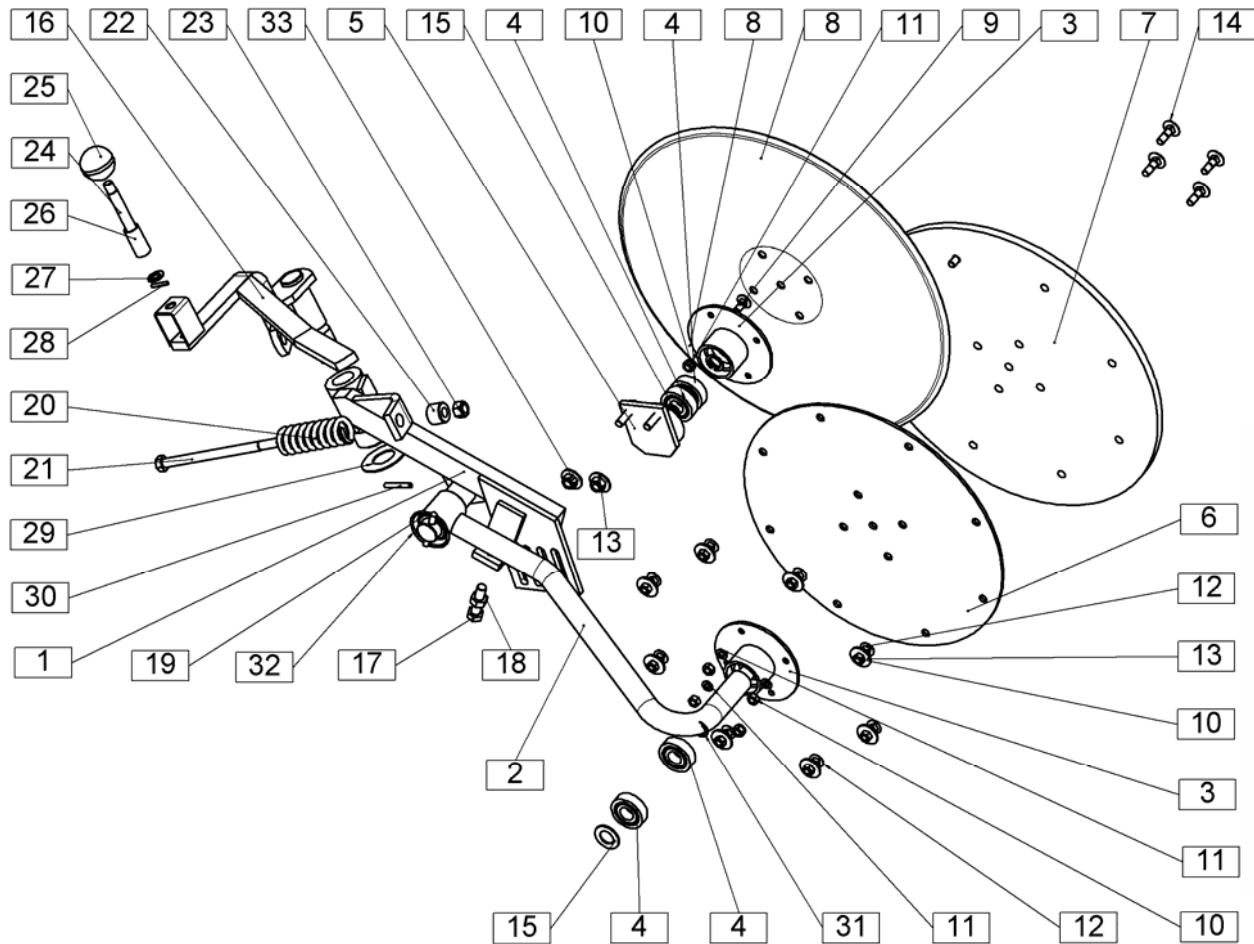




Velja od tov. št. dalje: **ROTO 251F, FG =+180**
 Važi od tvor. broja dalje:
 Ab masch. Nr.:
 From mach Nr.:

6

| Številka Broj Bild Fig. | Kataloška številka Kataloški broj Ersatzteilnummer Spare Part Number | Naziv dela | Naziv dijela | Benennung | Description | Opomba | Količina Komada Menge Quantity |
|----------------------------------|---|-------------------------------|-------------------------------|--------------------------|------------------------|--------|---|
| 1 | 155168301 | Gred 9 | Osovina 9 | Welle 9 | Shaft 9 | | 1 |
| 2 | 155168007 | Prirobnica var. | Prirubnica var. | Flansch geschw. | Flange welded | | 1 |
| 3 | 154355718 | Zobnik stožčasti 19/5 | Konusni zupčanik 19/5 | Kegelrad 19/5 | Bevel gear 19/5 | | 1 |
| 4 | 155160309 | Kolut spodnji var. | Donji kolut var. | Scheibe unten geschw. | Disc lower | | 1 |
| 5 | 154466401 | Ohišje ležaja | Kućište ležaja | Lagergehäuse | Bearing housing | | 1 |
| 6 | 155168409 | Puša 2 | Čaura 2 | Büchse 2 | Sleeve 2 | | 1 |
| 7 | 153415600 | Vijak M16x43 | Vijak M16x43 | Schraube M16x43 | Screw M16x43 | | 6 |
| 8 | 151019105 | Puša 50/59-12,5 | Čaura 50/59-12,5 | Büchse 50/59-12,5 | Sleeve 50/59-12,5 | | 1 |
| 9 | 151019203 | Podložna plošča | Podložna ploča | Platte | Plate | | 3 |
| 10 | 151019301 | Varovalna pločevina | Osiguravajuća ploča | Sicherungsblech | Washer | | 3 |
| 11 | 151019506 | Vijak M10x30 | Vijak M10x30 | Schraube M10x30 | Screw M10x30 | | 3 |
| 12 | 155177104 | Nosilec noža | Nosač noža | Messerträger | Blade holder | | 3 |
| 13 | 151019800 | Obroč elastični | Elastični obruč | Federring | Spring washer | | 1 |
| 14 | 151019908 | Podložka-stavek 35,2/43 | Podložka-stavek 35,2/43 | Scheibe Satz 35,2/43 | Washer set 35,2/43 | | 1 |
| 15 | 151021307 | Podložka 50,2/58,5x2 | Podložka 50,2/58,5x2 | Scheibe 50,2/58,5x2 | Washer 50,2/58,5x2 | | 2 |
| 16 | 159428309 | Tesnilo osno 65/85x10 | Zaptivak osovinski 65/85x10 | Wellendichtring 65/85x10 | Oil seal 65/85x10 | | 1 |
| 17 | 150623800 | Matica M30x1,5 - 8 | Navrtka M30x1,5 - 8 | Mutter M30x1,5 - 8 | Nut M30x1,5 - 8 | | 1 |
| 18 | 156510705 | Varovalna podložka 30 | Osiguravajuća podložka 30 | Sicherungsscheibe 30 | Washer 30 | | 1 |
| 19 | 150040208 | Matica M16 | Navrtka M16 | Mutter M16 | Nut M16 | | 6 |
| 20 | 151019604 | Podložka 73/109-3 | Podložka 73/109-3 | Scheibe 73/109-3 | Washer 73/109-3 | | 3 |
| 21 | 150402915 | Ležaj kroglični KR 6406 | Kuglični ležaj KR 6406 | Lager KR 6406 | Bearing KR 6406 | | 1 |
| 22 | 000244907 | Ležaj kroglični KR6210 2RS C3 | Kuglični ležaj KR6210 2RS C3 | Lager KR 6210 2RS C3 | Bearing KR 6210 2RS C3 | | 2 |
| 23 | 159165414 | Ležaj kroglični KR6307 2RS C3 | Kuglični ležaj KR 6307 2RS C3 | Lager KR 6307 2RS C3 | Bearing KR 6307 2RS C3 | | 1 |
| 24 | 159045801 | Ležaj KR 51209 | Ležaj KR 51209 | Lager KR 51209 | Bearing KR 51209 | | 1 |
| 25 | 153995207 | Puša 8 | Čaura 8 | Büchse 8 | Sleeve 8 | | 1 |
| 26 | 150026509 | Moznik B8x7x34 | Moždanik B8x7x34 | Paßfeder B8x7x34 | Key B8x7x34 | | 2 |
| 27 | 000236701 | Vskočnik N90 | Uskočnik N90 | Sicherungsring N90 | Circlip N90 | | 1 |
| 28 | 000237602 | Vskočnik Z35 | Uskočnik Z35 | Sicherungsring Z35 | Circlip Z35 | | 1 |
| 29 | 159206307 | Tesnilo O 27/32x2,5 | Zaptivak O 27/32x2,5 | O Ring 27/32x2,5 | O Ring 27/32x2,5 | | 1 |
| 30 | 151013708 | Podložka-stavek 30,2/38 | Podložka-stavek 30,2/38 | Scheibe satz 30,2/38 | Washer set 30,2/38 | | 2 |
| 32 | 000256109 | Moznik A8x7x55 | Moždanik A8x7x55 | Paßfeder A8x7x55 | Key A8x7x55 | | 1 |
| 33 | 155098100 | Podložka 30,2/ 50 - 0,5 | Podložka 30,2/ 50 - 0,5 | Scheibe 30,2/ 50 - 0,5 | Washer 30,2/ 50 - 0,5 | | 1 |
| 35 | 150005309 | Tesnilo O 15,3/20,1x2,4 | Zaptivak O 15,3/20,1x2,4 | O Ring O 15,3/20,1x2,4 | O Ring O 15,3/20,1x2,4 | | 3 |
| | | | | | | | |
| | | | | | | | |



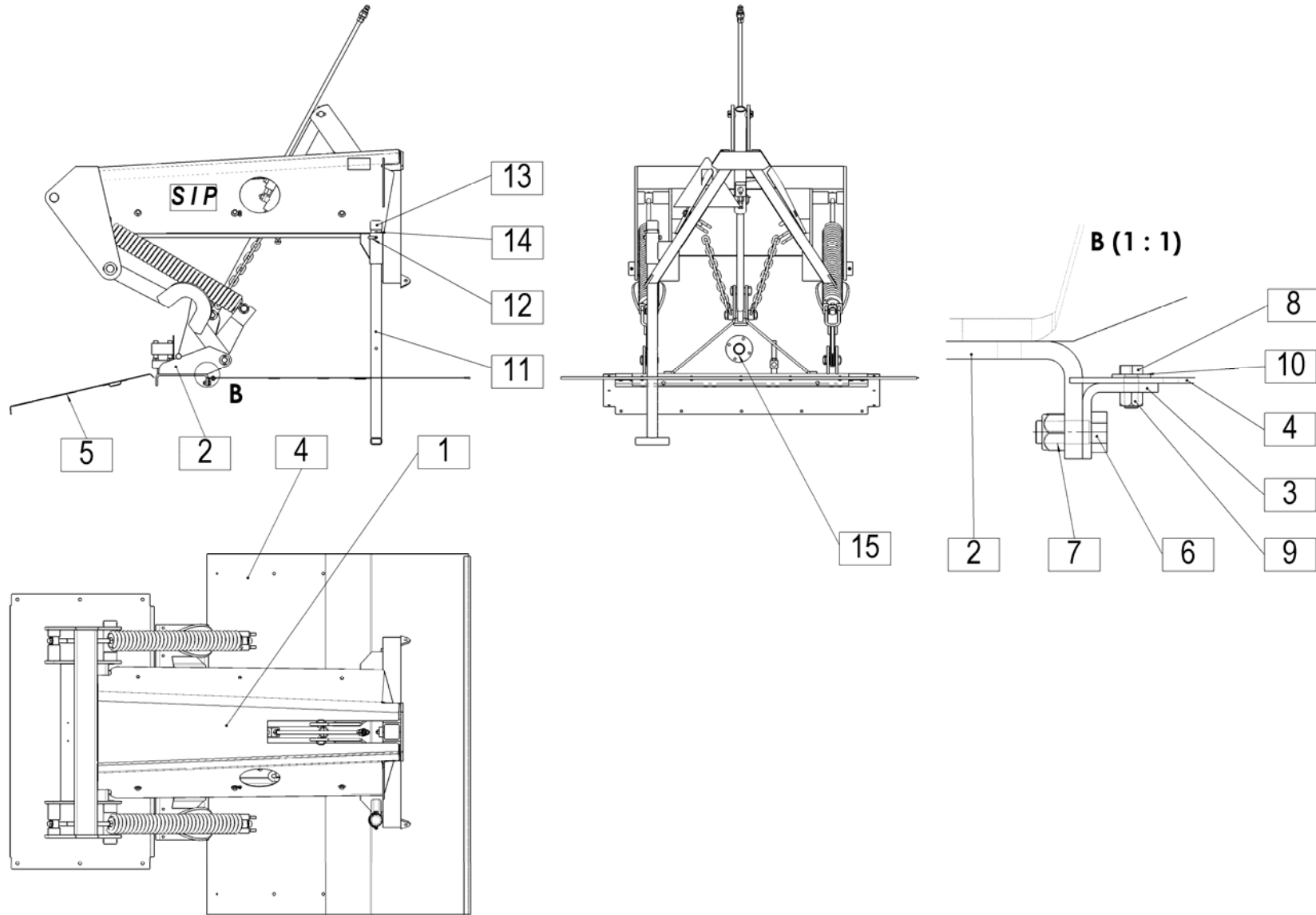
A
 USMERJEVALKA LEVA KPL.
 USM.JERIVAČ LIJEVI KPL.
 ident: 155206109 / 733.04.050.0

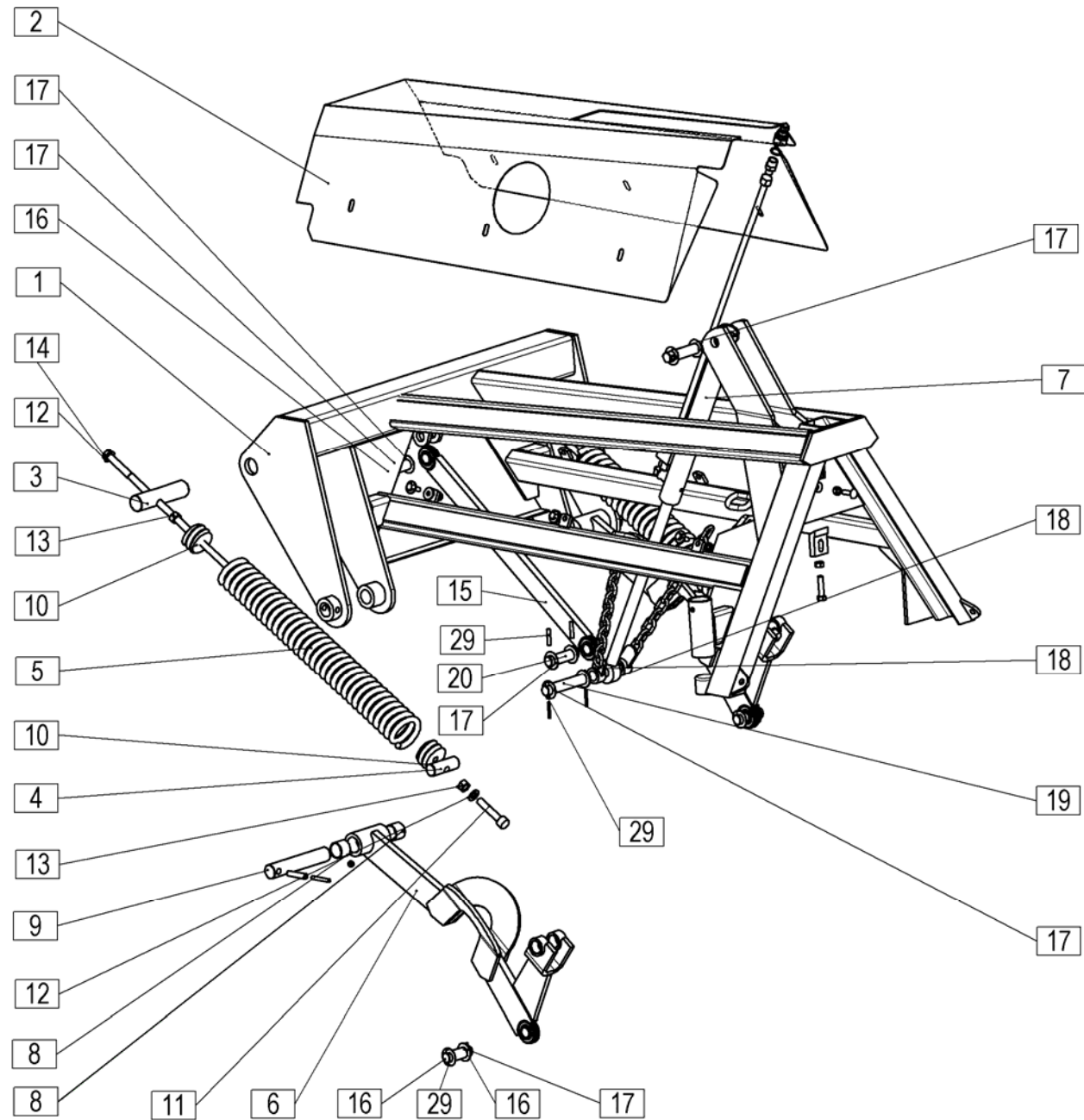
SCHWADSCHIBE LINKS ZUS.
 SWATH DISC LH
 ident: 155206109 / 733.04.050.0

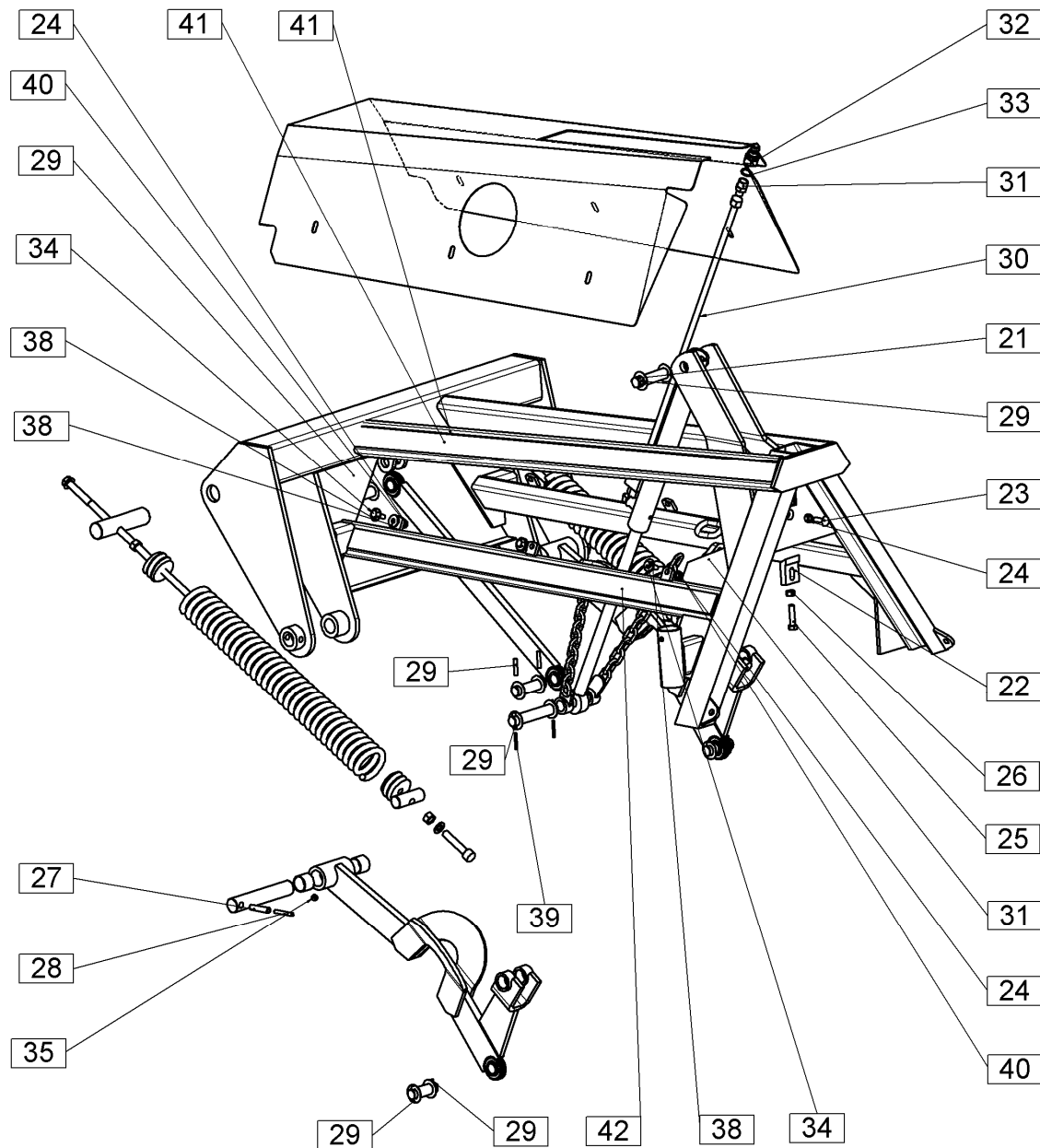
B
 USMERJEVALKA DESNA KPL.
 USM.JERIVAČ DESNI KPL.
 ident: 155207509 / 733.04.070.0

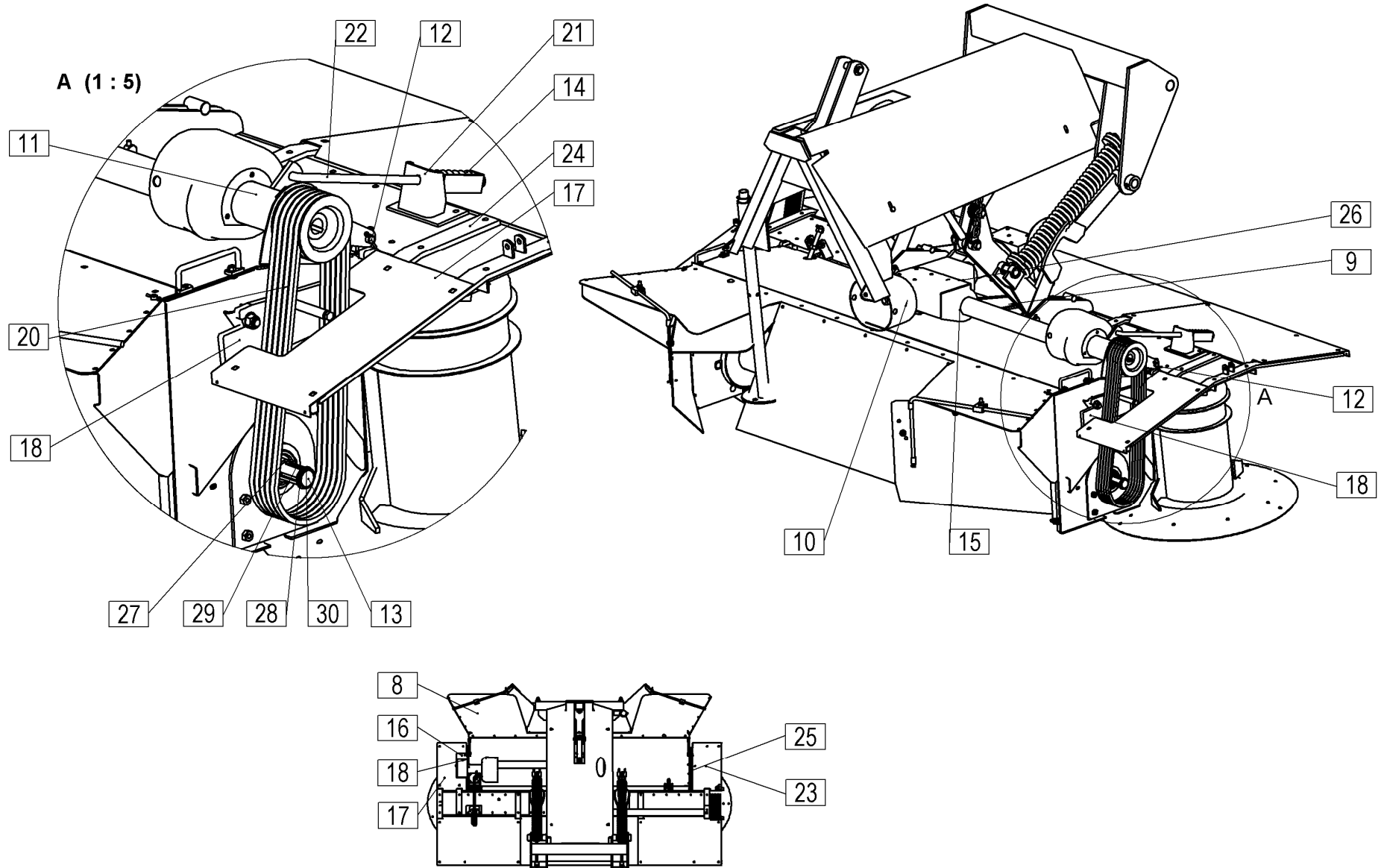
SCHWADSCHIBE RECHTS ZUS.
 SWATH DISC RH
 ident: 155207509 / 733.04.070.0

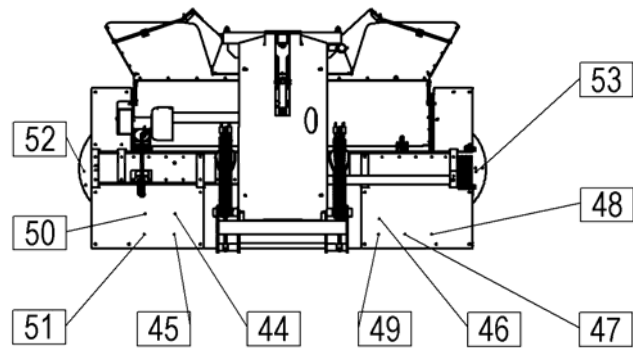
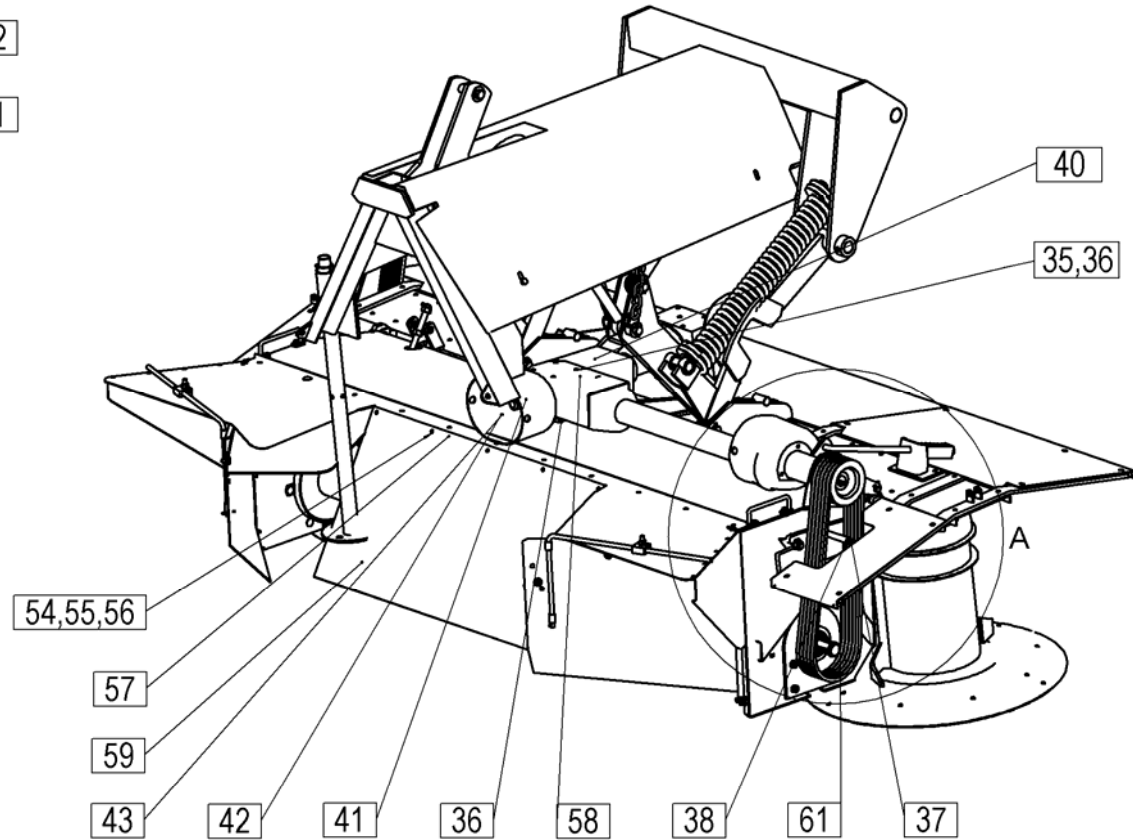
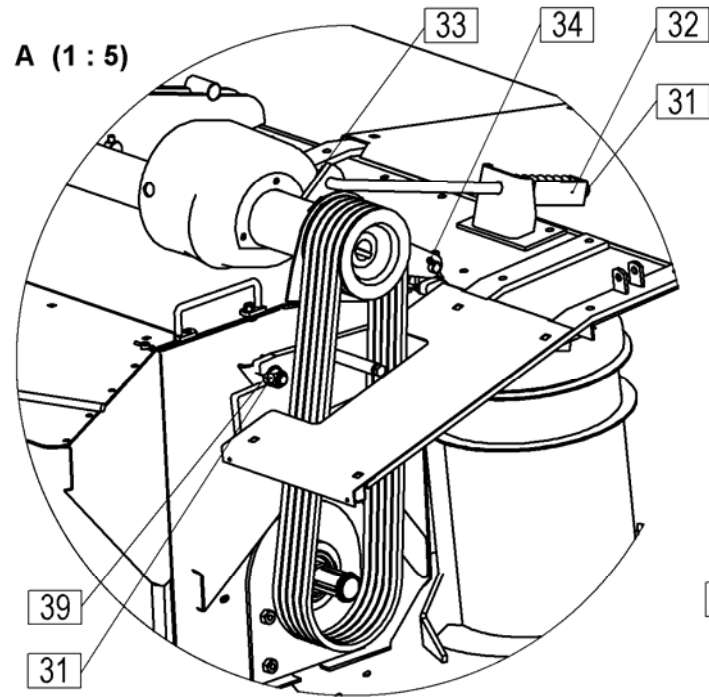
| A = USMERJEVALKA LEVA KPL. USMJERIVAČ LIJEVI KPL. ident: 155206109 / 733.04.050.0 | | A = SCHWADSCHEIBE LINKS ZUS. SWATH DISC LH ident: 155206109 / 733.04.050.0 | | B = USMERJEVALKA DESNA KPL. USMJERIVAČ DESNI KPL. ident: 155207509 / 733.04.070.0 | | B = SCHWADSCHEIBE RECHTS ZUS. SWATH DISC RH ident: 155207509 / 733.04.070.0 | | Velja od tov. št. dalje: Važi od tvor. broja dalje: Ab masch. Nr.: From mach Nr.: | | ROTO 251F, FG =+180 | | 7 | |
|---|---|--|-------------------------|---|------------------------|---|---|--|--|---------------------|--|---|--|
| Številka Broj Bild Fig. | Kataloška številka Kataloški broj Ersatzteilnummer Spare Part Number | Naziv dela | Naziv dijela | Benennung | Description | Opomba | Količina Komada Menge Quantity | | | | | | |
| 1 A | 155206207 | Roka leva var. | Leva ruka var. | Arm links geschw. | Arm LH welded | | 1 | | | | | | |
| 1 B | 155207607 | Roka desna var. | Desna ruka var. | Arm rechts geschw. | Arm RH welded | | 1 | | | | | | |
| 2 | 155207108 | Roka 2 var. | Ruka 2 var. | Arm 2 geschw. | Arm 2 welded | | 1 | | | | | | |
| 3 | 154029704 | Ohišje ležaja var. | Kućište ležaja var. | Lagergehäuse geschw. | Bearing housing welded | | 2 | | | | | | |
| 4 | 150153005 | Ležaj KR 6204 2RS | Ležaj KR 6204 2RS | Lager KR 6204 2RS | Bearing KR 6204 2RS | | 4 | | | | | | |
| 5 | 155207803 | Tečaj var. | Rukavac var. | Scharnier geschw. | Hinge welded | | 1 | | | | | | |
| 6 | 154030505 | Kolut | Kolut | Scheibe | Disc | | 1 | | | | | | |
| 7 | 154030603 | Kolut gumijasti | Gumirani kolut | Gummischeibe | Rubber disc | | 1 | | | | | | |
| 8 | 155208009 | Kolut usmerjevalni | Usmjeravajući kolut | Leitscheibe | Direction disc | | 1 | | | | | | |
| 9 | 000257509 | Vijak M8x20 | Vijak M8x20 | Schraube M8x20 | Screw M8x20 | | 4 | | | | | | |
| 10 | 000225900 | Podložka C10,5 - 100 HV | Podložka C10,5 - 100 HV | Scheibe C10,5 - 100 HV | Washer C10,5 - 100 HV | | 16 | | | | | | |
| 11 | 000220905 | Matica M8 | Navrtka M8 | Mutter M8 | Nut M8 | | 18 | | | | | | |
| 12 | 000228202 | Podložka vzmetna A8 | Opružna podložka A8 | Federscheibe A8 | Spring washer A8 | | 10 | | | | | | |
| 13 | 150143008 | Vijak M8x25 | Vijak M8x25 | Schraube M8x25 | Screw M8x25 | | 10 | | | | | | |
| 14 | 150404306 | Vijak M8x30 | Vijak M8x30 | Schraube M8x30 | Screw M8x30 | | 4 | | | | | | |
| 15 | 151233702 | Podložka 20,5/36-2 | Podložka 20,5/36-2 | Scheibe 20,5/36-2 | Washer 20,5/36-2 | | 2 | | | | | | |
| 16 A | 155207304 | Ročka leva var. | Ručica leva var. | Kanne links geschw. | Holder LH | | 1 | | | | | | |
| 16 B | 155207402 | Ročka desna var. | Ručica desna var. | Kanne rechts geschw. | Holder RH | | 1 | | | | | | |
| 17 | 150125509 | Vijak M12x50 | Vijak M12x50 | Schraube M12x50 | Screw M12x50 | | 1 | | | | | | |
| 18 | 150160300 | Matica M12 - 8 | Navrtka M12 - 8 | Mutter M12 - 8 | Nut M12 - 8 | | 1 | | | | | | |
| 19 | 153082309 | Podložka 30,2/38-1 | Podložka 30,2/38-1 | Scheibe 30,2/38-1 | Washer 30,2/38-1 | | 1 | | | | | | |
| 20 | 151438000 | Vzmet 1 -7x30 - 140 | Opruga 1 -7x30 - 140 | Feder 1 -7x30 - 140 | Spring -7x30 - 140 | | 1 | | | | | | |
| 21 | 150501102 | Vijak M12x180 | Vijak M12x180 | Schraube M12x180 | Screw M12x180 | | 1 | | | | | | |
| 22 | 155372606 | Puša 2 | Čaura 2 | Büchse 2 | Sleeve 2 | | 1 | | | | | | |
| 23 | 150196004 | Matica M12 | Navrtka M12 | Mutter M12 | Nut M12 | | 1 | | | | | | |
| 24 | 151078700 | Sornik | Svornjak | Bolzen | Bolt | | 1 | | | | | | |
| 25 | 151078808 | Krogla | Kugla | Kugel | Sphere | | 1 | | | | | | |
| 26 | 151078602 | Vzmet 1 -2x19 - 50 | Opruga 1 -2x19 - 50 | Feder 1 -2x19 - 50 | Spring 1 -2x19 - 50 | | 1 | | | | | | |
| 27 | 000225508 | Podložka 15 - 140 HV | Podložka 15 - 140 HV | Scheibe 15 - 140 HV | Washer 15 - 140 HV | | 1 | | | | | | |
| 28 | 000232000 | Zatič prožni 4x24 | Opružna čivija 4x24 | Spannstift 4x24 | Spring pin 4x24 | | 1 | | | | | | |
| 29 | 154268303 | Podložka 31x63x1,5 | Podložka 31x63x1,5 | Scheibe 31x63x1,5 | Washer 31x63x1,5 | | 1 | | | | | | |
| 30 | 000233606 | Zatič prožni 6x45 | Opružna čivija 6x45 | Spannstift 6x45 | Spring pin 6x45 | | 2 | | | | | | |
| 31 | 000237103 | Vskočnik Z 20x1,2 | Uskočnik vanjski 20x1,2 | Sicherungsring Z 20x1,2 | Circlip Z 20x1,2 | | 2 | | | | | | |
| 33 | 150084009 | Matica M10 | Navrtka M10 | Mutter M10 | Nut M10 | | 2 | | | | | | |

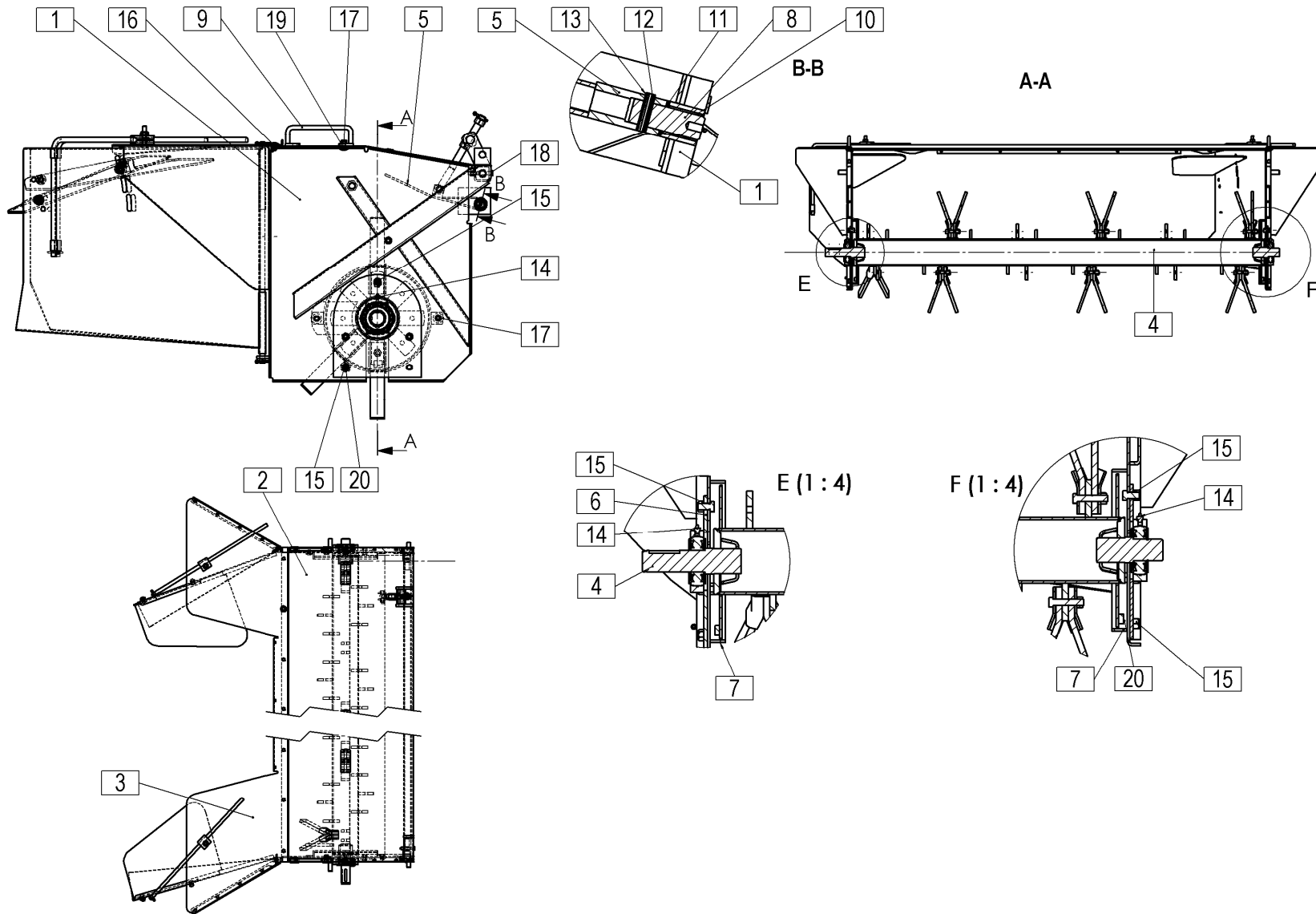


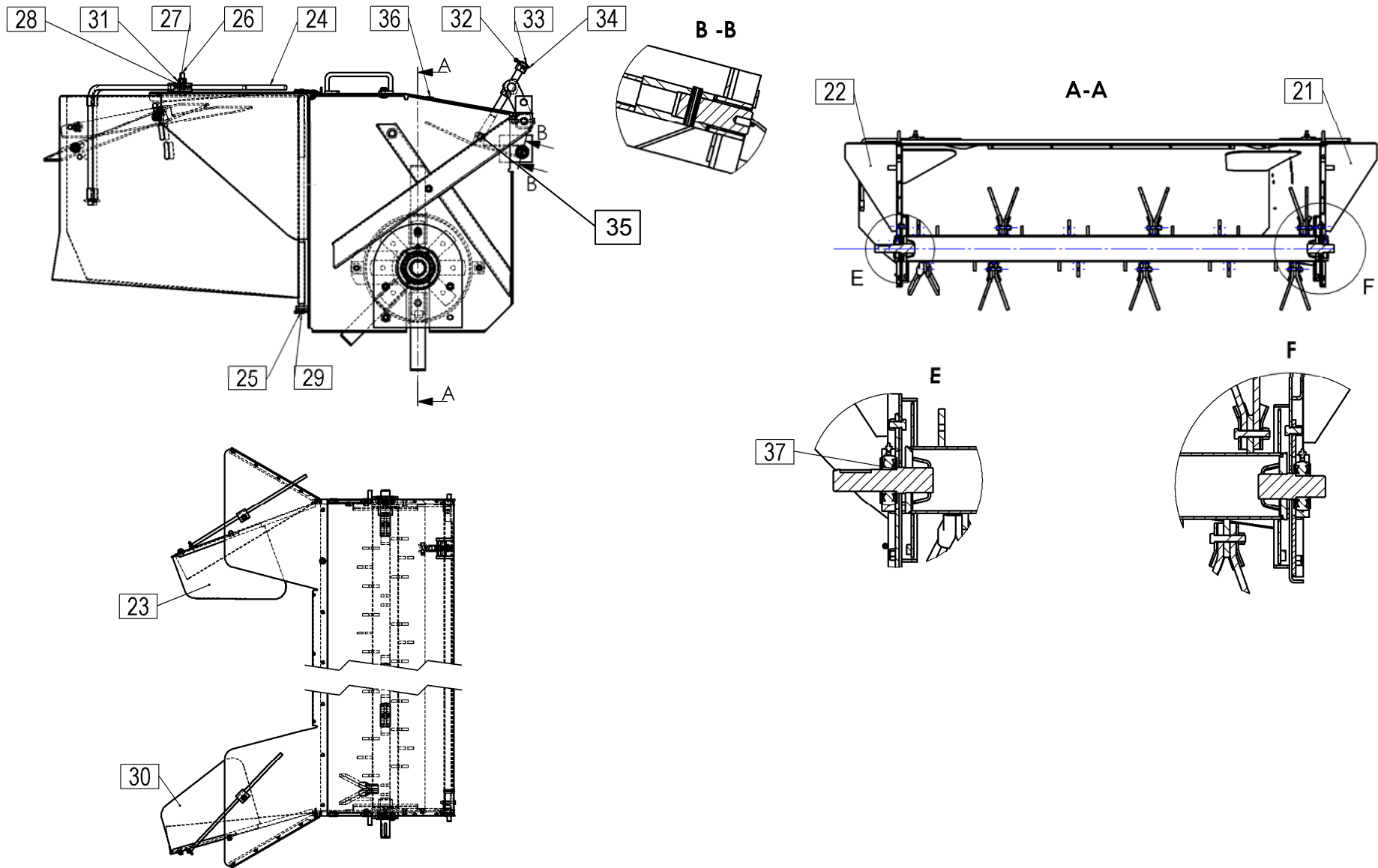


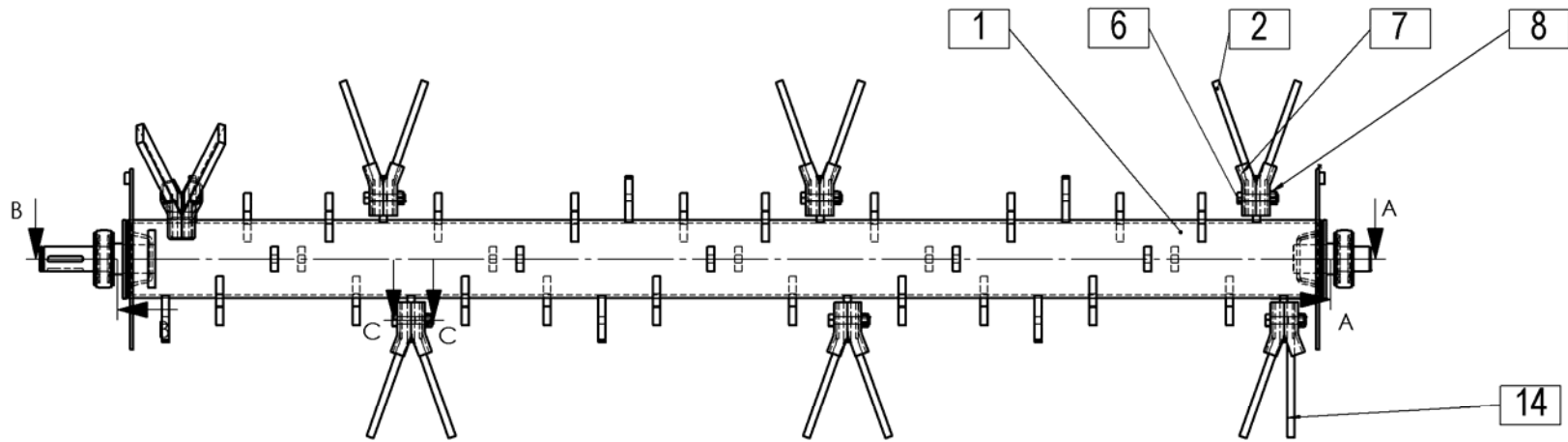




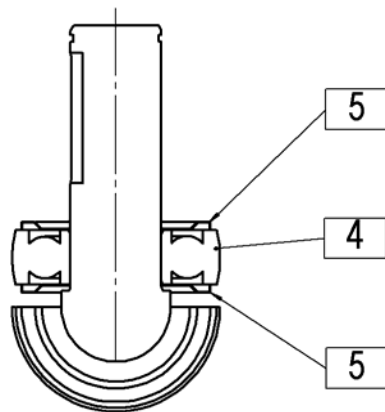




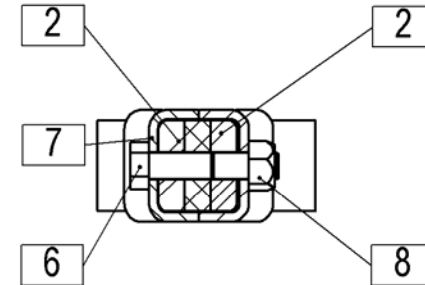
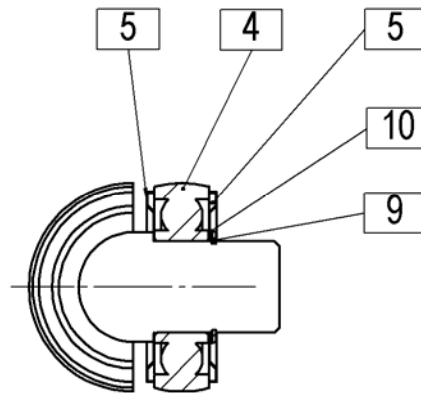


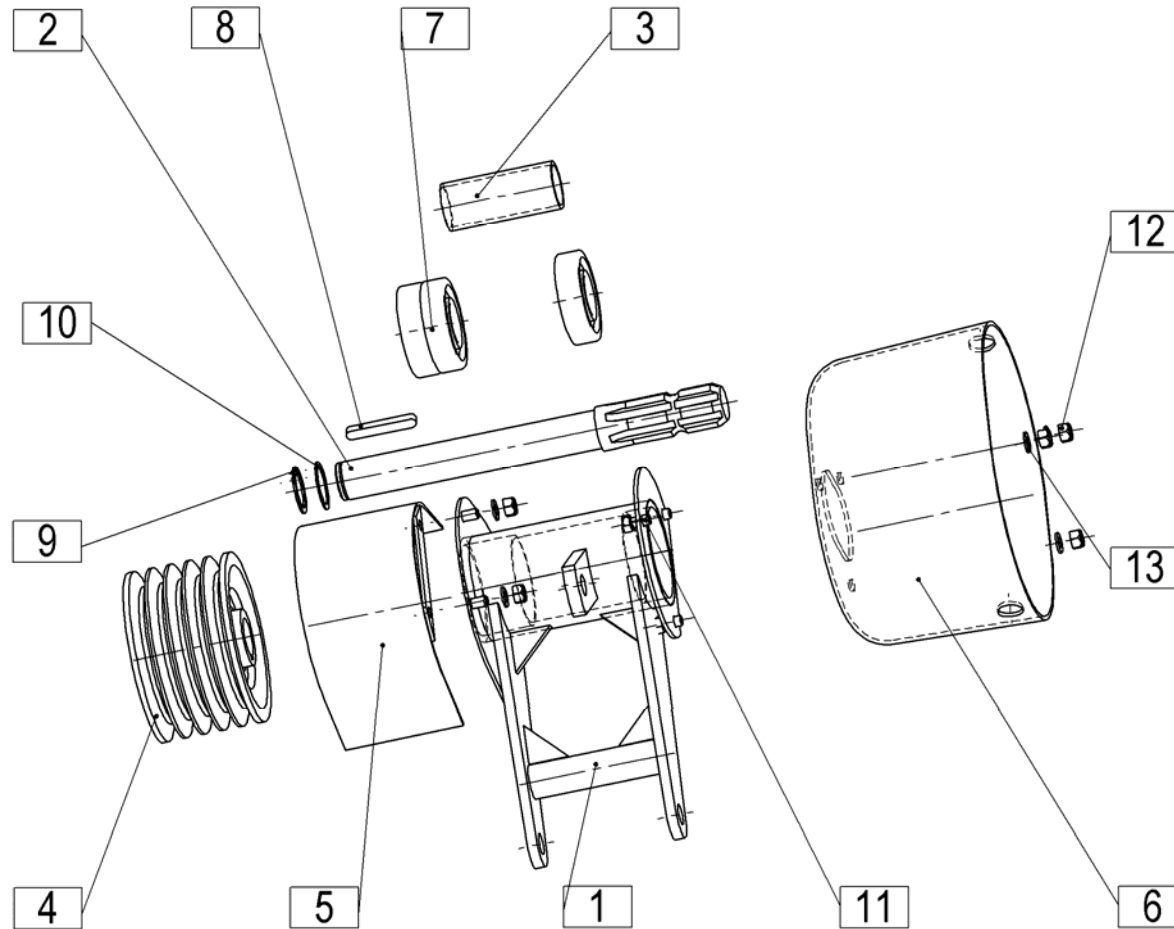


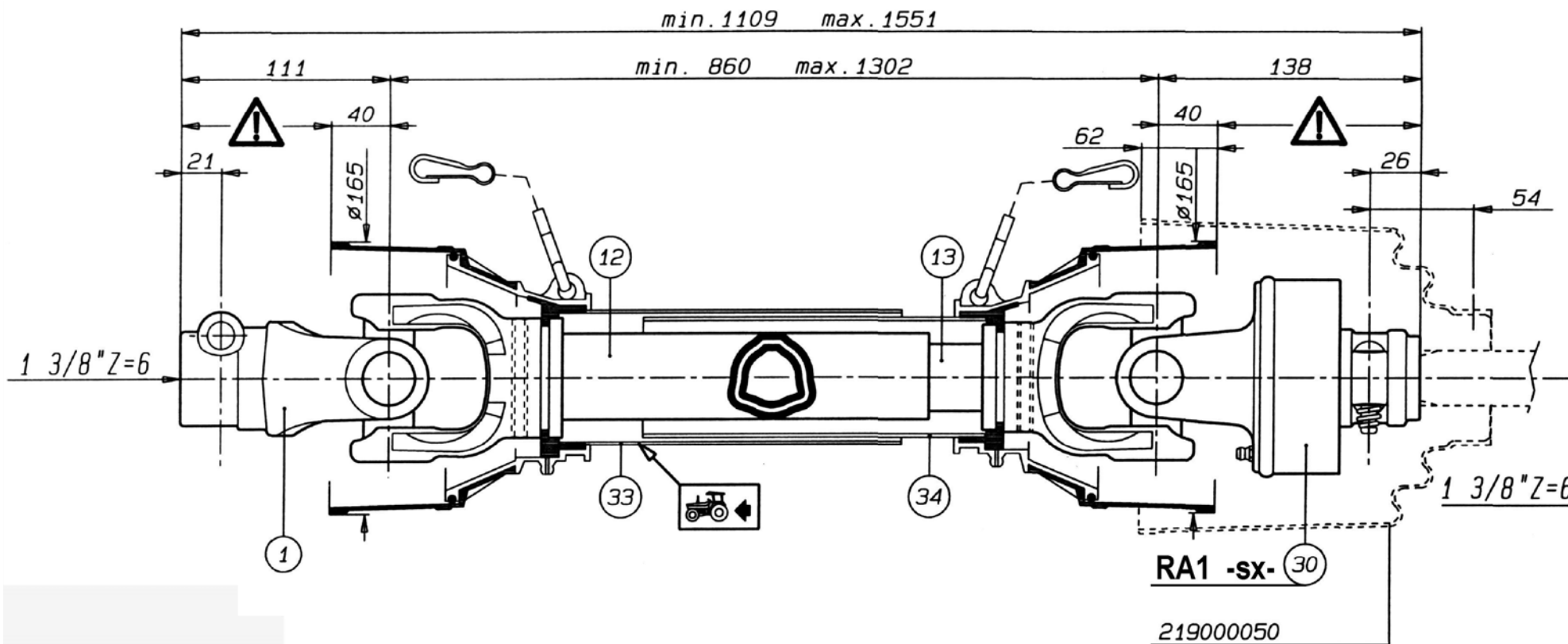
B-B



C-C



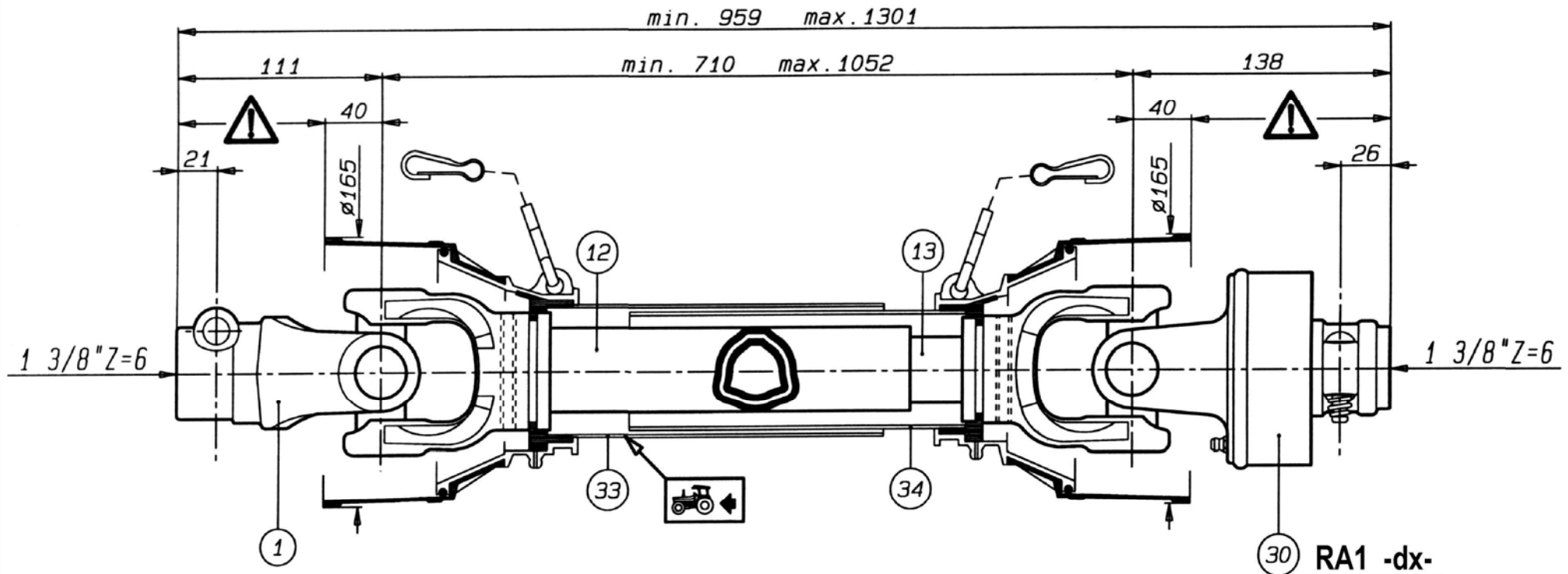



KARDAN.049.0
Ident: 150457507

KARDANSKA GRED DO TRAKTORJA
KARDANSKO VRATILO DO TRAKTORA
 (levi prosti tek), (lijevi prosti tek)
KARDAN.049.0 ident:150457507

GELENKWELLE VOM SCHLEPPER
P.T.O SHAFT FROM TRACTOR
 (left functioning overrunning clutch) (Freilauf links)
P.T.O SHAFT.049.0 Part No.: 150457507
GELENKWELLE.049.0 E.T. Nr.: 150457507

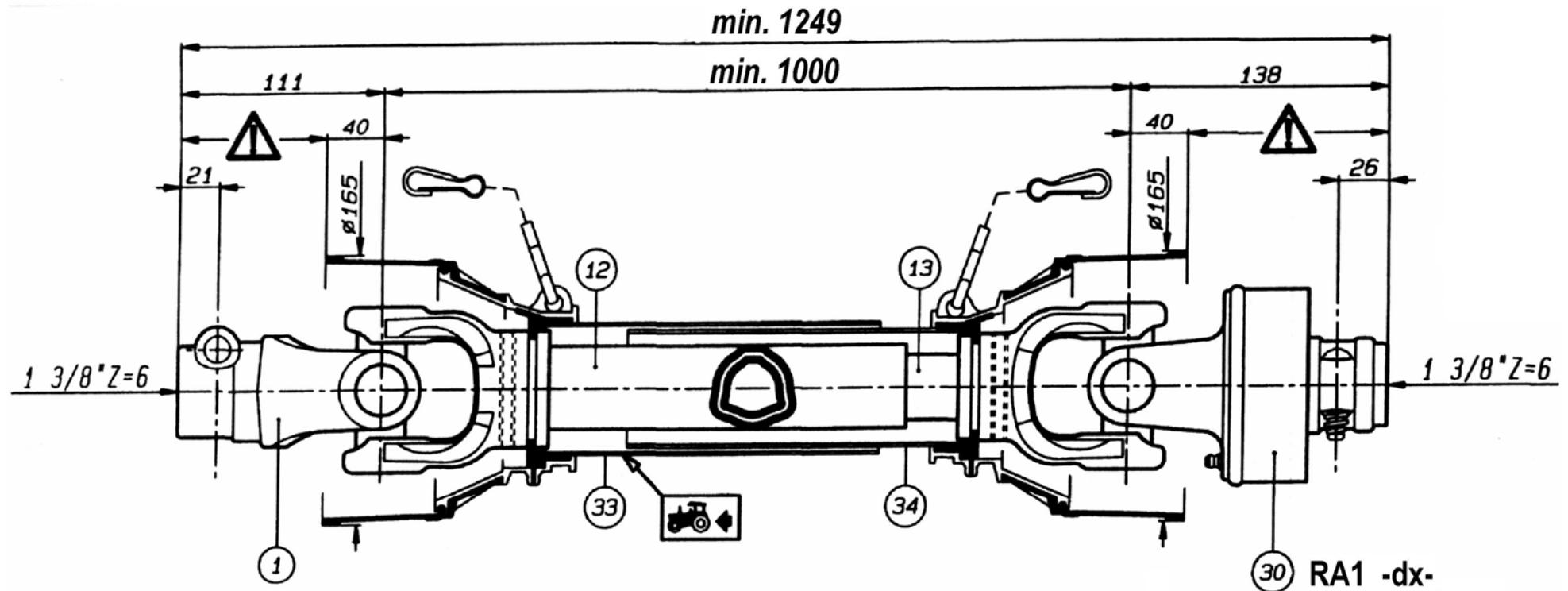
ROTO 251F, FG =+180


KARDAN.010.0
Ident: 150404501

KARDANSKA GRED DO TRAKTORJA
KARDANSKO VRATILO DO TRAKTORA
 (desni prosti tek), (desni prosti tek)
 KARDAN.010.0ident:: 150404501

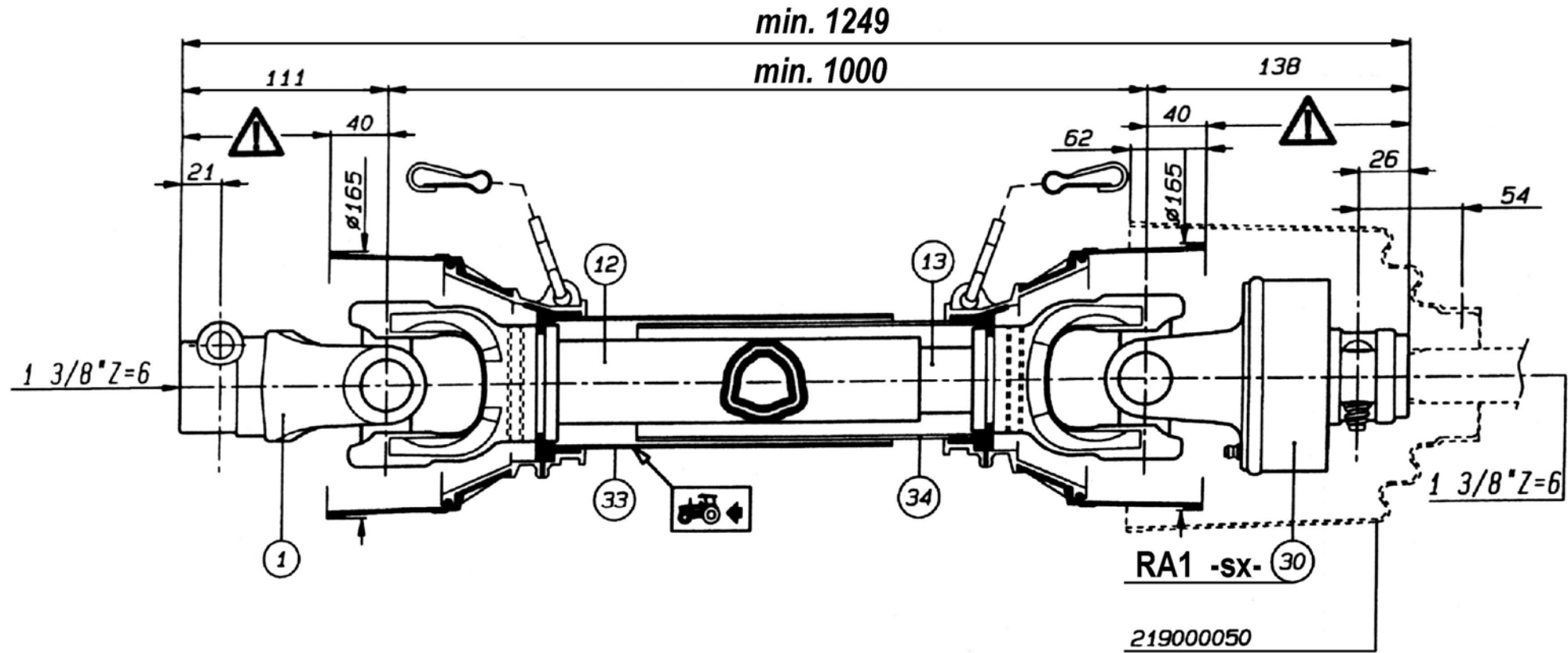
GELENKWELLE VOM SCHLEPPER
P.T.O SHAFT FROM TRACTOR
 (right functioning overrunning clutch) (Freilauf rechts)
 P.T.O shaft.010.0 Part No.: 150404501
 GELENKWELLE.010.0 E.T. Nr.: 150404501

ROTO 251F, FG =+180


KARDAN.086.0
Ident: 150632907

KARDAN.086.0
GELENKWELLE.086.0
P.T.O. SHAFT.086.0

Ident: 150632907
ROTO 251F, FG =+180


KARDAN.087.0
Ident: 150633005

KARDAN.087.0
GELENKWELLE.087.0
P.T.O. SHAFT.087.0

Ident: 150633005
ROTO 251F, FG =+180

**SIP**

POGODBENI SERVISI

**SIP**

SLOVENIJA

| | | |
|---|---|--|
| SIP ŠEMPETER d.d. 3311 ŠEMPETER V SAVINJSKI DOLINI Tel: 03 70 38 500 Reklamacije: (0)3 70 38 562 Fax: 03 70 38 665 | SMOLIČ JOŽE Artmanja vas 7, 8211 DOBRNIČ Tel: 07 34 65 600 Fax: 07 34 65 389 GSM: 041 693 221 | KMETIJSTVO POLANEC d.o.o. Pleterje 34 2324 LOVRENC NA DRAVSKEM POLJU Tel: 02 761 9300 Fax: 02 761 9306 |
| KMETIJSKI CENTER LAH Klanec 13 1218 KOMENDA Tel: 01 8341 022 Tel: 01 8342 070 Tel: 01 8342 080 Tel: 01 8342 212 Fax: 01 8345 505 | RIKOTECH d.o.o. Lepovče 23, 1310 RIBNICA Tel. / fax.: 01 83 61 483 GSM: 041 72 43 98 | AVTO CENTER ORMOŽ d.o.o. Hardek 44/c, 2270 ORMOŽ Fax: 02 7416 410 Tel: 02 74 16 405 (servis) GSM: 031 322 939 Tel: 02 74 16 407 (trgovina) GSM: 031 891 529 |
| CREINA KRANJ Vodnova 8, 4000 KRANJ Tel: 04 20 13 360 (centrala) Tel: 04 20 13 355 (servis) Fax: 04 20 13 363 | KZ KRKA z.o.o. OC AGROSERVIS Novo Mesto Knafelčeva 2 8000 NOVO MESTO Tel: 07 393 01 11 Fax: 07 393 01 25 Tel: 07 393 01 10 | ŽIBRAT JANI Mota 32, 9240 LJUTOMER Tel: 02 584 1130 Fax: 02 584 1130 GSM: 041 713 300 |
| AVTO ERŽEN d.o.o. Podjelovo Brdo 1, 4225 SOVODENJ Tel: 04 510 80 70 Fax: 04 510 80 77 GSM: 041 721 706 | JAKŠE SAMO Prvomajska c. 22 8310 ŠENTJERNEJ Fax / Tel: 07 3081 309 | FRANC ŠTAMUL s.p. Vuhred 125 2365 VUHRED Fax / Tel: 02 88 73 751 GSM: 041 332 684 |
| | TOMC MARJAN Primostek 6 8332 GRADAC Tel: 07 30 58 513 GSM: 041 685 133 | |

HRVAŠKA

| | | |
|---|---|--|
| MF SERVIS Filipčič Milorad Gradec 9, 10345 GRADEC Tel: ++385 01 897 058 GSM: 098 248 267 | PROIZVODNA OPRUGA DEŽANOVAC DEŽANOVAC Tel: ++385 43 381 333 Tel: ++385 43 381 366 (trgovina) Fax: ++385 43 381 330 | AGM PANEX ČAKOVEC Zagrebačka 101, 40300 ČAKOVEC Tel: ++385 40 384 144 Tel: ++385 40 384 354 Tel: ++385 40 384 351 (servis) Fax: ++385 40 384 355 |
| BOŽIČ VLADO Brače Radiča 50 42232 MARTIJANEC Tel: ++385 42 673 020 GSM: 099 420 927 | ALKAR d.o.o. Dubrovačka 67, 34000 POŽEGA Tel: ++385 34 274 671 Fax: ++385 34 273 433 GSM: 098 362 996 GSM: 098 365 211 | ALSO d.o.o. Končanica 355 43505 KONČANICA Tel: ++385 43 325 124 GSM: 091 56 13 600 |

BOSNA IN HERCEGOVINA

| | | |
|---|---|---|
| P.P. MABI Mrkodol h.h. 80240 TOMISLAVGRAD Tel: ++387 34 310 100 | AGROCOOP KOBATOVCI 78255 BOSANSKI ALEKSANDROVAC Tel: ++387 51 582 041 (servis) GSM: ++387 65 510 290, Fax: ++387 51 580 800 | ACMA d.o.o. Ljusina b.b. 77244 BOS. OTOKA Tel: ++387 37 477 018 Fax: ++387 37 477 039 GSM: ++387 61 155 905 |
|---|---|---|

SRBIJA IN ČRNA GORA

| | | |
|--|--|---|
| AGRO DRINIA 38400 PRIZREN KOSOVO Tel / Fax: ++381 29 44 335 GSM: ++377 44 113 137 | JUGOMETAL d.o.o. Kušljevački put b.b., 35210 SVILAJNAC Tel: ++381 35 312 391 Tel: ++381 35 312 027 Tel: ++381 35 311 696, Fax: ++381 35 312 331 | AGROAUTO PODGORICA Ul. Bracana Bracanoviča 76 81412 SPUŽ Tel: ++381 81 881 784 Fax: ++381 81 636 290 |
|--|--|---|

MAKEDONIJA

| | | |
|--|---|--|
| | EURO POLOG 1226 Zheline, TETOVO Tel: ++389 44 379 379, Fax: ++389 44 378 236 | |
|--|---|--|