

*Seznam nadomestnih delov  
Spisak rezervnih delov*

*Spare parts list  
Ersatzteilliste*



# SIP

# ROTO 281F, FG

čelni rotacijski kosilnik  
čelna rotaciona kosačica

front rotary mower  
front trommel mäher



Velja od tov. štev. dalje:  
Važi od tvor. broja dalje:  
ROTO 281F, FG = 278



Ab masch. Nr.:  
From mach Nr.:  
ROTO 281F, FG = 278



# SIP

**STROJNA INDUSTRIJA d.d.**  
3311 Šempeter v Savinjski dolini  
Slovenija

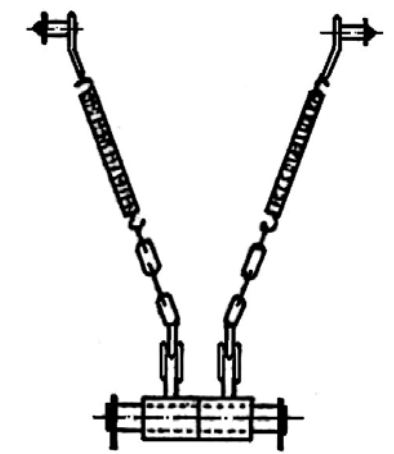
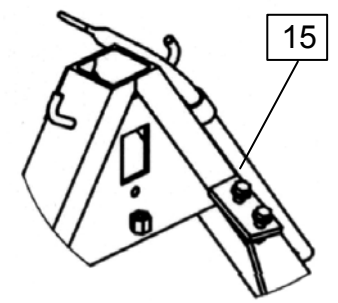
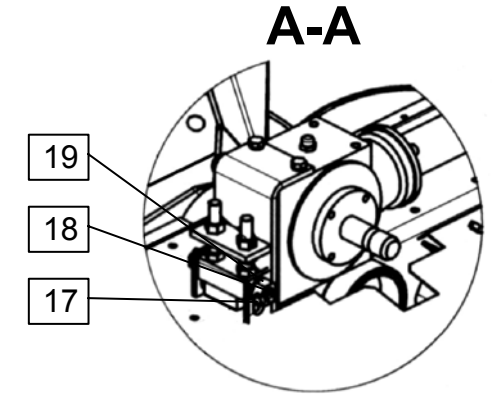
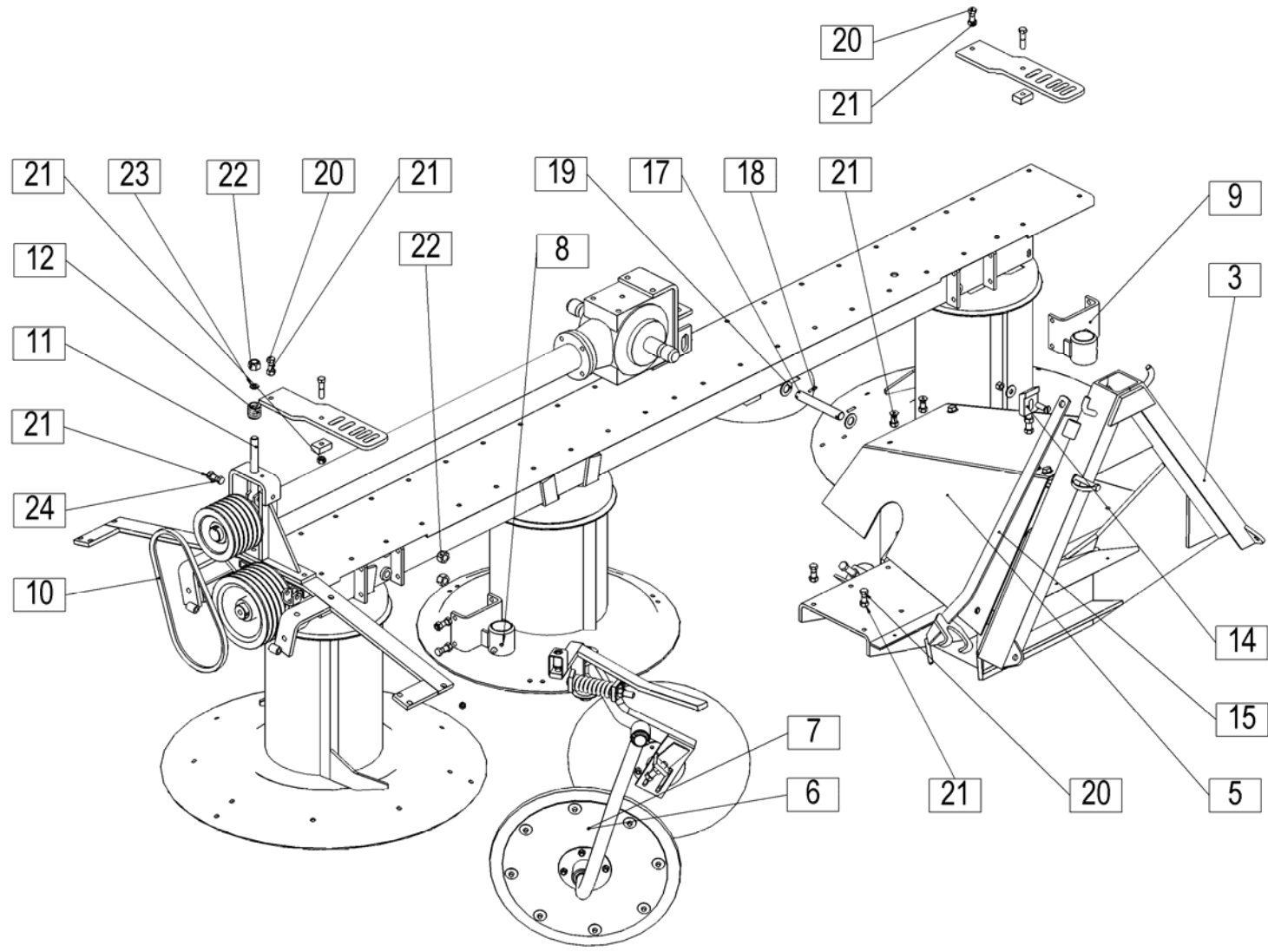
Tel: +386 (03) 7038 500  
Fax: +386 (03) 7038 663  
+386 (03) 7038 674

154698528

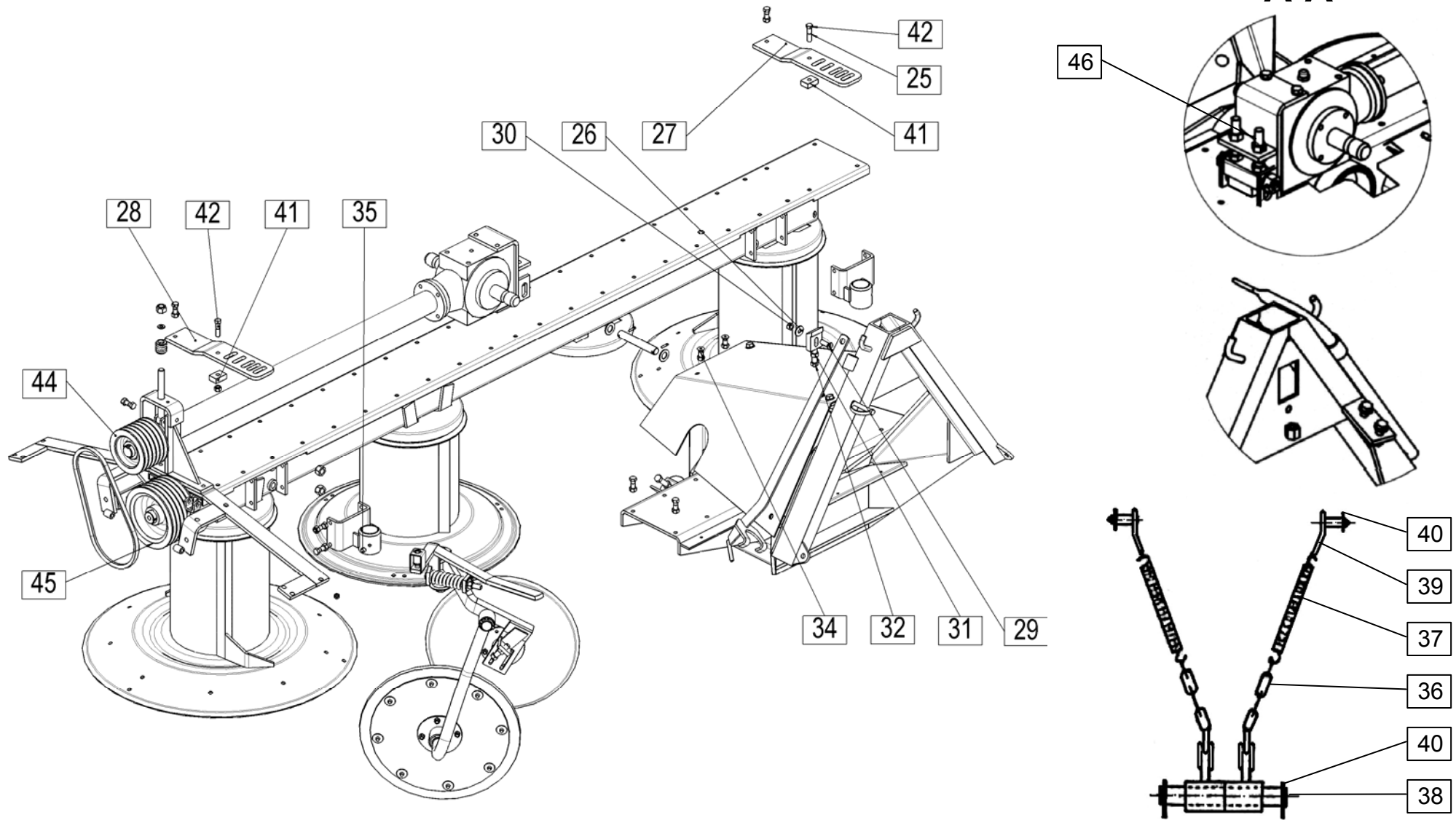
**SEZNAM NADOMESTNIH DELOV  
SPISAK REZERVNIH DELOVA**

**ERSATZTEILLISTE  
SPARE PARTS LIST**

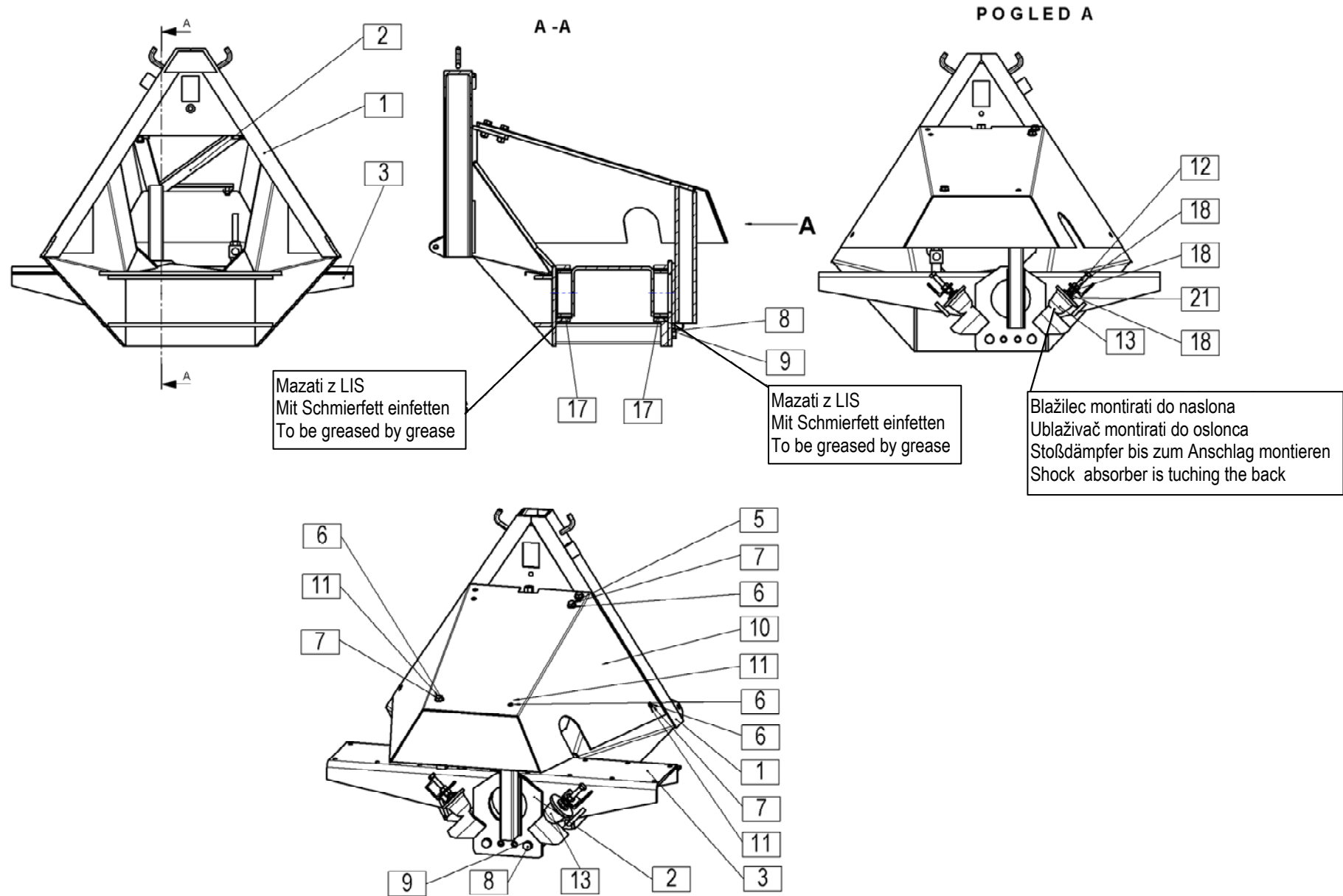
**ROTO 281 F, FG**



				Velja od tov. št. dalje: <b>ROTO 281F, FG = +278</b> Važi od tvor. broja dalje: Ab masch. Nr.: From mach Nr.:			
Številka Broj Bild Fig.	Kataloška številka Kataloški broj Ersatzteilnummer Spare Part Number	Naziv dela	Naziv dijela	Benennung	Description	Opomba	Količina Komada Menge Quantity
3	154924602	Priklop kpl. (zasuk L+D)	Priklop kpl. (zasuk L+D)	Anbaubock zus.	Hitch frame cpl.		1
5	154926600	Pokrov priklopa var.	Poklopac priklopa var.	Schutzblech geschw.	Protection weld.		1
6	155206109	Usmerjevalec levi kpl.	Levi usmjerivač kpl.	Schwadblech links zus.	Swath deflector LH		1
7	155207509	Usmerjevalec desni kpl.	Desni usmjerivač kpl.	Schwadblech rechts zus.	Swath deflector RH		1
8	154934307	Držalo levo var.	Držač levi var.	Halter links geschw.	Holder LH weld.		1
9	154934405	Držalo desno var.	Držač desni var.	Halter rechts geschw.	Holder RH weld.		1
10	150467603	Jermen klin. XPA 900	Remnik klinasti XPA 900	Keilriemen XPA 900	V-belt XPA 900		6
11	154346602	Vijak 4 – M16	Vijak 4 – M16	Schraube 4 – M16	Screw 4 – M16		1
12	151005904	Vzmet 1 - 8 x 26 - 86	Opruga 1 - 8 x 26 - 86	Feder 1 - 8 x 26 - 86	Spring 1 - 8 x 26 - 86		1
14	153160509	Varovalo	Osigurač	Schutz	Safety device		1
15	155188307	Ključ	Ključ	Messerschlüssel	Blade tool		1
17	150067607	Vijak M20x140	Vijak M20x140	Schraube M20x140	Screw M20x140		1
18	410021808	Matica M20	Navrtka M20	Mutter M20	Nut M20		1
19	000251408	Podložka A21	Podložka A21	Scheibe A21	Washer A21		2
20	000211005	Vijak M10x35	Vijak M10x35	Schraube M10x35	Screw M10x35		18
21	150275400	Matica VM 10	Navrtka VM 10	Mutter VM 10	Nut VM 10		23
22	150367908	Matica M16	Navrtka M16	Mutter M16	Nut M16		5
23	000224803	Podložka A 16	Podložka A 16	Scheibe A 16	Washer A 16		1
24	150008100	Vijak M10x40	Vijak M10x40	Schraube M10x40	Screw M10x40		1



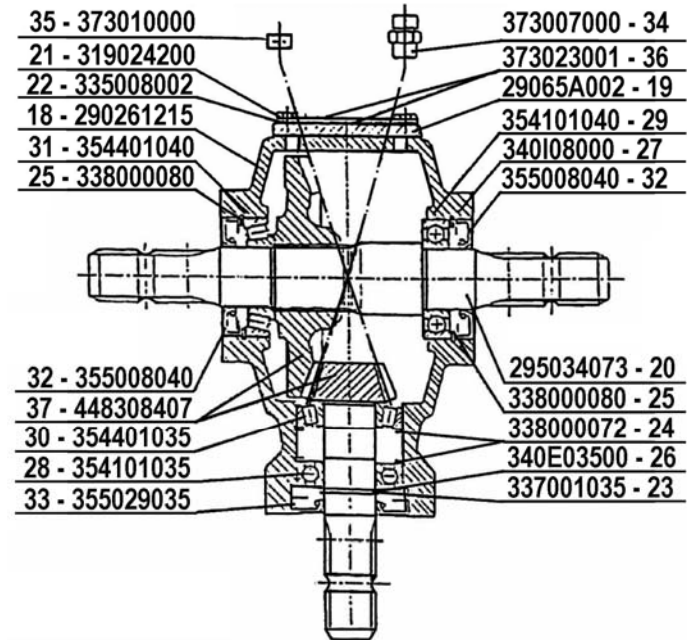
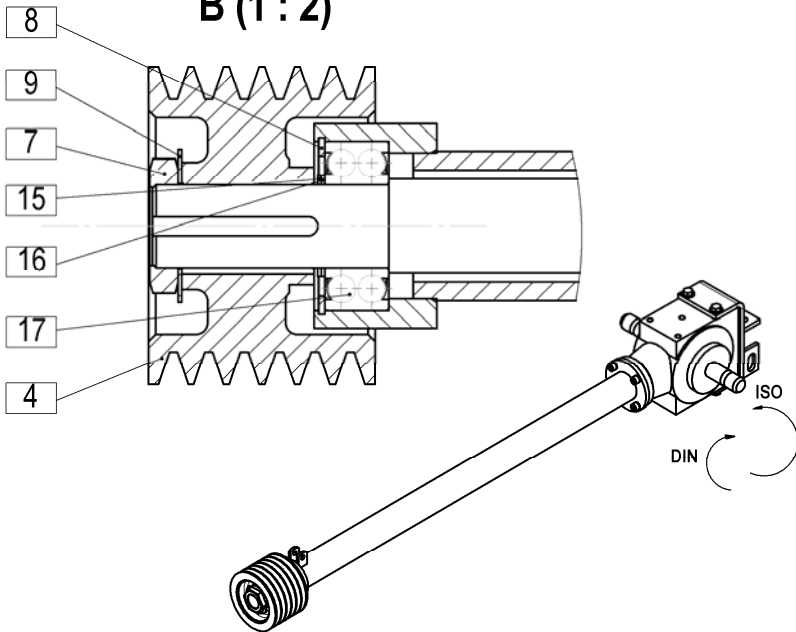






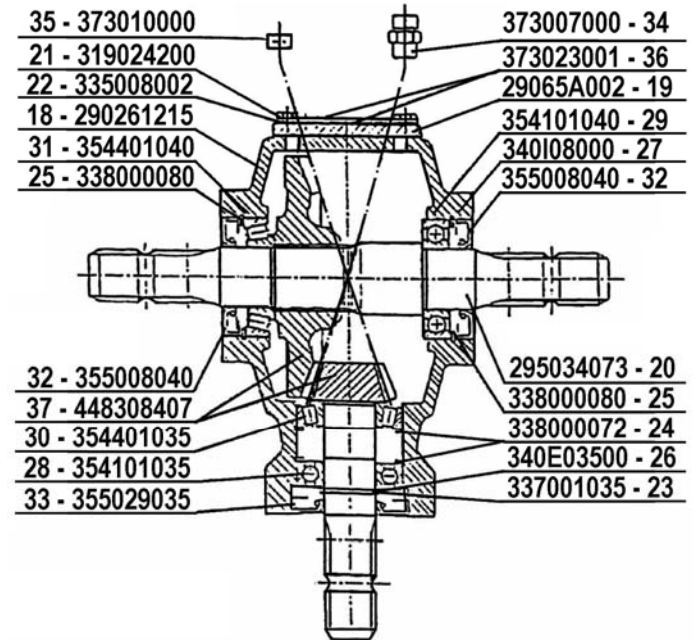
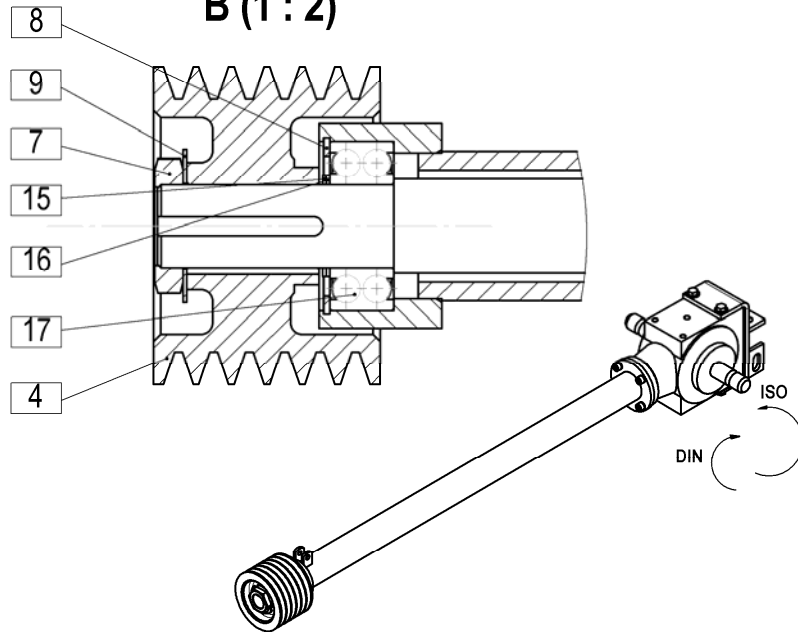



**PREREZ A:A**

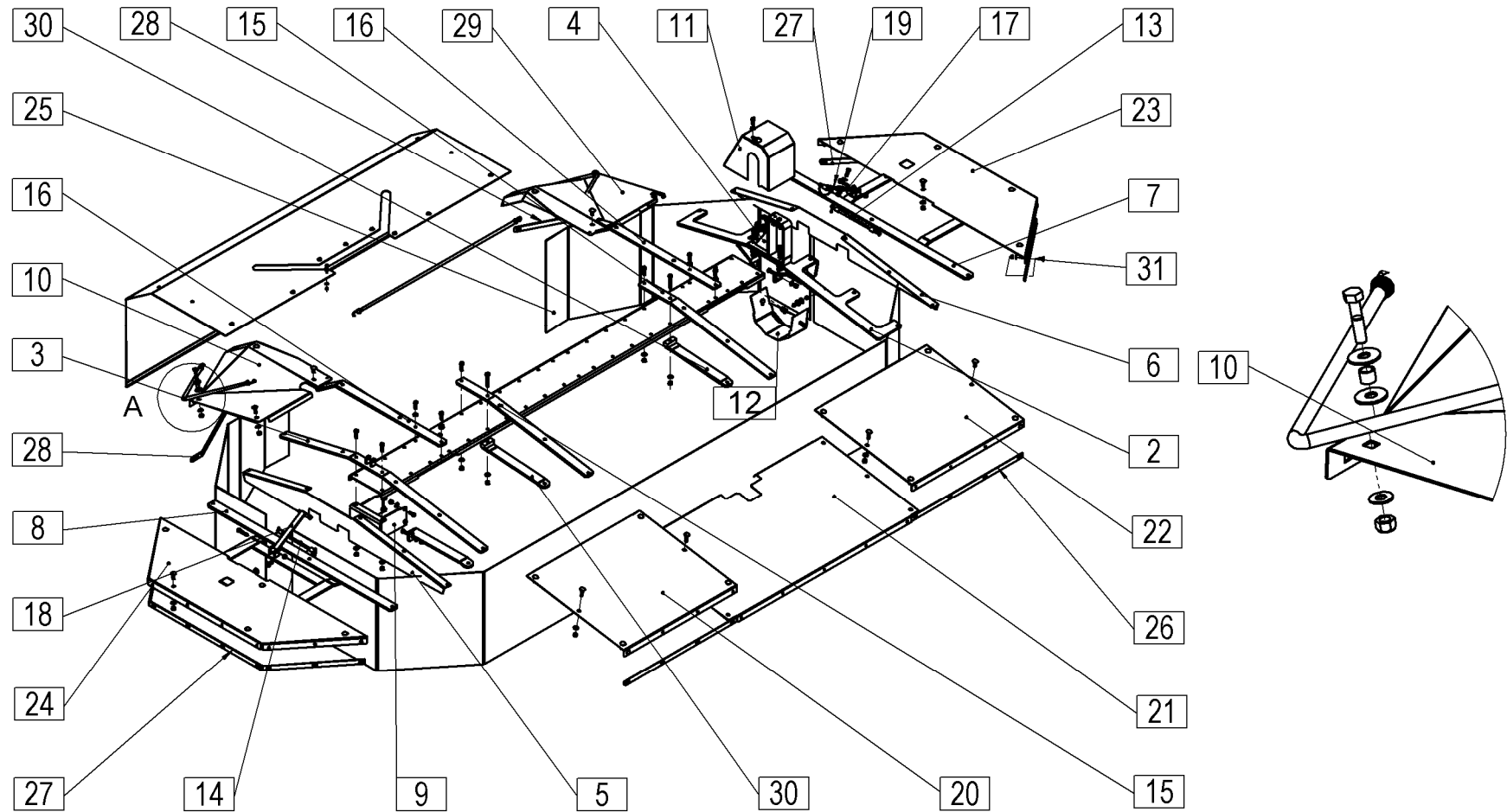
**B**
**B (1 : 2)**




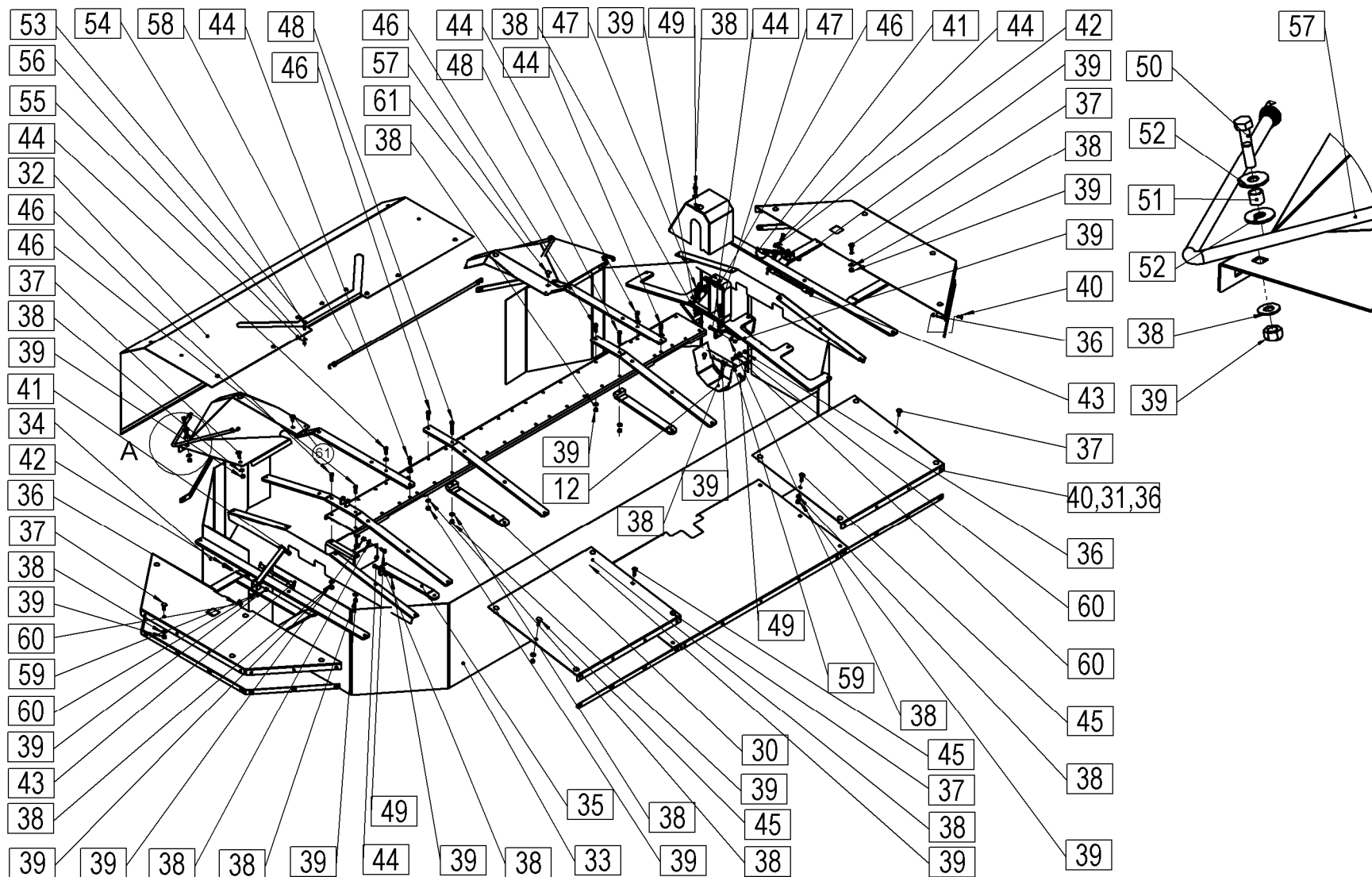

**PREREZ A:A**

**B**
**B (1 : 2)**








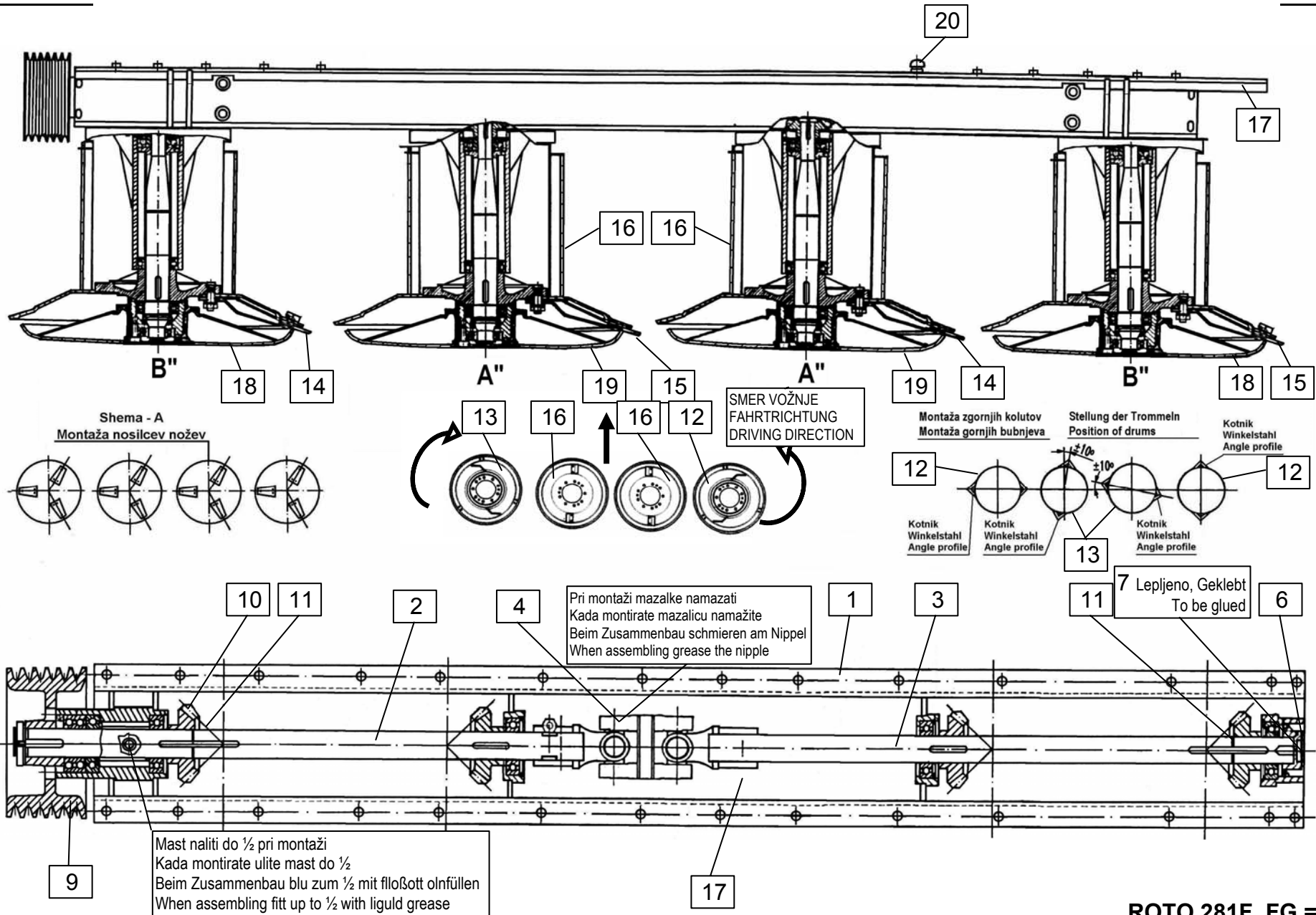


Velja od tov. št. dalje: **ROTO 281F, FG = +278**  
 Važi od tvor. broja dalje:  
 Ab masch. Nr.:  
 From mach Nr.:

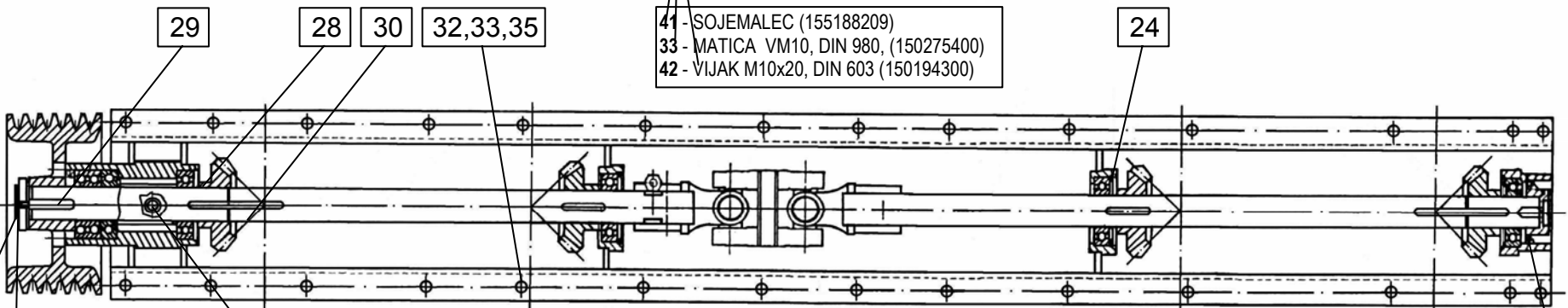
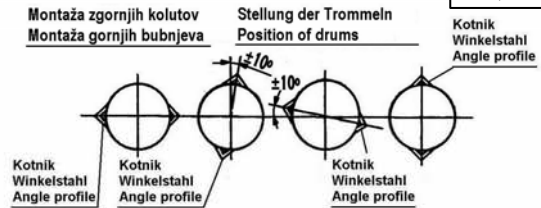
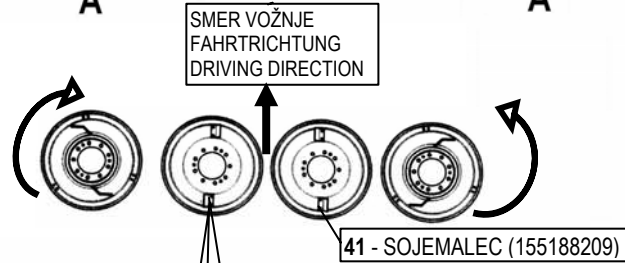
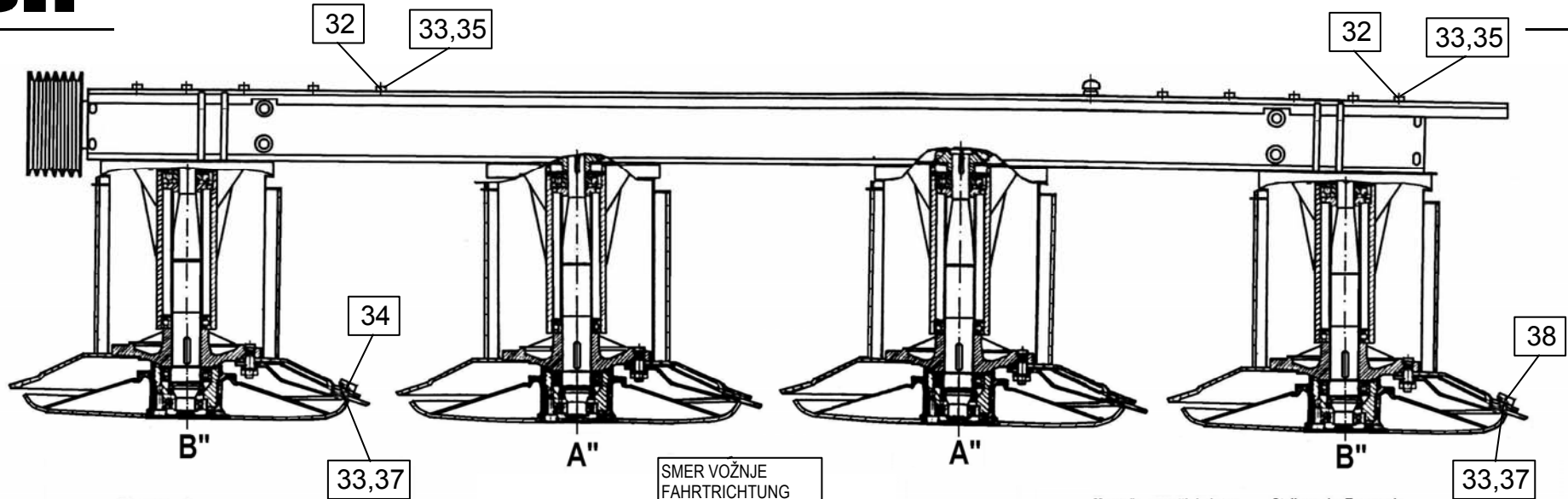
**4**

Številka Broj Bild Fig.	Kataloška številka Kataloški broj Ersatzteilnummer Spare Part Number	Naziv dela	Naziv dijela	Benennung	Description	Opomba	Količina Komada Menge Quantity
32	154938313	Platno zaščitno	Zaštitno platno	Schutztuch	Curtain		1
33	156524308	Zavesa	Zavjesa	Schutztuch	Curtain		1
34	156524102	Zavesa desna	Zavjesa desna	Schutztuch rechts	Curtain RH		1
35	156521203	Ojačitev	Ojačanje	Verstärkung	Reinforcement		1
36	150275302	Matica M 8	Navrtka M8	Mutter M8	Nut M8		41
37	150198002	Vijak M 10x 30	Vijak M10x30	Schraube M10x30	Screw M10x30		25
38	150426809	Podložka SKM 10	Podložka SKM 10	Scheibe SKM 10	Washer SKM 10		58
39	150275400	Matica M10	Navrtka M10	Mutter M10	Nut M10		53
40	000257509	Vijak M 8x 20	Vijak M8x20	Schraube M8x20	Screw M8x20		39
41	150392603	Zatik varovalni Art. 478	Osiguravajući klin Art. 478	Sicherungsstecker Art. 478	Spring clip Art.478		2
42	150335809	Vijak M10x 50	Vijak M10x50	Schraube M10x50	Screw M10x50		2
43	000238601	Razcepka 3,2x 20	Rascjepka 3,2x20	Splint 3,2x20	Cotter pin 3,2x20		4
44	000210701	Vijak M10x 30	Vijak M10x30	Schraube M10x30	Screw M10x30		8
45	150610306	Vijak M10x 40	Vijak M10x40	Schraube M10x40	Screw M10x40		3
46	000211005	Vijak M10x 35	Vijak M10x35	Schraube M10x35	Screw M10x35		5
47	150110301	Vijak M10x 45	Vijak M10x45	Schraube M10x45	Screw M10x45		2
48	150147102	Vijak M10x 65	Vijak M10x65	Schraube M10x65	Screw M10x65		2
49	000210300	Vijak M10x 25	Vijak M10x25	Schraube M10x25	Screw M10x25		7
50	150127909	Vijak M10x 45	Vijak M10x45	Schraube M10x45	Screw M10x45		2
51	151468003	Puša 1- 11 / 14 - 11,5	Čaura 1 11/14 - 11,5	Büchse 1 11/14 - 11,5	Sleeve 1 11/14 - 11,5		2
52	O00225900	Podložka C 10 Zn-100 HV	Podložka C 10 Zn-100 HV	Scheibe C 10 Zn-100 HV	Washer C 10 Zn-100 HV		4
53	O00207608	Vijak M 6x 16	Vijak M6x16	Schraube M6x16	Screw M6x16		9
54	O00257108	Podložka C 6 Zn-100 HV	Podložka C 6 Zn-100 HV	Scheibe C 6 Zn-100 HV	Washer C 6 Zn-100 HV		9
55	150275204	Matica M 6	Navrtka M6	Mutter M6	Nut M6		9
56	150426603	Podložka SKM 6	Podložka SKM 6	Scheibe SKM 6	Washer SKM 6		9
57	154936403	Gumica kpl.	Gumica kpl.	Gummi zus.	Rubber cpl.		2
58	154318900	Gumica kpl.	Gumica kpl.	Gummi zus.	Rubber cpl.		1
59	000254502	Vijak M 8x 16	Vijak M8x16	Schraube M8x16	Screw M8x16		2
60	150084401	Podložka C 8 Zn-100 HV	Podložka C 8 Zn-100 HV	Scheibe C 8 Zn-100 HV	Washer C 8 Zn-100 HV		4
61	000257607	Vijak M10x 25	Vijak M10x25	Schraube M10x25	Screw M10x25		2





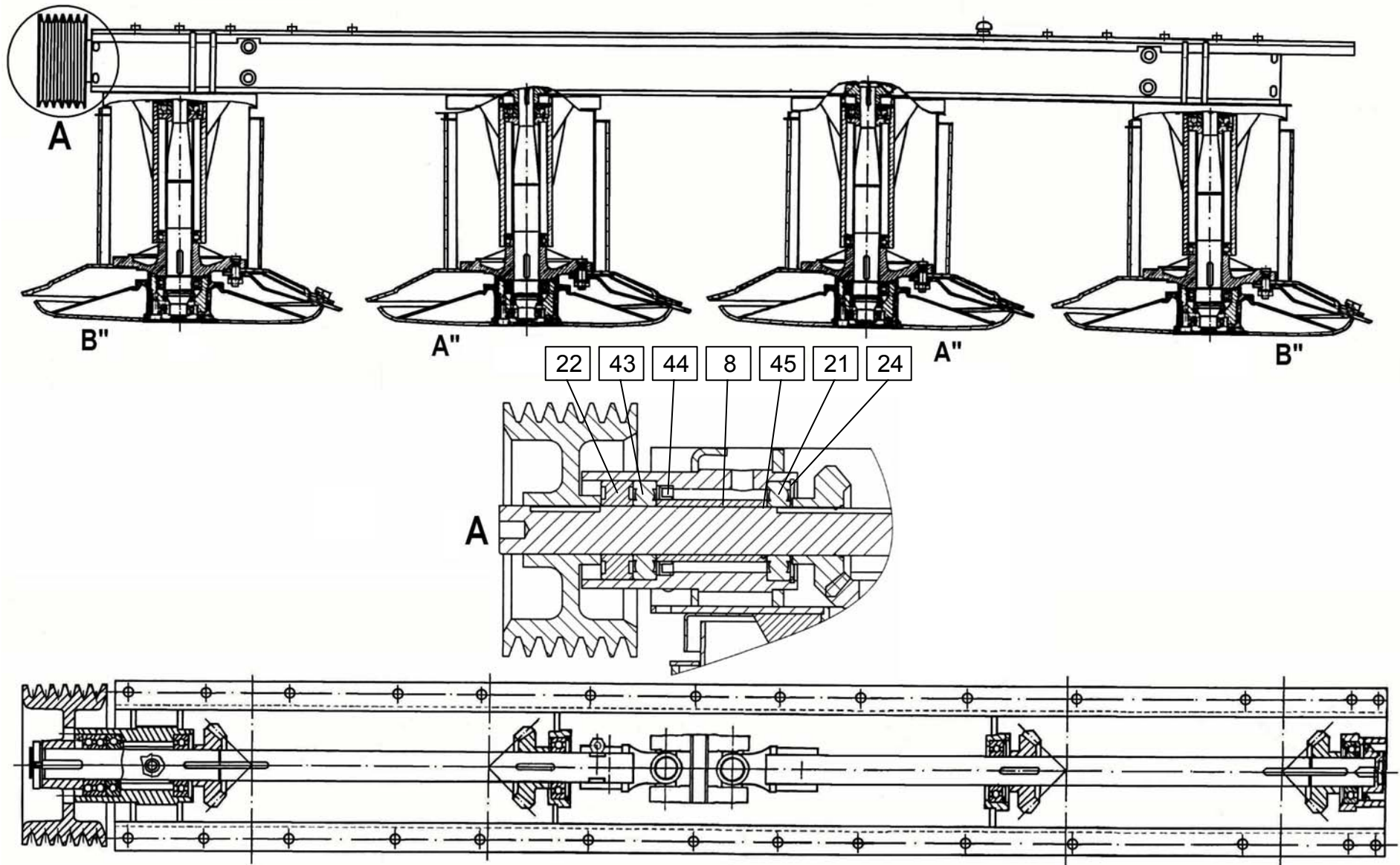




- 41 - SOJEMALEC (155188209)
- 33 - MATICA VM10, DIN 980, (150275400)
- 42 - VIJAK M10x20, DIN 603 (150194300)

Mast naliti do ½ pri montaži  
Kada montirate ulite mast do ½  
Beim Zusammenbau blu zum ½ mit floßott olnfüllen  
When assembling fill up to ½ with liguld grease





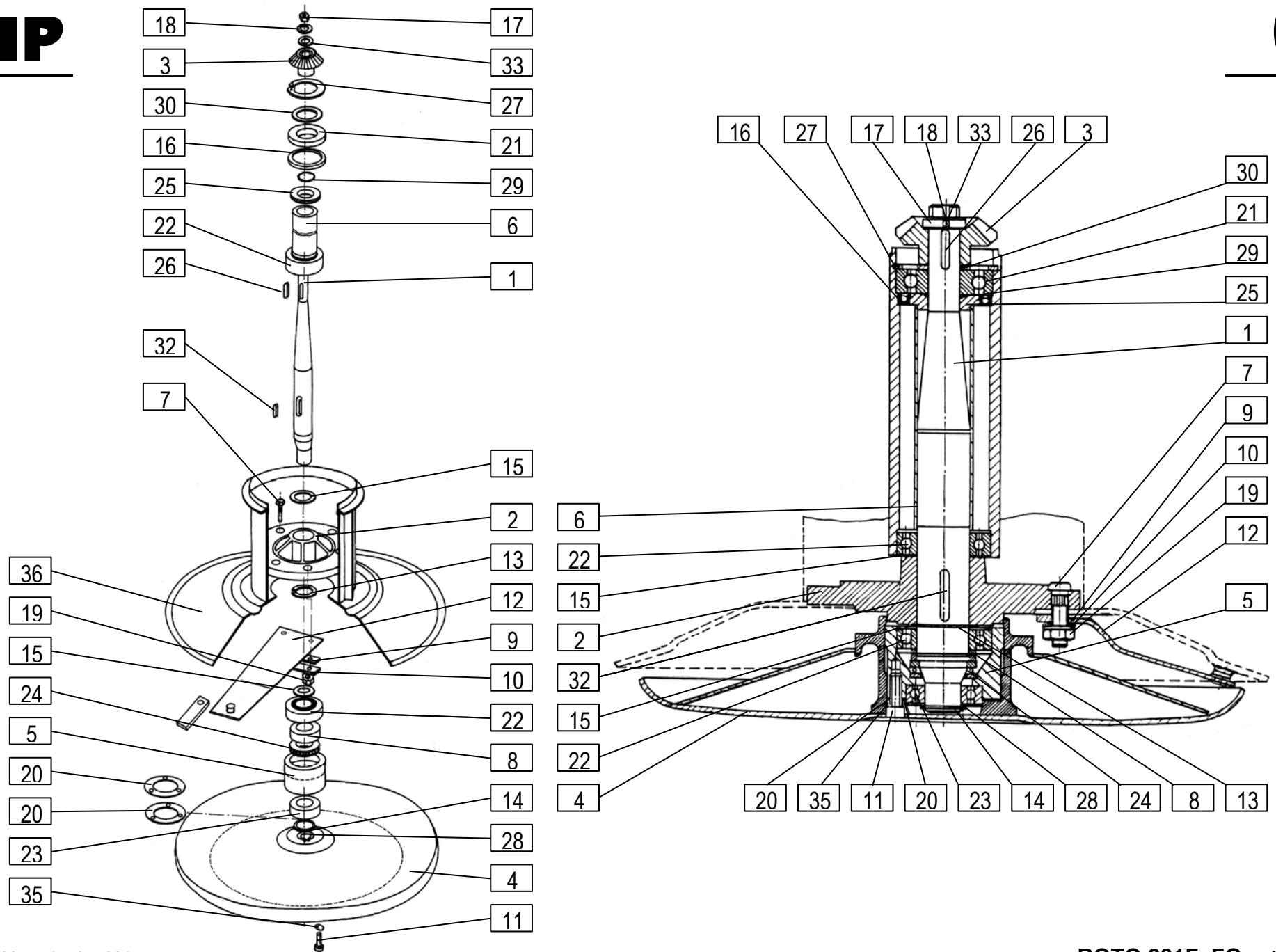
Številka Broj Bild Fig.		Kataloška številka Kataloški broj Ersatzteilnummer Spare Part Number	Naziv dela	Naziv dijela	Benennung	Description	Opomba	Količina Komada Menge Quantity
43		150406000	Ležaj KR 6207 2RS (FAG.SKE.NTN)	Ležaj KR 6207 2RS (FAG.SKE.NTN)	Lager KR 6207 2RS (FAG.SKE.NTN)	Bearing KR 6207 2RS (FAG.SKE.NTN)		1
44		159112603	Tesnilo osno 45x65x10 BA / SIMRIT	Osovinski zaptivak 45x65x10 BA / SIMRIT	Wellendichtring 45x65x10 BA / SIMRIT	Oil seal 45x65x10 BA / SIMRIT		1
45		159058208	Tesnilo O 35 / 40 x 2,5	Zaptivak 35 / 40 x 2,5	O Ring 35 / 40 x 2,5	O Ring 35 / 40 x 2,5		1

**A"** = BOBEN NOTRANJI  
UNUTRAŠNJI BUBANJ  
TROMMEL INNEN  
DRUM INNER  
ident: 154357021 / 544.03.050.2

**B"** = BOBEN ZUNANJI  
VANJSKI BUBANJ  
TROMMEL AUSSEN  
DRUM OUTER  
ident: 155373204 / 732.03.050.0

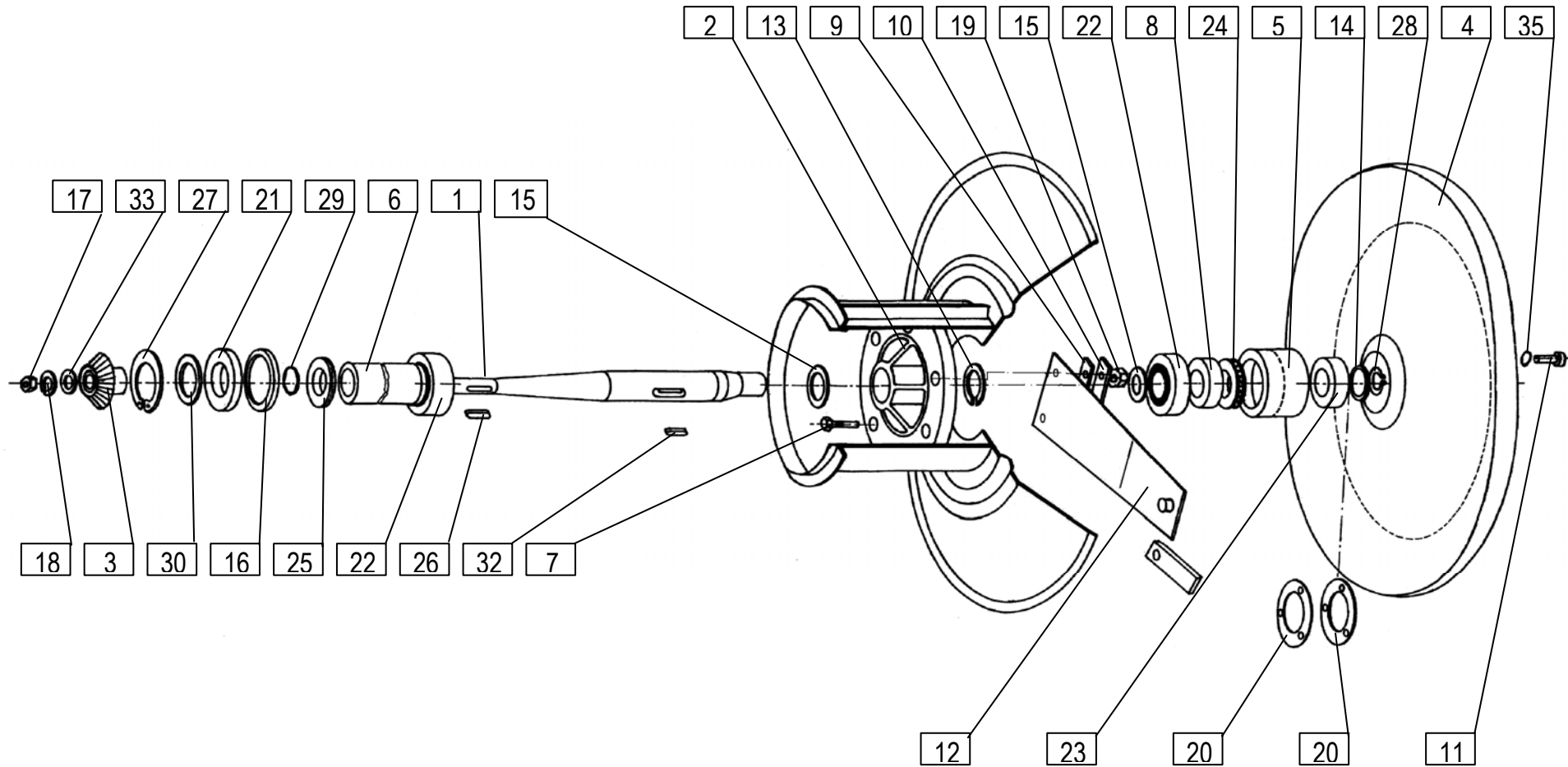
Velja od tov. št. dalje: **ROTO 281F, FG = +278**  
Važi od tvor. broja dalje:  
Ab masch. Nr.:  
From mach Nr.:

**5**

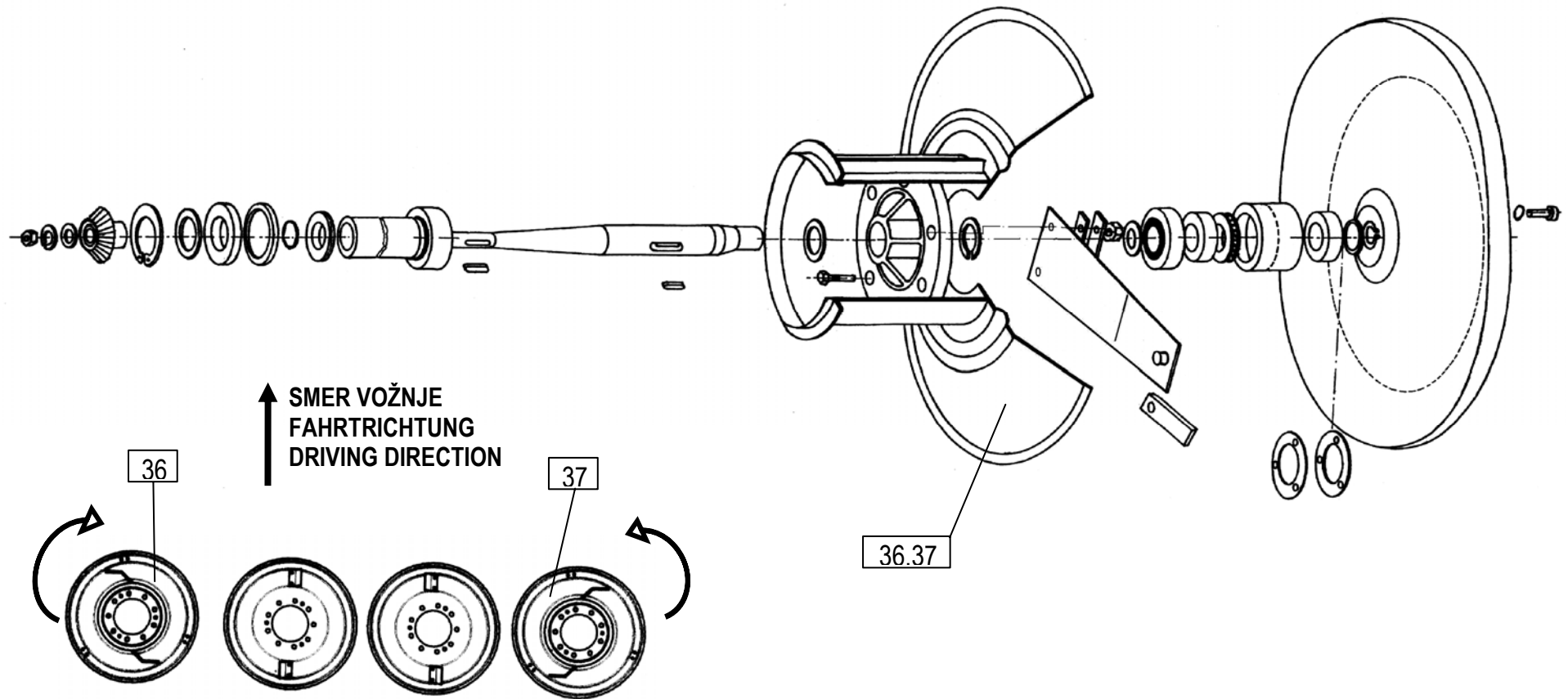


A" = BOBEN KPL. BUBANJ KPL. ident: 154357021 / 544.03.050.2		A" = TROMMEL ZUS. DRUM ident: 154357021 / 544.03.050.2		Velja od tov. št. dalje: <b>ROTO 281F, FG = +278</b> Važi od tvor. broja dalje: Ab masch. Nr.: From mach Nr.:		6	
Številka Broj Bild Fig.	Kataloška številka Kataloški broj Ersatzteilnummer Spare Part Number	Naziv dela	Naziv dijela	Benennung	Description		
1	155168301	Gred	Osovina	Welle	Shaft		1
2	155168007	Prirobnica var.	Prirobnica var.	Flansch geschw.	Flange welded		1
3	154355718	Zobnik stožčasti 19/5	Konusni zupčanik 19/5	Kegelrad 19/5	Bevel gear 19/5		1
4	151033107	Kolut spodnji	Donji kolut	Scheibe unten	Disc lower		1
5	154466401	Ohišje ležaja	Kućište ležaja	Lagergehäuse	Bearing housing		1
6	155168409	Puša 2	Čaura 2	Büchse 2	Sleeve 2		1
7	153415600	Vijak 5 – M16x43	Vijak 5 – M16x43	Schraube 5 – M16x43	Screw 5 – M16x43		6
8	151019105	Puša 50/59-12,5	Čaura 50/59-12,5	Büchse 50/59-12,5	Sleeve 50/59-12,5		1
9	151019203	Podložna plošča	Podložna ploča	Platte	Plate		3
10	151019301	Varovalna pločevina	Osiguravajući lim	Sicherungsblech	Washer		3
11	151019506	Vijak M10x30	Vijak M10x30	Schraube M10x30	Screw M10x30		3
12	155977400	Nosilec noža	Nosač noža	Messerträger	Blade holder		3
13	151019800	Obroč elastični	Elastični obroč	Federring	Spring washer		1
14	151019908	Podložka-stavek 35,2/43	Podložka 35,2/43	Scheibe Satz 35,2/43	Washer set 35,2/43		1
15	151021307	Podložka 50,2/58,5x2	Podložka 50,2/58,5x2	Scheibe 50,2/58,5x2	Washer 50,2/58,5x2		2
16	159428309	Tesnilo osno 65/85x10	Osovinski zaptivač 65/85x10	Wellendichtring 65/85x10	Oil seal 65/85x10		1
17	150623800	Matica M30x1,5	Navrtka M30x1,5	Mutter M30x1,5	Nut M30x1,5		1
18	156510705	Varovalna podložka	Osiguravajući lim	Sicherungsscheibe	Washer		1
19	150040208	Matica M16	Navrtka M16	Mutter M16	Nut M16		6
20	151019604	Podložka 73/109-3	Podložka 73/109-3	Scheibe 73/109-3	Washer 73/109-3		3
21	150402915	Ležaj kroglični KR 6406	Kuglični ležaj KR 6406	Lager KR 6406	Bearing KR 6406		1
22	000244907	Ležaj kroglični KR 6210 2RS C3	Kuglični ležaj KR 6210 2RS C3	Lager KR 6210 2RS C3	Bearing KR 6210 2RS C3		2
23	159165414	Ležaj kroglični KR 6307 2RS C3	Kuglični ležaj KR 6307 2RS C3	Lager KR 6307 2RS C3	Bearing KR 6307 2RS C3		1
24	159045801	Ležaj KR 51209	Ležaj KR 51209	Lager KR 51209	Bearing KR 51209		1
25	153995207	Puša 8	Čaura 8	Büchse 8	Sleeve 8		1
26	150026509	Moznik B8x7x34	Moždanik B8x7x34	Paßfeder B8x7x34	Key B8x7x34		2
27	000236701	Vskočnik N90	Uskočnik N90	Sicherungsring N90	Circlip N90		1
28	000237602	Vskočnik Z35	Uskočnik Z35	Sicherungsring Z35	Circlip Z35		1
29	159206307	Tesnilo O 27/32x2,5	Zaptivak O 27/32x2,5	O Ring 27/32x2,5	O Ring 27/32x2,5		1
30	151013708	Podložka-stavek 30,2/38	Podložka – stavek 30,2/38	Scheibe-satz 30,2/38	Washer-set 30,2/38		2
32	000256109	Moznik A8x7x55	Moždanik A8x7x55	Paßfeder A8x7x55	Key A8x7x55		1
33	155098100	Podložka 30,2 / 50 - 0,5	Podložka 30,2 / 50 - 0,5	Scheibe 30,2 / 50 - 0,5	Washer 30,2 / 50 - 0,5		1
35	150005309	Tesnilo O 15,3/20,1x2,4	Zaptivak O 15,3/20,1x2,4	O Ring 15,3/20,1x2,4	O Ring 15,3/20,1x2,4		3
36	155372812	Kolut zgornji notranji var.	Unutrašnji gornji kolut var.	Scheibe oben innen geschw.	Disc upper inner welded		1

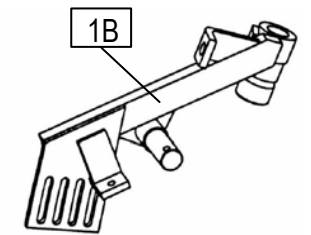
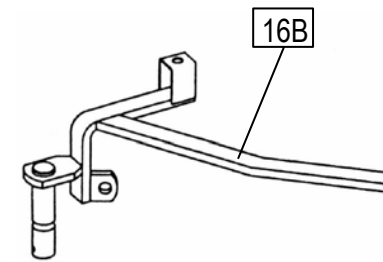
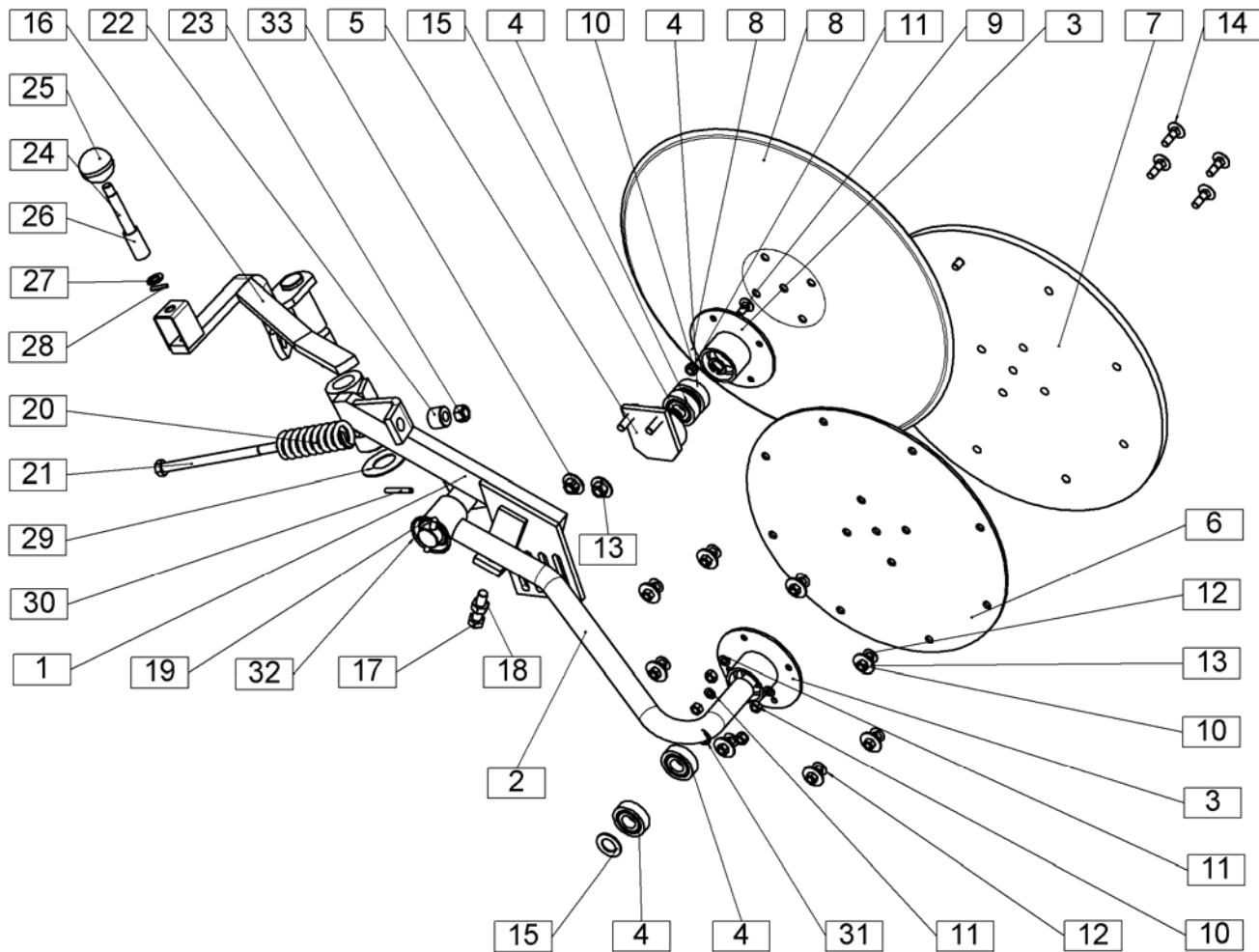




B" = BOBEN KPL. BUBANJ KPL. ident: 155373204 / 732.03.050.0		B" = TROMMEL ZUS. DRUM ident: 155373204 / 732.03.050.0		Velja od tov. št. dalje: <b>ROTO 281F, FG = +278</b> Važi od tvor. broja dalje: Ab masch. Nr.: From mach Nr.:		<b>7</b>	
Številka Broj Bild Fig.	Kataloška številka Kataloški broj Ersatzteilnummer Spare Part Number	Naziv dela	Naziv dijela	Benennung	Description	Opomba	Količina Komada Menge Quantity
1	155168301	Gred 10	Osovina 10	Welle 10	Shaft 10		1
2	151018214	Prirobnica	Prirubnica	Flansch	Flange		1
3	154355718	Zobnik stožčasti 19/5	Konusni zupčanik 19/5	Kegelrad 19/5	Bevel gear 19/5		1
4	151033107	Kolut spodnji var.	Donji kolut var.	Scheibe unten geschw.	Disc lower welded		1
5	154466401	Ohišje ležaja	Kučište ležaja	Lagergehäuse	Bearing housing		1
6	155168409	Puša 2	Čaura 2	Büchse 2	Sleeve 2		1
7	151018909	Vijak	Vijak	Schraube	Screw		6
8	151019105	Puša 50/59-12,5	Čaura 50/59-12,5	Büchse 50/59-12,5	Sleeve 50/59-12,5		1
9	151019203	Podložna plošča	Podložna ploča	Platte	Plate		3
10	151019301	Varovalna pločevina	Osiguravajuća ploča	Sicherungsblech	Tab washer		3
11	151019506	Vijak M10x30	Vijak M10x30	Schraube M10x30	Screw M10x30		3
12	153784408	Nosilec noža	Nosač noža	Messerhalter	Blade holder		3
13	151019800	Elastični obroč	Elastični obruč	Sicherungsfeder	Circlip		1
14	151019908	Podložka-stavek 35,2/43	Podložka-stavek 35,2/43	Scheibe – Satz 35,2/43	Washer – set 35,2/43		1
15	151021307	Podložka 50,2/58,5x2	Podložka 50,2/58,5x2	Scheibe 50,2/58,5x2	Washer 50,2/58,5x2		2
16	159428309	Tesnilo osno 65/85x10	Zaptivak osovinski 65/85x10	Wellendisctring 65/85x10	Oil seal 65/85x10		1
17	150623800	Matica M30x1,5	Navrtka M30x1,5	Mutter M30x1,5	Nut M30x1,5		1
18	156510705	Varovalna podložka 30	Osiguravajuća podložka 30	Sicherungsscheibe 30	Circlip 30		1
19	150040208	Matica M16	Navrtka M16	Mutter M16	Nut M16		6
20	151019604	Podložka 73/109-3	Podložka 73/109-3	Scheibe 73/109-3	Washer 73/109-3		3
21	150402915	Ležaj kroglični KR 6406	Kuglični ležaj KR 6406	Kugellager KR 6406	Bearing KR 6406		1
22	000244907	Ležaj kroglični KR 6210 2RS C3	Kuglični ležaj KR 6210 2RS C3	Kugellager KR 6210 2RS C3	Bearing KR 6210 2RS C3		2
23	159165414	Ležaj kroglični KR 6307 2RS C3	Kuglični ležaj KR 6307 2RS C3	Kugellager KR 6307 2RS C3	Bearing KR 6307 2RS C3		1
24	159045801	Ležaj KR 51209	Ležaj KR 51209	Lager KR 51209	Bearing KR 51209		1
25	153995207	Puša 8	Čaura 8	Büchse 8	Sleeve 8		1
26	150026509	Moznik B8x7x34	Moždanic B8x7x34	Paßfeder B8x7x34	Key B8x7x34		2
27	000236701	Vskočnik notranji 90	Uskočnik unutrašnji 90	Sicherungsring innen 90	Circlip 90		1
28	000237602	Vskočnik zunanji 35	Uskočnik vanjski 35	Sicherungsring aussen 35	Circlip 35		1
29	159206307	Tesnilo O 27/32x2,5	Zaptivak O 27/32x2,5	O Ring 27/32x2,5	O Ring 27/32x2,5		1
30	151013708	Podložka stavek 30,2/38	Podložka-stavek 30,2/38	Scheibe – Satz 30,2/38	Washer set 30,2/38		2
32	000256109	Moznik A8x7x55	Moždanic A8x7x55	Paßfeder A8x7x55	Key A8x7x55		1
33	155098100	Podložka 30,2 / 50 - 0,5	Podložka 30,2 / 50 - 0,5	Scheibe 30,2 / 50 - 0,5	Washer 30,2 / 50 - 0,5		1
35	150005309	Tesnilo O 15,3/20,1x2,4	Zaptivak O 15,3/20,1x2,4	O Ring 15,3/20,1x2,4	O Ring 15,3/20,1x2,4		3

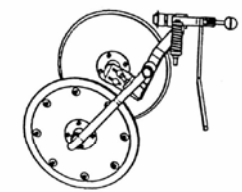





**A**

USMERJEVALKA LEVA KPL.  
 USMJERIVAČ LIJEVI KPL.  
 ident: 155206109 / 733.04.050.0

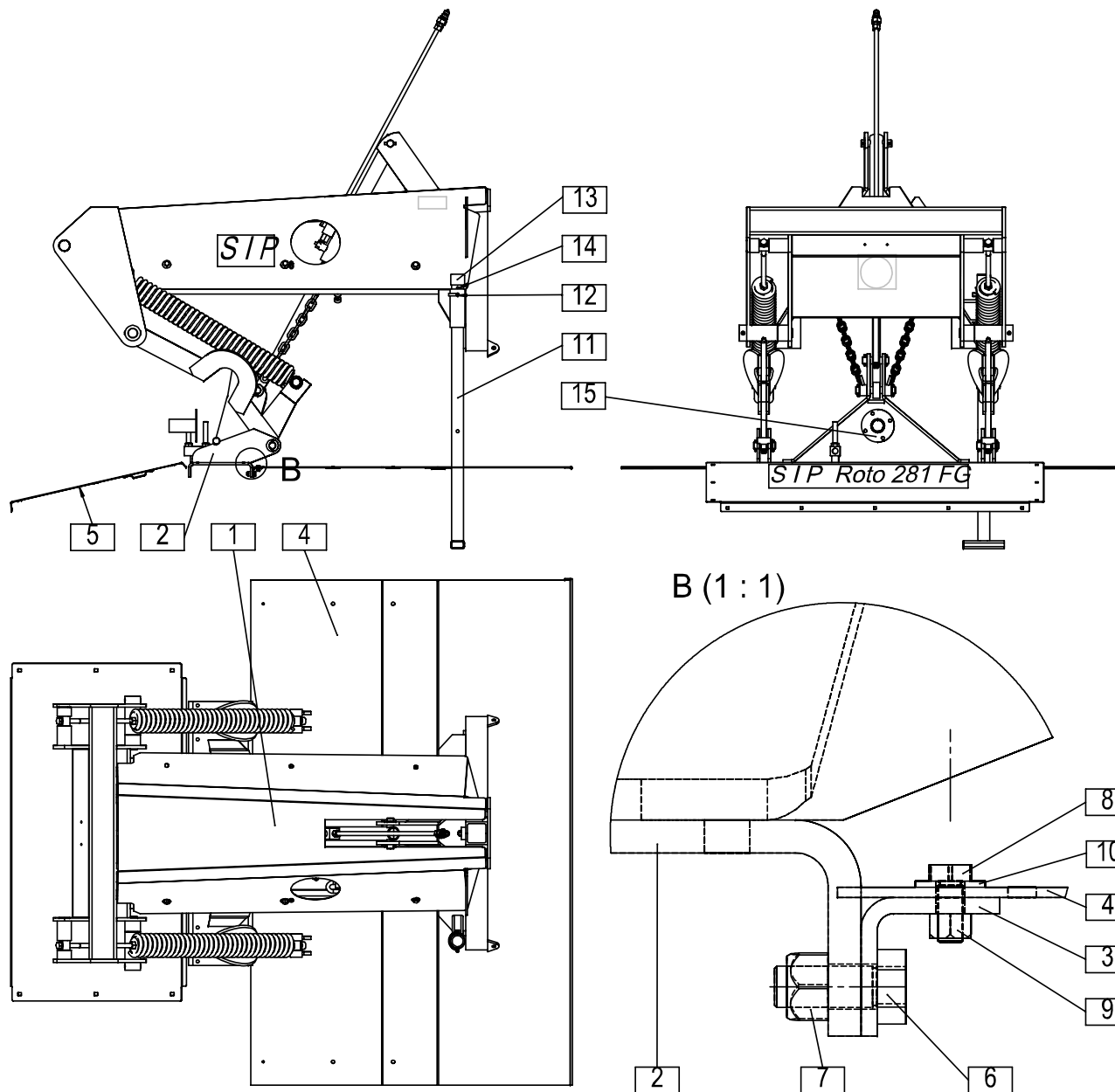
SCHWADSCHEIBE LINKS ZUS.  
 SWATH DISC LH  
 ident: 155206109 / 733.04.050.0


**B**

USMERJEVALKA DESNA KPL.  
 USMJERIVAČ DESNI KPL.  
 ident: 155207509 / 733.04.070.0

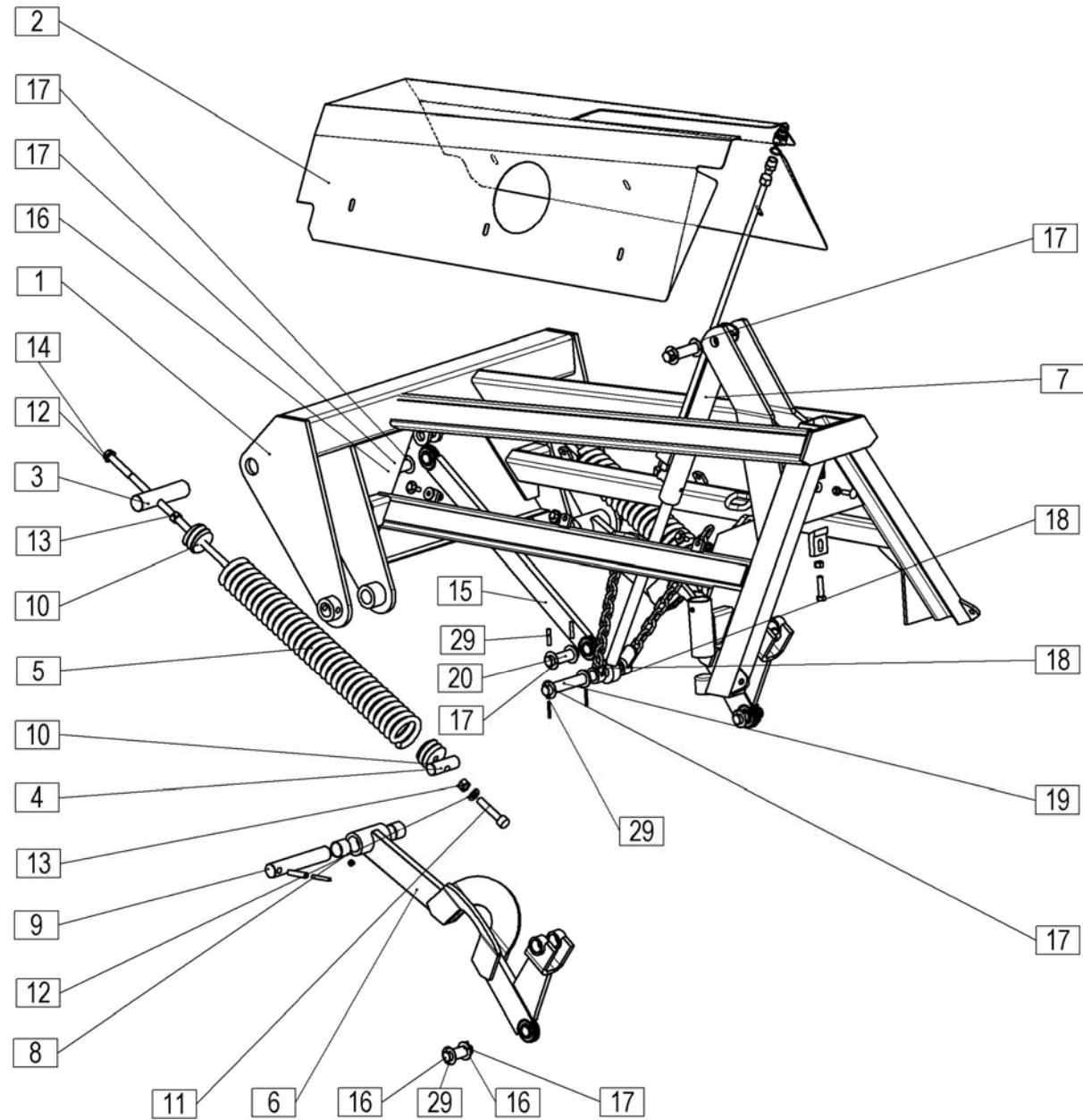
SCHWADSCHEIBE RECHTS ZUS.  
 SWATH DISC RH  
 ident: 155207509 / 733.04.070.0

A = USMERJEVALKA LEVA KPL. USMJERIVAČ LIJEVI KPL. ident: 155206109 / 733.04.050.0		A = SCHWADSCHEIBE LINKS ZUS. SWATH DISC LH ident: 155206109 / 733.04.050.0		B = USMERJEVALKA DESNA KPL. USMJERIVAČ DESNI KPL. ident: 155207509 / 733.04.070.0		B = SCHWADSCHEIBE RECHTS ZUS. SWATH DISC RH ident: 155207509 / 733.04.070.0		Velja od tov. št. dalje: Važi od tvor. broja dalje: Ab masch. Nr.: From mach Nr.:		ROTO 281F, FG=+278		8	
Številka Broj Bild Fig.	Kataloška številka Kataloški broj Ersatzteilnummer Spare Part Number	Naziv dela	Naziv dijela	Benennung	Description	Opomba	Količina Komada Menge Quantity						
1 A	155206207	Roka leva var.	Leva ruka var.	Arm links geschw.	Arm LH welded		1						
1 B	155207607	Roka desna var.	Desna ruka var.	Arm rechts geschw.	Arm RH welded		1						
2	155207108	Roka 2 var.	Ruka 2 var.	Arm 2 geschw.	Arm 2 welded		1						
3	154029704	Ohišje ležaja var.	Kućište ležaja var.	Lagergehäuse geschw.	Bearing housing welded		2						
4	150153005	Ležaj KR 6204 2RS	Ležaj KR 6204 2RS	Lager KR 6204 2RS	Bearing KR 6204 2RS		4						
5	155207803	Tečaj var.	Rukavac var.	Scharnier geschw.	Hinge welded		1						
6	154030505	Kolut	Kolut	Scheibe	Disc		1						
7	154030603	Kolut gumijasti	Gumirani kolut	Gummischeibe	Rubber disc		1						
8	155208009	Kolut usmerjevalni	Usmjeravajući kolut	Leitscheibe	Direction disc		1						
9	000257509	Vijak M8x20	Vijak M8x20	Schraube M8x20	Screw M8x20		4						
10	000225900	Podložka C10,5 - 100 HV	Podložka C10,5 - 100 HV	Scheibe C10,5 - 100 HV	Washer C10,5 - 100 HV		16						
11	000220905	Matica M8	Navrtka M8	Mutter M8	Nut M8		18						
12	000228202	Podložka vzmetna A8	Opružna podložka A8	Federscheibe A8	Spring washer A8		10						
13	150143008	Vijak M8x25	Vijak M8x25	Schraube M8x25	Screw M8x25		10						
14	150404306	Vijak M8x30	Vijak M8x30	Schraube M8x30	Screw M8x30		4						
15	151233702	Podložka 20,5/36-2	Podložka 20,5/36-2	Scheibe 20,5/36-2	Washer 20,5/36-2		2						
16 A	155207304	Ročka leva var.	Ručica leva var.	Kanne links geschw.	Holder LH welded		1						
16 B	155207402	Ročka desna var.	Ručica desna var.	Kanne rechts geschw.	Holder RH welded		1						
17	150125509	Vijak M12x50	Vijak M12x50	Schraube M12x50	Screw M12x50		1						
18	150160300	Matica M12 - 8	Navrtka M12 - 8	Mutter M12 - 8	Nut M12 - 8		1						
19	153082309	Podložka 30,2/38-1	Podložka 30,2/38-1	Scheibe 30,2/38-1	Washer 30,2/38-1		1						
20	151438000	Vzmet 1 -7x30 - 140	Opruga 1 -7x30 - 140	Feder 1 -7x30 - 140	Spring -7x30 - 140		1						
21	150501102	Vijak M12x180	Vijak M12x180	Schraube M12x180	Screw M12x180		1						
22	155372606	Puša 2	Čaura 2	Büchse 2	Sleeve 2		1						
23	150196004	Matica M12	Navrtka M12	Mutter M12	Nut M12		1						
24	151078700	Sornik	Svornjak	Bolzen	Bolt		1						
25	151078808	Krogla	Kugla	Kugel	Sphere		1						
26	151078602	Vzmet 1 -2x19 - 50	Opruga 1 -2x19 - 50	Feder 1 -2x19 - 50	Spring 1 -2x19 - 50		1						
27	000225508	Podložka 15 - 140 HV	Podložka 15 - 140 HV	Scheibe 15 - 140 HV	Washer 15 - 140 HV		1						
28	000232000	Zatič prožni 4x24	Opružna čivija 4x24	Spannstift 4x24	Spring pin 4x24		1						
29	154268303	Podložka 31x63x1,5	Podložka 31x63x1,5	Scheibe 31x63x1,5	Washer 31x63x1,5		1						
30	000233606	Zatič prožni 6x45	Opružna čivija 6x45	Spannstift 6x45	Spring pin 6x45		2						
31	000237103	Vskočnik Z 20x1,2	Uskočnik vanjski 20x1,2	Sicherungsring Z 20x1,2	Circlip Z 20x1,2		2						
33	150084009	Matica M10	Navrtka M10	Mutter M10	Nut M10		2						

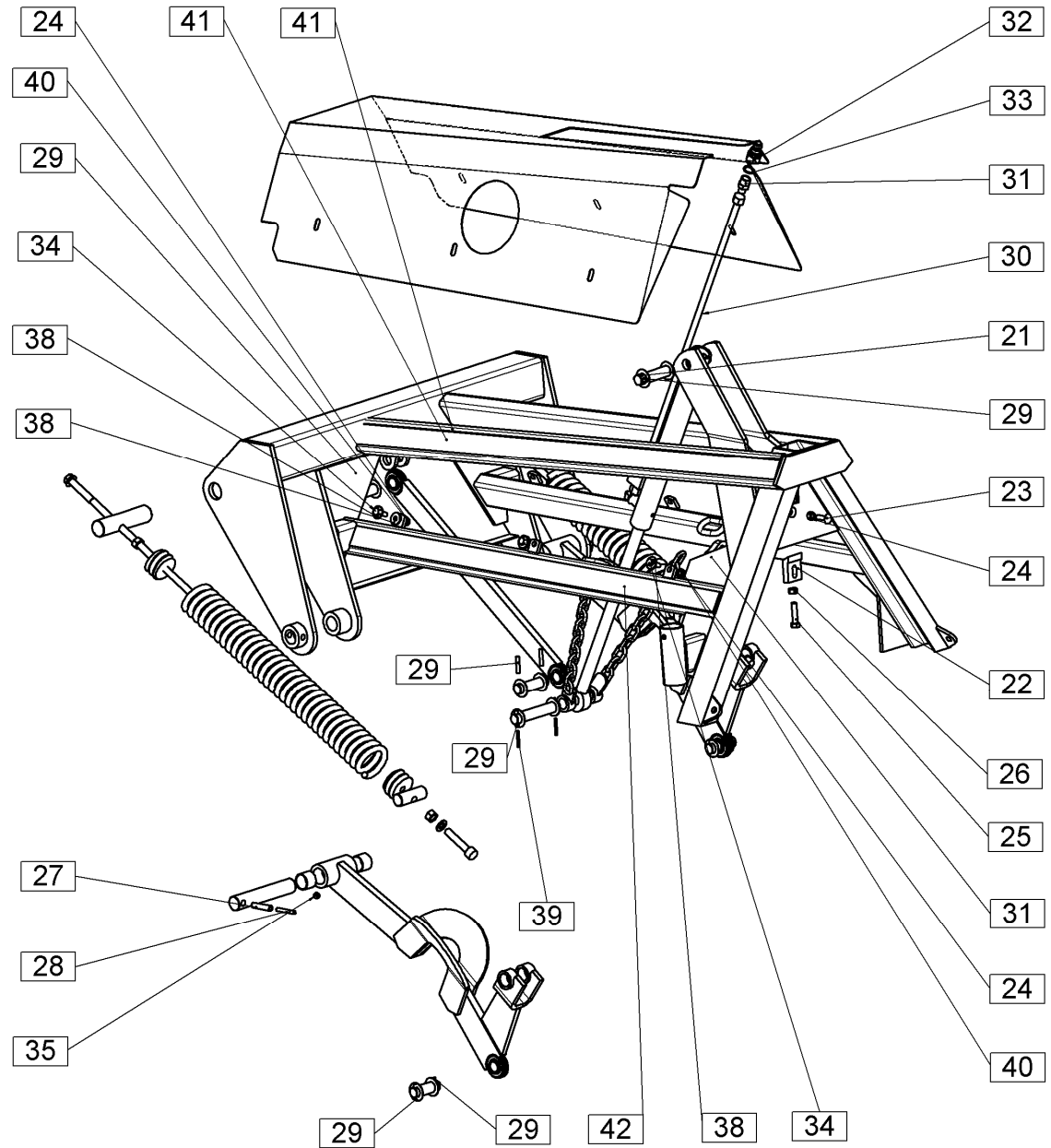




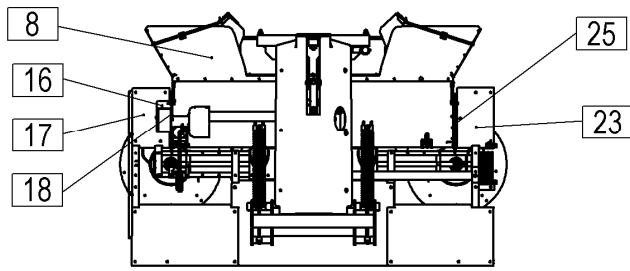
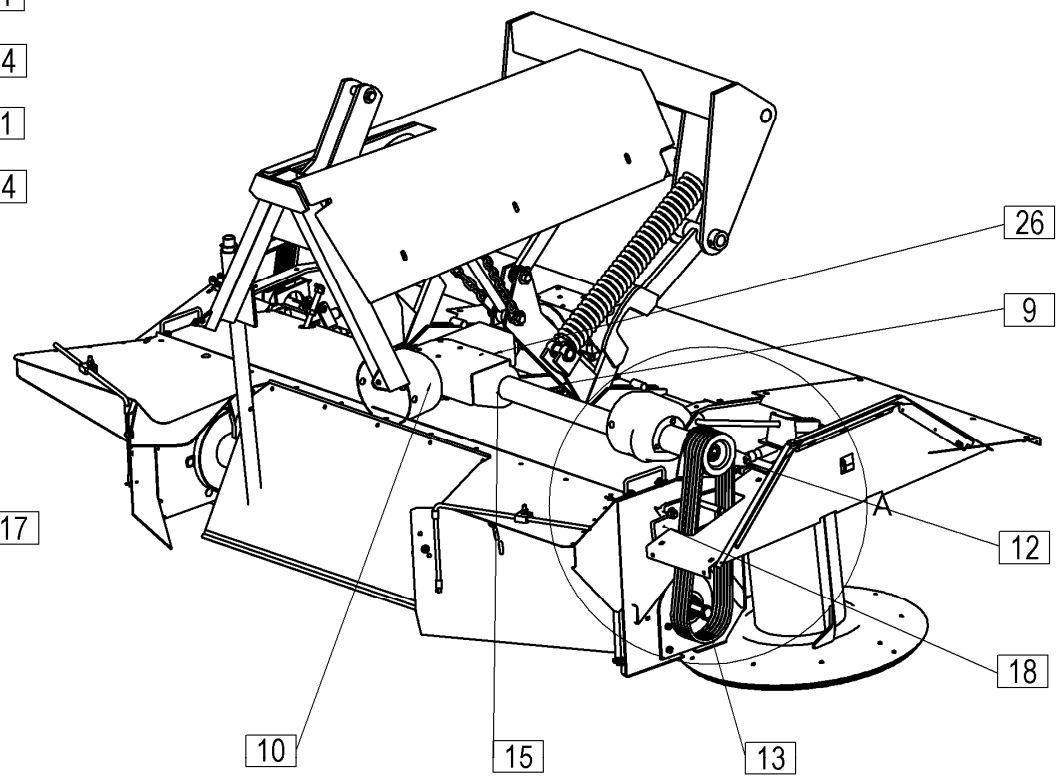
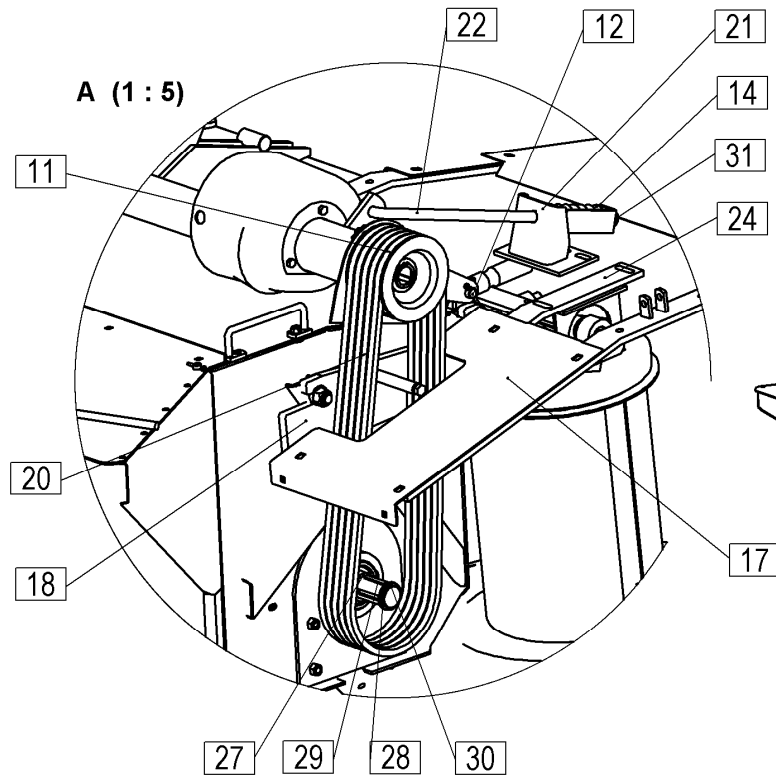




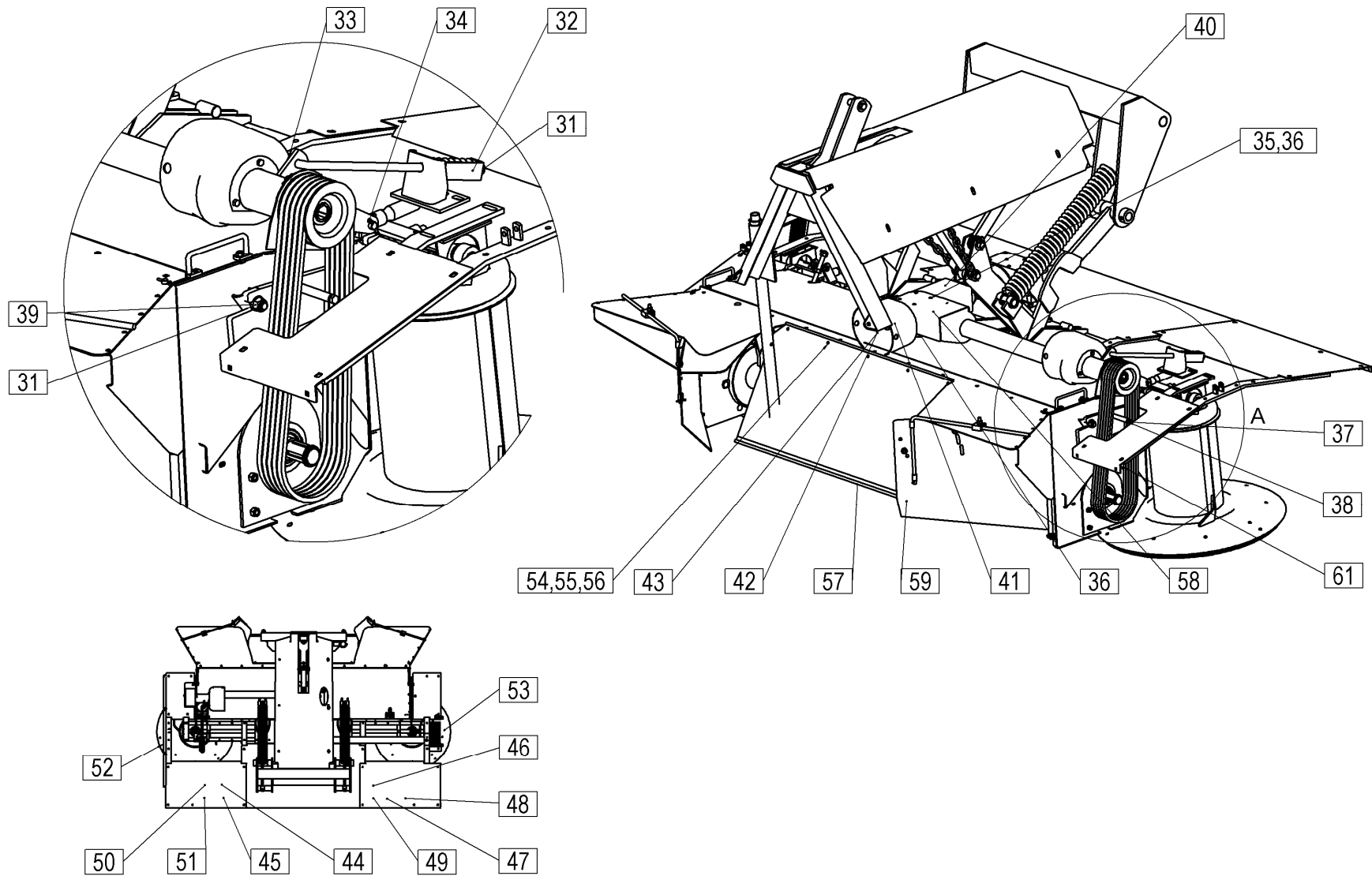






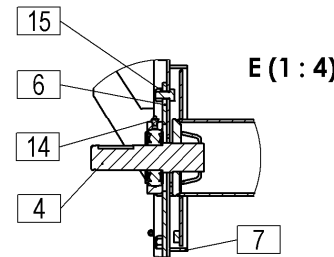
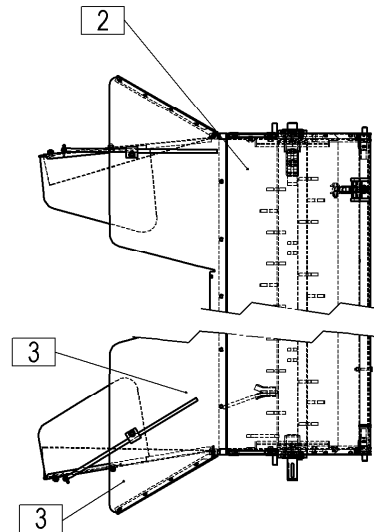
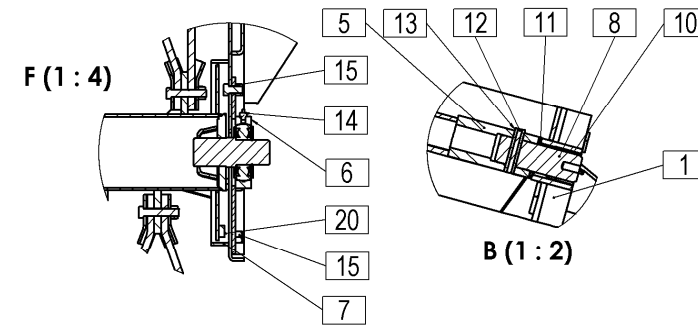
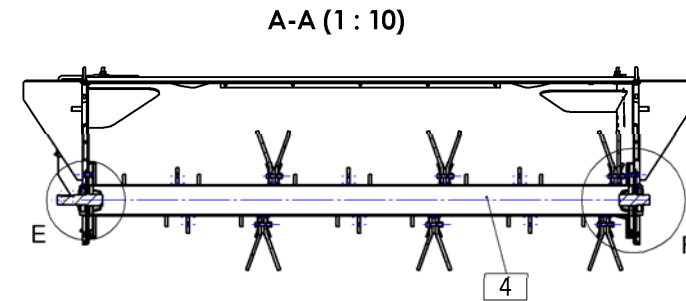
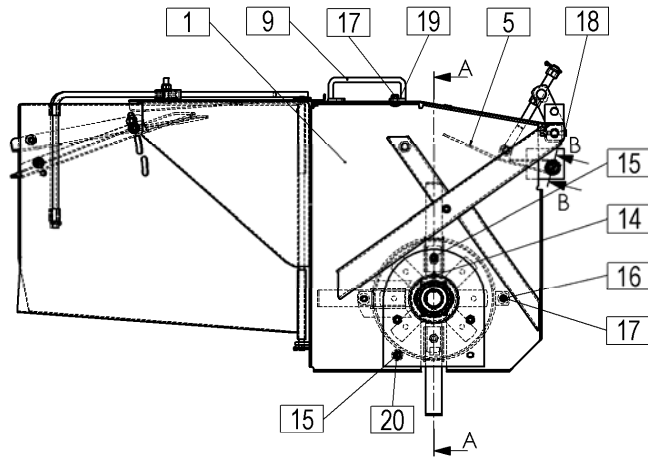




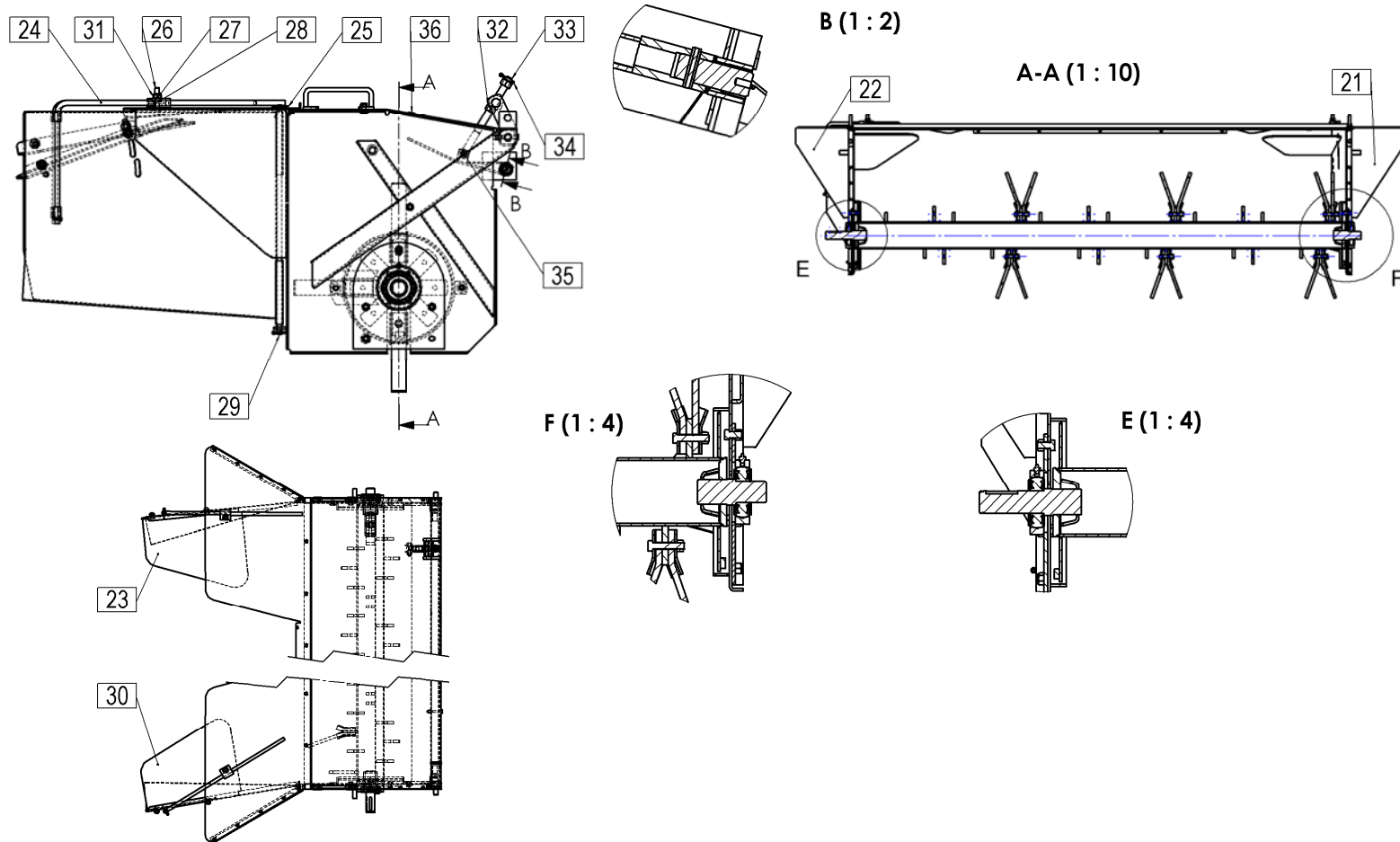




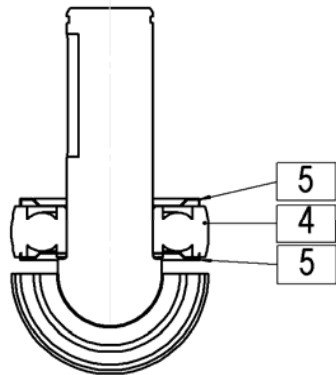
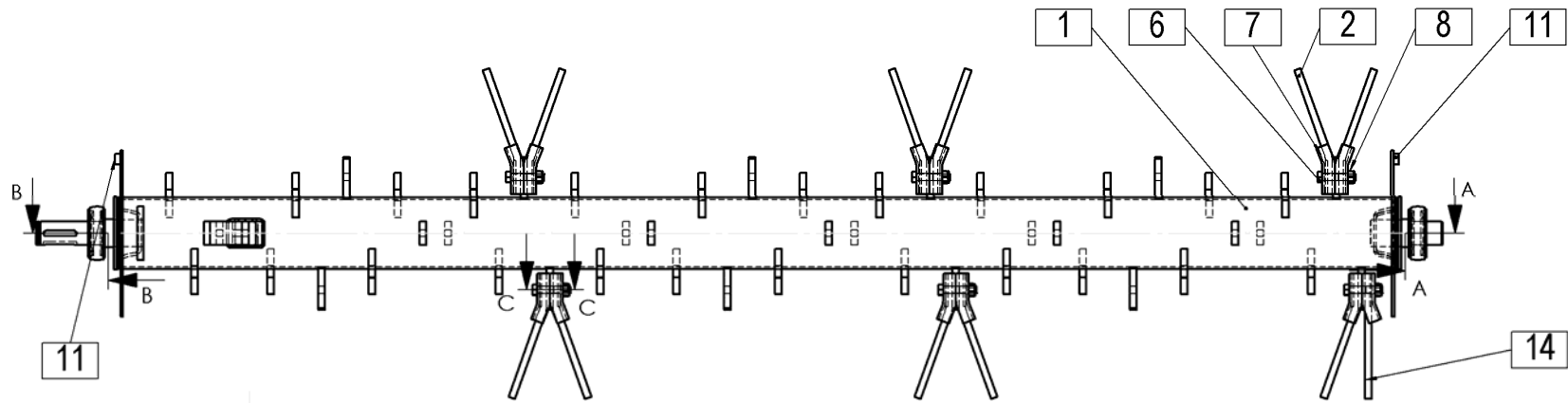




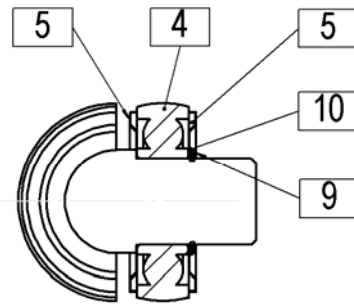




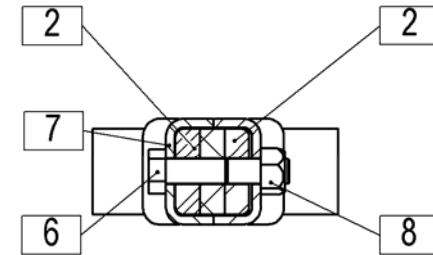




B - B

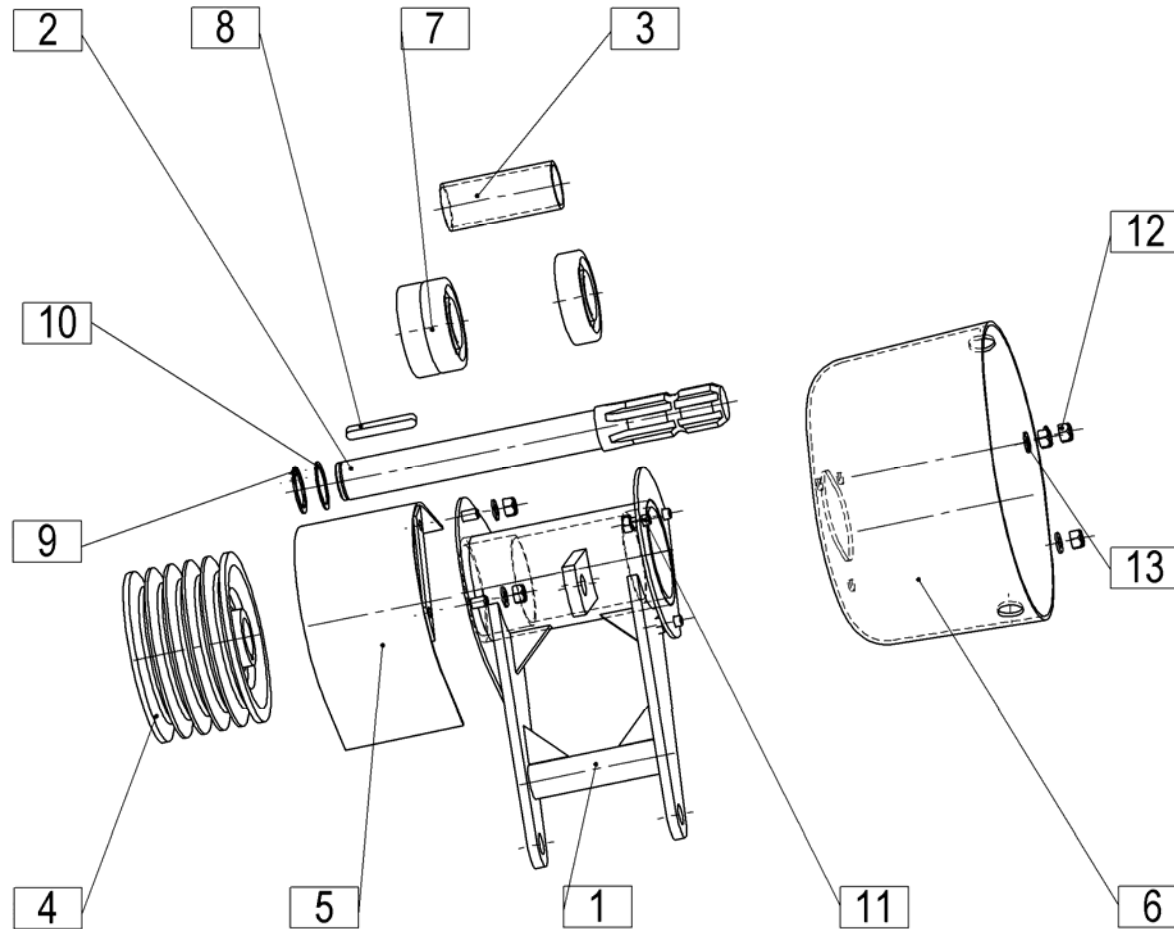


A - A



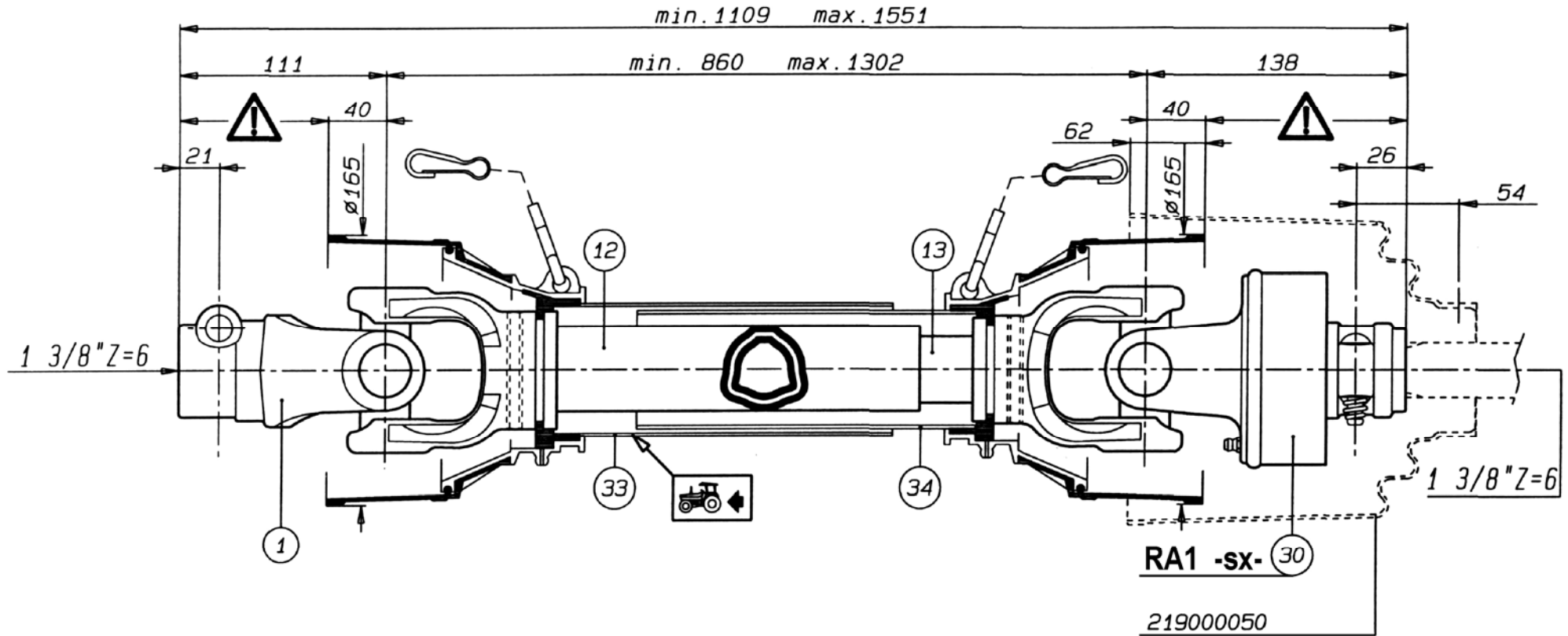
C - C










**KARDAN.049.0**
**Ident: 150457507**

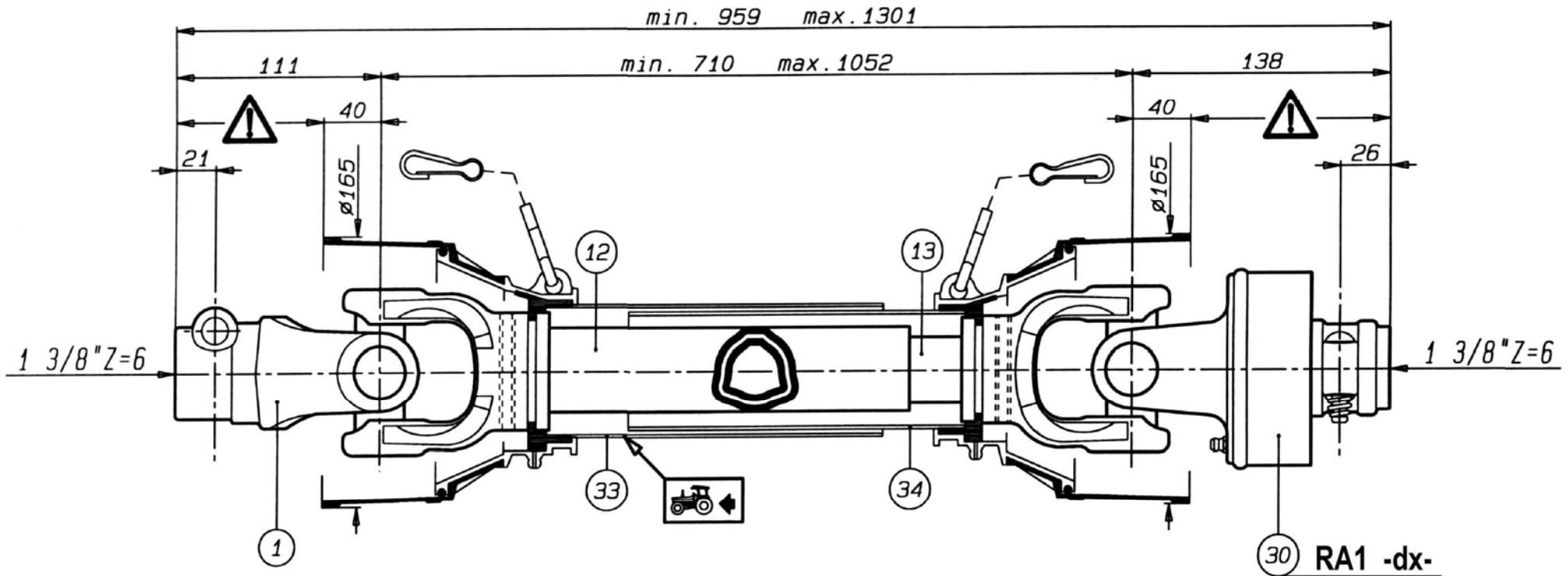
**GELENKWELLE VOM SCHLEPPER**  
**PTO SHAFT FROM TRACTOR**  
 (left functioning overrunning clutch)  
 (Freilauf links)

P.T.O SHAFT. 049.0  
 GELENKWELLE.049.0

Part No.: 150457507  
 E.T. Nr.: 150457507

**KARDANSKA GRED DO TRAKTORJA**  
**KARDANSKO VRATILO DO TRAKTORA**  
 (levi prosti tek), (lijevi prosti tek)  
 KARDAN.049.0 ident:150457507

**ROTO 281F, FG = +278**



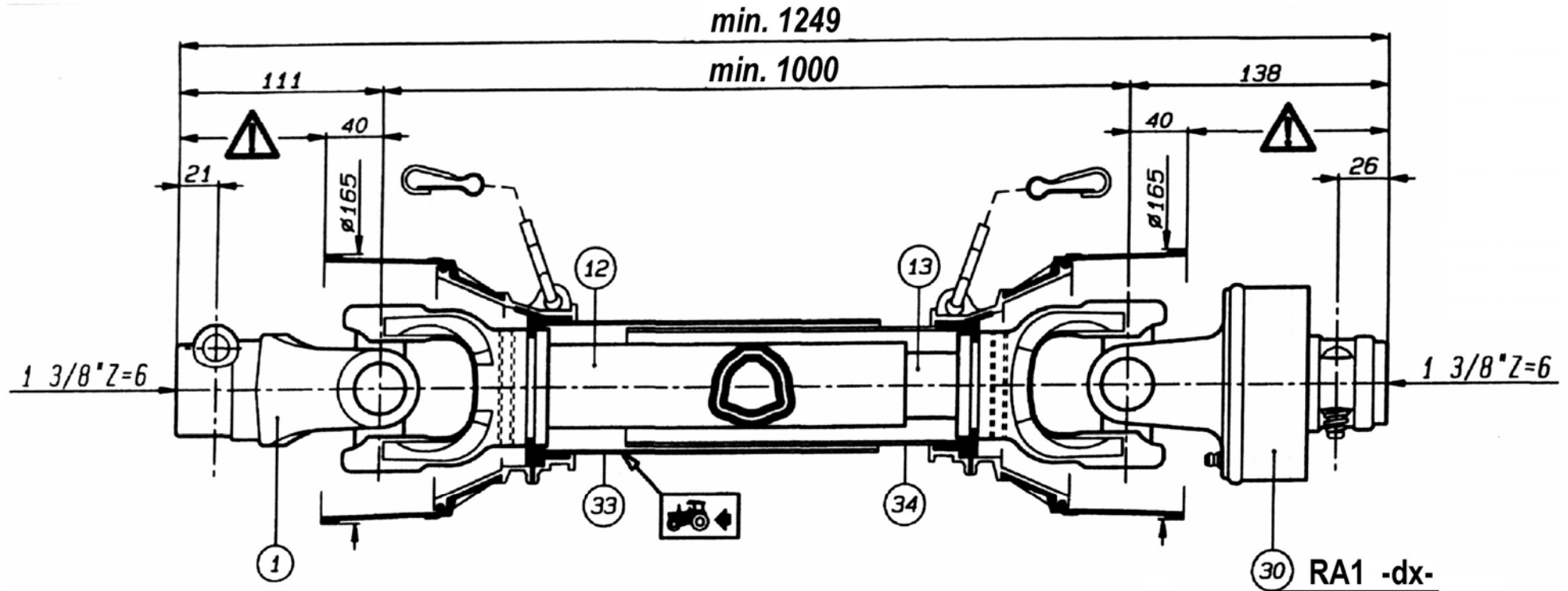
**KARDAN.010.0**

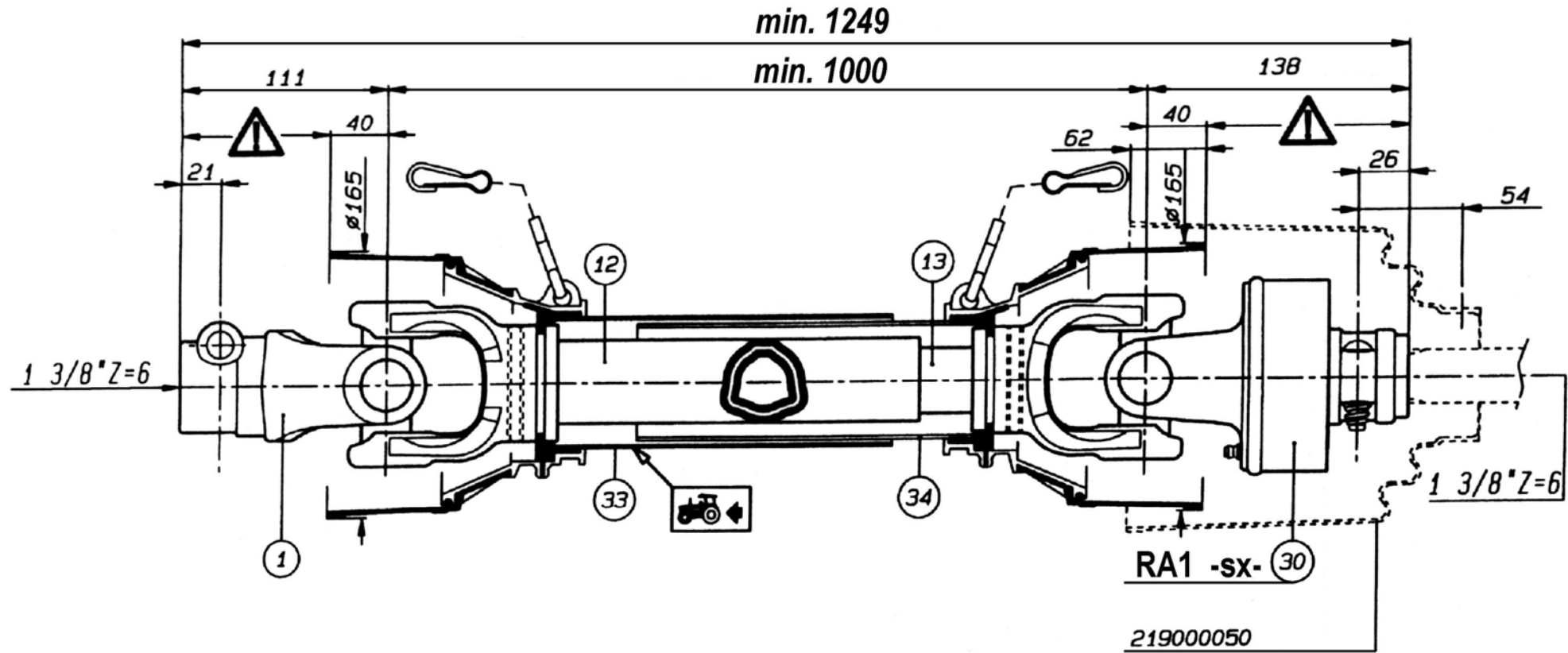
**Ident: 150404501**

**KARDANSKA GRED DO TRAKTORJA**  
**KARDANSKO VRATILO DO TRAKTORA**  
 (desni prosti tek), (desni prosti tek)  
**KARDAN.010.0**      **ident:: 150404501**

**GELENKWELLE VOM SCHLEPPER**  
**PTO SHAFT FROM TRACTOR**  
 (right functioning overrunning clutch) (Freilauf rechts)  
**P.T.O. SHAFT. 010.0**      **Part No.: 150404501**  
**GELENKWELLE.010.0**      **E.T. Nr.: 150404501**

**ROTO 281F, FG = +278**


**KARDAN.086.0**
**Ident: 150632907**
**KARDAN.086.0  
 GELENKWELLE.086.0  
 P.T.O. SHAFT.086.0**
**Ident: 150632907**
**ROTO 281F, FG = +278**


**KARDAN.087.0**
**Ident: 150633005**
**KARDAN.087.0**  
**GELENKWELLE.087.0**  
**P.T.O. SHAFT.087.0**
**Ident: 150633005**
**ROTO 281F, FG = +278**

**SIP**

# POGODBENI SERVISI

**SIP**

## SLOVENIJA

<b>SIP ŠEMPETER d.d.</b> 3311 ŠEMPETER V SAVINJSKI DOLINI Tel: 03 70 38 500 Reklamacije: (0)3 70 38 562 Fax: 03 70 38 665	<b>SMOLIČ JOŽE</b> Artmanja vas 7, 8211 DOBRNIČ Tel: 07 34 65 600 Fax: 07 34 65 389 GSM: 041 693 221	<b>KMETIJSTVO POLANEC d.o.o.</b> Pleterje 34 2324 LOVRENC NA DRAVSKEM POLJU Tel: 02 761 9300 Fax: 02 761 9306
<b>KMETIJSKI CENTER LAH</b> Klanec 13 1218 KOMENDA Tel: 01 8341 022 Tel: 01 8342 070 Tel: 01 8342 080 Tel: 01 8342 212 Fax: 01 8345 505	<b>RIKOTECH d.o.o.</b> Lepovče 23, 1310 RIBNICA Tel. / fax.: 01 83 61 483 GSM: 041 72 43 98	<b>AVTO CENTER ORMOŽ d.o.o.</b> Hardek 44/c, 2270 ORMOŽ Fax: 02 7416 410 Tel: 02 74 16 405 (servis) GSM: 031 322 939 Tel: 02 74 16 407 (trgovina) GSM: 031 891 529
<b>CREINA KRANJ</b> Vodnova 8, 4000 KRANJ Tel: 04 20 13 360 (centrala) Tel: 04 20 13 355 (servis) Fax: 04 20 13 363	<b>KZ KRKA z.o.o.</b> <b>OC AGROSERVIS Novo Mesto</b> Knafelčeva 2 8000 NOVO MESTO Tel: 07 393 01 11 Fax: 07 393 01 25 Tel: 07 393 01 10	<b>ŽIBRAT JANI</b> Mota 32, 9240 LJUTOMER Tel: 02 584 1130 Fax: 02 584 1130 GSM: 041 713 300
<b>AVTO ERŽEN d.o.o.</b> Podjelovo Brdo 1, 4225 SOVODENJ Tel: 04 510 80 70 Fax: 04 510 80 77 GSM: 041 721 706	<b>JAKŠE SAMO</b> Prvomajska c. 22 8310 ŠENTJERNEJ Fax / Tel: 07 3081 309	<b>FRANC ŠTAMUL s.p.</b> Vuhred 125 2365 VUHRED Fax / Tel: 02 88 73 751 GSM: 041 332 684
	<b>TOMC MARJAN</b> Primostek 6 8332 GRADAC Tel: 07 30 58 513 GSM: 041 685 133	

## HRVAŠKA

<b>MF SERVIS</b> Filipčič Milorad Gradec 9, 10345 GRADEC Tel: ++385 01 897 058 GSM: 098 248 267	<b>PROIZVODNA OPRUGA DEŽANOVAC</b> DEŽANOVAC Tel: ++385 43 381 333 Tel: ++385 43 381 366 (trgovina) Fax: ++385 43 381 330	<b>AGM PANEX ČAKOVEC</b> Zagrebačka 101, 40300 ČAKOVEC Tel: ++385 40 384 144 Tel: ++385 40 384 354 Tel: ++385 40 384 351 (servis) Fax: ++385 40 384 355
<b>BOŽIČ VLADO</b> Brače Radiča 50 42232 MARTIJANEC Tel: ++385 42 673 020 GSM: 099 420 927	<b>ALKAR d.o.o.</b> Dubrovačka 67, 34000 POŽEGA Tel: ++385 34 274 671 Fax: ++385 34 273 433 GSM: 098 362 996 GSM: 098 365 211	<b>ALSO d.o.o.</b> Končanica 355 43505 KONČANICA Tel: ++385 43 325 124 GSM: 091 56 13 600

## BOSNA IN HERCEGOVINA

<b>P.P. MABI</b> Mrkodol h.h. 80240 TOMISLAVGRAD Tel: ++387 34 310 100	<b>AGROCOOP KOBATOVCI</b> 78255 BOSANSKI ALEKSANDROVAC Tel: ++387 51 582 041 (servis) GSM: ++387 65 510 290, Fax: ++387 51 580 800	<b>ACMA d.o.o.</b> Ljusina b.b. 77244 BOS. OTOKA Tel: ++387 37 477 018 Fax: ++387 37 477 039 GSM: ++387 61 155 905
---	---	---

## SRBIJA IN ČRNA GORA

<b>AGRO DRINIA</b> 38400 PRIZREN KOSOVO Tel / Fax: ++381 29 44 335 GSM: ++377 44 113 137	<b>JUGOMETAL d.o.o.</b> Kušljevački put b.b., 35210 SVILAJNAC Tel: ++381 35 312 391 Tel: ++381 35 312 027 Tel: ++381 35 311 696, Fax: ++381 35 312 331	<b>AGROAUTO PODGORICA</b> Ul. Bracana Bracanoviča 76 81412 SPUŽ Tel: ++381 81 881 784 Fax: ++381 81 636 290
--	--	---

## MAKEDONIJA

	<b>EURO POLOG</b> 1226 Zheline, TETOVO Tel: ++389 44 379 379, Fax: ++389 44 378 236	
--	---	--