

Seznam nadomestnih delov
Spisak rezervnih delov

Spare parts list
Ersatzteilliste



SIP

ROTO 311 S

bobnasti rotacijski kosilnik
bubnjasta rotaciona kosačica

rotary drum mower
trommel Mähwerk



Velja od tov. štev. dalje:
Važi od tvor. broja dalje:
ROTO 311 S = 075



Ab masch. Nr.:
From mach Nr.:
ROTO 311 S = 075



SIP

STROJNA INDUSTRIJA d.d.
3311 Šempeter v Savinjski dolini
Slovenija

Tel: +386 (03) 7038 500
Fax: +386 (03) 7038 663
+386 (03) 7038 674

155102917

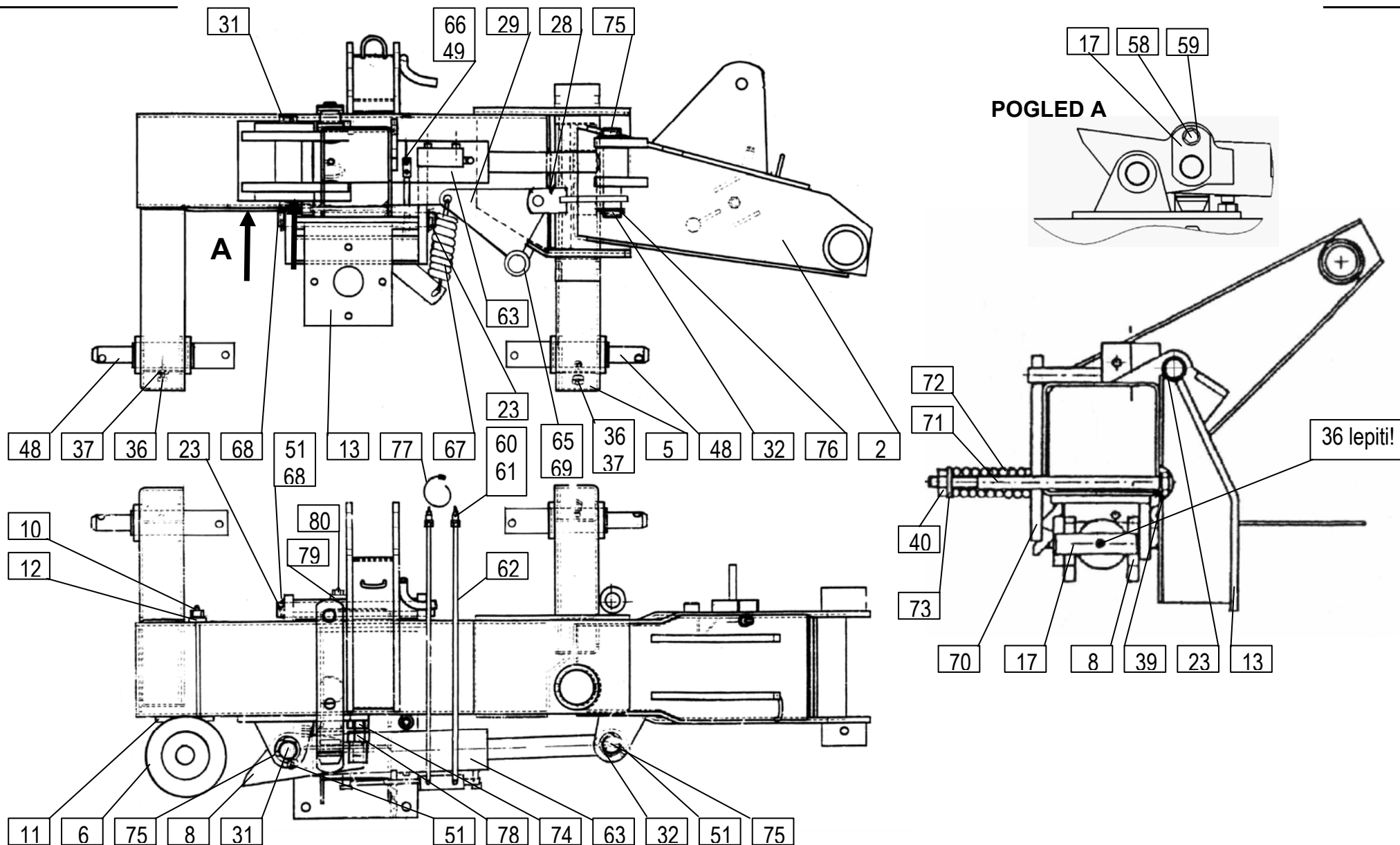
**SEZNAM NADOMESTNIH DELOV
SPISAK REZERVNIH DELOVA**

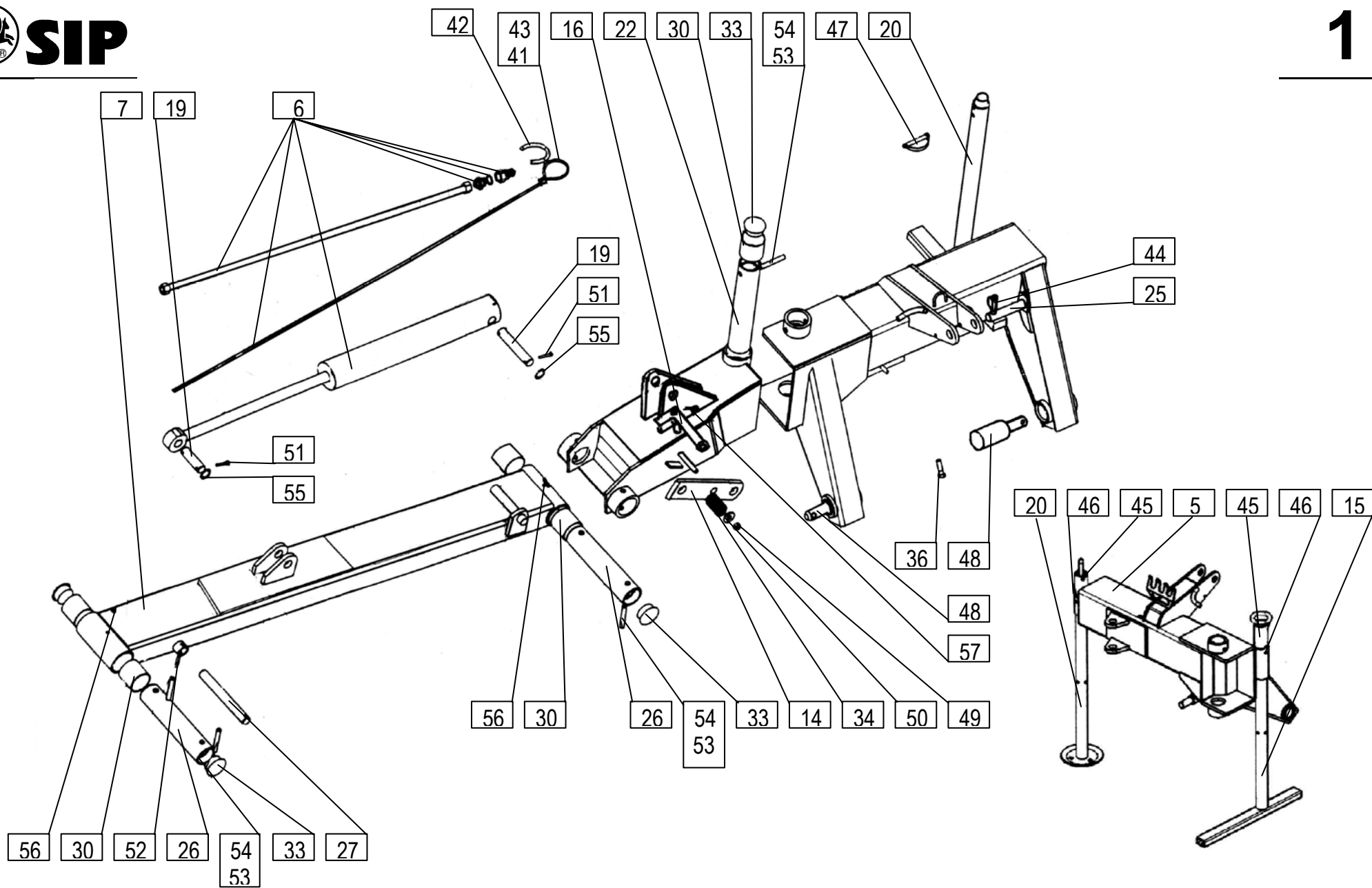
**ERSATZTEILLISTE
SPARE PARTS LIST**

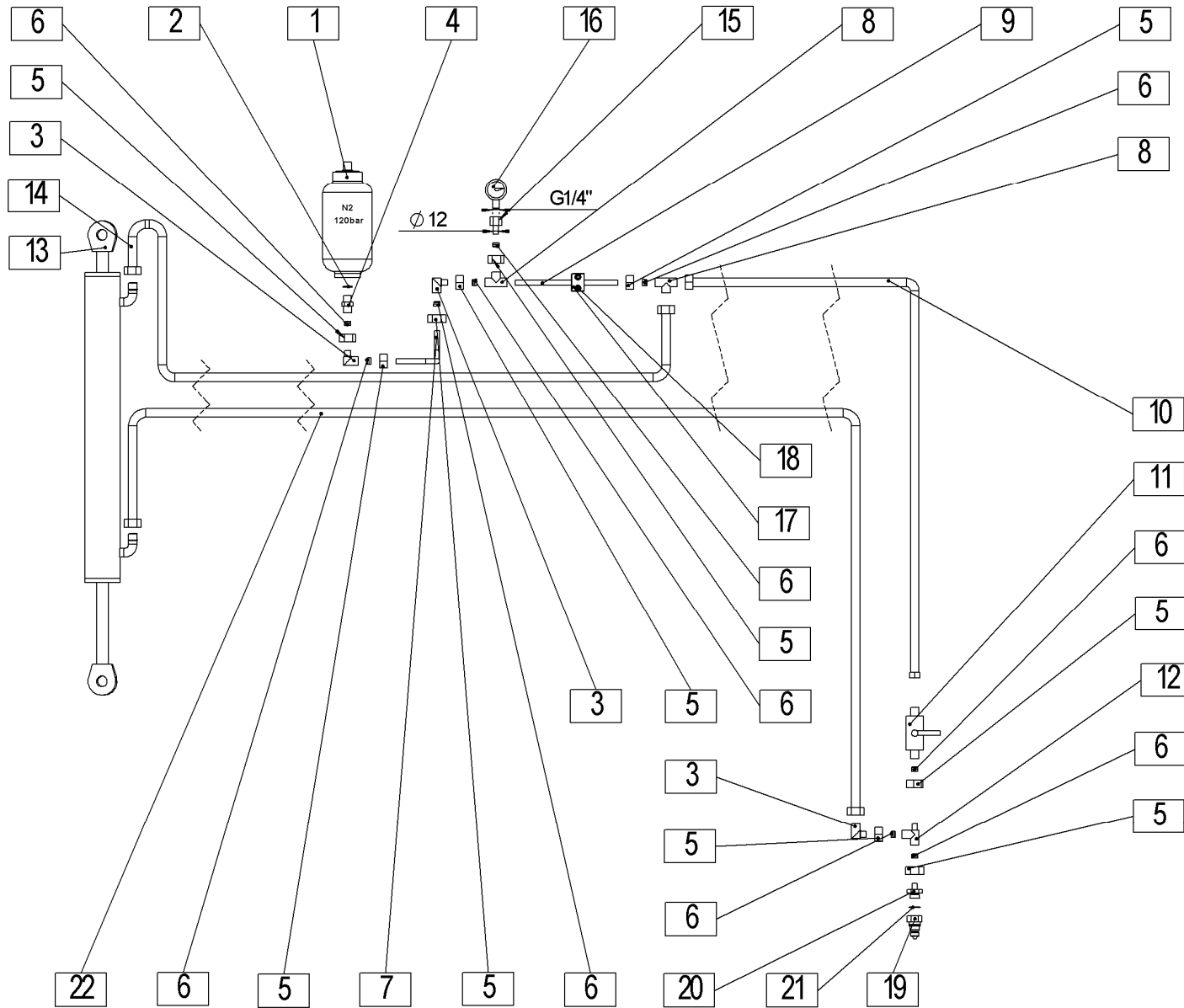
ROTO 311 S

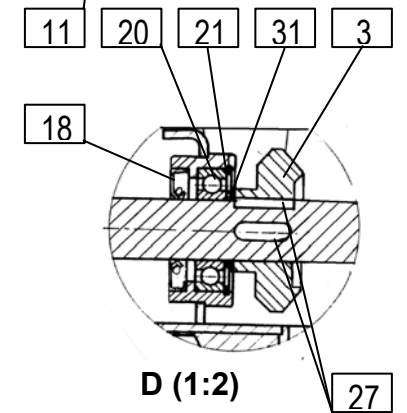
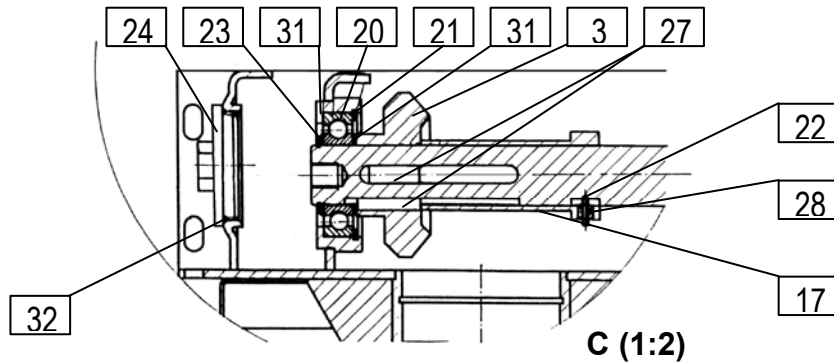
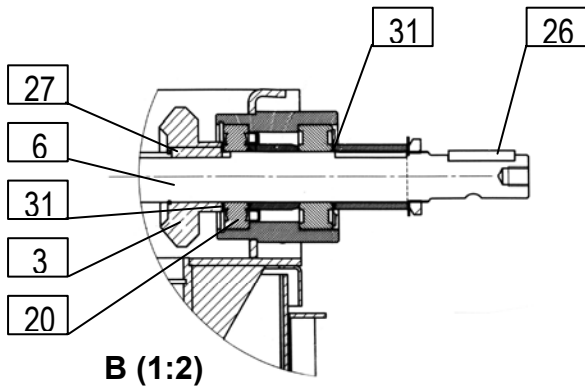
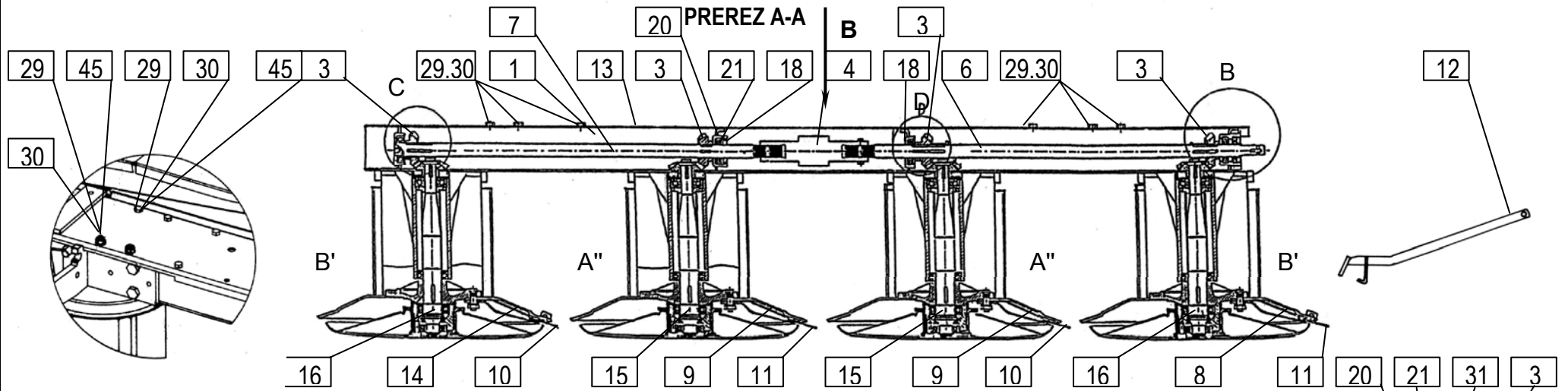
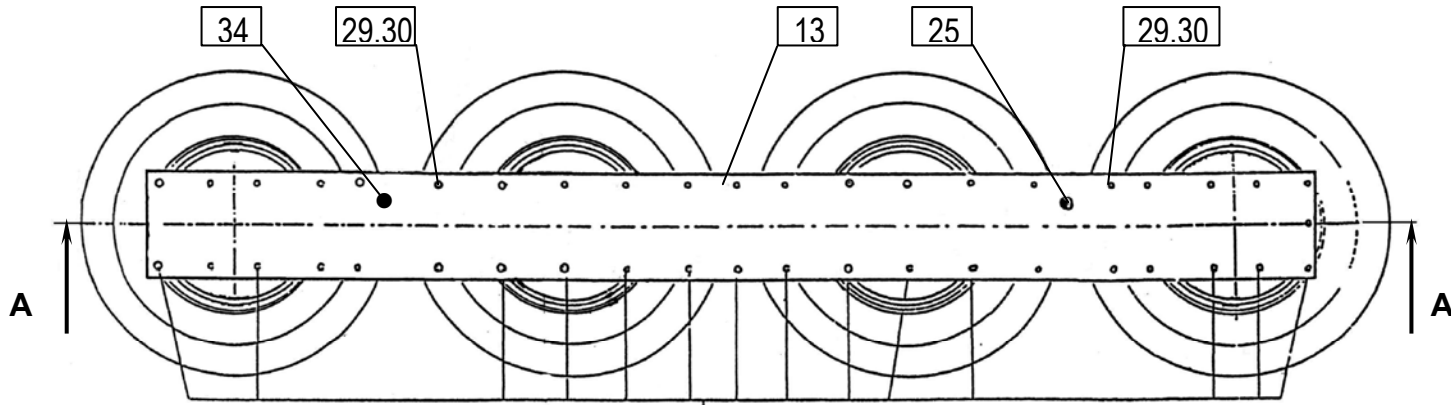
				Velja od tov. št. dalje: ROTO 311 S = +075 Važi od tvor. broja dalje: Ab masch. Nr.: From mach Nr.:		1	
Številka Broj Bild Fig.	Kataloška številka Kataloški broj Ersatzteilnummer Spare Part Number	Naziv dela	Naziv dijela	Benennung	Description	Opomba	Količina Komada Menge Quantity
2	155100801	Nosilec var.	Nosač var.	Träger geschw.	Holder welded		1
5	154590106	Priklop var.	Priklop var.	Anbaubock geschw.	Hitch frame welded		1
6	155103201	Hidravlični elementi kpl.	Hidraulički elementi kpl.	Hydraulische Elemente zus.	Hydraulic parts cpl.		1
7	155101007	Nosilec vezni var.	Vezni nosač var.	Träger geschw.	Holder welded		1
8	154585700	Držalo var.	Držac var.	Halter geschw.	Holder welded		1
10	150171101	Matica M16	Navrtka M16	Mutter M16	Nut M16		2
11	155101203	Nosilec raztezne posode	Nosač rastegljive posude	Halter	Holder		1
12	155101409	Uho	Uvo	Lasche	Eye		1
13	156029308	Držalo var.	Držac var.	Halter geschw.	Holder welded		1
14	154280806	Zapah	Zaturač (Kuka)	Riegel	Bolt		1
15	155195200	Noga var.	Noga var.	Stützfuss geschw.	Jack Stand welded		1
16	154282608	Uho var.	Uvo var.	Lasche geschw.	Eye welded		1
17	156511900	Sornik var.	Svornjak var.	Bolzen var.	Bolt var.		1
19	154279701	Sornik 5	Svornjak 5	Bolzen 5	Bolt 5		2
20	155195406	Noga var.	Noga var.	Stützfuss geschw.	Jack Stand welded		1
22	154279907	Cev 9	Cev 9	Rohr 9	Tube 9		1
23	154585005	Sornik 5	Svornjak 5	Bolzen 5	Bolt 5		1
25	154280502	Sornik var.	Svornjak var.	Bolzen geschw.	Bolt welded		1
26	154281501	Cev 9	Cev 9	Rohr 9	Tube 9		2
27	154281404	Sornik 4	Svornjak 4	Bolzen 4	Bolt 4		1
28	154937705	Vilica var.	Viljuška var.	Gabel geschw.	Fork welded		1
29	154938205	Rebro var.	Rebro var.	Platte geschw.	Plate welded		1
30	150421403	Puša PAP 6060 P10	Čaura PAP 6060 P10	Sleeve PAP 6060 P10	Sleeve PAP 6060 P10		6
31	154585103	Sornik 5	Svornjak 5	Bolzen 5	Bolt 5		1
32	154585201	Sornik 5	Svornjak 5	Bolzen 5	Bolt 5		1
33	151034615	Pokrov	Pokrov	Deckel	Lid		5
34	153756304	Vzmet 1	Opruga 1	Feder 1	Spring 1		1
36	150146005	Vijak M12x30	Vijak M12x30	Schraube M12x30	Screw M12x30		2
37	000222501	Matica M12	Navrtka M12	Mutter M12	Nut M12		2
39	152290504	Podložka 16,1/34-3	Podložka 16,1/34-3	Scheibe 16,1/34-3	Washer 16,1/34-3		1
40	150040208	Matica M16	Navrtka M16	Mutter M16	Nut M16		1
41	152011502	Vrvica (L=3200 mm)	Vrpca (L=3200 mm)	Leine (L=3200 mm)	Rope (L=3200 mm)		1

				Velja od tov. št. dalje: ROTO 311 S = +075			
				Važi od tvor. broja dalje:			
				Ab masch. Nr.:			
				From mach Nr.:			
Številka Broj Bild Fig.	Kataloška številka Kataloški broj Ersatzteilnummer Spare Part Number	Naziv dela	Naziv dijela	Benennung	Description	Opomba	Količina Komada Menge Quantity
42	152011600	Cev	Cev	Schlauch	Hose		1
43	150019401	Sponka OETIKER 9/11	Sponka OETIKER 9/11	Klemme OETIKER 9/11	Clip OETIKER 9/11		2
44	150272403	Zatik traktorski (12x45)	Traktorski klin (12x45)	Klappstecker (12x45)	Linch pin (12x45)		1
45	155950900	Cev var.	Cev var.	Schlauch geschw.	Hose welded		2
46	000233704	Zatič prožni 6x50	Opružni klin 6x50	Spannstift 6x50	Tension pin 6x50		2
47	150392603	Zatik varovalni ART. 478	Osiguravajući klin ART. 478	Sicherungsstecker ART. 478	Spring clip ART. 478		2
48	154443908	Sornik	Svornjak	Bolzen	Bolt		2
49	150196004	Matica M12	Navrtka M12	Mutter M12	Nut M12		3
50	151006002	Podložka 13/35-3	Podložka 13/35-3	Scheibe 13/35-3	Washer 13/35-3		1
51	000240402	Razcepka 5x50	Rascepka 5x50	Splint 5x50	Cotter pin 5x50		10
52	000234106	Zatič prožni 8x35-ST	Opružni klin 8x35-ST	Spannstift 8x35-ST	Tension pin 8x35-ST		1
53	150430705	Zatič prožni 13x80	Opružni klin 13x80	Spannstift 13x80	Tension pin 13x80		5
54	159421306	Zatič prožni 8x80	Opružni klin 8x80	Spannstift 8x80	Tension pin 8x80		5
55	153745503	Podložka 25,5/40-2	Podložka 25,5/40-2	Scheibe 25,5/40-2	Washer 25,5/40-2		6
56	000246601	Mazalka AM 8x1	Mazalica AM 8x1	Nippel AM 8x1	Nipple AM 8x1		2
57	000238709	Razcepka 3,2x25	Rascepka 3,2x25	Splint 3,2x25	Cotter pin 3,2x25		1
58	000210300	Vijak M10x25	Vijak M10x25	Schraube M10x25	Screw M10x25		1
59	150426809	Podložka SKM 10	Podložka SKM 10	Scheibe SKM 10	Washer SKM 10		1
60	000252906	Podložka tesnilna A22x27	Zaptivna podložka A22x27	Dichtring A22x27	Packing A22x27		2
61	150108403	Spojka AMD M22x1,5	Spojka AMD M22x1,5	Stecker AMD M22x1,5	Pin AMD M22x1,5		2
62	150623409	Cev 1SN DN 8 2000 G M22x1,5 A2 M20x1,5	Cev 1SN DN 8 2000 G M22x1,5 A2 M20x1,5	Schlauch 1SN DN 8 2000 G M22x1,5 A2 M20x1,5	Hose 1SN DN 8 2000 G M22x1,5 A2 M20x1,5		2
63	154598000	Valj hidravlični	Hidraulički cilindar	Hydraulikzylinder	Hydraulic cylinder		1
64	150393602	Matica M 12	Navrtka M 12	Mutter M 12	Nut M 12		1
65	153745503	Podložka 25,5/40 - 2	Podložka 25,5/40 - 2	Scheibe 25,5/40 - 2	Washer 25,5/40 - 2		1
66	150067509	Vijak M12x55	Vijak M12x55	Schraube M12x55	Screw M12x55		1
67	154585602	Vzmet	Opruga	Feder	Spring		1
68	152237500	Podložka 25x33x1,5	Podložka 25x33x1,5	Scheibe 25x33x1,5	Washer 25x33x1,5		2
69	000240803	Razcepka 6,3x40	Rascepka 6,3x40	Splint 6,3x40	Cotter pin 6,3x40		1
70	154586601	Varovalka var.	Osigurač var.	Sicherung geschw.	Protection welded		1
71	154453004	Vijak M16 var.	Vijak M16 var.	Schraube M16 geschw.	Screw M16 welded		1
72	154005409	Vzmet tlačna	Potisna opruga	Druckfeder	Spring		1
73	150287200	Podložka C 16	Podložka C 16	Scheibe C 16	Washer C 16		1
74	154714802	Vijak 7 – M20x50	Vijak 7 – M20x50	Schraube 7 – M20x50	Screw 7 – M20x50		1
75	150428200	Podložka 30,2/50-1	Podložka 30,2/50-1	Scheibe 30,2/50-1	Washer 30,2/50-1		3
76	910063102	Podložka 30,2/50-4	Podložka 30,2/50-4	Scheibe 30,2/50-4	Washer 30,2/50-4		1

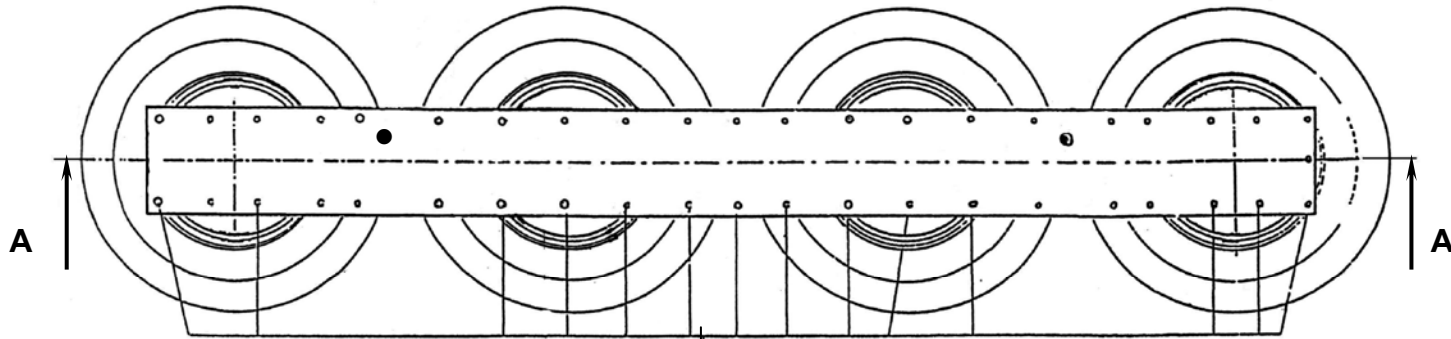






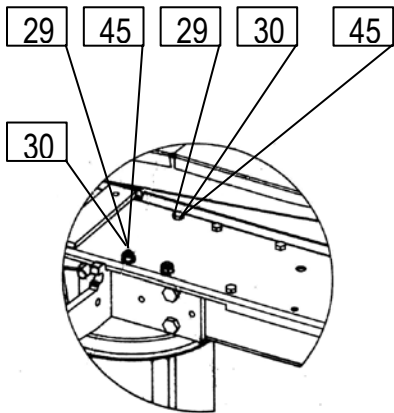
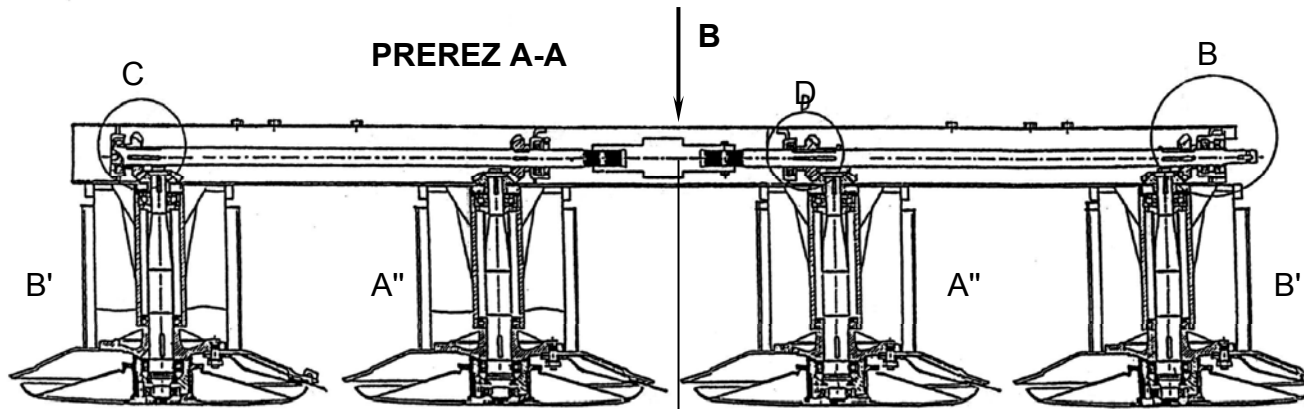


BOBEN NOTRANJI KPL. / UNUTRAŠNJI BUBANJ KPL. A" 154357021 - 544.03.050.2 BOBEN ZUNANJI KPL. / VANJSKI BUBANJ KPL. B" 154698117 - 731.03.050.1		TROMMEL INNEN ZUS. / DRUM INNER CPL. A" 154357021 - 544.03.050.2 TROMMEL AUSSEN ZUS. / DRUM OUTER CPL. B" 154698117 - 731.03.050.1		Velja od tov. št. dalje: ROTO 311 S = +075 Važi od tvor. broja dalje: Ab masch. Nr.: From mach Nr.:		3	
Številka Broj Bild Fig.	Kataloška številka Kataloški broj Ersatzteilnummer Spare Part Number	Naziv dela	Naziv dijela	Benennung	Description		
1	155102515	Nosilec var.	Nosač var.	Träger geschw.	Holder welded		1
3	154355610	Zobnik stožčasti 19/5 spiral. oz.	Konusni zupčanik 19/5	Kegelrad 19/5	Bevel gear 19/5		4
4	150432615	Zglob križni dvojni By-Py	Dupli križni zglob By-Py	Doppelgelenk By-Py	Double joint By-Py		1
6	155102222	Gred 11 - 35x1282	Osovina 11 - 35x1282	Welle 11 - 35x1282	Shaft 11 - 35x1282		1
7	155102104	Gred 11 - 35x1098	Osovina 11 - 35x1098	Welle 11 - 35x1098	Shaft 11 - 35x1098		1
8	154612316	Kolut levi var.	Kolut levi var.	Scheibe links geschw.	Disc LH welded		1
9	155372812	Kolut zgornji notranji var.	Unutrašnji gornji kolut var.	Scheibe oben innen geschw.	Disc upper inner welded		2
10	153967113	Nož desni L=112	Desni nož L=112	Messer rechts L=112	Blade right L=112		6
11	153967211	Nož levi L=112	Levi nož L=112	Messer links L=112	Blade left L=112		6
12	155188307	Ključ	Ključ	Messerschlüssel	Blade tool		1
13	155102418	Pokrov	Pokrov	Deckel	Lid		1
14	155184702	Kolut desni var.	Kolut desni var.	Scheibe rechts geschw.	Disc RH welded		1
15	154357021	Boben kpl.	Bubanj kpl.	Trommel zus.	Drum cpl.		2
16	154698117	Boben kpl.	Bubanj kpl.	Trommel zus.	Drum cpl.		2
17	154356501	Puša	Čaura	Büchse	Sleeve		1
18	150092802	Tesnilo osno	Osovinski zaptivač	Wellendichtring	Oil seal		2
19	155188209	Sojemalec	Sojemalec	Mitnehmer	Spade		4
20	000243810	Ležaj KR 6207 (FAG,SKF,NTN)	Ležaj KR 6207 (FAG,SKF,NTN)	Lager KR 6207 (FAG,SKF,NTN)	Bearing KR 6207 (FAG,SKF,NTN)		4
21	000236505	Vskočnik notranji N 72x2,5	Uskočnik unutrašnji N 72x2,5	Sicherungsring N 72x2,5	Circlip N 72x2,5		4
22	150430206	Zatič navojni 10x20	Klin navojni 10x20	Stiftschraube 10x20	Stud 10x20		6
23	000237602	Vskočnik zunanji Z 35x1,5	Uskočnik vanjski Z 35x1,5	Sicherungsring aussen Z 35x1,5	Circlip Z 35x1,5		1
24	151012503	Pokrov plastični	Plastični poklopac	Plastikdeckel	Plastic lid		1
25	150230306	Vijak zapirni M18x1,5	Vijak M18x1,5	Sperrschraube M18x1,5	Screw M18x1,5		1
26	000230707	Moznik A8x7x45	Moždanik A8x7x45	Paßfeder A8x7x45	Key A8x7x45		1
27	150026519	Moznik B8x7x34	Moždanik B8x7x34	Paßfeder B8x7x34	Key B8x7x34		8
28	000221307	Matica M10	Navrtka M10	Mutter M10	Nut M10		6
29	000210300	Vijak M10x25	Vijak M10x25	Schraube M10x25	Screw M10x25		24
30	150275400	Matica VM 10	Navrtka VM 10	Mutter VM 10	Nut VM 10		28
31	151019908	Podložka stavek	Podložka - stavek	Scheibe - Satz	Washer - set		5
32	159622606	Tesnilo O 60 / 65 x 2,5	Zaptivač O 60 / 65 x 2,5	O Ring 60 / 65 x 2,5	O Ring 60 / 65 x 2,5		1
33	150004907	Mast	Mast	Schmierfett	Grease		14,5 L
34	150498107	Oddušnik	Oduška	Entlüftungsschraube	Screw-Bleed		1
35	150194300	Vijak M10x20	Vijak M10x20	Schraube M10x20	Screw M10x20		4



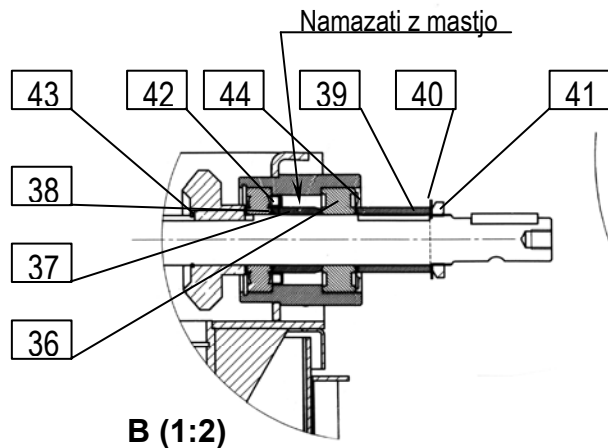
PUSTI PRAZNO-NE VIJAČITI! LEER LASSEN-NICHT SCHRAUBEN LEAVE-DON'T SCREW

PREREZ A-A

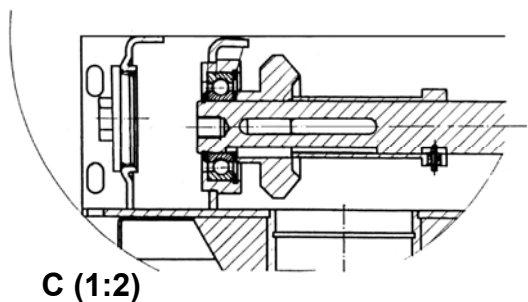


SMER VOŽNJE
FAHRTRICHTUNG
DRIVING DIRECTION

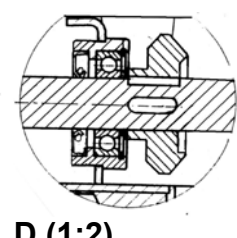
Pri montaži mazalke namazati!
Kada montirate mazalicu namažite!
Beim Zusammenbau schmieren am Nippel!
When assembling grease the nipple!



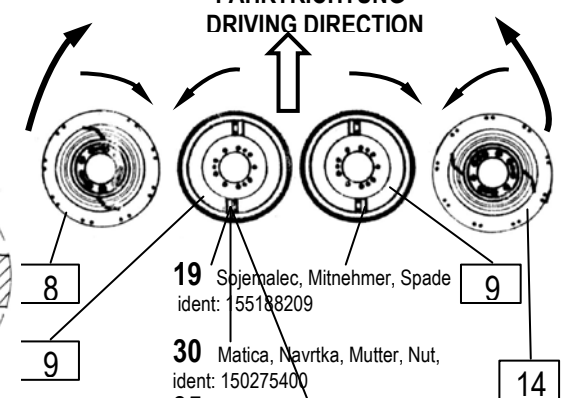
Namazati z mastjo



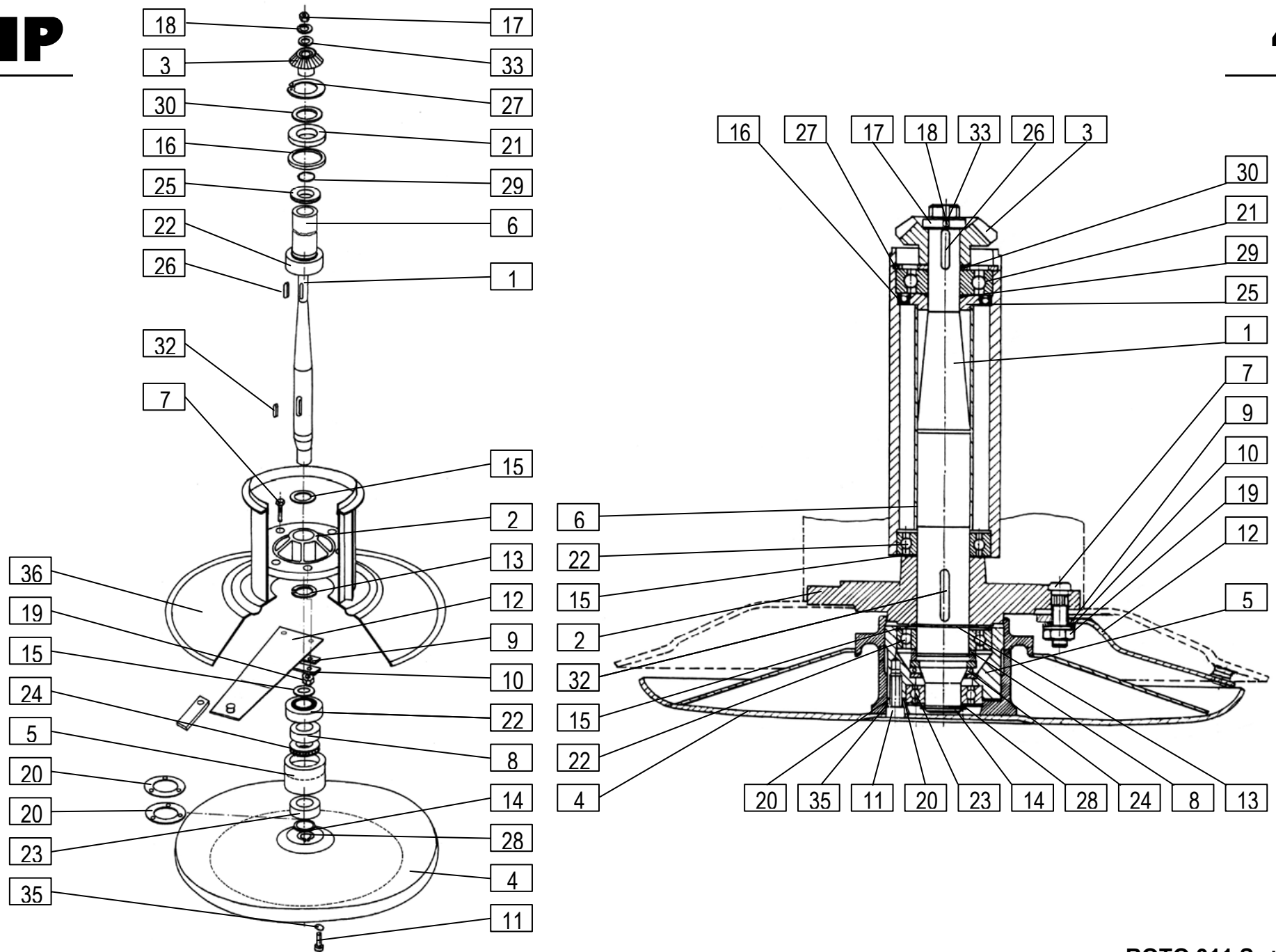
C (1:2)



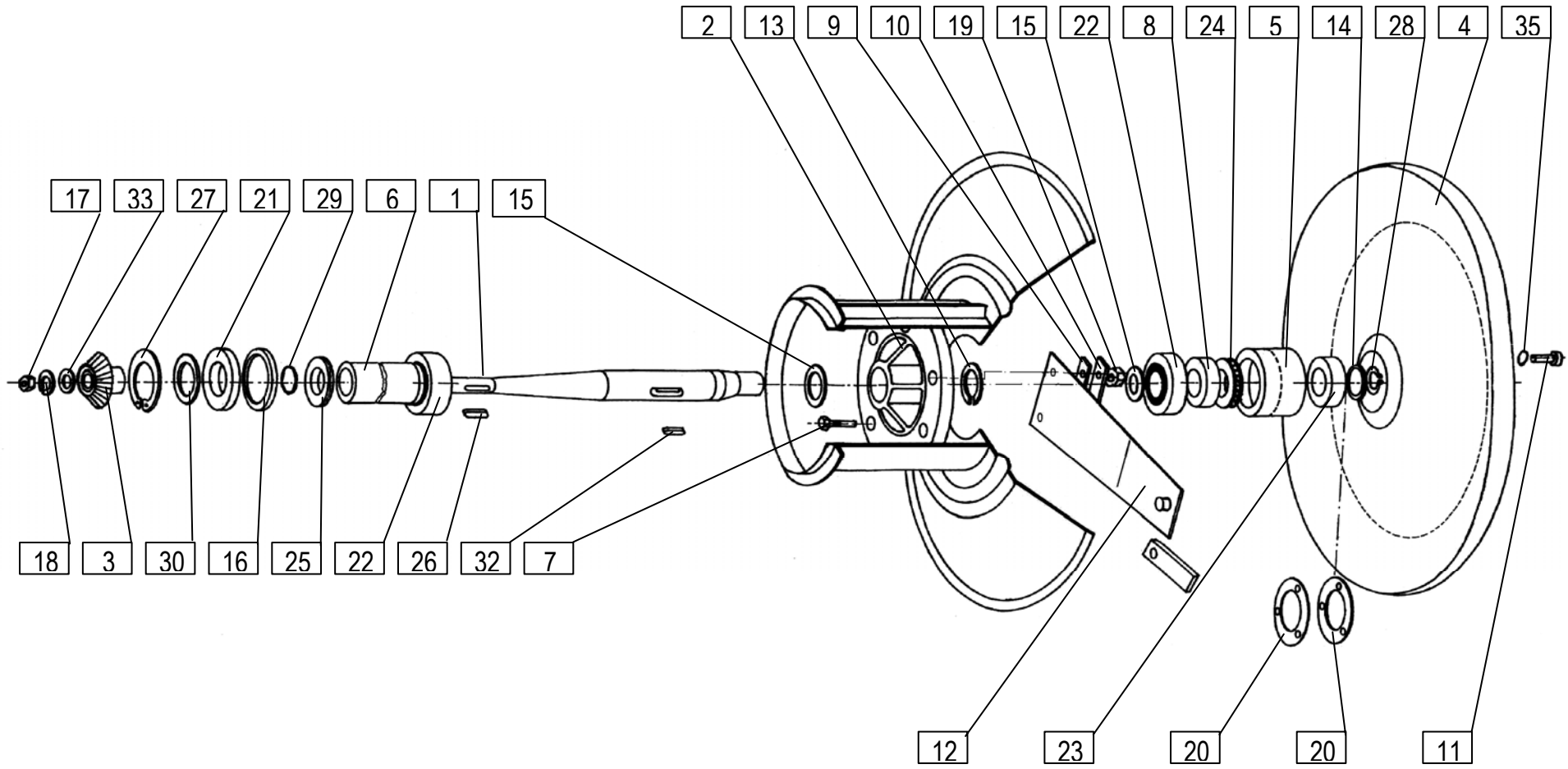
D (1:2)



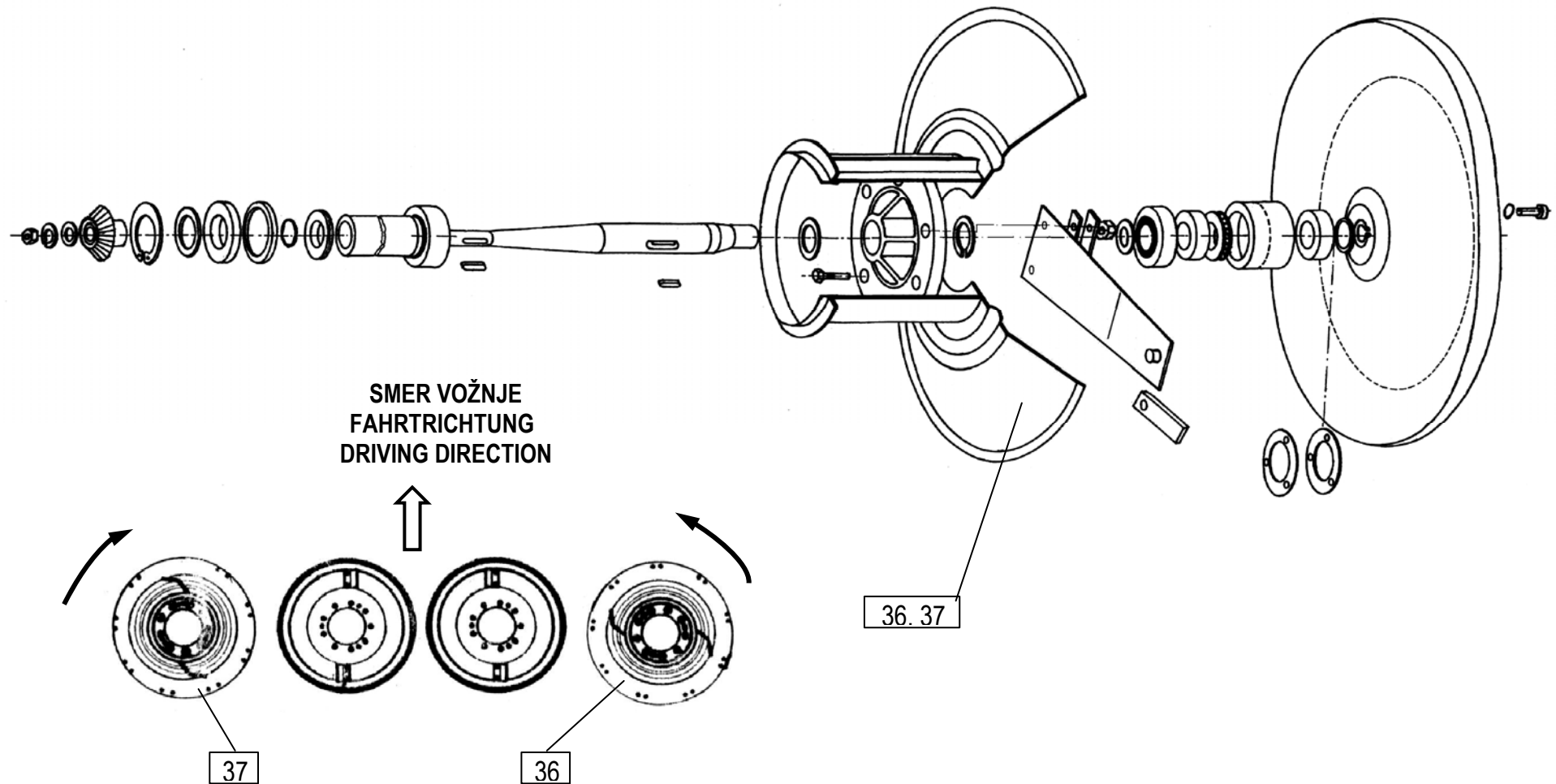
- 19 Sbjemalec, Mitnehmer, Spade
ident: 15518209
- 30 Matica, Navrka, Mutter, Nut,
ident: 150275400
- 35 Vijak, Schraube, Screw M10x20
ident: 150194300

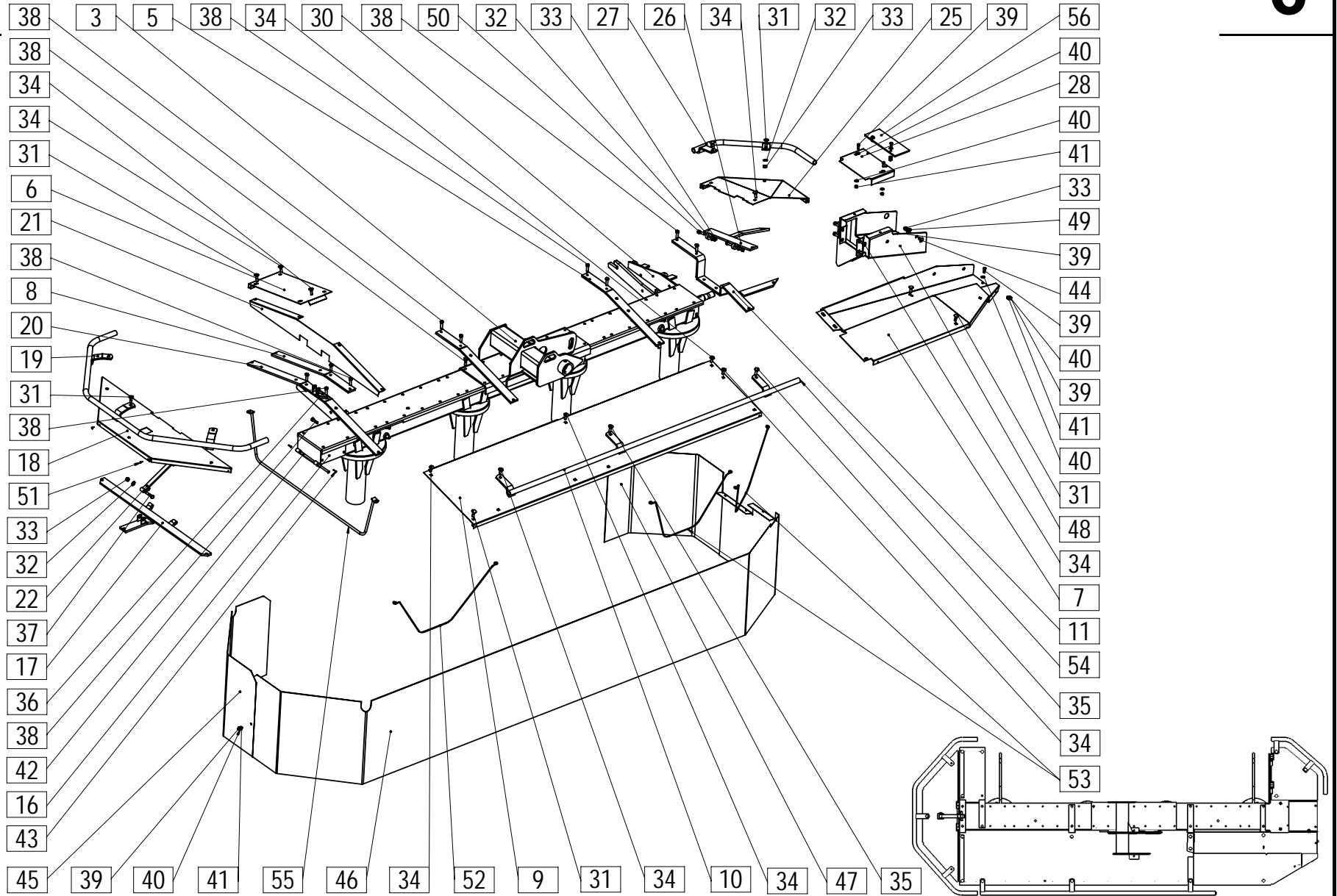


A" = BOBEN KPL. BUBANJ KPL. ident: 154357021 / 544.03.050.2		A" = TROMMEL ZUS. DRUM CPL. ident: 154357021 / 544.03.050.2		Velja od tov. št. dalje: ROTO 311 S = +075 Važi od tvor. broja dalje: Ab masch. Nr.: From mach Nr.:		4	
Številka Broj Bild Fig.	Kataloška številka Kataloški broj Ersatzteilnummer Spare Part Number	Naziv dela	Naziv dijela	Benennung	Description		
1	155168301	Gred	Osovina	Welle	Shaft		1
2	155168007	Prirobnica var.	Prirobnica var.	Flansch geschw.	Flange welded		1
3	154355718	Zobnik stožčasti 19/5	Konusni zupčanik 19/5	Kegelrad 19/5	Bevel gear 19/5		1
4	151033107	Kolut spodnji	Donji kolut	Scheibe unten	Disc lower		1
5	154466401	Ohišje ležaja	Kućište ležaja	Lagergehäuse	Bearing housing		1
6	155168409	Puša 2	Čaura 2	Büchse 2	Sleeve 2		1
7	153415600	Vijak 5 – M16x43	Vijak 5 – M16x43	Schraube 5 – M16x43	Screw 5 – M16x43		6
8	151019105	Puša 50/59-12,5	Čaura 50/59-12,5	Büchse 50/59-12,5	Sleeve 50/59-12,5		1
9	151019203	Podložna plošča	Podložna ploča	Platte	Plate		3
10	151019301	Varovalna pločevina	Osiguravajući lim	Sicherungsblech	Washer		3
11	151019506	Vijak M10x30	Vijak M10x30	Schraube M10x30	Screw M10x30		3
12	155977400	Nosilec noža	Nosač noža	Messerträger	Blade holder		3
13	151019800	Obroč elastični	Elastični obroč	Federring	Spring washer		1
14	151019908	Podložka-stavek 35,2/43	Podložka 35,2/43	Scheibe-Satz 35,2/43	Washer-set 35,2/43		1
15	151021307	Podložka 50,2/58,5x2	Podložka 50,2/58,5x2	Scheibe 50,2/58,5x2	Washer 50,2/58,5x2		2
16	159428309	Tesnilo osno 65/85x10	Osovinski zaptivač 65/85x10	Wellendichtring 65/85x10	Oil seal 65/85x10		1
17	150623800	Matica M30x1,5	Navrtka M30x1,5	Mutter M30x1,5	Nut M30x1,5		1
18	156510705	Varovalna podložka 30	Osiguravajući lim 30	Sicherungsscheibe 30	Washer 30		1
19	150040208	Matica M16	Navrtka M16	Mutter M16	Nut M16		6
20	151019604	Podložka 73/109-3	Podložka 73/109-3	Scheibe 73/109-3	Washer 73/109-3		3
21	150402915	Ležaj kroglični KR 6406	Kuglični ležaj KR 6406	Lager KR 6406	Bearing KR 6406		1
22	000244907	Ležaj kroglični KR 6210 2RS C3	Kuglični ležaj KR 6210 2RS C3	Lager KR 6210 2RS C3	Bearing KR 6210 2RS C3		2
23	159165414	Ležaj kroglični KR 6307 2RS C3	Kuglični ležaj KR 6307 2RS C3	Lager KR 6307 2RS C3	Bearing KR 6307 2RS C3		1
24	159045801	Ležaj KR 51209	Ležaj KR 51209	Lager KR 51209	Bearing KR 51209		1
25	153995207	Puša 8	Čaura 8	Büchse 8	Sleeve 8		1
26	150026509	Moznik B8x7x34	Moždanik B8x7x34	Paßfeder B8x7x34	Key B8x7x34		2
27	000236701	Vskočnik notranji N 90x3	Uskočnik unutrašnji N 90x3	Sicherungsring N 90x3	Circlip N 90x3		1
28	000237602	Vskočnik zunanji Z 35x1,5	Uskočnik vanjski Z 35x1,5	Sicherungsring Z 35x1,5	Circlip Z 35x1,5		1
29	159206307	Tesnilo O 27/32x2,5	Zaptivak O 27/32x2,5	O Ring 27/32x2,5	O Ring 27/32x2,5		1
30	151013708	Podložka-stavek 30,2/38	Podložka 30,2/38	Scheibe satz 30,2/38	Washer set 30,2/38		2
32	000256109	Moznik A8x7x55	Moždanik A8x7x55	Paßfeder A8x7x55	Key A8x7x55		1
33	155098100	Podložka 30,2/ 50 - 0,5	Podložka 30,2/ 50 - 0,5	Scheibe 30,2/ 50 - 0,5	Washer 30,2/ 50 - 0,5		1
35	150005309	Tesnilo O 15,3/20,1x2,4	Zaptivak O 15,3/20,1x2,4	O Ring 15,3/20,1x2,4	O Ring 15,3/20,1x2,4		3
36	155372812	Kolut zgornji notranji var.	Unutrašnji gornji kolut var.	Scheibe oben innen geschw.	Disc upper inner welded		1



B" = BOBEN KPL. BUBANJ KPL. ident: 154698117 731.03.050.1		B" = TROMMEL ZUS. DRUM CPL. ident: 154698117 731.03.050.1		Velja od tov. št. dalje: ROTO 311 S = +075 Važi od tvor. broja dalje: Ab masch. Nr.: From mach Nr.:		5	
Številka Broj Bild Fig.	Kataloška številka Kataloški broj Ersatzteilnummer Spare Part Number	Naziv dela	Naziv dijela	Benennung	Description		
1	155168301	Gred 10	Osovina 10	Welle 10	Shaft 10		1
2	151018214	Prirubnica	Prirubnica	Flansch	Flange		1
3	154355718	Zobnik stožčasti 19/5	Konusni zupčanik 19/5	Kegelrad 19/5	Bevel gear 19/5		1
4	151017019	Kolut spodnji var.	Donji kolut var.	Scheibe unten geschw.	Disc lower welded		1
5	154466401	Ohišje ležaja	Kučište ležaja	Lagergehäuse	Bearing housing		1
6	155168409	Puša 2	Čaura 2	Büchse 2	Sleeve 2		1
7	151018909	Vijak	Vijak	Schraube	Screw		6
8	151019105	Puša 50/59-12,5	Čaura 50/59-12,5	Büchse 50/59-12,5	Sleeve 50/59-12,5		1
9	151019203	Podložna plošča	Podložna ploča	Platte	Plate		3
10	151019301	Varovalna pločevina	Osiguravajuća ploča	Sicherungsblech	Tab washer		3
11	151019506	Vijak M10x30	Vijak M10x30	Schraube M10x30	Screw M10x30		3
12	154612100	Nosilec noža	Nosač noža	Messerhalter	Blade holder		3
13	151019800	Elastični obroč	Elastični obruč	Sicherungsfeder	Circlip		1
14	151019908	Podložka-stavek 35,2/43	Podložka-stavek 35,2/43	Scheibe – Satz 35,2/43	Washer – set 35,2/43		1
15	151021307	Podložka 50,2/58,5x2	Podložka 50,2/58,5x2	Scheibe 50,2/58,5x2	Washer 50,2/58,5x2		2
16	159428309	Tesnilo osno 65/85x10	Zaptivak osovinski 65/85x10	Wellendisctring 65/85x10	Oil seal 65/85x10		1
17	150623800	Matica M30x1,5	Navrtka M30x1,5	Mutter M30x1,5	Nut M30x1,5		1
18	156510705	Varovalna podložka 30	Osiguravajuća podložka 30	Sicherungsscheibe 30	Circlip 30		1
19	150040208	Matica M16	Navrtka M16	Mutter M16	Nut M16		6
20	151019604	Podložka 73/109-3	Podložka 73/109-3	Scheibe 73/109-3	Washer 73/109-3		3
21	150402915	Ležaj kroglični KR 6406	Kuglični ležaj KR 6406	Kugellager KR 6406	Bearing KR 6406		1
22	000244907	Ležaj kroglični KR 6210 2RS C3	Kuglični ležaj KR 6210 2RS C3	Kugellager KR 6210 2RS C3	Bearing KR 6210 2RS C3		2
23	159165414	Ležaj kroglični KR 6307 2RS C3	Kuglični ležaj KR 6307 2RS C3	Kugellager KR 6307 2RS C3	Bearing KR 6307 2RS C3		1
24	159045801	Ležaj KR 51209	Ležaj KR 51209	Lager KR 51209	Bearing KR 51209		1
25	153995207	Puša 8	Čaura 8	Büchse 8	Sleeve 8		1
26	150026509	Moznik B8x7x34	Moždanik B8x7x34	Paßfeder B8x7x34	Key B8x7x34		2
27	000236701	Vskočnik notranji N 90x3	Uskočnik unutrašnji N90x3	Sicherungsring innen N90x3	Circlip N90x3		1
28	000237602	Vskočnik zunanji Z 35x1,5	Uskočnik vanjski Z 35x1,5	Sicherungsring aussen 35x1,5	Circlip Z 35x1,5		1
29	159206307	Tesnilo O 27/32x2,5	Zaptivak O 27/32x2,5	O Ring 27/32x2,5	O Ring 27/32x2,5		1
30	151013708	Podložka stavek 30,2/38	Podložka-stavek 30,2/38	Scheibe – Satz 30,2/38	Washer set 30,2/38		2
32	000256109	Moznik A8x7x55	Moždanik A8x7x55	Paßfeder A8x7x55	Key A8x7x55		1
33	155098100	Podložka 30,2/ 50 - 0,5	Podložka 30,2/ 50 - 0,5	Scheibe 30,2/ 50 - 0,5	Washer 30,2/ 50 - 0,5		1
35	150005309	Tesnilo O 15,3/20,1x2,4	Zaptivak O 15,3/20,1x2,4	O Ring 15,3/20,1x2,4	O Ring 15,3/20,1x2,4		3

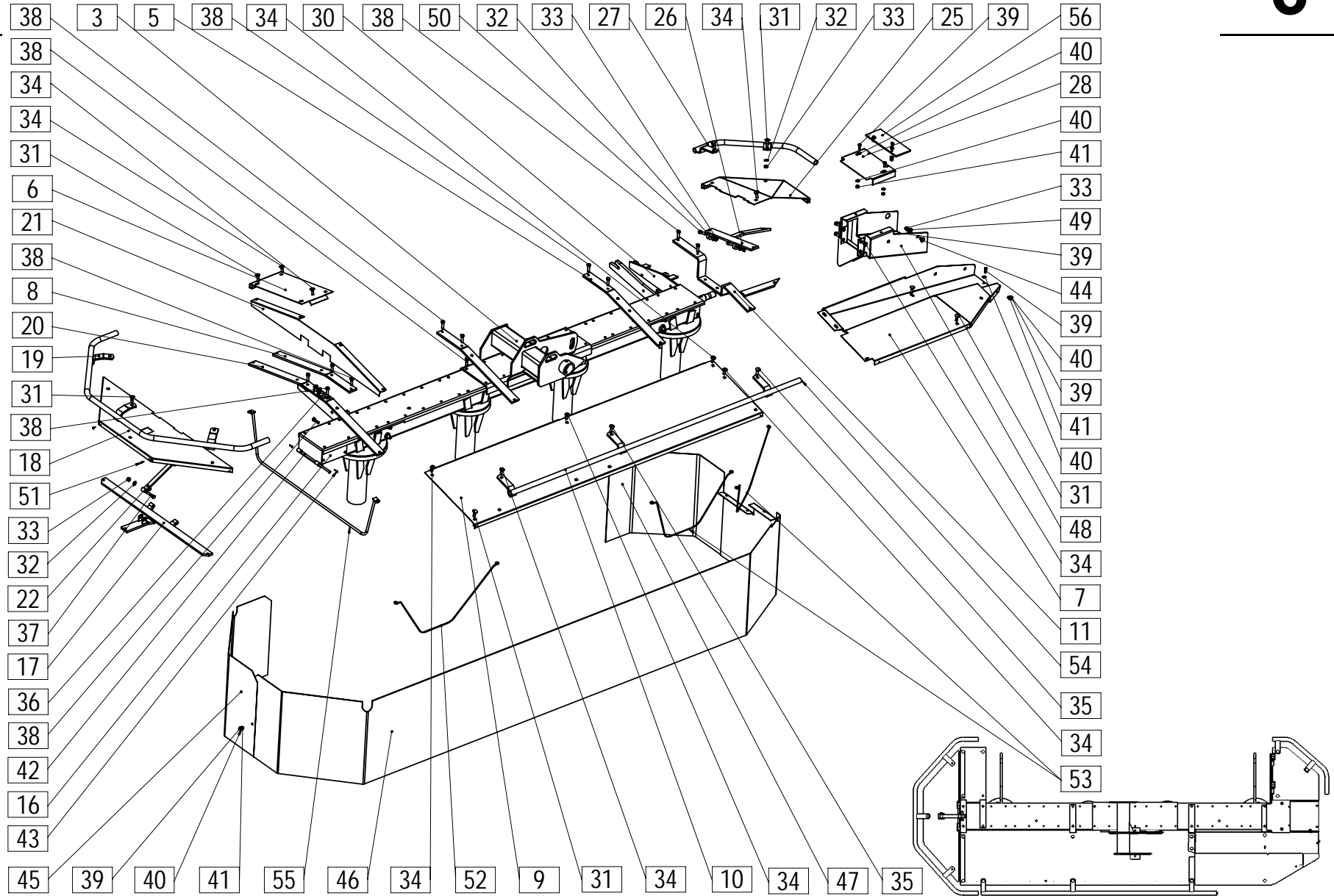


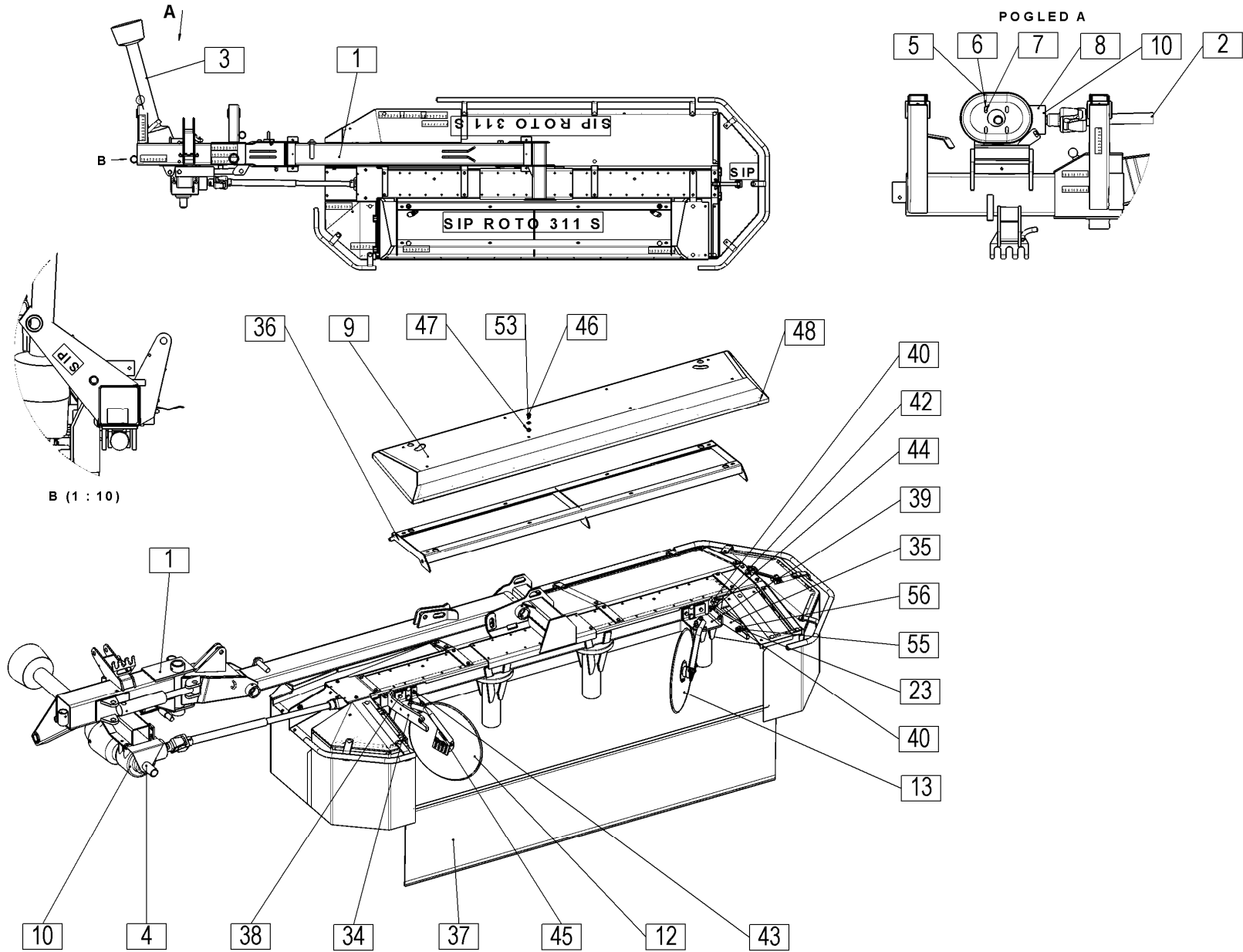


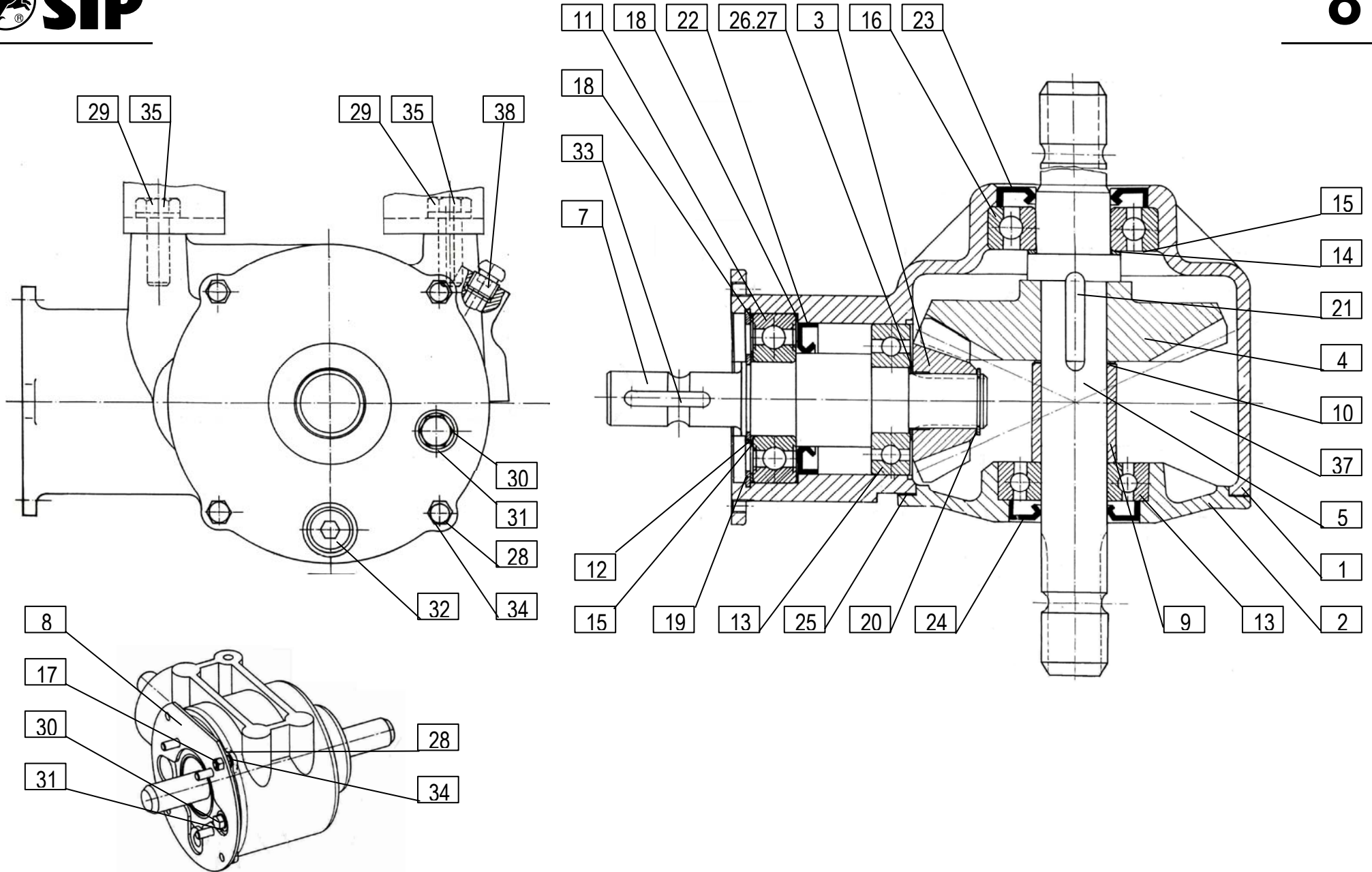
Velja od tov. št. dalje: **ROTO 311 S = +075**
 Važi od tvor. broja dalje:
 Ab masch. Nr.:
 From mach Nr.:

6

Številka Broj Bild Fig.	Kataloška številka Kataloški broj Ersatzteilnummer Spare Part Number	Naziv dela	Naziv dijela	Benennung	Description	Opomba	Količina Komada Menge Quantity
3	154658105	Nosilec var.	Nosač var.	Träger geschw.	Holder welded		1
5	154658702	Vez	Veza	Träger	Holder		1
6	155194329	Pločevina 3 var.	Lim 3 var.	Schutzblech 3 geschw.	Protection plate 3 welded		1
7	154661805	Pločevina 2 var.	Lim 2 var.	Schutzblech 2 geschw.	Protection plate 2 welded		1
8	154343204	Ojačitev	Pojačanje	Verstärkung	Reinforcement		2
9	155103700	Pločevina 4 var.	Lim 4 var.	Schutzblech 4 geschw.	Protection plate 4 welded		1
10	155104601	Cev 1 var.	Cev 1 var.	Rohr 1 geschw.	Tube 1 welded		1
11	154659603	Vez 2 var.	Veza 2 var.	Träger 2 geschw.	Holder 2 welded		1
16	154696001	Ojačitev var.	Pojačanje var.	Verstärkung geschw.	Reinforcement welded		1
17	154344105	Ogrodje zaščite desno var.	Desna zaščita ograde var.	Schutzrahmen rechts geschw.	Protection frame RH welded		1
18	154694003	Zaščita stranska desna var.	Bočna desna zaščita var.	Schutzblech seite- rechts	Protection plate – side RH weld.		1
19	154696500	Cev 8 var.	Cev 8 var.	Rohr 8 geschw.	Tube 8 welded		1
20	154691809	Nosilec var.	Nosač var.	Träger geschw.	Holder welded		1
21	154695306	Pločevina leva	Levi lim	Schutzblech links	Protection plate LH		1
22	154343400	Držalo 1 var.	Držac 1 var.	Halter 1 geschw.	Holder 1 welded		1
25	155978604	Pločevina 7 var.	Lim 7 var.	Schutzblech 7 geschw.	Protection plate 7 welded		1
26	155977204	Vez 7 var.	Veza 7 var.	Träger 7 geschw.	Holder 7 welded		1
27	155104925	Cev zadnja var.	Zadnja cev var.	Rohr hinten geschw.	Tube rear welded		1
28	155976900	Pločevina reduktorja	Lim reduktora	Getriebe-Schutzblech	Gear box protection		1
30	155976802	Nosilec pločevine var.	Nosač lima var.	Blechträger geschw.	Plate holder welded		1
31	150173001	Vijak M10x35	Vijak M10x35	Schraube M10x35	Screw M10x35		7
32	150426809	Podložka SKM 10	Podložka SKM 10	Scheibe SKM 10	Washer SKM 10		53
33	150275400	Matica M10	Navrtka M10	Mutter M10	Nut M10		55
34	150198002	Vijak M10x30	Vijak M10x30	Schraube M10x30	Screw M10x30		13
35	150610306	Vijak M10x40	Vijak M10x40	Schraube M10x40	Screw M10x40		2
36	150392603	Zatik varovalni Art. 478	Zaštitni klin Art. 478	Klappstecker Art. 478	Linch pin Art. 478		1
37	150335809	Vijak M10x 50	Vijak M10x50	Schraube M10x50	Screw M10x50		1
38	000211005	Vijak M10x 35	Vijak M10x35	Schraube M10x35	Screw M10x35		26
39	000248903	Vijak M 8x 20	Vijak M8x20	Schraube M8x20	Screw M8x20		9
40	150426701	Podložka SKM 8	Podložka SKM 8	Scheibe SKM 8	Washer SKM 8		14
41	150275302	Matica M 8	Navrtka M 8	Mutter M 8	Nut M 8		9
42	153780000	Drog 4 -10x 245	Vratilo 4 -10x 245	Stange 4 -10x 245	Rod 4 -10x 245		1
43	000238601	Razcepka 3,2 x 20	Rascepka 3,2x 20	Splint 3,2x 20	Cotter pin 3,2x 20		2
44	150194300	Vijak M10x 20	Vijak M10x20	Schraube M10x20	Screw M10x20		2







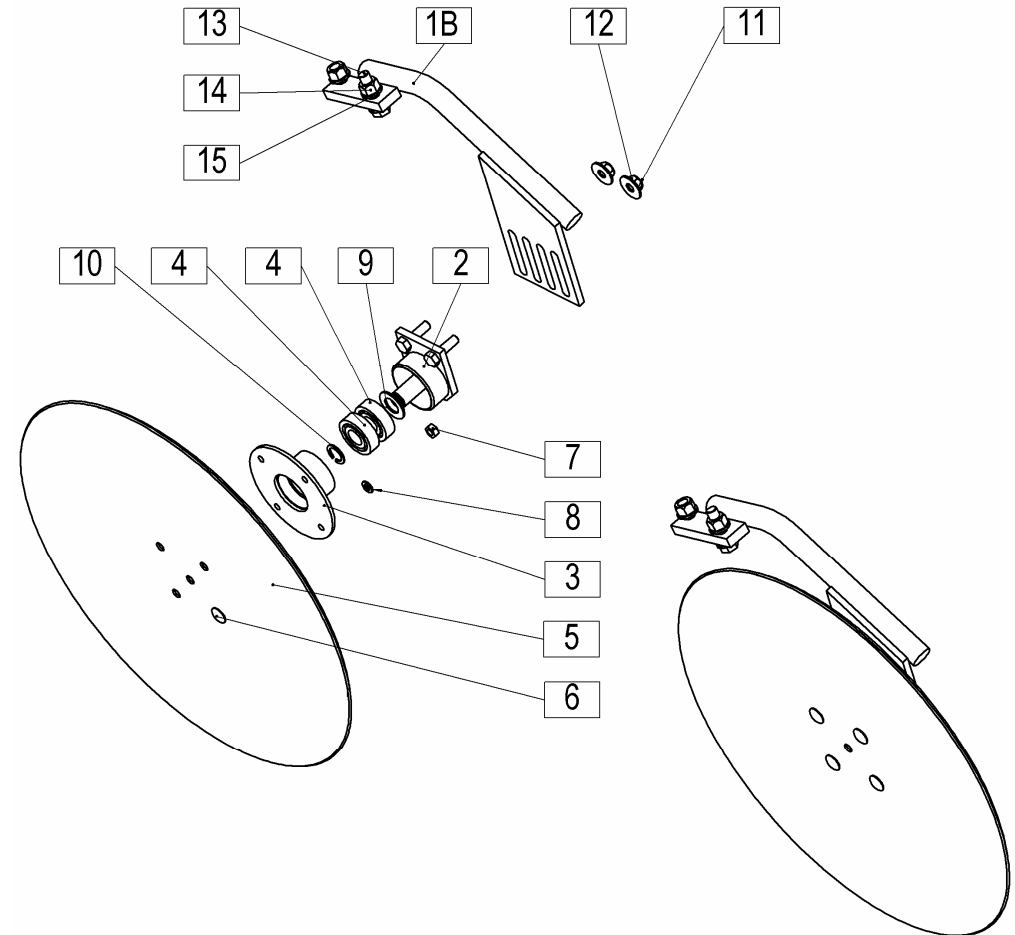
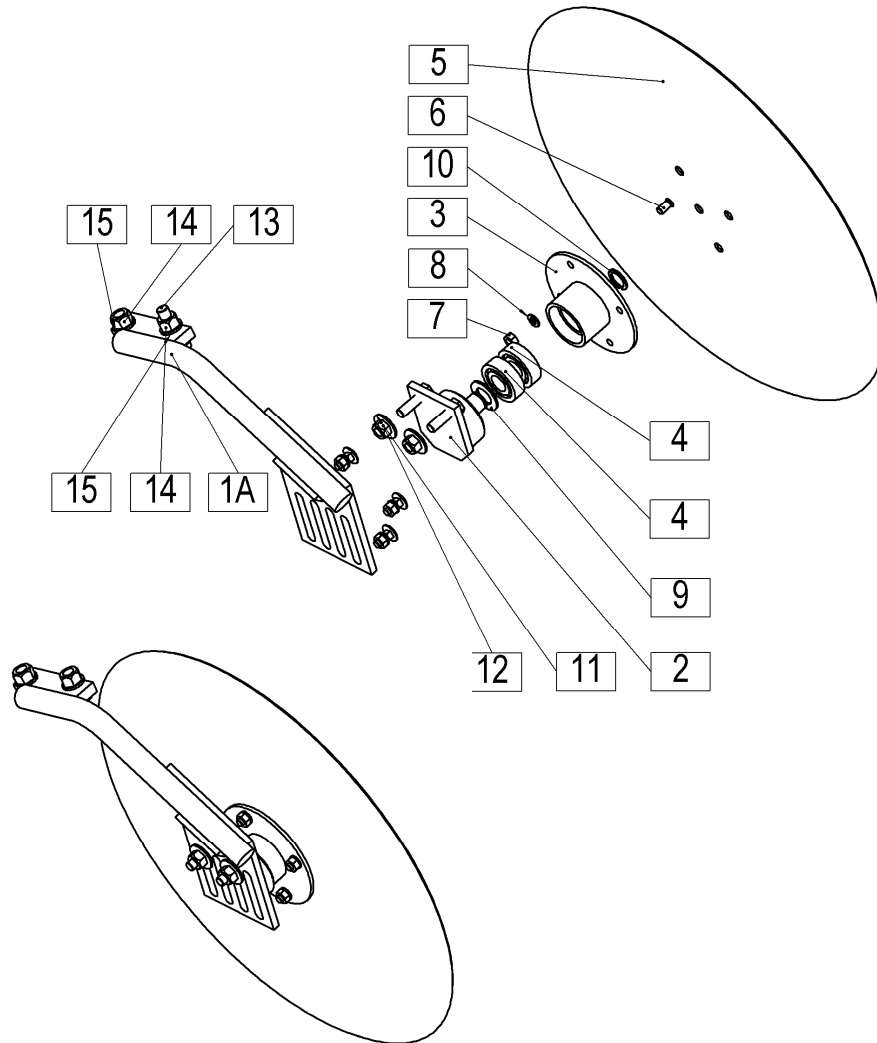
GONILO KOTNO KPL. KUTNI REDUKTOR KPL. ident: 154656508 727.01.000.0		WINKELGETRIEBE ZUS. ANGLE GEARBOX CPL. ident: 154656508 727.01.000.0		Velja od tov. št. dalje: ROTO 311 S = +075 Važi od tvor. broja dalje: Ab masch. Nr.: From mach Nr.:		8	
Številka Broj Bild Fig.	Kataloška številka Kataloški broj Ersatzteilnummer Spare Part Number	Naziv dela	Naziv dijela	Benennung	Description	Opomba	Količina Komada Menge Quantity
1	154767103	Ohišje gonila	Kućište reduktora	Getriebegehäuse	Gearbox housing		1
2	154295809	Pokrov gonila	Pokrov reduktora	Getriebedeckel	Gearbox lid		1
3	154656606	Zobnik stožčasti 14/5,4	Konusni zupčanik 14/5,4	Kegelrad 14/5,4	Bevel gear 14/5,4		1
4	154656704	Zobnik stožčasti 31/5,4	Konusni zupčanik 31/5,4	Kegelrad 31/5,4	Bevel gear 31/5,4		1
5	154296201	Gred 12	Osovina 12	Welle 12	Shaft 12		1
7	154656802	Gred 15	Osovina 15	Welle 15	Shaft 15		1
8	156029200	Nosilec zaščite var.	Nosač zaščite var.	Schutzhalter geschw.	Protection holder welded		1
9	154656900	Puša 1	Čaura 1	Büchse 1	Sleeve 1		1
10	151512107	Podložka 35,2/43-0,5	Podložka 35,2/43-0,5	Scheibe 35,2/43-0,5	Washer 35,2/43-0,5		4
11	000244310	Ležaj KR 6308 2RS	Ležaj KR 6308 2RS	Lager KR 6308 2RS	Bearing KR6308 2RS		1
12	000237808	Vskočnik zunanji Z 40x1,75	Uskočnik vanjski Z40x1,75	Sicherungsring aussen 40x1,75	Circlip Z40x1,75		1
13	000251907	Ležaj KR 6307	Ležaj KR 6307	Lager KR 6307	Bearing KR 6307		2
14	152015508	Podložka 40/50-1	Podložka 40/50-1	Scheibe 40/50-1	Washer 40/50-1		1
15	152015401	Podložka 40/50-05	Podložka 40/50-05	Scheibe 40/50-05	Washer 40/50-05		4
16	150117118	Ležaj KR 6308	Ležaj KR 6308	Lager KR 6308	Bearing KR 6308		1
17	000250800	Matica M8	Navrtka M8	Mutter M8	Nut M8		4
18	150388707	Podložka 70/90x0,5	Podložka 70/90x0,5	Scheibe 70/90x0,5	Washer 70/90x0,5		4
19	000236701	Vskočnik notranji N 90x3	Uskočnik unutrašnji N90x3	Sicherungsring N90x3	Circlip N90x3		1
20	000237504	Vskočnik zunanji Z 30x1,5	Uskočnik vanjski Z 30x1,5	Sicherungsring aussen Z30x1,5	Circlip Z30x1,5		1
21	150475408	Moznik AB 10x8x45	Moždanik AB 10x8x45	Paßfeder AB 10x8x45	Key AB 10x8x45		1
22	150047005	Tesnilo osno 50/80/10	Osovinski zaptivač 50/80/10	Wellendichtring 50/80/10	Oil seal 50/80/10		1
23	150229906	Tesnilo osno 40/80/10	Osovinski zaptivač 40/80/10	Wellendichtring 40/80/10	Oil seal 40/80/10		1
24	150092802	Tesnilo osno 35/72/10	Osovinski zaptivač 35/72/10	Wellendichtring 35/72/10	Oil seal 35/72/10		1
25	151202905	Tesnilo	Zaptivač	Dichtung	Gasket		1
26	151241203	Podložka 30x42-0,3	Podložka 30x42-0,3	Scheibe 30x42-0,3	Washer 30x42-0,3		2
27	152515503	Podložka 30x45-1,5	Podložka 30x45-1,5	Scheibe 30x45-1,5	Washer 30x45-1,5		1
28	156029709	Vijak M8	Vijak M8	Schraube M8	Screw M8		4
29	150039201	Vijak M14x45	Vijak M14x45	Schraube M14x45	Screw M14x45		4
30	150147200	Vijak M10x15	Vijak M10x15	Schraube M10x15	Screw M10x15		1
31	150014004	Podložka tesnilna A10x14	Zaptivna podložka A10x14	Dichtungsring A10x14	Gasket A10x14		2
32	150230306	Vijak M18x1,5	Vijak M18x1,5	Schraube M18x1,5	Screw M18x1,5		1
33	000230707	Moznik A8x7x45	Moždanik A8x7x45	Paßfeder A8x7x45	Key A8x7x45		1
34	000228104	Podložka vzmetna B8	Podložka B8	Federring B8	Spring washer B8		4
35	000228907	Podložka vzmetna B14	Podložka B14	Federring B14	Spring washer B14		4
37	150026206	Olja HYPENOL SAE 90	Olja HYPENOL SAE 90	Öl HYPENOL SAE 90	Oil HYPENOL SAE 90		0,9 L
38	155941902	Oddušnik z valjem M18x1,5	Oduška sa valjkom M18x1,5	Entlüftungsschraube M18x1,5	Screw-Bleed M18x1,5		1

USMERJEVALEC LEVI KPL.
 USMJERIVAČ LIJEVI KPL.
 ident: 155208205 / 736.04.103.0

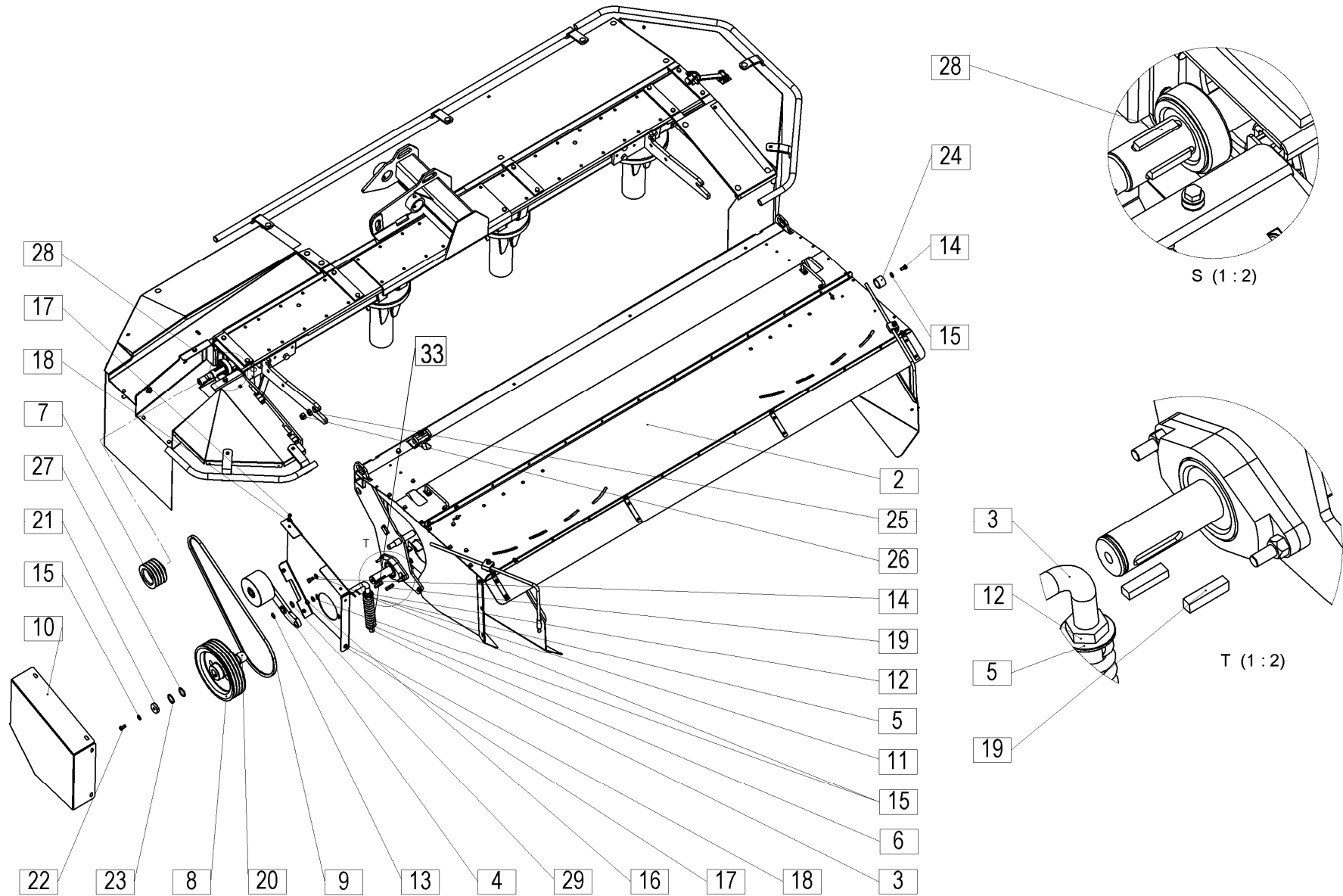
SCHWADSCHEIBE LINKS ZUS.
 SWATH DISC LH
 ident: 155208205 / 736.04.103.0

USMERJEVALEC DESNI KPL.
 USMJERIVAČ DESNI KPL.
 ident: 155208303 / 736.04.104.0

SCHWADSCHEIBE RECHTS ZUS.
 SWATH DISC RH
 ident: 155208303 / 736.04.104.0

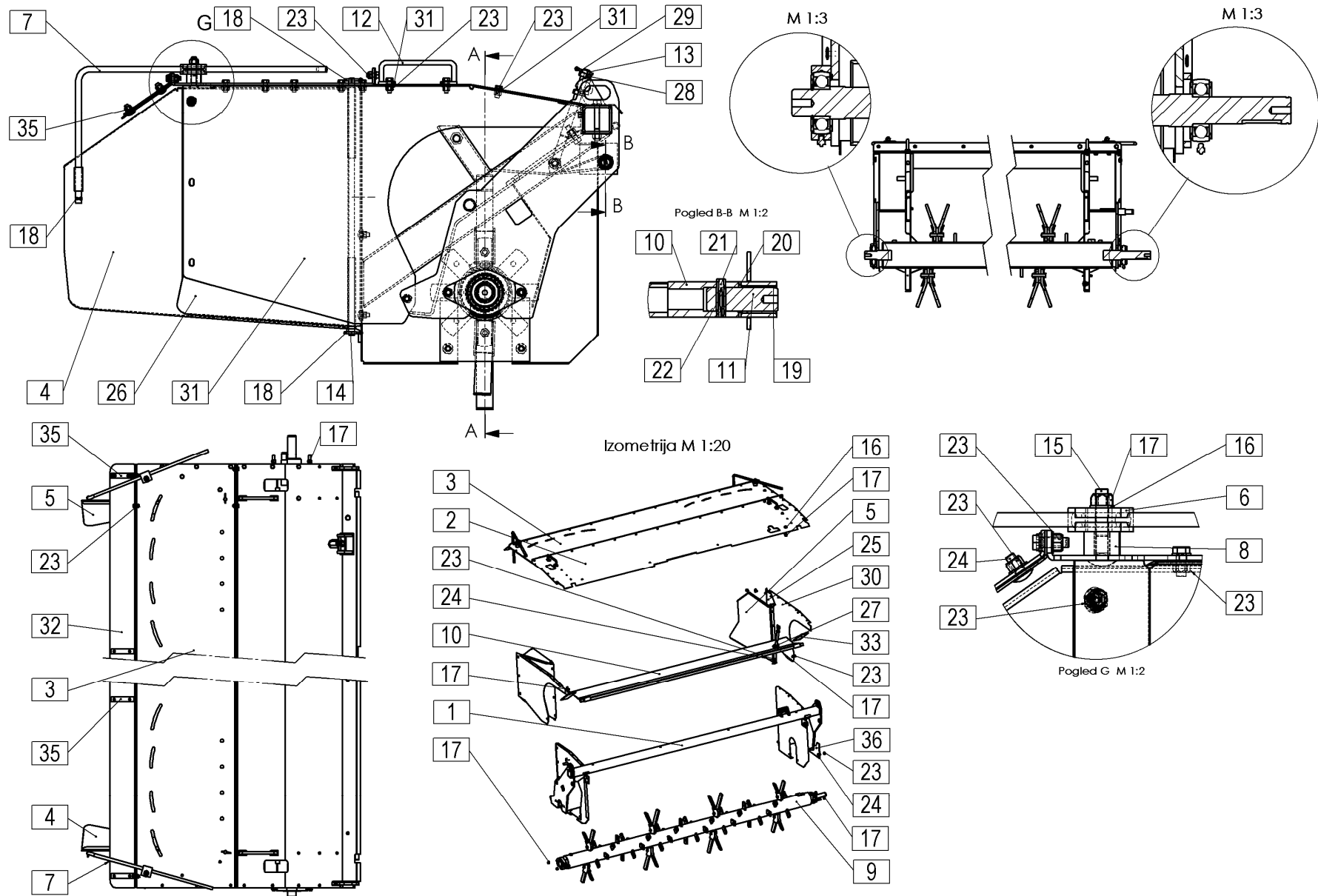


736.04.103.0
 736.04.104.0



Matica poz. 33 namenjena za nastavitev napenjalne jermenice. Nut pos. 33 designed for pulley adjustment. Mutter pos. 33 ist über Einstellung den Spann – Riemenscheibe bestimmt.				Velja od tov. št. dalje: ROTO 311 S = +075 Važi od tvor. broja dalje: Ab masch. Nr.: From mach Nr.:		10
---	--	--	--	---	--	----

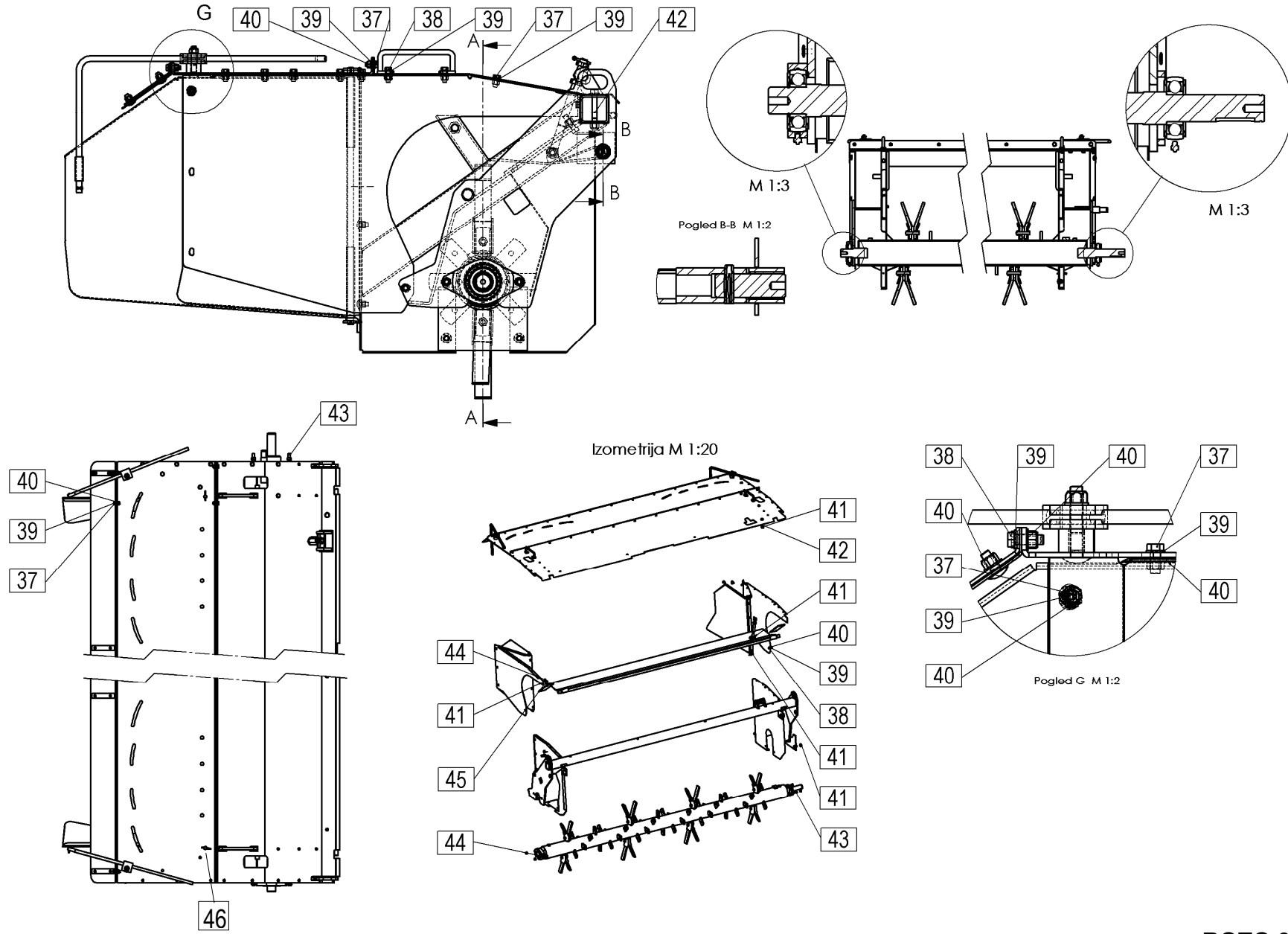
Številka Broj Bild Fig.	Kataloška številka Kataloški broj Ersatzteilnummer Spare Part Number	Naziv dela	Naziv dijela	Benennung	Description	Opomba	Količina Komada Menge Quantity
2	155748114	Gnetilnik kpl.	Gnječilica kpl.	Aufbereiter zus.	Conditioner cpl.		1
3	155985801	Napenjalec	Zatezač	Spanner	Tensioner		1
4	155985909	Napenjalo kpl.	Zatezač kpl.	Spanner zus.	Tensioner cpl.		1
5	155986007	Podložka	Podložka	Scheibe	Washer		1
6	151001409	Vzmet 1 - 8 x35 -173	Opruga 1 - 8 x35 -173	Feder 1 - 8 x35 -173	Spring 1 - 8 x35 -173		1
7	155573701	Jermenica 35/115-82	Remenica 35/115-82	Riemenscheibe 35/115-82	Pulley 35/115-82		1
8	155573809	Jermenica 35/274-67	Remenica 35/274-67	Riemenscheibe 35/274-67	Pulley 35/274-67		1
9	150577405	Jermen klin. XPA 1650 (kpl. 4 kos) GATES	Klinasti remnik XPA 1650 (kpl. 4 kos) GATES	Keilriemen XPA 1650 GATES	V belt XPA 1650 GATES		4
10	155986105	Zaščita kpl.	Zaštita kpl.	Schutz zus.	Protection cpl.		1
11	150428601	Zatič prožni 5x30	Opružna čivija 5x30	Spannstift 5x30	Tension pin 5x30		2
12	000222707	Matica M20	Navrtka M20	Mutter M20	Nut M20		1
13	150093400	Vskočnik zunanji Z 19x1,2	Uskočnik vanjski Z 19x1,2	Sicherungsring aussen Z 19x1,2	Circlip Z 19x1,2		1
14	150106806	Vijak M10x 20	Vijak M10x20	Schraube M10x20	Screw M10x20		3
15	150426809	Podložka SKM 10	Podložka SKM 10	Scheibe SKM 10	Washer SKM 10		6
16	150275400	Matica M10	Navrtka M10	Mutter M10	Nut M10		2
17	000248903	Vijak M 8x 20	Vijak M8x20	Schraube M8x20	Screw M8x20		6
18	150426701	Podložka SKM 8	Podložka SKM 8	Scheibe SKM 8	Washer SKM 8		6
19	150026402	Moznik B10x 8x 40	Klin B10x 8x 40	Passfeder B10x 8x 40	Key B10x 8x 40		2
20	154483008	Puša 1 - 35,5/ 44,5- 40	Čaura 1 - 35,5/ 44,5- 40	Büchse 1 - 35,5/ 44,5- 40	Sleeve 1 - 35,5/ 44,5- 40		1
21	155985605	Puša leva	Čaura lijeva	Büchse links	Sleeve left		1
22	150158509	Vijak M10x 25 levi	Vijak M10x25 lijevi	Schraube M10x25 links	Screw M10x25 left		1
23	150453609	Vskočnik zunanji Z 35x2,5	Uskočnik vanjski Z 35x2,5	Sicherungsring aussen Z 35x2,5	Circlip Z 35x2,5		1
24	155985703	Puša desna	Čaura desna	Büchse rechts	Sleeve right		1
25	154299208	Puša 1 - 16,5/ 28 - 8	Čaura 1 - 16,5/ 28 - 8	Büchse 1 - 16,5/ 28 - 8	Sleeve 1 - 16,5/ 28 - 8		2
26	155412804	Matica M16	Navrtka M16	Mutter M16	Nut M16		2
27	151019908	Podložka-stavek 35,2 / 43	Podložka-stavek 35,2 / 43	Scheibe-Satz 35,2 / 43	Washer-set 35,2 / 43		1
28	150325204	Moznik B 8x 7x 40	Klin B 8x 7x 40	Passfeder B 8x 7x 40	Key B 8x 7x 40		2
29	152086708	Podložka-stavek 20,2/ 28	Podložka-stavek 20,2/ 28	Scheibe-Satz 20,2/ 28	Washer-set 20,2/ 28		1
33	410021808	Matica M20	Navrtka M20	Mutter M20	Nut M20		1

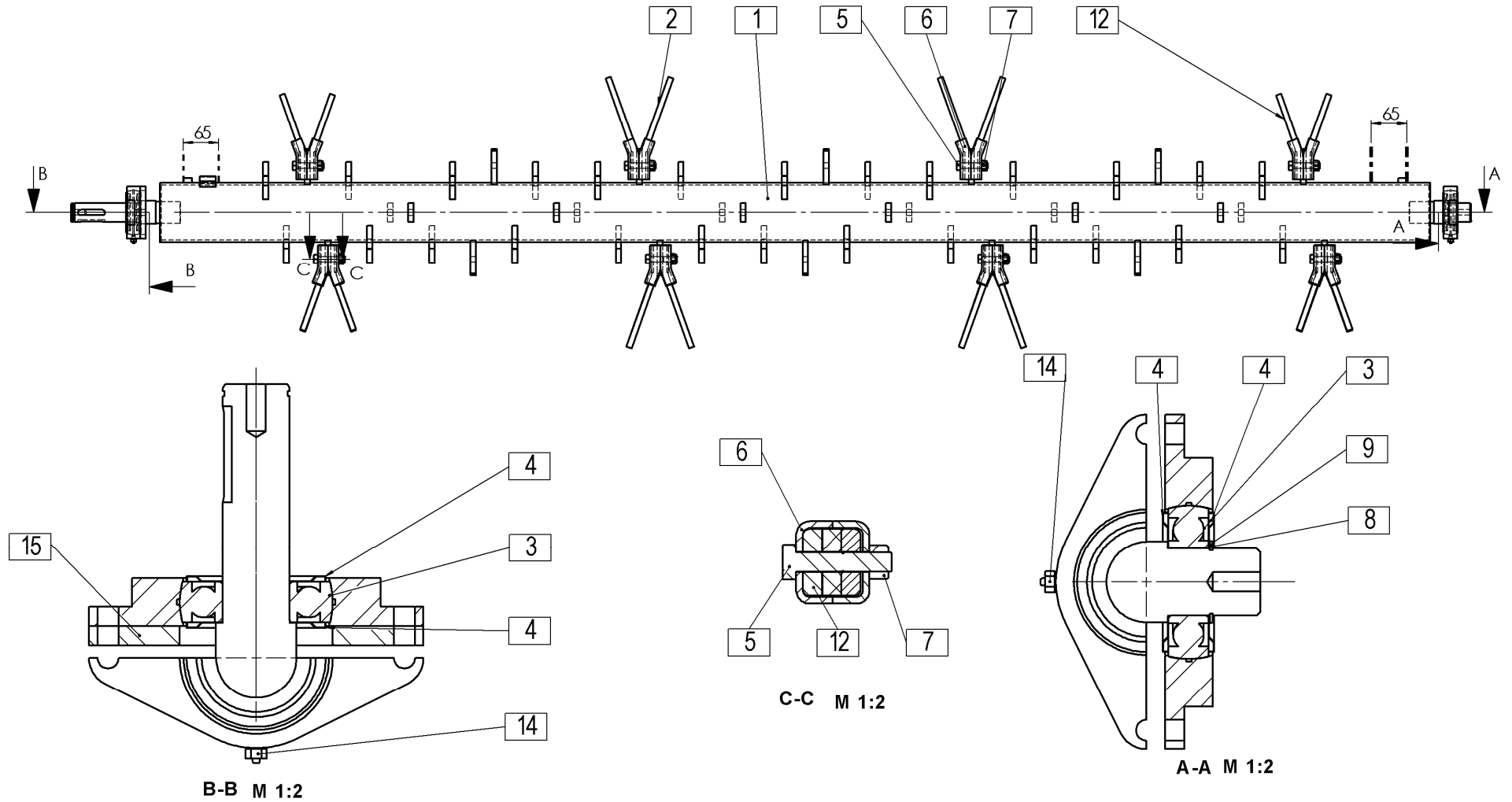


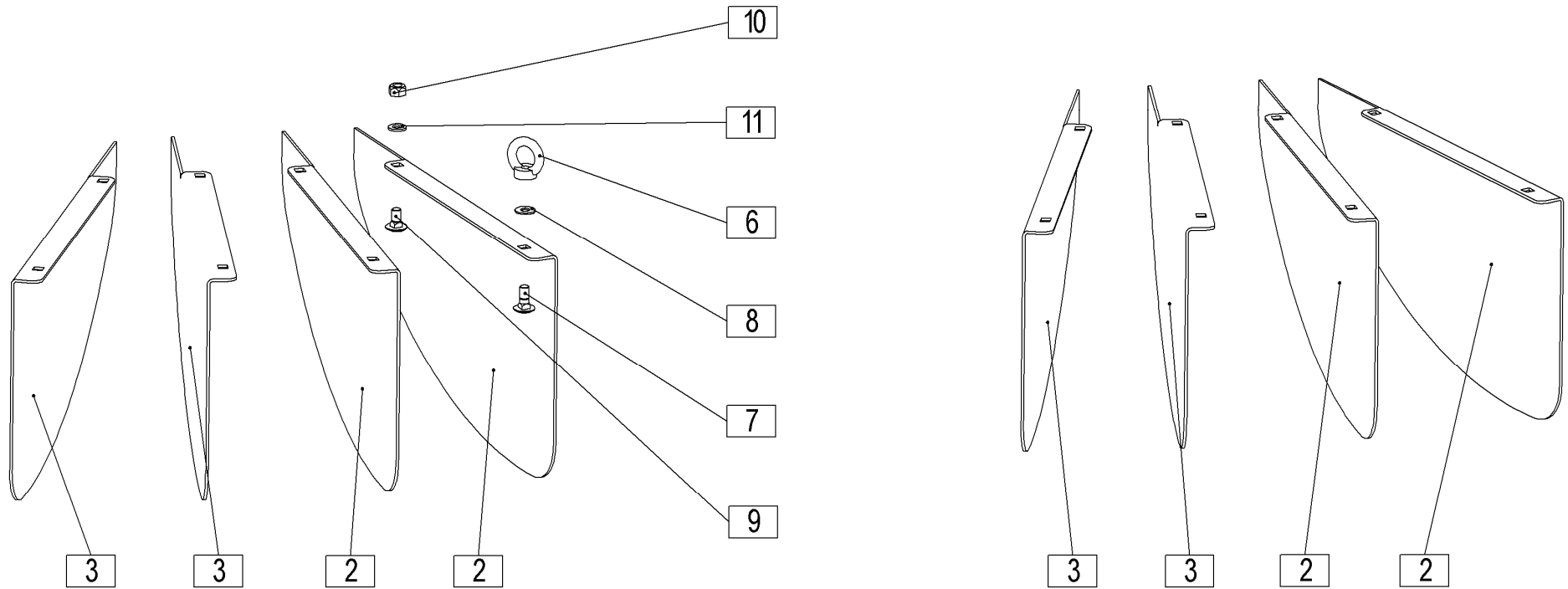
Velja od tov. št. dalje: **ROTO 311 S = +075**
 Važi od tvor. broja dalje:
 Ab masch. Nr.:
 From mach Nr.:

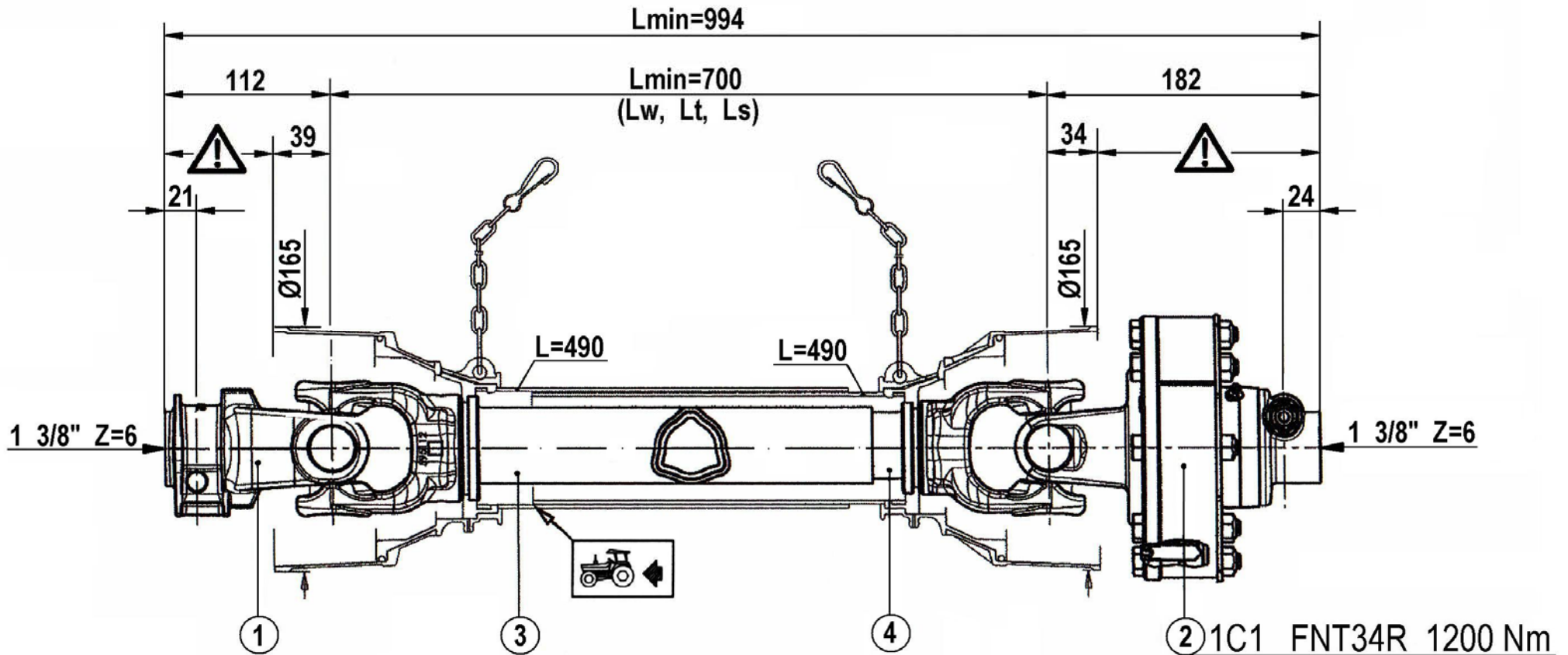
11

Številka Broj Bild Fig.	Kataloška številka Kataloški broj Ersatzteilnummer Spare Part Number	Naziv dela	Naziv dijela	Benennung	Description	Opomba	Količina Komada Menge Quantity
1	155748613	Ogrodje var.	Ram var.	Rahmen geschw.	Frame welded		1
2	155749015	Pokrov	Pokrov	Deckel	Cover		1
3	155749113	Pokrov usmerjevalni	Pokrov usmerjivač	Leitdeckel	Guide cover		1
4	155982305	Loputa desna var.	Poklopac desni var.	Klappe rechts geschw.	Flap right welded		1
5	155982500	Loputa leva var.	Poklopac levi var.	Klappe links geschw.	Flap left welded		1
6	153946305	Sponka	Spojnica	Klammer	Clamp		2
7	154199003	Drog 8 -12x 820	Vratilo 8 -12x 820	Stange 8 -12x 820	Bar 8 -12x 820		2
8	155581819	Puša 1 - 13/30-20	Čaura 1 - 13/30-20	Büchse 1 - 13/30-20	Sleeve 1 - 13/30-20		2
9	155748212	Valj gnetilni kpl.	Valjak gnječilice kpl.	Aufbereiterwalze zus.	Conditioner roller cpl.		1
10	155068106	Loputa var.	Poklopac var.	Klappe geschw.	Flap welded		1
11	154062908	Sornik 4 -20 x 60	Svornjak 4 -20 x 60	Bolzen 4 -20 x 60	Pin 4 -20 x 60		2
12	154289004	Ročka var.	Ručka var.	Hebel geschw.	Handle welded		2
13	154289503	Vijak 4 - M16x198	Vijak 4 - M16x198	Schraube 4 - M16x198	Screw 4 - M16x198		1
14	154199101	Drog 4 -12x 543	Vratilo 4 -12x 543	Stange 4 -12x 543	Bar 4 -12x 543		2
15	000219203	Vijak M10x 60	Vijak M10x 60	Schraube M10x 60	Screw M10x 60		2
16	000224304	Podložka 10	Podložka 10	Scheibe 10	Washer 10		6
17	150275400	Matica M10	Navrtka M10	Mutter M10	Nut M10		14
18	000238601	Razcepka 3,2x20	Rascepka 3,2x20	Splint 3,2x20	Cotter 3,2x20		6
19	150611207	Puša PM 2025 DX GLACIER	Čaura PM 2025 DX GLACIER	Büchse PM 2025 DX GLACIER	Sleeve PM 2025 DX GLACIER		2
20	152458405	Podložka 20,5/ 30 - 2	Podložka 20,5 / 30 - 2	Scheibe 20,5 / 30 - 2	Washer 20,5 / 30 - 2		2
21	000232607	Zatič prožni 5 x 32-ST	Opružna čivija 5 x 32-ST	Spannstift 5 x 32-ST	Tension pin 5 x 32-ST		2
22	000234008	Zatič prožni 8 x 32-ST	Opružna čivija 8 x 32-ST	Spannstift 8 x 32-ST	Tension pin 8 x 32-ST		2
23	150275302	Matica M 8	Navrtka M8	Mutter M8	Nut M8		80
24	000257509	Vijak M 8x 20	Vijak M8x20	Schraube M8x20	Screw M8x20		20
25	155583112	Stranica leva	Leva stranica	Seitenwand links	Left side plate		1
26	155582612	Stranica desna	Desna stranica	Seitenwand rechts	Right side plate		1
27	150127909	Vijak M10x 45	Vijak M10x45	Schraube M10x45	Screw M10x45		1
28	150229407	Matica M16	Navrtka M16	Mutter M16	Nut M16		2
29	000239209	Razcepka 4 x32	Rascepka 4 x32	Splint 4 x32	Cotter 4 x32		1
30	155983509	Pločevina leva	Levi lim	Blech links	Plate LH		1
31	155983607	Pločevina desna	Desni lim	Blech rechts	Plate RH		1
32	155985106	Pločevina usmerjevalna	Vodeći lim	Führungsblech	Guide sheet		1
33	155985302	Zaščita gumijasta	Gumirana zaščita	Gummischutz	Rubber protection		2
35	155985204	Držalo	Držač	Halter	Holder		4
36	155982804	Pločevina	Lim	Blech	Plate		2









② 1C1 FNT34R 1200 Nm

1000 min^{-1}
2500 Nm

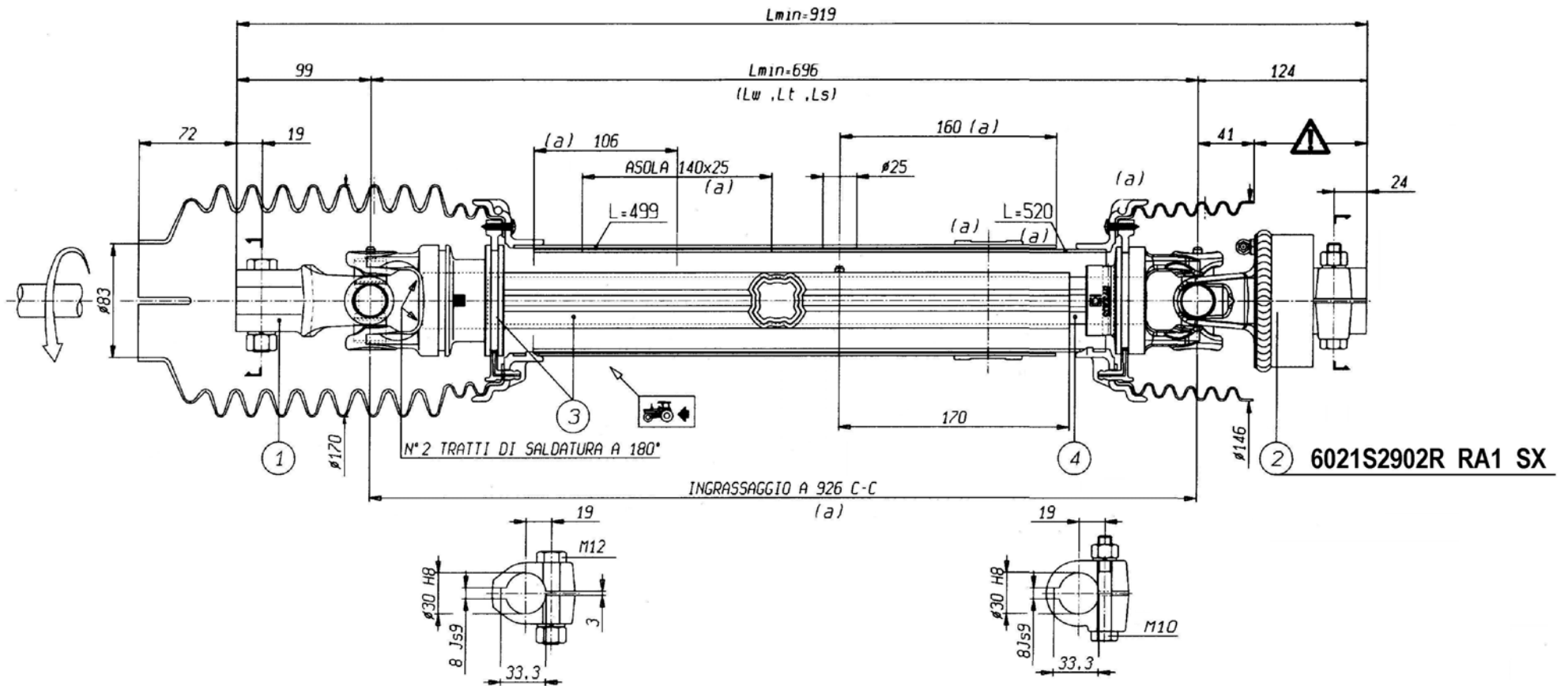
KARDAN.055.0

Ident: 150476602

Kardanska gred do traktorja (1000 vrt/min)
Kardansko vratilo do traktora (1000 vrt/min)
Gelenkwelle bis Schlepper (1000 um/min)
P.T.O. shaft to the tractor (1000 rpm.)

Ident: 150476602

KARDAN.055.0


KARDAN.053.0
Ident: 150475809

Vmesni kardan I. vgradnja
 Kardansko vratilo I. ugradnja
 Zwischene Gelenkwelle für I. Anbau.
 Intermediate P.T.O. shaft

Ident: 150475809 KARDAN.053.0
ROTO 311 S=+075

**SIP**

POGODBENI SERVISI

**SIP**

SLOVENIJA

SIP ŠEMPETER d.d. 3311 ŠEMPETER V SAVINJSKI DOLINI Tel: 03 70 38 500 Reklamacije: (0)3 70 38 562 Fax: 03 70 38 665	SMOLIČ JOŽE Artmanja vas 7, 8211 DOBRNIČ Tel: 07 34 65 600 Fax: 07 34 65 389 GSM: 041 693 221	KMETIJSTVO POLANEC d.o.o. Pleterje 34 2324 LOVRENC NA DRAVSKEM POLJU Tel: 02 761 9300 Fax: 02 761 9306
KMETIJSKI CENTER LAH Klanec 13 1218 KOMENDA Tel: 01 8341 022 Tel: 01 8342 070 Tel: 01 8342 080 Tel: 01 8342 212 Fax: 01 8345 505	RIKOTECH d.o.o. Lepovče 23, 1310 RIBNICA Tel. / fax.: 01 83 61 483 GSM: 041 72 43 98	AVTO CENTER ORMOŽ d.o.o. Hardek 44/c, 2270 ORMOŽ Fax: 02 7416 410 Tel: 02 74 16 405 (servis) GSM: 031 322 939 Tel: 02 74 16 407 (trgovina) GSM: 031 891 529
CREINA KRANJ Vodnova 8, 4000 KRANJ Tel: 04 20 13 360 (centrala) Tel: 04 20 13 355 (servis) Fax: 04 20 13 363	KZ KRKA z.o.o. OC AGROSERVIS Novo Mesto Knafelčeva 2 8000 NOVO MESTO Tel: 07 393 01 11 Fax: 07 393 01 25 Tel: 07 393 01 10	ŽIBRAT JANI Mota 32, 9240 LJUTOMER Tel: 02 584 1130 Fax: 02 584 1130 GSM: 041 713 300
AVTO ERŽEN d.o.o. Podjelovo Brdo 1, 4225 SOVODENJ Tel: 04 510 80 70 Fax: 04 510 80 77 GSM: 041 721 706	JAKŠE SAMO Prvomajska c. 22 8310 ŠENTJERNEJ Fax / Tel: 07 3081 309	FRANC ŠTAMUL s.p. Vuhred 125 2365 VUHRED Fax / Tel: 02 88 73 751 GSM: 041 332 684
	TOMC MARJAN Primostek 6 8332 GRADAC Tel: 07 30 58 513 GSM: 041 685 133	

HRVAŠKA

MF SERVIS Filipčič Milorad Gradec 9, 10345 GRADEC Tel: ++385 01 897 058 GSM: 098 248 267	PROIZVODNA OPRUGA DEŽANOVAC DEŽANOVAC Tel: ++385 43 381 333 Tel: ++385 43 381 366 (trgovina) Fax: ++385 43 381 330	AGM PANEX ČAKOVEC Zagrebačka 101, 40300 ČAKOVEC Tel: ++385 40 384 144 Tel: ++385 40 384 354 Tel: ++385 40 384 351 (servis) Fax: ++385 40 384 355
BOŽIČ VLADO Brače Radiča 50 42232 MARTIJANEC Tel: ++385 42 673 020 GSM: 099 420 927	ALKAR d.o.o. Dubrovačka 67, 34000 POŽEGA Tel: ++385 34 274 671 Fax: ++385 34 273 433 GSM: 098 362 996 GSM: 098 365 211	ALSO d.o.o. Končanica 355 43505 KONČANICA Tel: ++385 43 325 124 GSM: 091 56 13 600

BOSNA IN HERCEGOVINA

P.P. MABI Mrkodol h.h. 80240 TOMISLAVGRAD Tel: ++387 34 310 100	AGROCOOP KOBATOVCI 78255 BOSANSKI ALEKSANDROVAC Tel: ++387 51 582 041 (servis) GSM: ++387 65 510 290, Fax: ++387 51 580 800	ACMA d.o.o. Ljusina b.b. 77244 BOS. OTOKA Tel: ++387 37 477 018 Fax: ++387 37 477 039 GSM: ++387 61 155 905
---	---	---

SRBIJA IN ČRNA GORA

AGRO DRINIA 38400 PRIZREN KOSOVO Tel / Fax: ++381 29 44 335 GSM: ++377 44 113 137	JUGOMETAL d.o.o. Kušljevački put b.b., 35210 SVILAJNAC Tel: ++381 35 312 391 Tel: ++381 35 312 027 Tel: ++381 35 311 696, Fax: ++381 35 312 331	AGROAUTO PODGORICA Ul. Bracana Bracanoviča 76 81412 SPUŽ Tel: ++381 81 881 784 Fax: ++381 81 636 290
--	--	---

MAKEDONIJA

	EURO POLOG 1226 Zheline, TETOVO Tel: ++389 44 379 379, Fax: ++389 44 378 236	
--	---	--