

- (SLO) Seznam nadomestnih delov  
(HR) Spisak rezervnih delov  
(GB) Spare parts list  
(D) Ersatzteilliste

- (I) Lista parti di ricambio  
(F) Liste des pièces de rechange  
(NL) Vervangonderdelenlijst

# SIP™

# SILVERCUT DISC 300 F

diskasti rotacijski kosilnik  
diskasta rotaciona kosačica  
falciatrice a disco rotante

rotary disc mower  
scheibenmähwerke  
faucheuse à disque rotatif  
schijvenmaaier



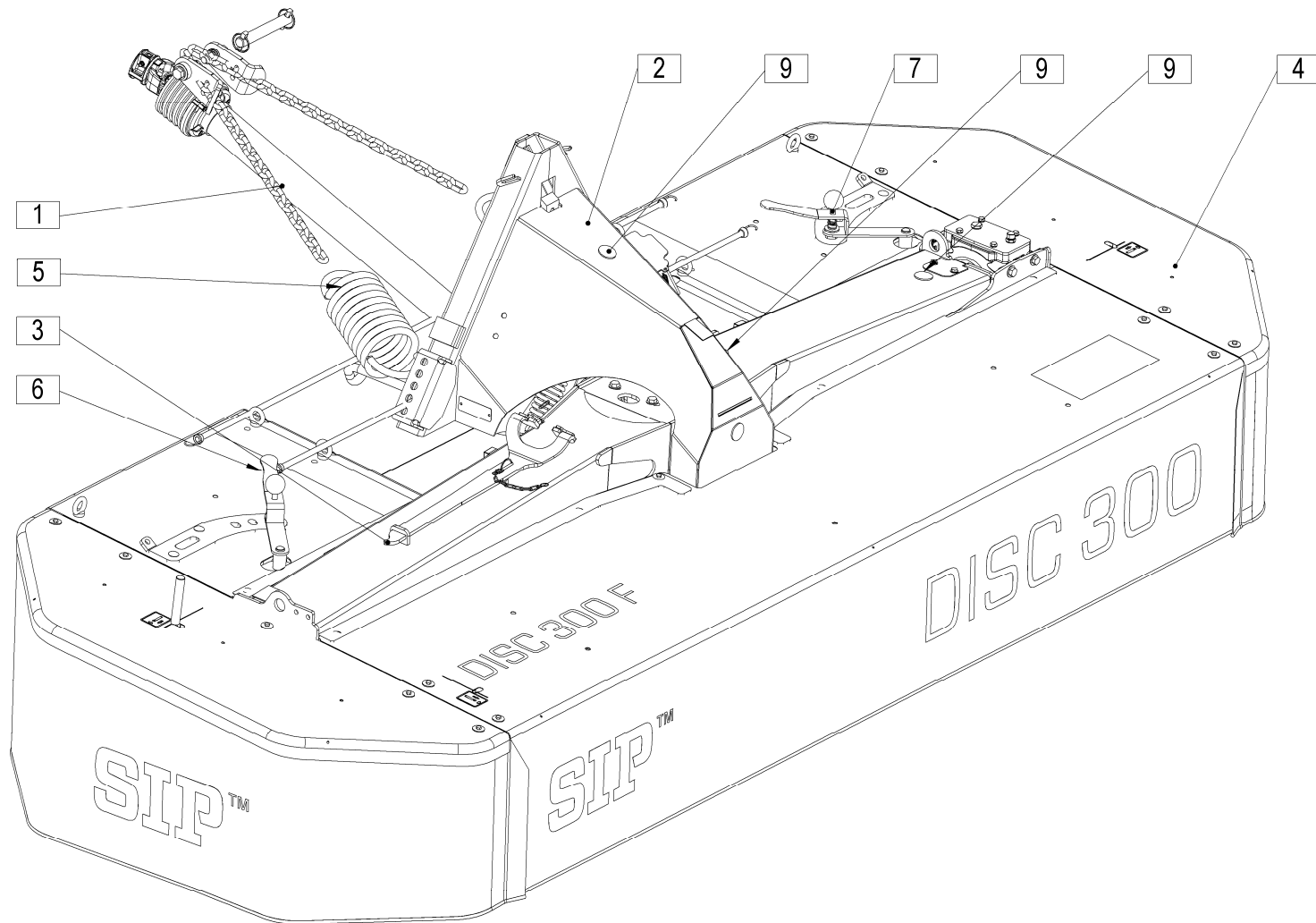
*Velja od tov. št. dalje:*  
*Važi od tvor. broja dalje:*  
*Ab masch. Nr.:*  
*From mach Nr.:*  
*Da macch. Nr.:*  
*N° de machine:*  
*Van mach nr.:*

SILVERCUT DISC 300 F = 169

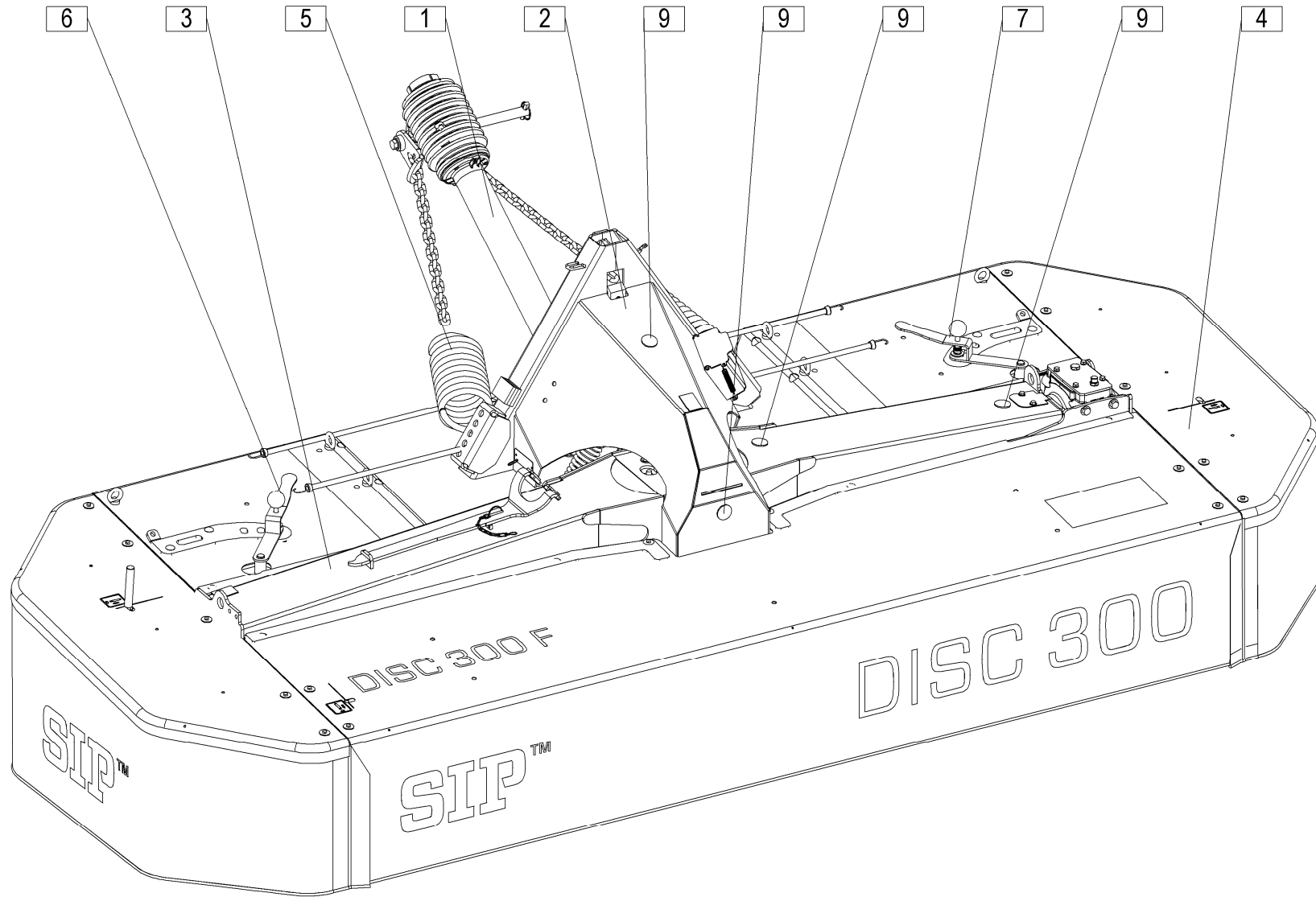
# CE

**STROJNA INDUSTRIJA d.d.** Tel: +386(03) 7038 500  
3311 Šempeter v Savinjski dolini Fax: +386(03) 7038 663  
Slovenija +386(03) 7038 674

150671400





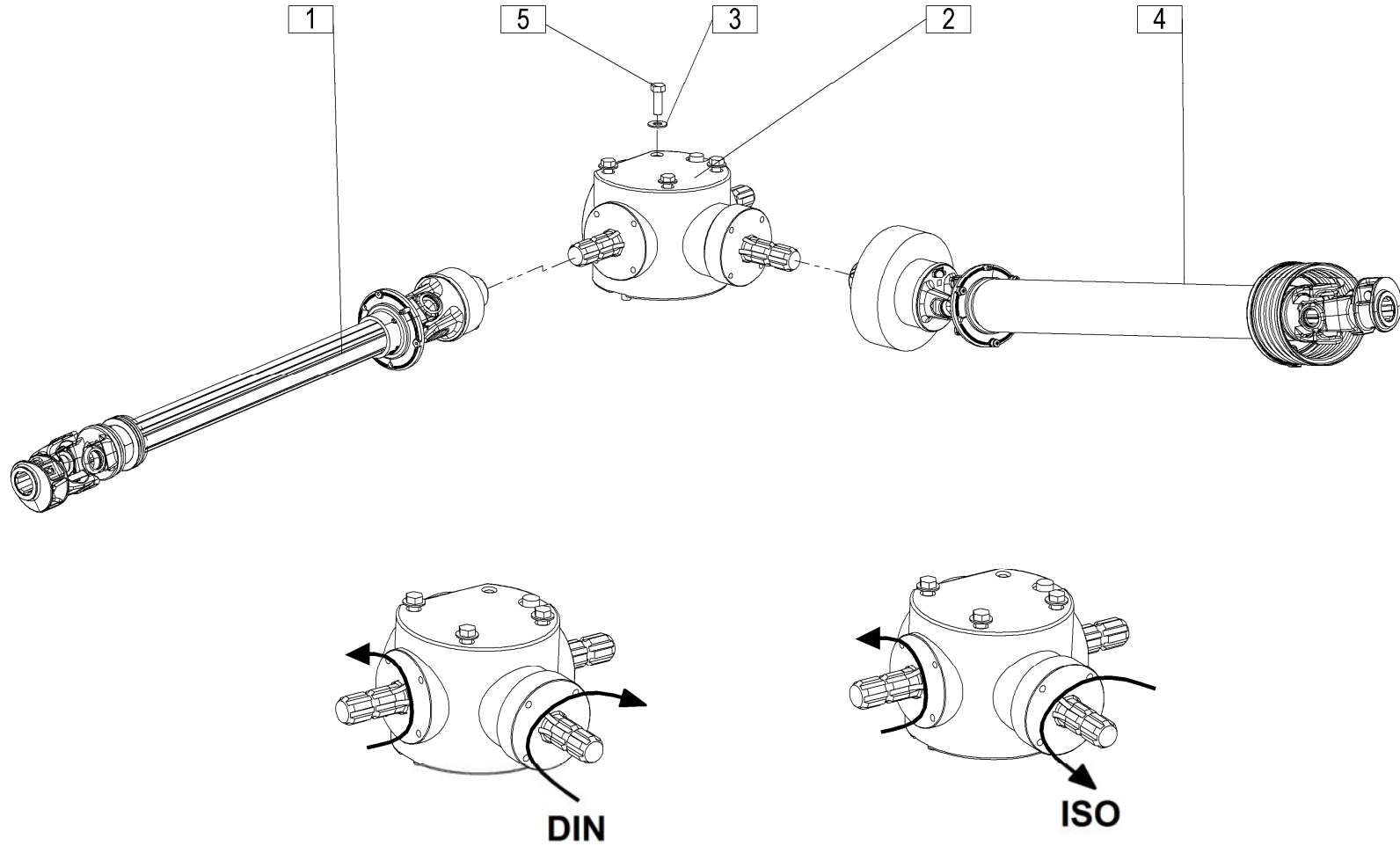


748.52.000.0 (DIN)  
748.53.000.0 (ISO)

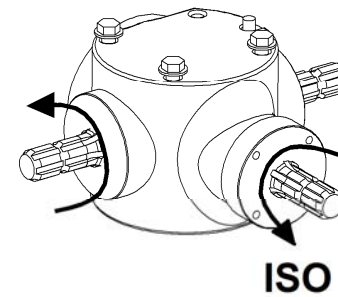
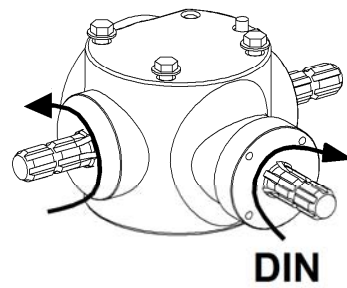
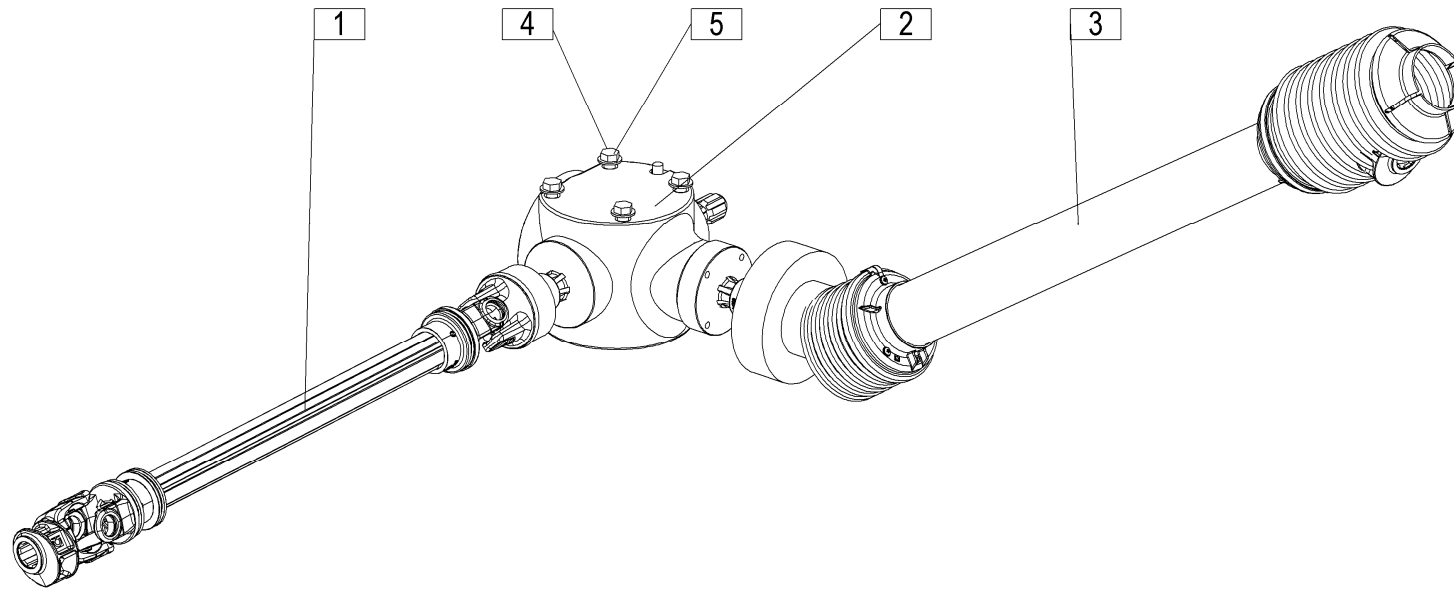
**540 min<sup>-1</sup>**

**SILVERCUT DISC 300 F=+169**



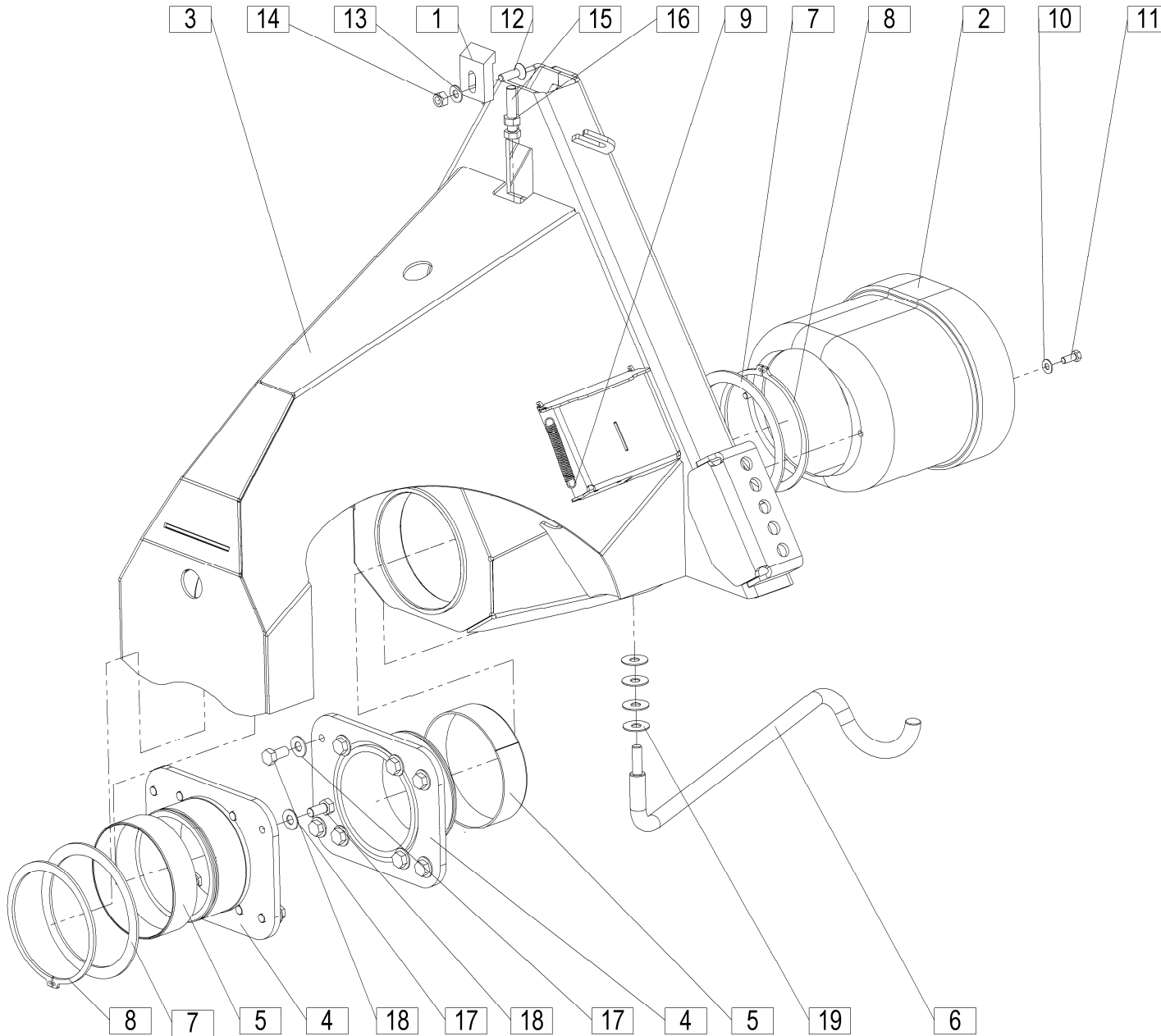




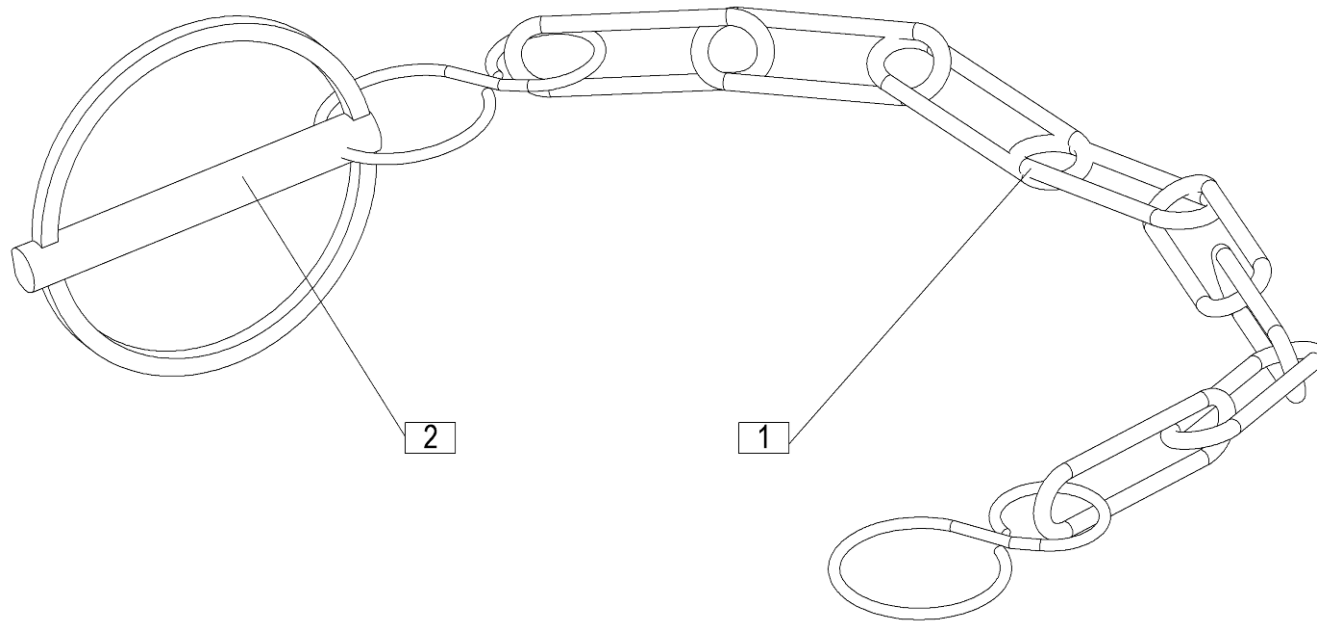




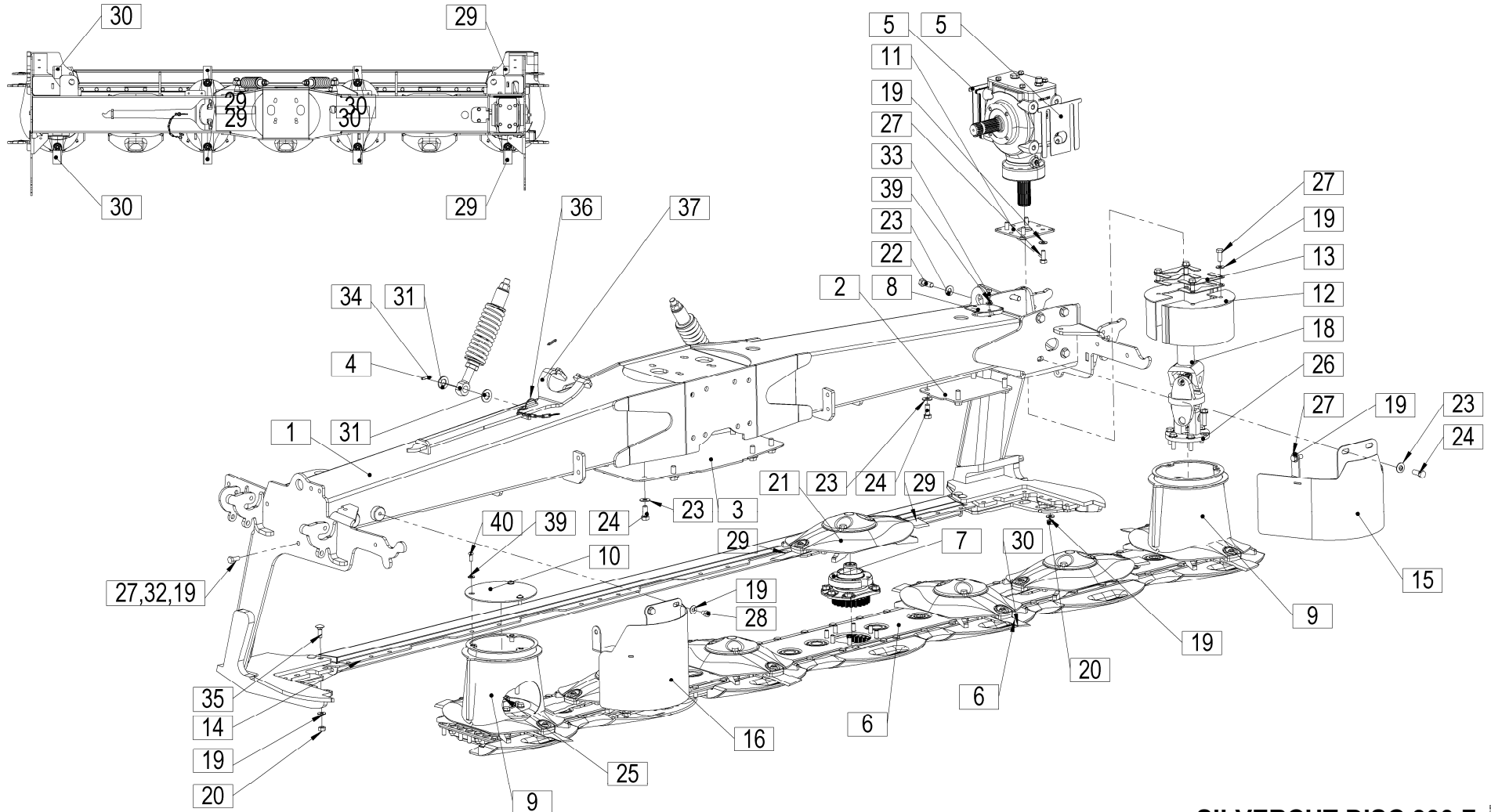
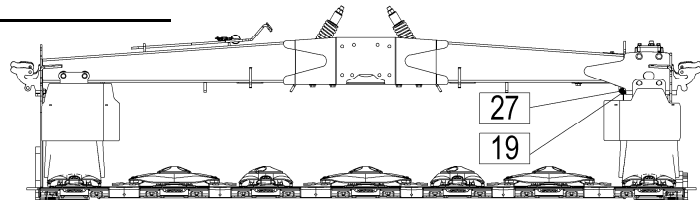




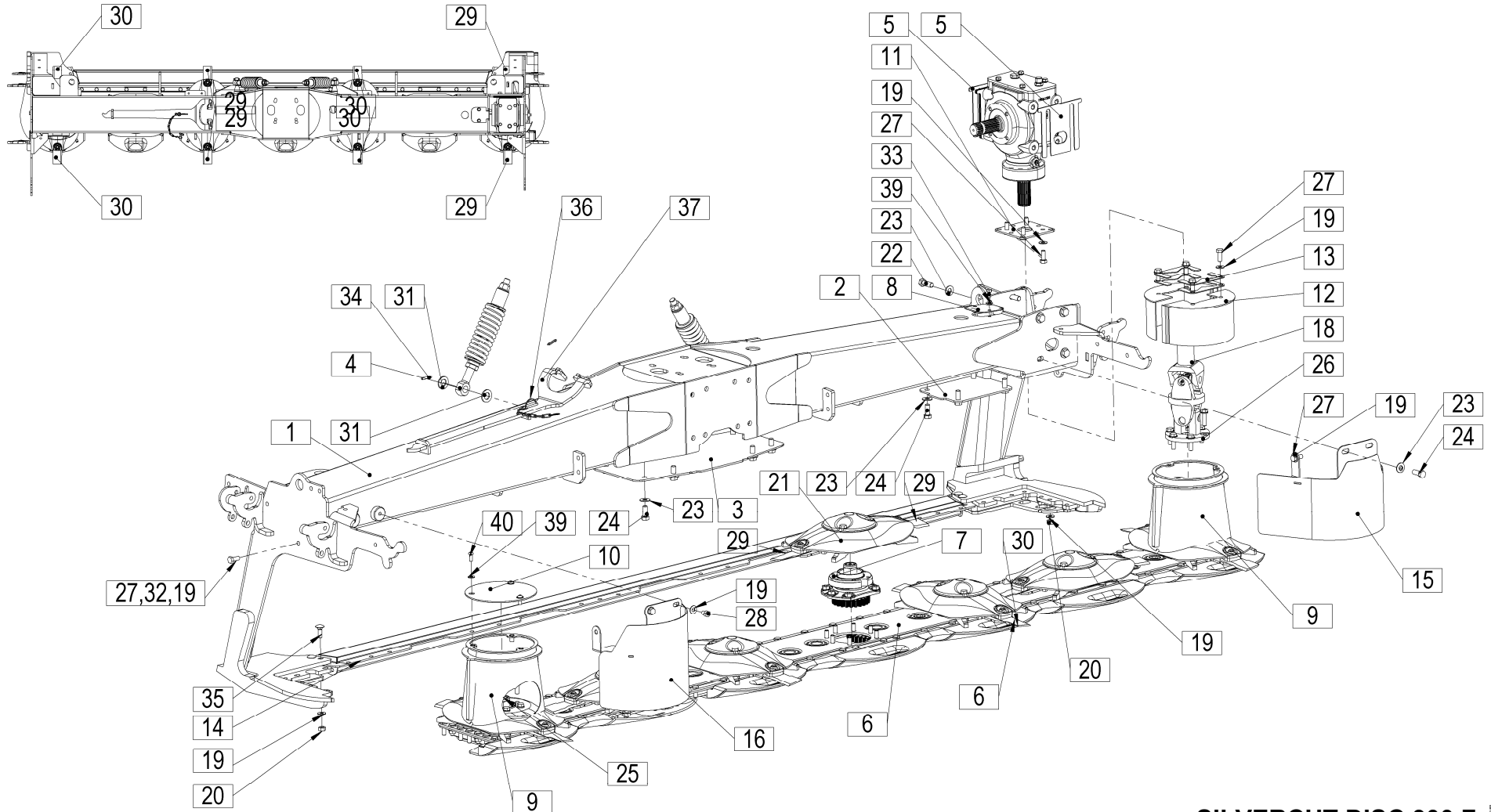
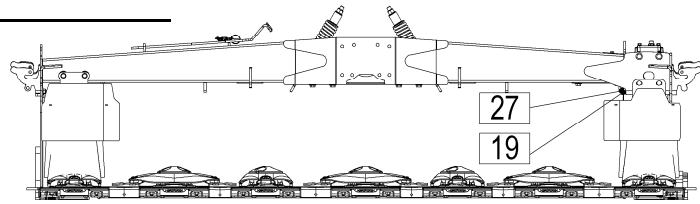






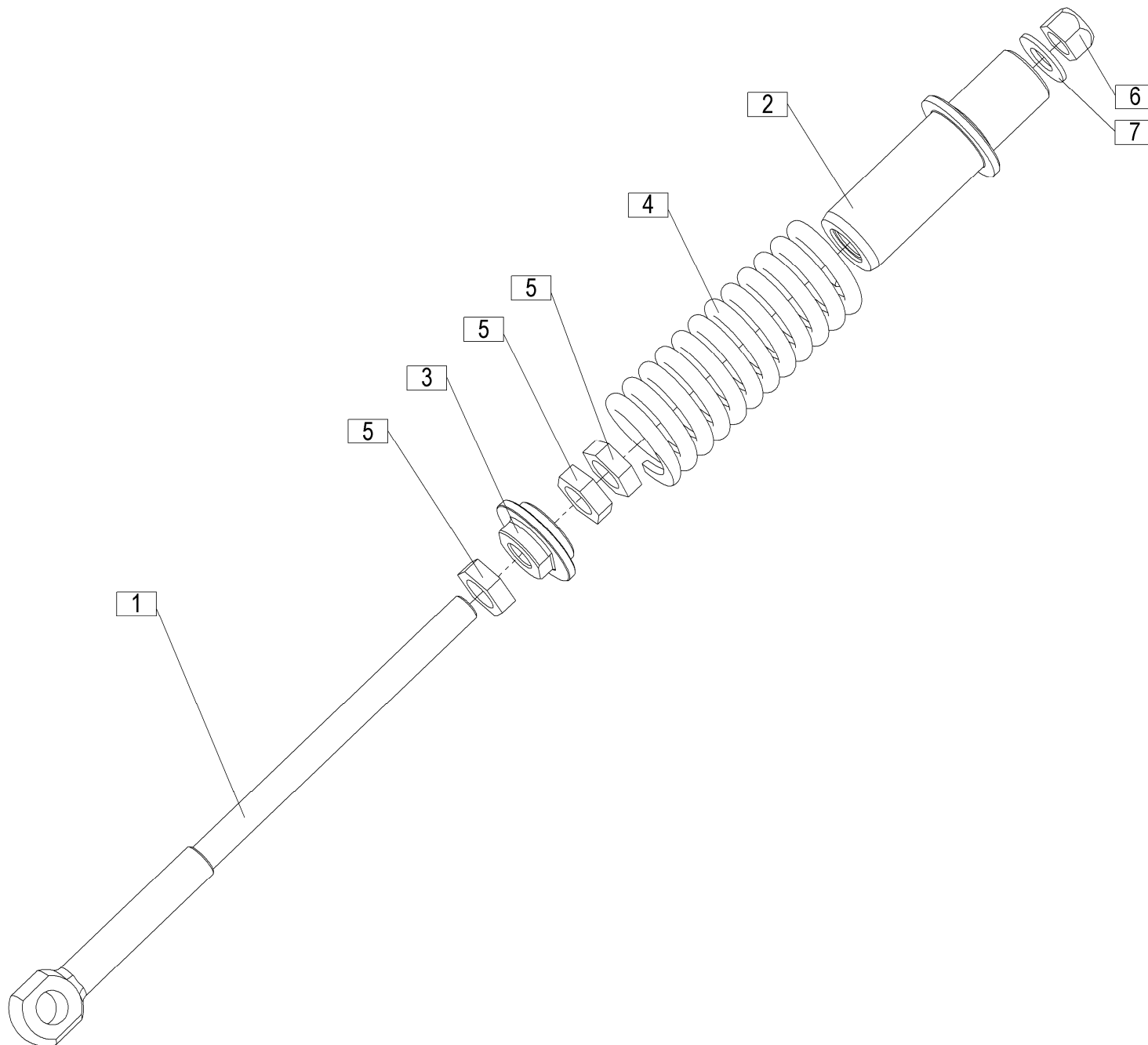




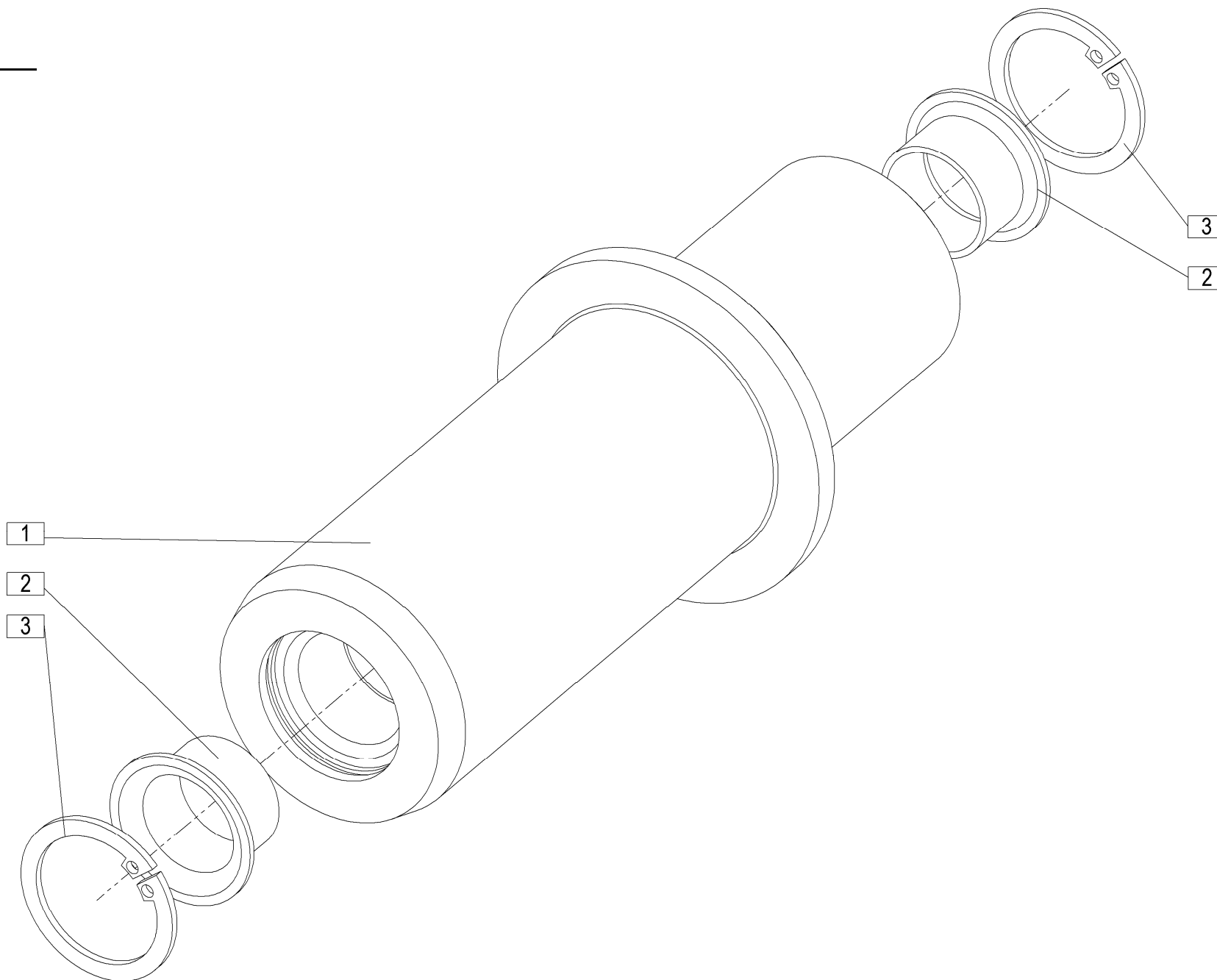




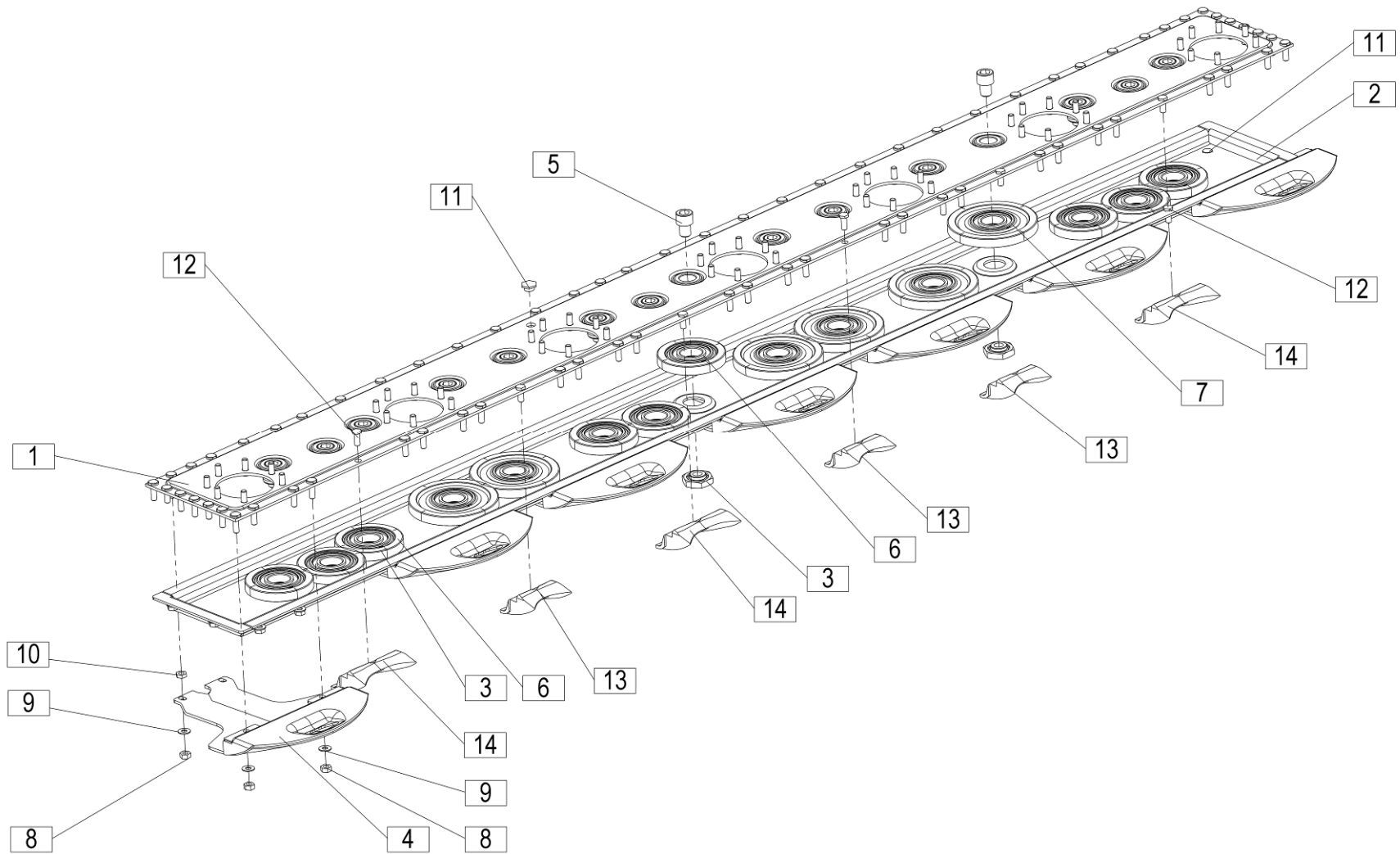










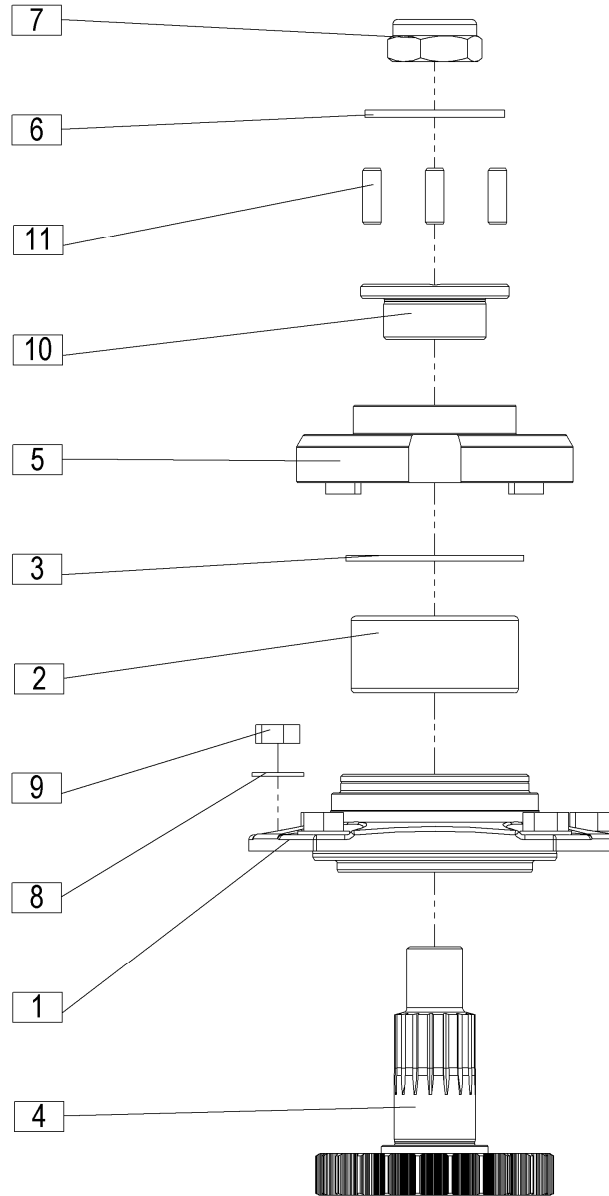




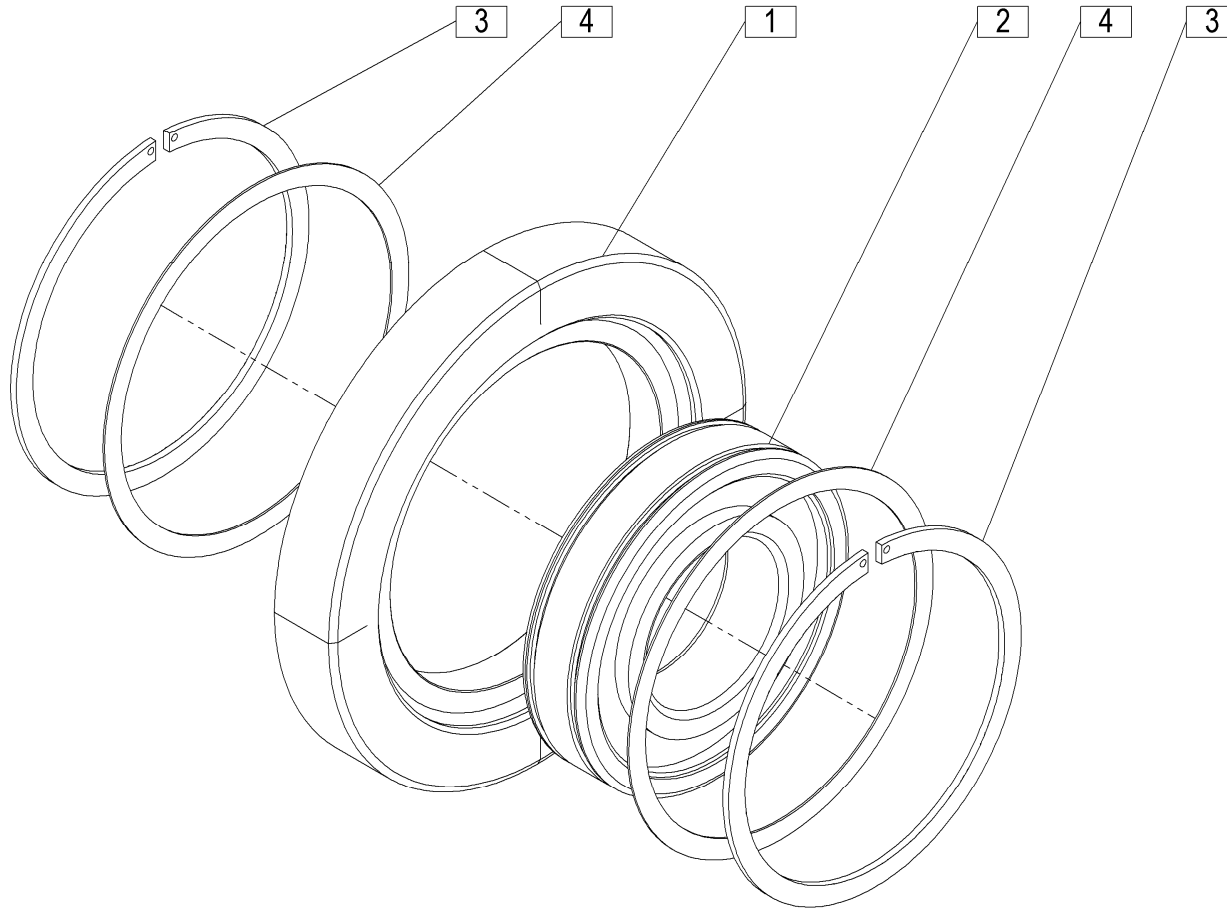




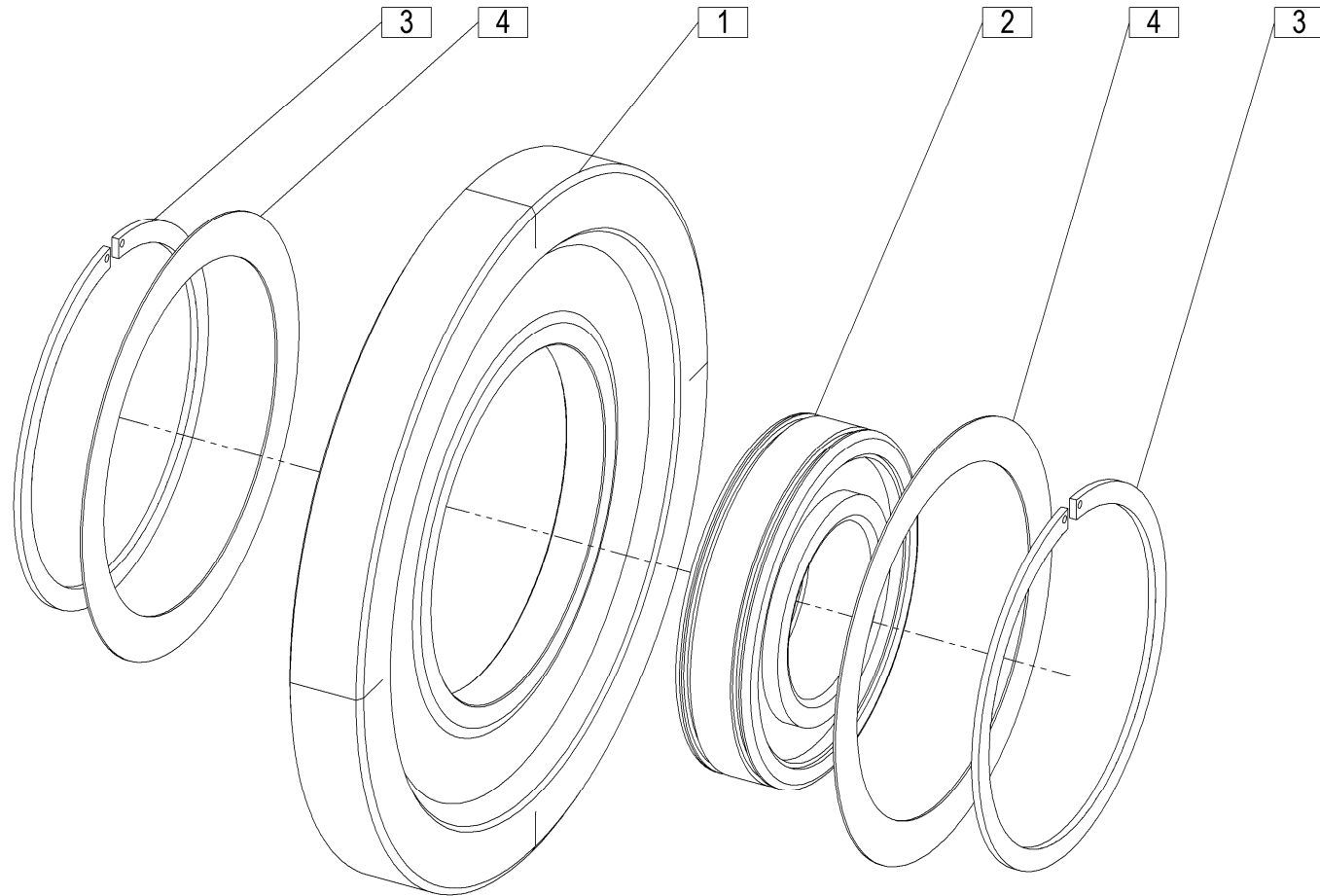




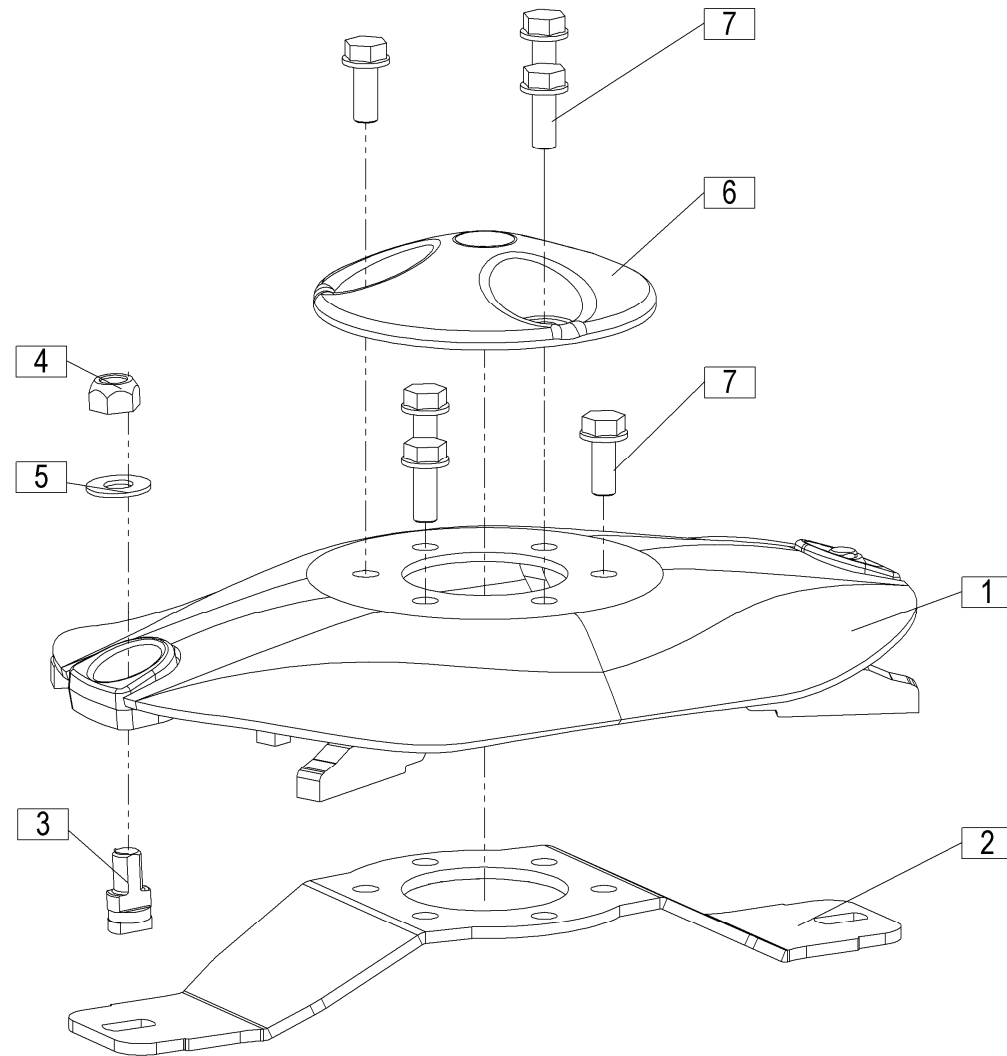






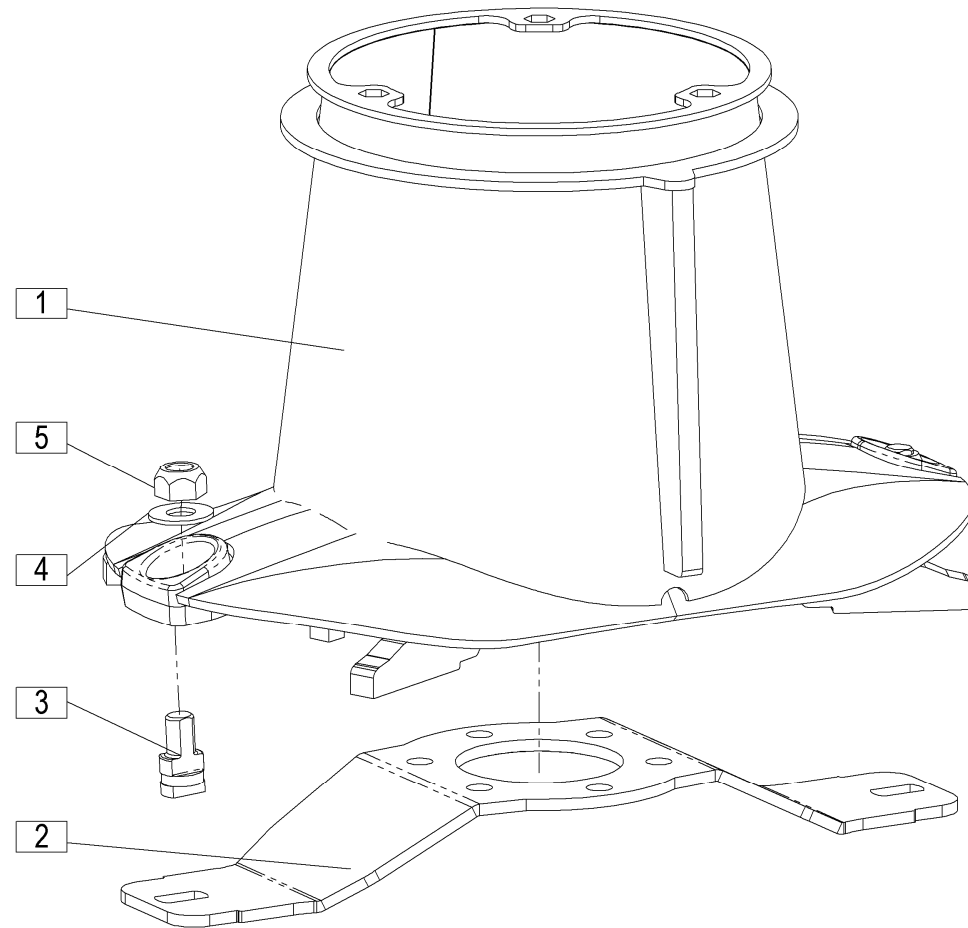




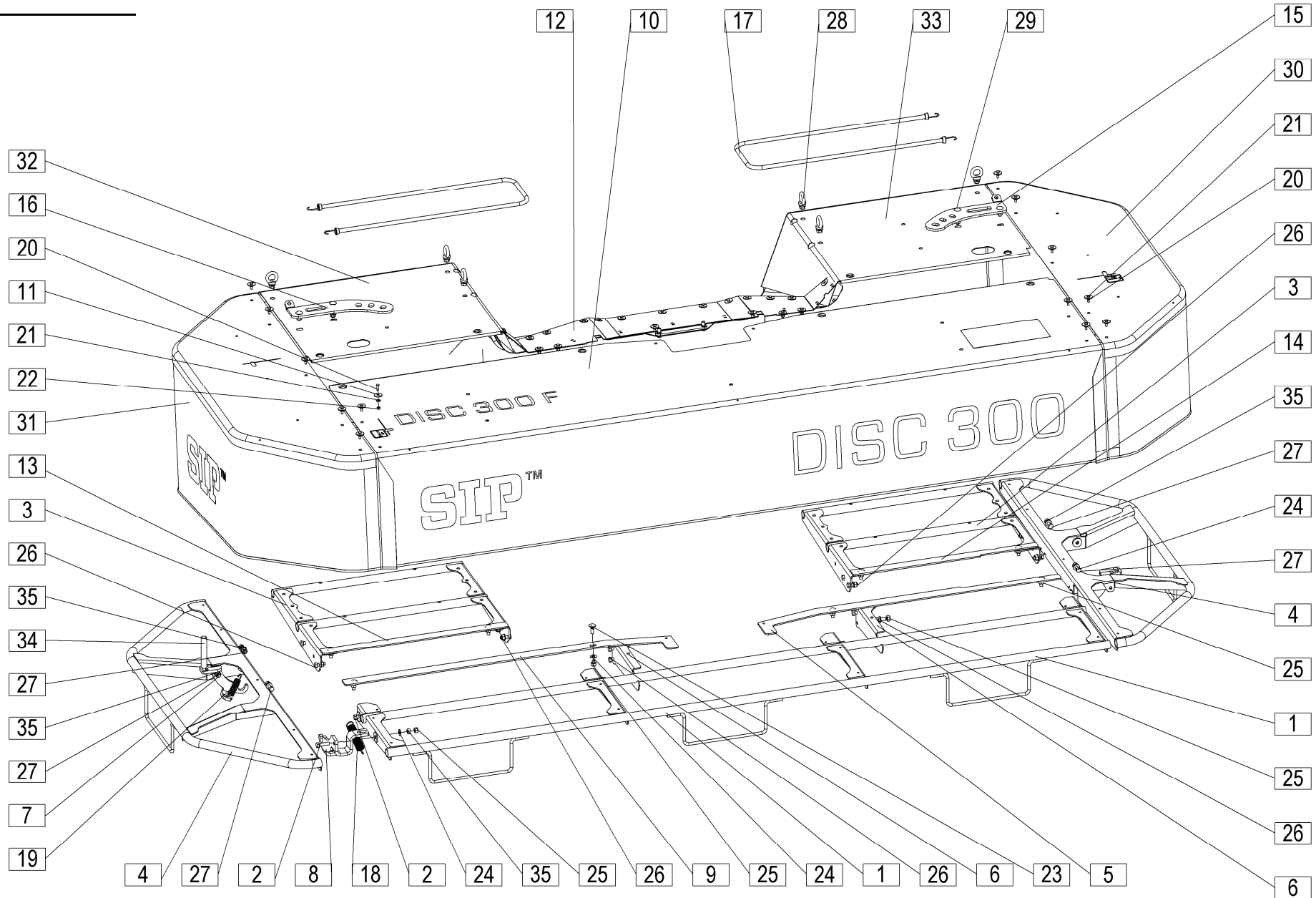










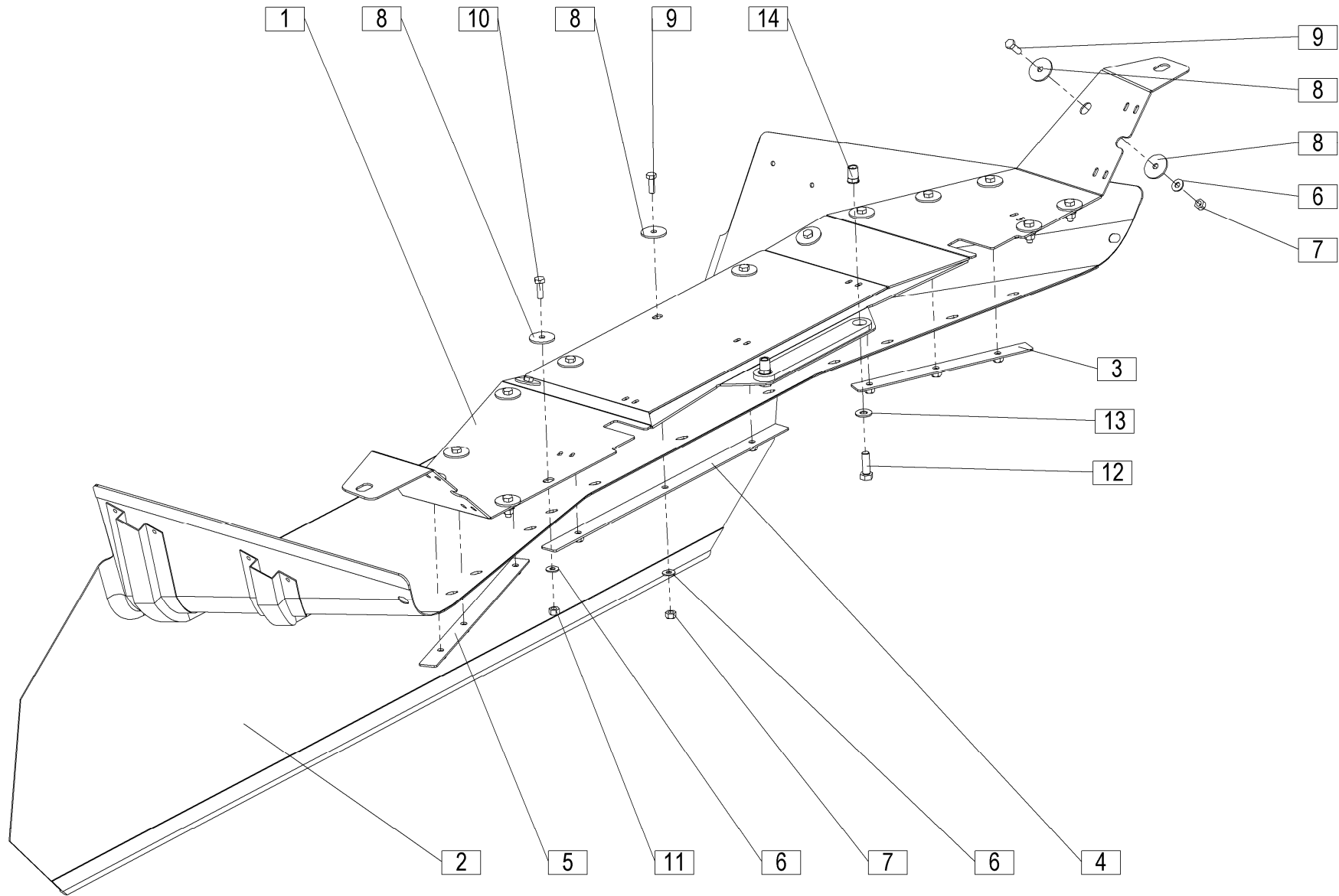


Velja od tov. št. dalje:  
 Važi od tvor. broja dalje:  
 Ab mach. Nr.:  
 From mach. Nr.:  
 Da mach. Nr.:  
 N° de machine :  
 Van mach nr.:

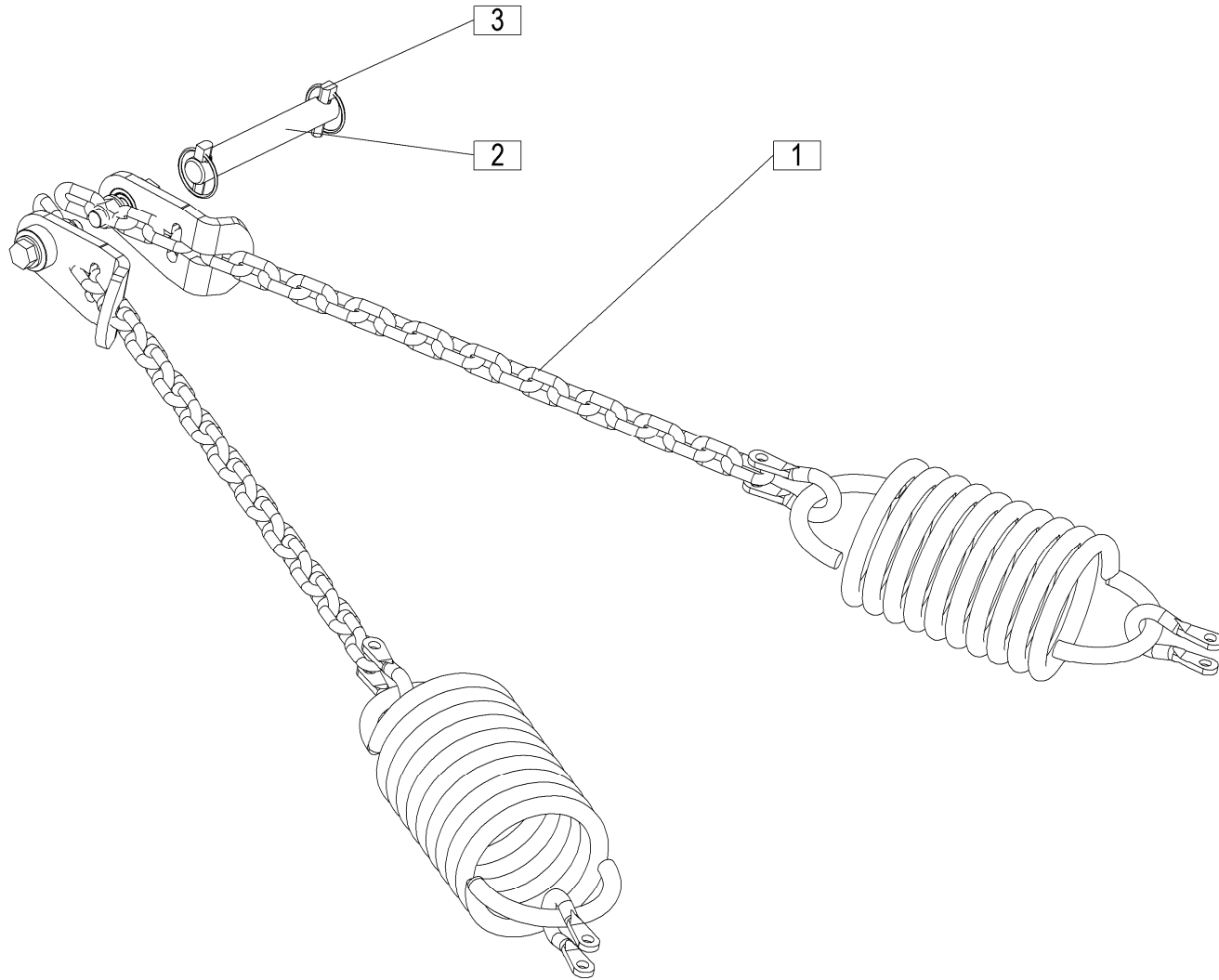
## SILVERCUT DISC 300 F=+169

# 17

Številka Broj Bild Fig. Fig. Fig. N° Afb.	Kataloška številka Kataloški broj Ersatzteilnummer Spare Part Number Numero Parti di Ricambio Número de la pièce de rechange Vervangonderdeelnummer	Naziv dela <b>(SLO)</b>	Naziv dijela <b>(HR)</b>	Benennung <b>(D)</b>	Description <b>(GB)</b>	Descrizione <b>(I)</b>	Description <b>(F)</b>	Beschrijving <b>(NL)</b>	Količina Komada Menge Quantity Quantità Quantité Hoeveelheid
1	748040050A	Zaščita prednja var.	Prednja zaščita var.	Schutz vorne geschw.	Protection frontside welded	Protezione frontale saldata	Protection avant soudée	Bescherming voorzijde gelast	1
2	150015003	Vijak M10x40	Vijak M10x40	Schraube M10x40	Screw M10x40	Vite M10x40	Vis M10x40	Schroef M10x40	4
3	748040100A	Zaščita zadnja var.	Zadnja zaščita var.	Schutz hinten geschw.	Protection backside welded	Protezione posteriore saldata	Protection arrière soudée	Bescherming rugzijde gelast	2
4	745040150A	Zaščita desna var.	Desna zaščita var.	Schutz rechts geschw.	Protection right welded	Protezione destra saldata	Protection droite soudée	Bescherming rechts gelast	2
5	748040220A	Pločevina 22	Lim 22	Schutzblech 22	Protection guard 22	Calotta di protezione 22	Capot de protection 22	Bescherming 22	1
6	745040230A	Nosilec	Nosač	Träger	Holder	Supporto	Réceptacle	Houder	2
7	775040280A	Kavelj	Kuka	Haken	Hook	Gancio	Crochet	Haak	2
8	775040270A	Kavelj prednji	Kuka, prednja	Haken vorne	Front hook	Gancio anteriore	Crochet avant	Voorste haak	1
9	748040250A	Trak 1	Traka 1	Band 1	Stripe 1	Striscia 1	Bande contrastée 1	Streep 1	1
10	748040650	Platno z logotipom 1	Platno sa logotipom 1	Schutztuch mit logo 1	Curtain with logotype 1	Telo con logotipo 1	Rideau avec logo 1	Gordijn met logotype 1	1
11	745040290	Podložka	Podloška	Scheibe	Washer	Rondella	Rondelle	Sluitring	16
12	748040330	Zaščita srednja kpl.	Zaščita srednja kpl.	Schutz mitte zus.	Protection central cpl.	Protezione centrale cpl.	Protection centrale ens.	Bescherming centraal kpl.	1
13	748040350A	Trak 3	Traka 3	Band 3	Stripe 3	Striscia 3	Bande contrastée 3	Streep 3	1
14	748040360A	Trak 4	Traka 4	Band 4	Stripe 4	Striscia 4	Bande contrastée 4	Streep 4	1
15	748040560A	Vodilo levo	Vodica lijeva	Führung links	Guidance left	Guida sinistra	Guidage gauche	Geleider links	1
16	748040570A	Vodilo desno	Vodica desna	Führung rechts	Guidance right	Guida destra	Guidage droite	Geleider rechts	1
17	748040430	Gumica kpl.	Gumica kpl.	Gummi zus.	Rubber cpl.	Gomma cpl.	Ens. caoutchouc	Rubber kpl.	2
18	152529909	Vzmet 2 - 2,8x25 -134	Opruga 2 - 2,8x25 -134	Feder 2 - 2,8x25 -134	Spring 2 - 2,8x25 -134	Molla 2 - 2,8x25 -134	Ressort 2 - 2,8x25 -134	Veer 2 - 2,8x25 -134	1
19	152547408	Vzmet 2 - 2,5x19 - 95	Opruga 2 - 2,5x19 - 95	Feder 2 - 2,5x19 - 95	Spring 2 - 2,5x19 - 95	Molla 2 - 2,5x19 - 95	Ressort 2 - 2,5x19 - 95	Veer 2 - 2,5x19 - 95	2
20	000207902	Vijak M6x20	Vijak M6x20	Schraube M6x20	Screw M6x20	Vite M6x20	Vis M6x20	Schroef M6x20	16
21	150426603	Podložka SKM 6	Podloška SKM 6	Scheibe SKM 6	Washer SKM 6	Rondella SKM 6	Rondelle SKM 6	Sluitring SKM 6	16
22	150275204	Matica M6	Navrtka M6	Mutter M6	Nut M6	Dado M6	Écrou M6	Moer M6	16
23	150198002	Vijak M10x30	Vijak M10x30	Schraube M10x30	Screw M10x30	Vite M10x30	Vis M10x30	Schroef M10x30	10
24	150426809	Podložka SKM 10	Podloška SKM 10	Scheibe SKM 10	Washer SKM 10	Rondella SKM 10	Rondelle SKM 10	Sluitring SKM 10	41
25	150275400	Matica M10	Navrtka M10	Mutter M10	Nut M10	Dado M10	Écrou M10	Moer M10	41
26	000210701	Vijak M10x30	Vijak M10x30	Schraube M10x30	Screw M10x30	Vite M10x30	Vis M10x30	Schroef M10x30	12
27	150110301	Vijak M10x45	Vijak M10x45	Schraube M10x45	Screw M10x45	Vite M10x45	Vis M10x45	Schroef M10x45	7
28	150654401	Vijak M10	Vijak M10	Schraube M10	Screw M10	Vite M10	Vis M10	Schroef M10	6
29	150302906	Vijak M10x55	Vijak M10x55	Schraube M10x55	Screw M10x55	Vite M10x55	Vis M10x55	Schroef M10x55	2
30	748040670	Platno z logotipom 3	Platno sa logotipom 3	Schutztuch mit logo 3	Curtain with logotype 3	Telo con logotipo 3	Rideau avec logo 3	Gordijn met logotype 3	1
31	775040370	Platno z logotipom 2	Platno sa logotipom 2	Schutztuch mit logo 2	Curtain with logotype 2	Telo con logotipo 2	Rideau avec logo 2	Gordijn met logotype 2	1
32	748040690	Platno 4	Platno 4	Leinen 4	Linen 4	Telo 4	Lin 4	Streep 4	1
33	748040700	Platno 5	Platno 5	Leinen 5	Linen 5	Telo 5	Lin 5	Streep 5	1
34	775040290	Orodje za odpiranje zaščit	Alat za otvaranje zaščita	Werkzeug zum Öffnen der Schutzvorrichtungen	Protection cover opening tool	Strumento per l'apertura delle protezioni	Outil pour l'ouverture des protections	Gereedschap voor het openen van de beschermingen	2
35	000221307	Matica M10	Navrtka M10	Mutter M10	Nut M10	Dado M10	Écrou M10	Moer M10	11

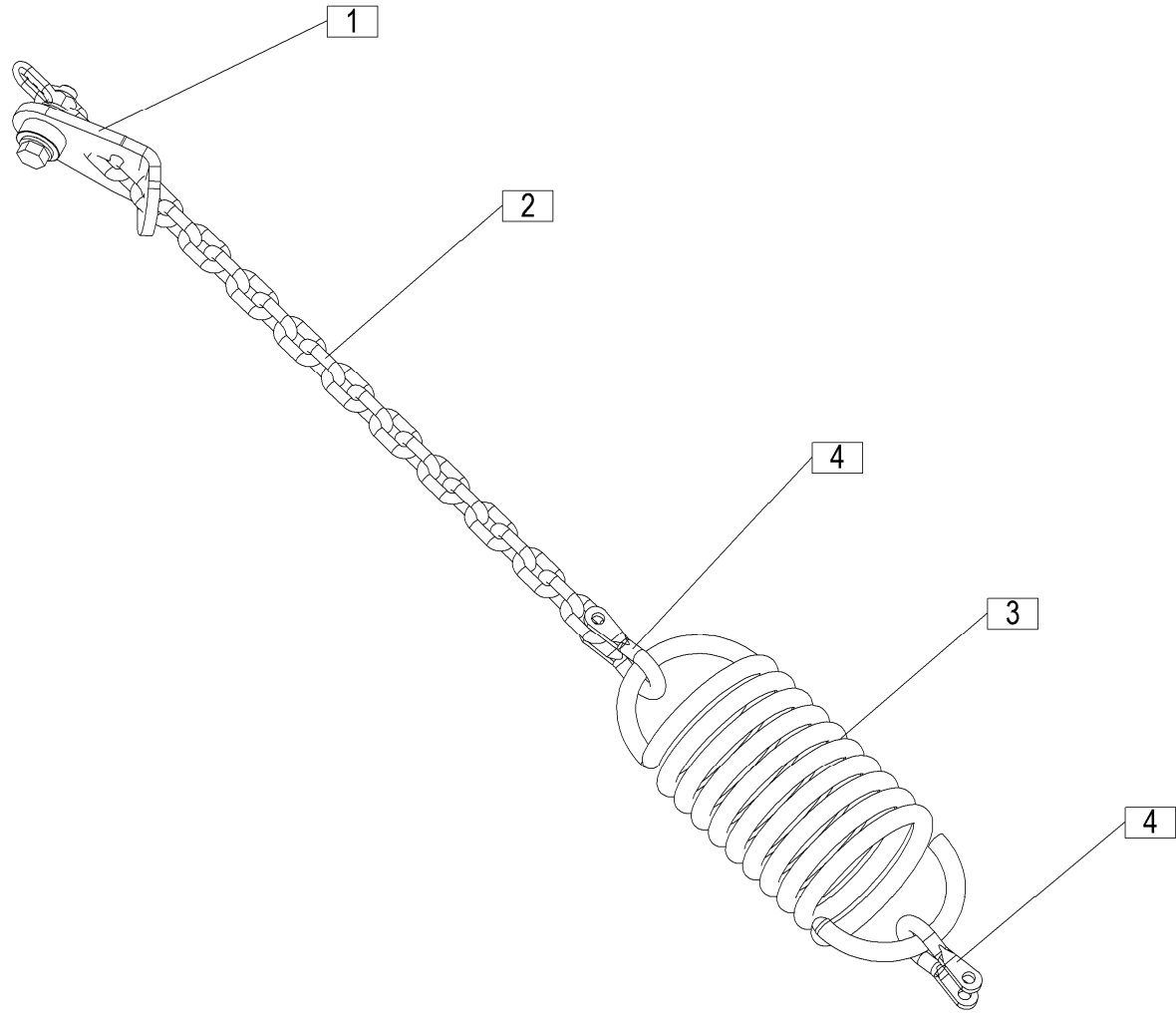




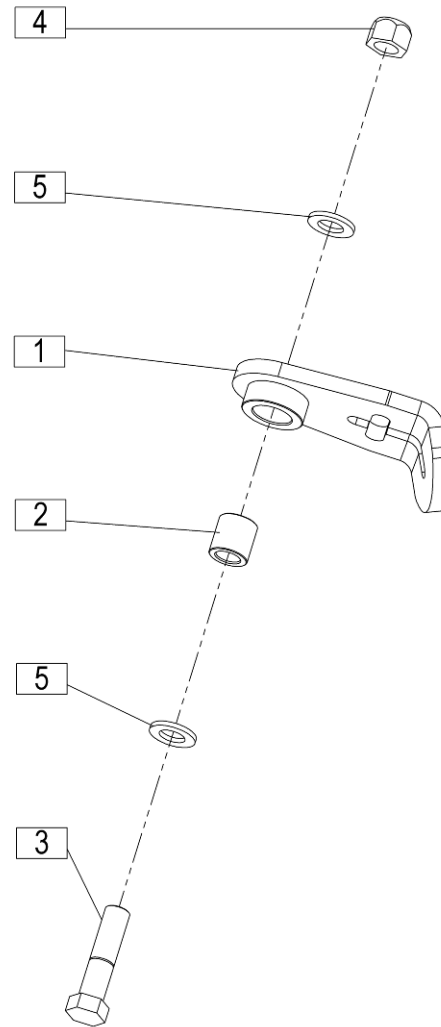




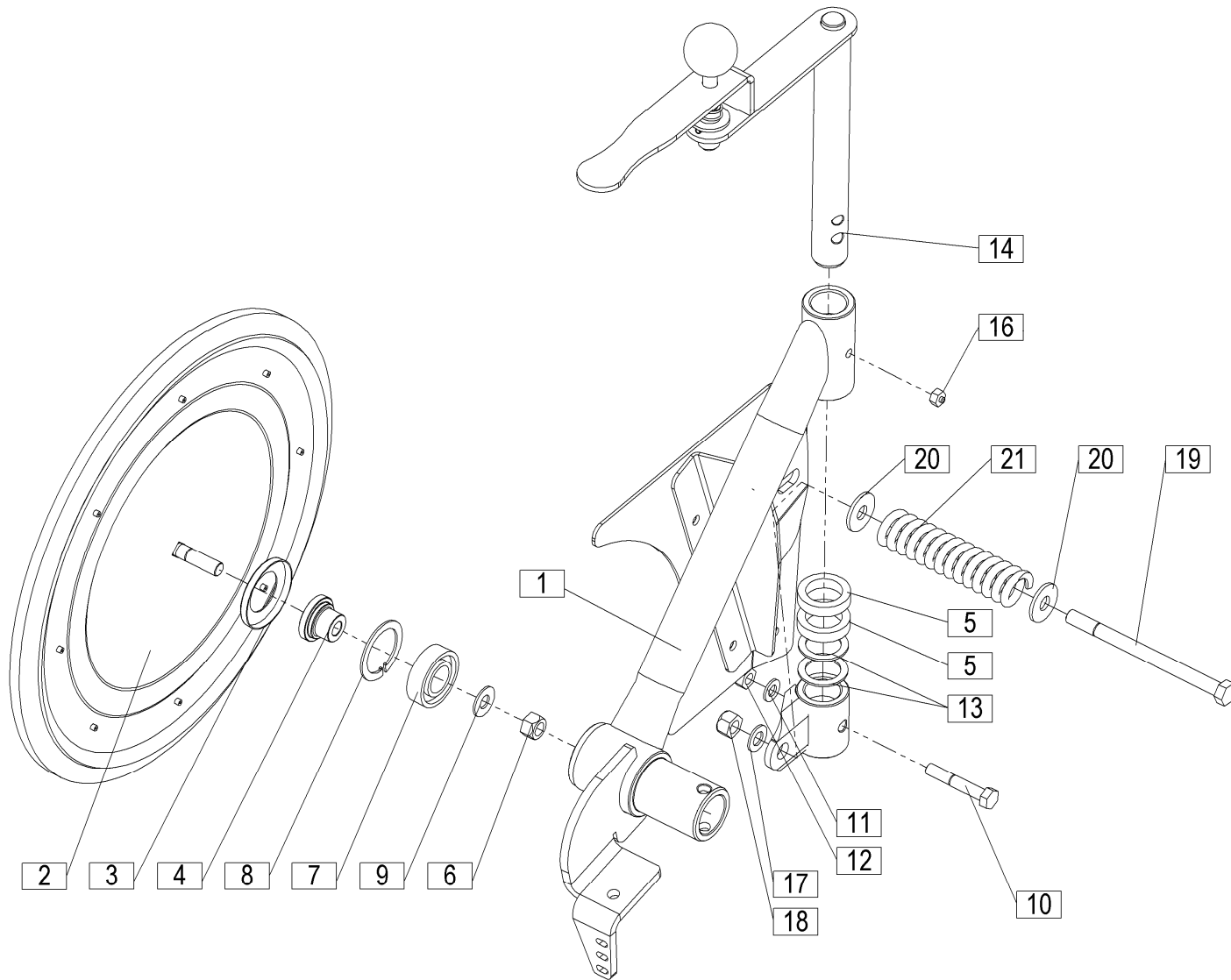




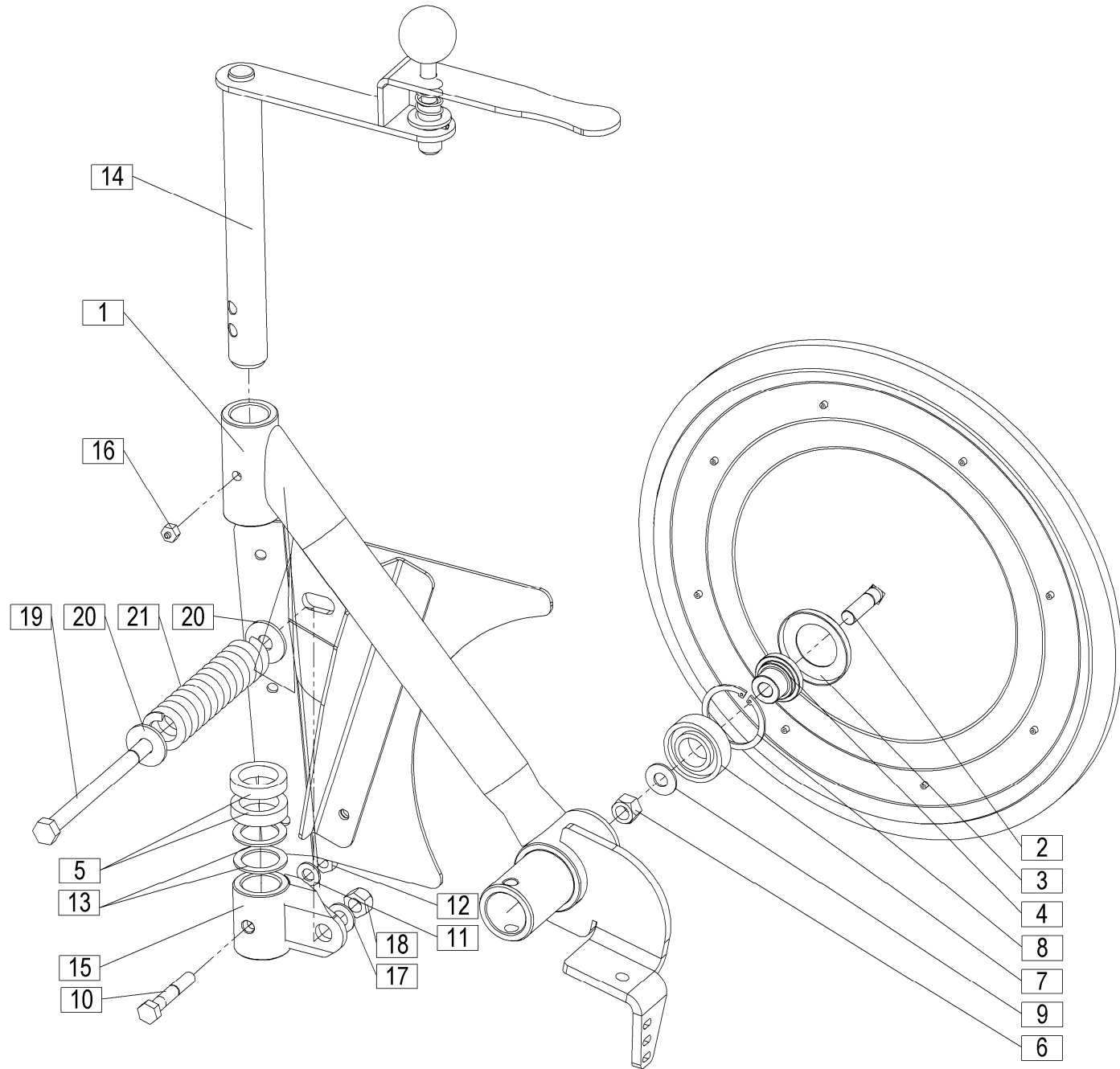






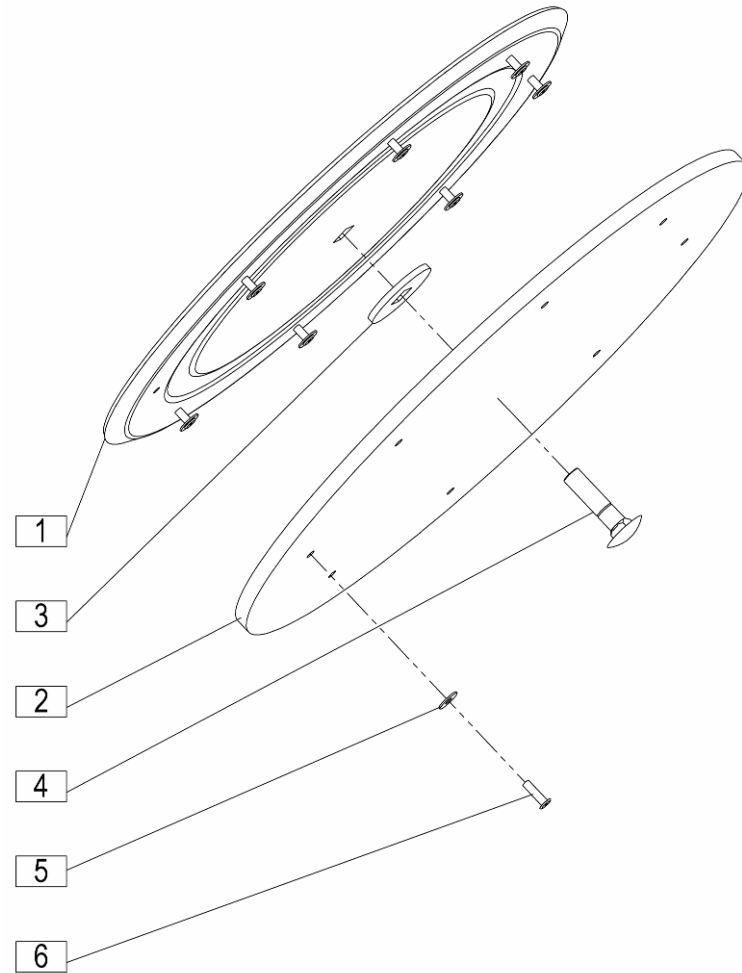




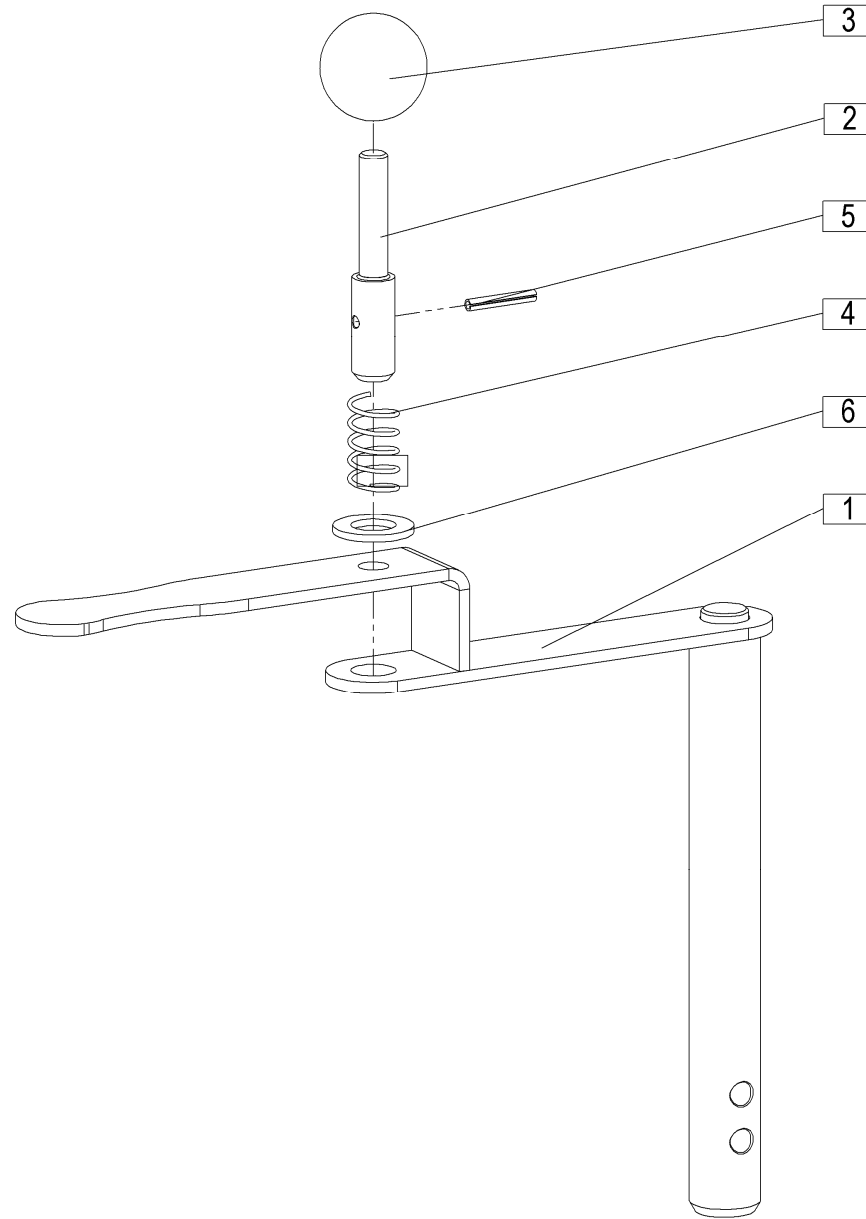




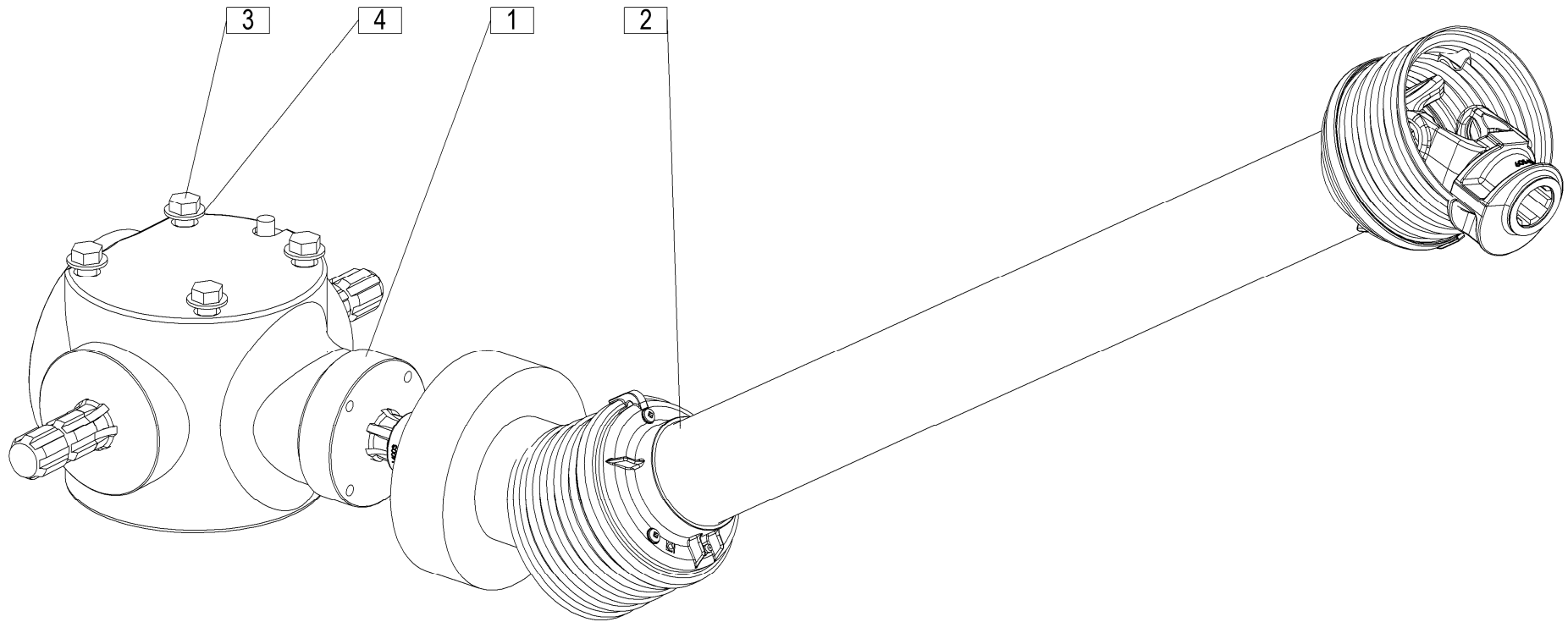




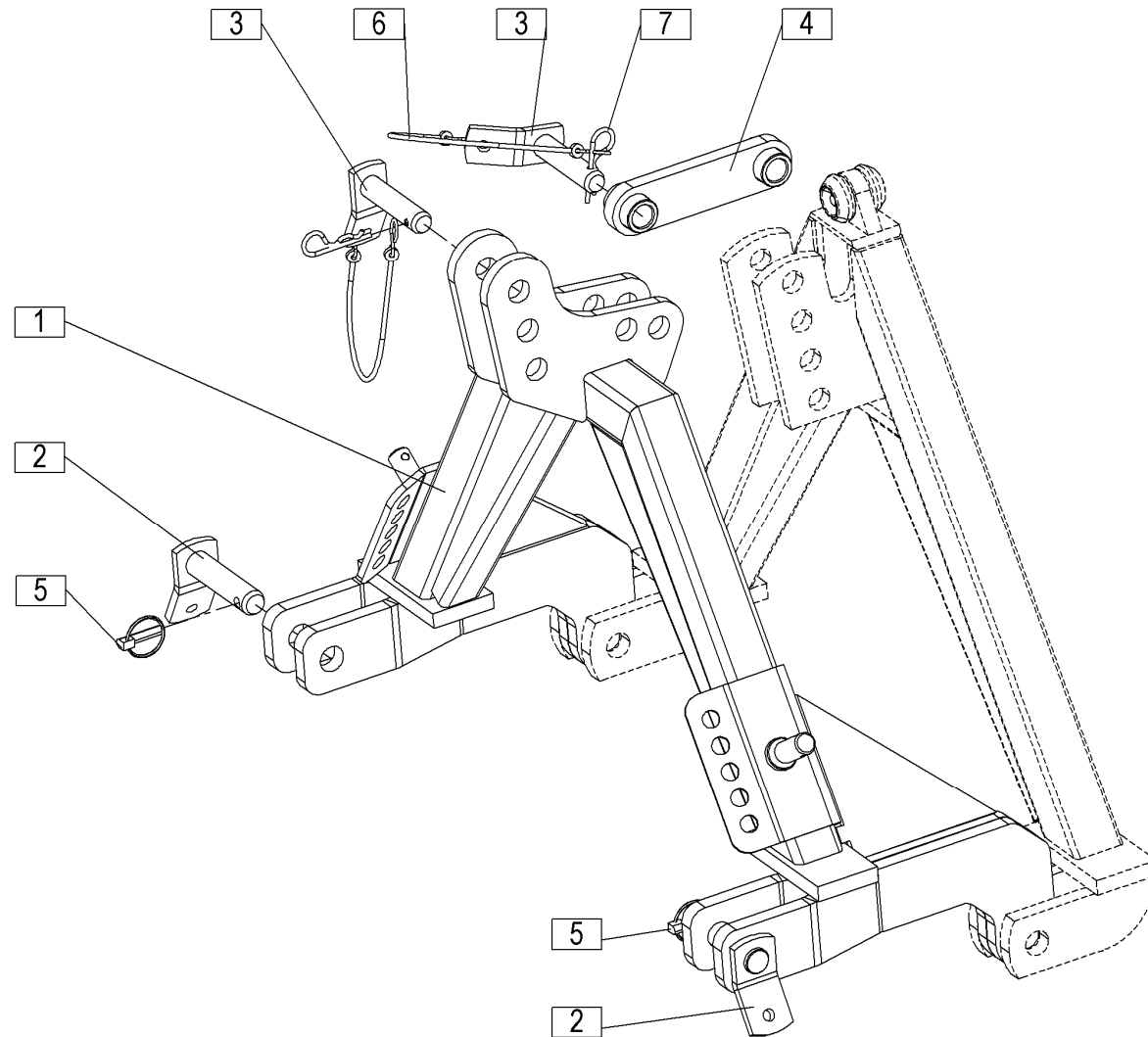






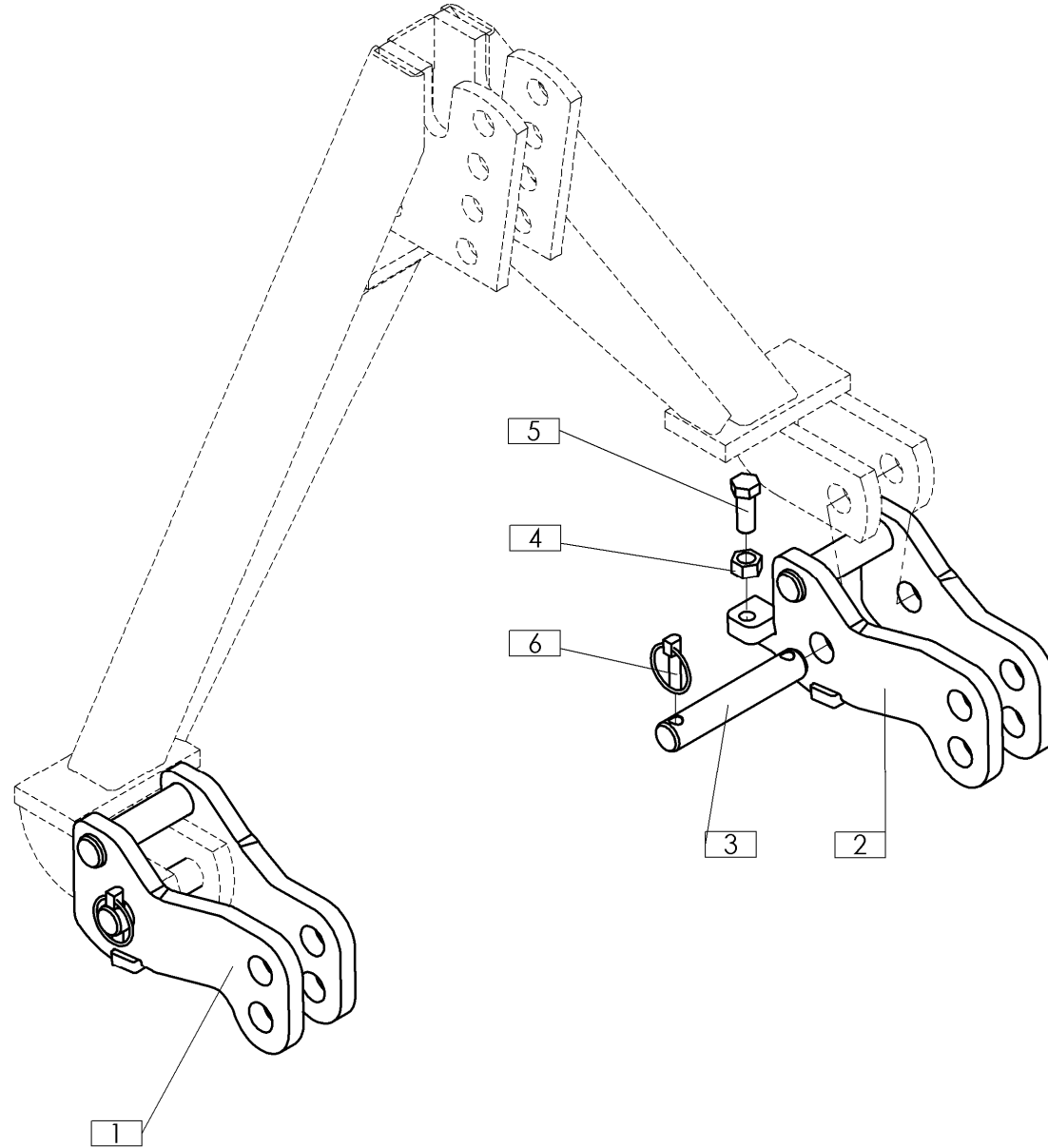




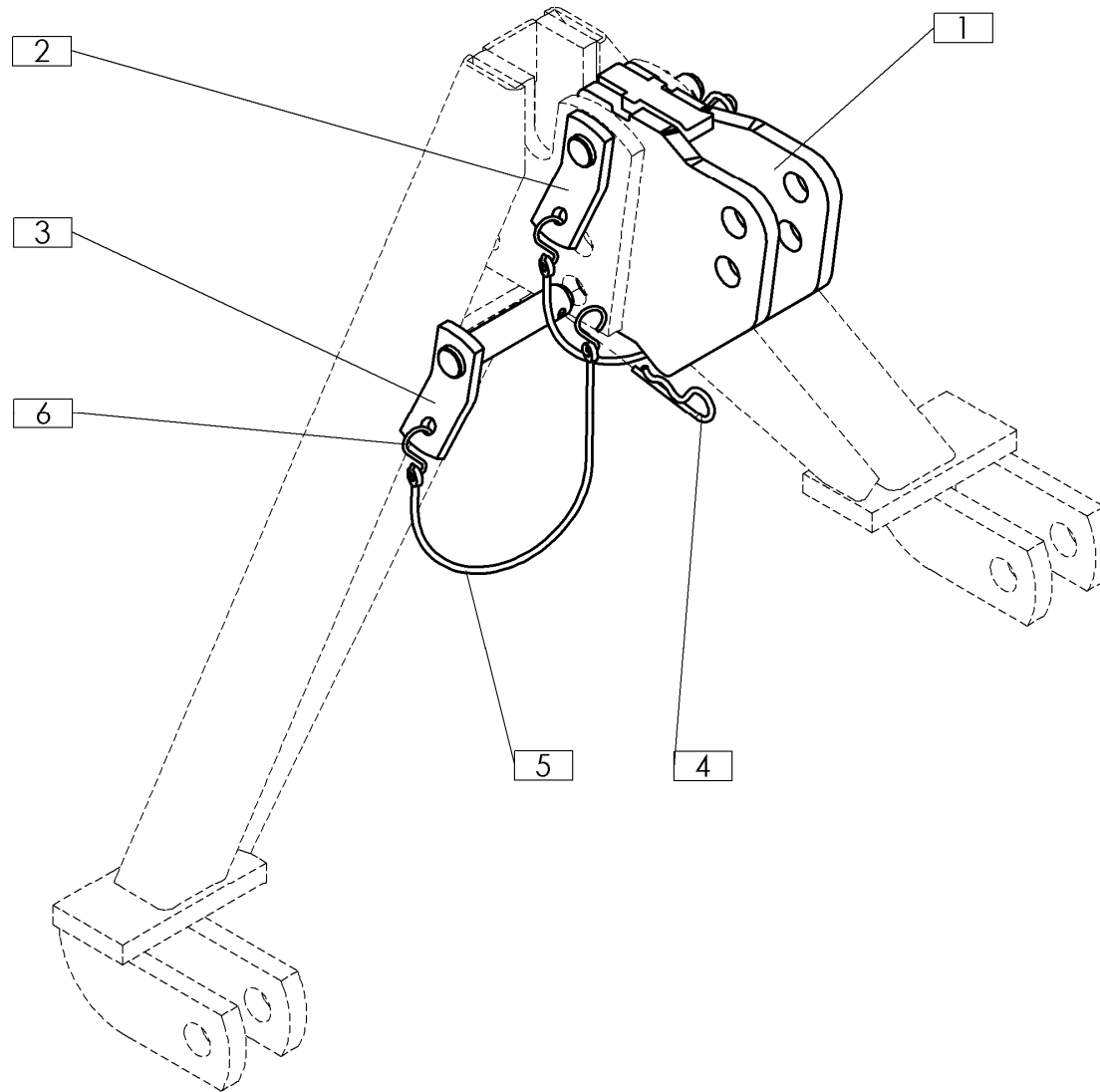




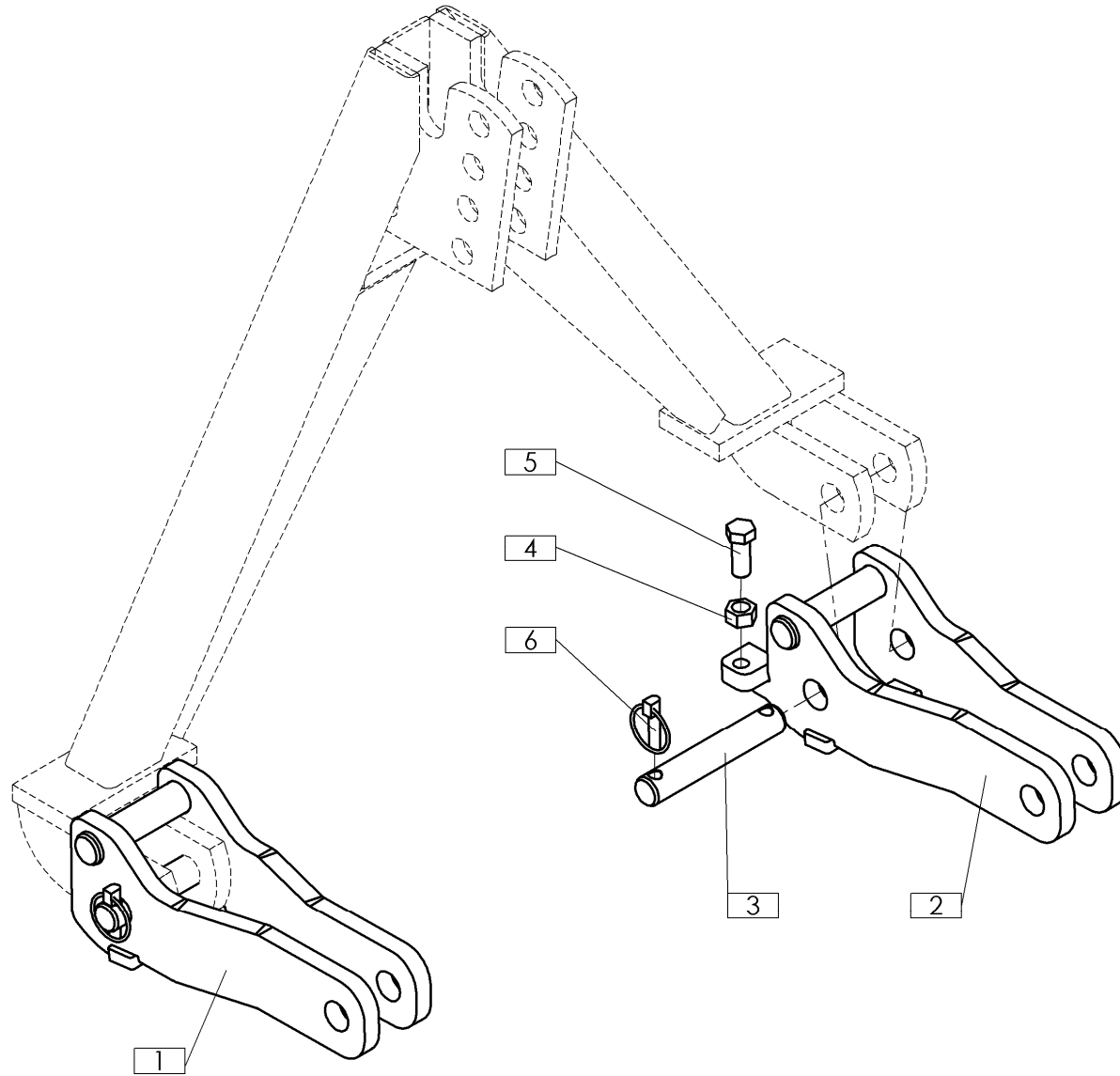




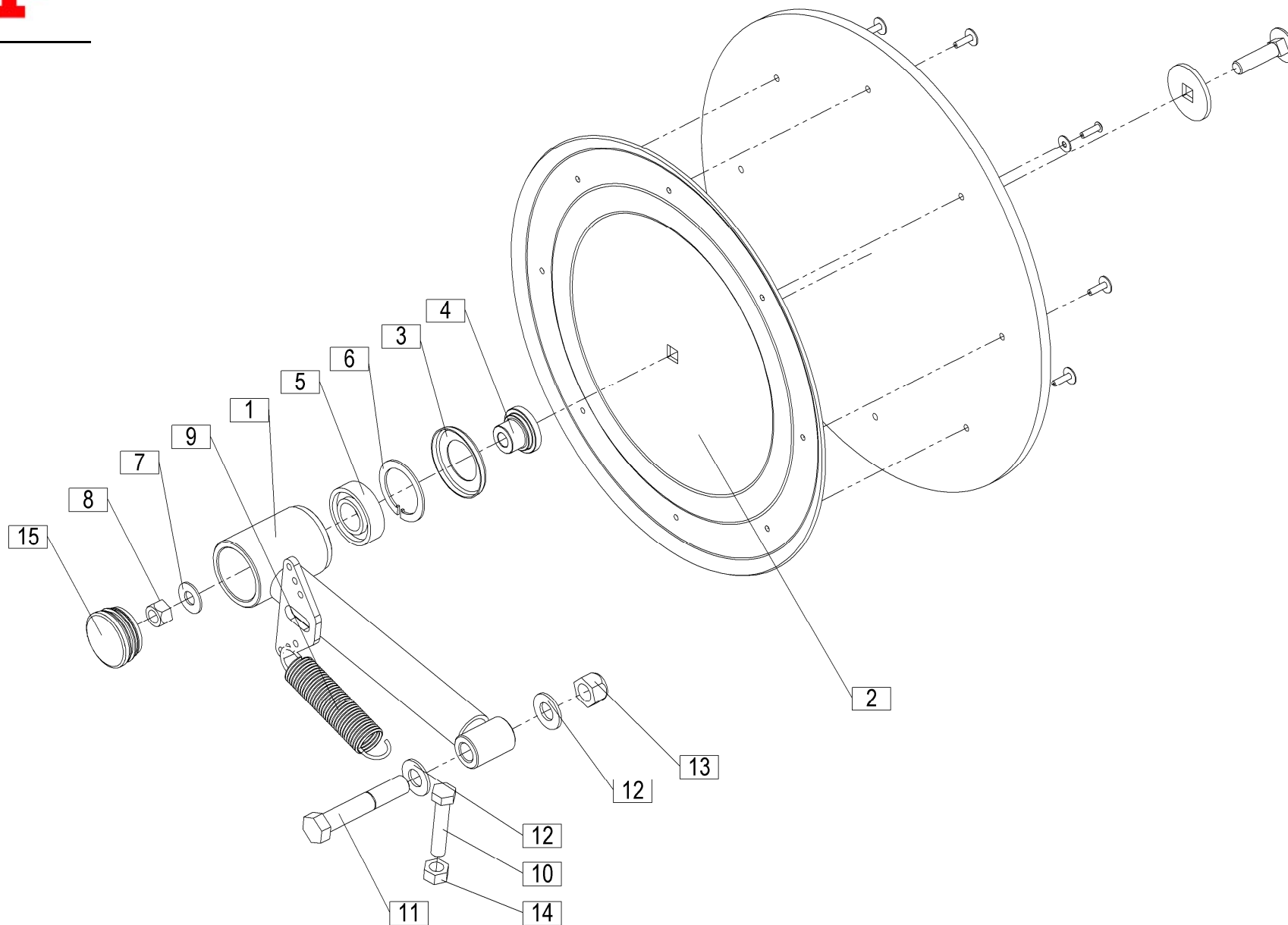






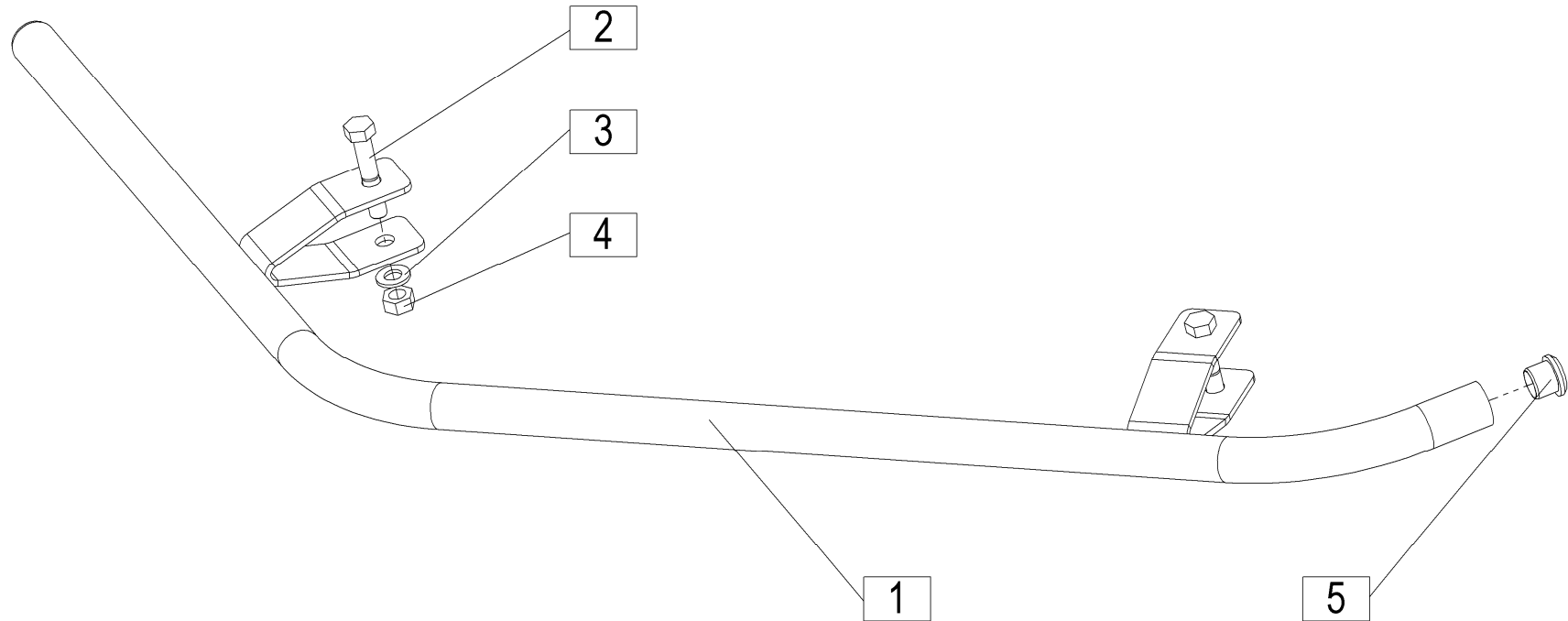




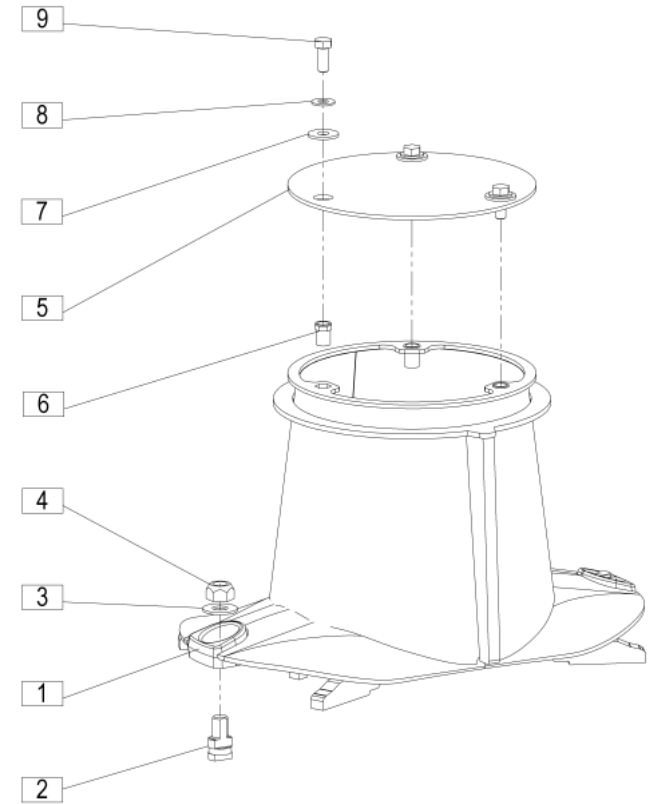
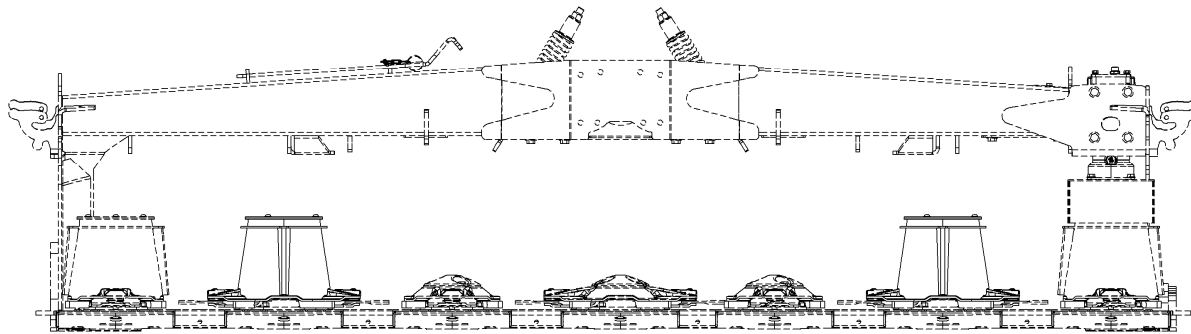




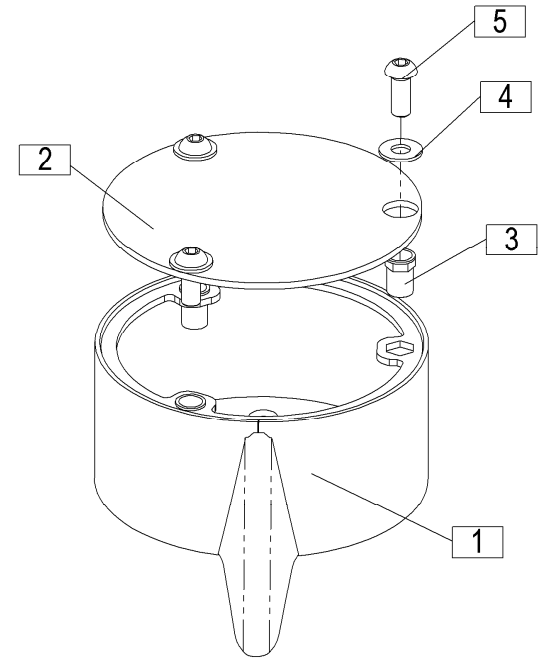
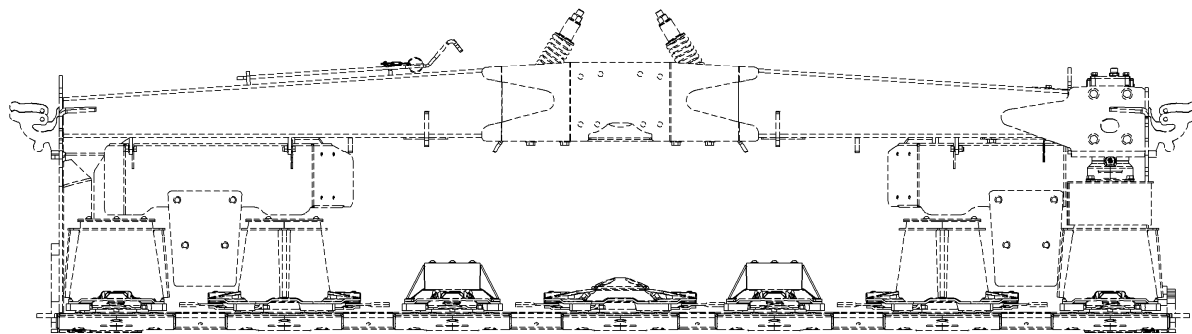




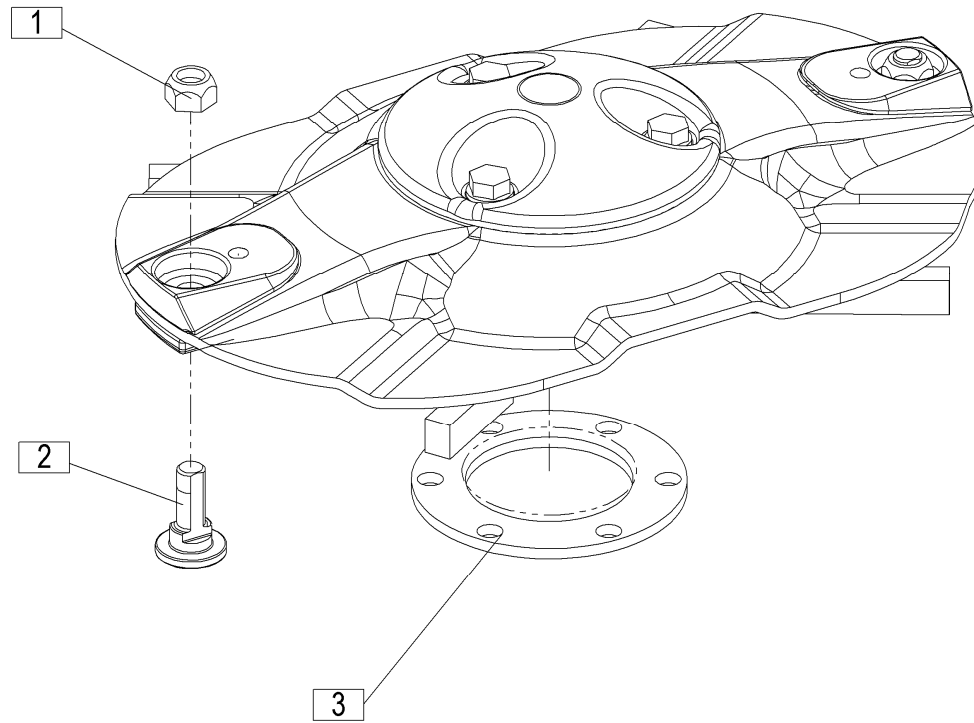






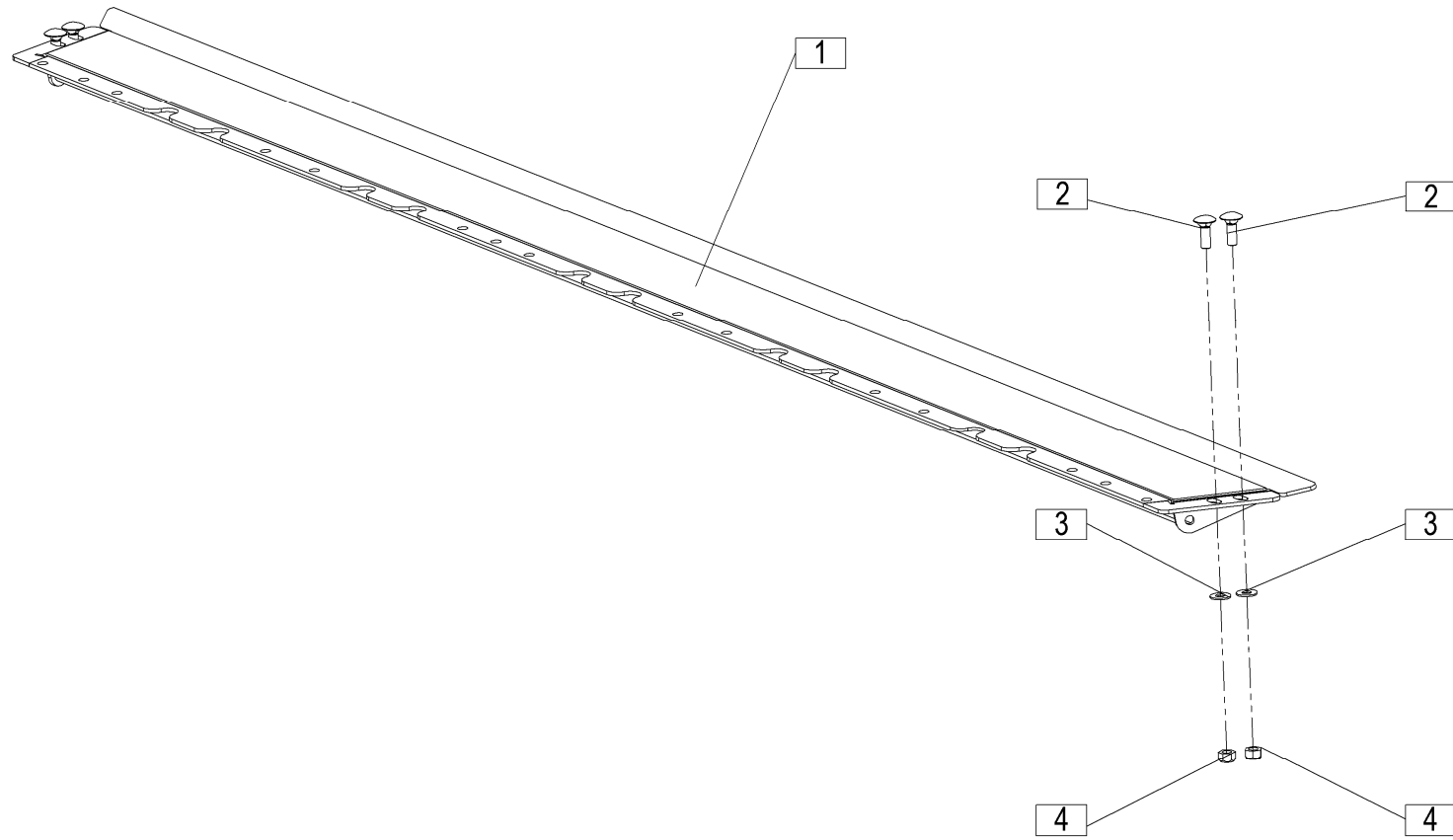




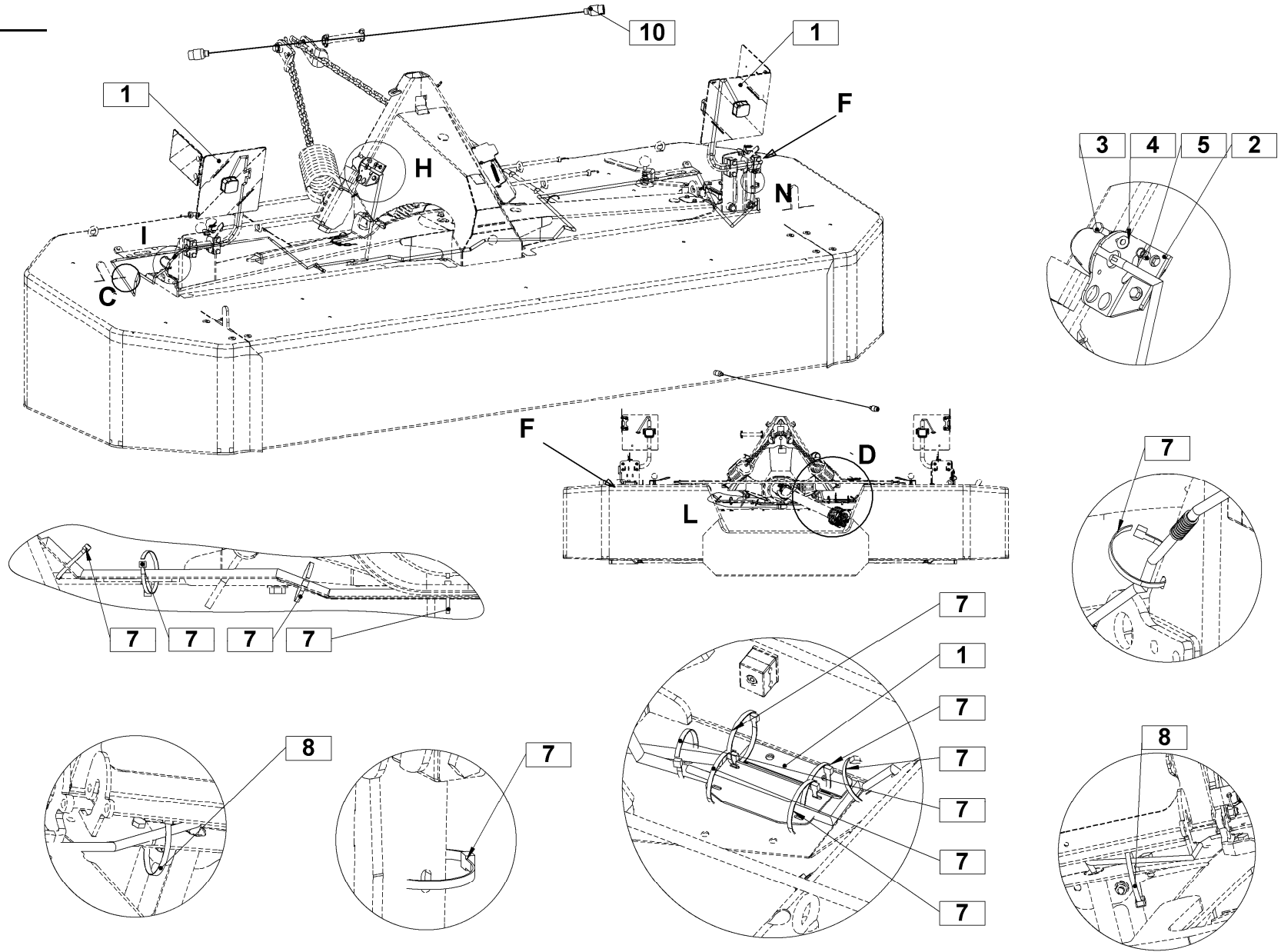




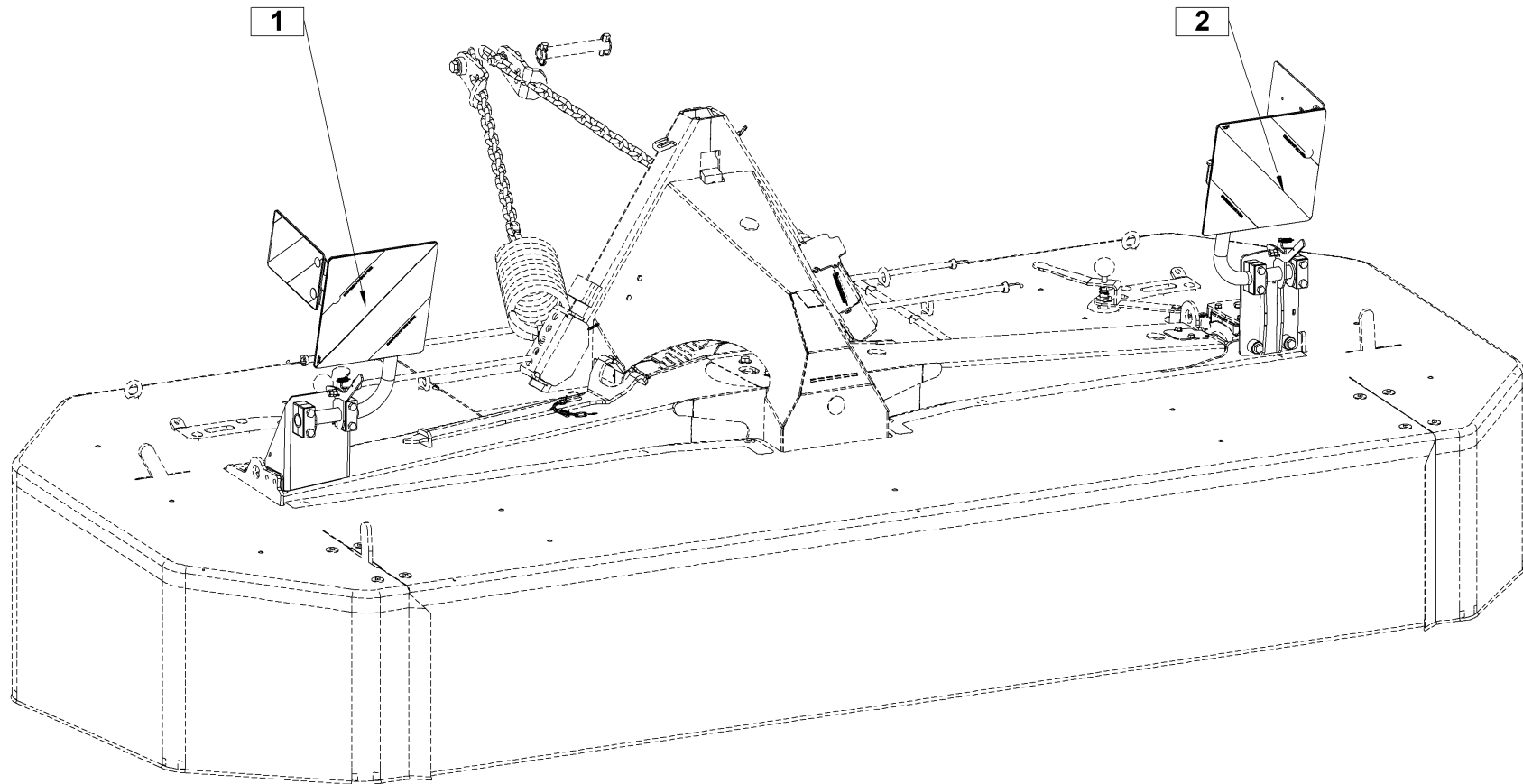




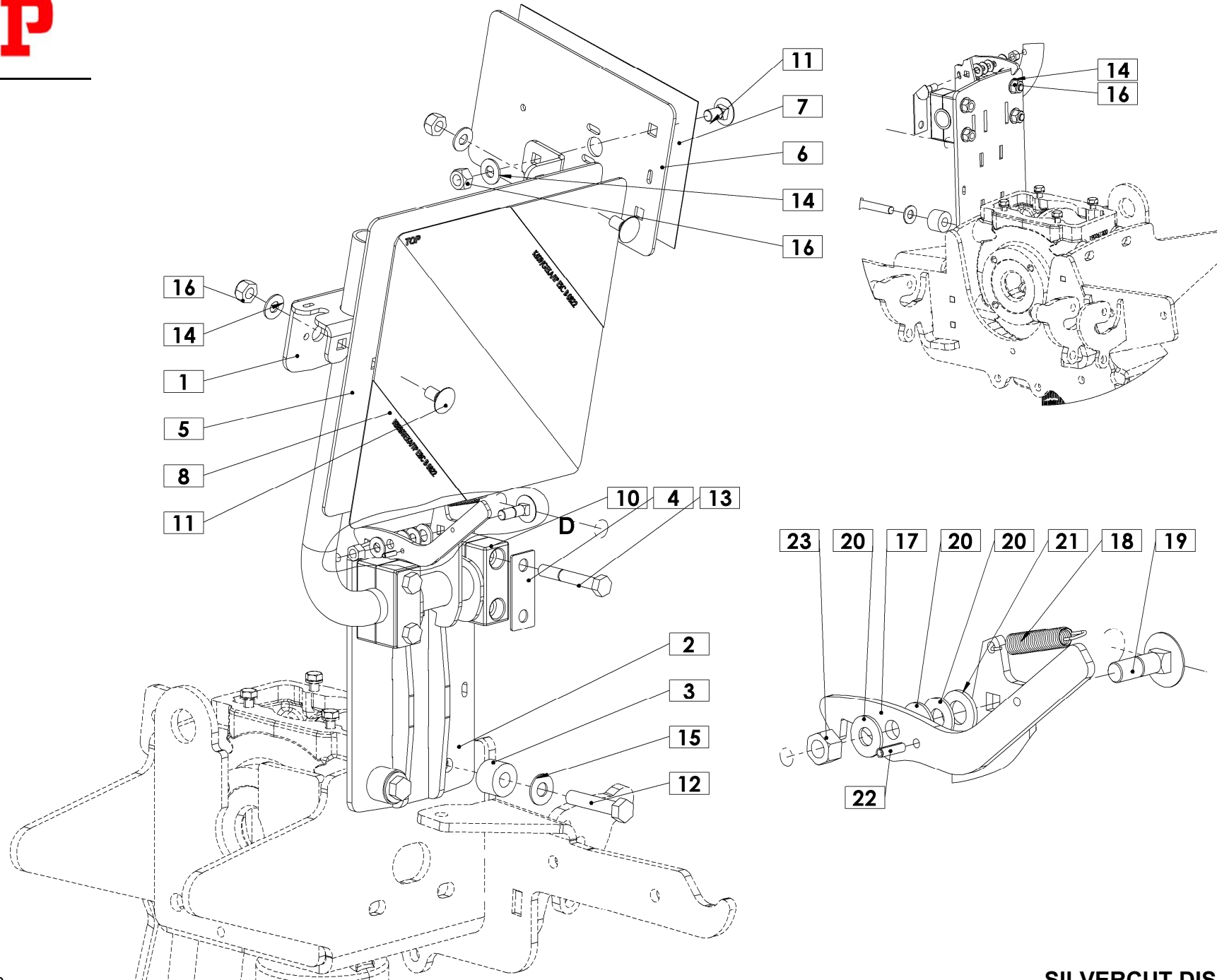






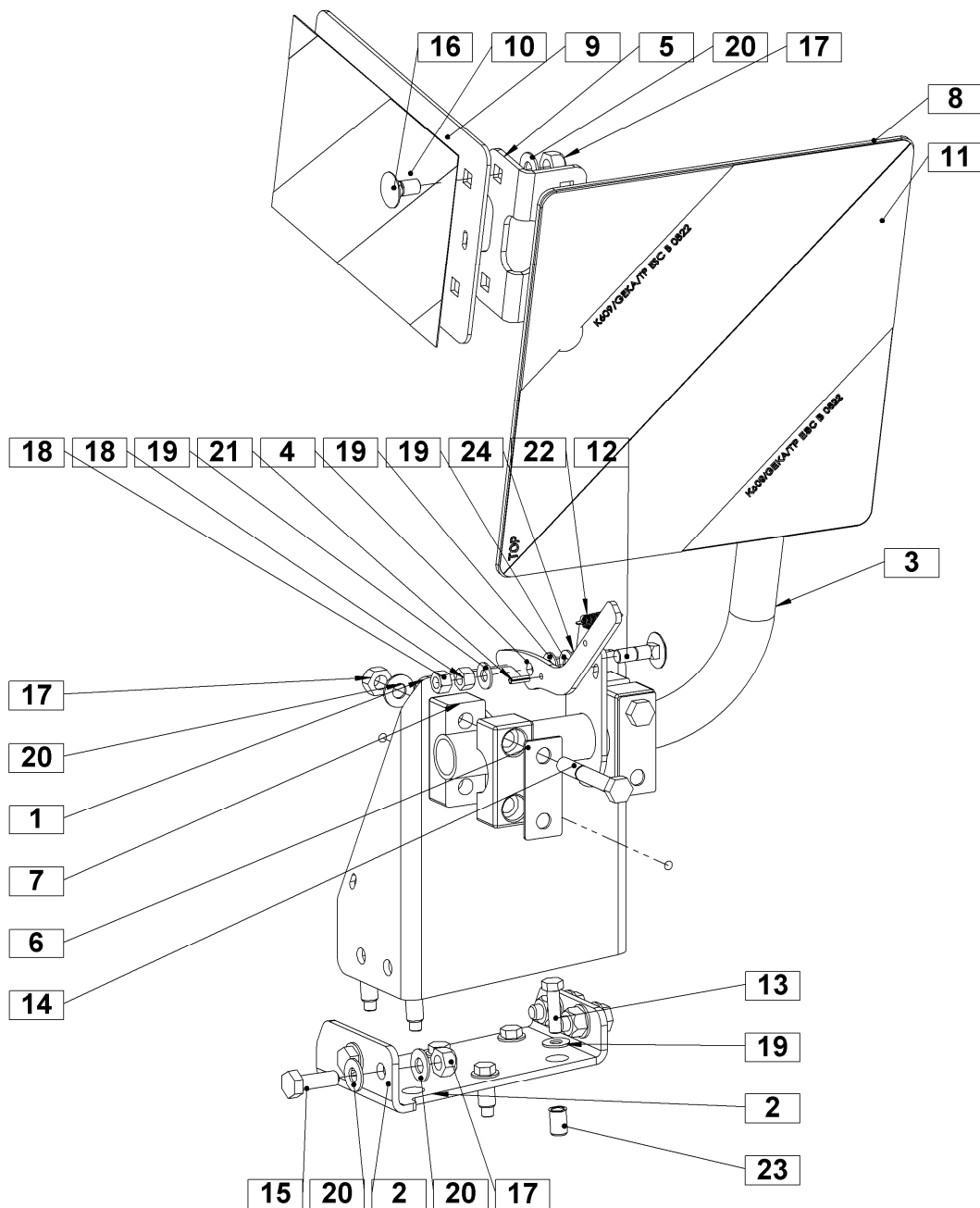




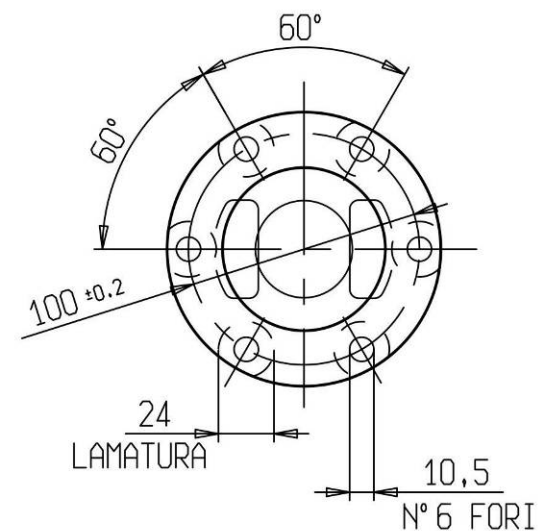
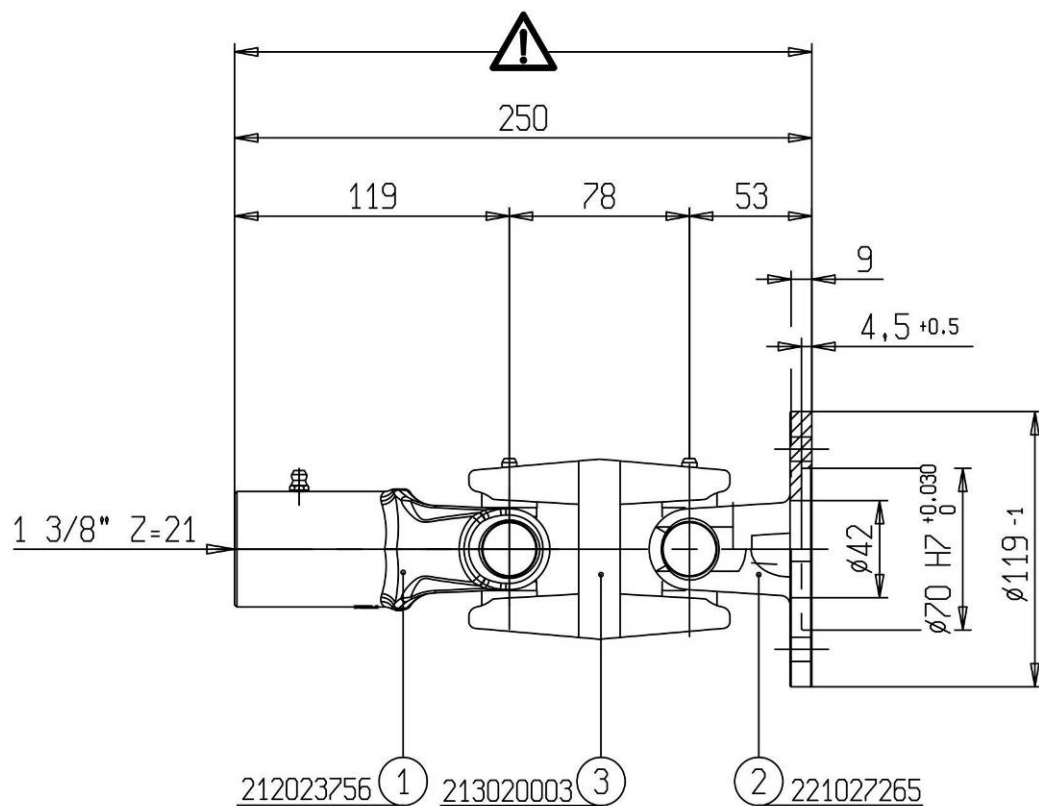












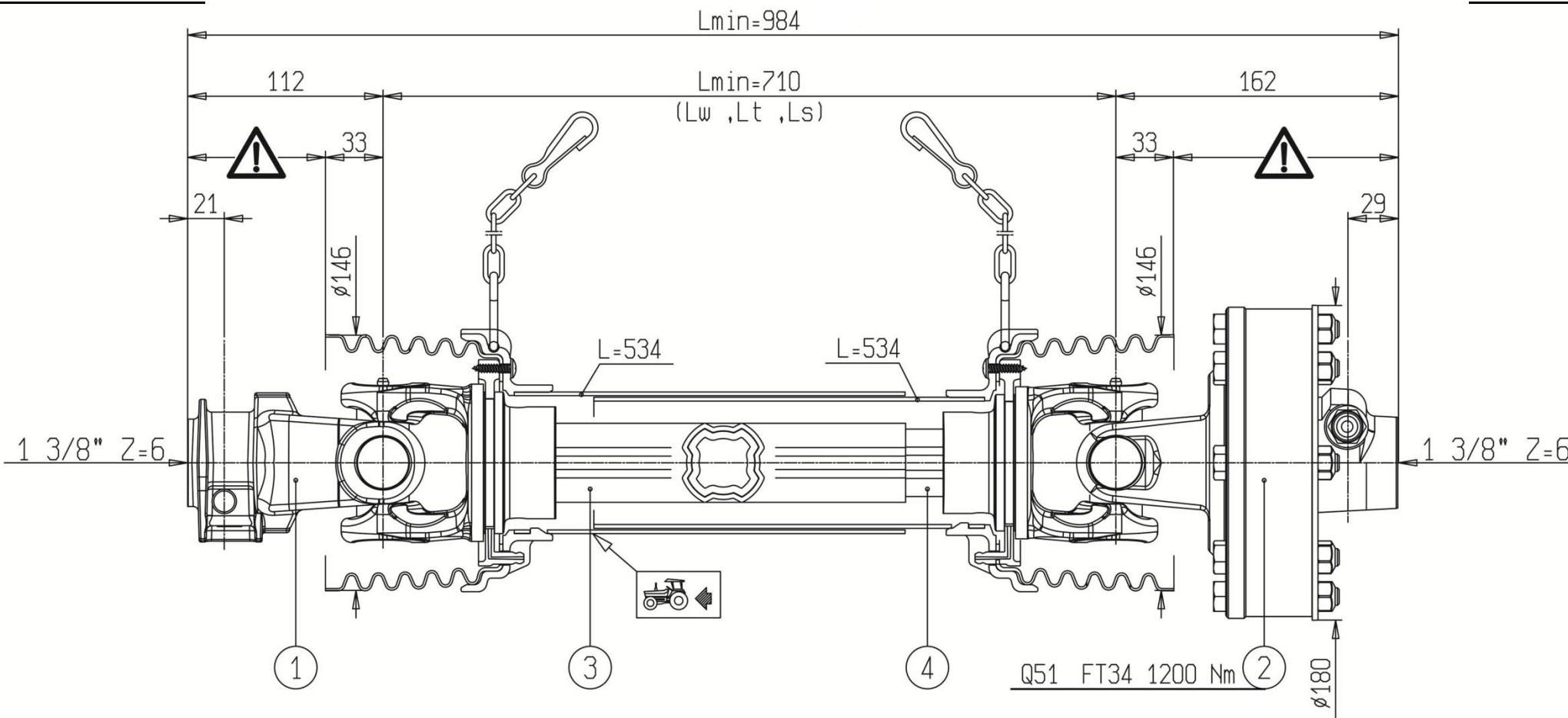
**KARDAN.082.0**

**Ident: 150618200**

**KARDAN.082.0**  
**GELENKWELLE.082.0**  
**P.T.O. SHAFT.082.0**  
**ALBERO**  
**CARDANICO.082.0**

**Ident: 150618200**  
**L'arbre de transmission N. 082.0**  
**P.T.O. AS.082.0**

**SILVERCUT DISC 300 F=+169**



**KARDAN.095.0**  
**KARDAN.095.1**

**Ident: 150644805**  
**Ident: 150662009**

**KARDAN.095.0**  
**GELENKWELLE.095.0**  
**P.T.O. SHAFT.095.0**  
**ALBERO**  
**CARDANICO.095.0**

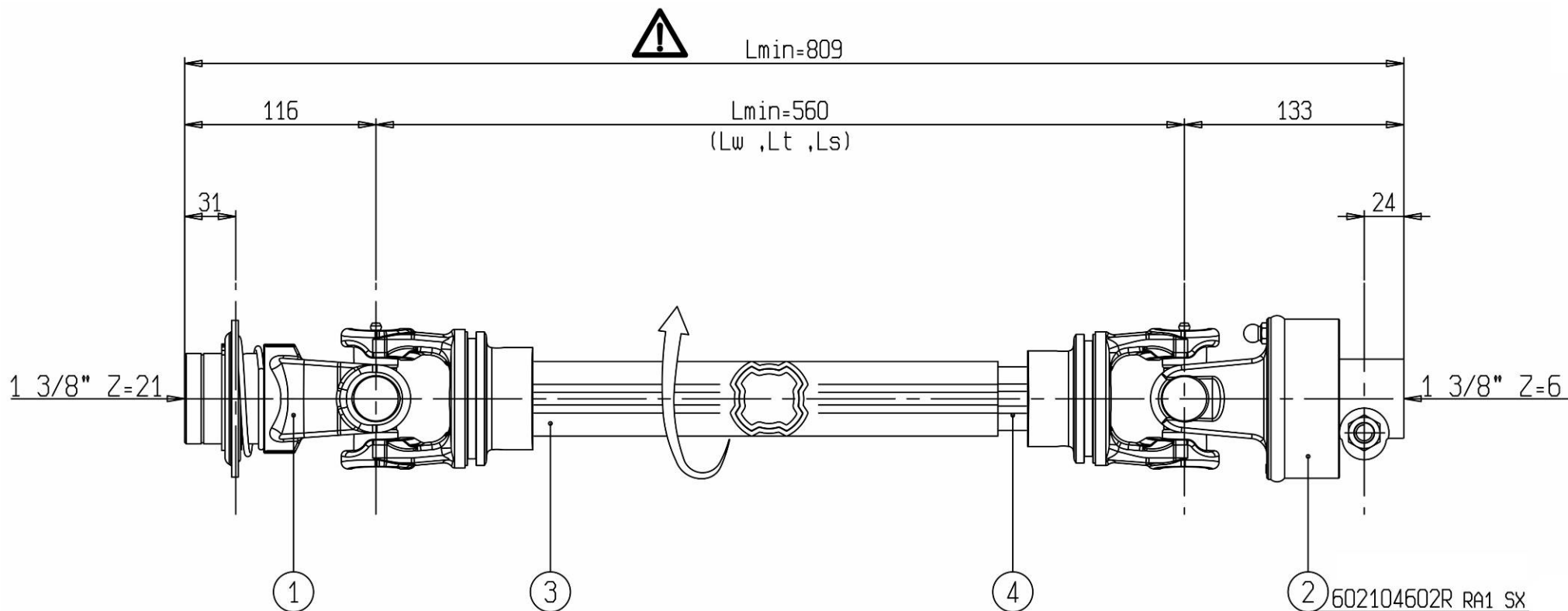
**Ident: 150644805**  
**(1000 min<sup>-1</sup>)**  
**L'arbre de**  
**transmission N.**  
**095.0**

**P.T.O.**  
**AS.095.0**

**KARDAN.095.1**  
**GELENKWELLE.095.**  
**1P.T.O. SHAFT.095.1**  
**ALBERO**  
**CARDANICO.095.1**

**Ident: 150662009**  
**L'arbre de**  
**transmission**  
**N. 095.1**  
**P.T.O. AS.095.1**

**SILVERCUT DISC 300 F=+169**



**KARDAN.100.0**  
**KARDAN.100.1**

**Ident: 150660207**  
**Ident: 150661607**

**KARDAN.100.0**  
**GELENKWELLE.100**  
**.0**  
**P.T.O. SHAFT.100.0**  
**ALBERO**  
**CARDANICO.100.0**

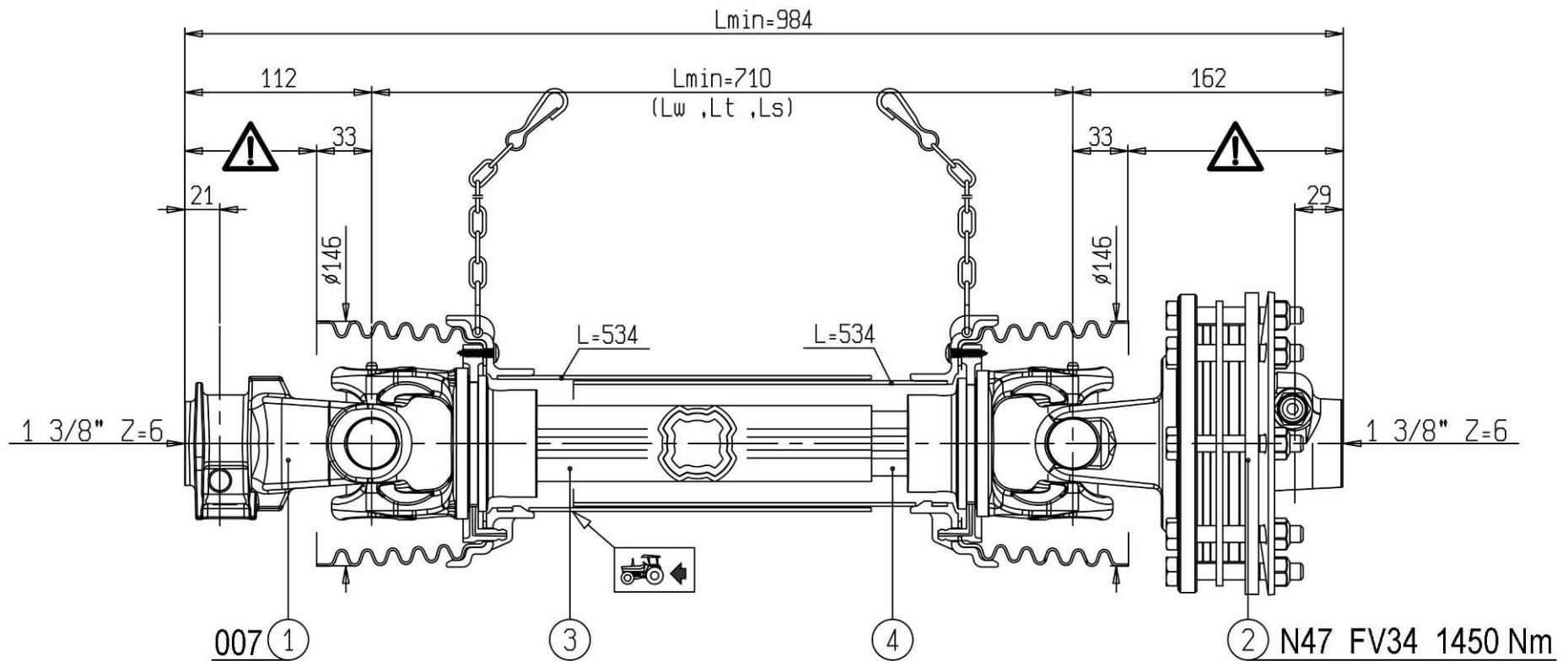
**Ident: 150660207**  
**(1000 min<sup>-1</sup>)**  
**(540 min<sup>-1</sup>)**  
**L'arbre de**  
**transmission N.**  
**100.0**

**P.T.O.**  
**AS.100.0**

**KARDAN.100.1**  
**GELENKWELLE.100.1**  
**P.T.O. SHAFT.100.1**  
**ALBERO**  
**CARDANICO.100.1**

**Ident: 150661607**  
**L'arbre de**  
**transmission**  
**N. 100.1**  
**P.T.O. AS.100.1**

**SILVERCUT DISC 300 F=+169**



**KARDAN.111.0** Ident: 150672604  
**KARDAN.111.1** Ident: 150706604

**KARDAN.111.0** Ident: 150672604  
**GELENKWELLE.111.0** (540 min-1)  
**P.T.O. SHAFT.111.0** L'arbre de  
**ALBERO** transmission  
**CARDANICO.111.0** N. 111.0

**P.T.O.**  
**AS.111.0**

**KARDAN.111.1** Ident: 150706604  
**GELENKWELLE.111.1** L'arbre de  
**P.T.O. SHAFT.111.1** transmission  
**ALBERO** N. 111.1  
**CARDANICO.111.1** P.T.O. AS.111.1

**SILVERCUT DISC 300 F=+169**

## SLOVENIJA

<b>SIP ŠEMPETER d.d.</b> 3311 ŠEMPETER V SAVINJSKI DOLINI Tel: 03 70 38 500 Reklamacije: (0)3 70 38 562 Fax: 03 70 38 665	<b>SMOLIČ JOŽE</b> Artmanja vas 7, 8211 DOBRNIČ Tel: 07 34 65 600 Fax: 07 34 65 389 GSM: 041 693 221	<b>KMETIJSTVO POLANEC d.o.o</b> Pleterje 34 2324 LOVRENC NA DRAVSKEM POLJU Tel: 02 761 9300 Fax: 02 761 9306
<b>KMETIJSKI CENTER LAH</b> Klanec 13 1218 KOMENDA Tel: 01 8341 022 Tel: 01 8342 070 Tel: 01 8342 080 Tel: 01 8342 212      Fax: 01 8345 505	<b>RIKOTECH d.o.o.</b> Lepovče 23, 1310 RIBNICA Tel. / fax.: 01 83 61 483 GSM: 041 72 43 98	<b>AVTO CENTER ORMOŽ d.o.o.</b> Hardek 44/c, 2270 ORMOŽ Fax: 02 7416 410 Tel: 02 74 16 405 (servis) GSM: 031 322 939 Tel: 02 74 16 407 (trgovina) GSM: 031 891 529
<b>CREINA KRANJ</b> Vodnova 8, 4000 KRANJ Tel: 04 20 13 360 (centrala) Tel: 04 20 13 355 (servis) Fax: 04 20 13 363	<b>KZ KRKA z.o.o.</b> <b>OC AGROSERVIS Novo Mesto</b> Knafelčeva 2 8000 NOVO MESTO Tel: 07 393 01 11 Fax: 07 393 01 25      Tel: 07 393 01 10	<b>ŽIBRAT JANI</b> Mota 32, 9240 LJUTOMER Tel: 02 584 1130 Fax: 02 584 1130 GSM: 041 713 300
<b>AVTO ERŽEN d.o.o.</b> Podjelovo Brdo 1, 4225 SOVODENJ Tel: 04 510 80 70 Fax: 04 510 80 77 GSM: 041 721 706	<b>JAKŠE SAMO</b> Prvomajska c. 22 8310 ŠENTJERNEJ Fax / Tel: 07 3081 309	<b>FRANC ŠTAMUL s.p.</b> Vuhred 125 2365 VUHRED Fax / Tel: 02 88 73 751 GSM: 041 332 684
	<b>TOMC MARJAN</b> Primostek 6 8332 GRADAC Tel: 07 30 58 513 GSM: 041 685 133	



## HRVAŠKA

<b>MF SERVIS</b> Filipčič Milorad Gradec 9, 10345 GRADEC Tel: ++385 01 897 058 GSM: 098 248 267	<b>PROIZVODNA OPRUGA DEŽANOVAC</b> DEŽANOVAC Tel: ++385 43 381 333 Tel: ++385 43 381 366 (trgovina) Fax: ++385 43 381 330	<b>AGM PANEX ČAKOVEC</b> Zagrebačka 101, 40300 ČAKOVEC Tel: ++385 40 384 144 Tel: ++385 40 384 354 Tel: ++385 40 384 351 (servis) Fax: ++385 40 384 355
<b>BOŽIČ VLADO</b> Brače Radiča 50 42232 MARTIJANEC Tel: ++385 42 673 020 GSM: 099 420 927	<b>ALKAR d.o.o.</b> Dubrovačka 67, 34000 POŽEGA Tel: ++385 34 274 671 Fax: ++385 34 273 433 GSM: 098 362 996 GSM: 098 365 211	<b>ALSO d.o.o.</b> Končanica 355 43505 KONČANICA Tel: ++385 43 325 124 GSM: 091 56 13 600

## BOSNA IN HERCEGOVINA

<b>P.P. MABI</b> Mrkodol h.h. 80240 TOMISLAVGRAD Tel: ++387 34 310 100	<b>AGROCOOP KOBATOVCI</b> 78255 BOSANSKI ALEKSANDROVAC Tel: ++387 51 582 041 (servis) GSM: ++387 65 510 290, Fax: ++387 51 580 800	<b>ACMA d.o.o.</b> Ljusina b.b. 77244 BOS. OTOKA Tel: ++387 37 477 018 Fax: ++387 37 477 039 GSM: ++387 61 155 905
---	---	---

## SRBIJA IN ČRNA GORA

<b>AGRO DRINIA</b> 38400 PRIZREN KOSOVO Tel / Fax: ++381 29 44 335 GSM: ++377 44 113 137	<b>JUGOMETAL d.o.o.</b> Kušljevački put b.b., 35210 SVILAJNAC Tel: ++381 35 312 391 Tel: ++381 35 312 027 Tel: ++381 35 311 696, Fax: ++381 35 312 331	<b>AGROAUTO PODGORICA</b> Ul. Bracana Bracanoviča 76 81412 SPUŽ Tel: ++381 81 881 784 Fax: ++381 81 636 290
--	--	---

## MAKEDONIJA

	<b>EURO POLOG</b> 1226 Zheline, TETOVO Tel: ++389 44 379 379, Fax: ++389 44 378 236	
--	---	--