

- (SLO) *Seznam nadomestnih delov*
(HR) *Spisak rezervnih delov*
(GB) *Spare parts list*
(D) *Ersatzteilliste*

- (I) *Lista parti di ricambio*
(F) *Liste des pièces de rechange*
(NL) *Vervangonderdelenlijst*

SIP™

SILVERCUT DISC 300 F RC

diskasti rotacijski kosilnik
diskasta rotaciona kosačica
falciatrice a disco rotante

rotary disc mower
scheibenmäherwerke
faucheuse à disque rotatif
roterende maaijer



Velja od tov. št. dalje:
Važi od tvor. broja dalje:
Ab masch. Nr.:
From mach Nr.:
Da macch. Nr.:
N° de machine:
Van mach nr.:

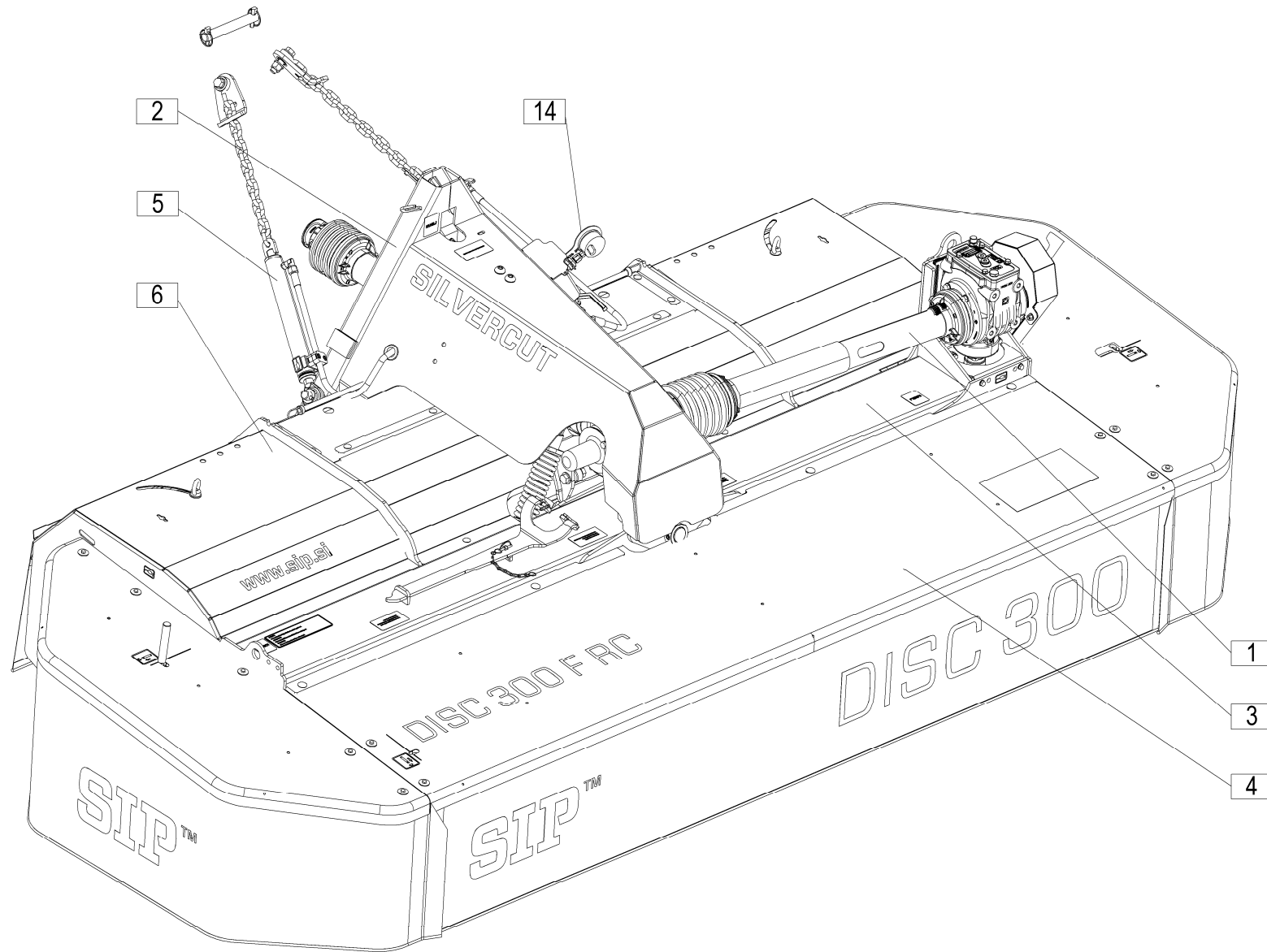
SILVERCUT DISC 300 F RC = 035

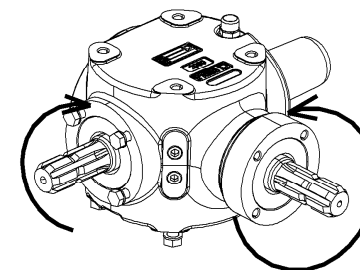
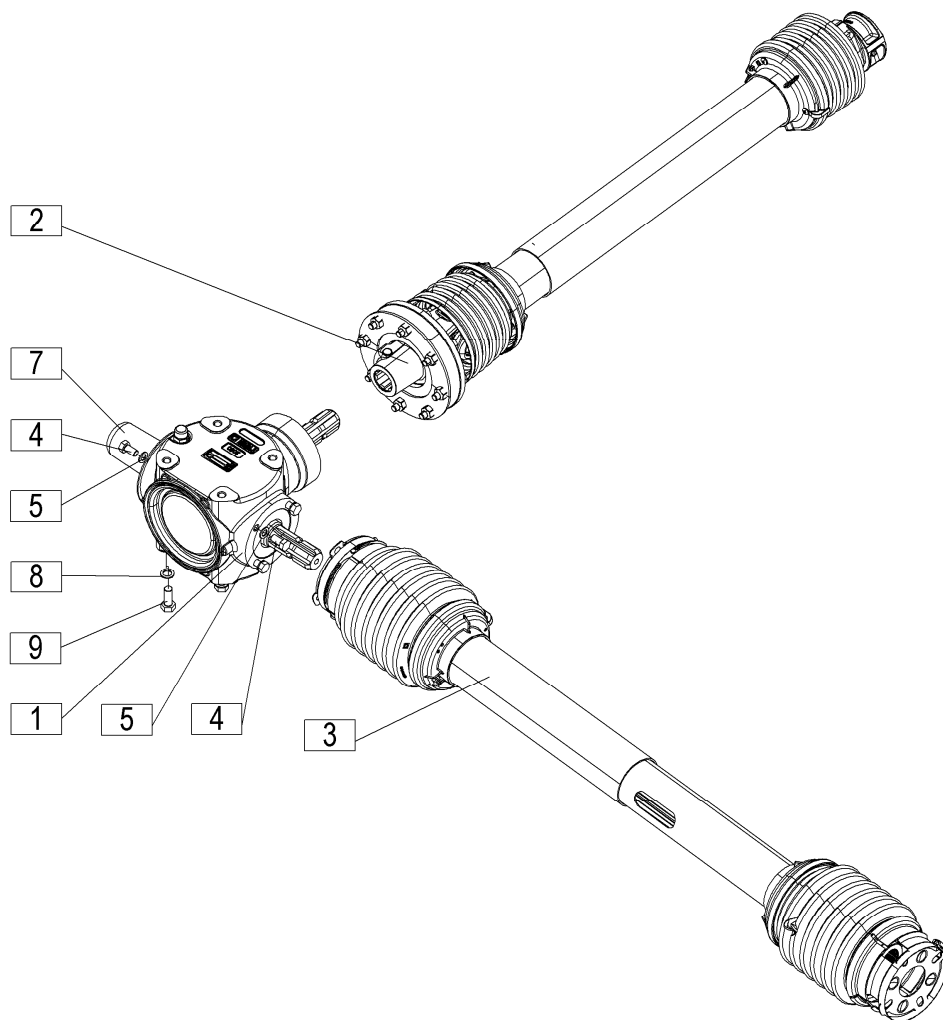


STROJNA INDUSTRIJA d.d.
3311 Šempeter v Savinjski dolini
Slovenija

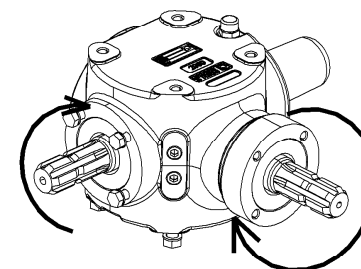
Tel: +386(03) 7038 500
Fax: +386(03) 7038 663
+386(03) 7038 674

158482803

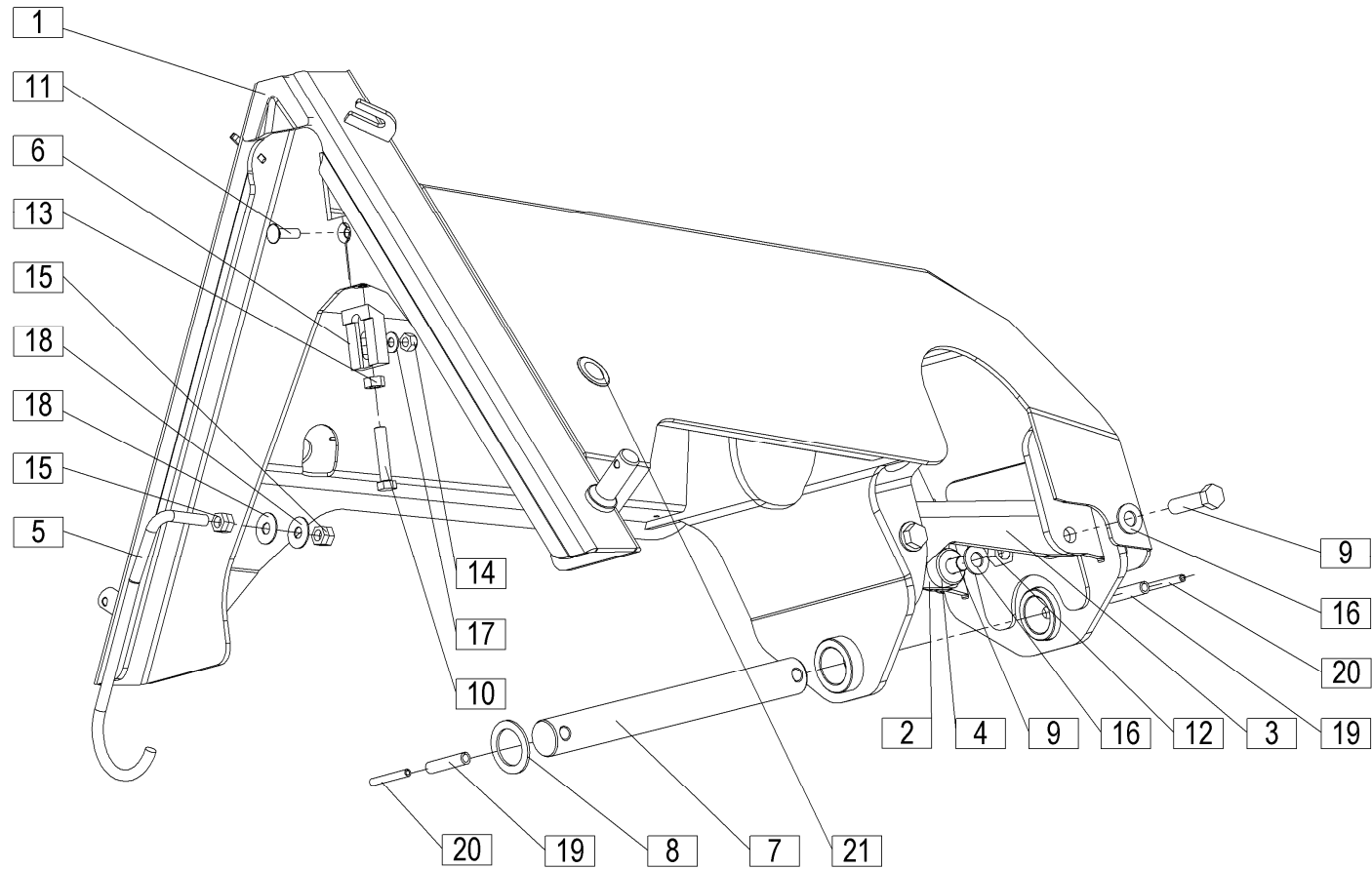


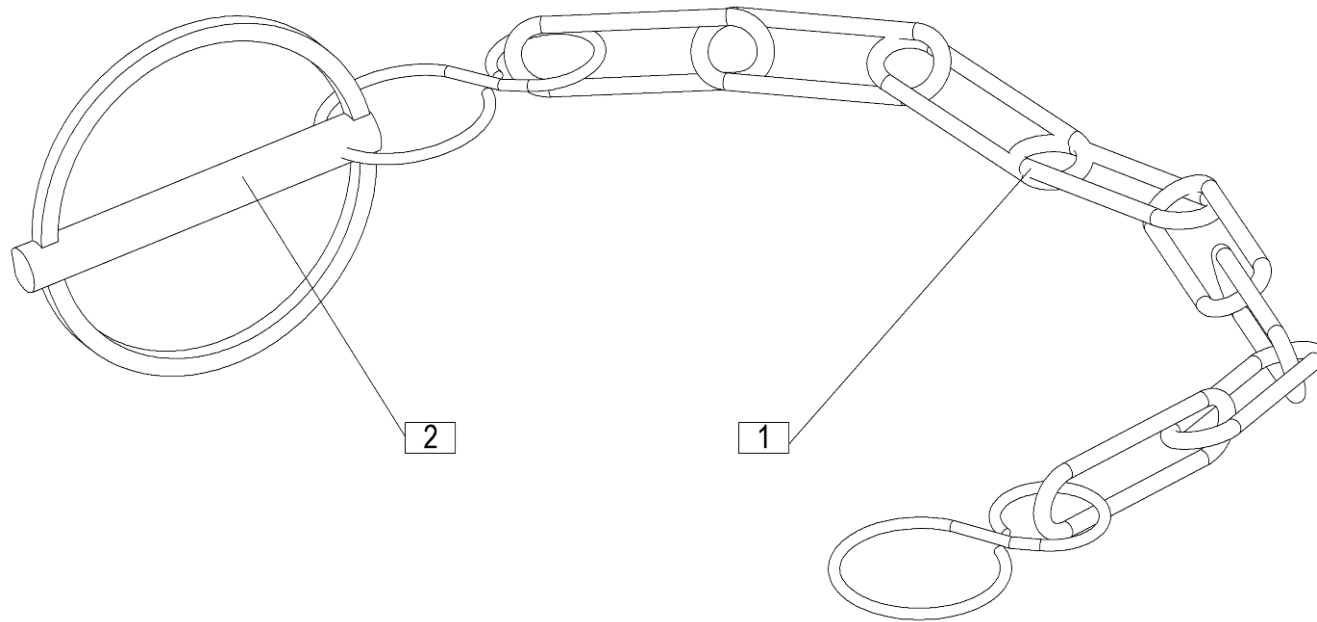


ISO

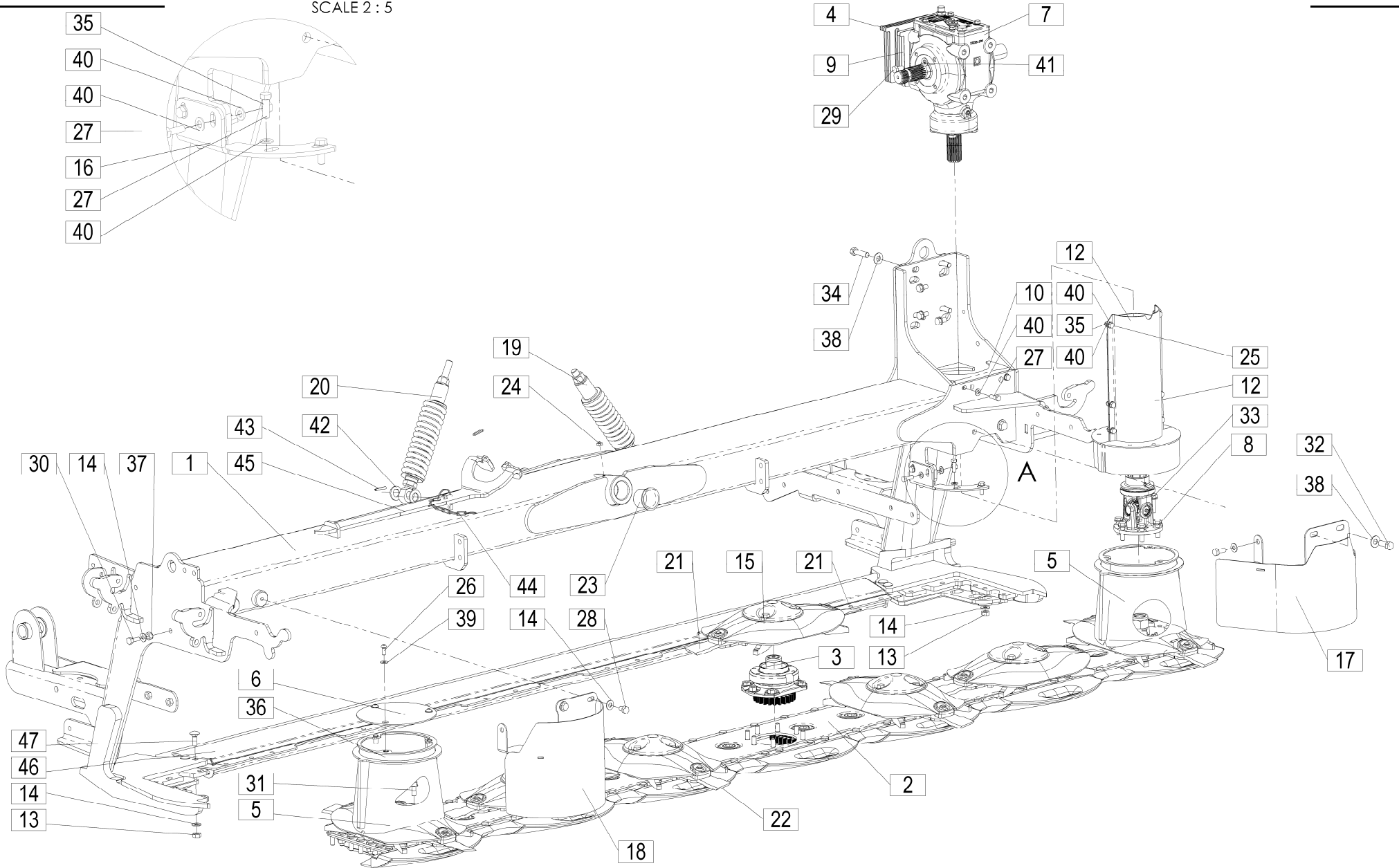


DIN

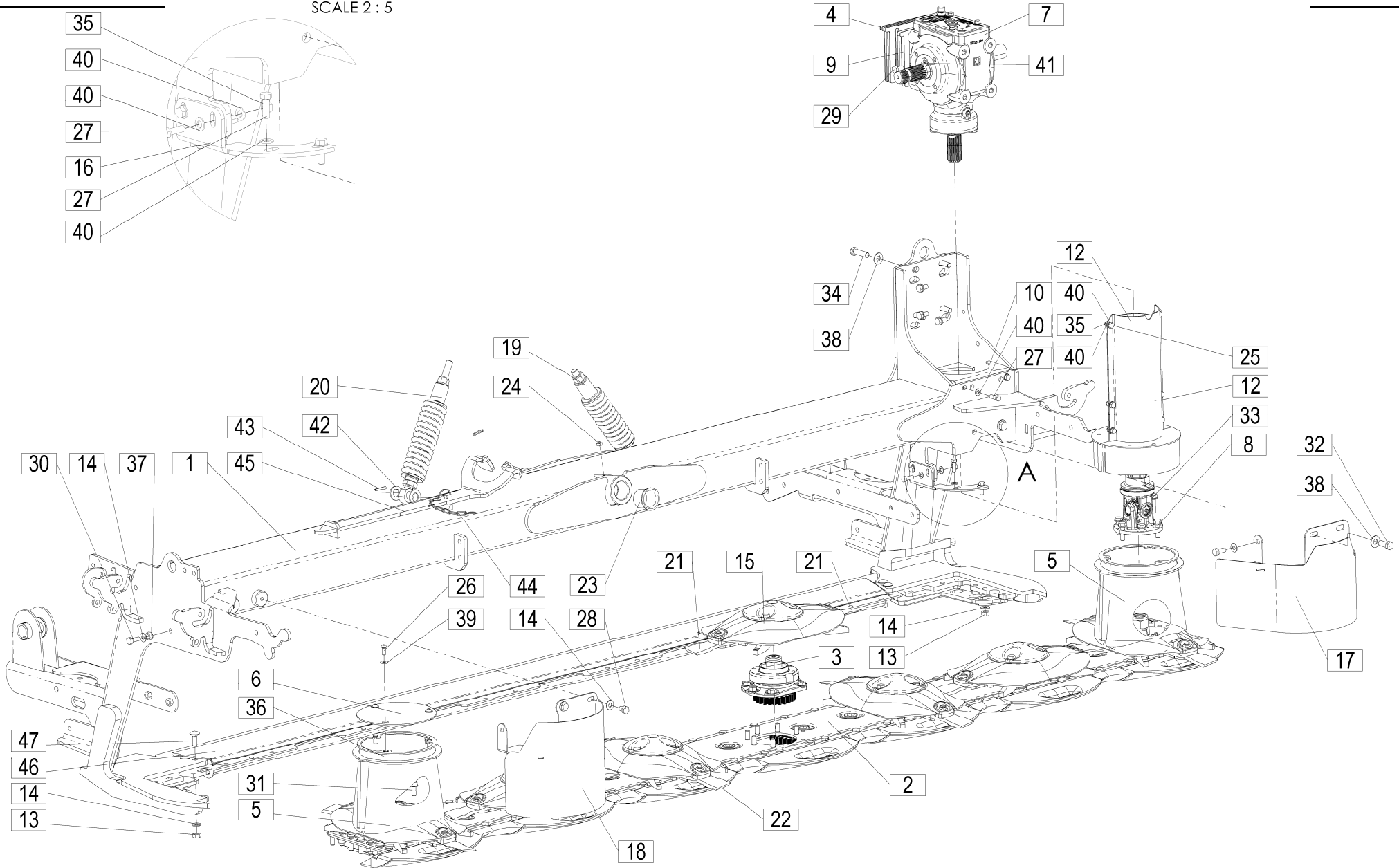




DETAIL A
SCALE 2 : 5










DETAIL A
SCALE 2 : 5

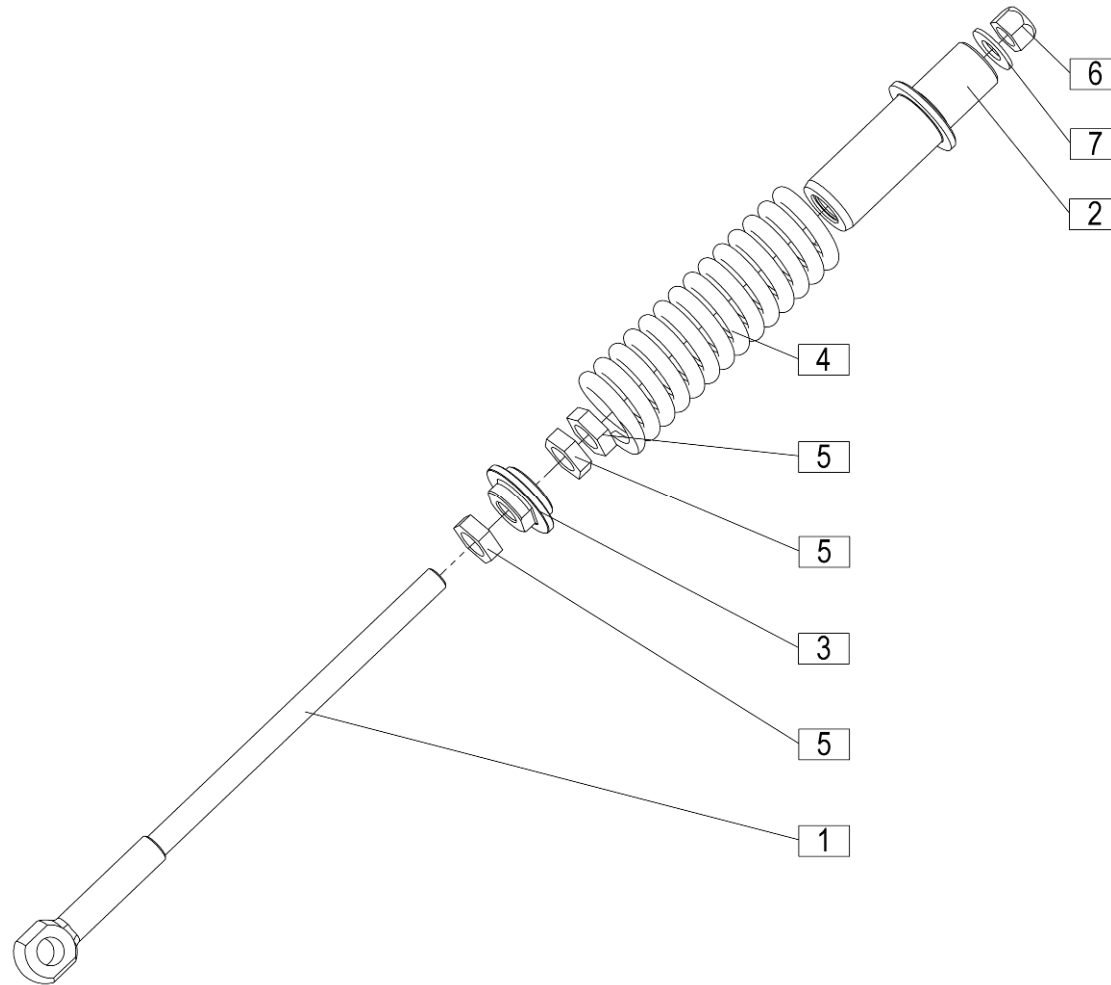


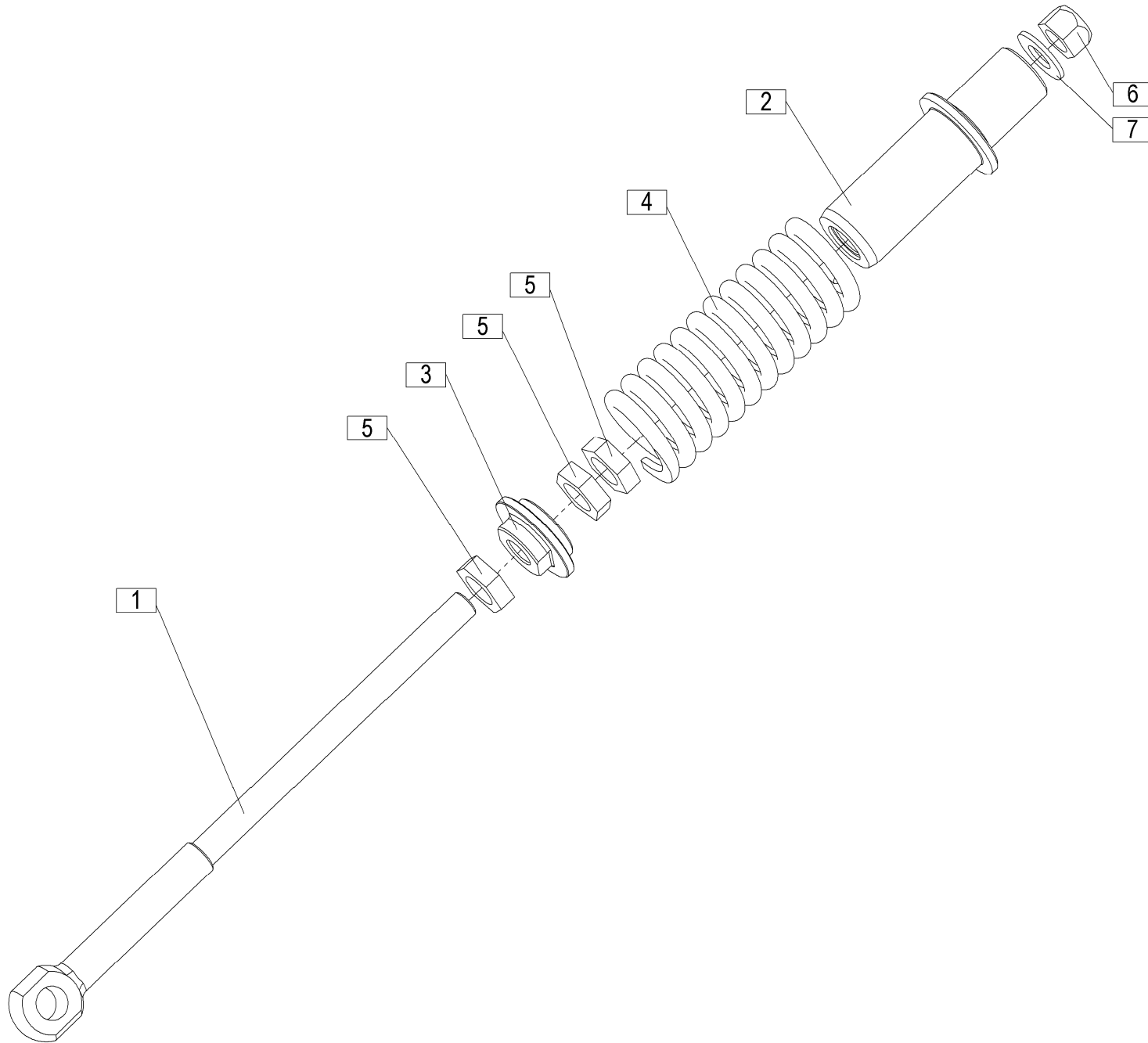
Velja od tov. št. dalje:
 Važi od tvor. broja dalje:
 Ab masch. Nr.:
 From mach Nr.:
 Da macch. Nr.:
 N° de machine :
 Van mach nr.:

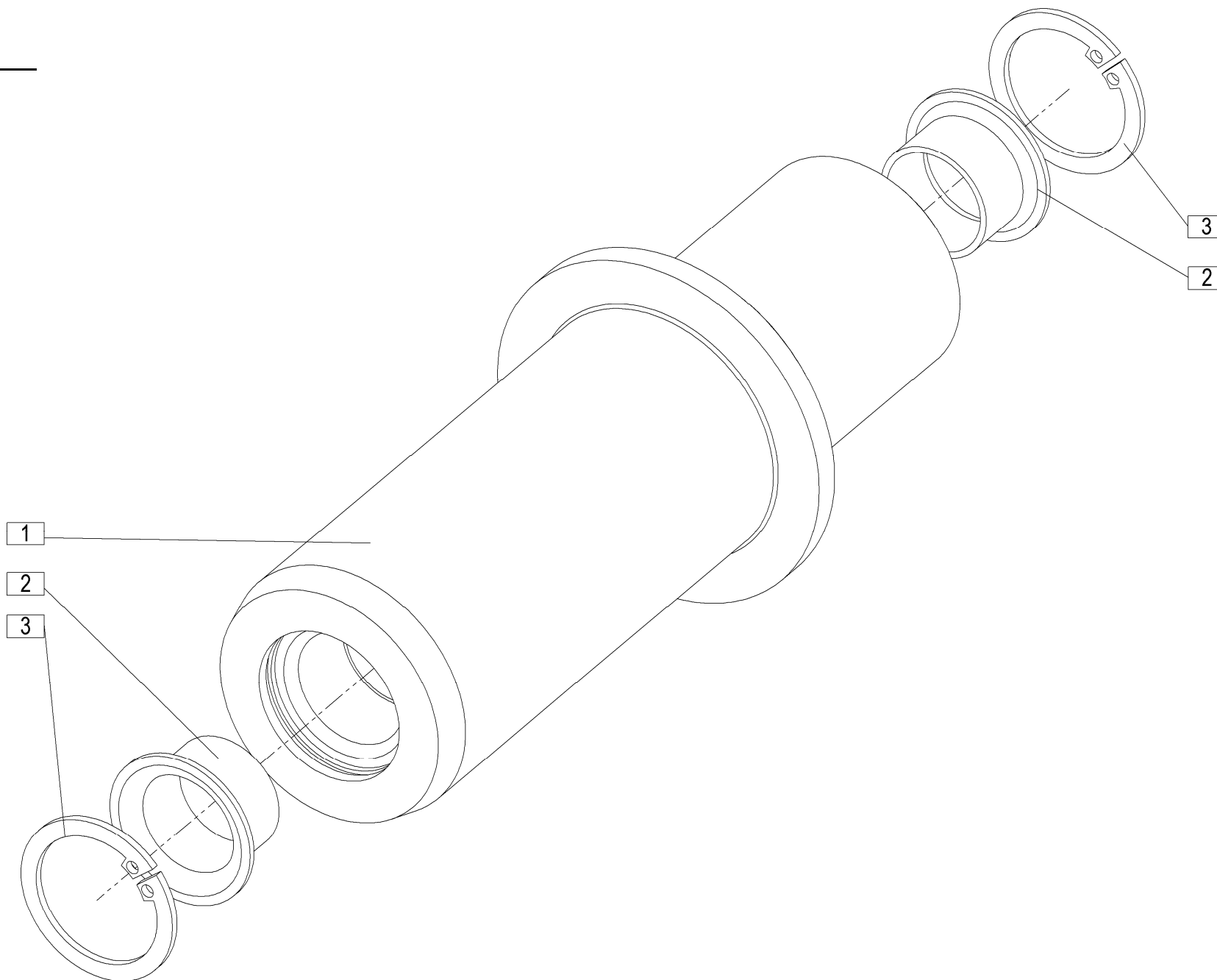
SILVERCUT DISC 300F RC=+035

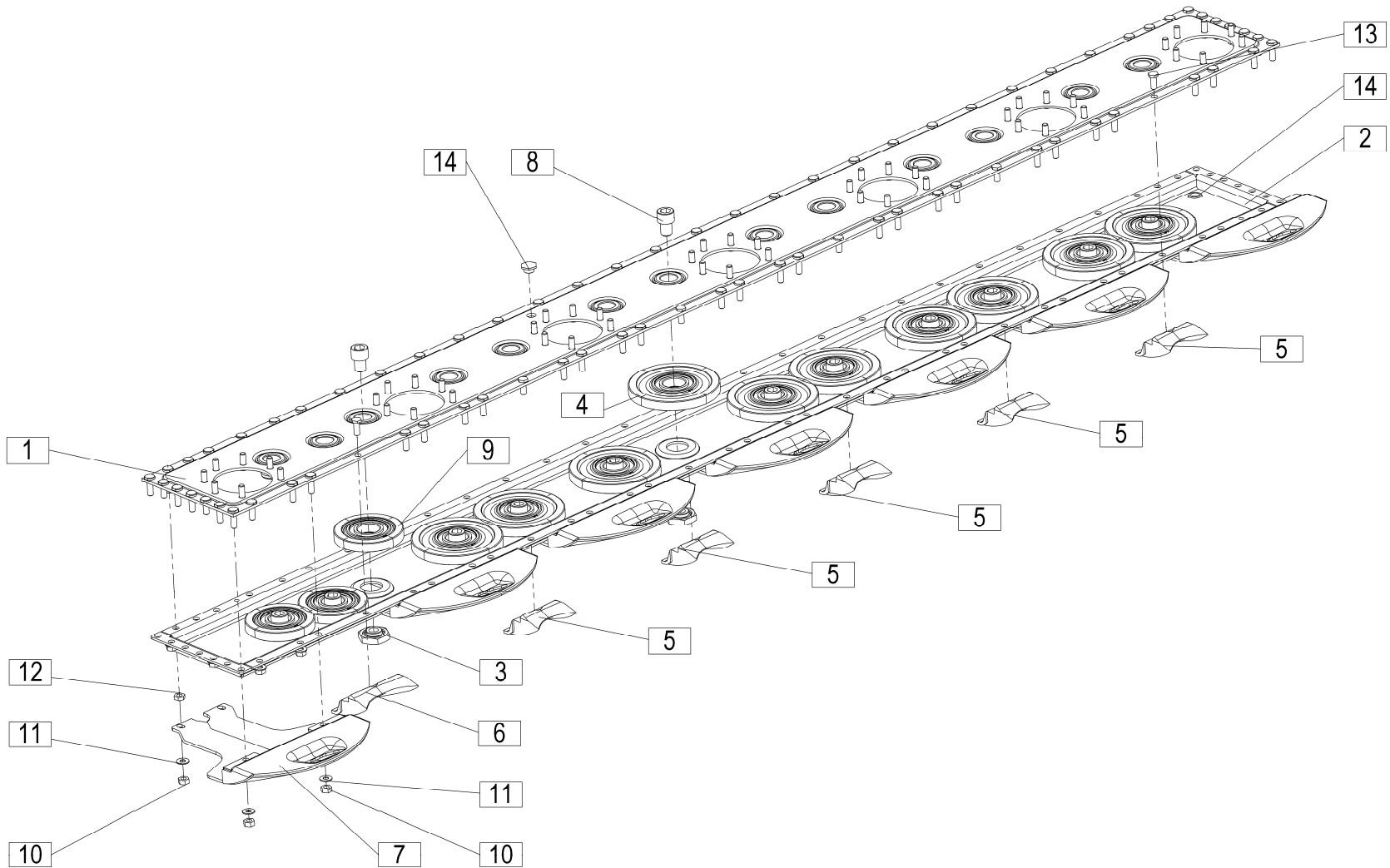
5

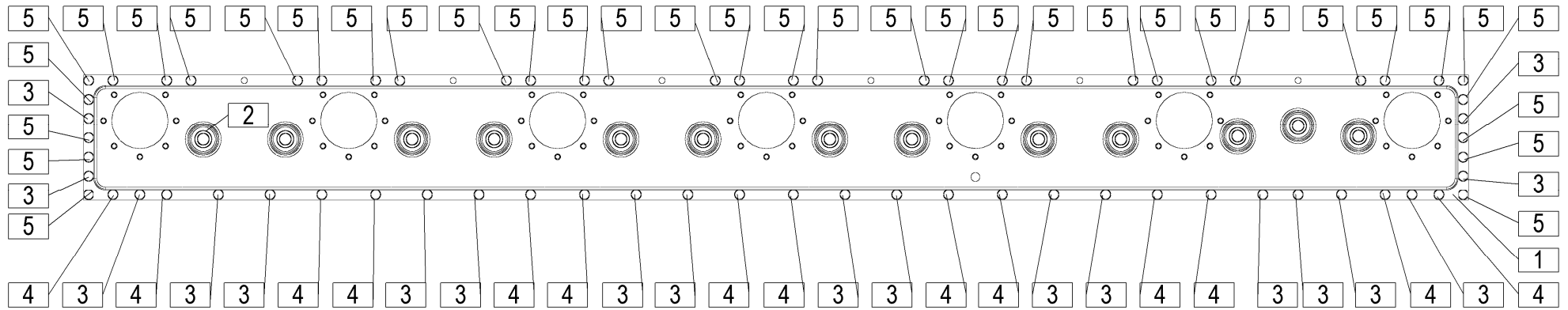
Številka Broj Bild Fig. Fig. N° Afb.	Kataloška številka Kataloški broj Ersatzteilnummer Spare Part Number Numero Parti di Ricambio Numéro de la pièce de rechange Vervangonderdeelnnummer	Naziv dela 	Naziv dijela 	Benennung 	Description 	Descrizione 	Description 	Beschrijving 	Količina Komada Menge Quantity Quantità Quantité Hoeveelheid
23	150635806	Puša ležajna PRMF 404440 WRAPPEDBRONZE	Ležajna čaura PRMF 404440 WRAPPEDBRONZE	Lagerbüchse PRMF 404440 WRAPPEDBRONZE	Bearing sleeve PRMF 404440 WRAPPEDBRONZE	Cuscinetto a manicotto PRMF 404440 WRAPPEDBRONZE	Chemise d'arbre sous coussinet PRMF 404440 WRAPPEDBRONZE	Lagerhuls PRMF 404440 WRAPPEDBRONZE	2
24	000246709	Mazalka CM 8x1	Mazalica CM 8x1	Nippel CM 8x1	Nipple CM 8x1	Cappuccio CM 8x1	Raccord CM 8x1	Nippel CM 8x1	1
25	000248903	Vijak M8x20	Vijak M8x20	Schraube M8x20	Screw M8x20	Vite M8x20	Vis M8x20	Schroef M8x20	6
26	150688802	Vijak M8x20	Vijak M8x20	Schraube M8x20	Screw M8x20	Vite M8x20	Vis M8x20	Schroef M8x20	3
27	150081002	Vijak M8x25	Vijak M8x25	Schraube M8x25	Screw M8x25	Vite M8x25	Vis M8x25	Schroef M8x25	8
28	150147200	Vijak M10x16	Vijak M10x16	Schraube M10x16	Screw M10x16	Vite M10x16	Vis M10x16	Schroef M10x16	2
29	150106806	Vijak M10x20	Vijak M10x20	Schraube M10x20	Screw M10x20	Vite M10x20	Vis M10x20	Schroef M10x20	4
30	000210300	Vijak M10x25	Vijak M10x25	Schraube M10x25	Screw M10x25	Vite M10x25	Vis M10x25	Schroef M10x25	2
31	157381308	Vijak M10x25 - 10.9 DACROMET	Vijak M10x25 - 10.9 DACROMET	Schraube M10x25 - 10.9 DACROMET	Screw M10x25 - 10.9 DACROMET	Vite M10x25 - 10.9 DACROMET	Vis M10x25 - 10.9 DACROMET	Schroef M10x25 - 10.9 DACROMET	6
32	000212004	Vijak M12x30	Vijak M12x30	Schraube M12x30	Screw M12x30	Vite M12x30	Vis M12x30	Schroef M12x30	2
33	150619307	Vijak M10x35 - 10.9 DACROMET	Vijak M10x35 - 10.9 DACROMET	Schraube M10x35 - 10.9 DACROMET	Screw M10x35 - 10.9 DACROMET	Vite M10x35 - 10.9 DACROMET	Vis M10x35 - 10.9 DACROMET	Schroef M10x35 - 10.9 DACROMET	6
34	000212709	Vijak M12x45	Vijak M12x45	Schraube M12x45	Screw M12x45	Vite M12x45	Vis M12x45	Schroef M12x45	4
35	000220905	Matica M8	Navrtka M8	Mutter M8	Nut M8	Dado M8	Écrou M8	Moer M8	8
36	150689106	Matica navlečna šestroba M8 (Art. 6424333)	Navrtka - šestroba M8 (Art. 6424333)	Blindnietmutter-Sechskant M8 (Art. 6424333)	Rivet nut - hexagon M8 (Art. 6424333)	Dado rivetto - esagonale M8 (Art. 6424333)	Écrou rivet - hexagone M8 (Art. 6424333)	Klinkmoer - hexagoon M8 (Art. 6424333)	3
37	150275400	Matica M10	Navrtka M10	Mutter M10	Nut M10	Dado M10	Écrou M10	Moer M10	1
38	150426907	Podložka SKM 12	Podložka SKM 12	Scheibe SKM 12	Washer SKM 12	Rondella SKM 12	Rondelle SKM 12	Sluistring SKM 12	6
39	150426701	Podložka SKM 8	Podložka SKM 8	Scheibe SKM 8	Washer SKM 8	Rondella SKM 8	Rondelle SKM 8	Sluistring SKM 8	3
40	000224000	Podložka 8 - 200 HV	Podložka 8 - 200 HV	Scheibe 8 - 200 HV	Washer 8 - 200 HV	Rondella 8 - 200 HV	Rondelle 8 - 200 HV	Sluistring 8 - 200 HV	22
41	000225303	Podložka 10 Zn - 200 HV	Podložka 10 Zn - 200 HV	Scheibe 10 Zn - 200 HV	Washer 10 Zn - 200 HV	Rondella 10 Zn - 200HV	Rondelle 10 Zn - 200 HV	Sluistring 10 Zn - 200 HV	4
42	000224901	Podložka 18 Zn - 200 HV	Podložka 18 Zn - 200 HV	Scheibe 18 Zn - 200 HV	Washer 18 Zn - 200 HV	Rondella 18 Zn - 200 HV	Rondelle 18 Zn - 200 HV	Sluistring 18 Zn - 200 HV	4
43	150367800	Zatič prožni 6x32 DACROMET / ISO 8752	Opružni klin 6x32 DACROMET / ISO 8752	Spannstift 6x32 DACROMET / ISO 8752	Tension pin 6x32 DACROMET / ISO 8752	Perno tensione 6x32 DACROMET / ISO 8752	Goupille de serrage 6x32 DACROMET / ISO 8752	Spanningspen 6x32 DACROMET / ISO 8752	2
44	745021700	Veriga kpl.	Lanac kpl.	Kette zus.	Chain cpl.	Catena cpl.	Ens. chaîne	Ketting kpl.	1
45	745032800B	Ključ var.	Ključ var.	Messerschlüssel geschw.	Blade tool welded	Strumento lama saldato	Outil lame soudée	Maaiblad gelast	1
46	745081850B	Ojačitev grebena var.	Ojačanje grebena var.	Verstärkung für Mähbalken geschw.	Reinforcement for cutting bar welded	Rinforzo per barra falciante saldato	Renfort pour barre de coupe soudée	Versterking voor maaiboorn gelast	1
47	000257607	Vijak M10x25	Vijak M10x25	Schraube M10x25	Screw M10x25	Vite M10x25	Vis M10x25	Schroef M10x25	4

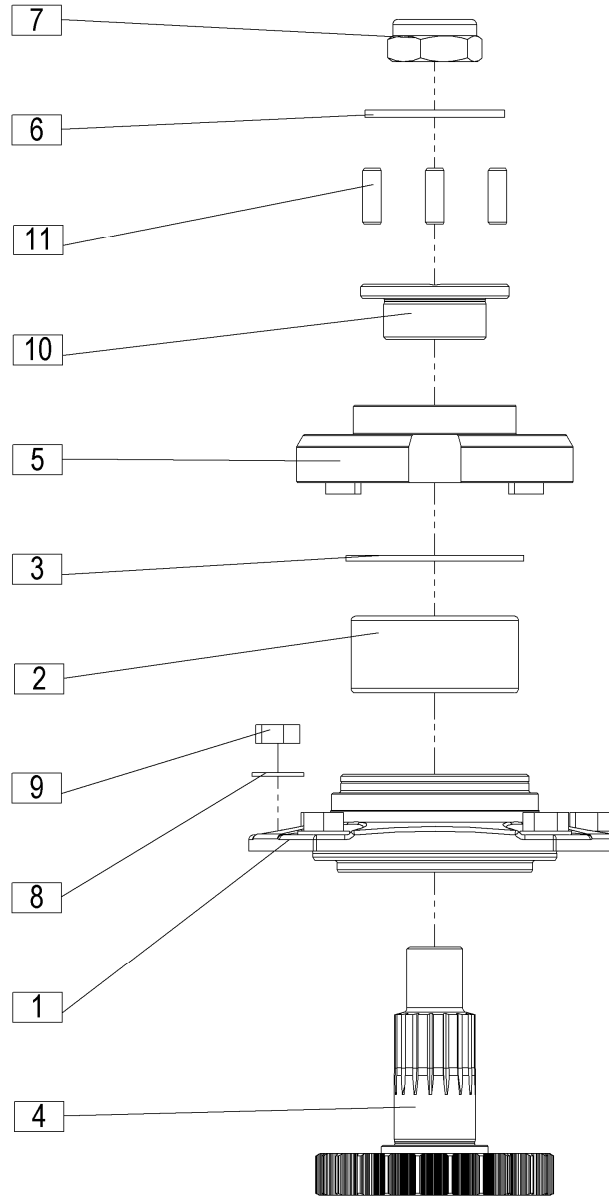


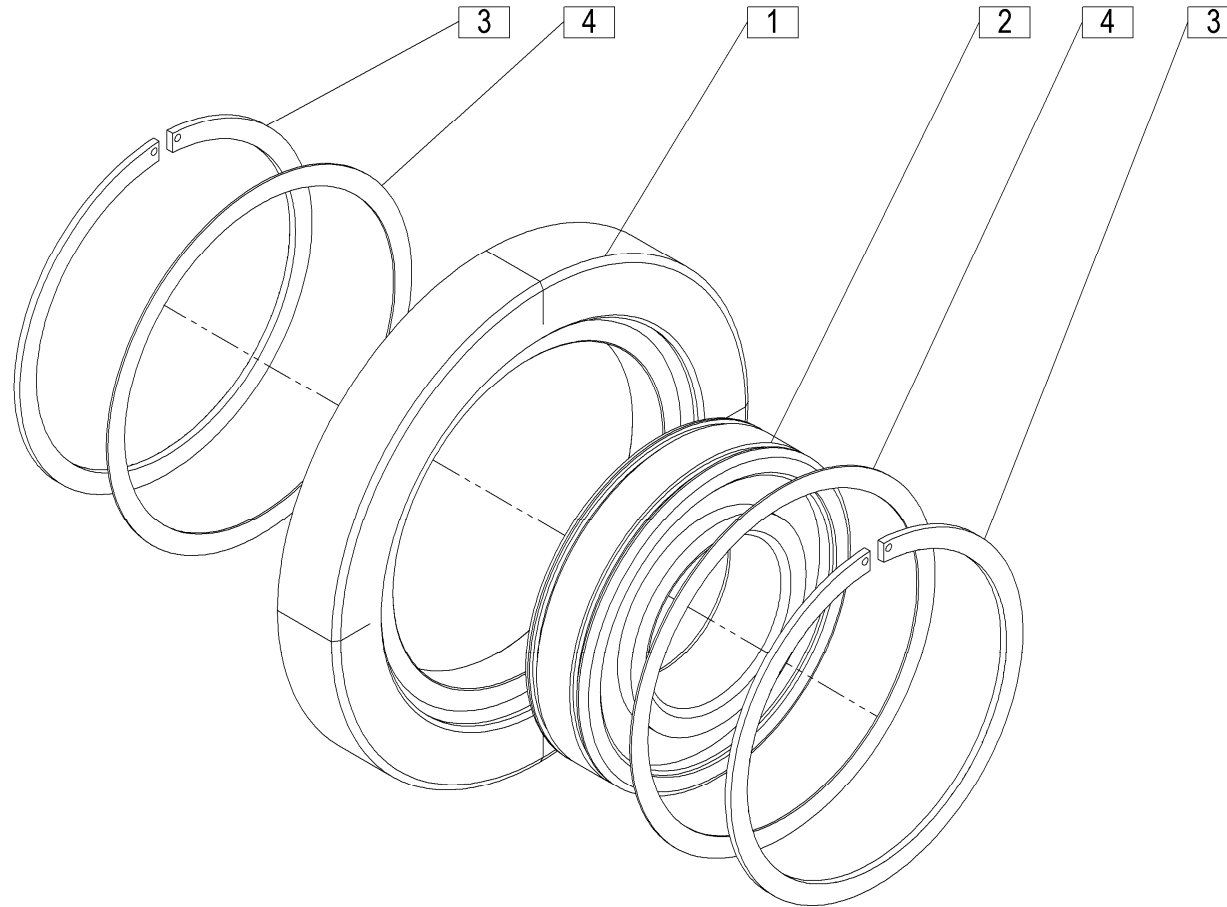


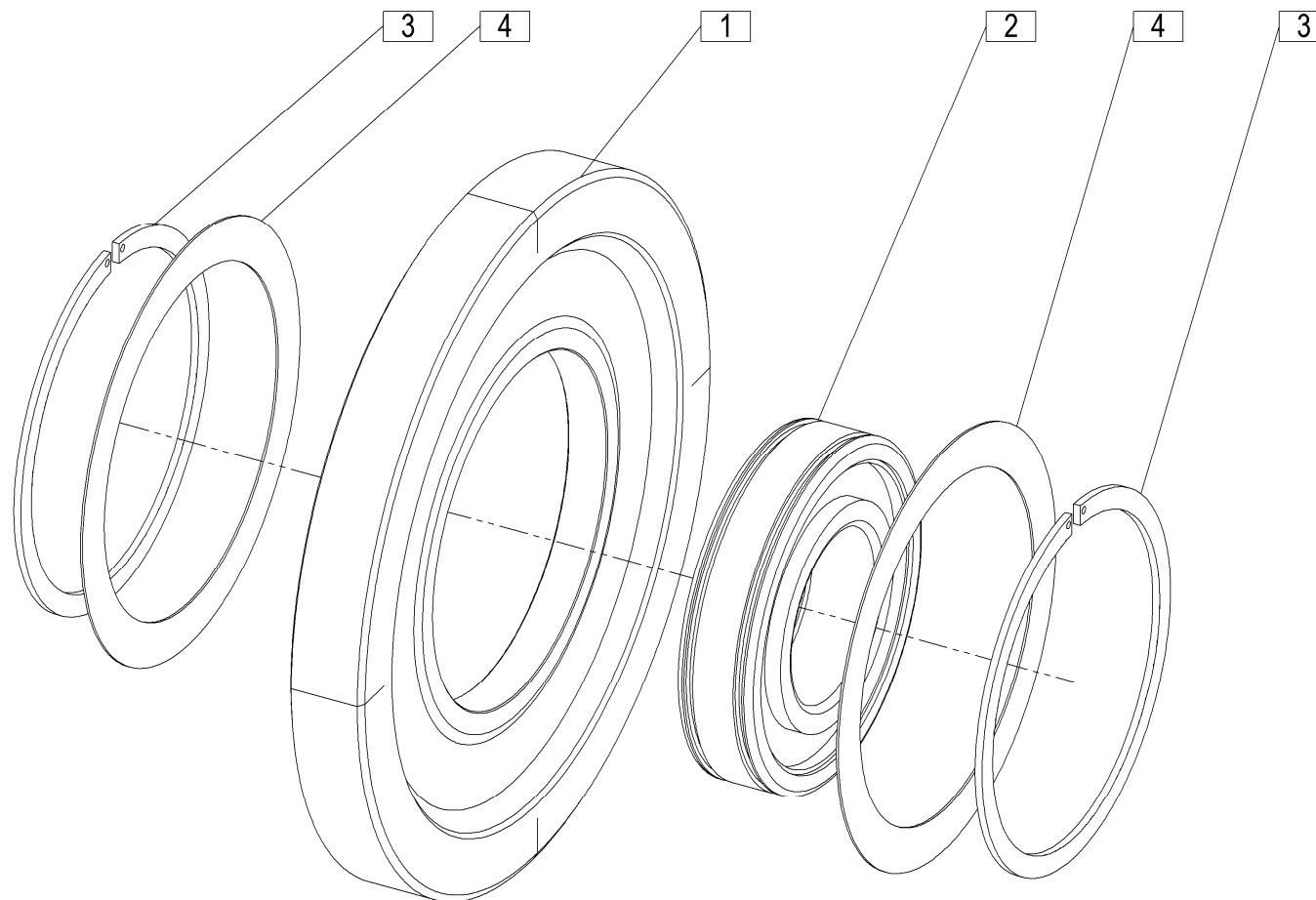


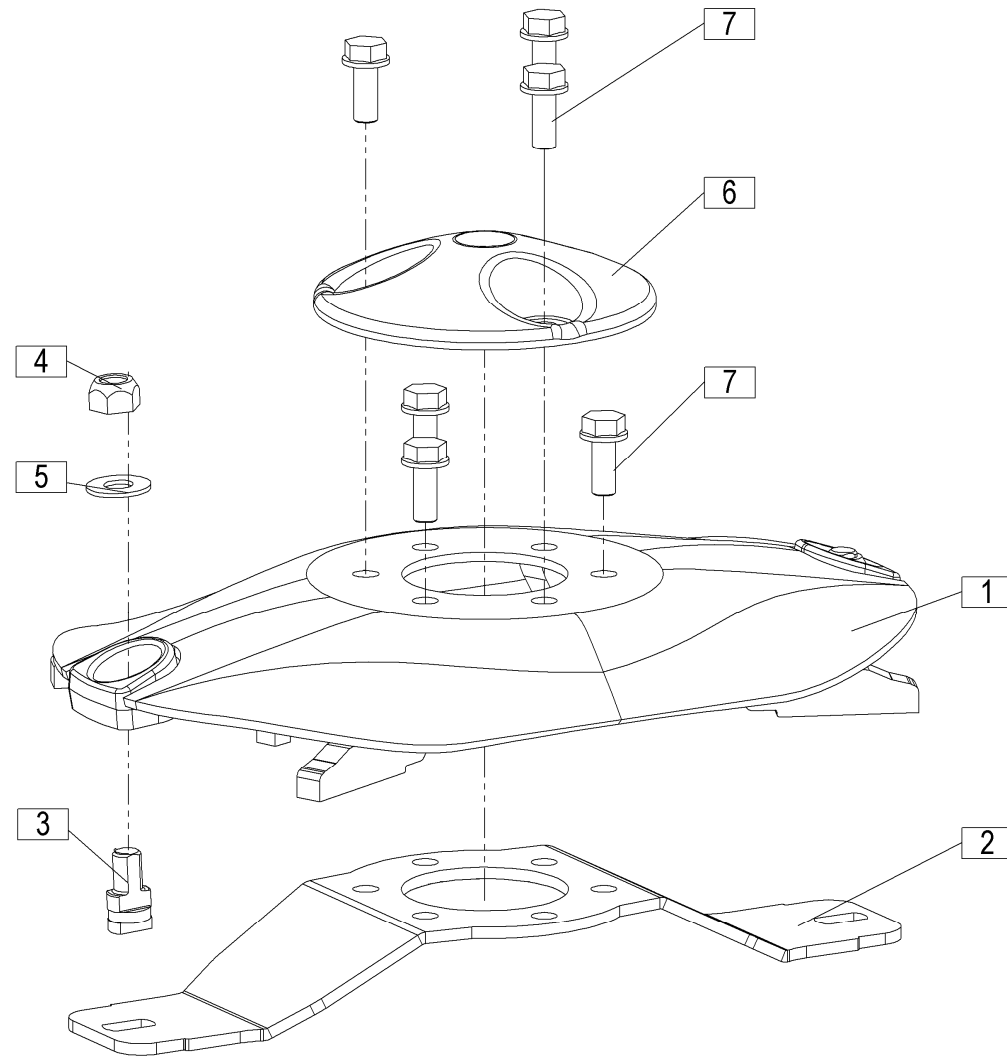


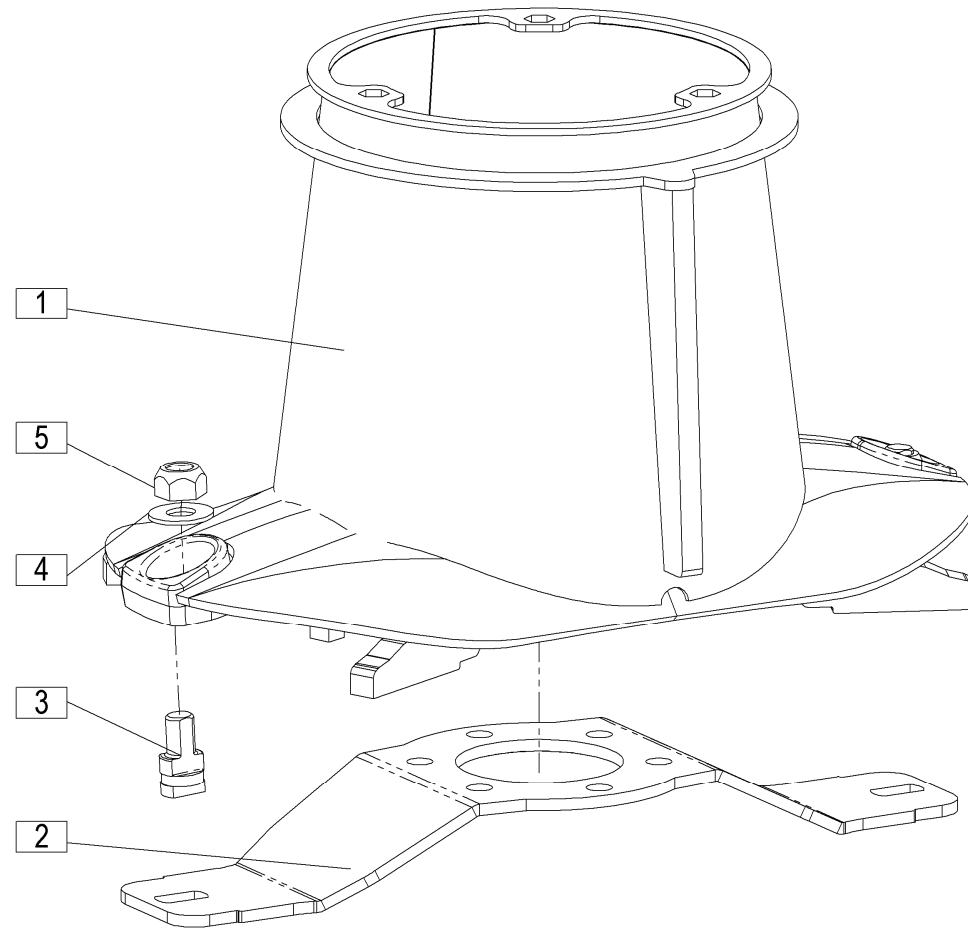


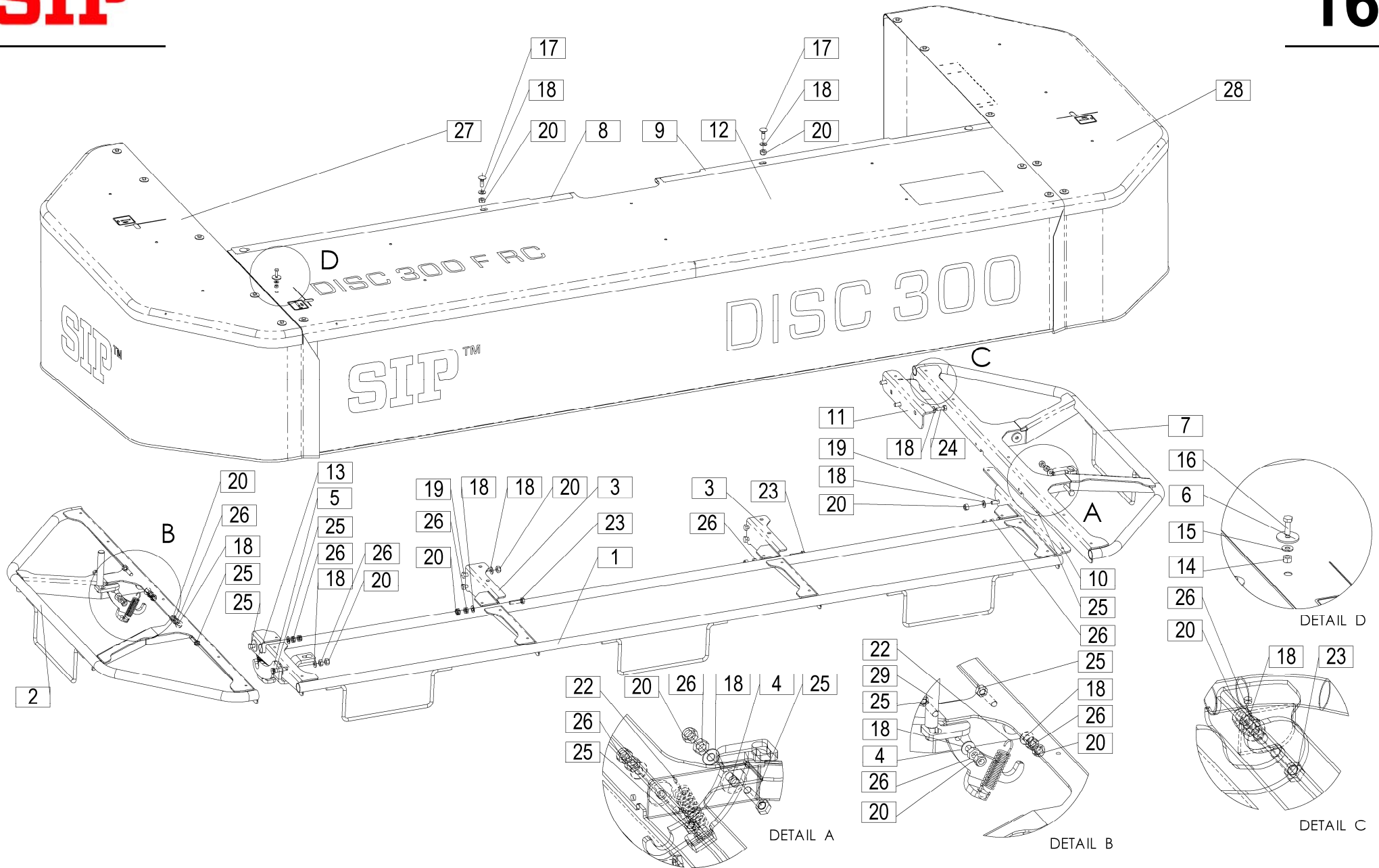


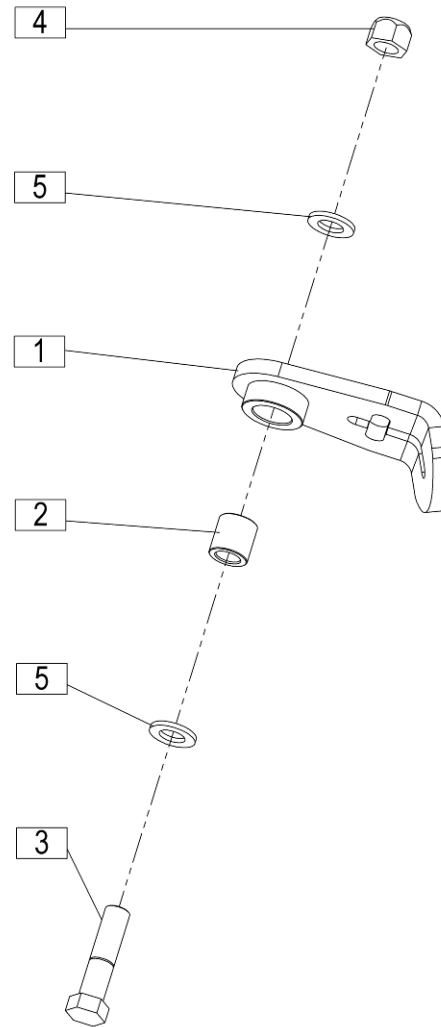


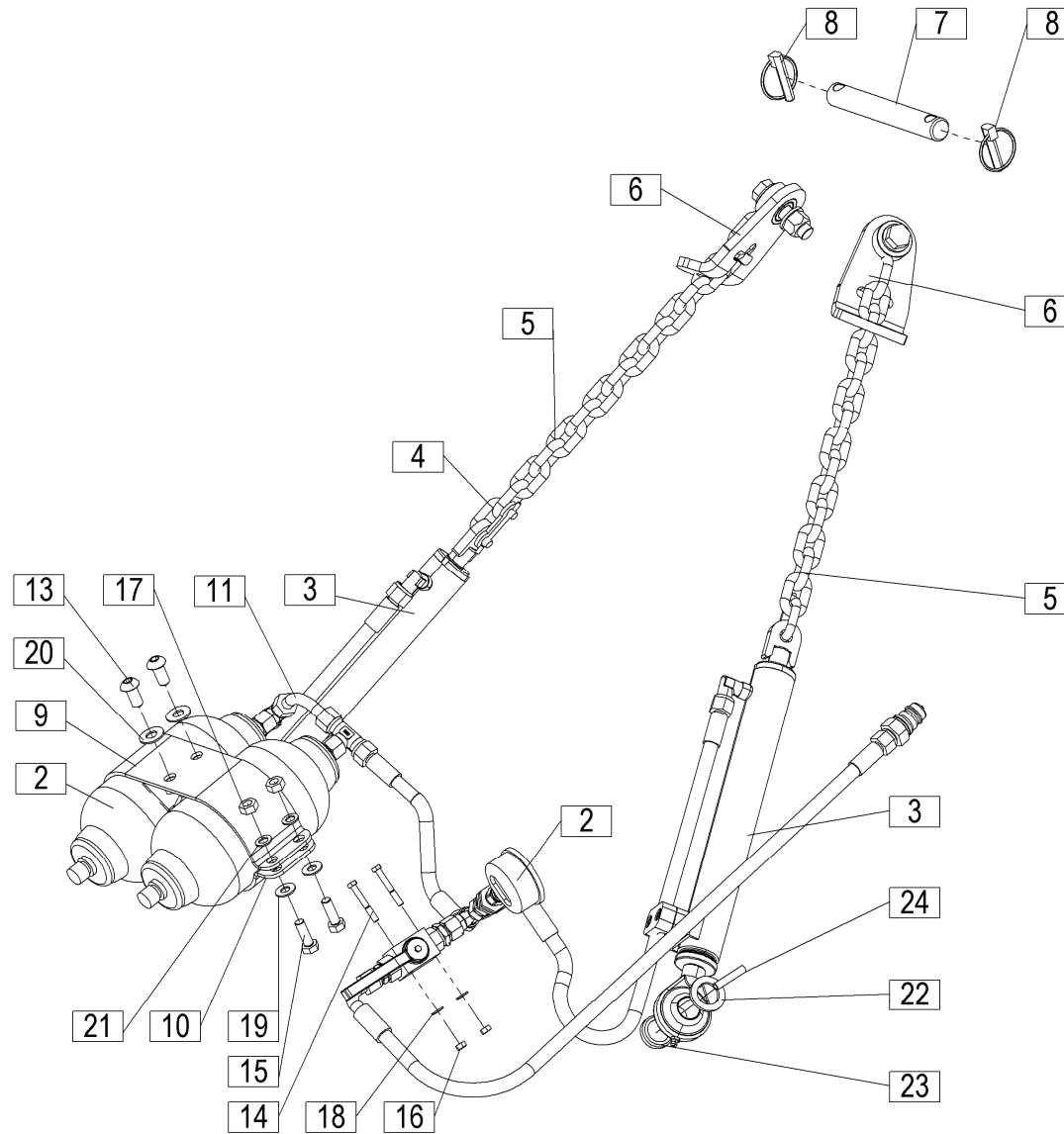














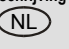


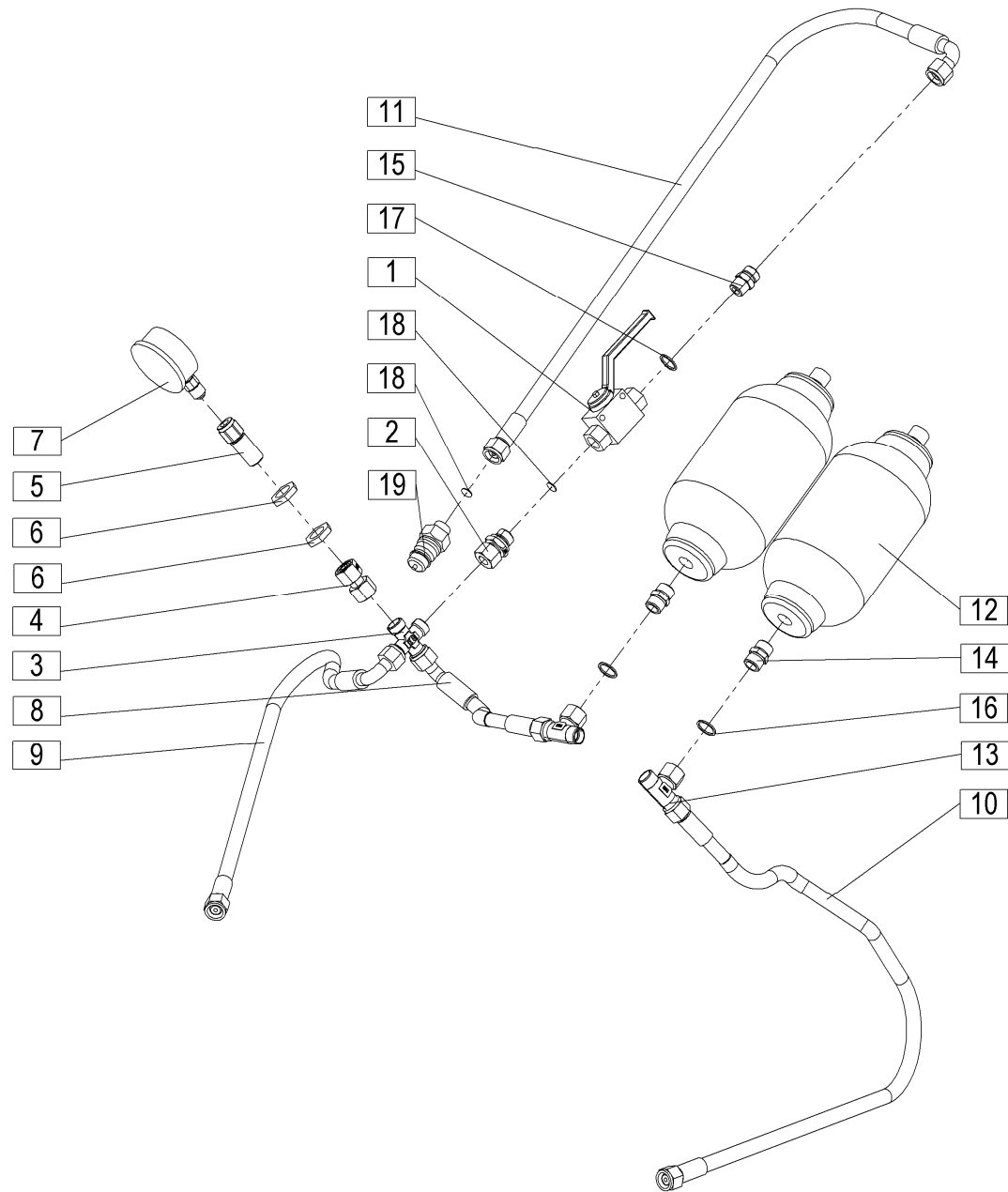


Velja od tov. št. dalje:
 Važi od tvor. broja dalje:
 Ab masch. Nr.:
 From mach Nr.:
 Da macch. Nr.:
 N° de machine :
 Van mach nr.:

SILVERCUT DISC 300F RC=+035

18

Številka Broj Bild Fig. Fig. N° Afb.	Kataloška številka Kataloški broj Ersatzteilnummer Spare Part Number Numero Parti di Ricambio Numéro de la pièce de rechange Vervangonderdeelnnummer	Naziv dela 	Naziv dijela 	Benennung 	Description 	Descrizione 	Description 	Beschrijving 	Količina Komada Menge Quantity Quantité Quantité Hoeveelheid
2	749060120	Hidravlična vezava 1 kpl.	Vezava hidravlična 1 kpl.	Hydraulische verbinding 1 zus	Hydraulic link 1 cpl.	Collegamento idraulico 1 cpl.	Commande hydraulique 1 ens.	Hydraulische link 1 kpl.	1
3	749060150B	Valj hidravlični 32/20-290	Hidravlični cilindar 32/20-290	Hydraulikzylinder 32/20-290	Hydraulic cylinder 32/20-290	Cilindro idraulico 32/20-290	Vérin hydraulique 32/20-290	Hydraulische cilindar 32/20-290	2
4	151180509	Člen spojni VG G80 8x31 DIN 32895 - 82793	Spojni članak VG G80 8x31 DIN 32895 - 82793	Schlussglied VG G80 8x31 DIN 32895 - 82793	Locking link VG G80 8x31 DIN 32895 - 82793	Attacco di bloccaggio VG G80 8x31 DIN 32895 - 82793	Biellette de verrouillage VG G80 8x31 DIN 32895 - 82793	Vergrendelkoppeling VG G80 8x31 DIN 32895 - 82793	2
5	749060360	Veriga razbremenjevanja 10x31 - 14 členov	Lanac razbremenjevanja 10x31 -14 karika	Entlastungskette 10x31 - 14 Glied	Chain - suspension 10x31 - 14 link	Catena - sospensione 10x31 - 14 collegamento	Suspension chaîne bielle 10x31 - 14	Ketting - ophanging 10x31 - 14 link	2
6	758060050	Nosilec razbremenjevanje FRONT kpl.	Nosač - razbremenjevanje FRONT kpl.	Entlastungsträger FRONT zus.	Suspension - holder FRONT cpl.	Supporto - sospensione FRONTALE cpl.	Réceptacle suspension ens. AVANT	Ophanging - houder VOORZIJDE kpl.	2
7	748060210C	Sornik 5	Svornjak 5	Bolzen 5	Bolt 5	Bullone 5	Boulon 5	Bout 5	1
8	150272403	Zatik traktorski GIRMAN / DIN 11023	Traktorski klin GIRMAN / DIN 11023	Klappstecker GIRMAN / DIN 11023	Linch pin GIRMAN / DIN 11023	Perno del linch GIRMAN / DIN 11023	Goupille GIRMAN / DIN 11023	Luspen GIRMAN / DIN 11023	2
9	749060210B	Nosilec zgornji var.	Nosač gornji var.	Obererträger geschw.	Holder - upper welded	Supporto superiore saldato	Réceptacle - supérieur soudé	Houder - boven gelast	1
10	749060240B	Nosilec spodnji	Nosač donji	Unterträger	Holder - lower	Supporto - inferiore	Réceptacle - inférieur	Houder - onder	1
11	749060370	Cev z dvojnimi priključkom A1 M18x1,5	Cijev sa duplim priključkom A1 M18x1,5	Rohr - doppel anschluss A1 M18x1,5	Tube - double conector A1 M18x1,5	Doppio connettore tubo A1 M18x1,5	Tuyau - connecteur double A1 M18x1,5	Buis - dubbele connector A1 M18x1,5	1
13	150695705	Vijak M12x25	Vijak M12x25	Schraube M12x25	Screw M12x25	Vite M12x25	Vis M12x25	Schroef M12x25	2
14	150053408	Vijak M6x45	Vijak M6x45	Schraube M6x45	Screw M6x45	Vite M6x45	Vis M6x45	Schroef M6x45	2
15	000210701	Vijak M10x30	Vijak M10x30	Schraube M10x30	Screw M10x30	Vite M10x30	Vis M10x30	Schroef M10x30	4
16	150141402	Matica M6	Navrtka M6	Mutter M6	Nut M6	Dado M6	Écrou M6	Moer M6	2
17	000221307	Matica M10	Navrtka M10	Mutter M10	Nut M10	Dado M10	Écrou M10	Moer M10	4
18	150426603	Podložka SKM 6	Podložka SKM 6	Scheibe SKM 6	Washer SKM 6	Rondella SKM 6	Rondelle SKM 6	Sluitring SKM 6	2
19	150426809	Podložka SKM 10	Podložka SKM 10	Scheibe SKM 10	Washer SKM 10	Rondella SKM 10	Rondelle SKM 10	Sluitring SKM 10	4
20	150426907	Podložka SKM 12	Podložka SKM 12	Scheibe SKM 12	Washer SKM 12	Rondella SKM 12	Rondelle SKM 12	Sluitring SKM 12	2
21	000225303	Podložka 10 Zn - 200 HV	Podložka 10 Zn - 200 HV	Scheibe 10 Zn - 200 HV	Washer 10 Zn - 200 HV	Rondella 10 Zn - 200HV	Rondelle 10 Zn - 200 HV	Sluitring 10 Zn - 200 HV	4
22	150057501	Podložka 24 - 200 HV	Podložka 24 - 200 HV	Scheibe 24 - 200 HV	Washer 24 - 200 HV	Rondella 24 - 200 HV	Rondelle 24 - 200 HV	Sluitring 24 - 200 HV	2
23	749020340C	Podložka hidravličnega razbremenjevanja	Podložka hidravličnog razbremenjevanja	Hydr. entlastungs Unterlegscheibe	Hydr. suspension - Washer	Sospensione idr. Rondella	Suspension hydraulique Rondelle	Hydr. ophanging - Sluitring	2
24	150398402	Zatič prožni 8x40 DACROMET / ISO 8752	Opružni klin 8x40 DACROMET / ISO 8752	Spannstift 8x40 DACROMET / ISO 8752	Tension pin 8x40 DACROMET / ISO 8752	Perno tensione 8x40 DACROMET / ISO 8752	Goupille de serrage 8x40 DACROMET / ISO 8752	Spanstift 8x40 DACROMET / ISO 8752	2

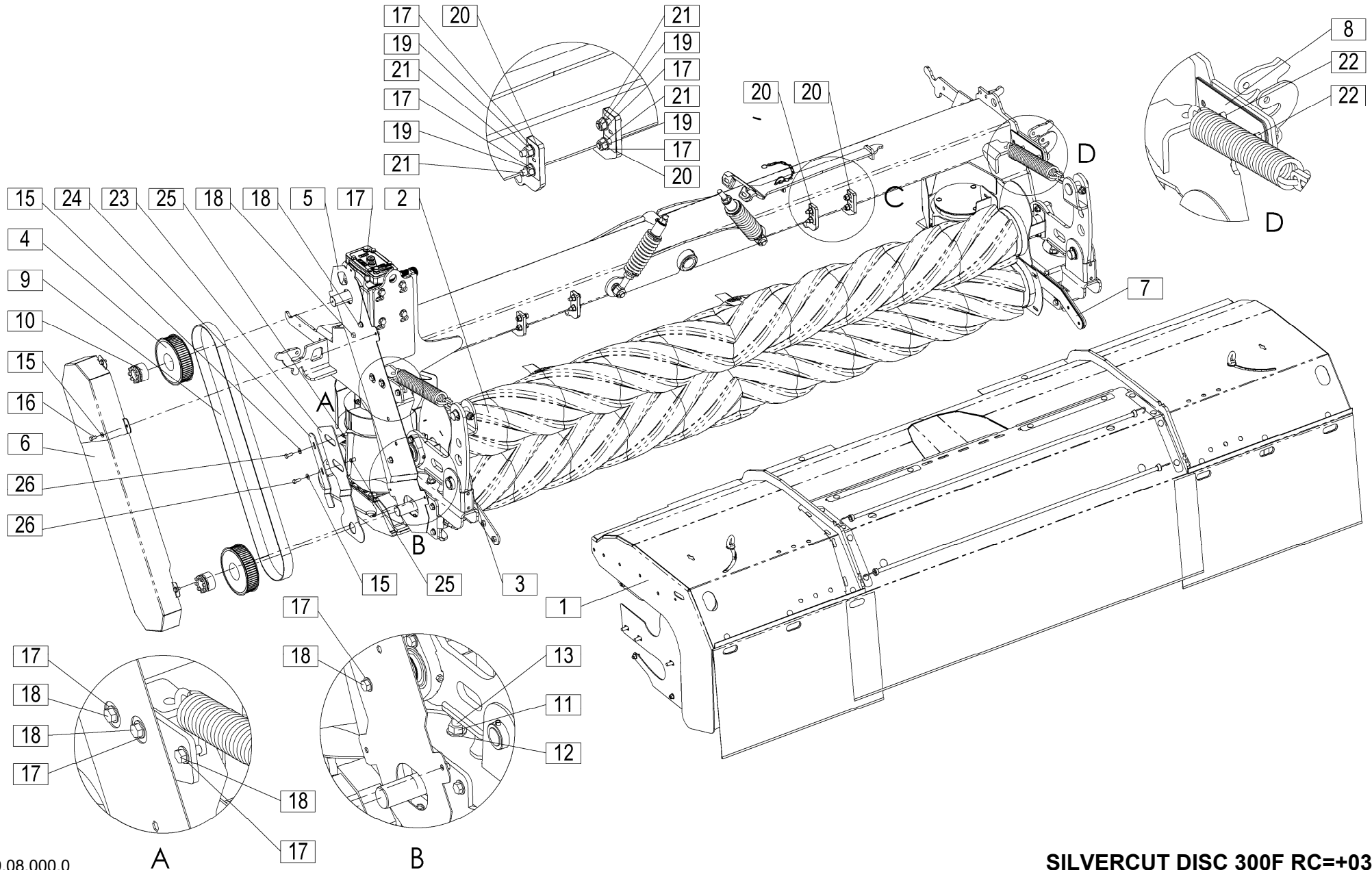


Velja od tov. št. dalje:
 Važi od tvor. broja dalje:
 Ab mach. Nr.:
 From mach Nr.:
 Da macch. Nr.:
 N° de machine :
 Van mach nr.:

SILVERCUT DISC 300F RC=+035

19

Številka Broj Bild Fig. Fig. N° Afb.	Kataloška številka Kataloški broj Ersatzteilnummer Spare Part Number Numero Parti di Ricambio Numéro de la pièce de rechange Vervangonderdeelnummer	Naziv dela (SLO)	Naziv dijela (HR)	Benennung (D)	Description (GB)	Descrizione (I)	Description (F)	Beschrijving (NL)	Količina Komada Menge Quantity Quantità Quantité Hoeveelheid
1	150698702	Pipa zaporna DN 10 z izvrtinama Ø 6,5	Zatvorna pipa DN 10 sa rupom Ø 6,5	Hahn abschliessend DN 10 mit löchern Ø 6,5	Tap closing DN 10 with holes Ø 6,5	Chiusura rubinetto DN 10 con fori Ø 6,5	Fermeture robinet DN 10 avec trous Ø 6,5	Kraan sluit DN 10 met openingen Ø 6,5	1
2	150698506	Priključek L12 x G3/8" / ISO 8434-1	Priključak L12 x G3/8" / ISO 8434-1	Anschluss L12 x G3/8" / ISO 8434-1	Connector L12 x G3/8" / ISO 8434-1	Connettore L12 x G3/8" / ISO 8434-1	Connecteur L12 x G3/8" / ISO 8434-1	Connector L12 x G3/8" / ISO 8434-1	1
3	150698409	Priključek – križ L12 TELO / ISO 8434-1	Priključak – križ L12 TELO / ISO 8434-1	Querverbindung L12 TELO / ISO 8434-1	Cross connection L12 TELO / ISO 8434-1	Connessione a croce L12 TELO / ISO 8434-1	Interconnexion L12 TELO / ISO 8434-1	Kruisschakeling L12 TELO / ISO 8434-1	1
4	150698604	Reducir – ravni L12 x L12 / ISO 8434-1	Reducir – ravni L12 x L12 / ISO 8434-1	Reduzierventil L12 x L12 / ISO 8434-1	Reducing valve L12 x L12 / ISO 8434-1	Valvola di riduzione L12 x L12 / ISO 8434-1	Soupape réductrice L12 x L12 / ISO 8434-1	Drukregelaar L12 x L12 / ISO 8434-1	1
5	745061450	Reducir M18x1,5 - G 1/4	Reducir M18x1,5 - G 1/4	Reduzierstück M18x1,5 - G 1/4	Reduction piece M18x1,5 - G 1/4	Riduzione pezzo M18x1,5 - G 1/4	Réducteur M18x1,5 - G 1/4	Verkortingsstuk M18x1,5 G 1/4"	1
6	150700307	Matica M18x1,5 (VOSS 0081062100)	Navrtka M18x1,5 (VOSS 0081062100)	Mutter M18x1,5 (VOSS 0081062100)	Nut M18x1,5 (VOSS 0081062100)	Dado M18x1,5 (VOSS 0081062100)	Écrou M18x1,5 (VOSS 0081062100)	Moer M18x1,5 (VOSS 0081062100)	2
7	150514205	Manometer MGR 250 Art. L6450 / HABERKORN	Manometar MGR 250 Art. L6450 / HABERKORN	Druckmesser MGR 250 Art. L6450 / HABERKORN	Manometer MGR 250 Art. L6450 / HABERKORN	Manometro MGR 250 Art. L6450 / HABERKORN	Manomètre MGR 250 Art. L6450 / HABERKORN	Manometer MGR 250 Art. L6450 / HABERKORN	1
8	150696606	Cev G 2SN DN8 285 A1 /45 M18x1,5 A1 M18x1,5	Cijev G 2SN DN8 285 A1 /45 M18x1,5 A1 M18x1,5	Rohr G 2SN DN8 285 A1 /45 M18x1,5 A1 M18x1,5	Tube G 2SN DN8 285 A1 /45 M18x1,5 A1 M18x1,5	Tube G 2SN DN8 285 A1 /45 M18x1,5 A1 M18x1,5	Tuyau G 2SN DN8 285 A1 /45 M18x1,5 A1 M18x1,5	Buis G 2SN DN8 285 A1 /45 M18x1,5 A1 M18x1,5	1
9	150696508	Cev G 2SN DN8 650 A1 / 90 M18x1,5 A1 M18x1,5	Cijev G 2SN DN8 650 A1 / 90 M18x1,5 A1 M18x1,5	Rohr G 2SN DN8 650 A1 / 90 M18x1,5 A1 M18x1,5	Tube G 2SN DN8 650 A1 / 90 M18x1,5 A1 M18x1,5	Tube G 2SN DN8 650 A1 / 90 M18x1,5 A1 M18x1,5	Tuyau G 2SN DN8 650 A1 / 90 M18x1,5 A1 M18x1,5	Buis G 2SN DN8 650 A1 / 90 M18x1,5 A1 M18x1,5	1
10	150696401	Cev G 2SN DN 8 860 A1 M18x1,5 A1 M18x1,5	Cijev G 2SN DN 8 860 A1 M18x1,5 A1 M18x1,5	Rohr G 2SN DN 8 860 A1 M18x1,5 A1 M18x1,5	Tube G 2SN DN 8 860 A1 M18x1,5 A1 M18x1,5	Tube G 2SN DN 8 860 A1 M18x1,5 A1 M18x1,5	Tuyau G 2SN DN 8 860 A1 M18x1,5 A1 M18x1,5	Buis G 2SN DN 8 860 A1 M18x1,5 A1 M18x1,5	1
11	150698203	Cev G 2SN DN8 1900 A1/90 M18x1,5 A1 M18x1,5	Cijev G 2SN DN8 1900 A1/90 M18x1,5 A1 M18x1,5	Rohr G 2SN DN8 1900 A1/90 M18x1,5 A1 M18x1,5	Tube G 2SN DN8 1900 A1/90 M18x1,5 A1 M18x1,5	Tube G 2SN DN8 1900 A1/90 M18x1,5 A1 M18x1,5	Tuyau G2SN DN8 1900 A1/90 M18x1,5 A1 M18x1,5	Buis G2SN DN8 1900 A1/90 M18x1,5 A1 M18x1,5	1
12	150536307	Akumulator h. htr 1,5 210 BAR (N2=115-120B)	Akumulator h. htr. 1,5 210 BAR (N2=115-120B)	Speicher 1,5 210 BAR (N2=115-120B)	Pressure reservoir 1,5 210 BAR (N2=115-120B)	Pressione del serbatoio 1,5 210 BAR (N2=115-120B)	Réservoir de pression 1,5 210 BAR (N2=115-120B)	Drukreservoir 1,5 210 BAR (N2=115-120B)	2
13	150695901	Priključek SWBT L12 kpl. ISO 8434-1	Priključak SWBT L12 kpl. ISO 8434-1	Anschluss SWBT L12 zus. ISO 8434-1	Connector SWBT L12 cpl. ISO 8434-1	Connettore SWBT L12 cpl. ISO 8434-1	Connecteur SWBT L12 cpl. ISO 8434-1	Connector SWBT L12 cpl. ISO 8434-1	2
14	150638705	Priključek S - L12xM18x1,5 TELO ISO 8434	Priključak S - L12xM18x1,5 TELO ISO 8434	Anschluss S - L12xM18x1,5 TELO ISO 8434	Connector S - L12xM18x1,5 TELO ISO 8434	Connettore S - L12xM18x1,5 TELO ISO 8434	Connecteur S - L12xM18x1,5 TELO ISO 8434	Connector S - L12xM18x1,5 TELO ISO 8434	2
15	950005808	Priključek SDS-L12 x G3/8A TELO	Priključak SDS-L12 x G3/8A TELO	Anschluss SDS-L12 x G3/8A TELO	Connector SDS-L12 x G3/8A TELO	Connettore SDS-L12 x G3/8A TELO	Connecteur SDS-L12 x G3/8A TELO	Connector SDS-L12 x G3/8A TELO	1
16	150040100	Podložka tesnilna A18x22	Zaptivna podložka A18x22	Dichtungsring A18x22	Gasket A18x22	Guarnizione A18x22	Joint d'étanchéité A18x22	Pakking A18x22	2
17	150340606	Podložka tesnilna A17x21	Zaptivna podložka A17x21	Dichtungsring A17x21	Gasket A17x21	Guarnizione A17x21	Joint d'étanchéité A17x21	Pakking A17x21	1
18	150657104	Spojka AMD M18x1,5	Spojnica AMD M18x1,5	Stecker AMD M18x1,5	Pin AMD M18x1,5	Perno AMD M18x1,5	Cheville AMD M18x1,5	Pin AMD M18x1,5	1
19	745061140	Dušilka	Prigušivač	Choke	Drossel	Induttore	Bobine	choke	1

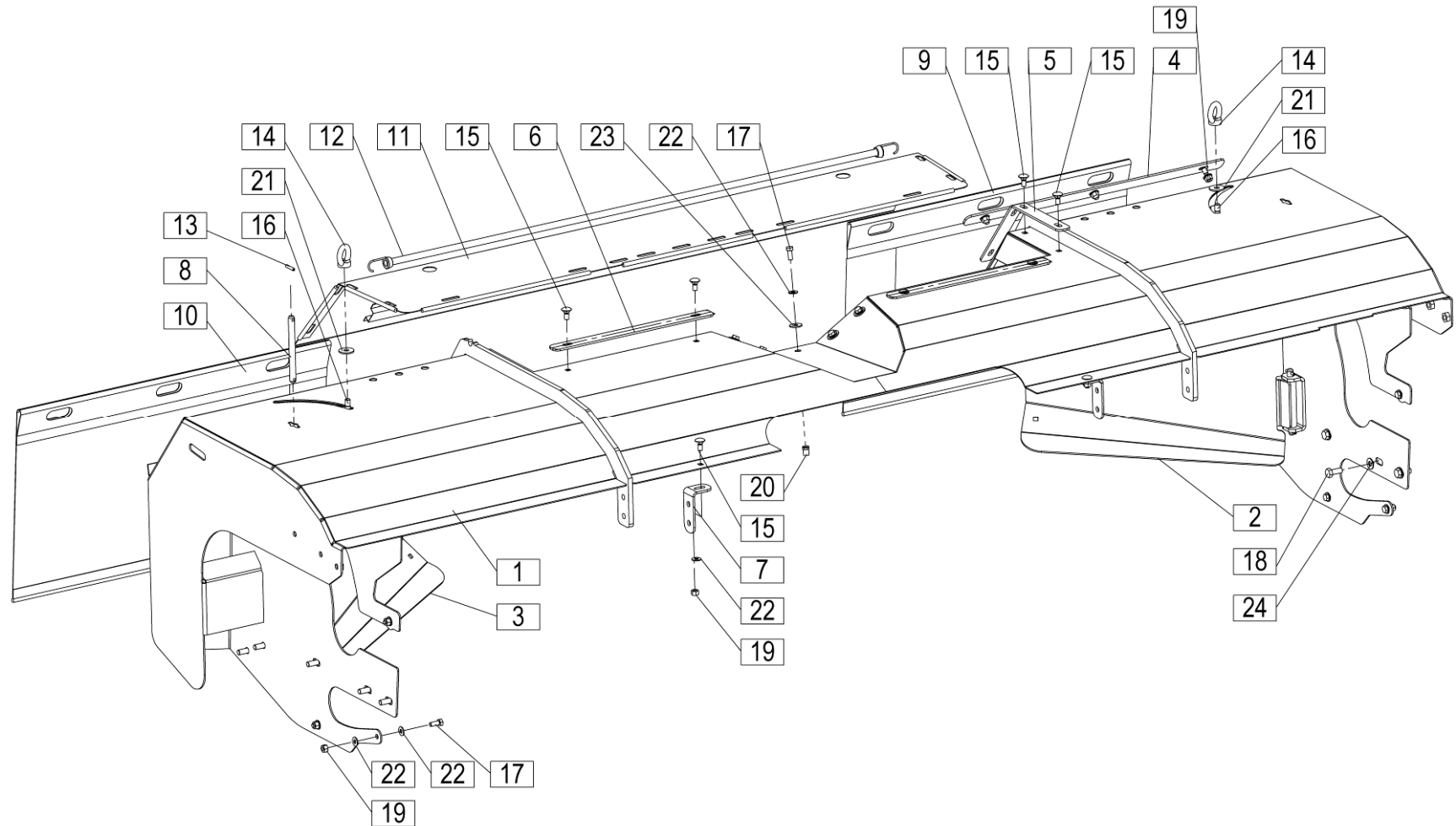


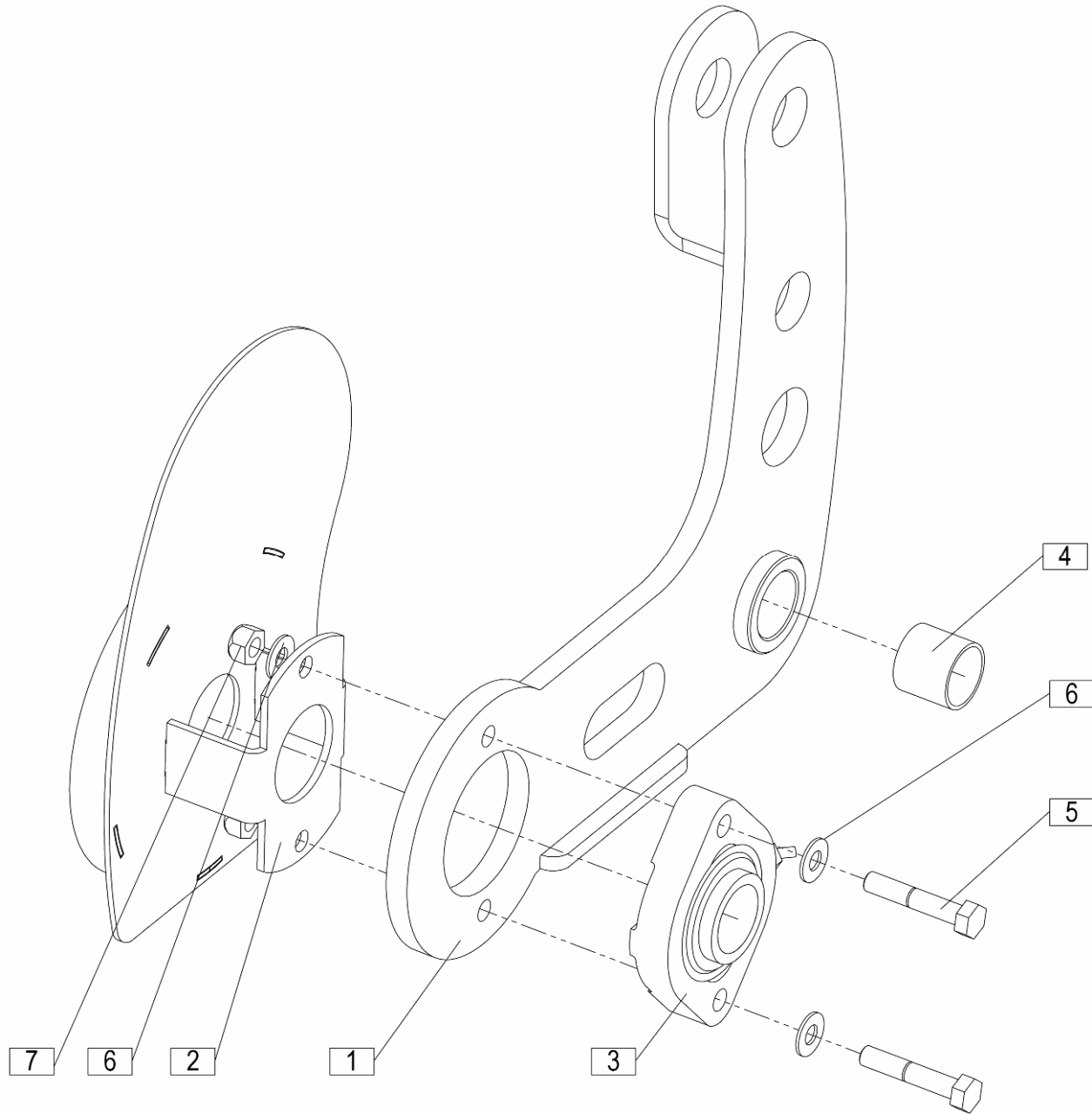
Velja od tov. št. dalje:
 Važi od tvor. broja dalje:
 Ab mach. Nr.:
 From mach. Nr.:
 Da macch. Nr.:
 N° de machine :
 Van mach nr.:

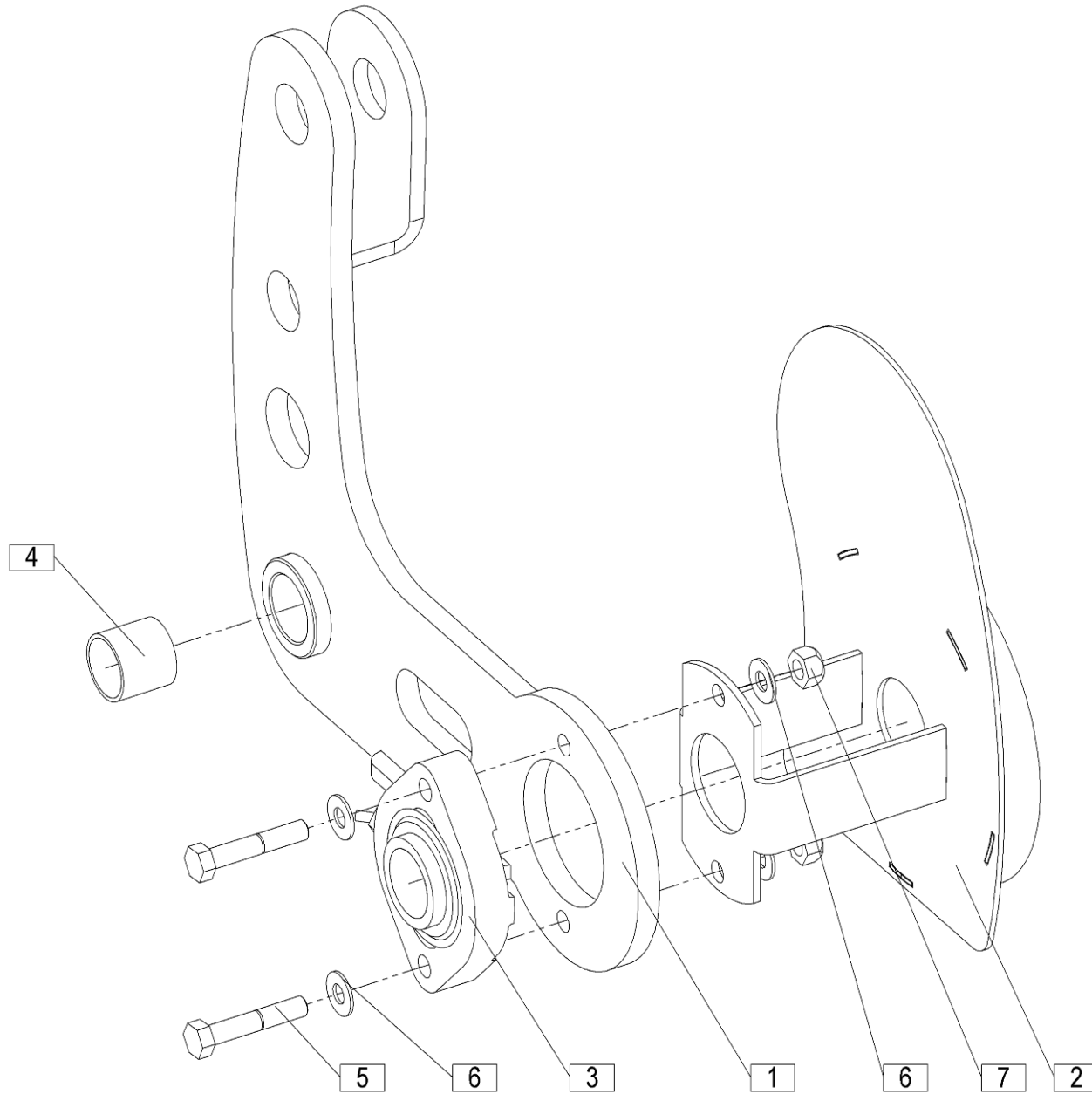
SILVERCUT DISC 300F RC=+035

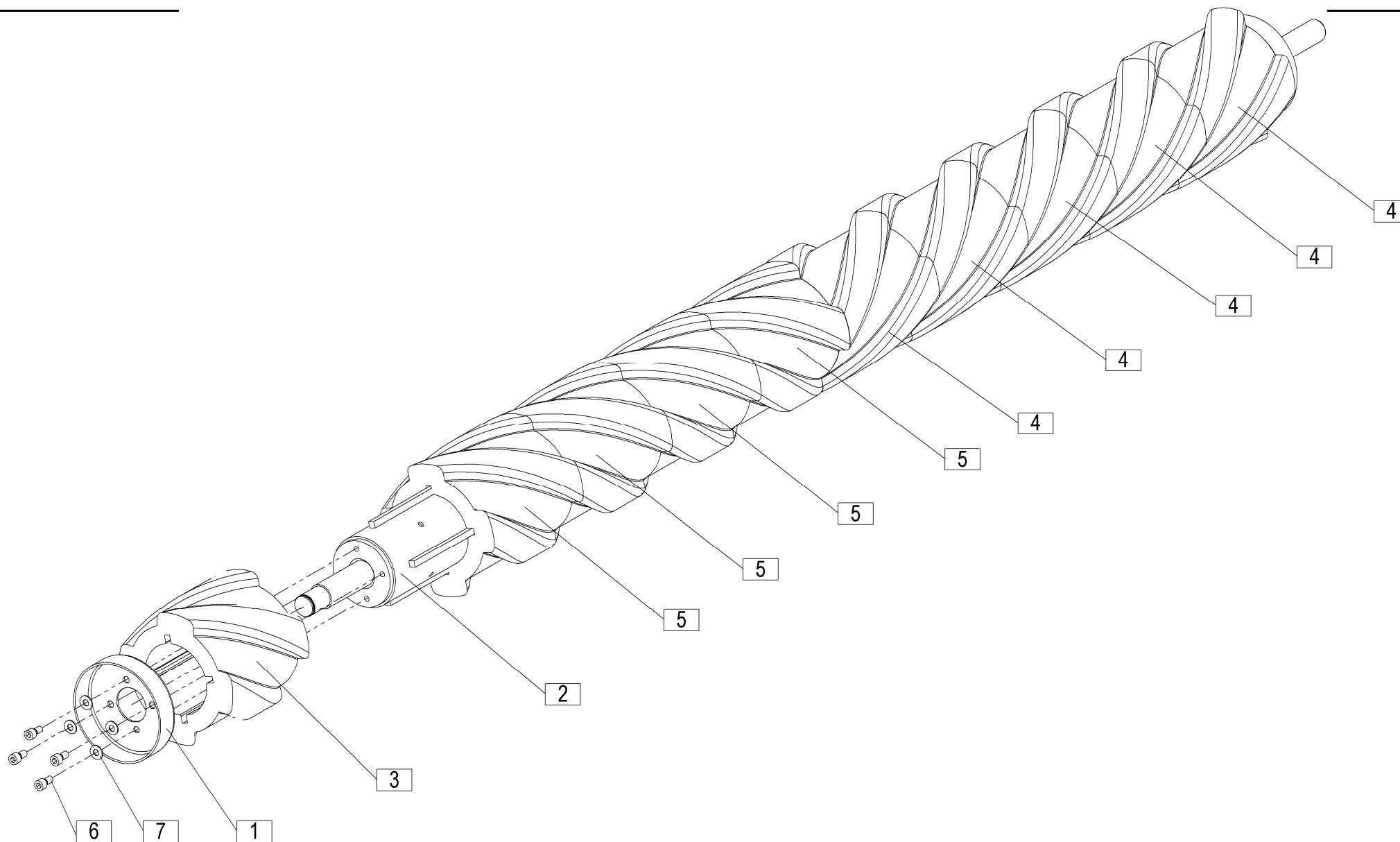
20

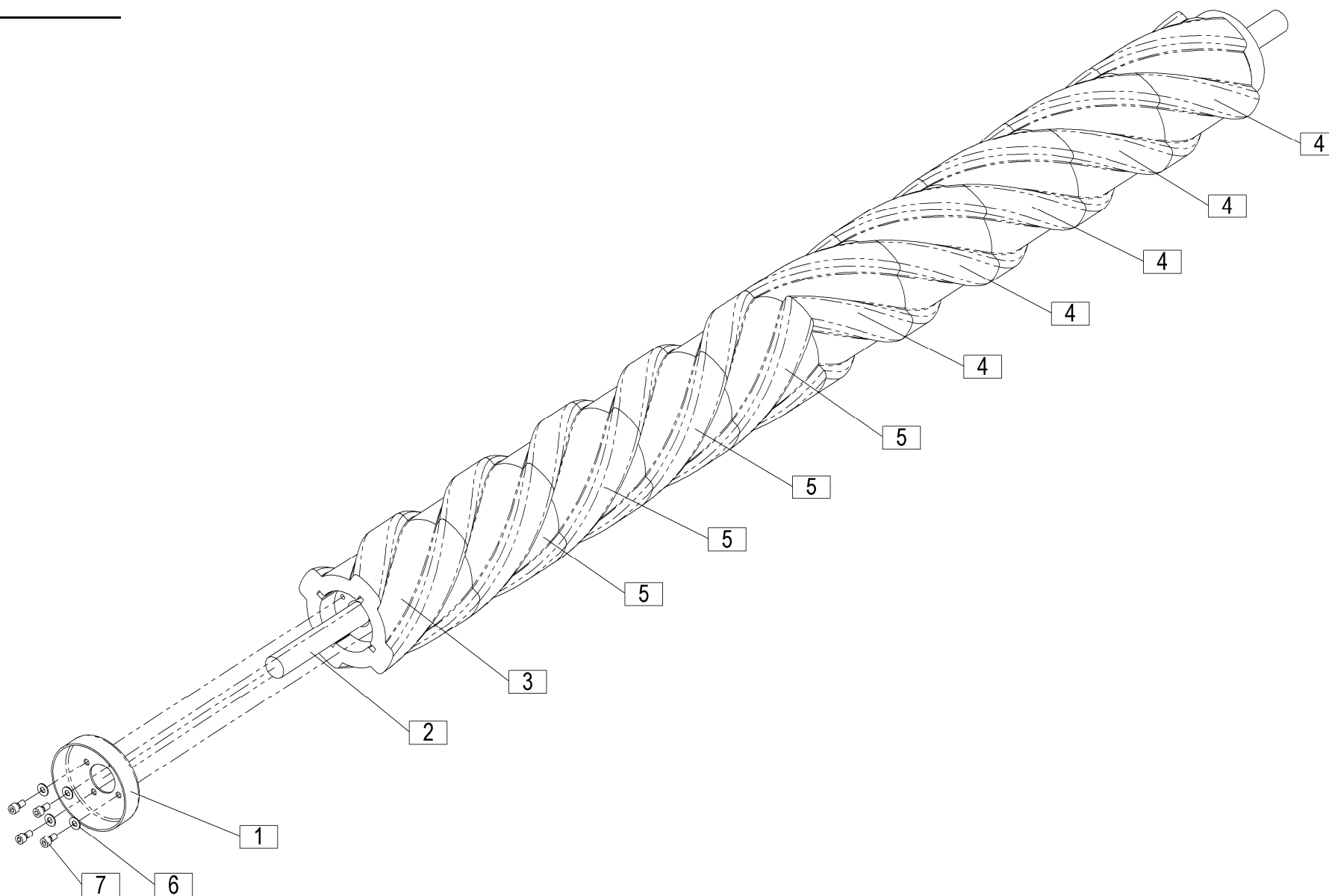
Številka Broj Bild Fig. Fig. N° Afb.	Kataloška številka Kataloški broj Ersatzteilnummer Spare Part Number Numero Parti di Ricambio Número de la pièce de rechange Vervangonderdeelnummer	Naziv dela (SLO)	Naziv dijela (HR)	Benennung (D)	Description (GB)	Descrizione (I)	Description (F)	Beschrijving (NL)	Količina Komada Menge Quantity Quantità Quantité Hoeveelheid
1	749080100	Zaščita gnetilnika kpl.	Zaščita gnječilice kpl.	Aufbereiterschutz zus.	Conditioner protection cpl.	Protezione condizionatore cpl.	Ens. protectionconditionneur	Conditioner bescherming kpl.	1
2	745080781	Valj gnani 1 kpl.	Gnani valjak 1 kpl.	Walze 1 zus.	Roller 1 cpl.	Rullo 1 cpl.	Ens. rouleau 1	Wals 1 kpl.	1
3	745080791	Valj pogonski 1 kpl.	Pogonski valjak 1 kpl.	Antriebswalze 1 zus.	Driving roller 1 cpl.	Trasmissione a rullo 1 cpl.	Ens. rouleau d'entraînement 1	Rijdende wals 1 kpl.	1
4	745080670B	Jermenica var. 8M 64 S	Remenica var. 8M 64 S	Riemenscheibe geschw. 8M 64 S	Pulley welded 8M 64 S	Puleggia saldata 8M 64 S	Poulie soudée 8M 64 S	Katrol gelast 8M 64 S	2
5	749080661A	Zaščita jermena spodnja var.	Donja zaščita remnika var.	Riemenscheibenschutz unten geschw.	Pulley protection lower welded	Protezione della puleggia inferiore saldato	Protection de la poulie inférieure soudée	Katrolbescherming onder gelast	1
6	749080681A	Zaščita jermena var.	Zaščita remnika var.	Riemenscheibenschutz geschw.	Pulley protection welded	Protezione della puleggia saldato	Protection de la poulie soudée	Katrolbescherming gelast	1
7	745080720	Podložka-stavek	Podložka-stavek	Scheibe-Satz	Washer-set	Set rondelle	Ens. rondelle	Sluitringset	1
8	745070980	Podložka-stavek	Podložka-stavek	Scheibe-Satz	Washer-set	Set rondelle	Ens. rondelle	Sluitringset	1
9	150665505	Jermen zobati PC2 8 MGT 2000 36 GATES	Zubati remenik PC2 8 MGT 2000 36 GATES	Zahnriemen PC2 8 MGT 2000 36 GATES	Teeth belt PC2 8 MGT 2000 36 GATES	Denti della cinghia PC2 8 MGT 2000 36 GATES	Ceinture à dents PC2 8 MGT 2000 36 GATES	Tandriem PC2 8 MGT 2000 36 GATES	1
10	150643209	Puša konična RCK 70 – 35x60 (CHIARAVALLI)	Čaura RCK 70 – 35x60 (CHIARAVALLI)	Locking element RCK 70 – 35x60 (CHIARAVALLI)	Spannsatz RCK 70 – 35x60 (CHIARAVALLI)	Elemento di bloccaggio RCK 70 – 35x60 (CHIARAVALLI)	Élément de blocage RCK 70 – 35x60 (CHIARAVALLI)	Spanset RCK 70 – 35x60 (CHIARAVALLI)	2
11	150039602	Matica M14	Navrtka M14	Mutter M14	Nut M14	Dado M14	Écrou M14	Moer M14	2
12	150432703	Podložka SKM 14	Podložka SKM 14	Scheibe SKM 14	Washer SKM 14	Rondella SKM 14	Rondelle SKM 14	Sluitring SKM 14	2
13	150489402	Vijak M14x70	Vijak M14x70	Schraube M14x70	Screw M14x70	Vite M14x70	Vis M14x70	Schroef M14x70	2
14	749080710A	Zaščita jermena var. 1	Zaščita remnika var. 1	Riemenscheibenschutz geschw. 1	Pulley protection welded 1	Protezione della puleggia saldato 1	Protection de la poulie soudée 1	Katrolbescherming gelast 1	1
15	150426701	Podložka SKM 8	Podložka SKM 8	Scheibe SKM 8	Washer SKM 8	Rondella SKM 8	Rondelle SKM 8	Sluitring SKM 8	7
16	000208509	Vijak M8x16	Vijak M8x16	Schraube M8x16	Screw M8x16	Vite M8x16	Vis M8x16	Schroef M8x16	5
17	150426809	Podložka SKM 10	Podložka SKM 10	Scheibe SKM 10	Washer SKM 10	Rondella SKM 10	Rondelle SKM 10	Sluitring SKM 10	16
18	000210300	Vijak M10x25	Vijak M10x25	Schraube M10x25	Screw M10x25	Vite M10x25	Vis M10x25	Schroef M10x25	6
19	150275400	Matica M10	Navrtka M10	Mutter M10	Nut M10	Dado M10	Écrou M10	Moer M10	9
20	749080320A	Podložka	Podložka	Scheibe	Washer	Rondella	Rondelle	Sluitring	10
21	000201604	Vijak M10x35	Vijak M10x35	Schraube M10x35	Screw M10x35	Vite M10x35	Vis M10x35	Schroef M10x35	8
22	000210701	Vijak M10x30	Vijak M10x30	Schraube M10x30	Screw M10x30	Vite M10x30	Vis M10x30	Schroef M10x30	2
23	749080690A	Zaščita jermenice	Zaščita remenice	Riemenscheibenschutz	Pulley protection	Protezione della puleggia	Protection de la poulie	Katrolbescherming	1
24	749080700A	Podložka	Podložka	Scheibe	Washer	Rondella	Rondelle	Sluitring	1
25	150689106	Matica navlečna šestroba M8 (Art. 6424333)	Navrtka - šestroba M8 (Art. 6424333)	Blindnietmutter-Sechskant M8 (Art. 6424333)	Rivet nut - hexagon M8 (Art. 6424333)	Dado rivetto - esagonale M8 (Art. 6424333)	Écrou rivet - hexagone M8 (Art. 6424333)	Klinkmoer - hexagoon M8 (Art. 6424333)	2
26	000248903	Vijak M8x20	Vijak M8x20	Schraube M8x20	Screw M8x20	Vite M8x20	Vis M8x20	Schroef M8x20	2

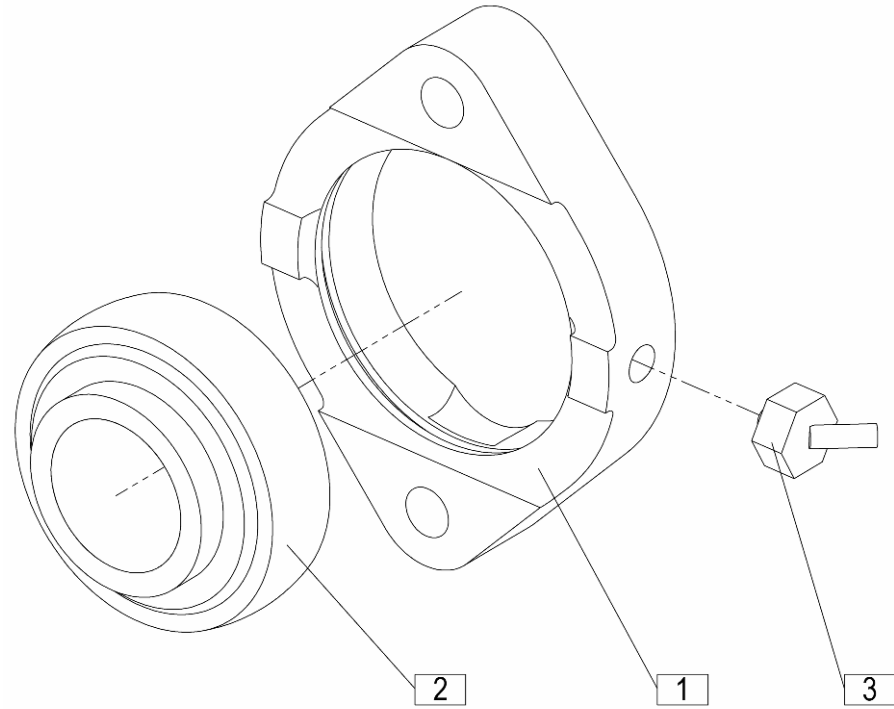


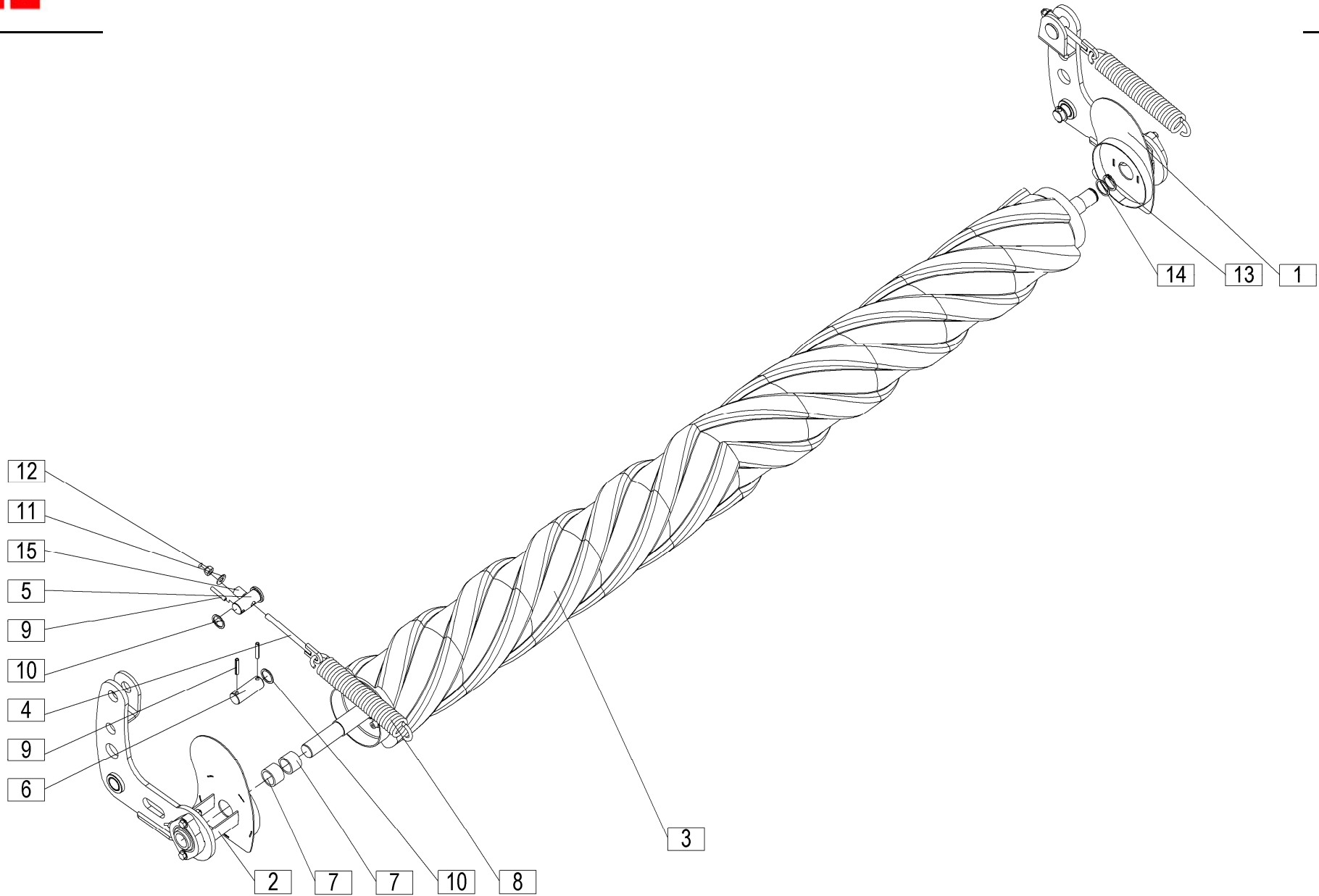


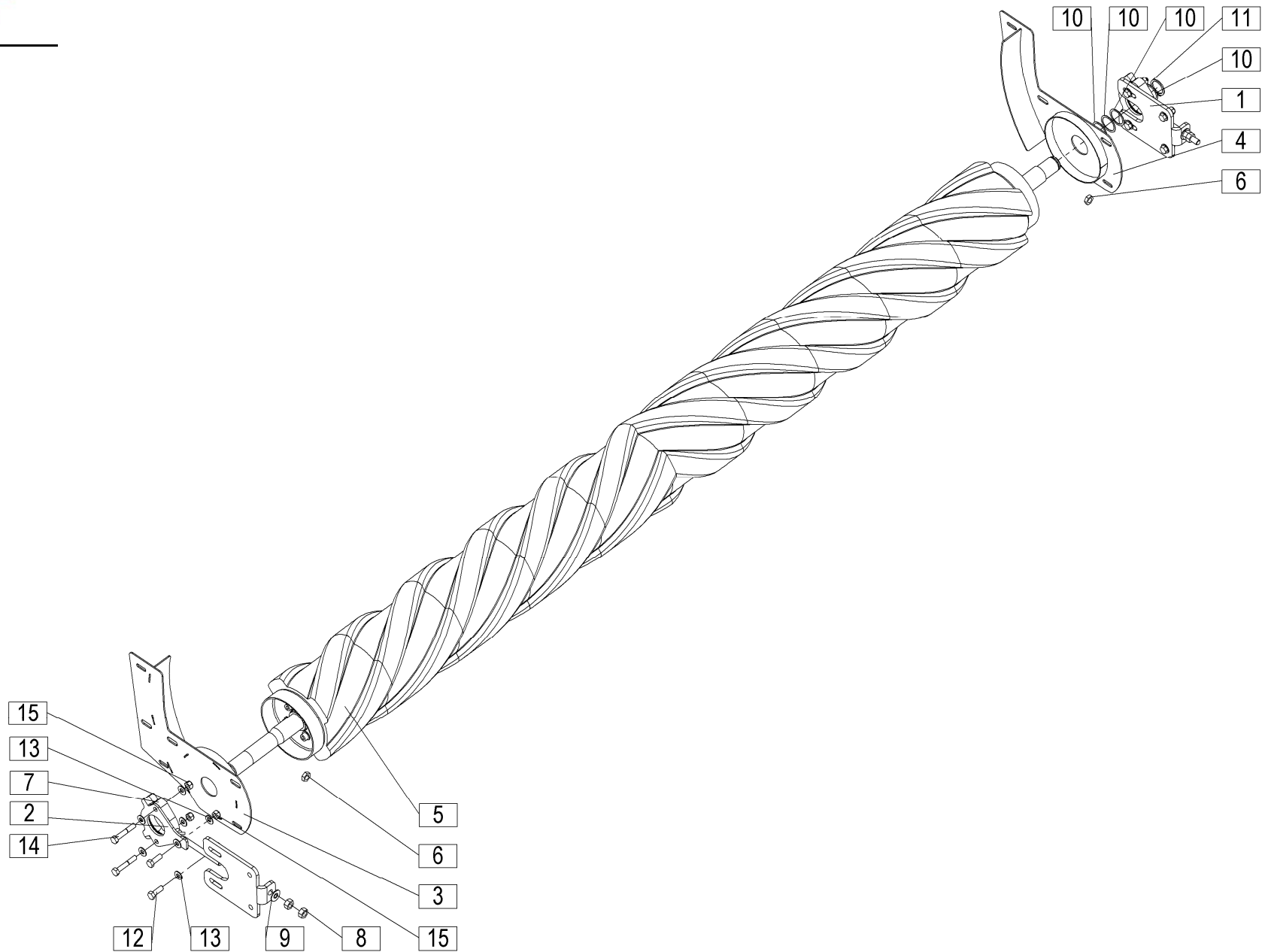


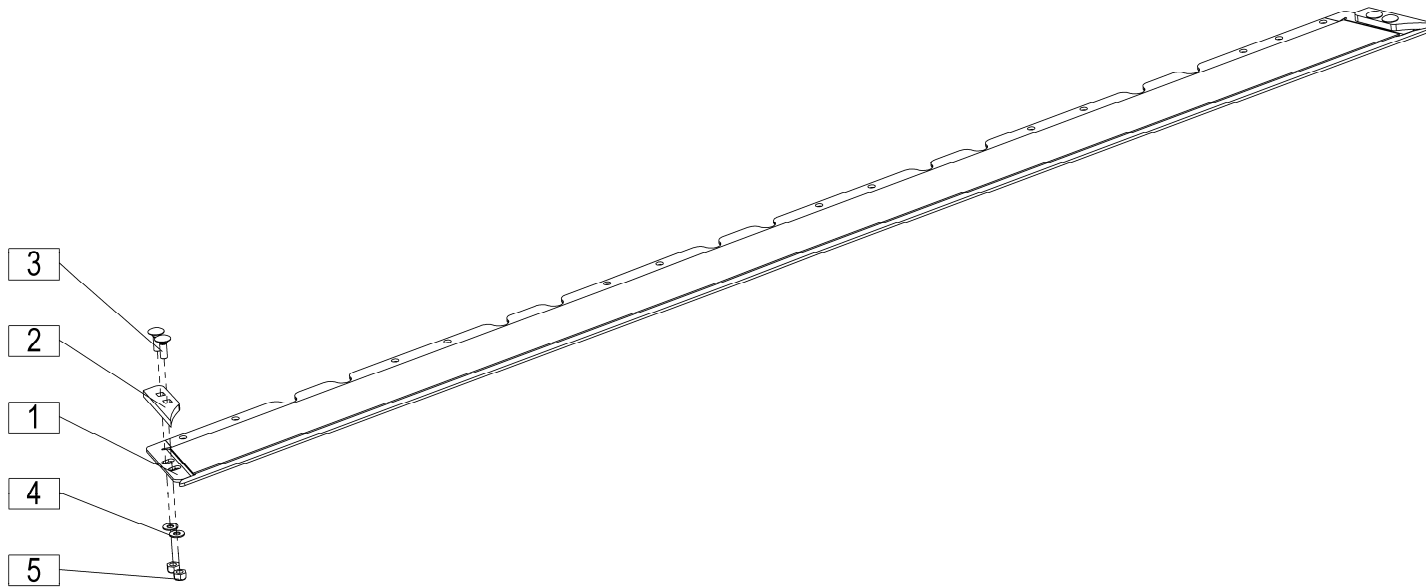


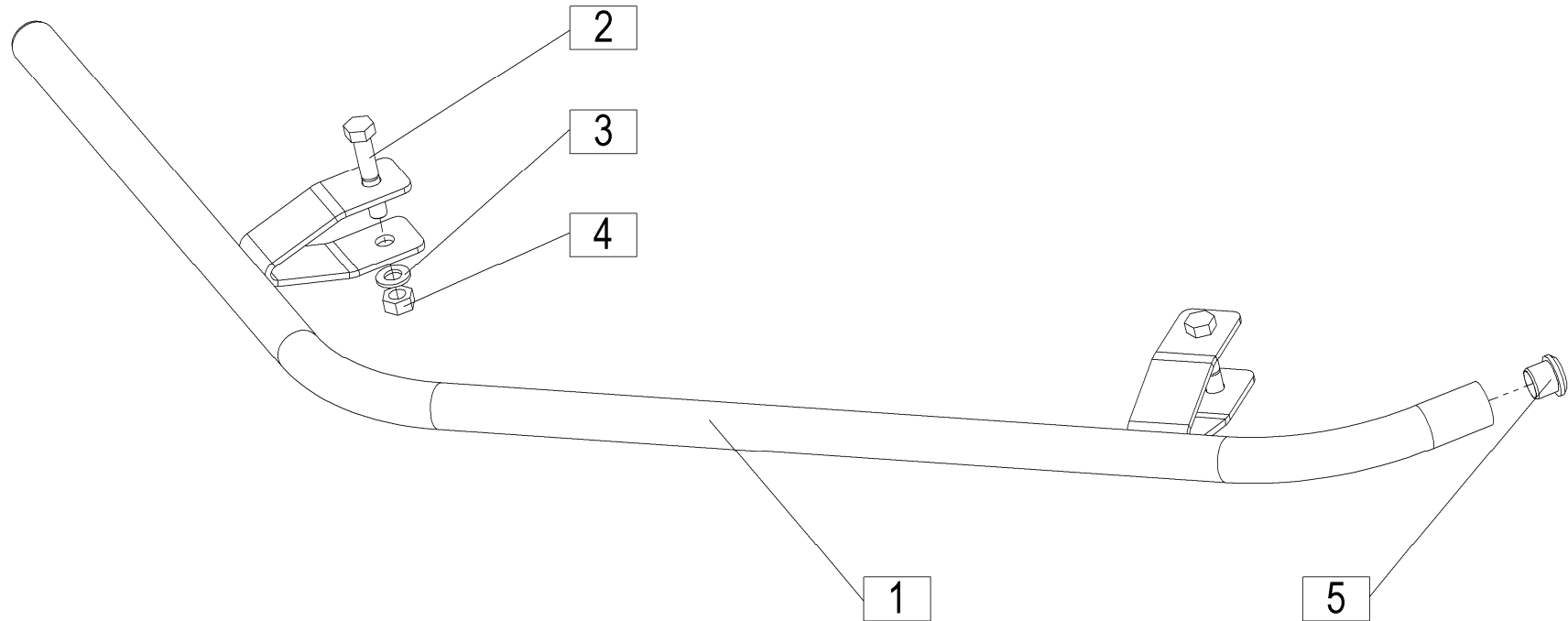


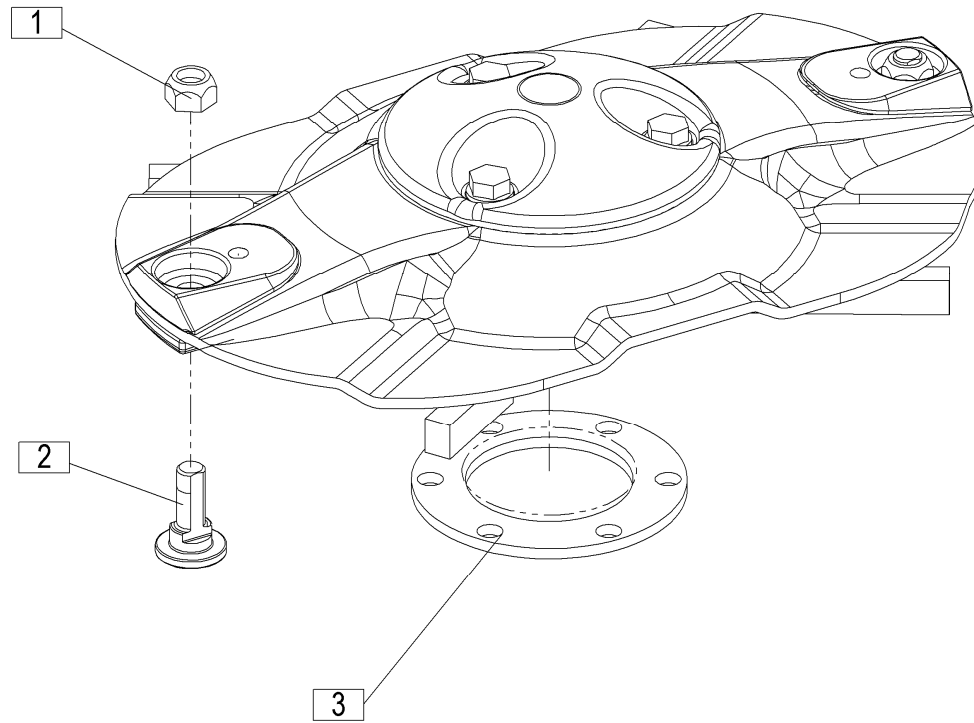


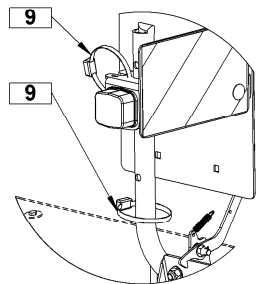
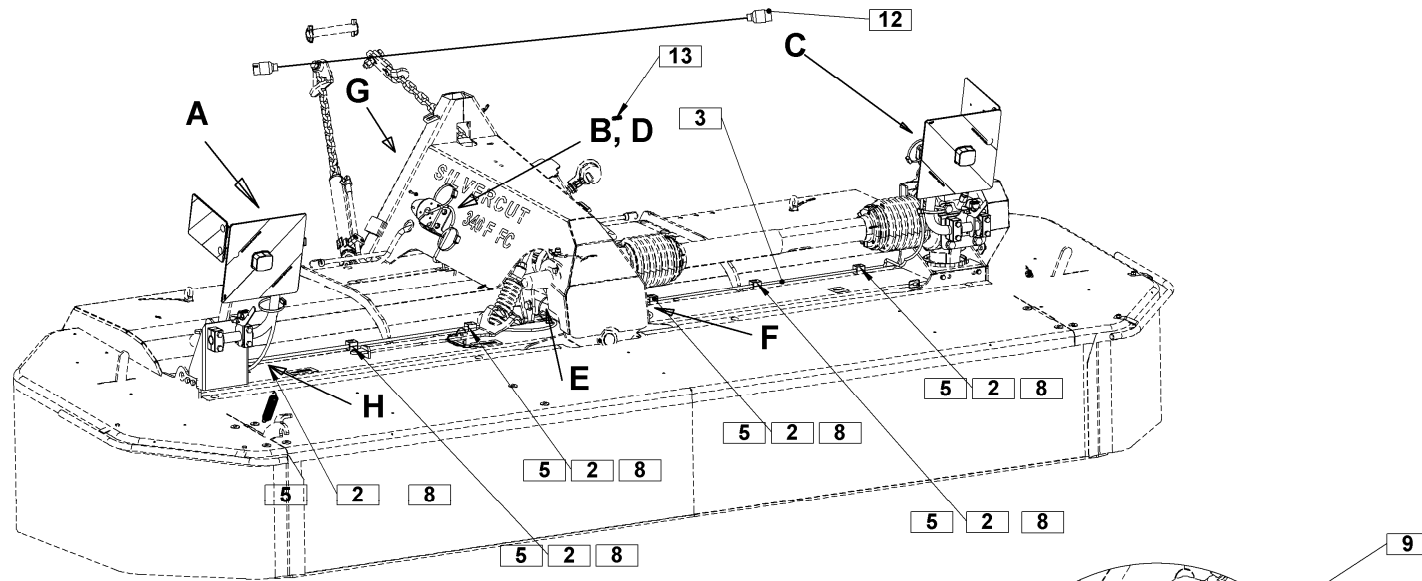




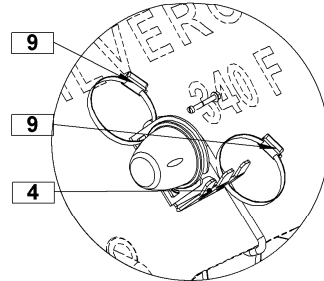




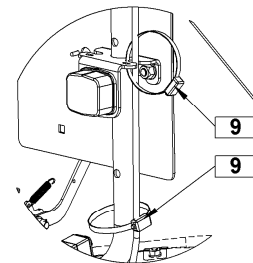




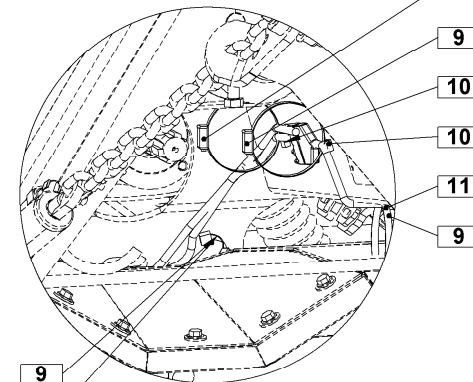
DETAIL A
SCALE 1 : 7



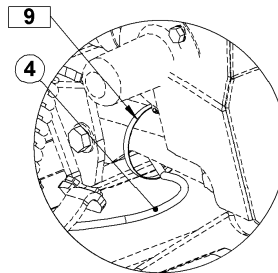
DETAIL B
SCALE 1 : 5



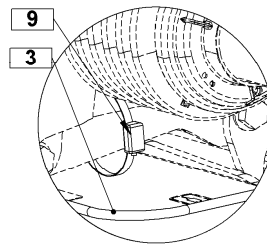
DETAIL C
SCALE 1 : 6



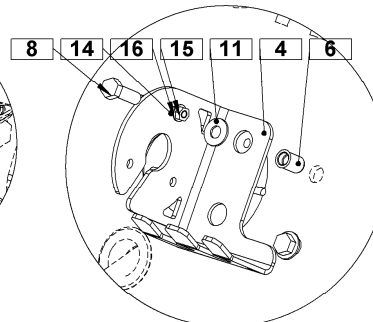
DETAIL G
SCALE 1 : 5



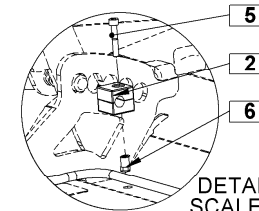
DETAIL E
SCALE 1 : 5



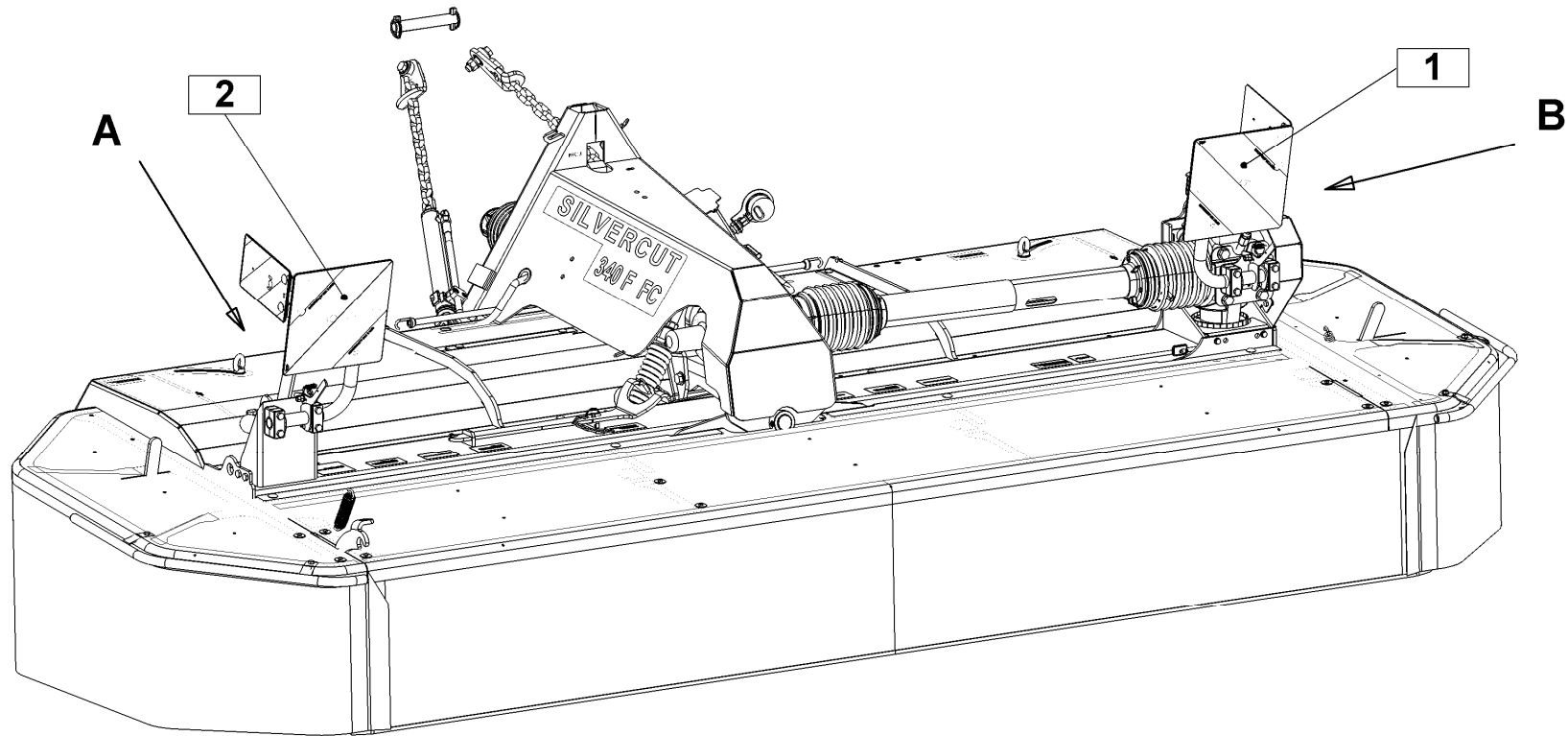
DETAIL F
SCALE 1 : 4

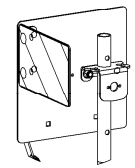
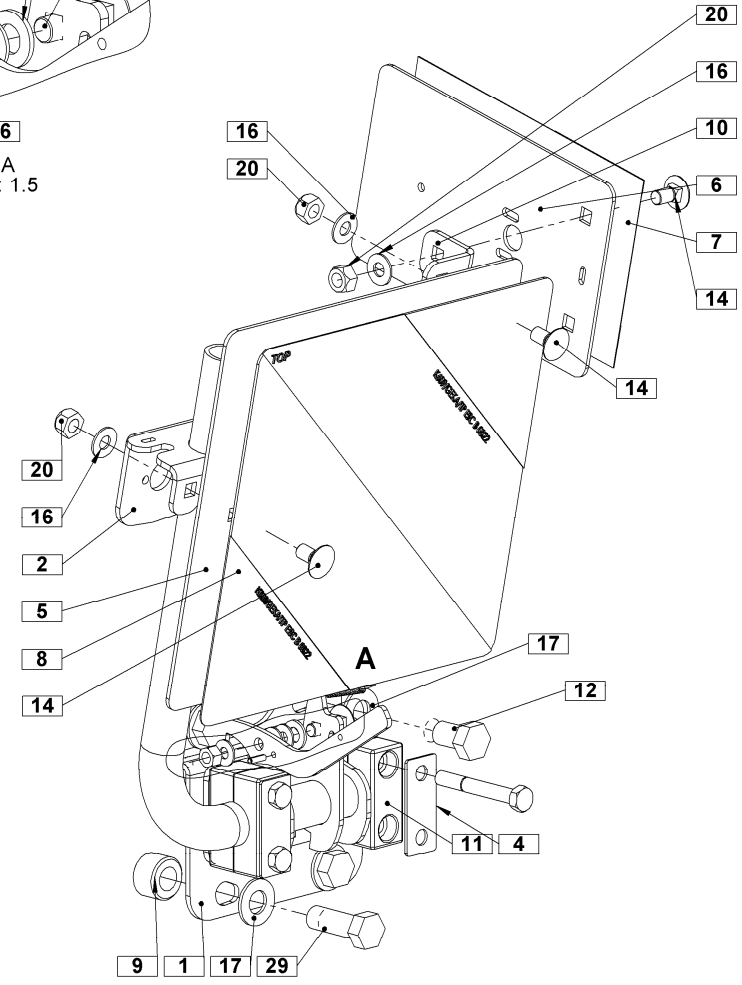
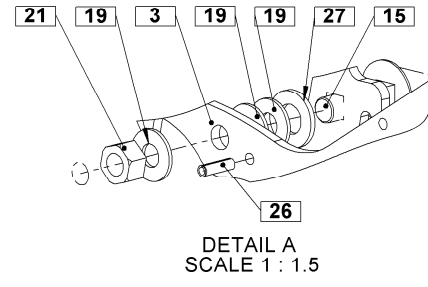
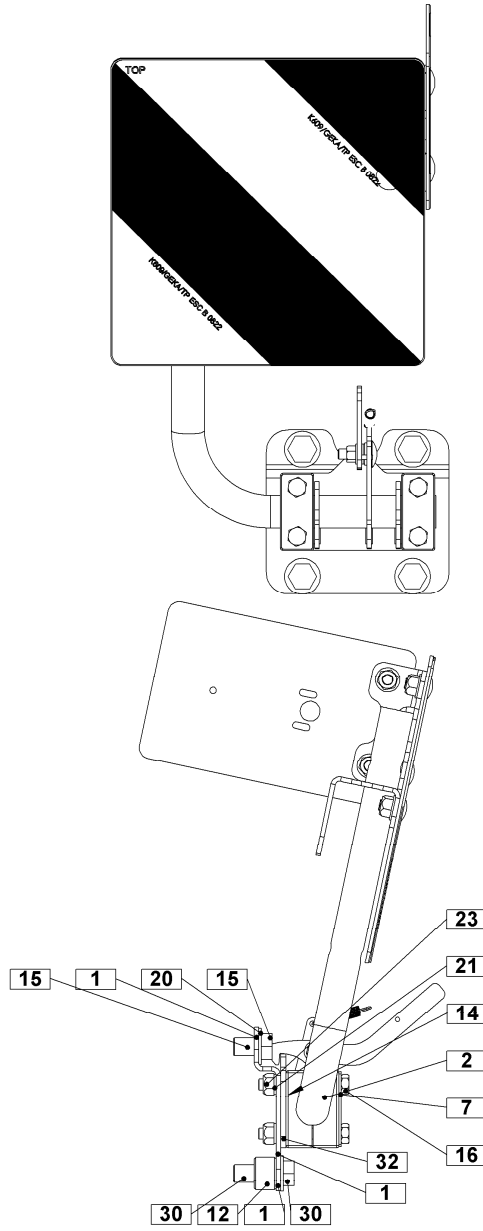


DETAIL D
SCALE 1 : 3



DETAIL H
SCALE 1 : 5





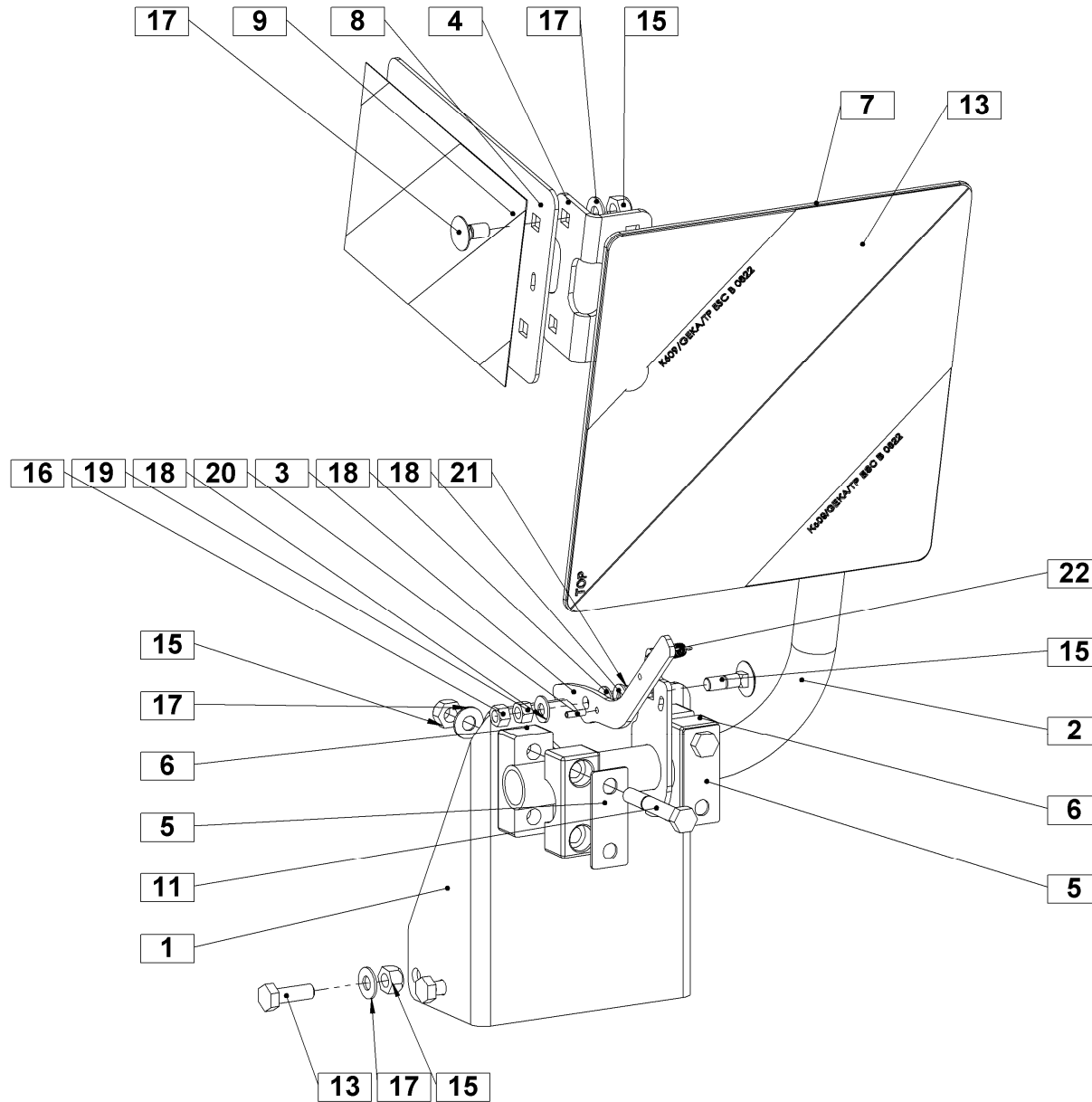
DODATNA OPREMA
SONDERAUSRÜSTUNG – ZUSATZTEILE
ADDITIONAL EQUIPMENT
ÉQUIPEMENT ADDITIONNEL
ATTREZZATURA AGGIUNTIVA
BIJKOMENDE UITRUSTING

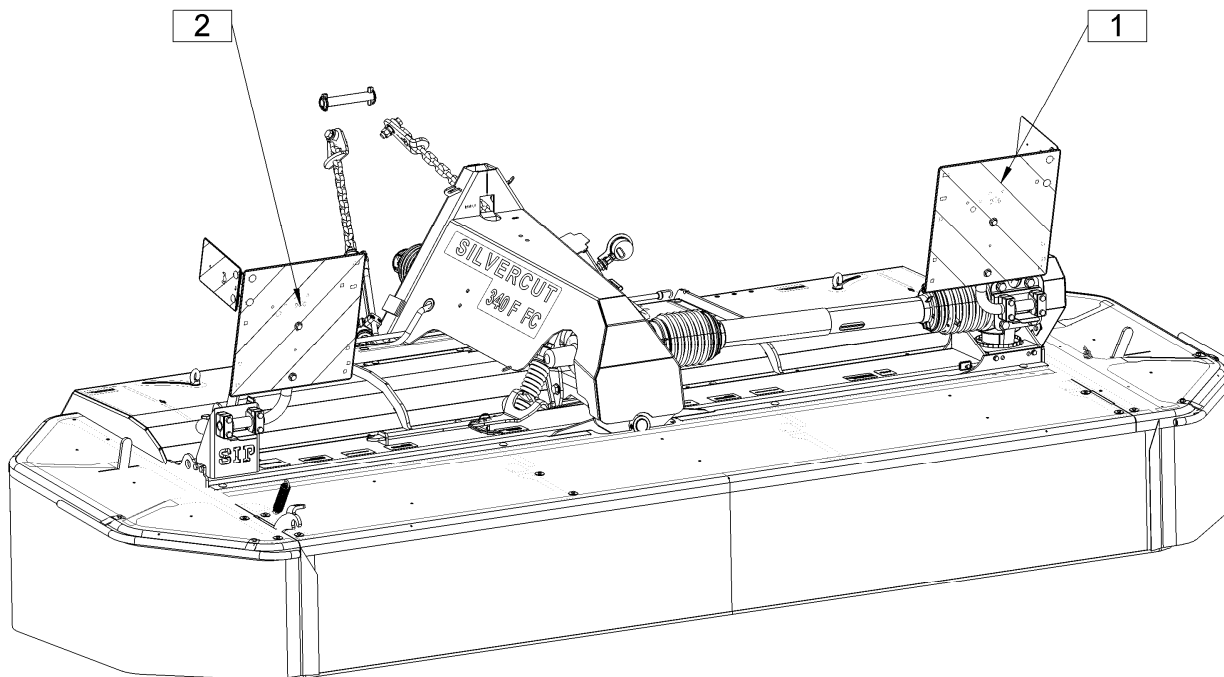
Veľja od tov. št. dalje:
Važi od tvor. broja dalje:
Ab masch. Nr.:
From mach Nr.:
Da macch. Nr.:
N° de machine :
Van mach nr.:

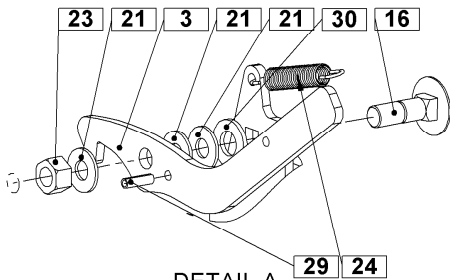
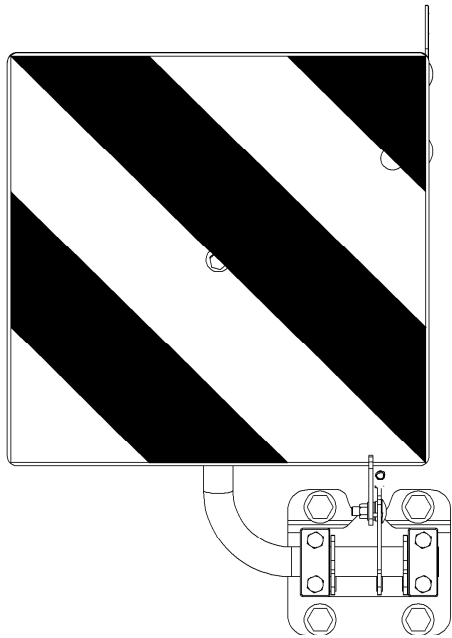
SILVERCUT DISC 300F RC=+035

34

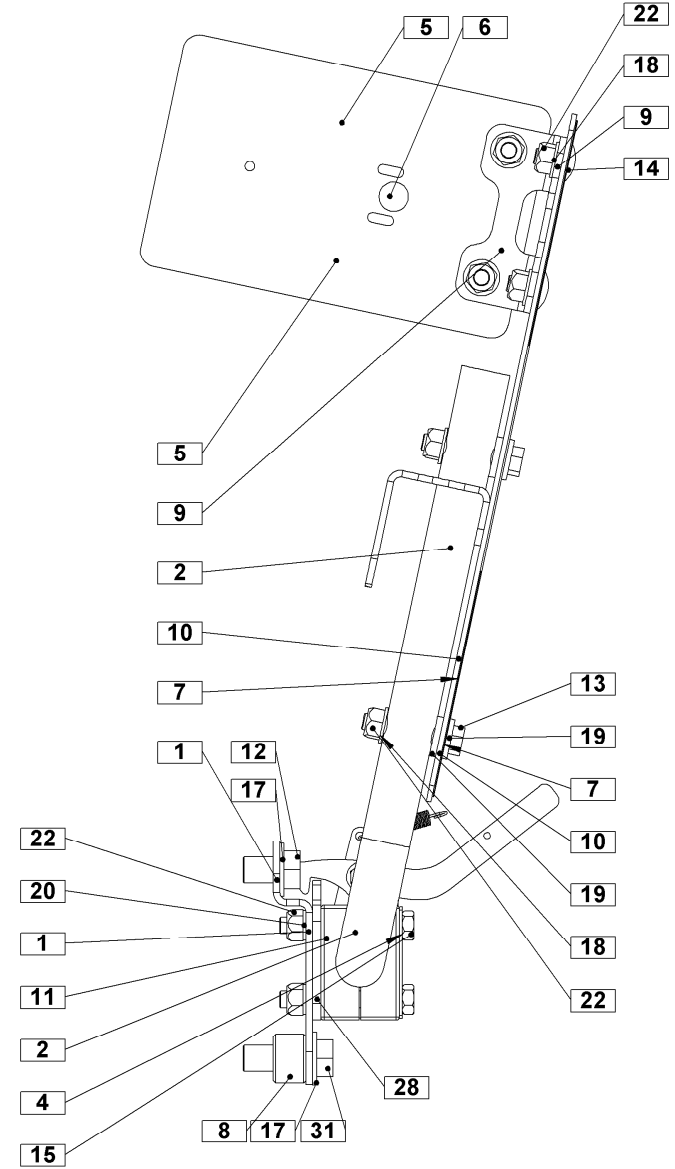
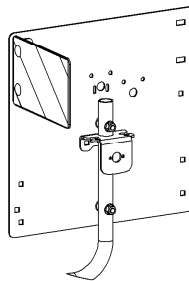
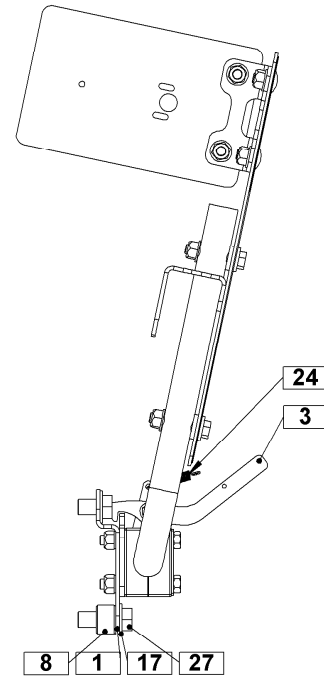
Številka Broj Bild Fig. Fig. N° Afb.	Kataloška številka Kataloški broj Ersatzteilnummer Spare Part Number Numero Parti di Ricambio Número de la pièce de rechange Vervangonderdeelnnummer	Naziv dela (SLO)	Naziv dijela (HR)	Benennung (D)	Description (GB)	Descrizione (I)	Description (F)	Beschrijving (NL)	Količina Komada Menge Quantity Quantità Quantiteit Hoeveelheid
1	750200060A	Pločevina	Lim	Blech	Plate	Piatto	Plaque	Plaat	1
2	750200050A	Nosilec table var.	Nosač table var.	Plattenträger, geschweißt	Board holder, welded	Portacartello sald.	Support du tableau soudé	Drager van het bord gelast	1
3	748200060A	Ročica	Ručica	Hebel	Lever	Leva	Levier	Hendel	1
4	748200920A	Podložka pločevine	Podložka	Scheibe	Washer	Rondella	Rondelle	Sluitring	2
5	750200080	Pločevina table	Lim table	Blech der Tafel	Plate metal sheet	Lamiera	Tôle du panneau	Blikken platen	1
6	748200830	Pločevina table	Lim table	Blech der Tafel	Plate metal sheet	Lamiera	Tôle du panneau	Blikken platen	1
7	748200840	Folija refleksna samolepilina	Refleksni film – samolepilni	Reflex-folie selbstklebende	Reflective self – adhesive film	Autoriflettente - pellicola adesiva	Film réflecteur auto-adhésif	Reflecterende zelf-klevende film	1
8	750200150	Folija refleksna samolepilina 3M	Refleksni film – samolepilni 3M	Reflex-folie selbstklebende 3M	Reflective self – adhesive film 3M	Autoriflettente - pellicola adesiva 3M	Film réflecteur auto-adhésif 3M	Reflecterende zelf-klevende film 3M	1
9	750200120A	Puša	Čaura	Buchse	Sleeve	Manicotto	Manchon	Huis	2
10	750200090A	Nosilec kotni	Nosač	Träger	Holder	Supporto	Support	Houder	1
11	910111006	Objemka D 30	Sponka D 30	Bandage D 30	Bracket D 30	Supporto D 30	Agrafe D 30	Beugel D 30	2
12	150140207	Vijak M16x25	Vijak M16x25	Schraube M16x25	Screw M16x25	Vite M16x25	Vis M16x25	Schroef M16x25	2
13	910110800	Vijak M10x75	Vijak M10x75	Schraube M10x75	Screw M10x75	Vite M10x75	Vis M10x75	Schroef M10x75	4
14	150194300	Vijak M10x20	Vijak M10x20	Schraube M10x20	Screw M10x20	Vite M10x20	Vis M10x20	Schroef M10x20	6
15	150404306	Vijak M8x30	Vijak M8x30	Schraube M8x30	Screw M8x30	Vite M8x30	Vis M8x30	Schroef M8x30	1
16	150426809	Podložka SKM 10	Podložka SKM 10	Scheibe SKM 10	Washer SKM 10	Rondella SKM 10	Rondelle SKM 10	Sluitring SKM 10	6
17	150427005	Podložka SKM 16	Podložka SKM 16	Scheibe SKM 16	Washer SKM 16	Rondella SKM 16	Rondelle SKM 16	Sluitring SKM 16	4
18	000228408	Podložka vzmetna A10 DACROMET / DIN 128	Opružna podložka A10 DACROMET / DIN 128	Federscheibe A10 DACROMET / DIN 128	Washer – Spring A10 DACROMET / DIN 128	Rondella – Molla A10 DACROMET / DIN 128	Rondelle - Ressort A10 DACROMET / DIN 128	Sluitring - veer A10 DACROMET / DIN 128	4
19	150426701	Podložka SKM 8	Podložka SKM 8	Scheibe SKM 8	Washer SKM 8	Rondella SKM 8	Rondelle SKM 8	Sluitring SKM 8	3
20	150275400	Matica M10	Navrtka M10	Mutter M10	Nut M10	Dado M10	Écrou M10	Moer M10	10
21	150275302	Matica M8	Navrtka M8	Mutter M8	Nut M8	Dado M8	Écrou M8	Moer M8	1
22	153875300	Vzmet 2	Opruga 2	Feder 2	Spring 2	Molla 2	Ressort 2	Veer 2	1
23	000212709	Vijak M12x45	Vijak M12x45	Schraube M12x45	Screw M12x45	Vite M12x45	Vis M12x45	Schroef M12x45	2
24	150087202	Vijak M12x25	Vijak M12x25	Schraube M12x25	Screw M12x25	Vite M12x25	Vis M12x25	Schroef M12x25	2
25	150426907	Podložka SKM 12	Podložka SKM 12	Scheibe SKM 12	Washer SKM 12	Rondella SKM 12	Rondelle SKM 12	Sluitring SKM 12	4
26	150398607	Zatič prožni 4x14	Opružni klin 4x14	Spannstift 4x14	Tension pin 4x14	Perno tensione 4x14	Goupille de serrage 4x14	Spanstift 4x14	1
27	000225303	Podložka 10 Zn – 200 HV	Podložka 10 Zn – 200 HV	Scheibe 10 Zn – 200 HV	Washer 10 Zn – 200 HV	Rondella 10 Zn – 200HV	Rondelle 10 Zn – 200 HV	Sluitring 10 Zn – 200 HV	1
28	748200070A	Pločevina	Lim	Blech	Plate	Piatto	Plaque	Plaat	1
29	150038907	Vijak M16x45	Vijak M16x45	Schraube M16x45	Screw M16x45	Vite M16x45	Vis M16x45	Schroef M16x45	2







DETAIL A
SCALE 1 : 2



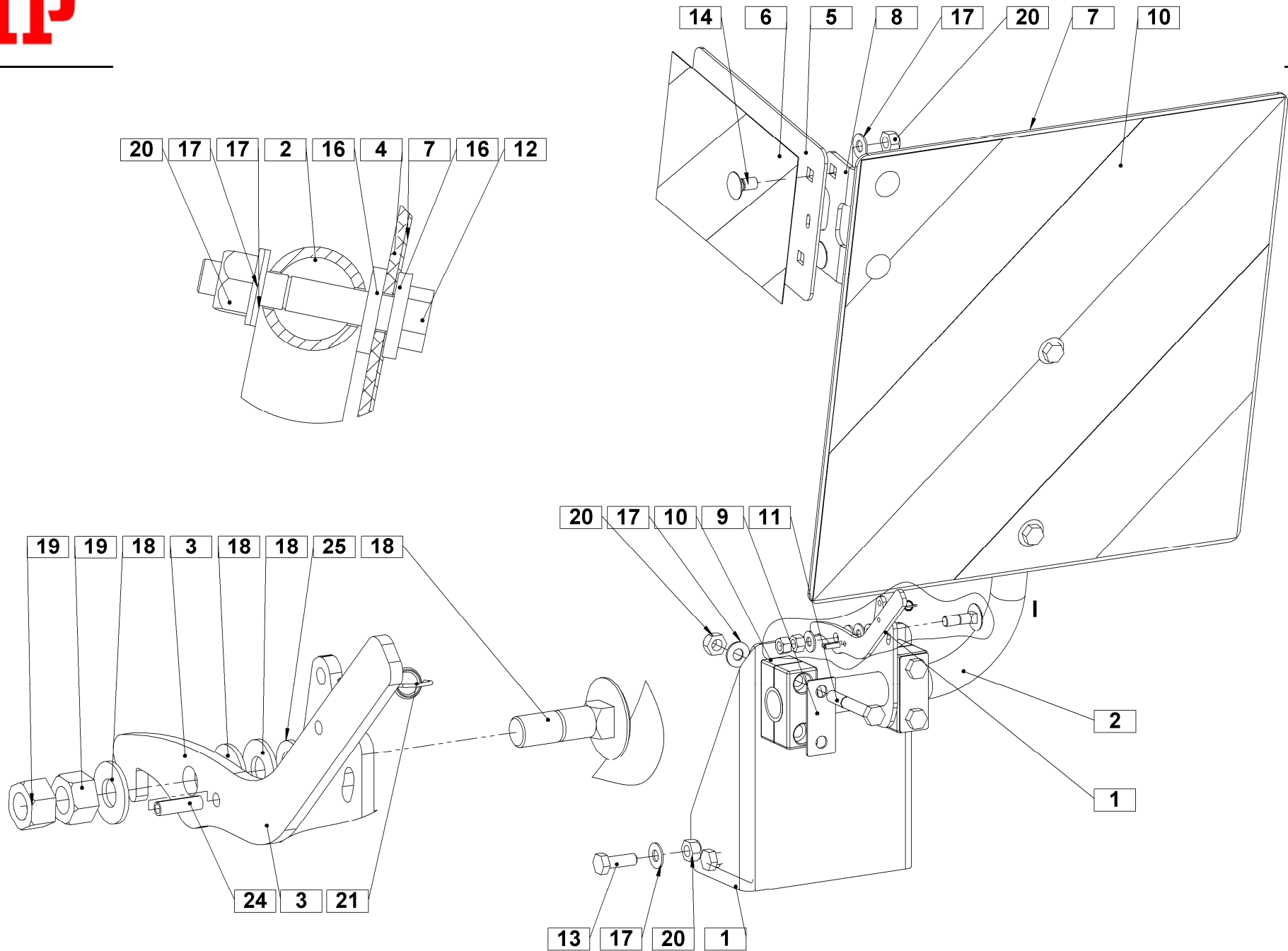
DODATNA OPREMA
SONDERAUSRÜSTUNG – ZUSATZTEILE
ADDITIONAL EQUIPMENT
ÉQUIPEMENT ADDITIONNEL
ATTREZZATURA AGGIUNTIVA
BIJKOMENDE UITRUSTING

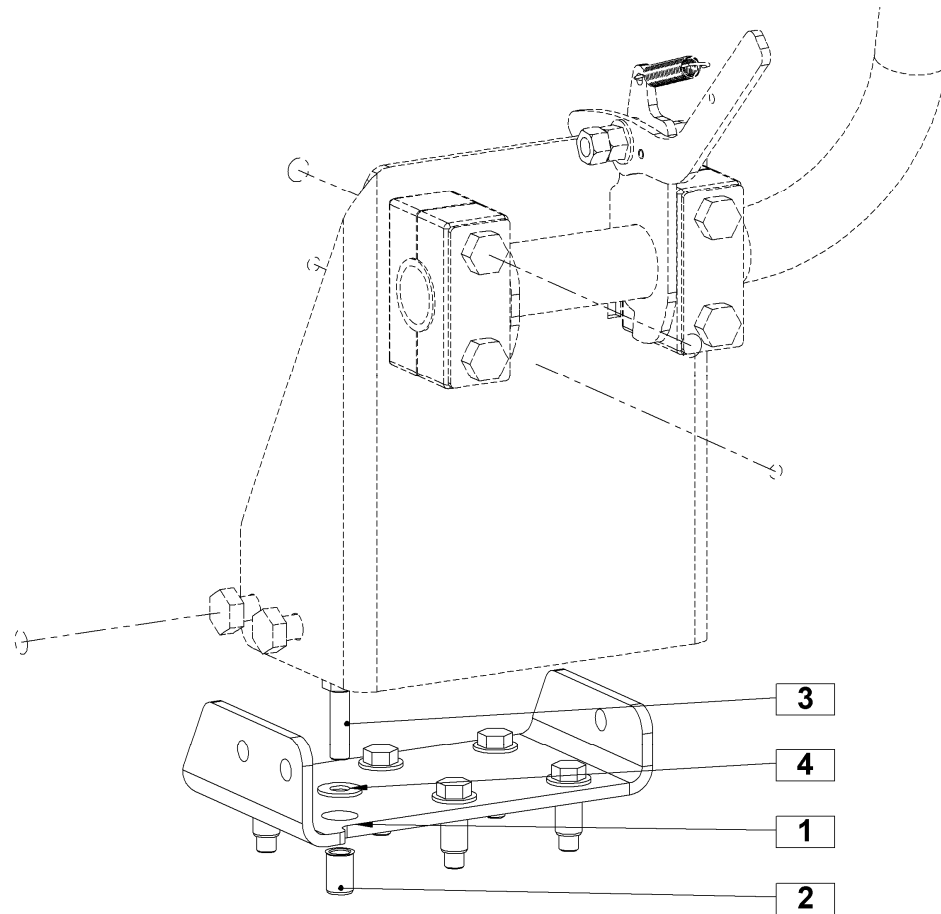
Veži od tov. št. dalje:
Važi od tvor. broja dalje:
Ab masch. Nr.:
From mach Nr.:
Da macch. Nr.:
N° de machine :
Van mach nr.:

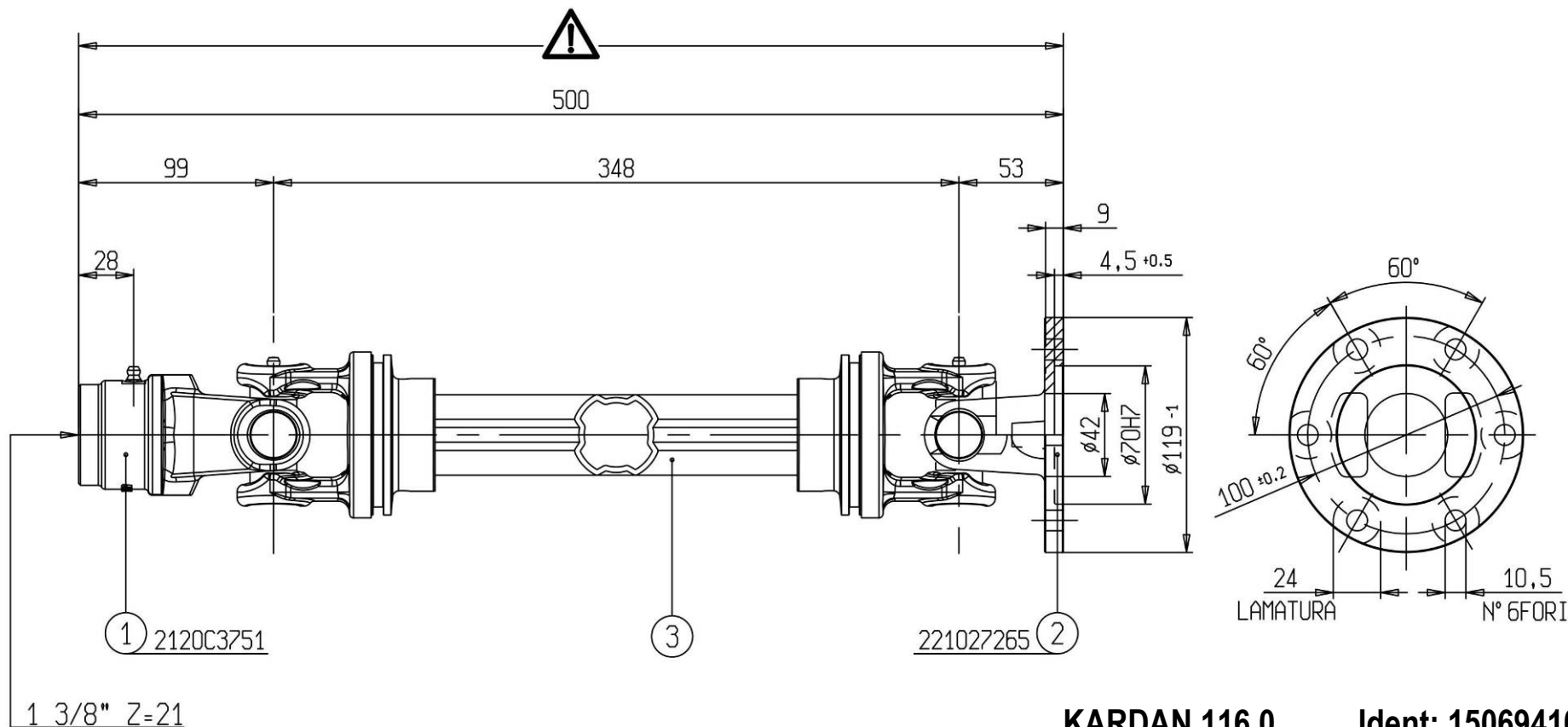
SILVERCUT DISC 300F RC=+035

37

Številka Broj Bild Fig. Fig. N° Afb.	Kataloška številka Kataloški broj Ersatzteilnummer Spare Part Number Numero Parti di Ricambio Numéro de la pièce de rechange Vervangonderdeelnummer	Naziv dela (SLO)	Naziv dijela (HR)	Benennung (D)	Description (GB)	Descrizione (I)	Description (F)	Beschrijving (NL)	Količina Komada Menge Quantity Quantità Quantité Hoeveelheid
1	750200060A	Pločevina	Lim	Blech	Plate	Piatto	Plaque	Plaat	1
2	750200050A	Nosilec table var.	Nosač table var.	Plattenträger, geschweißt	Board holder, welded	Portacartello sald.	Support du tableau soudé	Drager van het bord gelast	1
3	748200060A	Ročica	Ručica	Hebel	Lever	Leva	Levier	Hendel	1
4	748200920A	Podložka pločevine	Podložka	Scheibe	Washer	Rondella	Rondelle	Sluitring	2
5	748200830	Pločevina table	Lim table	Blech der Tafel	Plate metal sheet	Lamiera	Tôle du panneau	Blikken platen	1
6	748200840	Folija refleksna samolepilna	Refleksni film – samolepilni	Reflex-folie selbstklebende	Reflective self – adhesive film	Autoriflettente - pellicola adesiva	Film réflecteur auto-adhésif	Reflecterende zelf-klevende film	1
7	910093507	Folija refleksna samolepilna	Refleksni film – samolepilni	Reflex-folie selbstklebende	Reflective self – adhesive film	Autoriflettente - pellicola adesiva	Film réflecteur auto-adhésif	Reflecterende zelf-klevende film	1
8	750200120A	Puša	Čaura	Buchse	Sleeve	Manicotto	Manchon	Huis	2
9	750200090A	Nosilec kotni	Nosač	Träger	Holder	Supporto	Support	Houder	1
10	429040560	Pločevina table	Lim table	Blech der Tafel	Plate metal sheet	Lamiera	Tôle du panneau	Blikken platen	1
11	910111006	Objemka D 30	Sponka D 30	Bandage D 30	Bracket D 30	Supporto D 30	Agrafe D 30	Beugel D 30	2
12	150140207	Vijak M16x25	Vijak M16x25	Schraube M16x25	Screw M16x25	Vite M16x25	Vis M16x25	Schroef M16x25	2
13	150351808	Vijak M10x55	Vijak M10x55	Schraube M10x55	Screw M10x55	Vite M10x55	Vis M10x55	Schroef M10x55	2
14	150194300	Vijak M10x20	Vijak M10x20	Schraube M10x20	Screw M10x20	Vite M10x20	Vis M10x20	Schroef M10x20	4
15	910110800	Vijak M10x75	Vijak M10x75	Schraube M10x75	Screw M10x75	Vite M10x75	Vis M10x75	Schroef M10x75	4
16	150404306	Vijak M8x30	Vijak M8x30	Schraube M8x30	Screw M8x30	Vite M8x30	Vis M8x30	Schroef M8x30	1
17	150427005	Podložka SKM 16	Podložka SKM 16	Scheibe SKM 16	Washer SKM 16	Rondella SKM 16	Rondelle SKM 16	Sluitring SKM 16	4
18	150426809	Podložka SKM 10	Podložka SKM 10	Scheibe SKM 10	Washer SKM 10	Rondella SKM 10	Rondelle SKM 10	Sluitring SKM 10	6
19	910092704	Podložka 10,5	Podložka 10,5	Scheibe 10,5	Washer 10,5	Rondella 10,5	Rondelle 10,5	Sluitring 10,5	4
20	000228408	Podložka vzmetna A10 DACROMET / DIN 128	Opružna podložka A10 DACROMET / DIN 128	Federscheibe A10 DACROMET / DIN 128	Washer – Spring A10 DACROMET / DIN 128	Rondella – Molla A10 DACROMET / DIN 128	Rondelle - Ressort A10 DACROMET / DIN 128	Sluitring - veer A10 DACROMET / DIN 128	4
21	150426701	Podložka SKM 8	Podložka SKM 8	Scheibe SKM 8	Washer SKM 8	Rondella SKM 8	Rondelle SKM 8	Sluitring SKM 8	3
22	150275400	Matica M10	Navrtka M10	Mutter M10	Nut M10	Dado M10	Écrou M10	Moer M10	10
23	150275302	Matica M8	Navrtka M8	Mutter M8	Nut M8	Dado M8	Écrou M8	Moer M8	1
24	153875300	Vzmet 2	Opruga 2	Feder 2	Spring 2	Molla 2	Ressort 2	Veer 2	1
25	000212709	Vijak M12x45	Vijak M12x45	Schraube M12x45	Screw M12x45	Vite M12x45	Vis M12x45	Schroef M12x45	2
26	150087202	Vijak M12x25	Vijak M12x25	Schraube M12x25	Screw M12x25	Vite M12x25	Vis M12x25	Schroef M12x25	2
27	150426907	Podložka SKM 12	Podložka SKM 12	Scheibe SKM 12	Washer SKM 12	Rondella SKM 12	Rondelle SKM 12	Sluitring SKM 12	4
28	748200070A	Pločevina	Lim	Blech	Plate	Piatto	Plaque	Plaat	1
29	150398607	Zatič prožni 4x14	Opružni klin 4x14	Spannstift 4x14	Tension pin 4x14	Perno tensione 4x14	Goupille de serrage 4x14	Spanstift 4x14	1
30	000225303	Podložka 10 Zn – 200 HV	Podložka 10 Zn – 200 HV	Scheibe 10 Zn – 200 HV	Washer 10 Zn – 200 HV	Rondella 10 Zn – 200HV	Rondelle 10 Zn – 200 HV	Sluitring 10 Zn – 200 HV	1
31	150038907	Vijak M16x45	Vijak M16x45	Schraube M16x45	Screw M16x45	Vite M16x45	Vis M16x45	Schroef M16x45	2







KARDAN.116.0

Ident: 150694109

KARDAN.116.1

Ident: 150699202

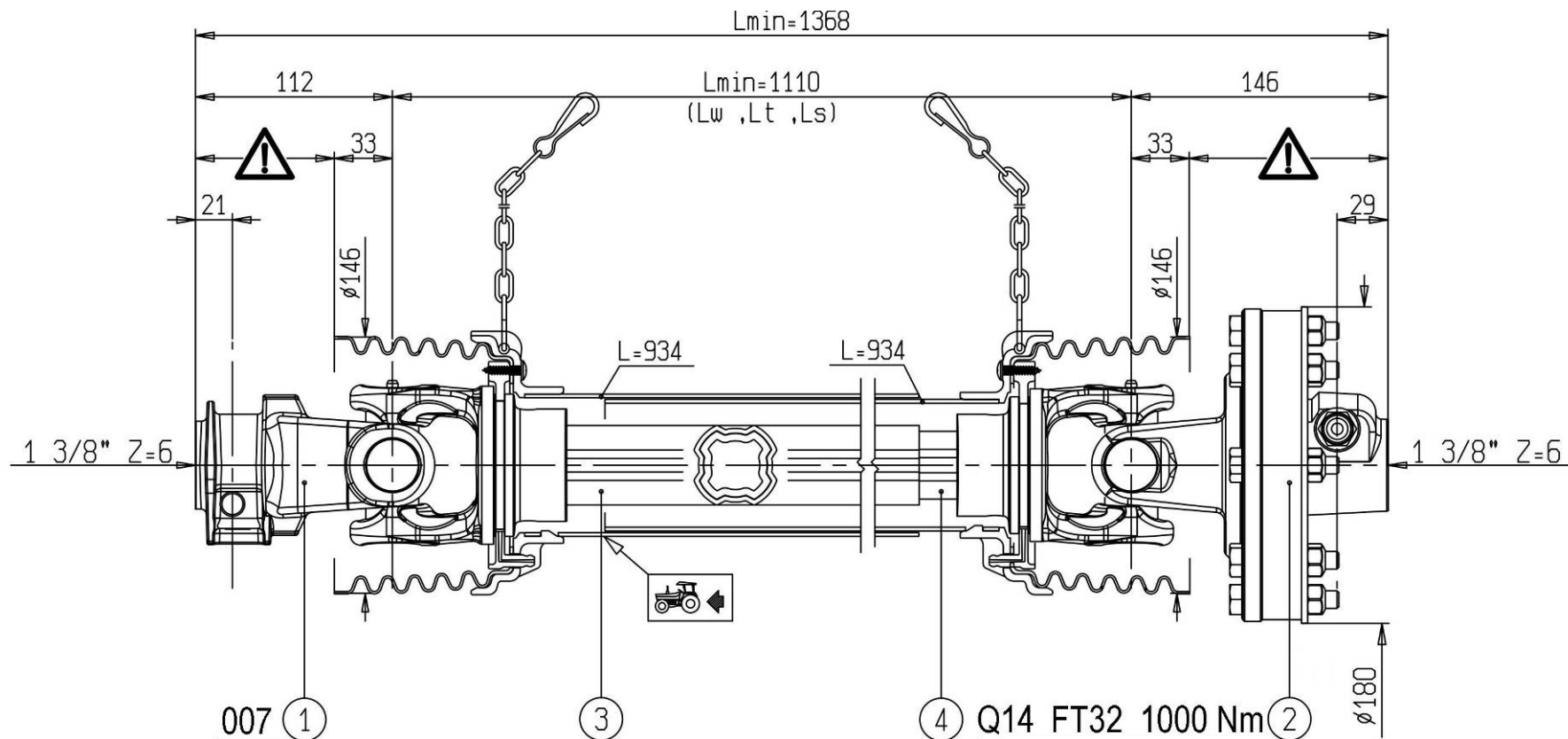
KARDAN.116.0
GELENKWELLE.116.0
P.T.O. SHAFT.116.0
ALBERO
CARDANICO.116.0

Ident: 150694109
L'arbre de
transmission
N. 116.0

P.T.O.
AS.116.0

KARDAN.116.1
GELENKWELLE.116.1
P.T.O. SHAFT.116.1
ALBERO
CARDANICO.116.1

Ident: 150699202
L'arbre de
transmission
N. 116.1
P.T.O. AS.116.1



KARDAN.120.0

Ident: 150701903

KARDAN.120.1

Ident: 150706301

KARDAN.120.0
GELENKWELLE.120.0
P.T.O. SHAFT.120.0
ALBERO
CARDANICO.120.0

Ident: 150701903
L'arbre de
transmission
N. 120.0

P.T.O.
AS.120.0

KARDAN.120.1
GELENKWELLE.120.1
P.T.O. SHAFT.120.1
ALBERO
CARDANICO.120.1

Ident: 150706301
L'arbre de
transmission
N. 120.1
P.T.O. AS.120.1

SLOVENIJA

SIP ŠEMPETER d.d. 3311 ŠEMPETER V SAVINJSKI DOLINI Tel: 03 70 38 500 Reklamacije: (0)3 70 38 562 Fax: 03 70 38 665	SMOLIČ JOŽE Artmanja vas 7, 8211 DOBRNIČ Tel: 07 34 65 600 Fax: 07 34 65 389 GSM: 041 693 221	KMETIJSTVO POLANEC d.o.o Pleterje 34 2324 LOVRENC NA DRAVSKEM POLJU Tel: 02 761 9300 Fax: 02 761 9306
KMETIJSKI CENTER LAH Klanec 13 1218 KOMENDA Tel: 01 8341 022 Tel: 01 8342 070 Tel: 01 8342 080 Tel: 01 8342 212 Fax: 01 8345 505	RIKOTECH d.o.o. Lepovče 23, 1310 RIBNICA Tel. / fax.: 01 83 61 483 GSM: 041 72 43 98	AVTO CENTER ORMOŽ d.o.o. Hardek 44/c, 2270 ORMOŽ Fax: 02 7416 410 Tel: 02 74 16 405 (servis) GSM: 031 322 939 Tel: 02 74 16 407 (trgovina) GSM: 031 891 529
CREINA KRANJ Vodnova 8, 4000 KRANJ Tel: 04 20 13 360 (centrala) Tel: 04 20 13 355 (servis) Fax: 04 20 13 363	KZ KRKA z.o.o. OC AGROSERVIS Novo Mesto Knafelčeva 2 8000 NOVO MESTO Tel: 07 393 01 11 Fax: 07 393 01 25 Tel: 07 393 01 10	ŽIBRAT JANI Mota 32, 9240 LJUTOMER Tel: 02 584 1130 Fax: 02 584 1130 GSM: 041 713 300
AVTO ERŽEN d.o.o. Podjelovo Brdo 1, 4225 SOVODENJ Tel: 04 510 80 70 Fax: 04 510 80 77 GSM: 041 721 706	JAKŠE SAMO Prvomajska c. 22 8310 ŠENTJERNEJ Fax / Tel: 07 3081 309	FRANC ŠTAMUL s.p. Vuhred 125 2365 VUHRED Fax / Tel: 02 88 73 751 GSM: 041 332 684
	TOMC MARJAN Primostek 6 8332 GRADAC Tel: 07 30 58 513 GSM: 041 685 133	

HRVAŠKA

MF SERVIS Filipčič Milorad Gradec 9, 10345 GRADEC Tel: ++385 01 897 058 GSM: 098 248 267	PROIZVODNA OPRUGA DEŽANOVAC DEŽANOVAC Tel: ++385 43 381 333 Tel: ++385 43 381 366 (trgovina) Fax: ++385 43 381 330	AGM PANEX ČAKOVEC Zagrebačka 101, 40300 ČAKOVEC Tel: ++385 40 384 144 Tel: ++385 40 384 354 Tel: ++385 40 384 351 (servis) Fax: ++385 40 384 355
BOŽIČ VLADO Brače Radiča 50 42232 MARTIJANEC Tel: ++385 42 673 020 GSM: 099 420 927	ALKAR d.o.o. Dubrovačka 67, 34000 POŽEGA Tel: ++385 34 274 671 Fax: ++385 34 273 433 GSM: 098 362 996 GSM: 098 365 211	ALSO d.o.o. Končanica 355 43505 KONČANICA Tel: ++385 43 325 124 GSM: 091 56 13 600

BOSNA IN HERCEGOVINA

P.P. MABI Mrkodol h.h. 80240 TOMISLAVGRAD Tel: ++387 34 310 100	AGROCOOP KOBATOVCI 78255 BOSANSKI ALEKSANDROVAC Tel: ++387 51 582 041 (servis) GSM: ++387 65 510 290, Fax: ++387 51 580 800	ACMA d.o.o. Ljusina b.b. 77244 BOS. OTOKA Tel: ++387 37 477 018 Fax: ++387 37 477 039 GSM: ++387 61 155 905
---	---	---

SRBIJA IN ČRNA GORA

AGRO DRINIA 38400 PRIZREN KOSOVO Tel / Fax: ++381 29 44 335 GSM: ++377 44 113 137	JUGOMETAL d.o.o. Kušljevački put b.b., 35210 SVILAJNAC Tel: ++381 35 312 391 Tel: ++381 35 312 027 Tel: ++381 35 311 696, Fax: ++381 35 312 331	AGROAUTO PODGORICA Ul. Bracana Bracanoviča 76 81412 SPUŽ Tel: ++381 81 881 784 Fax: ++381 81 636 290
--	--	---

MAKEDONIJA

	EURO POLOG 1226 Zheline, TETOVO Tel: ++389 44 379 379, Fax: ++389 44 378 236	
--	---	--