

- (SLO) Seznam nadomestnih delov
(HR) Spisak rezervnih delov
(GB) Spare parts list
(D) Ersatzteilliste

- (I) Lista parti di ricambio
(F) Liste des pièces de rechange
(NL) Vervangonderdelenlijst

SIP™

SILVERCUT DISC 300 S

diskasti rotacijski kosilnik
diskasta rotaciona kosačica
falciatrice a disco rotante

rotary disc mower
scheibenmähwerke
faucheuse à disque rotatif
schijvenmaaier



Velja od tov. št. dalje:
Važi od tvor. broja dalje:
Ab masch. Nr.:
From mach Nr.:
Da macch. Nr.:
N° de machine:
Van mach nr.:

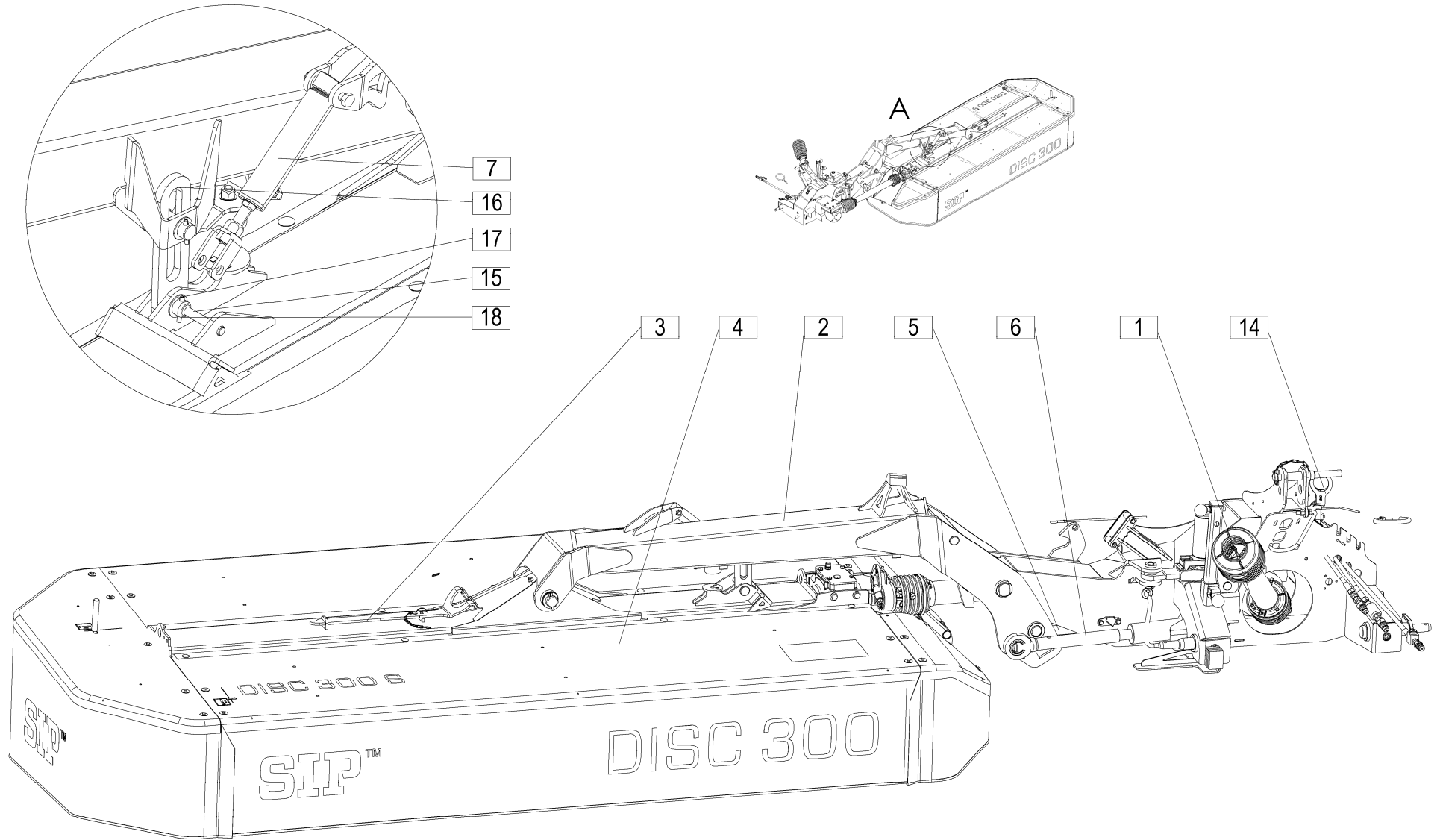
SILVERCUT DISC 300 S = 155

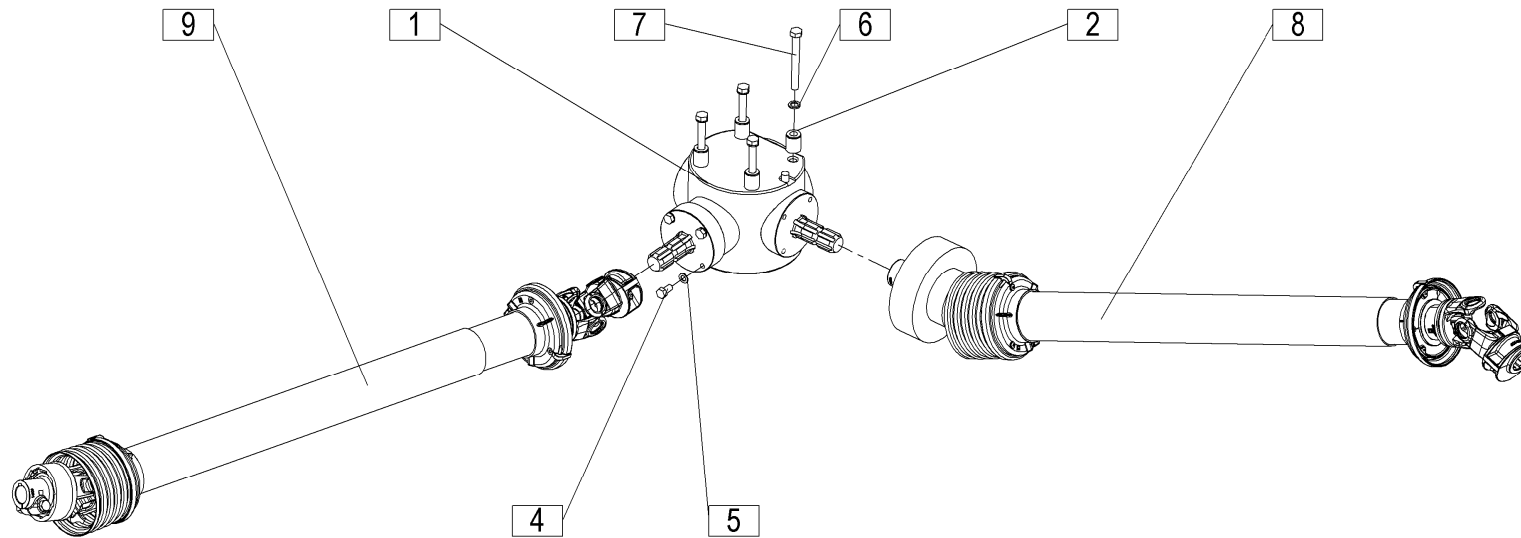
CE

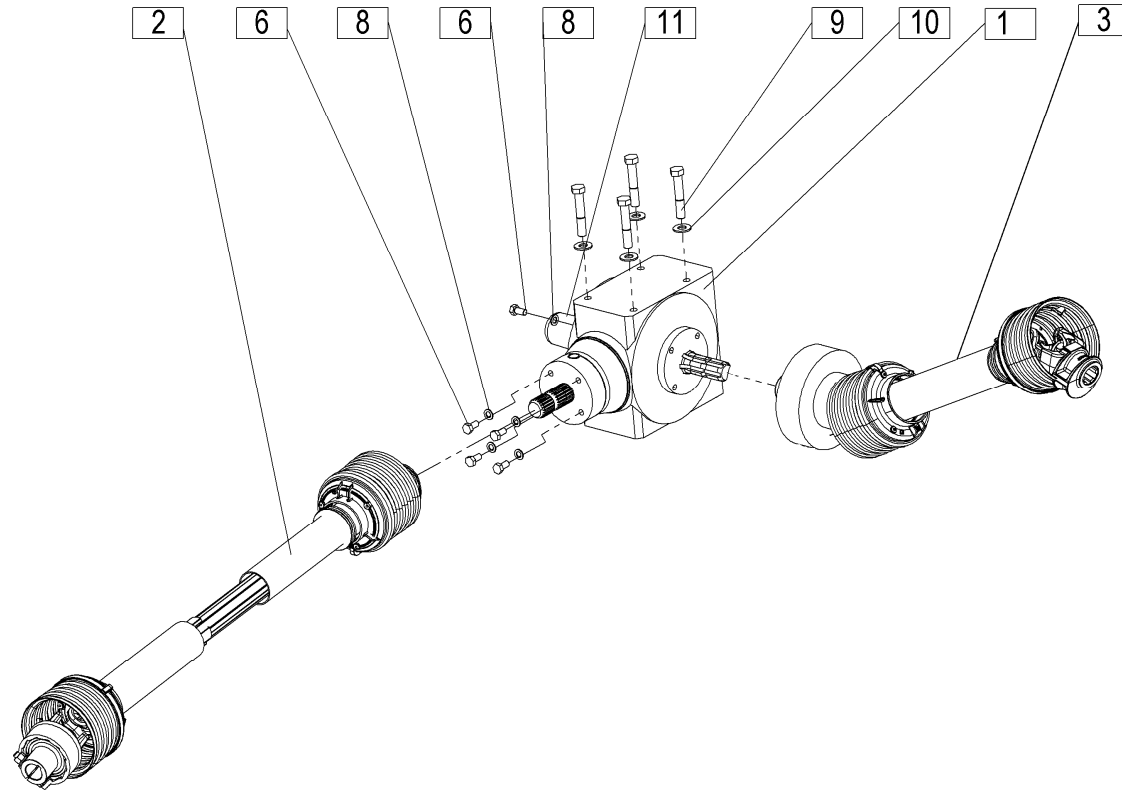
STROJNA INDUSTRIJA d.d.
3311 Šempeter v Savinjski dolini
Slovenija

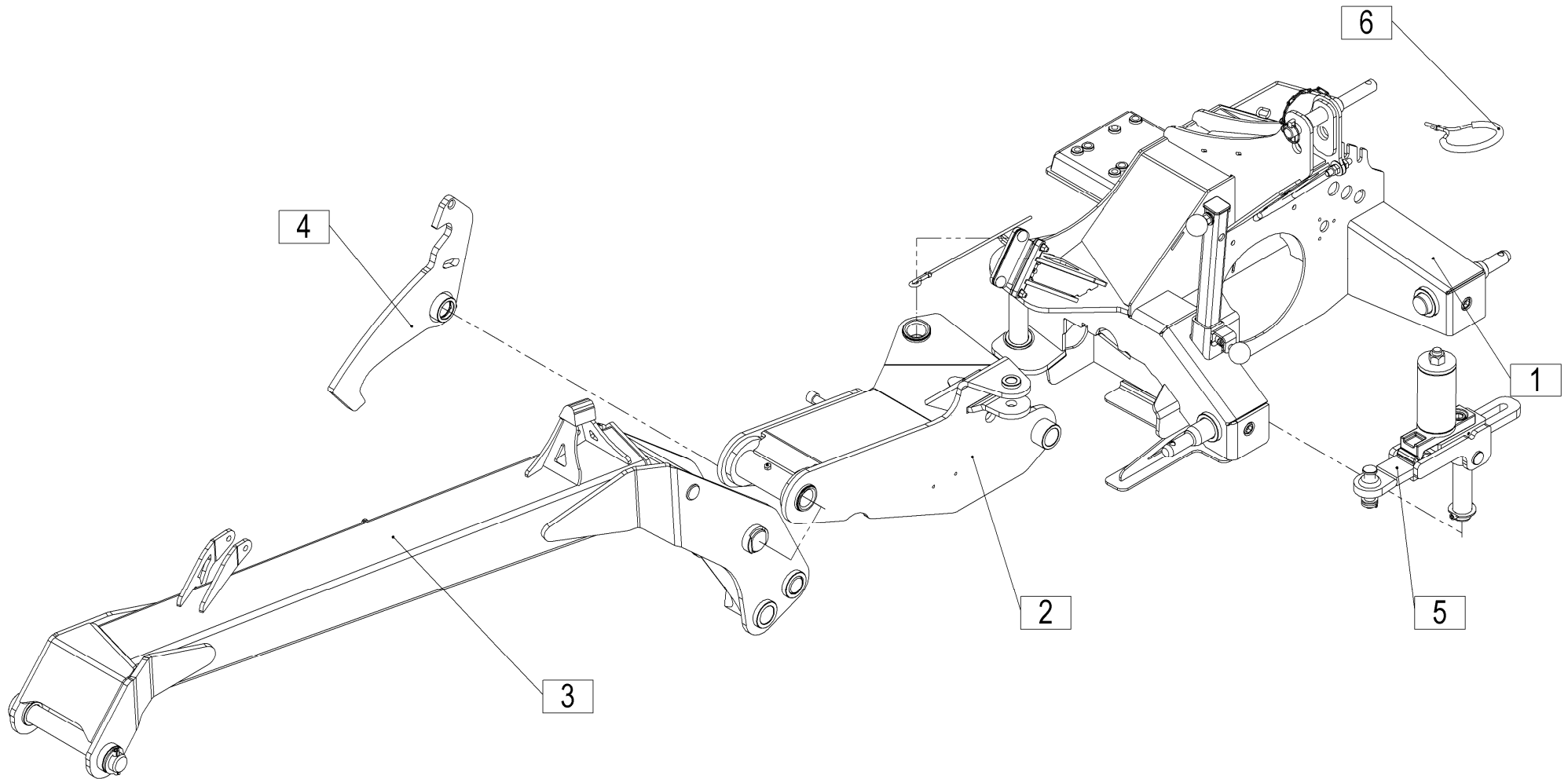
Tel: +386(03) 7038 500
Fax: +386(03) 7038 663
+386(03) 7038 674

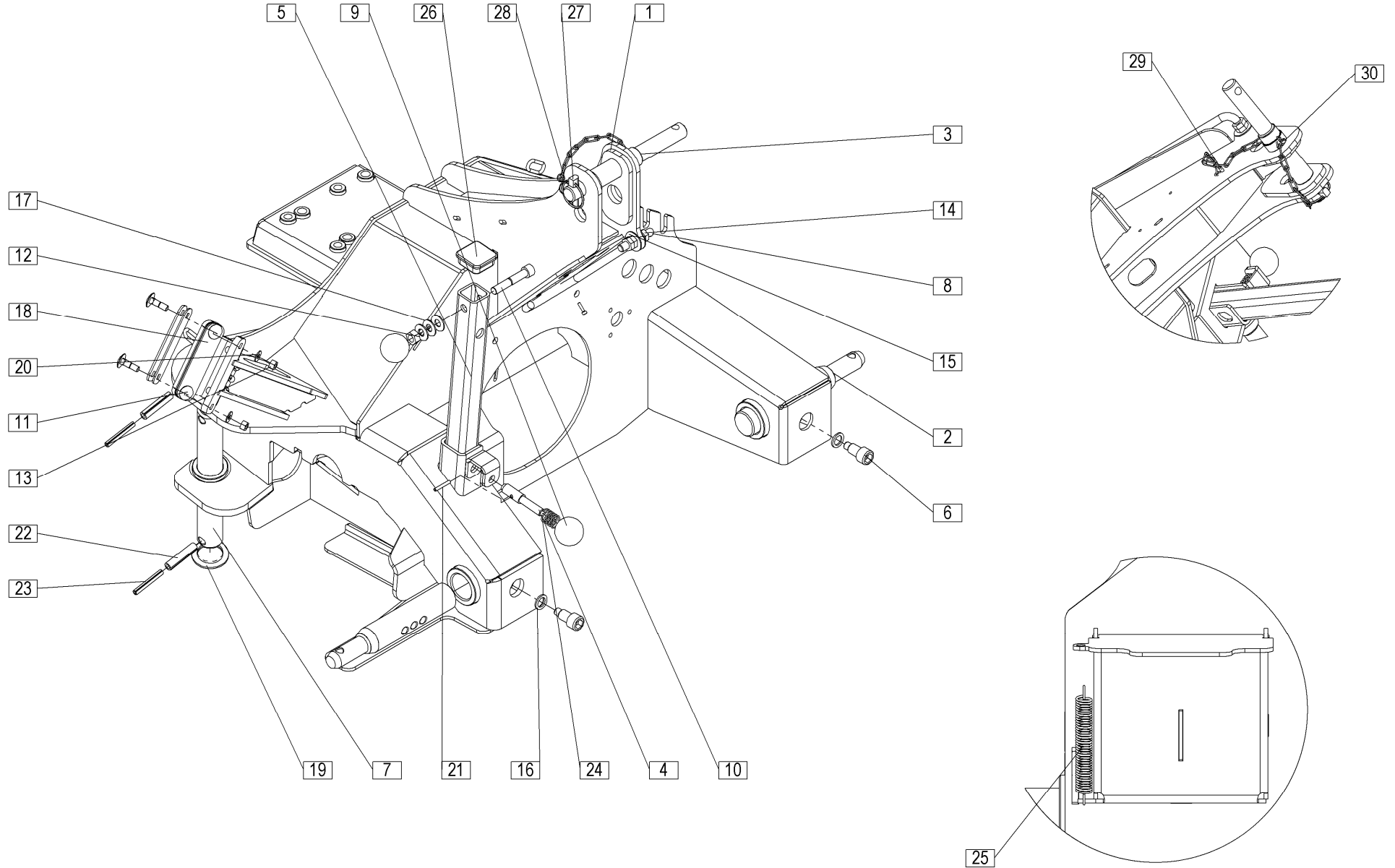
150645804

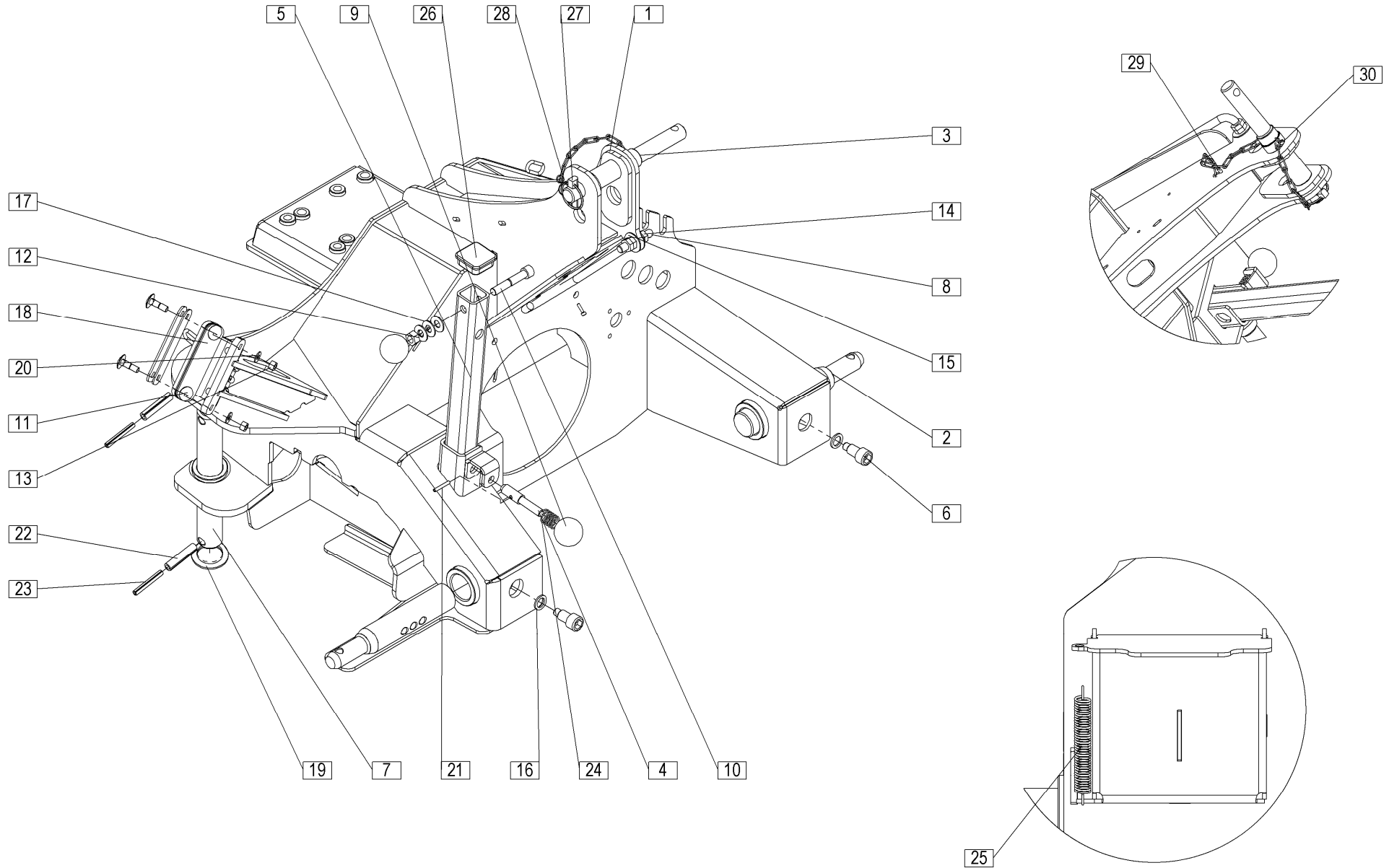


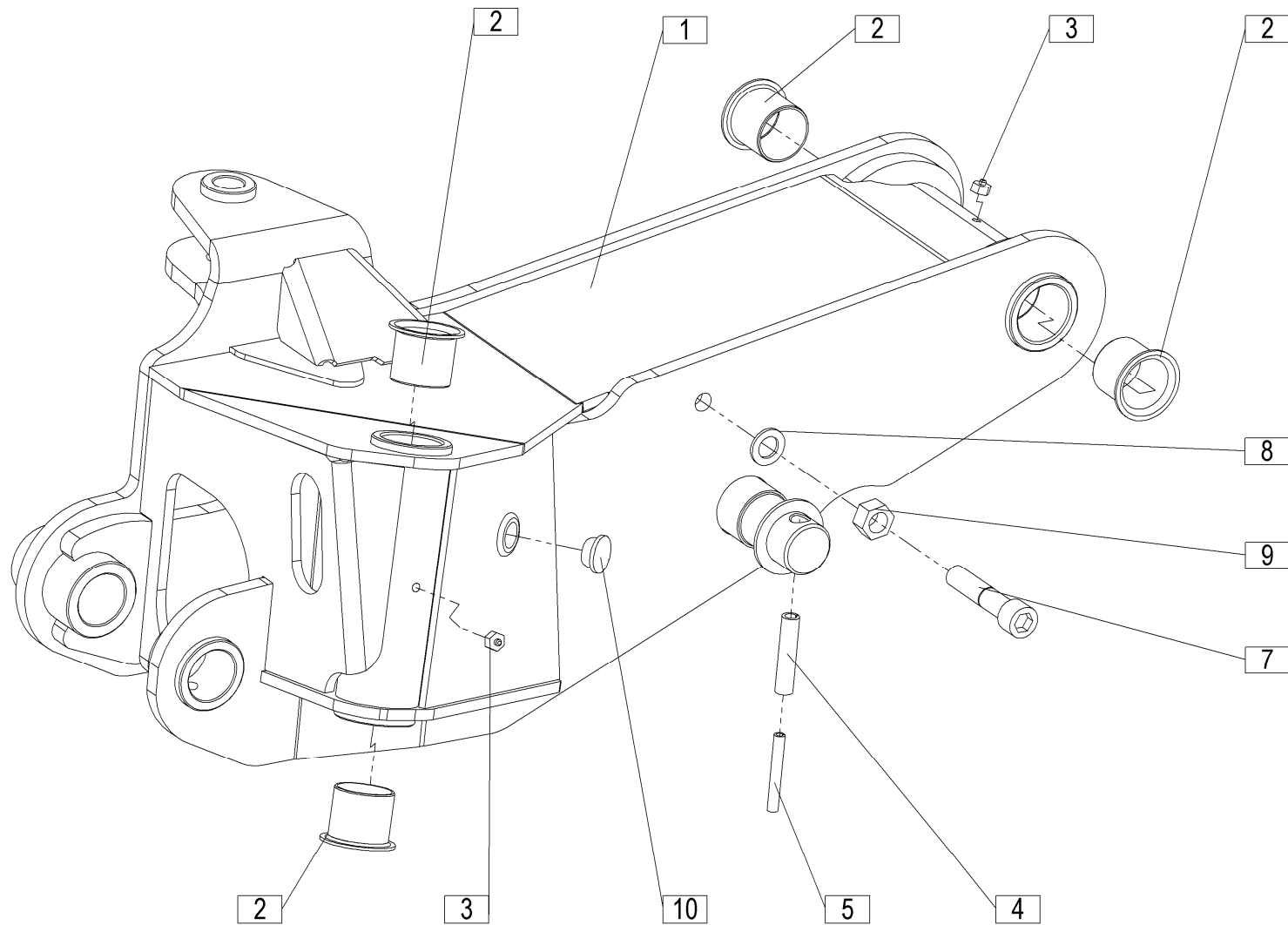


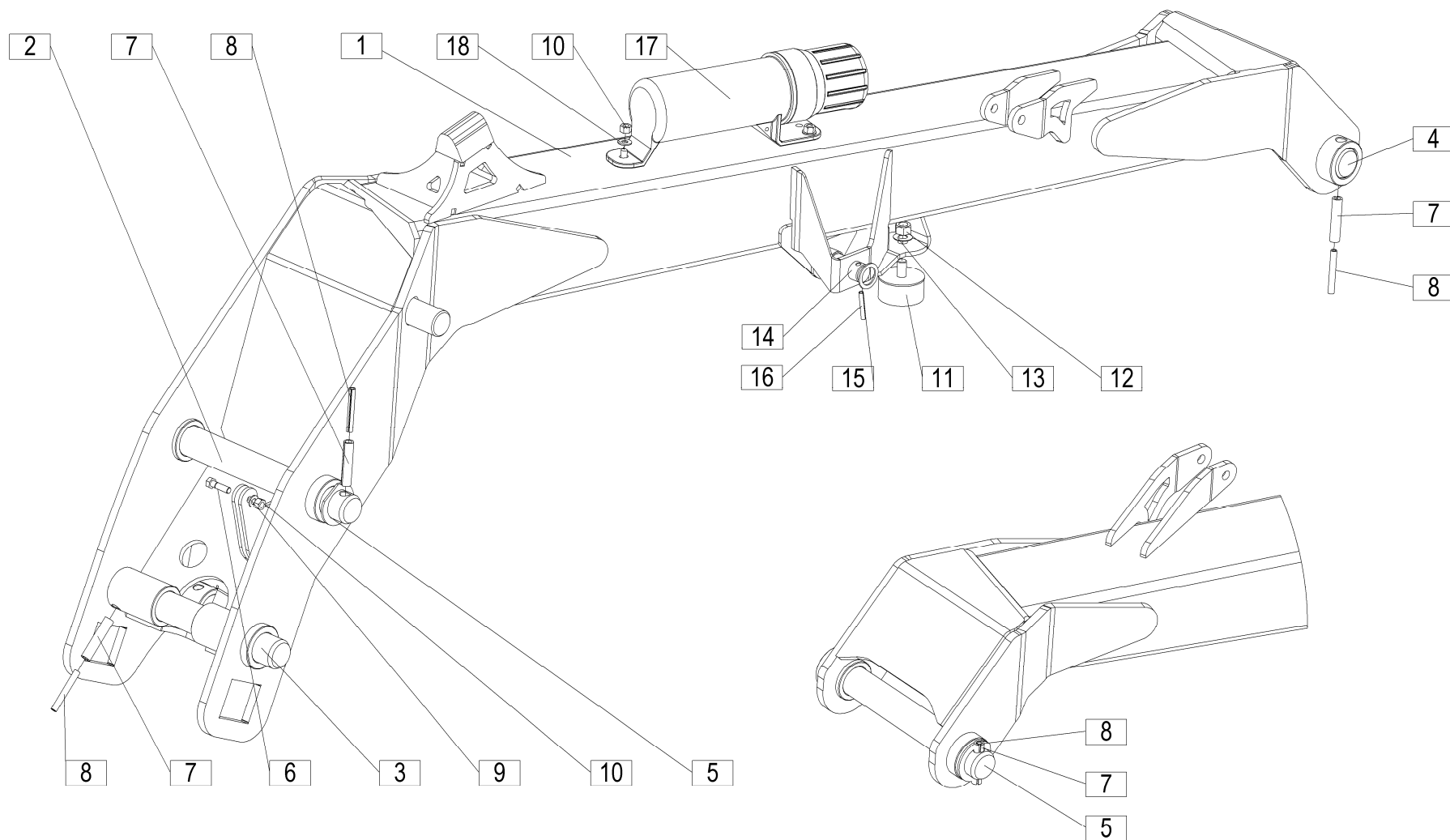


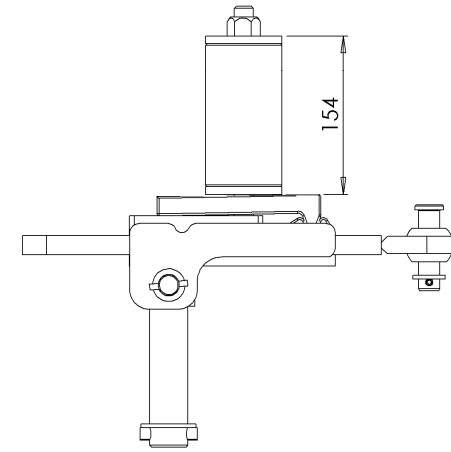
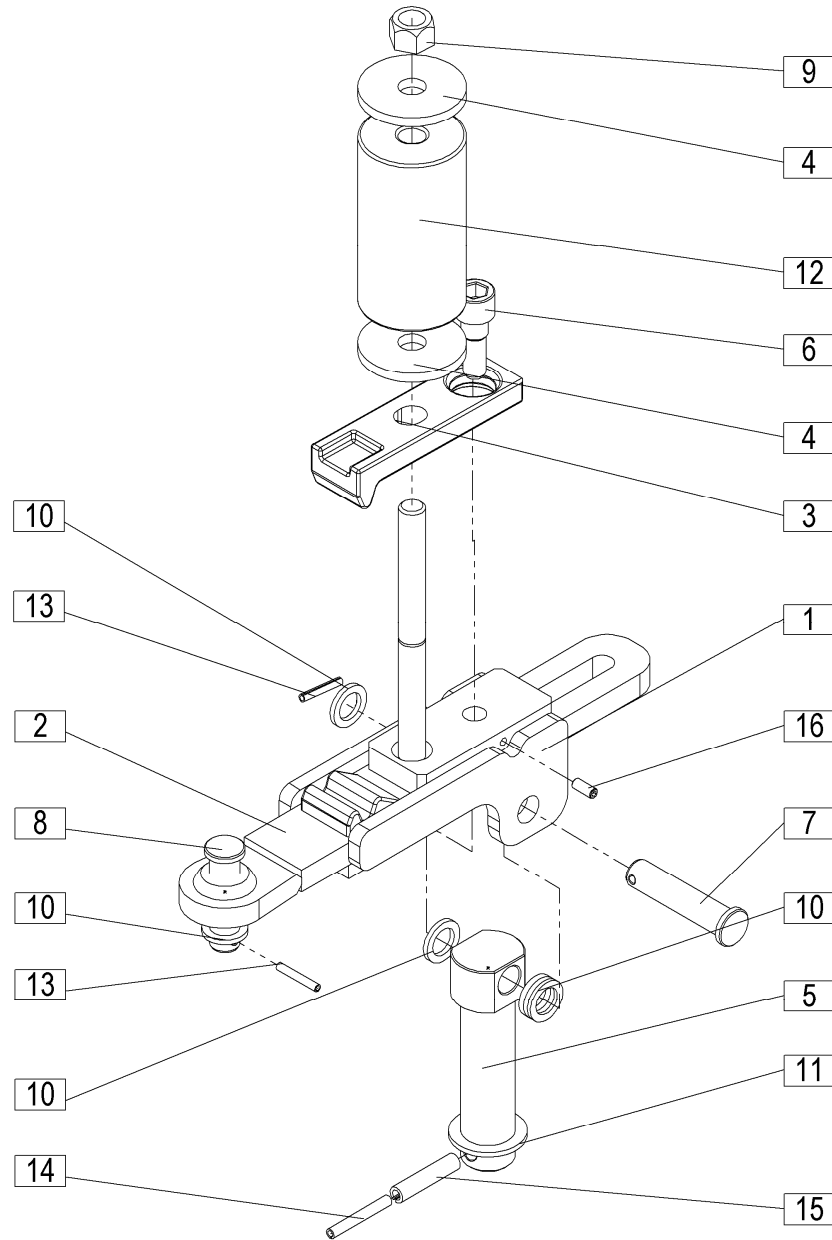


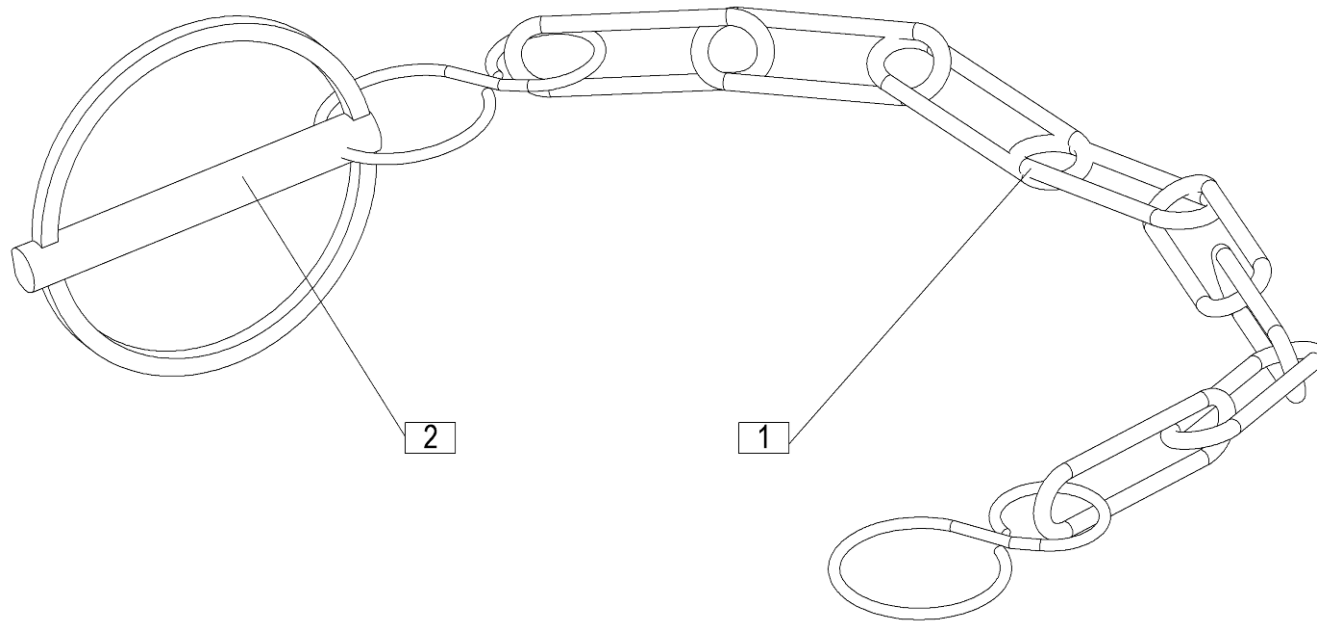


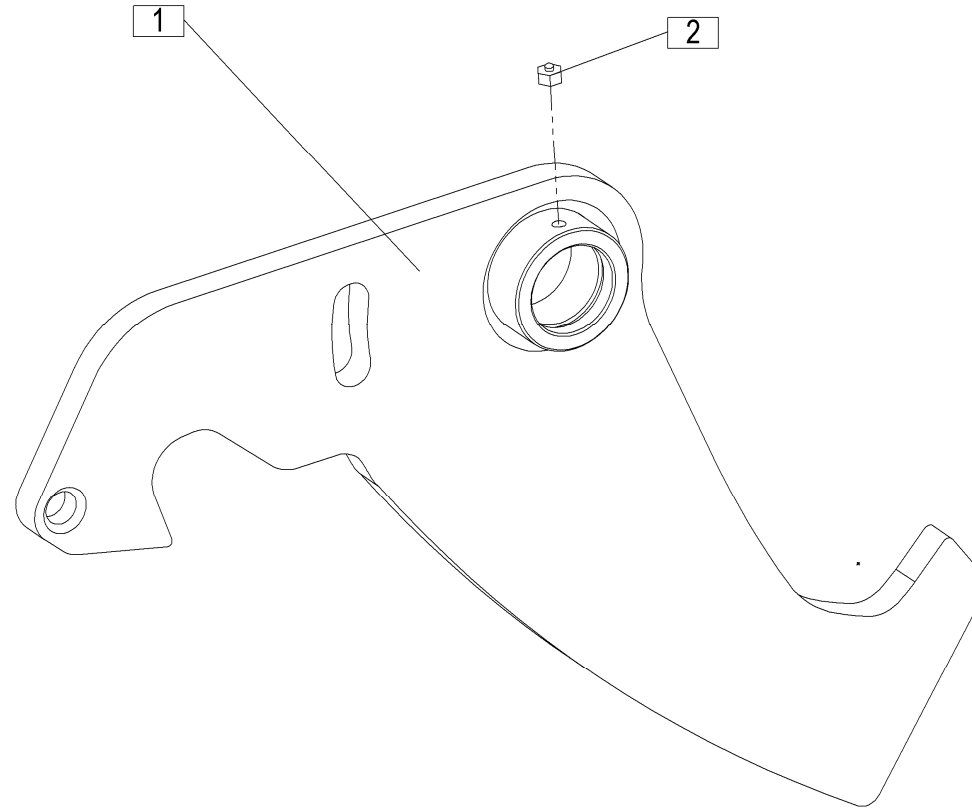


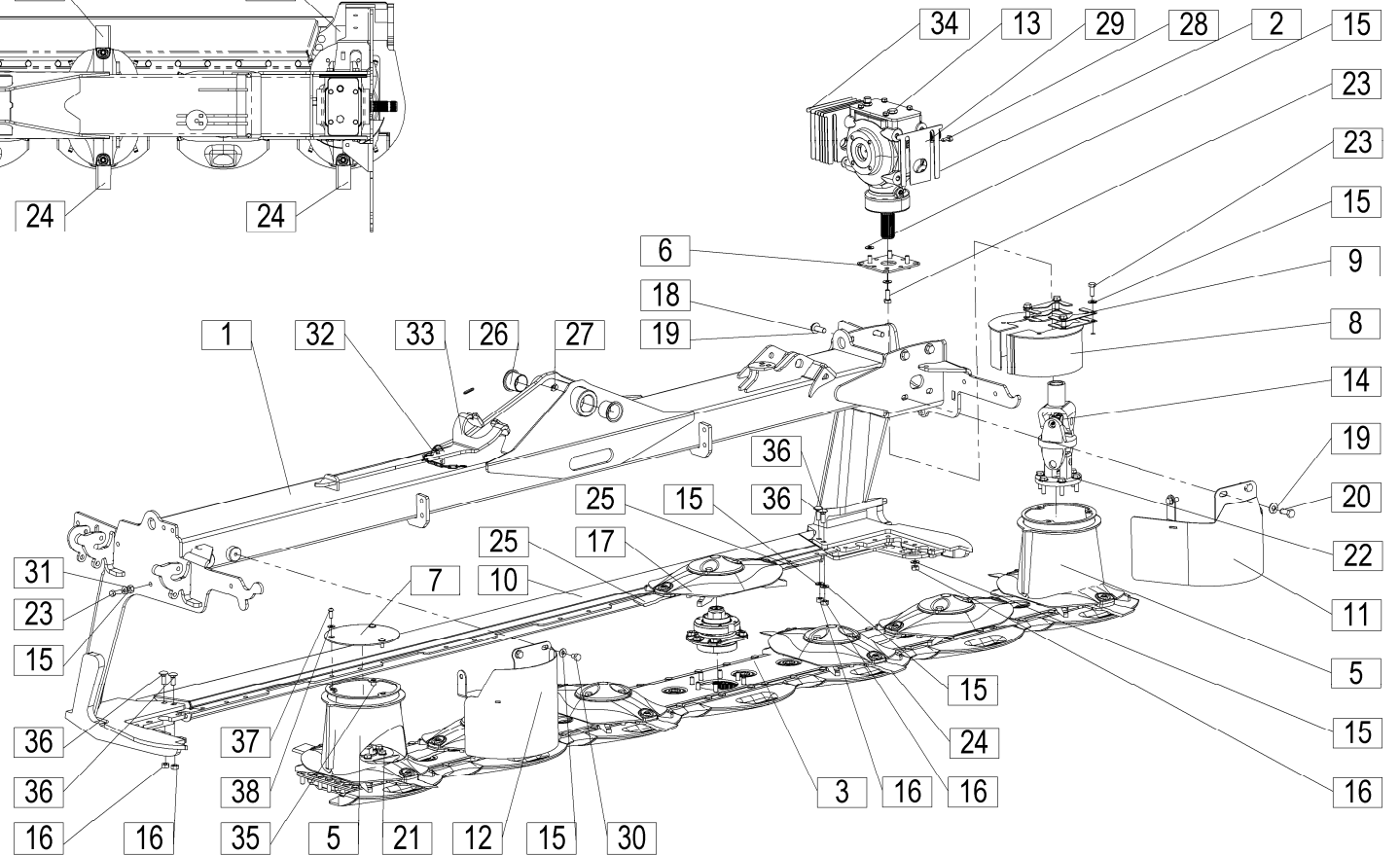
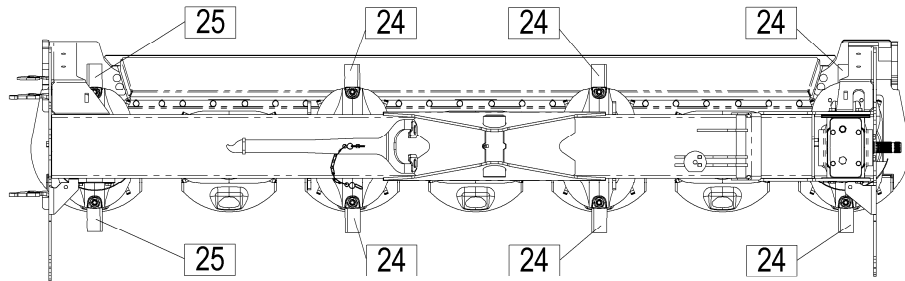
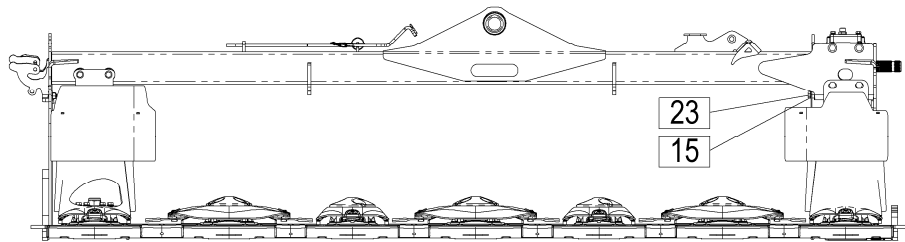


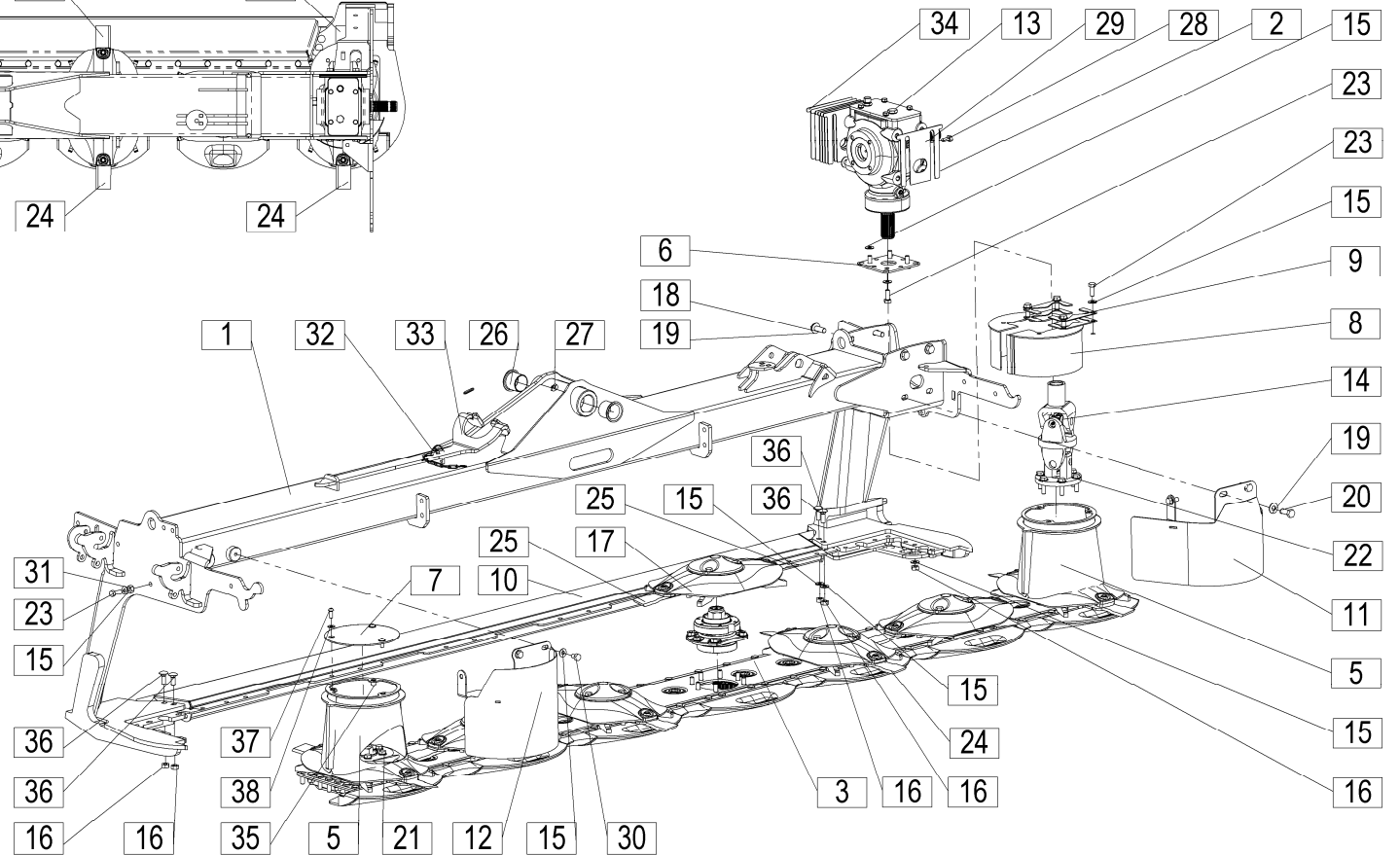
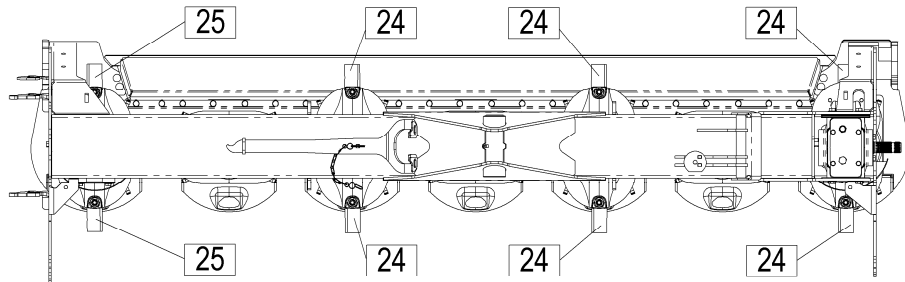
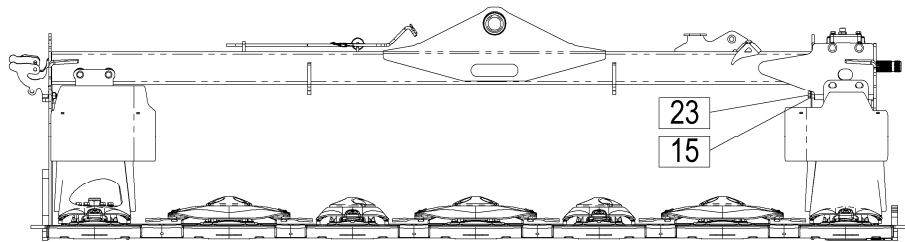


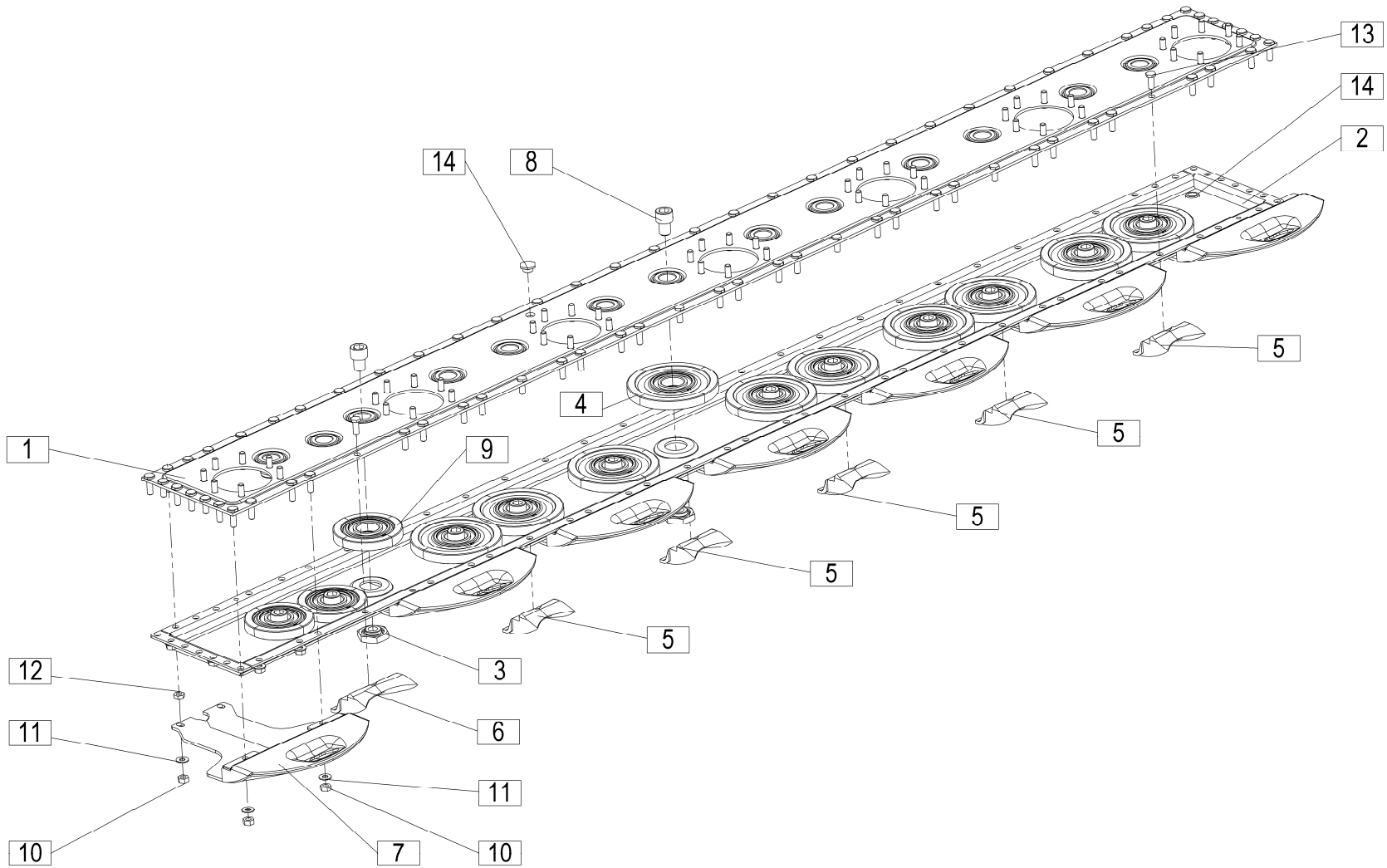


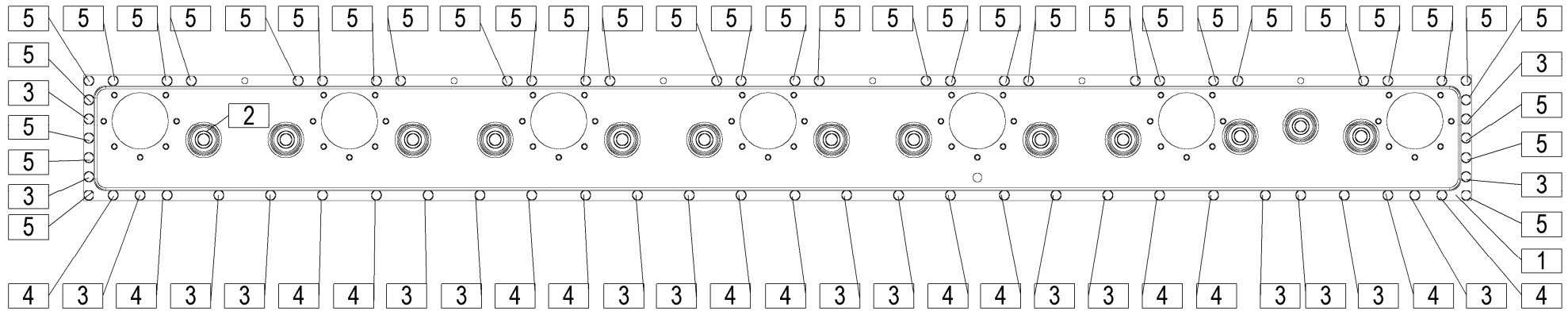


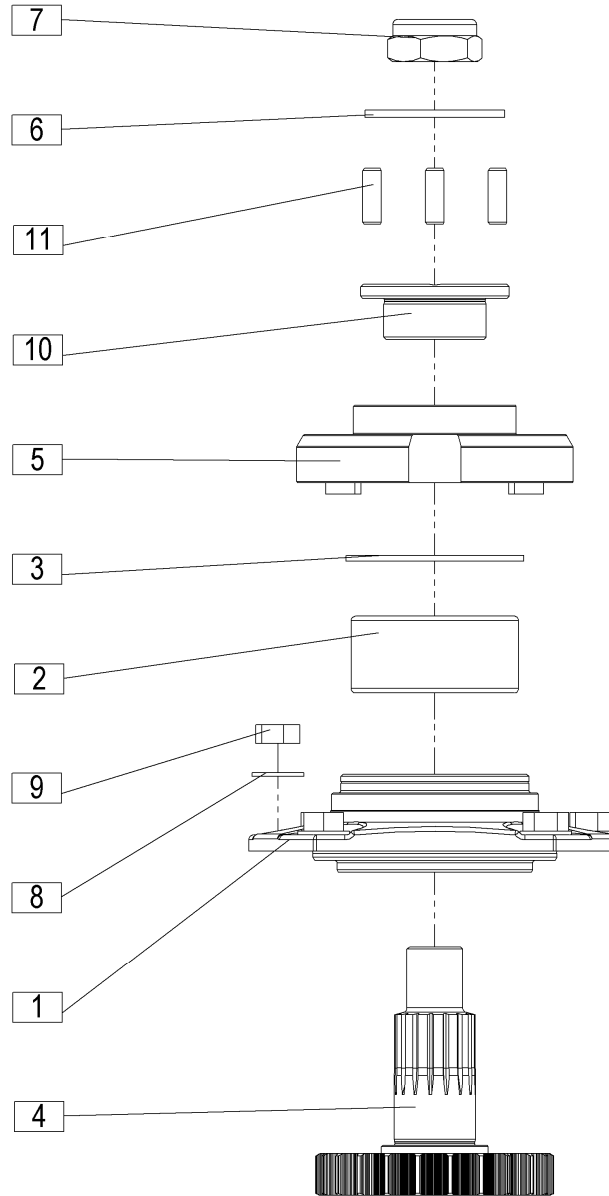


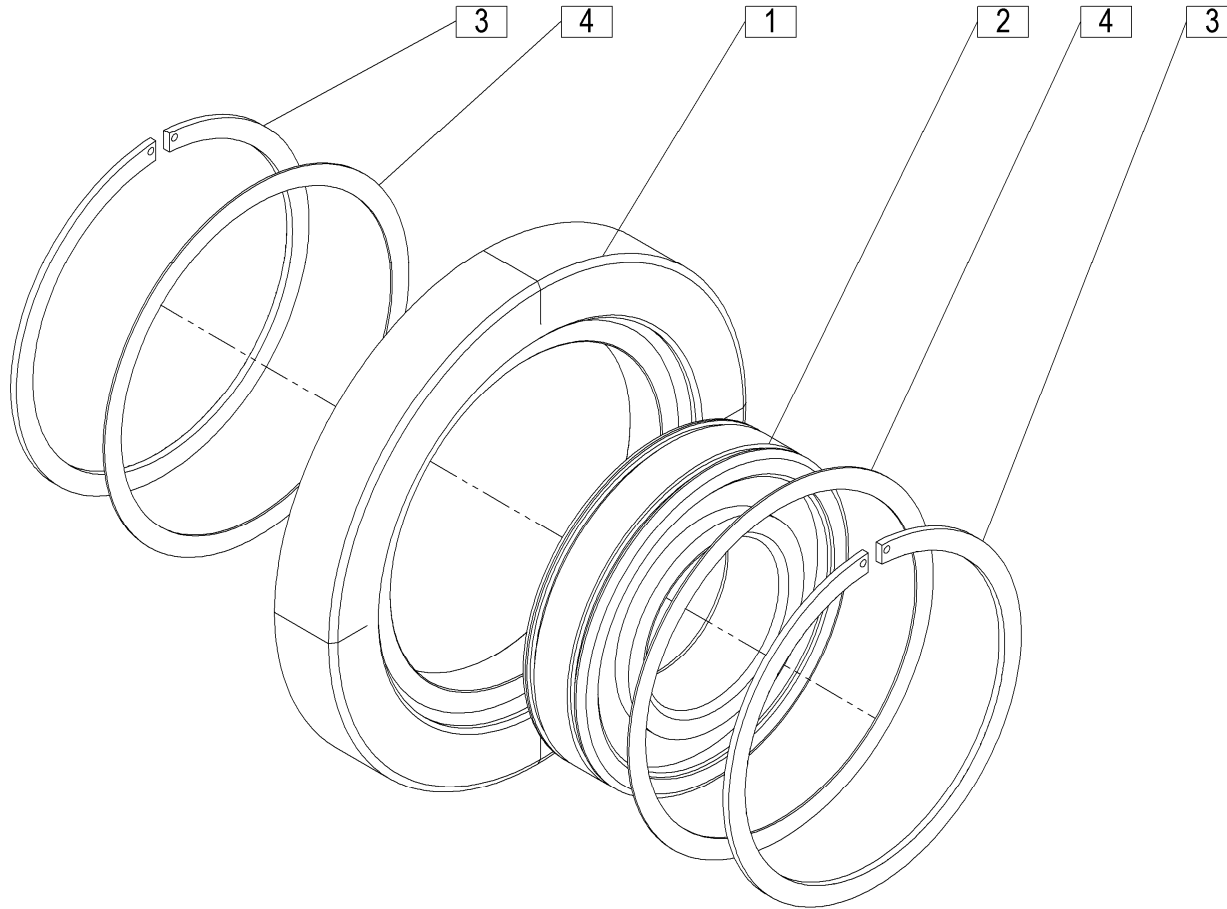


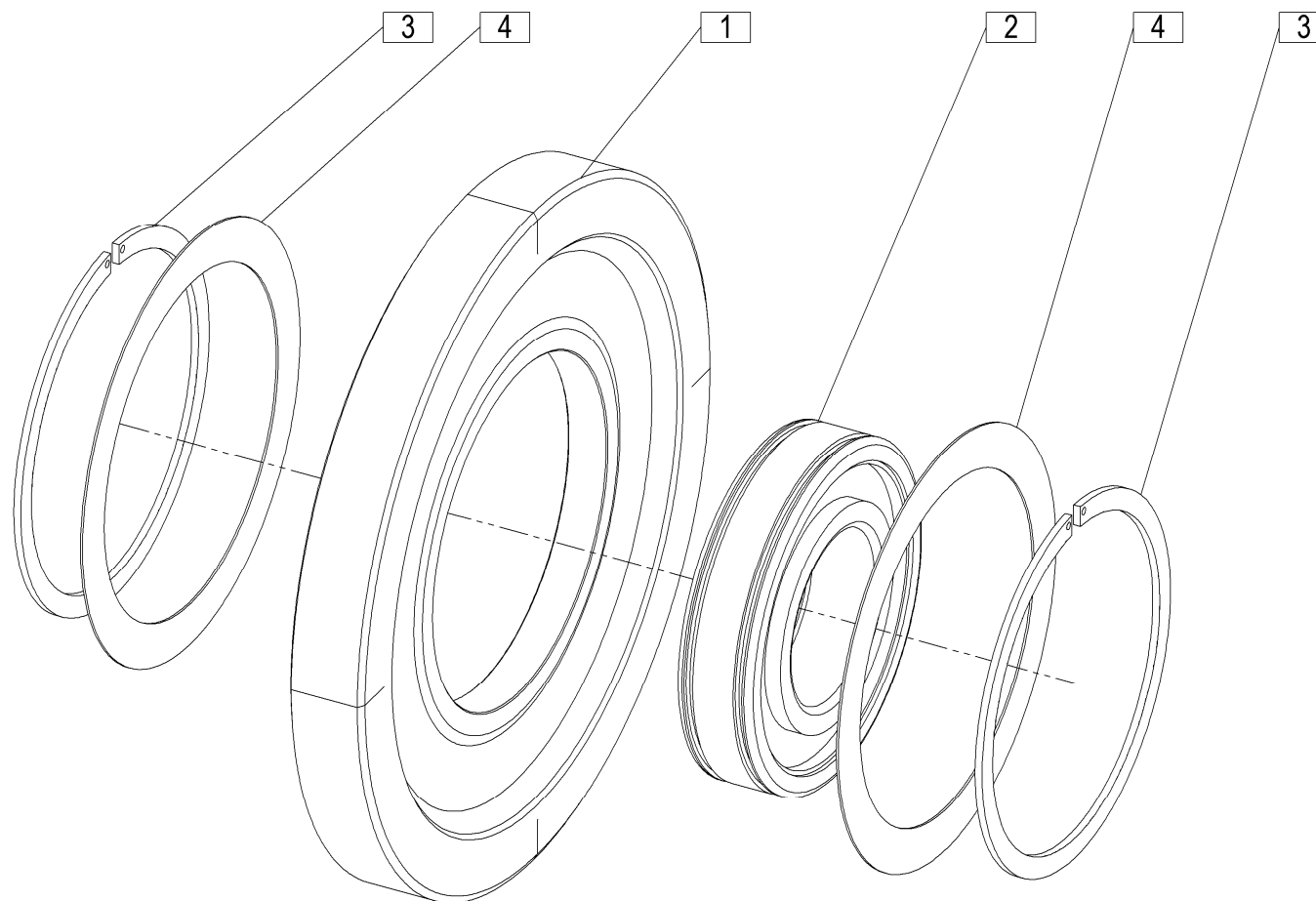


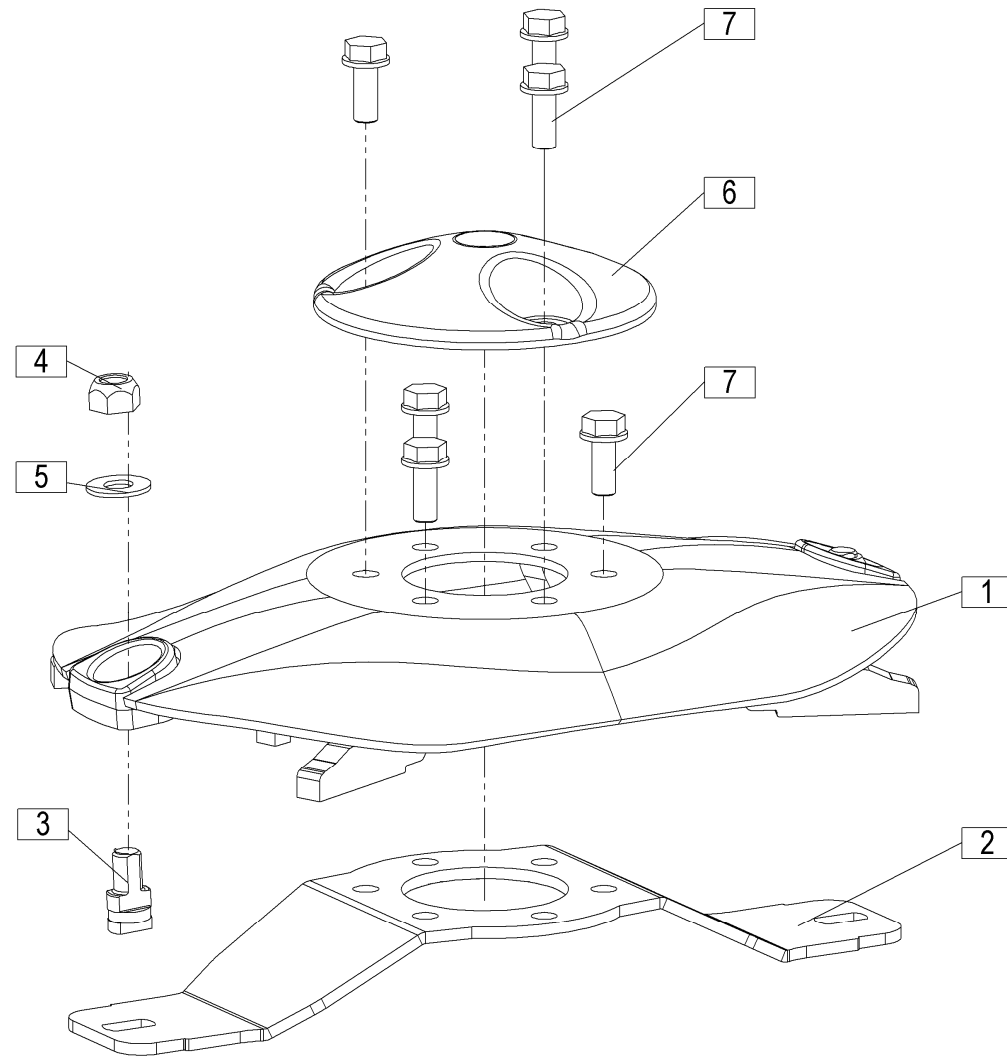


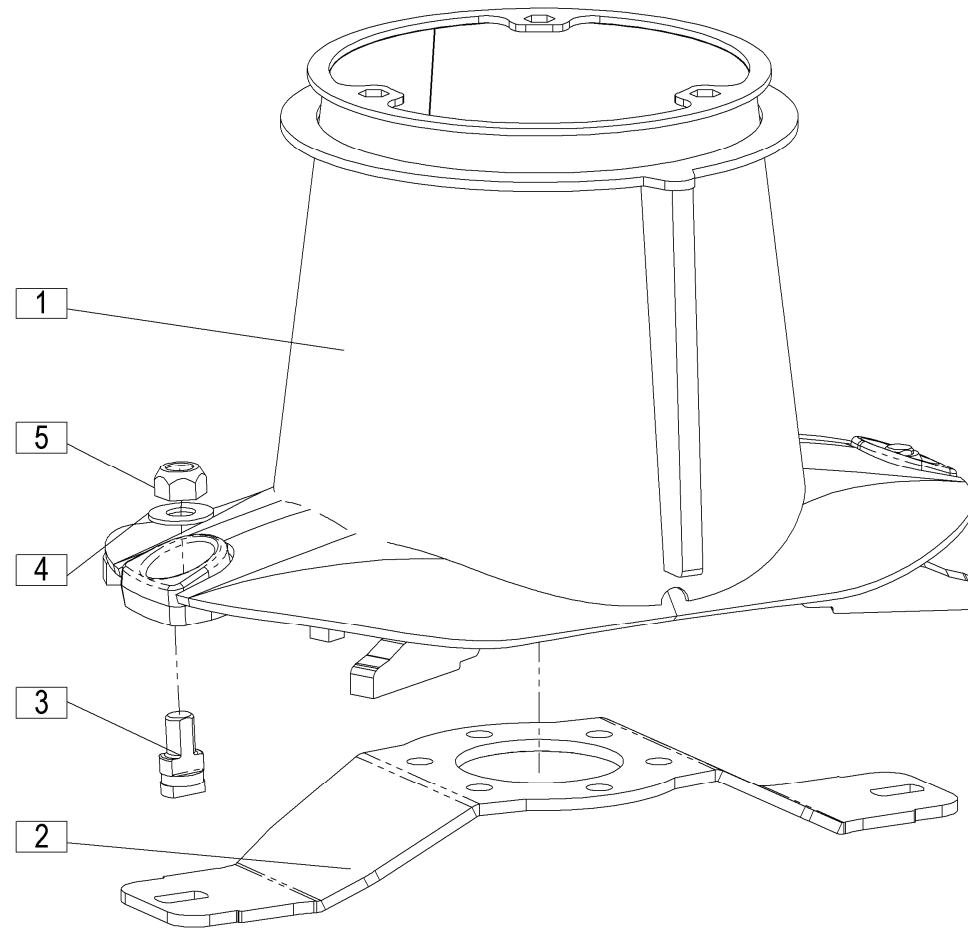


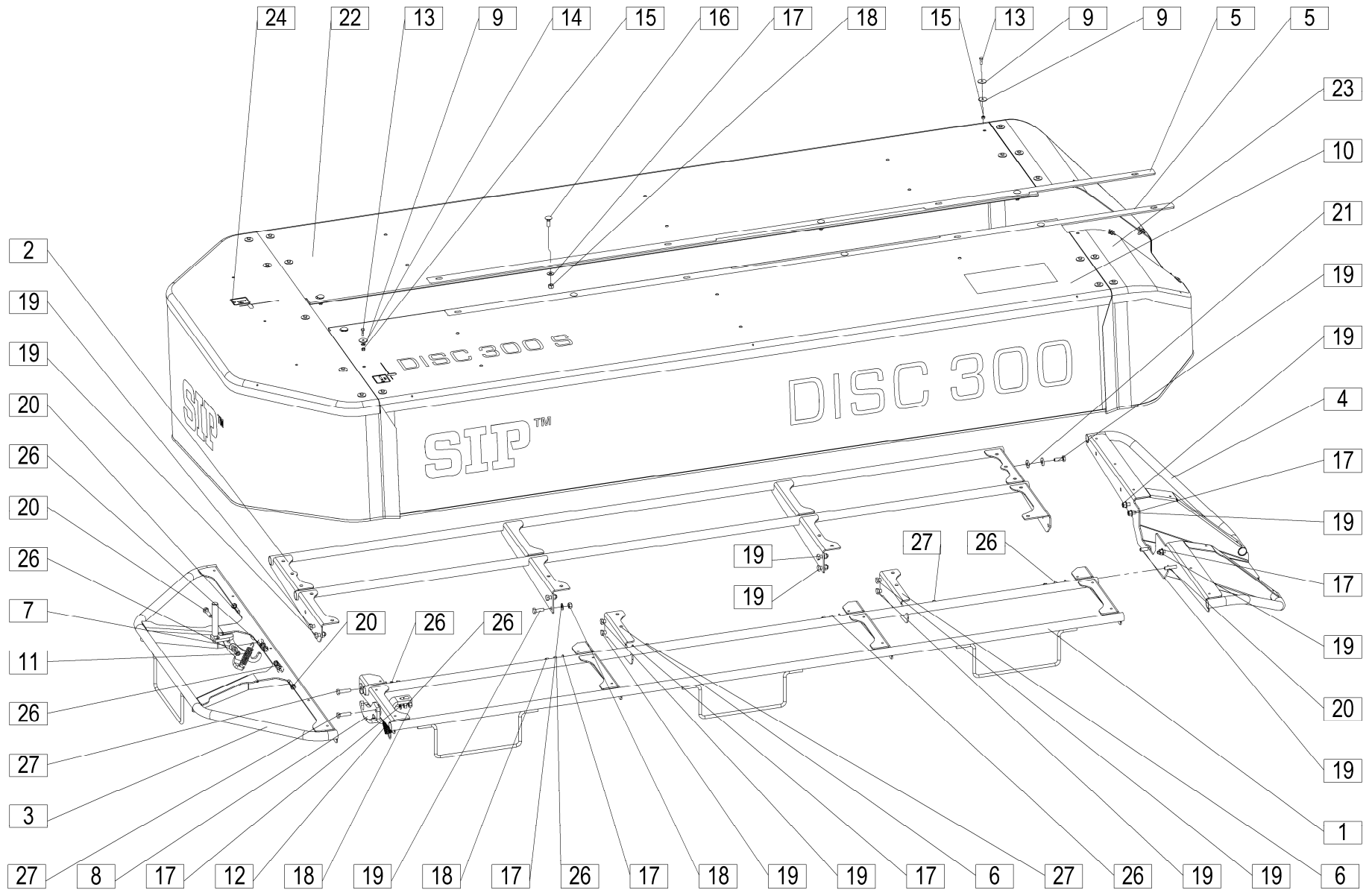


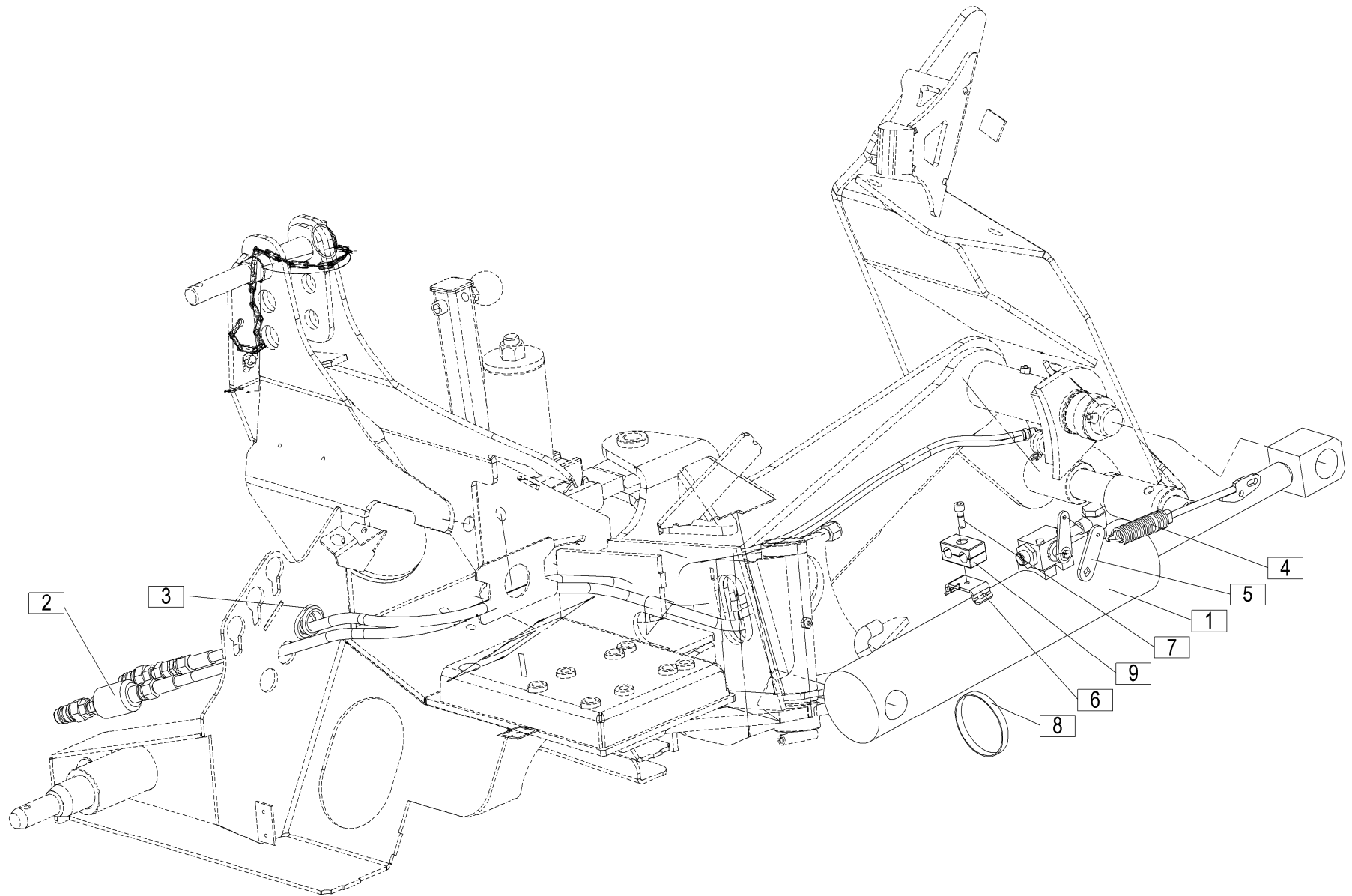


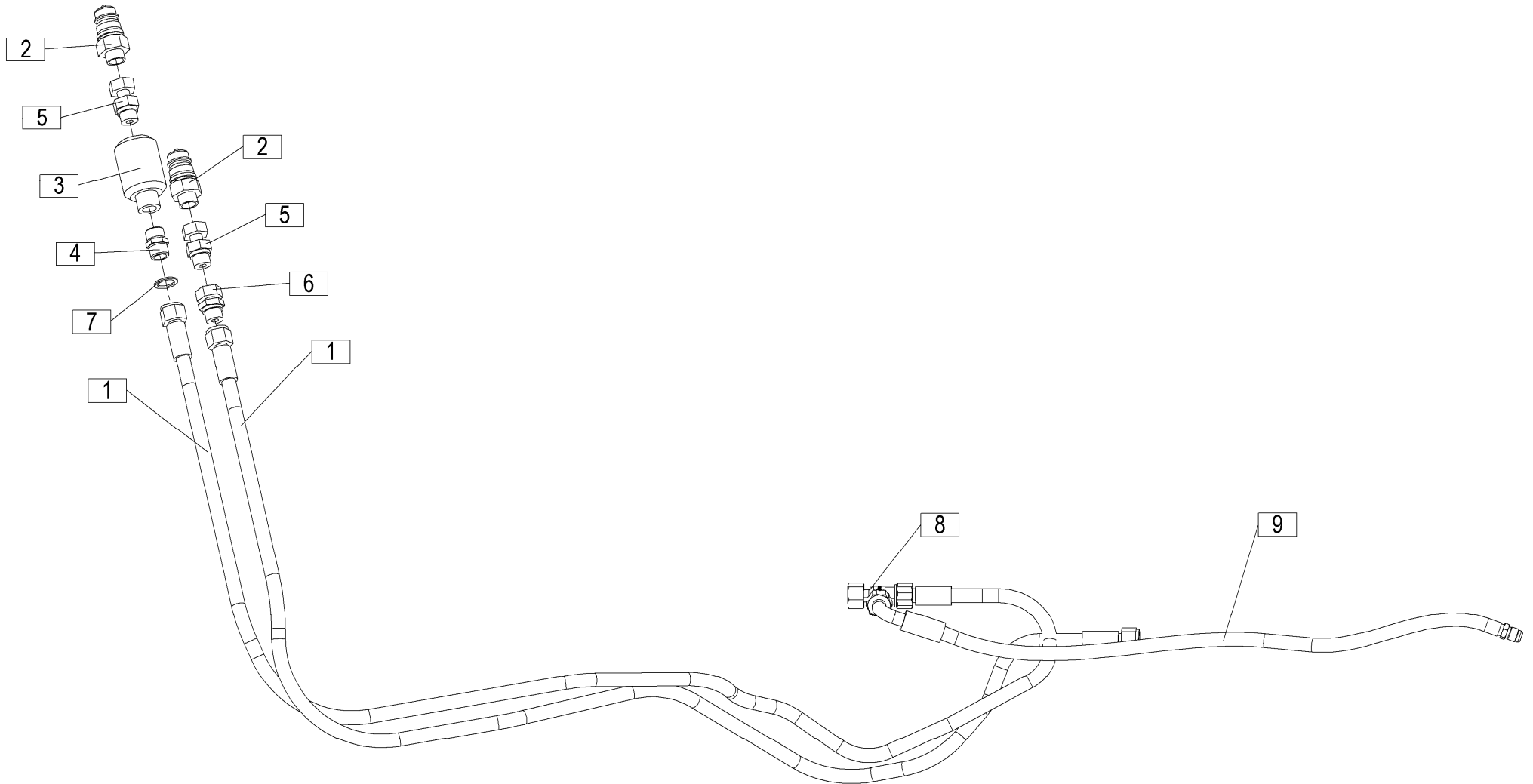


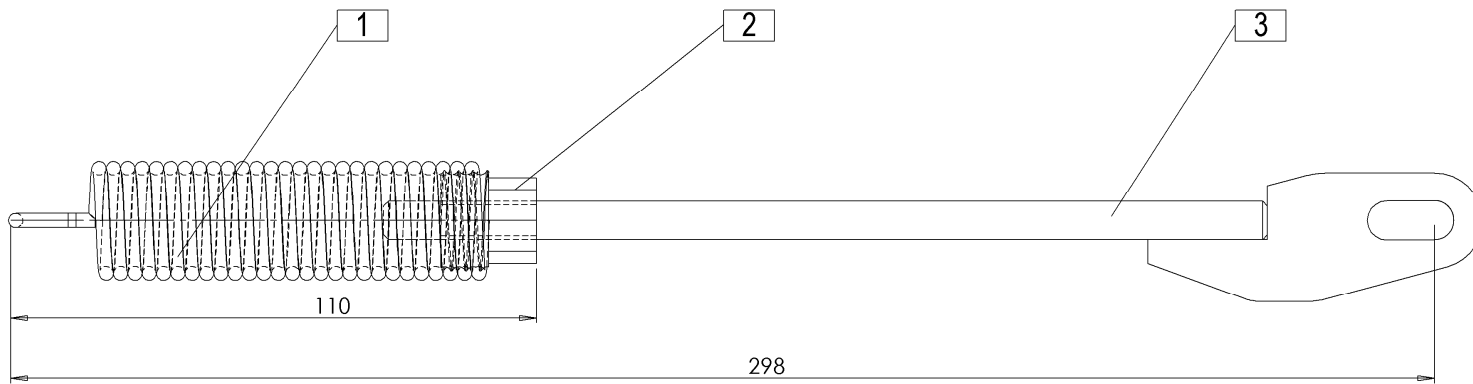


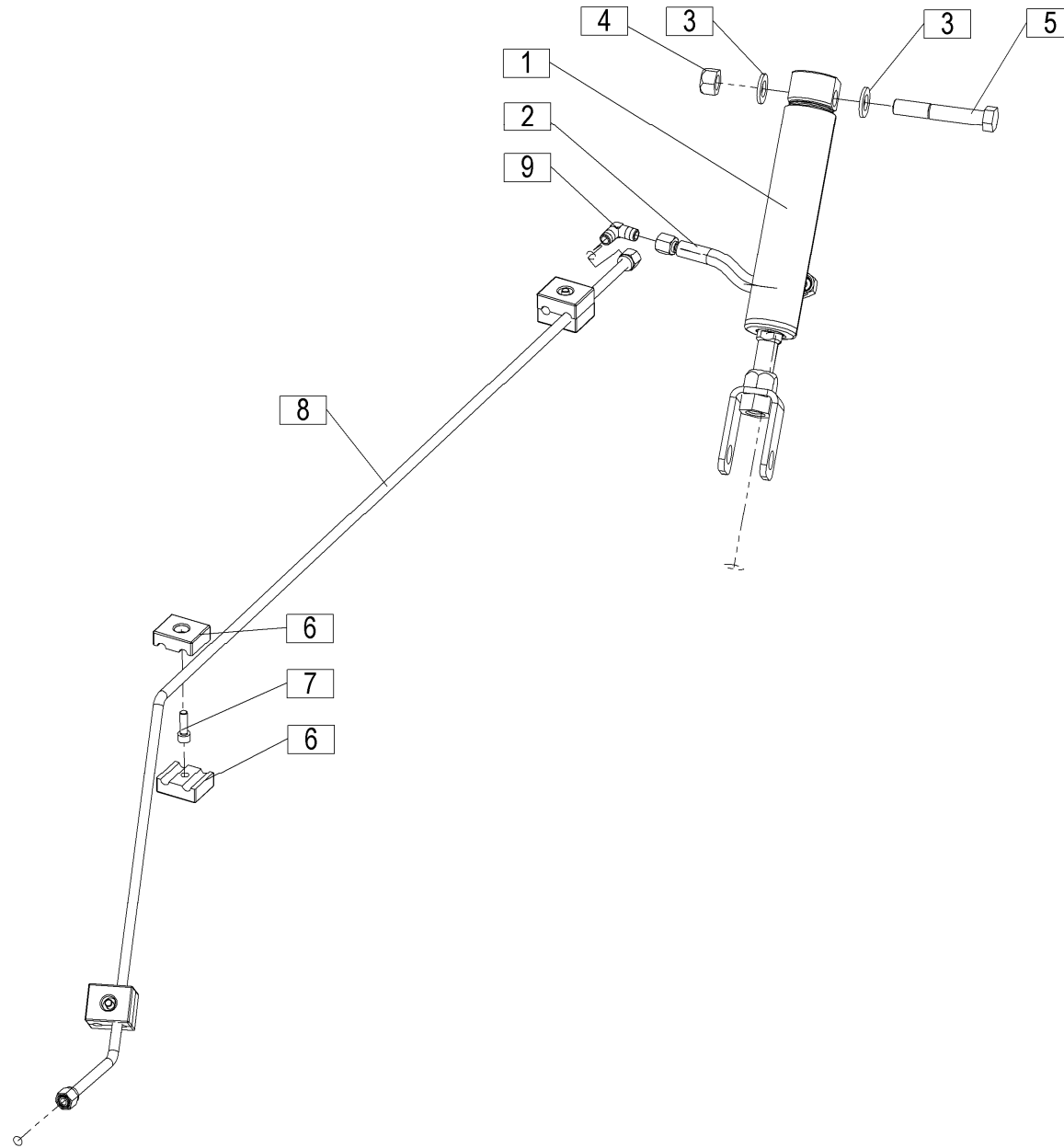


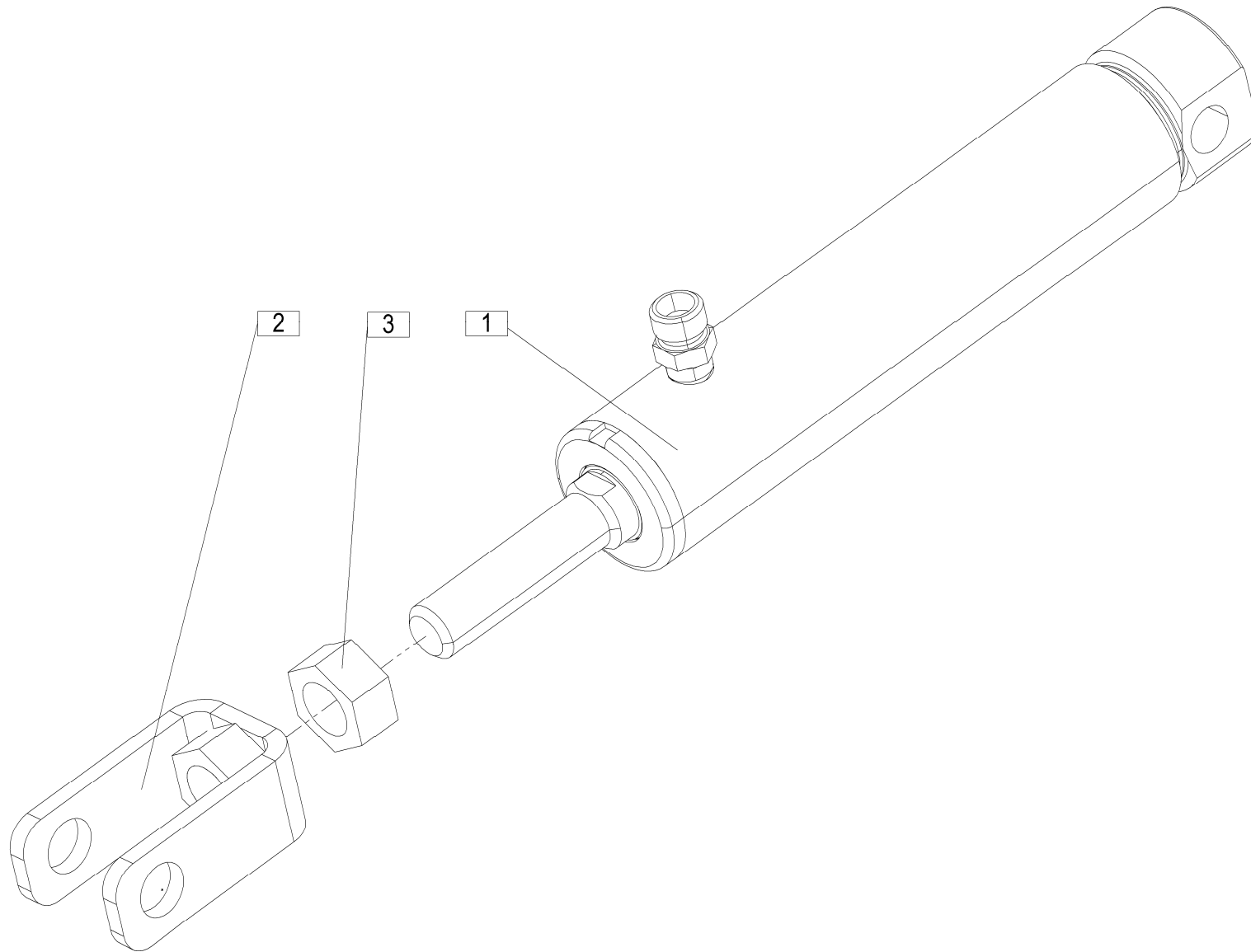


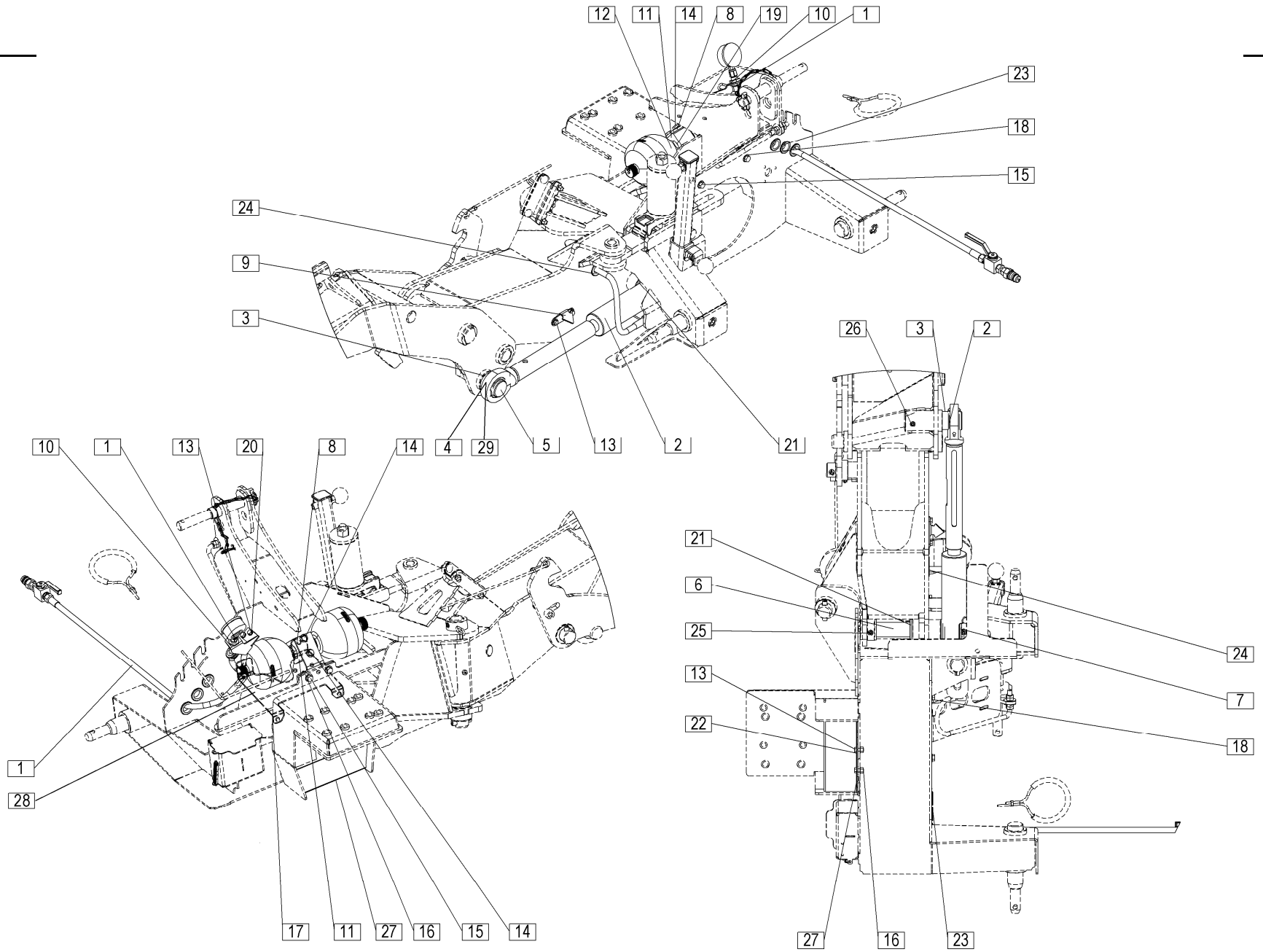


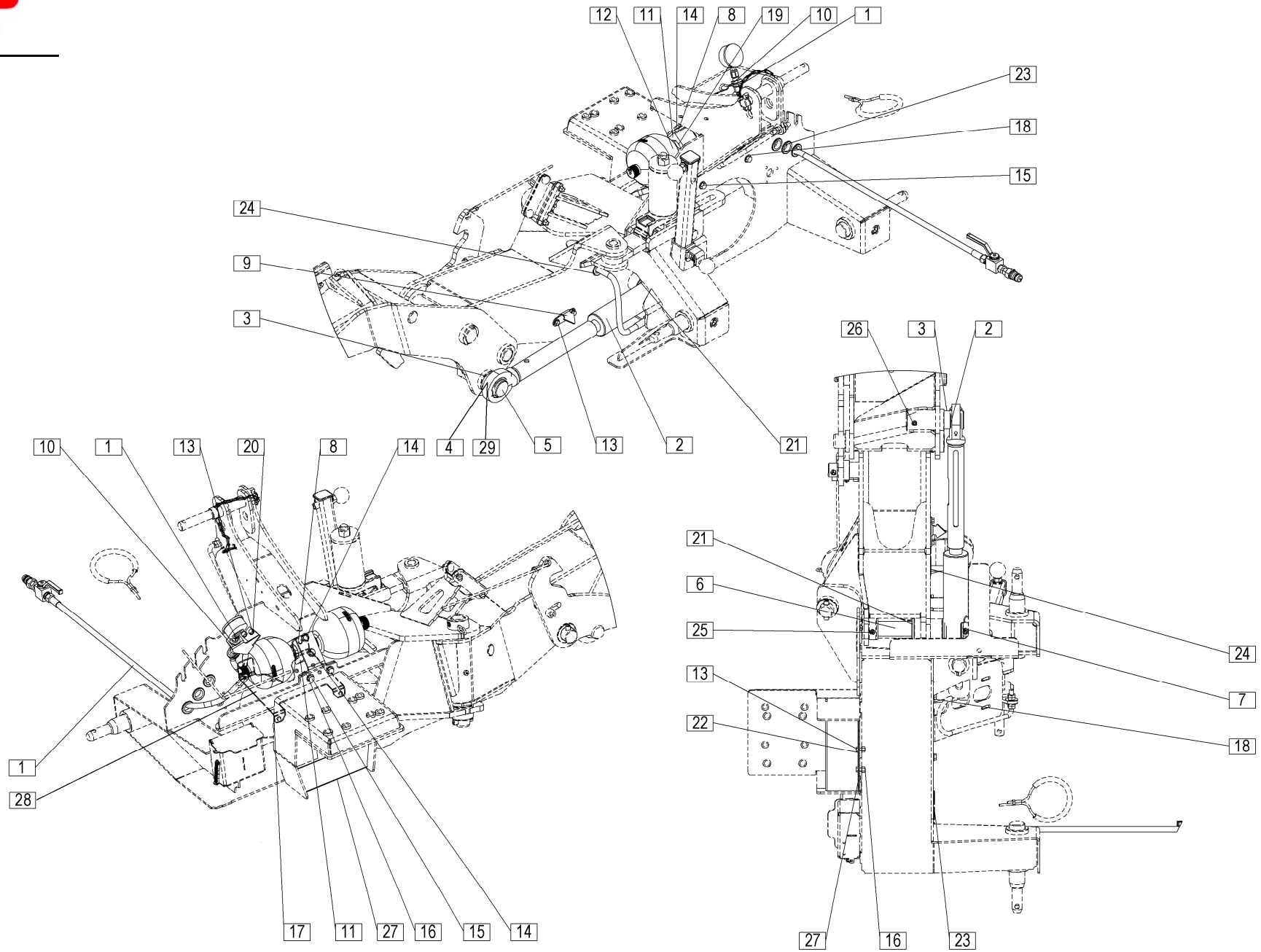


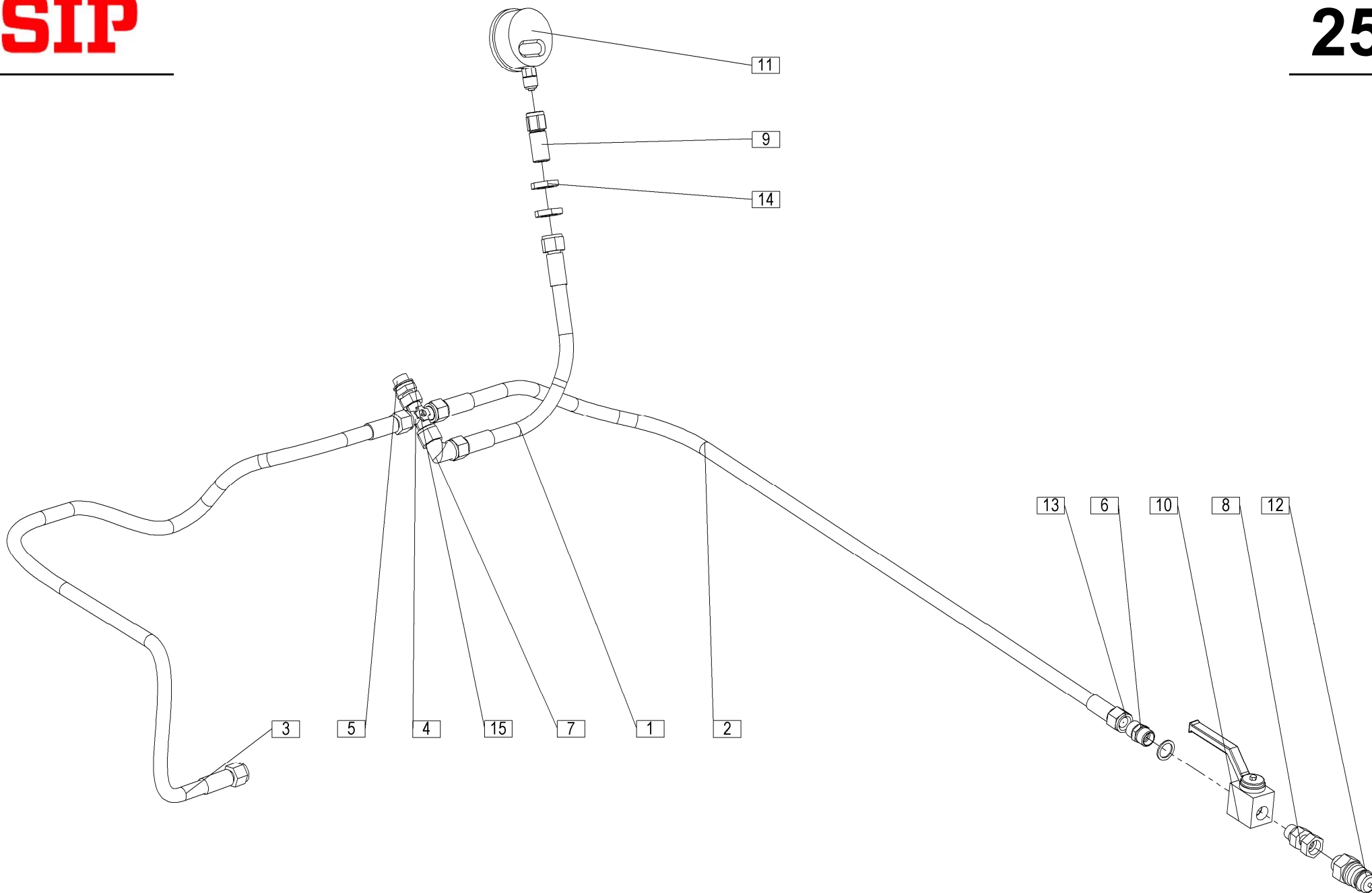


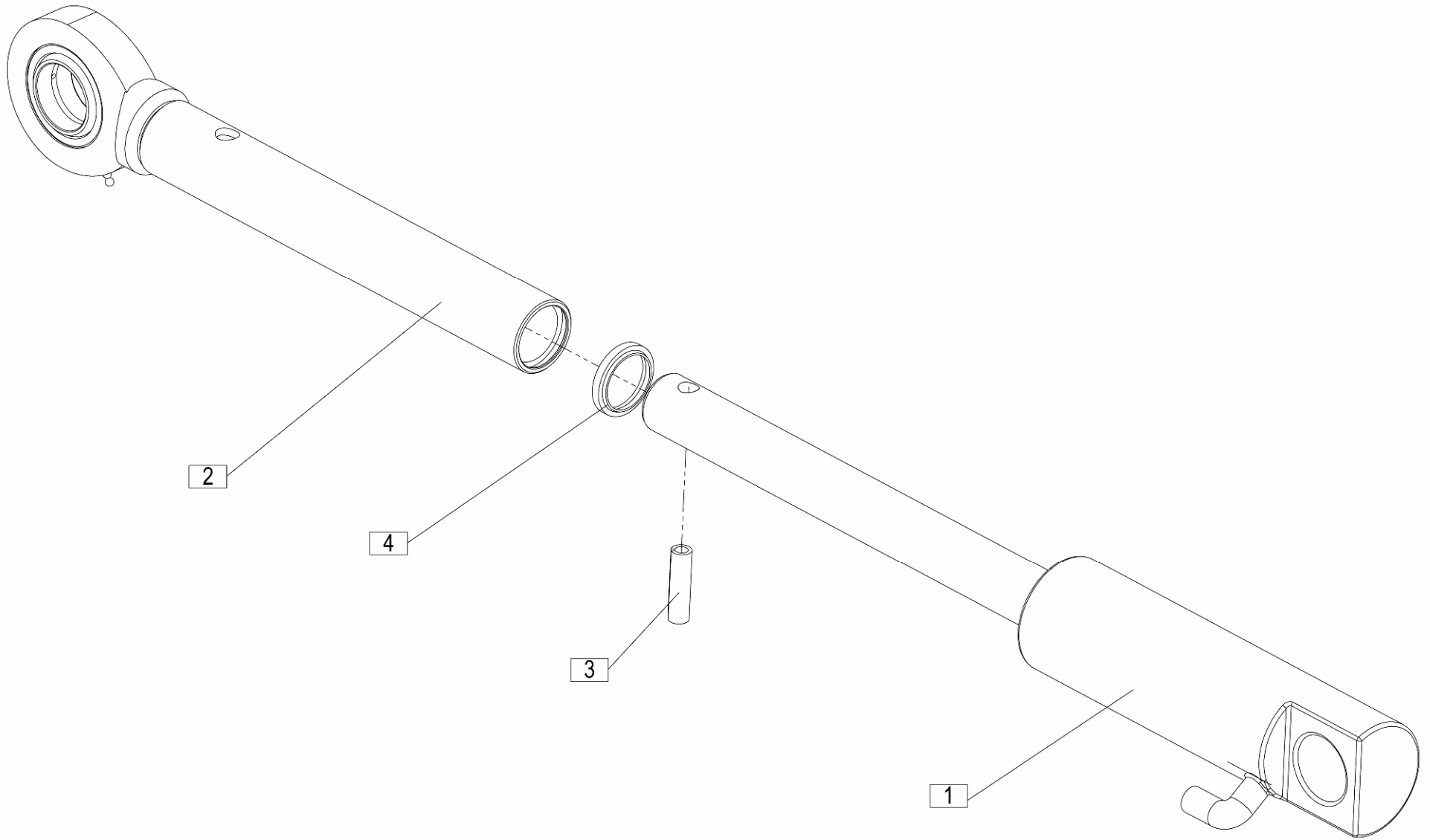


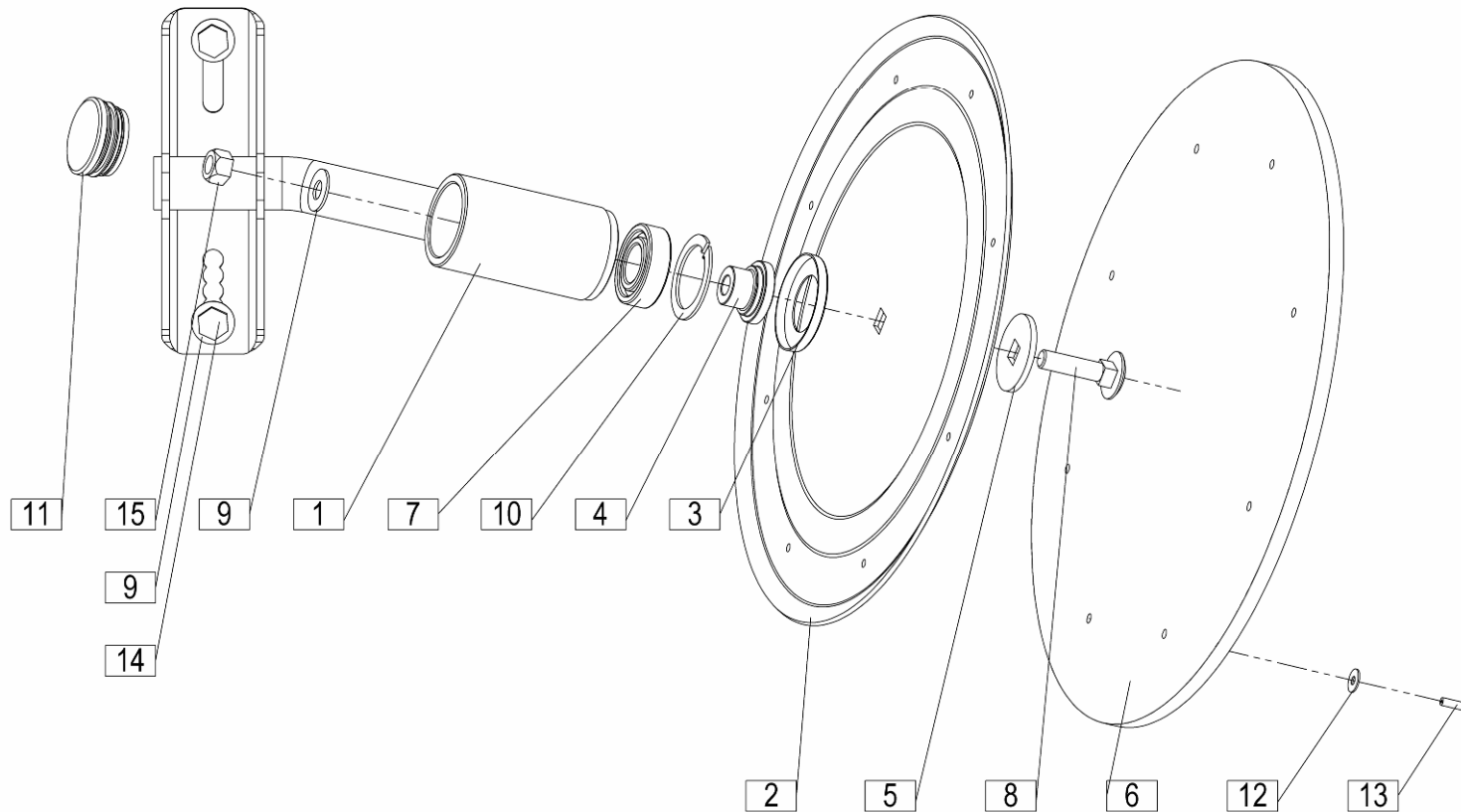
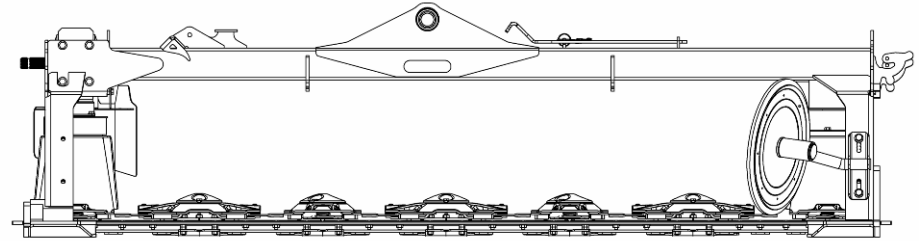


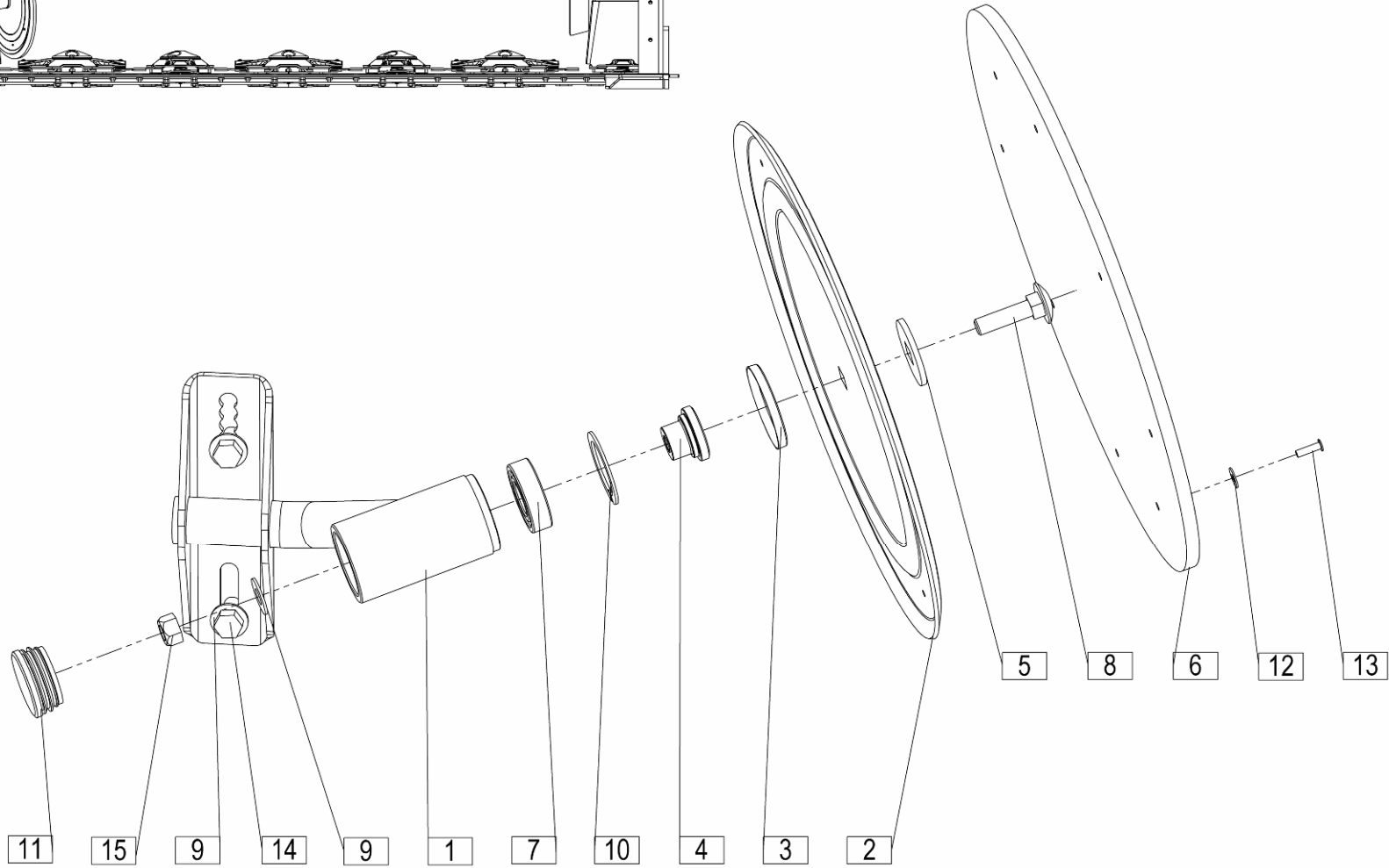
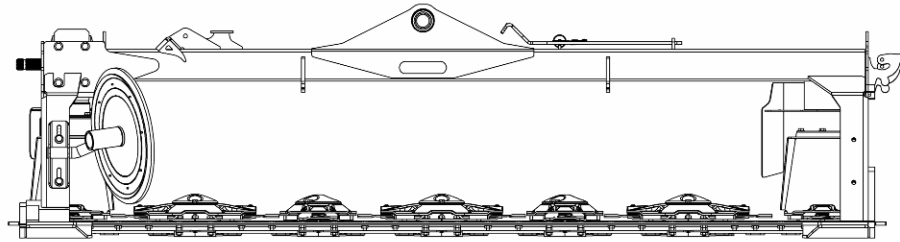


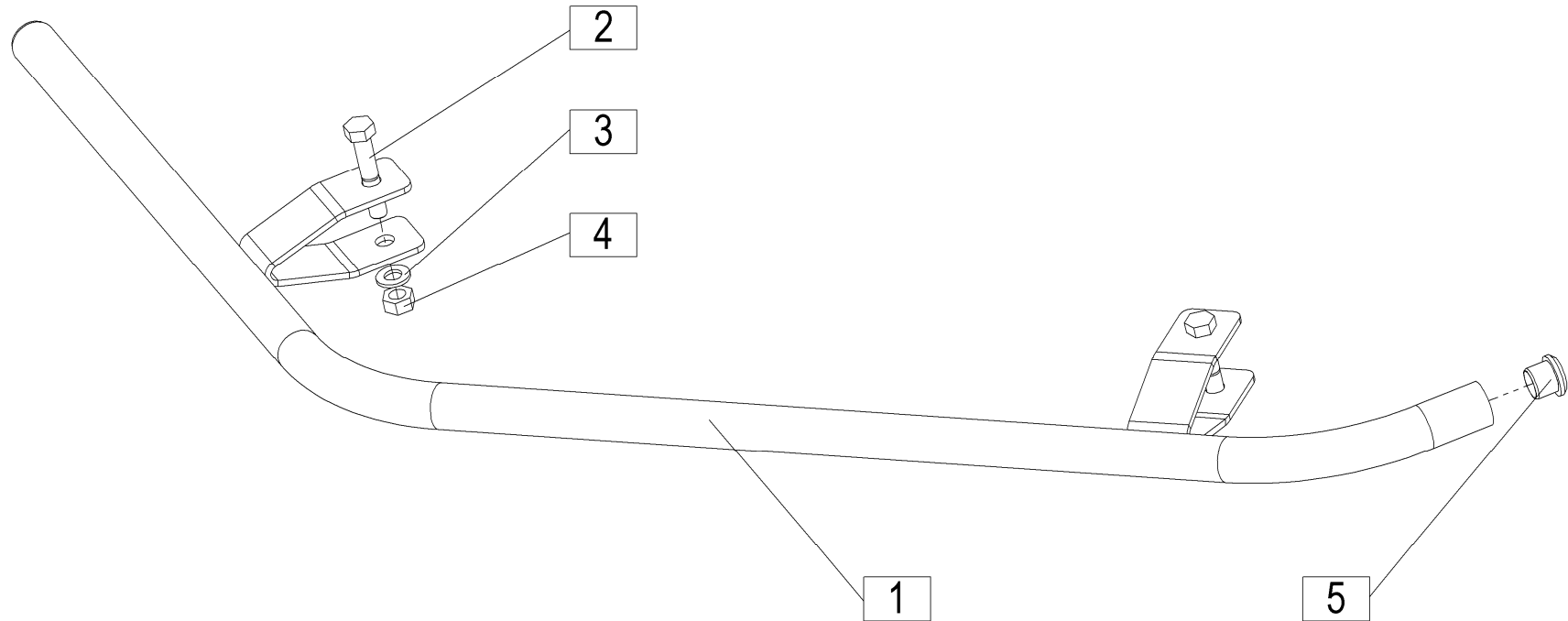


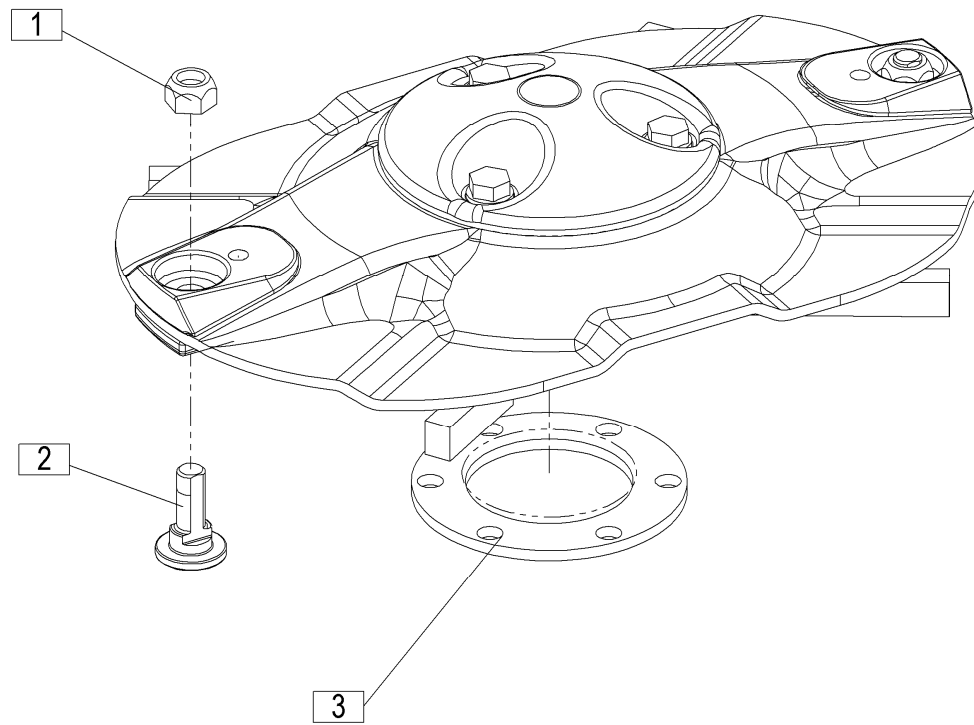


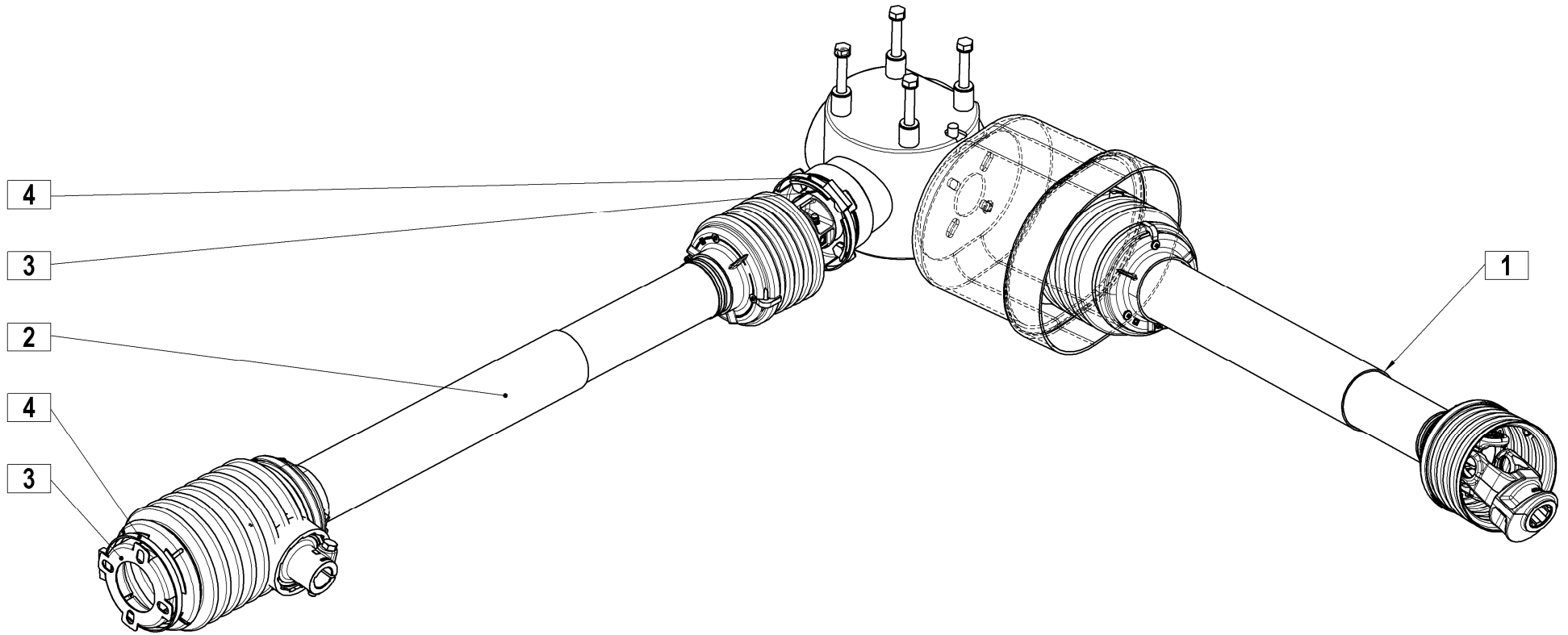


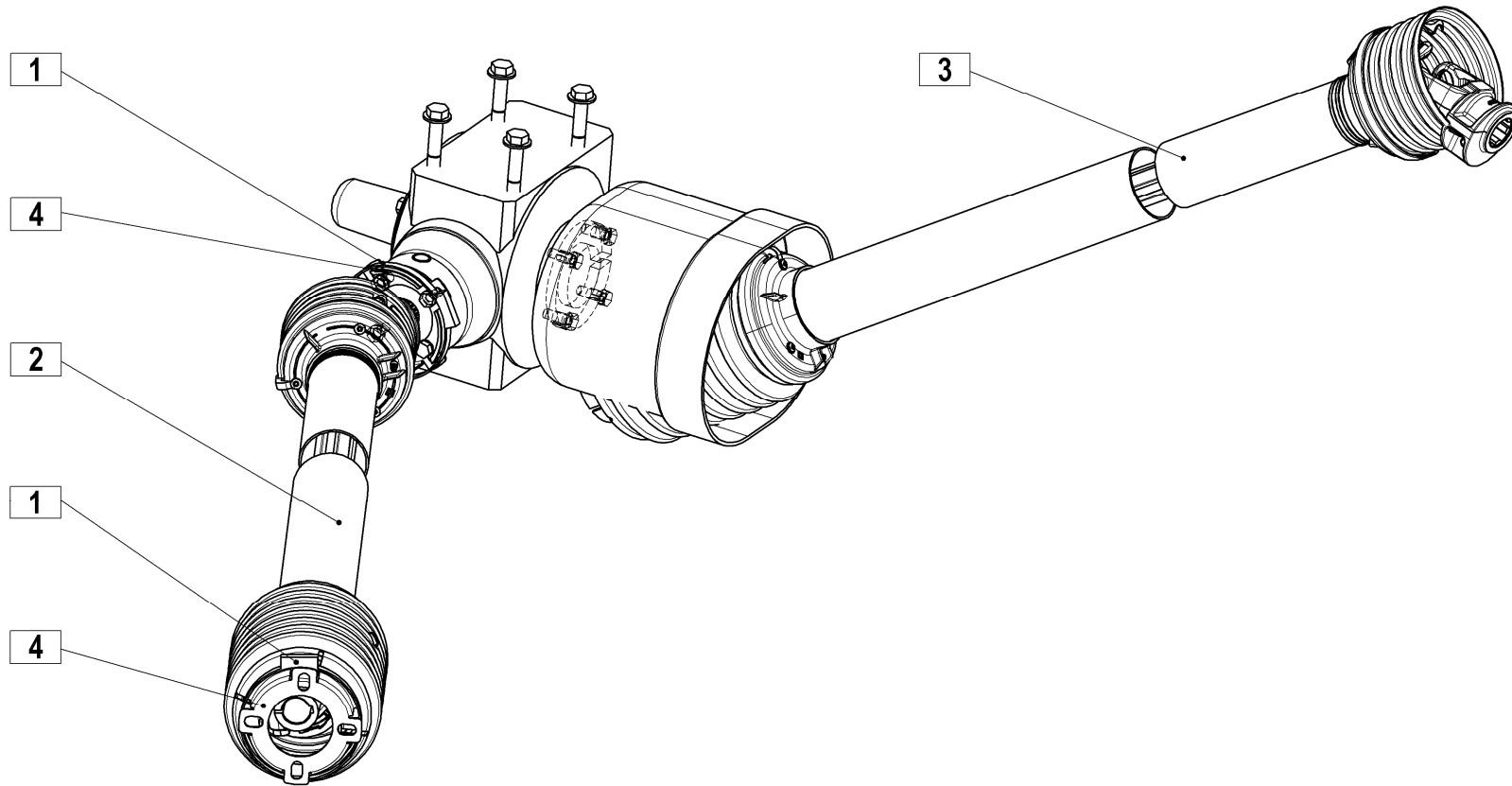


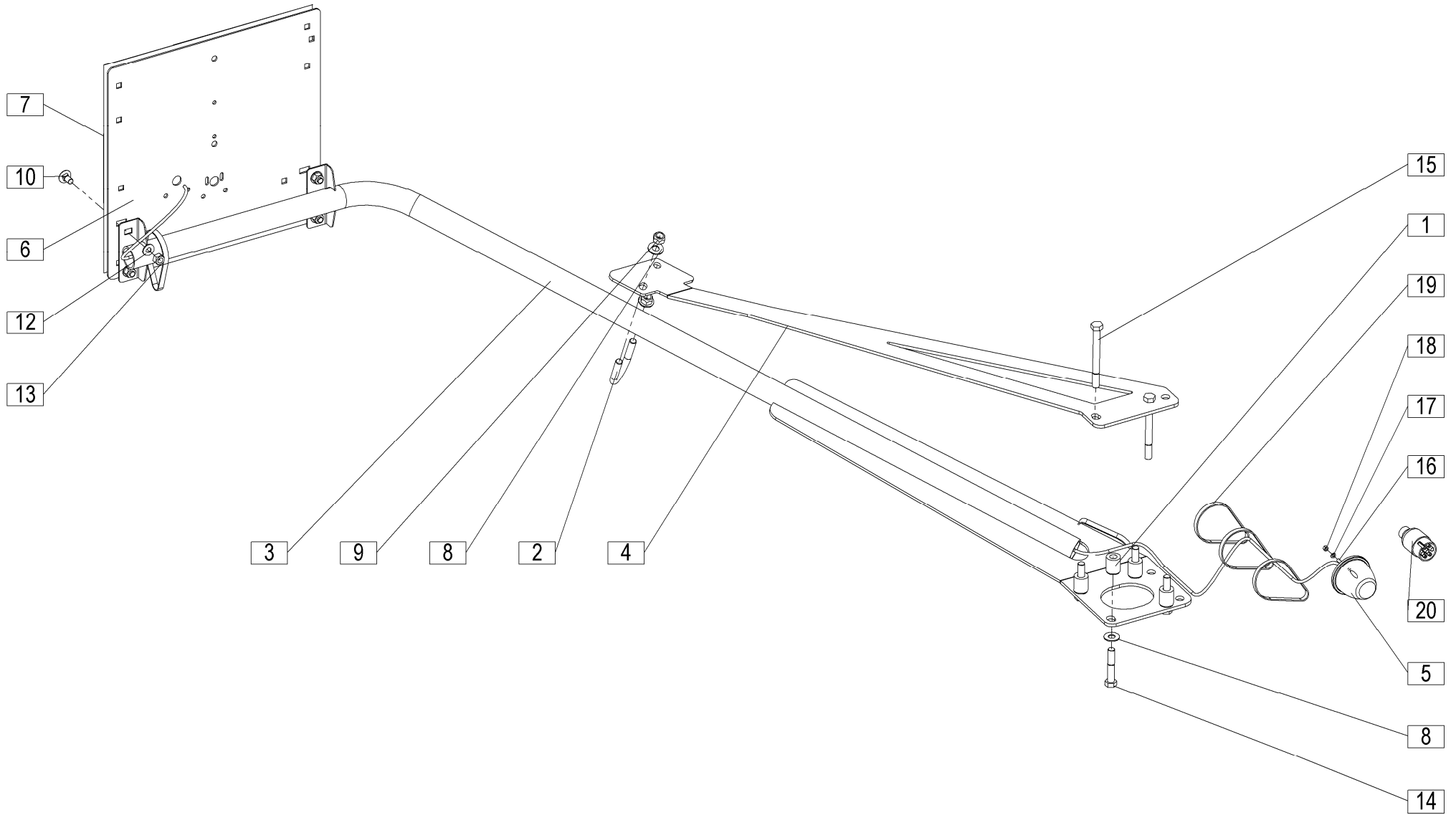


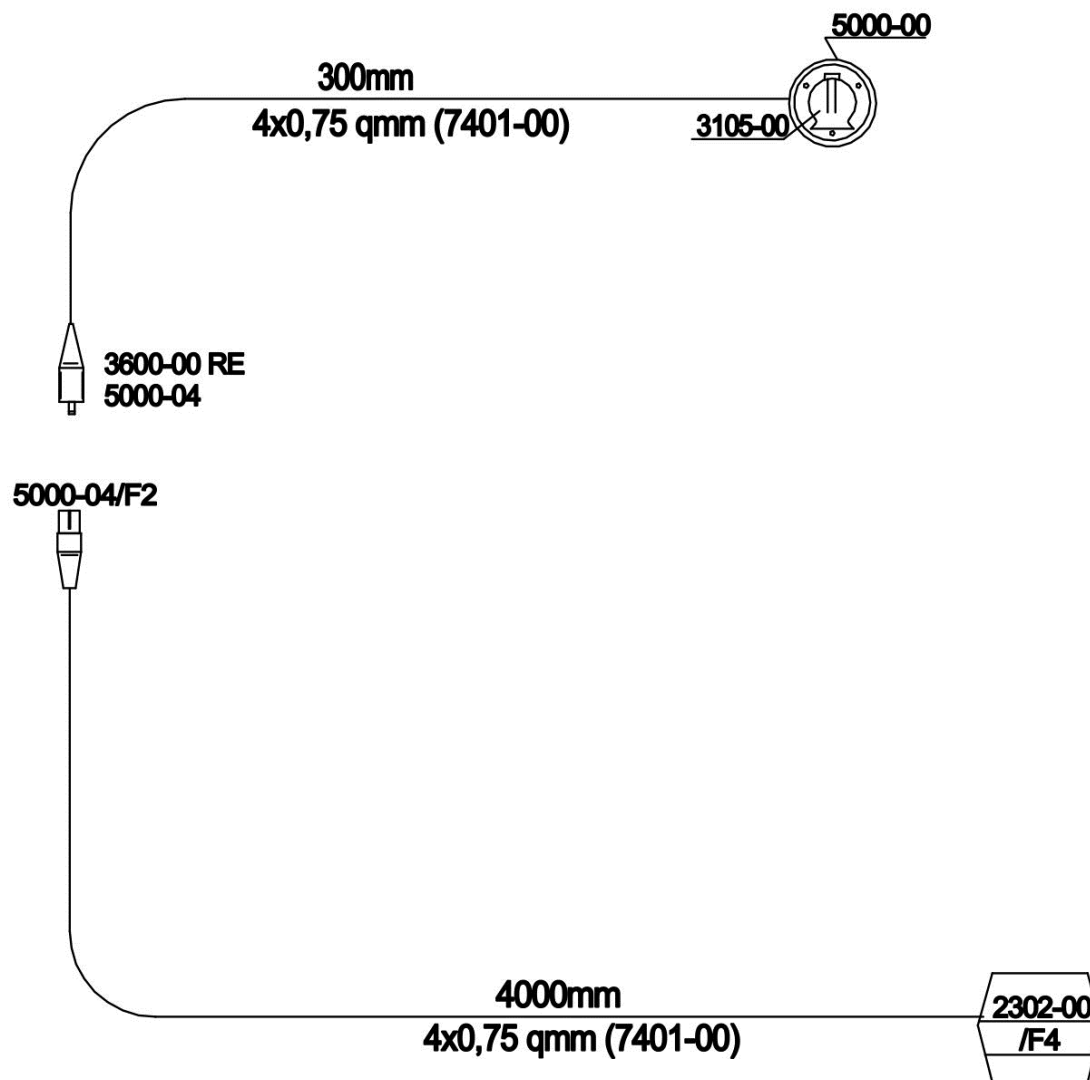












Oprema svetlobna
SILVERCUT

Beleuchtung SILVERCUT
Electrical illumination

(12 VOLT)
Ident: 745201590

Koda za naročilo.: AA-8240-11
Koda za narudžbu: AA-8240-11
Bestell-Nr.: AA-8240-11
Order No: AA-8240-11

Svetlosna oprema SILVERCUT

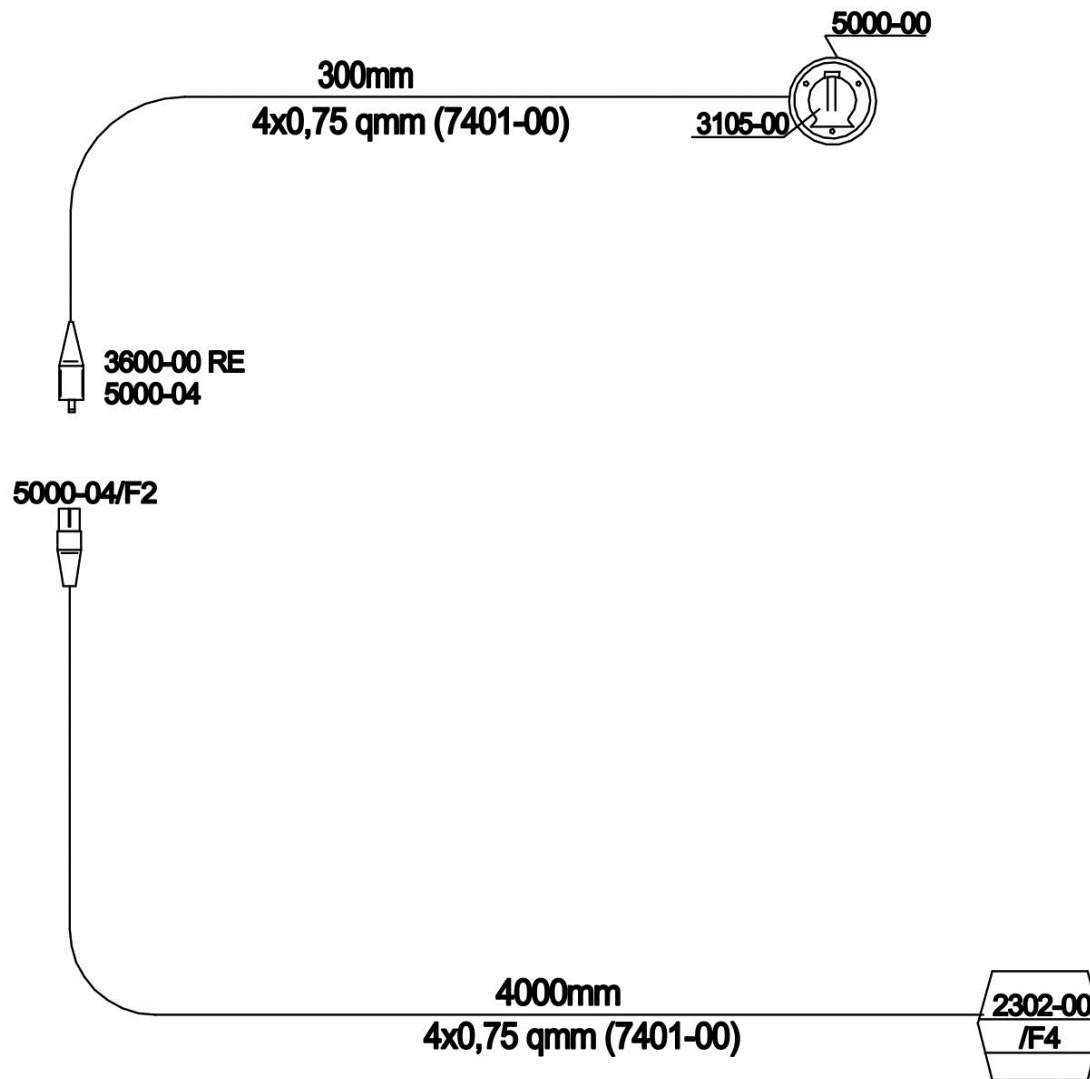
SILVERCUT

SILVERCUT DISC 300 S=+155

DODATNA OPREMA SONDERAUSRÜSTUNG – ZUSATZTEILE ADDITIONAL EQUIPMENT ÉQUIPEMENT ADDITIONNEL ATTREZZATURA AGGIUNTIVA BIJKOMENDE UITRUSTING				Velja od tov. št. dalje: Važi od tvor. broja dalje: Ab masch. Nr.: From mach Nr.: Da macch. Nr.: N° de machine : Van mach nr.:				SILVERCUT DISC 300 S=+155		33a	
Številka Broj Bild Fig. Fig. N° Afb.	Kataloška številka Kataloški broj Ersatzteilnummer Spare Part Number Numero Parti di Ricambio Numéro de la pièce de rechange Vervangonderdeelnnummer	Naziv dela (SLO)	Naziv dijela (HR)	Benennung (D)	Description (GB)	Descrizione (I)	Description (F)	Beschrijving (NL)	Količina Komada Menge Quantity Quantità Hoeveelheid		
	745201590	Svetlobna oprema (ASPOCK)	Svetlosna oprema (ASPOCK)	Beleuchtung (ASPOCK)	Electrical illumination (ASPOCK)	Illuminazione elettrica (ASPOECK)	Illumination électrique (ASPOECK)	Elektrische verlichting (ASPOCK)	1		

	DODATNA OPREMA:	(SLO) (CRO)
1 kos	4808-00	odklopnik/ otkačnik
1 kos	5411-01	odsevník/60mm/samolepilni/ refleksijsko staklo /60mm /samoljepilno
2 kos	S500-00	matica M5/ matica M5
2 kos	S502-00	zubata podložka M5/ zubata podložka M5

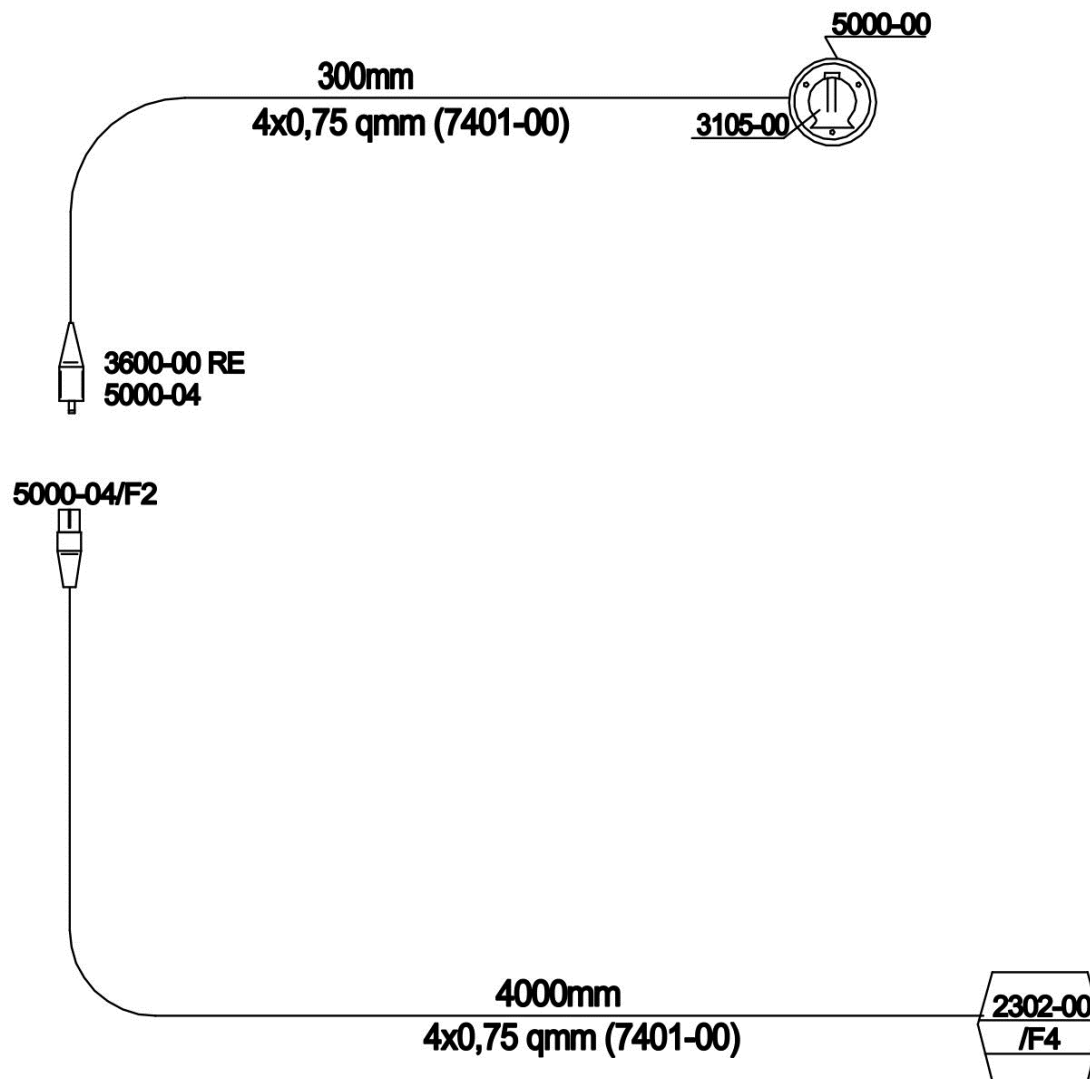
	ZUBEHÖR / ACCESSORIES:	(D) (GB)
1 Stk. / pcs	4808-00	Zugentlastungen/ strain relief
1 Stk. / pcs	5411-01	Strahler rt/60mm/selbstkl. spotlight /60 mm/ selfadhesive
2 Stk. / pcs	S500-00	Muttern M5/ Screw nut M5
2 Stk. / pcs	S502-00	Zahnscheiben M5/ tooth lock washer M5



DODATNA OPREMA SONDERAUSRÜSTUNG – ZUSATZTEILE ADDITIONAL EQUIPMENT ÉQUIPEMENT ADDITIONNEL ATTREZZATURA AGGIUNTIVA BIJKOMENDE UITRUSTING				Velja od tov. št. dalje: Važi od tvor. broja dalje: Ab mach. Nr.: From mach Nr.: Da macch. Nr.: N° de machine : Van mach nr.:				SILVERCUT DISC 300 S=+155		33a	
Številka Broj Bild Fig. Fig. N° Afb.	Kataloška številka Kataloški broj Ersatzteilnummer Spare Part Number Numero Parti di Ricambio Numéro de la pièce de rechange Vervangonderdeelnummer	Naziv dela (SLO)	Naziv dijela (HR)	Benennung (D)	Description (GB)	Descrizione (I)	Description (F)	Beschrijving (NL)	Količina Komada Menge Quantity Quantità Hoeveelheid		
	745201590	Svetlobna oprema (ASPOCK)	Svetlosna oprema (ASPOCK)	Beleuchtung (ASPOCK)	Electrical illumination (ASPOCK)	Illuminazione elettrica (ASPOECK)	Illumination électrique (ASPOECK)	Elektrische verlichting (ASPOCK)	1		

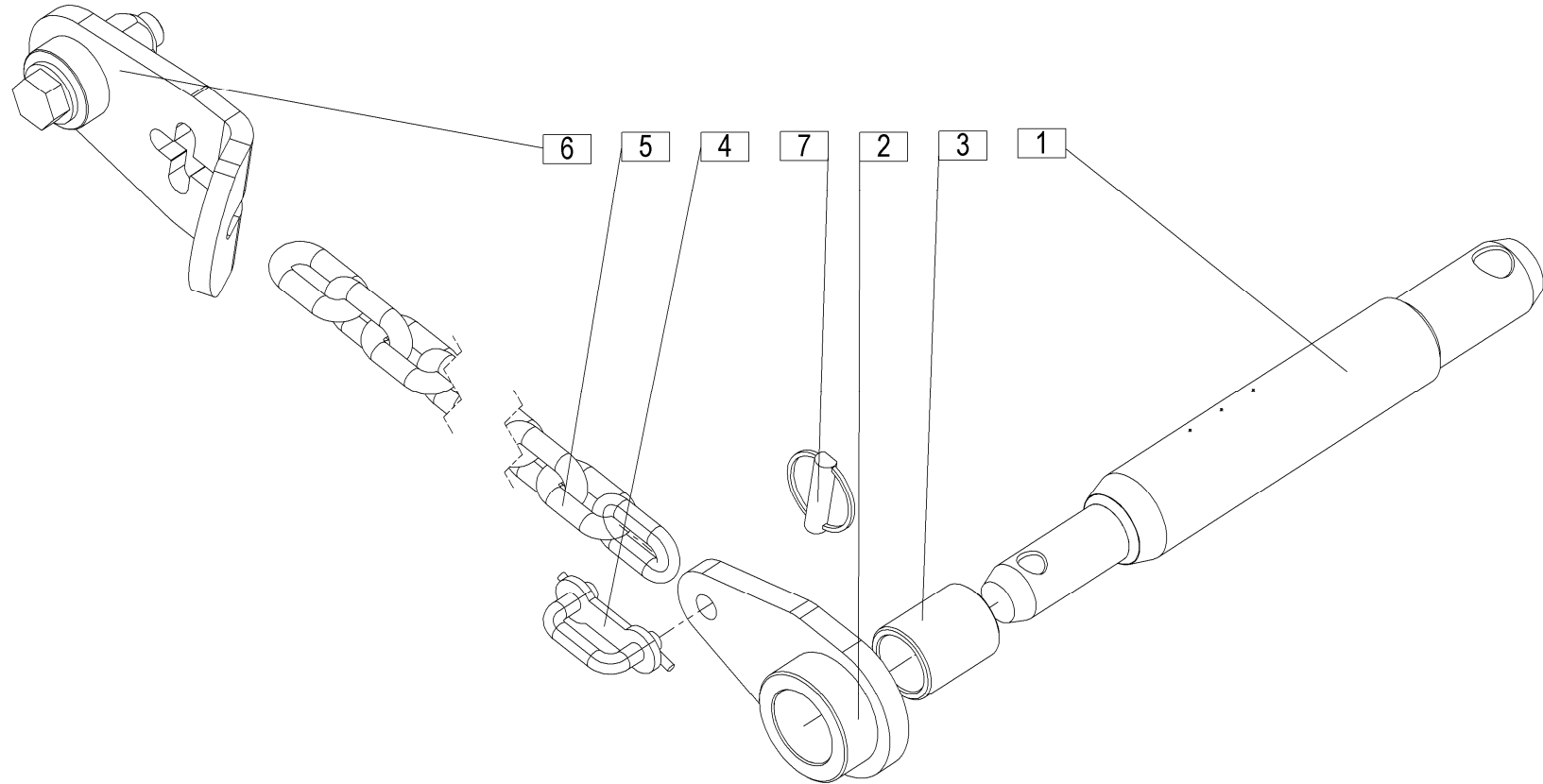
	ACCESSORI:	(I)
1 pez.	4808-00	serracavo:
1 pez.	5411-01	faretto/60 mm/autoadesivo
2 pez.	S500-00	dado M5
2 pez.	S502-00	rondella blocca denti M5

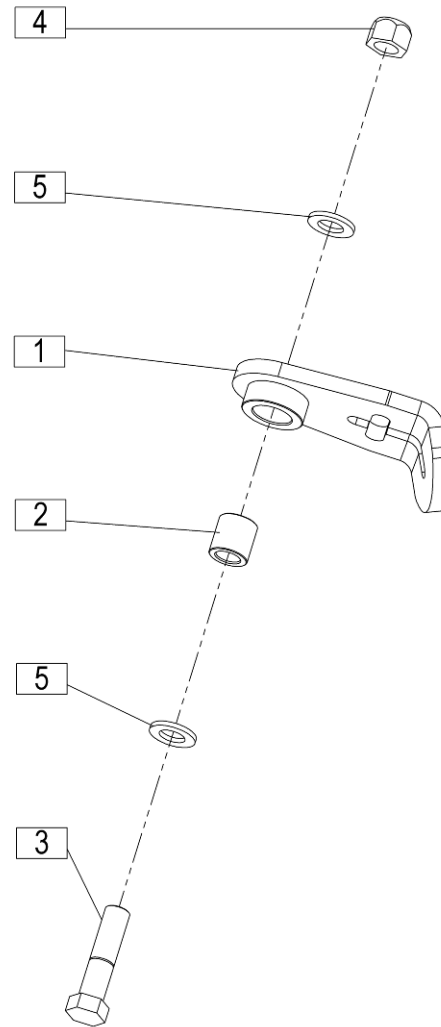
	ACCESSOIRES:	(F)
1 pcs	4808-00	détente de la contrainte
1 pcs	5411-01	projecteur/60 mm/ auto-adhésif
2 pcs	S500-00	Vis écrou M5.
2 pcs	S502-00	rondelle à dents M5

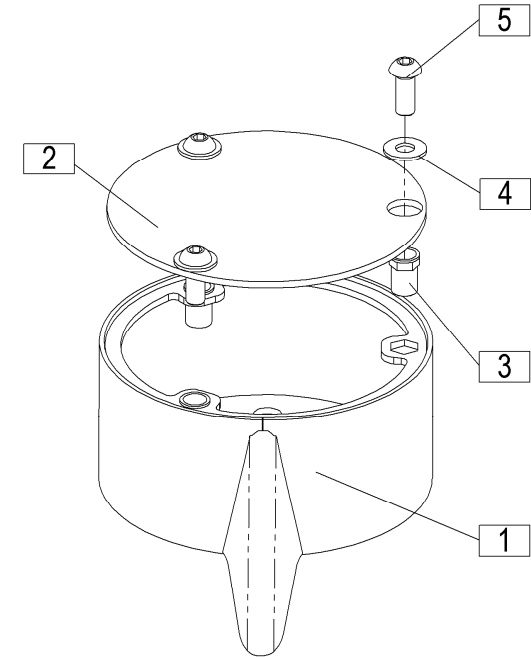
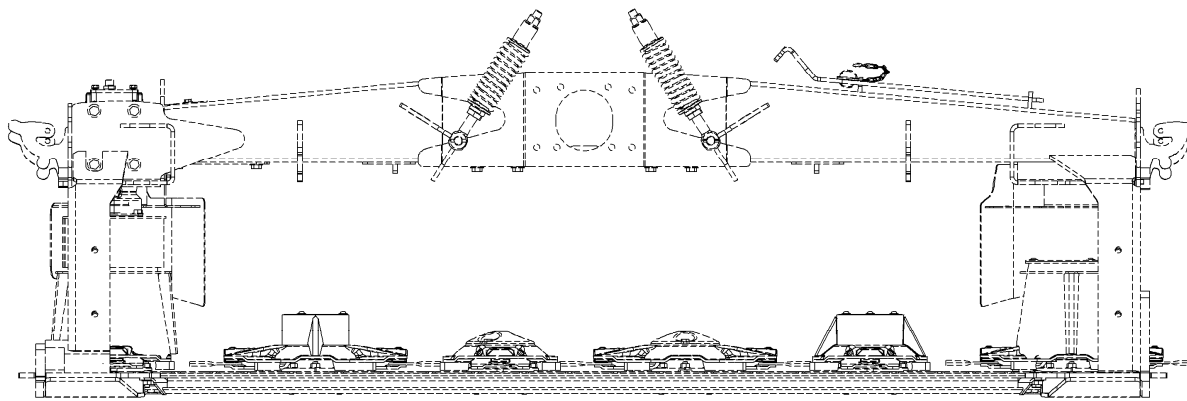


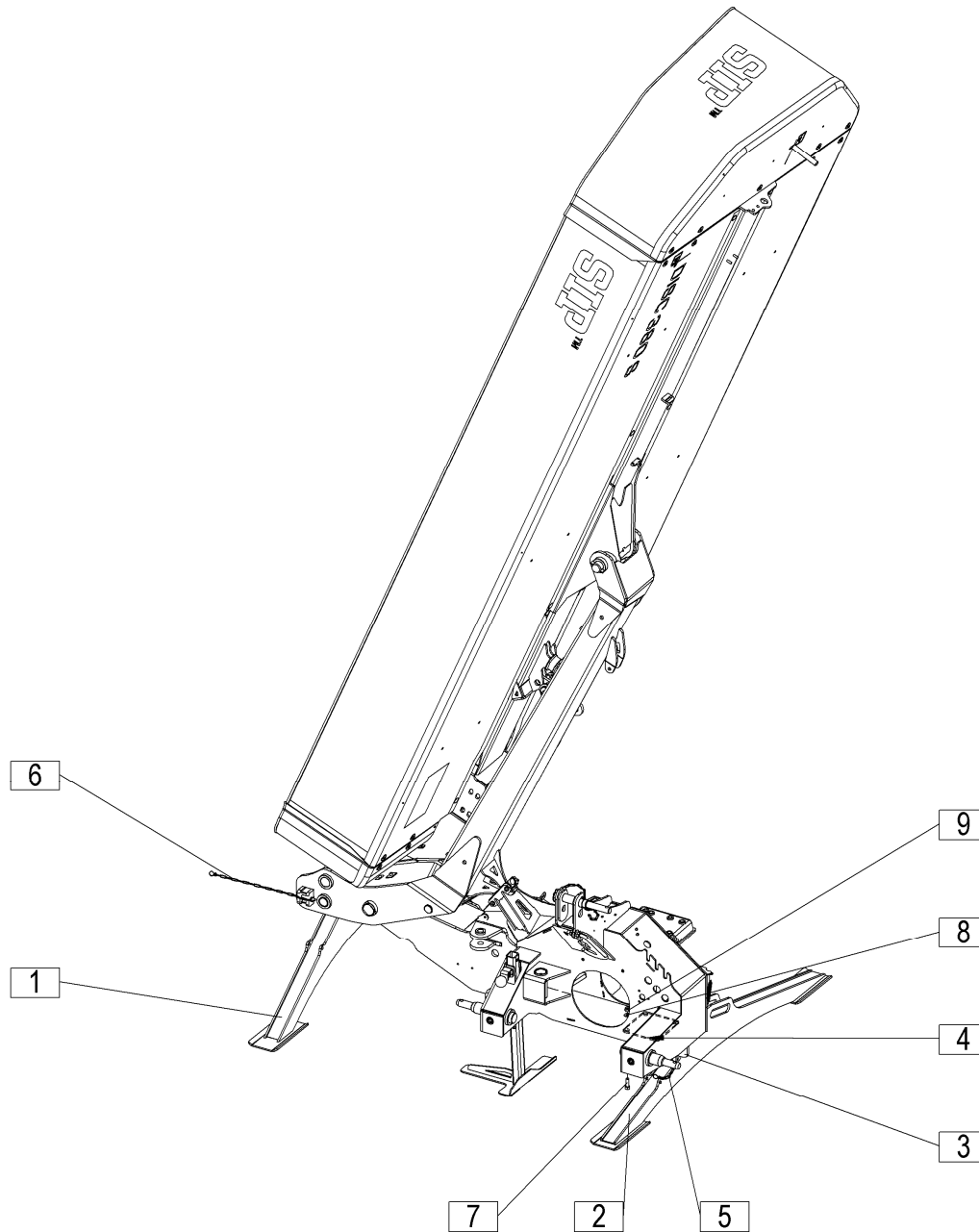
DODATNA OPREMA SONDERAUSRÜSTUNG – ZUSATZTEILE ADDITIONAL EQUIPMENT ÉQUIPEMENT ADDITIONNEL ATTREZZATURA AGGIUNTIVA BIJKOMENDE UITRUSTING				Velja od tov. št. dalje: Važi od tvor. broja dalje: Ab masch. Nr.: From mach Nr.: Da mach. Nr.: N° de machine : Van mach nr.:				SILVERCUT DISC 300 S=+155		33a	
Številka Broj Bild Fig. Fig. N° Afb.	Kataloška številka Kataloški broj Ersatzteilnummer Spare Part Number Numero Parti di Ricambio Numéro de la pièce de rechange Vervangonderdeelnummer	Naziv dela (SLO)	Naziv dijela (HR)	Benennung (D)	Description (GB)	Descrizione (I)	Description (F)	Beschrijving (NL)	Količina Komada Menge Quantity Quantità Quantité Hoeveelheid		
	745201590	Svetlobna oprema (ASPOCK)	Svetlosna oprema (ASPOCK)	Beleuchtung (ASPOCK)	Electrical illumination (ASPOCK)	Illuminazione elettrica (ASPOECK)	Illumination électrique (ASPOECK)	Elektrische verlichting (ASPOCK)	1		

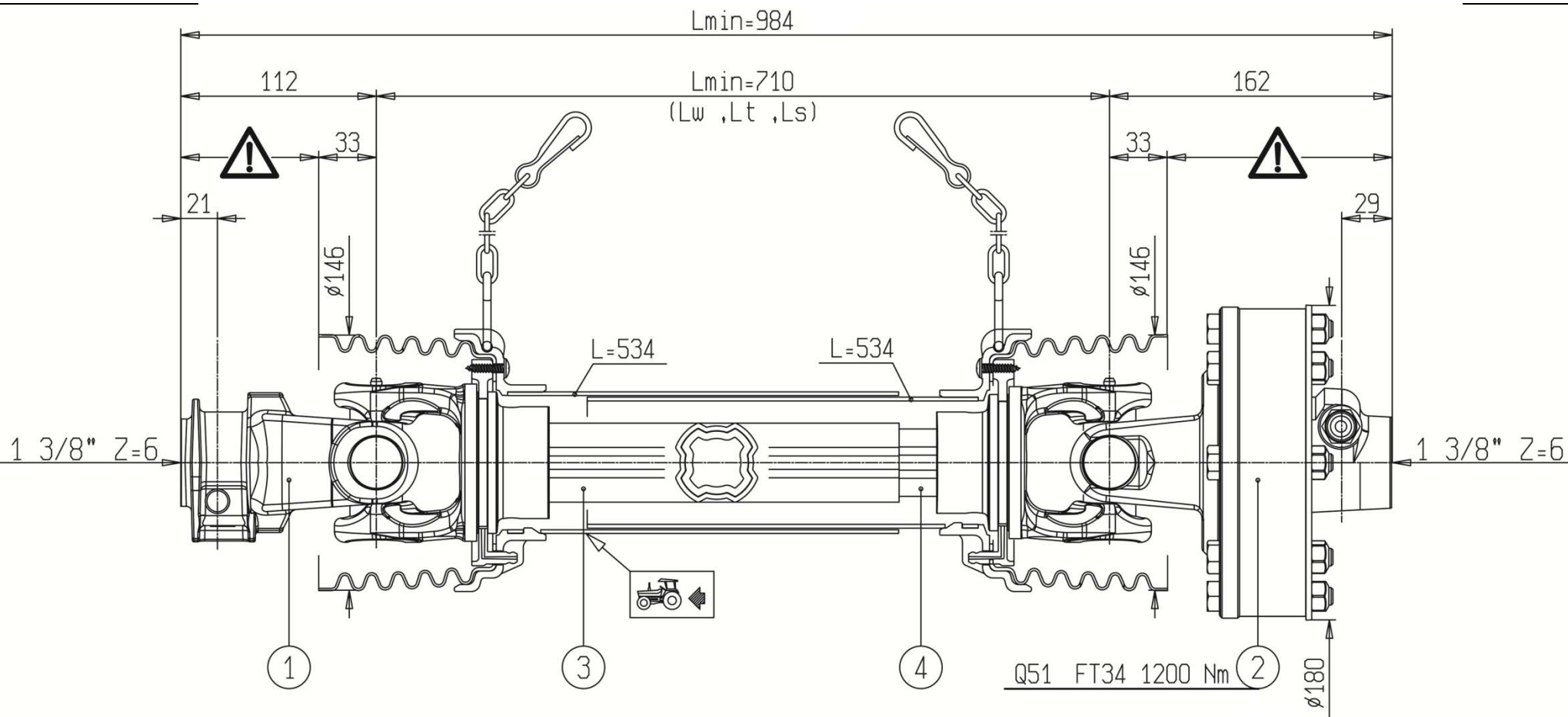
	ACCESSOIRES:	(NL)
1 stk.	4808-00	ontspanner
1 stk.	5411-01	spotlamp / 60 mm / zelfklevend
2 stk.	S500-00	Schroefmoer M5
2 stk.	S502-00	tandveerring - M5











KARDAN.095.0 Ident: 150644805
KARDAN.095.1 Ident: 150662009

KARDAN.095.0
GELENKWELLE.095.0
P.T.O. SHAFT.095.0
ALBERO
CARDANICO.095.0

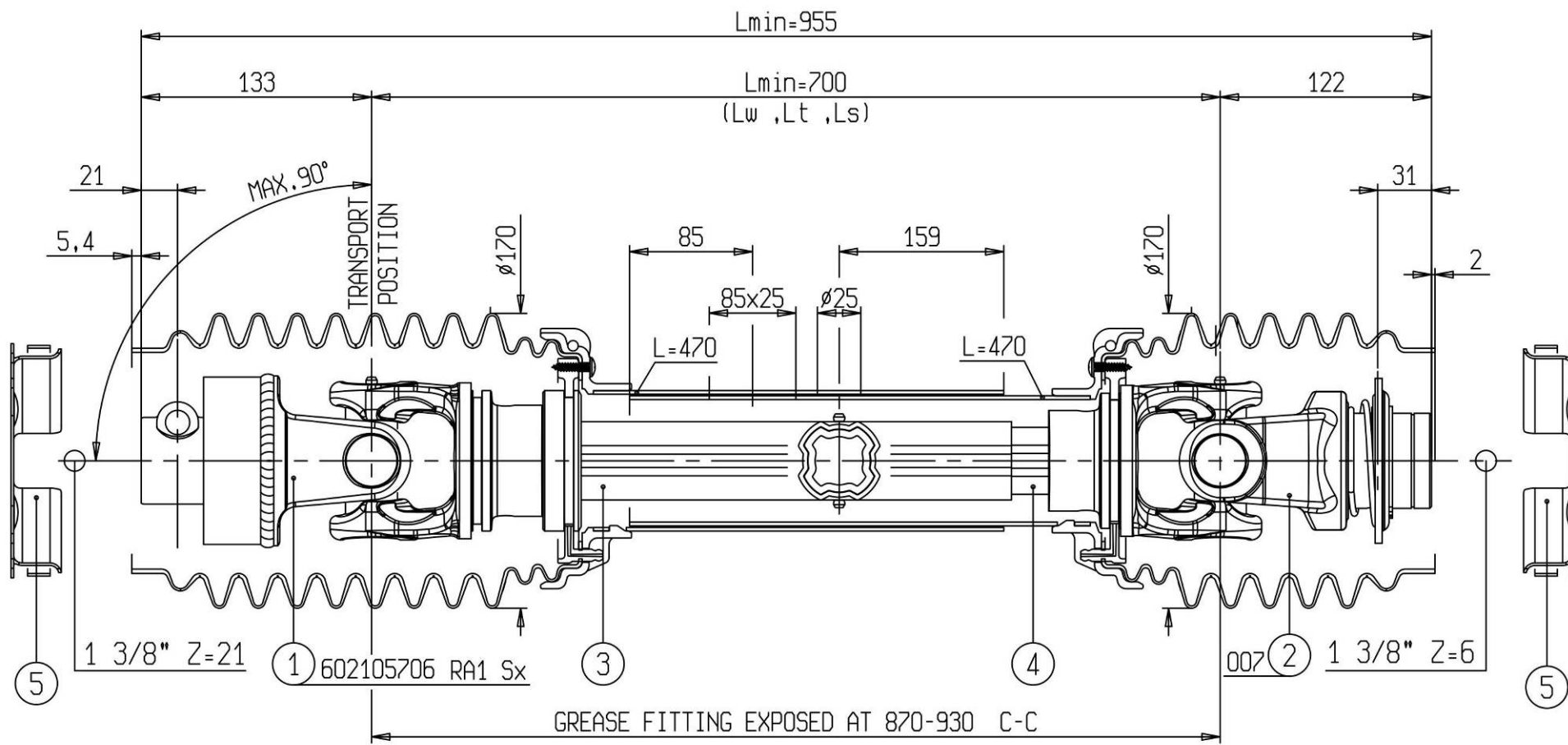
Ident: 150644805
 (1000 min⁻¹)
 L'arbre de
 transmission N. 095.0

P.T.O.
AS.095.0

KARDAN.095.1
GELENKWELLE.095.1
P.T.O. SHAFT.095.1
ALBERO
CARDANICO.095.1

Ident: 150662009
 L'arbre de
 transmission N.
 095.1
P.T.O. AS.095.1

SILVERCUT DISC 300 S=+155



KARDAN.096.0 Ident: 150652706
KARDAN.096.1 Ident: 150662107

KARDAN.096.0
GELENKWELLE.096.0
P.T.O. SHAFT.096.0
ALBERO
CARDANICO.096.0

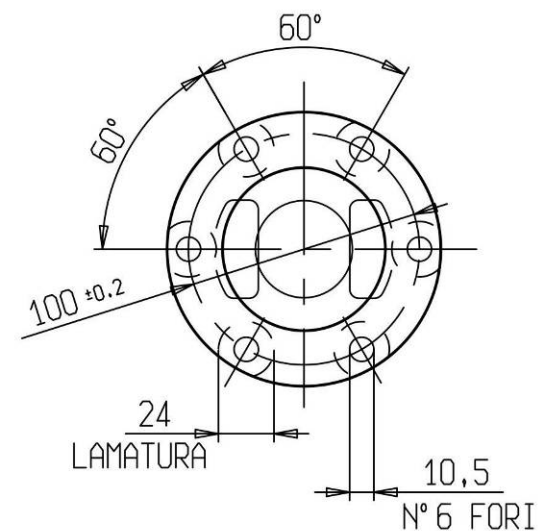
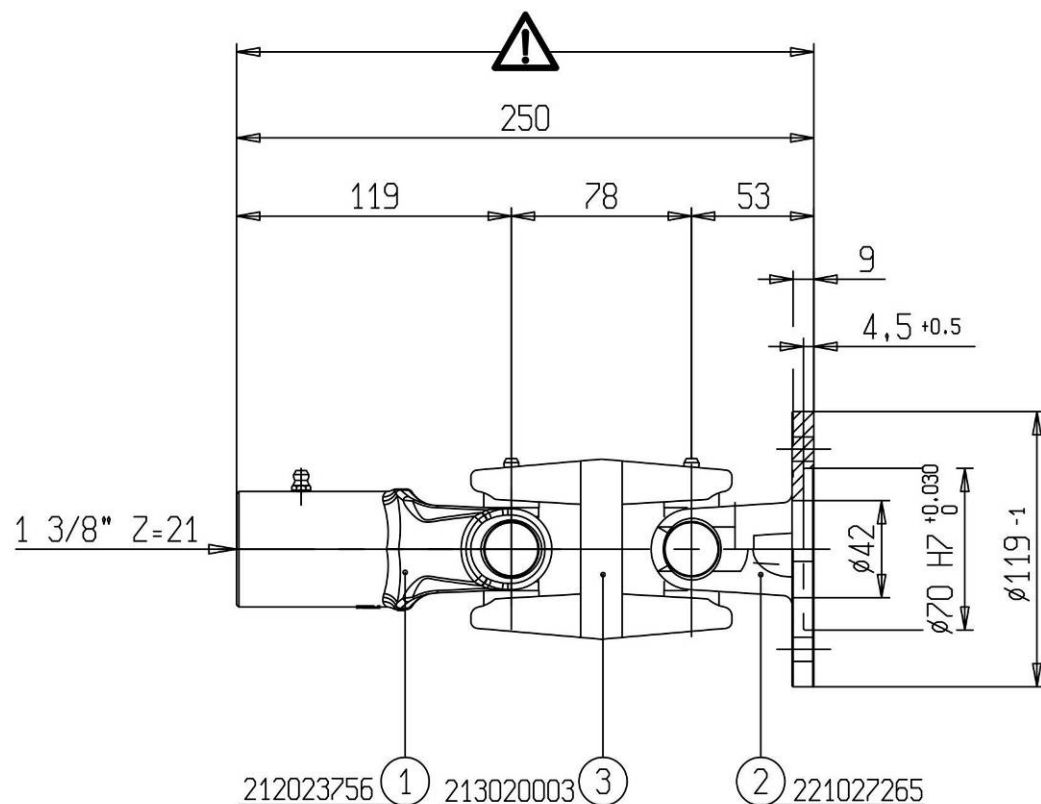
Ident: 150652706
L'arbre de
transmission N. 096.0

P.T.O.
AS.096.0

KARDAN.096.1
GELENKWELLE.096.1
P.T.O. SHAFT.096.1
ALBERO
CARDANICO.096.1

Ident: 150662107
L'arbre de
transmission N.
096.1
P.T.O. AS.096.1

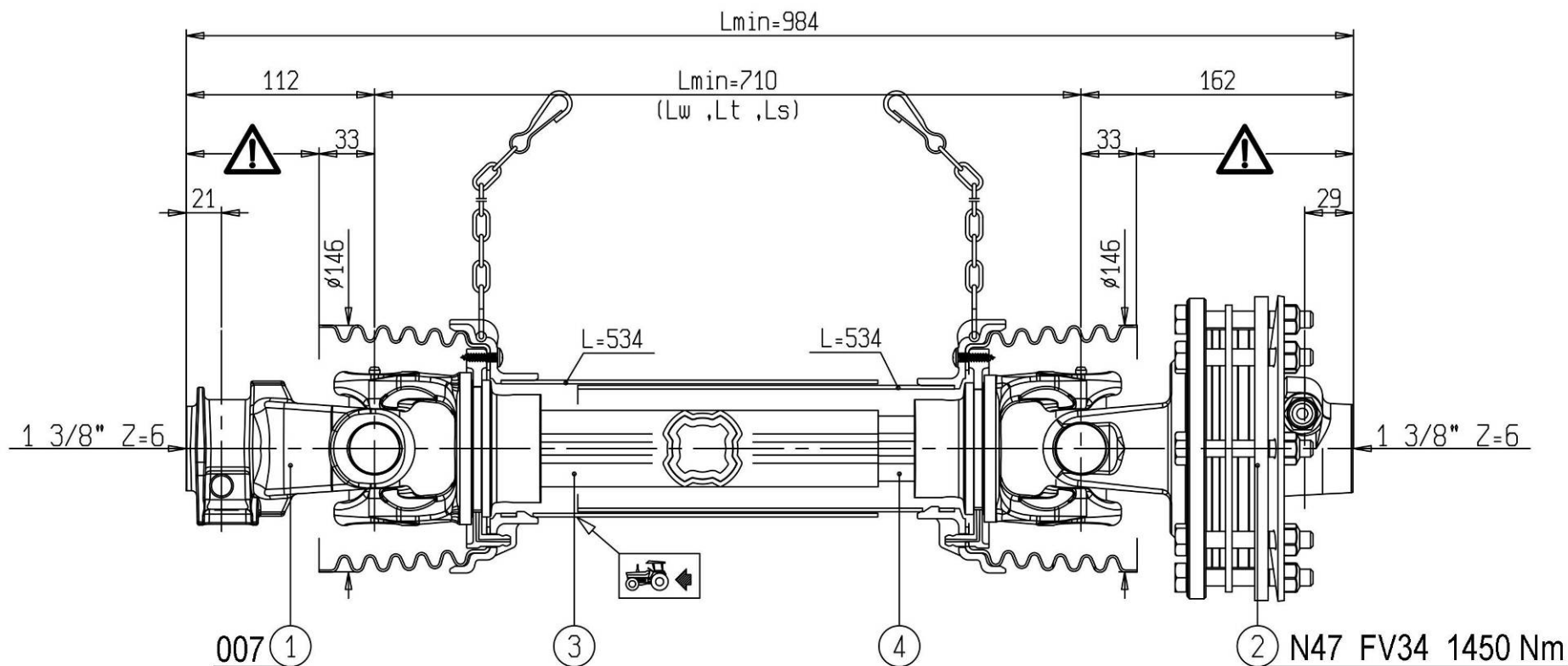
SILVERCUT DISC 300 S=+155



KARDAN.082.0 Ident: 150618200

KARDAN.082.0
GELENKWELLE.082.0
P.T.O. SHAFT.082.0
ALBERO
CARDANICO.082.0

Ident: 150618200
L'arbre de transmission N. 082.0
P.T.O. AS.082.0



KARDAN.111.0 Ident: 150672604
KARDAN.111.1 Ident: 150706604

KARDAN.111.0
GELENKWELLE.111.0
P.T.O. SHAFT.111.0
ALBERO
CARDANICO.111.0

Ident: 150672604
(540 min-1)
L'arbre de
transmission N.
111.0

P.T.O.
AS.111.0

KARDAN.111.1
GELENKWELLE.111.1
P.T.O. SHAFT.111.1
ALBERO
CARDANICO.111.1

Ident: 150706604
L'arbre de
transmission N.
111.1
P.T.O. AS.111.1

SILVERCUT DISC 300 S=+155

SLOVENIJA

<p>SIP ŠEMPETER d.d. 3311 ŠEMPETER V SAVINJSKI DOLINI Tel: 03 70 38 500 Reklamacije: (0)3 70 38 562 Fax: 03 70 38 665</p>	<p>SMOLIČ JOŽE Artmanja vas 7, 8211 DOBRNIČ Tel: 07 34 65 600 Fax: 07 34 65 389 GSM: 041 693 221</p>	<p>KMETIJSTVO POLANEC d.o.o. Pleterje 34 2324 LOVRENC NA DRAVSKEM POLJU Tel: 02 761 9300 Fax: 02 761 9306</p>
<p>KMETIJSKI CENTER LAH Klanec 13 1218 KOMENDA Tel: 01 8341 022 Tel: 01 8342 070 Tel: 01 8342 080 Tel: 01 8342 212 Fax: 01 8345 505</p>	<p>RIKOTECH d.o.o. Lepovče 23, 1310 RIBNICA Tel. / fax.: 01 83 61 483 GSM: 041 72 43 98</p>	<p>AVTO CENTER ORMOŽ d.o.o. Hardek 44/c, 2270 ORMOŽ Fax: 02 7416 410 Tel: 02 74 16 405 (servis) GSM: 031 322 939 Tel: 02 74 16 407 (trgovina) GSM: 031 891 529</p>
<p>CREINA KRANJ Vodnova 8, 4000 KRANJ Tel: 04 20 13 360 (centrala) Tel: 04 20 13 355 (servis) Fax: 04 20 13 363</p>	<p>KZ KRKA z.o.o. OC AGROSERVIS Novo Mesto Knafelčeva 2 8000 NOVO MESTO Tel: 07 393 01 11 Fax: 07 393 01 25 Tel: 07 393 01 10</p>	<p>ŽIBRAT JANI Mota 32, 9240 LJUTOMER Tel: 02 584 1130 Fax: 02 584 1130 GSM: 041 713 300</p>
<p>AVTO ERŽEN d.o.o. Podjelovo Brdo 1, 4225 SOVODENJ Tel: 04 510 80 70 Fax: 04 510 80 77 GSM: 041 721 706</p>	<p>JAKŠE SAMO Prvomajska c. 22 8310 ŠENTJERNEJ Fax / Tel: 07 3081 309</p>	<p>FRANC ŠTAMUL s.p. Vuhred 125 2365 VUHRED Fax / Tel: 02 88 73 751 GSM: 041 332 684</p>
	<p>TOMC MARJAN Primostek 6 8332 GRADAC Tel: 07 30 58 513 GSM: 041 685 133</p>	

HRVAŠKA

MF SERVIS Filipčič Milorad Gradec 9, 10345 GRADEC Tel: ++385 01 897 058 GSM: 098 248 267	PROIZVODNA OPRUGA DEŽANOVAC DEŽANOVAC Tel: ++385 43 381 333 Tel: ++385 43 381 366 (trgovina) Fax: ++385 43 381 330	AGM PANEX ČAKOVEC Zagrebačka 101, 40300 ČAKOVEC Tel: ++385 40 384 144 Tel: ++385 40 384 354 Tel: ++385 40 384 351 (servis) Fax: ++385 40 384 355
BOŽIČ VLADO Brače Radiča 50 42232 MARTIJANEC Tel: ++385 42 673 020 GSM: 099 420 927	ALKAR d.o.o. Dubrovačka 67, 34000 POŽEGA Tel: ++385 34 274 671 Fax: ++385 34 273 433 GSM: 098 362 996 GSM: 098 365 211	ALSO d.o.o. Končanica 355 43505 KONČANICA Tel: ++385 43 325 124 GSM: 091 56 13 600

BOSNA IN HERCEGOVINA

P.P. MABI Mrkodol h.h. 80240 TOMISLAVGRAD Tel: ++387 34 310 100	AGROCOOP KOBATOVCI 78255 BOSANSKI ALEKSANDROVAC Tel: ++387 51 582 041 (servis) GSM: ++387 65 510 290, Fax: ++387 51 580 800	ACMA d.o.o. Ljusina b.b. 77244 BOS. OTOKA Tel: ++387 37 477 018 Fax: ++387 37 477 039 GSM: ++387 61 155 905
---	---	---

SRBIJA IN ČRNA GORA

AGRO DRINIA 38400 PRIZREN KOSOVO Tel / Fax: ++381 29 44 335 GSM: ++377 44 113 137	JUGOMETAL d.o.o. Kušljevački put b.b., 35210 SVILAJNAC Tel: ++381 35 312 391 Tel: ++381 35 312 027 Tel: ++381 35 311 696, Fax: ++381 35 312 331	AGROAUTO PODGORICA Ul. Bracana Bracanoviča 76 81412 SPUŽ Tel: ++381 81 881 784 Fax: ++381 81 636 290
--	--	---

MAKEDONIJA

	EURO POLOG 1226 Zheline, TETOVO Tel: ++389 44 379 379, Fax: ++389 44 378 236	
--	---	--