

- (SLO) Seznam nadomestnih delov
(HR) Spisak rezervnih delov
(GB) Spare parts list
(D) Ersatzteilliste

- (I) Lista parti di ricambio
(F) Liste des pièces de rechange
(NL) Vervangonderdelenlijst

SIP™

SILVERCUT DISC 300 S FC

diskasti rotacijski kosilnik
diskasta rotaciona kosačica
falciatrice a disco rotante

rotary disc mower
scheibenmähwerke
faucheuse à disque rotatif
SCHIJVENMAAIER



Velja od tov. št. dalje:
Važi od tvor. broja dalje:
Ab masch. Nr.:
From mach Nr.:
Da macch. Nr.:
N° de machine:
Van mach nr.:

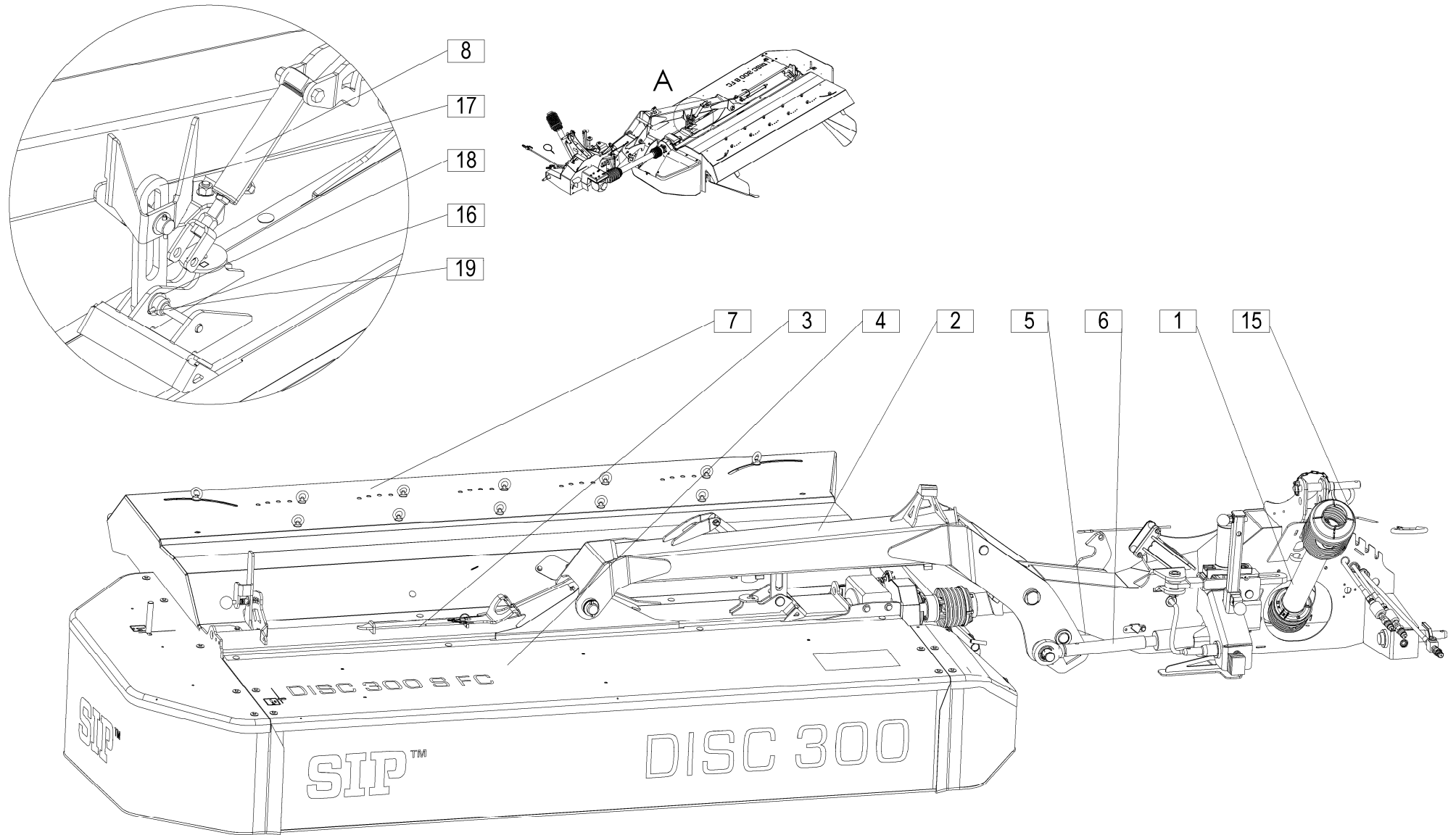
SILVERCUT DISC 300 S FC = 111

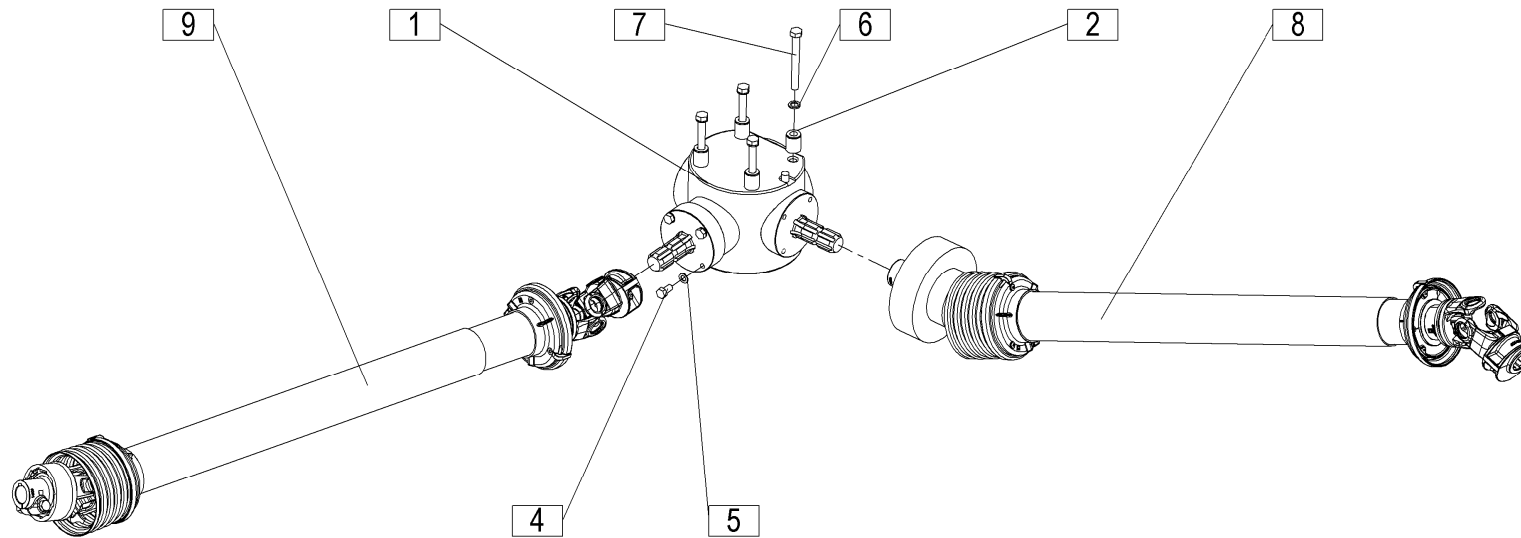


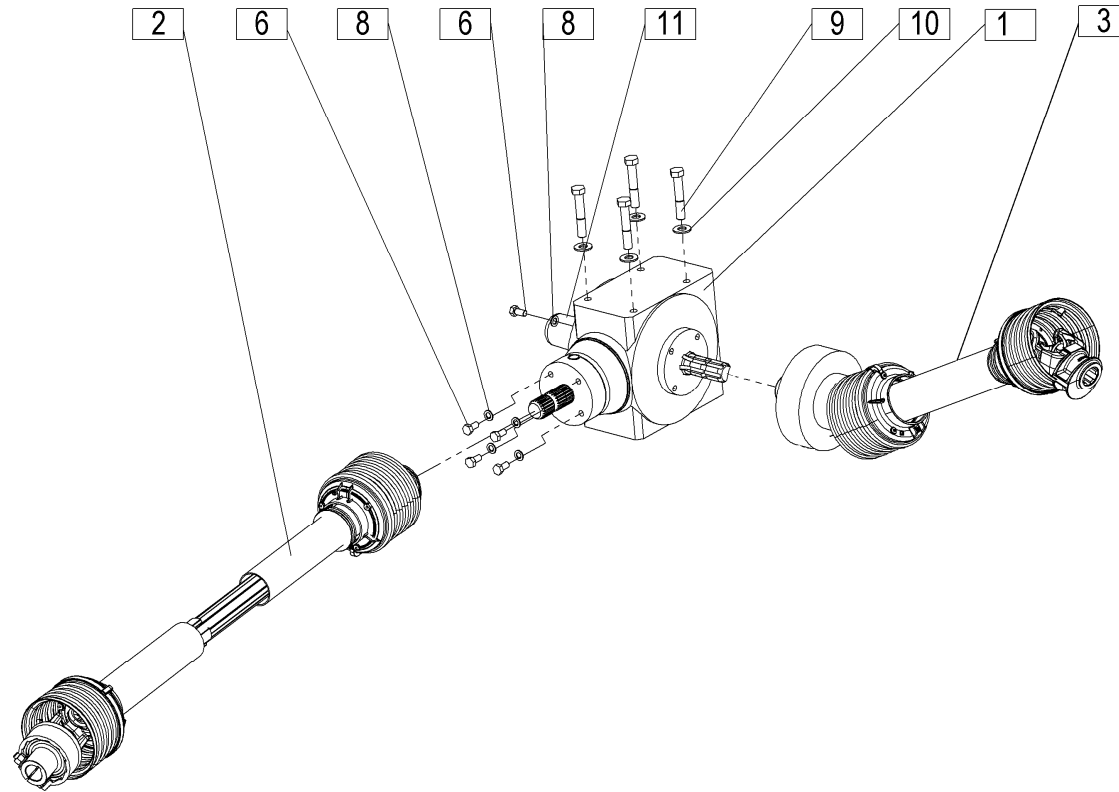
STROJNA INDUSTRIJA d.d.
3311 Šempeter v Savinjski dolini
Slovenija

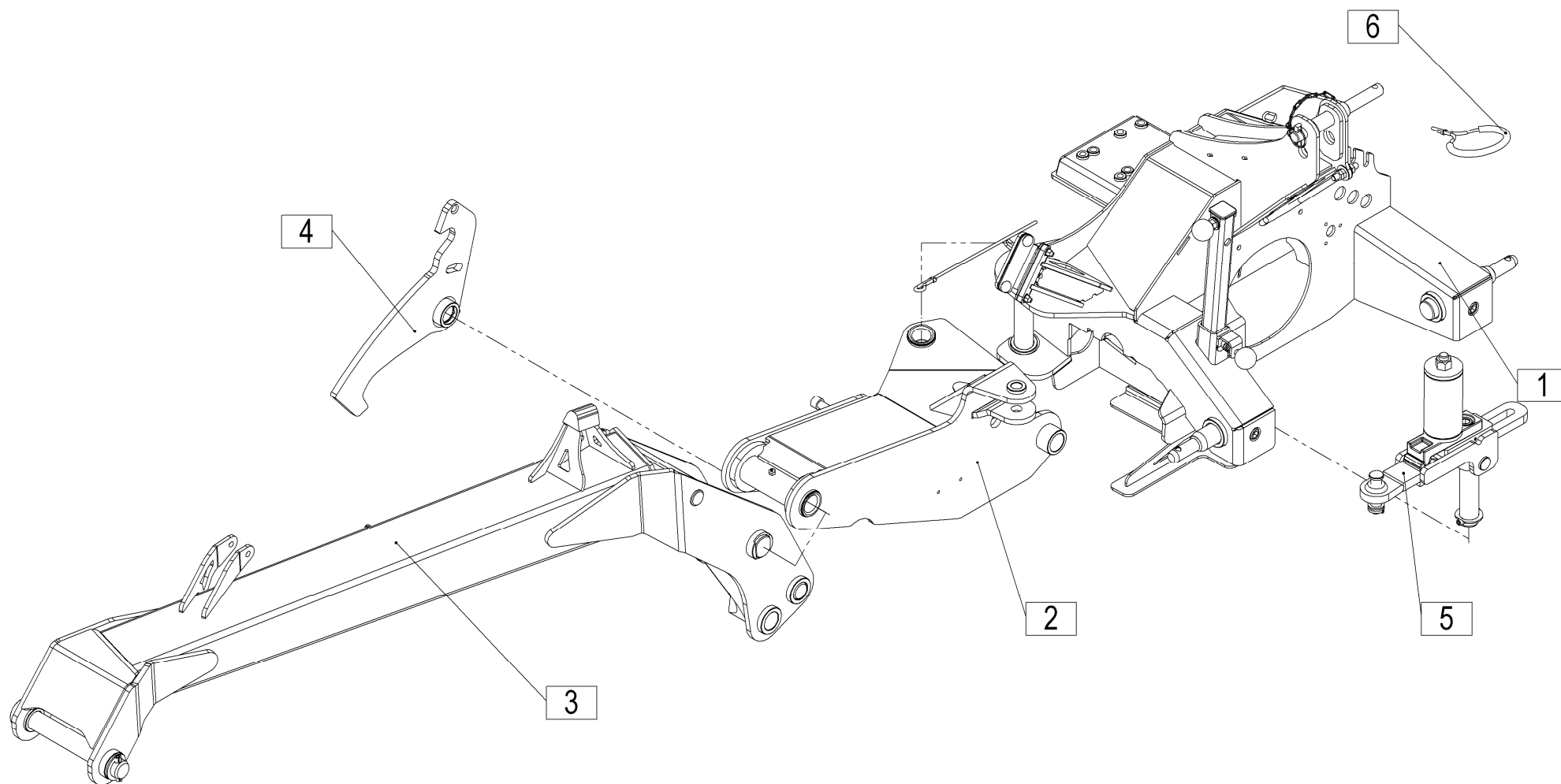
Tel: +386 (03) 7038 500
Fax: +386 (03) 7038 663
+386 (03) 7038 674

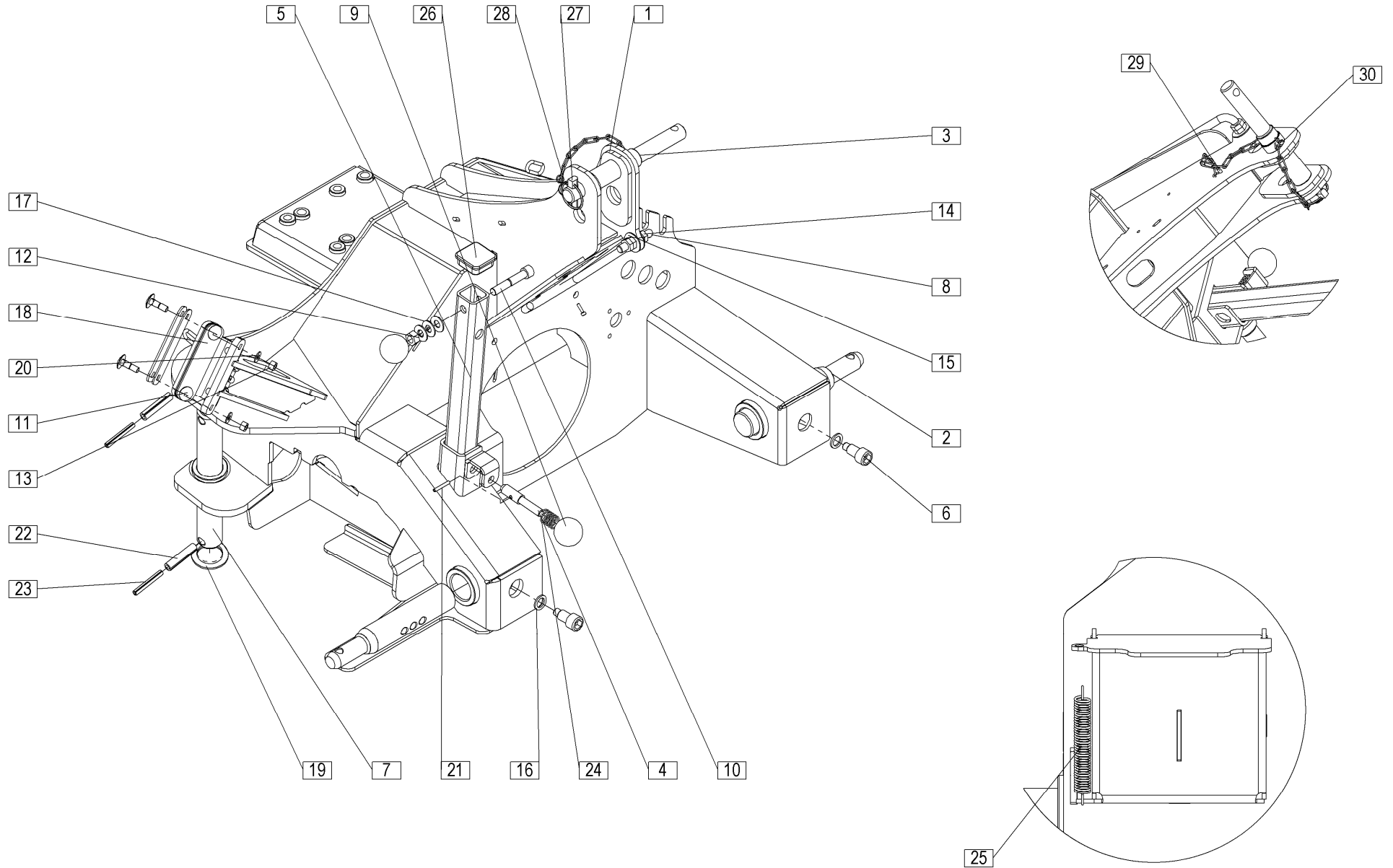
150667709

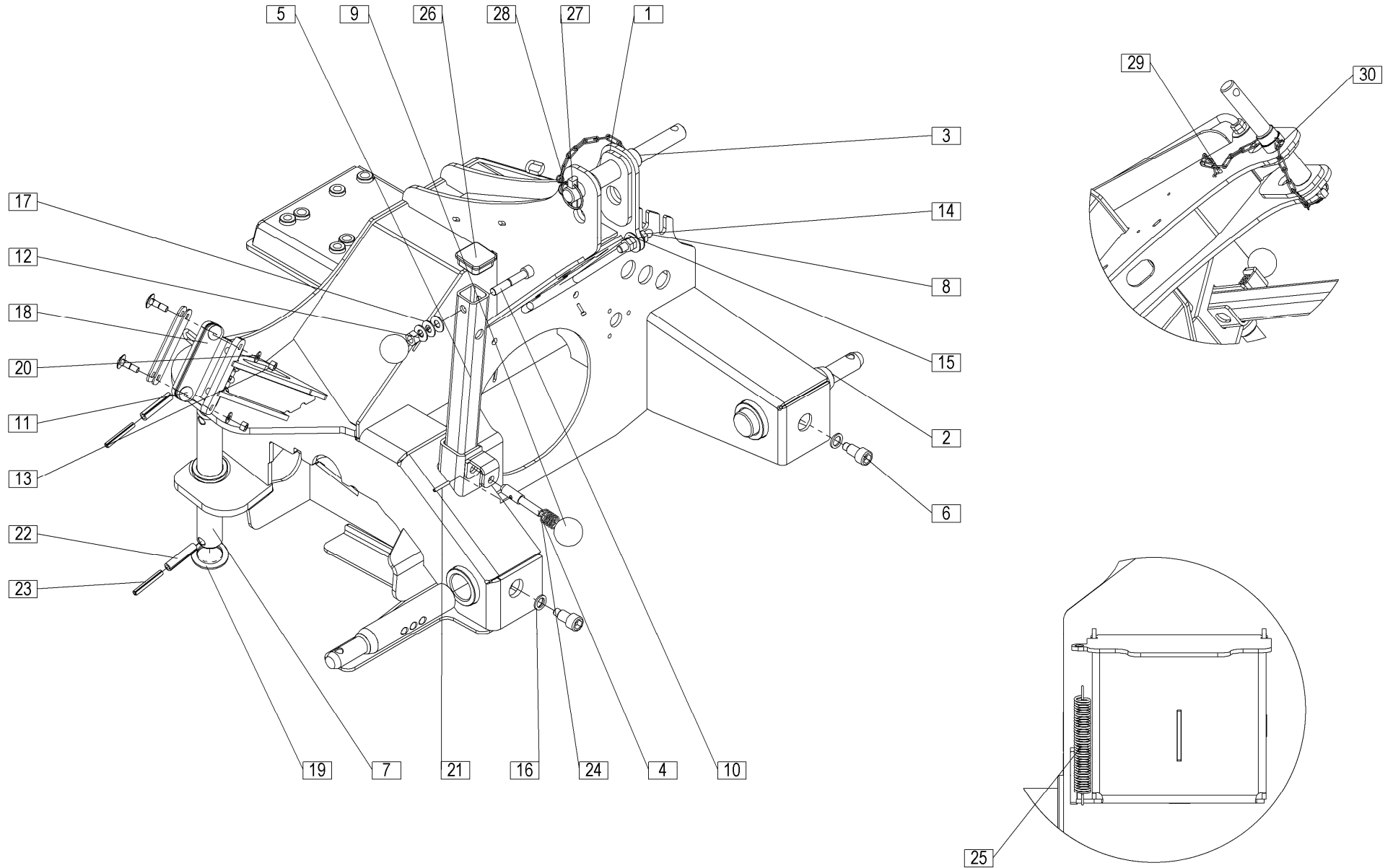


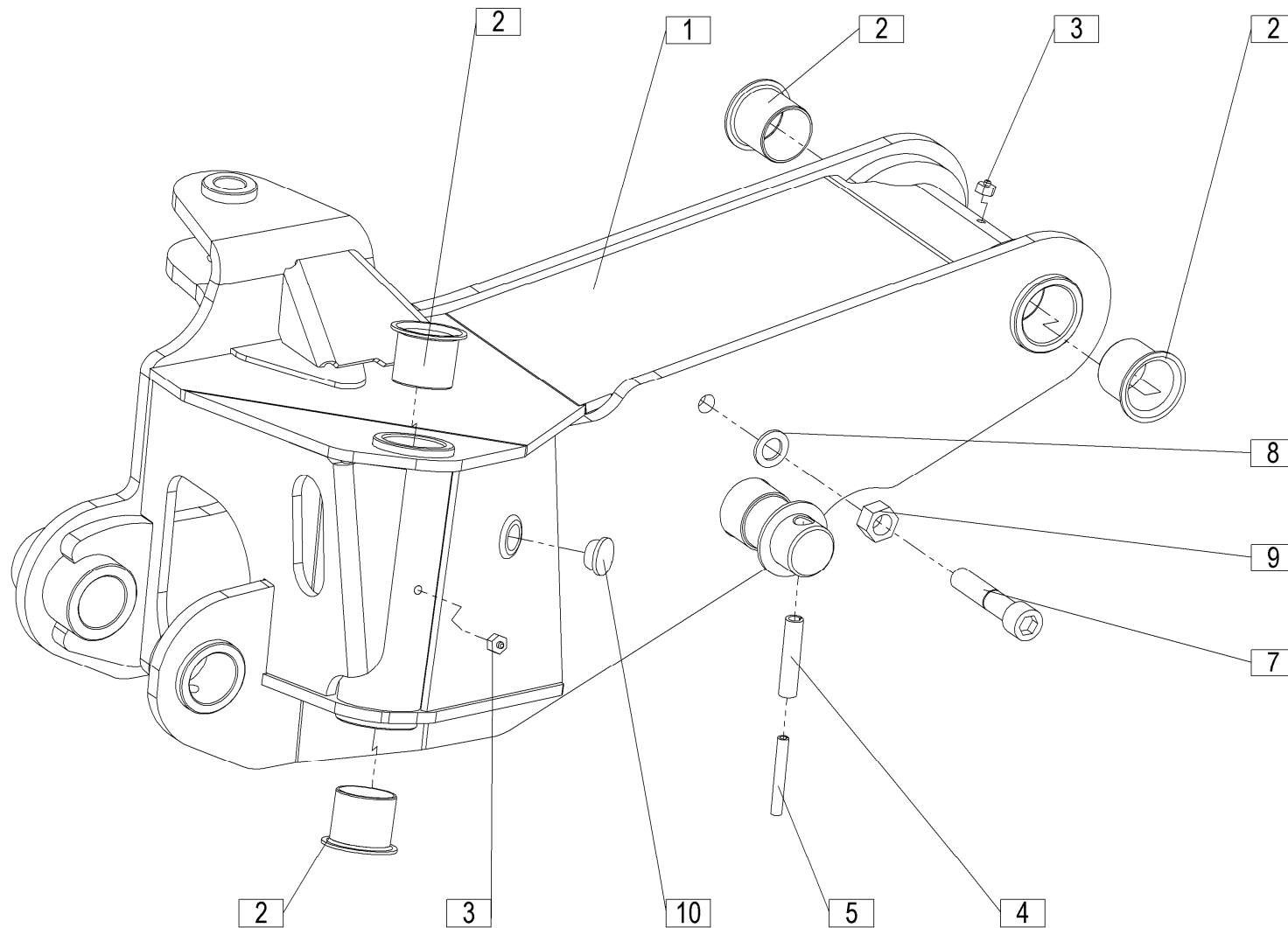


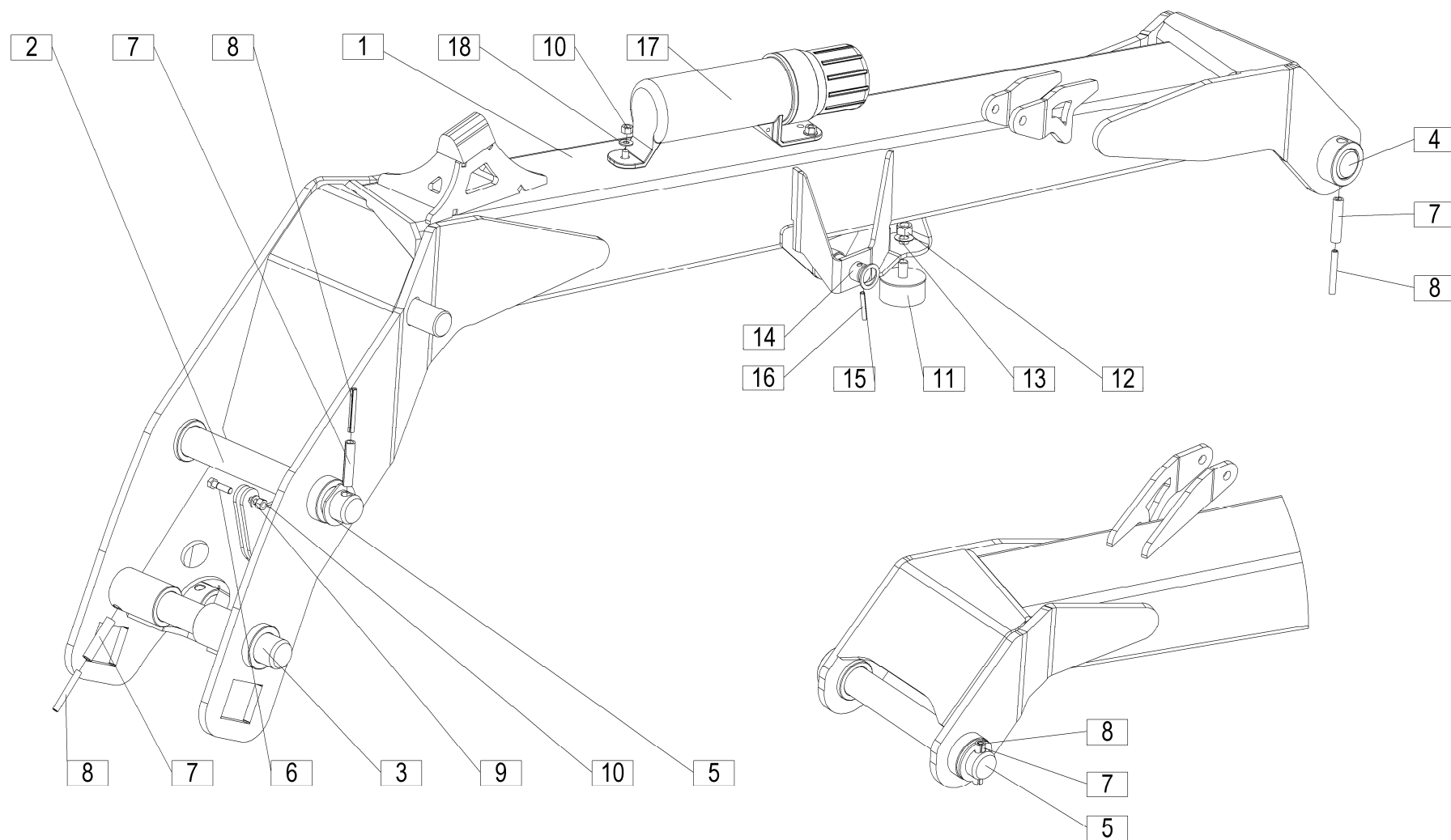


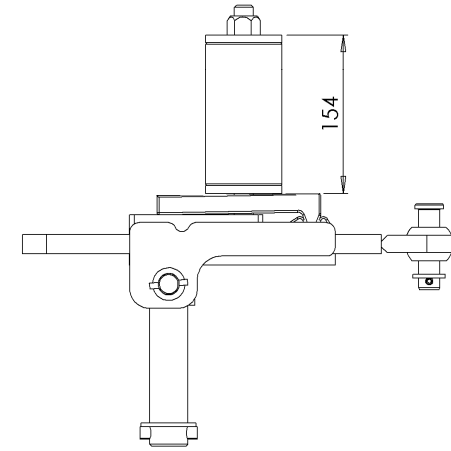
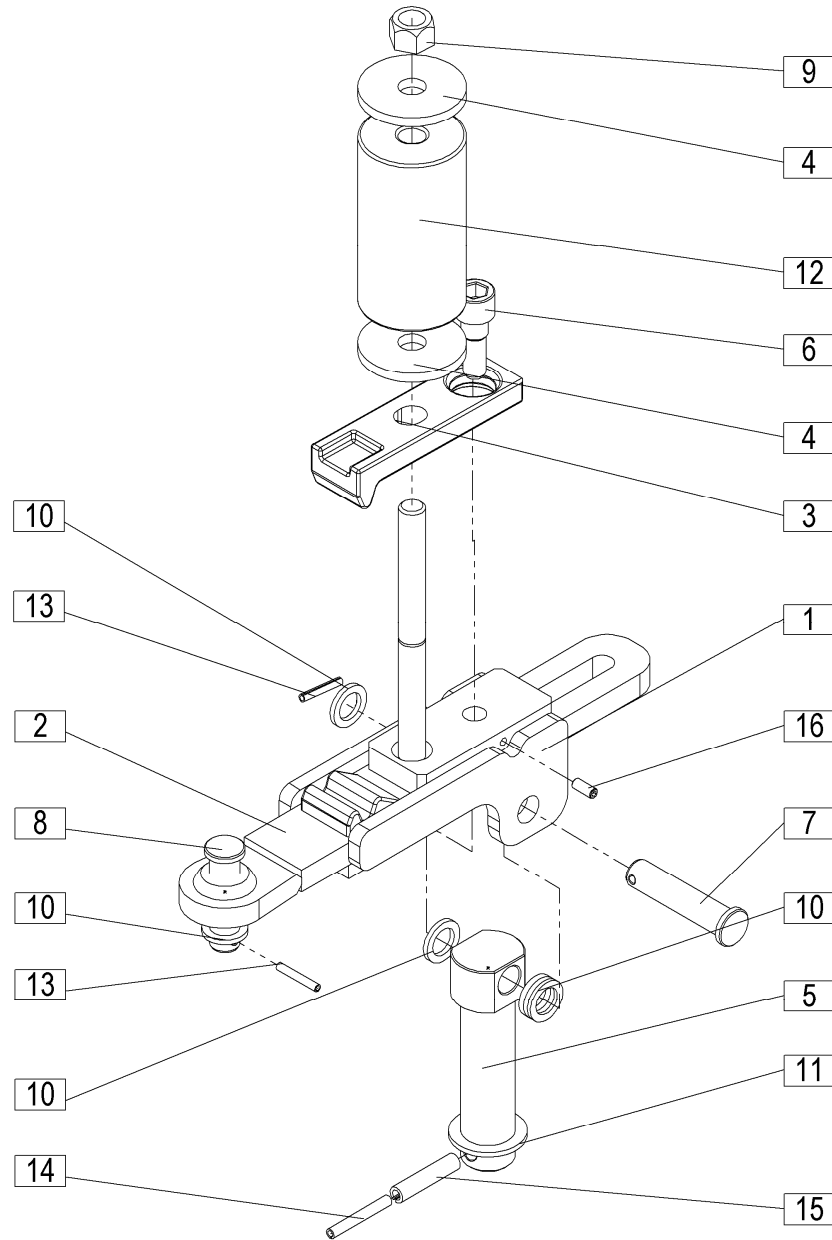


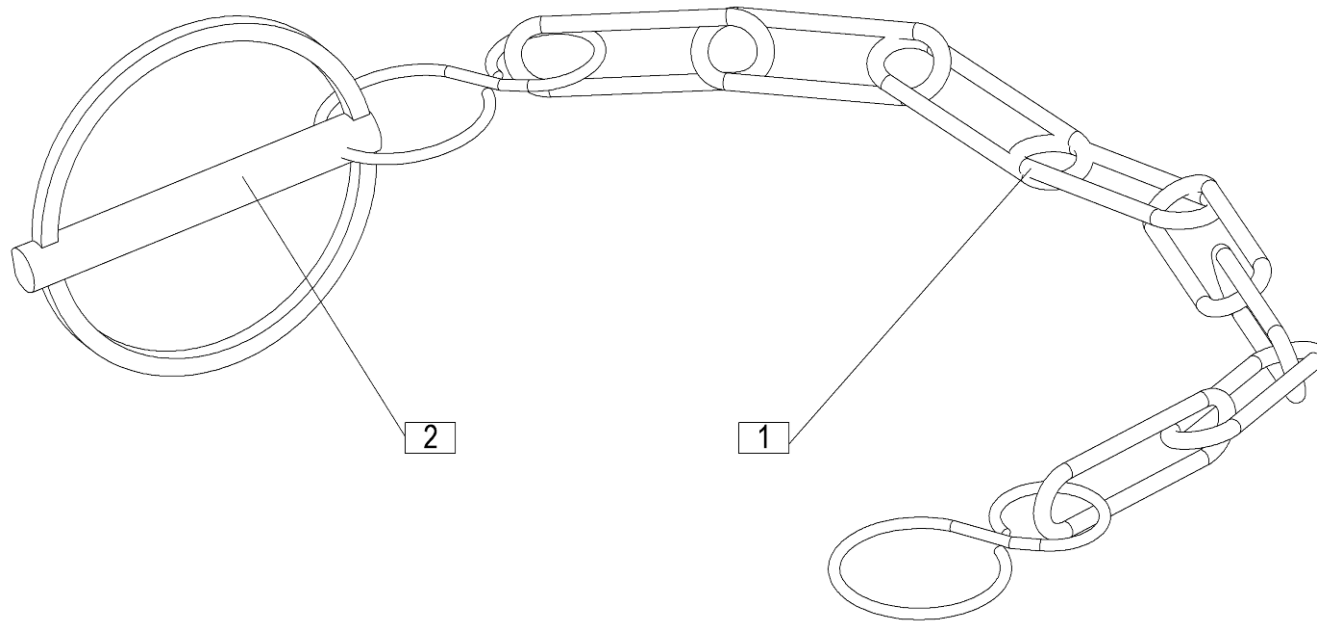


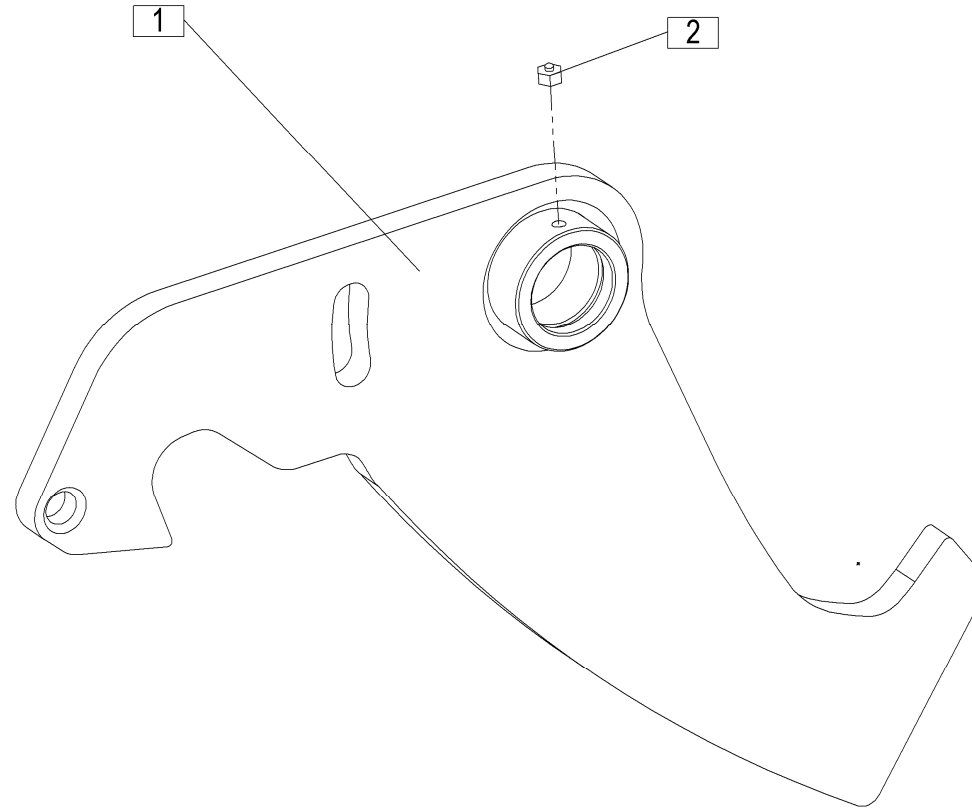


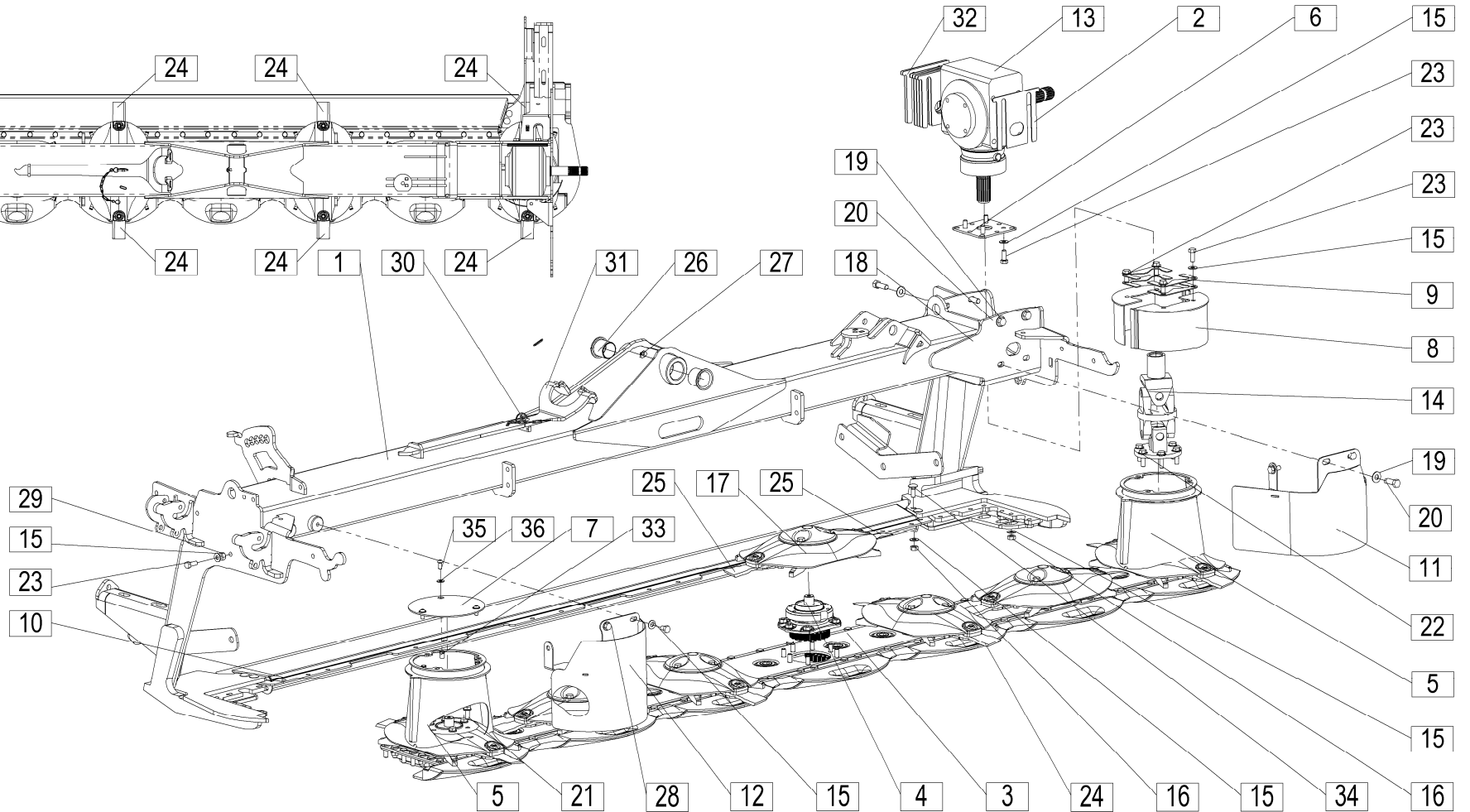
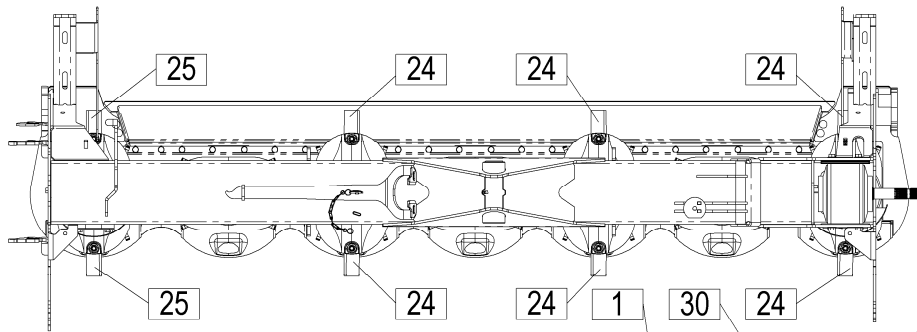
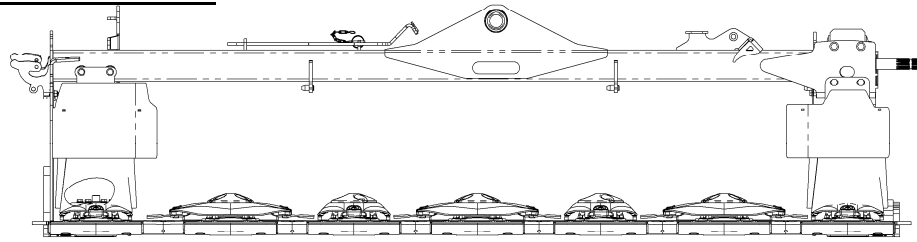


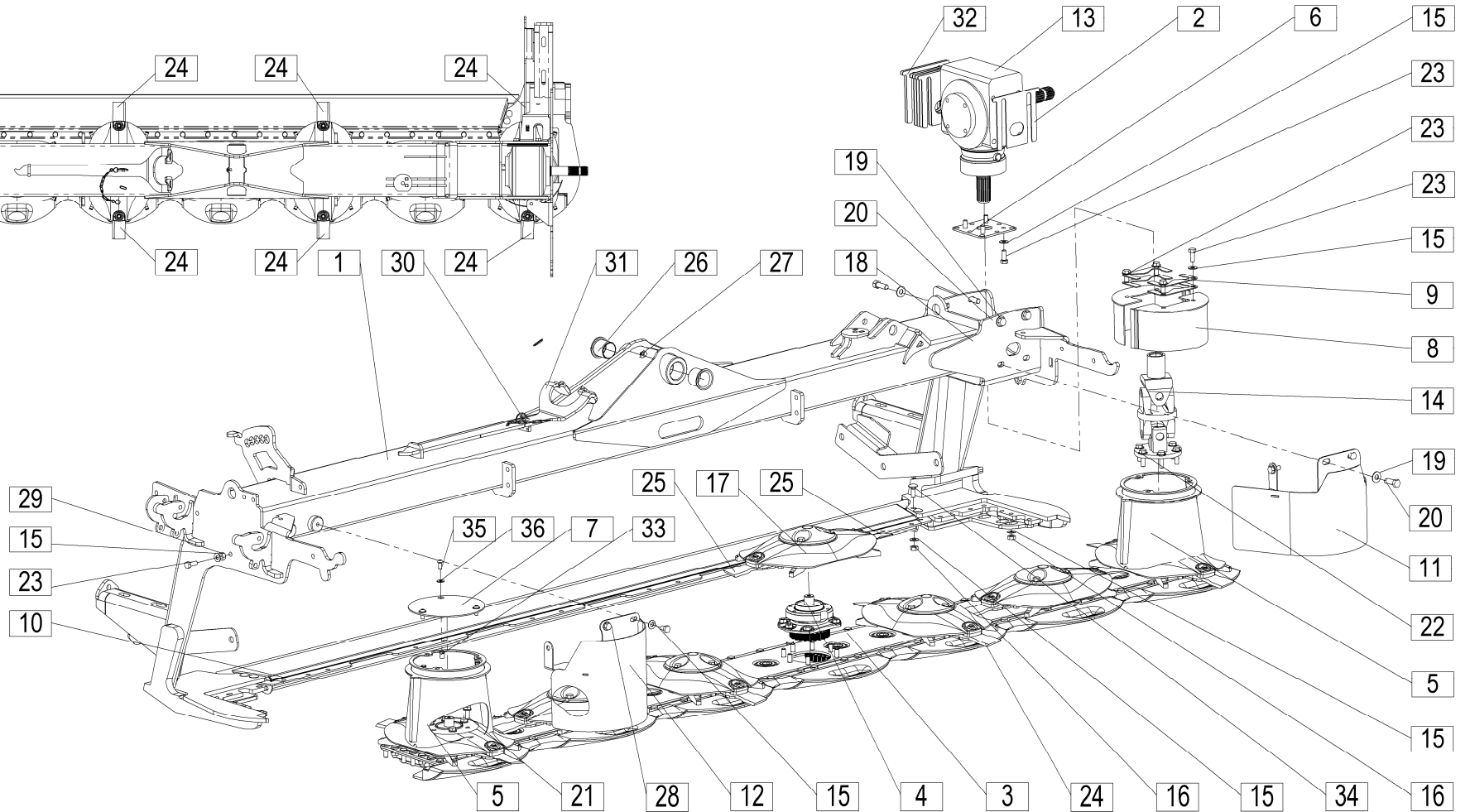
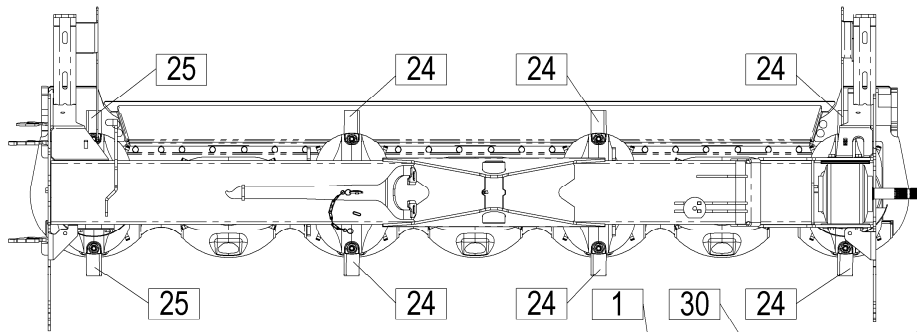
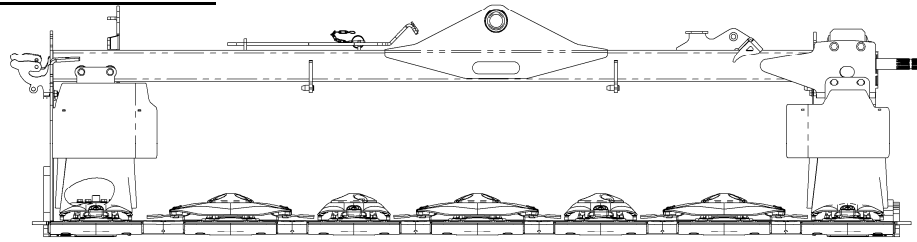


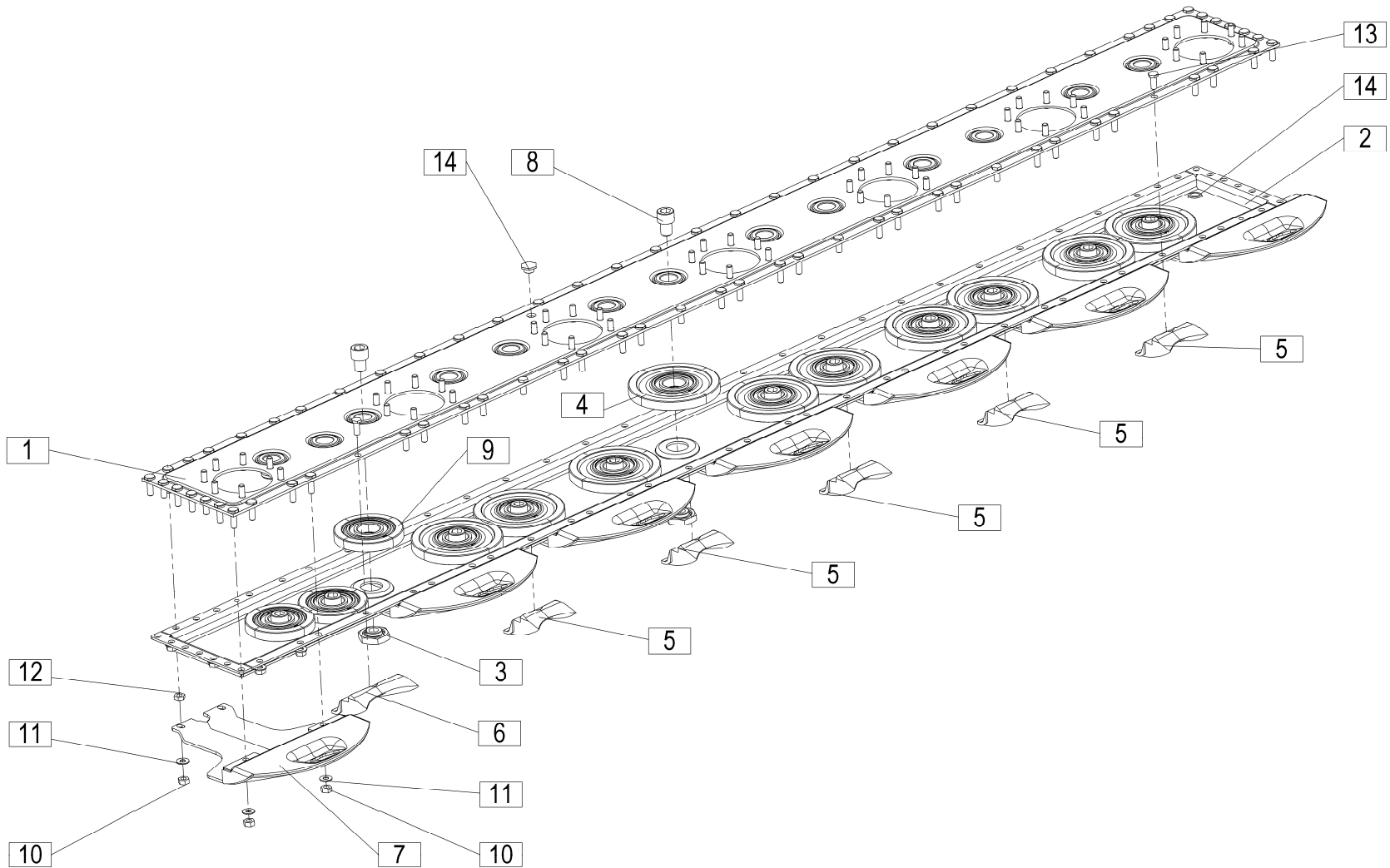


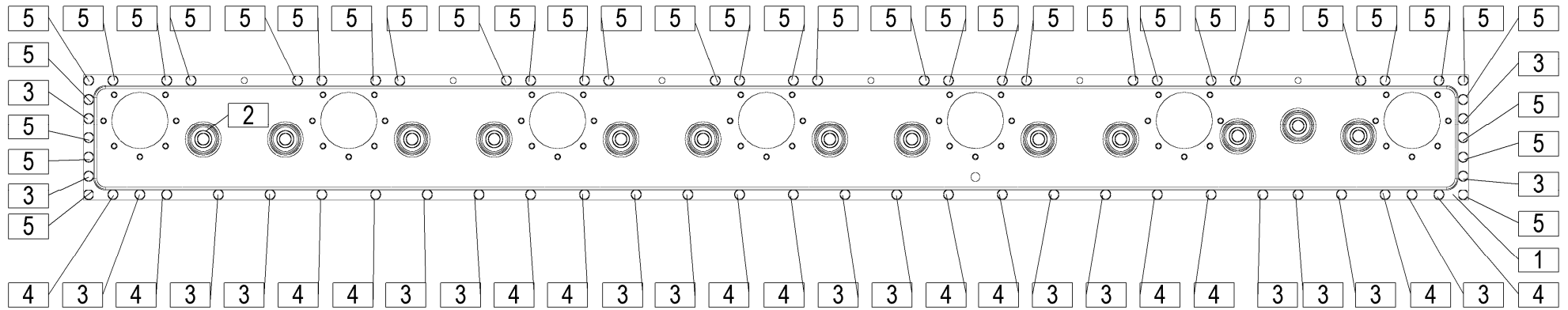


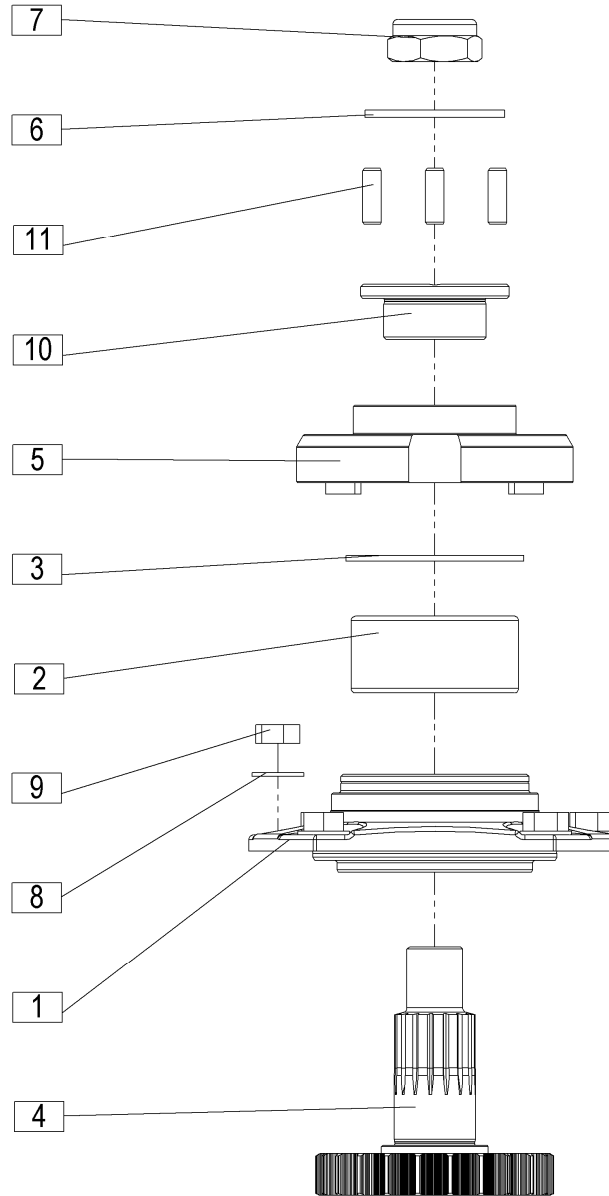


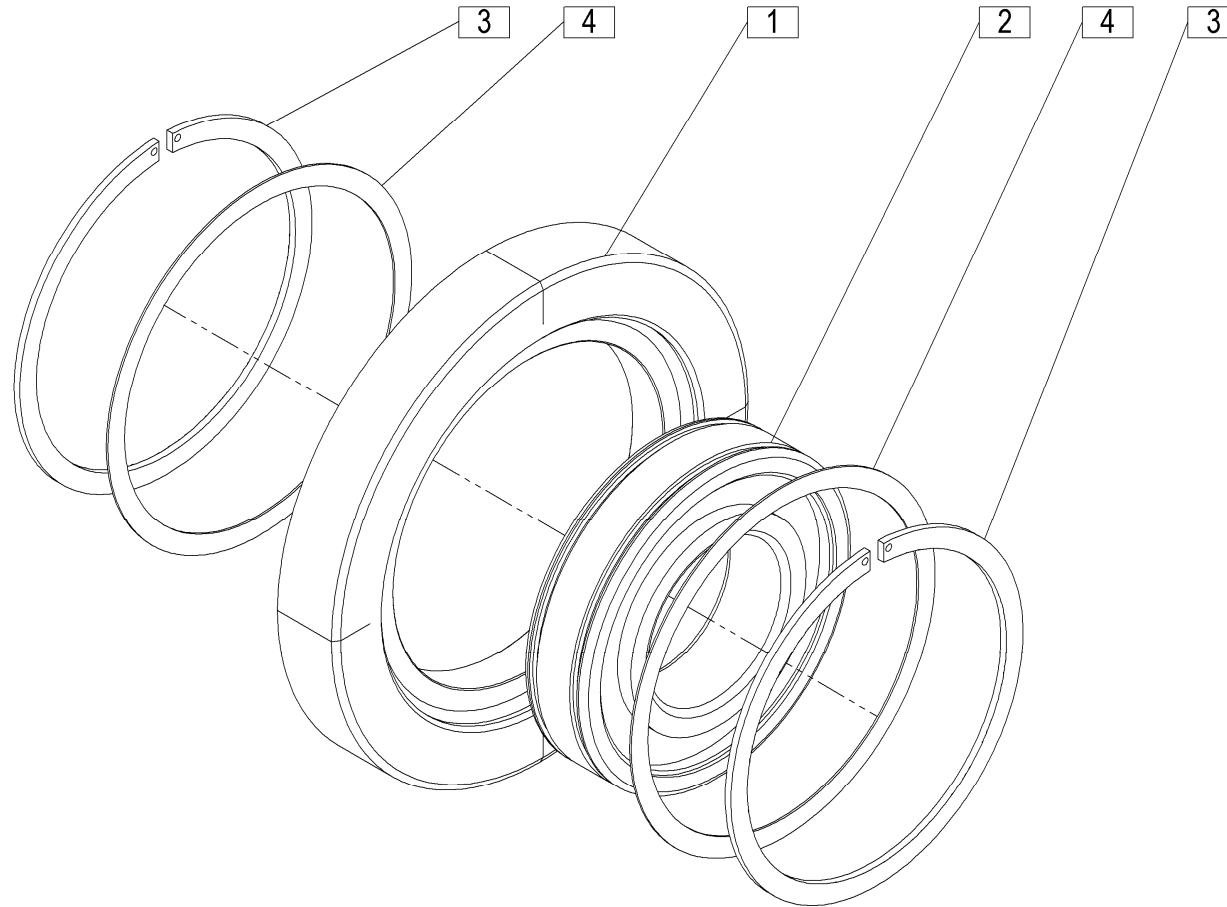


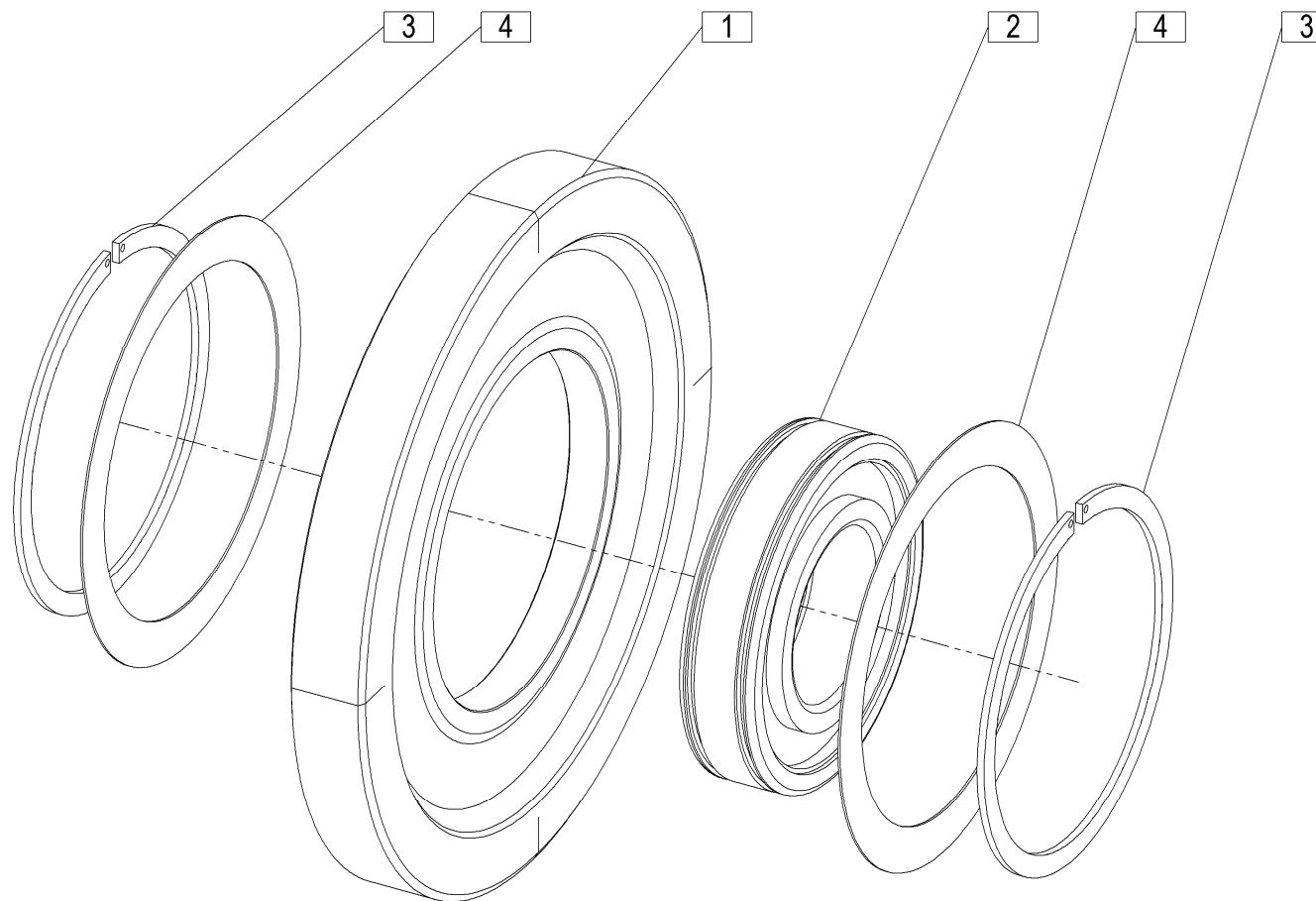


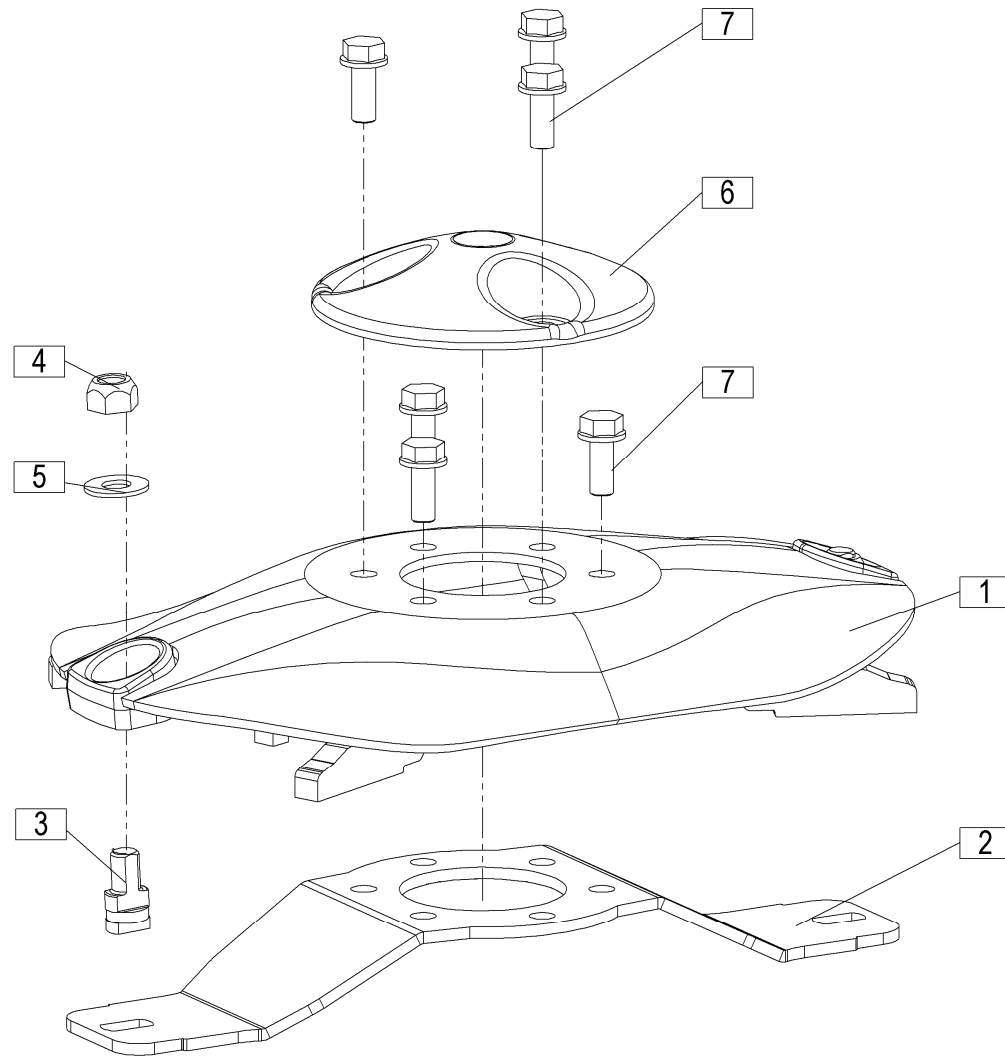


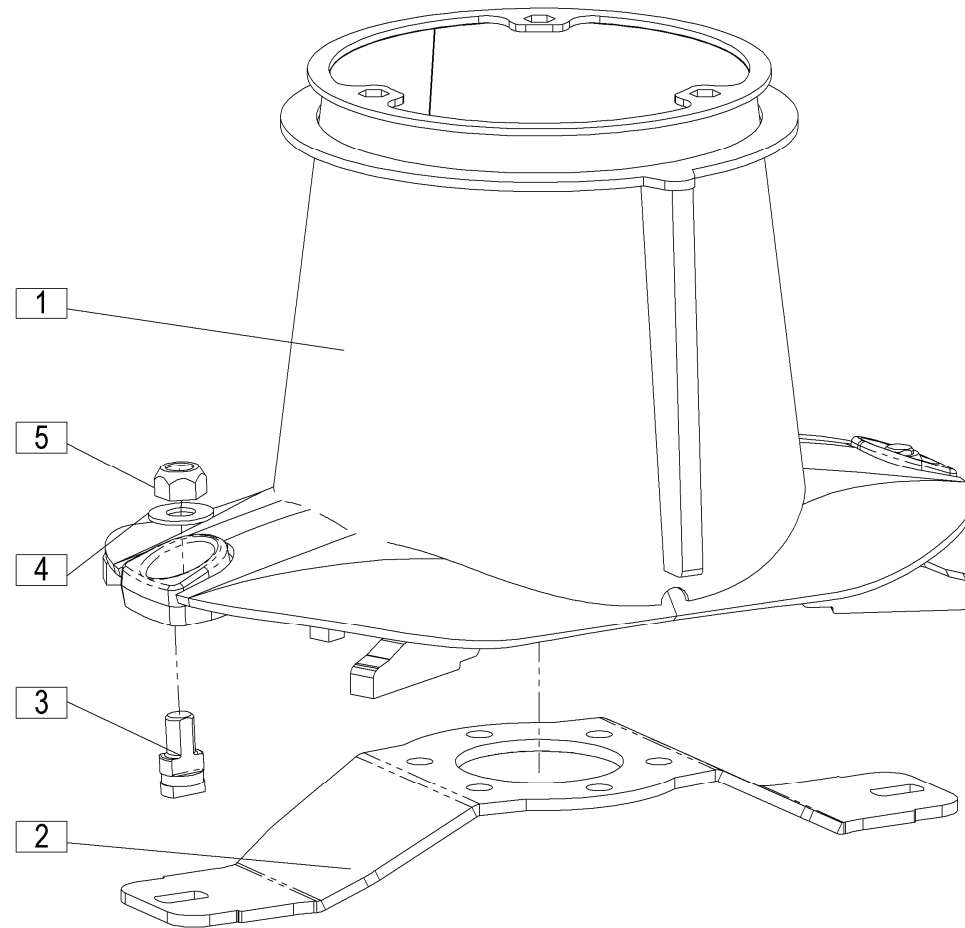


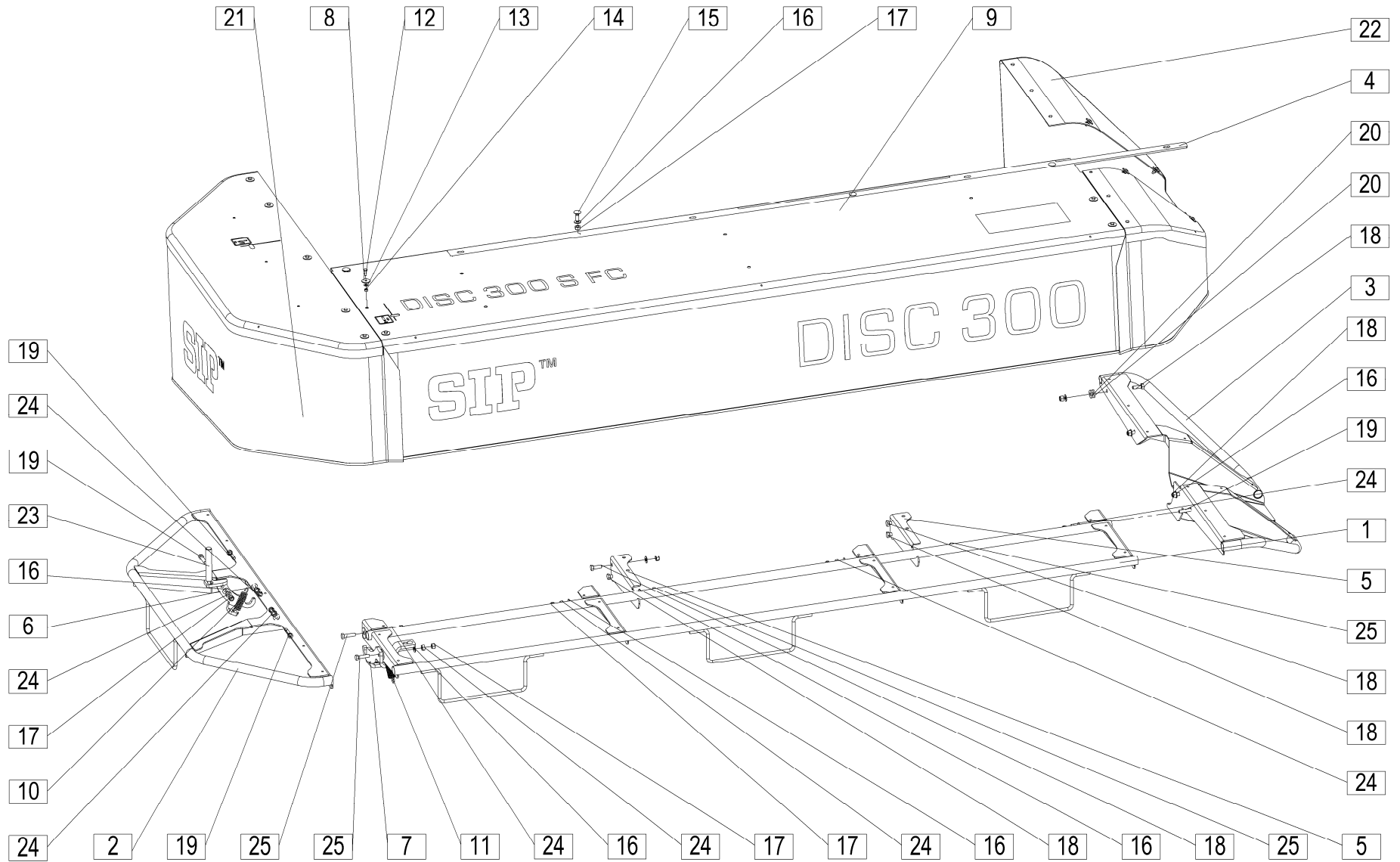


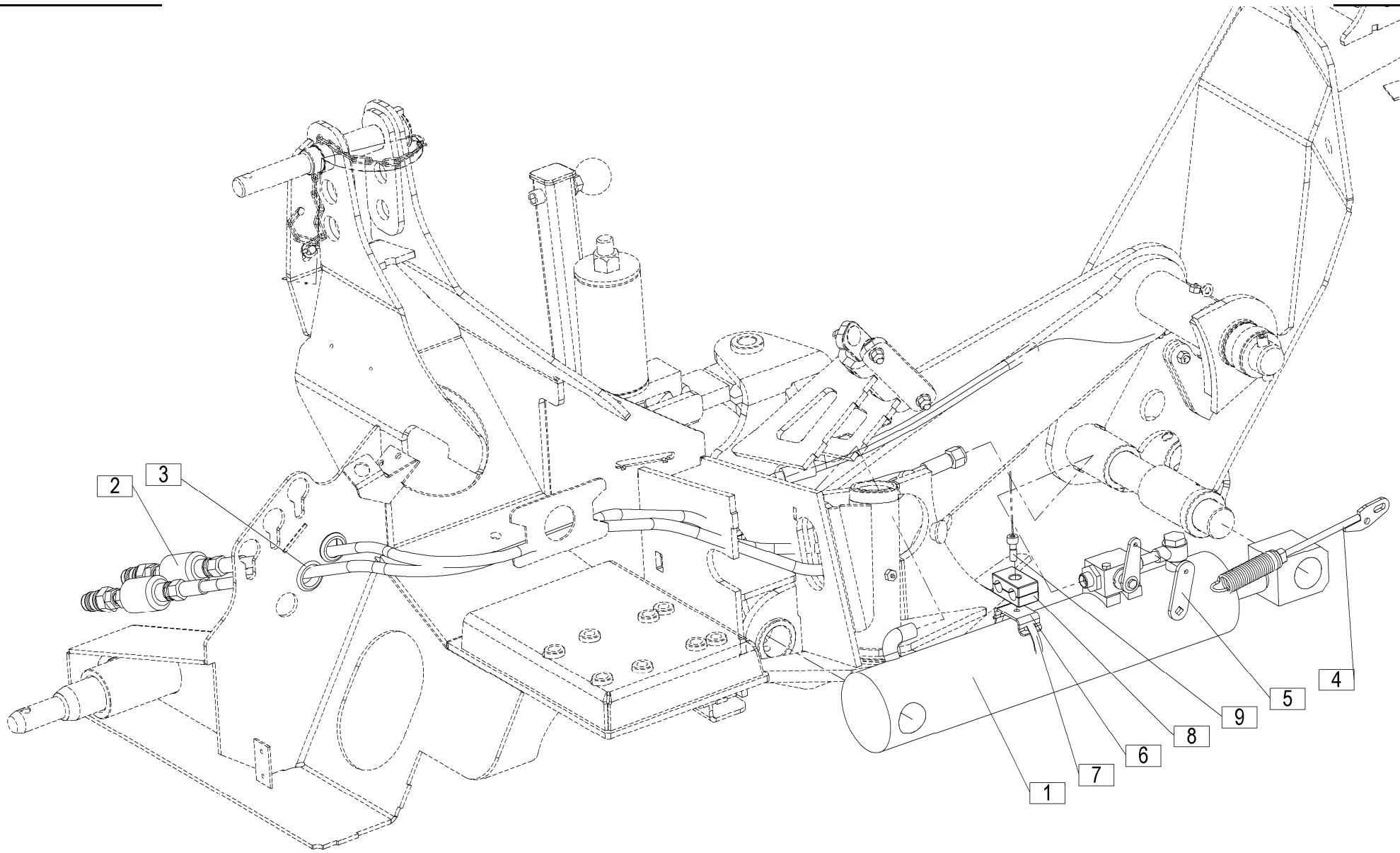


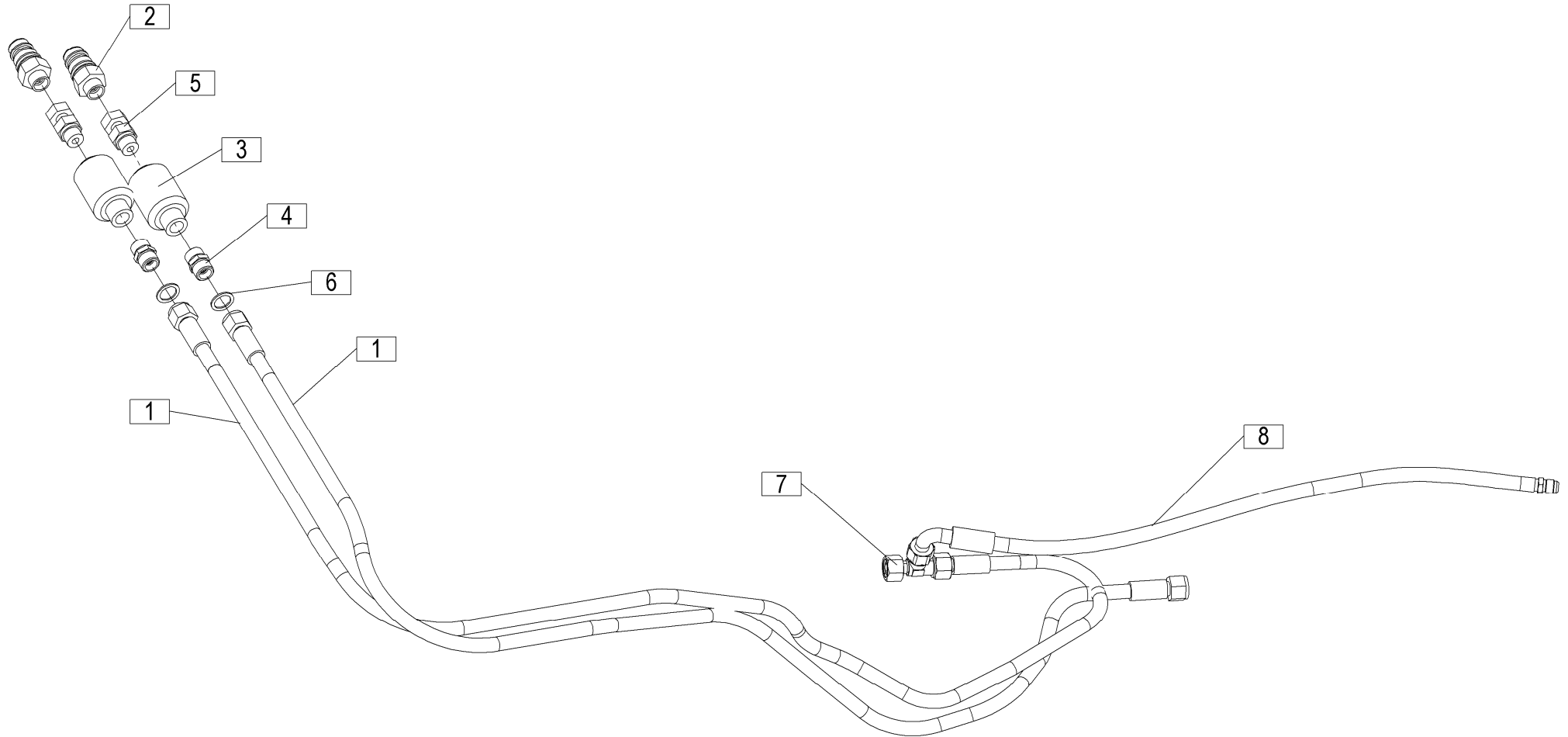


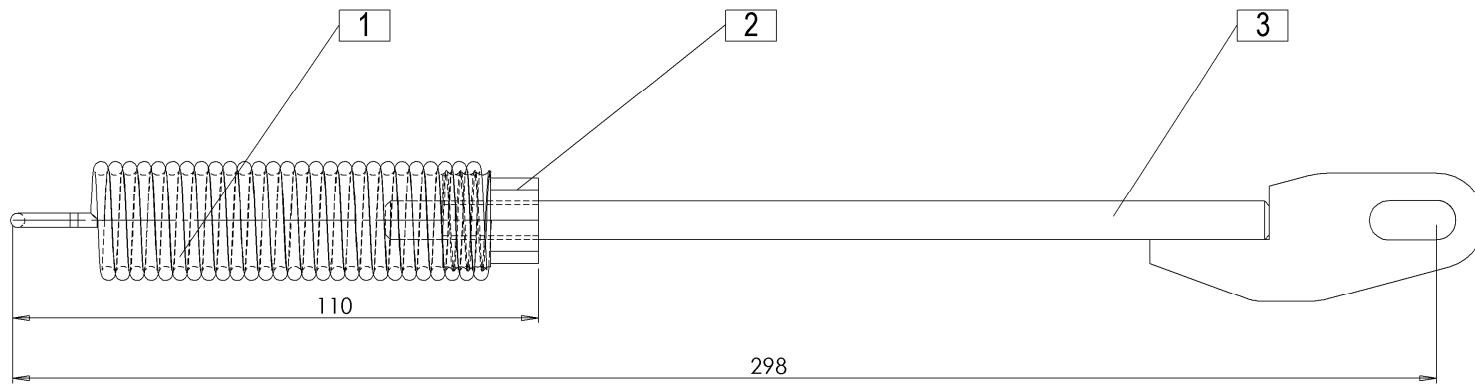


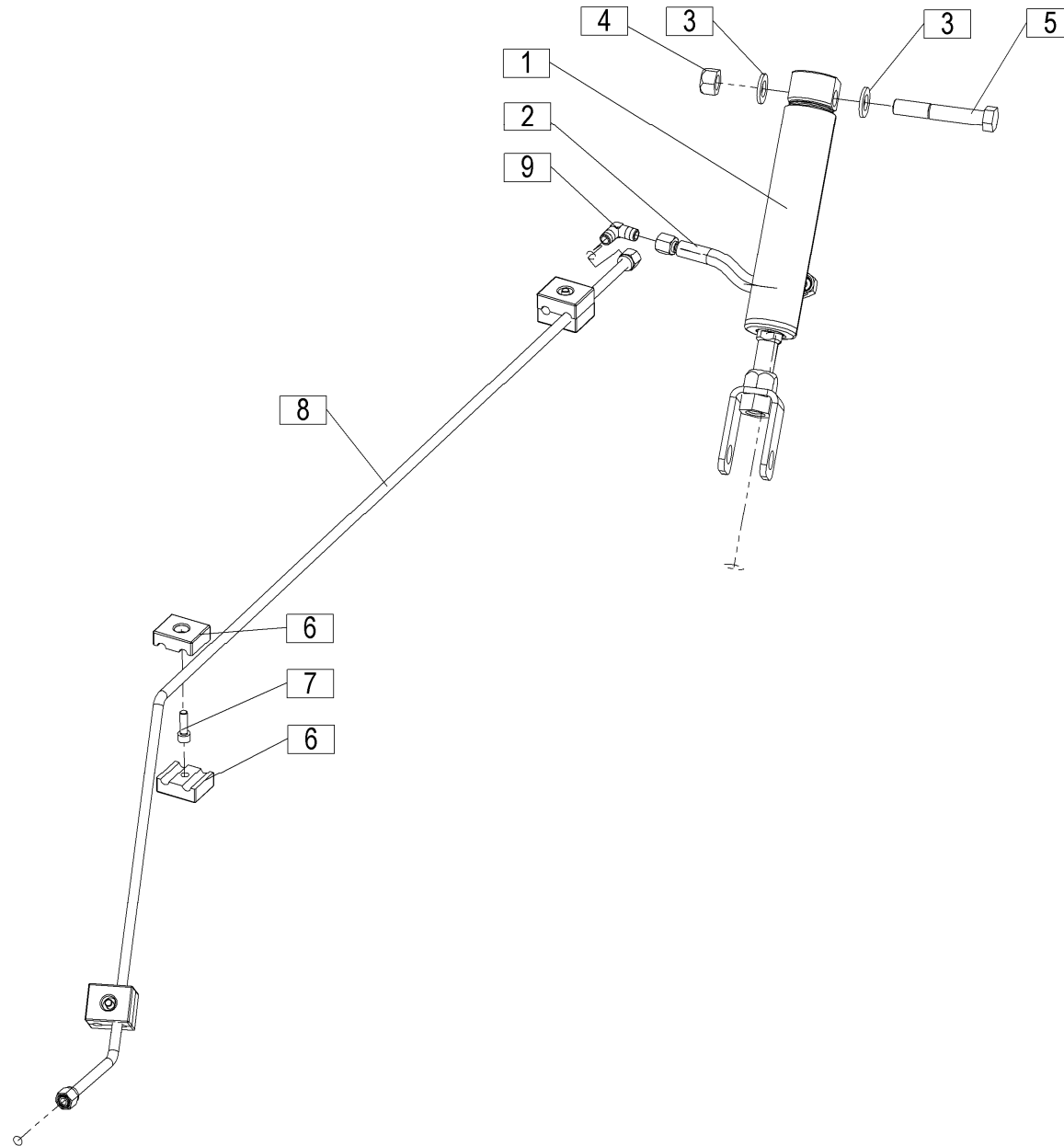


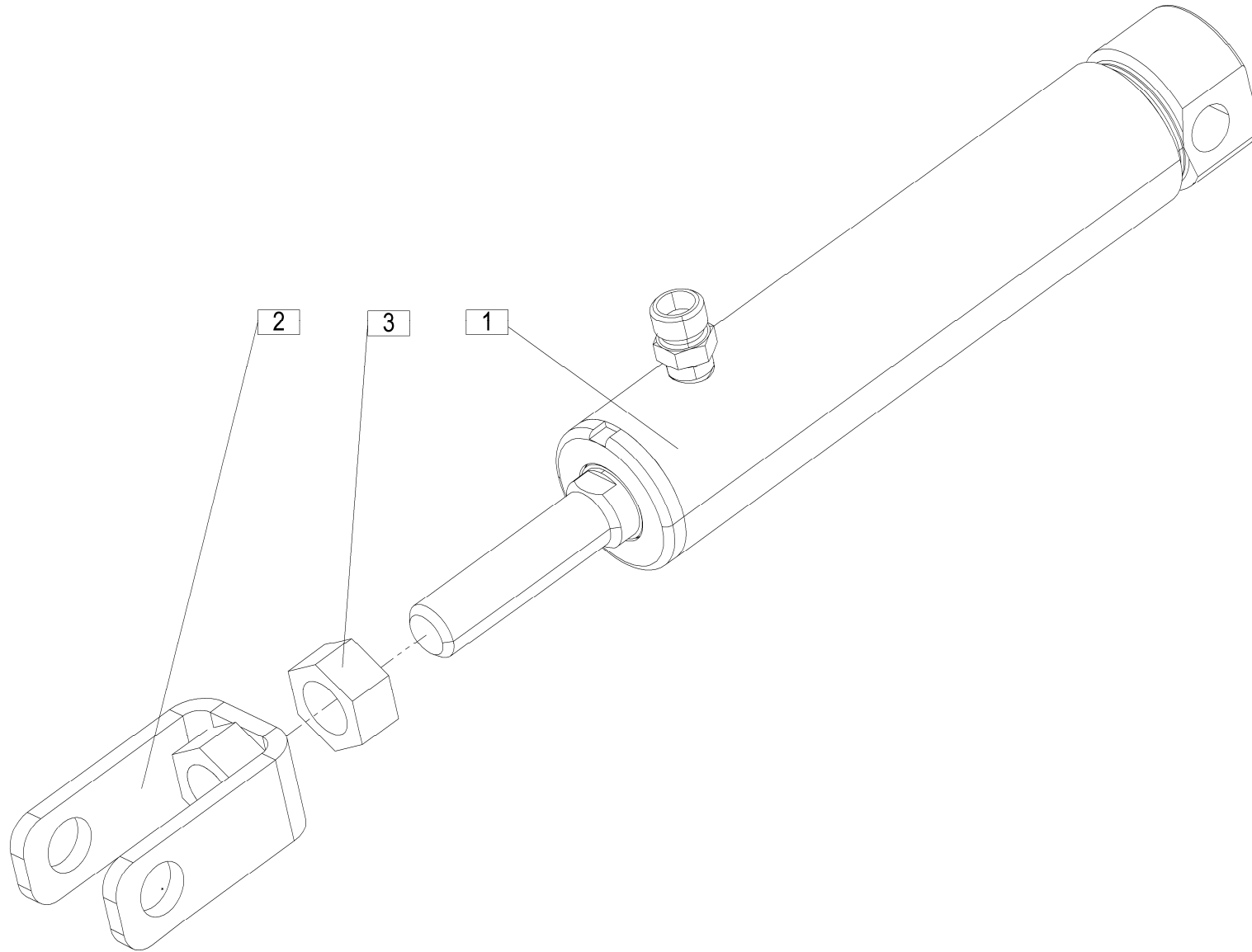


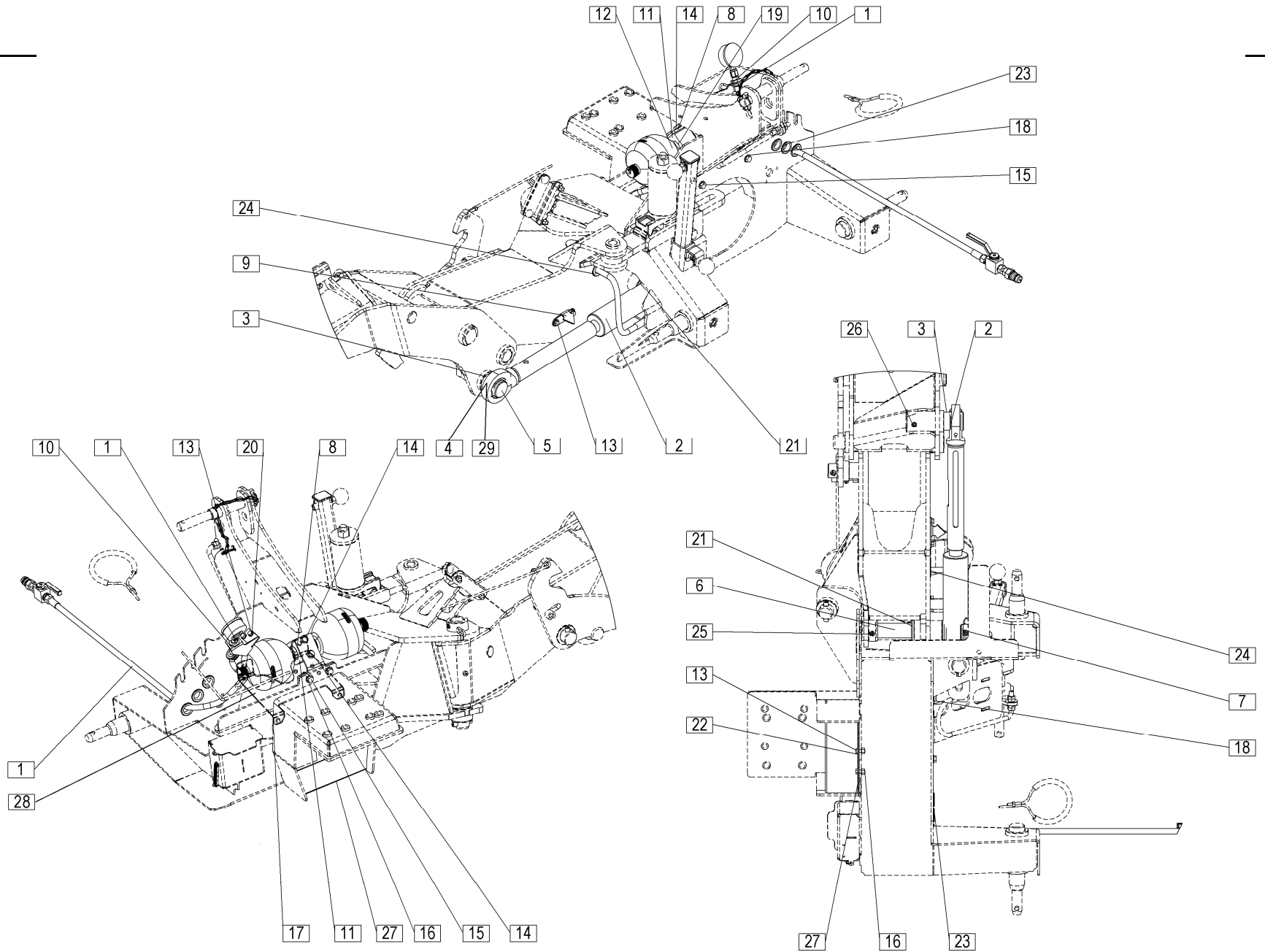


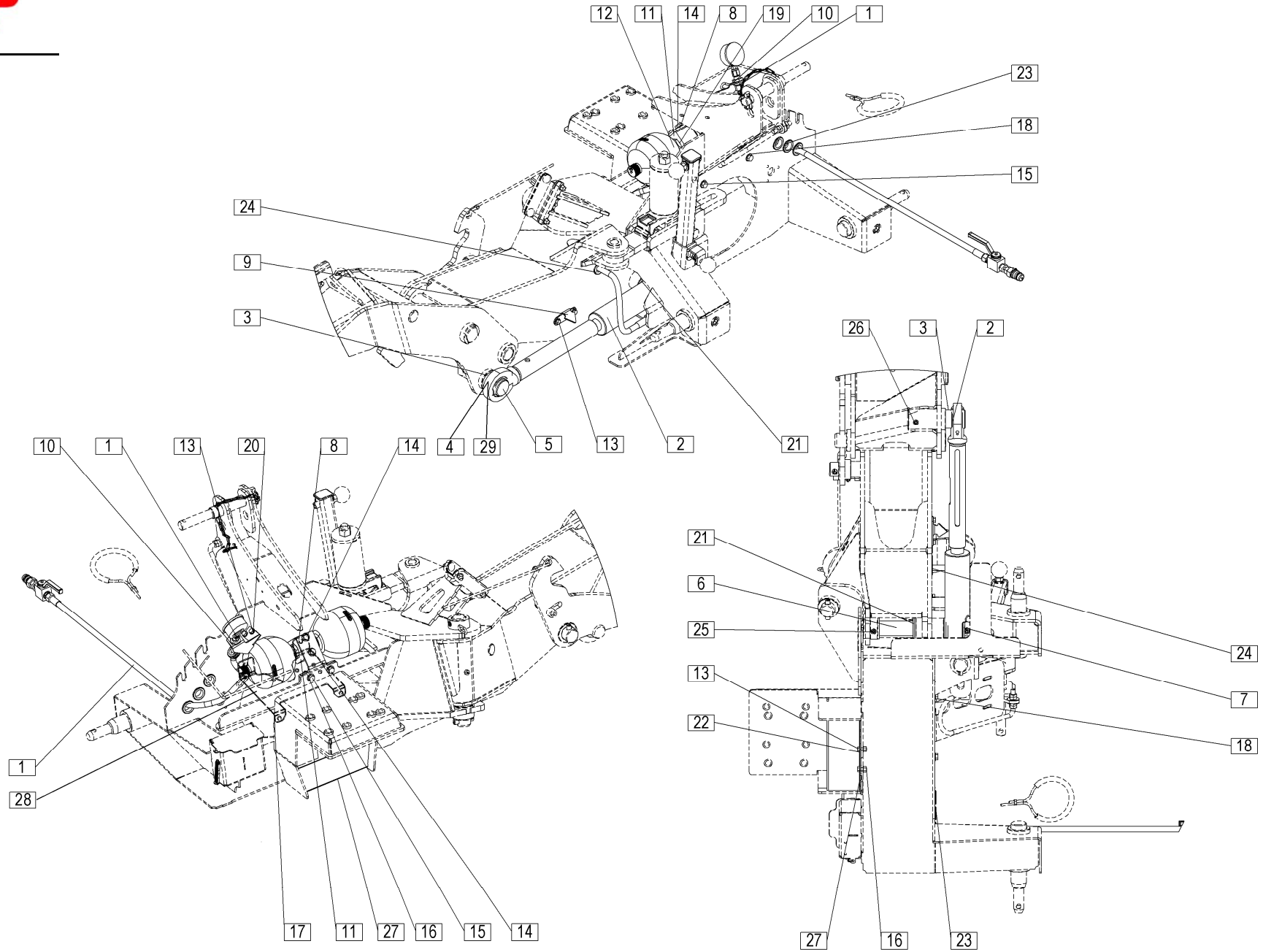


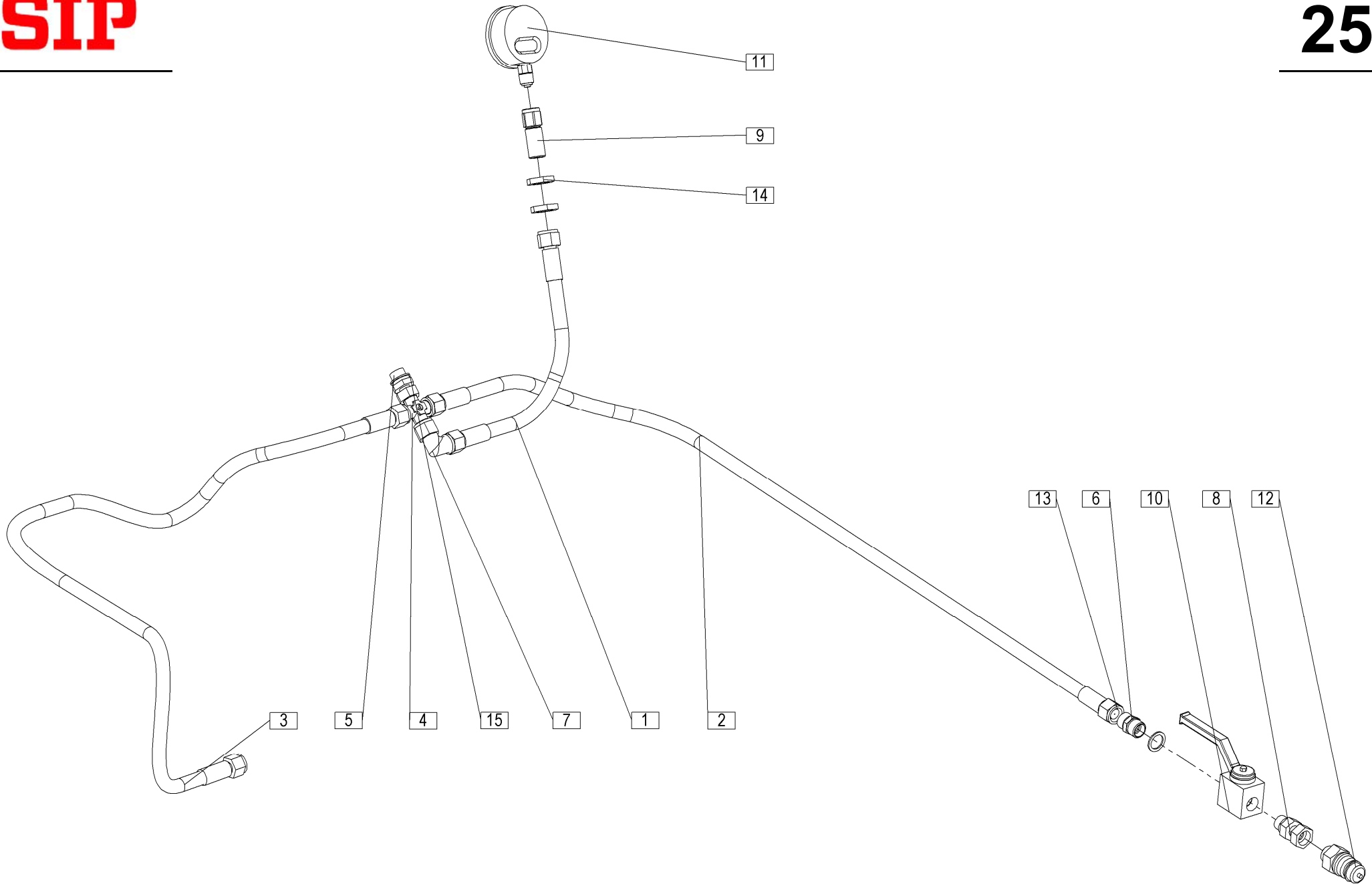










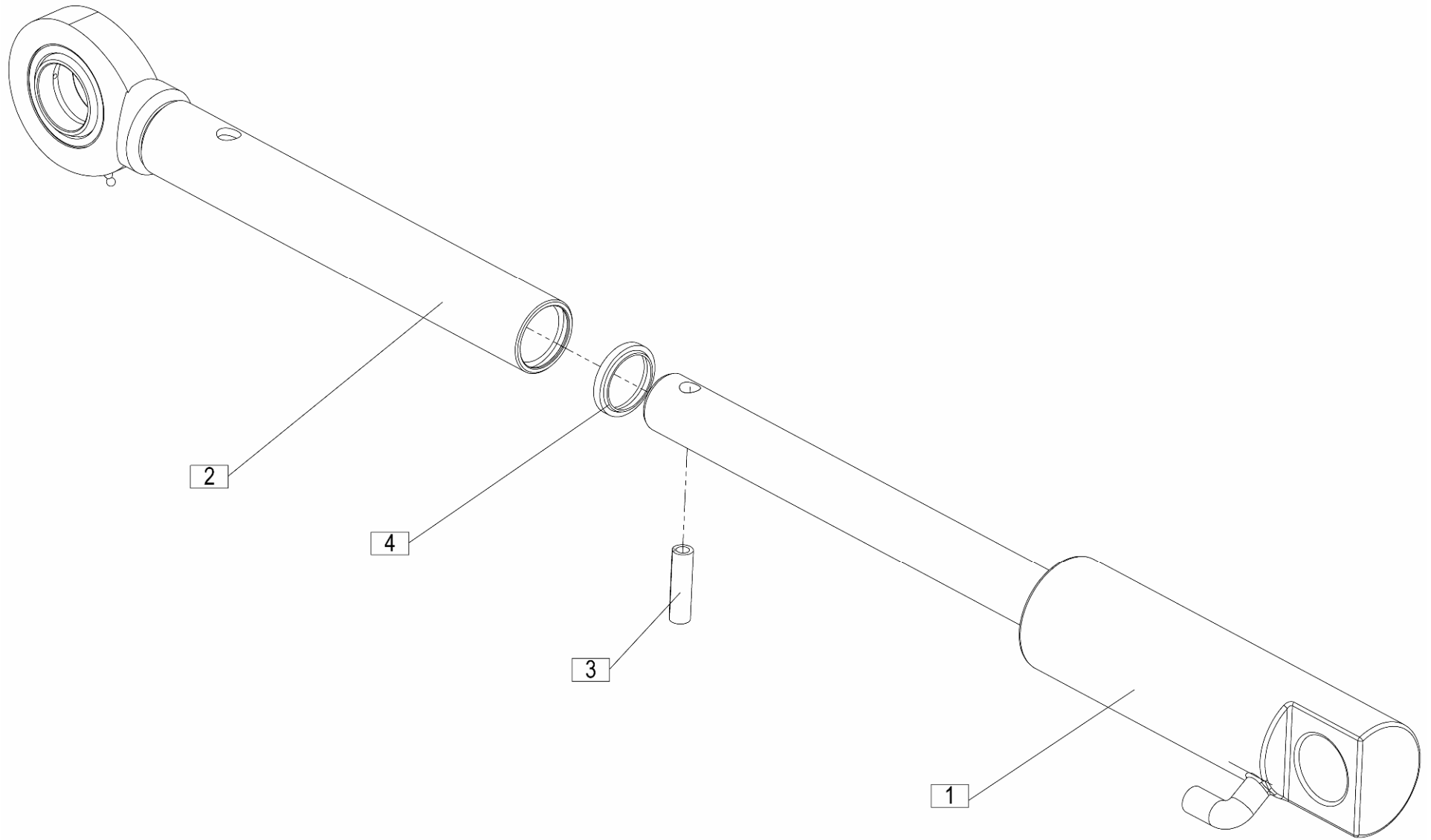


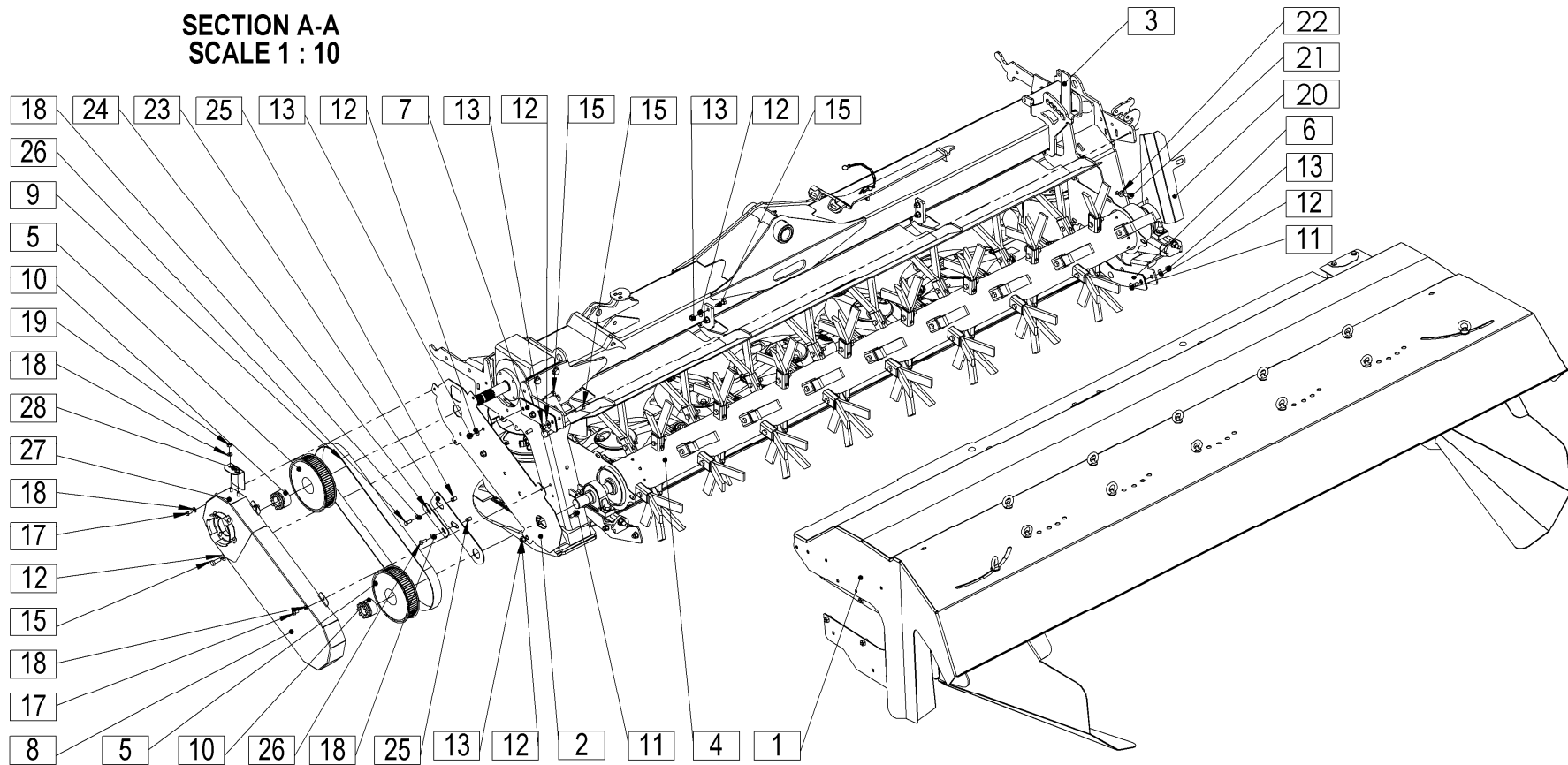
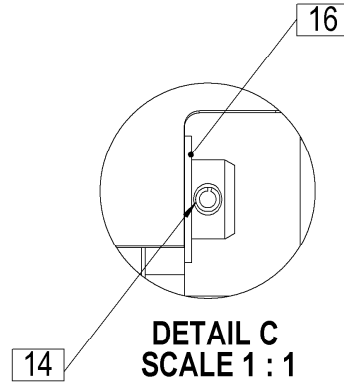
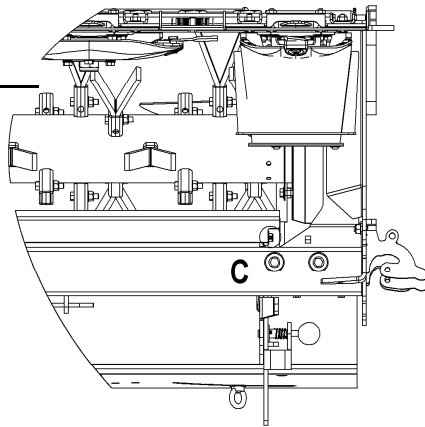
Velja od tov. št. dalje:
 Važi od tvor. broja dalje:
 Ab masch. Nr.:
 From mach Nr.:
 Da macch. Nr.:
 N° de machine :
 Van mach nr.:

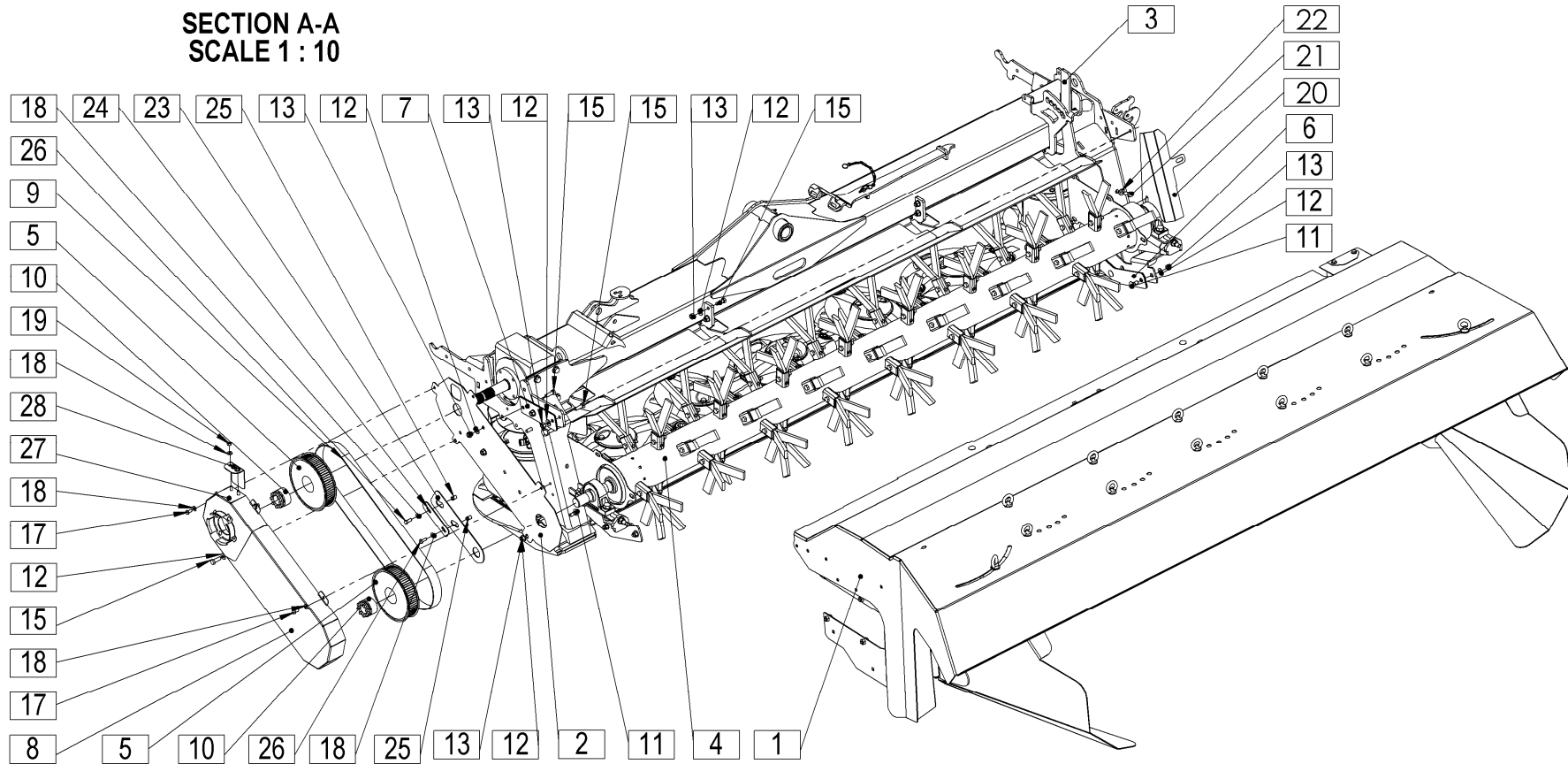
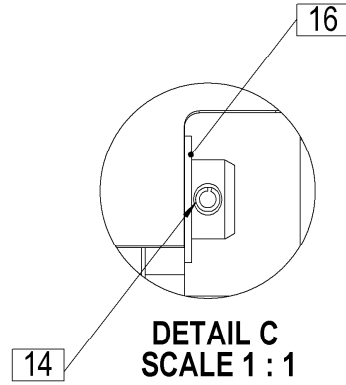
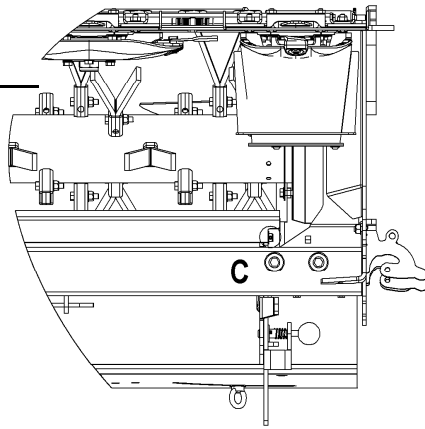
SILVERCUT DISC 300 S FC=+111

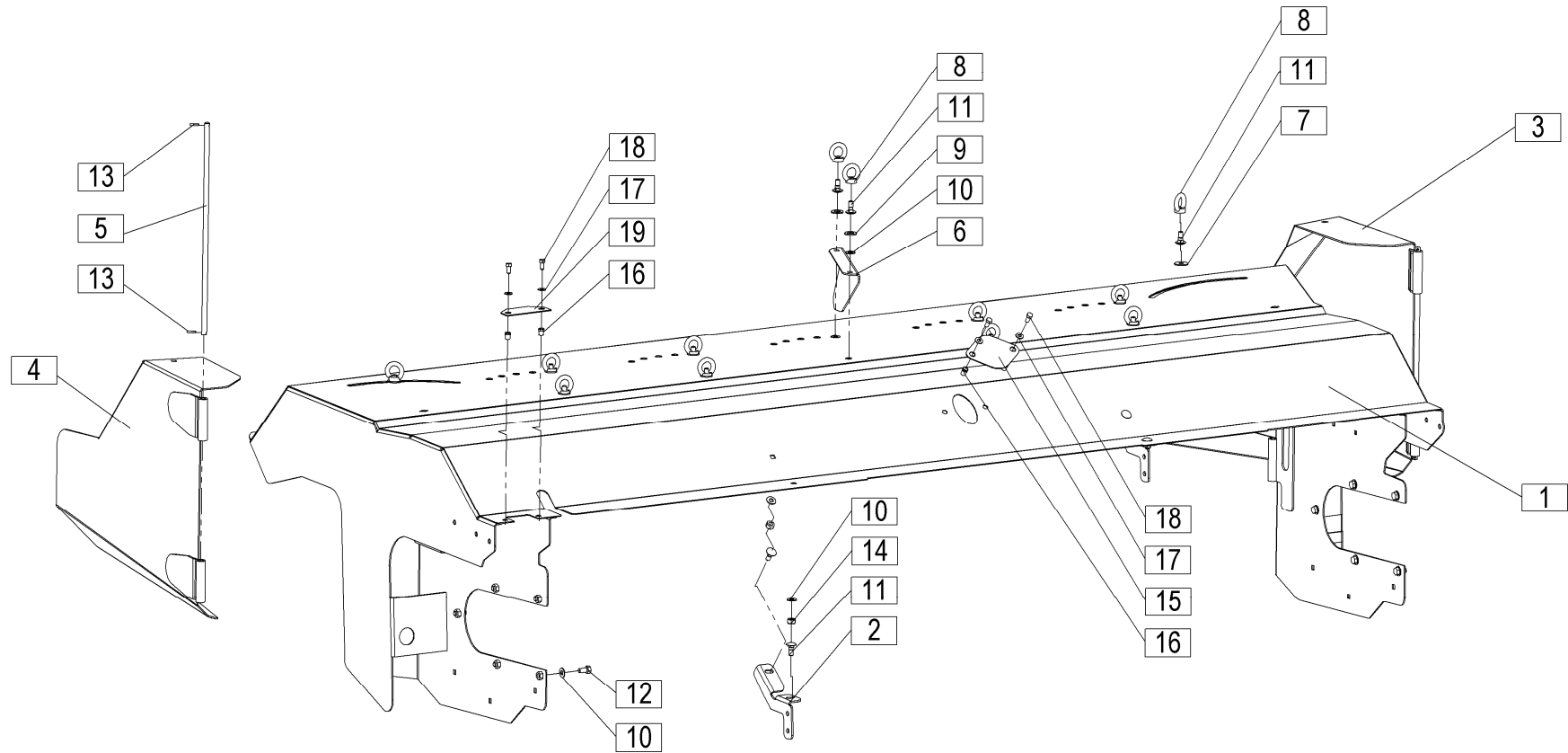
25

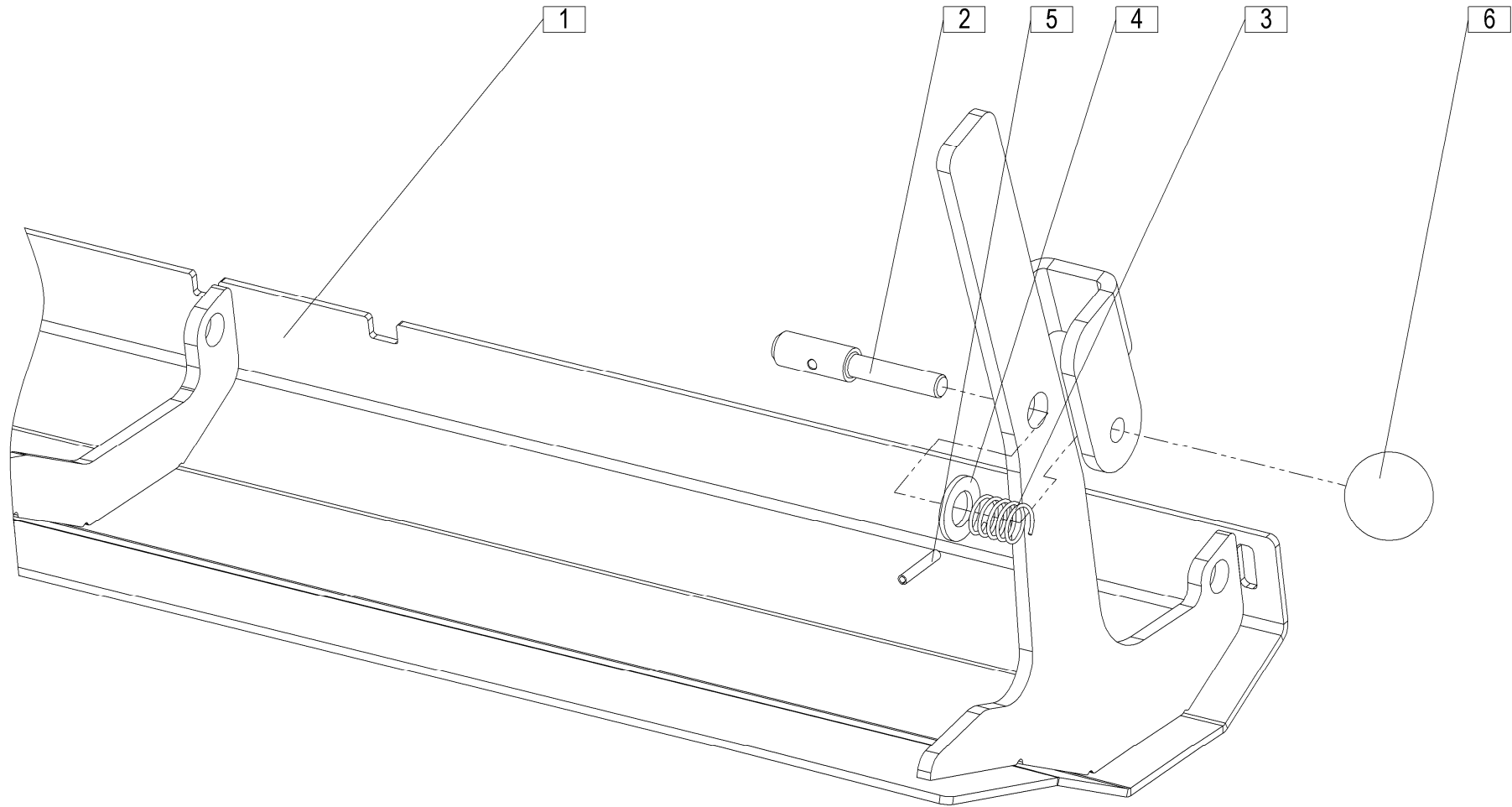
Številka Broj Bild Fig. Fig. N° Afb.	Kataloška številka Kataloški broj Ersatzteilnummer Spare Part Number Numero Parti di Ricambio Numéro de la pièce de rechange Vervangonderdeelnummer	Naziv dela (SLO)	Naziv dijela (HR)	Benennung (D)	Description (GB)	Descrizione (I)	Description (F)	Beschrijving (NL)	Količina Komada Menge Quantity Quantità Hoeveelheid
1	745061290	Cev 2SN DN8 330 A1 M18x1,5 A1 M18x1,5 (GOLDEN ISO)	Cijev 2SN DN8 330 A1 M18x1,5 A1 M18x1,5 (GOLDEN ISO)	Rohr 2SN DN8 330 A1 M18x1,5 A1 M18x1,5 (GOLDEN ISO)	Tube 2SN DN8 330 A1 M18x1,5 A1 M18x1,5 (GOLDEN ISO)	Tube 2SN DN8 330 A1 M18x1,5 A1 M18x1,5 (GOLDEN ISO)	Tuyau 2SN DN8 330 A1 M18x1,5 A1 M18x1,5 (GOLDEN ISO)	Buis 2SN DN8 330 A1 M18x1,5 A1 M18x1,5 (GOLDEN ISO)	1
2	745061270	Cev 2SN DN8 1800 A1 M18x1,5 A1 M18x1,5 (GOLDEN ISO)	Cijev 2SN DN8 1800 A1 M18x1,5 A1 M18x1,5 (GOLDEN ISO)	Rohr 2SN DN8 1800 A1 M18x1,5 A1 M18x1,5 (GOLDEN ISO)	Tube 2SN DN8 1800 A1 M18x1,5 A1 M18x1,5 (GOLDEN ISO)	Tube 2SN DN8 1800 A1 M18x1,5 A1 M18x1,5 (GOLDEN ISO)	Tuyau 2SN DN8 1800 A1 M18x1,5 A1 M18x1,5 (GOLDEN ISO)	Buis 2SN DN8 1800 A1 M18x1,5 A1 M18x1,5 (GOLDEN ISO)	1
3	745061240	Cev 2SN DN8 1080 A1 M18x1,5 A1 M18x1,5 (GOLDEN ISO)	Cijev 2SN DN8 1080 A1 M18x1,5 A1 M18x1,5 (GOLDEN ISO)	Rohr 2SN DN8 1080 A1 M18x1,5 A1 M18x1,5 (GOLDEN ISO)	Tube 2SN DN8 1080 A1 M18x1,5 A1 M18x1,5 (GOLDEN ISO)	Tube 2SN DN8 1080 A1 M18x1,5 A1 M18x1,5 (GOLDEN ISO)	Tuyau 2SN DN8 1080 A1 M18x1,5 A1 M18x1,5 (GOLDEN ISO)	Buis 2SN DN8 1080 A1 M18x1,5 A1 M18x1,5 (GOLDEN ISO)	1
4	150698409	Priključek – križ L12 TELO / ISO 8434-1	Priključak – križ L12 TELO / ISO 8434-1	Querverbindung L12 TELO / ISO 8434-1	Cross connection L12 TELO / ISO 8434-1	Connessione a croce L12 TELO / ISO 8434-1	Interconnexion L12 TELO / ISO 8434-1	Kruisschakeling L12 TELO / ISO 8434-1	1
5	150659905	Priključek RDSWSDS L12 (M18x1,5) x G3/8"A	Priključak RDSWSDS L12 (M18x1,5) x G3/8"A	Anschluss RDSWSDS L12 (M18x1,5) x G3/8"A	Connector RDSWSDS L12 (M18x1,5) x G3/8"A	Connettore RDSWSDS L12 (M18x1,5) x G3/8"A	Connecteur RDSWSDS L12 (M18x1,5) x G3/8"A	Connector RDSWSDS L12 (M18x1,5) x G3/8"A	1
6	950005808	Priključek SDS-L12 x G3/8A TELO	Priključak SDS-L12 x G3/8A TELO	Anschluss SDS-L12 x G3/8A TELO	Connector SDS-L12 x G3/8A TELO	Connettore SDS-L12 x G3/8A TELO	Connecteur SDS-L12 x G3/8A TELO	Connector SDS-L12 x G3/8A TELO	1
7	150657701	Priključek SWE M18X1,5	Priključak SWE M18X1,5	Anschluss SWE M18X1,5	Connector SWE M18X1,5	Connettore SWE M18X1,5	Connecteur SWE M18X1,5	Connector SWE M18X1,5	1
8	745061300	Reducir M18X1,5 na R 3/8"	Reducir M18X1,5 na R 3/8"	Reduzierstück M18X1,5 R 3/8"	Reduction piece M18X1,5 R 3/8"	Riduzione pezzo M18X1,5 R 3/8"	Réducteur M18X1,5 R 3/8"	Verkortingsstuk M18x1,5 R 3/8"	1
9	745061450	Reducir M18x1,5 na G 1/4"	Reducir M18x1,5 na G 1/4"	Reduzierstück M18x1,5 G 1/4"	Reduction piece M18x1,5 G 1/4"	Riduzione pezzo M18x1,5 G 1/4"	Réducteur M18x1,5 G 1/4"	Verkortingsstuk M18x1,5 G 1/4"	1
10	150638509	Pipa zaporna DN10-M1 / PISTER	Pipa zatvorna DN10-M1 / PISTER	Abstellhahn DN10-M1 / PISTER	Tap closing DN10-M1 / PISTER	Chiusura rubinetto DN10-M1 / PISTER	Fermeture robinet DN10-M1 / PISTER	Kraan sluit DN10-M1 / PISTER	1
11	150514205	Manometer MGR 250 ART.L6450 / HABERKORN	Manometar MGR 250 ART.L6450 / HABERKORN	Druckmesser MGR 250 ART.L6450 / HABERKORN	Manometer MGR 250 ART.L6450 / HABERKORN	Manometro MGR 250 ART.L6450 / HABERKORN	Manomètre MGR 250 ART.L6450 / HABERKORN	Manometer MGR 250 ART.L6450 / HABERKORN	1
12	150657104	Spojka AMD M18X1,5	Spojnica AMD M18X1,5	Stecker AMD M18X1,5	Pin AMD M18X1,5	Perno AMD M18X1,5	Cheville AMD M18X1,5	Pin AMD M18x1,5	1
13	745061140	Dušilka	Prigušivač	Choke	Drossel	Drossel	Bobine	Choke	1
14	150700307	Matica M18x1,5	Navrtka M18x1,5	Mutter M18x1,5	Nut M18x1,5	Dado M18x1,5	Écrou M18x1,5	Moer M18x1,5	2
15	150514508	Podložka tesnilna A17x23	Zaptivna podložka A17x23	Dichtungsring A17x23	Gasket A17x23	Guarnizione A17x23	Joint d'étanchéité A17x23	Pakking A17x23	2

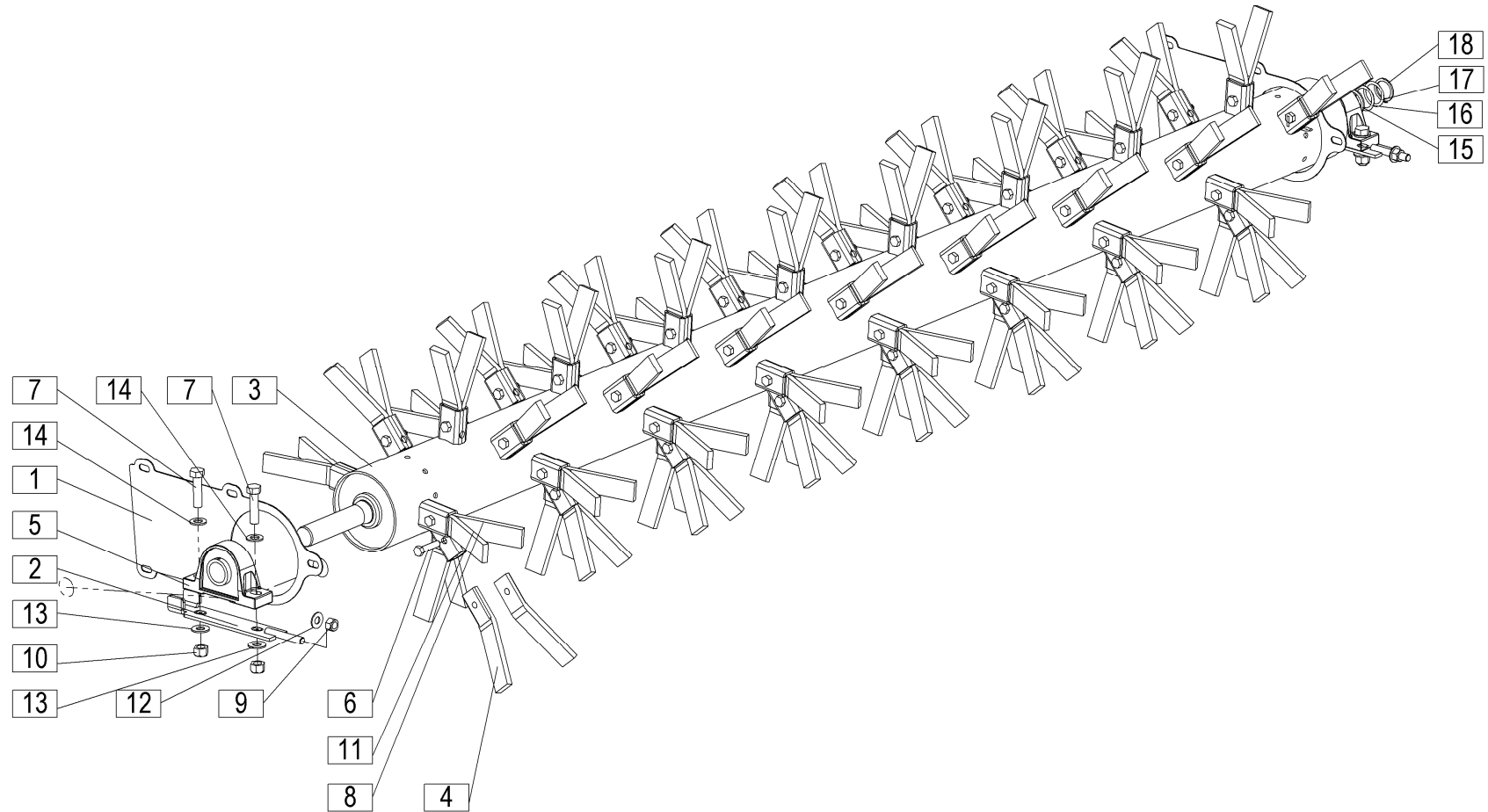


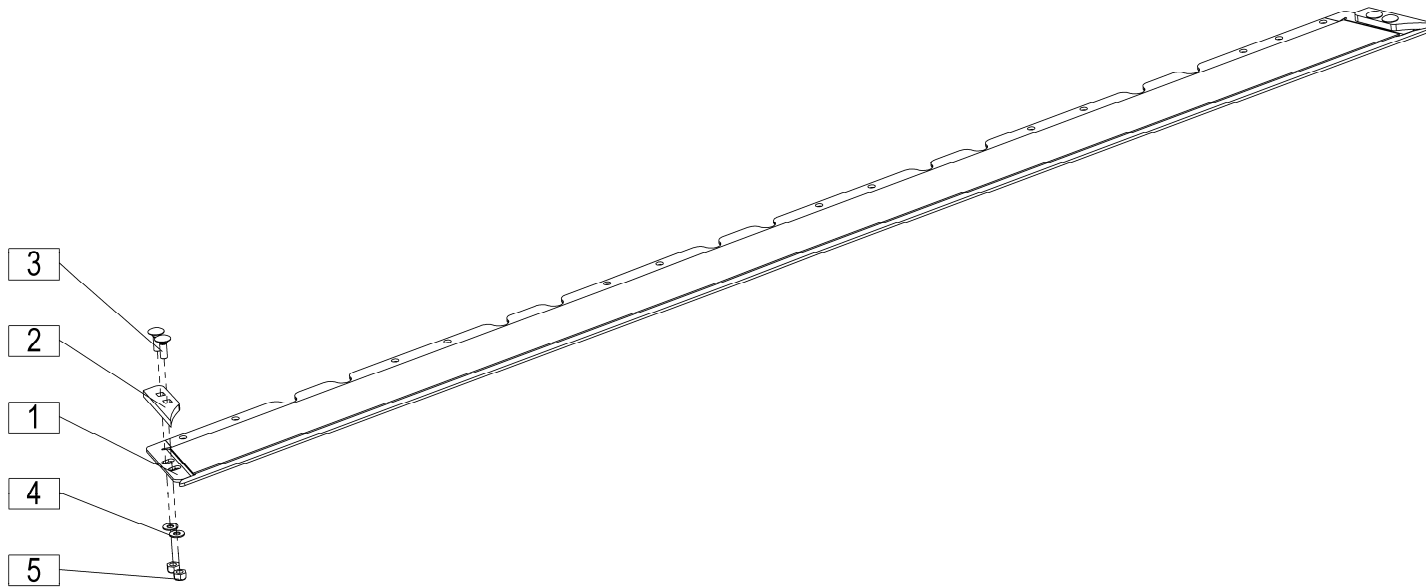


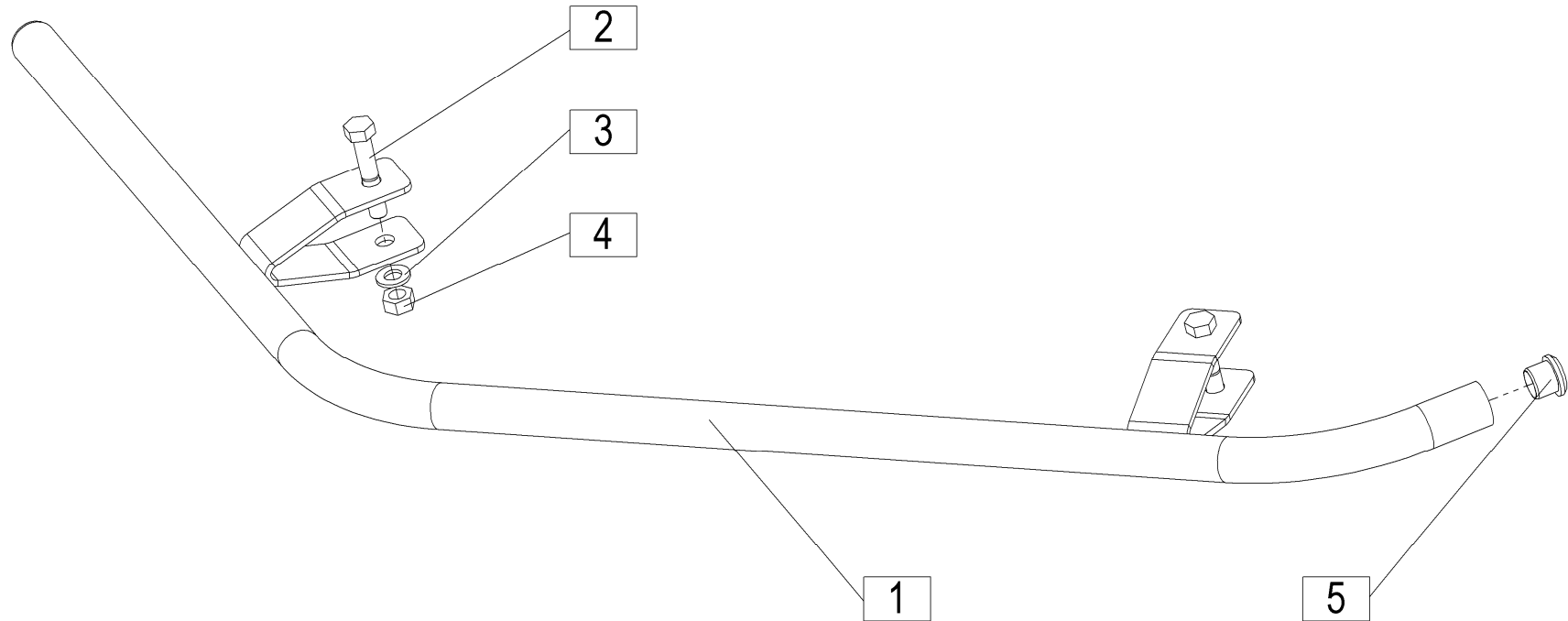


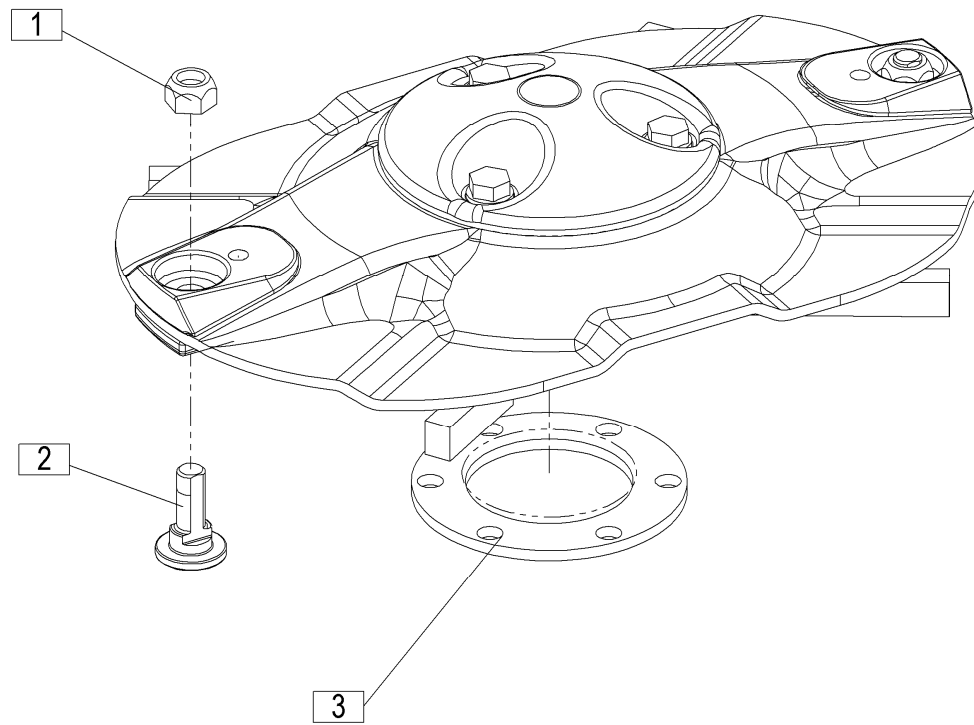


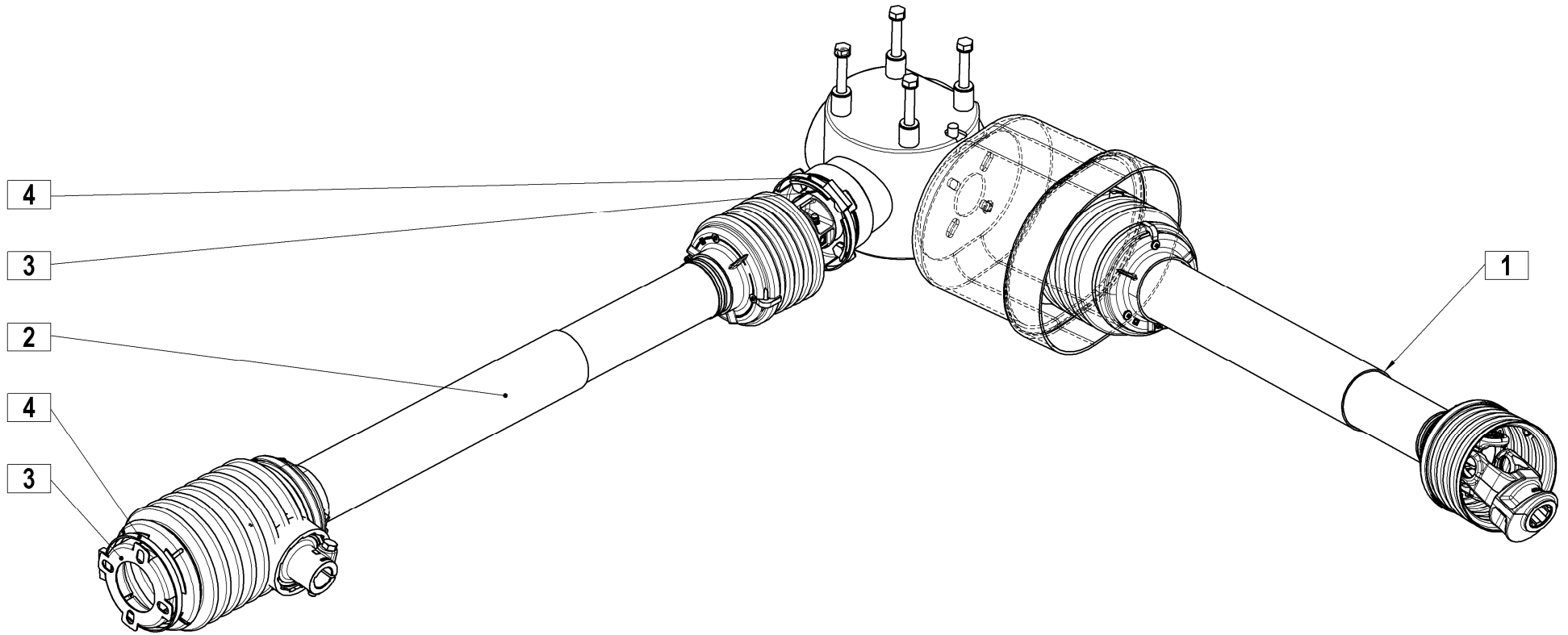


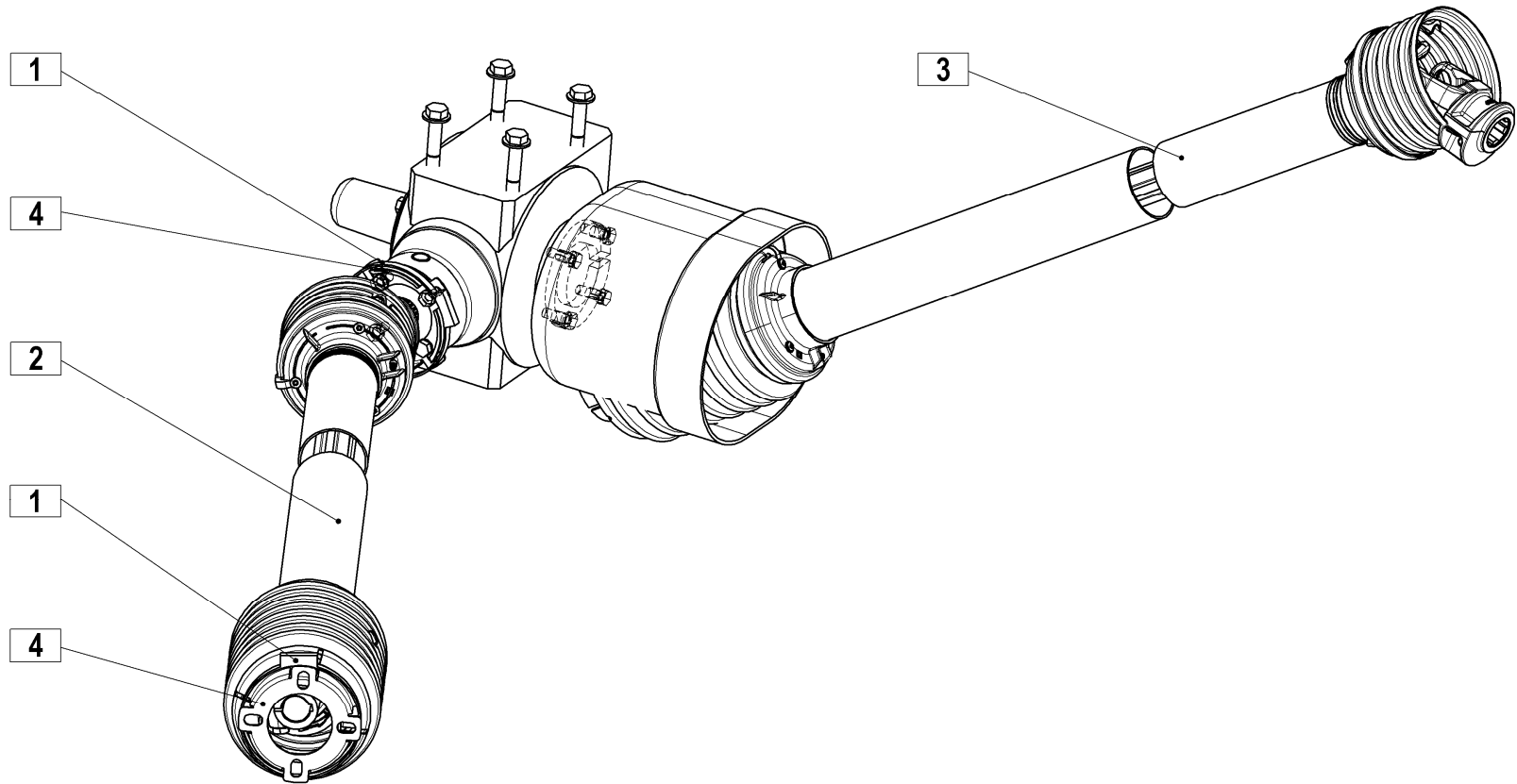


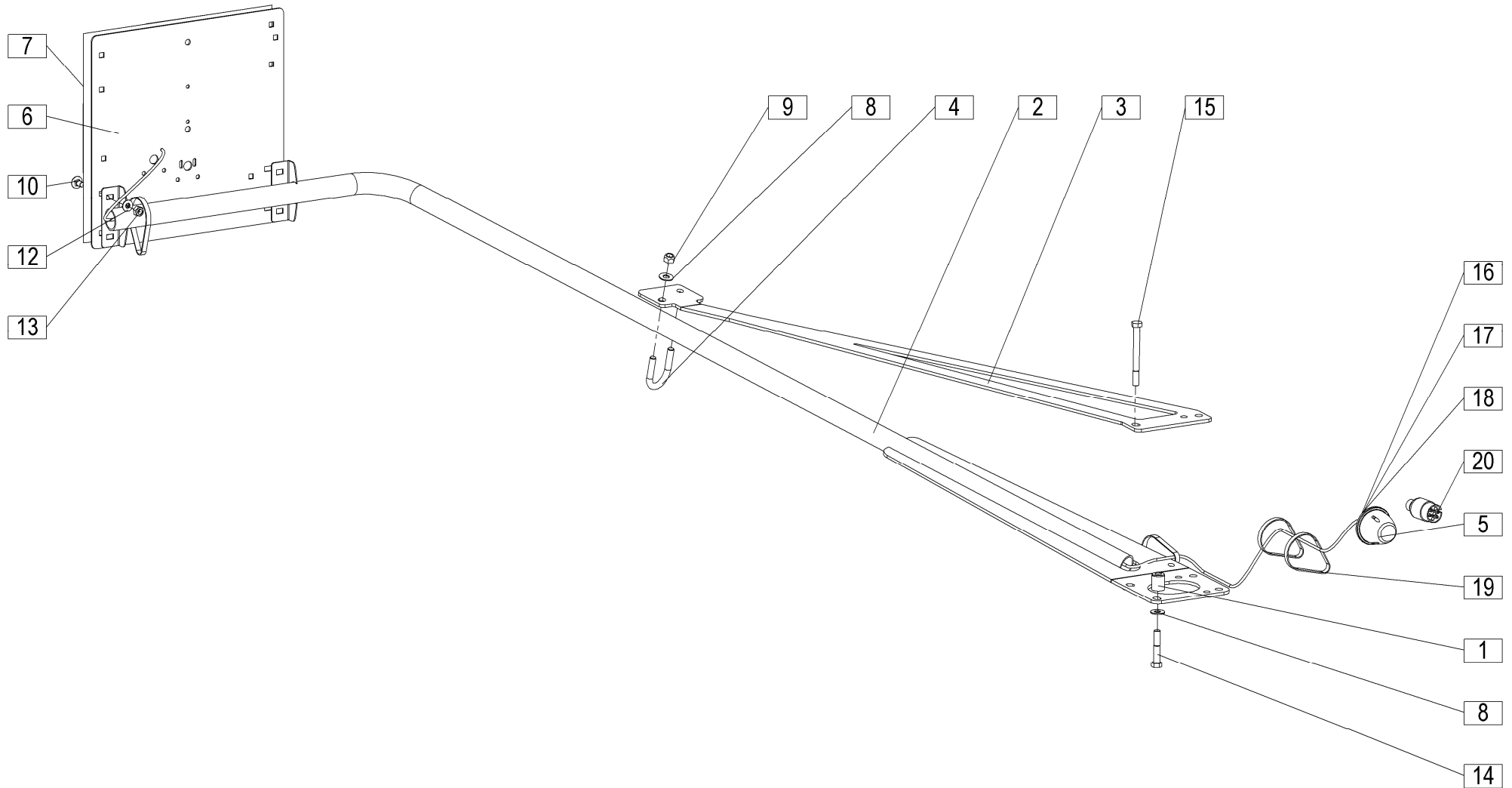


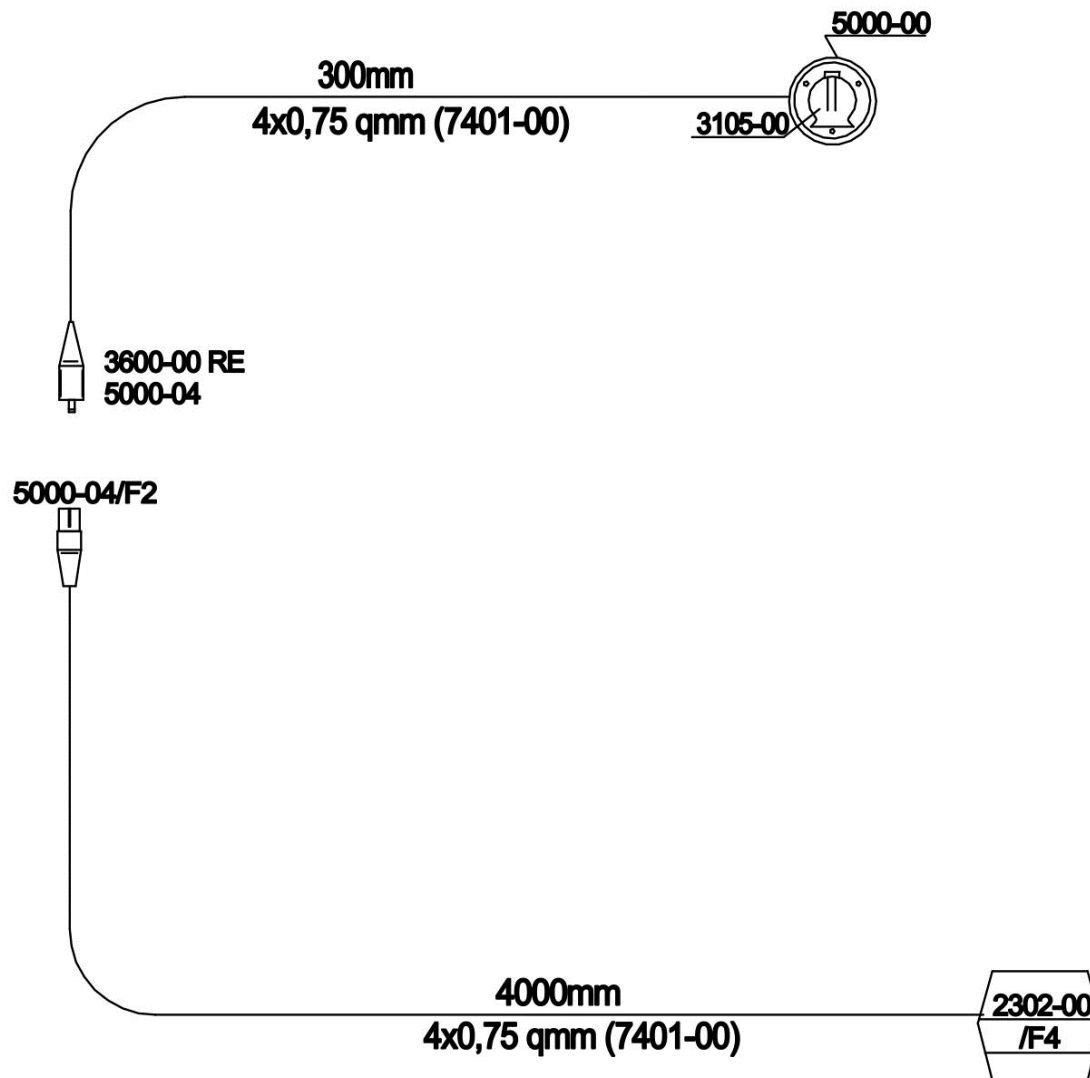












Oprema svetlobna SILVERCUT
Svetlosna oprema SILVERCUT

Beleuchtung SILVERCUT (12 VOLT)
Electrical illumination Ident: 745201590
SILVERCUT

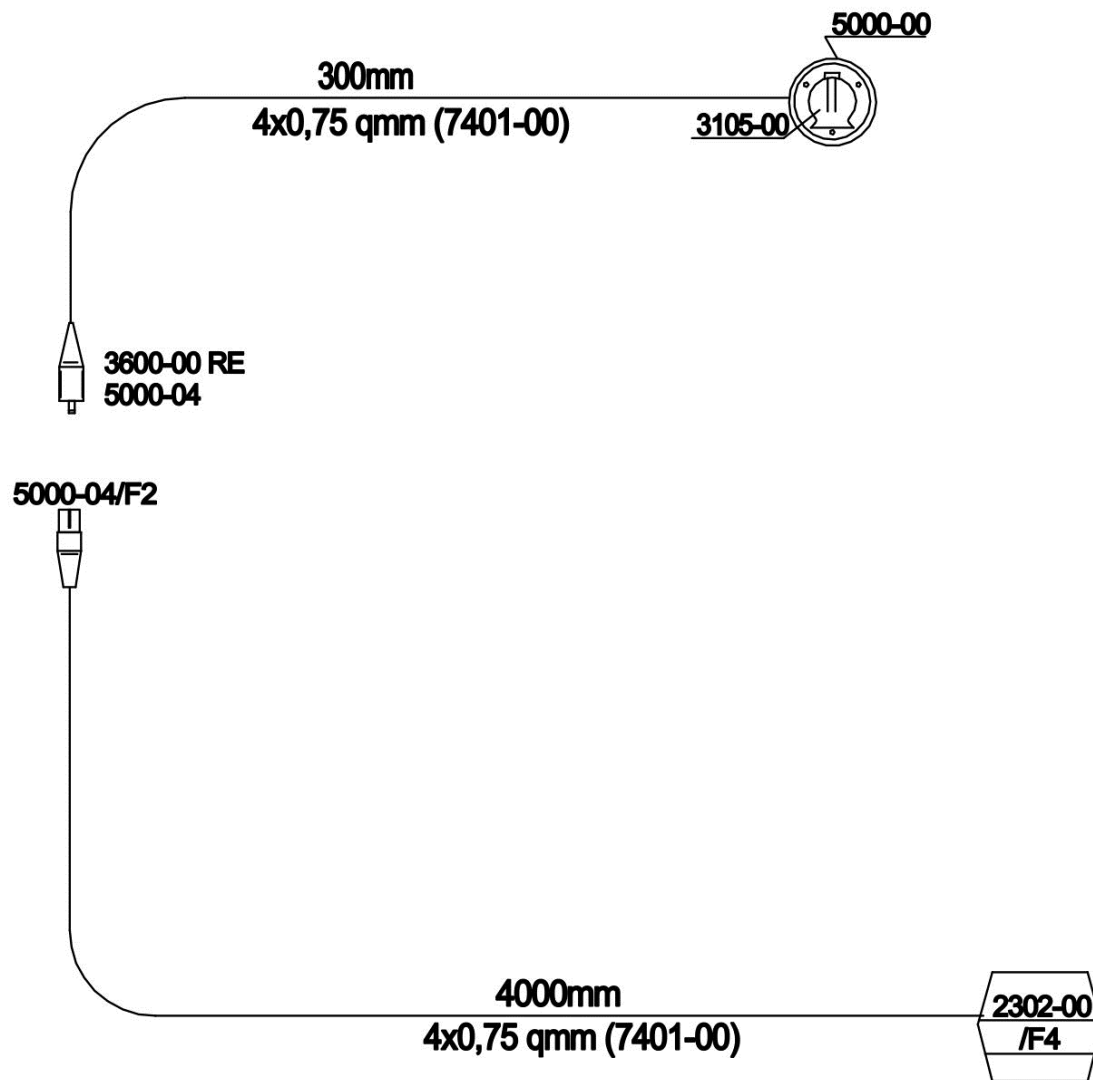
Koda za naročilo.: AA-8240-11
Koda za narudžbu: AA-8240-11
Bestell-Nr.: AA-8240-11
Order No: AA-8240-11

SILVERCUT DISC 300 S FC=+111

DODATNA OPREMA SONDERAUSRÜSTUNG – ZUSATZTEILE ADDITIONAL EQUIPMENT ÉQUIPEMENT ADDITIONNEL ATTREZZATURA AGGIUNTIVA BIJKOMENDE UITRUSTING				Velja od tov. št. dalje: Važi od tvor. broja dalje: Ab mach. Nr.: From mach. Nr.: Da macch. Nr.: N° de machine : Van mach nr.:				SILVERCUT DISC 300 S FC=+111		36a	
Številka Broj Bild Fig. Fig. N° Afb.	Kataloška številka Kataloški broj Ersatzteilnummer Spare Part Number Numero Parti di Ricambio Numéro de la pièce de rechange Vervangonderdeelnnummer	Naziv dela (SLO)	Naziv dijela (HR)	Benennung (D)	Description (GB)	Descrizione (I)	Description (F)	Beschrijving (NL)	Količina Komada Menge Quantity Quantità Quantité Hoeveelheid		
	745201590	Svetlobna oprema (ASPOCK)	Svetlosna oprema (ASPOCK)	Beleuchtung (ASPOCK)	Electrical illumination (ASPOCK)	Illuminazione elettrica (ASPOECK)	Illumination électrique (ASPOECK)	Elektrische verlichting (ASPOCK)	1		

	DODATNA OPREMA:	(SLO) (CRO)
1 kos	4808-00	odklopnik/ otkačnik
1 kos	5411-01	odsevník/60mm/samolepilni/ refleksijsko staklo /60mm /samoljepilno
2 kos	S500-00	matica M5/ matica M5
2 kos	S502-00	zubata podložka M5/ zubata podložka M5

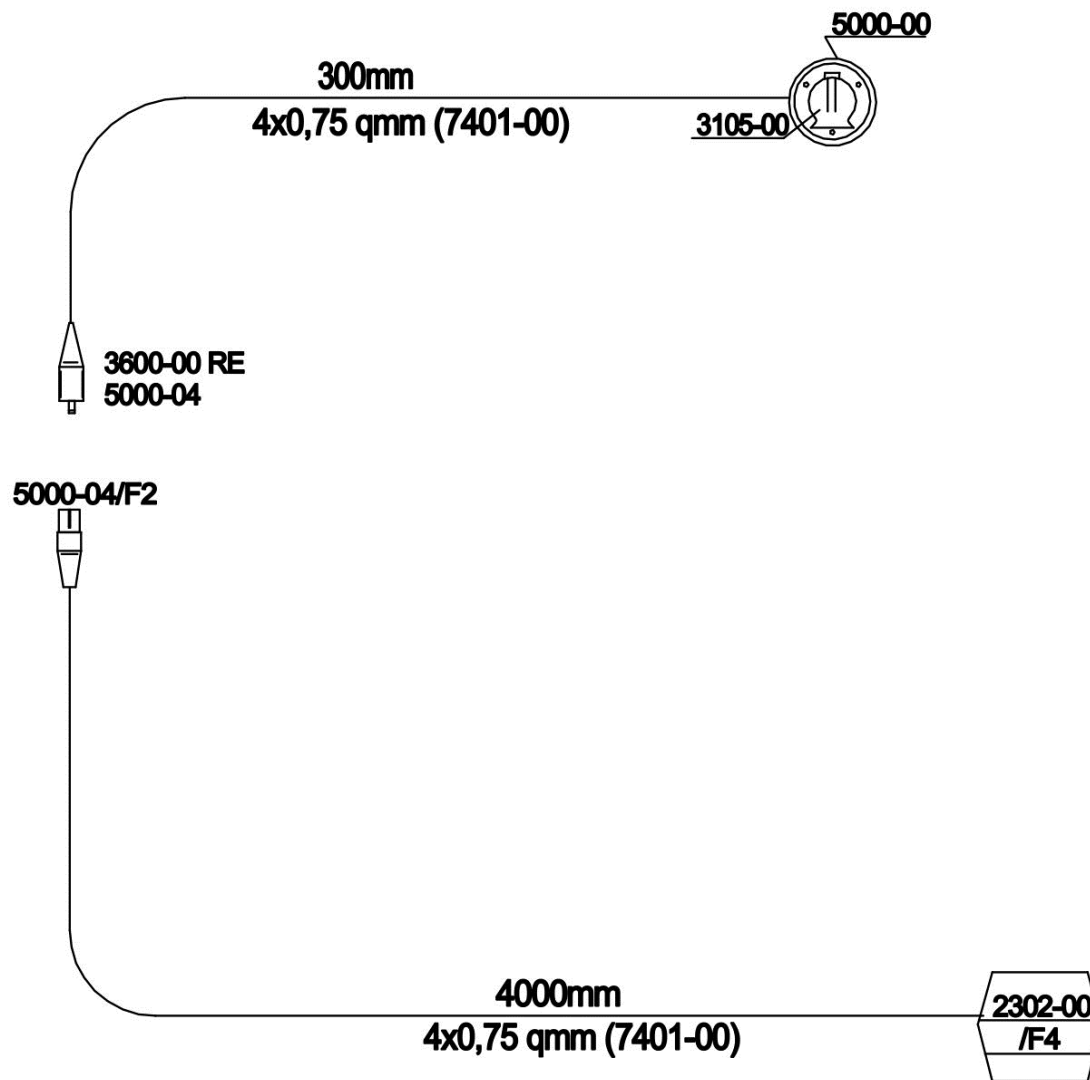
	ZUBEHÖR / ACCESSORIES:	(D) (GB)
1 Stk. / pcs	4808-00	Zugentlastungen/ strain relief
1 Stk. / pcs	5411-01	Strahler rt/60mm/selbstkl. spotlight /60 mm/ selfadhesive
2 Stk. / pcs	S500-00	Muttern M5/ Screw nut M5
2 Stk. / pcs	S502-00	Zahnscheiben M5/ tooth lock washer M5



DODATNA OPREMA SONDERAUSRÜSTUNG – ZUSATZTEILE ADDITIONAL EQUIPMENT ÉQUIPEMENT ADDITIONNEL ATTREZZATURA AGGIUNTIVA BIJKOMENDE UITRUSTING				Velja od tov. št. dalje: Važi od tvor. broja dalje: Ab mach. Nr.: From mach Nr.: Da mach. Nr.: N° de machine : Van mach nr.:				SILVERCUT DISC 300 S FC=+111		36a
Številka Broj Bild Fig. Fig. N° Afb.	Kataloška številka Kataloški broj Ersatzteilnummer Spare Part Number Numero Parti di Ricambio Numéro de la pièce de rechange Vervangonderdeelnummer	Naziv dela (SLO)	Naziv dijela (HR)	Benennung (D)	Description (GB)	Descrizione (I)	Description (F)	Beschrijving (NL)	Količina Komada Menge Quantity Quantità Hoeveelheid	
	745201590	Svetlobna oprema (ASPOCK)	Svetlosna oprema (ASPOCK)	Beleuchtung (ASPOCK)	Electrical illumination (ASPOCK)	Illuminazione elettrica (ASPOECK)	Illumination électrique (ASPOECK)	Elektrische verlichting (ASPOCK)	1	

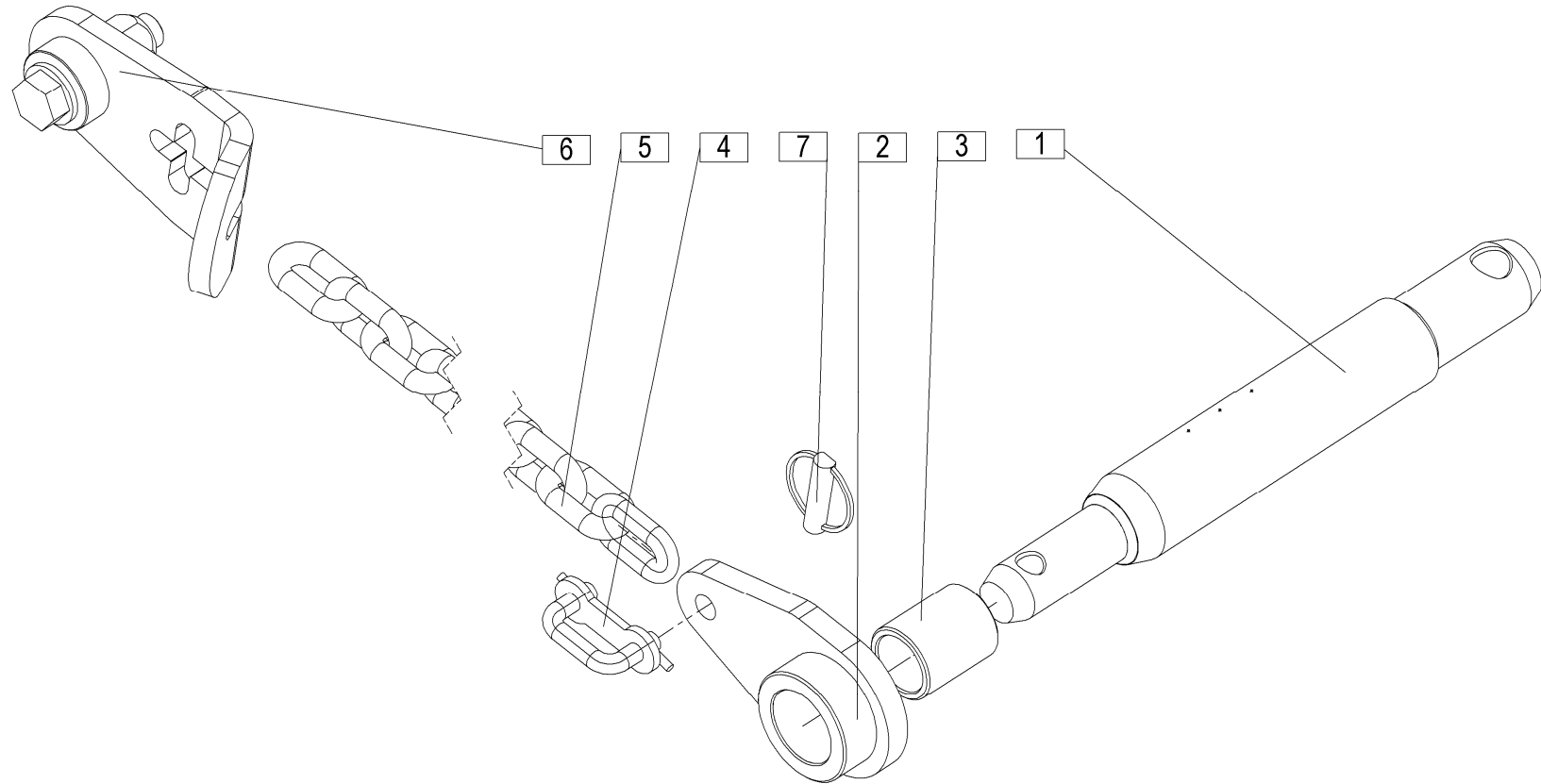
	ACCESSORI:	(I)
1 pez.	4808-00	serracavo:
1 pez.	5411-01	faretto/60 mm/autoadesivo
2 pez.	S500-00	dado M5
2 pez.	S502-00	rondella blocca denti M5

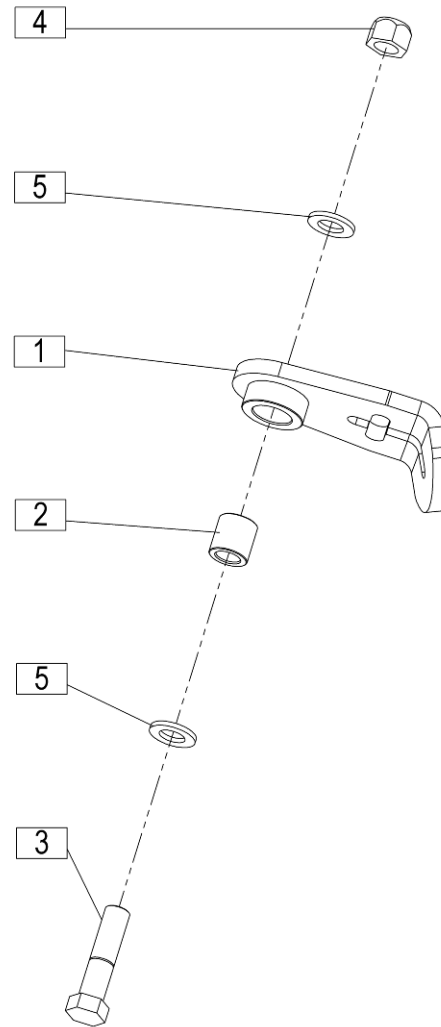
	ACCESSOIRES:	(F)
1 pcs	4808-00	détente de la contrainte
1 pcs	5411-01	projecteur/60 mm/ auto-adhésif
2 pcs	S500-00	Vis écrou M5.
2 pcs	S502-00	rondelle à dents M5

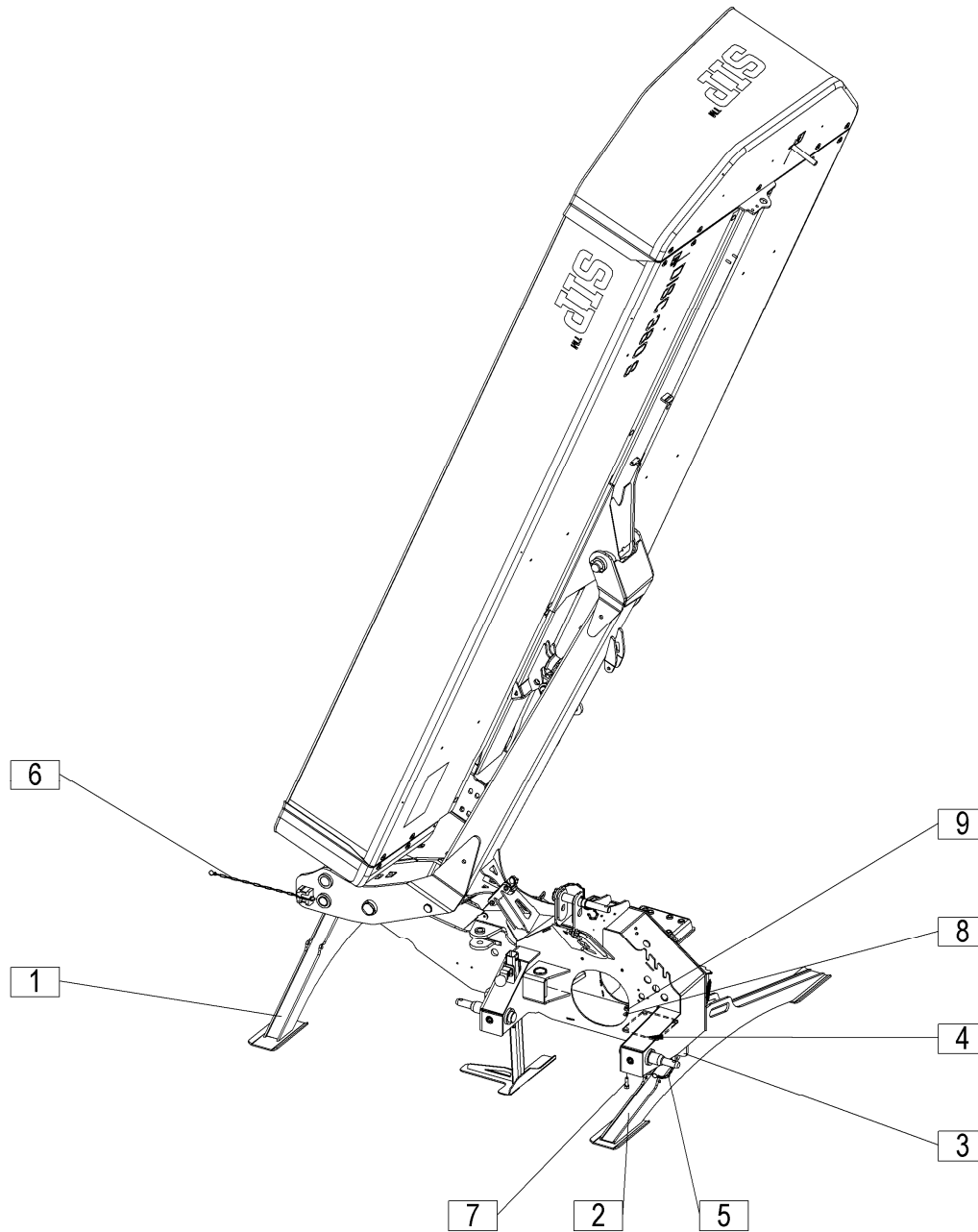


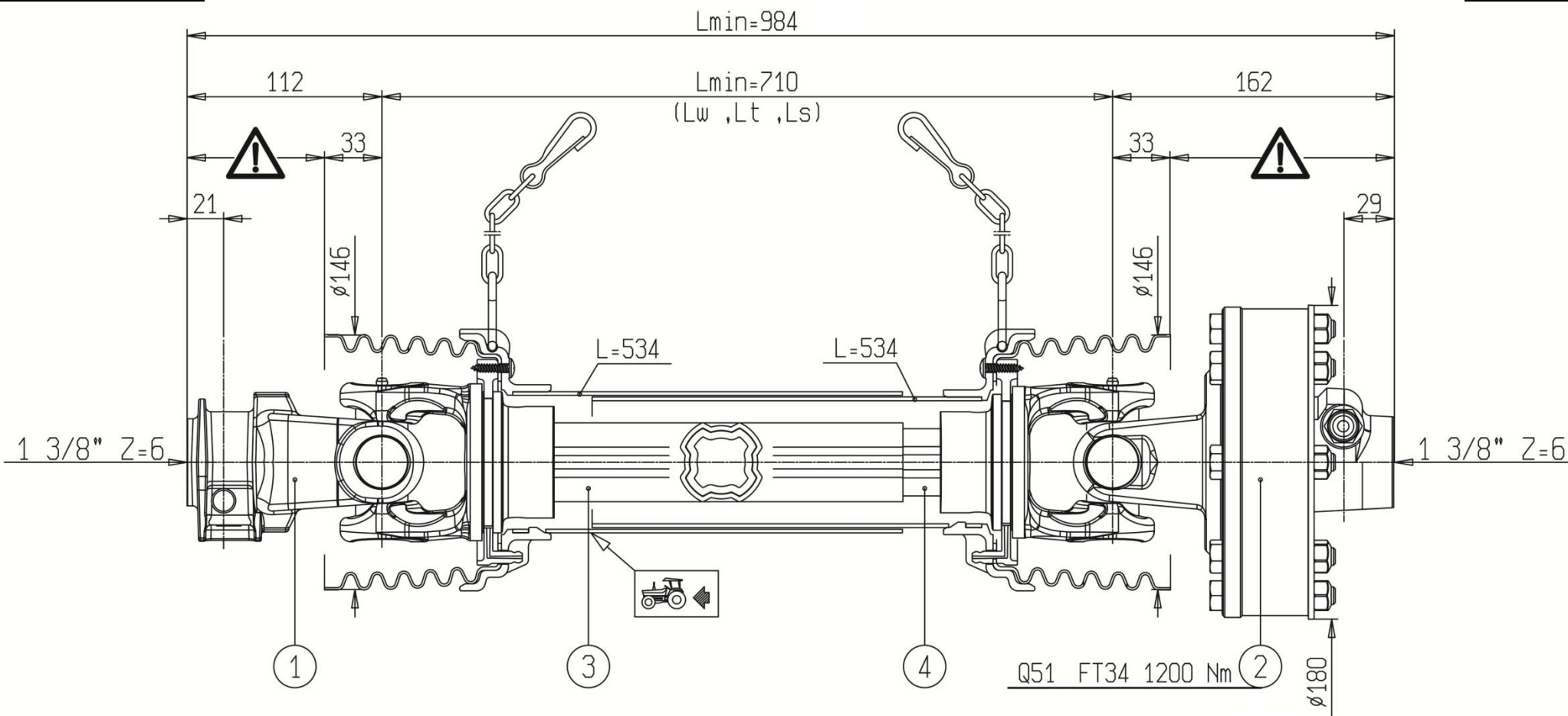
DODATNA OPREMA SONDERAUSRÜSTUNG – ZUSATZTEILE ADDITIONAL EQUIPMENT ÉQUIPEMENT ADDITIONNEL ATTREZZATURA AGGIUNTIVA BIJKOMENDE UITRUSTING				Velja od tov. št. dalje: Važi od tvor. broja dalje: Ab masch. Nr.: From mach Nr.: Da mach. Nr.: N° de machine : Van mach nr.:				SILVERCUT DISC 300 S FC=+111		36a	
Številka Broj Bild Fig. Fig. N° Afb.	Kataloška številka Kataloški broj Ersatzteilnummer Spare Part Number Numero Parti di Ricambio Numéro de la pièce de rechange Vervangonderdeelnummer	Naziv dela (SLO)	Naziv dijela (HR)	Benennung (D)	Description (GB)	Descrizione (I)	Description (F)	Beschrijving (NL)	Količina Komada Menge Quantity Quantità Quantité Hoeveelheid		
	745201590	Svetlobna oprema (ASPOCK)	Svetlosna oprema (ASPOCK)	Beleuchtung (ASPOCK)	Electrical illumination (ASPOCK)	Illuminazione elettrica (ASPOECK)	Illumination électrique (ASPOECK)	Elektrische verlichting (ASPOCK)	1		

	ACCESSOIRES:	(NL)
1 stk.	4808-00	ontspanner
1 stk.	5411-01	spotlamp / 60 mm / zelfklevend
2 stk.	S500-00	Schroefmoer M5
2 stk.	S502-00	tandveerring - M5









KARDAN.095.0

Ident: 150644805

KARDAN.095.1

Ident: 150662009

KARDAN.095.0
GELENKWELLE.095.0
P.T.O. SHAFT.095.0
P.T.O. ALBERO.095.0

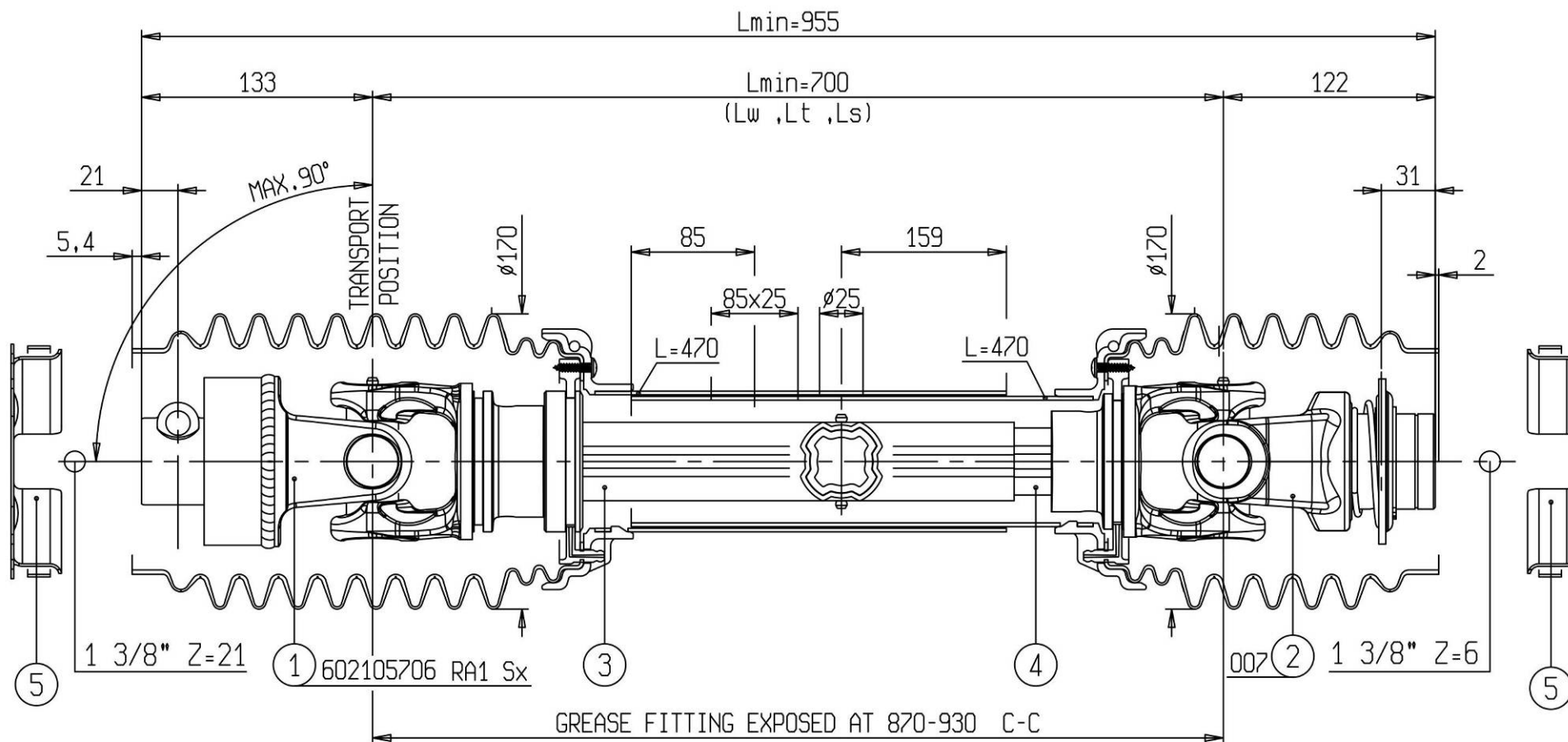
Ident: 150644805
(1000 min⁻¹)
L'arbre de
transmission
N. 095.0

P.T.O.
AS.095.0

KARDAN.095.1
GELENKWELLE.095.1
P.T.O. SHAFT.095.1
P.T.O. ALBERO.095.1

Ident: 150662009
L'arbre de
transmission
N. 095.1
P.T.O. AS.095.1

SILVERCUT DISC 300 S FC=+111



KARDAN.096.0

Ident: 150652706

KARDAN.096.1

Ident: 150662107

KARDAN.096.0
GELENKWELLE.096.0
P.T.O. SHAFT.096.0
P.T.O. ALBERO.096.0

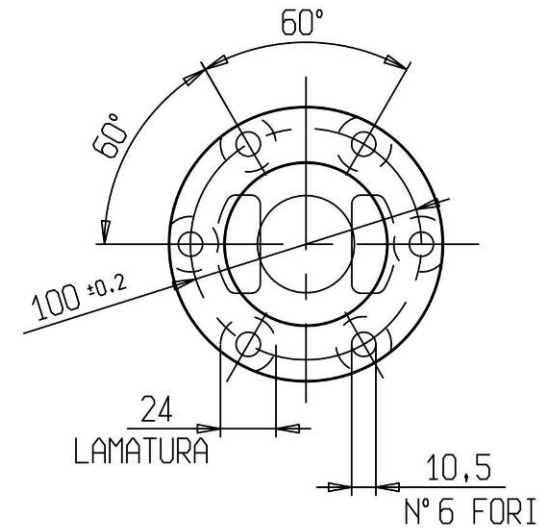
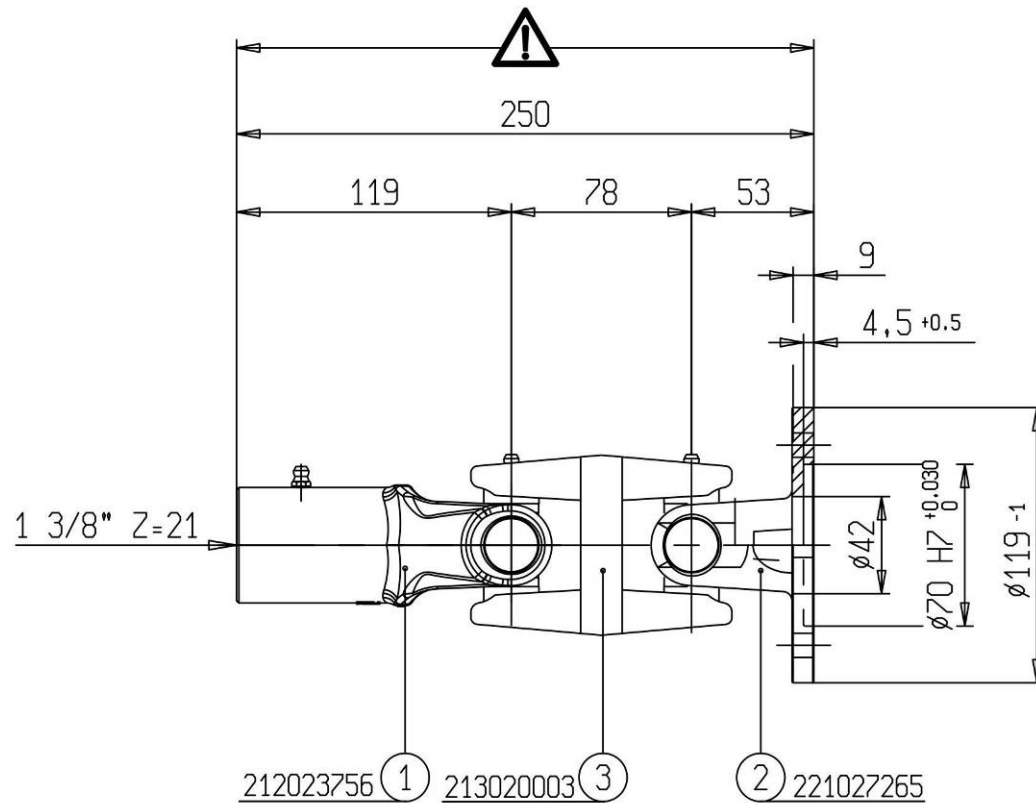
Ident: 150652706
L'arbre de
transmission
N. 096.0

P.T.O.
AS.096.0

KARDAN.096.1
GELENKWELLE.096.1
P.T.O. SHAFT.096.1
P.T.O. ALBERO.096.1

Ident: 150662107
L'arbre de
transmission
N. 096.1
P.T.O. AS.096.1

SILVERCUT DISC 300 S FC=+111

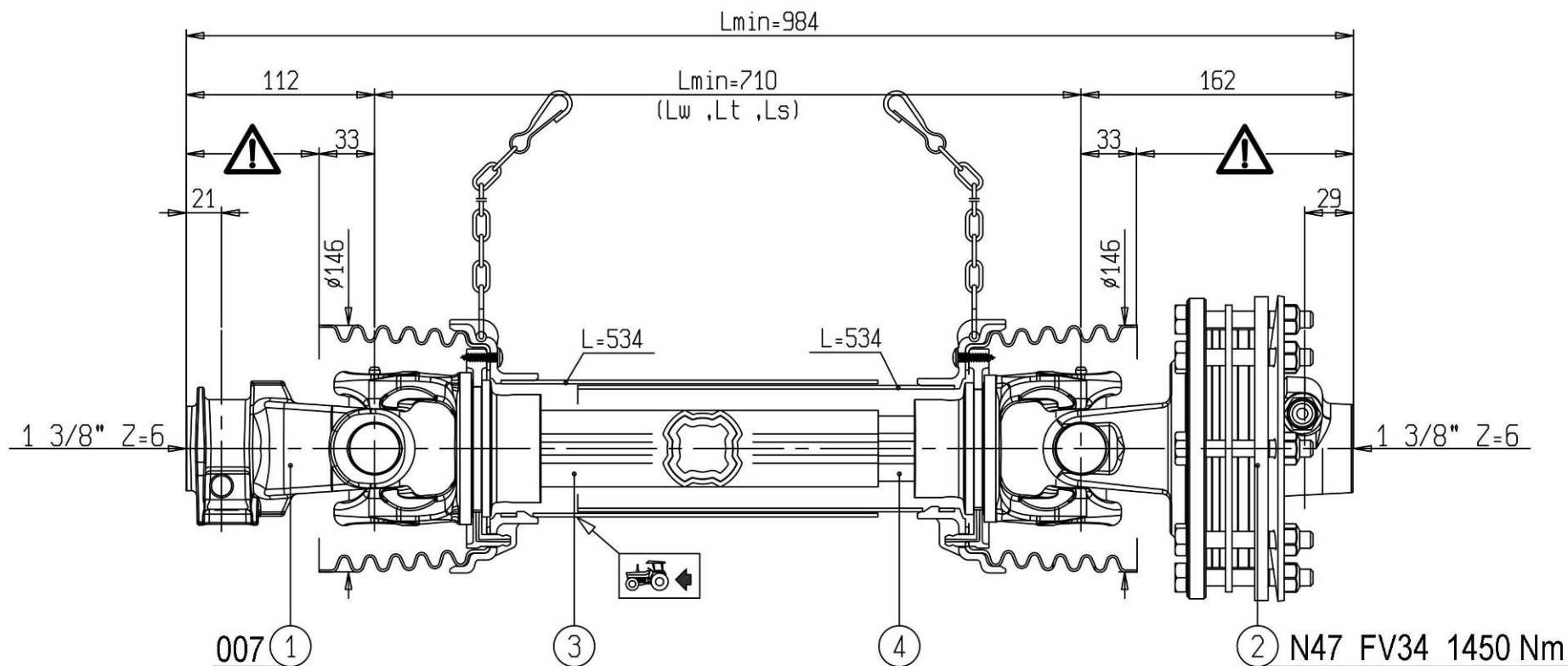


KARDAN.082.0

Ident: 150618200

KARDAN.082.0
GELENKWELLE.082.0
P.T.O. SHAFT.082.0
P.T.O. ALBERO.082.0

Ident: 150618200
L'arbre de transmission N. 082.0
P.T.O. AS.082.0



KARDAN.111.0 Ident: 150672604
KARDAN.111.1 Ident: 150706604

KARDAN.111.0
GELENKWELLE.111.0
P.T.O. SHAFT.111.0
P.T.O. ALBERO.111.0

Ident: 150672604
(540 min-1)
L'arbre de
transmission
N. 111.0

P.T.O.
AS.111.0

KARDAN.111.1
GELENKWELLE.111.1
P.T.O. SHAFT.111.1
P.T.O. ALBERO.111.1

Ident: 150706604
P.T.O. AS.111.1
L'arbre de
transmission
N. 111.1

SLOVENIJA

SIP ŠEMPETER d.d. 3311 ŠEMPETER V SAVINJSKI DOLINI Tel: 03 70 38 500 Reklamacije: (0)3 70 38 562 Fax: 03 70 38 665	SMOLIČ JOŽE Artmanja vas 7, 8211 DOBRNIČ Tel: 07 34 65 600 Fax: 07 34 65 389 GSM: 041 693 221	KMETIJSTVO POLANEC d.o.o Pleterje 34 2324 LOVRENC NA DRAVSKEM POLJU Tel: 02 761 9300 Fax: 02 761 9306
KMETIJSKI CENTER LAH Klanec 13 1218 KOMENDA Tel: 01 8341 022 Tel: 01 8342 070 Tel: 01 8342 080 Tel: 01 8342 212 Fax: 01 8345 505	RIKOTECH d.o.o. Lepovče 23, 1310 RIBNICA Tel. / fax.: 01 83 61 483 GSM: 041 72 43 98	AVTO CENTER ORMOŽ d.o.o. Hardek 44/c, 2270 ORMOŽ Fax: 02 7416 410 Tel: 02 74 16 405 (servis) GSM: 031 322 939 Tel: 02 74 16 407 (trgovina) GSM: 031 891 529
CREINA KRANJ Vodnova 8, 4000 KRANJ Tel: 04 20 13 360 (centrala) Tel: 04 20 13 355 (servis) Fax: 04 20 13 363	KZ KRKA z.o.o. OC AGROSERVIS Novo Mesto Knafelčeva 2 8000 NOVO MESTO Tel: 07 393 01 11 Fax: 07 393 01 25 Tel: 07 393 01 10	ŽIBRAT JANI Mota 32, 9240 LJUTOMER Tel: 02 584 1130 Fax: 02 584 1130 GSM: 041 713 300
AVTO ERŽEN d.o.o. Podjelovo Brdo 1, 4225 SOVODENJ Tel: 04 510 80 70 Fax: 04 510 80 77 GSM: 041 721 706	JAKŠE SAMO Prvomajska c. 22 8310 ŠENTJERNEJ Fax / Tel: 07 3081 309	FRANC ŠTAMUL s.p. Vuhred 125 2365 VUHRED Fax / Tel: 02 88 73 751 GSM: 041 332 684
	TOMC MARJAN Primostek 6 8332 GRADAC Tel: 07 30 58 513 GSM: 041 685 133	

HRVAŠKA

MF SERVIS Filipčič Milorad Gradec 9, 10345 GRADEC Tel: ++385 01 897 058 GSM: 098 248 267	PROIZVODNA OPRUGA DEŽANOVAC DEŽANOVAC Tel: ++385 43 381 333 Tel: ++385 43 381 366 (trgovina) Fax: ++385 43 381 330	AGM PANEX ČAKOVEC Zagrebačka 101, 40300 ČAKOVEC Tel: ++385 40 384 144 Tel: ++385 40 384 354 Tel: ++385 40 384 351 (servis) Fax: ++385 40 384 355
BOŽIČ VLADO Brače Radiča 50 42232 MARTIJANEC Tel: ++385 42 673 020 GSM: 099 420 927	ALKAR d.o.o. Dubrovačka 67, 34000 POŽEGA Tel: ++385 34 274 671 Fax: ++385 34 273 433 GSM: 098 362 996 GSM: 098 365 211	ALSO d.o.o. Končanica 355 43505 KONČANICA Tel: ++385 43 325 124 GSM: 091 56 13 600

BOSNA IN HERCEGOVINA

P.P. MABI Mrkodol h.h. 80240 TOMISLAVGRAD Tel: ++387 34 310 100	AGROCOOP KOBATOVCI 78255 BOSANSKI ALEKSANDROVAC Tel: ++387 51 582 041 (servis) GSM: ++387 65 510 290, Fax: ++387 51 580 800	ACMA d.o.o. Ljusina b.b. 77244 BOS. OTOKA Tel: ++387 37 477 018 Fax: ++387 37 477 039 GSM: ++387 61 155 905
---	---	---

SRBIJA IN ČRNA GORA

AGRO DRINIA 38400 PRIZREN KOSOVO Tel / Fax: ++381 29 44 335 GSM: ++377 44 113 137	JUGOMETAL d.o.o. Kušljevački put b.b., 35210 SVILAJNAC Tel: ++381 35 312 391 Tel: ++381 35 312 027 Tel: ++381 35 311 696, Fax: ++381 35 312 331	AGROAUTO PODGORICA Ul. Bracana Bracanoviča 76 81412 SPUŽ Tel: ++381 81 881 784 Fax: ++381 81 636 290
--	--	---

MAKEDONIJA

	EURO POLOG 1226 Zheline, TETOVO Tel: ++389 44 379 379, Fax: ++389 44 378 236	
--	---	--