

- (SLO) Seznam nadomestnih delov  
(HR) Spisak rezervnih delov  
(GB) Spare parts list  
(D) Ersatzteilliste

- (I) Lista parti di ricambio  
(F) Liste des pièces de rechange  
(NL) Vervangonderdelenlijst

# SIP™

# SILVERCUT DISC 340 F FC

diskasti rotacijski kosilnik  
diskasta rotaciona kosačica  
falciatrice a disco rotante

rotary disc mower  
scheibenmäherwerke  
faucheuse à disque rotatif  
schijvenmaaier



Velja od tov. št. dalje:  
Važi od tvor. broja dalje:  
Ab masch. Nr.:  
From mach Nr.:  
Da macch. Nr.:  
N° de machine:  
Van mach nr.:

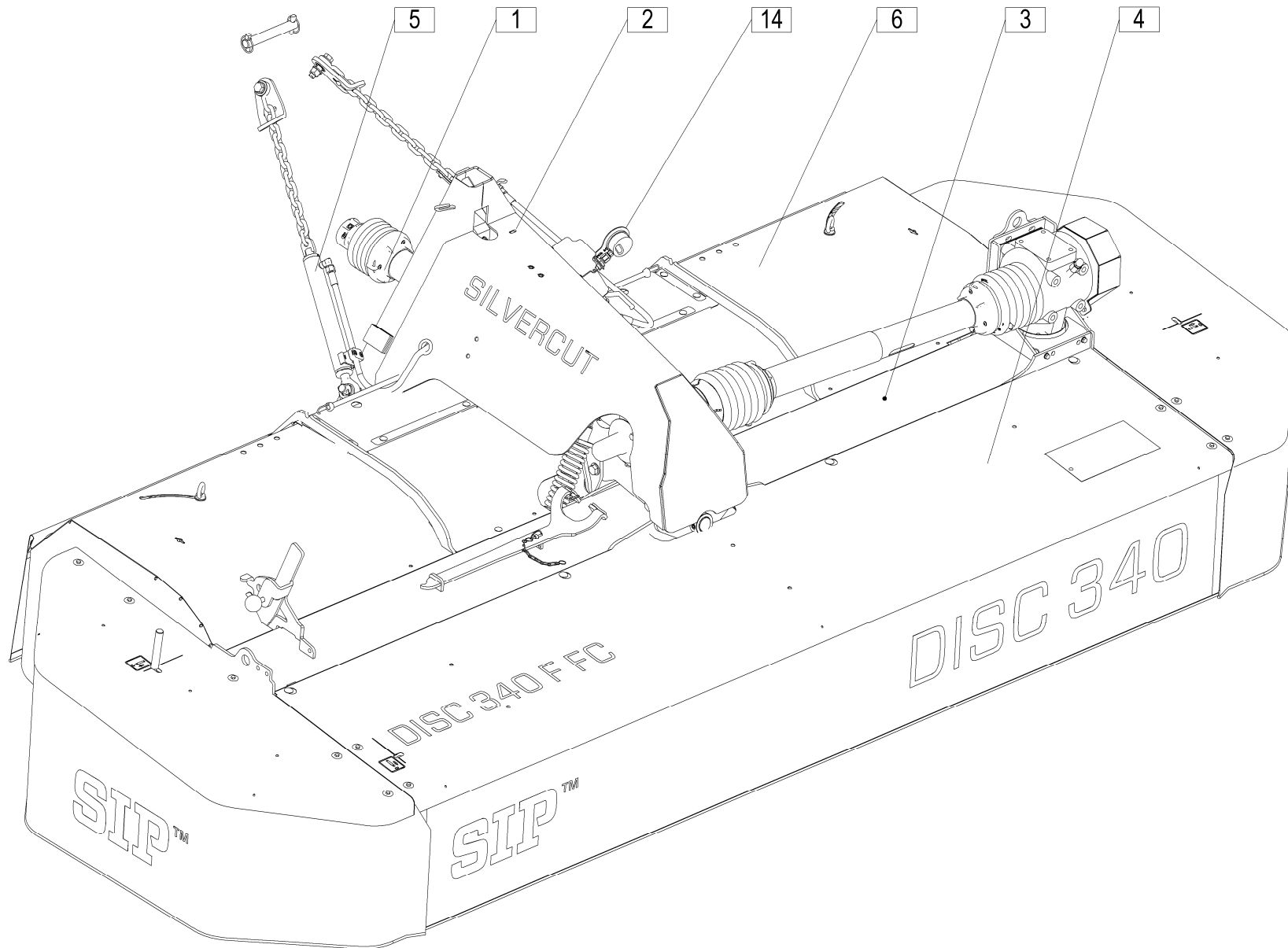
SILVERCUT DISC 340 F FC = 049

# CE

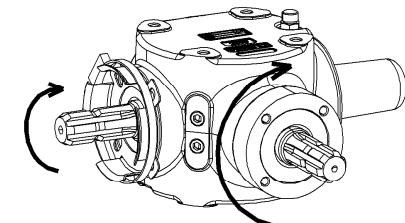
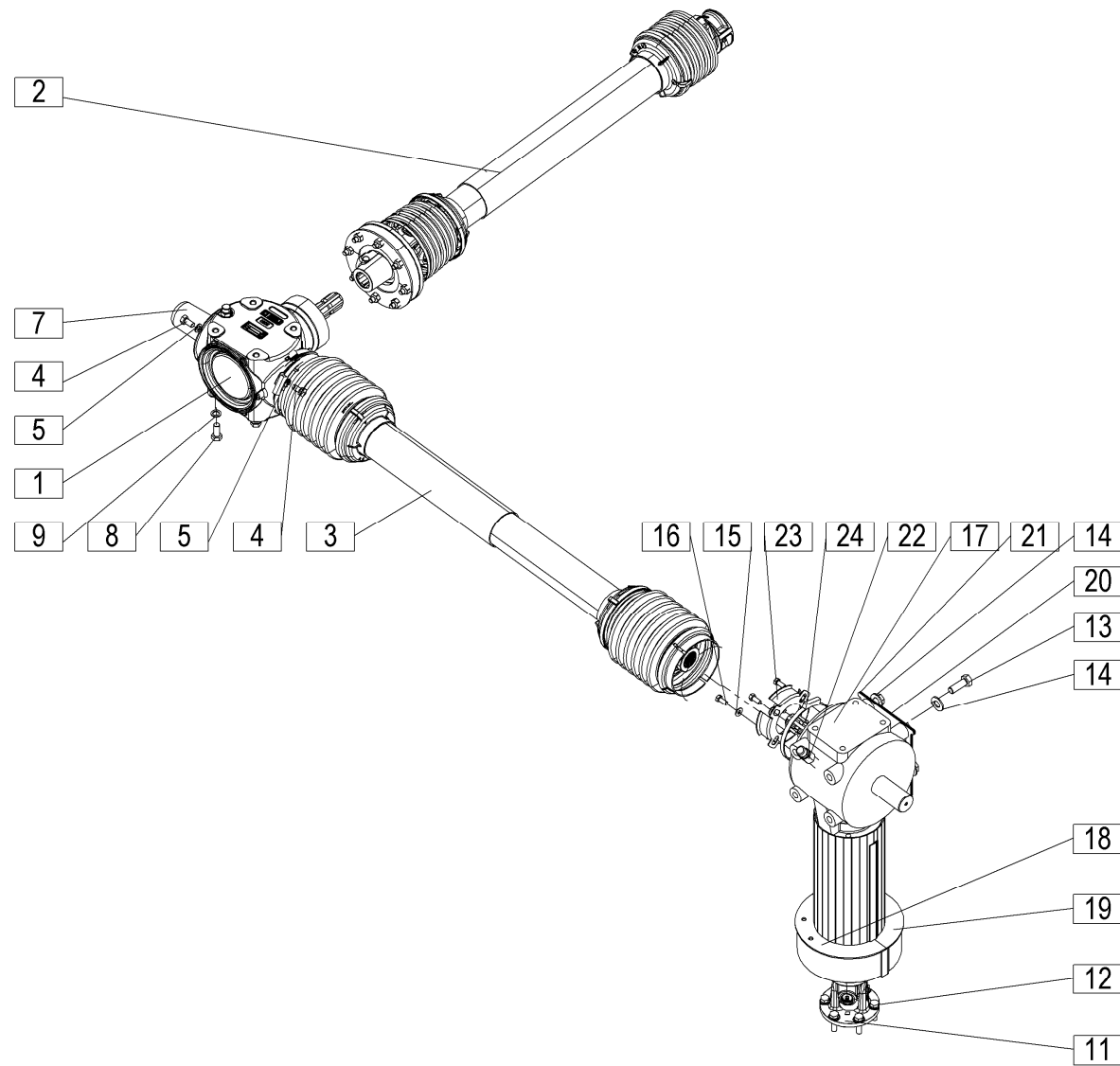
**STROJNA INDUSTRIJA d.d.**  
3311 Šempeter v Savinjski dolini  
Slovenija

Tel: +386(03) 7038 500  
Fax: +386(03) 7038 663  
+386(03) 7038 674

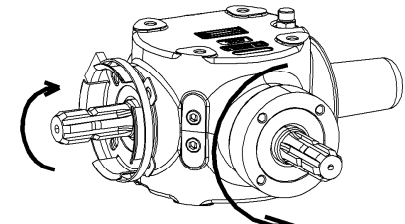
158601202





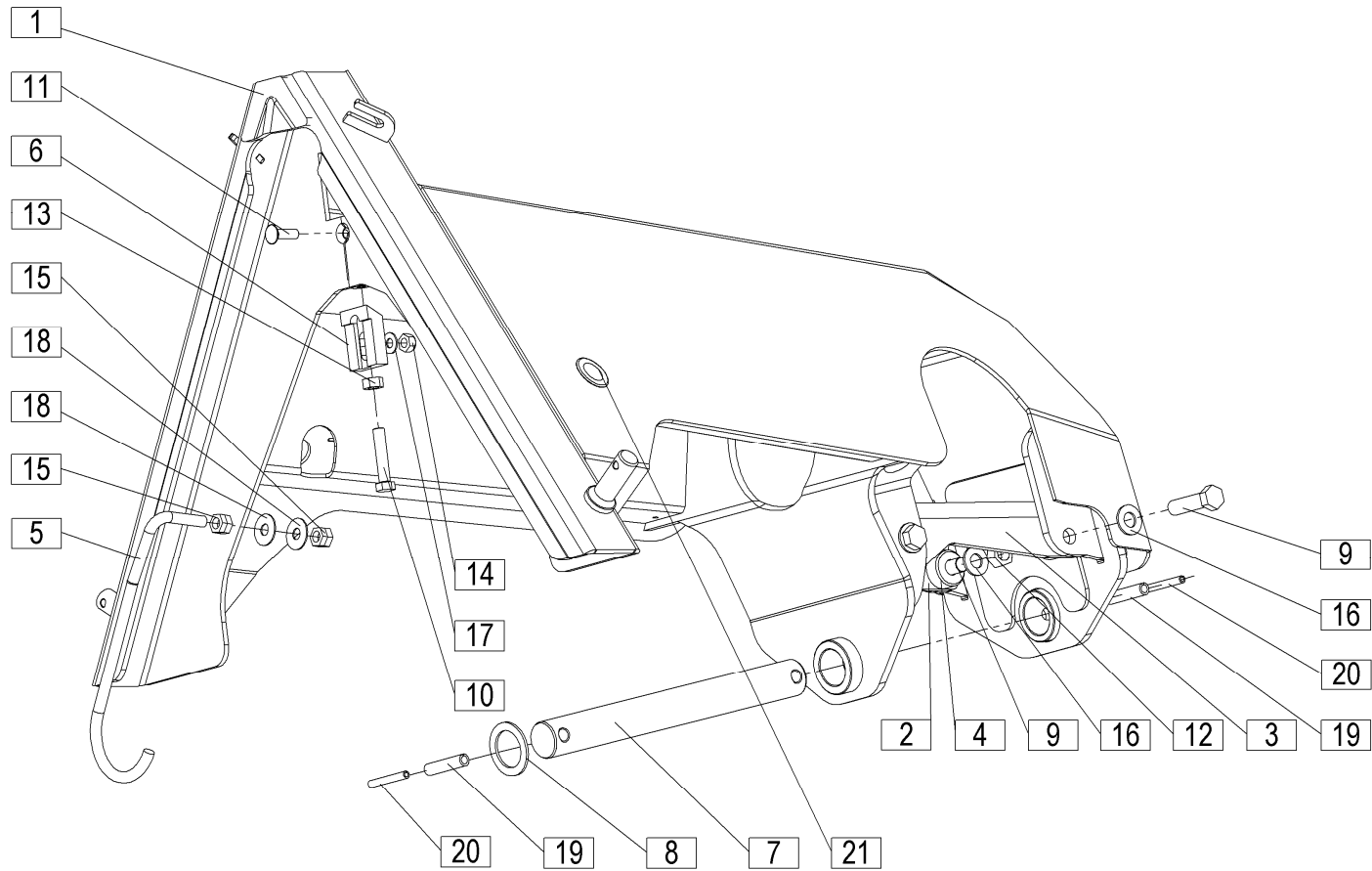


DIN

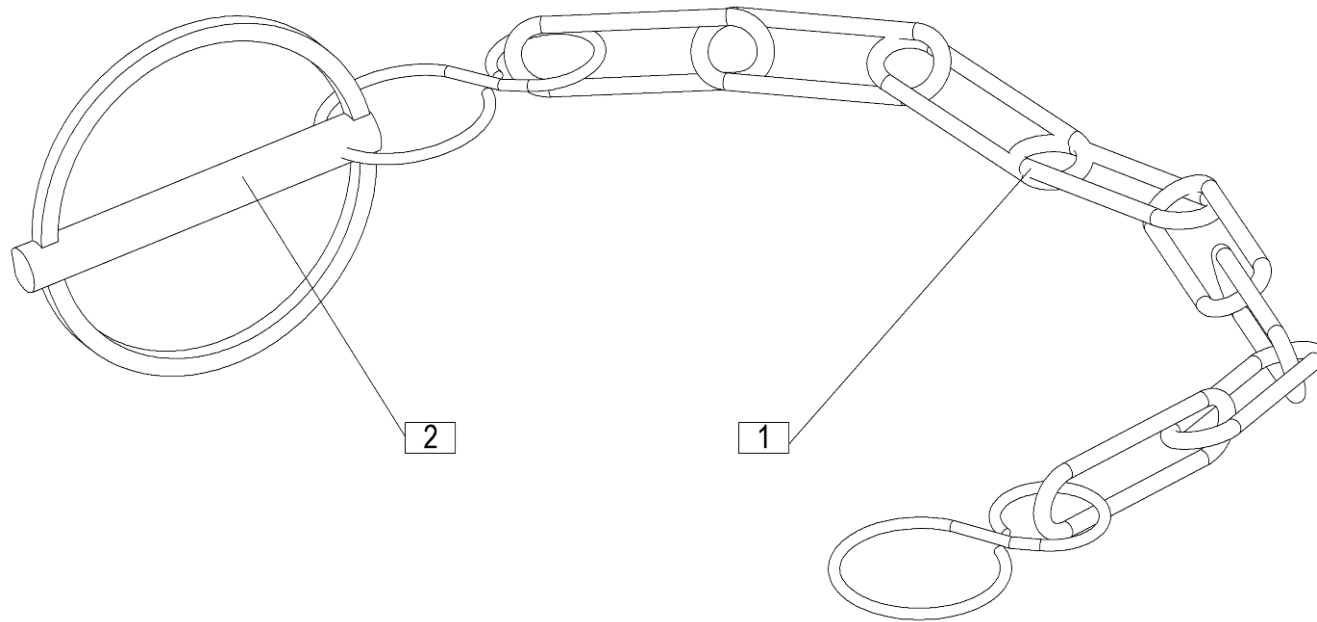


ISO



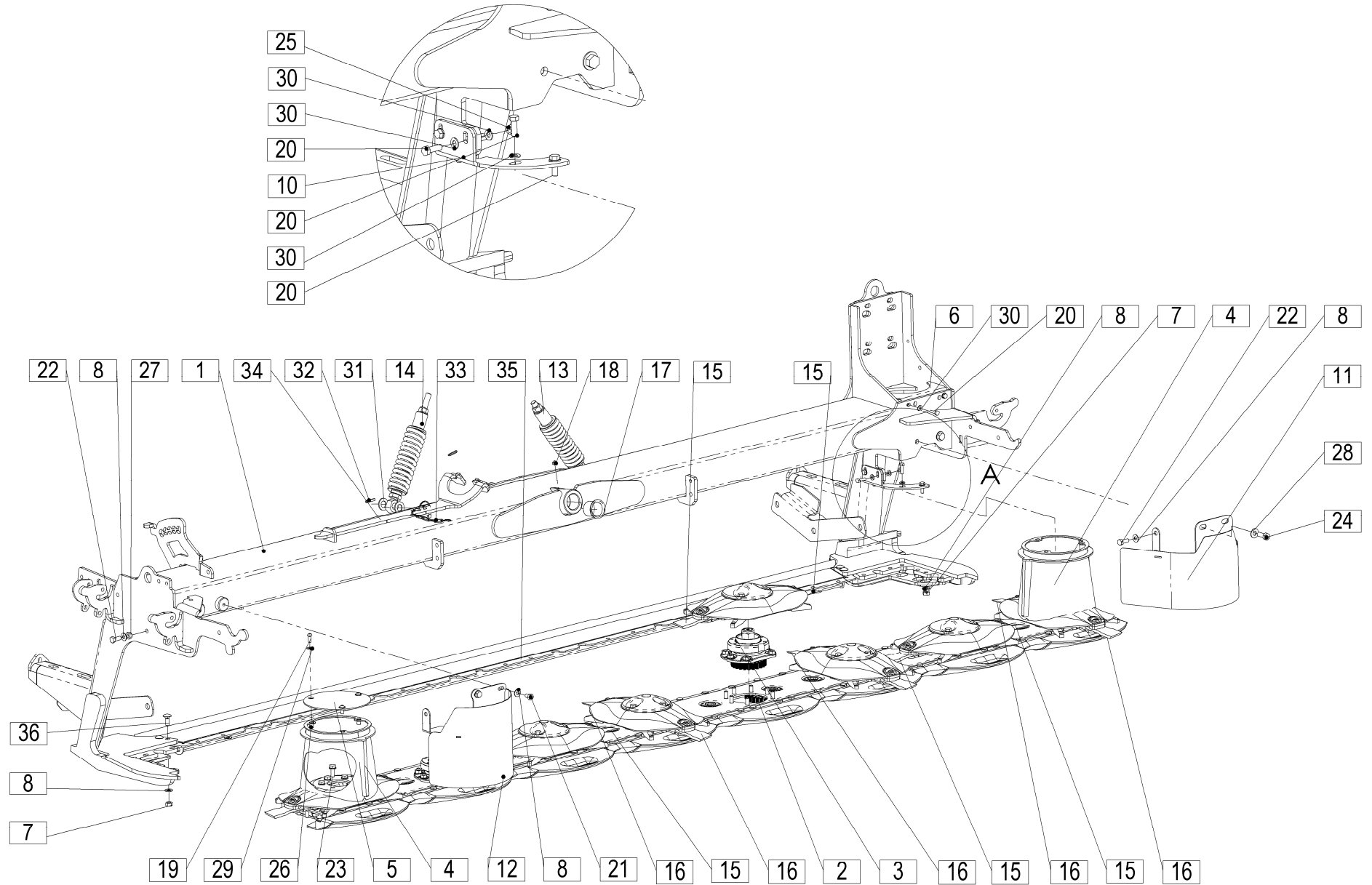




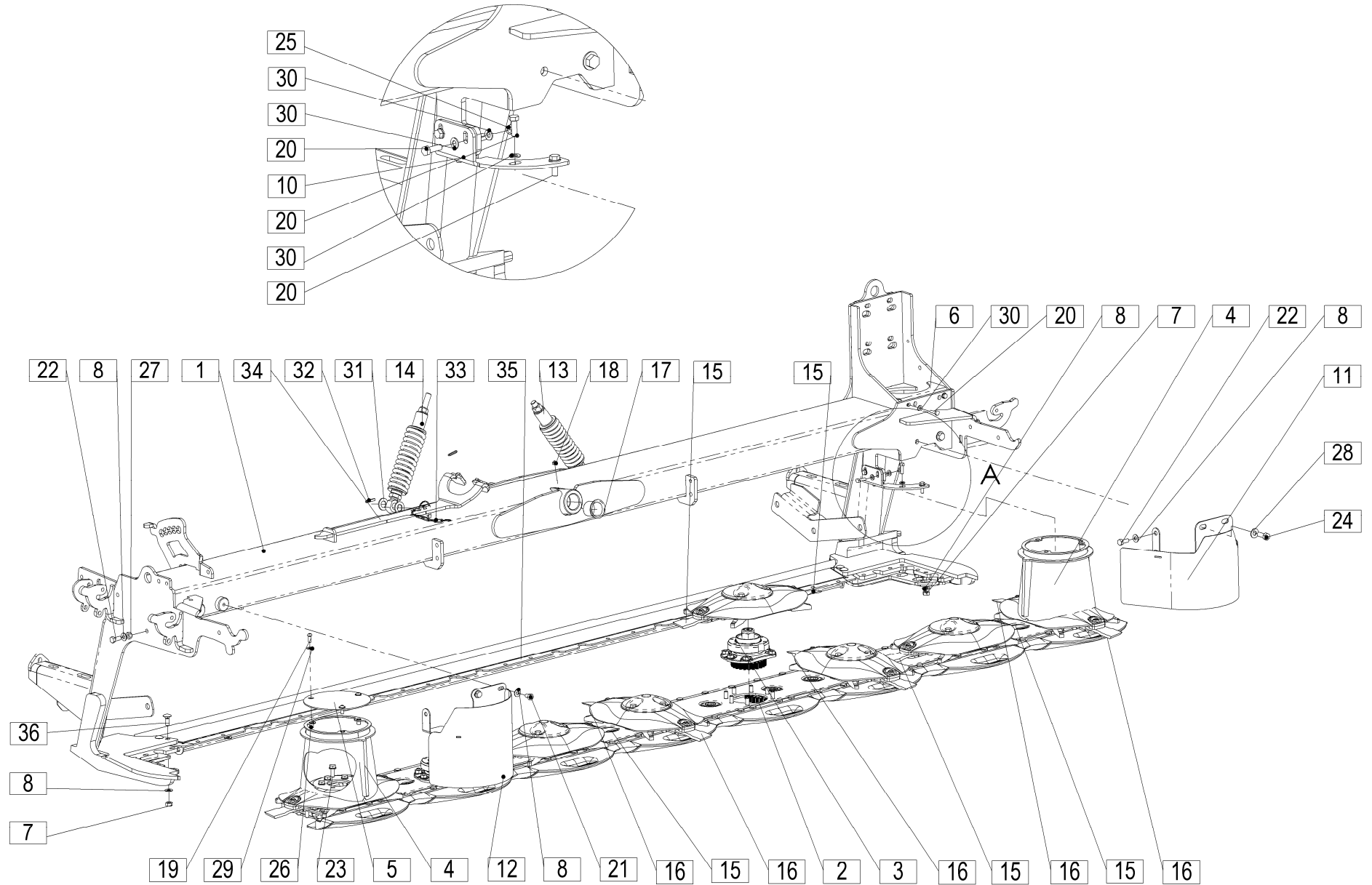




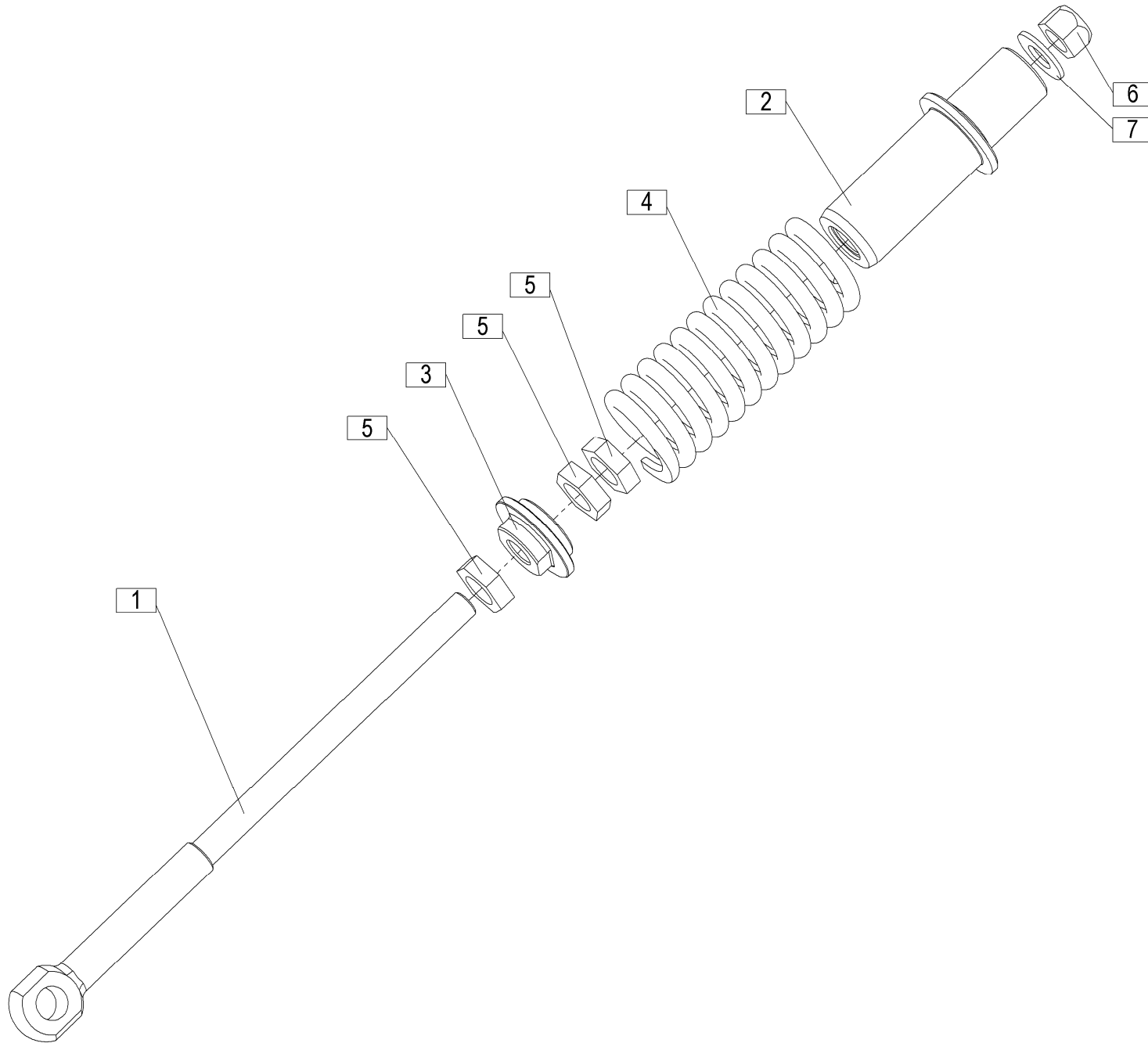




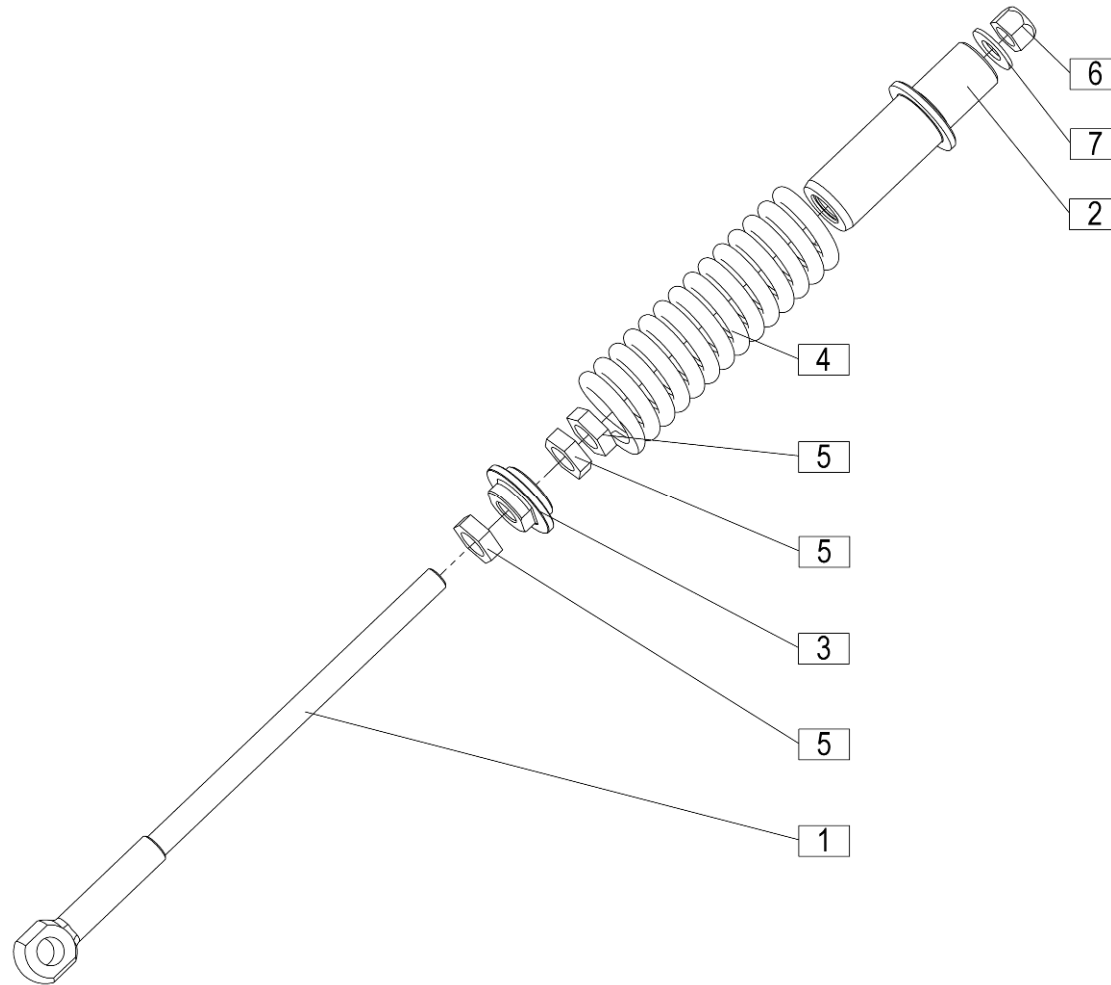






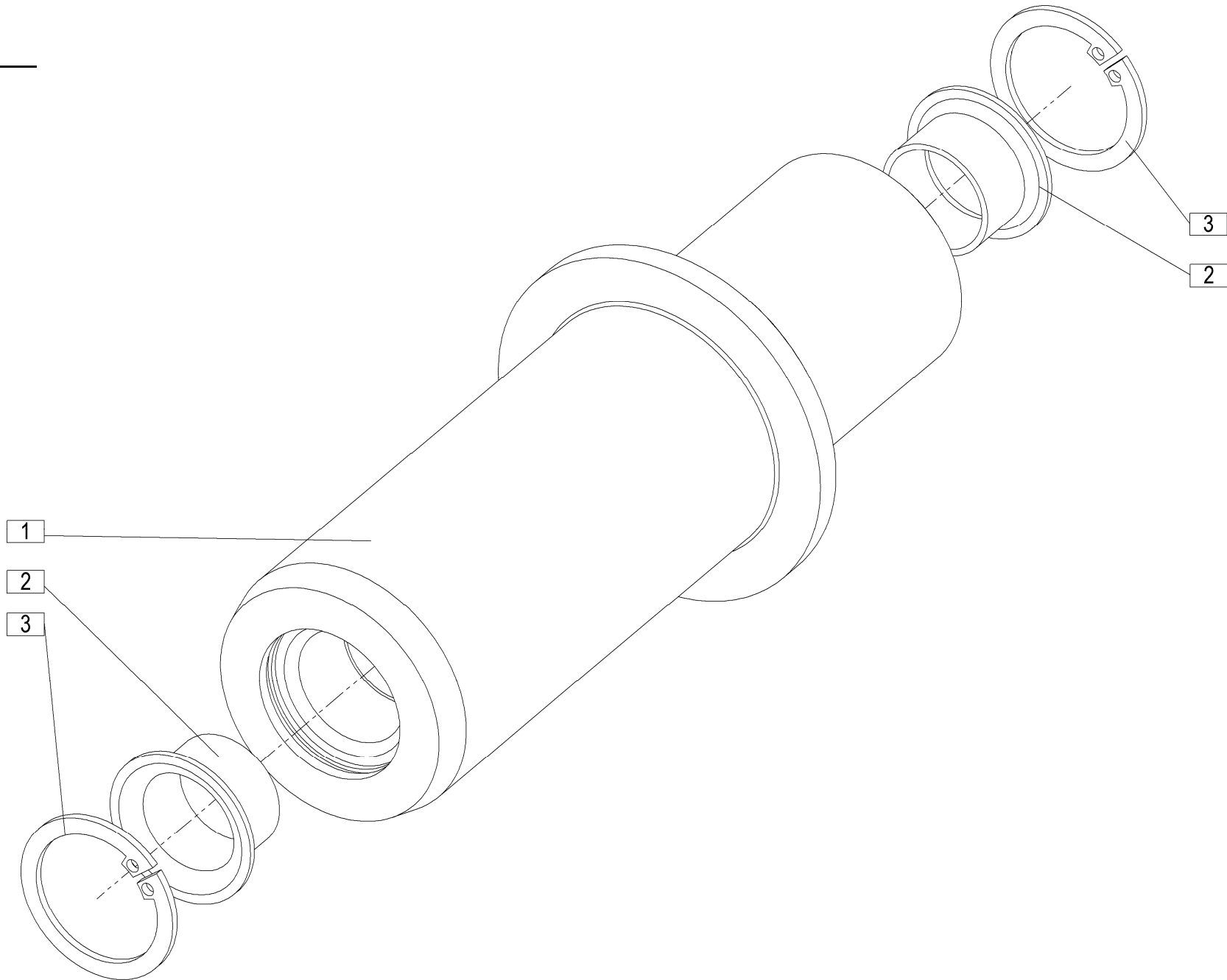




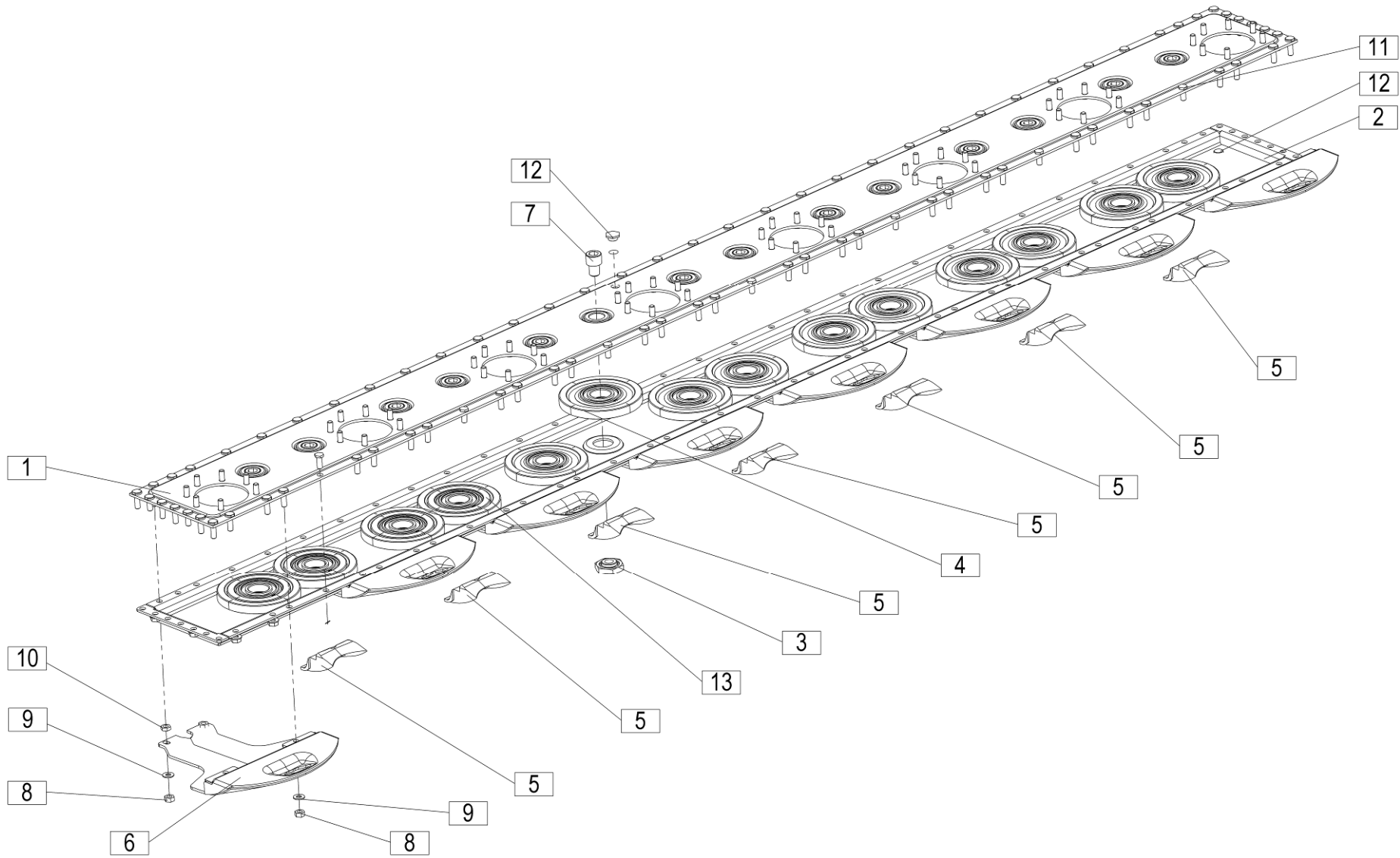




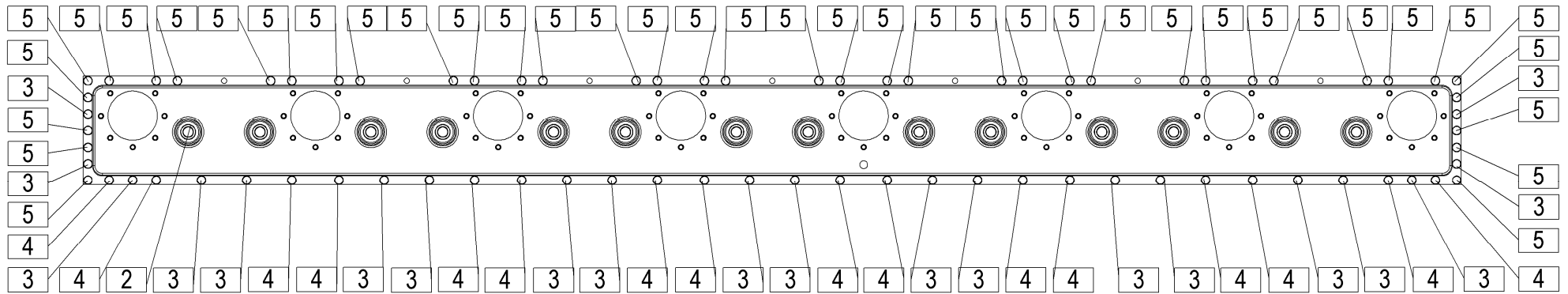




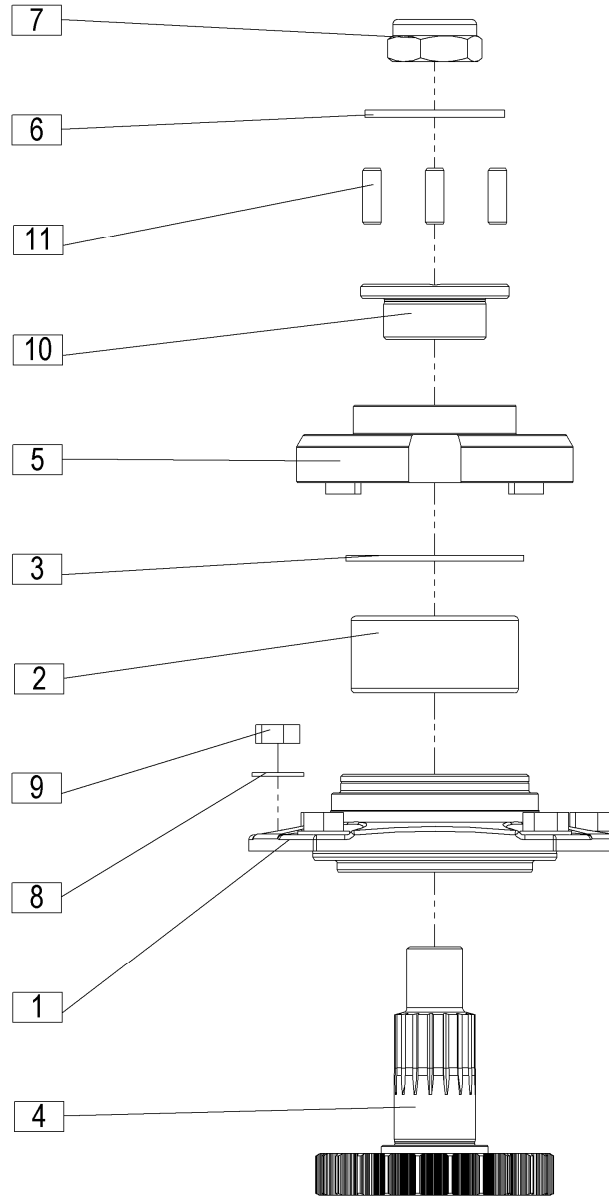






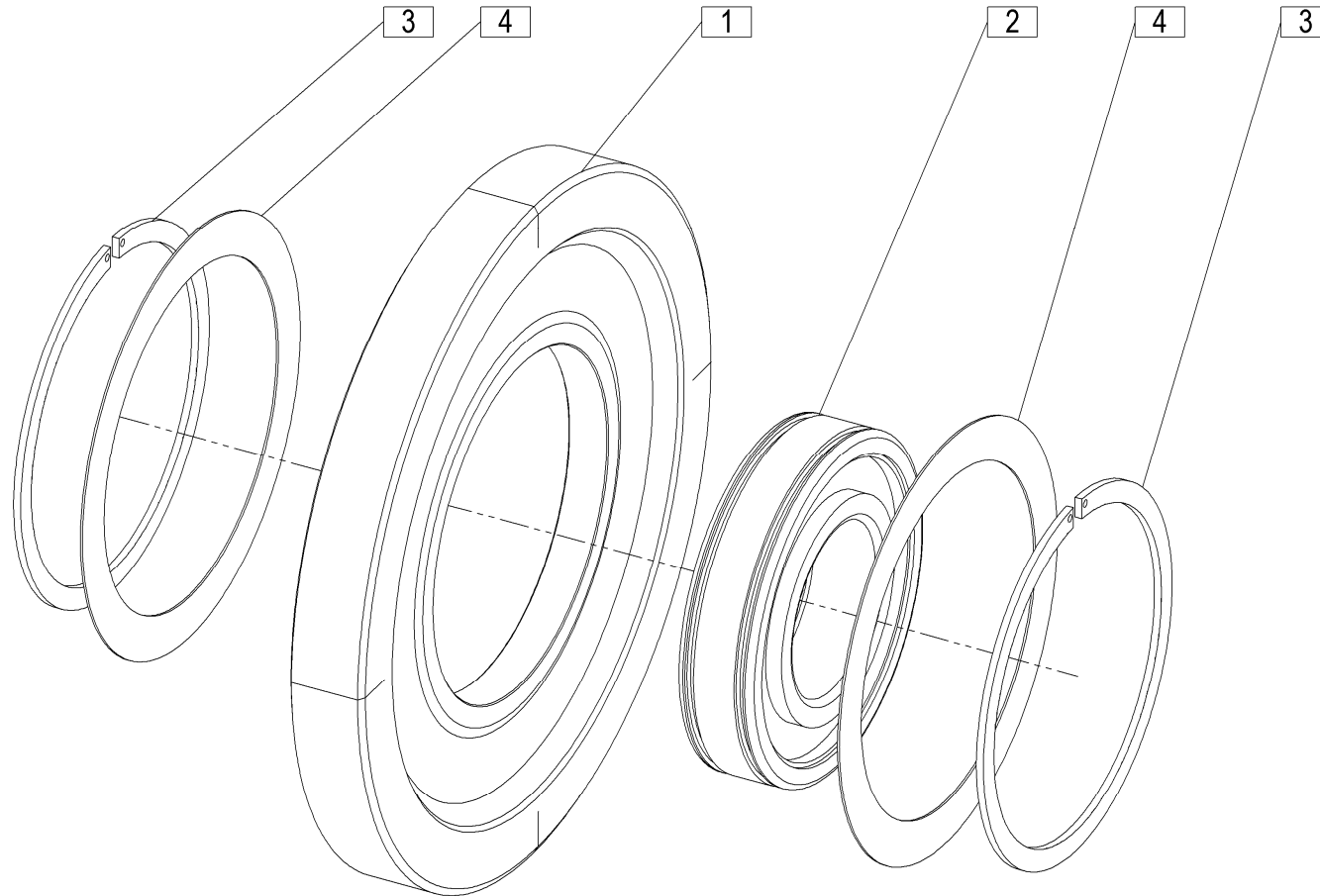




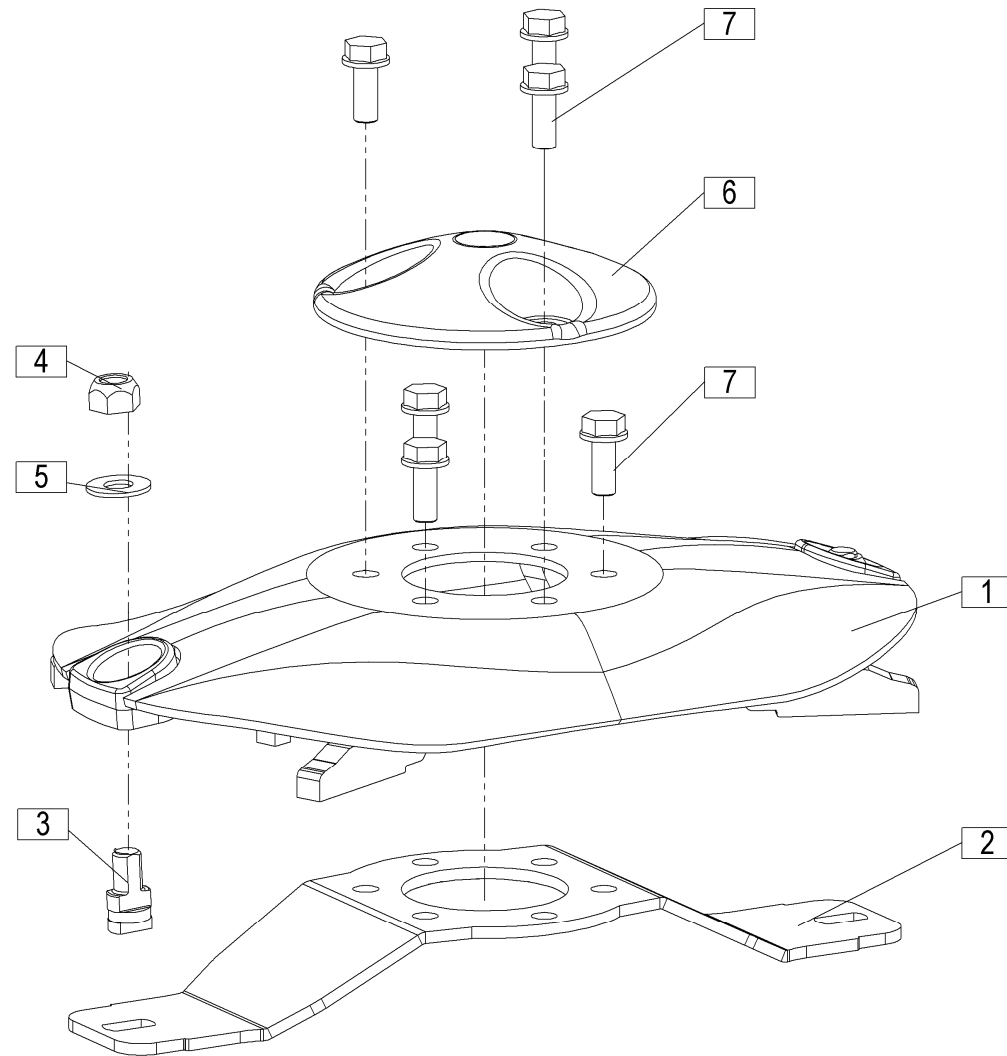




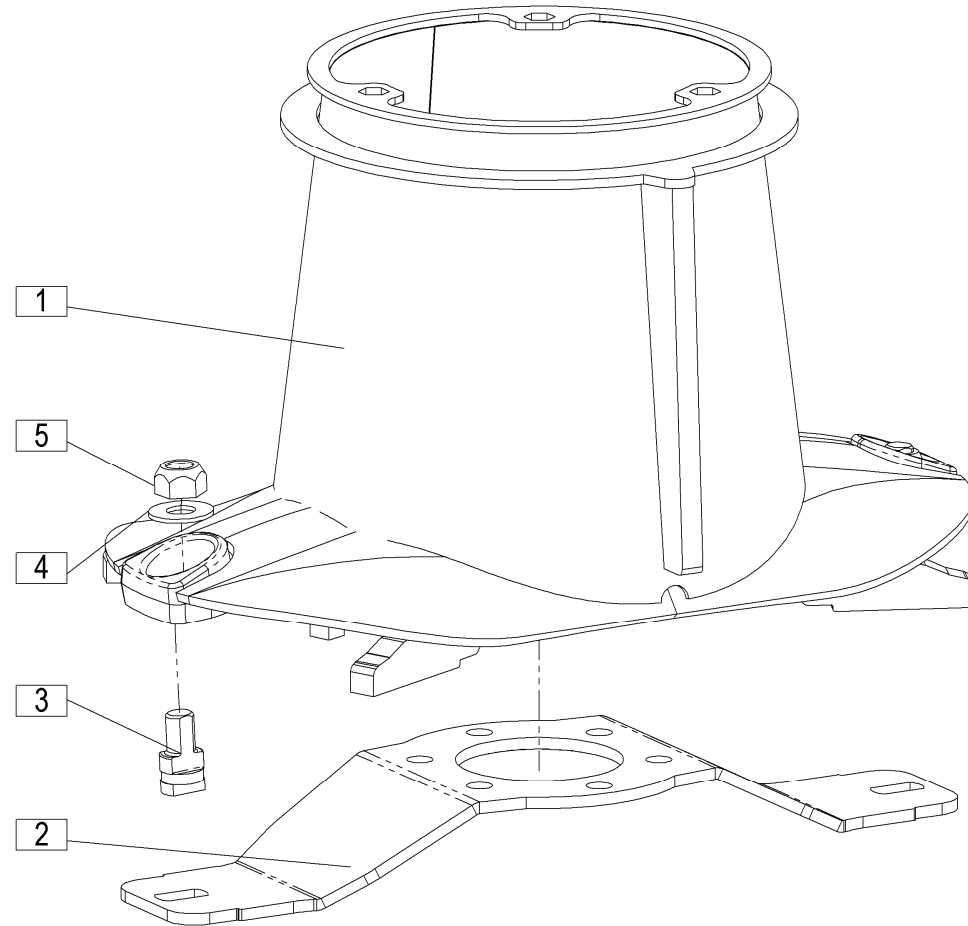




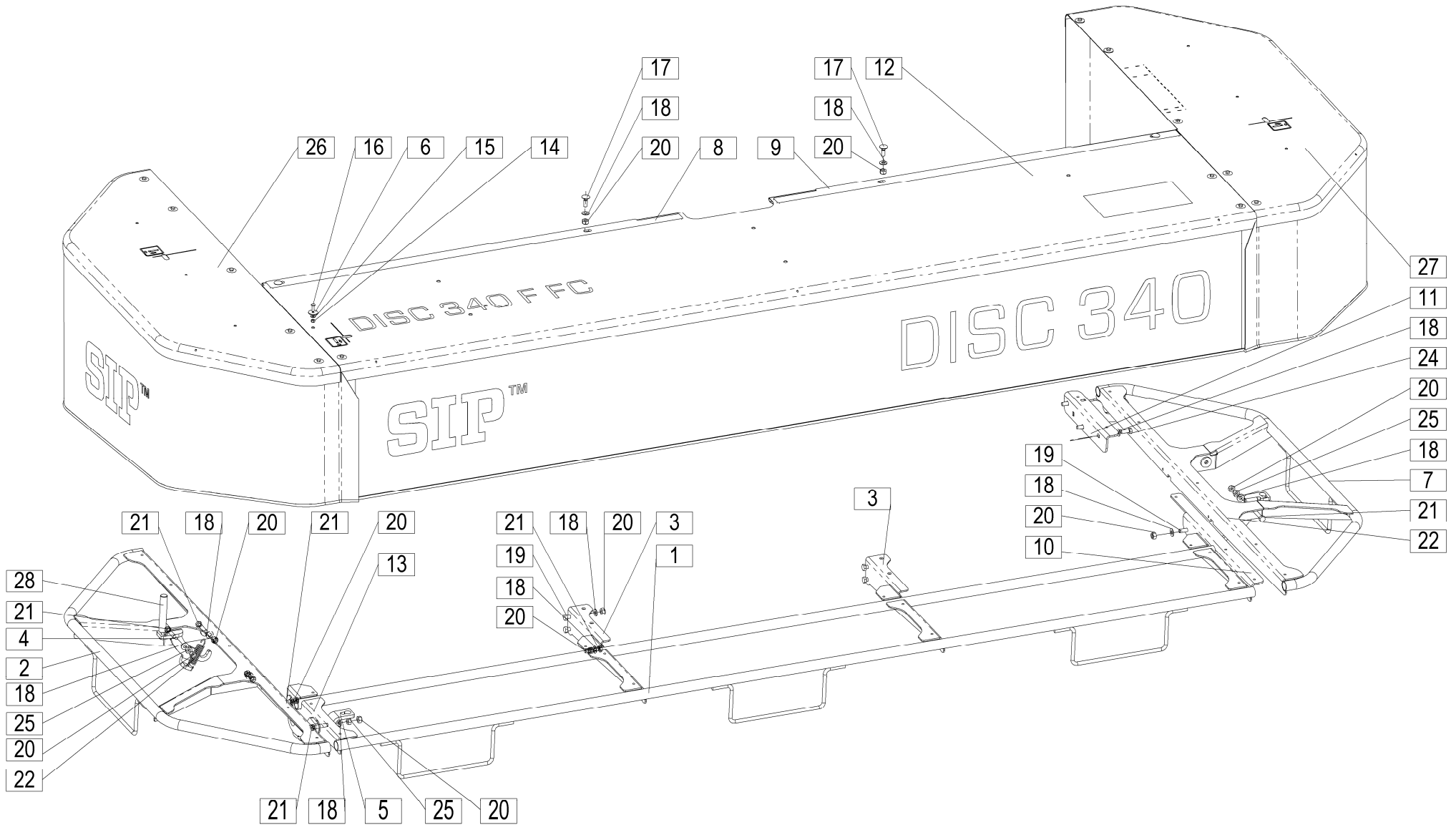






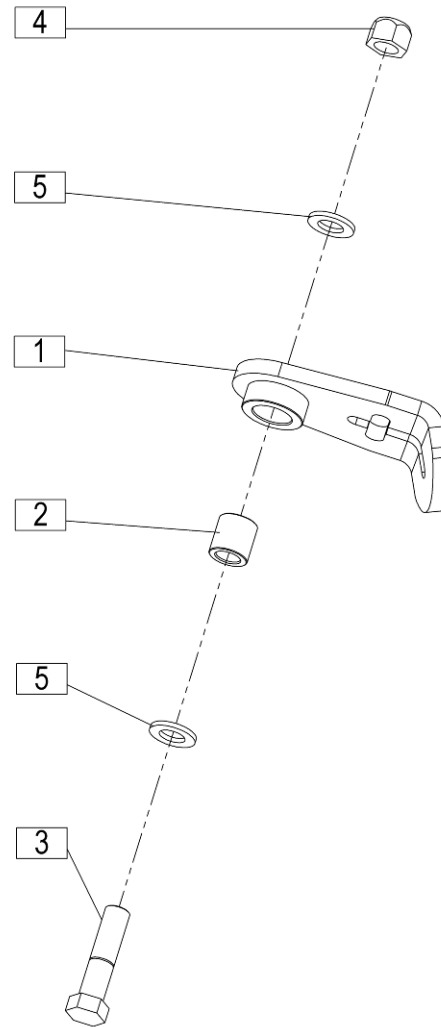




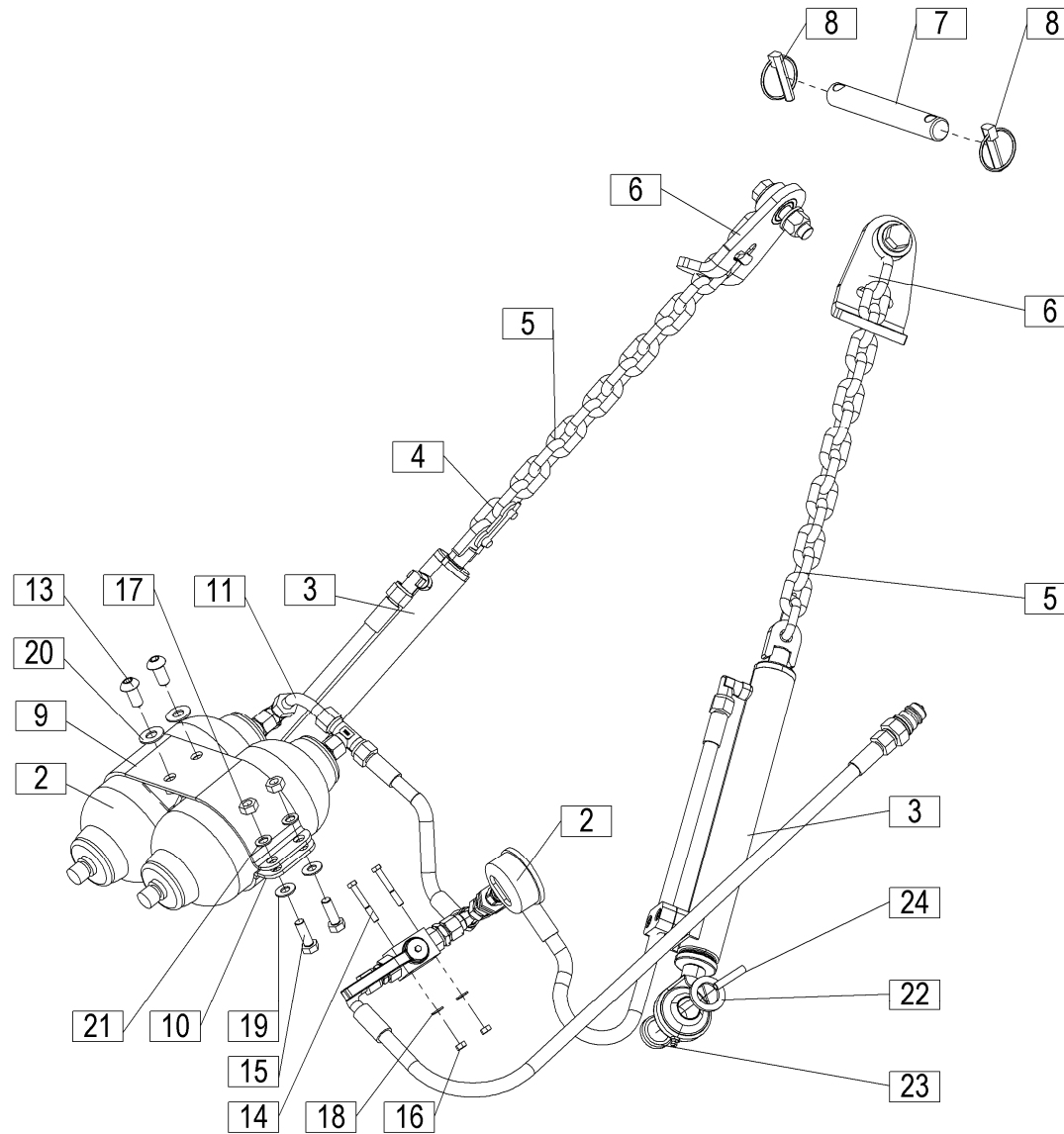




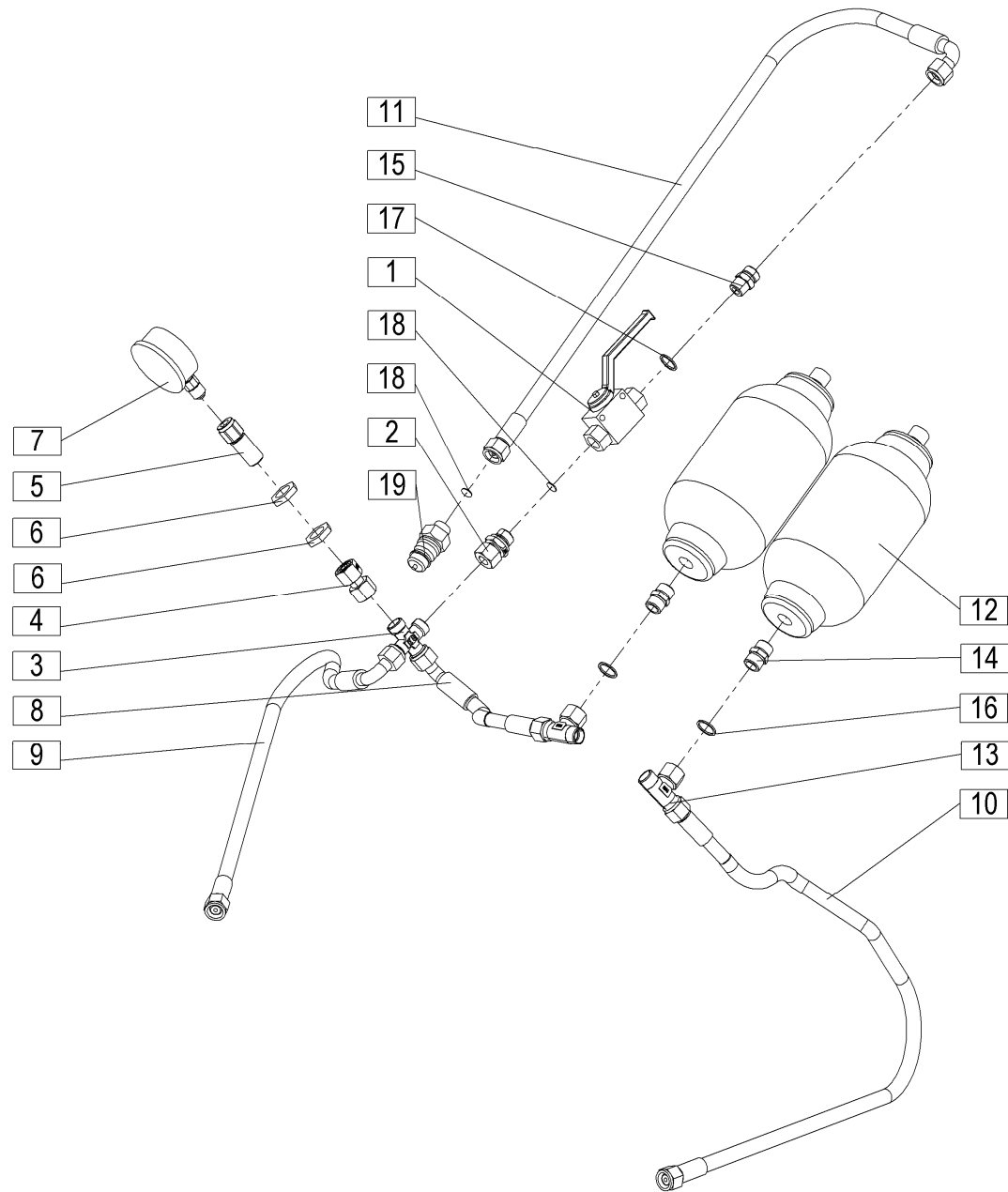










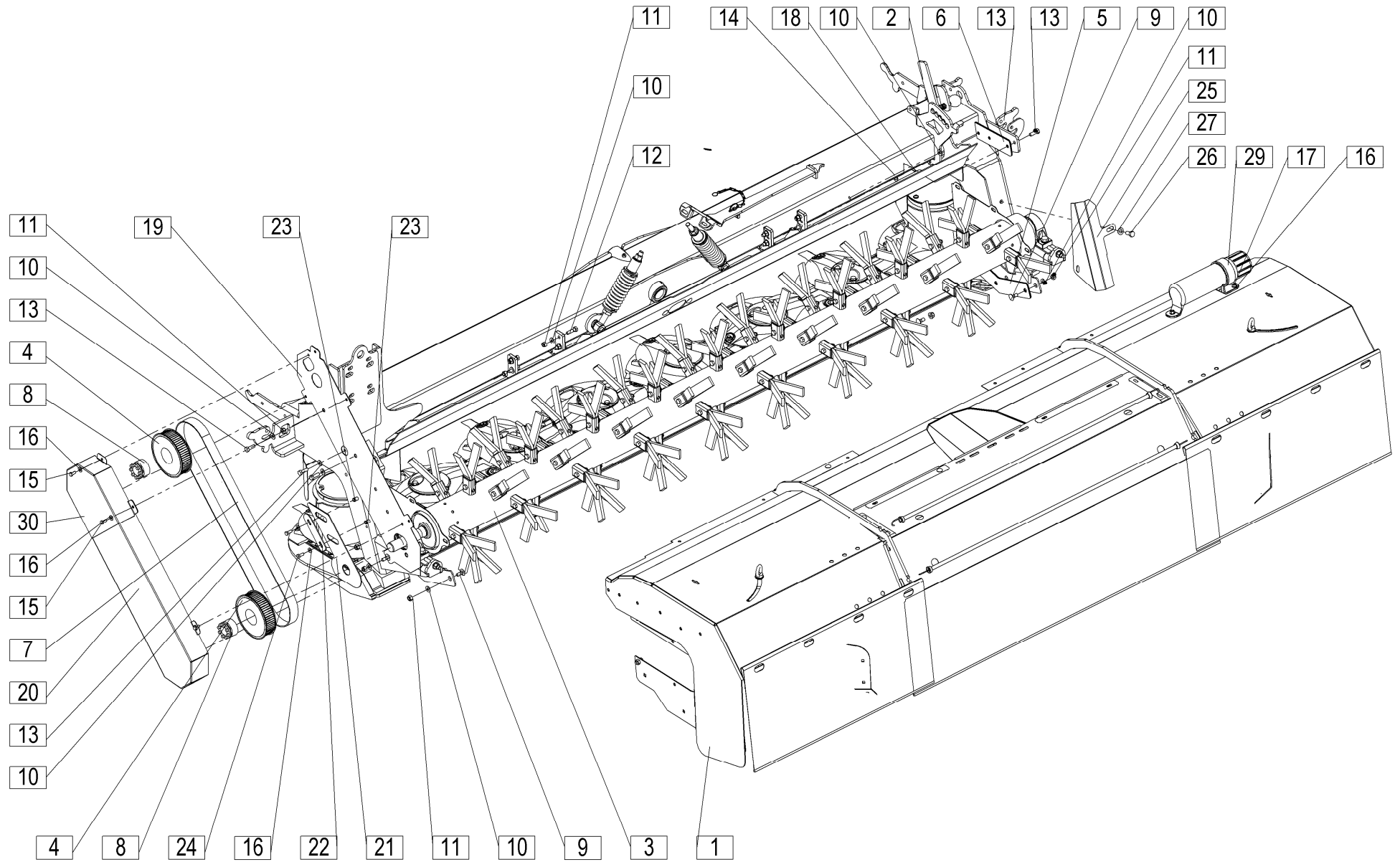


Velja od tov. št. dalje:  
 Važi od tvor. broja dalje:  
 Ab mach. Nr.:  
 From mach Nr.:  
 Da macch. Nr.:  
 N° de machine :  
 Van mach nr.:

**SILVERCUT DISC 340F FC=+049**

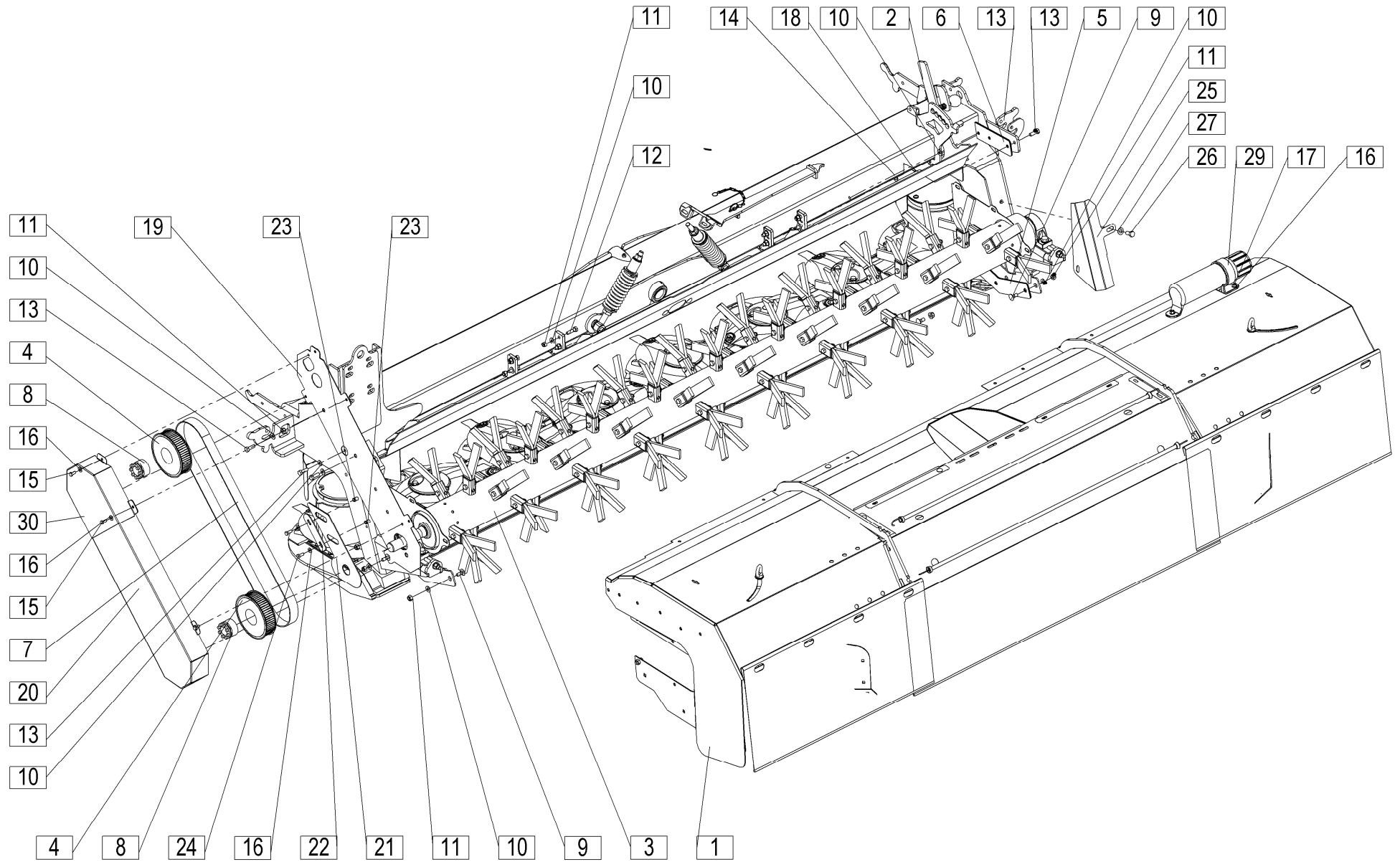
**18**

Številka Broj Bild Fig. Fig. N° Afb.	Kataloška številka Kataloški broj Ersatzteilnummer Spare Part Number Numero Parti di Ricambio Numéro de la pièce de rechange Vervangonderdeelnummer	Naziv dela (SLO)	Naziv dijela (HR)	Benennung (D)	Description (GB)	Descrizione (I)	Description (F)	Beschrijving (NL)	Količina Komada Menge Quantity Quantità Quantité Hoeveelheid
1	150698702	Pipa zaporna DN 10 z izvrtinama Ø 6,5	Zatvorna pipa DN 10 sa rupom Ø 6,5	Hahn abschliessend DN 10 mit löchern Ø 6,5	Tap closing DN 10 with holes Ø 6,5	Chiusura rubinetto DN 10 con fori Ø 6,5	Fermeture robinet DN 10 avec trous Ø 6,5	Kraan sluit DN 10 met openingen Ø 6,5	1
2	150698506	Priključek L12 x G3/8" / ISO 8434-1	Priključak L12 x G3/8" / ISO 8434-1	Anschluss L12 x G3/8" / ISO 8434-1	Connector L12 x G3/8" / ISO 8434-1	Connettore L12 x G3/8" / ISO 8434-1	Connecteur L12 x G3/8" / ISO 8434-1	Connector L12 x G3/8" / ISO 8434-1	1
3	150698409	Priključek – križ L12 TELO / ISO 8434-1	Priključak – križ L12 TELO / ISO 8434-1	Querverbindung L12 TELO / ISO 8434-1	Cross connection L12 TELO / ISO 8434-1	Connessione a croce L12 TELO / ISO 8434-1	Interconnexion L12 TELO / ISO 8434-1	Kruisschakeling L12 TELO / ISO 8434-1	1
4	150698604	Reducir – ravni L12 x L12 / ISO 8434-1	Reducir – ravni L12 x L12 / ISO 8434-1	Reduzierventil L12 x L12 / ISO 8434-1	Reducing valve L12 x L12 / ISO 8434-1	Valvola di riduzione L12 x L12 / ISO 8434-1	Soupape réductrice L12 x L12 / ISO 8434-1	Drukregelaar L12 x L12 / ISO 8434-1	1
5	745061450	Reducir M18x1,5 - G 1/4	Reducir M18x1,5 - G 1/4	Reduzierstück M18x1,5 - G 1/4	Reduction piece M18x1,5 - G 1/4	Riduzione pezzo M18x1,5 - G 1/4	Réducteur M18x1,5 - G 1/4	Verkortingsstuk M18x1,5 G 1/4"	1
6	150700307	Matica M18x1,5 (VOSS 0081062100)	Navrtka M18x1,5 (VOSS 0081062100)	Mutter M18x1,5 (VOSS 0081062100)	Nut M18x1,5 (VOSS 0081062100)	Dado M18x1,5 (VOSS 0081062100)	Écrou M18x1,5 (VOSS 0081062100)	Moer M18x1,5 (VOSS 0081062100)	2
7	150514205	Manometer MGR 250 Art. L6450 / HABERKORN	Manometar MGR 250 Art. L6450 / HABERKORN	Druckmesser MGR 250 Art. L6450 / HABERKORN	Manometer MGR 250 Art. L6450 / HABERKORN	Manometro MGR 250 Art. L6450 / HABERKORN	Manomètre MGR 250 Art. L6450 / HABERKORN	Manometer MGR 250 Art. L6450 / HABERKORN	1
8	150696606	Cev G 2SN DN8 285 A1 /45 M18x1,5 A1 M18x1,5	Cijev G 2SN DN8 285 A1 /45 M18x1,5 A1 M18x1,5	Rohr G 2SN DN8 285 A1 /45 M18x1,5 A1 M18x1,5	Tube G 2SN DN8 285 A1 /45 M18x1,5 A1 M18x1,5	Tubo G 2SN DN8 285 A1 /45 M18x1,5 A1 M18x1,5	Tuyau G 2SN DN8 285 A1 /45 M18x1,5 A1 M18x1,5	Buis G 2SN DN8 285 A1 /45 M18x1,5 A1 M18x1,5	1
9	150696508	Cev G 2SN DN8 650 A1 / 90 M18x1,5 A1 M18x1,5	Cijev G 2SN DN8 650 A1 / 90 M18x1,5 A1 M18x1,5	Rohr G 2SN DN8 650 A1 / 90 M18x1,5 A1 M18x1,5	Tube G 2SN DN8 650 A1 / 90 M18x1,5 A1 M18x1,5	Tubo G 2SN DN8 650 A1 / 90 M18x1,5 A1 M18x1,5	Tuyau G 2SN DN8 650 A1 / 90 M18x1,5 A1 M18x1,5	Buis G 2SN DN8 650 A1 / 90 M18x1,5 A1 M18x1,5	1
10	150696401	Cev G 2SN DN 8 860 A1 M18x1,5 A1 M18x1,5	Cijev G 2SN DN 8 860 A1 M18x1,5 A1 M18x1,5	Rohr G 2SN DN 8 860 A1 M18x1,5 A1 M18x1,5	Tube G 2SN DN 8 860 A1 M18x1,5 A1 M18x1,5	Tubo G 2SN DN 8 860 A1 M18x1,5 A1 M18x1,5	Tuyau G 2SN DN 8 860 A1 M18x1,5 A1 M18x1,5	Buis G 2SN DN 8 860 A1 M18x1,5 A1 M18x1,5	1
11	150698203	Cev G 2SN DN8 1900 A1/90 M18x1,5 A1 M18x1,5	Cijev G 2SN DN8 1900 A1/90 M18x1,5 A1 M18x1,5	Rohr G 2SN DN8 1900 A1/90 M18x1,5 A1 M18x1,5	Tube G 2SN DN8 1900 A1/90 M18x1,5 A1 M18x1,5	Tubo G 2SN DN8 1900 A1/90 M18x1,5 A1 M18x1,5	Tuyau G2SN DN8 1900 A1/90 M18x1,5 A1 M18x1,5	Buis G2SN DN8 1900 A1/90 M18x1,5 A1 M18x1,5	1
12	150536307	Akumulator h. htr 1,5 210 BAR (N2=115-120B)	Akumulator h. htr. 1,5 210 BAR (N2=115-120B)	Speicher 1,5 210 BAR (N2=115-120B)	Pressure reservoir 1,5 210 BAR (N2=115-120B)	Pressione del serbatoio 1,5 210 BAR (N2=115-120B)	Réservoir de pression 1,5 210 BAR (N2=115-120B)	Drukreservoir 1,5 210 BAR (N2=115-120B)	2
13	150695901	Priključek SWBT L12 kpl. ISO 8434-1	Priključak SWBT L12 kpl. ISO 8434-1	Anschluss SWBT L12 zus. ISO 8434-1	Connector SWBT L12 cpl. ISO 8434-1	Connettore SWBT L12 cpl. ISO 8434-1	Connecteur SWBT L12 cpl. ISO 8434-1	Connector SWBT L12 cpl. ISO 8434-1	2
14	150638705	Priključek S - L12xM18x1,5 TELO ISO 8434	Priključak S - L12xM18x1,5 TELO ISO 8434	Anschluss S - L12xM18x1,5 TELO ISO 8434	Connector S - L12xM18x1,5 TELO ISO 8434	Connettore S - L12xM18x1,5 TELO ISO 8434	Connecteur S - L12xM18x1,5 TELO ISO 8434	Connector S - L12xM18x1,5 TELO ISO 8434	2
15	950005808	Priključek SDS-L12 x G3/8A TELO	Priključak SDS-L12 x G3/8A TELO	Anschluss SDS-L12 x G3/8A TELO	Connector SDS-L12 x G3/8A TELO	Connettore SDS-L12 x G3/8A TELO	Connecteur SDS-L12 x G3/8A TELO	Connector SDS-L12 x G3/8A TELO	1
16	150040100	Podložka tesnilna A18x22	Zaptivna podložka A18x22	Dichtungsring A18x22	Gasket A18x22	Guarnizione A18x22	Joint d'étanchéité A18x22	Pakking A18x22	2
17	150340606	Podložka tesnilna A17x21	Zaptivna podložka A17x21	Dichtungsring A17x21	Gasket A17x21	Guarnizione A17x21	Joint d'étanchéité A17x21	Pakking A17x21	1
18	150657104	Spojka AMD M18x1,5	Spojnica AMD M18x1,5	Stecker AMD M18x1,5	Pin AMD M18x1,5	Perno AMD M18x1,5	Cheville AMD M18x1,5	Pin AMD M18x1,5	1
19	745061140	Dušilka	Prigušivač	Choke	Drossel	Induttore	Bobine	choke	1

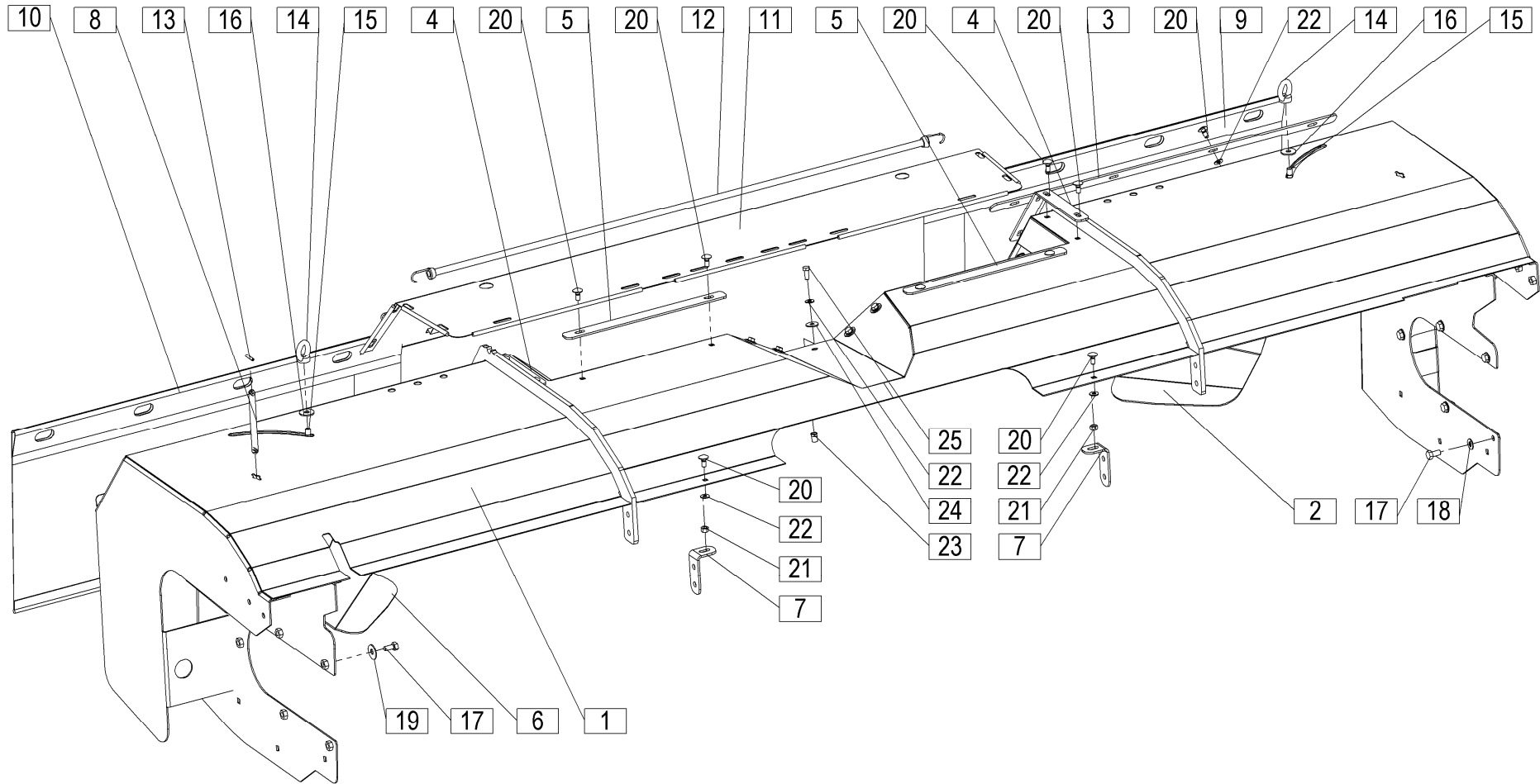




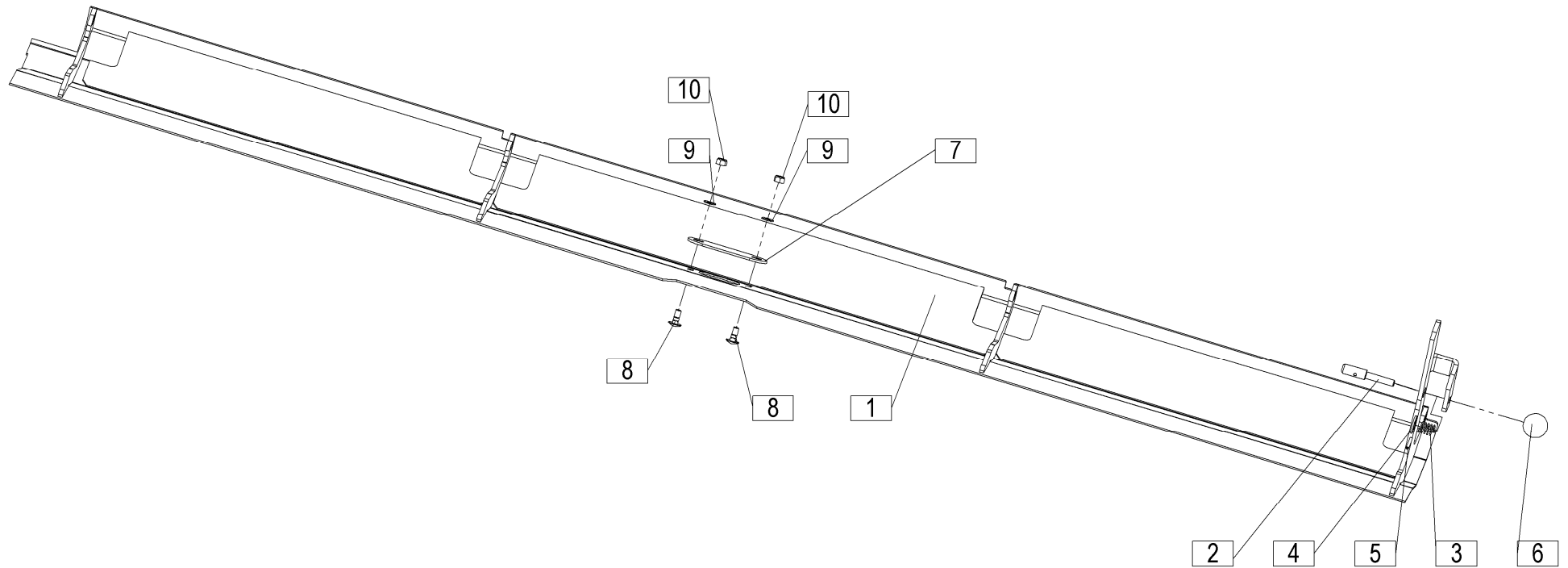




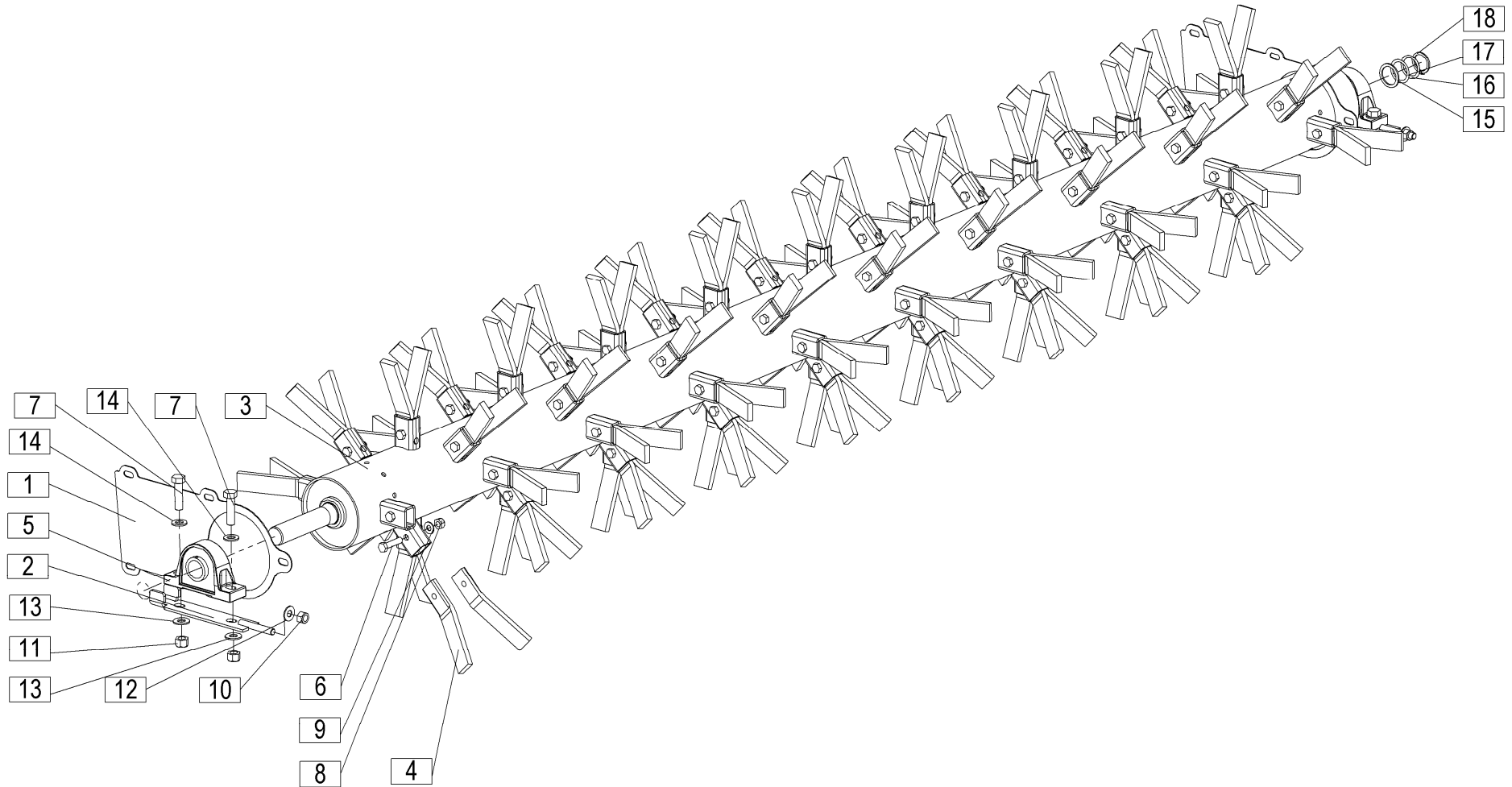






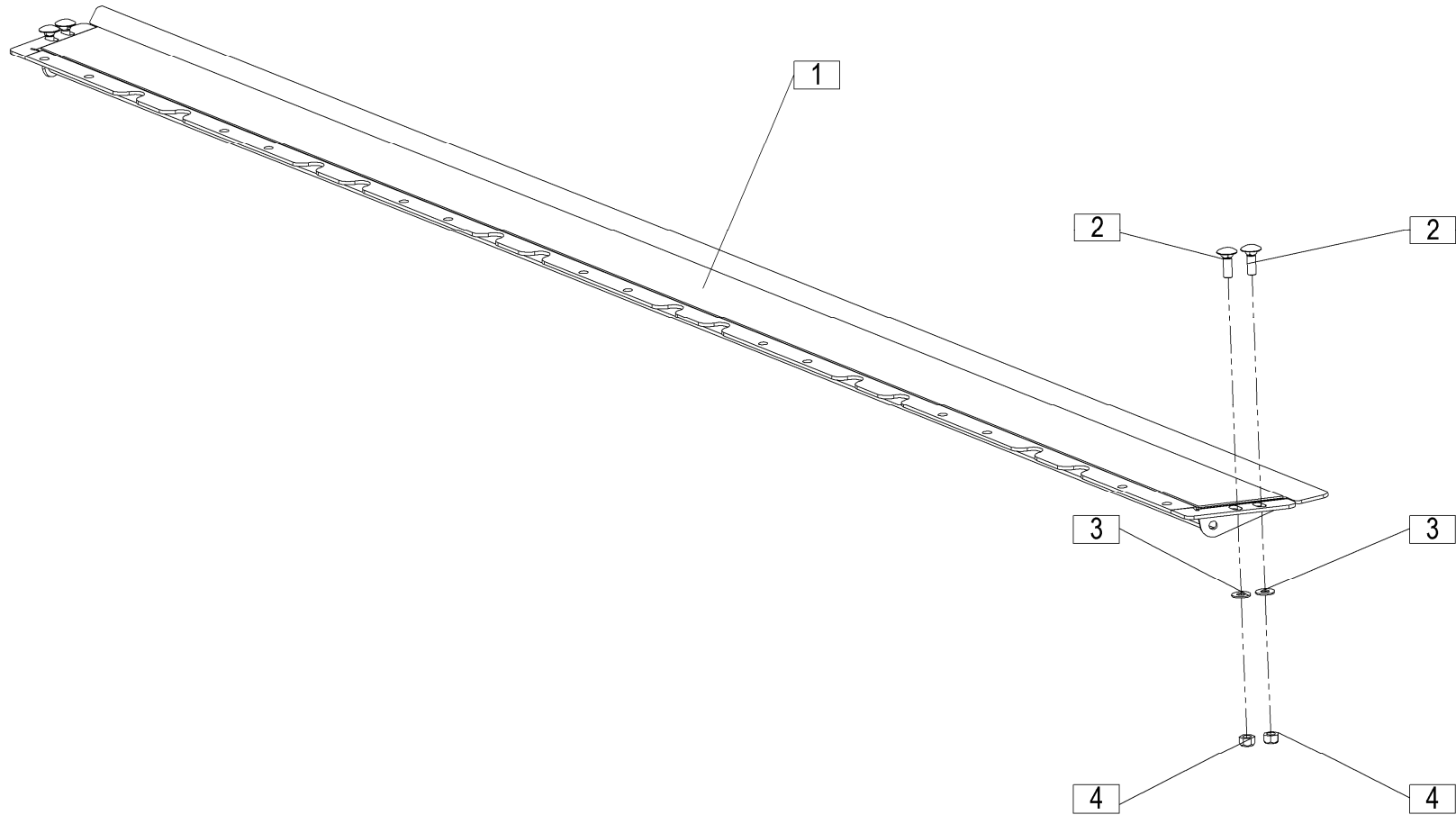




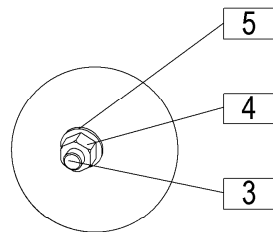
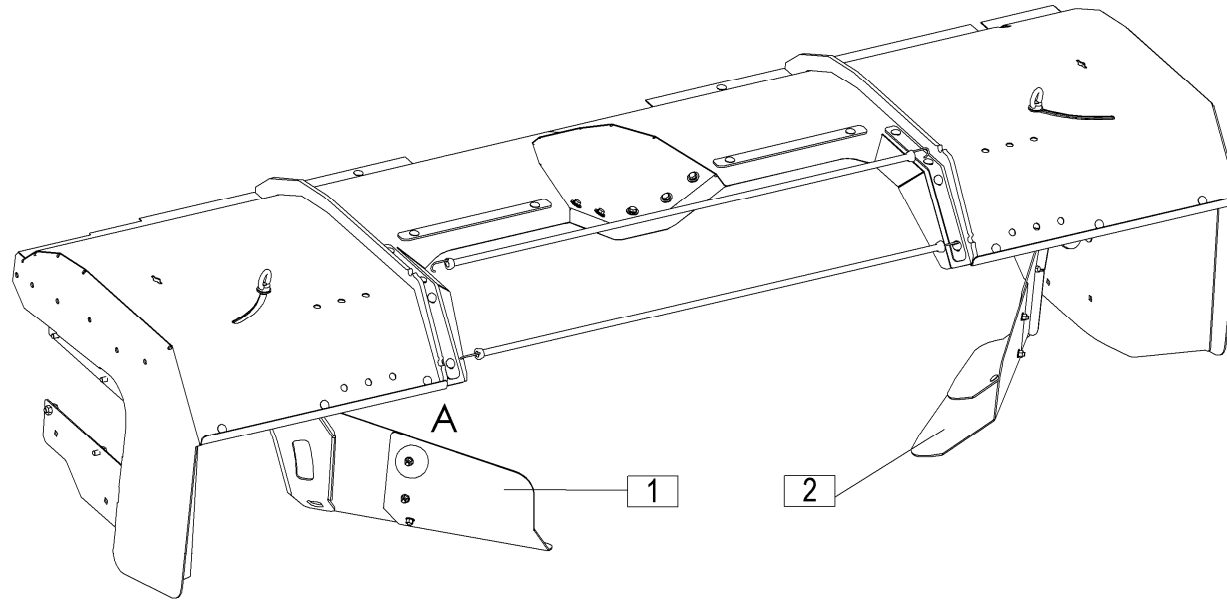




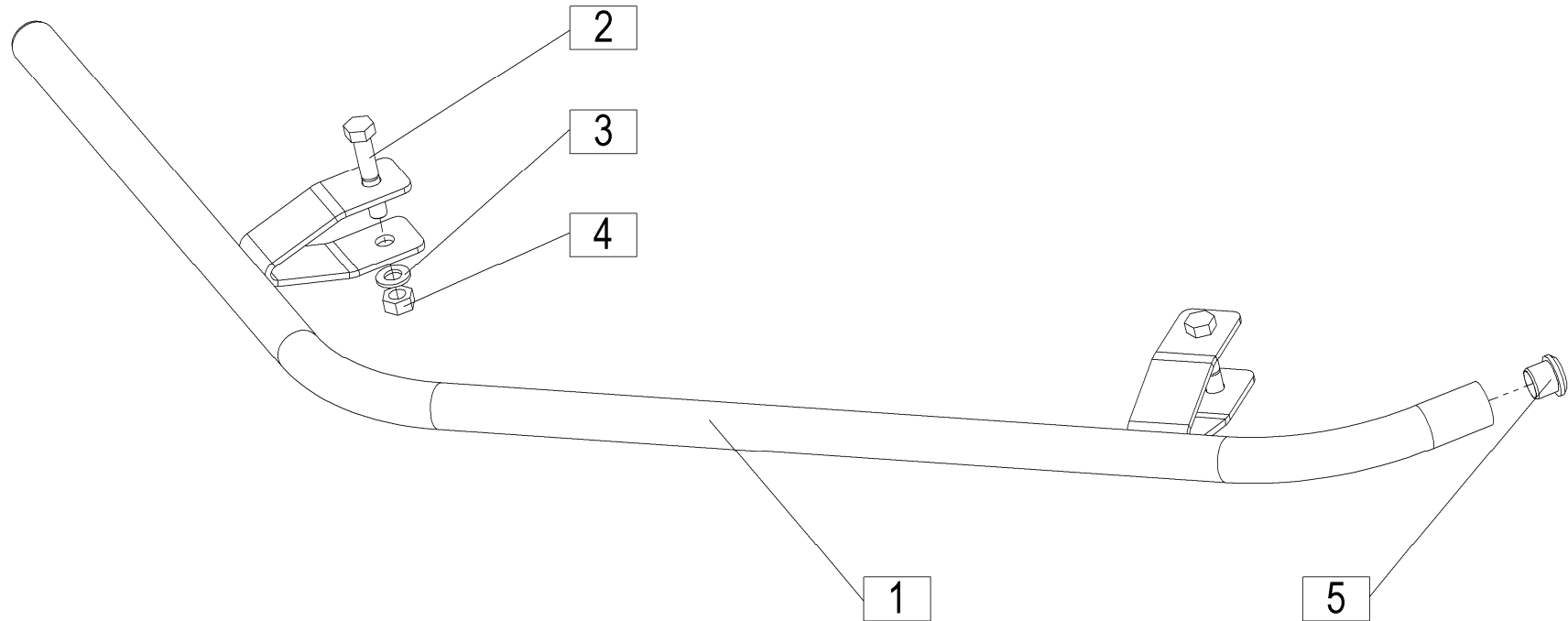




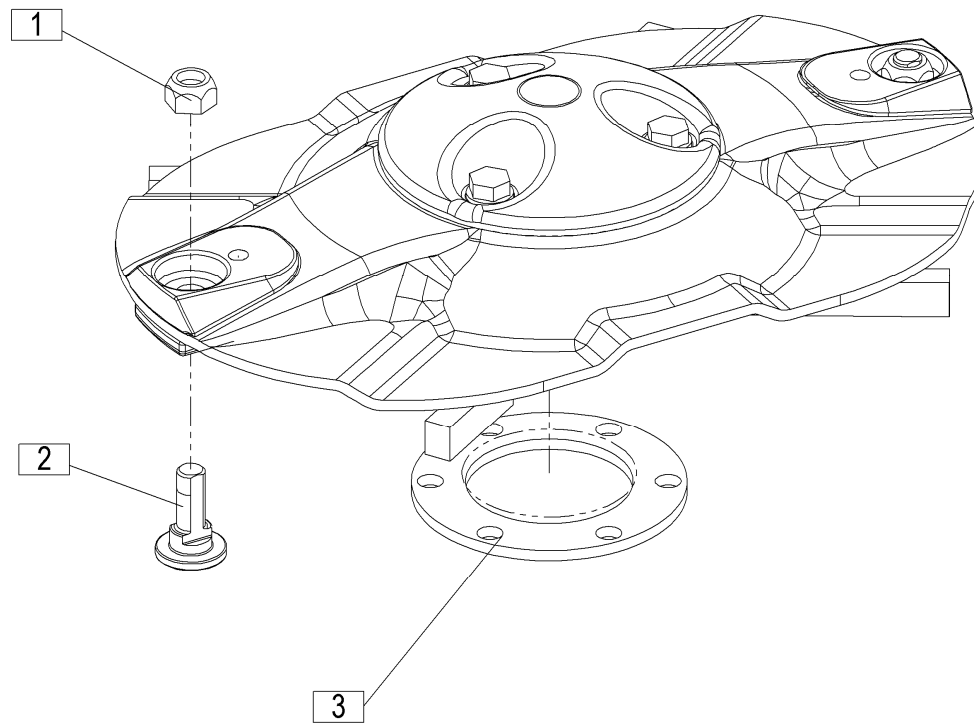






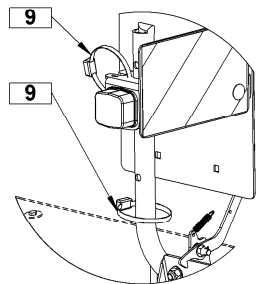
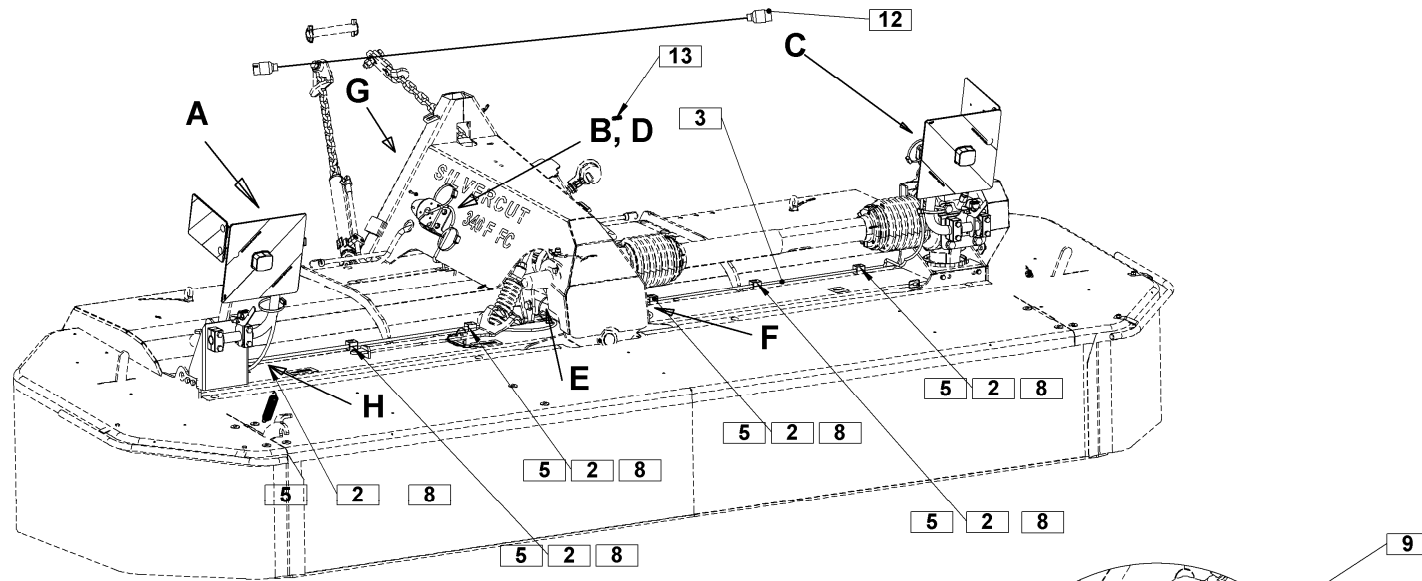




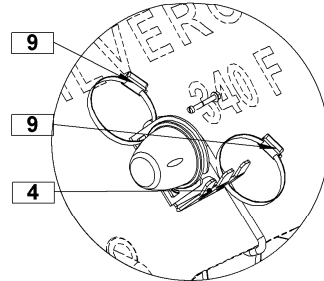




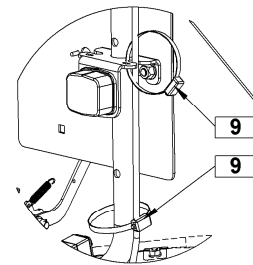




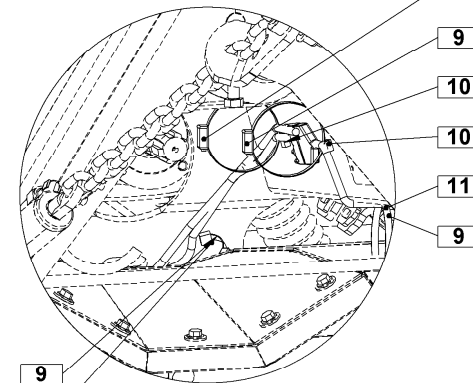
DETAIL A  
SCALE 1 : 7



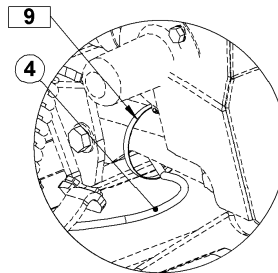
DETAIL B  
SCALE 1 : 5



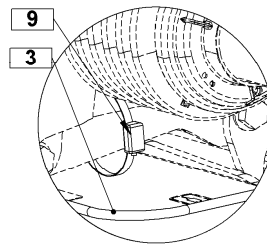
DETAIL C  
SCALE 1 : 6



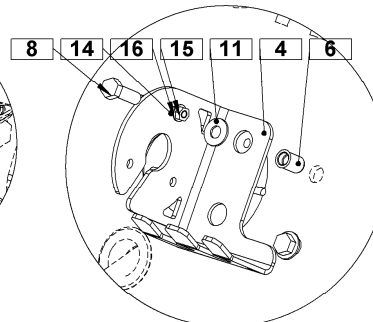
DETAIL G  
SCALE 1 : 5



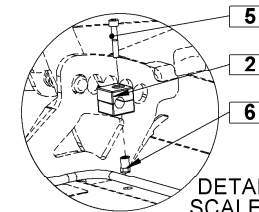
DETAIL E  
SCALE 1 : 5



DETAIL F  
SCALE 1 : 4

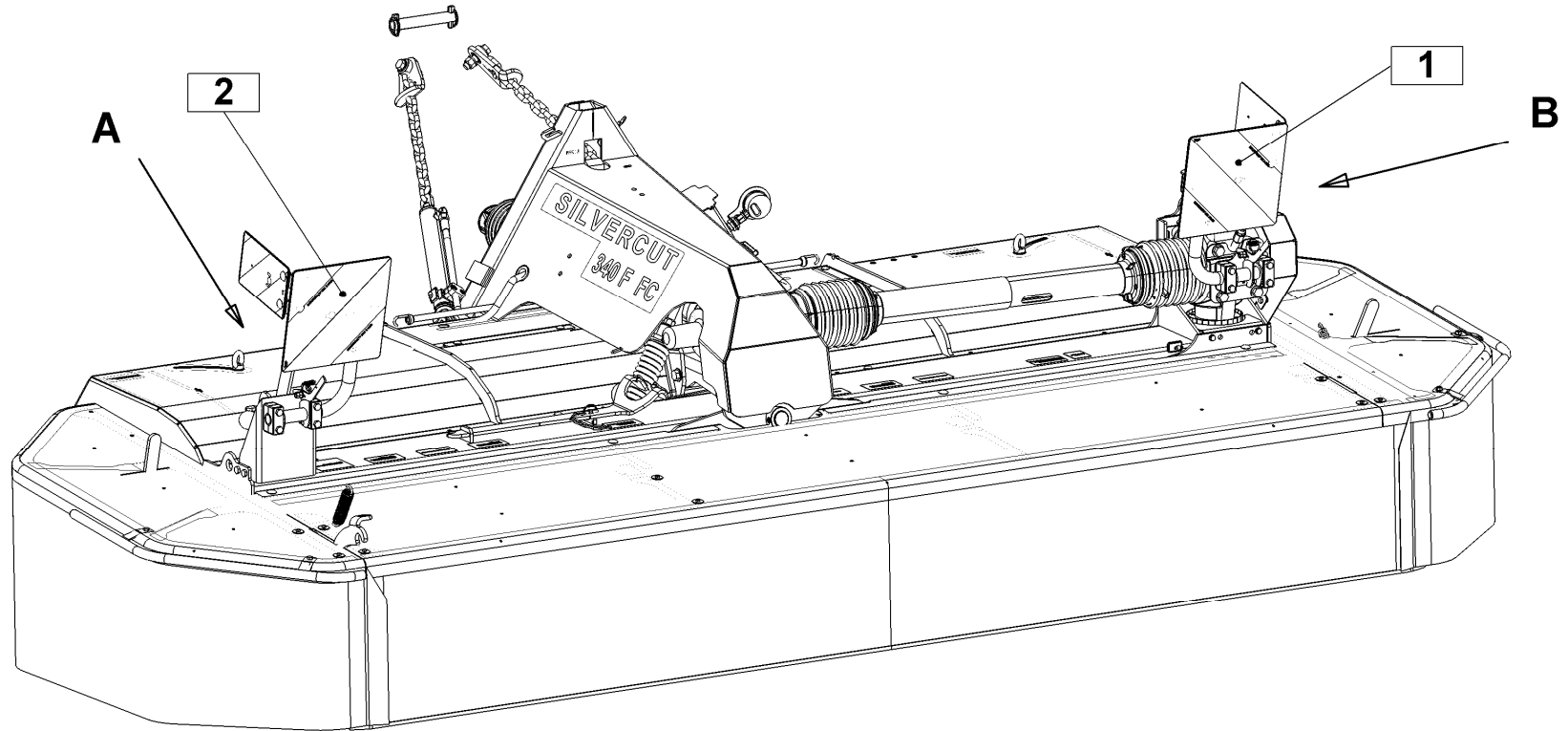


DETAIL D  
SCALE 1 : 3

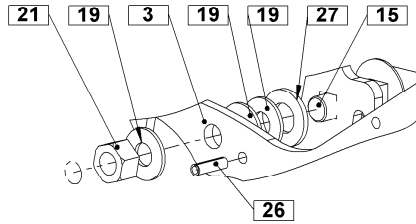
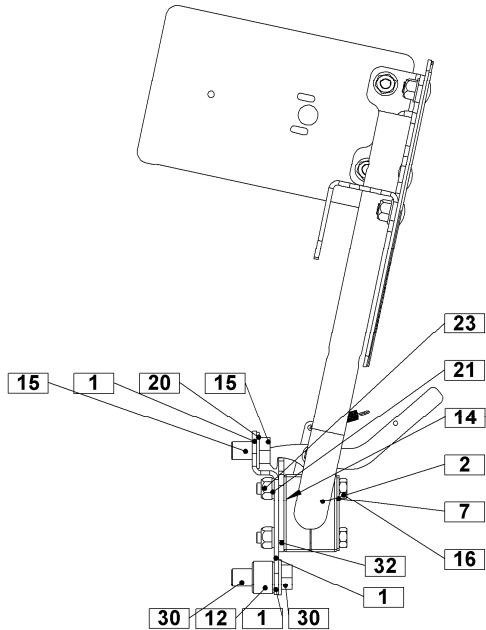
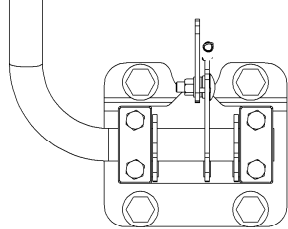
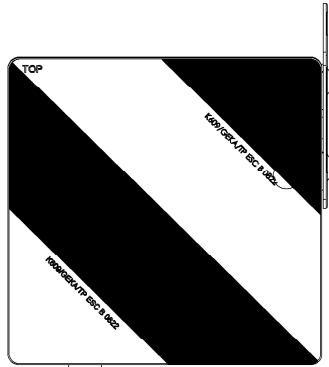


DETAIL H  
SCALE 1 : 5

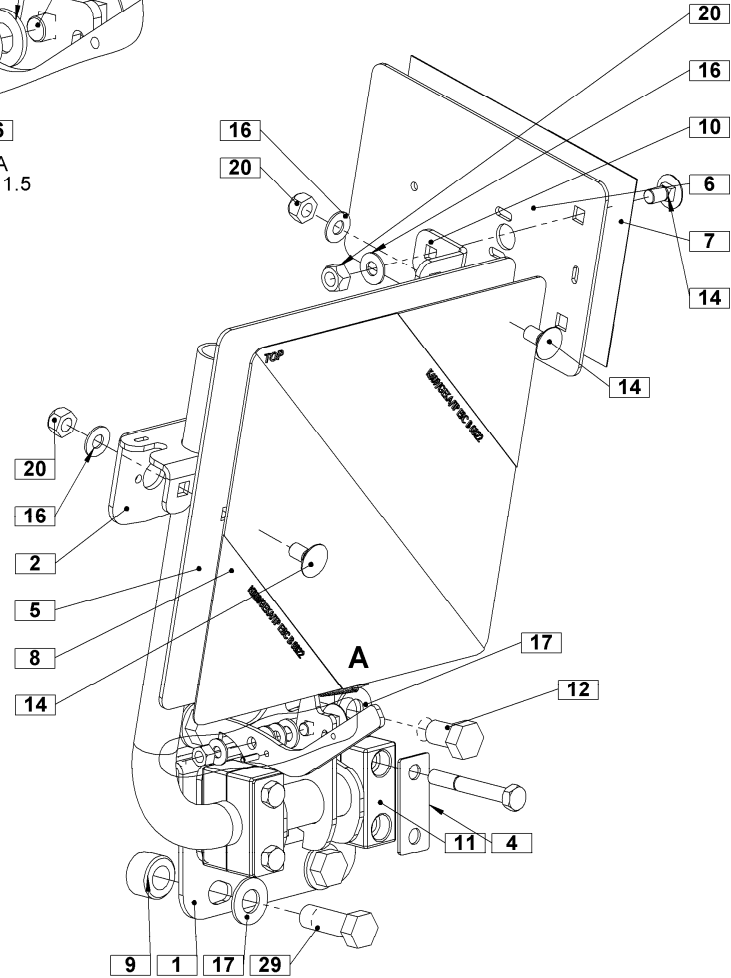
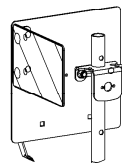








DETAIL A  
SCALE 1 : 1.5



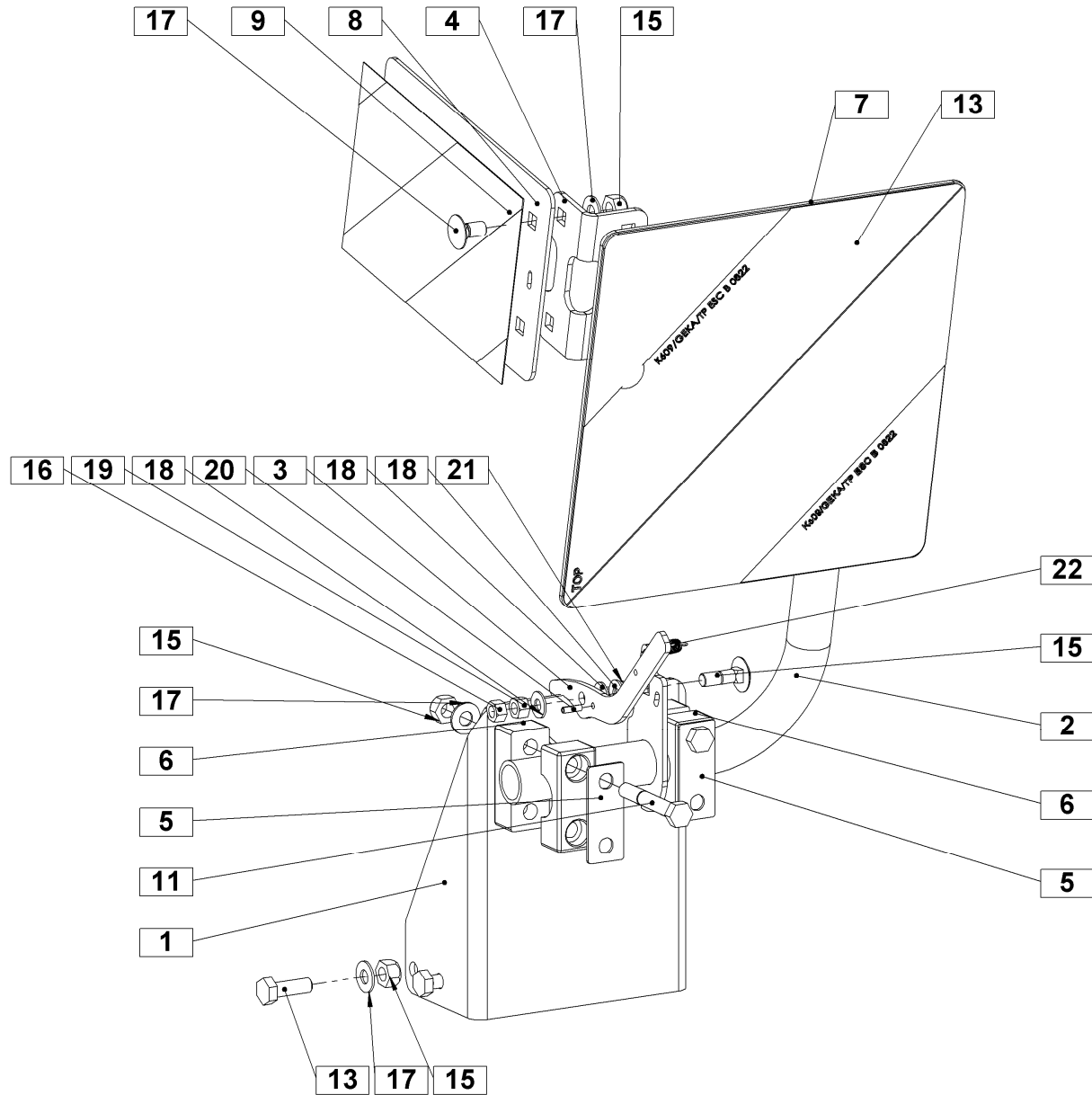
DODATNA OPREMA  
SONDERAUSRÜSTUNG – ZUSATZTEILE  
ADDITIONAL EQUIPMENT  
ÉQUIPEMENT ADDITIONNEL  
ATTREZZATURA AGGIUNTIVA  
BIJKOMENDE UITRUSTING

Veja od tov. št. dalje:  
Važi od tvor. broja dalje:  
Ab masch. Nr.:  
From mach. Nr.:  
Da macch. Nr.:  
N° de machine :  
Van mach. nr.:

**SILVERCUT DISC 340F FC=+049**

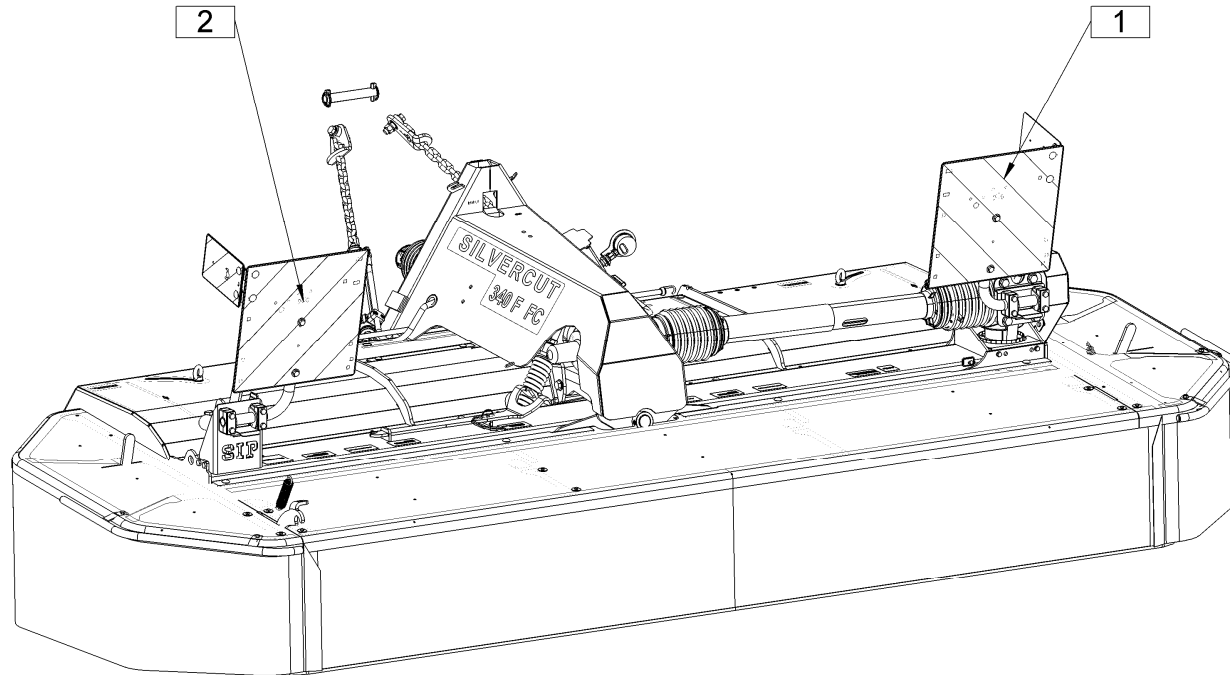
**29**

Številka Broj Bild Fig. Fig. N° Afb.	Kataloška številka Kataloški broj Ersatzteilnummer Spare Part Number Numero Parti di Ricambio Número de la pièce de rechange Vervangonderdeelnnummer	Naziv dela (SLO)	Naziv dijela (HR)	Benennung (D)	Description (GB)	Descrizione (I)	Description (F)	Beschrijving (NL)	Količina Komada Menge Quantity Quantità Quantiteit Hoeveelheid
1	750200060A	Pločevina	Lim	Blech	Plate	Piatto	Plaque	Plaat	1
2	750200050A	Nosilec table var.	Nosač table var.	Plattenträger, geschweißt	Board holder, welded	Portacartello sald.	Support du tableau soudé	Drager van het bord gelast	1
3	748200060A	Ročica	Ručica	Hebel	Lever	Leva	Levier	Hendel	1
4	748200920A	Podložka pločevine	Podložka	Scheibe	Washer	Rondella	Rondelle	Sluitring	2
5	750200080	Pločevina table	Lim table	Blech der Tafel	Plate metal sheet	Lamiera	Tôle du panneau	Blikken platen	1
6	748200830	Pločevina table	Lim table	Blech der Tafel	Plate metal sheet	Lamiera	Tôle du panneau	Blikken platen	1
7	748200840	Folija refleksna samolepilna	Refleksni film – samolepilni	Reflex-folie selbstklebende	Reflective self – adhesive film	Autoriflettente - pellicola adesiva	Film réflecteur auto-adhésif	Reflecterende zelf-klevende film	1
8	750200150	Folija refleksna samolepilna 3M	Refleksni film – samolepilni 3M	Reflex-folie selbstklebende 3M	Reflective self – adhesive film 3M	Autoriflettente - pellicola adesiva 3M	Film réflecteur auto-adhésif 3M	Reflecterende zelf-klevende film 3M	1
9	750200120A	Puša	Čaura	Buchse	Sleeve	Manicotto	Manchon	Huis	2
10	750200090A	Nosilec kotni	Nosač	Träger	Holder	Supporto	Support	Houder	1
11	910111006	Objemka D 30	Sponka D 30	Bandage D 30	Bracket D 30	Supporto D 30	Agrafe D 30	Beugel D 30	2
12	150140207	Vijak M16x25	Vijak M16x25	Schraube M16x25	Screw M16x25	Vite M16x25	Vis M16x25	Schroef M16x25	2
13	910110800	Vijak M10x75	Vijak M10x75	Schraube M10x75	Screw M10x75	Vite M10x75	Vis M10x75	Schroef M10x75	4
14	150194300	Vijak M10x20	Vijak M10x20	Schraube M10x20	Screw M10x20	Vite M10x20	Vis M10x20	Schroef M10x20	6
15	150404306	Vijak M8x30	Vijak M8x30	Schraube M8x30	Screw M8x30	Vite M8x30	Vis M8x30	Schroef M8x30	1
16	150426809	Podložka SKM 10	Podložka SKM 10	Scheibe SKM 10	Washer SKM 10	Rondella SKM 10	Rondelle SKM 10	Sluitring SKM 10	6
17	150427005	Podložka SKM 16	Podložka SKM 16	Scheibe SKM 16	Washer SKM 16	Rondella SKM 16	Rondelle SKM 16	Sluitring SKM 16	4
18	000228408	Podložka vzmetna A10 DACROMET / DIN 128	Opružna podložka A10 DACROMET / DIN 128	Federscheibe A10 DACROMET / DIN 128	Washer – Spring A10 DACROMET / DIN 128	Rondella – Molla A10 DACROMET / DIN 128	Rondelle - Ressort A10 DACROMET / DIN 128	Sluitring - veer A10 DACROMET / DIN 128	4
19	150426701	Podložka SKM 8	Podložka SKM 8	Scheibe SKM 8	Washer SKM 8	Rondella SKM 8	Rondelle SKM 8	Sluitring SKM 8	3
20	150275400	Matica M10	Navrtka M10	Mutter M10	Nut M10	Dado M10	Écrou M10	Moer M10	10
21	150275302	Matica M8	Navrtka M8	Mutter M8	Nut M8	Dado M8	Écrou M8	Moer M8	1
22	153875300	Vzmet 2	Opruga 2	Feder 2	Spring 2	Molla 2	Ressort 2	Veer 2	1
23	000212709	Vijak M12x45	Vijak M12x45	Schraube M12x45	Screw M12x45	Vite M12x45	Vis M12x45	Schroef M12x45	2
24	150087202	Vijak M12x25	Vijak M12x25	Schraube M12x25	Screw M12x25	Vite M12x25	Vis M12x25	Schroef M12x25	2
25	150426907	Podložka SKM 12	Podložka SKM 12	Scheibe SKM 12	Washer SKM 12	Rondella SKM 12	Rondelle SKM 12	Sluitring SKM 12	4
26	150398607	Zatič prožni 4x14	Opružni klin 4x14	Spannstift 4x14	Tension pin 4x14	Perno tensione 4x14	Goupille de serrage 4x14	Spanstift 4x14	1
27	000225303	Podložka 10 Zn – 200 HV	Podložka 10 Zn – 200 HV	Scheibe 10 Zn – 200 HV	Washer 10 Zn – 200 HV	Rondella 10 Zn – 200HV	Rondelle 10 Zn – 200 HV	Sluitring 10 Zn – 200 HV	1
28	748200070A	Pločevina	Lim	Blech	Plate	Piatto	Plaque	Plaat	1
29	150038907	Vijak M16x45	Vijak M16x45	Schraube M16x45	Screw M16x45	Vite M16x45	Vis M16x45	Schroef M16x45	2

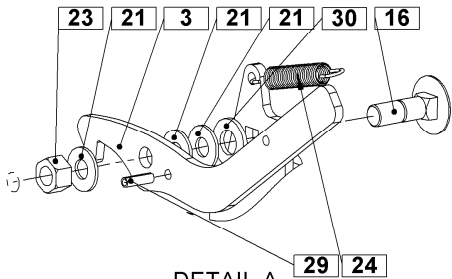
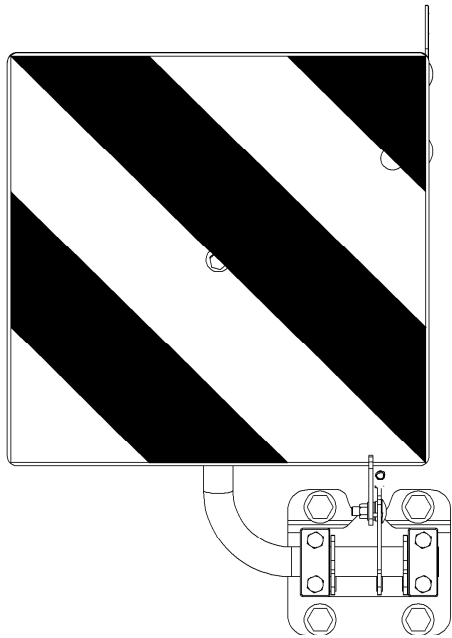




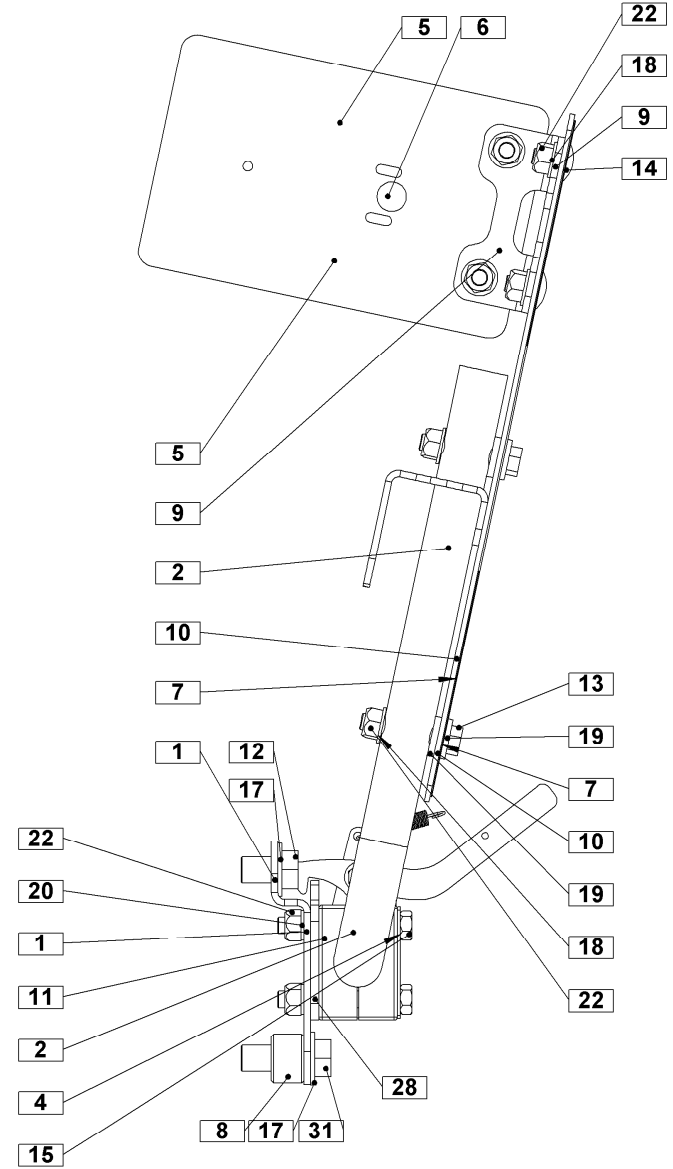
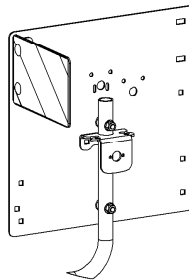
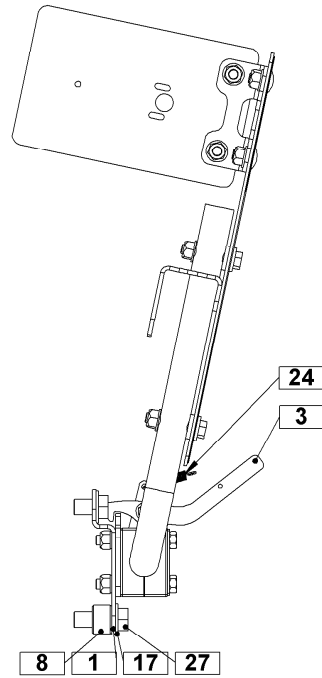








DETAIL A  
SCALE 1 : 2



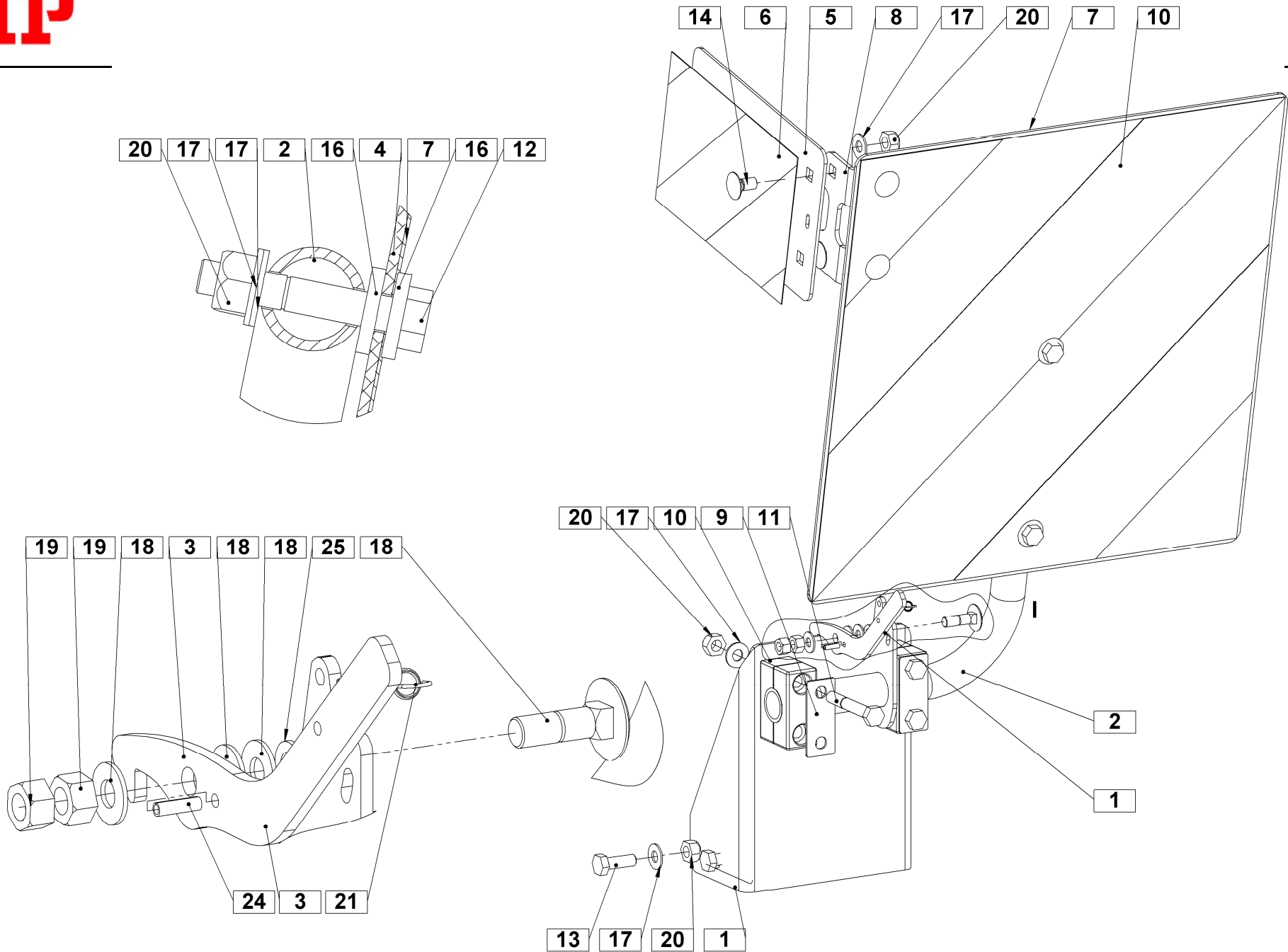
DODATNA OPREMA  
 SONDERAUSRÜSTUNG – ZUSATZTEILE  
 ADDITIONAL EQUIPMENT  
 ÉQUIPEMENT ADDITIONNEL  
 ATTREZZATURA AGGIUNTIVA  
 BIJKOMENDE UITRUSTING

Veži od tov. št. dalje:  
 Važi od tvor. broja dalje:  
 Ab masch. Nr.:  
 From mach Nr.:  
 Da macch. Nr.:  
 N° de machine :  
 Van mach nr.:

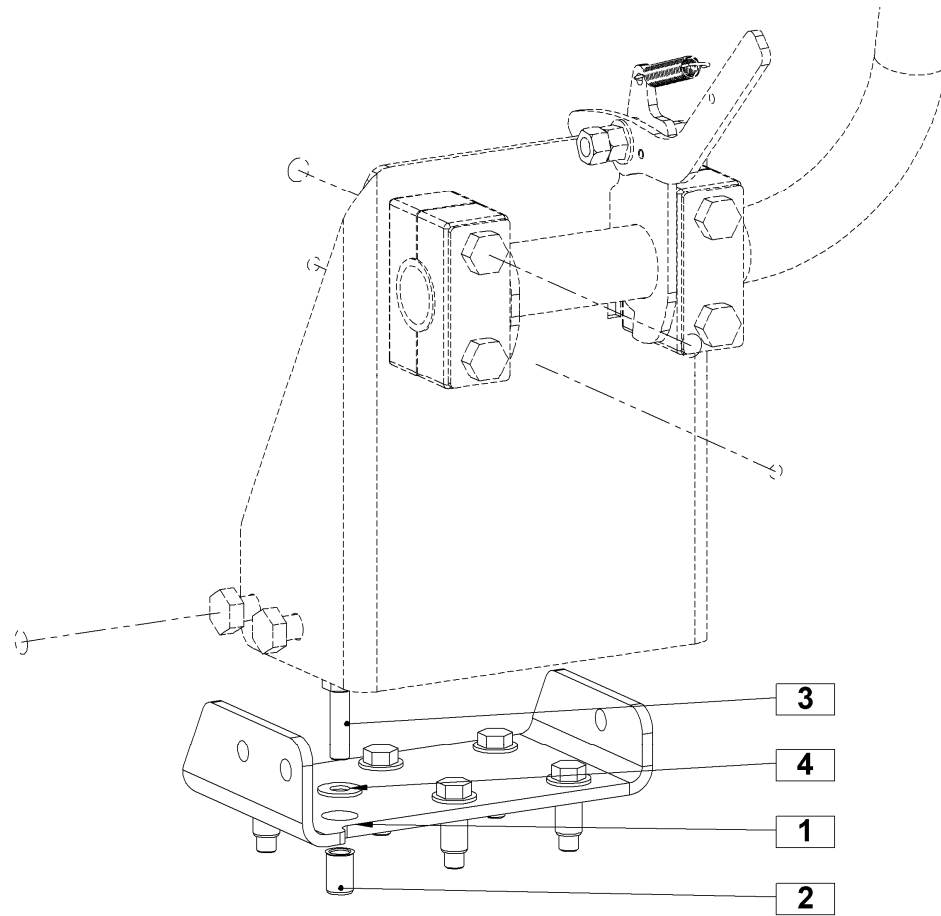
**SILVERCUT DISC 340F FC=+049**

**32**

Številka Broj Bild Fig. Fig. N° Afb.	Kataloška številka Kataloški broj Ersatzteilnummer Spare Part Number Numero Parti di Ricambio Numéro de la pièce de rechange Vervangonderdeelnnummer	Naziv dela (SLO)	Naziv dijela (HR)	Benennung (D)	Description (GB)	Descrizione (I)	Description (F)	Beschrijving (NL)	Količina Komada Menge Quantity Quantità Quantité Hoeveelheid
1	750200060A	Pločevina	Lim	Blech	Plate	Piatto	Plaque	Plaat	1
2	750200050A	Nosilec table var.	Nosač table var.	Plattenträger, geschweißt	Board holder, welded	Portacartello sald.	Support du tableau soudé	Drager van het bord gelast	1
3	748200060A	Ročica	Ručica	Hebel	Lever	Leva	Levier	Hendel	1
4	748200920A	Podložka pločevine	Podložka	Scheibe	Washer	Rondella	Rondelle	Sluitring	2
5	748200830	Pločevina table	Lim table	Blech der Tafel	Plate metal sheet	Lamiera	Tôle du panneau	Blikken platen	1
6	748200840	Folija refleksna samolepilna	Refleksni film – samolepilni	Reflex-folie selbstklebende	Reflective self – adhesive film	Autoriflettente - pellicola adesiva	Film réflecteur auto-adhésif	Reflecterende zelf-klevende film	1
7	910093507	Folija refleksna samolepilna	Refleksni film – samolepilni	Reflex-folie selbstklebende	Reflective self – adhesive film	Autoriflettente - pellicola adesiva	Film réflecteur auto-adhésif	Reflecterende zelf-klevende film	1
8	750200120A	Puša	Čaura	Buchse	Sleeve	Manicotto	Manchon	Huis	2
9	750200090A	Nosilec kotni	Nosač	Träger	Holder	Supporto	Support	Houder	1
10	429040560	Pločevina table	Lim table	Blech der Tafel	Plate metal sheet	Lamiera	Tôle du panneau	Blikken platen	1
11	910111006	Objemka D 30	Sponka D 30	Bandage D 30	Bracket D 30	Supporto D 30	Agrafe D 30	Beugel D 30	2
12	150140207	Vijak M16x25	Vijak M16x25	Schraube M16x25	Screw M16x25	Vite M16x25	Vis M16x25	Schroef M16x25	2
13	150351808	Vijak M10x55	Vijak M10x55	Schraube M10x55	Screw M10x55	Vite M10x55	Vis M10x55	Schroef M10x55	2
14	150194300	Vijak M10x20	Vijak M10x20	Schraube M10x20	Screw M10x20	Vite M10x20	Vis M10x20	Schroef M10x20	4
15	910110800	Vijak M10x75	Vijak M10x75	Schraube M10x75	Screw M10x75	Vite M10x75	Vis M10x75	Schroef M10x75	4
16	150404306	Vijak M8x30	Vijak M8x30	Schraube M8x30	Screw M8x30	Vite M8x30	Vis M8x30	Schroef M8x30	1
17	150427005	Podložka SKM 16	Podložka SKM 16	Scheibe SKM 16	Washer SKM 16	Rondella SKM 16	Rondelle SKM 16	Sluitring SKM 16	4
18	150426809	Podložka SKM 10	Podložka SKM 10	Scheibe SKM 10	Washer SKM 10	Rondella SKM 10	Rondelle SKM 10	Sluitring SKM 10	6
19	910092704	Podložka 10,5	Podložka 10,5	Scheibe 10,5	Washer 10,5	Rondella 10,5	Rondelle 10,5	Sluitring 10,5	4
20	000228408	Podložka vzmetna A10 DACROMET / DIN 128	Opružna podložka A10 DACROMET / DIN 128	Federscheibe A10 DACROMET / DIN 128	Washer – Spring A10 DACROMET / DIN 128	Rondella – Molla A10 DACROMET / DIN 128	Rondelle - Ressort A10 DACROMET / DIN 128	Sluitring - veer A10 DACROMET / DIN 128	4
21	150426701	Podložka SKM 8	Podložka SKM 8	Scheibe SKM 8	Washer SKM 8	Rondella SKM 8	Rondelle SKM 8	Sluitring SKM 8	3
22	150275400	Matica M10	Navrtka M10	Mutter M10	Nut M10	Dado M10	Écrou M10	Moer M10	10
23	150275302	Matica M8	Navrtka M8	Mutter M8	Nut M8	Dado M8	Écrou M8	Moer M8	1
24	153875300	Vzmet 2	Opruga 2	Feder 2	Spring 2	Molla 2	Ressort 2	Veer 2	1
25	000212709	Vijak M12x45	Vijak M12x45	Schraube M12x45	Screw M12x45	Vite M12x45	Vis M12x45	Schroef M12x45	2
26	150087202	Vijak M12x25	Vijak M12x25	Schraube M12x25	Screw M12x25	Vite M12x25	Vis M12x25	Schroef M12x25	2
27	150426907	Podložka SKM 12	Podložka SKM 12	Scheibe SKM 12	Washer SKM 12	Rondella SKM 12	Rondelle SKM 12	Sluitring SKM 12	4
28	748200070A	Pločevina	Lim	Blech	Plate	Piatto	Plaque	Plaat	1
29	150398607	Zatič prožni 4x14	Opružni klin 4x14	Spannstift 4x14	Tension pin 4x14	Perno tensione 4x14	Goupille de serrage 4x14	Spanstift 4x14	1
30	000225303	Podložka 10 Zn – 200 HV	Podložka 10 Zn – 200 HV	Scheibe 10 Zn – 200 HV	Washer 10 Zn – 200 HV	Rondella 10 Zn – 200HV	Rondelle 10 Zn – 200 HV	Sluitring 10 Zn – 200 HV	1
31	150038907	Vijak M16x45	Vijak M16x45	Schraube M16x45	Screw M16x45	Vite M16x45	Vis M16x45	Schroef M16x45	2

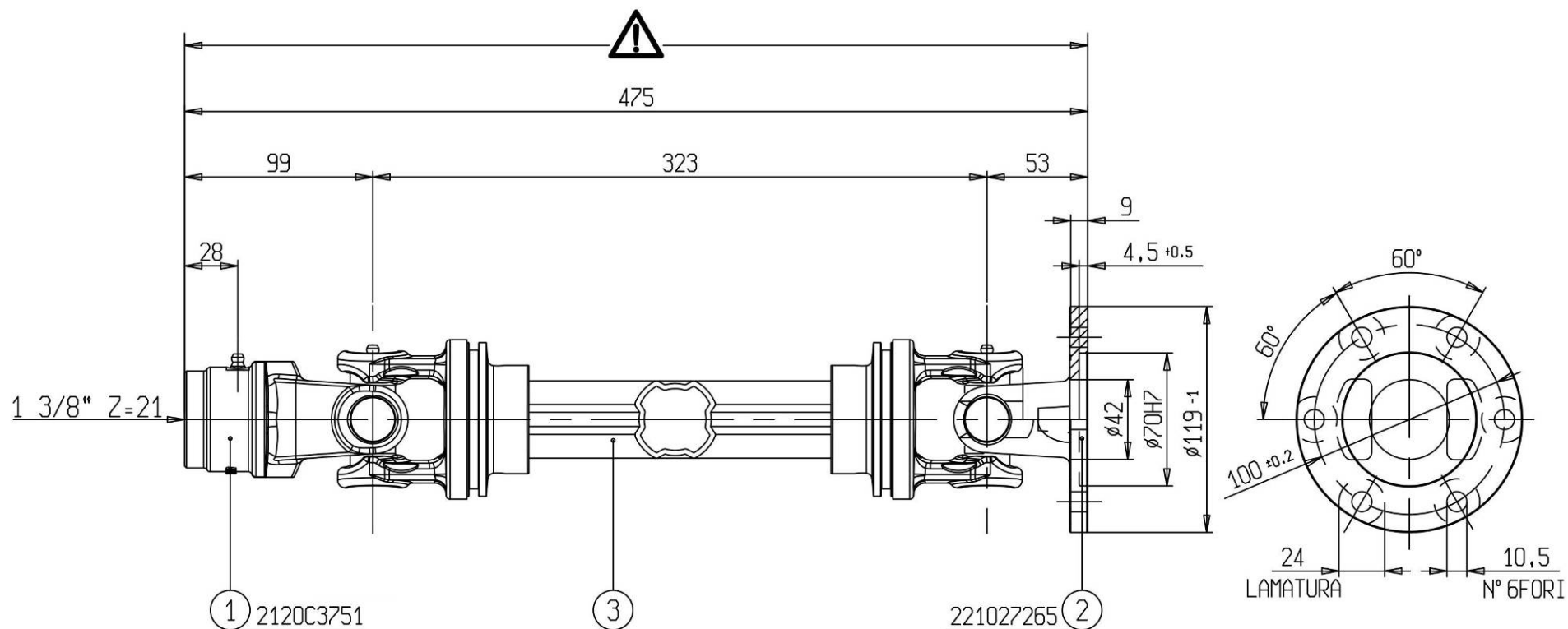












**KARDAN.104.0**  
**KARDAN.104.1**

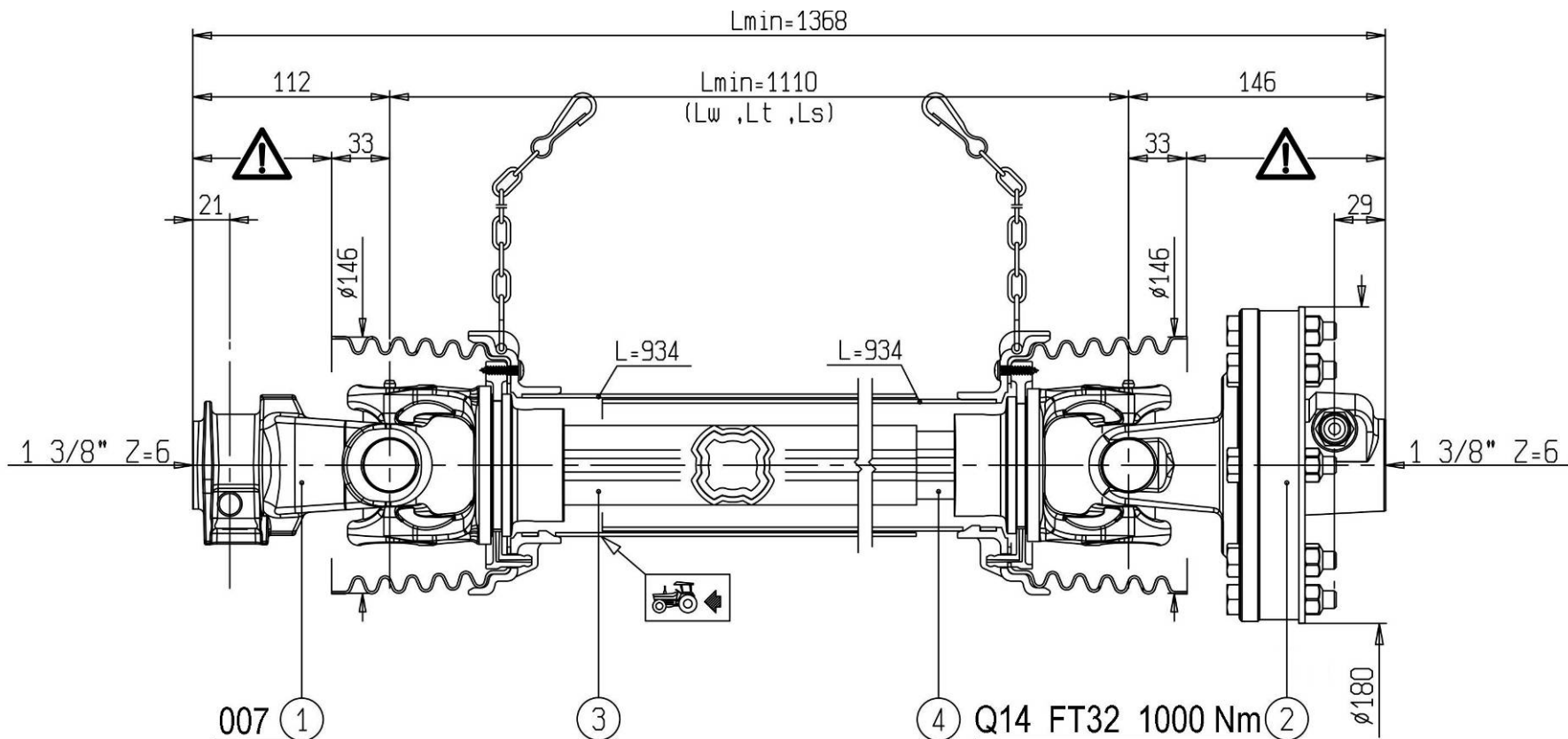
**Ident: 150664007**  
**Ident: 150699104**

**KARDAN.104.0**  
**GELENKWELLE.104.0**  
**P.T.O. SHAFT.104.0**  
**ALBERO**  
**CARDANICO.104.0**

**Ident: 150664007**  
**L'arbre de**  
**transmission**  
**N. 104.0**  
**P.T.O. AS.104.0**

**KARDAN.104.1**  
**GELENKWELLE.104.1**  
**P.T.O. SHAFT.104.1**  
**ALBERO**  
**CARDANICO.104.1**

**Ident: 150699104**  
**L'arbre de**  
**transmission**  
**N. 104.1**  
**P.T.O. AS.104.1**



**KARDAN.120.0**  
**KARDAN.120.1**

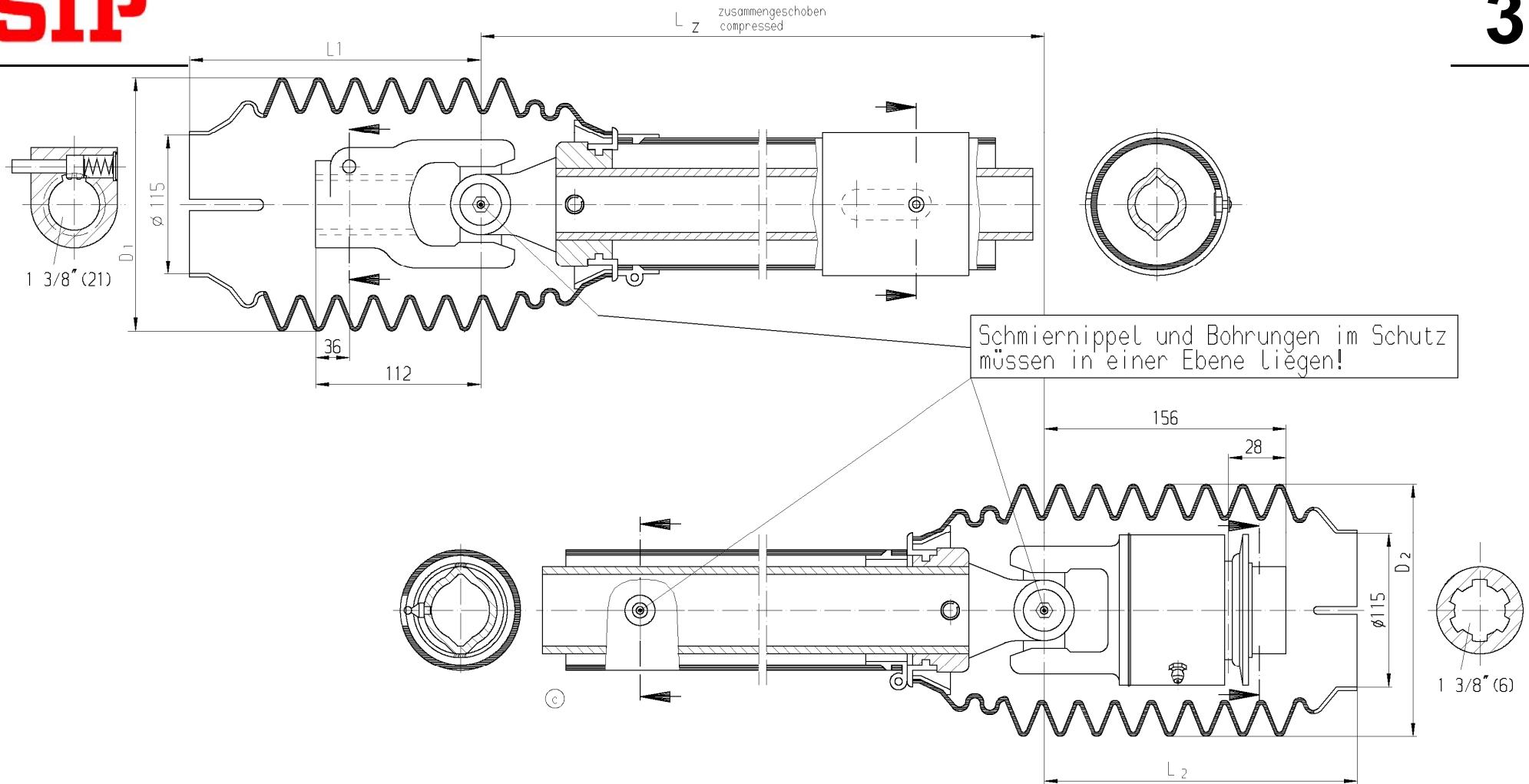
**Ident: 150701903**  
**Ident: 150706301**

**KARDAN.120.0**  
**GELENKWELLE.120.0**  
**P.T.O. SHAFT.120.0**  
**ALBERO**  
**CARDANICO.120.0**

**Ident: 150701903**  
**L'arbre de**  
**transmission**  
**N. 120.0**  
**P.T.O. AS.120.0**

**KARDAN.120.1**  
**GELENKWELLE.120.1**  
**P.T.O. SHAFT.120.1**  
**ALBERO**  
**CARDANICO.120.1**

**Ident: 150706301**  
**L'arbre de**  
**transmission**  
**N. 120.1**  
**P.T.O. AS.120.1**



**KARDAN.121.0**  
**GELENKWELLE.121.0**  
**P.T.O. SHAFT.121.0**  
**ALBERO**  
**CARDANICO.121.0**

**Ident: 150712900**  
**L'arbre de**  
**transmission**  
**N. 121.0**  
**P.T.O. AS.121.0**

**KARDAN.121.1**  
**GELENKWELLE.121.1**  
**P.T.O. SHAFT.121.1**  
**ALBERO**  
**CARDANICO.121.1**

**Ident: 150713507**  
**L'arbre de**  
**transmission**  
**N. 121.1**  
**P.T.O. AS.121.1**

**KARDAN.121.0**  
**KARDAN.121.1**

**Ident: 150712900**  
**Ident: 150713507**

## SLOVENIJA

<p><b>SIP ŠEMPETER d.d.</b> 3311 ŠEMPETER V SAVINJSKI DOLINI Tel: 03 70 38 500 Reklamacije: (0)3 70 38 562 Fax: 03 70 38 665</p>	<p><b>SMOLIČ JOŽE</b> Artmanja vas 7, 8211 DOBRNIČ Tel: 07 34 65 600 Fax: 07 34 65 389 GSM: 041 693 221</p>	<p><b>KMETIJSTVO POLANEC d.o.o</b> Pleterje 34 2324 LOVRENC NA DRAVSKEM POLJU Tel: 02 761 9300 Fax: 02 761 9306</p>
<p><b>KMETIJSKI CENTER LAH</b> Klanec 13 1218 KOMENDA Tel: 01 8341 022 Tel: 01 8342 070 Tel: 01 8342 080 Tel: 01 8342 212 Fax: 01 8345 505</p>	<p><b>RIKOTECH d.o.o.</b> Lepovče 23, 1310 RIBNICA Tel. / fax.: 01 83 61 483 GSM: 041 72 43 98</p>	<p><b>AVTO CENTER ORMOŽ d.o.o.</b> Hardek 44/c, 2270 ORMOŽ Fax: 02 7416 410 Tel: 02 74 16 405 (servis) GSM: 031 322 939 Tel: 02 74 16 407 (trgovina) GSM: 031 891 529</p>
<p><b>CREINA KRANJ</b> Vodnova 8, 4000 KRANJ Tel: 04 20 13 360 (centrala) Tel: 04 20 13 355 (servis) Fax: 04 20 13 363</p>	<p><b>KZ KRKA z.o.o.</b> <b>OC AGROSERVIS Novo Mesto</b> Knafelčeva 2 8000 NOVO MESTO Tel: 07 393 01 11 Fax: 07 393 01 25 Tel: 07 393 01 10</p>	<p><b>ŽIBRAT JANI</b> Mota 32, 9240 LJUTOMER Tel: 02 584 1130 Fax: 02 584 1130 GSM: 041 713 300</p>
<p><b>AVTO ERŽEN d.o.o.</b> Podjelovo Brdo 1, 4225 SOVODENJ Tel: 04 510 80 70 Fax: 04 510 80 77 GSM: 041 721 706</p>	<p><b>JAKŠE SAMO</b> Prvomajska c. 22 8310 ŠENTJERNEJ Fax / Tel: 07 3081 309</p>	<p><b>FRANC ŠTAMUL s.p.</b> Vuhred 125 2365 VUHRED Fax / Tel: 02 88 73 751 GSM: 041 332 684</p>
	<p><b>TOMC MARJAN</b> Primostek 6 8332 GRADAC Tel: 07 30 58 513 GSM: 041 685 133</p>	

## HRVAŠKA

<b>MF SERVIS</b> Filipčič Milorad Gradec 9, 10345 GRADEC Tel: ++385 01 897 058 GSM: 098 248 267	<b>PROIZVODNA OPRUGA DEŽANOVAC</b> DEŽANOVAC Tel: ++385 43 381 333 Tel: ++385 43 381 366 (trgovina) Fax: ++385 43 381 330	<b>AGM PANEX ČAKOVEC</b> Zagrebačka 101, 40300 ČAKOVEC Tel: ++385 40 384 144 Tel: ++385 40 384 354 Tel: ++385 40 384 351 (servis) Fax: ++385 40 384 355
<b>BOŽIČ VLADO</b> Brače Radiča 50 42232 MARTIJANEC Tel: ++385 42 673 020 GSM: 099 420 927	<b>ALKAR d.o.o.</b> Dubrovačka 67, 34000 POŽEGA Tel: ++385 34 274 671 Fax: ++385 34 273 433 GSM: 098 362 996 GSM: 098 365 211	<b>ALSO d.o.o.</b> Končanica 355 43505 KONČANICA Tel: ++385 43 325 124 GSM: 091 56 13 600

## BOSNA IN HERCEGOVINA

<b>P.P. MABI</b> Mrkodol h.h. 80240 TOMISLAVGRAD Tel: ++387 34 310 100	<b>AGROCOOP KOBATOVCI</b> 78255 BOSANSKI ALEKSANDROVAC Tel: ++387 51 582 041 (servis) GSM: ++387 65 510 290, Fax: ++387 51 580 800	<b>ACMA d.o.o.</b> Ljusina b.b. 77244 BOS. OTOKA Tel: ++387 37 477 018 Fax: ++387 37 477 039 GSM: ++387 61 155 905
---	---	---

## SRBIJA IN ČRNA GORA

<b>AGRO DRINIA</b> 38400 PRIZREN KOSOVO Tel / Fax: ++381 29 44 335 GSM: ++377 44 113 137	<b>JUGOMETAL d.o.o.</b> Kušljevački put b.b., 35210 SVILAJNAC Tel: ++381 35 312 391 Tel: ++381 35 312 027 Tel: ++381 35 311 696, Fax: ++381 35 312 331	<b>AGROAUTO PODGORICA</b> Ul. Bracana Bracanoviča 76 81412 SPUŽ Tel: ++381 81 881 784 Fax: ++381 81 636 290
--	--	---

## MAKEDONIJA

	<b>EURO POLOG</b> 1226 Zheline, TETOVO Tel: ++389 44 379 379, Fax: ++389 44 378 236	
--	---	--