

- (SLO) Seznam nadomestnih delov  
(HR) Spisak rezervnih delov  
(GB) Spare parts list  
(D) Ersatzteilliste

- (I) Lista parti di ricambio  
(F) Liste des pièces de rechange  
(NL) Vervangonderdelenlijst

# SIP™

# SILVERCUT DISC 340 S FC

diskasti rotacijski kosilnik  
diskasta rotaciona kosačica  
falciatrice a disco rotante

rotary disc mower  
scheibenmäherwerke  
faucheuse à disque rotatif  
roterende maaier



*Velja od tov. št. dalje:*  
*Važi od tvor. broja dalje:*  
*Ab masch. Nr.:*  
*From mach Nr.:*  
*Da macch. Nr.:*  
*N° de machine:*  
*Van mach nr.:*

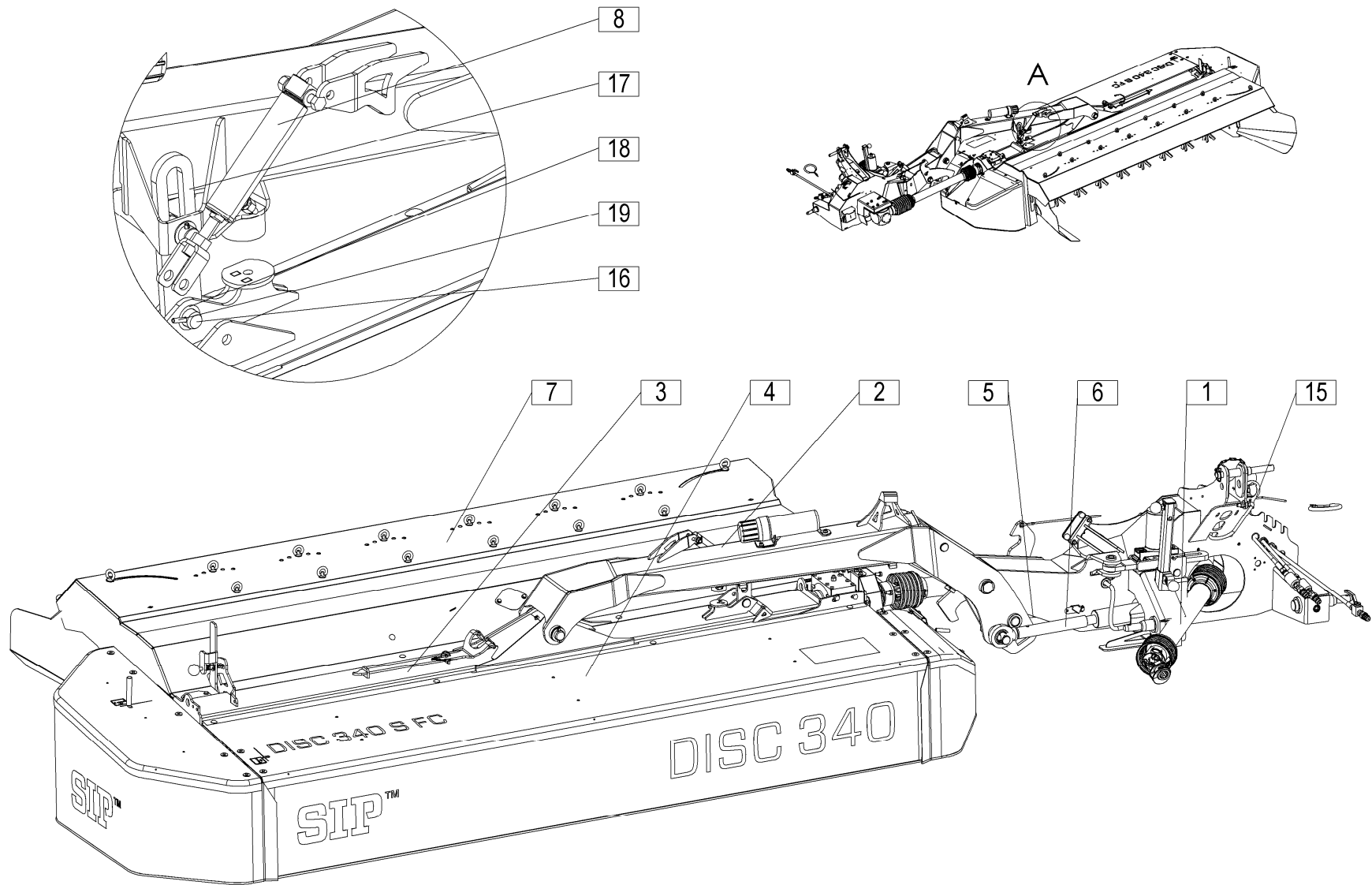
SILVERCUT DISC 340 S FC = 048

# CE

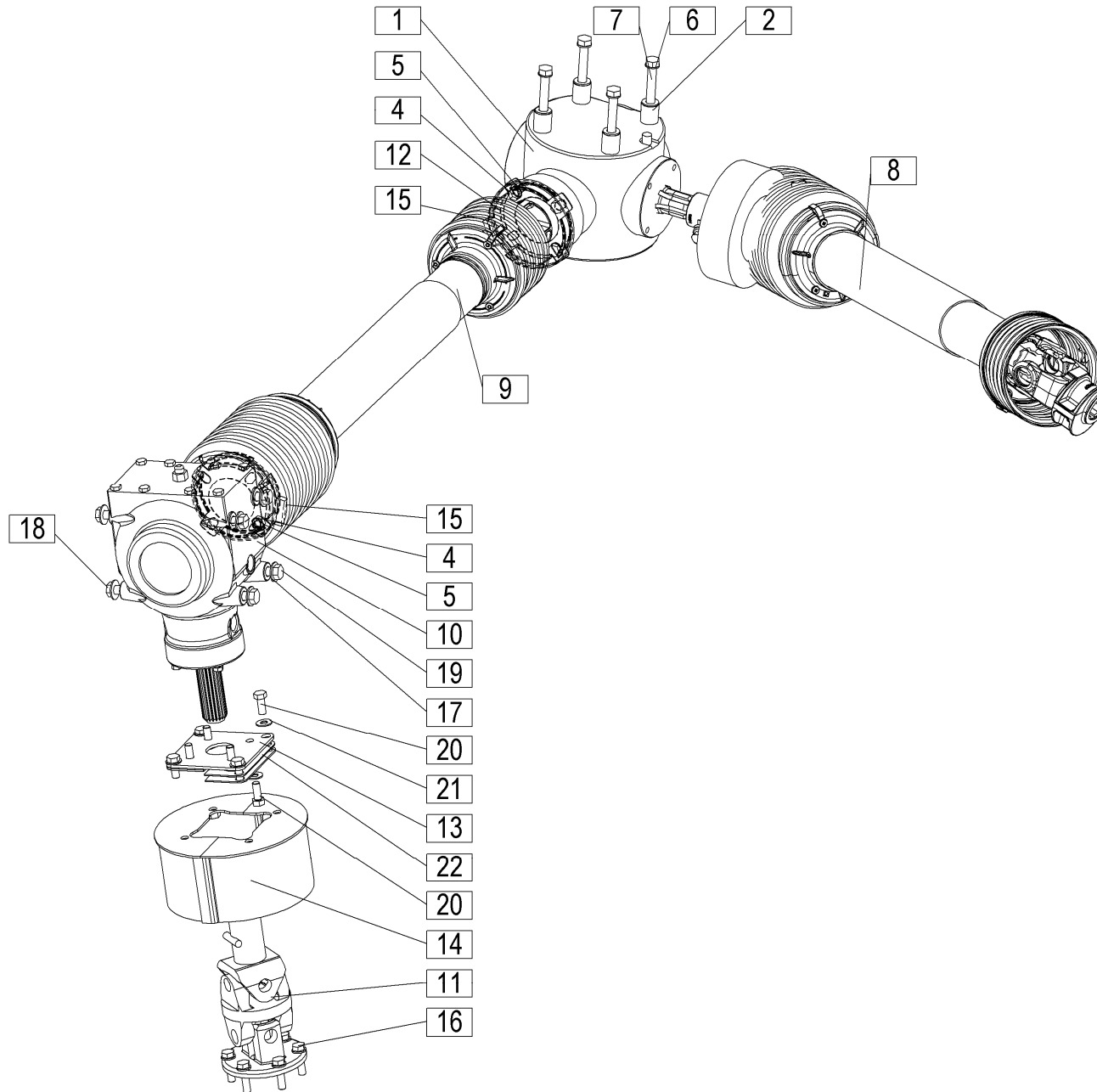
**STROJNA INDUSTRIJA d.d.**  
3311 Šempeter v Savinjski dolini  
Slovenija

Tel: +386 (03) 7038 500  
Fax: +386 (03) 7038 663  
+386 (03) 7038 674

158589002



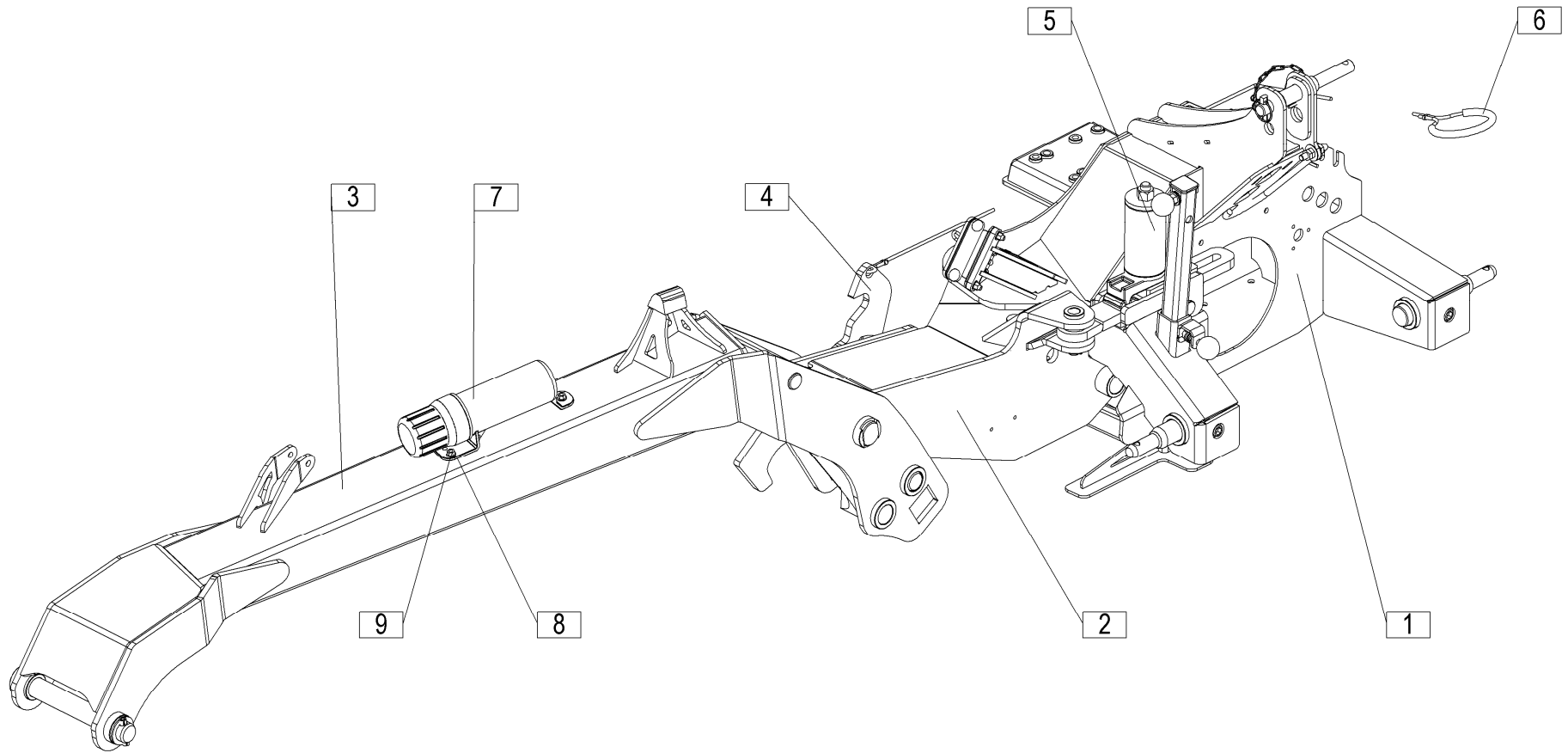






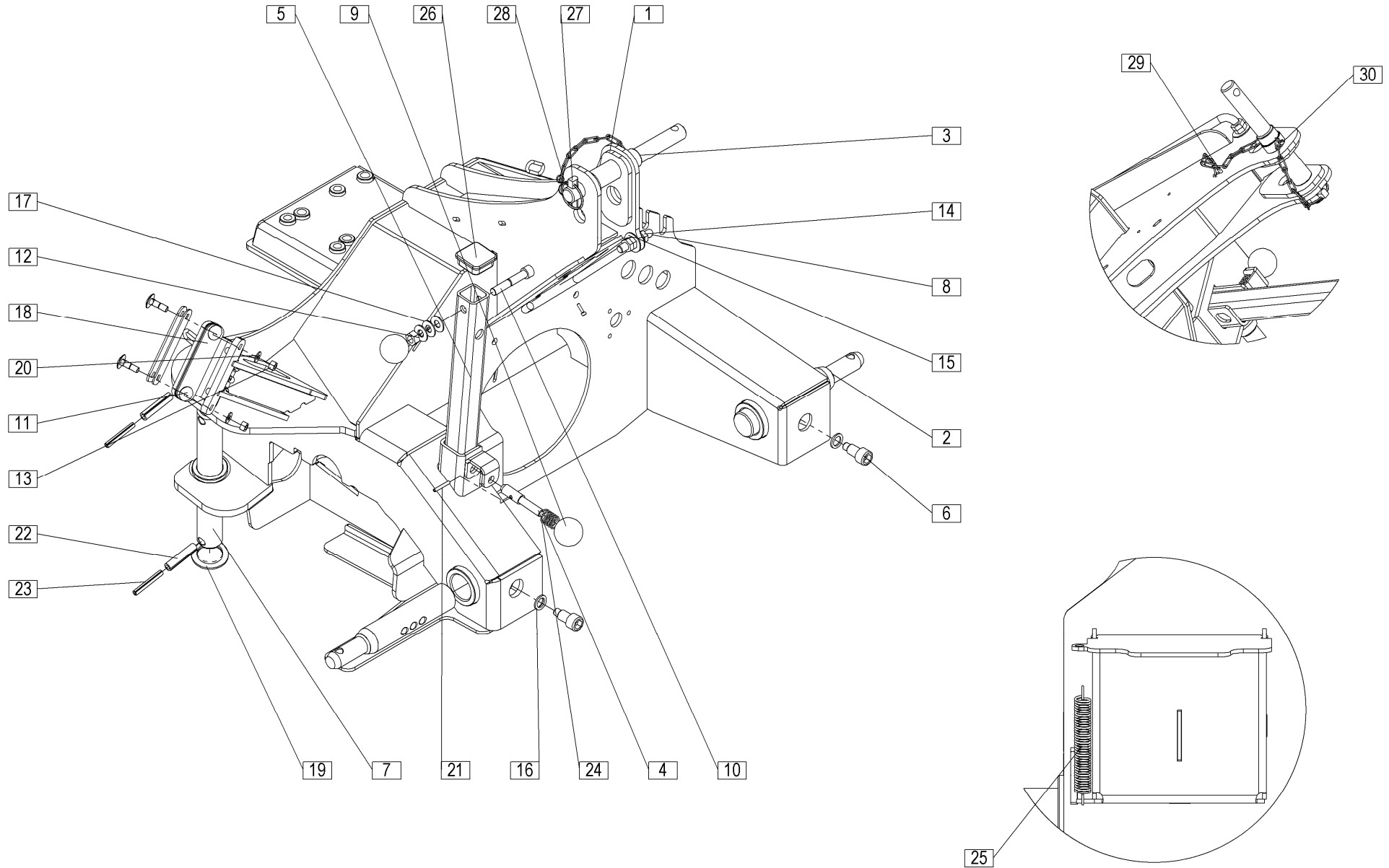




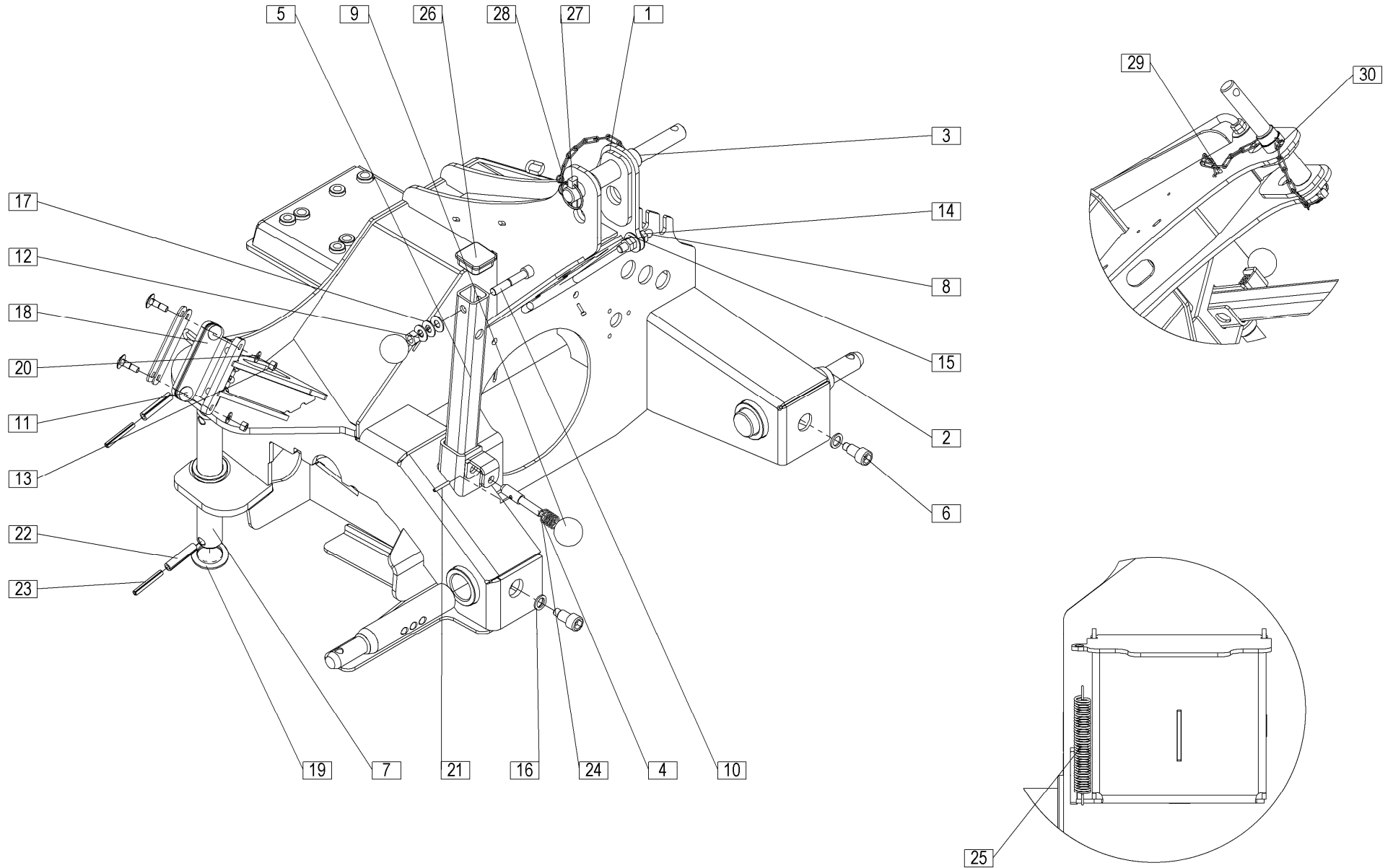

















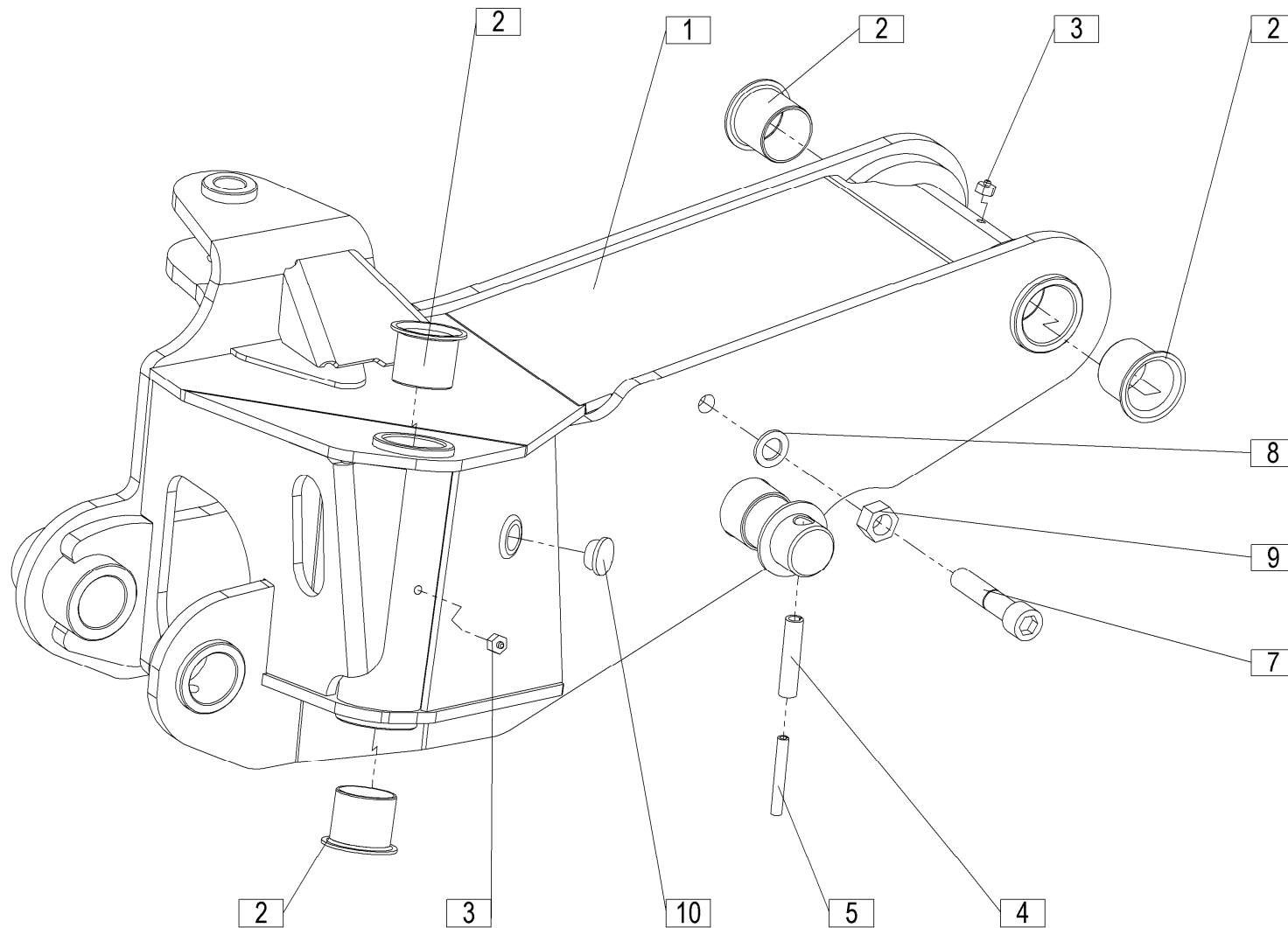


Velja od tov. št. dalje:  
Važi od tvor. broja dalje:  
Ab masch. Nr.:  
From mach Nr.:  
Da macch. Nr.:  
N° de machine :  
Van mach nr.:

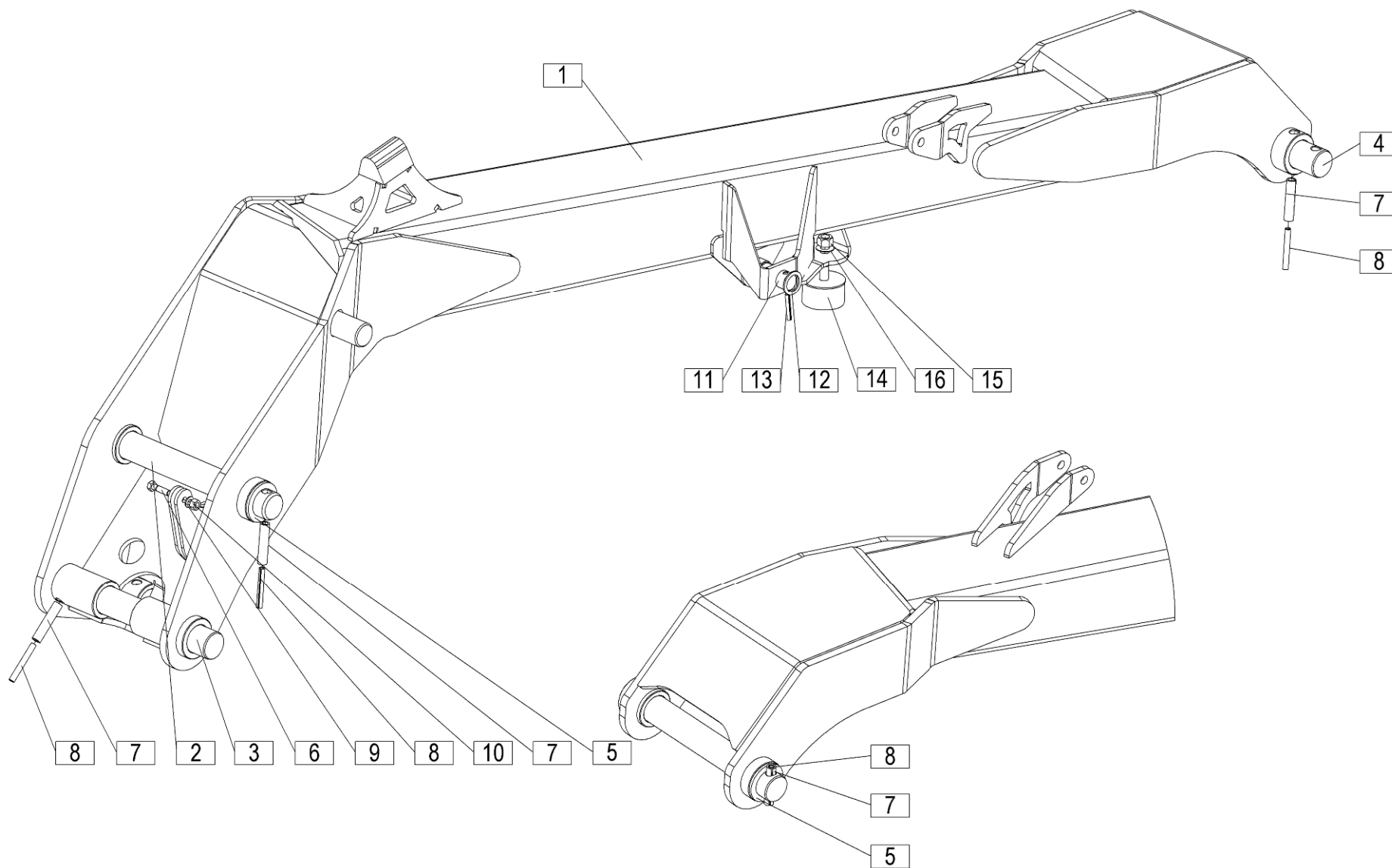
**SILVERCUT DISC 340 S FC=+048**

**4**

Številka Broj Bild Fig. Fig. N° Afb.	Kataloška številka Kataloški broj Ersatzteilnummer Spare Part Number Numero Parti di Ricambio Numéro de la pièce de rechange Vervangonderdeelnummer	Naziv dela 	Naziv dijela 	Benennung 	Description 	Descrizione 	Description 	Beschrijving 	Količina Komada Menge Quantity Quantità Quantité Hoeveelheid
21	150084704	Zatič prožni 5x32 DACROMET / ISO 8752	Opružni klin 5x32 DACROMET / ISO 8752	Spannstift 5x32 DACROMET / ISO 8752	Tension pin 5x32 DACROMET / ISO 8752	Perno tensione 5x32 DACROMET / ISO 8752	Goupille de serrage 5x32 DACROMET / ISO 8752	Spanstift 5x32 DACROMET / ISO 8752	1
22	150633309	Zatič prožni 13x60 DACROMET / ISO 8752	Opružni klin 13x60 DACROMET / ISO 8752	Spannstift 13x60 DACROMET / ISO 8752	Tension pin 13x60 DACROMET / ISO 8752	Perno tensione 13x60 DACROMET / ISO 8752	Goupille de serrage 13x60 DACROMET / ISO 8752	Spanstift 13x60 DACROMET / ISO 8752	2
23	150428905	Zatič prožni 8x60 DACROMET / ISO 8752	Opružni klin 8x60 DACROMET / ISO 8752	Spannstift 8x60 DACROMET / ISO 8752	Tension pin 8x60 DACROMET / ISO 8752	Perno tensione 8x60 DACROMET / ISO 8752	Goupille de serrage 8x60 DACROMET / ISO 8752	Spanstift 8x60 DACROMET / ISO 8752	2
24	151381105	Vzmet 1 - 1,8x20 - 40	Opruga 1 - 1,8x20 - 40	Feder 1 - 1,8x20 - 40	Spring 1 - 1,8x20 - 40	Molla 1 - 1,8x20 - 40	Ressort 1 - 1,8x20 - 40	Veer 1 - 1,8x20 - 40	1
25	153196106	Vzmet 2 - 1,5x10 - 99	Opruga 2 - 1,5x10 - 99	Feder 2 - 1,5x10 - 99	Spring 2 - 1,5x10 - 99	Molla 2 - 1,5x10 - 99	Ressort 2 - 1,5x10 - 99	Veer 2 - 1,5x10 - 99	1
26	150545805	Čep PVC za cev 40x40x4	PVC čep za cijev 40x40x4	Verschlusskappe Kunstst. 40x40x4	Plastic cap 40x40x4	Tappo in plastica 40x40x4	Bouchon plastique 40x40x4	Plastic dop 40x40x4	1
27	150272403	Zatik traktorski	Traktorski klin	Klappstecker	Linch pin	Perno del lynch	Goupille	Luspen	1
28	150637804	Veriga 1,8x 480 mm s kavljem	Lanac 1,8x 480 mm sa kukom	Kette 1,8x 480 mm mit hacken	Chain 1,8x 480 mm with hook	Catena 1,8x 480 mm con gancio	Chaîne 1,8x 480 mm avec crochet	Ketting 1,8x 480 mm met haak	1
29	150019107	Kovica slepa A5x16 AL-ST - A1P / ISO 14589	Zakovica A5x16 AL-ST - A1P / ISO 14589	Niet blind A5x16 AL-ST - A1P / ISO 14589	Rivet blind A5x16 AL-ST - A1P / ISO 14589	Rivetto cieco A5x16 AL-ST - A1P / ISO 14589	Rivet aveugle A5x16 AL-ST - A1P / ISO 14589	Blinde klinknagel A5x16 AL-ST - A1P / ISO 14589	1
30	000240206	Razcepka 5x45	Rascjepka 5x45	Splint 5x45	Cotter pin 5x45	Coppiglia 5x45	Goupille fendue 5x45	Splitpen 5x45	1

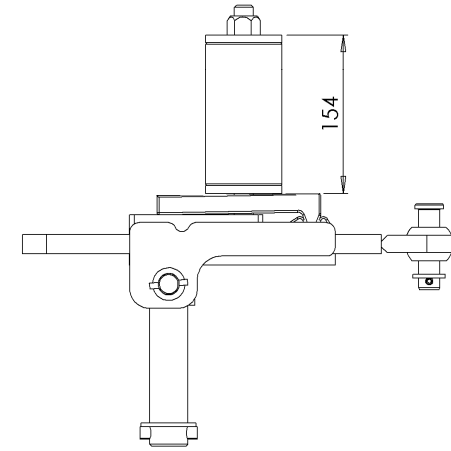
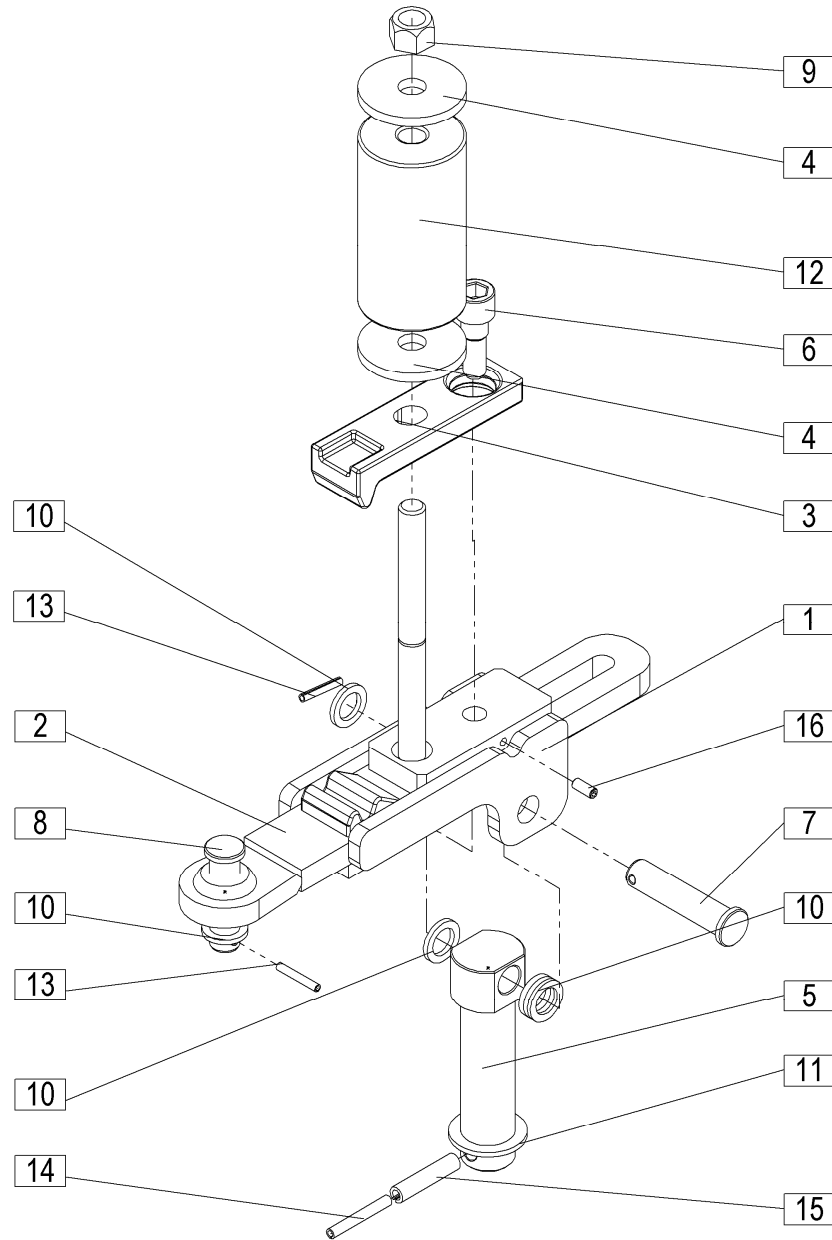




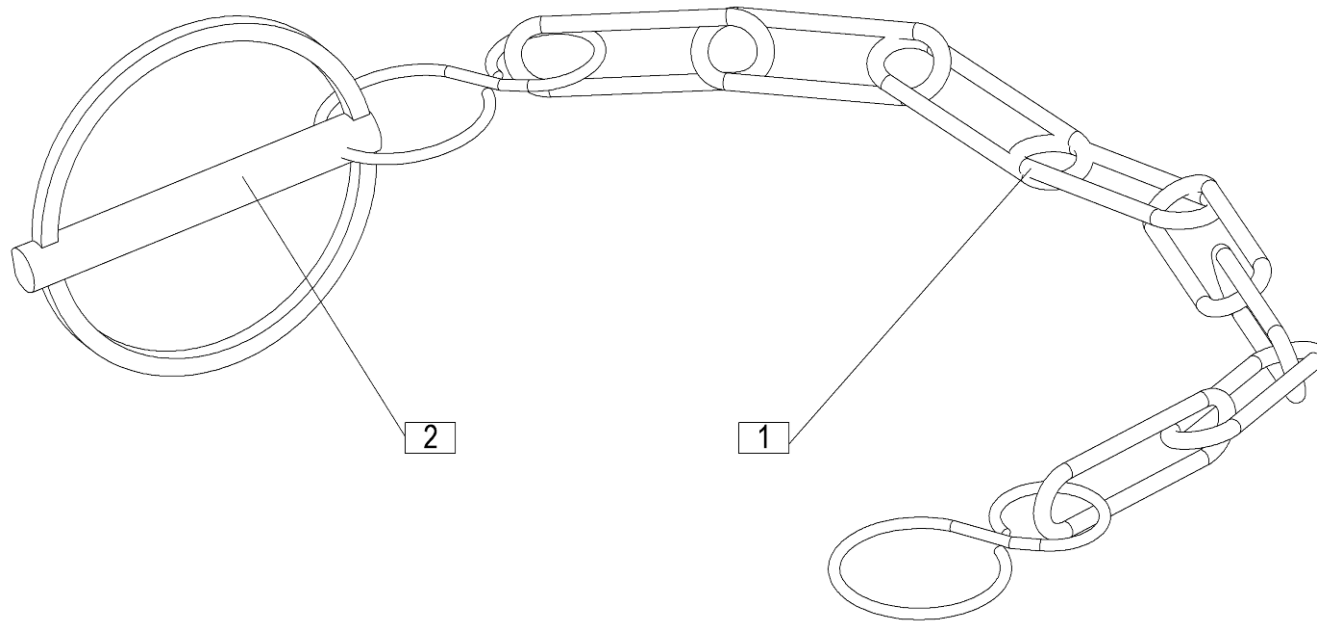




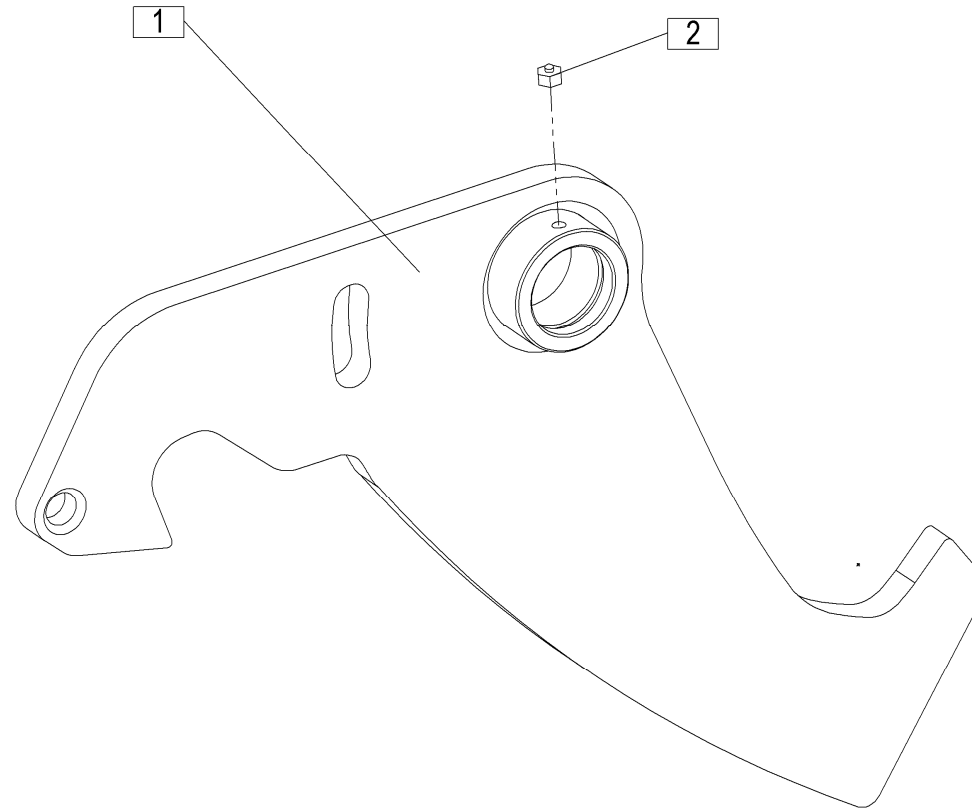




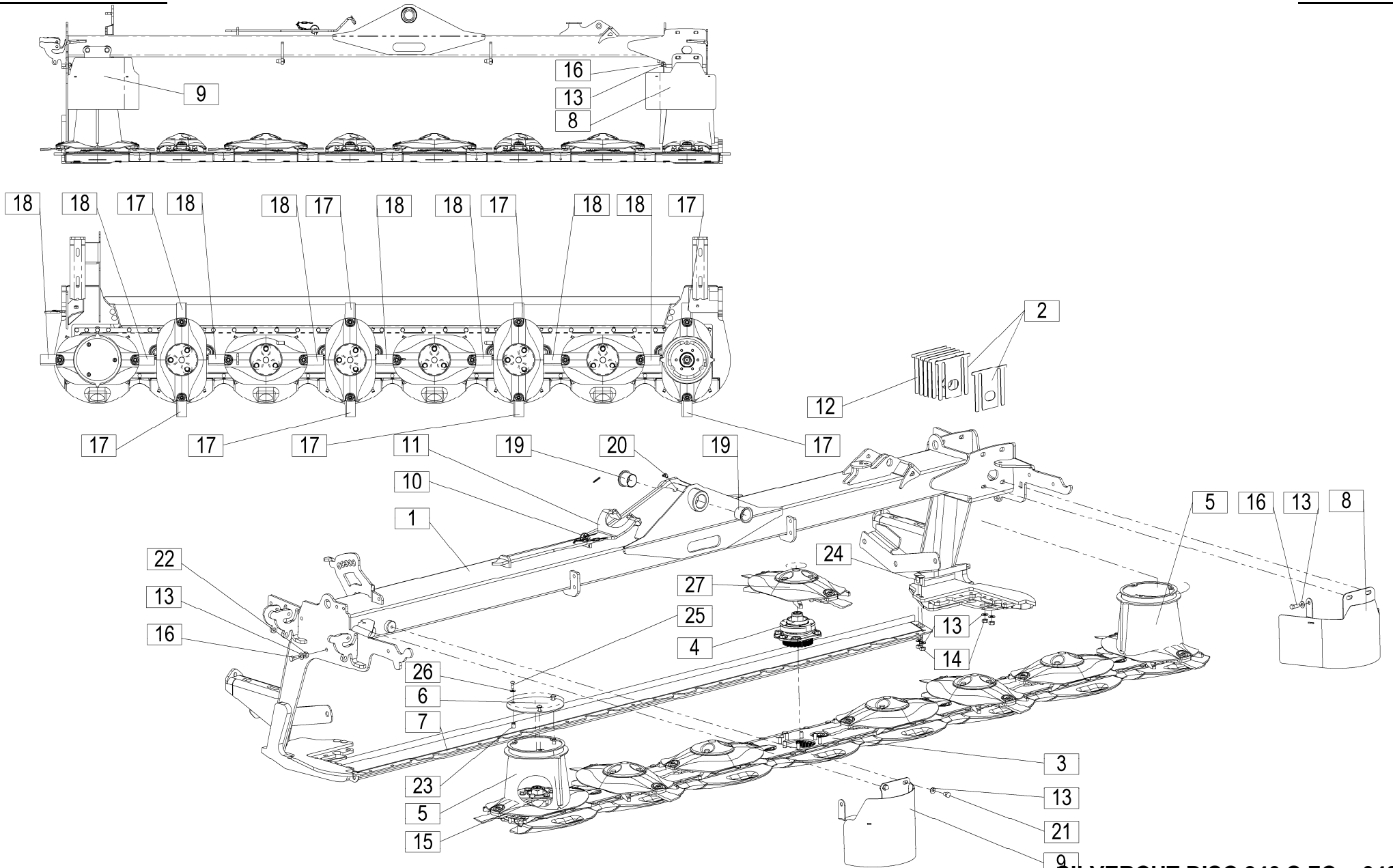






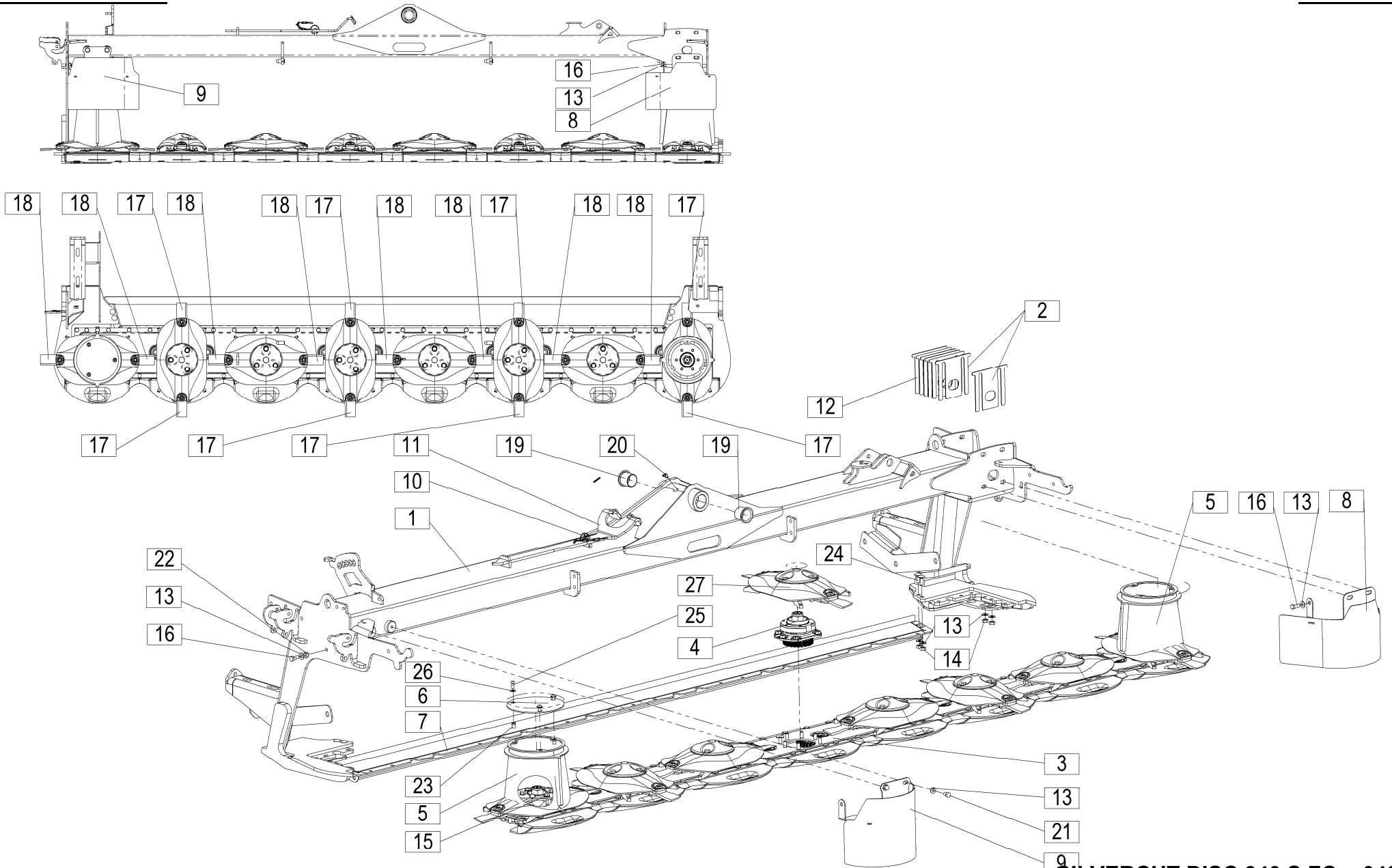




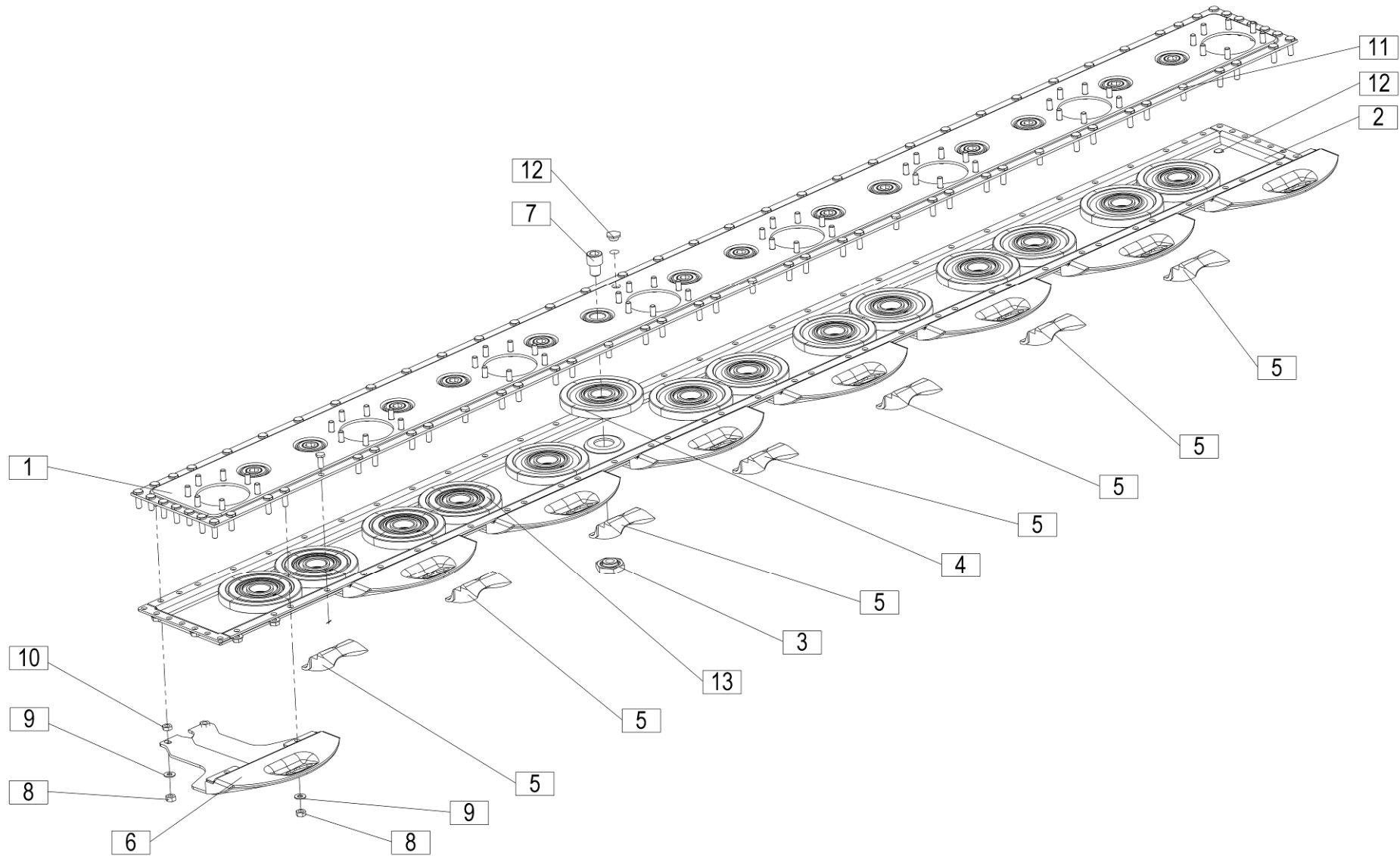




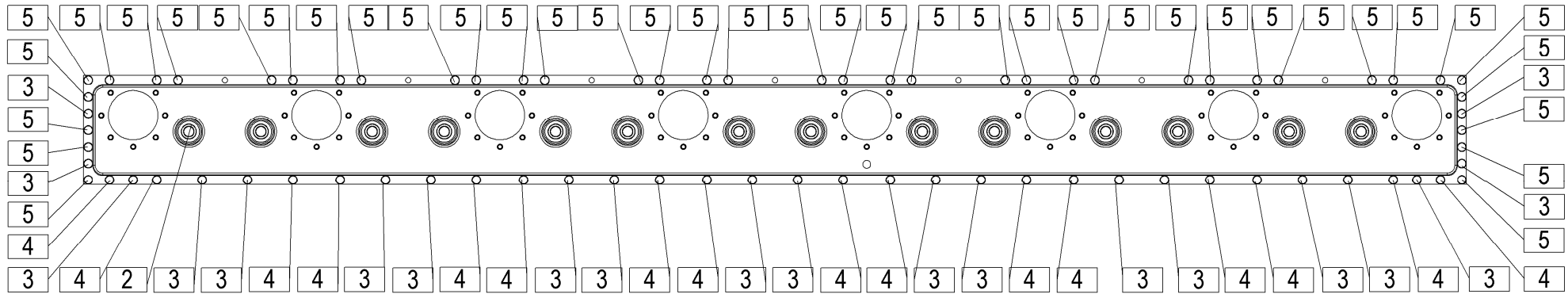




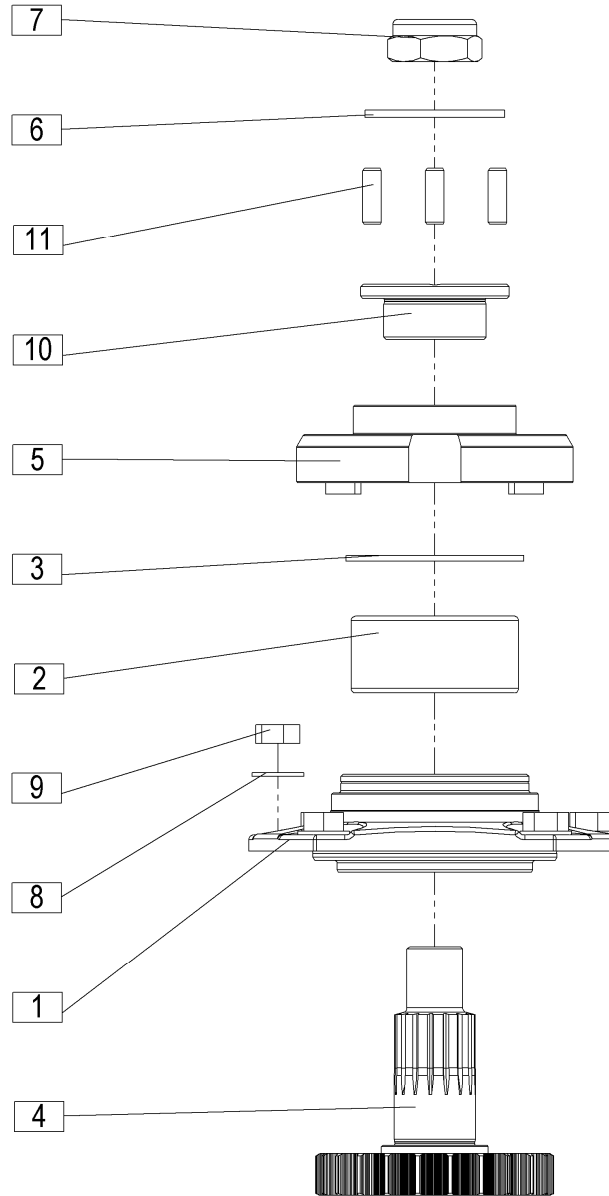






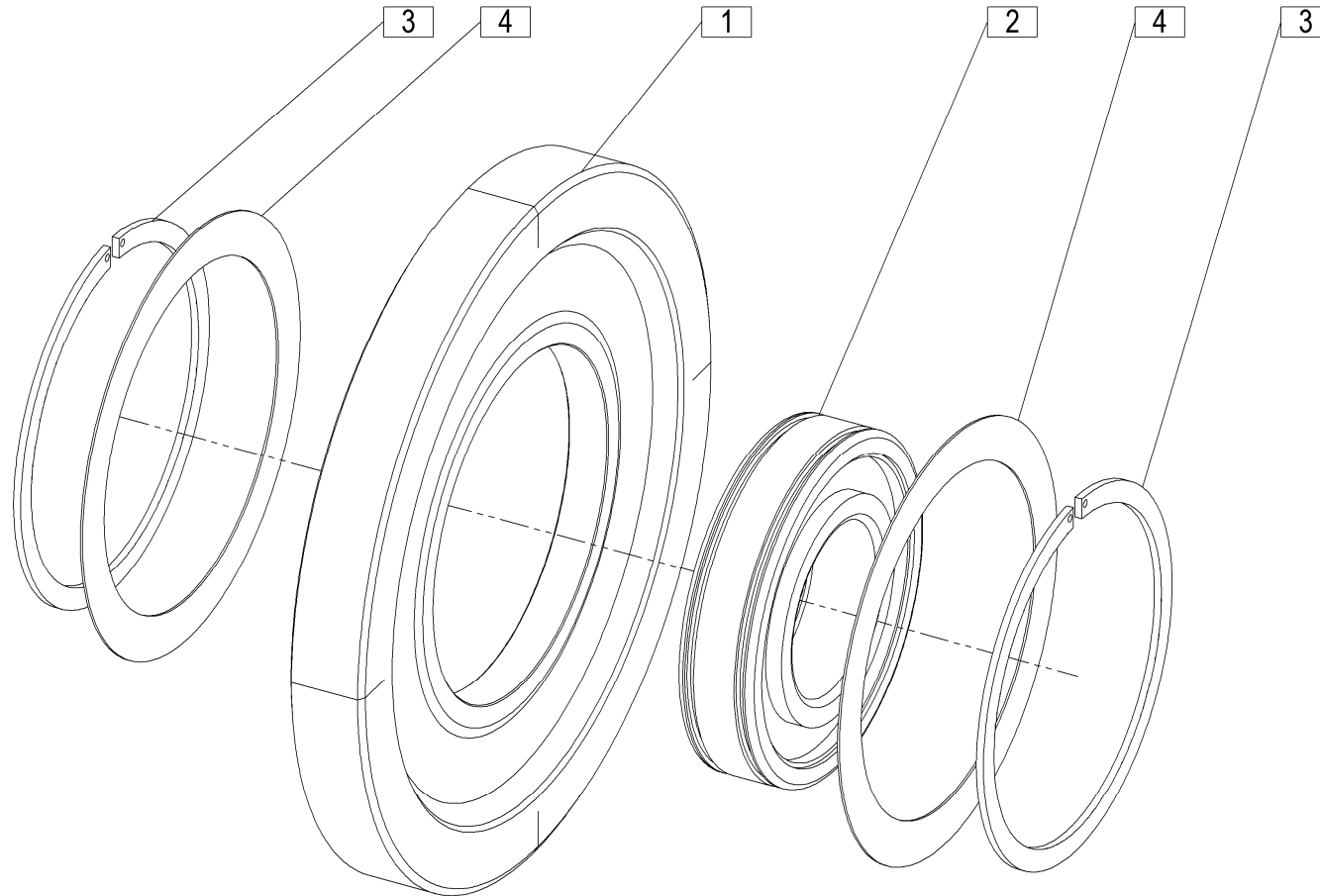




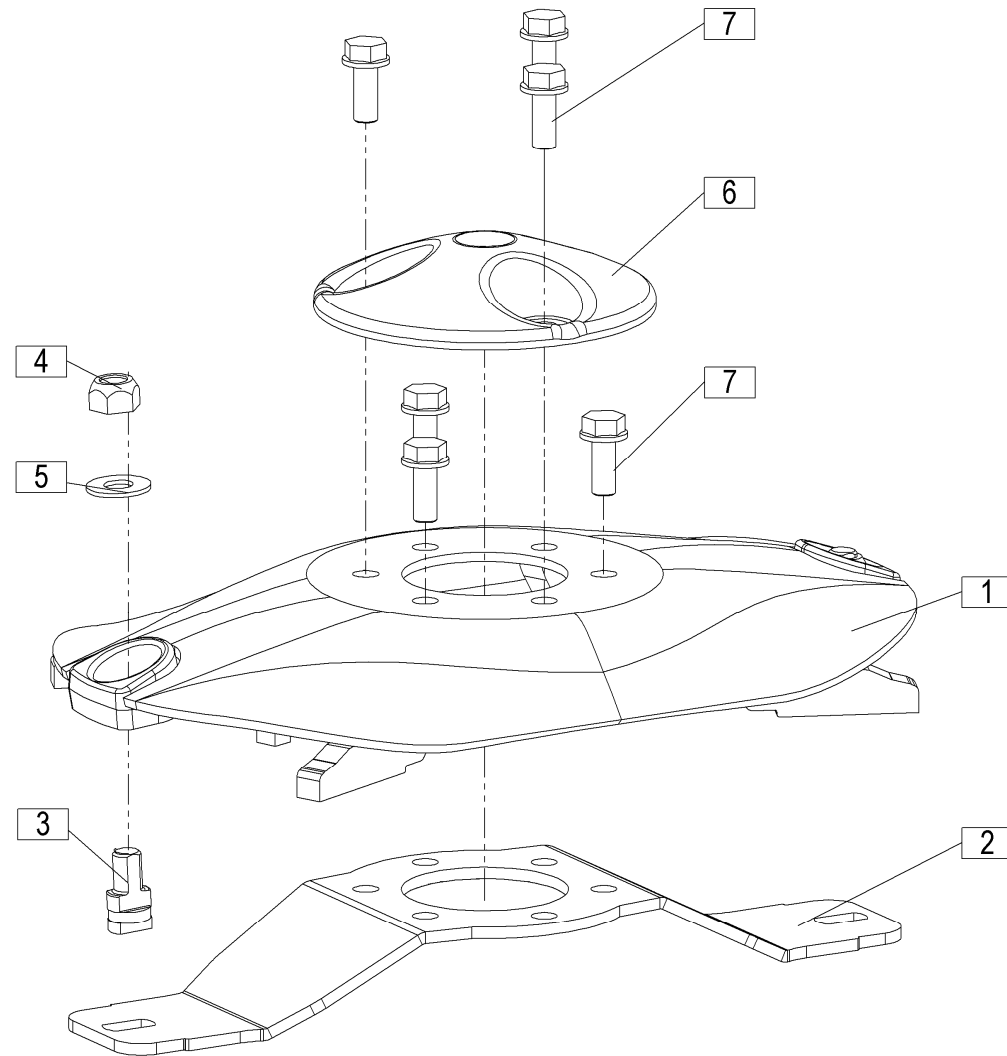




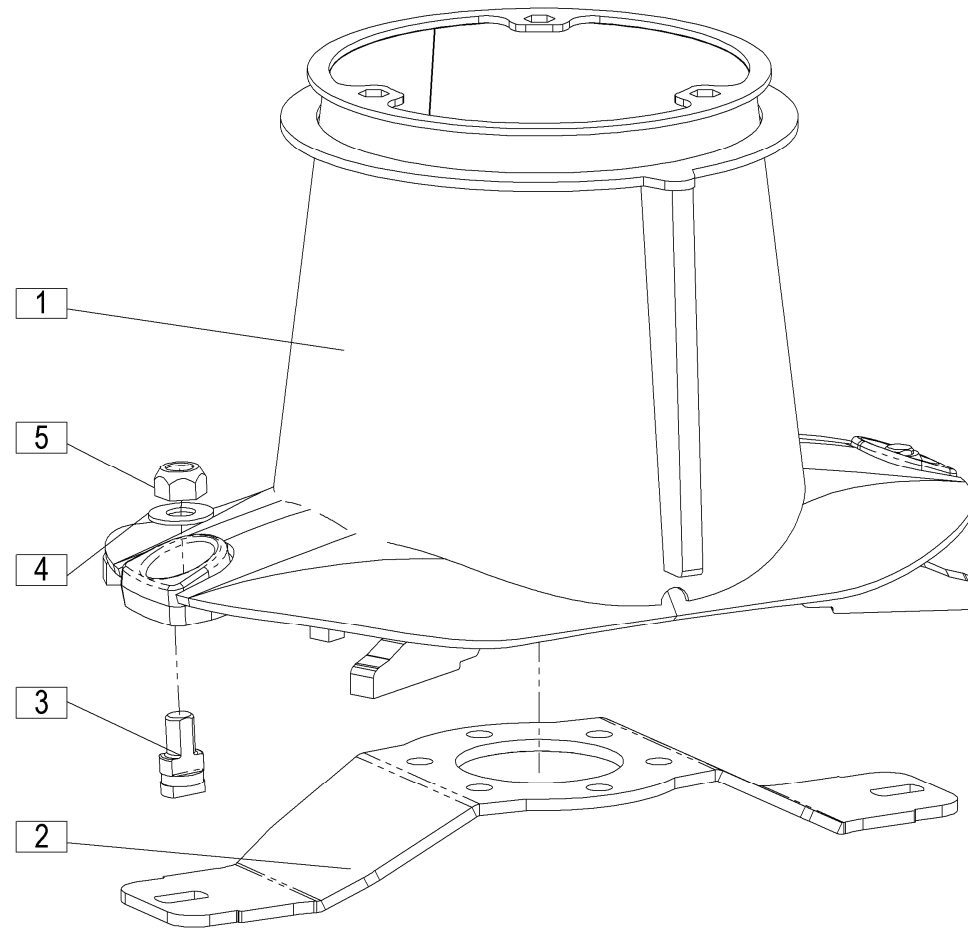




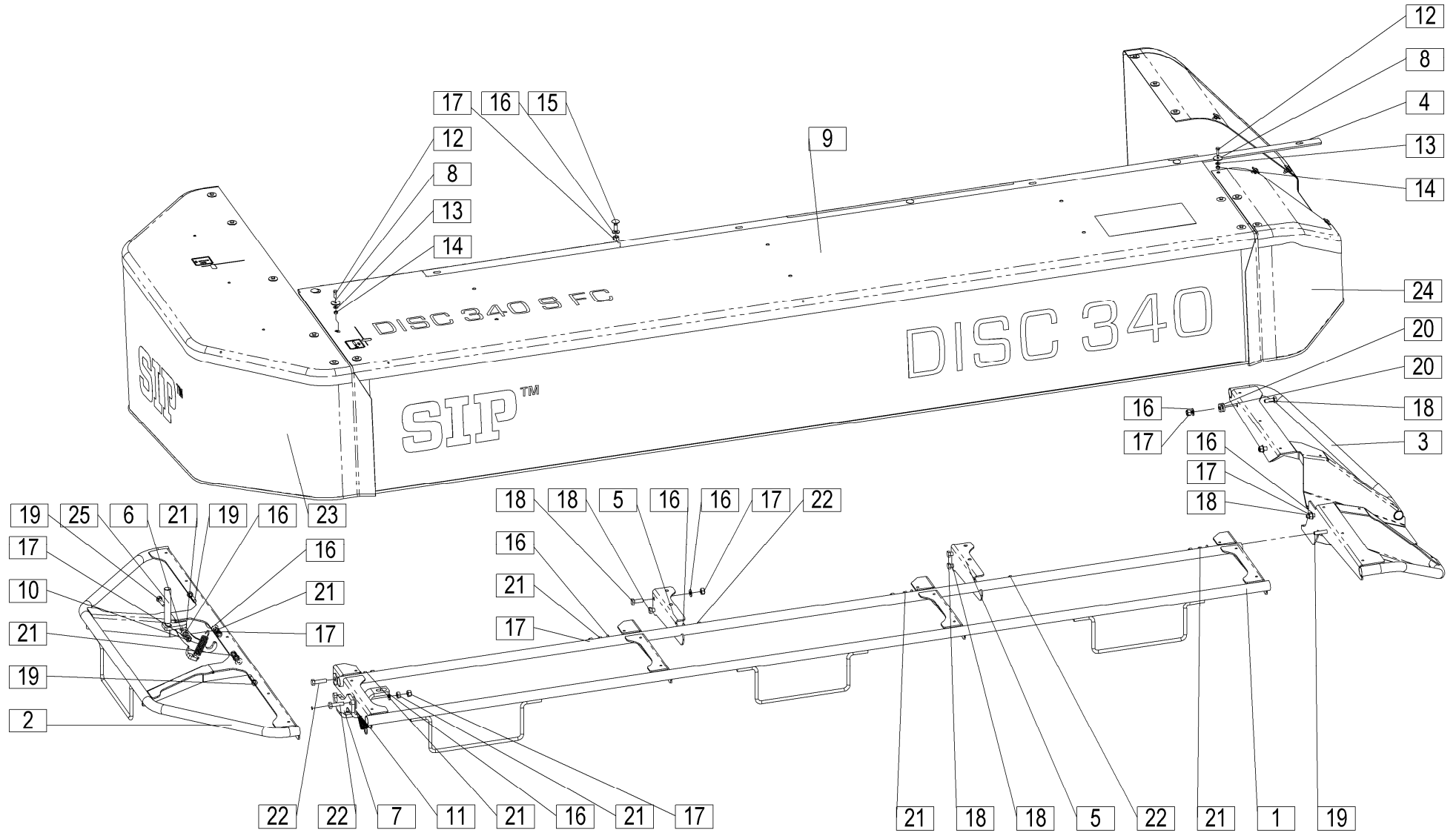






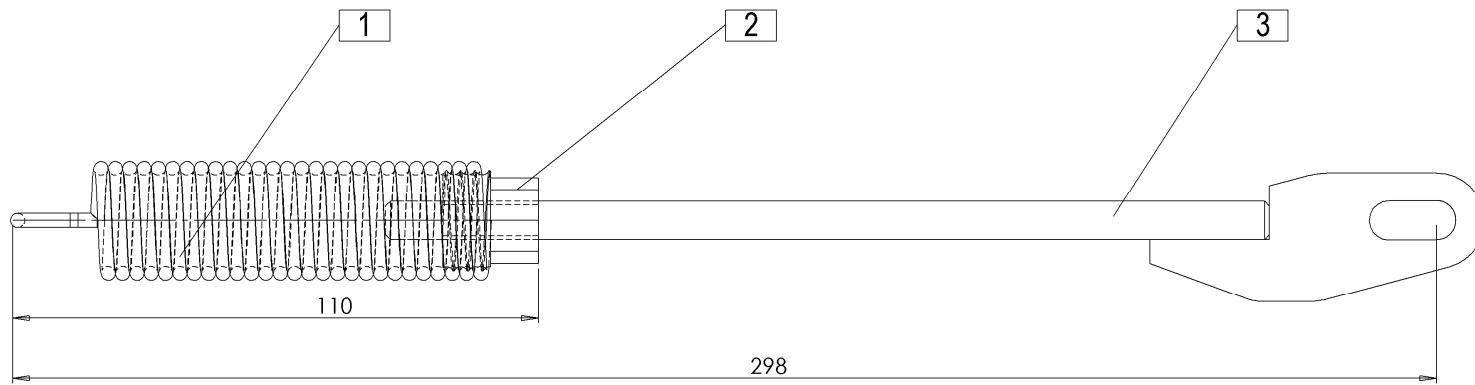




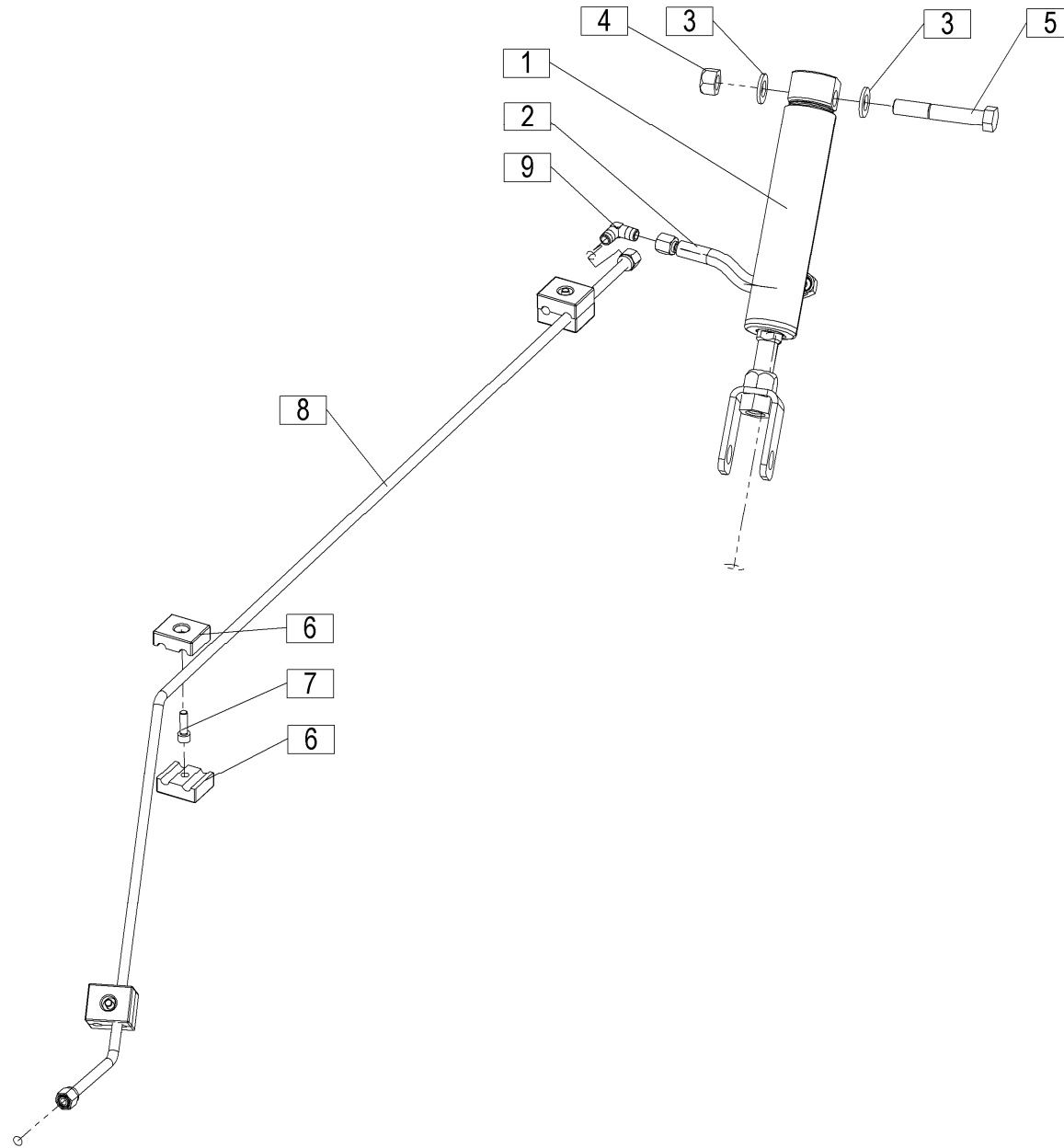




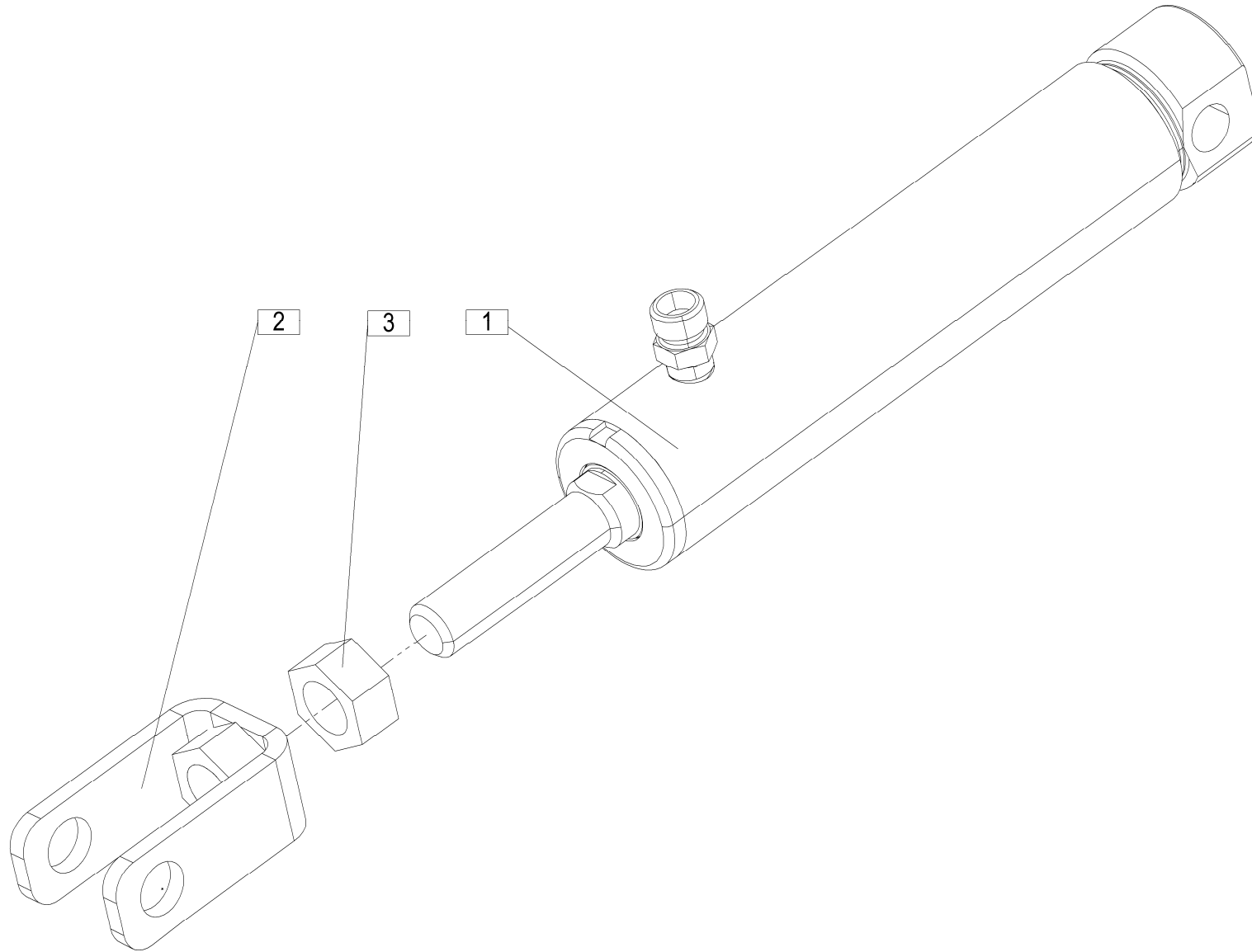




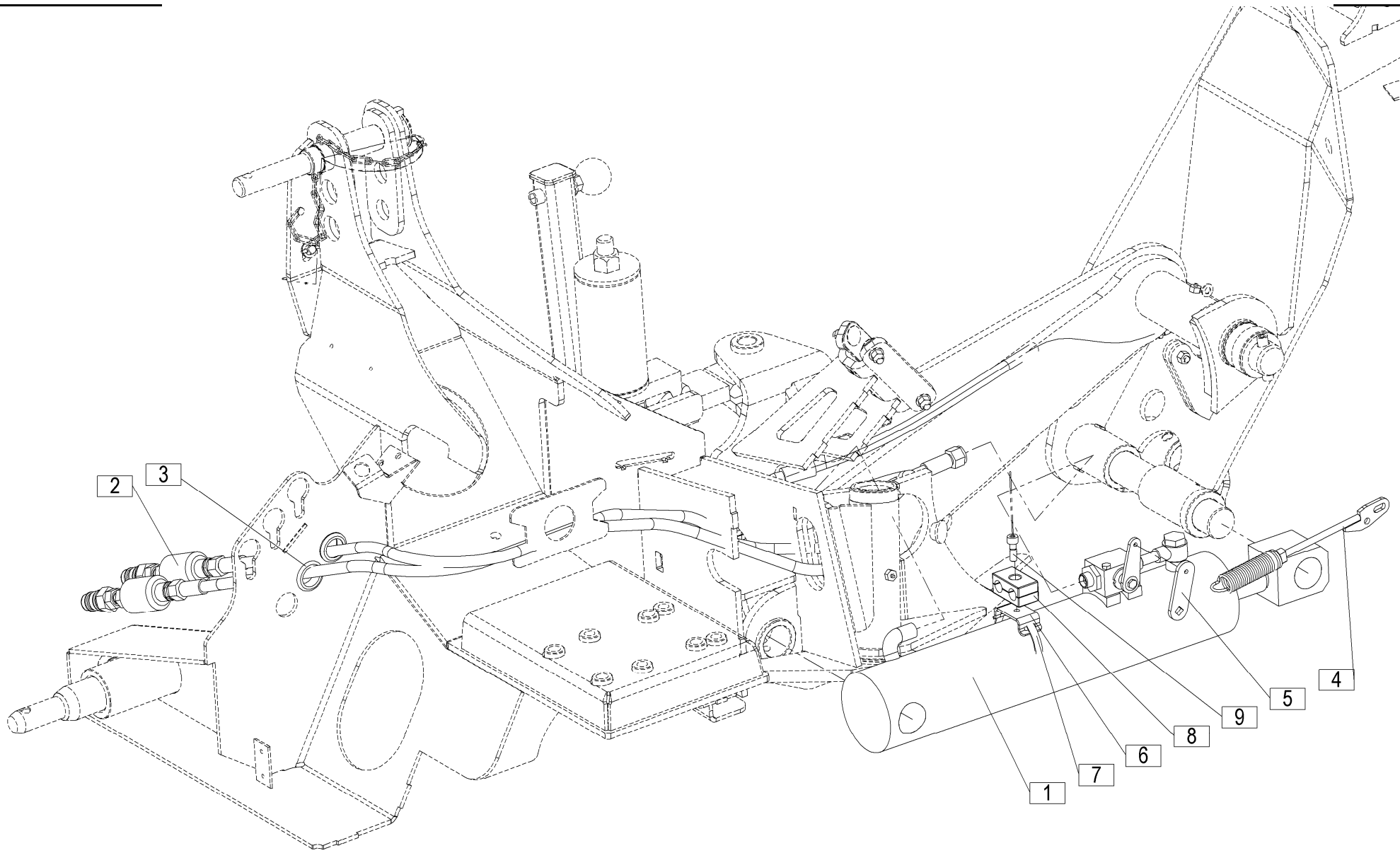






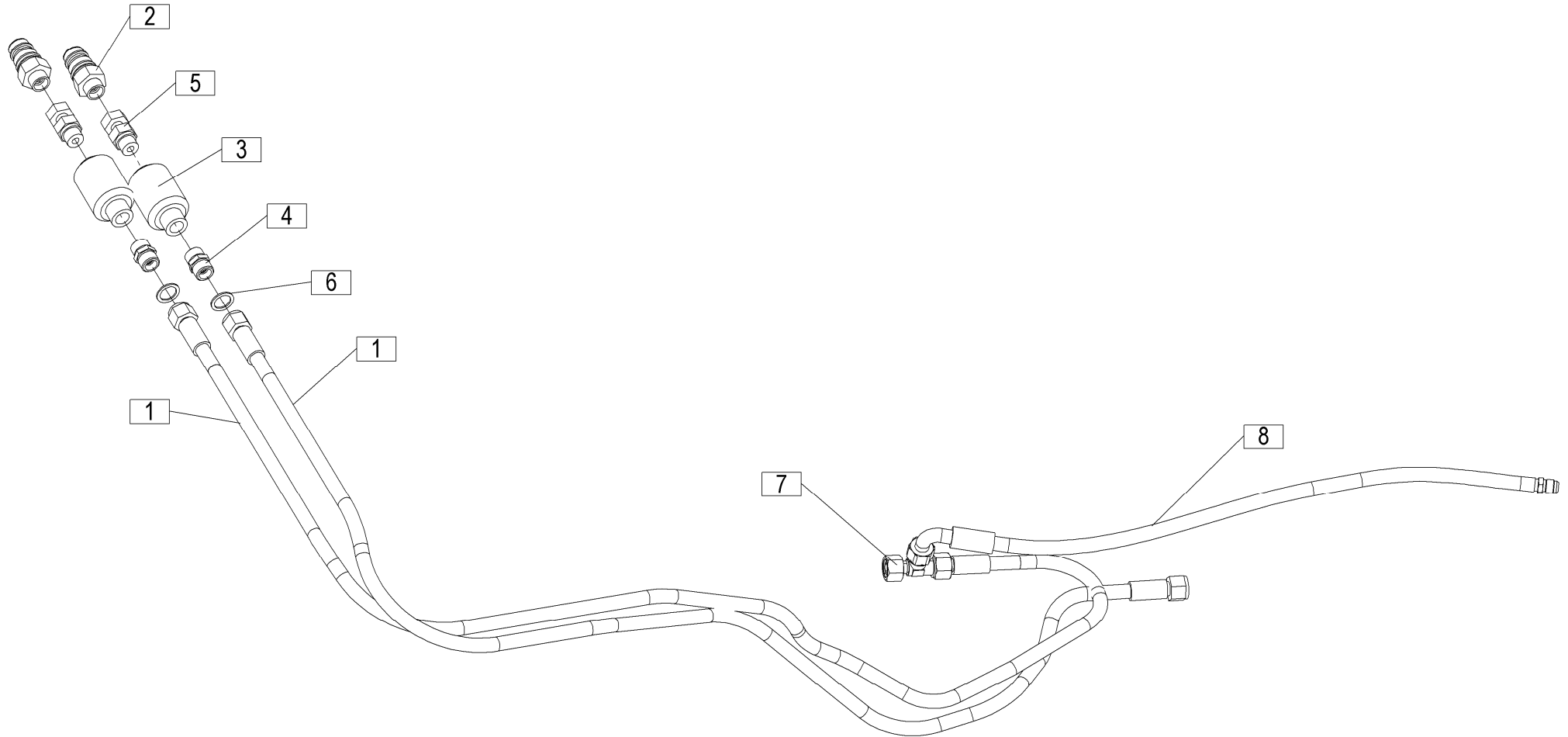




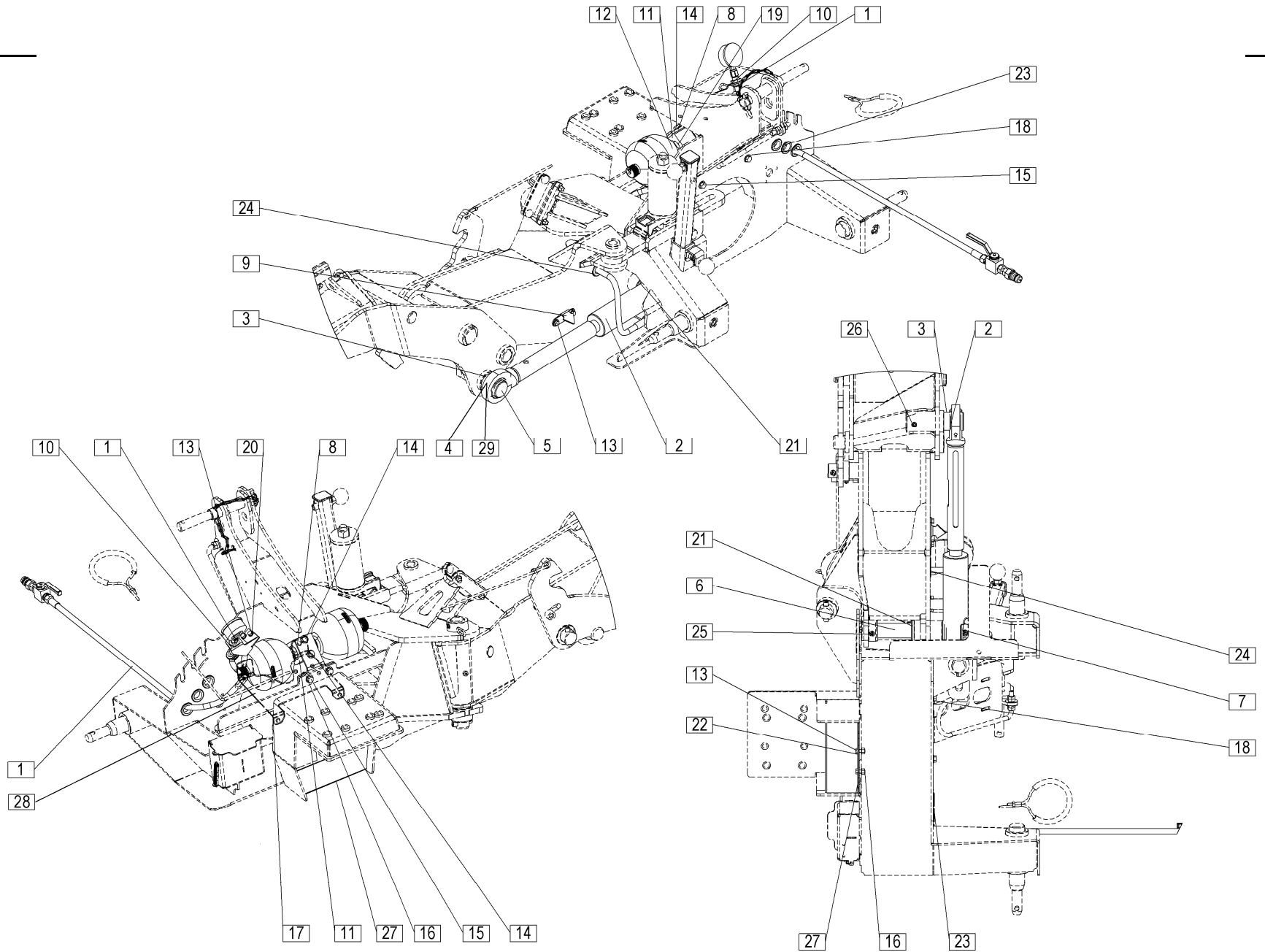




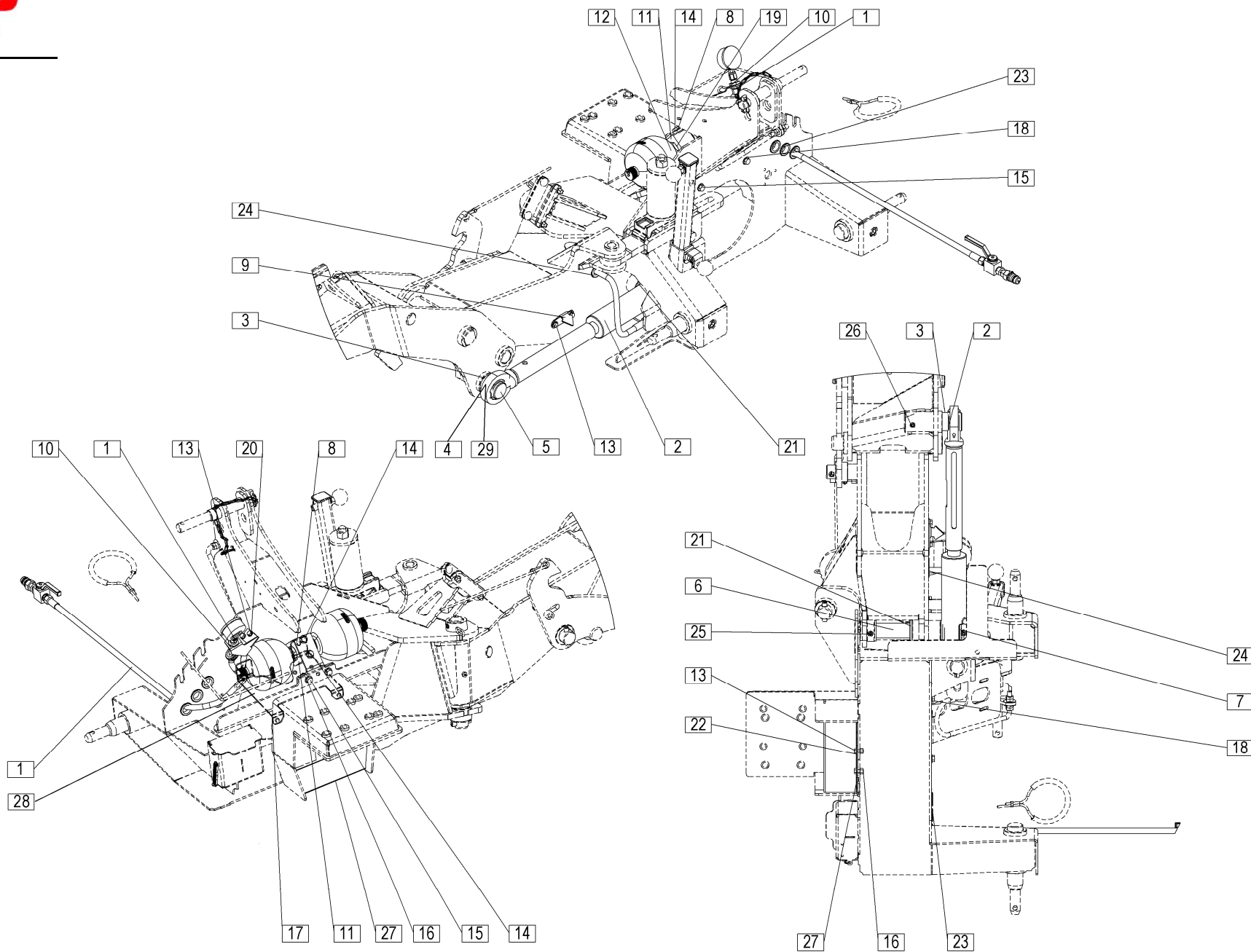




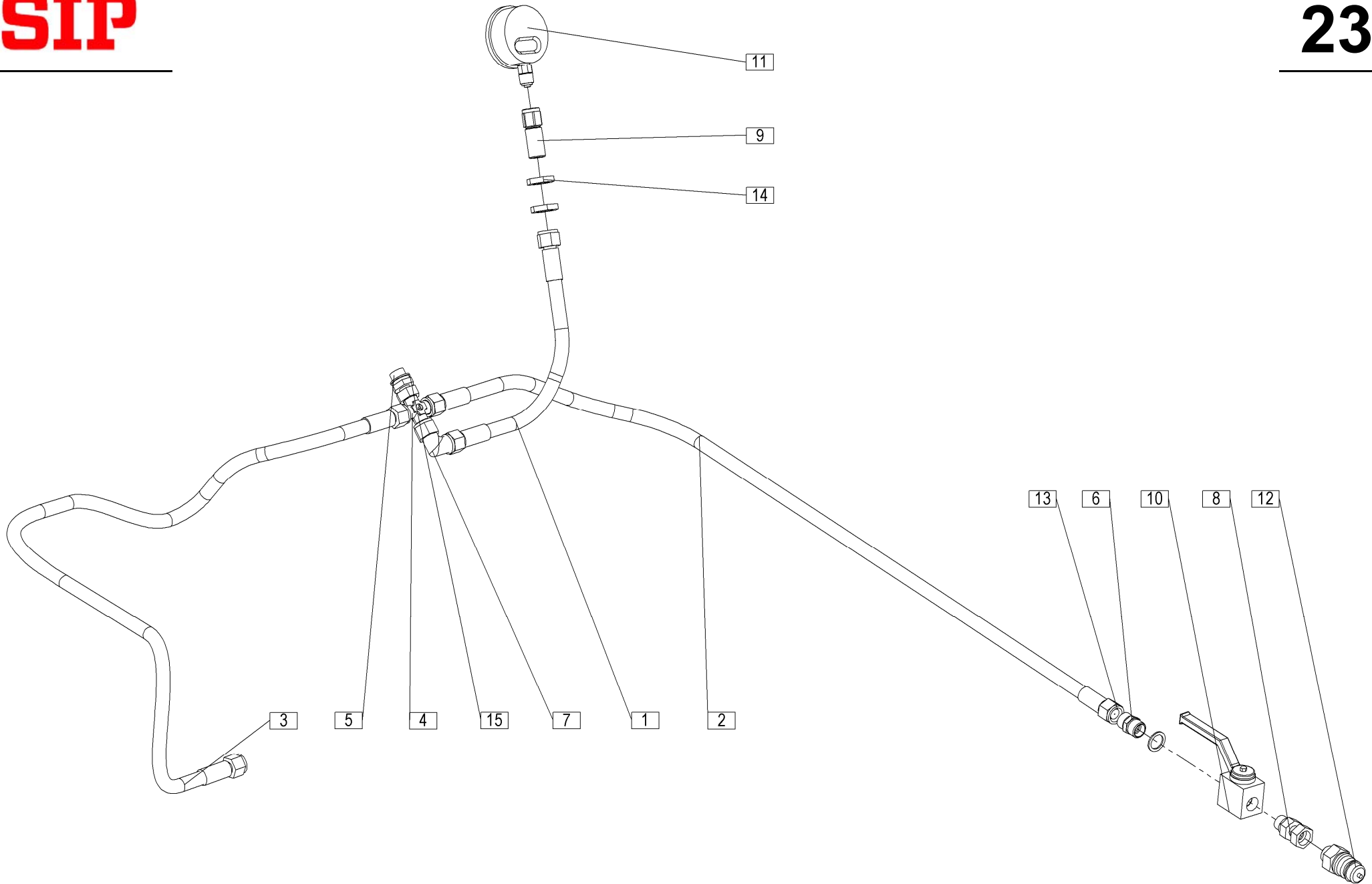






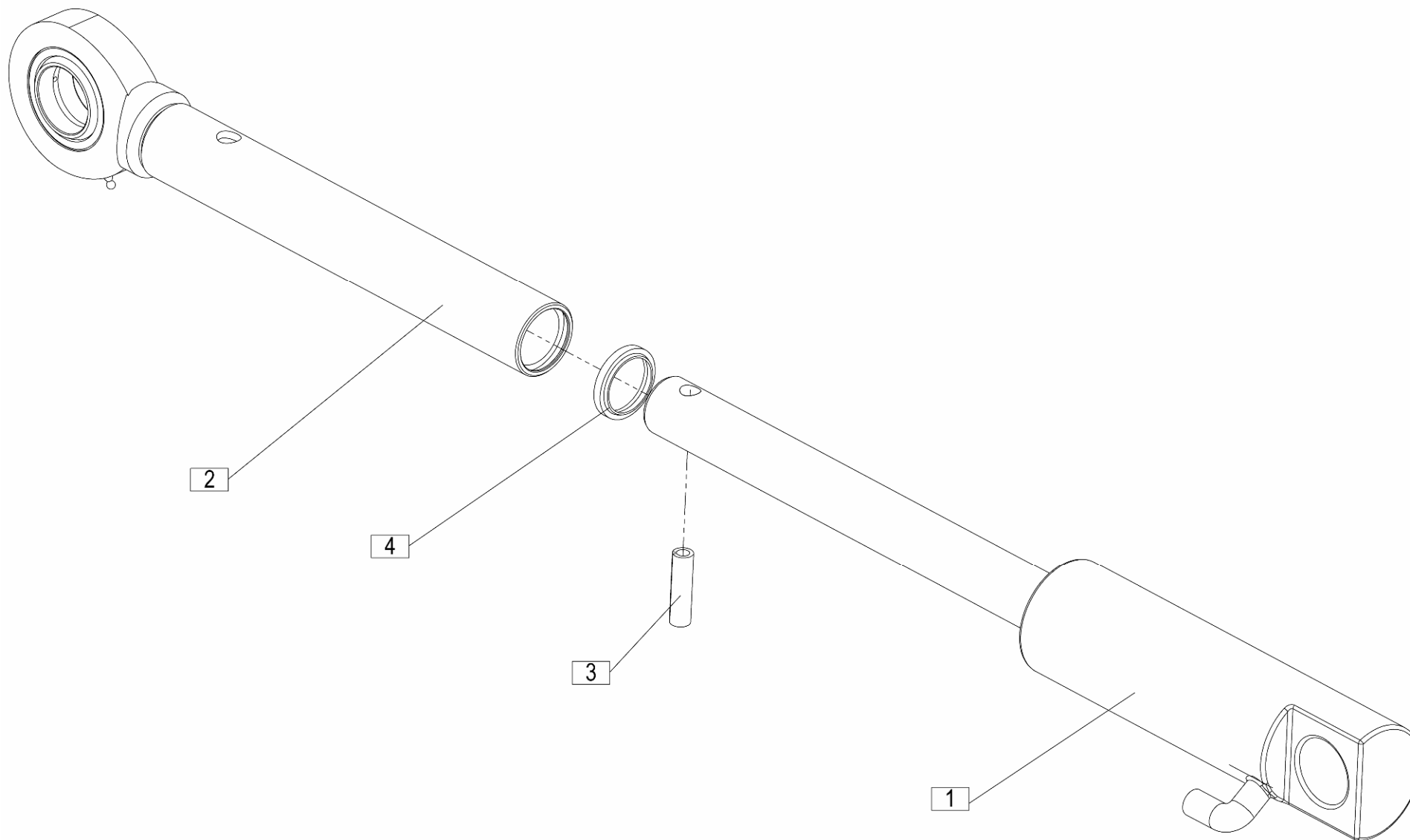




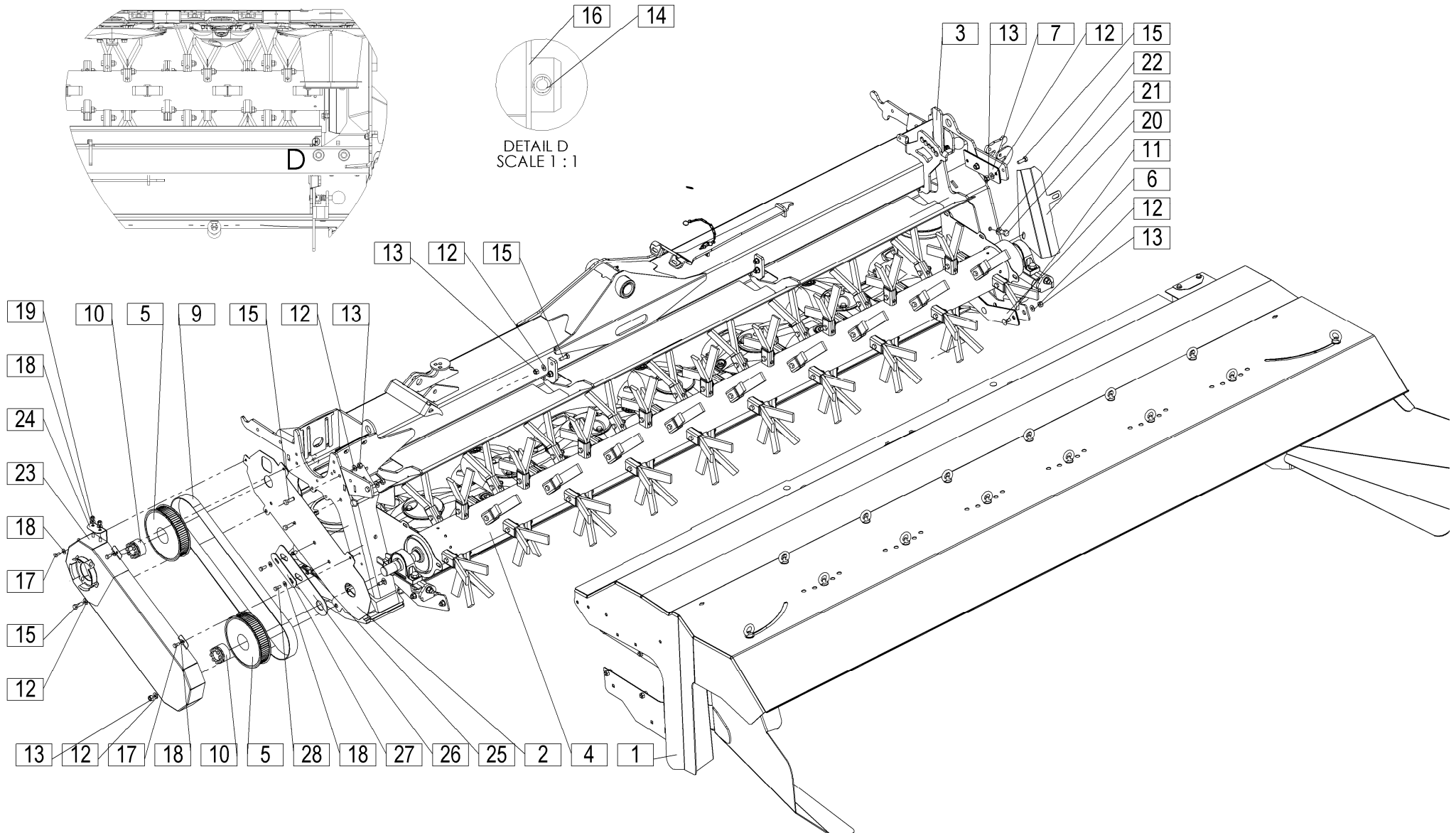

















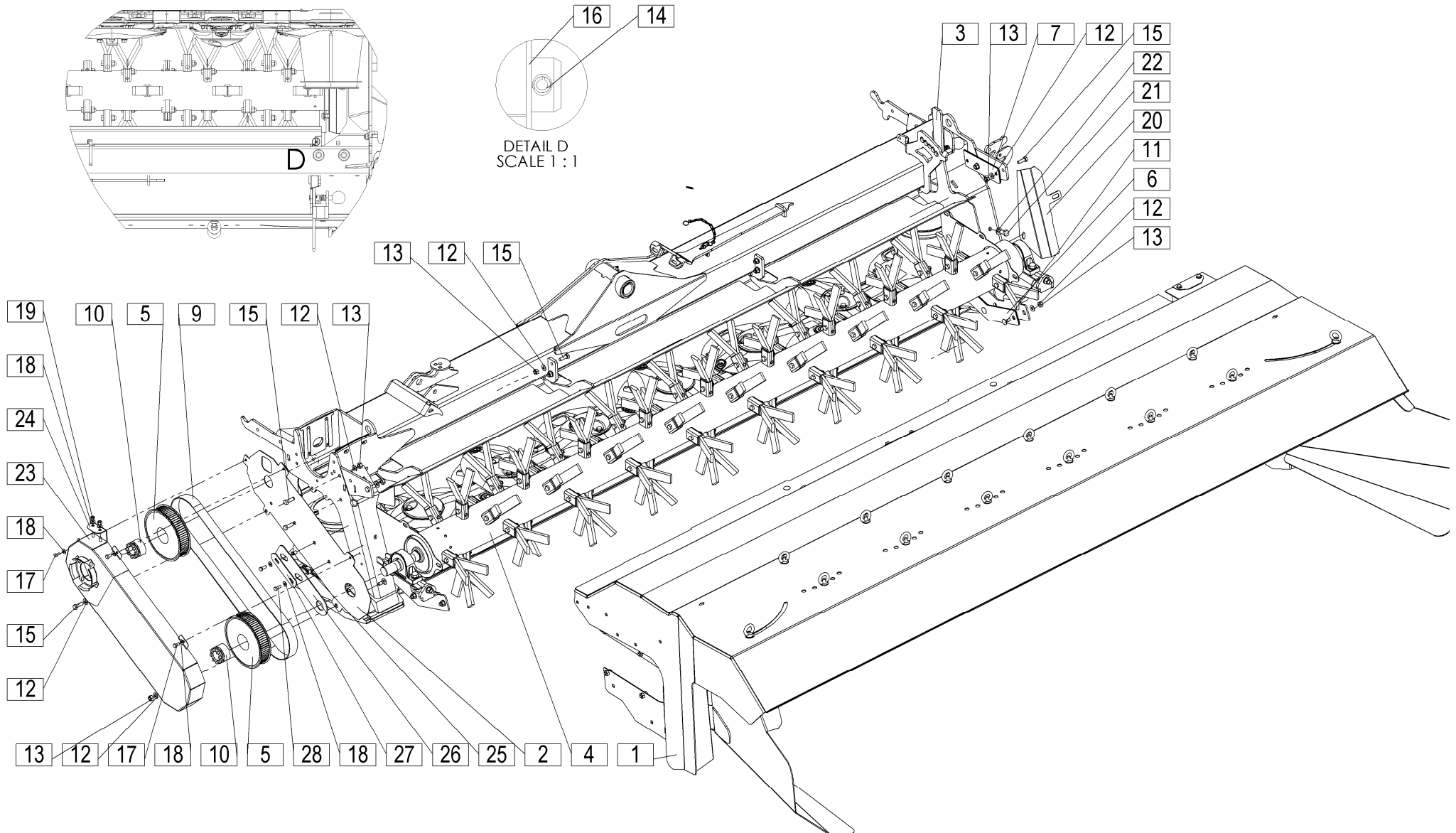


Velja od tov. št. dalje:  
 Vazi od tvor. broja dalje:  
 Ab masch. Nr.:  
 From mach Nr.:  
 Da mach. Nr.:  
 N° de machine :  
 Van mach nr.:

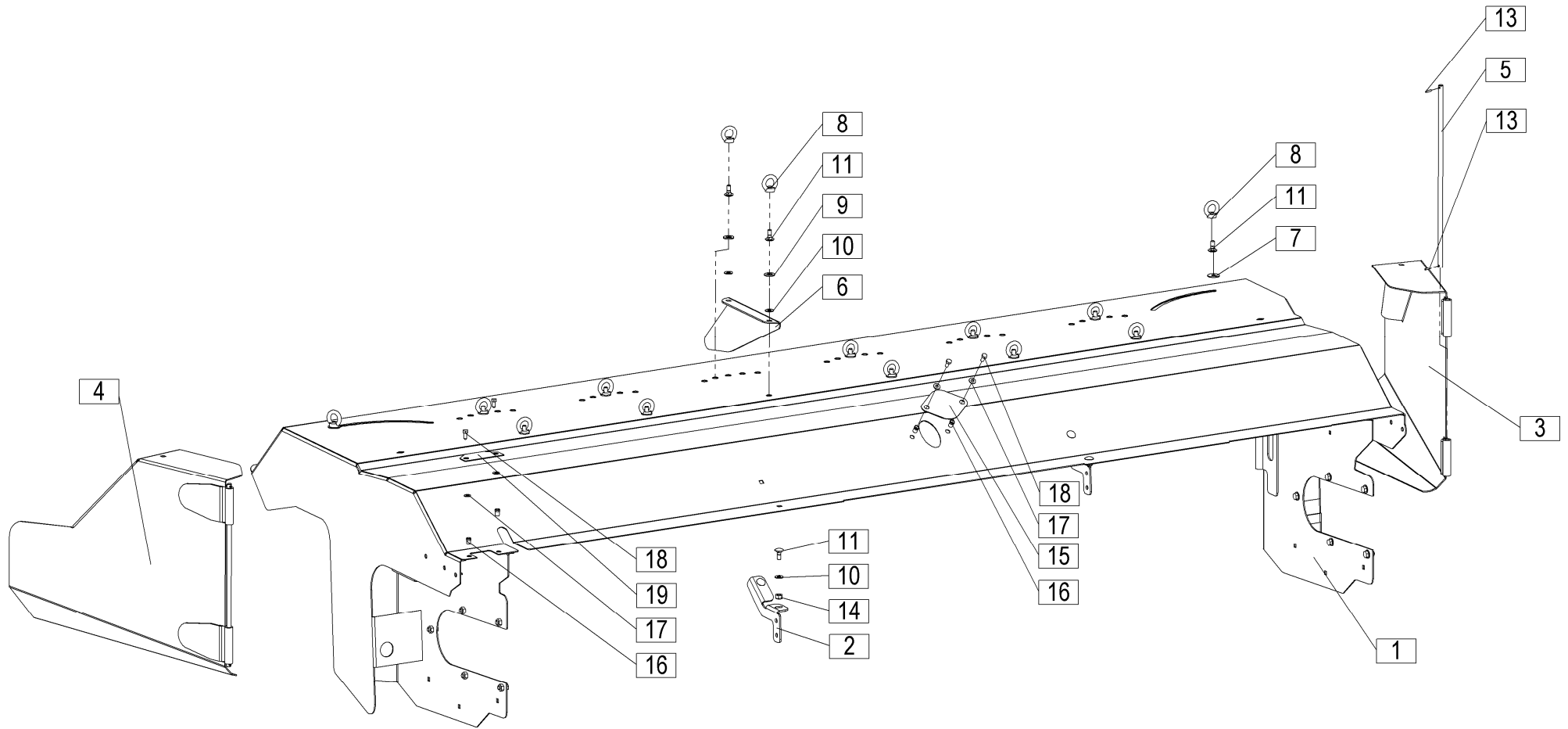
## SILVERCUT DISC 340 S FC=+048

# 25

Številka Broj Bild Fig. Fig. N° Afb.	Kataloška številka Kataloški broj Ersatzteilnummer Spare Part Number Numero Parti di Ricambio Numéro de la pièce de rechange Vervangonderdeelnummer	Naziv dela 	Naziv dijela 	Benennung 	Description 	Descrizione 	Description 	Beschrijving 	Količina Komada Menge Quantity Quantità Quantité Hoeveelheid
1	746070100	Zaščita gnetilnika kpl.	Zaščita grječilice kpl.	Aufbereiterschutz zus.	Conditioner protection cpl.	Protezione condizionatore cpl.	Ens. protectionconditionneur	Conditioner bescherming kpl.	1
2	745070440A	Zaščita jermena spodnja var.	Donja zaščita remnika var.	Riemenscheibenschutz unten geschw.	Pulley protection lower welded	Protezione della puleggia inferiore saldato	Protection de la poulie inférieure soudée	Katrolbescherming onder gelast	1
3	746070490	Loputa kpl.	Dozator kpl.	Klappe zus.	Flap cpl.	Patta cpl.	Ens. clapet	Klep kpl.	1
4	746070700	Valj kpl.	Cilindar kpl.	Walze zus.	Roller cpl.	Rullo cpl.	Ens. rouleau	Wals kpl.	1
5	745070940A	Jermenica var. 8M 75 S	Remenica var. 8M 75 S	Riemenscheibe geschw. 8M 75 S	Pulley welded 8M 75 S	Puleggia saldata 8M 75 S	Poulie soudée 8M 75 S	Katrol gelast 8M 75 S	2
6	745070950	Podložka-stavek	Podložka-stavek	Scheibe-Satz	Washer-set	Set rondelle	Ens. rondelle	Sluistringset	1
7	745070980	Podložka-stavek	Podložka-stavek	Scheibe-Satz	Washer-set	Set rondelle	Ens. rondelle	Sluistringset	1
8	745071042A	Zaščita jermena var.	Zaščita remnika var.	Riemenscheibenschutz geschw.	Pulley protection welded	Protezione della puleggia saldato	Protection de la poulie soudée	Katrolbescherming gelast	1
9	150666504	Jermen zobati PC GT2 8MGT 1600 36 GATES	Zubati remenik PC GT2 8MGT 1600 36 GATES	Zahnriemen PC GT2 8MGT 1600 36 GATES	Teeth belt PC GT2 8MGT 1600 36 GATES	Denti della cinghia PC GT2 8MGT 1600 36 GATES	Ceinture à dents PC GT2 8MGT 1600 36 GATES	Tandriem PC GT2 8MGT 1600 36 GATES	1
10	150643209	Puša konična RCK 70-35x60 (CHIARAVALLI)	Čaura RCK 70-35x60 (CHIARAVALLI)	Locking element RCK 70-35x60 (CHIARAVALLI)	Spannsatz RCK 70-35x60 (CHIARAVALLI)	Elemento di bloccaggio RCK 70-35x60 (CHIARAVALLI)	Élément de blocage RCK 70-35x60 (CHIARAVALLI)	Spanset RCK 70-35x60 (CHIARAVALLI)	2
11	000257607	Vijak M10x25	Vijak M10x25	Schraube M10x25	Screw M10x25	Vite M10x25	Vis M10x25	Schroef M10x25	7
12	150426809	Podložka SKM 10	Podložka SKM 10	Scheibe SKM 10	Washer SKM 10	Rondella SKM 10	Rondelle SKM 10	Sluistring SKM 10	19
13	150275400	Matica M10	Navrtka M10	Mutter M10	Nut M10	Dado M10	Écrou M10	Moer M10	16
14	150084704	Zatič prožni 5x32 DACROMET / ISO 8752	Opružni klin 5x32 DACROMET / ISO 8752	Spannstift 5x32 DACROMET / ISO 8752	Tension pin 5x32 DACROMET / ISO 8752	Perno tensione 5x32 DACROMET / ISO 8752	Goupille de serrage 5x32 DACROMET / ISO 8752	Spanstift 5x32 DACROMET / ISO 8752	1
15	000210701	Vijak M10x30	Vijak M10x30	Schraube M10x30	Screw M10x30	Vite M10x30	Vis M10x30	Schroef M10x30	10
16	150666602	Podložka 16 / 22 - 1,5	Podložka 16 / 22 - 1,5	Scheibe 16 / 22 - 1,5	Washer 16 / 22 - 1,5	Rondella 16 / 22 - 1,5	Rondelle 16 / 22 - 1,5	Sluistring 16 / 22 - 1,5	1
17	000208509	Vijak M8x16	Vijak M8x16	Schraube M8x16	Screw M8x16	Vite M8x16	Vis M8x16	Schroef M8x16	3
18	150426701	Podložka SKM 8	Podložka SKM 8	Scheibe SKM 8	Washer SKM 8	Rondella SKM 8	Rondelle SKM 8	Sluistring SKM 8	7
19	150275302	Matica M8	Navrtka M8	Mutter M8	Nut M8	Dado M8	Écrou M8	Moer M8	2
20	745071100	Zaščita ležaja desna	Zaščita ležaja desna	Lagerschutz rechts	Bearing Protection right	Cuscinetto di protezione destra	Protection du palier droite	Lagerbescherming rechts	1
21	150087202	Vijak M12x25	Vijak M12x25	Schraube M12x25	Screw M12x25	Vite M12x25	Vis M12x25	Schroef M12x25	1
22	000224509	Podložka 12 Zn - 200HV	Podložka 12 Zn - 200HV	Scheibe 12 Zn - 200HV	Washer 12 Zn - 200HV	Rondella 12 Zn - 200HV	Rondelle 12 Zn - 200HV	Sluistring 12 Zn - 200HV	1
23	745070460A	Zaščita jermena var. 1	Zaščita remnika var. 1	Riemenscheibenschutz geschw. 1	Pulley protection welded 1	Protezione della puleggia saldato 1	Protection de la poulie soudée 1	Katrolbescherming gelast 1	1
24	745070480A	Uho 1	Uvo 1	Lasche 1	Strap 1	Cinghia 1	Sangle 1	Riem 1	1

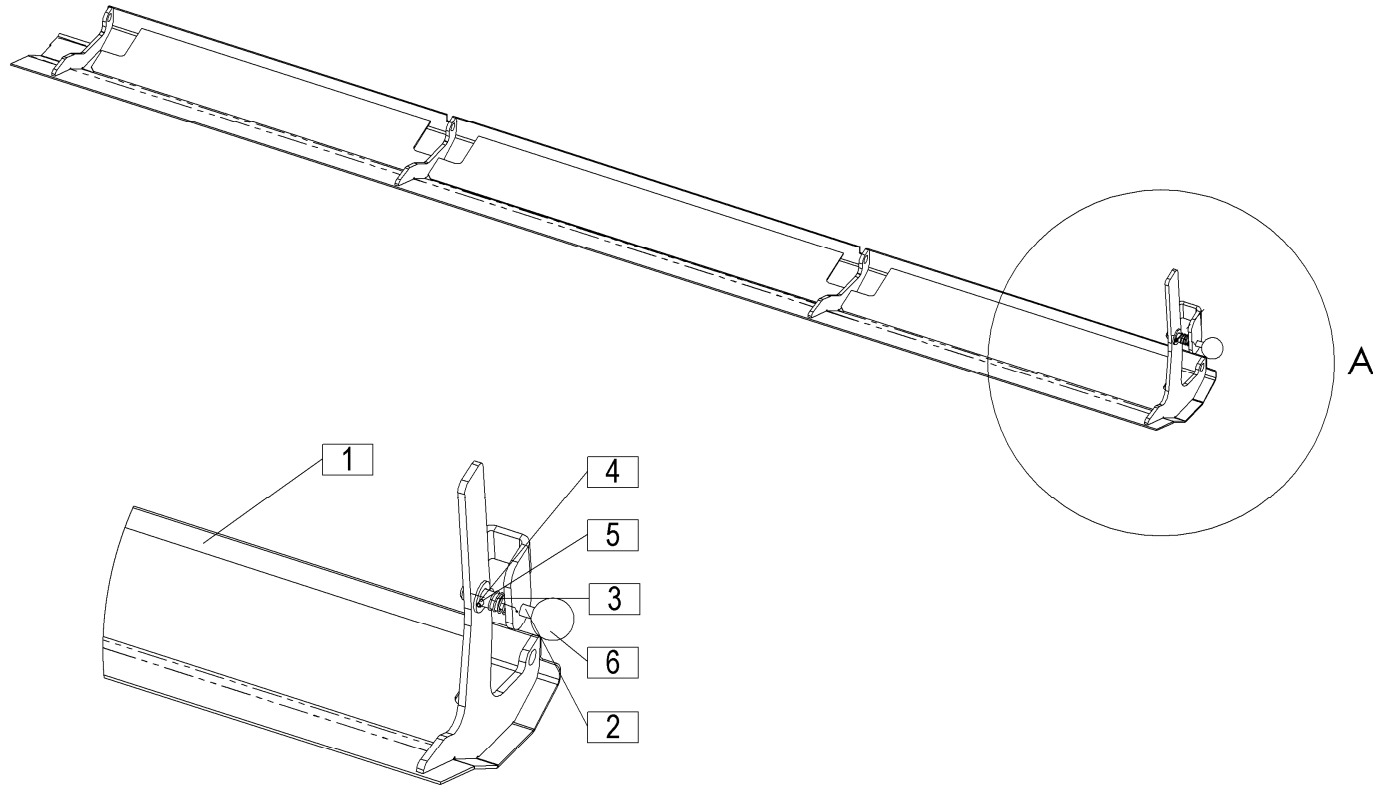






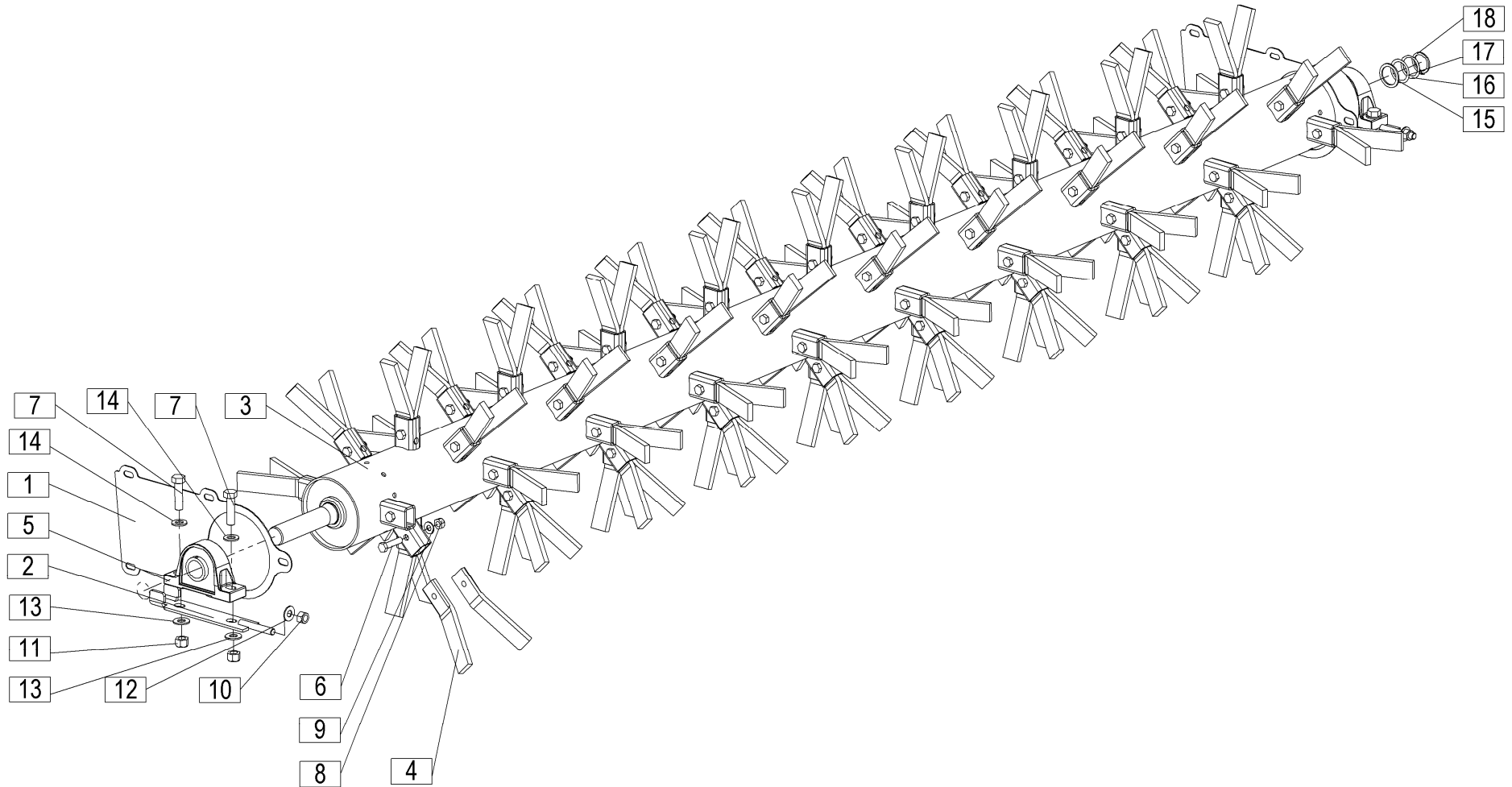




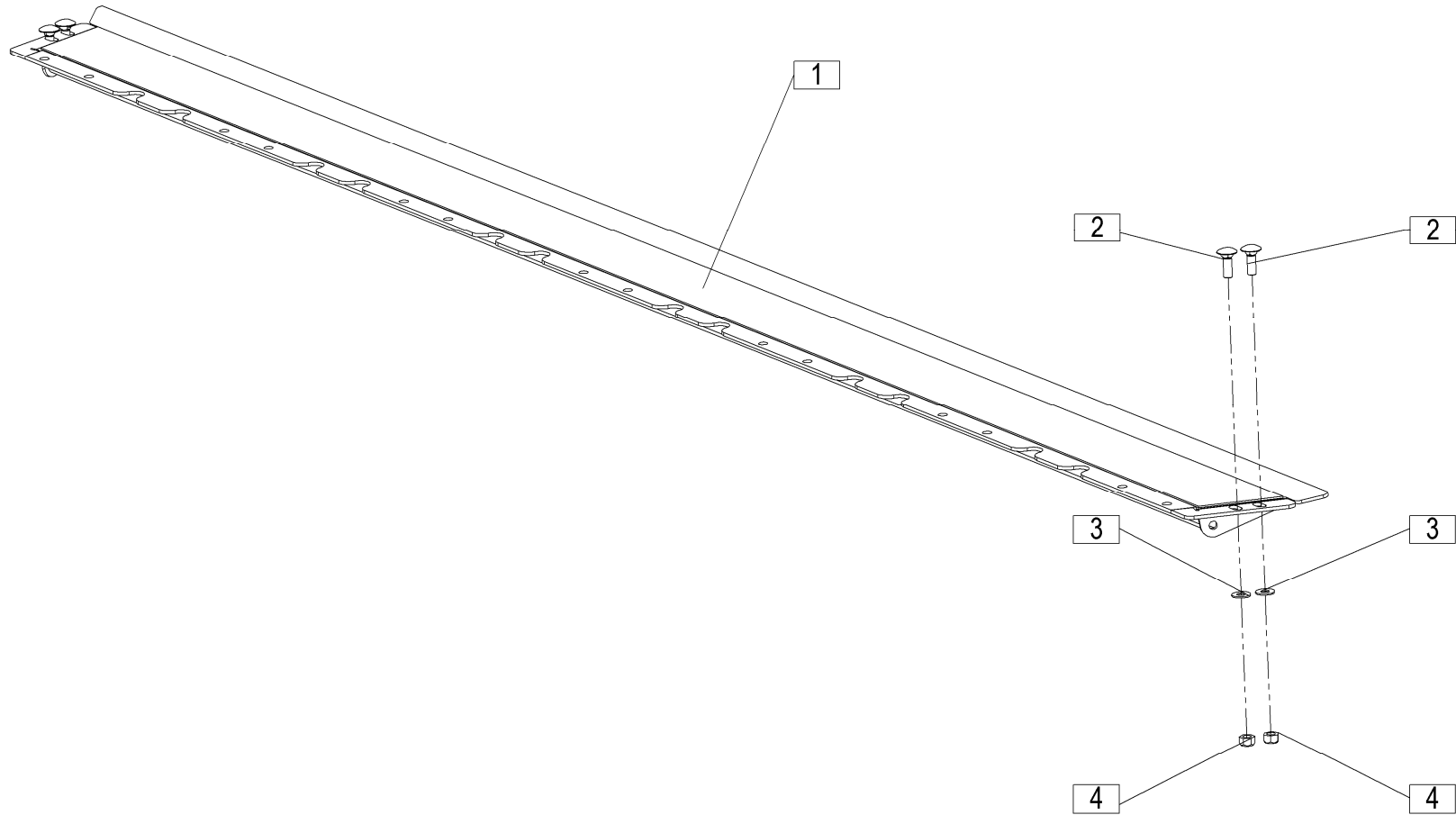


DETAIL A  
SCALE 1 : 5

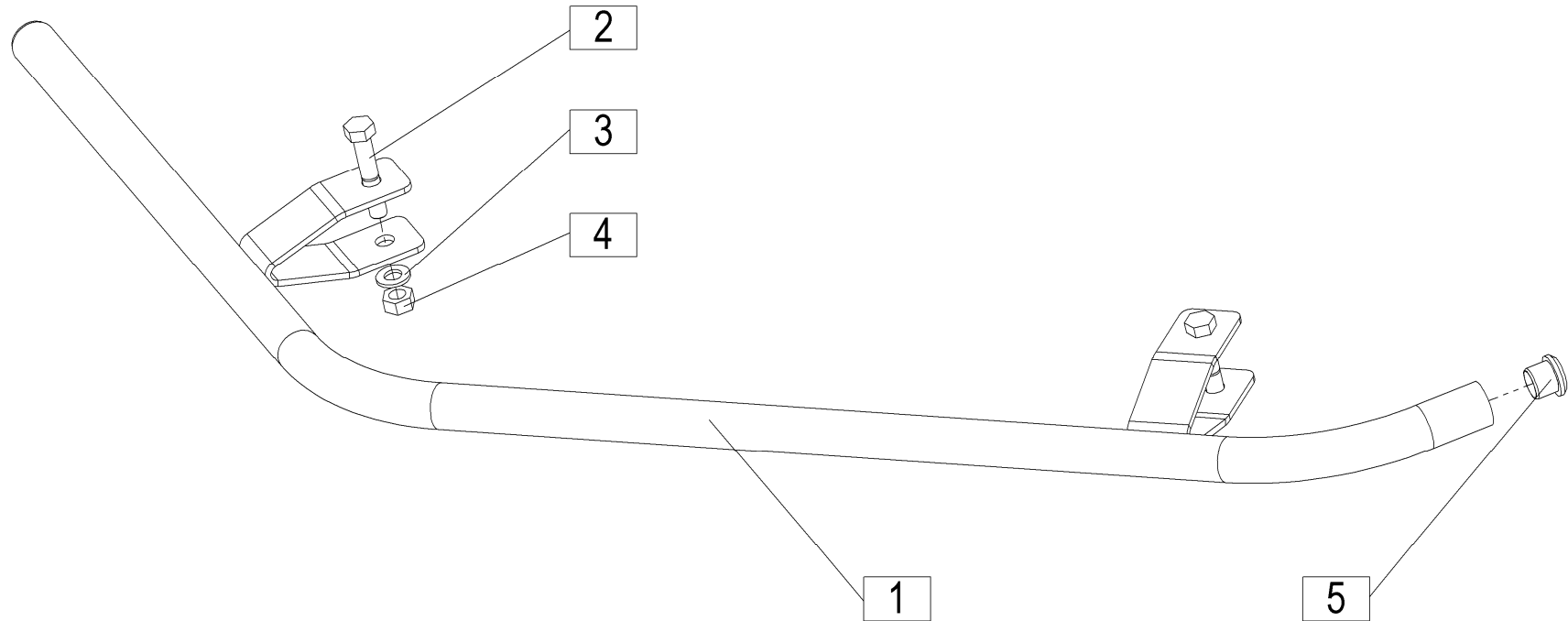






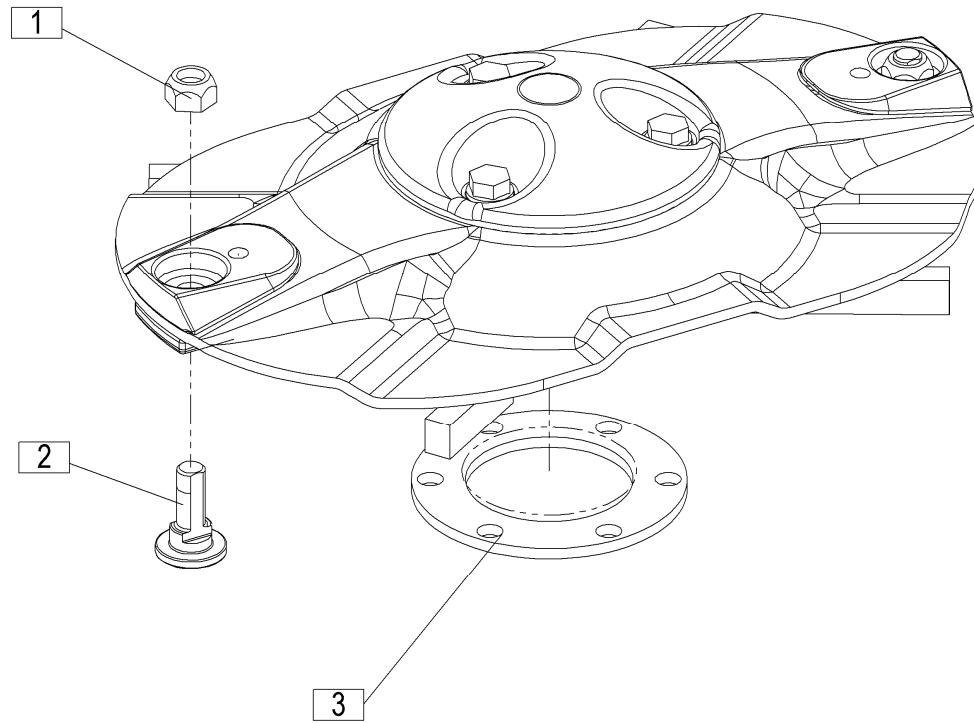




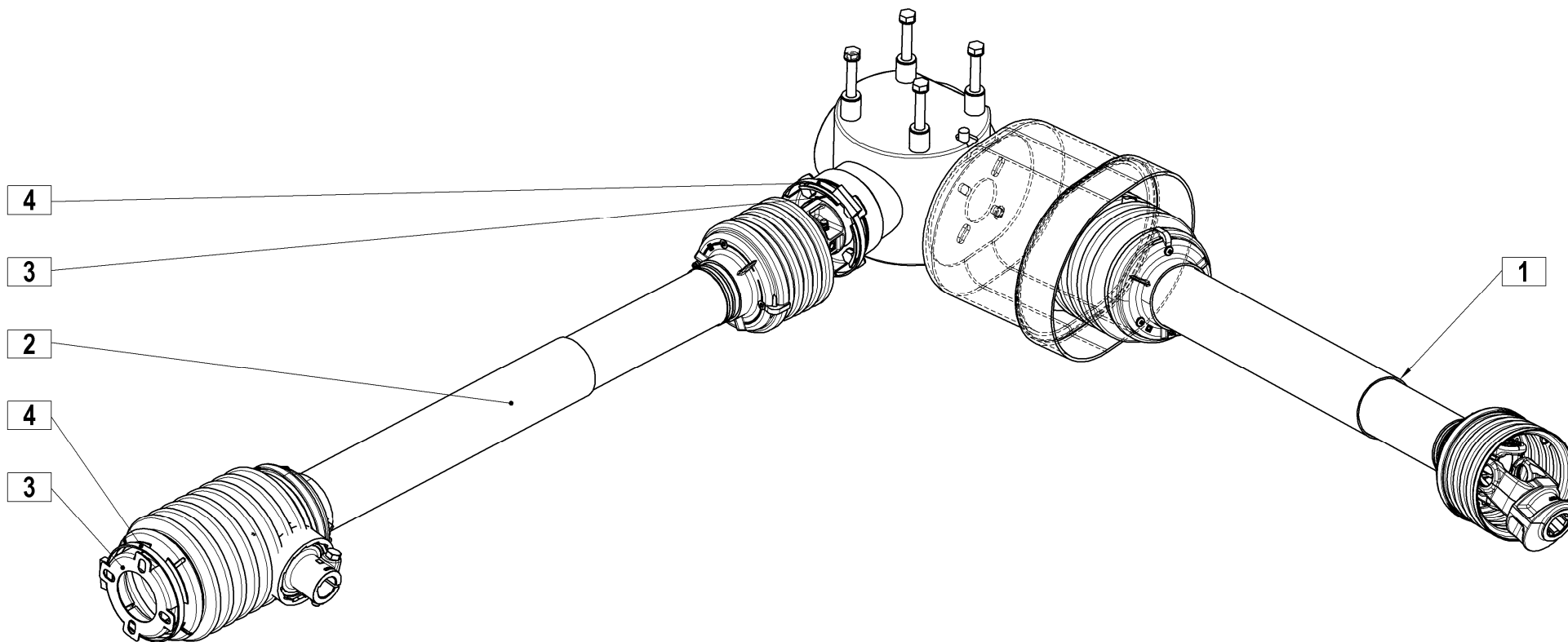




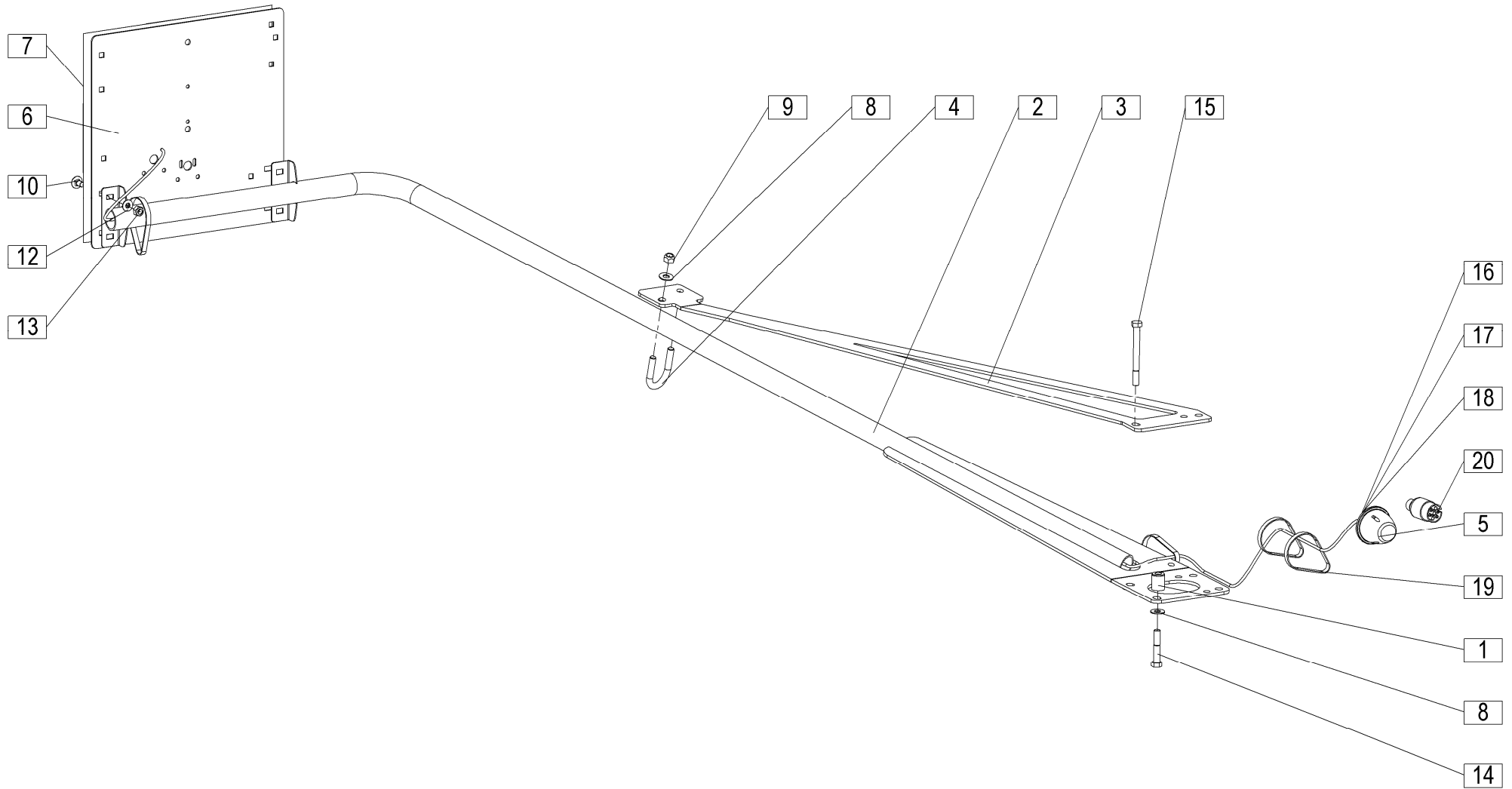




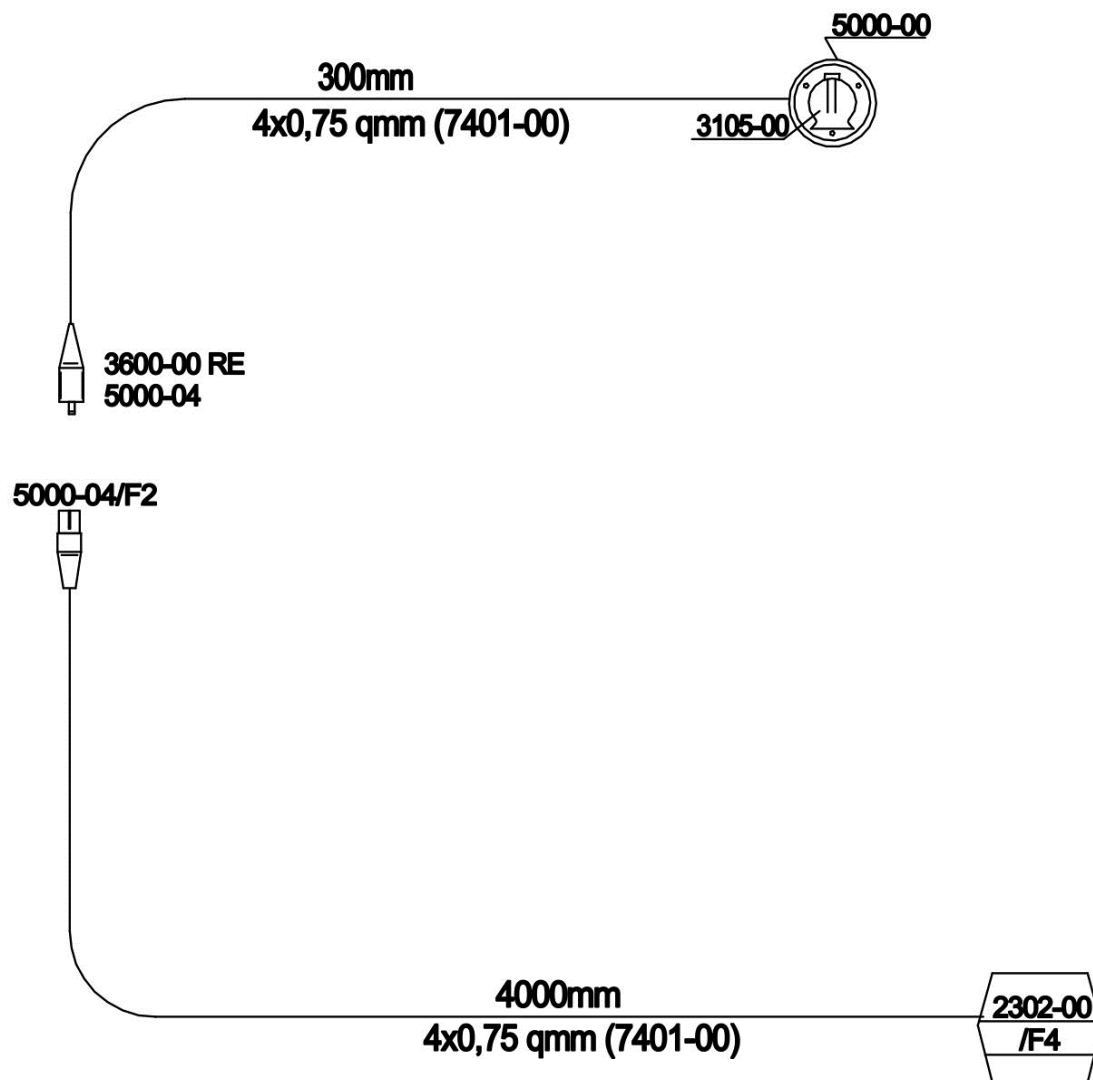












Oprema svetlobna  
SILVERCUT  
Svetlosna oprema  
SILVERCUT

Beleuchtung  
SILVERCUT  
Electrical illumination  
SILVERCUT (12 VOLT)  
Ident: 745201590

Koda za naročilo.: AA-8240-11  
Koda za narudžbu: AA-8240-11  
Bestell-Nr.: AA-8240-11  
Order No: AA-8240-11

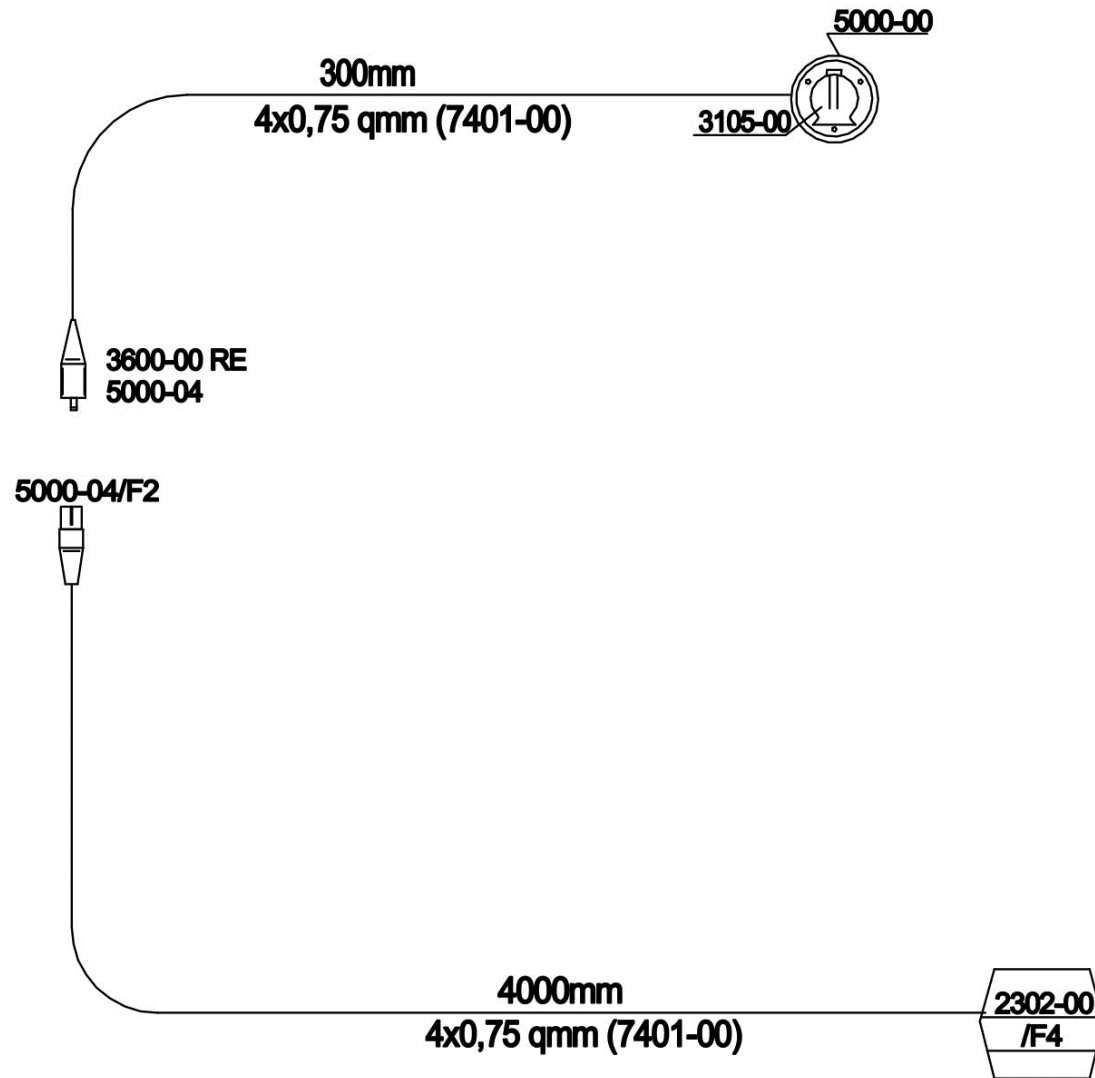
SILVERCUT DISC 340 S FC=+048



DODATNA OPREMA SONDERAUSRÜSTUNG – ZUSATZTEILE ADDITIONAL EQUIPMENT ÉQUIPEMENT ADDITIONNEL ATTREZZATURA AGGIUNTIVA BIJKOMENDE UITRUSTING				Velja od tov. št. dalje: Važi od tvor. broja dalje: Ab masch. Nr.: From mach Nr.: Da macch. Nr.: N° de machine : Van mach nr.:				SILVERCUT DISC 340 S FC=+048		33a	
Številka Broj Bild Fig. Fig. N° Afb.	Kataloška številka Kataloški broj Ersatzteilnummer Spare Part Number Numero Parti di Ricambio Numéro de la pièce de rechange Vervangonderdeelnnummer	Naziv dela (SLO)	Naziv dijela (HR)	Benennung (D)	Description (GB)	Descrizione (I)	Description (F)	Beschrijving (NL)	Količina Komada Menge Quantity Quantità Hoeveelheid		
	745201590	Svetlobna oprema (ASPOCK)	Svetlosna oprema (ASPOCK)	Beleuchtung (ASPOCK)	Electrical illumination (ASPOCK)	Illuminazione elettrica (ASPOECK)	Illumination électrique (ASPOECK)	Elektrische verlichting (ASPOCK)	1		

	DODATNA OPREMA:	(SLO) (CRO)
1 kos	4808-00	odklopnik/ otkačnik
1 kos	5411-01	odsevník/60mm/samolepilni/ refleksijsko staklo /60mm /samoljepilno
2 kos	S500-00	matica M5/ matica M5
2 kos	S502-00	zubata podložka M5/ zubata podložka M5

	ZUBEHÖR / ACCESSORIES:	(D) (GB)
1 Stk. / pcs	4808-00	Zugentlastungen/ strain relief
1 Stk. / pcs	5411-01	Strahler rt/60mm/selbstkl. spotlight /60 mm/ selfadhesive
2 Stk. / pcs	S500-00	Muttern M5/ Screw nut M5
2 Stk. / pcs	S502-00	Zahnscheiben M5/ tooth lock washer M5



illuminazione elettrica  
SILVERCUT  
Illumination électrique  
SILVERCUT

(12 VOLT)  
Ident: 745201590

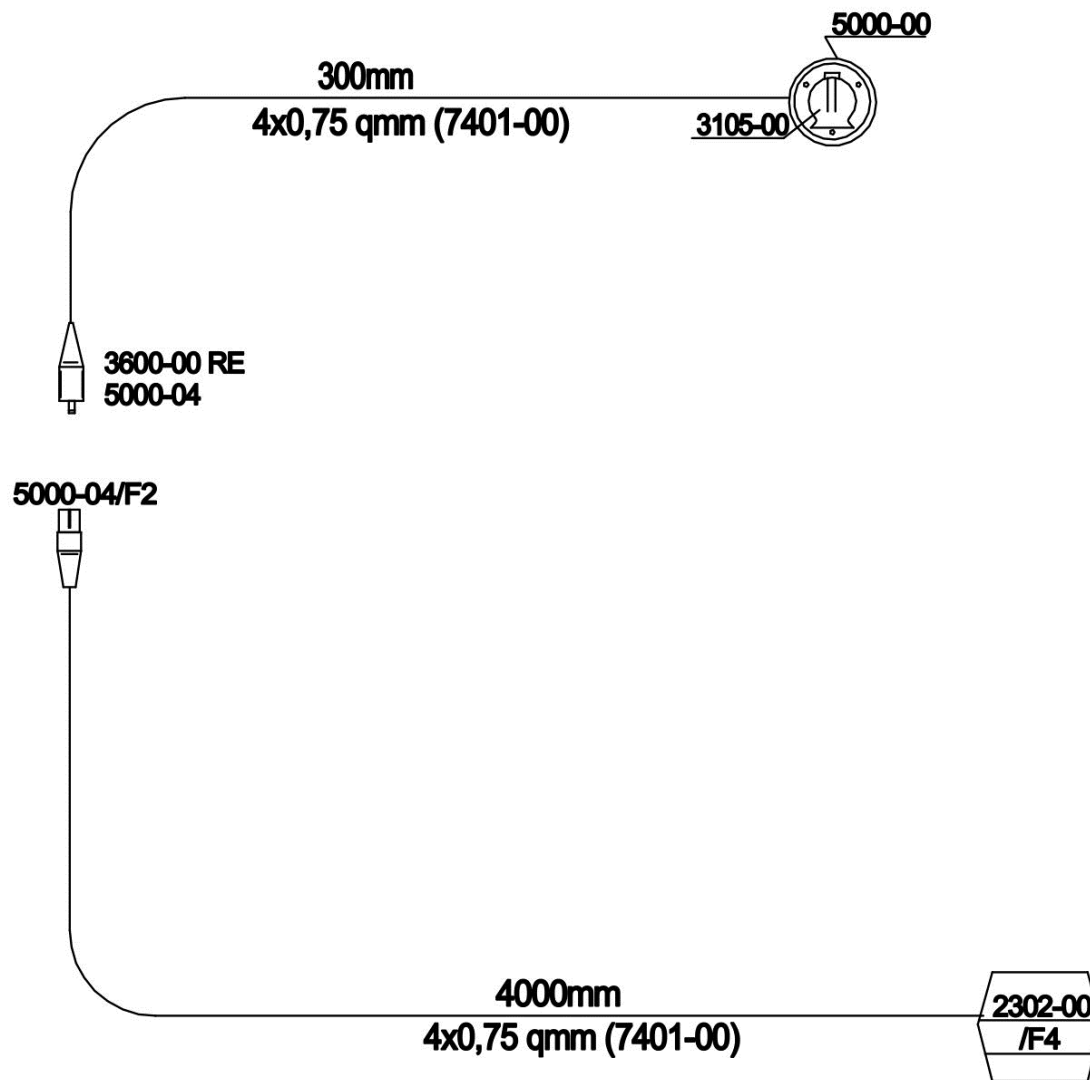
Ordine Nr.: AA-8240-11  
Commande n°: AA-8240-11

SILVERCUT DISC 340 S FC=+048

DODATNA OPREMA SONDERAUSRÜSTUNG – ZUSATZTEILE ADDITIONAL EQUIPMENT ÉQUIPEMENT ADDITIONNEL ATTREZZATURA AGGIUNTIVA BIJKOMENDE UITRUSTING				Velja od tov. št. dalje: Važi od tvor. broja dalje: Ab mach. Nr.: From mach Nr.: Da mach. Nr.: N° de machine : Van mach nr.:				<b>SILVERCUT DISC 340 S FC=+048</b>		<h1>33a</h1>	
Številka Broj Bild Fig. Fig. N° Afb.	Kataloška številka Kataloški broj Ersatzteilnummer Spare Part Number Numero Parti di Ricambio Numéro de la pièce de rechange Vervangonderdeelnummer	Naziv dela <b>(SLO)</b>	Naziv dijela <b>(HR)</b>	Benennung <b>(D)</b>	Description <b>(GB)</b>	Descrizione <b>(I)</b>	Description <b>(F)</b>	Beschrijving <b>(NL)</b>	Količina Komada Menge Quantity Quantità Hoeveelheid		
	745201590	Svetlobna oprema (ASPOCK)	Svetlosna oprema (ASPOCK)	Beleuchtung (ASPOCK)	Electrical illumination (ASPOCK)	Illuminazione elettrica (ASPOECK)	Illumination électrique (ASPOECK)	Elektrische verlichting (ASPOCK)	1		

	ACCESSORI:	<b>(I)</b>
1 pez.	4808-00	serracavo:
1 pez.	5411-01	faretto/60 mm/autoadesivo
2 pez.	S500-00	dado M5
2 pez.	S502-00	rondella blocca denti M5

	ACCESSOIRES:	<b>(F)</b>
1 pcs	4808-00	détente de la contrainte
1 pcs	5411-01	projecteur/60 mm/ auto-adhésif
2 pcs	S500-00	Vis écrou M5.
2 pcs	S502-00	rondelle à dents M5



Elektrische verlichting  
SILVERCUT  
Oprema svetlobna  
SILVERCUT

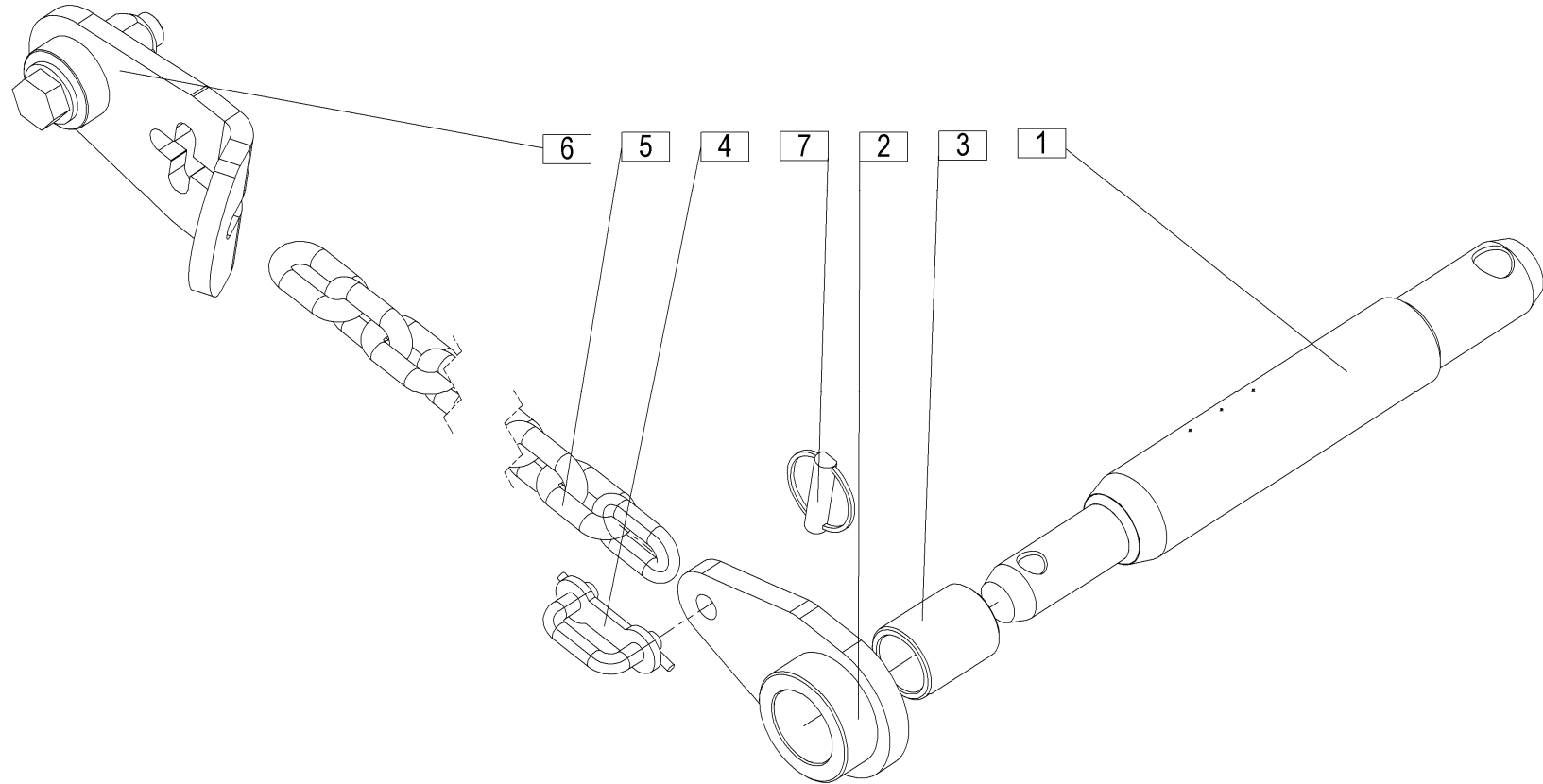
(12 VOLT)  
Ident: 745201590

Bestelnr.: AA-8240-11  
Koda za naročilo.: AA-8240-11

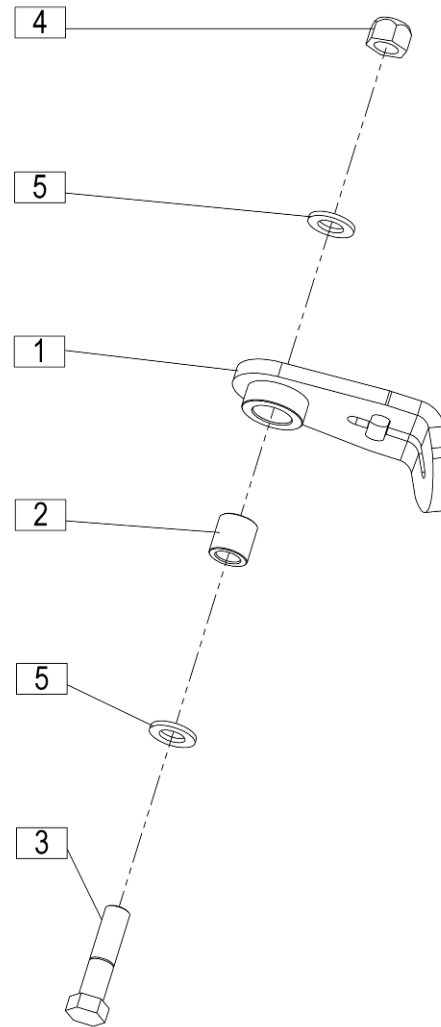
SILVERCUT DISC 340 S FC=+048

DODATNA OPREMA SONDERAUSRÜSTUNG – ZUSATZTEILE ADDITIONAL EQUIPMENT ÉQUIPEMENT ADDITIONNEL ATTREZZATURA AGGIUNTIVA BIJKOMENDE UITRUSTING				Velja od tov. št. dalje: Važi od tvor. broja dalje: Ab masch. Nr.: From mach Nr.: Da mach. Nr.: N° de machine : Van mach nr.:				SILVERCUT DISC 340 S FC=+048		33a	
Številka Broj Bild Fig. Fig. N° Afb.	Kataloška številka Kataloški broj Ersatzteilnummer Spare Part Number Numero Parti di Ricambio Numéro de la pièce de rechange Vervangonderdeelnummer	Naziv dela (SLO)	Naziv dijela (HR)	Benennung (D)	Description (GB)	Descrizione (I)	Description (F)	Beschrijving (NL)	Količina Komada Menge Quantity Quantità Quantité Hoeveelheid		
	745201590	Svetlobna oprema (ASPOCK)	Svetlosna oprema (ASPOCK)	Beleuchtung (ASPOCK)	Electrical illumination (ASPOCK)	Illuminazione elettrica (ASPOECK)	Illumination électrique (ASPOECK)	Elektrische verlichting (ASPOCK)	1		

	ACCESSOIRES:	(NL)
1 stk.	4808-00	ontspanner
1 stk.	5411-01	spotlamp / 60 mm / zelfklevend
2 stk.	S500-00	Schroefmoer M5
2 stk.	S502-00	tandveerring - M5

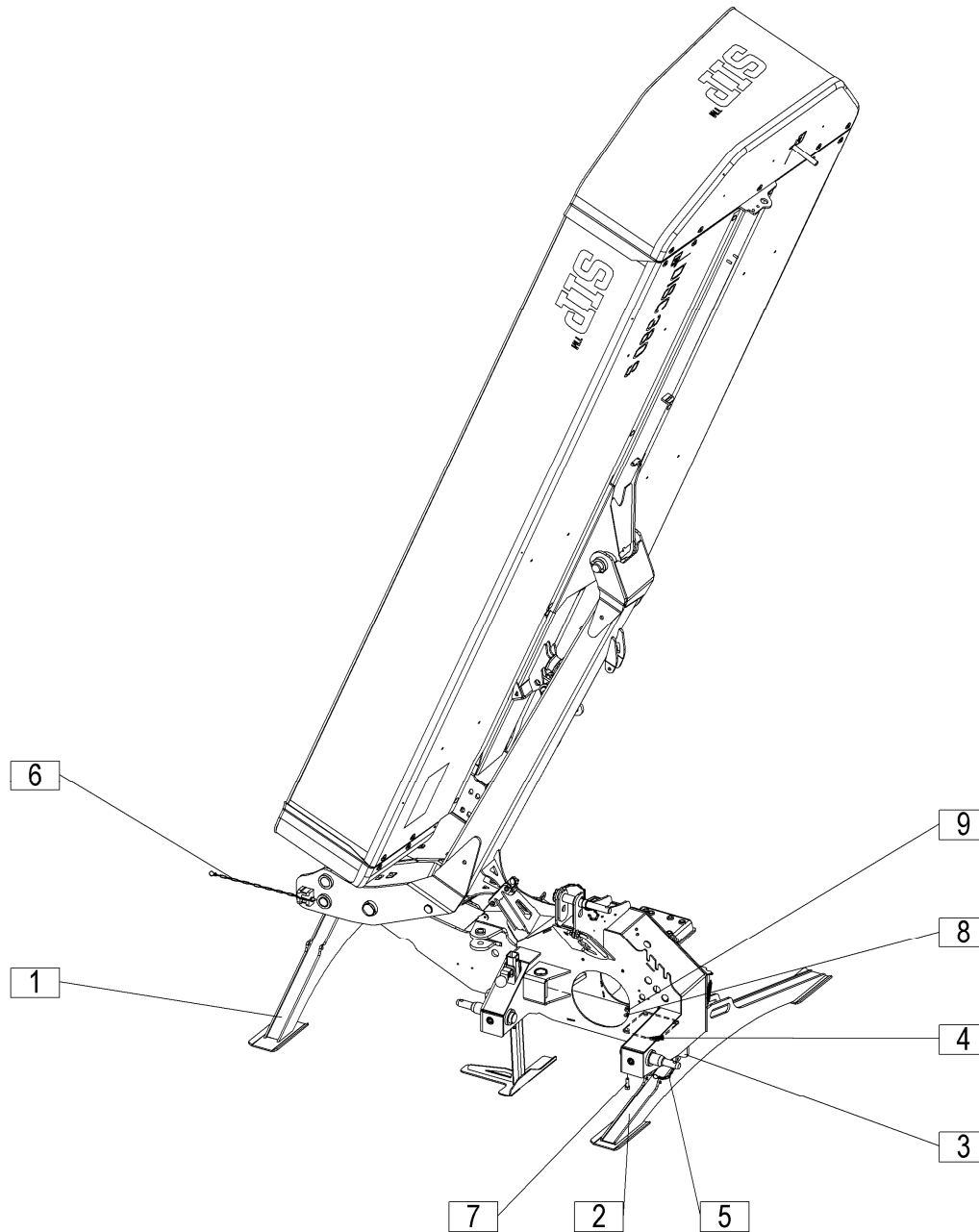




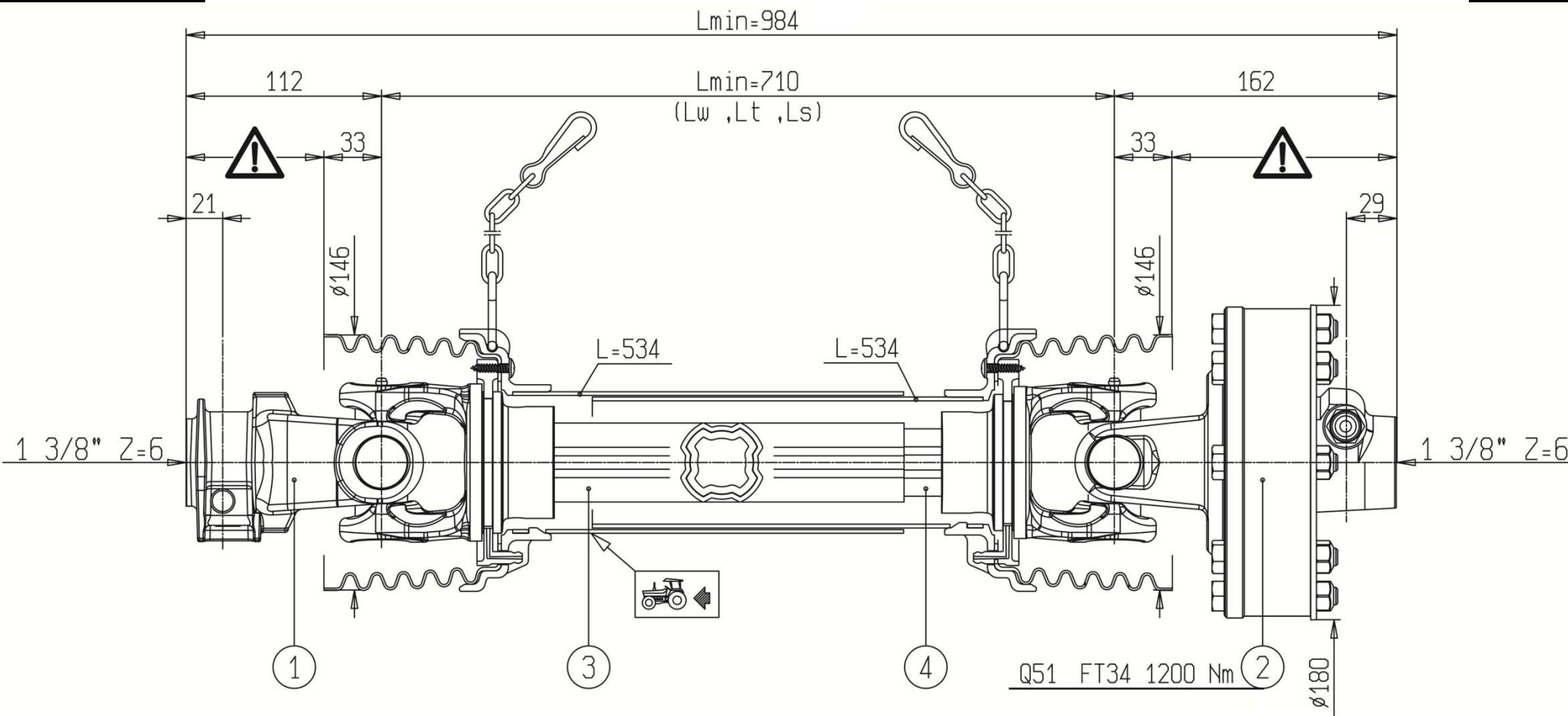












KARDAN.095.0  
 GELENKWELLE.095.0  
 P.T.O. SHAFT.095.0  
 P.T.O. ALBERO.095.0

Ident: 150644805  
 (1000 min<sup>-1</sup>)  
 L'arbre de  
 transmission  
 N. 095.0

P.T.O.  
 AS.095.0

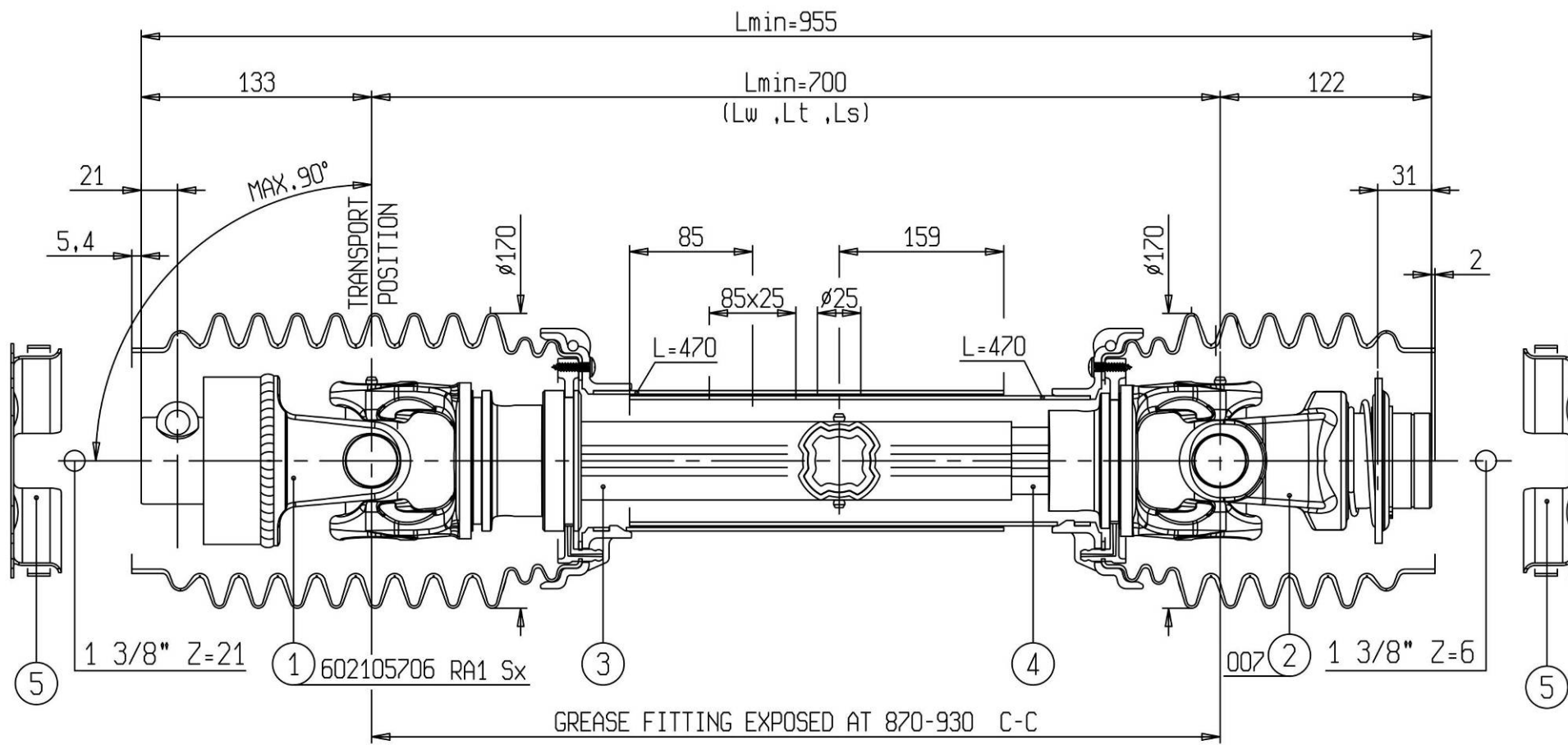
KARDAN.095.1  
 GELENKWELLE.095.1  
 P.T.O. SHAFT.095.1  
 P.T.O. ALBERO.095.1

Ident:  
 150662009  
 L'arbre de  
 transmission  
 N. 095.1  
 P.T.O. AS.095.1

KARDAN.095.0  
 KARDAN.095.1

Ident: 150644805  
 Ident: 150662009

SILVERCUT DISC 340 S FC=+048



**KARDAN.096.0**  
**KARDAN.096.2**

**Ident: 150652706**  
**Ident: 150706702**

**KARDAN.096.0**  
**GELENKWELLE.096.0**  
**P.T.O. SHAFT.096.0**  
**P.T.O. ALBERO.096.0**

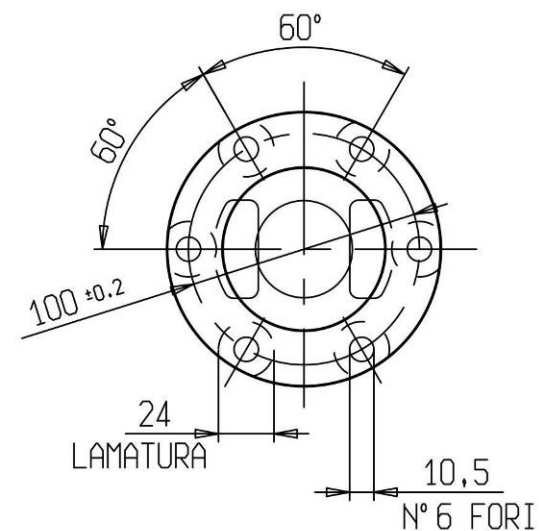
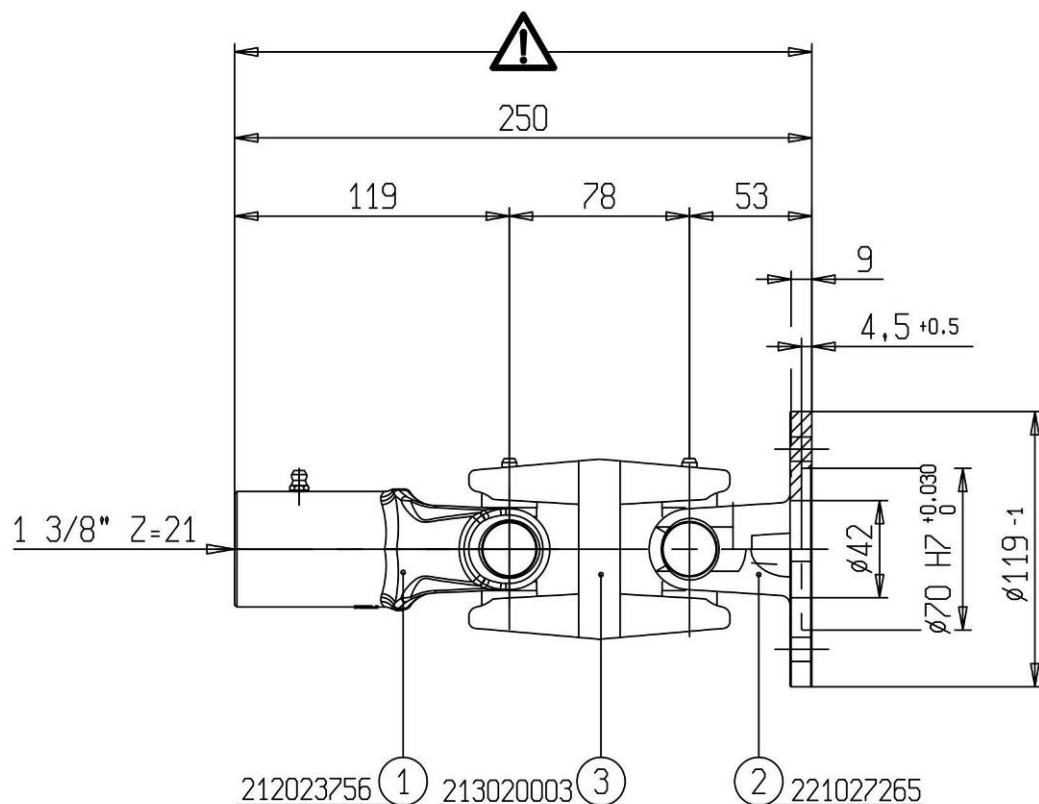
**Ident:**  
**150652706**  
**L'arbre de**  
**transmission**  
**N. 096.0**

**P.T.O.**  
**AS.096.0**

**KARDAN.096.2**  
**GELENKWELLE.096.2**  
**P.T.O. SHAFT.096.2**  
**P.T.O. ALBERO.096.2**

**Ident: 150706702**  
**L'arbre de**  
**transmission**  
**N. 096.2**  
**P.T.O. AS.096.2**

**SILVERCUT DISC 340 S FC=+048**



**KARDAN.082.0**  
**KARDAN.082.1**

**Ident: 150618200**  
**Ident: 150661901**

**KARDAN.082.0**  
**GELENKWELLE.082.0**  
**P.T.O. SHAFT.082.0**  
**P.T.O. ALBERO.082.0**

**Ident: 150618200**  
**L'arbre de**  
**transmission N.**  
**082.0**  
**P.T.O. AS.082.0**

**KARDAN.082.1**  
**GELENKWELLE.082.1**  
**P.T.O. SHAFT.082.1**  
**P.T.O. ALBERO.082.1**

**P.T.O.**  
**AS.082.1**

**Ident:**  
**150661901**  
**L'arbre de**  
**transmission**  
**N. 082.1**

**SILVERCUT DISC 340 S FC=+048**

## SLOVENIJA

<b>SIP ŠEMPETER d.d.</b> 3311 ŠEMPETER V SAVINJSKI DOLINI Tel: 03 70 38 500 Reklamacije: (0)3 70 38 562 Fax: 03 70 38 665	<b>SMOLIČ JOŽE</b> Artmanja vas 7, 8211 DOBRNIČ Tel: 07 34 65 600 Fax: 07 34 65 389 GSM: 041 693 221	<b>KMETIJSTVO POLANEC d.o.o</b> Pleterje 34 2324 LOVRENC NA DRAVSKEM POLJU Tel: 02 761 9300 Fax: 02 761 9306
<b>KMETIJSKI CENTER LAH</b> Klanec 13 1218 KOMENDA Tel: 01 8341 022 Tel: 01 8342 070 Tel: 01 8342 080 Tel: 01 8342 212      Fax: 01 8345 505	<b>RIKOTECH d.o.o.</b> Lepovče 23, 1310 RIBNICA Tel. / fax.: 01 83 61 483 GSM: 041 72 43 98	<b>AVTO CENTER ORMOŽ d.o.o.</b> Hardek 44/c, 2270 ORMOŽ Fax: 02 7416 410 Tel: 02 74 16 405 (servis) GSM: 031 322 939 Tel: 02 74 16 407 (trgovina) GSM: 031 891 529
<b>CREINA KRANJ</b> Vodnova 8, 4000 KRANJ Tel: 04 20 13 360 (centrala) Tel: 04 20 13 355 (servis) Fax: 04 20 13 363	<b>KZ KRKA z.o.o.</b> <b>OC AGROSERVIS Novo Mesto</b> Knafelčeva 2 8000 NOVO MESTO Tel: 07 393 01 11 Fax: 07 393 01 25      Tel: 07 393 01 10	<b>ŽIBRAT JANI</b> Mota 32, 9240 LJUTOMER Tel: 02 584 1130 Fax: 02 584 1130 GSM: 041 713 300
<b>AVTO ERŽEN d.o.o.</b> Podjelovo Brdo 1, 4225 SOVODENJ Tel: 04 510 80 70 Fax: 04 510 80 77 GSM: 041 721 706	<b>JAKŠE SAMO</b> Prvomajska c. 22 8310 ŠENTJERNEJ Fax / Tel: 07 3081 309	<b>FRANC ŠTAMUL s.p.</b> Vuhred 125 2365 VUHRED Fax / Tel: 02 88 73 751 GSM: 041 332 684
	<b>TOMC MARJAN</b> Primostek 6 8332 GRADAC Tel: 07 30 58 513 GSM: 041 685 133	

## HRVAŠKA

<b>MF SERVIS</b> Filipčič Milorad Gradec 9, 10345 GRADEC Tel: ++385 01 897 058 GSM: 098 248 267	<b>PROIZVODNA OPRUGA DEŽANOVAC</b> DEŽANOVAC Tel: ++385 43 381 333 Tel: ++385 43 381 366 (trgovina) Fax: ++385 43 381 330	<b>AGM PANEX ČAKOVEC</b> Zagrebačka 101, 40300 ČAKOVEC Tel: ++385 40 384 144 Tel: ++385 40 384 354 Tel: ++385 40 384 351 (servis) Fax: ++385 40 384 355
<b>BOŽIČ VLADO</b> Brače Radiča 50 42232 MARTIJANEC Tel: ++385 42 673 020 GSM: 099 420 927	<b>ALKAR d.o.o.</b> Dubrovačka 67, 34000 POŽEGA Tel: ++385 34 274 671 Fax: ++385 34 273 433 GSM: 098 362 996 GSM: 098 365 211	<b>ALSO d.o.o.</b> Končanica 355 43505 KONČANICA Tel: ++385 43 325 124 GSM: 091 56 13 600

## BOSNA IN HERCEGOVINA

<b>P.P. MABI</b> Mrkodol h.h. 80240 TOMISLAVGRAD Tel: ++387 34 310 100	<b>AGROCOOP KOBATOVCI</b> 78255 BOSANSKI ALEKSANDROVAC Tel: ++387 51 582 041 (servis) GSM: ++387 65 510 290, Fax: ++387 51 580 800	<b>ACMA d.o.o.</b> Ljusina b.b. 77244 BOS. OTOKA Tel: ++387 37 477 018 Fax: ++387 37 477 039 GSM: ++387 61 155 905
---	---	---

## SRBIJA IN ČRNA GORA

<b>AGRO DRINIA</b> 38400 PRIZREN KOSOVO Tel / Fax: ++381 29 44 335 GSM: ++377 44 113 137	<b>JUGOMETAL d.o.o.</b> Kušljevački put b.b., 35210 SVILAJNAC Tel: ++381 35 312 391 Tel: ++381 35 312 027 Tel: ++381 35 311 696, Fax: ++381 35 312 331	<b>AGROAUTO PODGORICA</b> Ul. Bracana Bracanoviča 76 81412 SPUŽ Tel: ++381 81 881 784 Fax: ++381 81 636 290
--	--	---

## MAKEDONIJA

	<b>EURO POLOG</b> 1226 Zheline, TETOVO Tel: ++389 44 379 379, Fax: ++389 44 378 236	
--	---	--