

- (SLO) Seznam nadomestnih delov
(HR) Spisak rezervnih delov
(GB) Spare parts list
(D) Ersatzteilliste

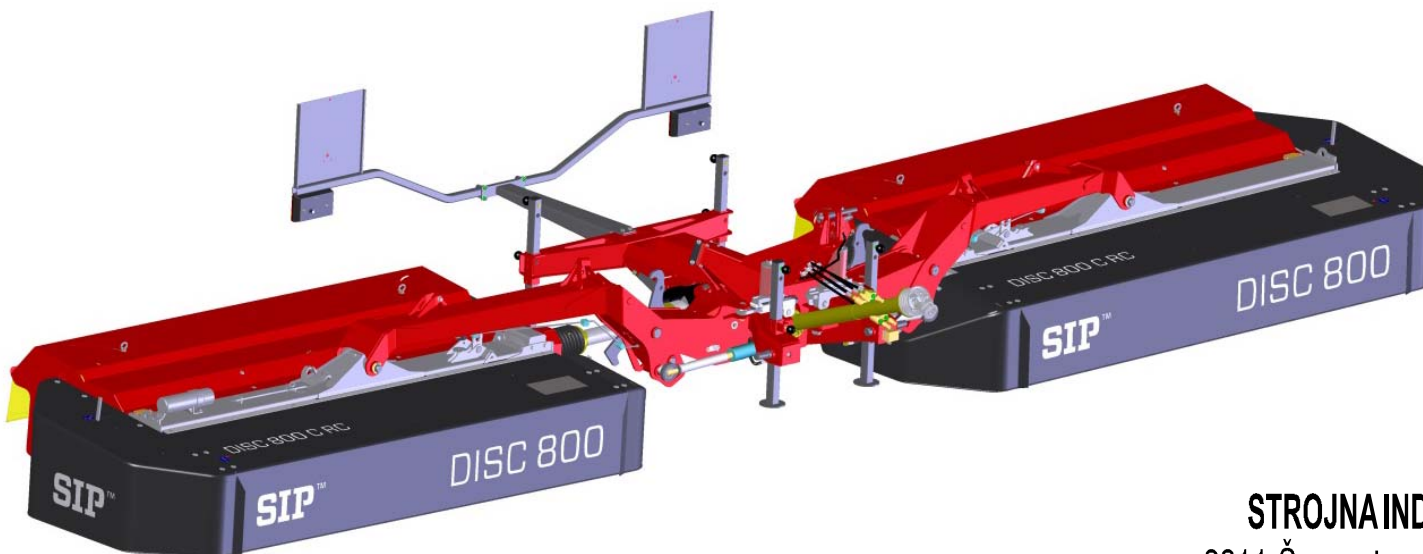
- (I) Lista parti di ricambio
(F) Liste des pièces de rechange
(NL) Vervangonderdelenlijst

SIP™

SILVERCUT DISC 800 C RC

diskasti rotacijski kosilnik
diskasta rotaciona kosačica
falciatrice a disco rotante

rotary disc mower
scheibenmähwerke
faucheuse à disque rotatif
roterende maaier



Velja od tov. št. dalje:
Važi od tvor. broja dalje:
Ab masch. Nr.:
From mach Nr.:
Da macch. Nr.:
N° de machine:
Van mach nr.:

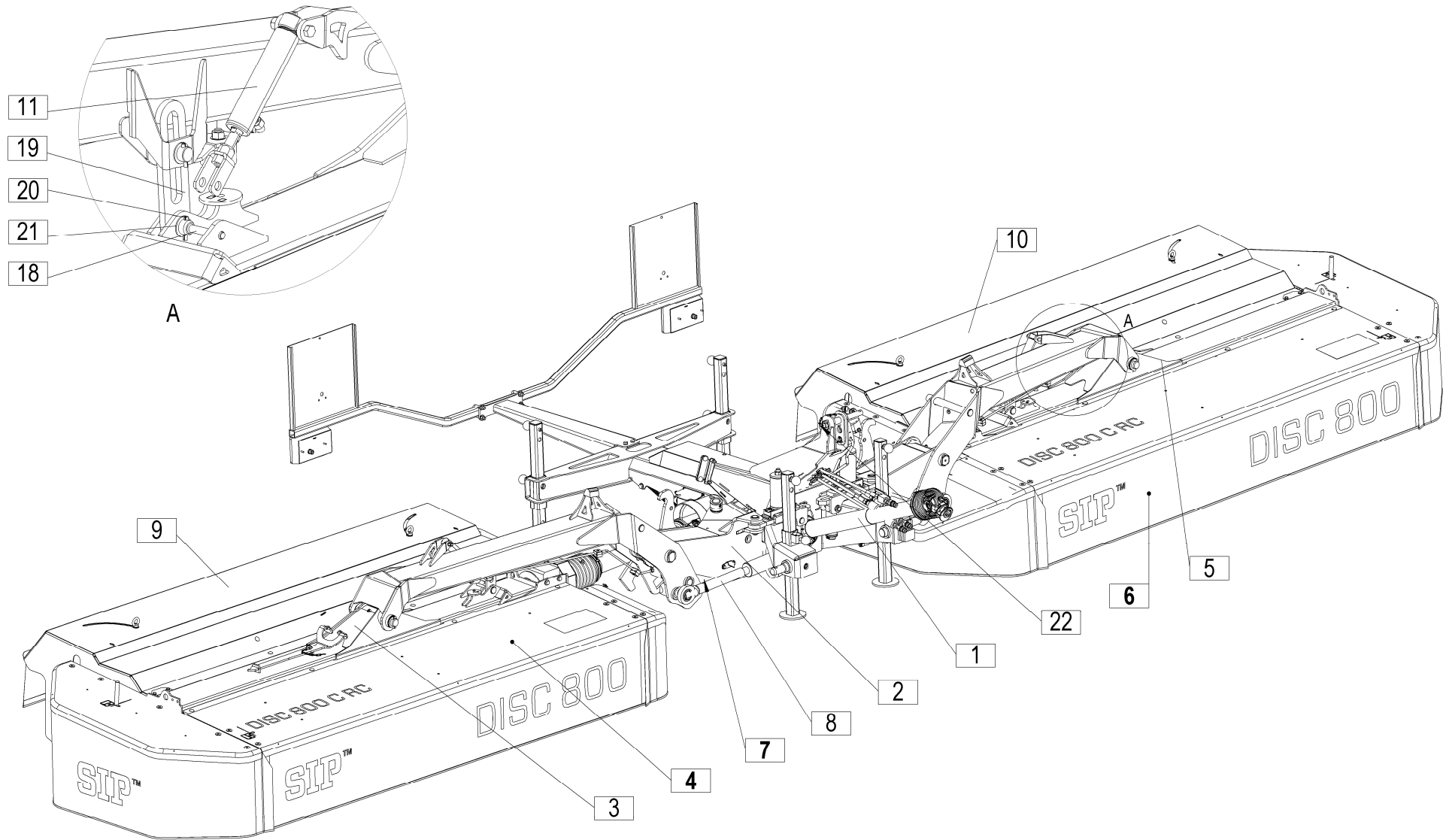
SILVERCUT DISC 800 C RC = 017

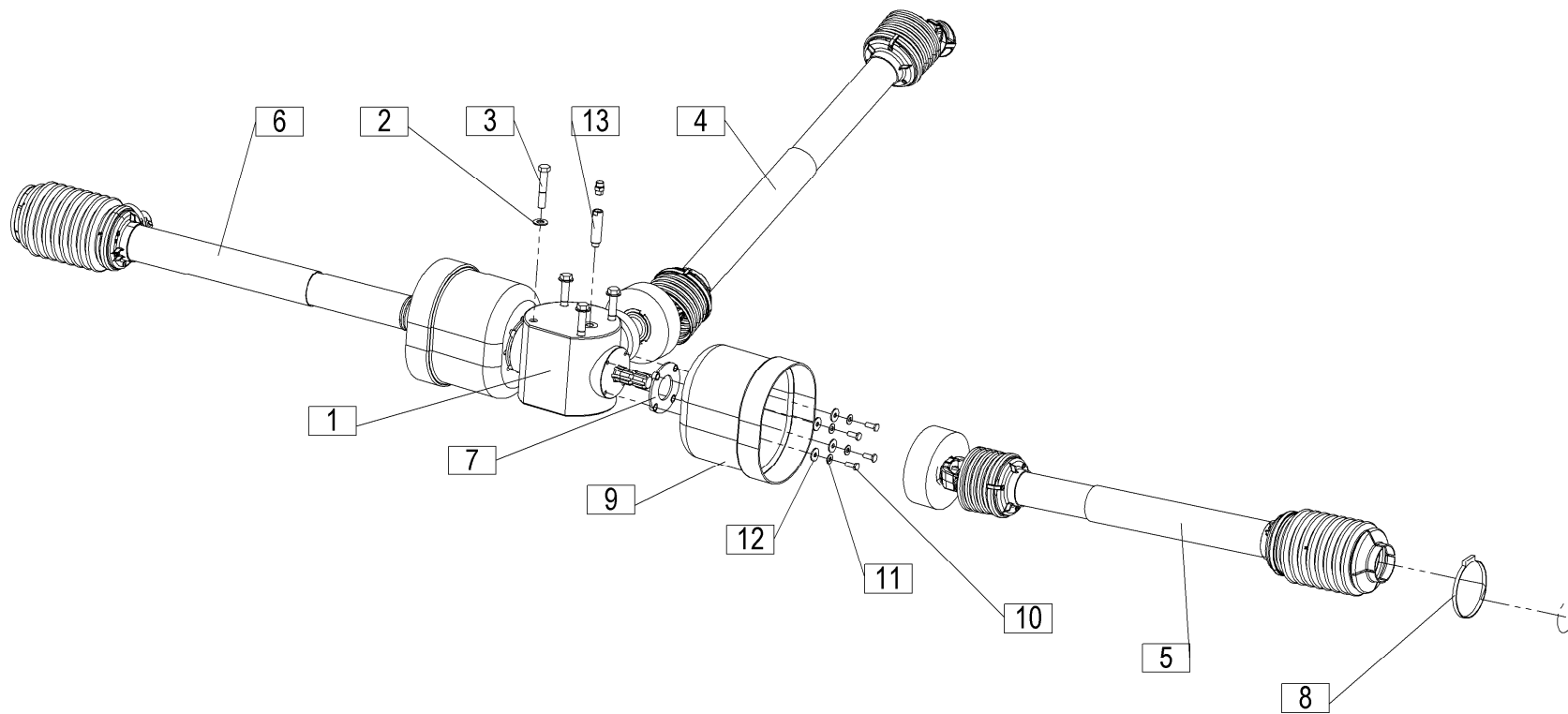


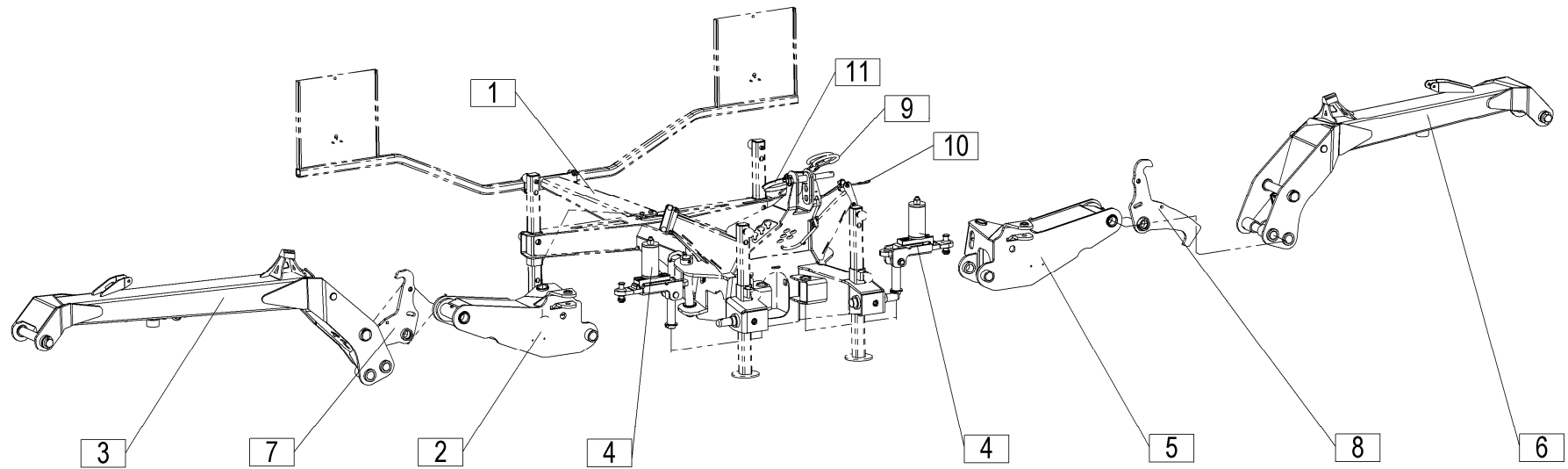
STROJNA INDUSTRIJA d.d.
3311 Šempeter v Savinjski dolini
Slovenija

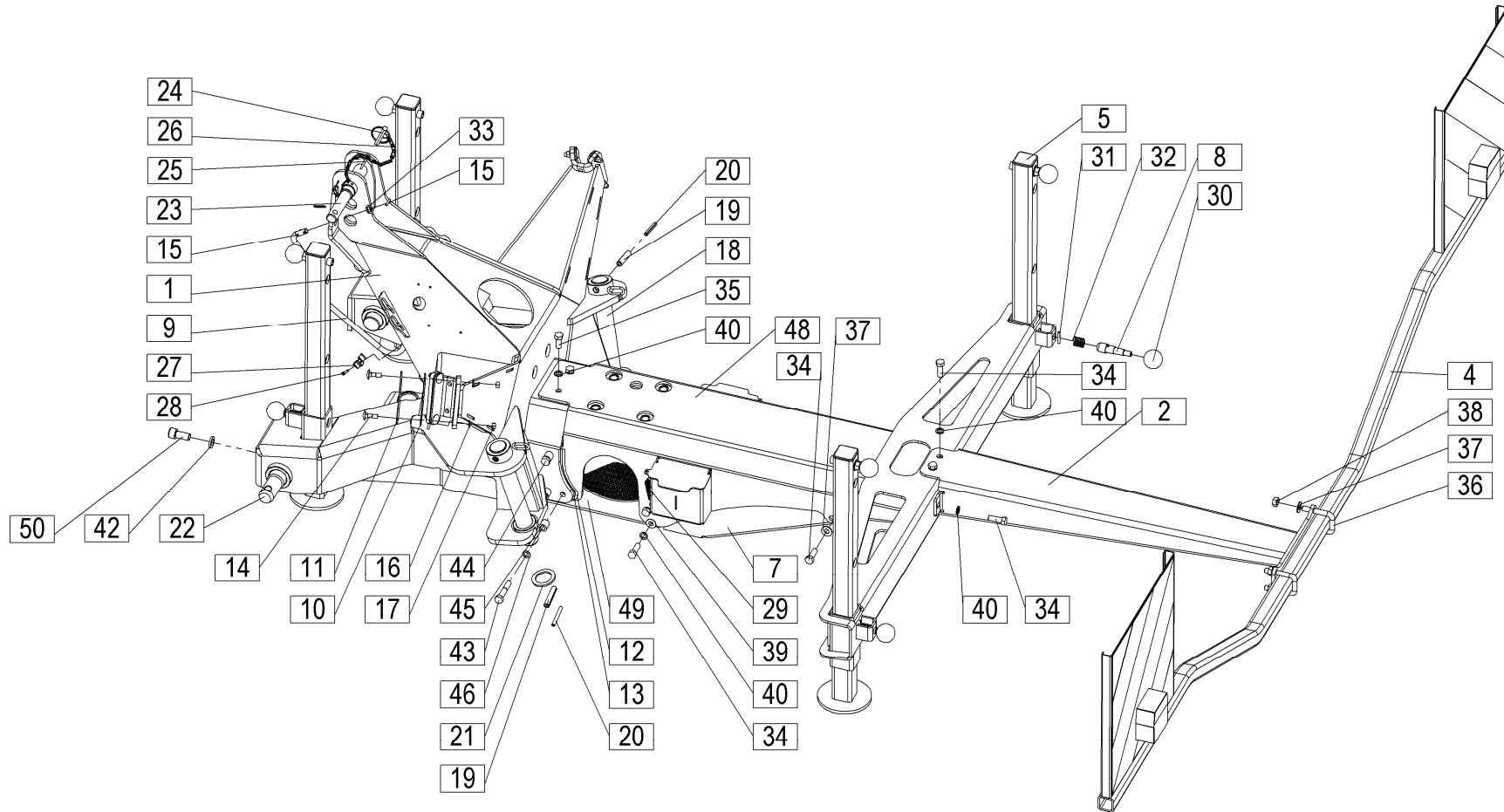
Tel: +386 (03) 7038 500
Fax: +386 (03) 7038 663
+386 (03) 7038 674

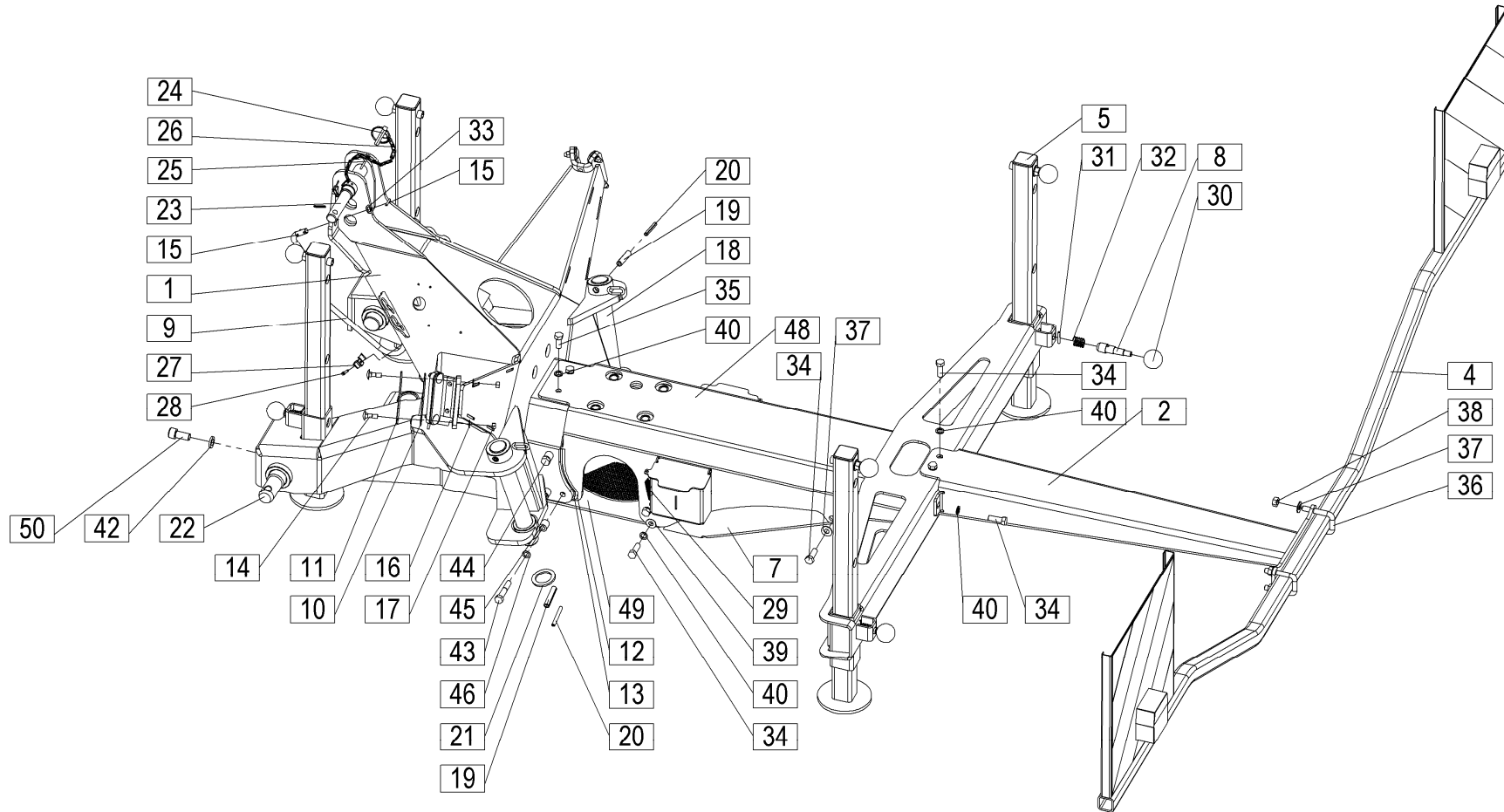
158451604

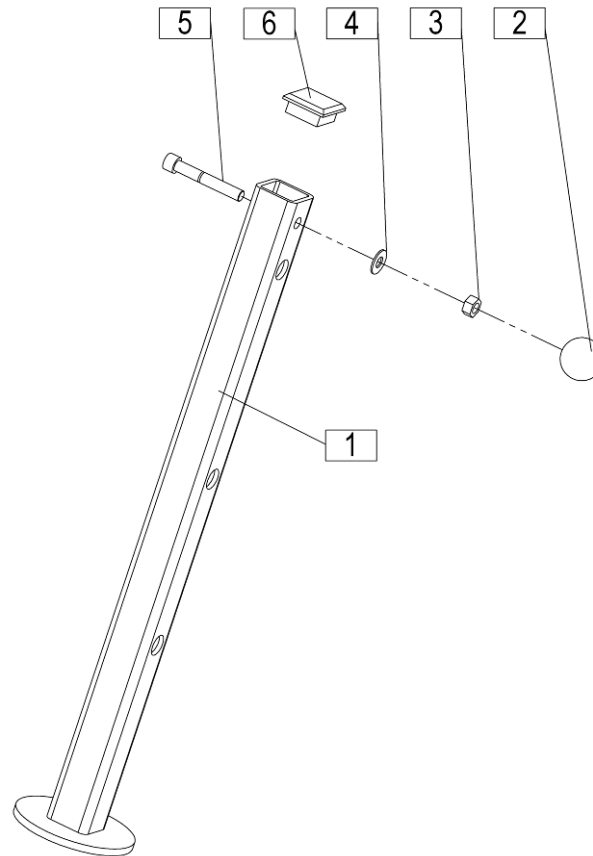


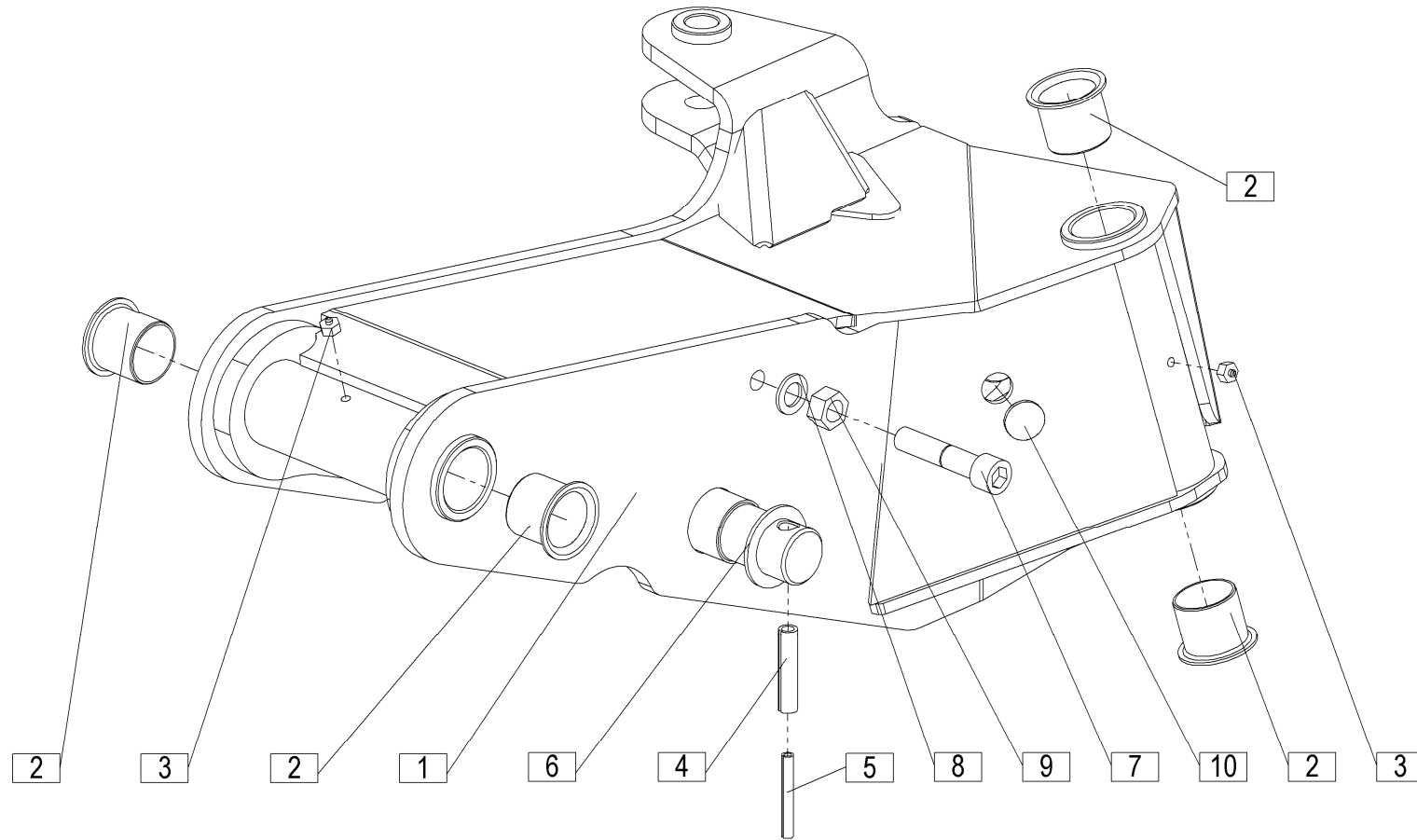


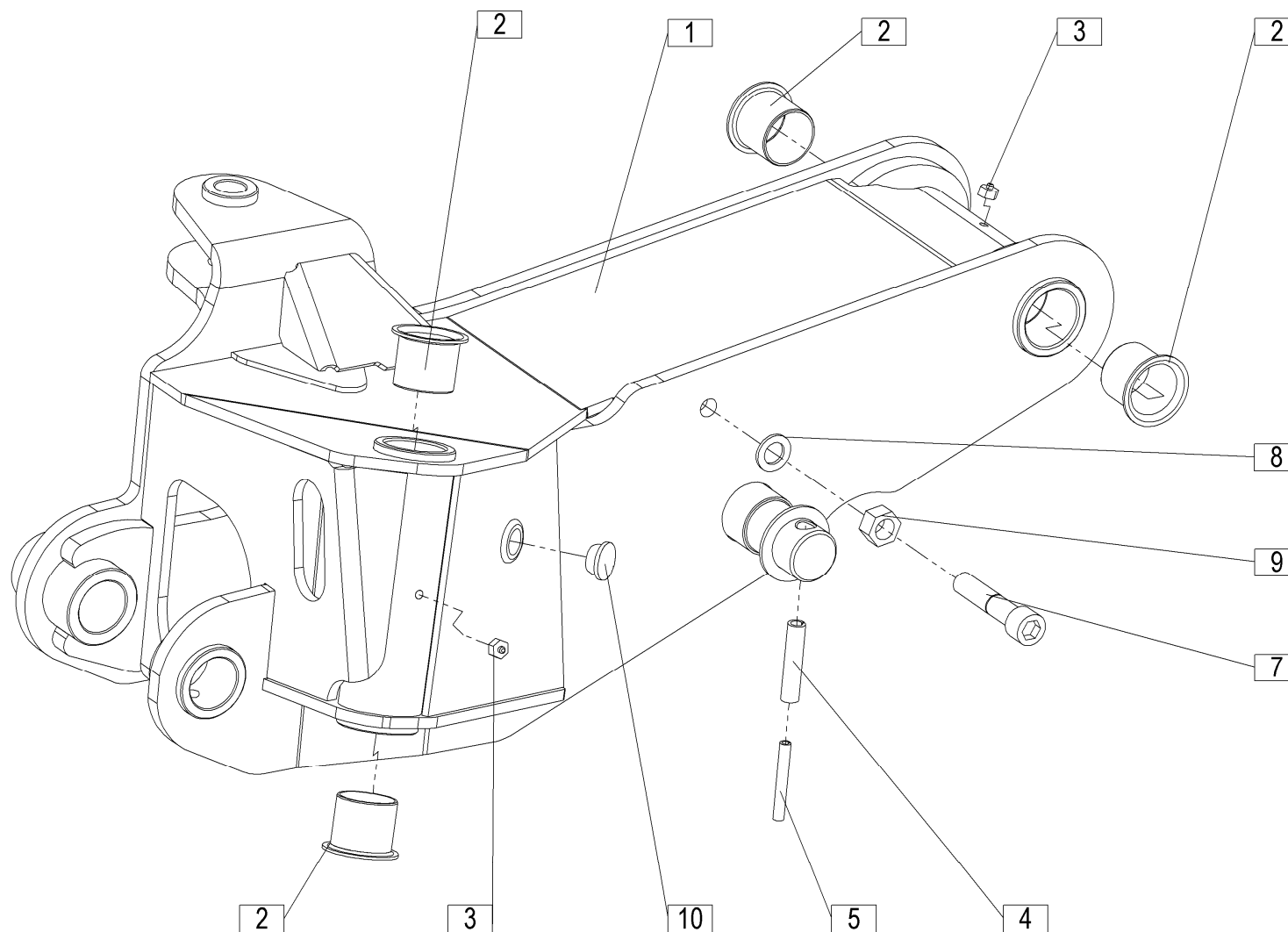


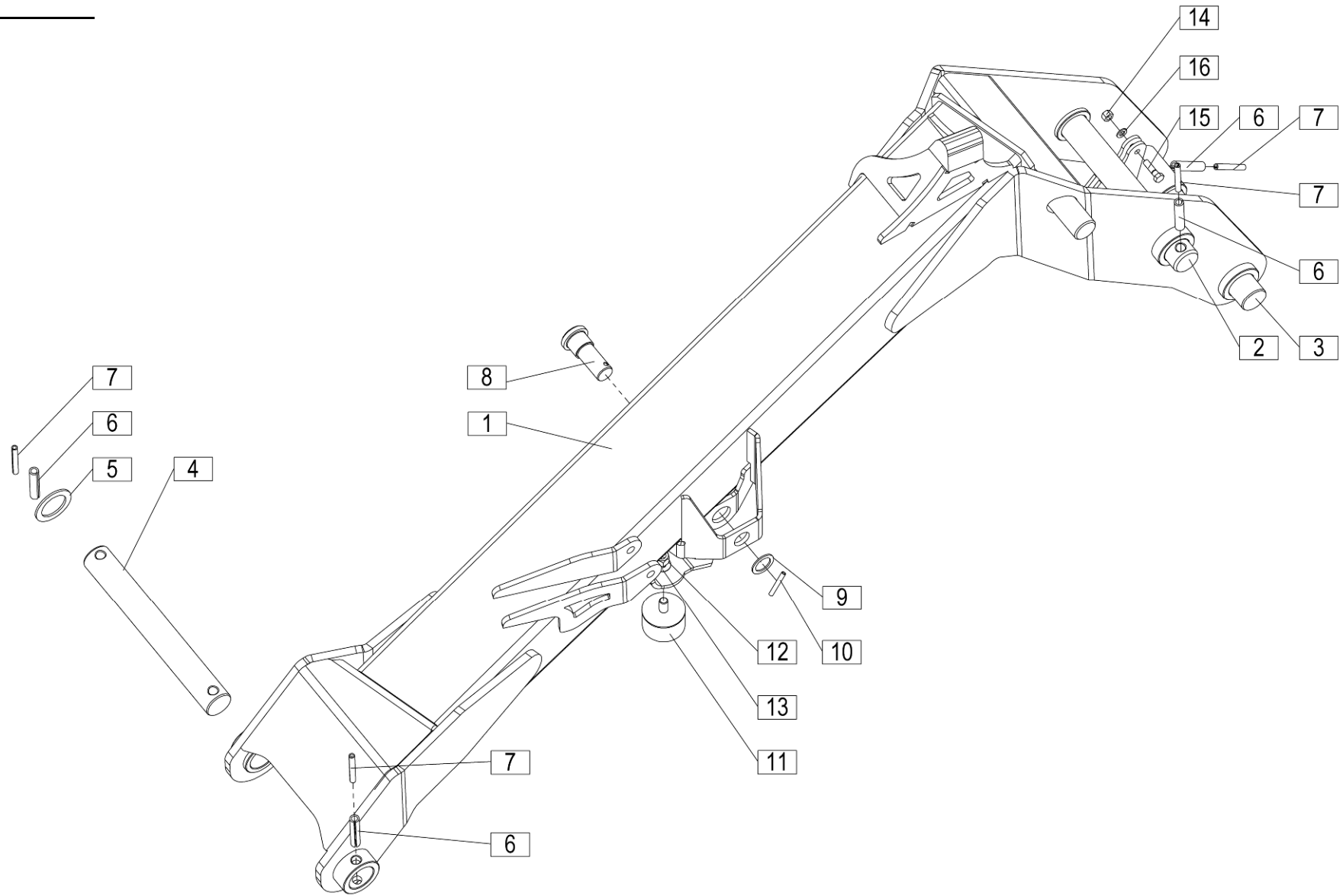


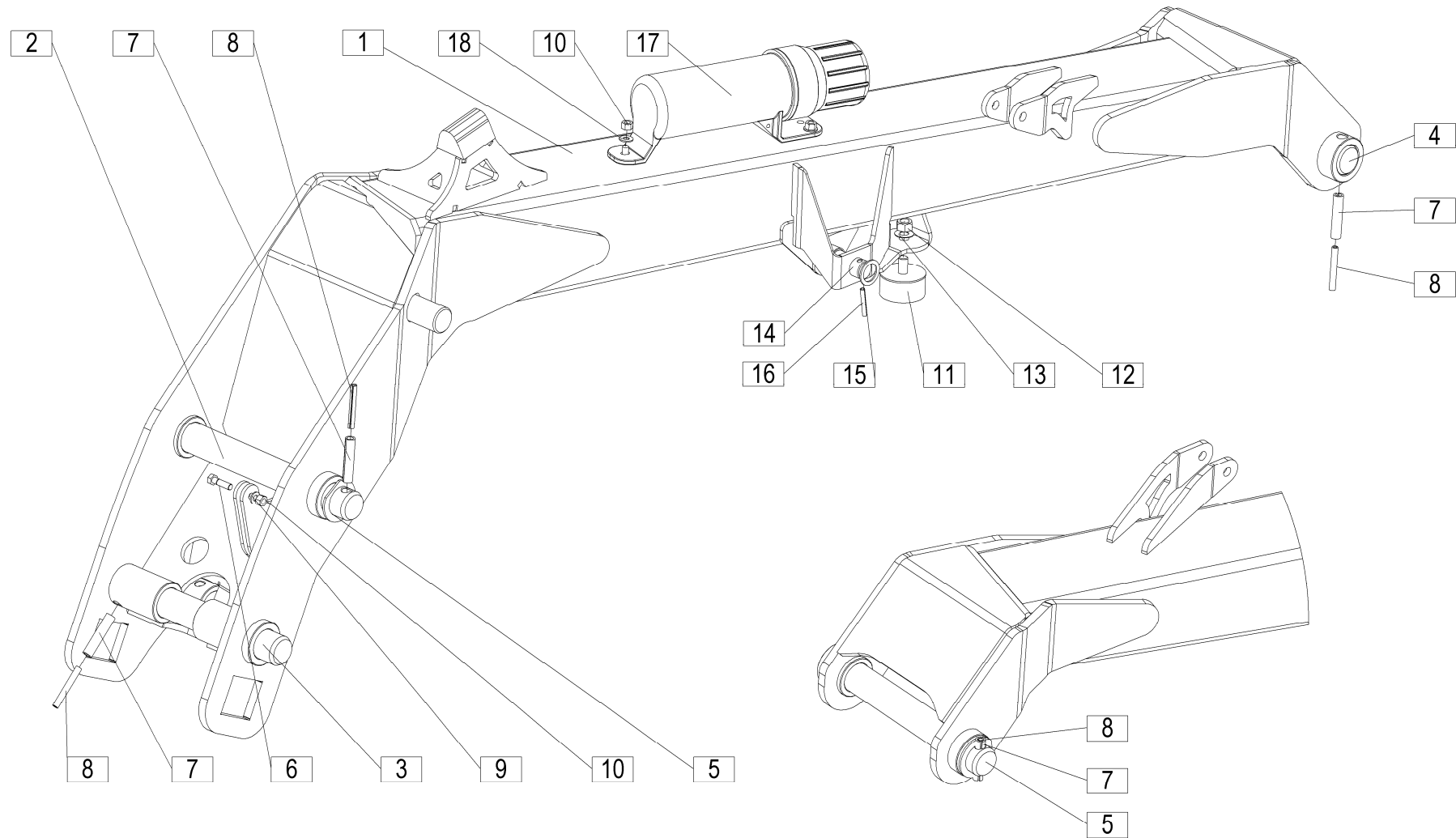


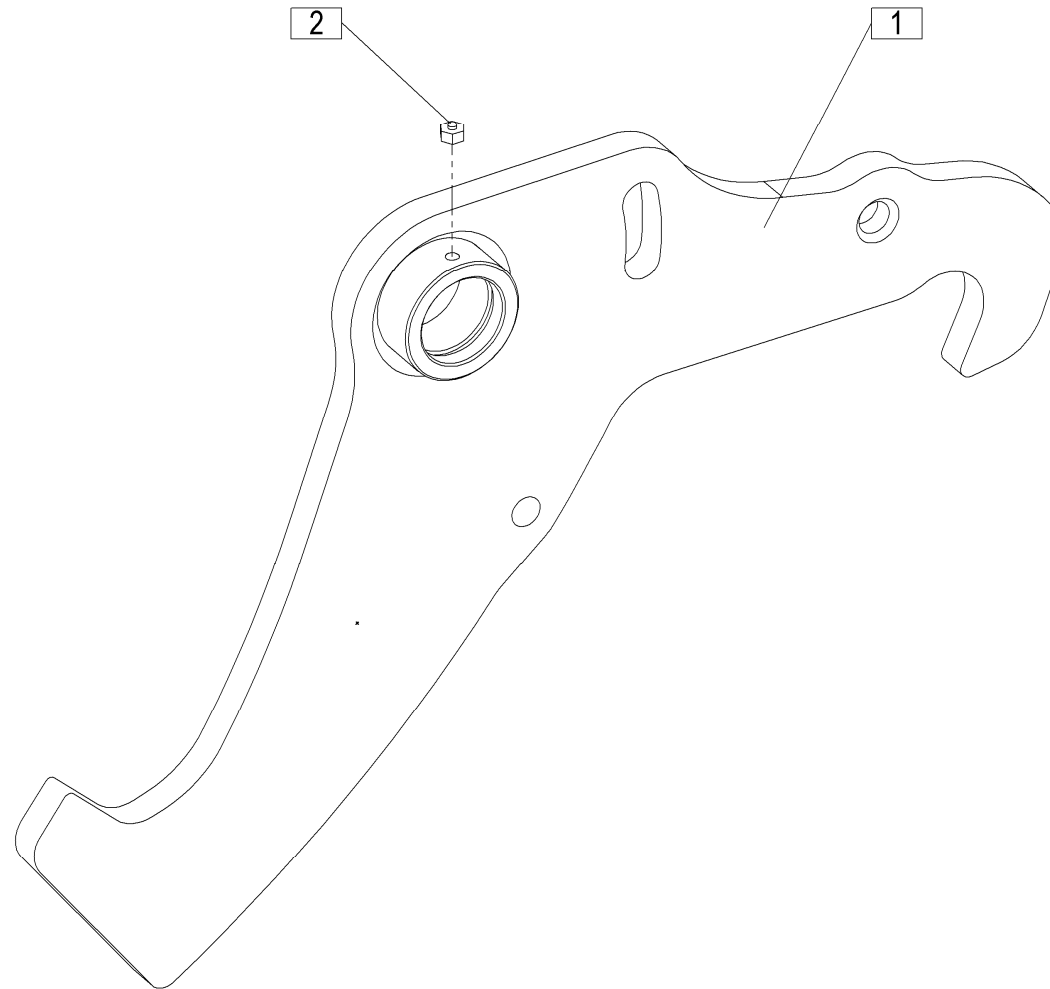


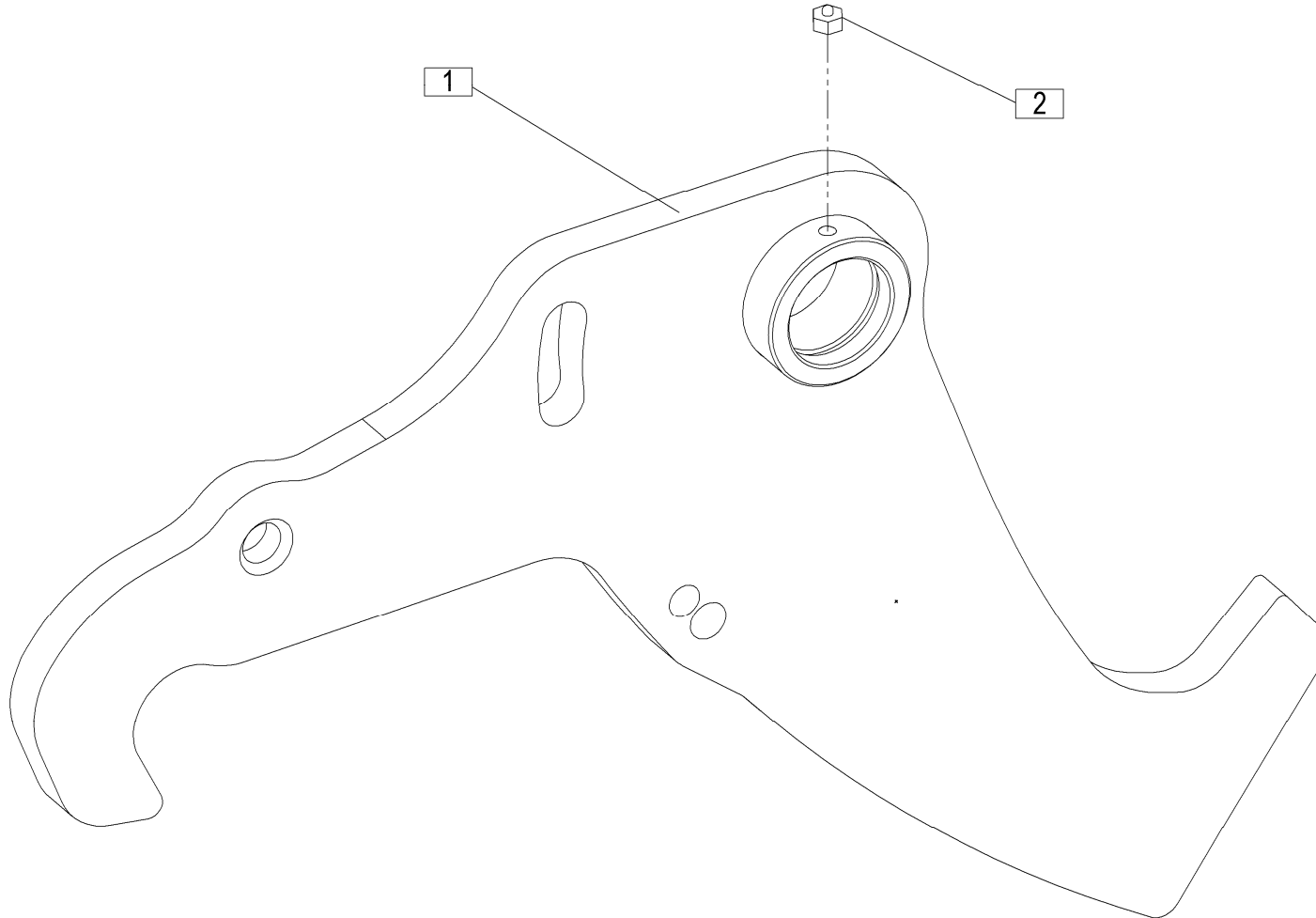


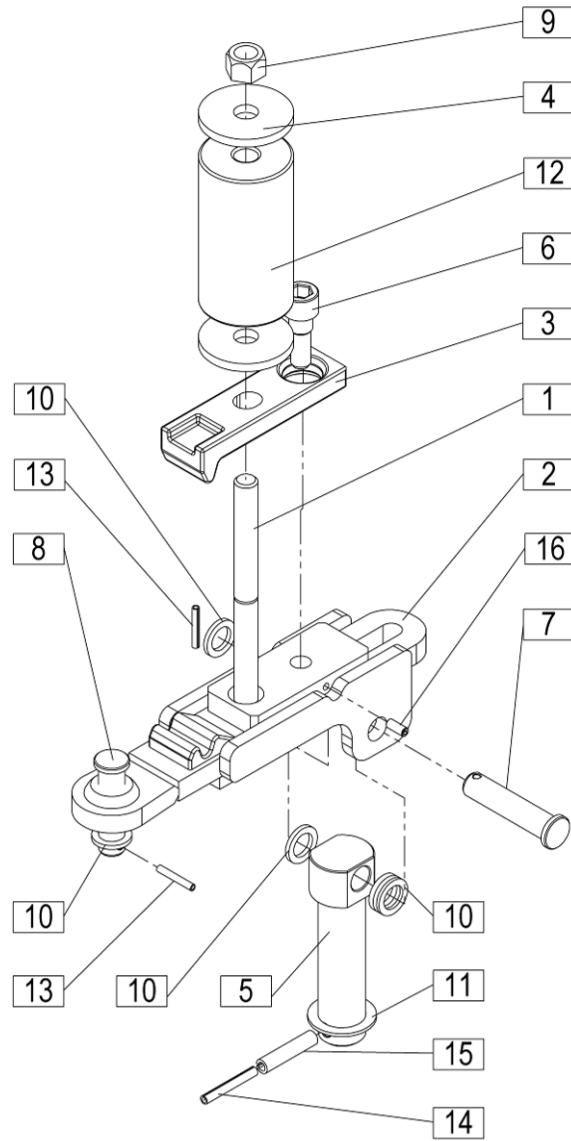


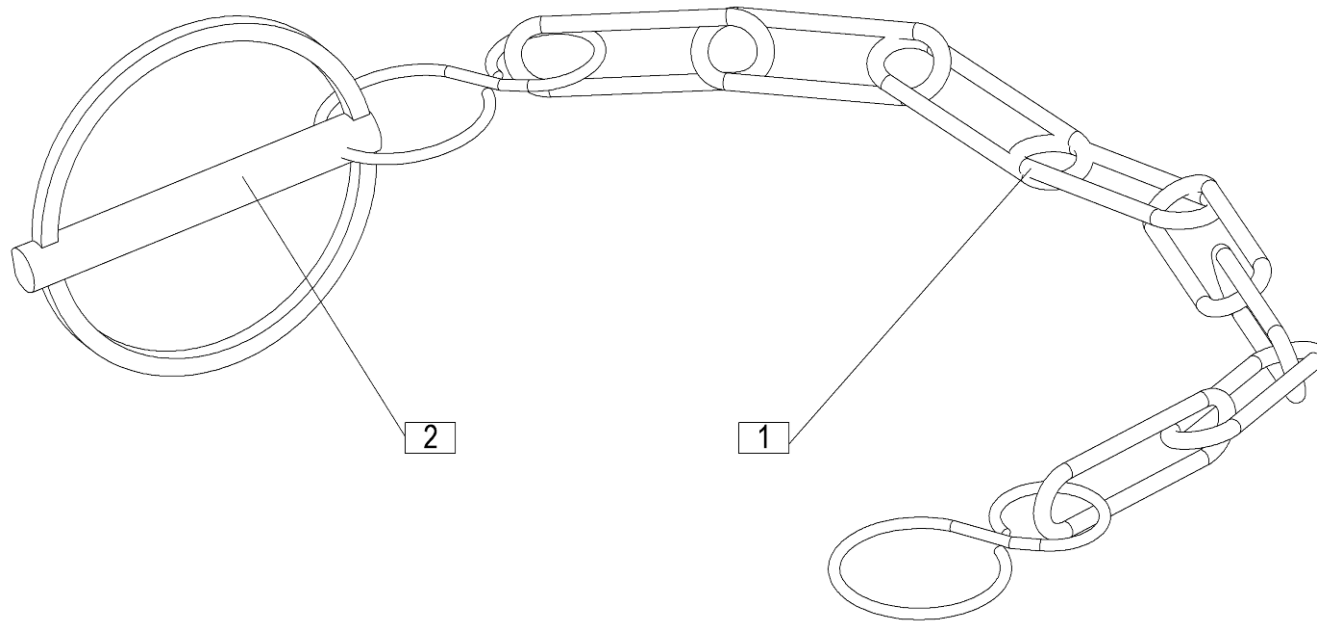


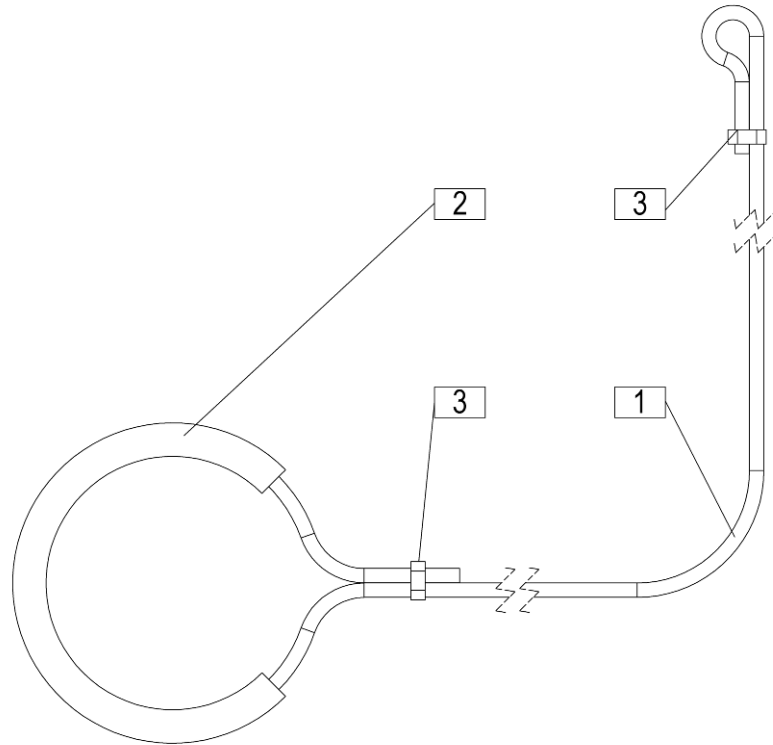


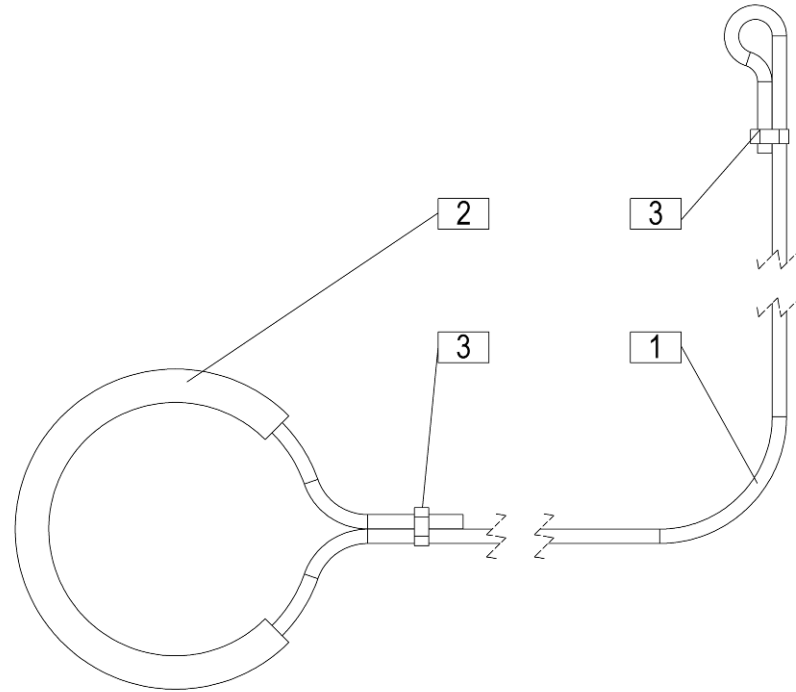


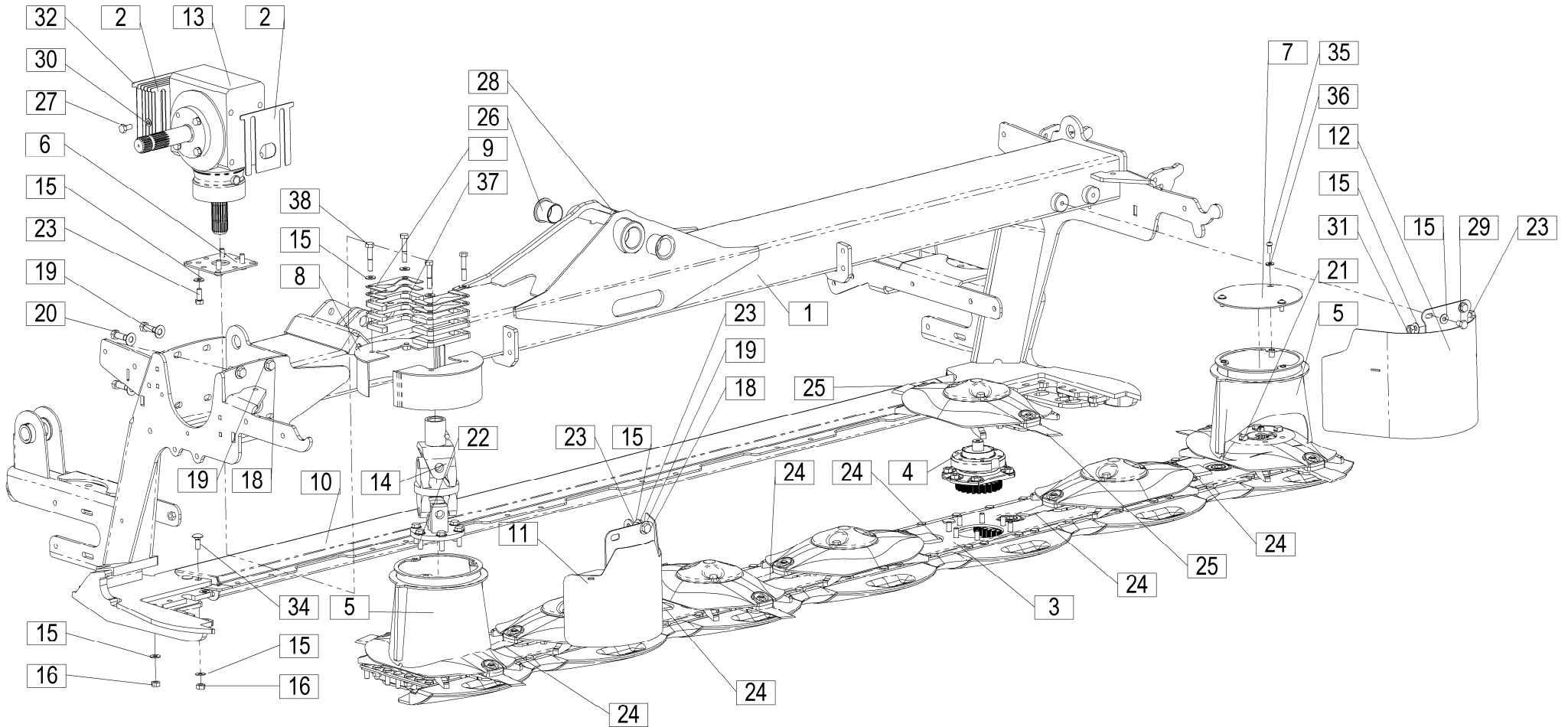


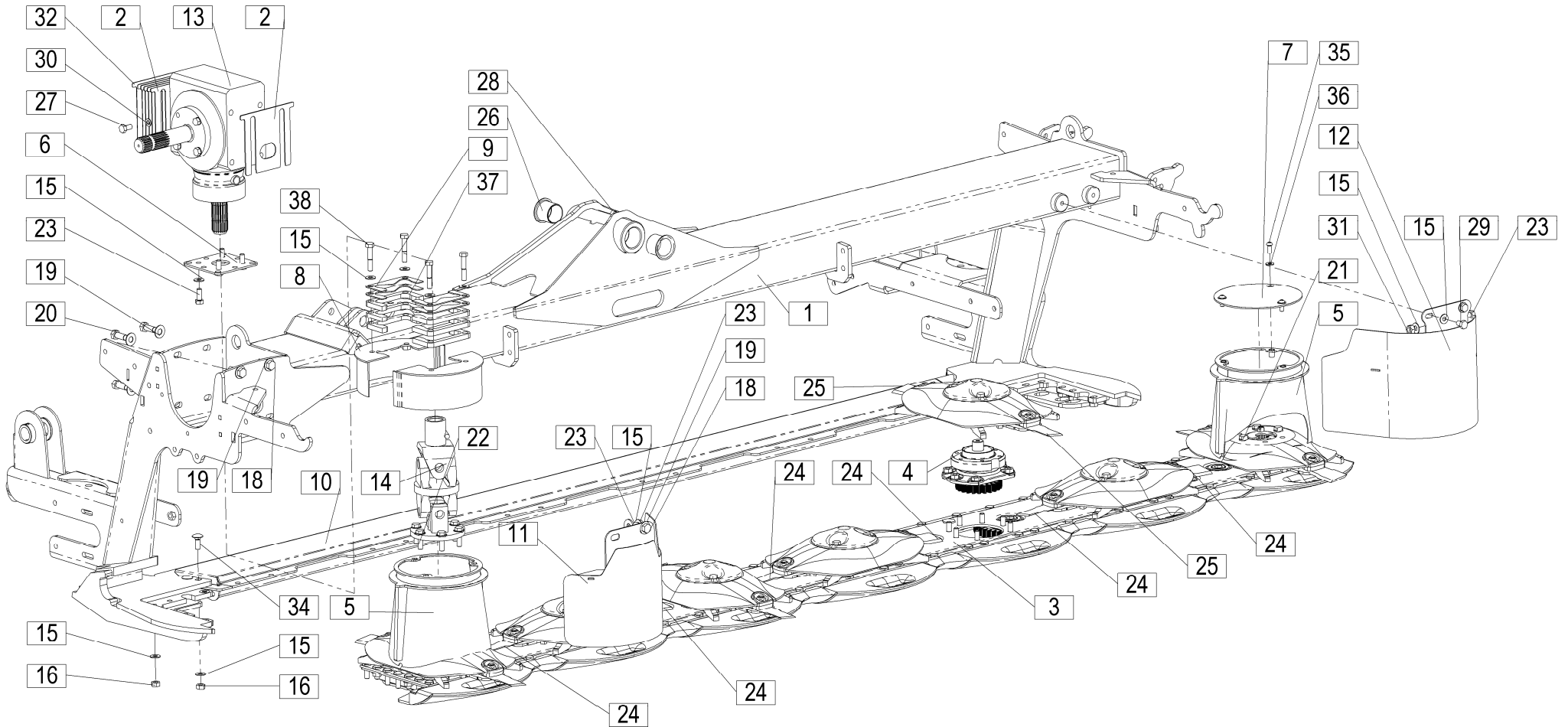


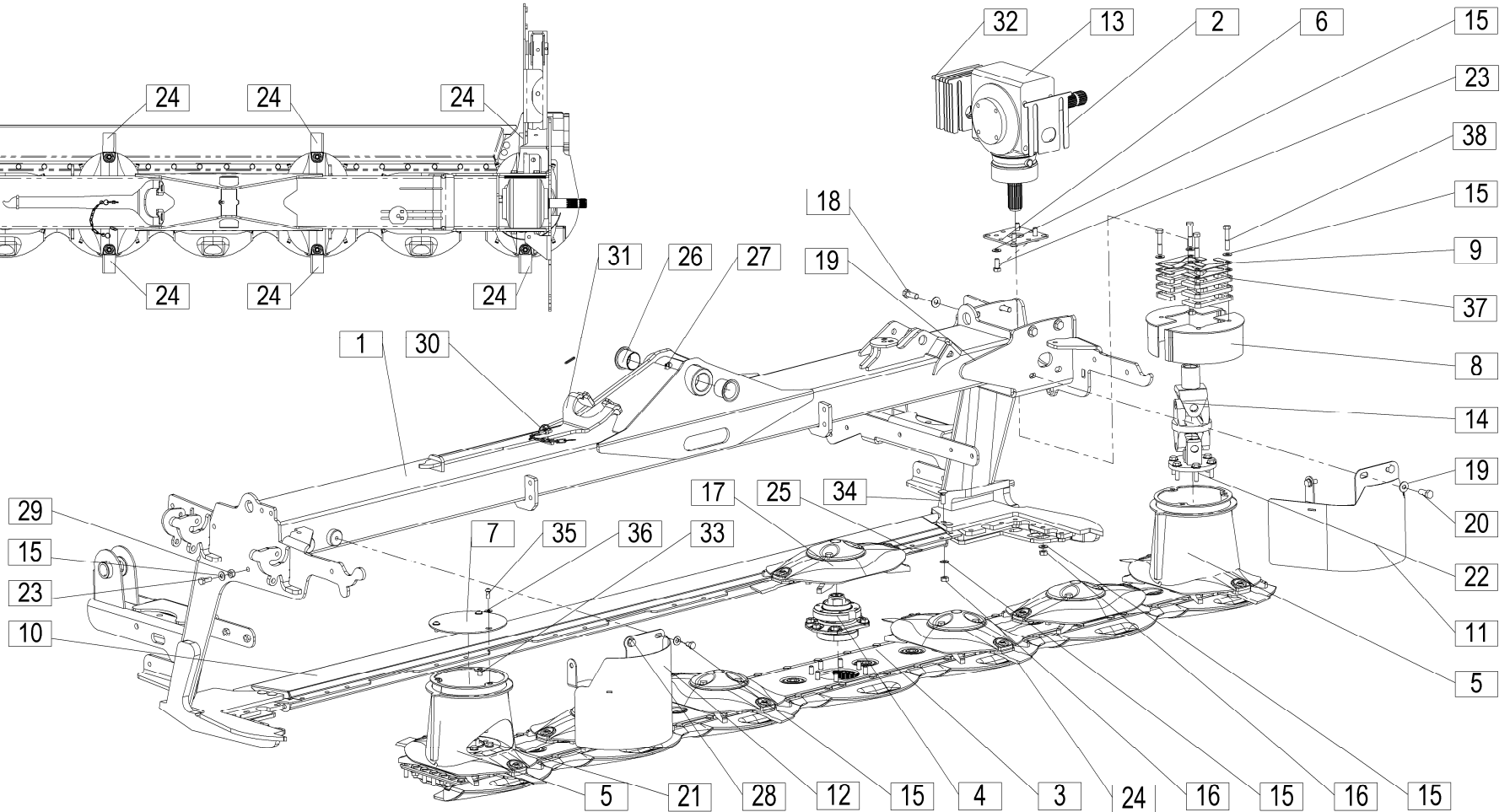
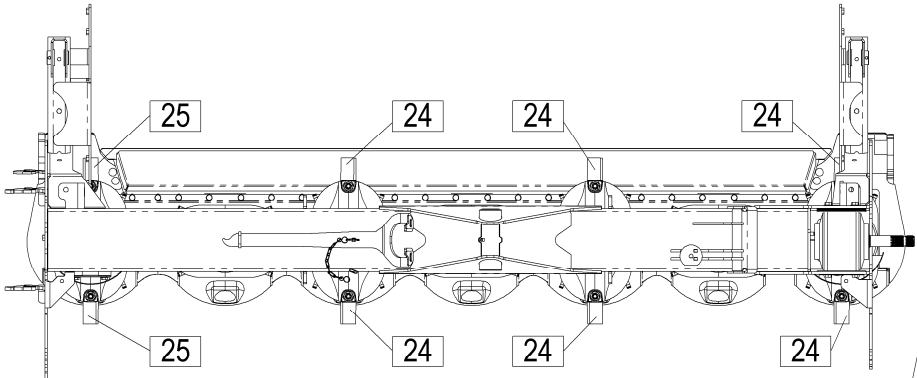
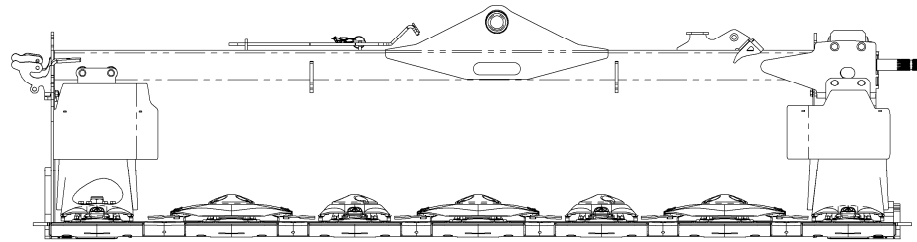


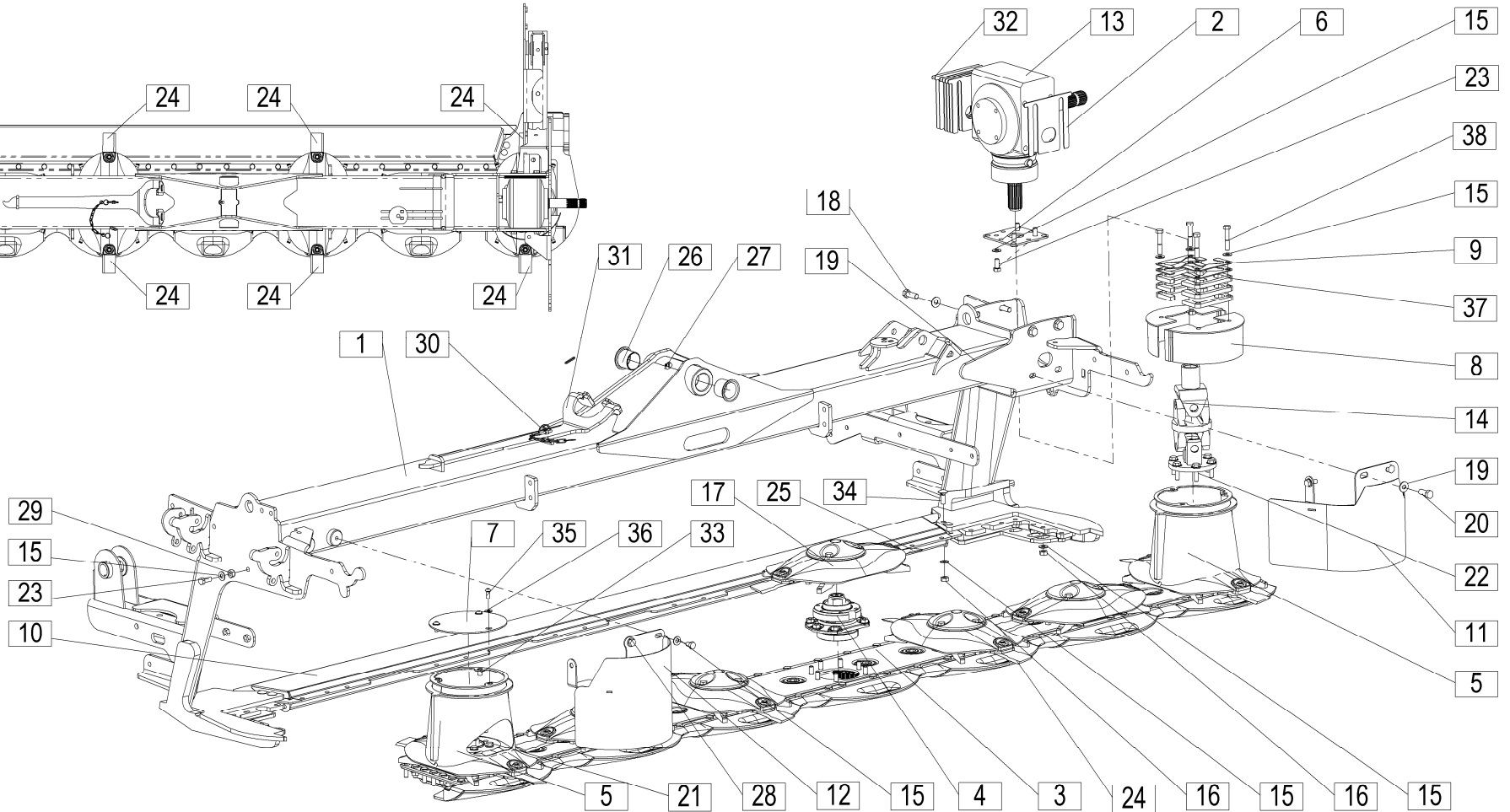
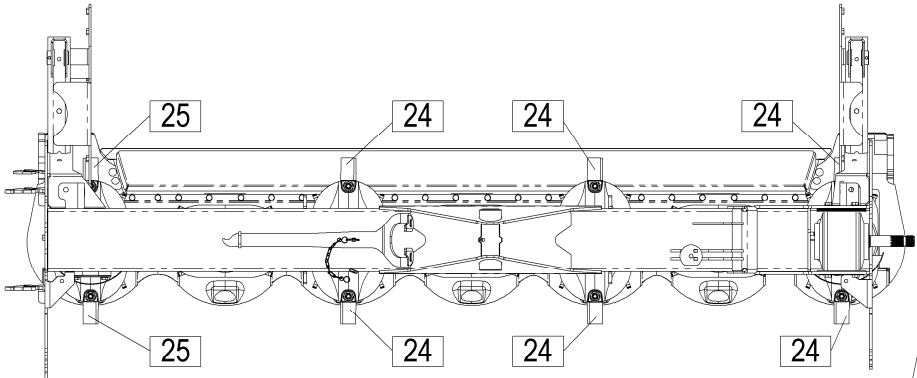
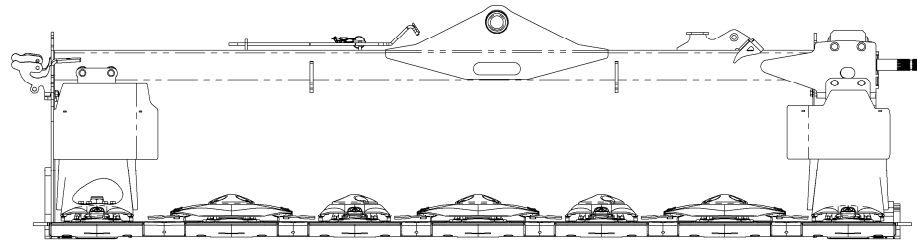


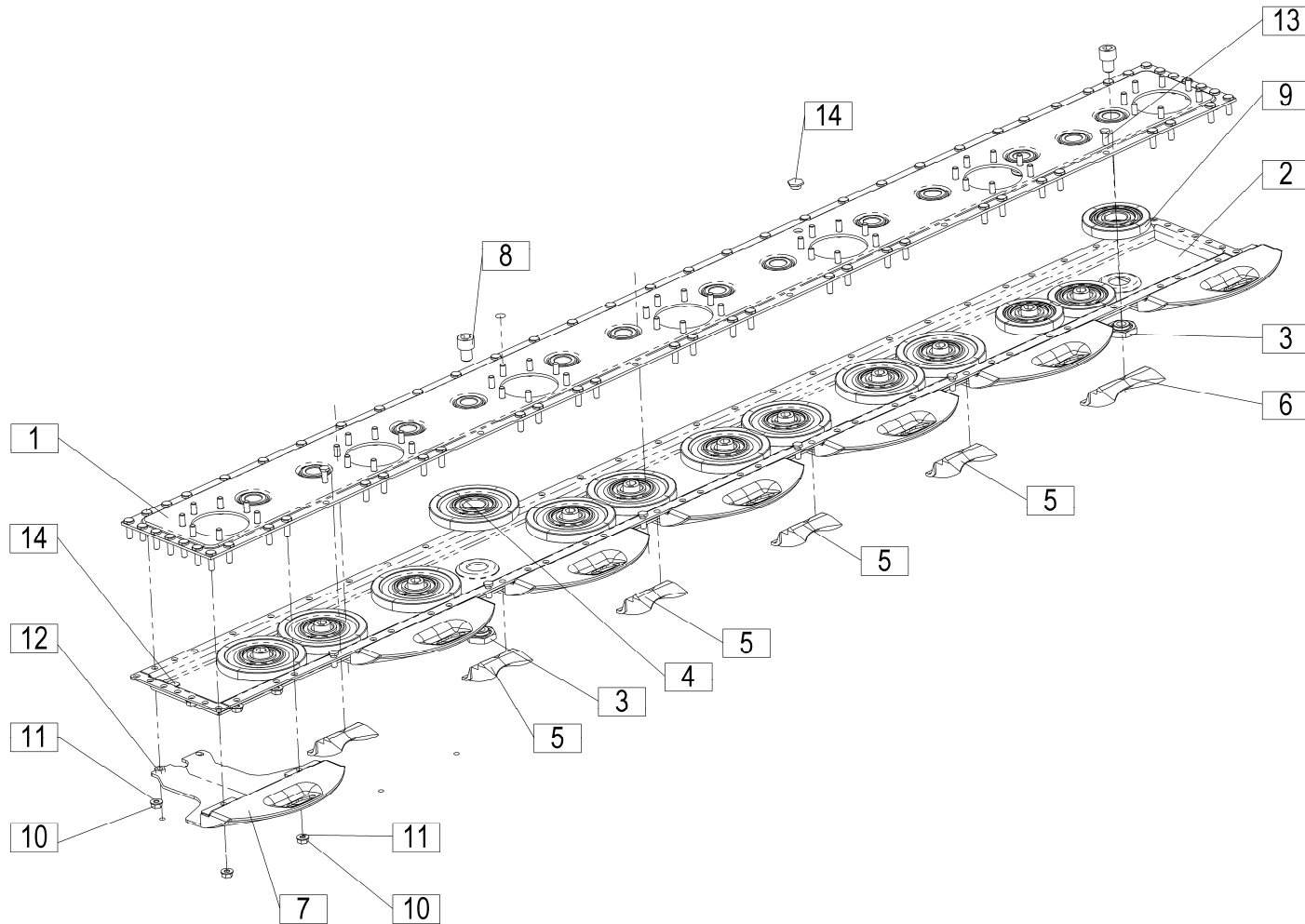


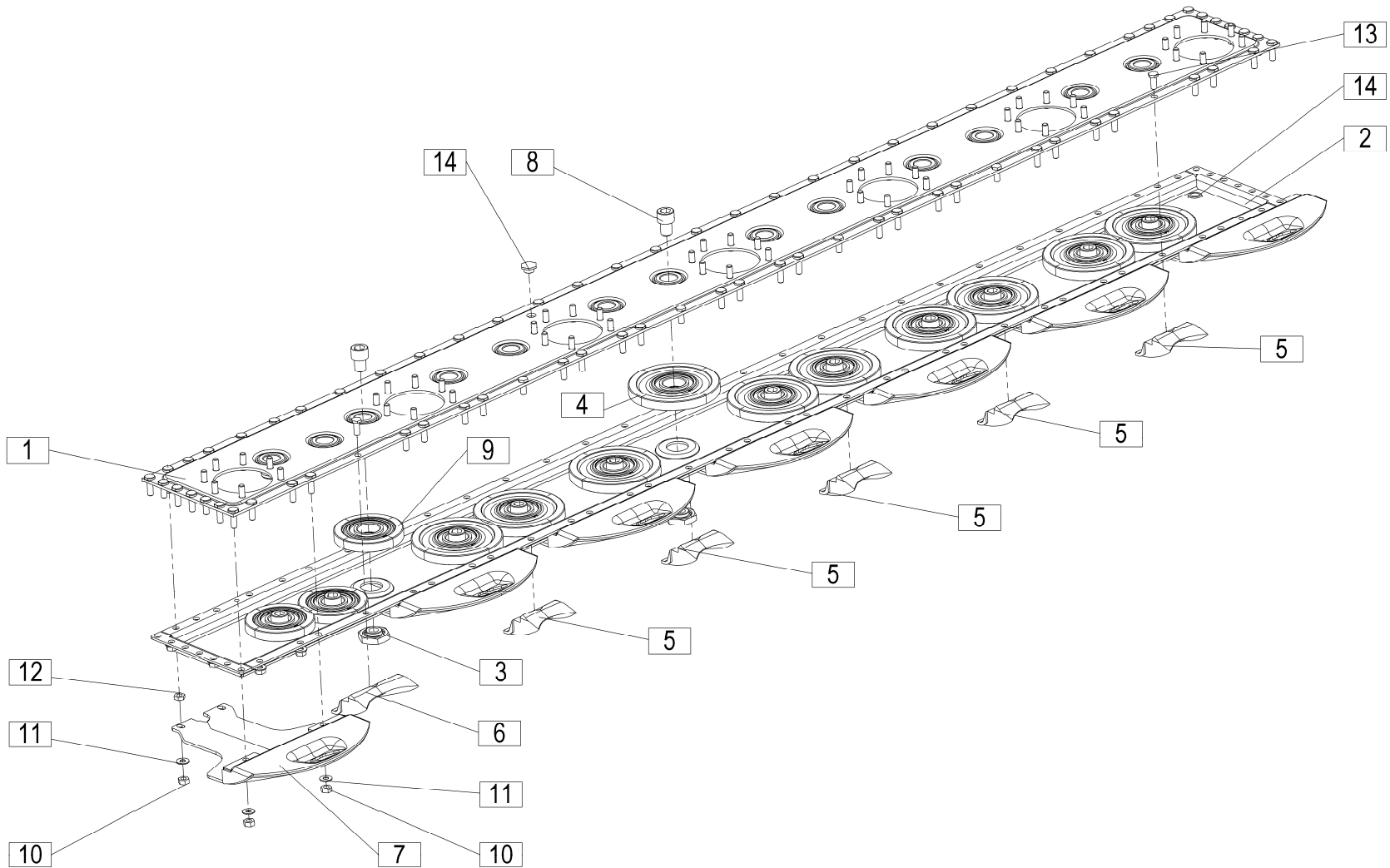


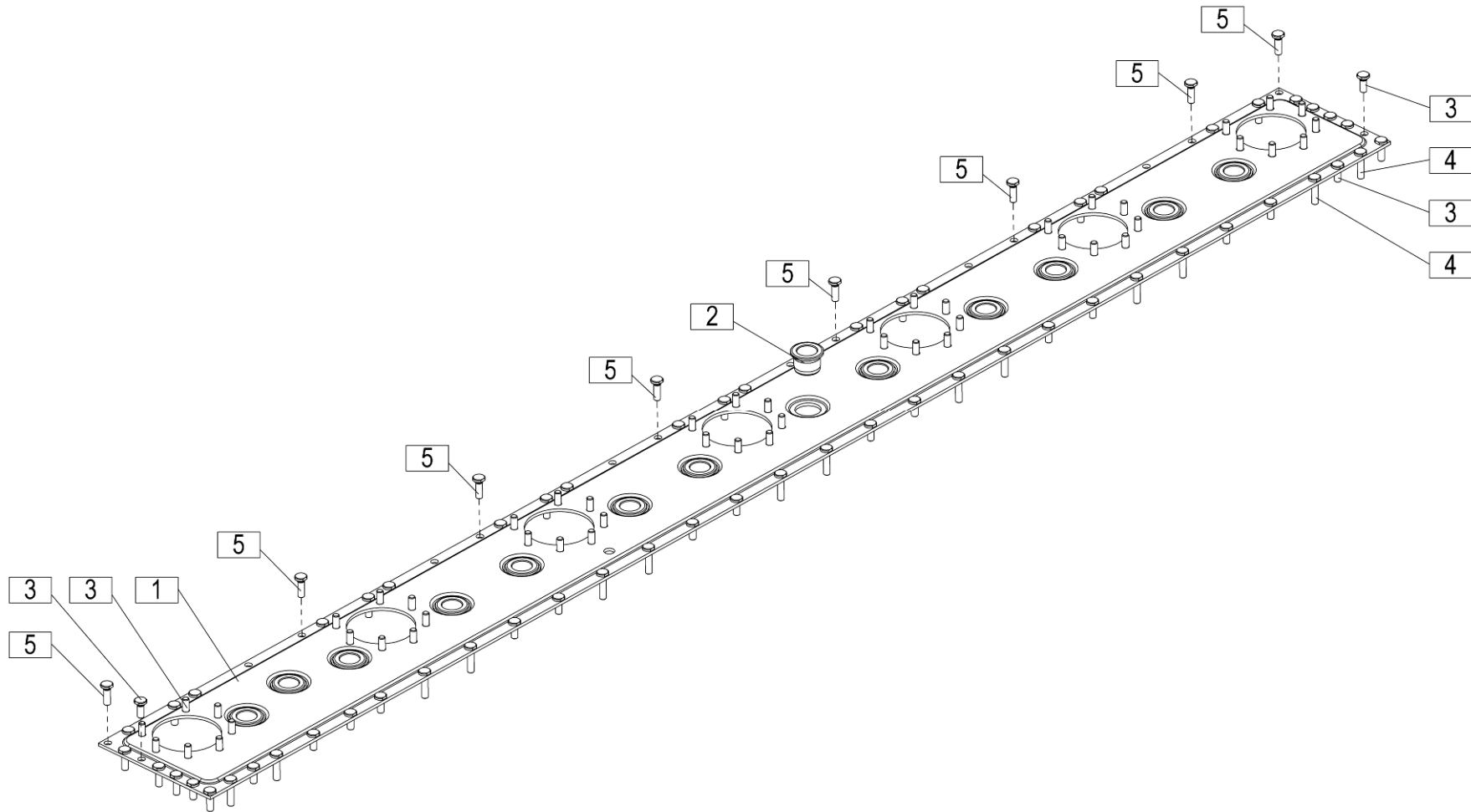


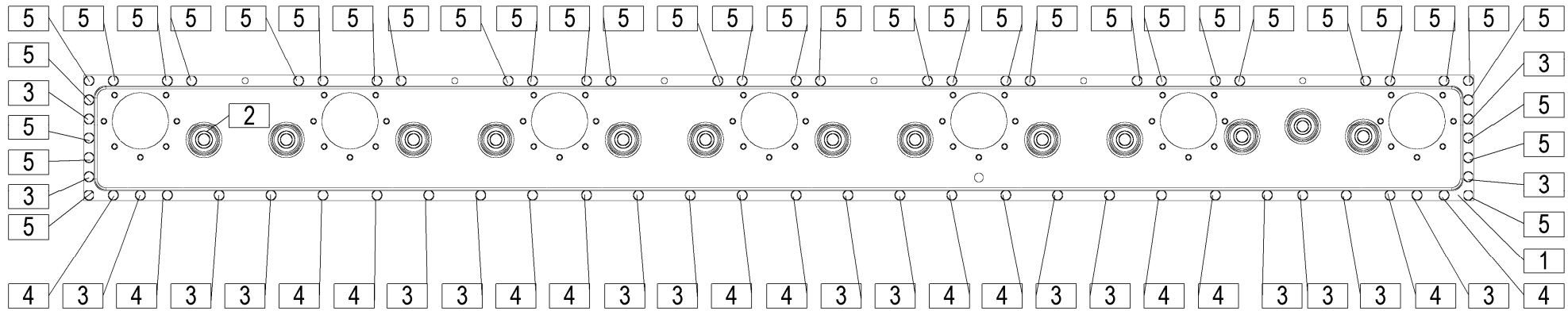


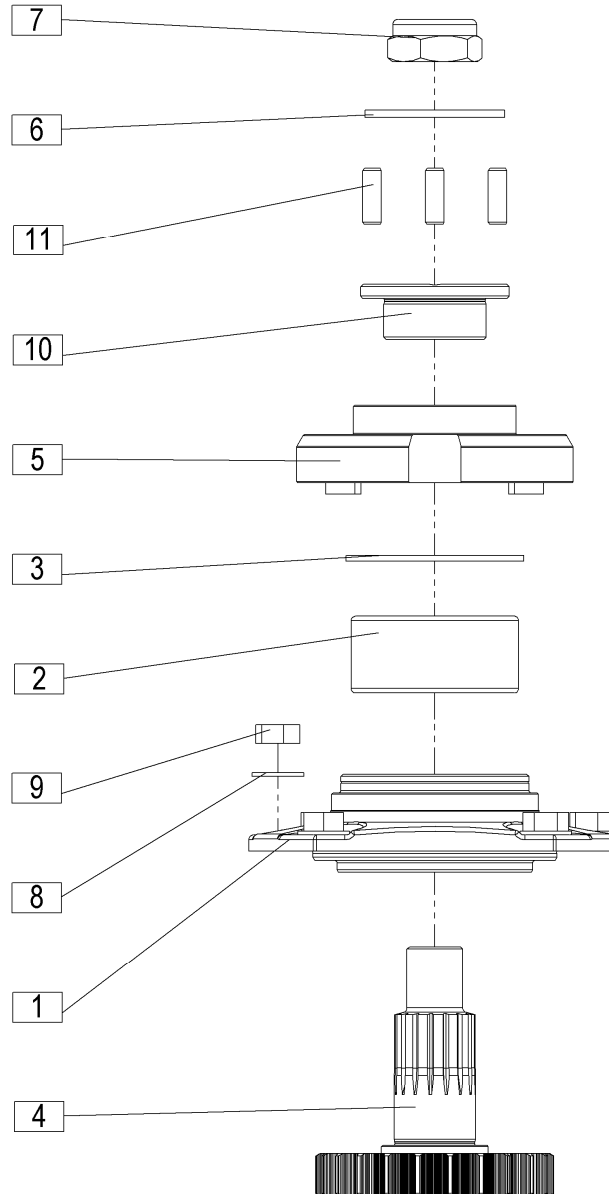


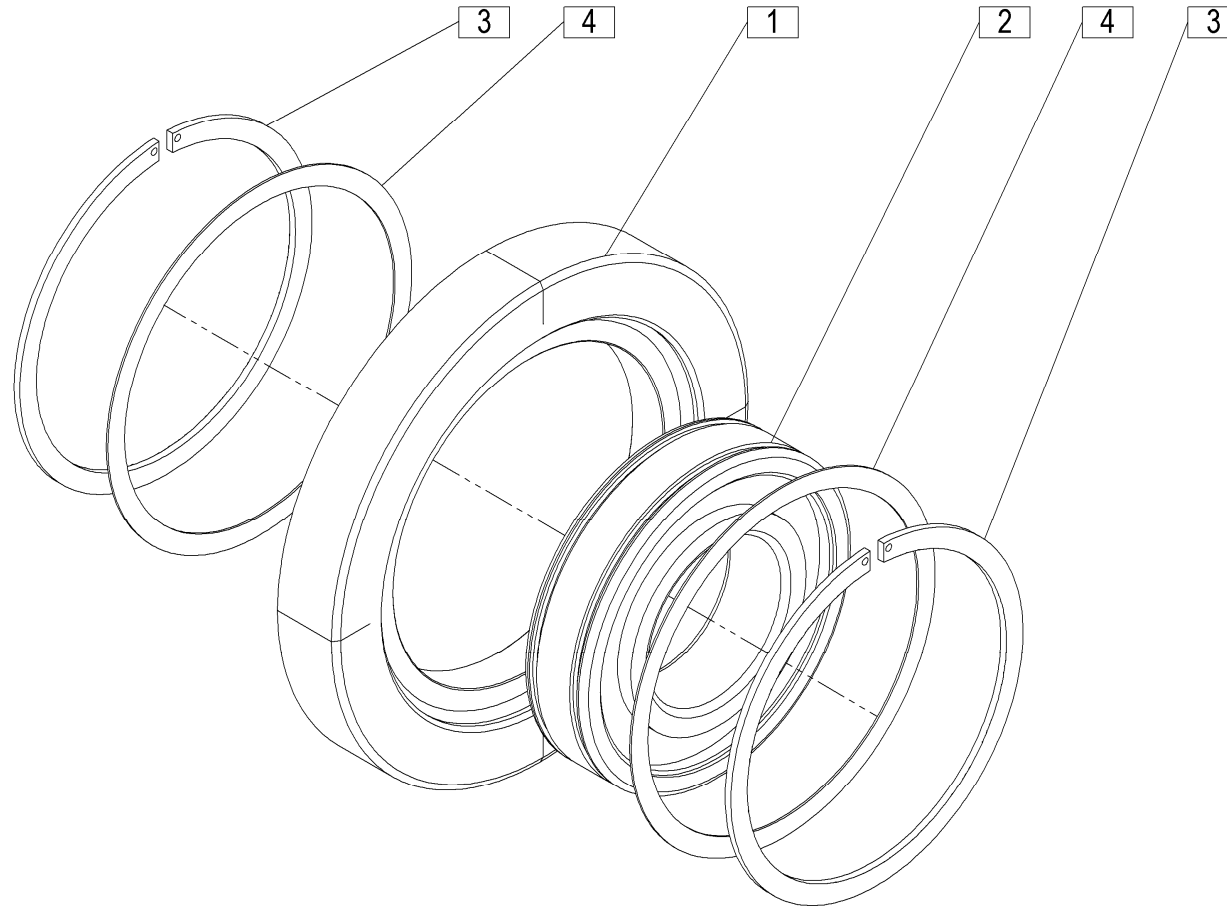


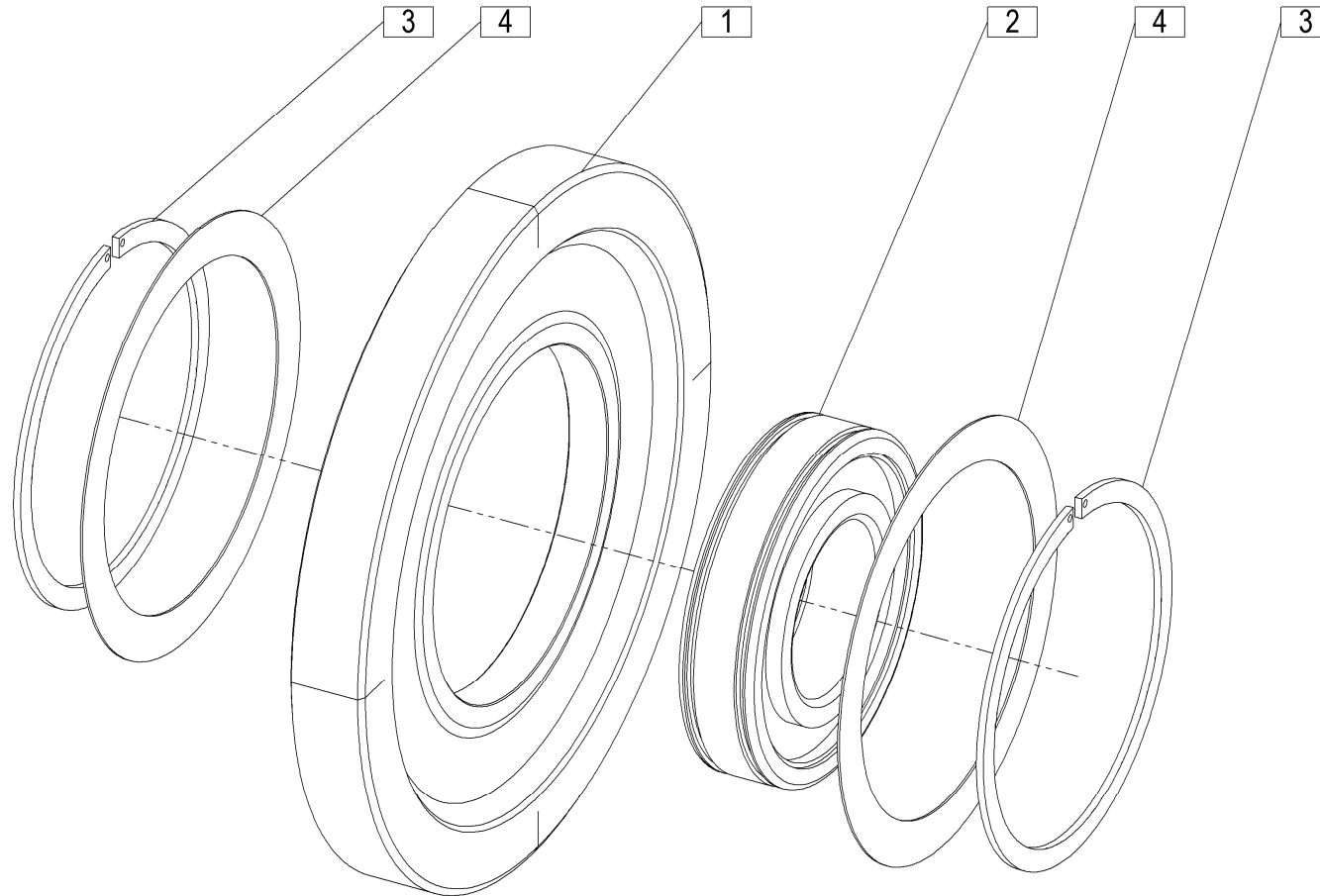


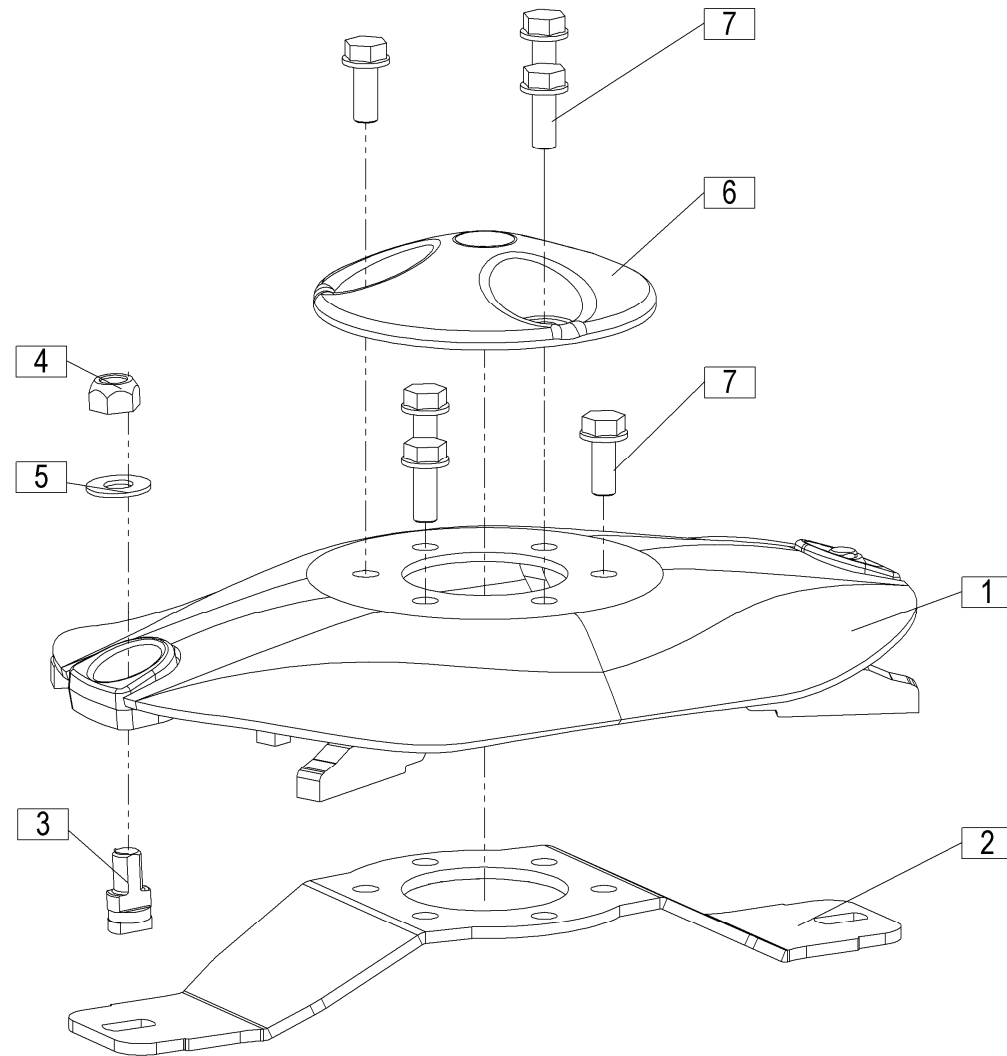


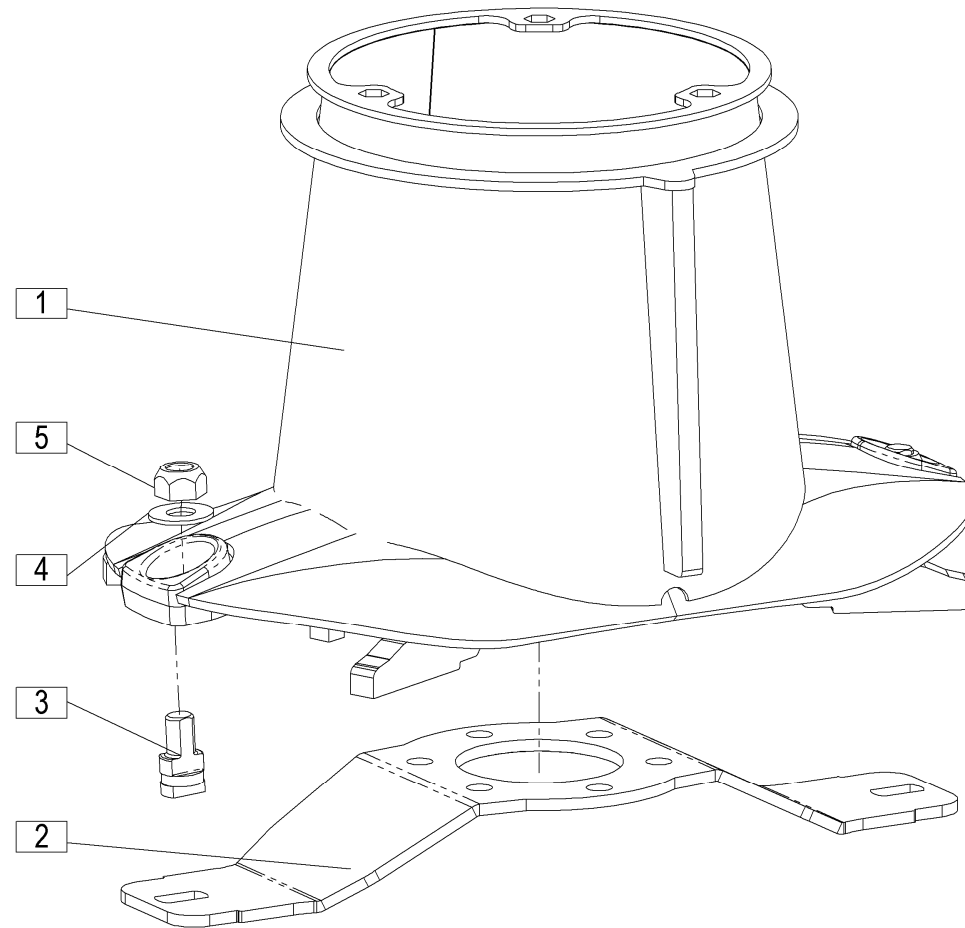


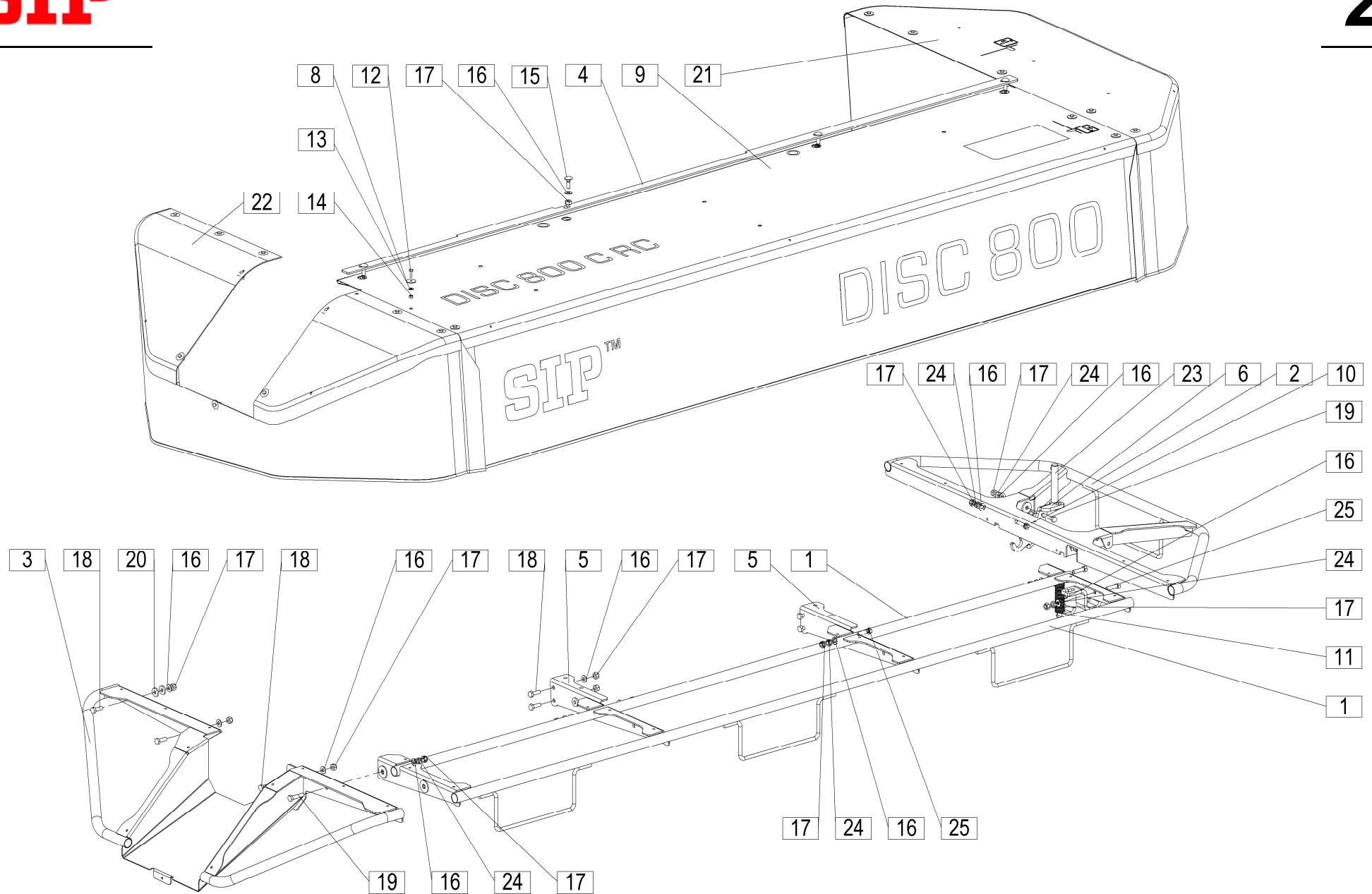


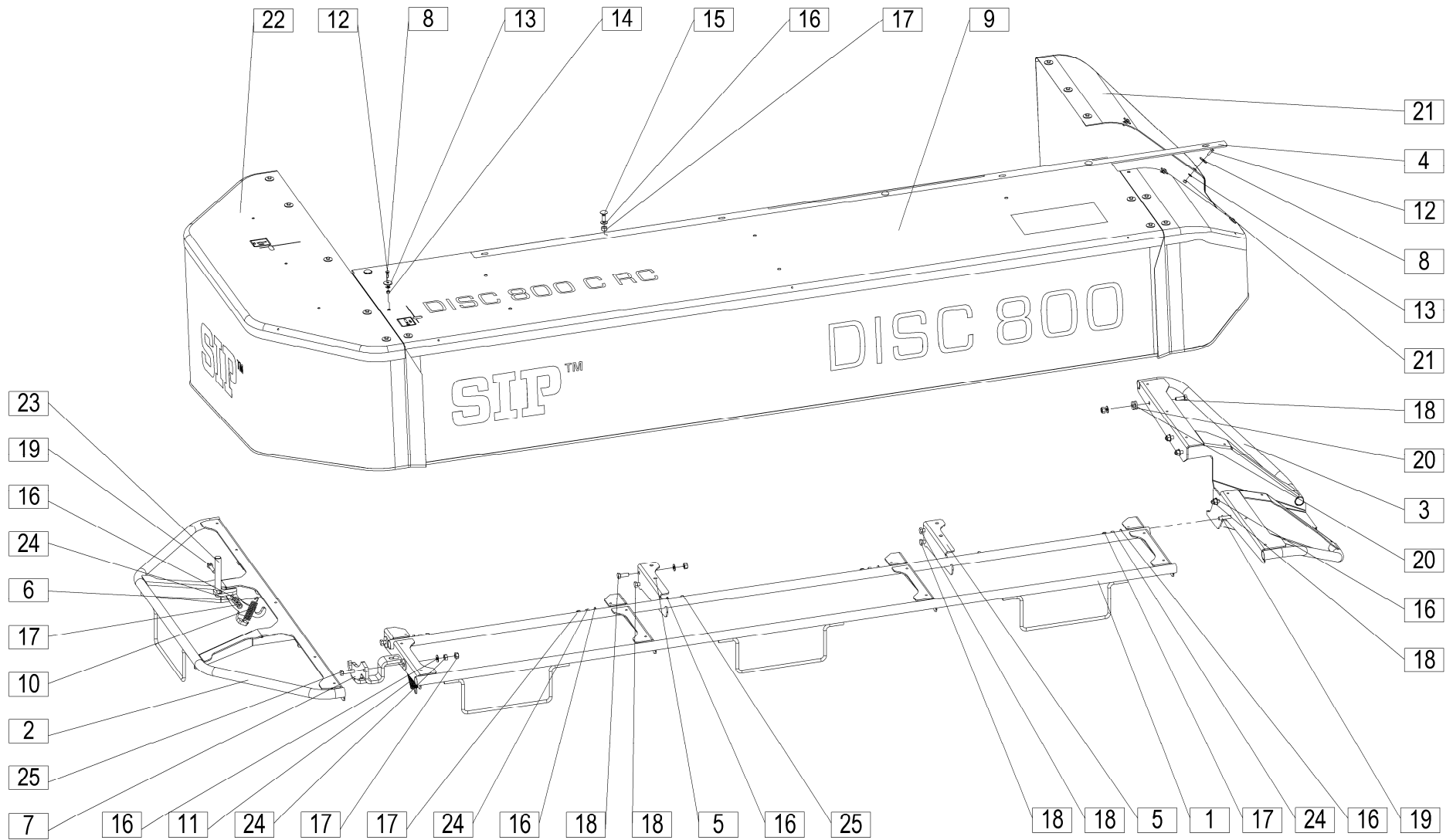


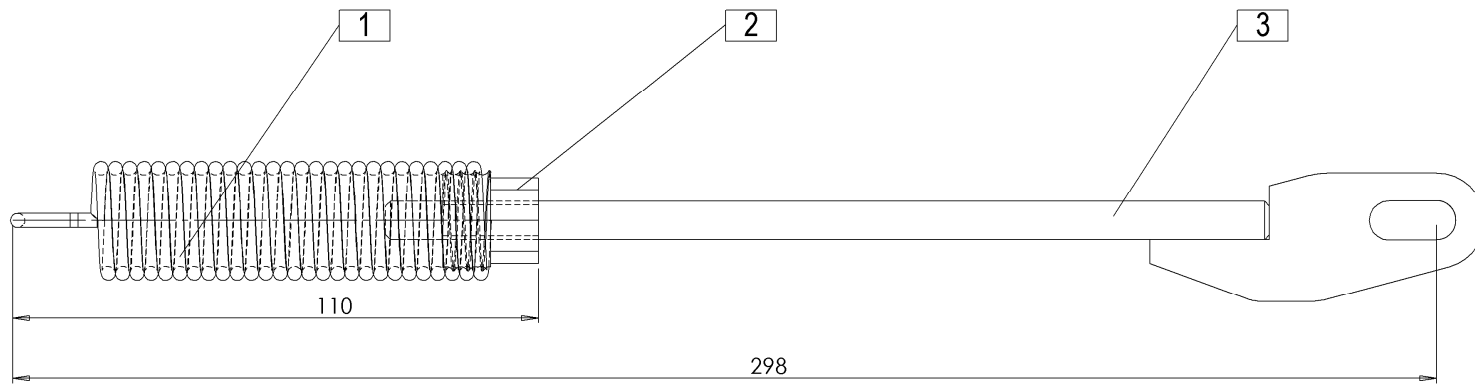


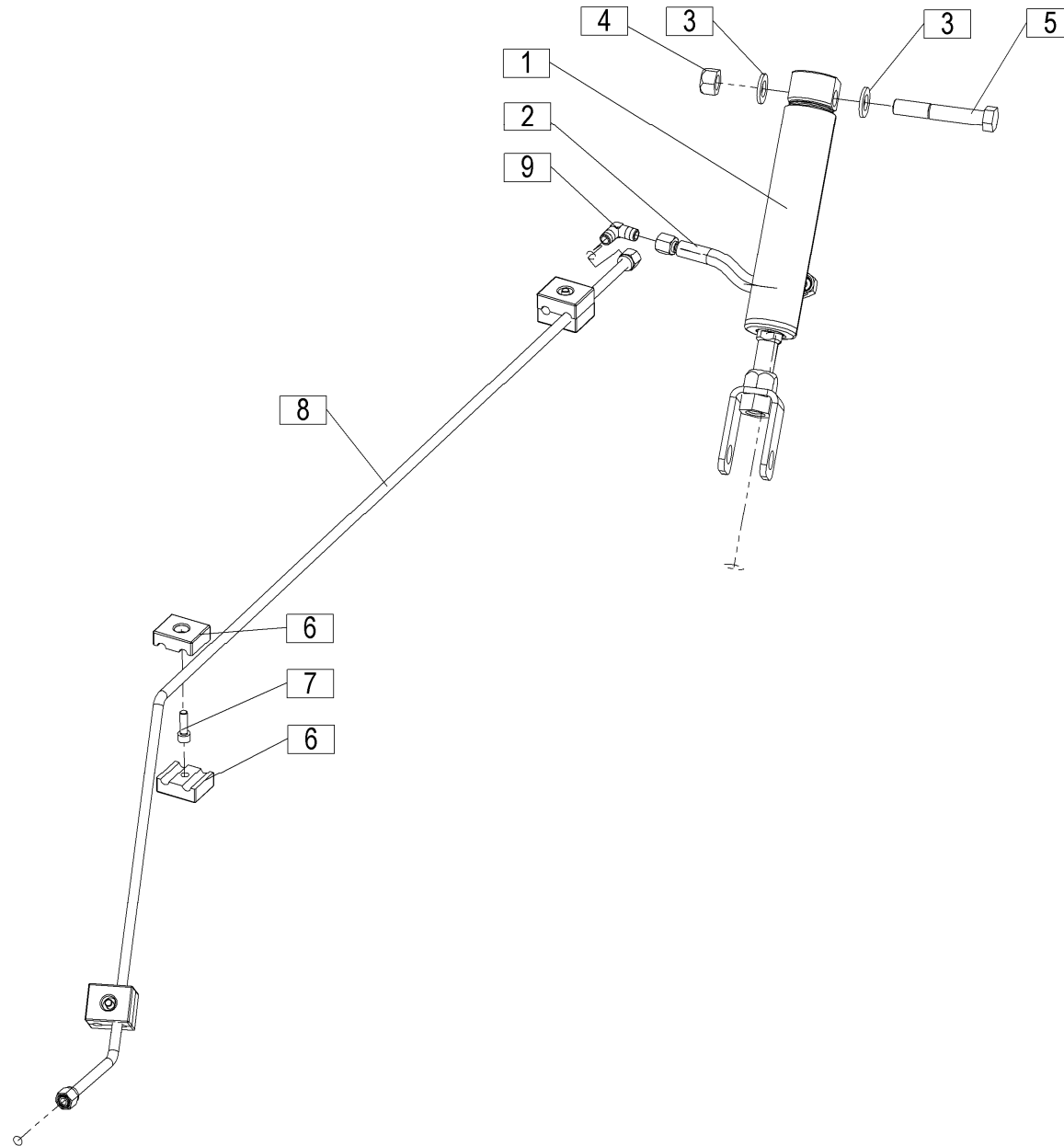


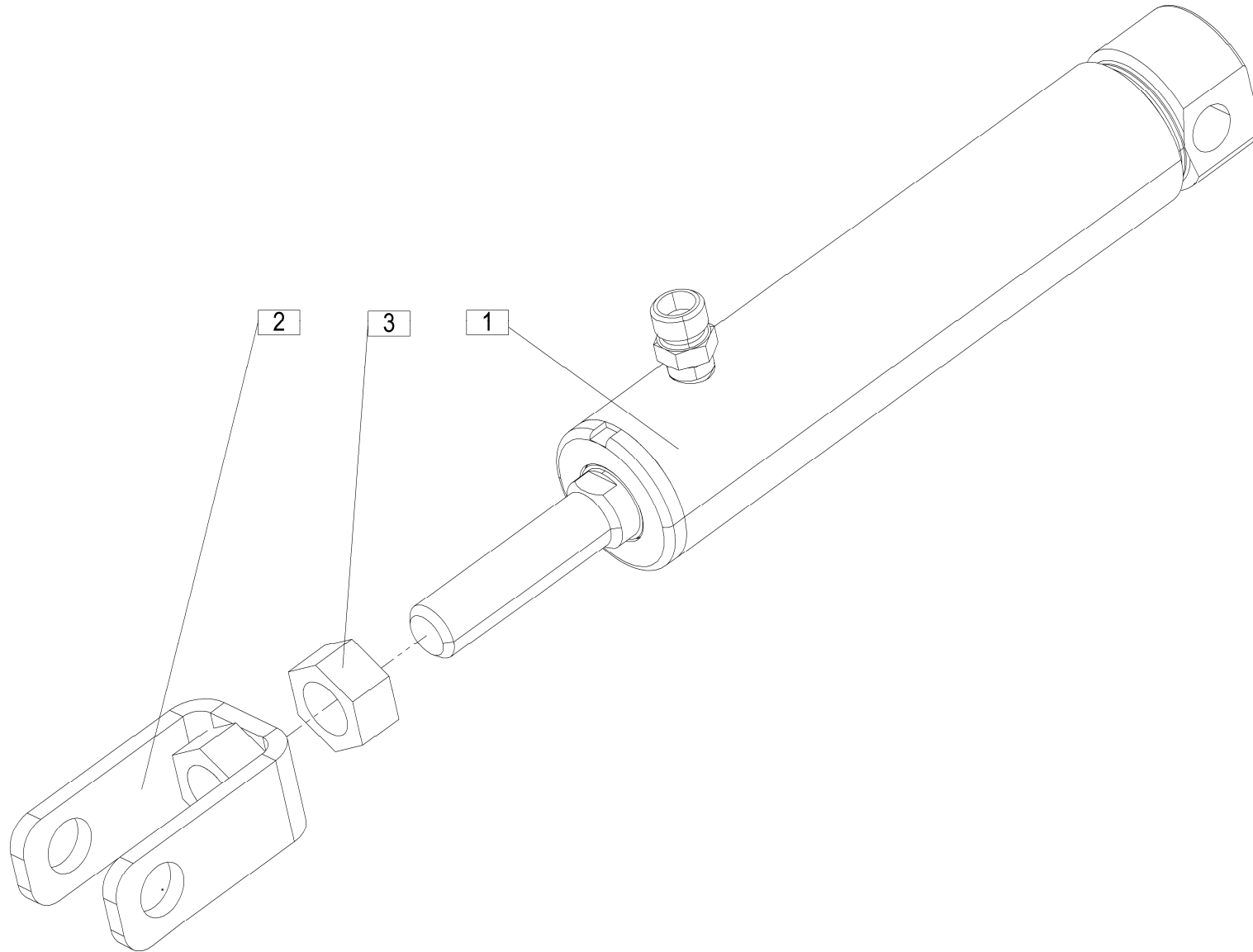


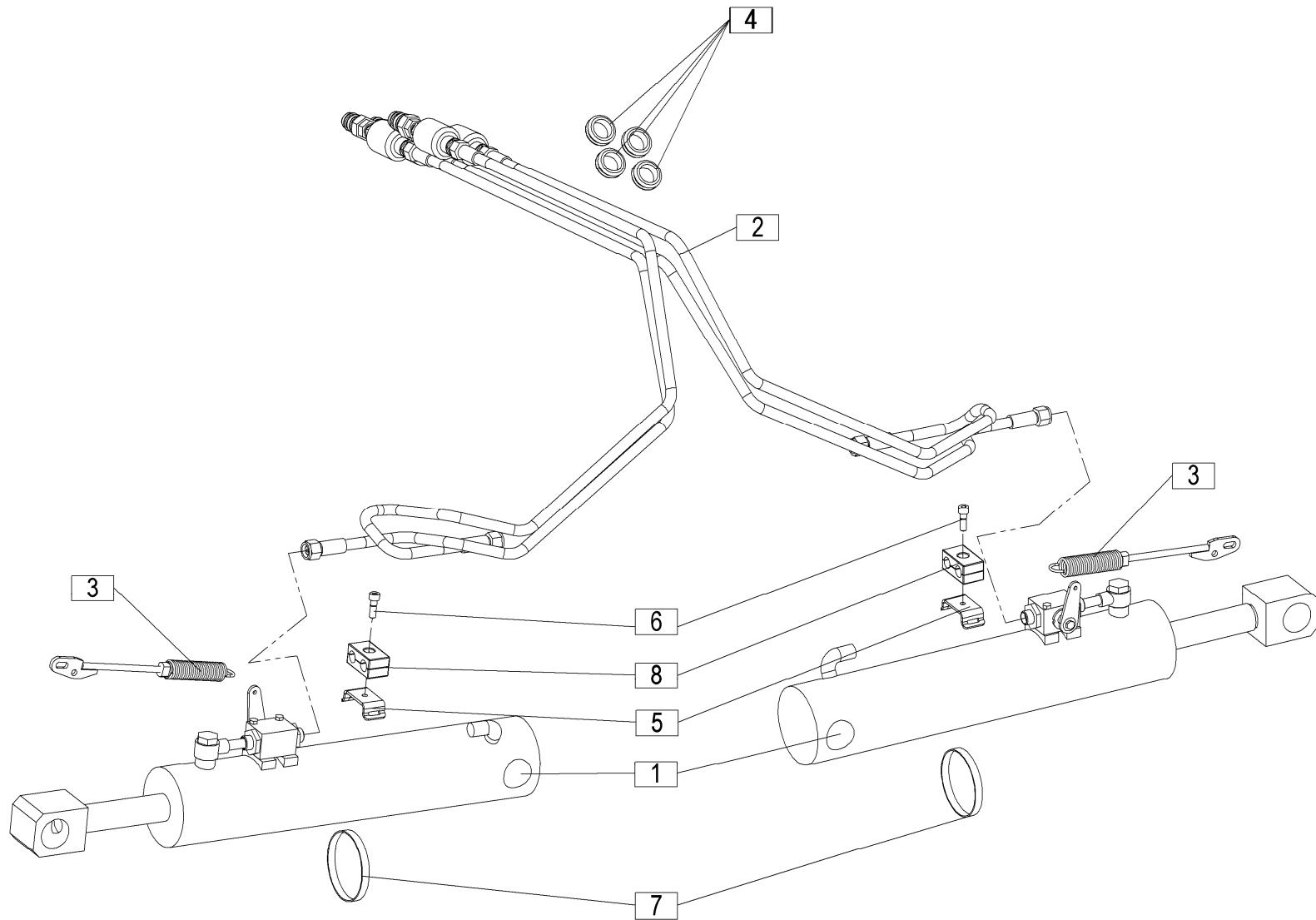


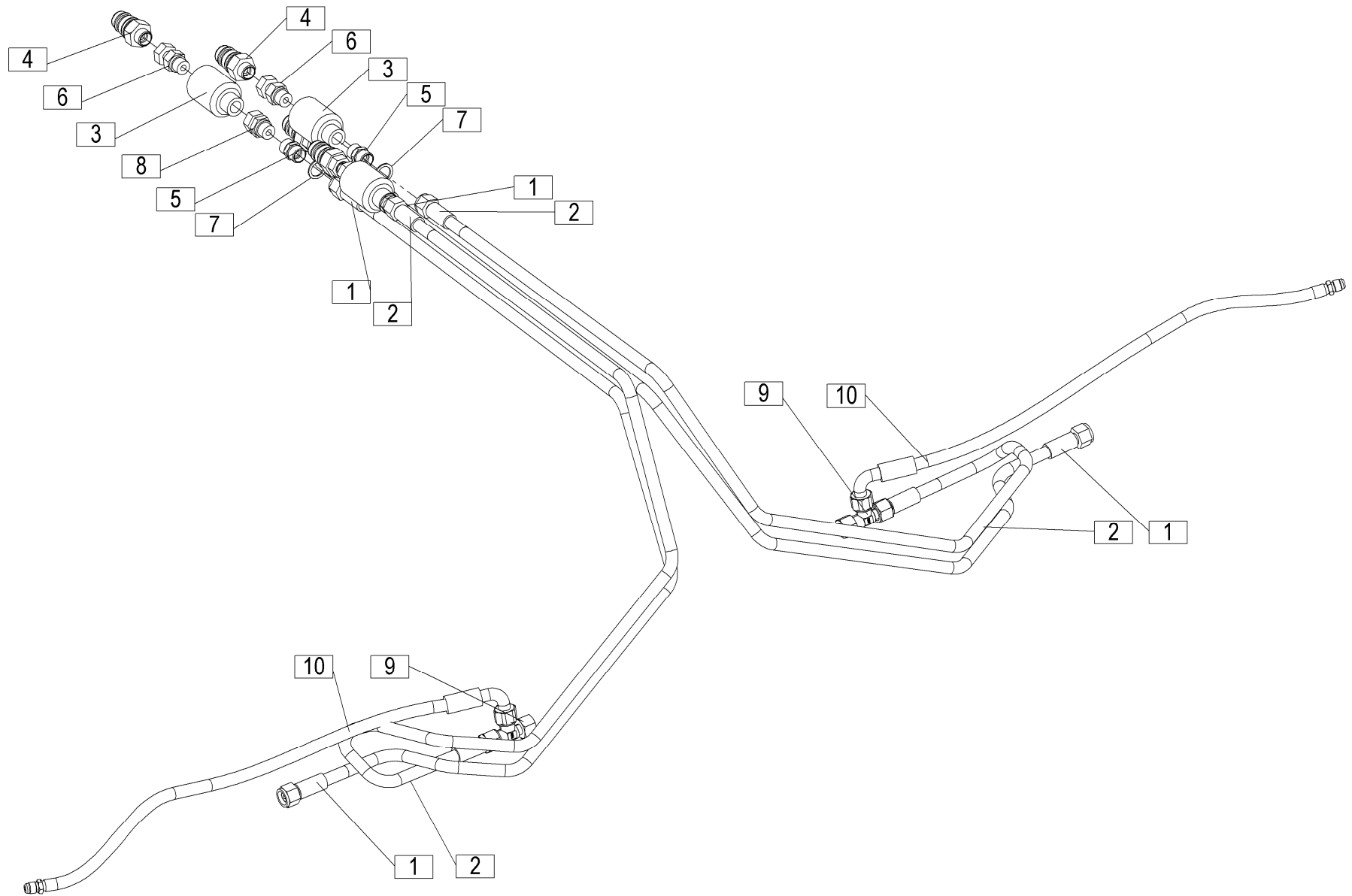


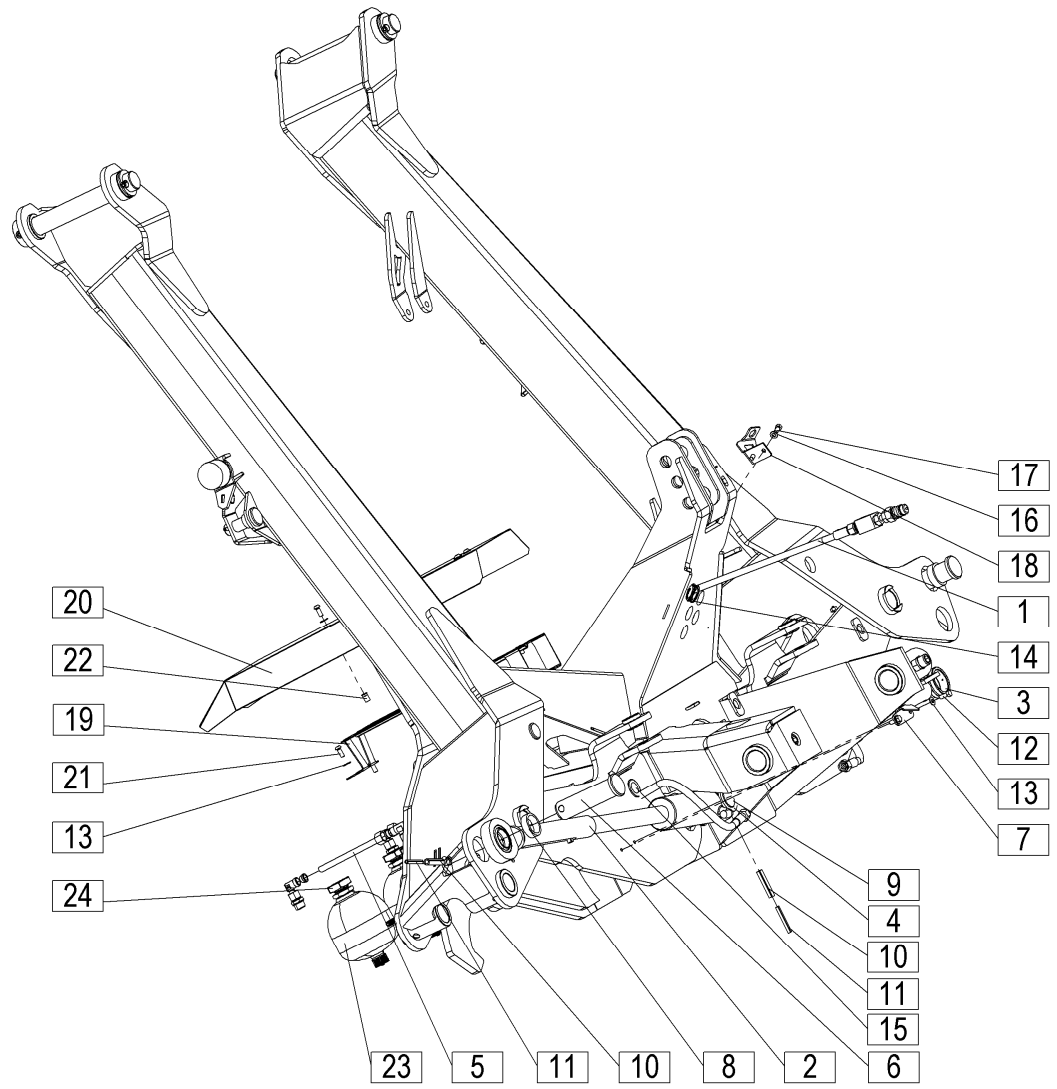

















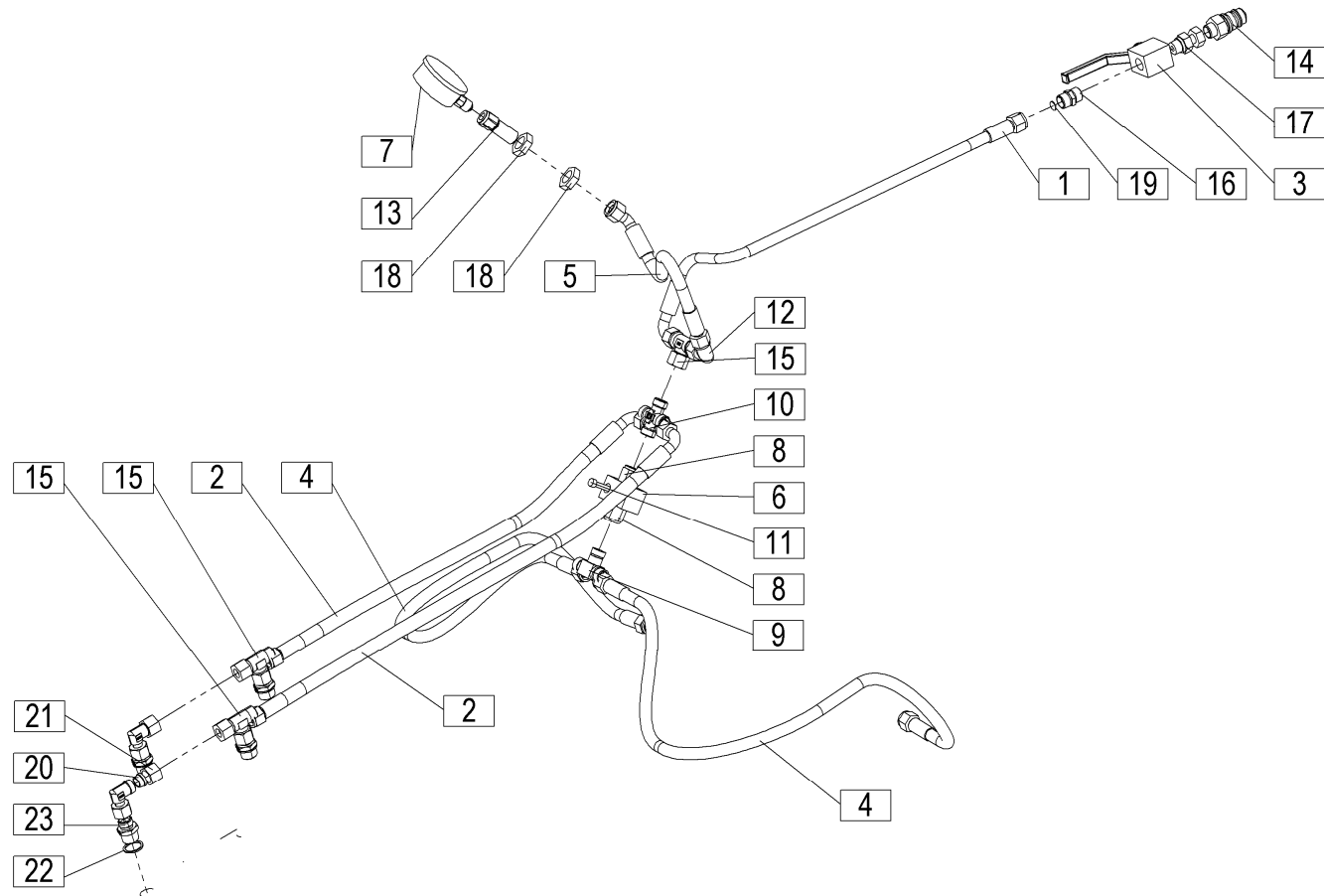


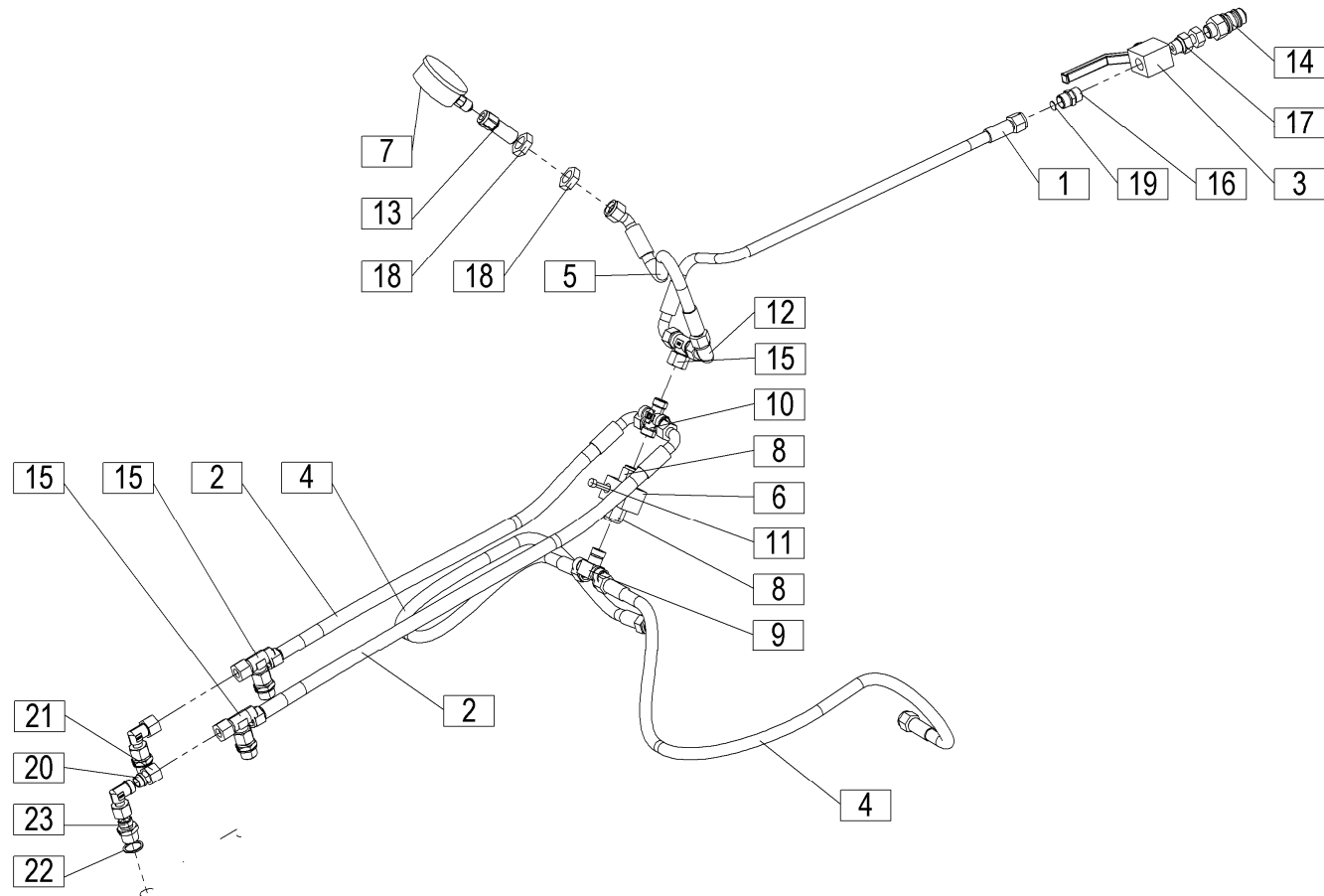
Velja od tov. št. dalje:
 Važi od tvor. broja dalje:
 Ab masch. Nr.:
 From mach Nr.:
 Da mach. Nr.:
 N° de machine :
 Van mach nr.:

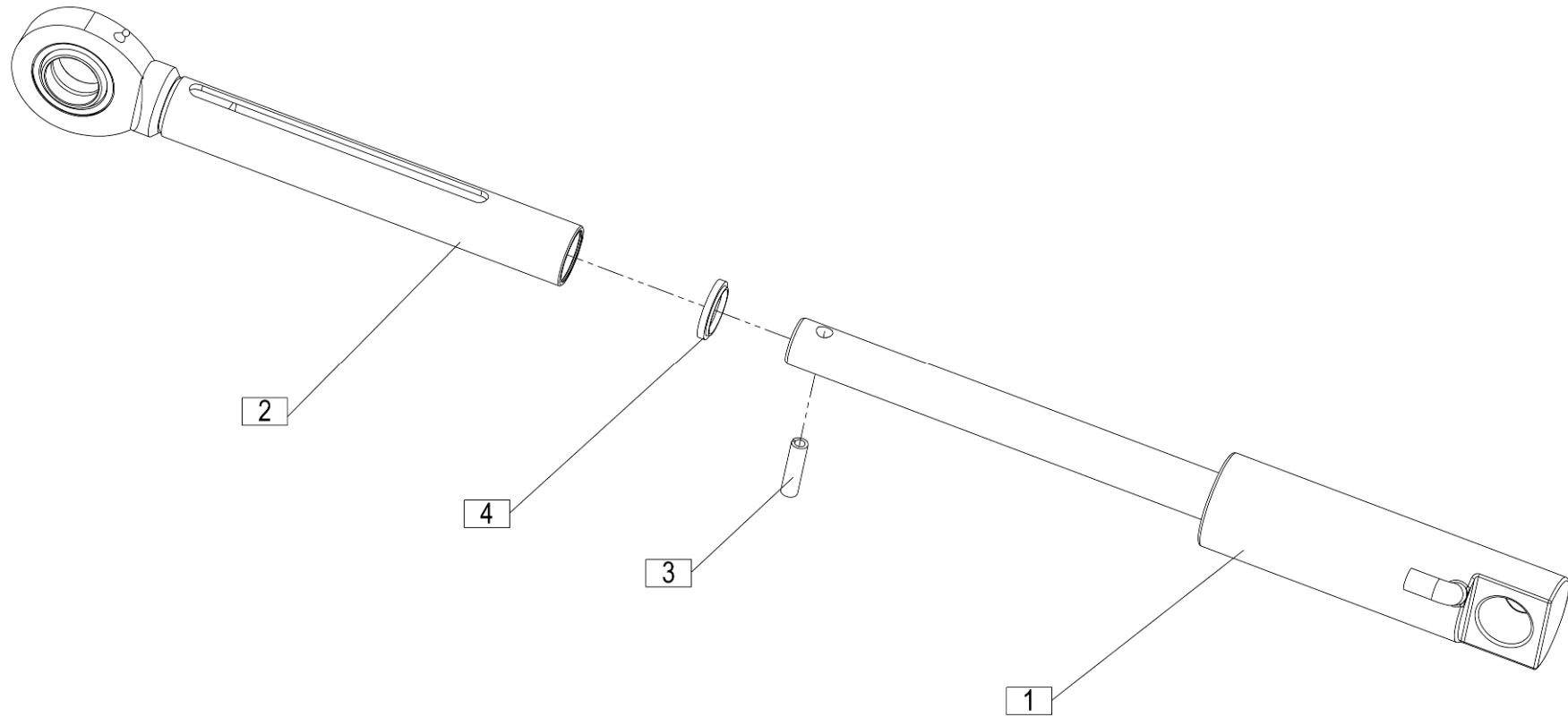
SILVERCUT DISC 800 C RC= +017

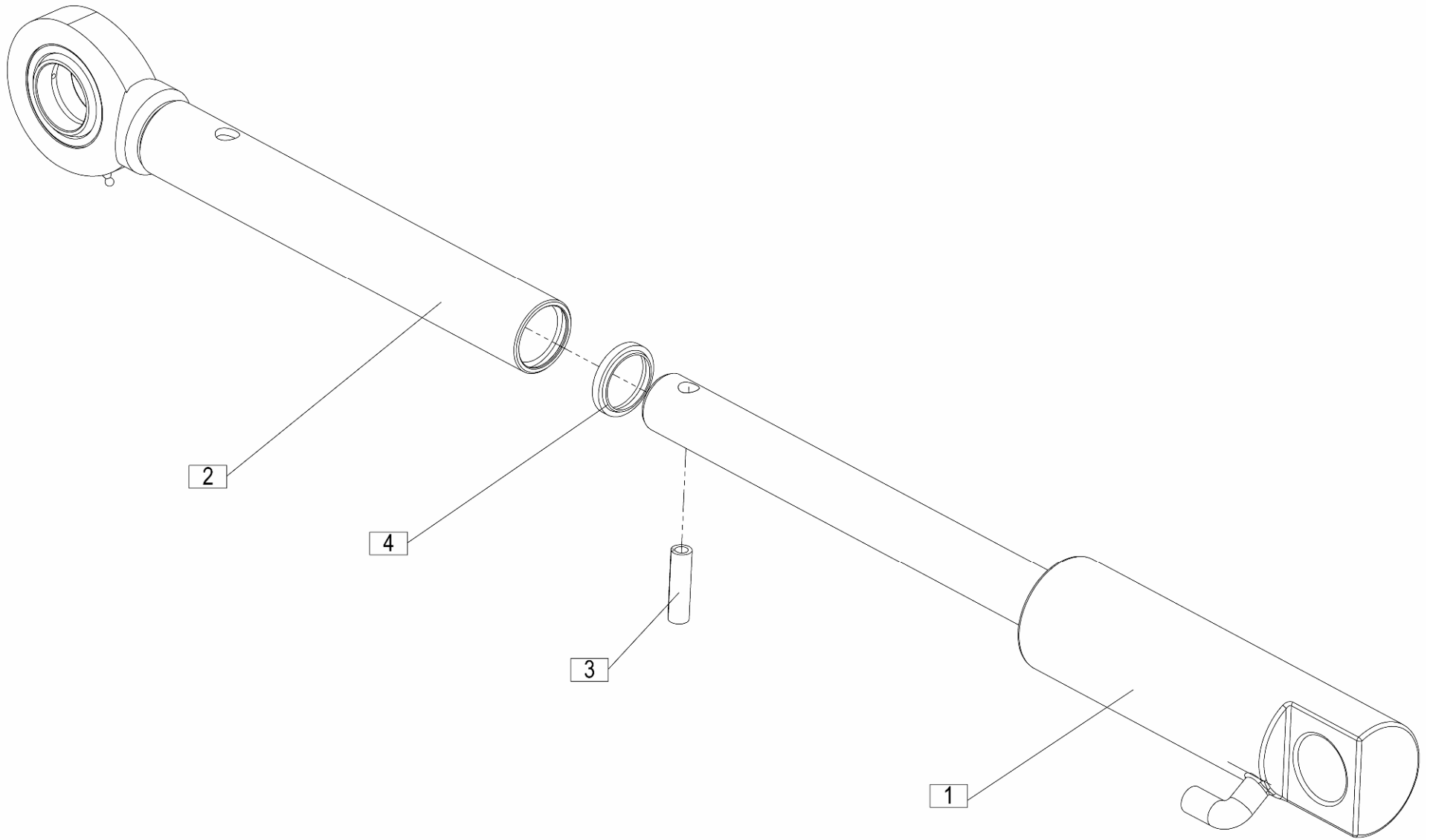
33

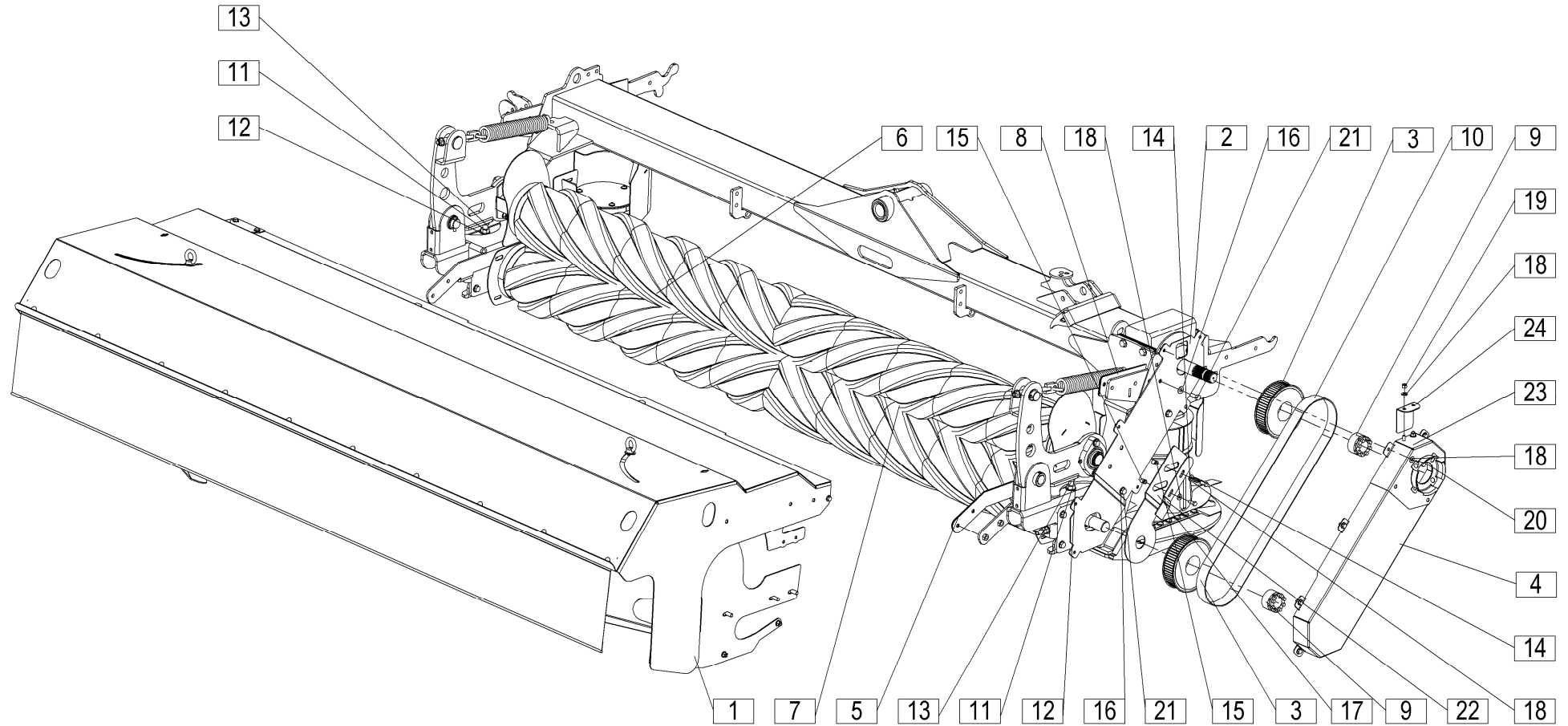
Številka Broj Bild Fig. Fig. N° Afb.	Kataloška številka Kataloški broj Ersatzteilnummer Spare Part Number Numero Parti di Ricambio Numéro de la pièce de rechange Ervangonderdeelnnummer	Naziv dela 	Naziv dijela 	Benennung 	Description 	Descrizione 	Description 	Beschrijving 	Količina Komada Menge Quantity Quantità Quantité Hoeveelheid
1	751061051	Hidravlično razbremenjevanje kpl.	Razbremenjevanje hidravlično kpl.	Hydr. entlastung zus.	Hydr. suspension cpl.	Sospensione idr. cpl.	Suspension hydraulique ens.	Hydr. ophanging kpl.	1
2	745061080B	Valj hidravlični kpl.	Hidravlični cilindar kpl.	Hydraulikzylinder zus.	Hydraulic cylinder cpl.	Cilindro idraulico cpl.	Ens. vérin hydraulique	Hydraulische cilinder kpl.	1
3	751061080B	Valj hidravlični kpl.	Hidravlični cilindar kpl.	Hydraulikzylinder zus.	Hydraulic cylinder cpl.	Cilindro idraulico cpl.	Ens. vérin hydraulique	Hydraulische cilinder kpl.	1
4	745021260	Podložka-stavek 40,3 / 58	Podložka-stavek 40,3 / 58	Scheibe-Satz 40,3 / 58	Washer-set 40,3 / 58	Rondella-set 40,3 / 58	Ens. rondelle 40,3 / 58	Sluitringset 40,3 / 58	8
5	751063860	Cev kovinska	Metalna cijev	Metallrohr	Metal pipe	Tube metallico	Tuyau métallique	Metalen buis	2
6	745061190C	Sornik 6	Svornjak 6	Bolzen 6	Bolt 6	Bullone 6	Boulon 6	Bout 6	2
7	745061120A	Kazalo	Kontrolna strelica	Kontrollpfeil	Control arrow	Freccia di controllo	Flèche de contrôle	Besturingspijl	2
8	745061170C	Puša 1 - 40,2/ 51,0- 14,4	Čaura 1 - 40,2/ 51,0- 14,4	Büchse 1 - 40,2/ 51,0- 14,4	Sleeve 1 - 40,2/ 51,0- 14,4	Manicotto 1 - 40,2/ 51,0- 14,4	Manchon 1 - 40,2/ 51,0- 14,4	Huls 1 - 40,2/ 51,0- 14,4	2
9	745061210C	Sornik	Svornjak	Bolzen	Bolt	Bullone	Boulon	Bout	2
10	150633309	Zatič prožni 13x60 DACROMET / ISO 8752	Opružni klin 13x60 DACROMET / ISO 8752	Spannstift 13x60 DACROMET / ISO 8752	Tension pin 13x60 DACROMET / ISO 8752	Perno tensione 13x60 DACROMET / ISO 8752	Goupille de serrage 13x60 DACROMET / ISO 8752	Spanstift 13x60 DACROMET / ISO 8752	6
11	150428905	Zatič prožni 8x60 DACROMET / ISO 8752	Opružni klin 8x60 DACROMET / ISO 8752	Spannstift 8x60 DACROMET / ISO 8752	Tension pin 8x60 DACROMET / ISO 8752	Perno tensione 8x60 DACROMET / ISO 8752	Goupille de serrage 8x60 DACROMET / ISO 8752	Spanstift 8x60 DACROMET / ISO 8752	6
12	000248903	Vijak M8x20	Vijak M8x20	Schraube M8x20	Screw M8x20	Vite M8x20	Vis M8x20	Schroef M8x20	4
13	150426701	Podložka SKM 8	Podložka SKM 8	Scheibe SKM 8	Washer SKM 8	Rondella SKM 8	Rondelle SKM 8	Sluitring SKM 8	10
14	150634709	Guma hidravlične cevi OMAR -2035 CABLEORGANIZER	Guma hidravlične cijevi OMAR -2035 CABLEORGANIZER	Leitungs - Gummischutz OMAR -2035 CABLEORGANIZER	Rubber protection - pipe OMAR -2035 CABLEORGANIZER	Tube di protezione in gomma OMAR -2035 CABLEORGANIZER	Protection caoutchouc - tuyau OMAR -2035 CABLEORGANIZER	Rubberen bescherming - buis OMAR -2035 CABLEORGANIZER	2
15	150679108	Guma hidravlične cevi MIRAL 32x25,4x12 mm	Guma hidravlične cijevi MIRAL 32x25,4x12 mm	Leitungs - Gummischutz MIRAL 32x25,4x12 mm	Rubber protection - pipe MIRAL 32x25,4x12 mm	Tube di protezione in gomma MIRAL 32x25,4x12 mm	Protection caoutchouc - tuyau MIRAL 32x25,4x12 mm	Rubberen bescherming - buis MIRAL 32x25,4x12 mm	2
16	000224108	Podložka 8 Zn - 200 HV	Podložka 8 Zn - 200 HV	Scheibe 8 Zn - 200 HV	Washer 8 Zn - 200 HV	Rondella 8 Zn - 200 HV	Rondelle 8 Zn - 200 HV	Sluitring 8 Zn - 200 HV	2
17	000208509	Vijak M8x16	Vijak M8x16	Schraube M8x16	Screw M8x16	Vite M8x16	Vis M8x16	Schroef M8x16	2
18	751061360A	Nosilec manometra	Nosač manometra	Druckmesser-halter	Manometer -bracket	Supporto-manometri	Manomètre - attache	Manometer - beugel	1
19	751063770A	Nosilec hidravličnega bloka	Nosač hidravličnog bloka	Hydraulikblockträger	Hydraulic block holder	Supporto di bloccaggio idraulico	Réceptacle bloc hydraulique	Hydraulische blokhouder	1
20	751063810A	Zaštita hidravlike	Zaštita hidravlike	Hydraulikschutz	Hydraulics protection	Protezione idraulica	Protection hydraulique	Hydraulische bescherming	1
21	150688802	Vijak M8x20	Vijak M8x20	Schraube M8x20	Screw M8x20	Vite M8x20	Vis M8x20	Schroef M8x20	6
22	150689106	Matica navlečna šestroba M8 (Art. 6424333)	Navrtka - šestroba M8 (Art. 6424333)	Blindnietmutter-Sechskant M8 (Art. 6424333)	Rivet nut - hexagon M8 (Art. 6424333)	Dado rivetto - esagonale M8 (Art. 6424333)	Écrou rivet - hexagone M8 (Art. 6424333)	Klinkmoer - hexagoon M8 (Art. 6424333)	4
23	150704303	Akumulator SBO200-1E/ 112U-200AB1603628195 (HYDAC)	Akumulator SBO200-1E/ 112U-200AB1603628195 (HYDAC)	Speicher SBO200-1E/ 112U-200AB1603628195 (HYDAC)	Pressure reservoir SBO200-1E/ 112U-200AB1603628195 (HYDAC)	Pressione del serbatoio SBO200-1E/ 112U-200AB1603628195 (HYDAC)	Réservoir de pression SBO200-1E/ 112U-200AB1603628195 (HYDAC)	Drukreservoir SBO200-1E/ 112U-200AB1603628195 (HYDAC)	4
24	150704401	Matica M33x1,5 17H (HYDAC) / DIN 936	Navrtka M33x1,5 17H (HYDAC) / DIN 936	Mutter M33x1,5 17H (HYDAC) / DIN 936	Nut M33x1,5 17H (HYDAC) / DIN 936	Dado M33x1,5 17H (HYDAC) / DIN 936	Écrou M33x1,5 17H (HYDAC) / DIN 936	Moer M33x1,5 17H (HYDAC) / DIN 936	4
















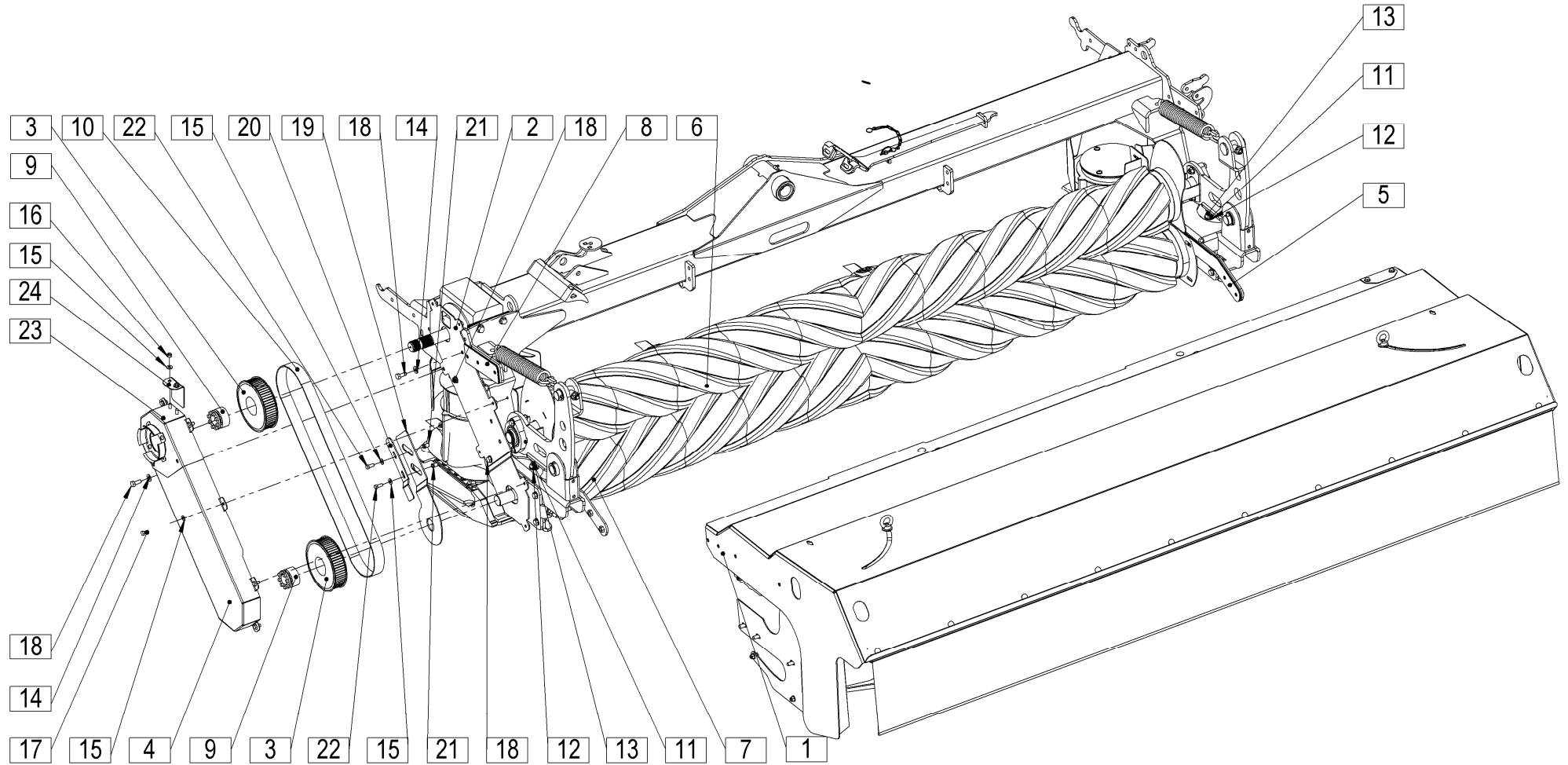


Velja od tov. št. dalje:
 Važi od tvor. broja dalje:
 Ab masch. Nr.:
 From mach Nr.:
 Da mach. Nr.:
 N° de machine :
 Van mach nr.:

SILVERCUT DISC 800 C RC= +017

37








Številka Broj Bild Fig. Fig. N° Afb.	Kataloška številka Kataloški broj Ersatzteilnummer Spare Part Number Numero Parti di Ricambio Numéro de la pièce de rechange Vervangonderdeelnnummer	Naziv dela 	Naziv dijela 	Benennung 	Description 	Descrizione 	Description 	Beschrijving 	Količina Komada Menge Quantity Quantità Quantité Hoeveelheid
1	751080500	Zaščita gnetilnika kpl.	Zaščita gnječilice kpl.	Aufbereiterschutz zus.	Conditioner protection cpl.	Protezione condizionatore cpl.	Ens. protectionconditionneur	Conditioner bescherming kpl.	1
2	751081020A	Zaščita jermena spodnja var.	Donja zaščita remnika var.	Riemenscheibenschutz unten geschw.	Pulley protection lower welded	Protezione della puleggia inferiore saldato	Protection de la poulie inférieure soudée	Katrolbescherming onder gelast	1
3	745080670B	Jermenica var. 8M 64 S	Remenica var. 8M 64 S	Riemenscheibe geschw. 8M 64 S	Pulley welded 8M 64 S	Puleggia saldata 8M 64 S	Poulie soudée 8M 64 S	Katrol gelast 8M 64 S	2
4	751080681A	Zaščita jermena var.	Zaščita remnika var.	Riemenscheibenschutz geschw.	Pulley protection welded	Protezione della puleggia saldata	Protection de la poulie soudée	Katrolbescherming gelast	1
5	745080720	Podložka-stavek	Podložka-stavek	Scheibe-Satz	Washer-set	Set rondelle	Ens. rondelle	Sluitringset	1
6	751080780	Valj gnani 1 kpl.	Gnani valjak 1 kpl.	Walze 1 zus.	Roller 1 cpl.	Rullo 1 cpl.	Ens. rouleau 1	Wals 1 kpl.	1
7	751080790	Valj pogonski 1 kpl.	Pogonski valjak 1 kpl.	Antriebswalze 1 zus.	Driving roller 1 cpl.	Trasmissione a rullo 1 cpl.	Ens. rouleau 'entraînement 1	Rijdende wals 1 kpl.	1
8	745070980	Podložka-stavek	Podložka-stavek	Scheibe-Satz	Washer-set	Set rondelle	Ens. rondelle	Sluitringset	1
9	150643209	Puša konična RCK 70-35x60 (CHIARAVALLI)	Čaura RCK 70-35x60 (CHIARAVALLI)	Locking element RCK 70-35x60 (CHIARAVALLI)	Spannsatz RCK 70-35x60 (CHIARAVALLI)	Elemento serratura RCK 70-35x60 (CHIARAVALLI)	Élément de blocage RCK 70-35x60 (CHIARAVALLI)	Spanset RCK 70-35x60 (CHIARAVALLI)	2
10	150666504	Jermen zobati PC GT2 8MGT 1600 36 GATES	Zubati remenik PC GT2 8MGT 1600 36 GATES	Zahnriemen PC GT2 8MGT 1600 36 GATES	Teeth belt PC GT2 8MGT 1600 36 GATES	Denti della cinghia PC GT2 8MGT 1600 3 GATES	Ceinture à dents PC GT2 8MGT 1600 36 GATES	Tandriem PC GT2 8MGT 1600 36 GATES	1
11	150039602	Matica M14	Navrtka M14	Mutter M14	Nut M14	Dado M14	Écrou M14	Moer M14	2
12	150432703	Podložka SKM 14	Podložka SKM 14	Scheibe SKM 14	Washer SKM 14	Rondella SKM 14	Rondelle SKM 14	Sluitring SKM 14	2
13	150489402	Vijak M14x70	Vijak M14x70	Schraube M14x70	Screw M14x70	Vite M14x70	Vis M14x70	Schroef M14x70	2
14	000248903	Vijak M8x20	Vijak M8x20	Schraube M8x20	Screw M8x20	Vite M8x20	Vis M8x20	Schroef M8x20	2
15	150689106	Matica navlečna šestroba M8 (Art. 6424333)	Navrtka - šestroba M8 (Art. 6424333)	Blindnietmutter-Sechskant M8 (Art. 6424333)	Rivet nut - hexagon M8 (Art. 6424333)	Dado rivetto - esagonale M8 (Art. 6424333)	Écrou rivet - hexagone M8 (Art. 6424333)	Klinkmoer - hexagoon M8 (Art. 6424333)	2
16	150426809	Podložka SKM 10	Podložka SKM 10	Scheibe SKM 10	Washer SKM 10	Rondella SKM 10	Rondelle SKM 10	Sluitring SKM 10	4
17	751080690B	Zaščita jermenice	Zaščita remenice	Riemenscheibenschutz	Pulley protection	Protezione della puleggia	Protection de la poulie	Katrolbescherming	1
18	150426701	Podložka SKM 8	Podložka SKM 8	Scheibe SKM 8	Washer SKM 8	Rondella SKM 8	Rondelle SKM 8	Sluitring SKM 8	10
19	150275302	Matica M8	Navrtka M8	Mutter M8	Nut M8	Dado M8	Écrou M8	Moer M8	2
20	000208509	Vijak M8x16	Vijak M8x16	Schraube M8x16	Screw M8x16	Vite M8x16	Vis M8x16	Schroef M8x16	6
21	000210300	Vijak M10x25	Vijak M10x25	Schraube M10x25	Screw M10x25	Vite M10x25	Vis M10x25	Schroef M10x25	4
22	745080960A	Podložka	Podložka	Scheibe	Washer	Rondella	Rondelle	Sluitring	1
23	751081000A	Zaščita jermena var. 1	Zaščita remnika var. 1	Riemenscheibenschutz geschw. 1	Pulley protection welded 1	Protezione della puleggia saldata 1	Protection de la poulie soudée 1	Katrolbescherming gelast 1	1
24	745070480A	Uho 1	Uvo 1	Lasche 1	Strap 1	Cinghia 1	Sangle 1	Riem 1	1

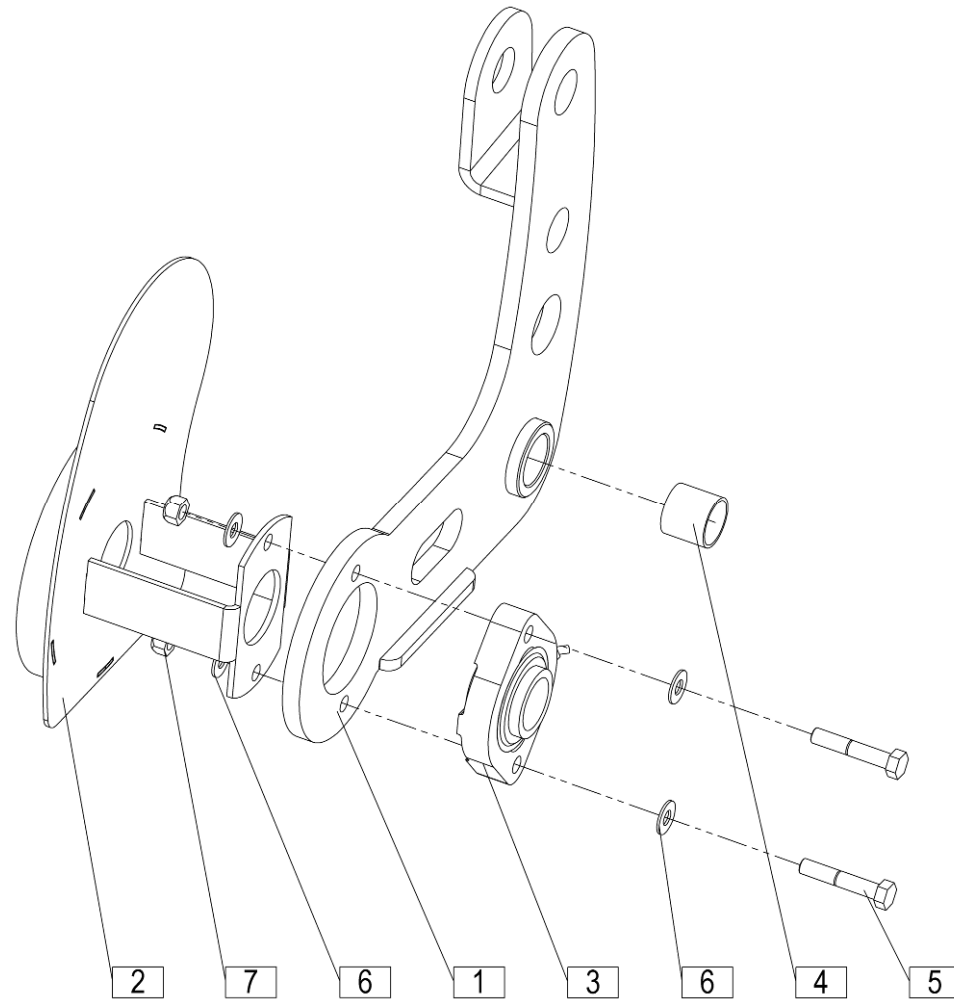


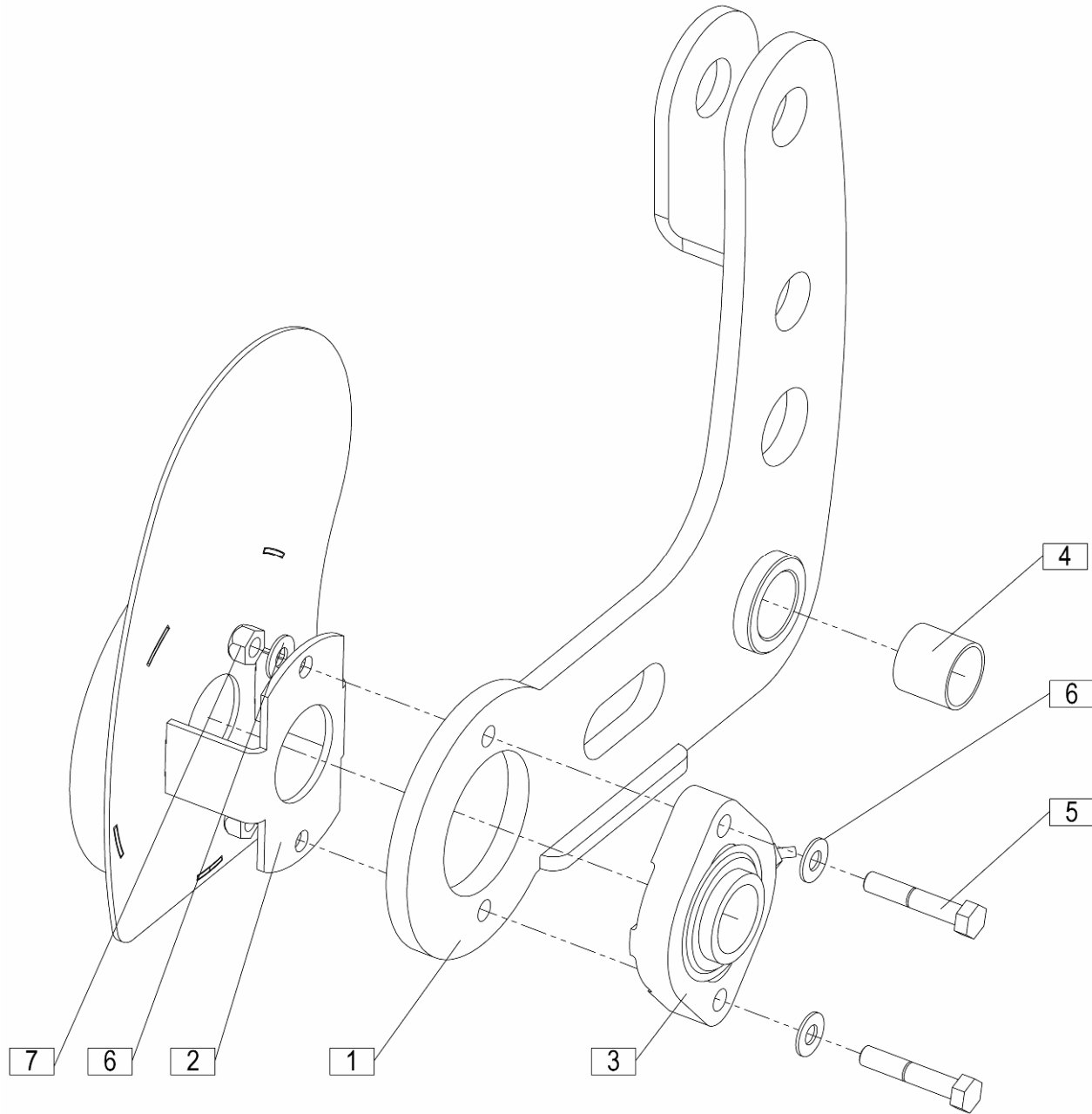
Velja od tov. št. dalje:
 Važi od tvor. broja dalje:
 Ab masch. Nr.:
 From mach Nr.:
 Da mach. Nr.:
 N° de machine :
 Van mach nr.:

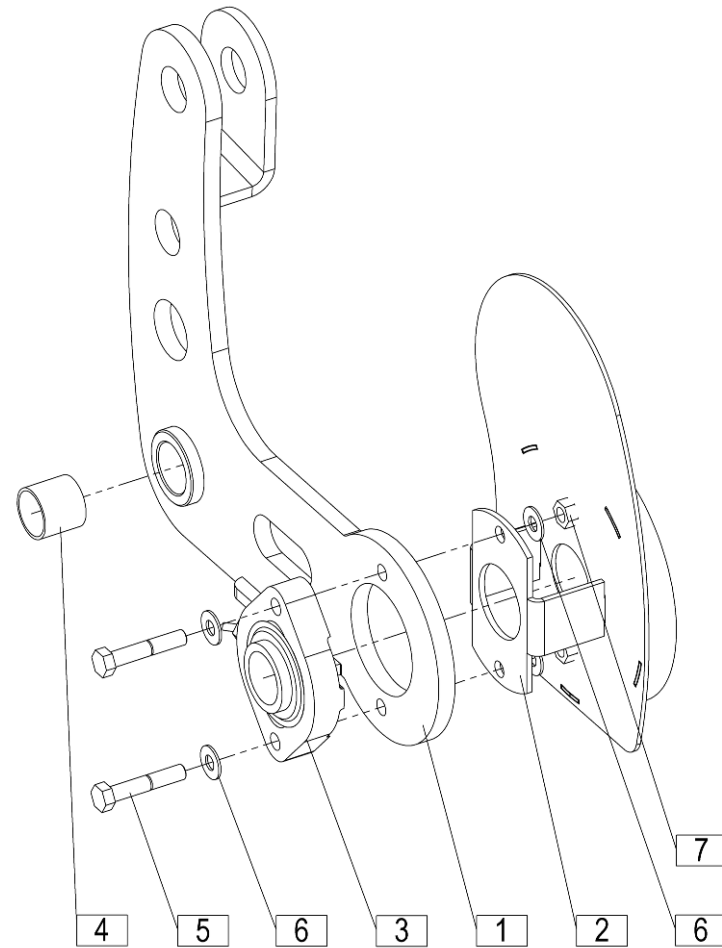
SILVERCUT DISC 800 C RC= +017

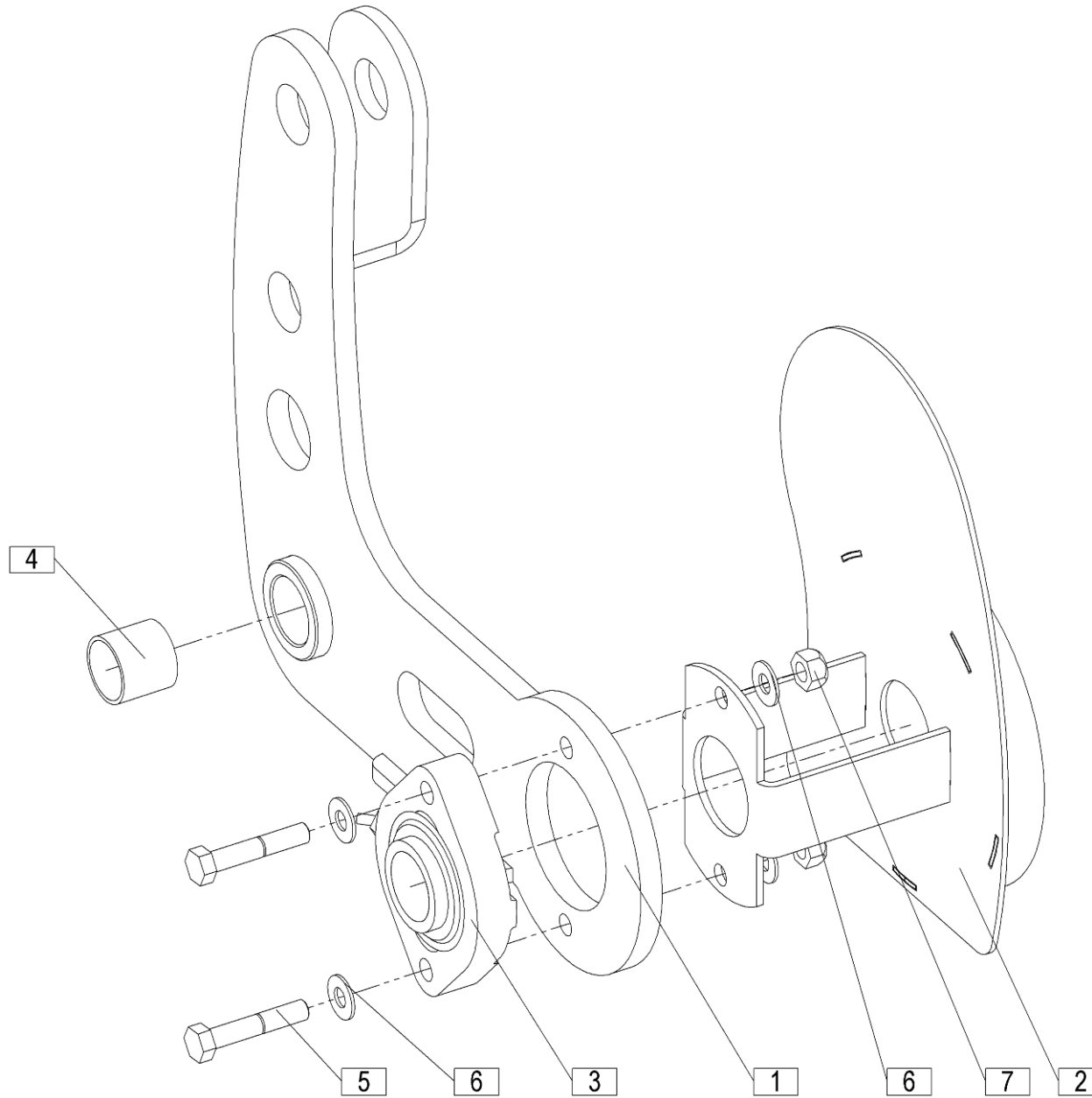
38

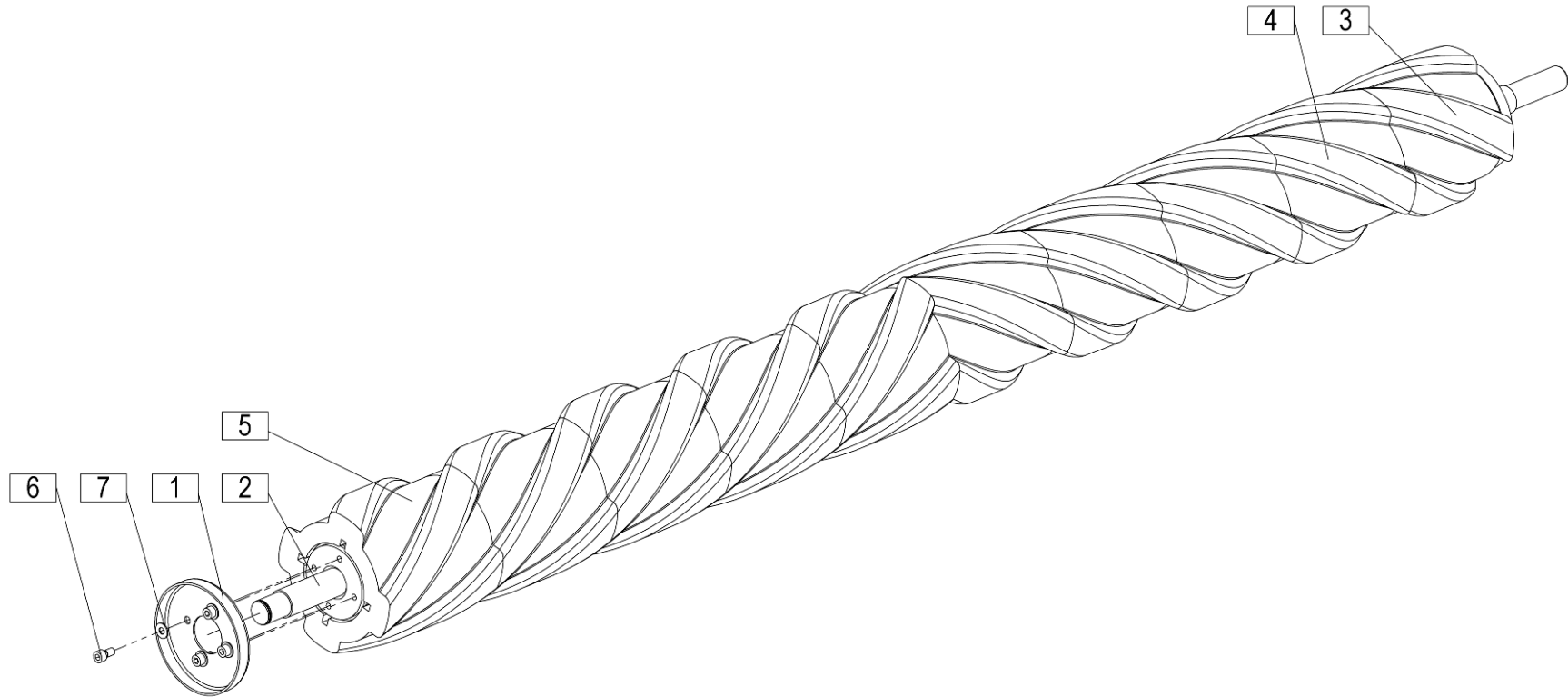
Številka Broj Bild Fig. Fig. N° Afb.	Kataloška številka Kataloški broj Ersatzteilnummer Spare Part Number Numero Parti di Ricambio Numéro de la pièce de rechange Vervangonderdeelnnummer	Naziv dela 	Naziv dijela 	Benennung 	Description 	Descrizione 	Description 	Beschrijving 	Količina Komada Menge Quantity Quantità Quantité Hoeveelheid
1	745080500	Zaščita gnetilnika kpl.	Zaščita gnječilice kpl.	Aufbereiterschutz zus.	Conditioner protection cpl.	Protezione condizionatore cpl.	Ens. rotectionconditionneur	Conditioner bescherming kpl.	1
2	745081020A	Zaščita jermena spodnja var.	Donja zaščita remnika var.	Riemenscheibenschutz unten geschw.	Pulley protection lower welded	Protezione della puleggia inferiore saldato	Protection de la poulie inférieure soudée	Katrolbescherming onder gelast	1
3	745080670B	Jermenica var. 8M 64 S	Remenica var. 8M 64 S	Riemenscheibe geschw. 8M 64 S	Pulley welded 8M 64 S	Puleggia saldata 8M 64 S	Poulie soudée 8M 64 S	Katrol gelast 8M 64 S	2
4	745080681A	Zaščita jermena var.	Zaščita remnika var.	Riemenscheibenschutz geschw.	Pulley protection welded	Protezione della puleggia saldato	Protection de la poulie soudée	Katrolbescherming gelast	1
5	745080720	Podložka-stavek	Podložka-stavek	Scheibe-Satz	Washer-set	Set rondelle	Ens. rondelle	Sluitringset	1
6	745080781	Valj gnani 1 kpl.	Gnani valjak 1 kpl.	Walze 1 zus.	Roller 1 cpl.	Rullo 1 cpl.	Ens. rouleau 1	Wals 1 kpl.	1
7	745080791	Valj pogonski 1 kpl.	Pogonski valjak 1 kpl.	Antriebswalze 1 zus.	Driving roller 1 cpl.	Trasmissione a rullo 1 cpl.	Ens. rouleau d'entraînement 1	Rijdende wals 1 kpl.	1
8	745070980	Podložka-stavek	Podložka-stavek	Scheibe-Satz	Washer-set	Set rondelle	Ens. rondelle	Sluitringset	1
9	150643209	Puša konična RCK 70 – 35x60 (CHIARAVALLI)	Čaura RCK 70 – 35x60 (CHIARAVALLI)	Locking element RCK 70 – 35x60 (CHIARAVALLI)	Spannsatz RCK 70 – 35x60 (CHIARAVALLI)	Elemento serratura RCK 70 – 35x60 (CHIARAVALLI)	Élément de blocage RCK 70 – 35x60 (CHIARAVALLI)	Spanset RCK 70 – 35x60 (CHIARAVALLI)	2
10	150666504	Jermen zobati PC GT2 8MGT 1600 36 GATES	Zubati remenik PC GT2 8MGT 1600 36 GATES	Zahnriemen PC GT2 8MGT 1600 36 GATES	Teeth belt PC GT2 8MGT 1600 36 GATES	Denti della cinghia PC GT2 8MGT 1600 3 GATES	Ceinture à dents PC GT2 8MGT 1600 36 GATES	Tandriem PC GT2 8MGT 1600 36 GATES	1
11	150039602	Matica M14	Navrtka M14	Mutter M14	Nut M14	Dado M14	Écrou M14	Moer M14	2
12	150432703	Podložka SKM 14	Podložka SKM 14	Scheibe SKM 14	Washer SKM 14	Rondella SKM 14	Rondelle SKM 14	Sluitring SKM 14	2
13	150489402	Vijak M14x70	Vijak M14x70	Schraube M14x70	Screw M14x70	Vite M14x70	Vis M14x70	Schroef M14x70	2
14	150426809	Podložka SKM 10	Podložka SKM 10	Scheibe SKM 10	Washer SKM 10	Rondella SKM 10	Rondelle SKM 10	Sluitring SKM 10	4
15	150426701	Podložka SKM 8	Podložka SKM 8	Scheibe SKM 8	Washer SKM 8	Rondella SKM 8	Rondelle SKM 8	Sluitring SKM 8	10
16	150275302	Matica M8	Navrtka M8	Mutter M8	Nut M8	Dado M8	Écrou M8	Moer M8	2
17	000208509	Vijak M8x16	Vijak M8x16	Schraube M8x16	Screw M8x16	Vite M8x16	Vis M8x16	Schroef M8x16	6
18	000210300	Vijak M10x25	Vijak M10x25	Schraube M10x25	Screw M10x25	Vite M10x25	Vis M10x25	Schroef M10x25	4
19	745080950B	Zaščita jermenice	Zaščita remenice	Riemenscheibenschutz	Pulley protection	Protezione della puleggia	Protection de la poulie	Katrolbescherming	1
20	745080960A	Podložka	Podložka	Scheibe	Washer	Rondella	Rondelle	Sluitring	1
21	150689106	Matica navlečna šestroba M8 (Art. 6424333)	Navrtka - šestroba M8 (Art. 6424333)	Blindnietmutter-Sechskant M8 (Art. 6424333)	Rivet nut - hexagon M8 (Art. 6424333)	Dado rivetto - esagonale M8 (Art. 6424333)	Écrou rivet - hexagone M8 (Art. 6424333)	Klinkmoer - hexagoon M8 (Art. 6424333)	2
22	000248903	Vijak M8x20	Vijak M8x20	Schraube M8x20	Screw M8x20	Vite M8x20	Vis M8x20	Schroef M8x20	2
23	745081000A	Zaščita jermena var. 1	Zaščita remnika var. 1	Riemenscheibenschutz geschw. 1	Pulley protection welded 1	Protezione della puleggia saldata 1	Protection de la poulie soudée 1	Katrolbescherming gelast 1	1
24	745070480A	Uho 1	Uvo 1	Lasche 1	Strap 1	Cinghia 1	Sangle 1	Riem 1	1

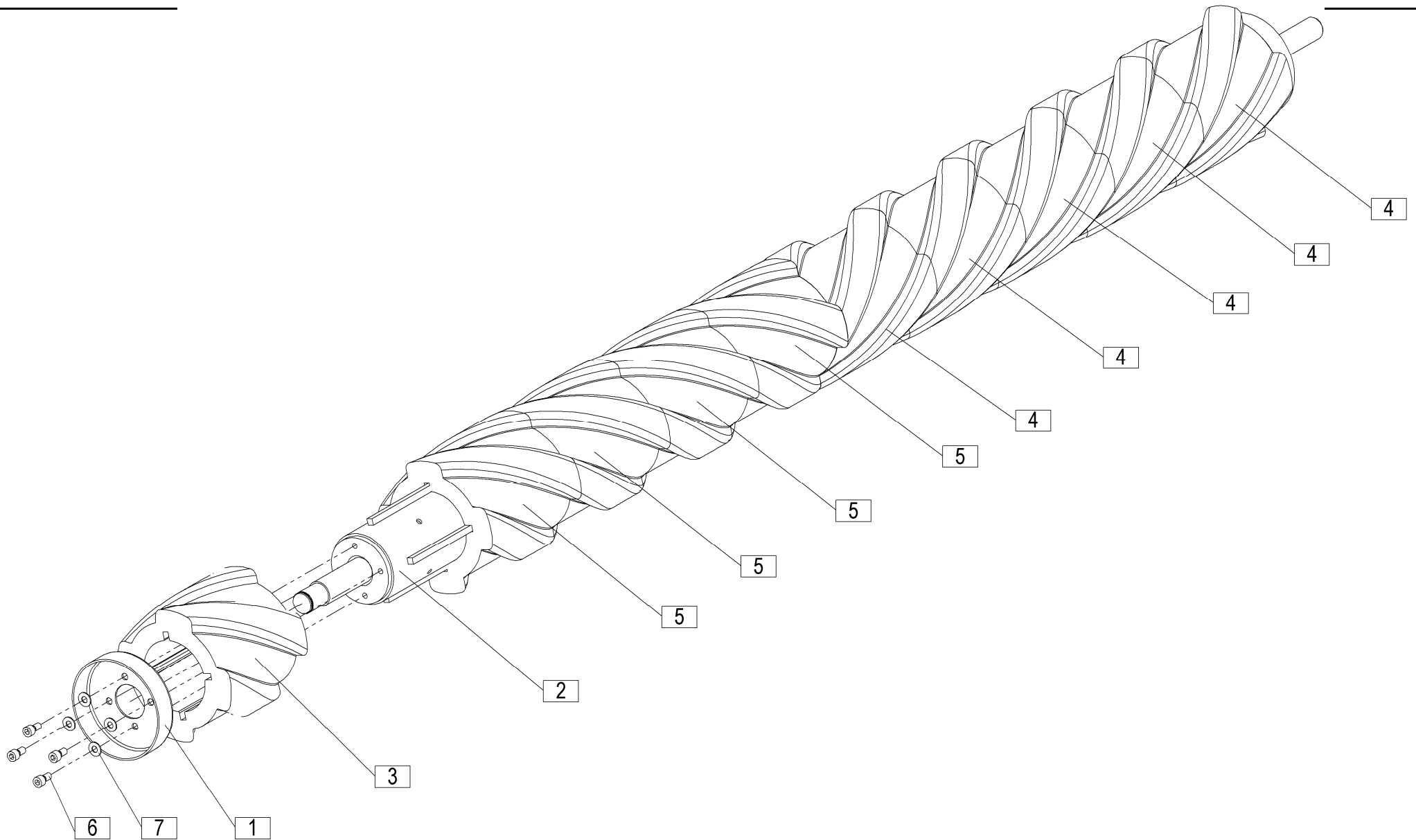


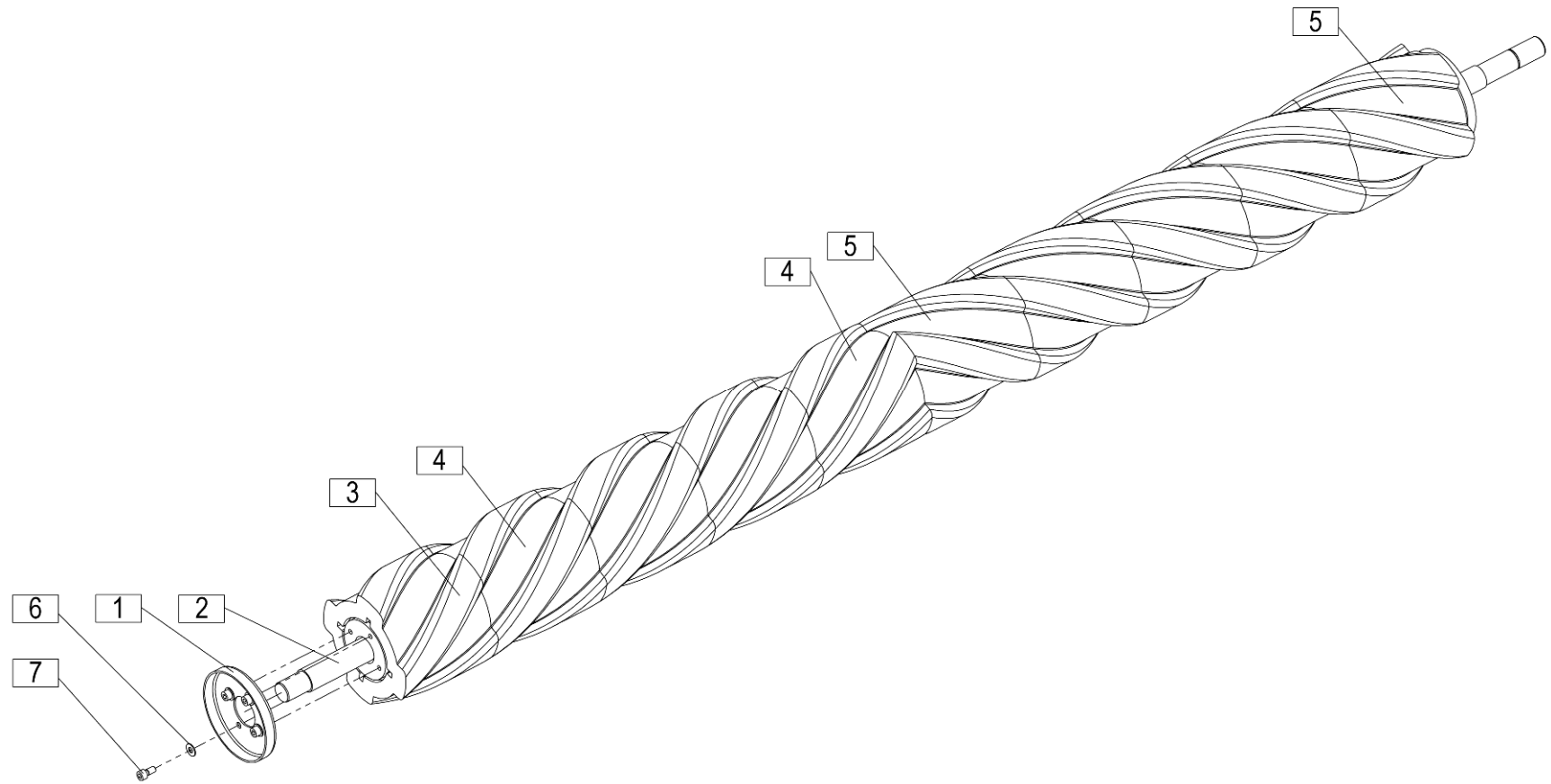


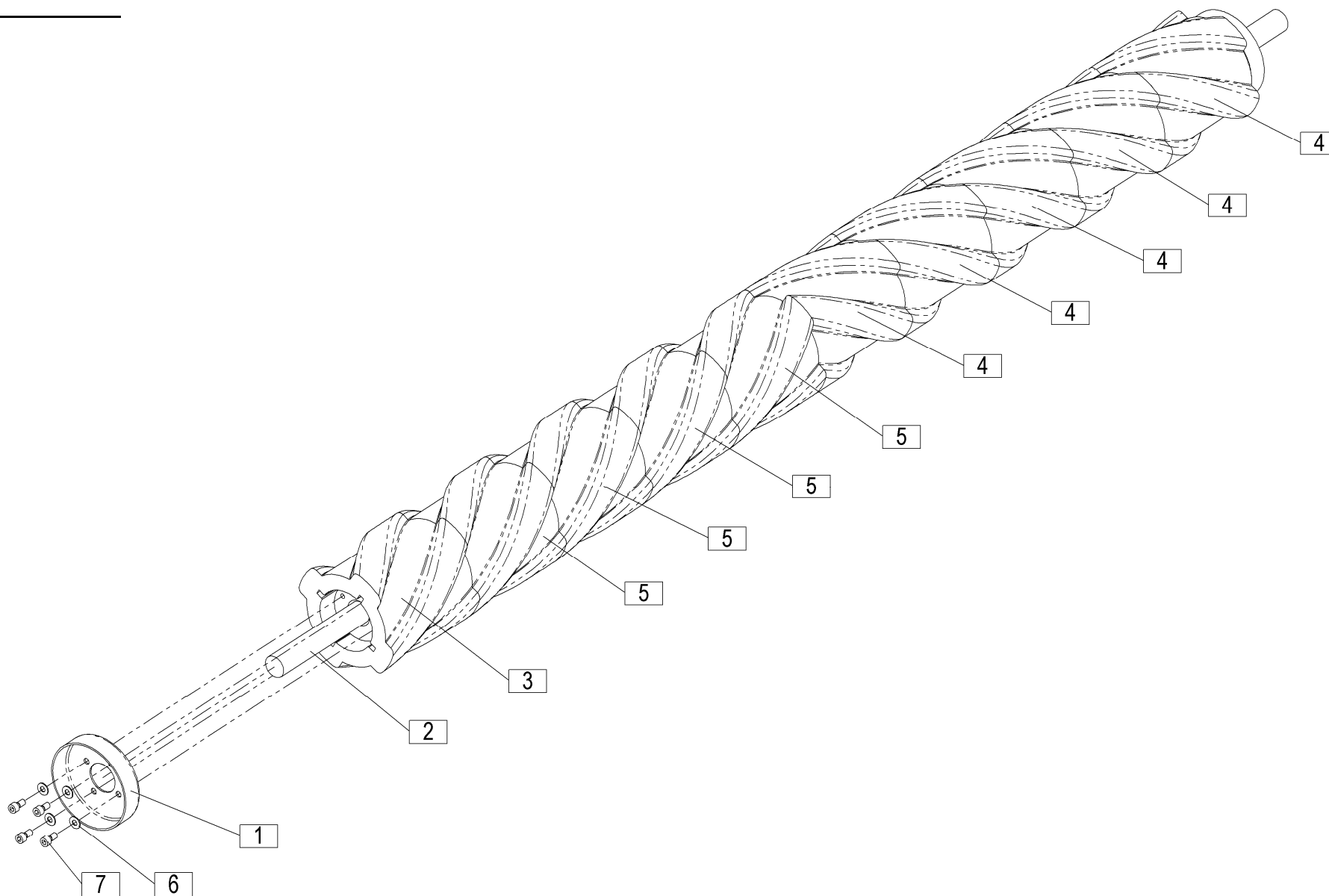


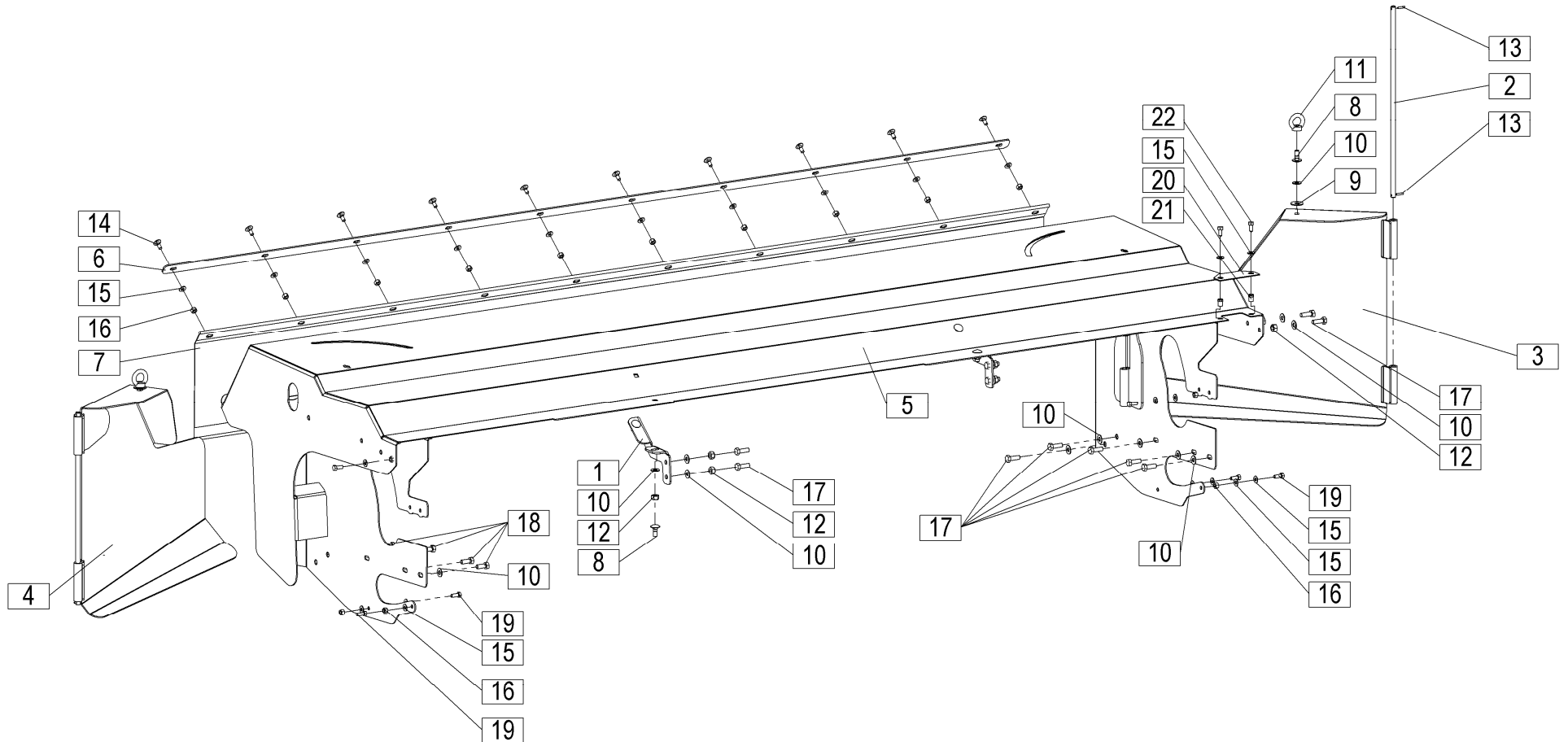


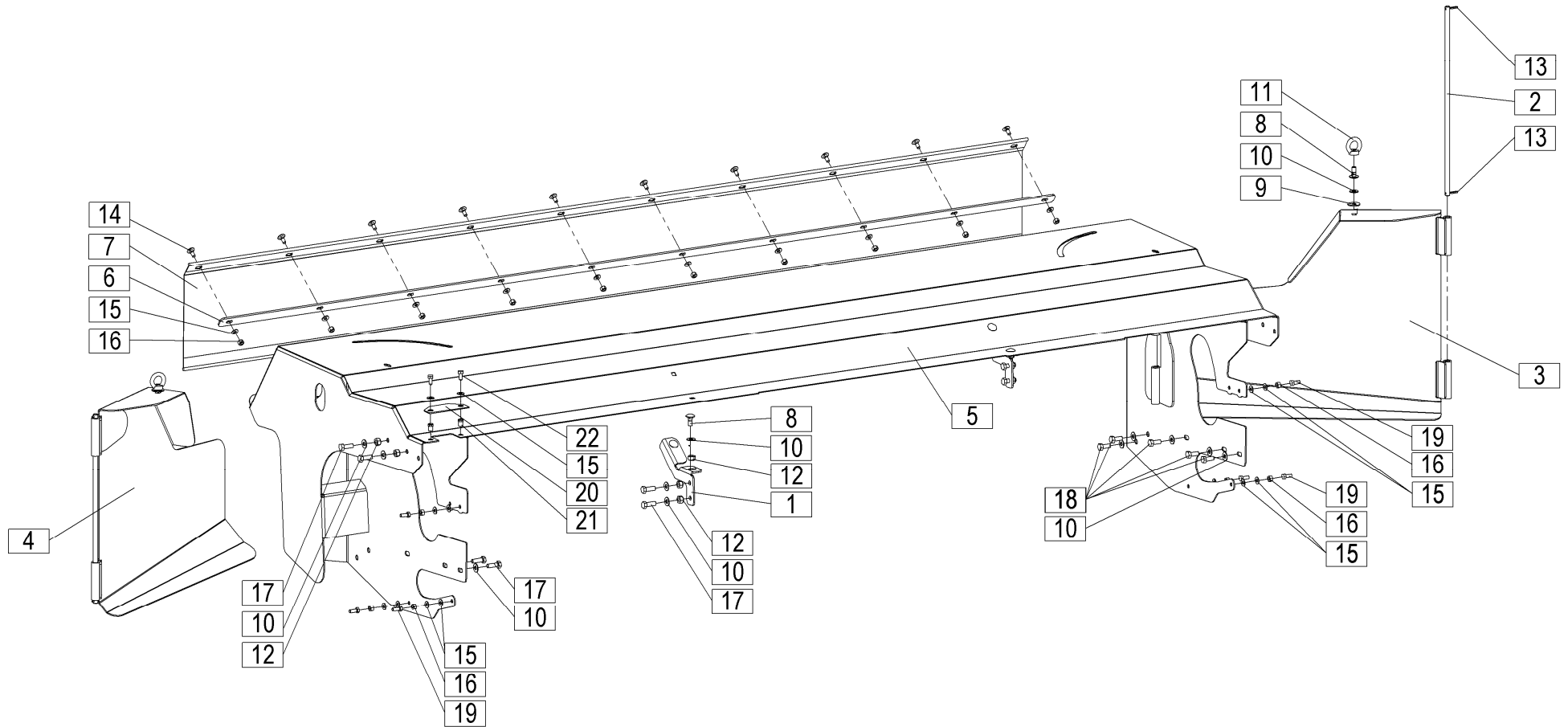


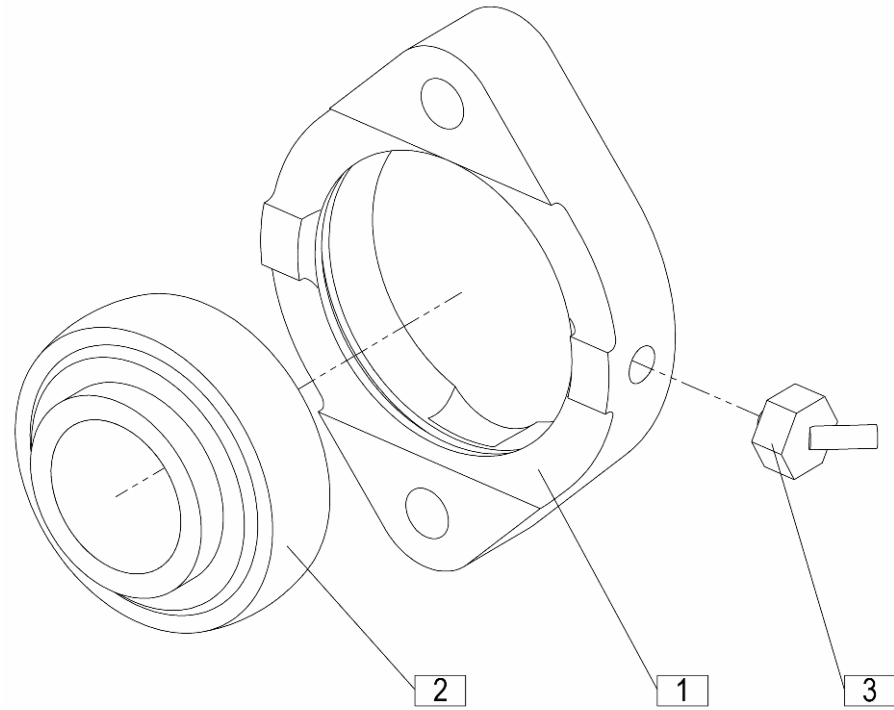


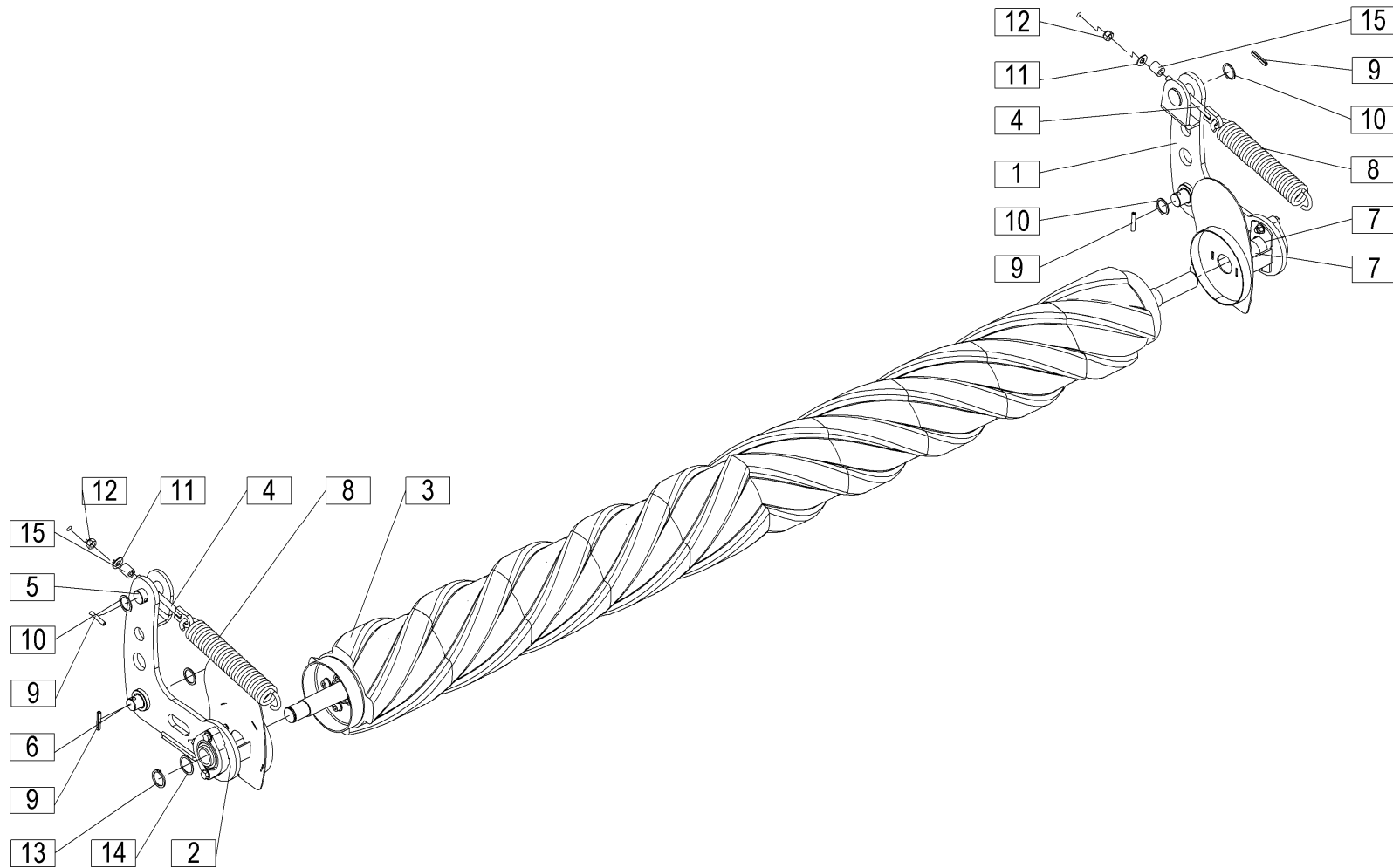


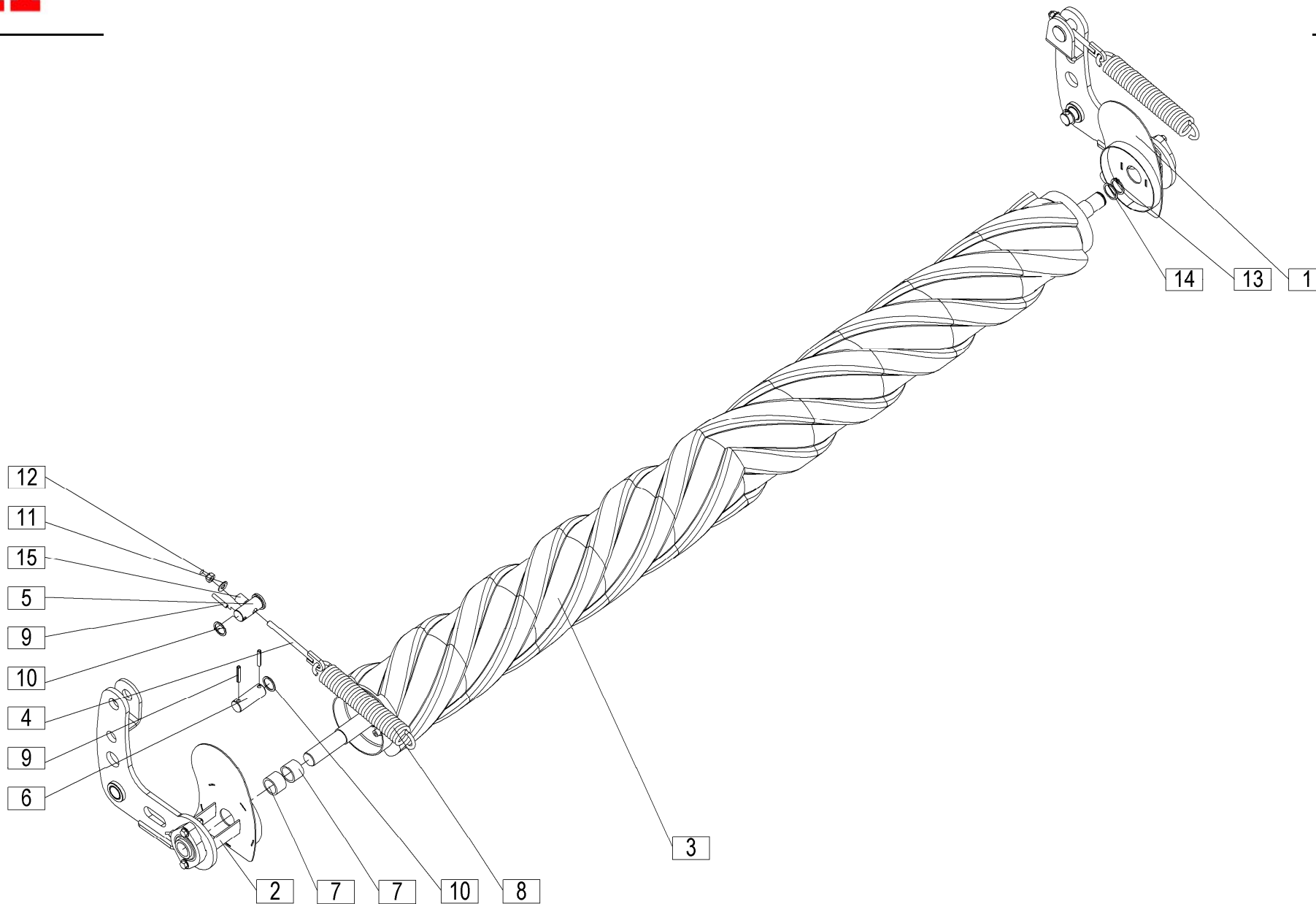


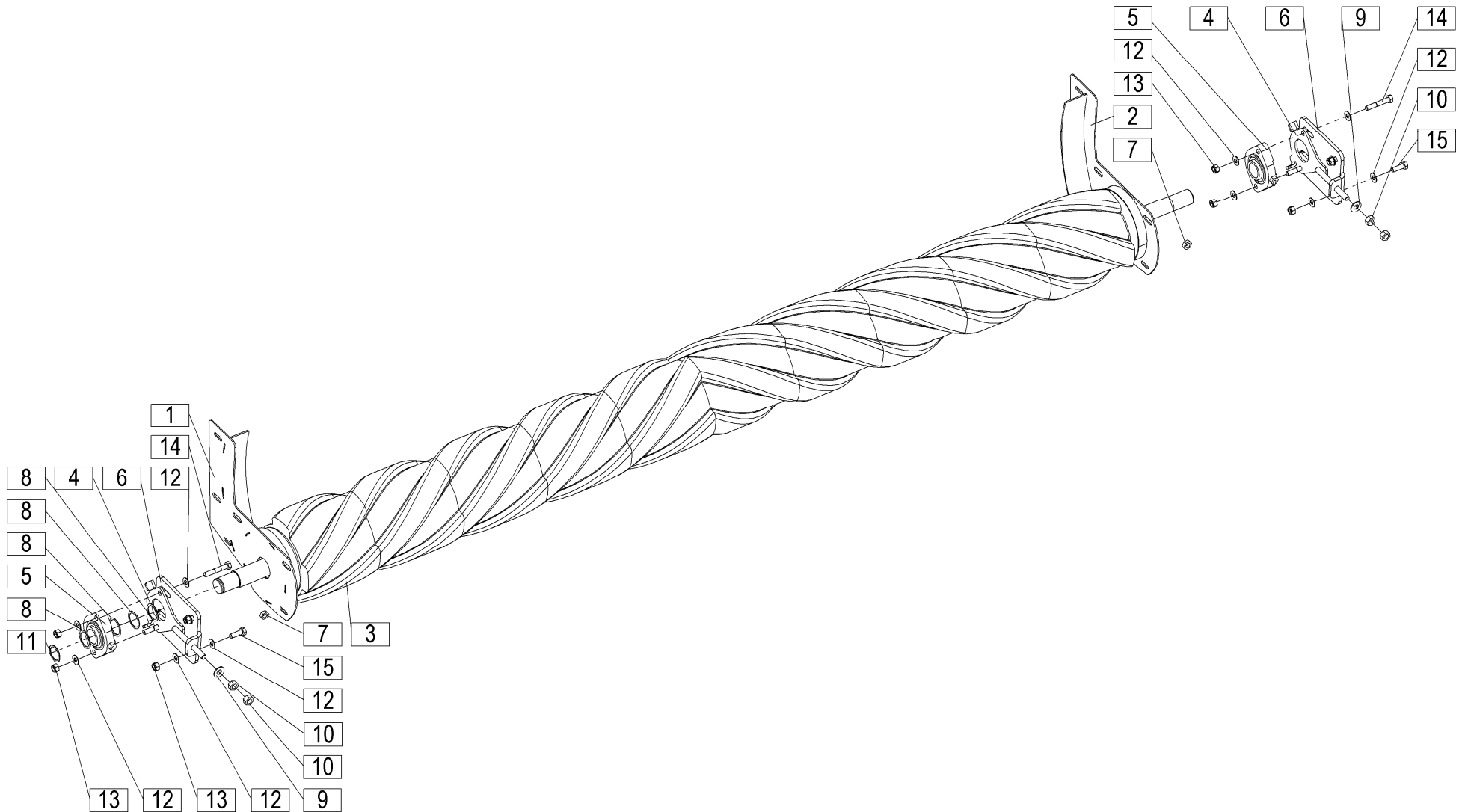


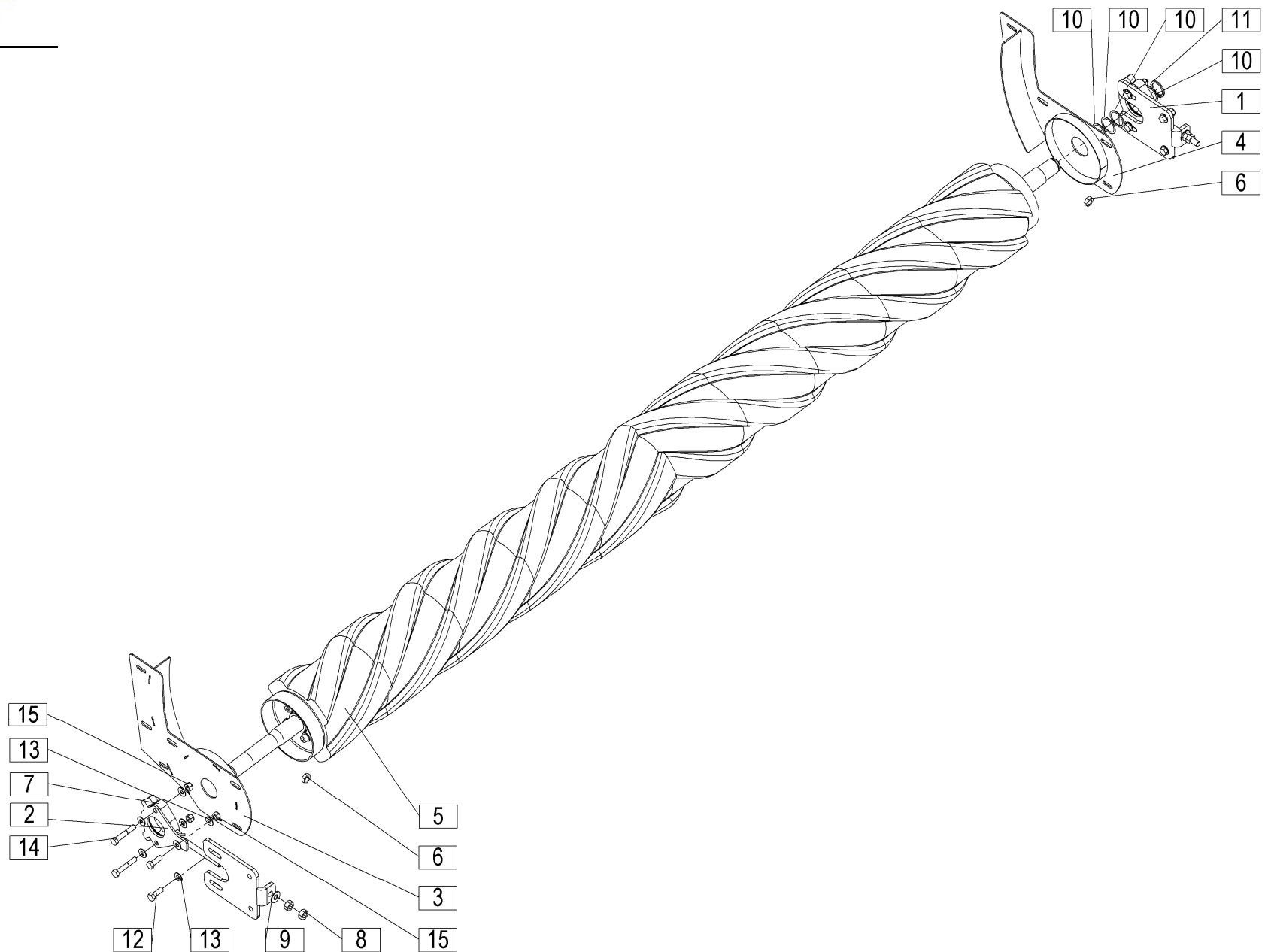


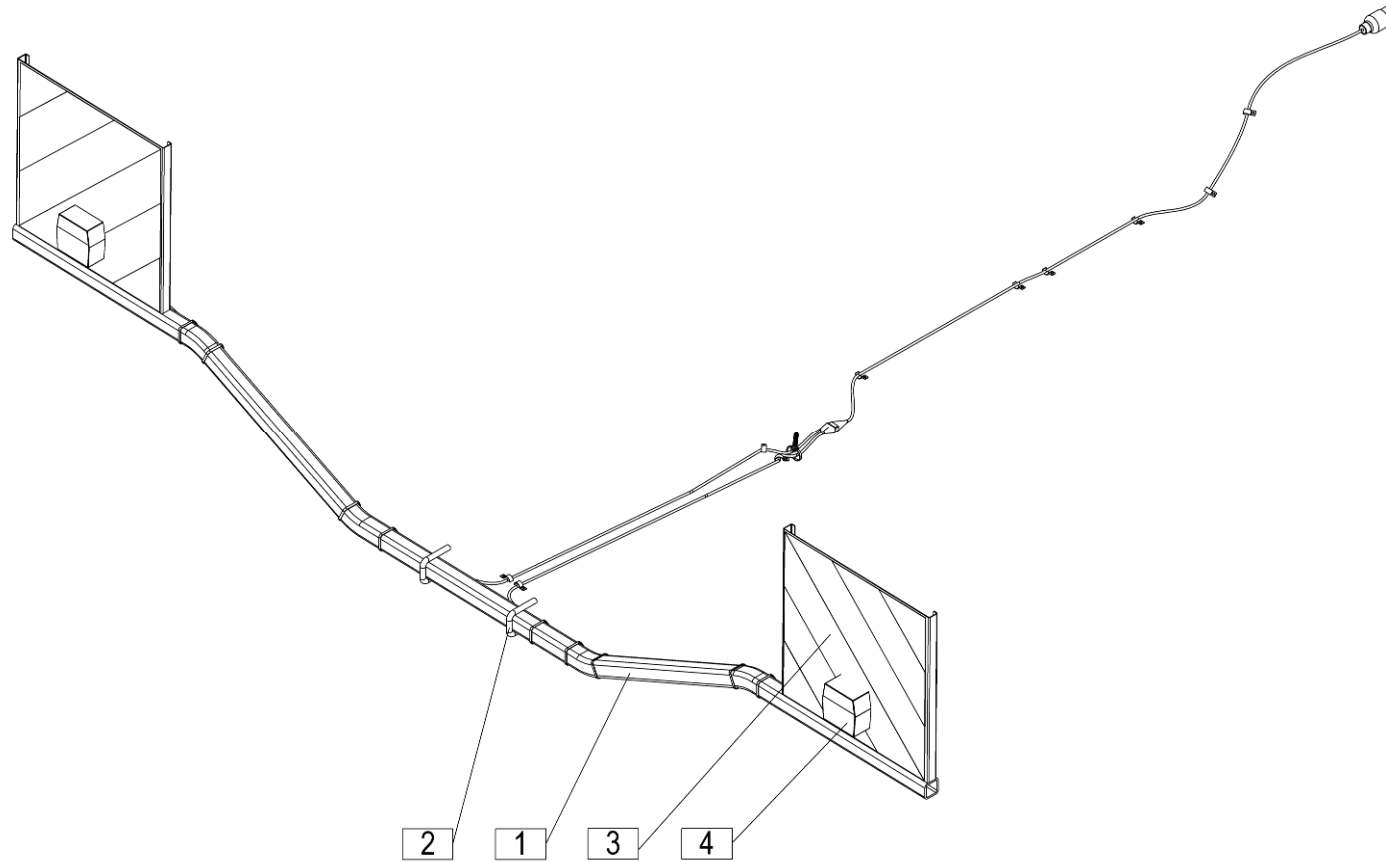


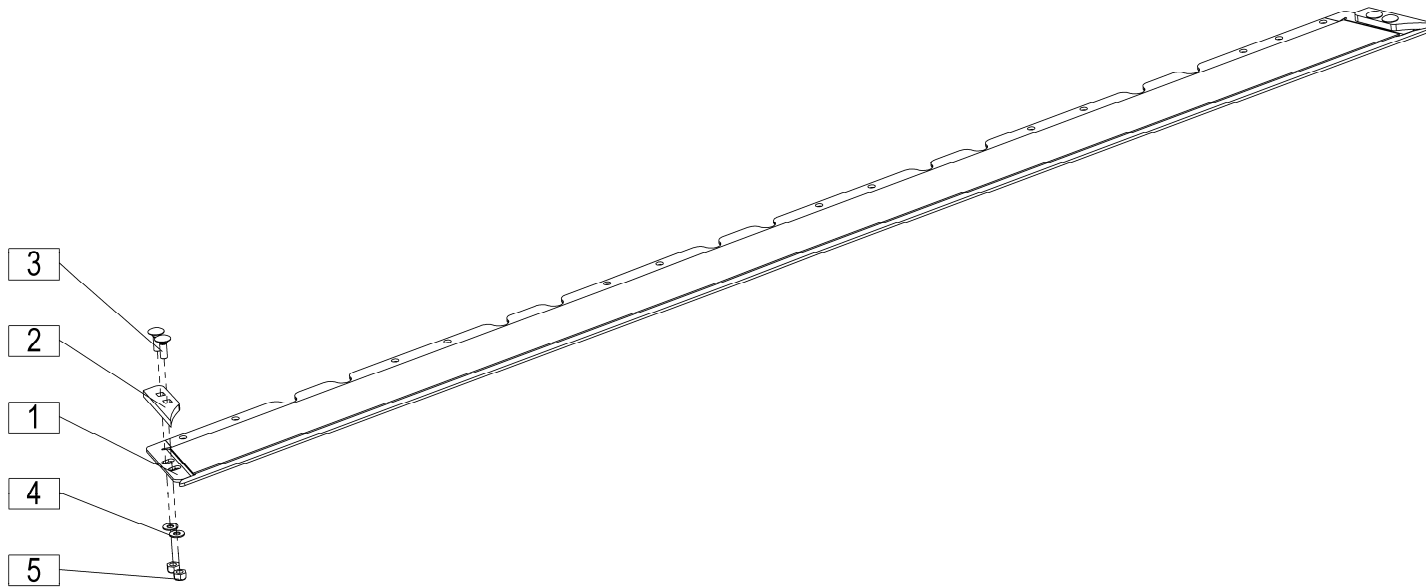


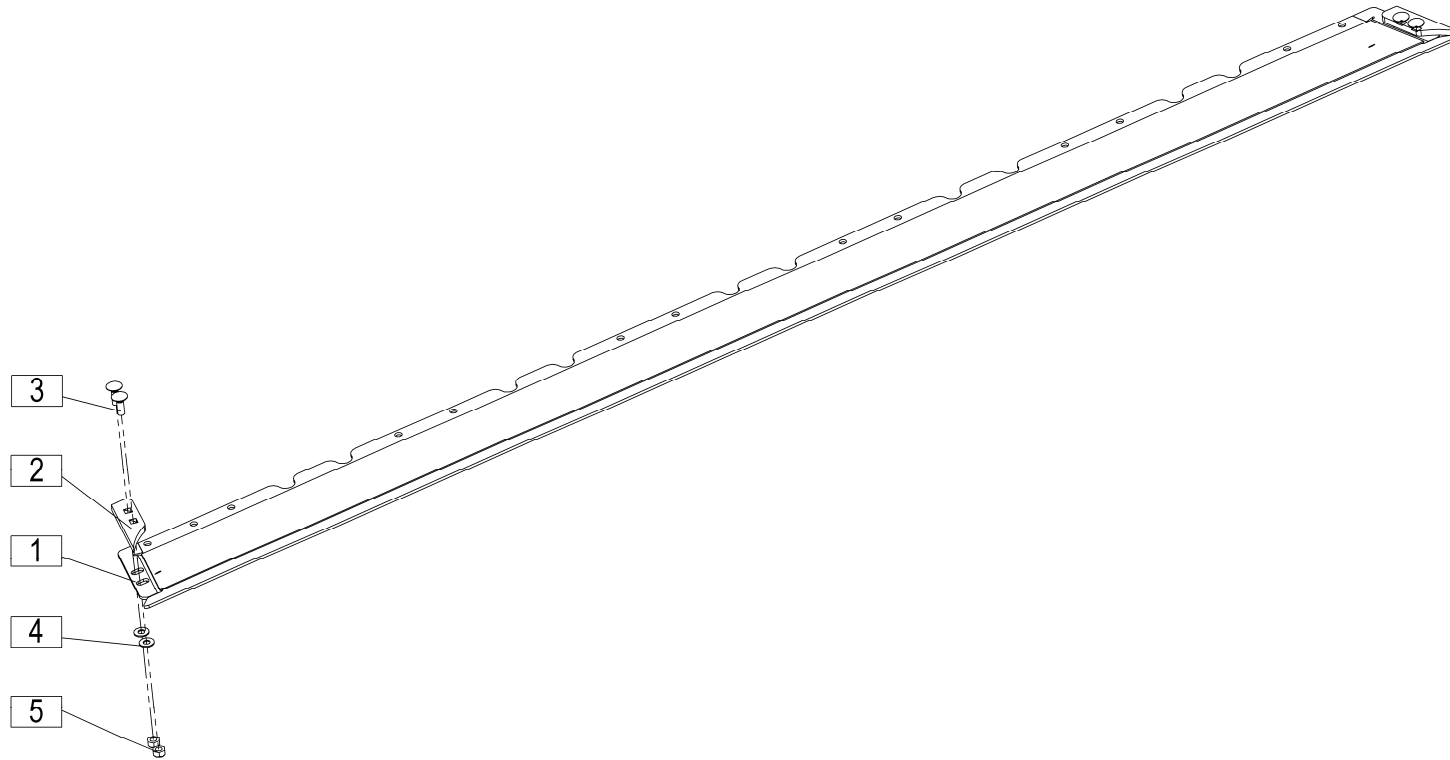


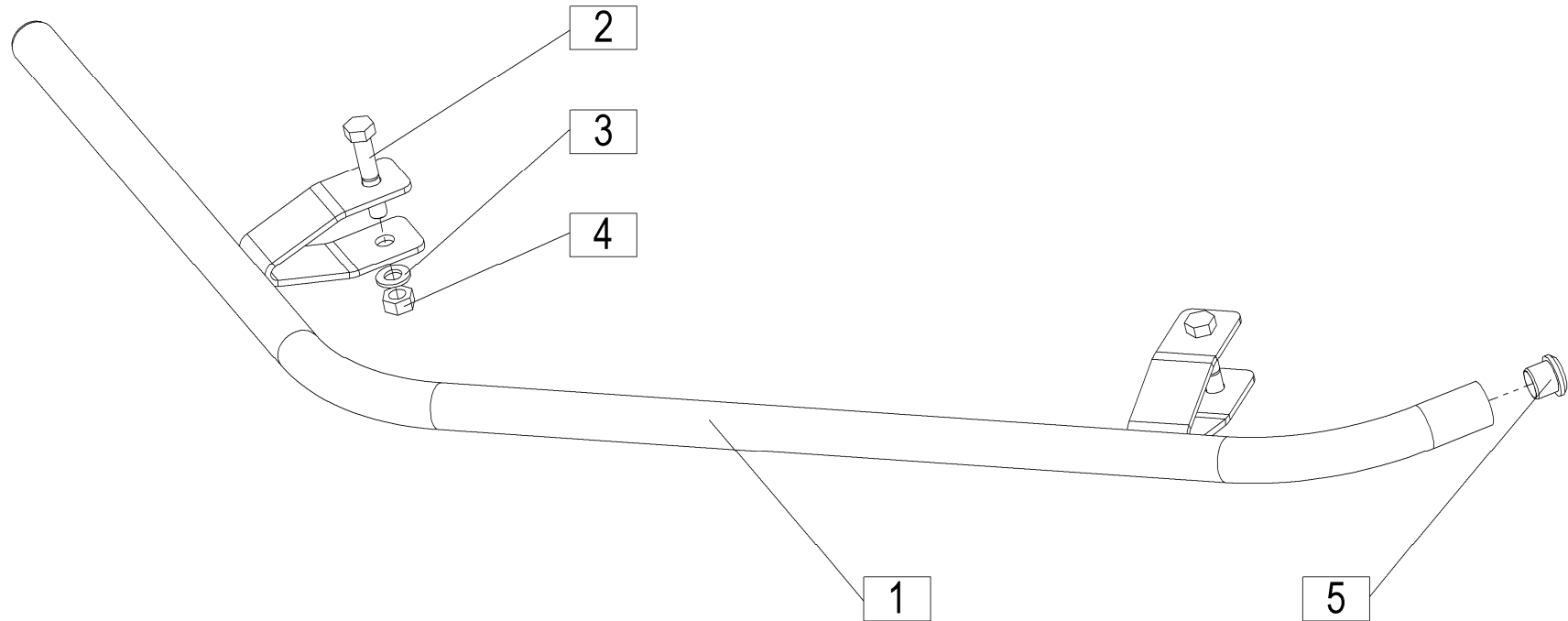


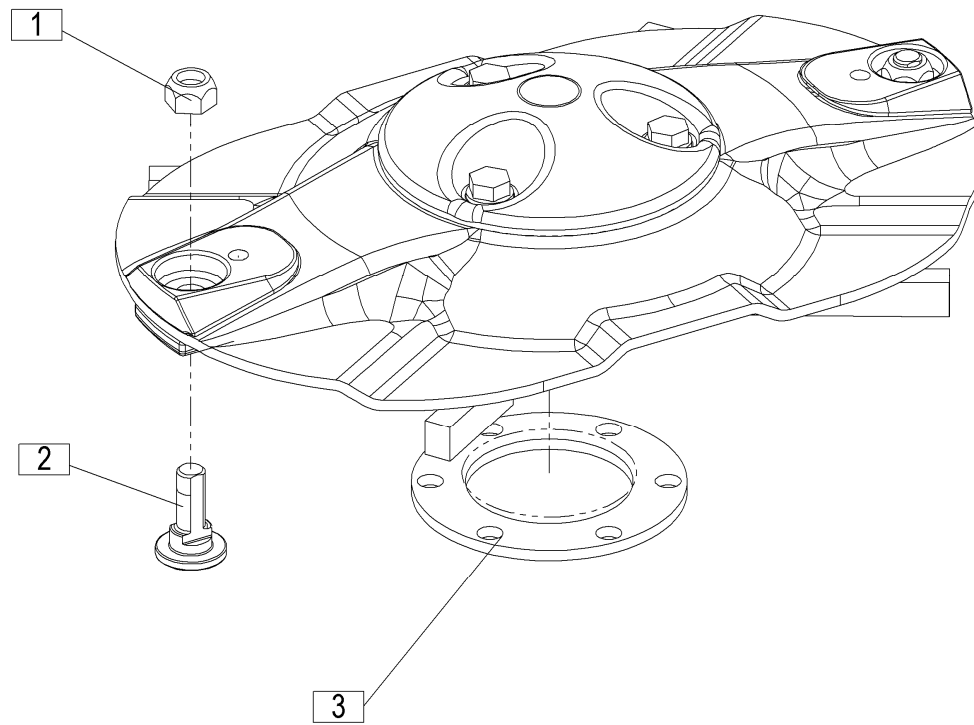


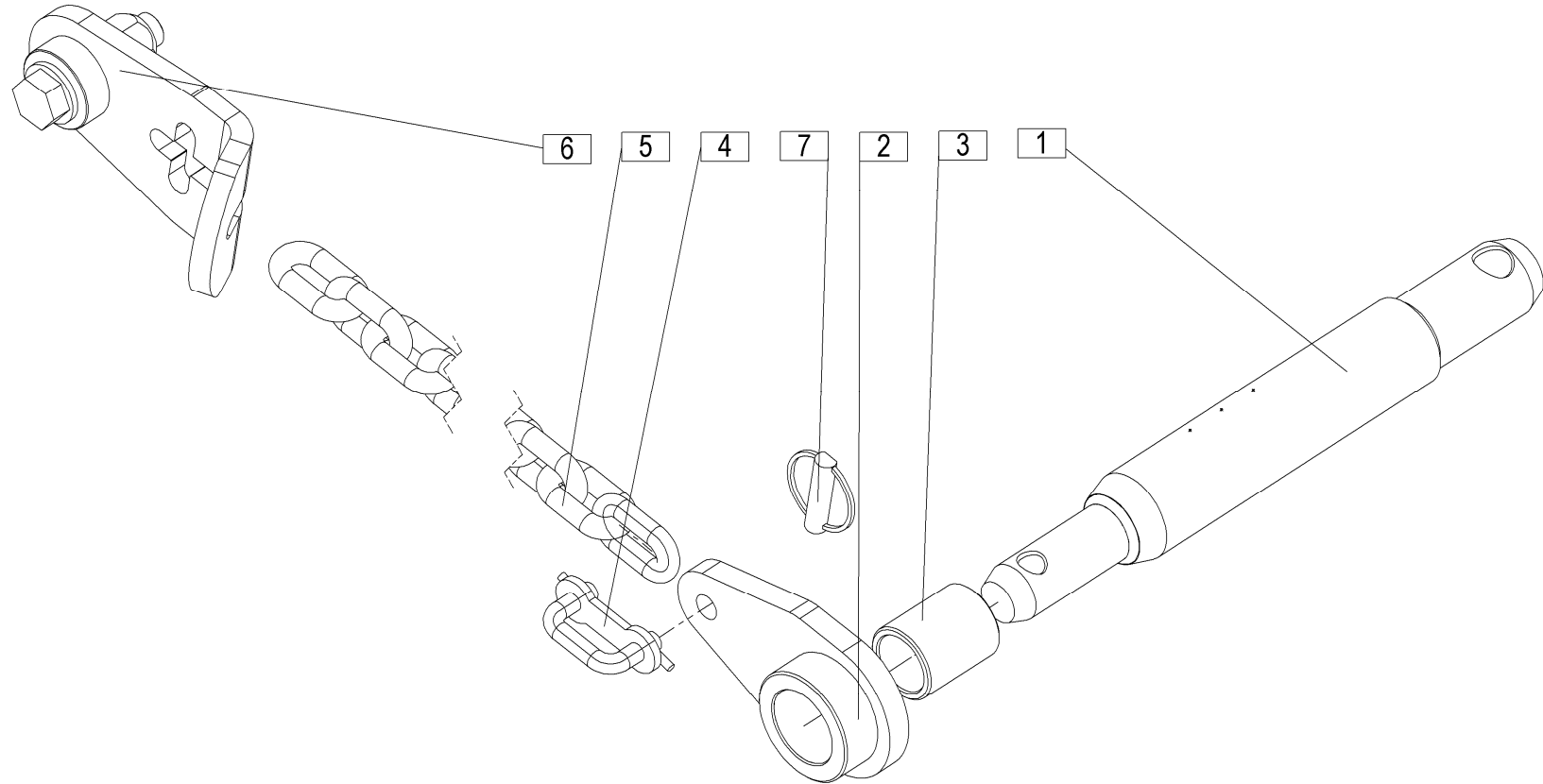


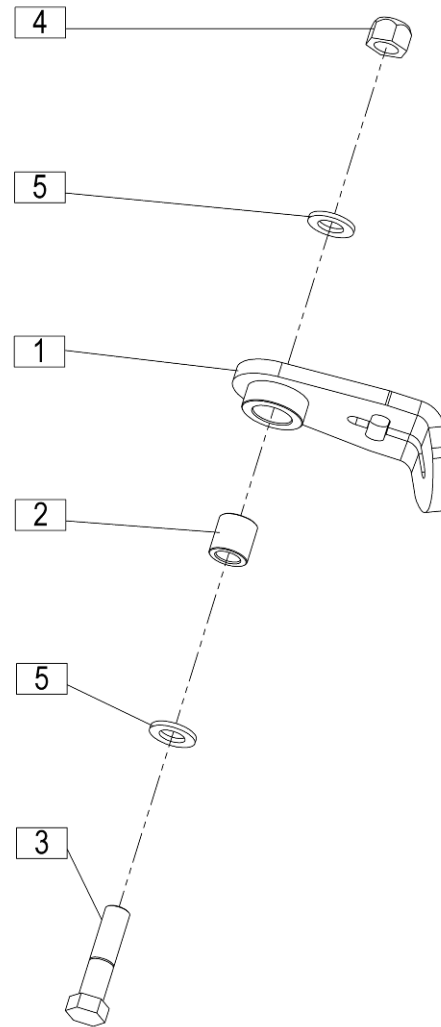


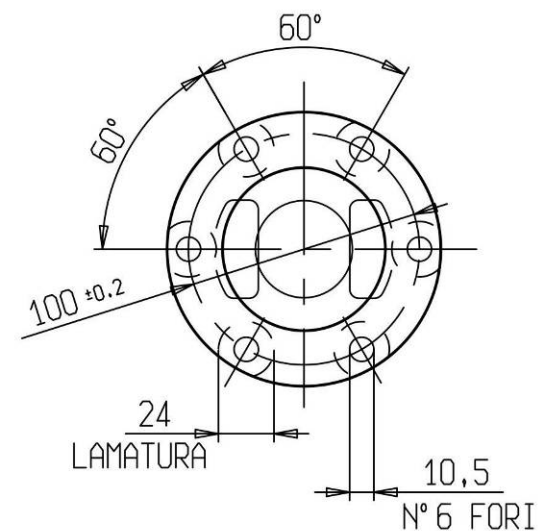
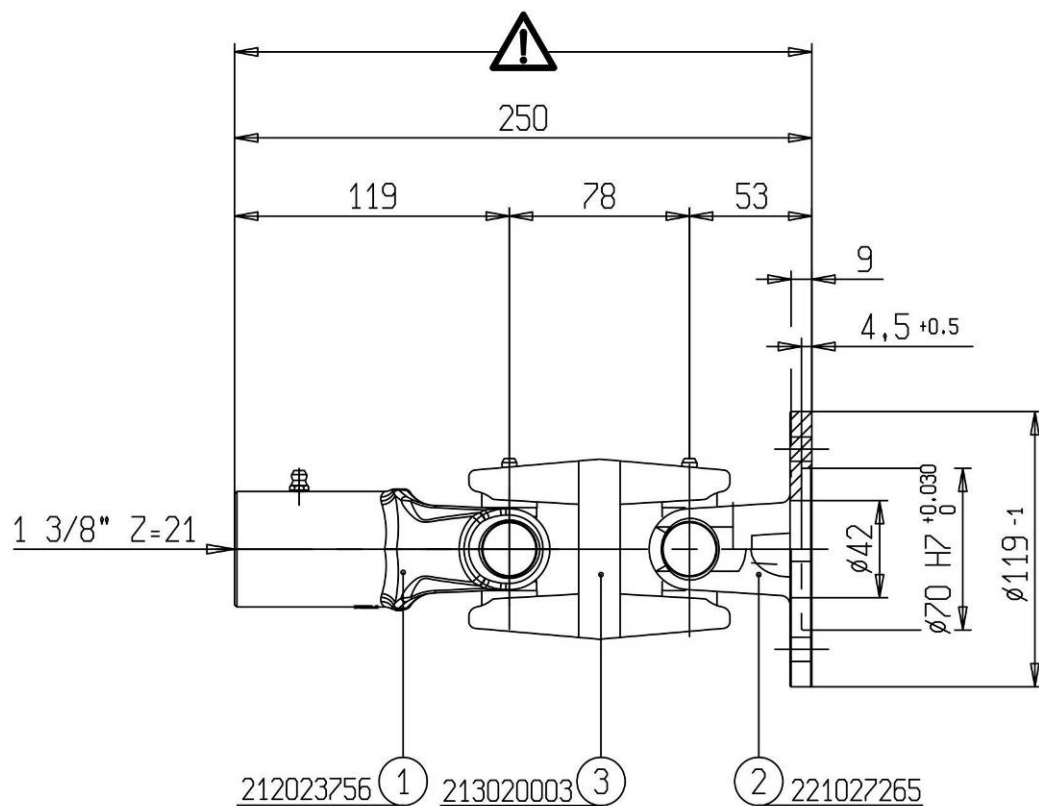










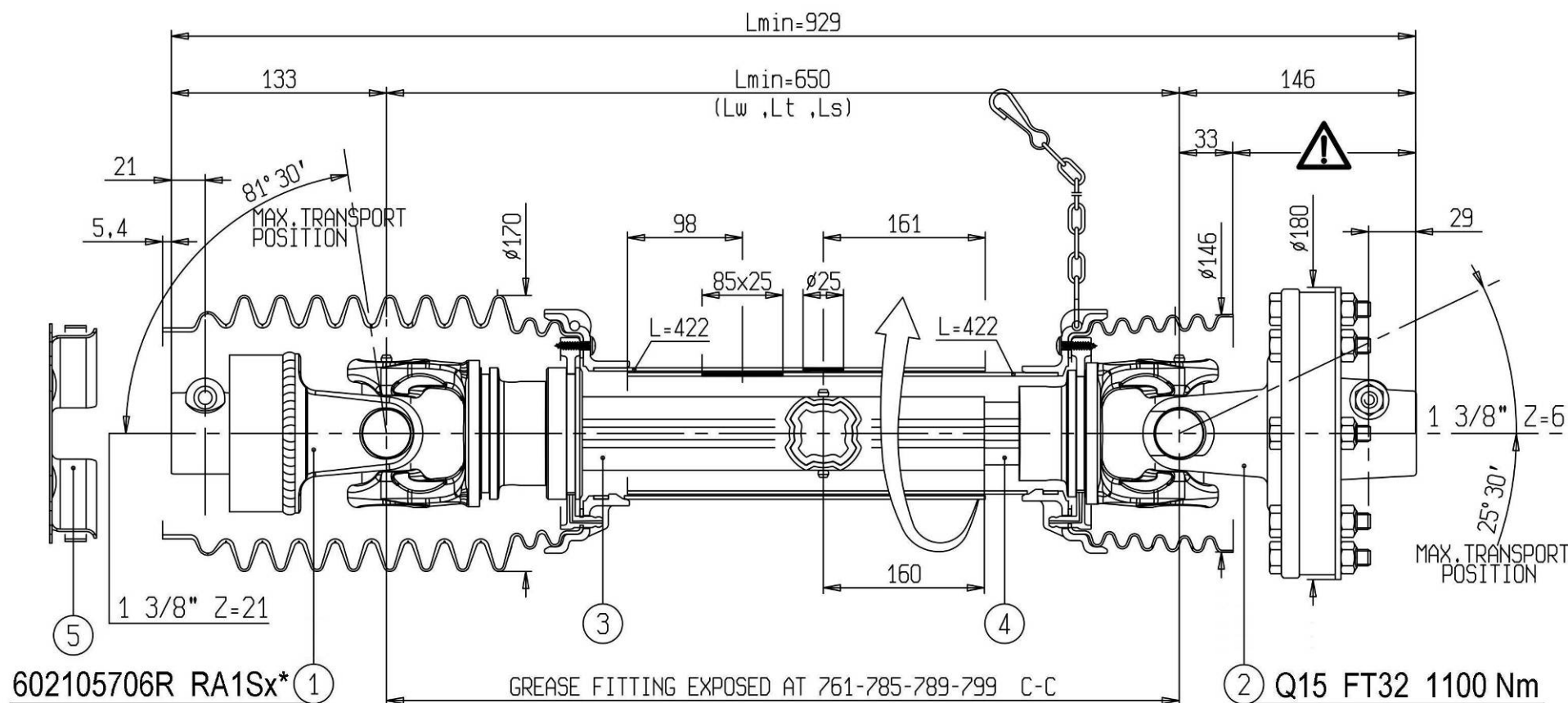


KARDAN.082.0

Ident: 150618200

KARDAN.082.0
GELENKWELLE.082.0
P.T.O. SHAFT.082.0
P.T.O. ALBERO.082.0

Ident: 150618200
L'arbre de transmission N. 082.0
P.T.O. AS.082.0



KARDAN.106.0

Ident: 150670508

KARDAN.106.2

Ident: 150699408

KARDAN.106.0
GELENKWELLE.106.0
P.T.O. SHAFT.106.0
P.T.O. ALBERO.106.0

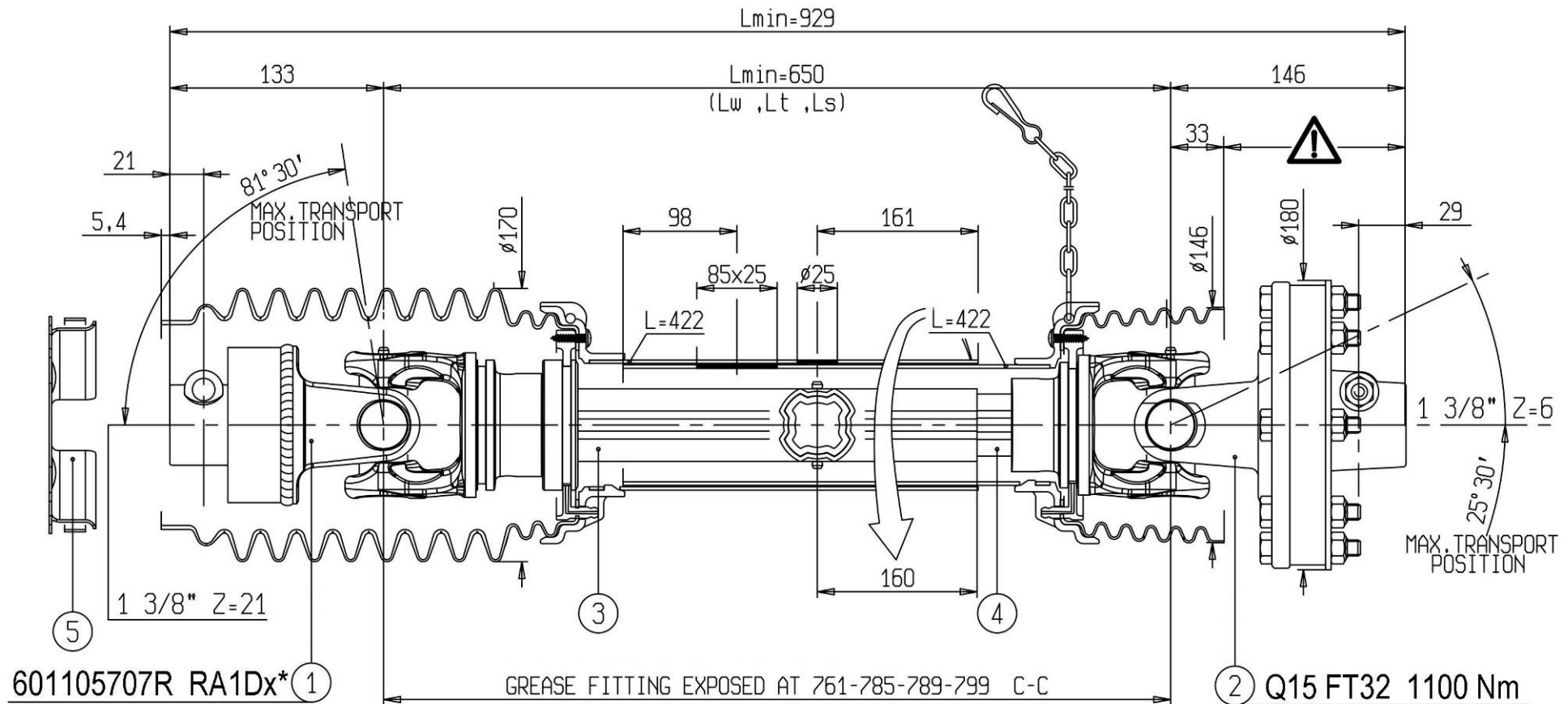
Ident: 150670508
L'arbre de transmission N. 106.0

P.T.O. AS.106.0

KARDAN.106.2
GELENKWELLE.106.2
P.T.O. SHAFT.106.2
P.T.O. ALBERO.106.2

Ident: 150699408
L'arbre de transmission N. 106.2
P.T.O. AS.106.2

SILVERCUT DISC 800 C RC= +017



KARDAN.107.0

Ident: 150670606

KARDAN.107.2

Ident: 150699603

KARDAN.107.0
GELENKWELLE.107.0
P.T.O. SHAFT.107.0
P.T.O. ALBERO.107.0

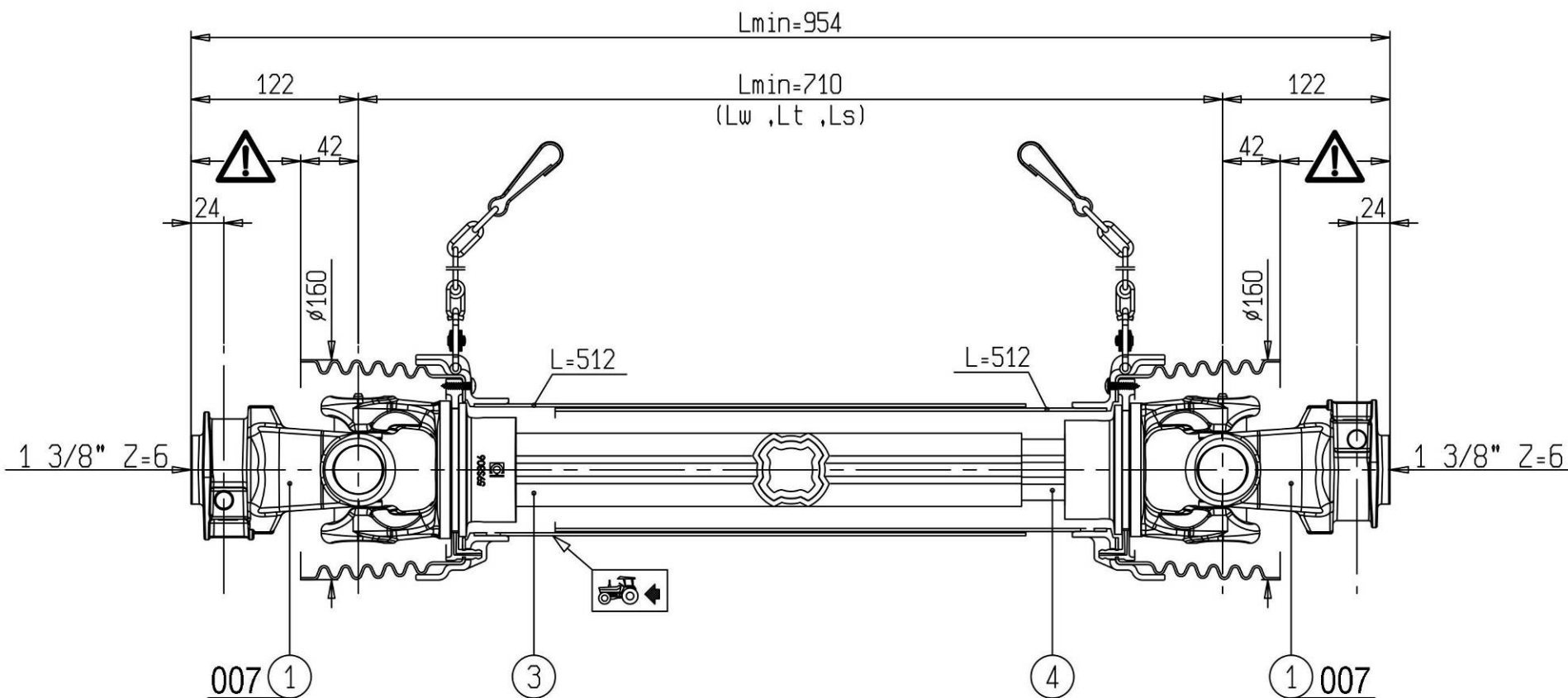
Ident: 150670606
L'arbre de transmission N. 107.0

P.T.O. AS.107.0

KARDAN.107.2
GELENKWELLE.107.2
P.T.O. SHAFT.107.2
P.T.O. ALBERO.107.2

Ident: 150699603
L'arbre de transmission N. 107.2
P.T.O. AS.107.2

SILVERCUT DISC 800 C RC= +017



KARDAN.108.0

Ident: 150670900

KARDAN.108.1

Ident: 150699701

KARDAN.108.0
GELENKWELLE.108.0
P.T.O. SHAFT.108.0
P.T.O. ALBERO.108.0

Ident: 150670900
L'arbre de
transmission N.
108.0

P.T.O.
AS.108.0

KARDAN.108.1
GELENKWELLE.108.1
P.T.O. SHAFT.108.1
P.T.O. ALBERO 108.1

Ident: 150699701
L'arbre de
transmission N.
108.1
P.T.O. AS.108.1

SILVERCUT DISC 800 C RC= +017

SLOVENIJA

<p>SIP ŠEMPETER d.d. 3311 ŠEMPETER V SAVINJSKI DOLINI Tel: 03 70 38 500 Reklamacije: (0)3 70 38 562 Fax: 03 70 38 665</p>	<p>SMOLIČ JOŽE Artmanja vas 7, 8211 DOBRNIČ Tel: 07 34 65 600 Fax: 07 34 65 389 GSM: 041 693 221</p>	<p>KMETIJSTVO POLANEC d.o.o Pleterje 34 2324 LOVRENC NA DRAVSKEM POLJU Tel: 02 761 9300 Fax: 02 761 9306</p>
<p>KMETIJSKI CENTER LAH Klanec 13 1218 KOMENDA Tel: 01 8341 022 Tel: 01 8342 070 Tel: 01 8342 080 Tel: 01 8342 212 Fax: 01 8345 505</p>	<p>RIKOTECH d.o.o. Lepovče 23, 1310 RIBNICA Tel. / fax.: 01 83 61 483 GSM: 041 72 43 98</p>	<p>AVTO CENTER ORMOŽ d.o.o. Hardek 44/c, 2270 ORMOŽ Fax: 02 7416 410 Tel: 02 74 16 405 (servis) GSM: 031 322 939 Tel: 02 74 16 407 (trgovina) GSM: 031 891 529</p>
<p>CREINA KRANJ Vodnova 8, 4000 KRANJ Tel: 04 20 13 360 (centrala) Tel: 04 20 13 355 (servis) Fax: 04 20 13 363</p>	<p>KZ KRKA z.o.o. OC AGROSERVIS Novo Mesto Knafelčeva 2 8000 NOVO MESTO Tel: 07 393 01 11 Fax: 07 393 01 25 Tel: 07 393 01 10</p>	<p>ŽIBRAT JANI Mota 32, 9240 LJUTOMER Tel: 02 584 1130 Fax: 02 584 1130 GSM: 041 713 300</p>
<p>AVTO ERŽEN d.o.o. Podjelovo Brdo 1, 4225 SOVODENJ Tel: 04 510 80 70 Fax: 04 510 80 77 GSM: 041 721 706</p>	<p>JAKŠE SAMO Prvomajska c. 22 8310 ŠENTJERNEJ Fax / Tel: 07 3081 309</p>	<p>FRANC ŠTAMUL s.p. Vuhred 125 2365 VUHRED Fax / Tel: 02 88 73 751 GSM: 041 332 684</p>
	<p>TOMC MARJAN Primostek 6 8332 GRADAC Tel: 07 30 58 513 GSM: 041 685 133</p>	

HRVAŠKA

MF SERVIS Filipčič Milorad Gradec 9, 10345 GRADEC Tel: ++385 01 897 058 GSM: 098 248 267	PROIZVODNA OPRUGA DEŽANOVAC DEŽANOVAC Tel: ++385 43 381 333 Tel: ++385 43 381 366 (trgovina) Fax: ++385 43 381 330	AGM PANEX ČAKOVEC Zagrebačka 101, 40300 ČAKOVEC Tel: ++385 40 384 144 Tel: ++385 40 384 354 Tel: ++385 40 384 351 (servis) Fax: ++385 40 384 355
BOŽIČ VLADO Brače Radiča 50 42232 MARTIJANEC Tel: ++385 42 673 020 GSM: 099 420 927	ALKAR d.o.o. Dubrovačka 67, 34000 POŽEGA Tel: ++385 34 274 671 Fax: ++385 34 273 433 GSM: 098 362 996 GSM: 098 365 211	ALSO d.o.o. Končanica 355 43505 KONČANICA Tel: ++385 43 325 124 GSM: 091 56 13 600

BOSNA IN HERCEGOVINA

P.P. MABI Mrkodol h.h. 80240 TOMISLAVGRAD Tel: ++387 34 310 100	AGROCOOP KOBATOVCI 78255 BOSANSKI ALEKSANDROVAC Tel: ++387 51 582 041 (servis) GSM: ++387 65 510 290, Fax: ++387 51 580 800	ACMA d.o.o. Ljusina b.b. 77244 BOS. OTOKA Tel: ++387 37 477 018 Fax: ++387 37 477 039 GSM: ++387 61 155 905
---	---	---

SRBIJA IN ČRNA GORA

AGRO DRINIA 38400 PRIZREN KOSOVO Tel / Fax: ++381 29 44 335 GSM: ++377 44 113 137	JUGOMETAL d.o.o. Kušljevački put b.b., 35210 SVILAJNAC Tel: ++381 35 312 391 Tel: ++381 35 312 027 Tel: ++381 35 311 696, Fax: ++381 35 312 331	AGROAUTO PODGORICA Ul. Bracana Bracanoviča 76 81412 SPUŽ Tel: ++381 81 881 784 Fax: ++381 81 636 290
--	--	---

MAKEDONIJA

	EURO POLOG 1226 Zheline, TETOVO Tel: ++389 44 379 379, Fax: ++389 44 378 236	
--	---	--