

- (SLO) *Seznam nadomestnih delov*
(HR) *Spisak rezervnih delov*
(GB) *Spare parts list*
(D) *Ersatzteilliste*

SIPTM

ORION 100 T, 100 TH

trosilec gnoja
rasturač stajskog đubriva

manure spreader
stallungstreuer



CE

Velja od tov štev. dalje:
Važi od tvor. broja dalje:
Ab masch. Nr.:
From mach Nr.:
ORION 100 T = 2617
ORION 100 TH = 2622

STROJNA INDUSTRIJA d.d.
3311 Šempeter v Savinjski dolini
Slovenija

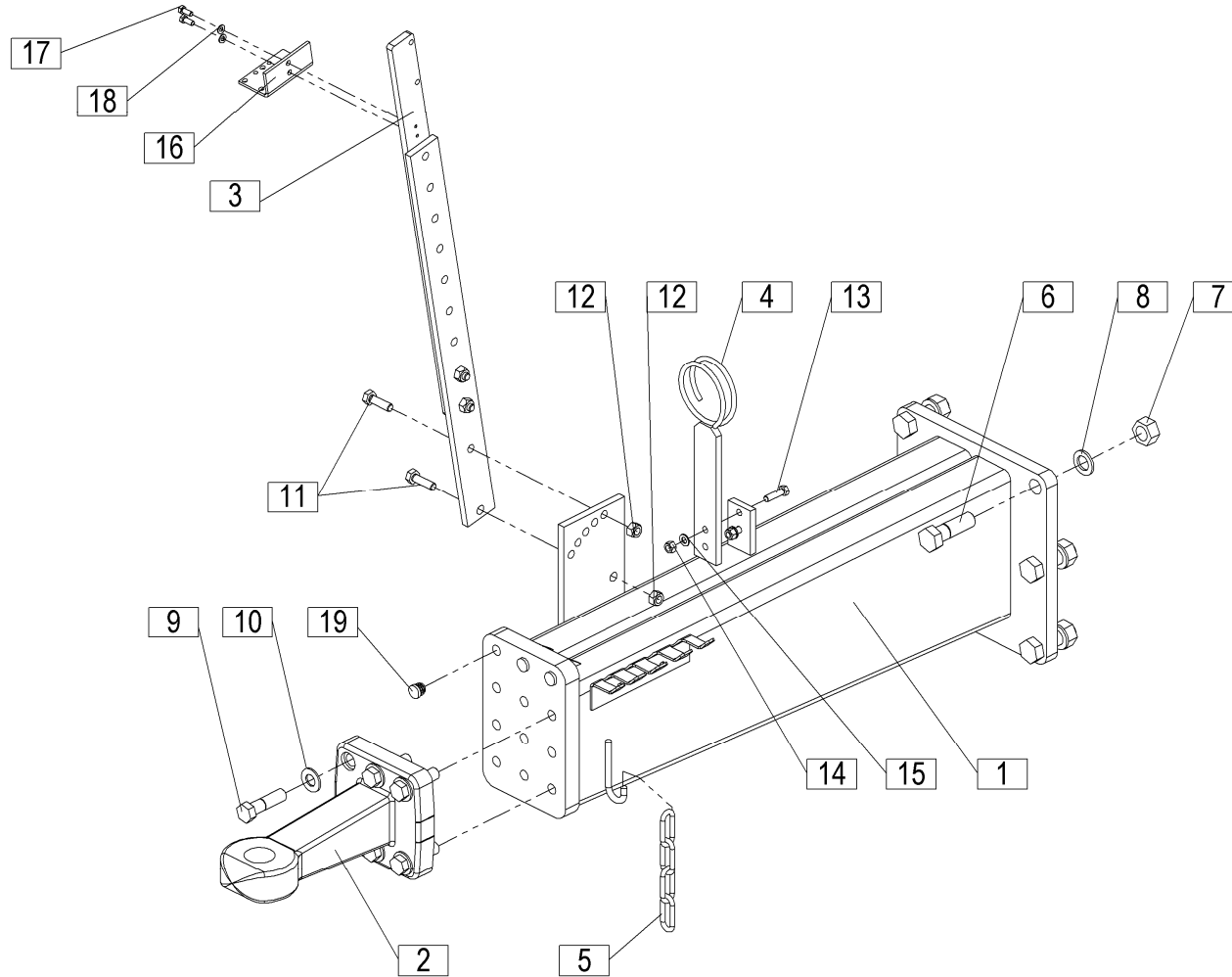
Tel: +386 (03) 7038 500
Fax: +386 (03) 7038 663
+386 (03) 7038 674

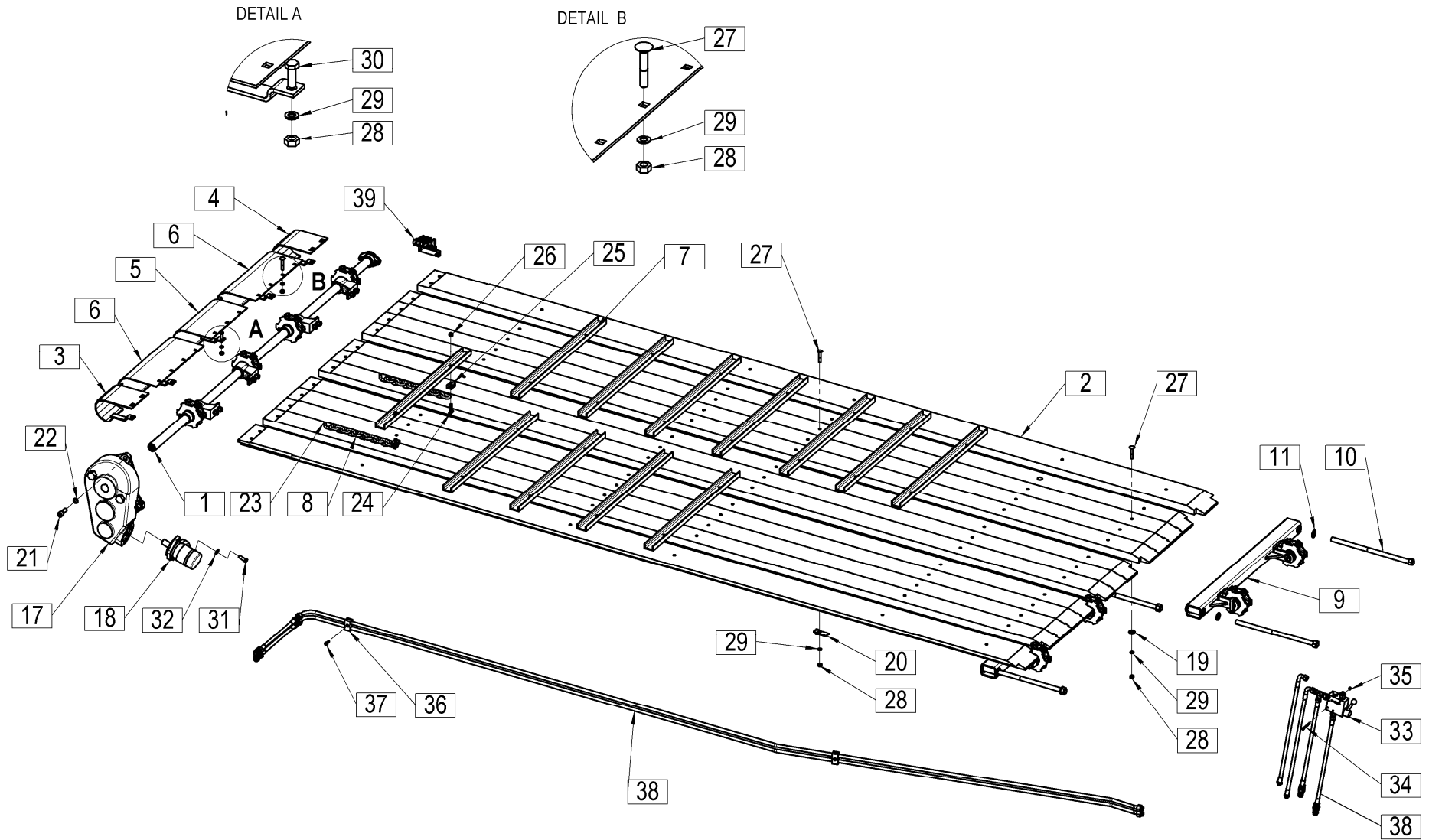
158531001

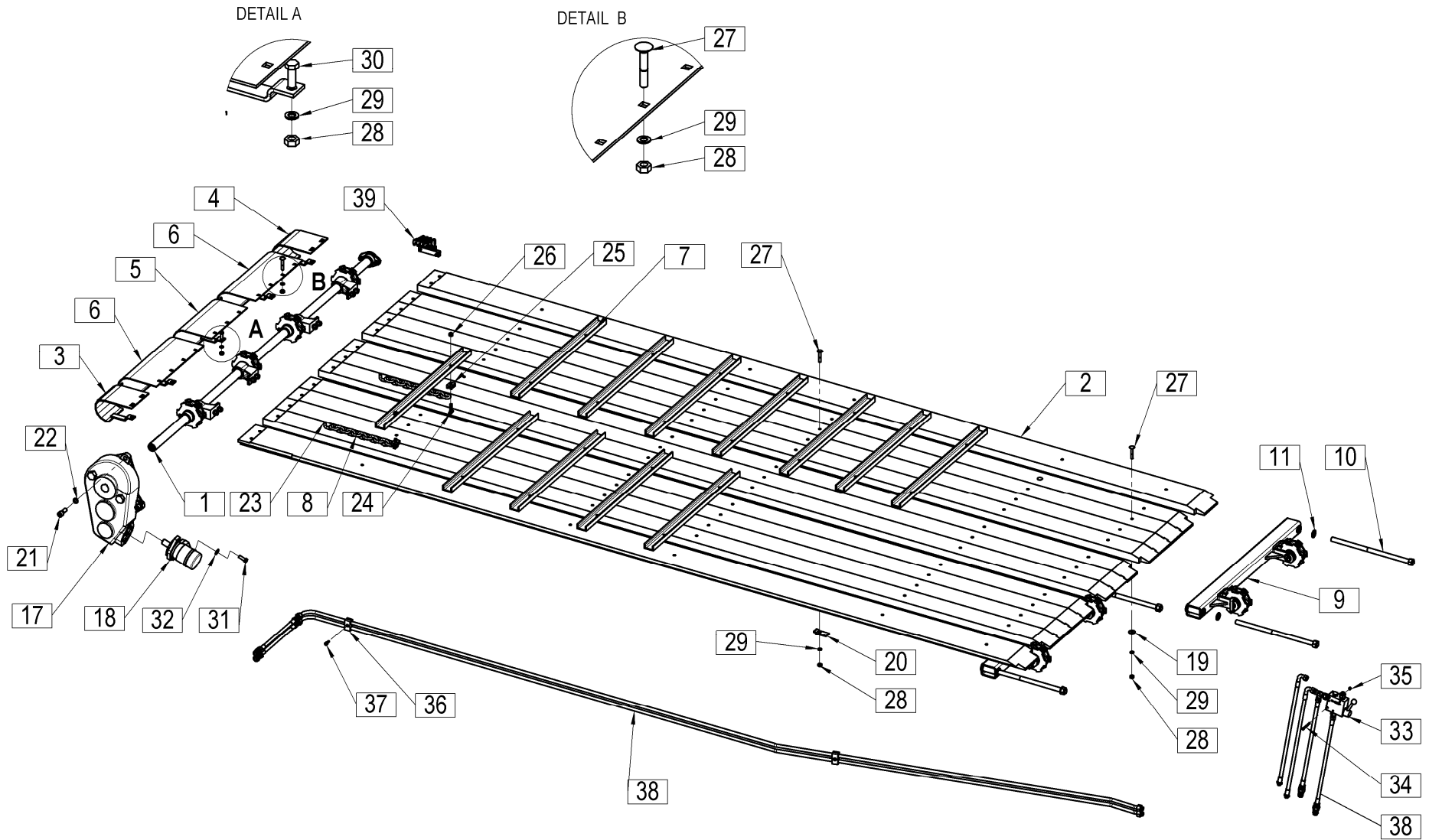
**SEZNAM NADOMESTNIH DELOV
SPISAK REZERVNIH DELOVA**

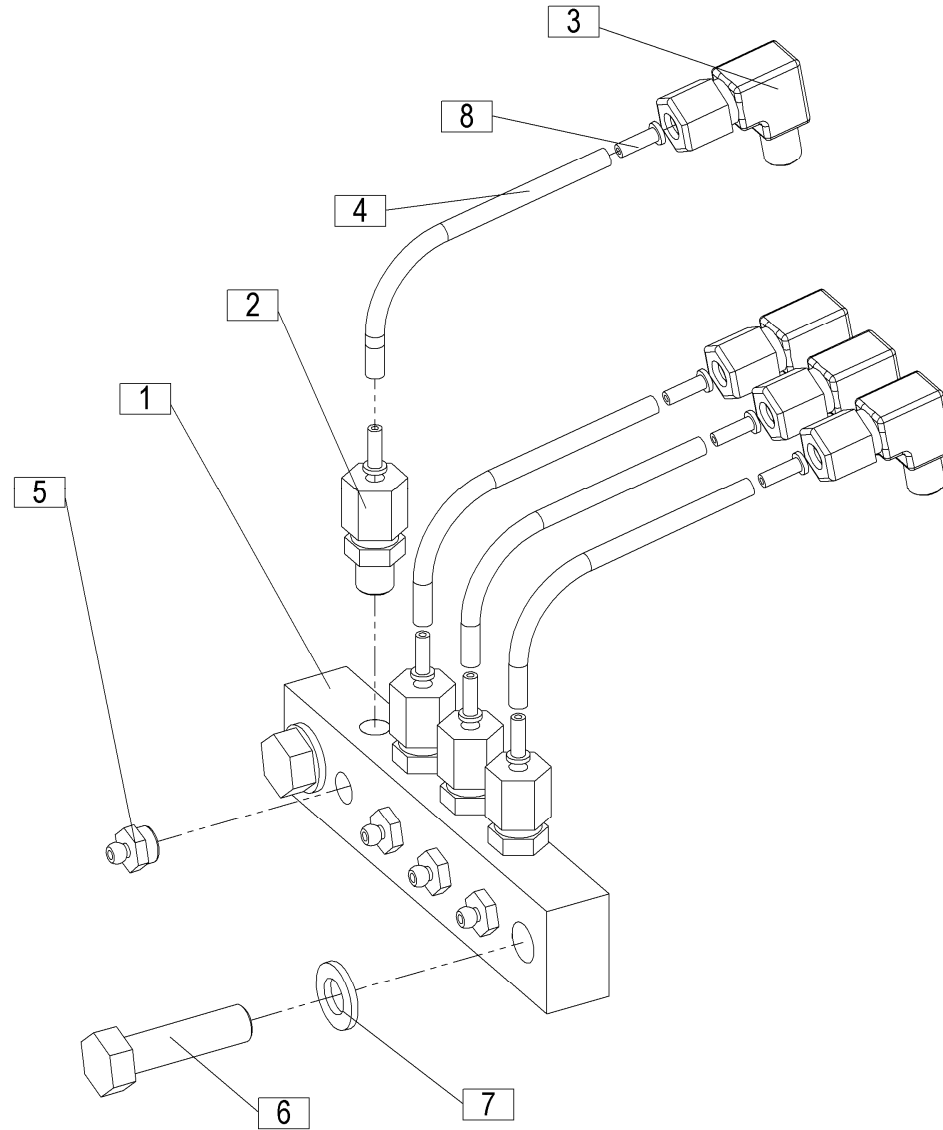
**ERSATZTEILLISTE
SPARE PARTS LIST**

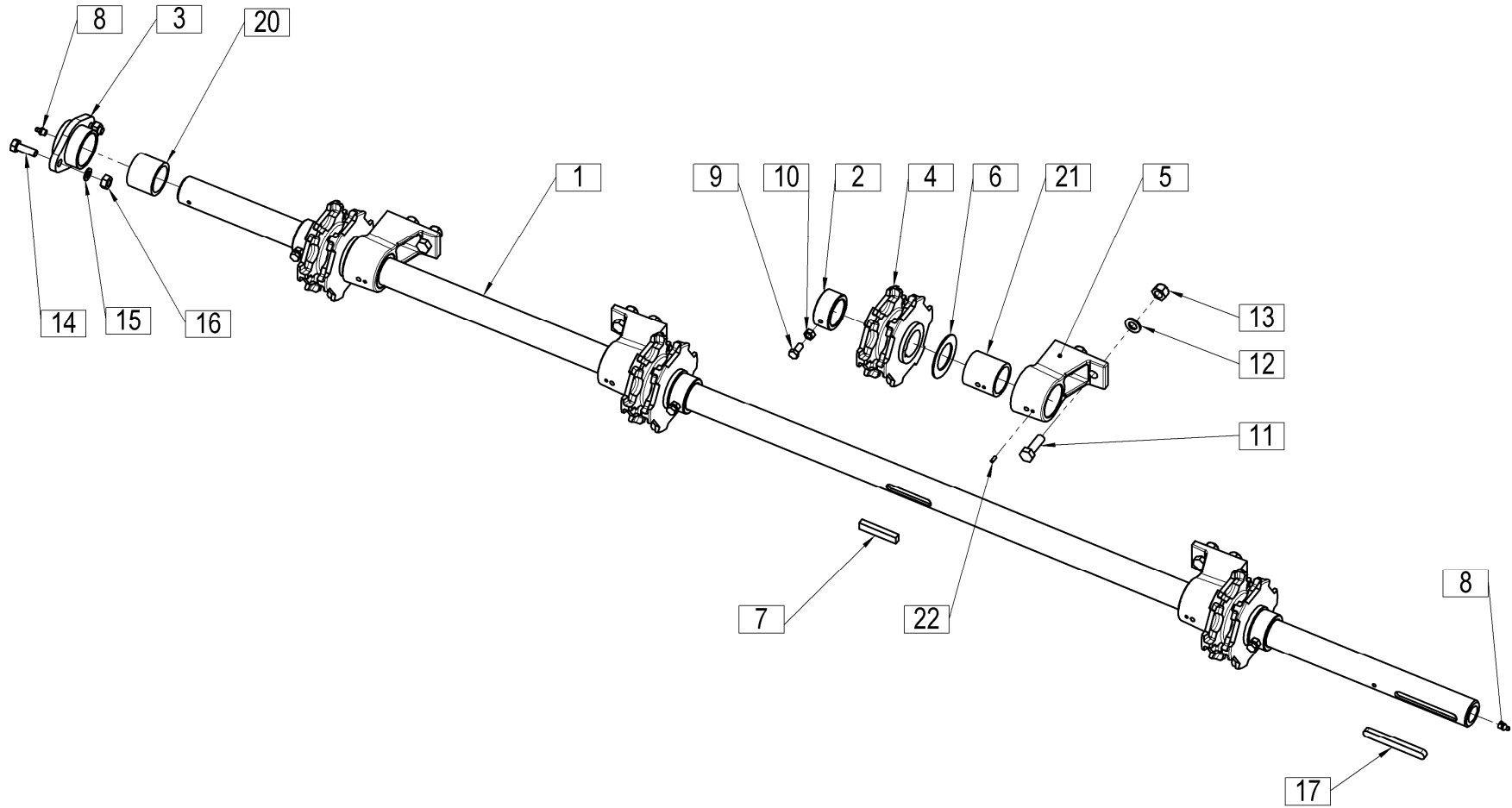
**ORION 100 T
ORION 100 TH**





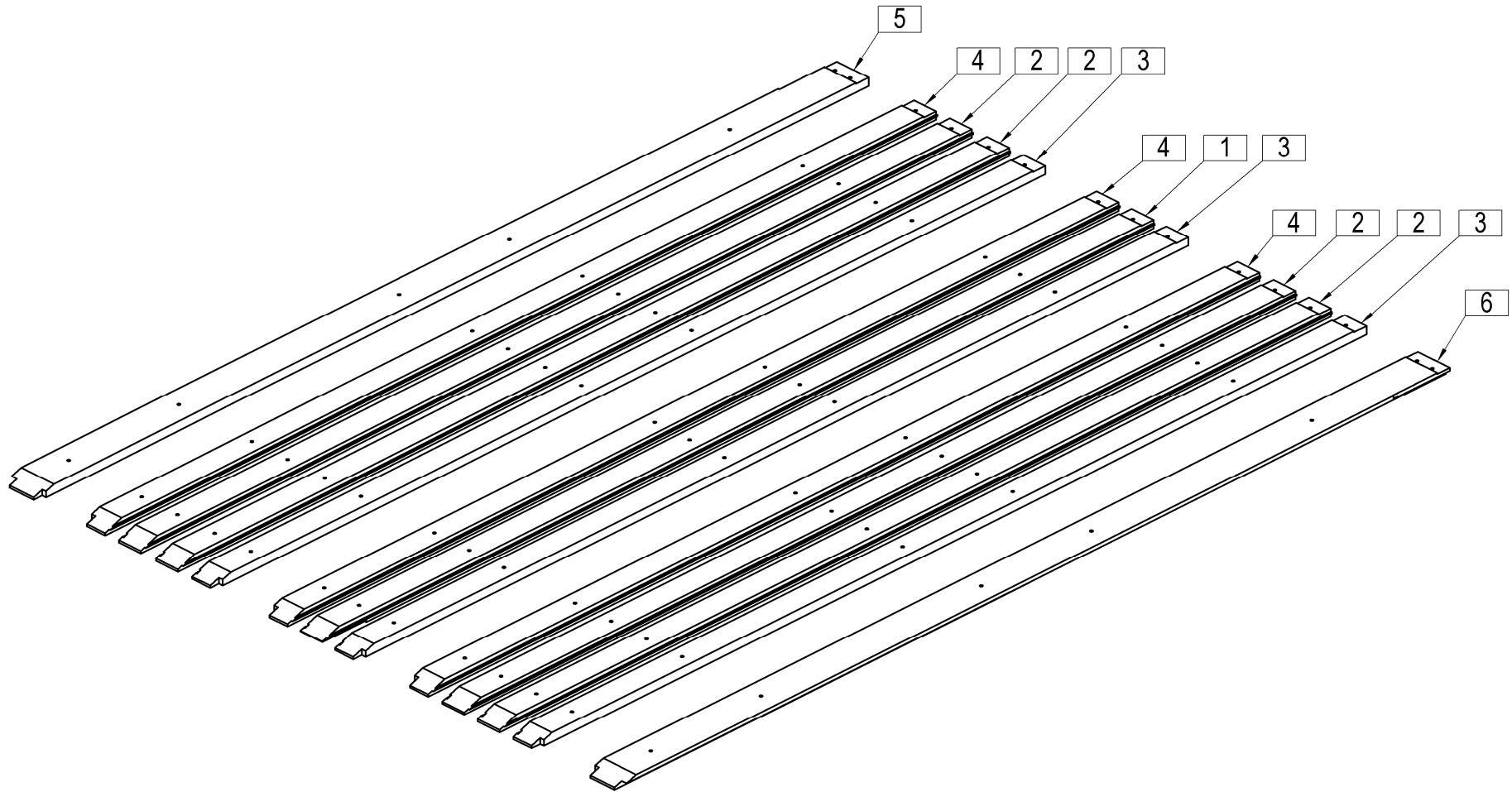


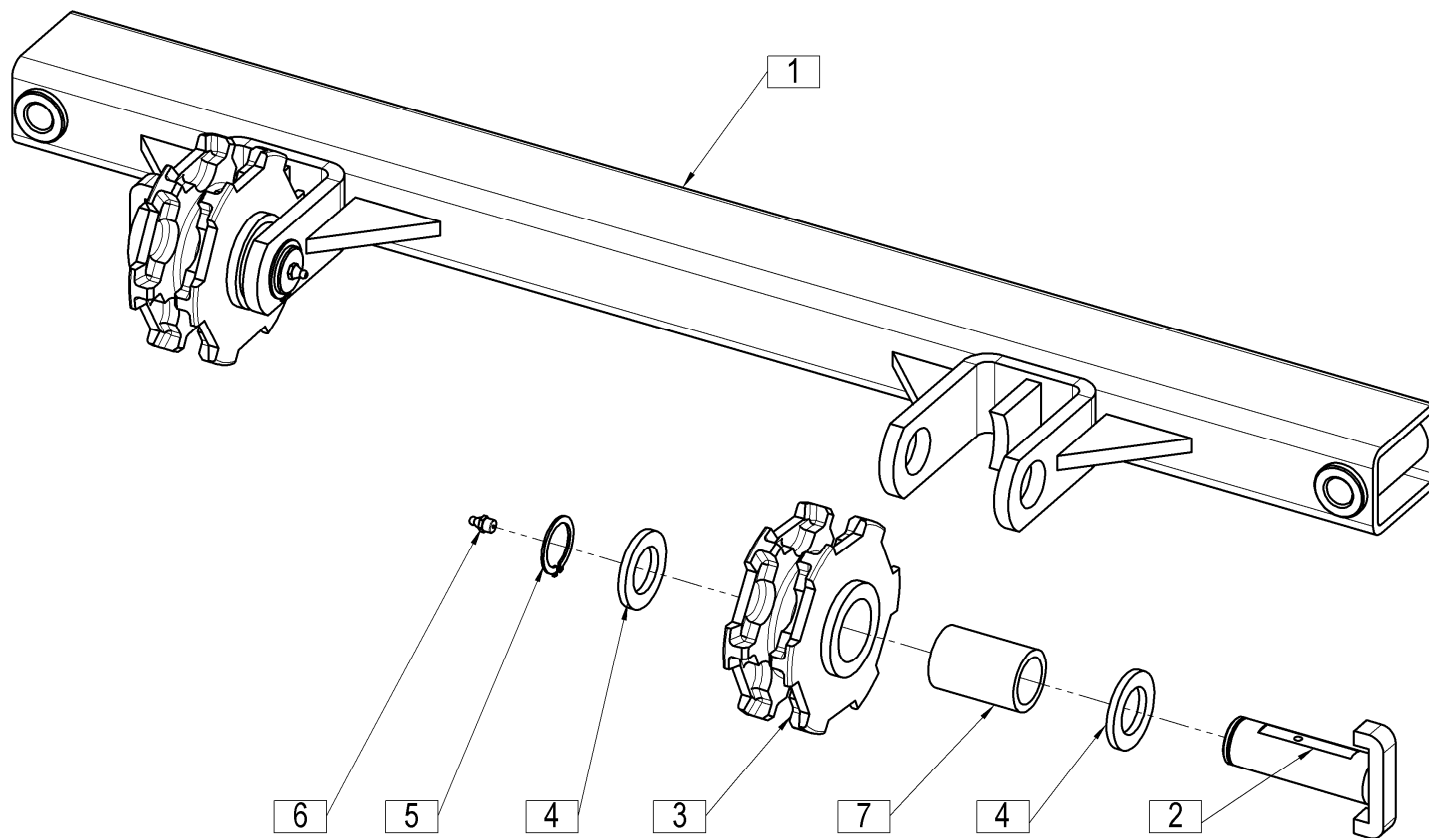


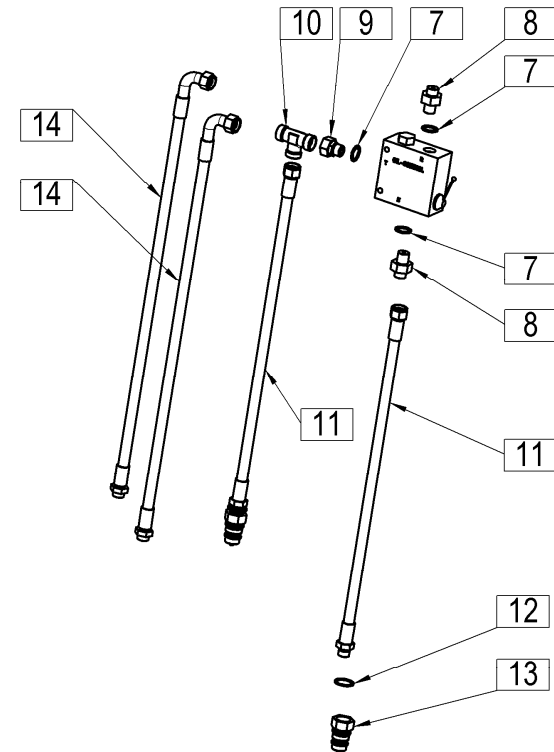
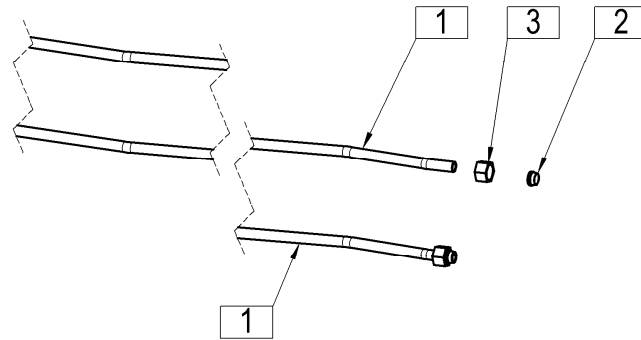
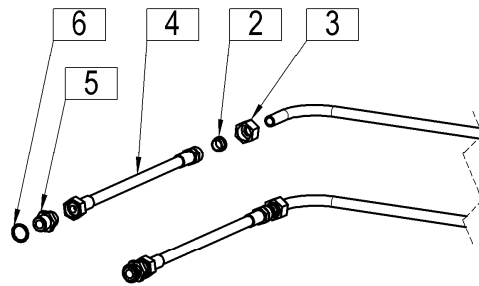


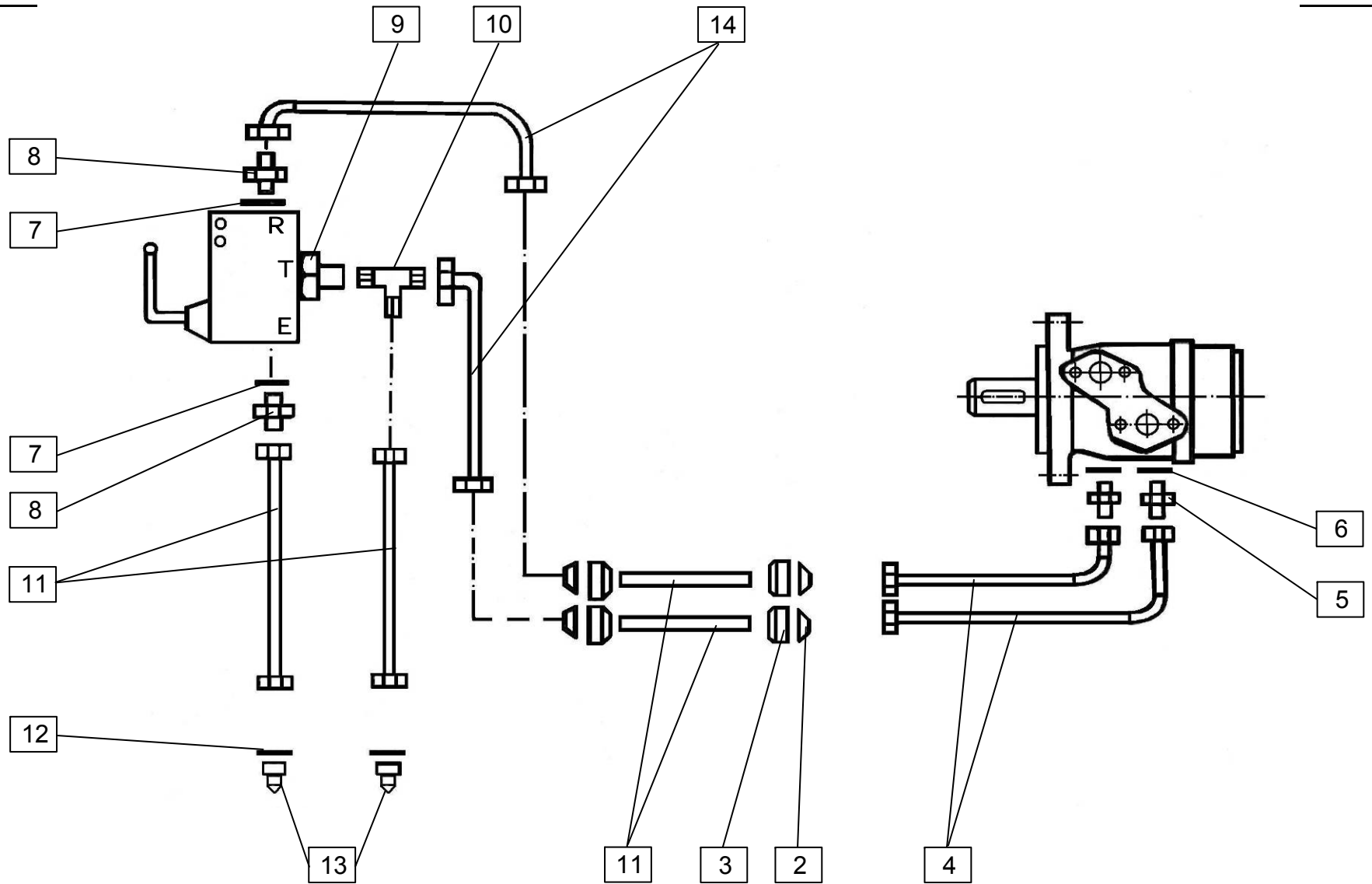
644.03.001.0
642.03.006.0
150.10.002.0

ORION 100 T=+2617
ORION 100 TH=+2622

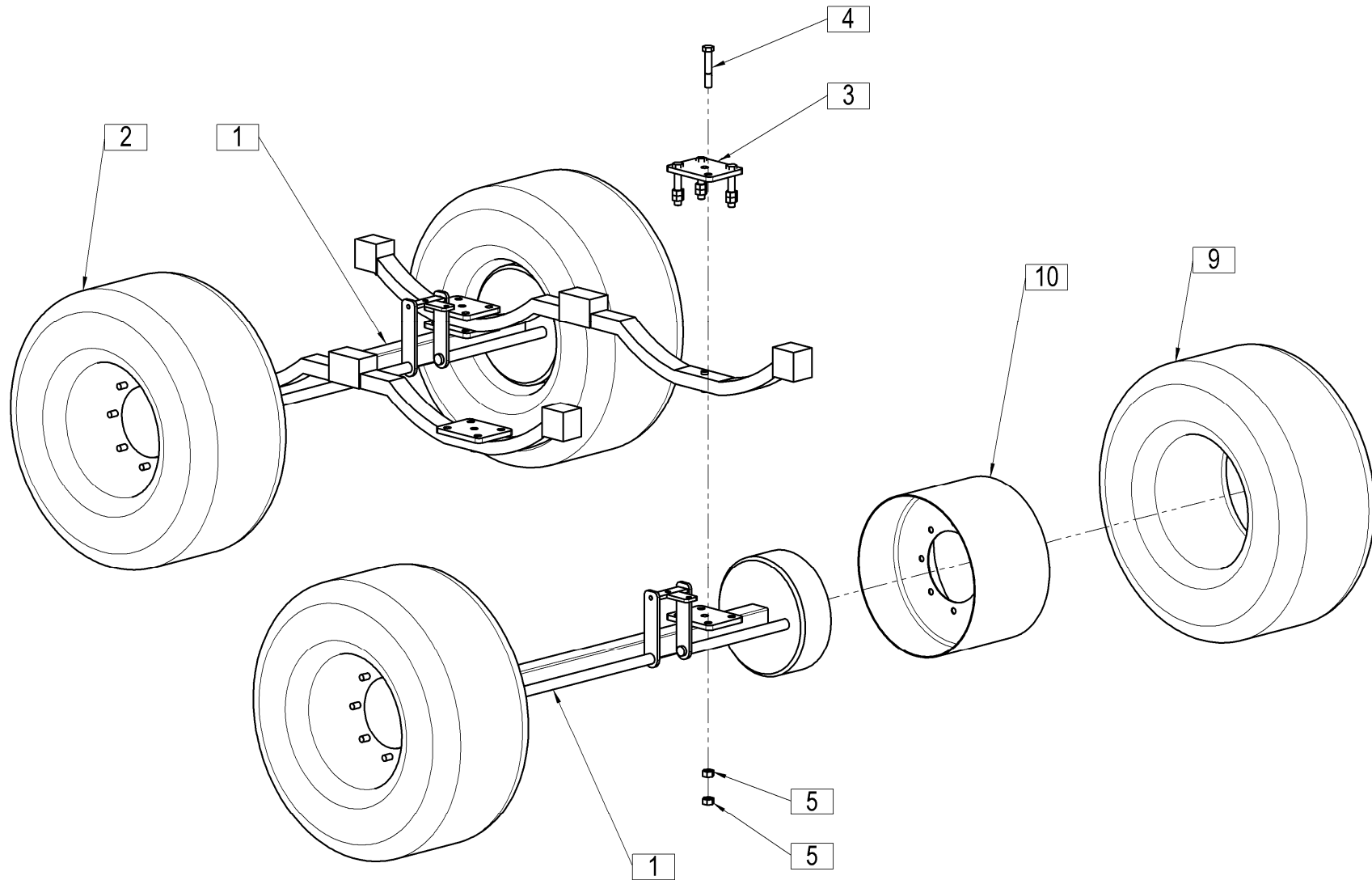


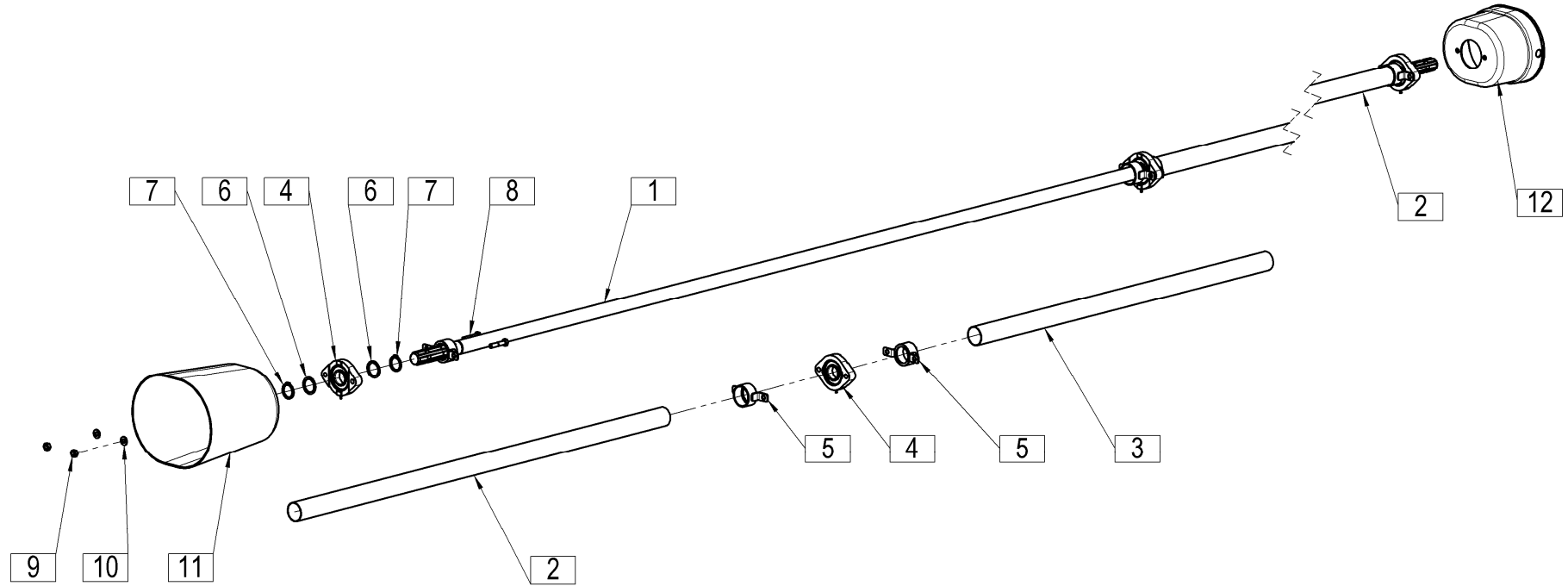


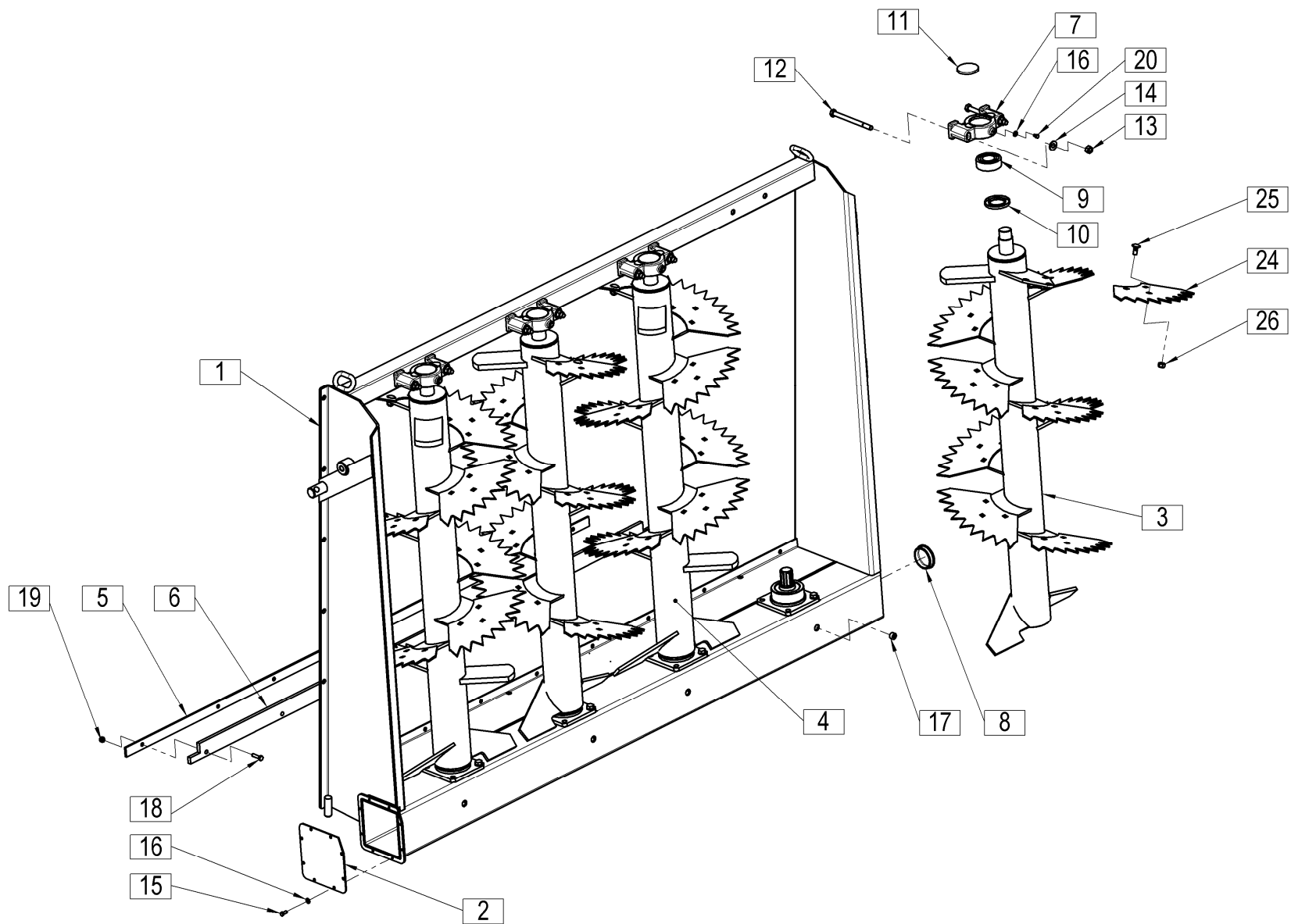


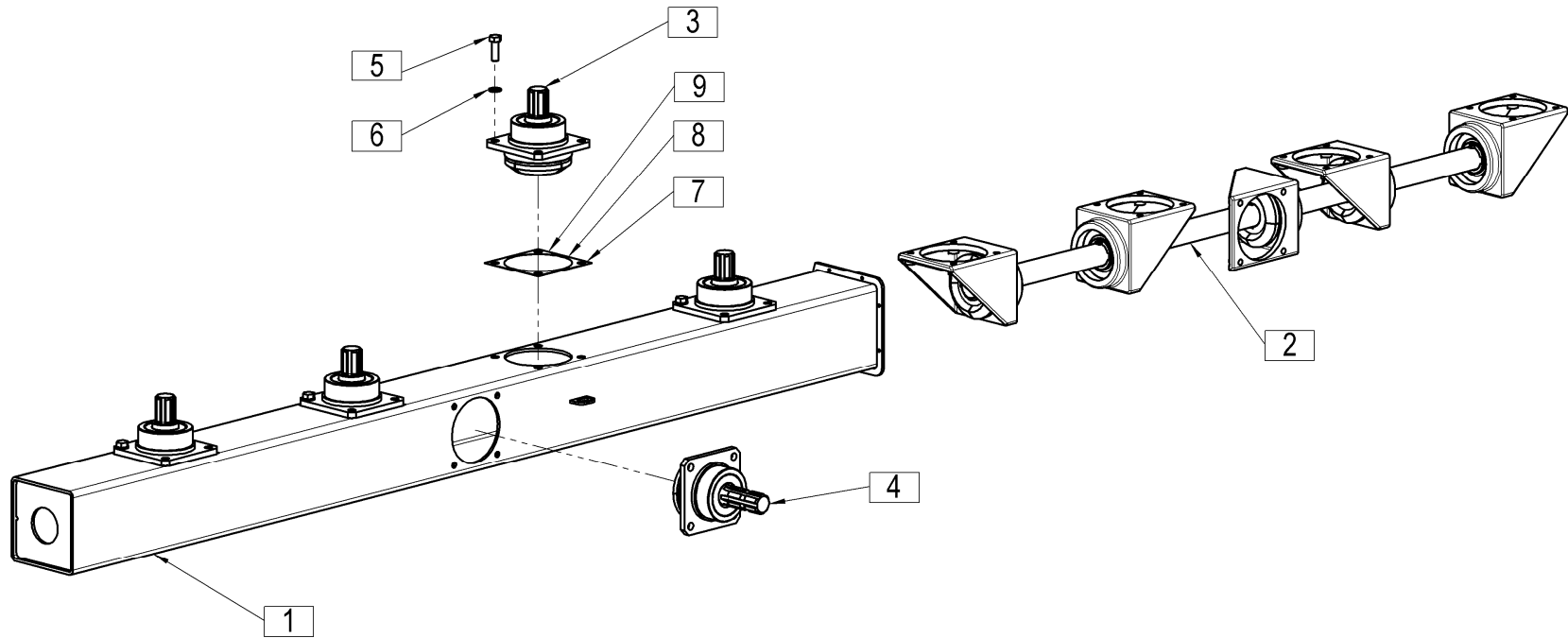


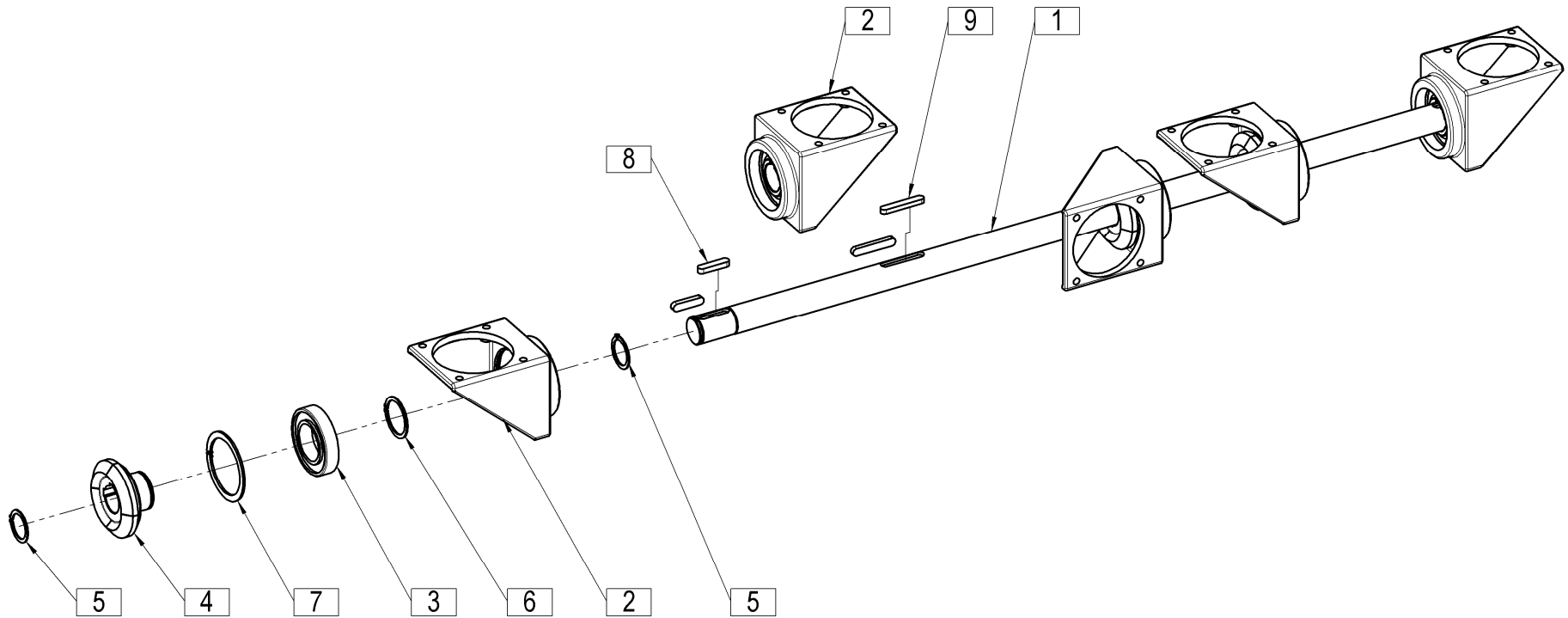
ORION 100 T=+2617
ORION 100 TH=+2622

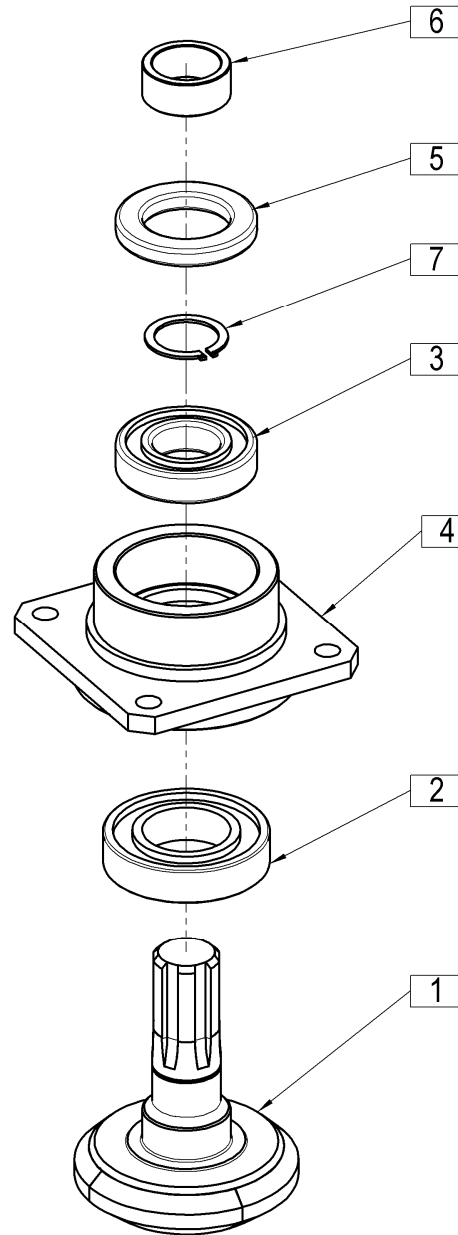


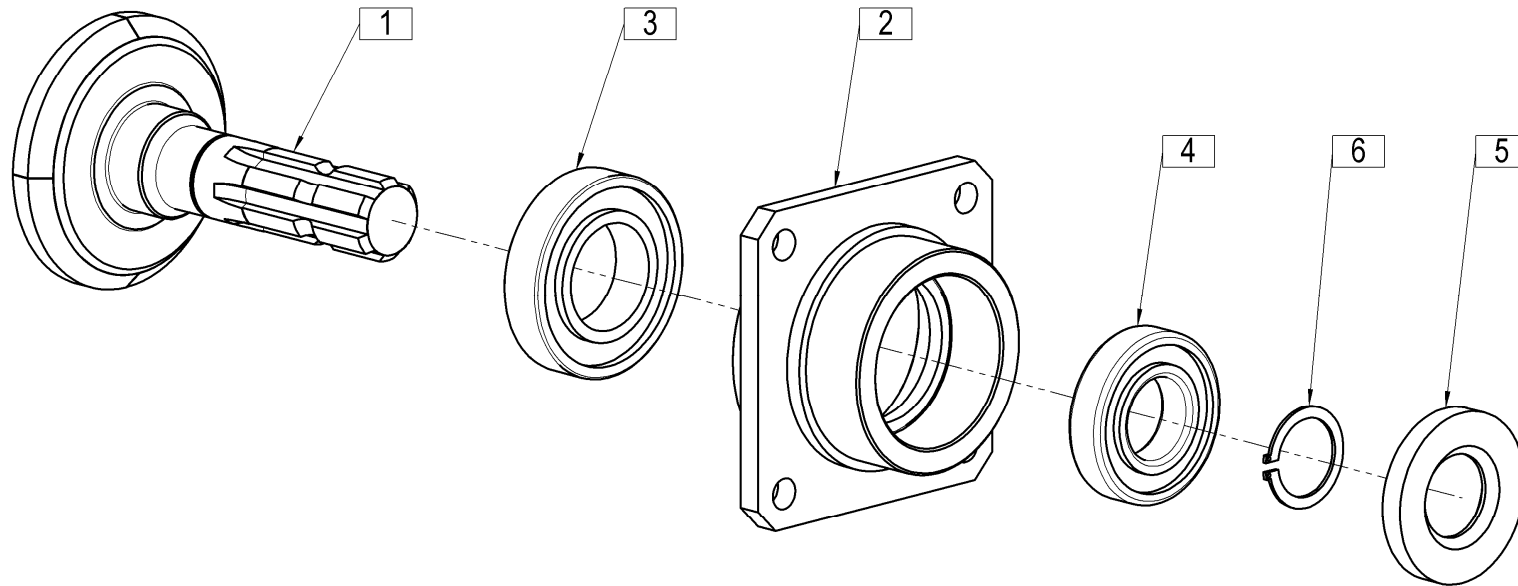


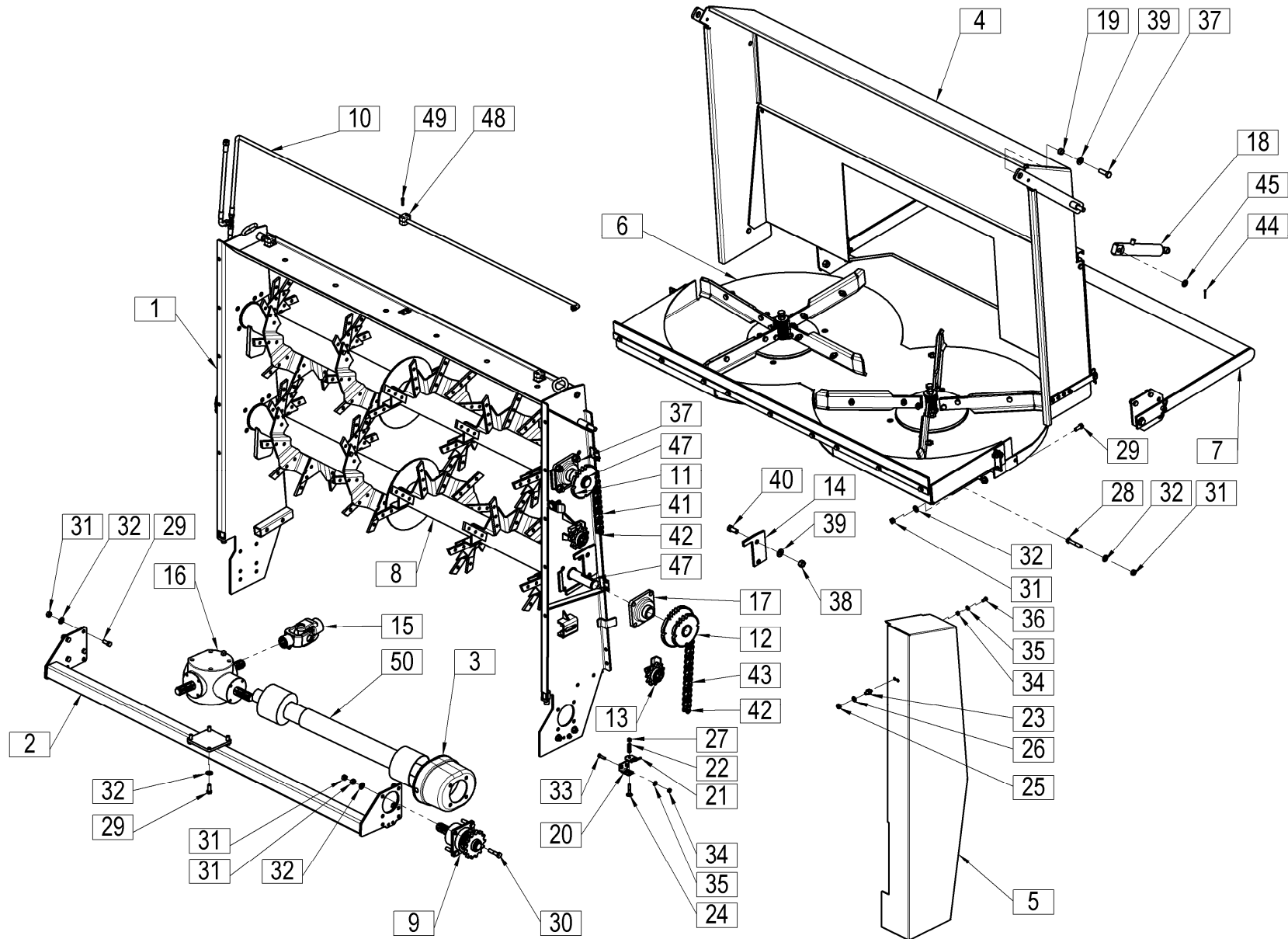










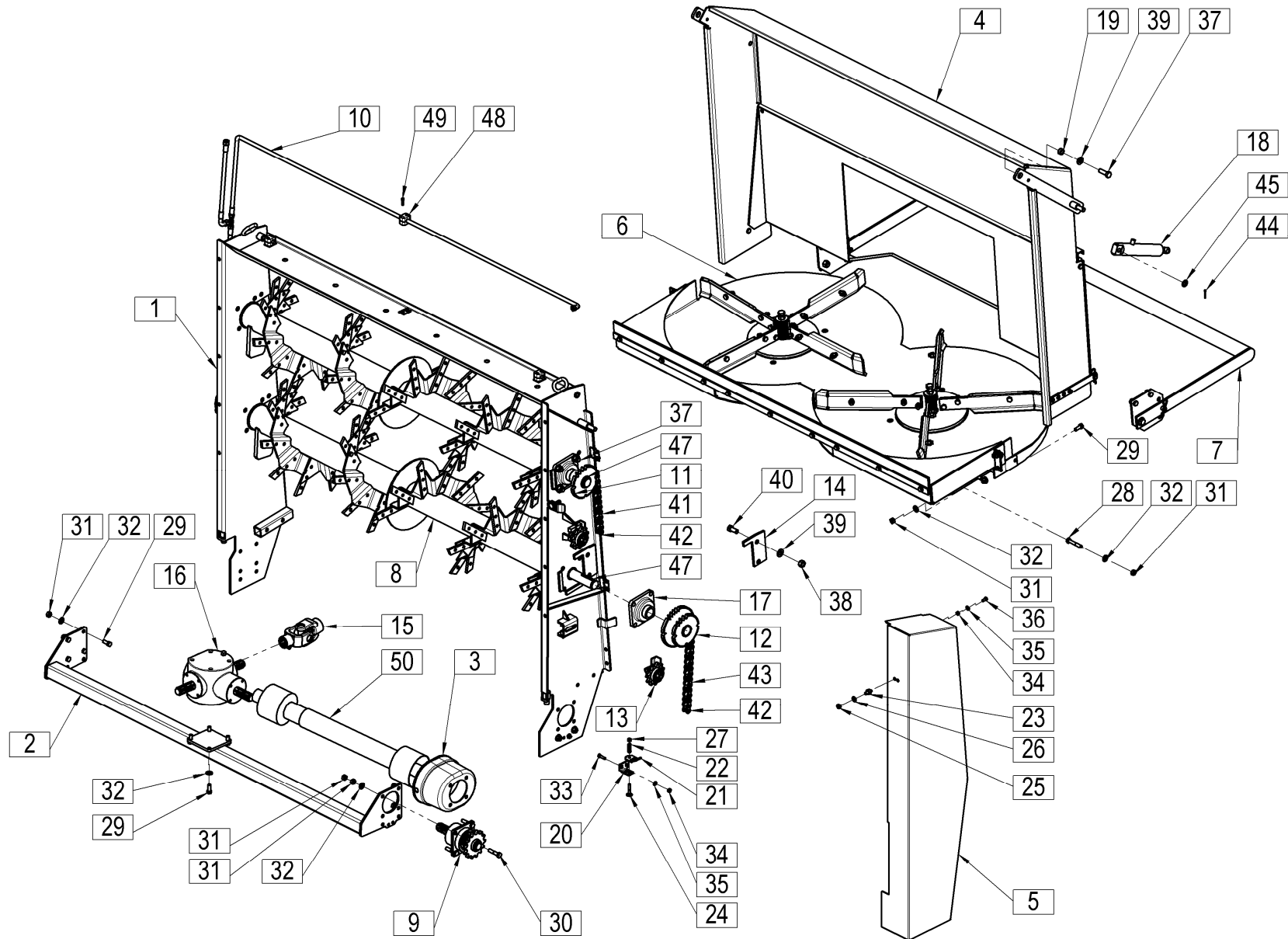


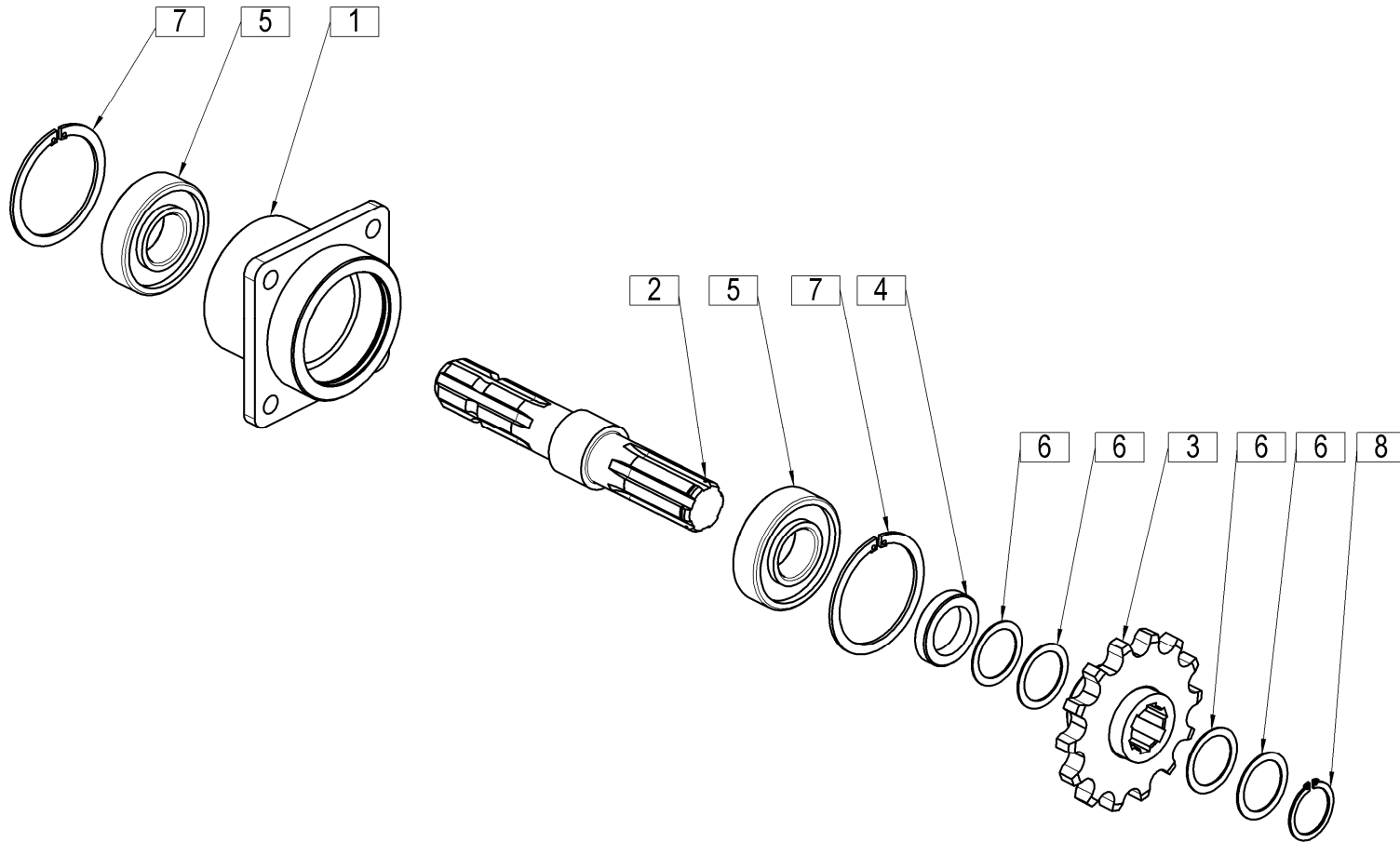
Velja od tov. št. dalje:
Važi od tvor. broja dalje:
Ab masch. Nr.:
From mach Nr.:

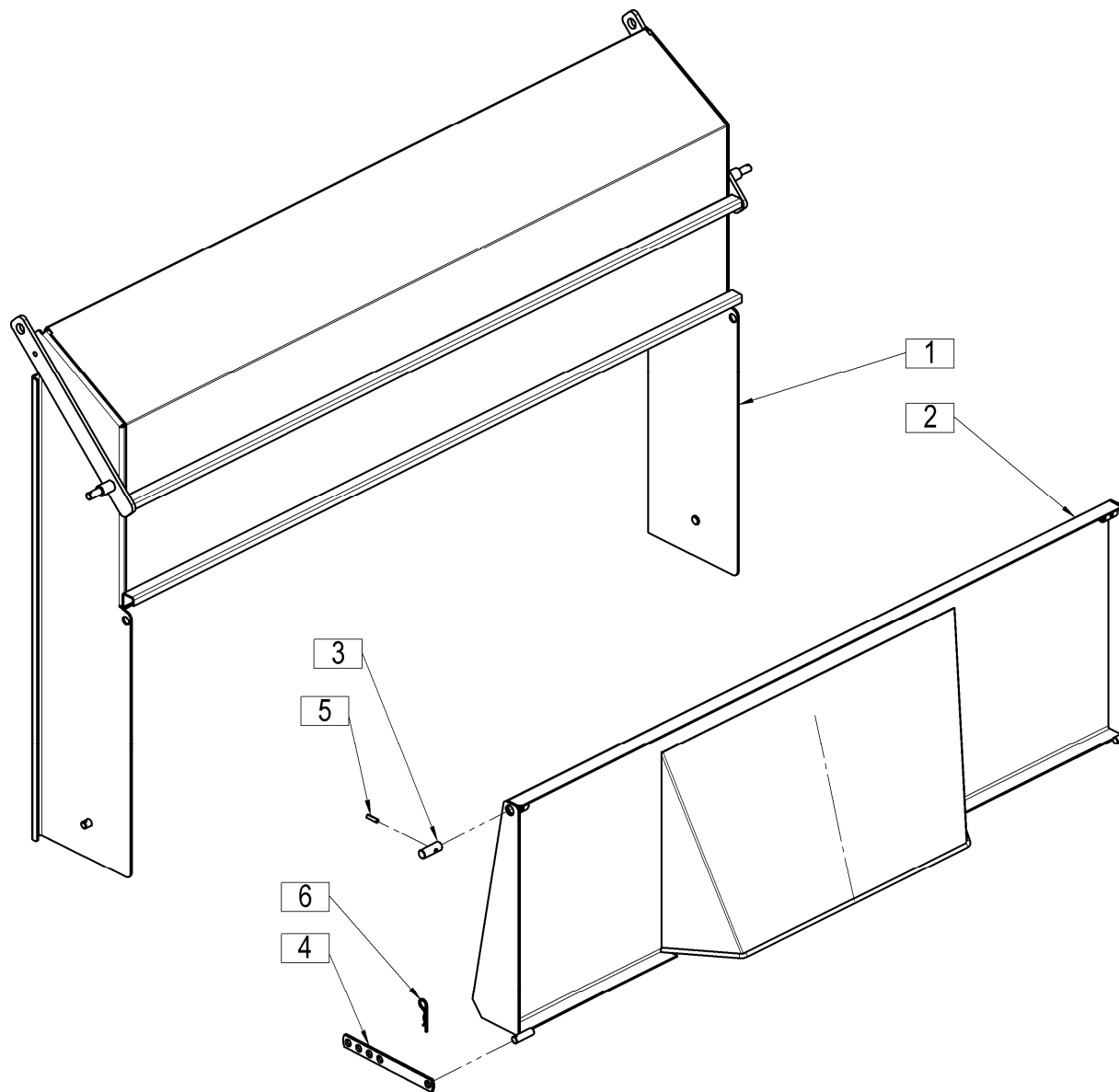
ORION 100 TH=+2622

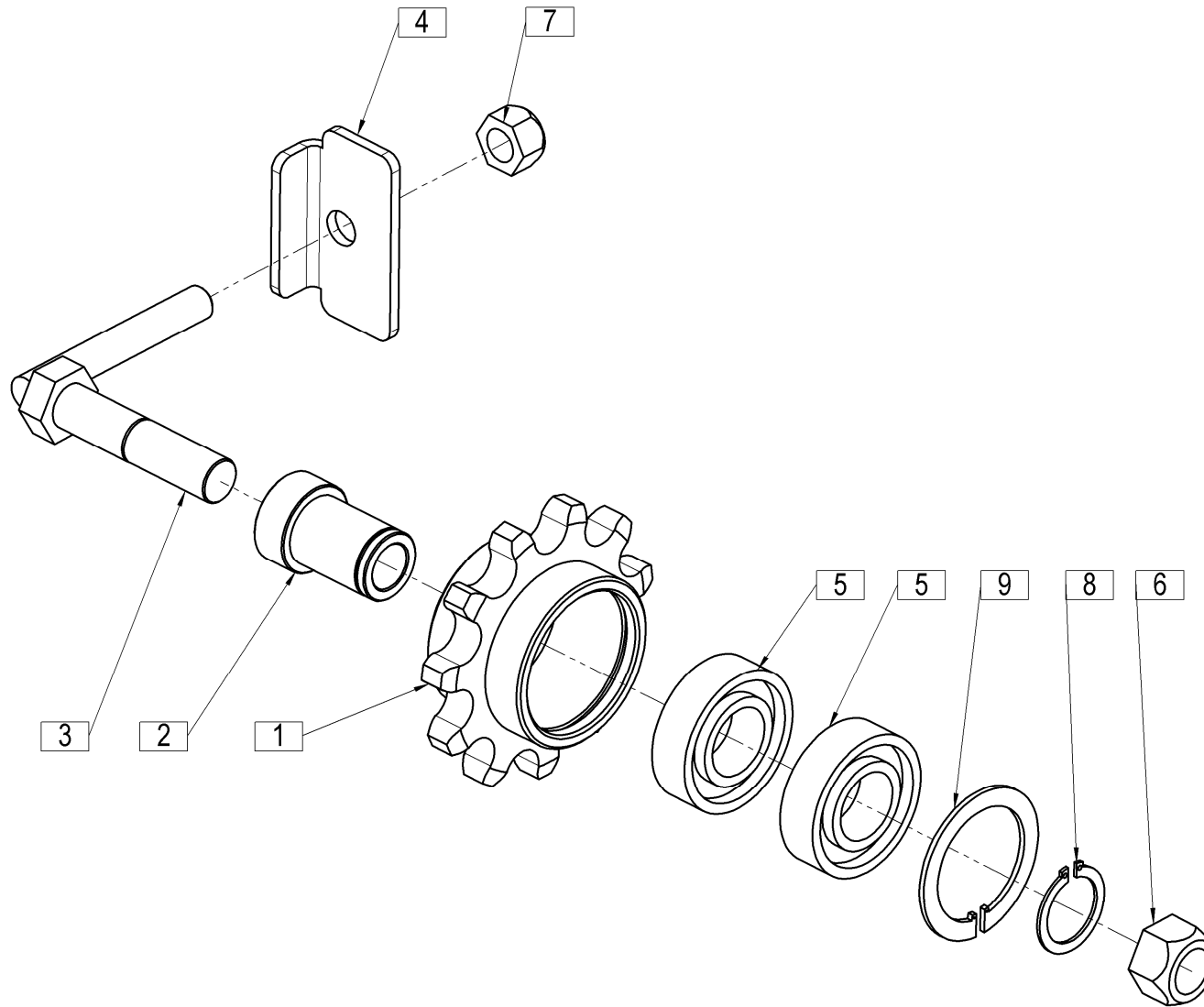
15

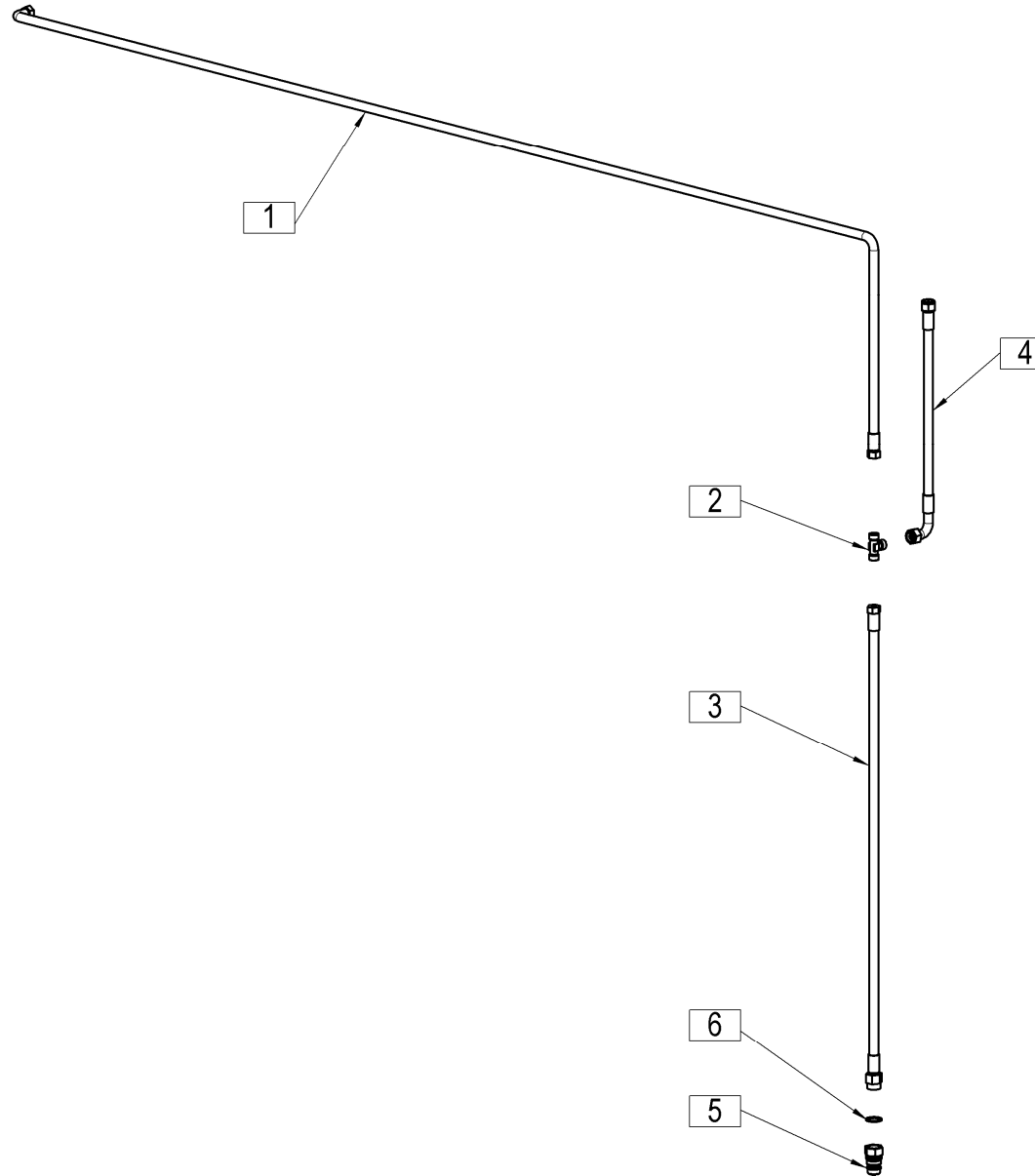
Številka Broj Bild Fig.	Kataloška številka Kataloški broj Ersatzteilnummer Spare Part Number	Naziv dela (SLO)	Naziv dijela (HR)	Benennung (D)	Description (GB)				Količina Komada Menge Quantity
1	644060010	Ogrodje var.	Ram var.	Rahme - Streuwerk geschw.	Framework - Spreading dev. welded				1
2	644060150	Nosilec var.	Nosač var.	Träger geschw.	Holder welded				1
3	644060210	Zaščita kardana	Zaščita kardana	Gelenkwellenschutz	P.T.O. shaft protection				1
4	644060350	Zaščita zadnja kpl.	Zadnja zaščita kpl.	Schutz hinten zus.	Protection backside cpl.				1
5	644060610	Zaščita	Zaščita	Schutz	Protection				1
6	155338805	Miza kpl.	Plato aparata za rasturanje kpl.	Tisch zus.	Table ass.				1
7	155380401	Zaščita zadnja kpl.	Zadnja zaščita kpl.	Schutz hinten zus.	Protection backside cpl.				1
8	156150808	Valj kpl.	Vajlak kpl.	Welle zus.	Shaft cpl.				2
9	648060240	Gred kpl.	Vratilo kpl.	Welle zus.	Shaft cpl.				1
10	644060500	Set hidravlični kpl.	Hidraulički-set kpl.	Hydraulik-Satz zus.	Hydraulic-set cpl.				1
11	155264901	Verižnik var.	Lančanik var.	Kettenrad geschw.	Sprocket welded				1
12	155265107	Verižnik var.	Lančanik var.	Kettenrad geschw.	Sprocket welded				1
13	648060350	Napenjalec kpl.	Zatezač kpl.	Spanner zus.	Tensioner cpl.				2
14	156208908	Rebro 12- 6	Rebro 12 - 6	Rippe 12 - 6	Rib 12 - 6				4
15	150569806	Zglob enojni B&P 71G5027007/a	Jednostruki zglob B&P 71G5027007/a	Gelenk B&P 71G5027007/a	Joint B&P 71G5027007/a				1
16	150568102	Gonilo B&P S2050100099 GONILO.010.0	Reduktor B&P S2050100099 GONILO.010.0	Reduktionsgetriebe B&P S2050100099 GONILO.010.0	Gear-box B&P S2050100099 GONILO.010.0				1
17	150561403	Ležaj prirobnični UELF 208 NTN	Prirubnični ležaj UELF 208 NTN	Flanschlager UELF 208 NTN	Flange bearing UELF 208 NTN				4
18	154137302	Valj hidravlični 25 / 195	Hidraulički cilindar 25 / 195	Hydraulikzylinder 25 / 195	Hydraulic cylinder 25 / 195				2
19	154139104	Puša 4 - 16 / 24 - 12	Čaura 4 - 16 / 24 - 12	Büchse 4 - 16 / 24 - 12	Sleeve 4 - 16 / 24 - 12				2
20	648060700	Nosilec	Nosač	Träger	Holder				1
21	155852400	Zapah	Zaturač (Kuka)	Riegel	Bar				2
22	152464113	Vzmet 1- 2 x11 - 40	Opruga 1- 2 x11 - 40	Feder 1- 2 x11 - 40	Spring 1- 2 x11 - 40				2
23	155069203	Nastavek	Nastavak	Ansatz	Lock pin				2
24	150320806	Vijak M8x50	Vijak M8x50	Schraube M8x50	Screw M8x50				2
25	000221307	Matica M10	Navrtka M10	Mutter M10	Nut M10				2
26	150426809	Podložka SKM 10	Podložka SKM 10	Unterlage SKM 10	Washer SKM 10				2
27	000250800	Matica M8	Navrtka M8	Mutter M8	Nut M8				2
28	150140804	Vijak M12x70	Vijak M12x70	Schraube M12x70	Screw M12x70				4
29	000212004	Vijak M12x30	Vijak M12x30	Schraube M12x30	Screw M12x30				16
30	150067509	Vijak M12x55	Vijak M12x55	Schraube M12x55	Screw M12x55				4

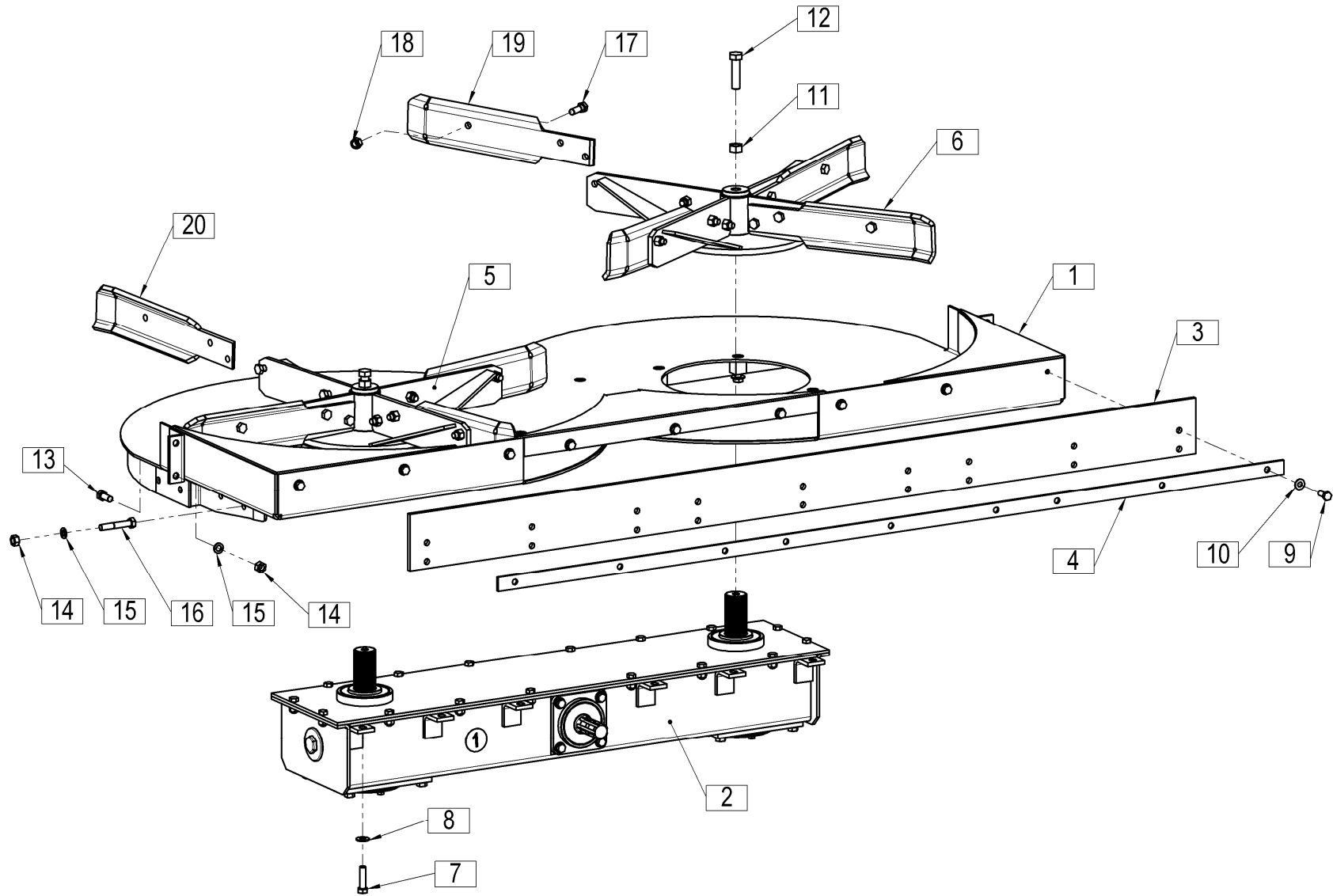


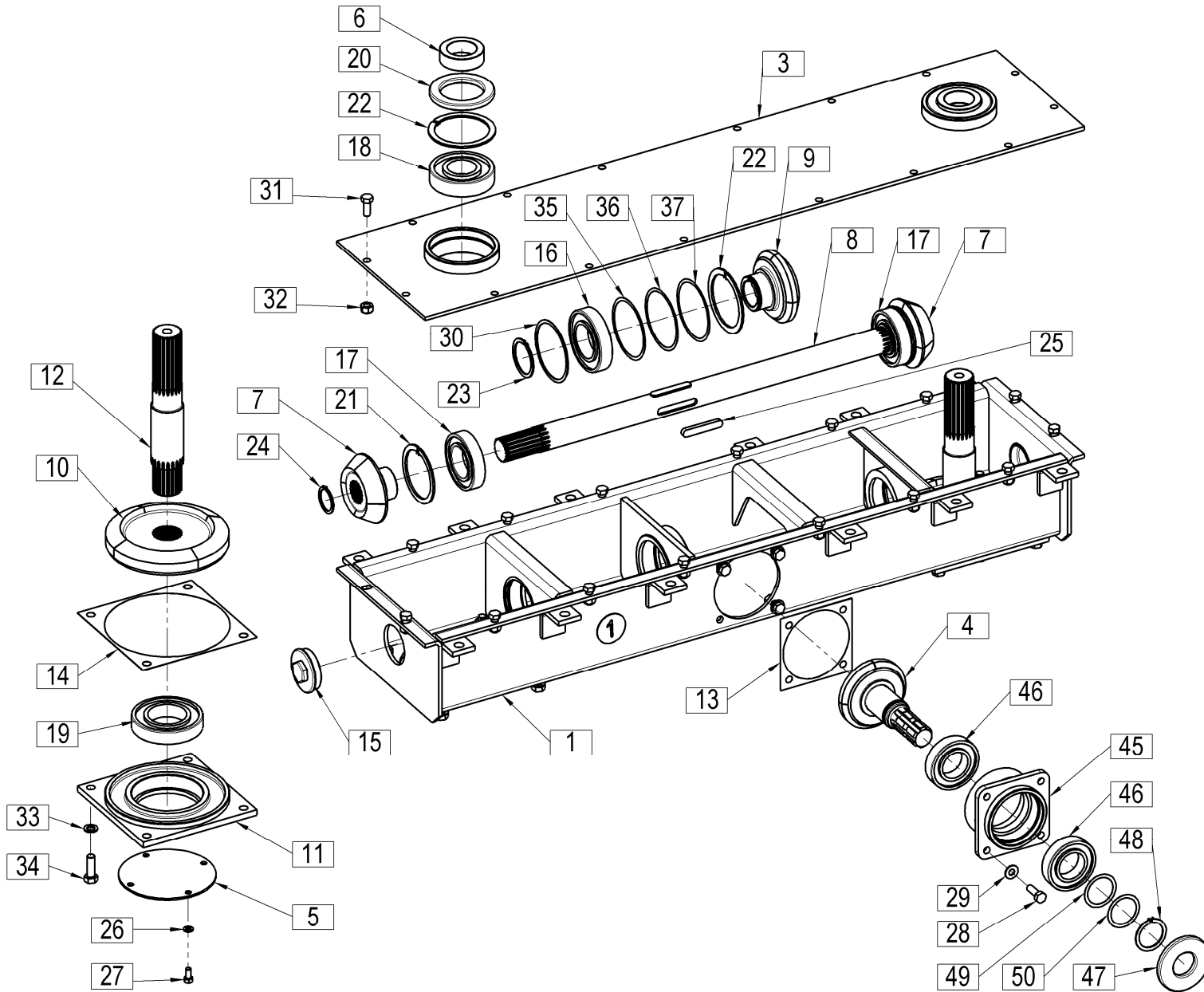


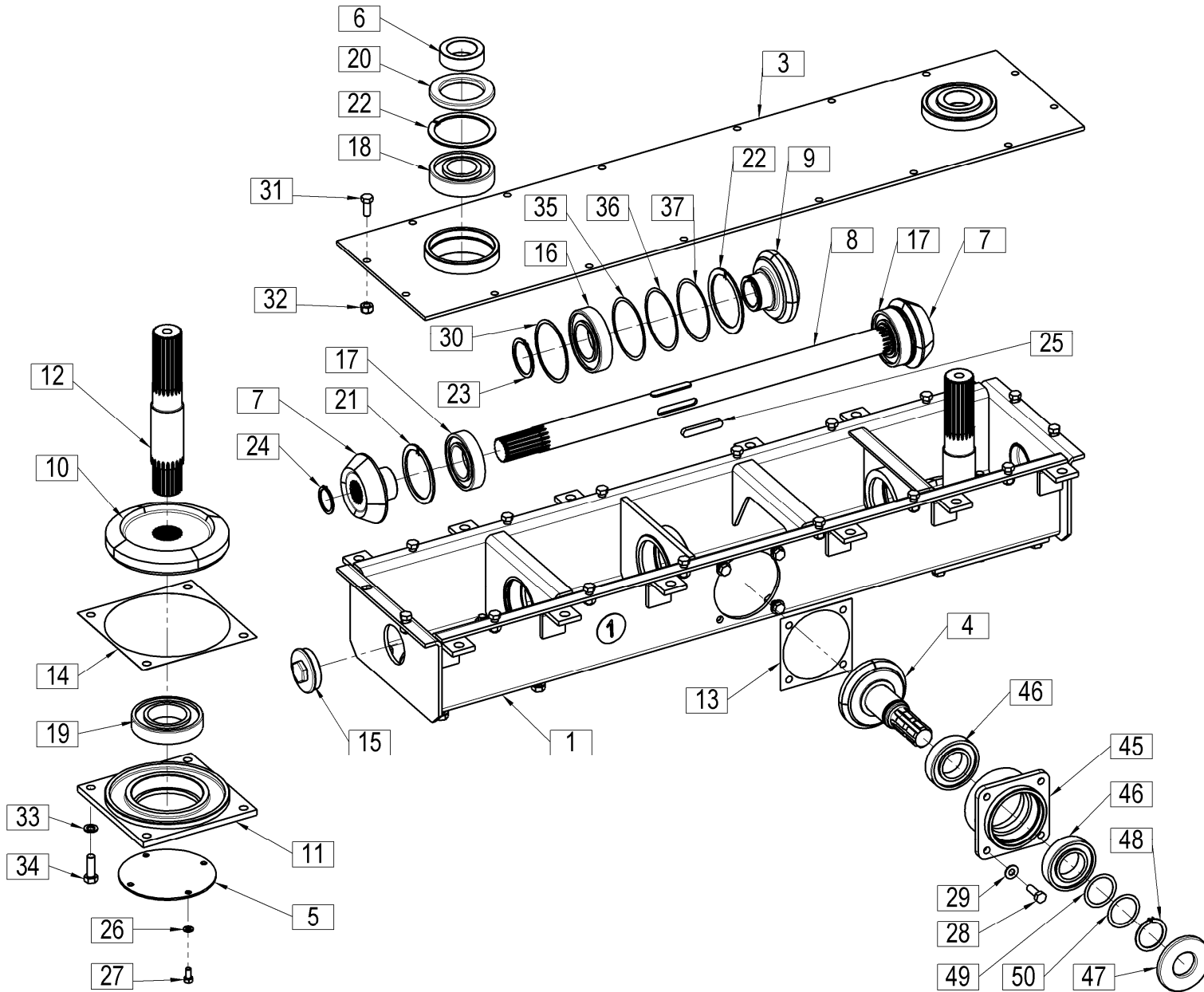


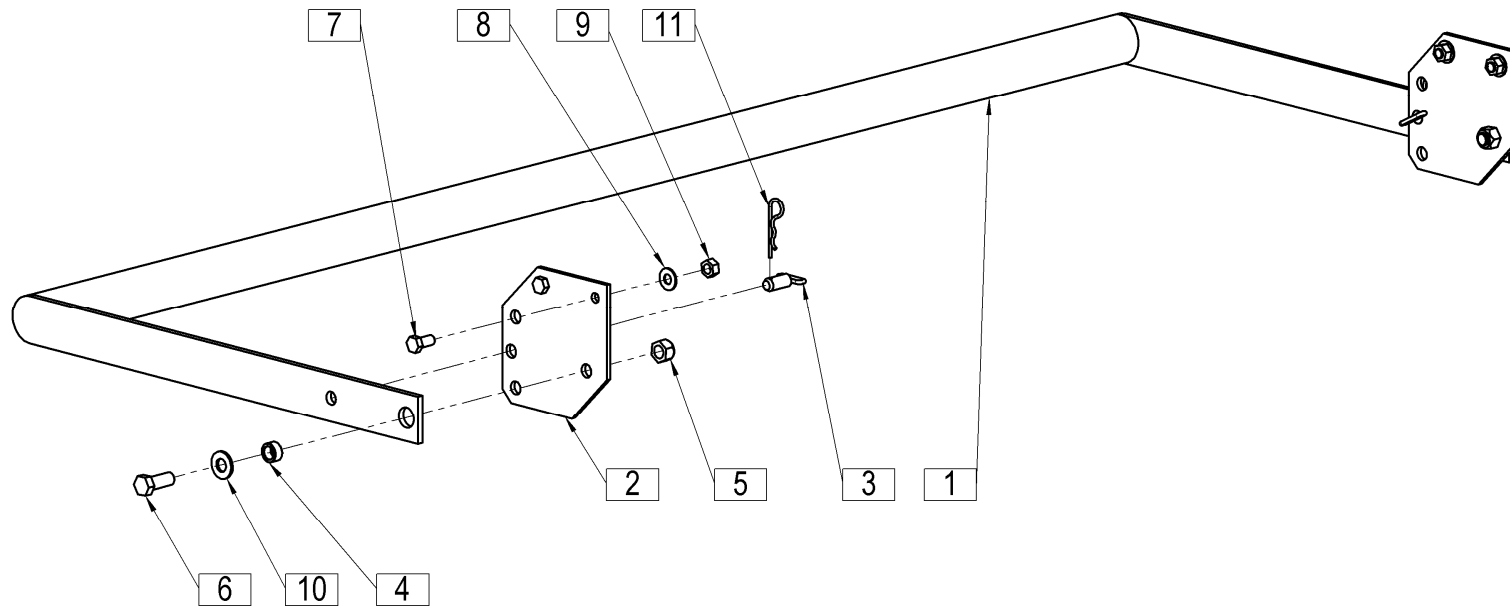


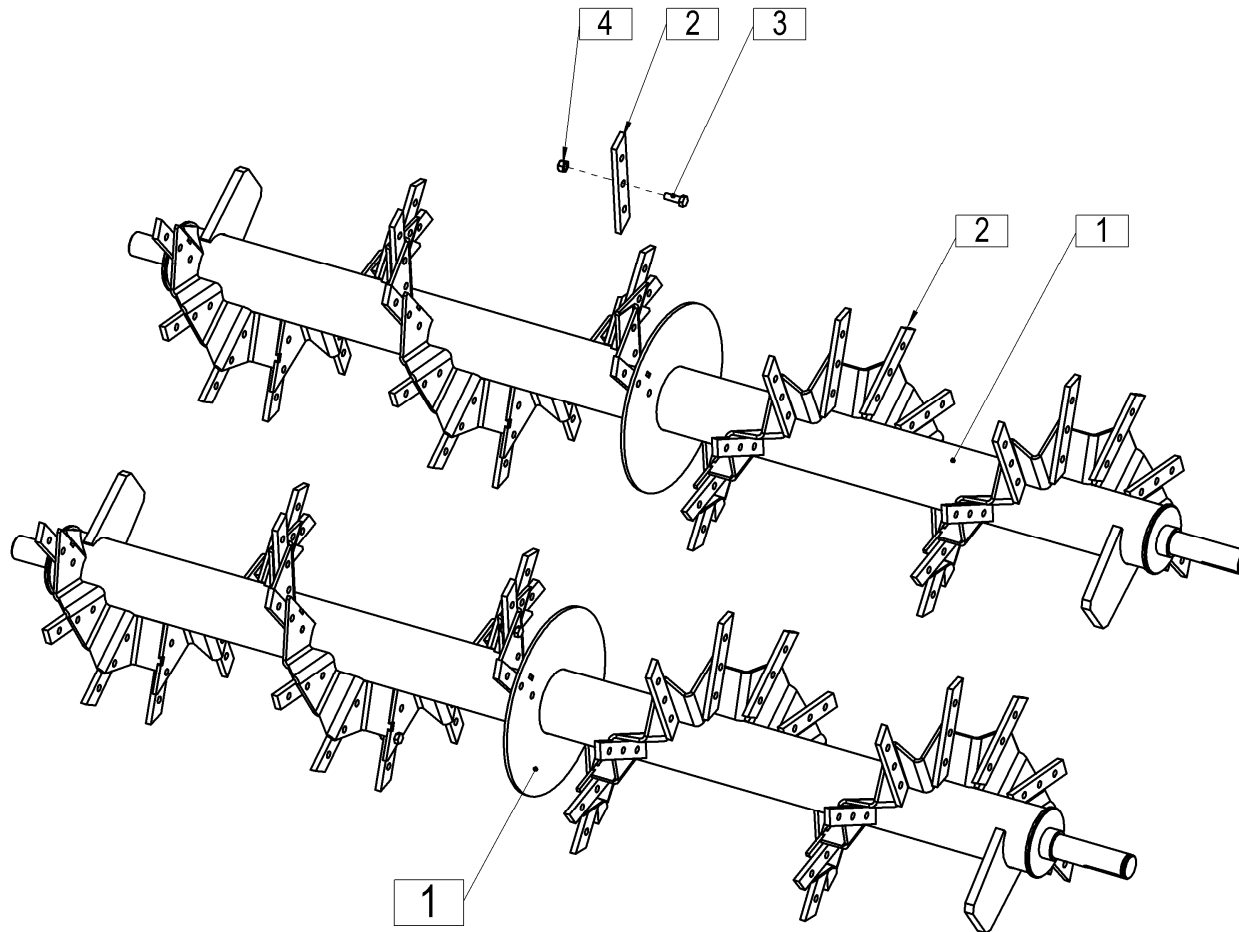


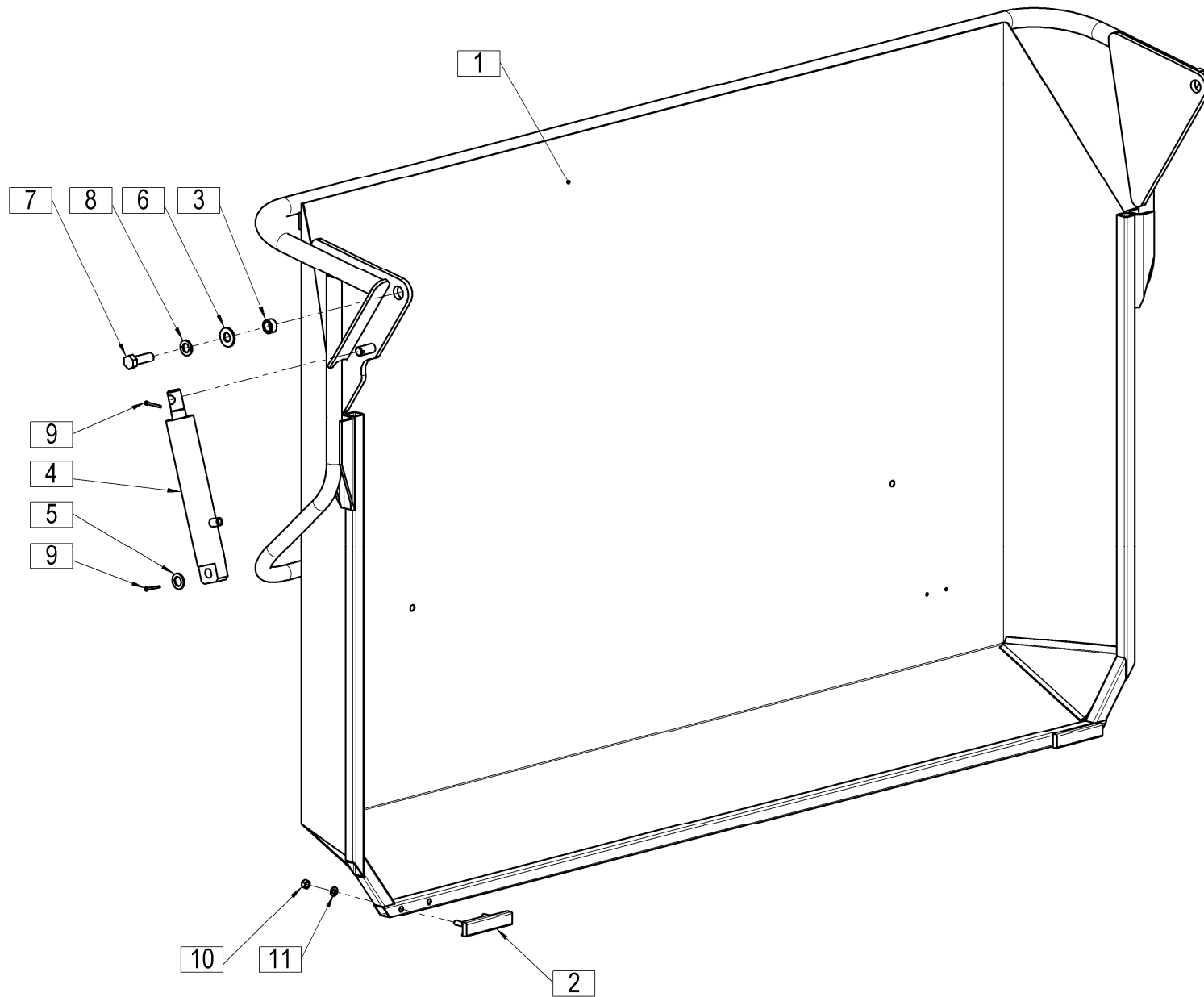


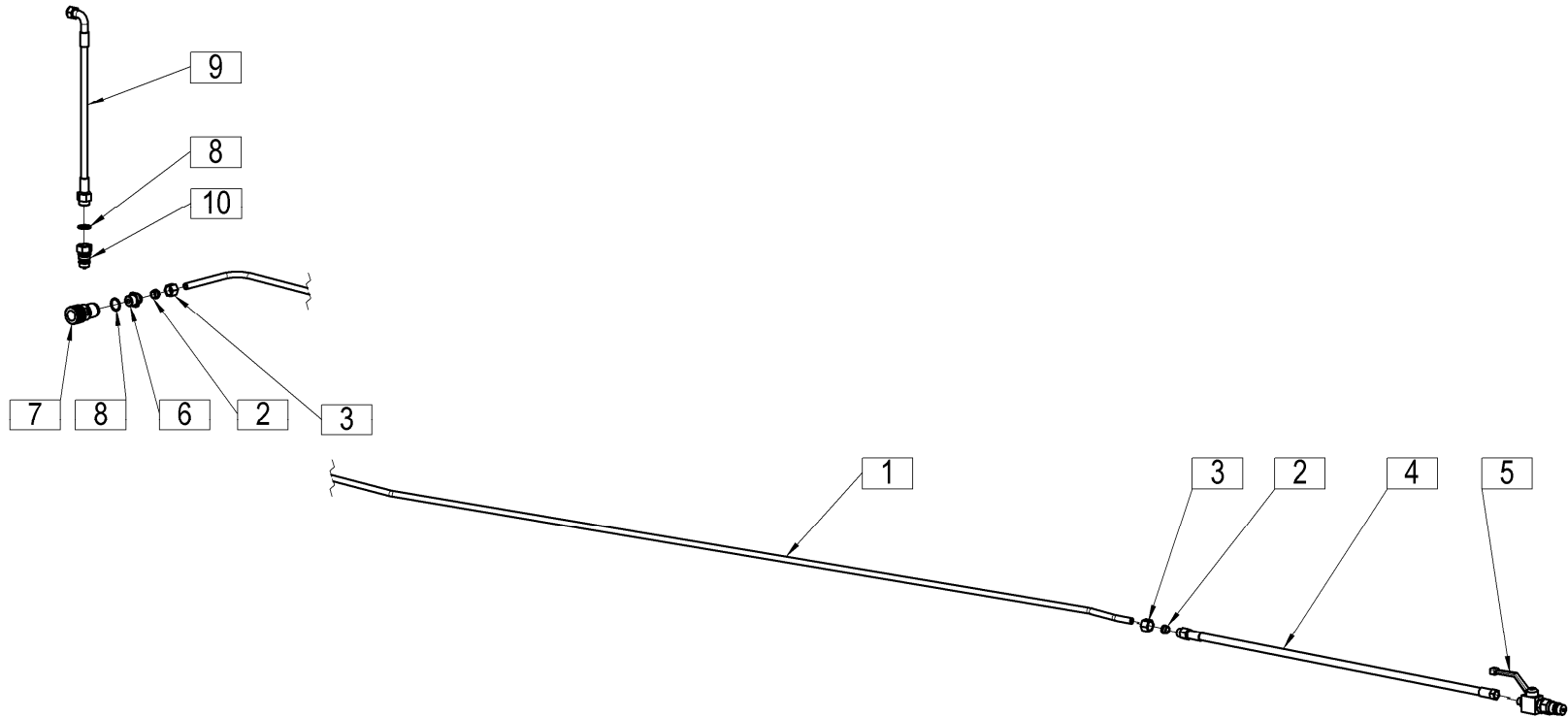


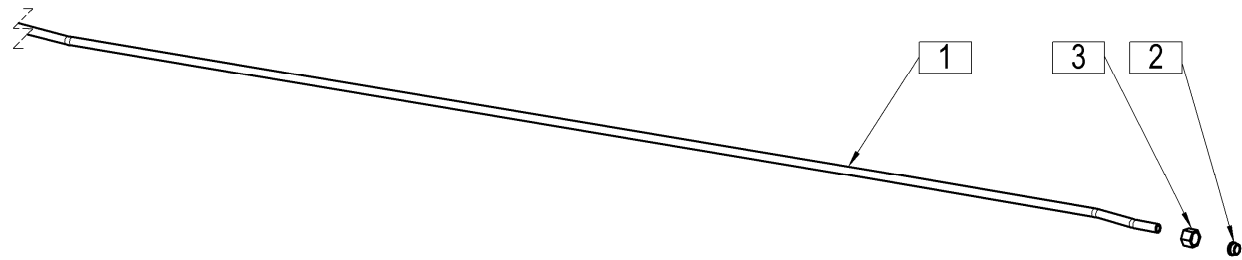
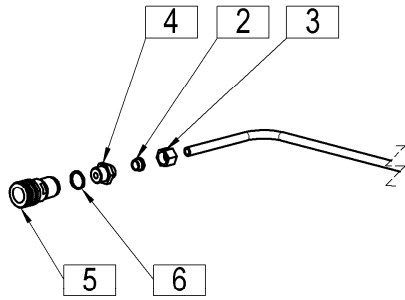


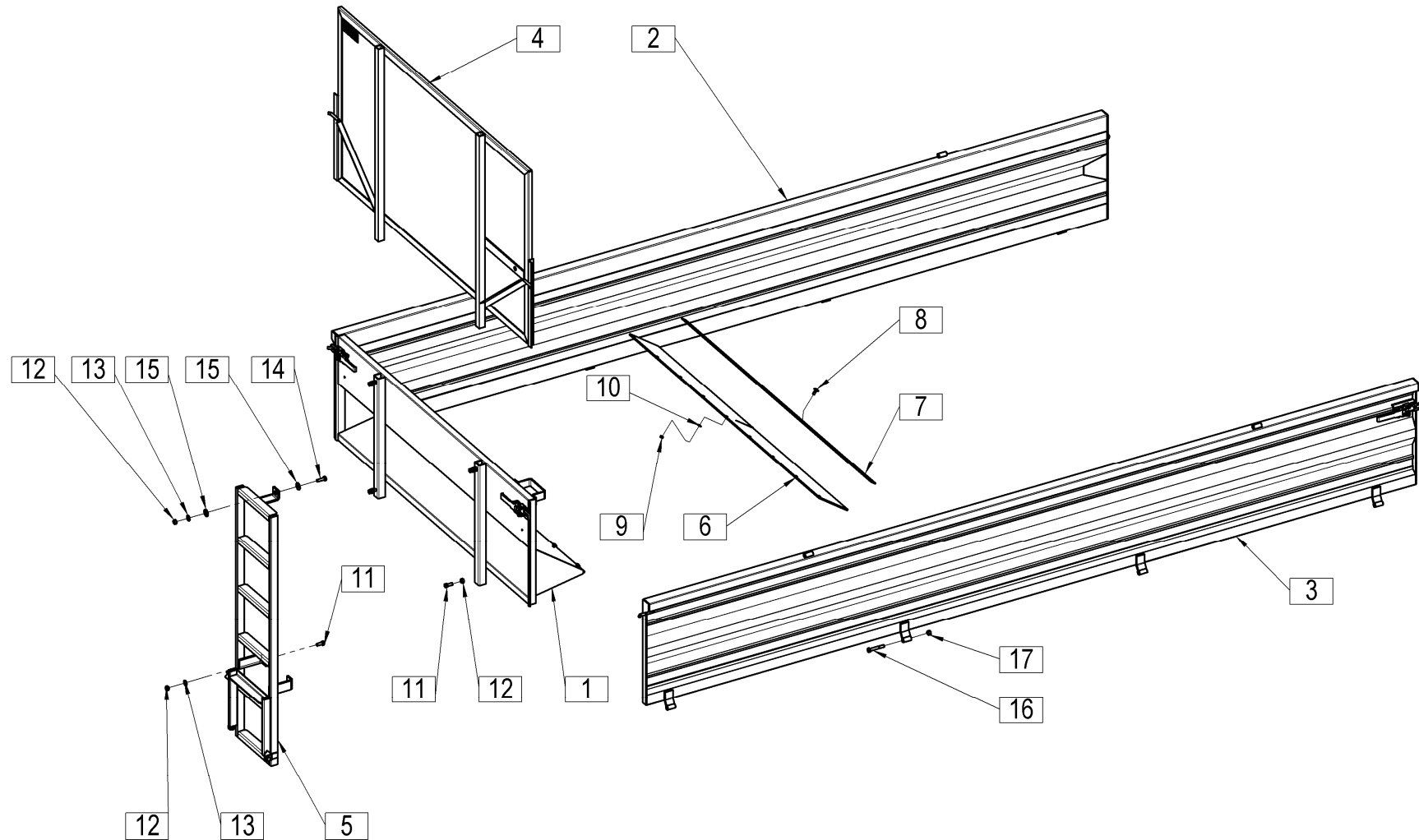


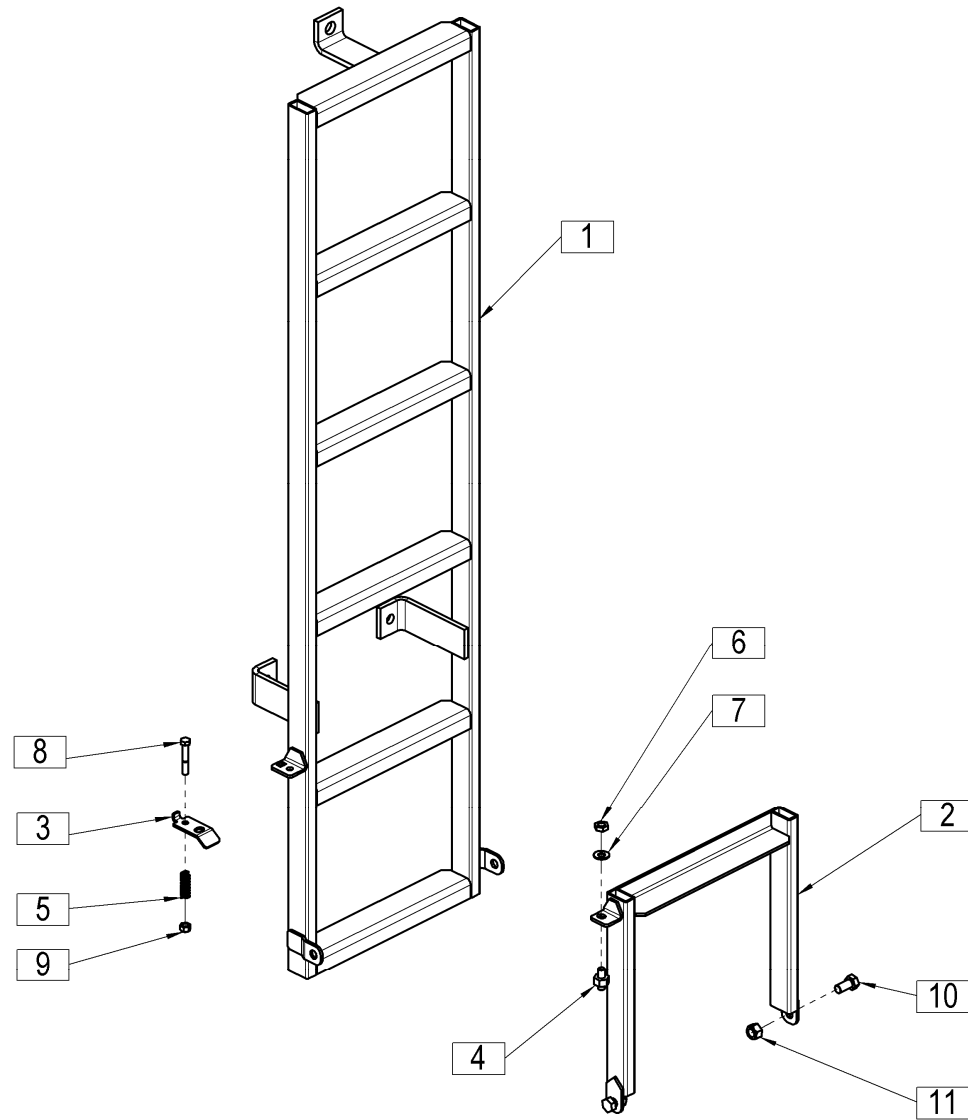


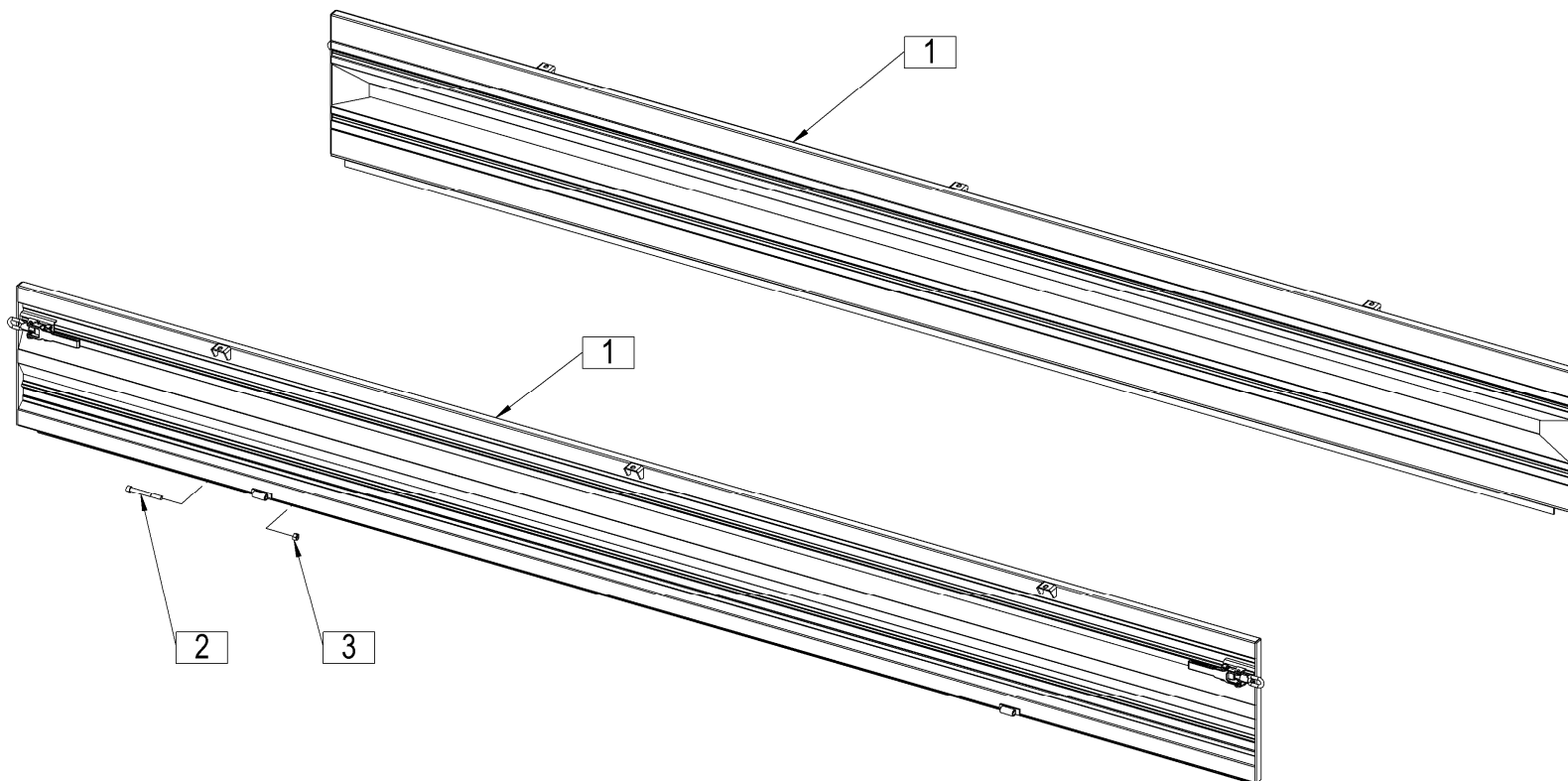


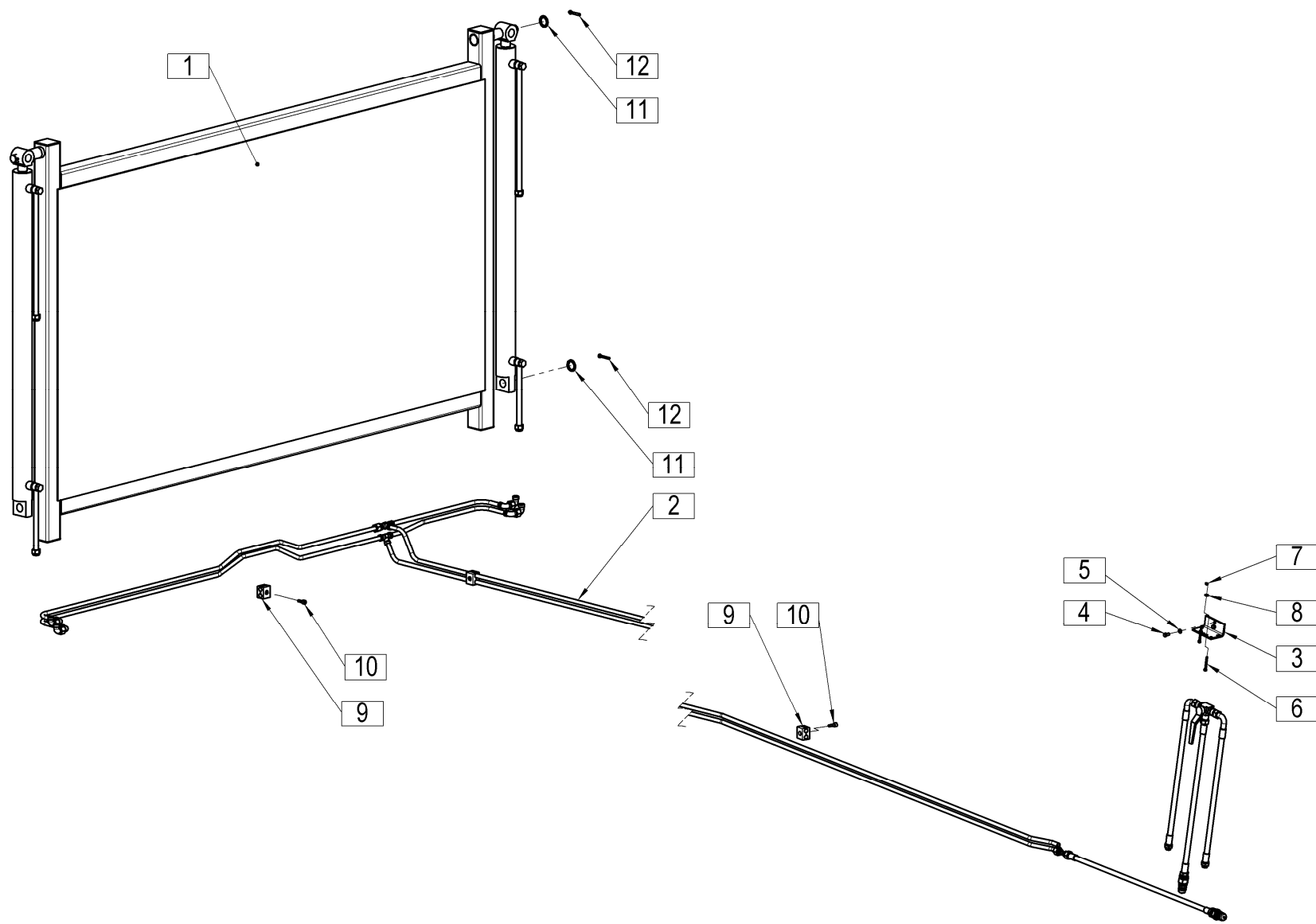


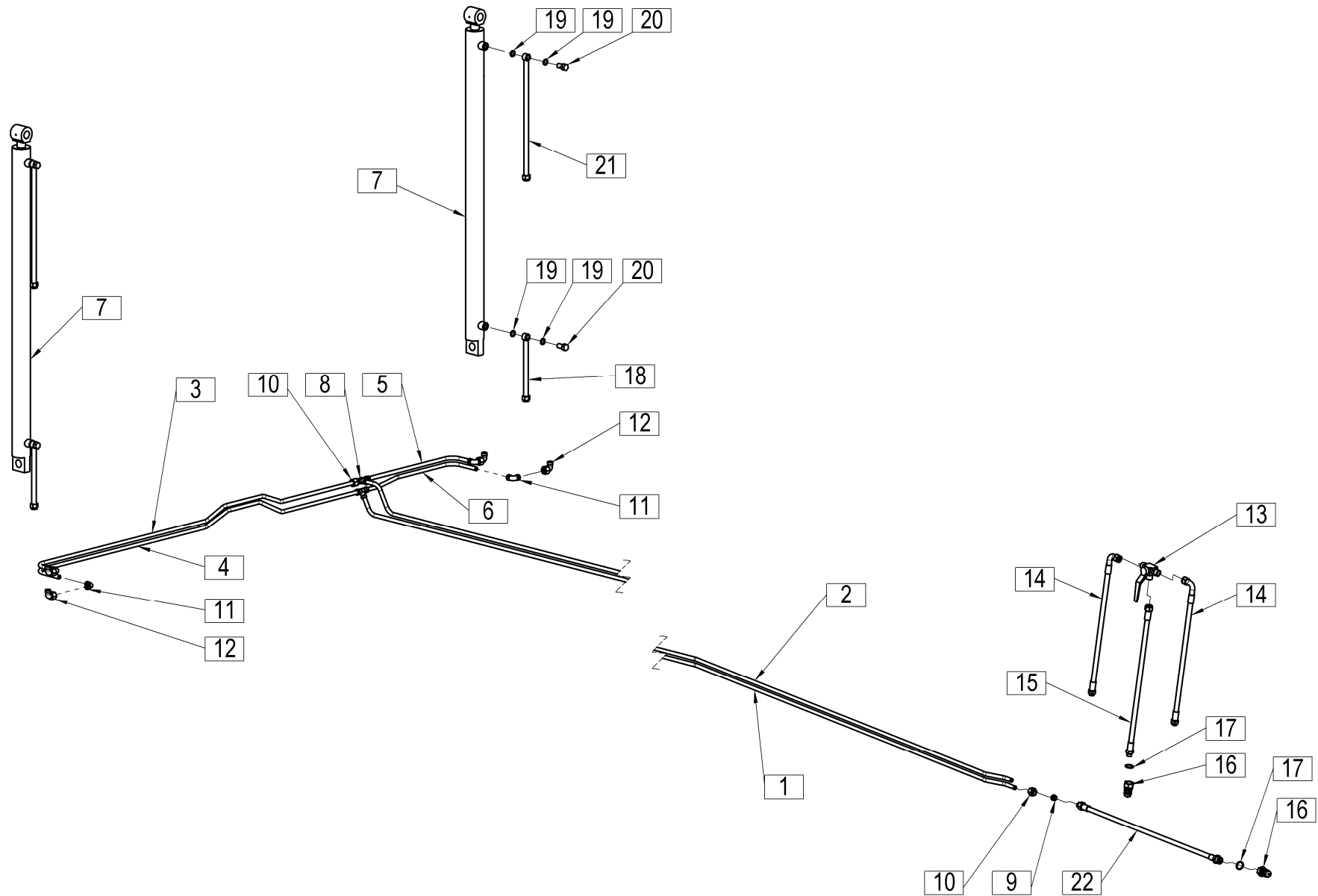










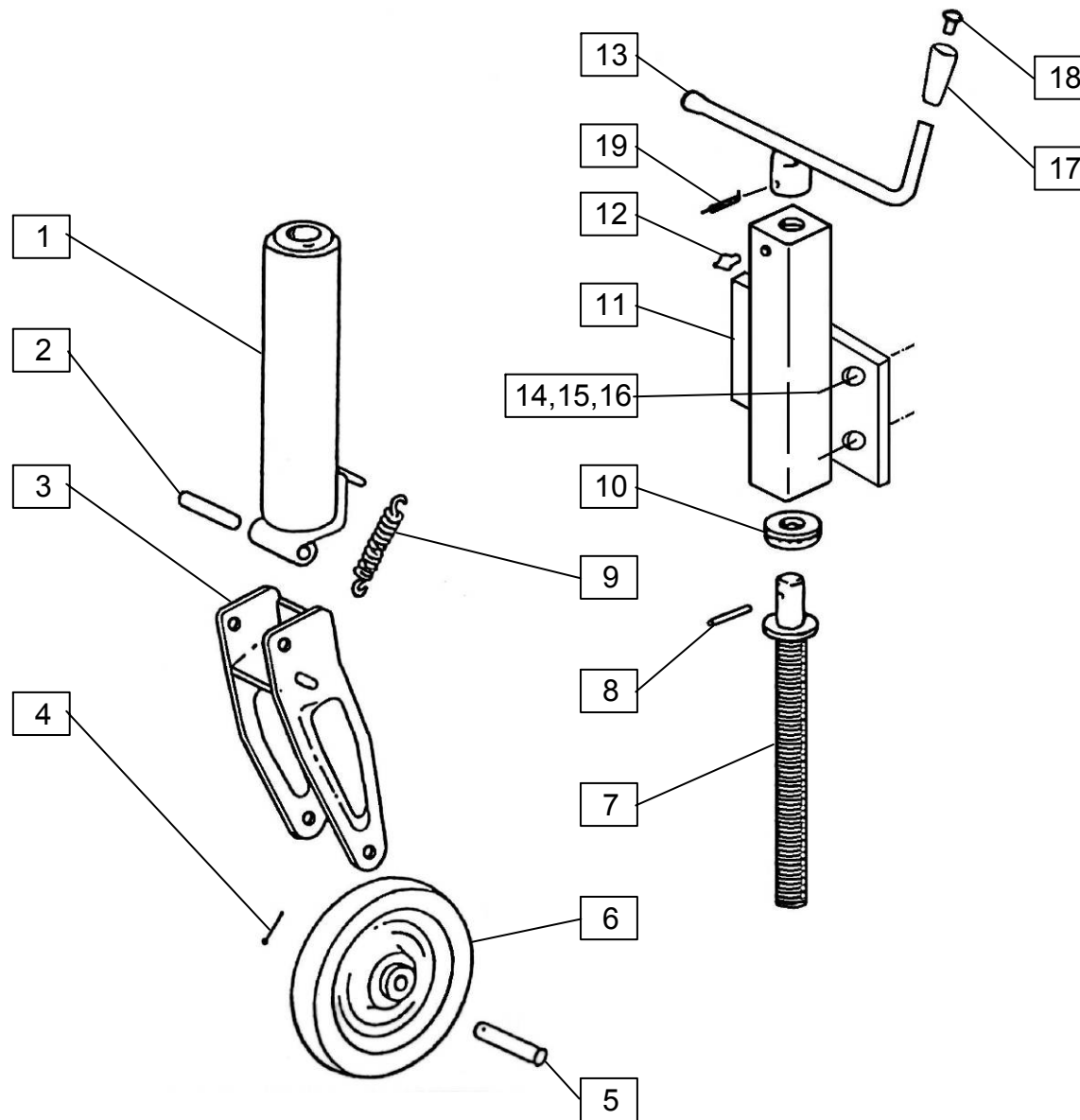


Velja od tov. št. dalje:
Važi od tvor. broja dalje:
Ab masch. Nr.:
From mach Nr.:

ORION 100 T=+2617
ORION 100 TH=+2622

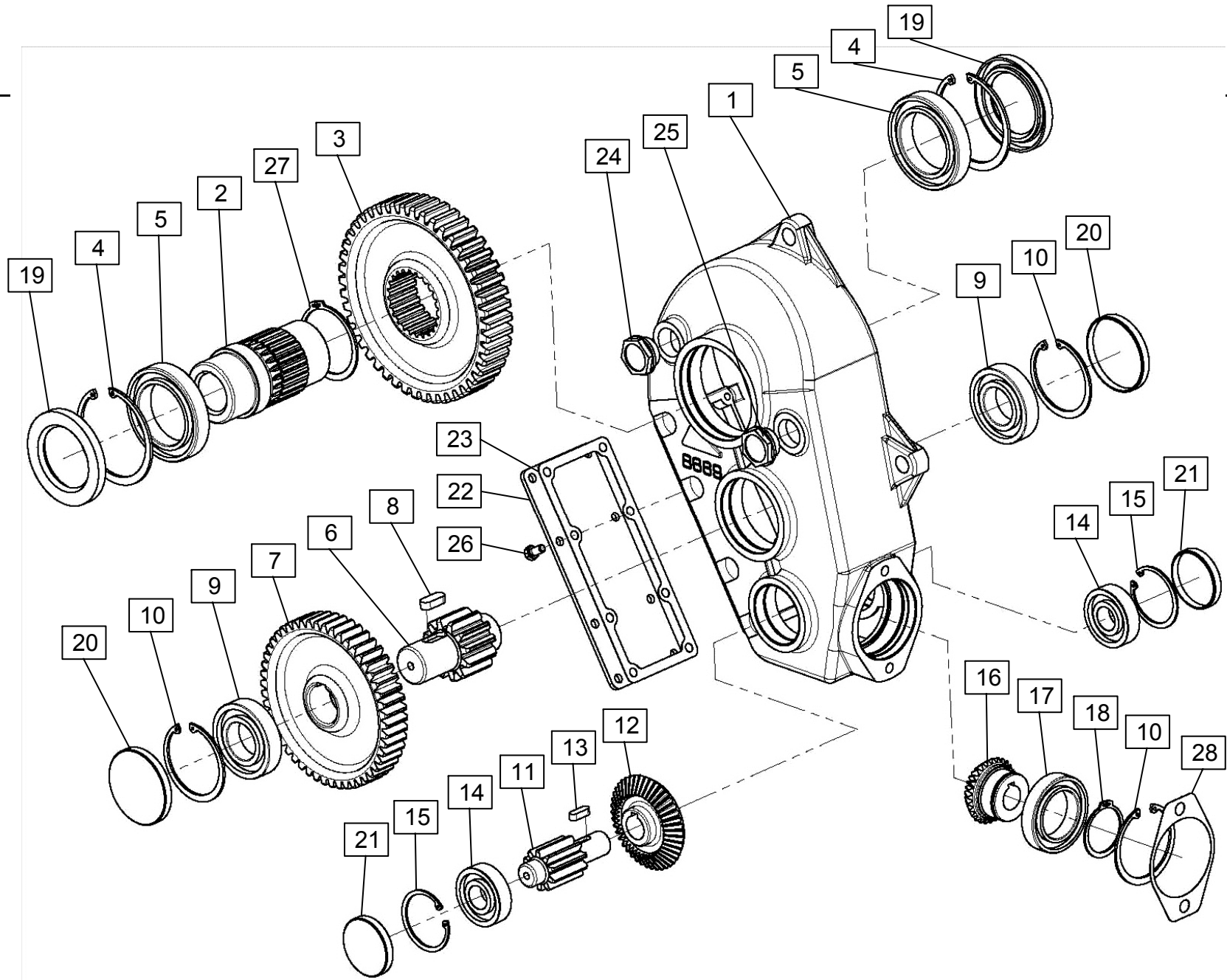
31

Številka Broj Bild Fig.	Kataloška številka Kataloški broj Ersatzteilnummer Spare Part Number	Naziv dela (SLO)	Naziv dijela (HR)	Benennung (D)	Description (GB)				Količina Komada Menge Quantity
1	644050910	Cev 9	Cijev 9	Rohr 9	Tube 9				1
2	644050920	Cev 9	Cijev 9	Rohr 9	Tube 9				1
3	644050930	Cev 9	Cijev 9	Rohr 9	Tube 9				1
4	644050940	Cev 9	Cijev 9	Rohr 9	Tube 9				1
5	644050950	Cev 9	Cijev 9	Rohr 9	Tube 9				1
6	644050960	Cev 9	Cijev 9	Rohr 9	Tube 9				1
7	155242409	Valj hidravlični	Hidraulički cilindar	Hydraulikzylinder	Hydraulic cylinder				2
8	150553109	Priključek SDT -L12 TELO (ISO 8434-1)	Priključak SDT -L12 TELO (ISO 8434-1)	Anschluss SDT -L12 TELO (ISO 8434-1)	Connector SDT -L12 TELO (ISO 8434-1)				2
9	150586501	Obroč tesnilni CR-L12 (ISO 8434-1)	Zaptivni obruč CR-L12 (ISO 8434-1)	Bindungsmutter CR-L12 (ISO 8434-1)	Gasket CR-L12 (ISO 8434-1)				12
10	150586208	Matica N-L12 (ISO 8434-1)	Navrtka N-L12 (ISO 8434-1)	Mutter N-L12 (ISO 8434-1)	Nut N-L12 (ISO 8434-1)				12
11	150719805	Priključek SDE-L12 TELO (ISO 8434-1)	Priključak SDE-L12 TELO (ISO 8434-1)	Anschluss SDE-L12 TELO (ISO 8434-1)	Connector SDE-L12 TELO (ISO 8434-1)				4
12	150655703	Priključek SWE L12 kpl. (ISO 8434-1)	Priključak SWE L12 kpl. (ISO 8434-1)	Anschluss SWE L12 zus. (ISO 8434-1)	Connector SWE L12 cpl. (ISO 8434-1)				4
13	150155003	Razdelilnik hidravlični ZP3/2-NV8 SIP	Hidraulički razvodnik ZP3/2-NV8 SIP	Verteiler hydr. ZP3/2-NV8 SIP	Distributor hydr. ZP3/2-NV8 SIP				1
14	150688508	Cev 1SN DN8 1800 A2/90 M20x1,5 J1 M18x1,5	Cijev 1SN DN8 1800 A2/90 M20x1,5 J1 M18x1,5	Rohr 1SN DN8 1800 A2/90 M20x1,5 J1 M18x1,5	Tube 1SN DN8 1800 A2/90 M20x1,5 J1 M18x1,5				2
15	150108119	Cev 1SN DN 8 1500 G M22x1,5 A2 M20x1,5	Cijev 1SN DN 8 1500 G M22x1,5 A2 M20x1,5	Rohr 1SN DN 8 1500 G M22x1,5 A2 M20x1,5	Tube 1SN DN 8 1500 G M22x1,5 A2 M20x1,5				1
16	150108403	Spojka AMD M22x1,5 / ISO 5675	Spojnica AMD M22x1,5 / ISO 5675	Muffe AMD M22x1,5 / ISO 5675	Connecting piece AMD M22x1,5 / ISO 5675				2
17	000252906	Podložka tesnilna A22x27	Zaptivna podložka A22x27	Dichtungsring A22x27	Gasket A22x27				2
18	150688303	Cev 1SN DN8 450 A1 M18x1,5 B14	Cijev 1SN DN8 450 A1 M18x1,5 B14	Rohr 1SN DN8 450 A1 M18x1,5 B14	Tube 1SN DN8 450 A1 M18x1,5 B14				2
19	150056708	Podložka tesnilna A14x20	Zaptivna podložka A14x20	Dichtungsring A14x20	Gasket A14x20				8
20	150458203	Vijak votli M14x1,5	Šuplji vijak M14x1,5	Hohlschraube M14x1,5	Screw connecting M14x1,5				4
21	150719903	Cev 1SN DN8 1420 A1 M18x1,5 B14	Cijev 1SN DN8 1420 A1 M18x1,5 B14	Rohr 1SN DN8 1420 A1 M18x1,5 B14	Tube 1SN DN8 1420 A1 M18x1,5 B14				2
22	150688606	Cev 1SN DN8 2100 G M22x1,5 J1 M18x1,5	Cijev 1SN DN8 2100 G M22x1,5 J1 M18x1,5	Rohr 1SN DN8 2100 G M22x1,5 J1 M18x1,5	Tube 1SN DN8 2100 G M22x1,5 J1 M18x1,5				1



RIMA	10208	□ 80x3	600	180	1030	Ø 310x90	500	21	1300
------	-------	--------	-----	-----	------	----------	-----	----	------

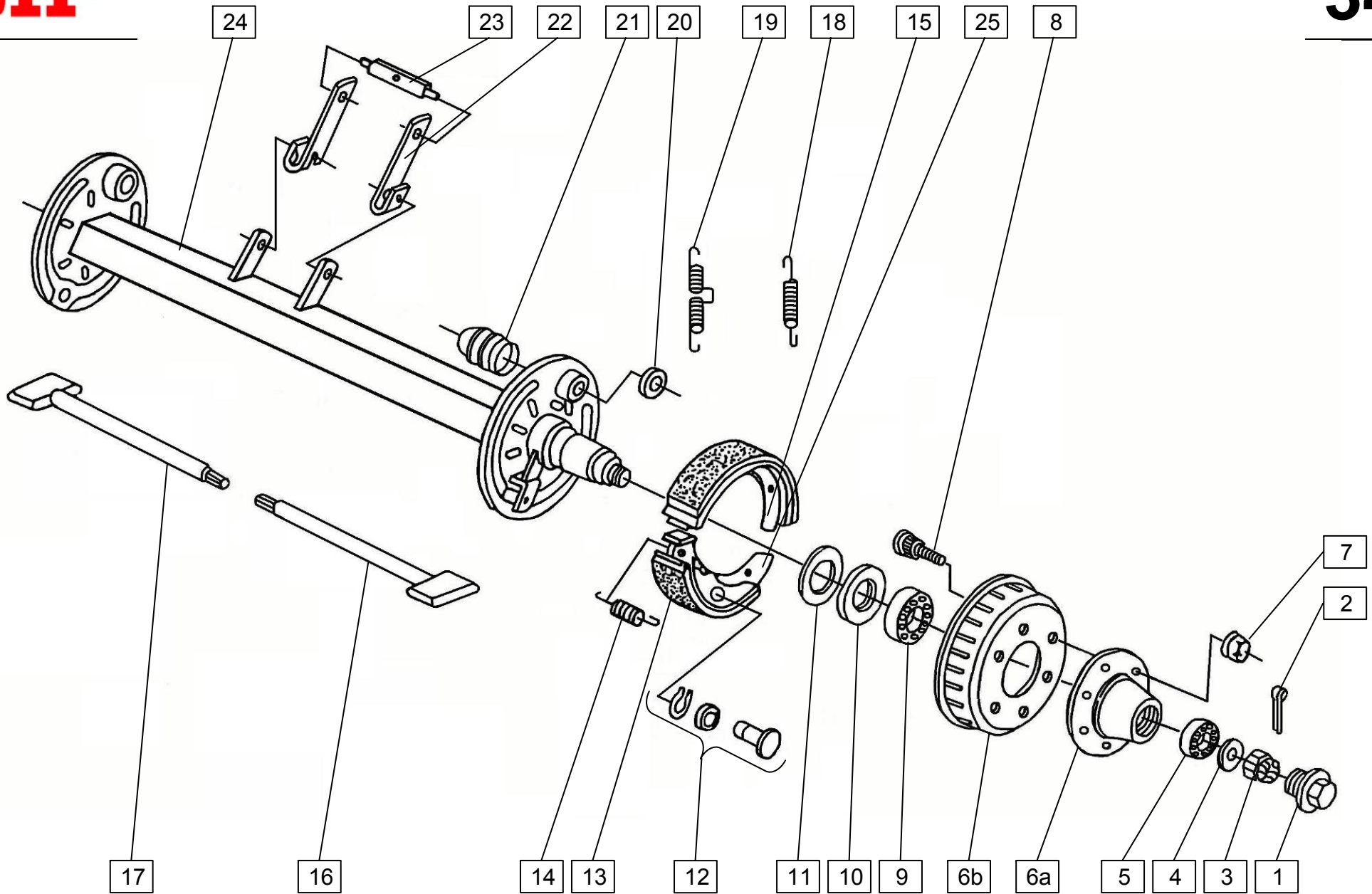
ORION 100 T=+2617
ORION 100 TH=+2622



REDUKTOR – RT 300 Ø40 (CODA 8640)
 REDUKTIONSGETRIEBE – RT 300 Ø40 (CODA 8640)

GEAR - BOX – RT 300 Ø40 (CODA 8640)
 RIDUTTORE – RT 300 Ø40 (CODICE 8640)

ORION 100 T=+2617
ORION 100 TH=+2622







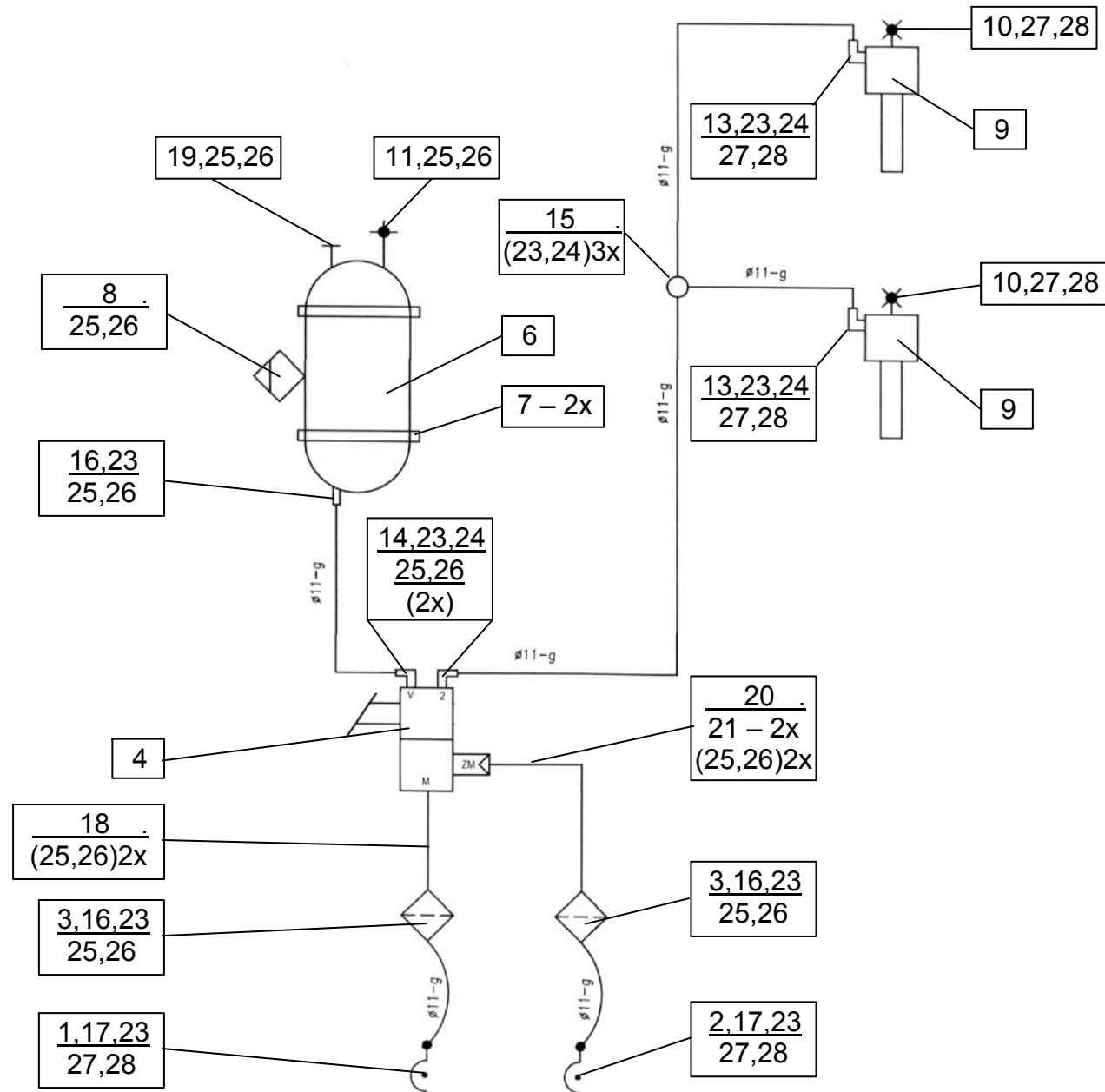
RINNER Bremsachse Typ 7508 / 80 S
 Radbremse Typ BA 300 x 80 S 1/H

R21.1210
 vkt. 70 Spur: 1700 mm

ORION 100 T=+2617
ORION 100 TH=+2622

RINNER Bremsachse Typ 7508 / 80 S Radbremse Typ BA 300 x 80 S 1/ H				R21.1210 vkt. 70 Spur: 1700 mm		Velja od tov. št. dalje: Važi od tvor. broja dalje: Ab masch. Nr.: From mach Nr.:		ORION 100 T=+2617 ORION 100 TH=+2622		<h1 style="font-size: 48px; margin: 0;">34</h1>	
---	--	--	--	---	--	--	--	---	--	---	--

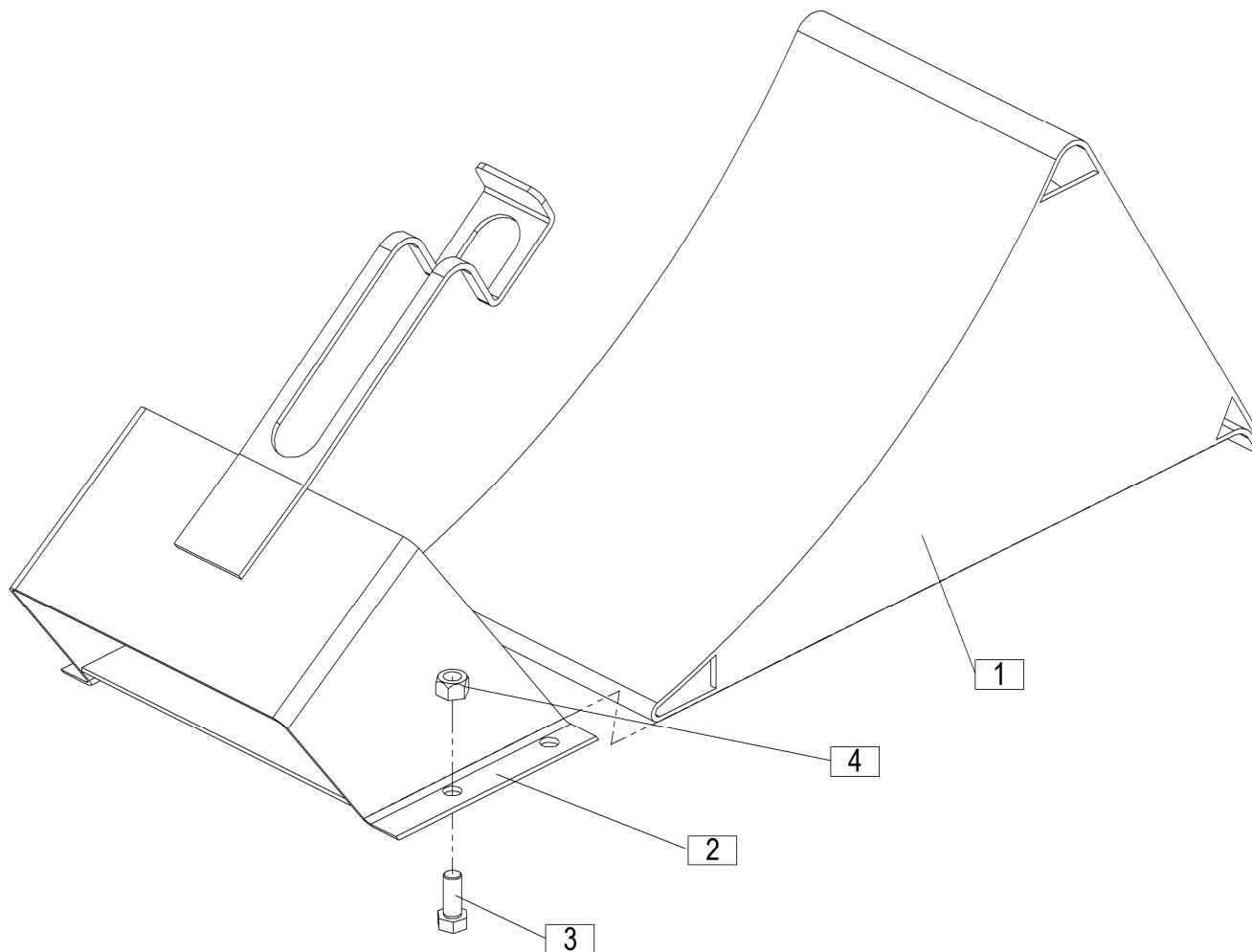
Številka Broj Bild Fig.	ET - Nr.	Kataloška številka Kataloški broj Ersatzteilnummer Spare Part Number	Naziv dela 	Naziv dijela 	Benennung 	Description 				Količina Komada Menge Quantity
1	00701				Einschlagradkappe Ø 90					2
2	00706,2				Splint 6x70					2
3	00702				Kronenmutter M36x1,5 SW 55					2
4	00703				Beilagscheibe M36					2
5	00707				Kegelrollenlager 32210					2
6a	00705,6				Radnabe 7 FA4					2
6b	00705,5				Bremstrommel - Ring 30088					2
7	00123,2				Radmutter M18x1,5 x SPR					16
8	00704,3				Radbolzen M18x1,5 x STN					16
9	00501				Kegelrollenlager 32213					2
10	00502,2				Dichtscheibe CTM 120 x 65					4
11	00503				Abdeckscheibe CTM 13/6					2
12	00155,4				Haltebolzen komplett GS80					2
13	00306,2				Bremsbacke 300x80 SB/H					4
14 a	00705				Rückzugfeder - Nocke					2
14 b	00152				Rückzugfeder - Haltebolzen					2
16	L=480 mm				Bremsnockenwelle Ø 30/350 I					1
17	L=960 mm				Bremsnockenwelle Ø 30/350 I					1
18	00401	155612009			Rückzugfeder RMU					2
19 a	00402				Rückzugfeder mit Ausnehmung rechts Ø 4,2					1
19 b	00403				Rückzugfeder mit Ausnehmung links Ø 4,2					1
20	00233				Beilagscheibe, Nocke Ø50x Ø29x4					2
21	00600				Faltenbalg RM					2
22	00158				Bremshebel + Klemmschraube komplett Ø180					2
23	00405,9				Ausgleichswaage BPK					1
24					Vierkantachse + Bremsschild Spurweite mm					1
25	00505				Bremsbackenträger					2

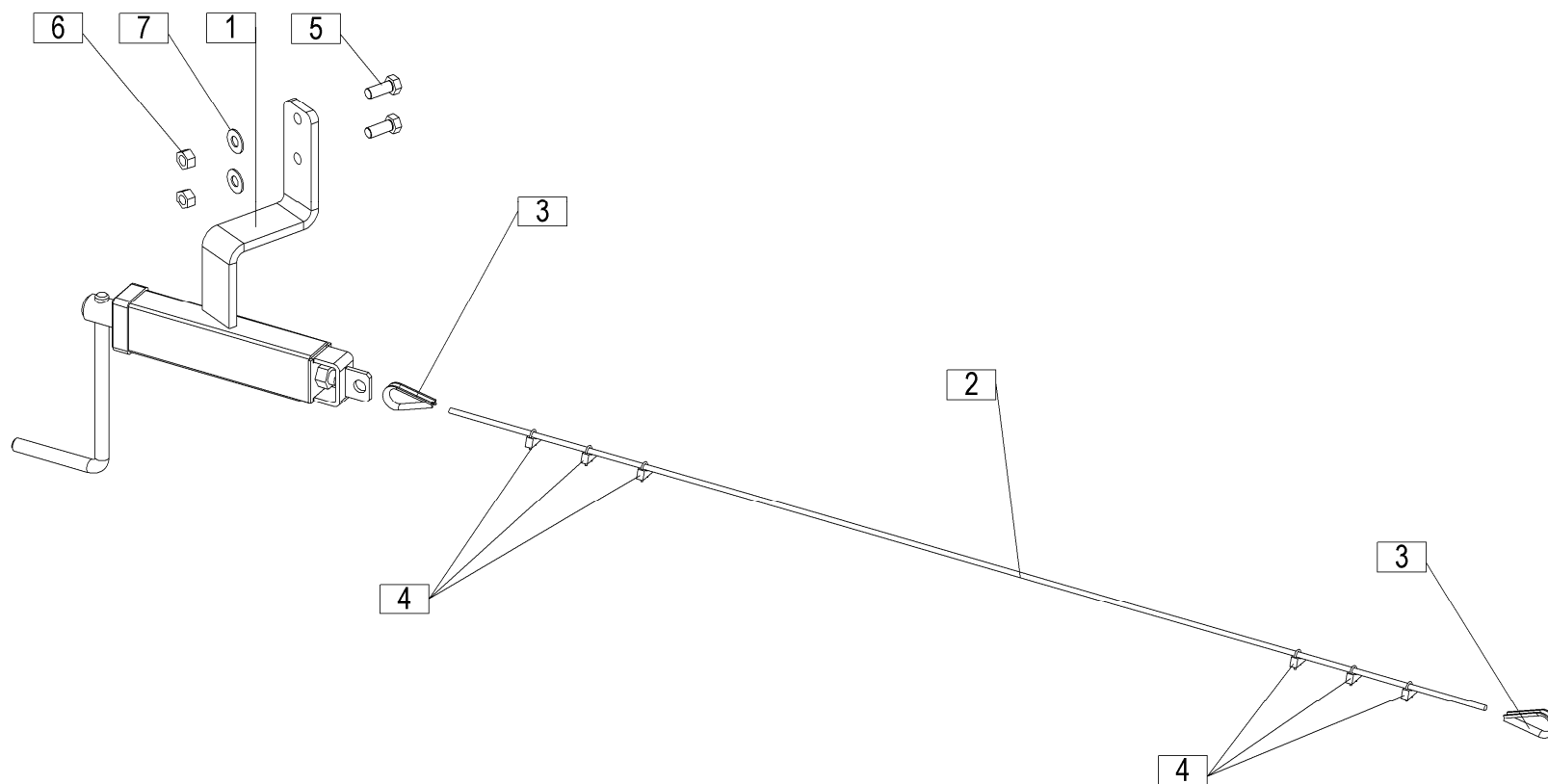


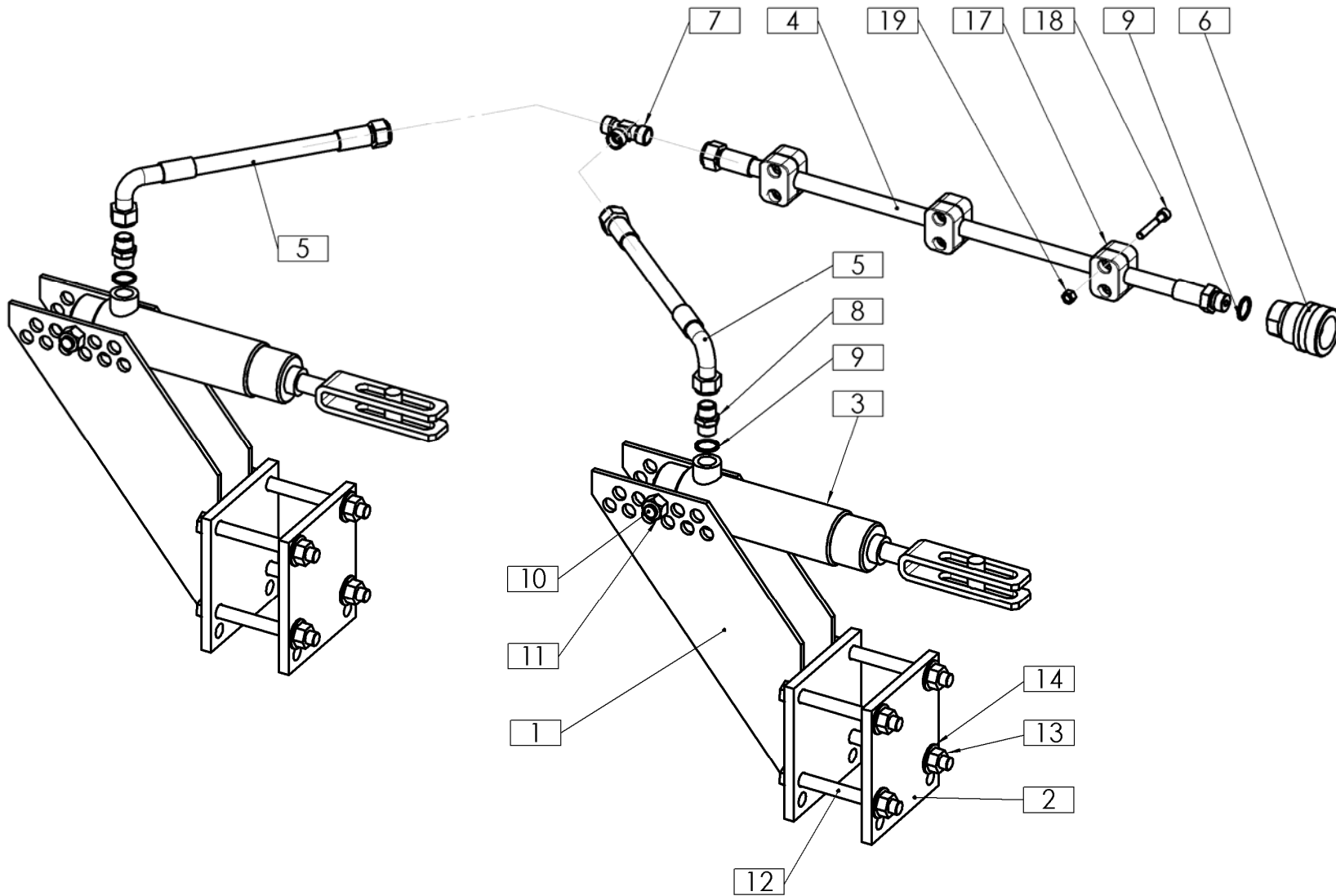
NAPAJANJE / NAPAANJE
CHARGING / SPEISUNG
 rdeča, crvena
 rot, red

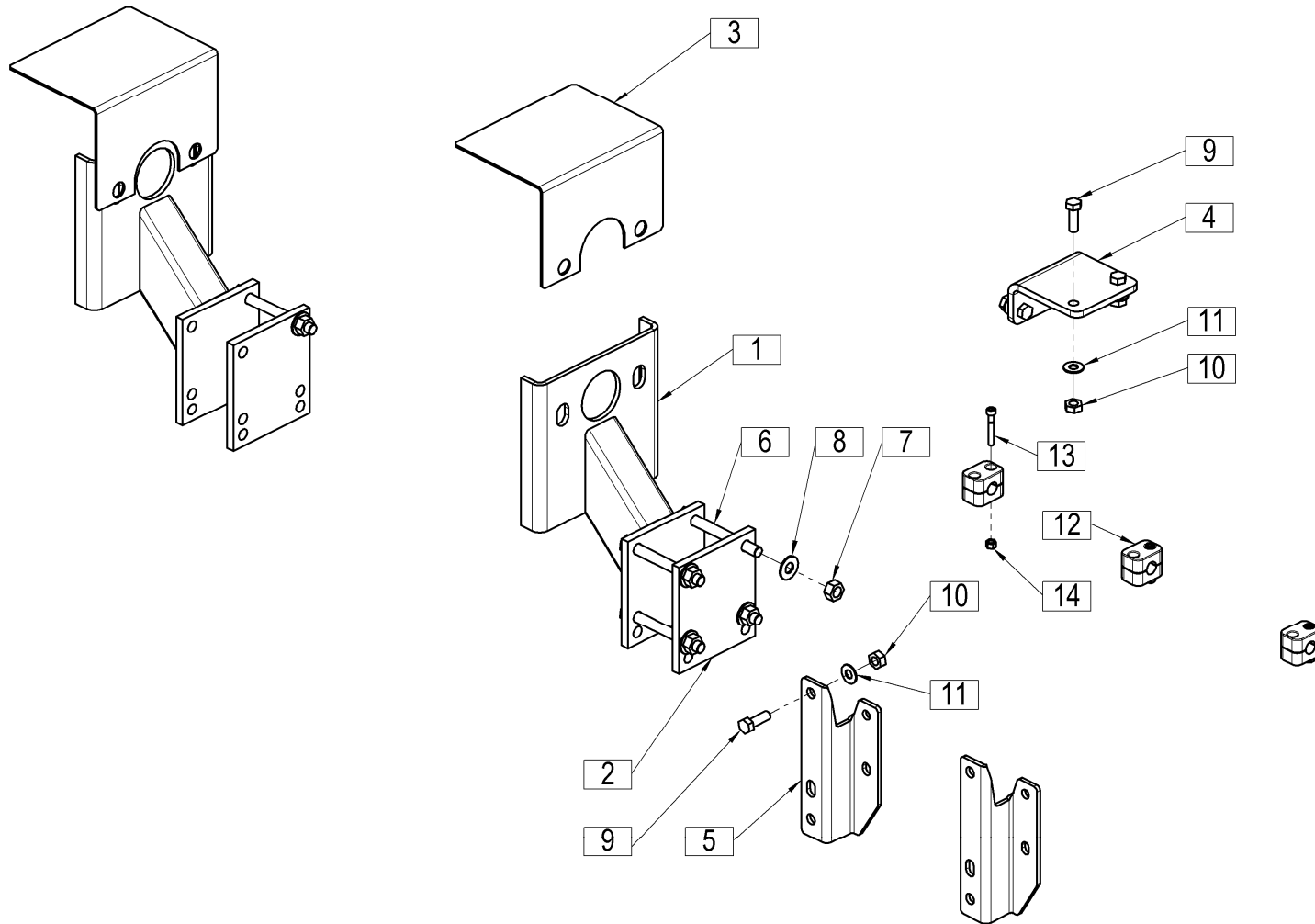
ZAVORA / KOČNICA
BRAKE / BREMSE
 rumena, žuta,
 yellow, gelb

ORION 100 T=+2617
ORION 100 TH=+2622





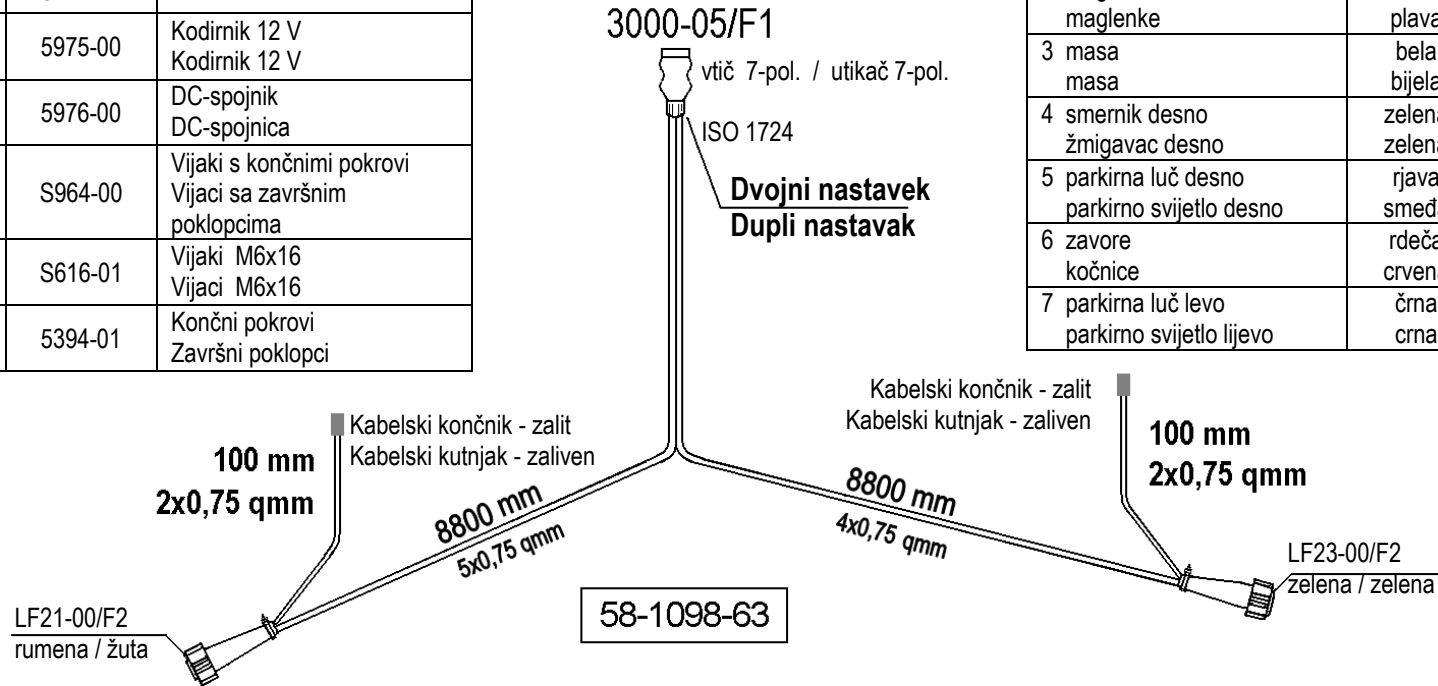




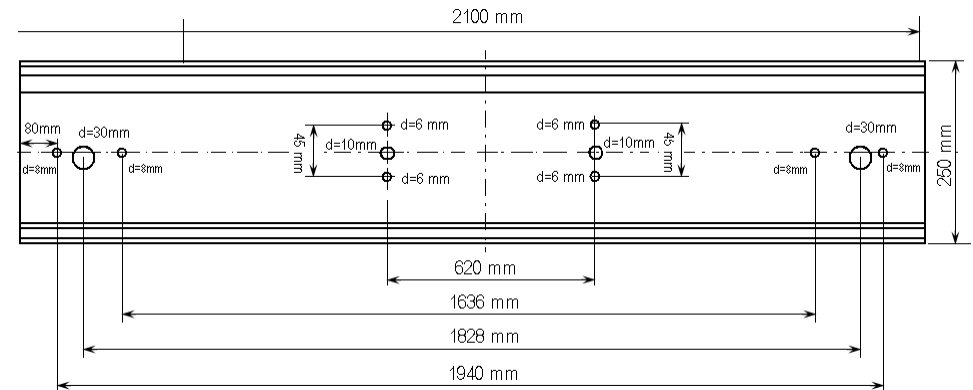
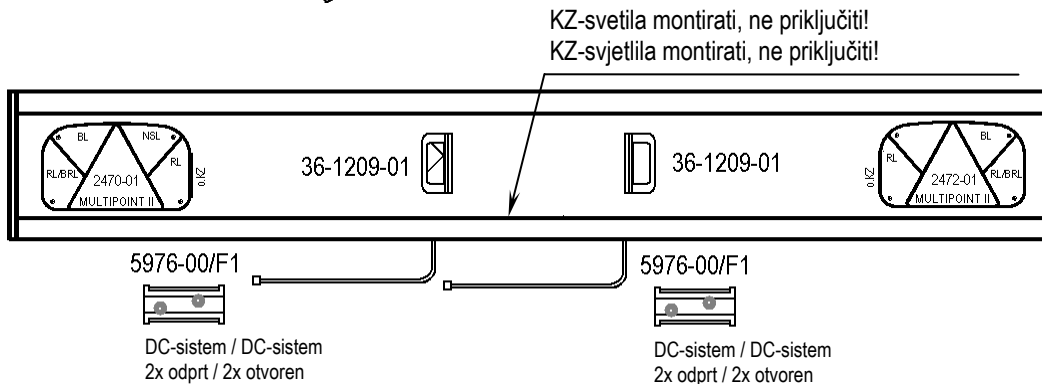
ALU ODBIJAČ, anodiziran ALU ODBOJNIK, anodiziran

NAČRT ZA PRIKLJUČITEV 7 POLARNI VTIČ (ISO 1724, DIN 72577)
PLAN PRIKLJUČIVANJA 7 POLARNI UTIKAČ (ISO 1724, DIN 72577)

	DODATNA OPREMA:	
4 kos	5975-00	Kodirnik 12 V Kodirnik 12 V
2 kos	5976-00	DC-spojnik DC-spojnica
1 kos	S964-00	Vijaki s končnimi pokrovi Vijaci sa završnim poklopcima
4 kos	S616-01	Vijaki M6x16 Vijaci M6x16
2 kos	5394-01	Končni pokrovi Završni poklopci



		LF21-00	LF23-00
1 smernik levo žmigavac lijevo	rumena žuta	BL	---
2 meglenske maglenke	modra plava	S	---
3 masa masa	bela bijela	31	31
4 smernik desno žmigavac desno	zelena zelena	---	BL
5 parkirna luč desno parkirno svjetlo desno	rjava smeđa	---	UR
6 zavore kočnice	rdeča crvena	BR	BR
7 parkirna luč levo parkirno svjetlo lijevo	črna crna	UR	---

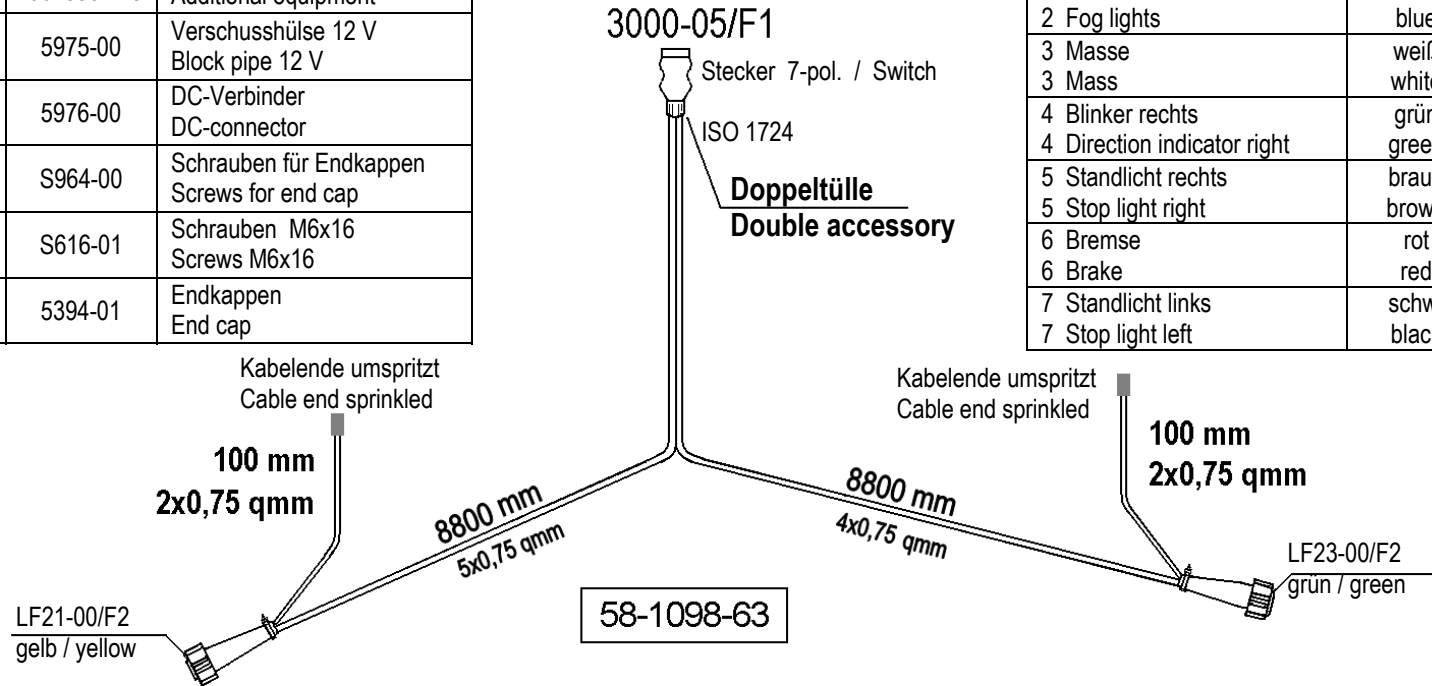


ALU BUMPER, anodised ALU PUFFER, anodiert

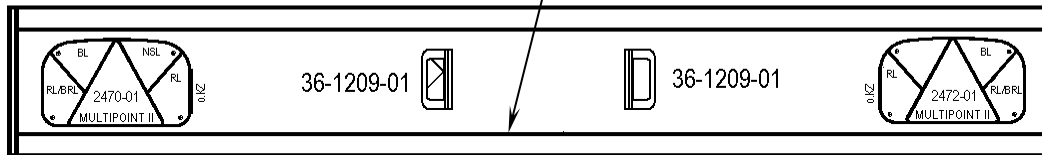
ANSCHLUSSPLAN 7 POLIGER STECKER (ISO 1724, DIN 72577)
CONNECTION PLAN 7 POLIGER SWITCH (ISO 1724, DIN 72577)

	ZUBEHÖR / ACCESSORIES:	Zusatzausrüstung Additional equipment
4 kos	5975-00	Verschusshülse 12 V Block pipe 12 V
2 kos	5976-00	DC-Verbinder DC-connector
1 kos	S964-00	Schrauben für Endkappen Screws for end cap
4 kos	S616-01	Schrauben M6x16 Screws M6x16
2 kos	5394-01	Endkappen End cap

		LF21-00	LF23-00
1 Blinker links 1 Direction indicator left	gelb yellow	BL	---
2 Nebelleuchte 2 Fog lights	blau blue	S	---
3 Masse 3 Mass	weiß white	31	31
4 Blinker rechts 4 Direction indicator right	grün green	---	BL
5 Standlicht rechts 5 Stop light right	braun brown	---	UR
6 Bremse 6 Brake	rot red	BR	BR
7 Standlicht links 7 Stop light left	schw. black	UR	---

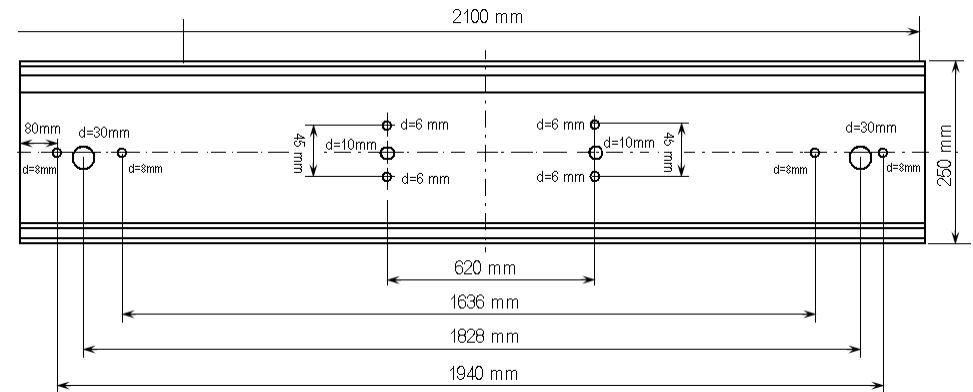


KZ-Leuchten montieren, nicht anschließen!
Mount KZ-lights, do not connect!



5976-00/F1
DC-System /
2x offen /

5976-00/F1
DC-System /
2x offen /



Beleuchtung
Electrical illumination

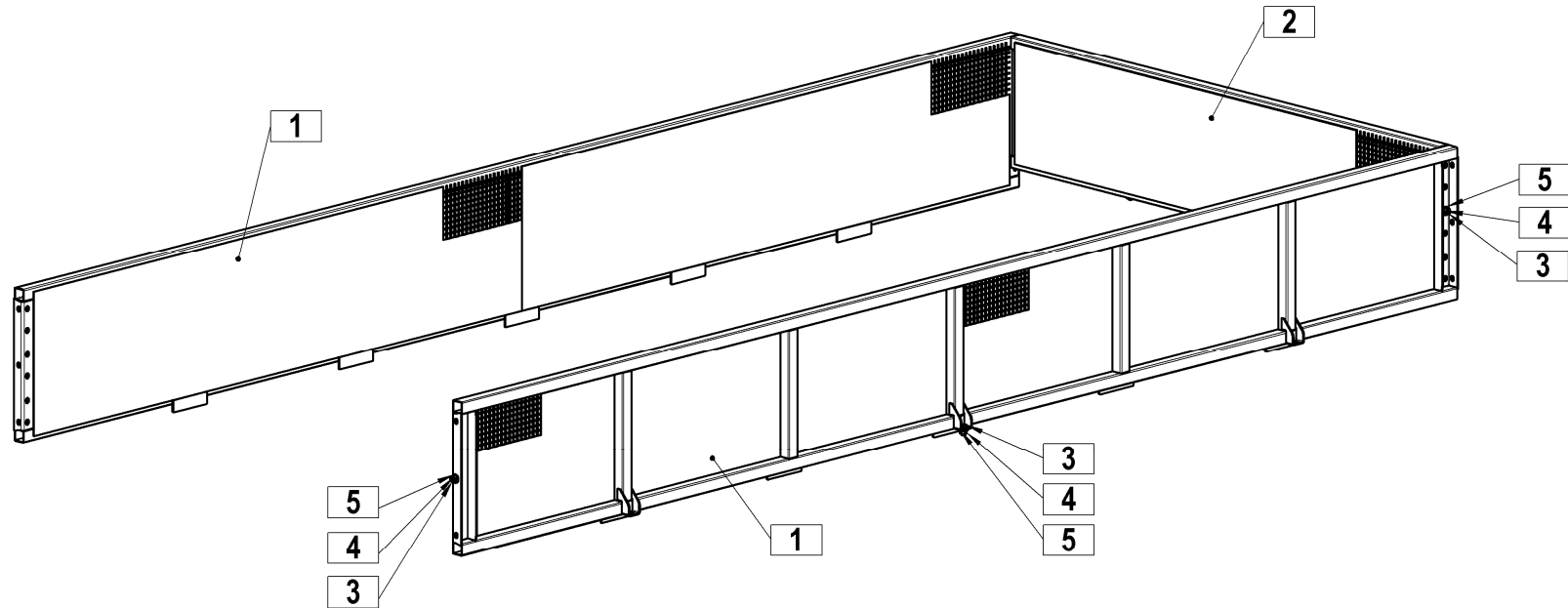
Unterfahrerschutz
Drive protection

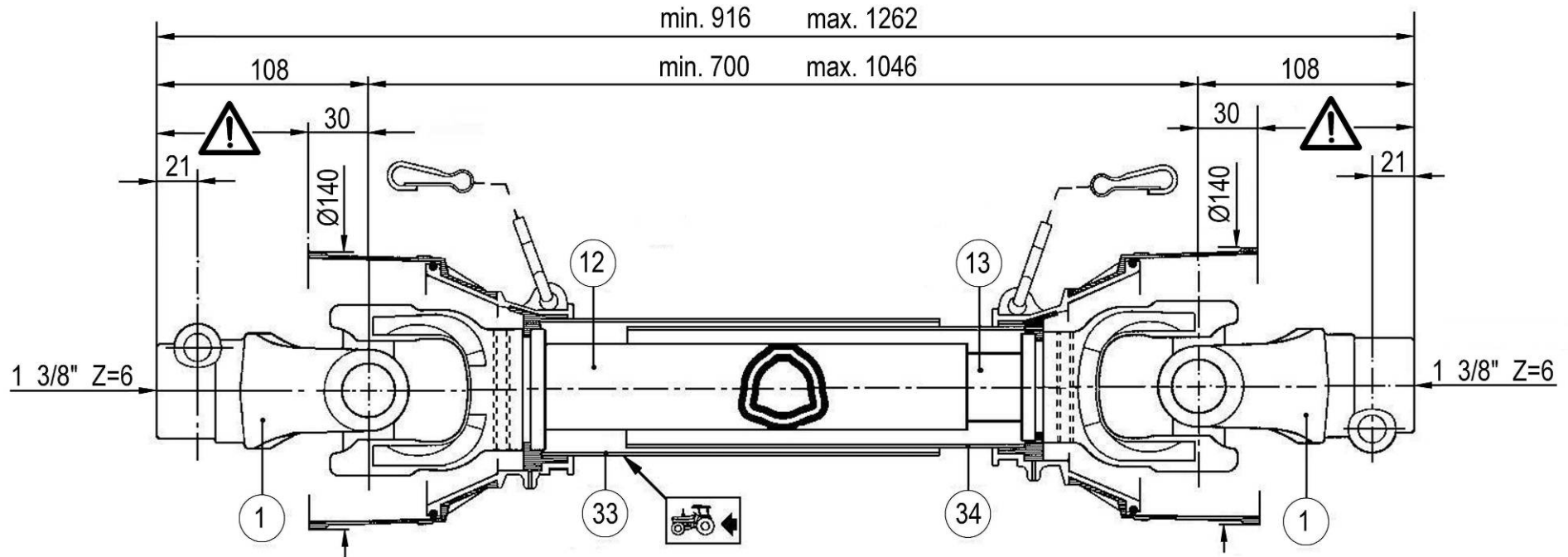
Ident: 150664604
(12 VOLT)

Bestell-Nr.: AA-8240-00
Order No: AA-8240-00



ORION 100 T=+2617
ORION 100 TH=+2622





KARDAN.043.0
KARDAN.043.1

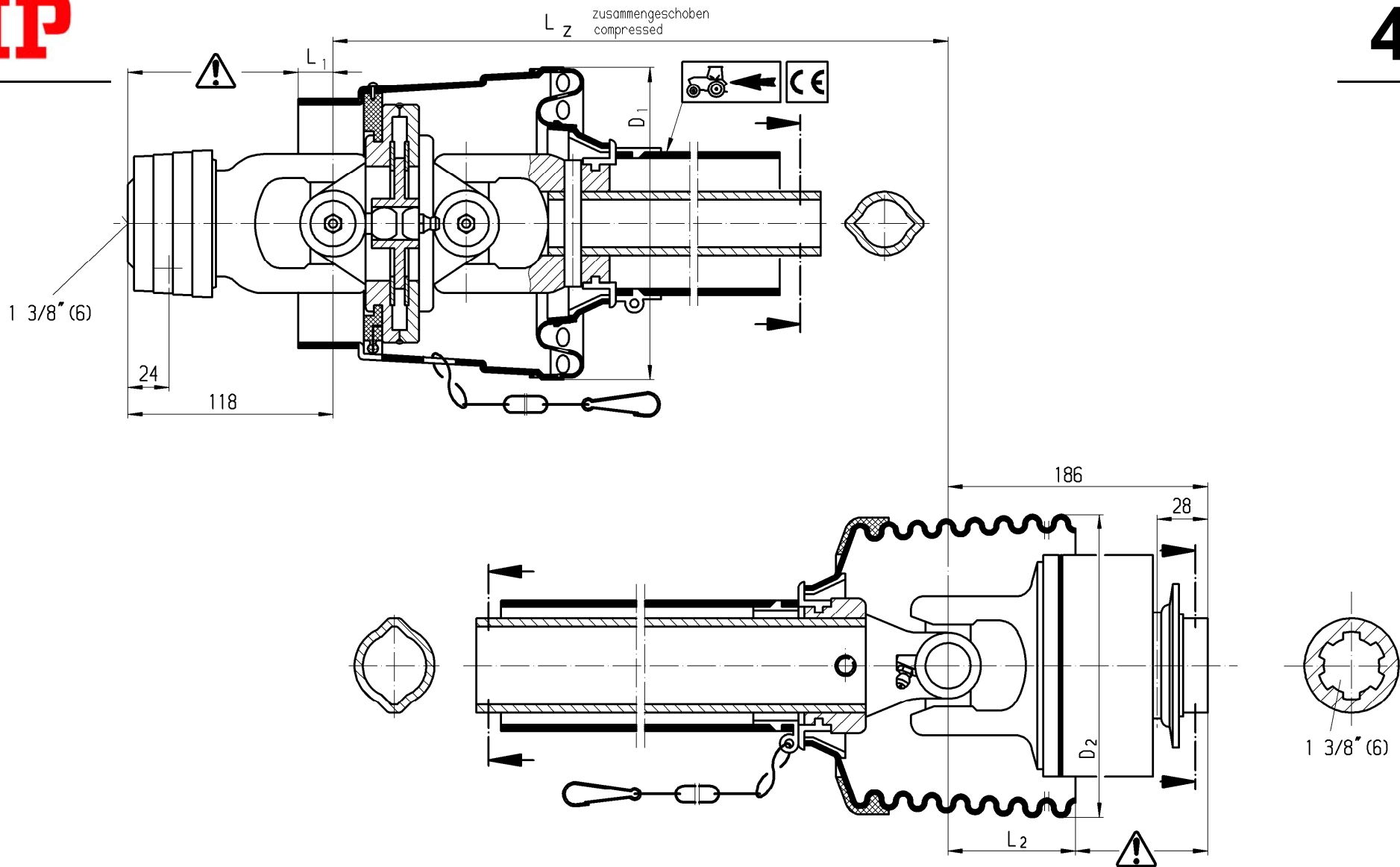
Ident: 150432106
Ident: 150432116

KARDAN.043.0
GELENKWELLE.043.0
P.T.O. SHAFT.043.0

Ident: 150432106

KARDAN.043.1
GELENKWELLE.043.1
P.T.O. SHAFT.043.1

Ident: 150432116



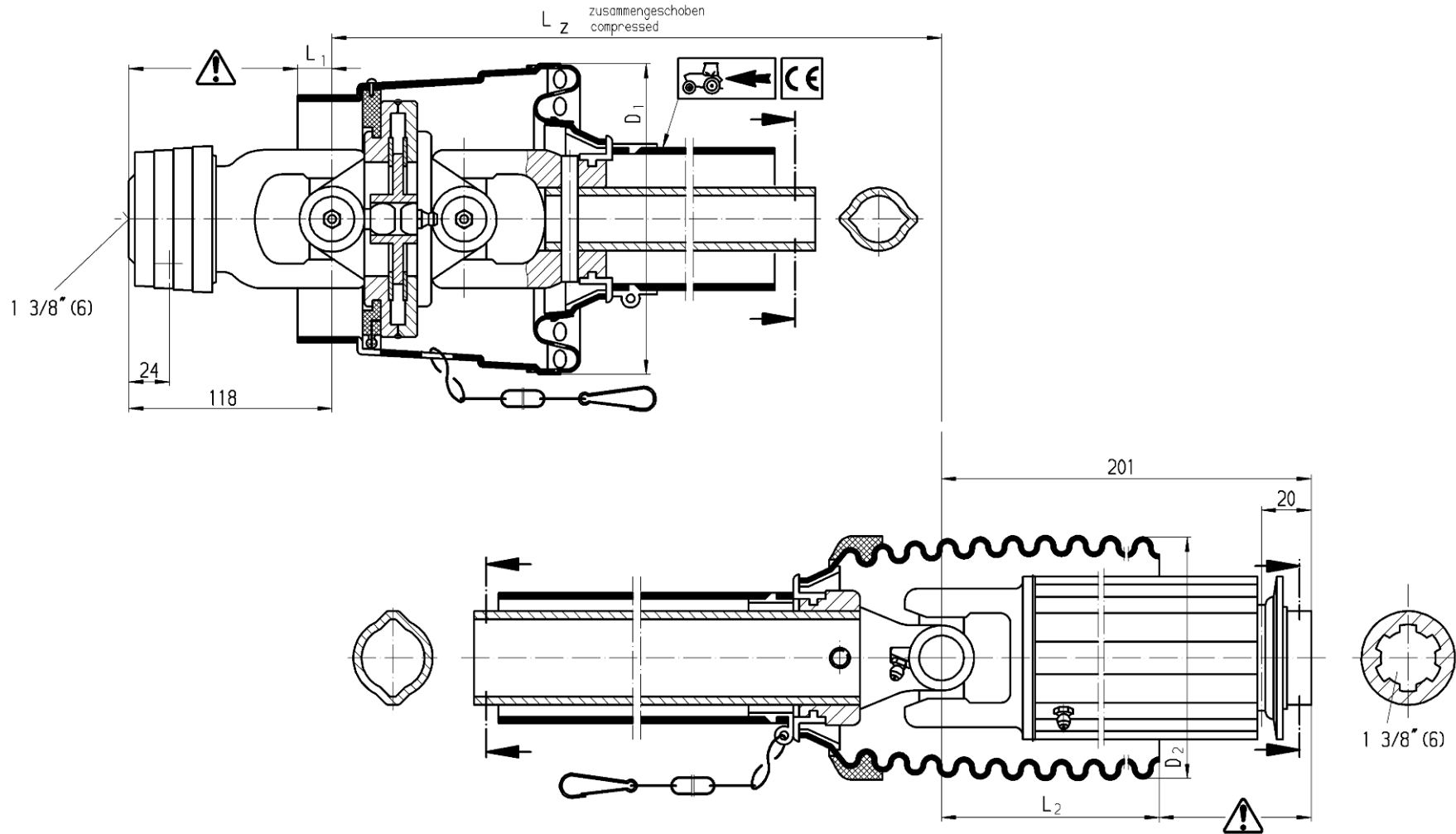
KARDAN.065.1

Ident: 150537414

KARDAN.065.1
GELENKWELLE.065.1
P.T.O. SHAFT.065.1

Ident: 150537414

ORION 100 TH=+2622



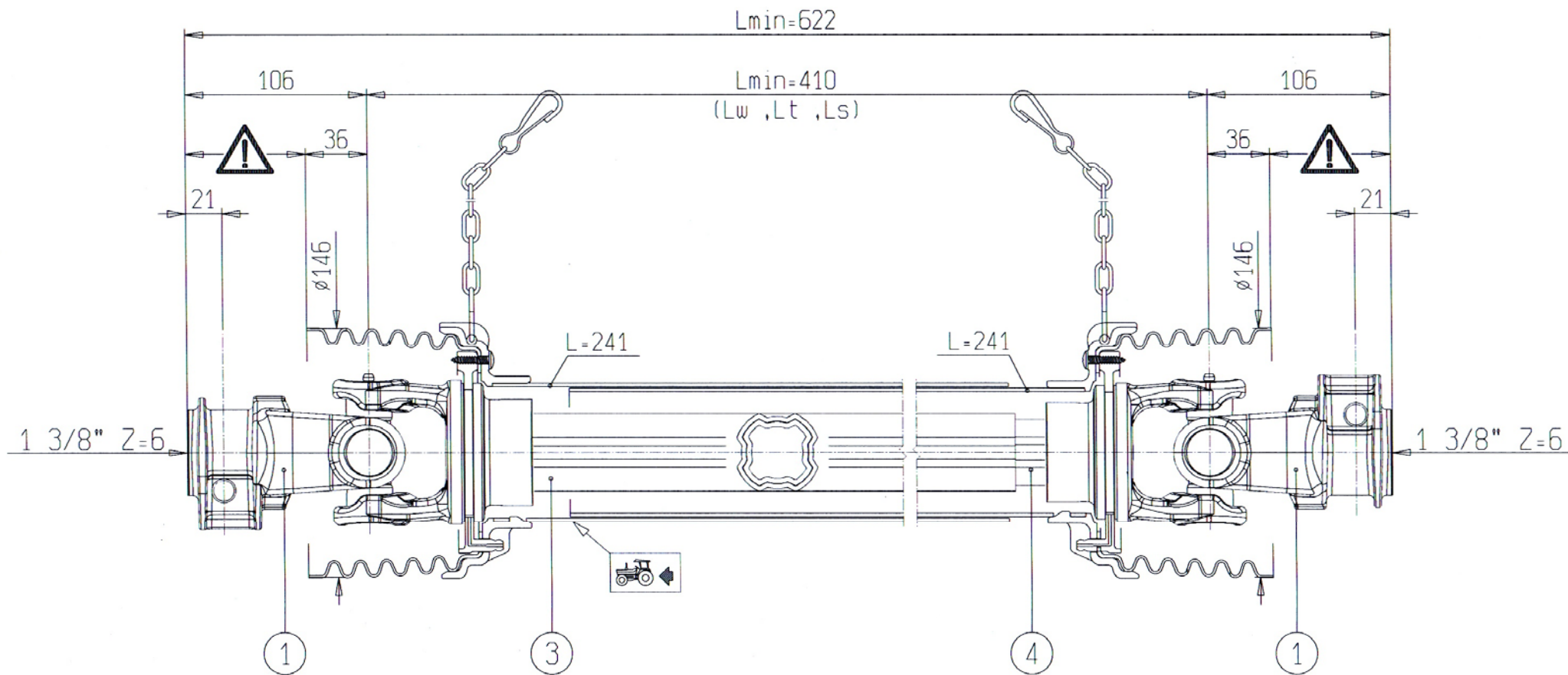
KARDAN.066.1

Ident: 150547715

KARDAN.066.1
GELENKWELLE.066.1
P.T.O. SHAFT.066.1

Ident: 150547715

ORION 100 T=+2617



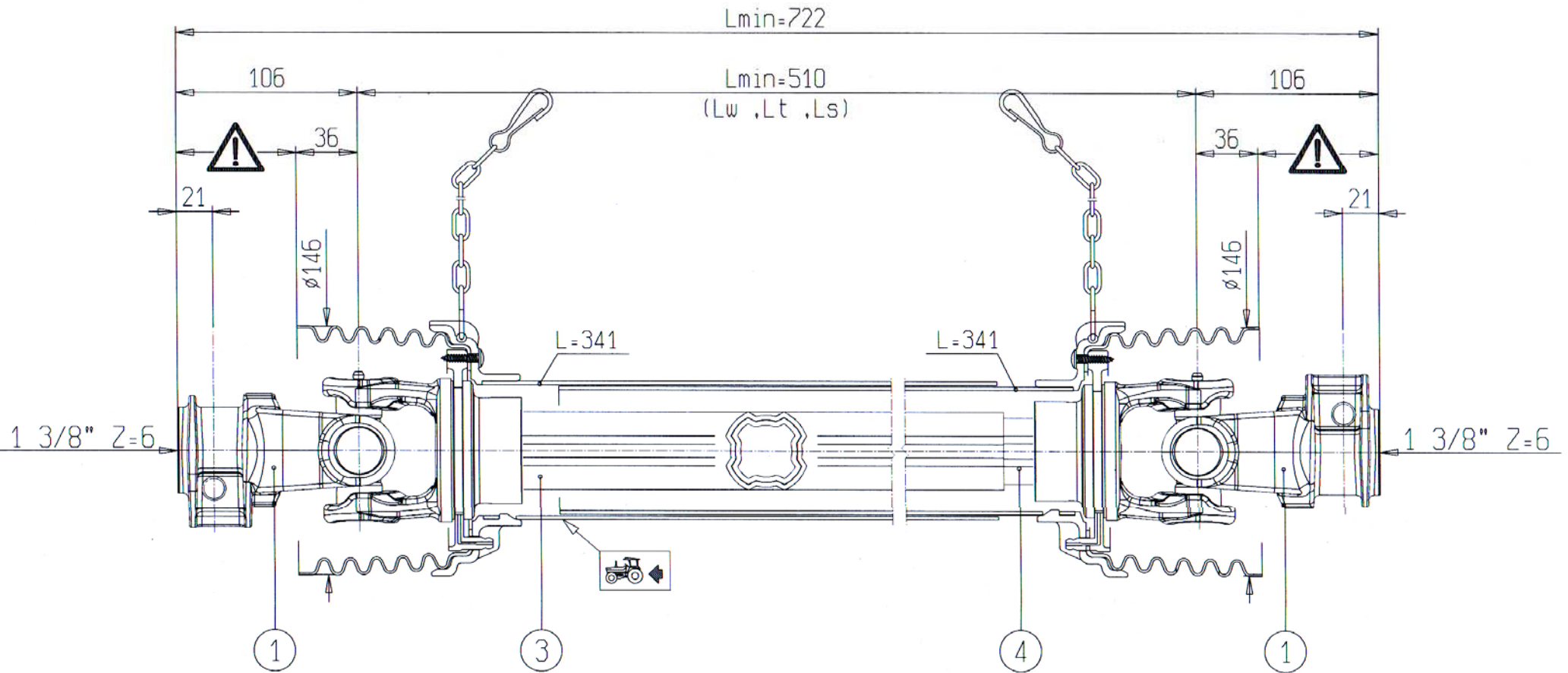
KARDAN.125.0

Ident: 150730007

**KARDAN.125.0
GELENKWELLE.125.0
P.T.O. SHAFT.125.0**

Ident: 150730007

ORION 100 TH=+2622



KARDAN.126.0

Ident: 150703105

KARDAN.126.0
GELENKWELLE.126.0
P.T.O. SHAFT.126.0

Ident: 150703105

ORION 100 TH=+2622

SLOVENIJA

SIP ŠEMPETER d.d. 3311 ŠEMPETER V SAVINJSKI DOLINI Tel: 03 70 38 500 Reklamacije: (0)3 70 38 562 Fax: 03 70 38 665	SMOLIČ JOŽE Artmanja vas 7, 8211 DOBRNIČ Tel: 07 34 65 600 Fax: 07 34 65 389 GSM: 041 693 221	KMETIJSTVO POLANEC d.o.o Pleterje 34 2324 LOVRENC NA DRAVSKEM POLJU Tel: 02 761 9300 Fax: 02 761 9306
KMETIJSKI CENTER LAH Klanec 13 1218 KOMENDA Tel: 01 8341 022 Tel: 01 8342 070 Tel: 01 8342 080 Tel: 01 8342 212 Fax: 01 8345 505	RIKOTECH d.o.o. Lepovče 23, 1310 RIBNICA Tel. / fax.: 01 83 61 483 GSM: 041 72 43 98	AVTO CENTER ORMOŽ d.o.o. Hardek 44/c, 2270 ORMOŽ Fax: 02 7416 410 Tel: 02 74 16 405 (servis) GSM: 031 322 939 Tel: 02 74 16 407 (trgovina) GSM: 031 891 529
CREINA KRANJ Vodnova 8, 4000 KRANJ Tel: 04 20 13 360 (centrala) Tel: 04 20 13 355 (servis) Fax: 04 20 13 363	KZ KRKA z.o.o. OC AGROSERVIS Novo Mesto Knafelčeva 2 8000 NOVO MESTO Tel: 07 393 01 11 Fax: 07 393 01 25 Tel: 07 393 01 10	ŽIBRAT JANI Mota 32, 9240 LJUTOMER Tel: 02 584 1130 Fax: 02 584 1130 GSM: 041 713 300
AVTO ERŽEN d.o.o. Podjelovo Brdo 1, 4225 SOVODENJ Tel: 04 510 80 70 Fax: 04 510 80 77 GSM: 041 721 706	JAKŠE SAMO Prvomajska c. 22 8310 ŠENTJERNEJ Fax / Tel: 07 3081 309	FRANC ŠTAMUL s.p. Vuhred 125 2365VUHRED Fax / Tel: 02 88 73 751 GSM: 041 332 684
	TOMC MARJAN Primostek 6 8332 GRADAC Tel: 07 30 58 513 GSM: 041 685 133	

HRVAŠKA

MF SERVIS Filipčič Milorad Gradec 9, 10345 GRADEC Tel: ++385 01 897 058 GSM: 098 248 267	PROIZVODNA OPRUGA DEŽANOVAC DEŽANOVAC Tel: ++385 43 381 333 Tel: ++385 43 381 366 (trgovina) Fax: ++385 43 381 330	AGM PANEX ČAKOVEC Zagrebačka 101, 40300 ČAKOVEC Tel: ++385 40 384 144 Tel: ++385 40 384 354 Tel: ++385 40 384 351 (servis) Fax: ++385 40 384 355
BOŽIČ VLADO Brače Radiča 50 42232 MARTIJANEC Tel: ++385 42 673 020 GSM: 099 420 927	ALKAR d.o.o. Dubrovačka 67, 34000 POŽEGA Tel: ++385 34 274 671 Fax: ++385 34 273 433 GSM: 098 362 996 GSM: 098 365 211	ALSO d.o.o. Končanica 355 43505 KONČANICA Tel: ++385 43 325 124 GSM: 091 56 13 600

BOSNA IN HERCEGOVINA

P.P. MABI Mrkodol h.h. 80240 TOMISLAVGRAD Tel: ++387 34 310 100	AGROCOOP KOBATOVCI 78255 BOSANSKI ALEKSANDROVAC Tel: ++387 51 582 041 (servis) GSM: ++387 65 510 290, Fax: ++387 51 580 800	ACMA d.o.o. Ljusina b.b. 77244 BOS. OTOKA Tel: ++387 37 477 018 Fax: ++387 37 477 039 GSM: ++387 61 155 905
---	---	---

SRBIJA IN ČRNA GORA

AGRO DRINIA 38400 PRIZREN KOSOVO Tel / Fax: ++381 29 44 335 GSM: ++377 44 113 137	JUGOMETAL d.o.o. Kušljevački put b.b., 35210 SVILAJNAC Tel: ++381 35 312 391 Tel: ++381 35 312 027 Tel: ++381 35 311 696, Fax: ++381 35 312 331	AGROAUTO PODGORICA Ul. Bracana Bracanoviča 76 81412 SPUŽ Tel: ++381 81 881 784 Fax: ++381 81 636 290
--	--	---

MAKEDONIJA

	EURO POLOG 1226 Zheline, TETOVO Tel: ++389 44 379 379, Fax: ++389 44 378 236	
--	---	--

SIP d.d. Šempeter si pridržuje pravico do morebitnih sprememb v katalogu