

- (SLO) *Seznam nadomestnih delov*
(HR) *Spisak rezervnih delov*
(GB) *Spare parts list*
(D) *Ersatzteilliste*

SIP™

ORION 120 T

trosilec gnoja
rasturač stajskog đubriva

manure spreader
staldungstreuer



Velja od tov. št. dalje:
Važi od tvor. broja dalje:
Ab masch. Nr.:
From mach Nr.:

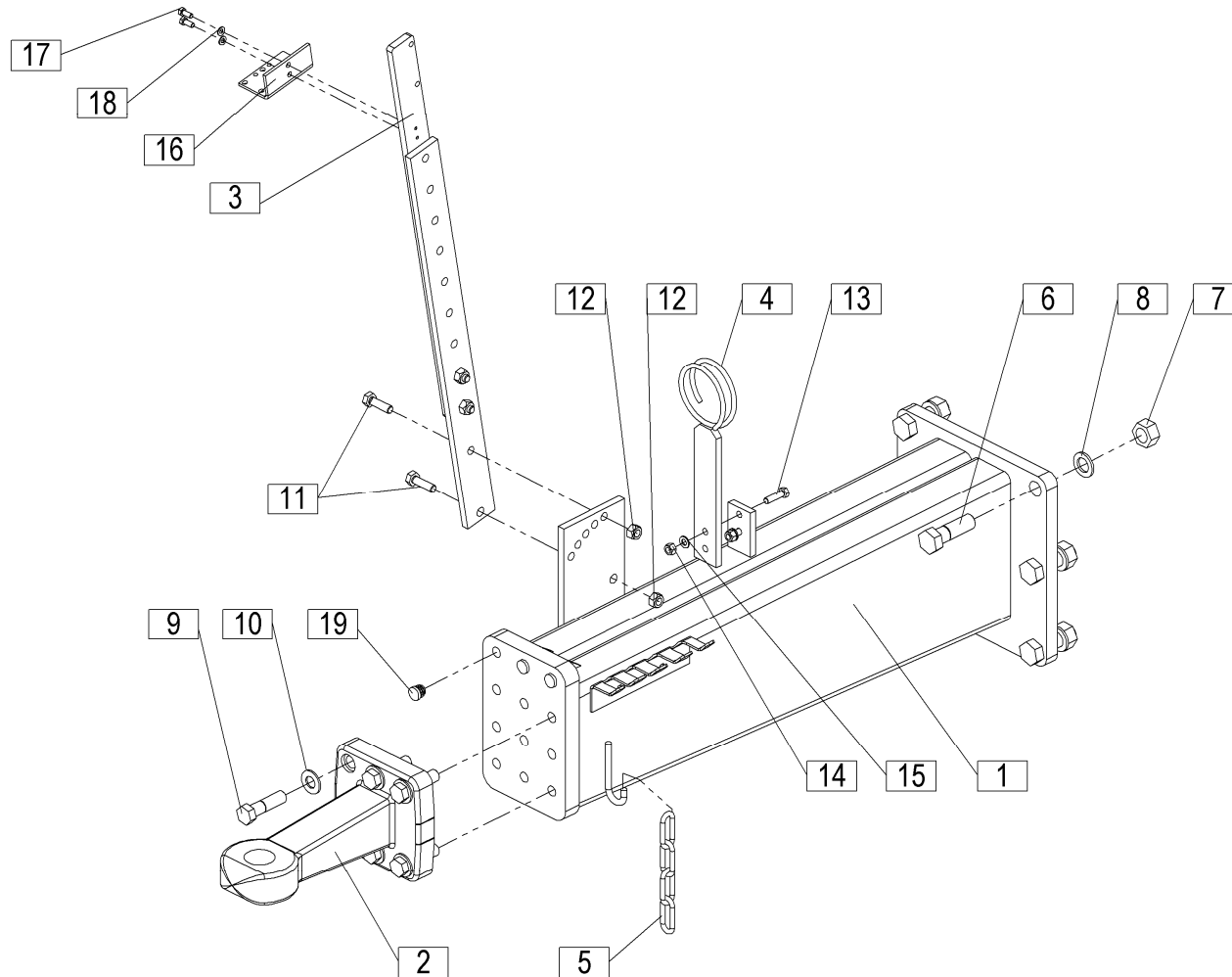
ORION 120 T = 2612

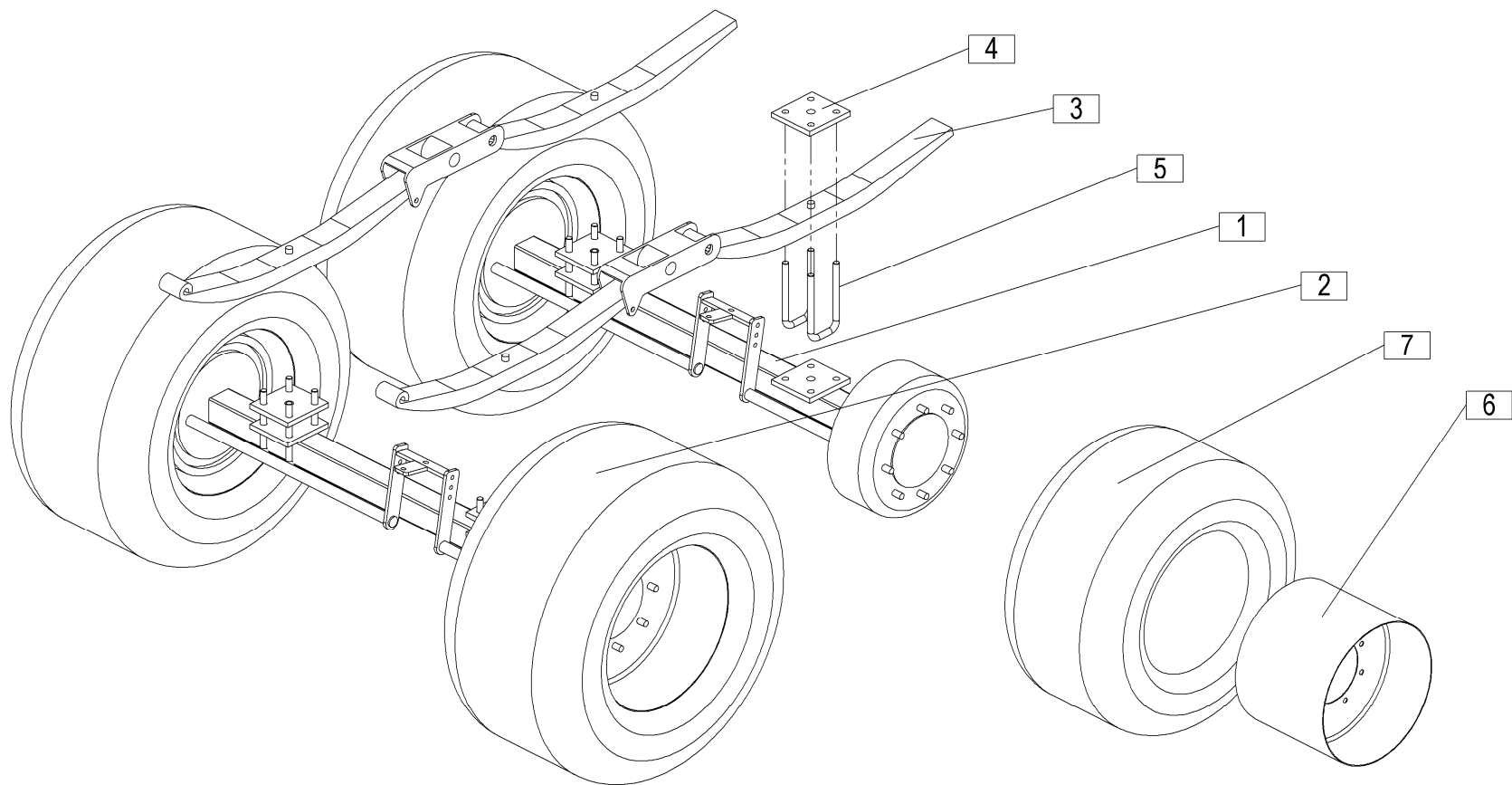
CE

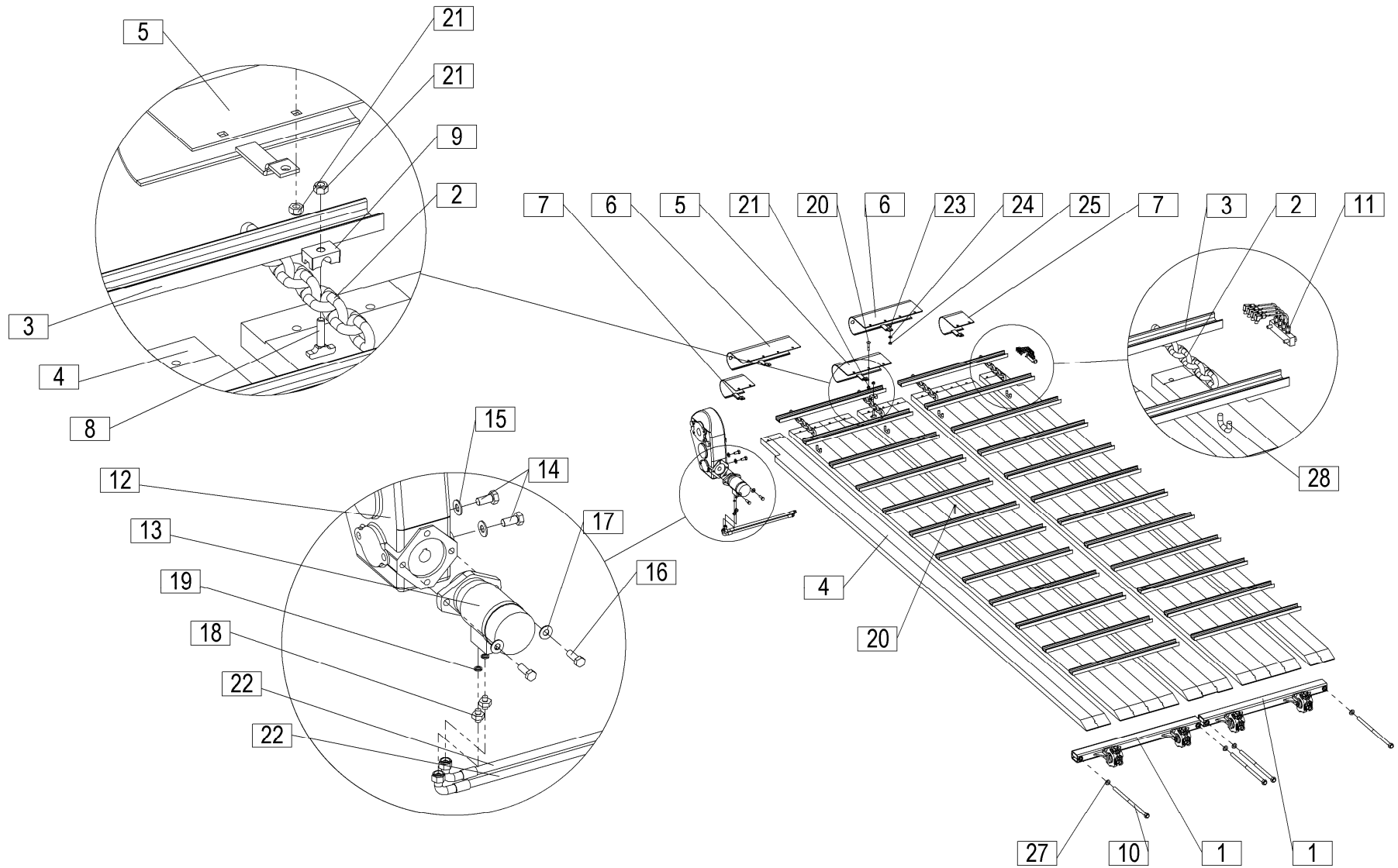
STROJNA INDUSTRIJA d.d.
3311 Šempeter v Savinjski dolini
Slovenija

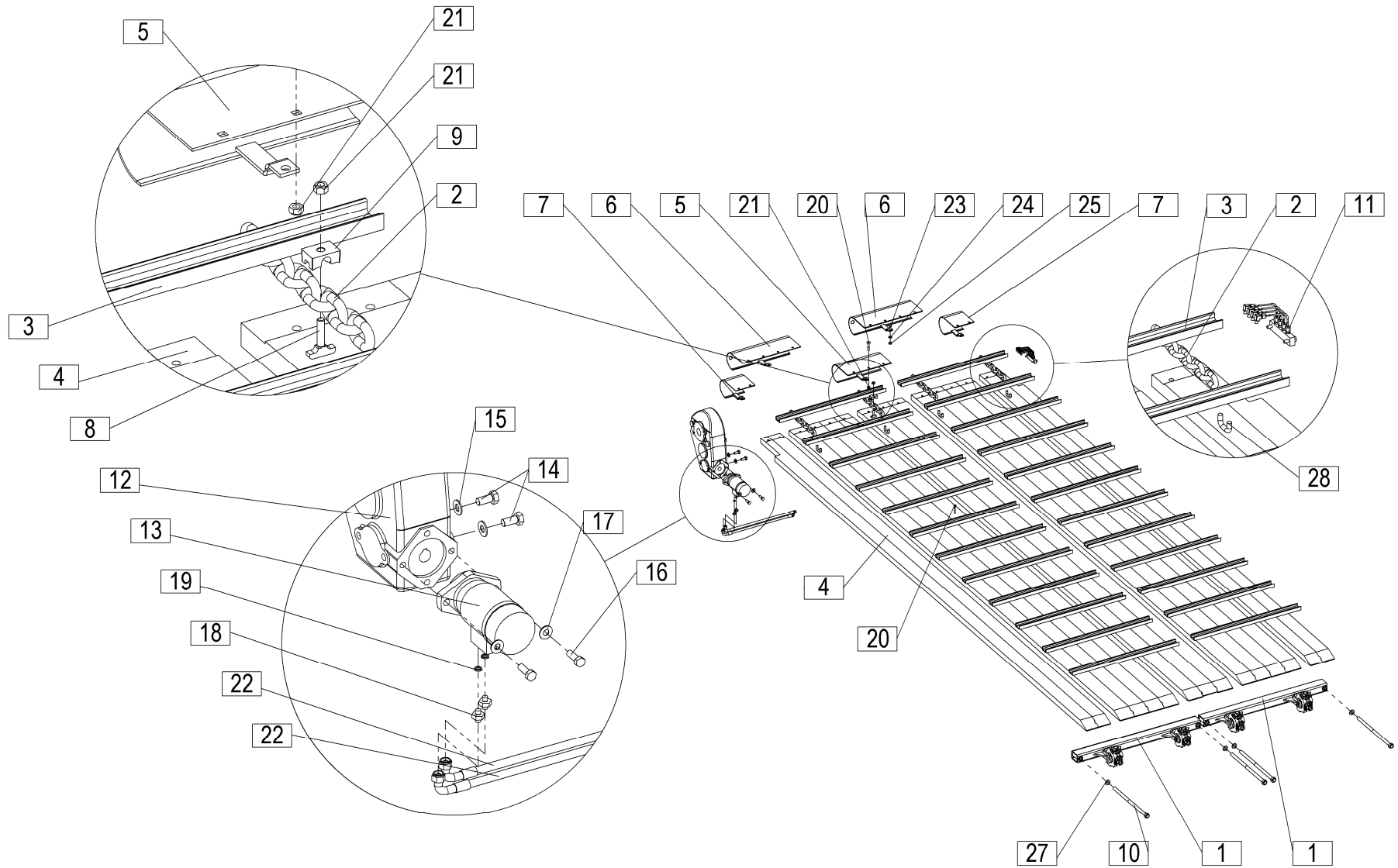
Tel: +386 (03) 7038 500
Fax: +386 (03) 7038 663
+386 (03) 7038 674

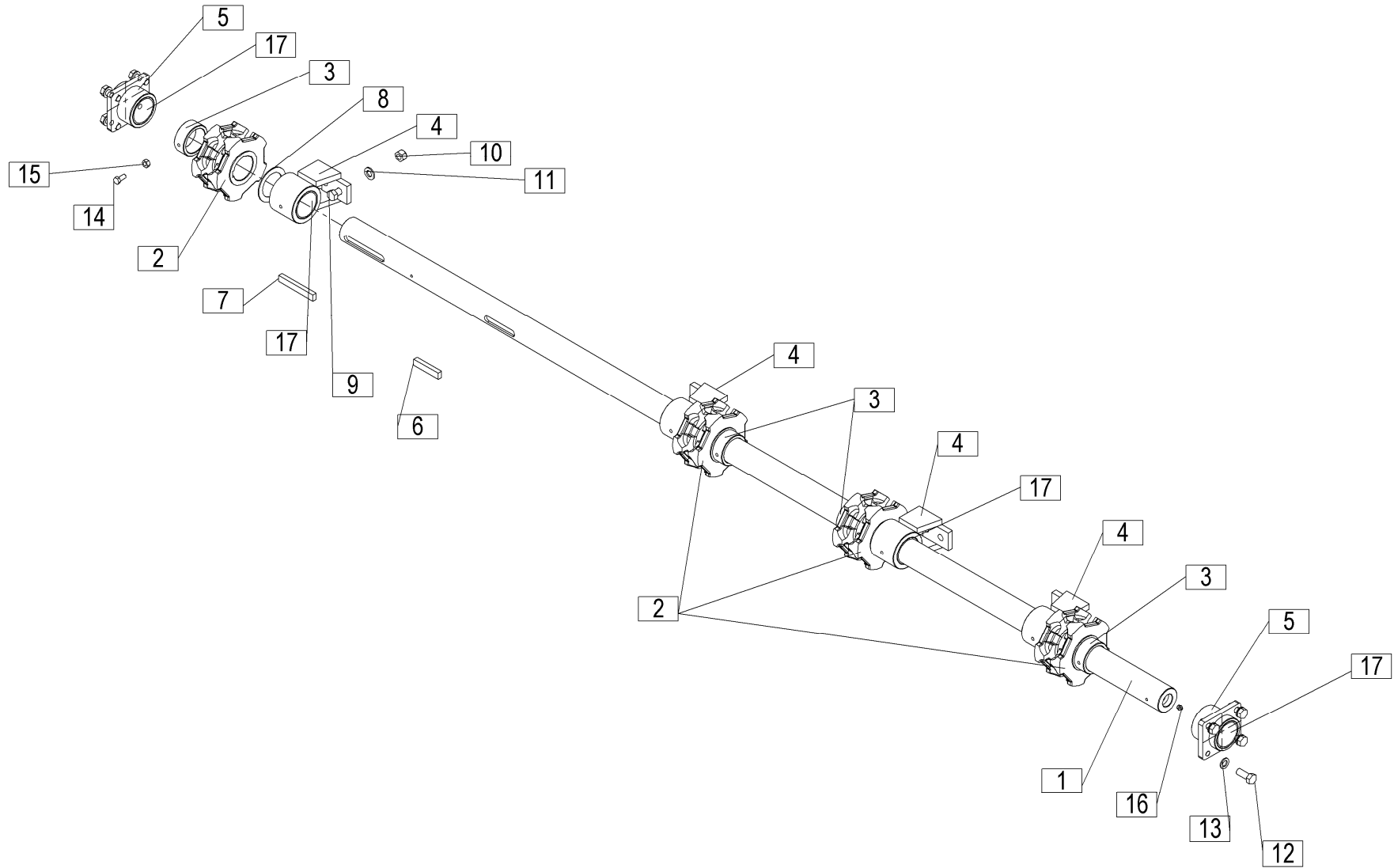
150664800

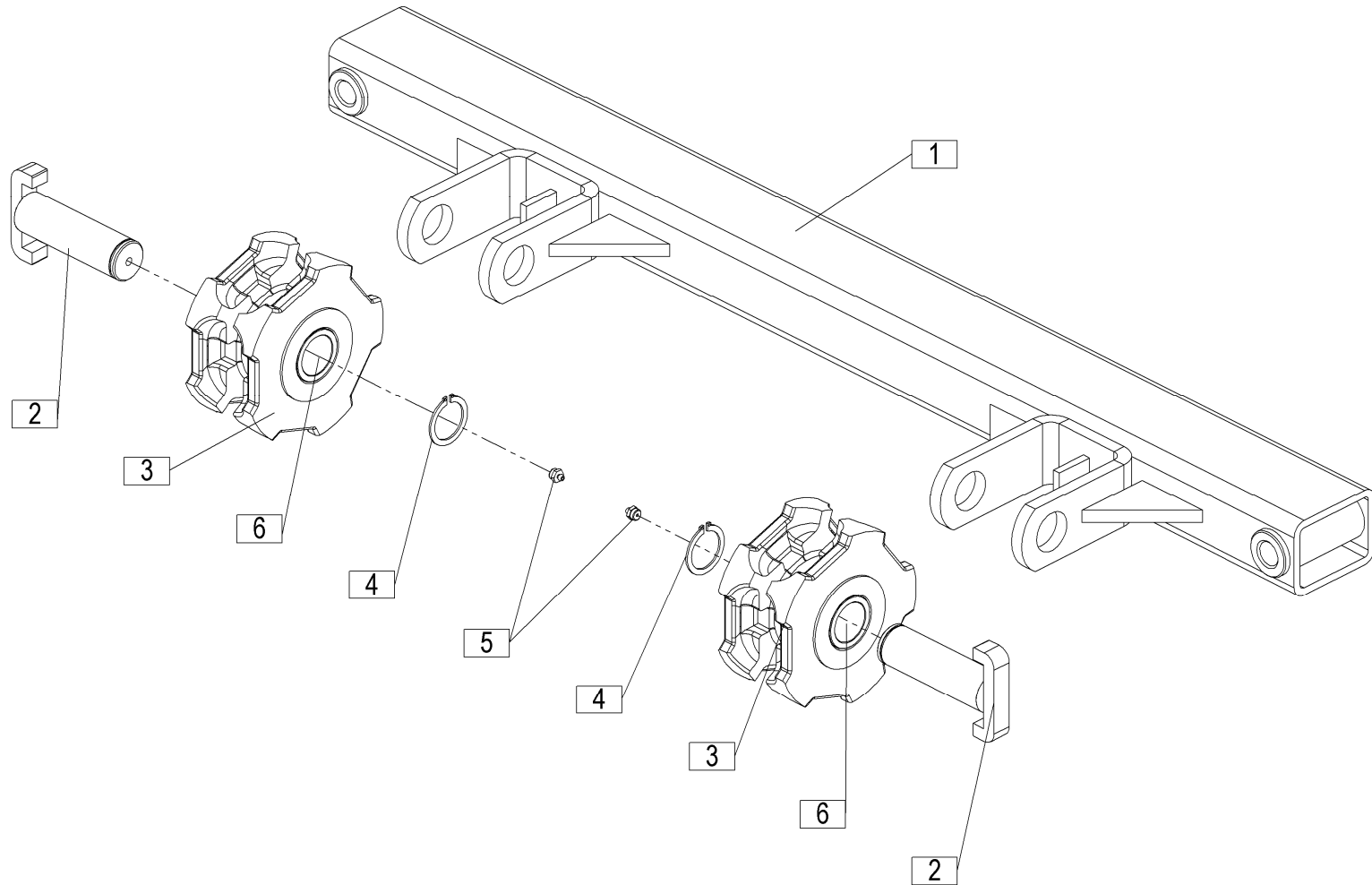


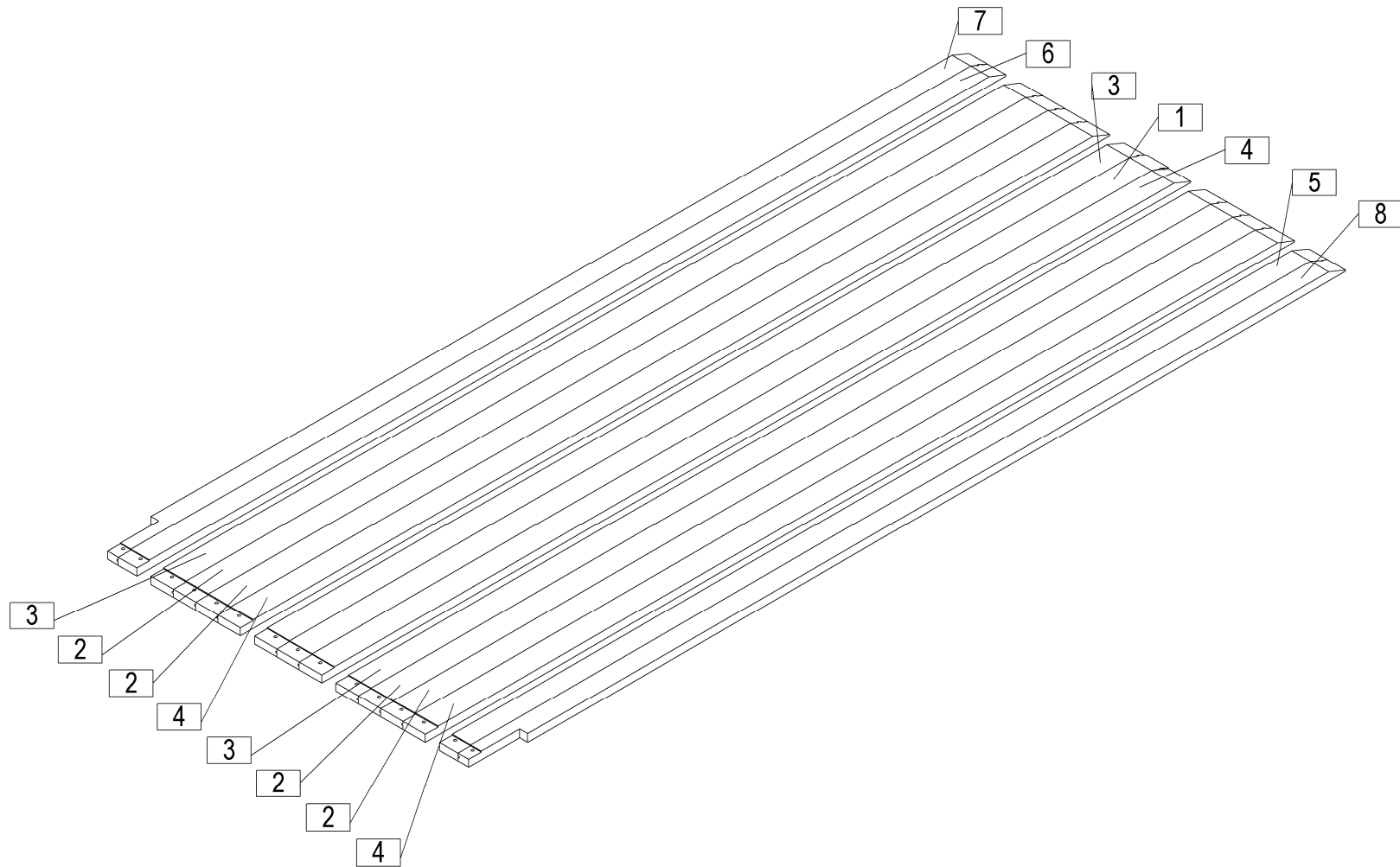


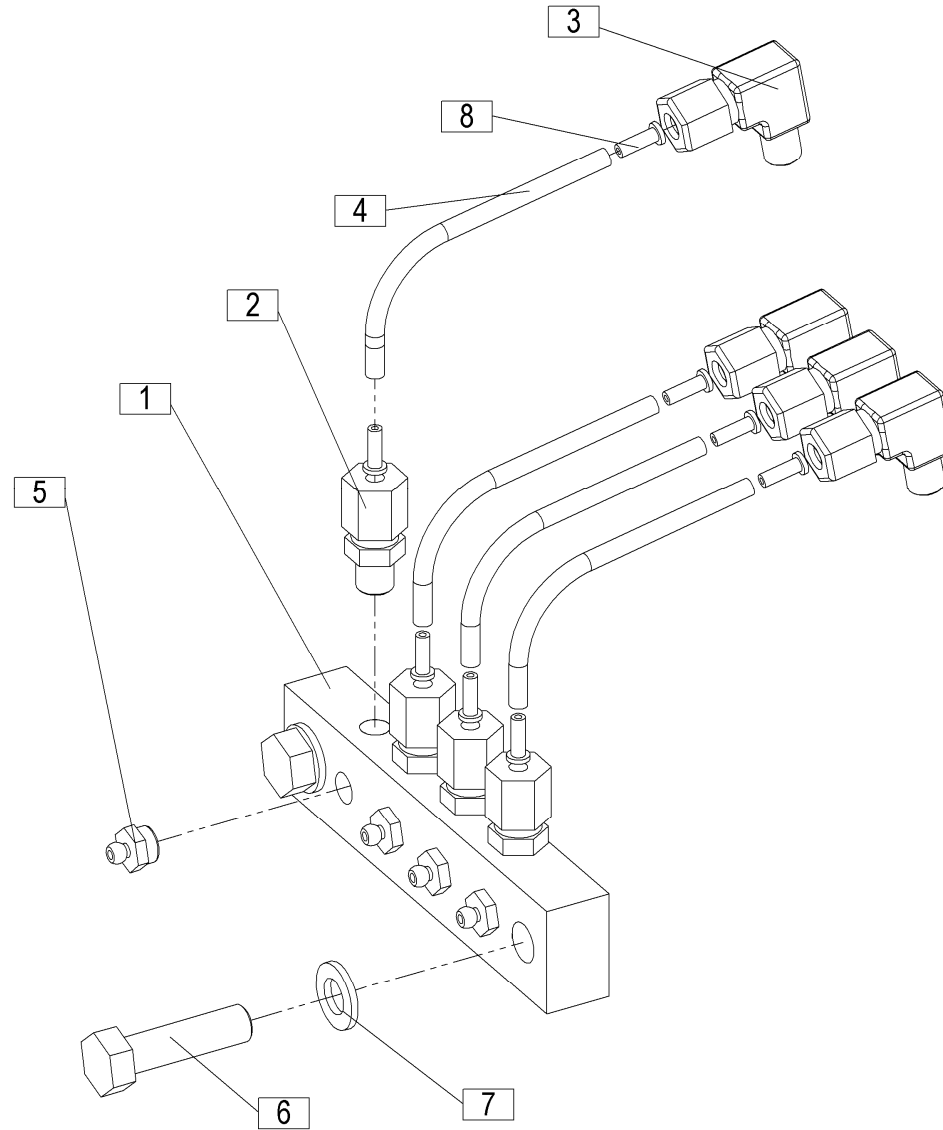


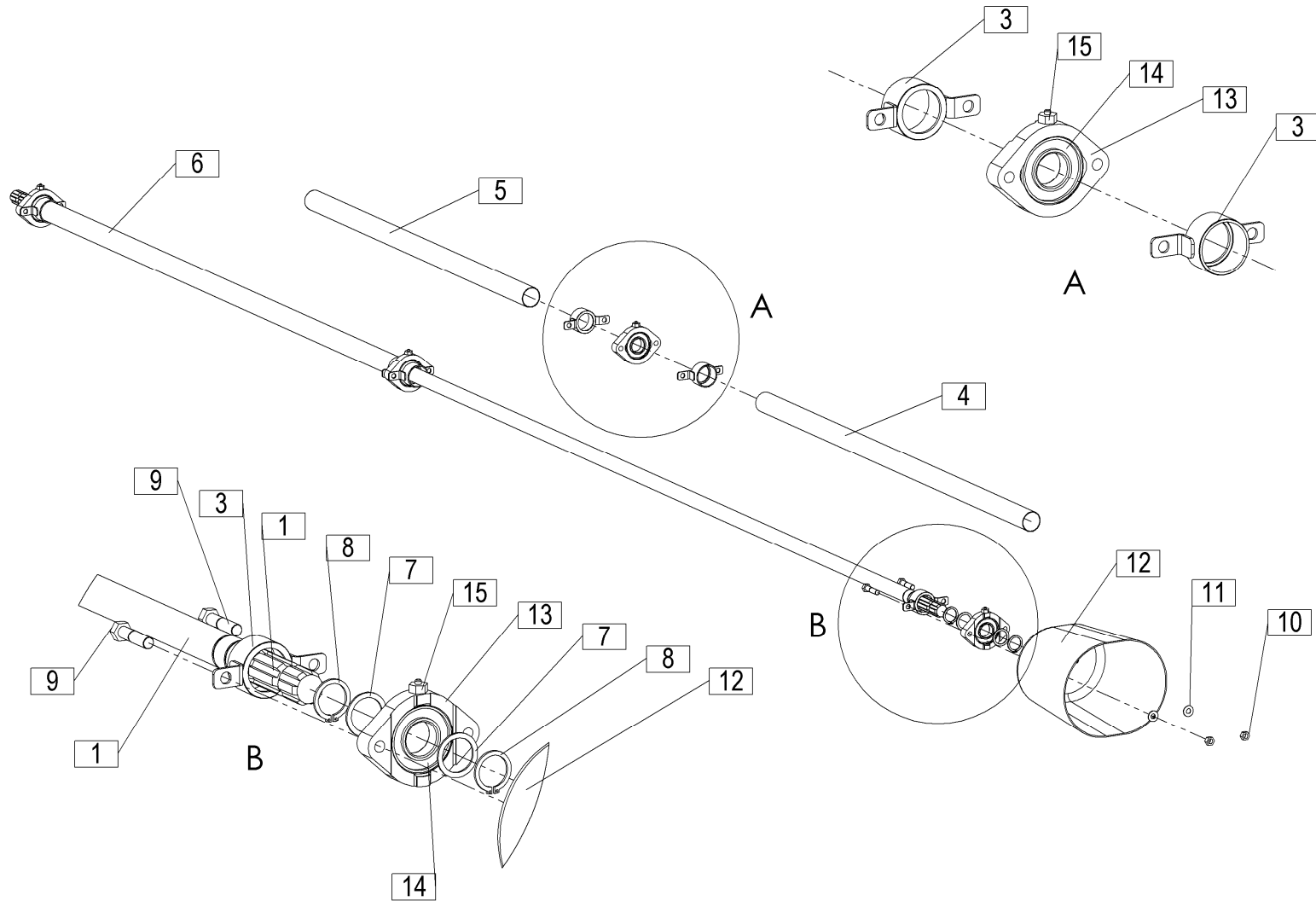


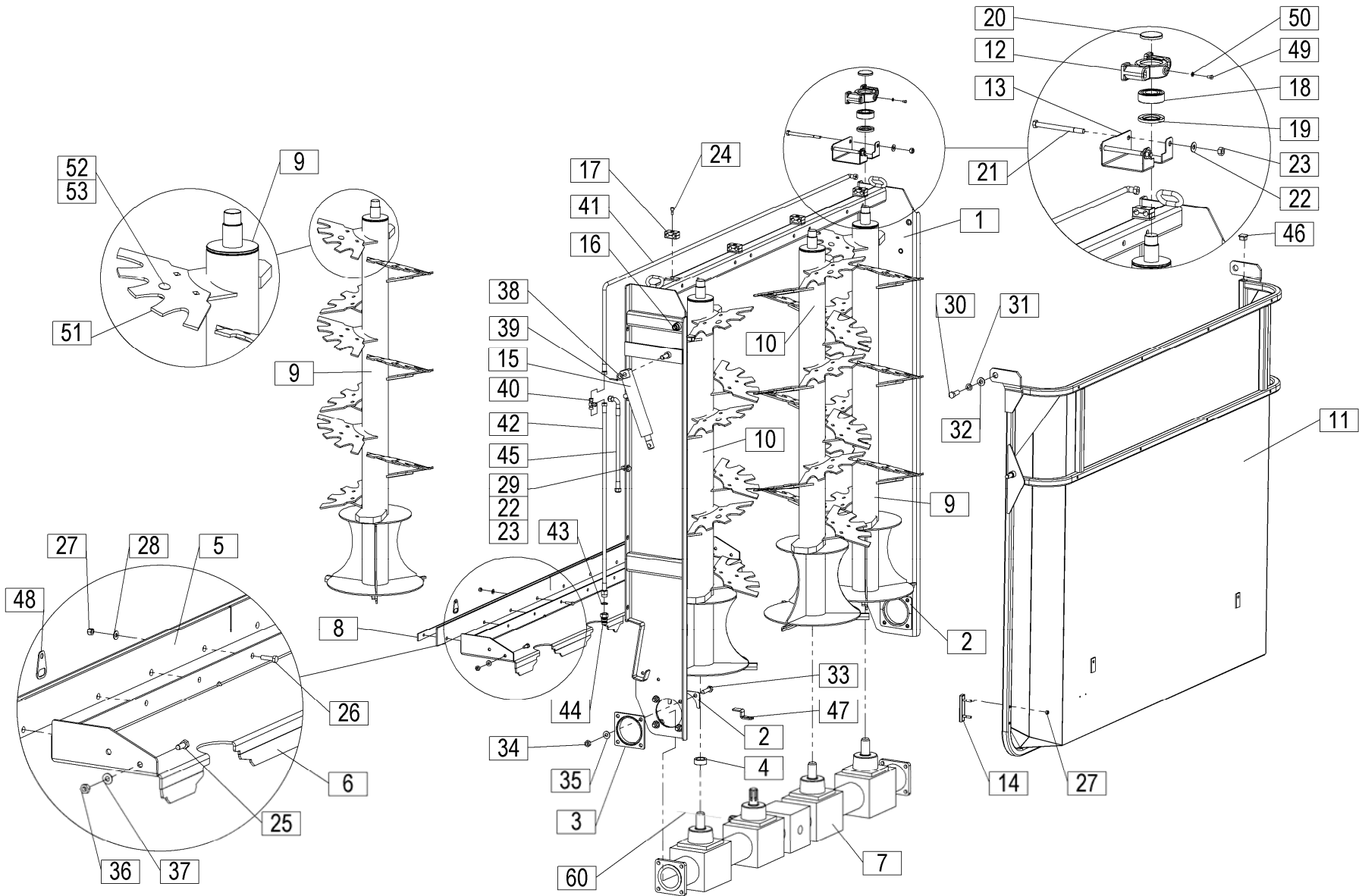


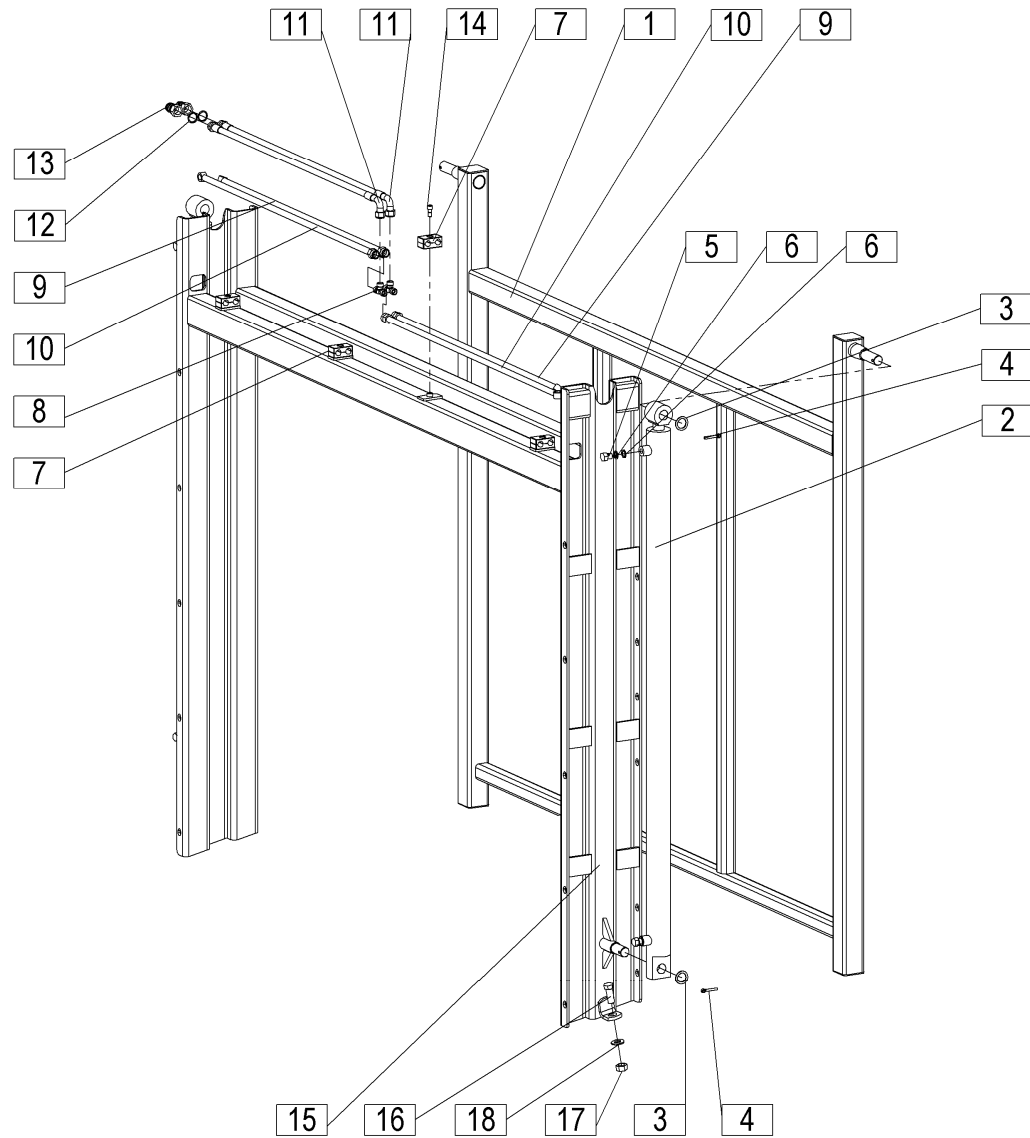


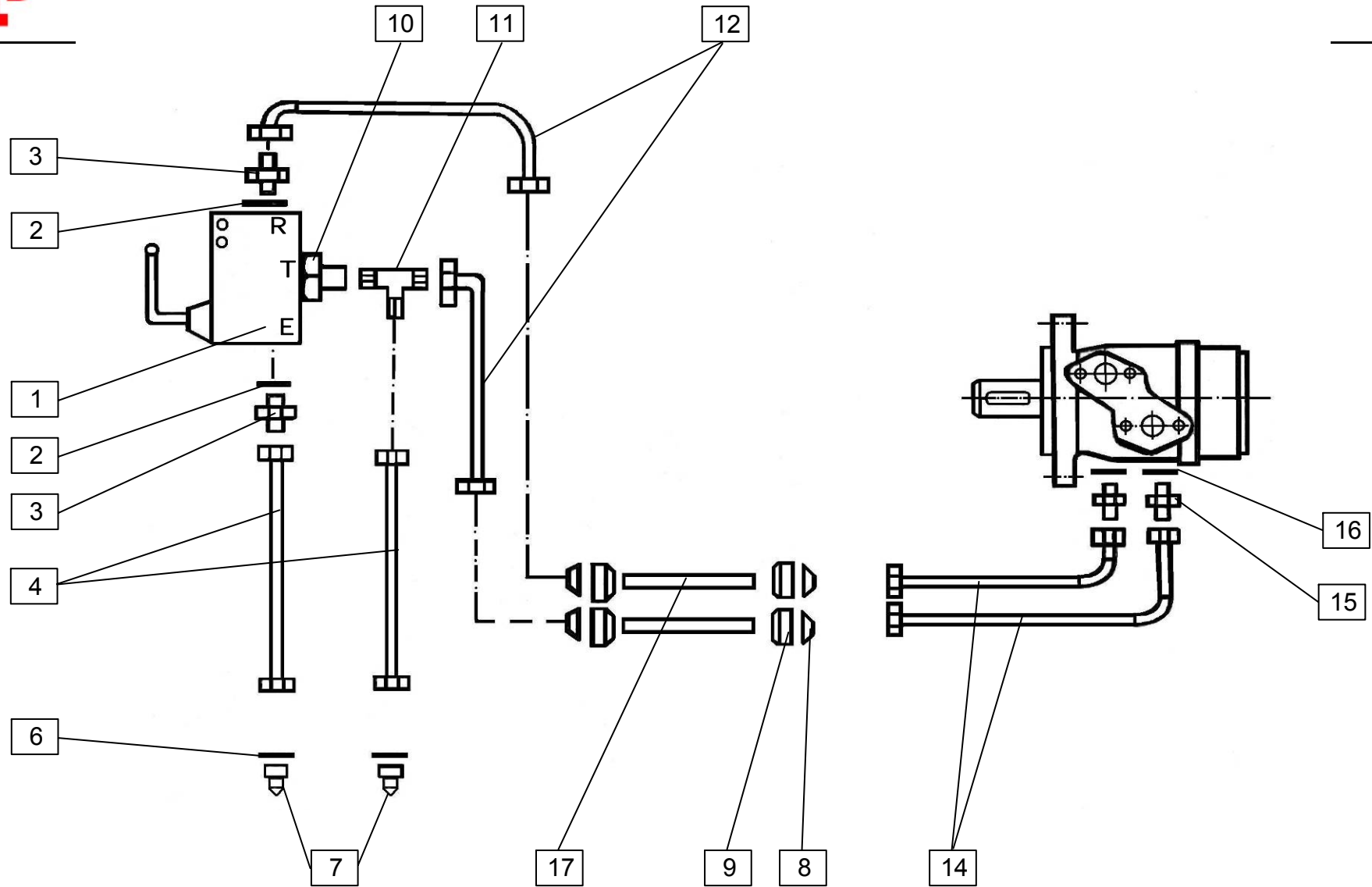


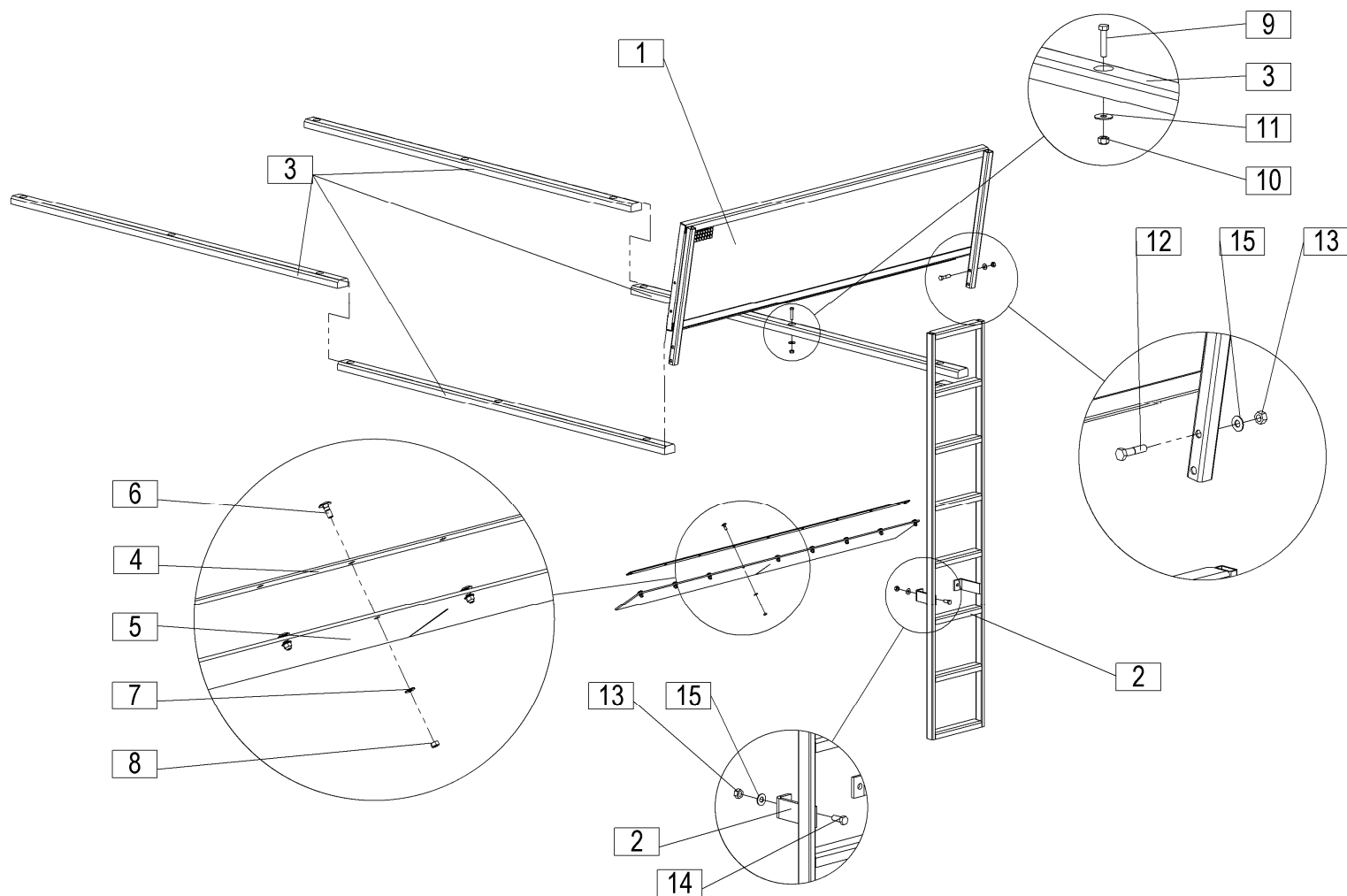


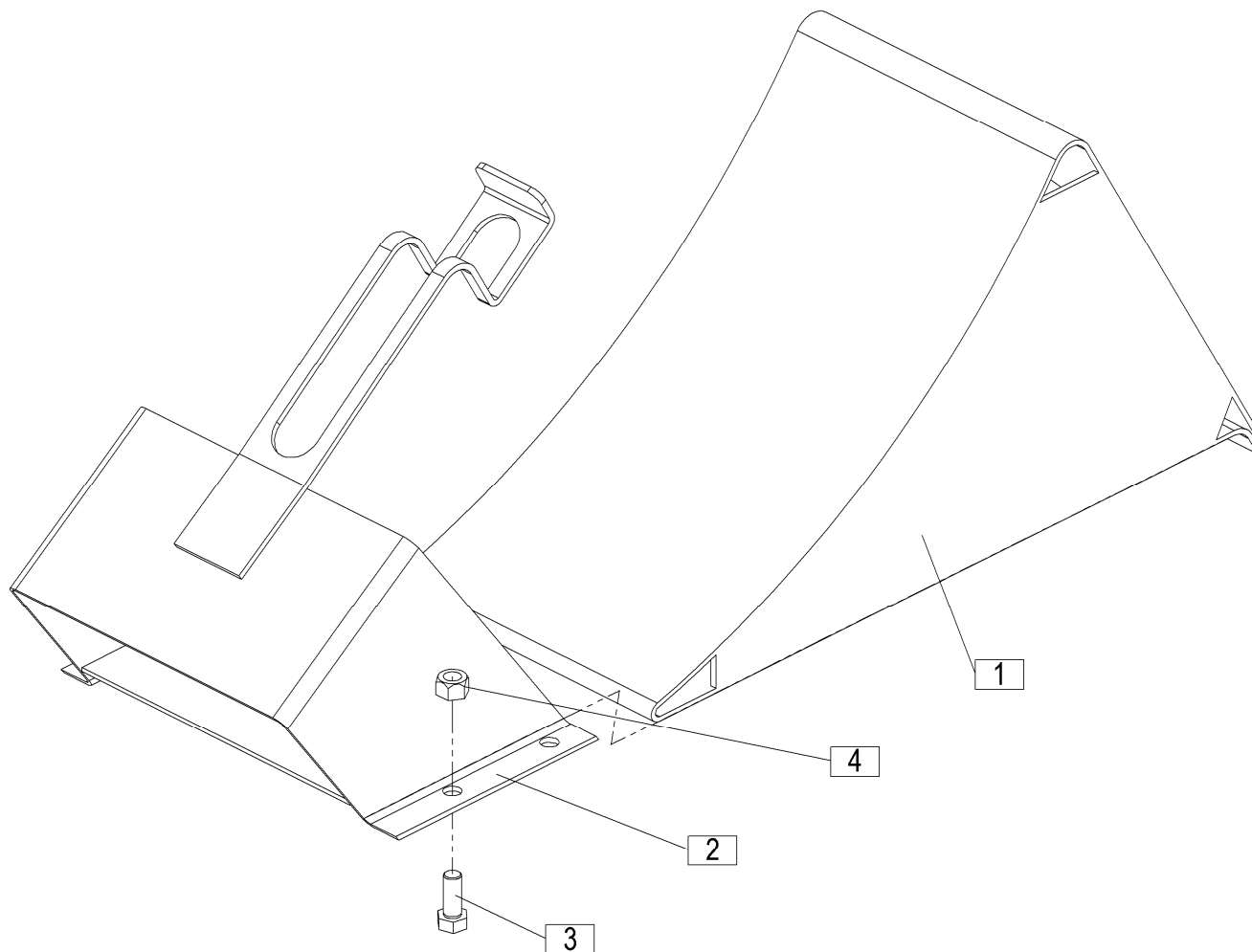


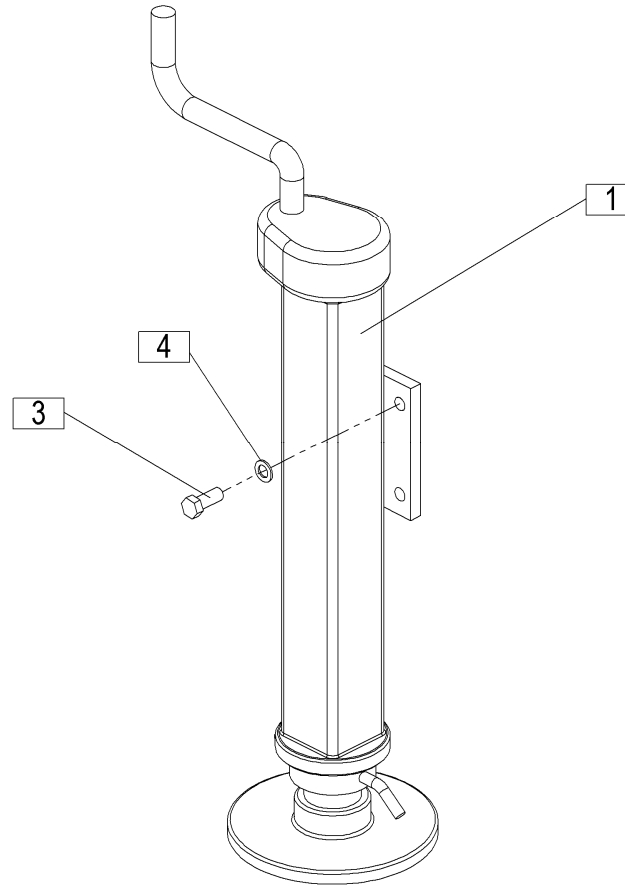


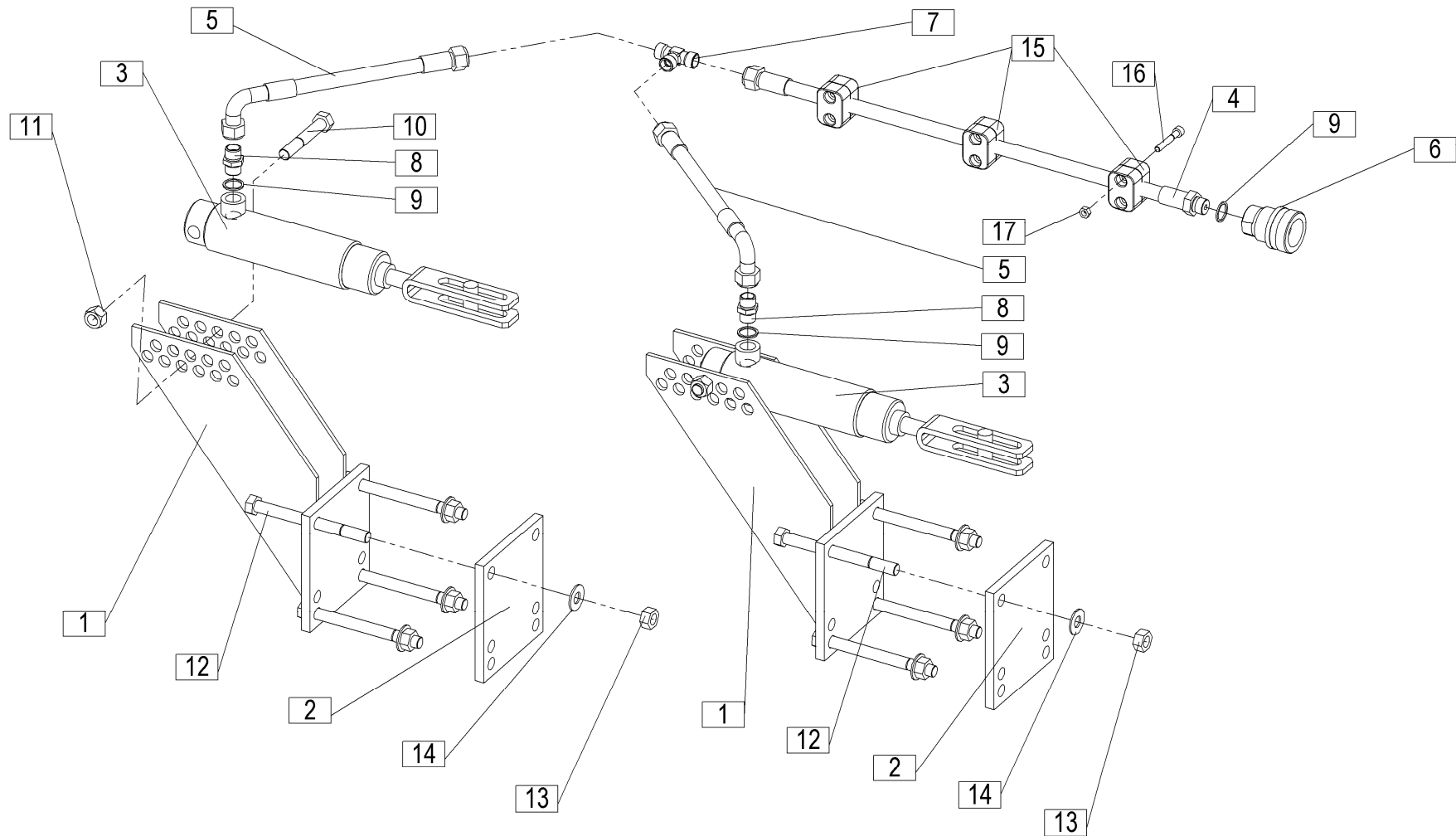


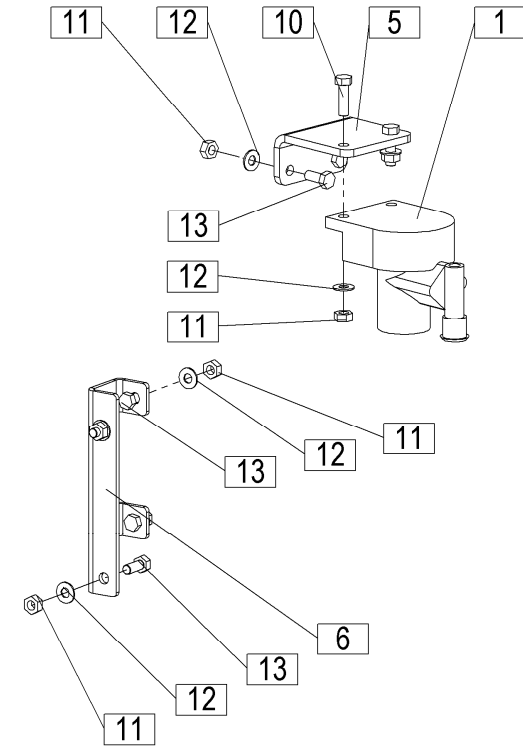
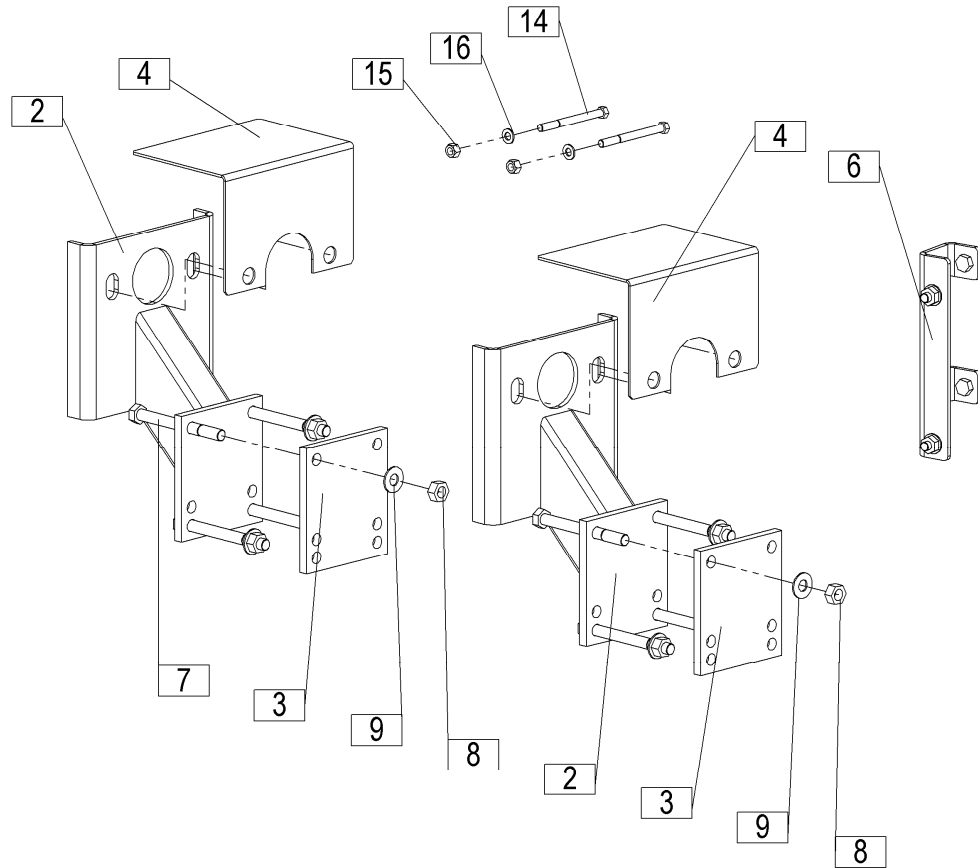


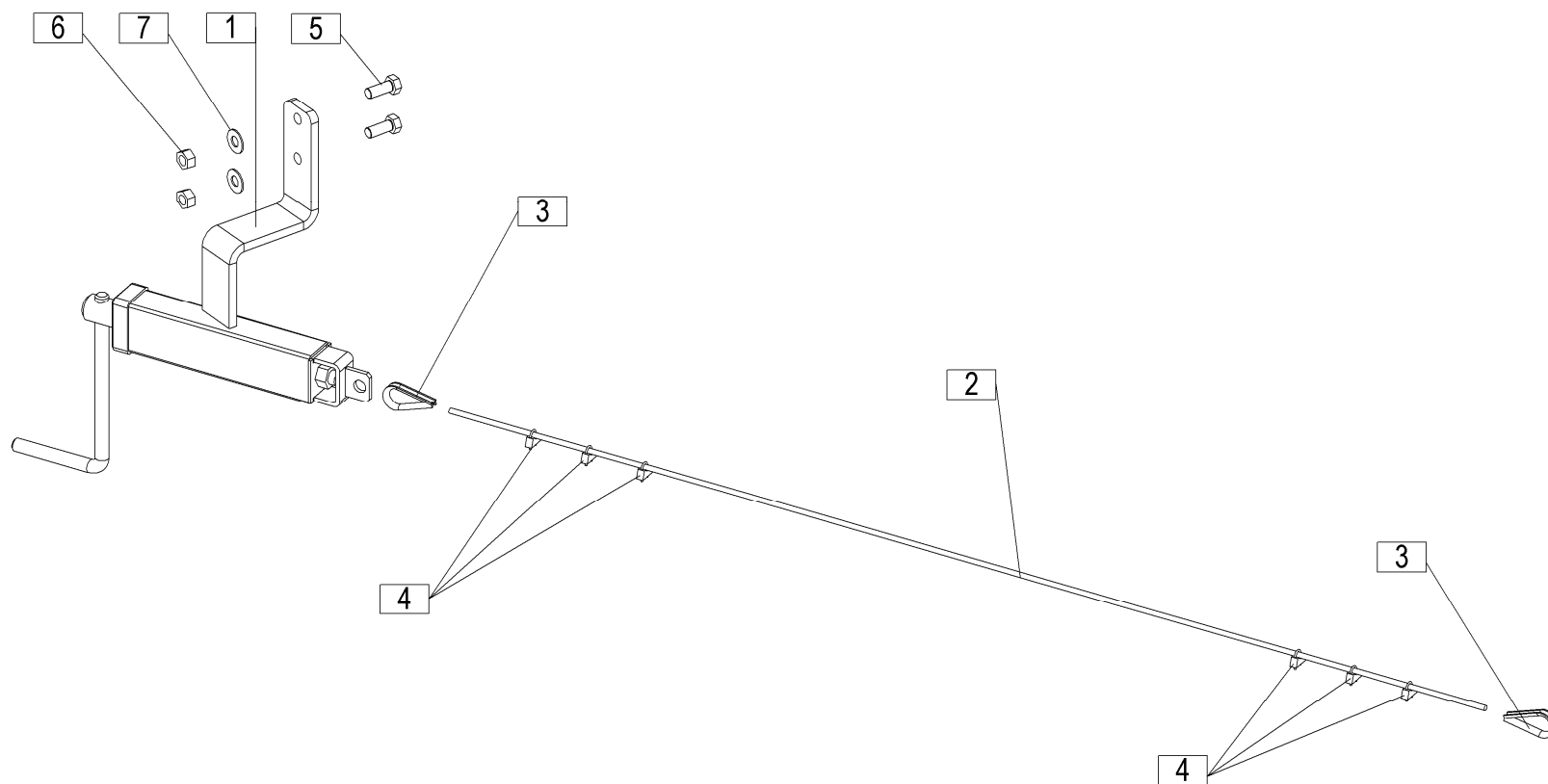


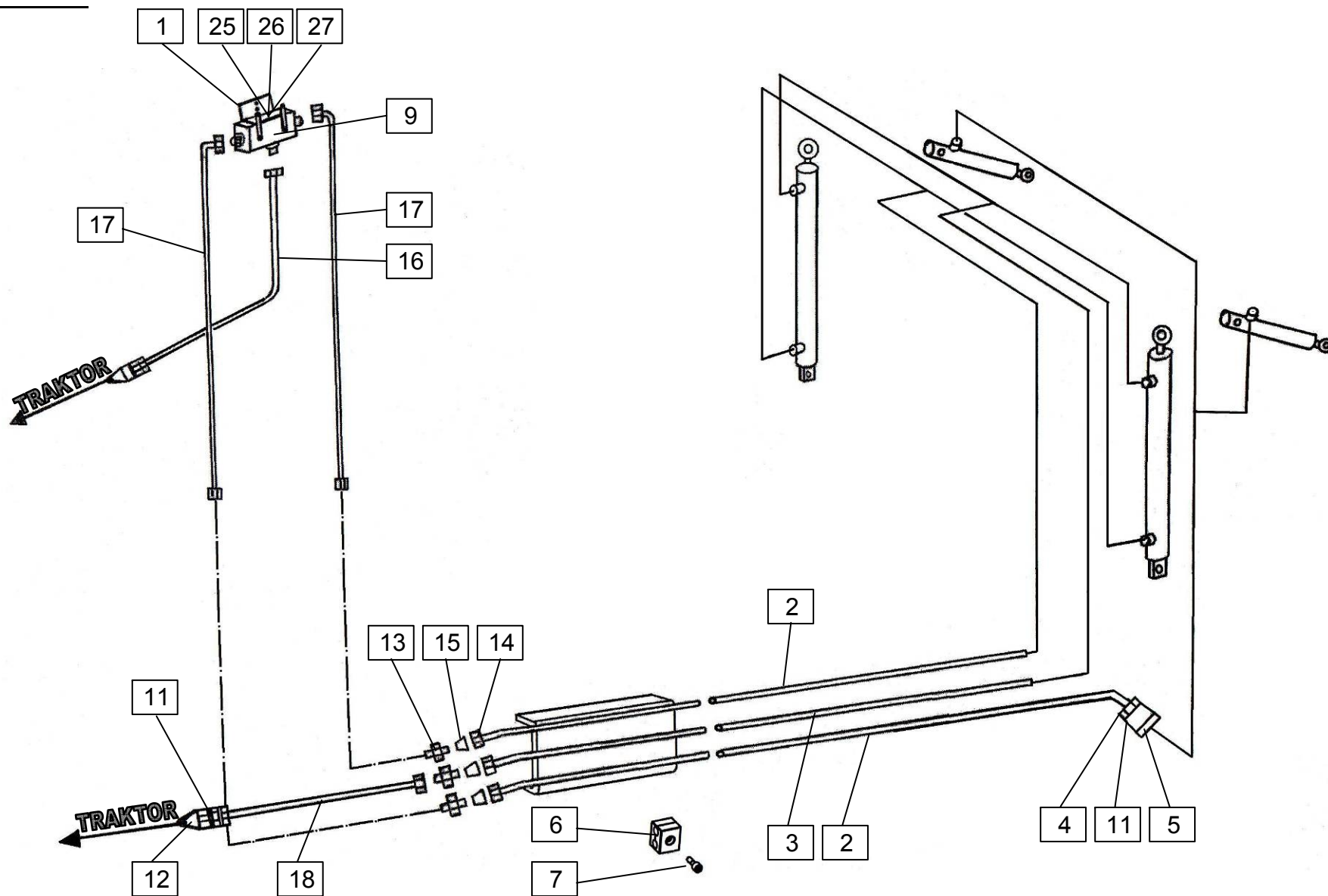


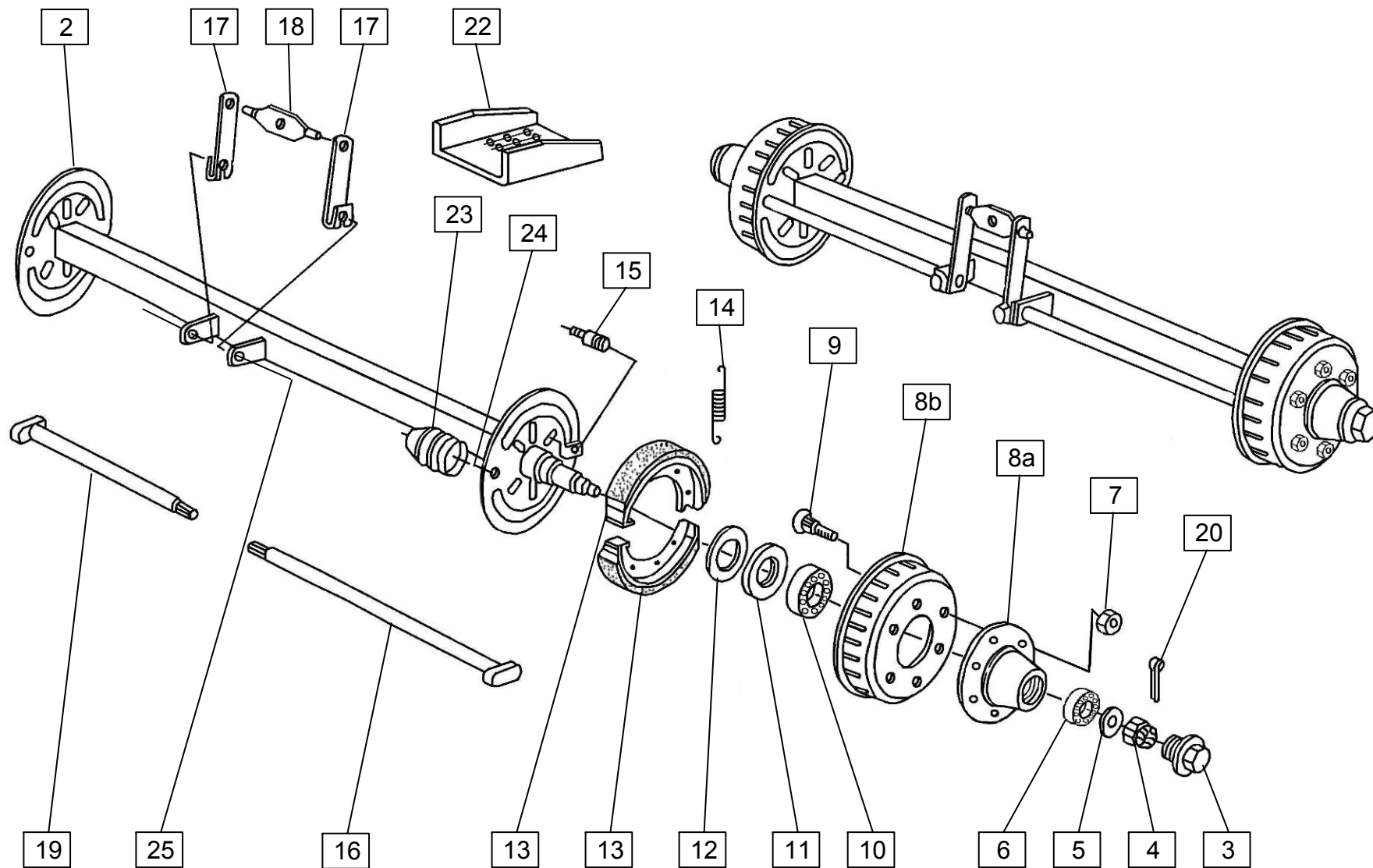












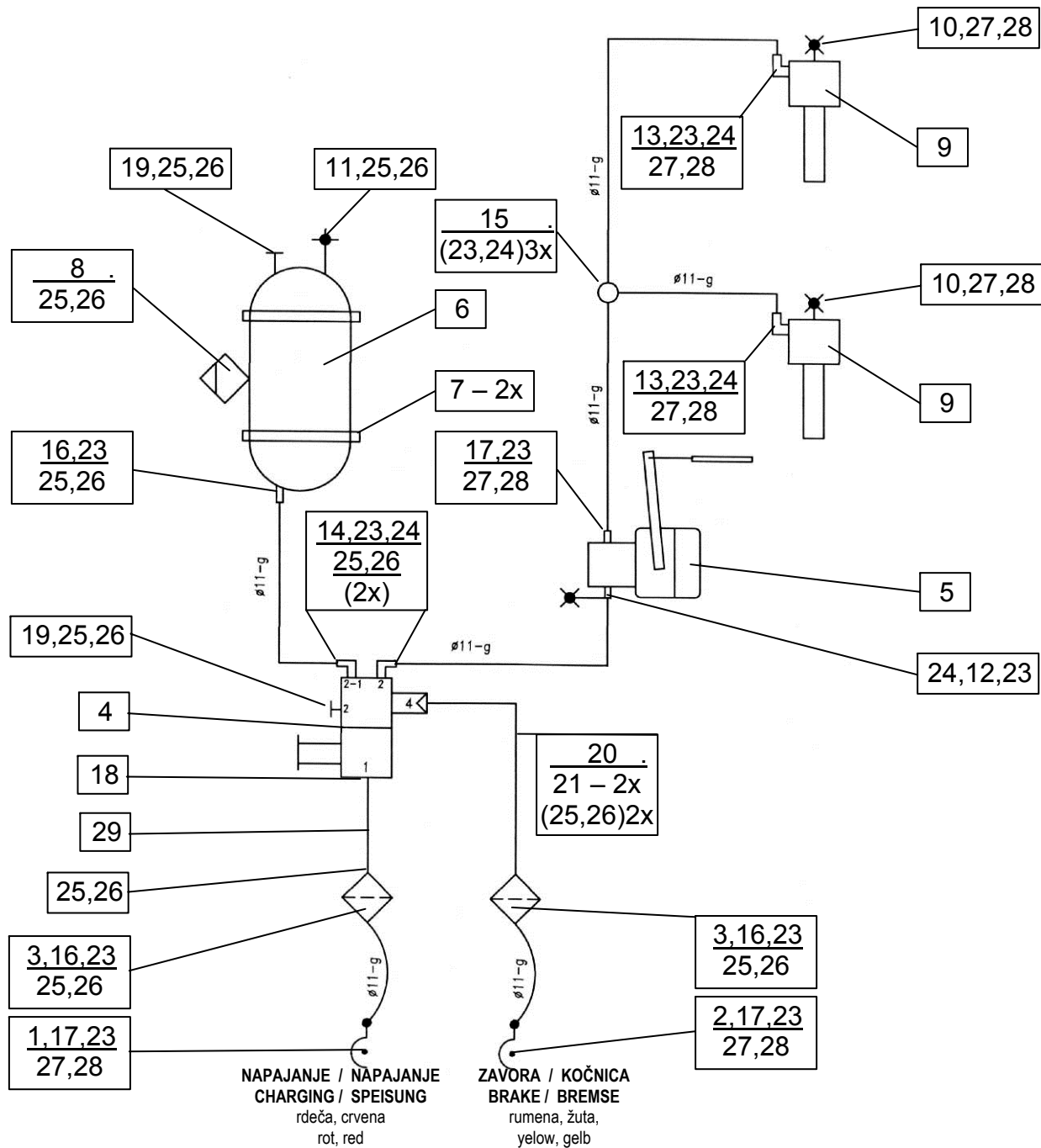
ZAVORNA GRED / VRATILO KOČNICA
 Kolesna zavora / kolesna kočnica
 Oсна razdalja 1700 mm - fonogram

BREMSACHSE / BRAKE AXLE
 Radbremse / Wheel brake
 Spurweite / Axle distance 1700 mm

Tip / Type: 8000 / 358 S
 Tip / Type: BA 350 x 80 SB/G

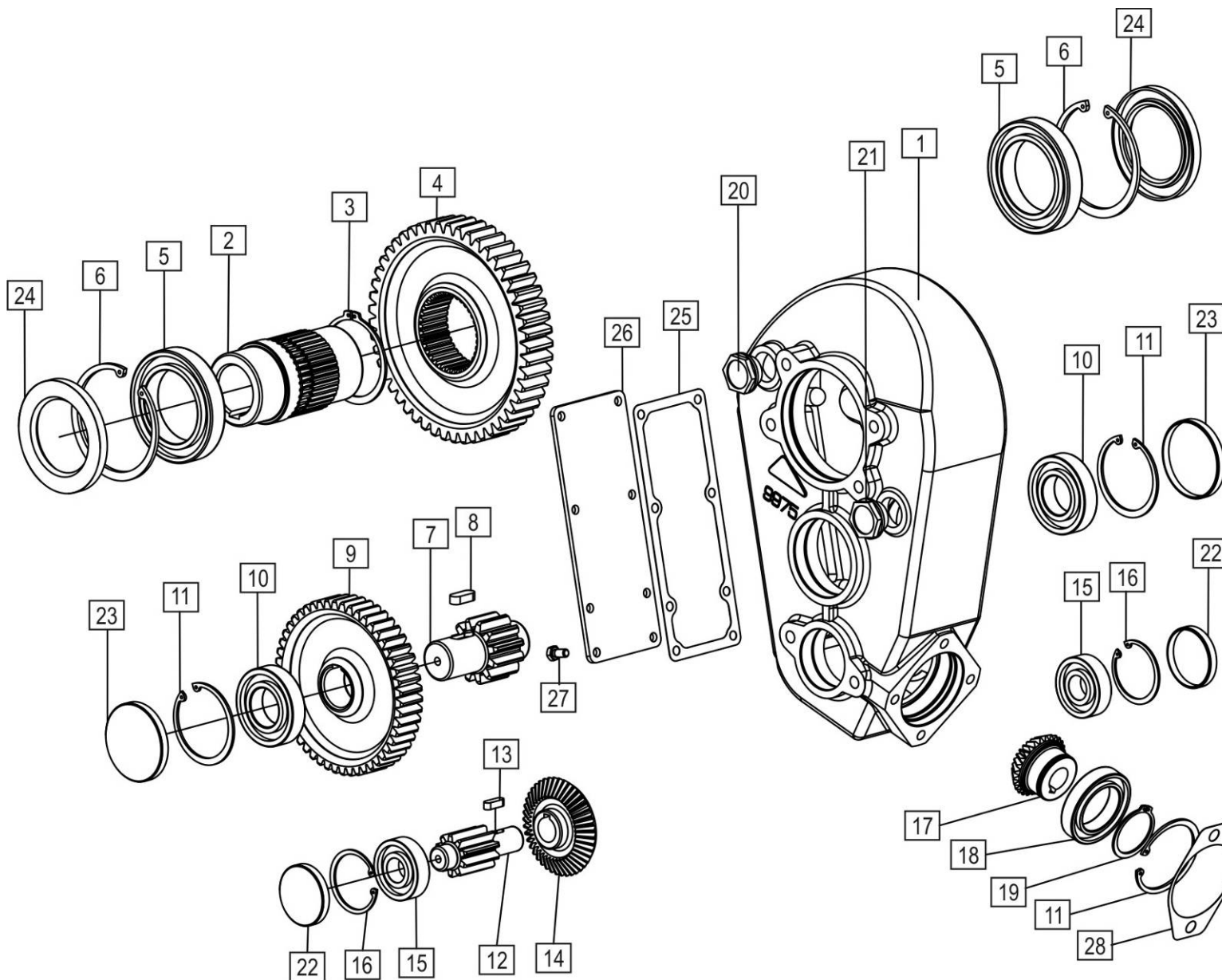
150629500
 Kvadrat: 80
 Vierkant: 80
 Four edge: 80

ZAVORNA GRED / VRATILO KOČNICA Kolesna zavora / kolesna kočnica Oсна razdalja 1700 mm - fonogram		BREMSACHSE / BRAKE AXLE Radbremse / Wheel brake Spurweite / Axle distance 1700 mm		Velja od tov. št. dalje: Važi od tvor. broja dalje: Ab masch. Nr.: From mach Nr.:		ORION 120 T=+2612		19	
Številka Broj Bild Fig.	Kataloška številka Kataloški broj Ersatzteilnummer Spare Part Number	Naziv dela SLO	Naziv dijela HR	Benennung D	Description GB				Količina Komada Menge Quantity
2		Štiriroba gred +zavorni ščit Oсна razdalja: 1700 mm	Četirubno vratilo +štit kočnica Osni razmak: 1700mm	Vierkantachse +Bremschild Spurweite: 1700 mm	Square axis +brake shield Wheel track: 1700 mm				1
3	00701	Kolesni pokrov Ø90	Poklopac kotača Ø90	Einschlagradkappe Ø90	Impact hubcap Ø90				2
4	00702	Kronska matica M36x1,5	Krunska navrtka M36x1,5	Kronenmutter M36x1,5	Castle nut M36x1,5				2
5	00703	Dodatna podložka M36	Dodatna podložka M36	Beilagscheibe M36	Add. Washer M36				2
6	00707	Stožčasti ležaj 32210	Stožast ležaj 32210	Kegelrollenlager 32210	Taper roller bearing 32210				2
7	00101	Matica kolesa M20x1,5	Navrtka kotača M20x1,5	Radmutter M20x1,5	Wheel nut M20x1,5				16
8a	00705.1	Pesto 8 FA 4	Osovina 8 FA 4	Radnabe 8 FA 4	Wheel hub 8 FA 4				2
8b	00705.4	Zavorni boben - kolut 35088	Bubanj kočnice - kolut 35088	Bremstrommel - Ring 35088	Brake drum - ring 35088				2
9	00704.2	Kolesni sornik M20x1,5xSTN	Klin kotača M20x1,5xSTN	Radbolzen M20x1,5xSTN	Wheel bolt M20x1,5xSTN				16
10	00179	Stožčasti ležaj 32214	Stožast ležaj 32214	Kegelrollenlager 32214	Taper roller bearing 32214				2
11	00184.2	Tesnilna podložka CTM 125x70	Zaptivna podložka CTM 125x70	Dichtscheibe CTM 125x70	Seal washer CTM 125x70				4
12	00185.4	Abdeckscheibe CTM 14/6	Pomični štit CTM 14/6	Abdeckscheibe CTM 14/6	Cover washer CTM 14/6				2
13	00308.3	Zavorna čeljust 350x80 SB/G	Vilica kočnice 350x80 SB/G	Bremsbacke 350x80 SB/G	Brake shoe 350x80 SB/G				4
14a	12.126000.0	Natezna vzmet - utor SB / 12 Wi / Ø6,0	Natezna opruga - utor SB / 12 Wi / Ø6,0	Rückzugfeder - Nocke SB / 12 Wi / Ø6,0	Pull-spring - pin SB / 12 Wi / Ø6,0				2
14b	00152	Natezna vzmet - Haltebolzen SB / 17 Wi / Ø4,0	Natezna opruga - SB / 17 Wi / Ø4,0	Rückzugfeder - Haltebolzen SB / 17 Wi / Ø4,0	Pull-spring - retaining bolt SB / 17 Wi / Ø4,0				2
15	00155.6	Držalni sornik - komplet NGS 80	Držači klin - komplet NGS 80	Haltebolzen komplett NGS 80	Retaining bolt complet NGS 80				2
16	L=530 mm	Zavorna odmična gred Ø30 / 350 l	Pomično vratilo kočnice Ø30 / 350 l	Bremsnockenwelle Ø30 / 350 l	Brake shaft Ø30 / 350 l				1
17	00511.5	Zavorna ročica (vključno s privojnim vijakom) TISI 180 / 210 / 150	Ručica kočnice (sa vijkom za privijanje) TISI 180 / 210 / 150	Bremshebel (inkl. Klemmschraube) TISI 180 / 210 / 150	Brake handle (incl. Binding screw) TISI 180 / 210 / 150				2
18	00405.10	Izravnalna tehtnica BPN	Kompenzaciona vaga BPN	Ausgleichswaage BPN	Compensation balance BPN				1
19	L=910 mm	Zavorna odmična gred Ø30 / 350 l	Pomično vratilo kočnice Ø30 / 350 l	Bremsnockenwelle Ø30 / 350 l	Brake shaft Ø30 / 350 l				1
20	00706.2	Razcepka 6x70	Rascjepka 6x70	Splint 6x70	Split-pin 6x70				2
23	00600	Meh RM	Mijeh RM	Faltenbalg RM	Boot RM				2



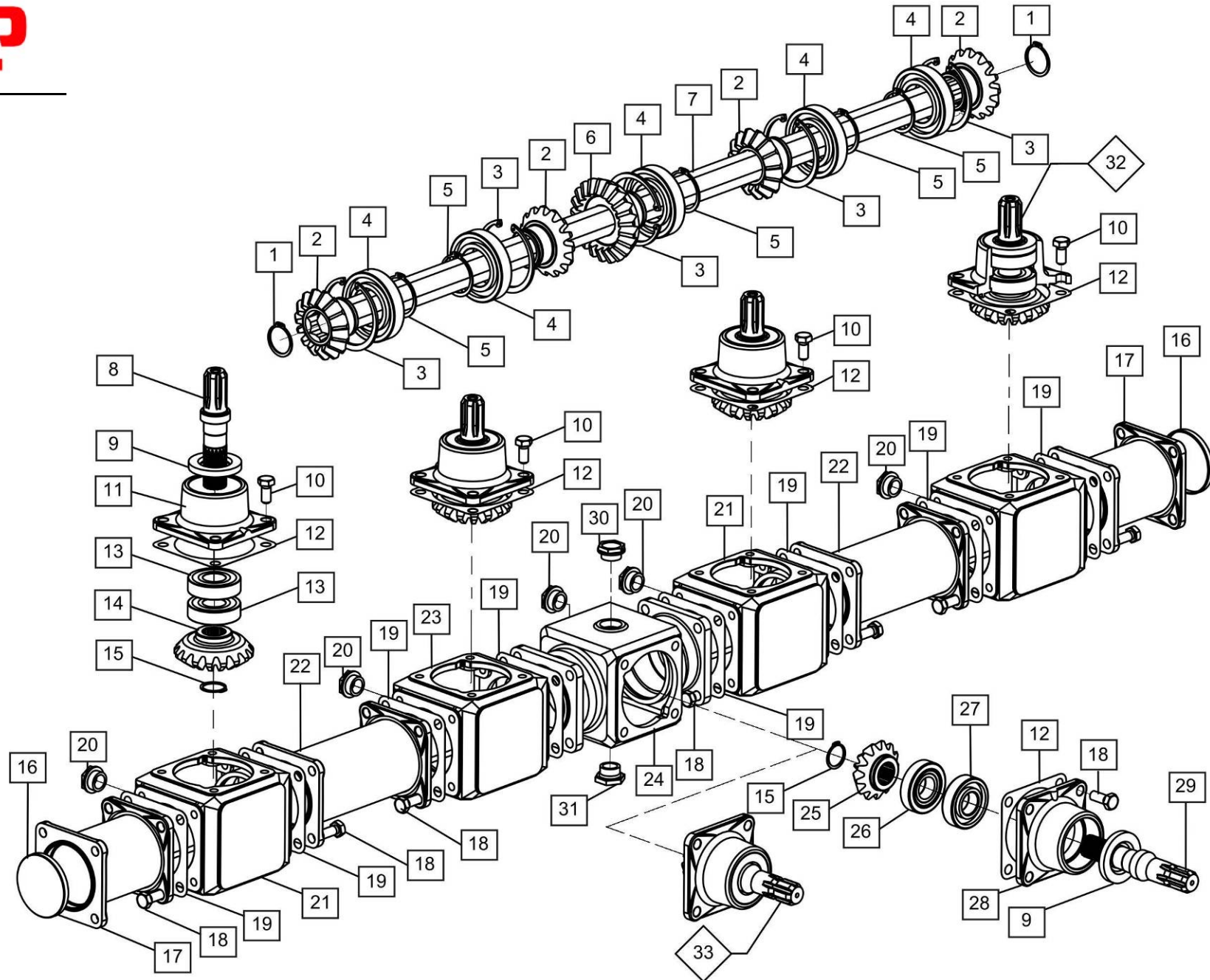
DVOVODNE ZRAČNE ZAVORE DVOKRUŽNE ZRAČNE KOČNICE DOPPELLEITUNG IUFTBREMSE DOUBLE WIRED AIR BRAKE	AGIS – HALDEX – 338 010 601 SIP Nr.: 150524105	Velja od tov. št. dalje: Važi od tvor. broja dalje: Ab masch. Nr.: From mach Nr.:	ORION 120 T=+2612	20
--	---	--	--------------------------	-----------

Številka Broj Bild Fig.	Kataloška številka Kataloški broj Ersatzteilnummer Spare Part Number	Naziv dela (SLO)	Naziv dijela (HR)	Benennung (D)	Description (GB)	Descrizione (I)		Količina Komada Menge Quantity
1	334 037 001	332 300 201	Spojna glava - napajanje	Vezna glava - napajanje	Verbindungskopf - Speisung	Coupling head - charging		1
2	334 036 001	332 300 101	Spojna glava - zavora	Vezna glava - kočnica	Verbindungskopf - Bremse	Coupling head - brake		1
3	310 005 011	330 000 101	Cevni filter	Cevni filter	Rohrfilter	Tube filter		2
4	350 026 001	331 000 201	EVROPA zavorni ventil s preklopnim ventilom	EVROPA kočnički ventil sa preklopnim ventilom	EVROPA Bremsventil mit Umschaltventil	EVROPA brake valve with switch valve		1
5	601 013 001	332 800 401	Avtomatski regulator – ALB	Automatski regulator – ALB	Automatischregulator - ALB	Automatic regulator – ALB		1
6		330 500 517	Rezervoar 40 l (fi 246x915)	Rezervorar 40 l (fi 246x915)	Tank 40 L (fi 246x915)	Tank 40 l (fi 246x915)		1
7	003 2002 09	402 153 619	Spona s konzolo (fi 246)	Spojka sa konzolom (fi 246)	Lasche mit Konsole (fi 246)	Clamp with console (fi 246)		2
8	315 019 011	330 600 402	Ventil za izpust kondenzata	Ventil za propust kondenzata	Kondensatauflassventil	Condensate release valve		1
9	345 425 002	331 501 204	Membranski zav. cilindar TYP 24	Membranski kočnički cilindar TYP 24	Membranbremszylinder TYP 24	Membrane brake cylinder TYP 24		2
10	318 044 001	333 200 108	Kontrolni priključek M16x1,5	Kontrolni priključak M16x1,5	Kontrollanschluss M16x1,5	Control connection M16x1,5		2
11	318 040 001	333 200 101	Kontrolni priključek M22x1,5	Kontrolni priključak M22x1,5	Kontrollanschluss M22x1,5	Control connection M22x1,5		1
12	365 1211 2	333 250 031	Ravni preizkusni priključek M16x1,5	Ravni testni priključak M16x1,5	Geradeprüfanschluss M16x1,5	Flat test connection M16x1,5		1
			PRIKLJUČKI	PRIKLJUČCI	ANSCHLÜSSE	CONNECTIONS		
13	032 0483 09	402 152 119	Kotni priključek M16x1,5	Kutni priključak M16x1,5	Winkelanschluss M16x1,5	Angle connection 16x1,5		2
14	032 0452 09	402 148 919	Kotni priključek M22x1,5	Kutni priključak M22x1,5	Winkelanschluss M22x1,5	Angle connection 22x1,5		2
15	317 1212 1	333 250 141	T - priključek 3 x Ø12	T - priključak 3 x Ø12	T - Anschluss 3 x Ø12	T - connection 3 x Ø12		1
16	032 0550 09	454 023 619	Navojni priključek M22x1,5 / Ø11	Navojni priključak M22x1,5 / Ø11	Gewindeanschluss M22x1,5 / Ø11	Coil connection M22x1,5 / Ø11		3
17	032 0400 09	454 023 719	Nastavek za gumi cev Ø11/M16x1,5	Produđetak za gumenu cev Ø11/M16x1,5	Schlauchansatz Ø11/M16x1,5	Hose accessory Ø11/M16x1,5		3
18		245 910 700	Tesnilna podložka Al 22x27	Zaptivna podložka Al 22x27	Dichtungsscheibe Al 22x27	Washer Al 22x27		1
19	032 0367 09	451 111 629	Zaporni čep M22x1,5	Čep M22x1,5	Verschlußstopfen M22x1,5	Block stopper M22x1,5		2
20	032 0545 09	421 008 819	Kotni priključek M22x1,5/M22x1,5	Kutni priključak M22x1,5/M22x1,5	Winkelanschluss M22x1,5/M22x1,5	Angle connection M22x1,5/M22x1,5		1
21	032 0207 09	454 021 519	Matica M22x1,5	Navrtka M22x1,5	Mutter M22x1,5	Nut M22x1,5		2
22	065 0010 09	286 302 278	Gumi cev Ø11	Gumena cev Ø11	Schlauch Ø11	Hose Ø11		13 m
23	056 0108 09	402 152 819	Objemka Ø18	Sponka Ø18	Schelle Ø18	Clip Ø18		15
24	452 1112 1	333 250 017	Nastavek za cev 11 / M18	Produđetak za cev 11 / M18	Rohransatz 11 / M18	Tube accessory 11 / M18		8
25	024 0226 09	465 006 419	O – obroč M22x1,5	O – obruč M22x1,5	O – Ring M22x1,5	O – ring M22x1,5		12
26	032 0261 09	451 149 119	Pritisni obroč M22	Potisni obruč M22	Druckring M22	Press ring M22		12
27	024 0337 09	465 061 619	O – obroč M16x1,5	O – obruč M16x1,5	O – Ring M16x1,5	O – ring M16x1,5		7
28	032 0393 09	451 149 619	Pritisni obroč M16	Potisni obruč M16	Druckring M16	Press ring M16		7
29	032 0182 09	454 018 119	Dvojni ravni priključek M22x1,5	Dupli ravni priključak M22x1,5	Doppelgeradeanschluss M22x1,5	Double flat connection M22x1,5		1



REDUKTOR – RT 350 Ø50 (CODA 10320)
 REDUKTIONSGETRIEBE – RT 350 Ø50 (CODA 10320)

GEAR - BOX – RT 350 Ø50 (CODA 10320)
 RIDUTTORE – RT 350 Ø50 (CODICE 10320)



REDUKTOR – ST10-EC/1874 (CODA 13988)
 REDUKTIONSGETRIEBE – ST10-EC/1874 (CODA 13988)

GEAR - BOX – ST10-EC/1874 (CODA 13988)
 (Ident: 150628306)

REDUKTOR – ST10-EC/1874 (CODA 13988)
 REDUKTIONSGETRIEBE – ST10-EC/1874 (CODA 13988)
 GEAR - BOX – ST10-EC/1874 (CODA 13988) (Ident: 150628306)

Velja od tov. št. dalje:
 Važi od tvor. broja dalje:
 Ab masch. Nr.:
 From mach Nr.:

ORION 120 T=+2612

22

Številka Broj Bild Fig.	Kataloška številka Kataloški broj Ersatzteilnummer Spare Part Number	Naziv dela SLO	Naziv dijela HR	Benennung D	Description GB				Količina Komada Menge Quantity
1	3427	Vskočnik zunanji E 45	Uskočnik vanjski E 45	Sicherungsring aussen E 45	Circlip E 45				2
2	9690	Zobnik Z=15	Zupčanik Z=15	Stirnrad Z=15	Gear Z=15				4
3	7482	Vskočnik notranji I 110	Uskočnik unutrašnji I 110	Sicherungsring innen I 110	Circlip I 110				5
4	7748	Ležaj 6212	Ležaj 6212	Lager 6212	Bearing 6212				5
5	3531	Vskočnik zunanji E 60	Uskočnik vanjski E 60	Sicherungsring aussen E 60	Circlip E 60				5
6	9689	Zobnik Z=21	Zupčanik Z=21	Stirnrad Z=21	Gear Z=21				1
7	12263	Gred	Vratilo	Welle	Shaft				1
8	7725	Gred	Vratilo	Welle	Shaft				4
9	3442	Tesnilo osno 45/80/10	Osovinski zaptivak 45/80/10	Wellendichtring 45/80/10	Oil seal 45/80/10				5
10	4138	Vijak M14x30	Vijak M14x30	Schraube M14x30	Screw M14x30				16
11	7714	Pesto	Glavčina	Nabe	Hub				4
12	7735	Tesnilo	Zaptivak	Dichtung	Gasket				5
13	4876	Ležaj 6307 2RS	Ležaj 6307 2RS	Lager 6307 2RS	Bearing 6307 2RS				8
14	9691	Pastorek Z=17	Zupčanik Z=17	Ritzel Z=17	Pinion Z=17				4
15	3425	Vskočnik zunanji E 35	Uskočnik vanjski E 35	Sicherungsring aussen E 35	Circlip E 35				5
16	8930	Pokrov	Pokrov	Deckel	Plug				2
17	13996	Distančnik	Odstopnik	Distanzring	Spacer				2
18	3549	Vijak M14x35	Vijak M14x35	Schraube M14x35	Screw M14x35				36
19	7736	Tesnilo	Zaptivak	Dichtung	Gasket				8
20	150696303	Vijak kontrolni Ø1" Gas	Vijak za kontrolu ulja Ø1" Gas	Kontroll schraube Ø1" Gas	Oil level indic. Ø1" Gas				5
21	7711	Ohišje	Kućište	Gehäuse	Housing				2
22	9874	Distančnik	Odstopnik	Distanzring	Spacer				2
23	7712	Ohišje	Kućište	Gehäuse	Housing				2
24	9693	Ohišje	Kućište	Gehäuse	Housing				1
25	9688	Pastorek Z=13	Zupčanik Z=13	Ritzel Z=13	Pinion Z=13				1
26	8556	Ležaj 30307	Ležaj 30307	Lager 30307	Bearing 30307				1
27	3339	Ležaj 6307	Ležaj 6307	Lager 6307	Bearing 6307				1
28	8989	Pesto	Glavčina	Nabe	Hub				1
29	9484	Gred	Vratilo	Welle	Shaft				1
30	9301	Vijak nalivni Ø1" Gas	Vijak za ulje Ø1" Gas	Öfüllerschraube Ø1" Gas	Oil plug Ø1" Gas				1
31	3526	Vijak nalivni 1" Ø Gas	Vijak za ulje 1" Ø Gas	Öfüllerschraube 1" Ø Gas	Oil plug 1" Ø Gas				1
32	9753	Pesto kpl.	Glavčina kpl.	Nabe zus.	Calotte complete				4
33	9750	Pesto kpl.	Glavčina kpl.	Nabe zus.	Hub complete				1

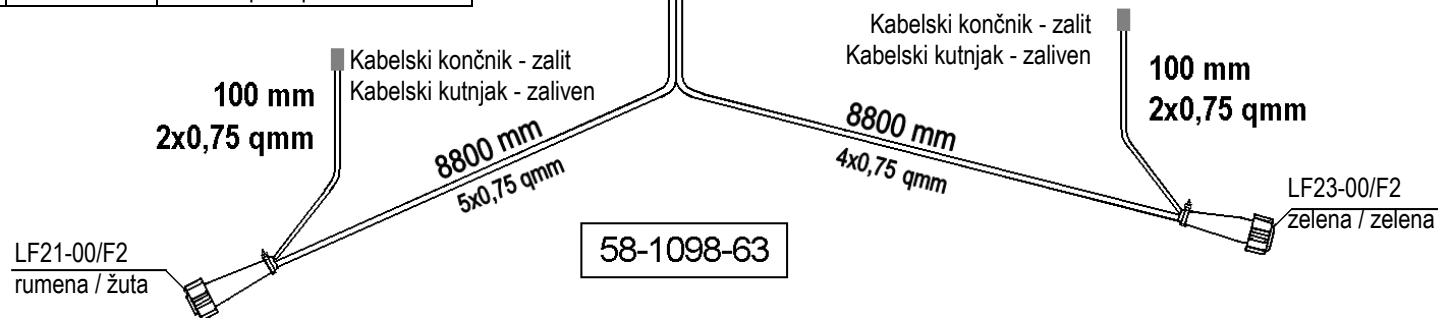
ALU ODBIJAČ, anodiziran ALU ODBOJNIK, anodiziran

NAČRT ZA PRIKLJUČITEV 7 POLARNI VTIČ (ISO 1724, DIN 72577)
PLAN PRIKLJUČIVANJA 7 POLARNI UTIKAČ (ISO 1724, DIN 72577)

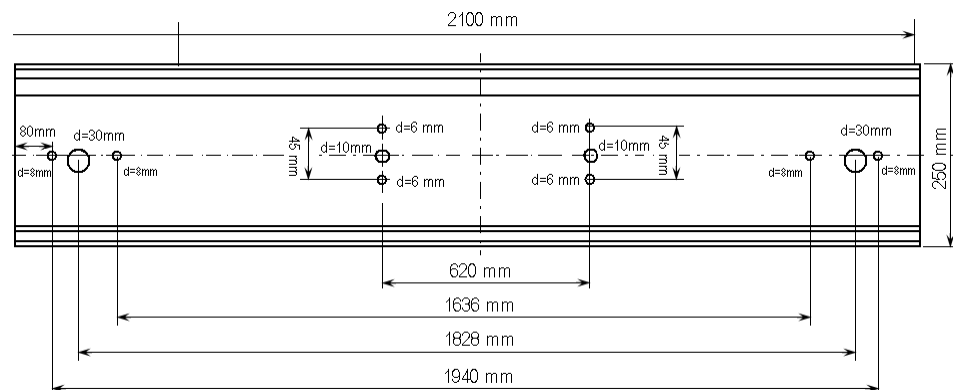
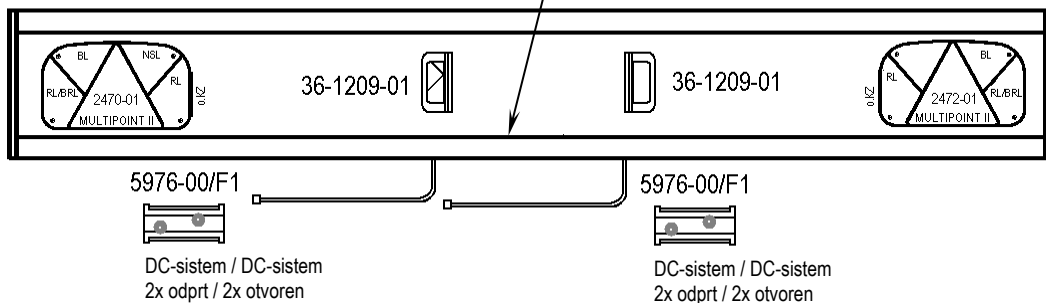
	DODATNA OPREMA:	
4 kos	5975-00	Kodirnik 12 V Kodirnik 12 V
2 kos	5976-00	DC-spojnik DC-spojnica
1 kos	S964-00	Vijaki s končnimi pokrovi Vijaci sa završnim poklopcima
4 kos	S616-01	Vijaki M6x16 Vijaci M6x16
2 kos	5394-01	Končni pokrovi Završni poklopci

3000-05/F1
vtič 7-pol. / utikač 7-pol.
ISO 1724

Dvojni nastavak
Dupli nastavak



KZ-svetila montirati, ne priključiti!
KZ-svjetila montirati, ne priključiti!

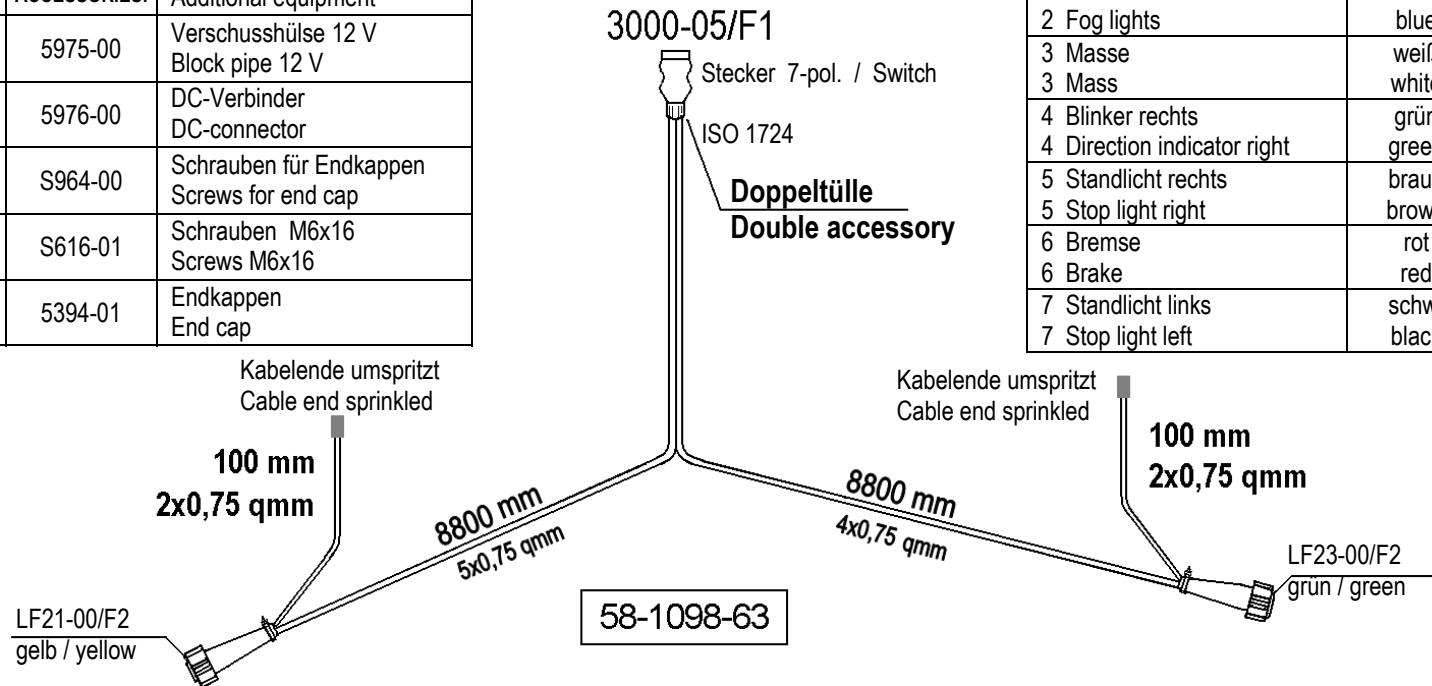


ALU BUMPER, anodised ALU PUFFER, anodiert

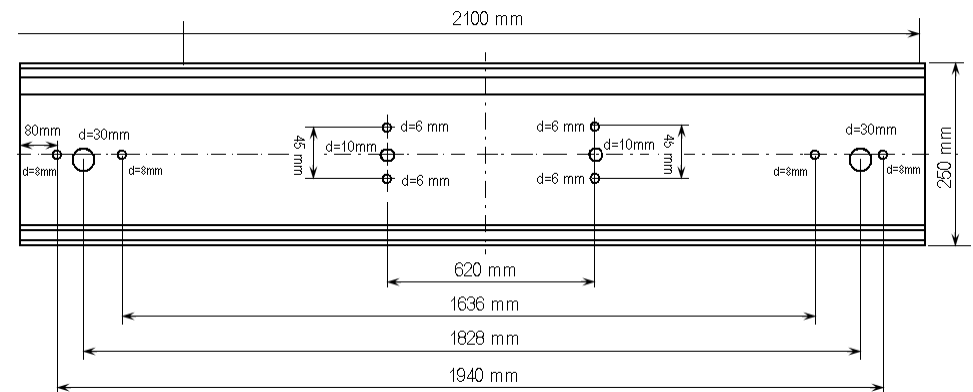
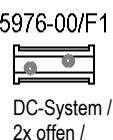
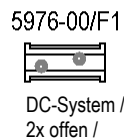
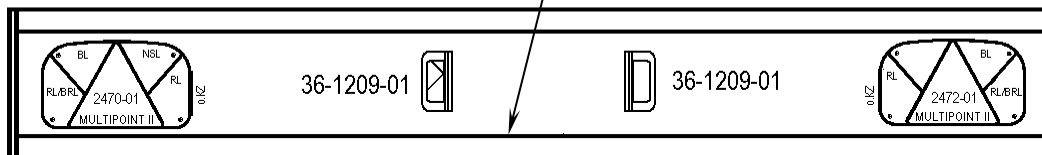
ANSCHLUSSPLAN 7 POLIGER STECKER (ISO 1724, DIN 72577)
CONNECTION PLAN 7 POLIGER SWITCH (ISO 1724, DIN 72577)

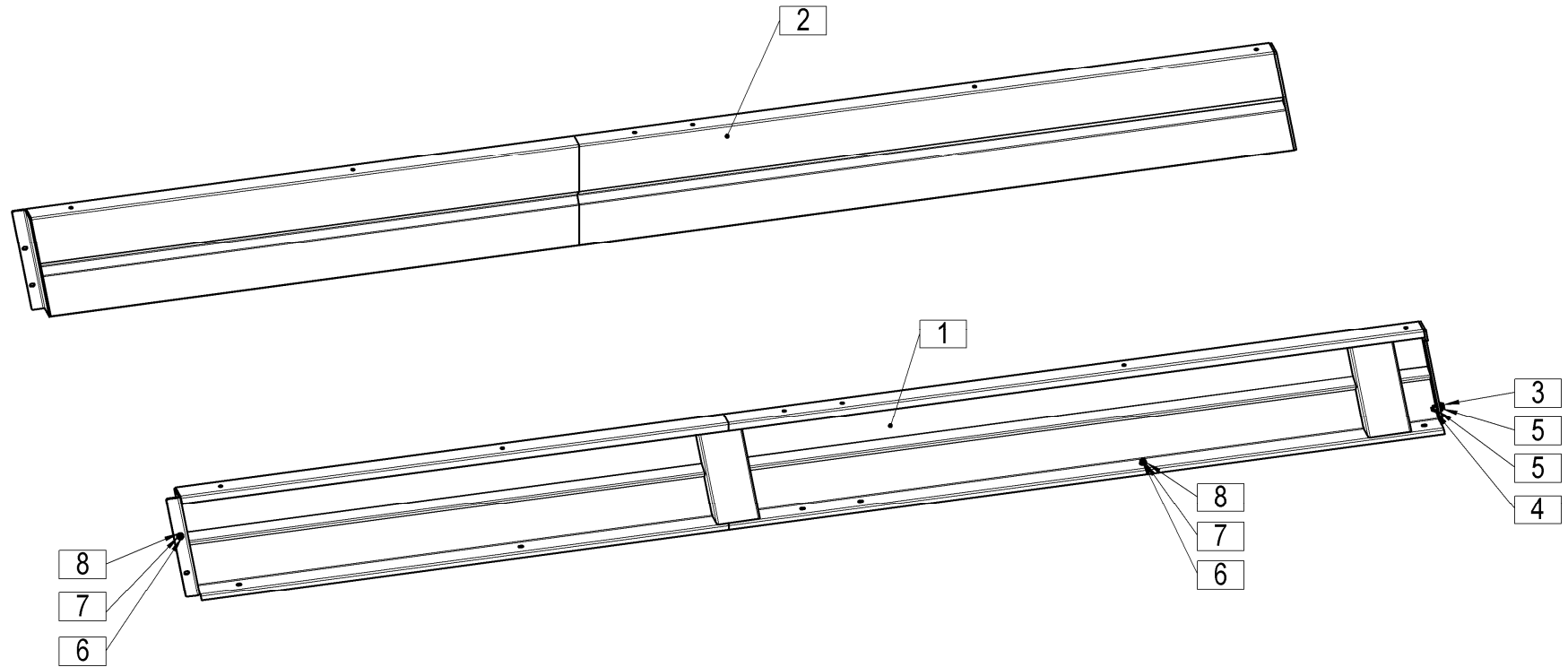
	ZUBEHÖR / ACCESSORIES:	Zusatzausrüstung Additional equipment
4 kos	5975-00	Verschusshülse 12 V Block pipe 12 V
2 kos	5976-00	DC-Verbinder DC-connector
1 kos	S964-00	Schrauben für Endkappen Screws for end cap
4 kos	S616-01	Schrauben M6x16 Screws M6x16
2 kos	5394-01	Endkappen End cap

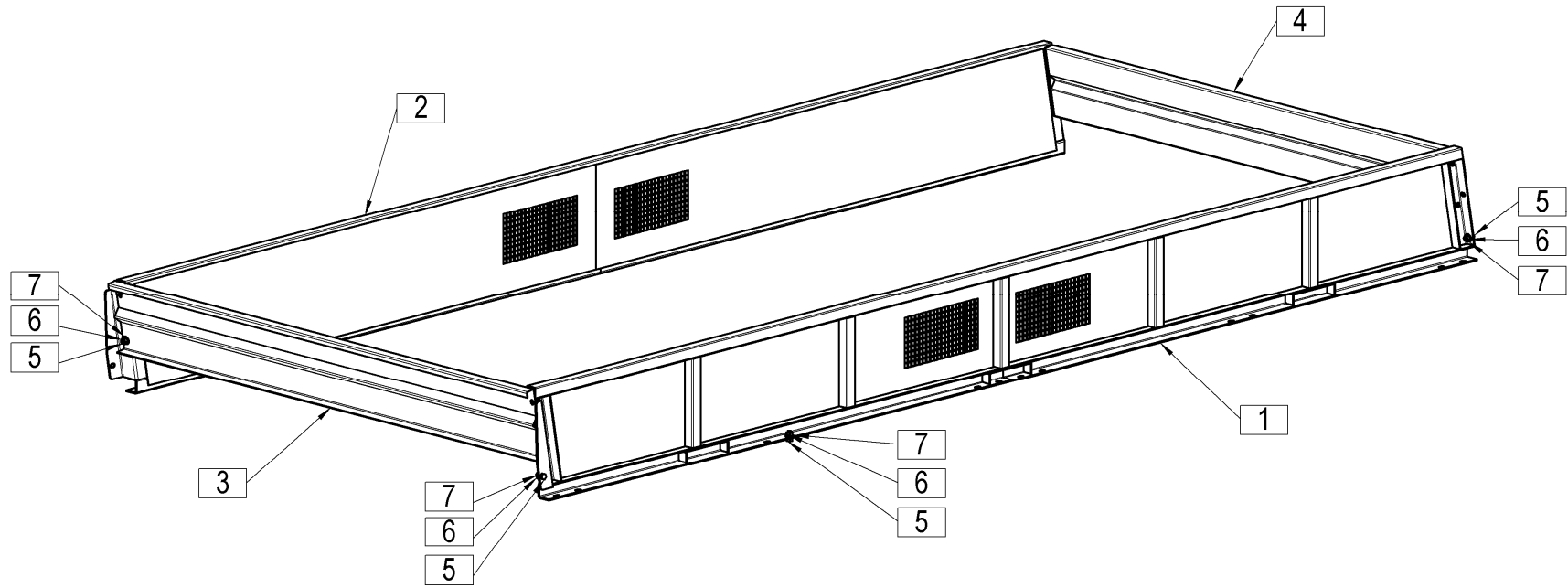
		LF21-00	LF23-00
1 Blinker links 1 Direction indicator left	gelb yellow	BL	---
2 Nebelleuchte 2 Fog lights	blau blue	S	---
3 Masse 3 Mass	weiß white	31	31
4 Blinker rechts 4 Direction indicator right	grün green	---	BL
5 Standlicht rechts 5 Stop light right	braun brown	---	UR
6 Bremse 6 Brake	rot red	BR	BR
7 Standlicht links 7 Stop light left	schw. black	UR	---

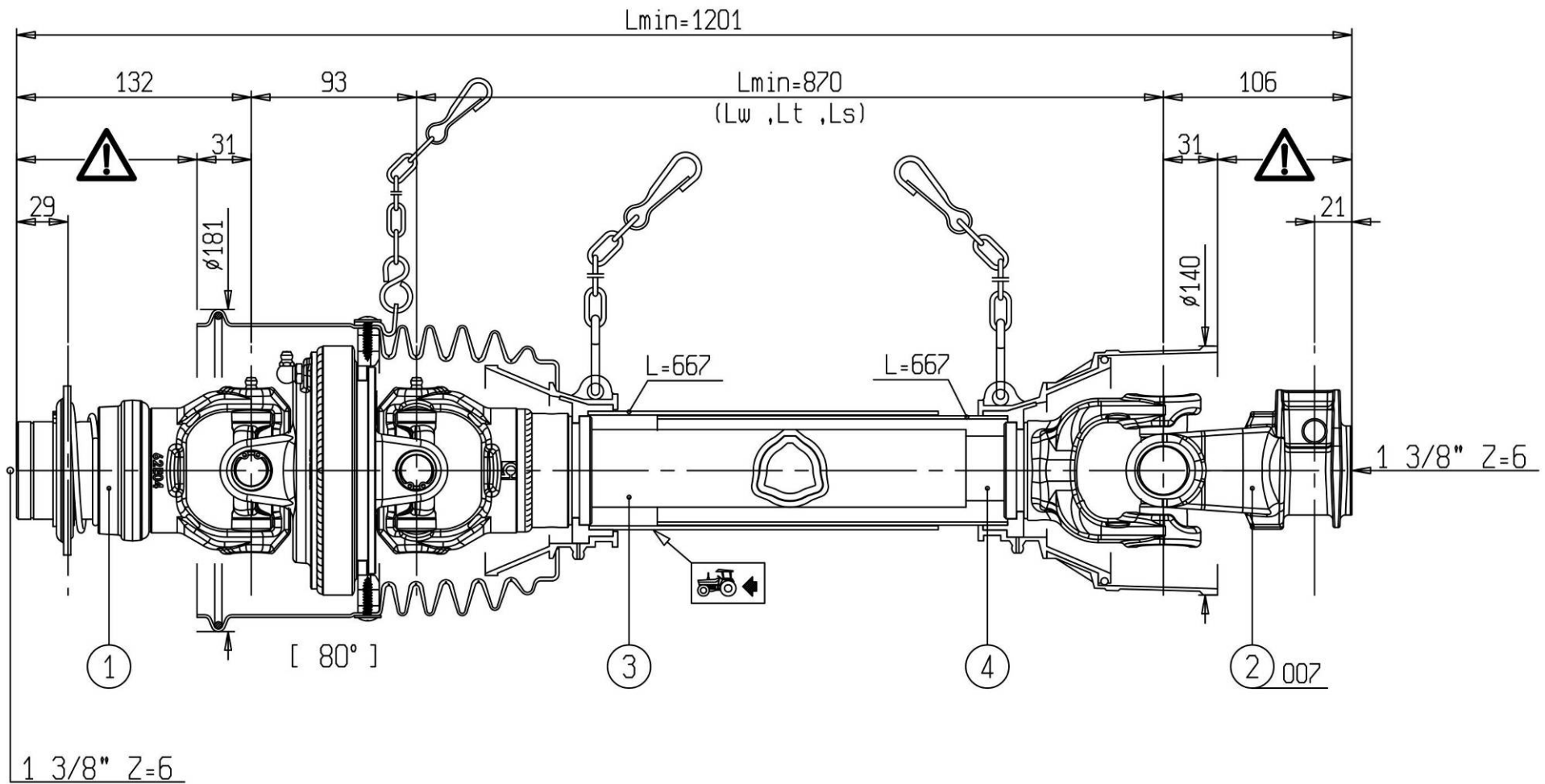


KZ-Leuchten montieren, nicht anschließen!
Mount KZ-lights, do not connect!









KARDAN.094.0
KARDAN.094.1

Ident: 150646402
Ident: 150646412

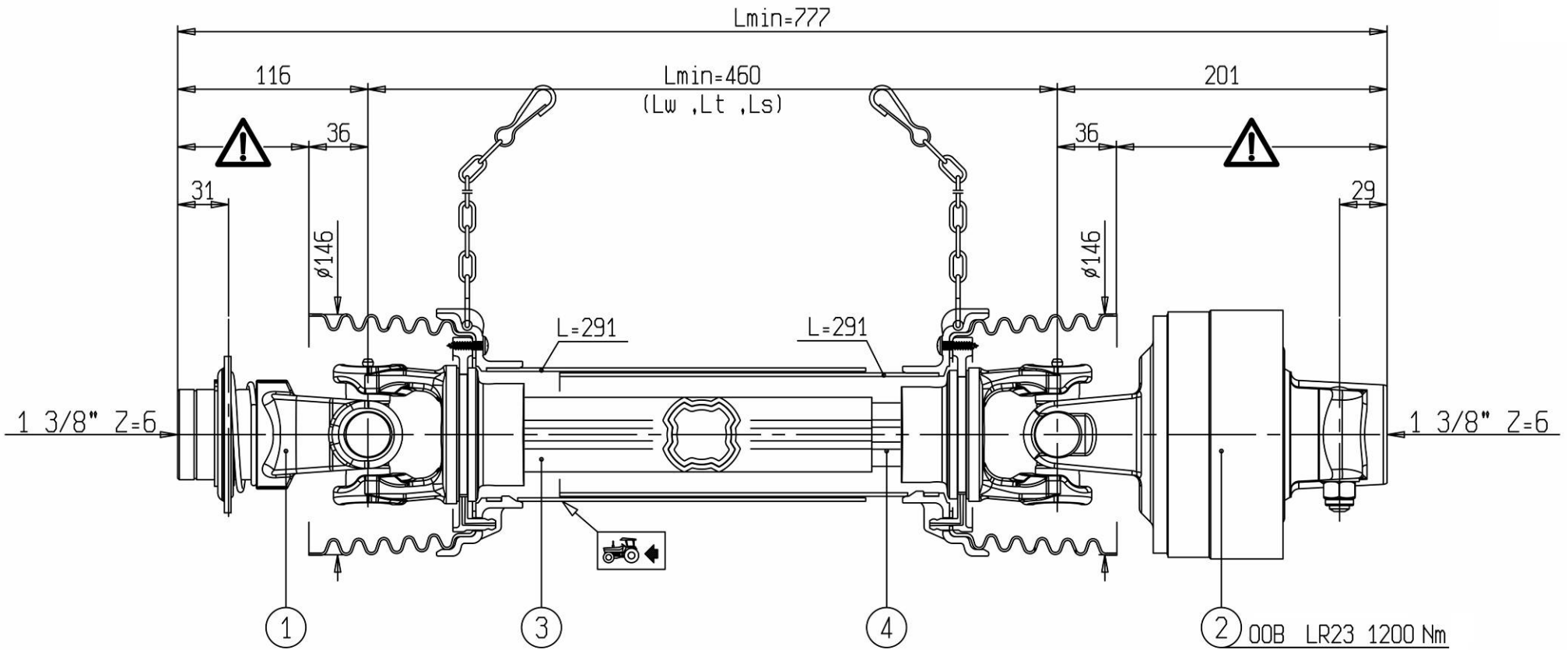
KARDAN.094.0
GELENKWELLE.094.0
P.T.O. SHAFT.094.0

Ident: 150646402

KARDAN.094.1
GELENKWELLE.094.1
P.T.O. SHAFT.094.1

Ident: 150646412

ORION 120 T=+2612



KARDAN.101.0
KARDAN.101.1

Ident: 150664105
Ident: 150664115

KARDAN.101.0
GELENKWELLE.101.0
P.T.O. SHAFT.101.0

Ident: 150664105

KARDAN.101.1
GELENKWELLE.101.1
P.T.O. SHAFT.101.1

Ident: 150664115

ORION 120 T=+2612

SLOVENIJA

<p>SIP ŠEMPETER d.d. 3311 ŠEMPETER V SAVINJSKI DOLINI Tel: 03 70 38 500 Reklamacije: (0)3 70 38 562 Fax: 03 70 38 665</p>	<p>SMOLIČ JOŽE Artmanja vas 7, 8211 DOBRNIČ Tel: 07 34 65 600 Fax: 07 34 65 389 GSM: 041 693 221</p>	<p>KMETIJSTVO POLANEC d.o.o Pleterje 34 2324 LOVRENC NA DRAVSKEM POLJU Tel: 02 761 9300 Fax: 02 761 9306</p>
<p>KMETIJSKI CENTER LAH Klanec 13 1218 KOMENDA Tel: 01 8341 022 Tel: 01 8342 070 Tel: 01 8342 080 Tel: 01 8342 212 Fax: 01 8345 505</p>	<p>RIKOTECH d.o.o. Lepovče 23, 1310 RIBNICA Tel. / fax.: 01 83 61 483 GSM: 041 72 43 98</p>	<p>AVTO CENTER ORMOŽ d.o.o. Hardek 44/c, 2270 ORMOŽ Fax: 02 7416 410 Tel: 02 74 16 405 (servis) GSM: 031 322 939 Tel: 02 74 16 407 (trgovina) GSM: 031 891 529</p>
<p>CREINA KRANJ Vodnova 8, 4000 KRANJ Tel: 04 20 13 360 (centrala) Tel: 04 20 13 355 (servis) Fax: 04 20 13 363</p>	<p>KZ KRKA z.o.o. OC AGROSERVIS Novo Mesto Knafelčeva 2 8000 NOVO MESTO Tel: 07 393 01 11 Fax: 07 393 01 25 Tel: 07 393 01 10</p>	<p>ŽIBRAT JANI Mota 32, 9240 LJUTOMER Tel: 02 584 1130 Fax: 02 584 1130 GSM: 041 713 300</p>
<p>AVTO ERŽEN d.o.o. Podjelovo Brdo 1, 4225 SOVODENJ Tel: 04 510 80 70 Fax: 04 510 80 77 GSM: 041 721 706</p>	<p>JAKŠE SAMO Prvomajska c. 22 8310 ŠENTJERNEJ Fax / Tel: 07 3081 309</p>	<p>FRANC ŠTAMUL s.p. Vuhred 125 2365VUHRED Fax / Tel: 02 88 73 751 GSM: 041 332 684</p>
	<p>TOMC MARJAN Primostek 6 8332 GRADAC Tel: 07 30 58 513 GSM: 041 685 133</p>	

HRVAŠKA

MF SERVIS Filipčič Milorad Gradec 9, 10345 GRADEC Tel: ++385 01 897 058 GSM: 098 248 267	PROIZVODNA OPRUGA DEŽANOVAC DEŽANOVAC Tel: ++385 43 381 333 Tel: ++385 43 381 366 (trgovina) Fax: ++385 43 381 330	AGM PANEX ČAKOVEC Zagrebačka 101, 40300 ČAKOVEC Tel: ++385 40 384 144 Tel: ++385 40 384 354 Tel: ++385 40 384 351 (servis) Fax: ++385 40 384 355
BOŽIČ VLADO Brače Radiča 50 42232 MARTIJANEC Tel: ++385 42 673 020 GSM: 099 420 927	ALKAR d.o.o. Dubrovačka 67, 34000 POŽEGA Tel: ++385 34 274 671 Fax: ++385 34 273 433 GSM: 098 362 996 GSM: 098 365 211	ALSO d.o.o. Končanica 355 43505 KONČANICA Tel: ++385 43 325 124 GSM: 091 56 13 600

BOSNA IN HERCEGOVINA

P.P. MABI Mrkodol h.h. 80240 TOMISLAVGRAD Tel: ++387 34 310 100	AGROCOOP KOBATOVCI 78255 BOSANSKI ALEKSANDROVAC Tel: ++387 51 582 041 (servis) GSM: ++387 65 510 290, Fax: ++387 51 580 800	ACMA d.o.o. Ljusina b.b. 77244 BOS. OTOKA Tel: ++387 37 477 018 Fax: ++387 37 477 039 GSM: ++387 61 155 905
---	---	---

SRBIJA IN ČRNA GORA

AGRO DRINIA 38400 PRIZREN KOSOVO Tel / Fax: ++381 29 44 335 GSM: ++377 44 113 137	JUGOMETAL d.o.o. Kušljevački put b.b., 35210 SVILAJNAC Tel: ++381 35 312 391 Tel: ++381 35 312 027 Tel: ++381 35 311 696, Fax: ++381 35 312 331	AGROAUTO PODGORICA Ul. Bracana Bracanoviča 76 81412 SPUŽ Tel: ++381 81 881 784 Fax: ++381 81 636 290
--	--	---

MAKEDONIJA

	EURO POLOG 1226 Zheline, TETOVO Tel: ++389 44 379 379, Fax: ++389 44 378 236	
--	---	--