

- (SLO) *Seznam nadomestnih delov*  
(HR) *Spisak rezervnih delov*  
(GB) *Spare parts list*  
(D) *Ersatzteilliste*

# SIP™

# ORION 120 TH

trosilec gnoja  
rasturač stajskog đubriva

manure spreader  
stallungstreuer



*Velja od tov. št. dalje:  
Važi od tvor. broja dalje:  
Ab masch. Nr.:  
From mach Nr.:*

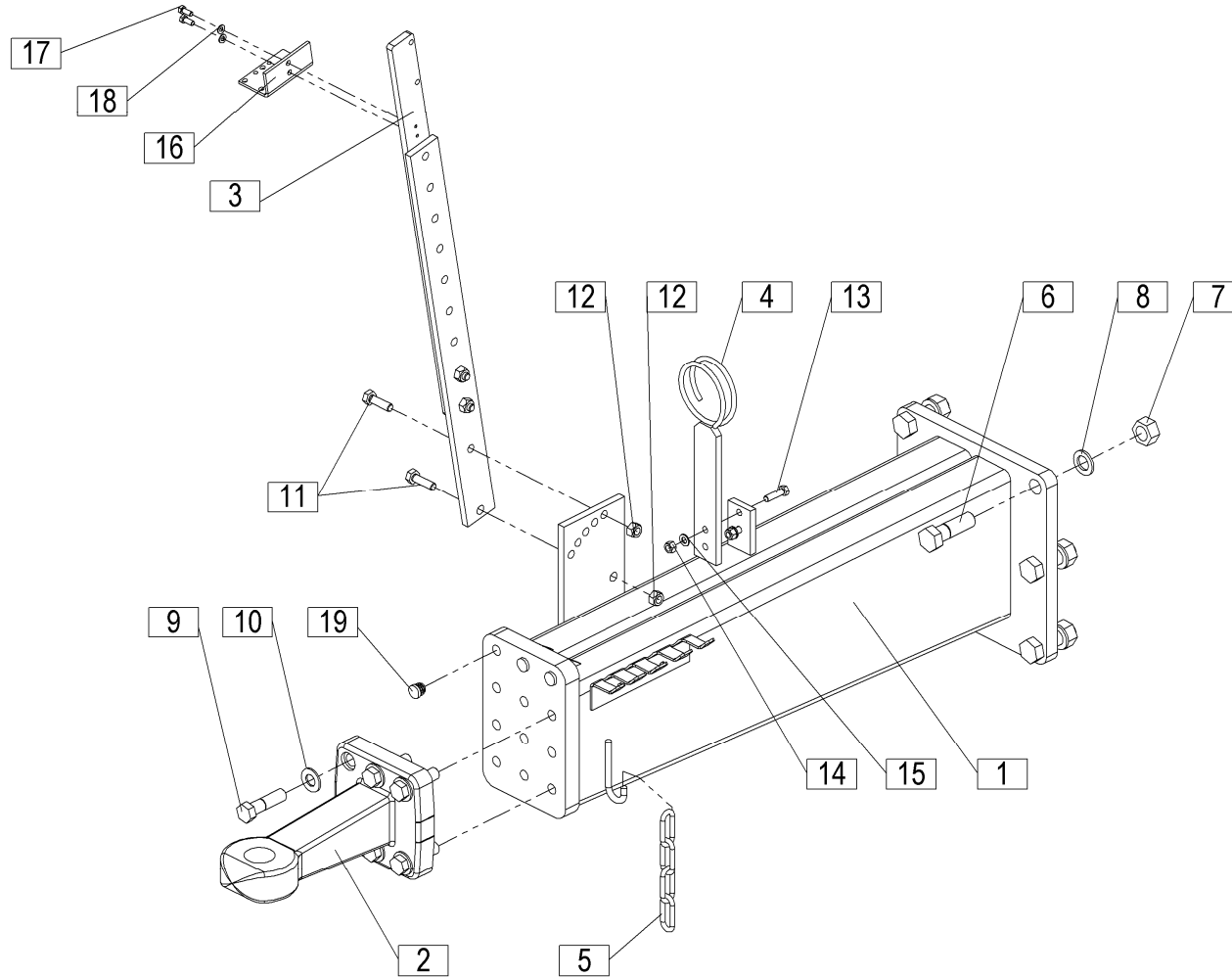
ORION 120 TH = 2607



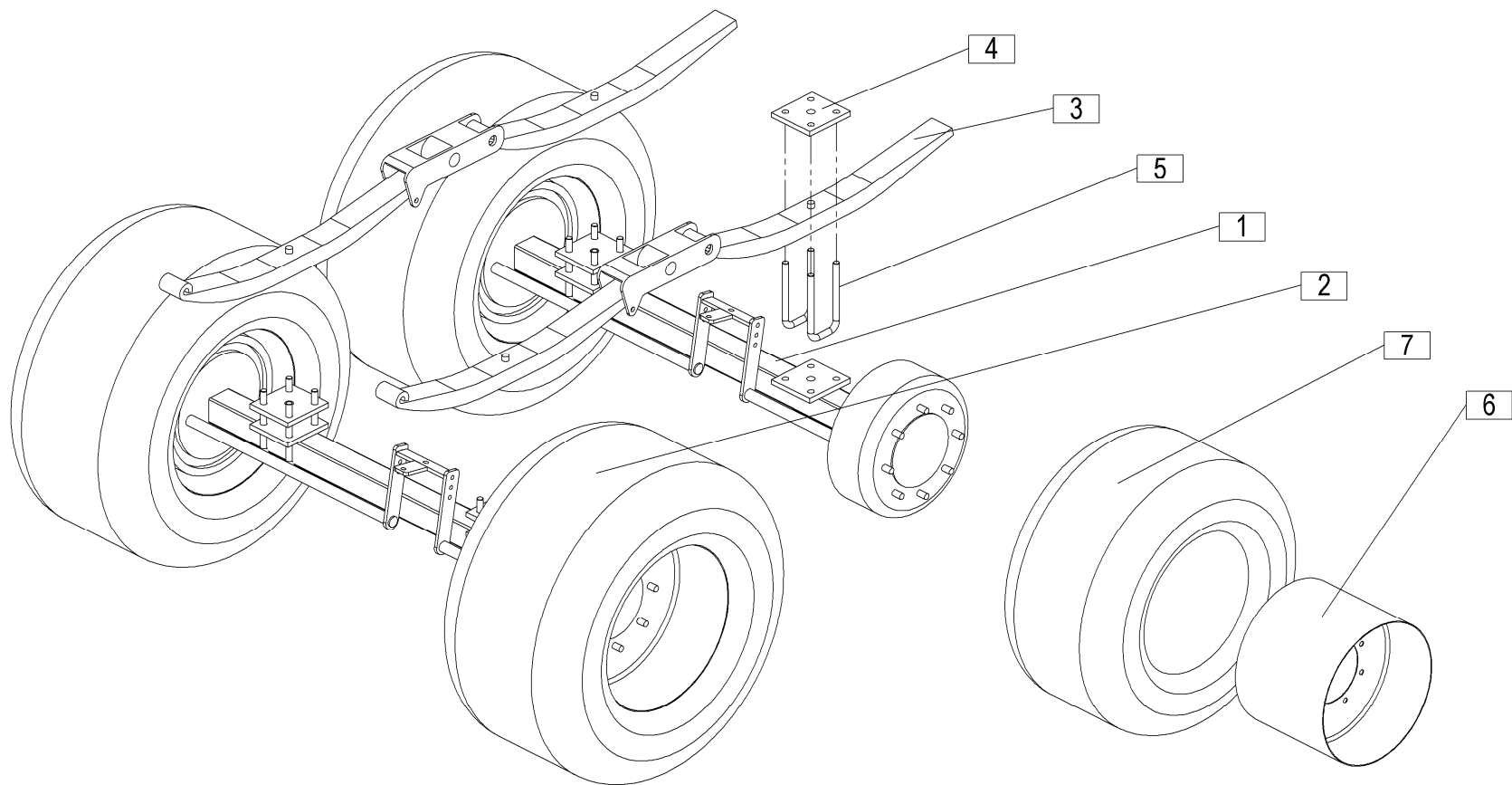
**STROJNA INDUSTRIJA d.d.**  
3311 Šempeter v Savinjski dolini  
Slovenija

Tel: +386 (03) 7038 500  
Fax: +386 (03) 7038 663  
+386 (03) 7038 674

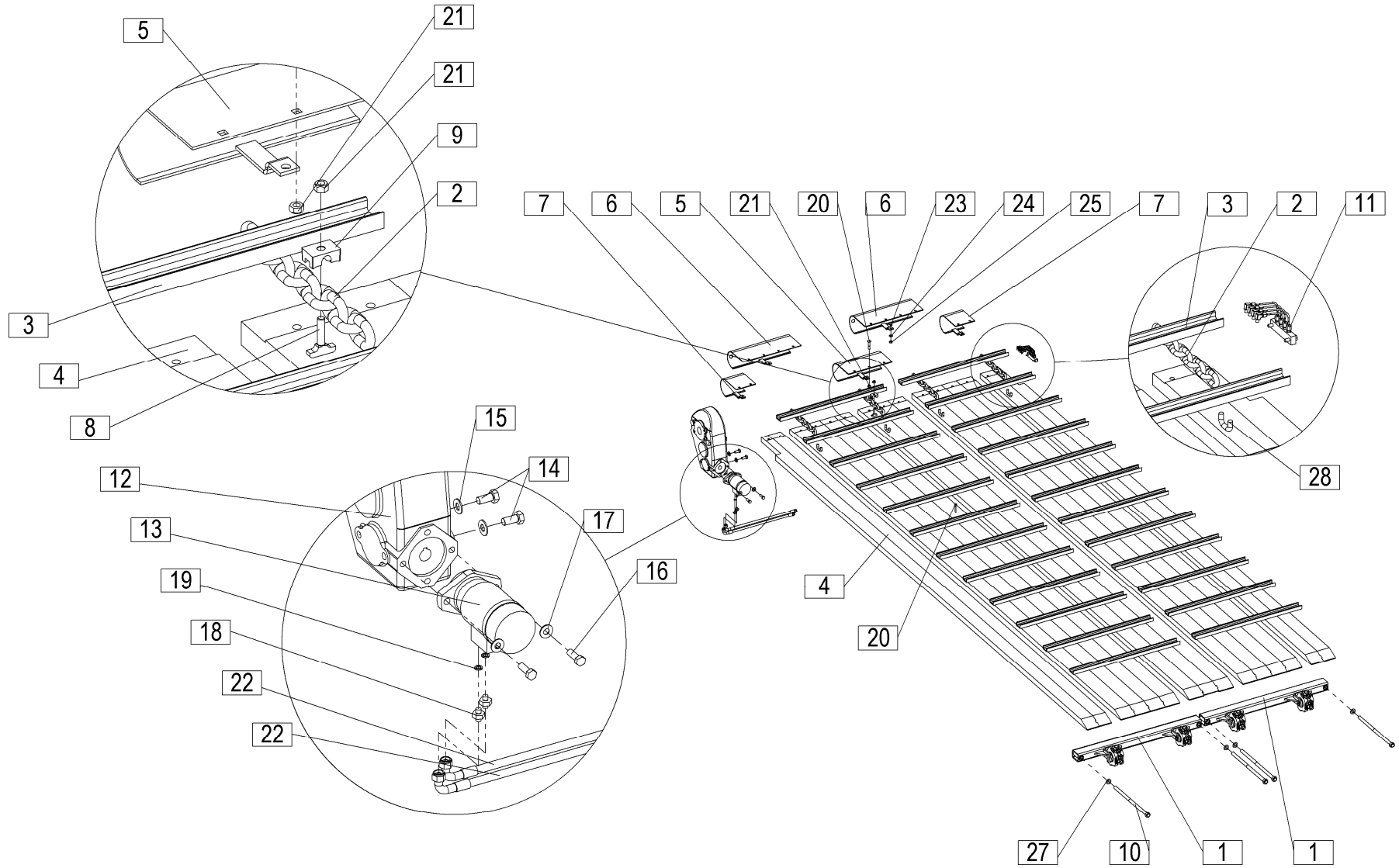
158671403



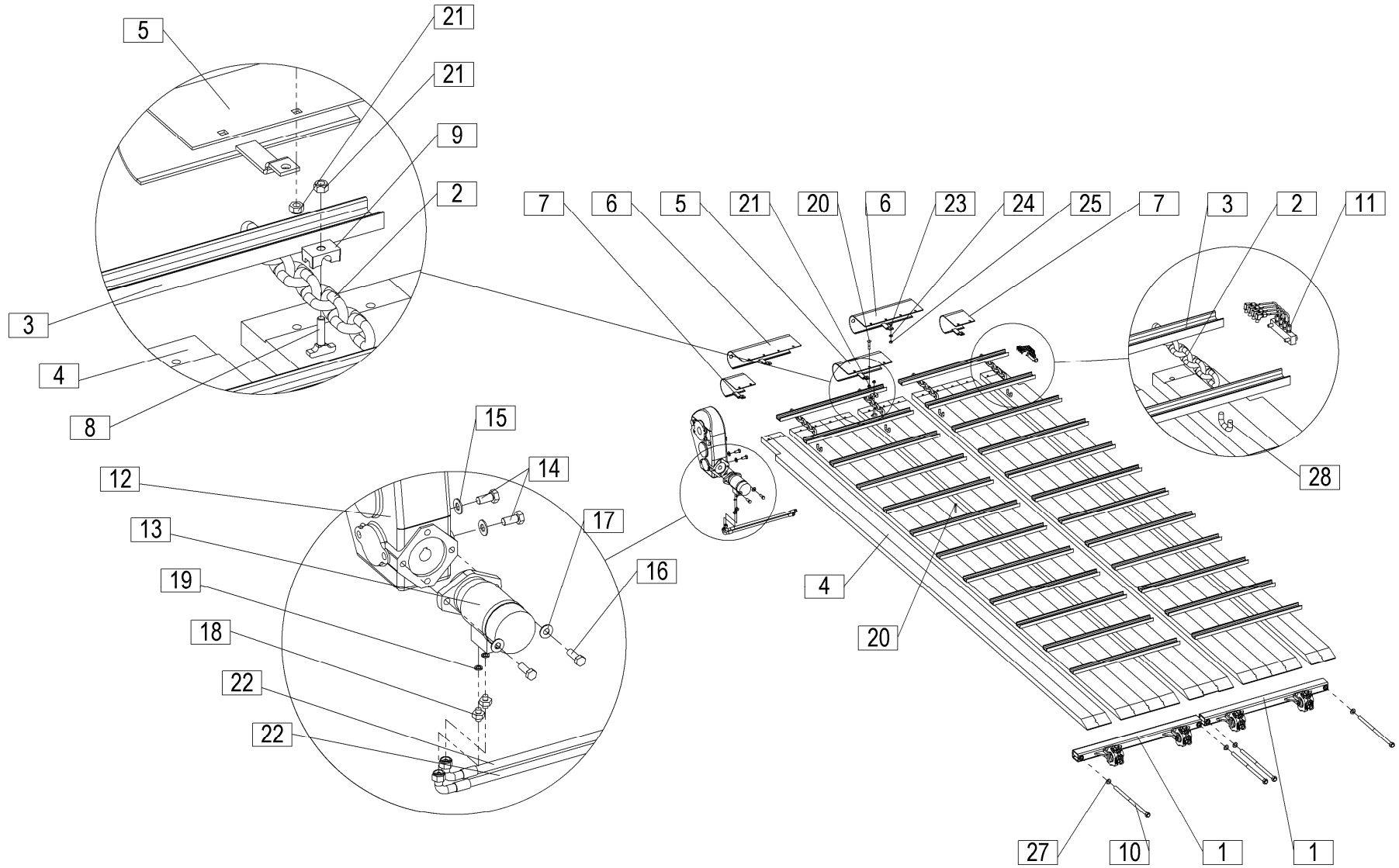






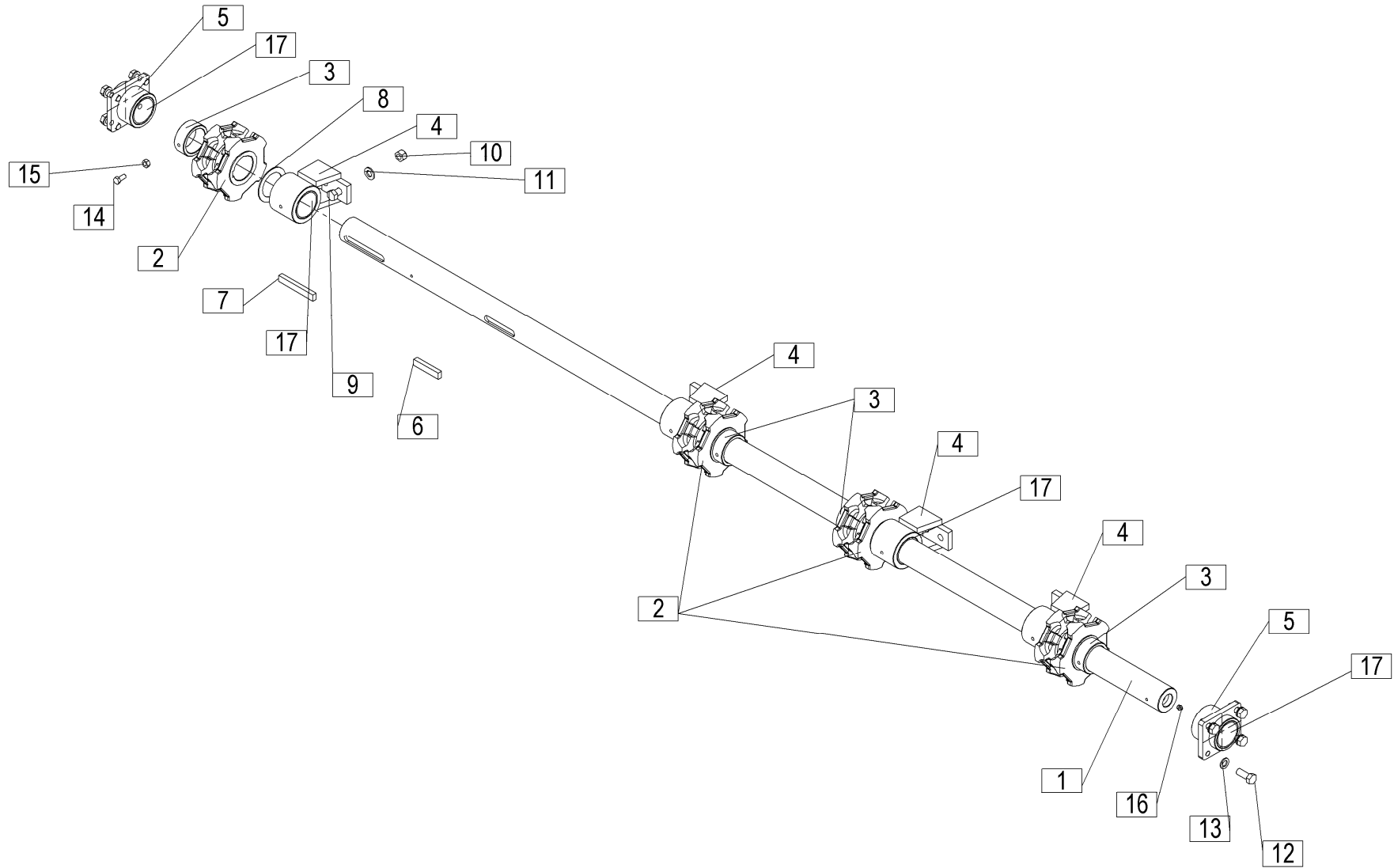




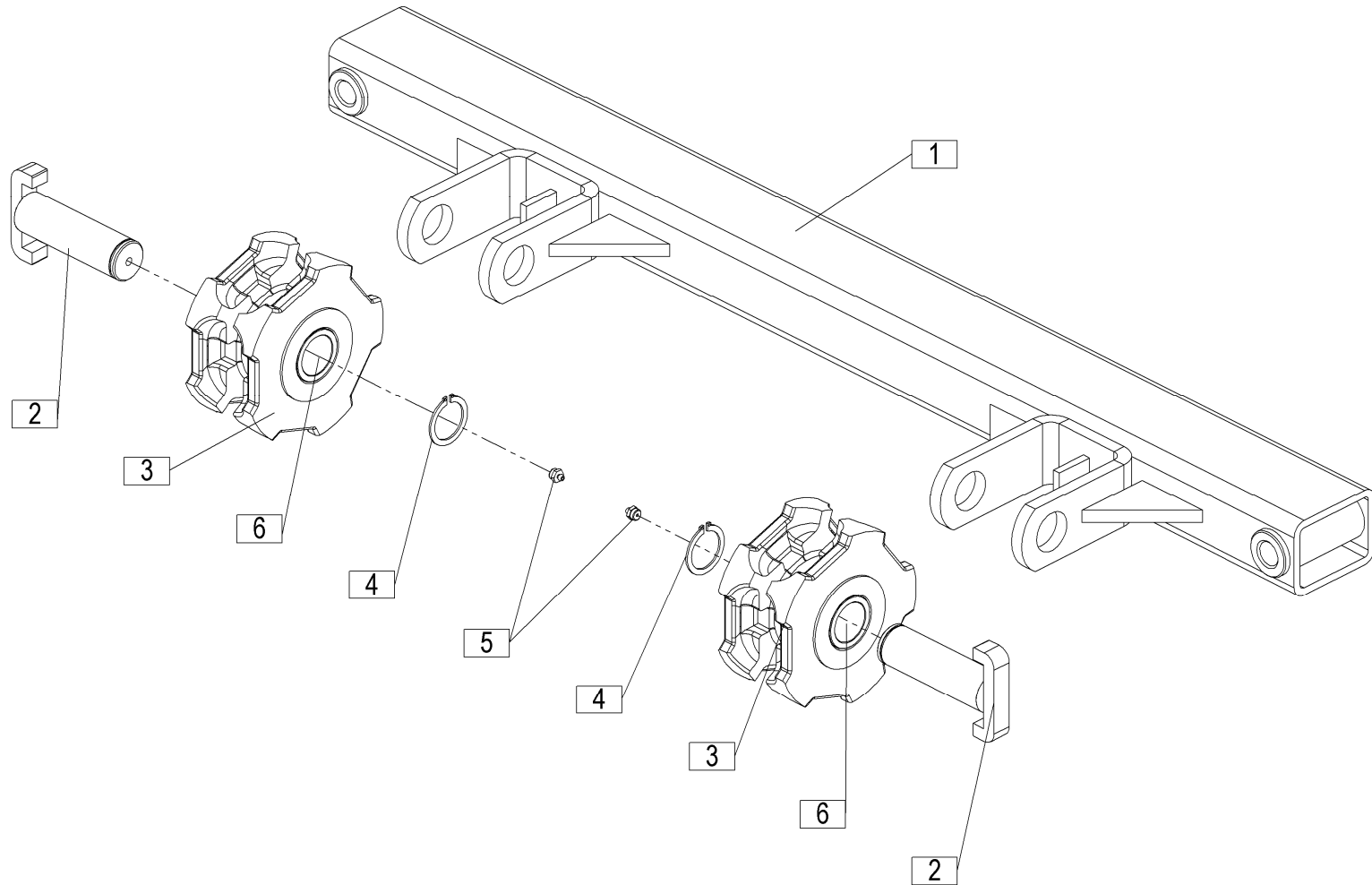




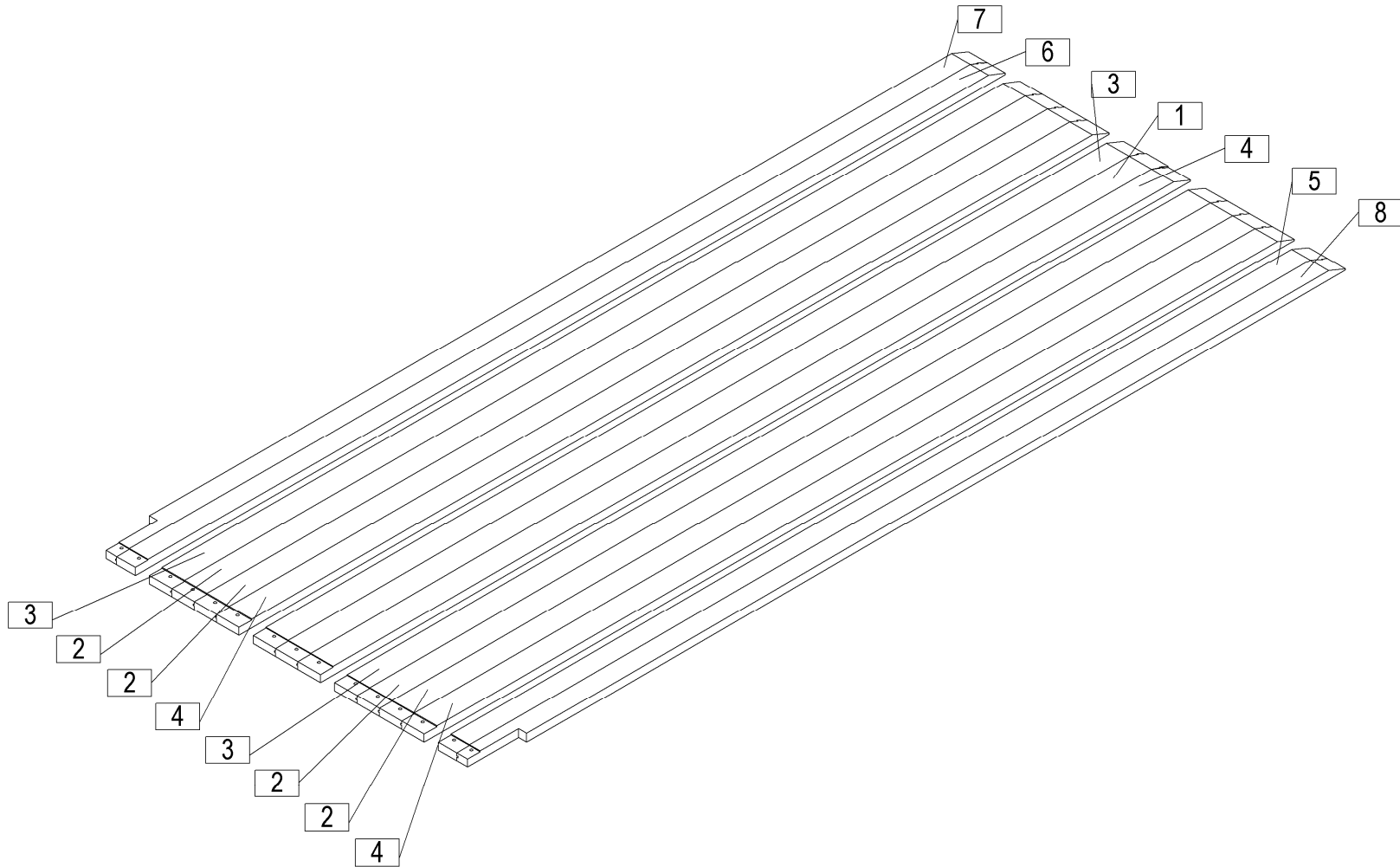




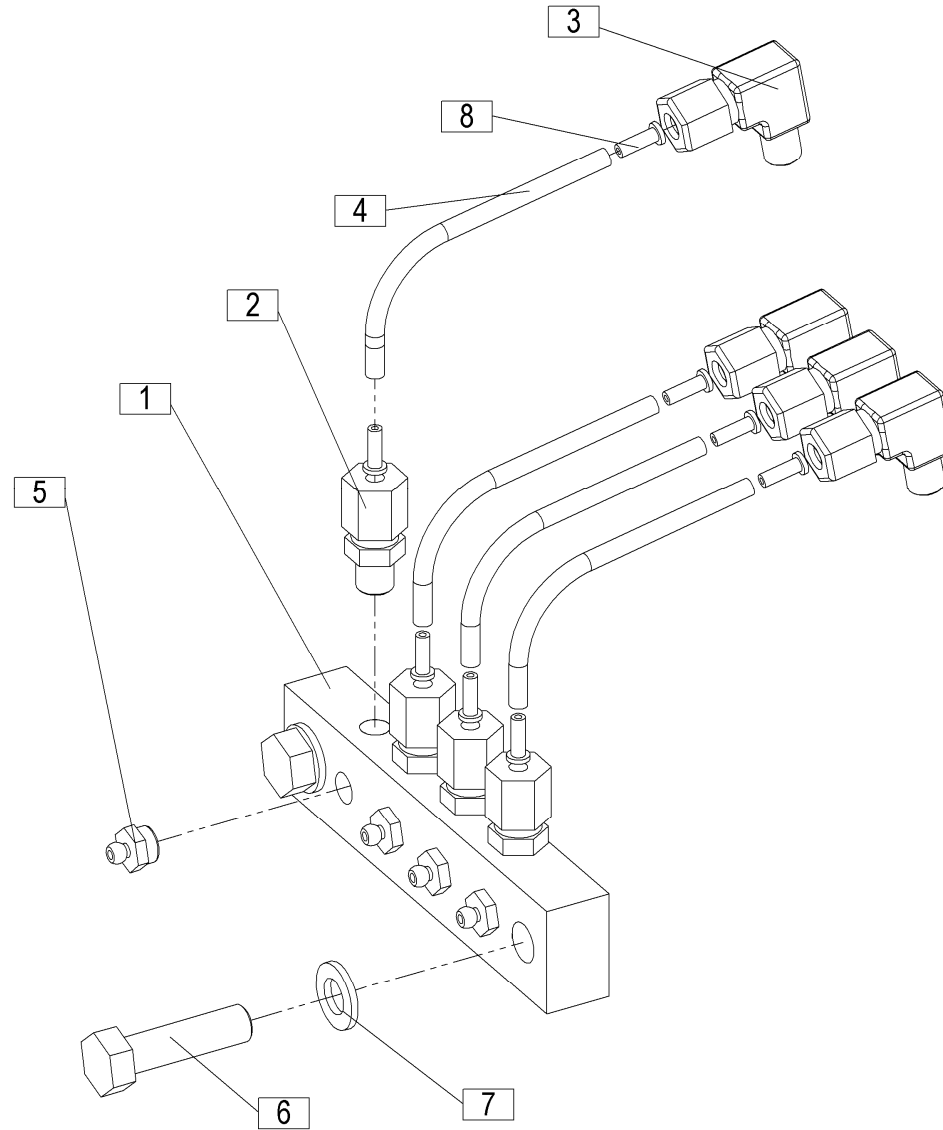






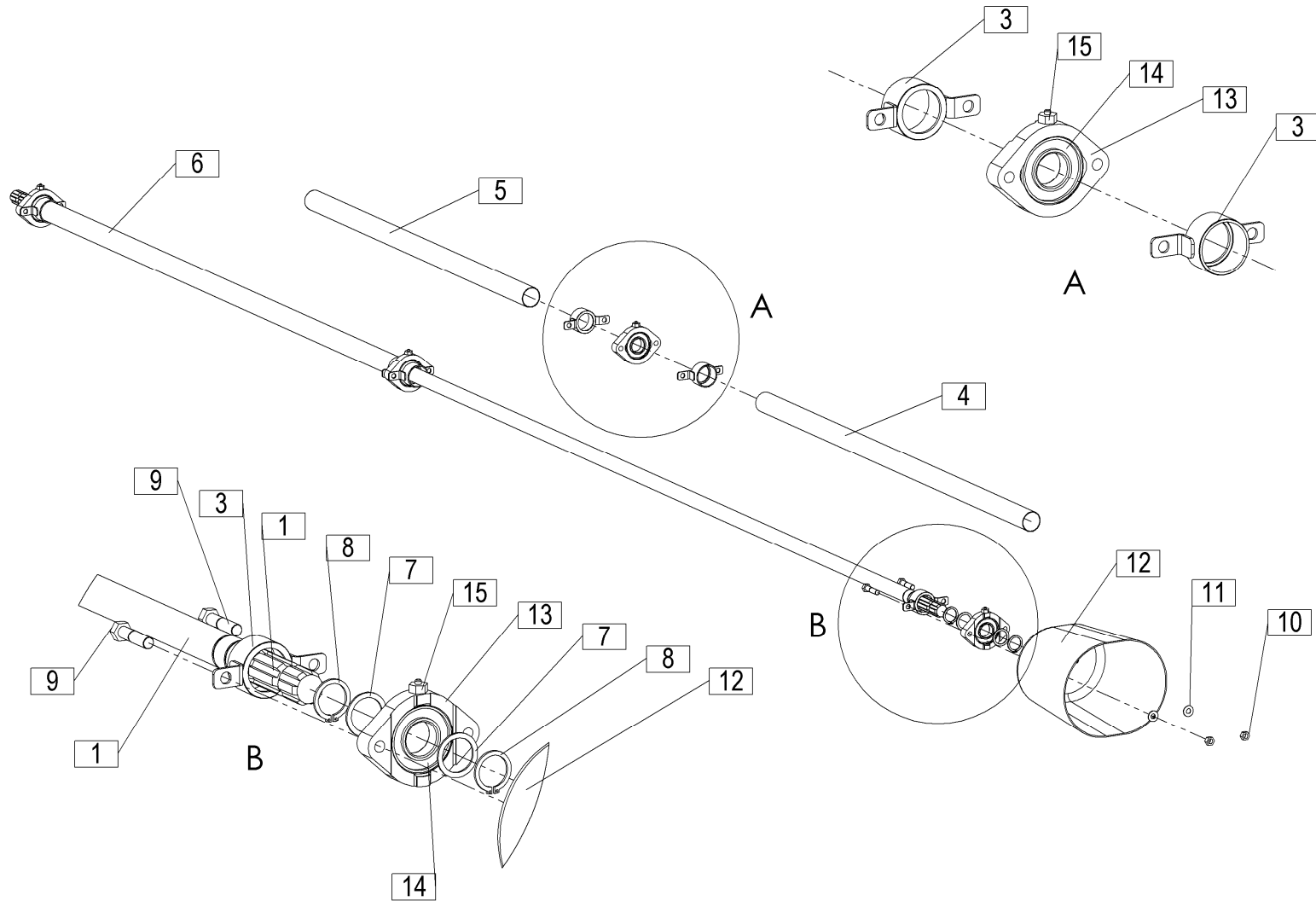




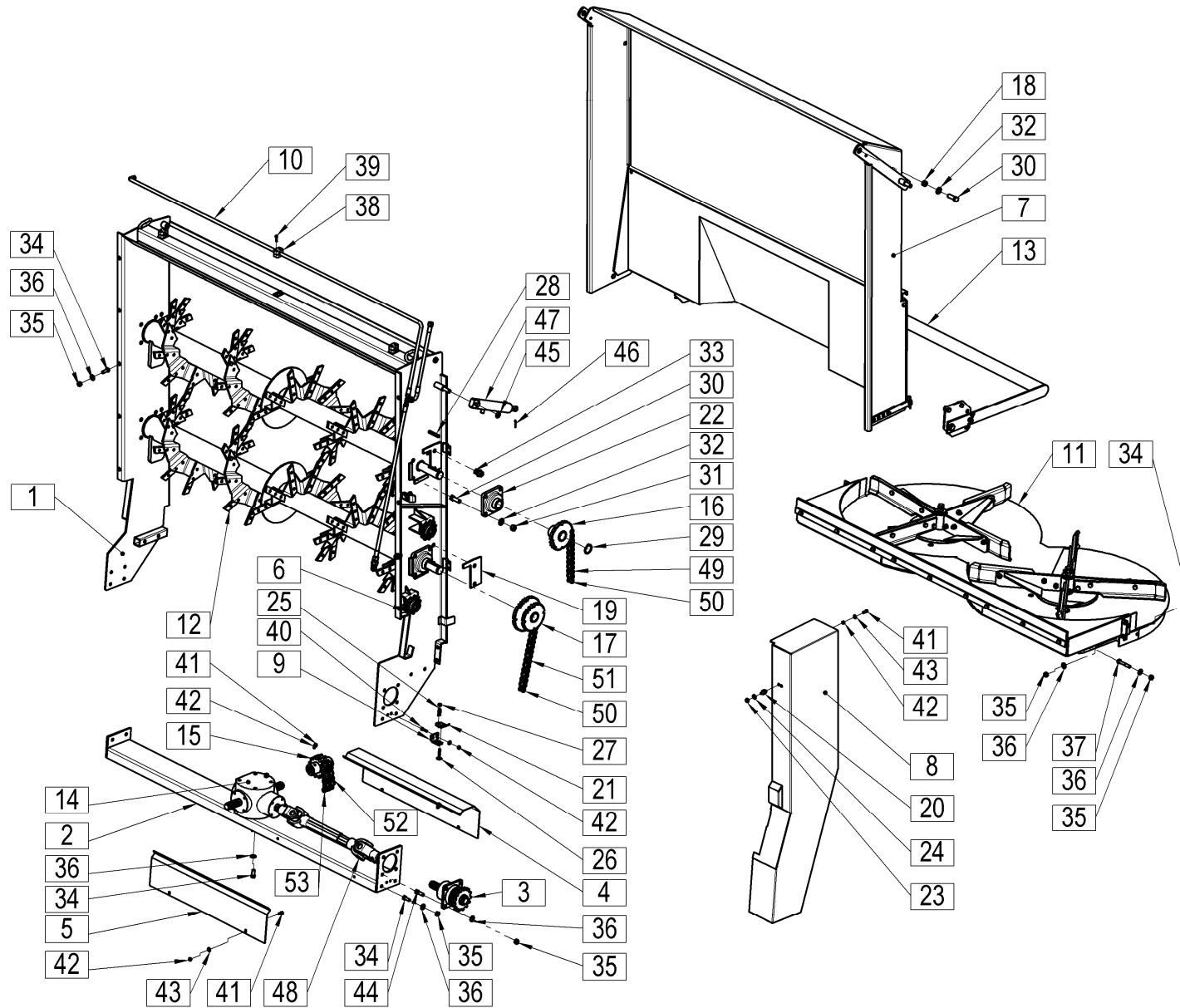










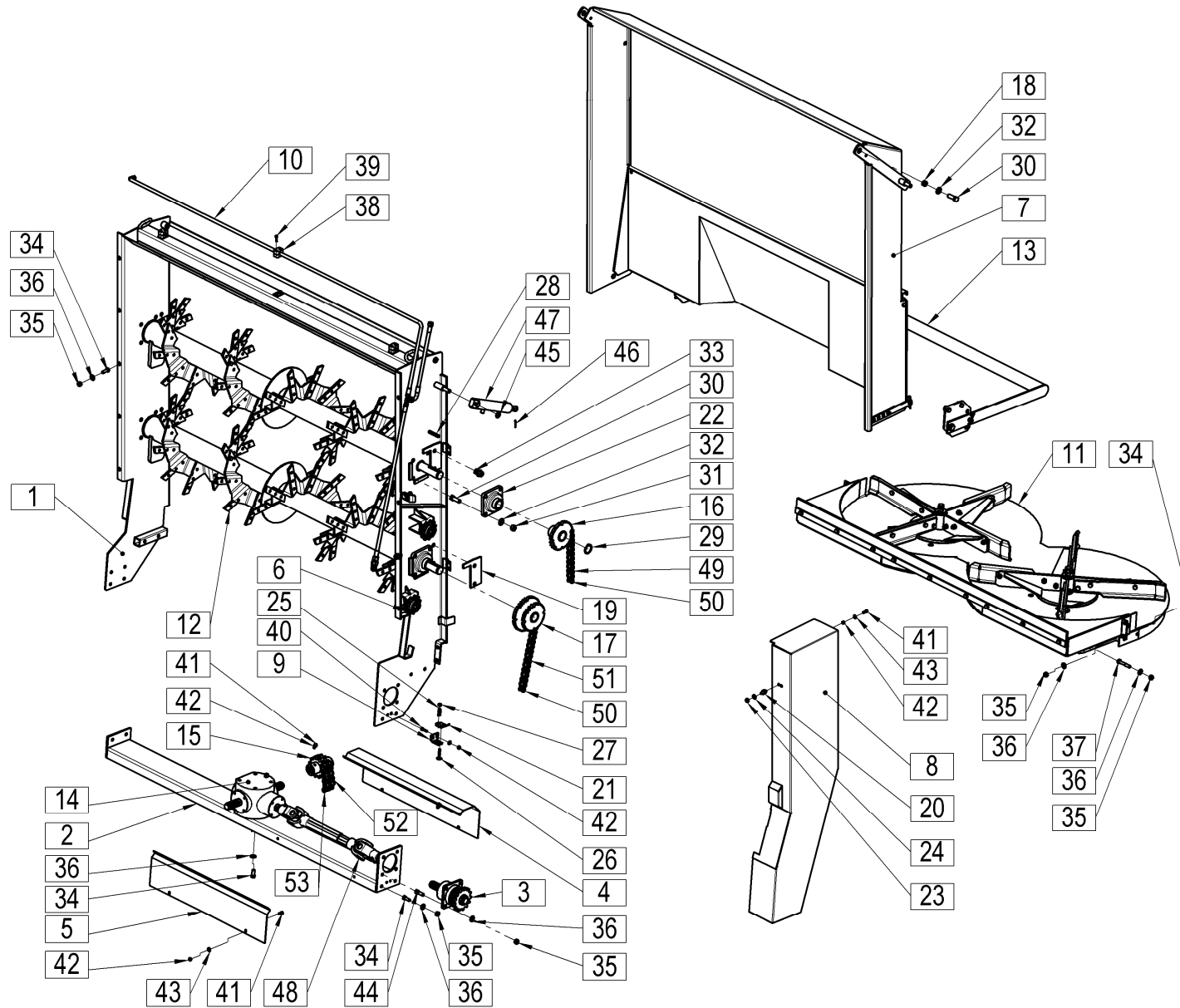


Velja od tov. št. dalje:  
 Važi od tvor. broja dalje:  
 Ab masch. Nr.:  
 From mach Nr.:

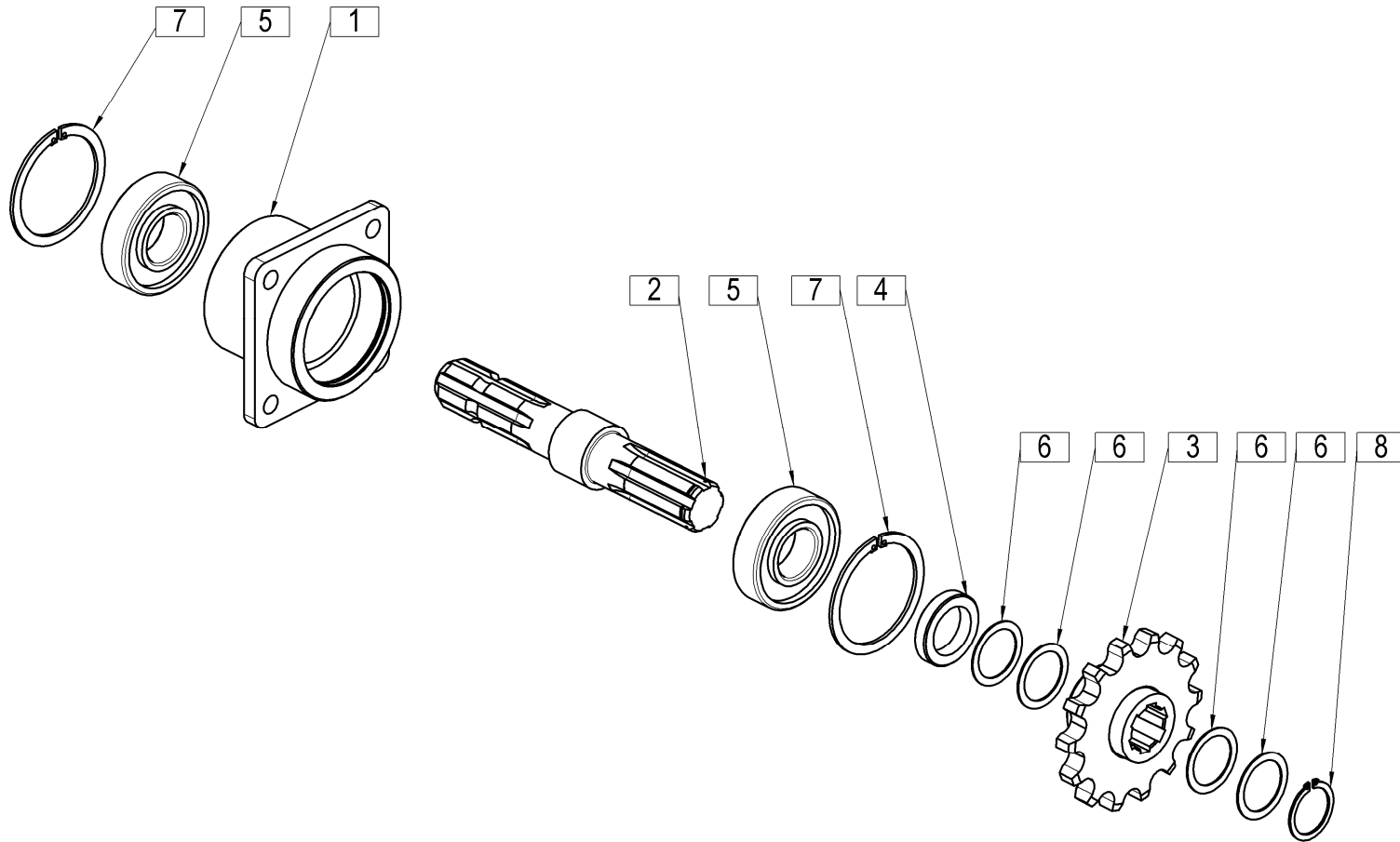
## ORION 120 TH=+2607

# 9

Številka Broj Bild Fig.	Kataloška številka Kataloški broj Ersatzteilnummer Spare Part Number	Naziv dela (SLO)	Naziv dijela (HR)	Benennung (D)	Description (GB)			Količina Komada Menge Quantity
1	648060010	Ogrodje var.	Ram var.	Rahme - Streuwerk geschw.	Framework - Spreading dev. welded			1
2	648060200	Nosilec var.	Nosač var.	Träger geschw.	Holder welded			1
3	648060240	Gred kpl.	Vratilo kpl.	Welle zus.	Shaft cpl.			1
4	648060310	Zaščita	Zaščita	Schutz	Protection			1
5	648060320	Zaščita	Zaščita	Schutz	Protection			1
6	648060350	Napenjalec kpl.	Zatezač kpl.	Spanner zus.	Tensioner cpl.			2
7	648060400	Zaščita zadnja kpl.	Zadnja zaščita kpl.	Schutz hinten zus.	Protection backside cpl.			1
8	648060600	Zaščita var.	Zaščita var.	Schutz geschw.	Protection welded			1
9	648060700	Nosilec	Nosač	Träger	Holder			1
10	648061100	Set hidravlični kpl.	Hidravlični-set kpl.	Hydraulik-Satz zus.	Hydraulic-set cpl.			1
11	155338805	Miza kpl.	Plato aparata za rasturanje kpl.	Tisch zus.	Table ass.			1
12	156150808	Valj kpl.	Valjak kpl.	Welle zus.	Shaft cpl.			2
13	155380401	Zaščita zadnja kpl.	Zadnja zaščita kpl.	Schutz hinten zus.	Protection backside cpl.			1
14	150568102	Gonilo B&P S2050100099 GONILO.010.0	Reduktor B&P S2050100099 GONILO.010.0	Reduktionsgetriebe B&P S2050100099 GONILO.010.0	Gear-box B&P S2050100099 GONILO.010.0			1
15	155251201	Verižnik var.	Lančnik var.	Kettenrad geschw.	Sprocket welded			2
16	155264901	Verižnik var.	Lančnik var.	Kettenrad geschw.	Sprocket welded			1
17	155265107	Verižnik var.	Lančnik var.	Kettenrad geschw.	Sprocket welded			1
18	154139104	Puša 4 - 16 / 24 - 12	Čaura 4 - 16 / 24 - 12	Büchse 4 - 16 / 24 - 12	Sleeve 4 - 16 / 24 - 12			2
19	156208908	Rebro 12- 6	Rebro 12 - 6	Rippe 12 - 6	Rib 12 - 6			4
20	155069203	Nastavek	Nastavak	Ansatz	Lock pin			2
21	155852400	Zapah	Zaturač (Kuka)	Riegel	Bar			2
22	150561403	Ležaj prirrobnični UELF 208 NTN	Prirrobnični ležaj UELF 208 NTN	Flanschlager UELF 208 NTN	Flange bearing UELF 208 NTN			4
23	000221307	Matica M10	Navrtka M10	Mutter M10	Nut M10			2
24	150426809	Podložka SKM 10	Podložka SKM 10	Unterlage SKM 10	Washer SKM 10			2
25	152464113	Vzmet 1- 2 x11 - 40	Opruga 1- 2 x11 - 40	Feder 1- 2 x11 - 40	Spring 1- 2 x11 - 40			2
26	150320806	Vijak M8x50	Vijak M8x50	Schraube M8x50	Screw M8x50			2
27	000250800	Matica M8	Navrtka M8	Mutter M8	Nut M8			2
28	150033305	Moznik A12x8x70	Klin A12x8x70	Passfeder A12x8x70	Key A12x8x70			2
29	000237808	Vskočnik zunanji Z 40x1,75	Uskočnik vanjski Z 40x1,75	Sicherungsring aussen Z 40x1,75	Circlip Z 40x1,75			2
30	150038907	Vijak M16x45	Vijak M16x45	Schraube M16x45	Screw M16x45			18

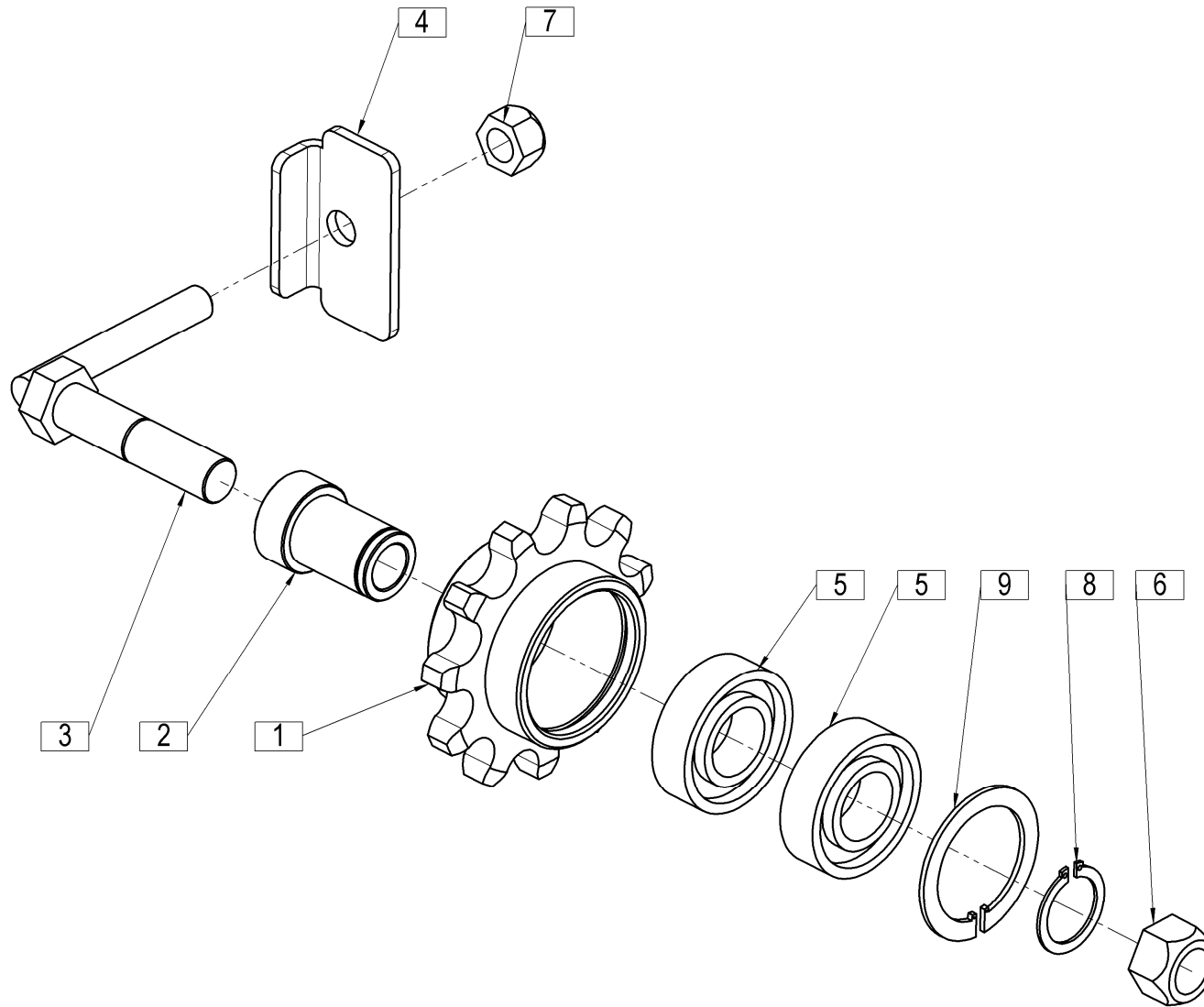




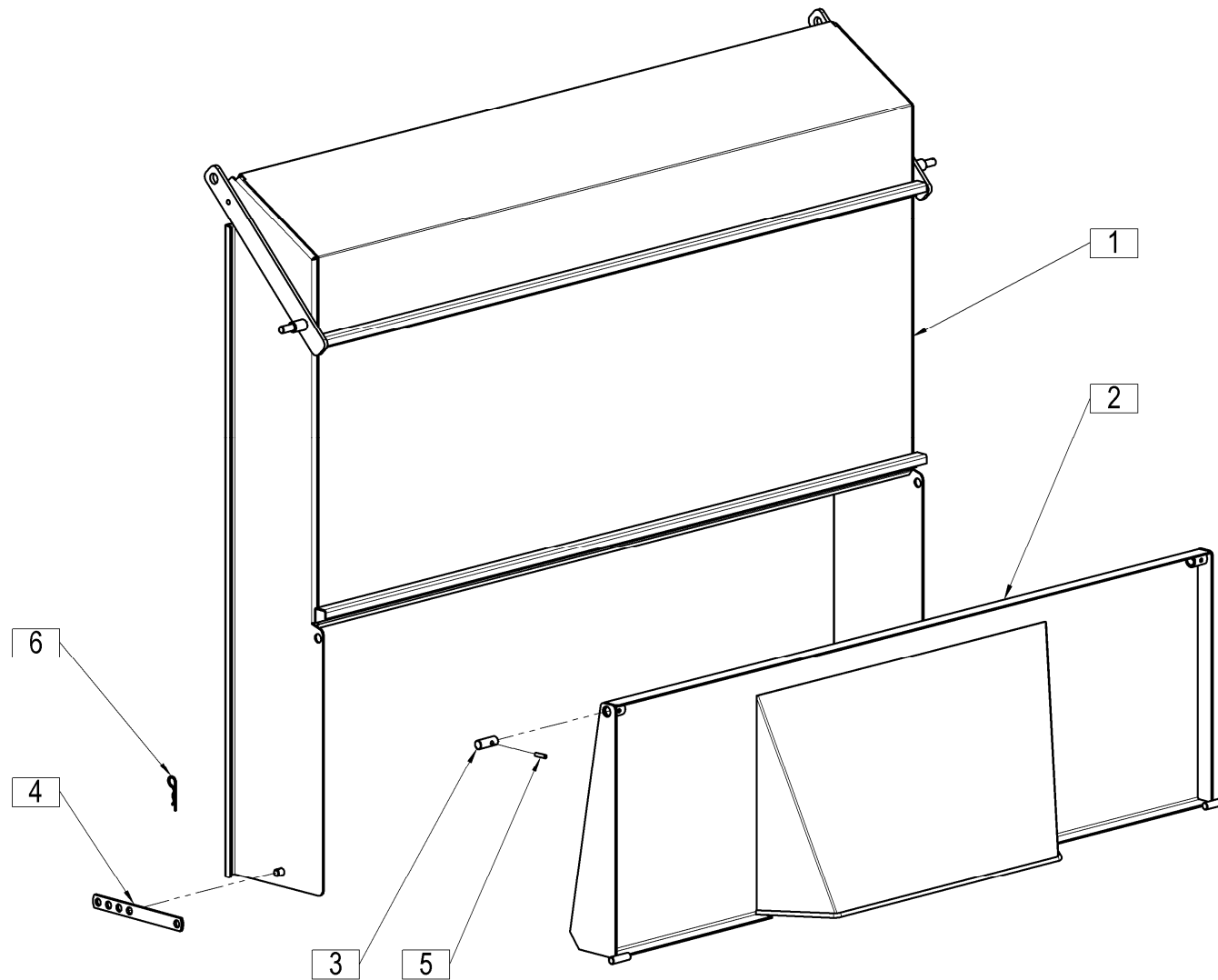




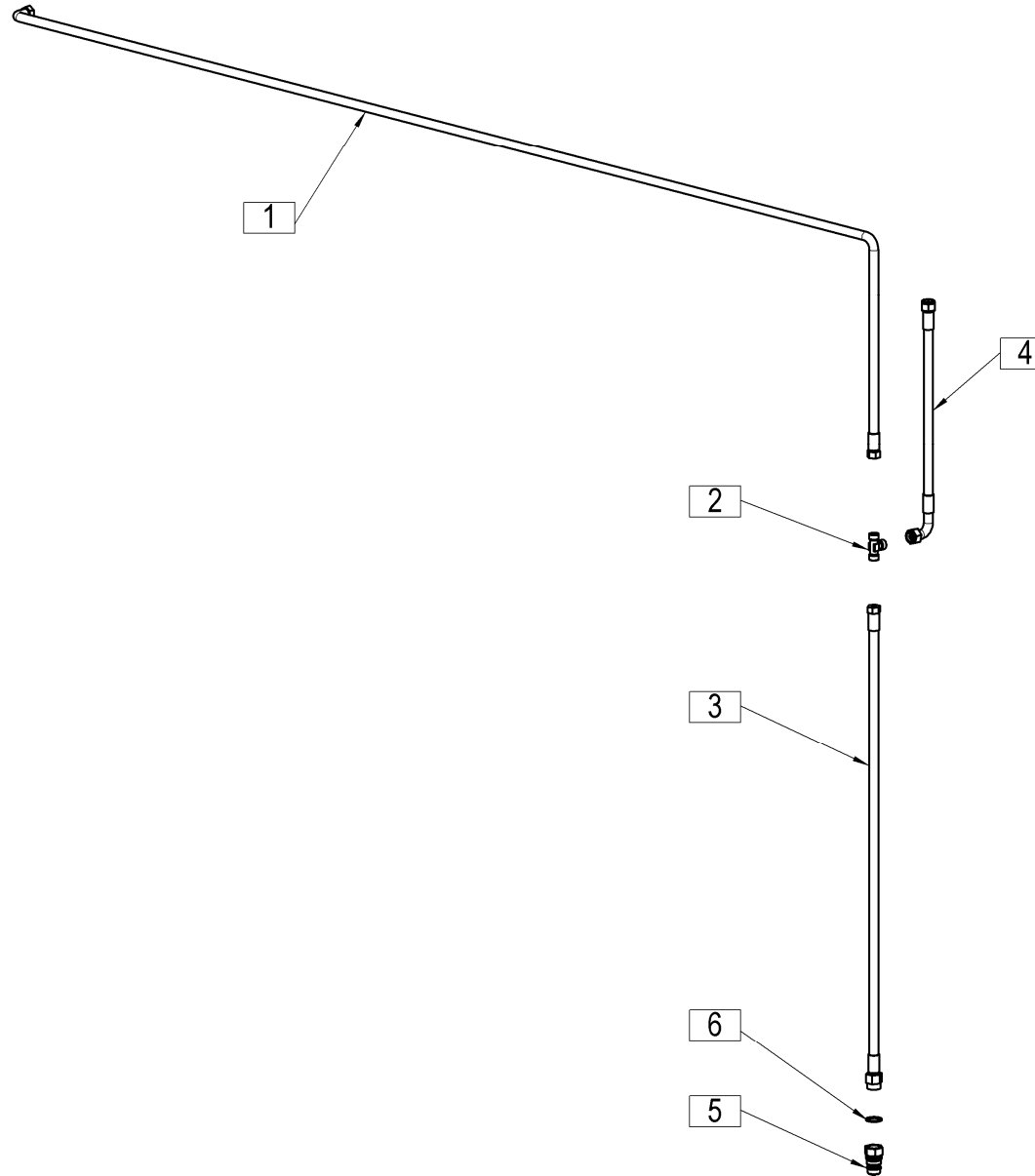




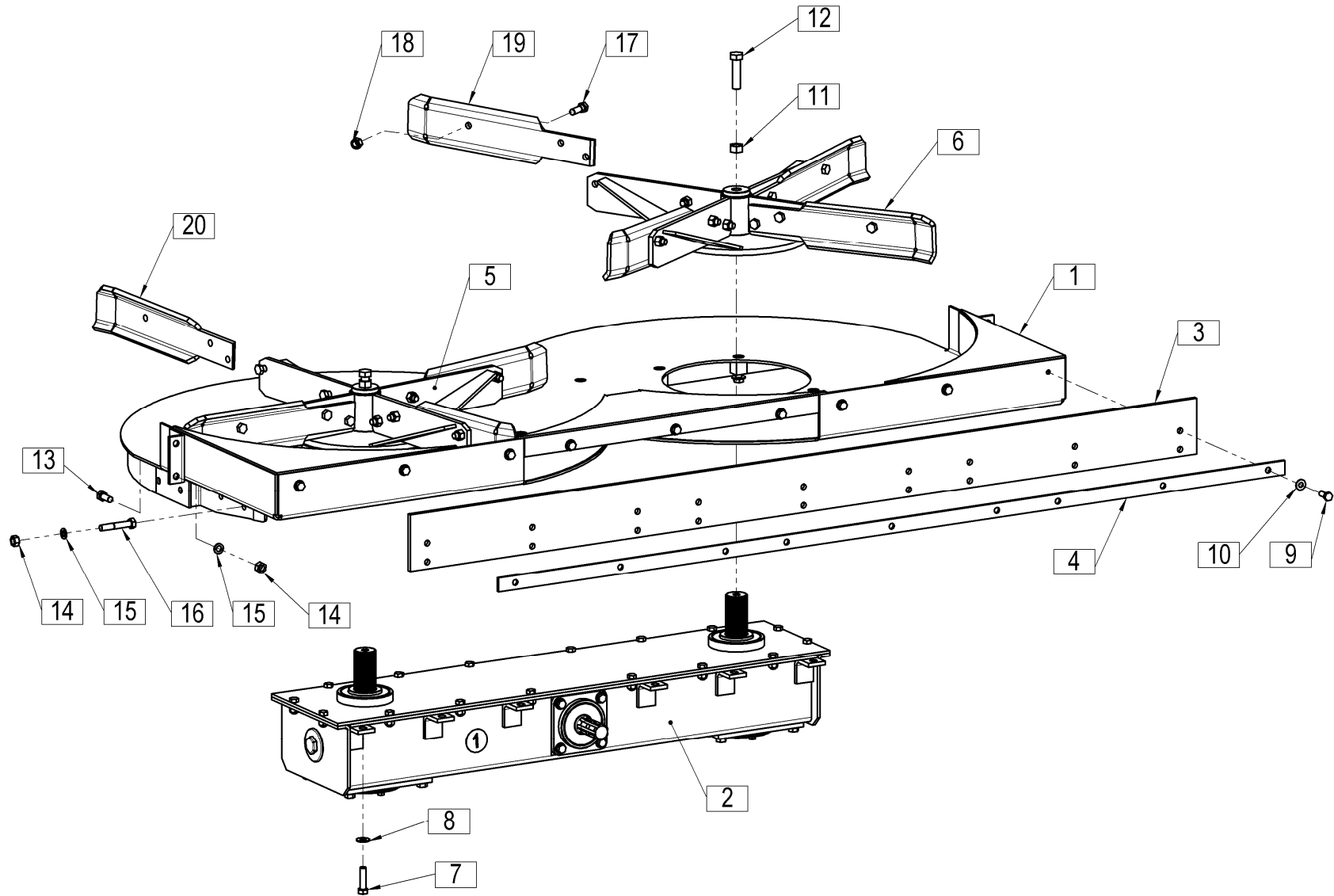






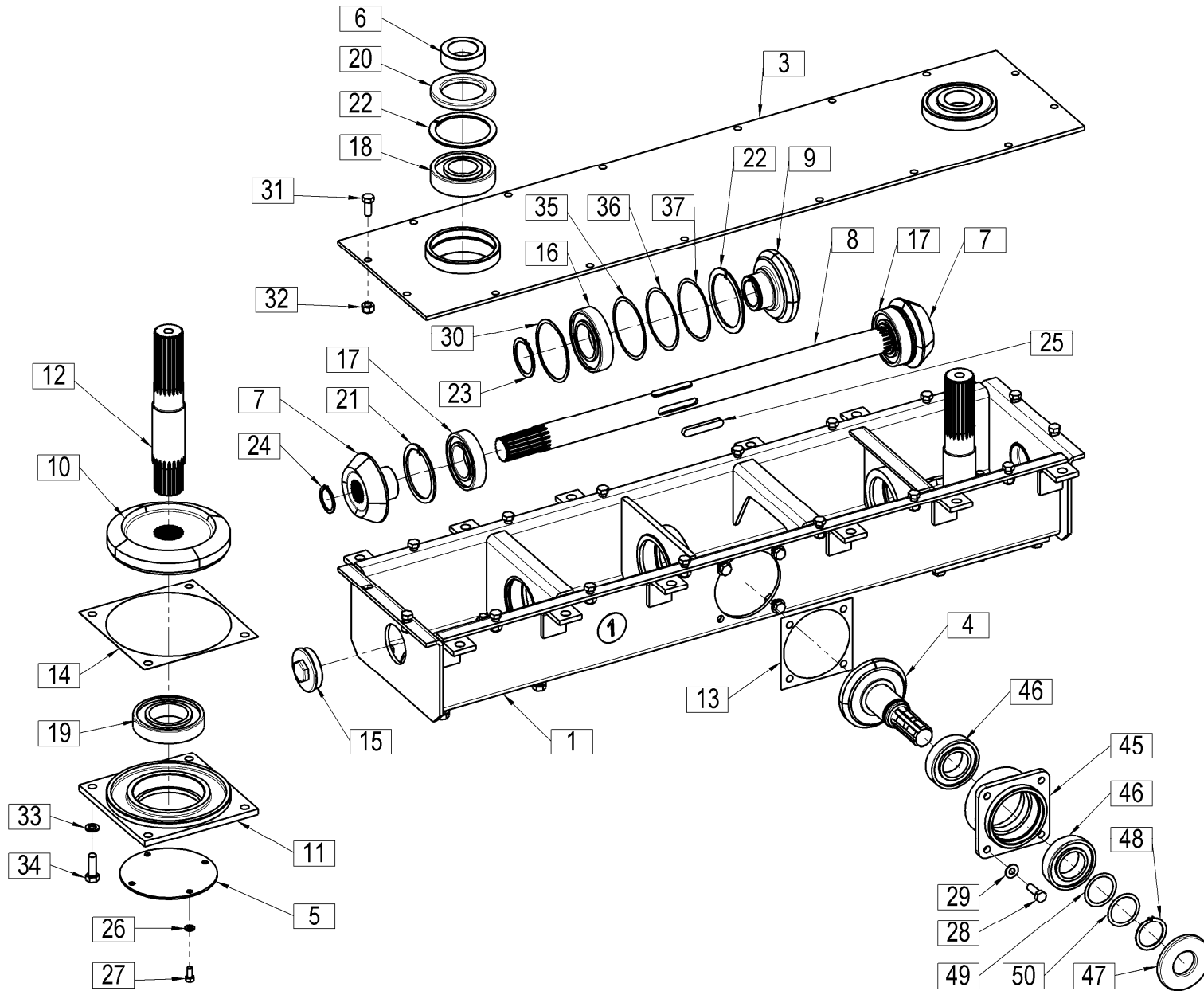




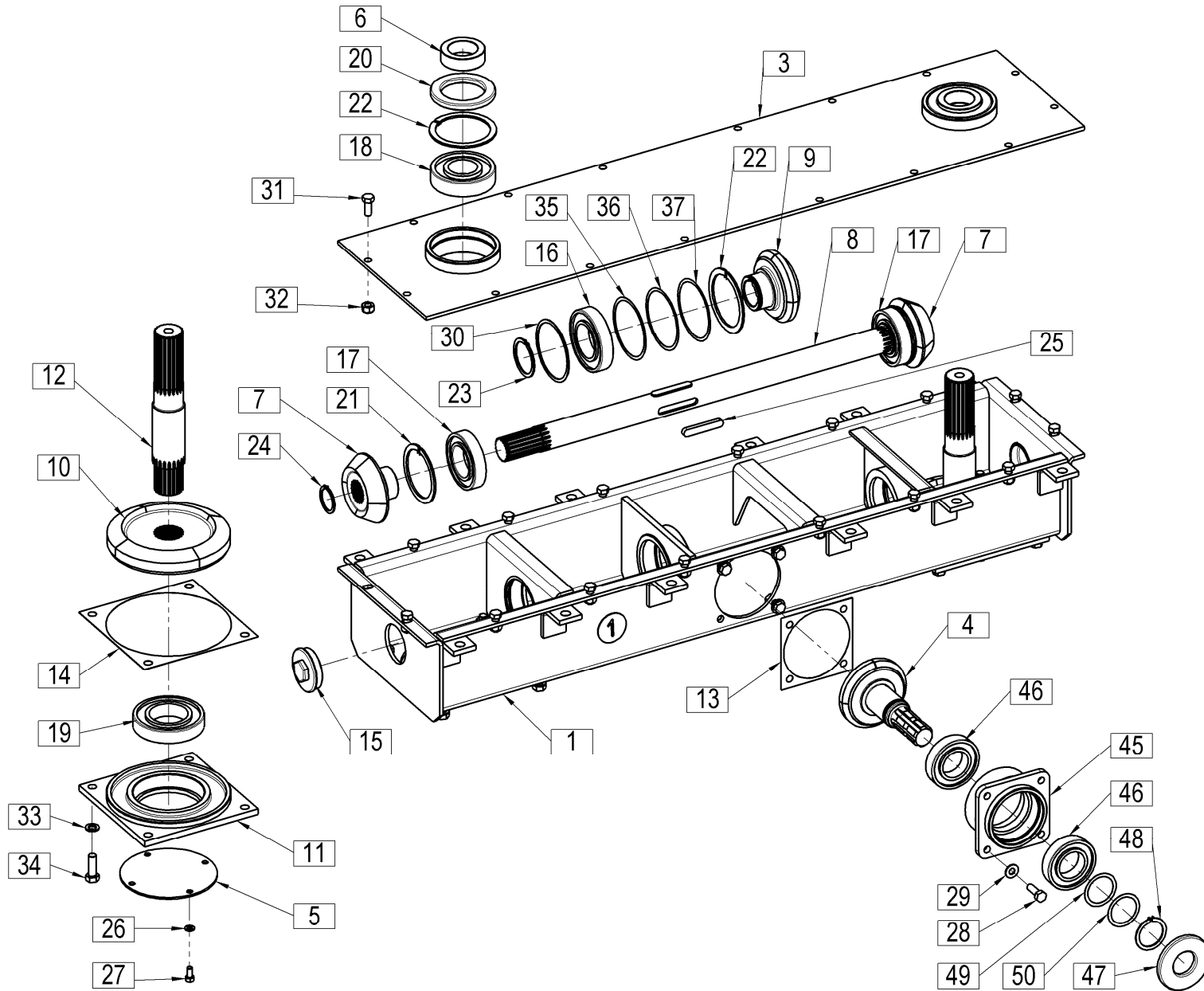




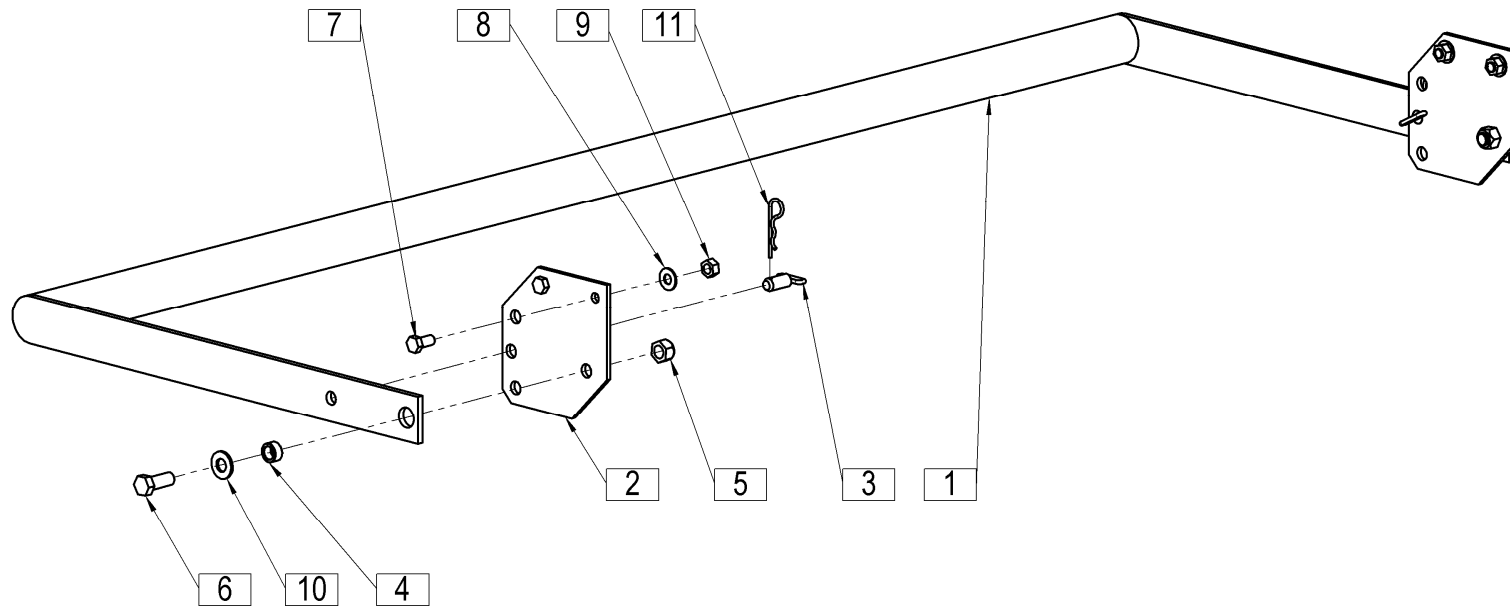




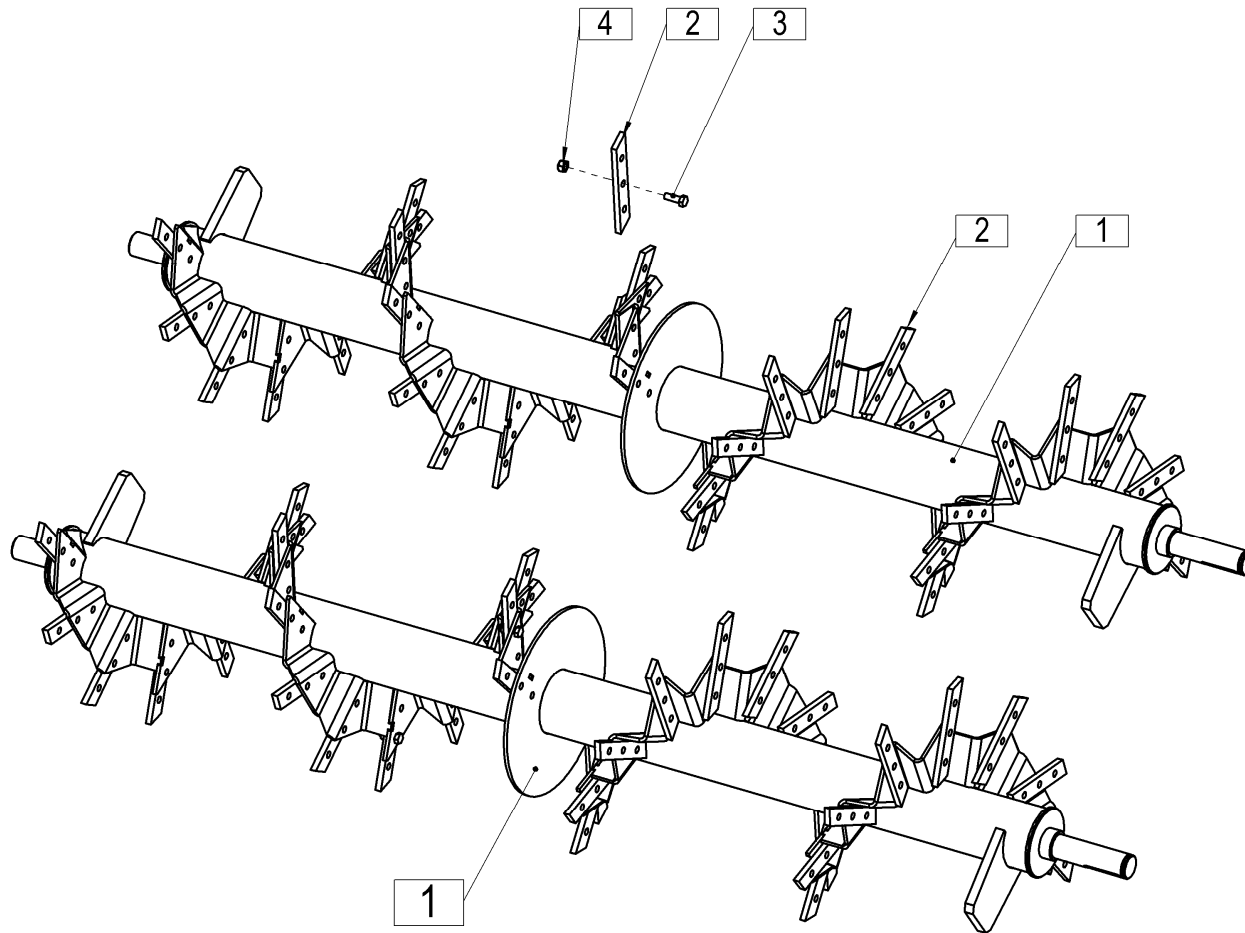






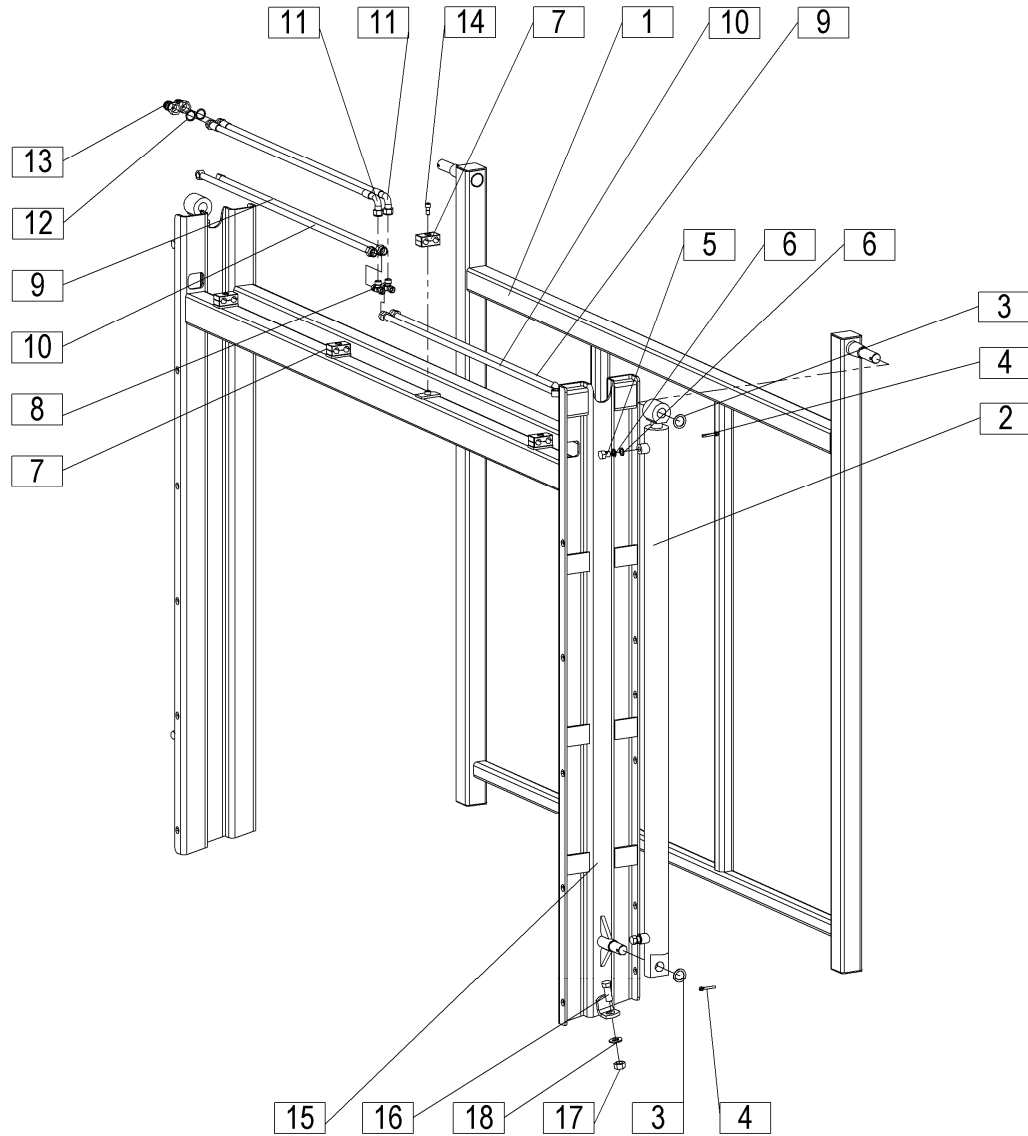




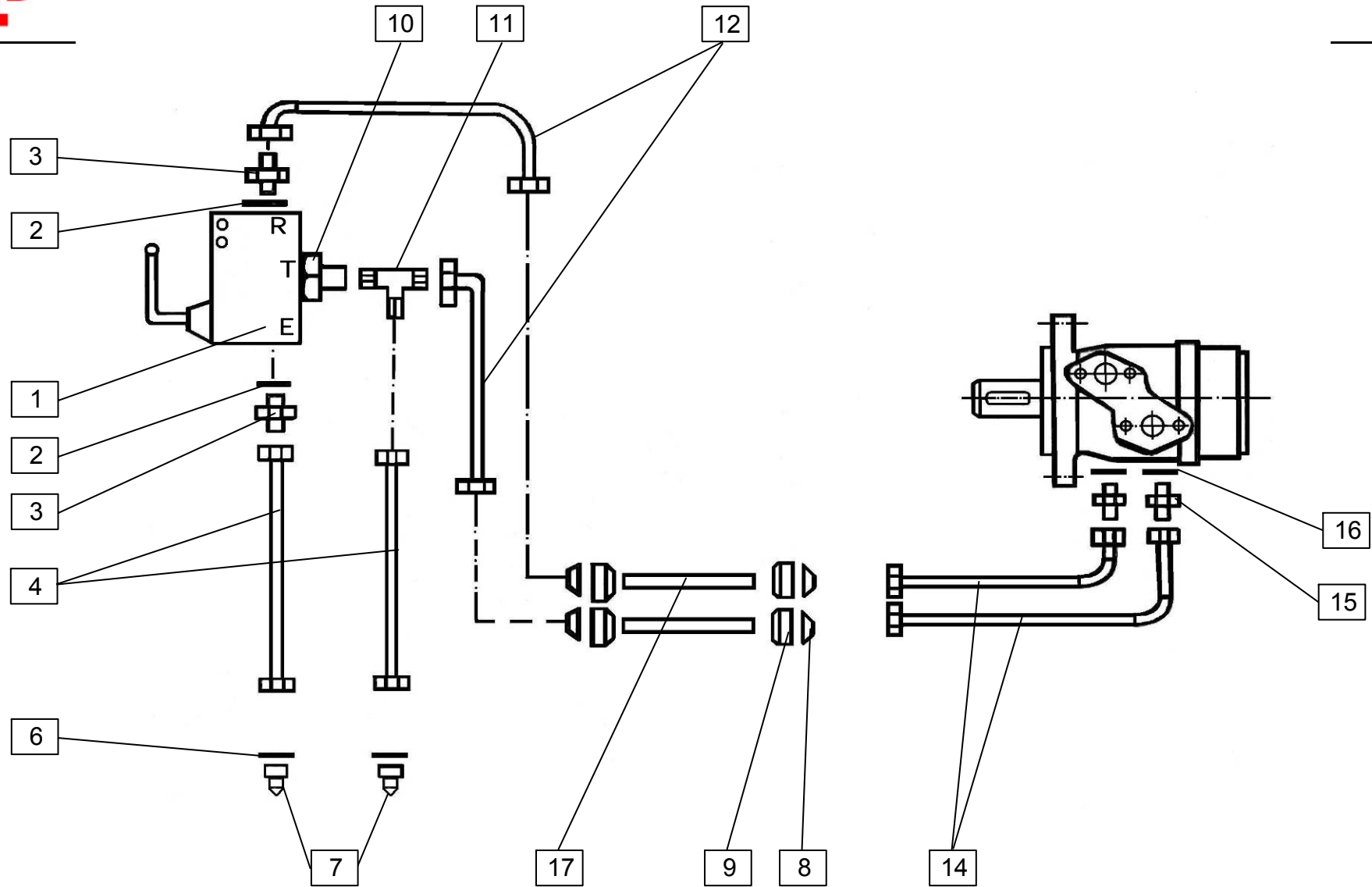




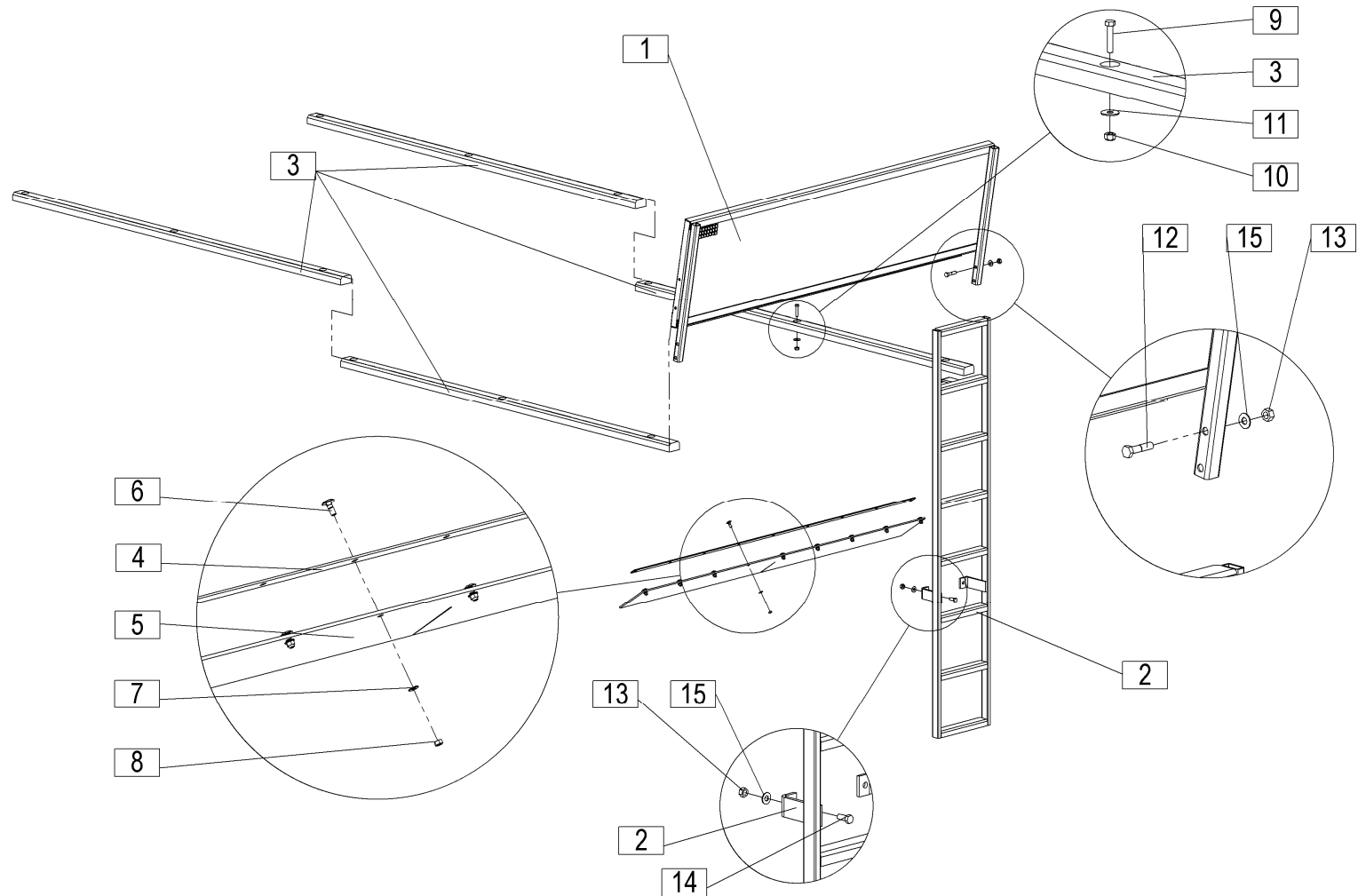




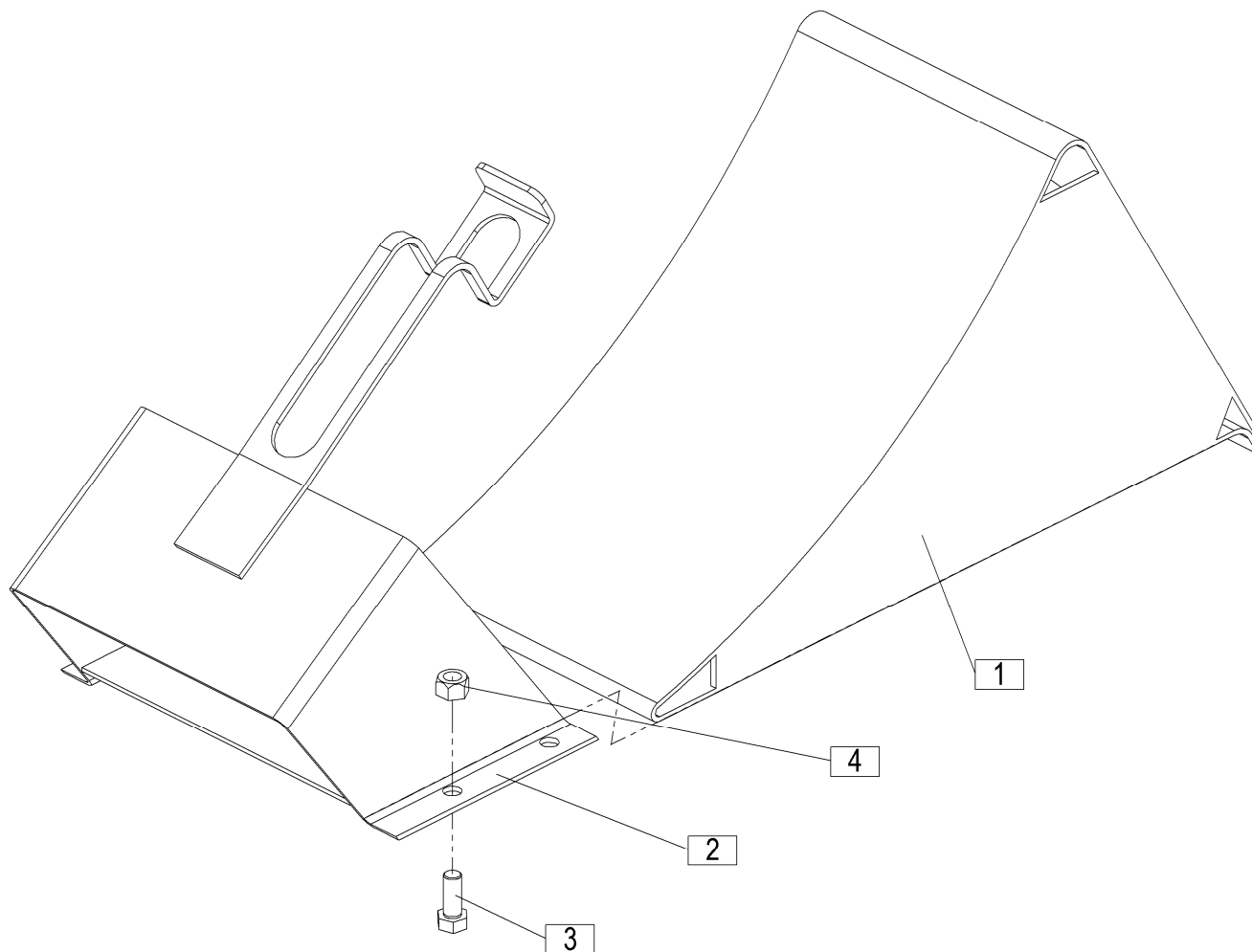






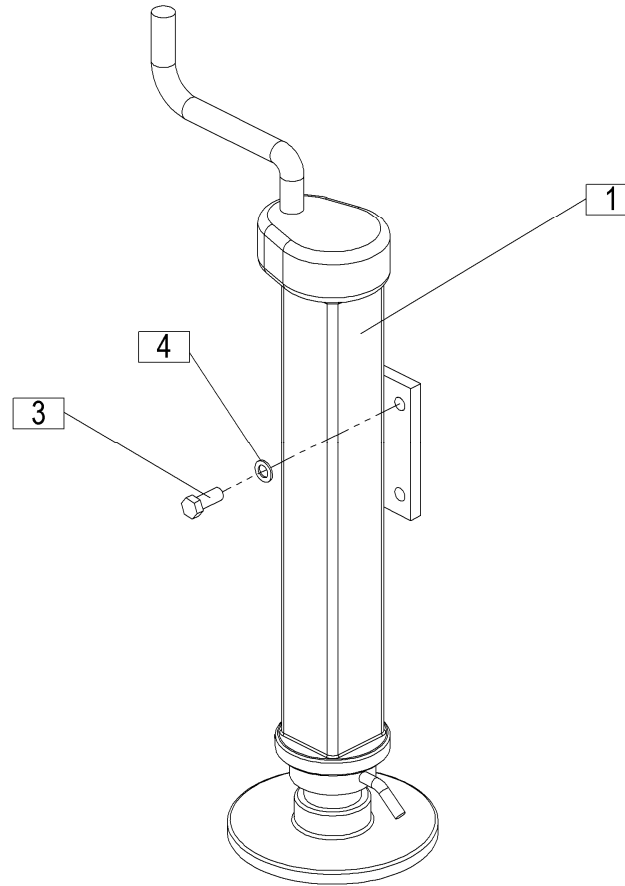




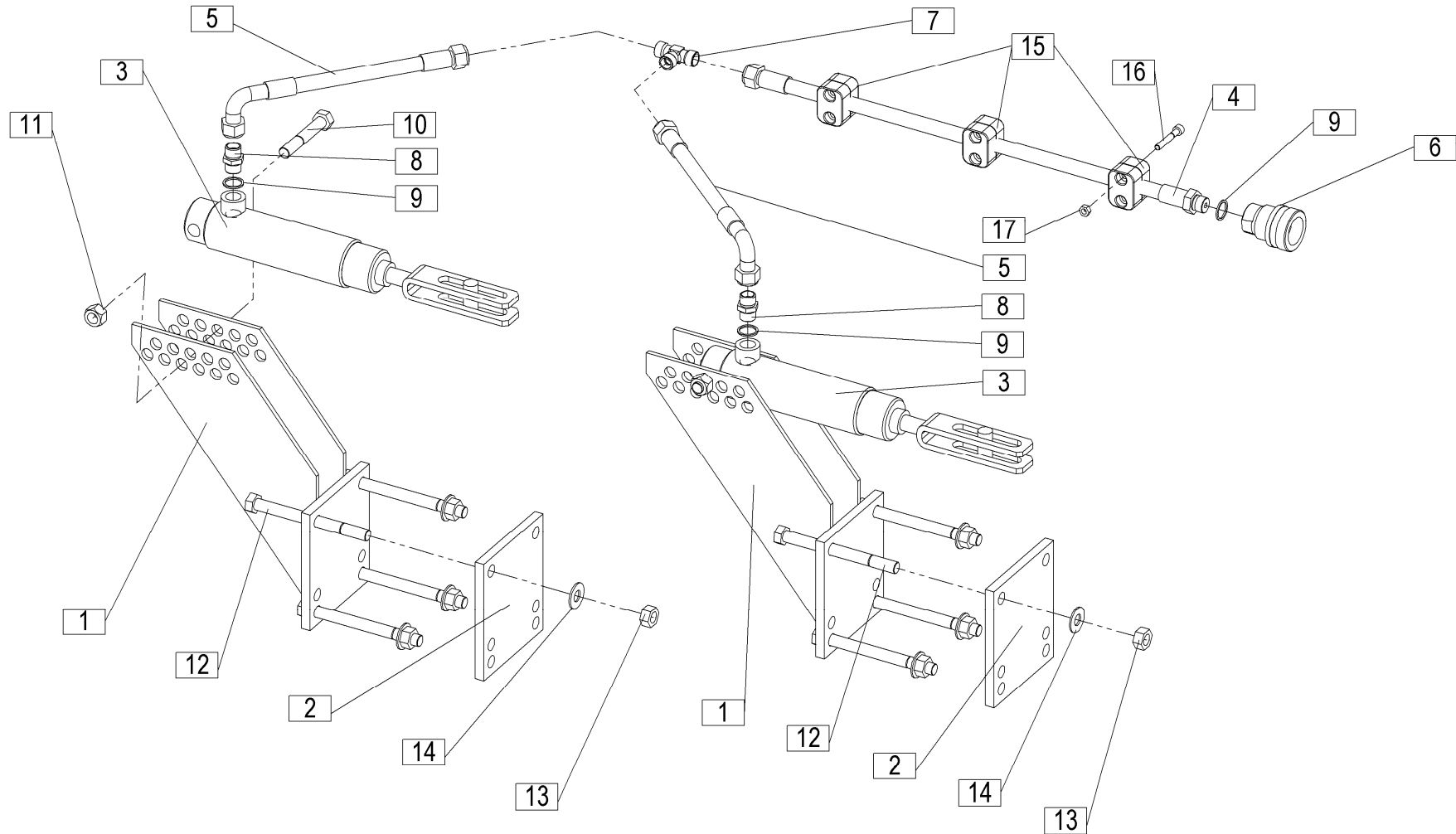




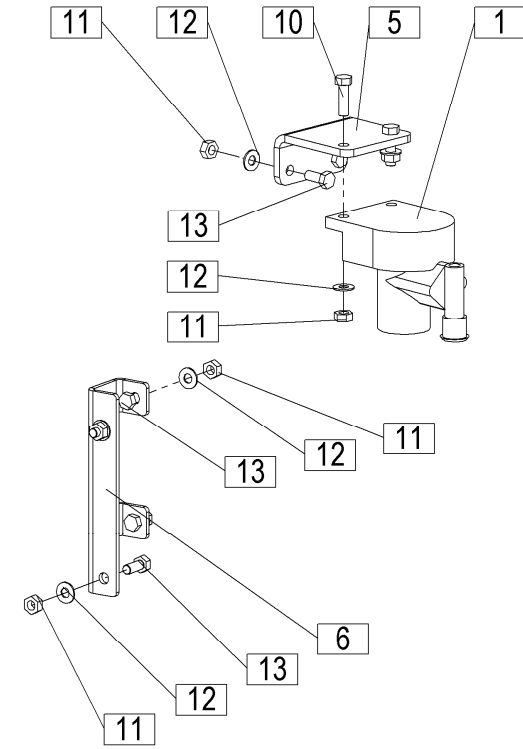
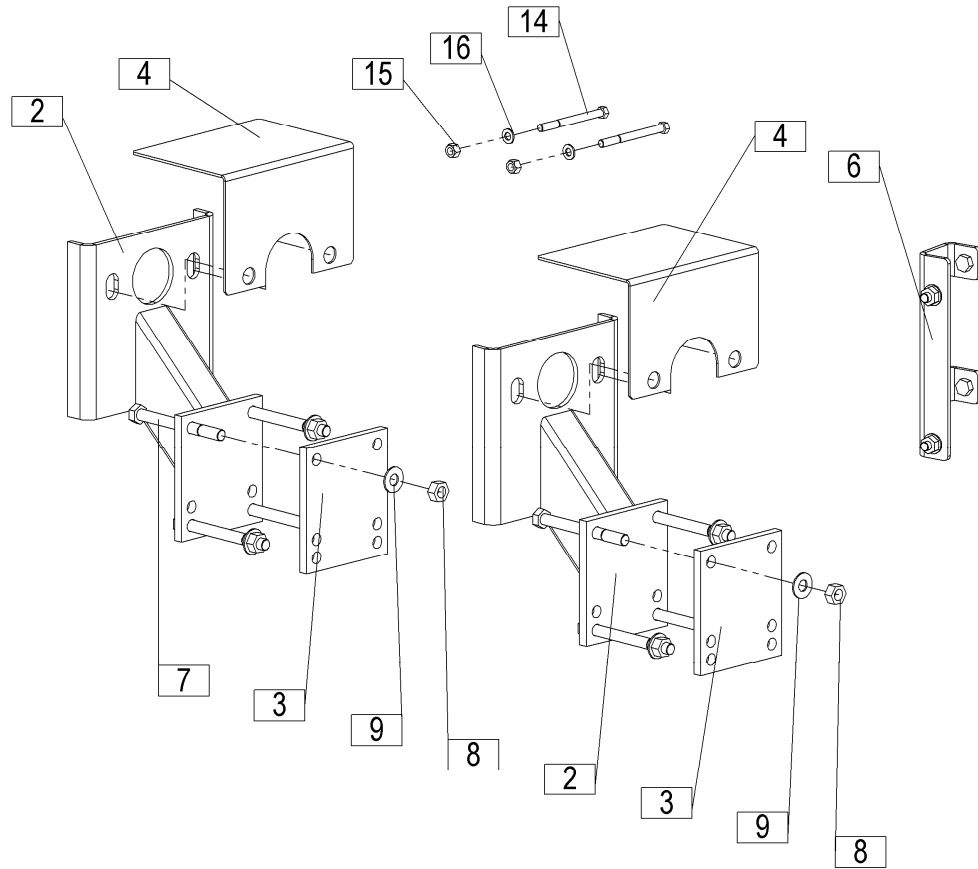




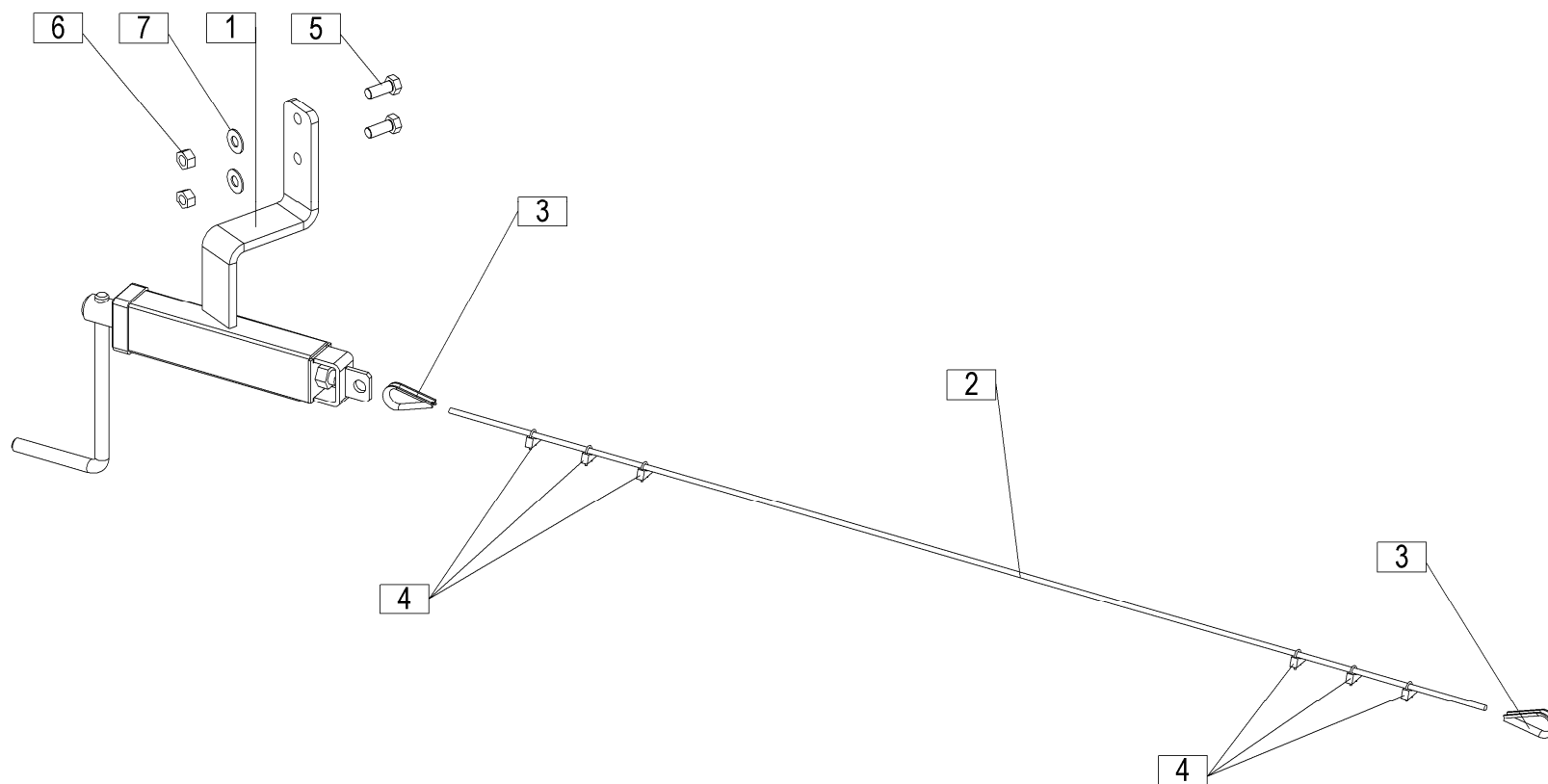






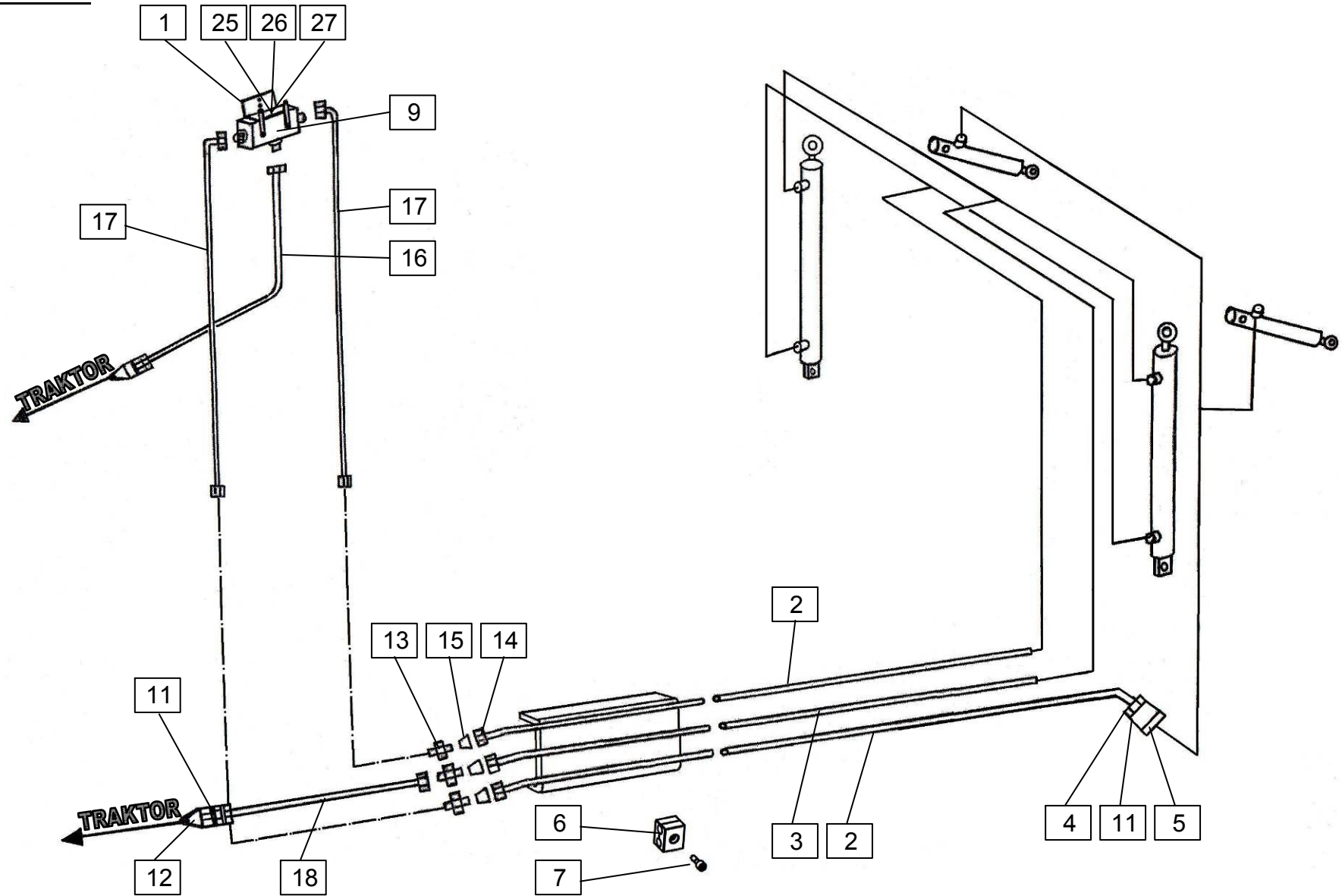




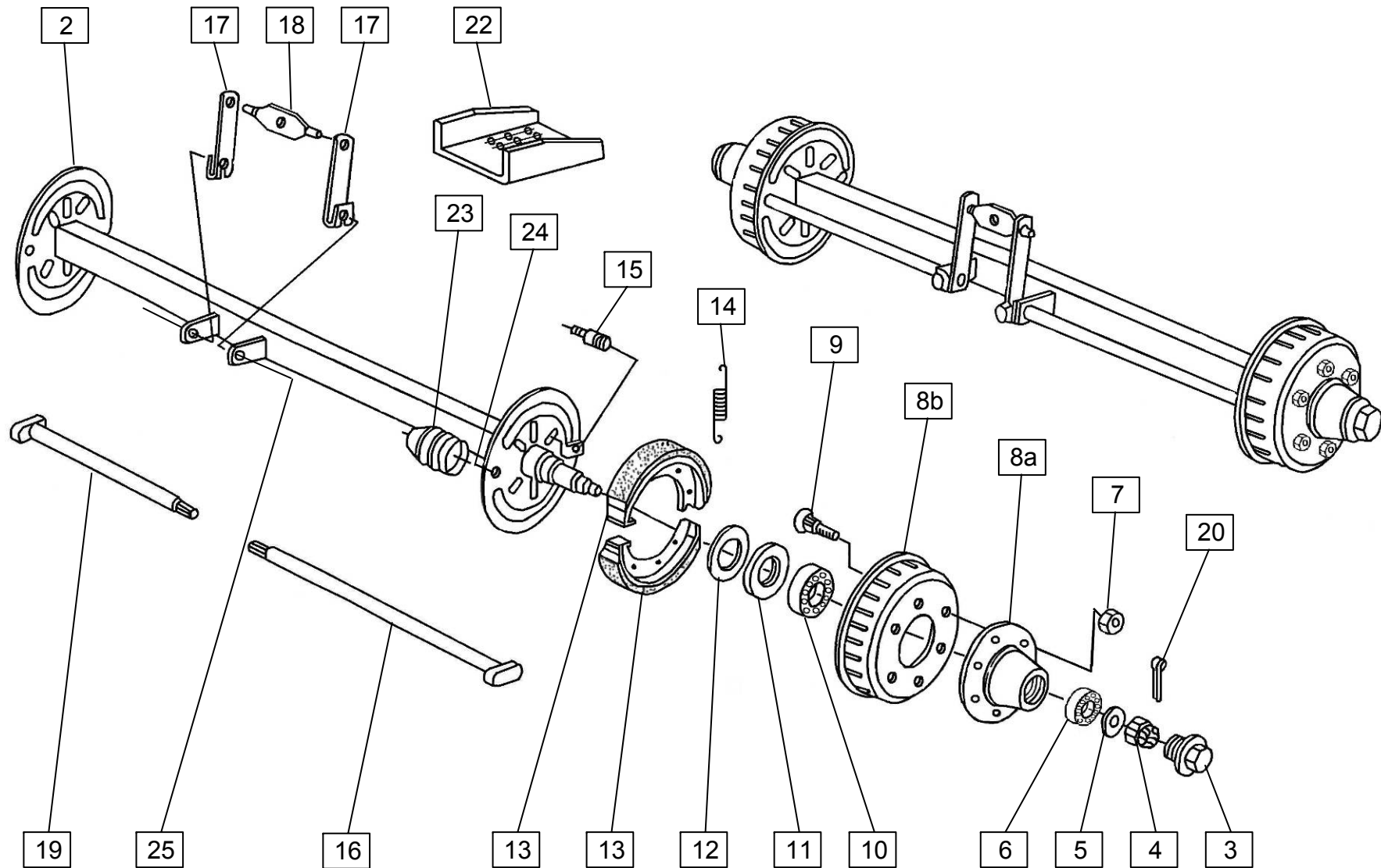












ZAVORNA GRED / VRATILO KOČNICA  
 Kolesna zavora / kolesna kočnica  
 Oсна razdalja 1700 mm - fonogram

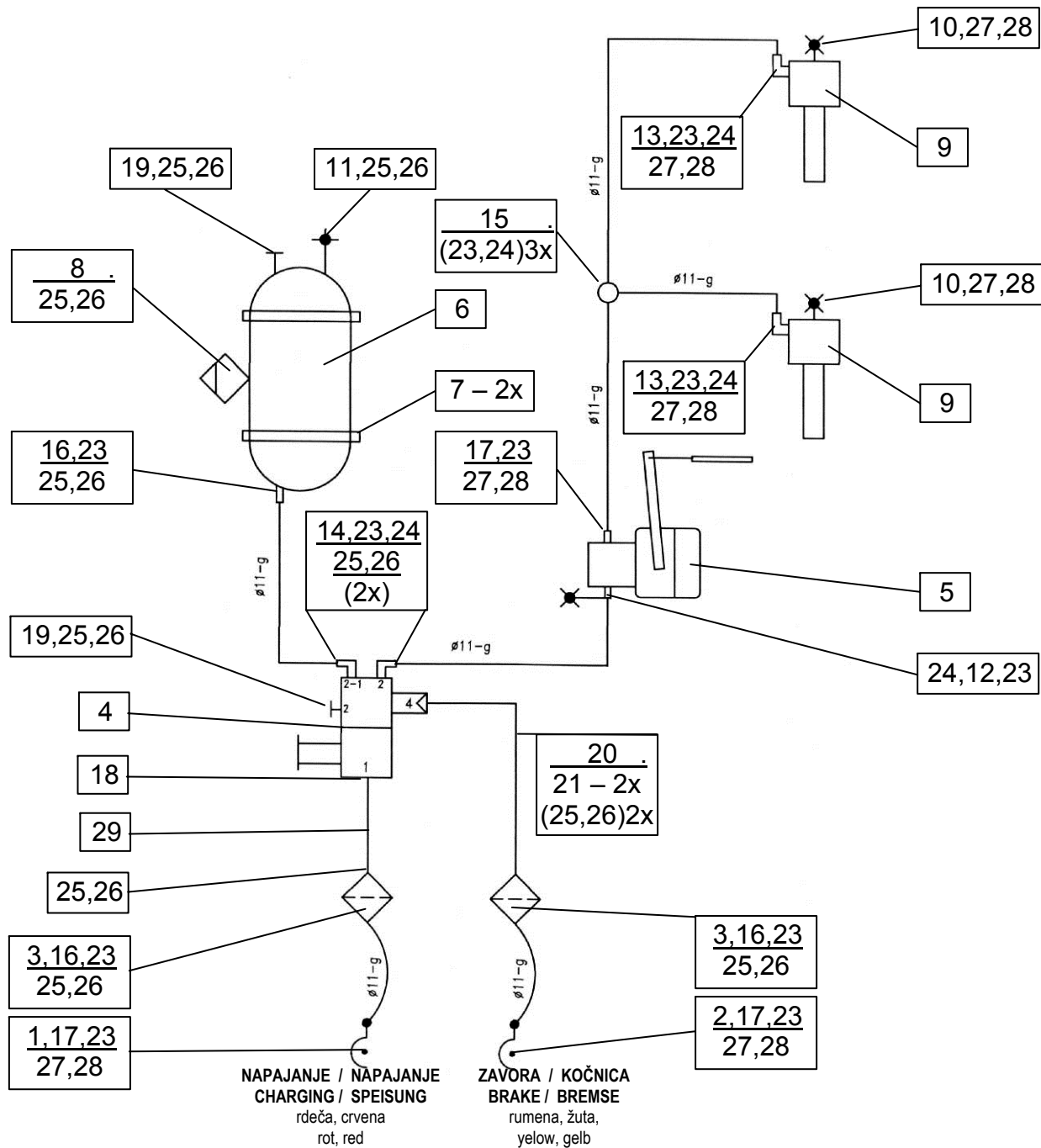
BREMSACHSE / BRAKE AXLE  
 Radbremse / Wheel brake  
 Spurweite / Axle distance 1700 mm

Tip / Type: 8000 / 358 S  
 Tip / Type: BA 350 x 80 SB/G

150629500  
 Kvadrat: 80  
 Vierkant: 80  
 Four edge: 80

**ORION 120 TH=+2607**

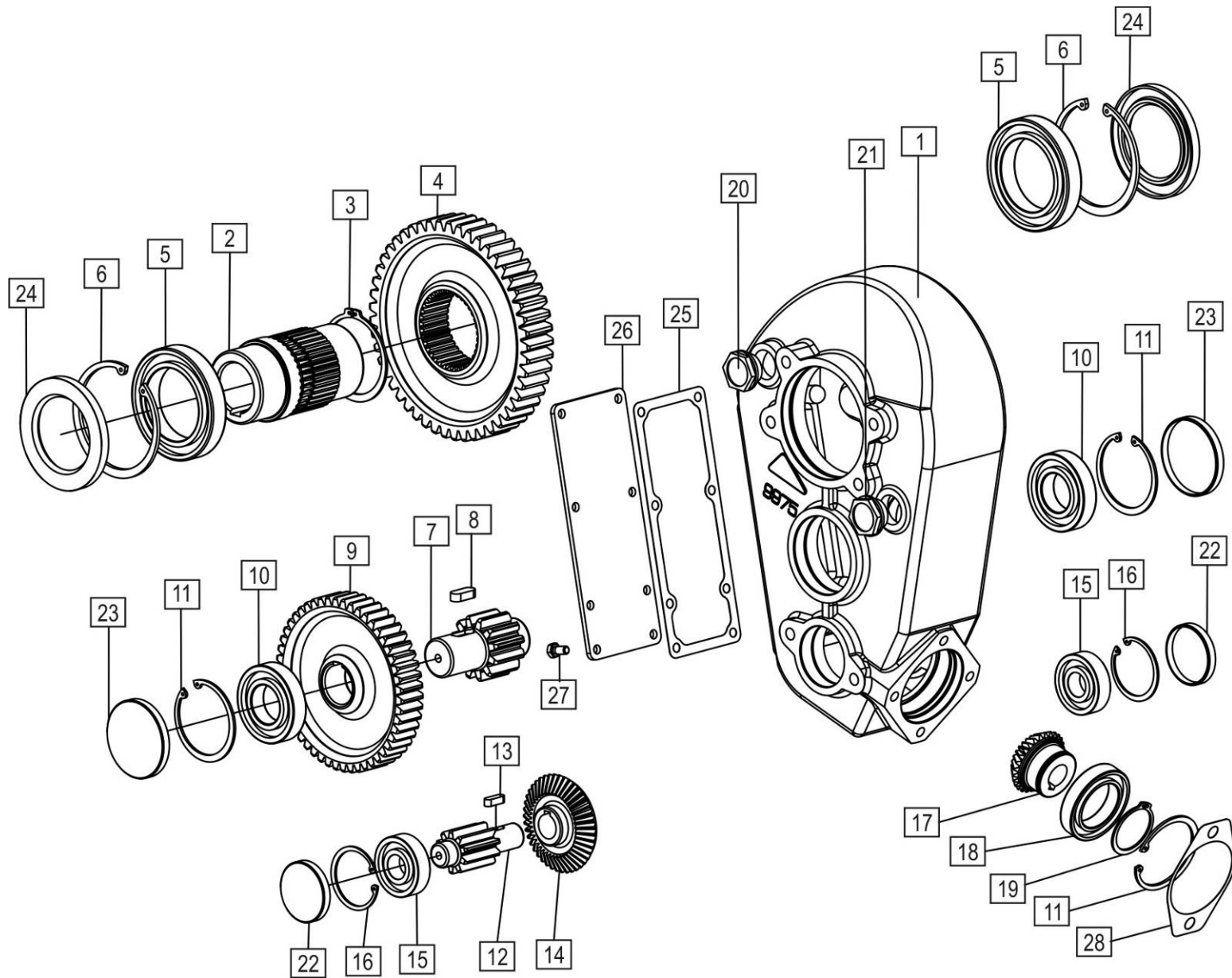
ZAVORNA GRED / VRATILO KOČNICA Kolesna zavora / kolesna kočnica Oсна razdalja 1700 mm - fonogram		BREMSACHSE / BRAKE AXLE Radbremse / Wheel brake Spurweite / Axle distance 1700 mm		Velja od tov. št. dalje: Važi od tvor. broja dalje: Ab masch. Nr.: From mach Nr.:		ORION 120 TH=+2607		27	
Številka Broj Bild Fig.	Kataloška številka Kataloški broj Ersatzteilnummer Spare Part Number	Naziv dela SLO	Naziv dijela HR	Benennung D	Description GB				Količina Komada Menge Quantity
2		Štiriroba gred +zavorni ščit Oсна razdalja: 1700 mm	Četirubno vratilo +štit kočnica Osni razmak: 1700mm	Vierkantachse +Bremschild Spurweite: 1700 mm	Square axis +brake shield Wheel track: 1700 mm				1
3	00701	Kolesni pokrov Ø90	Poklopac kotača Ø90	Einschlagradkappe Ø90	Impact hubcap Ø90				2
4	00702	Kronska matica M36x1,5	Krunska navrtka M36x1,5	Kronenmutter M36x1,5	Castle nut M36x1,5				2
5	00703	Dodatna podložka M36	Dodatna podložka M36	Beilagscheibe M36	Add. Washer M36				2
6	00707	Stožčasti ležaj 32210	Stožast ležaj 32210	Kegelrollenlager 32210	Taper roller bearing 32210				2
7	00101	Matica kolesa M20x1,5	Navrtka kotača M20x1,5	Radmutter M20x1,5	Wheel nut M20x1,5				16
8a	00705.1	Pesto 8 FA 4	Osovina 8 FA 4	Radnabe 8 FA 4	Wheel hub 8 FA 4				2
8b	00705.4	Zavorni boben - kolut 35088	Bubanj kočnice - kolut 35088	Bremstrommel - Ring 35088	Brake drum - ring 35088				2
9	00704.2	Kolesni sornik M20x1,5xSTN	Klin kotača M20x1,5xSTN	Radbolzen M20x1,5xSTN	Wheel bolt M20x1,5xSTN				16
10	00179	Stožčasti ležaj 32214	Stožast ležaj 32214	Kegelrollenlager 32214	Taper roller bearing 32214				2
11	00184.2	Tesnilna podložka CTM 125x70	Zaptivna podložka CTM 125x70	Dichtscheibe CTM 125x70	Seal washer CTM 125x70				4
12	00185.4	Abdeckscheibe CTM 14/6	Pomični štit CTM 14/6	Abdeckscheibe CTM 14/6	Cover washer CTM 14/6				2
13	00308.3	Zavorna čeljust 350x80 SB/G	Vilica kočnice 350x80 SB/G	Bremsbacke 350x80 SB/G	Brake shoe 350x80 SB/G				4
14a	12.126000.0	Natezna vzmet - utor SB / 12 Wi / Ø6,0	Natezna opruga - utor SB / 12 Wi / Ø6,0	Rückzugfeder - Nocke SB / 12 Wi / Ø6,0	Pull-spring - pin SB / 12 Wi / Ø6,0				2
14b	00152	Natezna vzmet - Haltebolzen SB / 17 Wi / Ø4,0	Natezna opruga - SB / 17 Wi / Ø4,0	Rückzugfeder - Haltebolzen SB / 17 Wi / Ø4,0	Pull-spring - retaining bolt SB / 17 Wi / Ø4,0				2
15	00155.6	Držalni sornik - komplet NGS 80	Držači klin - komplet NGS 80	Haltebolzen komplett NGS 80	Retaining bolt complet NGS 80				2
16	L=530 mm	Zavorna odmična gred Ø30 / 350 l	Pomično vratilo kočnice Ø30 / 350 l	Bremsnockenwelle Ø30 / 350 l	Brake shaft Ø30 / 350 l				1
17	00511.5	Zavorna ročica (vključno s privojnim vijakom) TISI 180 / 210 / 150	Ručica kočnice (sa vijkom za privijanje) TISI 180 / 210 / 150	Bremshebel (inkl. Klemmschraube) TISI 180 / 210 / 150	Brake handle (incl. Binding screw) TISI 180 / 210 / 150				2
18	00405.10	Izravnalna tehtnica BPN	Kompenzaciona vaga BPN	Ausgleichswaage BPN	Compensation balance BPN				1
19	L=910 mm	Zavorna odmična gred Ø30 / 350 l	Pomično vratilo kočnice Ø30 / 350 l	Bremsnockenwelle Ø30 / 350 l	Brake shaft Ø30 / 350 l				1
20	00706.2	Razcepka 6x70	Rascjepka 6x70	Splint 6x70	Split-pin 6x70				2
23	00600	Meh RM	Mijeh RM	Faltenbalg RM	Boot RM				2



DVOVODNE ZRAČNE ZAVORE DVOKRUŽNE ZRAČNE KOČNICE DOPPELLEITUNG IUFTBREMSE DOUBLE WIRED AIR BRAKE	AGIS – HALDEX – 338 010 601 SIP Nr.: 150524105	Velja od tov. št. dalje: Važi od tvor. broja dalje: Ab masch. Nr.: From mach Nr.:	<b>ORION 120 TH=+2607</b>	<b>28</b>
--	---	--	---------------------------	-----------

Številka Broj Bild Fig.	Kataloška številka Kataloški broj Ersatzteilnummer Spare Part Number	Naziv dela (SLO)	Naziv dijela (HR)	Benennung (D)	Description (GB)	Descrizione (I)		Količina Komada Menge Quantity
1	334 037 001	332 300 201	Spojna glava - napajanje	Vezna glava - napajanje	Verbindungskopf - Speisung	Coupling head - charging		1
2	334 036 001	332 300 101	Spojna glava - zavora	Vezna glava - kočnica	Verbindungskopf - Bremse	Coupling head - brake		1
3	310 005 011	330 000 101	Cevni filter	Cevni filter	Rohrfilter	Tube filter		2
4	350 026 001	331 000 201	EVROPA zavorni ventil s preklonim ventilom	EVROPA kočnički ventil sa preklonim ventilom	EVROPA Bremsventil mit Umschaltventil	EVROPA brake valve with switch valve		1
5	601 013 001	332 800 401	Avtomatski regulator – ALB	Automatski regulator – ALB	Automatischregulator - ALB	Automatic regulator – ALB		1
6		330 500 517	Rezervoar 40 l (fi 246x915)	Rezervorar 40 l (fi 246x915)	Tank 40 L (fi 246x915)	Tank 40 l (fi 246x915)		1
7	003 2002 09	402 153 619	Spona s konzolo (fi 246)	Spojka sa konzolom (fi 246)	Lasche mit Konsole (fi 246)	Clamp with console (fi 246)		2
8	315 019 011	330 600 402	Ventil za izpust kondenzata	Ventil za propust kondenzata	Kondensatauflassventil	Condensate release valve		1
9	345 425 002	331 501 204	Membranski zav. cilindar TYP 24	Membranski kočnički cilindar TYP 24	Membransbremszylinder TYP 24	Membrane brake cylinder TYP 24		2
10	318 044 001	333 200 108	Kontrolni priključek M16x1.5	Kontrolni priključak M16x1,5	Kontrollanschluss M16x1.5	Control connection M16x1.5		2
11	318 040 001	333 200 101	Kontrolni priključek M22x1.5	Kontrolni priključak M22x1,5	Kontrollanschluss M22x1.5	Control connection M22x1.5		1
12	365 1211 2	333 250 031	Ravni preizkusni priključek M16x1.5	Ravni testni priključak M16x1,5	Geradeprüfanschluss M16x1.5	Flat test connection M16x1.5		1
			<b>PRIKLJUČKI</b>	<b>PRIKLJUČKI</b>	<b>ANSCHLÜSSE</b>	<b>CONNECTIONS</b>		
13	032 0483 09	402 152 119	Kotni priključek M16x1,5	Kutni priključak M16x1,5	Winkelanschluss M16x1.5	Angle connection 16x1.5		2
14	032 0452 09	402 148 919	Kotni priključek M22x1,5	Kutni priključak M22x1,5	Winkelanschluss M22x1.5	Angle connection 22x1.5		2
15	317 1212 1	333 250 141	T - priključek 3 x Ø12	T - priključak 3 x Ø12	T - Anschluss 3 x Ø12	T - connection 3 x Ø12		1
16	032 0550 09	454 023 619	Navojni priključek M22x1.5 / Ø11	Navojni priključak M22x1.5 / Ø11	Gewindeanschluss M22x1.5 / Ø11	Coil connection M22x1.5 / Ø11		3
17	032 0400 09	454 023 719	Nastavek za gumi cev Ø11/M16x1.5	Produžetak za gumenu cev Ø11/M16x1.5	Schlauchansatz Ø11/M16x1.5	Hose accessory Ø11/M16x1.5		3
18		245 910 700	Tesnilna podložka Al 22x27	Zaptivna podložka Al 22x27	Dichtungsscheibe Al 22x27	Washer Al 22x27		1
19	032 0367 09	451 111 629	Zaporni čep M22x1,5	Čep M22x1,5	Verschlussstopfen M22x1,5	Block stopper M22x1,5		2
20	032 0545 09	421 008 819	Kotni priključek M22x1.5/M22x1.5	Kutni priključak M22x1.5/M22x1.5	Winkelanschluss M22x1.5/M22x1.5	Angle connection M22x1.5/M22x1.5		1
21	032 0207 09	454 021 519	Matica M22x1.5	Navrtka M22x1,5	Mutter M22x1.5	Nut M22x1.5		2
22	065 0010 09	286 302 278	Gumi cev Ø11	Gumena cev Ø11	Schlauch Ø11	Hose Ø11		13 m
23	056 0108 09	402 152 819	Objemka Ø18	Sponka Ø18	Schelle Ø18	Clip Ø18		15
24	452 1112 1	333 250 017	Nastavek za cev 11 / M18	Produžetak za cev 11 / M18	Rohransatz 11 / M18	Tube accessory 11 / M18		8
25	024 0226 09	465 006 419	O – obroč M22x1.5	O – obruč M22x1,5	O – Ring M22x1.5	O – ring M22x1.5		12
26	032 0261 09	451 149 119	Pritisni obroč M22	Potisni obruč M22	Druckring M22	Press ring M22		12
27	024 0337 09	465 061 619	O – obroč M16x1.5	O – obruč M16x1,5	O – Ring M16x1.5	O – ring M16x1.5		7
28	032 0393 09	451 149 619	Pritisni obroč M16	Potisni obruč M16	Druckring M16	Press ring M16		7
29	032 0182 09	454 018 119	Dvojni ravni priključek M22x1,5	Dupli ravni priključak M22x1,5	Doppelgeradeanschluss M22x1.5	Double flat connection M22x1.5		1





REDUKTOR – RT 350 Ø50 (CODA 10320)  
 REDUKTIONSGETRIEBE – RT 350 Ø50 (CODA 10320)

GEAR - BOX – RT 350 Ø50 (CODA 10320)  
 RIDUTTORE – RT 350 Ø50 (CODICE 10320)

ORION 120 TH=+2607





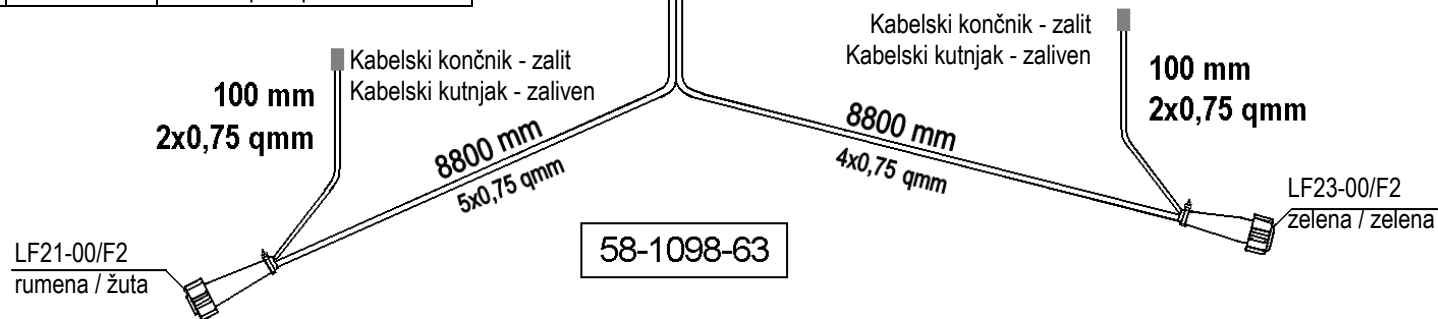
## ALU ODBIJAČ, anodiziran ALU ODBOJNIK, anodiziran

NAČRT ZA PRIKLJUČITEV 7 POLARNI VTIČ (ISO 1724, DIN 72577)  
PLAN PRIKLJUČIVANJA 7 POLARNI UTIKAČ (ISO 1724, DIN 72577)

	DODATNA OPREMA:	
4 kos	5975-00	Kodirnik 12 V Kodirnik 12 V
2 kos	5976-00	DC-spojnik DC-spojnica
1 kos	S964-00	Vijaki s končnimi pokrovi Vijaci sa završnim poklopcima
4 kos	S616-01	Vijaki M6x16 Vijaci M6x16
2 kos	5394-01	Končni pokrovi Završni poklopci

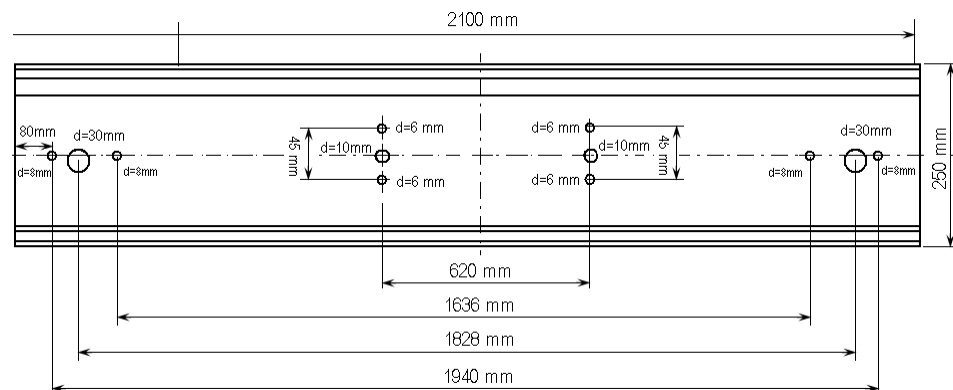
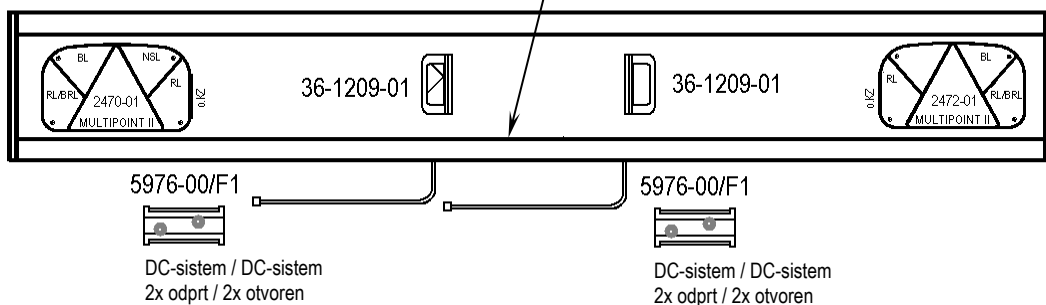
3000-05/F1  
vtič 7-pol. / utikač 7-pol.

ISO 1724  
**Dvojni nastavak  
Dupli nastavak**



		LF21-00	LF23-00
1 smernik levo žmigavac lijevo	rumena žuta	BL	---
2 meglenske maglenke	modra plava	S	---
3 masa masa	bela bijela	31	31
4 smernik desno žmigavac desno	zelena zelena	---	BL
5 parkirna luč desno parkirno svjetlo desno	rjava smeđa	---	UR
6 zavore kočnice	rdeča crvena	BR	BR
7 parkirna luč levo parkirno svjetlo lijevo	črna crna	UR	---

KZ-svetila montirati, ne priključiti!  
KZ-svjetila montirati, ne priključiti!

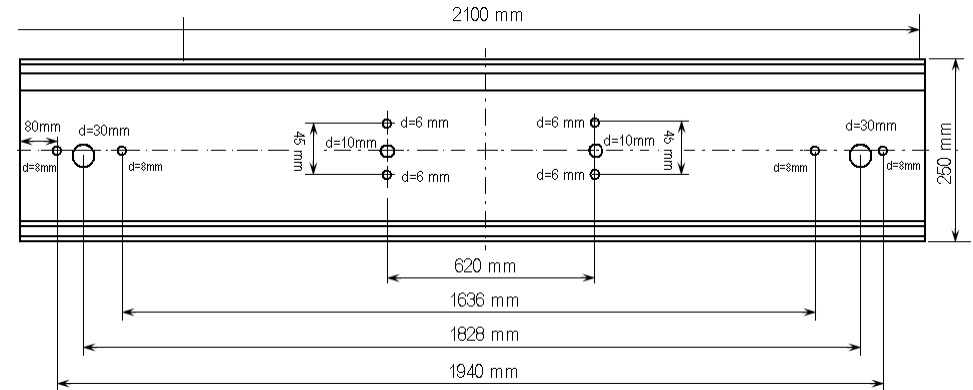
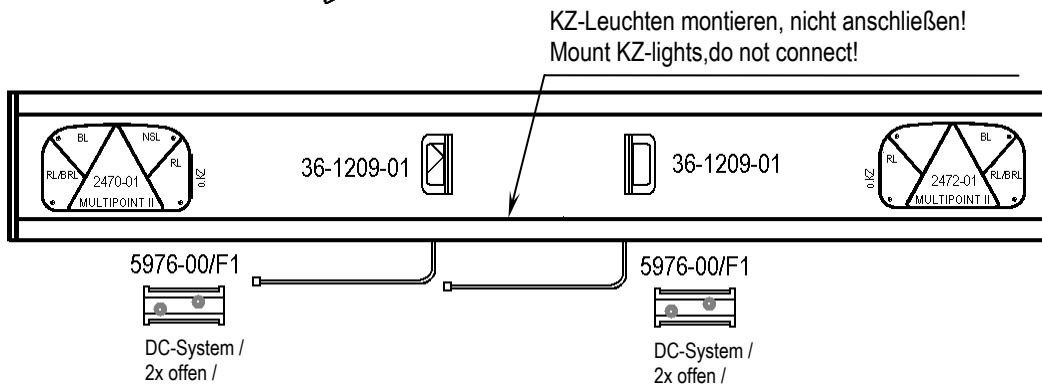
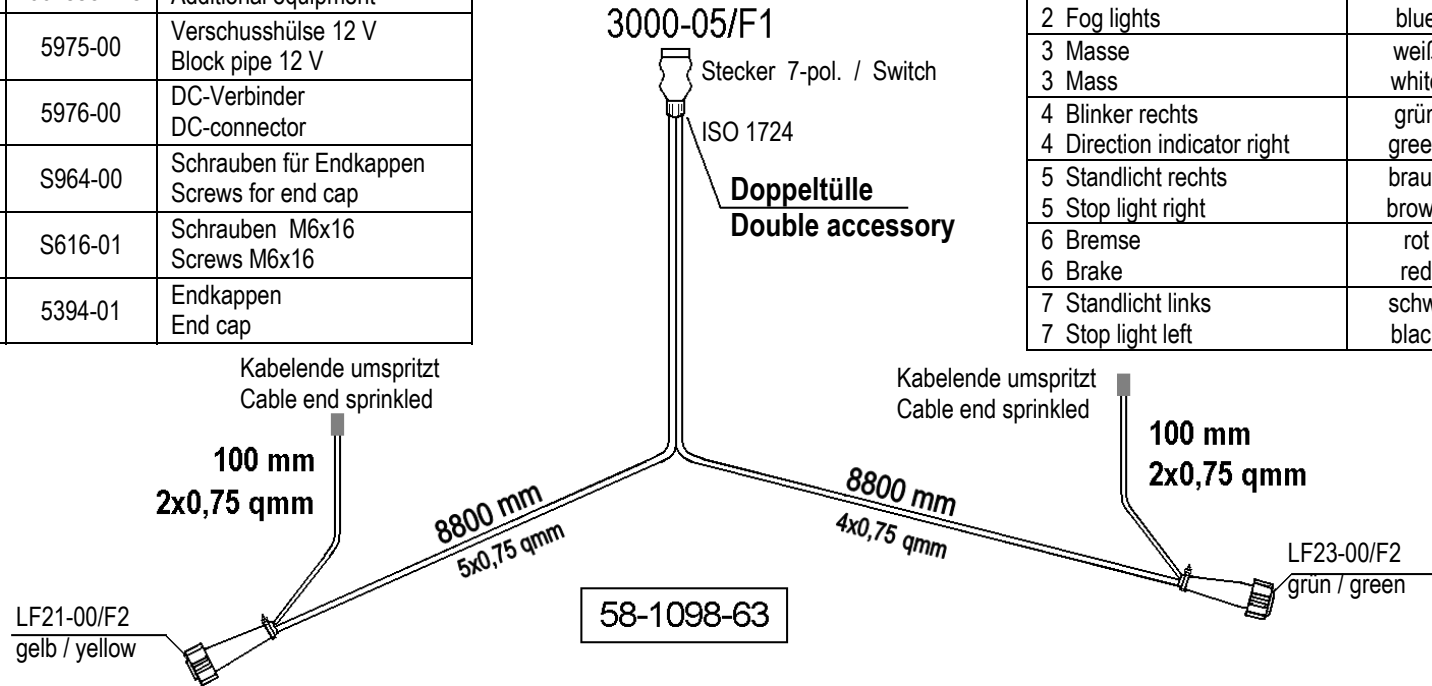


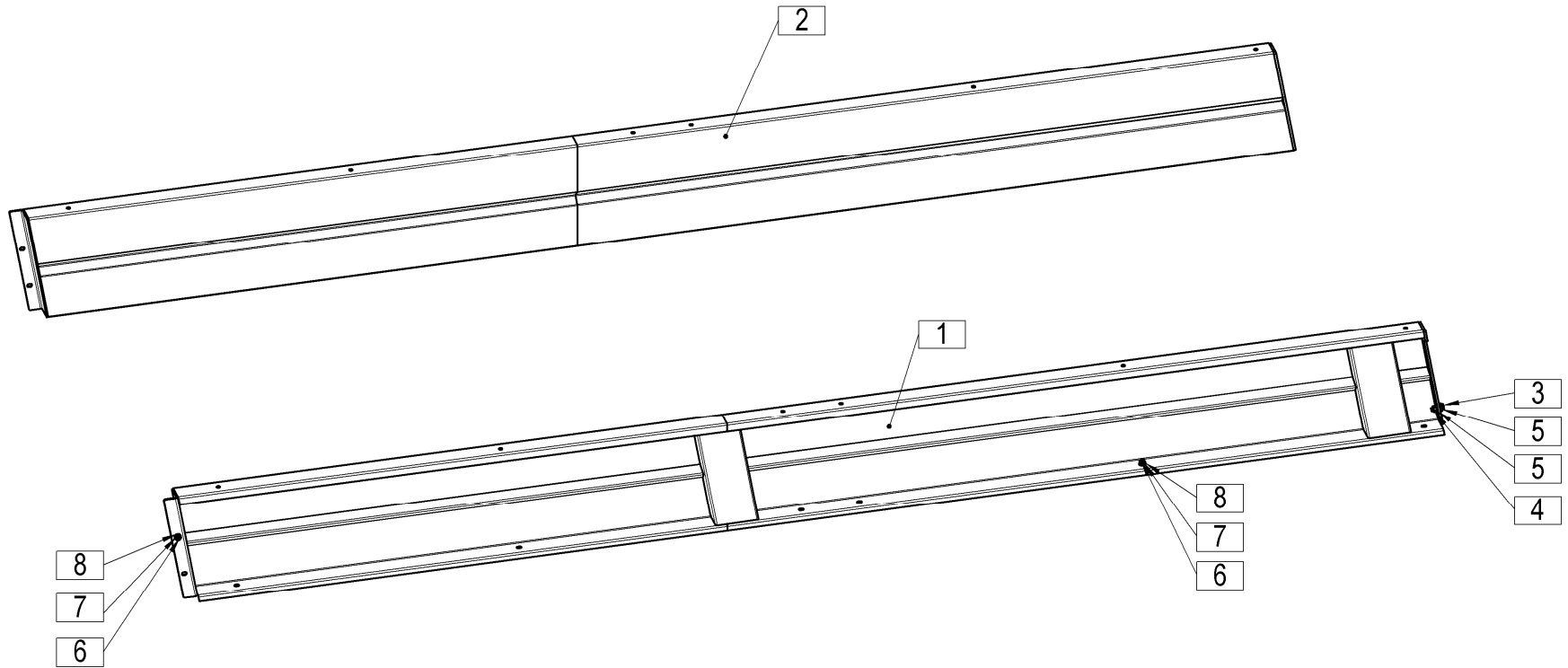
## ALU BUMPER, anodised ALU PUFFER, anodiert

ANSCHLUSSPLAN 7 POLIGER STECKER (ISO 1724, DIN 72577)  
CONNECTION PLAN 7 POLIGER SWITCH (ISO 1724, DIN 72577)

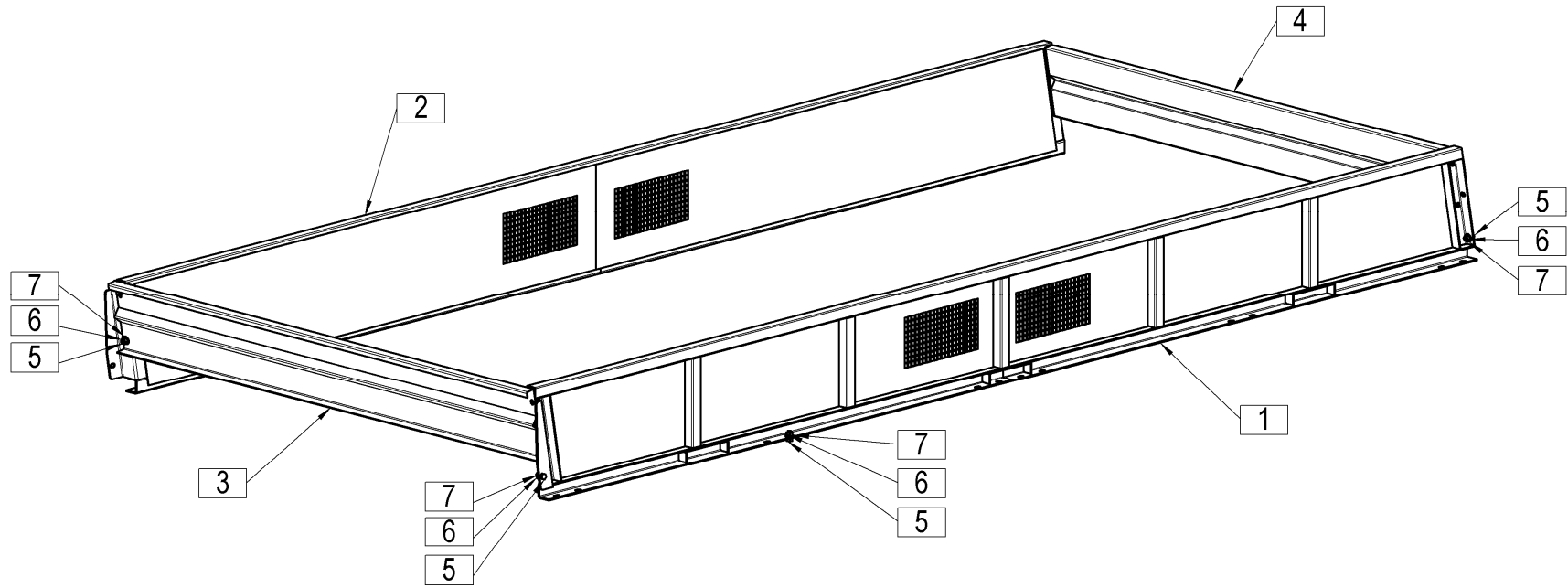
	ZUBEHÖR / ACCESSORIES:	Zusatzausrüstung Additional equipment
4 kos	5975-00	Verschusshülse 12 V Block pipe 12 V
2 kos	5976-00	DC-Verbinder DC-connector
1 kos	S964-00	Schrauben für Endkappen Screws for end cap
4 kos	S616-01	Schrauben M6x16 Screws M6x16
2 kos	5394-01	Endkappen End cap

		LF21-00	LF23-00
1 Blinker links 1 Direction indicator left	gelb yellow	BL	---
2 Nebelleuchte 2 Fog lights	blau blue	S	---
3 Masse 3 Mass	weiß white	31	31
4 Blinker rechts 4 Direction indicator right	grün green	---	BL
5 Standlicht rechts 5 Stop light right	braun brown	---	UR
6 Bremse 6 Brake	rot red	BR	BR
7 Standlicht links 7 Stop light left	schw. black	UR	---

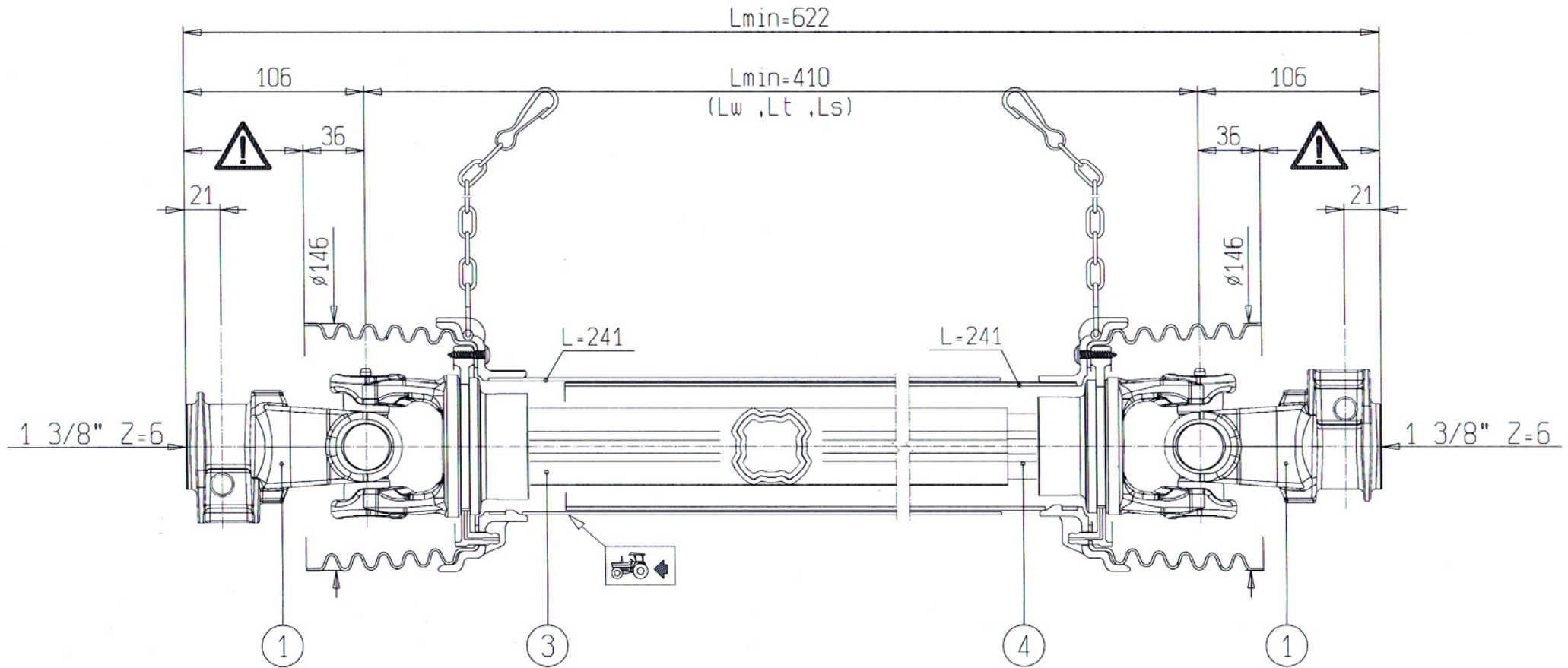












KARDAN.125.0

Ident: 150730007

KARDAN.125.0  
GELENKWELLE.125.0  
P.T.O. SHAFT.125.0

Ident: 150730007

ORION 120 TH=+2607





Lmin=612

106

Lmin=400  
(Lw ,Lt ,Ls)

106

21

21

1 3/8" Z=6

1 3/8" Z=6

1

3

4

1

KARDAN.057.0

Ident: 150493905

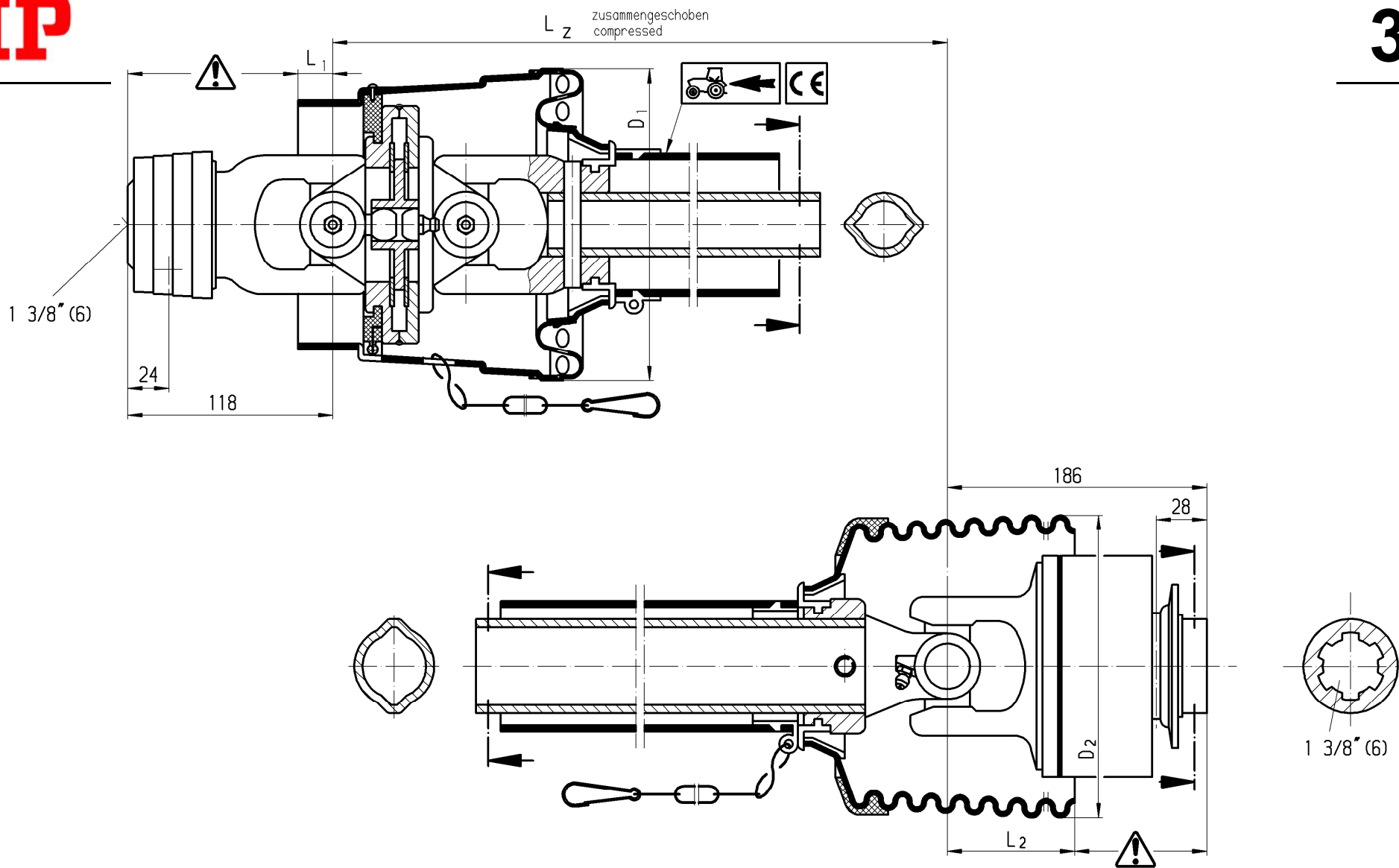
KARDAN.057.0

Ident: 150493905

GELENKWELLE.057.0

P.T.O. SHAFT.057.0

ORION 120 TH=+2607



KARDAN.065.1

Ident: 150537414

KARDAN.065.1  
GELENKWELLE.065.1  
P.T.O. SHAFT.065.1

Ident: 150537414

ORION 120 TH=+2607

## SLOVENIJA

<b>SIP ŠEMPETER d.d.</b> 3311 ŠEMPETER V SAVINJSKI DOLINI Tel: 03 70 38 500 Reklamacije: (0)3 70 38 562 Fax: 03 70 38 665	<b>SMOLIČ JOŽE</b> Artmanja vas 7, 8211 DOBRNIČ Tel: 07 34 65 600 Fax: 07 34 65 389 GSM: 041 693 221	<b>KMETIJSTVO POLANEC d.o.o</b> Pleterje 34 2324 LOVRENC NA DRAVSKEM POLJU Tel: 02 761 9300 Fax: 02 761 9306
<b>KMETIJSKI CENTER LAH</b> Klanec 13 1218 KOMENDA Tel: 01 8341 022 Tel: 01 8342 070 Tel: 01 8342 080 Tel: 01 8342 212      Fax: 01 8345 505	<b>RIKOTECH d.o.o.</b> Lepovče 23, 1310 RIBNICA Tel. / fax.: 01 83 61 483 GSM: 041 72 43 98	<b>AVTO CENTER ORMOŽ d.o.o.</b> Hardek 44/c, 2270 ORMOŽ Fax: 02 7416 410 Tel: 02 74 16 405 (servis) GSM: 031 322 939 Tel: 02 74 16 407 (trgovina) GSM: 031 891 529
<b>CREINA KRANJ</b> Vodnova 8, 4000 KRANJ Tel: 04 20 13 360 (centrala) Tel: 04 20 13 355 (servis) Fax: 04 20 13 363	<b>KZ KRKA z.o.o.</b> <b>OC AGROSERVIS Novo Mesto</b> Knafelčeva 2 8000 NOVO MESTO Tel: 07 393 01 11 Fax: 07 393 01 25      Tel: 07 393 01 10	<b>ŽIBRAT JANI</b> Mota 32, 9240 LJUTOMER Tel: 02 584 1130 Fax: 02 584 1130 GSM: 041 713 300
<b>AVTO ERŽEN d.o.o.</b> Podjelovo Brdo 1, 4225 SOVODENJ Tel: 04 510 80 70 Fax: 04 510 80 77 GSM: 041 721 706	<b>JAKŠE SAMO</b> Prvomajska c. 22 8310 ŠENTJERNEJ Fax / Tel: 07 3081 309	<b>FRANC ŠTAMUL s.p.</b> Vuhred 125 2365 VUHRED Fax / Tel: 02 88 73 751 GSM: 041 332 684
	<b>TOMC MARJAN</b> Primostek 6 8332 GRADAC Tel: 07 30 58 513 GSM: 041 685 133	

## HRVAŠKA

<b>MF SERVIS</b> Filipčič Milorad Gradec 9, 10345 GRADEC Tel: ++385 01 897 058 GSM: 098 248 267	<b>PROIZVODNA OPRUGA DEŽANOVAC</b> DEŽANOVAC Tel: ++385 43 381 333 Tel: ++385 43 381 366 (trgovina) Fax: ++385 43 381 330	<b>AGM PANEX ČAKOVEC</b> Zagrebačka 101, 40300 ČAKOVEC Tel: ++385 40 384 144 Tel: ++385 40 384 354 Tel: ++385 40 384 351 (servis) Fax: ++385 40 384 355
<b>BOŽIČ VLADO</b> Brače Radiča 50 42232 MARTIJANEC Tel: ++385 42 673 020 GSM: 099 420 927	<b>ALKAR d.o.o.</b> Dubrovačka 67, 34000 POŽEGA Tel: ++385 34 274 671 Fax: ++385 34 273 433 GSM: 098 362 996 GSM: 098 365 211	<b>ALSO d.o.o.</b> Končanica 355 43505 KONČANICA Tel: ++385 43 325 124 GSM: 091 56 13 600

## BOSNA IN HERCEGOVINA

<b>P.P. MABI</b> Mrkodol h.h. 80240 TOMISLAVGRAD Tel: ++387 34 310 100	<b>AGROCOOP KOBATOVCI</b> 78255 BOSANSKI ALEKSANDROVAC Tel: ++387 51 582 041 (servis) GSM: ++387 65 510 290, Fax: ++387 51 580 800	<b>ACMA d.o.o.</b> Ljusina b.b. 77244 BOS. OTOKA Tel: ++387 37 477 018 Fax: ++387 37 477 039 GSM: ++387 61 155 905
---	---	---

## SRBIJA IN ČRNA GORA

<b>AGRO DRINIA</b> 38400 PRIZREN KOSOVO Tel / Fax: ++381 29 44 335 GSM: ++377 44 113 137	<b>JUGOMETAL d.o.o.</b> Kušljevački put b.b., 35210 SVILAJNAC Tel: ++381 35 312 391 Tel: ++381 35 312 027 Tel: ++381 35 311 696, Fax: ++381 35 312 331	<b>AGROAUTO PODGORICA</b> Ul. Bracana Bracanoviča 76 81412 SPUŽ Tel: ++381 81 881 784 Fax: ++381 81 636 290
--	--	---

## MAKEDONIJA

	<b>EURO POLOG</b> 1226 Zheline, TETOVO Tel: ++389 44 379 379, Fax: ++389 44 378 236	
--	---	--