

Seznam nadomestnih delov
Spisak rezervnih delov

Spare parts list
Ersatzteilliste

t



SIP

ORION 130 T PRO, 130 TH PRO

trosilec gnoja
razbacivač stajnjaka

manure spreader
stallungstreuer



Velja od tov. štev. dalje:
Važi od tvor. broja dalje:
ORION 130 T PRO = 031
ORION 130 TH PRO = 047



Ab masch. Nr.:
From mach Nr.:
ORION 130 T PRO = 031
ORION 130 TH PRO = 047



SIP

STROJNA INDUSTRIJA d.d.
3311 Šempeter v Savinjski dolini
SLOVENIJA

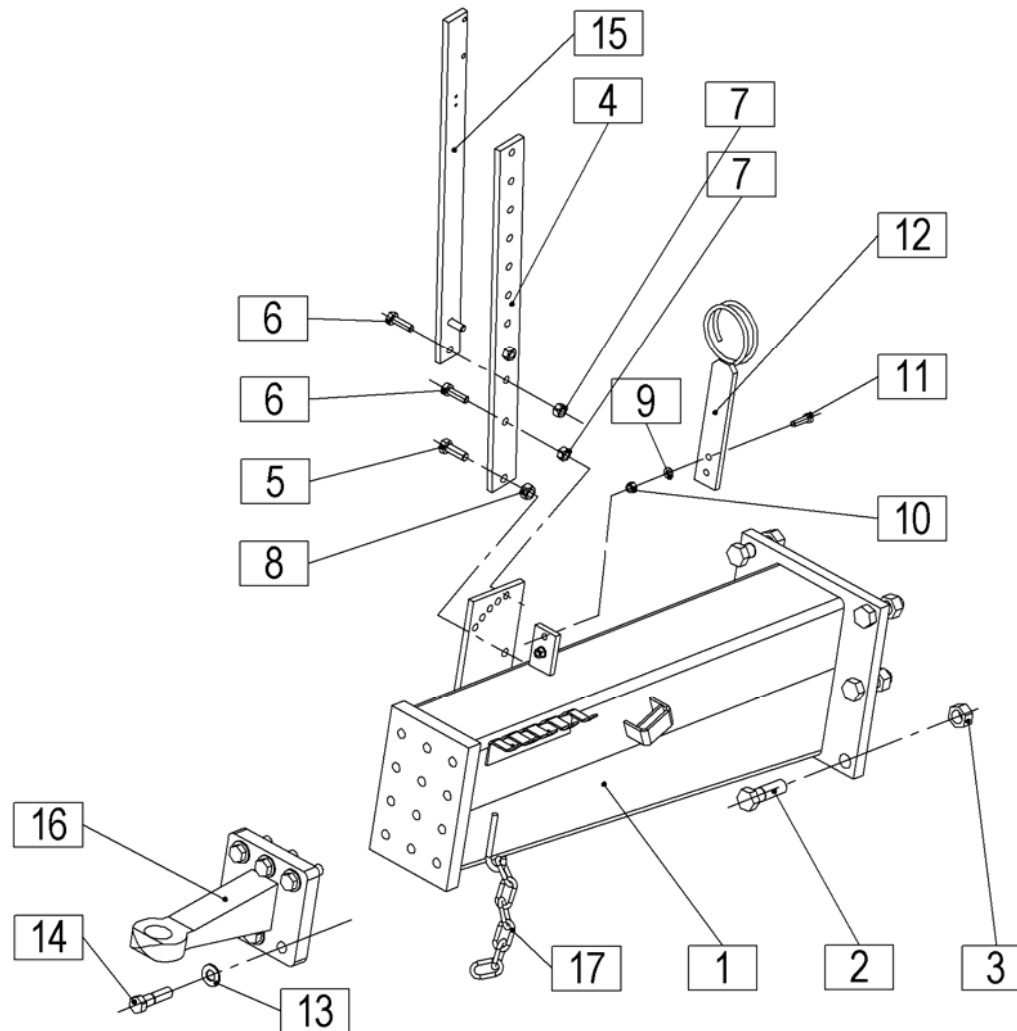
Tel: +386 (03) 7038 500
Fax: +386 (03) 7038 663
+386 (03) 7038 674

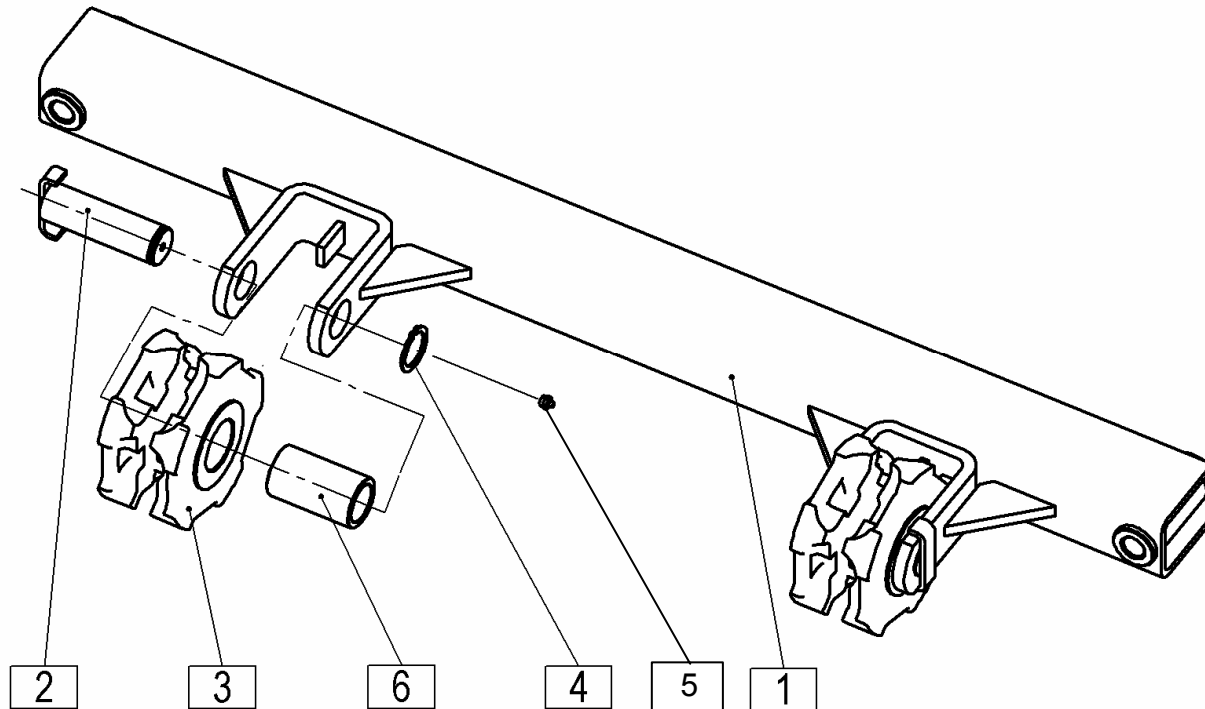
155343602

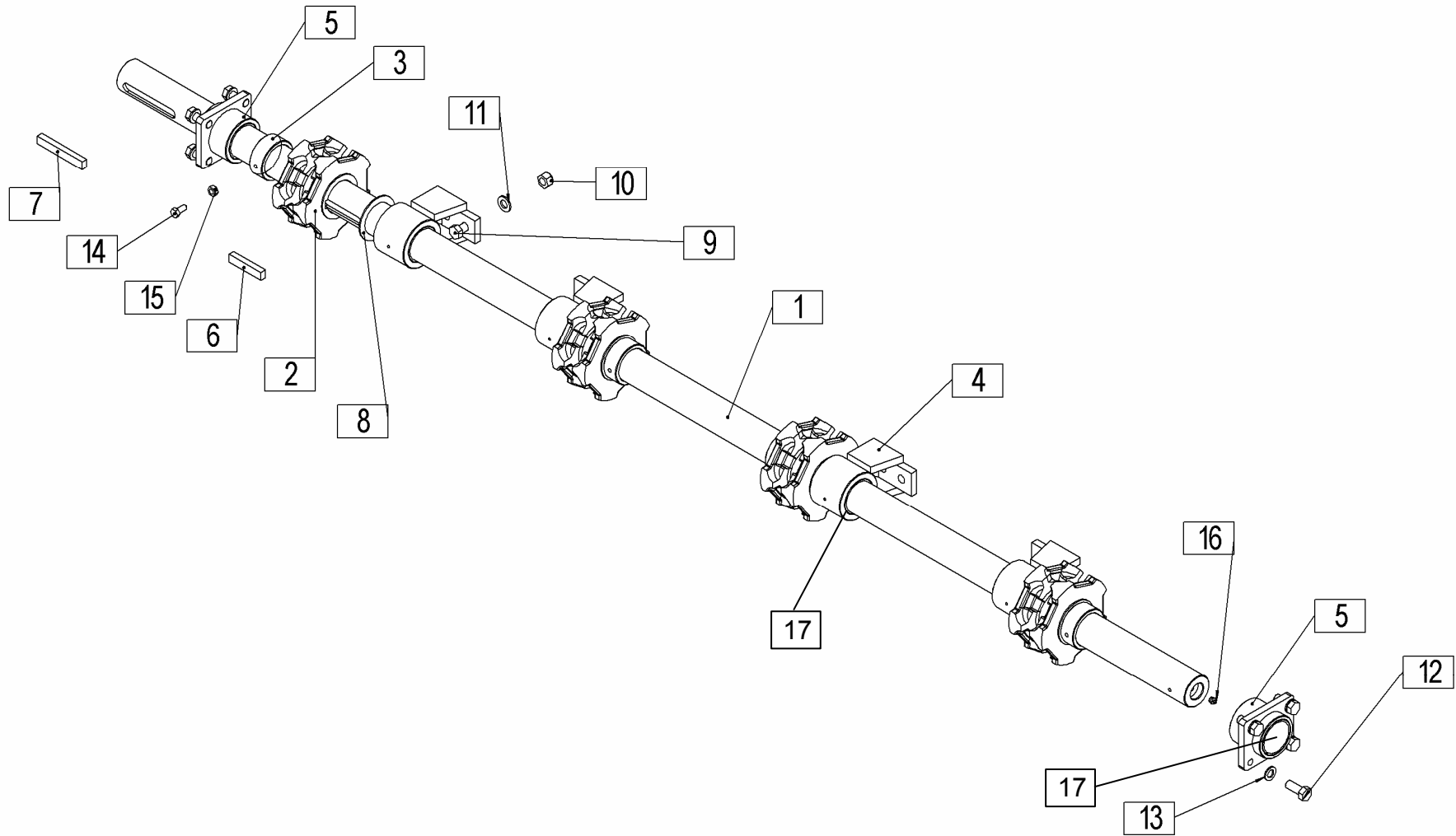
**SEZNAM NADOMESTNIH DELOV
SPISAK REZERVNIH DELOVA**

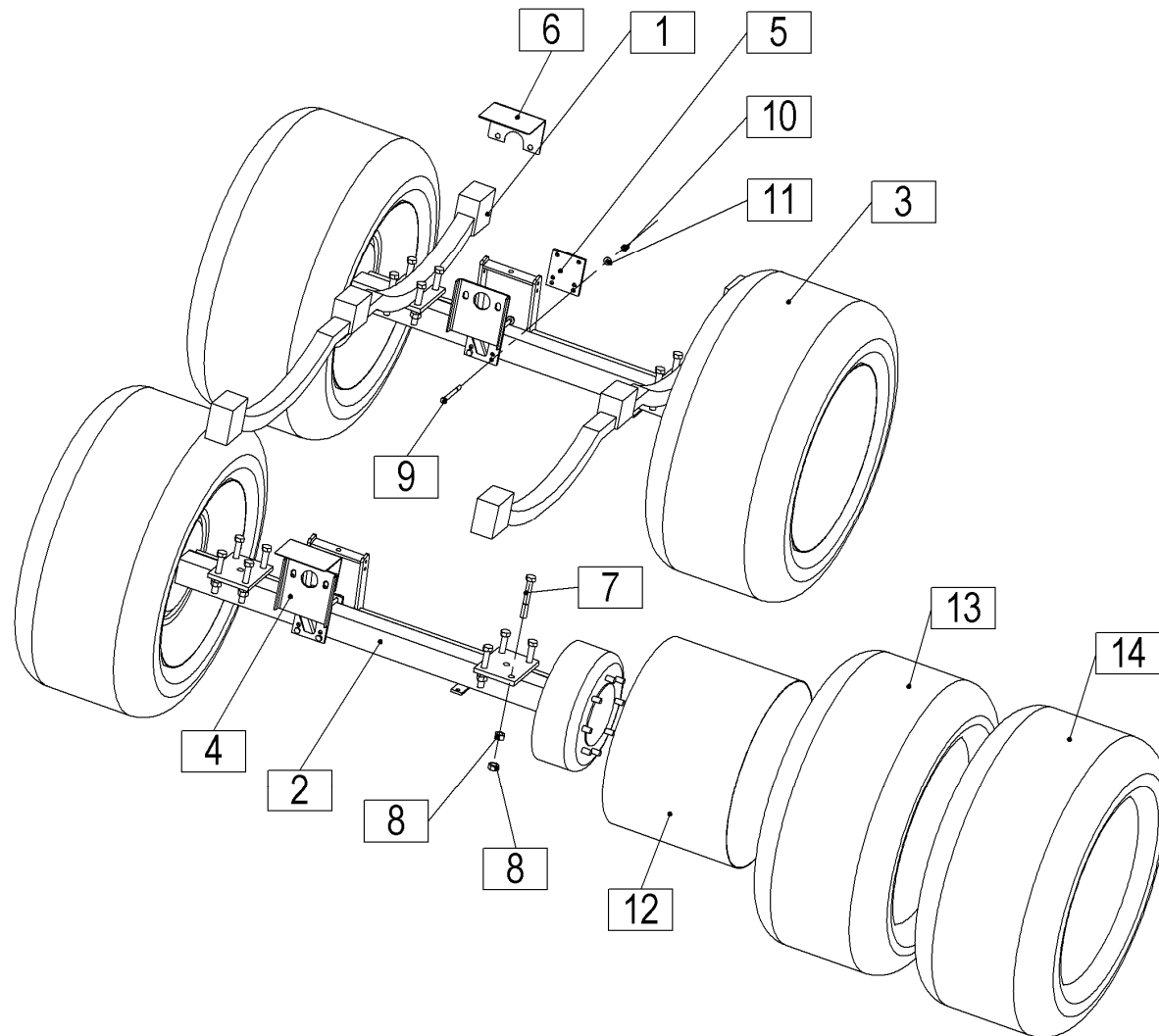
**ERSATZTEILLISTE
SPARE PARTS LIST**

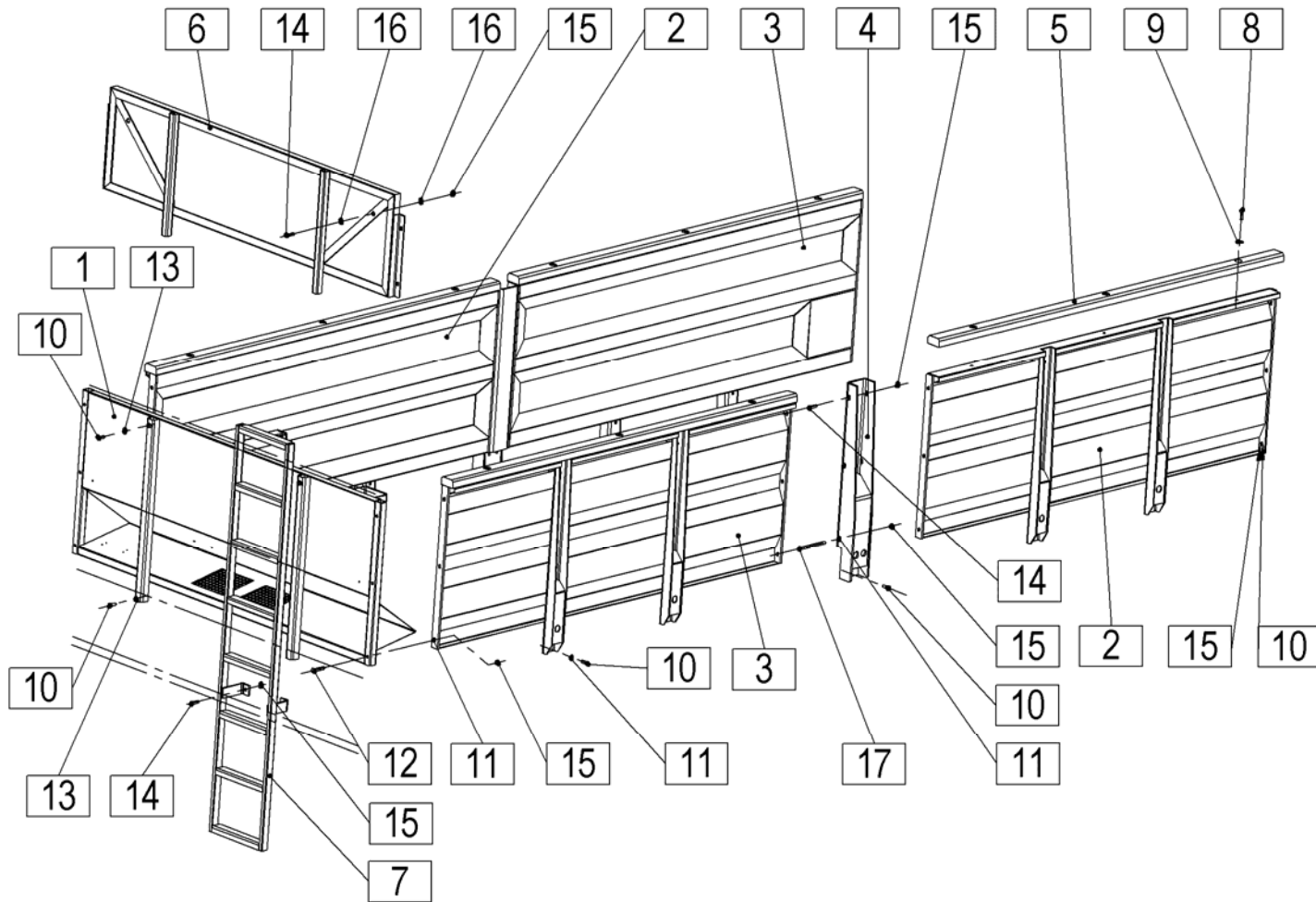
**ORION 130 T PRO
ORION 130 TH PRO**

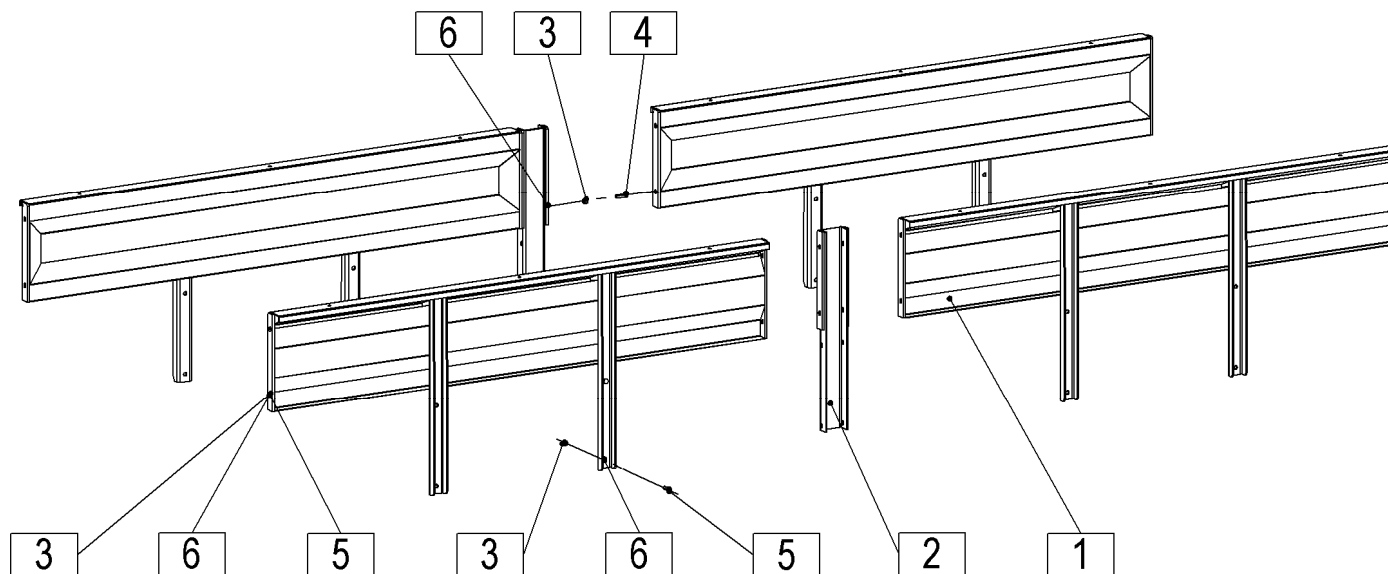


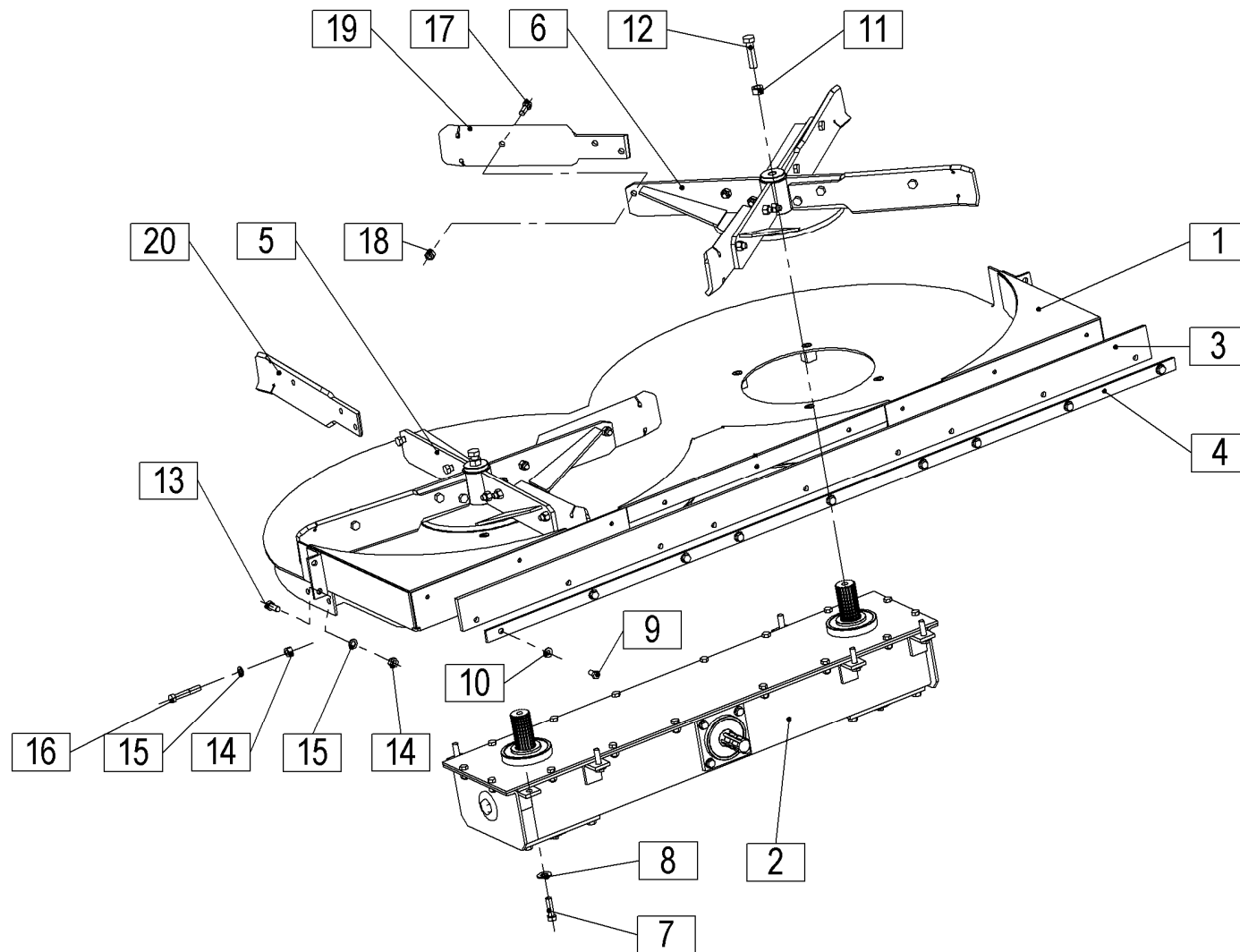


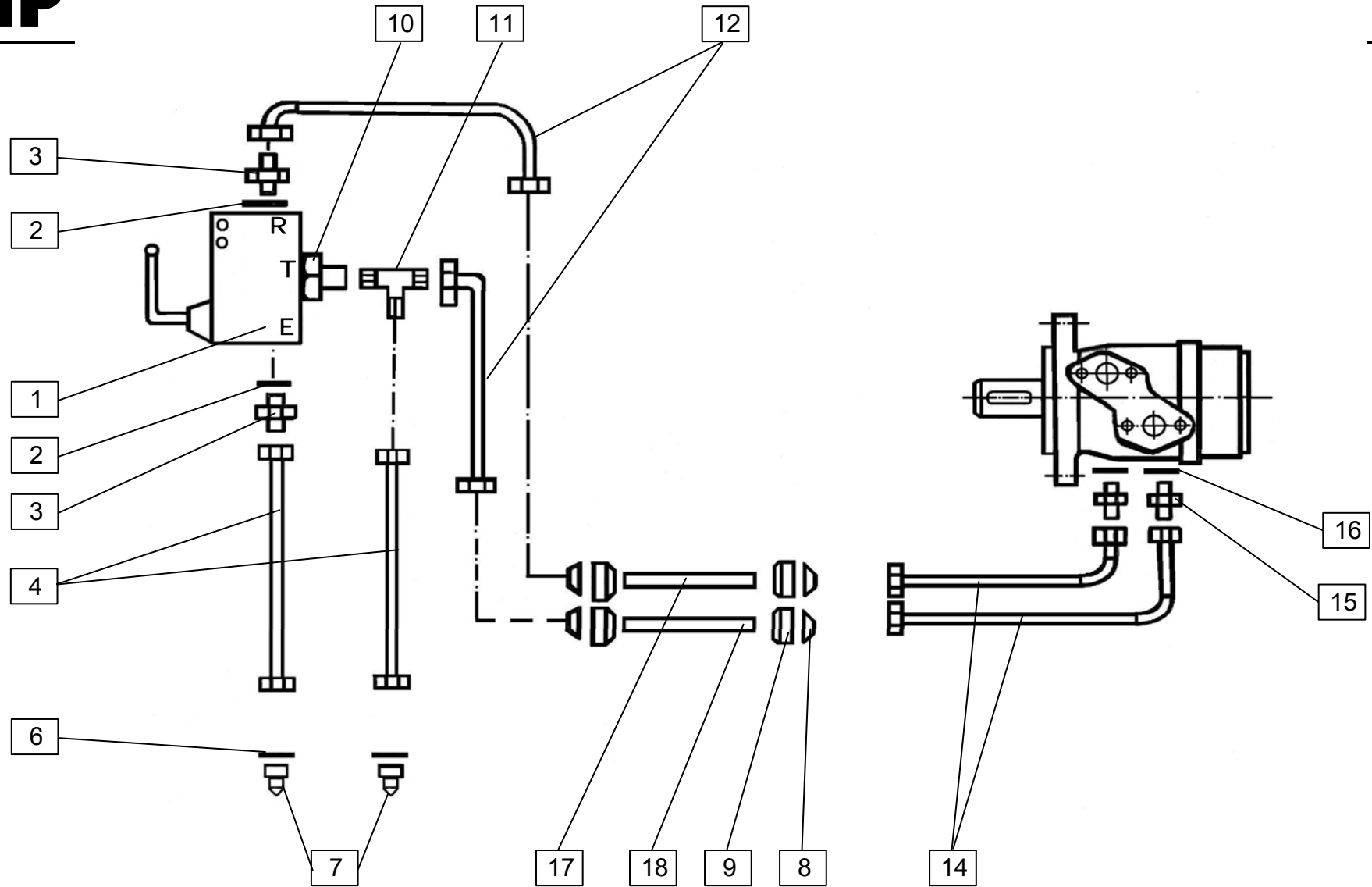




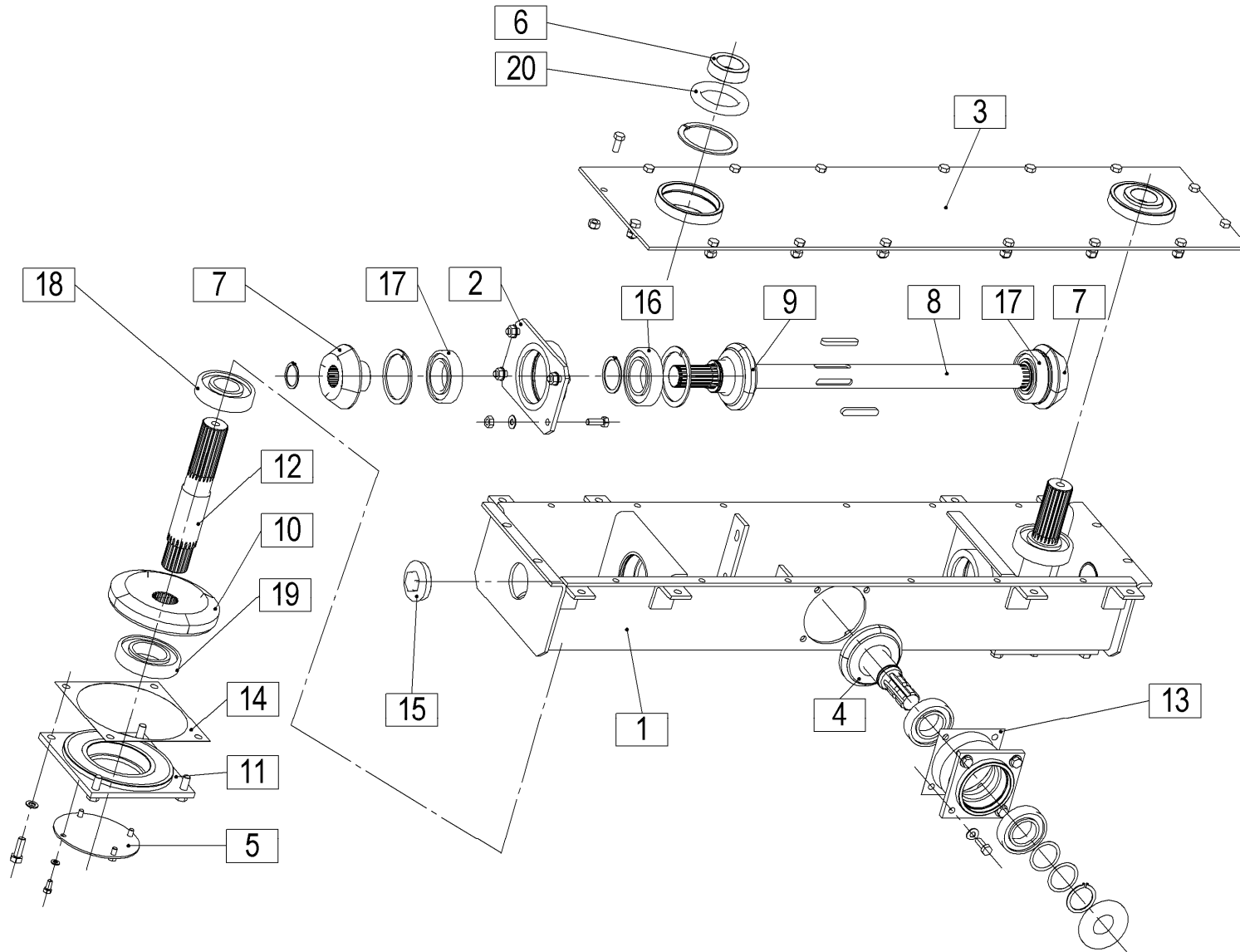


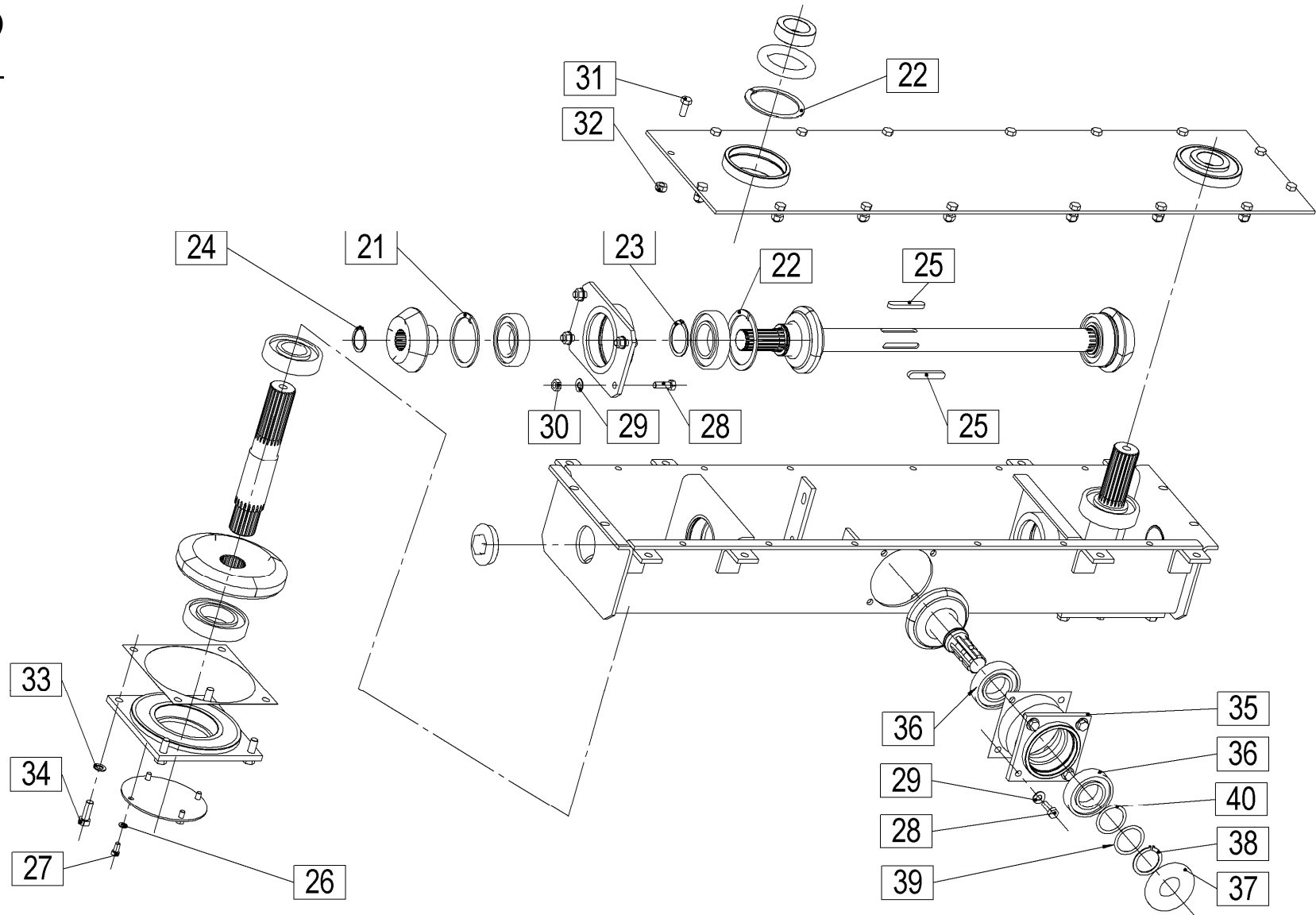


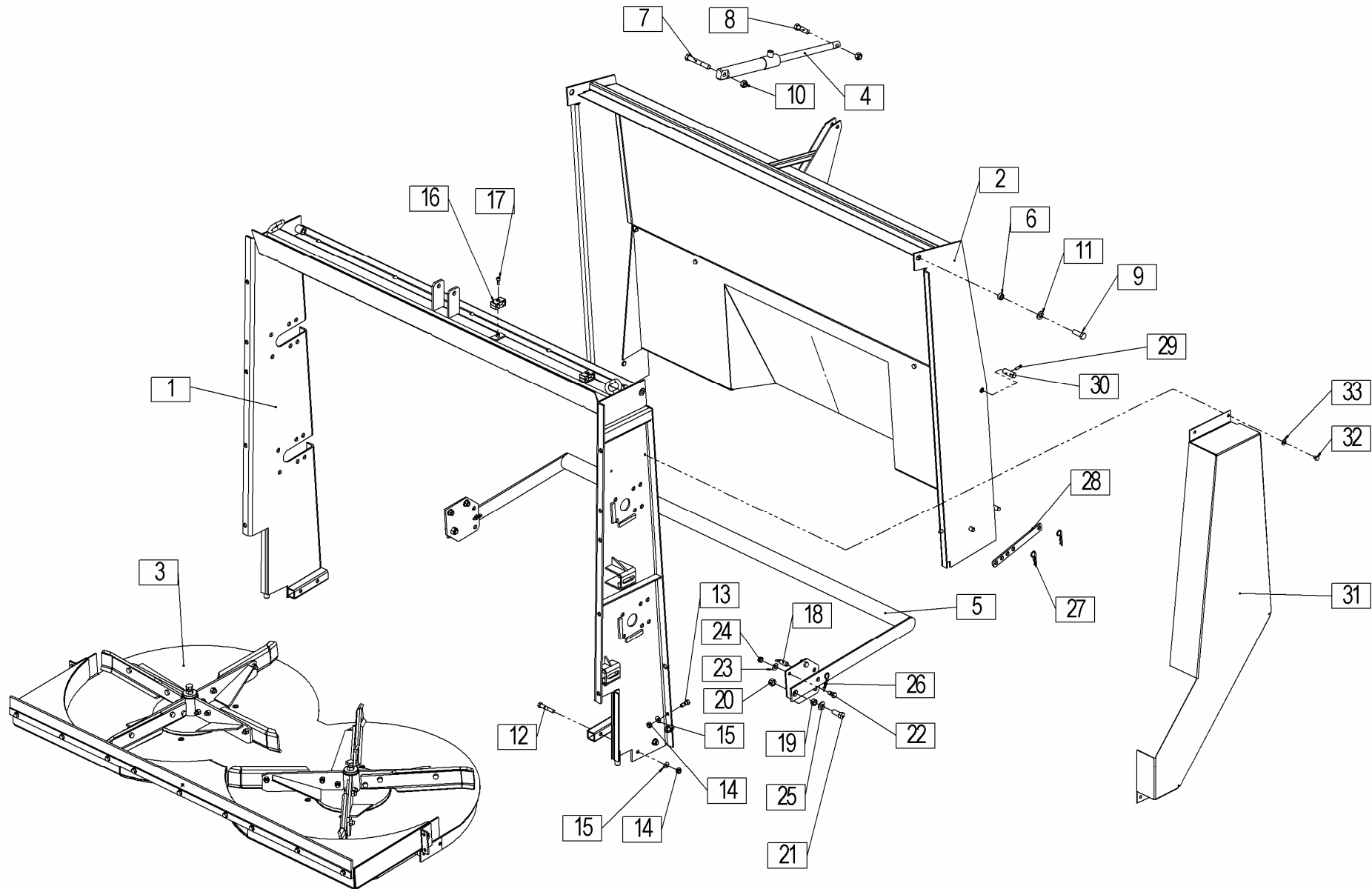




ORION 130 T PRO=+031
 ORION 130 TH PRO=+047





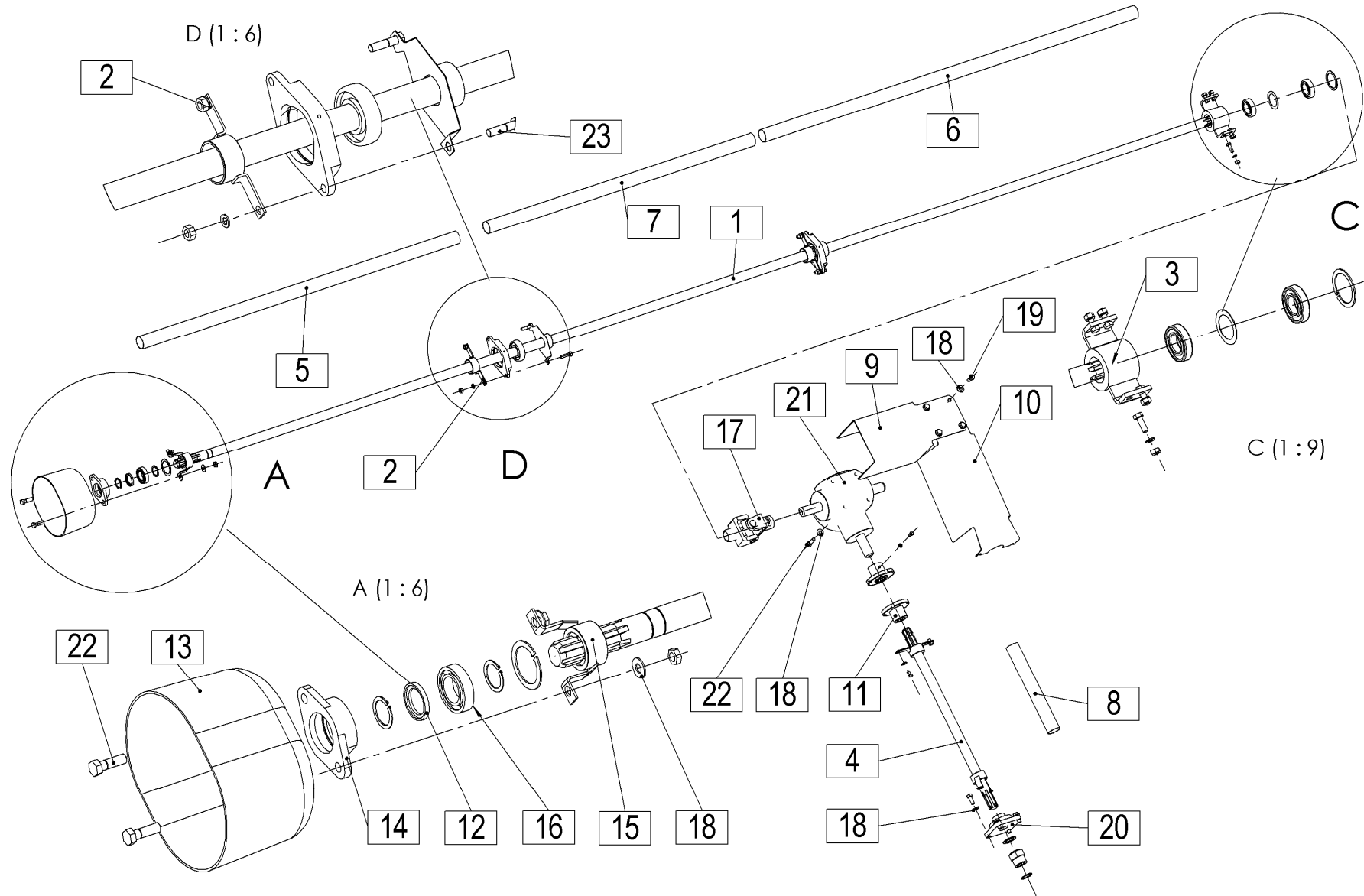


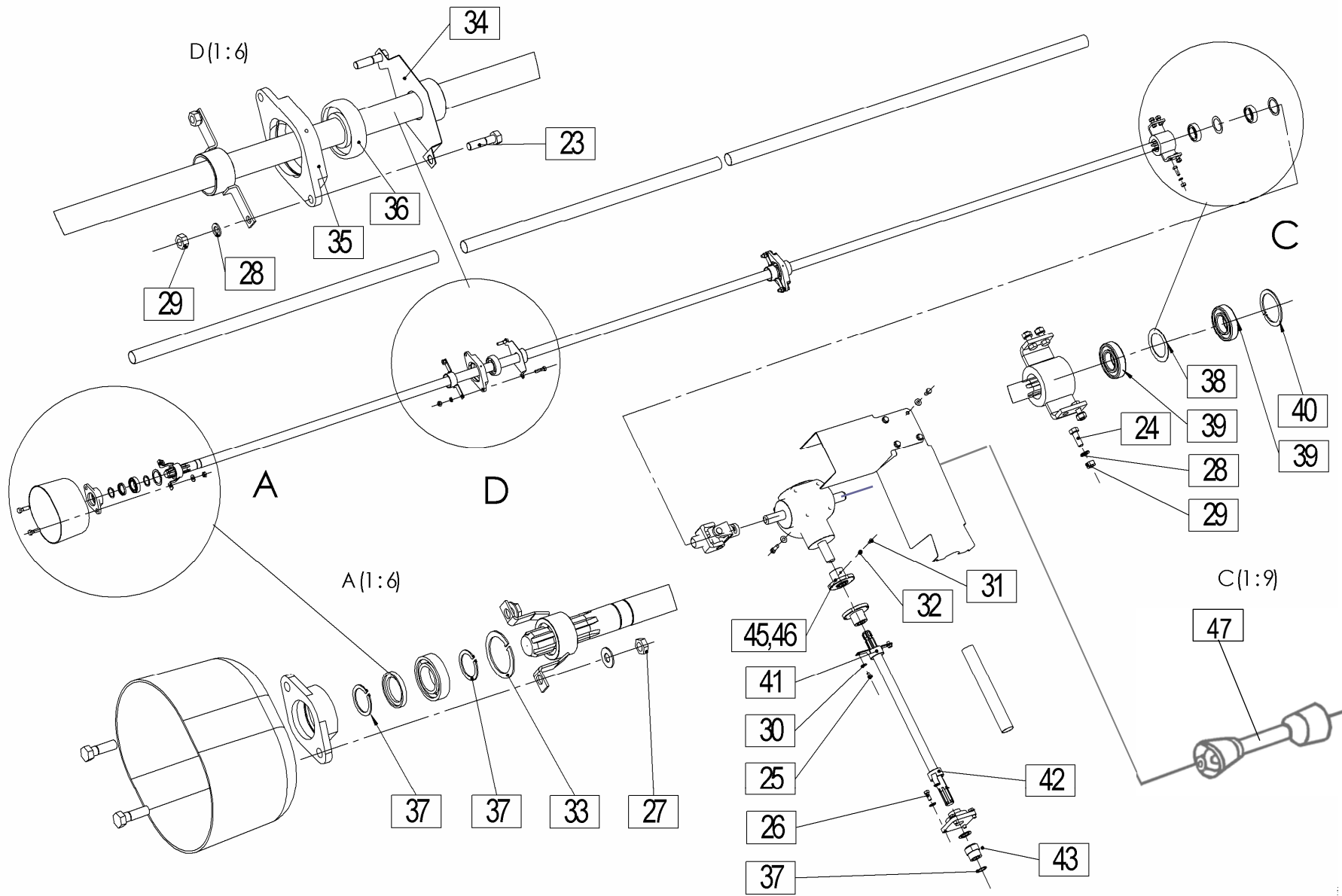
Velja od tov. št. dalje:
 Važi od tvor. broja dalje:
 Ab masch. Nr.:
 From mach Nr.:

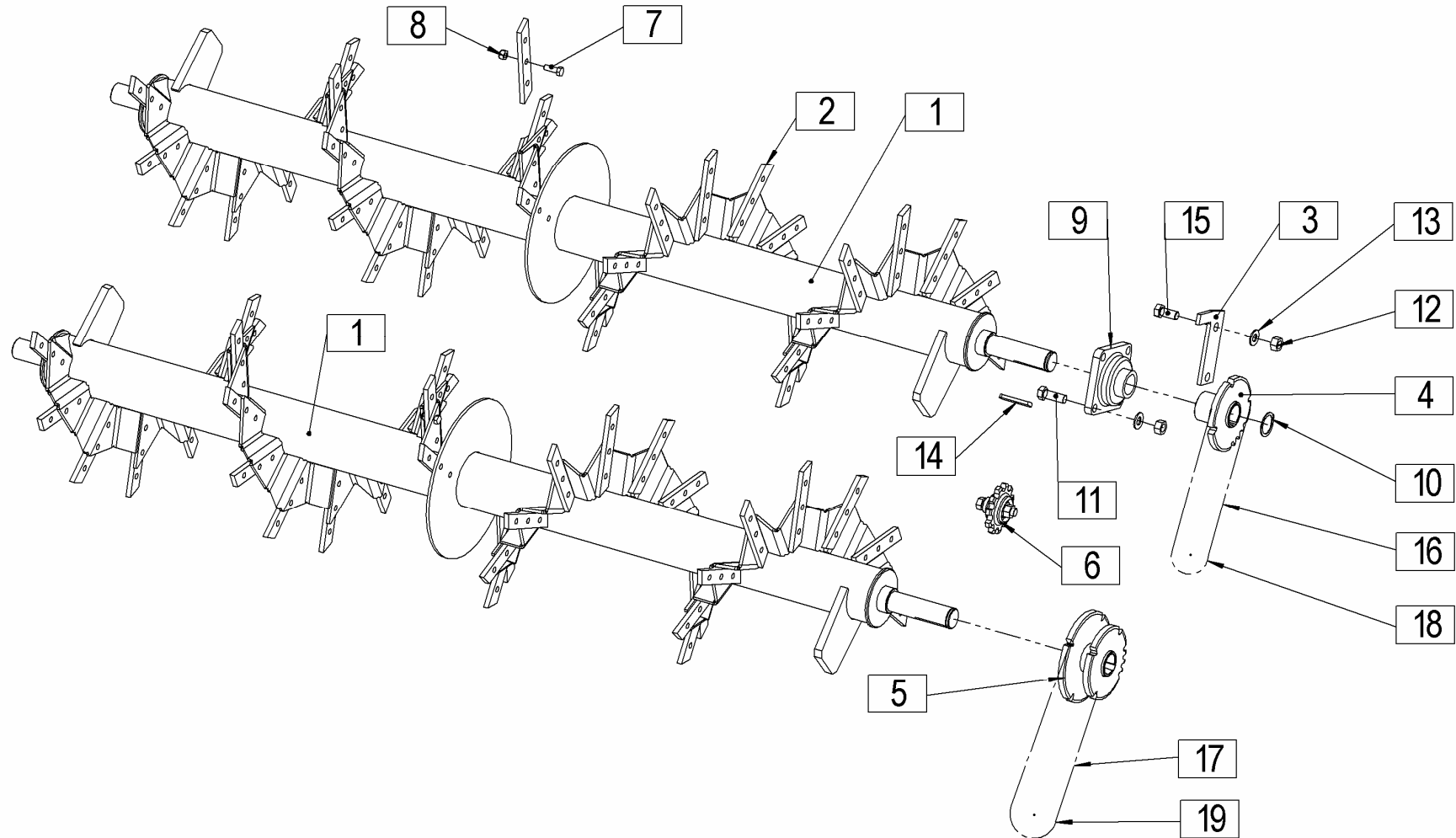
ORION 130 T PRO=+031
ORION 130 TH PRO=+047

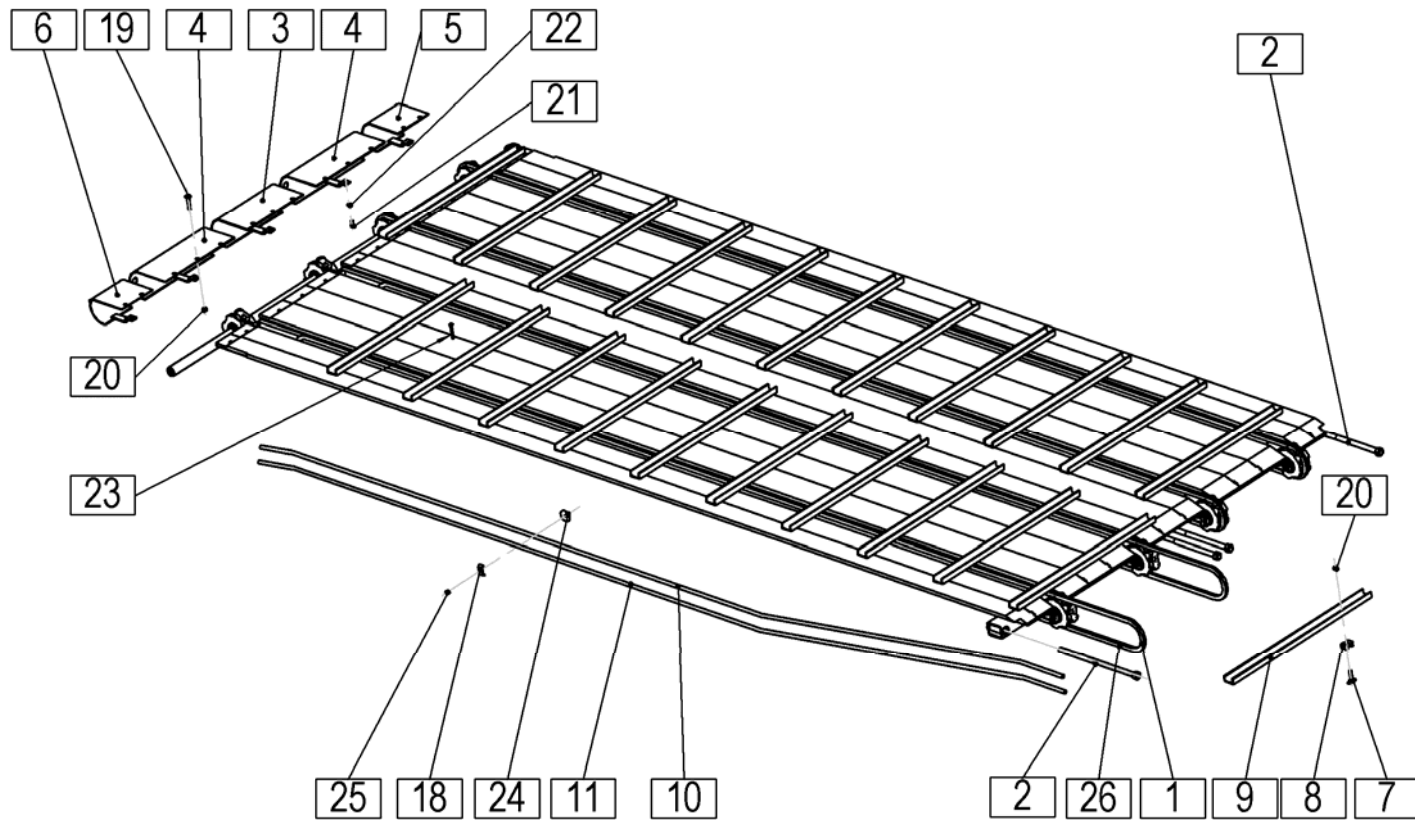
10

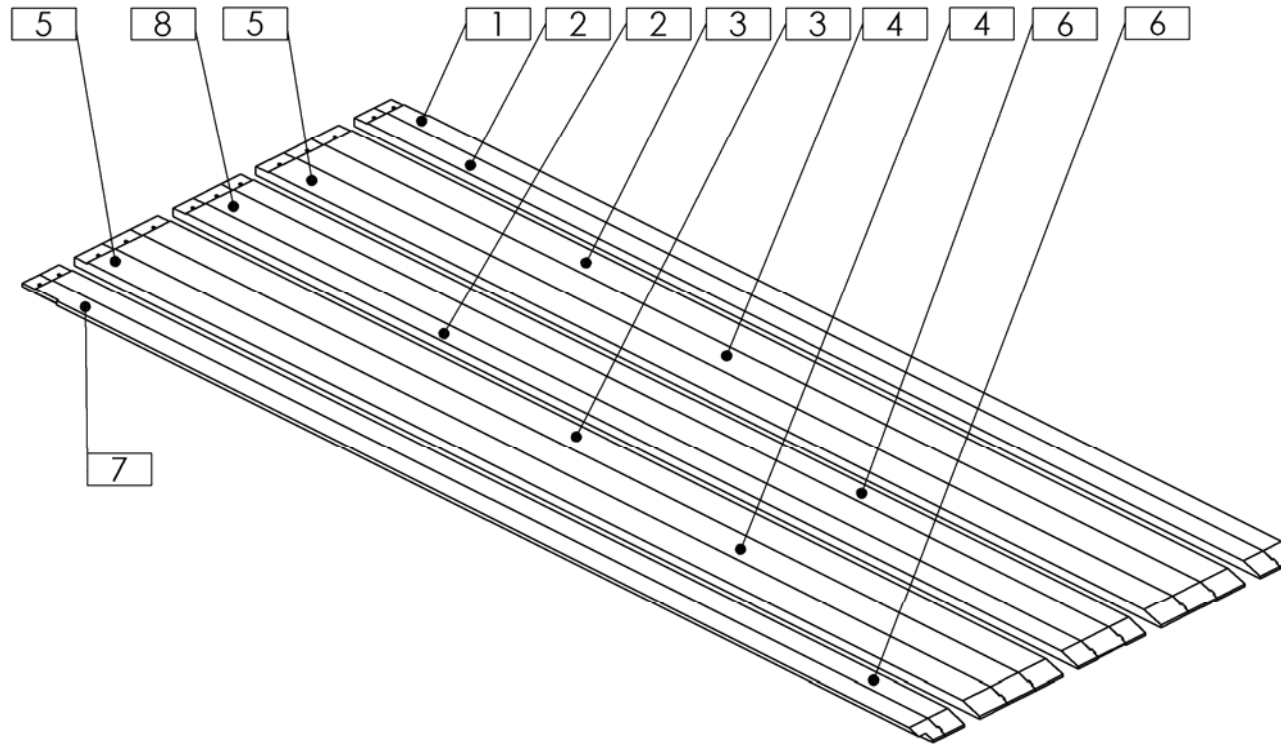
Številka Broj Bild Fig.	Kataloška številka Kataloški broj Ersatzteilnummer Spare Part Number	Naziv dela	Naziv dijela	Benennung	Description	Opomba	Količina Komada Menge Quantity
1	155338316	Ogrodje var.	Ram var.	Rahme -Streuwerk geschw.	Framework-Spreading dev.		1
2	155338609	Stranica zadnja kpl.	Zadnja stranica kpl.	Seitenwand hinter zus.	Wall rear cpl.		1
3	155338805	Miza kpl.	Plato aparata za rasturanje kpl.	Tisch zus.	Table ass.		1
4	155330402	Valj hidravlični	Hidraulički cilindar	Hydraulikzylinder	Hydraulic cylinder		1
5	155380401	Zaščita zadnja kpl.	Zadnja zaščita kpl.	Schutz hinten zus.	Protection backside cpl.		1
6	154139104	Puša 4 - 16 / 24 - 12	Čaura 4 - 16 / 24 - 12	Büchse 4 - 16 / 24 - 12	Sleeve 4 - 16 / 24 - 12		2
7	000206501	Vijak M16x110	Vijak M16x110	Schraube M16x110	Screw M16x110		1
8	150155101	Vijak M16x55	Vijak M16x55	Schraube M16x55	Screw M16x55		1
9	150038907	Vijak M16x45	Vijak M16x45	Schraube M16x45	Screw M16x45		18
10	150367908	Matica M16	Navrtka M16	Mutter M16	Nut M16		2
11	150427005	Podložka SKM 16	Podložka SKM 16	Unterlage SKM 16	Washer SKM 16		1
12	150140804	Vijak M12x70	Vijak M12x70	Schraube M12x70	Screw M12x70		4
13	000212004	Vijak M12x30	Vijak M12x30	Schraube M12x30	Screw M12x30		4
14	150160300	Matica M12	Navrtka M12	Mutter M12	Nut M12		8
15	150426907	Podložka SKM 12	Podložka SKM 12	Unterlage SKM 12	Washer SKM 12		4
16	150601708	Nosilec cevi PVC 215/15 PP STAUFF	Nosač cijevi PVC 215/15 PP STAUFF	Rohr schelle PVC 215/15 PP STAUFF	Pipe clamp PVC 215/15 PP STAUFF		2
17	150604206	Vijak M8x20	Vijak M8x20	Schraube M8x20	Screw M8x20		2
18	155380802	Sornik var.	Svornjak var.	Bolzen geschw.	Bolt welded		2
19	154139104	Puša 4 - 16 / 24 - 12	Čaura 4 - 16 / 24 - 12	Büchse 4 - 16 / 24 - 12	Sleeve 4 - 16 / 24 - 12		2
20	155412804	Matica M16	Navrtka M16	Mutter M16	Nut M16		2
21	000214306	Vijak M16x40	Vijak M16x40	Schraube M16x40	Screw M16x40		2
22	150087202	Vijak M12x25	Vijak M12x25	Schraube M12x25	Screw M12x25		4
23	150426907	Podložka SKM 12	Podložka SKM 12	Unterlage SKM 12	Washer SKM 12		4
24	150160300	Matica M12	Navrtka M12	Mutter M12	Nut M12		4
25	152290504	Podložka 16,5 / 34 - 3	Podložka 16,5 / 34 - 3	Unterlage 16,5 / 34 - 3	Washer 16,5 / 34 - 3		2
26	152015704	Varovalka žična 4 dvojna	Žičani osigurač 4 dupli	Sicherungsstecker	Spring clip		2
27	152015704	Varovalka žična 4 dvojna	Žičani osigurač 4 dupli	Sicherungsstecker	Spring clip		4
28	155262002	Trak 2 - 6x30x280	Traka 2 - 6x30x280	Band 2 - 6x30x280	Stripe 2 - 6x30x280		2
29	150116305	Zatič prožni 8x30	Opružni klin 8x30	Spannstift 8x30	Tension pin 8x30		2
30	155261806	Sornik 4 - 20x55	Svornjak 4 - 20x55	Bolzen 4 - 20x55	Bolt 4 - 20x55		2
31	155351807	Zaščita var.	Zaščita var.	Schutz geschw.	Protection welded		1
32	150431508	Vijak M10x10	Vijak M10x10	Schraube M10x10	Screw M10x10		4
33	150426809	Podložka SKM 10	Podložka SKM 10	Unterlage SKM 10	Washer SKM 10		4

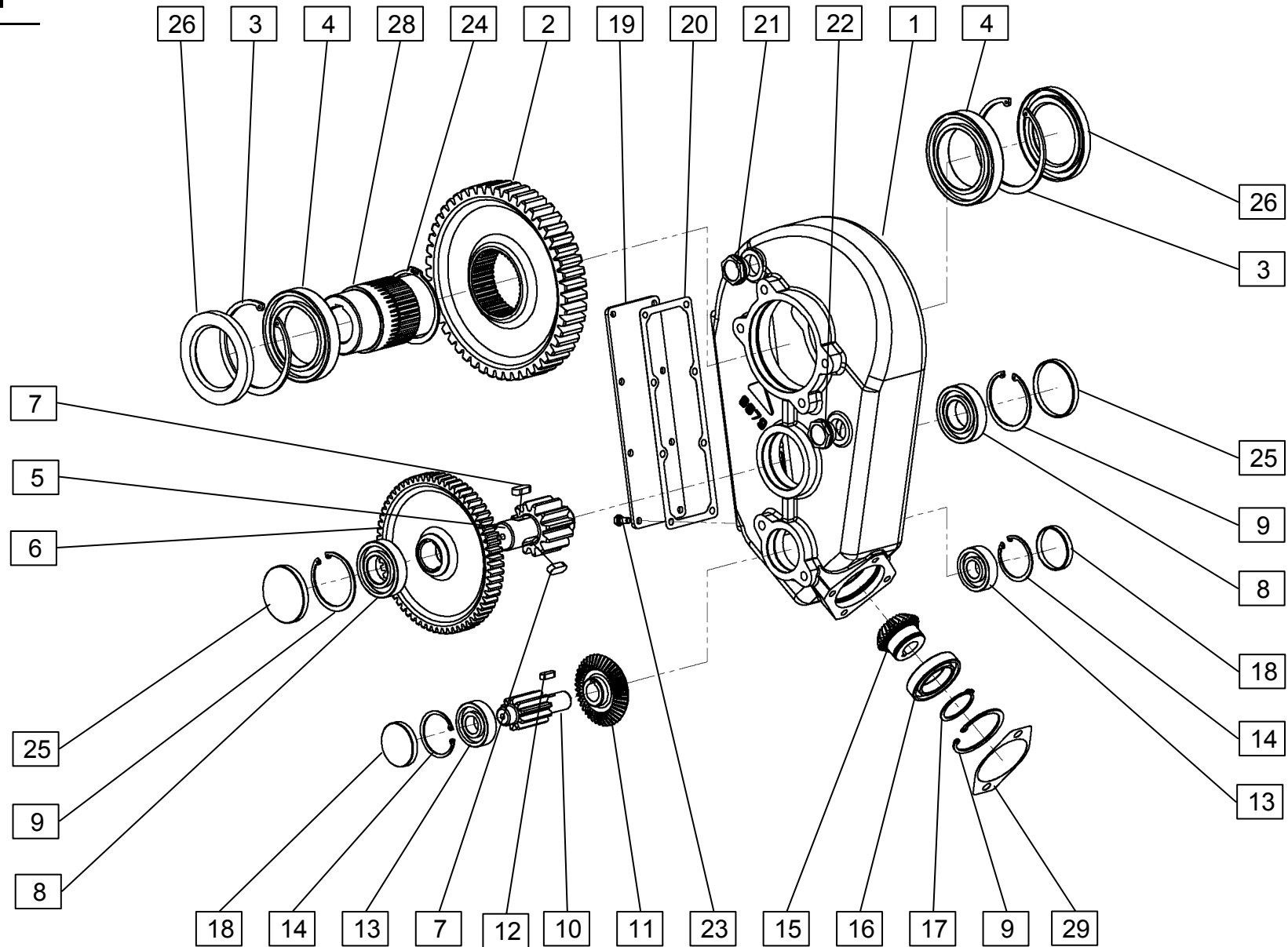


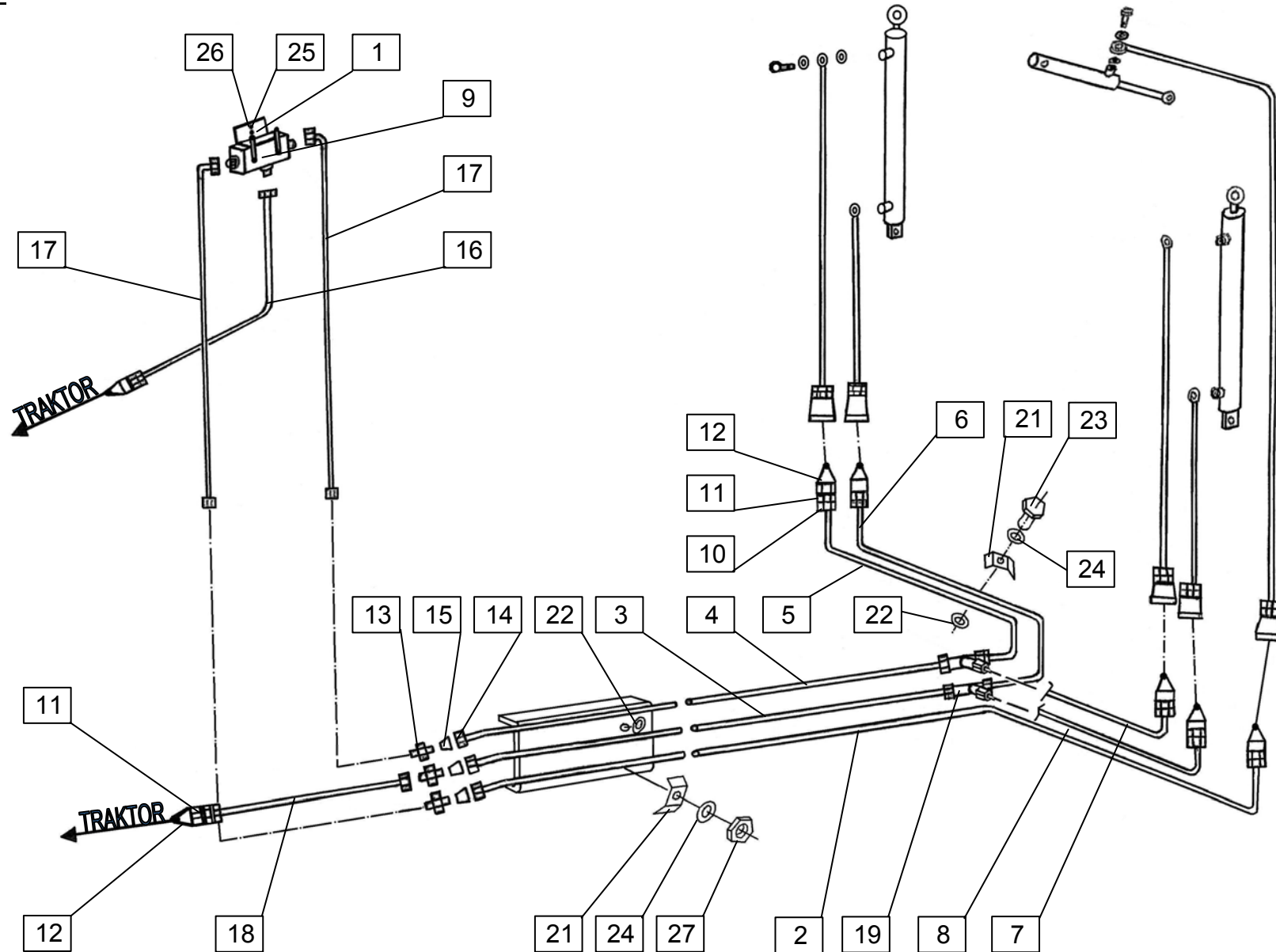


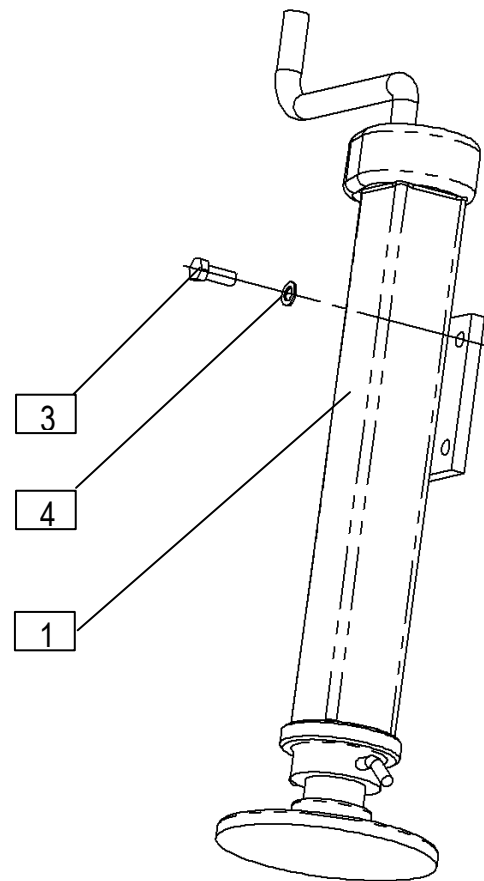


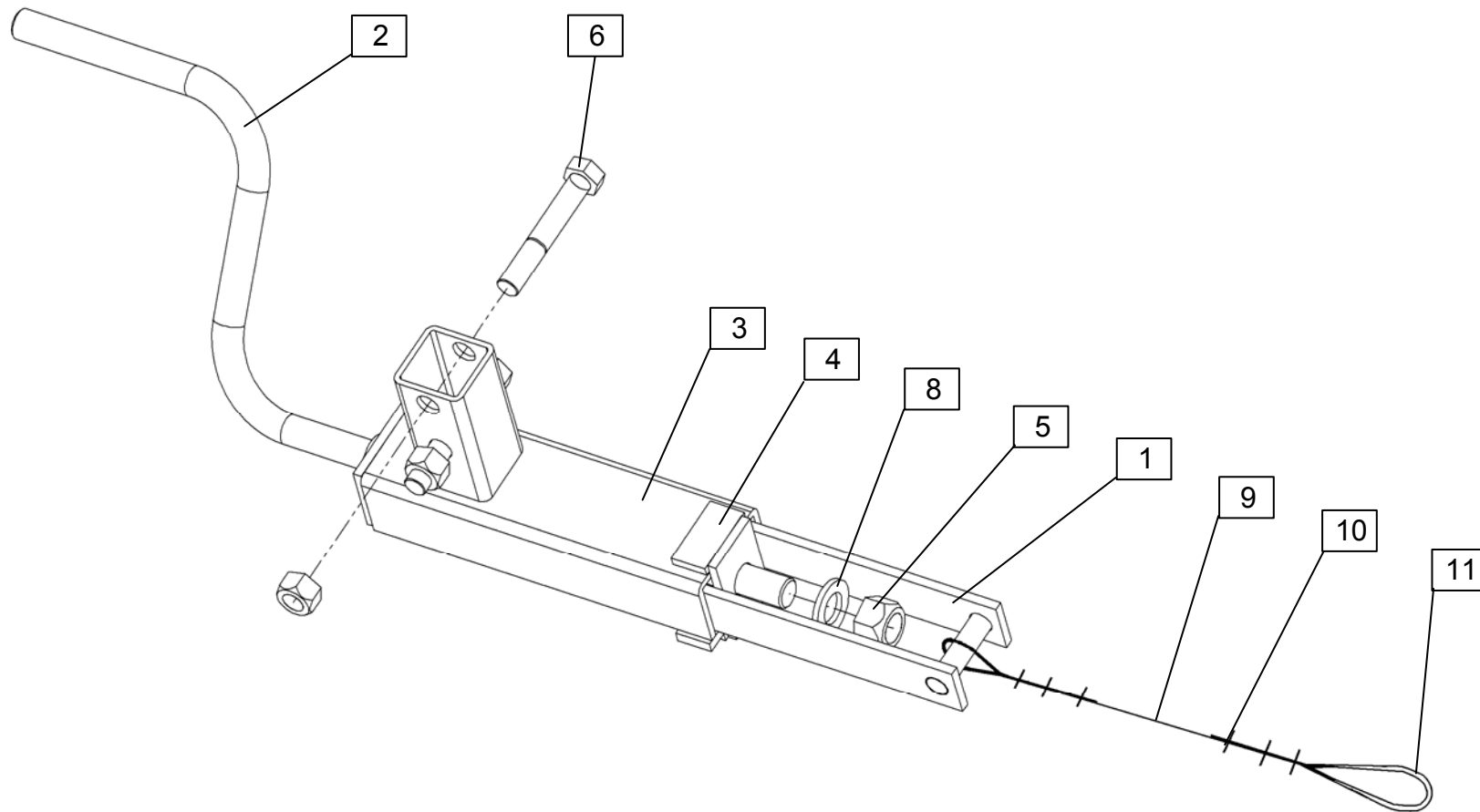


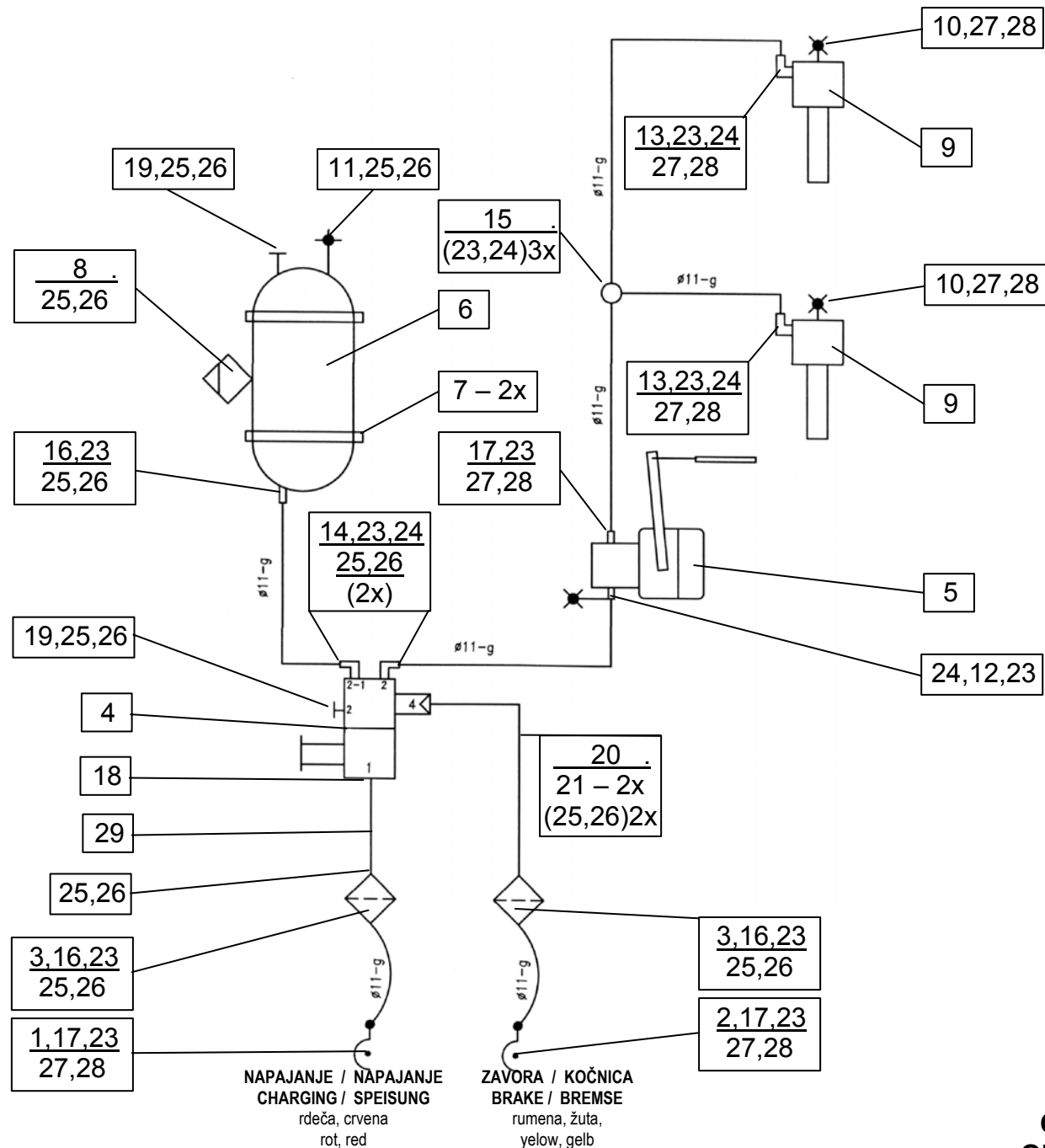




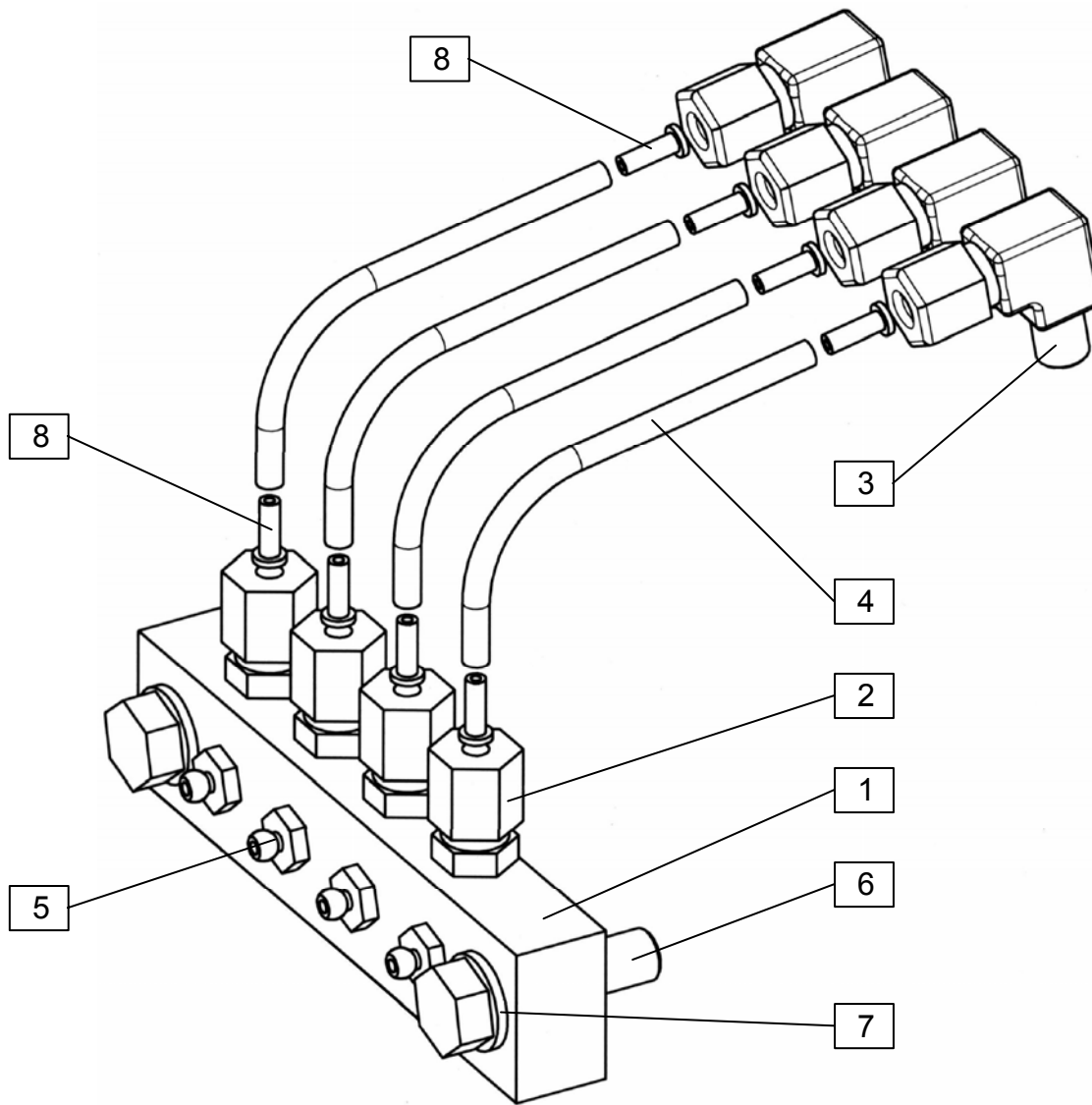


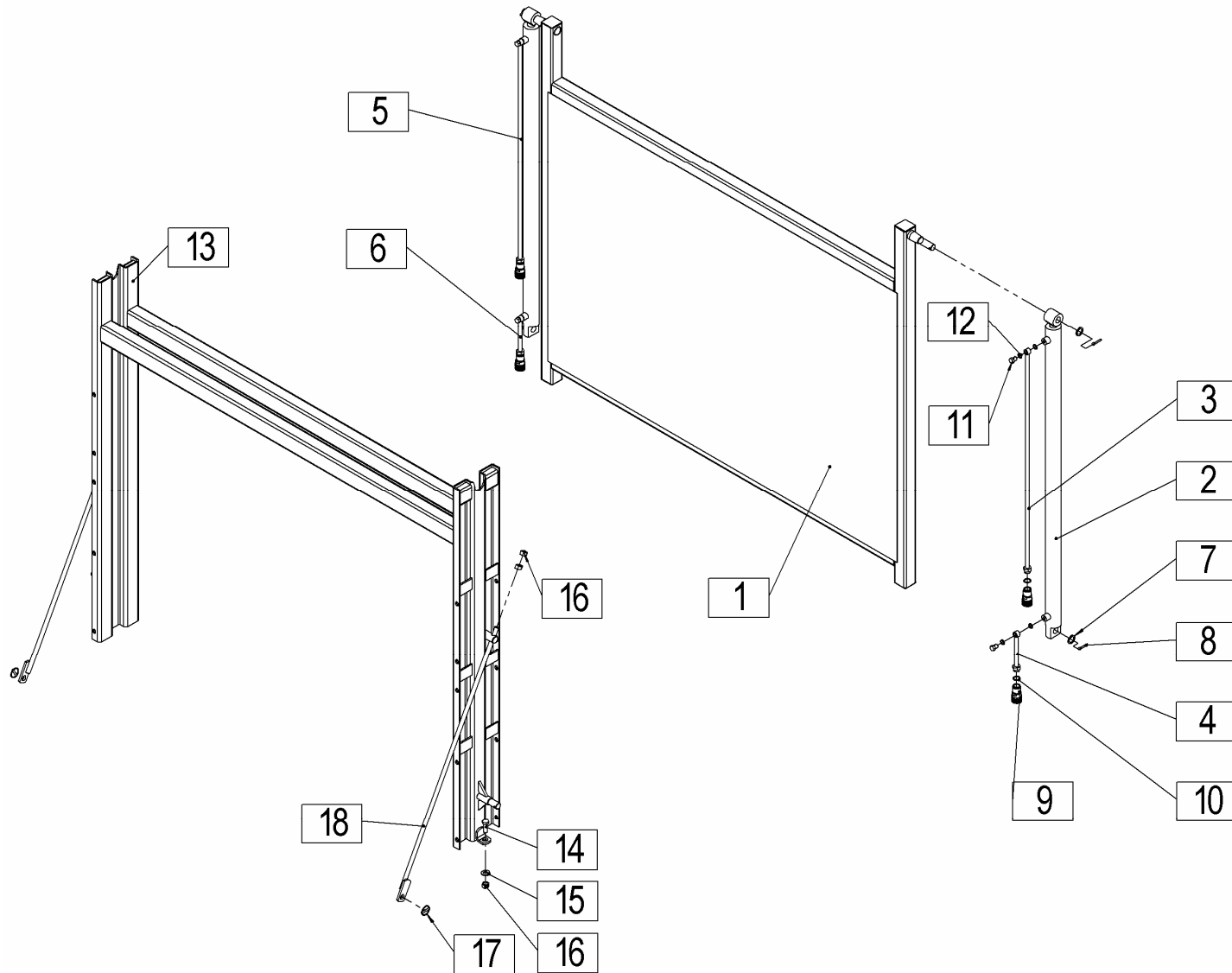


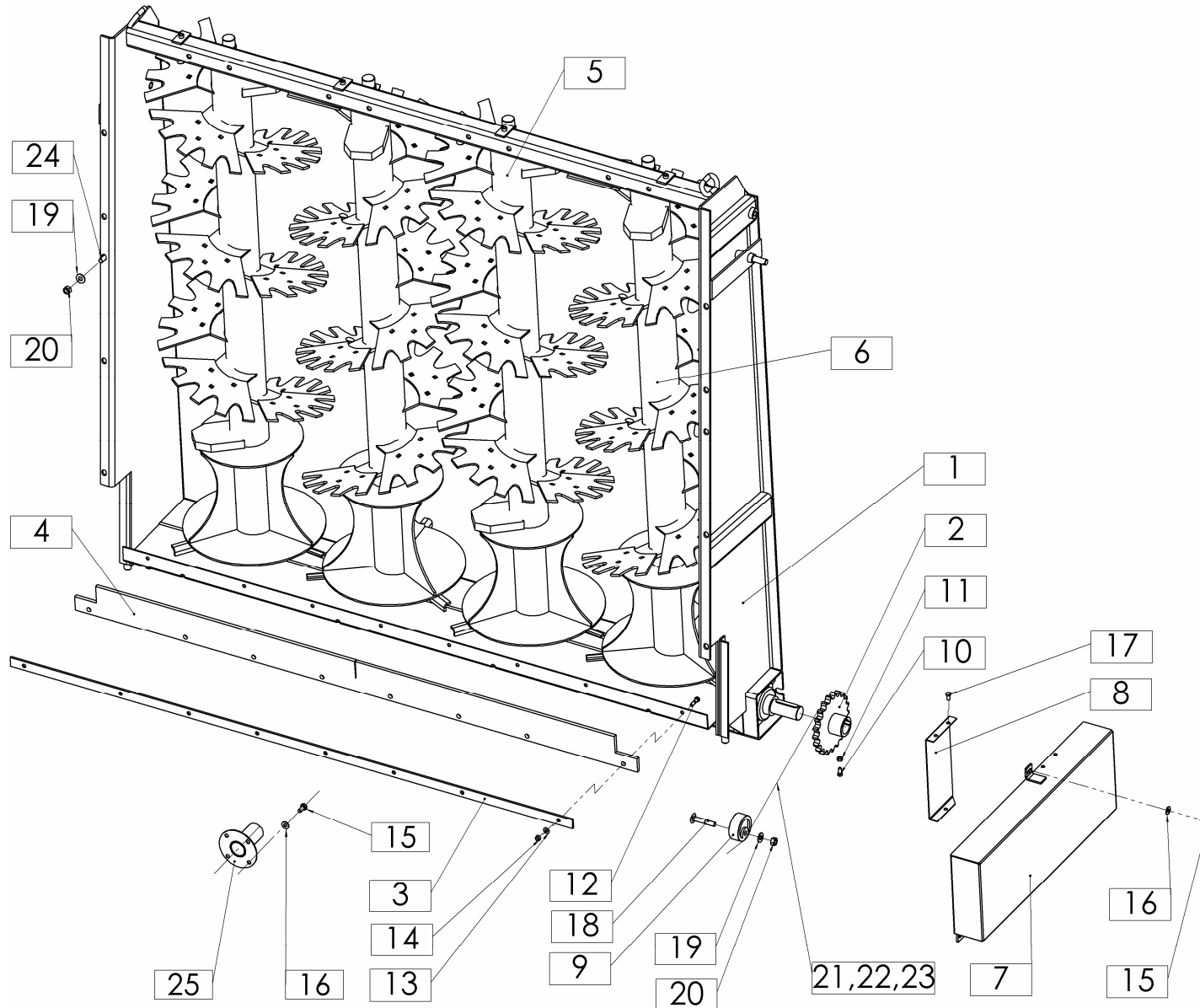


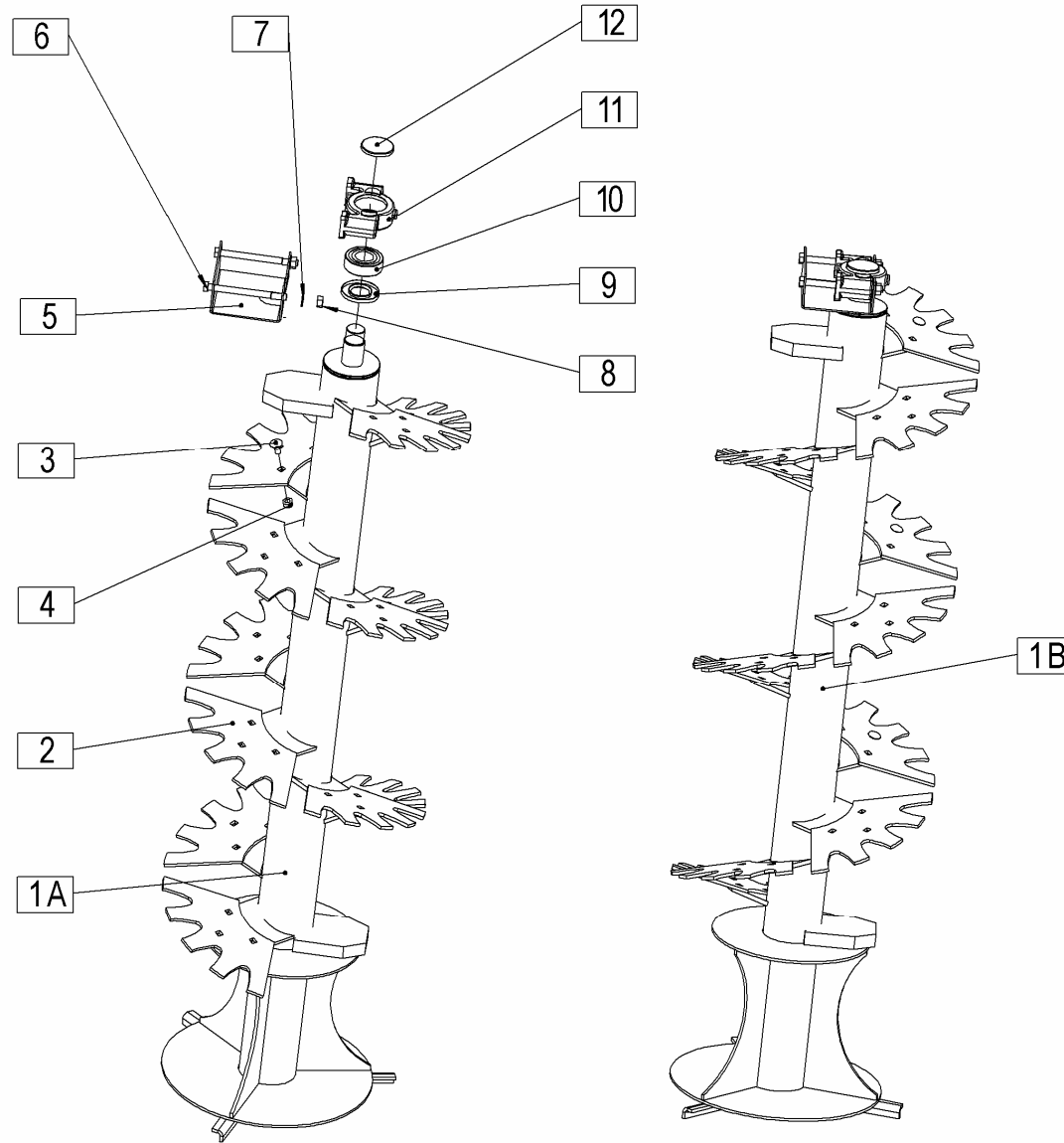


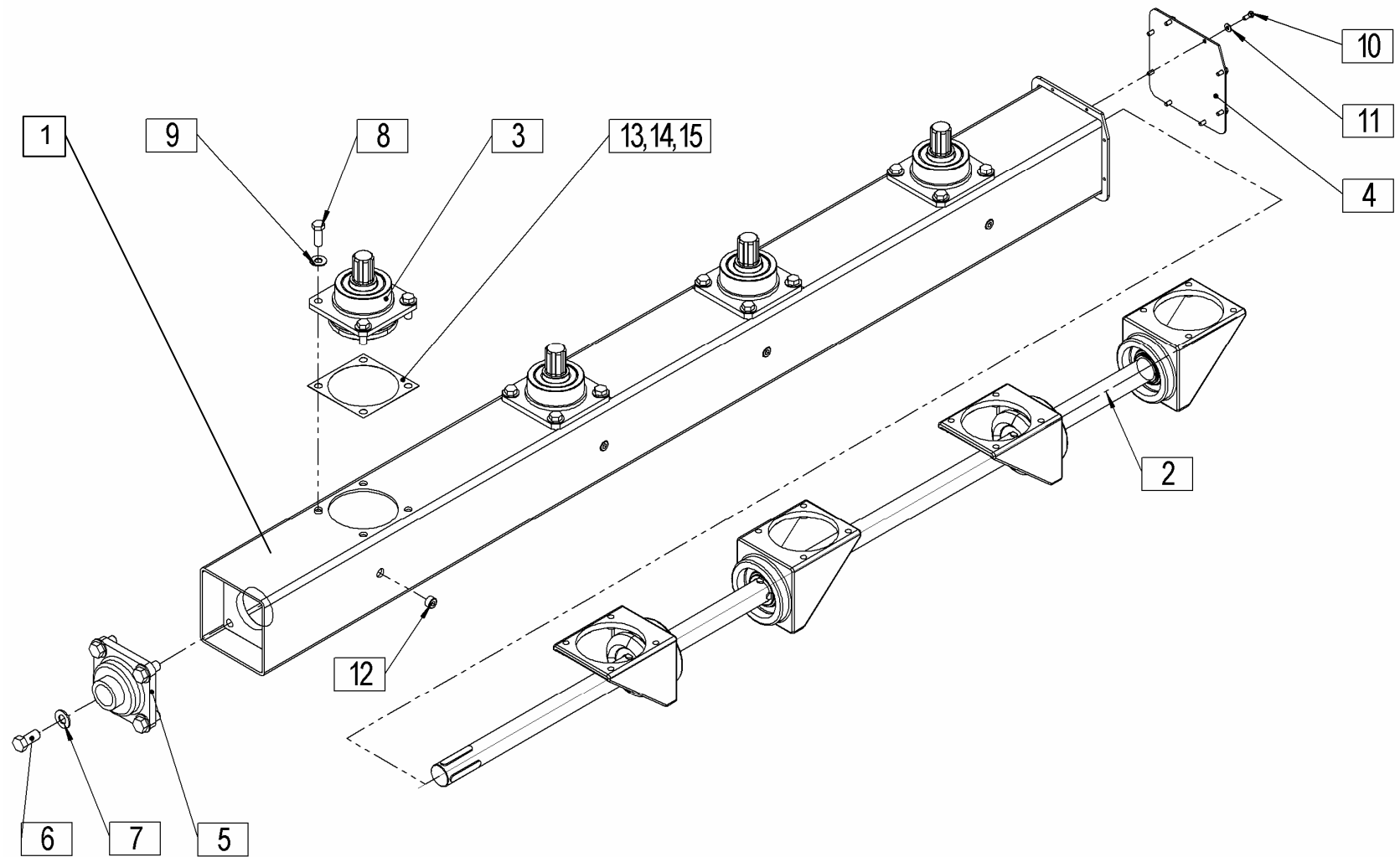
DVOVODNE ZRAČNE ZAVORE DVOKRUŽNE ZRAČNE KOČNICE			AGIS – HALDEX – 338 010 601 SIP Nr.: 150524105		Velja od tov. št. dalje: Važi od tvor. broja dalje: Ab masch. Nr.: From mach Nr.:		ORION 130 T PRO=+031 ORION 130 TH PRO=+047		18	
Številka Broj Bild Fig.	Kataloška številka Kataloški broj Ersatzteilnummer Spare Part Number	Kataloška številka Kataloški broj Ersatzteilnummer Spare Part Number	Naziv dela	Naziv dijela	Benennung	Description	Opomba	Količina Komada Menge Quantity		
1	334 037 001	332 300 201	Spojna glava – napajanje	Vezna glava - napajanje	Verbindungskopf-Speisung	Coupling head-charging		1		
2	334 036 001	332 300 101	Spojna glava – zavora	Vezna glava- kočnica	Verbindungskopf-Bremse	Coupling head-brake		1		
3	310 005 011	330 000 101	Cevni filter	Cevni filter	Rohrfilter	Tube filter		2		
4	350 026 001	331 000 201	EVROPA zavorni ventil s preklopnim ventilom	EVROPA kočnički ventil sa preklopnim ventilom	EVROPA Bremsventil mit Umschaltventil	EVROPA brake valve with switch valve		1		
5	601 013 001	332 800 401	Avtomatski regulator – ALB	Automatski regulator – ALB	Automatischregulator - ALB	Automatic regulator – ALB		1		
6		330 500 517	rezervoar 40 l (fi 246x915)	rezervorar 40 l (fi 246x915)	Tank 40 L (fi 246x915)	Tank 40 l (fi 246x915)		1		
7	003 2002 09	402 153 619	Spona s konzolo (fi 246)	spojka sa konzolom (fi 246)	Lasche mit Konsole (fi 246)	Clamp with console (fi 246)		2		
8	315 019 011	330 600 402	Ventil za izpust kondenzata	Ventil za propust kondenzata	Kondensataußlassventil	Condensate release valve		1		
9	345 425 002	331 501 204	Membranski zav. cilinder TYP 24	Membranski kočnički cilinder TYP 24	Membranbremszylinder TYP 24	Membrane brake cylinder TYP 24		2		
10	318 044 001	333 200 108	Kontrolni priključek M16x1.5	Kontrolni priključak M16x1,5	Kontrollanschluss M16x1.5	Control connection M16x1.5		2		
11	318 040 001	333 200 101	Kontrolni priključek M22x1.5	Kontrolni priključak M22x1,5	Kontrollanschluss M22x1.5	Control connection M22x1.5		1		
12	365 1211 2	333 250 031	Ravni preizkusni priključek M16x1.5	Ravni testni priključak M16x1.5	Geradepfprüfanschluss M16x1.5	Flat test connection M16x1.5		1		
			PRIKLJUČKI	PRIKLJUČCI	ANSCHLÜSSE	CONNECTIONS				
13	032 0483 09	402 152 119	Kotni priključek M16x1,5	Kutni priključak M16x1,5	Winkelanschluss M16x1.5	Angle connection 16x1.5		2		
14	032 0452 09	402 148 919	Kotni priključek M22x1,5	Kutni priključak M22x1,5	Winkelanschluss M22x1.5	Angle connection 22x1.5		2		
15	317 1212 1	333 250 141	T priključek 3 x Ø12	T priključak 3 x Ø12	T Anschluss 3 x Ø12	T connection 3 x Ø12		1		
16	032 0550 09	454 023 619	Navojni priključek M22x1.5 / Ø11	Navojni priključak M22x1.5 / Ø11	Gewindeanschluss M22x1.5 / Ø11	Coil connection M22x1.5 / Ø11		3		
17	032 0400 09	454 023 719	Nastavek za gumi cev Ø11/M16x1.5	Produžetak za gumenu cev Ø11/M16x1.5	Schlauchansatz Ø11/M16x1.5	Hose accessory Ø11/M16x1.5		3		
18		245 910 700	Tesnilna podložka Al 22x27	Zaptivna podložka Al 22x27	Dichtungsscheibe Al 22x27	Washer Al 22x27		1		
19	032 0367 09	451 111 629	Zaporni čep M22x1,5	Čep M22x1,5	Verschlußstopfen M22x1,5	Block stopper M22x1,5		2		
20	032 0545 09	421 008 819	Kotni priključek M22x1.5/M22x1.5	Kutni priključak M22x1.5/M22x1.5	Winkelanschluss M22x1.5/M22x1.5	Angle connection M22x1.5/M22x1.5		1		
21	032 0207 09	454 021 519	Matica M22x1.5	Navrtka M22x1,5	Mutter M22x1.5	Nut M22x1.5		2		
22	065 0010 09	286 302 278	Gumi cev Ø11	Gumena cev Ø11	Schlauch Ø11	Hose Ø11		13 m		
23	056 0108 09	402 152 819	Objemka Ø18	Sponka Ø18	Schelle Ø18	Clip Ø18		15		
24	452 1112 1	333 250 017	Nastavek za cev 11 / M18	Produžetak za cev 11 / M18	Rohransatz 11 / M18	Tube accessory 11 / M18		8		
25	024 0226 09	465 006 419	O – obroč M22x1.5	O – obruč M22x1,5	O-Ring M22x1.5	O-ring M22x1.5		12		
26	032 0261 09	451 149 119	Pritisni obroč M22	Polisni obruč M22	Druckring M22	Press ring M22		12		
27	024 0337 09	465 061 619	O – obroč M16x1.5	O – obruč M16x1,5	O-Ring M16x1.5	O-ring M16x1.5		7		
28	032 0393 09	451 149 619	Pritisni obroč M16	Polisni obruč M16	Druckring M16	Press ring M16		7		
29	032 0182 09	454 018 119	Dvojni ravni priključek M22x1.5	Dupli ravni priključak M22x1.5	Doppelgeradeanschluss M22x1.5	Double flat connection M22x1.5		1		

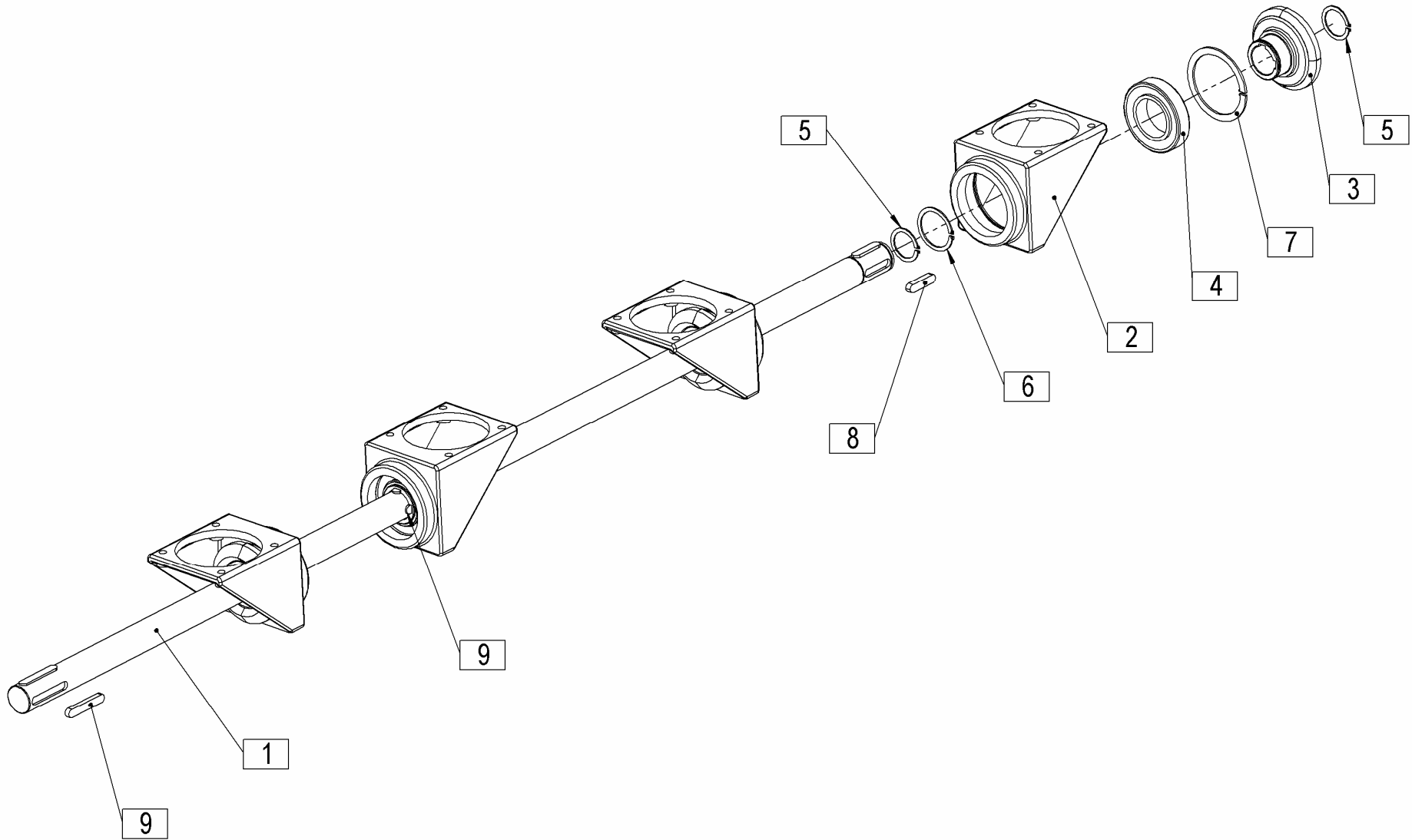


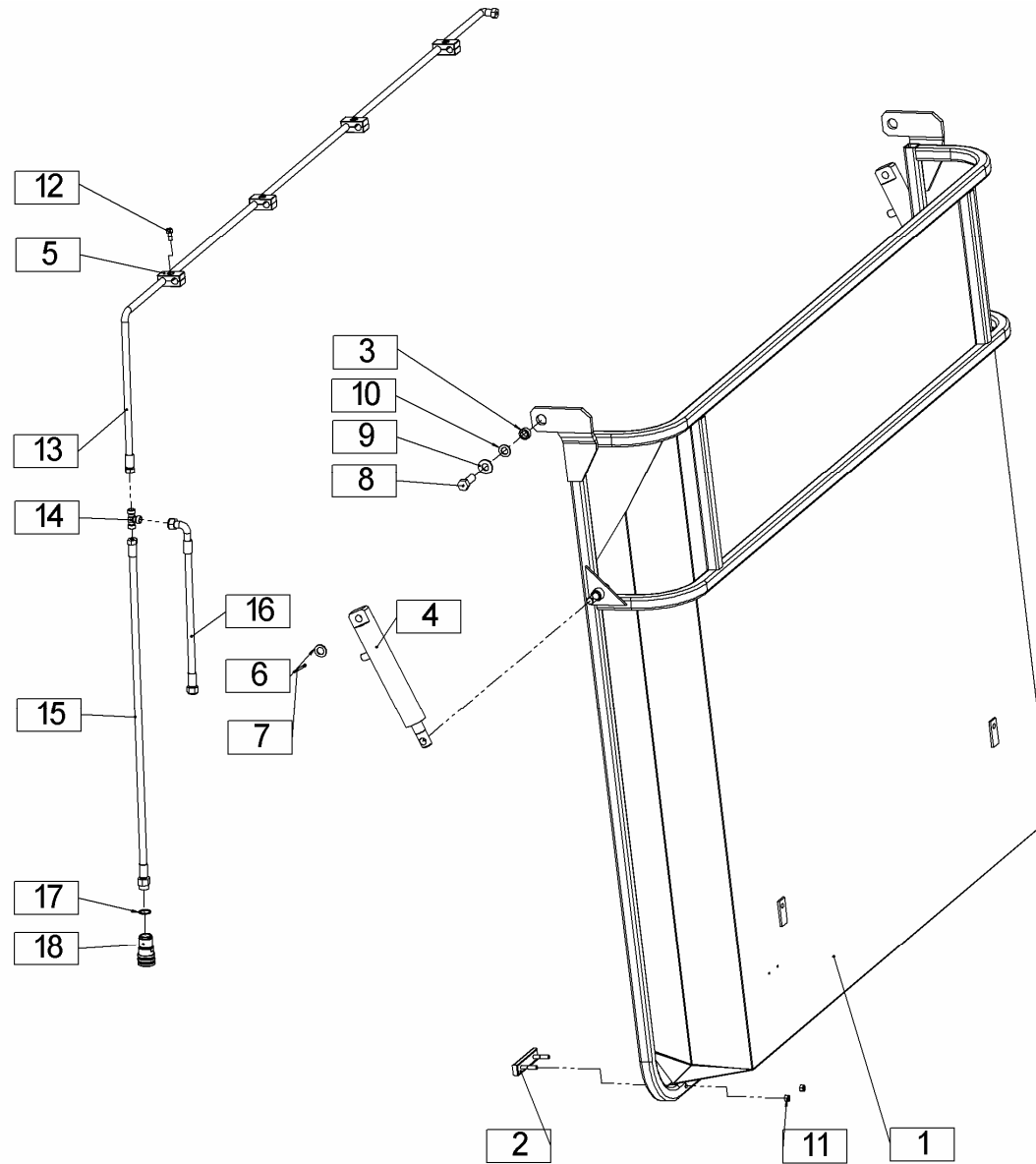


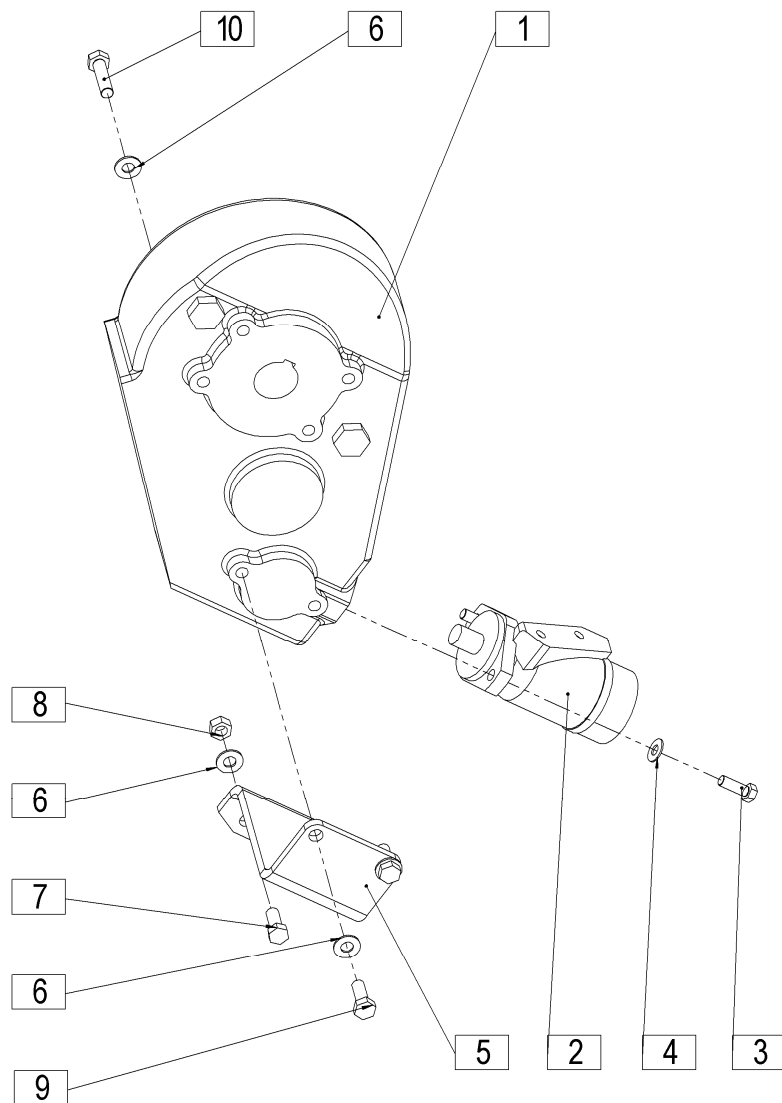


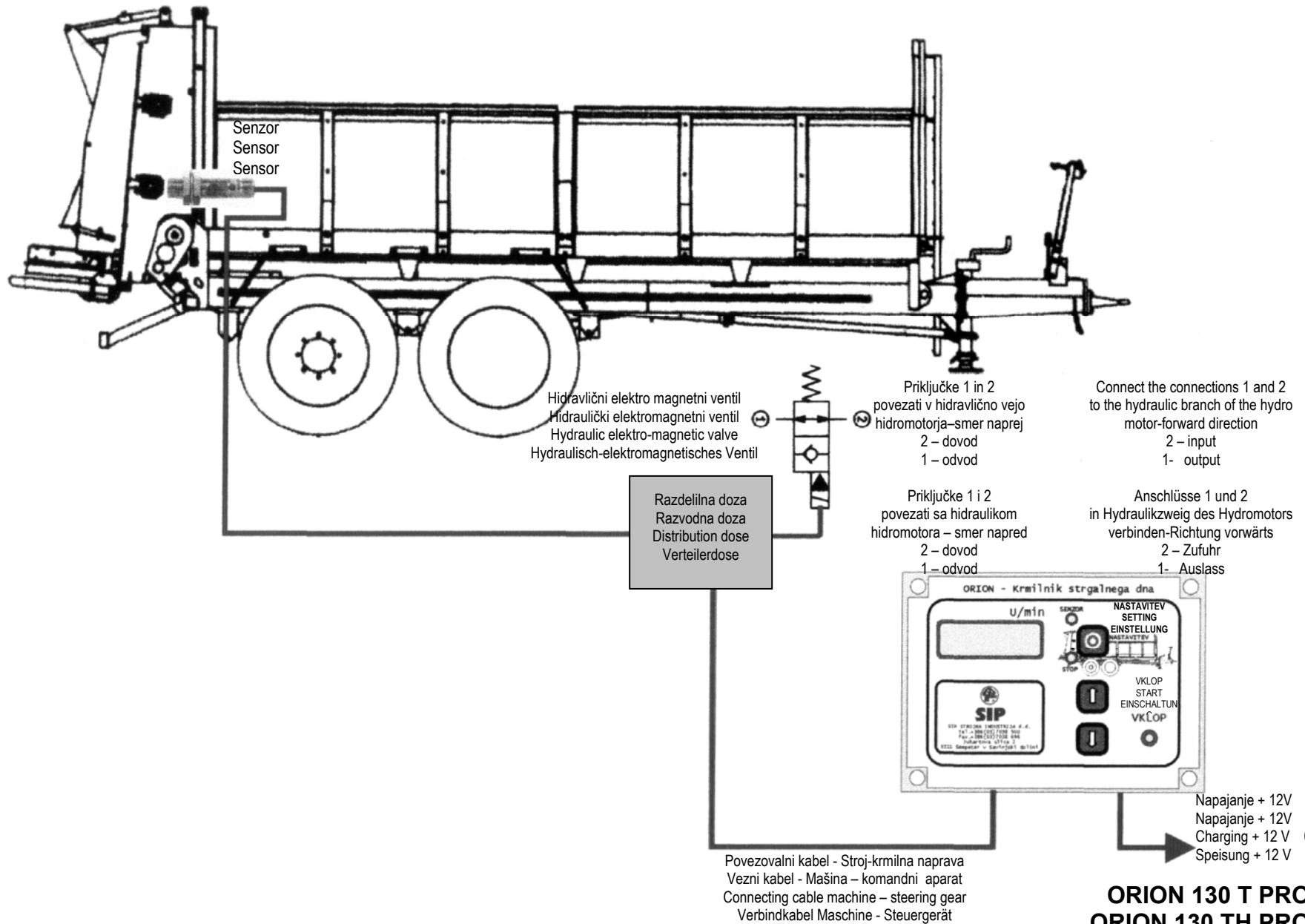




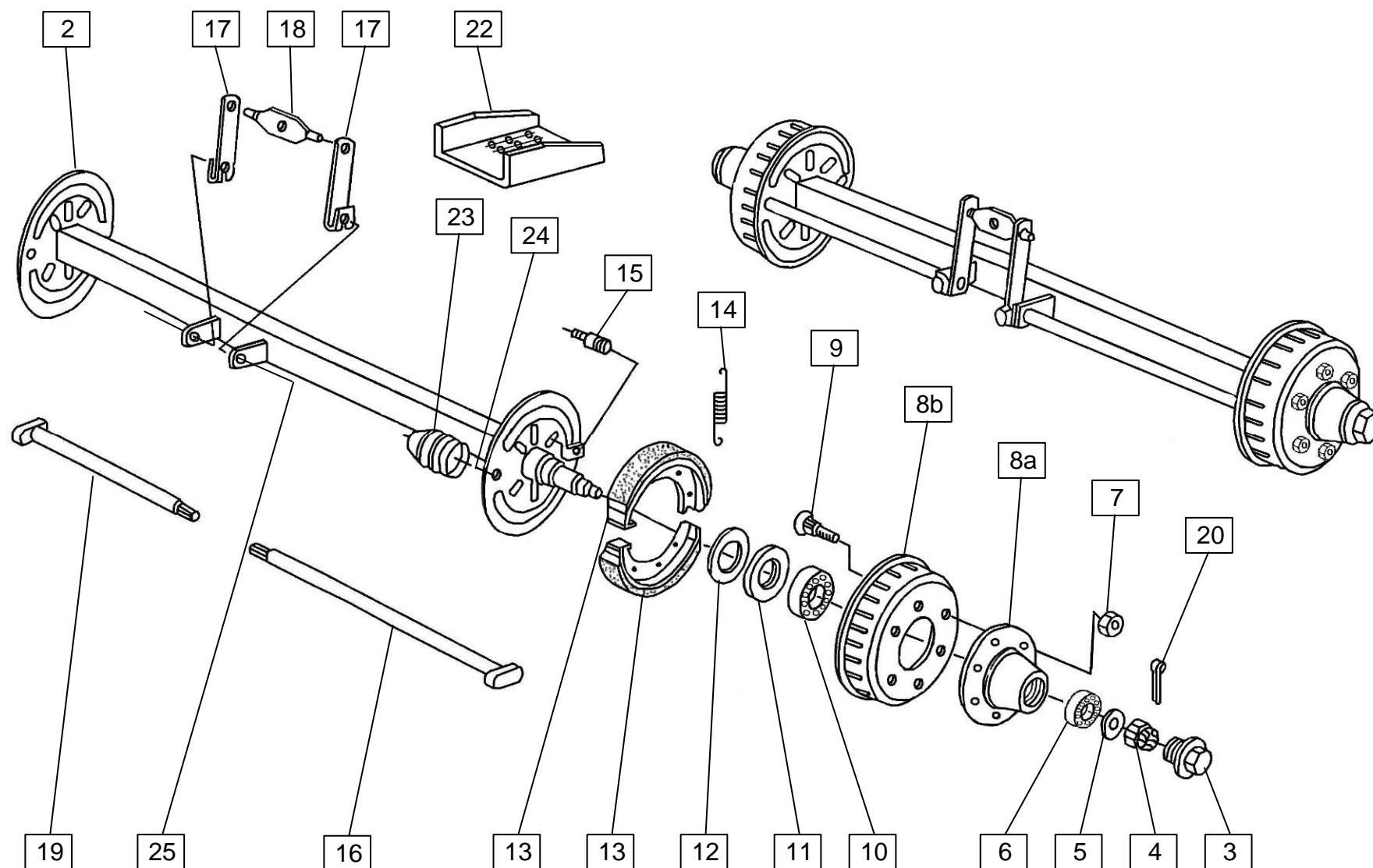








Elektro magnetno krmiljenje trosilnika ORION 130 (shematski prikaz) Elektro magnetno upravljanje rasturača ORION 130 (shematski prikaz) Elektromagnetische Steuerung des Streuers ORION 130 (schematische Darstellung) Electro-magnetic steering of the spreader ORION 130 (schematic showing)		Velja od tov. št. dalje: ORION 130 T PRO=+031 Važi od tvor. broja dalje: ORION 130 TH PRO=+047 Ab masch. Nr.: From mach Nr.:	27
Naziv	Naziv	Benennung	Description
<p>Krmilna naprava meri in prikazuje obrate trosilne naprave in jih stalno primerja z nastavljenimi obrati v krmilni napravi.</p> <p>Pogon strgalnega dna se avtomatsko vklopi, ko obrati na trosilni napravi presežejo nastavljene obrate in se avtomatsko izklopi, v primeru če obrati zaradi preobremenitve padejo pod nastavljeno vrednost.</p> <p>Stanje pogona in delovanje senzorja signalizirajo LED diode na krmilni napravi</p> <p>Nastavljena minimalna vrednost obratov je 275 U/min, lahko se poljubno spremeni do 500 U/min. Vkllop časovne zamaknitve vklopa (histereze) se prav tako lahko spremeni od 1-5 sec</p> <p>Tovarniške nastavitve so: - Obrati 275 U/min - Histereza 3 sec</p>	<p>Komandni aparat meri i prikazuje obrtaje mehanizma rasturanja i stalno ih upoređuje sa normiranim obrtajima u komandnom aparatu.</p> <p>Pogon lančanog transportera se avtomatsko uključuje, kada obrtaji na mehanizmu rasturanja postanu veći od normiranih, a takođe se avtomatsko isključi kada se obrtaji zbog opterećenja smanje ispod normiranih obrtaja.</p> <p>Stanje pogona i rad senzora signaliziraju LED diode na komandnom aparatu.</p> <p>Normirana minimalna vrednost obrtaja je 275 obr./min, može se, po želji promeniti na 500 obr./min. Vremenski razmak uključivanja lančanog transportera se takođe može menjati u rasponu od 1-5 sek.</p> <p>Tvornička podešavanja su; - Obrtaji: 275 obrt/min - Vremensko zakašnjenje: 3 sek.</p>	<p>Das Steuergerät misst und zeigt die Drehung der Streuvorrichtung, sie ist dauernd mit der eingestellten Drehung im Steuergerät verglichen.</p> <p>Kratzbodenantrieb wird automatisch eingeschaltet wenn die Streuvorrichtungsdrehung die eingestellte Drehung übersteigt und automatisch ausgeschaltet wenn die Drehung wegen Überlastung unter eingestellten Wert sinkt.</p> <p>Antriebsstand und Sensorbetrieb signalisieren die LED Dioden auf dem Steuergerät.</p> <p>Der eingestellte minimale Drehungswert ist 275 U/min und kann beliebig bis 500 U/min geändert sein. Die Einschaltung der Zeitversetzeinschaltung (Hysterese) kann auch von 1-5 Sek. geändert sein.</p> <p>Werkeinstellung: Drehung 275 U/min Hysterese 3 Sek.</p>	<p>Steering gear measures and shows rotation of spread mechanism and compares it constantly with the set rotation in steering gear.</p> <p>Scraper floor drive starts automatically when the rotation of spread mechanism exceeds the set rotation and stops automatically if the rotation falls under the set value because of the overloading.</p> <p>Drive condition and sensor function are signaled by LED diodes on steering gear.</p> <p>275 rpm is the minimal value set, it can be changed optionally up to 500 rpm. Time shift start (hysteresis) can also be changed up to 1-5 sec.</p> <p>Manufacture settings: Rotation 275 rpm Hysteresis 3 sec.</p>



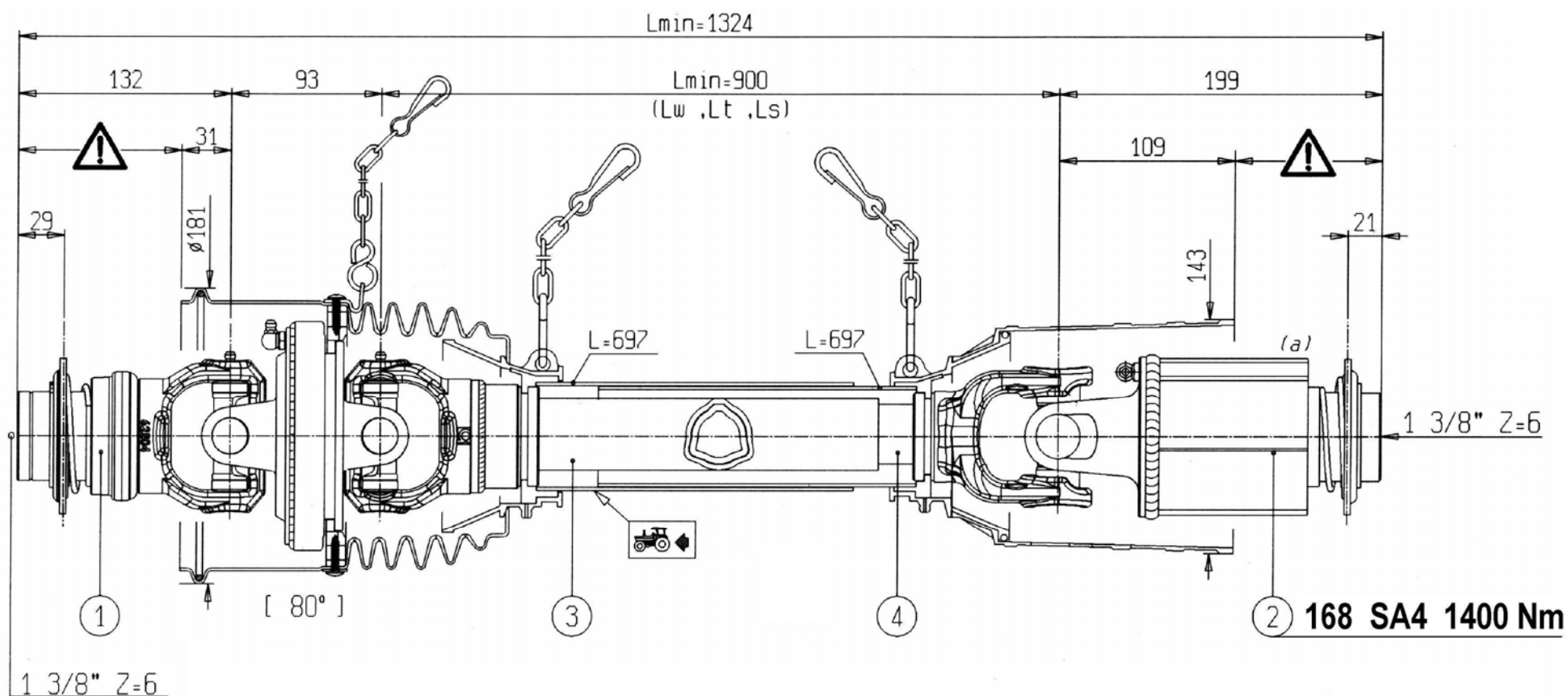
ZAVORNA GRED/VRATILO KOČNICA
 Kolesna zavora / kolesna kočnica
 Oсна razdalja 1700 mm - fonogram

BREMSACHSE / BRAKE AXLE
 Radbremse / Wheel brake
 Spurweite / Axle distance 1700 mm

Tip / Type: 9000 / 358 S
 Tip / Type: BA 350x80 SB / G

155298803
 Kvadrat: 90
 Vierkant: 90
 Four edge: 90

ORION 130 T PRO=+031
ORION 130 TH PRO=+047



KARDAN.066.0

Ident: 150547705

Kardanska gred do traktorja
Kardansko vratilo do traktora
Gelenkwelle bis Schlepper
Tractor P.T.O. Shaft

KARDAN.066.0
GELENKWELLE.066.0
P.T.O. SHAFT.066.0
Ident; E.T. Nummer; Spare part No.: 150547705

ORION 130 T PRO=+031
ORION 130 TH PRO=+047

**SIP**

POGODBENI SERVISI

**SIP**

SLOVENIJA

SIP ŠEMPETER d.d. 3311 ŠEMPETER V SAVINJSKI DOLINI Tel: 03 70 38 500 Reklamacije: (0)3 70 38 562 Fax: 03 70 38 665	SMOLIČ JOŽE Artmanja vas 7, 8211 DOBRNIČ Tel: 07 34 65 600 Fax: 07 34 65 389 GSM: 041 693 221	KMETIJSTVO POLANEC d.o.o. Pleterje 34 2324 LOVRENC NA DRAVSKEM POLJU Tel: 02 761 9300 Fax: 02 761 9306
KMETIJSKI CENTER LAH Klanec 13 1218 KOMENDA Tel: 01 8341 022 Tel: 01 8342 070 Tel: 01 8342 080 Tel: 01 8342 212 Fax: 01 8345 505	RIKOTECH d.o.o. Lepovče 23, 1310 RIBNICA Tel. / fax.: 01 83 61 483 GSM: 041 72 43 98	AVTO CENTER ORMOŽ d.o.o. Hardek 44/c, 2270 ORMOŽ Fax: 02 7416 410 Tel: 02 74 16 405 (servis) GSM: 031 322 939 Tel: 02 74 16 407 (trgovina) GSM: 031 891 529
CREINA KRANJ Vodnova 8, 4000 KRANJ Tel: 04 20 13 360 (centrala) Tel: 04 20 13 355 (servis) Fax: 04 20 13 363	KZ KRKA z.o.o. OC AGROSERVIS Novo Mesto Knafelčeva 2 8000 NOVO MESTO Tel: 07 393 01 11 Fax: 07 393 01 25 Tel: 07 393 01 10	ŽIBRAT JANI Mota 32, 9240 LJUTOMER Tel: 02 584 1130 Fax: 02 584 1130 GSM: 041 713 300
AVTO ERŽEN d.o.o. Podjelovo Brdo 1, 4225 SOVODENJ Tel: 04 510 80 70 Fax: 04 510 80 77 GSM: 041 721 706	JAKŠE SAMO Prvomajska c. 22 8310 ŠENTJERNEJ Fax / Tel: 07 3081 309	FRANC ŠTAMUL s.p. Vuhred 125 2365 VUHRED Fax / Tel: 02 88 73 751 GSM: 041 332 684
	TOMC MARJAN Primostek 6 8332 GRADAC Tel: 07 30 58 513 GSM: 041 685 133	

HRVAŠKA

MF SERVIS Filipčič Milorad Gradec 9, 10345 GRADEC Tel: ++385 01 897 058 GSM: 098 248 267	PROIZVODNA OPRUGA DEŽANOVAC DEŽANOVAC Tel: ++385 43 381 333 Tel: ++385 43 381 366 (trgovina) Fax: ++385 43 381 330	AGM PANEX ČAKOVEC Zagrebačka 101, 40300 ČAKOVEC Tel: ++385 40 384 144 Tel: ++385 40 384 354 Tel: ++385 40 384 351 (servis) Fax: ++385 40 384 355
BOŽIČ VLADO Brače Radiča 50 42232 MARTIJANEC Tel: ++385 42 673 020 GSM: 099 420 927	ALKAR d.o.o. Dubrovačka 67, 34000 POŽEGA Tel: ++385 34 274 671 Fax: ++385 34 273 433 GSM: 098 362 996 GSM: 098 365 211	ALSO d.o.o. Končanica 355 43505 KONČANICA Tel: ++385 43 325 124 GSM: 091 56 13 600

BOSNA IN HERCEGOVINA

P.P. MABI Mrkodol h.h. 80240 TOMISLAVGRAD Tel: ++387 34 310 100	AGROCOOP KOBATOVCI 78255 BOSANSKI ALEKSANDROVAC Tel: ++387 51 582 041 (servis) GSM: ++387 65 510 290, Fax: ++387 51 580 800	ACMA d.o.o. Ljusina b.b. 77244 BOS. OTOKA Tel: ++387 37 477 018 Fax: ++387 37 477 039 GSM: ++387 61 155 905
---	---	---

SRBIJA IN ČRNA GORA

AGRO DRINIA 38400 PRIZREN KOSOVO Tel / Fax: ++381 29 44 335 GSM: ++377 44 113 137	JUGOMETAL d.o.o. Kušljevački put b.b., 35210 SVILAJNAC Tel: ++381 35 312 391 Tel: ++381 35 312 027 Tel: ++381 35 311 696, Fax: ++381 35 312 331	AGROAUTO PODGORICA Ul. Bracana Bracanoviča 76 81412 SPUŽ Tel: ++381 81 881 784 Fax: ++381 81 636 290
--	--	---

MAKEDONIJA

	EURO POLOG 1226 Zheline, TETOVO Tel: ++389 44 379 379, Fax: ++389 44 378 236	
--	---	--