

- (SLO) *Seznam nadomestnih delov*
- (HR) *Spisak rezervnih delov*
- (GB) *Spare parts list*
- (D) *Ersatzteilliste*



SIP

ORION 155 T PRO, 155 TH PRO

trosilec gnoja
razbacivač stajnjaka

manure spreader
stallungstreuer



Velja od tov. števil dalje:
Važi od tvor. broja dalje:
ORION 155 T PRO = 2075
ORION 155 TH PRO = 2075



Ab masch. Nr.:
From mach Nr.:
ORION 155 T PRO = 2075
ORION 155 TH PRO = 2075



SIP

STROJNA INDUSTRIJA d.d.
3311 Šempeter v Savinjski dolini
SLOVENIJA

Tel: +386 (03) 7038 500
Fax: +386 (03) 7038 663
+386 (03) 7038 674

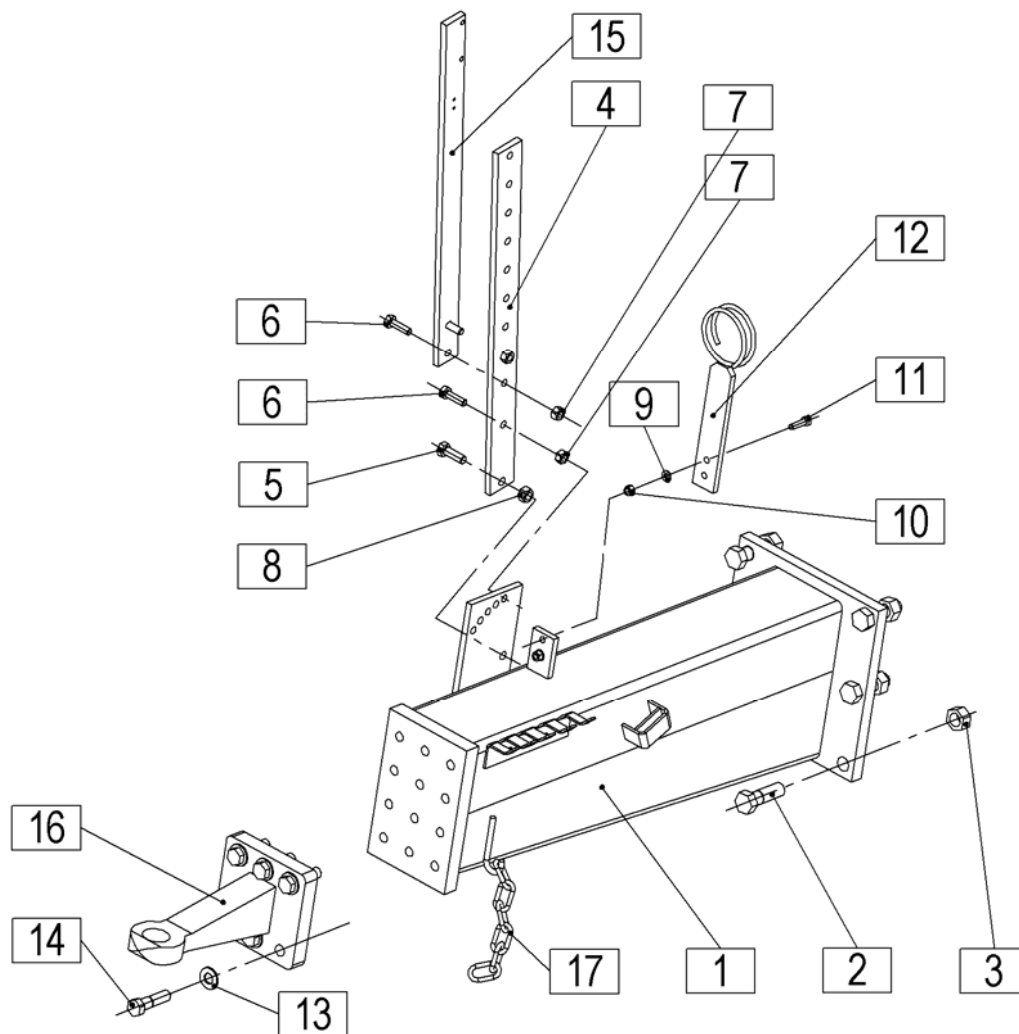
158531109

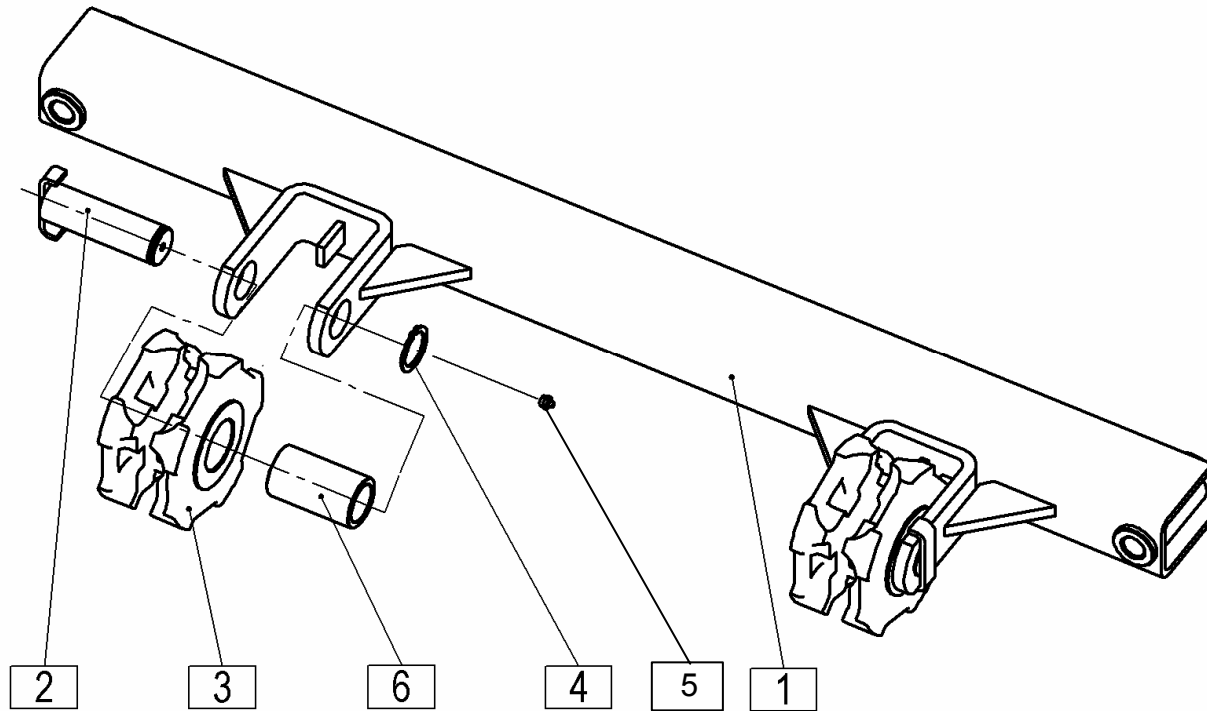
**SEZNAM NADOMESTNIH DELOV
SPISAK REZERVNIH DELOVA**

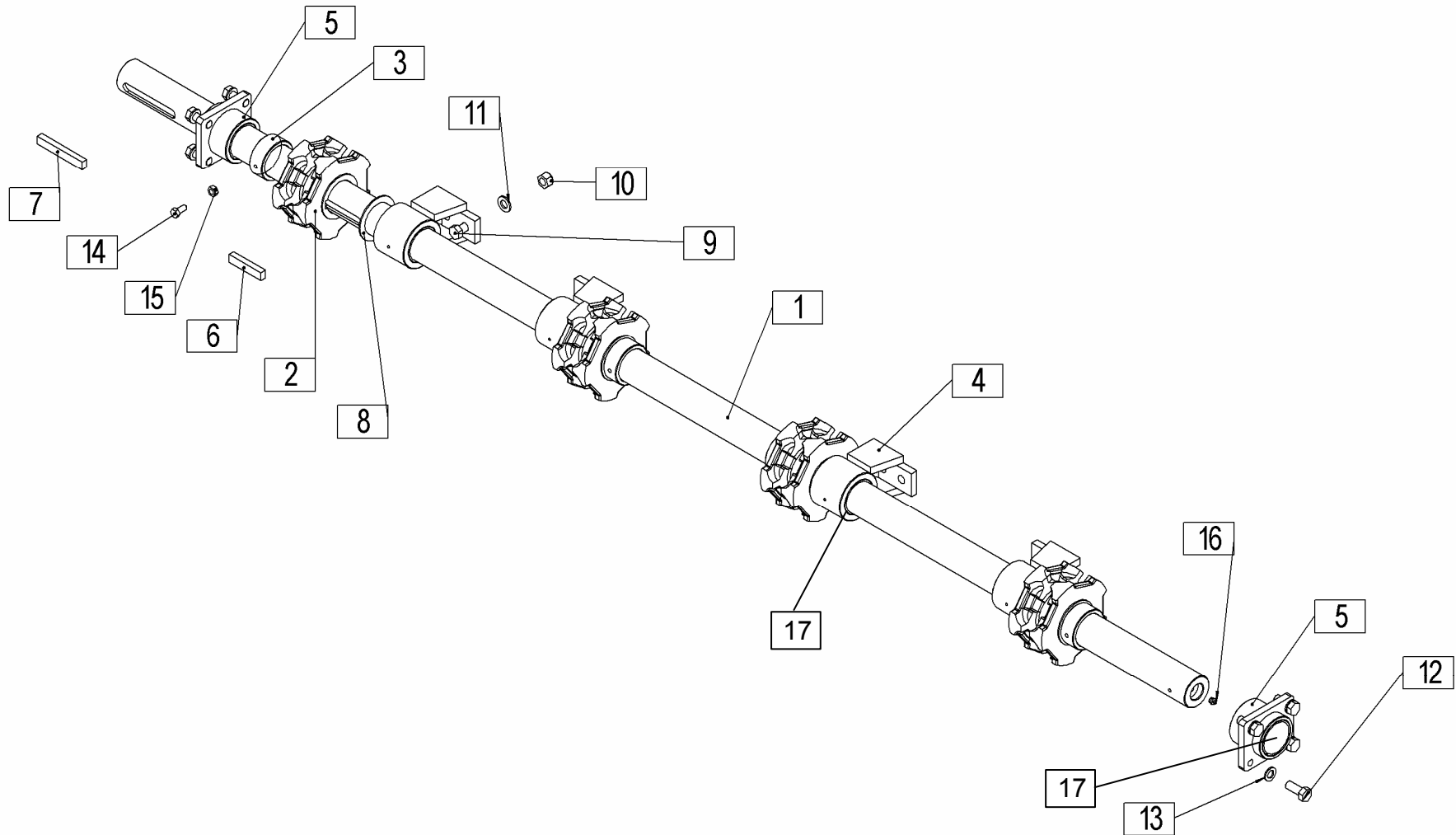
**ORION 155 T PRO
ORION 155 TH PRO**

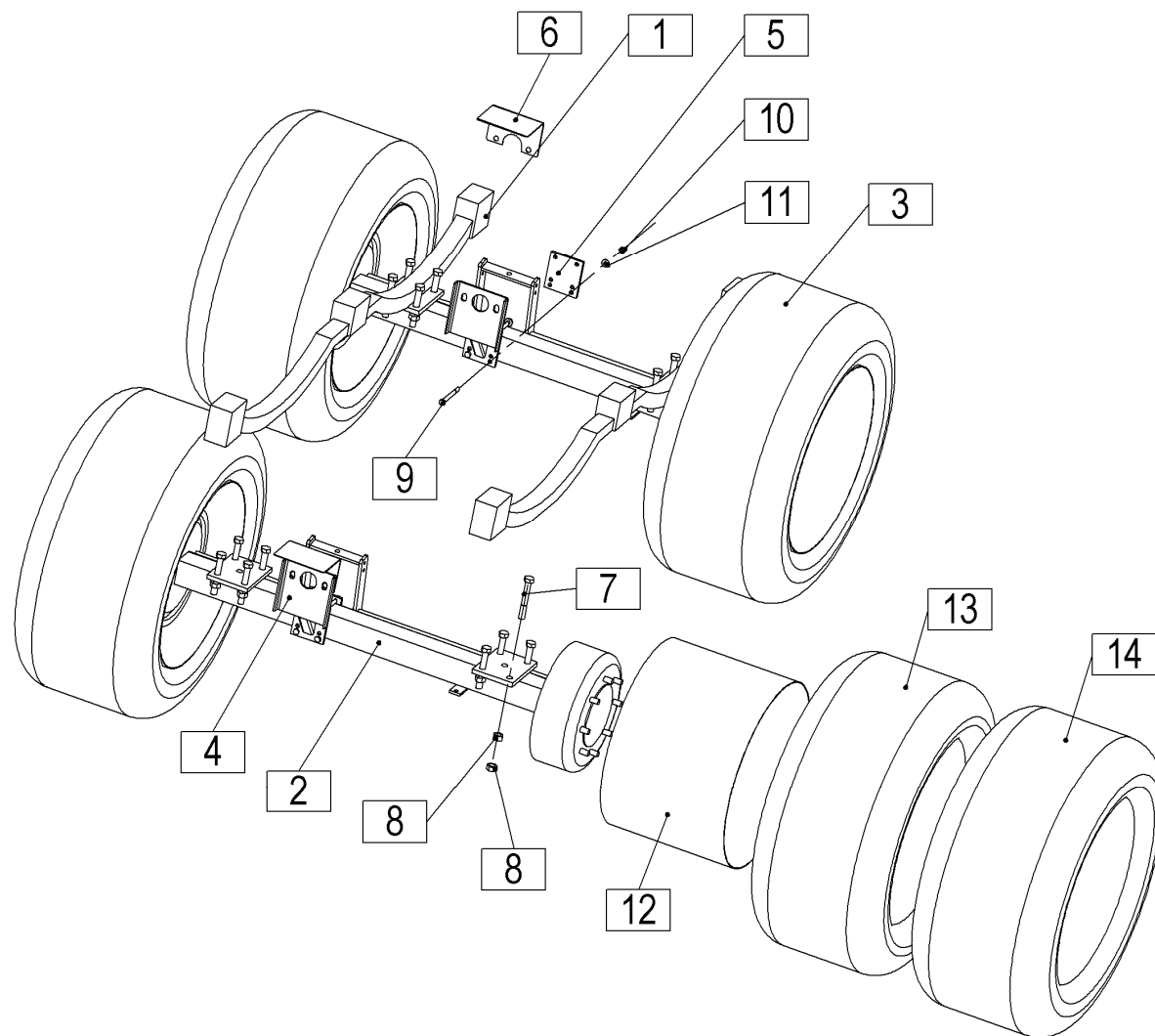
**ERSATZTEILLISTE
SPARE PARTS LIST**

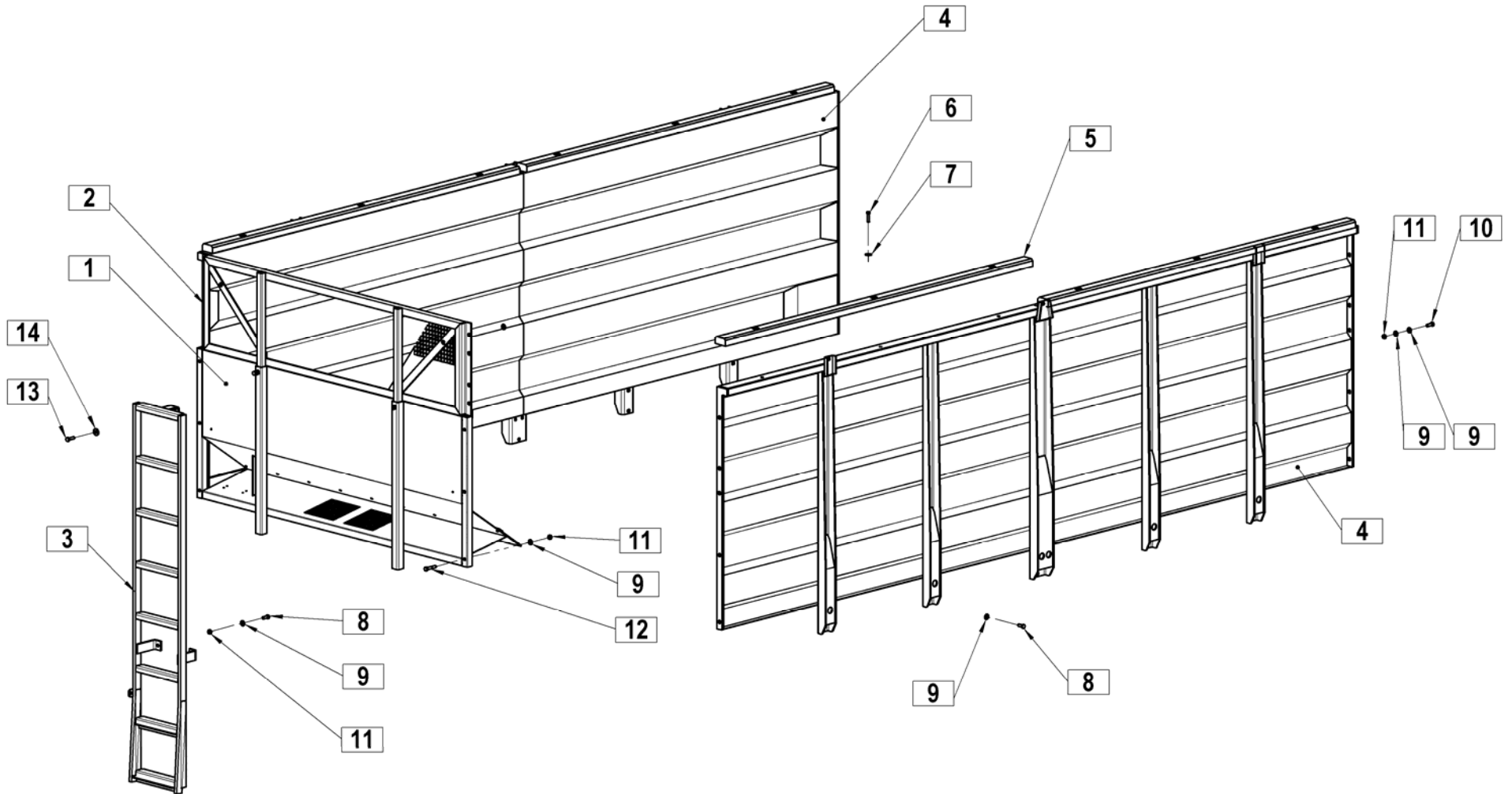
**ORION 155 T PRO
ORION 155 TH PRO**

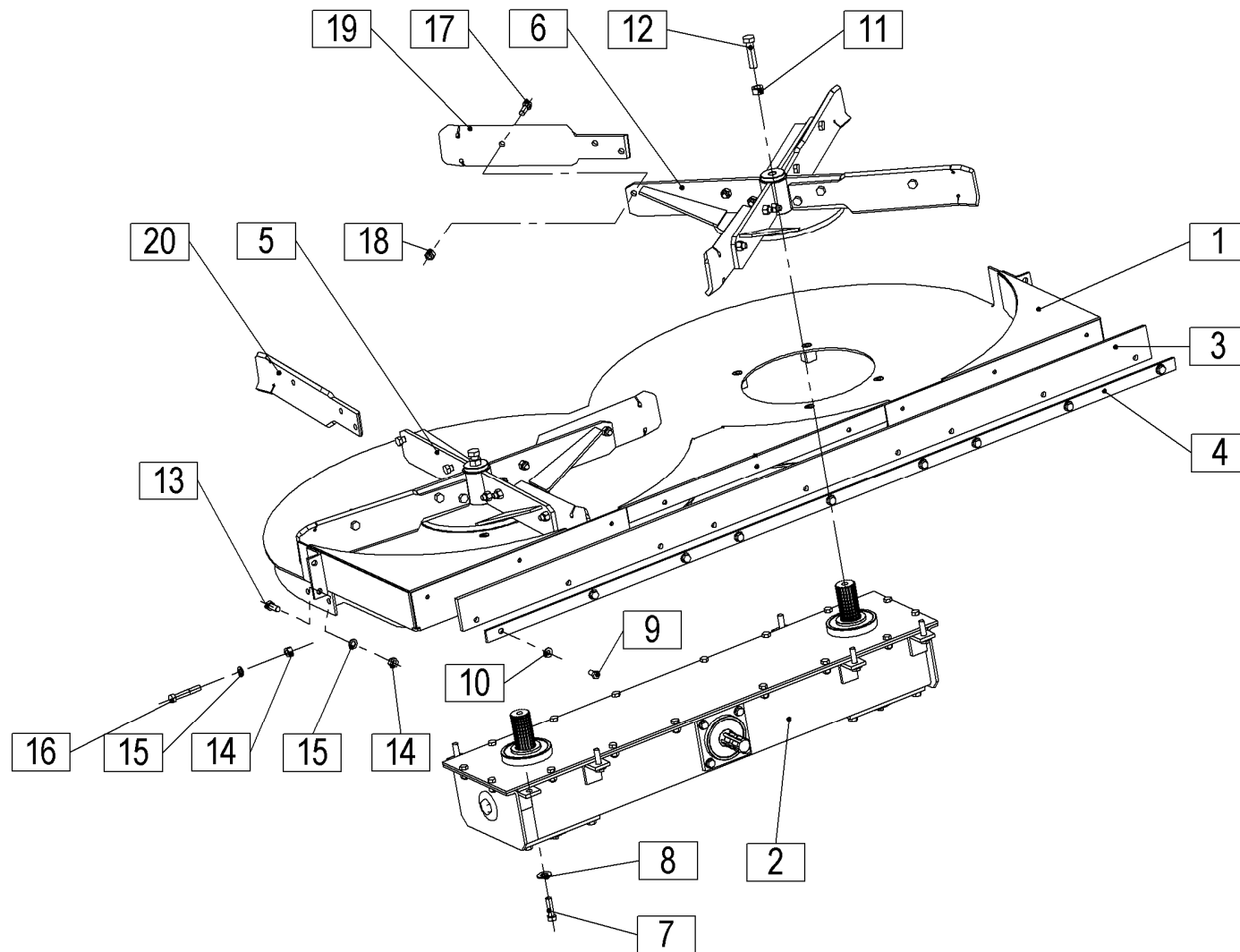


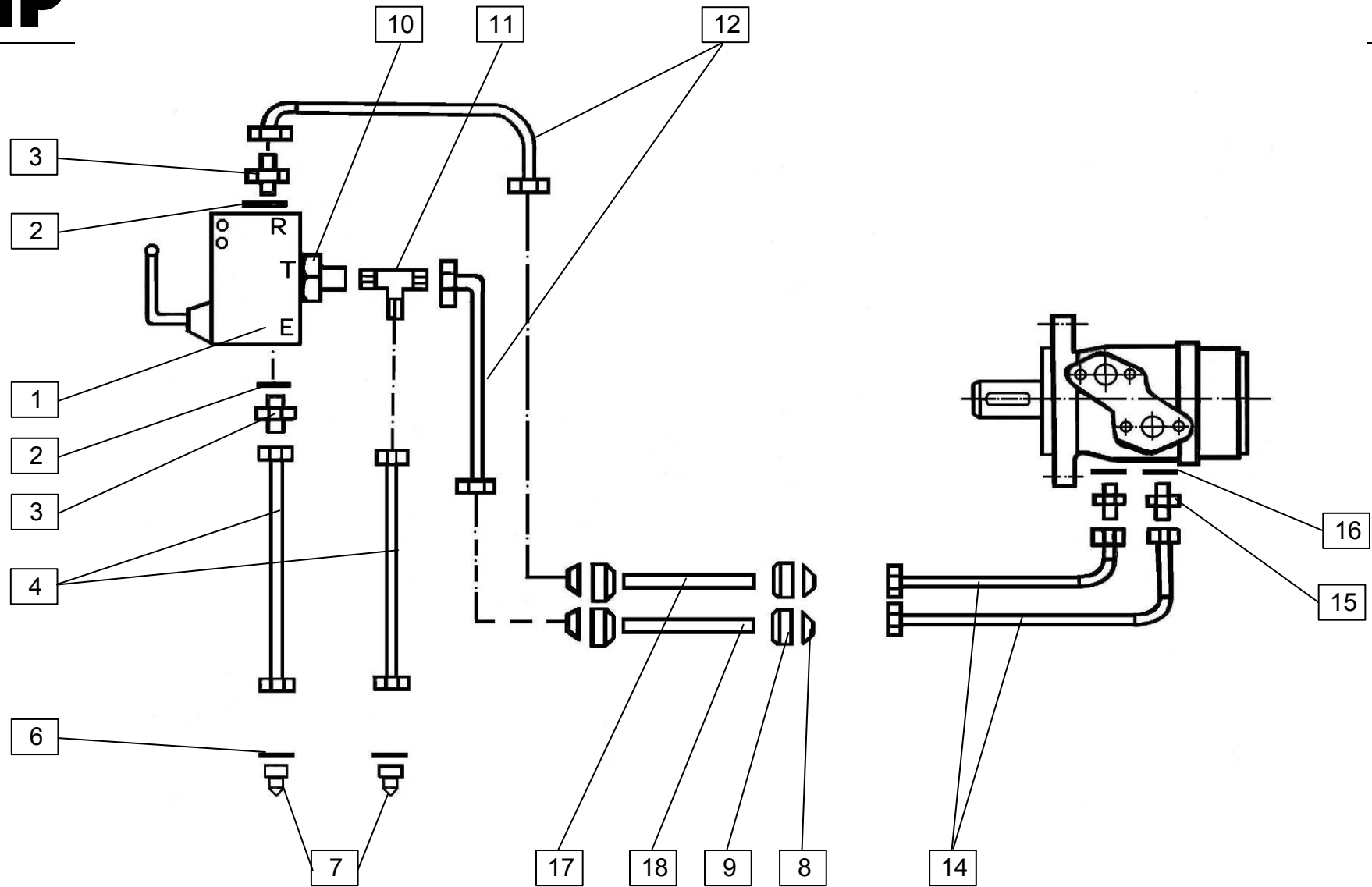


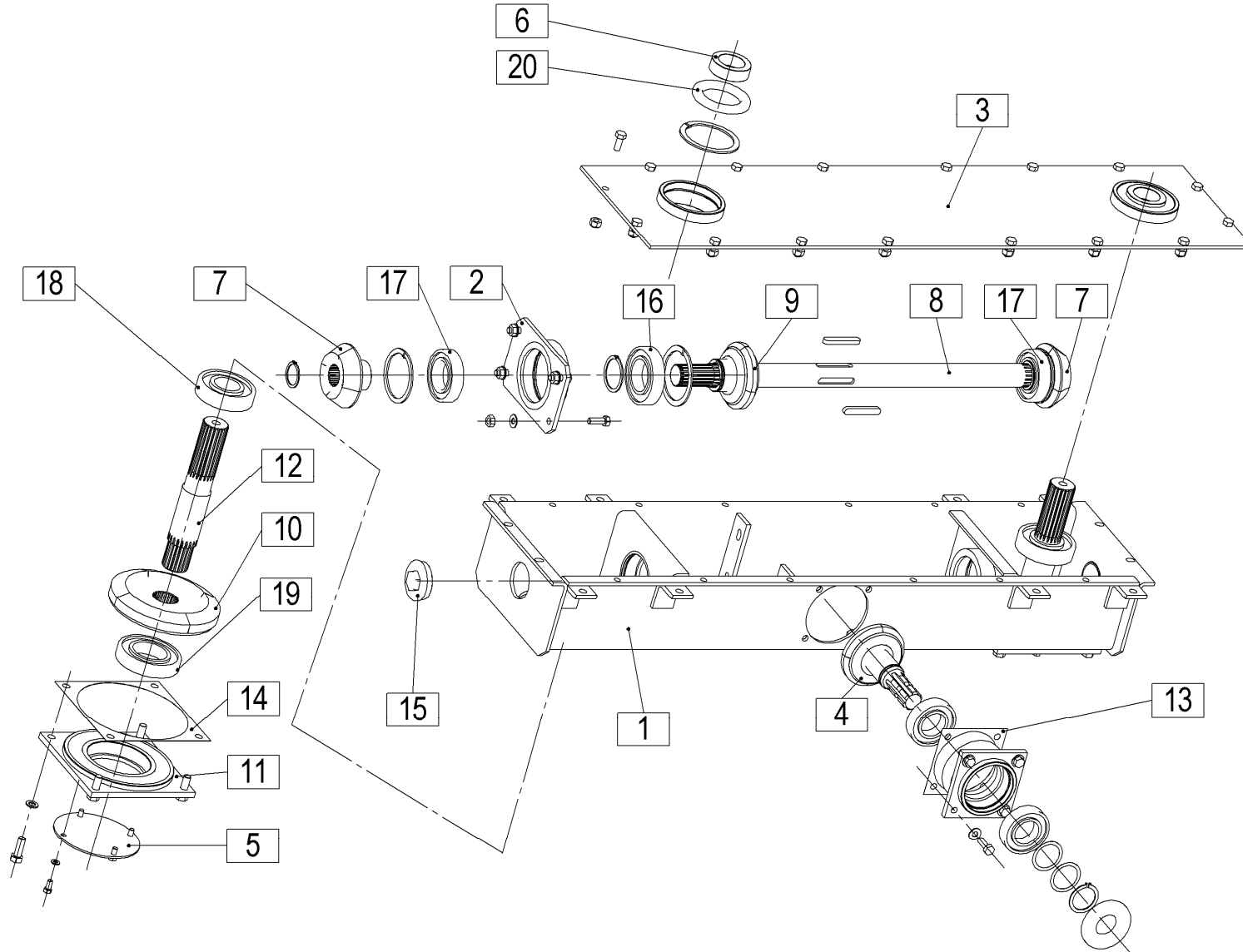


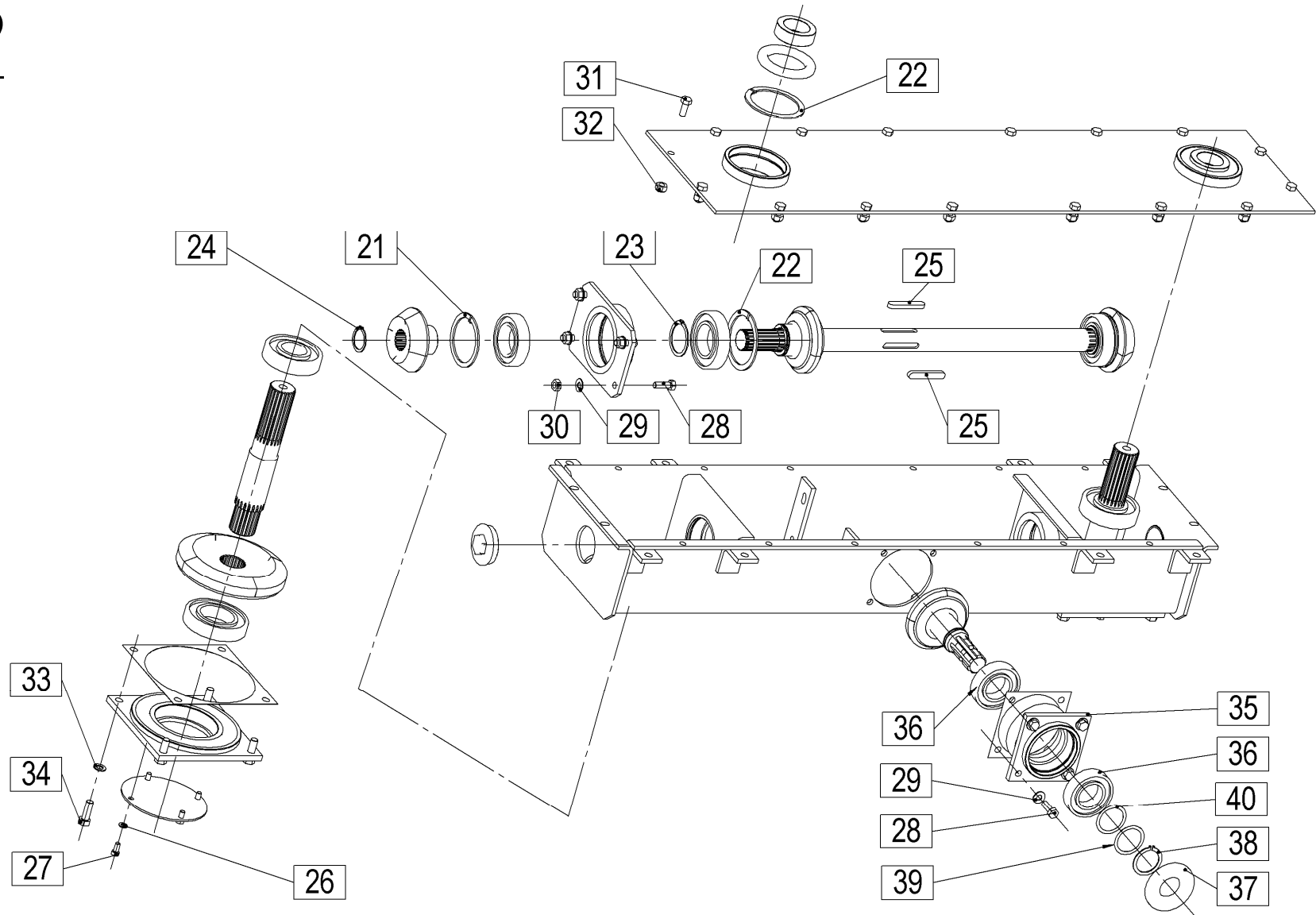


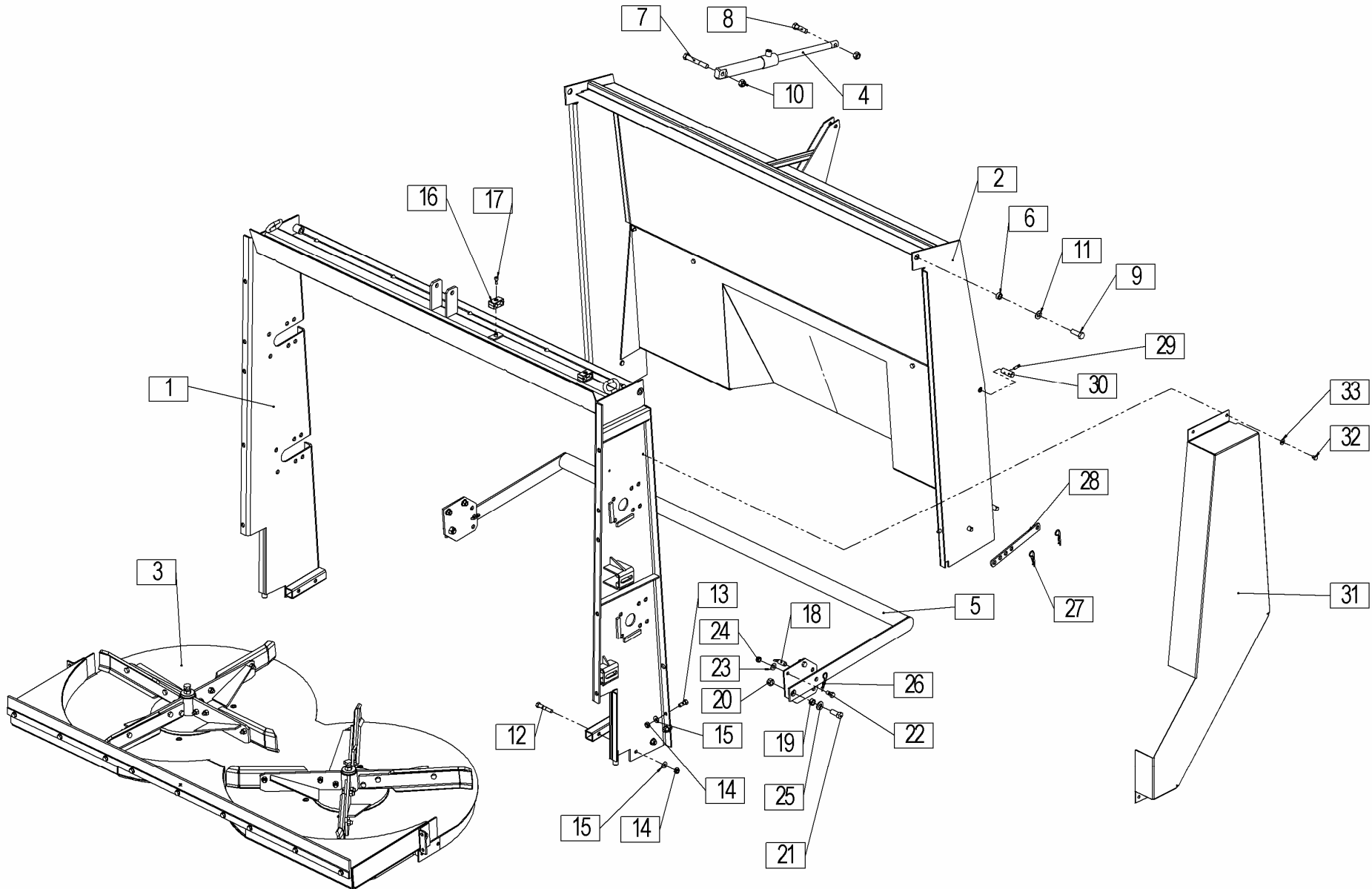










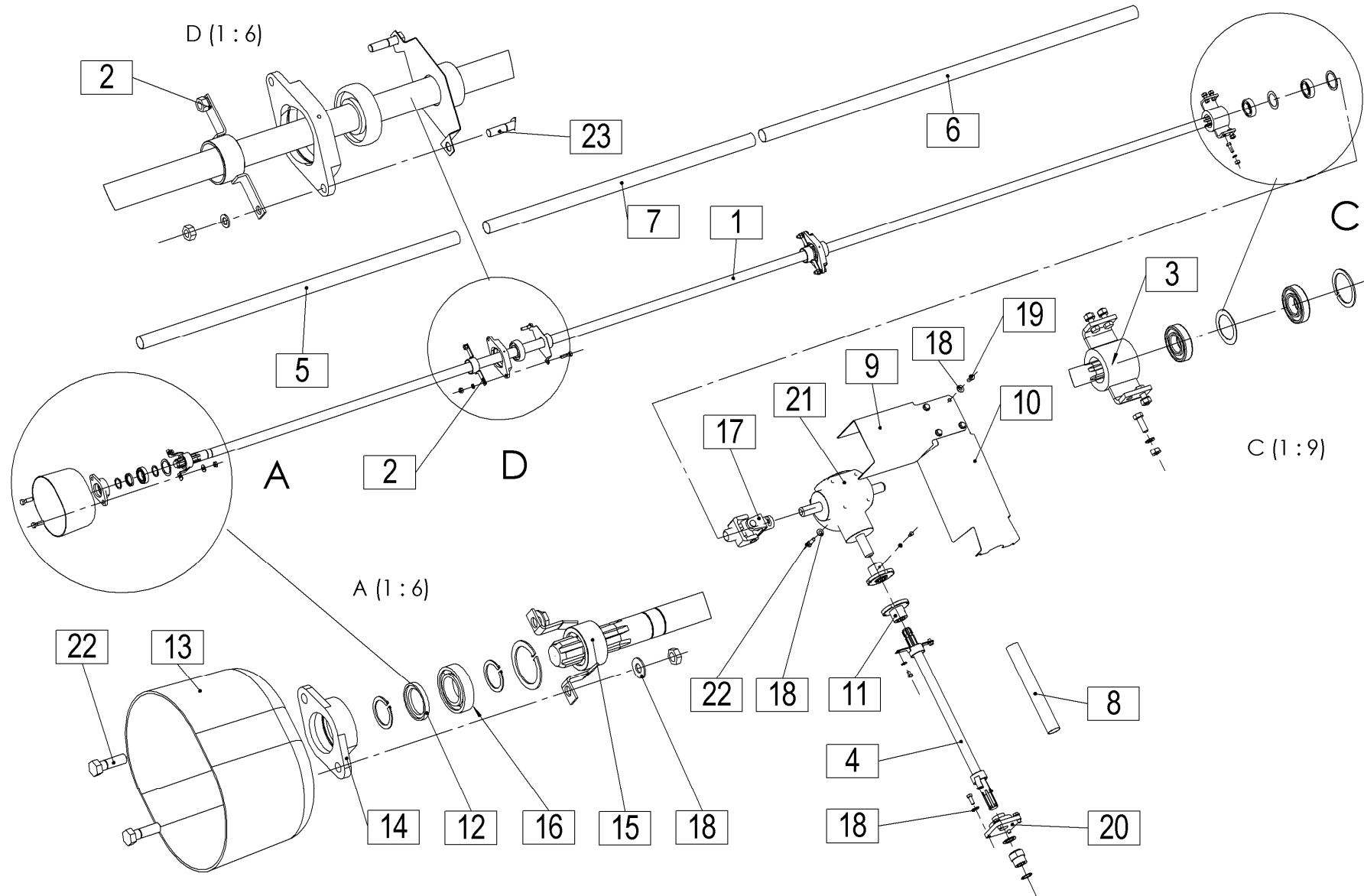


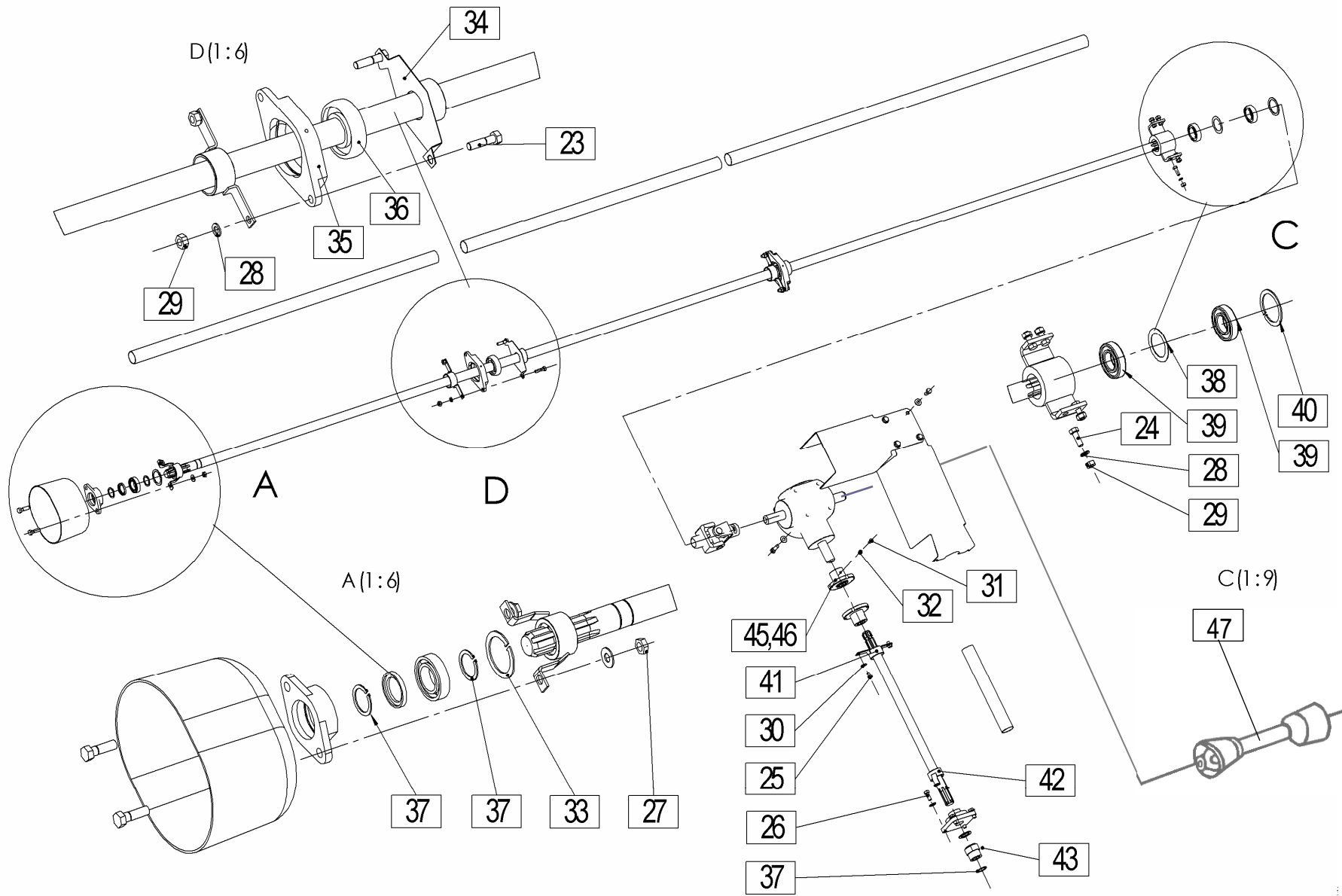
Velja od tov. št. dalje:
Važi od tvor. broja dalje:
Ab masch. Nr.:
From mach Nr.:

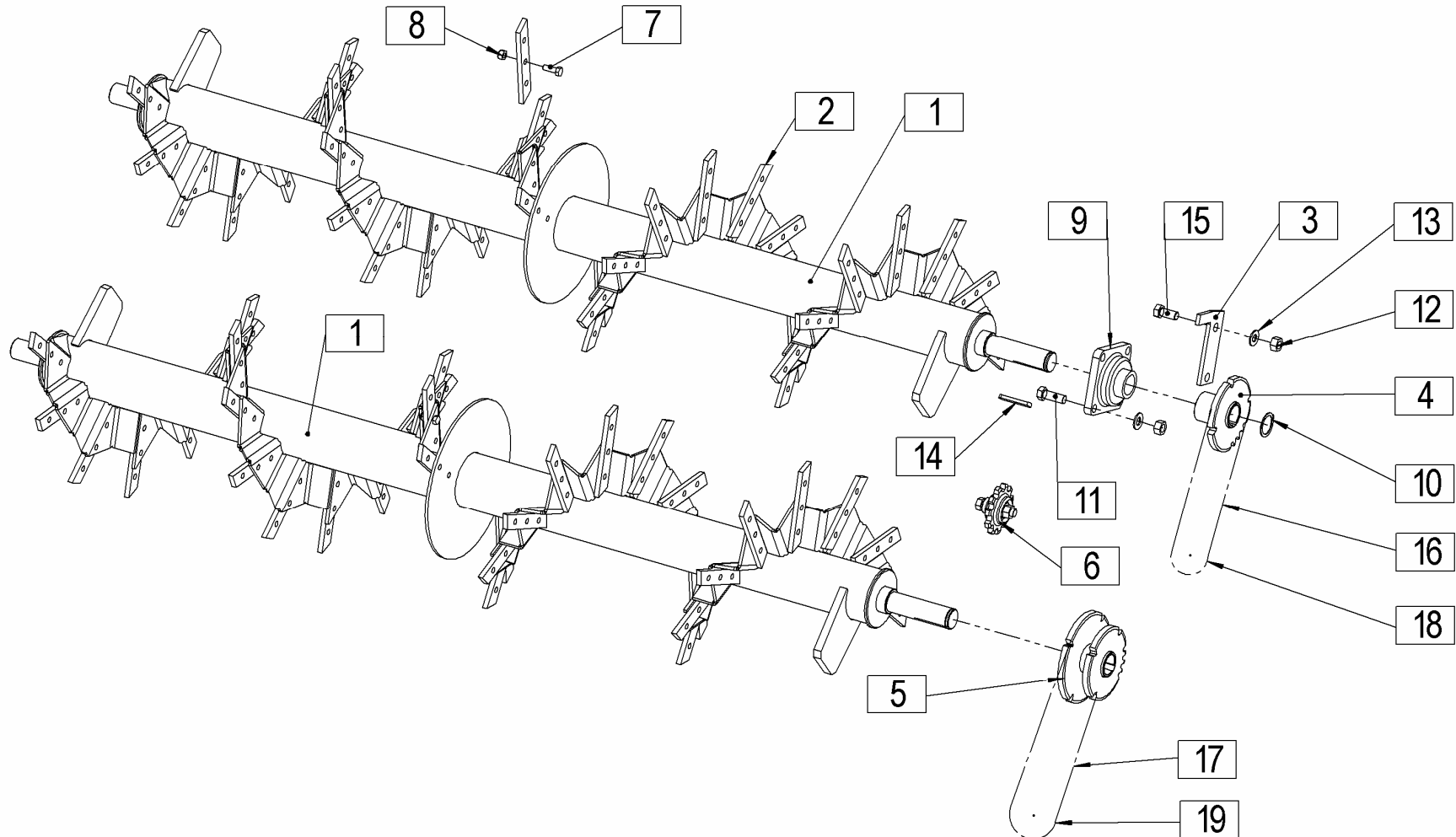
ORION 155 T PRO=+2075
ORION 155TH PRO=+2075

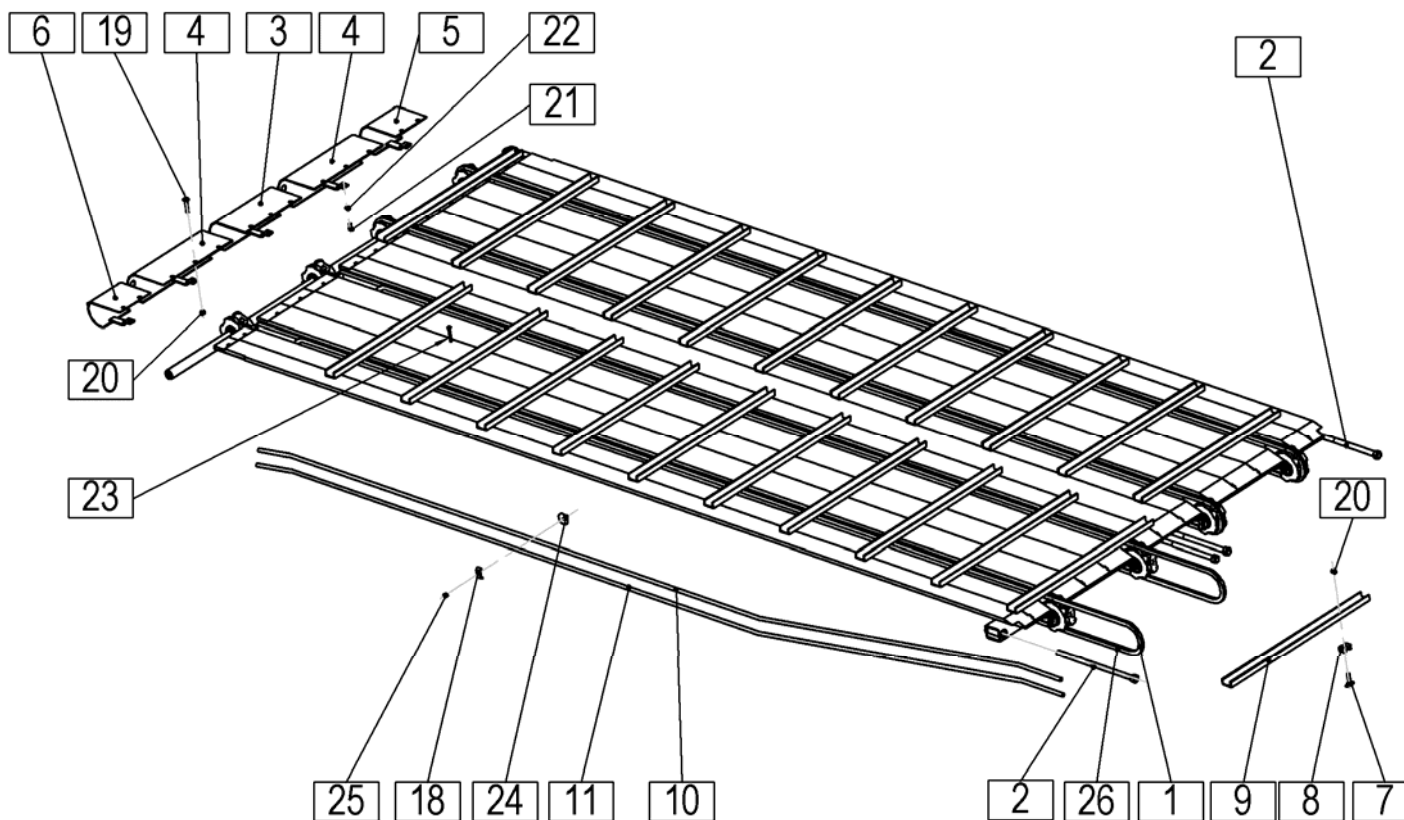
9

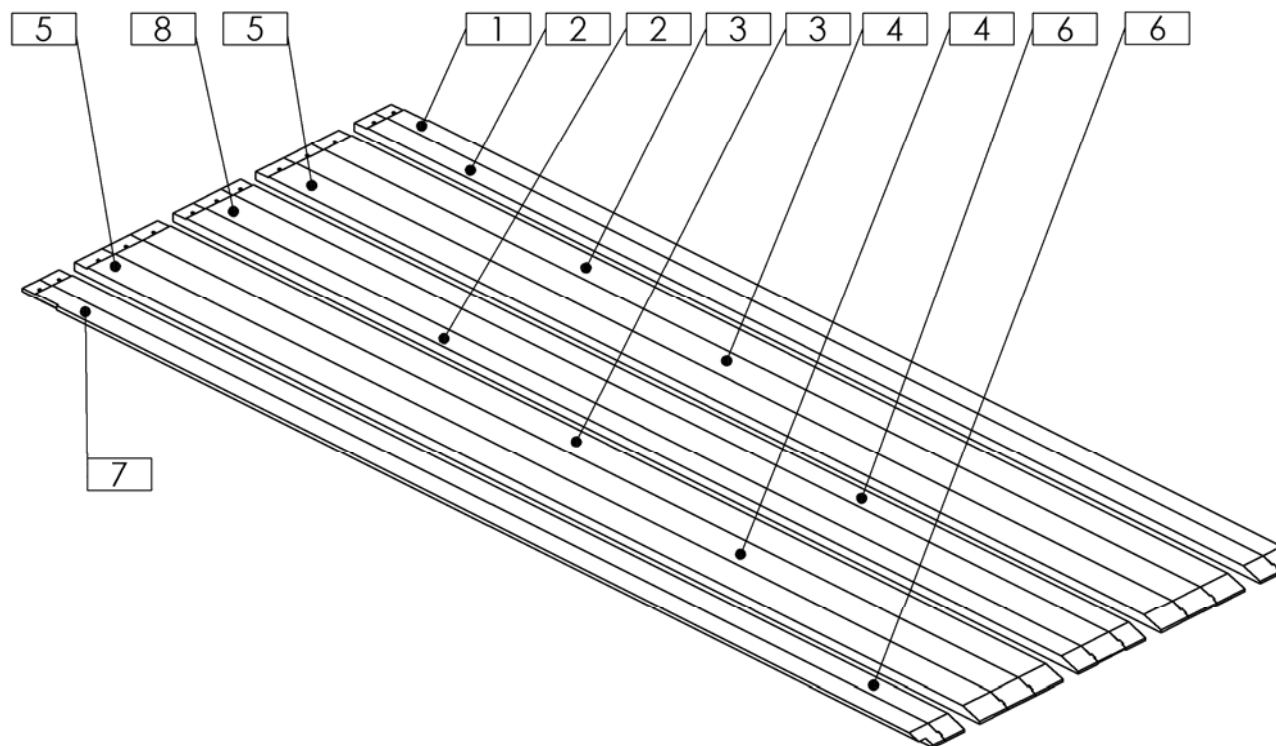
Številka Broj Bild Fig.	Kataloška številka Kataloški broj Ersatzteilnummer Spare Part Number	Naziv dela (SLO)	Naziv dijela (HR)	Benennung (D)	Description (GB)			Količina Komada Menge Quantity
1	155338316	Ogrodje var.	Ram var.	Rahme -Streuwerk geschw.	Framework-Spreading dev.			1
2	155338609	Stranica zadnja kpl.	Zadnja stranica kpl.	Seitenwand hinter zus.	Wall rear cpl.			1
3	155338805	Miza kpl.	Plato aparata za rasturanje kpl.	Tisch zus.	Table ass.			1
4	155330402	Valj hidravlični	Hidraulički cilindar	Hydraulikzylinder	Hydraulic cylinder			1
5	155380401	Zaščita zadnja kpl.	Zadnja zaščita kpl.	Schutz hinten zus.	Protection backside cpl.			1
6	154139104	Puša 4 - 16 / 24 - 12	Čaura 4 - 16 / 24 - 12	Büchse 4 - 16 / 24 - 12	Sleeve 4 - 16 / 24 - 12			2
7	000206501	Vijak M16x110	Vijak M16x110	Schraube M16x110	Screw M16x110			1
8	150155101	Vijak M16x55	Vijak M16x55	Schraube M16x55	Screw M16x55			1
9	150038907	Vijak M16x45	Vijak M16x45	Schraube M16x45	Screw M16x45			18
10	150367908	Matica M16	Navrtka M16	Mutter M16	Nut M16			2
11	150427005	Podložka SKM 16	Podložka SKM 16	Unterlage SKM 16	Washer SKM 16			1
12	150140804	Vijak M12x70	Vijak M12x70	Schraube M12x70	Screw M12x70			4
13	000212004	Vijak M12x30	Vijak M12x30	Schraube M12x30	Screw M12x30			4
14	150160300	Matica M12	Navrtka M12	Mutter M12	Nut M12			8
15	150426907	Podložka SKM 12	Podložka SKM 12	Unterlage SKM 12	Washer SKM 12			4
16	150601708	Nosilec cevi PVC 215/15 PP STAUFF	Nosač cijevi PVC 215/15 PP STAUFF	Rohr schelle PVC 215/15 PP STAUFF	Pipe clamp PVC 215/15 PP STAUFF			2
17	150604206	Vijak M8x20	Vijak M8x20	Schraube M8x20	Screw M8x20			2
18	155380802	Sornik var.	Svornjak var.	Bolzen geschw.	Bolt welded			2
19	154139104	Puša 4 - 16 / 24 - 12	Čaura 4 - 16 / 24 - 12	Büchse 4 - 16 / 24 - 12	Sleeve 4 - 16 / 24 - 12			2
20	155412804	Matica M16	Navrtka M16	Mutter M16	Nut M16			2
21	000214306	Vijak M16x40	Vijak M16x40	Schraube M16x40	Screw M16x40			2
22	150087202	Vijak M12x25	Vijak M12x25	Schraube M12x25	Screw M12x25			4
23	150426907	Podložka SKM 12	Podložka SKM 12	Unterlage SKM 12	Washer SKM 12			4
24	150160300	Matica M12	Navrtka M12	Mutter M12	Nut M12			4
25	152290504	Podložka 16,5 / 34 - 3	Podložka 16,5 / 34 - 3	Unterlage 16,5 / 34 - 3	Washer 16,5 / 34 - 3			2
26	152015704	Varovalka žična 4 dvojna	Žičani osigurač 4 dupli	Sicherungsstecker	Spring clip			2
27	152015704	Varovalka žična 4 dvojna	Žičani osigurač 4 dupli	Sicherungsstecker	Spring clip			4
28	155262002	Trak 2 - 6x30x280	Traka 2 - 6x30x280	Band 2 - 6x30x280	Stripe 2 - 6x30x280			2
29	150116305	Zatič prožni 8x30	Opružni klin 8x30	Spannstift 8x30	Tension pin 8x30			2
30	155261806	Sornik 4 - 20x55	Svornjak 4 - 20x55	Bolzen 4 - 20x55	Bolt 4 - 20x55			2
31	155351807	Zaščita var.	Zaščita var.	Schutz geschw.	Protection welded			1
32	150431508	Vijak M10x10	Vijak M10x10	Schraube M10x10	Screw M10x10			4
33	150426809	Podložka SKM 10	Podložka SKM 10	Unterlage SKM 10	Washer SKM 10			4

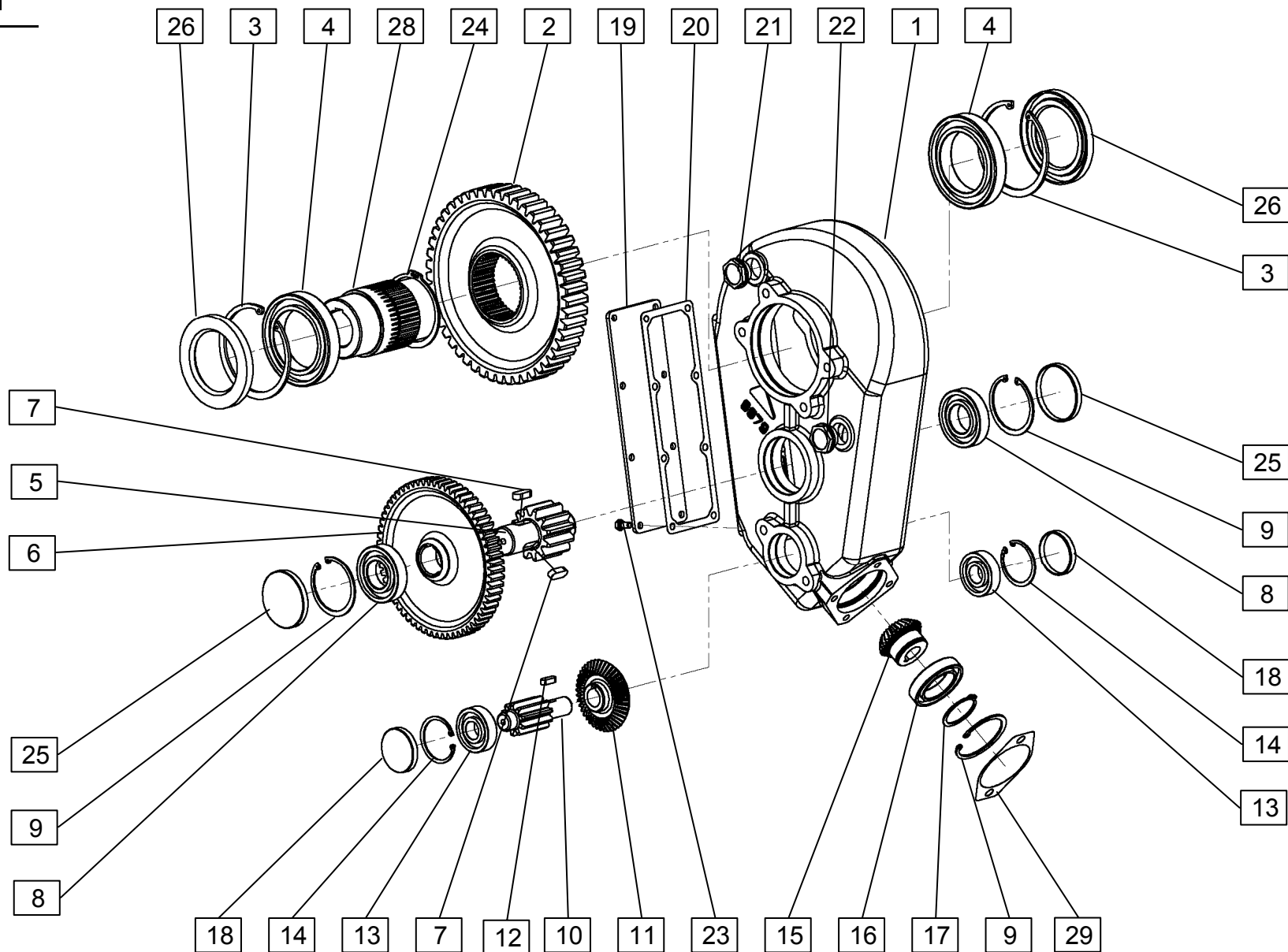


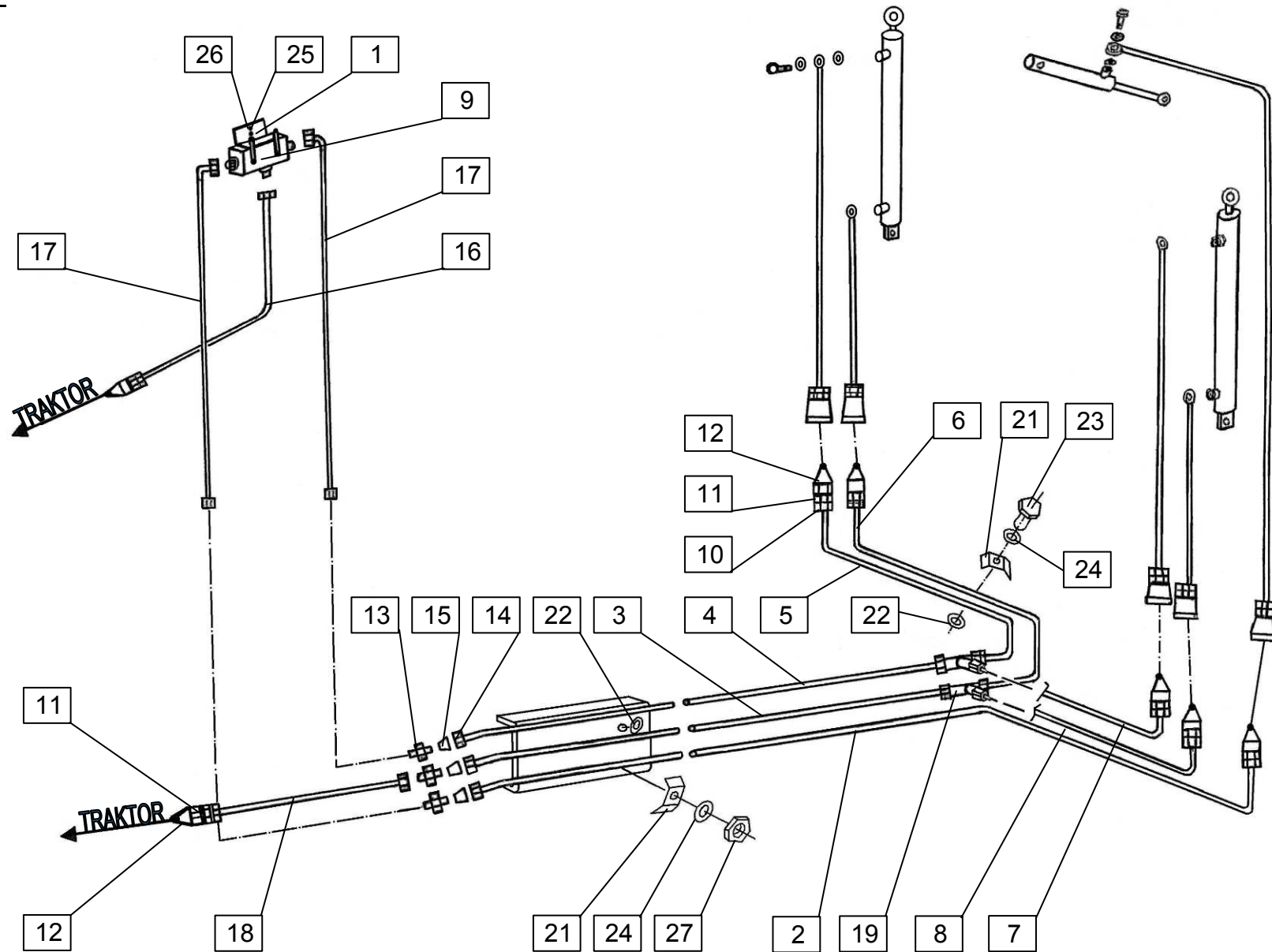


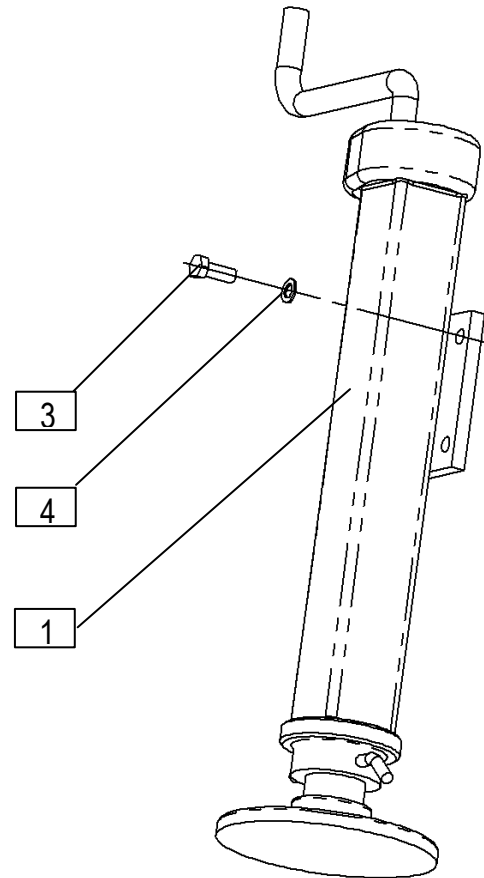


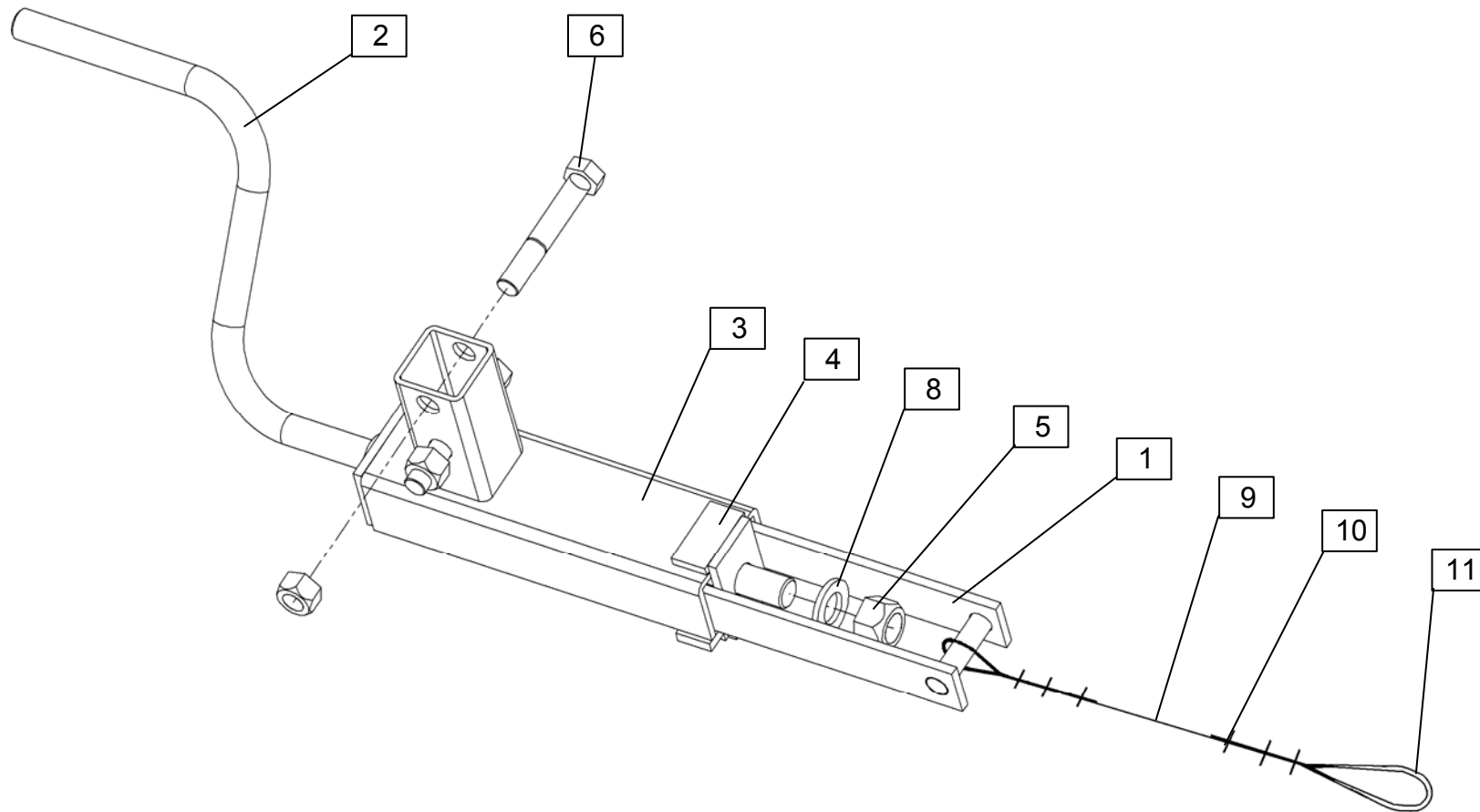
















**DVOVODNE ZRAČNE ZAVORE
DVOKRUŽNE ZRAČNE KOČNICE**

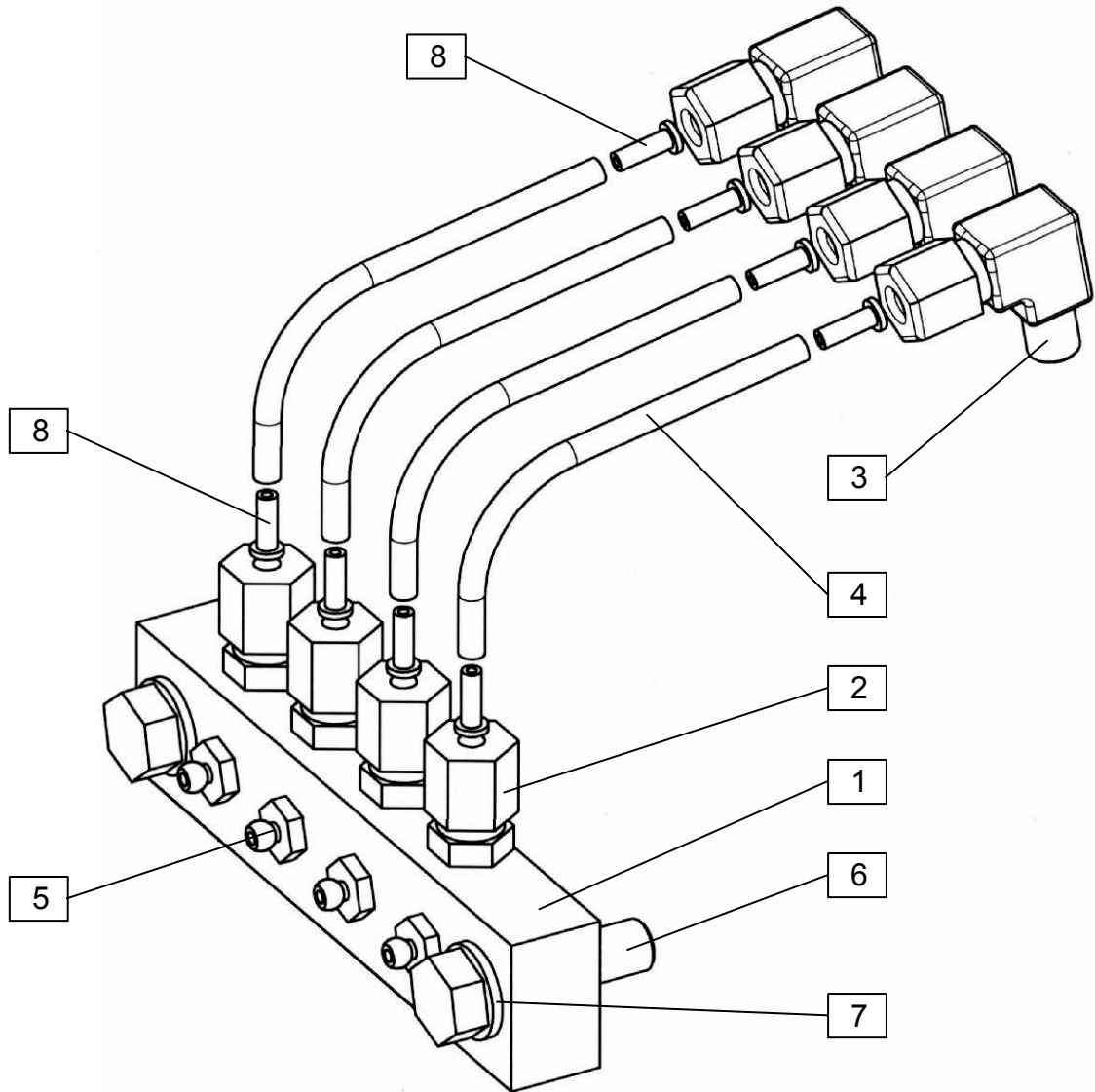
**AGIS – HALDEX – 338 010 601
SIP Nr.: 150524105**

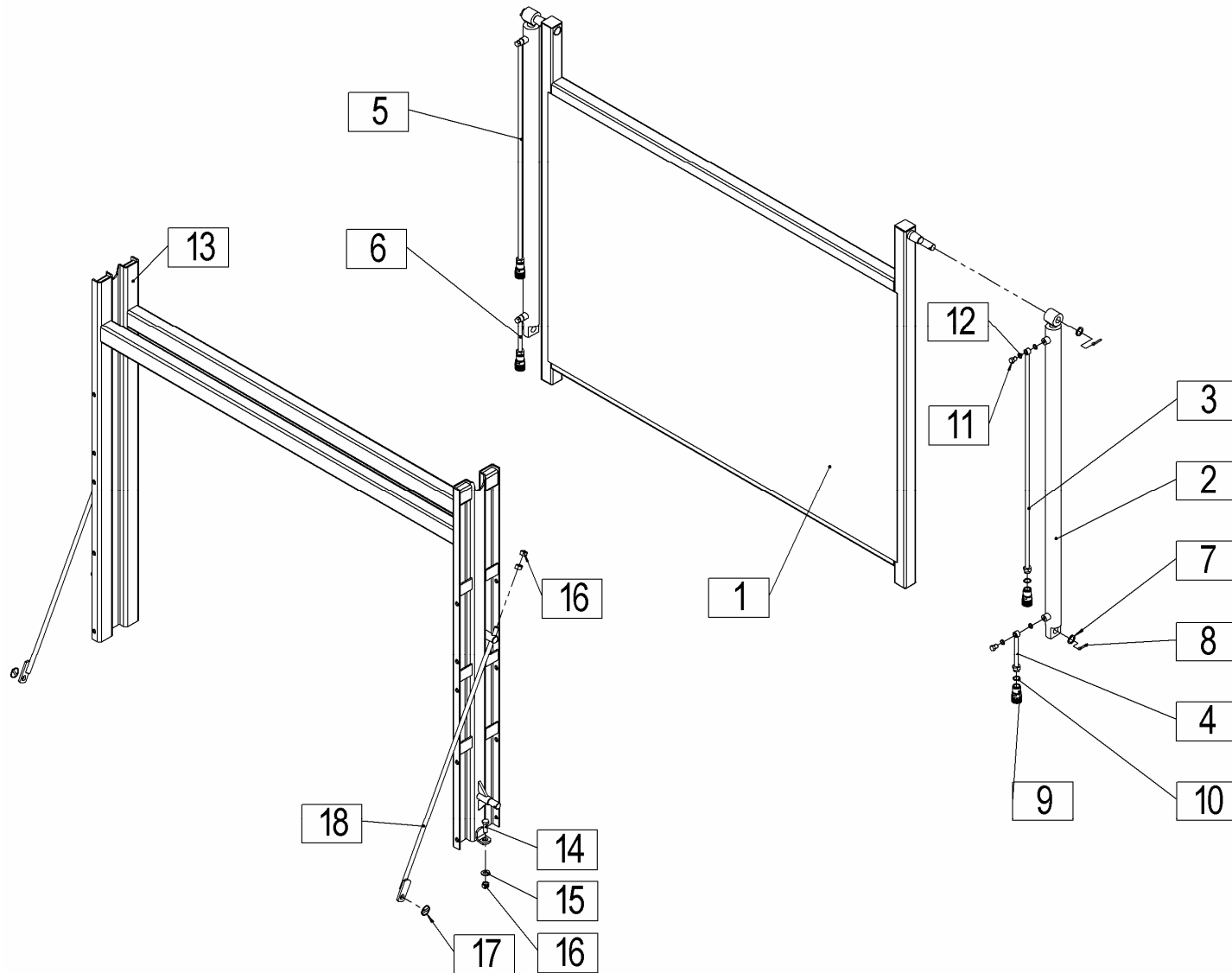
Velja od tov. št. dalje:
Važi od tvor. broja dalje:
Ab masch. Nr.:
From mach Nr.:

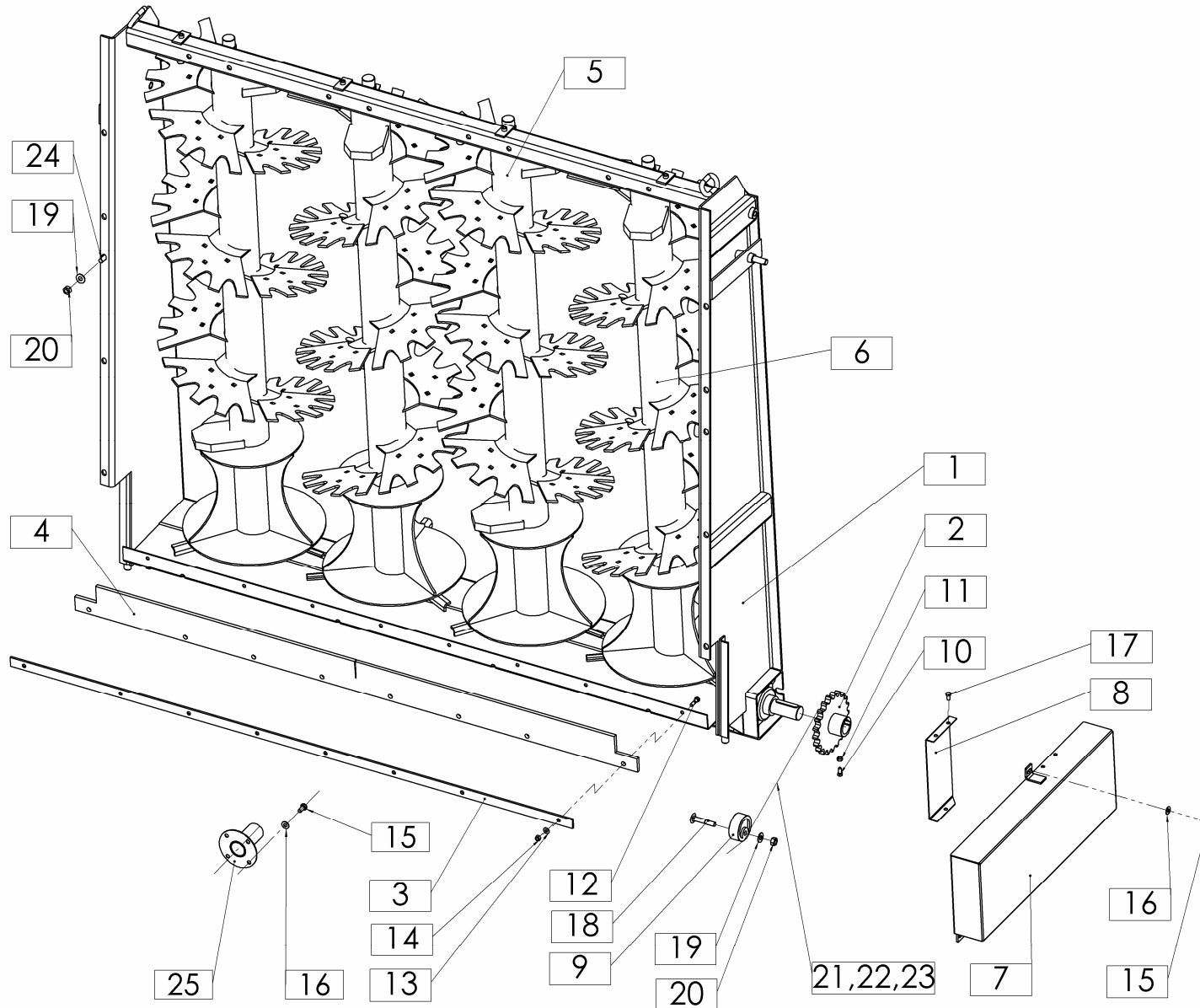
**ORION 155 T PRO=+2075
ORION 155TH PRO=+2075**

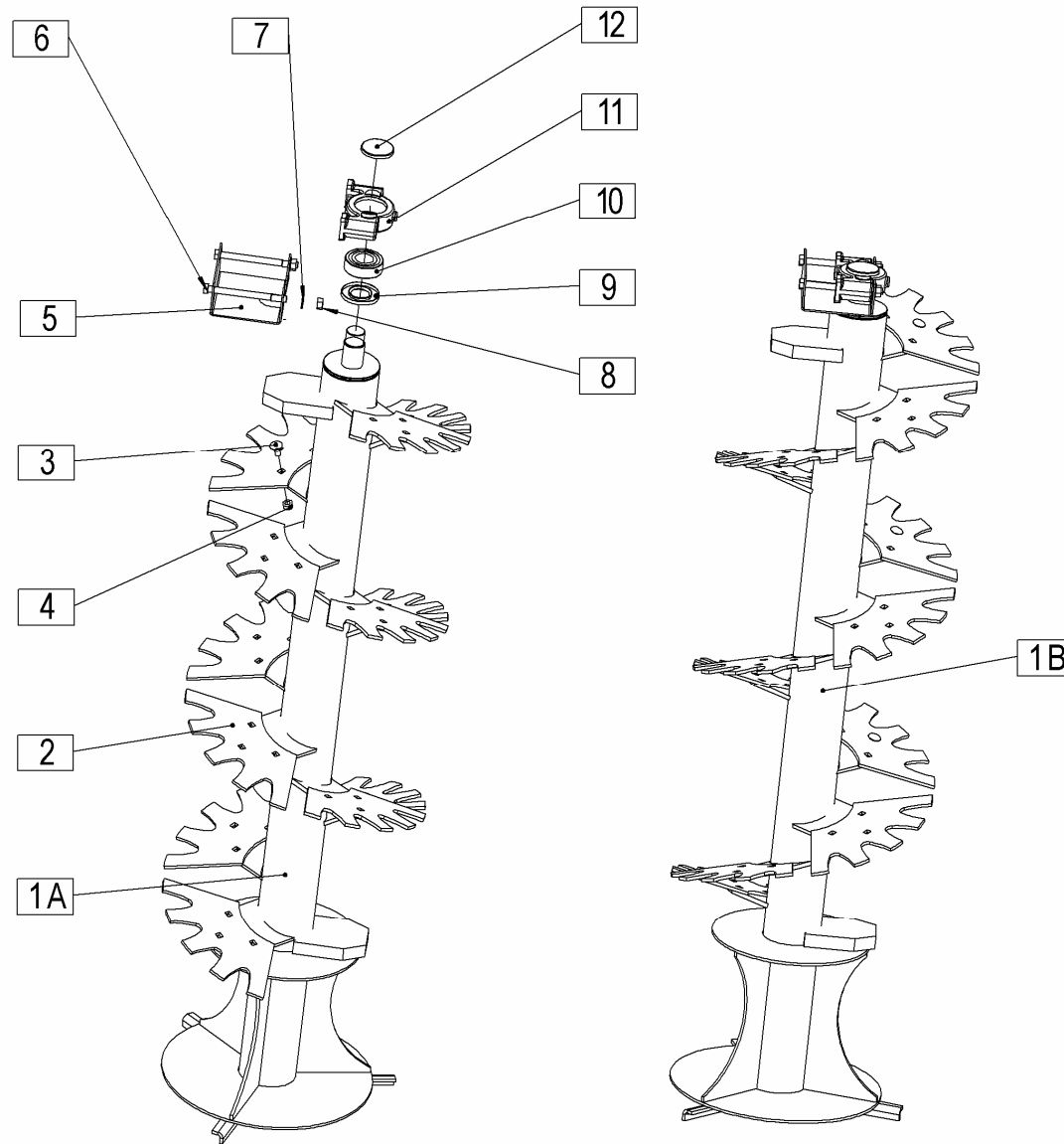
17

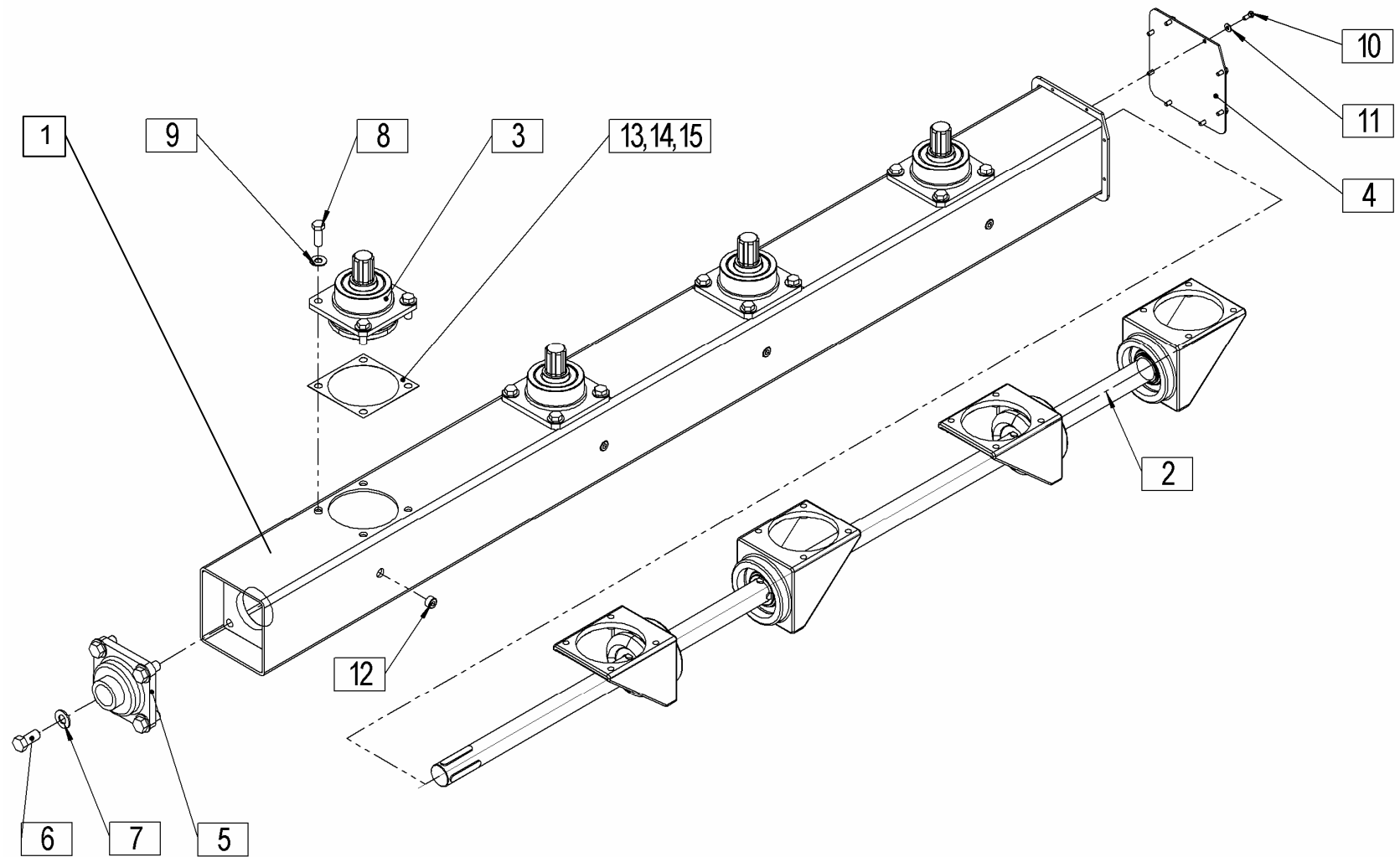
Številka Broj Bild Fig.	Kataloška številka Kataloški broj Ersatzteilnummer Spare Part Number	Kataloška številka Kataloški broj Ersatzteilnummer Spare Part Number	Naziv dela 	Naziv dijela 	Benennung 	Description 				Količina Komada Menge Quantity
1	334 037 001	332 300 201	Spojna glava – napajanje	Vezna glava - napajanje	Verbindungskopf-Speisung	Coupling head-charging				1
2	334 036 001	332 300 101	Spojna glava – zavora	Vezna glava- kočnica	Verbindungskopf-Bremse	Coupling head-brake				1
3	310 005 011	330 000 101	Cevni filter	Cevni filter	Rohrfilter	Tube filter				2
4	350 026 001	331 000 201	EVROPA zavorni ventil s preklopnim ventilom	EVROPA kočnički ventil sa preklopnim ventilom	EVROPA Bremsventil mit Umschaltventil	EVROPA brake valve with switch valve				1
5	601 013 001	332 800 401	Avtomatski regulator – ALB	Automatski regulator – ALB	Automatischregulator - ALB	Automatic regulator – ALB				1
6		330 500 517	Rezervoar 40 l (fi 246x915)	rezervorar 40 l (fi 246x915)	Tank 40 L (fi 246x915)	Tank 40 l (fi 246x915)				1
7	003 2002 09	402 153 619	Spona s konzolo (fi 246)	spojka sa konzolom (fi 246)	Lasche mit Konsole (fi 246)	Clamp with console (fi 246)				2
8	315 019 011	330 600 402	Ventil za izpust kondenzata	Ventil za propust kondenzata	Kondensataußlassventil	Condensate release valve				1
9	345 425 002	331 501 204	Membranski zav. cilinder TYP 24	Membranski kočnički cilindar TYP 24	Membranbremszylinder TYP 24	Membrane brake cylinder TYP 24				2
10	318 044 001	333 200 108	Kontrolni priključek	Kontrolni priključak	Kontrollanschluss M16x1.5	Control connection M16x1.5				2
11	318 040 001	333 200 101	Kontrolni priključek	Kontrolni priključak	Kontrollanschluss M22x1.5	Control connection M22x1.5				1
12	365 1211 2	333 250 031	Ravni preizkusni priključek M16x1.5	Ravni testni priključak M16x1,5	Geradeprüfanschluss M16x1.5	Flat test connection M16x1.5				1
			PRIKLJUČKI	PRIKLJUČCI	ANSCHLÜSSE	CONNECTIONS				
13	032 0483 09	402 152 119	Kotni priključek M16x1,5	Kutni priključak M16x1,5	Winkelanschluss M16x1.5	Angle connection 16x1.5				2
14	032 0452 09	402 148 919	Kotni priključek M22x1,5	Kutni priključak M22x1,5	Winkelanschluss M22x1.5	Angle connection 22x1.5				2
15	317 1212 1	333 250 141	T priključek 3 x Ø12	T priključak 3 x Ø12	T Anschluss 3 x Ø12	T connection 3 x Ø12				1
16	032 0550 09	454 023 619	Navojni priključek M22x1.5 / Ø11	Navojni priključak M22x1.5 / Ø11	Gewindeanschluss M22x1.5 / Ø11	Coil connection M22x1.5 / Ø11				3
17	032 0400 09	454 023 719	Nastavek za gumi cev Ø11/M16x1.5	Produžetak za gumenu cev Ø11/M16x1.5	Schlauchansatz Ø11/M16x1.5	Hose accessory Ø11/M16x1.5				3
18		245 910 700	Tesnilna podložka Al Ø22x27	Žaptivna podložka Al Ø22x27	Dichtungsscheibe Al 22x27	Washer Al 22x27				1
19	032 0367 09	451 111 629	Zaporni čep M22x1,5	Čep M22x1,5	Verschlußstopfen M22x1,5	Block stopper M22x1,5				2
20	032 0545 09	421 008 819	Kotni priključek M22x1.5/M22x1.5	Kutni priključak M22x1.5/M22x1.5	Winkelanschluss M22x1.5/M22x1.5	Angle connection M22x1.5/M22x1.5				1
21	032 0207 09	454 021 519	Matica M22x1.5	Navrtka M22x1,5	Mutter M22x1,5	Nut M22x1.5				2
22	065 0010 09	286 302 278	Gumi cev Ø11	Gumena cev Ø11	Schlauch Ø11	Hose Ø11				13 m
23	056 0108 09	402 152 819	Objemka Ø18	Sponka Ø18	Schelle Ø18	Clip Ø18				15
24	452 1112 1	333 250 017	Nastavek za cev 11 / M18	Produžetak za cev 11 / M18	Rohransatz 11 / M18	Tube accessory 11 / M18				8
25	024 0226 09	465 006 419	O – obroč M22x1.5	O – obroč M22x1,5	O-Ring M22x1.5	O-ring M22x1.5				12
26	032 0261 09	451 149 119	Pritisni obroč M22	Potisni obroč M22	Druckring M22	Press ring M22				12
27	024 0337 09	465 061 619	O – obroč M16x1.5	O – obroč M16x1,5	O-Ring M16x1.5	O-ring M16x1.5				7
28	032 0393 09	451 149 619	Pritisni obroč M16	Potisni obroč M16	Druckring M16	Press ring M16				7
29	032 0182 09	454 018 119	Dvojni ravni priključek M22x1,5	Dupli ravni priključak M22x1,5	Doppelgeradeanschluss M22x1.5	Double flat connection M22x1.5				1

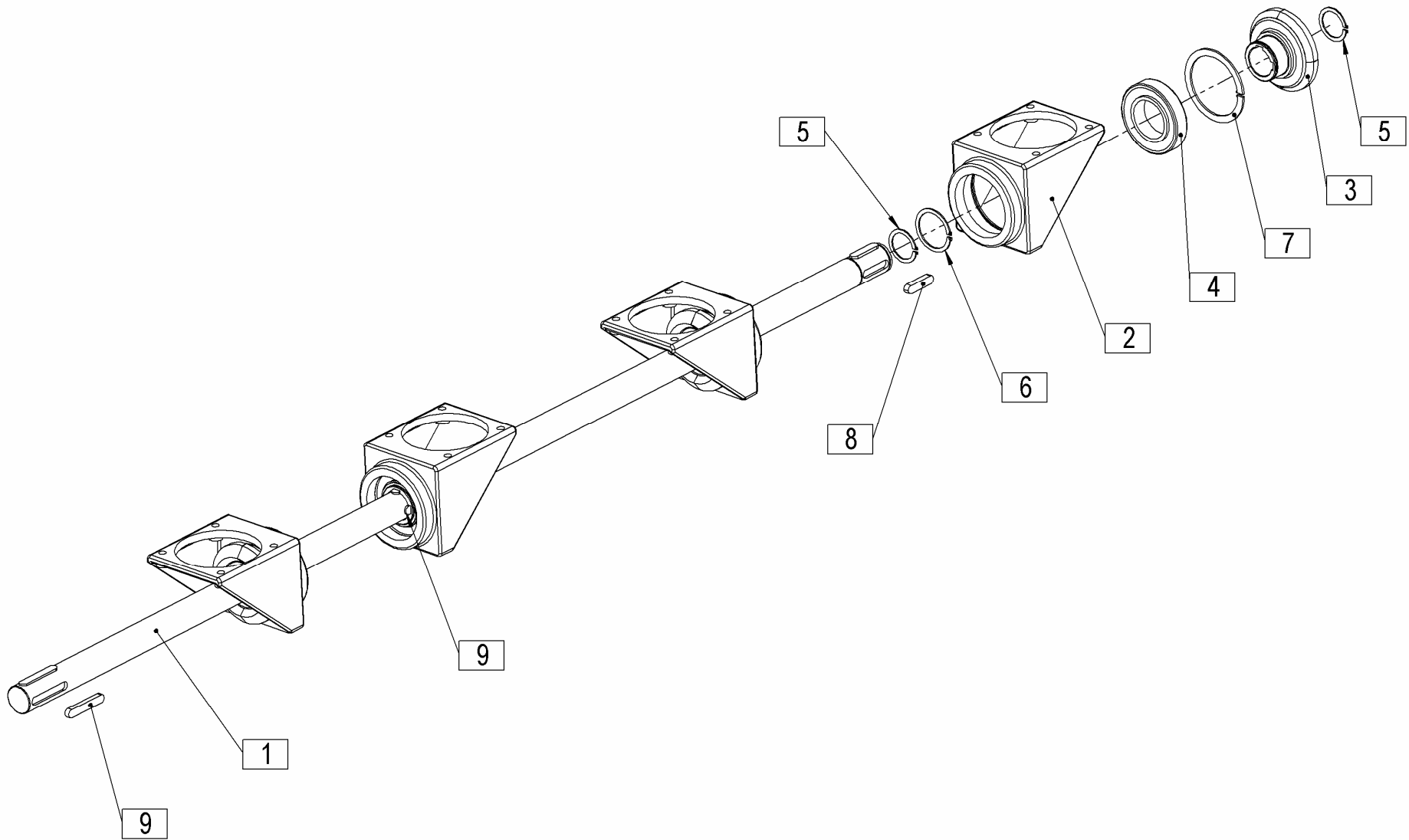


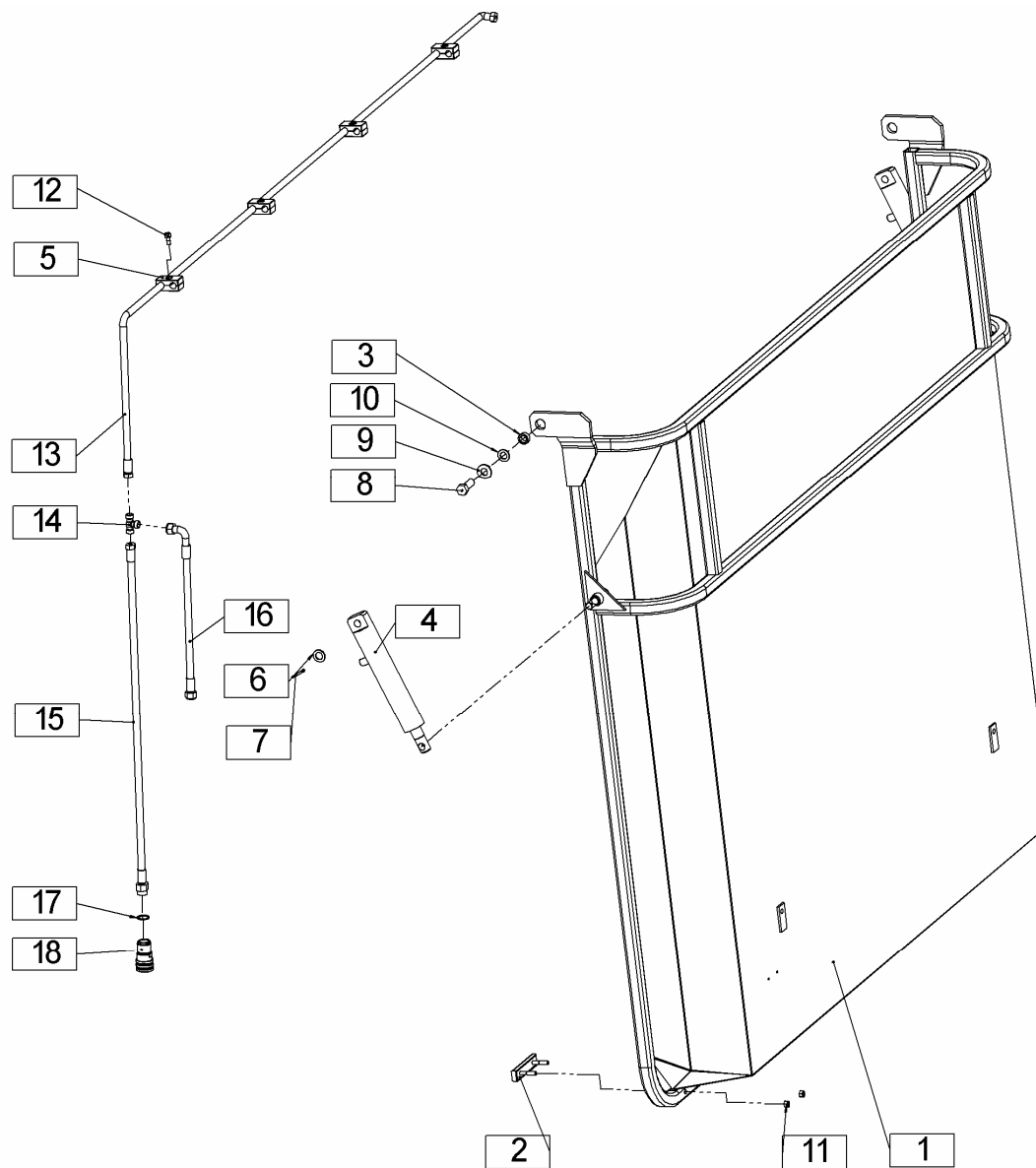


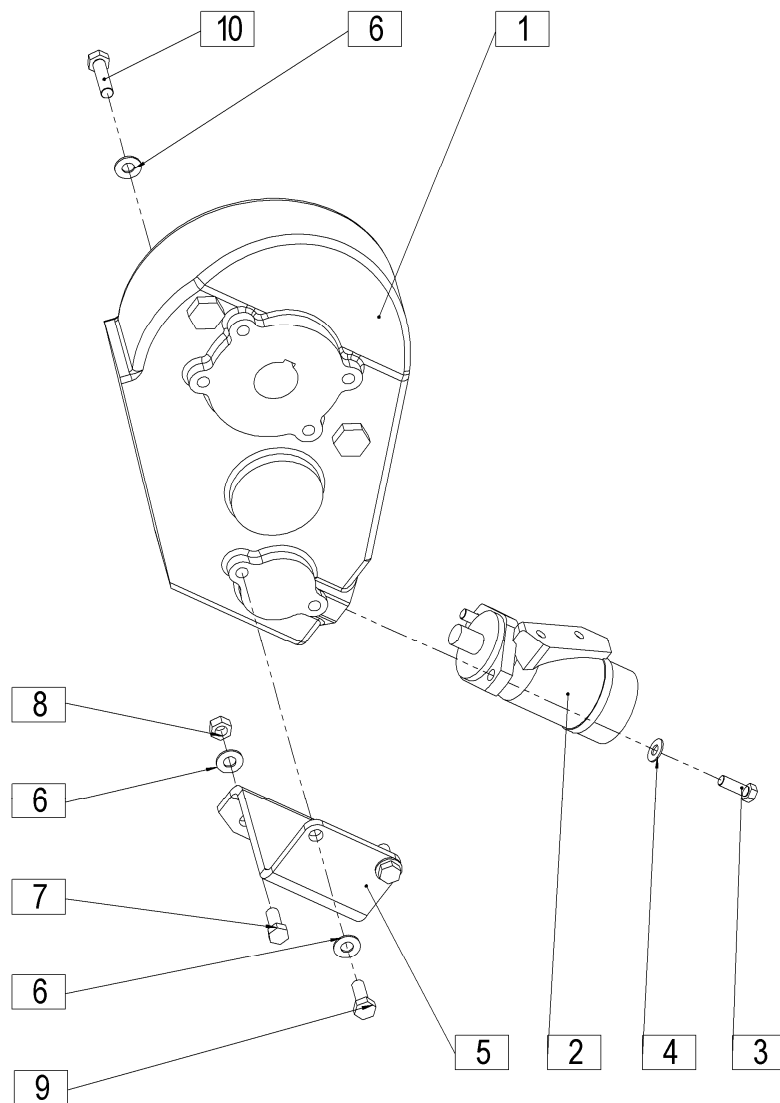


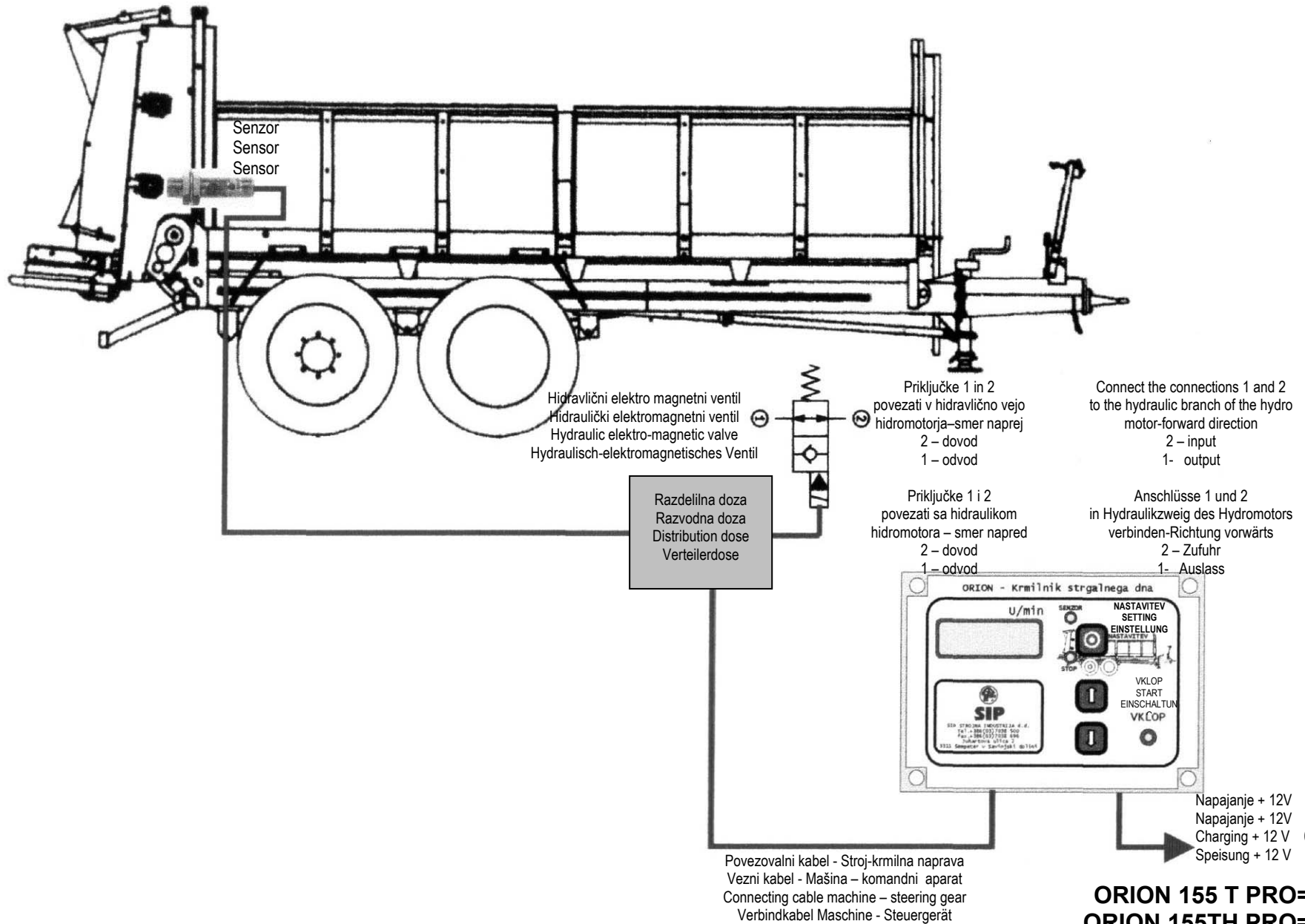












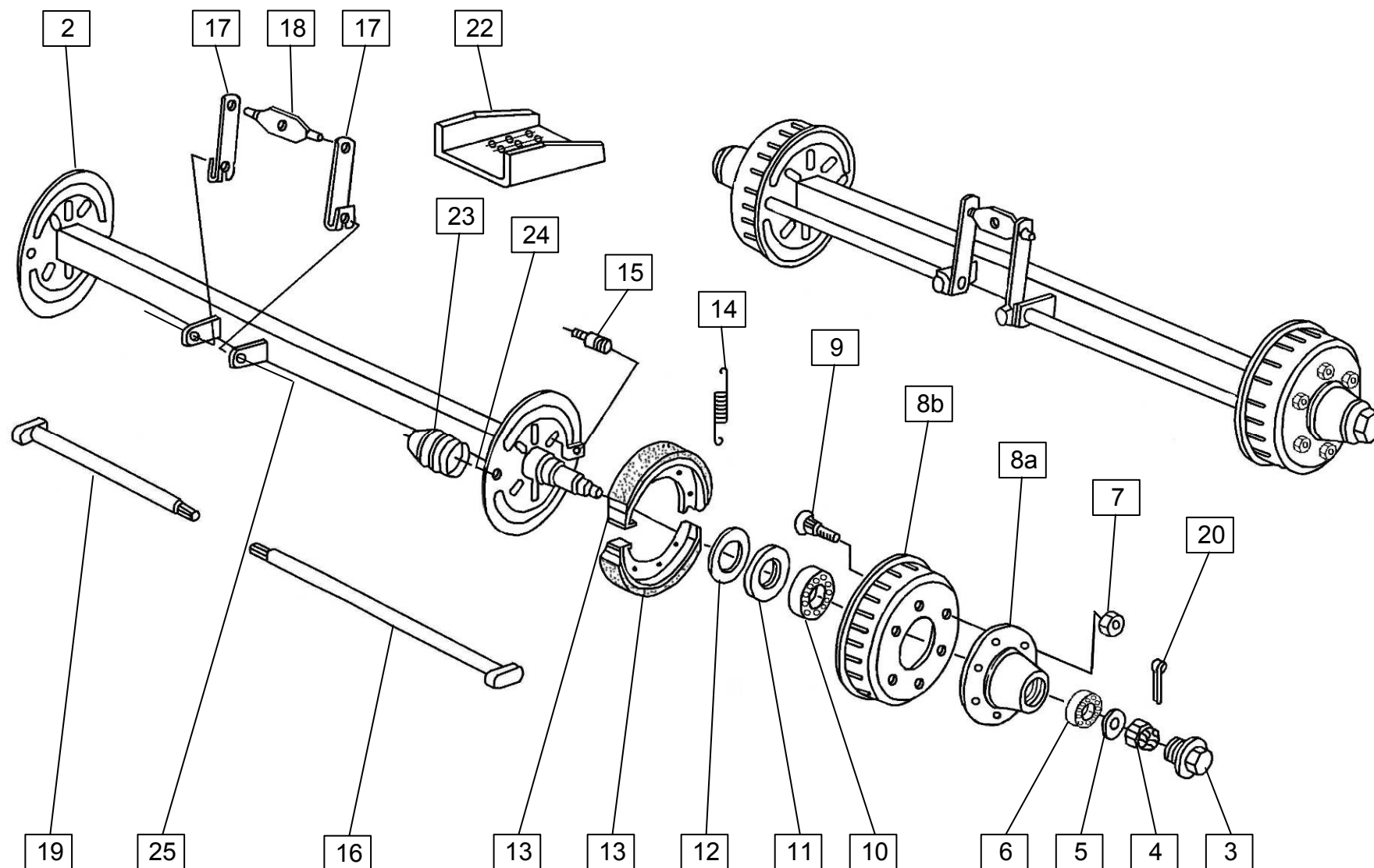
Elektro magnetno krmiljenje trosilnika ORION 130 (shematski prikaz)
Elektro magnetno upravljanje rasturača ORION 130 (shematski prikaz)
Elektromagnetische Steuerung des Streuers ORION 130 (schematische Darstellung)
Electro-magnetic steering of the spreader ORION 130 (schematic showing)

Velja od tov. št. dalje:
 Važi od tvor. broja dalje:
 Ab masch. Nr.:
 From mach Nr.:

ORION 155 T PRO=+2075
ORION 155TH PRO=+2075

26

Naziv dela (SLO)	Naziv dijela (HR)	Benennung (D)	Description (GB)			
<p>Krmilna naprava meri in prikazuje obrate trosilne naprave in jih stalno primerja z nastavljenimi obrati v krmilni napravi.</p> <p>Pogon strgalnega dna se avtomatsko vklopi, ko obrati na trosilni napravi presežejo nastavljene obrate in se avtomatsko izklopi, v primeru če obrati zaradi preobremenitve padejo pod nastavljeno vrednost.</p> <p>Stanje pogona in delovanje senzorja signalizirajo LED diode na krmilni napravi</p> <p>Nastavljena minimalna vrednost obratov je 275 U/min, lahko se poljubno spremeni do 500 U/min. Vkllop časovne zamaknitve vklopa (histereze) se prav tako lahko spremeni od 1-5 sec</p> <p>Tovarniške nastavitve so: - Obrati 275 U/min - Histereza 3 sec</p>	<p>Komandni aparat meri i prikazuje obrtaje mehanizma rasturanja i stalno ih upoređuje sa normiranim obrtajima u komandnom aparatu.</p> <p>Pogon lančanog transportera se automatsko uključuje, kada obrtaji na mehanizmu rasturanja postanu veći od normiranih, a takođe se automatski isključí kada se obrtaji zbog opterećenja smanje ispod normiranih obrtaja.</p> <p>Stanje pogona i rad senzora signaliziraju LED diode na komandnom aparatu.</p> <p>Normirana minimalna vrednost obrtaja je 275 obr./min, može se, po želji promeniti na 500 obr./min. Vremenski razmak uključivanja lančanog transportera se takođe može menjati u rasponu od 1-5 sek.</p> <p>Tvornička podešavanja su: - Obrtaji: 275 obrt/min - Vremensko zakašnjenje: 3 sek.</p>	<p>Das Steuergerät misst und zeigt die Drehung der Streuvorrichtung, sie ist dauernd mit der eingestellten Drehung im Steuergerät verglichen.</p> <p>Kratzbodenantrieb wird automatisch eingeschaltet wenn die Streuvorrichtungsdrehung die eingestellte Drehung übersteigt und automatisch ausgeschaltet wenn die Drehung wegen Überlastung unter eingestellten Wert sinkt.</p> <p>Antriebsstand und Sensorbetrieb signalisieren die LED Dioden auf dem Steuergerät.</p> <p>Der eingestellte minimale Drehungswert ist 275 U/min und kann beliebig bis 500 U/min geändert sein. Die Einschaltung der Zeitversetzeinschaltung (Hysteresis) kann auch von 1-5 Sek. geändert sein.</p> <p>Werkeinstellung: Drehung 275 U/min Hysteresis 3 Sek.</p>	<p>Steering gear measures and shows rotation of spread mechanism and compares it constantly with the set rotation in steering gear.</p> <p>Scraper floor drive starts automatically when the rotation of spread mechanism exceeds the set rotation and stops automatically if the rotation falls under the set value because of the overloading.</p> <p>Drive condition and sensor function are signaled by LED diods on steering gear.</p> <p>275 rpm is the minimal value set, it can be changed optionally up to 500 rpm. Time shift start (hysteresis) can also be changed up to 1-5 sec.</p> <p>Manufacture settings: Rotation 275 rpm Hysteresis 3 sec.</p>			



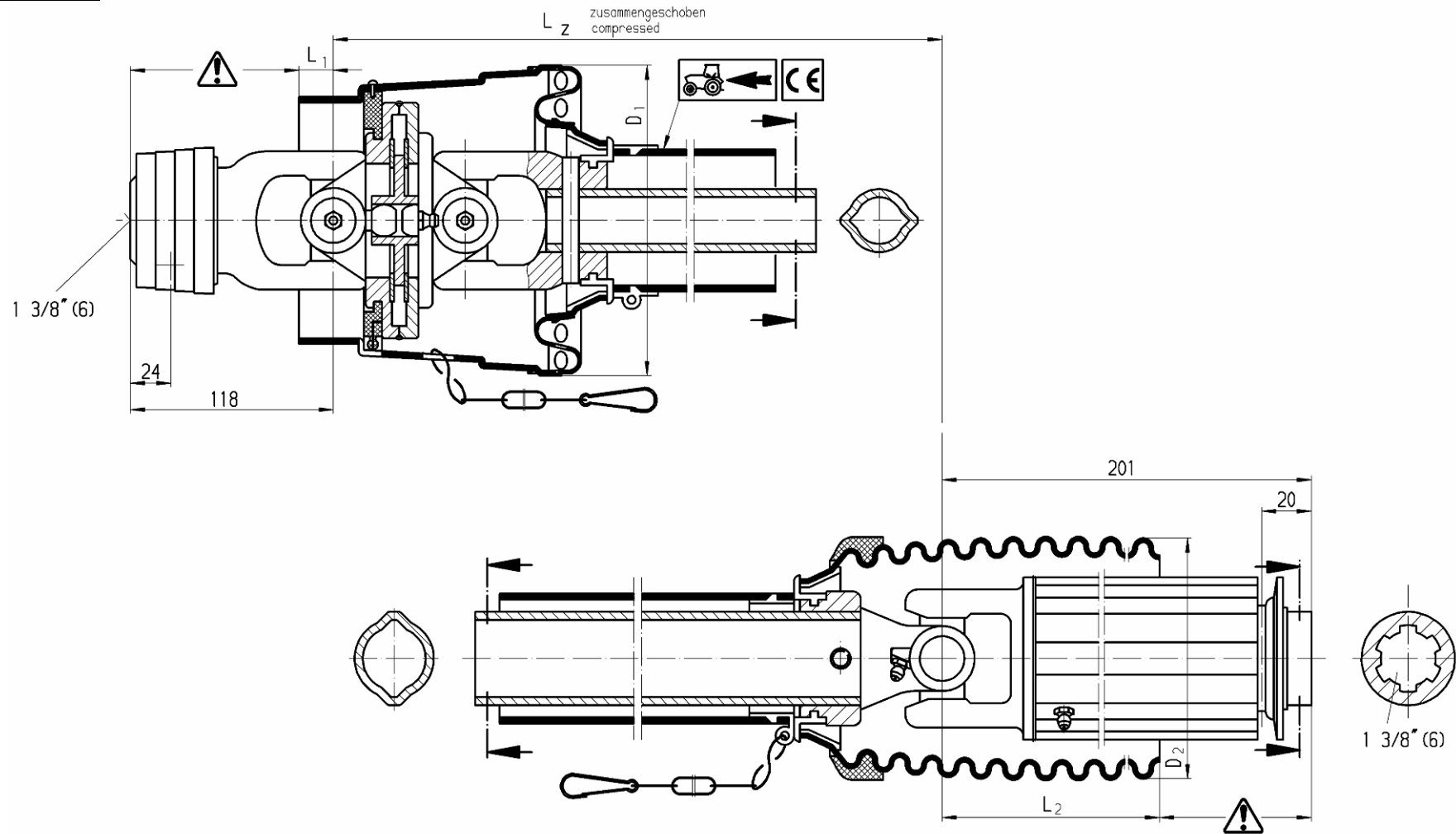
ZAVORNA GRED/VRATILO KOČNICA
 Kolesna zavora / kolesna kočnica
 Oсна razdalja 1700 mm - fonogram

BREMSACHSE / BRAKE AXLE
 Radbremse / Wheel brake
 Spurweite / Axle distance 1700 mm

Tip / Type: 9000 / 358 S
 Tip / Type: BA 350x80 SB / G

155298803
 Kvadrat: 90
 Vierkant: 90
 Four edge: 90

ORION 155 T PRO=+2075
ORION 155TH PRO=+2075


KARDAN.066.1
Ident: 150547715
KARDAN.066.1
GELENKWELLE.066.1
P.T.O. SHAFT.066.1
Ident: 150547715
ORION 155 T PRO=+2075
ORION 155TH PRO=+2075

**SIP**

POGODBENI SERVISI

**SIP**

SLOVENIJA

SIP ŠEMPETER d.d. 3311 ŠEMPETER V SAVINJSKI DOLINI Tel: 03 70 38 500 Reklamacije: (0)3 70 38 562 Fax: 03 70 38 665	SMOLIČ JOŽE Artmanja vas 7, 8211 DOBRNIČ Tel: 07 34 65 600 Fax: 07 34 65 389 GSM: 041 693 221	KMETIJSTVO POLANEC d.o.o. Pleterje 34 2324 LOVRENC NA DRAVSKEM POLJU Tel: 02 761 9300 Fax: 02 761 9306
KMETIJSKI CENTER LAH Klanec 13 1218 KOMENDA Tel: 01 8341 022 Tel: 01 8342 070 Tel: 01 8342 080 Tel: 01 8342 212 Fax: 01 8345 505	RIKOTECH d.o.o. Lepovče 23, 1310 RIBNICA Tel. / fax.: 01 83 61 483 GSM: 041 72 43 98	AVTO CENTER ORMOŽ d.o.o. Hardek 44/c, 2270 ORMOŽ Fax: 02 7416 410 Tel: 02 74 16 405 (servis) GSM: 031 322 939 Tel: 02 74 16 407 (trgovina) GSM: 031 891 529
CREINA KRANJ Vodnova 8, 4000 KRANJ Tel: 04 20 13 360 (centrala) Tel: 04 20 13 355 (servis) Fax: 04 20 13 363	KZ KRKA z.o.o. OC AGROSERVIS Novo Mesto Knafelčeva 2 8000 NOVO MESTO Tel: 07 393 01 11 Fax: 07 393 01 25 Tel: 07 393 01 10	ŽIBRAT JANI Mota 32, 9240 LJUTOMER Tel: 02 584 1130 Fax: 02 584 1130 GSM: 041 713 300
AVTO ERŽEN d.o.o. Podjelovo Brdo 1, 4225 SOVODENJ Tel: 04 510 80 70 Fax: 04 510 80 77 GSM: 041 721 706	JAKŠE SAMO Prvomajska c. 22 8310 ŠENTJERNEJ Fax / Tel: 07 3081 309	FRANC ŠTAMUL s.p. Vuhred 125 2365VUHRED Fax / Tel: 02 88 73 751 GSM: 041 332 684
	TOMC MARJAN Primostek 6 8332 GRADAC Tel: 07 30 58 513 GSM: 041 685 133	

HRVAŠKA

MF SERVIS Filipčić Milorad Gradec 9, 10345 GRADEC Tel: ++385 01 897 058 GSM: 098 248 267	PROIZVODNA OPRUGA DEŽANOVAC DEŽANOVAC Tel: ++385 43 381 333 Tel: ++385 43 381 366 (trgovina) Fax: ++385 43 381 330	AGM PANEX ČAKOVEC Zagrebačka 101, 40300 ČAKOVEC Tel: ++385 40 384 144 Tel: ++385 40 384 354 Tel: ++385 40 384 351 (servis) Fax: ++385 40 384 355
BOŽIĆ VLADO Brače Radiča 50 42232 MARTIJANEC Tel: ++385 42 673 020 GSM: 099 420 927	ALKAR d.o.o. Dubrovačka 67, 34000 POŽEGA Tel: ++385 34 274 671 Fax: ++385 34 273 433 GSM: 098 362 996 GSM: 098 365 211	ALSO d.o.o. Končanica 355 43505 KONČANICA Tel: ++385 43 325 124 GSM: 091 56 13 600

BOSNA IN HERCEGOVINA

P.P. MABI Mrkodol h.h. 80240 TOMISLAVGRAD Tel: ++387 34 310 100	AGROCOOP KOBATOVCI 78255 BOSANSKI ALEKSANDROVAC Tel: ++387 51 582 041 (servis) GSM: ++387 65 510 290, Fax: ++387 51 580 800	ACMA d.o.o. Ljusina b.b. 77244 BOS. OTOKA Tel: ++387 37 477 018 Fax: ++387 37 477 039 GSM: ++387 61 155 905
---	---	---

SRBIJA IN ČRNA GORA

AGRO DRINIA 38400 PRIZREN KOSOVO Tel / Fax: ++381 29 44 335 GSM: ++377 44 113 137	JUGOMETAL d.o.o. Kušljevački put b.b., 35210 SVILAJNAC Tel: ++381 35 312 391 Tel: ++381 35 312 027 Tel: ++381 35 311 696, Fax: ++381 35 312 331	AGROAUTO PODGORICA Ul. Bracana Bracanovića 76 81412 SPUŽ Tel: ++381 81 881 784 Fax: ++381 81 636 290
--	--	---

MAKEDONIJA

	EURO POLOG 1226 Zheline, TETOVO Tel: ++389 44 379 379, Fax: ++389 44 378 236	
--	---	--