

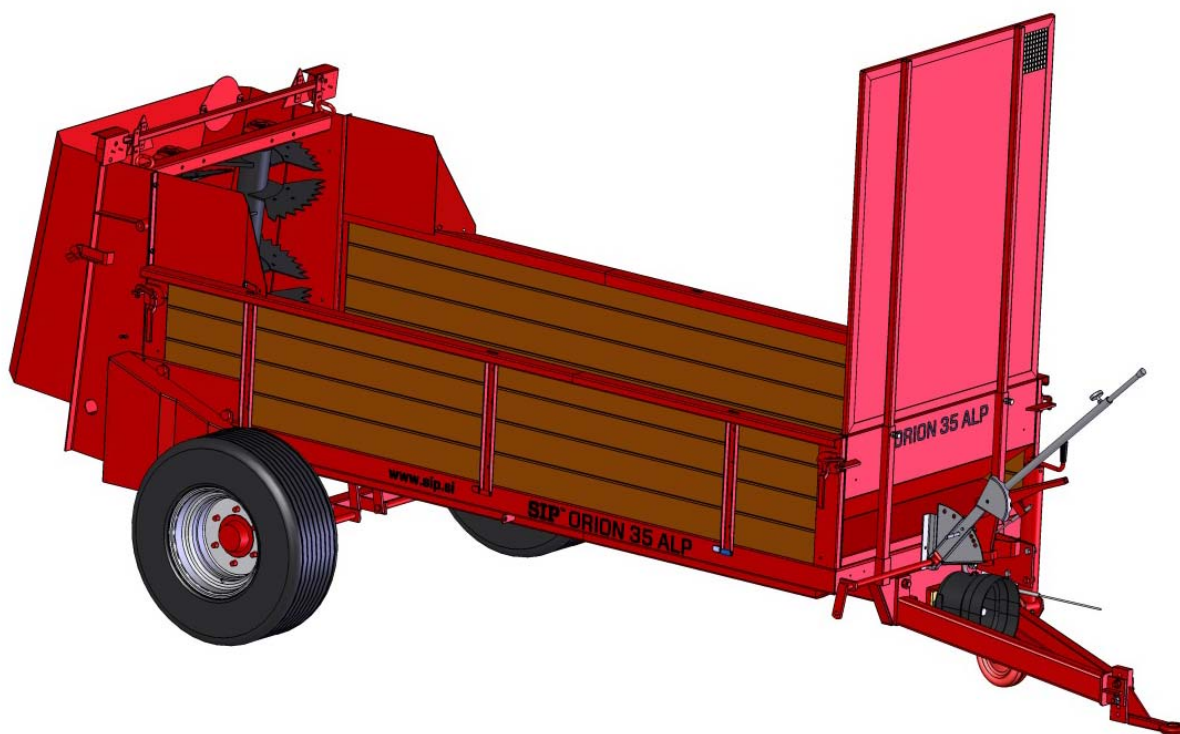
- (SLO) Seznam nadomestnih delov  
(HR) Spisak rezervnih delov  
(GB) Spare parts list  
(D) Ersatzteilliste

**SIP**<sup>TM</sup>

# ORION 35 ALP

trosilec gnoja  
razbacivač stajnjaka

manure spreader  
staldungstreuer



**CE**

Velja od tov. števil dalje:  
Važi od tvor. broja dalje:  
Ab masch. Nr.:  
From mach Nr.:  
ORION 35 ALP = 2527

**STROJNA INDUSTRIJA d.d.**  
3311 Šempeter v Savinjski dolini  
**SLOVENIJA**

Tel: +386 (03) 7038 500  
Fax: +386 (03) 7038 663  
+386 (03) 7038 674

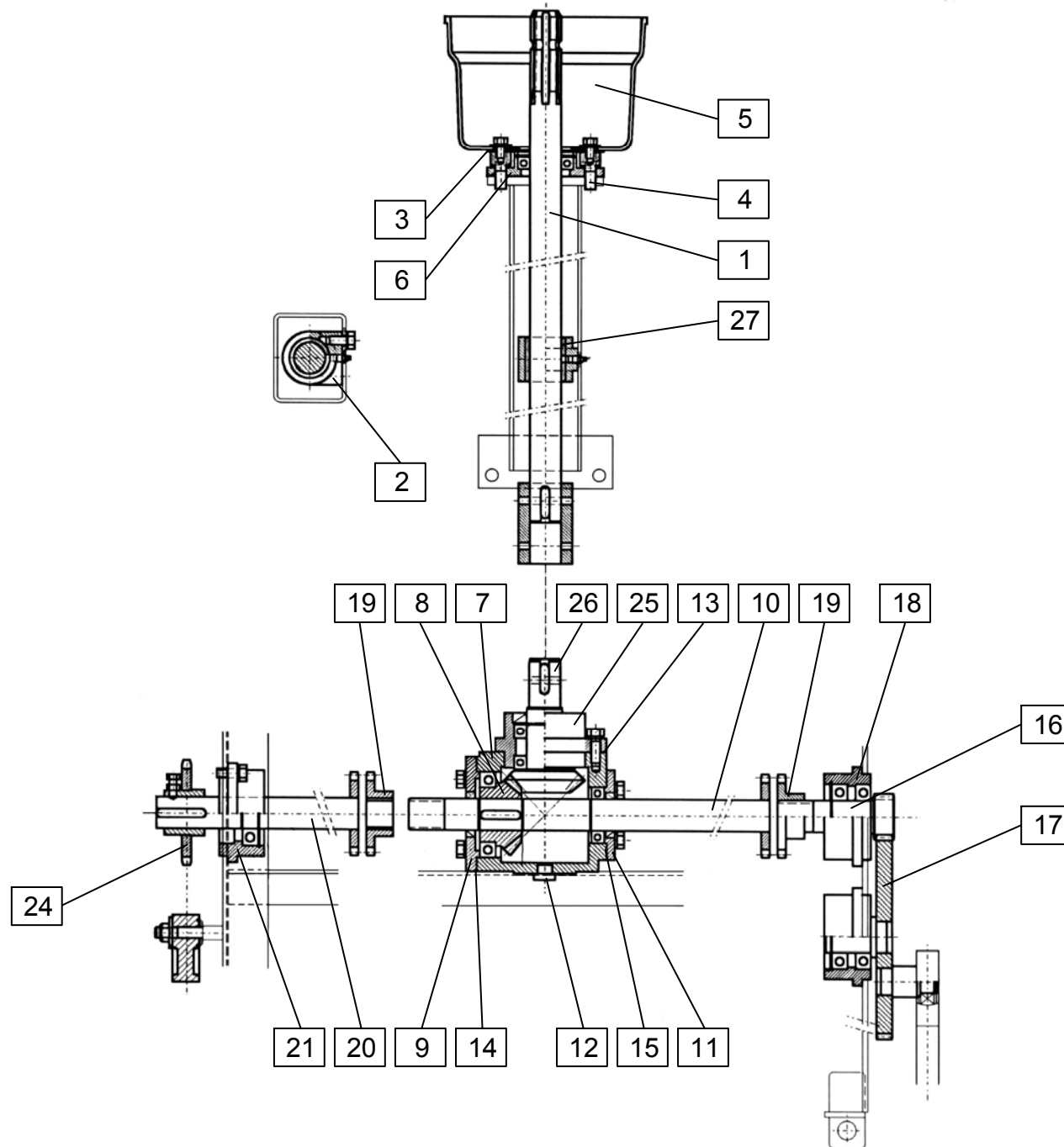
154258608

**SEZNAM NADOMESTNIH DELOV  
SPISAK REZERVNIH DELOVA**

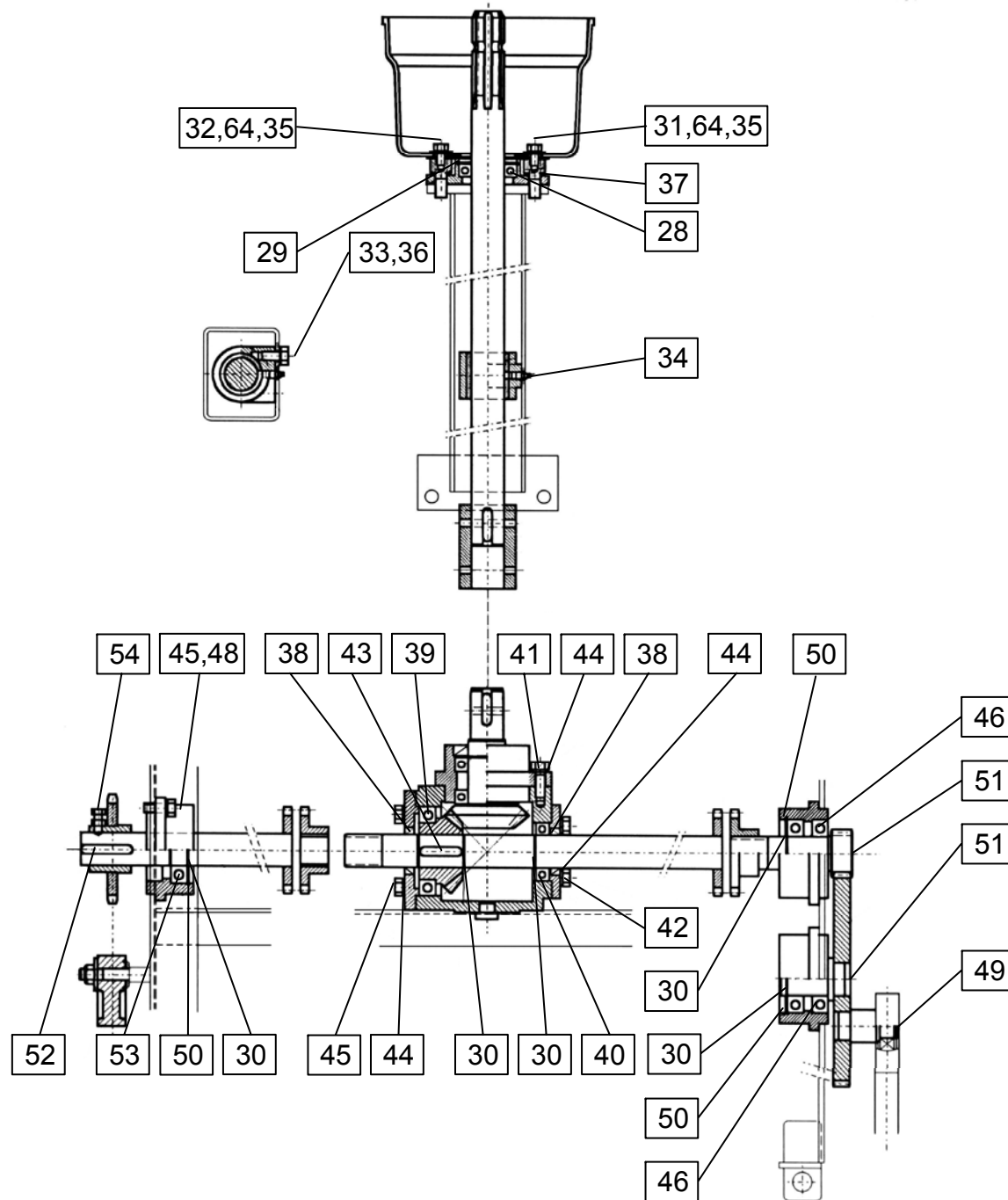
**ORION 35 ALP**

**ERSATZTEILLISTE  
SPARE PARTS LIST**

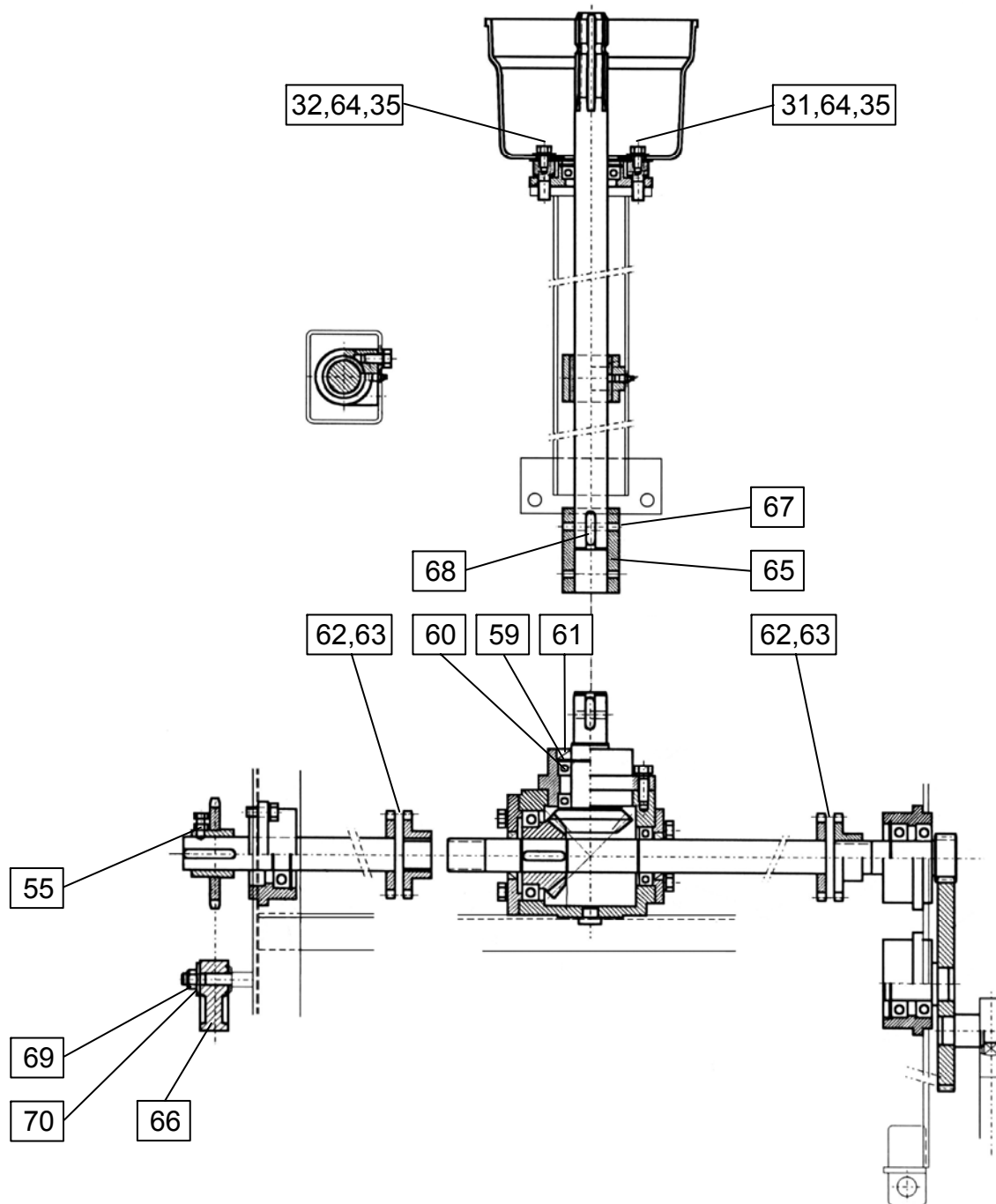
**ORION 35 ALP**





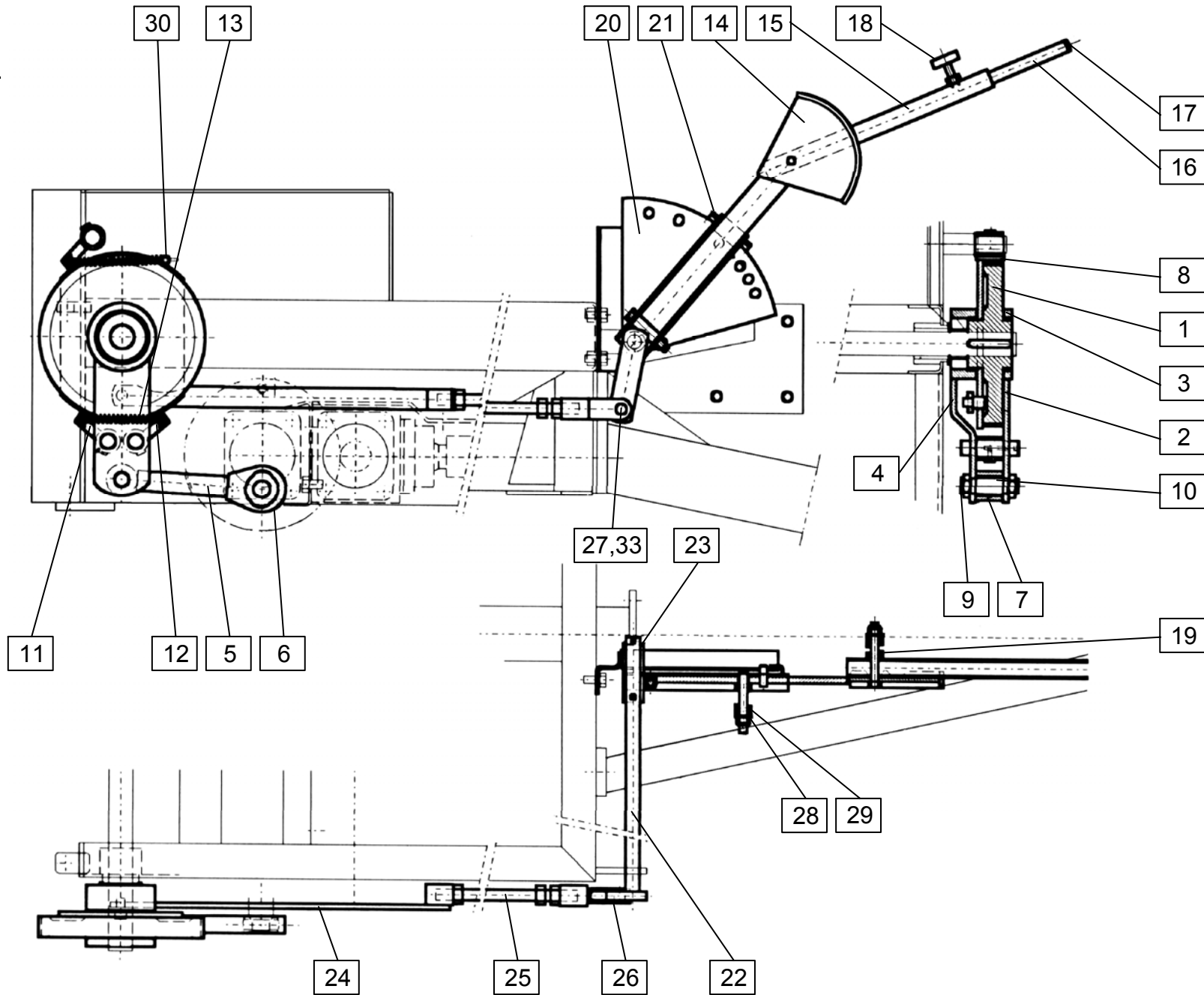




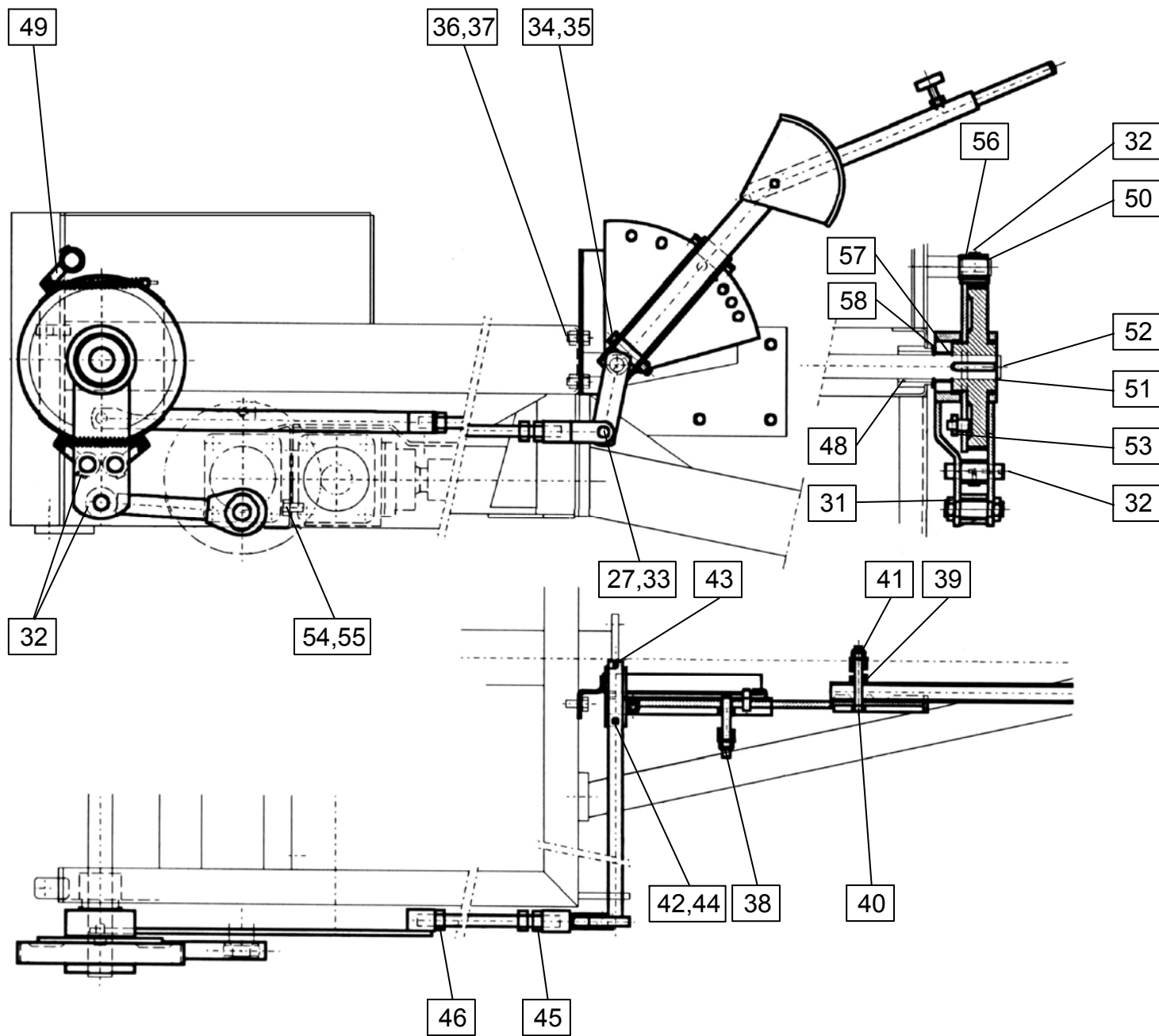




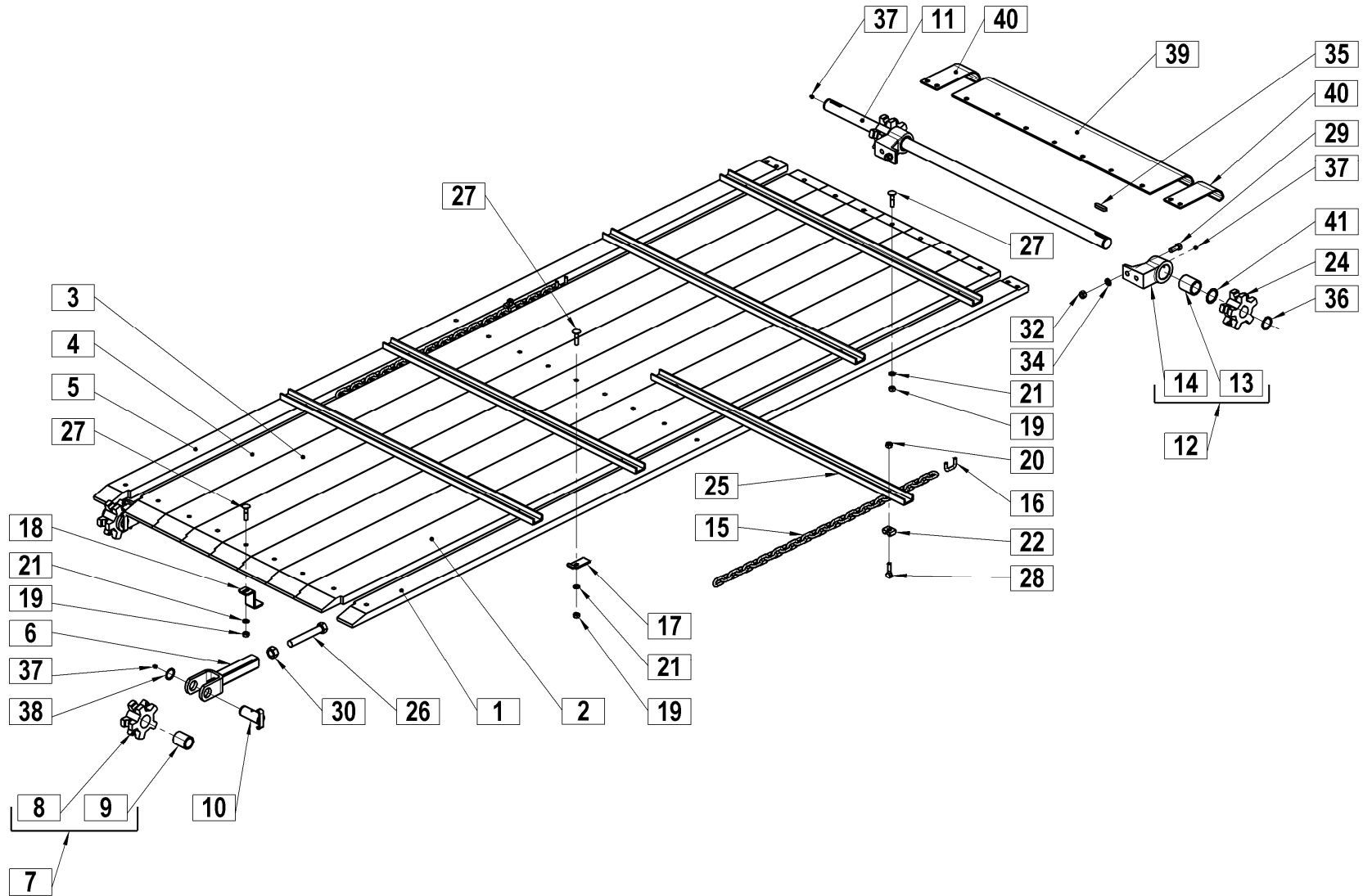




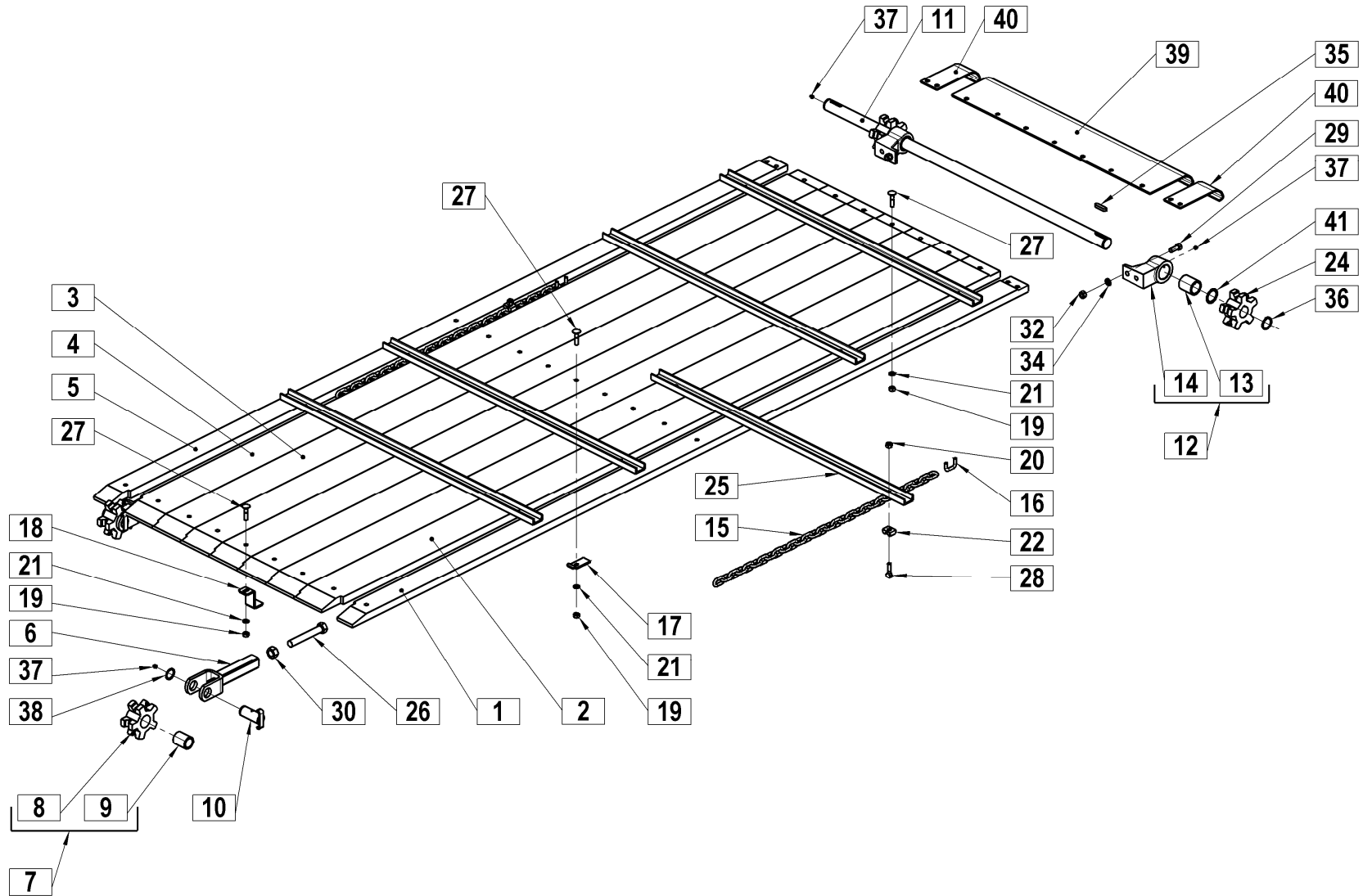






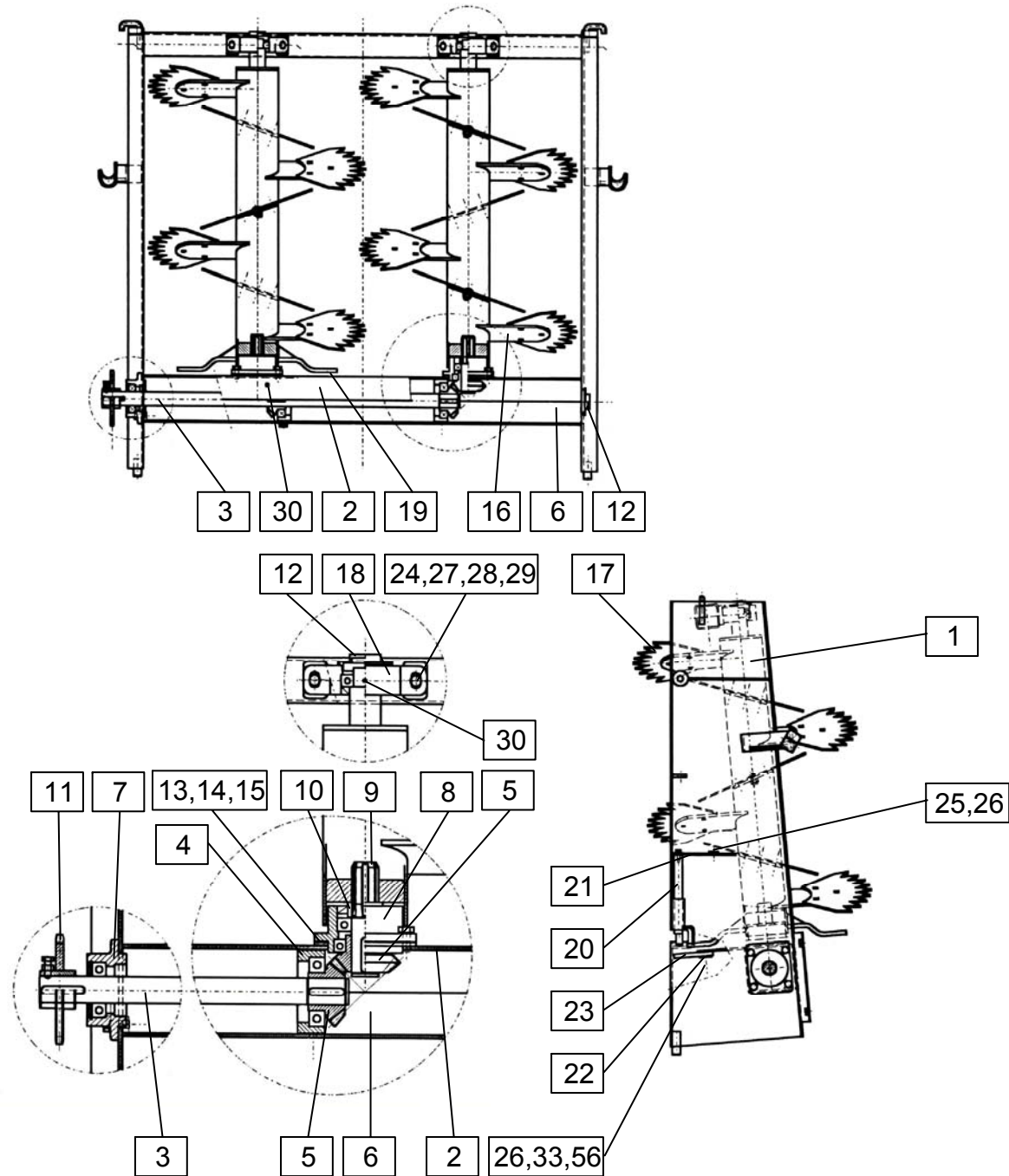










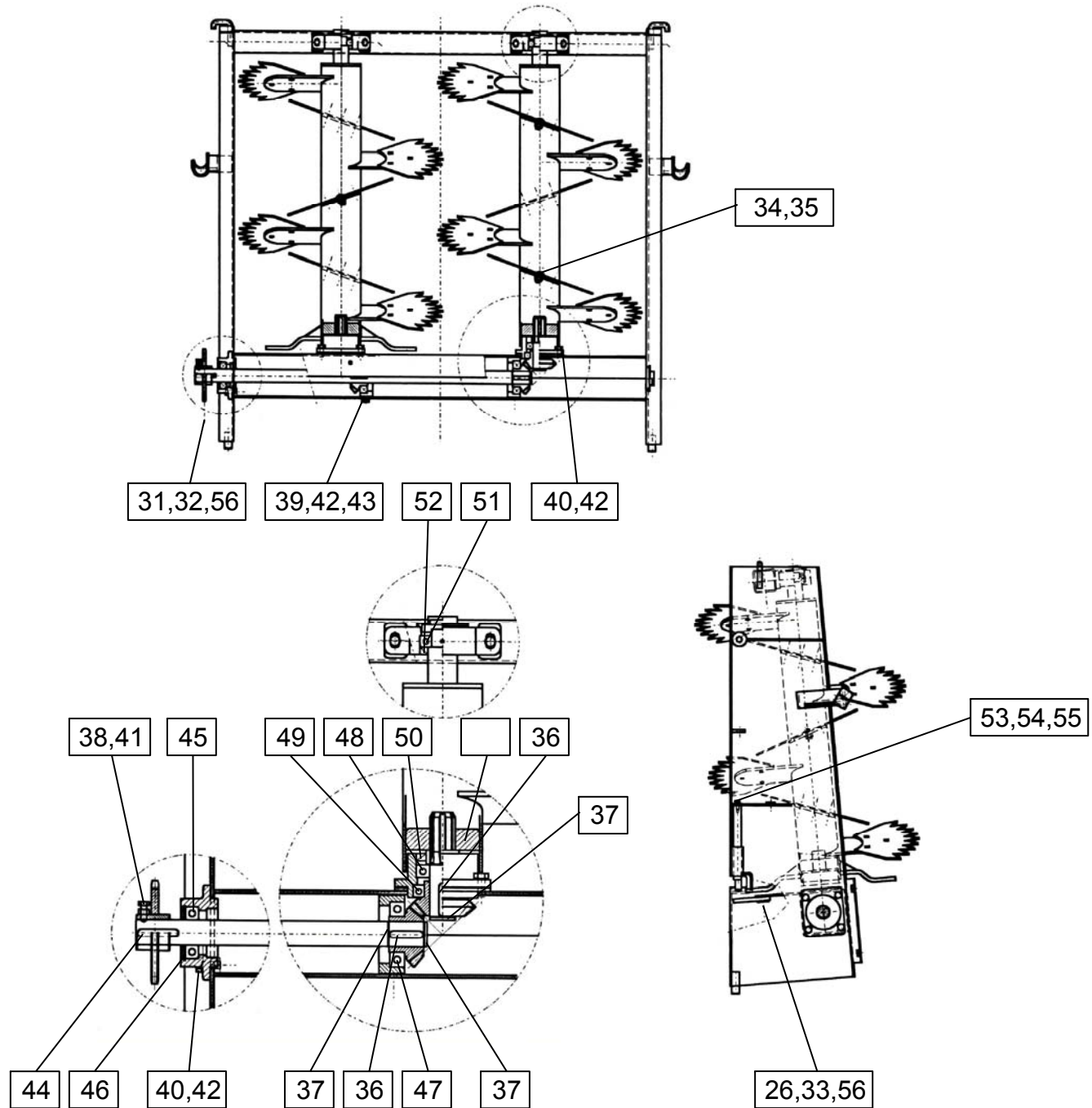


Velja od tov. št. dalje:  
 Važi od tvor. broja dalje:  
 Ab masch. Nr.:  
 From mach Nr.:

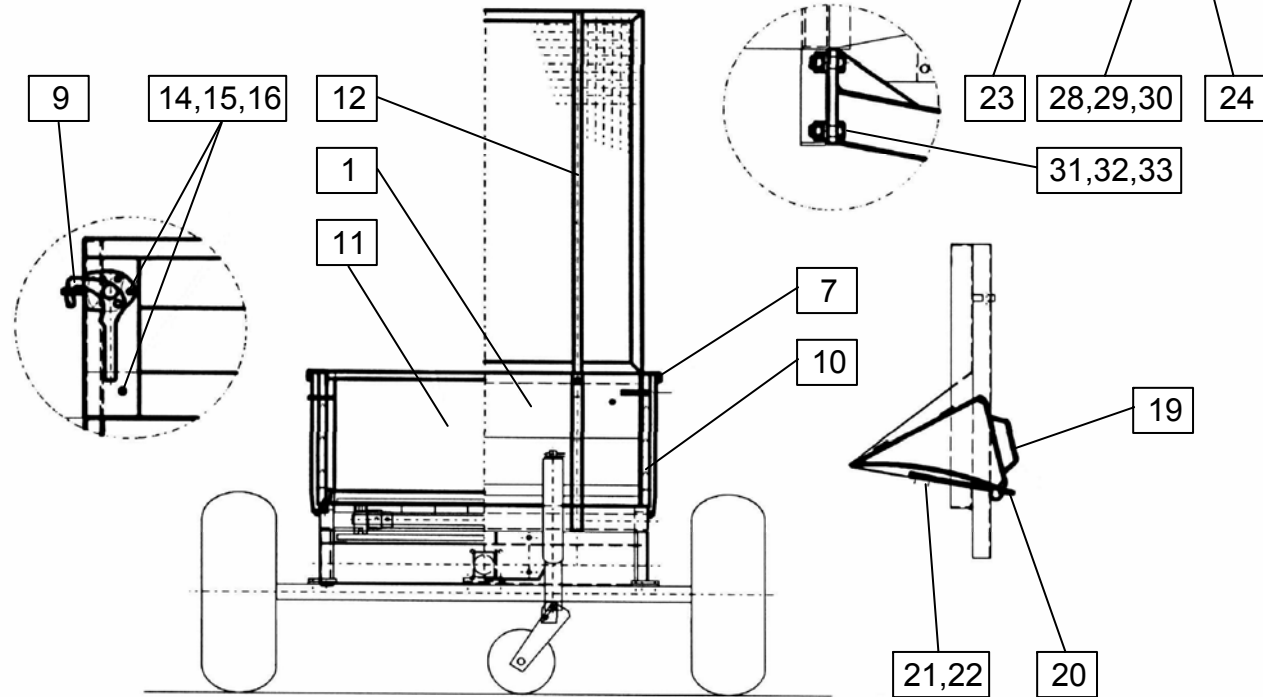
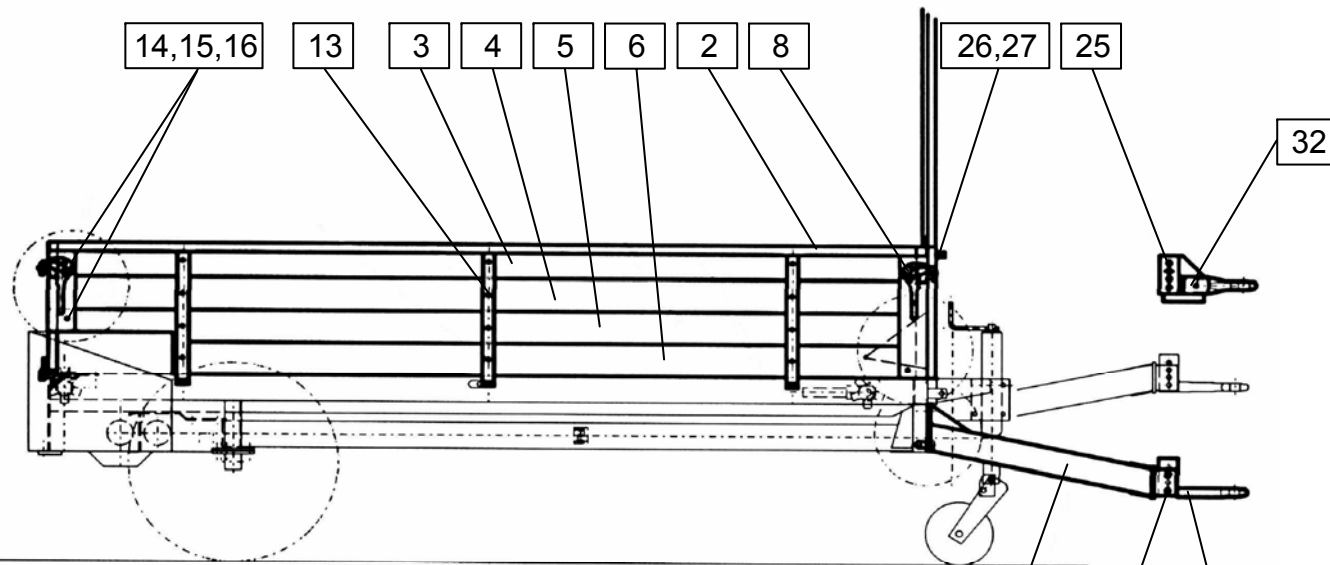
**ORION 35 ALP=+2527**

**4**

Številka Broj Bild Fig.	Kataloška številka Kataloški broj Ersatzteilnummer Spare Part Number	Naziv dela (SLO)	Naziv dijela (HR)	Benennung (D)	Description (GB)				Količina Komada Menge Quantity
---	154236204	Naprava trosilna	Sprava za razbacivanje vertikalna	Strenvorrichtung	Spring device				1
1	154236302	Ogrodje VTN	Okvir vertikalne sprave za raz. VTN	Rahmen VTN	Frame VTN				1
2	154237105	Profil s ploščama var.	Profil s pločama var.	Profil mit den Platten geschw.	Profile welded				1
3	154237301	Gred 1	Vratilo 1	Welle 1	Shaft 1				1
4	151555604	Ohišje	Kučiste	Gehäuse	Housing				2
5	151320207	Zobnik stožčasti 1-19/4,4	Stožčasti zupčanik 1-19/4,4	Kegelrad 1-19/4,4	Pinion 1-19/4,4				4
6	154237409	Profil HOP UPS 2	Profil HOP UPS 2	Profil HOP UPS 2	Profile HOP UPS 2				1
7	154116101	Ohišje ležaja	Kučiste ležaja	Lager gehäuse	Bearing housing				1
8	151555203	Ohišje 2	Kučiste 2	Gehäuse 2	Housing 2				2
9	151555311	Gred 11	Osovina 11	Welle 11	Shaft 11				2
10	151321206	Puša	Čaura	Büchse	Sleeve				2
11	151320403	Verižnik var. 19,05/22	Lančanik var. 19,05/22	Kettenrad geschw. 19,05/22	Sprocket weld. 19,05/22				1
12	151283701	Pokrov ohišja	Pokrov kučista	Gehäusedeckel	Housing cover				3
13	151558200	Plošča 3	Ploča 3	Platte 3	Plate 3				2
14	151558308	Plošča 3	Ploča 3	Platte 3	Plate 3				2
15	151321304	Plošča 3	Ploča 3	Platte 3	Plate 3				2
16	154237908	Valj trosilni desni var.	Valj razbacivački var.	Streuzylinder recht geschw.	Spreading cylinder welded				1
17	154121907	Segment	Segment	Segment	Segment				14
18	151283505	Ohišje ležaja	Kučiste ležaja	Lagergehäuse	Bearing housing				2
19	154238300	Valj trosilni levi var.	Valj razbacivački var.	Strenerzylinder links geschw.	Spreading cylinder welded				1
20	154116502	Sornik 19	Svornjak 19	Bolzen 19	Bolt 19				2
21	154123004	Ročica eksc.	Ručica eksc.	Eksc.Bedienungshebel	Handle				2
22	151321803	Trak 2	Traka 2	Band 2	Band 2				1
23	154246300	Gumi trak	Gumena traka	Gummiband	Rubber band				1
24	000204807	Vijak M12x150	Vijak M12x150	Schraube M12x150	Screw M12x150				4
25	000254101	Vijak M8x25	Vijak M8x25	Schraube M8x25	Screw M8x25				2
26	000216705	Matica samovarovalna M8	Navrtka M8	Sicherungsmutter M8	Nut M8				5
27	150160300	Matica M12	Navrtka M12	Mutter M12	Nut M12				4
28	000224402	Podložka A12	Podložka A12	Unterlage A12	Washer A12				4
29	000228505	Podložka B12	Podložka B 12	Unterlage B 12	Washer B12				4
30	000246601	Mazalka A M8x1	Mazalica A M8x1	Schmiempipel A M8x1	Lubricator A M8x1				4





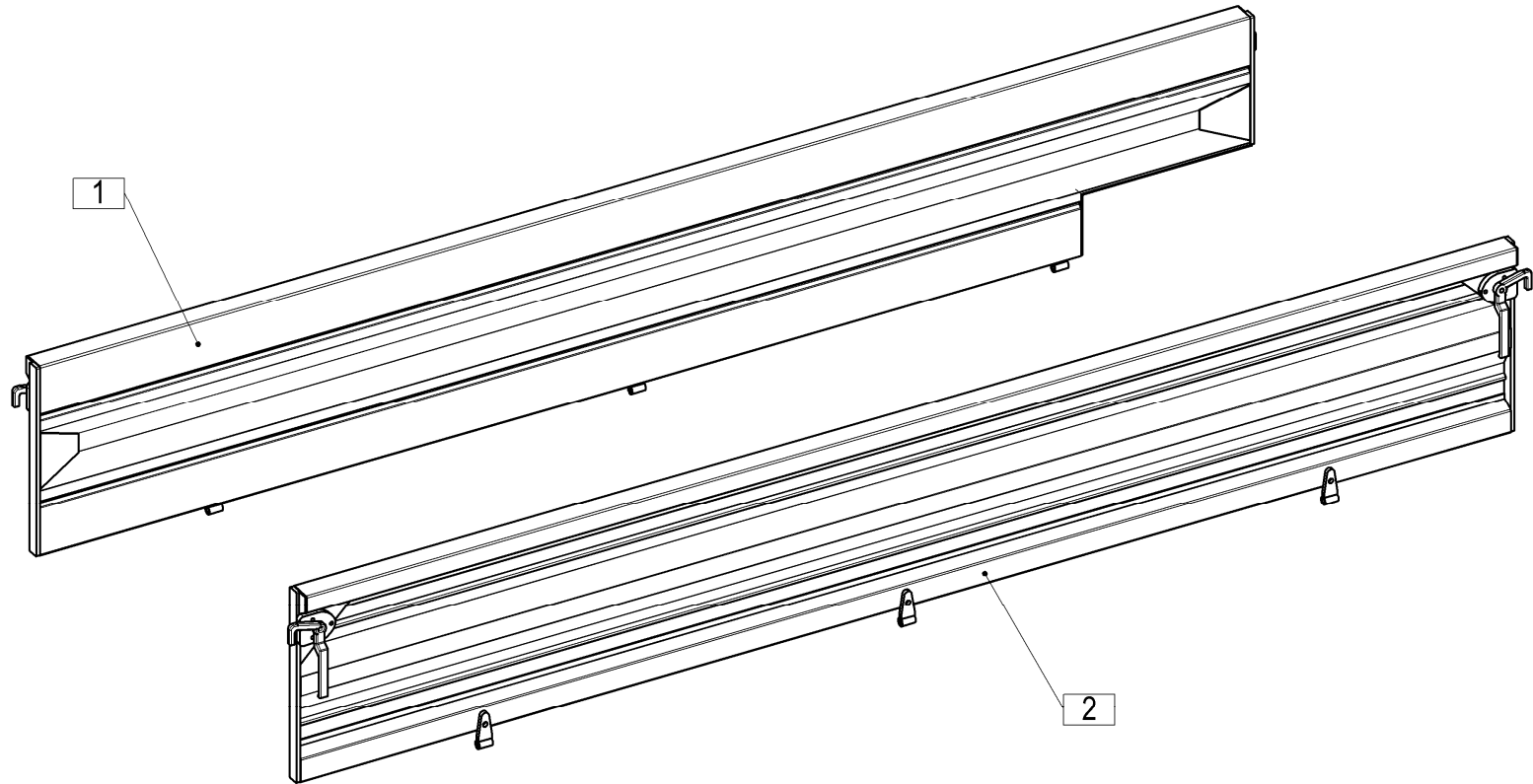


Velja od tov. št. dalje:  
Važi od tvor. broja dalje:  
Ab masch. Nr.:  
From mach Nr.:

**ORION 35 ALP=+2527**

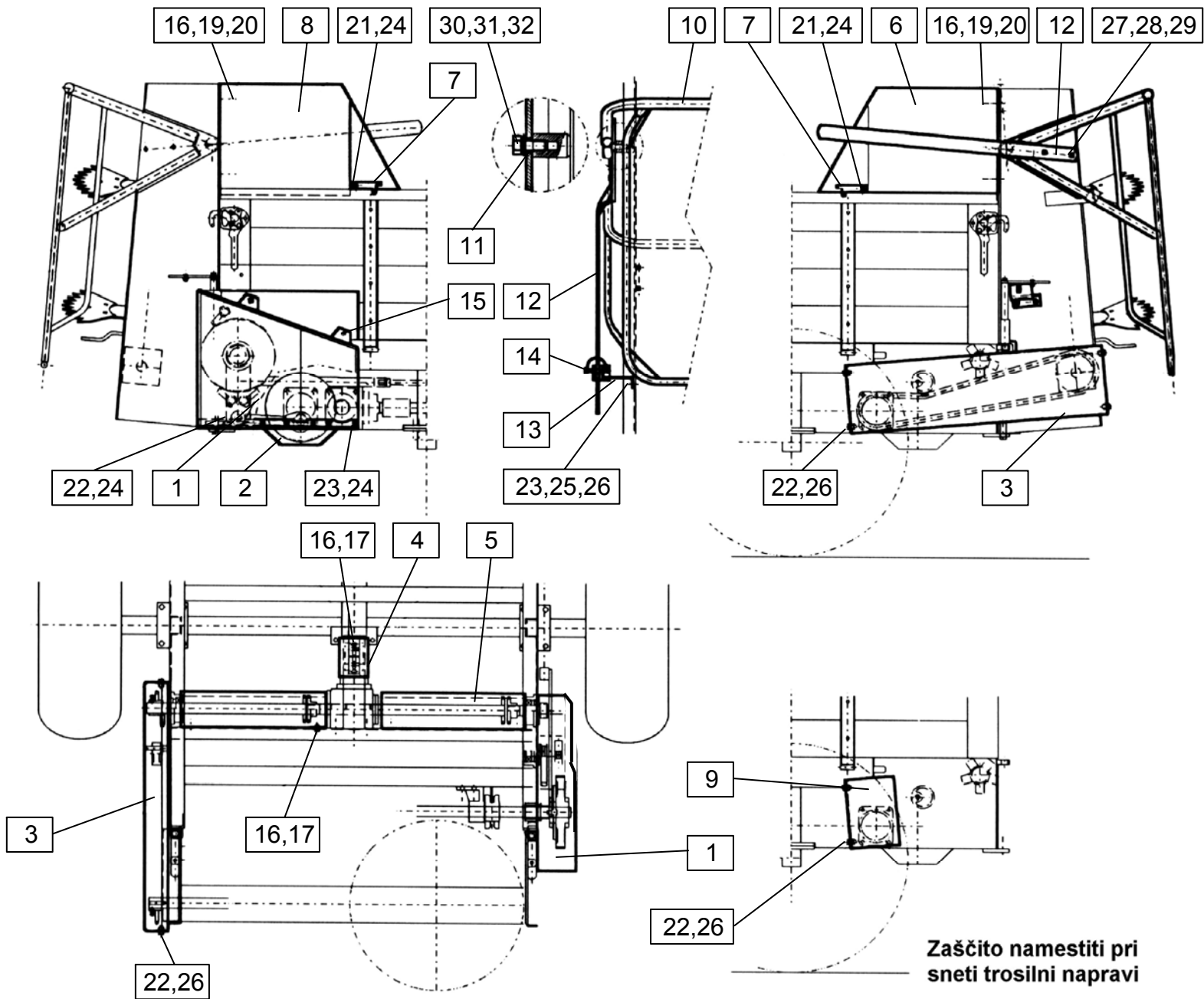
**5**

Številka Broj Bild Fig.	Kataloška številka Kataloški broj Ersatzteilnummer Spare Part Number	Naziv dela (SLO)	Naziv dijela (HR)	Benennung (D)	Description (GB)				Količina Komada Menge Quantity
1	154225500	Stranica sprednja var.	Stranica prednja var.	Seitenwand vorne geschw.	Front side welded				1
2	154225804	Okvir stranice desni var.	Okvir desne stranice var.	Seiten wandrahmen rechts schw.	Right side frame welded				1
3	154226607	Deska 1	Daska 1	Brett 1	Board 1				2
4	154226705	Deska 2	Daska 2	Brett 2	Board 2				3
5	154226803	Deska 3	Daska 3	Brett 3	Board 3				1
6	154226901	Deska 4	Daska 4	Brett 4	Board 4				1
7	154227107	Okvir stranice leve	Okvir leve stranice	Seitenwandrahmen links	Left side frame				1
8	150412707	Ročica desna R 6121/N-350365	Ručica desna R 6121/N-350365	Bedienungshebel rechts R 6121/N-350365	Handle right R 6121/N-350365				2
9	150412805	Ročica leva L6121/N-350366	Ručica leva L6121/N-350366	Bedienungshebel links L6121/N-350366	Handle left L6121/N-350366				2
10	154227205	Deska 5	Daska 5	Brett 5	Board 5				1
11	154227802	Stranica zadnja var.	Stranica zadnja var.	Seitenwand hinten geschw.	Rear side welded				1
12	154227303	Zaštita mrežasta var.	Zaštita mrežasta var.	Siebschutz geschw.	Protection welded				1
13	150413207	Vijak lesni 6x30	Vijak drveni 6x30	Schraube 6x30	Screw 6x30				18
14	159440704	Vijak lesni 6x30	Vijak drveni 6x30	Schraube 6x30	Screw 6x30				18
15	000220905	Matica M8	Navrtka M8	Mutter M8	Nut M8				14
16	000228202	Podložka vzm. B8	Podložka vzm. B8	Sicherungsunterlage B8	Washer B8				14
19	151075801	Zagozda podložna	Klin podložni	Keil	Wedge				2
20	151140401	Natezalec gumijasti	Zatezač gumeni	Gumiauagspanner	Tensioner				2
21	151140508	Plošča pritrđilna	Pričvršćavajuća ploča	Befestigungsplatte	Plate				2
22	150019107	Kovica slepa A5x16	Zakovica slijepa A5x16	Niet A5x16	Rivet A5x16				4
23	154232404	Priklop var.	Ruda var.	Anschluss geschw.	Hitch welded				1
24	151304207	Priklop trđni	Ruda fiks.	Anschluss fest	Hitch fixed				1
25	151639105	Priklop-vrtljivi	Ruda vrtljiva	Anschluss beweglich	Hitch turnable				
26	150087202	Vijak M12x25	Vijak M12x25	Schraube M12x25	Screw M12x25				2
27	000222501	Matica M12	Navrtka M12	Mutter M12	Nut M12				2
28	150046006	Vijak M16x75	Vijak M16x75	Schraube M16x75	Screw M16x75				2
29	150040208	Matica M16	Navrtka M16	Mutter M16N	Nut M16				2
30	000251505	Podložka B16	Podložka B16	Unterlage B16	Washer B16				2
31	150143204	Vijak M20x50	Vijak M20x50	Schraube M20x50	Screw M20x50				2
32	000222208	Matica M20	Navrtka M20	Mutter M20	Nut M20				2
33	150046809	Podložka B20	Podložka B20	Unterlage B20	Washer B20				2

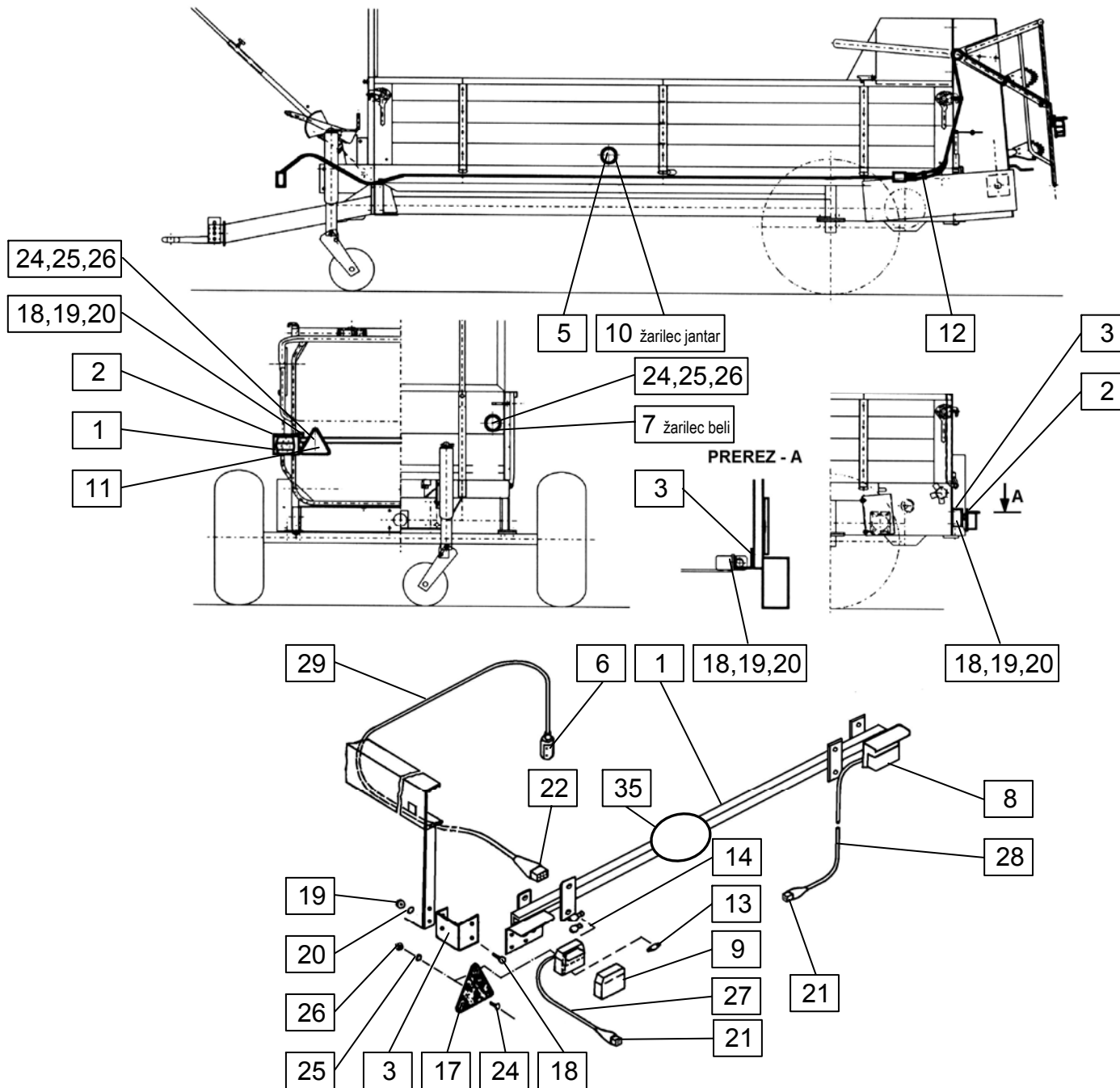




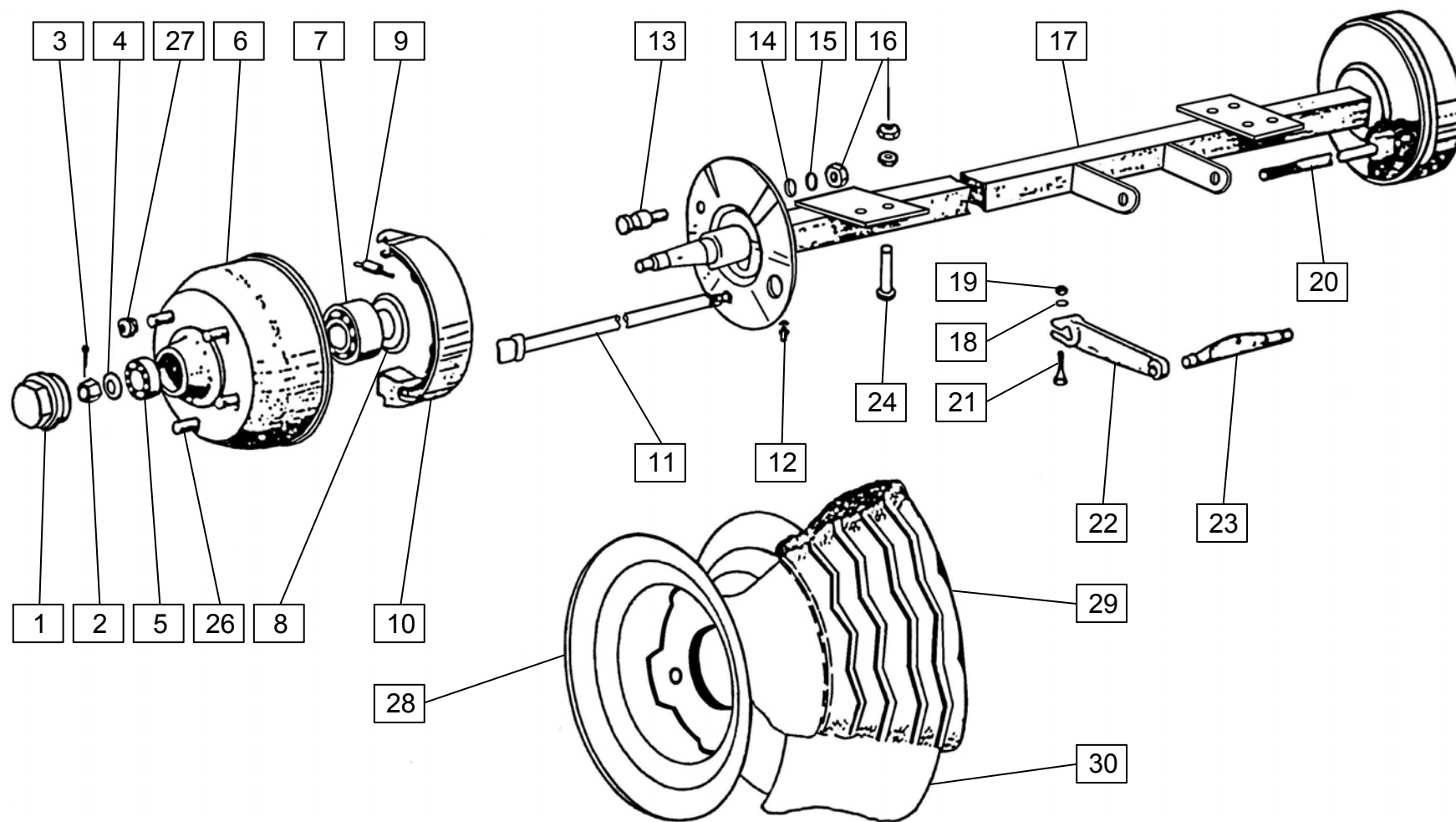




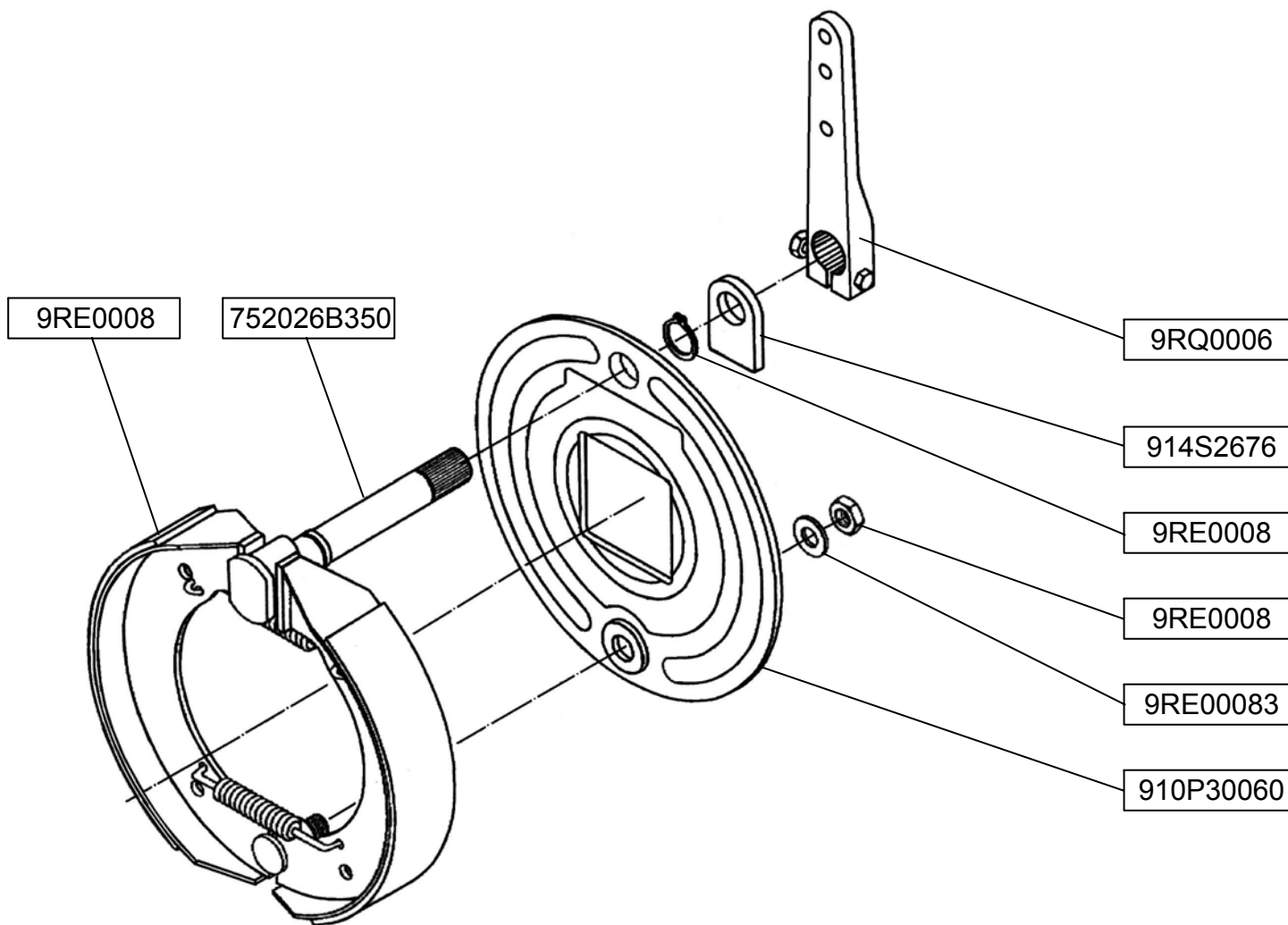




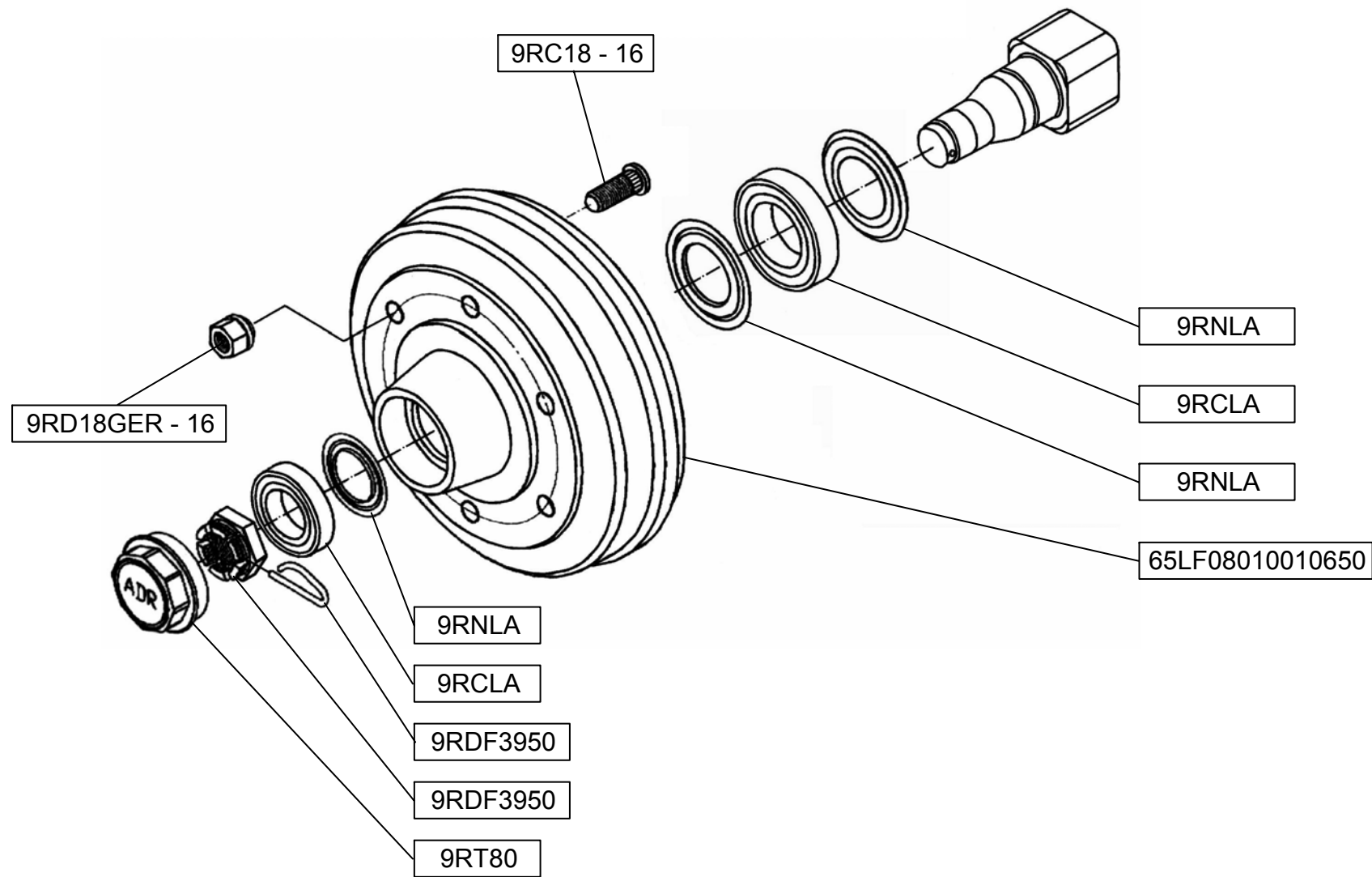






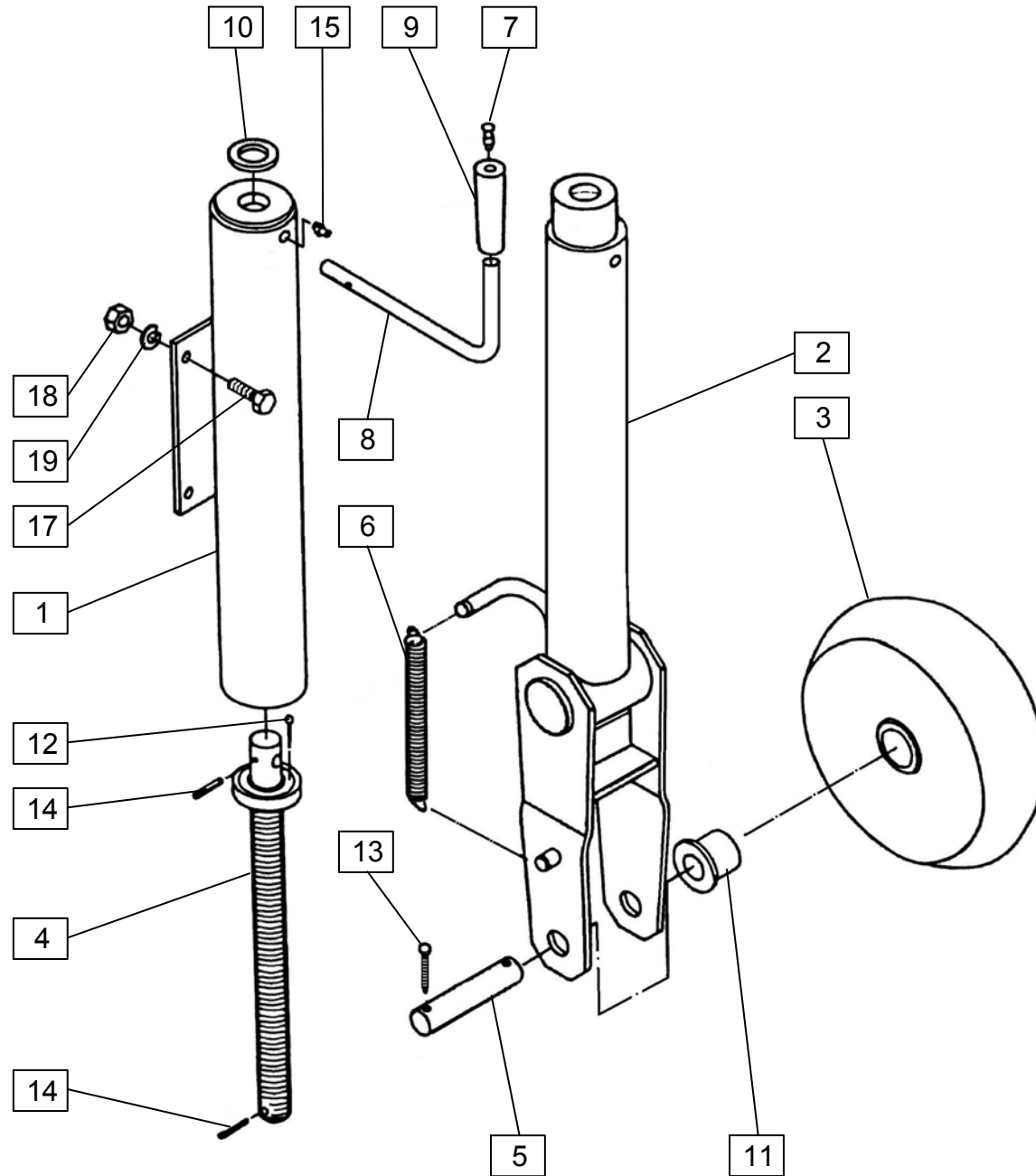




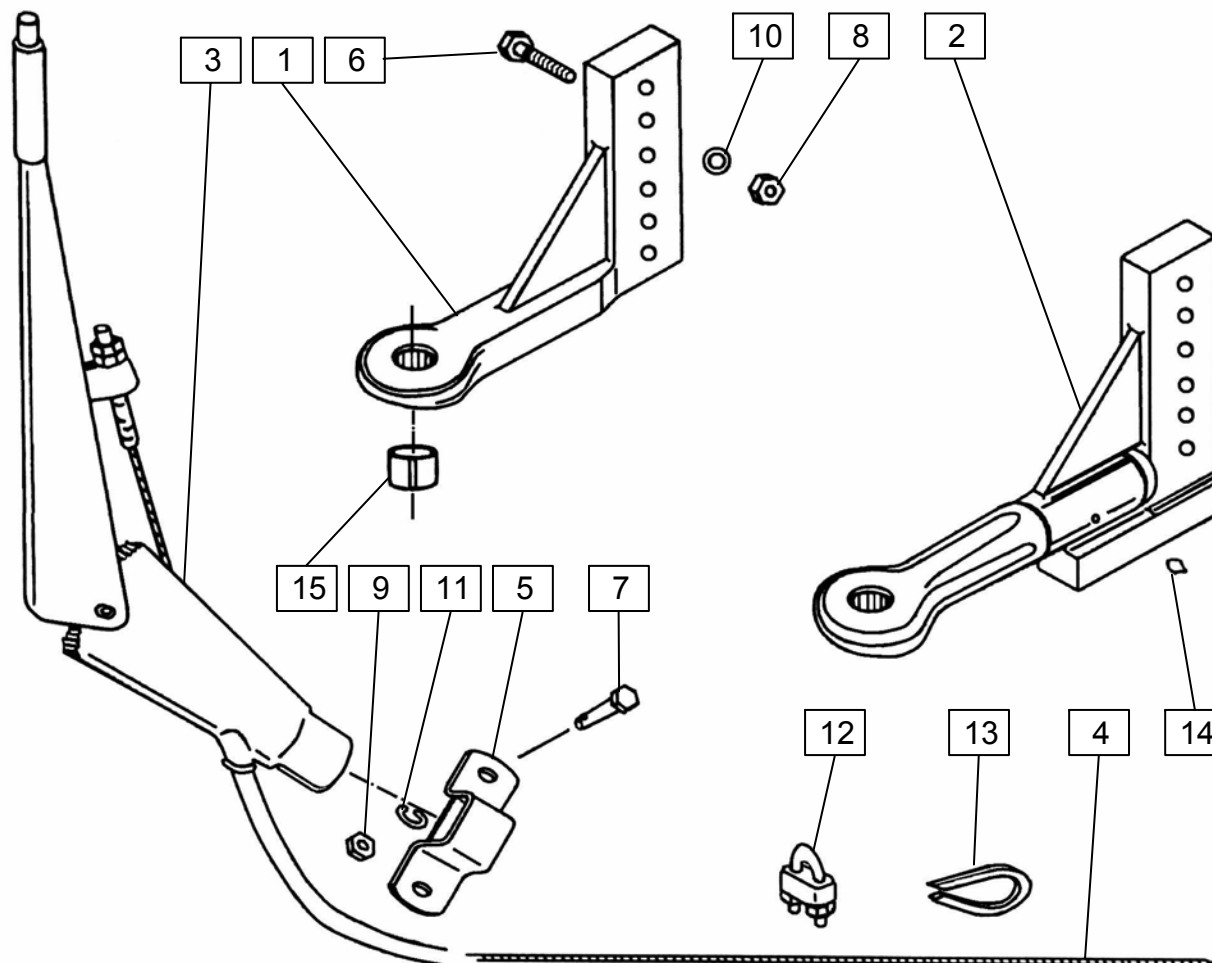








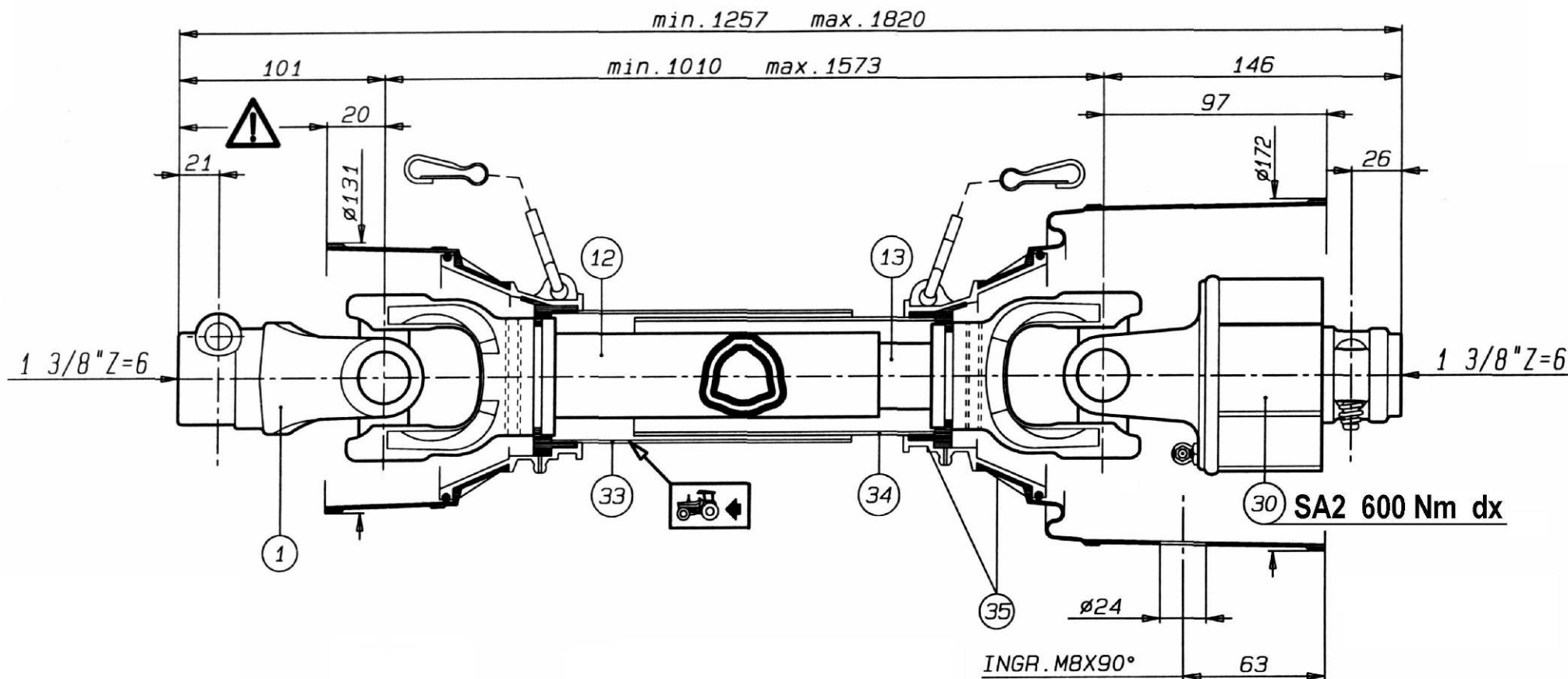




op = opcija, option  
A = ORION 40R-PRO

ORION 35 ALP=+2527





KARDAN.004.0 Ident: 150011203 (By-Py)  
 KARDAN.004.6 Ident: 150011263 (SPT)

Kardanska gred do traktorja  
 Kardansko vratilo do traktora  
 Gelenkwelle vom schlepper  
 P.T.O. shaft from tractor

KARDAN.004.0  
 GELENKWELLE.004.0  
 P.T.O. SHAFT.004.0  
 Ident; E.T. Nummer; Spare part No.: 150011203

ORION 35 ALP=+2527



## SLOVENIJA

<p><b>SIP ŠEMPETER d.d.</b> 3311 ŠEMPETER V SAVINJSKI DOLINI Tel: 03 70 38 500 Reklamacije: (0)3 70 38 562 Fax: 03 70 38 665</p>	<p><b>SMOLIČ JOŽE</b> Artmanja vas 7, 8211 DOBRNIČ Tel: 07 34 65 600 Fax: 07 34 65 389 GSM: 041 693 221</p>	<p><b>KMETIJSTVO POLANEC d.o.o.</b> Pleterje 34 2324 LOVRENC NA DRAVSKEM POLJU Tel: 02 761 9300 Fax: 02 761 9306</p>
<p><b>KMETIJSKI CENTER LAH</b> Klanec 13 1218 KOMENDA Tel: 01 8341 022 Tel: 01 8342 070 Tel: 01 8342 080 Tel: 01 8342 212      Fax: 01 8345 505</p>	<p><b>RIKOTECH d.o.o.</b> Lepovče 23, 1310 RIBNICA Tel. / fax.: 01 83 61 483 GSM: 041 72 43 98</p>	<p><b>AVTO CENTER ORMOŽ d.o.o.</b> Hardek 44/c, 2270 ORMOŽ Fax: 02 7416 410 Tel: 02 74 16 405 (servis) GSM: 031 322 939 Tel: 02 74 16 407 (trgovina) GSM: 031 891 529</p>
<p><b>CREINA KRANJ</b> Vodnova 8, 4000 KRANJ Tel: 04 20 13 360 (centrala) Tel: 04 20 13 355 (servis) Fax: 04 20 13 363</p>	<p><b>KZ KRKA z.o.o.</b> <b>OC AGROSERVIS Novo Mesto</b> Knafelčeva 2 8000 NOVO MESTO Tel: 07 393 01 11 Fax: 07 393 01 25      Tel: 07 393 01 10</p>	<p><b>ŽIBRAT JANI</b> Mota 32, 9240 LJUTOMER Tel: 02 584 1130 Fax: 02 584 1130 GSM: 041 713 300</p>
<p><b>AVTO ERŽEN d.o.o.</b> Podjelovo Brdo 1, 4225 SOVODENJ Tel: 04 510 80 70 Fax: 04 510 80 77 GSM: 041 721 706</p>	<p><b>JAKŠE SAMO</b> Prvomajska c. 22 8310 ŠENTJERNEJ Fax / Tel: 07 3081 309</p>	<p><b>FRANC ŠTAMUL s.p.</b> Vuhred 125 2365 VUHRED Fax / Tel: 02 88 73 751 GSM: 041 332 684</p>
	<p><b>TOMC MARJAN</b> Primostek 6 8332 GRADAC Tel: 07 30 58 513 GSM: 041 685 133</p>	

## HRVAŠKA

<b>MF SERVIS</b> Filipčič Milorad Gradec 9, 10345 GRADEC Tel: ++385 01 897 058 GSM: 098 248 267	<b>PROIZVODNA OPRUGA DEŽANOVAC</b> DEŽANOVAC Tel: ++385 43 381 333 Tel: ++385 43 381 366 (trgovina) Fax: ++385 43 381 330	<b>AGM PANEX ČAKOVEC</b> Zagrebačka 101, 40300 ČAKOVEC Tel: ++385 40 384 144 Tel: ++385 40 384 354 Tel: ++385 40 384 351 (servis) Fax: ++385 40 384 355
<b>BOŽIČ VLADO</b> Brače Radiča 50 42232 MARTIJANEC Tel: ++385 42 673 020 GSM: 099 420 927	<b>ALKAR d.o.o.</b> Dubrovačka 67, 34000 POŽEGA Tel: ++385 34 274 671 Fax: ++385 34 273 433 GSM: 098 362 996 GSM: 098 365 211	<b>ALSO d.o.o.</b> Končanica 355 43505 KONČANICA Tel: ++385 43 325 124 GSM: 091 56 13 600

## BOSNA IN HERCEGOVINA

<b>P.P. MABI</b> Mrkodol h.h. 80240 TOMISLAVGRAD Tel: ++387 34 310 100	<b>AGROCOOP KOBATOVCI</b> 78255 BOSANSKI ALEKSANDROVAC Tel: ++387 51 582 041 (servis) GSM: ++387 65 510 290, Fax: ++387 51 580 800	<b>ACMA d.o.o.</b> Ljusina b.b. 77244 BOS. OTOKA Tel: ++387 37 477 018 Fax: ++387 37 477 039 GSM: ++387 61 155 905
---	---	---

## SRBIJA IN ČRNA GORA

<b>AGRO DRINIA</b> 38400 PRIZREN KOSOVO Tel / Fax: ++381 29 44 335 GSM: ++377 44 113 137	<b>JUGOMETAL d.o.o.</b> Kušljevački put b.b., 35210 SVILAJNAC Tel: ++381 35 312 391 Tel: ++381 35 312 027 Tel: ++381 35 311 696, Fax: ++381 35 312 331	<b>AGROAUTO PODGORICA</b> Ul. Bracana Bracanoviča 76 81412 SPUŽ Tel: ++381 81 881 784 Fax: ++381 81 636 290
--	--	---

## MAKEDONIJA

	<b>EURO POLOG</b> 1226 Zheline, TETOVO Tel: ++389 44 379 379, Fax: ++389 44 378 236	
--	---	--